

Типовые конструкции, изделия и узлы зданий и сооружений

Серия 3.501.2-139

*Пролетные строения
для железнодорожных мостов
с ездой понизу, пролетами 33-110 м
металлические
со сварными элементами замкнутого сечения
и монтажными соединениями
на высокопрочных болтах,
в обычном и северном исполнении*

Выпуск 2-7

*Пролетные строения пролетами 88,0-110,0 м.
Конструкции железобетонные. Изделия.
Рабочие чертежи*

*Утверждены
и введены в действие
с 01.07.87
Указание МПС СССР
от 06.05.87 № А-2593 ч.*

25510-19

ТИПОВЫЕ КОНСТРУКЦИИ, ИЗДЕЛИЯ И УЗЛЫ ЗДАНИЙ И СООРУЖЕНИЙ

СЕРИЯ 3.501.2 - 139

ПРОЛЕТНЫЕ СТРОЕНИЯ ДЛЯ ЖЕЛЕЗНОДОРОЖНЫХ МОСТОВ
С ЕЗДОЙ ПОНИЗУ, ПРОЛЕТАМИ 33-110 М,
МЕТАЛЛИЧЕСКИЕ, СО СВАРНЫМИ ЭЛЕМЕНТАМИ ЗАМКНУТОГО СЕЧЕНИЯ
И МОНТАЖНЫМИ СОЕДИНЕНИЯМИ НА ВЫСОКОПРОЧНЫХ БОЛТАХ
В ОБЫЧНОМ И СЕВЕРНОМ ИСПОЛНЕНИИ.

Выпуск 2-7

ПРОЛЕТНЫЕ СТРОЕНИЯ ПРОЛЕТАМИ 88,0-110,0 М.
КОНСТРУКЦИИ ЖЕЛЕЗОБЕТОННЫЕ. ИЗДЕЛИЯ.

РАБОЧИЕ ЧЕРТЕЖИ

Разработаны Гипротрансмостом

Директор института

Главный инженер института

Начальник отдела

Главный инженер проекта

С. А. Попов /
Ф. В. Журавов /
М. П. / Монав /
Ф. П. / Френкель /

Утверждены
и введены в действие
с 01.07.87.

Указание МПС СССР
от 06.05.87 № А-2593у.

1. Общая часть

Настоящий выпуск включает рабочие чертежи изделий и узлов железобетонных конструкций, общих для прелетных строений прелетными 88,0-110,0м. Изделия и узлы по настоящему выпуску входят в схемы расположения сборных элементов прелетного строения, приведенные в основных комплектах рабочих чертежей (выпуски 2-1; 2-2; 2-3; 2-4 настоящей серии).

Рабочие чертежи плит безбалластного настоевого полотна разработаны на основании документации „Плиты железобетонные настоевого полотна для металлических прелетных строений железнодорожных настоев. Рабочие чертежи.“ Шифр 390Р4. Ленгипртранспост

2. Пояснения по обозначению документов

Все документы настоящего выпуска имеют кроме обозначения 3.501.2-139.2-7 шестизначное цифровое обозначение, дополняемое буквами Т0 для технического описания и СБ для сборочных чертежей. Первая цифра шестизначного обозначения - 3 указывает на принадлежность железобетонных изделий и узлов к настоевому полотну в соответствии с разделением прелетного строения на основные части по табл. 1 чертежа общего вида основного комплекта рабочих чертежей. Вторая цифра - 5 или 7 указывает на принадлежность конструкции к конкретной схеме расположения сборных элементов настоевого полотна. Третья цифра - порядковый номер сборочной единицы. Три последние цифры обозначают номер детали

3. Технические требования

Требования к изготовлению, приемке, транспортировке и хранению железобетонных конструкций изложены в технических условиях ТУ 35-1700-87.

Требования к материалам, в зависимости от дополнительного номера исполнения конструкций приведены в табл. 2. Дополнительный номер исполнения определяет средняя температура наружного воздуха наиболее холодной пятидневки района эксплуатации прелетного строения. Данные для определения дополнительного номера исполнения приведены в табл. Классы бетона по ГОСТ 26633-85

Таблица 1

Средняя температура наружного воздуха наиболее холодной пятидневки в районе эксплуатации	Дополнительный номер исполнения железобетонных изделий
Минус 20°С и выше	01
Ниже минус 20°С до минус 40°С, включительно	02
Ниже минус 40°С	03

Таблица 2

Наименование	Материалы для исполнений с дополнительным номером		
	01	02	03
Арматура класса			
A-I	В Ст 3 сп 2 ГОСТ 5781-82*		
A-II	В Ст 5 сп 2 ГОСТ 5781-82* 10ГТ ГОСТ 5781-82*		
Листы стальнойной	В Ст 3 сп 2 ГОСТ 5781-82*		
Прокат	16Д ГОСТ 6713-75*		15ХСНД ГОСТ 6713-75*
Стандартные изделия			
Шпилька М22	40Х „селект“ 110 ГОСТ 22356-77		40Х „селект“ 110ХП1 ГОСТ 22356-77
Гайка М22	М22-6Н 110 ГОСТ 22354-77		М22-6Н 110ХП1 ГОСТ 22354-77
Бетон			
B25	F200 ГОСТ 10060-76	F 300 ГОСТ 10060-76	
B30	F200 ГОСТ 10060-76	F 300 ГОСТ 10060-76	
B35	F200 ГОСТ 10060-76	F 300 ГОСТ 10060-76	

Нач. отд.	Манав	Иск.		3.501.2-139.2-7-000.000Т0	Техническое описание	Станд.	Лист	Листов
И.контр.	Нуралыбаева	Иск.				Р		4
Гл. спец.	Литман	Иск.				Гипртранспост		
Гл. инж.	Френкель	Иск.						
Рук. гр.	Астахава	Иск.						
И.контр.	Акулова	Иск.						

1293/17 3

Иск. № 1293/17, 3, 4, 5, 6, 7, 8, 9, 10, 11, 12, 13, 14, 15, 16, 17, 18, 19, 20, 21, 22, 23, 24, 25, 26, 27, 28, 29, 30, 31, 32, 33, 34, 35, 36, 37, 38, 39, 40, 41, 42, 43, 44, 45, 46, 47, 48, 49, 50, 51, 52, 53, 54, 55, 56, 57, 58, 59, 60, 61, 62, 63, 64, 65, 66, 67, 68, 69, 70, 71, 72, 73, 74, 75, 76, 77, 78, 79, 80, 81, 82, 83, 84, 85, 86, 87, 88, 89, 90, 91, 92, 93, 94, 95, 96, 97, 98, 99, 100, 101, 102, 103, 104, 105, 106, 107, 108, 109, 110, 111, 112, 113, 114, 115, 116, 117, 118, 119, 120, 121, 122, 123, 124, 125, 126, 127, 128, 129, 130, 131, 132, 133, 134, 135, 136, 137, 138, 139, 140, 141, 142, 143, 144, 145, 146, 147, 148, 149, 150, 151, 152, 153, 154, 155, 156, 157, 158, 159, 160, 161, 162, 163, 164, 165, 166, 167, 168, 169, 170, 171, 172, 173, 174, 175, 176, 177, 178, 179, 180, 181, 182, 183, 184, 185, 186, 187, 188, 189, 190, 191, 192, 193, 194, 195, 196, 197, 198, 199, 200, 201, 202, 203, 204, 205, 206, 207, 208, 209, 210, 211, 212, 213, 214, 215, 216, 217, 218, 219, 220, 221, 222, 223, 224, 225, 226, 227, 228, 229, 230, 231, 232, 233, 234, 235, 236, 237, 238, 239, 240, 241, 242, 243, 244, 245, 246, 247, 248, 249, 250, 251, 252, 253, 254, 255, 256, 257, 258, 259, 260, 261, 262, 263, 264, 265, 266, 267, 268, 269, 270, 271, 272, 273, 274, 275, 276, 277, 278, 279, 280, 281, 282, 283, 284, 285, 286, 287, 288, 289, 290, 291, 292, 293, 294, 295, 296, 297, 298, 299, 300, 301, 302, 303, 304, 305, 306, 307, 308, 309, 310, 311, 312, 313, 314, 315, 316, 317, 318, 319, 320, 321, 322, 323, 324, 325, 326, 327, 328, 329, 330, 331, 332, 333, 334, 335, 336, 337, 338, 339, 340, 341, 342, 343, 344, 345, 346, 347, 348, 349, 350, 351, 352, 353, 354, 355, 356, 357, 358, 359, 360, 361, 362, 363, 364, 365, 366, 367, 368, 369, 370, 371, 372, 373, 374, 375, 376, 377, 378, 379, 380, 381, 382, 383, 384, 385, 386, 387, 388, 389, 390, 391, 392, 393, 394, 395, 396, 397, 398, 399, 400, 401, 402, 403, 404, 405, 406, 407, 408, 409, 410, 411, 412, 413, 414, 415, 416, 417, 418, 419, 420, 421, 422, 423, 424, 425, 426, 427, 428, 429, 430, 431, 432, 433, 434, 435, 436, 437, 438, 439, 440, 441, 442, 443, 444, 445, 446, 447, 448, 449, 450, 451, 452, 453, 454, 455, 456, 457, 458, 459, 460, 461, 462, 463, 464, 465, 466, 467, 468, 469, 470, 471, 472, 473, 474, 475, 476, 477, 478, 479, 480, 481, 482, 483, 484, 485, 486, 487, 488, 489, 490, 491, 492, 493, 494, 495, 496, 497, 498, 499, 500, 501, 502, 503, 504, 505, 506, 507, 508, 509, 510, 511, 512, 513, 514, 515, 516, 517, 518, 519, 520, 521, 522, 523, 524, 525, 526, 527, 528, 529, 530, 531, 532, 533, 534, 535, 536, 537, 538, 539, 540, 541, 542, 543, 544, 545, 546, 547, 548, 549, 550, 551, 552, 553, 554, 555, 556, 557, 558, 559, 560, 561, 562, 563, 564, 565, 566, 567, 568, 569, 570, 571, 572, 573, 574, 575, 576, 577, 578, 579, 580, 581, 582, 583, 584, 585, 586, 587, 588, 589, 590, 591, 592, 593, 594, 595, 596, 597, 598, 599, 600, 601, 602, 603, 604, 605, 606, 607, 608, 609, 610, 611, 612, 613, 614, 615, 616, 617, 618, 619, 620, 621, 622, 623, 624, 625, 626, 627, 628, 629, 630, 631, 632, 633, 634, 635, 636, 637, 638, 639, 640, 641, 642, 643, 644, 645, 646, 647, 648, 649, 650, 651, 652, 653, 654, 655, 656, 657, 658, 659, 660, 661, 662, 663, 664, 665, 666, 667, 668, 669, 670, 671, 672, 673, 674, 675, 676, 677, 678, 679, 680, 681, 682, 683, 684, 685, 686, 687, 688, 689, 690, 691, 692, 693, 694, 695, 696, 697, 698, 699, 700, 701, 702, 703, 704, 705, 706, 707, 708, 709, 710, 711, 712, 713, 714, 715, 716, 717, 718, 719, 720, 721, 722, 723, 724, 725, 726, 727, 728, 729, 730, 731, 732, 733, 734, 735, 736, 737, 738, 739, 740, 741, 742, 743, 744, 745, 746, 747, 748, 749, 750, 751, 752, 753, 754, 755, 756, 757, 758, 759, 760, 761, 762, 763, 764, 765, 766, 767, 768, 769, 770, 771, 772, 773, 774, 775, 776, 777, 778, 779, 780, 781, 782, 783, 784, 785, 786, 787, 788, 789, 790, 791, 792, 793, 794, 795, 796, 797, 798, 799, 800, 801, 802, 803, 804, 805, 806, 807, 808, 809, 810, 811, 812, 813, 814, 815, 816, 817, 818, 819, 820, 821, 822, 823, 824, 825, 826, 827, 828, 829, 830, 831, 832, 833, 834, 835, 836, 837, 838, 839, 840, 841, 842, 843, 844, 845, 846, 847, 848, 849, 850, 851, 852, 853, 854, 855, 856, 857, 858, 859, 860, 861, 862, 863, 864, 865, 866, 867, 868, 869, 870, 871, 872, 873, 874, 875, 876, 877, 878, 879, 880, 881, 882, 883, 884, 885, 886, 887, 888, 889, 890, 891, 892, 893, 894, 895, 896, 897, 898, 899, 900, 901, 902, 903, 904, 905, 906, 907, 908, 909, 910, 911, 912, 913, 914, 915, 916, 917, 918, 919, 920, 921, 922, 923, 924, 925, 926, 927, 928, 929, 930, 931, 932, 933, 934, 935, 936, 937, 938, 939, 940, 941, 942, 943, 944, 945, 946, 947, 948, 949, 950, 951, 952, 953, 954, 955, 956, 957, 958, 959, 960, 961, 962, 963, 964, 965, 966, 967, 968, 969, 970, 971, 972, 973, 974, 975, 976, 977, 978, 979, 980, 981, 982, 983, 984, 985, 986, 987, 988, 989, 990, 991, 992, 993, 994, 995, 996, 997, 998, 999, 1000

Формат Зона	Лист	Обозначение	Наименование	Кол.	Приме- чание
			<u>Документация</u>		
A3		3.501.2-139.2-7-951.000СБ	Сборочный чертеж		
A4		ТУ 35-1700-87	Технические условия		
A3		3.501.2-139.2-7-000.000ТО	Техническое описание		
			Сборочные единицы		
			Каркас		
A4	1	3.501.2-139.1-8-941.100	КП1	1	6,5 кг
	2	-01	КП2	6	7,2 кг
A4	3	3.501.2-139.2-7-951.100	КП3	1	16,8 кг
			Сетка арматурная		
A4	4	3.501.2-139.2-7-951.200	СП9	1	56,4 кг
A4	5	3.501.2-139.2-7-951.300	СП10	1	39,4 кг
			<u>Детали</u>		
B4	6	3.501.2-139.2-7-951.001	A-II-18 ГОСТ5781-82* C=3150	16	6,3 кг
B4	7	3.501.2-139.2-7-951.002	A-II-10 ГОСТ5781-82* C=360	4	0,2 кг
B4	8	3.501.2-139.2-7-951.003	A-II-10 ГОСТ5781-82* C=410	8	0,2 кг
B4	9	3.501.2-139.2-7-951.004	A-II-10 ГОСТ5781-82* C=310	4	0,2 кг
			<u>Стандартные изделия</u>		
	10		ШЗ ГОСТ 23157-78	24	0,294 кг
			<u>Материалы</u>		
			Бетон		0,95 м ³

Бетон для исполнения плит с дополнительным номером 01 и 02-
-класса В30, для исполнения с дополнительным номером 03-
-класса В35 ГОСТ 26633-85.

1293/17 4

3.501.2-139.2-7-951.000

Плита П5

Стадия Лист Листов

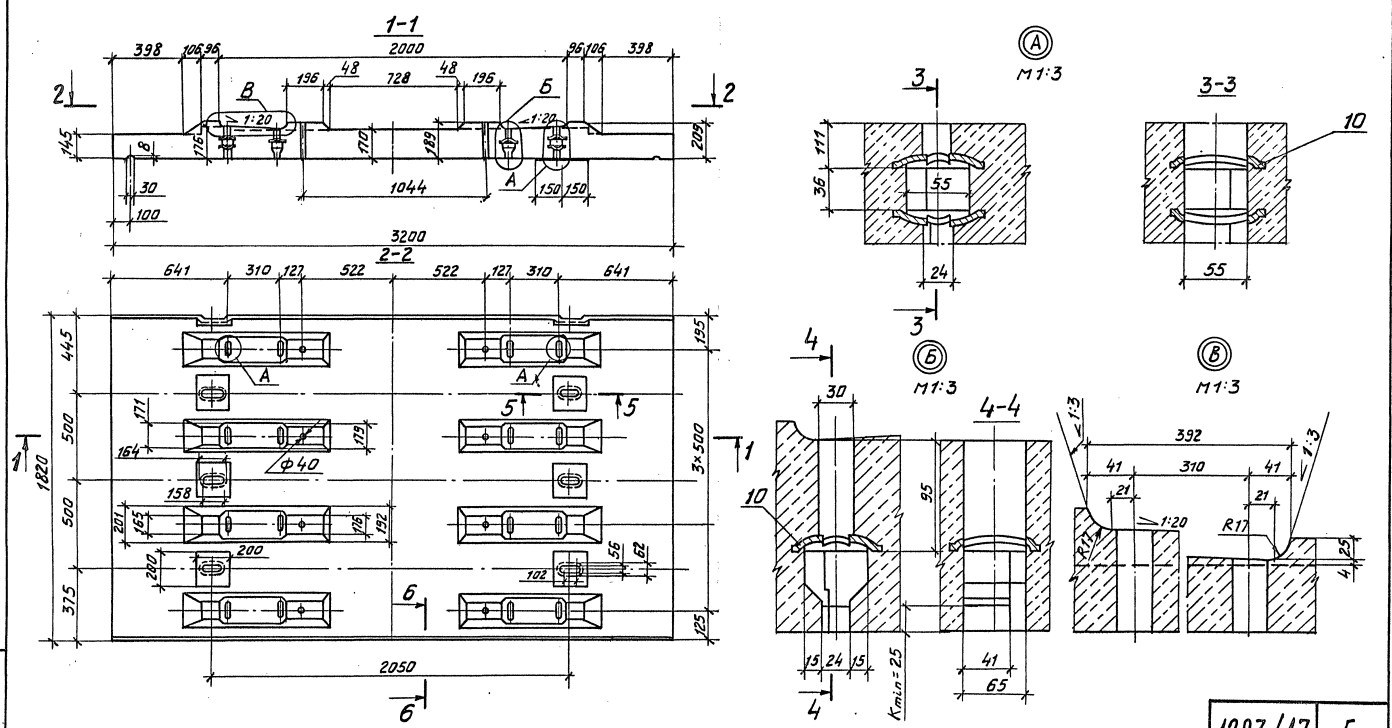
Р 1 1

Гипратрансмост

Нач. отд.	Манов	Мед.	
Н. контр.	Миронидов	М.	
Гл. спец.	Гитман	С	
Г.И.П.	Френкель	С	
Руч. зр.	Астахова	С	
Вед. инж.	Ярыкова	С	
Инж.	Ахчаба	С	

Копировал Жигач

25310-19 5
Формат А3



Инв. № подл. Подпись и дата Взам. инв. №

1293/17	5
---------	---

3.501.2-139.2-7-951.000СБ

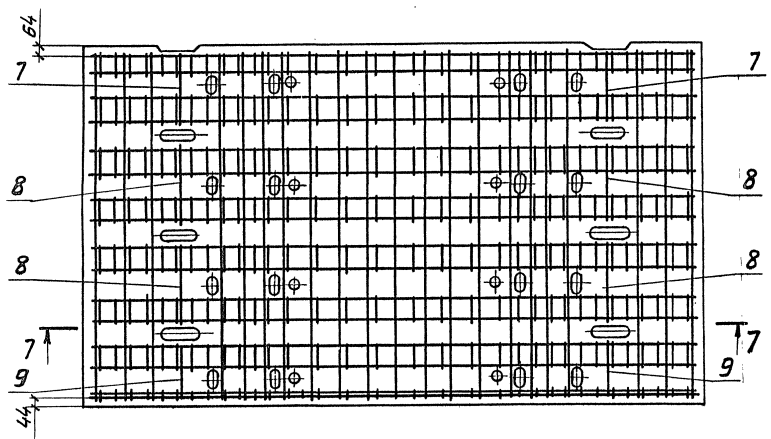
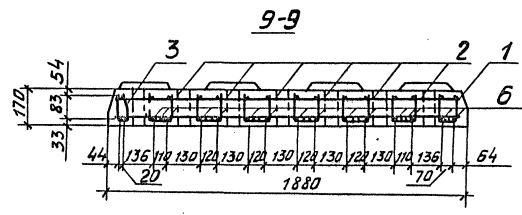
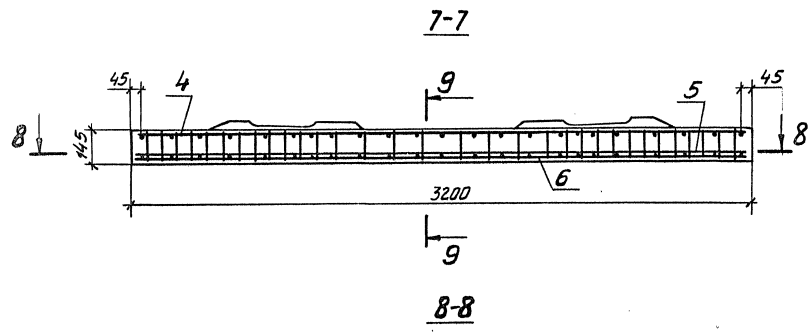
Плита П5
Сборочный чертеж

Стадия	Масса	Упактовка
Р	2,4т	1:20
Лист 1	Листов 2	
Гипертранспост		

Илч. отд.	Манов	Илч.
Н. кантар	Ирадевичка	Илч.
П. спеч	Гитман	
ГИП	Френкел	
Рук. гр.	Астахова	
Вед. инж.	Ярлыкова	
Инж.	Акулова	

Капировал Живач

25970-19 6
Формат А3



Ведомость расхода стали на элемент, кг

Изделия арматурные		Изделия закладные		Общий							
Арматура класса		Прокат марки									
A-I	A-II	Всего	ГОСТ 23157-78	Всего							
ГОСТ 5181-82*	ГОСТ 5181-82*				ГОСТ 23157-78						
φ6	φ8	Итого	φ10	φ16	φ18	Итого	-8*80	Итого			
9,8	49,0	58,8	82,6	16,9	113,4	212,9	271,7	7,1	7,1	7,1	278,8

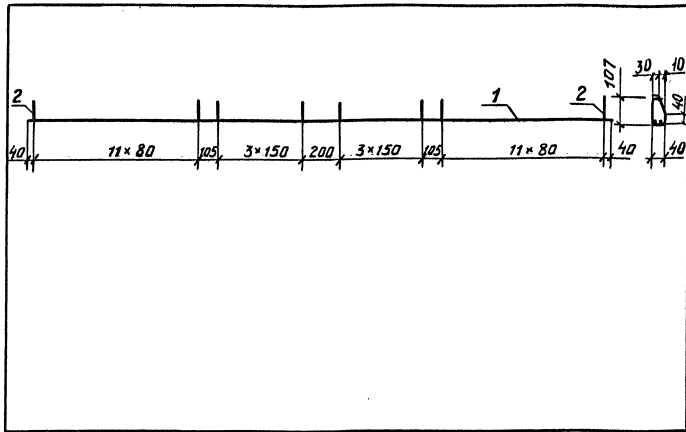
1293/17 6

3.501.2-139.2-7-951.000СБ Лист 2

Копировал Жигач

2.5310-10/7
Формат А3

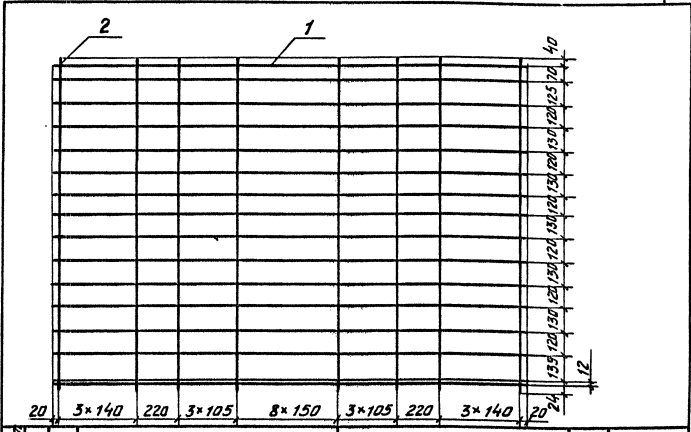
Инд. № инв. Подпись и дата Взам. инв. №



Формат	Зона	Поз.	Обозначение	Наименование	Кол.	Примечание
				<u>Документация</u>		
A3			3.501.2-139.2-7-000.000ТД	Техническое описание		
A4			ТУ 35-1700-87	Технические условия		
				<u>Детали</u>		
B4	1		3.501.2-139.2-7-951.101	A-II-18 ГОСТ 5781-82* L=3150	2	6,30 кг
B4	2		3.501.2-139.2-7-951.102	A-I-8 ГОСТ 5781-82* L=335	32	0,13 кг

Инв. № табл. Подпись и дата. Взам. инв. №					
Нач. отд.	Манаб	Мон	3.501.2-139.2-7-951.100 Каркас арматурный КР3		
Н.контр.	Мирялодская	Мир			
Гл. спец.	Гитман	Гит			
Гип.	Френкель	Фр			
Рук. гр.	Астахова	Аст			
Вед. инж.	Ярыкова	Яр			
Инж.	Акулова	Аку	Стадия	Масса	Масштаб
			Р	16,8	1:20
			Лист	Листов	
			Гипотрансмост		

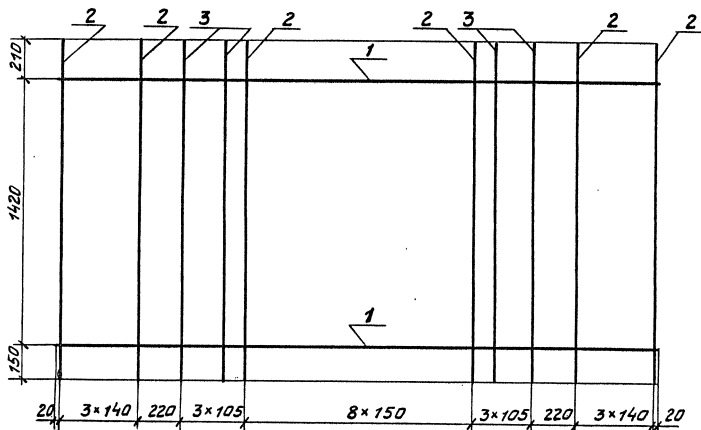
Копировал Жигач Формат А4



Формат	Зона	Поз.	Обозначение	Наименование	Кол.	Примечание
				<u>Документация</u>		
A3			3.501.2-139.2-7-000.000ТД	Техническое описание		
A4			ТУ 35-1700-87	Технические условия		
				<u>Детали</u>		
B4	1		3.501.2-139.2-7-951.201	A-II-10 ГОСТ 5781-82* L=3150	16	1,94 кг
B4	2		3.501.2-139.2-7-951.202	A-II-10 ГОСТ 5781-82* L=1780	23	1,10 кг

Инв. № табл. Подпись и дата. Взам. инв. №					
			1293/17 7		
Нач. отд.	Манаб	Мон	3.501.2-139.2-7-951.200 Сетка арматурная СП9		
Н.контр.	Мирялодская	Мир			
Гл. спец.	Гитман	Гит			
Гип.	Френкель	Фр			
Рук. гр.	Астахова	Аст			
Вед. инж.	Ярыкова	Яр			
Инж.	Акулова	Аку	Стадия	Масса	Масштаб
			Р	56,4	1:20
			Лист	Листов	
			Гипотрансмост		

Копировал Жигач Формат А4
2570-19 8



Формат	Зона	Поз.	Обозначение	Наименование	Кол.	Примечание
				Документация		
A3			3.501.2-139.2-7-000.00010	Техническое описание		
A4			ТУ 35-1700-87	Технические условия		
				Детали		
B4	1		3.501.2-139.2-7-951.301	A-II-10 ГОСТ 5781-82*С-3150	2	1,94кг
B4	2		3.501.2-139.2-7-951.302	A-II-10 ГОСТ 5781-82*С-1780	17	1,10кг
B4	3		3.501.2-139.2-7-951.303	A-II-16 ГОСТ 5781-82*С-1780	6	2,81кг

Инв. № подл. Подпись и дата Взам. инв. №

1293/17 8

Нач. отд.	Манов	Мол
Н. контро.	Гиралладская	Мол
Гл. спец.	Гитман	Мол
ГИП	Френкель	Мол
Рук. пр.	Астакова	Мол
Вед. инж.	Ярыкова	Мол
Инж.	Акупова	Мол

3.501.2-139.2-7-951.300

Сетка арматурная СП10

Стандия Масса Масштаб

Р 394 1:20

Лист Листов 1

Гипратрансмост

Копирвал Жигац

Формат А3
25310-19 9

Формат Зона Лист	Обозначение	Наименование	Кол.	Примечание
		<u>Документация</u>		
A3	3.501.2-139.2-7-952.000.06	Сборочный чертёж		
A3	3.501.2-139.2-7-000.000.0	Техническое описание		
A4	ТЧ 35-1700-87	Технические условия		
	<u>Переменные данные для исполнений:</u>			
		3.501.2-139.2-7-952.000		УМ1
		<u>Сборочные единицы</u>		
A3	1 3.501.2-139.2-7-952.100	Каркас КМ1	1	10,8 кг
		<u>Детали</u>		
64	2 3.501.2-139.2-7-952.001	Прокладка 100*250 бр=65 Дуб, бук, ясень, граб I сорта ГОСТ 9462-71, ГОСТ 26935-71	22	1,3 кг
		<u>Материалы</u>		
		Цементно-песчаный раствор марки 200		0,21 м ³
		3.501.2-139.2-7-952.000-01		УМ2
		<u>Сборочные единицы</u>		
A3	1 3.501.2-139.2-7-952.100-01	Каркас КМ2	1	10,6 кг
		<u>Детали</u>		
64	2 3.501.2-139.2-7-952.001-01	Прокладка 100*250 бр=70 Дуб, бук, ясень, граб I сорта ГОСТ 9462-71, ГОСТ 26935-71	22	1,4 кг

Формат Зона Лист	Обозначение	Наименование	Кол.	Примечание
		<u>Материалы</u>		
		Цементно-песчаный раствор марки 200		0,23 м ³
		3.501.2-139.2-7-952.000-02		УМ3
		<u>Сборочные единицы</u>		
A3	1 3.501.2-139.2-7-952.100-02	Каркас КМ3	1	11,4 кг
		<u>Детали</u>		
64	2 3.501.2-139.2-7-952.001-02	Прокладка 100*250 бр=40 Дуб, бук, ясень, граб I сорта ГОСТ 9462-71, ГОСТ 26935-71	24	0,8 кг
		<u>Материалы</u>		
		Цементно-песчаный раствор марки 200		0,14 м ³

ИМЕ. А. 17 год. Подпись и дата. Восток. ИМБ. А.

1293/17 9

Нач. отд.	Моноб	Иск		3.501.2-139.2-7-952.000 Участок монолитный (УМ1... УМ3)
Н. кантор	Мушлякова	Иск		
Гл. спец.	Гитман	Иск		
ГИП	Френкель	Иск		
Рук. зр.	Астахова	Иск		
Буд. инж.	Ялыкбаева	Иск		
ИМЖ.	Алчулова	Иск		Страниц Лист Листов Р 1 1
				Гипотранспост

Рис. 1

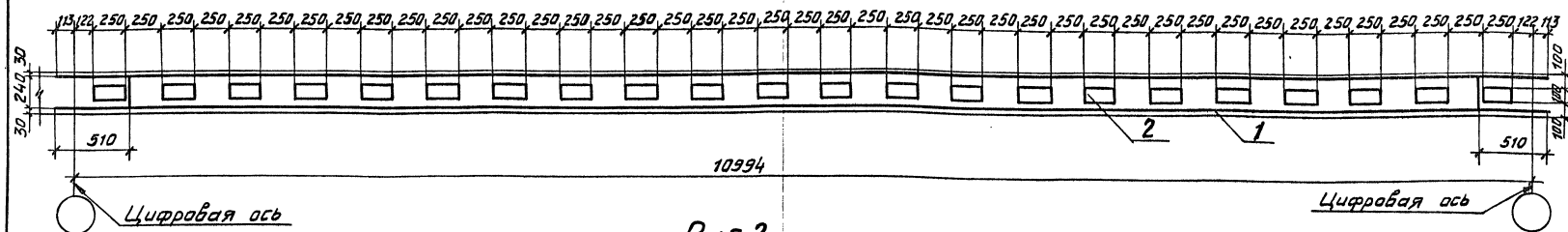


Рис. 2

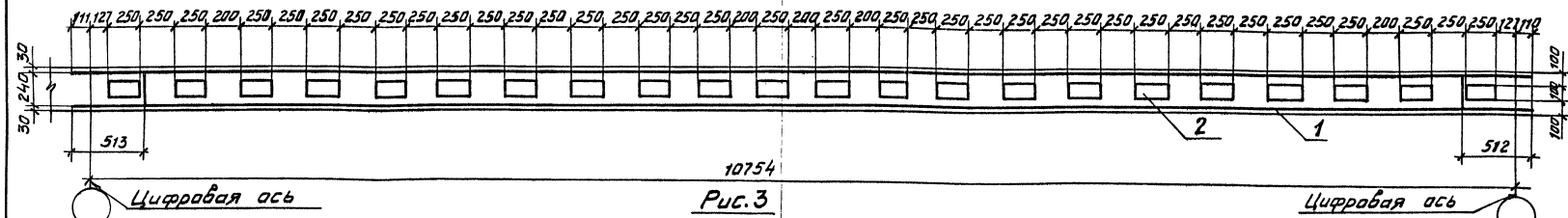
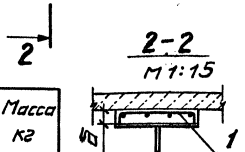
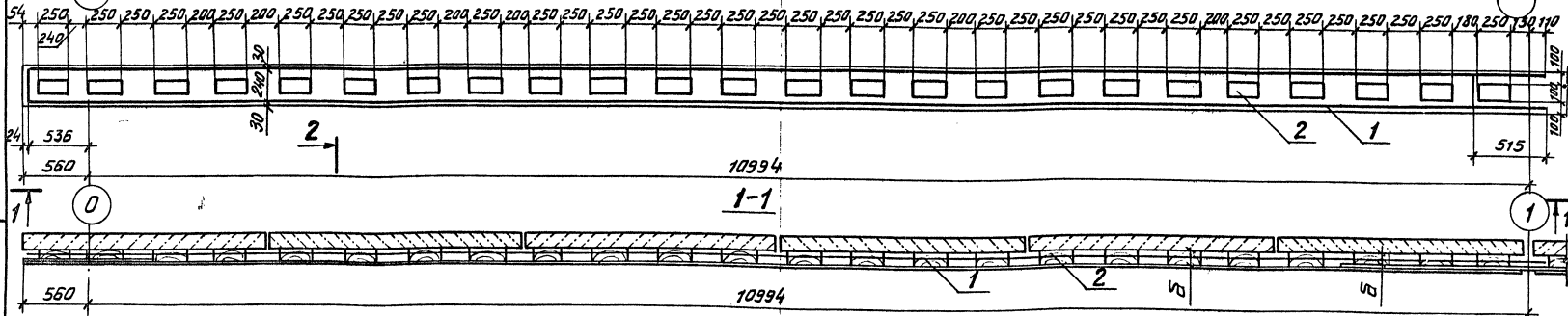


Рис. 3



Размер "б" приведен в табл. 10
чертежа "общего вида"
соответствующего
основного комплекта

Обозначение	Рис.	Масса кг
3.501.2-139.2-7-952.000	1	543,4
-01	2	593,4
-02	3	366,6

1293/17 10

Нач. отд.	Манав	Мун
Н. контр.	Пиратаевская	Мун
Гл. спец.	Гитман	Мун
ГИП	Френкель	Мун
Рук. ер.	Астахова	Мун
Вед. инж.	Ярыкаба	Мун
Инж.	Акилова	Мун

3.501.2-139.2-7-952.000СБ

Участок монолитный УМ (УМ1... УМ3) Сборочный чертеж	Стадия	Масса	Усиление
	Р	ст. таблицы	1:25
	Лист	Листов	4
Гипротрансмост			

Копировал Жигач

Формат А3
25370-19 11

Инв. № подл. Подпись и дата Взам. инв. №

Инв. № 120/120 (Листы 5 и 6) в 2-х экз. в 1 экз. в 1 экз.

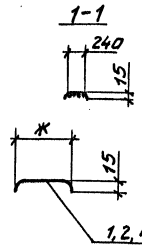
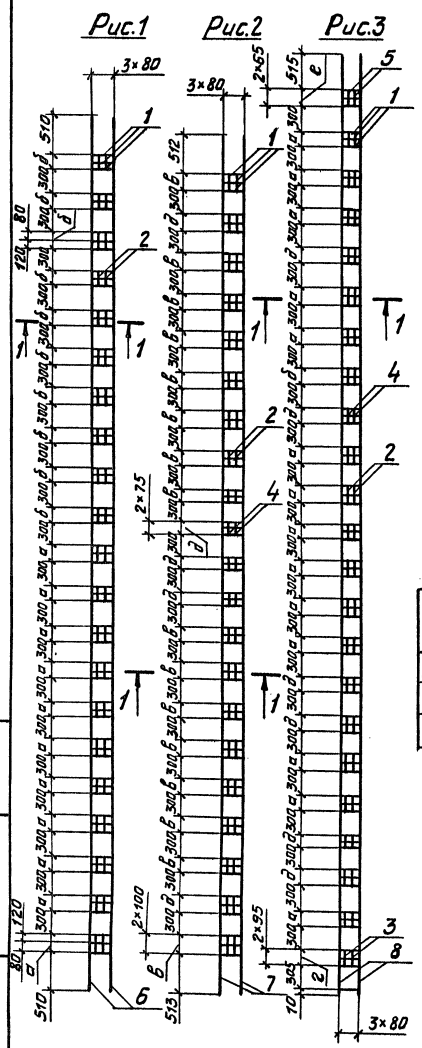


Таблица 1

Обозначение	Ж, мм
3.501.2-139.2-7-952.101	252
3.501.2-139.2-7-952.102	212
3.501.2-139.2-7-952.103	202
3.501.2-139.2-7-952.104	162
3.501.2-139.2-7-952.105	142

Таблица 2

Обозначение	Рис	Масса, кг
3.501.2-139.2-7-952.100	1	10,8
-01	2	10,6
-02	3	11,4

Размеры, мм Таблица 3

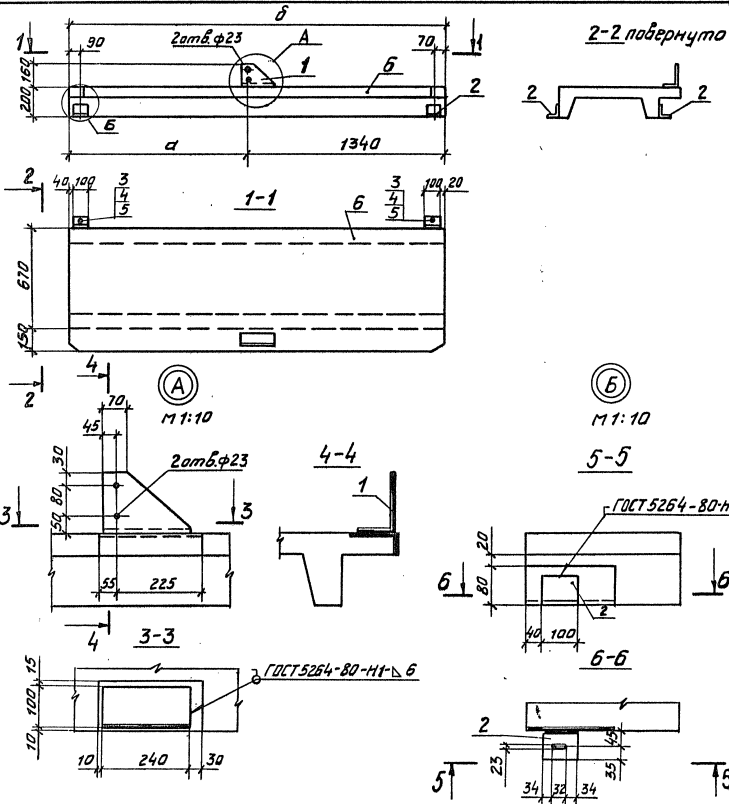
а	б	в	г	д	е
80x120	120x80	2x100	2x95	2x75	2x65

1293/17 11

Формат	Зона	Поз.	Обозначение	Наименование	Кол.	Примечание
				<u>Документация</u>		
A3			3.501.2-139.2-7-000.00070	Техническое описание		
A4			ТУ 35-1700-87	Технические условия		
				<u>Детали</u>		
				A-I-6-ГОСТ 5781-82*		
B4	1		3.501.2-139.2-7-952.101	ℓ=265	63	0,06 кг
B4	2		3.501.2-139.2-7-952.102	ℓ=225	30	0,05 кг
			<u>Переменные данные</u> для исполнений:			
				3.501.2-139.2-7-952.100		КМ1
				A-I-6-ГОСТ 5781-82*		
B4	2		3.501.2-139.2-7-952.102	ℓ=225	12	0,05 кг
B4	6		3.501.2-139.2-7-952.106	ℓ=11220	2	2,5 кг
				3.501.2-139.2-7-952.100-01		КМ2
				A-I-6-ГОСТ 5781-82*		
B4	2		3.501.2-139.2-7-952.102	ℓ=225	2	0,05 кг
B4	4		3.501.2-139.2-7-952.104	ℓ=175	10	0,04 кг
B4	7		3.501.2-139.2-7-952.107	ℓ=10975	2	2,44 кг
				3.501.2-139.2-7-952.100-02		КМ3
				A-I-6-ГОСТ 5781-82*		
B4	1		3.501.2-139.2-7-952.101	ℓ=265	7	0,06 кг
B4	3		3.501.2-139.2-7-952.103	ℓ=215	2	0,05 кг
B4	4		3.501.2-139.2-7-952.104	ℓ=175	12	0,04 кг
B4	5		3.501.2-139.2-7-952.105	ℓ=155	2	0,03 кг
B4	8		3.501.2-139.2-7-952.108	ℓ=11650	2	2,59 кг

Нач. отд. Манов Гуртовская
 Н. контр. Гуртовская
 Гл. спец. Гитман
 ГИП Френкель
 Рук. гр. Астахова
 Вед. инж. Ярыкова
 Инж. Акчуба

3.501.2-139.2-7-952.100		
Каркас КМ (КМ1... КМ3)		Стадия
		Масса
		Масштаб
		ст.
		таблица
		1:50
		Лист
		Листов 1
Гипротранспост		



Формат	Этап	Поз.	Обозначение	Наименование	Кол.	Примечание
				<u>Документация</u>		
A3			3.501.2-139.2-7-000.00070	Техническое описание		
A4			ТУ 35-1700-87	Технические условия		
				<u>Детали</u>		
B4	1		3.501.2-139.2-7-970.101	Узелок б-160х100х10 ГИСТ 8510-72 ^а ℓ=240	1	4,8 кг
B4	2		3.501.2-139.2-7-970.102	Узелок б-80х80х8 ГИСТ 8509-72 ^а ℓ=100	4	1,0 кг
				<u>Стандартные изделия</u>		
		3		Болт М20-8рх30.46 ГИСТ 7798-70 ^а	4	0,293 кг
		4		Гайка М20-8Н. 5 ГИСТ 5915-70 ^а	8	0,063 кг
		5		Шайба 20.02 Ст 3 ГИСТ 11371-78	4	0,017 кг
				<u>Переменные данные для исполнений:</u>		
				3.501.2-139.2-7-970.100		ПТБ
				<u>Сборочные единицы</u>		
A3	6		3.501.2-139.2-7-970.110	Плита ПТБ 1	1	482,7 кг
				(то же, как для 3.501.2-139.2-7-970.100-01)		ПТБн
				(то же, как для 3.501.2-139.2-8-970.100)		
				(то же, как для 3.501.2-139.2-8-970.100-02)		ПТБ
				<u>Сборочные единицы</u>		
A3	6		3.501.2-139.2-7-970.110-01	Плита ПТБ 2	1	481,6 кг
				(то же, как для 3.501.2-139.2-7-970.100-03)		ПТБн
				(то же, как для 3.501.2-139.2-7-970.100-02)		

1293/17 12

Инв. № подл. Подпись и дата вв. в экз. №

Изображено	Зеркальное отражение	α, мм	β, мм	Масса, кг
3.501.2-139.2-7-970.100	3.501.2-139.2-7-970.100-01	1190	2530	493,4
-02	-03	1070	2410	492,1

Исполнение	Материал	Масса	Масштаб
3.501.2-139.2-7-970.100	Плита ПТБ (ПТБ 5... ПТБ 6)	1:25	1
	Лист	Листов	
	Гипсотранспорти		

Формат	Зона	Поз.	Обозначение	Наименование	Кол.	Примечание
				<u>Документация</u>		
A3			3.501.2-139.2-7-970.110.6	Сборочный чертёж		
A3			3.501.2-139.2-7-000.000.0	Техническое описание		
A4			ТЧ 35-1700-87	Технические условия		
				<u>Сборочные единицы</u>		
				Изделия закладные		
A4	1		3.501.2-139.1-8-941.130	Д31	4	4,2 кг
A4	2		3.501.2-139.1-8-941.140	Д32	1	7,6 кг
				<u>Детали</u>		
B4	3		3.501.2-139.2-7-970.111	Петля страховочная А-Т-12 ГОСТ 5781-82* L=950	4	0,8 кг
				<u>Материалы</u>		
				Бетон класса В25		0,18 м ³
			<u>Переменные данные</u>	<u>для исполнений:</u>		
				3.501.2-139.2-7-970.110		ПТН
				<u>Сборочные единицы</u>		
				Каркас		
A3	4		3.501.2-139.2-7-970.120	КТ1	1	8,3 кг
A3	5		3.501.2-139.2-7-970.130	КТ3	2	7,3 кг

Имя, Фамилия, Подпись и дата Взам. инв. №

Формат	Зона	Поз.	Обозначение	Наименование	Кол.	Примечание
				3.501.2-139.2-7-970.110-01		ПТН2
				<u>Сборочные единицы</u>		
				Каркас		
A3	4		3.501.2-139.2-7-970.120-01	КТ2	1	7,8 кг
A3	5		3.501.2-139.2-7-970.130-01	КТ4	2	7,0 кг

1293/17 13

Нач. отд. Маноф
Р. канц. Цирюльникова
Гл. спец. Гитман
ГИП Френкель
Рук. зр. Астахова
Инж. Степнова

3.501.2-139.2-7-970.110

Плита ПТН
(ПТН1, ПТН2)

Стадия	Лист	Листов
Р		1
Гипротрансмаст		

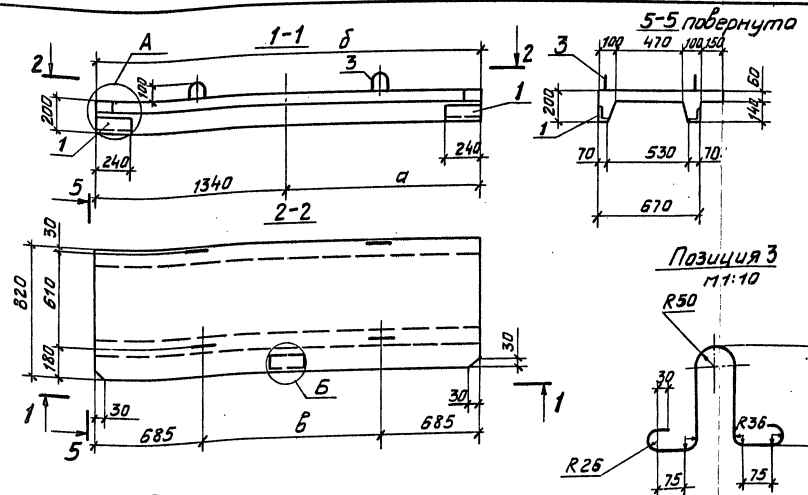
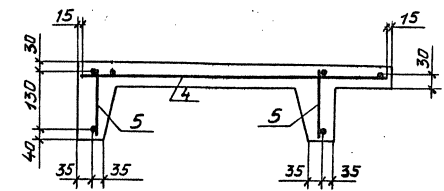
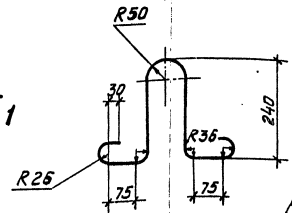


Схема армирования
1:10

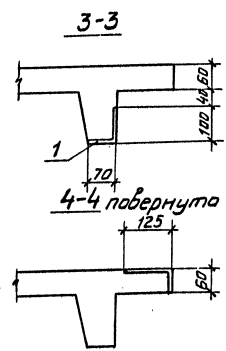
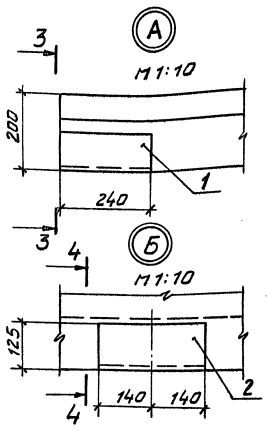


Позиция 3
1:10



Ведомость расхода стали на элемент, кг

Марка элемента	Изделия арматурные						Изделия закладные						Общий расход		
	Арматура класса						Арматура класса			Прокат марки					
	A-I			A-II			A-I								
	φ6	φ8	φ20	Итого	φ20	Итого	φ10	φ12	Итого	100*14	125*12	Итого			
ПТП1	8,0	4,8	—	12,8	12,4	12,4	25,2	2,3	1,2	3,5	14,5	6,4	20,9	24,4	49,6
ПТП2	7,0	4,5	11,8	23,3	—	—	23,3	2,3	1,2	3,5	14,5	6,4	20,9	24,4	47,7



Обозначение	а, мм	δ, мм	б, мм	Масса, кг
3.501.2-139.2-7-970.110	1275	2530	1160	482,7
-01	1155	2410	1040	481,6

1293/17 14

3.501.2-139.2-7-970.110СБ

Нач. отд.	Манов	Мен.
Н. контр.	Мураловская	Мен.
Гл. спец.	Гитман	Мен.
ГИП	Френкель	Мен.
Рук. гр.	Астахова	Мен.
Инж.	Степнова	Мен.

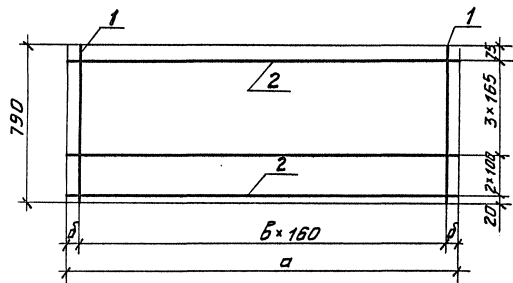
Плита ПТП
(ПТП1, ПТП2)
Сборочный чертеж

Стадия	Масса ст. таблиц	Масштаб
P	см.	1:25
Лист	Листов 1	
Гипротрансмост		

Копировал Жизач

Формат А3
253/16-19 15

Имя, №-табл. Подпись и дата, возраст, инд. №



Формат Зона	Поз.	Обозначение	Наименование	Кол.	Примечание
					Документация
A3		3.501.2-139.2-7-000.00070	Техническое описание		
A4		ТУ 95-1700-87	Технические условия		
			Переменные данные для исполнений:		
			3.501.2-139.2-7-970.120		КТ1
			Детали		
64	1	3.501.2-139.2-7-970.121	A-I-8 ГОСТ 5781-82* C=790	16	0,31кг
64	2	3.501.2-139.2-7-970.122	A-I-6 ГОСТ 5781-82* C=290	6	0,55кг
			3.501.2-139.2-7-970.122-01		КТ2
			Детали		
64	1	3.501.2-139.2-7-970.121	A-I-8 ГОСТ 5781-82* C=790	15	0,31кг
64	2	3.501.2-139.2-7-970.122-01	A-I-6 ГОСТ 5781-82* C=2370	6	0,53кг

Инж. А.В. Павлов Подпись и дата Взам. инв. №

Обозначение	a, мм	δ, мм	b, мм	Масса кг
3.501.2-139.2-7-970.120	2490	45	15	8,3
-01	2370	65	14	7,8

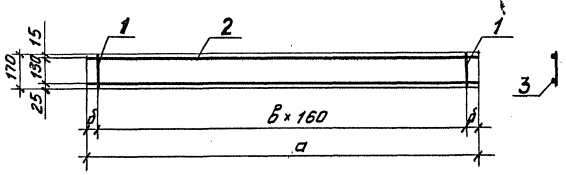
1293/17 15

Нач. отд. Манов	Мон			
Н. контрол. Миронидская	Мон			
Гл. спец. Гитман	Мон			
ГИП Френкель	Мон			
Рук. гр. Астахова	Мон			
Инж. Степанова	Мон			

3.501.2-139.2-7-970.120		
Каркас КТ		Стадия
(КТ1, КТ2)		Масса
Р	см.	Листов
1:20		
Лист	Листов 1	
Гипротрансмост		

Копировал Живач

25510-19 16
Формат А3



Формат	Зона	Пов.	Обозначение	Наименование	Кол.	Примечание
				<u>Документация</u>		
A3			3.501.2-139.2-7-000.00010	Техническое описание		
A4			ТУ 35-1700-87	Технические условия		
			<u>Переменные данные для исполнений:</u>			
				3.501.2-139.2-7-970.130		КТЗ
				<u>Детали</u>		
				A-I-6 ГОСТ 5781-82*		
Б4	1		3.501.2-139.2-7-970.131	Р=170	16	0,04кг
Б4	2		3.501.2-139.2-7-970.132	Р=2490	1	0,55кг
Б4	3		3.501.2-139.2-7-970.133	A-II-20 ГОСТ 5781-82*		
				Р=2490	1	6,15кг
				3.501.2-139.2-7-970.130-01		КТ4
				<u>Детали</u>		
				A-I-6 ГОСТ 5781-82*		
Б4	1		3.501.2-139.2-7-970.131	Р=170	15	0,04кг
Б4	2		3.501.2-139.2-7-970.132-01	Р=2370	1	0,53кг
Б4	3		3.501.2-139.2-7-970.133-01	A-I-20 ГОСТ 5781-82*		
				Р=2370	1	5,85кг

Инв. № подл. Подпись и дата. Взам. инв. №

Обозначение	а, мм	б, мм	р, мм	Масса, кг
3.501.2-139.2-7-970.130	2490	45	15	7,3
-01	2370	65	14	7,0

1293/17 16

Нач. отд. Манов	Лев	3.501.2-139.2-7-970.130	Станд. Масса Масштаб
Н. контр. Миромаскин	Лев		
П. спец. Гитман	Лев		
Г.И.П. Френкель	Лев		
Рук. гр. Астахова	Лев		
Инж. Степанова	Сит	Каркас КТ (КТЗ, КТ4)	Р см 1:20
			Лист Листов 1
			Гипотрансмост

Копировал Жигач

Формат А3
2.5378-19 (17)