

Типовая документация на строительные  
системы и изделия зданий и сооружений

Серия 3.503.1-57

Устои и промежуточные опоры  
под пролетные строения длиной 12,15,18,24 и 33 м  
для автодорожных мостов под нагрузку  
от автомобилей-самосвалов БельАЗ-549

Выпуск 4

Арматурные и закладные изделия  
для монолитных конструкций

Рабочие чертежи

Настоящая документация не подлежит  
прямой передаче на завод-изготовитель  
и может быть использована в качестве  
справочного материала при разработке  
конкретного проекта (письмо Госстроя  
России от 17.03.99 № 5-11/30)

18588-02

цена

ТИПОВАЯ ДОКУМЕНТАЦИЯ НА СТРОИТЕЛЬНЫЕ  
СИСТЕМЫ И ИЗДЕЛИЯ ЗДАНИЙ И СООРУЖЕНИЙ

СЕРИЯ 3.503.1-57

Устои и промежуточные опоры  
ПОД ПРОЛЕТНЫЕ СТРОЕНИЯ ДЛИНОЙ 12,15,18,24и 33м  
ДЛЯ АВТОДОРОЖНЫХ МОСТОВ ПОД НАГРУЗКУ  
ОТ АВТОМОБИЛЕЙ-САМОСВАЛОВ БЕД АЗ-549

Выпуск 4

АРМАТУРНЫЕ И ЗАКЛАДНЫЕ ИЗДЕЛИЯ  
ДЛЯ МОНОЛИТНЫХ КОНСТРУКЦИЙ

Рабочие чертежи

РАЗРАБОТАНЫ ИНСТИТУТОМ  
ПРОМТРАНСНИИПРОЕКТ  
ГЛ. ИНЖ. ИНСТИТУТА *С. Д. Чубаров* С. Д. Чубаров  
ГЛ. ИНЖ. ПРОЕКТА *В. Е. Дашкевич* В. Е. Дашкевич

УТВЕРЖДЕНЫ ГОССТРОЕМ СССР  
ПРОТОКОЛ №25 ОТ 19 АПРЕЛЯ 1982 Г.  
ВВЕДЕНЫ В ДЕЙСТВИЕ  
ИНСТИТУТОМ ПРОМТРАНСНИИПРОЕКТ  
ПРИКАЗ №215 ОТ 16 ИЮЛЯ 1982 Г.

№ п/п	Обозначение	Наименование	№ стр.
1	3.503.1-57.4-00 ТО	Техническое описание	4
2	3.503.1-57.4-01	Каркас пространственный	
	3.503.1-57.4-01 СБ	(КП25 ÷ КП27)	5-6
3	3.503.1-57.4-02	Каркас пространственный КП-28	7
4	3.503.1-57.4-03	Каркас пространственный	
		(КП29 и КП30)	8
5	3.503.1-57.4-04	Каркас плоский (КР34 и КР35)	9
6	3.503.1-57.4-05	Сетка арматурная	
	3.503.1-57.4-05 СБ	(С97 ÷ С99)	10-11
7	3.503.1-57.4-06	Сетка арматурная	
	3.503.1-57.4-06 СБ	(С100 ÷ С104)	12-13
8	3.503.1-57.4-07	Сетка арматурная	
	3.503.1-57.4-07 СБ	(С105 ÷ С107)	14-15
9	3.503.1-57.4-08	Сетка арматурная (С108 и С109)	16
10	3.503.1-57.4-09	Сетка арматурная С110	17
11	3.503.1-57.4-10	Сетка арматурная С111	18
12	3.503.1-57.4-11	Сетка арматурная С112	19
13	3.503.1-57.4-12	Сетка арматурная С113	20
14	3.503.1-57.4-13	Сетка арматурная (С114 и С115)	21

Цив. № подл. Подпись и дата. Взам. инв. №

Разраб.	Беллева	<i>Беллева</i>
Пров.	Бойцова	<i>Бойцова</i>
Тех. экз.	Дашкевич	<i>Дашкевич</i>

## Содержание

Стадия	Лист		Листов
	Р	1	

ПРОМТРАНСНИИПРОЕКТ  
г. Москва



В настоящем выпуске приведены арматурные и закладные изделия для монолитных конструкций.

### Материалы

Сетки изготавливаются при помощи контактной точечной электросварки в соответствии с требованиями ГОСТ 14098-68 и „Указаний по сварке соединений арматуры и закладных деталей железобетонных конструкций“ СН 393-78.

Сетки могут быть изготовлены вязаными.

В качестве рабочей арматуры принята арматура класса А-III. Для армирования элементов с повышенной трещиностойкостью (некоторые фундаменты) принята арматура класса А-II. Закладные изделия изготавливаются в соответствии с требованиями „Инструкции по технологии изготовления и установки стальных закладных деталей в сборных железобетонных и бетонных изделиях“ СНЗ13-65\*. Марки арматурной стали следует принимать в соответствии с помещаемой ниже таблицей.

Назначение арматуры	Класс стали	Диаметр стержней, мм	Расчетная температура (средняя температура наиболее холодных суток) по СН и ПУ- А.6-72		
			не ниже минус 40°C	не ниже минус 30°C	не ниже минус 40°C
			Сварные и вязаные сетки и каркасы		Только вязаные сетки и каркасы
Распределительная арматура	А-I	8	В Ст 3 сп2; Ст 3 сп3 по ГОСТ 5781-75		
				В Ст 3 сп2; В Ст 3 г сп2 по ГОСТ 5781-75; В 18 г сп2 по ЧМТУ 1-47-67	
Рабочая арматура	А-III	10-32	25 г 2 с по ГОСТ 5781-75	25 г 2 с, 35 г с по ГОСТ 5781-75	
Рабочая арматура в фундаментах	А-III	10-16	В Ст 5 сп2 по ГОСТ 5781-75 с гарантией свариваемости	В Ст 5 сп2; В Ст 5 сп2 по ГОСТ 5781-75	
			В Ст 5 сп2 по ГОСТ 5781-75 с гарантией свариваемости	В Ст 5 сп2 по ГОСТ 5781-75	
		18-32	В Ст 5 сп2 по ГОСТ 5781-75 с гарантией свариваемости	В Ст 5 сп2 по ГОСТ 5781-75	
Закладные изделия			В Ст 3 сп5 по ГОСТ 380-71*; 16 Д по ГОСТ 6713-75*		

Изготовление сварных сеток и каркасов из стали марки 35Гс производить только при помощи контактной точечной электросварки. Химический состав арматурных углеродистых сталей должен соответствовать ГОСТ 380-71\*

3.503.1-57.4-0070

Техническое описание

Студия	Лист	Листов
Р		Г
ПРОМТРАНСНИПРОЕКТ		
г. МОСКВА		

Л. инж. пр. Дашкевич  
 Л. техн. Гафит  
 Нач. отд. Каташев

18588-02 5

Копировал Дач

Формат 11 В

Ш.№ подл. Подпись и дата Взам. инв. №

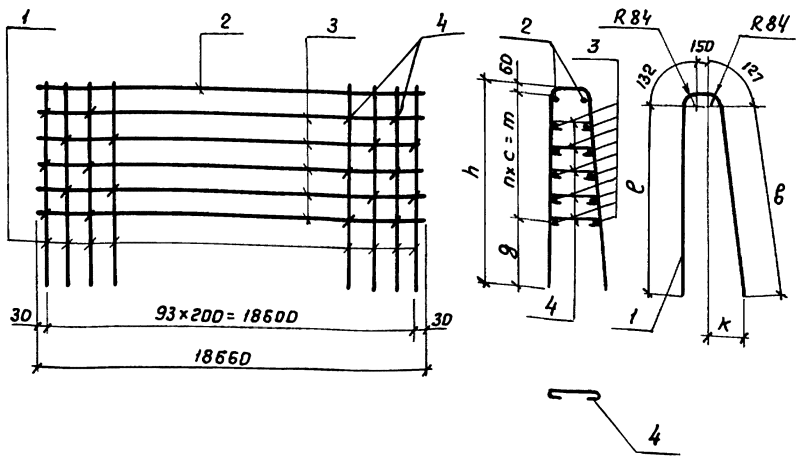
Формат	Зона	Поз.	Обозначение	Наименование	Кол.	Примечание
				<u>Документация</u>		
ИВ			3.503.1-57. 4-01 СБ	Сборочный чертеж		
				3.503.1-57. 4-01		кп 25
				<u>Детали</u>		
БУ	1		3.503.1-57. 4-01.1	Ф28 А-II ГОСТ 5781-75, е=3125	94	1420,0 кг
БУ	2		3.503.1-57. 4-01.2	Ф28 А-II ГОСТ 5781-75, е=18660	2	180,4 кг
БУ	3		3.503.1-57. 4-01.3	Ф14 А-II ГОСТ 5781-75, е=18660	8	180,3 кг
БУ	4		3.503.1-57. 4-01.4	Ф8 А-I ГОСТ 5781-75, е <sub>ср</sub> =550	188	40,8 кг
				3.503.1-57.4-01.01		кп 26
				<u>Детали</u>		
БУ	1		3.503.1-57.4-01-01.1	Ф28 А-II ГОСТ 5781-75, е=3325	94	1510,9 кг
БУ	2		3.503.1-57. 4-01.2	Ф28 А-II ГОСТ 5781-75, е=18660	2	180,4 кг
БУ	3		3.503.1-57. 4-01.3	Ф14 А-II ГОСТ 5781-75, е=18660	8	180,3 кг
БУ	4		3.503.1-57. 4-01.4	Ф8 А-I ГОСТ 5781-75, е <sub>ср</sub> =550	188	40,8 кг
				3.503.1-57.4-01.02		кп 27
				<u>Детали</u>		
БУ	1		3.503.1-57. 4-01-02.1	Ф28 А-II ГОСТ 5781-75, е=4045	94	1838,0 кг
БУ	2		3.503.1-57. 4-01.2	Ф28 А-II ГОСТ 5781-75, е=18660	2	180,4 кг
БУ	3		3.503.1-57. 4-01.3	Ф14 А-II ГОСТ 5781-75, е=18660	10	225,4 кг
БУ	4		3.503.1-57. 4-01.4	Ф8 А-I ГОСТ 5781-75, е <sub>ср</sub> =550	235	51,0 кг

Ш. № подл. Подпись и дата. Взам. инв. №

Разраб. Задолотская  
Проб. Андрианова  
Инж. пр. Дашкевич

Каркас пространственный  
(кп 25 ÷ кп 27)

стадия Лист Листов  
Р 1 1  
ПРОМТРАНСНИИПРОЕКТ  
Г. МОСКВА



Коркасы изготавливаются вязаными

Обозначение	Марка	e, мм	β, мм	κ, мм	h, мм	g, мм	n, шт.	c, шт.	m, мм	Масса, кг
3.503.1-57.4-01	кп25	1356	1360	157	1440	640	4	185	740	1821,5
-01	кп26	1456	1460	162	1540	740	4	185	740	1912,4
-02	кп27	1816	1820	182	1900	1040	5	160	800	2294,8

Шиф. № подл. Подпись и дата. Взам. инв. №

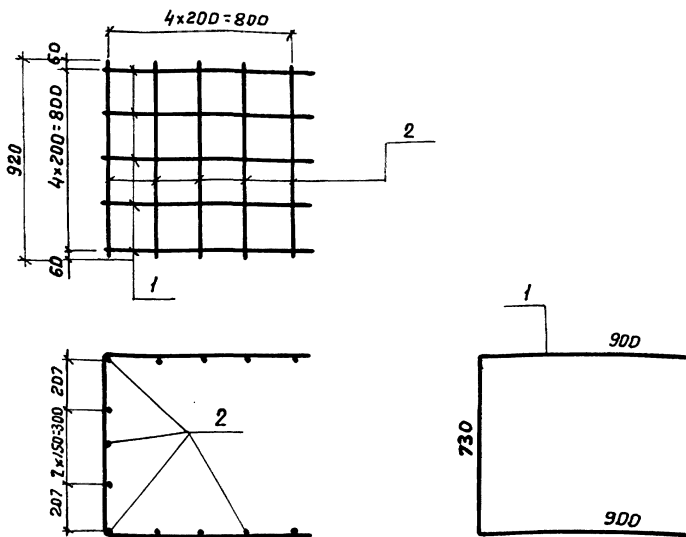
3.503.1-57.4-01 сБ

Коркас пространственный  
(кп 25 ÷ кп 27)

Стадия	Масса	Листов
Р	см. табл.	
Лист	Листов 1	

Разраб. Заболотская  
Проб. Андрианова  
Пр. инж.пр. Дашкевич

**ПРОМТРАНСНИПРОЕКТ**  
г. Москва



Каркасы изготавливаются вязаными

Формат	Зона	Поз.	Обозначение	Наименование	Кол.	Примечание
				<u>Детали</u>		
Б4		1	3.503.1-57.4-02.1	ФВА-I ГОСТ 5781-75, E=253D	5	5.0 кг
Б4		2	3.503.1-57.4-0.2	ФВА-I ГОСТ 5781-75, E=92D	13	4,7 кг

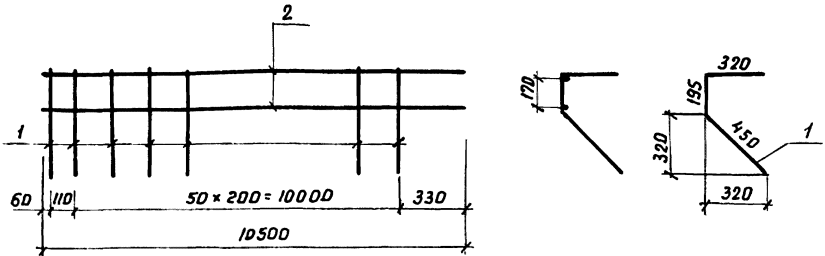
Имя, № подл. Подпись и дата. Взам. и.к.к.г.

			3.503.1-57.4-02		
			Каркас пространственный КП 28		
Разраб.	Забалотская	<i>Заб</i>	Стадия	Масса	Масштаб
Пров.	Андреева	<i>Андр</i>	P	9.7	
Инж.пр.	Дашкевич	<i>Даш</i>	Лист	Листов 1	
			ПРОМТРАНСНИИПРОЕКТ г. Москва		



3.503.1-57.4-03 изображено

3.503.1-57.4-03-01-зеркальное отражение



Каркасы изготавливать при помощи контактной точечной электросварки в соответствии с требованиями ГОСТ 14098-68 и СН 393-78

Формат	Зона	Поз.	Обозначение	Наименование	Кол.	Примечание
				3.503.1-57.4-03		КП29
				<u>Детали</u>		
БЧ	1		3.503.1-57.4-03.1	Ф16 А-III ГОСТ 5781-75, E-940	52	77.1 кг
БЧ	2		3.503.1-57.4-03.2	Ф12 А-III ГОСТ 5781-75, E-10500	2	18.6 кг
				3.503.1-57.4-03.01		КП30
				<u>Детали</u>		
БЧ	1		3.503.1-57.4-03.1	Ф16 А-III ГОСТ 5781-75, E-940	52	77.1 кг
БЧ	2		3.503.1-57.4-03.2	Ф12 А-III ГОСТ 5781-75, E-10500	2	18.6 кг

Циф. № подл. Подпись и дата Взам. инв. №

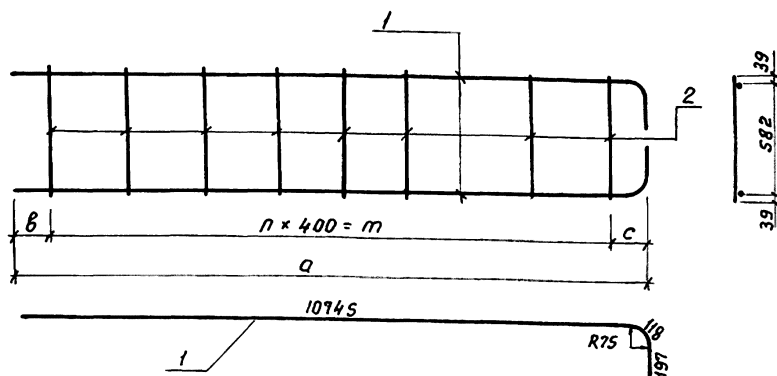
3.503.1-57.4-03

Каркас пространственный  
(КП29 и КП30)

Стация	Масса	Масштаб
Р	95,7	

Лист	Листов
	1

ПРОМТРАНСНИИПРОЕКТ  
г. Москва



Каркасы изготавливать при помощи контактной точечной электро-сварки в соответствии с требованиями ГОСТ 14098-68 и СН 393-78

Обозначение	Марка	a, мм	b, мм	c, мм	m, мм	n, шт.	Масса, кг
3.503.1-57.4-04	КР 34	10820	50	370	10400	26	92,3
-01	КР 35	10820	250	170	10400	26	92,3

Формат	Зона	Поз.	Обозначение	Наименование	Кол.	Примечание
				3.503.1-57.4-04		КР 34
				<u>Детали</u>		
Б4		1	3.503.1-57.4-04.1	φ25 А-III ГОСТ 5781-75, E=11060	2	85,3 кг
Б4		2	3.503.1-57.4-04.2	φ8 А-I ГОСТ 5781-75, E=660	27	7,0 кг
				3.503.1-57.4-04-01		КР 35
				<u>Детали</u>		
Б4		1	3.503.1-57.4-04.1	φ25 А-III ГОСТ 5781-75, E=11060	2	85,3 кг
Б4		2	3.503.1-57.4-04.2	φ8 А-I ГОСТ 5781-75, E=660	27	7,0 кг

3.503.1-57.4-04

Каркас плоский  
(КР34 и КР35)

Стадия	Масса	Масштаб
Р	см. табл.	
Лист	Листов	

ПРОМТРАНСИИМПРОЕКТ  
г. Москва

18588-02 10 Копировал Зу

Формат 118

Инв. № подл. Подпись и дата Взам. инв. №

Разраб. Беляева  
Проб. Байцова  
Гл. инж. пр. Дашкевич

Формат	Зона	Поз.	Обозначение	Наименование	Кол.	Примечание
				<u>Документация</u>		
ИВ			3.503.1-57.4-05 сб	Сборочный чертеж		
				3.503.1-57.4-05		с 97
				<u>Детали</u>		
Б4	1		3.503.1-57.4-05.1	Ф18А-II ГОСТ 5781-75, е-20930	14	585,5 кг
Б4	2		3.503.1-57.4-05.2	Ф16А-II ГОСТ 5781-75, е-3000	106	501,8 кг
				3.503.1-57.4-05-01		с 98
				<u>Детали</u>		
Б4	1		3.503.1-57.4-05.1	Ф18А-II ГОСТ 5781-75, е-20930	14	585,5 кг
Б4	2		3.503.1-57.4-05-01.1	Ф12А-II ГОСТ 5781-75, е-3000	106	282,4 кг
				3.503.1-57.4-05-02		с 99
				<u>Детали</u>		
Б4	1		3.503.1-57.4-05.1	Ф18А-II ГОСТ 5781-75, е-20930	16	669,1 кг
Б4	2		3.503.1-57.4-05-02.1	Ф12А-II ГОСТ 5781-75, е-3600	106	338,9 кг

3.503.1-57.4-05

Разраб. Таврино  
Пров. Бойцова  
Инж.пр. Дашкевич

Сетка арматурная  
(с 97 ÷ с 99)

Стадия Лист Листов

Р 1

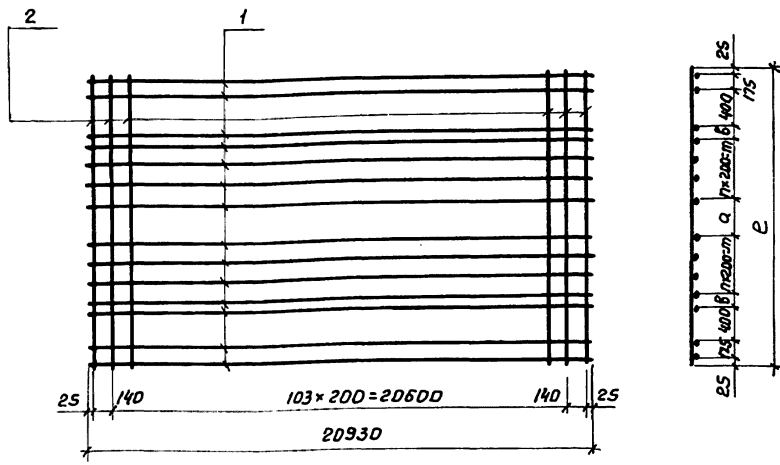
ПРОМТРАНСИМПРОЕКТ

Г. Москва

Формат ИВ

Шиб. № подл. Подпись и дата 18.01.88 ш.б.к.

18588-02 // Копировал Даш



Сетки изготовлять при помощи контактной точечной электросварки в соответствии с требованиями ГОСТ 14098-68 и СН 393-78. Сетки могут быть изготовлены вязаными

Обозначение	Марка	a, мм	b, мм	n, мм	m, шт.	e, мм	Масса, кг
3.503.1-57.4-05	С 97	200	0	4	800	3000	1087,3
-01	С 98	400	100	3	600	3000	867,9
-02	С 99	400	0	5	1000	3600	1008,0

Инв. № докл. Подпись и дата

			3.503.1-57.4-05СБ		
			Сетка арматурная (С 97 ÷ С 99)		
			Стадия	Масса	Масштаб
			Р	см. табл.	
			Лист	Листов 1	
			<b>ПРОМТРАНСНИИПРОЕКТ</b> г. Москва		

Разраб. Зотока  
Пров. Андрианова  
Т.ч.инж.пр. Дашкевич

Заявка  
Иван

Формат	Зона	Поз.	Обозначение	Наименование	Кол.	Примечание
				<u>Документация</u>		
ИВ			3.503.1-57.4-06 СБ	Сборочный чертеж		
				3.503.1-57.4-06		с 100
				<u>Детали</u>		
Б4		1	3.503.1-57.4-06.1	Ф14 А-П ГОСТ 5781-75, е=2060	94	233.9 кг
Б4		2	3.503.1-57.4-06.2	Ф12 А-П ГОСТ 5781-75, е=1866D	11	182.3 кг
Б4		3	3.503.1-57.4-06.3	Ф12 А-П ГОСТ 5781-75, е=2000	22	39.1 кг
				3.503.1-57.4-06-01		с 101
				<u>Детали</u>		
Б4		1	3.503.1-57.4-06-01.1	Ф12 А-П ГОСТ 5781-75, е=2460	94	205.3 кг
Б4		2	3.503.1-57.4-06.2	Ф12 А-П ГОСТ 5781-75, е=1866D	13	215.4 кг
Б4		3	3.503.1-57.4-06-01.2	Ф14 А-П ГОСТ 5781-75, е=2000	26	62.8 кг
				3.503.1-57.4-06-02		с 102
				<u>Детали</u>		
Б4		1	3.503.1-57.4-06-02.1	Ф14 А-П ГОСТ 5781-75, е=2960	94	336.1 кг
Б4		2	3.503.1-57.4-06.2	Ф12 А-П ГОСТ 5781-75, е=1866D	15	248.6 кг
Б4		3	3.503.1-57.4-06.3	Ф12 А-П ГОСТ 5781-75, е=2000	30	53.3 кг
				3.503.1-57.4-06-03		с 103
				<u>Детали</u>		
Б4		1	3.503.1-57.4-06-03.1	Ф16 А-П ГОСТ 5781-75, е=3460	94	513.2 кг
Б4		2	3.503.1-57.4-06.2	Ф12 А-П ГОСТ 5781-75, е=1866D	18	298.3 кг
Б4		3	3.503.1-57.4-06-01.2	Ф14 А-П ГОСТ 5781-75, е=2000	36	82.0 кг
				3.503.1-57.4-06-04		с 104
				<u>Детали</u>		
Б4		1	3.503.1-57.4-06-04.1	Ф18 А-П ГОСТ 5781-75, е=3960	94	743.7 кг
Б4		2	3.503.1-57.4-06.2	Ф12 А-П ГОСТ 5781-75, е=1866D	20	331.4 кг
Б4		3	3.503.1-57.4-06.3	Ф12 А-П ГОСТ 5781-75, е=2000	40	71.0 кг

Взам. инв. №

Подпись и дата

Инд. № подл.

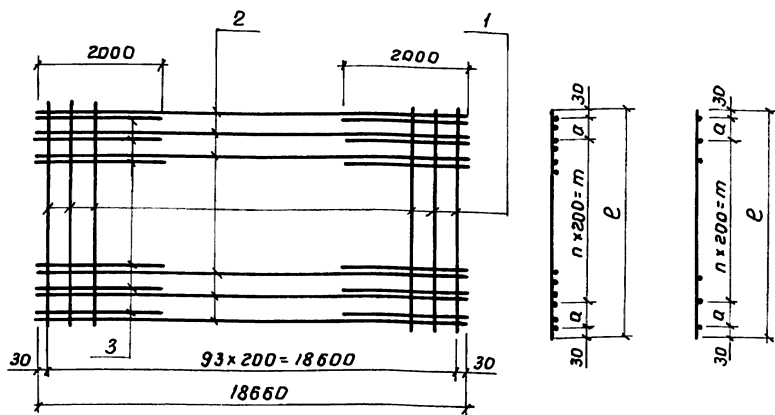
3.503.1-57.4-06

**Сетка арматурная**  
(с 100 ÷ с 104)

Стенд	Лист	Листов
Р		1
<b>ПРОМТРАНСНИПРОЕКТ</b> г. Москва		

18588-02 13 Копировал Дег

формат ИВ



Сетки изготовлять при помощи контактной точечной электросварки в соответствии с требованиями ГОСТ 14098-68 и СН 393-78.

Сетки могут быть изготовлены вязаными

Обозначение	Марка	$a$ , мм	$n$ , шт.	$e$ , мм	$m$ , мм	Масса, кг
3.503.1-57.4-06	С100	0	10	2060	2000	455,3
-01	С101	0	12	2460	2400	483,5
-02	С102	250	12	2960	2400	638,0
-03	С103	0	17	3460	3400	898,5
-04	С104	250	17	3960	3400	1146,1

3.503.1-57.4-06 СБ

Сетка арматурная  
(С100 ÷ С104)

Стадия	Масса	Масштаб
Р	см. табл.	
Лист	Листов 1	

ПРОМТРАНСНИИПРОЕКТ  
г. Москва

18588-02 14 Копировал Дзз

Формат И В

Шифр № подл. Подпись и дата в зам. инв. №

Разраб. Заболотская З.П.  
Проб. Андрианова И.И.  
Л. инж. пр. Дошкевич Д.И.

Формат	Зона	Поз.	Обозначение	Наименование	Кол.	Примечание
				<u>Документация</u>		
ИВ			3.503.1-57.4-07 СБ	Сборочный чертеж		
				3.503.1-57.4-07		с 105
				<u>Детали</u>		
БЧ	1		3.503.1-57.4-07.1	Ф16 А-П ГОСТ 5781-75, е=4460	94	661,6 кг
БЧ	2		3.503.1-57.4-06.2	Ф12 А-П ГОСТ 5781-75, е=18660	23	381,1 кг
БЧ	3		3.503.1-57.4-06.3	Ф12 А-П ГОСТ 5781-75, е=2000	24	42,6 кг
				3.503.1-57.4-07-01		с 106
				<u>Детали</u>		
БЧ	1		3.503.1-57.4-07-01.1	Ф20 А-П ГОСТ 5781-75, е=4960	94	1149,7 кг
БЧ	2		3.503.1-57.4-06.2	Ф12 А-П ГОСТ 5781-75, е=18660	25	414,2 кг
БЧ	3		3.503.1-57.4-06.3	Ф12 А-П ГОСТ 5781-75, е=2000	26	46,2 кг
				3.503.1-57.4-07-02		с 107
				<u>Детали</u>		
БЧ	1		3.503.1-57.4-07-02.1	Ф25 А-П ГОСТ 5781-75, е=5460	94	1978,0 кг
БЧ	2		3.503.1-57.4-06.02	Ф12 А-П ГОСТ 5781-75, е=18660	28	464,0 кг
БЧ	3		3.503.1-57.4-06.03	Ф12 А-П ГОСТ 5781-75, е=2000	28	49,7 кг

Инв. № подл. Подпись и дата. Взам. инв. №

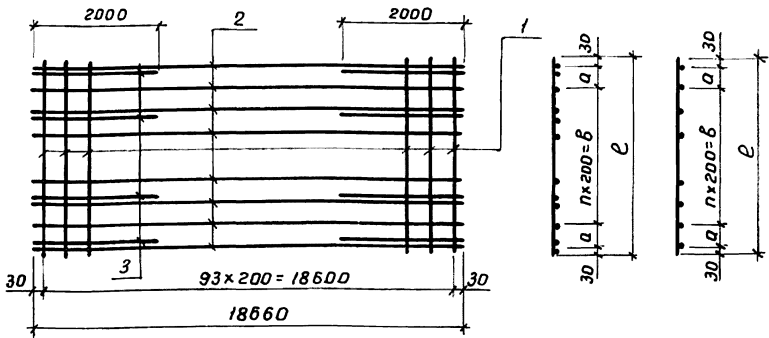
3.503.1-57.4-07

Разраб. Задолотская *Задолотская*  
 Проб. Андрицкова *Андрицкова*  
 Гл. инж. пр. Дошкевич *Дошкевич*

Сетка арматурная  
(с 105 ÷ с 107)

Студия	Лист	Листов
Р		1

**ПРОМТРАНСНИПРОЕКТ**  
г. Москва



Сетки изготавливать при помощи контактной точечной электросварки в соответствии с требованиями ГОСТ 14098-68 и СН 393-78.  
Сетки могут быть изготовлены вязаными

Обозначение	Марка	а, мм	п, шт.	е, мм	в, мм	Масса, кг
3.503.1-57.4-07	С 105	0	22	4460	4400	1085,3
-01	С 106	250	22	4960	4400	1610,1
-02	С 107	0	27	5460	5400	2491,7

Шк. № подл. / Подпись и дата / Взам. инв. №

3.503.1-57.4-07 СБ

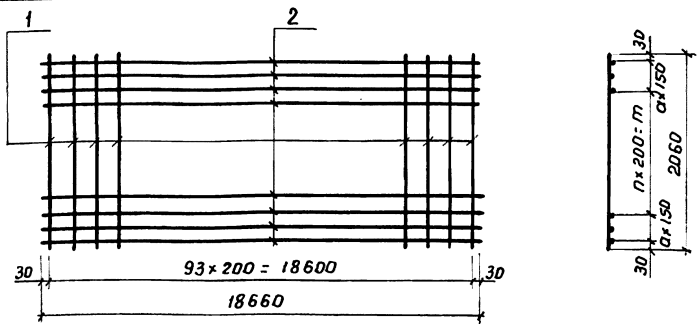
Разраб. Заболотская *З.И.*  
Пров. Андрианова *А.И.*  
Гл. инж. пр. Дашкевич *Д.В.*

Сетка арматурная  
(с 105 ÷ с 107)

Стадия	Масса	Масштаб
Р	см. табл.	
Лист	Листов 1	

**ПРОМТРАНСНИИПРОЕКТ**  
г. Москва





Сетки изготавливать при помощи контактной точечной электросварки в соответствии с требованиями ГОСТ 14098-68 и СН 393-78. Сетки могут быть изготовлены вязаными

Обозначение	Марка	а, шт.	п, шт.	т, мм	Масса, кг
3.503.1-57.4-08	с 108	0	10	2000	253,1
	-01	с 109	2	1400	207,9

Формат	Зона	Поз.	Обозначение	Наименование	Кол.	Примечание
				3.503.1-57.4-08		с 108
				<u>Детали</u>		
Б4	1		3.503.1-57.4-08.1	φ12 А-II ГОСТ 5781-75, ρ=2060	94	172,0 кг
Б4	2		3.503.1-57.4-08.2	φ8 А-I ГОСТ 5781-75, ρ=18660	11	81,1 кг
				3.503.1-57.4-08-01		с 109
				<u>Детали</u>		
Б4	1		3.503.1-57.4-08-01.1	φ10 А-III ГОСТ 5781-75, ρ=2060	94	119,5 кг
Б4	2		3.503.1-57.4-08.2	φ8 А-I ГОСТ 5781-75, ρ=18660	12	88,4 кг

инв. № табл. Подпись и дата Взам. инв. №

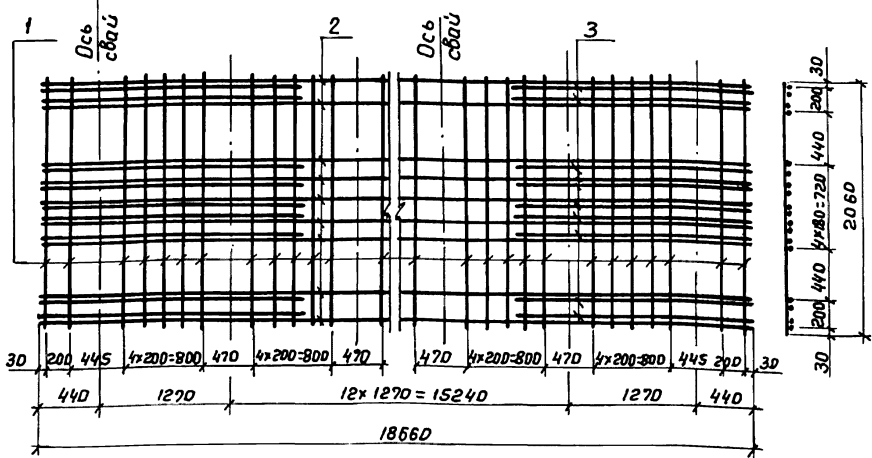
3.503.1-57.4-08

Сетка арматурная  
(с 108 и с 109)

Стадия	Масса	Масштаб
Р	см, табл.	
Лист	Листов 1	

Разраб. Зоболотская *ЗЗ*  
 Проб. Андрианова *АН*  
 Л. и кж. пр. Дашкевич *Д*

**ПРОМТРАНСНИПРОЕКТ**  
г. Москва

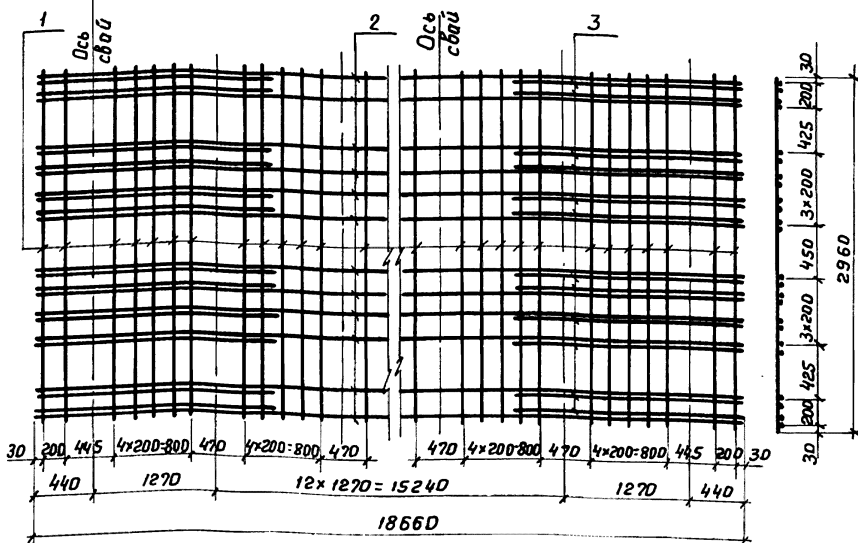


Сетки изготавливать при помощи контактной точечной электросварки в соответствии с требованиями ГОСТ 4098-68 и СН 393-78. Сетки могут быть изготовлены вязаными

Формат	Зона	Лаз.	Обозначение	Наименование	Кол.	Примечание
				<u>Д е т а л и</u>		
Б4	1		3.503.1-57. 4-08-01.1	Ф10А-III ГОСТ 5781-75, е-2060	74	94.0 кг
Б4	2		3.503.1-57. 4-09.1	Ф14 А-III ГОСТ 5781-75, е-18660	9	202.9 кг
Б4	3		3.503.1-57. 4-09.2	Ф16 А-III ГОСТ 5781-75, е-2000	18	56.8 кг

Шлв. м² подл. Подпись и дата Взам. инв. м²

			3.503.1-57. 4-09			
			Сетка арматурная С 110	Стадия	Масса	Масштаб
Разраб.	Забалотская	<i>Заб</i>		р	353,7	
Проб.	Андряново	<i>Андр</i>				
Гл. инж. пр.	Дашкевич	<i>Даш</i>	Лист		Листов 1	
			<b>ПРОМТРАНСКИЙ ПРОЕКТ</b> г. Москва			

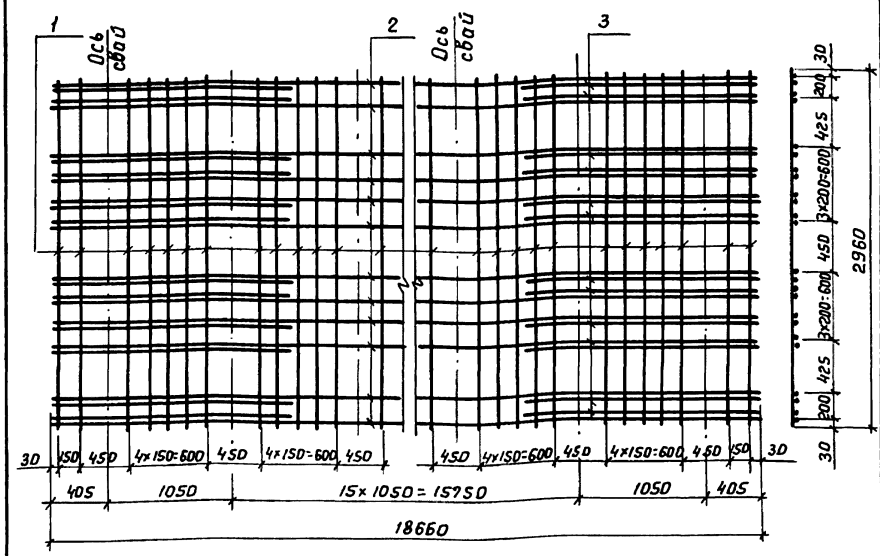


Сетки изготавливать при помощи контактной точечной электросварки в соответствии с требованиями ГОСТ 14098-68 и СН 393-78. Сетки могут быть изготовлены вязаными

Формат	Зона	Поз.	Обозначение	Наименование	Кол.	Примечание
				<u>Детали</u>		
БЧ	1		3.503.1-57.4-10.1	φ12А-III ГОСТ 5781-75, e=2960	74	194,5 кг
БЧ	2		3.503.1-57.4-09.1	φ14А-III ГОСТ 5781-75, e=18660	12	270,5 кг
БЧ	3		3.503.1-57.4-10.2	φ12 А-III ГОСТ 5781-75, e=2000	24	42,6 кг

Инв. № подл. Подпись и дата. Взам. инв. №

			3.503.1-57.4-10		
			Сетка арматурная с III		
			Стадия	Масса	Масштаб
			Р	507,6	
			Лист	Листов 1	
			ПРОМТРАНСНИПРОЕКТ Г. МОСКВА		

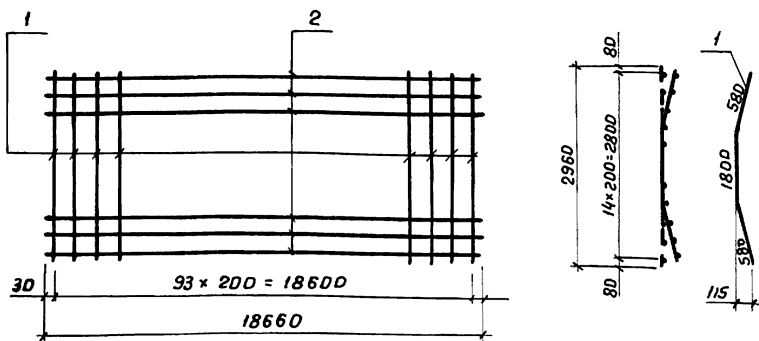


Сетки изготавливать при помощи контактной точечной электросварки в соответствии с требованиями ГОСТ 14098-68 и СН 393-78. Сетки могут быть изготовлены вязаными

Формат	Зона	Поз.	Обозначение	Наименование	Кол.	Примечание
				<u>Д е т а л и</u>		
БУ	1		3.503.1-57. 4-10.1	φ12 А-III ГОСТ5781-75, ρ= 2960	89	233,9кг
БУ	2		3.503.1-57. 4-09.1	φ14 А-III ГОСТ5781-75, ρ=18660	12	270,5кг
БУ	3		3.503.1-57. 4-10.2	φ12 А-III ГОСТ5781-75, ρ=2000	24	42,6кг

Циф. № подл. Подпись и дата Взам. инв. №

3.503.1-57. 4-11				
Разраб. <i>Вадюлатская</i> Пробв. <i>Андреева</i> Гл. инж. пр. <i>Дашкевич</i>	Сетка арматурная С 112	Стадия	Масса	Мощность
		р	547,0	
		Лист	Листов 1	
		ПРОМТРАНСНИИПРОЕКТ г. Москва		



Сетки изготавливать при помощи контактной точечной электросварки в соответствии с требованиями ГОСТ 14098-68 и СН 393-78. Сетки могут быть изготовлены вязаными

Формат	Зона	Поз.	Обозначение	Наименование	Кол.	Примечание
				<u>Детали</u>		
Б4	1		3.503.1-57.4-12.1	Ф10А-Г ГОСТ 5781-75, e=2960	94	171,7 кг
Б4	2		3.503.1-57.4-08.2	Ф8А-Г ГОСТ 5781-75, e=18660	15	110,6 кг

ЦНБ. И. № подл. Подпись и дата. Взам инв. №

3.503.1-57.4-12

		Стадия	Масса	Масштаб
Разраб.	Затюка	р	282,3	
Проб.	Андреев	Лист	Листов 1	
Гл. инж. пр.	Дашкевич	ПРОМТРАНСИИПРОЕКТ		
		г. Москва		

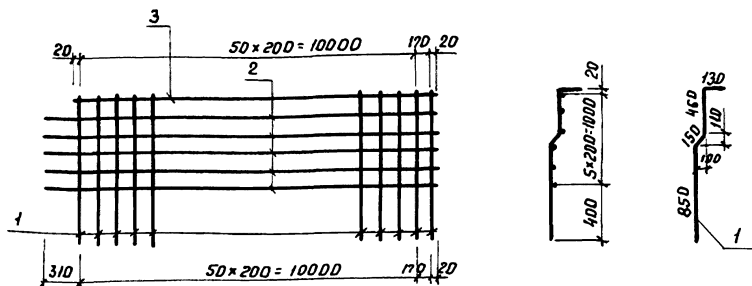
Сетка арматурная  
С 113

18588-02 2/Копировал Дег

Формат 11В

3.503.1-57.4-13 - изображено

-01 - зеркальное отражение



Сетки изготавливать при помощи контактной точечной электросварки в соответствии с требованиями ГОСТ 14098-68 и СН 393-78

Формат	Зона	Поз.	Обозначение	Наименование	Кол.	Примечание
				3 503.1-57.4-13		С114
				<u>Детали</u>		
Б4	1		3.503.1-57.4-13.1	φ12 А-III ГОСТ 5781-75, E=1590	52	73,4 кг
Б4	2		3.503.1-57.4-13.2	φ12 А-III ГОСТ 5781-75, E=10500	5	46,6 кг
Б4	3		3.503.1-57.4-13.3	φ12 А-III ГОСТ 5781-75, E=10210	1	9,1 кг
				3.503.1-57.4-13-01		С115
				<u>Детали</u>		
Б4	1		3.503.1-57.4-13.1	φ12 А-III ГОСТ 5781-75, E=1590	52	73,4 кг
Б4	2		3.503.1-57.4-13.2	φ12 А-III ГОСТ 5781-75, E=10500	5	46,6 кг
Б4	3		3.503.1-57.4-13.3	φ12 А-III ГОСТ 5781-75, E=10210	1	9,1 кг

3.503.1-57.4-13

Сетка арматурная  
(С114 и С115)

Стадия

Масса

Масштаб

Р

129,1

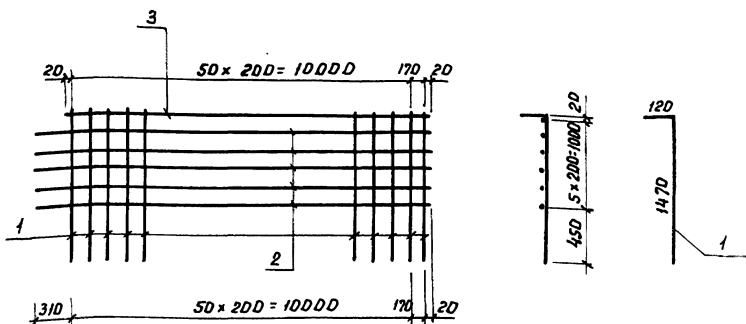
Лист

Листов 1

ПРОМТРАНСНИИПРОЕКТ  
г. Москва

3.503.1-57.4-14 - изображено

3.503.1-57.4-14-01 - зеркальное отражение



Сетки изготавливать при помощи контактной точечной электро-  
сварки в соответствии с требованиями ГОСТ 14098-68 и СН 393-78

Формат	Зона	Поз	Обозначение	Наименование	Кол.	Приме- чание
				3.503.1-57.4-14		С116
				<u>Детали</u>		
Б4	1		3.503.1-57.4-14.1	φ14 А-III ГОСТ 5781-75, E=1590	52	99,9 кг
Б4	2		3.503.1-57.4-13.2	φ12 А-III ГОСТ 5781-75, E=10500	5	46,6 кг
Б4	3		3.503.1-57.4-13.3	φ12 А-III ГОСТ 5781-75, E=10210	1	9,1 кг
				3.503.1-57.4-14-01		С117
				<u>Детали</u>		
Б4	1		3.503.1-57.4-14.1	φ14 А-III ГОСТ 5781-75, E=1590	52	99,9 кг
Б4	2		3.503.1-57.4-13.2	φ12 А-III ГОСТ 5781-75, E=10500	5	46,6 кг
Б4	3		3.503.1-57.4-13.3	φ12 А-III ГОСТ 5781-75, E=10210	1	9,1 кг

3.503.1-57.4-14

Сетка арматурная  
(С116 и С117)

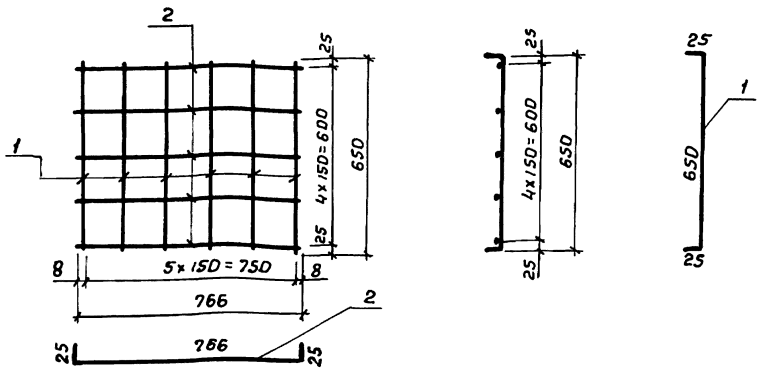
Стадия	Масса	Масштаб
Р	155,6	
Лист	Листов 1	
ПРОМТРАНСНИИПРОЕКТ г. МОСКВА		

Шифр по табл. Подпись и дата. Взам. инв. №

Разраб. Беляева  
Пробер. Бойцова  
Гл. инж. Дашкевич

18588-02 23 Копировал Дац

Формат 118



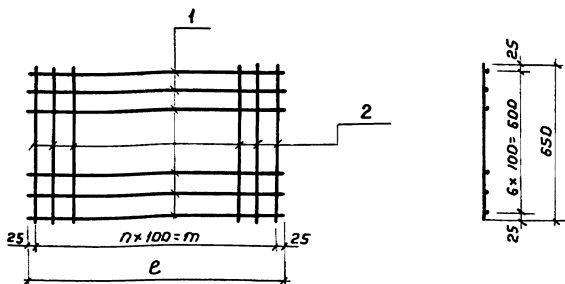
Сетки изготавливать при помощи контактной точечной электросварки в соответствии с требованиями ГОСТ 14098-68 и СН 393-68. Сетки могут быть изготовлены вязаными

Формат	Зона	Поз.	Обозначение	Наименование	Кол.	Примечание
				<u>Детали</u>		
Б4	1		3.503.1-57.4-15.1	Ф8А-Г ГОСТ 5781-75, e=700	6	1,7 кг
Б4	2		3.503.1-57.4-15.2	Ф8А-Г ГОСТ 5781-75, e=816	5	1,6 кг

Шк. № подл. Подпись и дата. Взам. инв. №

			3.503.1-57.4-15			
			Сетка арматурная С 118	Стадия	Масса	Масштаб
				Р	3,3	
			Лист		Листов 1	
			<b>ПРОМТРАНСНИПРОЕКТ</b> г. Москва			





Сетки изготовлять при помощи контактной точечной электросварки в соответствии с требованиями ГОСТ 14098-68 и СН 393-78. Сетки могут быть изготовлены вязаными

Обозначение	Марка	$e$ , мм	$n$ , шт.	$m$ , мм	Масса, кг
3.503.1-57.4-16	с 119	1050	10	1000	5,7
-01	с 120	1250	12	1200	6,8

Формат	Зона	Поз.	Обозначение	Наименование	Кол.	Примечание
				3.503.1-57.4-16		с 119
				<u>Детали</u>		
Б4	1		3.503.1-57.4-16.1	Ф8 А-I ГОСТ 5781-75, $e=1050$	7	2,9 кг
Б4	2		3.503.1-57.4-16.2	Ф8 А-I ГОСТ 5781-75, $e=650$	11	2,8 кг
				3.503.1-57.4-16-01		с 120
				<u>Детали</u>		
Б4	1		3.503.1-57.4-16-01.1	Ф8 А-I ГОСТ 5781-75, $e=1250$	7	3,5 кг
Б4	2		3.503.1-57.4-16.2	Ф8 А-I ГОСТ 5781-75, $e=650$	13	3,3 кг

3.503.1-57.4-16

Сетка арматурная  
(с 119 и с 120)

Стадия Масса Масштаб

р

см.  
табл.

Лист

Листов 1

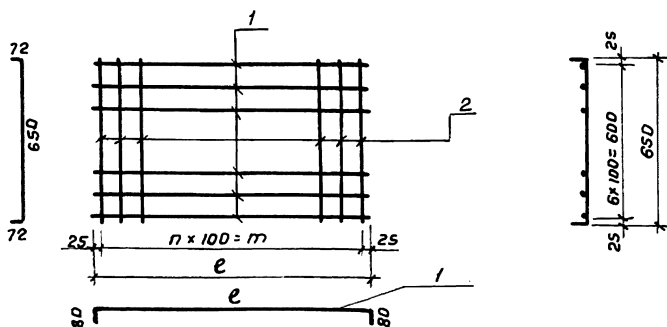
ПРОМТРАНСНИИПРОЕКТ  
г.Москва

18588-02 25 Копировал Day

Формат ИВ

Ш.в. № подл. Подпись и дата Взам. инв. №

Разраб.	Заболотская	<i>[Signature]</i>
Проб.	Андрианова	<i>[Signature]</i>
Т.ч.и.ж. пр.	Дашкевич	<i>[Signature]</i>



Сетки изготовлять при помощи контактной точечной электросварки в соответствии с требованиями ГОСТ 14098-68 и СН 353-78. Сетки могут быть изготовлены вязаными

Обозначение	Марка	e, мм	n, шт.	m, мм	Масса, кг
3.503.1-57.4-17	С121	1050	10	1000	6.8
-01	С122	1250	12	1200	8.0

Формат	Зона	Поз.	Обозначение	Наименование	Кол.	Примечание
				3.503.1-57.4-17		С 121
				<u>Детали</u>		
Б4	1		3.503.1-57.4-17.1	Ф8А-Г ГОСТ 5781-75, e=1210	7	3.3 кг
Б4	2		3.503.1-57.4-17.2	Ф8А-Г ГОСТ 5781-75, e=794	11	3.5 кг
				3.503.1-57.4-17-01		С 122
				<u>Детали</u>		
Б4	1		3.503.1-57.4-17-01.1	Ф8А-Г ГОСТ 5781-75, e=1410	7	3.9 кг
Б4	2		3.503.1-57.4-17.2	Ф8А-Г ГОСТ 5781-75, e=794	13	4.1 кг

Инд. № подл. Подпись и дата

Взам. инв. №

3.503.1-57.4-17

Сетка арматурная  
(С 121 и С 122)

Студия	Масса	Масштаб
Р	см. табл.	
Лист	Листов 1	

ПРОМТРАНСНИИПРОЕКТ  
г. Москва

18588-02 2Б Копировал

формат 118

Формат	Зона	Поз.	Обозначение	Наименование	Кол.	Примечание
				<u>Документация</u>		
11В			3.503.1-57. 4-18 с6	Сборочный чертеж		
				3.503.1-57. 4-18		С123
				<u>Детали</u>		
Б4	1		3.503.1-57. 4-18.1	Ф16А-III ГОСТ 5781-75, $\rho=10200$	39	627,7 кг
Б4	2		3.503.1-57. 4-18.2	Ф8А-I ГОСТ 5781-75, $\rho=3940$	51	79,4 кг
				3.503.1-57. 4-18-01		С124
				<u>Детали</u>		
Б4	1		3.503.1-57. 4-18-01.1	Ф16А-III ГОСТ 5781-75, $\rho=1820$	39	112,0 кг
Б4	2		3.503.1-57. 4-18.2	Ф8А-I ГОСТ 5781-75, $\rho=3940$	7	10,9 кг
				3.503.1-57. 4-18-02		С125
				<u>Детали</u>		
Б4	1		3.503.1-57. 4-18-02.1	Ф16А-III ГОСТ 5781-75, $\rho=8940$	59	832,3 кг
Б4	2		3.503.1-57. 4-18-02.2	Ф8А-I ГОСТ 5781-75, $\rho=5940$	45	105,6 кг

Инв. № подл. Подпись и дата. Взам. инв. №

3.503.1-57. 4-18

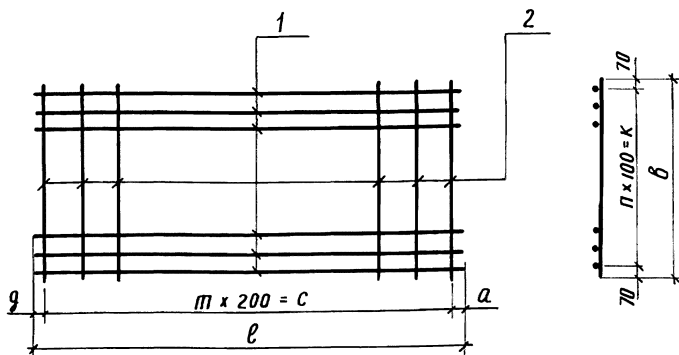
Разраб. Храмова  
Проб. Бойцова  
Гл. инж. пр. Дашкевич

Дашкевич  
Бойцова  
Дашкевич

Сетка арматурная  
(С123 ÷ С125)

Стадия Лист Листов  
Р 1 1

ПРОМТРАНСНИИПРОЕКТ  
г. Москва



Сетки изготовлять при помощи контактной точечной электросварки в соответствии с требованиями ГОСТ 14098-68 и СН 393-78. Сетки могут быть изготовлены вязаными

Обозначение	Марки	в, мм	е, мм	п, шт.	т, шт.	а, мм	g, мм	с, мм	к, мм	Масса, кг
3.503.1-57. 4-18	С123	3940	10200	38	50	100	100	10000	3800	707,1
-01	С124	3940	1820	38	6	550	70	1200	3800	122,9
-02	С125	5940	8940	58	44	70	70	8800	5800	937,9

Взам. инв. №

Подпись и дата.

Инв. № подл.

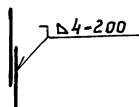
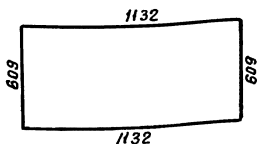
3.503.1-57. 4-18 СБ

Сетка арматурная  
(С123 ÷ С125)

Стадия	Масса	Масштаб
Р	см. табл.	
Лист	Листов 1	
ПРОМТРАНСНИПРОЕКТ г. Москва		

18588-02 28 Копировал: Хуцуне

Формат 11 В



Хомут изготавливать при помощи электродуговой ручной сварки по ГОСТ 5264-80 с применением электродов типа Э50А по ГОСТ 9467-75

Формат	Зона	Пов.	Обозначение	Наименование	Кол.	Примечание
				<u>Детали</u>		
Б4			3.503.1-57.4-19	Ф14 А III ГОСТ5781-75, С-3720	1	4,5 кг

Шк. № подл. Подпись и дата. Взам. инв. №

3.503.1-57.4-19

			Лит.	Масса	Масштаб
Разраб.	Беляева	<i>[Signature]</i>	Р	4,5	
Проб.	Бойцова	<i>[Signature]</i>			
Гл. инж. пр.	Дашкевич	<i>[Signature]</i>			
			Лист	Листов 1	
<b>ПРОМТРАНСНИИПРОЕКТ</b> г. Москва					

18588-02 29 Копировал Дед

Формат 118

а



Обозначение	а, мм
3.503.1-57. 4-20	110
-01	210

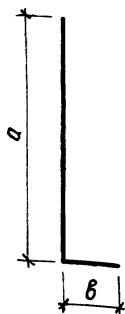
Формат	Зона	Поз.	Обозначение	Наименование	Кол.	Приме- чание
				<u>Детали</u>		
Б4			3.503.1-57. 4-20	Ф8 А-Т ГОСТ 5781-75, Е-230	1	0,09 кг
Б4			-01	Ф8 А-Т ГОСТ 5781-75, Е-360	1	0,14 кг

Лист № подл. Подпись и дата Взам. инв. №

			3.503.1-57. 4-20		
			Схватка	Стадия	Масса
				Р	см. табл.
			Лист		Листов /
			ПРОМТРАНСНИИПРОЕКТ г. Москва		

18588-02 30 Копировал 202

Формат ИВ



Обозначение	a, мм	b, мм
3.503.1-57. 4-21	900	50
-01	400	150

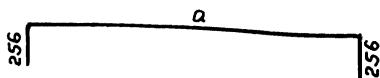
Формат	Зона	Поз.	Обозначение	Наименование	Кол.	Примечание
				<u>Детали</u>		
Б4			3.503.1-57. 4-21	Ф22А-III ГОСТ 5781-75, с:950	1	2,8 кг
Б4			-01	Ф22А-III ГОСТ 5781-75, с:550	1	1,6 кг

Инв. № подл. Подпись и дата. Взам. инв. №

3.503.1-57. 4-21		
Разраб.	Затока	Зотир
Проб.	Андрянова	Лив
Инж. пр.	Дашкевич	Лив
<b>Стержень</b>		
Стадия	Масса	Мощность
Р	см. табл.	
Лист	Листов 1	
<b>ПРОМТРАНСНИИПРОЕКТ</b> г. Москва		

18588-02 31 Копировал Дуц

Формат 118



Обозначение	a, мм
3.503.1-57.4-22	1588
-01	1688

Формат	Зона	Поз.	Обозначение	Наименование	Кол.	Примечание
				<u>Детали</u>		
БУ			3.503.1-57.4-22	Ф25 А-III ГОСТ 5781-75,Р-2100	1	8,1 кг
БУ			-01	Ф25 А-III ГОСТ 5781-75,Р-2200	1	8,5 кг

Взам. инв. №

Дата

Инв. № подл.

Подпись и дата

3.503.1-57.4-22

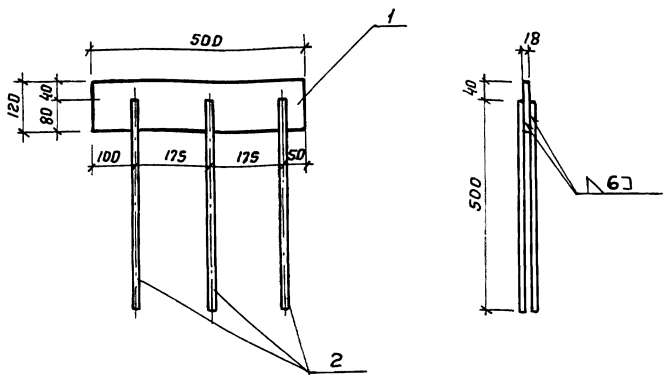
Разраб.	Заболотская	<i>Заболотская</i>
Проб.	Амфиринова	<i>Амфиринова</i>
Инж.пр.	Дашкевич	<i>Дашкевич</i>

Стяжка

Стадия	Масса	Масштаб
Р	см. табл.	
Лист	Листов 1	

ПРОМТРАНСПРОЕКТ  
Г. МОСКВА



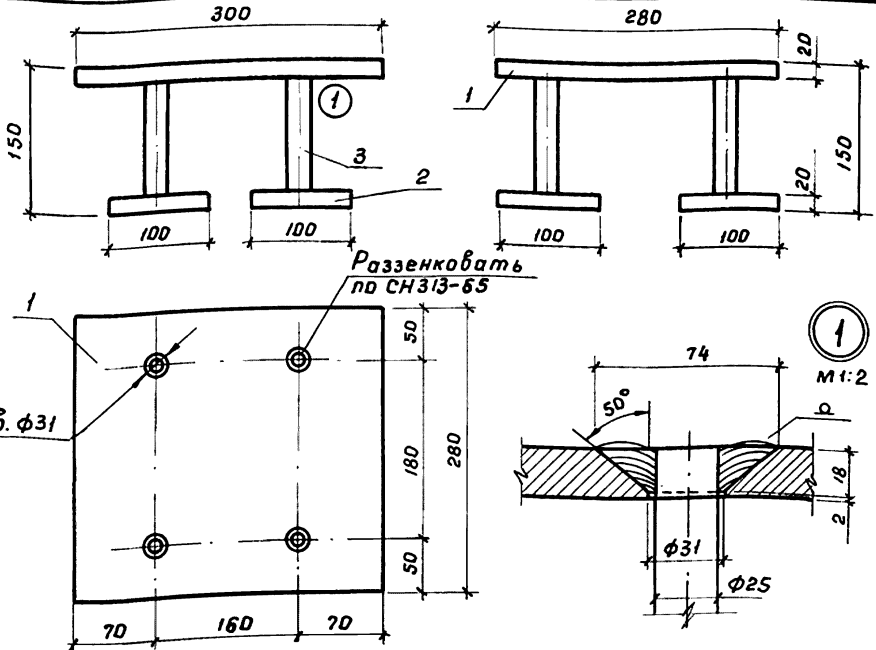


Сварные швы по ГОСТ 5264-68.  
 Электроды типа Э42 А по ГОСТ 9467-75

Формат	Зона	Поз.	Обозначение	Наименование	Кол.	Примечание
				<u>Детали</u>		
6У		1	3.503.1-57.4-23.1	Лист		
				Полоса 18x120 ГОСТ 103-76 16 В ГОСТ 6713-75*	1	8,5 кг
6У		2	3.503.1-57.4-23.2	Якорь		
				φ20 А-І ГОСТ 5781-75, l=500	6	7,4 кг

Изм. № подл. Подпись и дата  
 Взам. инв. №

			3.503.1-57.4-23		
			Изделие закладное МН 4		
		Стадия	Масса	Масштаб	
		Р	15,9	1:10	
		Лист	Листов 1		
		ПРОМТРАНСНИИПРОЕКТ г. Москва			



Раззенковать по СНЗ13-65

Отв.  $\phi 31$

Соединение в табр анкерных стержней с нижними плоскими элементами производить по типу соединения верхнего плоского элемента. Сварные швы по ГОСТ 5264-80. Электроды типа 950А по ГОСТ 9467-75.

Формат	Зона	Поз.	Обозначение	Наименование	Кол.	Примечание
				<u>Детали</u>		
64		1	3.503.1-57.4-24.1	Лист Полоса 20x280 ГОСТ 103-76 в ст3 сл5 ГОСТ 380-71*	1	13,2 кг
64		2	3.503.1-57.4-24.2	Лист Полоса 20x100 ГОСТ 103-76 в ст3 сл5 ГОСТ 380-71*	4	6,3 кг
64		3	3.503.1-57.4-24.3	Анкер $\phi 25A-III$ ГОСТ 5781-75, $L=150$	4	2,3 кг

Взам. инв. №

Подпись и дата

Инд. № подл.

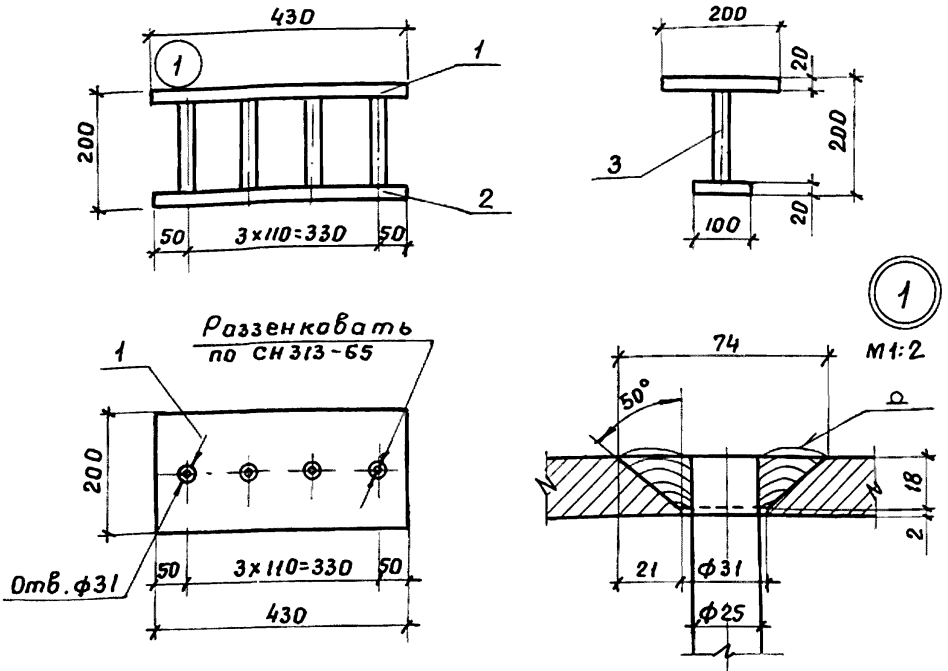
3.503.1-57.4-24

Разраб. Затака *Затака*  
 Прав. Бойцова *Бойцова*  
 Гл. инж. пр. Дашкевич *Дашкевич*

Изделие закладное  
 МН 5

Стадия	Масса	Масштаб
Р	21,8	1:5
Лист	Листов 1	

**ПРОМТРАНСНИИПРОЕКТ**  
 Г. МОСКВА



Соединение в табр анкерных стержней с нижним плоским элементом производить по типу соединения верхнего плоского элемента. Сварные швы по ГОСТ 5264-80. Электроды типа Э50А по ГОСТ 9467-75

Формат	Зона	Поз.	Обозначение	Наименование	Кол.	Примечание
				<u>Детали</u>		
Б4		1	3.503.1-57. 4-25.1	Лист		
				полоса 20x200 ГОСТ 103-76 в Ст3сп5 ГОСТ 380-71*	1	13,5 кг
Б4		2	3.503.1-57. 4-24.2	Лист		
				полоса 20x100 ГОСТ 103-76 в Ст3сп5 ГОСТ 380-71*	1	6,8 кг
Б4		3	3.503.1-57. 4-25.2	Янкер		
				ф25А-III ГОСТ 5781-75, P=200	4	3,1 кг

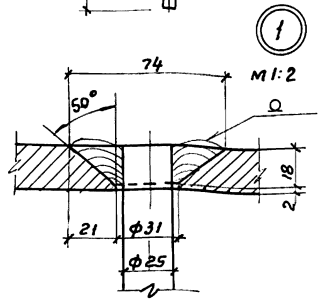
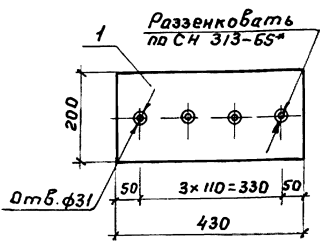
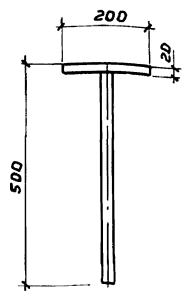
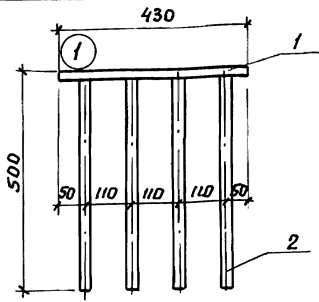
Шв. № подл. Подпись и дата

3.503.1-57. 4-25

			Изделие закладное МНБ	Стандия	Масса	Масштаб
Разраб.	Затока	<i>Затя</i>		P	23,4	1:10
Проб.	Бойцова	<i>Б</i>		Лист	Листов	1
Пл.инж.пр.	Дашкевич	<i>Д</i>		<b>ПРОМТРАНСНИИПРОЕКТ</b> г. Москва		

18588-02 35 Копировал Яку

Формат ИВ



Сварные швы по ГОСТ 5264-80. Электроды типа Э50А по ГОСТ 9467-75

Формат	Зона	Поз	Обозначение	Наименование	Кол.	Примечание
				<u>Д е т а л и</u>		
Б4		1	3.503.1-57.4-25.1	Лист		
				Полоса 20x200 ГОСТ 103-76 в Ст 3 сп 5 ГОСТ 380-71*	1	13,5 кг
Б4		2	3.503.1-57.4-26.1	Янкер		
				ф25А-III ГОСТ 5781-75, е-500	4	7,7 кг

Шк. № подл. Подпись и дата (взам. инв. №)

			3.503.1-57.4-26		
			Изделие закладное МН 7		
Разраб.	Заболотская	<i>[Signature]</i>			
Проб.	Бойцова	<i>[Signature]</i>	Р	21,2	1:10
Тл.инж. пр.	Дашкевич	<i>[Signature]</i>	Лист	Листов 1	
			ПРОМТРАНСМИПРДЕКТ г. Москва		