

ТИПОВЫЕ КОНСТРУКЦИИ, ИЗДЕЛИЯ И УЗЛЫ
ЗДАНИЙ И СООРУЖЕНИЙ

Серия 3.503.1-76

ПРОМЕЖУТОЧНЫЕ ОПОРЫ ПОД ПРОЛЕТНЫЕ СТРОЕНИЯ ДЛИНОЙ
12,15,18,24 и 33 м ДЛЯ АВТОДОРОЖНЫХ ПУТЕПРОВОДОВ ПОД
НАГРУЗКУ ОТ АВТОМОБИЛЕЙ-САМОСВАЛОВ БЕЛАЗ-540

Выпуск 3

Монолитные железобетонные конструкции

Рабочие чертежи

23244-01

цена

ТИПОВЫЕ КОНСТРУКЦИИ, ИЗДЕЛИЯ И УЗЛЫ
ЗДАНИЙ И СООРУЖЕНИЙ

СЕРИЯ 3.503.1-76

ПРОМЕЖУТОЧНЫЕ ОПОРЫ ПОД ПРОЛЕТНЫЕ СТРОЕНИЯ ДЛИНОЙ
12, 15, 18, 24 и 33 м ДЛЯ АВТОДОРОЖНЫХ ПУТЕПРОВОДОВ ПОД
НАГРУЗКУ ОТ АВТОМОБИЛЕЙ-САМОСВАЛОВ БЕЛАЗ-540

Выпуск 3

Монолитные железобетонные конструкции

Рабочие чертежи

Разработаны институтом Промтрансстрой
Главный инженер института *В.И. Поляков*
Главный инженер проекта *В.Е. Дашкевич*

Утверждены и введены в действие
Госстроем СССР
Протокол №ИИ-7 от Зиюля 1987г.

Обозначение	Наименование	Стр.
3.503.1-76.3.000 TO	Техническое описание	3
3.503.1-76.3.100	Фундамент Ф 440-51-2	4
3.503.1-76.3.100 СБ	Фундамент Ф 440-51-2. Сборочный чертеж	5
3.503.1-76.3.110	Фундамент Ф 470-51-2	6
3.503.1-76.3.110 СБ	Фундамент Ф 470-51-2. Сборочный чертеж	7
3.503.1-76.3.120	Фундамент Ф 510-51-2	8
3.503.1-76.3.120 СБ	Фундамент Ф 510-51-2. Сборочный чертеж	9
3.503.1-76.3.130	Фундамент ФЭ 510-51-2	10
3.503.1-76.3.130 СБ	Фундамент ФЭ 510-51-2. Сборочный чертеж	11
3.503.1-76.3.140	Фундамент Ф 550-51-2	12
3.503.1-76.3.140 СБ	Фундамент Ф 550-51-2. Сборочный чертеж	13
3.503.1-76.3.150	Фундамент СФ 210-51-26	14
3.503.1-76.3.150 СБ	Фундамент СФ 210-51-26. Сборочный чертеж	15
3.503.1-76.3.160	Фундамент СФ 210-51-32	16
3.503.1-76.3.160 СБ	Фундамент СФ 210-51-32. Сборочный чертеж	17
3.503.1-76.3.170	Фундамент СФ 270-51-32	18
3.503.1-76.3.170 СБ	Фундамент СФ 270-51-32. Сборочный чертеж	19
3.503.1-76.3.180	Фундамент СФ 300-51-39	20
3.503.1-76.3.180 СБ	Фундамент СФ 300-51-39. Сборочный чертеж	21
3.503.1-76.3.190	Фундамент СФ 405-51-12	22
3.503.1-76.3.190 СБ	Фундамент СФ 405-51-12. Сборочный чертеж	23
3.503.1-76.3.200	Фундамент СФ 480-51-16	24
3.503.1-76.3.200 СБ	Фундамент СФ 480-51-16. Сборочный чертеж	25
3.503.1-76.3.210	Фундамент СФ 510-51-20	26
3.503.1-76.3.210 СБ	Фундамент СФ 510-51-20. Сборочный чертеж	27

3.503.1-76.3

Содержание

Стация	Лист	Листов
Р	1	2
ПРОМТРАНСИИПРОЕКТ		

Копировал Кирин Формат А4

Шиб № подл. и дата. Взам. шиб №

Разраб. Лебякина
 Пров. Андрианова
 Гл. инж. Лр. Лашкевич
 Н. контр. Дашкевич
 Нач. отд. Калашев

Обозначение	Наименование	Стр.
3.503.1-76.3.220	Ригель 1Р 110-51-2	28
3.503.1-76.3.220 СБ	Ригель 1Р 110-51-2. Сборочный чертеж	29
3.503.1-76.3.230	Ригель 2Р 110-51-2	30
3.503.1-76.3.230 СБ	Ригель 2Р 110-51-2. Сборочный чертеж	31
3.503.1-76.3.240	Ригель 1Р 120-51-2	32
3.503.1-76.3.240 СБ	Ригель 1Р 120-51-2. Сборочный чертеж	33
3.503.1-76.3.250	Ригель 2Р 120-51-2	34
3.503.1-76.3.250 СБ	Ригель 2Р 120-51-2. Сборочный чертеж	35
3.503.1-76.3.260	Подферменник (ПФ1...ПФ6)	36
3.503.1-76.3.260 СБ	Подферменник (ПФ1...ПФ6). Сборочный чертеж	37
3.503.1-76.3.270	Подферменник (ПФ7...ПФ8)	38
3.503.1-76.3.270 СБ	Подферменник (ПФ7...ПФ8). Сборочный чертеж	38
3.503.1-76.3.280	Подферменник (ПФ13...ПФ18)	39
3.503.1-76.3.280 СБ	Подферменник (ПФ13...ПФ18). Сборочный чертеж	40
3.503.1-76.3.290	Подферменник (ПФ19...ПФ24)	40
3.503.1-76.3.290 СБ	Подферменник (ПФ19...ПФ24). Сборочный чертеж	41
3.503.1-76.3.300	Подферменник (ПФ25...ПФ30)	42
3.503.1-76.3.300 СБ	Подферменник (ПФ25...ПФ30). Сборочный чертеж	43
3.503.1-76.3.000 РС	Ведомость расхода стали	44

3.503.1-76.3

Лист 2

Шиб № подл. и дата. Взам. шиб №

Копировал Кирин 23244-01 3 Формат А4

В настоящем выпуске приведены монолитные железобетонные конструкции.

Для изготовления монолитных конструкций опор применяется конструкционный тяжелый бетон по ГОСТ 25192-82 класса В25.

Марка бетона по морозостойкости (F) принимается по СНиП 2.05.03-84 "Мосты и трубы".

Цемент и заполнители для бетона монолитных конструкций должны удовлетворять требованиям нормативных документов, приведенных в помещаемой ниже таблице.

Наименование компонентов	Нормативные документы
Цемент	СНиП Ш-43-75, п. 4.22
Крупный Заполнитель	СНиП Ш-43-75, п. 4.23
Мелкий Заполнитель	СНиП Ш-43-75, п. 4.24
Вода	СНиП Ш-43-75, п. 4.27

В качестве рабочей арматуры в соответствии с указаниями ТП 101-81 приняты стержни периодического профиля из низколегированной маргеновской горячекатаной стали класса А-III.

Распределительная арматура и подъемные петли — гладкие стержни из углеродистой горячекатаной стали класса А-I.

Марки стали, которые следует применять при изготовлении арматурных изделий в зависимости от расчетной температуры района эксплуатации сооружения, приведены в выпусках 0, 2 и 4 настоящей серии.

Проектное положение каркасов и сеток в опалубочных формах обеспечивается постановкой хомутов, схваток, которые привариваются к стержням сеток, каркасов при помощи сварочных клещей или крепятся вязальной проволокой.

Защитный слой бетона обеспечивается установкой в опалубочных формах бетонных кубиков.

Описание принятой системы обозначения марок монолитных изделий приведено в выпуске 0 настоящей серии.

Изм. № подл. Подпись и дата. Взам. инв. №

Гл. инж. пр.	Д. ЯШКЕВИЧ	
Н. комп. р.	Д. ЯШКЕВИЧ	
Нач. отд.	К. ЯТЯШЕВ	

ТЕХНИЧЕСКОЕ
ОПИСАНИЕ

Страниц	Лист	Листов
Р	1	2

ПРОМТРАНСИИПРОЕКТ

3.503.1-76.3.000 ТО

Копировал: ЗОСР

Формат А4

Изм. № подл. Подпись и дата. Взам. инв. №

3.503.1-76.3.000 ТО	Лист 2
---------------------	-----------

Копировал: ЗОСР 23244-01 4 Формат А4

Инв. № подл. Подпись и дата Взам. инв. №

Формат	Экз.	Поз.	Обозначение	Наименование	Кол. на исполн.										Примечание	
					3.503.1-76.3.100											
				<u>Документация</u>												
А3			3.503.1-76.3.100 СБ	Сборочный чертеж	×											
А3			3.503.1-76.3.000 РС	Ведомость расхода стали	×											
А4			3.503.1-76.3.000 Т0	Техническое описание	×											
				<u>Сборочные единицы</u>												
А4	1		3.503.1-76.4.100	Каркас пространственный КР4	2											
А4	2		3.503.1-76.4.110	Каркас пространственный КР5	2											
А4	3		3.503.1-76.4.280	Сетка арматурная С21	1											
А4	4		3.503.1-76.4.290-01	Сетка арматурная С24	1											

Разраб.	Аганов	<i>Аганов</i>
Пров.	Андреева	<i>Андреева</i>
Гл. инж. пр.	Дашкевич	<i>Дашкевич</i>
Н. контр.	Дашкевич	<i>Дашкевич</i>
Нач. отд.	Каташев	<i>Каташев</i>

Фундамент Ф 440-51-2

Стадия	Лист	Листов
Р	1	2

ПРОМТРАНСНИПРОЕКТ

Копировал Хирин

Формат А4

Инв. № подл. Подпись и дата Взам. инв. №

Формат	Экз.	Поз.	Обозначение	Наименование	Кол. на исполн.										Примечание	
					3.503.1-76.3.100											
				<u>Детали</u>												
Б4	5		3.503.1-76.3.101	Стержни отдельные	16											1702кг
				<u>Материалы</u>												
				Тяжелый бетон по												
				ГОСТ 25192-82 класса В25	2396											м ³

3.503.1-76.3.100

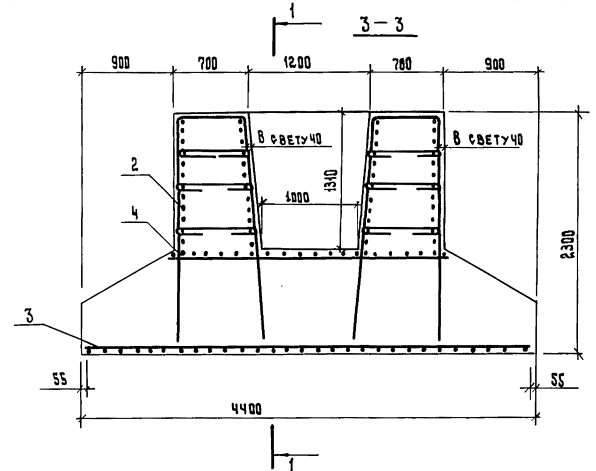
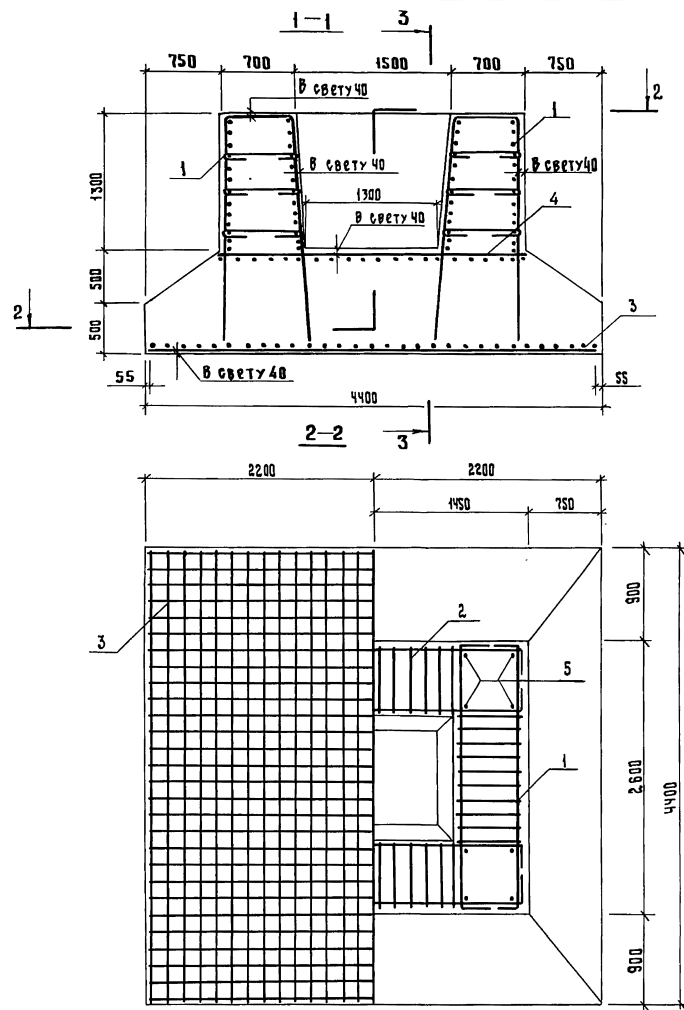
Лист

2

Копировал

Формат А4

23214-01 5



КНВ. № ПОДА. ПОДПИСЬ И ДАТА. ВЗАИМ. КНВ. №

3503.1-76. 3.100 СБ		
Р	Масса	Масштаб
Лист	Листов	1:40
ПРОТРАНСНИИПРОЕКТ		

Разраб. Пганов
 Провер. Митина
 Гл. инж. пр. Дьячкович
 И. контр. Дьячкович
 Нач. отд. Каташев

Фундамент Ф440-51-2
 Сборочный чертёж

Инв. № подл. Подпись и дата. Взам. инв. №

Формат	Зона	Поз.	Обозначение	Наименование	Кол. на исполн.					Примечание
					3.503.1-76.3.110					
				<u>Документация</u>						
А3			3.503.1-76.3.110 сБ	Сборочный чертёж	×					
А3			3.503.1-76.3.000 РС	Ведомость расхода стали	×					
А4			3.503.1-76.3.000 ТО	Техническое описание	×					
				<u>Сборочные единицы</u>						
А4	1		3.503.1-76.4.100	Каркас пространственный КП4	2					
А4	2		3.503.1-76.4.110	Каркас пространственный КП5	2					
А4	3		3.503.1-76.4.280-01	Сетка арматурная С22	1					
А4	4		3.503.1-76.4.290-01	Сетка арматурная С24	1					

			3.503.1-76.3.110			
Разраб.	Оганов	Оганов	Фундамент Ф470-51-2	Стадия	Лист	Листов
Проб.	Андреева	Андреев		Р	1	2
Гл. инж. пр.	Дашкевич	Дашкевич		ПРОТРАНССНИПРОЕКТ		
Н. контр.	Дашкевич	Дашкевич				
Нач. отд.	Каташев	Каташев				

Копировал *Курья*

Формат А4

Инв. № подл. Подпись и дата. Взам. инв. №

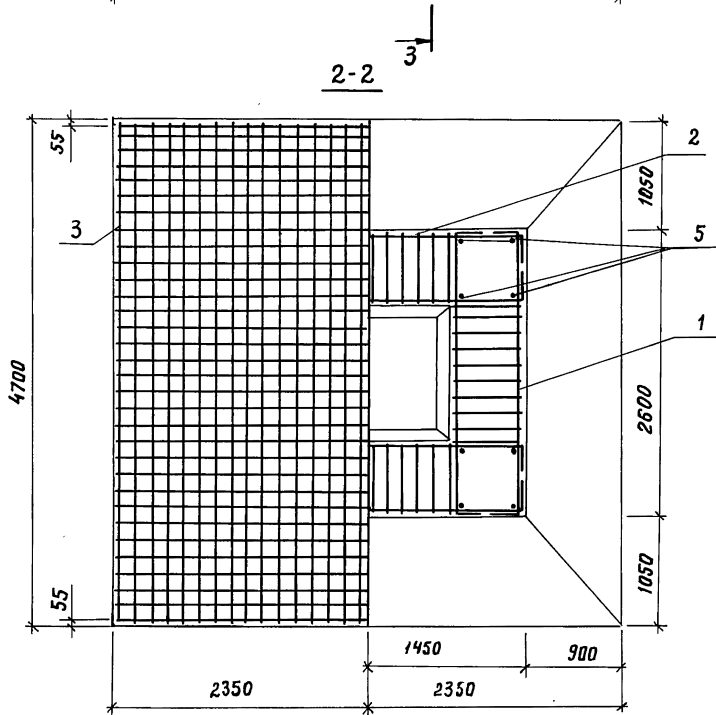
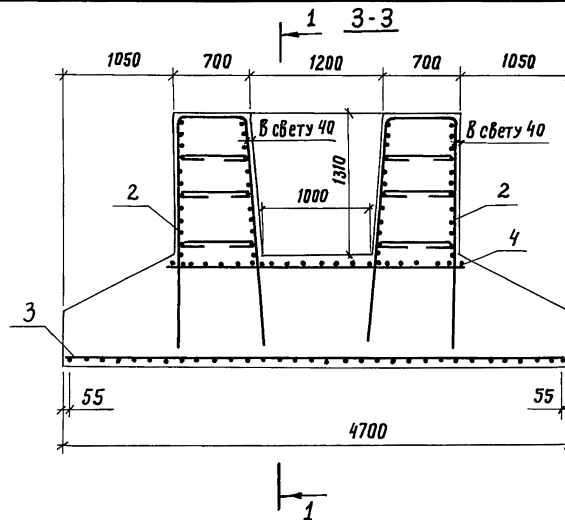
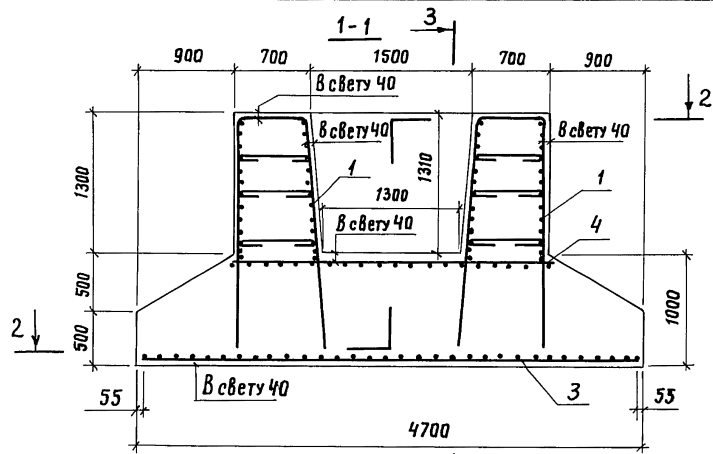
Формат	Зона	Поз.	Обозначение	Наименование	Кол. на исполн.					Примечание
					3.503.1-76.3.110					
				<u>Детали</u>						
				Стержни отдельные						
Б4	5		3.503.1-76.3.101	Ф 28 А III ГОСТ 5781-82* 2-2200	16					170,2кг
				<u>Материалы</u>						
				Тяжелый бетон по ГОСТ 12592-82 класса В25	2592					м ³

22344-01 7

					3.503.1-76.3.110					Лист
										2

Копировал *Курья*

Формат А4



				3.503.1-76.3.110 СБ		
				Фундамент Ф470-51-2		
				Сборочный чертёж		
Разраб.	Огинов	<i>А.О.</i>		Стадия	Масса	Масштаб
Проб.	Митина	<i>М.И.</i>		Р		1:40
Гл. инж. пр.	Дашкевич	<i>Д.В.</i>		Лист	Листов 1	
И. контр.	Дашкевич	<i>Д.В.</i>		ПРОМТРАНСНИПРОЕКТ		
Нач. отд.	Каташев	<i>К.А.</i>				

Шиф. № подл. Подпись и дата. Взят. индекс

Инв. № подл. Подпись и дата Взам. инв. №

Формат	Зона	Поз.	Обозначение	Наименование	Кол. на исполн.					Примечание
					3.503.1-76.3.120					
				<u>Документация</u>						
А3			3.503.1-76.3.120 СБ	Сборочный чертеж	×					
А3			3.503.1-76.3.000 РС	Ведомость расхода стали	×					
А4			3.503.1-76.3.000 ТО	Техническое описание	×					
				<u>Сборочные единицы</u>						
А4	1		3.503.1-76.4.100	Каркас пространственный КП4	2					
А4	2		3.503.1-76.4.110	Каркас пространственный КП5	2					
А4	3		3.503.1-76.4.280-01	Сетка арматурная С23	1					
А4	4		3.503.1-76.4.290-01	Сетка арматурная С24	1					

			3.503.1-76.3.120			
Разраб.	Оганов	Дьяч	Фундамент Ф510-51-2	Стадия	Лист	Листов
Проб.	Яндрянова	Андр		Р	1	2
Гл. инж.	Дашкевич	Д		ПРОПТРАНСНИИПРОЕКТ		
Н. контр.	Дашкевич	Д				
Нач. отд.	Каташев	К				

КОПИРОВАЛ

ФОРМАТ А4

Инв. № подл. Подпись и дата Взам. инв. №

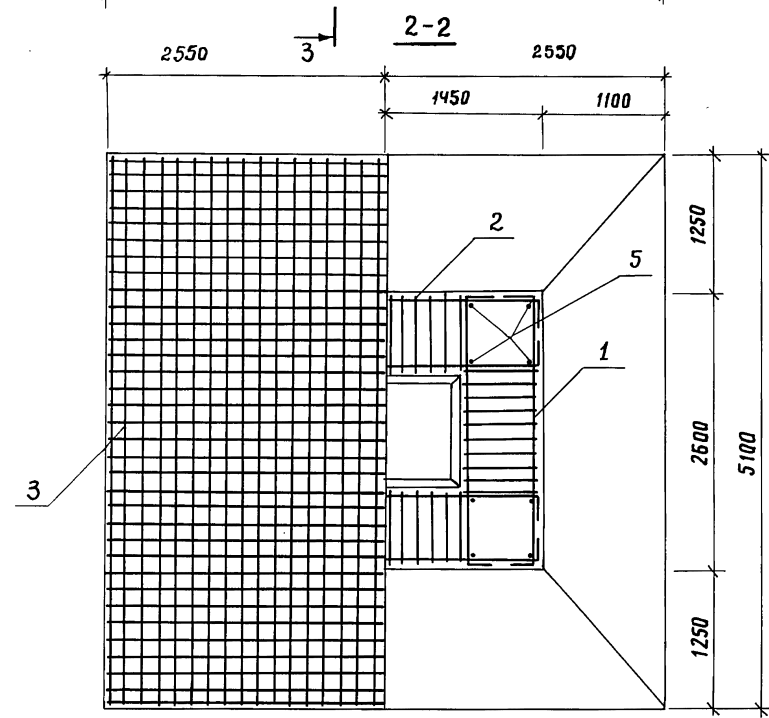
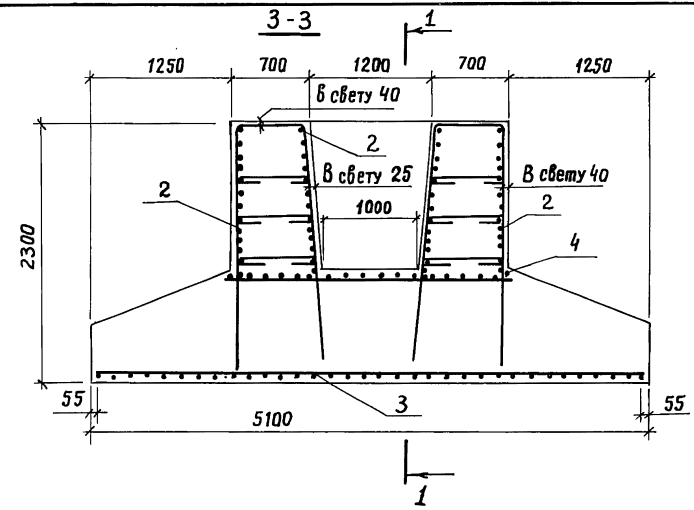
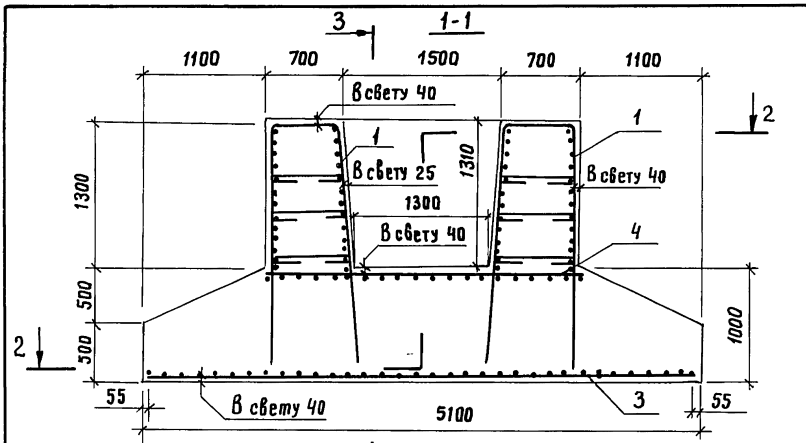
Формат	Зона	Поз.	Обозначение	Наименование	Кол. на исполн.					Примечание
					3.503.1-76.3.120					
				<u>Детали</u>						
				Стержни отдельные						
Б4	5		3.503.1-76.3.101	Ф28 А III ГОСТ 5781-82 * В-2200	16					170,2 кг
				<u>Материалы</u>						
				Тяжелый бетон по ГОСТ 12592-82 класса В 25	28,72					м ³

23244-01 9

			3.503.1-76.3.120			Лист 2
--	--	--	------------------	--	--	-----------

Копировал Хирин

Формат А4



			3. 503.1-76. 3. 120 СБ		
			Фундамент Ф510-51-2		
			Сборочный чертеж		
Разраб.	Оганов	<i>[Signature]</i>	Ставия	Масса	Масштаб
Проб.	Митина	<i>[Signature]</i>	Р		1:40
Гл. инж. пр.	Дашкевич	<i>[Signature]</i>	Лист	Листов 1	
Н. контр.	Дашкевич	<i>[Signature]</i>	ПРОМТРАНСНИИПРОЕКТ		
Нач. отд.	Каташев	<i>[Signature]</i>			

Копировал *[Signature]* 23244-01 10 Формат А3

Инв. № подл. Подпись и дата. Взам. инв. №

Инв.№ подл. Подпись и дата Взам. инв.№

Формат	Зона	Поз.	Обозначение	Наименование	Кол. на исполн.				3.503.1-76.3.130	Примечание
					—					
				<u>Документация</u>						
А3			3.503.1-76.3.130 СБ	Сборочный чертеж	×					
А3			3.503.1-76.3.000 РС	Ведомость расхода стали	×					
А4			3.503.1-76.3.000 ТО	Техническое описание	×					
				<u>Сборочные единицы</u>						
А4	1		3.503.1-76.4.100	Каркас пространственный КП4	2					
А4	2		3.503.1-76.4.110	Каркас пространственный КП5	2					
А4	3		3.503.1-76.4.230	Сетка арматурная С23	1					
А4	4		-01	Сетка арматурная С24	1					

Разраб.	Оганов	Ожелев
Проб.	Андреева	Андреев
Гл.инж.пр.	Дашкевич	Дашкевич
Н.контр.	Дашкевич	Дашкевич
Нач.отд.	Каташев	Каташев

3.503.1-76.3.130

Фундамент ФЭ510-51-2

Стр.	Лист	Листов
Р	7	2

ПРОМТРАНСНИИПРОЕКТ

Копировал Кирин

Формат А4

Инв.№ подл. Подпись и дата Взам. инв.№

Формат	Зона	Поз.	Обозначение	Наименование	Кол. на исполн.				3.503.1-76.3.130	Примечание
					—					
				<u>Детали</u>						
				Стержни отдельные						
Б4	5		3.503.1-76.3.101	Ф28А III ГОСТ 5781-82, ℓ=2200	16					170,2 кг
				<u>Материалы</u>						
				Тяжелый бетон по ГОСТ 12592-82, класса В25	2872					м ³

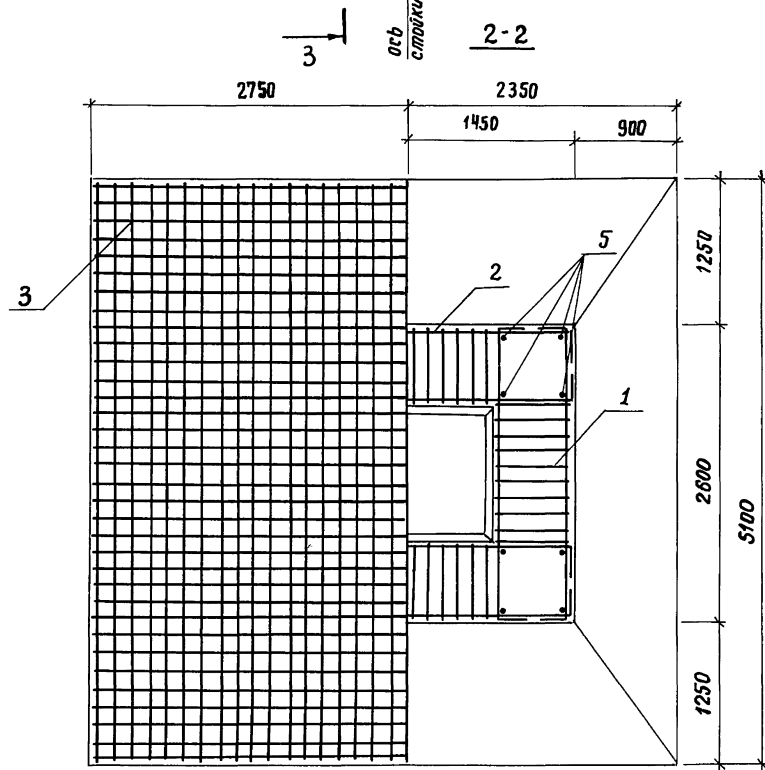
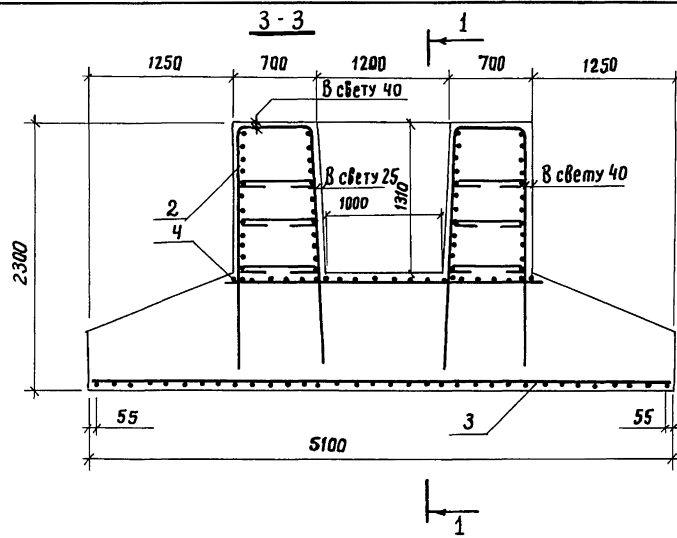
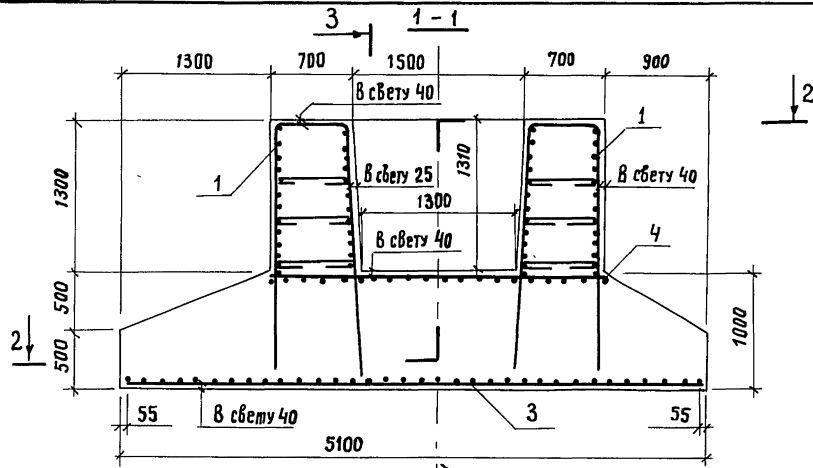
23244-01 11

3.503.1-76.3.130

Лист 2

Копировал Кирин

Формат А4



				3.503.1-76.3.130 СБ		
				Фундамент ФЭ 510-51-2		
				Сборочный чертеж		
Разраб.	Оганов	<i>AO</i>		Стадия	Масса	Масштаб
Пров.	Митина	<i>My</i>		Р		1:40
Гл. инж. пр.	Дашкевич	<i>DA</i>		Лист	Листов 1	
И. контр.	Дашкевич	<i>DA</i>		ПРОМТРАНСИМПРОЕКТ		
Маш. отв.	Каташев	<i>KA</i>				

Инв. № подл. Подпись и дата. Взам. инв. №

Инв.№ подл. Подпись и дата Взят. инв. №

Формат	Зона	Поз.	Обозначение	Наименование	Кол. на исполн.					3.503.1-76.3.140	Примечание
					—						
				<u>Документация</u>							
А3			3.503.1-76.3.140 сБ	Сборочный чертеж	×						
А3			3.503.1-76.3.000 РС	Ведомость расхода стали	×						
А4			3.503.1-76.3.000 Т	Техническое описание	×						
				<u>Сборочные единицы</u>							
А4	1		3.503.1-76.4.100	Каркас пространственный КП4	2						
А4	2		3.503.1-76.4.110	Каркас пространственный КП5	2						
А4	3		3.503.1-76.4.300	Сетка арматурная С25	1						
А4	4		3.503.1-76.4.290-01	Сетка арматурная С24	1						

3.503.1-76.3.140

Разраб. Аганов Ашур
 Пров. Андрианова Жюль
 Гл.инж.пр. Дашкевич
 Н.контр. Дашкевич
 Нач. отд. Каташев

Фундамент Ф 550-51-2

Стадия Лист Листов
 Р 1 2

ПРОМТРАНСНИИПРОЕКТ

Копировал Удрина

Формат А4

Инв.№ подл. Подпись и дата Взят. инв. №

Формат	Зона	Поз.	Обозначение	Наименование	Кол. на исполн.					3.503.1-76.3.140	Примечание
					—						
				<u>Детали</u>							
				Стержни отдельные							
Б4	5		3.503.1-76.3.101	Ф28А III ГОСТ 5781-82, ℓ=2200	16						170,2кг
				<u>Материалы</u>							
				Тяжелый бетон по ГОСТ 12592-82 класса В25	31,73						м ³

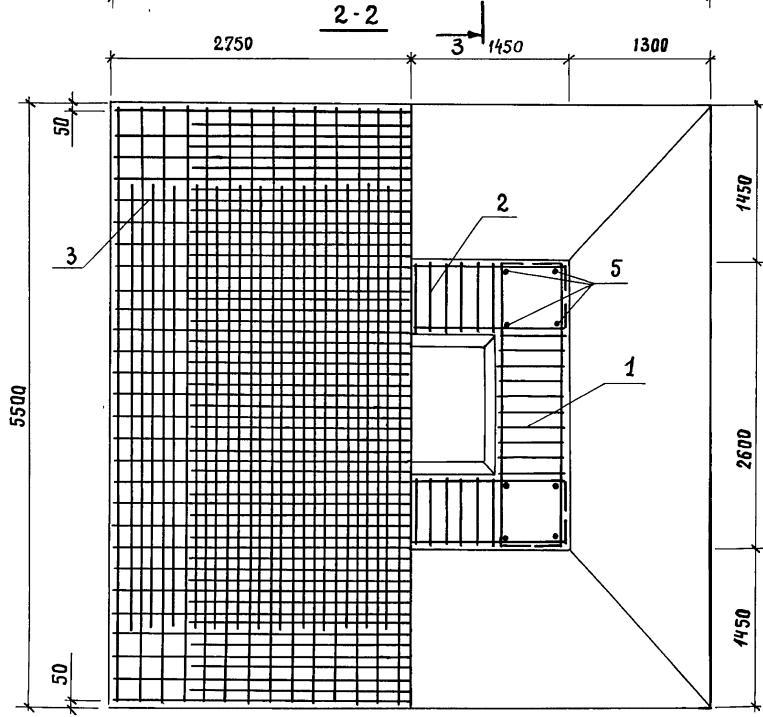
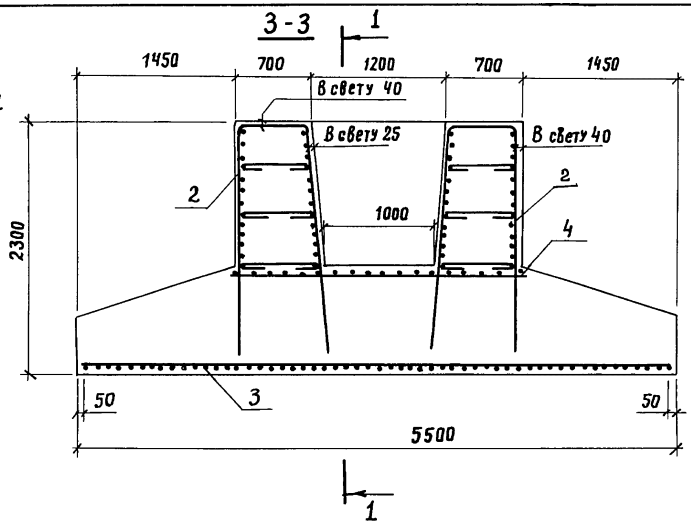
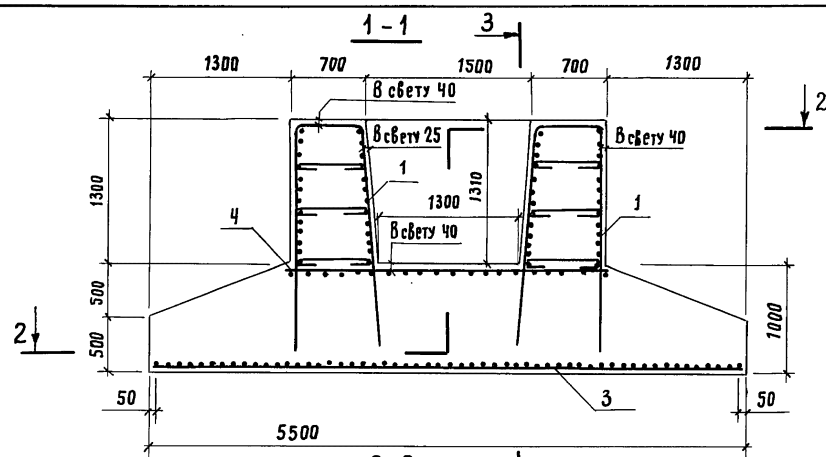
3.503.1-76.3.140

Лист 2

Копировал Удрина

Формат А4

23244-01 13



			3.503.1-76. 3.140СБ		
			Фундамент Ф550-51-2 Сборочный чертеж		
Разраб.	Оганов	<i>Оганов</i>	Стадия	Масса	Масштаб
Пров.	Митина	<i>Митина</i>	Р		1:40
Гл. инж. пр.	Дашкевич	<i>Дашкевич</i>	Лист	Листов 1	
Н. контр.	Дашкевич	<i>Дашкевич</i>	ПРОМТРАНСНИПРОЕКТ		
Нач. отд.	Каташев	<i>Каташев</i>			

Инв. № табл. Подпись и дата. Взам. инв. №

Инв.№ подл. Подпись и дата Взам.инв.№

Формат	Зона	Поз.	Обозначение	Наименование	Кол. на исполн.				3.503.1-76.3.150	Примечание
					-					
				<u>Документация</u>						
А3			3.503.1-76.3.150 с6	Сборочный чертеж	×					
А3			3.503.1-76.3.000 РС	Ведомость расхода стали	×					
А4			3.503.1-76.3.000 Т0	Техническое описание сборочные единицы	×					
А4	1		3.503.1-76.4.120	Каркас пространственный КЛВ	12					
А4	2		3.503.1-76.4.140	Каркас пространственный КЛВ	12					
А4	3		3.503.1-76.4.310	Сетка арматурная С 26	1					
А4	4		3.503.1-76.4.340	Сетка арматурная С 29	1					

3.503.1-76.3.150

Разрез Оганов Отв.-проб.
 Андреева
 Гл.инж.пр. Дашкевич
 Н. контр. Дашкевич
 Нач. отд. Каташев

Фундамент
 СФ 210-51-26

Стадия Лист Листов
 Р 1 2

ПРОМТРАНСНИИПРОЕКТ

Копировал Угале

Формат А4

Инв.№ подл. Подпись и дата Взам.инв.№

Формат	Зона	Поз.	Обозначение	Наименование	Кол. на исполн.				3.503.1-76.3.150	Примечание
					-					
				<u>Детали</u>						
				Стержни отдельные						
Б4		5	3.503.1-76.3.151	Ф14 А III ГОСТ 5781-82, L=1550	96					179,8кс
				<u>Материалы</u>						
				Тяжелый бетон по ГОСТ 25192-82 класса В25	3997					м ³

3.503.1-76.3.150

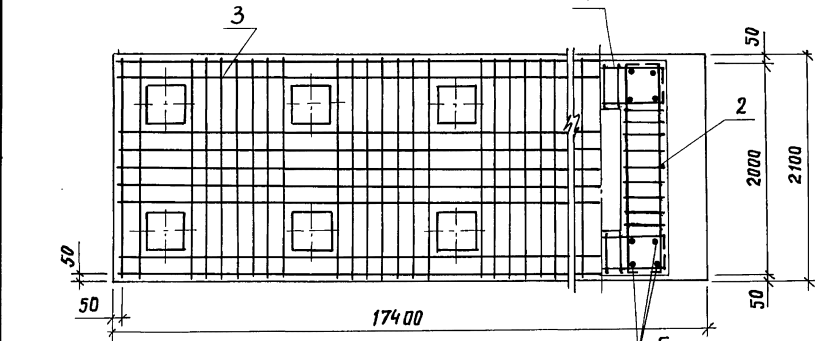
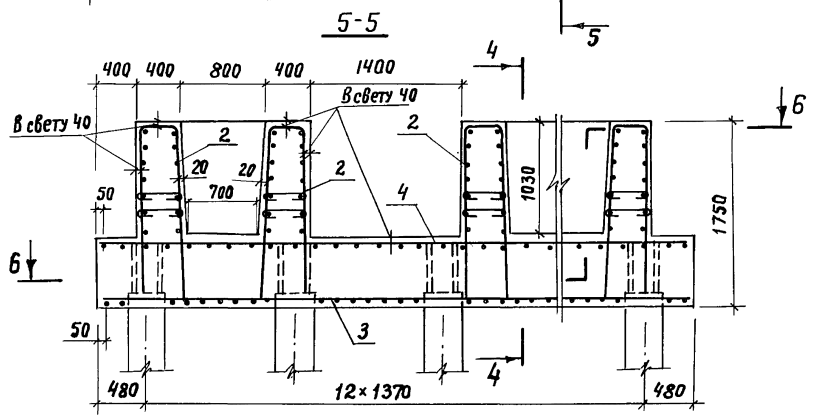
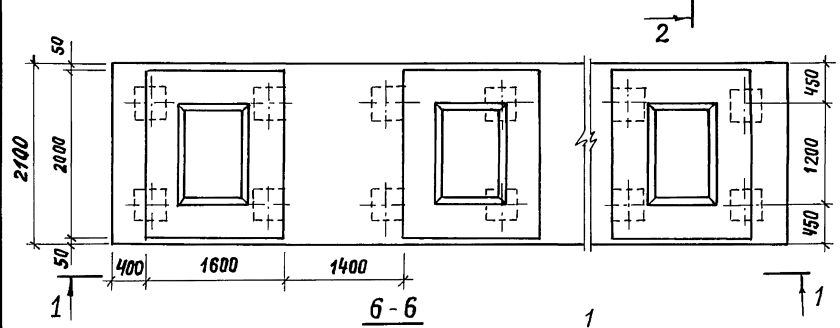
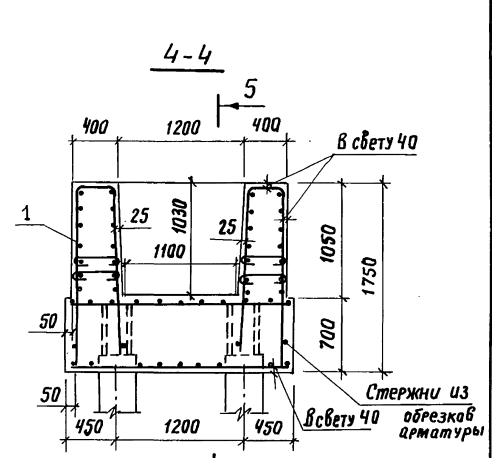
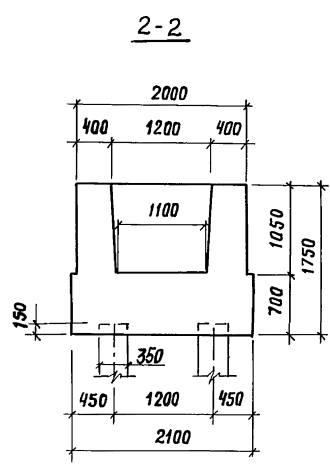
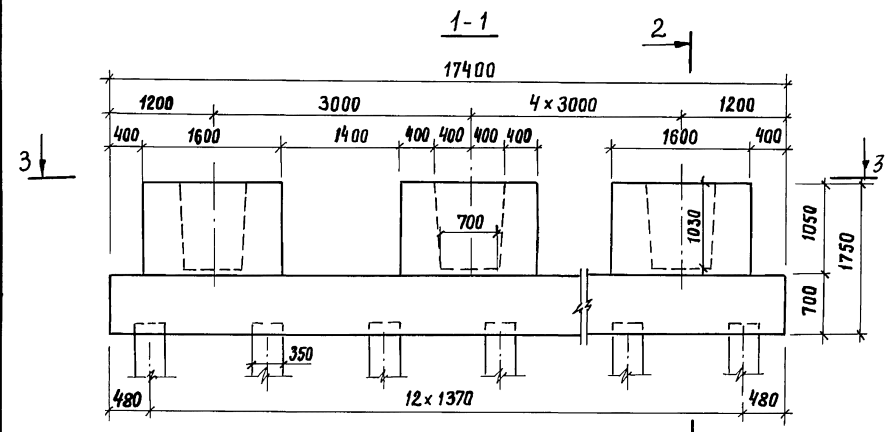
Лист

2

Копировал Угале

Формат А4

23244-01 15



1. ВЕРТИКАЛЬНЫЕ СТЕРЖНИ КАРКАСОВ ПОЗ.1 И 2, ВПЯРЯЩИЕСЯ В СВАИ, ОТГИБАЮТСЯ ПО МЕСТУ.

2. Стержни из обрезков арматуры Ф25АIII длиной 40см каждый, приварить ко всем стержням каркаса поз.1 для дополнительной анкеровки

			3.503.1-76. 3. 150 сБ		
			Фундамент		
			СФ 210- 51- 26		
			Сборочный чертёж		
Разраб.	Оганов	Ов.Я.	Стдия	Масса	Масштаб
Проб.	Андрянова	Фид.	Р		-
Г.инж.пр.	Дашкевич		Лист	Листов 1	
Н.контр.	Дашкевич		ПРОМТРАНСНИИПРОЕКТ		
Нач.отд.	Каташев				

23244-01 16

Копировал Хигман

Формат А3

ЦНБ. № подл. Подпись и дата. Взам. инв. №

Инв. № подл. Подпись и дата. Взам. инв. №

Формат	Зона	Поз.	Обозначение	Наименование	Кол. на исполн.					3.503.1-76.3.160	Примечание
					-						
				<u>Документация</u>							
А3			3.503.1-76.3.160 СБ	Сборочный чертеж	×						
А3			3.503.1-76.3.000 РС	Ведомость расхода стали	×						
А4			3.503.1-76.3.000 ТО	Техническое описание <u>Сборочные единицы</u>	×						
А4	1		3.503.1-76.4.120	Каркас пространственный КР6	12						
А4	2		3.503.1-76.4.140	Каркас пространственный КР8	12						
А4	3		3.503.1-76.4.320	Сетка арматурная С27	1						
А4	4		3.503.1-76.4.340	Сетка арматурная С29	1						

			3.503.1-76.3.160			
Разраб.	Оганов	<i>Оганов</i>	Фундамент СФ 210-51-32	Стадия	Лист	Листов
Пров.	Андреева	<i>Андреева</i>		Р	1	2
Гл.инжлр.	Дашкевич	<i>Дашкевич</i>		ПРОМТРАНСНИИПРОЕКТ		
Н.контр.	Дашкевич	<i>Дашкевич</i>				
Нач.отд.	Каташев	<i>Каташев</i>				

Копировал *Курин*

Формат А4

Инв. № подл. Подпись и дата. Взам. инв. №

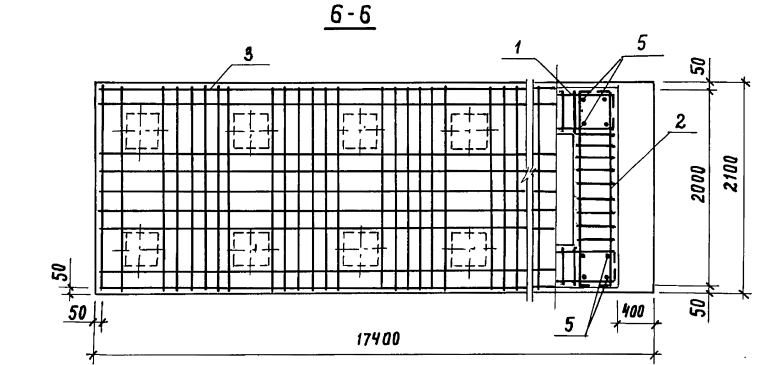
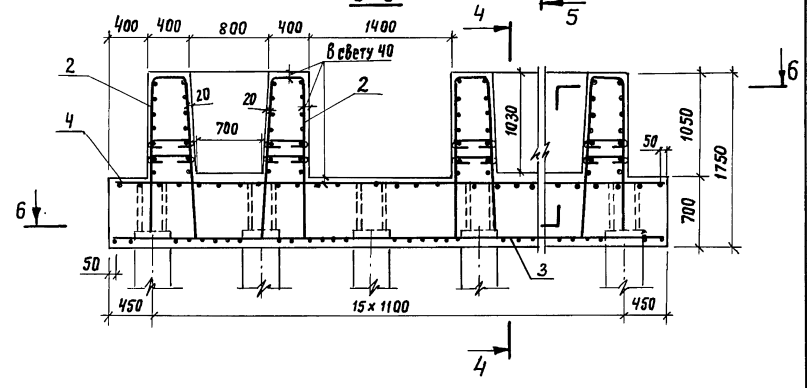
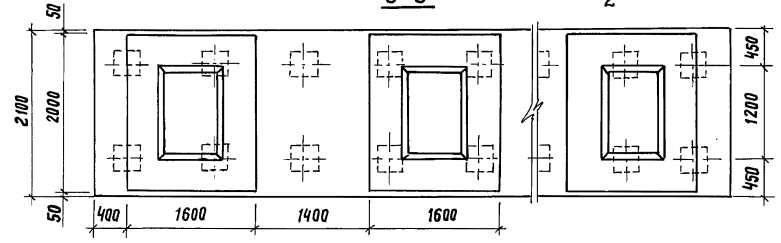
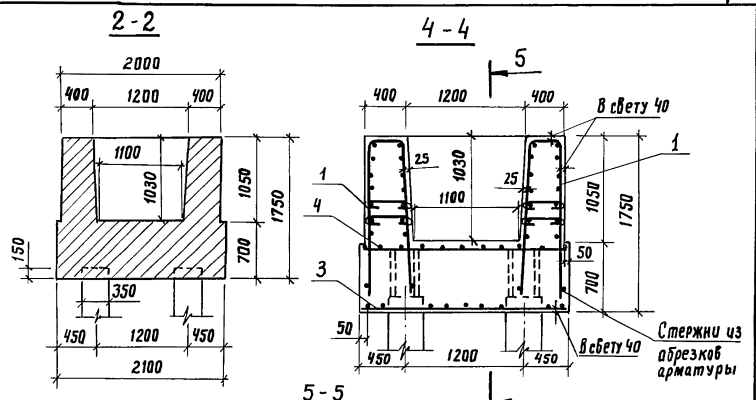
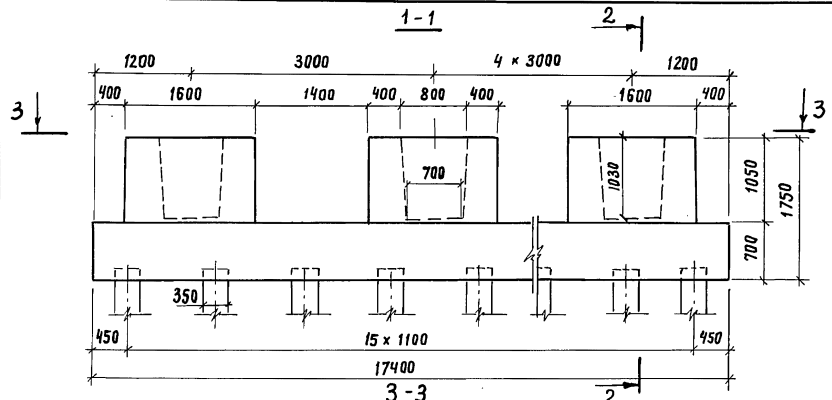
Формат	Зона	Поз.	Обозначение	Наименование	Кол. на исполн.					3.503.1-76.3.160	Примечание
					-						
				<u>Детали</u>							
Б4	5		3.503.1-76.3.151	Стержни отдельные Ф 14 А III ГОСТ 5781-82* ρ=1550	96						179,8кг
				<u>Материалы</u>							
				Тяжелый бетон по ГОСТ 25192-82 класса В25	39,97						м ³

23244-01 17

					3.503.1-76.3.160	Лист
						2

Копировал *Курин*

Формат А4



2. Стержни из обрезков арматуры $\Phi 25A_{III}$ длиной 40 см каждый, приварить ко всем стержням каркаса поз.1 для дополнительной анкеровки.

4. ВЕРТИКАЛЬНЫЕ СТЕРЖНИ КАРКАСОВ ПОЗ.1 И 2, УПРАВЛЯЮЩИЕСЯ В СВАИ, ОТРИБАЮТСЯ ПО МЕСТУ

			3.503.1-76.Э.160 с 6		
			Фундамент сФ 210-51-32		
			Сборочный чертеж		
Разраб.	Оганов	Оган	Стадия	Масштаб	
Проб.	Андрюанова	Андрюан	Р		-
ГЛ.ИНЖ.ПР.	Дашкевич		Лист	Листов 1	
Н.Контр.	Дашкевич		ПРОМТРАНСИИПРОЕКТ		
Нач.отд.	Каташев				

Шк. № 101. Подпись и дата. Взам. инв. № 12

Инв. № подл. Подпись и дата. Взам. инв. №

Формат	Зона	Поз.	Обозначение	Наименование	Кол. на исполн.				3.503.1-76.3.170	Примечание
				<u>Документация</u>						
А3			3.503.1-76.3.170 с 6	Сборочный чертеж	×					
А3			3.503.1-76.3.000 РС	Ведомость расхода стали	×					
А4			3.503.1-76.3.000 Т0	Техническое описание	×					
				<u>Сборочные единицы</u>						
А4	1		3.503.1-76.4.130	Каркас пространственный КП7	12					
А4	2		3.503.1-76.4.150	Каркас пространственный КП9	12					
А4	3		3.503.1-76.4.330	Сетка арматурная С28	1					
А4	4		3.503.1-76.4.340-01	Сетка арматурная С30	1					

Разраб.	Оганов	Оганю
Пров.	Андреева	Андреев
Гл. инж. пр.	Дашкевич	Дашкевич
Нач. отд.	Каташев	Каташев

3.503.1-76.3.170

Фундамент
СФ 270-51-32

Стадия	Лист	Листов
Р	1	2

ПРОМТРАНСНИПРОЕКТ

Копировал Херман Формат А4

Инв. № подл. Подпись и дата. Взам. инв. №

Формат	Зона	Поз.	Обозначение	Наименование	Кол. на исполн.				3.503.1-76.3.170	Примечание
				<u>Детали</u>						
Б4		5	3.503.1-76.3.171	Стержни отдельные φ 14 мм гост 5781-82*, ρ- 1700	96					197,1кг
				<u>Материалы</u>						
				Тяжелый бетон по ГОСТ 25192-82 класса В 25	61,26					м ³

3.503.1-76.3.170

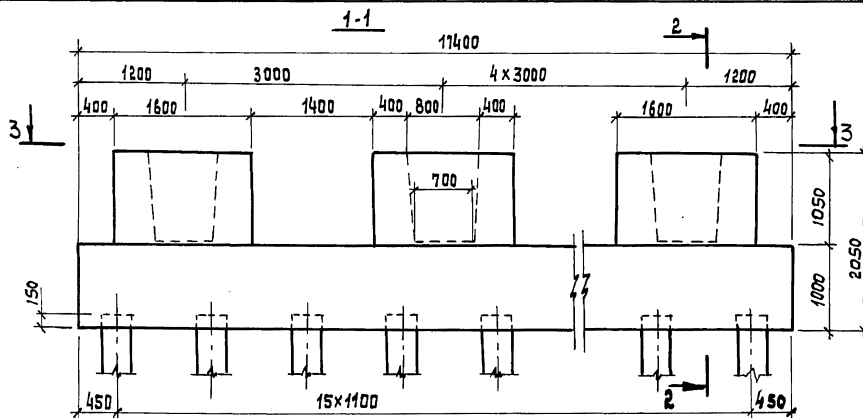
Фундамент

Лист
2

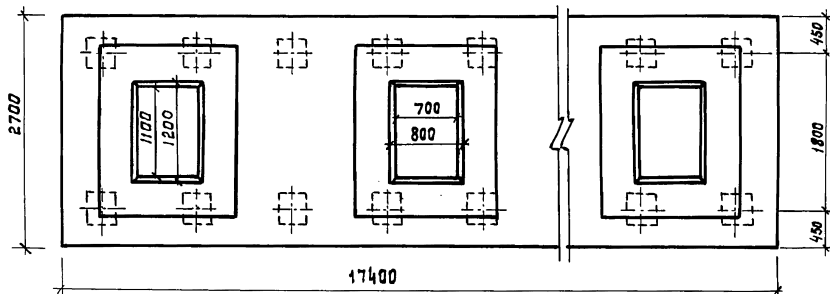
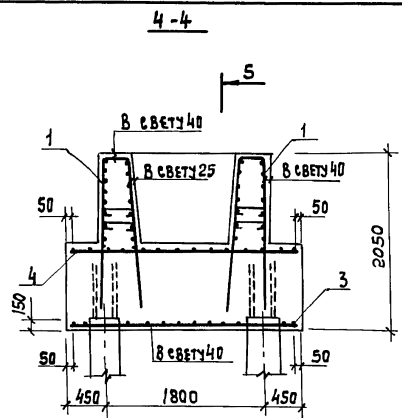
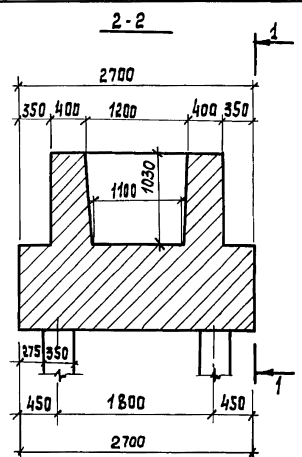
ПРОМТРАНСНИПРОЕКТ

Копировал Херман Формат А4

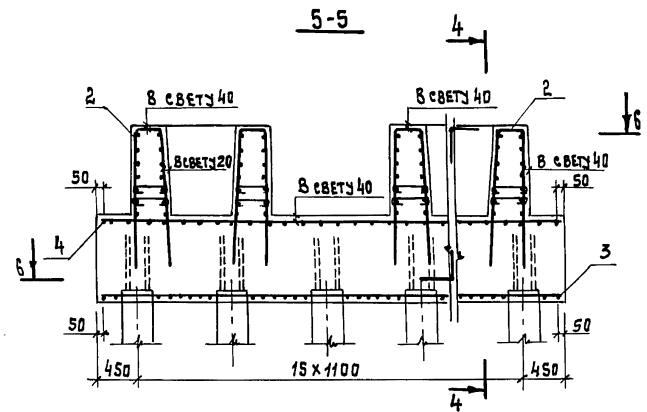
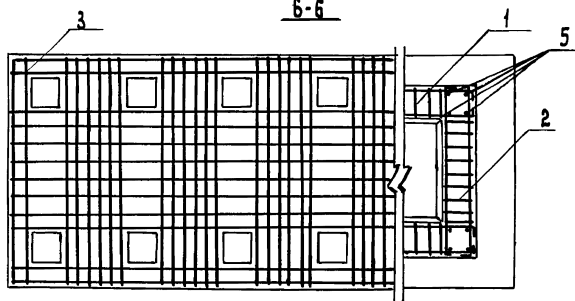
23244-01 19



3-3



6-6



ИМБ. К. ПОДАЛ. ПОДПИСЬ К. АРТА. ВЗРМ. ИМБ. К.

			3.503.1-76.3.170 СБ		
			ФУНДАМЕНТ СФ 270-51-32		
			Сборочный чертёж		
РАЗРЯБ.	ВЯНОВ	<i>Вян</i>	СТАНДА	ММССР	ММШТАБ
ПРОВ.	АНДРИАНОВА	<i>Андр</i>	Р		1:50
ГЛАВ. ИНЖ.	ДЯШКЕВИЧ	<i>Дяш</i>	Лист	Листов 1	
И. КОНТР.	ДЯШКЕВИЧ	<i>Дяш</i>	ПРОМТРАНСИИПРОЕКТ		
НАЧ. ОТД.	КАТЯШЕВ	<i>Кат</i>			

23244-01 20 Копировал: *Евг*

Формат А3

Инв. № подл. Подпись и дата. Взам. инв. №

Формат	Зона	Поз.	Обозначение	Наименование	Кол. на испол.						3.503.1-76.3.180	Примечание
					-							
				<u>Документация</u>								
А3			3.503.1-76.3.180 с6	Сборочный чертеж	×							
А3			3.503.1-76.3.000 РС	Ведомость расхода стали	×							
А4			3.503.1-76.3.000 ТО	Техническое описание	×							
				<u>Сборочные единицы</u>								
А4	1		3.503.1-76.4.450	Каркас пространственный КЛ7								12
А4	2		3.503.1-76.4.150	Каркас пространственный КЛ9								12
А4	3		3.503.1-76.4.360	Сетка арматурная С32								1
А4	4		3.503.1-76.4.350	Сетка арматурная С31								1

3.503.1-76.3.180

Разраб. Оганов
 пров. Андрианова
 Гл. инж. пр. Дашкевич
 Н. контр. Дашкевич
 нач. отд. Каташев

Фундамент
 сф 300-51-39

Стадия	Лист	Листов
Р	1	2

ПРОМТРАНСИИПРОЕКТ

Копировал Херман

Формат А4

Инв. № подл. Подпись и дата. Взам. инв. №

Формат	Зона	Поз.	Обозначение	Наименование	Кол. на испол.						3.503.1-76.3.180	Примечание
					-							
				<u>Детали</u>								
				Стержни отдельные								
Б4		5	3.503.1-76.3.171	Ф14я III ГОСТ 5781-82* L=1700								96
				<u>Материалы</u>								
				Тяжелый бетон по ГОСТ 25192-82 класса В 25								66,36

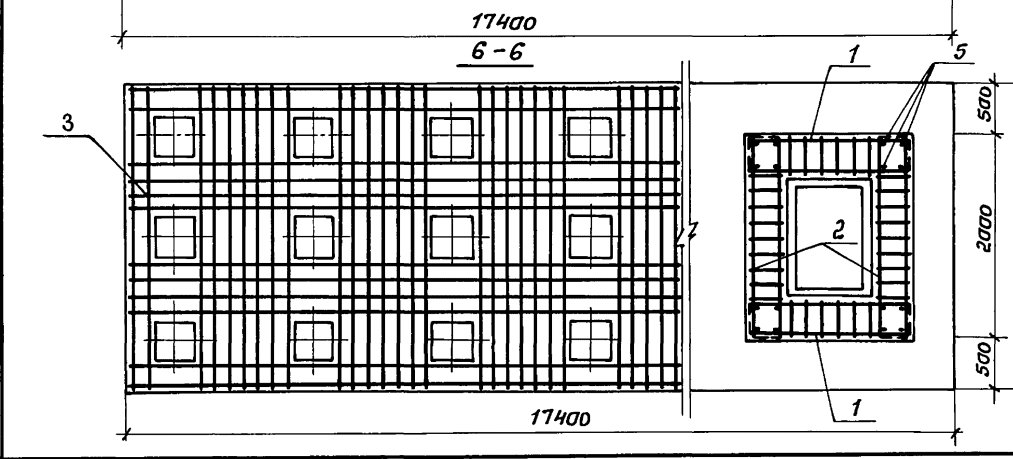
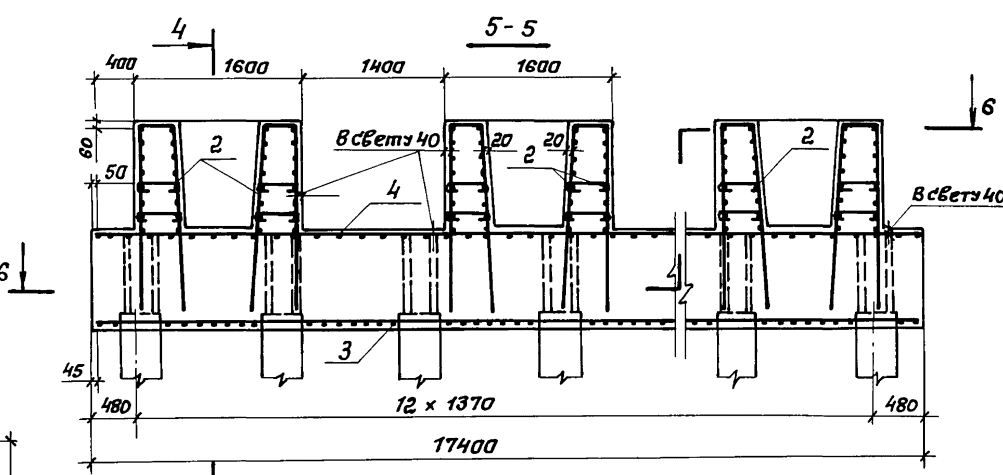
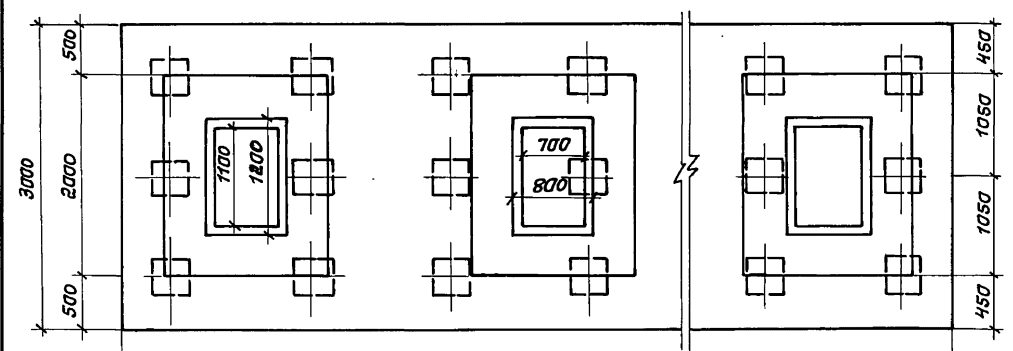
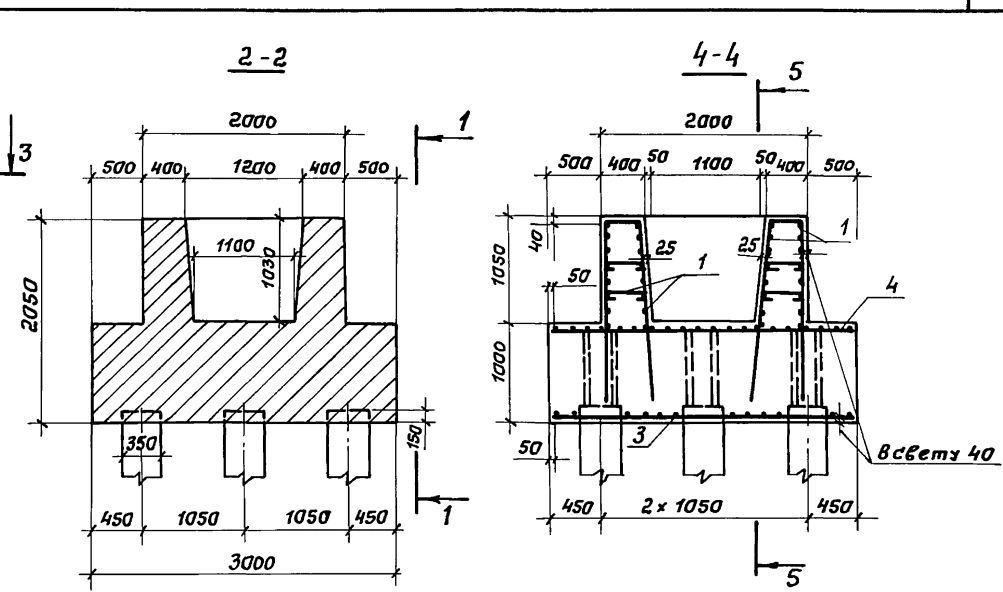
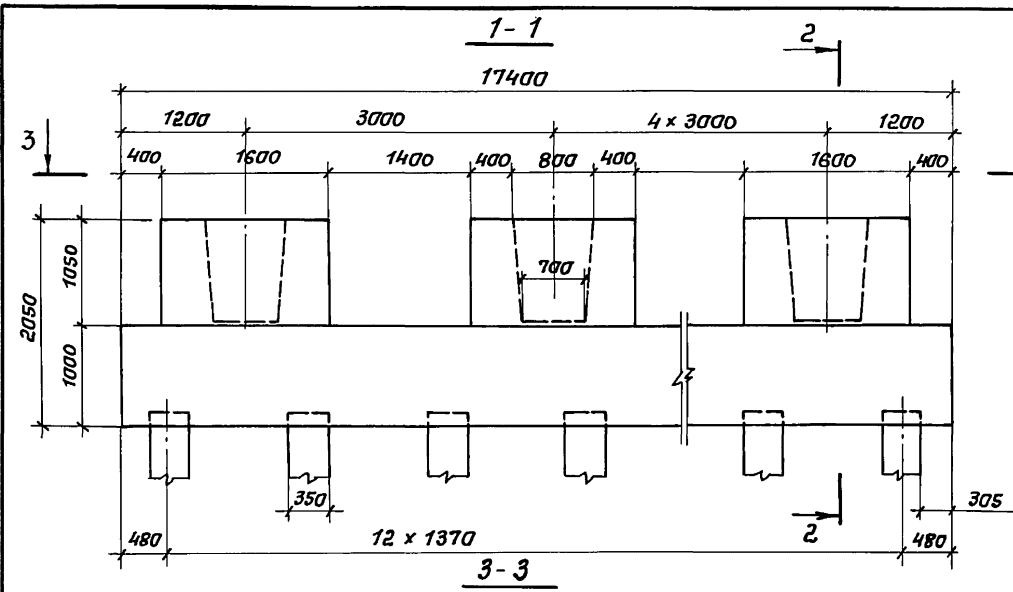
3.503.1-76.3.180

Лист
2

Копировал

Формат А4

2324-4-01 21



		3. 503.1- 76.3. 180 СБ	
Фундамент СФ 300-51-39 Сборочный чертеж		Стадия	Масштаб
		Р	1:50
Разраб. Иванов		Лист	Листов 1
Пров. Андрианова		ПРОМТРАНСПРОЕКТ	
Л.инж.пр. Дашкевич			
Н. контр. Дашкевич			
Нач. отд. Каташев			

Шк. № 101. Подпись и дата. Взам. инв. №

Инв. № подл. Подпись и дата Взам. инв. №

Формат	Зона	Поз.	Обозначение	Наименование	Кол. на исполн.					3.503.1-76.3.190	Примечание
					—						
				<u>Документация</u>							
А3			3.503.1-76.3.190 СБ	Сборочный чертеж	×						
А3			3.503.1-76.3.000 РС	Ведомость расхода стали	×						
А4			3.503.1-76.3.000 ТО	Техническое описание	×						
				<u>Сборочные единицы</u>							
А4	1		3.503.1-76.4.100	Каркас пространственный КЛ4	2						
А4	2		3.503.1-76.4.110	Каркас пространственный КЛ5	2						
А4	3		3.503.1-76.4.390	Сетка арматурная С35	1						
А4	4		3.503.1-76.4.410	Сетка арматурная С38	1						
А4	5		3.503.1-76.4.290-01	Сетка арматурная С24	1						

			3.503.1-76.3.190		
Разраб.	Оганов	Прекл.	Фундамент СФ 405-51-12		
Пров.	Андреева	Инж.			
Гл. инж. пр.	Дашкевич				
Н. контр.	Дашкевич				
Нач. отд.	Каташев		ПРОМТРАНСНИПРОЕКТ		

Копировал Катков

Формат А4

Инв. № подл. Подпись и дата Взам. инв. №

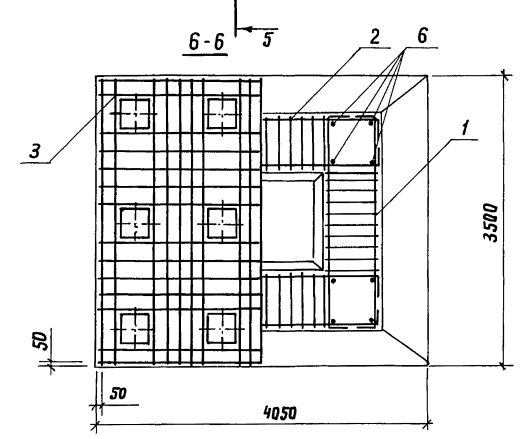
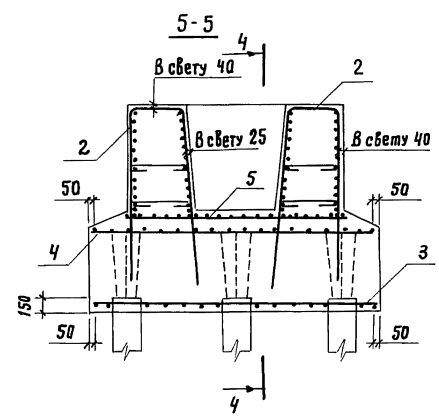
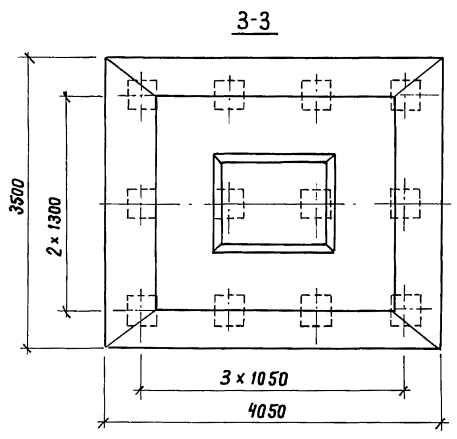
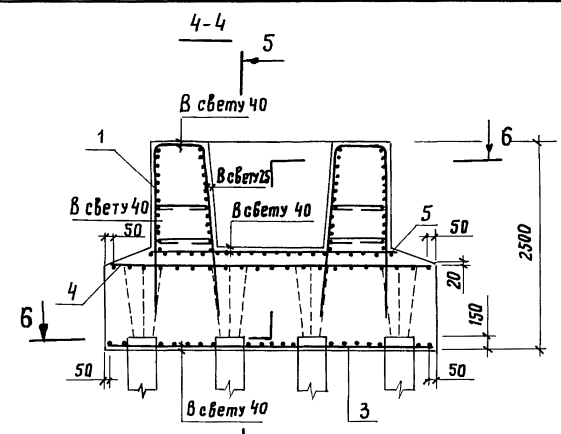
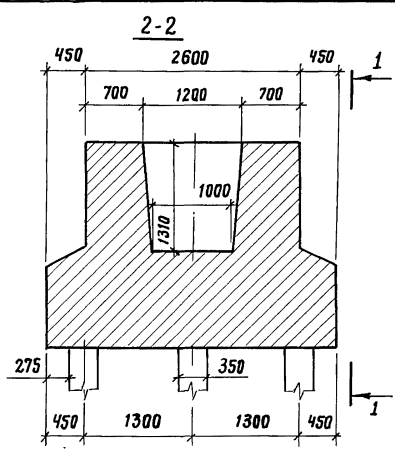
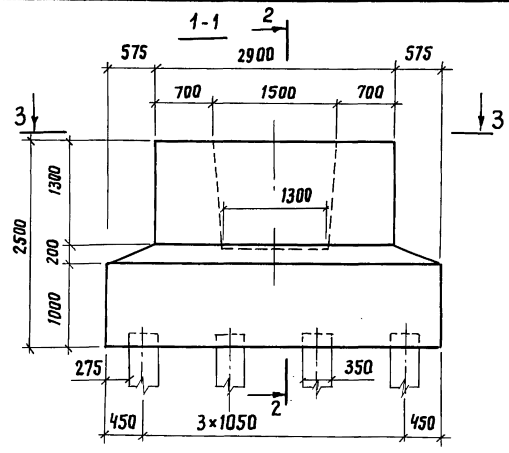
Формат	Зона	Поз.	Обозначение	Наименование	Кол. на исполн.					3.503.1-76.3.190	Примечание
					—						
				<u>Детали</u>							
				Стержни отдельные							
Б4	6		3.503.1-76.3.191	Ф28 А III ГОСТ 5781-82* ρ =2000	16						154,7кг
				<u>Материалы</u>							
				Тяжелый бетон по ГОСТ 25192-82 класса В25	2305						м ³

			3.503.1-76.3.190		
					Лист 2

Копировал Катков

Формат А4

23244-01 23



Инф. № подл. Подпись и дата. Взам.инв. №

			3.503.1-76.3.190 СБ		
Разраб.	Оганов	<i>[Signature]</i>	Стедия	Масса	Масштаб
			р		1:50
Пров.	Андреева	<i>[Signature]</i>	Лист		
Инж.пр.	Дашкевич	<i>[Signature]</i>	Листов 1		
Н. контр.	Дашкевич	<i>[Signature]</i>	ПРОМТРАНСНИПРОЕКТ		
Нак.отв.	Каташев	<i>[Signature]</i>			

Инв. № подл. Подпись и дата. Взам. инв. №

Формат	Зона	Поз.	Обозначение	Наименование	Кол. на исполн.				3.503.1-76.3.200	Примечание
					—					
				<u>Документация</u>						
А3			3.503.1-76.3.200 сБ	Сборочный чертеж	×					
А3			3.503.1-76.3.000 РС	Ведомость расхода стали	×					
А4			3.503.1-76.3.000 Т0	Техническое описание	×					
				<u>Сборочные единицы</u>						
А4	1		3.503.1-76.4.100	Каркас пространственный КР4	2					
А4	2		3.503.1-76.4.110	Каркас пространственный КР5	2					
А4	3		3.503.1-76.4.380	Сетка арматурная С34	1					
А4	4		3.503.1-76.4.400	Сетка арматурная С36	1					
А4	5		3.503.1-76.4.290-01	Сетка арматурная С24	1					

			3.503.1-76.3.200		
Разраб.	Оганов	Осуд.	Фундамент сф 480-51-16		
Пров.	Андреева	Испол.			
Гл.инж.пр.	Дашкевич				
Н.контр.	Дашкевич				
Нач. отд.	Каташев		ПРОМТРАНСНИПРОЕКТ		

Копировал *Хирин*

Формат А4

Инв. № подл. Подпись и дата. Взам. инв. №

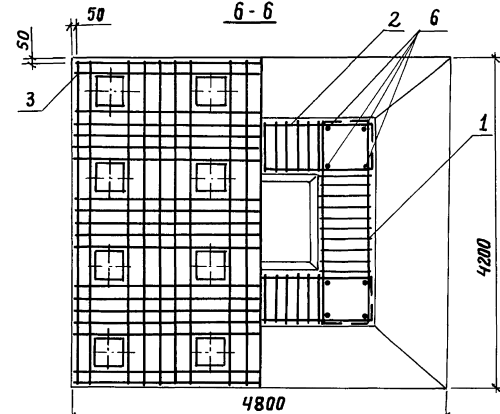
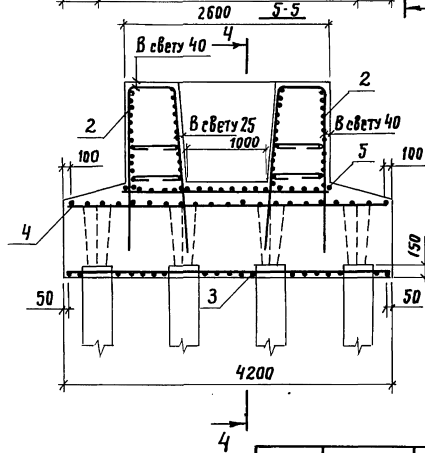
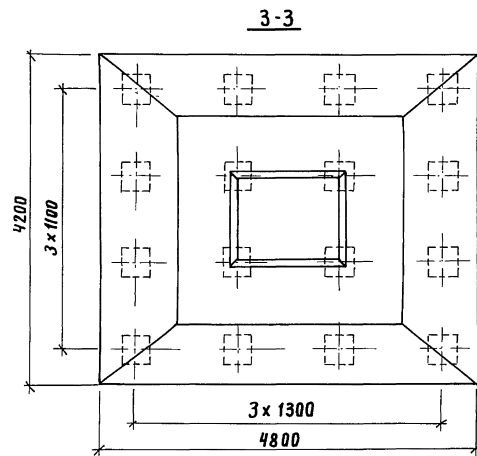
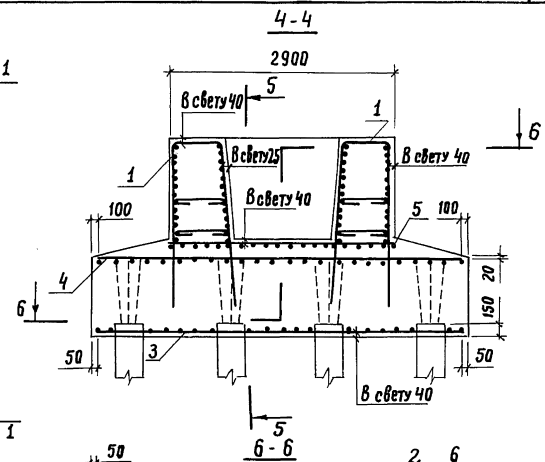
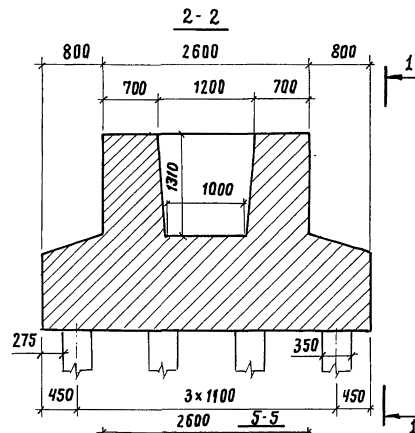
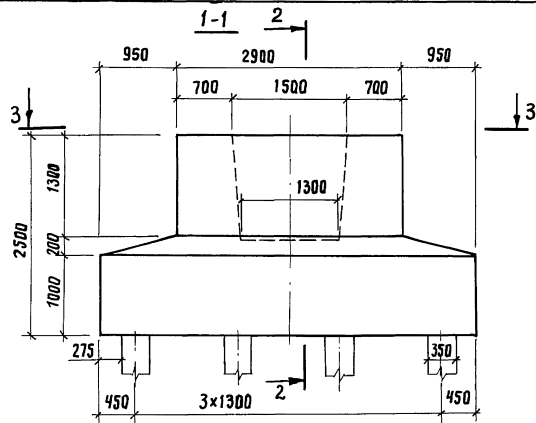
Формат	Зона	Поз.	Обозначение	Наименование	Кол. на исполн.				3.503.1-76.3.200	Примечание
					—					
				<u>Детали</u>						
Б4		6	3.503.1-76.3.191	Стержни отдельные Ф28АШ ГОСТ 5781-82, *В=2000	16					154,7кг
				<u>Материалы</u>						
				Тяжелый бетон по ГОСТ 25192-82 класса В 25	29,03					м ³

23244-01 25

								3.503.1-76.3.200	Лист
									2

Копировал *Хирин*

Формат А4



Шкв. № подл. - Подпись и дата. Взам. инв. №2

Разраб.	Оганов	<i>А.О.</i>
Проб.	Андреевна	<i>А.А.</i>
Гл. инж. пр.	Дашкевич	<i>Д.Д.</i>
Н. контр.	Дашкевич	<i>Д.Д.</i>
Нач. отд.	Каташев	<i>К.К.</i>

3.503.1-76.3.200 СБ			
Фундамент СФ 480-51-16 Сборочный чертёж	Стадия	Масса	Масштаб
	р		1:50
	Лист	Листов 1	
ПРОМТРАНСНИИПРОЕКТ			

Инв. № подл. Подпись и дата. Взам. инв. №

Формат	Зона	Поз.	Обозначение	Наименование	Кол. на исполн.										3.503.1-76.3.210	Примечание
					-											
				<u>Документация</u>												
А3			3.503.1-76.3.210 с6	Сборочный чертеж	×											
А3			3.503.1-76.3.000 РС	Ведомость расхода стали	×											
А4			3.503.1-76.3.000 Т0	Техническое описание	×											
				<u>Сборочные единицы</u>												
А4	1		3.503.1-76.4.100	Каркас пространственный КП4	2											
А4	2		3.503.1-76.4.110	Каркас пространственный КП5	2											
А4	3		3.503.1-76.4.370	Сетка арматурная С 33	1											
А4	4		3.503.1-76.4.400-01	Сетка арматурная С 37	1											
А4	5		3.503.1-76.4.290-01	Сетка арматурная С 24	1											

Разраб. Оганов
 Пров. Андрианова
 Гл. инж. Дашкевич
 Н. кантр. Дашкевич
 Нач. отд. Каташев

Фундамент
 с Ф 510 - 51 - 20

3.503.1-76.3.210
 Стадия Р Лист 1 Листов 2
 ПРОМТРАНСНИИПРОЕКТ

Копировал Угрюмов

Формат А4

Инв. № подл. Подпись и дата. Взам. инв. №

Формат	Зона	Поз.	Обозначение	Наименование	Кол. на исполн.										3.503.1-76.3.210	Примечание
					-											
				<u>Детали</u>												
				Стержни отдельные												
Б4	6		3.503.1-76.3.191	Ф28АШ ГОСТ 5781-82, *l=2000	16											154,7кг
				<u>Материалы</u>												
				Тяжелый бетон по ГОСТ 25192-82 класса В 25	30,39											м ³

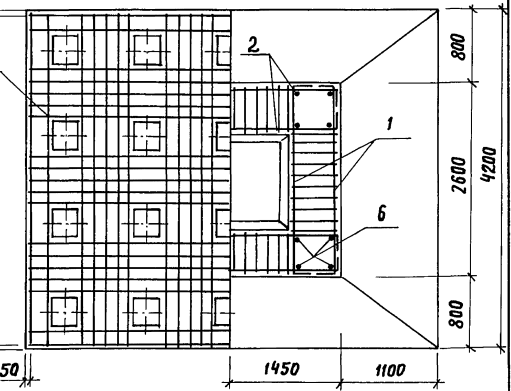
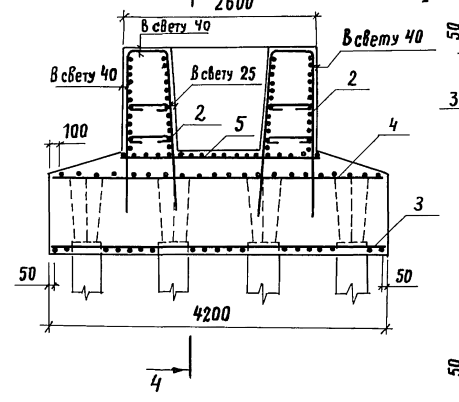
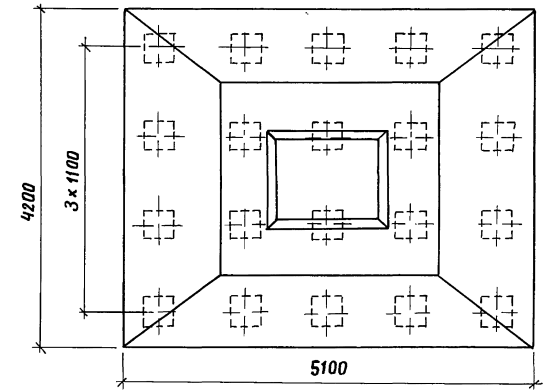
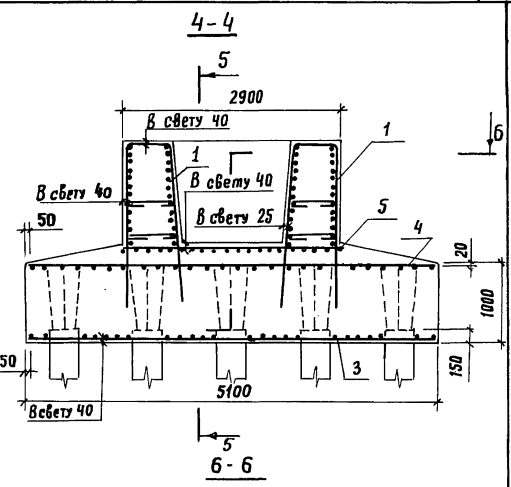
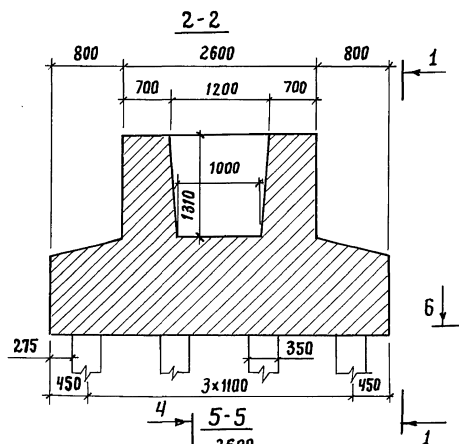
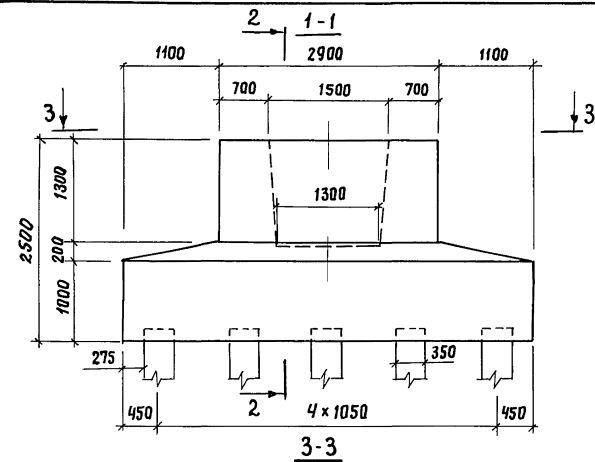
3.503.1-76.3.210

Лист 2

Копировал Угрюмов

Формат А4

23244-01 27



Шиф. № подл. Листов в данн. Всего листов №

			3.503.1-76.3. 210 СБ		
			Фундамент СФ510-51-20		
			Сборочный чертёж		
Разраб. Оганов		АО	Этадия	масса	Масштаб
Проб. Андреева		М	р		1:50
Гл. инж. Дашкевич		М	Лист	Листов 1	
Н. контр. Дашкевич		М	ПРОМТРАНСНИПРОЕКТ		
Нач. отд. Каташев		М			

Инв. № подл. Подпись и дата. Взам. инв. №

Формат	Этап	Поз.	Обозначение	Наименование	Кол. на исполн.					3.503.1-76.3.220	Примечание			
				<u>Документация</u>										
А3			3.503.1-76.3.220 СБ	Сборочный чертеж	×									
А3			3.503.1-76.3.000 РС	Ведомость расхода стали	×									
А4			3.503.1-76.3.000 ТА	Техническое описание	×									
				<u>Сборочные единицы</u>										
А4	1		3.503.1-76.4.160	Каркас плоский КР47	4									
А4	2		3.503.1-76.4.170	Каркас плоский КР48	2									
А4	3		3.503.1-76.4.180	Каркас плоский КР49	2									
				<u>Детали</u>										
А4	4		3.503.1-76.4.470	Хомут	108									
					3.503.1-76.3.220									
					Разраб. Андричкова <i>Андр.</i> Пров. Оганов <i>Оган.</i> Гл. инж. пр. Дашкевич <i>Даш.</i> Н. контр. Дашкевич <i>Даш.</i> Нач. отд. Каташев <i>Каташ.</i>					Ригель 1Р 110-51-2		Стадия Р Лист 1 Листов 2		ПРОМТРАНСНИИПРОЕКТ

Копировал Кирин

Формат А4

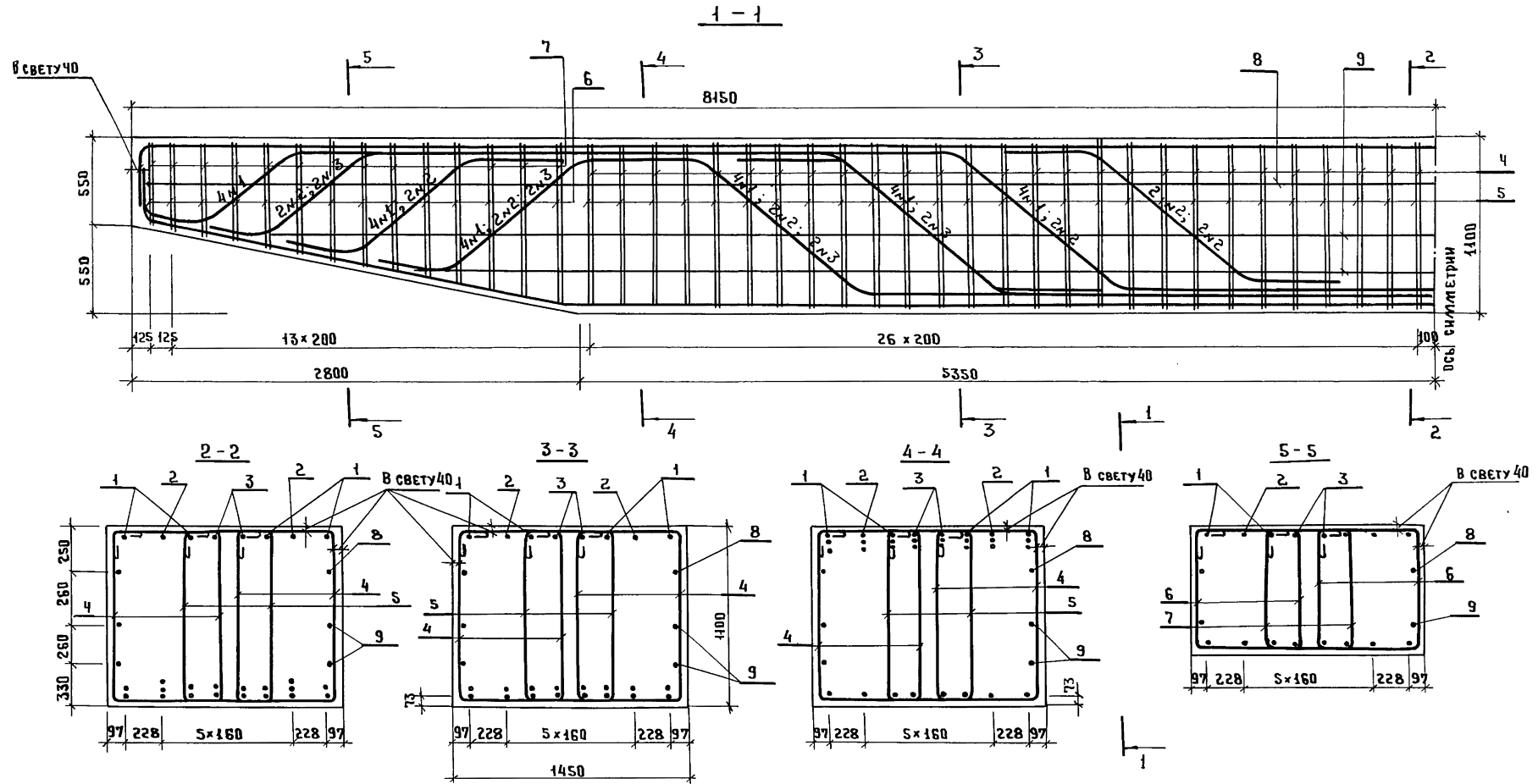
Инв. № подл. Подпись и дата. Взам. инв. №

Формат	Этап	Поз.	Обозначение	Наименование	Кол. на исполн.					3.503.1-76.3.220	Примечание
А4	5		3.503.1-76.4.470 - 01	Хомут	54						
А4	6		- 02	Хомут	56						
А4	7		- 03	Хомут	28						
				<u>Стержни отдельные</u>							
Б4	8		3.503.1-76.3.221	φ12 А III ГОСТ 5781-82* В-16100	2						28,6 кг
Б4	9		3.503.1-76.3.222	φ12 А III ГОСТ 5781-82* В-14950	4						53,1 кг
				<u>Материалы</u>							
				Тяжелый бетон по ГОСТ 25192-82 класса В25	2377						М ³
					3.503.1-76.3.220					Лист 2	

Копировал Кирин

Формат А4

2324-01 29



Обозначение	Опираемые пролеты, м	Марка
3.503.1-76.3.220	18+18, 18+15, 18+12 15+15, 15+12, 12+12	1Р 110-51-2

3.503.1-76.3.220 СБ		
Р и г е л ь		Стаян
1Р 110-51-2		Масса
Сборочный чертеж		Масштаб
		Р
		1:25
		Лист
		Листов 1
ПРОМТРАНСИИПРОЕКТ		

РАЗРАБ.	Оганов	<i>Оганов</i>
ПРОВ.	Андрянова	<i>Андрянова</i>
Т.ИНИ.ОР.	Дашкевич	<i>Дашкевич</i>
И.КОНТР.	Дашкевич	<i>Дашкевич</i>
НАЧ.ОТД.	Каташев	<i>Каташев</i>

Инв.№ подл. Подпись и дата Взам. инв.№

Инв. № подл. Подпись и дата Взам. инв. №

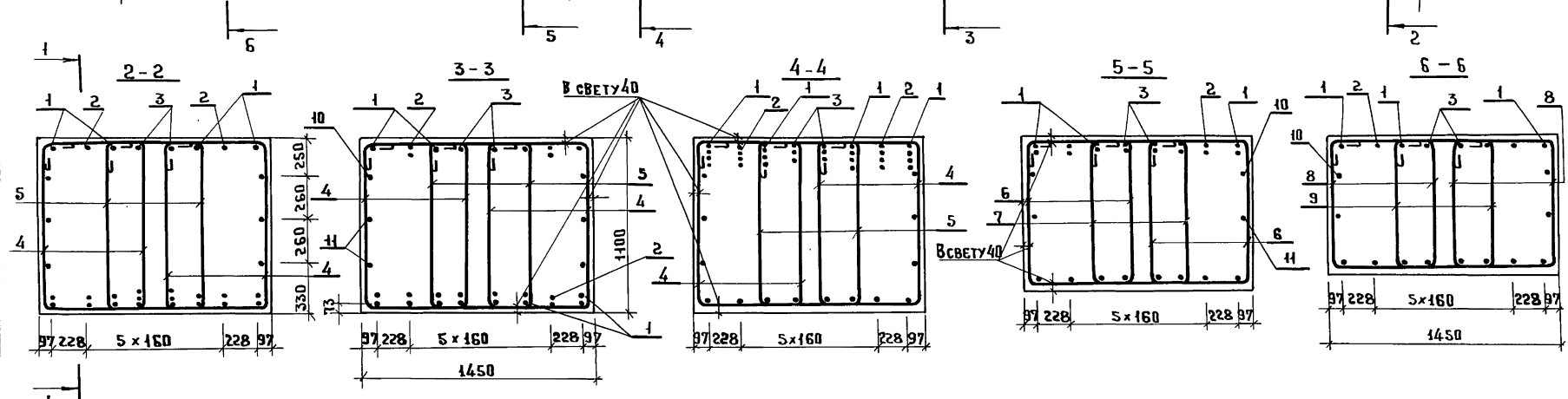
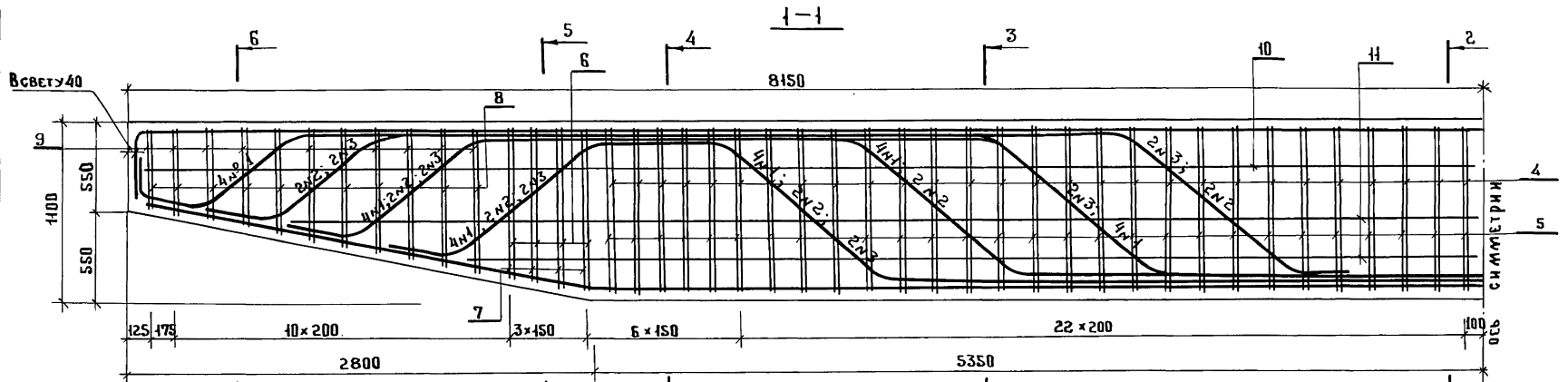
Формат	Зона	Поз.	Обозначение	Наименование	Кол. на исполн.				3.503.1-76.3.230	Примечание		
					-							
				<u>Документация</u>								
А3			3.503.1-76.3.230 СБ	Сборочный чертеж	×							
А3			3.503.1-76.3.000 РС	Ведомость расхода стали	×							
А4			3.503.1-76.3.000 ТО	Техническое описание	×							
				<u>Сборочные единицы</u>								
А4	1		3.503.1-76.4.190	Каркас плоский КР 50	4							
А4	2		3.503.1-76.4.200	Каркас плоский КР 51	2							
А4	3		3.503.1-76.4.210	Каркас плоский КР 52	2							
				<u>Детали</u>								
А4	4		3.503.1-76.4.470	Хомут	112							
					3.503.1-76.3.230							
					Разраб. Оганов О.А. Пров. Андрианова А.И. Сл. инж. пр. Дашкевич О.И. И. контр. Дашкевич О.И. Нач. отд. Каташев В.В.				Ригель 2Р 110-51-2		Стадия Лист Листов Р 1 2	
					Копировал Кирин				Формат А4			

Инв. № подл. Подпись и дата Взам. инв. №

Формат	Зона	Поз.	Обозначение	Наименование	Кол. на исполн.				3.503.1-76.3.230	Примечание
					-					
А4	5		3.503.1-76.4.470-01	Хомут	56					
А4	6		-04	Хомут	16					
А4	7		-05	Хомут	8					
А4	8		-06	Хомут	44					
А4	9		-07	Хомут	22					
				<u>Стержни отдельные</u>						
Б4	10		3.503.1-76.3.221	Ф12А III ГОСТ 5781-82, l=16100	2					28,6 кг
Б4	11		3.503.1-76.3.222	Ф12А III ГОСТ 5781-82, l _{ср} =14950	4					53,1 кг
				<u>Материалы</u>						
				<u>Тяжелый бетон по ГОСТ 25192-82 класса В 25</u>	2377					м ³
					3.503.1-76.3.230					
					Копировал Кирин				Формат А4	

23244-01 31

Лист 2



Обозначение	Опираемые пролеты, м	Марка
3.503.1-76.3.230	24 + 24, 24 + 18, 24 + 15, 24 + 12	2Р 110-51-2

3.503.1-76.3.230 СБ			
Ригель 2Р 110-51-2 Сборочный чертеж	Стандия	Масса	Масштаб
	Р		1:25
	Лист	Листов 1	
ПРОМТРАНСИИПРОЕКТ			

Разраб. Андрианова
Пров. Митина
Гл. инж. пр. Дашкевич
И. контр. Дашкевич
Нач. отд. Каташев

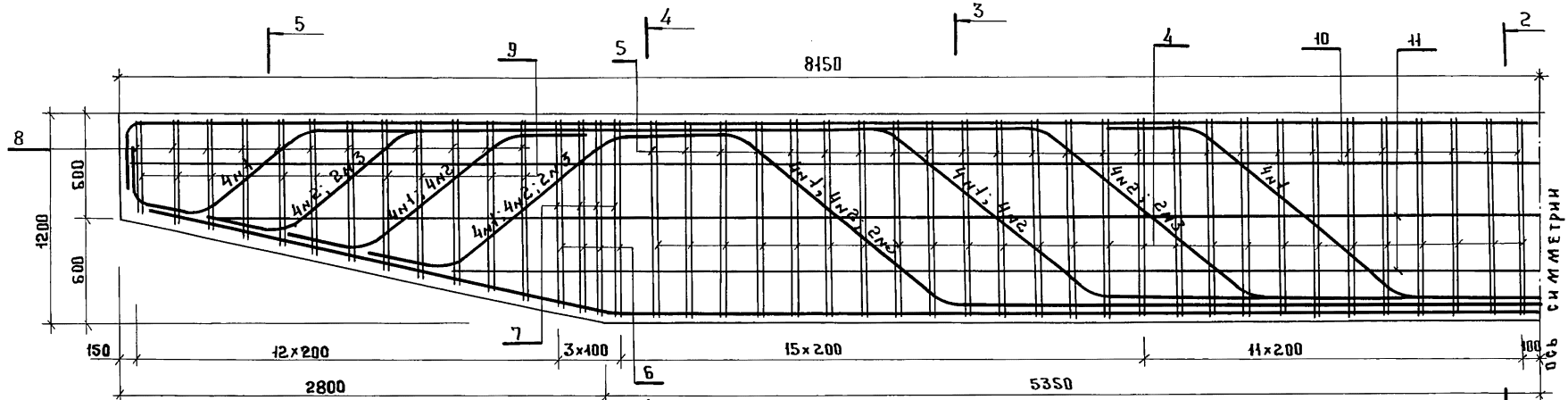
Инв. № подл. Подпись и дата. Взам. инв. №

Инв. № подл.			Подпись и дата		Взам. инв. №									
Формат	Этап	Поз.	Обозначение	Наименование	Кол. на исполн.						Примечание			
					3.503.1-76.3.240									
				<u>Документация</u>										
А3			3.503.1-76.3.240 СБ	Сборочный чертеж	×									
А3			3.503.1-76.3.000 РС	Ведомость расхода стали	×									
А4			3.503.1-76.3.000 ТО	Техническое описание	×									
				<u>Сборочные единицы</u>										
А4	1		3.503.1-76.4.220	Каркас плоский КР 53	4									
А4	2		3.503.1-76.4.230	Каркас плоский КР 54	4									
А4	3		3.503.1-76.4.240	Каркас плоский КР 55	2									
				<u>Детали</u>										
А4	4		3.503.1-76.4.470-08	Хомут	104									
					3.503.1-76.3.240									
					Ригель 1Р 120-51-2									
					Копировал <i>Хорова</i>			Формат А4						
					Разраб. Андрианова		Инж. - Митина		Статья Р		Лист 1		Листов 2	
					Пров. Дашкевич		Н.инж. Дашкевич		ПРОМТРАНСНИИПРОЕКТ					
					Н.контр. Дашкевич		нач. отд. Каташев							

Инв. № подл.			Подпись и дата		Взам. инв. №						
Формат	Этап	Поз.	Обозначение	Наименование	Кол. на исполн.						Примечание
					3.503.1-76.3.240						
А4	5		3.503.1-76.4.470-09	Хомут	52						
А4	6		- 10	Хомут	16						
А4	7		- 11	Хомут	8						
А4	8		- 12	Хомут	48						
А4	9		- 13	Хомут	24						
				<u>Стержни отдельные</u>							
Б4	10		3.503.1-76.3.221	φ12 А III ГОСТ 5781-82, l=16100	2						28,6 кг
Б4	11		3.503.1-76.3.222	φ12 А III ГОСТ 5781-82, l _{ср} =14950	4						53,1 кг
				<u>Материалы</u>							
				<u>Тяжелый бетон по ГОСТ 25192-82 класса В25</u>	31,29						м ³
					3.503.1-76.3.240						
					Копировал <i>Хорова</i>			Формат А4			
					Лист 2						

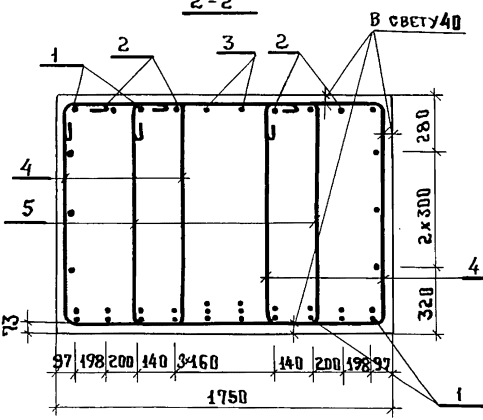
2324-01 33

1-1

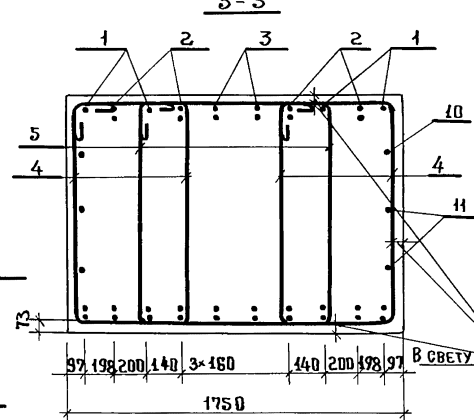


С М М М Т Р И Н

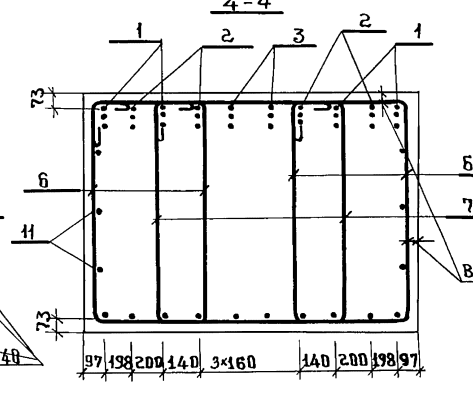
2-2



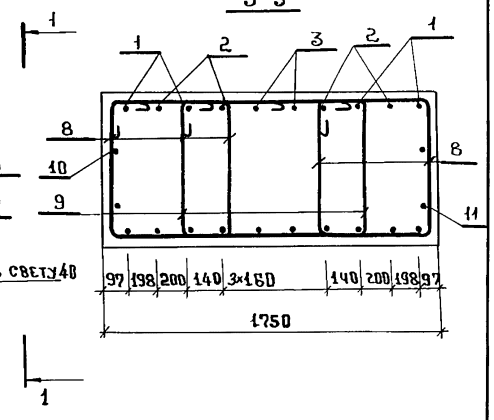
3-3



4-4



5-5



Обозначения	Опираемые пролеты, м	Марка
3.503.1-76.3.240	33+45, 33+42	1Р 120-51-2

3.503.1-76.3.240 сБ		
РАЗРАБ. Оганов Пров. Андрианова М.инж.пр. Дашкевич Н.контр. Дашкевич Нач.отд. Каташев	Ригель 1Р 120-51-2 Сборочный чертёж	СТАДИЯ Р
	МАСШТАБ 1:25	Лист Листов 1
ПРОКТРАНСИИПРОСЕК Т		

Копировал Тухов 23244-01 34 Формат А3

Шиф. № подл. Подпись и дата. Взам. инв. №

Инв. № подл. Подпись и дата Взам. инв. №

Формат	Зона	Поз.	Обозначение	Наименование	Кол. на исполн.				3.503.1-76.3.250	Примечание
					-					
				<u>Документация</u>						
А3			3.503.1-76.3.250 с6	Сборочный чертеж	×					
А3			3.503.1-76.3.000 рс	Ведомость расхода стали	×					
А4			3.503.1-76.3.000 ТО	Техническое описание	×					
				<u>Сборочные единицы</u>						
А4	1		3.503.1-76.4.250	Каркас плоский КР 56	4					
А4	2		3.503.1-76.4.260	Каркас плоский КР 57	4					
А4	3		3.503.1-76.4.270	Каркас плоский КР 58	2					
				<u>Детали</u>						
А4	4		3.503.1-76.4.470 - 08	Хомут	126					
А4	5		- 09	Хомут	63					

3.503.1-76.3.250

Разраб. Андрицова
Пров. Аганов
Гл. инж. пр. Дашкевич
Н. контр. Дашкевич
Нач. отд. Каташев

Ригель
2Р120-51-2

Стадия Лист Листов
Р 1 2

ПРОМТРАНСНИИПРОЕКТ

Копировал Худина

Формат А4

Инв. № подл. Подпись и дата Взам. инв. №

Формат	Зона	Поз.	Обозначение	Наименование	Кол. на исполн.				3.503.1-76.3.250	Примечание
					-					
А4	6		3.503.1-76.4.470 - 10	Хомут	16					
А4	7		- 11	Хомут	8					
А4	8		- 14	Хомут	48					
А4	9		- 15	Хомут	24					
				<u>Стержни отдельные</u>						
Б4	10		3.503.1-76.3.221	Ф12А III ГОСТ 5781-82, l=16100	2					28,6 кг
Б4	11		3.503.1-76.3.222	Ф12А III ГОСТ 5781-82, l _{ср} =14950	4					53,1 кг
				<u>Материалы</u>						
				<u>Тяжелый бетон по</u>						
				ГОСТ 25192-82 класса В25	31,29					м ³

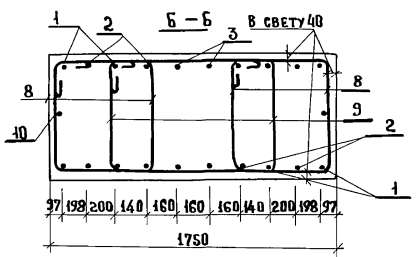
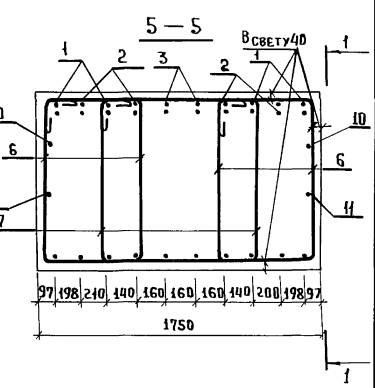
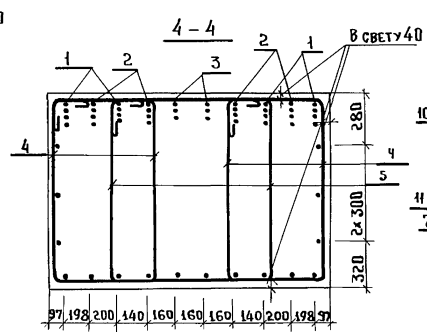
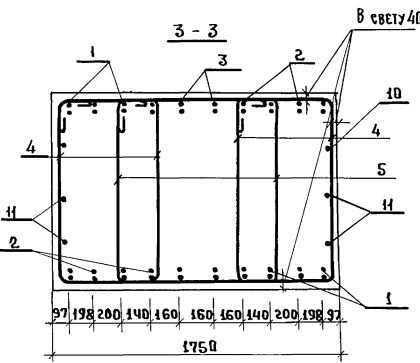
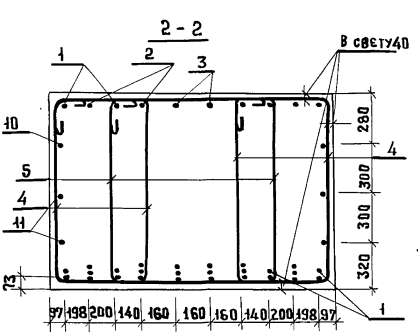
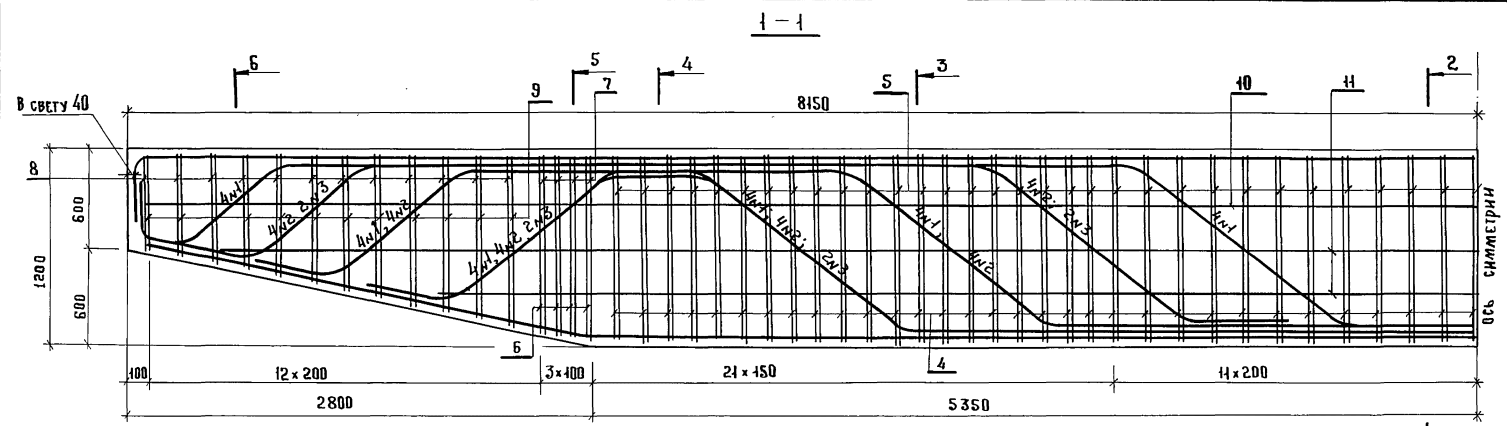
3.503.1-76.3.250

Лист
2

Копировал Худина

Формат А4

23244-01 35



Обозначение	Вспираемые пролеты, м
3.503.1-76.3.250	33+33, 33+24, 33+18

Разраб.	Андреева	<i>Андр.</i>
Пров.	Лганов	<i>Лган.</i>
И.и.н.ж. пр.	Дашкевич	<i>Дашк.</i>
И. контр.	Дашкевич	<i>Дашк.</i>
Иач. отд.	Каташев	<i>Каташ.</i>

3.503.1-76.3.250 СБ		
Ригель		
2Р 120-51-2		
Сборочный чертеж		
Стадия	Масштаб	Масштаб
р	с.м.	1:25
Табл.	Лист	Листов
ПРОМТРАНСИИПРОЕКТ		

И.и.н.ж. пр. Д.А. Подпись и дата Взам. инв. №

Инв. № подл. Подпись и дата Взят. инв. №

Формат	Зона	Лист	Обозначение	Наименование	Кол. на исполн.						3.503.1-76.3.260			Примечание
					-	01	02	03	04	05				
				<u>Документация</u>										
А4			3.503.1-76.3.260 сБ	Сборочный чертеж	×	×	×	×	×	×				
А3			3.503.1-76.3.000 РС	Ведомость расхода стали	×	×	×	×	×	×				
А4			3.503.1-76.3.000 ТО	Техническое описание	×	×	×	×	×	×				
				<u>Сборочные единицы</u>										
А4	1		3.503.1-76.4.420	Сетка арматурная С39	1	1	1	1	1	1				
А4	2		3.503.1-76.4.440	Сетка арматурная С43	1	2	2	2	2	3				
				<u>Стандартные изделия</u>										
	3		ВСН 86-71 Минтрансстрой	Резиновые опорные части										

3.503.1-76.3.260

Разраб. Ледянкина	Исполн. Мухомов	Страница	Лист	Листов
Проб. Андрианова	Исполн. Мухомов	Р	1	2
Гл. инж. пр. Дашкевич	Исполн. Дашкевич	ПРОМТРАНСИИПРОЕКТ		
И.контр. Дашкевич	Исполн. Дашкевич			
И.контр. Каташев	Исполн. Каташев			

Подферменник
(ПФ1... ПФ6)

Копировал: Соколов Формат А4

23244-01 37

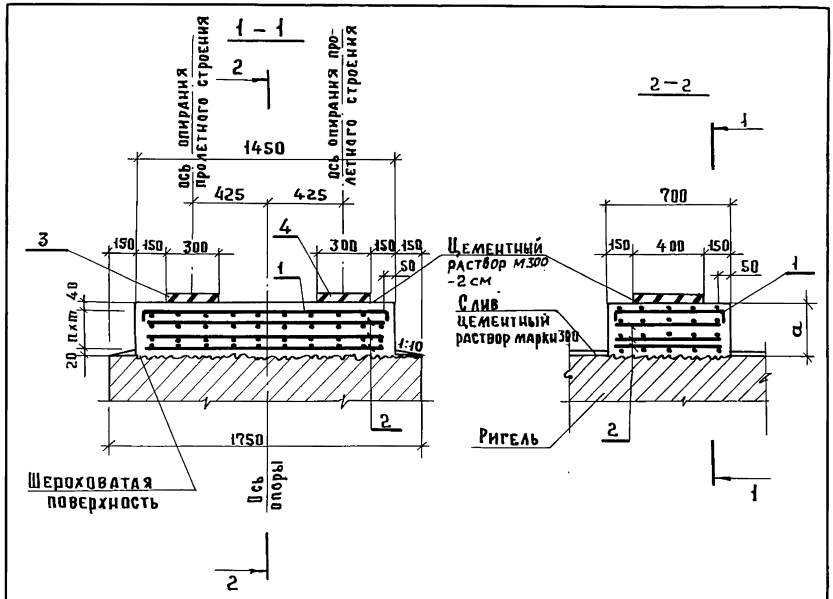
Инв. № подл. Подпись и дата Взят. инв. №

Формат	Зона	Лист	Обозначение	Наименование	Кол. на исполн.						3.503.1-76.3.260			Примечание
					-	01	02	03	04	05				
				Р04 СП 30×40×6 см	1	1	1	1	1	1				
	4		ВСН 86-71 Минтрансстрой	То же, как для поз. 3	1	1	1	1	1	1				
				<u>Материалы</u>										
				Тяжелый бетон по ГОСТ 25192-82 класса В25	0,15	0,18	0,21	0,24	0,27	0,30				м3

3.503.1-76.3.260

Лист	2
------	---

Копировал: Соколов Формат А4



Непосредственно перед укладкой бетона подферменных площадок верхняя шероховатая плоскость ригеля должна быть обработана пескоструйным аппаратом

Обозначение	Длина опираемых пролетных строений, м	Марка подферменника	а, мм	н, шт.	п, мм
3.503.1-76.3.260	33 + 33	ПФ1	150	1	90
- 01		ПФ2	180	2	60
- 02		ПФ3	210	2	75
- 03		ПФ4	240	2	90
- 04		ПФ5	270	2	105
- 05		ПФ6	300	3	80

			3.503.1-76.3.260 СБ		
Подферменник (ПФ1... ПФ6)			Стадия	Масса	Масштаб
			р		1:25
Сборочный чертеж			Лист	Листов 1	
			ПРОМТРАНСНИИПРОЕКТ		

РАЗРАБ.	ЛЕДЯКИНА	<i>Ледякина</i>
ПРОВ.	АНДРИАНОВА	<i>Андреева</i>
САМНН.ПР.	ДАШКЕВИЧ	<i>Дашкевич</i>
Н. КОНТР.	ДАШКЕВИЧ	<i>Дашкевич</i>
НАЧ. ОТД.	КАТАШЕВ	<i>Каташев</i>

Копировал Титов

Формат А4

Инв. № подл.	Подпись и дата	Взам. инв. №2	Обозначение	Наименование	Код на испол.	Примечание									
						01	02	03	04	05					
А4			3.503.1-76.3.270 СБ	Сборочный чертеж	3.503.1-76.3.270										
А3			3.503.1-76.3.000 РС	Ведомость расхода стали											
А4			3.503.1-76.3.000 ТО	Техническое описание											
				Сборочные единицы											
А4	1		3.503.1-76.4.420	Сетка арматурная С39		1	1	1	1	1					
А4	2		3.503.1-76.4.440	Сетка арматурная С43		1	2	2	2	3					
А4	3		3.503.1-76.4.430	Сетка арматурная С41		1	1	1	1	1					
А4	4		3.503.1-76.4.450	Сетка арматурная С45		4	4	4	4	4					

Инв. № подл.	Подпись и дата	Взам. инв. №2

Документация	
РАЗРАБ.	ЛЕДЯКИНА <i>Ледякина</i>
ПРОВ.	АНДРИАНОВА <i>Андреева</i>
САМНН.ПР.	ДАШКЕВИЧ <i>Дашкевич</i>
Н. КОНТР.	ДАШКЕВИЧ <i>Дашкевич</i>
НАЧ. ОТД.	КАТАШЕВ <i>Каташев</i>

3.503.1-76.3.270

СТАДИЯ ЛИСТ ЛИСТОВ
р 1 2
ПРОМТРАНСНИИПРОЕКТ

Подферменник
(ПФ7... ПФ12)

Копировал Титов

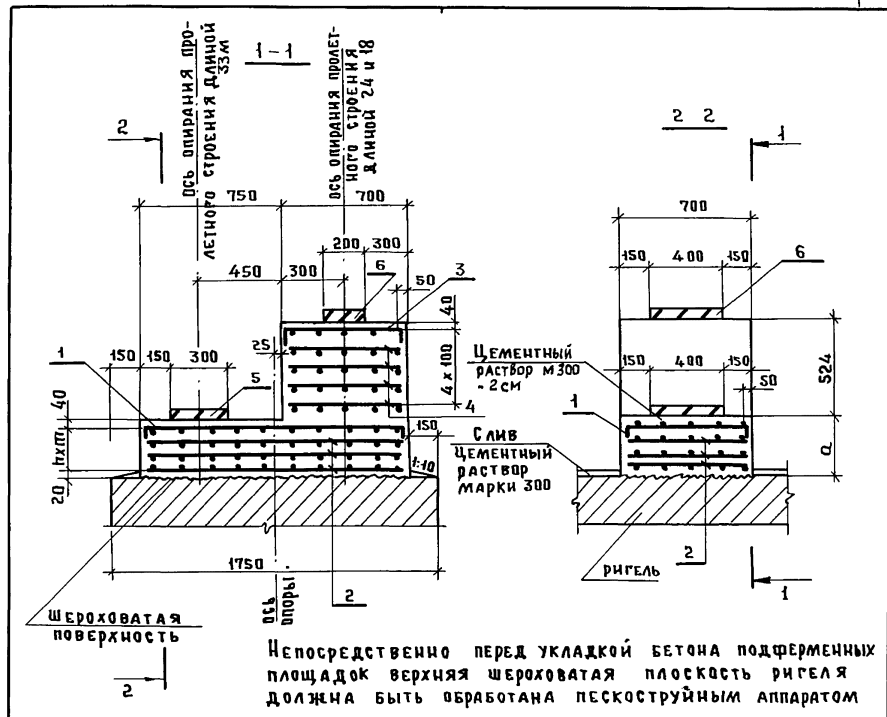
Формат А4

Инв. № подл.	Подпись и дата	Взам. инв. №
Формат	Обозначение	
3 вна	5 ВСН 86-74 Минтрансстрой	
Поз	6 ВСН 86-74 Минтрансстрой	

Имя наименование	Кол. на исполн.					Примечание
	-	01	02	03	04	
Стандартные изделия						
Резиновые опорные части						
РЧСП 30x40x6 см	1	1	1	1	1	
Резиновые опорные части						
РЧС 20x40x3.6 см	1	1	1	1	1	
Материалы						
Тяжелый бетон по ГОСТ 25192-82 класса В25	0,41	0,47	0,50	0,53	0,56	м ³

Лист 2
3.503.1-76.3.270
Формат А4

Инв. № подл.	Подпись и дата	Взам. инв. №
3.503.1-76.3.270 с 6		
РАЗРАБ. Органов		СТАД. МАССА МАСШТАБ Р 1:25 ЛИСТ Листов 1 ПРОМТРАНСНИИПРОЕКТ
ПРОВ. Андрианова		
ГЛАВ. ПРО. Дашкевич		
И. КОНТР. Дашкевич		
НАЧ. ОТД. Каташев		



Обозначение	Длина опорных пролетных стропильных, м	Марка подферменника	а, мм	п, шт.	т, мм
3.503.1-76.3.270		пф 7	150	1	90
-01		пф 8	180	2	60
-02	33+24	пф 9	210	2	75
-03	33+18	пф 10	240	2	90
-04		пф 11	270	2	105
-05		пф 12	300	3	80

Инв. № подл. Подпись и дата Взам. инв. №

Формат	Зона	Поз.	Обозначение	Наименование	Кол. на исполн.						3.503.1-76.3.280			Примечание
					-	01	02	03	04	05				
				<u>Документация</u>										
A4			3.503.1-76.3.280 СБ	Сборочный чертеж	×	×	×	×	×	×				
A3			3.503.1-76.3.000 РС	Ведомость расхода стали	×	×	×	×	×	×				
A4			3.503.1-76.3.000 ТО	Техническое описание	×	×	×	×	×	×				
				<u>Сборочные единицы</u>										
A4	1		3.503.1-76.4.420	Сетка арматурная С39	1	1	1	1	1	1				
A4	2		3.503.1-76.4.440	Сетка арматурная С43	1	2	2	2	2	3				
A4	3		3.503.1-76.4.430	Сетка арматурная С41	1	1	1	1	1	1				
A4	4		3.503.1-76.4.450	Сетка арматурная С45	7	7	7	7	7	7				

Разраб. Лебякина *Л.М.*
 Пров. Андрианов *А.И.*
 Главн. инж. Дашкевич *Д.И.*
 И. контр. Дашкевич *Д.И.*
 Нач. отд. Каташев *К.И.*

3.503.1-76.3.280

Подчерменник
(ПФ13 ... ПФ18)

Стандия	Лист	Листов
Р	1	2

ПРОМТРАНСИНПРОЕКТ

Копировал Титов Формат А4

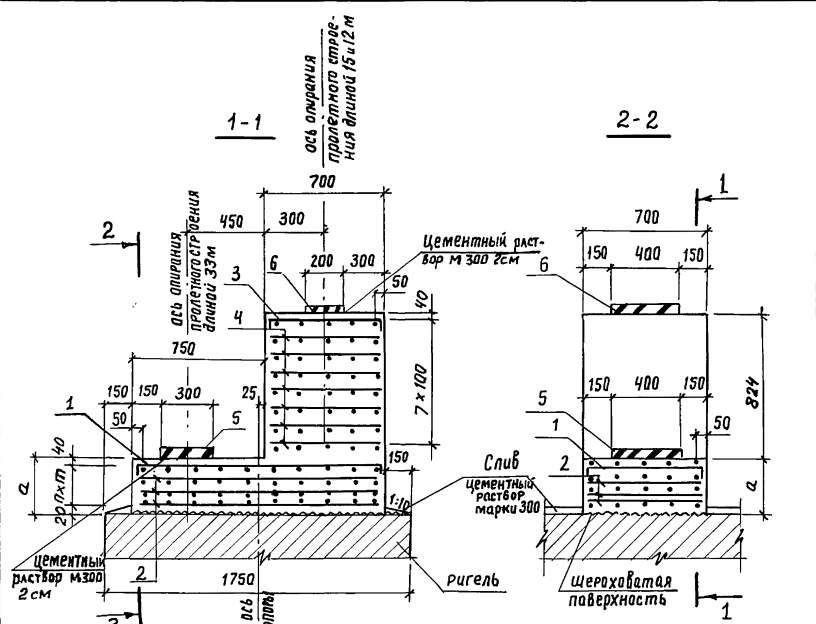
Инв. № подл. Подпись и дата Взам. инв. №

Формат	Зона	Поз.	Обозначение	Наименование	Кол. на исполн.						3.503.1-76.3.280			Примечание
					-	01	02	03	04	05				
				<u>Стандартные изделия</u>										
		5	ВСИ 86-74 Минтрансстрой	Резиновые опорные части										
				Р04 СП 30×40×6 см	1	1	1	1	1	1				
		6	ВСИ 86-74 Минтрансстрой	Резиновые опорные части										
				Р04СП 20×40×3,6 см	1	1	1	1	1	1				
				<u>Материалы</u>										
				Тяжелый бетон по										
				ГОСТ 25192-82 класса В25	0,56	0,59	0,62	0,65	0,68	0,71				м ³

3.503.1-76.3.280 Лист 2

Копировал Титов Формат А4

23244-01 40



Непосредственно перед укладкой бетона подферменных площадок верхняя шероховатая плоскость ригеля должна быть обработана пескоструйным аппаратом.

Обозначение	Длина опорных пролетных строений, м	Марка подферменника	а, мм	п, шт	т, мм
3.503.1-76.3.280		ПФ 13	150	1	90
-01		ПФ 14	180	2	60
-02	33+15	ПФ 15	210	2	75
-03	33+12	ПФ 16	240	2	90
-04		ПФ 17	270	2	105
-05		ПФ 18	300	3	80

3.503.1-76.3.280СБ

Подферменник
(ПФ13...ПФ18)
Сборочный чертеж

Стадия	Масса	Масштаб
Р		1:25
Лист	Листов 1	

ПРОМТРАНСНИИПРОЕКТ

Лист № подл. Подпись и дата. Взам. инв. №

Разраб. Лейякина *Лейякина*
Проб. Андрианова *Андрианова*
Гл. инж. пр. Дашкевич *Дашкевич*
Н. контр. Дашкевич *Дашкевич*
Нач. отв. Каташев *Каташев*

Копировал Угрюм

Формат А4

Лист № подл. Подпись и дата. Взам. инв. №

Формат	Зона	ЭЩ	Обозначение	Наименование	Кол. на испол.					Примечание
					-	01	02	03	04	
А4			3.503.1-76.3.290 СБ	Сборочный чертеж	Х	Х	Х	Х	Х	
А3			3.503.1-76.3.000 РС	ведомость расхода стали	Х	Х	Х	Х	Х	
А4			3.503.1-76.3.000ГО	Техническое описание	Х	Х	Х	Х	Х	
				Сборочные единицы						
А4	1		3.503.1-76.4.420-01	Сетка арматурная С40	1	1	1	1	1	
А4	2		3.503.1-76.4.440-01	Сетка арматурная С44	1	2	2	2	3	

3.503.1-76.3.290	
Стадия	Лист
Р	1
	2

Подферменник
(ПФ19...ПФ24)

Разраб. Лейякина *Лейякина*
Проб. Андрианова *Андрианова*
Гл. инж. пр. Дашкевич *Дашкевич*
Н. контр. Дашкевич *Дашкевич*
Нач. отв. Каташев *Каташев*

Копировал Угрюм

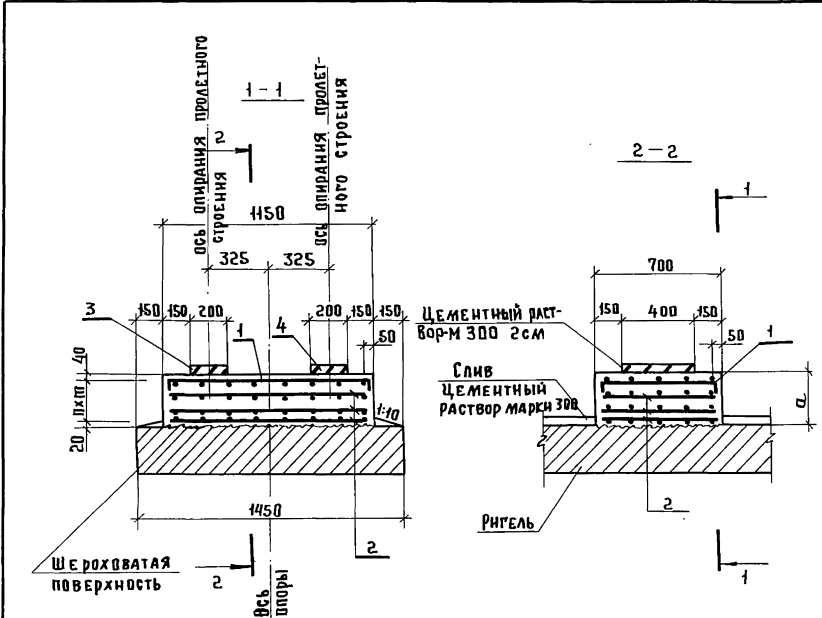
Изм. № подл.	Подпись и дата	Взам. инв. №
Формат	Лист	3.503.1-76.3.290
Зона	Обозначение	Наименование
3	ВСН 86-71 Минтрансстрой	Стандартные изделия
4	ВСН 86-71 Минтрансстрой	Резиновые опорные части Р04 СП 20x40x36 см То же, как для поз.3
		Материалы
		Тяжелый бетон по ГОСТ 25192-82 класса В25
		0,12 0,14 0,17 0,19 0,22 0,24
		М ³

Лист 2
3.503.1-76.3.290

Копировал Тухов

Изм. № подл.	Подпись и дата	Взам. инв. №
РАЗРАБ.	ЛЕДЯНИКИНА	
ПРОВ.	АНДРИАНОВА	
ГЛАВ. ИНЖ. ПР.	ДАШКЕВИЧ	
И. КОНТР.	ДАШКЕВИЧ	
НАЧ. ОТД.	КАТАШЕВ	

Обозначение	Длина опираемых пролетных строений, м	Марка подферменника	a, мм	h, шт	т, мм
3.503.1-76.3.290		ПФ19	150	1	90
-01	24+24, 24+18,	ПФ20	180	2	80
-02	18+18,	ПФ21	210	2	75
-03	15+15, 15+12,	ПФ22	240	2	90
-04	12+12	ПФ23	270	2	105
-05		ПФ24	300	3	80



Непосредственно перед укладкой бетона подферменных площадок верхняя шероховатая плоскость ригеля должна быть обработана пескоструйным аппаратом

3.503.1-76.3.290СБ

Подферменник (ПФ 19... ПФ 24)
Сборочный чертеж

Стадия	Масса	Масштаб
Р		1:25
Лист	Листов 1	

ПРОТРАНСНИПРОЕКТ

ИНВ. № ПОДА: ПОДПИСЬ И ДАТА: ВЗАМ. ИНВ. №

ФОРМАТ	ЗОНА	ПОЗ.	ОБОЗНАЧЕНИЕ	НАИМЕНОВАНИЕ	КОЛ. НА ИСПОЛН.						3.503.1-76.3.300	ПРИМЕЧАНИЕ
					—	01	02	03	04	05		
				<u>Документация</u>								
А4			3.503.1-76.3.300.СБ	Сборочный чертеж	×	×	×	×	×	×		
А3			3.503.1-76.3.000 РС	Ведомость расхода								
				стали								
А3			3.503.1-76.3.000 ТД	Техническое описание	×	×	×	×	×	×		
				<u>Сборочные единицы</u>								
А4	1		3.503.1-76.4.420-01	Сетка арматурная С40	1	1	1	1	1	1		
А4	2		3.503.1-76.4.440-01	Сетка арматурная С44	1	2	2	2	2	3		
А4	3		3.503.1-76.4.430-01	Сетка арматурная С42	1	1	1	1	1	1		
А4	4		3.503.1-76.4.450-01	Сетка арматурная С46	2	2	2	2	2	2		

РАЗРАБ. Лебякина
 Пров. Андрианова
 РАМНИКОВ Дашкевич
 И.КОНТР. Дашкевич
 Нач.отд. КАТАШЕВ

Подчерменник
 (ПФ 25...ПФ30)

3.503.1-76.3.300

Стадия Лист Листов
 Р 1 2

ПРОИТРАНСНИИПРОЕКТ

Копировал Тухол

ФОРМАТ А4

ИНВ. № ПОДА: ПОДПИСЬ И ДАТА: ВЗАМ. ИНВ. №

ФОРМАТ	ЗОНА	ПОЗ.	ОБОЗНАЧЕНИЕ	НАИМЕНОВАНИЕ	КОЛ. НА ИСПОЛН.						3.503.1-76.3.300	ПРИМЕЧАНИЕ
					—	01	02	03	04	05		
				<u>Стандартные изделия</u>								
		5	ВСИ 86-71 Минтрансстрой	Резиновые опорные части								
				РДЧ СП 20x40x3,6 см	1	1	1	1	1	1		
		6	ВСИ 86-71 Минтрансстрой	То же, как для поз.5	1	1	1	1	1	1		
				<u>Материалы</u>								
				Тяжелый бетон по								
				ГОСТ 25192-82 класса В25	0,24	0,26	0,28	0,31	0,33	0,36		м ³

3.503.1-76.3.300

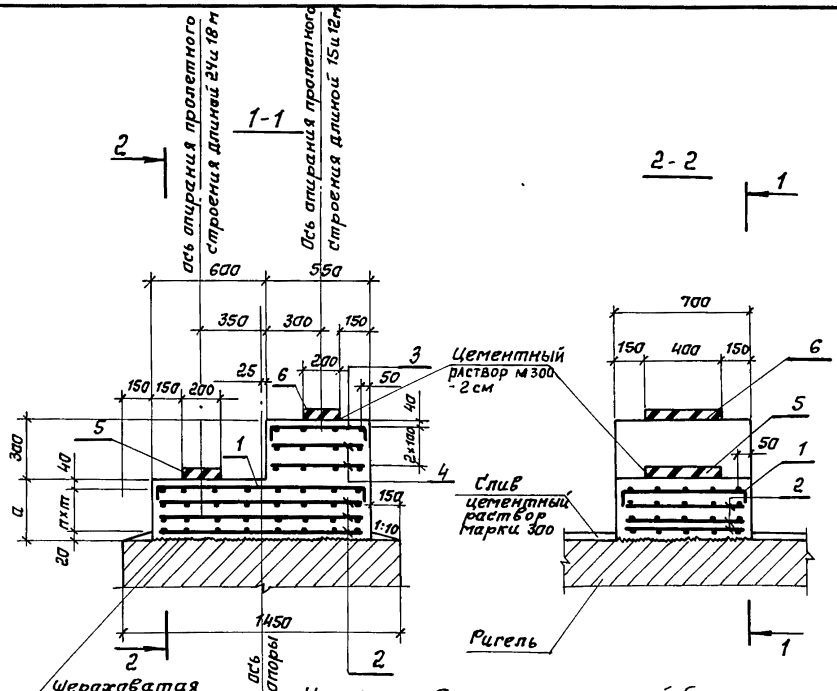
Лист
2

Копировал Тухол

ФОРМАТ А4

2324-01 АЗ

12



Непосредственно перед укладкой бетона подферменных площадок верхняя шероховатая плоскость ригеля должна быть обработана пескоструйным аппаратом.

Обозначение	Длина опираемых пролетных строений, м	Марка подферменника	а, мм	п, шт	т, мм
3.503.1-76.3.300		ПФ 25	150	1	90
-01	24+15, 24+12,	ПФ 26	180	2	60
-02	18+15, 18+12	ПФ 27	210	2	75
-03		ПФ 28	240	2	90
-04		ПФ 29	270	2	105
-05		ПФ 30	300	3	80

Шиф. № подл. Подпись и дата. Взам. инв. №

3.503.1-76.3.300 СБ		
Подферменник (ПФ 25... ПФ 30) Сборочный чертеж	Стадия	Масса
	Р	1:25
	Лист	Листов 1
ПРОМТРАНСНИПРОЕКТ		

Копировал: Соколов-Формат ЯЧ

Шиф. № подл. Подпись и дата. Взам. инв. №

Марка	Изделия арматурные											Всего кг
	Арматура класса											
	А-I		А-III									
	ГОСТ 5781-82*		ГОСТ 5781-82*									
	φ 8	Итого	φ 12	φ 14	φ 16	φ 18	φ 20	φ 25	φ 28	φ 32	Итого	
φ 440-51-2	33,8	33,8	323,4	206,6	245,4				1174,2		1949,6	1983,4
φ 470-51-2	33,8	33,8	355,9	206,6	245,4				1174,2		1982,1	2015,9
φ 510-51-2	33,8	33,8	92,2	620,6	245,4				1174,2		2132,4	2166,2
φ 550-51-2	33,8	33,8	591,9	206,6	245,4				1174,2		2218,1	2251,9
φ 510-51-2	33,8	33,8	92,2	620,6	245,4				1174,2		2132,4	2166,2
СФ 210-51-26	33,6	33,6	672,0	971,2	562,5		987,6				3193,3	3226,9
СФ 210-51-32	33,6	33,6	672,0	985,9	562,5		987,6				3208,0	3241,6
СФ 270-51-32	33,6	33,6	681,6	1135,1	731,2		1027,2				3575,1	3608,7
СФ 300-51-39	33,6	33,6	911,3	554,7	1308,3		1027,2				3801,5	3835,1
СФ 405-51-12	33,8	33,8	220,4	206,6	245,4	111,9	161,6		1158,7		2104,6	2138,4
СФ 480-51-16	33,8	33,8	264,8	206,6	245,4	157,5	222,6		1158,7		2255,6	2289,4
СФ 510-51-20	33,8	33,8	279,5	206,6	245,4	399,7			1158,7		2289,9	2323,7
1Р 110-51-2	60,0	60,0	843,3							3459,2	4302,5	4362,5
2Р 110-51-2	59,2	59,2	882,5							3589,0	4471,5	4530,7
1Р 120-51-2	79,4	79,4	81,7	1191,6						4395,6	5668,9	5748,3
2Р 120-51-2	79,4	79,4	81,7	1350,7						4680,8	6113,2	6192,6

В расходе стали на марки СФ 210-51-26, СФ 210-51-32, СФ 270-51-32 и СФ 300-51-39 учтена дополнительная арматура для стыков сеток.

			3. 503.1-76. 3. 000 РС		
Разраб.	Оганов	<i>[подпись]</i>			
Проб.	Андреевна	<i>[подпись]</i>			
Гл. инж. пр.	Дашкевич	<i>[подпись]</i>			
Н. контр.	Дашкевич	<i>[подпись]</i>			
Нач. отд.	Каташев	<i>[подпись]</i>			
Ведомость расхода стали			Стенда	Лист	Листов
			Р	1	2
			ПРОМТРАНСНИПРОЕКТ		

МАРКА	ИЗДЕЛИЯ АРМАТУРНЫЕ		
	Арматура класса		Всего, кг
	А-III		
	ГОСТ 5781-82*		
	φ 10	Итого	
пф 1	17,5	17,5	17,5
пф 2	25,8	25,8	25,8
пф 3	25,8	25,8	25,8
пф 4	25,8	25,8	25,8
пф 5	25,8	25,8	25,8
пф 6	34,1	34,1	34,1
пф 7	38,1	38,1	38,1
пф 8	46,4	46,4	46,4
пф 9	46,4	46,4	46,4
пф 10	46,4	46,4	46,4
пф 11	46,4	46,4	46,4
пф 12	54,7	54,7	54,7
пф 13	50,1	50,1	50,1
пф 14	58,4	58,4	58,4
пф 15	58,4	58,4	58,4

МАРКА	ИЗДЕЛИЯ АРМАТУРНЫЕ		
	Арматура класса		Всего, кг
	А-III		
	ГОСТ 5781-82*		
	φ 10	Итого	
пф 16	58,4	58,4	58,4
пф 17	58,4	58,4	58,4
пф 18	66,7	66,7	66,7
пф 19	14,0	14,0	14,0
пф 20	20,6	20,6	20,6
пф 21	20,6	20,6	20,6
пф 22	20,6	20,6	20,6
пф 23	20,6	20,6	20,6
пф 24	27,2	27,2	27,2
пф 25	24,0	24,0	24,0
пф 26	30,6	30,6	30,6
пф 27	30,6	30,6	30,6
пф 28	30,6	30,6	30,6
пф 29	30,6	30,6	30,6
пф 30	37,2	37,2	37,2

Лист. 1 из 2. Подпись и дата. Взам. инв. №

3.503.1-76.3.000 РС

Лист
2

Копировал: 201223244-01 (46) Фармат ЯЗ

М.П. Шенков