

ТИПОВЫЕ СТРОИТЕЛЬНЫЕ КОНСТРУКЦИИ, ИЗДЕЛИЯ И УЗЛЫ

СЕРИЯ 3.501.9-158


МАЧТЫ ОСВЕТИТЕЛЬНЫЕ


ВЫСОТОЙ 15 м

ВЫПУСК 2

ЭЛЕКТРОТЕХНИЧЕСКАЯ ЧАСТЬ. РАБОЧИЕ ЧЕРТЕЖИ

РАЗРАБОТАНЫ ИНСТИТУТОМ Мосгипротранс

ГЛАВНЫЙ ИНЖЕНЕР ИНСТИТУТА  В.Б. СКОРЯКОВ

ГЛАВНЫЙ ИНЖЕНЕР ПРОЕКТА  Н.В. ГУСЕВА

УТВЕРЖДЕНЫ МИНТРАНССТРОЕМ СССР  
УКАЗАНИЕ ОТ 16.01.89 г. № ПЛ-36

ВВЕДЕНЫ В ДЕЙСТВИЕ МОСГИПРОТРАНСОМ С 15.07.89 г.  
ПРИКАЗ ОТ 31.01.89 г. № 34/П

УИЗ № 1332/3



№ п/п	Обозначение	Наименование	Количество на вариант										Масса, кг	Примечание		
			1	2	3	4	5	6	7							
1		Электрораспределительный щитик распределительный ЯЭ-25-10 I расц. = 40 А	1		1		1	1	1						80	
2		Щитик распределительный ЯЭ-25-10 I расц. = 63 А			1		1								80	
3		Щитик распределительный ЯЭ 1-63 I пв. = 40 А	1		1		1	1	1						70	
4		Щитик распределительный ЯЭ 1-63 I пв. = 63 А			1		1								70	
5		Пржектор ЛСМ-50-1У1	12	12											10,0	
6		Пржектор ПЭС-45 А					8								10,0	
7		Пржектор ЛКН-1500 А-У1					16								9,5	
8		Пржектор ПЗР-250-У1						16							16,0	
9		Пржектор ГЦ-М-1000-2КЗ-У1							4						20,0	
10		Пржектор ПЗР-250-2УХЛ1										16			7,0	
11		ПРЯИ 250 ИЭ7-001 УХЛ1						15							4,25	Казар, с 9Б
12		ПРЯИ 250 ПЗС-006 УХЛ1										16			7,0	Комплект с 9Б
13		Дроссель балластный индуктивный (ДБИ)							4						14,0	Комплект с 9Б
14		Лампа ртутная ДРЛ-250						16								
15		Лампа ртутная ДРЛ-400	12													
16		Лампа ртутная ДРЛ-700		12												
17		Лампа кварцевая галогенная КГ-220-1000-5										8				

Спецификация на молниеушиту для для вариант 2 исп. 2.

1582.3 3

3.501.9 - 158.2-01

Нач. отд.	Иванов	Электроразборное	мачт	Иванов
Гл. спец.	Калиман	Спецификация		
Н.конт.	Кривоша			
Вук. гв.	Гусева			
Ст. инж.	Щеглаова			

Мозгибоотрас

Иванов Иван Иванович

№ п/п	Обозначение	Наименование	Количество на вариант										Масса ед. кг.	Примечание		
			1	2	3	4	5	6	07							
18		Лампа кварцевая галогенная КГ 220-1500				16										
19		Лампа металлогалогенная ДРИ-1000-6						4								
20		Лампа натриевая ДНАТ 250-5								16						
21		Искровой промежуток ИПМ-62-2У1	1	1	1	1	1	1	1							
		<u>Изделия заводов ГЭМ, ГМЯ</u>														
22		Ящик протажный К654У1	1	1	1	1	1	1	1					10,5		
23		Коробка соединительная ЧЕ14 АУ2	1	1	1	1	1		1					2,0		
24		Коробка У409У1	6	6	4	8	8		8							
25		Скоба СО-16	10	10	12	10	4	20	8							
26		Скоба К142У2	7	7	7	7	7	8	7							
27		Полоса К 200 У2 С-72						32								
28		Шпилька УСЭК-80-1У1	25	25	25	25	25	25	25							
29		Шпилька УСЭК-81-2У1	1	1	1	1	1	1	1							
30		Зажим пляшечный ПС-2-1	3	3	3	3	3	3	3							
31		Сальник У 263 У2	3	3	3	3	3	3	3							
		<u>Детали</u>														
32	3.501.9-158.2-23	Хомутик	10	10	10	10	10	6	10							
33	3.501.9-158.2-17	Хомут 1	3	3	3	3	3	3	3							

133,2/3

4

3.501.9-158.2-01

Лист

2

№ п/п	Обозначение	Наименование	Количество на вариант								Масса ед.кг	Примечание
			1	2	3	4	5	6	7	8		
34	3.501.9 - 158.2 - 16	Хомут	1	1	1	1	1	1	1			
35	3.501.9 - 158.2 - 16 - 01	Хомут	1	1	1	1	1	1	1			
36	3.501.9 - 158.2 - 16 - 02	Хомут	1	1	1	1	1	1	1			
37	3.501.9 - 158.2 - 16 - 03	Хомут	1	1	1	1	1	1	1			
38	3.501.9 - 158.2 - 16 - 04	Хомут	1	1	1	1	1	1	1			
39	3.501.9 - 158.2 - 16 - 05	Хомут	1	1	1	1	1	1	1			
40	3.501.9 - 158.2 - 16 - 06	Хомут	1	1	1	1	1	1	1			
41	3.501.9 - 158.2 - 16 - 07	Хомут	4	4	4	4	4	4	4			
42	3.501.9 - 158.2 - 18	Кронштейн	3	3	3	3	3	3	3			
43	3.501.9 - 158.2 - 23	Доска Д-1	2	2	2	2	2	2	2			
44	3.501.9 - 158.2 - 26	Доска Д-2	2	2	2	2	2	2	2			
45	3.501.9 - 158.2 - 27	Доска Д-3	2	2	2	2	2	2	2			
46	3.501.9 - 158.2 - 28	Доска Д-4	1	1	1	1	1	1	1			
47	3.501.9 - 158.2 - 19	Планка П-1	9	9	9	9	9	9	9			
48	3.501.9 - 158.2 - 20	Планка П-2	2	2	2	2	2	2	2			
49	3.501.9 - 158.2 - 21	Планка П-3	3	3	3	3	3	3	3			
50	3.501.9 - 158.2 - 22	Планка П-4	1	1	1	1	1	1	1			
51	3.501.9 - 158.2 - 24	Планка П-5										
52		Шпала створгодная	1	1	1	1	1	1	1			
		Стандартные изделия										
53		Болт М10×50 ГОСТ 7798-70	72	72	68	100	100	52	52			
54		Болт М8×50 ГОСТ 7798-70	12	12	12	12	12	8	12			
55		Болт М6×50 ГОСТ 7798-70						16	64			
56		Гайка М10 ГОСТ 5915-70*	122	122	118	150	150	102	102			
57		Гайка М8 ГОСТ 5915-70*	32	32	32	32	32	20	32			
58		Гайка М6 ГОСТ 5915-70*						15	64			
59		Шайба 10 ГОСТ 11374-78	158	158	154	108	126	158	158			

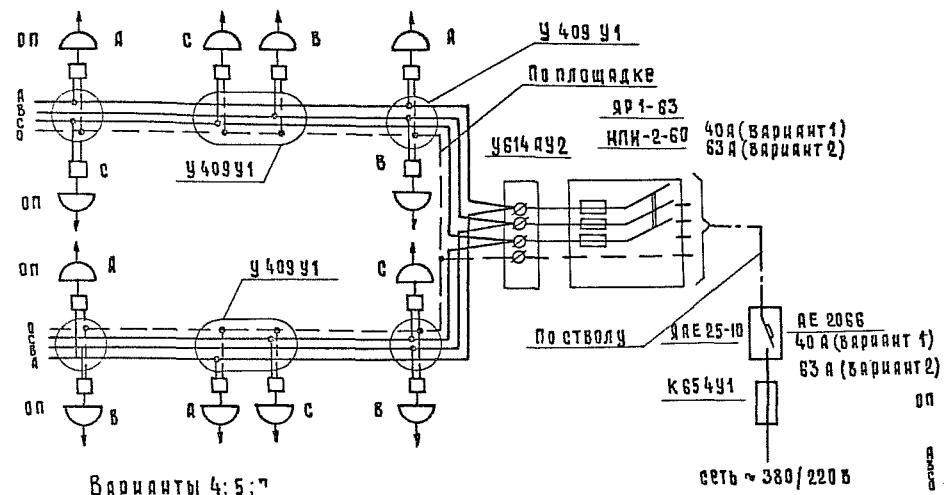
158.2/3 5

3.501.9 - 158.2 - 01 3

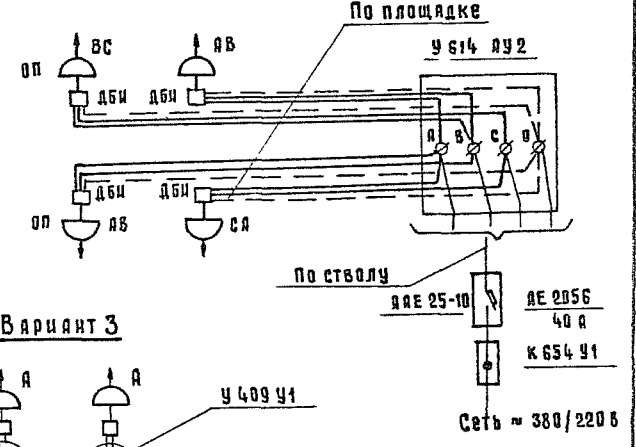
Шпала створгодная



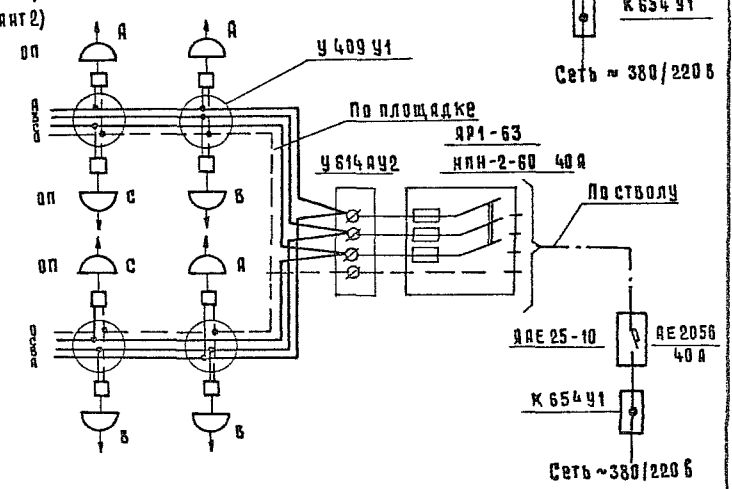
**Варианты 1; 2**



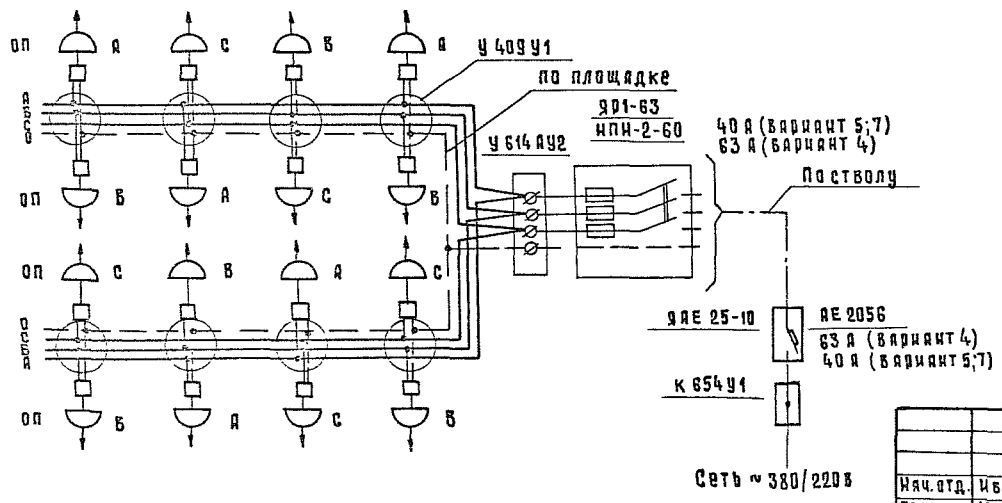
**Вариант 6**



**Вариант 3**



**Варианты 4; 5; 7**

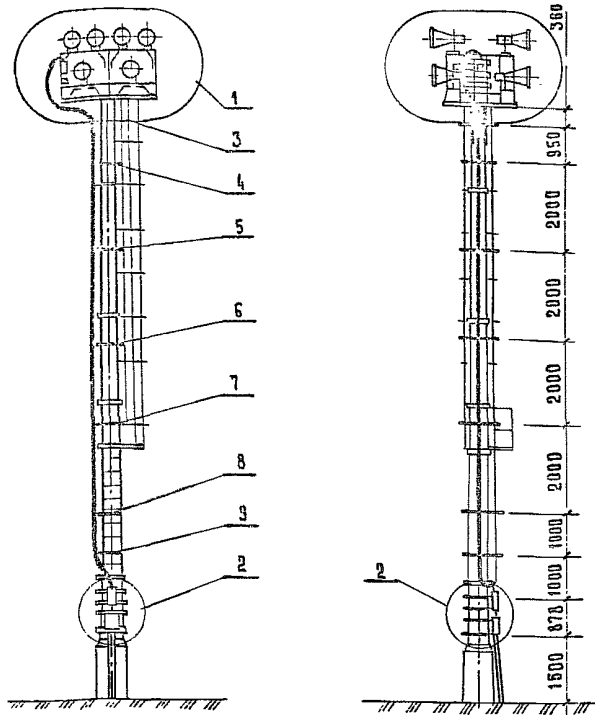


Расчетную таблицу см. документ 3.501.9-158.0-05

ИВ.Х. ПОДЛ. ПОДПИСЬ ДАТА ВЗН. Ч. ЛИСТ

1332/3 7

		3.501.9-158.2-02		Электроборудование мачт.	Стандия	Лист	Листов
Нач. отд.	Иванов	<i>[Signature]</i>	22.09.82	СХЕМЫ ЭЛЕКТРИЧЕСКИЕ ПРИНЦИПАЛЬНЫЕ	Р		1
Гл. спец.	Клигман	<i>[Signature]</i>	22.09.82		Мосгипротранс		
Н. контр.	Немова	<i>[Signature]</i>	22.09.82				
Рук. гр.	Гусева	<i>[Signature]</i>	22.09.82				
Ст. инж.	Щеглева	<i>[Signature]</i>	22.09.82				



Марка поз.	Обозначение	Наименование	Кол.	Масса ед. кг.	Примеч.
1	см. таблицу	электрооборудование прожекторной площадки			
2	3.501.9 - 158.2 - 10	Узел I	1		
3	3.501.9 - 158.2 - 15	Хомут в сборе	1		хомут исп.
4	3.501.9 - 158.2 - 15	Хомут в сборе	1		хомут исп.
5	3.501.9 - 158.2 - 15	Хомут в сборе	1		хомут исп.
6	3.501.9 - 158.2 - 15	Хомут в сборе	1		хомут исп.
7	3.501.9 - 158.2 - 15	Хомут в сборе	1		хомут исп.
8	3.501.9 - 158.2 - 15	Хомут в сборе	1		хомут исп.
9	3.501.9 - 158.2 - 15	Хомут в сборе	1		хомут исп.

Марка	Обозначение	Вариант
Электрооборудование прожекторной площадки	3.501.9 - 158.2 - 04	1
	3.501.9 - 158.2 - 04	2
	3.501.9 - 158.2 - 05	3
	3.501.9 - 158.2 - 06	4
	3.501.9 - 158.2 - 07	5
	3.501.9 - 158.2 - 08	6
	3.501.9 - 158.2 - 09	7

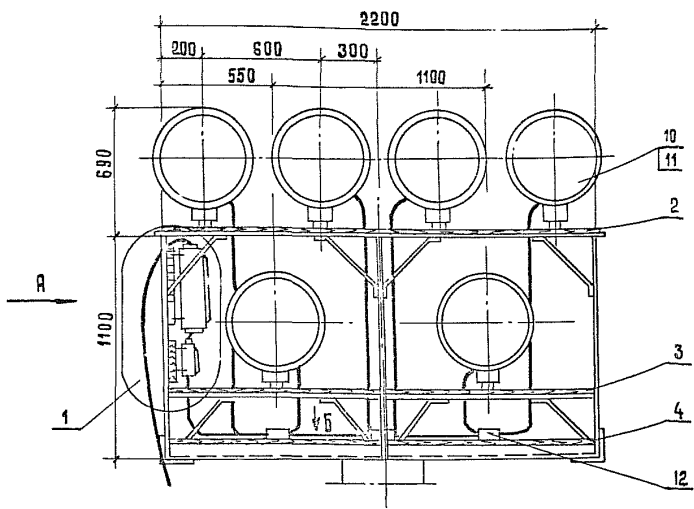
1332/3 8

3.501.9 - 158.2 - 03	
Нач. отд. Иблинов	Электрооборудование мачт.
Гл. спец. Кингмая	Общий вид
Н. контр. Немова	
рук. групп Гусева	
ст. инж. Щеглова	

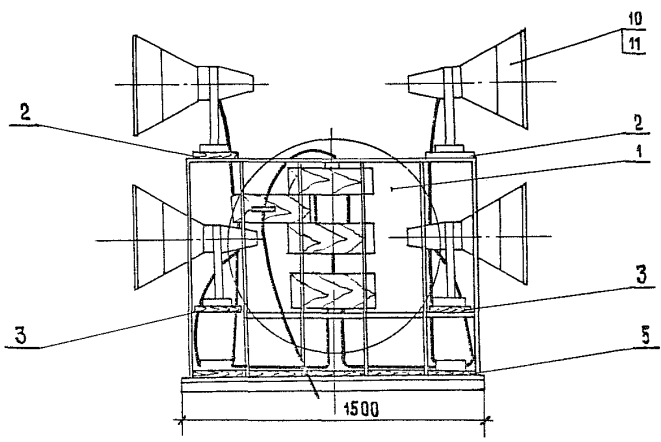
Страница 1 из 1  
Магипротранс

1332/3 8





Вид А



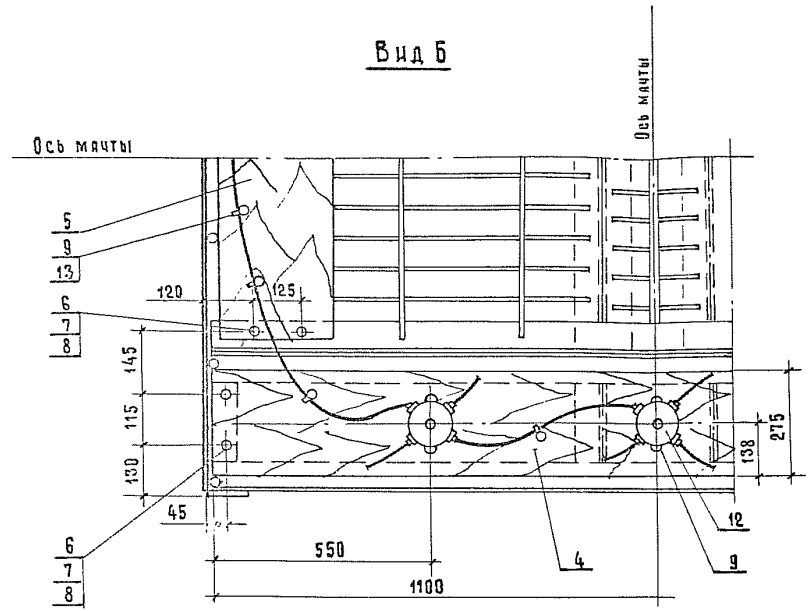
Виды в разрезе, подписаны для 11 ВЗЛМ. 1103

Формат	Этап	Поз.	Обозначение	Наименование	кол.	Примечание
				<u>Сборочные единицы</u>		
А3	1		3.501.9 - 158.2 - 11	Узел II	1	
				<u>Детали</u>		
А4	2		3.501.9 - 158.2 - 25	Доска Д-1	2	
А4	3		3.501.9 - 158.2 - 26	Доска Д-2	2	
А4	4		3.501.9 - 158.2 - 27	Доска Д-3	2	
А4	5		3.501.9 - 158.2 - 28	Доска Д-4	1	
				<u>Стандартные изделия</u>		
		6		Болт М10x50 ГОСТ 7798-70	72	
		7		Гайка М10 ГОСТ 5915-70*	72	
		8		Шайба 10 ГОСТ 11371-78	108	
		9		Шуруп 1-4x20,2 ГОСТ 1144-80	22	
				<u>Прочие изделия</u>		
		10		Пржектор ПСМ-50 А-1У1	12	10,0 кг
		11		Лампа ртутная ДРЛ 400(10)-4	12	Вариант 1
				ДРЛ-700 (10)-3	12	Вариант 2
		12		Коробка У 409 У1	6	Изд ГЭМ
		13		Скобя 60-16	10	Изд ГЭМ

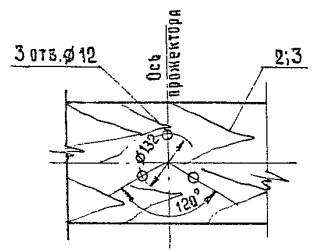
132/3 9

			3.501.9 - 158.2 - 04		
			Электрооборудование		
			пржекторной площадки		
			Вариант 1; 2		
Нач. отд	Иванов	<i>[Signature]</i>	02.09.85	Стадия	Масштаб
Гл. спец.	Клягман	<i>[Signature]</i>	07.07.85	р	1:20
И.контр.	Немцова	<i>[Signature]</i>	02.09.85	Лист 1 из листов 2	
Рук. гр.	Гусева	<i>[Signature]</i>	02.09.85	Мосгипротранс	
Ст. инж.	Щеглова	<i>[Signature]</i>	01.09.85		

### Вид Б



Разметка отверстий под прожектор

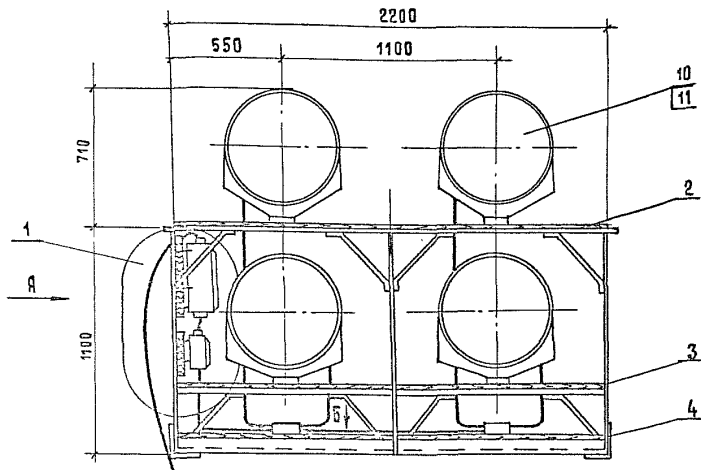


1. Спецификация на листе 1.
2. Отверстия в досках Д-1; Д-2 для крепления прожекторов и прохода кабелей к прожекторам сверлятся по месту.
3. Кабели учтены в спецификации на документе 3.501.9-158.2-01

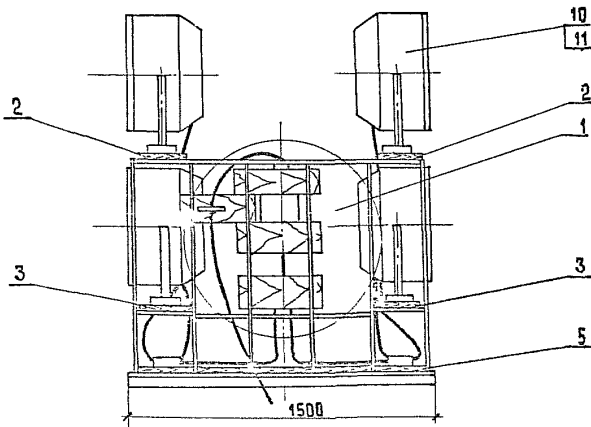
СВ. В ПОДА ПУДПОВ И ДЛТА (33ВМ. ПИ.В.)

1332/3 10

3.501.9 - 158.2 - 04	Лист
	2



**Вид А**



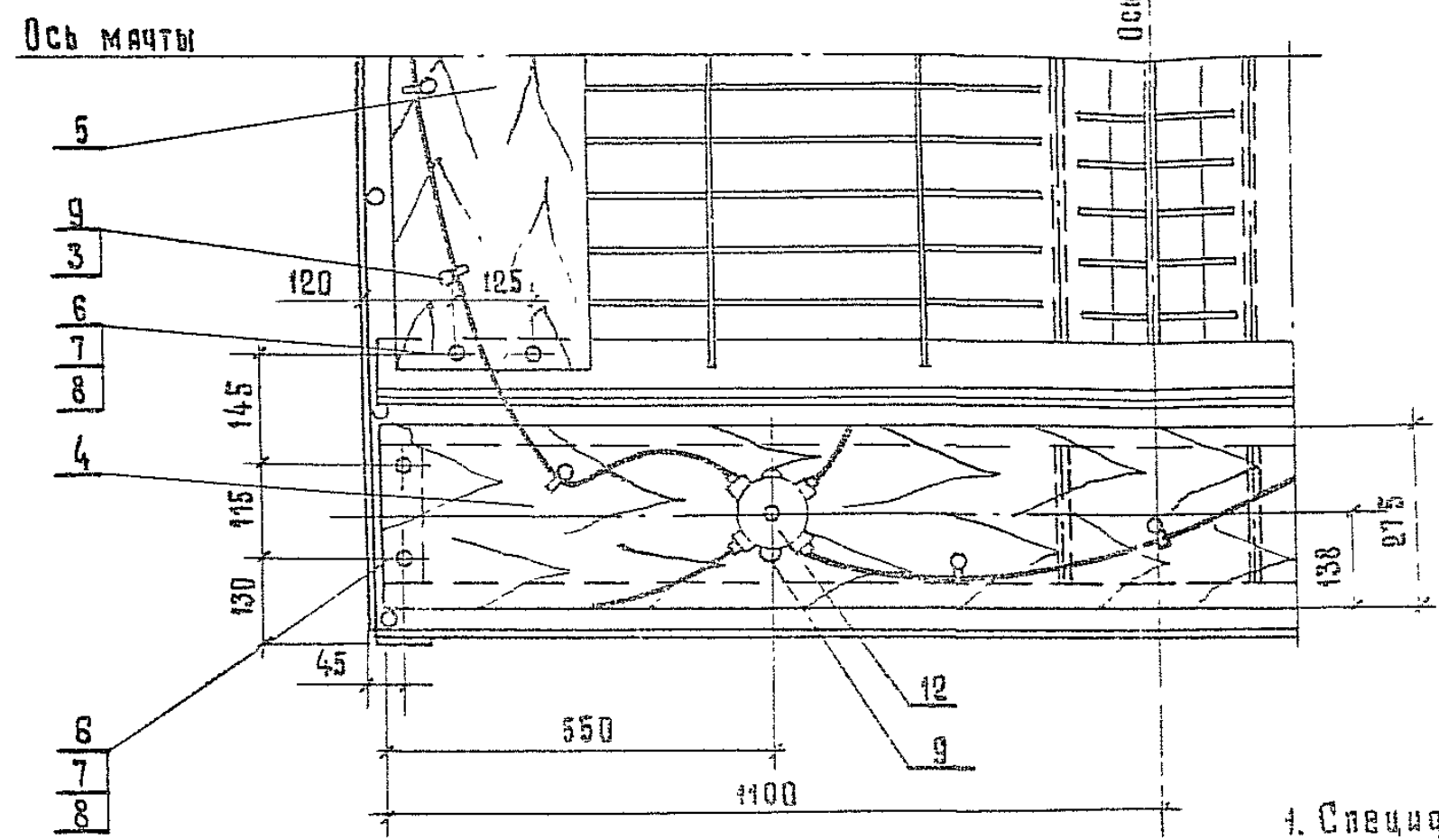
ИЗМЕН. ПОДЛ. ПУДОВСЬ И ДАТЯ ВЗВАН. ПИИИИ

Формат	Зона	Поз.	Обозначение	Наименование	Кол.	Примечание
				<u>Сборочные единицы</u>		
А3		1	3.501.9 - 158.2 - 11	Узел II	1	
				<u>Детали</u>		
А4		2	3.501.9 - 158.2 - 25	Доска Д-1	2	
А4		3	3.501.9 - 158.2 - 26	Доска Д-2	2	
А4		4	3.501.9 - 158.2 - 27	Доска Д-3	2	
А4		5	3.501.9 - 158.2 - 28	Доска Д-4	1	
				<u>Стандартные изделия</u>		
		6		Болт М10х50 ГОСТ 7798-70	68	
		7		Гайка М10 ГОСТ 5915-70 *	68	
		8		Шайба 10 ГОСТ 11371 -78	104	
		9		Шуруп 1-4х20,2 ГОСТ 1144-80	20	
				<u>Прочие изделия</u>		
		10		Пржектор ПЭС-45 А	8	13,5 кг
		11		Лампа кварцевая галогенная КГ-220 - 1000 - 5	8	
		12		Коробка У409 У1	4	ИЗД ГСЭ
		13		Скоба СО-15	10	ИЗД ГСЭ

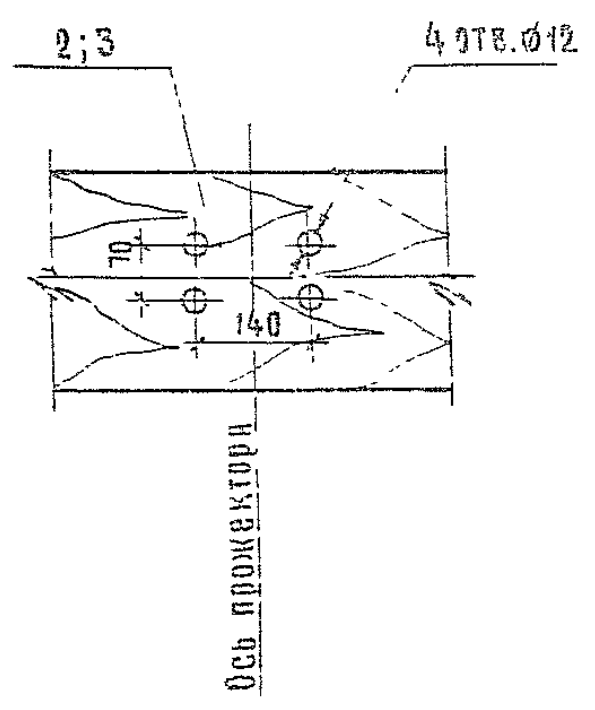
1332/3 11

		3.501.9 - 158.2 - 05	
		Электрообслуживание прожекторной площадки	
		Вариант 3	
Нач. отд.	Иванов	7	1:20
Тл. спец.	Клигман	Лист 1 из листов 2	
Н. контр.	Немова	Мосгипротранс	
РЧК. гр. инж.	Гусева		
Ст. инж.	Щеглова		

Вид б



Разметка отверстий  
под прожектор



1. Спецификация на листе 1.
2. Отверстия в досках Д-1; Д-2 для крепления прожекторов и прохода кабелей к прожекторам сверлятся по месту.
3. Кабели учтены в спецификации на документе З.501.9-158.2-01

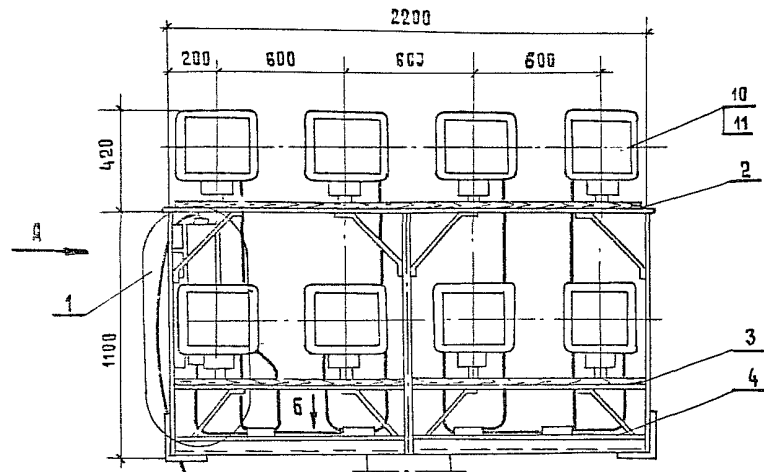
ИВН ПОДЛ. ПОДПИСЬ И ДАТА ВЗАМ. ЛИНЕЙ

1332/3 12

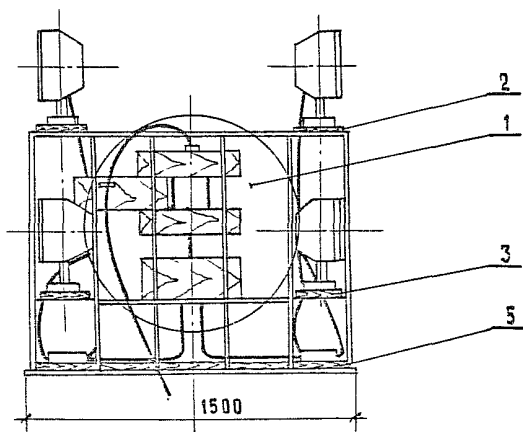
3501.9-158.2-01 Лист 2

Копировал: [Signature]

Формат А3



Вид А



Формат	Зона	Поз.	Обозначение	Наименование		
				<u>Сборочные единицы</u>		
А3		1	3.501.9-158.2-11	Узел II	1	
				<u>Детали</u>		
А4		2	3.501.9-158.2-25	Доска Д-1	2	
А4		3	3.501.9-158.2-26	Доска Д-2	2	
А4		4	3.501.9-158.2-27	Доска Д-3	2	
А4		5	3.501.9-158.2-28	Доска Д-4	1	
				<u>Стандартные изделия</u>		
		6		болт М10×50 ГОСТ 7789-70	100	
		7		Гайка М10 ГОСТ 5915-70*	100	
		8		Шляба 10 ГОСТ 11371-78	136	
		9		Шуруп 1-4×20,2 ГОСТ 1144-80	25	
				<u>Прочие изделия</u>		
		10		Пржектор ПК И-1500А-У1	16	9,5 кг
		11		Лампа Калоревол галогениная		
				КГ 220-1500	16	
		12		Коробка Ч 409У1	3	Изд. ГМД
		13		Скоба СБ-15	10	Изд. ГМД

1332/3 13

3.501.9-158.2-06			Этап	Месяц	Масштаб
Электрооборудование пржекторной площадки Вариант 4			р		1:20
			Лист	Листов	2
			Мосгипротранс		

Инв. подл. подпись и дата

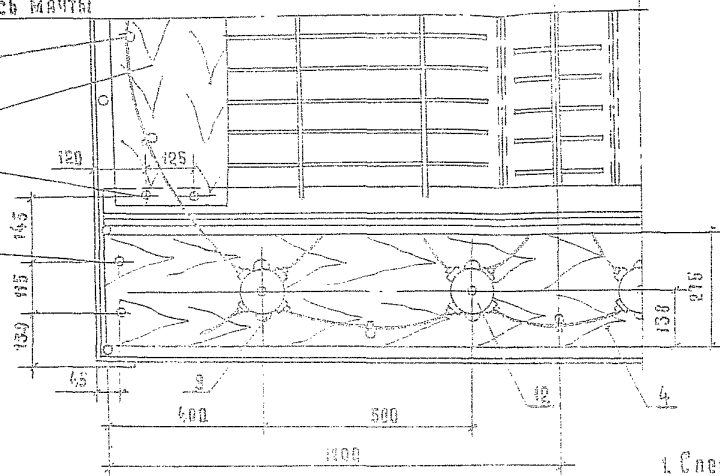
Нач. отд. Иванов  
Гл. спец. Климман  
И. контр. Немова  
Рук. групп Гусева  
Ст. инж. Шеглова

Вид Б

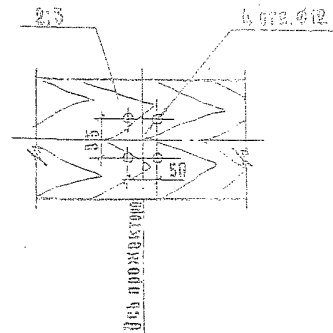
Ось лампы

Ось лампы

- 13
- 9
- 5
- 6
- 1
- 8
- В
- 7
- 8



Разметка отверстий под прожектор



1. Спецификация на листе 1.
2. Отверстия в досках Д-1; Д-2 для крепления прожекторов и прохода кабелей к прожекторам сверлятся по месту.
3. Кабели учтены в спецификации на документе 3.501.9-158.2-01

ИЗВ. И ПОДП. ПОДПИСЬ И ДАТА ИЗМ. ЛИСТ

1332/3 14

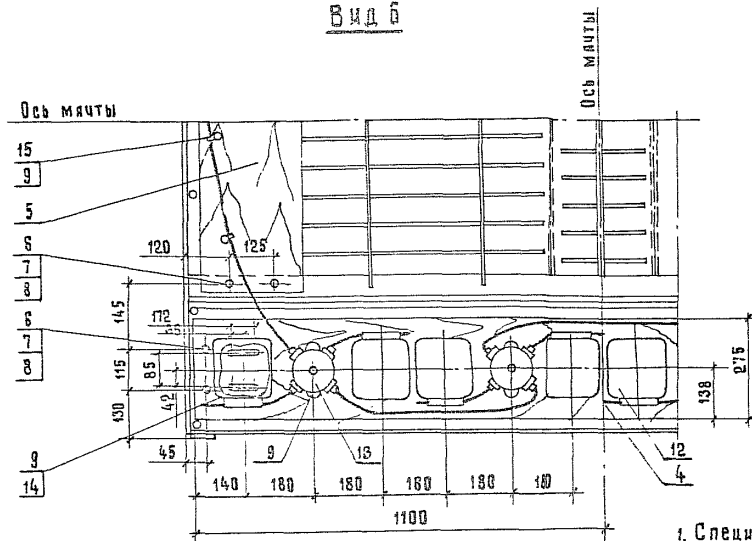
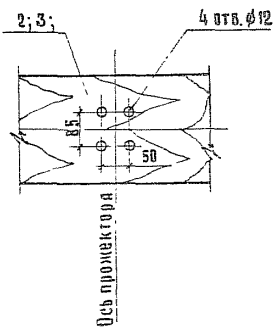
3.501.9-158.2-06 Лист 2

Калибрная: Х/Вст

Формат А3

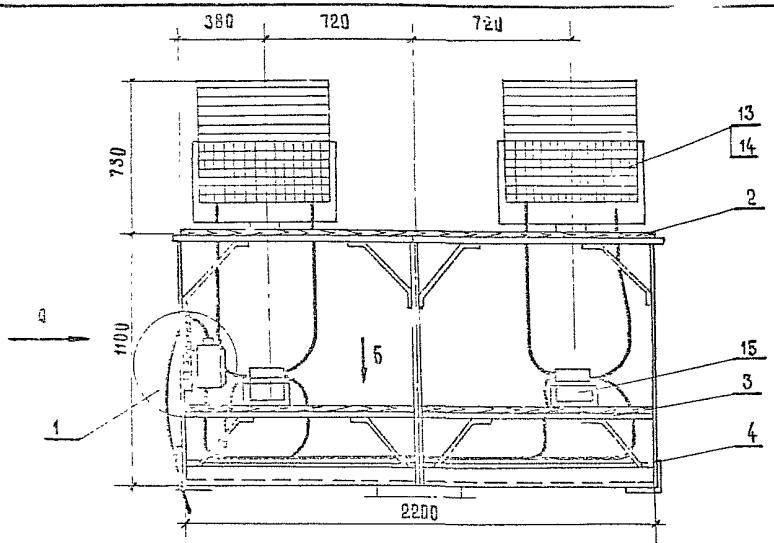


## Вид б

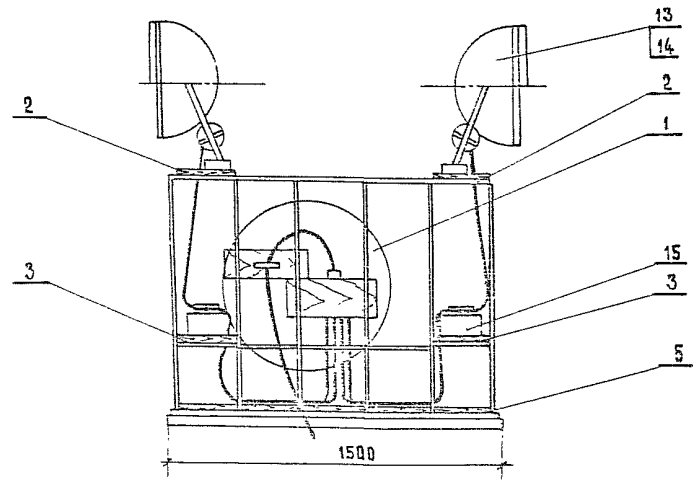
Разметка отверстий  
под прожектор

1. Спецификация на листе 1.
2. Отверстия в досках Д-1; Д-2 для крепления прожекторов и прохода кабелей к прожекторам сверлятся по месту.
3. Кабели учтены в спецификации на документе 3.501.9-158-2-01





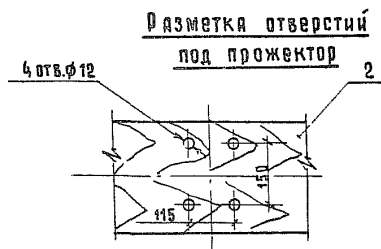
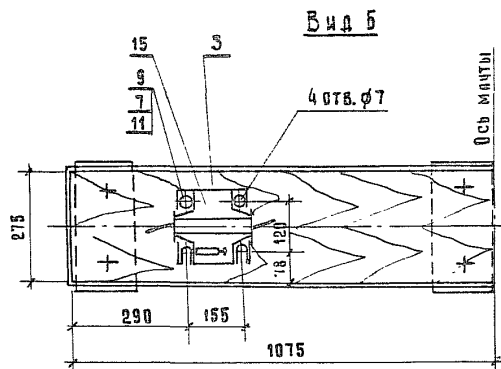
**Вид А**



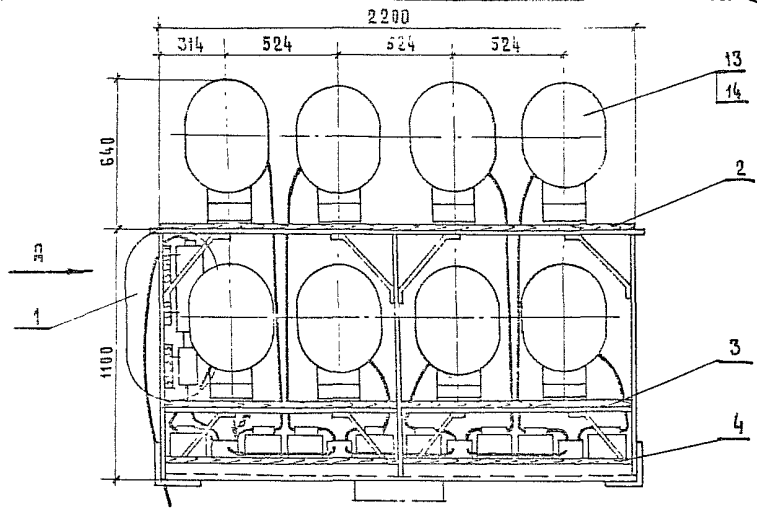
Формат	Зона	Поз.	Обозначение	Наименование	Кол.	Примечание
				Составные единицы		
А3		1	3.501.9-158.2-12	Узел III	1	
				<u>Детали</u>		
А4		2	3.501.9-158.2-25	Доска Д-1	2	
А4		3	3.501.9-158.2-26	Доска Д-2	2	
А4		4	3.501.9-158.2-27	Доска Д-3	2	
А4		5	3.501.9-158.2-28	Доска Д-4	1	
				<u>Стандартные изделия</u>		
		6		Болт М10х50 ГОСТ 7798-70	52	
		7		Болт М6х50 ГОСТ 7798-70	16	
		8		Гайка М10 ГОСТ 5915-70*	52	
		9		Гайка М6 ГОСТ 5915-70*	16	
		10		Шайба 10 ГОСТ 11371-78	88	
		11		Шайба 6 ГОСТ 11371-76	16	
		12		Шуруп 1-4х20,2 ГОСТ 1144-80	20	
				<u>Прочие изделия</u>		
		13		Прожектор		
		14		ЛПЦ-М-1000-2КЗ-У1	4	20 кг
		15		Лампа металлогалогенная		
				ДРЛ-1000-Б	4	
				Дроссель индуктивный		
				Индуктивный (ДБИ)	4	Комплект 4 шт. по 1-кг
		16		Скоба СИ-16	20	изд. ГИИ

1332/3 17

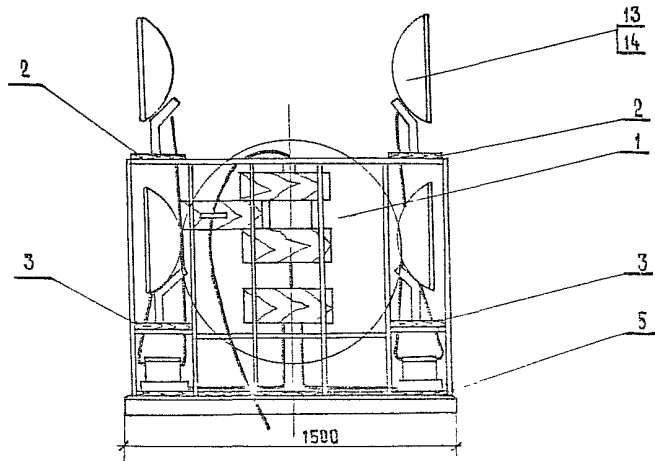
				<b>3.501.9-158.2-08</b>		
				Электрооборудование прожекторной площадки Вариант Б		
				Страниц	Масштаб	Масштаб
				2		1:20
				Лист 1	Листов 2	
				Москилпротранс		
Нач. отд.	Иванов	<i>[Signature]</i>	02.09.77			
Гл. спец.	Клигман	<i>[Signature]</i>	02.09.77			
Н. контр.	Немова	<i>[Signature]</i>	02.09.77			
Рук. гв.	Гусева	<i>[Signature]</i>	02.09.77			
Ст. инж.	Щеглова	<i>[Signature]</i>	02.09.77			



1. Спецификация на листе 1.
2. Отверстия в досках Д-1; Д-2 для крепления прожекторов ДБн и прохода кабелей к прожекторам сверлятся по месту.
3. Пос. 12, 16 служат для крепления кабеля на досках Д-3; Д-4.
4. Кабели учтены в спецификации на документе 3.501.9-158.2-01



Вид А



ИНС.Н ПОДПИСЬ И ДАТА ВЗЛОМ.ИНС.Н

Формат	Сила	Пос.	Обозначение	Димензионале	Кол.	Примечание
				<u>Составные единицы</u>		
А3		1	3.501.9 - 158.2 - 11	Узел П	1	
				<u>Детали</u>		
А4		2	3.501.9.9 - 158.2 - 25	Доска Д-1	2	
А4		3	3.501.9 - 158.2 - 26	Доска Д-2	2	
А4		4	3.501.9 - 158.2 - 27	Доска Д-3	2	
А4		5	3.501.9 - 158.2 - 28	Доска Д-4	1	
				<u>Стандартные изделия</u>		
		6		Болт М10х50 ГОСТ 7798-70	52	
		7		Болт М6х50 ГОСТ 7798-70	64	
		8		Гайка М10 ГОСТ 5915-70*	52	
		9		Гайка М6 ГОСТ 5915-70*	64	
		10		Шайба 10 ГОСТ 11371-78	88	
		11		Шайба 6 ГОСТ 11371-78	64	
		12		Шуруп 1-4х20,2 ГОСТ 1144-80	28	
				<u>Прочие изделия</u>		
		13		Прожектор		
				Ж001-250-02 УХЛ1	16	7,0 кг
		14		Лампа натриевая		
				Днат 250-5	16	
		15		ПРА 10250 ПЗБ-006 УХЛ1	16	КОМ. ИЗОЛ. П.
		16		Коробка У409 У1	8	ИЗБ. ГИИ
		17		Скоба СО-16		ИЗД. ГИИ

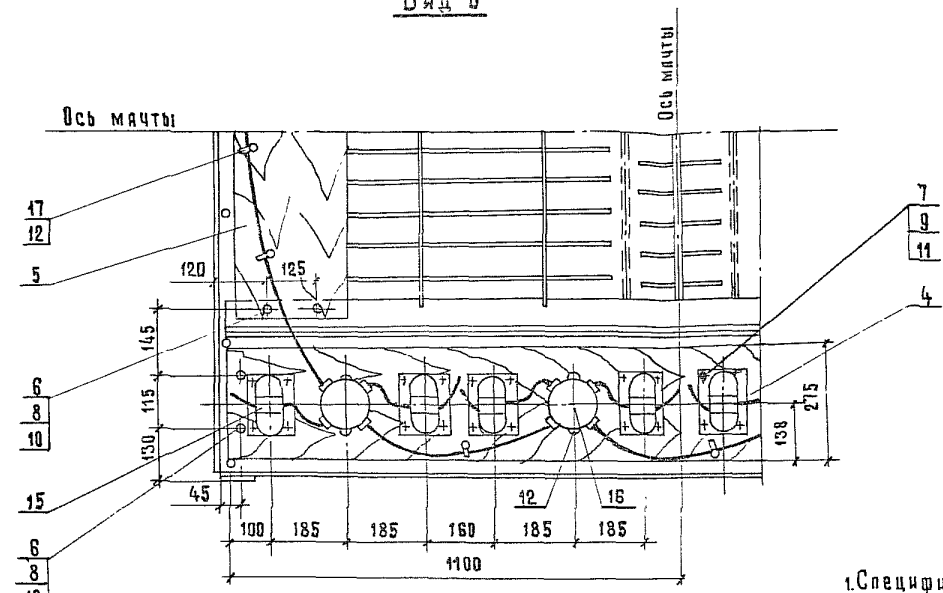
1332/3 19

3.501.9 - 158.2 - 09		Электровоздушные прожекторной люминесцентной лампы		Стандарт	Масса	Мощность
		Вариант 7		Р		1:20
Нач. отд. Иванов		Гл. спец. Климьян		Лист 1 / Листов 2		
Н. контр. Немова		Рук. гр. Гусева		Мосгипротранс		
Ст. инж. Щеглова						

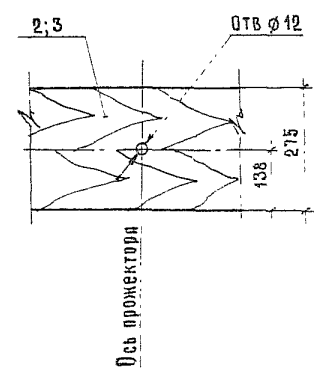
Копировал: Хенд

Формат А3

Вид Б



Разметка отверстий  
под прожектор

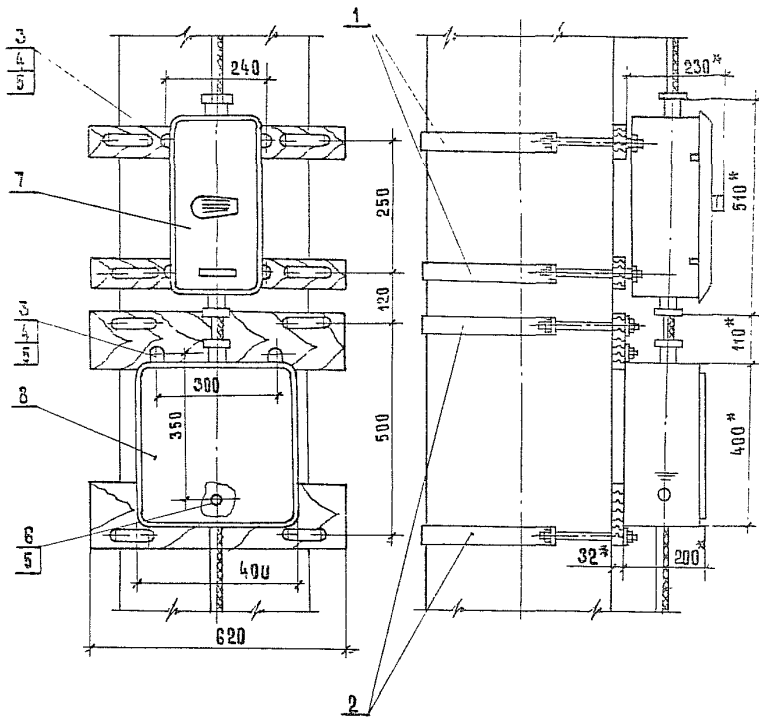


- 1. Спецификация на листе 1.
- 2. Отверстия в досках д-1; д-2; д-3 для крепления прожекторов, ПРА, коробок и прохода кабелей к прожекторам сверлятся по месту.
- 3. Кабели учтены в спецификации на документе 3.501.9 - 158.2-01.

Лист 1 из 1. Подпись и дата. Взам. инв. №

1332/3 20

3.501.9 - 158.2 - 09	Лист
	2



Формат	Зона	Поз.	Обозначение	Наименование	Кол.	Примечание
				<u>Сборочные единицы</u>		
A4	1		3.501.9 - 158.2 - 15	Комута сборе (с паянкой П-1)	2	Холостые
	2		3.501.9 - 158.2 - 15	Комута в сборе (с паянкой П-2)	2	Холостые
				<u>Стандартные изделия</u>		
	3			Болт М8×50 ГОСТ 7798-70	6	
	4			Гайка М8 ГОСТ 6915-70*	6	
	5			Шайба В ГОСТ 11371-78	7	
	6			Шуруп 1-6×25,2 ГОСТ 1144-80	1	
				<u>Прочие изделия</u>		
	7			Ящик распределительный		
				ЯЭ 25-10	1	9,0 кг
	8			Протяжной ящик		
				К 654 У1	1	10,5 кг изд. ГЭМ
	9			Сальник привертной		
				У 263 У2	3	изд. ГЭМ

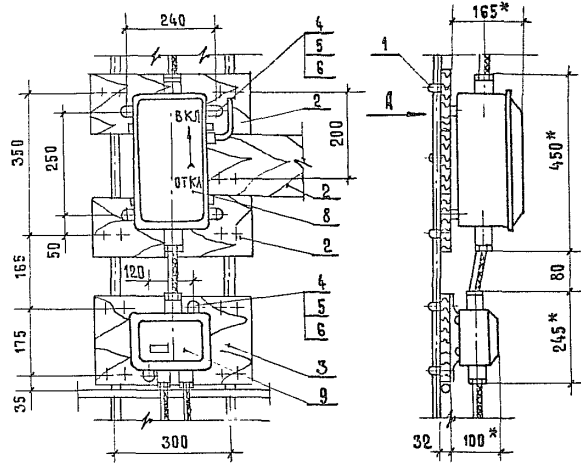
\* Размеры для справок

ИЗДАТЕЛЬСТВО ПОДАРИТЬ ДАТА ВЗЯМ. ИМЕН

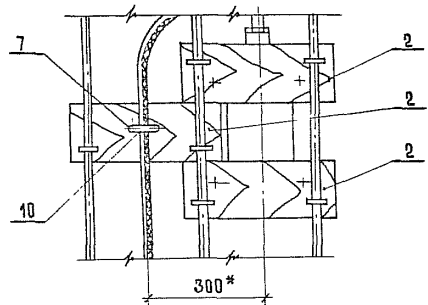
1332/3 21

		3.501.9 - 158.2 - 10	
		Узел I	
		Станд. масса / масштаб	
		ρ	1:10
		Лист	Листов 1
		Мосгипротранс	

Исх. отд. Иванов  
Гл. спец. Клингман  
И. конст. Немова  
Руч. групп. Гусева  
Ст. техн. Щеглова



Вид А



ИВ.Н. ПОДЛ. ПОДПИСЬ И ДАТА ИЗДАМ. ИВ.Н.

Формат	Зона	Пос.	Обозначение	Наименование	Код	Примечание
<u>Детали</u>						
А4		1	3.501.9 - 158.2 - 23	Хомутик	10	
А4		2	3.501.9 - 158.2 - 21	Планка П-3	3	
А4		3	3.501.9 - 158.2 - 22	Планка П-4	1	
<u>Стандартные изделия</u>						
		4		Болт М8х50 ГОСТ 7798-70	6	
		5		Гайка М8 ГОСТ 5915-70	26	
		6		Шайба 8 ГОСТ 11371-78	26	
		7		Шуруп 1-6х25,2 ГОСТ 1144-80	2	
<u>Прочие изделия</u>						
		8		Ящик распределительный ЯР 1-63	1	7,0 кг
		9		Коробка соединительная У 614 АУ2	1	2,0 кг Изд. ГЭМ
		10		Скоба К 142 У2	1	Изд. ГЭМ

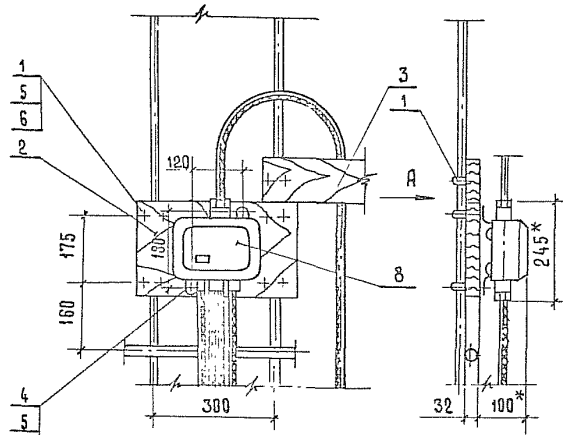
\* Размеры для справок

1332/3 22

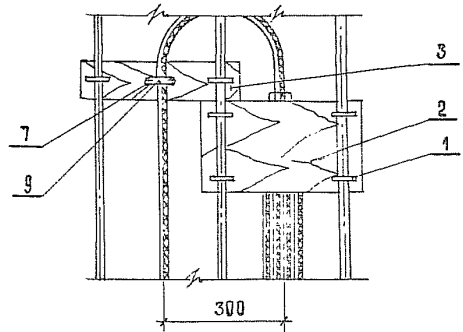
3.501.9 - 158.2 - 11			
Узел II		Стадия	Масштаб
		р	1:10
Лист		Листов 1:10	
Мосгипротранс			
Нач. отд.	Иванов	<i>[Signature]</i>	22.02.88
Гл. спец.	Клигман	<i>[Signature]</i>	22.02.88
Н. контр.	Немова	<i>[Signature]</i>	22.02.88
Руч. гр.	Гусева	<i>[Signature]</i>	22.02.88
Ст. инж.	Щеглова	<i>[Signature]</i>	22.02.88

Копировал: Хам

Формат А3



Вид А



Изм. №, подп. и дата

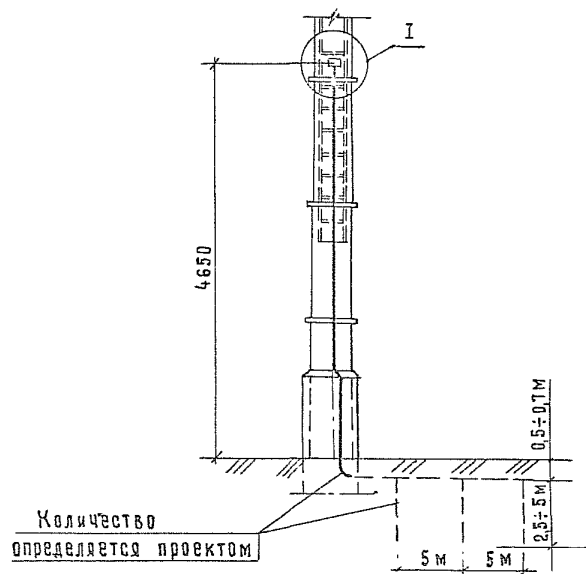
Взам. инв. №

Формат	Зона	Поз.	Обозначение	Наименование	Кол.	Примечание
				<u>Детали</u>		
А4	1		3.501.9-158.2-23	Хомутик	6	
А4	2		3.501.9-158.2-22	Планка П-4	1	
А4	3		3.501.9-158.2-24	Планка П-5	1	
				<u>Стандартные изделия</u>		
	4			Болт М8×50 ГОСТ 7798-70	2	
	5			Гайка М8 ГОСТ 5915-70	14	
	6			Шайба 8 ГОСТ 14371-78	14	
	7			Шуруп 1-6×25,2 ГОСТ 144-80	2	
				<u>Прочие изделия</u>		
	8			Коробка соединительная		
				У 614 АУ2	1	2,0 экз. ГЭМ
				Скобя к 142У2	1	изд. ГЭМ

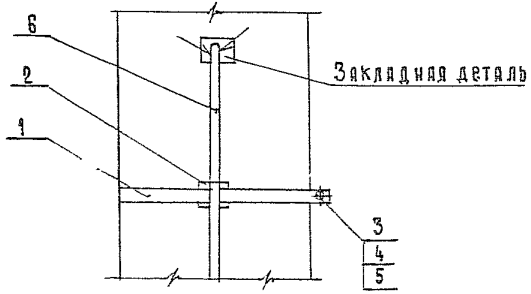
\* Размеры для справок

1332/3 23

3.501.9-158.2-12			1332/3 23		
Узел П			Вид	Масштаб	Лист
			0	1:10	Листов 1
			Мосгипротранс		
Исполн.	Иванов	С.И.			
Гл. инж.	Клигман	И.И.			
Инж. контр.	Немова	И.И.			
Рук. гр.	Гусева	Т.И.			
Ст. техн.	Щеглова	Л.И.			



①  
М 1:10



Формат	Зона	Пос.	Обозначение	Наименование	Кол.	Примечание
				<u>Детали</u>		
A4		1	3.501.9-158.2-17	Хомут	3	
A4		2	3.501.9-158.2-18	Кронштейн	3	
				<u>Стандартные изделия</u>		
		3		Гайка М10 ГОСТ 5915-70*	6	
		4		Шайба 10 ГОСТ 11371-78	6	
				<u>Прочие изделия</u>		
		5		Шпилька УСЭК 80-101	3	изд. ГЭМ
				<u>Материалы</u>		
		6		Круг 12 ГОСТ 2530-71		По проекту

Вариант 1 разработан для мачт, расположенных на расстоянии более 5 м от частей контактной сети.

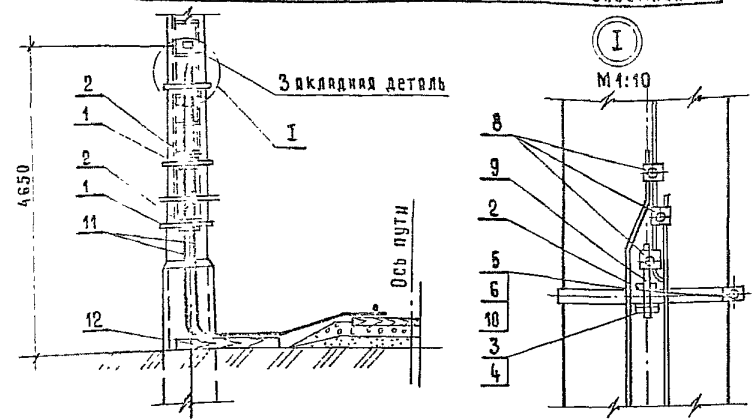
Исполнитель: Подпись и дата: ВЗЛМ.ИИИИИ

1332/3 24

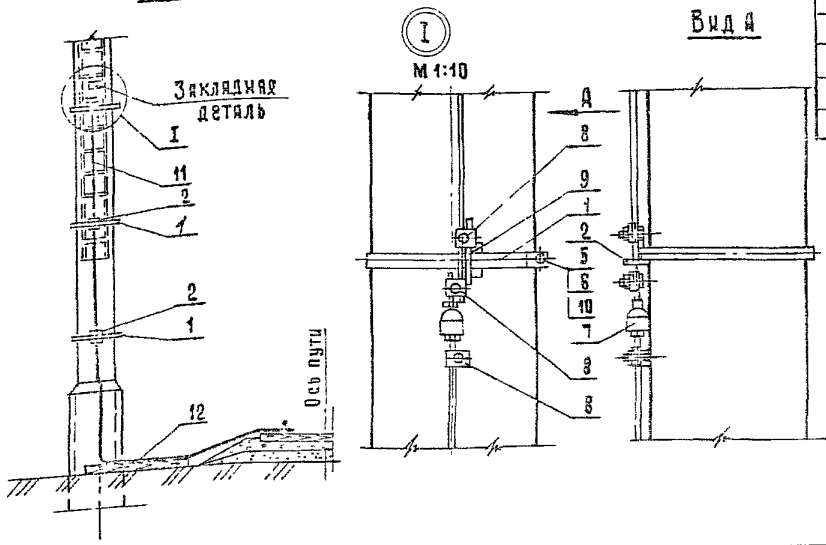
3.501.9 - 158.2 - 13		Этажи: Масса: Мес: Е: Е:	
Молниезащита. Вариант 1		9	1:50
Нач. отд. Ибянов		Лист 1 / Листов 1	
Гл. спец. Клягма		Место: Проект:	
Н. контр. Немова		Место: Проект:	
Рук. гр. Гусева		Место: Проект:	
Ст. инж. Щеглова		Место: Проект:	
		Место: Проект:	



Исполнение 1 Мачты, расположенные в общедоступных местах, заземленные на тяговый рельс двойным заземлением



Исполнение 2 Мачты, расположенные вне общедоступных мест, заземленные через искровой промежуток



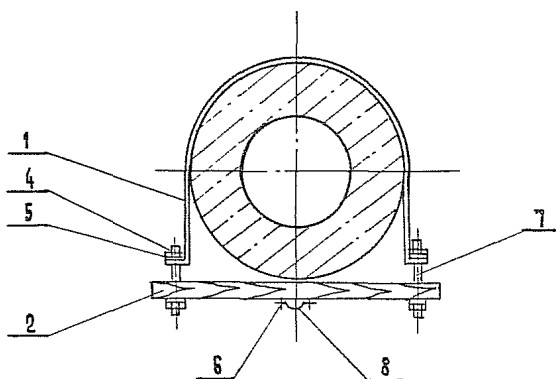
Формат	Зона	Пос.	Обозначение	Наименование	Исп. кол.	Исп. 2 кол.	Примечание
<u>Детали</u>							
А4		1	3.501.9-158.2-17	Хомут 1	3	3	
А4		2	3.501.9-158.2-18	Кронштейн	5	3	
<u>Стандартные изделия</u>							
		3		Гайка М12 ГОСТ 5915-70*	2	-	
		4		Шайба М12 ГОСТ 11371-78	1	-	
		5		Гайка М10 ГОСТ 5915-70*	6	6	
		6		Шайба М10 ГОСТ 11371-78	6	6	
<u>Прочие изделия</u>							
		7		Искровой промежуток ИПМ-62-2У1	-	1	
		8		Зажим плящечный ПС-2-1	3	3	
		9		Шпилька УСЭК-81-2У1	1	1	Изд. ГЭМ
		10		Шпилька УСЭК-80-1У1	3	3	Изд. ГЭМ
<u>Материалы</u>							
		11		Круг 12 ГОСТ 2590-71			Полосчат.
		12		Шпала старгородная	1	1	

Вариант 2 разработан для мачт, расположенных на расстоянии менее 5 м от частей контактной сети.

1552/3 25

3.501.9 - 158.2 - 14			
Молниезащита Вариант 2			Стрелы: масса/масса 9 1:50
И.ч.отд.	И.БАНОВ	С.И.И.И.	
Гл.спец.	Клигмаев	И.И.И.И.	
Н.контр.	Немова	А.А.А.А.	
рук.г.п.	Гусева	В.В.В.В.	
Ст. инж.	Щеглева	Л.Л.Л.Л.	
			Мосты и ВЭТРАНС

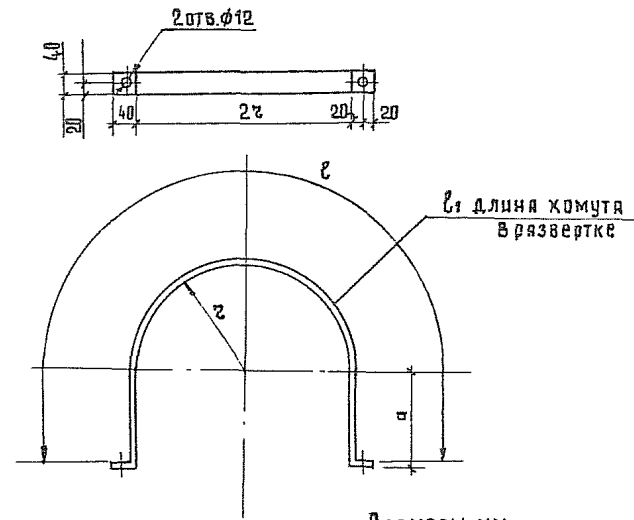
Инв. Подл. Издатель Дата Взята Инв.



Формат	Зона	Поз.	Обозначение	Наименование	Кол.	Примечание
				<u>Детали</u>		
		1	3.501.9 - 158.2 - 16	Хомут	1	Исполнение 00...-07
		2	3.501.9 - 158.2 - 19	Планка П-1	1	
		3	3.501.9 - 158.2 - 20	Планка П-2	1	
				<u>Стандартные изделия</u>		
		4		Гайка М10 ГОСТ 5915-70*	4	
		5		Шайба 10 ГОСТ 11371-78	4	
		6		Шуруп 1-6x25,2 ГОСТ-1144-80	2	
				<u>Прочие изделия</u>		
		7		Шпилька УСЭК 80-1У1	2	Изд.ГЭМ
		8		Скобя К 142 У2	1	Изд.ГЭМ

Поз.6,8 для узла I отсутствуют; Поз.3- планка П-2 для узла I

3.501.9 - 158.2 - 15			Стадия	Масса	Масштаб
Хомут в сборе			р		1:10
			лист	листов 1	
Мосгипротранс					



Размеры, мм

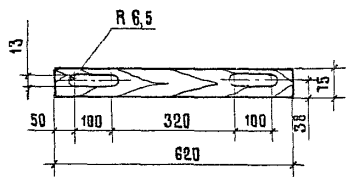
Обозначение	а	б	л	л'	Масса кг
3.501.9 - 158.2 - 16	154	124	732	812	1,96
3.501.9 - 158.2 - 16 - 01	163	133	778	878	2,08
3.501.9 - 158.2 - 16 - 02	172	142	824	904	2,18
3.501.9 - 158.2 - 16 - 03	184	154	886	966	2,34
3.501.9 - 158.2 - 16 - 04	195	165	942	1022	2,47
3.501.9 - 158.2 - 16 - 05	208	178	1009	1089	2,64
3.501.9 - 158.2 - 16 - 06	221	191	1076	1156	2,80
3.501.9 - 158.2 - 16 - 07	226	196	1102	1182	2,86

1332/3 26

3.501.9 - 158.2 - 16			Стадия	Масса	Масштаб
Хомут			р		1:10
			лист	листов 1	
Мосгипротранс					

Ив.н.подл.	Иванов	Щеглова	02.09.88
Нач.отд.	Иванов	Щеглова	02.09.88
Гл.спец.	Клигман	Щеглова	02.09.88
И.контр.	Немова	Щеглова	02.09.88
Рук.гр.	Гусева	Щеглова	02.09.88
Ст.инж.	Щеглова	Щеглова	02.09.88





Объем 0,0015 м³

3.501.9 - 158.2 - 19

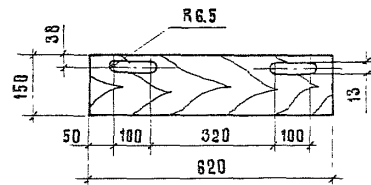
Планка П-1

Стадия	Месяц	Масштаб
р	08	1:10
Лист	Листов 1	

Доска-2-сосна-32x15-гост 8486-86

Мосгипротранс

Лист 11 (подл.) / Подпись и дата	Нач. отд.	Иванов	<i>[Signature]</i>	02.09.87
	Гл. спец.	Клигман	<i>[Signature]</i>	02.09.87
	Н. контр.	Немова	<i>[Signature]</i>	02.09.87
	рук. груп.	Гусева	<i>[Signature]</i>	02.09.87
	Ст. инж.	Щеголова	<i>[Signature]</i>	02.09.87



1332/3 28

Объем 0,003 м³

3.501.9 - 158.2 - 20

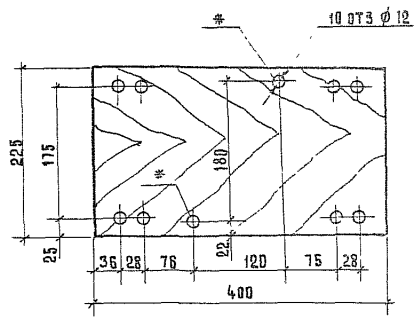
Планка П-2

Стадия	Месяц	Масштаб
р	15	1:10
Лист	Листов 1	

Доска-2-сосна-32x150-гост 8486-86

Мосгипротранс

Лист 11 (подл.) / Подпись и дата	Нач. отд.	Иванов	<i>[Signature]</i>	02.09.87
	Гл. спец.	Клигман	<i>[Signature]</i>	02.09.87
	Н. контр.	Немова	<i>[Signature]</i>	02.09.87
	рук. груп.	Гусева	<i>[Signature]</i>	02.09.87
	Ст. инж.	Щеголова	<i>[Signature]</i>	02.09.87



\* Отверстия сверлятся по месту

Объем 0,0023 м<sup>3</sup>

3.501.9 - 158.2 - 22

Планка П-4

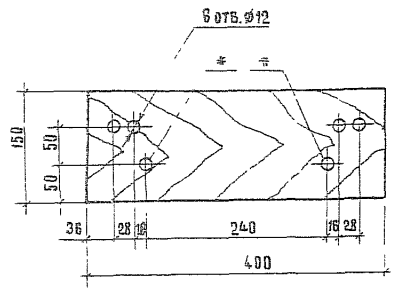
Листов 1

Р 1:40 1:5

Лист Листов 1

Доска-2-сосна-32x225 ГОСТ 6446-86

Мосгипротранс



\* Отверстия сверлятся по месту

1332/3 28

Объем 0,0019 м<sup>3</sup>

3.501.9 - 158.2 - 21

Планка П-3

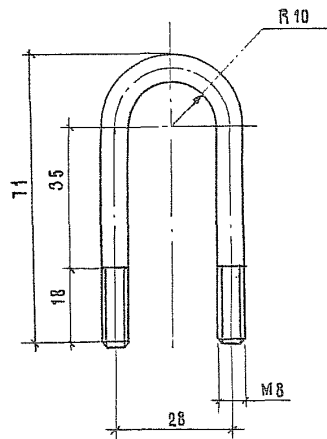
Листов 1

Р 0,94 1:5

Лист Листов 1

Доска-2-сосна-32x150 ГОСТ 6446-86

Мосгипротранс



Конструкцию покрыть кузбасслаком (ГОСТ 1709-75\*) за 2 раза

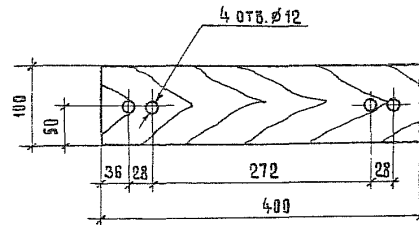
3.501.9 - 158.2 - 23

Хомутик

Стандарт	Масса	Масштаб
Р	0,059	1:1
Лист	Листов 1	

Руг 6-Б ГОСТ 2590-71  
Ст 3пс5-Д ГОСТ 535-88

Мосгипротранс



1332/3 30

Объем - 0,0012 м<sup>3</sup>

3.501.9 - 158.2 - 24

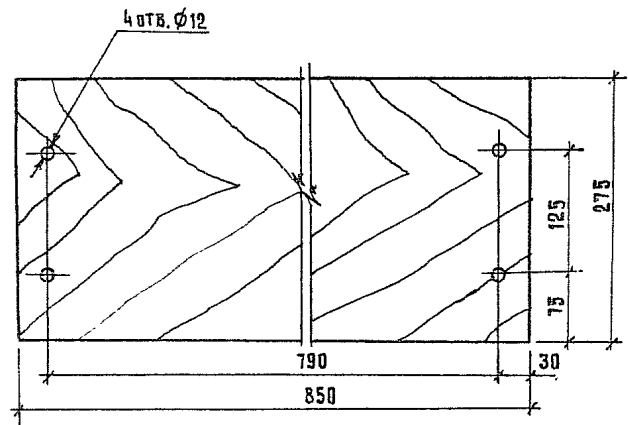
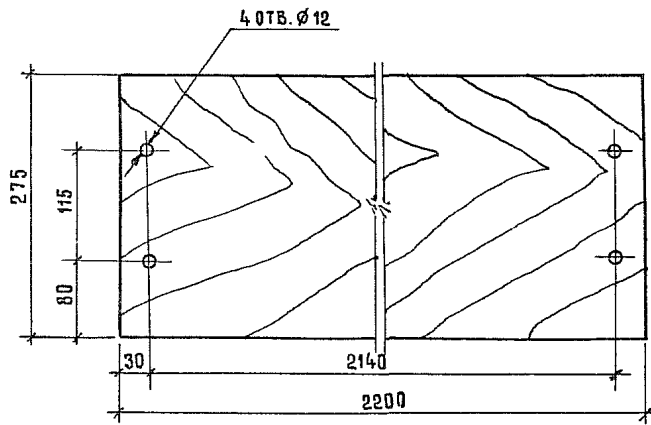
Планка П-5

Стандарт	Масса	Масштаб
Р	0,6	1:5
Лист	Листов 1	

Леска 2-сосна 32\*100-ГОСТ 8486-85

Мосгипзотранс





Объем 0,019 м<sup>3</sup>

1332/3 32

Объем 0,007 м<sup>3</sup>

Имя и подл. Подпись и дата	3.501.9 - 158.2 - 27		
	Доска Д-3		
	Стадия	Масса	Масштаб
	р	9,5	1:5
	Лист	Листов 1	
Имя и подл. Подпись и дата	Имя и подл. Подпись и дата	Имя и подл. Подпись и дата	Имя и подл. Подпись и дата
Нач. отд. Иванов	12.09.28		
Гл. спец. Клягман	12.09.28		
Н. контр. Немова	12.09.28		
Рук. гр. Гусева	12.09.28		
Ст. инж. Щеглова	12.09.28		
Доска-2-сосна-32x275-ГОСТ8486-86		Мосгипротранс	

Имя и подл. Подпись и дата	3.501.9 - 158.2 - 28		
	Доски Д-4		
	Стадия	Масса	Масштаб
	р	3,5	1:5
	Лист	Листов 1	
Имя и подл. Подпись и дата	Имя и подл. Подпись и дата	Имя и подл. Подпись и дата	Имя и подл. Подпись и дата
Нач. отд. Иванов	12.09.28		
Гл. спец. Клягман	12.09.28		
Н. контр. Немова	12.09.28		
Рук. гр. Гусева	12.09.28		
Ст. инж. Щеглова	12.09.28		
Доска-2-сосна-32x275-ГОСТ8486-86		Мосгипротранс	