

ТИПОВЫЕ СТРОИТЕЛЬНЫЕ КОНСТРУКЦИИ, ИЗДЕЛИЯ И УЗЛЫ

СЕРИЯ 3.501.9-158


МАЧТЫ ОСВЕТИТЕЛЬНЫЕ


ВЫСОТОЙ 15 м

ВЫПУСК 1

ПЛОЩАДКА, ОГОЛОВОК, ЛЕСТНИЦЫ МЕТАЛЛИЧЕСКИЕ
ТЕХНИЧЕСКИЕ УСЛОВИЯ И РАБОЧИЕ ЧЕРТЕЖИ

Разработаны институтом Мосгипротранс

Главный инженер института  В.Б. Скорняков

Главный инженер проекта  Н.В. Гусева

Утверждены Минтрансстроем СССР

Указание от 16.01.89г. № ПИ-36

Введены в действие Мосгипротрансом с 15.07.89г.

Приказ от 31.01.89г. № 34/П

УИВ. N-4332/2

Обозначение документа	Наименование	Стр.
3.501.9-158.1-ТУ	Технические условия	3
3.501.9-158.1-Т0	Техническое описание	13
3.501.9-158.1-01 НИ	Наomenclатура изделий	15
3.501.9-158.1-02	Площадка проекторная ПП	
3.501.9-158.1-03	Площадка проекторная ПП. Сборочный чертеж	16
3.501.9-158.1-04	Блок пола проекторной площадки БП-1	18
3.501.9-158.1-05	Блок пола проекторной площадки БП-2	
3.501.9-158.1-06	Блок пола проекторной площадки БП-1. Сборочный чертеж	19
3.501.9-158.1-07	Блок пола проекторной площадки БП-2. Сборочный чертеж	20
3.501.9-158.1-08	Сетка настила СН-3	21
3.501.9-158.1-09	Сталек для крепления досок	
3.501.9-158.1-10	Панели перильные П-1, П-1 ^а , П-2	22
3.501.9-158.1-11	Сетка настила СН-1	23
3.501.9-158.1-12	Угелок несущий	
3.501.9-158.1-13	Лист опорный	24
3.501.9-158.1-14	Ребро жесткости	
3.501.9-158.1-15	Крышка люка КЛ	25

Шкала 1:1
Шкала 1:2
Шкала 1:5
Шкала 1:10
Шкала 1:20
Шкала 1:50
Шкала 1:100
Шкала 1:200
Шкала 1:500
Шкала 1:1000

Исполнитель	Иванов	Иванов
Проверенный	Трубин	Иванов
Утвержденный	Иванов	Иванов
Дата	1982	1982
Место	Выпуск	22.12
И.контр.	Иванов	Иванов

3.501.9-158.1

Содержание выпуска

Стр.	Лист	Листов
Р	1	2

Издательство
Иосилпротранс

Копировал: *Л. Печ* Формат А4

Обозначение документа	Наименование	Стр.
3.501.9-158.1-16	Петля	25
3.501.9-158.1-17	Сетка настила СН-2	26
3.501.9-158.1-18	Стержень крепления	
3.501.9-158.1-19	Подкос верхний	27
3.501.9-158.1-20	Подкос нижний	
3.501.9-158.1-21	Ветвь оголовка ВО	28
3.501.9-158.1-22	Угелок опорный	28
3.501.9-158.1-23	Осмулт оголовка	
3.501.9-158.1-24	Стержень заземления С	30
3.501.9-158.1-25	Фиксатор Ф	
3.501.9-158.1-26	Ветви площадки лестничного марша ВП ^{1а} , ВП ^{1б}	31
3.501.9-158.1-27	Настил лестничной площадки НП	32
3.501.9-158.1-28	Лестница переносная ЛП	
3.501.9-158.1-29	Лестница вращающаяся ЛВ	33
3.501.9-158.1-30	Паражведение лестницы ОЛ	34
3.501.9-158.1-31	Лестница нижняя ЛН	35
3.501.9-158.1-32	Осмулт лестницы Л1...Л5	
3.501.9-158.1-33 РС	Ведомость расхода стали на элемент	36

Шкала 1:1
Шкала 1:2
Шкала 1:5
Шкала 1:10
Шкала 1:20
Шкала 1:50
Шкала 1:100
Шкала 1:200
Шкала 1:500
Шкала 1:1000

1332/2 2

3.501.9-158.1

Копировал: *Л. Печ* Формат А4

1. Вводная часть

1.1. Настоящие технические условия распространяются на металлические прожекторные площадки и оголовки мачт осветительных высотой 15 м с железобетонной центрифугированной стойкой заводского изготовления, предназначенных для освещения железнодорожных станций и узлов, территорий грузового и локомотивного хозяйства и других открытых территорий железнодорожного транспорта и изготовления по типовым конструкциям серии 3.501.9-15Э

1.2. Прожекторные площадки предназначены для установки на них прожекторов типа ПЭР, ПСМ, ПКН, ПГУ-М, ЖСО-Г, ПЗС.

Оголовки предназначены для прикрепления прожекторной площадки к стойке мачты

1.3. Прожекторные площадки и оголовки могут эксплуатироваться при расчетной температуре как до минус 40°C и выше („нормальное исполнение“), так и от минус 40°C до минус 65°C („северное исполнение“)

1.4. При заказе на изготовление необходимо указывать наименование и марку конструкции, исполнение, материал и серия типовых конструкций.

Пример: площадка прожекторная ПП, оголовок ОГ „нормальное исполнение“, сталь марки элементы-ВСт3пс ГОСТ 380-71⁴, магнито-ВСт3сп2 ГОСТ 380-71⁴, типовые конструкции серии 3.501.9-15Э

Конструкции, предназначенные для эксплуатации в среде с агрессивной степенью воздействия на металлические конструкции, должны удовлетворять дополнительным требованиям, установленным проектной документацией согласно СНиП 2.03.11-85 и указанным в заказе на изготовление

1.5. Технические условия распространяются на прожекторные площадки и оголовки, аттестуемые по первой категории качества

1352.2 3

3.501.9-15Э.1-ТУ

Изм и подл	Подпись и дата	Взам.инжн				
			Зам.гл.к. Мичуца			
			ГНПрав.Бенкеневич			
			Гладен Рубков			
			Нач.зав. Басин			
И.контр. В.С.Орлов						

Технические условия

Московский

копиовал

форма 1-

Изм и подл

Подпись и дата

Взам.инжн

Лист

2. Технические требования

2.1 Проекторные площадки и оголовки должны соответствовать требованиям настоящих технических условий и комплекта документации серии „Мачты осветительные высотой 15 м“.

2.2 Комплектация оголовка и конструкция монтажных стыков даны в выпуске 0 „Материалы для проектирования“, а комплектация проекторной площадки и конструкция составных элементов площадки и оголовков в выпуске 1 „Площадка, оголовок, лестницы металлические. Технические условия и рабочие чертежи“ типовых конструкций серии 3 501.9-158

2.3. Проекторная площадка состоит из двух блоков пола, шести панелей перил и отдельных столиков, изготавливаемых и собираемых в пространственную конструкцию при помощи сварки на заводе

Оголовок состоит из двух ветвей, изготавливаемых на заводе и собираемых в пространственную конструкцию при помощи болтов на монтаже мачты

2.4 Основные параметры проекторной площадки и оголовка приведены в чертежах типовых конструкций серии 3.501.9-158.

2.5. Характеристика

2.5.1. Изготовление проекторных площадок и оголовков должно производиться на заводах или в цехах металлоконструкций, имеющих необходимые условия по обеспечению высокого качества изготовления

2.5.2 При изготовлении конструкций не допускается применение проката, сварочных материалов и метизов, не имеющих сертификатов

2.5.3 Допускаемые отклонения при изготовлении проекторных площадок и оголовков приведены в табл 2.1.

3.501.9-158.1-ТУ

2

Таблица 2.1

Наименование отклонений	Допускаемое отклонение, мм
1 Длины деталей, отправляемых на монтаж	$\pm 3,5$
2 Расстояния между смежными отверстиями в отдельных элементах, отправляемых на монтаж	$\pm 0,7$
3 Размеров сечений швов сварных соединений	$\pm 2,0$
4 Диаметр отверстий под болты	$-0, +0,6$
5 Габаритные размеры отправочных элементов	$\pm 5,0$
6 Размеров опорных столиков под обрешивание	$\pm 2,0$
7 Зазора между натянутой струной и бушом угалка (при длине элемента	0,001 (но не более 10,0)

2.5.4. При изготовлении проекторных площадок и оголовков, в соответствии со СНиП II-23-81, используются материалы, приведенные в табл. 2.2

1332/2

4

3.501.9-158.1-ТУ

3

Условные обозначения

Условные обозначения

Таблица 2.2

Наименование элементов	Материалы			
	„нормальное исполнение“		„сверхное исполнение“	
	Марка стали	ГОСТ	Марка стали	ГОСТ
Площадка прожекторная (кроме перил, настилов, столиков, оголовок)	ВСтЗпс6	380-71* или ТУ 14-1-3023-80	09Г2 09Г2С или 15ХСНД	ТУ 14-1-3023-80 19281-73
Перила, настил, столики прожекторной площадки	ВСтЗпс6 допускается ВСтЗкл2	380-71* или ТУ 14-1-3023-80	09Г2 09Г2С или 15ХСНД	ТУ 14-1-3023-80 19281-73
Болты монтажные скрепленные, гайки, шайбы (метизы)	ВСтЗсп2	380-71*	09Г2	ТУ 14-1-3023-80

2.5.5 Изготовление конструкций должно осуществляться при тщательном контроле на всех стадиях производства за выполнением требований комплекта чертежей типовых конструкций серии 3.501.9-158, карт технологического процесса, главы СНиП III-18-75 (разделы 1 и 8), настоящих технических условий с занесением результатов контроля в межцеховую сводочную документацию или журнал промежуточной приемки:

- заготовленных и обработанных деталей (выборочно);
- собранных под сборку элементов;
- заводской сварки (включая контроль швов);
- рассверленных монтажных отверстий;
- очистка конструкций под грунтовку;
- грунтовка конструкций.

3.501.9-158.1-ТУ

Лист 4

Учв. № 104011 Подпись и дата Взам.инв.№

2.5.6. Резка и обработка проката, сборка элементов, сварка, образование отверстий и другие операции должны выполняться в полном соответствии с требованиями разделов 1 и 8 главы СНиП III-18-75

Сварка конструкций должна производиться только после проверки правильности их сборки и тщательной очистки мест сварки от заусениц, грязи, масла, ржавчины, льда и снега.

Все монтажные отверстия должны быть образованы на проектный диаметр на предприятии-изготовителе

2.5.7. Контроль качества швов сварных соединений должен осуществляться в соответствии с указаниями раздела 1 главы СНиП III-18-75.

Имеющимися на заводе средствами производятся систематическая проверка выполнения заданного технологического процесса сборки и сварки,

наружный смотр 100% швов с проверкой размеров,

выборочный контроль швов в местах их пересечения и в местах с признаками дефектов, указанными в разделе 1 главы СНиП III-18-75 или ГОСТ 3242-79

Швы сварных соединений и методы устранения их дефектов должны удовлетворять требованиям раздела 1 главы СНиП III-18-75.

2.5.8. Контроль качества и расположения монтажных отверстий производится после контрольной сборки, в соответствии с указаниями разделов 1 и 8 главы СНиП III-18-75.

2.5.9 Изготовление конструкций следует производить по кондукторам и приспособлениям, обеспечивающим правильность размеров и взаимозаменяемость элементов, плотное соприкосновение обработанных элементов монтажных стыков, а также совпадение отверстий в монтажных стыках

2.5.10 Пржекторные площадки и оголовки должны быть огрунтованы на заводе-изготовителе, а окрашены либо на заводе-изготовителе, либо при монтаже (до подъема мачты) в соответствии с требованиями раздела 1 главы СНиП III-18-75

Не подлежат грунтованию и окраске на заводе-изготовителе соприкасающиеся поверхности монтажных соединений.

1332/2

5

3.501.9-158.1-ТУ

5

Учв. № 104011 Подпись и дата Взам.инв.№

Калиграфическое качество и окраска на заводе-изготовителе устанавливается условиями договора с заказчиком.

2.5.11. Поверхности конструкций, подлежащих подготовке перед окраской, не должны иметь заусениц, острых краев (радиусом менее 0,3 мм), оброчных брызг, напыль и пайку, прожогов.

2.5.12. Перед грунтованием стальные конструкции должны быть очищены от загрязнений и обезжирены.

Стеленые покрытия поверхностей от окислителей (сероводорода и аммиака) должны быть не менее третьей, от сульфидных загрязнений - не менее второй, согласно ГОСТ 9.402-80.

2.5.13. Для защиты конструкций от коррозии (при отсутствии особых требований) применяются в соответствии с указаниями главы СНиП 2.03.11-85 лакокрасочные материалы I, II группы масляные или полимерные, толщина покрытия, включая грунтовку - 55 мкм при покраске в два слоя.

Качества защитных покрытий должны соответствовать также требованиям ГОСТ 9.404-81 и 9.074-77, предусматривающим применение лакокрасочных покрытий в различных климатических районах.

Не допускаются дефекты покрытия, влияющие на защитные свойства покрытий - пыль, пузыри, наколы, кратеры, морщины.

2.6. Маркировка

2.6.1. На готовом блоке должны быть указаны:

завод-изготовитель;
серийный номер изделия;
марка блока, в соответствии с рабочей документацией;
краткое наименование технического контроля.

Маркировка блока производится несмываемой краской контрастного цвета непосредственно после его изготовления и приемки.

2.6.2. Предоставленные к перевозке пассажирские площадки и овальники должны иметь транспортную маркировку, выполненную согласно требованиям ГОСТ 14192-77, с указанием основных, дополнительных, информационных надписей и манипуляционных знаков.

2.6.3. Параметры элементов, необходимые для выполнения ин-

3.501.9-158.1-ТУ

Лист
6

формационных надписей, приведены в табл. 2.4.

Таблица 2.4.

Наименование элементов	Марка	Габаритные размеры, см			Масса, кг
		Длина	Ширина	Высота	
Площадка пассажирская	ПП	230	157	127	300,0
Бетонный овалник	ВО	74	43	19	19,4

2.6.4. Манипуляционными знаками для металлоконструкций являются знаки: «центр тяжести» и «место строповки».

2.6.5. Транспортная маркировка должна быть нанесена на каждое грузовое место.

Допускается наносить основные, дополнительные и информационные надписи не на всех грузовых местах, но не менее чем на четверть при перевозке грузов в прямом железнодорожном сообщении пассажирскими отправлениями.

Допускается не наносить основные и дополнительные надписи при перевозке грузов автомобильным транспортом.

2.6.6. Транспортная маркировка выполняется на ярлыках (устойчивых к воздействию атмосферы) или непосредственно на грузе (в удобных, хорошо просматриваемых местах) несмываемой краской контрастного цвета.

Требования к краске должны соответствовать ГОСТ 14192-77.

2.7. Упаковка

2.7.1. Пассажирские площадки устанавливаются на транспортные средства без упаковки.

2.7.2. Перевозку бетонных овалников следует производить укладывая их в пакеты при этом повышенные качества крепления должны соответствовать ГОСТ 21650-76 и обеспечивать сохранность пакета при перевозочных-разгрузочных работах и транспортировании.

1532/2 Б

3.501.9-158.1-ТУ

Лист
7

Ориентировочные размеры пакетов при массе 500 кг:

длина — 90 см

ширина — 90 см

высота — 50 см

2.7 з. Элементы крепления оголовок (метизы) должны быть упакованы в деревянные ящики, обеспечивающие их сохранность и качества.

Деревянные ящики изготавливаются в соответствии с ГОСТ 2991-85

2.8. Показатели высшей категории качества при аттестации прожекторных площадок и оголовок приведены в табл. 2.5

Таблица 2.5

Наименование показателей	Величина
1. Отклонение от проектных размеров не более, мм, длины деталей, отправляемых на монтаж габаритных размеров отправочных элементов	$\pm 3,0$ $\pm 4,0$
2. Отклонение формы и расположения поверхностей элементов (непрямолинейность-зазор между натянутой стрелой и обушком уголка при длине элемента 'L'), мм	0,001L, но не более 8,0
3. Отклонение размеров сечения швов сварных соединений, мм	$\pm 1,0$
4. Окраска	Для XI класса покрытия по ГОСТ 9 032-74*

Остальные требования, предъявляемые при аттестации прожекторных площадок и оголовок по высшей категории качества, — в соответствии с настоящими техническими условиями.

3.501.9-158.1-ТУ

Лист
8

Копировал: *А/и*

Формат А4

3. Требования безопасности

3.1. При изготовлении прожекторных площадок и оголовок следует руководствоваться ГОСТами „Система ста.дартов безопасности труда“ (ССБТ).

3.2. При погрузке, транспортировании, разгрузке и монтаже должны соблюдаться правила техники безопасности, согласно требованиям СНиП Ш-4-80, а также требованиям соответствующих ГОСТов „Система безопасности труда“ (ССБТ).

3.3. Пожарная безопасность при работах по грунтовке и окраске регламентируется ГОСТами „Система безопасности труда“ (ССБТ) и правилами пожарной безопасности в соответствии с наставлениями по организации и проведению пожарно-профилактической работы на объектах и предприятиях Министерства транспортного строительства.

1332/2

7

3.501.9-158.1-ТУ

Лист
9

Копировал: *А/и*

Формат А4

4. Правила приемки

4.1. Все изготовленные конструкции должны быть (до грунто-вальной) освидетельствованы и приняты отделом технического контроля завода-изготовителя

4.2. При приемке отдельных элементов проверяется соответствие материалов, конструкций и геометрических размеров рабочим чертежам, качества выполнения требованиям главы СНиП III-18-75 и настоящим техническим условиям, а также результат контроля качества сварных швов

4.3. Приемка разобраненных стержней под монтажные болты производится при контрольной обрлке площадки с оголовком (до их разборки) в соответствии с разделами 4 и 6 главы СНиП III-18-75.

4.4. Не исправляются и подлежат замене целиком прокатные профили в элементах: пазы прожекторных площадок и оголовков, имеющие трещины в основной шва, пересекающие на основной металл; трещины в основной металл; расслоение по кромкам

4.5. Приемку качества грунтования и окраску следует производить дополнительно после их выполнения

4.6. Приемка прожекторных площадок и оголовков должна выполняться партиями путем выборочного контроля. Размер партии зависит от количества площадок и оголовков в заказе на изготовление, но не более 5 штук

4.7. Перед отбором выборки необходимо отбраковать прожекторные площадки и оголовки с явными отступлениями от требований настоящих технических условий, выявленных путем внешнего осмотра

4.8. При выборочном контроле партия принимается, если в выборке нет дефектных прожекторных площадок и оголовков

Приемка площадок и оголовков из партии, не принятой в результате выборочного контроля, должна производиться паштучно, при этом следует контролировать конструкцию только по тем показателям, по которым партия не была принята.

3. 501.9 -158.1 -ТУ

Лист
10

4.9. При сдаче готовой продукции, в соответствии с требованиями главы СНиП III-18-75, завод-изготовитель обязан предоставить сертификат на стальные конструкции, а также, по требованию заказчика, следующую документацию (в качестве прило к сертификату или акту приемки конструкций заводской инспекцией):

сводную ведомость заводских сертификатов на материалы, примененные при изготовлении конструкций;

опись удостоверений о квалификации резчиков, производивших машинную кислородную резку ветелей, с указанием даты и номера протокола испытаний;

опись удостоверений (дипломов) о квалификации сварщиков, производивших сварку конструкций, с указанием даты и номера протокола испытаний;

ведомость результатов контроля качества сварных соединений с указанием методов устранения дефектов.

7332/2

8

3. 501.9 -158.1 -ТУ

Лист
11

5. Методы контроля

5.1. Контроль качества конструкций осуществляется отделом технического контроля завода-изготовителя, заводской инспекцией, заводской лабораторией, представителями заказчика, а при монтаже - линейным инженерно-техническим персоналом и представителями заказчика.

5.2. Контроль качества материалов конструкций и соединений (сварных, болтовых) производится по сертификатам заводов-производителей

5.3. Для измерения линейных размеров конструкций применяются:
линейки металлические измерительные по ГОСТ 427-75;
рулетки измерительные металлические второго класса по ГОСТ 7602-80*;
штангенциркуль по ГОСТ 166-80*;
шаблоны для измерения размеров швов.

5.4. Для определения непрямолинейности, неплотности примыкания, чистоты обработки применяются:
узелмеры в нониусом по ГОСТ 5378-86*;
щупы по ГОСТ 882-75*;
образцы шероховатости поверхности (сравнения) по ГОСТ 9378-75*;
поворотные линейки и натянутая струна

5.5. Качество подготовки поверхности конструкций к окраске, а также качество грунтовки и окраски определяются визуально.

6. Транспортирование и хранение

6.1. Транспортирование прожекторных площадок и оголовок производится (по железной дороге - в открытых вагонах или платформах, по автомобильной дороге - автомашинами или тракторами с прицепом) в соответствии с правилами перевозок грузов, техническими условиями погрузки и крепления грузов, действующими на данном виде транспорта.

6.2. Стреловка, транспортирование, погрузка и выгрузка, а также хранение прожекторных площадок и оголовок должны производиться способами, исключающими повреждение (образование остаточных деформаций и вымятин) конструкций и грунтовок.

6.3. Выступающие части транспортируемых конструкций должны быть закреплены, а места монтажных соединений защищены от загрязнения.

6.4. Хранение прожекторных площадок и оголовок разрешается на открытых площадках

6.5. Конструкции необходимо укладывать на транспортные средства и на складе у изготовителя и потребителя в соответствии с требованиями раздела I главы СНиП III-18-75:

- прожекторные площадки и оголовки должны укладываться на подкладках и скрепляться;
- раствяжные между подкладками должно исключать образование остаточных правил конструкции;
- элементы не должны соприкасаться с грунтом;
- на конструкция не должна застаиваться вода;
- элементы крепления прожекторных площадок с оголовками (метизы) хранятся в транспортной упаковке

Шифр по ГОСТ 10000-80

3.501.9-153.1-ТУ
Лист 12

Шифр по ГОСТ 10000-80

1332/2 9
3.501.9-153.1-ТУ
Лист 13

7. Указания по монтажу и эксплуатации

7.1 Монтаж прожекторных площадок и оголовок должен производиться в строгом соответствии с требованиями раздела 1 и 2 главы СНиП III-18-75 и указаниями типовых конструкций серии 3.501.9-158

7.2 Все конструкции, изготовленные на заводе и доставленные к месту монтажа, должны быть (до начала монтажа) тщательно освидетельствованы

Выявленные дефекты подлежат устранению, состоящие элементы фиксируются актом

Все соприкасающиеся поверхности монтажных стыков должны быть тщательно очищены (от грязи, льда, воды, снега, масла, окраски, ржавчины), освидетельствованы и приняты

7.3 Сварку производят в приспособлениях, обеспечивающих плотность прижатия деталей монтажных стыков, а также устойчивость и неизменяемость конструкции на всех стадиях монтажа

Зазор между деталями, для которых предусмотрена плотная пригонка, не должен превышать 3 мм; при этом шуп такой толщины не должен проходить между приторцованными поверхностями деталей.

7.4 Отверстия в монтажных соединениях, выполняемых на болтах, при сварке должны быть заполнены временными болтами и пробками в количестве соответственно не менее двух болтов и двух пробок в узле

Окончательное закрепление постоянных болтов должно производиться только после проверки правильности положения смонтированных конструкций

7.5 Приемка смонтированных конструкций должна производиться в соответствии с требованиями раздела 1 главы СНиП III-18-75.

7.6 Прожекторные площадки и оголовки подлежат проверке на месте установки осветительной мачты

Допускаемые отклонения от проекта не должны превышать значений, приведенных в табл. 7.1

3.501.9-158.1-ТУ

Лист
14

Копирабол ШИП

Формат А4

Таблица 7.1

Наименование отклонений	Допускаемые отклонения
1. Прогиб угловок площадки	1/750 длины
2. Отклонения вершины осветительной мачты от вертикального положения	1/200 высоты мачты

7.7 При содержании прожекторных площадок и оголовок необходимо обращать особое внимание на предупреждение коррозии металла, проверку состояния металла, сварных и болтовых соединений (выявленные повреждения), проверку состояния элементов конструкций (искривление, погнутоости) и своевременное устранение появившихся дефектов

Проверка состояния конструкций должна производиться не реже одного раза в 6 лет, а при повышенной загазованности площадки - не реже одного раза в 3 года.

7.8. Окраска прожекторных площадок и оголовок должна своевременно возобновляться (в зависимости от состояния старой краски или от требований технической эстетики, диктуемых месторасположением осветительной мачты), но не реже одного раза в 6 лет, а при повышенной загазованности площадки - одного раза в три года.

Окрасочные работы должны производиться по утвержденным технологическим правилам соответствующих ведомств

1332.2

70

3.501.9-158.1-ТУ

Лист
15

Копирабол ШИП

Формат А4

ШИП и подл. Подпись и дата

ШИП и подл. Подпись и дата

8. Гарантии поставщика

8.1. Проектные площадки и оголовки поставляются заказчику после приемки их отделом технического контроля завода-поставщика (изготовителя).

8.2. Поставщик (изготовитель) гарантирует соответствие проектных площадок и оголовков требованиям проектной документации главы СНиП III-16-75 и настоящих технических условий при соблюдении подрядителем условий транспортирования, хранения на месте и указаний по монтажу и эксплуатации, установленных вышеуказанными документами.

8.3. Поставщик следит за действием нормативных документов и государственных стандартов, ссылка на которые приведены в тексте настоящих технических условий, и учитывает все изменения, внесенные в них. Перечень документов приведен в приложении.

8.4. Срок гарантии устанавливается 20 лет при условии осмотра проектных площадок и оголовков эксплуатационниками в сроки, установленные разделом 7 настоящих технических условий.

Шифр и подл
Подпись и дата
Взам инж.Н

3.501.9-158.1-ТУ Лист
16

Копировал *Я* Формат А4

Шифр и подл
Подпись и дата
Взам инж.Н

1332/2 ТТ
Лист

Приложение
Перечень документов,
на которые даны ссылки в настоящем техническом
условии

Обозначение	Группа	Наименование
1. Государственные стандарты (ГОСТ) 9.032-74*	Т95	Покрытия лакокрасочные, классификация и обозначения
9.402-80	Т95	Покрытия лакокрасочные. Подготовка металлических поверхностей перед окрашиванием
9.074-77	Т99	Покрытия лакокрасочные изделий, предназначенных для эксплуатации в районах с умеренным климатом. Общие технические требования. Методы ускоренных испытаний
9.404-81	Т94	Покрытия лакокрасочные изделий, предназначенных для эксплуатации в районах с холодным климатом. Общие технические требования и методы ускоренных испытаний
156-80*	П53	Штангенциркуль. Технические условия
380-71*	В20	Сталь углеродистая обыкновенного качества. Марка и технические требования
427-75*	П53	Линейки измерительные металлические. Технические условия
882-75*	П52	Щупы. Технические условия
2991-85	Д71	Ящики боковые неразборные для грузов массой до 500 кг. Общие технические условия

3.501.9-158.1-ТУ

лист 17

Копировал: ИИ

Формат А4

ИИ: Копия, Подпись и дата

Обозначение	Группа	Наименование
3242-79	В09	Соединения сварные. Методы контроля качества
7502-80	П53	Рулетки измерительные металлические. Технические условия
9378-75*	П52	Образцы шероховатости поверхности (сравнения). Технические условия
14192-77*	Д79	Маркировка грузов
19281-73	В32	Сталь низколегированная сортовая фасонная
21650-76	Г86	Средства скрепления тарно-штучных грузов в транспортные пакеты. Общие технические требования
2. Строительные нормы и правила (СНиП)		
СНиП 2.03.11-85	—	Защита строительных конструкций от коррозии
СНиП II-23-81	—	Стальные конструкции
СНиП III-4-80	—	Техника безопасности в строительстве
СНиП III-18-75	—	Металлические конструкции. Правила производства и приемки работ
3. Технические условия (ТУ)		
ТУ 14-1-3023-80	—	Прокат листовый широкополосный и фасонный из углеродистой и низколегированной стали

7632/2

42

3.501.9-158.1-ТУ

лист 18

Копировал: ИИ

Формат А4

ИИ: Копия, Подпись и дата

1. Область применения

В настоящем выпуске приведены рабочие чертежи металлоконструкций прожекторной площадки, оголовка для соединения площадки со стойкой и лестничных маршей для подъема на площадку обслуживающего персонала.

Металлические конструкции предназначены для эксплуатации в районах с расчетной температурой как до минус 40°С и выше (нормальное исполнение), так и от минус 40° до минус 65°С (северное исполнение).

За расчетную температуру принимается температура наружного воздуха наиболее холодной пятидневки обеспеченностью 0,92 по СНиП 2.01.01-82 „Строительная климатология и геофизика“.

2. Конструктивные решения

Комплектация оголовка и конструкция монтажных стыков даны в выпуске 0 „Материалы для проектирования“, а комплектация прожекторной площадки и конструкция составных элементов площадки и оголовка в выпуске 1 „Площадка, оголовок, лестницы металлические. Технические условия и рабочие чертежи“ типовых конструкций серии 3.501.9-158.

Прожекторная площадка состоит из пола и перильного ограждения, которое одновременно является несущей конструкцией для столиков под осветительные приборы.

Пол площадки выполнен из несущих уголков и сквозного настила из круглой стали. В полу предусмотрен люк для выхода на площадку обслуживающего персонала.

Перильное ограждение выполнено из круглой стали, столики для крепления досок под осветительные приборы - из листовой стали.

Площадка собирается из предварительно изготовленных сборочных единиц (блоки пола-два типоразмера, панели перил-три типоразмера) и отдельно изготовленных столиков (один типоразмер).

Все соединения выполняются с помощью сварки.

Площадка спроектирована в одном исполнении.

Оголовок состоит из двух сборочных единиц одного типоразмера (ветвь оголовка). Ветвь оголовка включает в себя хомут для крепления оголовка на стойке и опорные уголки.

Сборка ветвей оголовка выполняется при помощи сварки.

Верхний лестничный марш состоит из следующих сборочных единиц:

- собственно лестница - плоская лестница из круглой стали;
- ветви лестничной площадки (две сборочные единицы одного типоразмера) - несущие уголки и хомуты для крепления площадки на стойке;
- настил лестничной площадки - несущие уголки и сквозная решётка из круглой стали.

Нижний лестничный марш состоит из одной сборочной единицы - плоской лестницы из круглой стали.

Все сборочные единицы лестничных маршей изготавливаются при помощи сварки.

Для крепления на стойке лестниц и ограждения предусмотрены отдельно изготавливаемые хомуты.

Все монтажные соединения основных конструкций (площадка, оголовок) и крепление их на стойке выполняются при помощи болтов, элементы лестничных маршей крепятся на монтаже при помощи сварки.

3. Материалы

Материалы металлоконструкций назначаются при заказе настоящей серии к конкретным условиям эксплуатации мачты с учетом следующих рекомендаций:

1. В нормальном исполнении все металлоконструкции изготавливаются из стали ВСтЗпс6 по ГОСТ 380-71 или ВСтЗпс6-4,2 по ТУ 14-1-3023-80 при этом допускается изготовление перильного ограждения, столиков и настила площадки, лестниц с ограждением из стали ВСтЗпс2 по ГОСТ 380-71 или ТУ 14-1-3023-80 с гарантией по свариваемости.

Сварка металлоконструкций выполняется электродами Э-42 по ГОСТ 9467-75.

Болты монтажных креплений принимаются по ГОСТ 7798-70 из стали ВСтЗпс2 по ГОСТ 380-71, технические требования к ним - по ГОСТ 1759-70.

Имя и подл. разработчика и дата

Сам.рис.	Мулина	21	22.82
Исполн.	Звонкович	22	22.82
Провер.	Гурков	23	22.82
Нач.стб.	Быстров	24	22.82
Н.контр.	Шошумовас	25	22.82

3. 501.9-158.1-Т0

Техническое описание

Стадия	Лист	Листов
	5	1 4
Мосгипротранс		

Копировал: *ИИ* Формат А4

Имя и подл. разработчика и дата

1332/2	13
3. 501.9-158.1-Т0	
Лист	
2	

Копировал: *ИИ* Формат А4

2. В северном исполнении все металлоконструкции изготавливаются из стали 09Г2 по ГОСТ 19281-73 или ТУ14-1-3023-80, возможно также применение стали Б3Г2С и 15ХСНД, категория стали указанные марок при расчетной температуре до минус 50°С - шестая, от минус 50°С до минус 65°С - двенадцатая. Перильное ограждение, столбы и настил площадки, лестницы с ограждением могут изготавливаться из стали ВСтЗсп2 по ГОСТ 380-71* или ТУ14-1-3023-80.

Сборка металлоконструкций выполняется электродами Э46А или Э50А по ГОСТ 9467-75.

Болты монтажные соединительные - по ГОСТ 7798-70* из стали 09Г2, технические требования к ним - по ГОСТ 1159-70*.

Материалы металлоконструкций по видам сортамента приведены в таблице.

Наименование	Сортамент		Материалы			
	ГОСТ	Сечение	"Нормальное исполнение"		"Северное исполнение"	
			Марка стали	ГОСТ	Марка стали	ГОСТ
Угловые	8509-86	63×5 70×5 80×6	ВСтЗпс6 *) Допускается ВСтЗкп2	380-71* или ТУ14-1-3023-80	09Г2 а также 09Г2С или 15ХСНД	19281-73 или ТУ14-1-3023-80 или 19281-73
Сталы листовые	19903-74*	δ = 4 × 150*) δ = 4 δ = 6 δ = 8 δ = 10		380-71* или ТУ14-1-3023-80	*) Допускается	380-71* или ТУ14-1-3023-80
Сталь круглая	2590-71*	φ 10 *) φ 12 *) φ 16 *) φ 20 *) φ 22 *)				ВСтЗкп2
Болты	7798-70*	М 14 М 16	ВСтЗсп 2	380-71*	09Г2	ТУ14-1-3023-80

3.501.9-158.1-70

Лист

3

Копировал: ЛМ

Формат А4

При привязке рекомендуются марки сталей. Для металлоконструкций мачты могут быть уточнены в соответствии со СНиП II-23-81 как для конструкций 3 группы и в зависимости от конкретного климатического района строительства, определяемого по ГОСТ 15350-80.

Для конструкций, предназначенных к эксплуатации в агрессивных средах, при привязке должны указываться требования к марке стали и противокоррозионные мероприятия в соответствии со СНиП 2.03.11-85.

4. Требования к изготовлению, монтажу, упаковке и транспортировке

Изготовление металлоконструкций мачты (как отдельных элементов, так и сборочных единиц) должно производиться централизованном порядке на заводах или в цехах металлоконструкций.

Сборка оголовка, прикрепление к оголовку прожекторной площадки, сборка лестничных маршей, равно как и прикрепление металлоконструкций к стойке мачты выполняется или на комплектной базе, или непосредственно у места установки мачты.

На заводе-изготовителе производится обязательная грунтовка металлоконструкций или нанесение специального антикоррозионного покрытия, при этом количество слоев грунтовки и окраски определяется условиями договора с заказчиком.

Все работы по изготовлению, сборке, окраске, хранению, транспортировке и т.п. должны выполняться в соответствии со СНиП III-18-75.

Конкретные требования к этим видам работ указаны в "Технических условиях" настоящего выпуска, и в данном техническом спецификации не приводятся.

1332/2 14

3.501.9-158.1-70

Лист

4

Копировал: ЛМ

Формат А4

Наименование изделия	Марка элемента	Габаритные размеры, мм			Материал	Масса, кг
		Длина	ширина	высота		
Площадка проекторная	ПП	2300	1570	1267	см. Техническое описание	300,0
Ветвь оголовка	В0	740	428	186		12,4
Лестница верхняя	ЛВ	7666	320	226		39,0
Лестница нижняя	ЛН	4066	320	180		19,2
Ограждение лестницы	ОЛ	8000	700	763		78,0
Ветвь площадки лестничного марша правая	ВП пр	1074	275	100		11,2
Ветвь площадки лестничного марша левая	ВП лев	1074	275	100		11,2
Настил лестничной площадки	НП	1110	450	63		14,5
Лестница переносная	ЛП	2500	310	82		12,8
Хомут лестницы	Н1... Н5	438... 574	150... 218	100		2,8... 3,8
Фиксатор оголовка	Ф	354	50	50		1,1
Стяжка заземления	С	250	12	32		0,2

Масса указана с наплавленным металлом (2%)

Разработ	Липман	Сотникова	Мулыча
Проб.	Сотникова	Мулыча	Быстров
Зам. гл. инж.	Мулыча	Быстров	Гуркоб
Гл. спец.	Гуркоб	Быстров	Быстров
Нач. отд.	Быстров		
И. контр.	Щаричанская		

3.501.9-158.1-01НН

Номенклатура изделий

Страниц	Лист	Листов
Р	1	1
Мосгипротранс		

Копировал: Шиг

Формат А3

Поз.	Наименование	Кол.	Обозначение документа
	<u>Документация</u>		
	Сборочный чертеж	×	3.501.9-158.1-03
	Техническое описание	×	3.501.9-158.1-ТО
	Технические условия	×	3.501.9-158.1-ТУ
	<u>Сборочные единицы</u>		
1	Блок пола проекторной площадки	БП-1 1	3.501.9-158.1-04
2		БП-2 1	3.501.9-158.1-05
3	Сетка настила СН-3	1	3.501.9-158.1-08
4	Панель перильная П-1	2	3.501.9-158.1-10
5		П-1 ² 2	-1
6		П-2 2	-2
	<u>Детали</u>		
7	Столик для крепления досок	12	3.501.9-158.1-09
	Масса площадки, кг	294,5	

1332/2 15

Разработ	Липман	Сотникова	Мулыча
Проб.	Сотникова	Мулыча	Быстров
Зам. гл. инж.	Мулыча	Быстров	Гуркоб
Гл. спец.	Гуркоб	Быстров	Быстров
Нач. отд.	Быстров		
И. контр.	Щаричанская		

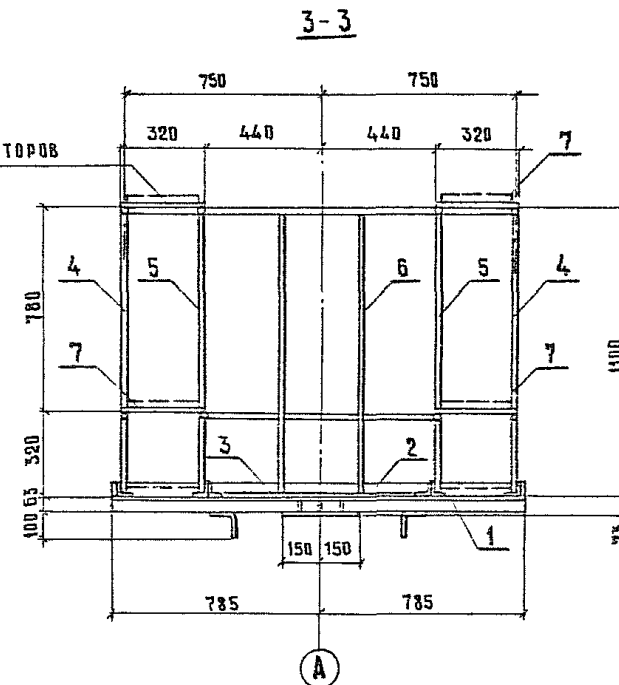
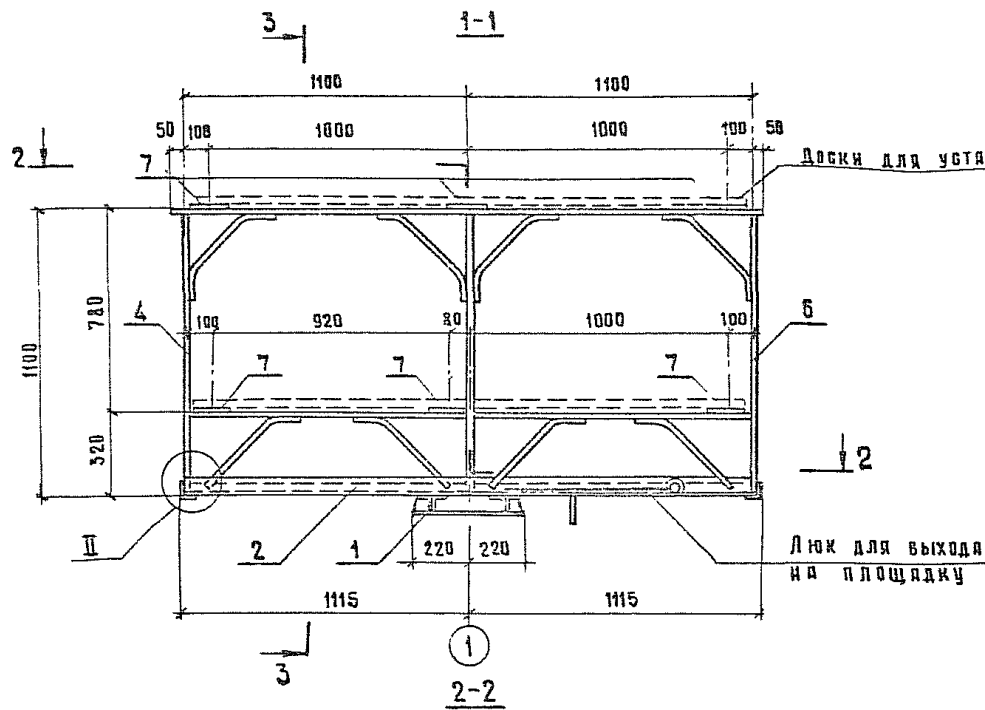
3.501.9-158.1-02

Площадка проекторная ПП

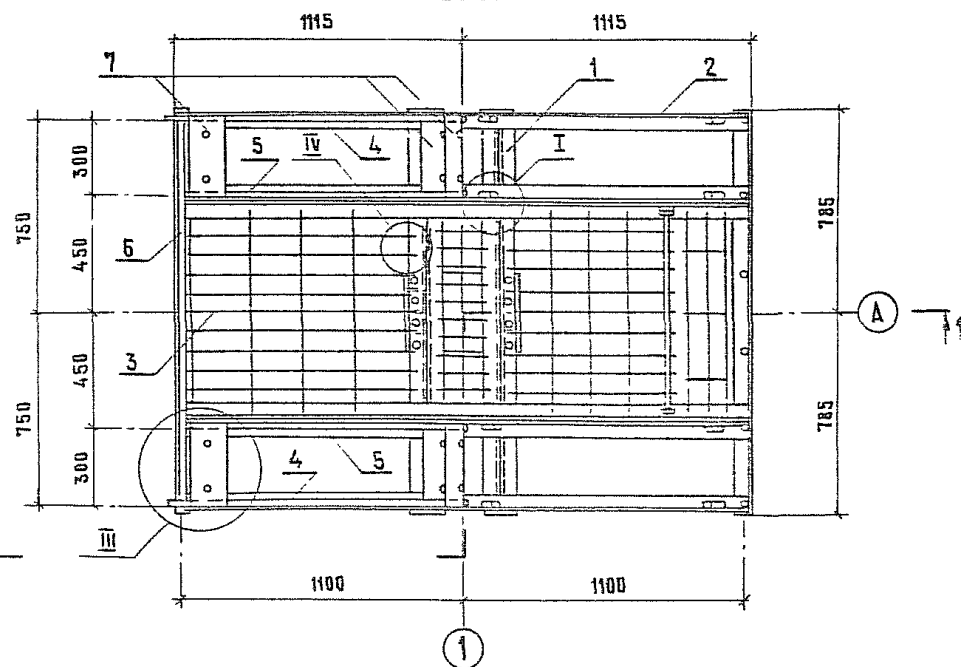
Страниц	Лист	Листов
Р	1	1
Мосгипротранс		

Копировал: Шиг

Формат А3



1. Элементы свариваются по контуру сопряжения сплошным угловым швом.
2. Для крепления нижних досок в уголках просверлить отверстия по месту.



Имя: подл. Подпись и дата. Взм. нив. м.

1332/2 16

Разраб.	Липман	<i>Липман</i>
Пров.	Сотникова	<i>Сотникова</i>
Зам. гл.п.	Мулина	<i>Мулина</i>
Гл. спец.	Зенкевич	<i>Зенкевич</i>
Нач. отд.	Быстров	<i>Быстров</i>
Н. контр.	Царичанская	<i>Царичанская</i>

3.501.9-158.1-03

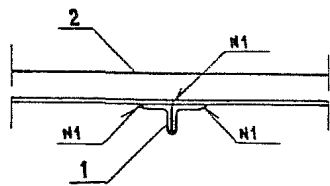
Площадка прожекторная ПП
Сборочный чертеж

Стандия	Лист	Листов
р	1	2
Мобгипротранс		

Копирован *Липман*

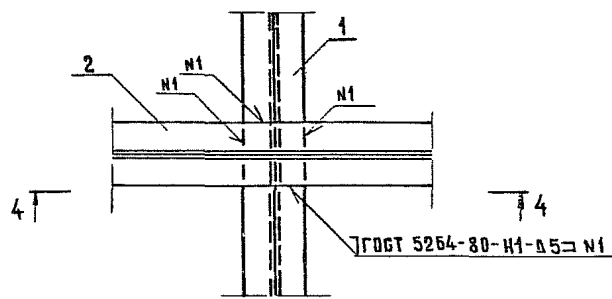
Формат А3

4-4

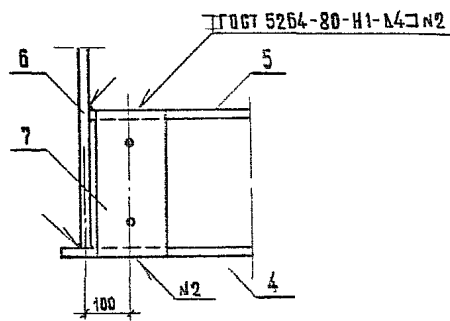


I

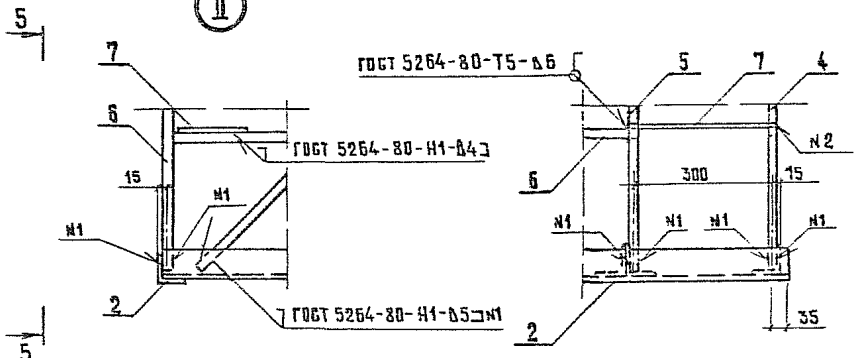
Настил не показан



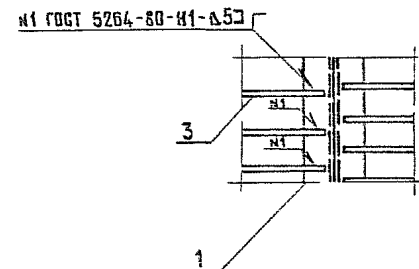
III



II



IV



Имя, № подл. Подпись и дата
 Взам. инв. №

1332/2 17

3.501.9-158.1-03 Лист 2

Копировал *Луг*

Формат А3

Поз.	Наименование	Кол.	Обозначение документа
<u>Документация</u>			
	Сборочный чертеж	×	3.501.9-158.1-06
	Техническое описание	×	3.501.9-158.1-Т0
	Технические условия	×	3.501.9-158.1-ТУ
<u>Сборочные единицы</u>			
5	Сетка настила СН-1	1	3.501.9-158.1-11
<u>Детали</u>			
1	Уголок несущий Р-1570; 7,55кг		
	Уголок 63*63*5-8 ГОСТ 8509-86	2	без черт.
2	Уголок несущий	2	3.501.9-158.1-12
3	Лист опорный	1	3.501.9-158.1-13
4	Резьба жесткости	6	3.501.9-158.1-14
	Мясы блока, кг	43,0	

Марку стали см. техническое описание.

ИЗВ. № ВОПРОС. ПОДПИСЬ И ДАТА. ВЗЯМ. ИЛИЗ. №

Разраб.	Липман	<i>Липман</i> 29.09.88
Пров.	Сотникова	<i>Сотникова</i> 29.09.88
Зам. ГИПа	Мулина	<i>Мулина</i> 29.09.88
ГИПрзад.	Зенкевич	<i>Зенкевич</i> 29.09.88
Гл. спец.	Гурков	<i>Гурков</i> 29.09.88
Нач. отд.	Быстров	<i>Быстров</i> 29.09.88
Н. контр.	Царичанская	<i>Царичанская</i> 29.09.88

3.501.9-158.1-04		
Блок поля прожекторной площадки БП-1		
Стандия	Лист	Листов
Р		1
Мосгипротранс		

ФОРМАТ А4

Поз.	Наименование	Кол.	Обозначение документа
<u>Документация</u>			
	Сборочный чертеж	×	3.501.9-158.1-07
	Техническое описание	×	3.501.9-158.1-Т0
	Технические условия	×	3.501.9-158.1-ТУ
<u>Сборочные единицы</u>			
5	Крышка люка КЛ	1	3.501.9-158.1-15
6	Сетка настила СН-2	1	3.501.9-158.1-17
<u>Детали</u>			
	Уголок 63*63*5-8 ГОСТ 8509-86		
1	Р-1570; 7,55 кг	2	без черт.
2	Р-2200; 10,58 кг	6	без черт.
3	Петля	4	3.501.9-158.1-16
4	Стержень крепления	2	3.501.9-158.1-18
	Мясы блока, кг	89,4	

Марку стали см. техническое описание

1332/2 18

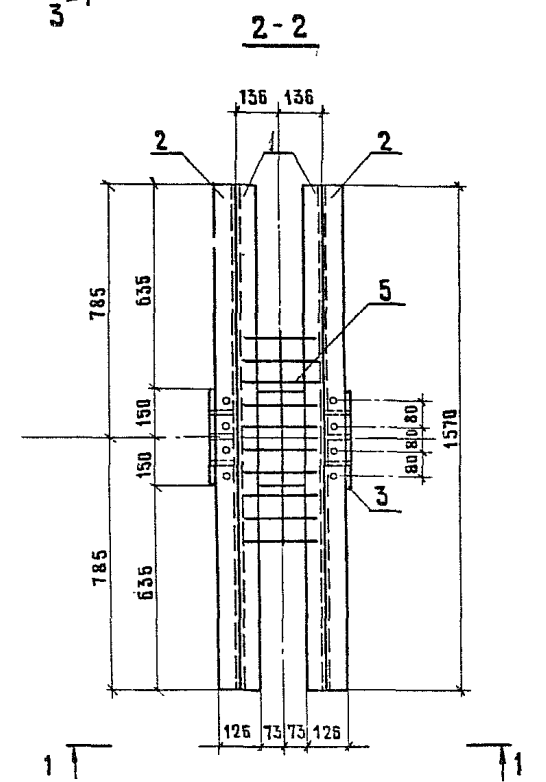
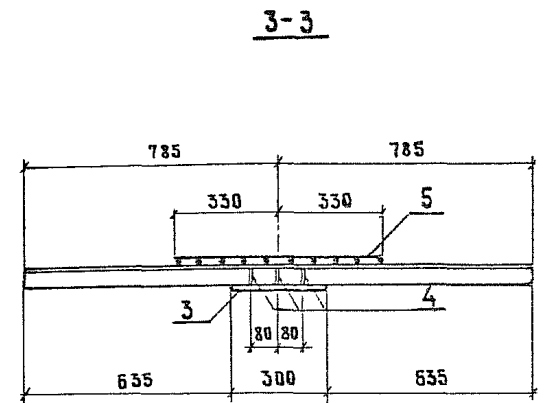
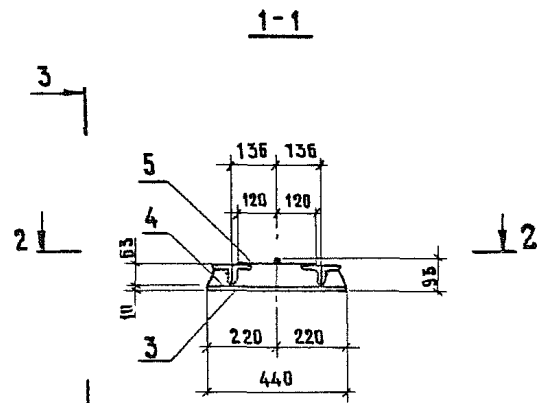
ИЗВ. № ВОПРОС. ПОДПИСЬ И ДАТА. ВЗЯМ. ИЛИЗ. №

Разраб.	Липман	<i>Липман</i> 29.09.88
Пров.	Сотникова	<i>Сотникова</i> 29.09.88
Зам. ГИПа	Мулина	<i>Мулина</i> 29.09.88
ГИПрзад.	Зенкевич	<i>Зенкевич</i> 29.09.88
Гл. спец.	Гурков	<i>Гурков</i> 29.09.88
Нач. отд.	Быстров	<i>Быстров</i> 29.09.88
Н. контр.	Царичанская	<i>Царичанская</i> 29.09.88

3.501.9-158.1-05		
Блок поля прожекторной площадки БП-2		
Стандия	Лист	Листов
Р		1
Мосгипротранс		

Копировал *Липман*

ФОРМАТ А4



Элементы свариваются по контуру сопряжения сплошным угловым швом с высотой катета 5 мм.

1332/2 19

Име. № подл. Подпись и дата
Взам. инв. №

Разр.:	Липман	<i>Липман</i>	02.09.88
Пров.:	Сотникова	<i>Сотникова</i>	22.09.88
Экз. ГИПа:	Мулянд	<i>Мулянд</i>	02.09.88
ГИПРАЗ:	Зенкевич	<i>Зенкевич</i>	02.09.88
Гл. спец.:	Гурков	<i>Гурков</i>	02.09.88
Нач. отд.:	Быстров	<i>Быстров</i>	02.09.88
И. контр.:	Царичанская	<i>Царичанская</i>	02.09.88

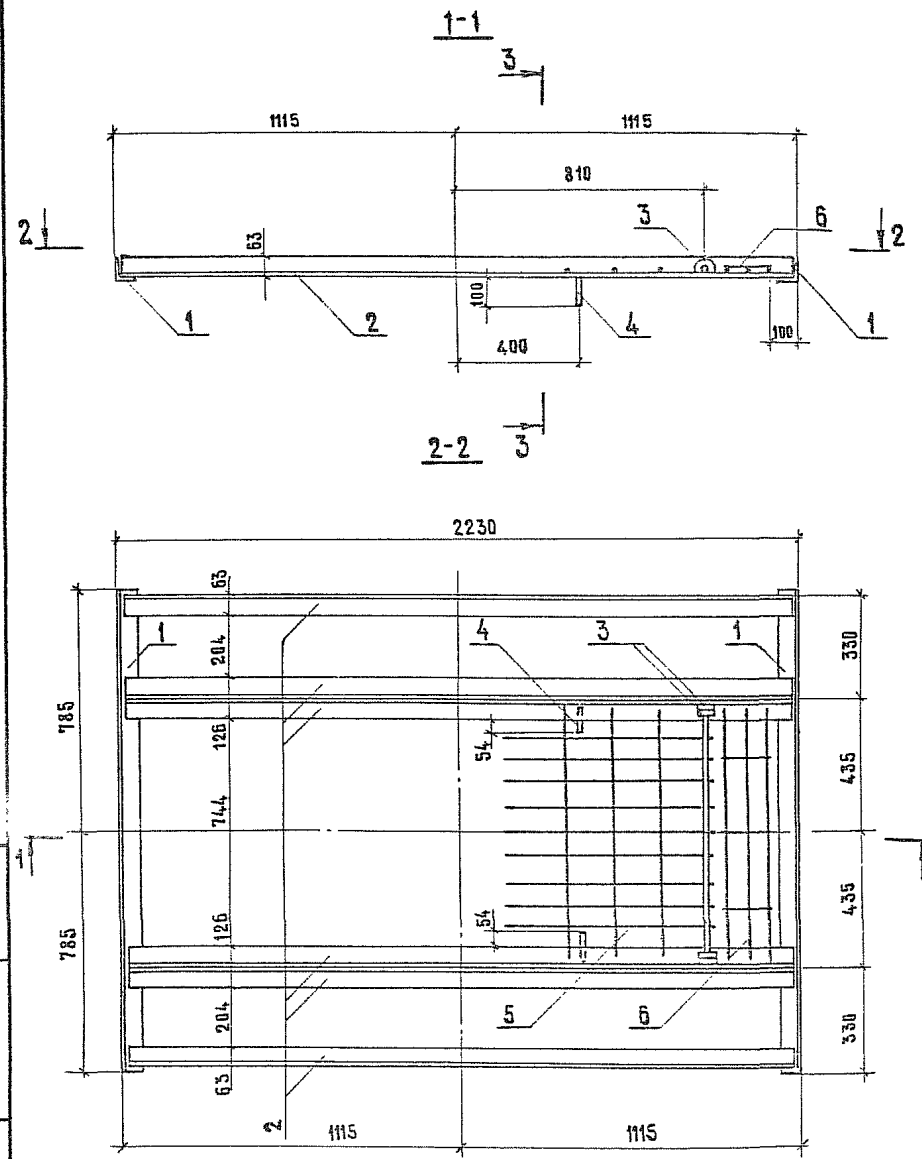
3.501.9-158.1-06

Блок пола прожекторной
площадки БП-1.
Сборочный чертеж

Стр.	Лист	Листов
Р	1	1
Мосгипротранс		

КОПИРОВАЯ *Липман*

Формат А3



1. Элементы (кроме крышки люка) свариваются по контуру сопряжения сплошным угловым швом с высотой катета 5мм.
 2. При установке крышки люка сначала на ось крышки надеваются петли для крепления крышки, которые затем привариваются к несущим уголкам.

Инв. № подл. Подпись и дата Взам. инвент

1332/2 20

Разраб.	Липман	<i>Липман</i>	05.05.88
Пров.	Сотникова	<i>Сотникова</i>	02.05.88
Зам. типа	Мулина	<i>Мулина</i>	02.05.88
Тип разд.	Зенкевич	<i>Зенкевич</i>	02.05.88
Гл. спец.	Гурчов	<i>Гурчов</i>	02.05.88
Нач. отд.	Быстров	<i>Быстров</i>	02.05.88
Н. контр.	Щерчанская	<i>Щерчанская</i>	02.05.88

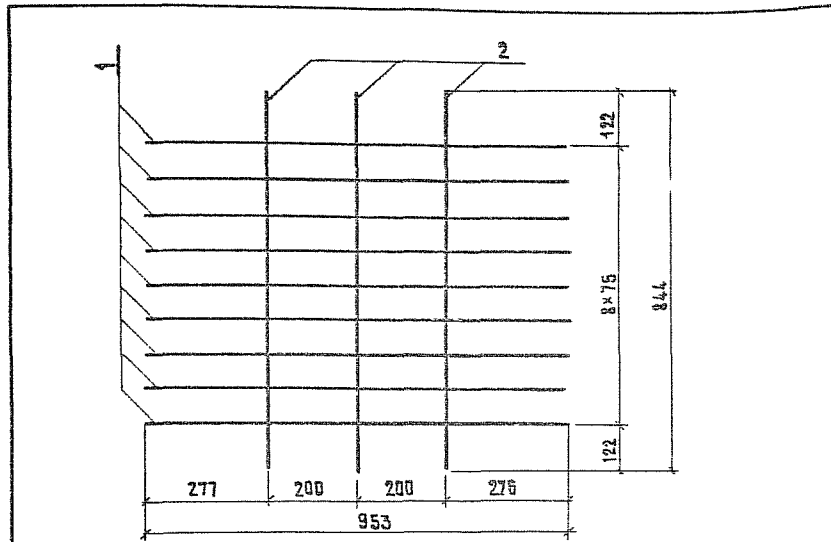
3.501.9-158.1-07

Блок пола прожекторной
 площадки БП-2
 Сборочный чертёж

Листов	Лист	Листов
Р		1
Мосгипротранс		

Копировал *Липман*

Формат А3



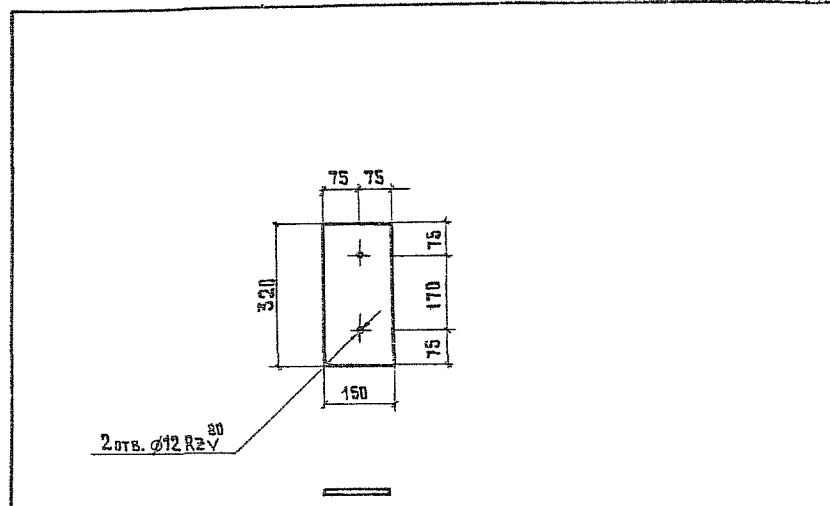
Поз.	Наименование	Кол.	Обозначение документа
<u>Детали</u>			
Круг В10 ГОСТ 2590-71 *			
1	Ø=953; 0,59 кг	9	ББЗ черт.
2	Ø=844; 0,52 кг	3	ББЗ черт.
Масса сетки навтиля, кг		6,9	

1. Марку стали см. техническое описание.
 2. Стержни сварить между собой контактной точечной сваркой в каждом пересечении по ГОСТ 14 098-85.

№ в. подл. Подпись и дата
 № в. подл. Подпись и дата
 № в. подл. Подпись и дата

Разраб. Маширова	Пров. Сотникова	Зам. гл. инж. Мулина	Гл. инж. Зенкевич	Гл. спец. Гурков	Инж. отд. Быстров	И. контр. Царчанская	3.501.9-158.1-08 Сетка навтиля СН-3 Мосгипротранс
Стадия Лист Листов Р 1 1							

ФОРМАТ А4



Марку стали см. техническое описание.

1332/2 21

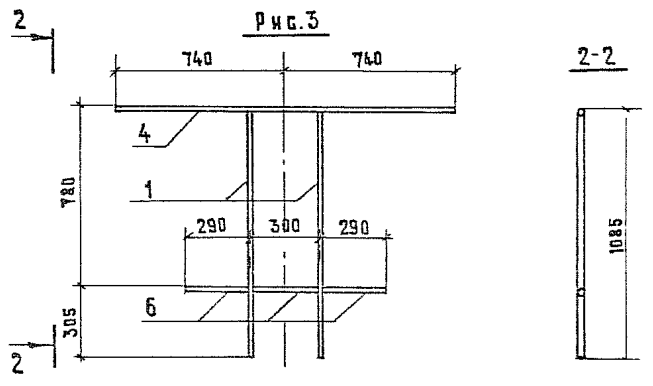
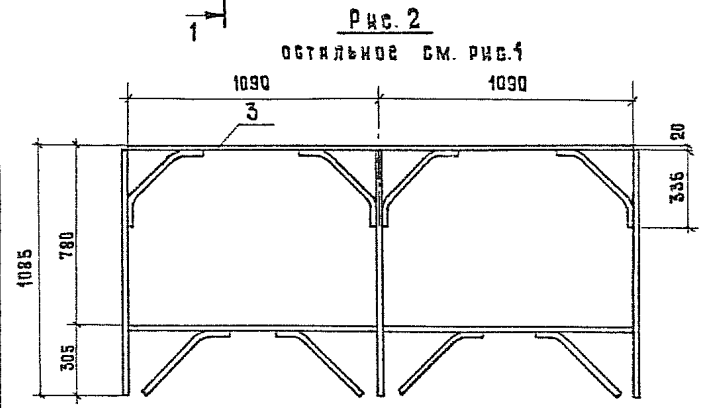
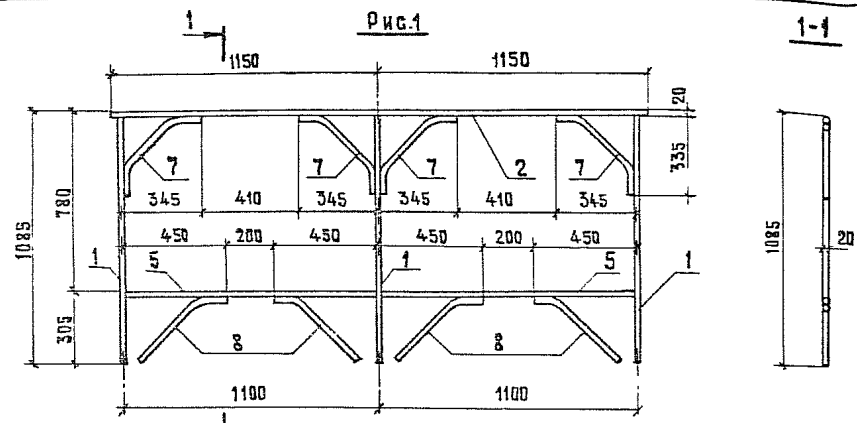
3.501.9-158.1-09

№ в. подл. Подпись и дата
 № в. подл. Подпись и дата
 № в. подл. Подпись и дата

Разраб. Маширова	Пров. Сотникова	Зам. гл. инж. Мулина	Гл. инж. Зенкевич	Гл. спец. Гурков	Инж. отд. Быстров	И. контр. Царчанская	Столик для крепления досок Лист 1 из 1 Мосгипротранс
Стадия Лист Листов Р 1,51 1:10							

Копировал *Лун*

ФОРМАТ А4



Поз.	Наименование	Кол. наз. 501.9-158.1-10			Обозначение документа
		-	-1	-2	
<u>Детали</u>					
Круг 820 ГОСТ 2590-71*					
1	Станка $\varnothing=1065$; 2,63 кг	3	3	2	ББЗ черт.
2	Поручень $\varnothing=2300$; 5,68 кг	1			ББЗ черт.
3	$\varnothing=2180$; 5,38 кг		1		ББЗ черт.
4	$\varnothing=1480$; 3,66 кг			1	ББЗ черт.
5	Заполнение $\varnothing=1080$; 2,67 кг	2	2		ББЗ черт.
6	$\varnothing=280$; 0,69 кг			3	ББЗ черт.
7	Подкос верхний	4	4		3.501.9-158.1-19
8	Подкос нижний	4	4		3.501.9-158.1-20
Масса панели, кг		29,0	28,7	11,0	

Марка	Обозначение	Рис.
П-1	3.501.9-158.1-10	1
П-1 ^а		-1 2
П-2		-2 3

1. Элементы свариваются по контуру сопряжения сплошным угловым швом с высотой катета 6 мм.
2. Марку стали см. техническое описание.

1332/2 22

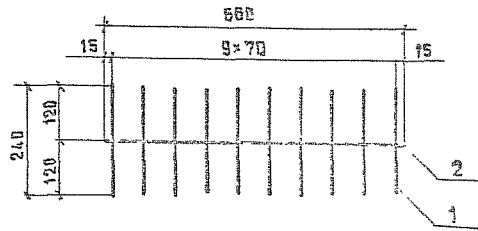
Разреш.	Липняк	Иль	2008	3.501.9-158.1-10	Панели перильные П-1, П-1 ^а , П-2
Пров.	Сотникова	Сотн	2008		
Зам.глав.	Гулина	Гли	2008		
Гл.проект.	Зенкевич	Зен	2008		
Гл.слес.	Гурков	Гур	2008		
Нач. отд.	Быстров	Быс	2008		
Н.контр.	Царичанская	Цар	2008		

Страницы	Лист	Листов
	Р	1
Мосгипространс		

Копировал *Иль*

ФОРМАТ А3

Имя и подп. ПОДПИСЬ И ДАТА. ВЗЛОМ. ИЛИ



Стержни сварить между собой контактной точечной сваркой в каждом пересечении по ГОСТ 14 098 - 85.

Поз.	Наименование	Кол.	Обозначения документа
<u>Детали</u>			
	Круг 810 ГОСТ 2590-74*		
1	Ø = 240; 0,14 кг	10	БЗЗ черт.
2	Ø = 660; 0,41 кг	1	БЗЗ черт.
	Масса сетки настила, кг	1,9	

Марку стали см. техническое описание.

Исполн. Подпись Дата

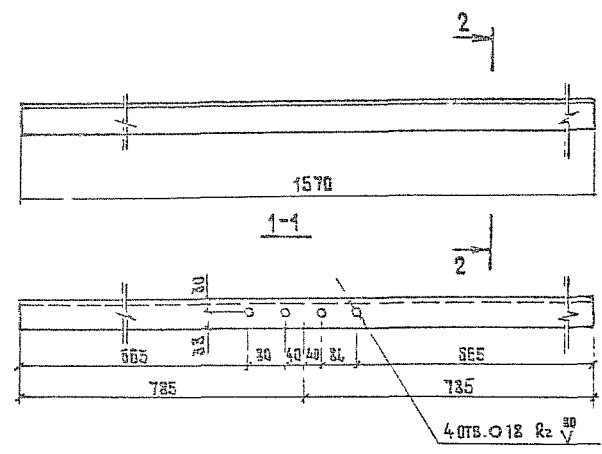
Разраб. Ивашкина
Пров. Бутникова
Зам. Глав. Мулина
Гл. инж. Зенкевич
Нач. отд. Быстров
Н. контр. Царичанская

3.501.9-158.1-11

Сетка настила СН-1

Страницы Лист Листов
Р / /
МОСГИПРОТРАНС

ФОРМАТ А4



Марку стали см. техническое описание.

Исполн. Подпись Дата

Разраб. Ивашкина
Пров. Бутникова
Зам. Глав. Мулина
Гл. инж. Зенкевич
Нач. отд. Быстров
Н. контр. Царичанская

3.501.9-158.1-12

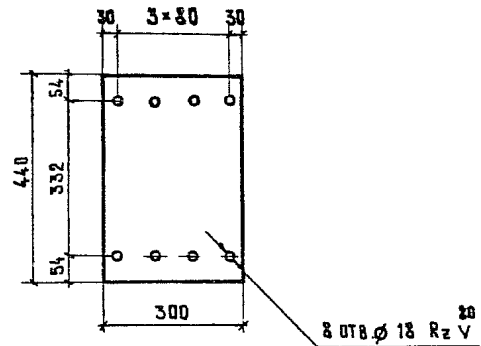
Уголок несущий

Уголок 63x63x5-в ГОСТ 3509-86

1332/2	23
Страницы	Листов
Р	7.55
Лист	Листов 1
МОСГИПРОТРАНС	

Копировала

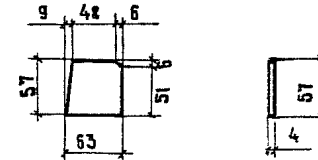
ФОРМАТ А4



Марку стали см. техническое описание.

Изм. №	Подпись и дата	Взам. инв. №	3.501.9-158.1-13		
			Разраб.	Имя	Дата
			Лист опорный	Р	10,30 1:10
			Лист	Листов 1	
			Полоса 10x300 ГОСТ 19903-74*		
			Мосгипротранс		

ФОРМАТ А4

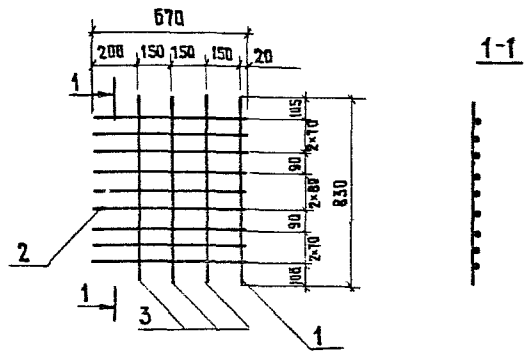


Марку стали см. техническое описание.

Изм. №	Подпись и дата	Взам. инв. №	3.501.9-158.1-14		
			Разраб.	Имя	Дата
			Рёбра жесткости	Р	0,11 1:2
			Лист	Листов 1	
			Полоса 4x63 ГОСТ 19903-74*		
			Мосгипротранс		

КОПИРОВАЛ *Степан*

ФОРМАТ А4



Стержни сварить между собой контактной точечной сваркой в каждом пересечении по ГОСТ 14098-85.

Поз.	Наименование	Кол.	Обозначение документа
ДЕТАЛИ			
1	Обь крышки люка $\varnothing=830; 2,05\text{кг}$		
	Круг $\varnothing 20$ ГОСТ 2590-71*	1	ББЗ черт.
	Стержень заполнения		
	Круг $\varnothing 10$ ГОСТ 2590-71*		
2	$\varnothing=670;$ 0,41 кг	9	ББЗ черт.
3	$\varnothing=830;$ 0,51 кг	5	ББЗ черт.
	Масса крышки люка, кг	7,3	

Марку стали см. техническое описание.

Имя, фамилия, Подпись и дата

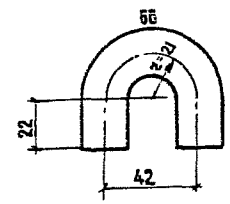
Рязр.б.	Ивашкина	<i>[Signature]</i>	02.08.85
Проект.	Ботникова	<i>[Signature]</i>	02.08.85
Зам. гл. инж.	Мулина	<i>[Signature]</i>	02.08.85
Гл. инж.	Зенкевич	<i>[Signature]</i>	02.08.85
Гл. спец.	Гурков	<i>[Signature]</i>	02.08.85
Нач. отд.	Быстров	<i>[Signature]</i>	02.08.85
Н. контр.	Царичанская	<i>[Signature]</i>	02.08.85

3.501.9-158.1-15

Крышка люка КЛ

Стандия	Лист	Листов
	9	1
МОСГИПРОТРАНС		

ФОРМАТ А4



Марку стали см. техническое описание.

1332/2 25

3.501.9-158.1-16

Петля

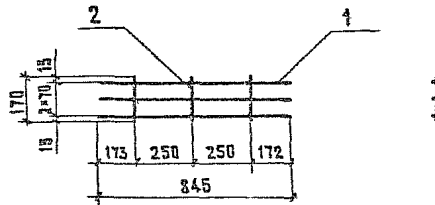
Имя, фамилия, Подпись и дата

Рязр.б.	Ивашкина	<i>[Signature]</i>	02.08.85
Проект.	Ботникова	<i>[Signature]</i>	02.08.85
Зам. гл. инж.	Мулина	<i>[Signature]</i>	02.08.85
Гл. инж.	Зенкевич	<i>[Signature]</i>	02.08.85
Гл. спец.	Гурков	<i>[Signature]</i>	02.08.85
Нач. отд.	Быстров	<i>[Signature]</i>	02.08.85
Н. контр.	Царичанская	<i>[Signature]</i>	02.08.85

Копировал *[Signature]*

ФОРМАТ А5

Стандия	Лист	Листов
	9	1
МОСГИПРОТРАНС		



Стержни сварить между собой контактной точечной сваркой по ГОСТ 14098-85.

Поз.	Наименование	Кол.	Обозначение документа
<u>Детали</u>			
	Круг 810 ГОСТ 2590-71*		
1	Ø = 845; 0,52 кг	3	без черт.
2	Ø = 170; 0,10 кг	3	без черт.
	Масса сетки настила, кг	1,9	

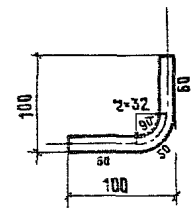
Марку стали см. техническое описание

Характеристика, подпись и дата

Резерв.	Вашинкова		
Проект.	Вашинкова		
Эксп. проект.	Вашинкова		
Инженер-проект.	Вашинкова		
Инженер-конструктор	Вашинкова		
Нач. отд.	Вашинкова		
Н. контр.	Вашинкова		

3.501.9-158.1-17		
Итого листов	1	1
Сетка настила СН-2		
Мособлпротранс		

Формат А4



Марку стали см. техническое описание.

Характеристика, подпись и дата

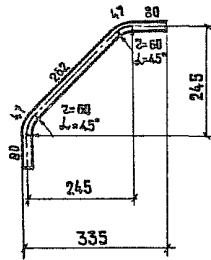
Резерв.	Вашинкова		
Проект.	Вашинкова		
Эксп. проект.	Вашинкова		
Инженер-проект.	Вашинкова		
Инженер-конструктор	Вашинкова		
Нач. отд.	Вашинкова		
Н. контр.	Вашинкова		

3.501.9-158.1-18		
Итого листов	1	1
Стержень крепления		
Круг 810 ГОСТ 2590-71* Ø=170		
Мособлпротранс		

1332/2 26

Копировал *ly*

Формат А4



Марку стали см. техническое описание.

3. 501.9-158.1-19

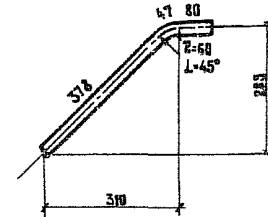
Подкос верхний

Стандия	Листа	Масштаб
Р	1,27	1:10
Лист	Листов 1	

Круг В 20 ГОСТ 2590-71 * P = 516

Мосгипротранс

Формат А4



Марку стали см. техническое описание.

1332/2

27

3. 501.9-158.1-20

Подкос нижний

Стандия	Листа	Масштаб
Р	1,25	1:10
Лист	Листов 1	

Круг В 20 ГОСТ 2590-71 * P = 505

Мосгипротранс

Копировал

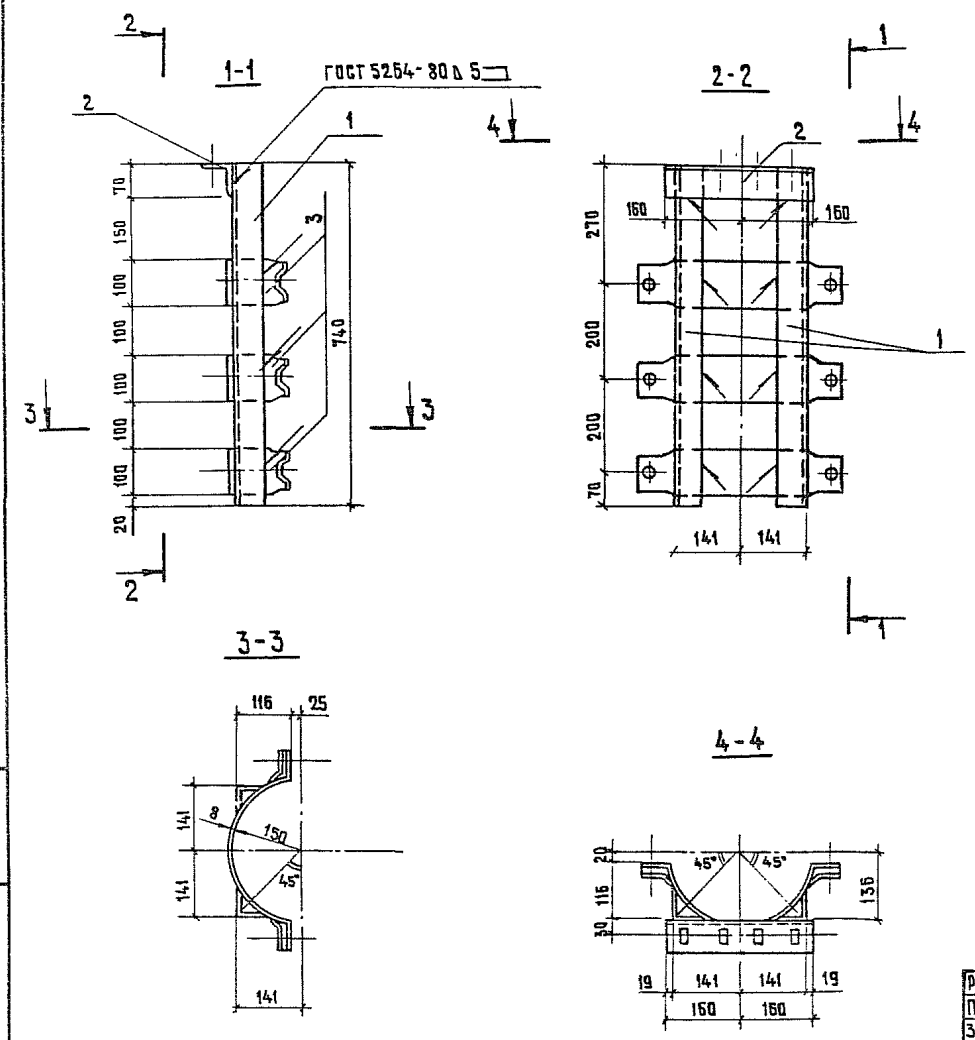
Формат А4

Имя, № подл., Подпись и дата

Рязр.б.	Паширова	<i>Handwritten signature</i>	28.02.88
Пров.	Ботникова	<i>Handwritten signature</i>	28.02.88
Зам. ГИПа	Мулина	<i>Handwritten signature</i>	28.02.88
Г.И.Прозд.	Зенкевич	<i>Handwritten signature</i>	28.02.88
Пл. спец.	Гурков	<i>Handwritten signature</i>	28.02.88
Нач. отд.	Быстров	<i>Handwritten signature</i>	28.02.88
Н. контр.	Царичанская	<i>Handwritten signature</i>	28.02.88

Имя, № подл., Подпись и дата

Рязр.б.	Паширова	<i>Handwritten signature</i>	28.02.88
Пров.	Ботникова	<i>Handwritten signature</i>	28.02.88
Зам. ГИПа	Мулина	<i>Handwritten signature</i>	28.02.88
Г.И.Прозд.	Зенкевич	<i>Handwritten signature</i>	28.02.88
Пл. спец.	Гурков	<i>Handwritten signature</i>	28.02.88
Нач. отд.	Быстров	<i>Handwritten signature</i>	28.02.88
Н. контр.	Царичанская	<i>Handwritten signature</i>	28.02.88



Поз.	Наименование	Кол.	Обозначение документа
<u>Документация</u>			
	Техническое описание		3.501.9-158.1-ТО
	Технические условия		3.501.9-158.1-ТУ
<u>Детали</u>			
1	Стойка В-740;	3,56кг	
	Уголок 63*63*5 ГОСТ 8509-86	2	6в3 черт.
2	Уголок опорный	1	3.501.9-158.1-22
3	Хомут оголовка	3	3.501.9-158.1-23
Масса ветви оголовка, кг		19,0	

Марку стали см. техническое описание.

И.И.В. ПОДЛ. Подпись и дата Взам. Инв.

1332/2 28

Разраб.	И.И.В. ПОДЛ.	1332/2
Пров.	Сотникова	1332/2
Экз. ГИПа	Мулина	1332/2
ГИПрзд.	Зенкевич	1332/2
Гл. спец.	Гурков	1332/2
Нач. отд.	Быстров	1332/2
Н. контр.	Царьчинская	1332/2

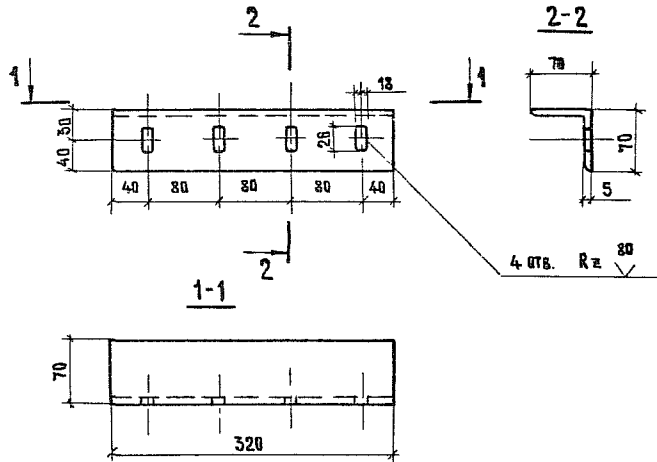
3.501.9-158.1-21

Ветвь оголовка 80

Страница	Лист	Листов
2		1
Мосгипротранс		

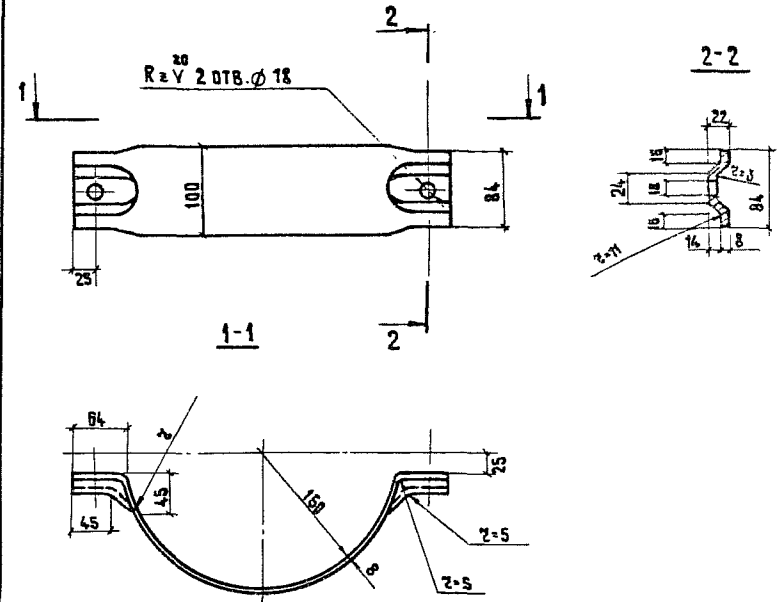
Копировал *Слу*

Формат А3



Марку стали см. техническое описание.

Имя, № подл. Подпись и дата Взам. инв. №	3.501.9-158.1-22		
РАЗРАБ. НАШКРОВА <i>Усач</i> 22.08.88	СТАДИЯ	МАССА	МАСШТАБ
ПРОВ. БОТНИКОВА <i>Сева</i> 28.08.88	Р	1,72	1:5
ЗАМ. ГИПа МУЛИНА <i>И.И.</i> 28.08.88	Уголок опорный		
ГИП РАЗД. ЗЕНКОВИЧ <i>Александр</i> 28.08.88	ЛИСТ	ЛИСТОВ 1	
Ил. спец. ГУРКОВ <i>Геннадий</i> 28.08.88	Уголок 70x70x5-в гост 8509-86		
НАЧ. ОТА БЫСТРОВ <i>Виктор</i> 28.08.88	Мосгипротранс		
И.КОНТР. ЦАРЧЕНСКАЯ <i>Людмила</i> 28.08.88	ФОРМАТ А4		

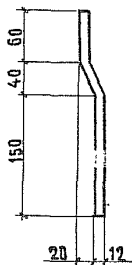


Марку стали см. техническое описание.

Имя, № подл. Подпись и дата Взам. инв. №	3.501.9-158.1-23		
РАЗРАБ. НАШКРОВА <i>Усач</i> 22.08.88	СТАДИЯ	МАССА	МАСШТАБ
ПРОВ. БОТНИКОВА <i>Сева</i> 28.08.88	Р	3,40	1:5
ЗАМ. ГИПа МУЛИНА <i>И.И.</i> 28.08.88	Хомут оголовка		
ГИП РАЗД. ЗЕНКОВИЧ <i>Александр</i> 28.08.88	ЛИСТ	ЛИСТОВ 1	
Ил. спец. ГУРКОВ <i>Геннадий</i> 28.08.88	Полоса 8x100 гост 19903-74* p=540		
НАЧ. ОТА БЫСТРОВ <i>Виктор</i> 28.08.88	Мосгипротранс		
И.КОНТР. ЦАРЧЕНСКАЯ <i>Людмила</i> 28.08.88	ФОРМАТ А4		

Копировал *Лы*

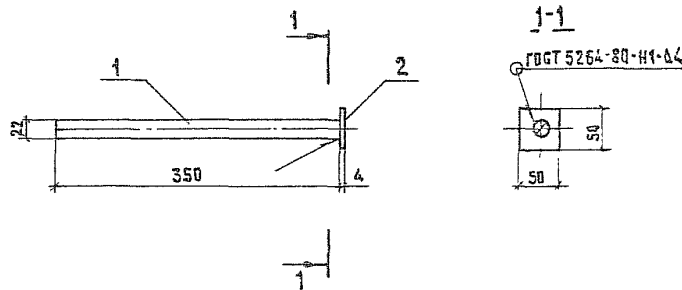
1332/2 29



Марку стали см. техническое описание.

Изм. №	Код	Исполн.	Дата	Взам. инв. №	3.501.9-158.1-24		
					Р	0,22	1:5
Рязр.б.	Маширова	Пров.	Ботникова	Зем.М.И.А.	Мулкин	Гипрзаб.	Зенкевич
Ил. спец.	Гурков	Няч.отд.	Быстров	И.контр.	Царичанская	Стержень заземляния С	
Круг 612 ГОСТ 2590-71* Р-250						Масгипротранс	Лист 1 из 1

ФОРМАТ А4



Поз.	Наименование	Кол.	Обозначение документа
<u>Детали</u>			
1	Стержень фиксатора Р-350; 1,04кг Круг 822 ГОСТ 2590-71*	1	Баз 4врт.
2	Упорная планка Р-50; 0,08кг Полоса 4x50 ГОСТ 19903-74*	1	без черт.
Масса фиксатора, кг		1,1	

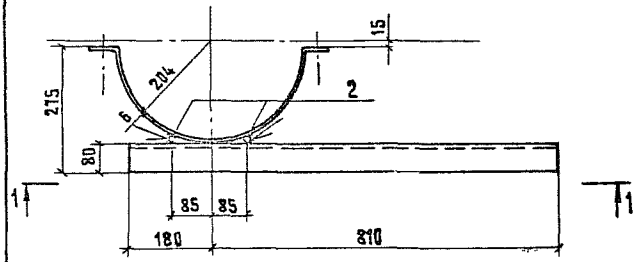
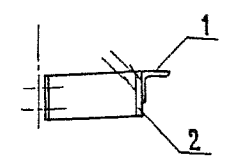
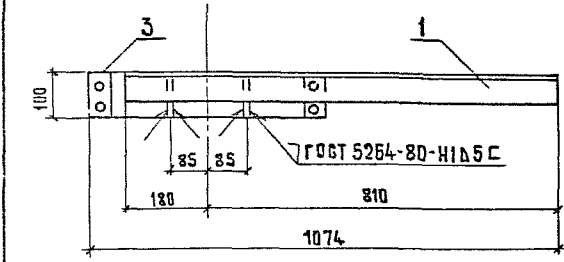
Марку стали см. техническое описание.

Изм. №	Код	Исполн.	Дата	Взам. инв. №	1332/2 30		
					3.501.9-158.1-25		
Рязр.б.	Маширова	Пров.	Ботникова	Зем.М.И.А.	Мулкин	Гипрзаб.	Зенкевич
Ил. спец.	Гурков	Няч.отд.	Быстров	И.контр.	Царичанская	Фиксатор Ф	
Круг 612 ГОСТ 2590-71* Р-250						Масгипротранс	Лист 1 из 1

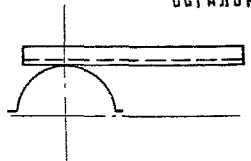
Копировал

ФОРМАТ А4

1-1
3.501.9-158.1-26-изображено



3.501.9-158.1-26-1- зеркальное отражение
остальное см. 3.501.9-158.1-26



Марка	Обозначение
ВЛ ПР	3.501.9-158.1-26
ВЛ ЛЕВ	-1

Поз.	Наименование	Кол.	Обозначение документа
	Документация		
	Техническое описание	×	3.501.9-158.1-Т0
	Детали		
1	Уголок опорный Р=9,90; 7,29 кг Уголок 80×80×6-в гост 3509-85	1	без черт.
2	Стержень прикрепления Р=100; 0,16 кг Круг В16 гост 2590-71*	2	без черт.
3	Хомут лестницы №5	1	3.501.9-158.1-32-4
	Масса ветви, кг		11,0

Марку стали см. техническое описание.

1332/2 31

Разраб.	Липман	авт	27.88
Проект	Троицкая	инж	28.88
Зам.проект	Муличья	инж	28.88
Гипрразр.	Зенкевич	инж	28.88
Гл. спец.	Гурков	инж	28.88
Нач. отд.	Быстров	инж	28.88
Н.контр.	Царичанский	инж	28.88

3.501.9-158.1-26

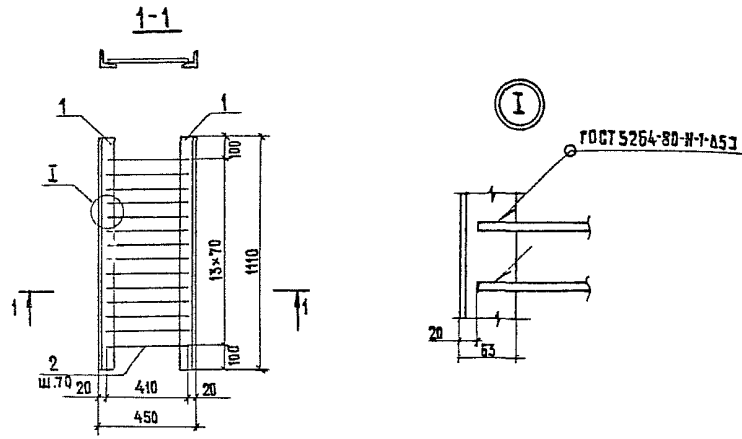
Ветви площадки
лестничного марша
ВЛ ПР, ВЛ ЛЕВ

Станд. Лист Листы		
Р	Л	
	1	

МОСКПРОТРАНС

Копировал *лук*

ИЗДАНИЕ ВЗЯТО И КОПИРОВАНО ПОСЛЕДНИЙ

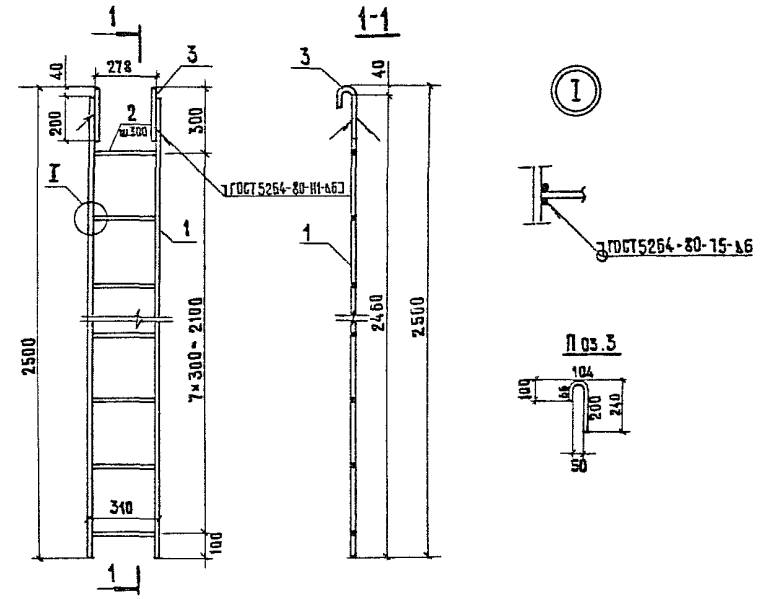


поз.	Наименование	Кол.	Обозначение документа
<u>Детали</u>			
1	Уголок невушиный $\varnothing=110$; 5,34кг		
	Уголок 63×63×5-в Гост 8509-86	2	без черт.
2	Стержень заполнения $\varnothing=40$; 0,25кг		
	Круг 810 Гост 2590-71*	14	без черт.
	Масса металла кг	14,2	

Марку стали см. техническое описание.

Исполн. Подпись и дата
 Проверка и дата
 Разраб. Иширова
 Пров. Давыдов
 Зам. ГИПа Мулик
 Ин. отд. Бонкович
 Гл. спец. Гурков
 Инч. отд. Быстров
 И. контр. Шарчипская

3.501.9-158.1-27		
Исполн.	Подпись	Дата
И. контр.	Шарчипская	
Лестница передвижная ЛП		Лист 1
МОСГИПРОТРАНС		



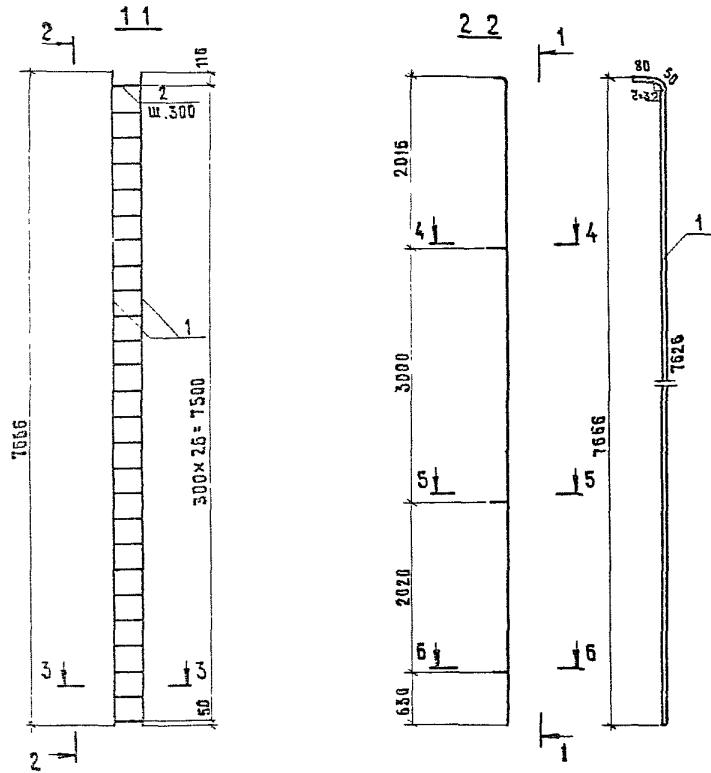
поз.	Наименование	Кол.	Обозначение документа
<u>Детали</u>			
	Круг 816 Гост 2590-71*		
1	Тетива $\varnothing=2460$; 3,89 кг	2	без черт.
2	Ступень $\varnothing=280$; 0,44 кг	8	без черт.
3	Крюк $\varnothing=370$; 0,58 кг	2	3.501.9-158.1-28
	Масса лестницы, кг	12,5	

Марку стали см. техническое описание.

Исполн. Подпись и дата
 Проверка и дата
 Разраб. Иширова
 Пров. Давыдов
 Зам. ГИПа Мулик
 Ин. отд. Бонкович
 Гл. спец. Гурков
 Инч. отд. Быстров
 И. контр. Шарчипская

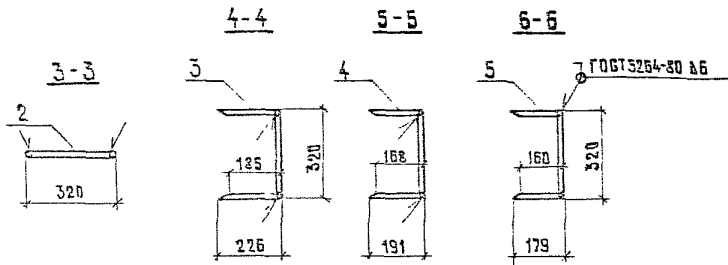
3.501.9-158.1-28		
Исполн.	Подпись	Дата
И. контр.	Шарчипская	
Лестница передвижная ЛП		Лист 1
МОСГИПРОТРАНС		

Копировала *Лиза*



Поз.	Наименование	Кол.	Обозначение документа
	<u>Документация</u>		
	Техническое описание	×	3.501.9-158.1-ТО
	<u>Детали</u>		
	Круг 816 ГОСТ 2590-71 *		
1	Титва $\varnothing=7756$; 12,25 кг	2	3.501.9-158.1-29
2	Ступень $\varnothing=290$; 0,46 кг	26	без черт.
3	Стержень прикрепления $\varnothing=210$; 0,33 кг	2	без черт.
4	$\varnothing=175$; 0,28 кг	2	без черт.
5	$\varnothing=163$; 0,26 кг	2	без черт.
	Масса лестницы, кг	38,2	

Марку стали см. техническое описание.



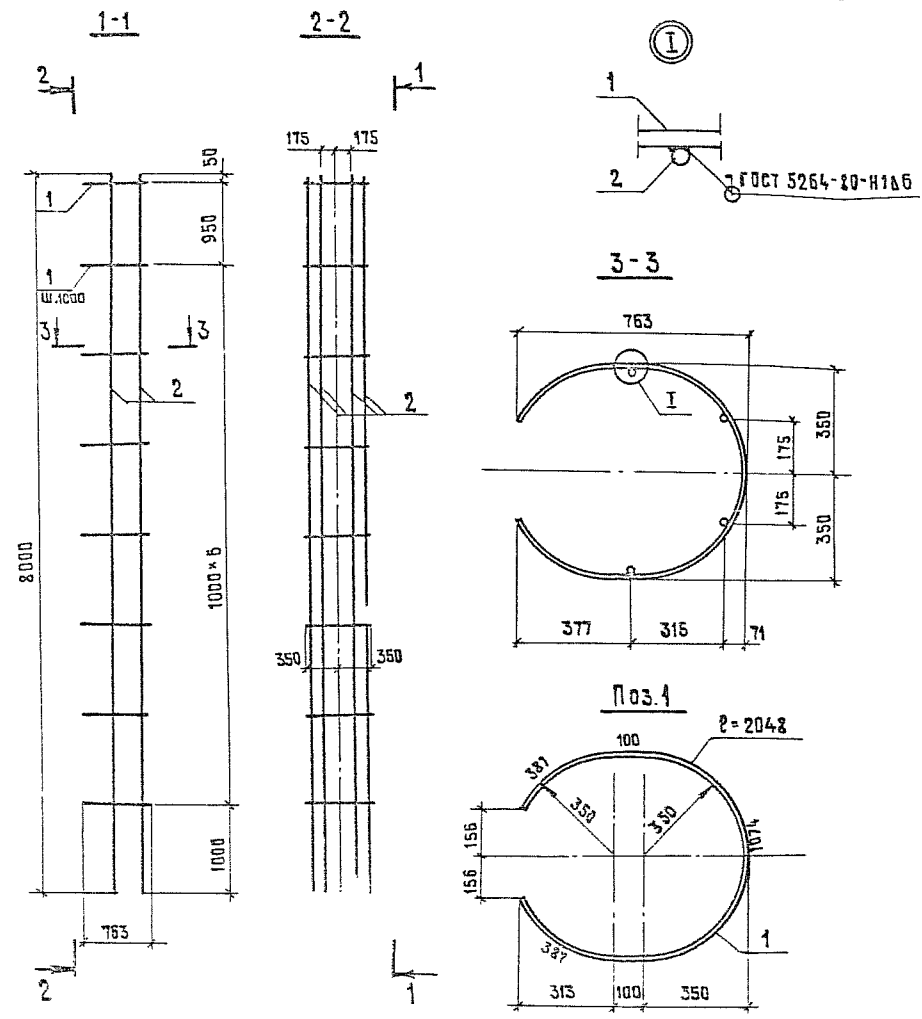
Разраб.	Ляман	д.с.
Проез.	Троицкая	д.с.
Экз.сипа	Мулдия	д.с.
Гидр.эп.	Звонкович	д.с.
Тл.б.в.ч.	Гурков	д.с.
Нач.отд.	Быстров	д.с.
И.контр.	Царевич	д.с.

1332/2	33
3.501.9-158.1-29	
Лестница верхняя ЛВ	Стандарт ЛН 1050
Мостипротранс	

Копировать

Формат А3

Лист 33 из 33



Поз.	Наименование	Кол.	Обозначение документа
	<u>Документация</u>		
	Техническое описание	3	3.501.9-158.1-ТО
	<u>Детали</u>		
	Круг В16 ГОСТ 2590-71*		
1	Дуга R=2050; 3,24 кг	8	3.501.9-158.1-30
2	Связь R=8000; 12,64 кг	4	БЕЗ ЧЕРТ.
	Масса ограждения, кг	76,5	

Марку стали см. техническое описание.

Имя, И.О.Фамилия, Подпись и дата, Взам. Инв. №

1332/2 34

РАЗРАБ.	ЛИПМАН	<i>Липман</i>
ПРОВ.	ТРОИЦКАЯ	<i>Троицкая</i>
Зам. ГИПа	МУЗЫКА	<i>Музыка</i>
ГИП РАЗД.	ЗЕНКОВИЧ	<i>Зенкович</i>
Гл. вл. пр.	ГУРКОВ	<i>Гурков</i>
Нач. отд.	БЫСТРОВ	<i>Быстров</i>
И. контр.	ЦАРИЧАНСКАЯ	<i>Царичанская</i>

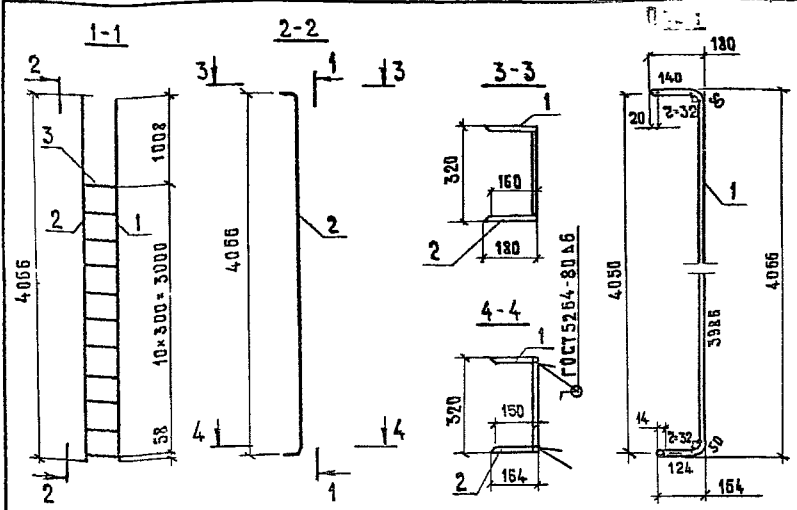
3.501.9-158.1-30

Ограждение лестницы ОЛ

ИТАД	ИУСТ	ИЛЮСТ
2		1
МОСГИПРОТРАНС		

Копировал *by*

Формат А3



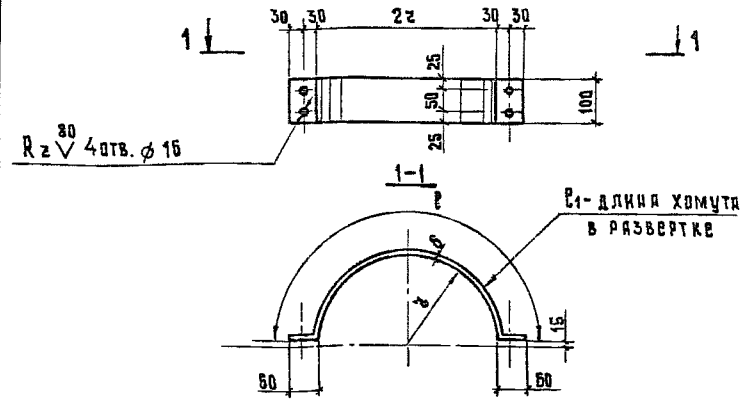
Поз.	Наименование	Кол.	Обозначение документа
Документация		×	
	Техническое описание		3.501.9-158.1-Т0
Детали			
	Круг В16 ГОСТ 2590-71*		
1	Тетива правая R=4350; 6,87кг	1	3.501.9-158.1-31
2	левая R=4350; 6,87кг	1	без черт.
3	Ступень R=290; 0,46кг	11	без черт.
	Масса лестницы, кг	18,8	

Марку стали см. техническое описание.

Изм. №, кол-во, дата, Взам. инв. №	Разр.:	Лилман	15.05.77	1
	Проект:	Троицкая	15.05.77	1
	Экз. г/на:	Мулина	15.05.77	1
	Ин. разд.:	Зенкевич	15.05.77	1
	Гл. спец.:	Гурков	15.05.77	1
Нач. отд.:	Быстров	15.05.77	1	
Н. контр.:	Царьчанин	15.05.77	1	

3.501.9-158.1-31		
Лестница нижняя ЛН	Станд.	Лист 1
Москипротранс		

Формат А4



Номер хомута	Обозначение документа	z, мм	z ₁ , мм	z ₂ , мм	Масса, кг
№1	3.501.9-158.1-32	159	469	587	2,16
№2	-1	181	538	656	3,09
№3	-2	196	585	703	3,31
№4	-3	227	683	800	3,77
№5	-4	204	611	728	3,43

Марку стали см. техническое описание.

1332/2 35

Изм. №, кол-во, дата, Взам. инв. №	Разр.:	Лилман	15.05.77	1
	Проект:	Троицкая	15.05.77	1
	Экз. г/на:	Мулина	15.05.77	1
	Ин. разд.:	Зенкевич	15.05.77	1
	Гл. спец.:	Гурков	15.05.77	1
Нач. отд.:	Быстров	15.05.77	1	
Н. контр.:	Царьчанин	15.05.77	1	

3.501.9-158.1-32		
Хомут лестницы №1... №5	Станд.	Лист 1
Полоса 6x100 ГОСТ 19903-74*		
Москипротранс		

Копировал [подпись]

Формат А5

Марка элемента	Сталь сортовая			Сталь листовая					Сталь круглая					Метизы									Общий расход				
	ГОСТ			ГОСТ					ГОСТ					Болты			Гайки			Шайбы				Всего			
	8509-86			19903-74*					2590-71*					7798-70*			5945-70*			11371-78							
	163x5	70x5	20x6	Итого	б=4	б=6	б=8	б=10	Итого	φ 10	φ 12	φ 16	φ 20	φ 22	Итого	М14x65	М16x120	Итого	М14	М16	Итого	М16			М22	Итого	
Процесс производства	ПП	108,78	—	—	108,78	18,78	—	—	10,30	29,08	15,88	—	0,54	140,53	—	156,95	—	—	—	—	—	—	—	—	—	—	294,8
Оголовки	У-0Г	14,24	3,44	—	17,68	0,08	—	20,40	—	20,48	—	0,22	—	1,04	1,26	—	3,08	3,08	—	1,14	1,14	0,41	0,03	0,44	4,66	44,0%	
Классы лестничные	МЛВ	0,68	—	14,58	25,26	—	25,18	—	—	25,18	3,50	—	23,19	—	126,70	1,63	—	1,63	0,86	—	0,86	—	—	—	2,49	179,6	
	МЛН	—	—	—	—	7,54	—	—	7,54	—	—	18,80	—	18,80	0,41	—	0,41	0,22	—	0,22	—	—	—	—	0,63	27,0	
Лестничные перегородки	ЛП	—	—	—	—	—	—	—	—	—	—	—	12,46	—	12,46	—	—	—	—	—	—	—	—	—	—	12,5	

1. Сборочные чертежи оголовка У-0Г и маршей лестничных МЛВ и МЛН см. выпуск 0.
2. Марку стали см. техническое описание.
3. Расходы указаны без учета веса наплавленного металла.

Имя, подп. Подпись и дата /взлм. инв.№

1332/2 36

Разраб.	Липняк	21.08.88	3.501.9-158.1-33 РС
Пров.	Грайцкая	21.08.88	
Зам.гл.п.	Мулина	21.08.88	
Гл.проект.	Зенкевич	21.08.88	
Илч.от.	Быстров	21.08.88	
И.контр.	Царичанская	21.08.88	

Ведомость расхода
стали на элемент

Стандарт	Лист	Листов
Р		1

Могипротранс

Копировал *Лип*