

ТИПОВЫЕ КОНСТРУКЦИИ, ИЗДЕЛИЯ И УЗЛЫ ЗДАНИЙ И СООРУЖЕНИЙ

СЕРИЯ 5.407-83

УСТАНОВКА ВЫКЛЮЧАТЕЛЕЙ И ШТЕПСЕЛЬНЫХ РОЗЕТОК

ВЫПУСК 2
ЧЕРТЕЖИ ИЗДЕЛИЙ

22792-02
ЦЕНА 1-44

А455-2

ЦЕНТРАЛЬНЫЙ ИНСТИТУТ ТИПОВОГО ПРОЕКТИРОВАНИЯ
ГОССТРОЯ СССР

Москва, А-445, Смольная ул., 22

Сдано в печать VIII 1988 года

Заказ № 9483 Тираж 3820 экз.

ТИПОВЫЕ КОНСТРУКЦИИ, ИЗДЕЛИЯ И УЗЛЫ ЗДАНИЙ И СООРУЖЕНИЙ

СЕРИЯ 5.407-83

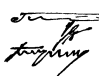
УСТАНОВКА ВЫКЛЮЧАТЕЛЕЙ И ШТЕПСЕЛЬНЫХ РОЗЕТОК

ВЫПУСК 2
ЧЕРТЕЖИ ИЗДЕЛИЙ

РАЗРАБОТАНЫ
УГППКИ ТЯЖПРОМЭЛЕКТРОПРОЕКТ
УКРГЛАВЭЛЕКТРОМОНТАЖ
МИНМОНТАЖСПЕЦСТРОЯ УССР

УТВЕРЖДЕНЫ И
ВВЕДЕНЫ В ДЕЙСТВИЕ
МИНМОНТАЖСПЕЦСТРОЕМ СССР
ПРОТОКОЛ ОТ 30.11.87

ДИРЕКТОР ИНСТИТУТА
ГЛАВНЫЙ ИНЖЕНЕР ИНСТИТУТА
НАЧАЛЬНИК ТЕХНИЧЕСКОГО ОТДЕЛА
НАЧАЛЬНИК ОТДЕЛА ТИПОВОГО ПРОЕКТИРОВАНИЯ

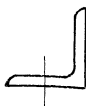
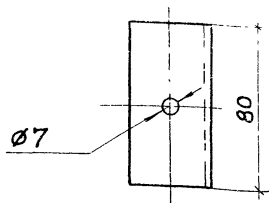

М.А.КАМЕНЕВ
Е.С. ПОДДУБНЫЙ
В.И. НАЗАРОК
В.Л. ТЮРИН

A455-2

Содержание

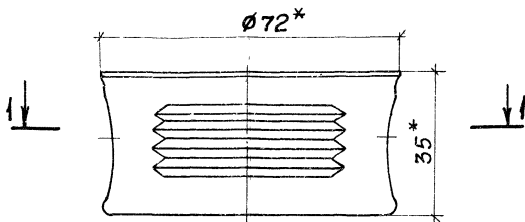
Обозначение	Наименование	Стр.
	<i>Титульный лист</i>	
	<i>Содержание</i>	2
<i>5.407-83.2.01</i>	<i>Основание</i>	3
<i>5.407-83.2.02</i>	<i>Коробка</i>	3
<i>5.407-83.2.03</i>	<i>Скоба</i>	4
<i>5.407-83.2.04</i>	<i>Скоба</i>	4
<i>5.407-83.2.05</i>	<i>Скоба</i>	5
<i>5.407-83.2.06</i>	<i>Короб</i>	5
<i>5.407-83.2.07</i>	<i>Планка</i>	6
<i>5.407-83.2.08</i>	<i>Основание</i>	6
<i>5.407-83.2.10</i>	<i>Коробка с выключателем</i>	7
<i>5.407-83.2.20</i>	<i>Коробка</i>	8
<i>5.407-83.2.11</i>	<i>Праклядка</i>	9
<i>5.407-83.2.21</i>	<i>Скоба</i>	9
<i>5.407-83.2.30</i>	<i>Коробка с выключателем</i>	10
<i>5.407-83.2.40</i>	<i>Коробка</i>	11
<i>5.407-83.2.50</i>	<i>Рама</i>	12
<i>5.407-83.2.60</i>	<i>Коробка</i>	13
<i>5.407-83.2.80</i>	<i>Коробка с розеткой</i>	14
<i>5.407-83.2.90</i>	<i>Коробка с розеткой</i>	15
<i>5.407-83.2.100</i>	<i>Коробка</i>	16
<i>5.407-83.2.110</i>	<i>Коробка с розеткой</i>	17

Обозначение	Наименование	Стр.

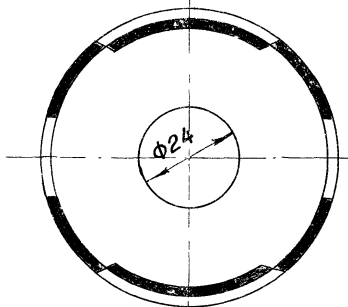


Покрытие: эмаль ПФ-115, серая, ГОСТ 6465-76. IV.УЗ.

Ш. № прол. Подпись и дата Взам. инв.					5.407 - 83.2.01								
					Основание		<table border="1" style="width: 100%;"> <tr> <th>Стадия</th> <th>Масса</th> <th>Масштаб</th> </tr> <tr> <td style="text-align: center;">р</td> <td style="text-align: center;">0,19</td> <td style="text-align: center;">1:2</td> </tr> </table>	Стадия	Масса	Масштаб	р	0,19	1:2
	Стадия	Масса	Масштаб										
	р	0,19	1:2										
						<table border="1" style="width: 100%;"> <tr> <th>Лист</th> <th>Листов</th> </tr> <tr> <td style="text-align: center;">1</td> <td style="text-align: center;">1</td> </tr> </table>	Лист	Листов	1	1			
Лист	Листов												
1	1												
Нач. отд.	Тюрин	<i>Тюрин</i>		Уголок Б-40x40x4 ГОСТ 8509-86 Ст 3 Гнс ГОСТ 535-79									
Гл. спец.	Богданов	<i>Богданов</i>	21-81										
Н. контр.	Богданов	<i>Богданов</i>											
Руч. зр.	Кулик	<i>Кулик</i>	09.87	УГППКИ ТЯЖПРОМЭЛЕКТРОПРОЕКТ ХАРЬКОВ									

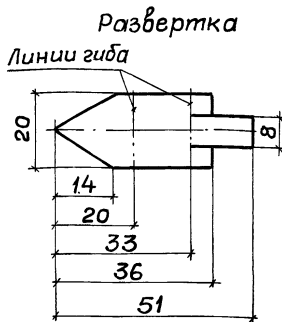
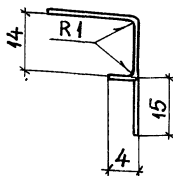
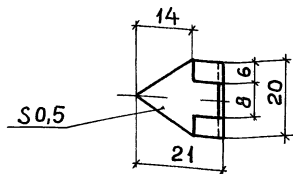


Разрез 1-1



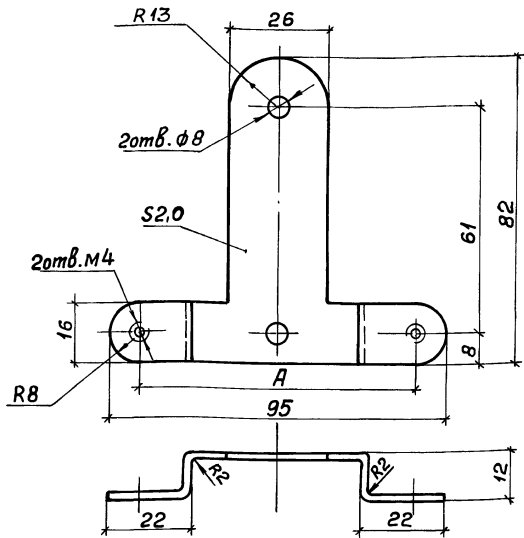
* Размеры для справок.

Инв. и подл.	Подпись и дата	Взам. инв.	5.407-83.2.02		
			Коробка	Статья	Масса
Нач. отд.	Тюрин	<i>Тюрин</i>	Р	0,051	1:1
Гл. спец.	Богданов	<i>Богданов</i>	Лист	Листов 1	
Н. контр.	Богданов	<i>Богданов</i>	Коробка КУВ-1МУХЛЗ		
Рук. гр.	Кулик	<i>Кулик</i>	ТУ36-2709-85		
Инж.	Потиченко	<i>Потиченко</i>	УГ ППКИ ТЯЖПРОМЭЛЕКТРОПРОЕКТ ХАРЬКОВ		



Покрытие: эмаль ПФ-115, серая, ГОСТ 6465-76. IV. УЗ.

				5.407 - 83.2.03		
				Скоба		
				Стадия	Масса	Масштаб
				Р	0,003	1:1
				Лист 1 / Листов 1		
				Лента 0,5x206 гост 3560-73		
				УГППКИ ТЯЖПРОМЭЛЕКТРОПРОЕКТ ХАРЬКОВ		
Нач.отд.	Тюрин	<i>Тюрин</i>				
Гл. спец.	Богданов	<i>Богданов</i>	81-87			
Н. контр.	Богданов	<i>Богданов</i>				
Руч.гр.	Кулик	<i>Кулик</i>	09.87			
Инж.	Поттиченко	<i>Поттиченко</i>	А.Поля?			



Обозначение	A, мм
5.407-83.2.04	78
-01	76

1. Длина развертки гнутой части скобы 110 мм.
 2. Покрытие: эмаль ПФ-115, серая, ГОСТ 6465-76, IV. УЗ, кроме резьбы.

Инв. № подл. Подпись и дата. Взам. инв. №

5.407 - 83.2.04

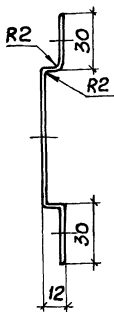
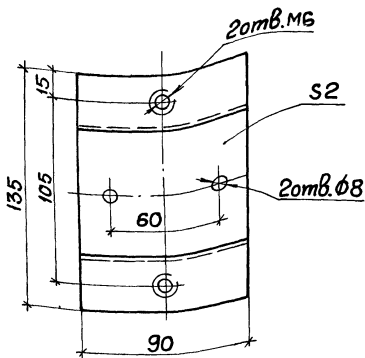
Скоба

Сталь	Масса	Масштаб
Р	0,06	1:1

Лист	Листов
1	1

Нач. отд.	Тюрин	Курму	
Гл. спец.	Богданов	Курму	08.87
Н. контр.	Богданов		
Руч. гр.	Кулик	Мельник	08.87
И.н.ж.	Потиченко	Н.П.И.	

лист Б-ПН-0 2,0 ГОСТ 19903-74
 2-III-В Ст 3 Гне ГОСТ 16523-70



1. Развернутая длина 150 мм.

2. Покрытие: эмаль ПФ-115, серая, ГОСТ 6465-76.

IV. ЧЗ, кроме резьбы.

5.407- 83.2.05

Скоба

Стади Масса Масштаб

P 0,23 1:2

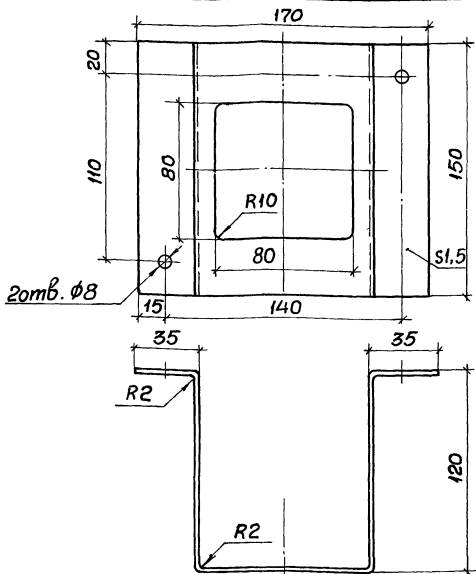
Лист Листов 1

Нач. отд. Тюрин
Гл. спец. Богданов
Н. контр. Богданов
Рук. зр. Кулик

Лист Б-ПН-02.0 ГОСТ 19903-74
2-ЦІ-В СтЗ Гис ГОСТ 16523-70

Угппки
ТЯЖПРОМЭЛЕКТРОПРОЕКТ
ХАРЬКОВ

Инв. и табл. Подпись и дата. Взам. инв.



1. Развернутая длина 402 мм.
 2. Острые кромки притупить.
 3. Покрытие: эмаль ПФ-115, серая, ГОСТ 6465-76.
- IV 43.

Имя, Имя Подпись и дата. Взам. инв. №

5.407-83.2.06

Короб

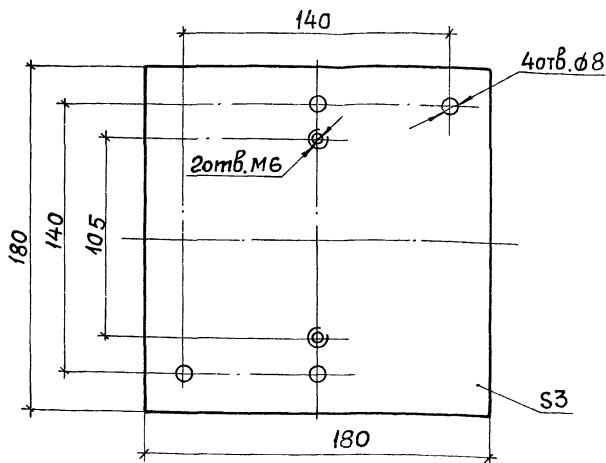
Стадия	Масса	Масштаб
Р	0,71	1:2

Лист Листов 1

Нач. отд.	Тюрин		
Гл. спец.	Богданов		
Н. контр.	Богданов		
Руч. зр.	Кулик		

Лист Б-ПН-0 1,5 ГОСТ 19903-74
2-III-B СтЗ Гис ГОСТ 16523-70

УГППКИ
ТЯЖПРОМЭЛЕКТРОПРОЕКТ
ХАРЬКОВ



1. Острые кромки притупить.
 2. Покрытие: эмаль ПФ-115, серая, ГОСТ 6465-76.
- IV. УЗ, кроме резьбы.

5.407 - 83.2.07

Планка

Стадия	Масса	Масштаб
Р	0,76	1:2
Лист	Листов 1	

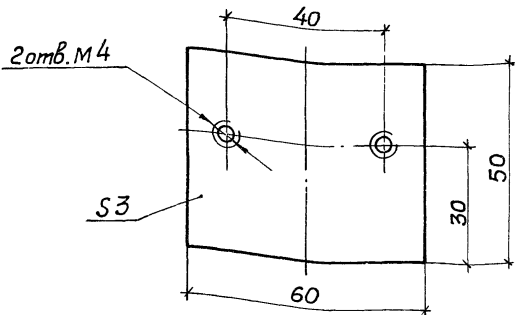
Р 0,76 1:2

Лист Листов 1

Нач. отд.	Тюрин	Хирун	
Гл. спец.	Богданов	Хирун	ХИ-57
Н. контр.	Богданов	Хирун	
Рис. зр.	Клилик	Хирун	0182

Лист Б-ПН-03,0 ГОСТ 19903-74
2. III. В. Ст 3 Гнс ГОСТ 16523-70

УГ ППКИ
ТЯЖПРОМЭЛЕКТРОПРОЕКТ
ХАРЬКОВ



Покрытие: эмаль ПФ-115, серая, ГОСТ 6465-76. IV. УЗ, кроме резьбы.

Инв. № годв. Подпись и дата Взам. инв. №

5.407-83.2.08

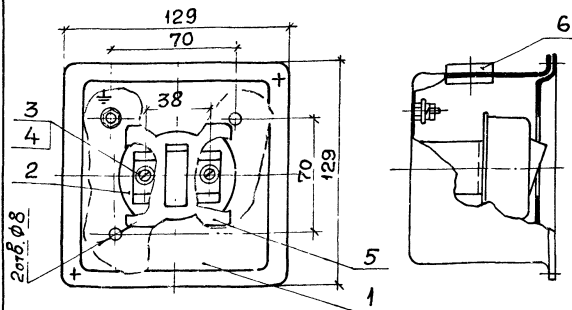
Основание

Стадия	Масса	Масштаб
Р	0,07	1:1
Лист	Листов 1	

Нач. отд.	Тюрин	<i>Тюрин</i>
Гл. спец.	Богданов	<i>Богданов</i>
Н. контр.	Богданов	<i>Богданов</i>
РЧК гр.	Клилик	<i>Клилик</i>

Лист Б-ПН-0-3.0 ГОСТ 19903-74
2-III-В Ст 3 Глс ГОСТ 16523-70

УГППКИ
ТЯЖПРОМЭЛЕКТРОПРОЕКТ
ХАРЬКОВ



Обозначение	Масса не более, кг
5.407-83.2.10	0,663
-01	0,671

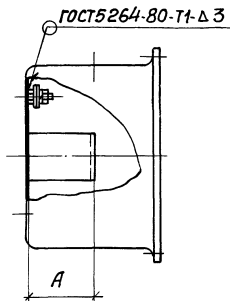
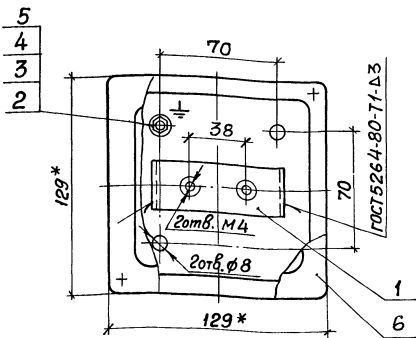
1. Размеры для справок.
2. Вместо выключателя типа 0-1-02-6/220 может быть установлен выключатель типа 0-1-21-6/220, а вместо выключателя типа 0-1-19-6/220 - выключатели типа 0-1-22-10/220, 0-1-23-6/220, 0-1-24-6/220.

Код позиции	Поз.	Обозначение	Наименование	Кол. на изделие 5.407-83.2.10		Примечание
				-	01	
			Сборочные единицы			
A3	1	5.407-83.2.20	Коробка	1		
		-01	Коробка		1	
			<u>Детали</u>			
A4	2	5.407-83.2.11	Прокладка	1	1	
			<u>Стандартные изделия</u>			
	3		Винт М4х16 ГОСТ 17473-80	2	2	
	4		Шайба 4 ГОСТ 1374-78	2	2	
			<u>Прочие изделия</u>			
	5		Выключатель			
			0-1-02-6/220	1		} См. п. 2
			0-1-19-6/220		1	
	6		Втулка А84УХЛ2			
			ТУ36-1436-80	1	1	

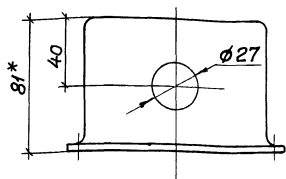
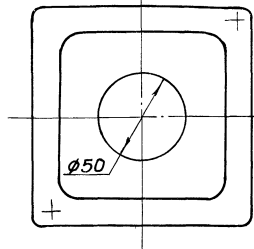
Лист № 1 из 1 Подпись: [подпись] Дата: [дата]

			5.407-83.2.10		
			Коробка с выключателем		
			Стадия	Масштаб	Масштаб
			Р	СМ. табл.	1:2
			Лист	Листов 1	
			УТПК ТЯЖПРОМЭЛЕКТРОПРОЕКТ ХАРЬКОВ		

Нач. отд. Горин
Гл. спец. Богданов
Н. контр. Богданов
Рук. зр. Кулик
Инж. Потапенко



Разметка отверстия в крышке



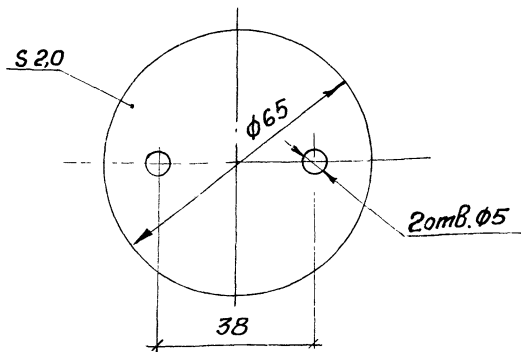
Обозначение	А, мм	Масса, кг
5.407-83.2.20	38	0,582
-01	42	0,587

Формат	Зона	Поз.	Обозначение	Наименование	Кол. на листе 5.407-83.2.20		Примечание
					-	01	
				<u>Детали</u>			
A4		1	5.407-83.2.21	Скоба	1		
			-01	Скоба		1	
				<u>Стандартные изделия</u>			
		2		Болт М6х25 ГОСТ 7798-70	1	1	
		3		Гайка М6 ГОСТ 5915-70	1	1	
		4		Шайба 6 ГОСТ 11371-78	2	2	
		5		Шайба 6 ГОСТ 6402-70	1	1	
				<u>Прочие изделия</u>			
		6		Коробка У994М У3 ТУЗБ-2415-81	1	1	

- 1.* Размеры для справок.
2. Деталь поз. 1, кроме резьбы, и места сварки окрасить в цвет коробки поз. 6.

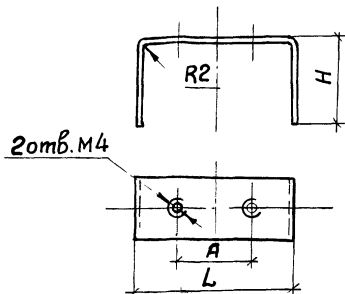
5.407-83.2.20		
Коробка	Стадия	Масштаб
	Р	1:2
	Лист	Листов 1
	УГППКИ	
	ТЯЖПРОМЭЛЕКТРОПРОЕКТ	

Начало ТЮДИН
Г. спец. Богданов
И. контр. Богданов



Инв. и подл. Подпись и дата. Взам. инв. №

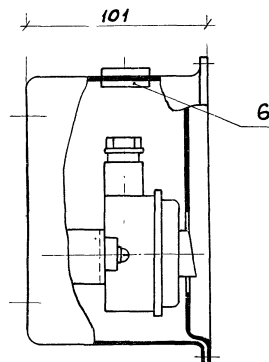
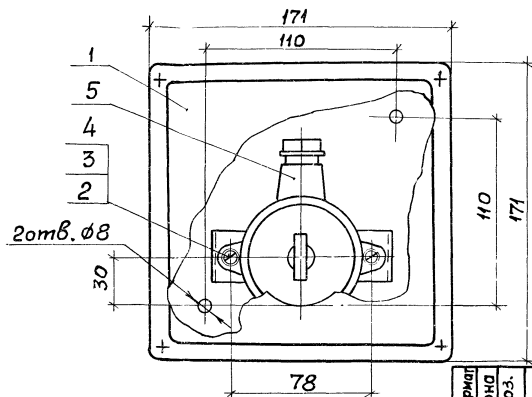
				5.407-83.2.11		
				Прокладка		
				Стадия	Масса	Масштаб
				Р	0,005	1:1
				Лист	Листов 1	
Нач. отд.	Тюрин	Тюрин		Картон электроизоляционный ЭВ 20 ГОСТ 2824-75Е		
Гл. спец.	Богданов	Богданов	25-27			
Н. контр.	Богданов	Богданов				
Рук. гр.	Кулик	Кулик	25.87			
				УГППКИ ТЯЖПРОМЭЛЕКТРОПРОЕКТ ХАРЬКОВ		



Обозначение	Размеры, мм			Развернутая длина, мм	Масса, кг
	A	H	L		
5.407-83.2.21	38	38	80	149	0,070
-01		42		157	0,075
-02		45		163	0,077
-03		60		193	0,092
-04	78	30	95	143	0,068
-05		45		173	0,081
-06		57		197	0,093
-07	76				

Инв. подл. Подпись и дата. Взам. инв. №

				5.407-83.2.21		
				Скоба		
				Сталь	Масса	Масштаб
				P	См. табл.	1:2
				Лист	Листов 1	
Нач. отд.	Тюрин	Кучлик		Лента 2,0x30 Ст 3 Глс ГОСТ 6009-74		
Гл. спец.	Богданов	Кучлик	22-37			
Н. контр.	Богданов	Кучлик				
Рук. зр.	Кучлик	Кучлик	04.87			
				УГППКИ ТЯЖПРОМЭЛЕКТРОПРОЕКТ ХАРЬКОВ		



Обозначение	Привод выключателя	Масса, не более, кг
5.407-83.2.30	клавишный	1,21
- 01	поворотный	1,20

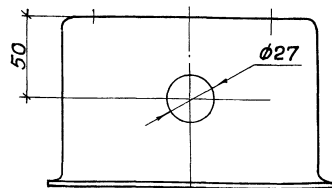
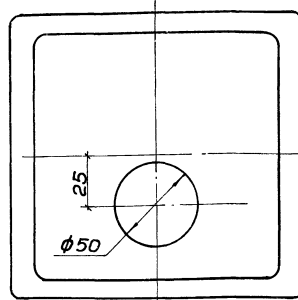
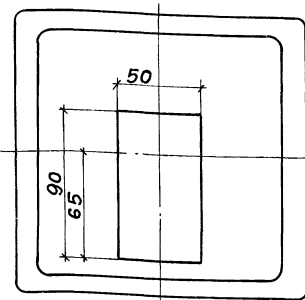
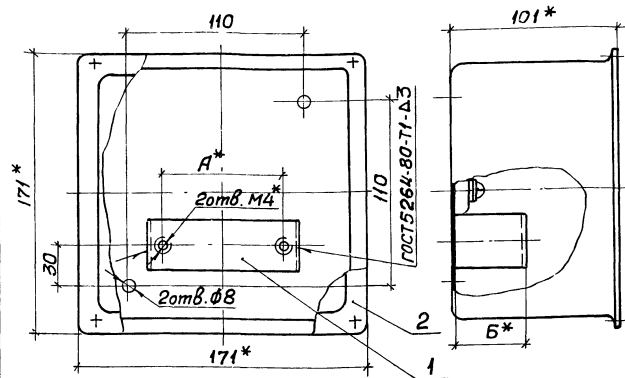
Размеры для справок.

Формат	Зона	Поз.	Обозначение	Наименование	Кол. на источн		Примечание
					5.407-83.2.30	- 01	
				Сборочные единицы			
А3		1	5.407-83.2.40-01	Коробка	1	1	
				Стандартные изделия			
		2		Винт М4х16 ГОСТ 117173-80	2	2	
		3		Шайба 4 ГОСТ 11371-78	2	2	
		4		Шайба 4 ГОСТ 6402-70	2	2	
				Прочие изделия			
		5		Выключатель			
				0-1-IP44-17-6/220	1		
				0-4-IP44-01-6/220		1	
		6		Втулка А84УХЛ2			
				ТУЗБ-1436-80	1	1	

				5.407-83.2.30			
				Коробка с выключателем	Стадия	Масса	Масштаб
					Р	См. табл.	1:2
				Лист 1 из 1			
				УГ ППК И ТЯЖПРОМЭЛЕКТРОПРОЕКТ ХАРЬКОВ			

Нач. отд.	Тюрин		
Гл. спец.	Богданов		
Н. контр.	Богданов		
Руч. эр.	Кулик		

Разметка отверстия в крышке
Рис. 1



Формат Экз.	Поз.	Обозначение	Наименование	Кол. на исполк				Примечание
				5.407-83.2.40	01	02	03	
			<u>Детали</u>					
А4	1	5.407-83.2.21 -04	Скоба	1				
		-05	Скоба		1			
		-06	Скоба			1		
		-07	Скоба				1	
			<u>Прочие изделия</u>					
	2		Коробка 995м 43					
			ТУ36-2415-81	1	1	1	1	

Обозначение	Рис. крышки	Размеры, мм		Масса, кг
		А	Б	
5.407-83.2.40	1	78	30	1,048
-01	2	78	45	1,061
-02			57	1,03
-03				

5.407-83.2.40		
Коробка		
Лист Р	Масса см. табл.	Масштаб 1:2
Лист	Листов 1	
УГППКИ ТЯЖПРОМЭЛЕКТРОПРОЕКТ ХАРЬКОВ		

1.* Размеры для справок.
2. Деталь поз.1, кроме резьбы, и места сварки окрасить в цвет коробки поз.2.

нач. отд. Тюрин
гл. спец. Богданов
и контр. Богданов
рук. гр. Кулик

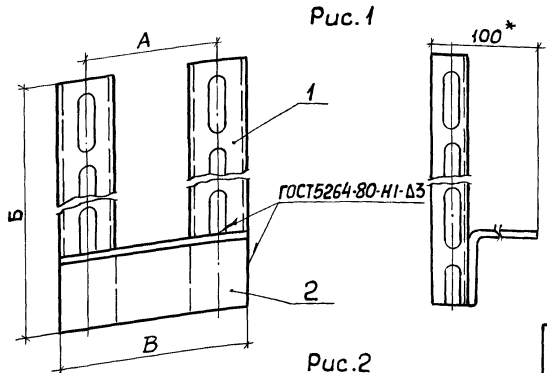


Рис.1

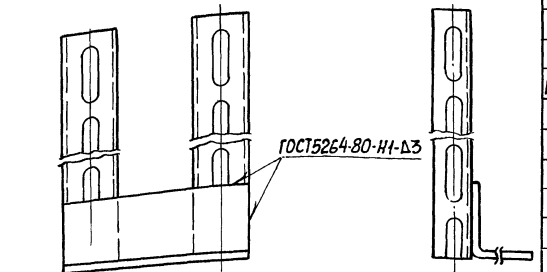
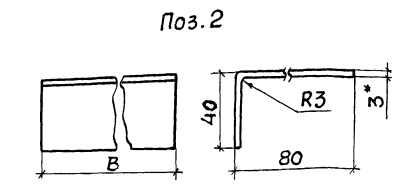


Рис.2
Остальное см. рис.1



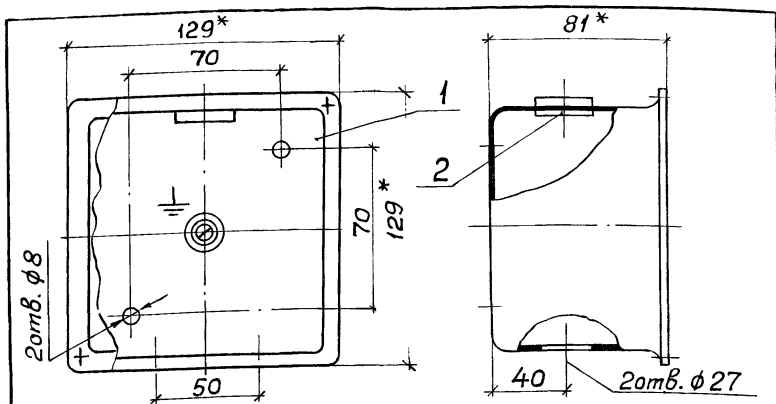
Поз.2

1. Размер Эля справок.
2. Покрытие: эмаль ПФ-115, серая,
ГОСТ 6465-76. IV, УЗ.

Обозначение	Рис.	Размеры, мм			Масса, кг
		А	Б	В	
5.407-83.2.50	1	70	600	90	1,36
-01		110	620	140	1,41
-02	2	56	250	90	1,1
-03		70	250	100	1,13
-04		110	280	140	0,89

Формат	Зона	Поз.	Обозначение	Наименование	Кол. на исполн. 5.407-83.2.50					Примечание
					-	01	02	03	04	
				<u>Детали</u>						
				Планка						
				Швеллер К347ч2						
				УЗБ-1434-82						
Б4		1	5.407-83.2.51	ℓ=250			2	2		0,43 кг
			-01	ℓ=280					2	0,26 кг
			-02	ℓ=600	2					0,56 кг
			-03	ℓ=620		2				0,52 кг
				<u>Уголок</u>						
				Лист Б-ПН-03, ГОСТ 19903-74 2-П-В Ст 3гпс ГОСТ 16523-70						
Б4		2	5.407-83.2.52	114x90	1		1			0,24 кг
			-01	114x100				1		0,27 кг
			-02	140x114			1		1	0,37 кг

5.407-83.2.50						
Рама				Станд.	Масса	Масштаб
				Р	см. табл.	
				лист	лист 8 из 1	
				УГГПКИ ТЯЖПРОМЭЛЕКТРОПРОЕКТ ХАРЬКОВ		
Нач. отд.	Тисрин					
Гл. инж.	Богданов					
Н. контр.	Богданов					
Руч. зр.	Кучлик					
Инж.	Поптиченко					



* Размеры для справок.

Формат	Зона	Поз.	Обозначение	Наименование	Кол.	Примечание
				<u>Прочие изделия</u>		
		1		Коробка 4994 м УЗ ТУЗБ-2415-81	1	
		2		Втулка 184УХЛ2 ТУЗБ-1436-80	1	

Ив. Н. подл. Подпись и дата. Взам. инв. №

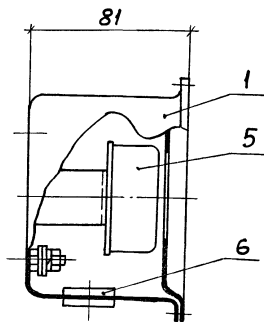
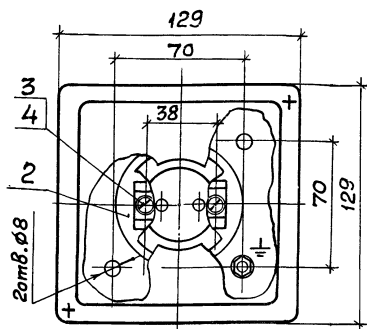
5.407-83.2.60

Коробка

Стадия	Масса	Масштаб
Р	0,502	1:2
Лист	Листов 1	
УГППКИ ТЯЖПРОМЗАЕКТРОПРОЕКТ ХАРЬКОВ		

Нач. отд. Тюрин
Гл. спец. Богданов
Н. кснтр. Богданов

11/11 1880

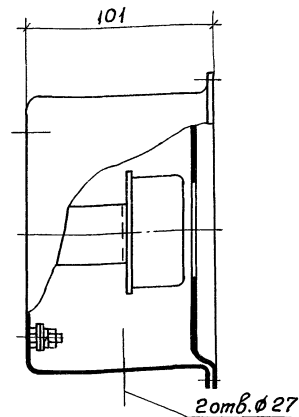
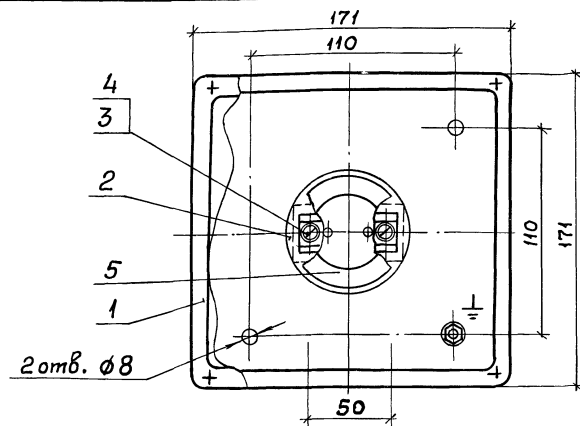


1. Размеры для справок.

2. По данному чертежу устанавливаются розетки по каталогу 09.8.01-81 с цилиндрическими контактами, для открытой установки, со степенью защиты IP20, 220В; 6,3 или 10А, одноместные, без заземляющего контакта, с крышкой круглой или квадратной формы.

Формат	Зона	Поз.	Обозначение	Наименование	Кол.	Примечание
				<u>Сборочные единицы</u>		
A3		1	5.407-83.2.20-01	Коробка	1	
				<u>Детали</u>		
A4		2	5.407-83.2.11	Прокладка	1	
				<u>Стандартные изделия</u>		
		3		Винт М4х16 ГОСТ 17473-80	2	
		4		Шайба 4 ГОСТ 11371-78	2	
				<u>Прочие изделия</u>		
		5		Розетка	1	по проекту
		6		Втулка А84УХЛ2 ТУ36-1436-80	1	

			5.407-83.2.80			
			Коробка с розеткой	Стадия	Масса	Масштаб
				Р	0,69	1:2
Нач. отд.	Гюрин	Согласовано				
Гл. спец.	Богданов	Итого 53				
Н. контр.	Богданов	№ 1				
Рук. зр.	Кулик	1/10/87 06.07				
Инж.	Потиченко	1/10/87				
			Лист	Листов 1		
			УГППКИ ТЯЖПРОМЭЛЕКТРОПРОЕКТ ХАРЬКОВ			



Обозначение	Заземляющий контакт в розетке
5.407-83.2.90	имеется
-01	отсутствует

Формы Зона	Поз.	Обозначение	Наименование	Кол. на исхл 5.407-83.2.90		Примечание
				-	01	
			Сборочные единицы			
A3	1	5.407-83.2.100	Коробка	1		
		-01	Коробка		1	
			<u>Детали</u>			
A4	2	5.407-83.2.11	Прокладка	1	1	
			<u>Стандартные изделия</u>			
	3		Винт М4х16 ГОСТ 17473-80	2	2	
	4		Шайба 4 ГОСТ 11371-78	2	2	
			<u>Прочие изделия</u>			
	5		Розетка	1	1	По проекту

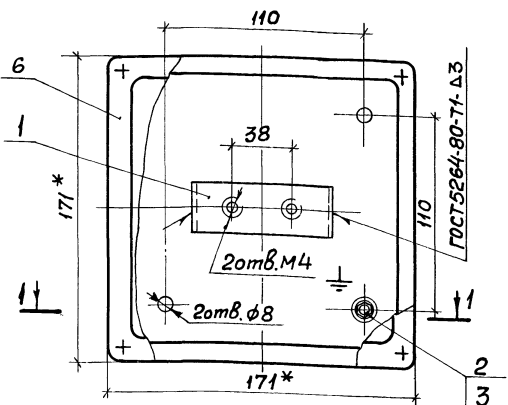
1. Размеры для справок.

2. По данному чертежу устанавливаются все типы розеток по каталогу 09.8.01-81 с цилиндрическими контактами, для открытой установки, со степенью защиты IP20, 220В; 6,3 или 10А, одностепенные, с третьим заземляющим контактом или без него, с крышкой круглой или квадратной формы.

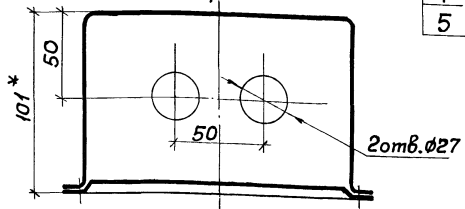
3. Масса не более 1,2 кг.

5.407-83.2.90		
Коробка с розеткой		
Стadia	Масса	Масштаб
Р	См. п.3	1:2
Лист	Листов 1	
УГ ППКИ ТЯЖПРОМЭЛЕКТРОПРОЕКТ ХАРЬКОВ		

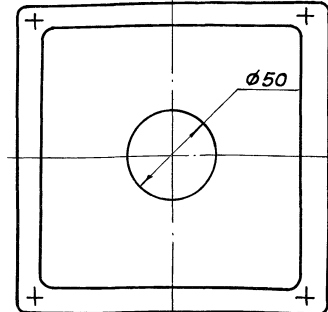
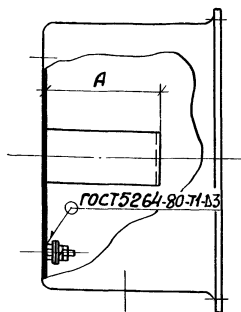
Нач. отд. Тюрин
Н. контр. Богданов
Гл. спец. Богданов
Рук. гр. Кулик



Разрез 1-1



Разметка отверстия в крышке



- 2
- 3
- 4
- 5

Формат	Зона	Поз.	Обозначение	Наименование	Кол. на изделие		Примечание
					5.407-83.2.100	01	
				<u>Детали</u>			
A4	1	5.407-83.2.21 - 02		Скоба	1		
		- 03		Скоба		1	
				<u>Стандартные изделия</u>			
		2		Болт М6х25 ГОСТ 7798-70	1	1	
		3		Гайка М6 ГОСТ 5915-70	1	1	
		4		Шайба 6 ГОСТ 11371-78	2	2	
		5		Шайба 6 ГОСТ 6402-70	1	1	
				<u>Прочие изделия</u>			
		6		Коробка У995 МУЗ			
				У436-2415-81	1	1	

Обозначение	А, мм	Масса, кг
5.407-83.2.100	45	1,07
-01	60	1,09

1.* Размеры для справок.

2. Деталь поз.1, кроме резьбы, и место сварки окрасить в цвет коробки поз.6.

5.407-83.2.100

Коробка

Станд.	Масса	Масштаб
Р	см, табл.	1:2
Лист	Листов 1	
УЧП ПК И ТЯЖПРОМЭЛЕКТРОПРОЕКТ ХАРЬКОВ		

Исполн. Тюрин
Гл. спец. Богданов
Н. контр. Богданов
Руч. зр. Кулик

28/87

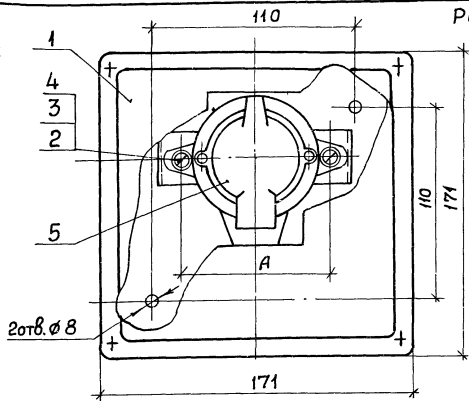


Рис. 1

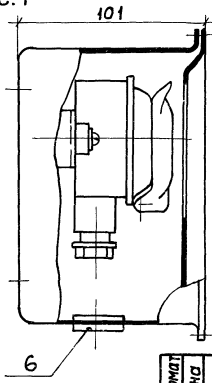
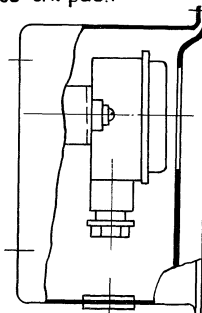
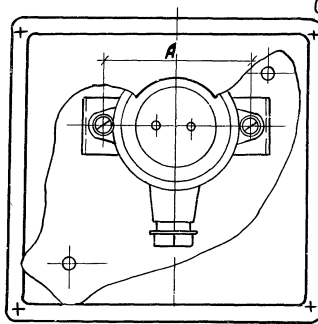


Рис. 2
Остальное см. рис.1



Обозначение	Рис.	А, мм	Степень защиты розетки	Масса, не более, кг
5.407-83.2.110	1	78	IP43	1,30
-01	2	76	IP20	1,21
-02				1,16

Размеры для справок.

Формат	Зона	Поз.	Обозначение	Наименование	Кол. на исполн.		Примечание
					5.407.83.2.110	01 02	
				Сборочные единицы			
А3		1	5.407-83.2.40 -01	Коробка	1		
			-02	Коробка		1	
			-03	Коробка			1
				Стандартные изделия			
		2		Винт М4х16 ГОСТ17473-80	2	2	2
		3		Шайба 4 ГОСТ1371-78	2	2	2
		4		Шайба 4 ГОСТ6402-70	2	2	2
				Прочие изделия			
		5		Розетка			
				РШ-Ц-20-0-IP43-01-10/220	1		
				РШ-Ц-2-0-10-6/220		1	
				РШ-Ц-2-0-01-6/220			1
		6		Втулка 184УХЛ2			
				ТУ36-1436-80	1	1	1

5.407-83.2.110

Коробка с розеткой

Стадия	Масса	Масштаб
Р	См. табл.	1:2
Лист	Листов 1	
УГ ППК И ТЯЖПРОМЭЛЕКТРОПРОЕКТ ХАРЬКОВ		

Нач. отд. Турин
Гл. спец. Богданов
Н. контр. Богданов
Рук. гр. Кулик