

ТИПОВЫЕ КОНСТРУКЦИИ, ИЗДЕЛИЯ И УЗЛЫ ЗДАНИЙ И СООРУЖЕНИЙ

СЕРИЯ 3.407.2-156

УНИФИЦИРОВАННЫЕ КОНСТРУКЦИИ ПРОМЕЖУТОЧНЫХ И
АНКЕРНО-УГЛОВЫХ ОПОР ВЛ 110-330 кВ ДЛЯ РАЙОНОВ С
ЗАГРЯЗНЕННОЙ АТМОСФЕРОЙ (ВЗАМЕН СЕРИИ 3.407-99)

ВЫПУСК 0

МАТЕРИАЛЫ ДЛЯ ПРОЕКТИРОВАНИЯ

ТИПОВЫЕ КОНСТРУКЦИИ, ИЗДЕЛИЯ И УЗЛЫ ЗДАНИЙ И СООРУЖЕНИЙ

СЕРИЯ 3.407.2-156

УНИФИЦИРОВАННЫЕ КОНСТРУКЦИИ ПРОМЕЖУТОЧНЫХ И
АНКЕРНО-УГЛОВЫХ ОПОР ВЛ 110-330кВ ДЛЯ РАЙОНОВ С
ЗАГРЯЗНЕННОЙ АТМОСФЕРОЙ (ВЗАМЕН СЕРИИ 3.407-99)

ВЫПУСК 0

МАТЕРИАЛЫ ДЛЯ ПРОЕКТИРОВАНИЯ

РАЗРАБОТАНЫ
СЕВЕРО-ЗАПАДНЫМ ОТДЕЛЕНИЕМ
ИНСТИТУТА „ЭНЕРГОСЕТЬПРОЕКТ“
МИНЭНЕРГО СССР

ГЛАВНЫЙ ИНЖЕНЕР
ГЛАВНЫЙ ИНЖЕНЕР ПРОЕКТА

С.А. Баранов

Э.И. Штин

УТВЕРЖДЕНЫ И ВВЕДЕНЫ
В ДЕЙСТВИЕ
МИНЭНЕРГО СССР
ПРОТОКОЛ N 28 ОТ 18.08.88
ПРОТОКОЛ ОТ 25.08.91. N 37
БАРАНОВ Е.И.
ШТИН С.А.

ОБОЗНАЧЕНИЕ	НАИМЕНОВАНИЕ	СТР.
3.407.2 - 156.0 - 00 ПЗ	ПОЯСНИТЕЛЬНАЯ ЗАПИСКА	2-10
3.407.2 - 156.0 - 01	ОБЗОРНЫЕ ЛИСТЫ И ТАБЛИЦА ОБЛАСТИ ПРИМЕНЕНИЯ	11-19
3.407.2 - 156.0 - 02	ГАБАРИТЫ ПРОМЕЖУТОЧНЫХ ОПОР	20-23
3.407.2 - 156.0 - 03	ГАБАРИТЫ АНКЕРНО-УГЛОВЫХ ОПОР	24-40
3.407.2 - 156.0 - 04	УГЛЫ ГРОЗОЗАЩИТЫ ПРИ ТРОСОСТОЙКАХ С ДВУМЯ ТРОСАМИ	41
3.407.2 - 156.0 - 05	НАГРУЗКИ НА ПРОМЕЖУТОЧНЫЕ ОПОРЫ ОТ ПРОВОДОВ И ТРОСОВ	42-48
3.407.2 - 156.0 - 06	НАГРУЗКИ НА АНКЕРНО-УГЛОВЫЕ ОПОРЫ ОТ ПРОВОДОВ И ТРОСОВ	49-57

Н. КОНТР.	МУДРОВА	<i>Ш</i>	19.08.88	3.407.2 - 156.0 - 00
СТАДИЯ	ЛИСТ	ЛИСТОВ		СОДЕРЖАНИЕ
Р	1	1		
«ЭНЕРГОСЕТЬПРОЕКТ»				
Северо-Западное отделение				ЛЕНИНГРАД
Зав. НИИЭС	ГОРЕЛОВ	<i>Г</i>	19.08.88	
ГИП	ШТИН	<i>Ш</i>	19.08.88	
Руч. гр.	ЗЫКИНА	<i>З</i>	19.08.88	

СЕРИЯ 3.407.2-156 ВЫПОЛНЕНА В СЛЕДУЮЩЕМ СОСТАВЕ:

Выпуск 0 МАТЕРИАЛЫ ДЛЯ ПРОЕКТИРОВАНИЯ

Выпуск 1 ПРОМЕЖУТОЧНЫЕ ОПОРЫ ВЛ 110 кВ РАБОЧИЕ ЧЕРТЕЖИ

Выпуск 2 ПРОМЕЖУТОЧНЫЕ ОПОРЫ ВЛ 220-330 кВ РАБОЧИЕ ЧЕРТЕЖИ

Выпуск 3 АНКЕРНО-УГЛОВЫЕ ОПОРЫ ВЛ 110-330 кВ С ГОРИЗОНТАЛЬНЫМ РАСПОЛОЖЕНИЕМ ПРОВОДОВ. РАБОЧИЕ ЧЕРТЕЖИ.

Н. КОНТР.	МУДРОВА	<i>Ш</i>	19.08.88	3.407.2 - 156.0 - 00 ПЗ
СТАДИЯ	ЛИСТ	ЛИСТОВ		ПОЯСНИТЕЛЬНАЯ ЗАПИСКА
Р	1	9		
«ЭНЕРГОСЕТЬПРОЕКТ»				
Северо-Западное отделение				ЛЕНИНГРАД
Зав. НИИЭС	ГОРЕЛОВ	<i>Г</i>	19.08.88	
ГИП	ШТИН	<i>Ш</i>	19.08.88	
Руч. гр.	ЗЫКИНА	<i>З</i>	19.08.88	

Инв. № подл. Подпись и дата. Взам. инв. №

Инв. № подл. Подпись и дата. Взам. инв. №

1. Основные исходные положения.

Серия 3.407.2-156 включает рабочие чертежи стации КМ 6^{мч}- промежуточных опор для районов с загрязненной атмосферой и 3^{го} анкерно-угловых опор с горизонтальным расположением проводов для районов с чистой и загрязненной атмосферой. Опоры предназначены для ВЛ 110-330 кВ.

Промежуточные опоры могут быть пониженными (две модификации), анкерно-угловые - повышенными (три модификации).

Промежуточные опоры 220 и 330 кВ имеют тросостойки для подвески двух тросов.

Номенклатура опор приведена на обзорных листах настоящего выпуска в разделе 01.

1.1 Климатические условия

Промежуточные опоры предназначены для 3^{го} региона со следующими климатическими условиями: III ветровой район, нормативный скоростной напор ветра $q_{15} = 50 \text{ кгс/м}^2$; I-IV районы гололедности (толщина стенки гололеда $C = 5-20 \text{ мм}$); степень загрязнения атмосферы (СЗА) - III-VII.

Анкерно-угловые опоры рассчитаны на климатические условия I и 3 регионов: III ветровой район, $q_{15} = 50 \text{ кгс/м}^2$; I-IV районы гололедности ($C = 15-20 \text{ мм}$), I-VII СЗА, могут применяться также во 2 регионе.

Значения ветровых и гололедных нагрузок соответствуют повторяемости 1 раз в 10 лет.

Опоры предназначены для районов с умеренной пляской проводов (II район пляски).

1.2. Провода и грозозащитные тросы.

При выборе номенклатуры унифицированных опор учитывалась сокращенная (унифицированная) номенклатура проводов по ГОСТ 839-80:

для ВЛ 110 кВ - провода АС 70/11, АС 120/19, АС 240/32

для ВЛ 220 кВ - провода АС 240/32, АС 400/51

для ВЛ 330 кВ - провода 2*АС 240/32, 2*АС 400/51

На опорах могут быть подвешены провода других марок, если нагрузки от них не превышают нагрузок от проводов сокращенной номенклатуры. Расчетные нагрузки на опоры от проводов и тросов по всей области применения приведены в разделах 05, 06.

Максимальные напряжения в проводах, принятые в соответствии с таблицей 2-5-7 главы 2 5 „Правил устройства электроустановок“ (ПУЭ шестого издания), приведены ниже:

Марка провода	Максимальное напряжение кгс/мм ²		
	при наибольшей нагрузке в тросах	при низшей температуре в-т	при средней эксл. нагр в-т
АС 70/11	11.6	11.6	8.7
АС 120/19	13.0	13.0	8.7
АС 240/32	12.2	12.2	8.1
АС 400/51	12.2	12.2	8.1

Для опор 110 кВ принят грозозащитный трос марки С50 (ТК-9,1), для опор 220-330 кВ - С70 (ТК-11) по ГОСТ 3063-80.

Максимальное напряжение в тросах для промежуточных опор приведено в таблицах раздела 05.

Для анкерно-угловых опор 110 кВ максимальное напряжение в трассе $\sigma_{\text{max}}^T = 50 \text{ кгс/мм}^2$, для анкерно-угловых опор 220-330 кВ $-\sigma_{\text{max}}^T = 45 \text{ кгс/мм}^2$

1.3 Пролеты

Номенклатура унифицированных опор получена методом математического программирования, который из большого числа условий применимости (регион, марка провода, район гололедности и др) позволяет выбрать основные типы опор, исходя из минимума затрат на 1 км линии

Номера условий применения, определивших основные типы опор, обведены рамкой в таблице на стр.19.

При расчете опор на эти основные условия значения ветровых ($\ell_{\text{ветр}}$) и весовых ($\ell_{\text{вес}}$) пролетов приняты:

а) для промежуточных опор

$$\ell_{\text{ветр}} = \ell_{\text{гоб}} \text{ (габаритный пролет)}$$

$$\ell_{\text{вес}} = 1,25 \ell_{\text{гоб}}, \text{ когда весовая нагрузка}$$

ухудшает условия работы элементов опоры и

$$\ell_{\text{вес}} = 0,75 \ell_{\text{гоб}}, \text{ когда условия работы элементов}$$

опоры хуже при меньшем значении весовой нагрузки

б) для анкерно-угловых опор

$$\ell_{\text{ветр}} = \ell_{\text{гоб}} \text{ (при высоте опоры с } 10^{\text{м}} \text{ метровой подставкой)}$$

$$\ell_{\text{вес}} = 1,5 \ell_{\text{гоб}} \text{ или}$$

$$\ell_{\text{вес}} = 0, \text{ в тех же условиях, что и для промежуточных опор}$$

При установке опоры в других условиях соотношения ветровых и весовых пролетов с габаритными могут быть другими в зависимости от прочности элементов опоры. Значения пролетов по всей области применения

приведены в таблицах нагрузок на промежуточные и анкерно-угловые опоры в разделах 05, 06 настоящего выпуска, а также на монтажных схемах — промежуточных опор в выпусках 1 и 2 настоящей серии

1.4 Шифровка опор

В шифрах опор приняты следующие обозначения:

1,3 — порядковый номер региона основного типа опоры

П — промежуточная опора

У — анкерно-угловая опора

110, 220, 330 — напряжение линии, в габаритах которого выполнена опора;

1, 2, 3, ... (после тире) — порядковый номер опоры,

при этом одиночным опорам присвоен

нечетный номер, двухцепным — четный

Например: 3П 110-1, 3П 330-2, 1У 220-5.

Шифр повышенных и пониженных опор состоит

из шифра опоры основной высоты плюс или

минус высота повышения или понижения в м.

Например: 1У 220-5+10; 3П 110-1-5,3:

Опоры с тросостойкой для двух тросов имеют букву „Т“ в конце шифра

Например: 3П 220-2 т

2. Основные конструктивные решения.

2.1. Унифицированные конструкции стальных опор данной серии выполнены в виде свободностоящих решетчатых опор башенного типа.

2.2. Промежуточные опоры ИОКБ имеют стволы квадратного сечения, сужающиеся кверху до стыка средней и верхней секций, верхние секции выполнены с параллельными поясами, пояса тросостойки имеют уклон.

Базы и геометрическая схема нижней части ствола опор ЗП110-1, ЗП110-3 соответствует опорам П110-1, П110-3, а опоры ЗП110-2 - опоре П110-2. Опоры П110-1, П110-2, П110-3 входят в состав серии З.407.2-170.

Одноцепная промежуточная опора ЗП330-1 имеет ствол квадратного сечения, сужающийся кверху с постоянным уклоном, пояса тросостойки имеют другой уклон.

База и геометрическая схема нижней части ствола опоры ЗП330-1 соответствует опоре П330-1 (серия З.407.2-145).

Двухцепные промежуточные опоры ЗП220-2 и ЗП330-2 имеют прямоугольную базу, перелом ствола в фасадных гранях на уровне стыка средней и верхней секций, а также на уровне низа тросостойки.

Базы и геометрическая схема нижней части ствола опор ЗП220-2 и ЗП330-2 соответствуют опоре П220-2 (серия З.407.2-145). В ряде случаев совпадает также сортамент элементов ствола, поэтому при выполнении

чертежей КМД возможна сквозная унификация секций или отдельных марок опор разных серий.

2.3. Анкерно-угловые опоры имеют стволы квадратного сечения с разными уклонами в верхней и нижней части ствола. Уклоны поясов нижней части ствола одинаковы для всех анкерно-угловых опор. Опоры имеют горизонтальное расположение проводов, при этом средняя фаза крепится на стволе опоры на отметке траверсы. Опоры имеют консоли для крепления двух грозозащитных тросов, а также детали для крепления одного грозозащитного троса на оси ствола. Обводка шлейфа средней фазы выполняется через удлиненную тросовую консоль.

Базы и геометрическая схема подставок и нижних секций опоры ПУ110-5 соответствуют опоре ПУ110-3, опоры ПУ220-5 - опоре ПУ220-3, опоры ПУ330-3 - опоре ПУ330-1. В ряде случаев совпадает также сортамент элементов, поэтому при выполнении чертежей КМД возможна сквозная унификация секций и подставок с опорами серии З.407.2-170.

2.4. Траверсы промежуточных опор имеют пояса нижних граней, сходящиеся к узлу крепления провода. Траверсы анкерно-угловых опор и консоли для крепления тросов имеют грани с параллельными поясами.

1	30m	149-91	01.08.91	Завид
Исполн	Лист	№ док	Дата	Подпись

З.407.2 - 156.0 - 00ПЗ

25 Для подвески проводов и тросов на траверсах и тросостойках промежуточных опор предусмотрены отверстия для узлов крепления типа КГП-7, КГП-12, КГП-16

В траверсах и на оси ствола анкерно-угловой опоры 1У110-5 предусмотрены отверстия для узлов крепления натяжных гирлянд КГ-12, в траверсах и на оси ствола опор 1У220-5, 1У330-3 - детали с ребрами для крепления одноцепных и двухцепных натяжных гирлянд изоляторов с отверстиями для узла КГН-16

В траверсах опор 220кВ одноцепные гирлянды следует крепить на крайних узлах подвески

Грозозащитные тросы на опоре 1У110-5 крепятся на фасонках с помощью скобы СК-7, на опорах 1У220-5, 1У330-3 - с помощью скобы СК-12

В элементах тросостоек предусмотрены отверстия для крепления заземляющих зажимов

На концах поясов траверс имеются отверстия для гирлянд, поддерживающих обводные шлейфы

26 Марка узла крепления выбирается в проектах конкретные линии в зависимости от нагрузок по каталогам ВПО "Санэлектросетьизоляция"

27 Конструкции всех опор выполнены балтавыми
Количество сварных узлов сведено к минимуму - это балтамы всех опор и узлы крепления проводов и тросов анкерно-угловых опор

28 Все элементы опор подлежат горячей оцинковке в соответствии с п 5 22 СНиП 2 03 Н-85г

29 На всех опорах устанавливаются стел-болты для подъема на опору на одноцепных опорах - по одному поясу, на двухцепных - на двух диагонально-расположенных поясах

3 Указания по применению

31 Серия 3407.2-156 содержит рабочие чертежи стандартных опор 110-330кВ следующих типов

одноцепных промежуточных 110кВ-3П110-1, 3П110-3
двухцепной промежуточной 110кВ-3П110-2
двухцепной промежуточной 220кВ-3П220-2
одноцепной промежуточной 330кВ-3П330-1
двухцепной промежуточной 330кВ-3П330-2
одноцепной анкерно-угловой 110кВ-1У110-5
одноцепной анкерно-угловой 220кВ-1У220-5
одноцепной анкерно-угловой 330кВ-1У330-3

Опоры предназначены для одноцепных и двухцепных ВЛ 110, 220 и 330 кВ

Двухцепные промежуточные опоры 220 и 330 кВ применяются также в 7ЭМ регионе В 3ЭМ регионе могут применяться опоры, предназначенные для 1 и 2 регионов, при этом опоры 220кВ применяются на ВЛ 110 кВ, а опоры 330кВ - на ВЛ 220 кВ

Таблица "Область применения опор 110-330кВ для районов с загрязненной атмосферой" дана на стр 19 настоящего выпуска

32 Тип промежуточной анкерно-угловой опоры по заданным условиям - напряжению ВЛ, цепиности линии, региону, марке провода, району гололедности определяется по обзорным листам и таблице "Область применения" (раздел 01 л.л 1-9 настоящего выпуска)

В таблице "Область применения" все расчетные условия

3.407.2-156. 0-00ПЗ

Лист
5

пронумерованы отдельно для одноцепных и двухцепных линий. Номера условий применения, соответствующие этой таблице, указаны на обзорных листах и в таблицах нагрузок от проводов и тросов на промежуточные опоры (раздел 05).

3.3. В таблицах нагрузок на опоры от проводов и тросов, а также в таблицах „Оптимальная область применения” на монтажных схемах опор указаны ветровые и весовые пролеты, определенные на 38М при расчете опор на каждое из условий применения, исходя из достижения в одном из элементов опоры напряжения, равного расчетному сопротивлению, поэтому при ухудшении расчетных условий (увеличение скоростного напора, подвеска проводов большего сечения и др.) значения пролетов должны быть уменьшены. Указания о снижении ветровых и весовых пролетов при подвеске двух тросов даны на монтажных схемах опор.

В конкретных случаях могут оказаться выгодными или необходимыми пониженные промежуточные и повышенные анкерно-угловые опоры. Габаритные пролеты для пониженных промежуточных опор приведены на монтажных схемах, ветровые и весовые пролеты для этих модификаций приняты одинаковыми с опорами основной высоты.

Габаритные пролеты для промежуточных опор определены наибольшими при длинах поддерживающих гирлянд для III степени загрязнения

- 110 кВ - длина гирлянды 1,4 м
- 220 кВ - длина гирлянды 2,6 м
- 330 кВ - длина гирлянды 4,0 м

При степенях загрязнения атмосферы (СЗА) V-VII и соответственно больших длинах гирлянд габаритные пролеты должны быть уточнены в соответствии с фактической длиной гирлянды для конкретной линии.

При расстановке опор рекомендуется принимать ветровые пролеты не более 1,4 габ., а весовые - не более 22 габ.

3.4. На двухцепных промежуточных опорах при подвеске только одной цепи одностороннее крепление трех фаз в III-V P.Г. не допускается.

3.5. Анкерно-угловая опора 1У110-5 рассчитана на тяжение от проводов АС 240/32, опора 1У220-5 - на тяжение от проводов АС 400/51, опора 1У330-3 - на тяжение от проводов 2xАС 400/51.

Все анкерно-угловые опоры запроектированы как нормальные (не облегченные) и могут применяться в качестве концевых. На монтажных схемах приведены значения максимальных углов поворота при установке анкерно-угловых и концевых опор во 2^{ом} регионе ($Q_{15} = 80 \text{ кгс/м}^2$). Если во 2^{ом} регионе требуется больший угол поворота, то следует применять опоры более высокого напряжения. Допустимые разности тяжений проводов в долях от максимального тяжения также указаны на монтажных схемах.

3.6. Материал конструкций - горячекатаный фасонный и листовый прокат из углеродистой и низколегированной стали по ГОСТ 27772-88 „Прокат для строительных стальных конструкций”. Уголки равнополочные - по ГОСТ 8509-86, листовый прокат - по ГОСТ 19903-74.

Изм. № подл. Подпись и дата

1	-	зам.	14.9-91	01.08.91	3м-
Изм	№	лист	№ док.	дата	подпись

3.407.2 - 156.0 - 00ПЗ Лист 6

Выбор сталей производится в соответствии с рекомендациями „Изменений к СНиП II-23-81 „Стальные конструкции (табл 50)“ Опоры данной серии относятся ко 2^{ой} группе конструкций по этой таблице

С целью наиболее эффективного применения стали в некоторых случаях предусмотрено выполнение поясов стьола из низколегированной стали независимо от расчетной температуры наружного воздуха

Рекомендуемые марки стали в зависимости от расчетных сопротивлений, толщины и вида прката, расчетной температуры приведены в „Общих примечаниях к монтажным схемам“ на черт 3407.2-145 и 17 км, а также в таблицах „Выборка металла“ на монтажных схемах опор Марки стали приведены для районов с расчетными температурами воздуха: до минус 40°С, от минус 41°С до минус 50°С, от минус 51°С до минус 85°С

3.7 Для болтовых соединений применяются болты класса прочности 5.8 (ГОСТ 1759.4-87), гайки класса прочности 4 (ГОСТ 1759.5-87), степ-болты класса прочности 4.6. Для болтов, гаек, степ-болтов рекомендуется сталь 20 (ГОСТ 1050-74) По конструкции и размерам болты классов точности В и С по ТУ 14-4-1386-86, степ-болты по ГОСТ 7798-70, гайки по ГОСТ 5915-70

Шайбы круглые по ГОСТ 1371-78 из стали С 235 (ГОСТ 27172-88), шайбы пружинные нормальные по ГОСТ 6402-70 из стали марки 65Г (ГОСТ 1050-74)

3.8 Указания по оцинковке и сборке опор, образованию отверстий прокалыванием, маркам электродов и др даны в „Общих примечаниях к монтажным схемам“ в выпуске 1 серии 3 407.2-145.

3.9 Способы защиты от коррозии должны приниматься по табл. 29 и приложению 14 СНиП 2.03.11-85

3.10 Изготовление, упаковку и монтаж конструкций производить в соответствии с требованиями ТУ 34-29-10057-89, СНиП 3.03.01-87 „Несущие и ограждающие конструкции,“ СНиП III-4-80“ Техника безопасности в строительстве,“ СНиП 3.05.06-85 „Электротехнические устройства.“

3.11 При монтаже проводов на анкерно-угловых опорах тяговый механизм должен быть расположен в пролете смежном с монтируемым на расстоянии не менее 2,5 h от опоры, где h - высота подъеса на опоре монтируемого провода

Вопросы установки и монтажа опор, включая вопросы техники безопасности, решаются в специальных разработках - технологических картах, совместно с которыми должны рассматриваться конструкции всех опор

1	30м	149-91	01.08.91	Зам.	
Изм.	№	Лист	№ док.	Дата	Подпись

3 407.2 - 156.0 - 00ПЗ

Лист 7

Мин. П. Госплана СССР и Госстроя СССР

3.12 Выбор гирлянд изоляторов в зависимости от нагрузок, степени загрязнения атмосферы, типа изоляторов выполняется по проекту „Изолирующие подвески для унифицированных опор 35-150 кВ“ (№3580 тм).

Количество изоляторов в поддерживающих гирляндах определяется, исходя из нормированной удельной эффективной длины пути утечки изоляторов в зависимости от степени загрязнения атмосферы (СЗА) в соответствии с „Инструкцией по проектированию изоляции в районах с чистой и загрязненной атмосферой“ (ИПИ - 83).

Нормированная удельная эффективная длина пути утечки поддерживающих гирлянд на металлических опорах приведена в таблице

СЗА	$\lambda_{э}, \text{см/кВ}$ при номинальном напряжении, кВ	
	110 - 220	330
I	1,4	1,4
II	1,6	1,5
III	1,9	1,8
IV	2,25	2,25
V	2,6	2,6
VI	3,1	3,1
VII	3,7	3,7

3.13 Воздушные изоляционные расстояния (габариты) для промежуточных и анкерно-угловых опор приведены в разделах 02.03 настоящего выпуска. Отклонения поддерживающих гирлянд определены для наиболее неблагоприятных условий, соответствующих отношению весового пролета к ветровому району 0,75, при этом ветровые

пролеты приняты наибольшими по области применения опоры

Габариты построены по рабочему напряжению - при максимальном скоростном напоре 50 кгс/м^2 , по грозовым перенапряжениям - при $0,1 \text{ м/сек}$, по условиям безопасного подъема на опору - без ветра.

Расстояния между траверсами приняты с учетом соблюдения необходимого по технике безопасности воздушного промежутка при выходе человека на траверсу

Принятыми расстояниями между траверсами определены предельные длины гирлянд, которые можно применять на опоре Допустимые СЗА, соответствующие этим длинам гирлянд, приведены в таблице

Напряжение ВЛ, кВ	Длина гирлянды, м	одиночная гирлянда		сдвоенная гирлянда	
		нормальные изоляторы	эрозстойкие изоляторы	нормальные изоляторы	эрозстойкие изоляторы
110	2,2	VI	VII	II - III	IV
220	3,7	V	VI	III	V
330	4,7	IV	V	спец гирлянды	

В других случаях (большая длина гирлянды, более высокая СЗА) следует применять гирлянды специальной конструкции (Л-образные, V-образные и др) либо опоры следующего класса напряжения.

Согласно ИПИ - 83 в V-VII СЗА не рекомендуется применять изоляторы со слабо развитой поверхностью

Инв. № подл. Подпись и дата Взаминмет

3.14. ГАБАРИТЫ АНКЕРНО-УГЛОВЫХ ОПОР ПОСТРОЕНЫ ДЛЯ УГЛОВ ПОВОРОТА ВЛ ОТ 0° ДО 90° . ДЛЯ ОПОР 110, 220 КВ ГАБАРИТЫ ПОСТРОЕНЫ ОТДЕЛЬНО ДЛЯ ОДНОЦЕПНЫХ И ДВУХЦЕПНЫХ ГИРЛЯНД, ДЛЯ ОПОРЫ 330 КВ - ДЛЯ РАЗДЕЛЬНОГО КРЕПЛЕНИЯ ПРОВОДОВ.

УКАЗАНИЯ О НЕОБХОДИМОСТИ ОБВОДКИ ШЛЕЙФОВ ЧЕРЕЗ ПОДДЕРЖИВАЮЩИЕ ГИРЛЯНДЫ, УСТАНОВЛЕННЫЕ НА КОНЦАХ ПОЯСОВ ТРАВЕРС, ДАНЫ НА ЛИСТАХ РАЗДЕЛА 05. В ТОМ ЖЕ РАЗДЕЛЕ НА СТР. 39,40 ПРИВЕДЕНЫ ДЛИНЫ ШЛЕЙФОВ ДЛЯ УГЛОВ ПОВОРОТА ОТ 0° ДО 90° . ДЛЯ ОПОРЫ 110/330-З ПРИВЕДЕНО КОЛИЧЕСТВО ДОПОЛНИТЕЛЬНЫХ ПРОМЕЖУТОЧНЫХ ЭБЕНЬЕВ В ОБЕИХ ВЕТВЯХ ГИРЛЯНДЫ ДЛЯ СОБЛЮДЕНИЯ РАССТОЯНИЙ ОТ ЗАЩИТНОГО ЭКРАНА ДО СТОЛА ОПОРЫ.

ДЛИНЫ НАТЯЖНЫХ ГИРЛЯНД ПРИНЯТЫ ДЛЯ I-II СЗА, Т.К. АНКЕРНО-УГЛОВЫЕ ОПОРЫ С ГОРИЗОНТАЛЬНЫМ РАСПОЛОЖЕНИЕМ ПРОВОДОВ ИМЕЮТ ШИРОКУЮ ОБЛАСТЬ ПРИМЕНЕНИЯ В 1 И 2 РЕГИОНАХ.

ПРИ ДРУГИХ ДЛИНАХ НАТЯЖНЫХ ГИРЛЯНД, ЗАВИСЯЩИХ ОТ СТЕПЕНИ ЗАГРЯЗНЕНИЯ АТМОСФЕРЫ, МАРКИ ИЗОЛЯТОРОВ И ДРУГИХ УСЛОВИЙ, НЕОБХОДИМО ПРОВЕРЯТЬ ГАБАРИТЫ ОПОРЫ И ОПРЕДЕЛЯТЬ ДЛИНЫ ОБВОДНЫХ ШЛЕЙФОВ ПРИ КОНКРЕТНОМ ПРОЕКТИРОВАНИИ.

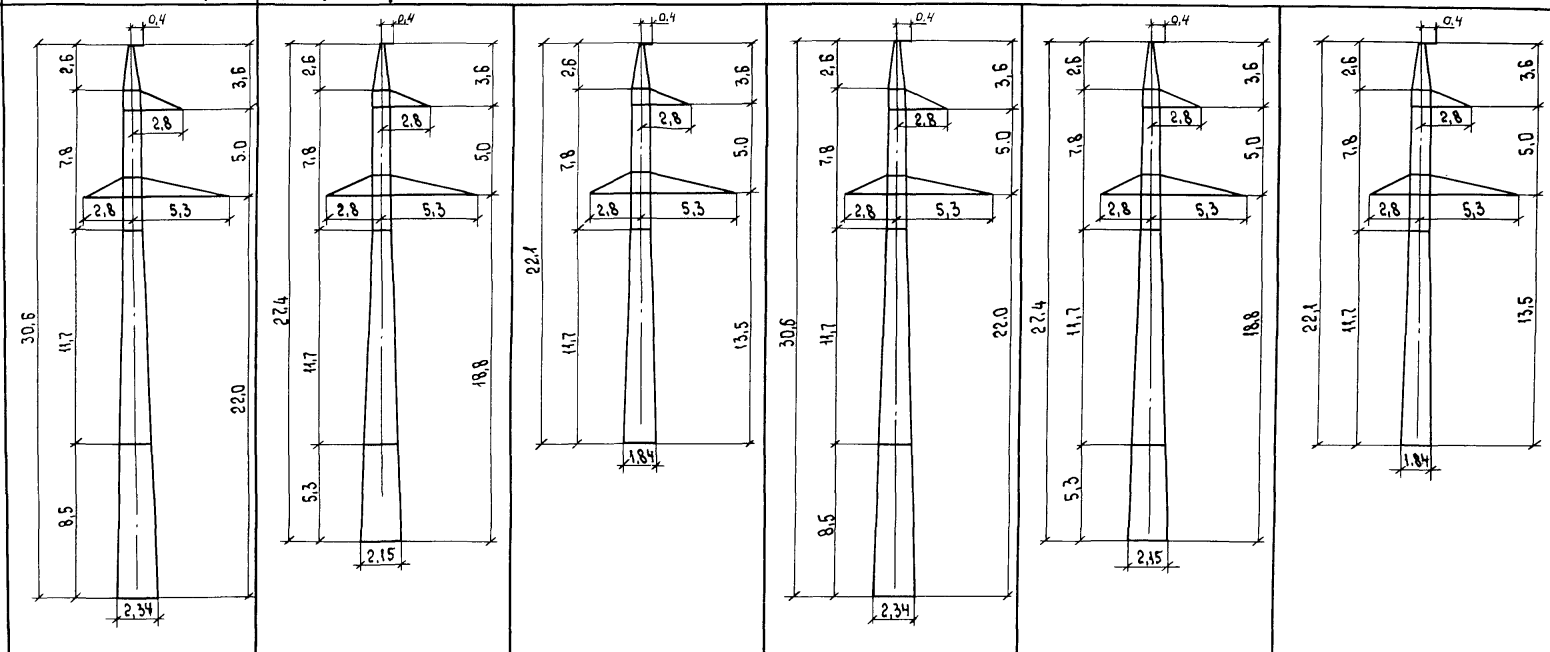
3.15. ЗАЩИТНЫЙ УГОЛ НА ОДНОТРОСОВЫХ ОПОРАХ ПРИНЯТ НЕ БОЛЕЕ 30° , НА ДВУХТРОСОВЫХ - НЕ БОЛЕЕ 20° . УГЛЫ ГРОЗОЗАЩИТЫ ОПРЕДЕЛЕНА ДЛЯ НАИБОЛЕЕ КОРОТКИХ ГИРЛЯНД.

УГЛЫ ГРОЗОЗАЩИТЫ ДЛЯ ДВУХТРОСОВЫХ ПРОМЕЖУТОЧНЫХ ОПОР ПОКАЗАНЫ В РАЗДЕЛЕ 04 НАСТОЯЩЕГО ВЫПУСКА.

ОБЗОРНЫЙ ЛИСТ ПРОМЕЖУТОЧНЫХ ОПОР

НАПРЯЖЕНИЕ, кВ	110					
ЦЕЛНОСТЬ	ОДНОЦЕПНЫЕ					
МАРКИ ПРОВОДОВ	АС 70/11	АС 120/19	АС 240/32	АС 70/11		
РАЙОН ПО ВЕТРУ	III					
РАЙОН ПО ГОЛОЛЕДУ	I,	I - IV,	III - IV	II - IV		
УСЛОВИЯ ПРИМЕНЕНИЯ	1,	5-8,	11-12	2-4		

Эскиз



ШИФР ОПОРЫ	ЗП110-1	ЗП110-1-3,2	ЗП110-1-8,5	ЗП110-3	ЗП110-3-3,2	ЗП110-3-8,5
И ЧЕРТ. МОНТ. СХЕМЫ	3.407.2-156.1 01КМ					
МАССА ОПОРЫ, кг	БЕЗ ЦИНКА	2680	2396	1906	2317	2043
	С ЦИНКОМ	2780	2485	1977	2403	2120

1. Характеристика условий применения дана в таблице «Область применения опор» на л.9 раздела 01.
2. Базы опор даны в осях фундаментов.

И. КОНТР.	ШЕНГЕЛЯ	Шен	19.08.88
ЭБЪНМАКС	ГОРЕЛОВ	Гор	19.08.88
ГИП	ШТИН	Шт	19.08.88
РЧК. ГР.	ЭЛЬКИНА	Эль	19.08.88
ПРОВЕРКА	ЭЛЬКИНА	Эль	19.08.88
ИСПОЛНИЛ	СЕНИНА	Сен	19.08.88

3.407.2-156.0-01

ОБЗОРНЫЕ ЛИСТЫ
И ОБЛАСТЬ ПРИМЕНЕНИЯ

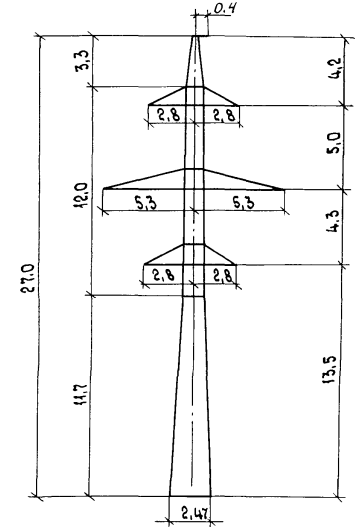
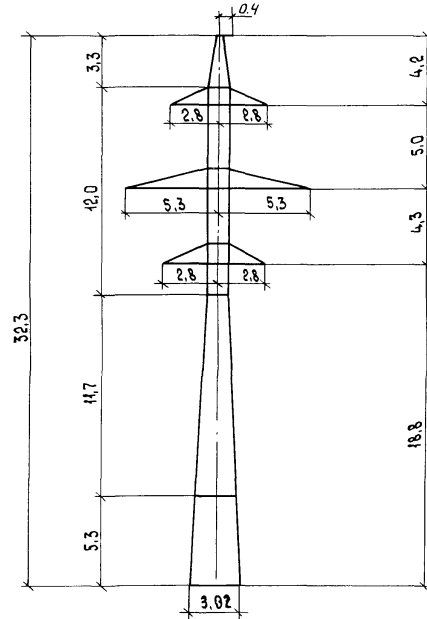
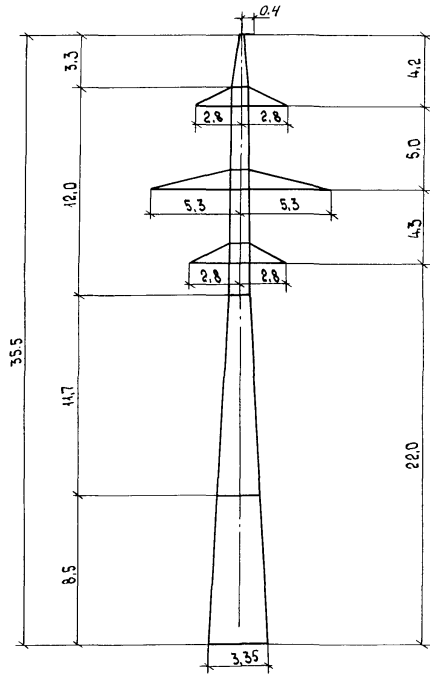
Страница	Лист	Листов
Р	1	9
«ЭНЕРГОСЕТЬПРОЕКТ» Северо-западное отделение Ленинград		

Инв. № подл. Подпись и дата. Взам. инв. №

Обзорный лист промежуточных опор

Напряжение, кВ	110
Цепность	двухцепные
Марки проводов	АС 70/11, АС 120/19
Район по ветру	III
Район по гололеду	I - IV, II - IV
Их условия применения	39-42, 44-46

Эскиз



Шифр опоры	ЗП110-2	ЗП110-2-3,2	ЗП110-2-8,5
И черт. монт. схемы	3.407.2-156.1 09 КМ		
Масса опоры, кг	3906	3443	2856
	4050	3570	2960

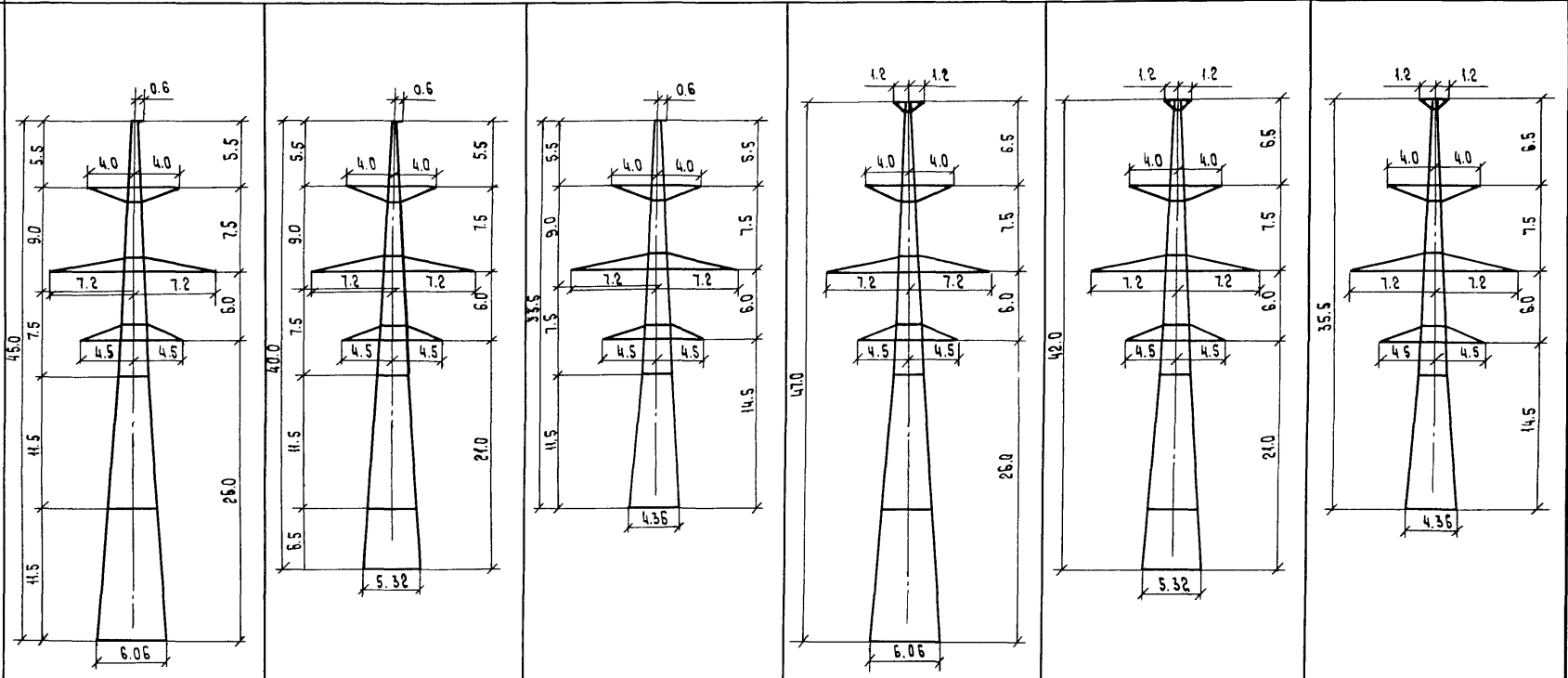
3.407.2-156.0-01

Инв. № посл. Подпись и дата Изм. № 2

Обзорный лист промежуточных опор

Напряжение, кВ	220
Целность	двухцепные
Марки проводов	АС 240/32 ; АС 400/51
Район по ветру	III
Район по гололеду	I - IV
ИИ условия применения	51 ÷ 60

Эскиз



Шифр опоры	ЗП220-2	ЗП220-2-5	ЗП220-2-11.5	ЗП220-2т	ЗП220-2т-5.0	ЗП220-2т-11.5	
И черт. монтажн. схемы	3.407.2 - 156.2 01 км						
Масса опоры, кг	без цинка	7120	6141	5047	7231	6250	5158
	с цинком	7384	6368	5233	7500	6481	5350

3.407.2 - 156.0 - 01

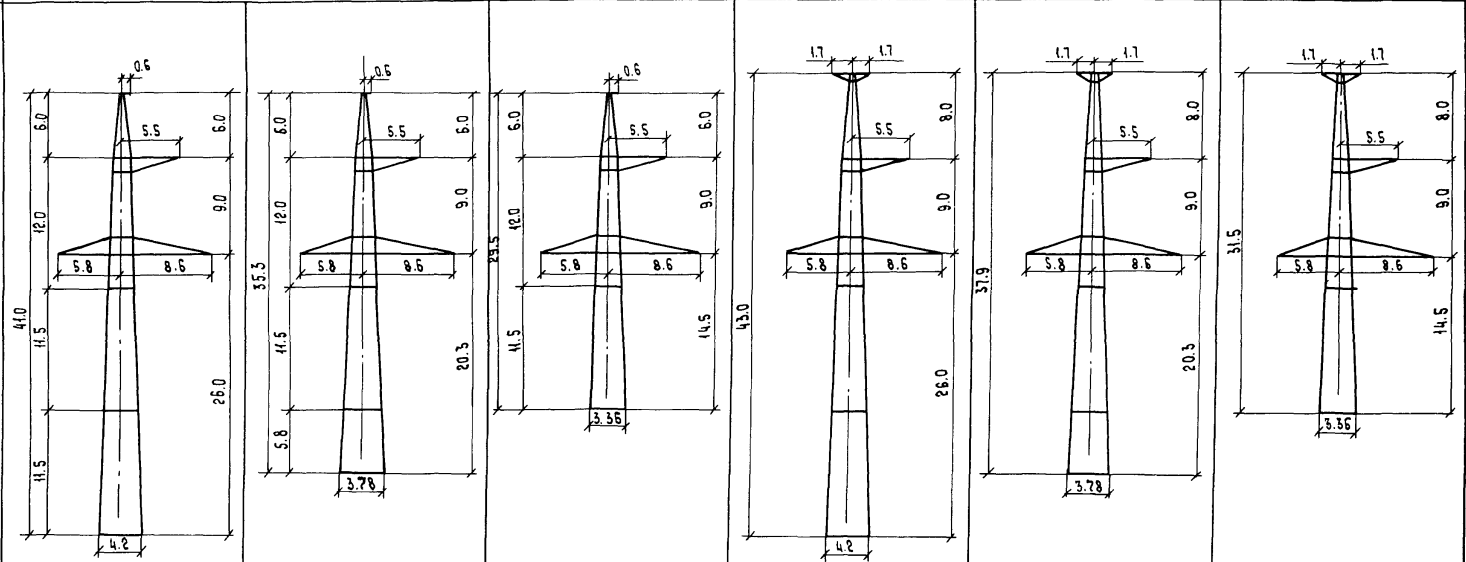
Лист 3

Инв. № подл. Подпись и дата
Взам. инв. №

ОБЗОРНЫЙ ЛИСТ ПРОМЕЖУТОЧНЫХ ОПОР

НАПРЯЖЕНИЕ, кВ	350	
ЦЕЛНОСТЬ	ОДНОЦЕЛНЫЕ	
МАРКИ ПРОВОДОВ	2xAC 240/52	2xAC 400/51
РАЙОН ПО ВЕТРУ	III	
РАЙОН ПО ГОЛОЛЕДУ	III - IV	
УСЛОВИЯ ПРИМЕНЕНИЯ	33-34	37-38

Эскиз



ШИФР ОПОРЫ	3П330-1	3П330-1-5,7	3П330-1-11,5	3П330-1т	3П330-1т-5,7	3П330-1т-11,5
№ ЧЕРТ. МОНТ. СХЕМЫ	3.407.2 - 156.2 05 KM					
МАССА ОПОРЫ, кг	6259	5353	4602	6501	5595	4845
	БЕЗ ЦИНКА	6503	5562	4781	6754	5813
	С ЦИНКОМ					5034

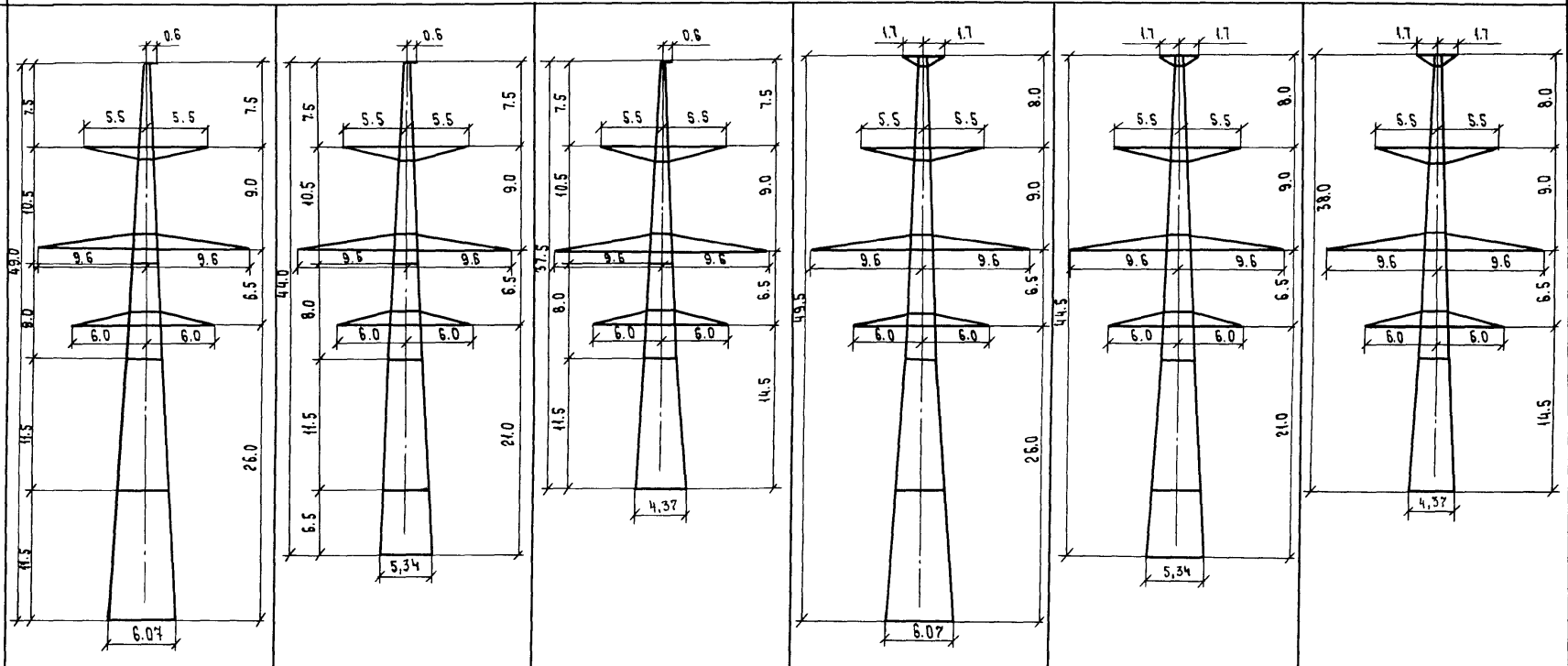
№№ подл. Подпись и дата 30.01.2008 г.

3.407.2 - 156.0 - 01

ОБЗОРНЫЙ ЛИСТ ПРОМЕЖУТОЧНЫХ ОПОР

НАПРЯЖЕНИЕ, кВ	330
ЦЕПНОСТЬ	ДВУХЦЕПНЫЕ
МАРКИ ПРОВОДОВ	2x AC 240/32 ; 2x AC 400/51
РАЙОН ПО ВЕТРУ	III
РАЙОН ПО ГОЛОЛЕДУ	I - IV
УСЛОВИЯ ПРИМЕНЕНИЯ	61-68 ; 71-72 ; 75-76

Эскиз



Ш И Ф Р О П О Р Ы	ЗП330-2	ЗП330-2-5.0	ЗП330-2-11.5	ЗП330-2т	ЗП330-2т-5.0	ЗП330-2т-11.5	
№ ЧЕРТ. МОНТАЖ. СХЕМЫ	3.407.2-156.2 09 КМ						
МАССА	БЕЗ ЦИНКА	10249	9542	8178	10939	9732	8368
ОПОРЫ, кг	С ЦИНКОМ	11163	9912	8495	11360	10110	8693

Конт. № подл. Подпись и дата
Взам. инв. №

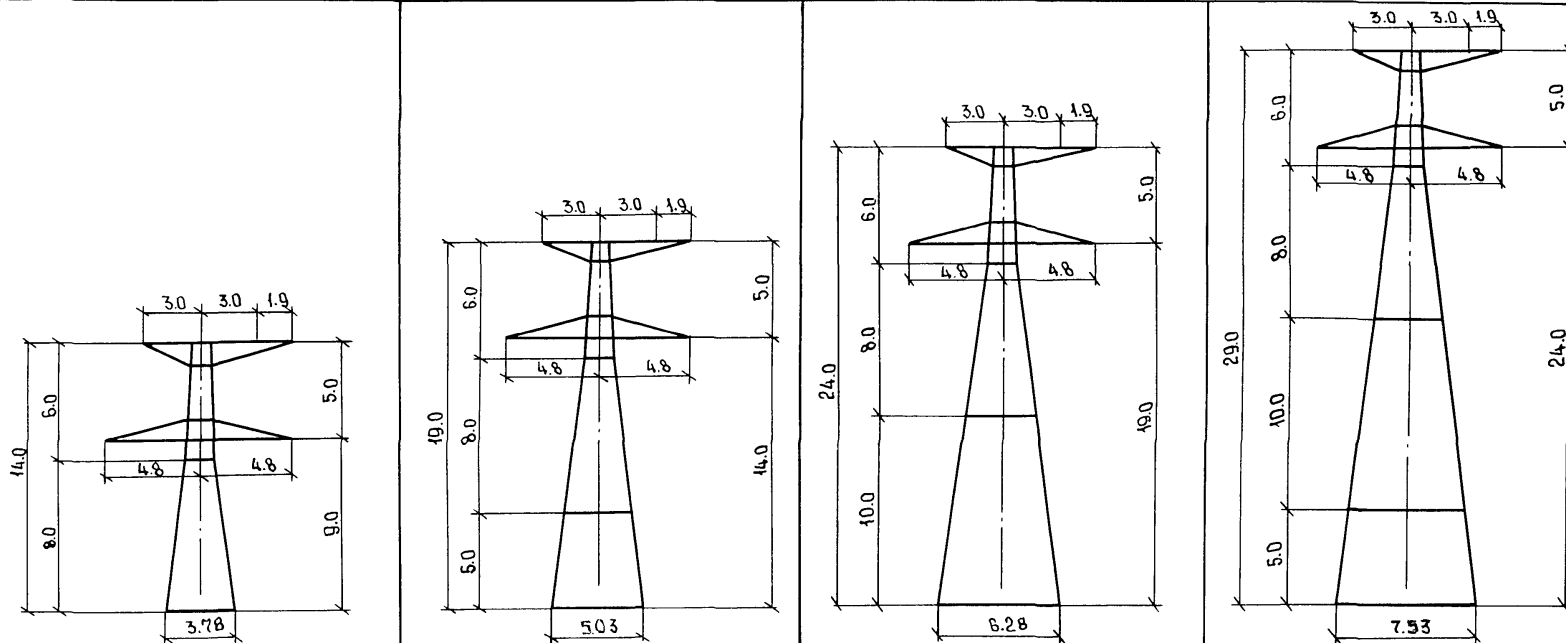
3.407.2-156.0-01

Лист
5

ОБЗОРНЫЙ ЛИСТ АНКЕРНО-УГЛОВЫХ ОПОР

НАПРЯЖЕНИЕ, кВ	110
ЦЕПНОСТЬ	ОДНОЦЕПНЫЕ
МАРКИ ПРОВОДОВ	АС 240/32
РАЙОН ПО ВЕТРУ	III
РАЙОН ПО ГОЛОЛЕДУ	I - IV
УСЛОВИЯ ПРИМЕНЕНИЯ	1.2.3 РЕГИОНЫ ПРИ ГОРИЗОНТАЛЬНОМ РАСПОЛОЖЕНИИ ПРОВОДОВ

Эскиз



ШИФР ОПОРЫ	1У110-5	1У110-5+5	1У110-5+10	1У110-5+15	
№ ЧЕРТ. МОНТ. СХЕМЫ	3.407.2 - 156.3 01 КМ				
МАССА ОПОРЫ, кг	БЕЗ ЦИНКА	3751	5352	6743	8864
	С ЦИНКОМ	3891	5553	6997	9200

3.407.2-156.0-01

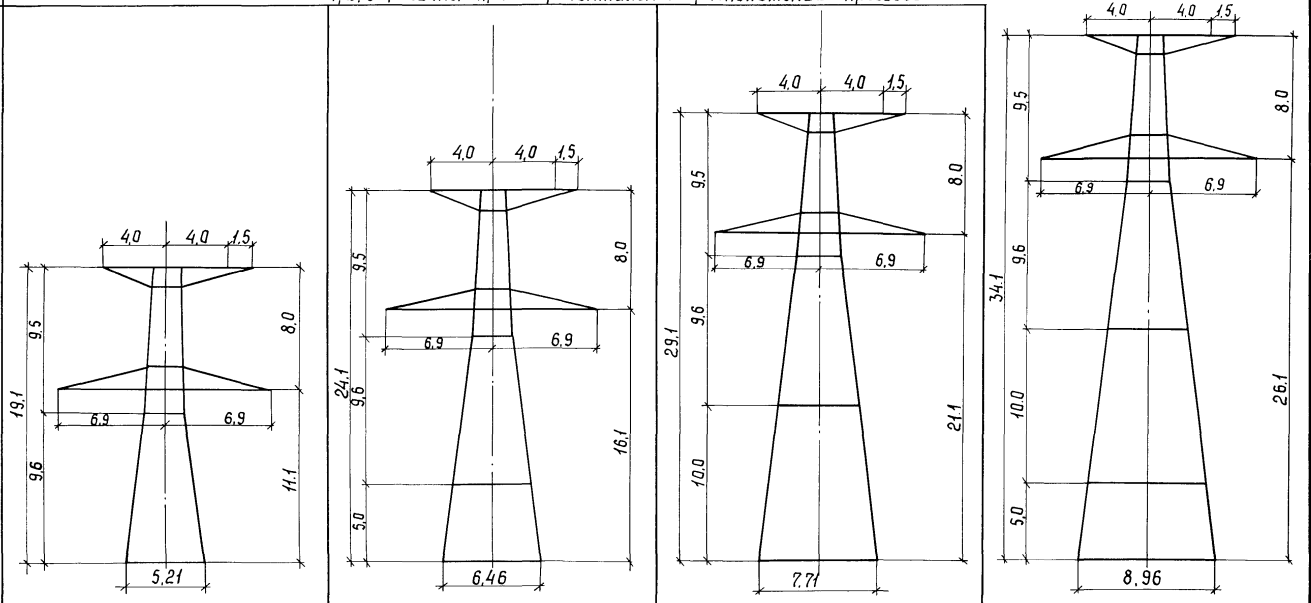
Лист

6

Обзорный лист анкерно-угловых опор

Напряжение, кВ	220
Цепность	одноцепные
Марки проводов	АС400/51
Район по ветру	III
Район по гололеду	I - IV
Условия применения	1, 2, 3 регионы при горизонтальном расположении проводов

Эскиз



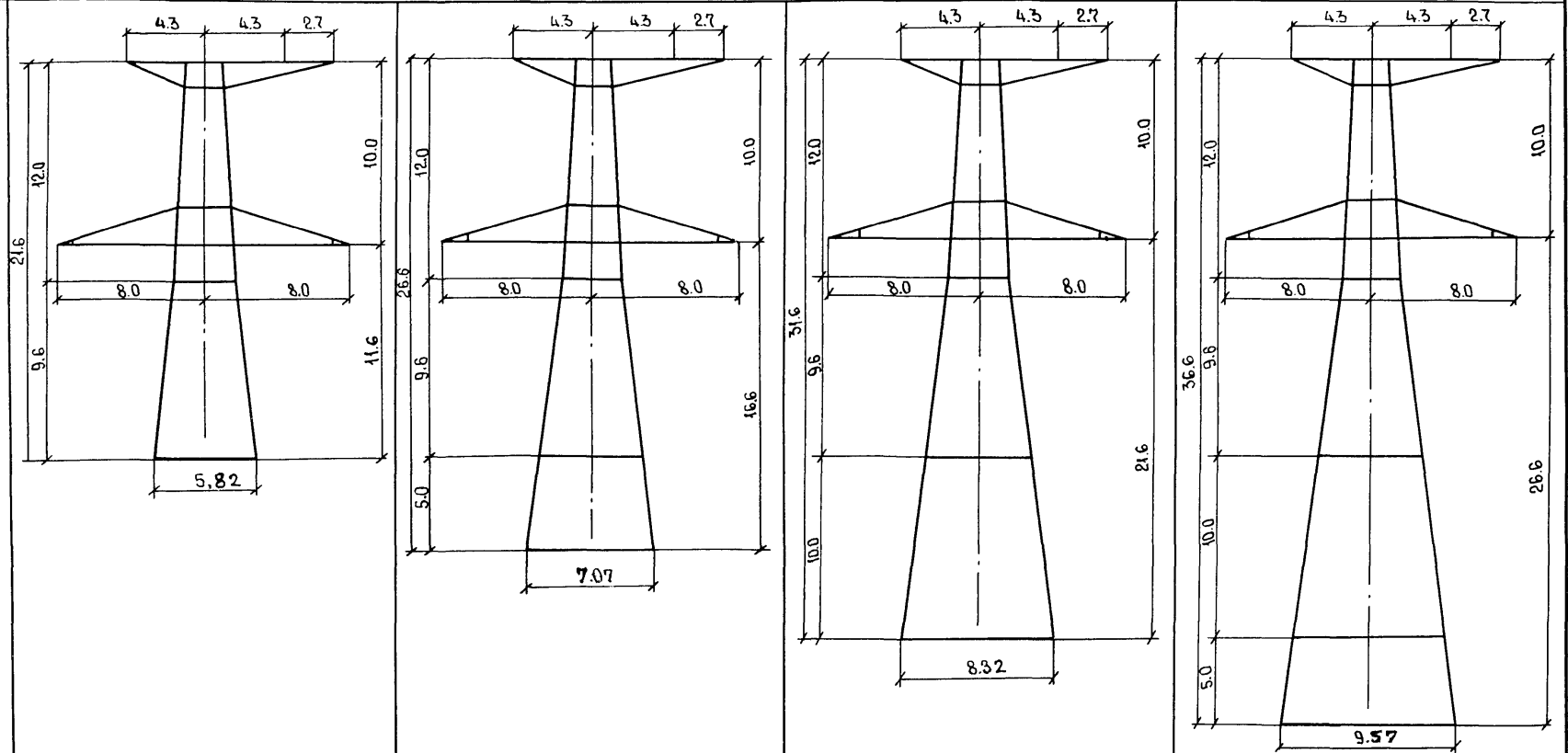
Шифр опоры	19220-5	19220-5+5	19220-5+10	19220-5+15	
№ черт. монт. схемы	3.407.2 - 156.3 05 КМ				
Масса опоры, кг	без цинка	7282	9566	11873	15349
	с цинком	7555	9925	12320	15930

Шифр, № табл., Подпись и дата, Изом. шифр, ЛР

ОБЗОРНЫЙ ЛИСТ АНКЕРНО-УГЛОВЫХ ОПОР

Напряжение, кВ	330
Цепность	ОДНОЦЕПНЫЕ
Марки проводов	2 × АС400/51
Район по ветру	III
Район по гололеду	I - IV
Условия применения	1, 2, 3 РЕГИОНЫ ПРИ ГОРИЗОНТАЛЬНОМ РАСПОЛОЖЕНИИ ПРОВОДА

Эскиз



Шифр опоры	19330-3	19330-3+5	19330-3+10	19330-3+15	
№ черт. монт. схемы	3.407.2 - 156.3 09КМ				
Масса опоры, кг	без цинка	11951	14867	17696	22006
	с цинком	12400	15427	18364	22838

3.407.2-156.0-01

Лист 8

Изм. № подл. Подпись и дата Взам. инв. №

Область применения опор 110-330кВ для районов с загрязненной атмосферой

Напряжение ВЛ, кВ.	Регион	Марка провода	Район гололеда	Одноцепные опоры			Двухцепные опоры			Напряжение ВЛ, кВ.	Регион	Марка провода	Район гололеда	Одноцепные опоры			Двухцепные опоры								
				Номер условия	Промежуточные	анкерно-угловые	номер условия	промежуточные	анкерно-угловые					Номер условия	промежуточные	анкерно-угловые	номер условия	промежуточные	анкерно-угловые						
110	=3=	АС 70/11	I	1	3П110-1	19110-1	39	3П110-2	19110-2	1	2хАС 240/32	I	23	1П330-1	19330-1	61	3П330-2	2х19330-1							
				2									40						24	62					
				3									41						25	63					
				4									42						26	64					
		АС 120/19	I	5	3П110-1		43	1П220-2				46	3П110-2			2П330-1			27	65					
				6			44														66				
				7			45															67			
				8			46																68		
		АС 240/32	I	9	2П220-3		19110-3	47			1П220-2	19110-4	31	определяется в следующих сериях	69	определяется в следующих сериях									
				10															48	70					
				11															49		71				
				12															50			72			
АС 400/51	I	13	2П220-1	14220-3	51	3П220-2		14220-4	3П330-1	19330-1	73		определяется в следующих сериях												
		14												52	74										
		АС 240/32												I		15	1П330-1	19220-1	53	3П220-2	19220-2		35	определяется в следующих сериях	75
																16						54			
17	55		77																						
18	56			78																					
АС 400/51	I	19			1П330-1	19220-3			57	3П220-2	19220-4		37	3П330-1	19330-1	79	определяется в следующих сериях								
		20																	58	80					
		21	59				81																		
		22	60	82																					

- Опоры с цифрами 1 или 2 в начале шифра разработаны в серии 3, 407. 2 - 145.
- Марка грозозащитного троса для ВЛ 110кВ - С50 (ТК-9,1); для ВЛ 220-330кВ - С70 (ТК-11,0).
- Модификации опор (пониженные, повышенные, для 2х тросов) применяются в тех же условиях, как нормальные опоры.
- Пролеты и нагрузки на все условия применения даны в разделах 05, 06.
- В рамках - МЛ условий применения опор основных типов.

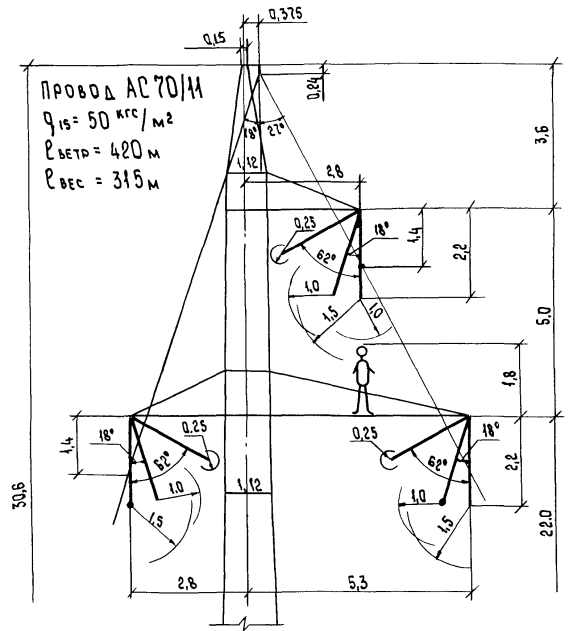
3. 407. 2 - 156. 0 - 01

Лист

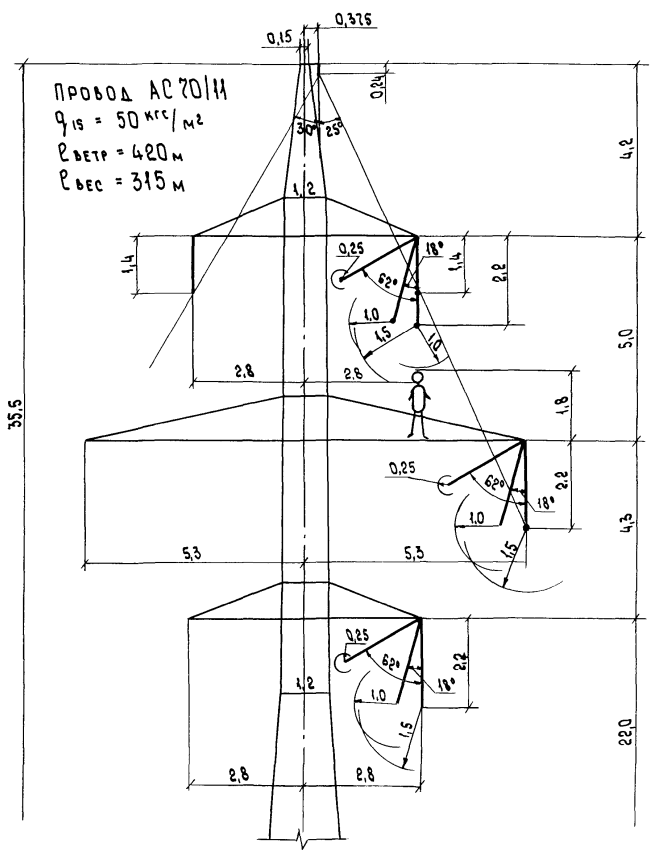
9

ГАБАРИТЫ ПРОМЕЖУТОЧНЫХ ОПОР 110 кВ

ЗП110-1, ЗП110-3



ЗП110-2



ГАБАРИТЫ:

- 0,25 - по рабочему напряжению
- 1,0 - по грозovým перенапряжениям
- 1,5 - по безопасному подъему на опору
- 1,0 - по технике безопасности

И. КОНТР.	ИЧАРОВА	ММ	19.08.11
СВЯ. НИКОЛАЕВ	ГОРЕЛОВ	СВ	19.08.11
ГИП	ШТИН	СВ	19.08.11
Рук. гр.	КОНСТАНТИНОВ	СВ	19.08.11
Проверил	ЭЛЬКИНА	СВ	19.08.11
Исполн.	НАБЕЛЬ	НАБЕЛЬ	19.08.11

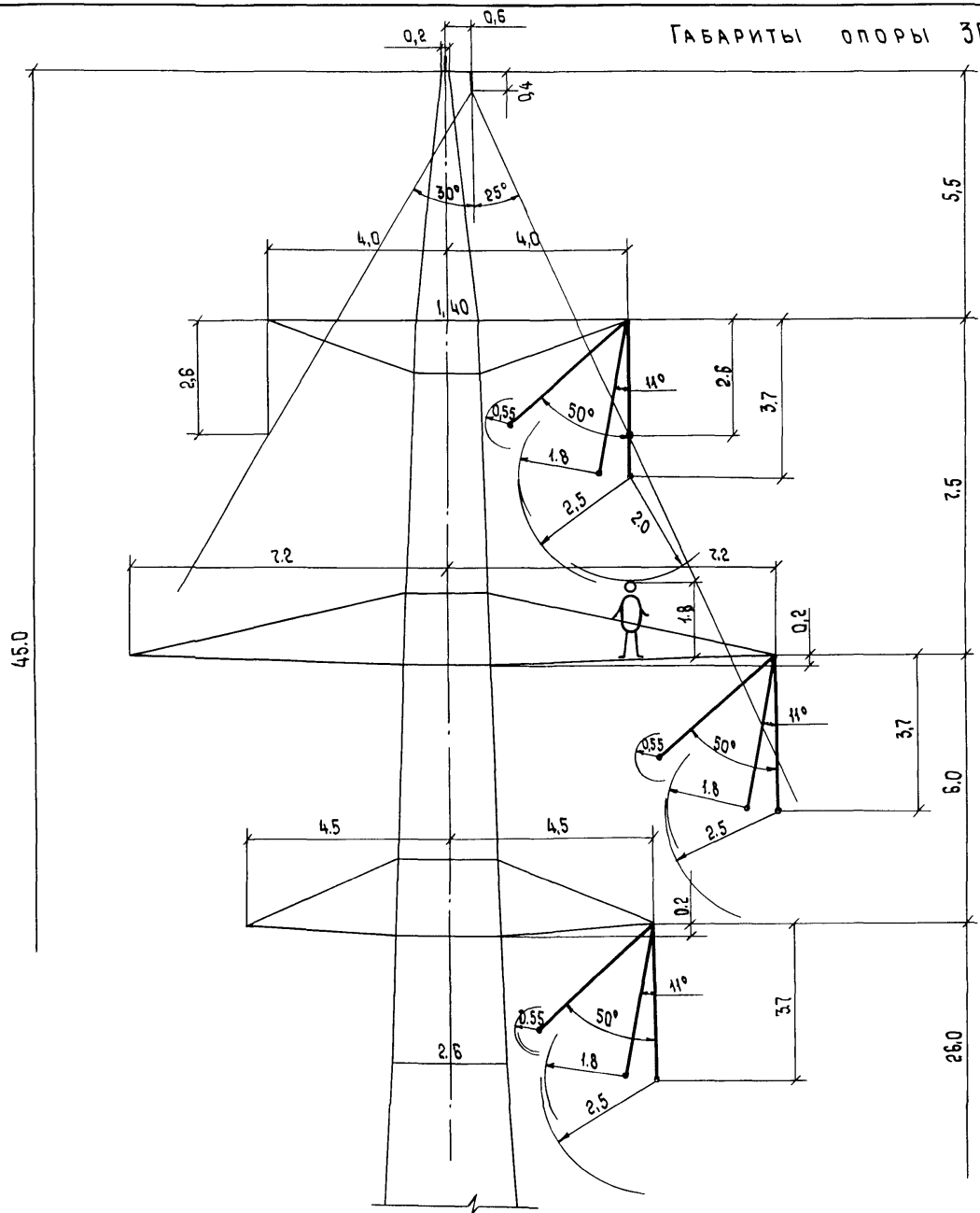
3.407.2-156.0-02

ГАБАРИТЫ
ПРОМЕЖУТОЧНЫХ ОПОР

СТАДИЯ	Лист	Листов
Р	1	4
«ЭНЕРГОСЕТЬПРОЕКТ» Северо-Западный филиал Ленинград		

Инв. № подл. Подпись и дата
Взам. инв. №

ГАБАРИТЫ ОПОРЫ ЗП220-2



ПРОВОД АС 240/32
 $q_{15} = 50 \text{ кгс/м}^2$
 ВЕТР = 830 м
 ВЕС = 475 м

ГАБАРИТЫ
 0,55 - по рабочему напряжению
 1,80 - по грозовым перенапряжениям
 2,50 - по безопасному подъему на опору
 2,00 - по технике безопасности

Имя, № подл. Подпись и дата в зам. инв. №

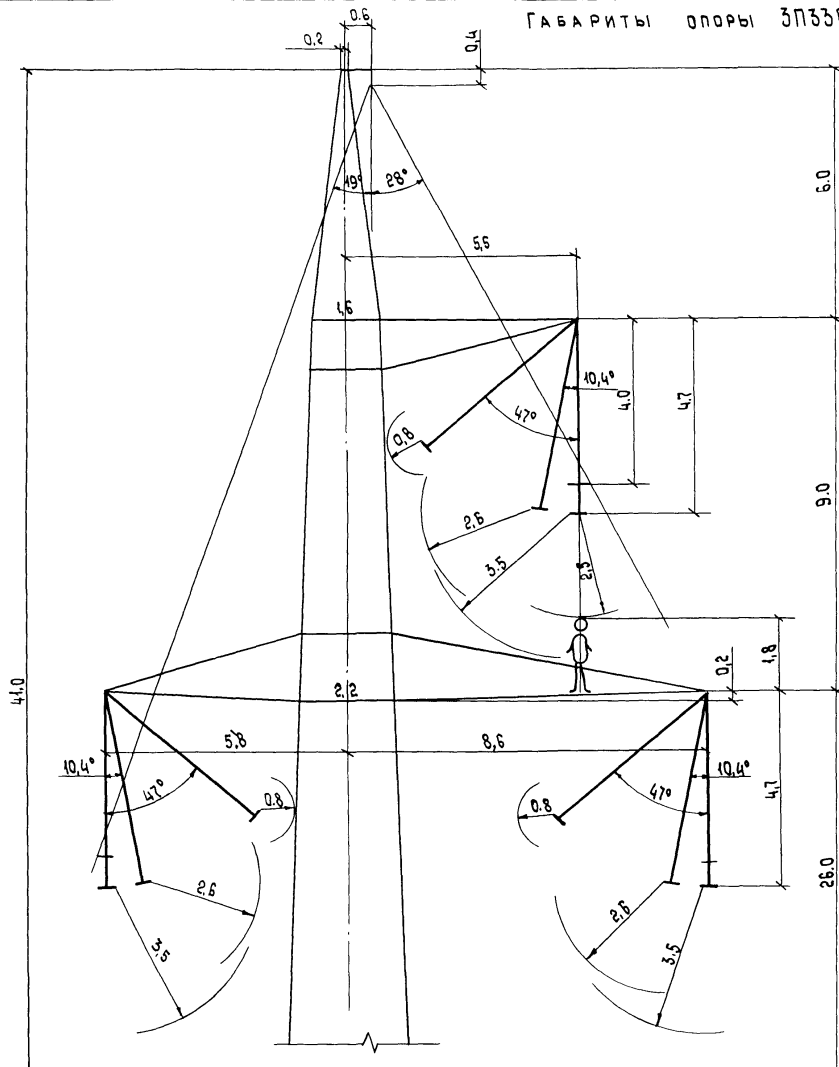
3.407.2-156.0-02

КОПИРОВАЛА ВЛАДИМИРОВА Е.Б.

ФОРМАТ А3

Лист
2

ГАБАРИТЫ ОПОРЫ ЗП330-1



Провод 2*АС 240/32

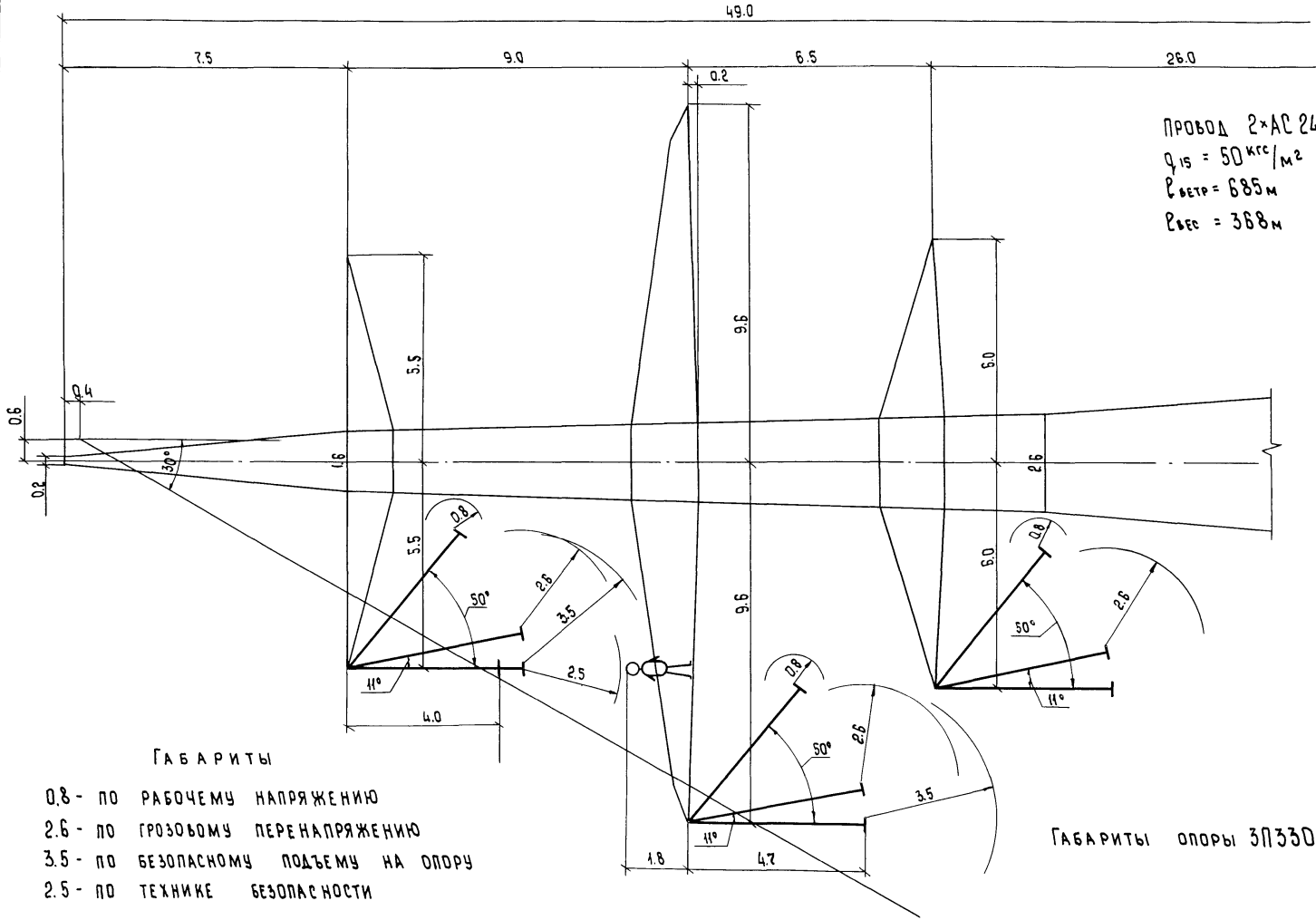
$\sigma_{15} = 50 \text{ кгс/м}^2$

$\rho_{\text{ветр}} = 540 \text{ м}$

$\rho_{\text{вес}} = 405 \text{ м}$

ГАБАРИТЫ:

- 0.8 - по рабочему напряжению
- 2.6 - по грозovому перенапряжению
- 3.5 - по безопасному подъему на опору
- 2.5 - по технике безопасности



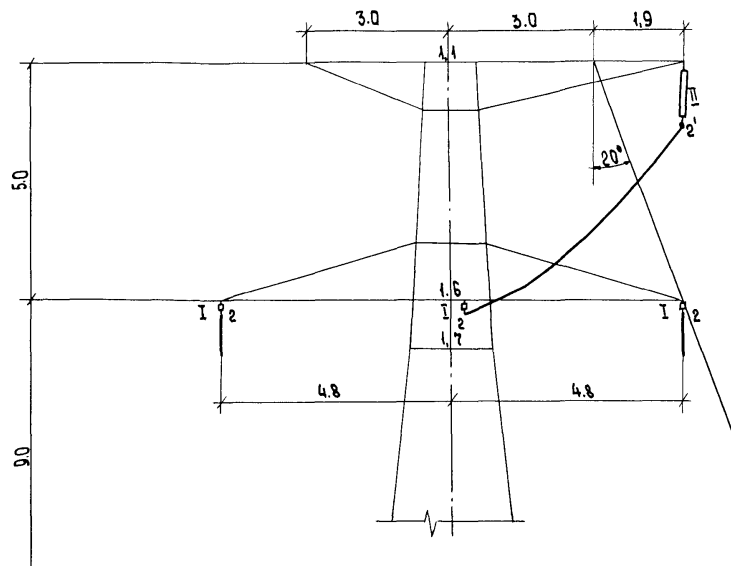
ПРОВОД 2xAC 240/32
 $q_{15} = 50 \text{ кгс/м}^2$
 $v_{\text{ветр}} = 685 \text{ м}$
 $v_{\text{вес}} = 368 \text{ м}$

ГАБАРИТЫ

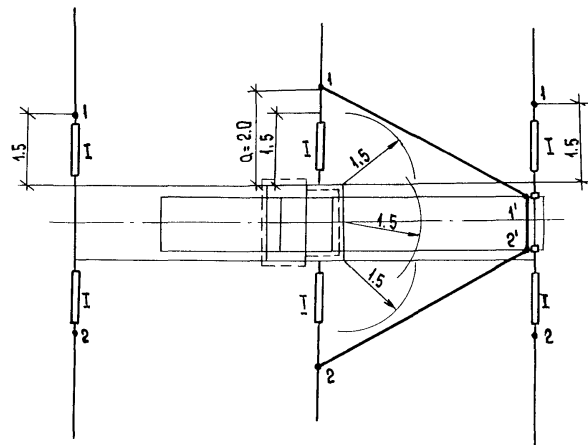
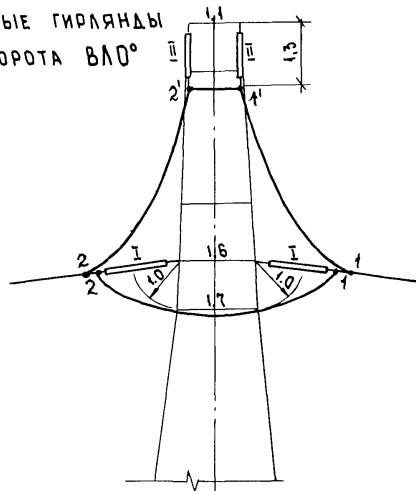
- 0.8 - по рабочему напряжению
- 2.6 - по грозovому перенапряжению
- 3.5 - по безопасному подъему на опору
- 2.5 - по технике безопасности

ГАБАРИТЫ опоры 3П330-2

Инв. № подл. Подпись и дата. Взам. инв. №



1У110-5
 ОДНОЦЕПНЫЕ ГИРЛЯНДЫ
 УГОЛ ПОВОРОТА $ВЛ 0^\circ$



1. Длины петель обводных шлейфов для опоры 1У110-5 и условные обозначения приведены на стр. 39,40.
 2. Для обводки шлейфа средней фазы требуется подвеска 2^х поддерживающих гирлянд на верхней траверсе.
 3. Расстояние "Q" от точки крепления гирлянды на опоре до выхода петли из зажима принимается в зависимости от угла поворота ВЛ см. л.л. 1-6 раздела 03.

Конт. № подл. Подпись и дата. Взам. инв. №

И.контр.	Мухарова	Шее	19.08.88
Зав. НИИ КЭС	Горелов		19.08.88
Г.И.П.	Штин		19.08.88
Р.чк. гр.	Злыкина		19.08.88
Проверил	Константинов		19.08.88
Исполнит.	Набель		19.08.88

3.407.2-156.0-03

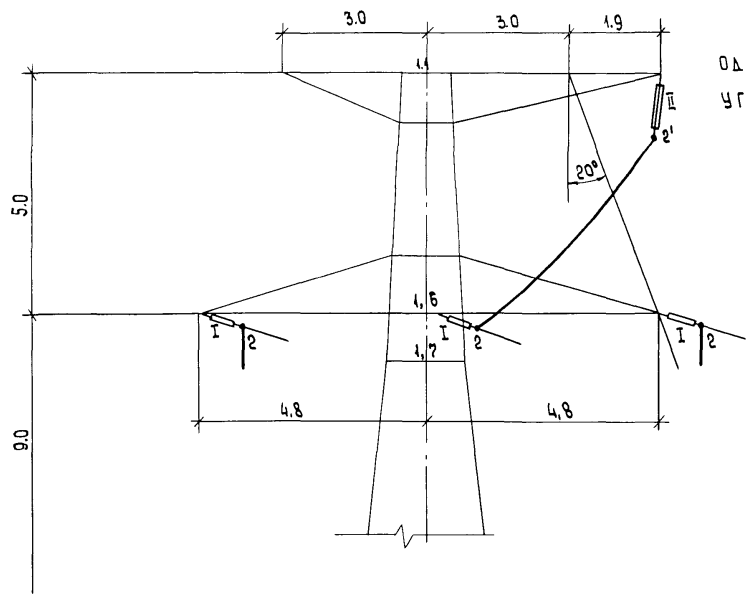
ГАБАРИТЫ
 АНКЕРНО-УГЛОВЫХ
 ОПОР

СТАДИЯ	ЛИСТ	ЛИСТОВ
Р	1	17

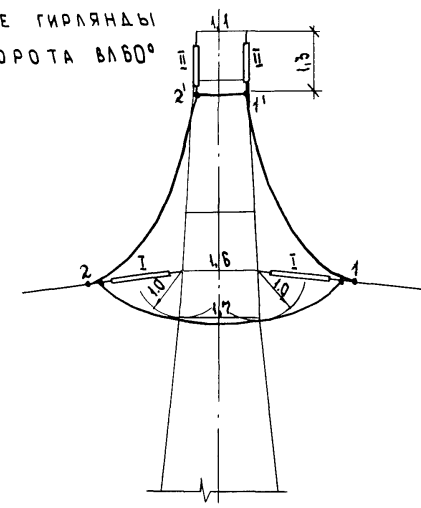
«ЭНЕРГОСЕТЬПРОЕКТ»
 Северо-Западное отделение
 Ленинград

Копировала Владимирова Е.Б.

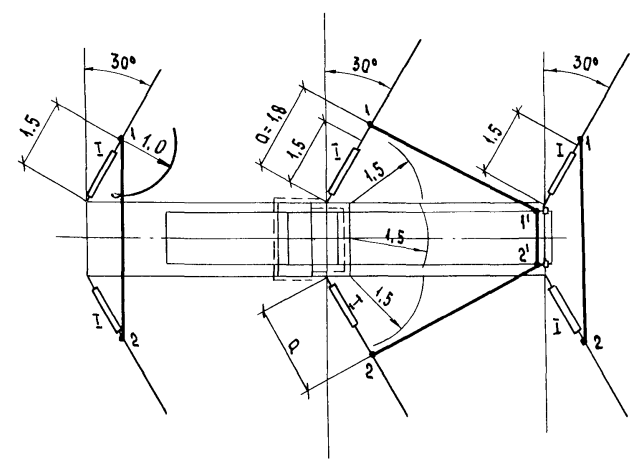
ФОРМАТ А3



1У110-5
 ОДНОЦЕПНЫЕ ГИРЛЯНДЫ
 УГОЛ ПОВОРОТА 60°



См. ПРИМЕЧАНИЯ НА СТР.24



ИЧБ. № подл. Подпись и дата Взам. инв. №

3.407.2 - 156.0 - 03

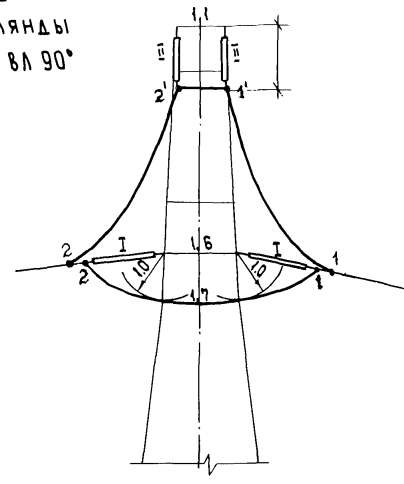
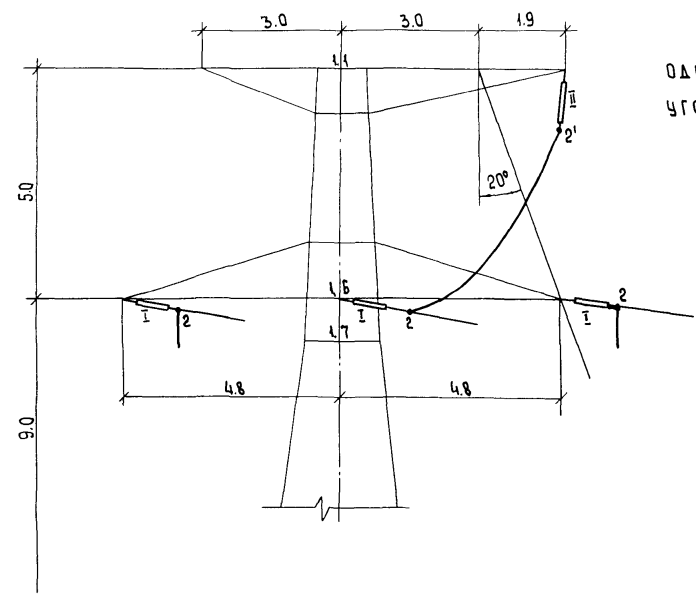
Копирова Владимирова Е.Б.

ФОРМАТ А3

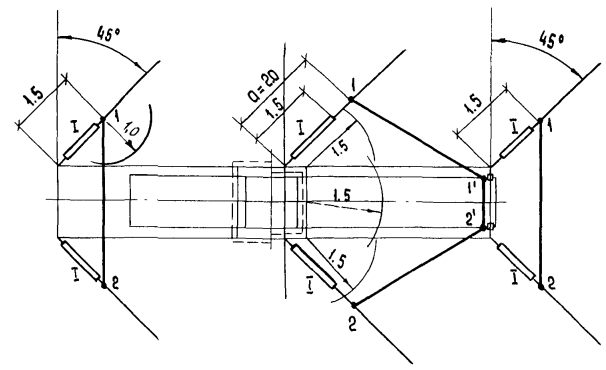
Лист
2

14 110-5

ОДНОЦЕПНЫЕ ГИРЛЯНДЫ
УГОЛ ПОВОРОТА $81\ 90^\circ$



См. ПРИМЕЧАНИЯ НА СТР 24.



Конт. № подл. Подпись и дата Взам. инв. №

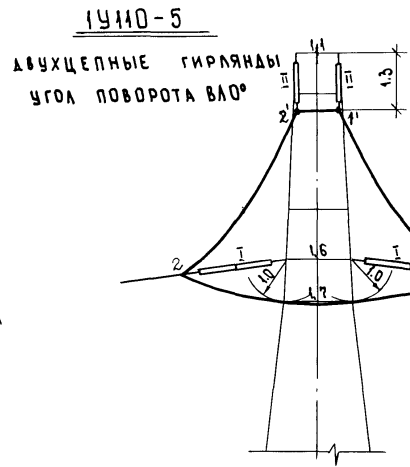
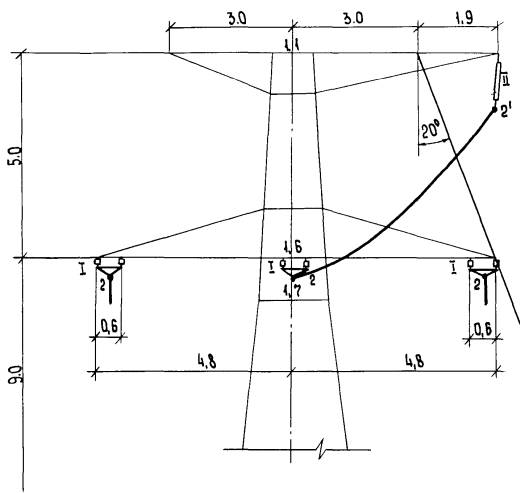
3.407.2 - 156.0 - 03

Лист

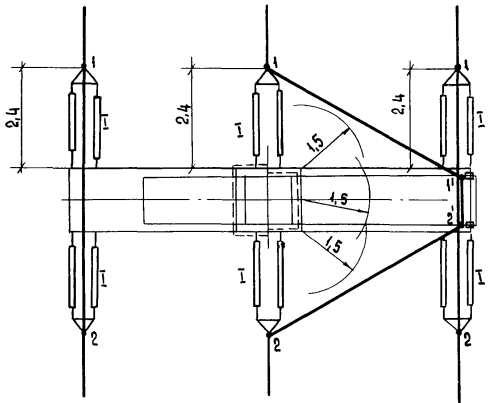
3

КОПИРОВАЛА ВЛАДИМИРОВА Е.Б.

ФОРМАТ А3



СМ. ПРИМЕЧАНИЯ НА СТР.24.



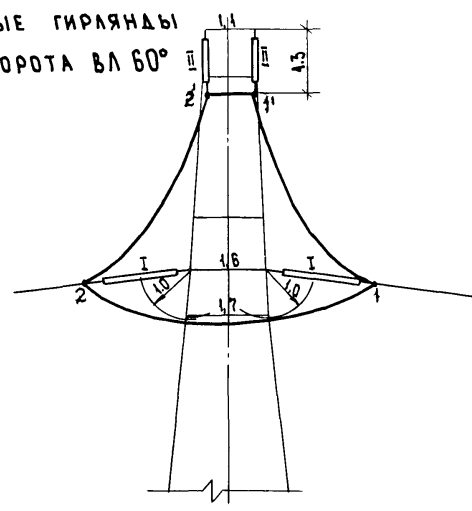
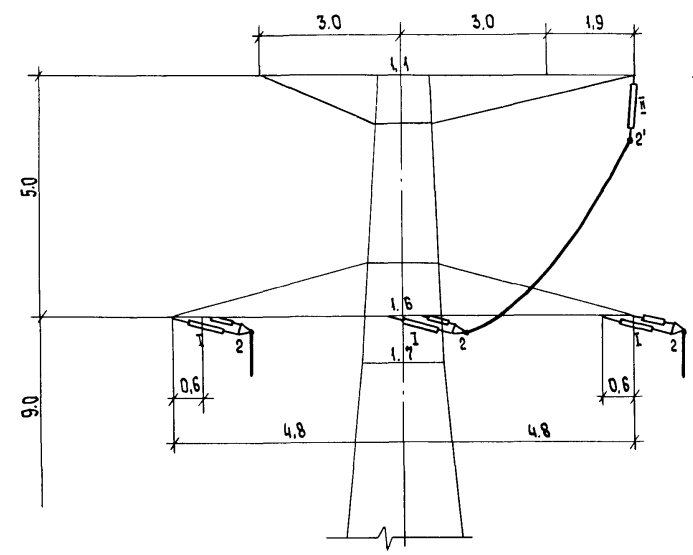
Лист № подл. Подпись и дата Фам. инв. №

3.407.2 - 156.0 - 03

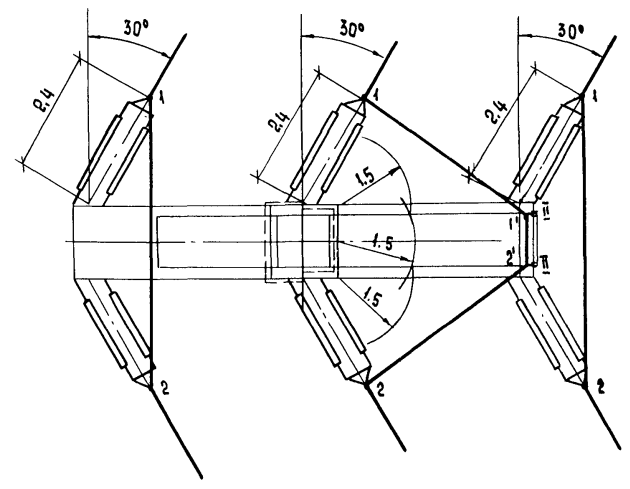
Лист 4

1410-5

ДВУХЦЕПНЫЕ ГИРЛЯНДЫ
УГОЛ ПОВОРОТА ВЛ 60°



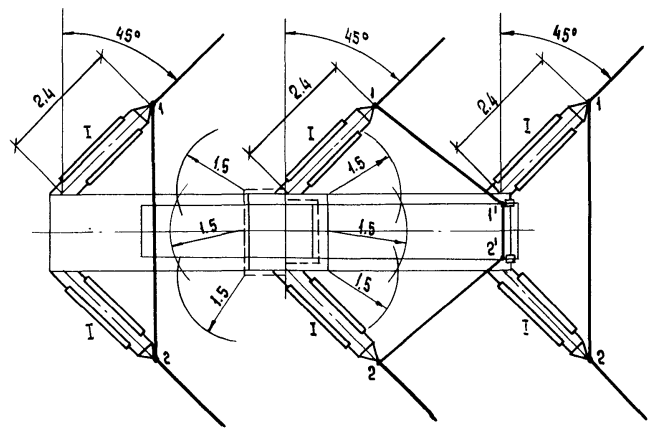
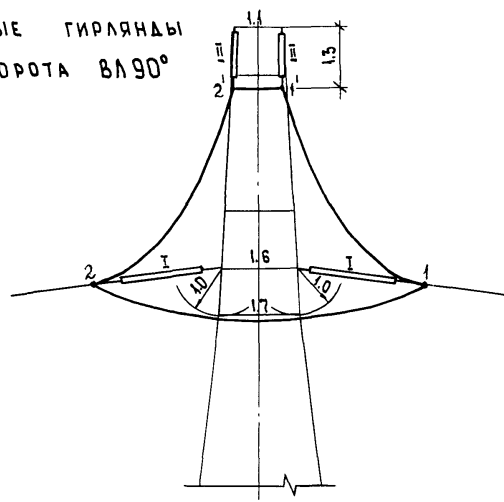
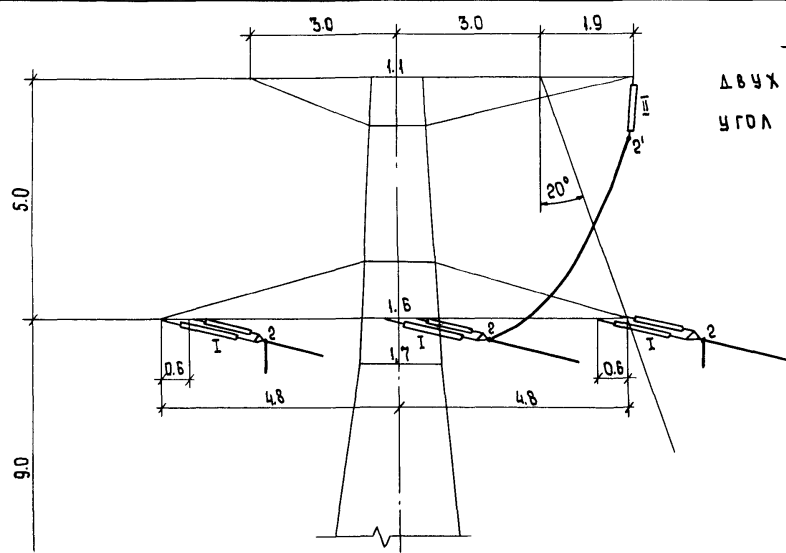
СМ. ПРИМЕЧАНИЯ НА СТ. 24



Инв. № подл. Подпись и дата ввозм. инв. №

1У110-5

ДВУХЦЕПНЫЕ ГИРЛЯНДЫ
УГОЛ ПОВОРОТА ВЛ90°



СМ. ПРИМЕЧАНИЯ НА СТР.24.

ИИВ. № подл. Подпись и дата Взам. инв. №

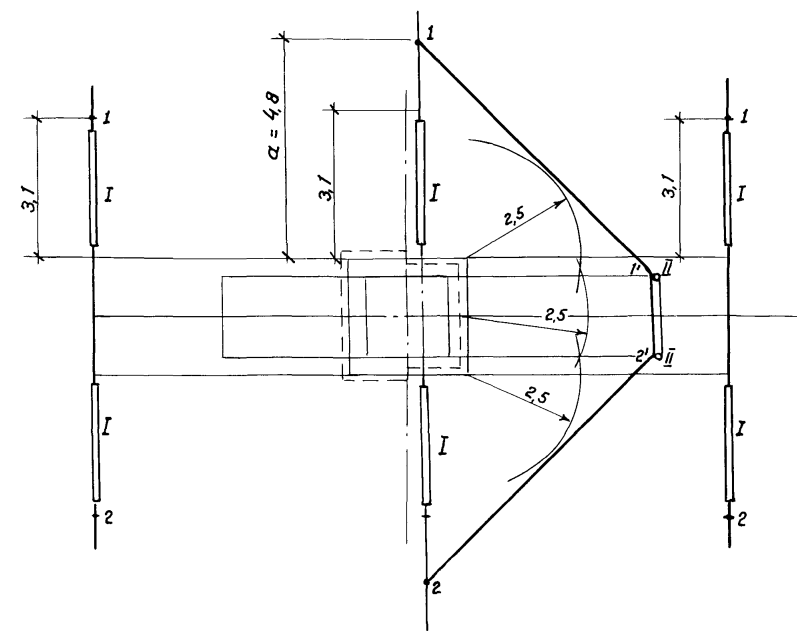
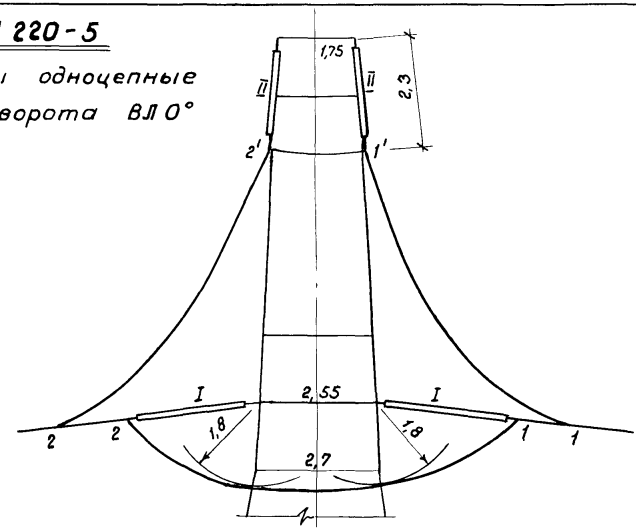
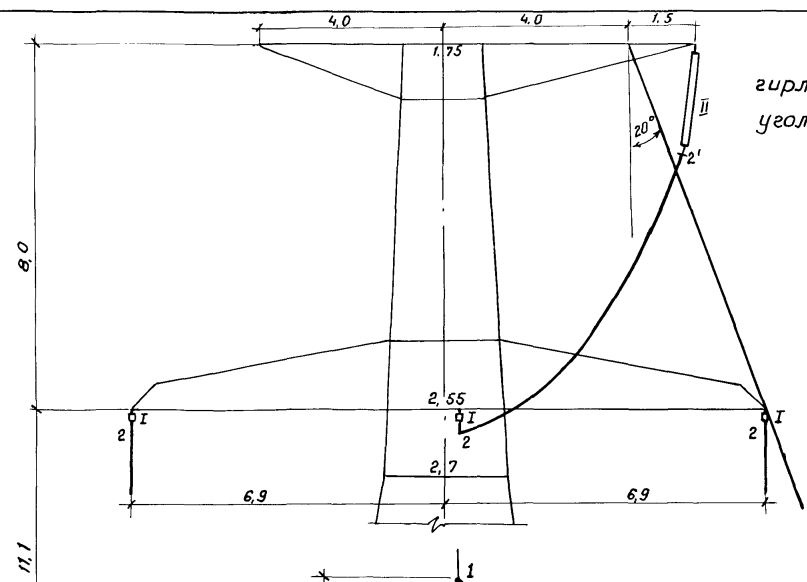
3.407.2 - 156.0 - 03	Лист
	6

Копировала Владимирова Е.Б.

формат А4

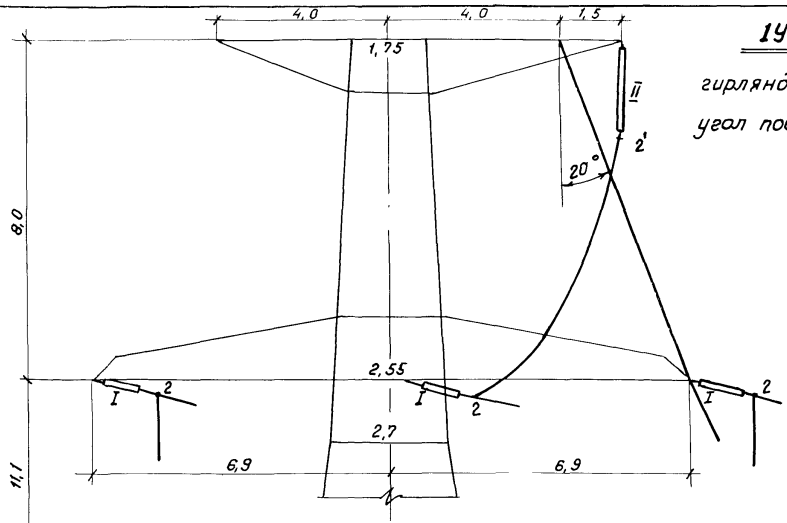
1У 220-5

гирлянды одноцепные
угол поворота ВЛ 0°



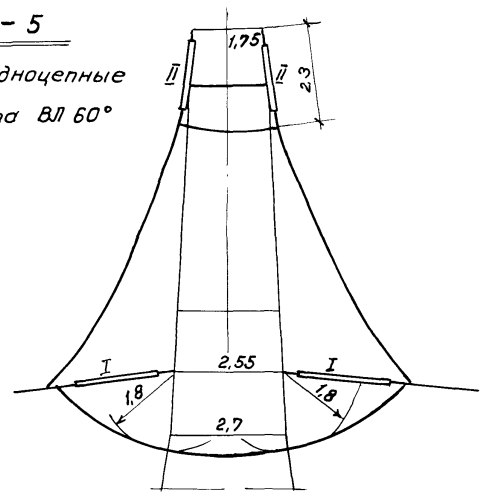
1. Длины петель обводных шлейфов для опоры 1У220-5 и условные обозначения приведены на листах 16,17 раздела 03.
2. Для обводки шлейфа средней фазы требуется подвеска 2 \neq поддерживающих гирлянд на верхней траверсе.
3. Расстояние „а“ от точки крепления гирлянды на опоре до выхода петли из зажима принимается в зависимости от угла поворота ВЛ - см. лл. 7-12 раздела 03.

Имя, № подл. Подпись и дата. Взам. инв. №

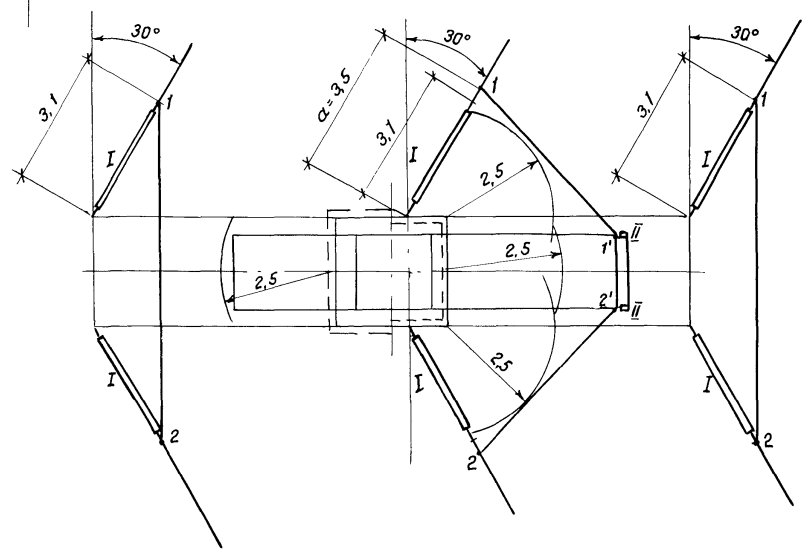


19220 - 5

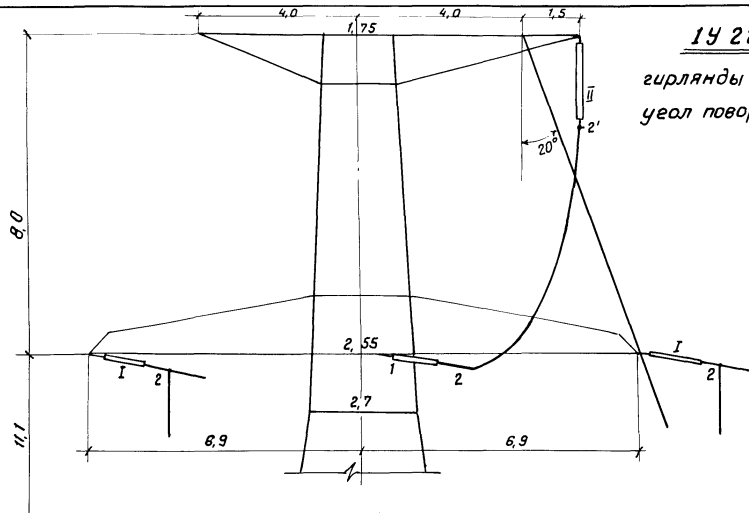
girлянда одноцепные
угол поворота β л 60°



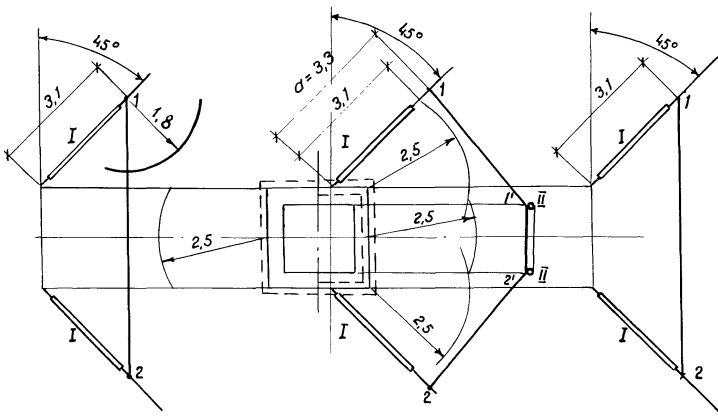
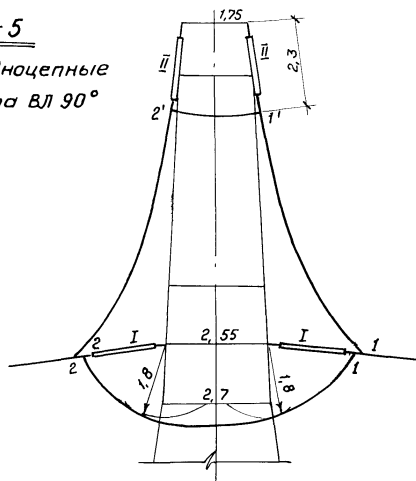
См. примечания на листе 7 раздела 03



Число листов, подписать и датировать листы



14 220-5
 гирлянды одноцепные
 угол поворота ВЛ 90°



См. примечания на листе 7 раздела 03.

Имя, № подл./Подпись и дата
 Взам.инв.№

3. 407.2 - 156.0 - 03

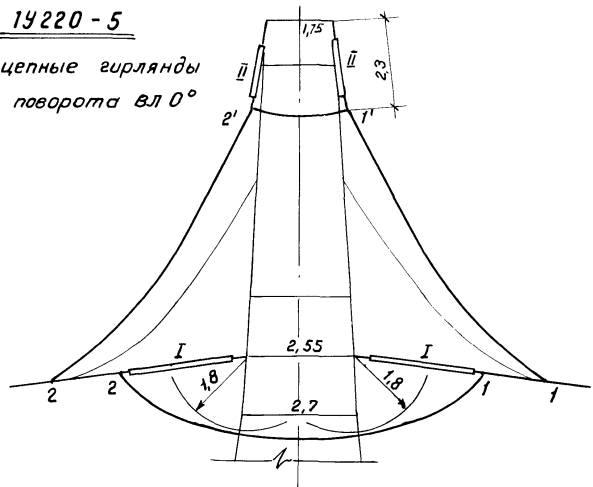
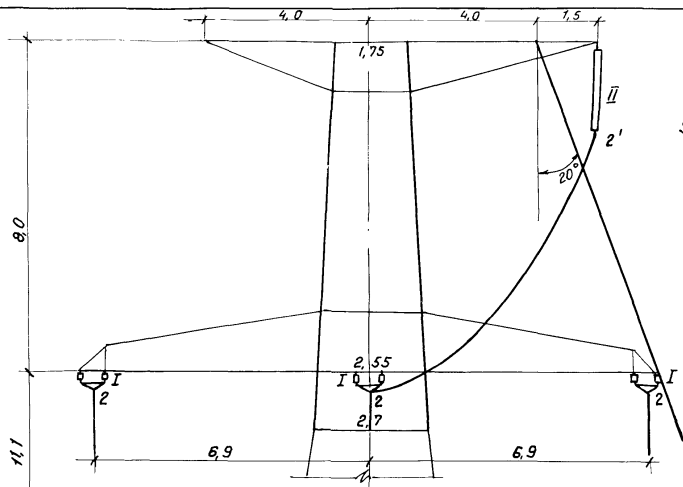
Копировал

Формат А3

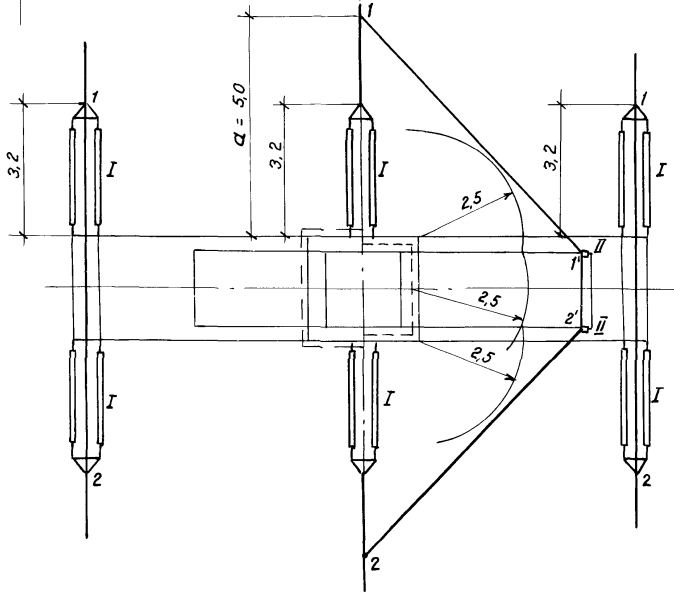
Лист
 9

19220 - 5

двушцепные гирлянды
угол поворота вл 0°



См. примечания на листе 7 раздела 03



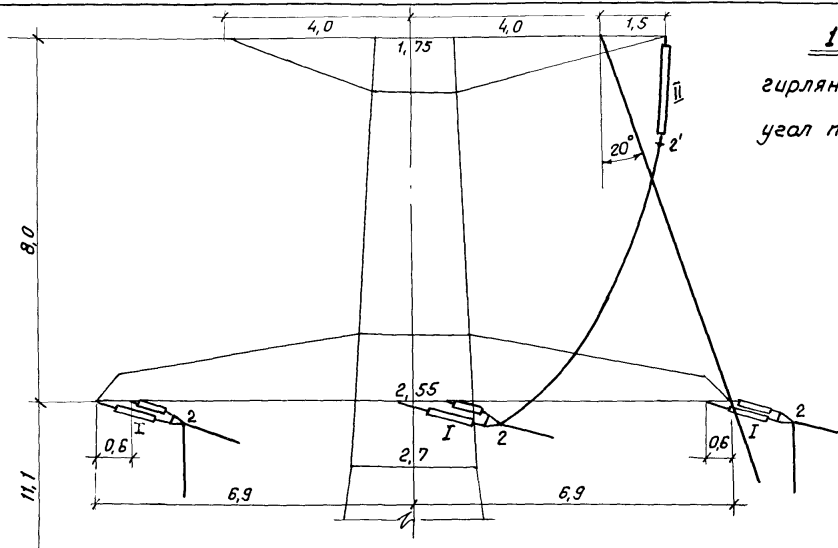
Числ. № подл. Подпись и дата. Взам инв. №

3.407.2 - 156.0 - 03

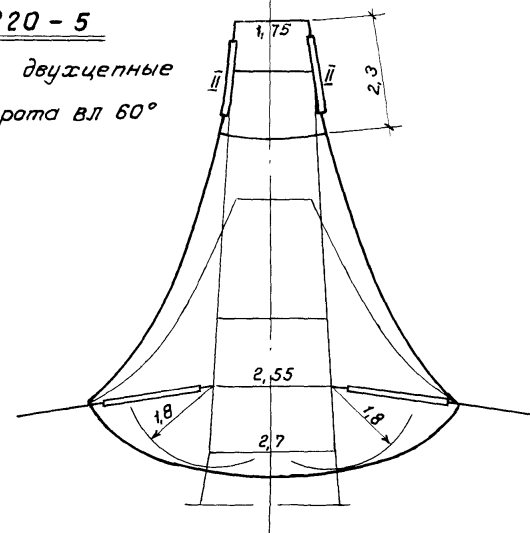
Лист 10

Копировал

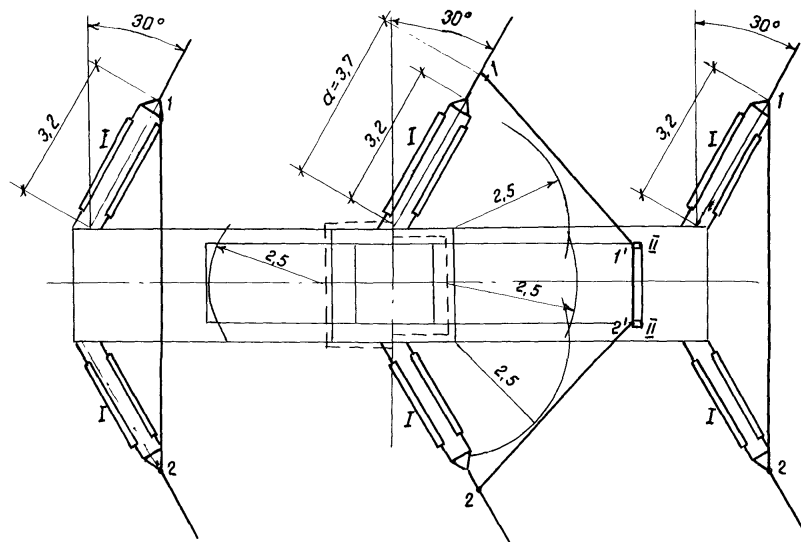
Формат А3



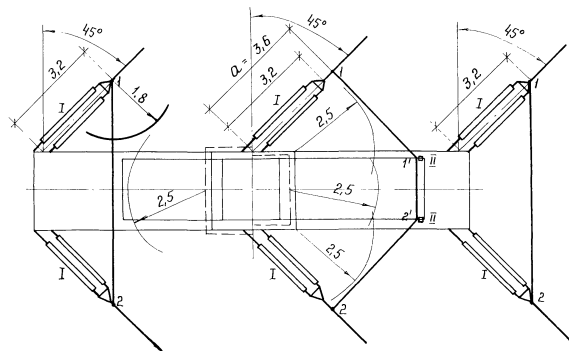
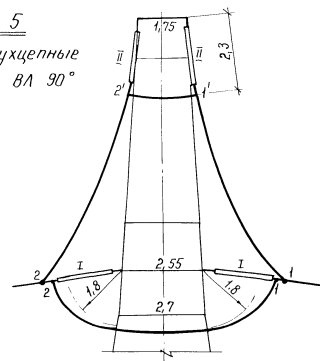
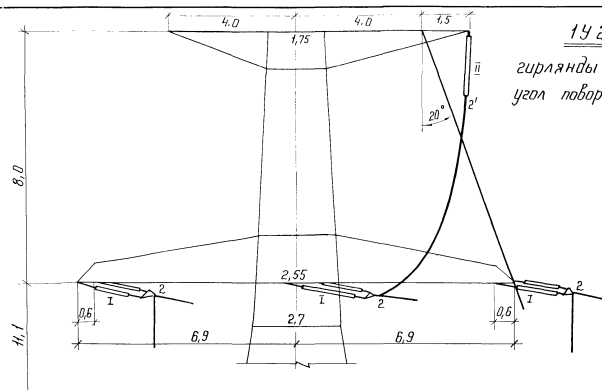
14 220 - 5
 гирлянды двушцепные
 угол поворота вл 60°



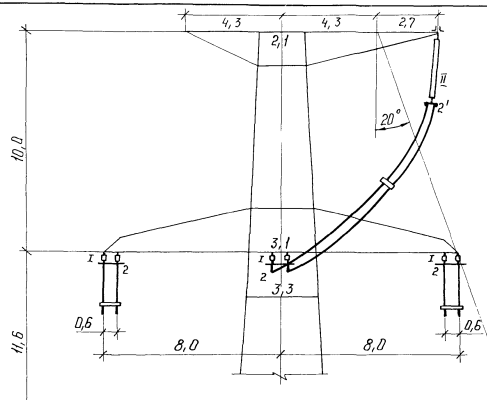
См. примечания на листе 7 раздела 03.



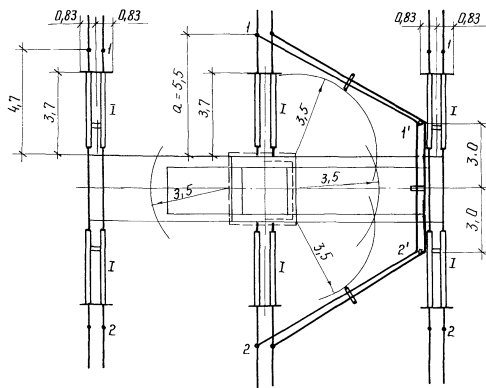
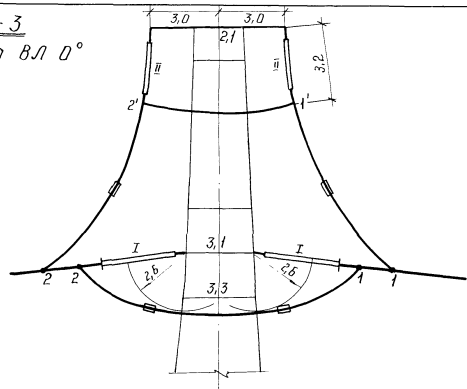
Шифр раздела, Подпись и дата (Взам. инв. №)



См. примечания на листе 7 раздела 03



14 330-3
угол поворота ВЛ 0°

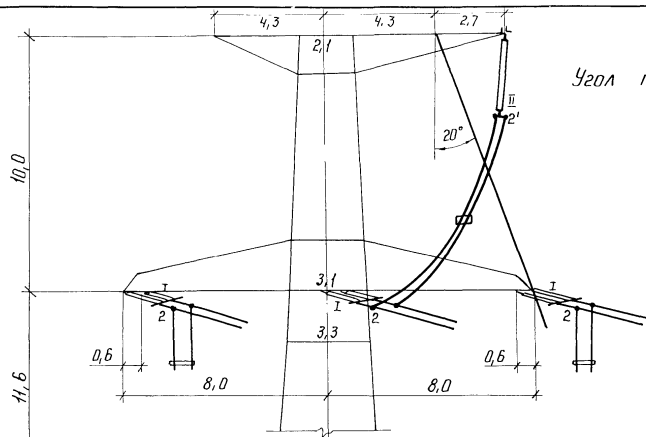


1. Длины петель обводных шлейфов для опоры 14330-3 и условные обозначения приведены на листах 16, 17 раздела 03.
2. В обводных шлейфах необходимо ставить дистанционные распорки: нормальные - при скоростном напоре ветра до $50 \text{ м}^2/\text{м}^2$; усиленные - при скоростном напоре ветра $\geq 50 \text{ м}^2/\text{м}^2$; число дистанционных распорок зависит от угла поворота ВЛ; при углах поворота ВЛ до 60° - 7 распорок, свыше 60° - 8 распорок.
3. Для обводки шлейфа крайней фазы с внешней стороны угла поворота ВЛ при значении угла поворота от 61° до 90° требуется подвеска 2^х поддерживающих гирлянд на конце траверсы.
4. Для обводки шлейфа средней фазы требуется подвеска 2^х поддерживающих гирлянд на балке верхней траверсы. Расстояние „а“ от точки крепления гирлянды на опоре до выхода петли из зажима принимается в зависимости от угла поворота ВЛ в соответствии с чертежами на л. 13 ÷ 15 раздела 03.
5. При углах поворота ВЛ от 61° до 90° на натяжных гирляндах крайней фазы с внешней стороны угла поворота ВЛ и при угле поворота ВЛ от 15° до 90° на средней фазе необходимо увеличить расстояние до защитного экрана и ввести в гирлянду дополнительные прамзвенья в соответствии с табл. на л. 15 раздела 03.

3. 407. 2 - 156. 0 - 03

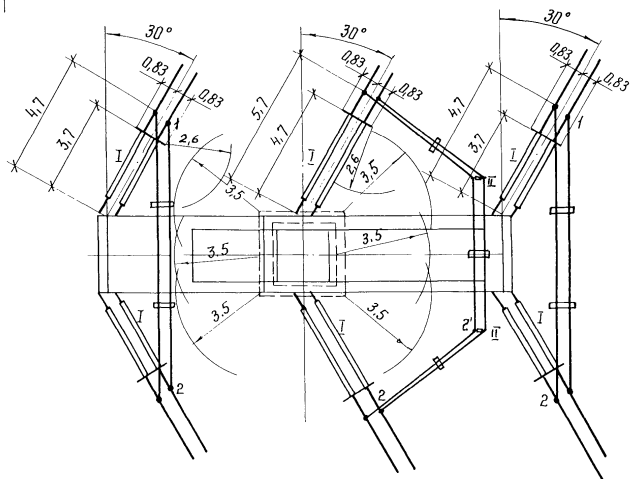
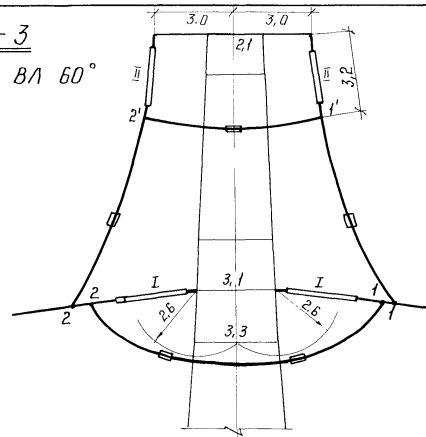
лист

13

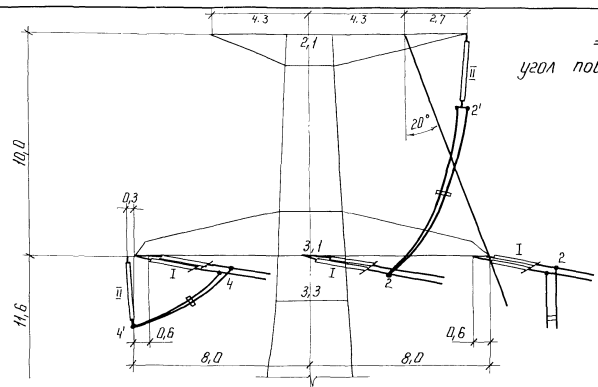


19 330-3

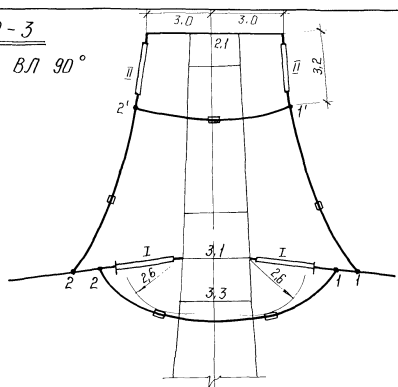
Угол поворота ВЛ 60°



1. См. примечания на листе 13 раздела 03



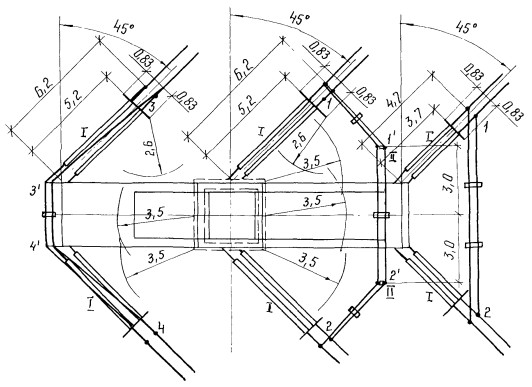
14 330 - 3
 угол поворота ВЛ 90°



1. См. примечания на листе 13 раздела 03

Таблица
 расстояний до защитного экрана

	Угол поворота ВЛ	Расстояние до экрана, м		Количество дополнительных ПРД	
		внутренняя цель	наружная цель	внутренняя цель	наружная цель
крайняя фаза	0° - 60°	3.4	3.7	0	0
	61° - 80°	3.8	4.2	1	1
	81° - 84°	4.3	4.7	2	2
	85° - 90°	4.8	5.2	3	3
средняя фаза	0° - 14°	3.5	3.7	0	0
	15° - 44°	4.0	4.2	1	1
	45° - 74°	4.3	4.7	2	2
	75° - 90°	4.8	5.2	3	3

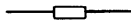




Шиль, И. подл. Подпись и дата. Взам. инв. №

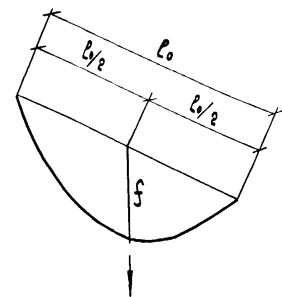
Длины петель обводного шлейфа /одноцепные гирлянды/

Шифр опоры		14110-5					14220-5					14330-3				
Тип гирлянда	Обозначение петли	Углы поворота вл														
		0°	20°	40°	60°	90°	0°	20°	40°	60°	90°	0°	20°	40°	60°	90°
Одноцепные	1-2	5.0	4.9	4.8	4.6	4.2	9.4	9.3	9.0	8.6	7.7	—	—	—	—	—
	1-1'; 2-2'	6.3	6.0	5.8	5.5	5.2	9.5	8.8	8.3	7.9	7.3	—	—	—	—	—
	1'-2'	1.1	1.1	1.1	1.1	1.1	1.8	1.8	1.8	1.8	1.8	—	—	—	—	—
	Общая длина, (1-1')+(1'-2')+(2-2')	13.7	13.1	12.7	12.2	11.5	20.8	19.4	18.4	17.6	16.4	—	—	—	—	—

Условные обозначения:

-  — дистанционные распорки;
-  — натяжные гирлянды;
-  — поддерживающие гирлянды

Подсчет длин петель:



$$L = l_0 + \frac{8}{3} \frac{f^2}{l_0}, \text{ где}$$

- L — длина петли, м
- l₀ — расстояние между точками подвеса петли, м
- f — стрела провеса петли, м

Длины обводных петель должны быть уточнены в процессе монтажа с учетом требуемых изоляционных расстояний.

Напряжение	Габарит для работы под напряжением	Габарит по грозозыму пере-напряжению
110	1.5	1.0
220	2.5	1.8
330	3.5	2.6

Лист № подл. Подпись зам. в.з.м. инв. №

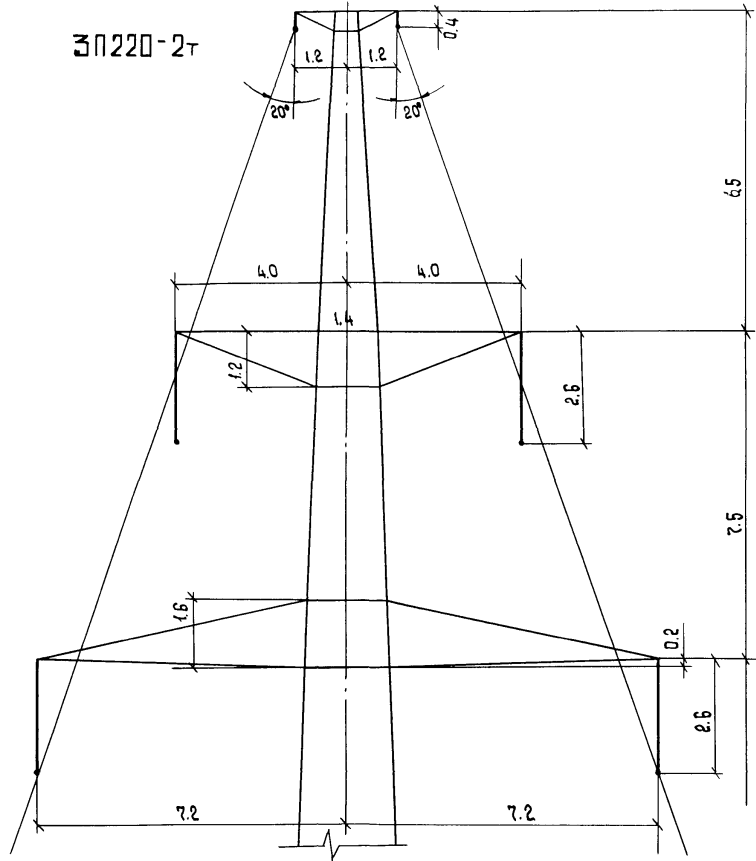
3.407.2 - 156.0 - 03 Лист 16

Длины петель обводного шлейфа / двухцепные гирлянды /																
Шифр опоры		19110 - 5					19220 - 5					19330 - 3				
Тип гирлянды	Обозначение петли	Углы поворота ВЛ														
		0°	20°	40°	60°	90°	0°	20°	40°	60°	90°	0°	20°	40°	60°	90°
ДВУХЦЕПНЫЕ	1-2	6.6	6.5	6.3	6.0	5.3	9.5	9.4	9.2	8.7	7.8	13.4	13.2	12.8	12.2	10.9
	1-1'; 2-2'	6.9	6.7	6.3	6.0	5.6	9.9	9.1	8.5	8.0	7.5	10.8	9.8	9.3	8.8	8.2
	1'-2'	1.1	1.1	1.1	1.1	1.1	1.8	1.8	1.8	1.8	1.8	6.0	6.0	6.0	6.0	6.0
	Общая длина (1-1')+(1'-2')+(2-2')	14.9	14.5	13.7	13.1	12.3	21.6	20.0	18.8	17.8	16.8	27.2	25.6	24.6	23.6	22.4
	3-3'; 4-4'	—	—	—	—	—	—	—	—	—	—	—	—	—	—	—
	3'-4'	—	—	—	—	—	—	—	—	—	—	—	—	—	—	—
	Общая длина (3-3')+(3'-4')+(4-4')	—	—	—	—	—	—	—	—	—	—	—	—	—	—	—
	3-3'; 4-4'	—	—	—	—	—	—	—	—	—	—	—	—	—	—	—
	3'-4'	—	—	—	—	—	—	—	—	—	—	—	—	—	—	—
	Общая длина (3-3')+(3'-4')+(4-4')	—	—	—	—	—	—	—	—	—	—	—	—	—	—	—

Длины петель промежуточных значений углов поворота ВЛ определяются линейной интерполяцией.

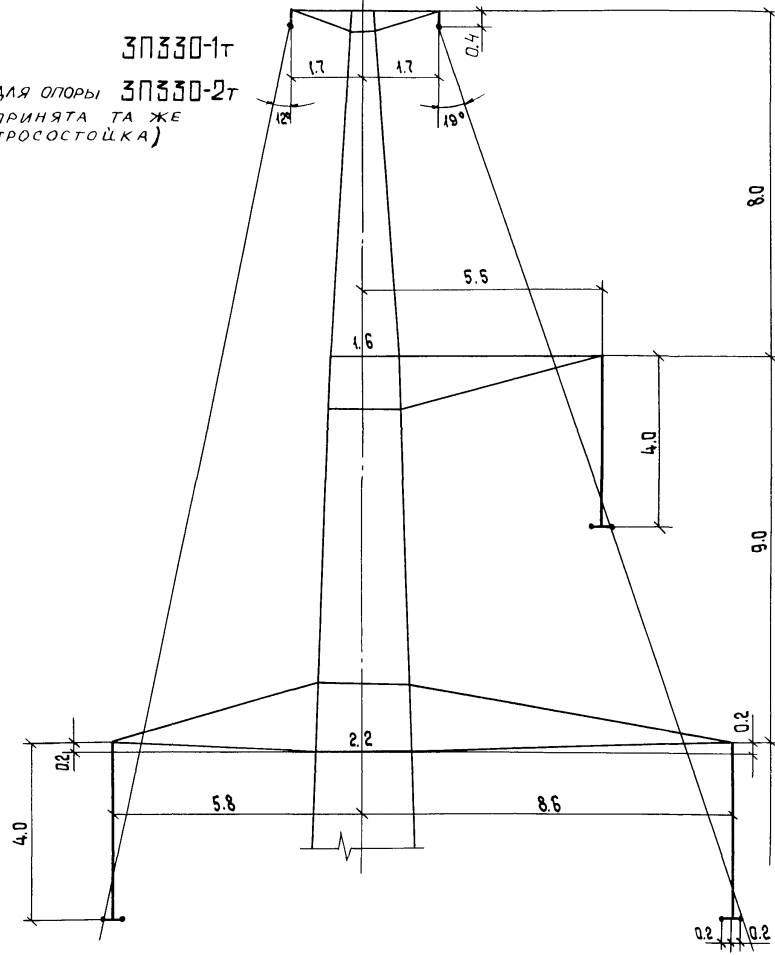
Кв. № подл. Подпись и дата. Взам. инв. №

ЗП220-2Т



ЗП330-1Т

(ДЛЯ ОПОРЫ ЗП330-2Т
ПРИНЯТА ТА ЖЕ
ТРОСОСТОЙКА)



Изм. № подл. Подпись и дата Взам. инв. №

И. контр.	Мушарова	<i>М.Мушарова</i>	19.08.11
Зав. инж.	Горелов	<i>Г.Горелов</i>	19.08.11
Рук. гр.	Штин	<i>Ш.Штин</i>	19.08.11
Проверки	Элькинд	<i>Э.Элькинд</i>	19.08.11
Исполн.	Набеля	<i>Н.Набеля</i>	19.08.11

3.407.2-156.0-04

Углы грозозащиты при
тросостойках с двумя
тросами

Стадия	Лист	Листов
Р	1	1
«ЭНЕРГОСЕТЬПРОЕКТ» Северо-Западное отделение Ленинград		

Копировала Владимирова Е.Б.

ФОРМАТ А3

СХЕМЫ НАГРУЗОК НА ПРОМЕЖУТОЧНЫЕ ОПОРЫ ОТ ПРОВОДОВ И ТРОСОВ.

№ СХЕМЫ	ХАРАКТЕРИСТИКА СХЕМЫ	СХЕМЫ НАГРУЗОК		№ СХЕМЫ	ХАРАКТЕРИСТИКА СХЕМЫ	СХЕМЫ НАГРУЗОК	
		ОДНОЦЕПНЫЕ ОПОРЫ	ДВУХЦЕПНЫЕ ОПОРЫ			ОДНОЦЕПНЫЕ ОПОРЫ	ДВУХЦЕПНЫЕ ОПОРЫ
I	ПРОВОДА И ТРОС НЕ ОБОРВАНЫ И СВОБОДНЫ ОТ ГОЛОЛЕДА. ВЕТЕР НАПРАВЛЕН ВДОЛЬ ОСЕЙ ТРАВЕРС. $q = q_{max}; C = 0; t = -5^{\circ}C$			III	ОБОРВАН ОДИН ПРОВОД, ДАЮЩИЙ НАИБОЛЬШИЙ КРУТЯЩИЙ МОМЕНТ НА ОПОРУ, ТРОС НЕ ОБОРВАН $t = -5^{\circ}C; C = 0; q = 0$		
I ^a	ПРОВОДА И ТРОС НЕ ОБОРВАНЫ И СВОБОДНЫ ОТ ГОЛОЛЕДА ВЕТЕР НАПРАВЛЕН ПОД УГЛОМ 45° К ОСЯМ ТРАВЕРС. $q = q_{max}; C = 0; t = -5^{\circ}C$			IV	ОБОРВАН ТРОС, ПРОВОДА НЕ ОБОРВАНЫ. $t = -5^{\circ}C; C = 0; q = 0$		
II	ПРОВОДА И ТРОС НЕ ОБОРВАНЫ И ПОКРЫТЫ ГОЛОЛЕДОМ. ВЕТЕР НАПРАВЛЕН ВДОЛЬ ОСЕЙ ТРАВЕРС. $q = 0,25q_{max}; C = C_{max}; t = -5^{\circ}C$			<p>Sn - ТЯЖЕНИЕ ПРОВОДА ПРИ ОБРЫВЕ St - ТЯЖЕНИЕ ТРОСА ПРИ ОБРЫВЕ 0,5Gn = 0,5 МАССЫ ПРОЛЕТА ПРОВОДА ПЛЮС МАССА ГИРЛЯНДЫ ПРОВОДА 0,5Gt = 0,5 МАССЫ ПРОЛЕТА ТРОСА ПЛЮС МАССА ГИРЛЯНДЫ ТРОСА</p> <p>МАССЫ ГИРЛЯНД (НОРМАТИВНЫЕ) ПРИНЯТЫ: НА ВЛ 110 кВ - в 1 и 2 РЕГИОНАХ - 35 кг; в 3 РЕГИОНЕ - 50 ± 70 кг НА ВЛ 220 кВ - в 1 и 2 РЕГИОНАХ - 63 кг; в 3 РЕГИОНЕ - 90 ± 150 кг НА ВЛ 330 кВ - в 1 и 2 РЕГИОНАХ - 110 кг; в 3 РЕГИОНЕ - 190 ± 250 кг</p>			

P_n - ДАВЛЕНИЕ ВЕТРА НА ПРОЛЕТ ПРОВОДА.
 P_t - ДАВЛЕНИЕ ВЕТРА НА ПРОЛЕТ ТРОСА.
 G_n - СУММАРНАЯ МАССА ПРОЛЕТА ПРОВОДА И ГИРЛЯНДЫ ПРОВОДА.
 G_t - СУММАРНАЯ МАССА ПРОЛЕТА ТРОСА И ГИРЛЯНДЫ ТРОСА.

ИЗВ. № 0001. Подпись и дата. ВЗН. ЛИС. № 2

И. КОНТР.	ИЩАРОВА	11/11/88	19.01.88
ЗАК. ИНИЦИАЛ	ПРОВОД	11/11/88	19.01.88
ГИП	ШТИН	11/11/88	19.01.88
РУК. ГР.	ЗЫЛЬКИНА	11/11/88	19.01.88
ПРОВЕРИЛ	ЗЫЛЬКИНА	11/11/88	19.01.88
ИСПОЛНИЛ	ШЕНГЕЛЯ	11/11/88	19.01.88

3.407.2-156.0-05

НАГРУЗКИ НА ПРОМЕЖУТОЧНЫЕ ОПОРЫ ОТ ПРОВОДОВ И ТРОСОВ

СТАДИЯ	Лист	Листов
P	1	7

«ЭНЕРГОСЕТЬПРОЕКТ»
Северо-Западное отделение
Ленинград

РАСЧЕТНЫЕ НАГРУЗКИ НА ОПОРУ ЗП110-1

УСЛОВИЯ	НАПРЯЖЕНИЕ	РЕГИОН	МАРКА ПРОВОДА	МАРКА ТРОСА	УСЛ. СТр. ПОД. ММ ²	РАЙОН ГОЛОЛЕДА	ПРОЛЕТЫ, м			НАГРУЗКИ ПО РАСЧЕТНЫМ СХЕМАМ, кг																						
							С.ГЛВ.	С.ВЕТР.	С.ВЕС.	СХЕМА I				СХЕМА I ^а				СХЕМА II				СХЕМА III			СХЕМА IV							
										P _н	P _т	G _н	G _т	P _н	P _т	G _н	G _т	P _н	P _т	G _н	G _т	S _н	G _н	G _т	S _н	G _н	G _т					
1	110 (U _н =1,4)	3	АС70/41	С 50		I	420	420	525	270	257	213	252	135	128	213	252	189	216	457	461	478	213	252	208	213	252					
5							39	I	485	435	605	373	269	368	289	187	134	368	289	230	227	714	530	925	368	289	986	368	289			
6			АС 120/49				I	35	II	405	405	505	347	247	317	243	173	124	317	243	299	317	1036	788	925	317	243	885	317	243		
7								34	III	330	330	415	283	202	270	202	142	101	270	202	351	386	1333	1050	925	270	202	860	270	202		
8			АС 240/52					IV	33	IV	280	280	350	240	169	236	172	120	85	236	172	364	409	1630	1324	925	236	172	835	236	172	
11									45	III	390	235	490	264	145	551	236	132	73	551	236	287	279	2073	1238	1399	551	236	1138	551	236	
12									IV	47	IV	340	245	305	274	150	364	151	137	75	364	151	356	361	1799	1155	1399	364	151	1189	364	151

1. ХАРАКТЕРИСТИКА УСЛОВИЙ ПРИМЕНЕНИЯ ДАНА
В РАЗДЕЛЕ 01 НА ЛИСТЕ 9.
2. НА СТР. 43-48 В РАМКАХ - NN УСЛОВИЙ
ПРИМЕНЕНИЯ ОПОР ОСНОВНОГО ТИПА.

3.407.2 - 156.0-05

ЛИСТ

2

РАСЧЕТНЫЕ НАГРУЗКИ НА ОПОРЫ ЗПИО-3 ОТ ПРОВОДОВ И ТРОСОВ

УСЛОВИЯ	НАПРЯЖЕНИЕ ВЛ, кВ	РЕГИОН	МАРКА ПРОВОДА	МАРКА ТРОСА	Стр. макс ХС КНС	РАЧОН ГОРЮЧЕВА	ПРОЛЕТЫ, м			НАГРУЗКИ ПО РАСЧЕТНЫМ СХЕМАМ, кг																		
							Р _{ГЛБ.}	Р _{БЕТР.}	Р _{ВЕС.}	СХЕМА I				СХЕМА I ^а				СХЕМА II				СХЕМА III			СХЕМА IV			
										P _n	P _т	G _n	G _т	P _n	P _т	G _n	G _т	P _n	P _т	G _n	G _т	S _n	G _n	G _т	S _т	G _n	G _т	
							2	40	3	АС 70/11	С 50	23	II	330	330	415	212	202	180	202	106	101	180	202	218	258	682	650
3	III	265	265	330	170	160	154						163	85	80	154	163	258	307	893	837	478	154	163	531	154	163	
4	IV	220	185	275	123	115	138						137	61	58	138	137	231	278	1114	1042	478	138	137	506	138	137	

См. ПРИМЕЧАНИЕ НА СТР. 43

Форм. шт. № 109/105/106/107/108/109/110/111/112/113/114/115/116/117/118/119/120/121/122/123/124/125/126/127/128/129/130/131/132/133/134/135/136/137/138/139/140/141/142/143/144/145/146/147/148/149/150/151/152/153/154/155/156/157/158/159/160/161/162/163/164/165/166/167/168/169/170/171/172/173/174/175/176/177/178/179/180/181/182/183/184/185/186/187/188/189/190/191/192/193/194/195/196/197/198/199/200/201/202/203/204/205/206/207/208/209/210/211/212/213/214/215/216/217/218/219/220/221/222/223/224/225/226/227/228/229/230/231/232/233/234/235/236/237/238/239/240/241/242/243/244/245/246/247/248/249/250/251/252/253/254/255/256/257/258/259/260/261/262/263/264/265/266/267/268/269/270/271/272/273/274/275/276/277/278/279/280/281/282/283/284/285/286/287/288/289/290/291/292/293/294/295/296/297/298/299/300/301/302/303/304/305/306/307/308/309/310/311/312/313/314/315/316/317/318/319/320/321/322/323/324/325/326/327/328/329/330/331/332/333/334/335/336/337/338/339/340/341/342/343/344/345/346/347/348/349/350/351/352/353/354/355/356/357/358/359/360/361/362/363/364/365/366/367/368/369/370/371/372/373/374/375/376/377/378/379/380/381/382/383/384/385/386/387/388/389/390/391/392/393/394/395/396/397/398/399/400/401/402/403/404/405/406/407/408/409/410/411/412/413/414/415/416/417/418/419/420/421/422/423/424/425/426/427/428/429/430/431/432/433/434/435/436/437/438/439/440/441/442/443/444/445/446/447/448/449/450/451/452/453/454/455/456/457/458/459/460/461/462/463/464/465/466/467/468/469/470/471/472/473/474/475/476/477/478/479/480/481/482/483/484/485/486/487/488/489/490/491/492/493/494/495/496/497/498/499/500/501/502/503/504/505/506/507/508/509/510/511/512/513/514/515/516/517/518/519/520/521/522/523/524/525/526/527/528/529/530/531/532/533/534/535/536/537/538/539/540/541/542/543/544/545/546/547/548/549/550/551/552/553/554/555/556/557/558/559/560/561/562/563/564/565/566/567/568/569/570/571/572/573/574/575/576/577/578/579/580/581/582/583/584/585/586/587/588/589/590/591/592/593/594/595/596/597/598/599/600/601/602/603/604/605/606/607/608/609/610/611/612/613/614/615/616/617/618/619/620/621/622/623/624/625/626/627/628/629/630/631/632/633/634/635/636/637/638/639/640/641/642/643/644/645/646/647/648/649/650/651/652/653/654/655/656/657/658/659/660/661/662/663/664/665/666/667/668/669/670/671/672/673/674/675/676/677/678/679/680/681/682/683/684/685/686/687/688/689/690/691/692/693/694/695/696/697/698/699/700/701/702/703/704/705/706/707/708/709/710/711/712/713/714/715/716/717/718/719/720/721/722/723/724/725/726/727/728/729/730/731/732/733/734/735/736/737/738/739/740/741/742/743/744/745/746/747/748/749/750/751/752/753/754/755/756/757/758/759/760/761/762/763/764/765/766/767/768/769/770/771/772/773/774/775/776/777/778/779/780/781/782/783/784/785/786/787/788/789/790/791/792/793/794/795/796/797/798/799/800/801/802/803/804/805/806/807/808/809/810/811/812/813/814/815/816/817/818/819/820/821/822/823/824/825/826/827/828/829/830/831/832/833/834/835/836/837/838/839/840/841/842/843/844/845/846/847/848/849/850/851/852/853/854/855/856/857/858/859/860/861/862/863/864/865/866/867/868/869/870/871/872/873/874/875/876/877/878/879/880/881/882/883/884/885/886/887/888/889/890/891/892/893/894/895/896/897/898/899/900/901/902/903/904/905/906/907/908/909/910/911/912/913/914/915/916/917/918/919/920/921/922/923/924/925/926/927/928/929/930/931/932/933/934/935/936/937/938/939/940/941/942/943/944/945/946/947/948/949/950/951/952/953/954/955/956/957/958/959/960/961/962/963/964/965/966/967/968/969/970/971/972/973/974/975/976/977/978/979/980/981/982/983/984/985/986/987/988/989/990/991/992/993/994/995/996/997/998/999/1000

3.407.2-156.0-05

Лист

3

РАСЧЕТНЫЕ НАГРУЗКИ НА ОПОРУ ЗП110-2 ОТ ПРОВОДОВ И ТРОСОВ

№ УСЛОВИЯ	НАПРЯЖЕНИЕ ВЛ, кВ	РЕГИОН	МАРКА ПРОВОДА	МАРКА ТРОСА	КЛС. СТР. ПОС. ММ ²	РАЙОН ГОРНОДЕЛА	ПРОЛЕТЫ, м			НАГРУЗКИ ПО РАСЧЕТНЫМ СХЕМАМ, кг																			
							Р _{гав.}	Р _{ветр.}	Р _{вес.}	СХЕМА I				СХЕМА I ^а				СХЕМА II				СХЕМА III			СХЕМА IV				
										Р _п	Р _т	G _п	G _т	Р _п	Р _т	G _п	G _т	Р _п	Р _т	G _п	G _т	S _п	G _п	G _т	S _т	G _п	G _т		
39	110 (L _г =1,4)	3	АС 70/И	С 50	26	I	420	420	525	273	269	213	252	137	134	213	252	193	229	457	461	478	213	252	658	213	252		
40					22	II	330	460	415	299	291	180	202	149	146	180	202	309	377	682	650	478	180	202	556	180	202		
41					21	III	265	370	330	241	234	154	163	120	117	154	163	367	454	893	837	478	154	163	531	154	163		
42					20	IV	220	265	275	172	168	138	137	86	84	138	137	327	408	1114	1042	478	138	137	506	138	137		
44			АС 120/И9		3	С 50	34	II	405	485	505	420	311	317	243	210	155	317	243	366	403	1036	788	925	317	243	860	317	243
45							33	III	330	330	415	286	209	270	202	143	104	270	202	358	406	1333	1050	925	270	202	835	270	202
46							32	IV	280	280	350	243	177	236	172	121	89	236	172	371	431	1630	1324	925	236	172	809	236	172

См. ПРИМЕЧАНИЕ НА СТР. 43.

Имя и ф. повл. Подпись и дата Взам. инв. №2

РАСЧЕТНЫЕ НАГРУЗКИ НА ОПОРУ ЗП220-2 ОТ ПРОВОДОВ И ТРОСОВ

УСЛОВИЯ	НАПРЯЖЕНИЕ ВЛ, кВ	РЕГИОН	МАРКА ПРОВОДА	МАРКА ТРОСА	СТР. МАХ ИЗГ. ДИЭ	РАЙОН ГОРЮЧЕЛА	ПРОЛЕТЫ, м			НАГРУЗКИ ПО РАСЧЕТНЫМ СХЕМАМ, кг																			
							Сгав.	Светр.	Свес.	СХЕМА I				СХЕМА I ^а				СХЕМА II				СХЕМА III			СХЕМА IV				
										Р _н	Р _т	G _н	G _т	Р _н	Р _т	G _н	G _т	Р _н	Р _т	G _н	G _т	S _н	G _н	G _т	S _т	G _н	G _т		
51	220	3	АС 400/51	С 70			31	I	525	525	655	844	429	1175	463	422	215	1175	463	496	340	1777	759	2259	1175	463	1176	1175	463
52							38	II	505	505	630	812	413	1134	446	406	206	1134	446	604	481	2470	1194	2259	1134	446	1441	1134	446
53							31	I	525	630	655	795	515	765	436	398	257	765	463	502	408	1257	759	1399	765	463	1176	765	463
54							33	II	470	610	590	770	499	699	418	385	250	699	418	639	580	1753	1119	1399	699	418	1252	699	418
55							33	III	410	575	515	726	470	623	366	363	235	623	366	836	807	2222	1502	1399	623	366	1252	623	366
56							34	IV	355	495	445	625	405	552	318	313	202	552	318	859	864	2646	1828	1399	552	318	1290	552	318
57							31	I	525	525	655	844	429	1175	463	422	215	1175	463	496	340	1777	759	2259	1175	463	1176	1175	463
58							38	II	505	505	630	812	413	1134	446	406	206	1134	446	604	481	2470	1194	2259	1134	446	1441	1134	446
59							40	III	450	450	565	723	368	1027	401	362	184	1027	401	729	632	3064	1647	2259	1027	401	1517	1027	401
60							42	IV	405	405	505	651	331	929	360	326	166	929	360	771	707	3642	2130	2259	929	360	1593	929	360

1. ГАБАРИТНЫЕ ПРОЛЕТЫ В 1 И 3 РЕГИОНАХ
ОПРЕДЕЛЕНА ПРИ ДЛИНЕ ГИРЛЯНДЫ 2,6 м.
2. СМ. ПРИМЕЧАНИЕ НА СТР. 43.

Инв. № подл. Подпись и дата
Взам. инв. №2

3.407.2-156.0-05

РАСЧЕТНЫЕ НАГРУЗКИ НА ОПОРУ ЗЛЗ30-1 ОТ ПРОВОДОВ И ТРОСОВ

№ СЛОВАРИ	НАПРЯЖЕНИЕ ВЛ, кВ	РЕГИОН	МАРКА ПРОВОДА	МАРКА ТРОСА	РАЙОН ГОЛОЛЕДА	ПРОЛЕТЫ, м			НАГРУЗКИ ПО РАСЧЕТНЫМ СХЕМАМ, кг																		
						Р габ	Р ветр.	Р вес.	СХЕМА I				СХЕМА I ^а				СХЕМА II				СХЕМА III			СХЕМА IV			
									Рп	Рт	Гп	Гт	Рп	Рт	Гп	Гт	Рп	Рт	Гп	Гт	Sn	Gn	Gt	St	Gn	Gt	
33	330 (Лг=4,0-7)	3	2АС400/51	С-70	34	III	385	540	480	1220	432	1179	342	610	216	1179	342	1333	736	4160	1401	2239	1179	342	1290	1179	342
34					IV	340	340	425	768	272	1068	304	384	136	1068	304	1002	577	5067	1794	2239	1068	304	1328	1068	304	
37					III	430	475	540	1366	380	1977	384	683	190	1977	384	1306	648	5870	1575	3614	1977	384	1517	1977	384	
38					IV	380	340	475	978	272	1764	339	489	136	1764	339	1098	577	6867	2004	3614	1764	339	1593	1764	339	

СМ. ПРИМЕЧАНИЕ НА СТР. 43.

Классиф. по обл. | Подпись и дата | Власт. инв. №

3.407.2-156.0-05

Лист 6

Копировала Владимирова Е.Б.

формат А3

РАСЧЕТНЫЕ НАГРУЗКИ НА ОПОРУ ЭП330-2 ОТ ПРОВОДОВ И ТРОСОВ

ЧИСЛОВАЯ НАПРЯЖЕНИЕ ВЛ, кВ	РЕГИОН	МАРКА ПРОВОДА ИЛИ ТРОСА	СТР. МАК. КОНС.	РАЙОН ГОЛОЛЕДА	ПРОЛЕТЫ, м			НАГРУЗКИ ПО РАСЧЕТНЫМ СХЕМАМ, кг																					
					Р. Габ.	Р. ветр.	Р. вес.	СХЕМА I				СХЕМА I ^а				СХЕМА II				СХЕМА III			СХЕМА IV						
								P _п	P _т	G _п	G _т	P _п	P _т	G _п	G _т	P _п	P _т	G _п	G _т	S _п	G _п	G _т	S _т	G _п	G _т				
					29	32	34	35	29	36	40	42	34	35	40	42													
61	1	2-АС 240/32	С-10	I	490	685	615	1776	585	1453	435	888	292	1453	435	1127	465	2378	714	2239	1453	435	1100	1453	435				
62					445	625	555	1620	534	1331	394	810	267	1331	394	1354	627	3315	1053	2239	1331	394	1214	1331	394				
63					385	540	480	1400	461	1179	342	700	230	1179	342	1617	799	4160	1401	2239	1179	342	1290	1179	342				
64					335	470	420	1219	401	1058	301	609	200	1058	301	1680	865	5010	1773	2239	1058	301	1328	1058	301				
65	3	2-АС 400/52-АС 240/32 2-АС 400/51	С-10	II	490	540	615	1782	461	2223	435	891	230	2223	435	1055	367	3353	714	3614	2223	435	1100	2223	435				
66					475	520	595	1716	444	2157	422	858	222	2157	422	1286	521	4681	1128	3614	2157	422	1366	2157	422				
67					425	550	530	1815	470	1944	377	908	235	1944	377	1835	814	5765	1546	3614	1944	377	1517	1944	377				
68					380	380	475	1254	324	1764	339	627	162	1764	339	1488	699	6867	2004	3614	1764	339	1593	1764	339				
71					385	540	480	1400	461	1179	342	700	230	1179	342	1617	799	4160	1401	2239	1179	342	1290	1179	342				
72					335	470	420	1219	401	1058	301	609	200	1058	301	1680	865	5010	1773	2239	1058	301	1328	1058	301				
75					425	550	530	1815	470	1944	377	908	235	1944	377	1835	814	5765	1546	3614	1944	377	1517	1944	377				
76					380	380	475	1254	324	1764	339	627	162	1764	339	1488	699	6867	2004	3614	1764	339	1593	1764	339				

1. ГАБАРИТНЫЕ ПРОЛЕТЫ В 1 И 3 РЕГИОНАХ
ОПРЕДЕЛЕНЫ ПРИ ДЛИНЕ ГИРЛЯНДЫ 4 м.
2. См. ПРИМЕЧАНИЯ НА СТР. 43.

Каб. №. лоб. Подпись и дата Взам. инв. №

Расчетные нагрузки на опору 19110-5

№ схемы	Расчетные схемы	Расчетные климатические условия	Схемы нагрузок	Род нагрузок	Обозначение	I PГ		II PГ		III PГ		IV PГ												
						L _{габ.} = 460 м		L _{габ.} = 425 м		L _{габ.} = 365 м		L _{габ.} = 320 м												
						L _{ветр.} = 460 м		L _{ветр.} = 460 м		L _{ветр.} = 460 м		L _{ветр.} = 460 м												
						L _{вес.} = 690 м		L _{вес.} = 640 м		L _{вес.} = 550 м		L _{вес.} = 480 м												
						AC 240/32	С 50	AC 240/32	С 50	AC 240/32	С 50	AC 240/32	С 50											
0°	60°	0°	60°	0°	60°	0°	60°	0°	60°	0°	60°													
I	Провода и тросы не оборваны и свободны от гололеда. Ветер направлен вдоль оси траверсы.	t = -5°C, c = 0 g _н = 50 кг/м ² , g _т = 56 кг/м ²		Давление ветра на пролет провода, троса.	P ₁	512	443	252	218	512	443	252	218	512	443	252	218							
					Составляющая вдоль траверсы от тяжения провода, троса.	P ₂	—	3835	—	3036	—	3251	—	2387	—	2445	—	1725	—	1857	—	1152		
						Суммарная горизонтальная нагрузка вдоль траверсы.	P _п	512	4278	252	3254	512	3694	252	2605	512	2888	252	1943	512	2300	252	1370	
							P _т	—	—	—	—	—	—	—	—	—	—	—	—	—	—	—	—	
						Масса пролета провода, троса.	g _п	639	—	317	—	648	—	294	—	557	—	253	—	486	—	220	—	
Масса гирлянд изоляторов (шт.)	g _г	107	—	—	107	—	—	107	—	—	—	107	—	—	—	—	—							
Суммарная вертикальная нагрузка.	g _{п+г}	806	—	317	—	755	—	294	—	664	—	253	—	593	—	220	—							
II	Провода и тросы не оборваны и покрыты гололедом. Ветер направлен вдоль осей траверс.	C = 5.10 мм; g _н = 12.5 кг/м ² ; g _т = 14 кг/м ² ; t = 5°C; C = 15.20 мм; g _н = 14 кг/м ² ; g _т = 14 кг/м ²		Давление ветра на пролет провода, троса.	P ₁	305	264	207	179	402	348	315	273	558	484	423	366	667	577	531	460			
					Составляющая вдоль траверсы от тяжения провода, троса.	P ₂	—	3992	—	3162	—	4373	—	3161	—	4372	—	3162	—	4373	—	3162	—	3162
						Суммарная горизонтальная нагрузка вдоль траверсы.	P _п	305	4246	207	3341	402	4721	315	3434	558	4856	423	3528	667	4950	531	3622	
							P _т	—	—	—	—	—	—	—	—	—	—	—	—	—	—	—	—	—
						Масса пролета провода, троса.	g _п	1218	—	592	—	1791	—	985	—	2264	—	1377	—	2744	—	1801	—	
Масса гирлянд изоляторов (шт.)	g _г	107	—	—	107	—	—	—	107	—	—	—	—	107	—	—	—							
Суммарная вертикальная нагрузка.	g _{п+г}	1325	—	592	—	1898	—	985	—	2371	—	1377	—	2851	—	1801	—							
III	Опора концевая. Провода и тросы не оборваны и покрыты гололедом. Ветер направлен вдоль осей траверс.	C = 5.10 мм; g _н = 12.5 кг/м ² ; g _т = 14 кг/м ² ; t = 5°C; C = 15.20 мм; g _н = 14 кг/м ² ; g _т = 14 кг/м ²		Давление ветра на пролет провода, троса.	P ₁	153	—	103	—	201	—	157	—	279	—	212	—	333	—	266	—			
					Составляющая вдоль траверсы от тяжения провода, троса.	P ₂	—	—	—	—	—	—	—	—	—	—	—	—	—	—	—	—	—	
						Суммарная горизонтальная нагрузка вдоль траверсы.	P _п	153	—	103	—	201	—	157	—	279	—	212	—	333	—	266	—	
							S _п	3982	—	3162	—	4373	—	3162	—	4373	—	3162	—	4373	—	3162	—	
						Масса пролета провода, троса.	g _п	609	—	296	—	896	—	493	—	1132	—	688	—	1372	—	900	—	
Масса гирлянды изоляторов	g _г	53	—	—	53	—	—	53	—	—	—	—	53	—	—	—								
Суммарная вертикальная нагрузка.	g _{п+г}	662	—	296	—	949	—	493	—	1185	—	688	—	1425	—	900	—							

Шифр, № подл. Подпись и дата

Н. контр.	Буним	Млев	19.08.88
Зав. нмкз	Горелов	19.08.88	
ГИП	Штин	19.08.88	
Руч. гр.	Константинов	19.08.88	
Проверил	Константинов	19.08.88	
Исполнил	Кутерьма	19.08.88	

3.407.2-156.0-06

Нагрузки на анкерно-уловые опоры от проводов и тросов.

Стация	Лист	Листов
P	T	9
ЭНЕРГОСЕТЬПРОЕКТ		
Северо-Западное отделение		
Ленинград		

Копировал

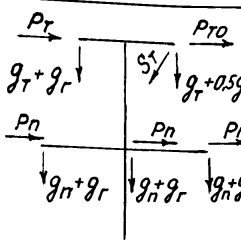
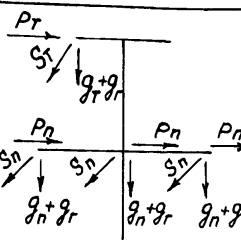
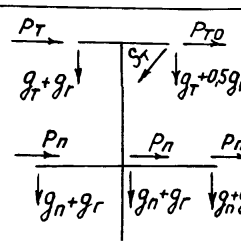
Формат А3

РАСЧЕТНЫЕ НАГРУЗКИ НА ОПОРУ 1У110-5

№ СХЕМЫ	РАСЧЕТНЫЕ СХЕМЫ	РАСЧЕТНЫЕ КЛИМАТИЧЕСКИЕ УСЛОВИЯ	СХЕМЫ НАГРУЗОК	РОД НАГРУЗОК	ОБОЗНАЧЕНИЕ	I ПРГ		II ПРГ		III ПРГ		IV ПРГ									
						СХЕМА II / СХЕМА III t, II kt		СХЕМА II / СХЕМА III t, II kt		СХЕМА II / СХЕМА III t, II kt		СХЕМА III / СХЕМА IV t, III kt									
						Р _{таб.} = 460 / 261 м	Р _{таб.} = 425 / 256 м	Р _{таб.} = 365 / 176 м	Р _{таб.} = 320 / 130 м	Р _{ветр.} = 460 / 261 м	Р _{ветр.} = 460 / 261 м	Р _{ветр.} = 460 / 261 м	Р _{ветр.} = 460 / 261 м								
						Р _{вес.} = 690 / 390 м	Р _{вес.} = 640 / 385 м	Р _{вес.} = 550 / 265 м	Р _{вес.} = 480 / 195 м	АС 240 / 32	С 50	АС 240 / 32	С 50	АС 240 / 32	С 50	АС 240 / 32	С 50				
0° 60°		0° 60°		0° 60°		0° 60°		0° 60°		0° 60°		0° 60°									
III t	Оборван один провод, дающий наибольший крутящий момент на опору. Температура минимальная	t = -40°C; C = 0; q = 0		Составляющая вдоль траверсы от тяжения целого провода, троса	P _T	—	4154	—	3004	—	4154	—	3004	—	4154	—	3004				
				Составляющая вдоль траверсы от тяжения провода при обрыве	P _{no}	—	2077	—	—	—	2077	—	—	—	—	2077	—	—			
				Составляющая ⊥ траверсе от тяжения провода при обрыве	S _T	4154	3597	—	—	4154	3597	—	—	4154	3597	—	—	4154	3597		
				Масса пролета провода, троса	q _n q _r	396	163	390	161	269	111	198	81								
				Масса гирлянд изоляторов	q _r	107	—	107	—	107	—	107	—								
				Суммарная вертикальная нагрузка	q _n + q _r q _r + q _r	503	163	497	161	376	111	305	81								
III	Оборван один провод, дающий наибольший крутящий момент на опору.	t = 5°C; C = 5 ± 20 мм; q = 0		Составляющая вдоль траверсы от тяжения целого провода, троса	P _T	—	3619	—	2879	—	3967	—	2823	—	3946	—	2824				
				Составляющая вдоль траверсы от тяжения провода при обрыве	P _{no}	—	1840	—	—	—	1983	—	—	—	—	1973	—	—	1987		
				Составляющая ⊥ траверсе от тяжения провода при обрыве	S _T	3619	3134	—	—	3967	3435	—	2445	3946	3448	—	2446	3974	3444	—	2460
				Масса пролета провода, троса	q _n q _r	1192	578	1734	951	2179	1321	2631	1722								
				Масса гирлянд изоляторов	q _r	107	—	107	—	107	—	107	—								
				Суммарная вертикальная нагрузка	q _n + q _r q _r + q _r	1299	578	1841	951	2286	1321	2738	1722								
III kt	Оборван один провод дающий, наибольший крутящий момент на опору. Опора концевая. Температура минимальная	t = -40°C; C = 0; q = 0		Составляющая вдоль траверсы от тяжения целого провода, троса	P _T	—	—	—	—	—	—	—	—	—	—	—					
				Составляющая вдоль траверсы от тяжения провода при обрыве	P _{no}	—	—	—	—	—	—	—	—	—	—	—	—	—			
				Составляющая ⊥ траверсе от тяжения целого провода, троса	S _T	4154	—	3004	—	4154	—	3004	—	4154	—	3004	—	4154	—		
				Масса пролета провода, троса	q _n q _r	198	82	195	81	135	56	99	41								
				Масса гирлянд изоляторов	q _r	53	—	53	—	53	—	53	—								
				Суммарная вертикальная нагрузка	q _n + q _r q _r + q _r	251	82	248	81	188	56	152	41								

№ таб. и дата
№ таб. и дата
№ таб. и дата

Расчетные нагрузки на опору 19110-5

№ схемы	Расчетные схемы	Расчетные климатические условия	Схемы нагрузок	Род нагрузок	Обозначение	I PG		II PG		III PG		IV PG									
						Схема I / схема II, III		Схема I / схема II, III		Схема I / схема II, III		Схема I / схема II, III									
						L _{греб.} = 460 / 439 м		L _{греб.} = 425 / 246 м		L _{греб.} = 365 / 160 м		L _{греб.} = 320 / 112 м									
						L _{ветр.} = 460 / 439 м		L _{ветр.} = 460 / 439 м		L _{ветр.} = 460 / 439 м		L _{ветр.} = 460 / 439 м									
						L _{вес.} = 690 / 659 м		L _{вес.} = 640 / 369 м		L _{вес.} = 550 / 240 м		L _{вес.} = 480 / 168 м									
AC240/32		C 50		AC240/32		C50		AC240/32		C50		AC240/32		C50							
0°		60°		0°		60°		0°		60°		0°		60°							
IVt	Оборван один трос. Температура минимальная	t = 0°C; C = 0; q = 0		Составляющая вдоль траверсы от тяжения целого провода, троса.	Pn	—	3487	—	3004	—	4154	—	3004	—	4154	—	3004				
				Составляющая вдоль траверсы от тяжения троса при обрыве.	Pt0	—	—	—	1502	—	—	—	—	—	1502	—	—	—	1502		
				Составляющая I траверсе от тяжения троса при обрыве.	St	—	—	3004	2601	—	—	3004	2601	—	—	3004	2601	—	—	3004	2601
				Масса пролета провода, троса.	gn	668		303		374		169		243		110		170		77	
				Масса гирлянд изоляторов	gr	107		—		107		—		107		—		107		—	
				Суммарная вертикальная нагрузка.	gn+gr	775		303		481		169		350		110		277		77	
IVkt	Оборван один трос. Опора концевая. Температура минимальная.	t = -40°C; C = 0; q = 0		Составляющая вдоль траверсы от тяжения целого провода, троса.	Pn	—	—	—	—	—	—	—	—	—	—	—	—				
				Составляющая вдоль траверсы от тяжения троса при обрыве.	Pt0	—	—	—	—	—	—	—	—	—	—	—	—	—	—		
				Составляющая I траверсе от тяжения целого провода, троса.	Sn	3487	—	3004	—	4154	—	3004	—	4154	—	3004	—	4154	—	3004	
				Составляющая I траверсе от тяжения троса при обрыве.	St	—	—	—	—	—	—	—	—	—	—	—	—	—	—	—	
				Масса пролета провода, троса.	gn	334		152		187		85		122		55		85		39	
				Масса гирлянд изоляторов	gr	53		—		53		—		53		—		53		—	
Суммарная вертикальная нагрузка.	gn+gr	387		152		240		85		175		55		138		39					
IV	Оборван один трос	t = 5°C; C = 5 ÷ 20 мм; q = 0		Составляющая вдоль траверсы от тяжения целого провода, троса.	Pn	—	3619	—	2879	—	3967	—	2823	—	3946	—	2824	—	3974	—	2841
				Составляющая вдоль траверсы от тяжения троса при обрыве.	Pt0	—	—	—	1440	—	—	—	—	—	—	1412	—	—	—	—	1420
				Составляющая I траверсе от тяжения троса при обрыве.	St	—	—	2879	2493	—	—	2823	2445	—	—	2824	2446	—	—	2841	2460
				Масса пролета провода, троса.	gn	1192		578		1734		951		2179		1321		2631		1722	
				Масса гирлянд изоляторов	gr	107		—		107		—		107		—		107		—	
				Суммарная вертикальная нагрузка.	gn+gr	1299		578		1841		951		2286		1321		2738		1722	

Примечание. Максимальное напряжение в тросе принято $\sigma_{T, \text{max}} = 50 \text{ кг/мм}^2$

Лист № 3 подл. Подпись и дата. Вет. Лист № 3

3.407.2 - 156.0 - 06 Лист 3

Расчетные нагрузки на опору 19220-5

№ стемы	Расчетные схемы	Расчетные климатические условия	Схемы нагрузок	Род нагрузок	Обозначение	I ПГ				II ПГ				III ПГ				IV ПГ			
						L заб. = 480м		L заб. = 470м		L заб. = 425м		L заб. = 375м									
						L ветр. = 480м		L ветр. = 480м		L ветр. = 480м		L ветр. = 480м									
						L вес. = 720м		L вес. = 705м		L вес. = 640м		L вес. = 560м									
AC400/51		C70		AC400/51		C70		AC400/51		C70		AC400/51		C70							
0° 60°		0° 60°		0° 60°		0° 60°		0° 60°		0° 60°		0° 60°		0° 60°							
I	Провода и тросы не оборваны и свободны от гололеда. Ветер направлен вдоль осей траверс	t = -5°C; C = 0 g _н ^н = 60 кг/м ² ; g _т ^н = 62 кг/м ²		Давление ветра на пролет провода, троса	P ₁	680	589	346	299	680	589	346	299	680	589	346	299	680	589	346	299
				Составляющая вдоль траверсы от тяжения провода, троса	P ₂	—	5751	—	4135	—	5497	—	3326	—	4351	—	2486	—	3500	—	1815
				Суммарная горизонтальная нагрузка вдоль траверсы	P _н P _т	680	6340	346	4434	680	6086	346	3625	680	4940	346	2985	680	4089	346	2114
				Масса пролета провода, троса	g _н g _т	1180	497	1155	486	1049	441	918	386								
				Масса гирлянд изоляторов (2 шт)	g _г	202	22	202	22	202	22	202	22								
				Суммарная вертикальная нагрузка	g _н +g _т g _г	1382	519	1358	508	1251	463	1120	408								
II	Провода и тросы не оборваны и покрыты гололедом. Ветер направлен вдоль осей траверс	C = 5, 10 мм; g _н ^н = 12,5 кг/м ² ; g _т ^н = 15,5 кг/м ² t = -5°C C = 15, 20 мм; g _н ^н = 14 кг/м ² ; g _т ^н = 15,5 кг/м ²		Давление ветра на пролет провода, троса	P ₁	378	328	263	228	479	415	388	336	649	562	513	444	762	660	638	552
				Составляющая вдоль траверсы от тяжения провода, троса	P ₂	—	6029	—	4267	—	7059	—	4287	—	7059	—	4268	—	7059	—	4268
				Суммарная горизонтальная нагрузка вдоль траверсы	P _н P _т	378	6357	263	4495	479	7474	388	4803	649	7621	513	4712	762	7719	638	4820
				Масса пролета провода, троса	g _н g _т	1841	822	2650	1324	3356	1853	3927	2350								
				Масса гирлянд изоляторов	g _г	202	22	202	22	202	22	202	22								
				Суммарная вертикальная нагрузка	g _н +g _т g _г	2043	844	2852	1346	3558	1875	4129	2372								
III	Опора концевая. Провода и тросы не оборваны и покрыты гололедом. Ветер направлен вдоль осей траверс	C = 5, 10 мм; g _н ^н = 12,5 кг/м ² ; g _т ^н = 15,5 кг/м ² t = -5°C C = 15, 20 мм; g _н ^н = 14 кг/м ² ; g _т ^н = 15,5 кг/м ²		Давление ветра на пролет провода, троса	P ₁	189	—	131	—	240	—	194	—	325	—	256	—	381	—	319	—
				Составляющая вдоль траверсы от тяжения провода, троса	P ₂	—	—	—	—	—	—	—	—	—	—	—	—	—	—	—	—
				Суммарная горизонтальная нагрузка вдоль траверсы	P _н P _т	189	—	131	—	240	—	194	—	325	—	256	—	381	—	319	—
				Составляющая I траверсы от тяжения провода, троса	S _н S _т	6029	—	4268	—	7059	—	4268	—	7059	—	4268	—	7059	—	4268	—
				Масса пролета провода, троса	g _н g _т	921	411	1327	663	1678	927	1963	1175								
				Масса гирлянд изоляторов	g _г	101	11	101	11	101	11	101	11								
Суммарная вертикальная нагрузка	g _н +g _т g _г	1022	422	1428	674	1779	938	2064	1186												

Шиб. № подл. Подпись и дата. Ветер. № 19

3.407.2 - 156.0-06

Лист 4

РАСЧЕТНЫЕ НАГРУЗКИ НА ОПОРУ У220-5

И СХЕМЫ	РАСЧЕТНЫЕ СХЕМЫ	РАСЧЕТНЫЕ КЛИМАТИЧЕСКИЕ УСЛОВИЯ	СХЕМЫ НАГРУЗОК	РОД НАГРУЗОК	ОБОЗНАЧЕНИЯ	I РГ		II РГ		III РГ		IV РГ								
						СХЕМА III / СХЕМА III кт		СХЕМА III / СХЕМА III кт		СХЕМА III / СХЕМА III кт		СХЕМА III / СХЕМА III кт								
						Р _{таб} = 480 / 260 м		Р _{таб} = 470 / 260 м		Р _{таб} = 425 / 226 м		Р _{таб} = 375 / 172 м								
						Р _{ветр} = 480 / 260 м		Р _{ветр} = 480 / 260 м		Р _{ветр} = 480 / 260 м		Р _{ветр} = 480 / 260 м								
		Р _{вес} = 220 / 390 м		Р _{вес} = 205 / 390 м		Р _{вес} = 640 / 340 м		Р _{вес} = 560 / 320 м												
		АС400/51		СТ0		АС400/51		СТ0		АС400/51		СТ0								
		0° 60°		0° 60°		0° 60°		0° 60°		0° 60°		0° 60°								
IIIт	Оборван один провод, дающий наибольший крутящий момент на опору. Температура минимальная	t = -40°C; c = 0; q = 0		Составляющая вдоль траверсы от тяжения целого провода, троса	P _т	—	6706	—	4054	—	6706	—	4054	—	6706	—	4054			
				Составляющая вдоль траверсы от тяжения провода при обрыве	P _{но}	—	3352	—	—	—	3352	—	—	—	3352	—	—	—		
				Составляющая ⊥ траверсе от тяжения провода при обрыве	S _н	6706	5808	—	—	6706	5808	—	—	6706	5808	—	—	6706	5808	
				Масса пролета провода, троса	G _т	640	269	640	269	558	234	624	179							
				Масса гирлянд изоляторов	G _г	202	22	202	22	202	22	202	22							
				Суммарная вертикальная нагрузка	G _т + G _г	842	291	842	291	760	256	756	201							
III	Оборван один провод, дающий наибольший крутящий момент на опору.	t = -5°C; c = 5; q = 20 мм		Составляющая вдоль траверсы от тяжения целого провода, троса	P _т	—	5557	—	3902	—	6497	—	3825	—	6464	—	3814			
				Составляющая вдоль траверсы от тяжения провода при обрыве	P _{но}	—	2779	—	—	—	3249	—	—	—	3232	—	—	—	3243	
				Составляющая ⊥ траверсе от тяжения провода при обрыве	S _н	5557	4843	—	—	6497	5627	—	—	6464	5598	—	—	6486	5617	
				Масса пролета провода, троса	G _т	1808	806	2526	1282	3241	1783	3776	2251							
				Масса гирлянд изоляторов	G _г	202	22	202	22	202	22	202	22							
				Суммарная вертикальная нагрузка	G _т + G _г	2010	828	2728	1304	3443	1805	3978	2273							
IIIк	Оборван один провод, дающий, наибольший крутящий момент на опору. Опора концевая. Температура минимальная	t = -40°C; c = 0; q = 0		Составляющая вдоль траверсы от тяжения целого провода, троса	P _т	—	—	—	—	—	—	—	—	—	—	—	—			
				Составляющая вдоль траверсы от тяжения провода при обрыве	P _{но}	—	—	—	—	—	—	—	—	—	—	—	—	—		
				Составляющая ⊥ траверсе от тяжения целого провода, троса	S _т	6706	—	4054	—	6706	—	4054	—	6706	—	4054	—	6706	—	4054
				Масса пролета провода, троса	G _т	320	135	320	135	279	117	262	90							
				Масса гирлянд изоляторов	G _г	101	11	101	11	101	11	101	11							
				Суммарная вертикальная нагрузка	G _т + G _г	421	146	421	146	380	128	363	101							

ИЗМЕН. подл. Подпись и дата. Взам. инв. н.

3.407.2 - 156.0 - 06

РАСЧЕТНЫЕ НАГРУЗКИ НА ОПОРУ 1У220-5

№ СХЕМЫ	РАСЧЕТНЫЕ СХЕМЫ	РАСЧЕТНЫЕ КЛИМАТИЧЕСКИЕ УСЛОВИЯ	СХЕМЫ НАГРУЗОК	РОД НАГРУЗОК	ОБОЗНАЧЕНИЕ	I ПРГ		II ПРГ		III ПРГ		IV ПРГ													
						СХЕМА I/СХЕМА II, IV кт		СХЕМА I/СХЕМА II, IV кт		СХЕМА I/СХЕМА II, IV кт		СХЕМА I/СХЕМА II, IV кт													
						Р _{ГВ.} = 480/472 м	Р _{ВЕТР.} = 480/427 м	Р _{ВЕС.} = 720/708 м	AC 400/51	С70	Р _{ГВ.} = 470/276 м	Р _{ВЕТР.} = 480/427 м	Р _{ВЕС.} = 705/414 м	AC 400/51	С70	Р _{ГВ.} = 425/185 м	Р _{ВЕТР.} = 480/427 м	Р _{ВЕС.} = 640/278 м	AC 400/51	С70	Р _{ГВ.} = 375/133 м	Р _{ВЕТР.} = 480/427 м	Р _{ВЕС.} = 560/200 м	AC 400/51	С70
IVt	ОБОРВАН ОДИН ТРОС. ТЕМПЕРАТУРА МИНИМАЛЬНАЯ.	t = 0°C; q = 0		Составляющая вдоль траверсы от тяжения ЦЕЛОГО ПРОВОДА, ТРОСА	P _T	—	5486	—	4054	—	6574	—	4054	—	6706	—	4054	—	6706	—	4054	—	6706	—	4054
				Составляющая вдоль траверсы от тяжения ТРОСА ПРИ ОБРЫВЕ	P _{TO}	—	—	—	2027	—	—	—	2027	—	—	—	2027	—	—	—	2027	—	—	—	2027
				Составляющая I траверсы от тяжения ТРОСА ПРИ ОБРЫВЕ	S _T	—	—	4054	3510	—	—	4054	3510	—	—	4054	3510	—	—	4054	3510	—	—	4054	3510
				МАССА ПРОЛЕТА ПРОВОДА, ТРОСА	g _П	1160	488	679	286	456	192	328	138												
				МАССА ГИРЛЯНД ИЗОЛЯТОРОВ	g _Г	202	22	202	22	202	22	202	22												
				СУММАРНАЯ ВЕРТИКАЛЬНАЯ НАГРУЗКА	g _{П+Г}	1362	510	881	308	658	214	530	160												
IVkt	ОБОРВАН ОДИН ТРОС. ОПЕРА КОНЦЕВАЯ. ТЕМПЕРАТУРА МИНИМАЛЬНАЯ	t = -40°C; q = 0		Составляющая вдоль траверсы от тяжения ЦЕЛОГО ПРОВОДА, ТРОСА	P _T	—	—	—	—	—	—	—	—	—	—	—	—	—	—	—	—	—	—	—	—
				Составляющая вдоль траверсы от тяжения ТРОСА ПРИ ОБРЫВЕ	P _{TO}	—	—	—	—	—	—	—	—	—	—	—	—	—	—	—	—	—	—	—	—
				Составляющая I траверсы от тяжения ЦЕЛОГО ПРОВОДА, ТРОСА	S _П	5486	—	4054	—	6574	—	4054	—	6706	—	4054	—	6706	—	4054	—	—	—	—	—
				МАССА ПРОЛЕТА ПРОВОДА, ТРОСА	g _П	580	244	340	143	228	96	164	69												
				МАССА ГИРЛЯНД ИЗОЛЯТОРОВ	g _Г	101	11	101	11	101	11	101	11												
				СУММАРНАЯ ВЕРТИКАЛЬНАЯ НАГРУЗКА	g _{П+Г}	681	255	441	154	329	107	265	80												
IV	ОБОРВАН ОДИН ТРОС.	t = -5°C; C = 5 ÷ 20 мм; q = 0		Составляющая вдоль траверсы от тяжения ЦЕЛОГО ПРОВОДА, ТРОСА	P _T	—	5557	—	3902	—	6497	—	3825	—	6464	—	3814	—	6486	—	3833	—	6486	—	3833
				Составляющая вдоль траверсы от тяжения ТРОСА ПРИ ОБРЫВЕ	P _{TO}	—	—	—	1951	—	—	—	1913	—	—	—	1907	—	—	—	1917	—	—	—	1917
				Составляющая I траверсы от тяжения ТРОСА ПРИ ОБРЫВЕ	S _T	—	—	3902	3379	—	—	3825	3313	—	—	3814	3303	—	—	3833	3320	—	—	3833	3320
				МАССА ПРОЛЕТА ПРОВОДА, ТРОСА	g _П	1808	806	2526	1282	3241	1783	3776	2251												
				МАССА ГИРЛЯНД ИЗОЛЯТОРОВ	g _Г	202	22	202	22	202	22	202	22												
				СУММАРНАЯ ВЕРТИКАЛЬНАЯ НАГРУЗКА	g _{П+Г}	2010	828	2728	1304	3443	1805	3978	2273												

ПРИМЕЧАНИЕ. МАКСИМАЛЬНОЕ НАПРЯЖЕНИЕ В ТРОСЕ ПРИНЯТО $\sigma_T^{max} = 45 \text{ кг/мм}^2$

3.407.2-156.0-06

Инв.№ подл. Подпись дата Взам.инв.№

РАСЧЕТНЫЕ НАГРУЗКИ НА ОПОРУ 14330-3

И СХЕМЫ	РАСЧЕТНЫЕ СХЕМЫ	РАСЧЕТНЫЕ КЛИМАТИЧЕСКИЕ УСЛОВИЯ	СХЕМЫ НАГРУЗОК	РОД НАГРУЗОК	ОБОЗНАЧЕНИЕ	I РГ		II РГ		III РГ		IV РГ									
						Р _{ГР} = 480 м		Р _{ГР} = 470 м		Р _{ГР} = 425 м		Р _{ГР} = 375 м									
						Р _{ВЕТР} = 480 м		Р _{ВЕТР} = 480 м		Р _{ВЕТР} = 480 м		Р _{ВЕТР} = 480 м									
						Р _{ВЕС} = 720 м		Р _{ВЕС} = 705 м		Р _{ВЕС} = 640 м		Р _{ВЕС} = 560 м									
2xAC400/51		C70		2xAC400/51		C70		2xAC400/51		C70		2xAC400/51		C70							
0°		60°		0°		60°		0°		60°		0°		60°							
I	ПРОВОДА И ТРОСЫ НЕ ОБОРВАНЫ И СВОБОДНЫ ОТ ГОЛОЛЕДА. ВЕТЕР НАПРАВЛЕН ВДОЛЬ ОСЕЙ ТРАВЕРС.	t = 5°C; D = 0 q _н = 50 кг/м ² ; q _т = 64 кг/м ²		ДАВЛЕНИЕ ВЕТРА НА ПРОЛЕТ ПРОВОДА, ТИПА	P ₁	1359	1177	354	307	1359	1177	354	307	1359	1177	354	307				
				СОСТАВЛЯЮЩАЯ ВДОЛЬ ТРАВЕРСЫ ОТ ТЯЖЕНИЯ ПРОВОДА, ТРОСА	P ₂	—	11503	—	4145	—	10994	—	3332	—	8703	—	2492	—	1823		
				СУММАРНАЯ ГОРИЗОНТАЛЬНАЯ НАГРУЗКА ВДОЛЬ ТРАВЕРСЫ	P _п P _т	1359	12680	354	4452	1359	12171	354	3639	1359	9880	354	2799	1359	8179	354	2130
				МАССА ПРОЛЕТА ПРОВОДА, ТРОСА	g _п g _т	2360		497		2311		486		2098		441		1836		386	
				МАССА ГИРЛЯНД ИЗОЛЯТОРОВ / 2 ШТ/	g _г	660		22		660		22		660		22		660		22	
				СУММАРНАЯ ВЕРТИКАЛЬНАЯ НАГРУЗКА	g _п + g _г g _т	3020		519		2971		508		2758		463		2496		408	
				СУММАРНАЯ ГОРИЗОНТАЛЬНАЯ НАГРУЗКА ВДОЛЬ ТРАВЕРСЫ	P _п P _т	1359	12680	354	4452	1359	12171	354	3639	1359	9880	354	2799	1359	8179	354	2130
II	ПРОВОДА И ТРОСЫ НЕ ОБОРВАНЫ И ПОКРЫТЫ ГОЛОЛЕДОМ. ВЕТЕР НАПРАВЛЕН ВДОЛЬ ОСЕЙ ТРАВЕРС.	D = 5; 10 мм; q _н = 12,5 кг/м ² ; q _т = 16 кг/м ² ; t = 5°C D = 15; 20 мм; q _н = 14 кг/м ² ; q _т = 16 кг/м ²		ДАВЛЕНИЕ ВЕТРА НА ПРОЛЕТ ПРОВОДА, ТРОСА	P ₁	757	655	271	235	958	830	400	346	1298	1124	529	458	1524	1320	658	570
				СОСТАВЛЯЮЩАЯ ВДОЛЬ ТРАВЕРСЫ ОТ ТЯЖЕНИЯ ПРОВОДА, ТРОСА	P ₂	—	12059	—	4267	—	14118	—	4268	—	14119	—	4268	—	14118	—	4267
				СУММАРНАЯ ГОРИЗОНТАЛЬНАЯ НАГРУЗКА ВДОЛЬ ТРАВЕРСЫ	P _п P _т	757	12714	271	4502	958	14948	400	4614	1298	15243	529	4726	1524	15438	658	4837
				МАССА ПРОЛЕТА ПРОВОДА, ТРОСА	g _п g _т	3682		822		5300		1324		6711		1853		7853		2349	
				МАССА ГИРЛЯНД ИЗОЛЯТОРОВ	g _г	660		22		660		22		660		22		660		22	
				СУММАРНАЯ ВЕРТИКАЛЬНАЯ НАГРУЗКА	g _п + g _г g _т	4342		844		5960		1346		7371		1875		8513		2371	
				СУММАРНАЯ ГОРИЗОНТАЛЬНАЯ НАГРУЗКА ВДОЛЬ ТРАВЕРСЫ	P _п P _т	757	12714	271	4502	958	14948	400	4614	1298	15243	529	4726	1524	15438	658	4837
III	ОПОРА КОНЦЕВАЯ. ПРОВОДА И ТРОСЫ НЕ ОБОРВАНЫ И ПОКРЫТЫ ГОЛОЛЕДОМ. ВЕТЕР НАПРАВЛЕН ВДОЛЬ ОСЕЙ ТРАВЕРС.	D = 5; 10 мм; q _н = 12,5 кг/м ² ; q _т = 16 кг/м ² ; t = 5°C D = 15; 20 мм; q _н = 14 кг/м ² ; q _т = 16 кг/м ²		ДАВЛЕНИЕ ВЕТРА НА ПРОЛЕТ ПРОВОДА, ТРОСА	P ₁	378	—	135	—	479	—	200	—	649	—	264	—	762	—	329	—
				СОСТАВЛЯЮЩАЯ ВДОЛЬ ТРАВЕРСЫ ОТ ТЯЖЕНИЯ ПРОВОДА, ТРОСА	P ₂	—	—	—	—	—	—	—	—	—	—	—	—	—	—	—	—
				СУММАРНАЯ ГОРИЗОНТАЛЬНАЯ НАГРУЗКА ВДОЛЬ ТРАВЕРСЫ	P _п P _т	378	—	135	—	479	—	200	—	649	—	264	—	762	—	329	—
				СОСТАВЛЯЮЩАЯ ТРАВЕРСЫ ОТ ТЯЖЕНИЯ ПРОВОДА, ТРОСА	g _п g _т	12059	—	4268	—	14119	—	4268	—	14119	—	4268	—	14119	—	4268	—
				МАССА ПРОЛЕТА ПРОВОДА, ТРОСА	g _п g _т	1844		411		2650		662		3356		927		3927		1175	
				МАССА ГИРЛЯНД ИЗОЛЯТОРОВ	g _г	330		11		330		11		330		11		330		11	
				СУММАРНАЯ ВЕРТИКАЛЬНАЯ НАГРУЗКА	g _п + g _г g _т	2174		422		2980		673		3686		938		4257		1186	

ИЗМ. № ПОСЛ. ПОДПИСЬ И ДАТА ВЗНОС. ИД. №

3.407.2-156.0-06

Копировала Владимирова Е.Б.

РАСЧЕТНЫЕ НАГРУЗКИ НА ОПОРУ 1У330-3

№ СХЕМЫ	РАСЧЕТНЫЕ СХЕМЫ	РАСЧЕТНЫЕ КЛИМАТИЧЕСКИЕ УСЛОВИЯ	СХЕМЫ НАГРУЗОК	РОД НАГРУЗОК	ОБОЗНАЧЕНИЯ	I ПГ		II ПГ		III ПГ		IV ПГ									
						СХЕМА II / СХЕМА III т, III кт		СХЕМА II / СХЕМА III т, III кт		СХЕМА II / СХЕМА III т, III кт		СХЕМА II / СХЕМА III т, III кт									
						L _{ГАС} = 480/260 м		L _{ГАС} = 470/256 м		L _{ГАС} = 425/176 м		L _{ГАС} = 375/130 м									
						L _{ВЕТР} = 480/260 м		L _{ВЕТР} = 480/260 м		L _{ВЕТР} = 480/260 м		L _{ВЕТР} = 480/260 м									
		P _{ВЕС} = 720/390 м		P _{ВЕС} = 705/390 м		P _{ВЕС} = 640/340 м		P _{ВЕС} = 660/320 м													
		2xAC400/51 СТО		2xAC400/51 СТО		2xAC400/51 СТО		2xAC400/51 СТО													
		0° 60°		0° 60°		0° 60°		0° 60°													
III т	Оборван один провод, дающий наибольший крутящий момент на опору. Температура минимальная.	t = -40°C; c = 0; q = 0		Составляющая вдоль траверсы от тяжения целого провода, троса	P _т	—	13413	—	4054	—	13413	—	4054	—	13413	—	4054				
				Составляющая вдоль траверсы от тяжения провода при обрыве	P _{но}	—	6706	—	—	—	6706	—	—	—	6706	—	—	—	6706		
				Составляющая ⊥ траверсе от тяжения провода при обрыве	S _т	13413	11616	—	—	13413	11616	—	—	13413	11616	—	—	13413	11616		
				Масса пролета провода, троса	G _т	1278	269	1278	269	1115	234	852	179								
				Масса гирлянд изоляторов	G _р	660	22	660	22	660	22	660	22								
				Суммарная вертикальная нагрузка	G _т +G _р	1938	291	1938	291	1775	256	1512	201								
III	Оборван один провод, дающий наибольший крутящий момент на опору.	t = -5°C; c = 5±20 мм; q = 0		Составляющая вдоль траверсы от тяжения целого провода, троса	P _т	—	1115	—	3892	—	12995	—	3811	—	12929	—	3798	—	12973	—	3820
				Составляющая вдоль траверсы от тяжения провода при обрыве	P _{но}	—	5557	—	—	—	6497	—	—	—	6486	—	—	—	6486	—	—
				Составляющая ⊥ траверсе от тяжения провода при обрыве	S _т	1115	9626	—	—	12995	11254	—	—	12929	11197	—	—	12973	11235	—	—
				Масса пролета провода, троса	G _т	3616	806	5151	1282	6480	1782	7552	2251								
				Масса гирлянд изоляторов	G _р	660	22	660	22	660	22	660	22								
				Суммарная вертикальная нагрузка	G _т +G _р	4276	828	5811	1304	7140	1804	8212	2273								
III кт	Оборван один провод, дающий наибольший крутящий момент на опору. Опора концевая. Температура минимальная.	t = -40°C; c = 0; q = 0		Составляющая вдоль траверсы от тяжения целого провода, троса	P _т	—	—	—	—	—	—	—	—	—	—	—	—	—			
				Составляющая вдоль траверсы от тяжения провода при обрыве	P _{но}	—	—	—	—	—	—	—	—	—	—	—	—	—	—		
				Составляющая ⊥ траверсе от тяжения целого провода, троса	S _т	13413	—	4054	—	13413	—	4054	—	13413	—	4054	—	13413	—	4054	
				Масса пролета провода, троса	G _т	639	135	639	135	558	117	426	90								
				Масса гирлянд изоляторов	G _р	330	11	330	11	330	11	330	11								
				Суммарная вертикальная нагрузка	G _т +G _р	969	146	969	146	888	128	756	101								

№ п/п Подпись и дата Изом. инв. №

3.407.2-156.0-06

Копировала Владимирова Е.Б.

ФОРМАТ А3

РАСЧЕТНЫЕ НАГРУЗКИ НА ОПОРУ 1У330-3

№ СХЕМЫ	РАСЧЕТНЫЕ СХЕМЫ	РАСЧЕТНЫЕ КЛИМАТИЧЕСКИЕ УСЛОВИЯ	СХЕМЫ НАГРУЗОК	РОД НАГРУЗОК	ОБОЗНАЧЕНИЕ	I ПРГ		II ПРГ		III ПРГ		IV ПРГ										
						СХЕМА IV / СХЕМА IVт, IV кт		СХЕМА IV / СХЕМА IVт, IV кт		СХЕМА IV / СХЕМА IVт, IV кт		СХЕМА IV / СХЕМА IVт, IV кт										
						R _{ГЛБ.} = 480 / 467 м		R _{ГЛБ.} = 470 / 274 м		R _{ГЛБ.} = 425 / 184 м		R _{ГЛБ.} = 375 / 132 м										
						R _{ВЕТР.} = 480 / 467 м		R _{ВЕТР.} = 480 / 467 м		R _{ВЕТР.} = 480 / 467 м		R _{ВЕТР.} = 480 / 467 м										
R _{ВЕС.} = 720 / 704 м		R _{ВЕС.} = 705 / 444 м		R _{ВЕС.} = 640 / 276 м		R _{ВЕС.} = 560 / 198 м																
2xAC400/51		C70		2xAC400/51		C70		2xAC400/51		C70		2xAC400/51		C70								
0°		60°		0°		60°		0°		60°		0°		60°								
IVт	ОБОРВАН ОДИН ТРОС. ТЕМПЕРАТУРА МИНИМАЛЬНАЯ	t = 0; q = 0		Составляющая вдоль траверсы от тяжения целого провода, троса	P _n	—	11038	—	4054	—	13215	—	4054	—	13413	—	4054	—	13413	—	4054	
				Составляющая вдоль траверсы от тяжения троса при обрыве	P _{T0}	—	—	—	2027	—	—	—	2027	—	—	—	2027	—	—	—	2027	
				Составляющая ⊥ траверсе от тяжения троса при обрыве	S _T	—	—	4054	3510	—	—	4054	3510	—	—	4054	3510	—	—	4054	3510	
				Масса пролета провода, троса	q _T	2298	483	1347	283	905	190	649	137									
				Масса гирлянд изоляторов	q _G	660	22	660	22	660	22	660	22									
Суммарная вертикальная нагрузка		q _T + q _G	2958	505	2007	305	1565	212	1309	159												
IVк	ОБОРВАН ОДИН ТРОС ОПОРА КОНЦЕВАЯ. ТЕМПЕРАТУРА МИНИМАЛЬНАЯ.	t = -40°C; q = 0		Составляющая вдоль траверсы от тяжения целого провода, троса	P _n	—	—	—	—	—	—	—	—	—	—	—	—	—	—	—	—	
				Составляющая вдоль траверсы от тяжения троса при обрыве	P _{T0}	—	—	—	—	—	—	—	—	—	—	—	—	—	—	—	—	—
				Составляющая ⊥ траверсе от тяжения целого провода, троса	S _T	11038	—	4054	—	13215	—	4054	—	13413	—	4054	—	13413	—	4054	—	
				Масса пролета провода, троса	q _T	1149	242	674	142	453	95	325	69									
				Масса гирлянд изоляторов	q _G	330	11	330	11	330	11	330	11									
Суммарная вертикальная нагрузка		q _T + q _G	1479	253	1004	153	783	106	655	80												
IV	ОБОРВАН ОДИН ТРОС.	t = 5°C; c = 5 = 20 мм; q = 0		Составляющая вдоль траверсы от тяжения целого провода, троса	P _n	—	11115	—	3892	—	12995	—	3841	—	12929	—	3748	—	12173	—	3820	
				Составляющая вдоль траверсы от тяжения троса при обрыве	P _{T0}	—	—	—	1946	—	—	—	1905	—	—	—	1899	—	—	—	—	1910
				Составляющая ⊥ траверсе от тяжения троса при обрыве	S _T	—	—	3892	3371	—	—	3841	3300	—	—	3798	3289	—	—	3820	3308	
				Масса пролета провода, троса	q _T	3616	806	5151	1282	6480	1782	7552	2251									
				Масса гирлянд изоляторов	q _G	660	22	660	22	660	22	660	22									
Суммарная вертикальная нагрузка		q _T + q _G	4276	828	5811	1304	7140	1804	8212	2273												

ПРИМЕЧАНИЕ: Максимальное напряжение в тросе принято $\sigma_T^{max} = 45 \text{ кг/мм}^2$

3.407.2-156.0-06