

ТИПОВАЯ ДОКУМЕНТАЦИЯ НА СТРОИТЕЛЬНЫЕ СИСТЕМЫ И ИЗДЕЛИЯ ЗДАНИЙ И СООРУЖЕНИЙ

## СЕРИЯ 1.136.5-16

ОКНА И БАЛКОННЫЕ ДВЕРИ ДЕРЕВЯННЫЕ  
С ДВОЙНЫМ ОСТЕКЛЕНИЕМ ДЛЯ ЖИЛЫХ  
ЗДАНИЙ  
В 2\* ЧАСТЯХ

ЧАСТЬ 1

РАЗРАБОТАНЫ ЦНИИЭП ЖИЛИЩА

РУК. ОТДЕЛЕНИЯ ПРОЕКТНЫХ РАБОТ

*А. Криппа* А. Криппа

ГЛ. ИНЖЕНЕР ОТДЕЛЕНИЯ ПРОЕКТНЫХ РАБОТ

*Н. Дыховичная* Н. Дыховичная

НАЧАЛЬНИК ОТДЕЛА №17

*Л. Беляновский* Л. Беляновский

ГЛ. ИНЖЕНЕР ПРОЕКТА ОТДЕЛА №17

*Ю. Степнов* Ю. Степнов

УТВЕРЖДЕНЫ И ВВЕДЕНЫ В  
ДЕЙСТВИЕ ГОСКОМИТЕТОМ  
ПО ГРАЖДАНСКОМУ  
СТРОИТЕЛЬСТВУ И АРХИТЕКТУРЕ  
ПРИ ГОССТРОЕ СССР  
С 1 ИЮЛЯ 1981г  
ПРИКАЗ № 189 ОТ 16 ИЮНЯ 1981г





В настоящем альбоме включены рабочие чертежи окон и балконных дверей, разработанные в соответствии с государственным стандартом ГОСТ 11214-78. Окна и балконные двери деревянные с двойным остеклением для жилых и общественных зданий, утвержденные постановлением Государственного комитета СССР по делам строительства от 13 декабря 1978 г. за № 230.

Содержащиеся в альбоме чертежи окон и балконных дверей с двойным остеклением предназначены для применения при проектировании жилых зданий и производства этих изделий деревообрабатывающими предприятиями.

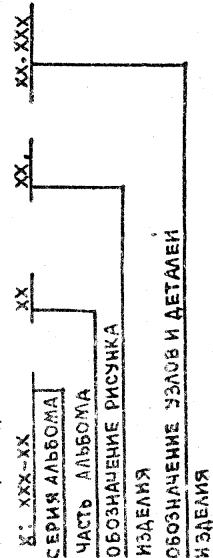
Окна и балконные двери, включенные в альбом, подразделяются на две серии:

серия С - со спаренными переплетами и дверными полостями;  
серия Р - с раздельными переплетами и дверными полостями

В жилых зданиях для климатических районов, где по теплотехническим расчетам не требуются окна и балконные двери с двойным остеклением, а также в неотопливаемых зданиях и помещениях должны применяться только наружные части окон и балконных дверей серии Р, при этом толщина бруска коробки увеличивается до 54 мм.

Альбом состоит из двух частей: первая - окна и балконные двери серии С; вторая - окна и балконные двери серии Р для жилых зданий.

В альбоме принята следующая структура условного обозначения (маркировка) окон и балконных дверей. В основной надписи наименование изделия пишется обозначение изделия по ГОСТ 11214-78, а в обозначение документа:



1.136.5-16.4.1.00.00.000 ЛЗ		СТРАНА	ЛИСТ	ЛИСТОВ
Пояснительная			1	6
Записка		ЦНИИЭП ЖИЛИЩА г. Москва		
Г.И.П.	Степанов	И.И.И.	И.И.И.	И.И.И.
Проверка	Молочков	И.И.И.	И.И.И.	И.И.И.
Исполнитель	Рыжов	И.И.И.	И.И.И.	И.И.И.

В состав альбома не вошли окна и балконные двери левого исполнения.

Конструкция, форма и основные размеры окон и балконных дверей должны соответствовать ГОСТу 11214-78.

Створки и полотна окон и балконных дверей серии Р должны быть навешаны на врезные петли с вынимающимися стержнями.

Створки окон серии С высотой более 1400 мм при ширине не более 600 мм, а также высотой более 1000 мм при ширине 900 мм, должны быть навешаны на 3 петли

Влажность древесины деталей должна быть: коробок - 12% ± 3%; створок, фрамуг, форточек, обшивок, отливов, нащельников и раскладок - 9% ± 3%.

Угловые соединения деталей должны быть выполнены в соответствии с требованиями ГОСТ 9330-76:

концевые - на сквозные прямые шипы;

средние вертикальные - на сквозные прямые шипы или шкранты;

средние горизонтальные - на несквозные прямые шипы или шкранты. Концевые угловые соединения в откруивающихся оконных и балконных створках и фрамугах следует дополнительно крепить металлческими угольниками по ГОСТ 5091-78, устанавливаемыми:

на четырех углах створок и фрамуг высотой более 1500 мм или шириной более 800 мм, и на двух верхних углах при ширине створок и фрамуг от 600 до 800 мм;

на двух верхних углах наружных створок балконных дверей раздельной и спаренной серии.

Окна и балконные двери должны поставляться потребителями в полной заводской готовности с законченным отделочным покрытием не требующем дополнительных работ на строительной площадке и с установленными приборами, стеклом и уплотняющими прокладками

Приборы и части приборов, выступающие за габариты изделия, должны быть упакованы в отдельную тару и поставляться в комплекте с окнами и балконными дверями.

ЛИСТ	2
1.136.5-16.4.1.00.00.000 ЛЗ	

Для уплотнения притворов должны применяться пенополиуретановые уплотняющие прокладки по ГОСТ 10174-72 или другие прокладки, указанные в нормативных документах.

Установку прокладок следует производить после законченной отделки и просушки изделий. Остекление изделий производится на замазке по ТУ 21-29-91-80, нанесенной с обеих сторон стекла, или на эластичных прокладках, обеспечивающих водо- и воздухопроницаемость по периметру остекления, с дополнительным креплением стекла раскладками.

Стекло, применяемое для остекления окон и балконных дверей должно соответствовать ГОСТ 111-78/г.

Отклонения от номинальных размеров деталей, шиповых соединений и сборочных единиц устанавливаются в соответствии с требованиями ГОСТа 6449-76 и приведены в приложении общих технических условий ГОСТ 23166-78.

Толщина стекла уточняется в проекте и при заказе изделия с учетом ветровых нагрузок и шумовых воздействий в районе строительства.

Щероховатость ( $R_z$  max) древесины лицевых поверхностей окон и балконных дверей по ГОСТ 7016-75 должна быть:

под непрозрачное отделочное покрытие - не более 200 мкм, а в изделиях высшей категории качества - не более 100 мкм.

под прозрачное отделочное покрытие - не более 60 мкм.

Щероховатость не лицевых поверхностей коробок не нормируется. Непрозрачное отделочное покрытие должно быть белого цвета. По соглашению стороны допускается покрытие изделий в другие цвета.

Прозрачное отделочное покрытие должно производиться прозрачными лаками.

Изделия повышенной влагостойкости должны отделываться атмосферостойкими лакокрасочными материалами группы 1, а для изделий нормальной влагостойкости следует применять материалы группы 2 по ГОСТ 9825-73. Лакокрасочные покрытия должны иметь прочное, без отслаивания сцепление с отделываемой поверхностью не ниже 2° по Бамбу по ГОСТ 15140-78.

Изделия, их сборочные единицы и детали должны иметь правильную геометрическую форму.

Покоробленность деталей не должна превышать величин предельных отклонений от номинальных размеров деталей по своим размерам.

Неплоскостность изделий и их сборочных единиц не должна превышать 0,15%, а изделий высшей категории качества - 0,1% наибольшего их размера по высоте, ширине и диагонали.

Неперпендикулярность сторон изделий и их сборочных единиц не должна превышать 0,8 мм/м, а изделий высшей категории качества - 0,5 мм/м.

На лицевых поверхностях сборочных единиц провесы деталей, не имеющих фасок в местах сопряжений, не допускаются. При наличии фасок провесы не должны превышать предельных отклонений от номинальных размеров стороны детали.

Провесы по торцам типовых соединений створок и форточек не допускаются, а в коробках - не должны быть более предельных отклонений от номинальной длины детали.

Металлические изделия и крепежные детали должны при-  
меняться с антикоррозийным покрытием.

Все размеры на чертежах настоящего альбома указаны в миллиметрах для неокрашенных изделий и деталей.

Установка и крепление окон и балконных дверей в проемах должна производиться согласно СНиП III-19-76, а также выпуска типовых деталей серии 1.132-2/1.

Лист 3

1.136.5-16.4.1.00.00.000 пз

Лист 4

1.136.5-16.4.1.00.00.000 пз

МАРКА	Э С К И З	ОБОЗНАЧЕНИЕ	ГАБРИТ. РАЗМЕРЫ В ММ (Н*Л)	ОБЪЕМ М <sup>3</sup> В ЧИСТОТЕ	СТР	МАРКА	Э С К И З	ОБОЗНАЧЕНИЕ	ГАБРИТ. РАЗМЕРЫ В ММ (Н*Л)	ОБЪЕМ М <sup>3</sup> В ЧИСТОТЕ	СТР
006-9		1136.5-16.4.101.000.000	560 × 870	0.0256	8-31	0015-18		1136.5-16.4.105.000.000	1460 × 1770	0.083	92-97
009-9		-01	860 × 870	0.0316		0015-21		-01	1460 × 2070	0.101	
0012-7.5A		-02	1160 × 720	0.0344		0018-18		-02	1760 × 1770	0.124	
0012-9A		-03	1160 × 870	0.0378							
0015-7.5A		-04	1460 × 720	0.0403							
0015-9A		-05	1460 × 870	0.0433							
0018-7.5A		-06	1760 × 720	0.046							
0018-9A		-07	1760 × 870	0.047							
0012-7.5		1136.5-16.4.102.000.000	1160 × 720	0.0404	32-43	6022-7.5		1136.5-16.4.106.000.000	2175 × 720	0.068	98-111
0012-9		-01	1160 × 870	0.0514		6022-9		-01	2175 × 870	0.072	
0015-6		-02	1460 × 570	0.0417		6024-7.5		-02	2375 × 720	0.072	
0015-7.5		-03	1460 × 720	0.0455		6024-9		-03	2375 × 870	0.086	
0015-9		-04	1460 × 870	0.0506							
0018-7.5		-05	1760 × 720	0.057							
0018-9		-06	1760 × 870	0.07							
006-12		1136.5-16.4.103.000.000	560 × 1170	0.04	44-60						
009-12		-01	860 × 1170	0.0507							
009-13.5		-02	860 × 1320	0.0531							
009-15		-03	860 × 1470	0.0565							
0012-12		1136.5-16.4.104.000.000	1160 × 1170	0.0606	61-91						
0012-13.5		-01	1160 × 1320	0.0722							
0012-15		-02	1160 × 1470	0.064							
0015-12		-03	1460 × 1170	0.066							
0015-13.5		-04	1460 × 1320	0.075							
0015-15		-05	1460 × 1470	0.078							
0018-13.5		-06	1760 × 1320	0.0965							
0018-15		-07	1760 × 1470	0.104							

1.136.5-16.41.0000.00003

Лист 5

17327-01 7

МАРКА	Э С К И З	ОБОЗНАЧЕНИЕ	РАЗМЕРЫ В ММ (H×L)	ОБЪЕМ М <sup>3</sup> ЗНАЧИТЕ	СТР	МАРКА	Э С К И З	ОБОЗНАЧЕНИЕ	РАЗМЕРЫ В ММ (H×L)	ОБЪЕМ М <sup>3</sup> В ЧИСТОТЕ	СТР
OP 9 - 9		11365-16-42.01.00.000	560 × 870	0.0343	114-141	OP 15 - 18		11365-16-42.05.00.000	1460 × 1770	0.138	189-202
OP 9 - 9		-01	560 × 870	0.0425		OP 15 - 21		-01	1460 × 2070	0.15	
OP 12 - 7SR		-02	1160 × 720	0.047		OP 18 - 18		-02	1760 × 1770	0.174	
OP 12 - 5R		-03	1160 × 870	0.0505							
OP 15 - 7SR		-04	1460 × 720	0.0524							
OP 15 - 3R		-05	1460 × 870	0.0564							
OP 18 - 7SR		-06	1760 × 720	0.067							
OP 18 - 9R		-07	1760 × 870	0.0714							
OP 12 - 7,5		11365-16-42.02.00.000	1160 × 720	0.0534	112-155	BP 22 - 7,5		11365-16-42.06.00.000	2175 × 720	2.0865	203-718
OP 12 - 9		-01	1160 × 870	0.0588		BP 22 - 9		-01	2175 × 870	0.074	
OP 15 - 6		-02	1460 × 570	0.0562		BP 24 - 7,5		-02	2375 × 720	0.0913	
OP 15 - 7,5		-03	1460 × 720	0.0591		BP 24 - 9		-03	2375 × 870	0.098	
OP 15 - 9		-04	1460 × 870	0.067							
OP 18 - 7,5		-05	1760 × 720	0.074							
OP 18 - 9		-06	1760 × 870	0.078							
OP 6 - 12		11365-16-42.05.00.000	560 × 1170	0.0532	156-175						
OP 9 - 12		-01	860 × 1170	0.065							
OP 9 - 13,5		-02	860 × 1320	0.0687							
OP 9 - 15		-03	860 × 1470	0.073							
OP 12 - 12					176-188						
OP 12 - 13,5		-01	1160 × 1320	0.097							
OP 12 - 15		-02	1160 × 1470	0.098							
OP 15 - 12		-03	1460 × 1170	0.091							
OP 15 - 13,5		-04	1460 × 1320	0.088							
OP 15 - 15		-05	1460 × 1470	0.106							
OP 18 - 13,5		-06	1760 × 1320	0.124							
OP 18 - 15		-07	1760 × 1470	0.145							

1. СХЕМЫ ИЗДЕЛИЙ ИЗОБРАЖЕНЫ СО СТОРОНЫ ФАСАДА  
2. ЦИФРЫ В МАШЕ ОБОЗНАЧАЮТ РАЗМЕРЫ ПРОЕМОВ В МОДУЛЯХ

11365-16-41.00.00.000 П  
6

17327-01 8





Рис.1

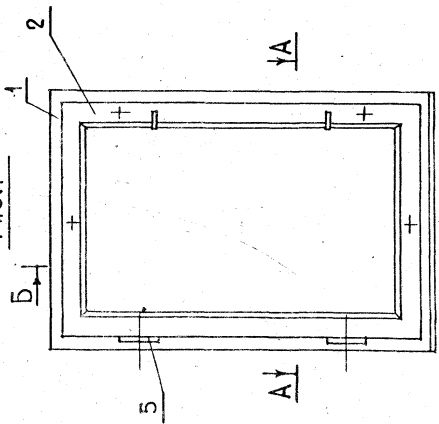


Рис.2

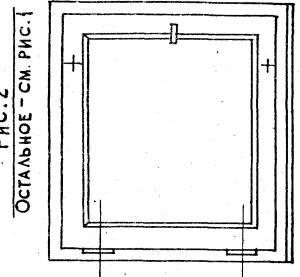
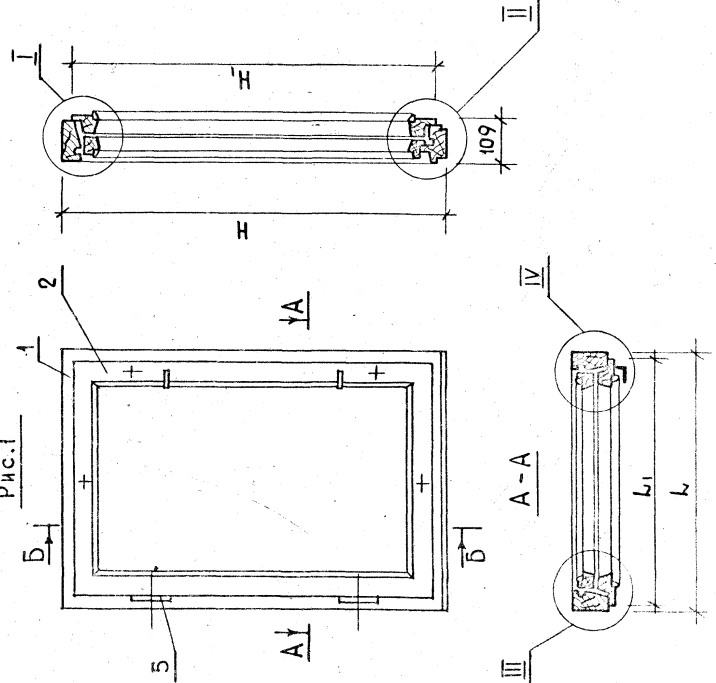
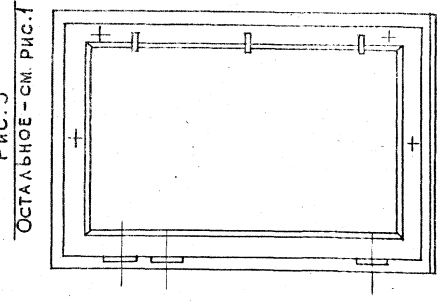
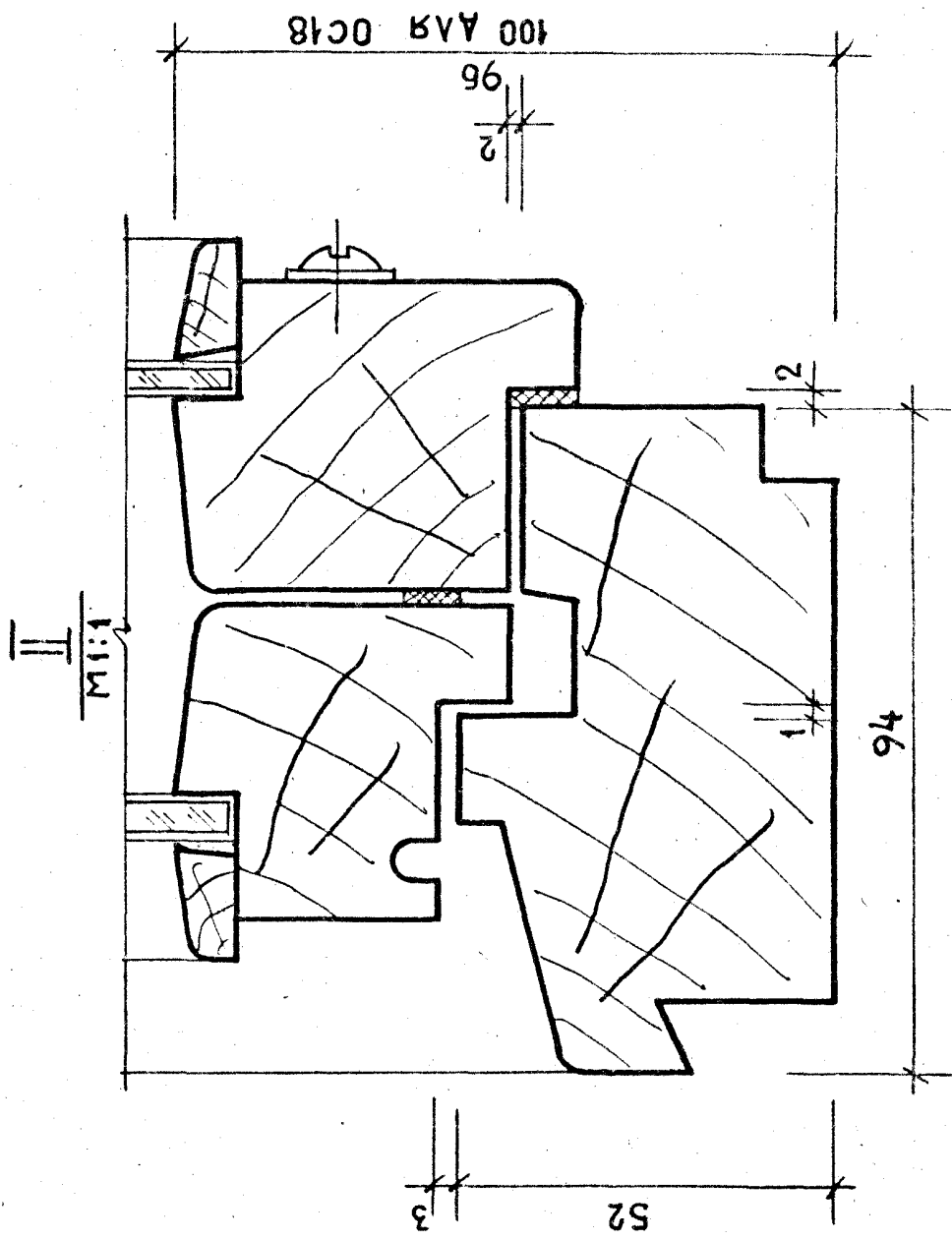
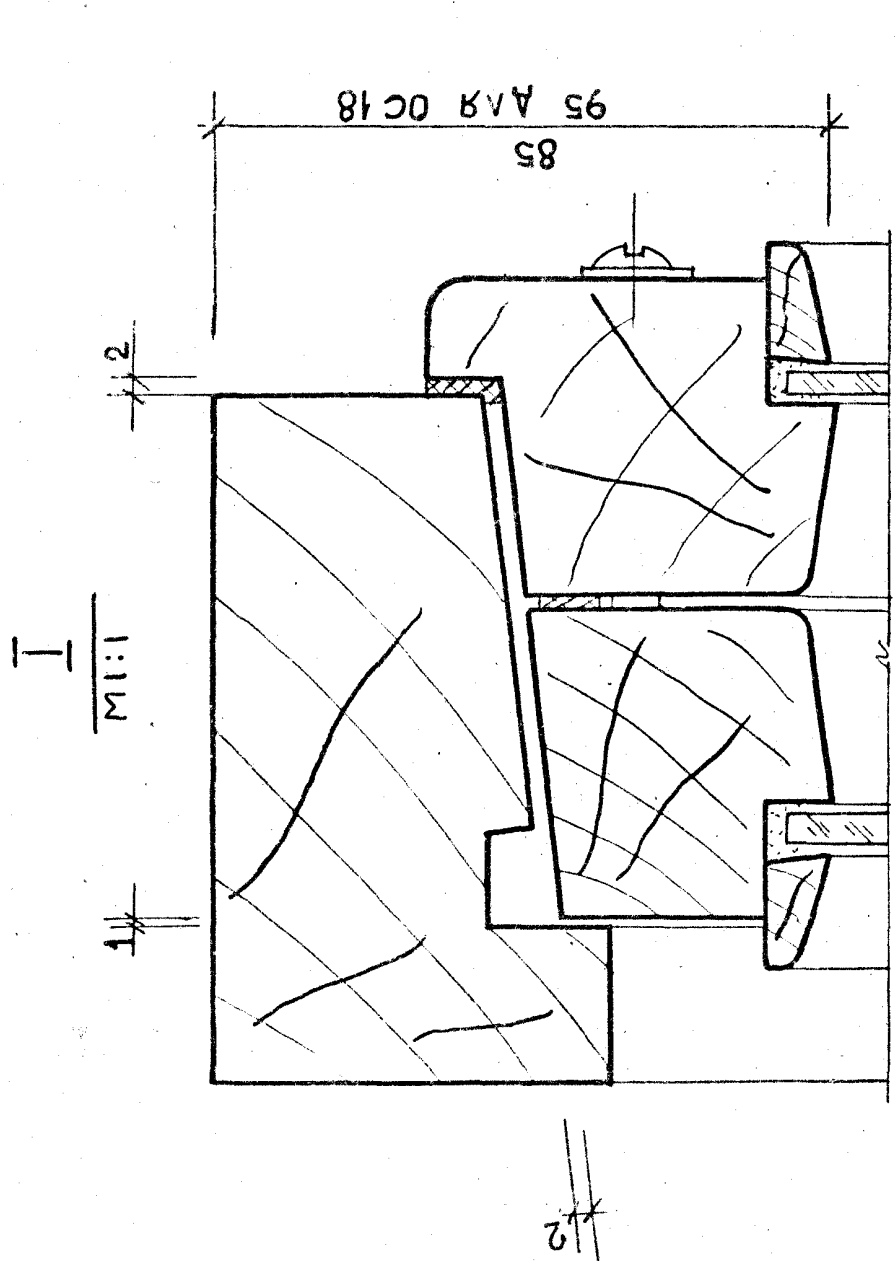
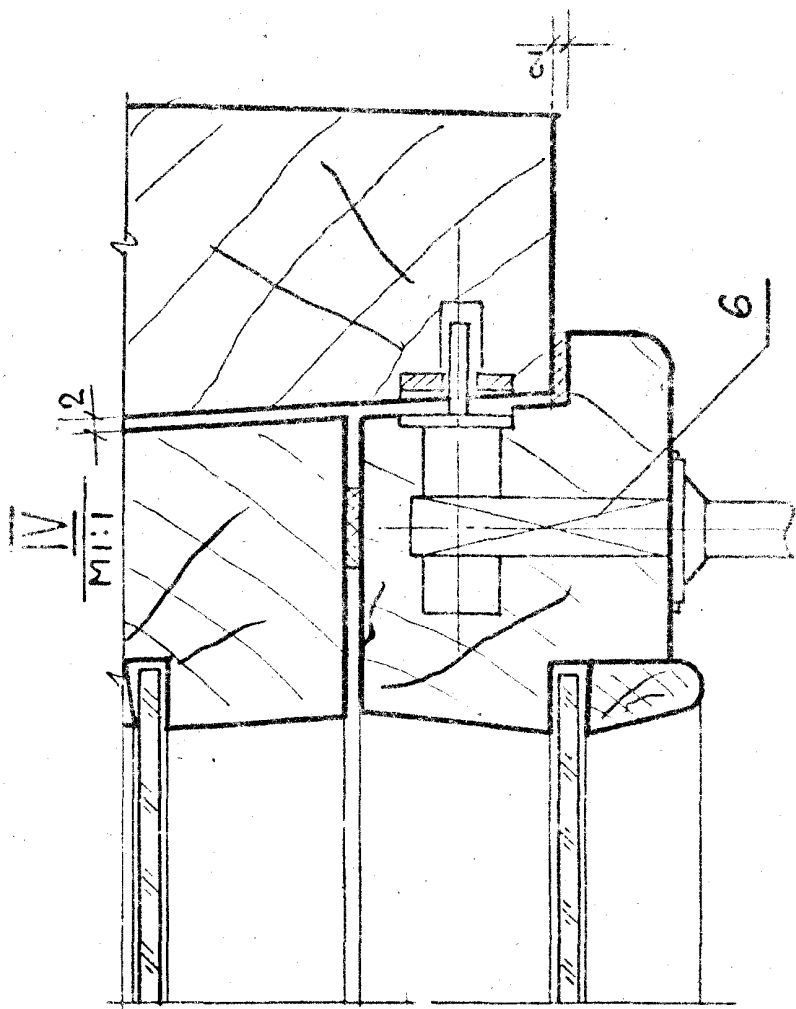
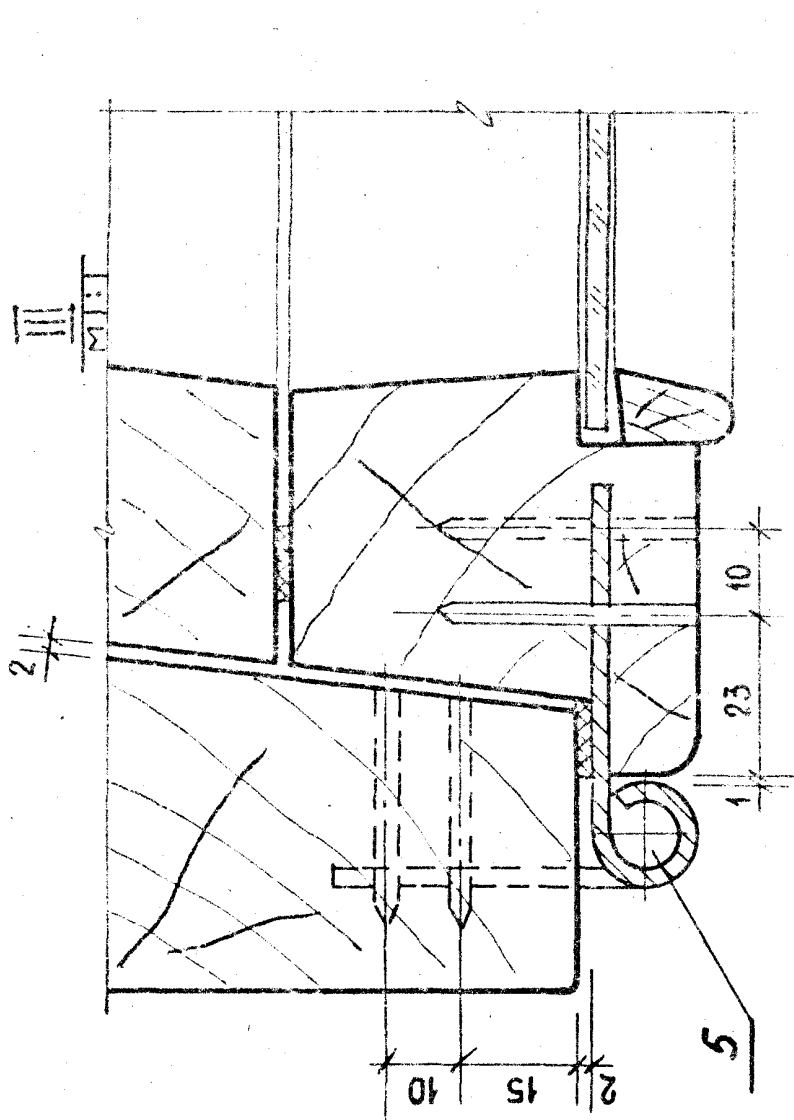


Рис.3



ОБОЗНАЧЕНИЕ	МАРКА	Рис.	H	H <sub>1</sub>	L	L <sub>1</sub>	ОБЪЕМ в ч.м <sup>3</sup>
1.136.5-16.ч.1.01.00.000сб	ОС 6-9	2	560	495	870	810	0.0256
- 01	ОС 9-9	1	860	795	870	810	0.0316
- 02	ОС 12-7.5А	1	1160	1095	720	660	0.0344
- 03	ОС 12-9А	1	1160	1395	870	810	0.0378
- 04	ОС 15-7.5А	1	1460	1395	720	660	0.0403
- 05	ОС 15-9А	1	1460	1395	870	810	0.0433
- 06	ОС 18-7.5А	3	1760	1695	720	660	0.046
- 07	ОС 18-9А	3	1760	1695	870	810	0.047

1.136.5-16.ч.1.01.00.000сб		СТАНДАРТ	МАССА	МАСШТАБ
БЛОК ОКОННЫЙ	Р	1:10		
СБОРОЧНЫЙ ЧЕРТЕЖ	Лист 1	Листов 2		
ИМП	СТЕПНОС	1/2	1/2	1/2
ПРОВЕРКА	УКРОСОВ	1/2	1/2	1/2
РАЗРАБОТКА	1/2	1/2	1/2	1/2
ЦНИИЭП ЖИЛИЩА		Г. Москва		



11365-16\_H 1.01.00.000 CB

17327-01 11

2



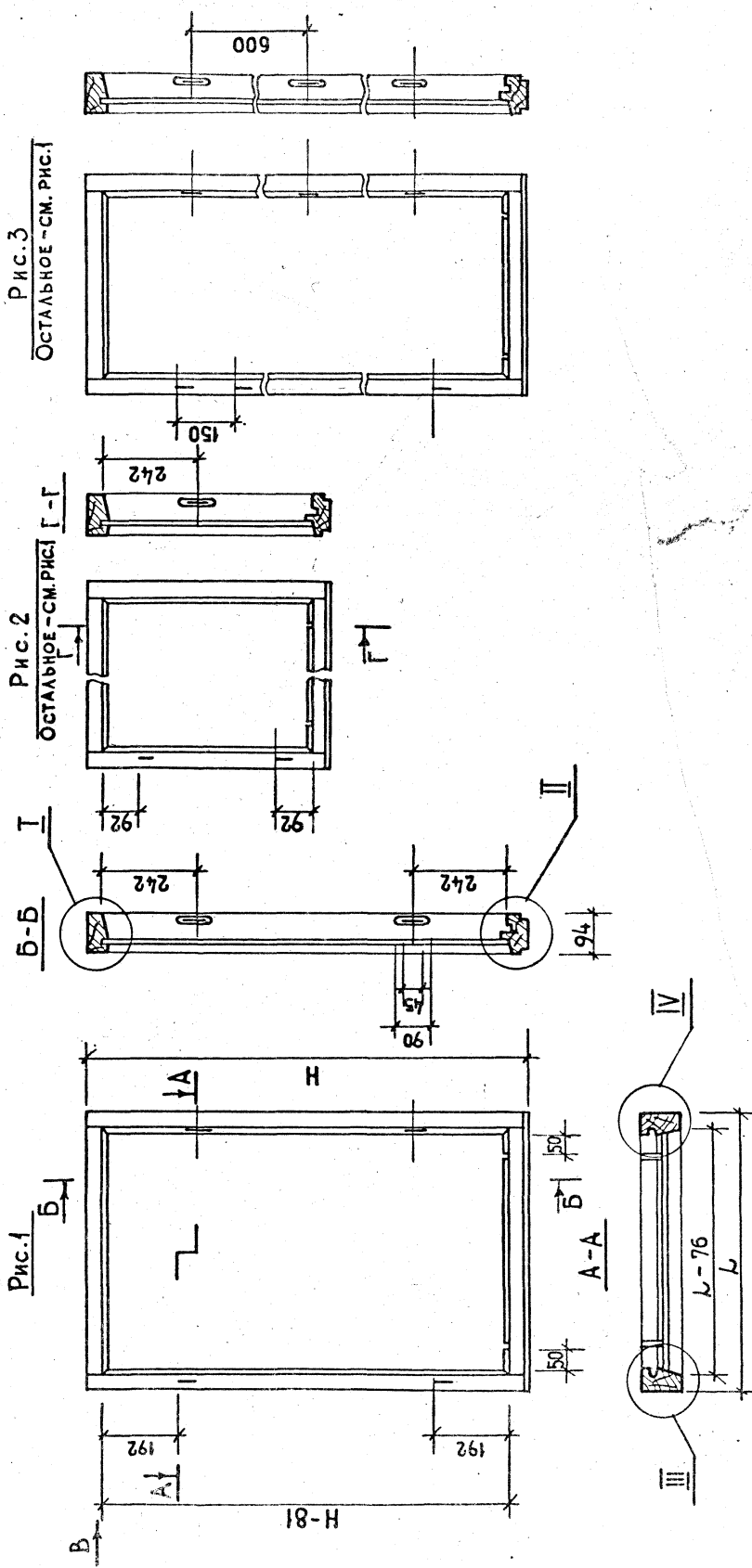


Рис. 3  
ОСТАЛЬНОЕ - СМ. РИС. 1

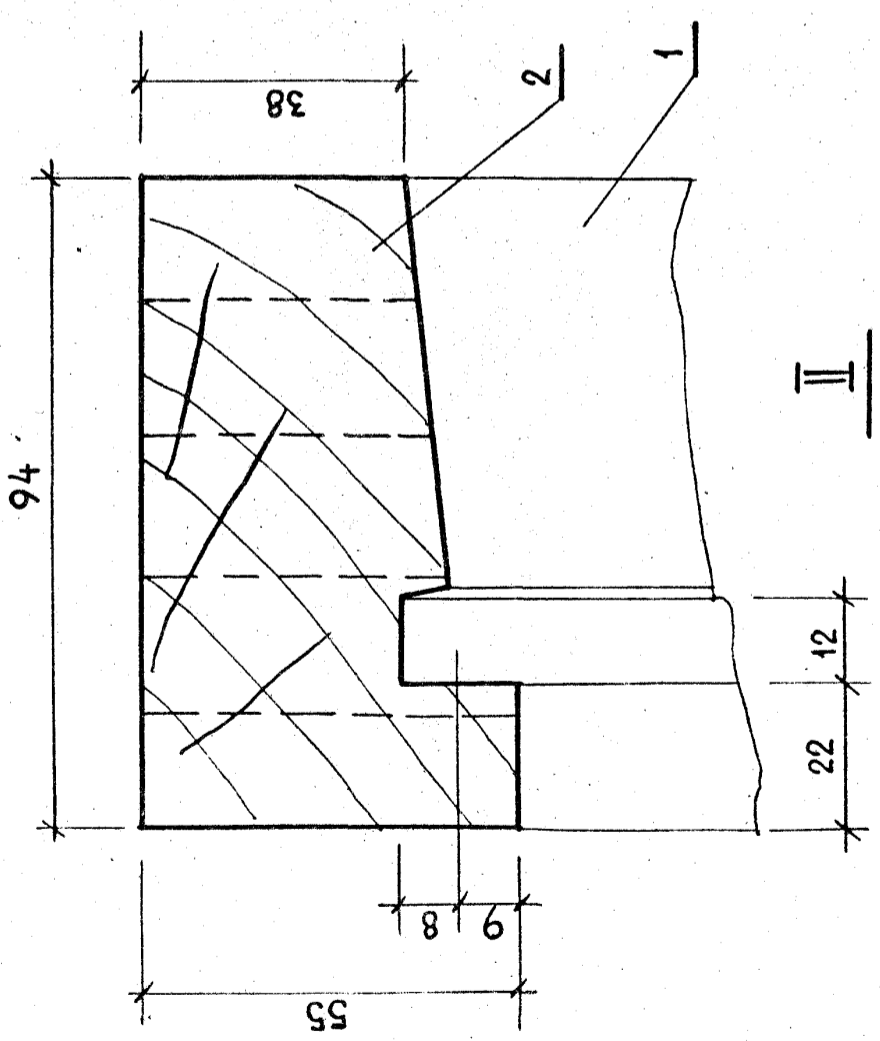
Рис. 2  
ОСТАЛЬНОЕ - СМ. РИС. 1 Г - Г

Рис. 1  
Б

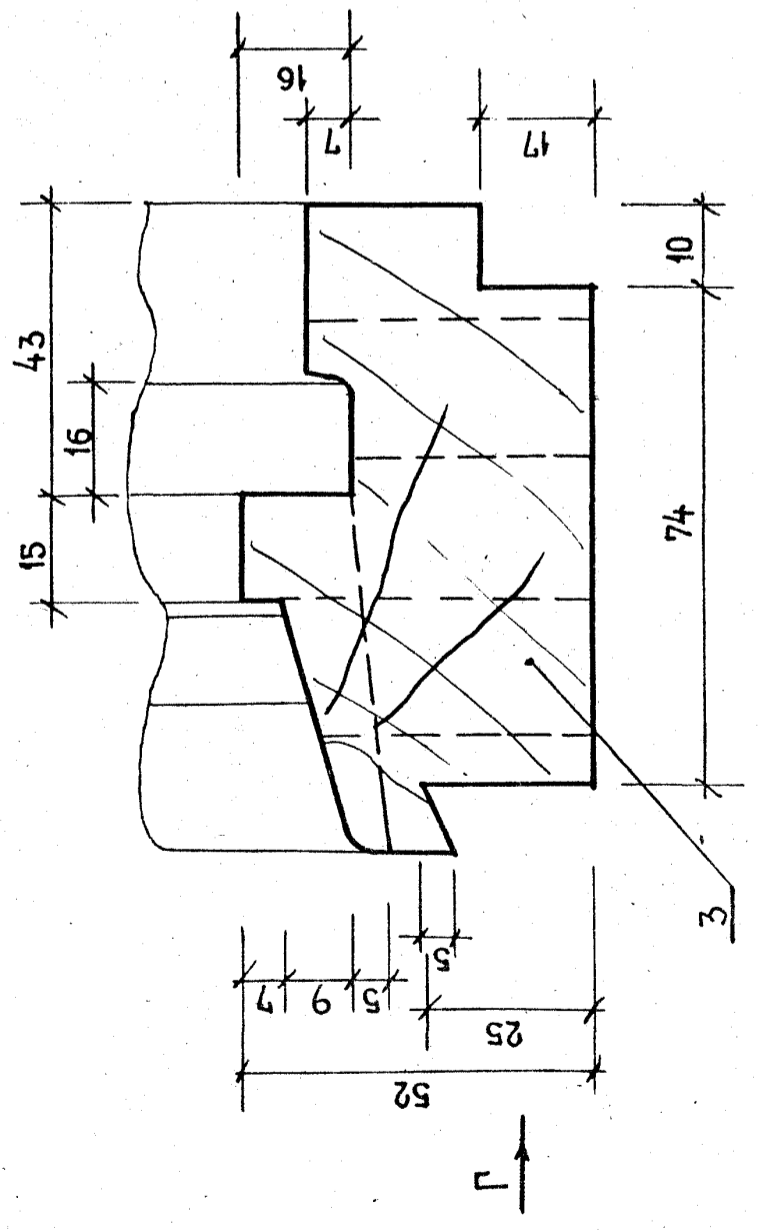
ОБЗНАЧЕНИЕ	МАРКА	Рис.	Н	Л	ОБЪЕМ в чистоте м <sup>3</sup>
1.136.5-16.4.1.01.00.000	ОС 6-9	2	560	870	0.0146
-01	ОС 9-9	1	860	870	0.0176
-02	ОС 12-75А	1	1160	720	0.0192
-03	ОС 12-9А	1	1160	870	0.0208
-04	ОС 15-75А	1	1460	720	0.0223
-05	ОС 15-9А	1	1460	870	0.024
-06	ОС 18-75А	3	1760	720	0.026
-07	ОС 18-9А	3	1760	870	0.025

1.136.5-16.ч.1.01.01.000 с.б		СТАЯЯ МАССА МАСШТАБ
КОРОБКА	Р	1:10
СБОРОЧНЫЙ ЧЕРТЕЖ	ЛИСТ 1	ЛИСТОВ 2
ТИП СТЕПНОВ		ЖИЛИЩА
ПРОВЕРКА		Г. МОСКВА
РАЗРАБОТКА		

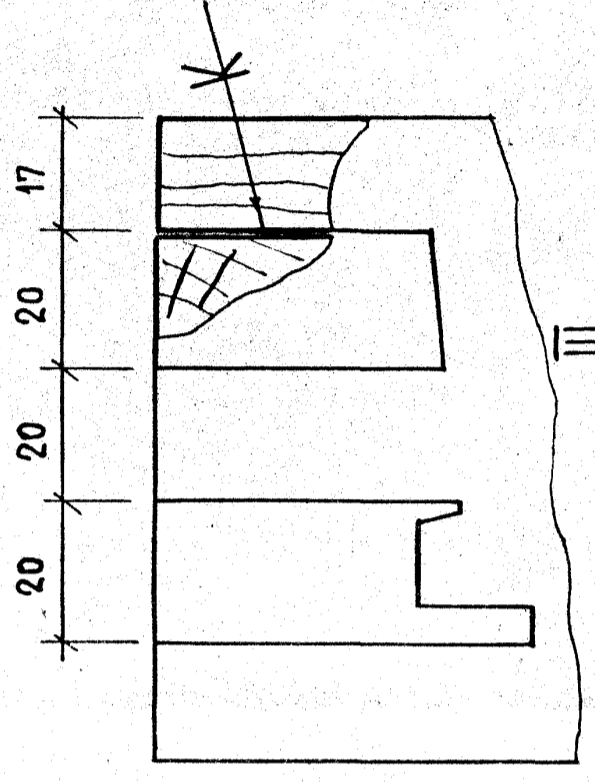
I  
M1:1



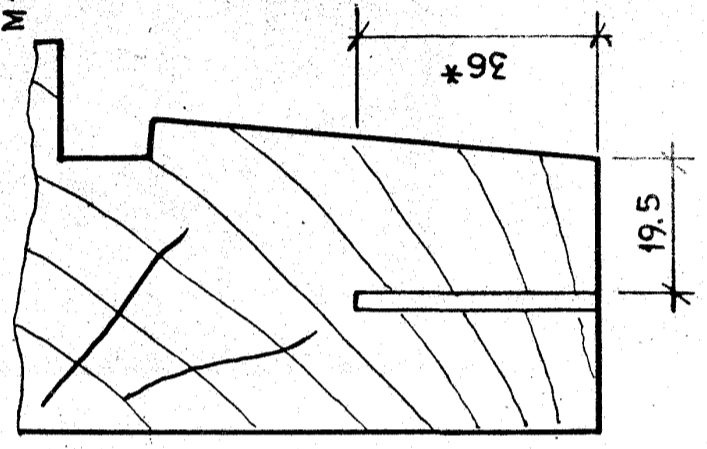
II



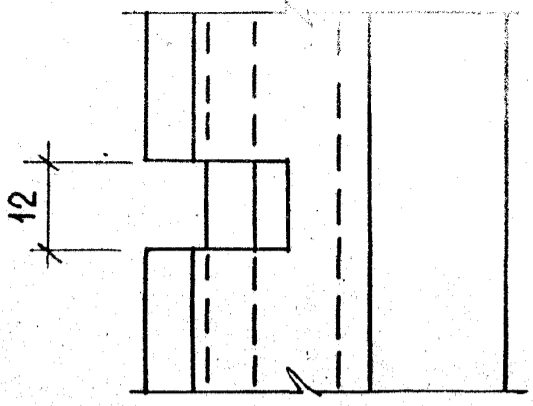
ВИА В



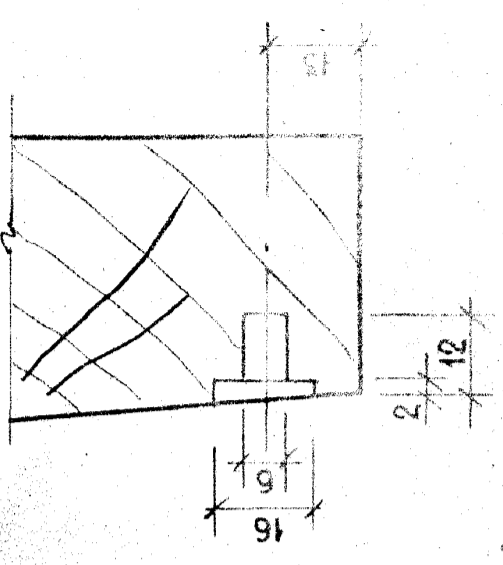
III  
M1:1



ВИА Г



IV  
M1:1



1- РАЗМЕРЫ ДЛЯ СБОРОК



ИНВ. №: ПОЛН / ПОДПИСЬ И АТА / ВЪЗМ. ИНВ. №:

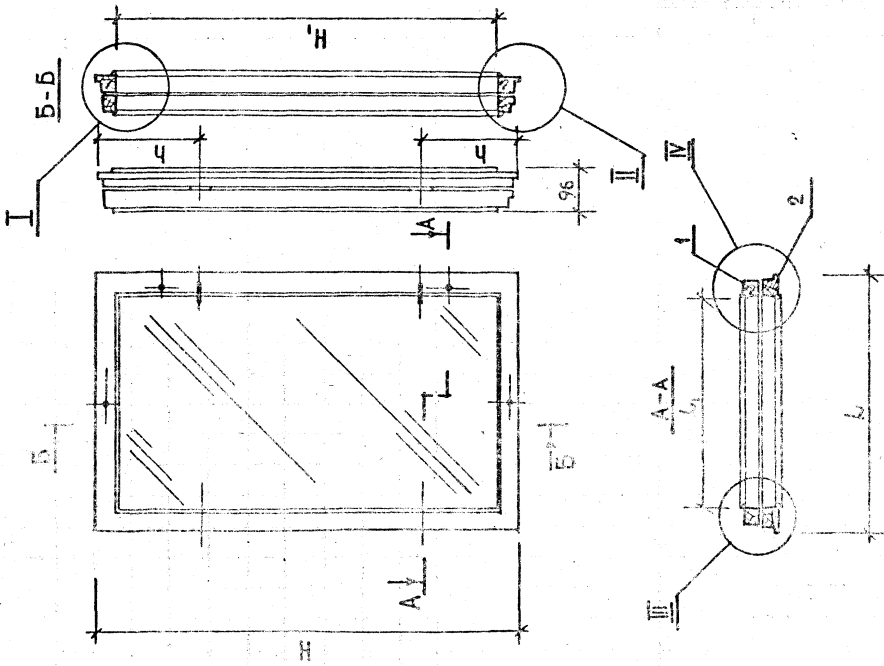
Формат Зона	Поз.	ОБОЗНАЧЕНИЕ	НАМЕНОВАНИЕ	Количество на складе 1.1365-16 ч. 1.01.10.000	М. ПОТ.	СТАНАРТИБЛЕ ИЗДАНИЯ	ЛЕТЯ ПНЕ-80П	ЛОСТ 5088-78	СТЯЖКА СЪМ	ЛОСТ 5090-79	ЛЕТЯ ПНЕ-80П	ЛОСТ 4028-63*	
54	6	11365-16 ч. 1.01.10.001	ПРОКААКА УЛОТ- НЮЩАЯ ПОЛИПРЕТА-	702 702 762 822 822 942 100									
	8		СТАНАРТИБЛЕ ИЗДАНИЯ				2	2	2	2	2	2	
	9						2	2	2	2	2	2	
	11						32	44	44	44	48	48	
							50	50	50	50	50	50	
		КОА. НА ИСПОЛН. 1.1365-16 ч. 1.01.10.000											
		НАМЕНОВАНИЕ											
		ОБОЗНАЧЕНИЕ											
		ПРОКААКА УЛОТ-											
		НЮЩАЯ ПОЛИПРЕТА-											
		НОВАЯ ЛОСТ 10174-72											

ИНВ. №: ПОЛН / ПОДПИСЬ И АТА / ВЪЗМ. ИНВ. №:

Формат Зона	Поз.	ОБОЗНАЧЕНИЕ	НАМЕНОВАНИЕ	Количество на складе 1.1365-16 ч. 1.01.10.000 <th>М. ПОТ.</th> <th>СТАНАРТИБЛЕ ИЗДАНИЯ</th> <th>ЛЕТЯ ПНЕ-80П</th> <th>ЛОСТ 5088-78</th> <th>СТЯЖКА СЪМ</th> <th>ЛОСТ 5090-79</th> <th>ЛЕТЯ ПНЕ-80П</th> <th>ЛОСТ 4028-63*</th>	М. ПОТ.	СТАНАРТИБЛЕ ИЗДАНИЯ	ЛЕТЯ ПНЕ-80П	ЛОСТ 5088-78	СТЯЖКА СЪМ	ЛОСТ 5090-79	ЛЕТЯ ПНЕ-80П	ЛОСТ 4028-63*	
12							8	8	8	8	8	8	
							8	8	8	8	8	8	
							8	8	8	8	8	8	
							8	8	8	8	8	8	
							8	8	8	8	8	8	
							8	8	8	8	8	8	
							8	8	8	8	8	8	
							8	8	8	8	8	8	
							8	8	8	8	8	8	
							8	8	8	8	8	8	
		КОА. НА ИСПОЛН. 1.1365-16 ч. 1.01.10.000											
		НАМЕНОВАНИЕ											
		ОБОЗНАЧЕНИЕ											
		ПРОКААКА УЛОТ-											
		НЮЩАЯ ПОЛИПРЕТА-											
		НОВАЯ ЛОСТ 1145-70*											
		ШУРПА А3x25											

Лист 3

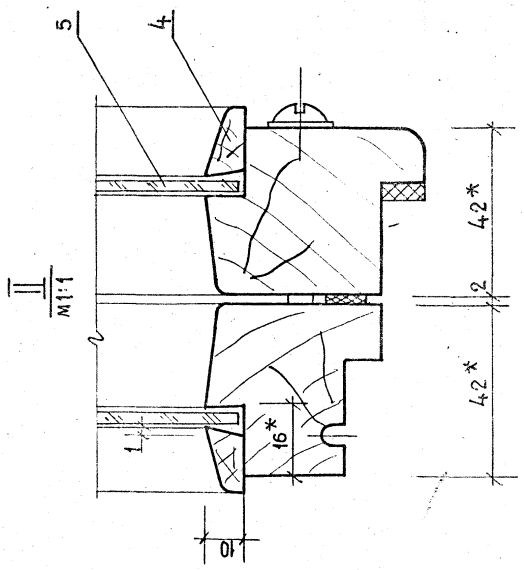
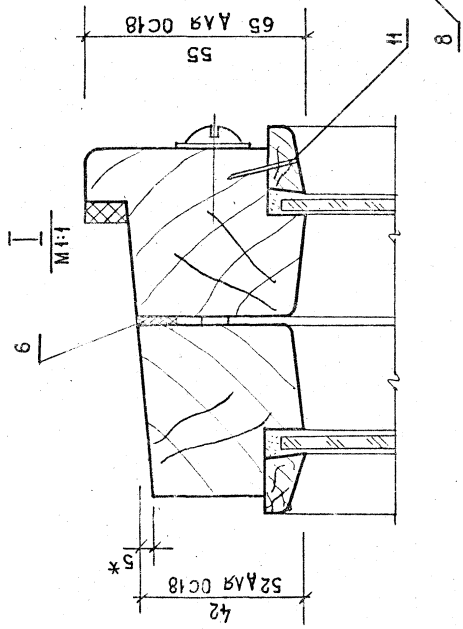
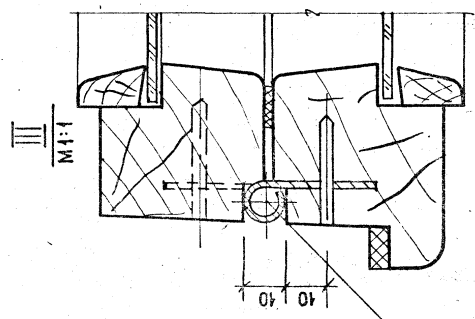
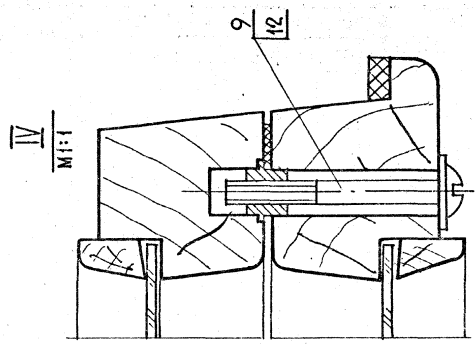
Лист 4



ОБОЗНАЧЕНИЕ	МАРКА	H	H <sub>1</sub>	L	L <sub>1</sub>	h	ОБЪЕМ М <sup>3</sup> В ЧИСТОТЕ
1.136.5-16.ч.101.10.000	0С 9-9	795	685	810	700	150	0.014
-01	0С 12-7,5А	1095	985	660	550	250	0.0152
-02	0С 12-9А	1095	985	810	700	250	0.017
-03	0С 15-7,5А	1395	1285	660	550	250	0.018
-04	0С 15-9А	1395	1285	810	700	250	0.0193
-05	0С 18-7,5А	1695	1565	660	530	250	0.02
-06	0С 18-9А	1695	1565	810	680	250	0.022

1.136.5-16.ч.101.10.000 сБ		СТАЛЬ	МАССА	МАСШТАБ
ПЕРЕПЛЕТ		Р		1:10
		Лист	Листов	2
СБОРОЧНЫЙ ЧЕРТЕЖ		ЦНИИ ЖИЛНИЩА Г. Москва		
ГИП	СТЕПНОВ			
ПРОСР	РУТКО			
РАЗРАБ.	МОКРОСОВ			



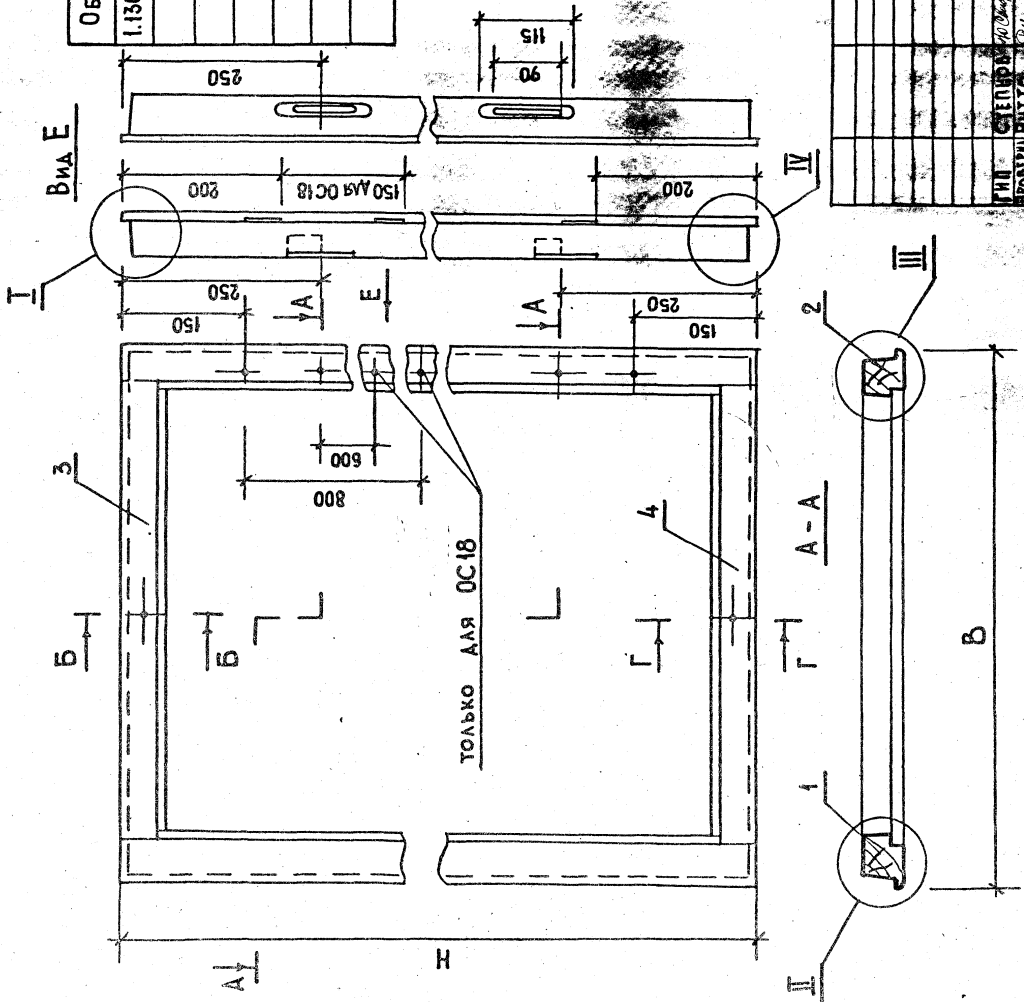


1. Узлы III и IV изображены для левых створок, а для правых — в зеркальном отображении.  
 \*РАЗМЕРЫ ДЛЯ СПРАВОК.

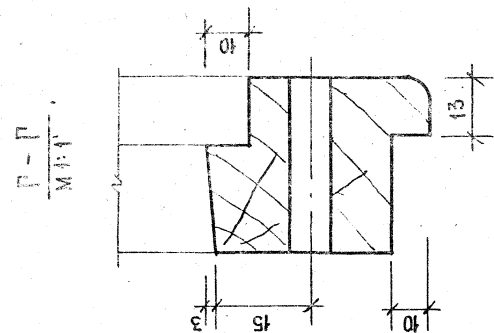
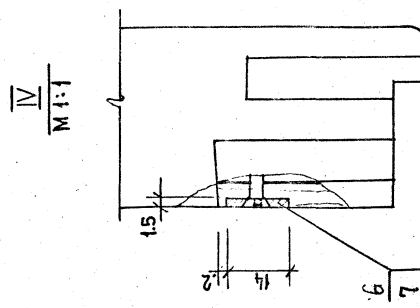
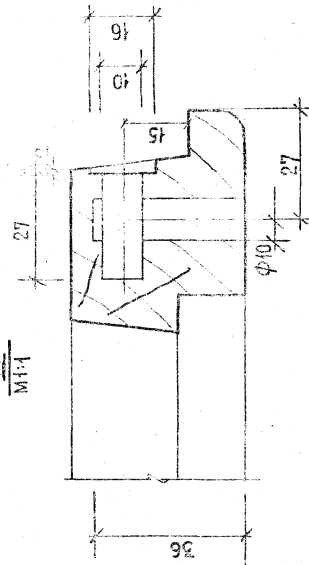
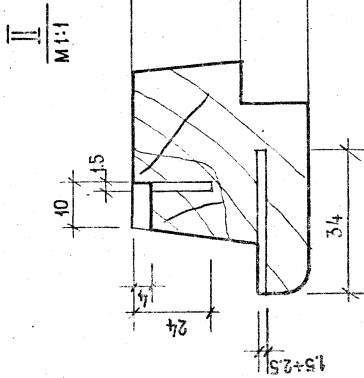
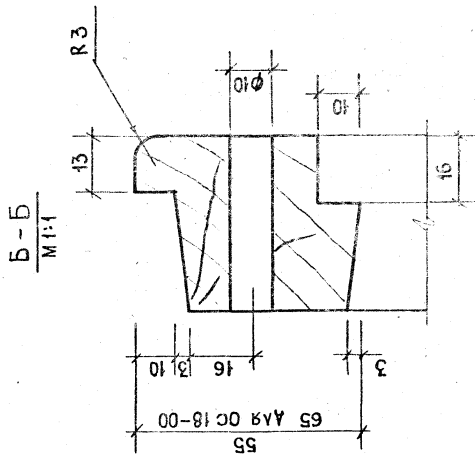
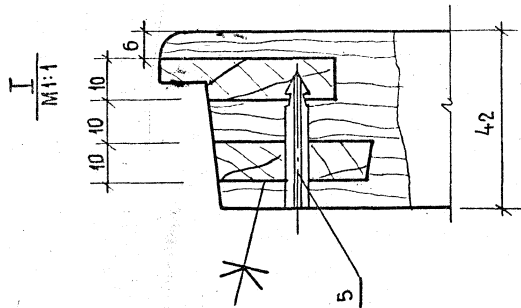
Формат Зона Поз.	№	Обозначение		Код на исполнение	Код на исполнение						Примечание				
		1	2		01	02	03	04	05	06					
Б4	1	1365-16	ч.1.01.10.102	Брысок 795x55x42											
Б4	2	1365-16	ч.1.01.10.103	1095x55x42					1	1					
Б4	2	1365-16	ч.1.01.10.104	1395x55x42						1	1				
Б4	2	1365-16	ч.1.01.10.105	660x55x42				2							
Б4	3	1365-16	ч.1.01.10.106	660x55x42							2				
Б4	4	1365-16	ч.1.01.10.107	810x55x42								2			
Б4	3	1365-16	ч.1.01.10.108	810x55x42									2		
Б4	4	1365-16	ч.1.01.10.108	810x55x42										2	
Б4	5	НАРВА	НЗ3 ТОС17585-72	4	4	4	4	4	4	4	4	4	4	4	4
Б4	6	МРОК	УТ75-1ТОС15031-78	4	4	4	4	4	4	4	4	4	4	4	4
Б4	7	ШРВА	АЗx25 ТОС1745-70	20	20	20	20	20	20	20	20	20	20	20	20
				СТАНАРТНЫЕ ИЗВЕРЖА											
				КОМ. НА ИСПОЛН. 1365-16. ч.1.01.10.100											
				ПРИМЕЧАНИЕ											

Формат Зона Поз.	№	Обозначение		Код на исполнение	Код на исполнение						Примечание				
		1	2		01	02	03	04	05	06					
Б4	1	1365-16	ч.1.01.10.104	Брысок 1175x65x42											
Б4	2	1365-16	ч.1.01.10.105	1175x65x42											
				АРЕВСИНА ХВОЙНАЯ											
				ТОСТ 8486-66											
				ДЕТАЛИ											
Б4	12	1365-16	ч.1.01.10.100СБ	Борочный чепек											
				ДОКУМЕНТАЦИЯ											
				КОМ. НА ИСПОЛН. 1365-16. ч.1.01.10.100											
				ПРИМЕЧАНИЕ											
				МАРКА											
				ОС9-9											
				ОС12-75А											
				ОС12-9А											
				ОС15-75А											
				ОС15-9А											
				ОС18-75А											
				ОС18-9А											
				СТАНАРТ											
				УЧЕТ											
				ЦЕНА											
				СРЕДИНА											
				ПРОБЫ											
				РАСЧЕТ											

ОБОЗНАЧЕНИЕ	МАРКА	Н	В	ОБЪЕМ М3 ВНЕШНЕГО
1.136.5-16.ч.1.01.10.100	ОС9-9	795	810	0.0074
-01	ОС12-75А	1095	660	0.008
-02	ОС12-9А	1095	810	0.009
-03	ОС15-75А	1395	660	0.0095
-04	ОС15-9А	1395	810	0.0102
-05	ОС18-75А	1695	660	0.01
-06	ОС18-9А	1695	810	0.011

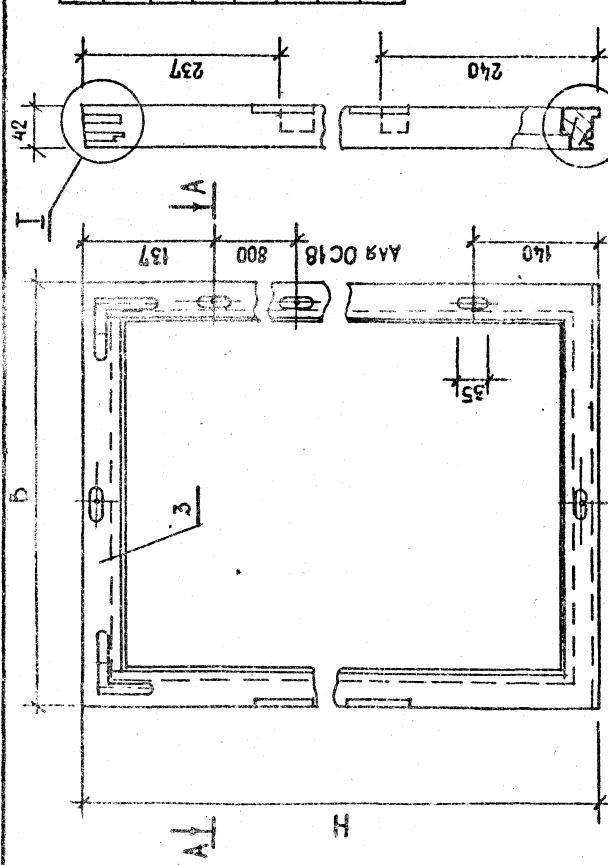


1.136.5-16.ч.1.01.10.100 сб		СТАЛЬНАЯ МАССА	МАСШТАБ
СТВОРКА		Р	1:5
СВОРОЧНЫЙ ЧЕРТЕЖ		ЛИСТ 1	ЛИСТОВ 2
		ЦНИИЭП ЖИЛИЩА Г. МОСКВА	



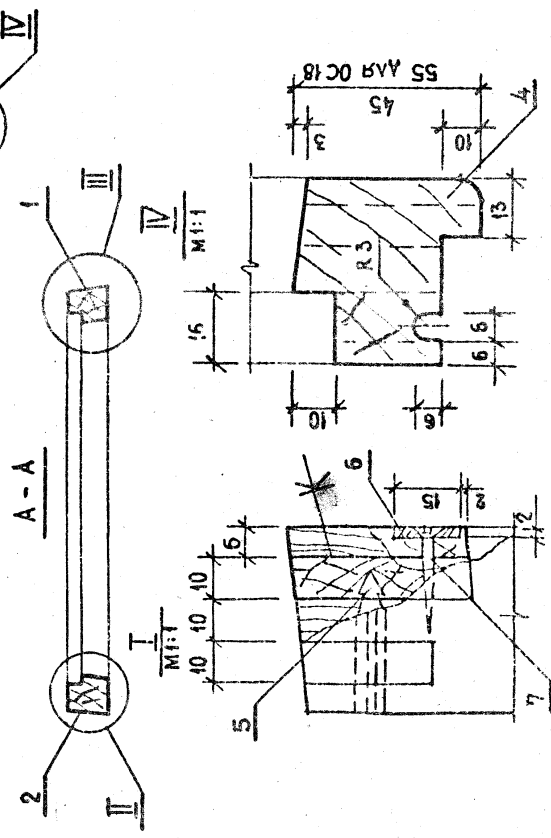
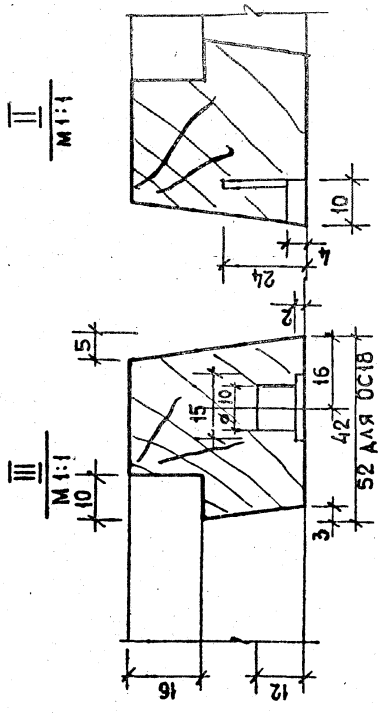
1. УЗАЛЫ II и III ИЗОБРАЖЕНЫ ДЛЯ ЛЕВЫХ РАМОК, А  
 ДЛЯ ПРАВЫХ — В ЗЕРКАЛЬНОМ ИЗОБРАЖЕНИИ.





ОБОЗНАЧЕНИЕ	МАРКА	Н	В	ОБЪЕМ в кубометре
1.136.5-16.ч.1.01.10.200	ОС12-75А	772	784	0.0057
-01	ОС12-75А	1072	634	0.0062
-02	ОС12-9А	1072	784	0.0067
-03	ОС15-75А	1372	634	0.0072
-04	ОС15-9А	1372	784	0.0078
-05	ОС18-75	1572	634	0.0085
-06	ОС18-9А	1572	784	0.009

1. Узлы II и III изображены для левой рамки, А  
для правой - зеркальное отображение.



1.136.5-16.ч.1.01.10.200 СБ	
СТВОРКА	СТАРЫЙ МАССА И МАСШТАБ
СБОРОЧНЫЙ ЧЕРТЕЖ	Р 1:5
ГИП	ЛАНСТ
ПРОЕКТИРОВАНО	ЛАНСТОВ
РАЗРАБОТЧИК	ЖНАИЩА
	Г. МОСКВА

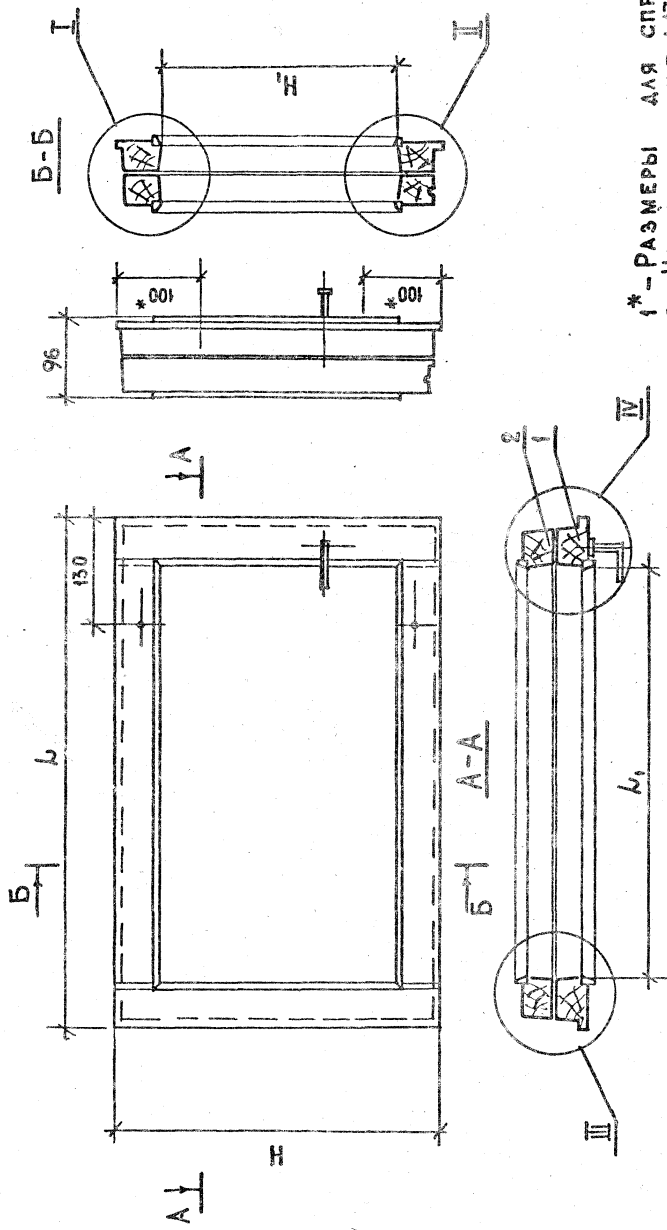
ИВ. № ПОЛ. ПОЛИСЬ И АТА. ВДМ. ИВ. №		ФОРМАТ ЗОНА Поз.		КОД НА ИСПОЛ. 1365-16.Ч.1.01.11.000 -		ПРИМЕЧАНИЕ	
ОБОЗНАЧЕНИЕ		НА ИМЕНОВАНИЕ		- 01 02 03 04 05 06 07 08 09			
54	4	1365-16.Ч.1.00.00.007-08	405 x 16 x 10	4	4	4	4
54	4	-09	327 x 16 x 10	4	4	4	4
54	4	-10	427 x 16 x 10	4	4	4	4
54	4	-11	280 x 16 x 10	4	4	4	4
54	4	-12	360 x 16 x 10	4	4	4	4
54	4	-13	420 x 16 x 10	4	4	4	4
54	4	-05	570 x 16 x 10	4	4	4	4
54	4	-03	720 x 16 x 10	4	4	4	4
54	4	-01	550 x 16 x 10	4	4	4	4
54	4	-02	700 x 16 x 10	4	4	4	4
		АРЕСНИНА ХВОЙНАЯ					
		ГОСТ 8486-66					
		СТЕКАЛО					
54	5	1365-16.Ч.1.00.00.002-07	275 x 320	2			
		1365-16.Ч.1.01.11.000					
		ИВ. № ПОЛ. ПОЛИСЬ И АТА. ВДМ. ИВ. №					

ИВ. № ПОЛ. ПОЛИСЬ И АТА. ВДМ. ИВ. №		ФОРМАТ ЗОНА Поз.		КОД НА ИСПОЛ. 1365-16.Ч.1.01.11.000 -		ПРИМЕЧАНИЕ	
ОБОЗНАЧЕНИЕ		НА ИМЕНОВАНИЕ		- 01 02 03 04 05 06 07 08 09			
12	1	1365-16.Ч.1.01.11.000.СБ	СРОЧНЫЙ ЧЕРТЕЖ	×	×	×	×
			ЛОКМЕНТАЦИЯ				
			СРОЧНЫЕ БАННИЦЫ				
11	1	1365-16.Ч.1.01.11.100	СТОПКА	1	1	1	1
11	2	1365-16.Ч.1.01.11.200	СТОПКА	1	1	1	1
		МАРКА					
		ОС12-12					
		ОС15-21					
		ОС15-6					
		ОС12-75					
		ОС12-9					
		ОС18-135					
		ОС18-75					
		ОС18-9					
		ОС6-9					
		ОС6-12					
		СТАНАН ИСТ. Анстр.					
		ЖИЛ. И ЧИЛ.					
		ЦНИИП					
		ИВ. № ПОЛ. ПОЛИСЬ И АТА. ВДМ. ИВ. №					
		1365-16.Ч.1.01.11.000					
		ПЕРЕПАТ					
		СПЕЦИФИКАЦИЯ					
		ИВ. № ПОЛ. ПОЛИСЬ И АТА. ВДМ. ИВ. №					
		РАБОТОИ. МОКРОСЛО					
		ИВ. № ПОЛ. ПОЛИСЬ И АТА. ВДМ. ИВ. №					
		ИВ. № ПОЛ. ПОЛИСЬ И АТА. ВДМ. ИВ. №					

№ п.п.	№ п.п. подл.	Подпись и дата, виза, инв.	Обозначение		Кол. на исх.	1365-16 ч. 1.01.11.000															
			Иос.	Зона		1	2	3	4	5	6	7	8	9	10	11	12				
8			Петля ПН6-80			2	2	2	2	2	2	2	2	2	2	2	2	2	2	2	2
9			Стржка СБМ			2	2	2	2	2	2	2	2	2	2	2	2	2	2	2	2
			ГОСТ 5090-79			0,05кз															
11			Бозан 1,2х25			24	24	24	24	28	30	24	28	30	30	30	24				
			ГОСТ 4028-63																		
12			Шрун А3х25			4	4	4	4	4	4	4	4	4	4	4	4	4	4	4	4
			ГОСТ 1145-70																		
			Наименование			Кол. на исх. 1365-16 ч. 1.01.11.000 -															
			Обозначение			Примечание															
			Иос.																		
			Зона																		
			Формат																		

№ п.п.	№ п.п. подл.	Подпись и дата, виза, инв.	Обозначение		Кол. на исх.	1365-16 ч. 1.01.11.000															
			Иос.	Зона		1	2	3	4	5	6	7	8	9	10	11	12				
5			Стелко 355х320			2	2	2	2	2	2	2	2	2	2	2	2	2	2	2	2
			ГОСТ 355х320																		
5			415х320																		
			ГОСТ 415х320																		
5			565х320																		
			ГОСТ 565х320																		
5			715х320																		
			ГОСТ 715х320																		
5			275х420																		
			ГОСТ 275х420																		
5			695х420																		
			ГОСТ 695х420																		
5			715х400																		
			ГОСТ 715х400																		
5			275х400																		
			ГОСТ 275х400																		
5			ТОШ, 3мм																		
			ПРОКААКА УНАОТ-НЮУАКА ПОАНУРЕТА																		
			НОВАЯ РОСТЮТ4-72			5,2	3,5	3,2	3,6	3,6	4,4	4,8	3,6	4,8	5,2	5,2	5,2	5,2	5,2	5,2	5,2
			ГОСТ 10174-72																		
			Наименование			Кол. на исх. 1365-16 ч. 1.01.11.000 -															
			Обозначение			Примечание															
			Иос.																		
			Зона																		
			Формат																		





1\* - РАЗМЕРЫ ДЛЯ СПРАВОК  
 2 УЗЛЫ СМ. ЧЕРТ. 1.1365-16.Ч.4.01.10.000СБ  
 ЛИСТ 2.

ОБОЗНАЧЕНИЕ	МАРКА	$L$	$L_1$	$H$	$H_1$	ОБЪЕМ в чистоте
1.1365-16.Ч.4.01.10.000	ДС12-12	810	700	495	384	0.011
-01	ОС15-21	370	260	495	384	0.0074
-02	ОС15-5	370	260	417	307	0.00576
-03	ОС12-7.5	450	340	417	307	0.00713
-04	ОС12-9	510	400	417	307	0.0078
-05	ОС18-13.5	660	550	417	307	0.0092
-06	ОС18-7.5	810	700	417	307	0.0106
-07	ОС18-9	390	260	537	407	0.01
-08	ОС6-9	660	530	537	407	0.012
-09	ОС5-12	810	680	537	407	0.0153

1.1365-16.Ч.4.01.10.000СБ		СТАЛИЯ	МАШТАБ
ПЕРЕПЛЕТ	Р	1:5	
СБОРОЧНЫЙ ЧЕРТЕЖ	ЛИСТ	ЛИСТОВ 1	
		ЦНИИ	ЖИЛЩА
		Г. МОСКВА	

МРБ.Н.104.11.0000

Формат Зона Пос.	Обозначение	Наименование	Кол. на исповн. 1365-16, ч.1, 01, 11, 100	01	02	03	04	05	06	07	08	09	Примечание
Б4	12	1365-16, ч.1, 01, 11, 100С6	Сропучный чертёж	×	×	×	×	×	×	×	×	×	
Б4		АКРИМЕНТАЦИЯ											
Б4		АСТАЛ											
Б4		АРЕБСИНА ХВОЙНАЯ											
Б4		ГОСТ 8486-66											
Б4	1	1365-16, ч.1, 01, 11, 101	Брсок 417x55x42	1	1	1	1	1					
Б4	2	- 01	417x55x42	1									
МАРКА													
			0С12-12										
			0С15-21										
			0С15-6										
			0С12-75										
			0С12-9										
			0С18-135										
			0С18-75										
			0С18-9										
			0С6-9										
			0С6-12										

1365-16, ч.1, 01, 11, 100  
 СТАНД Инст. Инсторов  
 Д 1 4  
 ЦНИИП  
 ЖИЛИЩА  
 МОСКВА

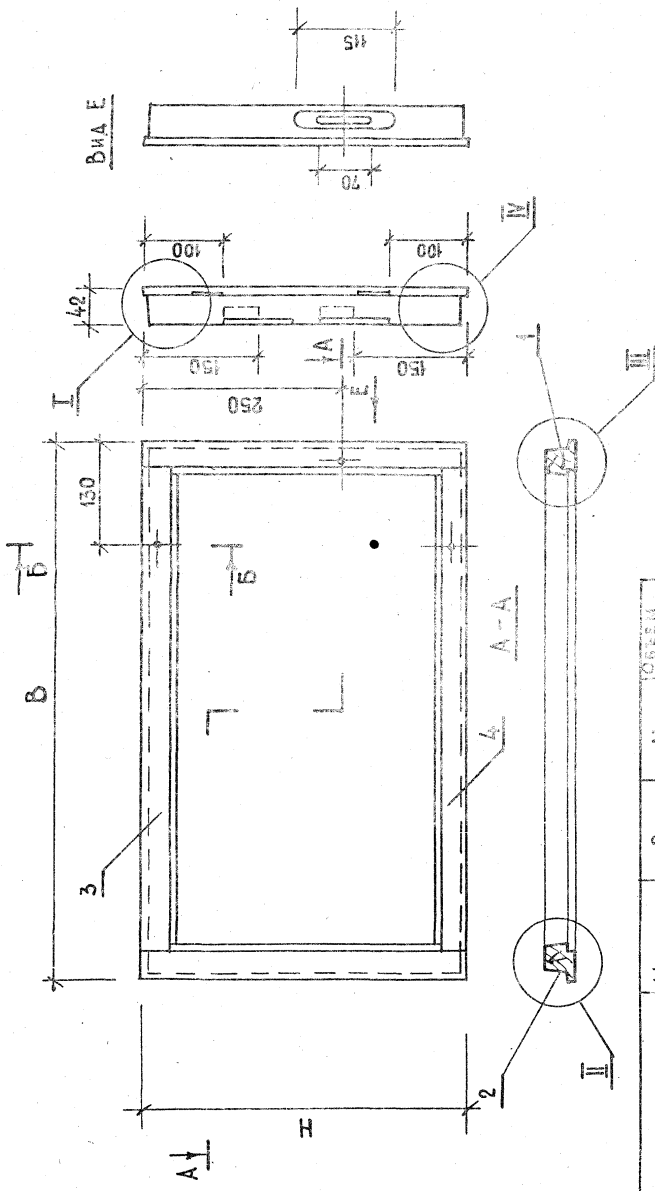
ИВР. №: ПОДПИСИ И АТА. ВЗМ. ИВР. №.  
 Формат Зона Пос.  
 Обозначение  
 Наименование  
 Кол. на исповн. 1365-16, ч.1, 01, 11, 100  
 Примечание

Формат Зона Пос.	Обозначение	Наименование	Кол. на исповн. 1365-16, ч.1, 01, 11, 100	01	02	03	04	05	06	07	08	09	Примечание
Б4	1	1365-16, ч.1, 01, 11, 102	Брсок 537x65x42	1									
Б4	2	- 01	537x65x42	1									
Б4	1	1365-16, ч.1, 01, 11, 103	495x55x42	1									
Б4	2	- 01	495x55x42	1									
Б4	3	1365-16, ч.1, 01, 11, 104	370x55x42	1									
Б4	4	- 01	370x55x42	1									
Б4	3	1365-16, ч.1, 01, 11, 105	450x55x42	1									
Б4	4	- 01	450x55x42	1									
Б4	3	1365-16, ч.1, 01, 11, 106	510x55x42	1									
Б4	4	- 01	510x55x42	1									
Б4	3	1365-16, ч.1, 01, 11, 107	660x55x42	1									
Б4	4	- 01	660x55x42	1									
Б4	3	1365-16, ч.1, 01, 11, 108	810x55x42	1									
Б4	4	- 01	810x55x42	1									

ИНС. № ПОЛ. ПОЛПИСЬ И АТА ДЪАМ. ИН. №

ФОРМА СОЛ. ГОД.	ОБОЗНАЧЕНИЕ	НАМЕНОВАНИЕ	Код на основани 1365-16 ч. 1.01.11.100 -										Примечание
			01	02	03	04	05	06	07	08	09		
64	3 1365-16 ч. 1.01.11.109	БРСОРК 390x65x42											
64	4 - 01	390 x 65 x 42											
64	3 1365-16 ч. 1.01.11.110	660 x 65 x 42											
64	4 - 01	660 x 65 x 42											
64	3 1365-16 ч. 1.01.11.111	810 x 65 x 42											
64	4 - 01	810 x 65 x 42											

ФОРМА СОЛ. ГОД.	ОБОЗНАЧЕНИЕ	НАМЕНОВАНИЕ	Код на основани 1365-16 ч. 1.01.11.100 -										Примечание
			01	02	03	04	05	06	07	08	09		
5	НАГЕВЪ НЗ3ТОСТ17585-72	НАГЕВЪ НЗ3ТОСТ17585-72	4	4	4	4	4	4	4	4	4		
6	УРОКОК У75ТОСТ5091-78	УРОКОК У75ТОСТ5091-78	4	4	4	4	4	4	4	4	4	0,02 кг	
7	ШУРУН А3x25	ШУРУН А3x25										20	
		ТОСТ 1465-70*										20	
		СТАНДАРТНЫЕ ИЗЪЕМКИ											



1. УЗЛЫ И СЕЧЕНИЕ "Б-Б" СМ. ЧЕРТ.  
1.136.5-16.4.01.10.100СБ

ОБОЗНАЧЕНИЕ	МАРКА	В	Н	Объем в кубометрах
1.136.5-16.4.01.11-100	OC 12-12	810	495	0.006
-01	OC 15-21	370		0.004
-02	OC 15-6	370		0.00277
-03	OC 12-7.5	450		0.004
-04	OC 12-9	510	447	0.0043
-05	OC 18-13.5	660		0.005
-06	OC 18-7.5	810		0.0057
-07	OC 18-9	390		0.0051
-08	OC 6-9	660	537	0.0065
-09	OC 6-12	810		0.00734

1.136.5-16.4.01.11.100 СБ		СТАРЫЙ МАССА	МАССА	МАССА ШТАБ
СТВОРКА		Р	1:5	
СБОРОЧНЫЙ ЧЕРТЕЖ		Лист 1	Листов 1	
Г.П. СТЕПНОВ		ЦНИИЭП ЖИЛИЩА		
ПРОБНИК РЫТКО		Г. МОСКВА		
РАЗРАБОТЧИК КОРОСОВ				

Им. № ПОЛ. ПОДПИСЬ И АТА. ОБАМ ИМ. №

№ п/п	№ ПОЛ.	№ ОБ.	№ ПОЛ.	№ ОБ.	№ ПОЛ.	№ ОБ.	№ ПОЛ.	№ ОБ.	№ ПОЛ.	№ ОБ.	№ ПОЛ.	№ ОБ.	№ ПОЛ.	№ ОБ.	
42															
БВ	1	1365-16.ч.101.И.200сб	АРЕСНИА ХВОИНА	ДОКМЕНТАЦИЯ	НАМЕРОВАНИЕ	КОЛ. НА ИСХОДН. 1365-16.ч.101.И.200 -	01	02	03	04	05	06	07	08	09
БВ	1	1365-16.ч.101.И.201	ДОСТ 8486-66	АСТАМ	ПРИМЕЧАНИЕ	1365-16.ч.101.И.200									
БВ	2	-01	БРСОК 384х42х42	БРСОК 384х42х42	СТАНАК	СТАНКИ	п	д	п	д	п	д	п	д	п
БВ	1	1365-16.ч.101.И.201	БРСОК 384х42х42	БРСОК 384х42х42	ПРИМЕЧАНИЕ	1365-16.ч.101.И.200									
БВ	1	1365-16.ч.101.И.201	БРСОК 384х42х42	БРСОК 384х42х42	ПРИМЕЧАНИЕ	1365-16.ч.101.И.200									

Им. № ПОЛ. ПОДПИСЬ И АТА. ОБАМ ИМ. №

№ п/п	№ ПОЛ.	№ ОБ.	№ ПОЛ.	№ ОБ.	№ ПОЛ.	№ ОБ.	№ ПОЛ.	№ ОБ.	№ ПОЛ.	№ ОБ.	№ ПОЛ.	№ ОБ.	№ ПОЛ.	№ ОБ.	
БВ	1	1365-16.ч.101.И.202	БРСОК 514х52х42	БРСОК 514х52х42	ПРИМЕЧАНИЕ	1365-16.ч.101.И.200 -	01	02	03	04	05	06	07	08	09
БВ	2	-01	БРСОК 514х52х42	БРСОК 514х52х42	ПРИМЕЧАНИЕ	1365-16.ч.101.И.200									
БВ	1	1365-16.ч.101.И.203	472х42х42	472х42х42	ПРИМЕЧАНИЕ	1365-16.ч.101.И.200									
БВ	2	-01	472х42х42	472х42х42	ПРИМЕЧАНИЕ	1365-16.ч.101.И.200									
БВ	3	1365-16.ч.101.И.204	344х42х42	344х42х42	ПРИМЕЧАНИЕ	1365-16.ч.101.И.200									
БВ	4	1365-16.ч.101.И.205	344х42х42	344х42х42	ПРИМЕЧАНИЕ	1365-16.ч.101.И.200									
БВ	3	1365-16.ч.101.И.206	424х45х42	424х45х42	ПРИМЕЧАНИЕ	1365-16.ч.101.И.200									
БВ	4	1365-16.ч.101.И.207	484х42х42	484х42х42	ПРИМЕЧАНИЕ	1365-16.ч.101.И.200									
БВ	3	1365-16.ч.101.И.209	484х45х42	484х45х42	ПРИМЕЧАНИЕ	1365-16.ч.101.И.200									
БВ	4	1365-16.ч.101.И.210	634х42х42	634х42х42	ПРИМЕЧАНИЕ	1365-16.ч.101.И.200									
БВ	4	1365-16.ч.101.И.211	634х45х42	634х45х42	ПРИМЕЧАНИЕ	1365-16.ч.101.И.200									
БВ	4	1365-16.ч.101.И.212	784х42х42	784х42х42	ПРИМЕЧАНИЕ	1365-16.ч.101.И.200									
БВ	4	1365-16.ч.101.И.213	784х45х42	784х45х42	ПРИМЕЧАНИЕ	1365-16.ч.101.И.200									

1365-16.ч.101.И.200

ИИС. № ПОАА. ПОАРИСБ И ААТА. ОБАМ. ИИС. №:

Формат ЗОНА Лос.	№	Содержание	Наименование	Код. на исполн.	1365-16 ч. 1.01.11.200 -	01	02	03	04	05	06	07	08	09	ЛПМЕЧАНИЕ
Формат ЗОНА Лос.	5		НАПРАВЛЕН ПОСТ.17585-72	СТАВАРТИЕ	МЗЕНИ	4	4	4	4	4	4	4	4	4	0,005к2

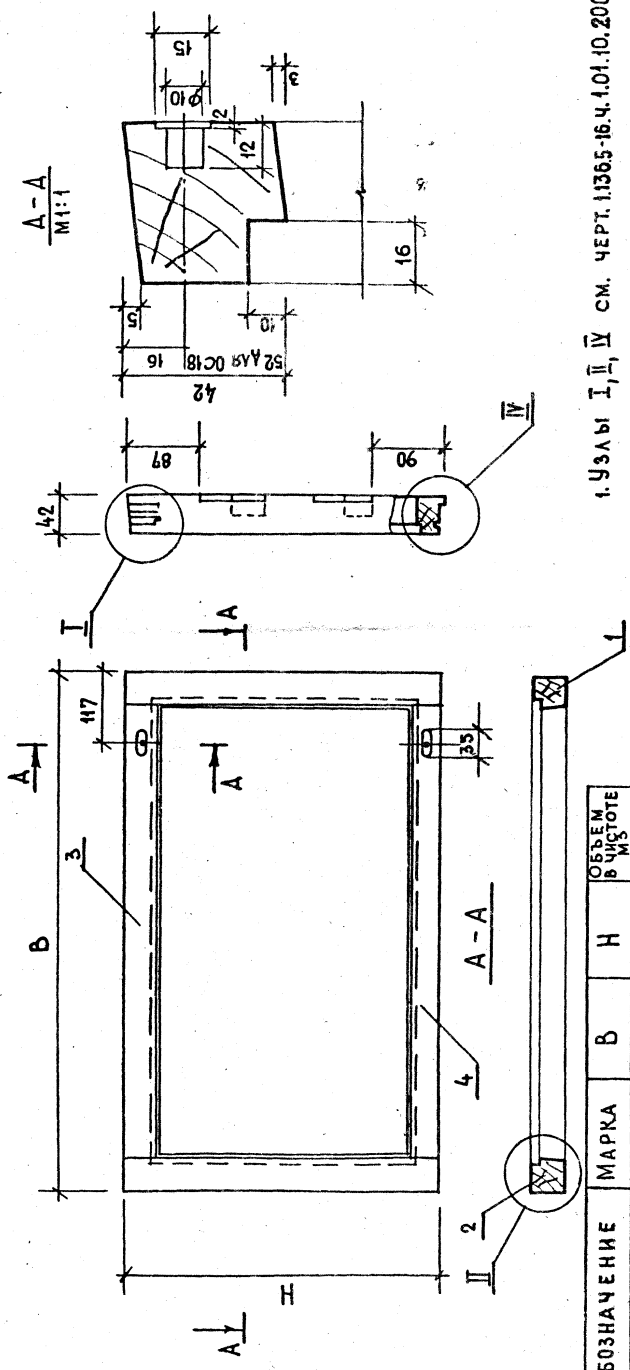
Формат ЗОНА Лос.	№	Содержание	Наименование	Код. на исполн.	1365-16 ч. 1.01.11.200 -	01	02	03	04	05	06	07	08	09	ЛПМЕЧАНИЕ
Формат ЗОНА Лос.	Б4	3	1365-16 ч. 1.01.11.214	ДПСОВ	364x52x42					1					
	Б4	4	1365-16 ч. 1.01.11.215		364x55x42										
	Б4	3	1365-16 ч. 1.01.11.216		634x52x42					1					
	Б4	4	1365-16 ч. 1.01.11.217		634x55x42						1				
	Б4	3	1365-16 ч. 1.01.11.218		784x52x42								1		
	Б4	4	1365-16 ч. 1.01.11.219		784x52x42									1	

Лист  
4

1365-16 ч. 1.01.11.200

Лист  
3

1365-16 ч. 1.01.11.200



1. УЗЛЫ I, II, IV СМ. ЧЕРТ. 1.136.5-16.Ч.1.01.10.200СБ.

ОБОЗНАЧЕНИЕ	МАРКА	В	Н	ОБЪЕМ В ЧИСТОТЕ
1.136.5-16.Ч.1.01.11.200	ОС12-12	784	472	0.0045
-01	ОС15-21	344		0.003
-02	ОС15-6	344		0.0026
-03	ОС15-15	424		0.0029
-04	ОС12-9	484	384	0.003
-05	ОС18-135	634		0.0036
-06	ОС18-15	784		0.0042
-07	ОС18-9	364		0.0043
-08	ОС 6-9	634	514	0.0046
-09	ОС 6-12	784		0.052

1.136.5-16.Ч.1.01.11.200СБ		СТАЛКА	МАССА	МАСШТАБ
		Р	1:5	
		СБОРОЧНЫЙ ЧЕРТЕЖ		
		ЛИСТ	ЛИСТОВ	1
		ЦНИИ ЖИЛИЩА Г.МОСКВА		
ТИП	СТЕПНОЙ	1004	1704	
ПРОВЕРКА	ПУТКО	9/4-5	12.8.81	
РАЗРАБОТ	МОКРОСОВ			

11365-16.2.1.02.00.000  
Инст 2

Инв. № по кат.	Подл. и дата	Взам. инв.	Формат Зона Поз.	Обозначение	Наименование	Кол. на основ.	11365-16.2.1.02.00.000	01	02	03	04	05	06	Примечание
11				11365-16.2.1.02.01.00-04	Коробка						1			
11				-05	Коробка						1			
11				-06	Коробка							1		
11				11365-16.2.1.02.10.000	ПЕРПАЕТ						1			
11				-01	ПЕРПАЕТ						1			
11				-02	ПЕРПАЕТ							1		
11				-03	ПЕРПАЕТ								1	
11				-04	ПЕРПАЕТ									1
11				-05	ПЕРПАЕТ									1
11				-06	ПЕРПАЕТ									1

Инв. № по кат.	Подл. и дата	Взам. инв.	Формат Зона Поз.	Обозначение	Наименование	Кол. на основ.	11365-16.2.1.02.00.000	01	02	03	04	05	06	Примечание
12				11365-16.2.1.02.00.000СБ	СБОРЩИКИ ЧЕРТЕЖ									
11				11365-16.2.1.02.01.000	Коробка									
11				-01	Коробка									
11				-02	Коробка									
11				-03	Коробка									
					СБОРЩИКИ ЕДИНИЦЫ									
					АККОМПАНИМЕНТАЦИЯ									
					МАРКА									
					ОС12-7,5									
					ОС12-9									
					ОС15-6									
					ОС15-7,5									
					ОС15-5									
					ОС18-7,5									
					ОС18-9									

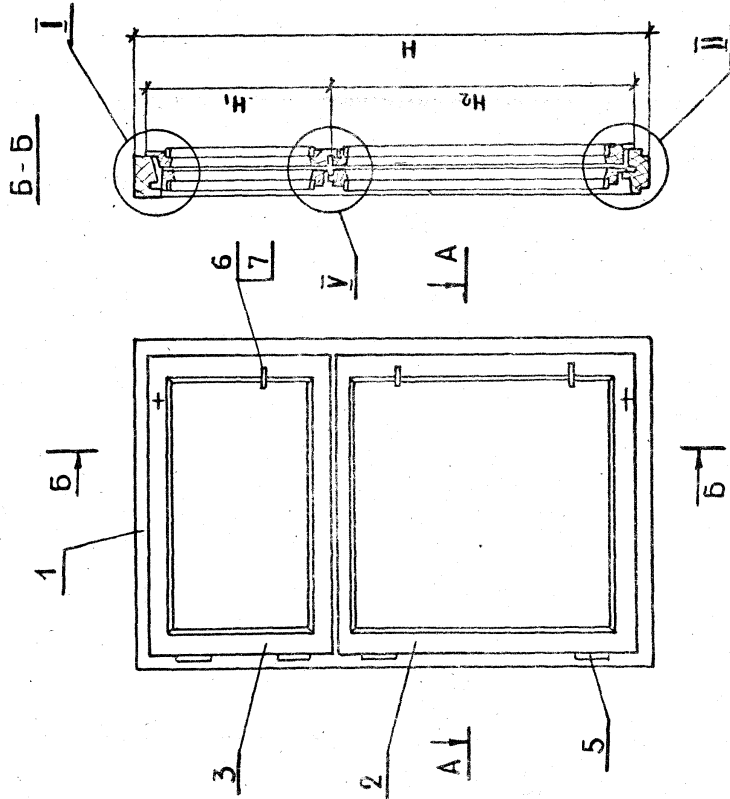
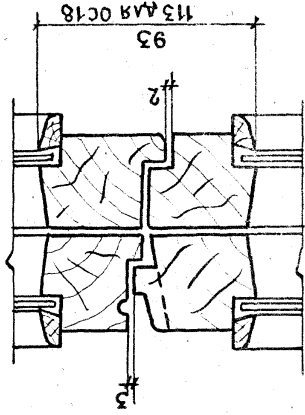
ВАОК ОКОННЫЕ  
СЕРТИФИКАЦИЯ  
ЦНИИЭП  
ЖИЛИЩА  
Г. МОСКВА

11365-16.2.1.02.00.000  
СТАТУС  
Инст  
4





У  
М1:2



ОБОЗНАЧЕНИЕ	МАРКА	К	Н <sub>1</sub>	Н <sub>2</sub>	L	L <sub>1</sub>	ОБЪЕМ 8-ЧУВСТЕ М, СМ <sup>3</sup>
1.136.5-16.7.1.02.00.000СБ	ОС12-7,5	1160	417	695	720	660	0.0404
	ОС12-9	1160	417	695	870	810	0.0514
	ОС15-6	1460	417	995	570	510	0.0417
	ОС15-7,5	1460	417	995	720	660	0.0455
	ОС15-9	1460	417	995	870	810	0.0506
	ОС18-7,5	1760	537	1175	720	660	0.057
	ОС18-9	1760	537	1175	870	810	0.07

1.136.5-16.7.1.02.00.000СБ		СТАНДА	МАССА	МАСШТ.
БЛОК ОКОННЫЙ		Р	1:10'	
СБОРОЧНЫЙ ЧЕРТЕЖ		Лист	Листов	1
		ЦНИИЭП ЖИЛИЩА Г. МОСКВА		
ГИП	СТЕПНОВ	РОДОН	ИВАН	
ПРОФЕР	МИХРОСОВ	С.	И.И.	
РАЗРАБ.	ПУТТО	И.И.	И.И.	

1. Узлы см. черт. 1.136.5-16.7.1.01.00.000СБ,  
Лист 2

ИНВ.№ ПОЛМ ПОЛН.И.АТА ВЗМ.ИВБН

ФОРМАТ: 504А  
 ФОРМАТ: 504А  
 ПОЗ. ПОЗ.  
 КОЛ. НА ИСПОЛН. 11365-16.2.1.02.01.000  
 ПРИМЕЧАНИЕ

МАРКА	ОС12-7,5	ОС12-9	ОС15-6	ОС15-7,5	ОС15-9	ОС18-7,5	ОС18-9
1760x94x55						1	1
1460x94x55			1	1	1		
1460x94x55			1	1	1		
1160x94x55	1	1					
БРУСОК 1160x94x55	1						
ГОСТ 8486-66							
АСТАЛ							
АЛЮМИНИЙ							
АЛЮМИНИЙ ЧЕРТЭК	X	X	X	X	X	X	X

МАРКА	ОС12-7,5	ОС12-9	ОС15-6	ОС15-7,5	ОС15-9	ОС18-7,5	ОС18-9
1760x94x55						1	1
1460x94x55			1	1	1		
1460x94x55			1	1	1		
1160x94x55	1	1					
БРУСОК 1160x94x55	1						
ГОСТ 8486-66							
АСТАЛ							
АЛЮМИНИЙ							
АЛЮМИНИЙ ЧЕРТЭК	X	X	X	X	X	X	X

СТАЛЬ ЛИНТ  
 ЛИНТ  
 1  
 2

КОРБОКА  
 СПЕЦИФИКАЦИЯ

11365-16.2.1.02.01.000

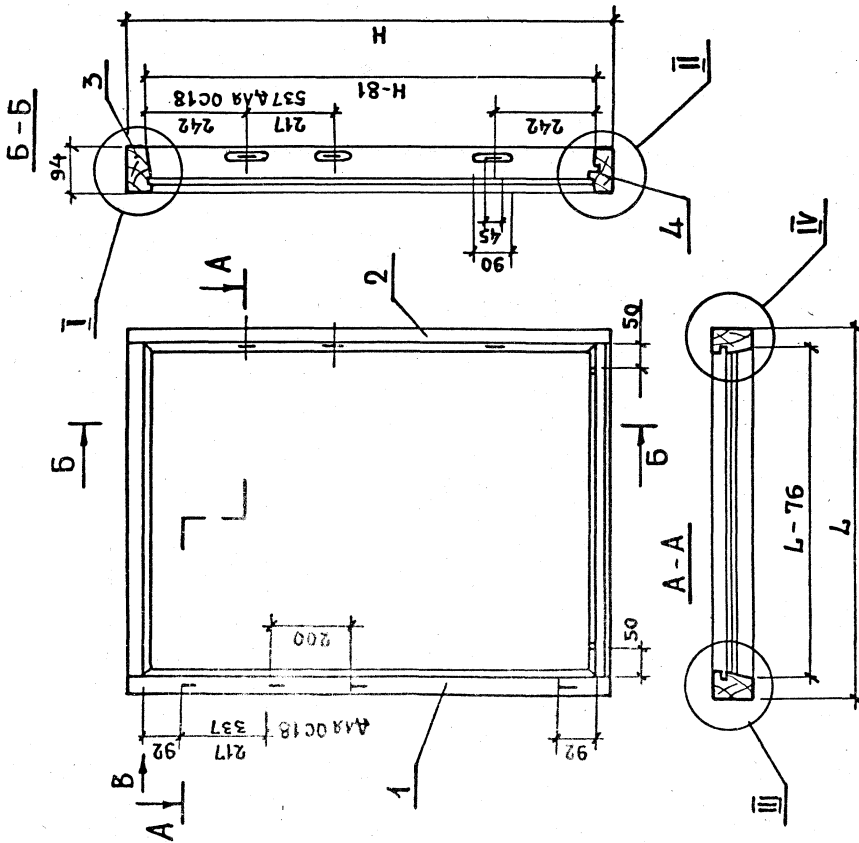
ПРОБЕР МОКРОСОВ  
 ГИП СТЕНОВ  
 ПАСПАБ ПУЛТО

ИНВ.№ ПОЛМ ПОЛН.И.АТА ВЗМ.ИВБН

ФОРМАТ: 504А  
 ФОРМАТ: 504А  
 ПОЗ. ПОЗ.  
 КОЛ. НА ИСПОЛН. 11365-16.2.1.02.01.000  
 ПРИМЕЧАНИЕ

МАРКА	ОС12-7,5	ОС12-9	ОС15-6	ОС15-7,5	ОС15-9	ОС18-7,5	ОС18-9
1760x94x55						1	1
1460x94x55			1	1	1		
1460x94x55			1	1	1		
1160x94x55	1	1					
БРУСОК 1760x94x55	1						
ГОСТ 8486-66							
АСТАЛ							
АЛЮМИНИЙ							
АЛЮМИНИЙ ЧЕРТЭК	X	X	X	X	X	X	X

11365-16.2.1.02.01.000  
 ЛИНТ  
 2



ОБОЗНАЧЕНИЕ	МАРКА	H	L	ОБЪЕМ % от % от % от
1.1365-16.7.1.02.01.000	ОС 12-7,5	1160	720	0.0192
-01	ОС 12-9	1160	870	0.0208
-02	ОС 15-6	1460	570	0.0209
-03	ОС 15-7,5	1460	720	0.0223
-04	ОС 15-9	1460	870	0.024
-05	ОС 18-7,5	1760	720	0.026
-06	ОС 18-9	1760	870	0.036

Вид В' и узлы см. черт. 1.1365-16.2.1.01.01.000СБ, лист 2.

1.1365-16.2.1.02.01.000СБ		СТАДИЯ	МАССА	МАСШТ.
КОРОБКА.		Р		1:10
СБОРОЧНЫЙ ЧЕРТЕЖ.		ЛИСТ	ЛИСТОВ 1	
ГИП	СТЕПНОВ	20.02.76	14.08.81	
ПРОВЕР.	МОКРОСОВ	20.02.76	14.08.81	
РАЗРАБ.	РУТКО	20.02.76	14.08.81	
		ЦНИИЭП ЖИЛИЩА Г. МОСКВА		

Име № подл. Подл. и дата Взам инвиз

Формат Зона Поз.	Обозначение	Наименование	Код на исполн. 1365-16-2.1.02.10.000-	Примечание
Б4	4	1365-16-2.1.02.10.000-01	01	
		Штанки 605х16х10	4	
		570х16х10	4	
		720х16х10	4	
		905х16х10	4	
		1065х16х10	4	
		550х16х10	4	
		700х16х10	4	
		420х16х10	4	
Б4	5	1365-16-2.1.02.10.000-07	07	
		Штанки 600х565х3	2	
		600х715х3	2	
		900х415х3	2	
		900х565х3	2	
		900х715х3	2	
		900х545х4	2	
		1060х695х4	2	
		Штанки 100х11-78		

Формат Зона Поз.	Обозначение	Наименование	Код на исполн. 1365-16-2.1.02.10.000-	Примечание
12	1365-16-2.1.02.10.000-06	Борочные чертеж	06	
		Борочные единички		
*	1365-16-2.1.02.10.100	Сборка	1	* 11.11
*	1365-16-2.1.02.10.200	Сборка	1	* 11.11
		АСТАИ		
		Архивная хвойная		
		ГОСТ 8486-66		
		МАРКА		
		ОС12-7.5		
		ОС12-9		
		ОС15-6		
		ОС15-7.5		
		ОС15-9		
		ОС18-7.5		
		ОС18-9		

Код на исполн. 1365-16-2.1.02.10.000-

ЛЕПЕЛЕТ

Спецификация

СТАВЛЯ Инст Антов

Р 1 4

УНИИП

ЖИЛИЩА

г. Москва

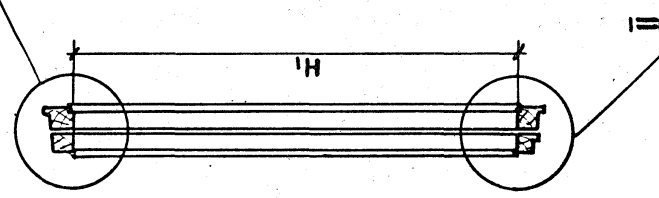
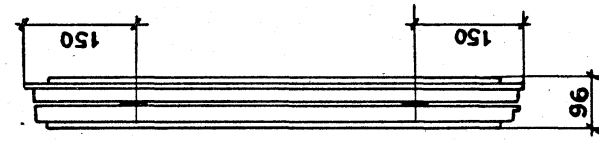
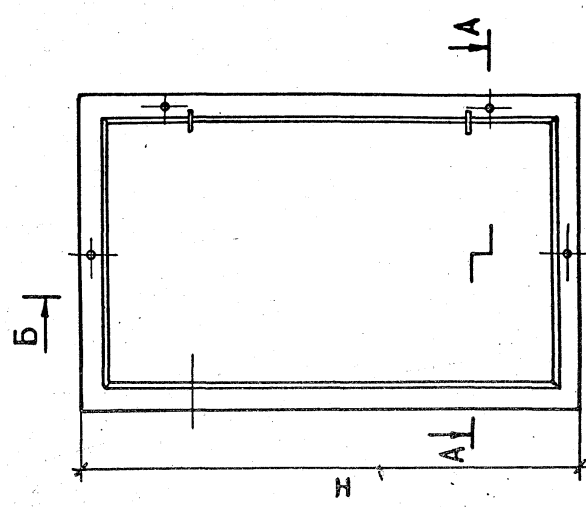
1365-16-2.1.02.10.000

Инст 2

Име, № инв.	План и дата	Взам. инв.	Обозначение	Наименование	Формат Зона Пос.
			12	Шурн АЗХ 25 ГОСТ 1145-70*	
				8 8 8 8 8 8 8 8	
				01 02 03 04 05 06	
Код на основании 1365-16.2.1.02.10.000-			Примечан		
1365-16.2.1.02.10.000					
4					

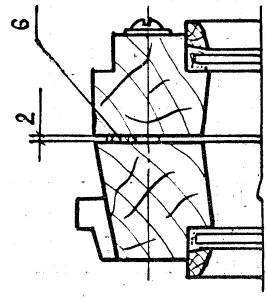
Име, № инв.	План и дата	Взам. инв.	Обозначение	Наименование	Формат Зона Пос.
			8	Лента ПНБ-80Н ГОСТ 5088-78	
			9	Грязка GBM ГОСТ 5090-79	
			11	Гвозди 1,2x20 1,2x25 ГОСТ 4028-63*	
				2 2 2 2 2 2 2 2	
				4 4 4 4 4 4 4 4	
				0,16 кг	
				0,14 кг	
				5426 6026 6026 6026 6026 6026 6026 6026	
				ГОСТ 10174-72	
				СТАНДАРТНЫЕ ИЗДЕЛИЯ	
				ПРОКАЧКА УМОТРИТЕ УВАЖАТЕЛЬНО	
			6	1365-16.2.1.02.10.001	
				01 02 03 04 05 06	
Код на основании 1365-16.2.1.02.10.000-			Примечан		
1365-16.2.1.02.10.000					
3					

Имеет подл. Подпись и дата 03.04.1988 г.

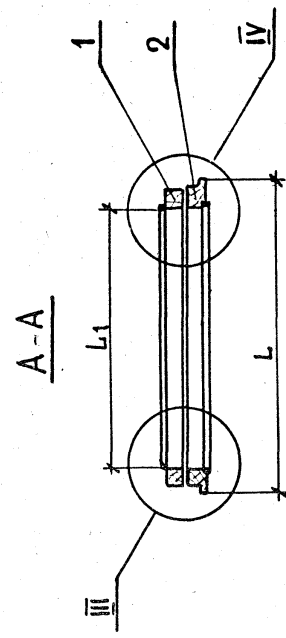


Б-Б V

V  
М1:2



1:136.5-16.ч.102.10.000	МАРКА	H	H <sub>1</sub>	L	L <sub>1</sub>	ОБЪЕМ В ЧИСТАТЕ М3
-01	OC 12-7.5	695	585	660	550	0.012
-02	OC 12-9	695	585	810	700	0.014
-03	OC 15-6	995	885	510	400	0.013
-04	OC 15-7.5	995	885	660	550	0.015
-05	OC 15-9	995	885	810	700	0.016
-06	OC 18-7.5	1175	1045	660	550	0.019
-07	OC 18-9	1175	1045	810	550	0.021



1. Узлы II, III, IV см. черт. 1365-16.2.1.01.10.000СБ, лист 2

1:136.5-16.2.1.02.10.000СБ		СТАДИЯ	МАССА	МАСШТ.
ПЕРЕПЛЕТ.		Р		1:10
СБОРОЧНЫЙ ЧЕРТЕЖ		ЛИСТ	ЛИСТОВ	1
		ЦНИИЭП НИИЛИЩА Г.МОСКВА		

Инв. № подл.	Подл. и дата	Взам инв.№	Обозначение	Наименование	Код на основе 11365-16 Ч 1.02.10.100	Примечание
Формат	Зона	Поз.				
Б4			11365-16-2.1.02.10.104	660x55x42	1	
Б4			11365-16-2.1.02.10.105	810x55x42	1	
Б4			11365-16-2.1.02.10.106	510x55x42	1	
Б4			11365-16-2.1.02.10.107	660x65x42	1	
Б4			11365-16-2.1.02.10.108	810x65x42	1	
Б4			11365-16-2.1.02.10.109	660x55x42	1	
Б4			11365-16-2.1.02.10.110	810x55x42	1	
Б4			11365-16-2.1.02.10.111	510x55x42	1	
Б4			11365-16-2.1.02.10.112	660x55x42	1	
Б4			11365-16-2.1.02.10.113	810x55x42	1	
СТАНДАРТНЫЕ						
ИЗДАНИЯ						
5			НАГЕЛЬ Н33 ГОСТ11365-72	4	4	0,005 кг
6			УГРОК Б175 ГОСТ981-76	2	2	0,02 кг
7			ШЕРН А3Х25 ГОСТ1145-70	10	10	
Код на основе 11365-16 Ч 1.02.10.100						
Примечание						

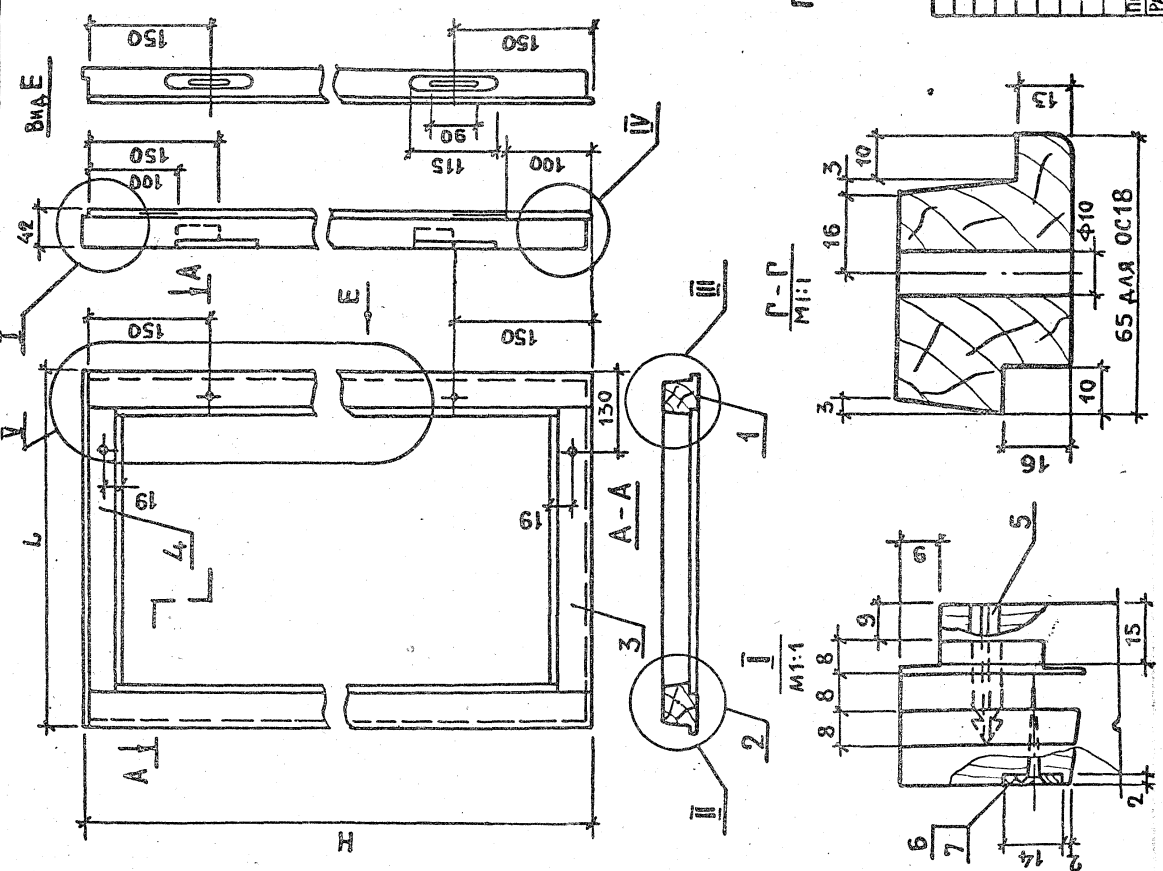
Инв. № подл.	Подл. и дата	Взам инв.№	Обозначение	Наименование	Код на основе 11365-16 Ч 1.02.10.100	Примечание
Формат	Зона	Поз.				
Б4			11365-16-2.1.02.10.100С6	СБОРОЧНЫЙ ЧЕРТЕЖ	Х	
ДОКУМЕНТАЦИЯ						
ДЕТАЛИ						
Б4			11365-16-2.1.02.10.101	БРЕСИНА ХВОЙНАЯ	1	
Б4			11365-16-2.1.02.10.102	ЛОСТ 8486-66	1	
Б4			11365-16-2.1.02.10.102	986x55x42	1	
Б4			11365-16-2.1.02.10.103	986x55x42	1	
Б4			11365-16-2.1.02.10.103	1166x65x42	1	
Б4			11365-16-2.1.02.10.103	1166x65x42	1	
МАРКА						
				ОС12-7,5		
				ОС12-9		
				ОС15-6		
				ОС15-7,5		
				ОС15-9		
				ОС18-7,5		
				ОС18-9		
Код на основе 11365-16 Ч 1.02.10.100						
Примечание						

**ГТВОРКА**  
 Спецификация  
 ЦИНИН  
 ЖИЛША  
 г. Москва  
 Стандарт  
 Анотов  
 1 2

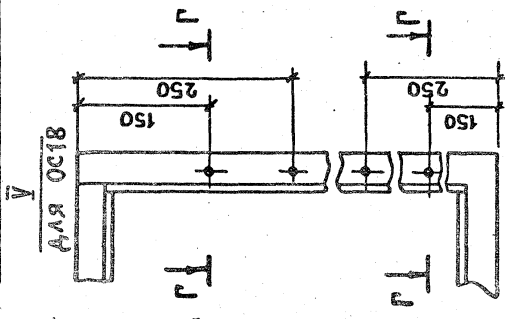
11365-16-2.1.02.10.100

2





ОБОЗНАЧЕНИЕ	МАРКА	H'	L	ОБЪЕМ в м <sup>3</sup> в шестете
1.136.5-16.2-1.02.10.100	OC12-7,5	686	660	0.006
	OC12-9	686	810	0.0066
	OC15-6	986	510	0.0067
	OC15-7,5	986	660	0.0075
	OC15-9	986	810	0.008
	OC18-7,5	1166	660	0.0097
	OC18-9	1166	810	0.0105



1. Узлы II, III, IV см. черт.  
1.136.5-16.2-1.01.10.100, лист 2.

СТАРИЙ МАСШ. (МАСШ.)		Р	1:5
1.136.5-16.2-1.02.10.100СБ			
<b>СТВОРКА.</b>			
<b>СБОРОЧНЫЙ ЧЕРТЕЖ.</b>			
ГИП	СТЕПНОВ	АВ	ИВБ
ПРОВЕР	МОКРОУС	АВ	ИВБ
РАЗРАБ	РУТТО	Р-У	ИВБ
		ИВБ	
		ЖИЛИЩА	
		Г. МОСКВА	

ИДБ.Н ПОДЛ. ПОДЛ. И ДАТА ВЗАМ. ЧИСТ

ФОРМАТ  
ЗОНА  
ПОЗ.

ОБОЗНАЧЕНИЕ

НАМЕНОВАНИЕ

КОЛ. НА ИСПОДН. 1,136.5-16.24.02.10.200-

ПРИМЕЧАНИЕ

ДОКУМЕНТАЦИЯ

- 01 02 03 04 05 06

БОРОЧНЫЙ ЧЕРТЕЖ

X X X X X X

АСТАНА

АРВЕСИНА ХВОИНАЯ

ЛОСТ 8486-66

БРЯСКО 685 x 42 x 42

685x 42x 42

985x 42x 42

985x 42x 42

1165x 52x 42

1165x 52x 42

1165x 52x 42

1165x 52x 42

МАРКА

0С12-7,5

0С12-9

0С15-6

0С15-7,5

0С15-9

0С18-7,5

0С18-9

СПЕЦИФИКАЦИЯ

СТОРКА

1,136.5-16.24.02.10.200

СТАТУС АНСТ

1 2

ЦНИИЭП

ЖИЛИЩА  
Г. МОСКВА

ИДБ.Н ПОДЛ. ПОДЛ. И ДАТА ВЗАМ. ЧИСТ

ФОРМАТ  
ЗОНА  
ПОЗ.

ОБОЗНАЧЕНИЕ

НАМЕНОВАНИЕ

КОЛ. НА ИСПОДН. 1,136.5-16.24.02.10.200-

ПРИМЕЧАНИЕ

1,136.5-16.24.02.10.204

1,136.5-16.24.02.10.205

1,136.5-16.24.02.10.206

1,136.5-16.24.02.10.207

1,136.5-16.24.02.10.208

1,136.5-16.24.02.10.209

1,136.5-16.24.02.10.210

1,136.5-16.24.02.10.211

1,136.5-16.24.02.10.212

1,136.5-16.24.02.10.213

634 x 45x 42

784 x 45x 42

484 x 45x 42

634 x 55x 42

784 x 55x 42

634 x 42x 42

784 x 42x 42

484 x 42x 42

634 x 52x 42

784 x 52x 42

СТАНАРТНЫЕ

МЭАВАН

НАГЕЛЬ КЗ3 ГОСТ7885-72

ГРОЛОК УЛ75 ГОСТ5091-78

ШЕРПА А3Х25 ГОСТ445-70

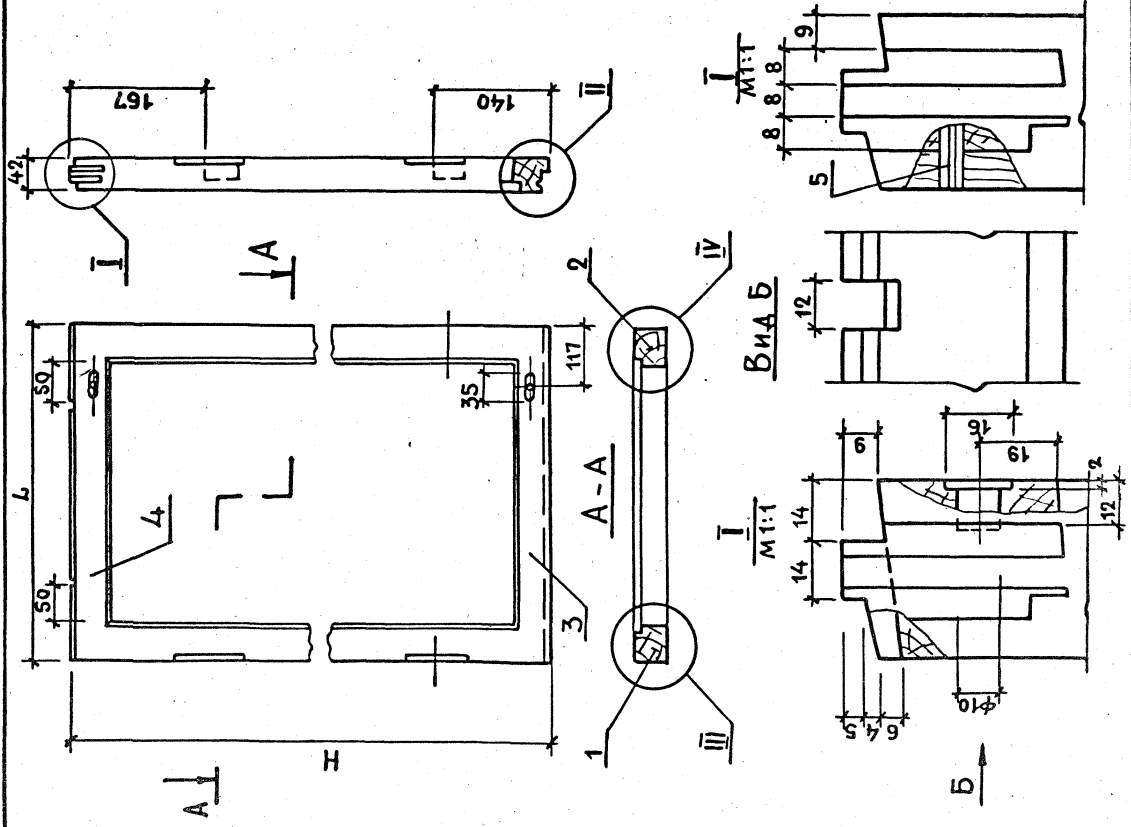
0,005 К2

0,02 К2

1,136.5-16.24.02.10.200

АНСТ

2



ОБОЗНАЧЕНИЕ	МАРКА	H	L	ОБЪЕМ В М <sup>3</sup>
1.136.5-16.Ч.1.02.10.200С	ОС12-7,5	685	634	0.0051
-01	ОС12-9	685	784	0.0057
-02	ОС15-6	985	484	0.0055
-03	ОС15-7,5	985	634	0.0061
-04	ОС15-9	985	784	0.0068
-05	ОС18-7,5	1165	634	0.0083
-06	ОС18-9	1165	784	0.009

1. Узлы I, II, III, IV см. черт. 1365-162.1.01.10.200СБ.

1.136.5-16.Ч.1.02.10.200СБ				
СТВОРКА.		СТАДАНЯ	МАССА	МАСШТ.
СБОРОЧНЫЙ ЧЕРТЕЖ.		Р	1:5	
		Лист	Листов	1
		ЦНИИЭП ЖИЛИЩА Г.МОСКВА		
ГИП	СТЕПНОВ	Маслов	17.03.81	
ПРОВЕР.	МОКРОУСОВ	Борис		
РАЗРАБ.	РУТКО	Владимир		

10-12561  
54

ИВ№подл	Подл и дтв	Взам инвд№	Формат 30мм П03	Обозначение	Наименование	Кол на исполн	1365-16 Ч.1.03.00.000	Примечание
11	2			1365-16 Ч.1.03.10.000	ПЕРЕНЕТ	1		
11	2			-01	ПЕРЕНЕТ			
11	2			-02	ПЕРЕНЕТ			
11	2			-03	ПЕРЕНЕТ			
11	2			1365-16 Ч.1.01.11.000 -09	ПЕРЕНЕТ	1		
11	3			1365-16 Ч.1.03.11.000	ПЕРЕНЕТ	1		
5				ЛЕТМЯ ПБ4-75-1		4	4	0,15кг
6				ГОСТ 5088-78		4	4	
				ЗАВЕРТКА 38(35)		3	3	
				ГОСТ 5090-79		3	3	0,14кг
7				ШУРВН ВЗ.25ГОСТ1145-70*		18	18	18

ИВ№подл	Подл и дтв	Взам инвд№	Формат 30мм П03	Обозначение	Наименование	Кол на исполн	1365-16 Ч.1.03.00.000	Примечание
12				1365-16 Ч.1.03.00.000 СБ	БОРОУЧНЫЙ ЧЕРТЕЖ	×	×	
					ДОКУМЕНТАЦИЯ			
					БОРОУЧНЫЕ ЕДИНИЦЫ			
11	1			1365-16 Ч.1.03.00.000	КОРОбКА	1		
11	1			-01	КОРОбКА			
11	1			-02	КОРОбКА			
11	1			-03	КОРОбКА			
					МАРКА			
					0С6-12			
					0С9-12			
					0С9-135			
					0С9-15			
					БЛОК ОКОННЫЙ			
					1365-16 Ч.1.03.00.000			
					СТАНДАРТ ДИСТ			
					СТАНДАРТ ДИСТОВ			
					ЛИНИИ П			
					ЖИЛИЩА			
					С. МОСКВА			

14

1365-16 Ч.1.03.00.000  
Лист 2

Рис.1

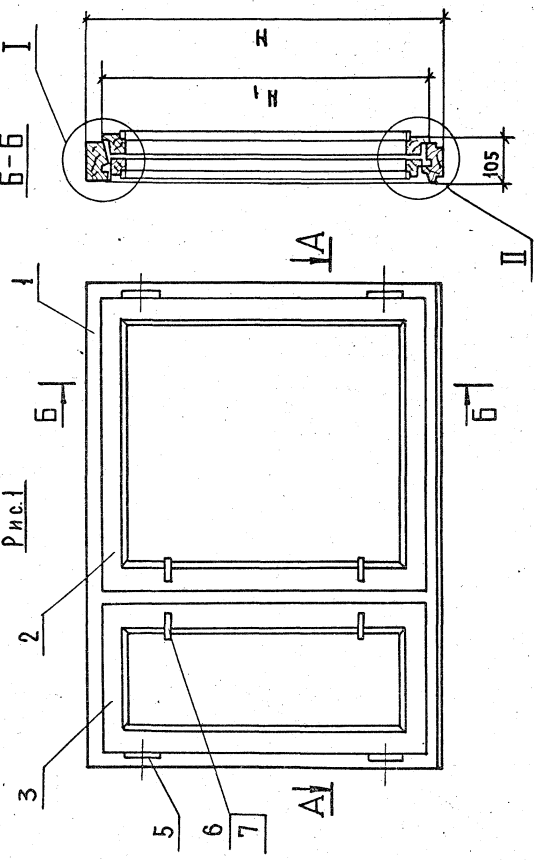
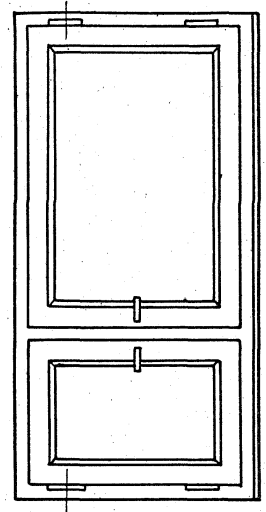


Рис.2

ОСТАЛЬНОЕ - СМ. РИС.1



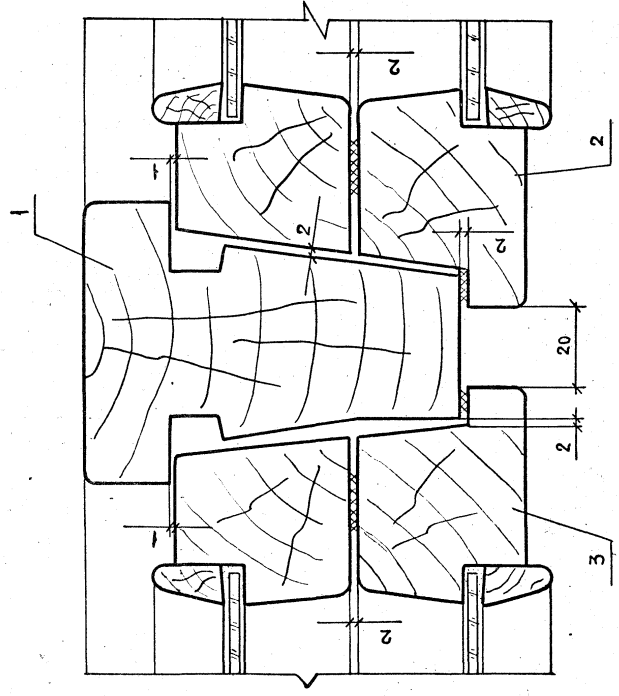
1. Узлы I, II, III см. черт.

1.136.5-16. Ч.1.01.00.000 СБ, ЛИСТ 2

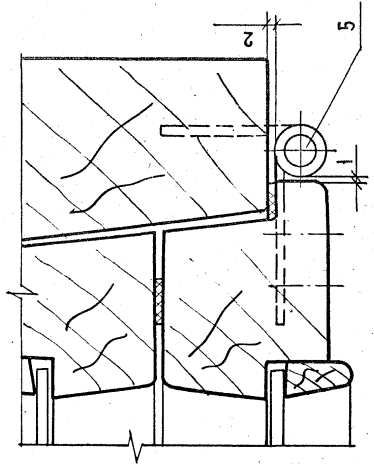
1.136.5-16. Ч.1.03.00.000 СБ.		СТАЯКА	МАССА	МАШТАБ
БЛОК ОКОННЫЙ		Р	1:10	
СБОРОЧНЫЙ ЧЕРТЕЖ		ЛИСТ 1	ЛИСТОВ 2	
ТИП		СТЕПНОВ	1000/1000	
ПРОВЕРКА		МОХРОУСОВ	19.08.01	
РАЗРАБОТ		РУЧКО	19.08.01	
		ЦНИИЭПИ ЖИЛИЩА		
		Г. МОСКВА		

17337-01 11

VI  
M 1:1



VII  
M 1:1



ОБОЗНАЧЕНИЕ	МАРКА	РИС.	Н	Н <sub>1</sub>	Л	Л <sub>1</sub>	Л <sub>2</sub>	ОБЪЕМ в чистоте м <sup>3</sup>
1.136.5-16.4.103.00.000	006-12	2	560	495	1170	370	720	0.04
-01	009-12	1	860	795	1170	370	720	0.0507
-02	009-13.5	1	860	795	1320	370	870	0.0531
-03	009-15	1	860	795	1470	370	1020	0.0565



Рис. 1

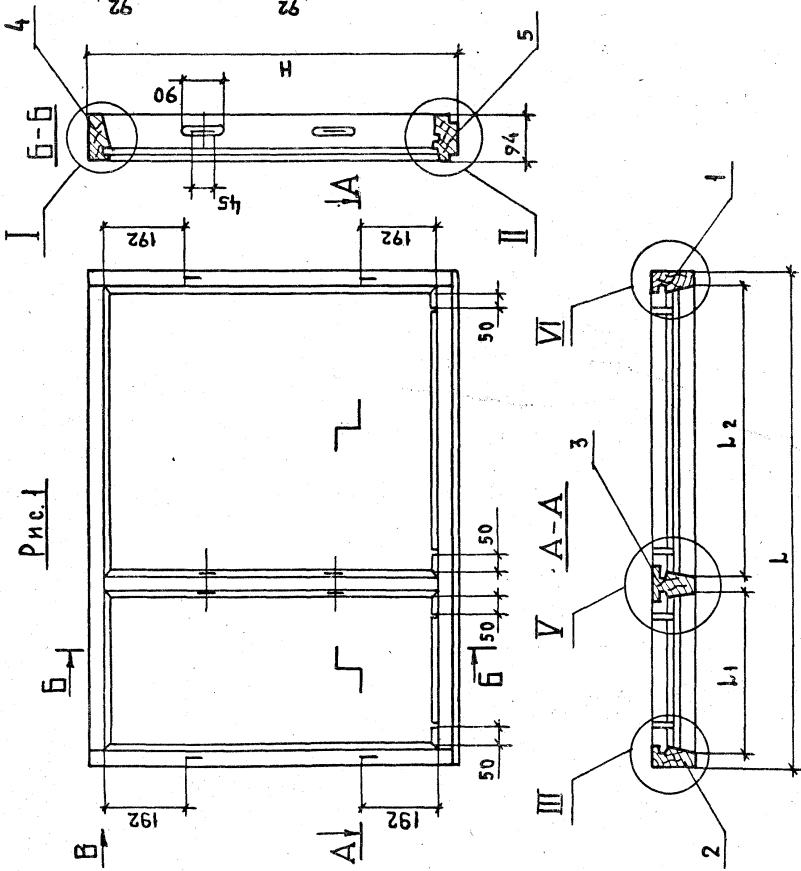
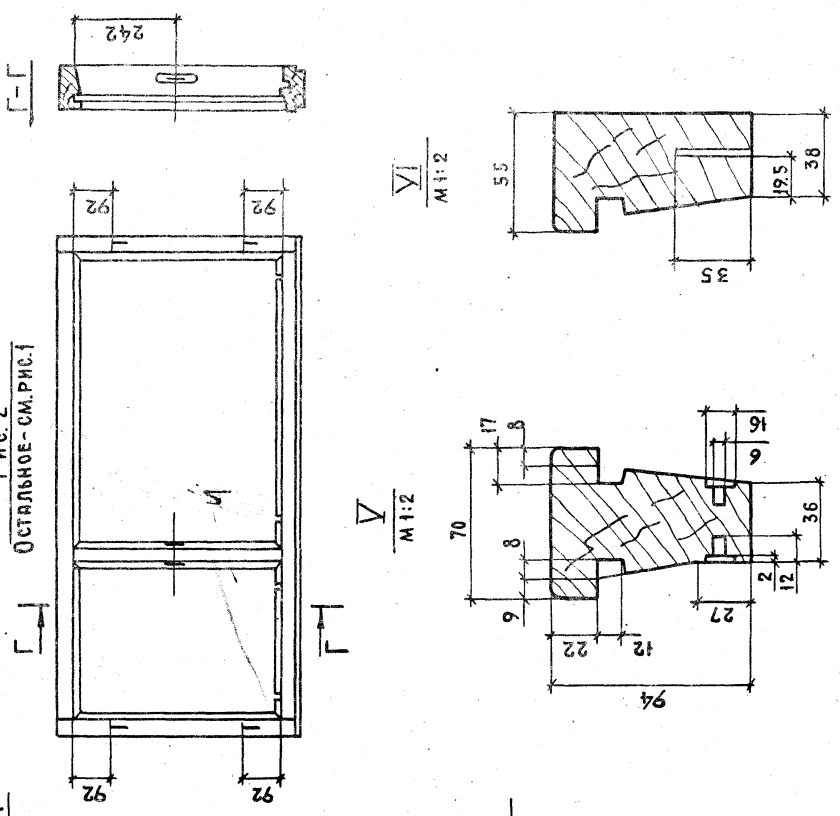


Рис. 2  
ОСТАЛЬНОЕ - СМ. РИС. 1



ОБОЗНАЧЕНИЕ	МАРКА	РИС	Н	L	L1	L2	ОБЪЕМ В ЧИСТОТЕ м <sup>3</sup>
1.136.5-16.4.1.03.01.000	0С6-12	2	560	1170	354	704	0.022
-01	0С9-12	1	860	1170	354	704	0.027
-02	0С9-13,5	1	860	1320	354	854	0.028
-03	0С9-15	1	860	1470	354	1004	0.03

1. Узлы I, II, III и вид B' см. черт.  
1.136.5-16.4.1.01.01.000 СБ, ЛИСТ 2

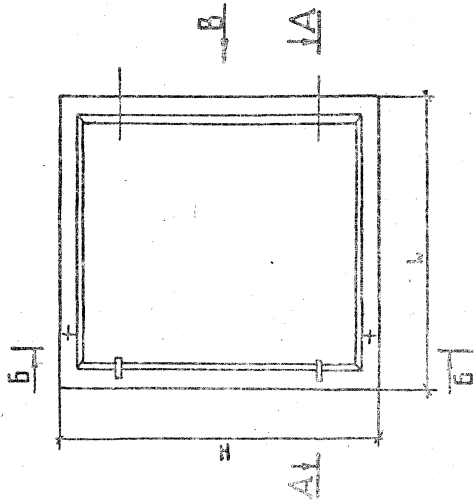
1.136.5-16.4.1.03.01.000 СБ		СТАРНЯ / МРСР	МЯШТАБ
КОРОБКА		Р	1:10
СБОРОЧНЫЙ ЧЕРТЕЖ		ЛИСТ	ЛИСТОВ 1
Г.И.П.	СТЕПНОВ	УТВЕРД.	П.В.В.
ПРОВЕРИЛ	МАКРУСОВ	УТВЕРД.	В.С.В.
РАЗРАБОТ	РУТКО	УТВЕРД.	В.С.В.
ЦНИИЭП ЖИЛИЩА		Г. МОСКВА	



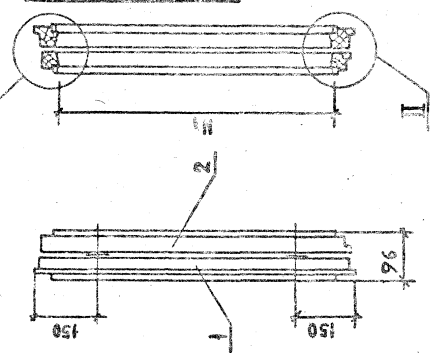




Вид В

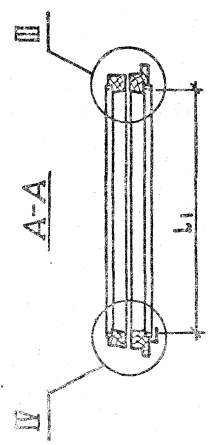


Б-Б



УЗЛОМ СМ ЧЕРТ.  
4335.5-16.4103.10.000 АНСТЗ

ОБОЗНАЧЕНИЕ	МАРКА	Н	Н1	L	L1	КОЭФФИЦИЕНТ ПРОДОЛЖИТЕЛЬНОСТИ
4.335.5-16.4103.10.000	ОС6-12	475	385	720	610	0.0105
-01	ОС9-12	795	885	720	610	0.0132
-02	ОС9-135	795	685	870	760	0.0495
-03	ОС9-15	795	685	1020	710	0.016



1:356.5-16.4103.10.000.05		СТУДИЯ АРХИТЕКТУРЫ	
ПЕРЕКРЕСТ		П	
ОБОБОУШНИК ЧЕРТЕЖ		ИЮНЬ 1977	
ИМЯ УСТАНОВКИ	УСТАНОВКА	ИЗДАНИЕ	№1
ПРОЕКТ	ПРОЕКТ	ЛИСТ	1
АРХИТЕКТОР	И. П. БЕЛОВА	ШКОЛА №1	
ПРОЕКТОР		П. ЗАБЕЖКО	
ИЗДАТЕЛЬСТВО		СТРОИТЭКС	
Г. М. С. 1977		М. 1977	

Лист 2

1365-16.410310.100

17327-01

№ п/п	№ документа	Наименование	Единица измерения	Кол-во	Дата	Итого	Цена	Сумма	Примечание
64	3	1365-16.410310.104	шт	1		1	870 × 55 × 42		
64	4	- 01		1		1	870 × 55 × 42		
64	3	1365-16.410310.105	шт	1		1	1020 × 55 × 42		
64	4	- 01		1		1	1020 × 55 × 42		
64	3	1365-16.410310.100	шт	4		4	МАРЕНЬ НАБОР ГОСТ 17585-72		
64	4	- 01		4		4	СТАНДАРТНЫЕ		
64	4	- 01		4		4	ИЗДЕЛИЯ		
64	6	ГОЛОК 975-1	шт	4		4	ГОЛОК 975-1		
64	7	ЦУПАН А3 × 25	шт	4		4	ЦУПАН А3 × 25		
64	7	ГОСТ 1145-70	шт	20		20	ГОСТ 1145-70		

№ п/п	№ документа	Наименование	Единица измерения	Кол-во	Дата	Итого	Цена	Сумма	Примечание
64	1	1365-16.410310.101	шт	1		1	ДУСЕК 495/55 × 42		
64	2	- 01		1		1	495 × 55 × 42		
64	1	1365-16.410310.102	шт	1		1	795 × 55 × 42		
64	2	- 01		1		1	795 × 55 × 42		
64	3	1365-16.410310.103	шт	1		1	720 × 55 × 42		
64	4	- 01		1		1	720 × 55 × 42		

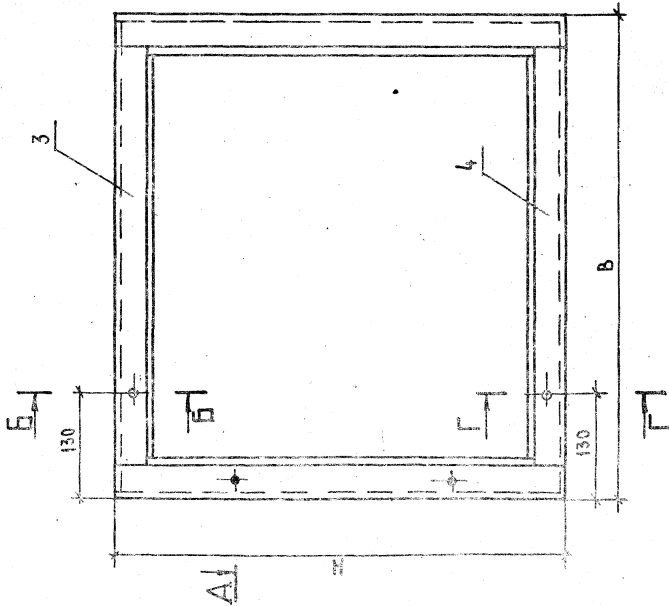
№ п/п	№ документа	Наименование	Единица измерения	Кол-во	Дата	Итого	Цена	Сумма	Примечание
64	1	1365-16.410310.101	шт	1		1	ДУСЕК 495/55 × 42		
64	2	- 01		1		1	495 × 55 × 42		
64	1	1365-16.410310.102	шт	1		1	795 × 55 × 42		
64	2	- 01		1		1	795 × 55 × 42		
64	3	1365-16.410310.103	шт	1		1	720 × 55 × 42		
64	4	- 01		1		1	720 × 55 × 42		

Итого: 1365-16.410310.100 - 01 02 03

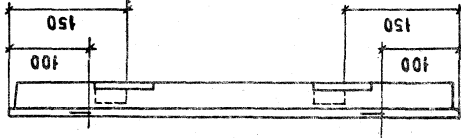
Кол-во: 20 шт

Сумма: 0,02 руб

Примечание: 1365-16.410310.100 - 01 02 03

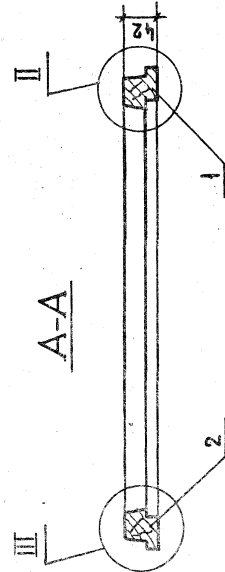


Вид Е



ОБОЗНАЧЕНИЕ	МАРКА	Н	В	ОБЪЕМ ВЧИСЛОТЕ М <sup>3</sup>
1.136.5-16.Ч.1.01.10.100	ОС6-12	495	720	0.0056
-01	ОС9-12	795	720	0.007
-02	ОС9-135	795	870	0.0077
-03	ОС9-15	795	1020	0.0084

1 Узлы и сечения см. черт.  
1.136.5-16.Ч.1.01.10.100 СБ ЛИСТ 2



ИЗ № ПОЛН ПОДПИСЬ И ДАТА

1136.5-16.Ч.1.03.10.100 СБ		СТРОИТЕЛЬНАЯ МАССА	ПРОЦЕНТОВ
СТВОРКА		Р	115
СБОРОЧНЫЙ ЧЕРТЕЖ		ЛИСТ	ЛИСТОВ 1
		ЦИНИЗ	
		ЖИЛИЩА	
		Г. МОСКВА	
Г. П.	СТЕРНОВ	И. П.	И. П.
ОБЛАСТЬ	МОСКОВСКАЯ	УЛ.	УЛ.
РАЙОН	РУССКО-МОСКОВСКИЙ	Д. №	Д. №

17327 01 54

77327-10-55

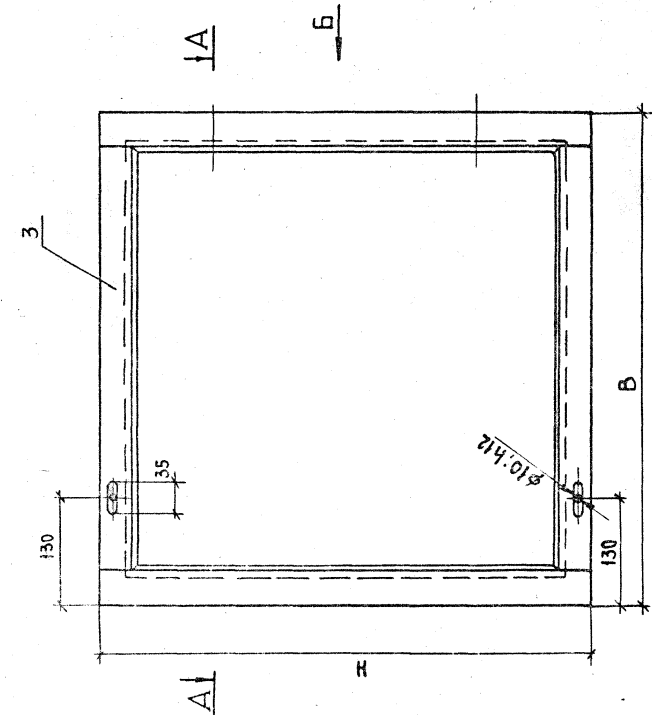
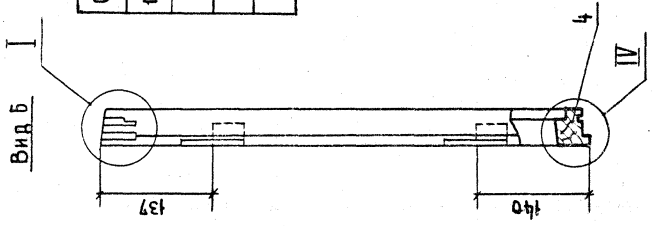
11365-16.4.103.10.200  
Лист 2

Формат ЗОНА №3	Обозначение	Наименование	Кол-во	Исполн.	1365-16.4.103.10.200-	Примечание
Б4	1.1365-16.4.103.10.202	БРУСОК 772×42×42	1	1	1	
Б4	- 01		1	1	1	
Б4	1.1365-16.4.103.10.203	694×42×42	1	1	1	
Б4	1.1365-16.4.103.10.204	694×45×42	1	1	1	
Б4	1.1365-16.4.103.10.205	844×42×42	1	1	1	
Б4	1.1365-16.4.103.10.206	844×45×42	1	1	1	
Б4	1.1365-16.4.103.10.207	994×42×45	1	1	1	
Б4	1.1365-16.4.103.10.208	994×45×42	1	1	1	
Б4	1.1365-16.4.103.10.209	994×45×42	1	1	1	
Б4	1.1365-16.4.103.10.210	ЛОТ 1145-70*	20	20	20	
Б4	ЛОТ 5091-78	ШУРЯК 83×25	4	4	4	0,02 кг
Б4	УГРОБИК УТ-75		4	4	4	0,005 кг
Б4	НАРЕБ НАЭЛОСТУС-72		4	4	4	
Б4	МАВЕЛИЯ					
Б4	СТАНДАРТНЫЕ					

НВ № подл. Кол-во и дата  
ВЗЯТИЯ №

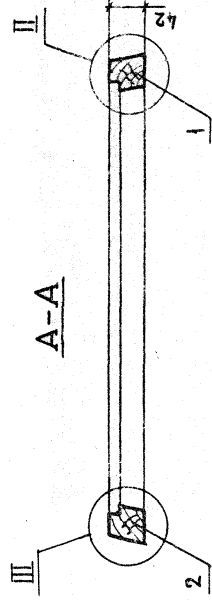
ГР	СТЕНОС	ПРОФ. КОУРСОВ	ПРИТ	МЗ	СЛЕДИФ. КРАЙ	11365-16.4.103.10.200	Страна	Лист	Листов
					СТБОРКА			1	2
					СЛЕДИФ. КРАЙ				

Формат ЗОНА №3	Обозначение	Наименование	Кол-во	Исполн.	1365-16.4.103.10.200-	Примечание
Б4	1.1365-16.4.103.10.201	БРУСОК 472×42×42	1	1	1	
Б4	ЛОТ 8486-66	ЛОТ 8486-66	1	1	1	
Б4	1.1365-16.4.103.10.200СБ	БРОПЫЙ ЧЕРТЕЖ	1	1	1	
Б4	1.1365-16.4.103.10.201	ПОКРЫТИЯ	1	1	1	
Б4	1.1365-16.4.103.10.202	МАРКА	1	1	1	
Б4	1.1365-16.4.103.10.203	009-12	1	1	1	
Б4	1.1365-16.4.103.10.204	009-13,5	1	1	1	
Б4	1.1365-16.4.103.10.205	009-15	1	1	1	



ОБОЗНАЧЕНИЕ	МАРКА	Н	В	УСРЕДН. ПЛОТНОСТЬ М3
1.136.5-16.4.103.10.200СБ	ДС6-12	472	694	0.0042
-01	ДС9-12	772	694	0.00332
-02	ДС9-13.5	772	844	0.006
-03	ДС9-15	772	994	0.0047

1. УЗЛЫ СМ. ЧЕРТ.  
1.136.5-16.4.101.10.200СБ



1.136.5-16.4.103.10.200СБ		СТАРИЯ	МАСШ	МАСШТАБ
СТВОРКА		Р	1:5	
СБОРОЧНЫЙ ЧЕРТЕЖ		ЛИСТ	ЛИСТОВ	1
ДИП. ТЕПЛОВ. ПРОЕКТА. ЦЕНТРОСОВ. ИСТИНСКОЕ		ЦНИИЭП ЖИЛИЩА		

Издательство Строительного Училища  
ВИАМ им. Н. П. Д. И. Р.

№ ПОС	КОД	НАИМЕНОВАНИЕ	ПРИМ. ЧАСТИ
		<u>ДОКУМЕНТАЦИЯ</u>	
12		СБОРОЧНЫЙ ЧЕРТЕЖ	
		<u>СБОРОЧНЫЕ ЕДИНИЦЫ</u>	
11	1	СТВОРКА	
11	1	СТВОРКА	
		<u>ДЕТАЛИ</u>	
34	4	ШТАПИК 705*16*10	
		280*16*10	
		ДРЕВЕСИНА ХВОЙНАЯ	
		ГОСТ 8486-66	
		<u>СТЕКЛО ГОСТ ИИ-78</u>	
54	2	700*275*3	
54	6	ПРОКЛАДКА УПЛОТНЯЮЩАЯ ПОПЧУРЕТАНОВАЯ	
		ГОСТ 10174-72	
		<u>СТАНДАРТНЫЕ ИЗДЕЛИЯ</u>	
		1365-16.4.103.11.000	

ГРП	СЕРПОВ	М.П.	10/11
ПРОВЕРКА	МОРОЗОВ	М.П.	10/11
РАЗРАБОТКА	РАТТО	М.П.	10/11

СТРАНА Лист 1 из 2

ПЕРЕКЛЕТ

СПЕЦИФИКАЦИЯ

ИЖИНИЦА

г. Москва

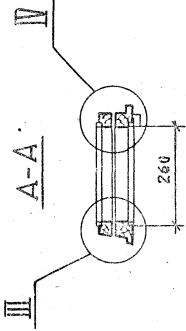
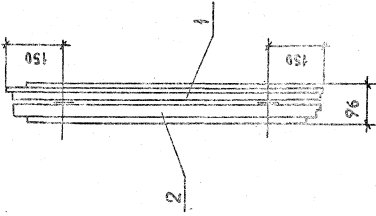
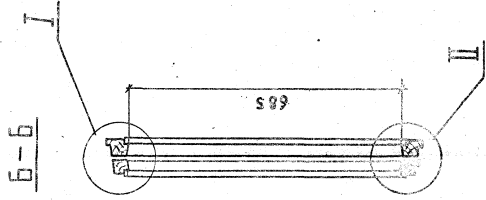
№ ПОС	КОД	ОБОЗНАЧЕНИЕ	НАИМЕНОВАНИЕ	КОЛ	ПРИМ. ЧАСТИ
8			ПЕЛЯ ПМБ-80	2	0,16 к2
			ГОСТ 5088-78		
9			СТЯЖКА СБ/А	2	0,14 к2
			ГОСТ 5090-79		
11			ГВОЗДИ 12*20	20	
			ГОСТ 4020-63*		
12			ШУРУП А3*25	4	
			ГОСТ ИИ-5-70*		

№ В.№ ПОС. ПОДПИСЬ И ДАТА

ВЗМ.ИНИЦ.

1365-16.4.103.11.000



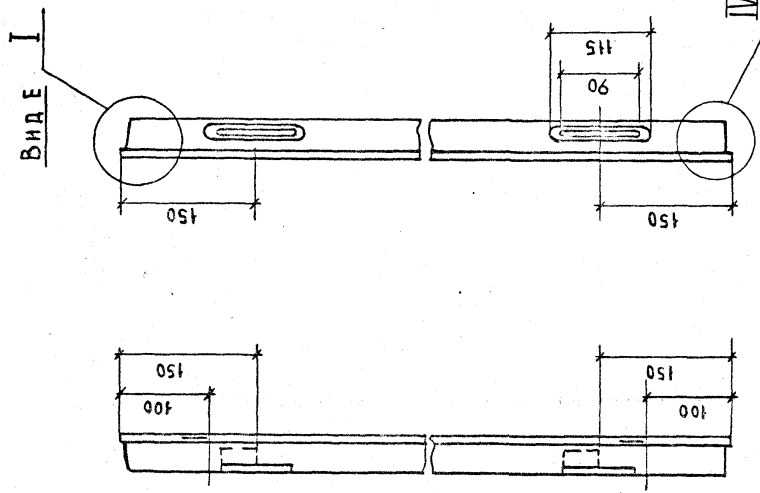


1. УЗЛЫ СМ. ЧЕРТ.  
1.136.5-16.Ч.101.10.000 С6 АВОТ 2

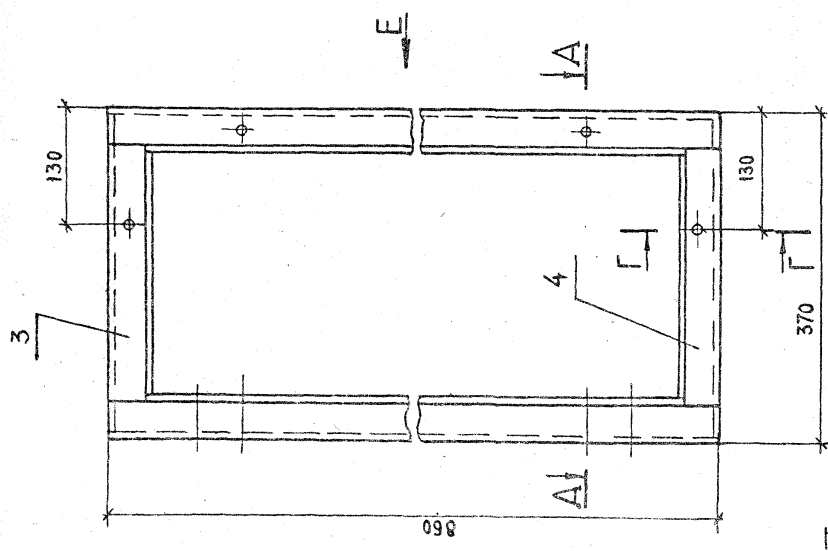
1.136.5-16.Ч.101.10.000 С6		
СРЯДКА ИДЕС	ВЕРШ.	
Р	0.0105	1:10
ЛИСТ	ЛИСТОВ 1	
ПЕРЕПЛЕТ СБОРОЧНЫЙ ЧЕРТЕЖ		
ЦНИИЭП ЖБИ/ИИЦА С.МОСКВА		

И.М.Д. СТЕПАНОВ  
В.С.С. КОЗЛОВ  
Л.С.С. ДАВ.  
С.С.С. Д.А.И.  
ИЗДАНИЕ: 1971

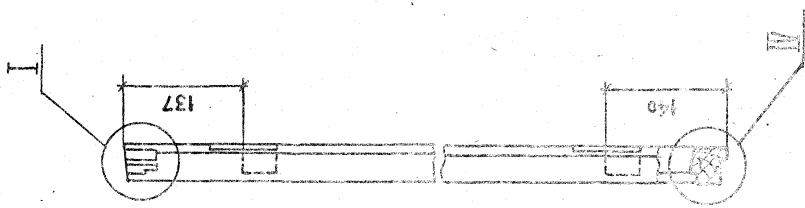




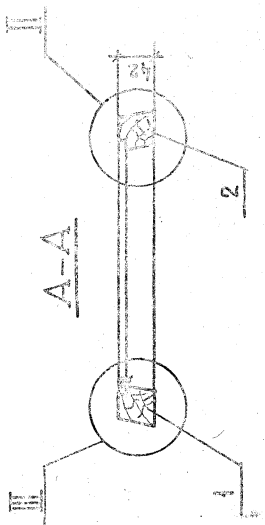
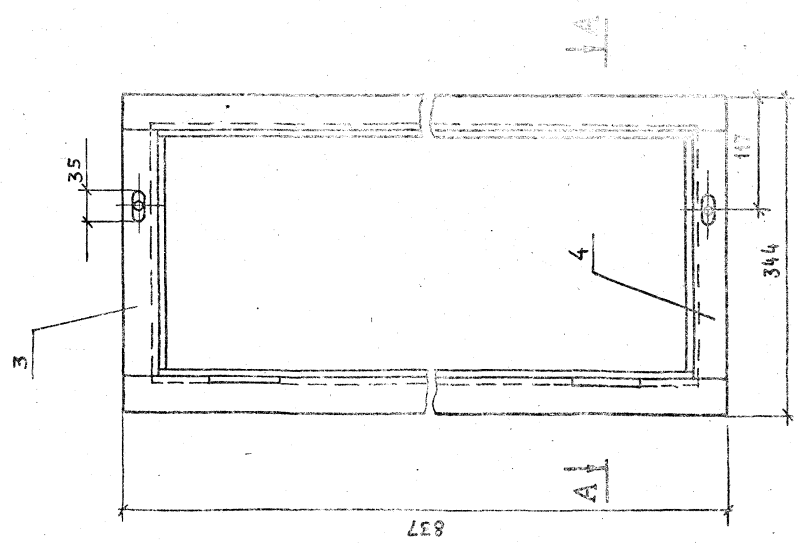
1. Узлы см. черт.  
1.136.5-16. Ч.1.01.10.100 СБ,  
Лист 2



1.136.5-16. Ч.1.03.11.100 СБ		СТАДИЯ	ИРСР	ИРСР	ИРСР	ИРСР
СТВОРКА		Р	00057	МЗ	1:5	
СБОРОЧНЫЙ ЧЕРТЕЖ		ЛИСТ	ЛИСТОВ		1	
		ЦИНИЭП ЖИЛИЩА				Г.МОСКВА
Г.И.П.	СТЕНОВ	ПРОВЕРКА	МОКРОСОВ	РАЗРАБОТ.	П.И.Т.О.	1975



1. УЗЛЫ СМ. ЧЕРТ.  
 ЧЕРТ. № 1.01.10.200.05



11365-16.Ч.1.03.11.200.05		СТАРША МАСТЕР	МАРШУТАВ
СТВОРКА		КОМПЛЕКТ	1-5
СБОРОЧНЫЙ ЧЕРТЕЖ		ЛИСТ	ЛИСТОВ - 1
ГАВ СТЕНОВОЙ ПЕРЕКЛАД ПРОФИЛЬ		11.01.10.200.05 11.01.10.200.05	ЦИМЭНТ ЖИЛИЩА П. МОСКВА

17327-01 61





Рис.1

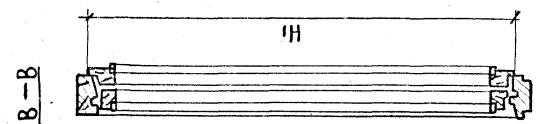
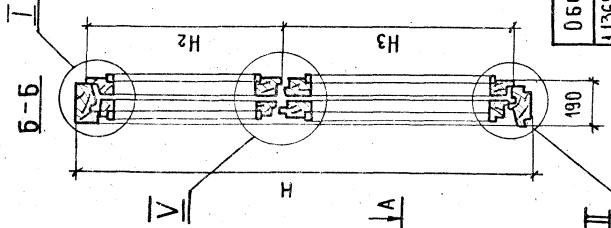
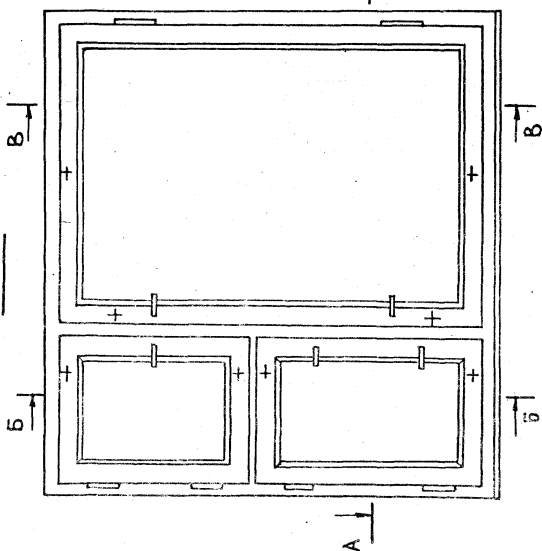
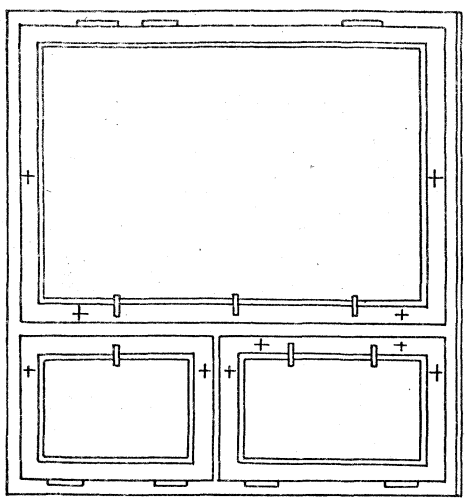


Рис.2  
ОСТАЛЬНОЕ - СМ. РИС.1



ОБОЗНАЧЕНИЕ	МАРКА	РИС.	Н	Н1	Н2	Н3	L	L1	L2	ОБЪЕМ М3 В ЧЕРТЕЖЕ
1.1365-16.Ч.1.04.00.0006	ДС 12-12	1	1160	1095	417	695	1170	370	720	0.0606
-01	ДС 15-12	1	1460	1395	417	995	1470	370	720	0.0722
-02	ДС 12-13.5	1	1160	1095	417	695	1320	370	870	0.064
-03	ДС 12-15	1	1160	1095	417	695	1470	370	1020	0.066
-04	ДС 15-13.5	1	1460	1395	417	995	1320	370	870	0.0715
-05	ДС 15-15	1	1460	1395	417	995	1470	370	1020	0.078
-06	ДС 18-13.5	2	1760	1695	537	1175	1320	390	850	0.0965
-07	ДС 18-15	2	1760	1695	537	1175	1470	390	1000	0.101

1.1365-16.Ч.1.04.00.0006СБ		МАССА	НАСЧИТАЕ
БЛОК ОКОННЫЙ		Р	1:40
СБОРЧНЫЙ ЧЕРТЕЖ		ЛИСТ	Листов
ЦНИИЭП ЖУЛИНЦА		Г. МОСКВА	
ТИП	СТЕПНОВ	1/2	1/2
ПРОФ	МОКРЫСОВ	1/2	1/2
РАБАТ	ПРИТТО	1/2	1/2

1. Узлы I, II, III см. черт. 1.1365-16.Ч.1.01.00.0006СБ, лист 2  
 VI, VII - черт. 1.1365-16.Ч.1.03.00.0006СБ, лист 2

ИНВЕНТАРНЫЙ ПОЯС ДАТА КВАРТИРЫ

№	Код	Обозначение	Характеристики	01	02	03	04	05	06	07	Примечание
54	1	1365-16 Ч104 01001	Срещ. шхвх 94x70								
54	2	1365-16 Ч104 01003	1360x 94x65								
54	3	1365-16 Ч104 01006	1360x 94x53								
54	4	1365-16 Ч104 01007	1360x 94x70								
54	5	1365-16 Ч104 01008	1470 x 94x55								
54	6	1365-16 Ч104 01009	1320x 94x55								
54	7	1365-16 Ч104 01010	1320x 94x52								
54	8	1365-16 Ч104 01011	1470 x 94x53								
54	9	1365-16 Ч104 01012	1410 x 94x52								

1365-16 Ч104 01000

лист 2

7307-0

№	Код	Обозначение	Характеристики	Спецификация							Примечание
				01	02	03	04	05	06	07	
54	1	1365-16 Ч104 01001	Срещ. шхвх 94x70								
54	2	1365-16 Ч104 01003	1360x 94x65								
54	3	1365-16 Ч104 01006	1360x 94x70								
54	4	1365-16 Ч104 01007	1360x 94x53								
54	5	1365-16 Ч104 01008	1470 x 94x55								
54	6	1365-16 Ч104 01009	1320x 94x55								
54	7	1365-16 Ч104 01010	1320x 94x52								
54	8	1365-16 Ч104 01011	1470 x 94x53								
54	9	1365-16 Ч104 01012	1410 x 94x52								

Коробка  
ПННЭПЖИШВА  
ОАИЯ ПИСТ ПИСТОВ

1365-16 Ч104 01000

Коробка  
Спецификация

МАРКА	01	02	03	04	05	06	07
ДС12-12							
ДС15-12							
ДС12-15							
ДС12-15							
ДС15-15							
ДС15-15							
ДС15-15							
ДС15-15							
ДС15-15							

Примечание



Рис. 1

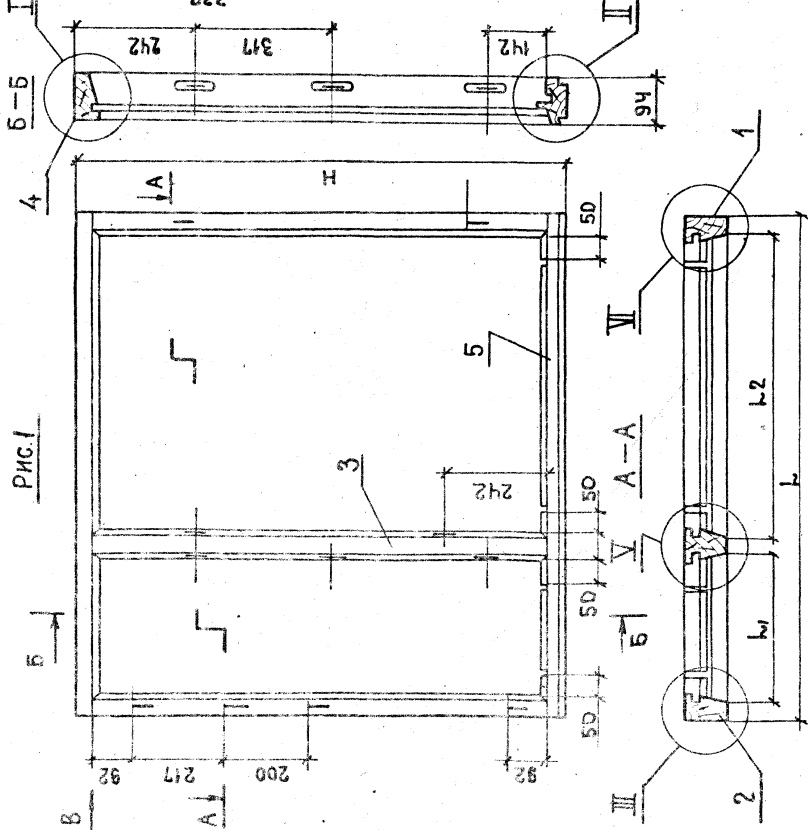
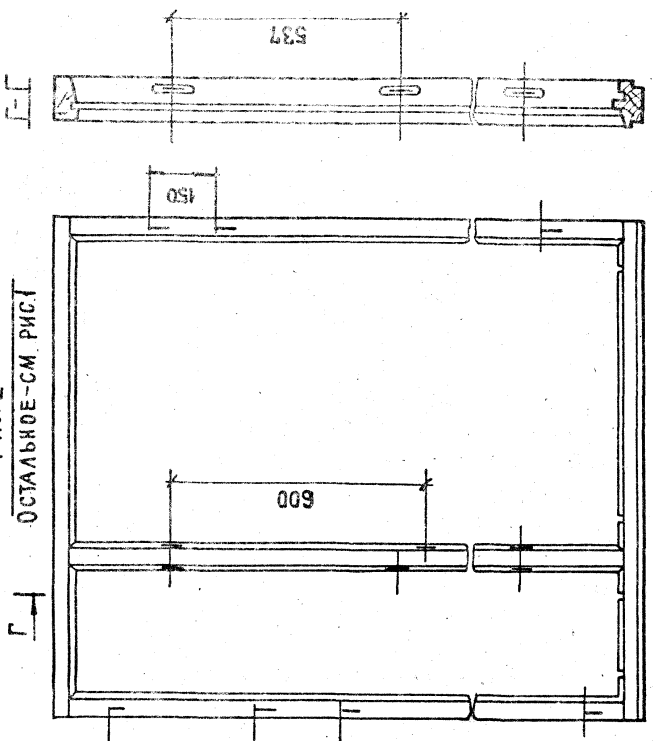


Рис. 2  
ОСТАЛЬНОЕ - СМ. РИС. 1



Узлы I, II, III и вид В см. черт. 1.136.5.16 ч.1.01.01.000 СБ  
Узлы V, VI, VII — черт. 1.136.5.16 ч.1.02.01.000 СБ

Обозначение	Рис	Марка	H	L	L <sub>1</sub>	L <sub>2</sub>	Объем винты
1.1365-164.1 04-01.000	1	0С 12-12	1160	1170	354	704	0.0314
-01	1	0С 15-12	1400	1170	354	704	0.0365
-02	1	0С 12-13.5	1160	1320	354	854	0.033
-03	1	0С 12-15	1160	1470	354	1004	0.034
-04	1	0С 15-13.5	1460	1320	354	854	0.038
-05	1	0С 15-15	1460	1470	354	1004	0.04
-06	2	0С 13-15.5	1160	1320	354	854	0.043
-07	2	0С 18-15	1160	1470	354	1004	0.045

1.136.5-16.4.1.04.01.000 СБ	
КОРОбКА Сборочный чертёж	
СТАЛЬНАЯ МАССА	1.10
ЛЮКСТ	ЛЮКСТ
ЦИНИН	ЖИМША
Г. МОСКВА	

10-7-7441

Имя подл.	Подп. и дата	Взам. инв. №	Формат Зона поз.	Обозначение	Наименование	Кол. на исх. инв. 1365-16 Ч. 1. 04. 10. 000 -	Кол. на исх. инв. 1365-16 Ч. 1. 04. 10. 000 -	Примечание						
						01	02	03	04	05	06	07	08	09
64	Ч			1365-16 Ч. 1. 04. 10. 000-06	ШТОПИК 1005x16x10	4	4							
64	Ч			-07	1305x16x10	4	4							
64	Ч			-13	630x16x10	4	4							
64	Ч			-14	180x16x10	4	4							
64	Ч			-16	930x16x10	4	4							
64	Ч			-17	840x16x10	4	4							
64	Ч			-18	980x16x10	4	4							
64	Ч			-15	280x16x10	4	4							
					ЛЮСТ 8486-66									
					ДРЕВЕСИНА ХВОЙНАЯ									
					ДЕТАЛИ									

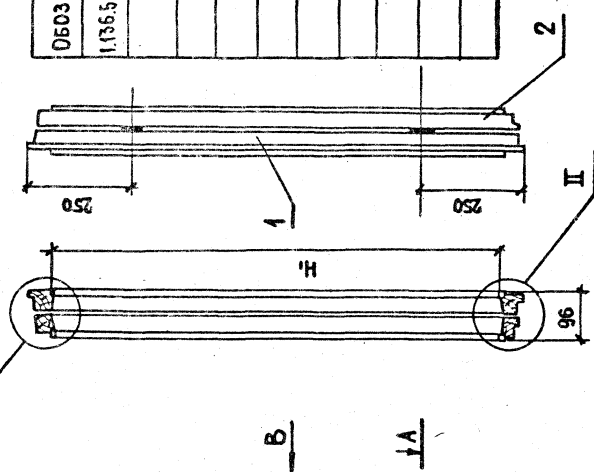
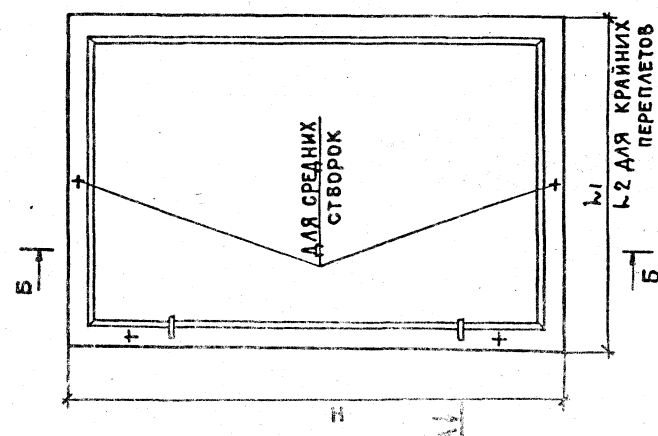
Имя подл.	Подп. и дата	Взам. инв. №	Формат Зона поз.	Обозначение	Наименование	Кол. на исх. инв. 1365-16 Ч. 1. 04. 10. 000 -	Кол. на исх. инв. 1365-16 Ч. 1. 04. 10. 000 -	Примечание						
						01	02	03	04	05	06	07	08	09
12	Ч			1365-16 Ч. 1. 04. 10. 000-06	СБОРЩИКИ ЧЕРТЕЖ	1	1							
					ДОКУМЕНТАЦИЯ									
					СБОРЩИКИ ЕДИНИЦЫ									
11	Ч			1365-16 Ч. 1. 04. 10. 100	СБОРЩИКИ	1	1							
11	Ч			1365-16 Ч. 1. 04. 10. 200	СБОРЩИКИ	1	1							
					МАРКА									
					ОС12-12									
					ОС15-12									
					ОС12-135									
					ОС12-15									
					ОС15-135									
					ОС15-15									
					ОС15-18									
					ОС15-21									
					ОС15-18									
					ОС15-21									
					ОС15-18									
					ОС15-21									

1365-16 Ч. 1. 04. 10. 000  
 ПЕРПАЕТ  
 СПЕЦИФИКАЦИЯ  
 ПИНИНЖИНИЩА  
 г. Москва

Кол. на исх. инв. 1365-16 Ч. 1. 04. 10. 000 -  
 Примечание

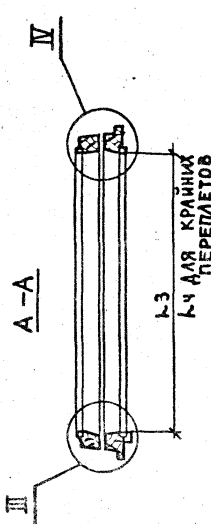


Вид В  
Б-Б



ОБОЗНАЧЕНИЕ	МАРКА	Н	Н <sub>1</sub>	L <sub>1</sub>	L <sub>2</sub>	L <sub>3</sub>	L <sub>4</sub>	Объем H <sub>1</sub> в чистоте
1.136.5-16.4.10.000.000	ОС 12-12	1095	985	720	-	610	-	0,0154
-01	ОС 15-12	1395	1285	720	-	610	-	0,0182
-02	ОС 1233.5	1095	985	870	-	760	-	0,017
-03	ОС 12-15	1095	985	1020	-	910	-	0,0178
-04	ОС 1533.5	1395	1285	870	-	760	-	0,0194
-05	ОС 15-15	1395	1285	1020	-	910	-	0,0205
-06	ОС 15-18	1395	1285	930	-	820	-	0,02
-07	ОС 15-21	1395	1285	1070	-	960	-	0,0211
-08	ОС 15-18	1395	1285	-	370	-	260	0,015
-09	ОС 15-21	1395	1285	-	450	-	340	0,016

1. Обозначение крайних створок.
2. Узлы см. черт. 1.136.5-16.4.10.000.000.000 (лист 2).



1.136.5-16.4.10.000.000.000		СТАЛЬ	МАССА	МАССА	МАССА
ПЕРЕПЛЕТ				ЛИСТ	ЛИСТОВ
СБОРОЧНЫЙ ЧЕРТЕЖ					
ГИП		СТЕКЛОВ		110-110	
ПРОФ		МИКРОСОВ		110-110	
РАЗРАБ		РУТТО		110-110	
		ЦНИИ		ЭЖИНИИ	
				Г. МОСКВА	

ИНВ № полн ПОЛН И ДАТА  
ВРАМ ИНВ №

ФОРМАТ ЗОНА ПОЗ

64	1	1365-16, 4104, 100 СБ	СБОРЩИЙ ЧЕРТЕЖ	×	01	02	03	04	05	06	07	08	09
64	2	1365-16, 4104, 100 СБ	ЛОЖМЕНТАЦИЯ	×	01	02	03	04	05	06	07	08	09
64	1	1365-16, 4104, 101	А. Е. Т. А. И.										
64	1	1365-16, 4104, 102	АРХИТЕКТУРА ХВОЙНАЯ										
64	2	1365-16, 4104, 101	АРХИТЕКТУРА - 56										
64	1	1365-16, 4104, 102	БРУСОК 1095x55x42		1	1							
64	1	1365-16, 4104, 102	БРУСОК 1095x55x42		1	1							
64	2	1365-16, 4104, 102	БРУСОК 1305x55x42		1	1							

МАРКА

06.12-12													
06.15-12													
06.12-135													
06.12-15													
06.15-135													
06.15-15													
06.15-18													
06.15-21													
06.15-48													
06.15-21													
06.15-48													
06.15-21													

ИНВ № полн ПОЛН И ДАТА  
ВРАМ ИНВ №

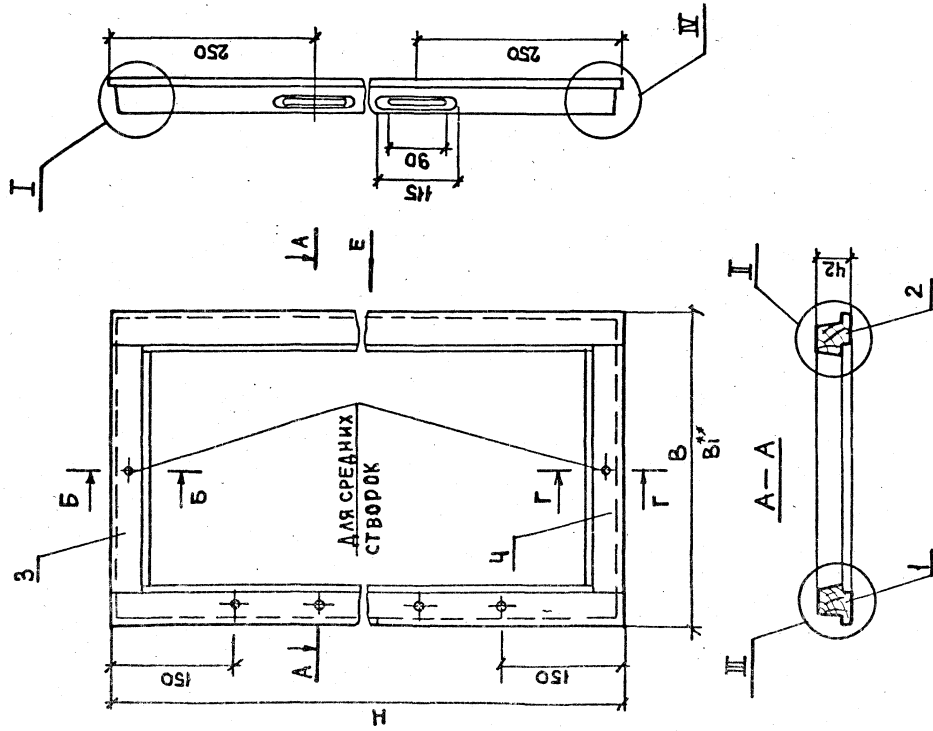
ФОРМАТ ЗОНА ПОЗ

64	3	1365-16, 4104, 10, 103	БРУСОК 720x45x42	1	1								
64	4	1365-16, 4104, 10, 104	720x55x42	1	1								
64	3	1365-16, 4104, 10, 105	870x45x42	1	1								
64	4	1365-16, 4104, 10, 106	870x55x42	1	1								
64	3	1365-16, 4104, 10, 107	1020x45x42	1	1								
64	4	1365-16, 4104, 10, 108	1020x55x42	1	1								
64	3	1365-16, 4104, 10, 109	930x45x42	1	1								
64	4	1365-16, 4104, 10, 110	930x55x42	1	1								
64	3	1365-16, 4104, 10, 111	1070x45x42	1	1								
64	4	1365-16, 4104, 10, 112	1070x55x42	1	1								
64	3	1365-16, 4104, 10, 113	370x45x42	1	1								
64	4	1365-16, 4104, 10, 114	370x55x42	1	1								
64	3	1365-16, 4104, 10, 115	450x45x42	1	1								
64	4	1365-16, 4104, 10, 116	450x55x42	1	1								

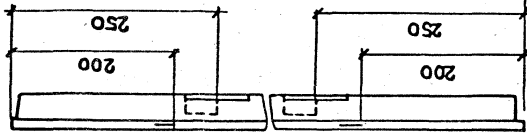
КОММЕНТАРИИ  
КОМ НА ИСПОЛН 1365-16, 4104, 100-

НАМЕНОВАНИЕ  
ПРИМЕЧАНИЕ

64	5	МАТЕРИАЛЫ КОМ 11855-72	7	4	4	4	4	4	4	4	4	4	4	0,05 кг
64	6	ПРОФИЛИ ДИЗ 1001501-70	4	4	4	4	4	4	4	4	4	4	4	0,02 кг
64	7	ПРОФИЛИ ДИЗ 100140-70	4	4	4	4	4	4	4	4	4	4	4	0,02 кг



**ВИДЕ**



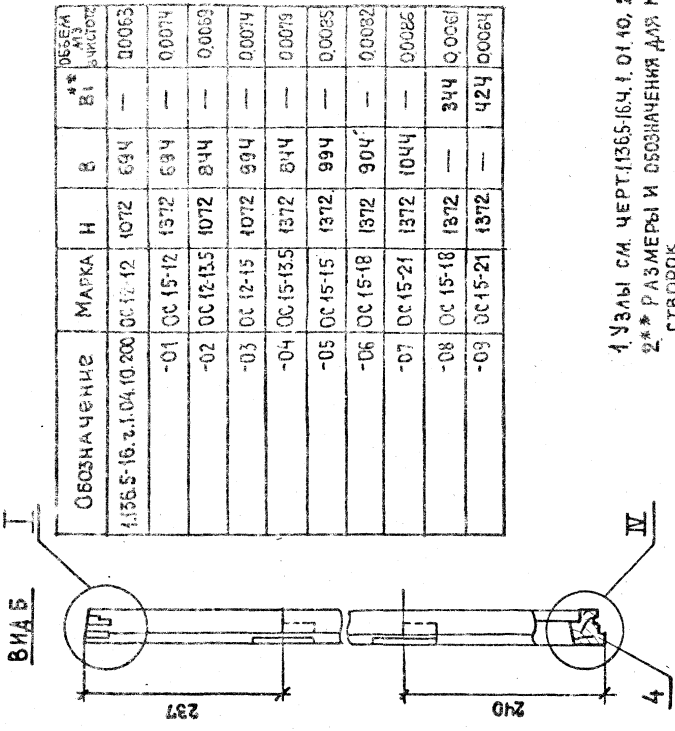
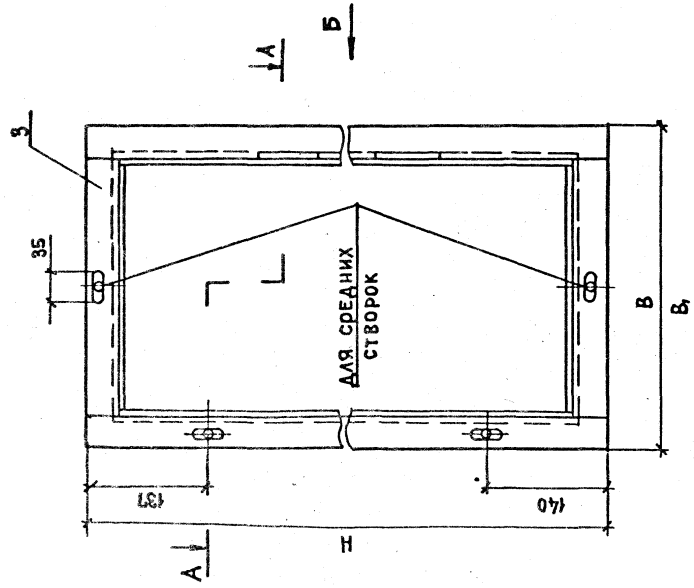
ОБОЗНАЧЕНИЕ	МАРКА	Н	В	В**	ОБЪЕМ Н3 в чистоте
1136.5-16. Ч. 1.04. 10. 100	ОС 12-12	1095	720	-	0.008
-01	ОС 15-12	1395	720	-	0.0095
-02	ОС 12-13.5	1095	870	-	0.0087
-03	ОС 12-15	1095	1020	-	0.0094
-04	ОС 15-13.5	1395	870	-	0.0101
-05	ОС 15-15	1395	1020	-	0.0107
-06	ОС 15-18	1395	930	-	0.0104
-07	ОС 15-21	1395	1070	-	0.011
-08	ОС 15-18	1395	-	370	0.008
-09	ОС 15-21	1395	-	450	0.0083

\*\*\* РАЗМЕРЫ И ОБОЗНАЧЕНИЕ ДЛЯ КРАЙНИХ СТВОРОК.

2. Сечения и узлы см. черт. 1.136.5-16. Ч. 1.04. 10. 100 СБ. Л. 2

СТВОРКА		СТВОРОЧНЫЙ ЧЕРТЕЖ	
СТЕПАНОВ	17.07.97	Р	1:5
МОРОЗОВ	16.02.97	Лист	Листов 1
РАЗРАБ.	Р.У.С.	ЦНИИЭП ЖИЛИЩА Г. МОСКВА	

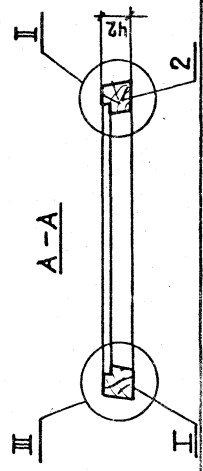




ОБОЗНАЧЕНИЕ	МАРКА	Н	В	В1	В2	В3	В4	В5
1365.5-16.ч.1.04.10.200	0С 12-12	1072	694	—	—	—	—	—
-01	0С 15-12	1372	694	—	—	—	—	—
-02	0С 12-13.5	1072	844	—	—	—	—	—
-03	0С 12-15	1072	994	—	—	—	—	—
-04	0С 15-13.5	1372	844	—	—	—	—	—
-05	0С 15-15	1372	994	—	—	—	—	—
-06	0С 15-18	1372	904	—	—	—	—	—
-07	0С 15-21	1372	1044	—	—	—	—	—
-08	0С 15-18	1372	—	344	—	—	—	—
-09	0С 15-21	1372	—	424	—	—	—	—

1. УЗЛЫ СМ. ЧЕРТ. 1365-16.Ч.1.04.10.200СБ А 2  
 2. \*\* РАЗМЕРЫ И ОБОЗНАЧЕНИЯ ДЛЯ КРАЙНИХ СТВОРОК.

1365.5-16.ч.1.04.10.200СБ		СТАРИЯ МАССА	МАШТАБ
		Р	1:5
		ЛИСТ	ЛЯСТОК
		СТВОРКА СБОРОЧНЫЙ ЧЕРТЕЖ	
ГИП	Стелнов	1979	ЦНИИЕП ЖИЛИЩА Г. МОСКВА
ПРОВЕР	Микрозлов	1979	
РАЗРАБ	Р. И. То	1979	



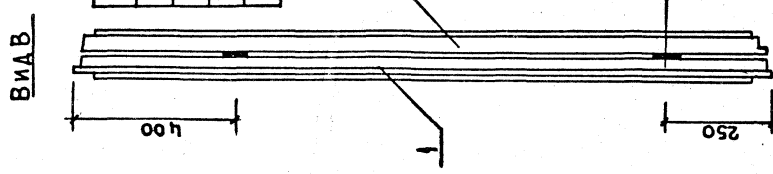
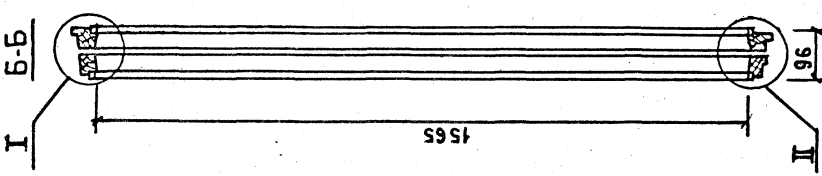
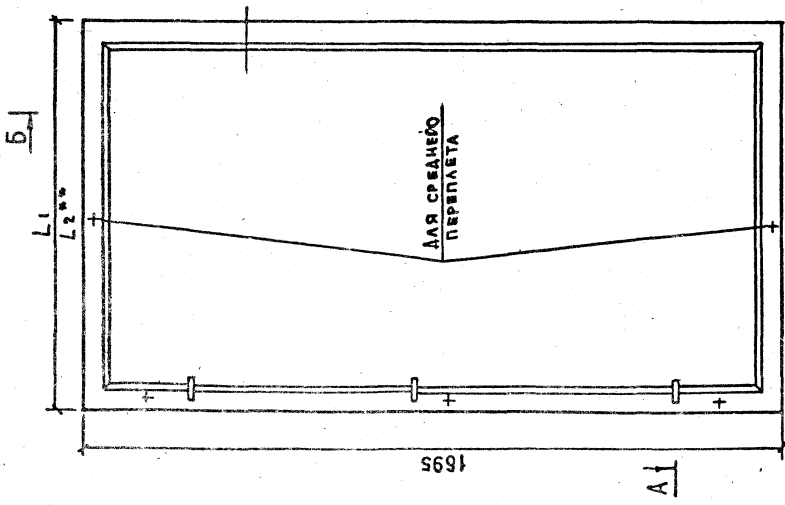




Инст		4		1365-16 ч.1.04.11.000											
Инв.№подл	Толщина и дата	Взам.инв.№													
0603НАЧЕНИЕ	НАМЕНОВАНИЕ	- 01 02 03													
Код-08 на исполнение	1365-16 ч.1.04.11.000 -	Примечание													
Домкрат	Зона	Поз.													
8															
6	1365-16 ч.1.04.11.001	ПРОКАЧКА УЛОТЯЯ													
		КОШАЯ ПОЛИУРЕТАНО-													
		ВАЯ ГОСТ 10174-72	10,0	10,4	10,0	8,0						М. ПОР.			
		ТОЛЩИНОЙ 3 мм													
		СТЕКЛО ГОСТ 111-78													
		-31 1580 x 275													
		-30 1580 x 775													
		-29 1580 x 885													
		1580 x 735													
5	1365-16 ч.1.00.00.002-28	СТЕКЛО	2												
Код-08 на исполнение	1365-16 ч.1.04.11.000 -	Примечание													
Домкрат	Зона	Поз.													
54															
9															
		СТЯЖКА СБМ													
		ГОСТ 5090-79	5	5	5	3						0,035 кг			
		ЛВОДИ 1,2x20													
		ГОСТ 4028-63 *	32	36	32	24									
		ШУРЫН А3x25													
		ГОСТ 1145-70 *	10	10	10	6									

57  
10-2021/1

Инст		3		1365-16 ч.1.04.11.000											
Инв.№подл	Толщина и дата	Взам.инв.№													
0603НАЧЕНИЕ	НАМЕНОВАНИЕ	- 01 02 03													
Код-08 на исполнение	1365-16 ч.1.04.11.000 -	Примечание													
Домкрат	Зона	Поз.													
54															
6	1365-16 ч.1.04.11.001	ПРОКАЧКА УЛОТЯЯ													
		КОШАЯ ПОЛИУРЕТАНО-													
		ВАЯ ГОСТ 10174-72	10,0	10,4	10,0	8,0						М. ПОР.			
		ТОЛЩИНОЙ 3 мм													
		СТЕКЛО ГОСТ 111-78													
		-31 1580 x 275													
		-30 1580 x 775													
		-29 1580 x 885													
		1580 x 735													
5	1365-16 ч.1.00.00.002-28	СТЕКЛО	2												
Код-08 на исполнение	1365-16 ч.1.04.11.000 -	Примечание													
Домкрат	Зона	Поз.													
54															
8															
		СТАНДАРТНЫЕ													
		ИЗДЕЛИЯ													
		ЛЕТЯЯ ПНБ-80													
		ГОСТ 5088-78	2	2	2	2						0,16 кг			



Обозначение	Марка	L	L2	L3	L4	Объем в чистоте м <sup>3</sup>
1.136.5-16 Ч.1.04.11.000	ОС 18-135	850	—	720	—	0.026
-01	ОС 18-15	1000	—	870	—	0.0286
-02	ОС 18-18	890	—	760	—	0.027
-03	ОС 18-18	—	390	—	260	0.022

1.136.5-16 Ч.1.04.11.000 СБ  
2 Узлы см. черт. 1.136.5-16 Ч.1.04.11.000 СБ, лист 2

1.136.5-16 Ч.1.04.11.000 СБ		СТАЯЯ МАССА	МАССА В
ПЕРЕЛЕТ		Р	1:10
СБОРОЧНЫЙ ЧЕРТЕЖ		ЛИСТ	ЛИСТОВ 1
		ЦНИИП ЖИЛИЩА	
		Г. МОСКВА	
ТИП	СТЕПНОВ	А.04	17.8.01
ПРОВЕР.	МОКРУСОВ	А.04	18.08
РАЗРАБ.	РУТЦО	А.04	18.08

ИВН ПОА, ПОДПИСЬ И АРТА ВЗМ. ИВН.Н

17337-01

ИВ № ПОДА		ПОДАТЬ И ДАТА		ВЗМ ИВ №	
КОМПАТ	ЗОНА	ПОЗ.	0603АЧЕНИЕ	НАМЕНОВАНИЕ	КО-ВО НА ИСПОЛНЕНИЕ 1.136.5-16.Ч.1.04.11.100-
54		4			
54		3	1.136.5-16.Ч.1.04.11.105	390 × 65 × 42	
54		4	-01	890 × 65 × 42	
54		3	1.136.5-16.Ч.1.04.11.104	890 × 65 × 42	
54		4	-01	1020 × 65 × 42	
54		3	1.136.5-16.Ч.1.04.11.103	Брысок 1020 × 65 × 42	
НАМЕНОВАНИЕ					
- 01 02 03					
ПРИМЕЧАНИЕ					
СТАНДАРТНЫЕ					
ИЗДЕЛИЯ					
5		4	НАГЕЛЬНЭЗ ГОСТ 17585-72	4	4
6		4	УГОЛЬНИК ЧР 75-1	4	4
7		4	ГОСТ 5091-78	4	4
		4	ШУРПЫ А3Х25	20	20
		4	ГОСТ 1143-70*	20	20
1.136.5-16.Ч.1.04.11.100					
Лист 2					

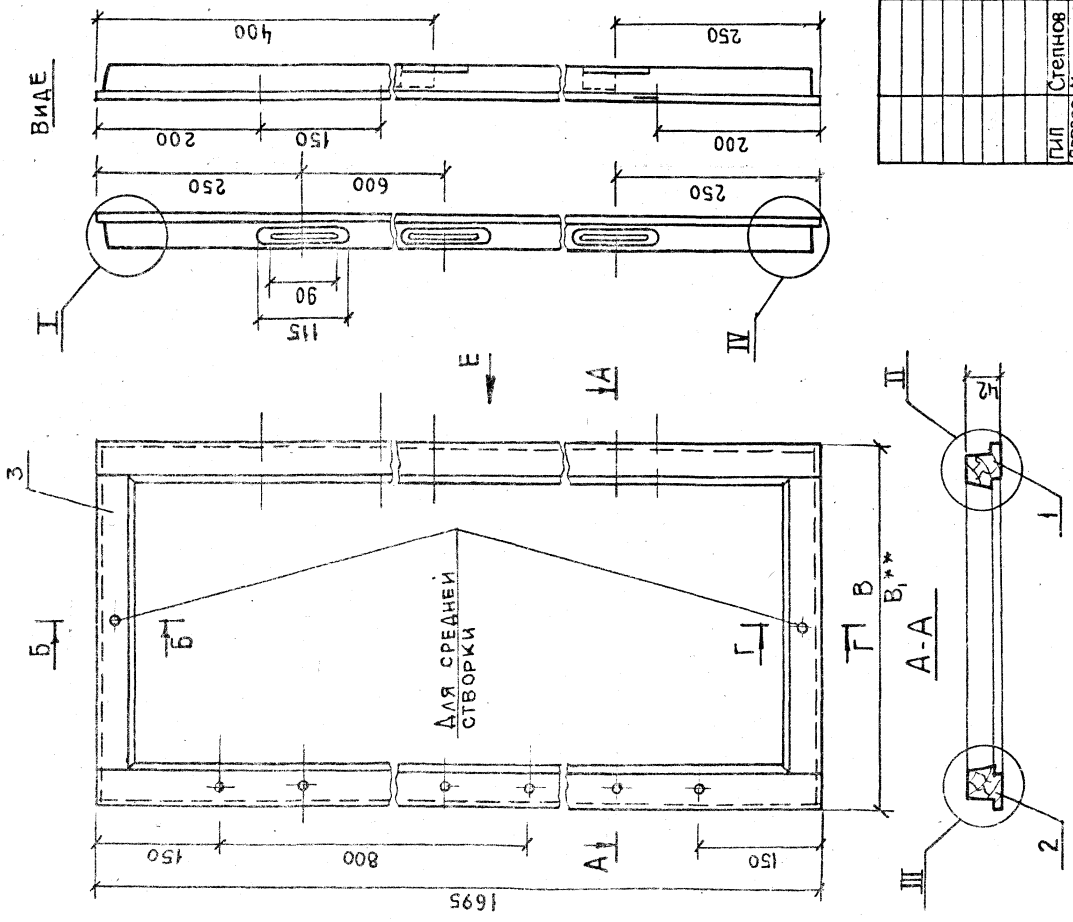
7327-10 77

ИВ № ПОДА		ПОДАТЬ И ДАТА		ВЗМ ИВ №	
КОМПАТ	ЗОНА	ПОЗ.	0603АЧЕНИЕ	НАМЕНОВАНИЕ	КО-ВО НА ИСПОЛНЕНИЕ 1.136.5-16.Ч.1.04.11.100-
54		1	1.136.5-16.Ч.1.04.11.101	Брысок 1695 × 65 × 42	
54		2	-01	1695 × 65 × 42	
54		3	1.136.5-16.Ч.1.04.11.102	870 × 65 × 42	
54		4	-01	870 × 65 × 42	
ДЕТАЛИ					
АРЕВСИНА ХВОЙНАЯ					
ГОСТ 8486-66					
ДОКУМЕНТАЦИЯ					
БОРОРЧЫЙ ЦЕРТЕЖ					
X X X X					
МАРКА					
ОС18-135					
ОС18-15					
ОС18-18					
ОС8-18					
ПРИМЕЧАНИЕ					
1.136.5-16.Ч.1.04.11.100					
СТАВЛЯЮЩИЕ Листов					
1 2					
Г. МОСКВА					
ЦНИИЛЕП жилища					
Г. МОСКВА					
СТОРКА					
Спецификация					
1.136.5-16.Ч.1.04.11.100					
Лист 1					

7327-10 77

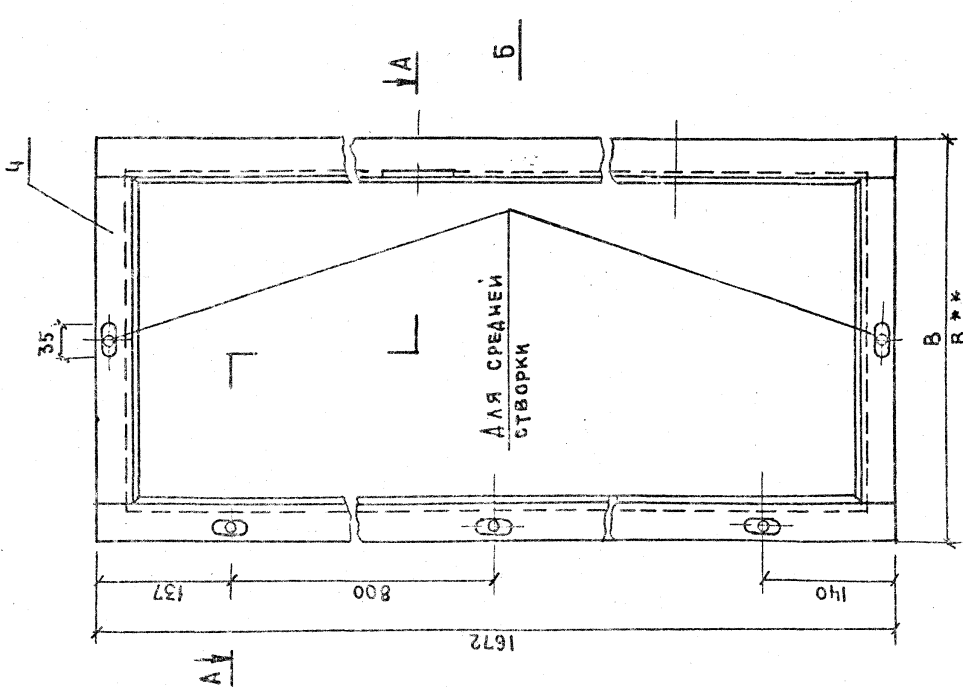
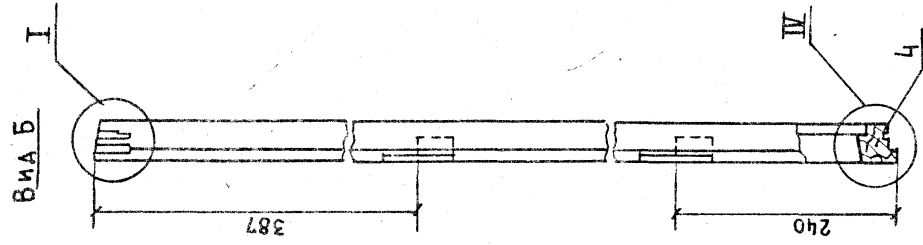
Обозначение	Марка	В	В **	Объем в частях ПЗ
1.136.5-16.4.1.04.11.100	ОС 18-13.5	870	-	0.0140
- 01	ОС 18-15	1020	-	0.015
- 02	ОС 18-18	890	-	0.0141
- 03	ОС 18-18	-	390	0.0115

1\*\* - Обозначение и размер для крайних створок.  
 2 - Узлы и сечения см. черт. 1.136.5-16.4.1.01.10.100 лист 2



1.136.5-16.4.1.04.11.100 СБ		Стандарт	Масса	Листов	Листов	1
Створка		Р		1:5		
Сборочный чертёж						
Тип	Стелнов	17.561				
Провер	Мокрухов	1.136.5				
Разработ	Рутко	1.136.5				
		ЦНИИЭП	жилища			
		г. Москва				





ОБОЗНАЧЕНИЕ	МАРКА	В	В <sub>1</sub> **	Объем з чистоте №3
1.1365-16.4.1.04.11.200	ОС 18-185	844	-	0.0111
-01	ОС 18-15	9.94	-	0.012
-02	ОС 18-18	8.64	-	0.0112
-03	ОС 18-18	-	364	0.0089

1.\*\* ОБОЗНАЧЕНИЕ И РАЗМЕР ДЛЯ КРАЙНЕЙ СТВОРКИ.  
2 Узлы см. черт.1.1365-16.4.1.01.10.200СБ.

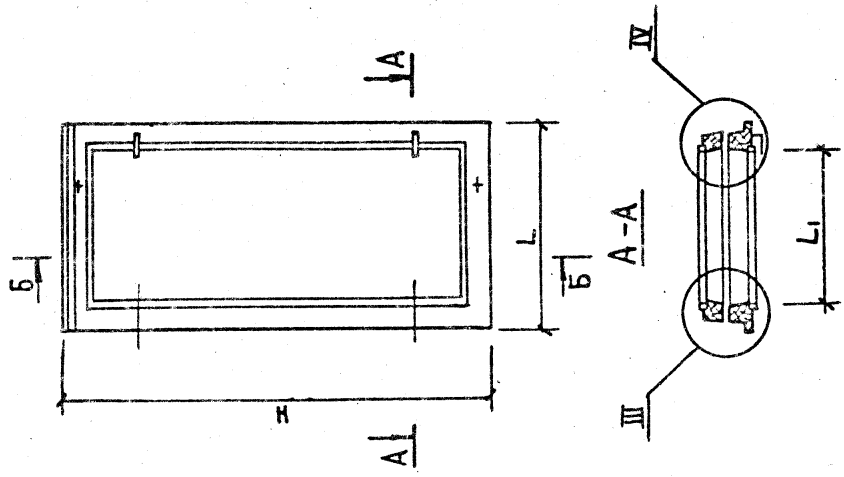
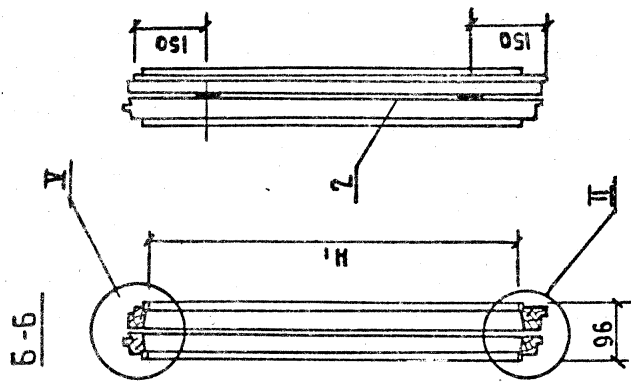
1.1365-16.4.1.04.11.200 СБ		СТАЛЬ МАССА	МАТЕРИАЛ
СТВОРКА СВОРОЧНЫЙ ЧЕРТЕЖ		Р	15
		ДИМЕТ	ДИМЕТОВ 1
		ЦНИИЭП ЖИЛИЩА	
		г. МОСКВА	
ТИП	СТЕПЕНЬ	1/2	1300
ПРОФ.	МОДУЛЬ	2	1000
РАЗРАБ.	РИС.	7	1

ИНВ.№СА. ПОЛИСЬ И АТА  
ВЗЛ.ИИД.№





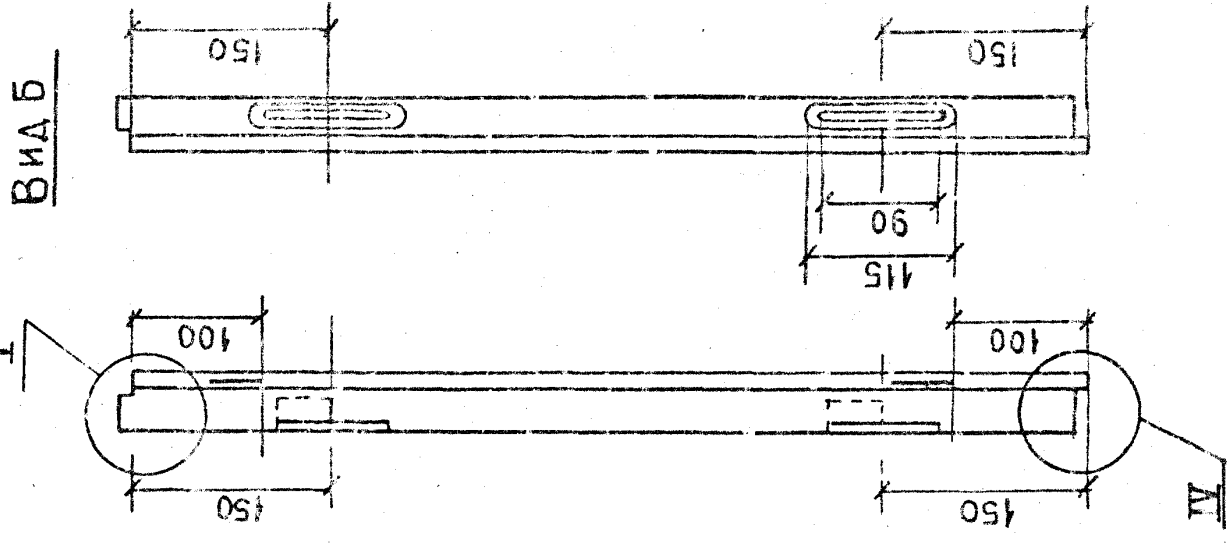
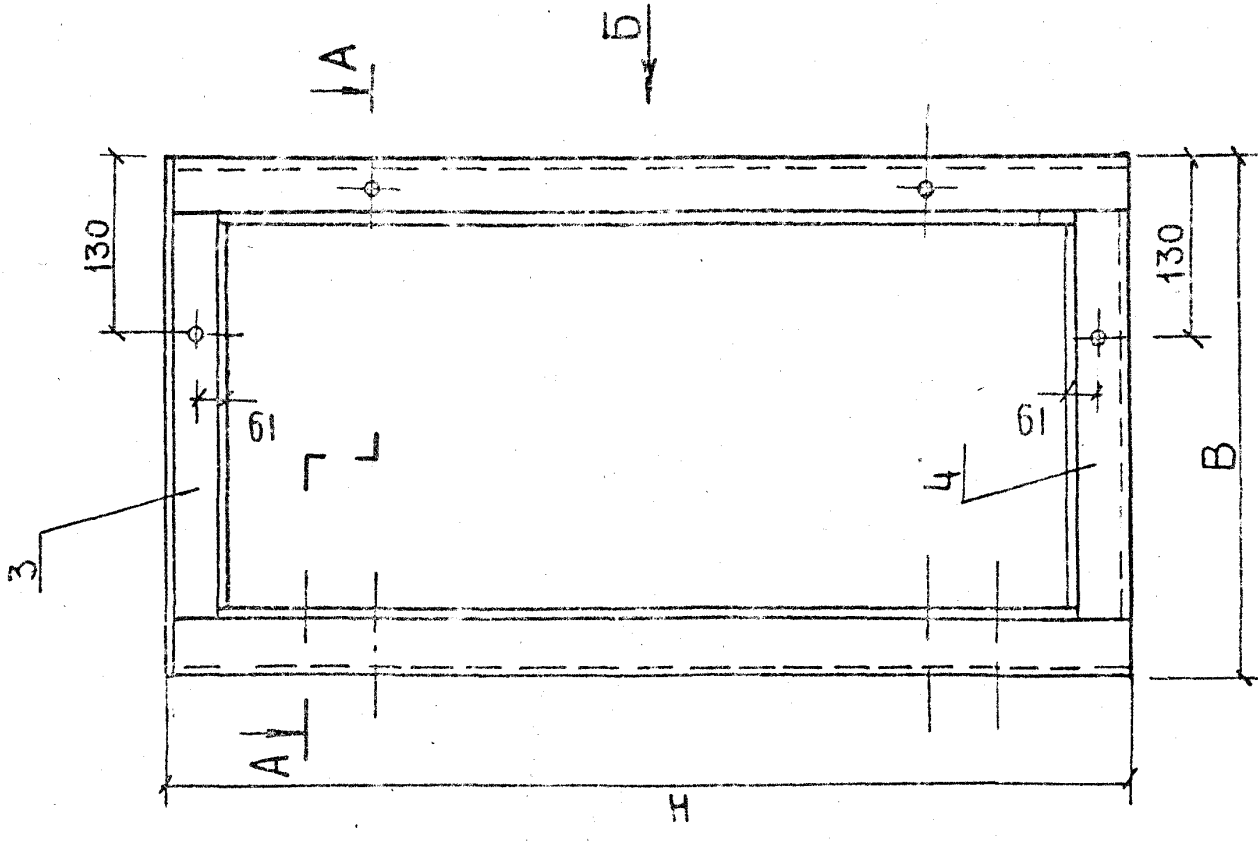
ОБОЗНАЧЕНИЕ	МАРКА	H	H <sub>1</sub>	L	L <sub>1</sub>	ОБЪЕМ КВАДРАТЫ М <sup>3</sup>
1.136.5-16.4.1.04.12.000	ОС12-12	695	585	370	260	0.008
-01	ОС15-12	995	885	370	260	0.0117
-02	ОС15-21	995	885	450	340	0.0127



- Узлы II, III, IV, ЧЕРТ. 1.136.5-16.4.1.01.10.000СБ ЛИСТ 2.
- Узел V СМ. ЧЕРТ. 1.136.5-16.4.1.02.10.000СБ

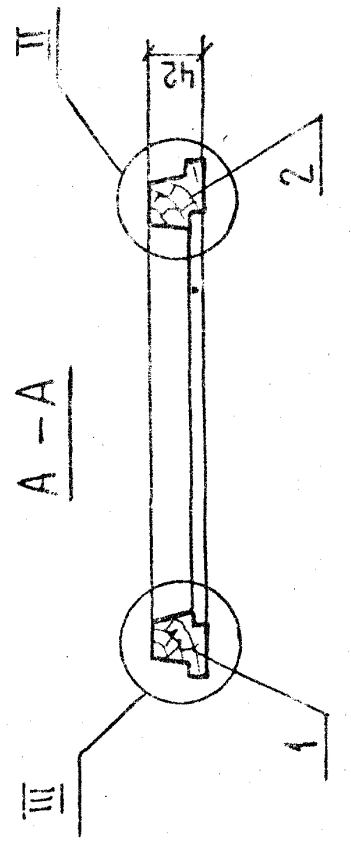
1.136.5-16.4.1.04.12.000СБ	
СТАДИЯ	МАССА
Р	1:10
ЛИСТ	ЛИСТОВ 1
ЦНИИЭП ЖИЛИЩА г. Москва	





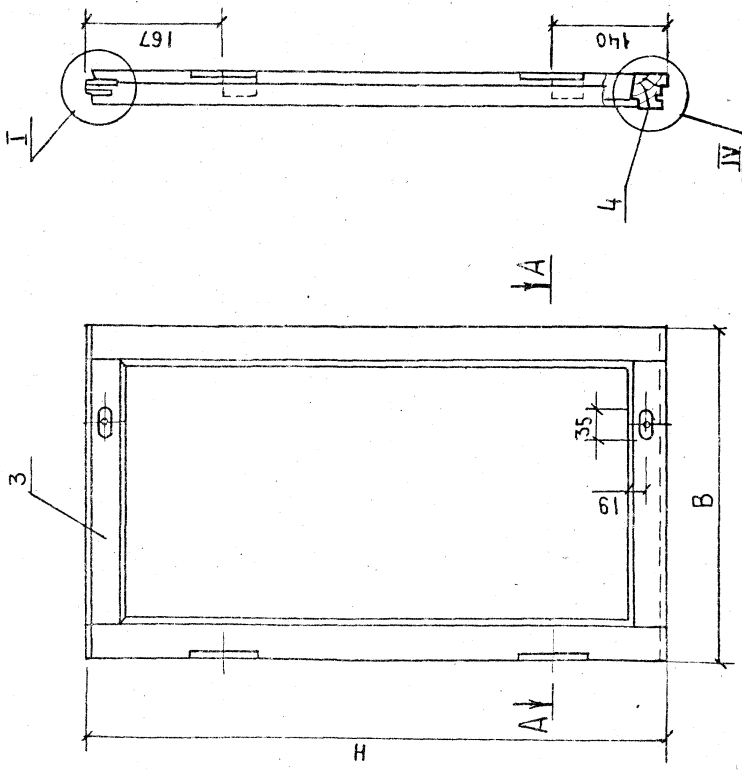
ОБОЗНАЧЕНИЕ	МАРКА	Н. П.	КОЛ-ВО	КОЛ-ВО В НАБОРЕ
1136.5-16 Ч.1.04.12.100	СС12-12	С33	310	0,0003
- 01	СС15-12	С33	570	0,0005
- 02	СС15-21	С33	400	0,0003

1. ЧЗЛЫ СМ ЧЕРТ.1136.5-16.Ч.1.01.10.100СБ,  
ЛНСТ 2



1136.5-16.Ч.1.04.12.100СБ		СТАДАН. МАССА	МАШТАБ
СТВОРКА		Р	1:5
СБОРОЧНЫЙ ЧЕРТЕЖ		Лист	Листов 1
ГМП СТЕПАНОВ		ЦНИИПЖКЛИМА	
ПРОБЕР МОХРОУСОВ		Москва	





ОБОЗНАЧЕНИЕ	МАРКА	Н	В	УСЛОВИЕ ПРОСТОЕ MS
1136.5-16.4.1.04.12.200	0012-12	685	344	0.004
- 01	0015-12	985	344	0.0041
- 02	0015-21	985	344	0.0055

1. УЗЛЫ СМ. ЧЕРТ. 1136.5-16.4.1.01.10.200СБ

1136.5-16.4.1.04.12.200СБ		СТАВКА	МАССА	МАШТАБ
СТВОРКА		Р	1:5	
СБОРОЧНЫЙ ЧЕРТЕЖ		Лист	Листов	1
		ЦНИИЭП ЖИЛИЩА Г. МОСКВА		
ГИП	СТЕПЕНЬ	КОМПЬ	П.И.О.	
ПРОВЕР	МОДЕРНИЗОВ	И.И.И.		
РАЗРАБ	ПУТТО	С.С.С.		

17327-01

№№ ПОЛН ПОЛИСИМАТА

Полное наименование	Обозначение	Код по назначению	Примечание	
АКЦИЯ	ПОС.	- 01	Код по назначению 1365-16 ч. 1-04,13.000	
				НАМЕНОВАНИЕ
				МАРКА
Докучентация				
	1365-16 ч.1 0413.000СБ	СБОРЧЫЙ ЧЕПЕЖ	X X	
		СБОРЧЫЕ ЕДИНИЦЫ		
	1365-16 ч.1 0413.100	СБОРКА	1 1	
	1365-16 ч.1 0413.200	СБОРКА	1 1	
		МАРКА	ОС18-185	
			ОС18-18	

Лин	Стенная	Полочная	Рубль	Путь

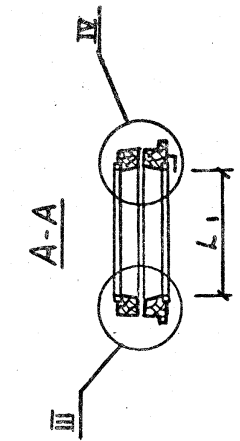
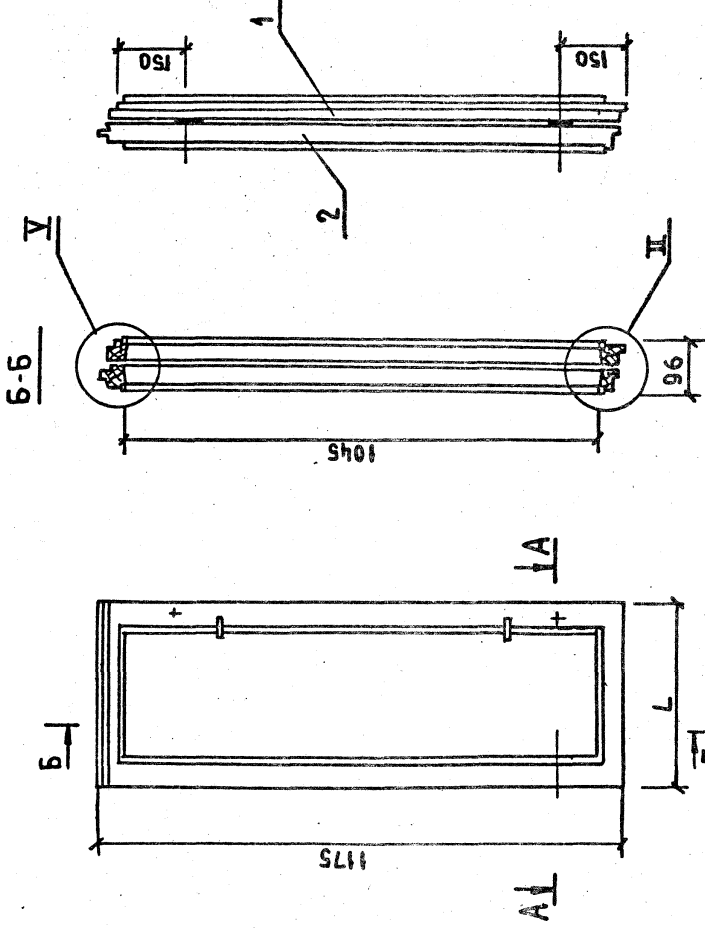
Спецфикация	Перелет	Стан. инст	Инст	Маска
1365-16 ч.1 0413.000		1	2	г. Москва

Полное наименование	Обозначение	Код по назначению	Примечание					
АКЦИЯ	ПОС.	- 01	Код по назначению 1365-16 ч.1 0413.000					
				НАМЕНОВАНИЕ				
				МАРКА				
				Детали				
				ШТАНИК				
				ДРЕВЕСНА ХВОЙНАЯ				
				ГОСТ 6486-66				
				1365-16 ч.1,0000004-10	1065 x 16 x 10	4 4		
				94	4	4	-15	280 x 16 x 10
				54	5		СТЕКЛО 1060 x 275	
							ГОСТ 111-78 ТОЛЩ. 3ММ	
			СТАНДАРТНЫЕ НАЗВАНИЯ					
	8		ЛЕНТА ПНБ-80					
			ГОСТ 5088-78					
	9		СТЯЖКА СВМ					
			ГОСТ 5090-79					
	11		ГРОВАНИ 2-ГОСТА ЧО20-63					
			ШУРПЫ А3Х25					
			ГОСТ 1145-70					

1365-16 ч.1 0413.000

ОБОЗНАЧЕНИЕ	МАРКА	L	L <sub>1</sub>	ОБЪЕМ В ЧИСТОТЕ М <sup>3</sup>
1.136.5-16.Ч.1.04.13.000	ОС-18-13.5	370	260	0,0173
-01	ОС18-18	390	260	0,0175

1 Узлы I, II, IV см. черт.  
 1.136.5-16 Ч.1.01.10.000СБ, ЛИСТ 2  
 Узел V - черт.  
 1.136.5-16.Ч.1.02.10.000СБ



1.136.5-16.Ч.1.04.13.000СБ		
СТАДЫЯ	МАССА	МАСШТАБ
Р		1:10
ПЕРЕПЛЕТ		ЛИСТ
СБОРОЧНЫЙ ЧЕРТЕЖ		ЛИСТОВ 1
ЦИНИИ		ЖИЛИЩА
		Г. МОСКВА

ИВ № 000А Подпись и печать к. инж. В. А. Б. А. М. К. В. А.

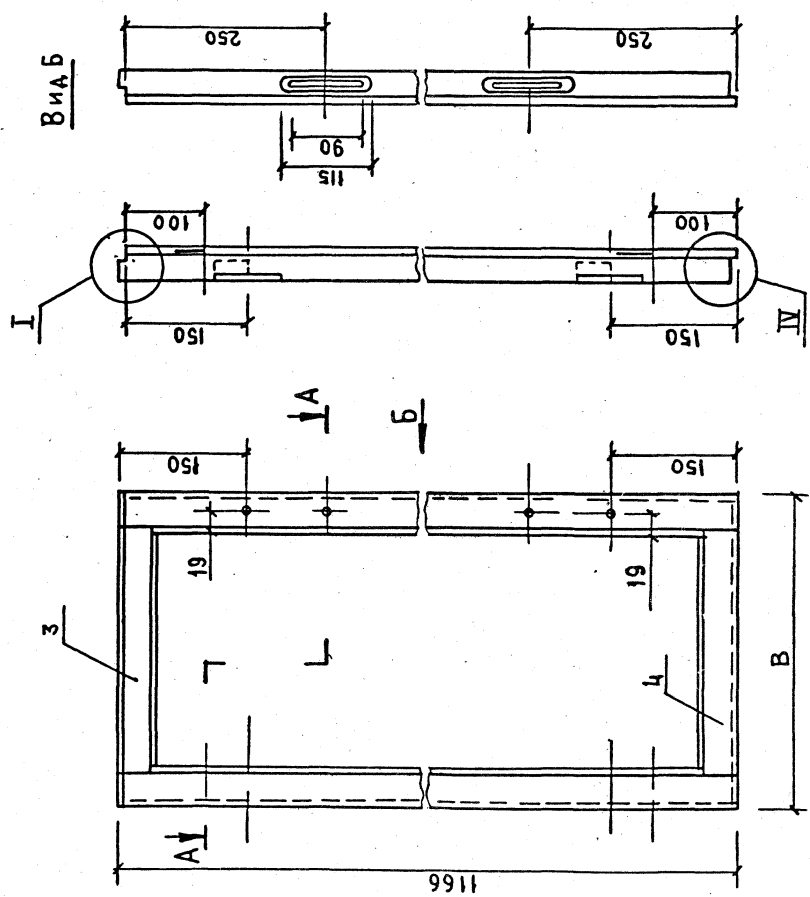
10-12261 68

№ п/п	Обозначение	Поз.	Зона	Формат	Имя № покл.	Подпись и дата	Взам. инв. №
54	1 1365-164.1.04.13.102	3					
54	Брысок 370 x 55 x 42	1					
54	1 1365-164.1.04.13.103	4					
54	370 x 65 x 42	1					
54	1 1365-164.1.04.13.104	3					
54	390 x 55 x 42	1					
54	1 1365-164.1.04.13.105	4					
54	390 x 65 x 42	1					
54	НАГЕВАНЗ ТООТ 1758572	4					
54	4						
54	0,005к2						
	Поз. 6,7-отсчитывают						
	НАМЕНОВАНИЕ						
	Код-80 на исполнение 1365-164.1.04.13.100-						
	01						
	ПРИМЕЧАНИЕ						
	Обозначение						
	1365-164.1.04.13.100						
	ИНСТ						
	2						

№ п/п	Обозначение	Поз.	Зона	Формат	Имя № покл.	Подпись и дата	Взам. инв. №
12	1 1365-164.1.04.13.100СБ						
	СБОРОЧНЫЙ ЧЕРТЕЖ	X					
	ДЕТАЛИ						
	ДРЕВЕСИНА ХВОИНАЯ						
	ТООТ 8486-66						
54	1 1365-164.1.04.13.101	1					
54	Брысок 1166x65x42	1					
54	1166x65x42	1					
	МАРКА						
	0С18-135						
	0С18-18						
	НАМЕНОВАНИЕ						
	Код-80 на исполнение 1365-164.1.04.13.100-						
	01						
	ПРИМЕЧАНИЕ						
	Обозначение						
	1365-164.1.04.13.100						
	ИНСТ						
	2						
	Страна Инст						
	1						
	2						
	ЦНИИЭП жилища						
	г. Москва						



**Вид Б**



ОБОЗНАЧЕНИЕ	МАРКА	В	ОБЪЕМ в чистоте м <sup>3</sup>
1.1365-16.ч.13.100	ДС 18-13.5	370	0.0081
-01	ДС 18-18	390	0.0082

1. Узлы см. черт. 1.365-16.ч.1.01.10.100СБ,  
Лист 2

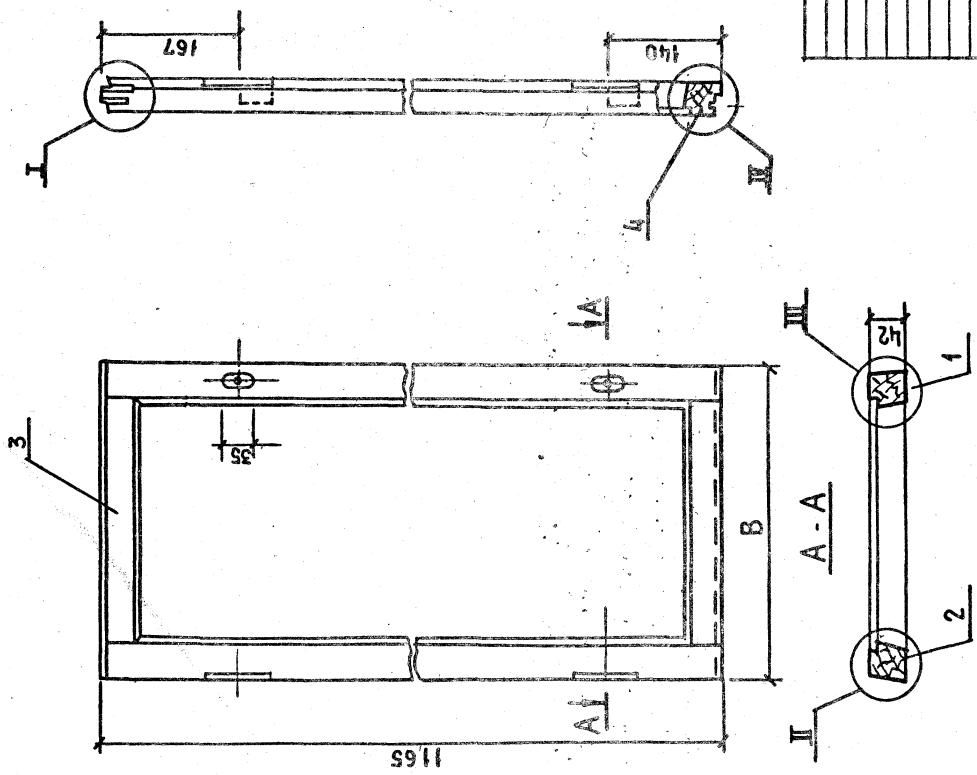
1.1365-16.ч.1.04.13.100СБ		СТАДИЯ	МАССА	МАСШТАБ
СТВОРКА СБОРОЧНЫЙ ЧЕРТЕЖ		Р		1:5
		Лист	Листов	1
ЦНИИЭП ЖИЛИЩА г. Москва		ГИП	СТЕПНОВ	ПРОБЕР
		МУХОМАНДРОВ	МУХОМАНДРОВ	МУХОМАНДРОВ
		РАЗРАБ.	РИТТО	РИТТО

16 17327-0

№ п/п	Обозначение	Наименование	Кол-во на складе	Единица измерения	Примечание
64	1 1365-16 ч.1.04.13.201	Брысок 344x65x42	1	шт	
64	1 1365-16 ч.1.04.13.203	Брысок 344x65x42	1	шт	
64	3 1365-16 ч.1.04.13.204	Брысок 344x65x42	1	шт	
64	4 1365-16 ч.1.04.13.205	Брысок 344x65x42	1	шт	
СТАНАРТИВНЕ					
НАЗВЕЛНЯ					
5	НАЗВАБ НЗЗ		4	шт	0,005 кг
№ 6,7-ОТСТУПАЮТ					
Лист 2					

ИВНЕ ПОДА ПОДПИСЬ И АТА ВЪМ ИВ. N

№ п/п	Обозначение	Наименование	Кол-во на складе	Единица измерения	Примечание
12	1 1365-16 ч.1.04.13.200СБ	Борщовий чептек	1	шт	
ДОКУМЕНТАЦІЯ					
ДЕТАЛІ					
64	1 1365-16 ч.1.04.13.201	Брысок 1165x65x42	1	шт	
64	1 1365-16 ч.1.04.13.201	Брысок 1165x65x42	1	шт	
АРЕСНИНА ХВОЙНАР					
ГОСТ 8486-66					
МАРКА					
0018-135					
0018-16					
СТОРКА					
СПЕЦИФІКАЦІЯ					
Г. МОСКВА					
ЛІНІЯ ПІДПИСА					
1 1365-16 ч.1.04.13.200					
СТАНД ЛІСТ ЛІСТОВ					



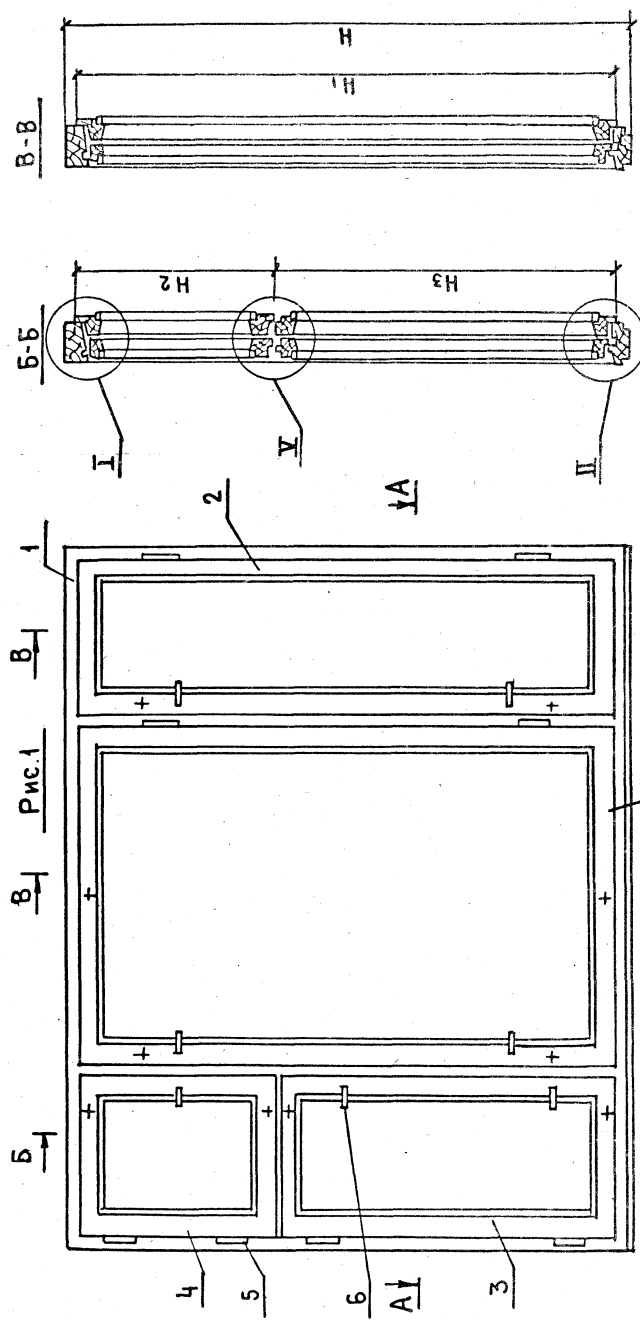
ОБОЗНАЧЕНИЕ	МАРКА	В	ОБЪЕМ в чистоте м <sup>3</sup>
1.1365-16.ч.1.04.13200	ДС.18-13.5	344	0.0083
- 01	ДС 18-13	364	0.0084

1 ШАБЛОН ЧЕРТ. 1365-16.ч.1.04.10.2005

ИМР №00А/ Подпись и АТА  
Взам. №ВБ №

1.136.5-16.ч.1.04.13.2005		СТАВЛЯ	МАССА	МАШТАБ
СТВОРКА		Р	1:5	
СБОРОЧНЫЙ ЧЕРТЕЖ		Лист	Листов	1
ГМП		СТЕПНОВ	40	18.01
ПРОВЕР.		МОРОЗОВ	4/25	18.01
РАСЧЕТ		ПУТИЛО	4/25	18.01
		ЦНИИП ЖИЛИЩА г. МОСКВА		





ОБОЗНАЧЕНИЕ	МАРКА	Рис	H	H1	H2	H3	L	L1	L2	L3	КОЭФФИЦИЕНТ ПРОХОДА ТЕПЛОТЫ
11365-164-05-00-000	0С15-18	1	1460	1395	1417	995	1770	370	930	370	0.083
-01	0С15-21	1	1460	1395	1417	995	2070	450	1070	450	0.101
-02	0С18-18	2	1760	1695	1537	1175	1770	390	890	390	0.124

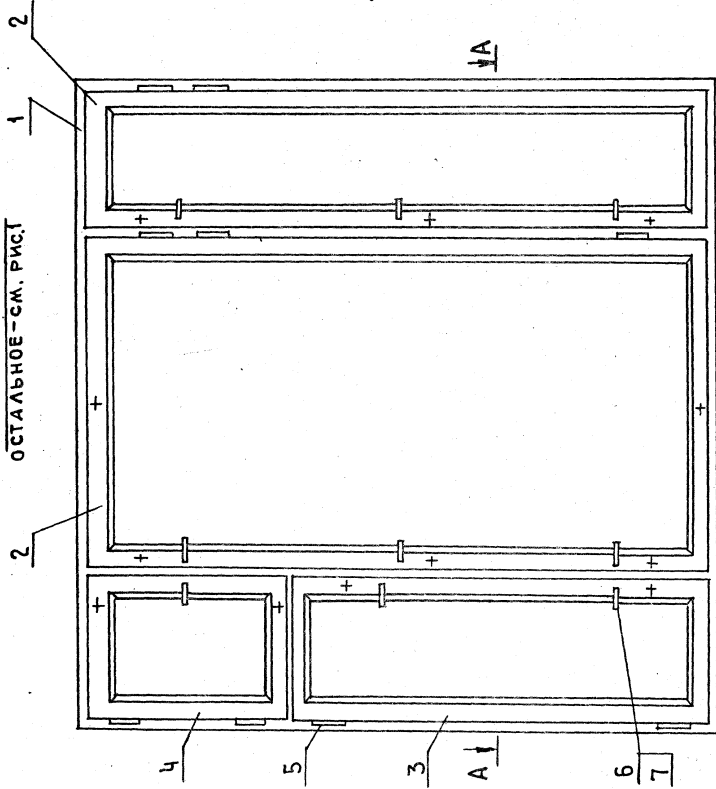
1.136.5.16.4.1.05.00.0000СБ		
БЛОК ОКОННЫЙ СБОРОЧНЫЙ ЧЕРТЕЖ		
СТАДИЯ	МАССА	МАСШТАБ
Р		1:10
ЛИСТ 1 ЛИСТОВ 2		
ЦНИИЭП ЖИЛСТРОИТЕЛЬНИЙ ЦЕНТР Г. МОСКВА		
ГИП	СТЕПНОВ	А.В.С.
ПРОБЕР	МОХОРЦОВ	В.С.
РАЗРАБ	РУТЦО	В.С.

ИМЕННОЕ ПОДАТЬ ПОДАТЬСЯ И АФА ВЗАМ ИМЕННОЕ

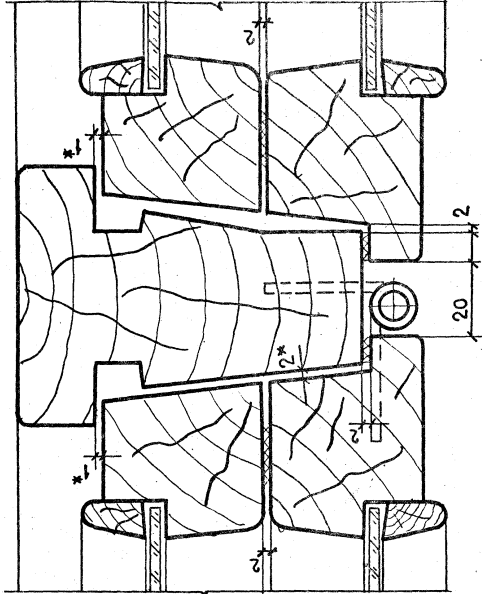
17377-01

Рис 2

ОСТАЛЬНОЕ - СМ. РИС 1



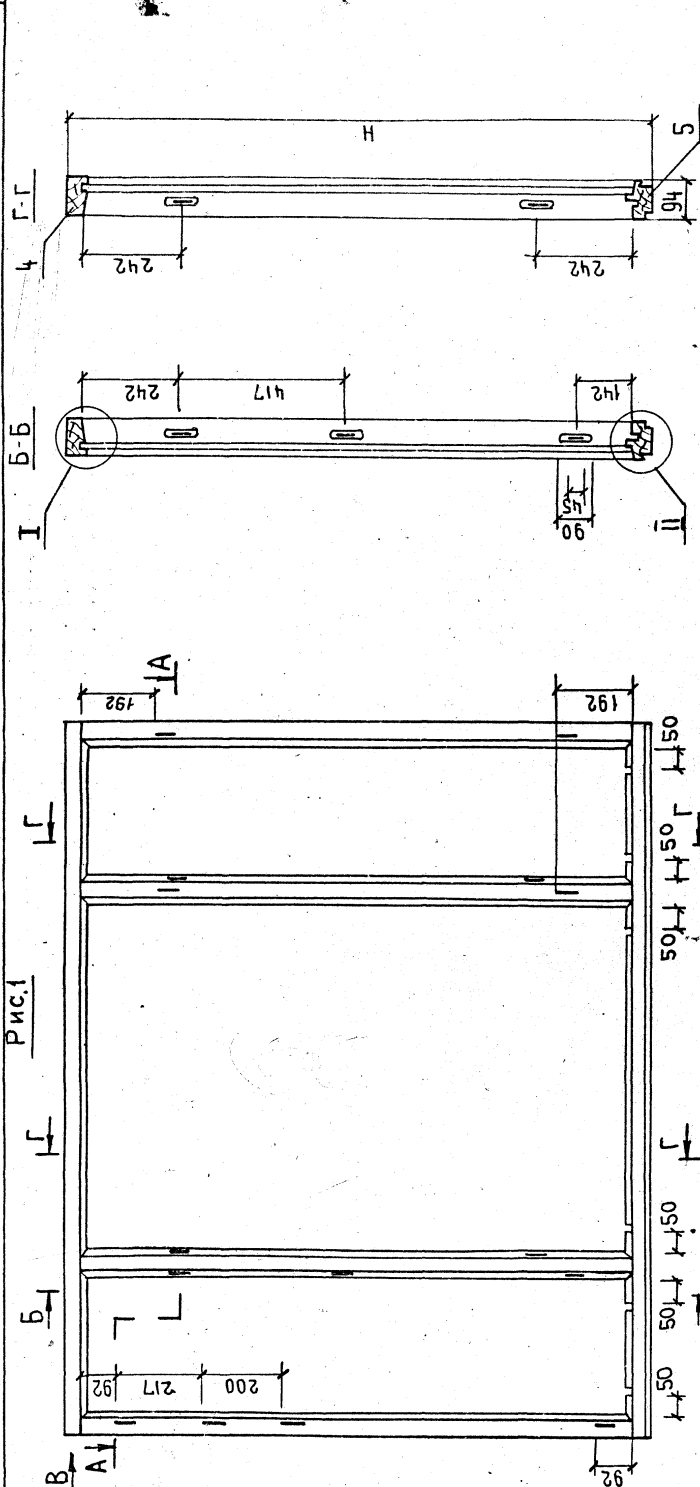
VIII  
M 1:1



1. Узлы 1, 2, 3, 4, 5, 6, 7, 8, 9, 10, 11, 12, 13, 14, 15, 16, 17, 18, 19, 20, 21, 22, 23, 24, 25, 26, 27, 28, 29, 30, 31, 32, 33, 34, 35, 36, 37, 38, 39, 40, 41, 42, 43, 44, 45, 46, 47, 48, 49, 50, 51, 52, 53, 54, 55, 56, 57, 58, 59, 60, 61, 62, 63, 64, 65, 66, 67, 68, 69, 70, 71, 72, 73, 74, 75, 76, 77, 78, 79, 80, 81, 82, 83, 84, 85, 86, 87, 88, 89, 90, 91, 92, 93, 94, 95, 96, 97, 98, 99, 100, 101, 102, 103, 104, 105, 106, 107, 108, 109, 110, 111, 112, 113, 114, 115, 116, 117, 118, 119, 120, 121, 122, 123, 124, 125, 126, 127, 128, 129, 130, 131, 132, 133, 134, 135, 136, 137, 138, 139, 140, 141, 142, 143, 144, 145, 146, 147, 148, 149, 150, 151, 152, 153, 154, 155, 156, 157, 158, 159, 160, 161, 162, 163, 164, 165, 166, 167, 168, 169, 170, 171, 172, 173, 174, 175, 176, 177, 178, 179, 180, 181, 182, 183, 184, 185, 186, 187, 188, 189, 190, 191, 192, 193, 194, 195, 196, 197, 198, 199, 200, 201, 202, 203, 204, 205, 206, 207, 208, 209, 210, 211, 212, 213, 214, 215, 216, 217, 218, 219, 220, 221, 222, 223, 224, 225, 226, 227, 228, 229, 230, 231, 232, 233, 234, 235, 236, 237, 238, 239, 240, 241, 242, 243, 244, 245, 246, 247, 248, 249, 250, 251, 252, 253, 254, 255, 256, 257, 258, 259, 260, 261, 262, 263, 264, 265, 266, 267, 268, 269, 270, 271, 272, 273, 274, 275, 276, 277, 278, 279, 280, 281, 282, 283, 284, 285, 286, 287, 288, 289, 290, 291, 292, 293, 294, 295, 296, 297, 298, 299, 300, 301, 302, 303, 304, 305, 306, 307, 308, 309, 310, 311, 312, 313, 314, 315, 316, 317, 318, 319, 320, 321, 322, 323, 324, 325, 326, 327, 328, 329, 330, 331, 332, 333, 334, 335, 336, 337, 338, 339, 340, 341, 342, 343, 344, 345, 346, 347, 348, 349, 350, 351, 352, 353, 354, 355, 356, 357, 358, 359, 360, 361, 362, 363, 364, 365, 366, 367, 368, 369, 370, 371, 372, 373, 374, 375, 376, 377, 378, 379, 380, 381, 382, 383, 384, 385, 386, 387, 388, 389, 390, 391, 392, 393, 394, 395, 396, 397, 398, 399, 400, 401, 402, 403, 404, 405, 406, 407, 408, 409, 410, 411, 412, 413, 414, 415, 416, 417, 418, 419, 420, 421, 422, 423, 424, 425, 426, 427, 428, 429, 430, 431, 432, 433, 434, 435, 436, 437, 438, 439, 440, 441, 442, 443, 444, 445, 446, 447, 448, 449, 450, 451, 452, 453, 454, 455, 456, 457, 458, 459, 460, 461, 462, 463, 464, 465, 466, 467, 468, 469, 470, 471, 472, 473, 474, 475, 476, 477, 478, 479, 480, 481, 482, 483, 484, 485, 486, 487, 488, 489, 490, 491, 492, 493, 494, 495, 496, 497, 498, 499, 500, 501, 502, 503, 504, 505, 506, 507, 508, 509, 510, 511, 512, 513, 514, 515, 516, 517, 518, 519, 520, 521, 522, 523, 524, 525, 526, 527, 528, 529, 530, 531, 532, 533, 534, 535, 536, 537, 538, 539, 540, 541, 542, 543, 544, 545, 546, 547, 548, 549, 550, 551, 552, 553, 554, 555, 556, 557, 558, 559, 560, 561, 562, 563, 564, 565, 566, 567, 568, 569, 570, 571, 572, 573, 574, 575, 576, 577, 578, 579, 580, 581, 582, 583, 584, 585, 586, 587, 588, 589, 590, 591, 592, 593, 594, 595, 596, 597, 598, 599, 600, 601, 602, 603, 604, 605, 606, 607, 608, 609, 610, 611, 612, 613, 614, 615, 616, 617, 618, 619, 620, 621, 622, 623, 624, 625, 626, 627, 628, 629, 630, 631, 632, 633, 634, 635, 636, 637, 638, 639, 640, 641, 642, 643, 644, 645, 646, 647, 648, 649, 650, 651, 652, 653, 654, 655, 656, 657, 658, 659, 660, 661, 662, 663, 664, 665, 666, 667, 668, 669, 670, 671, 672, 673, 674, 675, 676, 677, 678, 679, 680, 681, 682, 683, 684, 685, 686, 687, 688, 689, 690, 691, 692, 693, 694, 695, 696, 697, 698, 699, 700, 701, 702, 703, 704, 705, 706, 707, 708, 709, 710, 711, 712, 713, 714, 715, 716, 717, 718, 719, 720, 721, 722, 723, 724, 725, 726, 727, 728, 729, 730, 731, 732, 733, 734, 735, 736, 737, 738, 739, 740, 741, 742, 743, 744, 745, 746, 747, 748, 749, 750, 751, 752, 753, 754, 755, 756, 757, 758, 759, 760, 761, 762, 763, 764, 765, 766, 767, 768, 769, 770, 771, 772, 773, 774, 775, 776, 777, 778, 779, 780, 781, 782, 783, 784, 785, 786, 787, 788, 789, 790, 791, 792, 793, 794, 795, 796, 797, 798, 799, 800, 801, 802, 803, 804, 805, 806, 807, 808, 809, 810, 811, 812, 813, 814, 815, 816, 817, 818, 819, 820, 821, 822, 823, 824, 825, 826, 827, 828, 829, 830, 831, 832, 833, 834, 835, 836, 837, 838, 839, 840, 841, 842, 843, 844, 845, 846, 847, 848, 849, 850, 851, 852, 853, 854, 855, 856, 857, 858, 859, 860, 861, 862, 863, 864, 865, 866, 867, 868, 869, 870, 871, 872, 873, 874, 875, 876, 877, 878, 879, 880, 881, 882, 883, 884, 885, 886, 887, 888, 889, 890, 891, 892, 893, 894, 895, 896, 897, 898, 899, 900, 901, 902, 903, 904, 905, 906, 907, 908, 909, 910, 911, 912, 913, 914, 915, 916, 917, 918, 919, 920, 921, 922, 923, 924, 925, 926, 927, 928, 929, 930, 931, 932, 933, 934, 935, 936, 937, 938, 939, 940, 941, 942, 943, 944, 945, 946, 947, 948, 949, 950, 951, 952, 953, 954, 955, 956, 957, 958, 959, 960, 961, 962, 963, 964, 965, 966, 967, 968, 969, 970, 971, 972, 973, 974, 975, 976, 977, 978, 979, 980, 981, 982, 983, 984, 985, 986, 987, 988, 989, 990, 991, 992, 993, 994, 995, 996, 997, 998, 999, 1000

1.1365-16. Ч.1.05.00.0000С6	Лист	2
-----------------------------	------	---





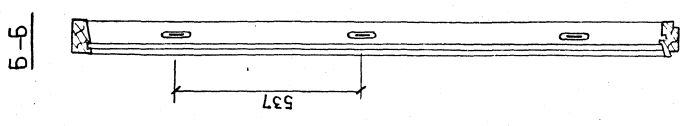
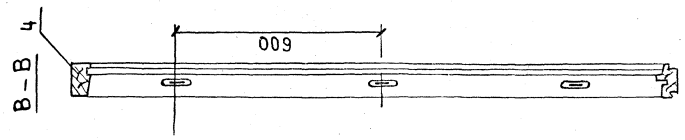
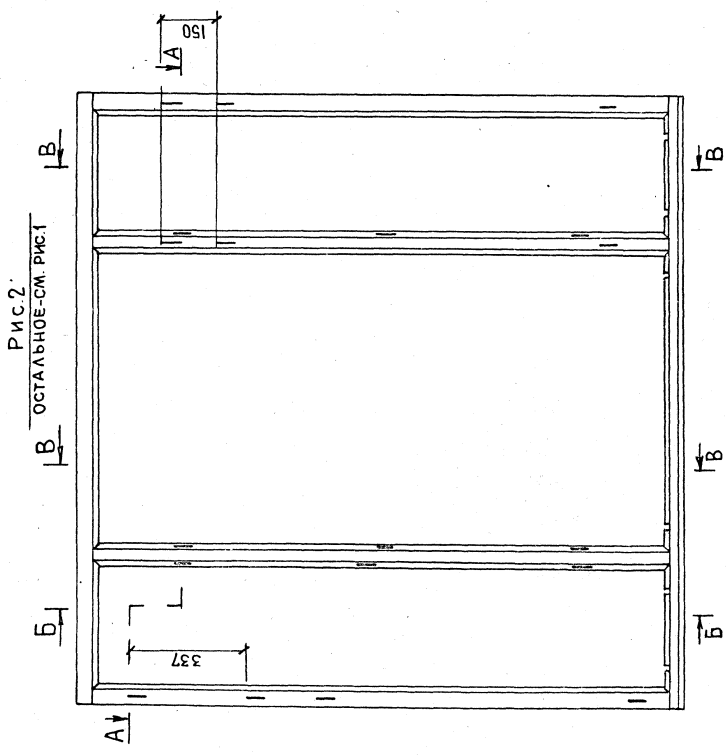
- 1 Узлы I, II, III и вид В см. черт. 1.136.5-16.Ч.1.01.01.000СБ лист 2  
 2 Узлы IV и V см. черт. 1.136.5-16.Ч.1.03.01.000СБ

Имеет подлинник и дату  
 Взам инв. №

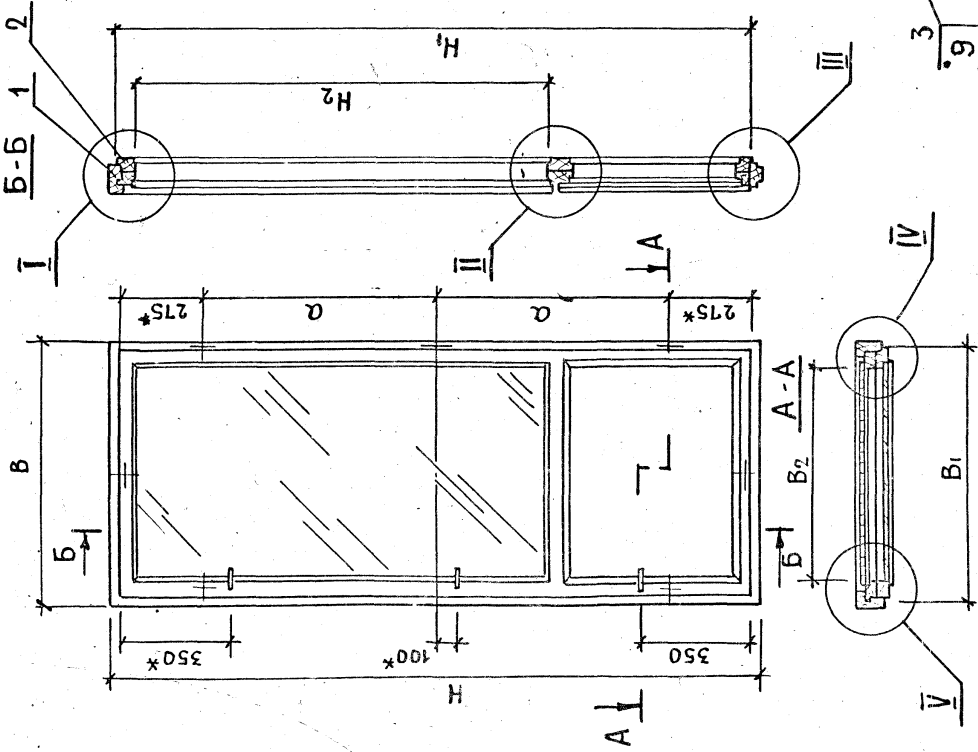
Обозначение	Марка	Рис.	Н	L	L <sub>1</sub>	L <sub>2</sub>	Объем в чл. м <sup>3</sup>
1.136.5-16.Ч.1.05.01.000	ОС.15-18	1	1460	1770	354	914	0.0425
-01	ОС.15-21	1	1460	2070	434	1054	0.0457
-02	ОС.18-18	2	1760	1770	374	874	0.0476

1.136.5-16.Ч.1.05.01.000СБ		Стандарт	Масса	Масштаб
КОРОБКА		Р		1:10
СБОРОЧНЫЙ ЧЕРТЕЖ		Лист 1 из 2		
ГИП	СТЕПНОВ	И.В.П.	И.В.П.	И.В.П.
ПРОБНИК	МОРОЗОВ	И.В.П.	И.В.П.	И.В.П.
РАЗРАБ	РУТКО	И.В.П.	И.В.П.	И.В.П.
		ЦНИИЭП ЖИЛИЩА Г. МОСКВА		







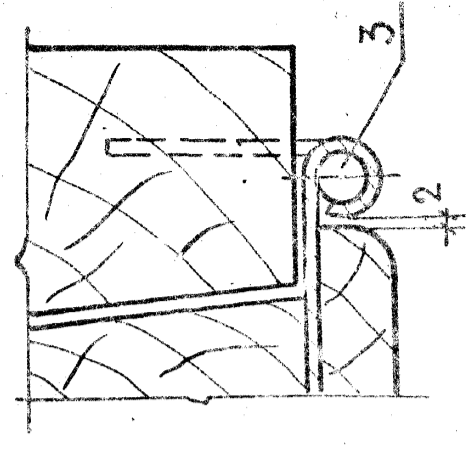
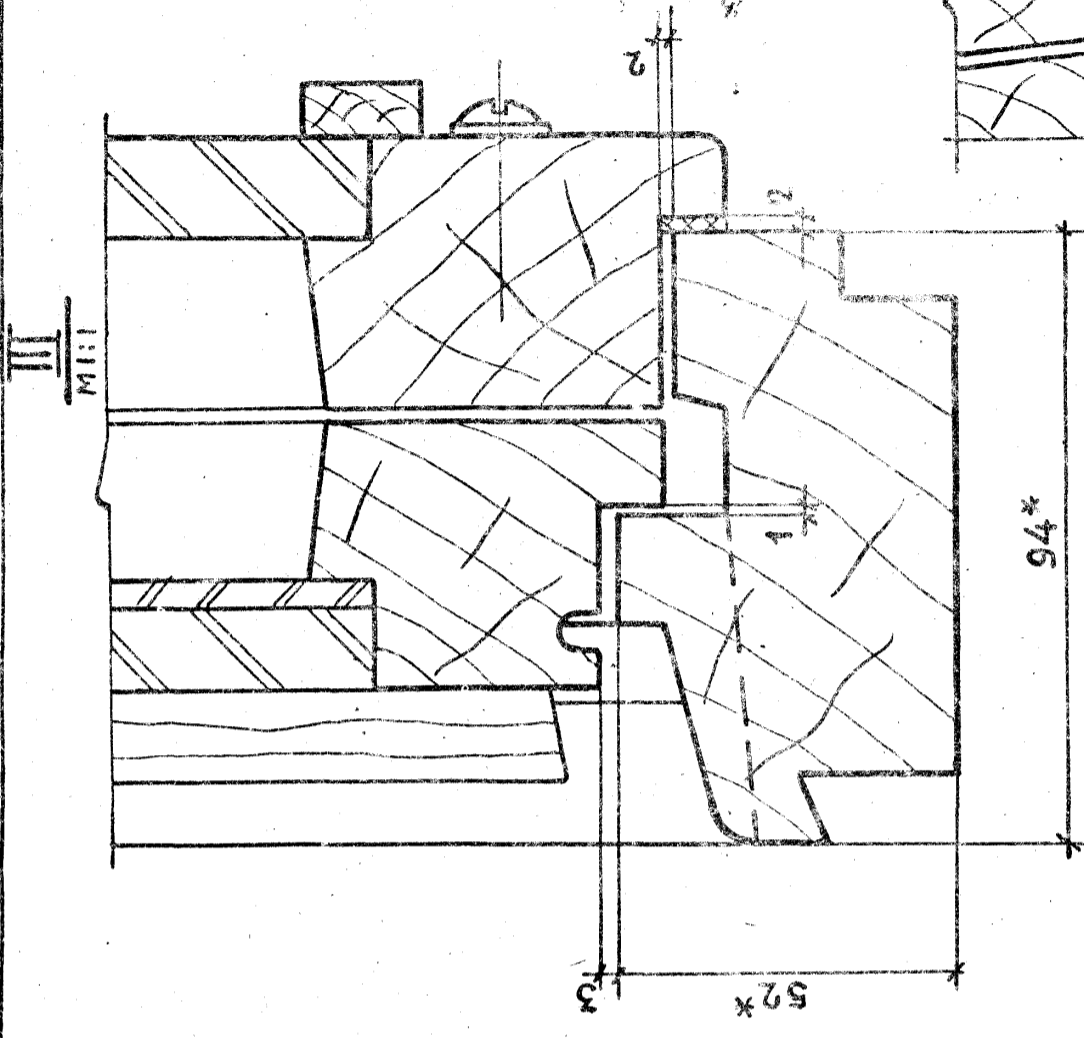
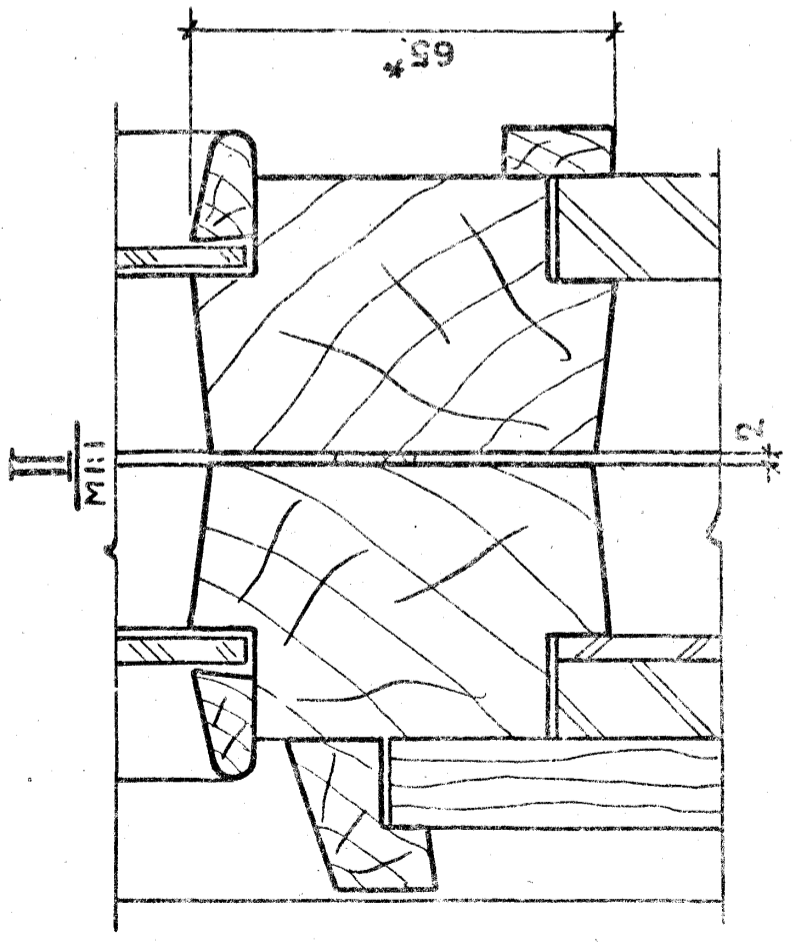
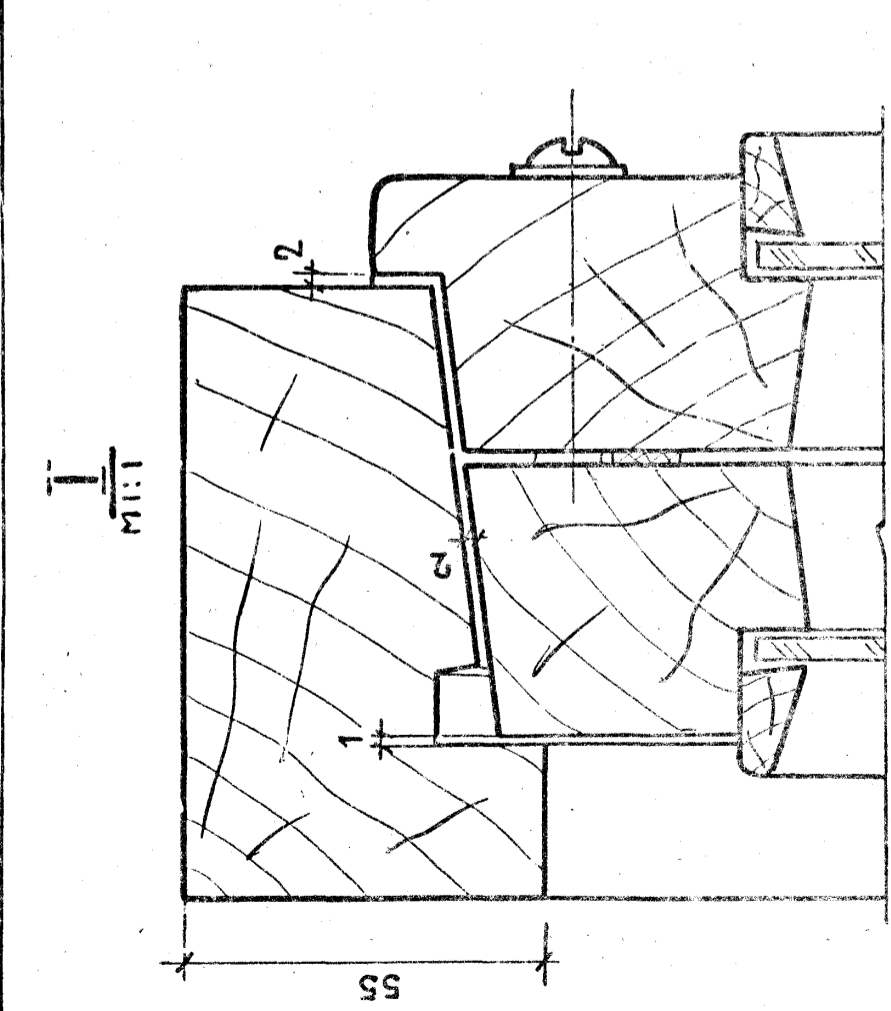


ОБОЗНАЧЕНИЕ	МАРКА	H	H <sub>1</sub>	H <sub>2</sub>	B	B <sub>1</sub>	B <sub>2</sub>	Объем в м <sup>3</sup>	α
1.1365-16Ч.1.06.00.0000	БС22-7.5	2175	2110	1275	720	660	530	0.068	730
-01	БС22-9	2175	2110	1275	870	810	680	0.072	730
-02	БС24-7.5	2375	2310	1565	720	660	530	0.072	880
-03	БС24-9	2375	2310	1565	870	810	680	0.086	880

1.1365-16.Ч.1.06.00.0000Б

СТАЛЬ/МАССА/МАСШТ.	
Р	1:15
Лист 1 из листов 2	
ЦНИИЭП ЖИЛИЩА Г. Москва	

- 1\* Размеры для справок
2. Ручка поз.7; 8 устанавливается со стороны балкона на высоте 950 мм.



1\* РАЗМЕРЫ ДЛЯ СПРАВОК

26.03.01

Формы Зона	Поз.	Обозначение	НАМЕНОВАНИЕ		Кол. на испан.	1365-16 ч.	1,06.01.000	Примечан.
			01	02 03				
Б4	1	1.1365-16ч.1.06.01.0002	1	1				
Б4	2	-01	1	1				
Б4	3	1.1365-16ч.1.06.01.003	1	1				
Б4	3	1.1365-16ч.1.06.01.004	1	1				
Б4	4	1.1365-16ч.1.06.01.005	1	1				
Б4	4	1.1365-16ч.1.06.01.006	1	1				

Инд.№ подл. Полл. и дата. Взам.инв.№

СТАЯ/Анст		Анст	
Р	1	2	
Коробка Спецификация			
г. Москва			

Лин	Стеннов	ЛЗ-В
ПРБЕР	РУТТО	ЛЗ-В
ПАЗРАБ	МОКРОСОН	ЛЗ-В

1.1365-16ч.1.06.01.000

Формы Зона	Поз.	Обозначение	НАМЕНОВАНИЕ		Кол. на испан.	1365-16 ч.	1,06.01.000	Примечан.
			01	02 03				
12		1.1365-16ч.1.06.01.000СБ	Борочный чертеж	АСТАЛИ				
Б4	1	1.1365-16ч.1.06.01.001	АРЕВЕСИНА ХВОЙНАЯ	Лист 8486-66				
Б4	2	-01	БРСОК 2175x94x58	2175x94x58	1			
Б4	1	1.1365-16ч.1.06.01.001	БРСОК 2175x94x58	2175x94x58	1			

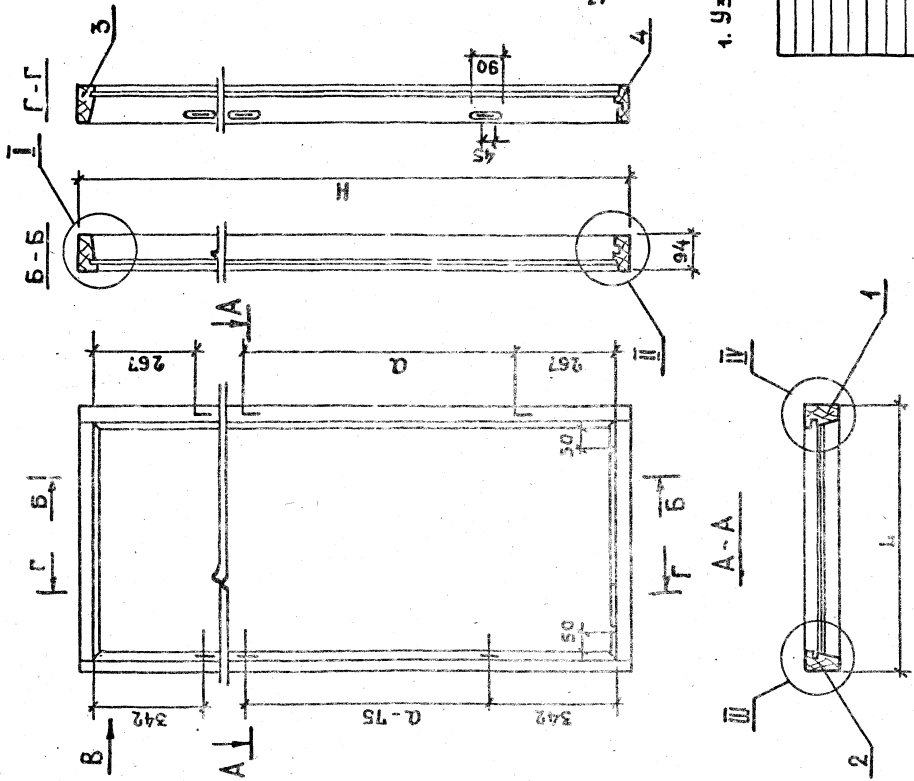
Инд.№ подл. Полл. и дата. Взам.инв.№

101

1.1365-16ч.1.06.01.000

2

Анст



ОБОЗНАЧЕНИЕ	МАРКА	Н	Л	Q	ОБЪЕМ В м <sup>3</sup>
1.136.5-16ч.1.06.01.000	БС22-7.5	2175	720	780	0.0296
-01	БС22-9	2175	870	780	0.03
-02	БС24-7.5	2375	720	880	0.032
-03	БС24-9	2375	870	880	0.033

1. Узлы I, II и вид В см. черт. 1.136.5-16ч.1.01.01.000СБ, лист 2

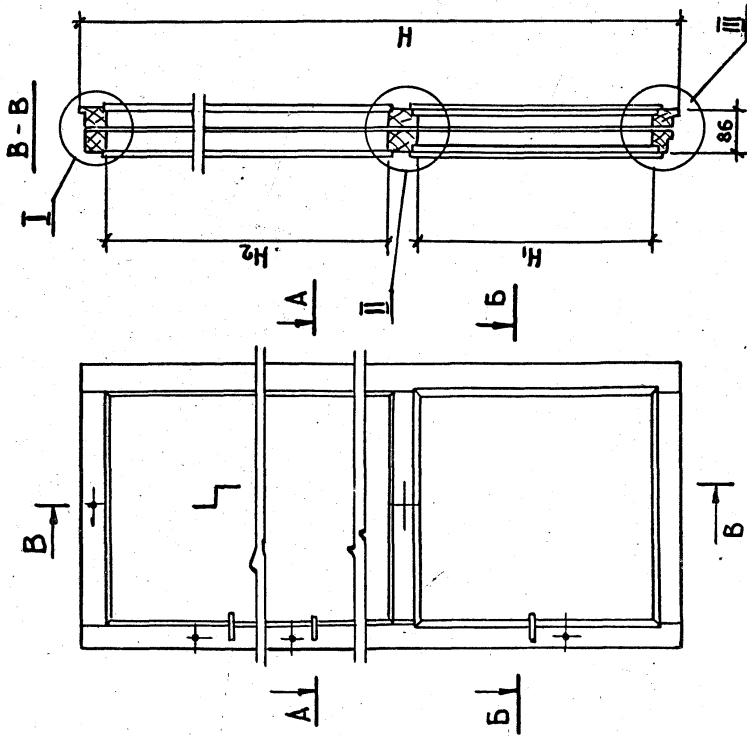
1.136.5-16ч.1.06.01.000 СБ.	
КОРОБКА.	
БОРОЧНЫЙ ЧЕРТЕЖ.	
СТАВКА	МАССА
Р	1:10
ЛИСТ	ЛИСТОВ 1
ЦНИИЭП ЖИЛИЩА Г. МОСКВА	







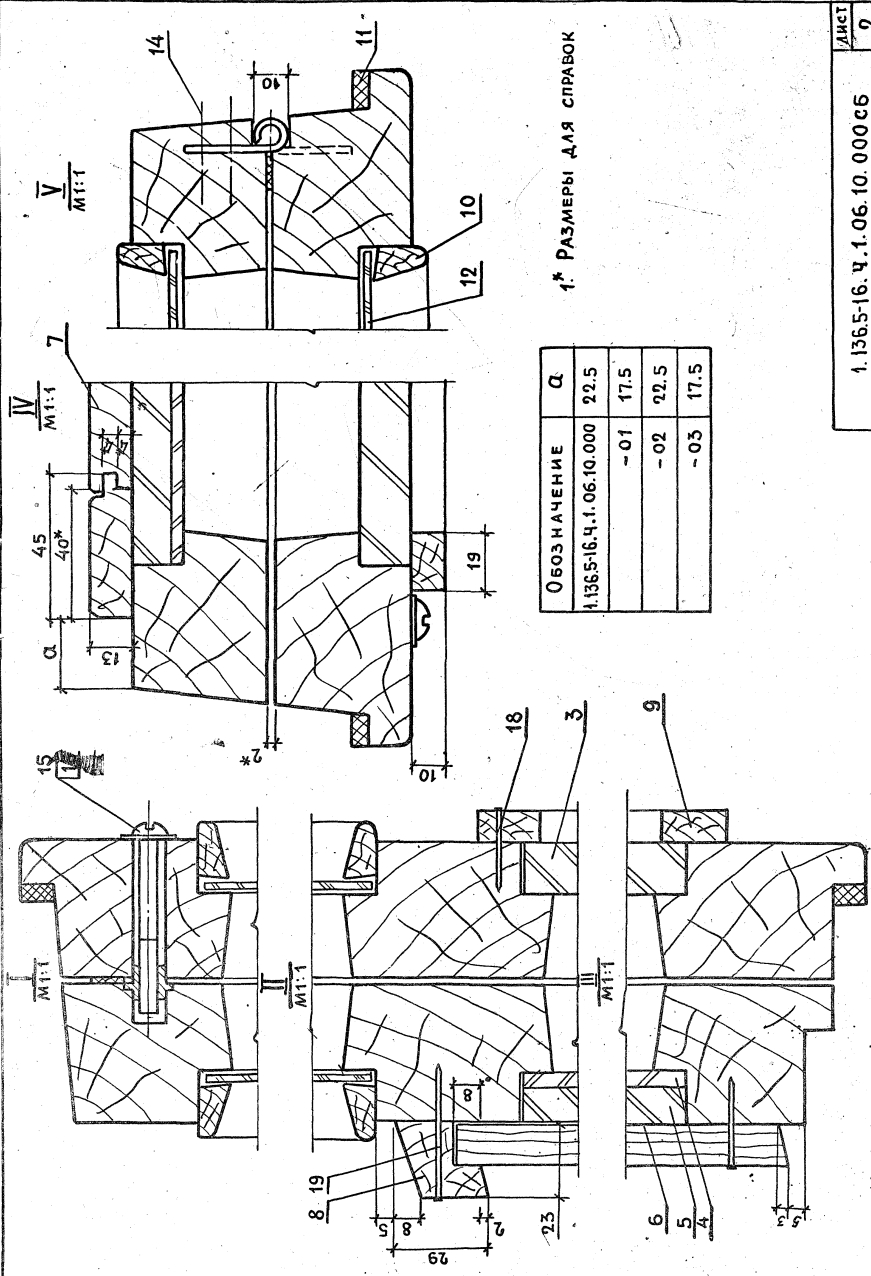




ОБОЗНАЧЕНИЕ	МАРКА	К	H <sub>1</sub>	H <sub>2</sub>	L	L <sub>1</sub>	ОБЪЕМ в кубометре M <sup>3</sup>
1.136.5-16.4.1.06.10.000	БС22-715	2110	640	1275	660	530	0.0383
-01	БС22-9	2110	640	1275	810	680	0.042
-02	БС24-715	2310	550	1575	660	530	0.04
-08	БС24-9	2310	550	1575	810	680	0.053

1.136.5-16.4.1.06.10.000СБ		СТАРАЯ МАССА	МАСШ.
Полотно.		Р	1:10
СБОРОЧНЫЙ ЧЕРТЕЖ.		Лист 1 из листов 2	
ГИП СТЕПНОВ		ЦНИИЭП ЖИЛИЩА	
ПРОБЕР РИТТО		г. Москва	
РАЗРАБ. МОКРУСОВ			

17327-01



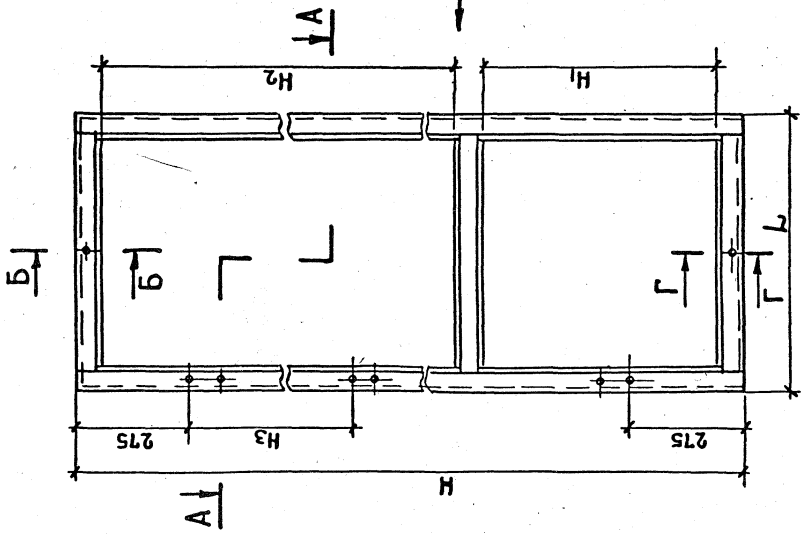
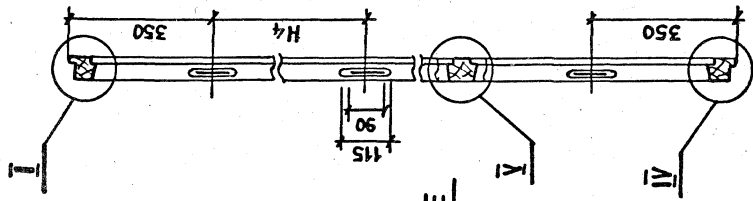
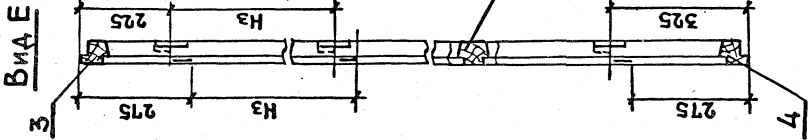
Обозначение	Q
1.136.5-16.Ч.1.06.10.000	22.5
-01	17.5
-02	22.5
-03	17.5

1\* РАЗМЕРЫ ДЛЯ СПРАВОК

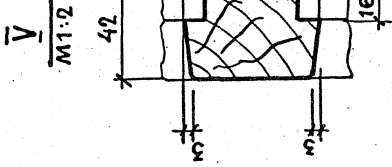
Лист 2  
1.136.5-16.Ч.1.06.10.000 СБ



Вид Е



В



УЗЛЫ И СЕЧЕНИЯ СМ. ЧЕРТ. 1.1365-16. Ч. 1.01.10.100 СБ,  
ЛИСТ 2.

ОБОЗНАЧЕНИЕ	МАРКА	L	H	H <sub>1</sub>	H <sub>2</sub>	H <sub>3</sub>	H <sub>4</sub>	ОБЪЕМ 8 ЧАСТ.
1.1365-16.4.106.10.100	БС22-15	680	210	640	1275	780	705	0.017
-01	БС22-9	810	210	640	1275	780	705	0.018
-02	БС24-15	660	2310	550	1575	880	805	0.018
-03	БС24-9	810	2310	550	1575	880	805	0.019

1.1365-16. ч. 1.06.10.100 СБ.

СТВОРКА.

СБОРОЧНЫЙ ЧЕРТЕЖ.

ТИП	СТЕПЕНЬ	30	40	50	60	70	80	90	100	СТАЛЬ		МАССА	
										П	Р	Л	М
ПРОВЕРИЛ	МОКРОЗОВ	В.А.	В.А.	В.А.	В.А.	В.А.	В.А.	В.А.	В.А.	В.А.	В.А.	В.А.	В.А.
РАЗРАБ.	РУТЦО	В.А.	В.А.	В.А.	В.А.	В.А.	В.А.	В.А.	В.А.	В.А.	В.А.	В.А.	В.А.

ЦНИИЭП ЖИЛИЩА  
Г. МОСКВА

Формат Зона ноз.	Обозначение	Наименование	Код на исполн. 1365-16-ч.1.06.10.200 -	Примечание
Б4	1 1365-16. 2.1.06.10.202	Брысок 2287х52х42	1 1	
Б4	2	-01	1 1	
Б4	3 1365-16. 2.1.06.10.203	634х52х42	1	
Б4	4 1365-16. 2.1.06.10.204	634х55х42	1	
Б4	3 1365-16. 2.1.06.10.205	784х52х42	1 1	
Б4	4 1365-16. 2.1.06.10.206	784х55х42	1 1	
Б4	8 1365-16. 2.1.06.10.207	634х65х42	1 1	
Б4	8 1365-16. 2.1.06.10.208	784х65х42	1 1	
		<b>СТАН АРТНЫЕ</b>		
		<b>НАДЕЛЫ</b>		
5		НАДЕЛЫ НЗСОЦПТС8572	6 6 6	0,005 кв
6		УГРЯВНИК УГ-75	2 2 2	0,02 кв
7		ШАРЫ АЗ х25 ГОСТ 1145-70	10 10 10	

Формат Зона ноз.	Обозначение	Наименование	Код на исполн. 1365-16-ч.1.06.10.200 -	Примечание
Б4	1 1365-16. 2.1.06.10.201	Брысок 2087х52х42	1 1	
		ГОСТ 8486-66		
		АРЕВЕСИНА ХВОЙНАЯ		
		<b>АСТАНЫ</b>		
12	1365-16. 2.1.06.10.200Б	Борочный чертек	Х Х Х	
		ЛОКМЕНТАЦИЯ		
		НАИМЕНОВАНИЕ	- 01 02 03	
		КОД НА ИСПОЛН. 1365-16-ч.1.06.10.200 -		

1365-16ч.1.06.10.200

СТВОРКА

Спецификация

г. Москва

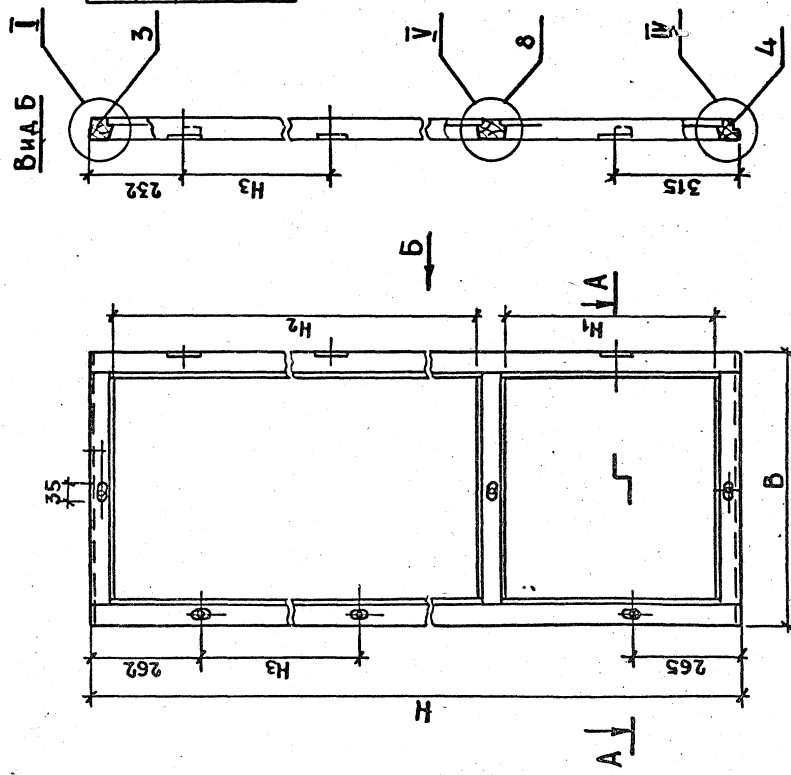
ЦНИИЭП жилища

СТАИЛ АИСТ АИСТОВ

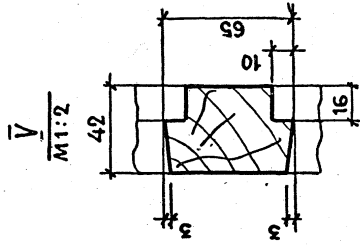
Р 1 2

ИЗМ. ПОПРАВ. КОМ. ПОДПИСАНИЕ

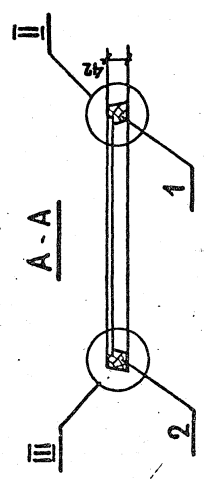
МАРКА	БС92-75	БС92-9	БС94-75	БС94-9
	1	1		



ОБОЗНАЧЕНИЕ	МАРКА	Н	В	Н <sub>1</sub>	Н <sub>2</sub>	Н <sub>3</sub>	ОБЪЕМ В ЧИСТОМ М <sup>3</sup>
1.136.5-16.Ч.1.06.10.200	БС22-75	2087	634	640	1275	780	0.0137
-01	БС22-9	2087	784	640	1275	780	0.0147
-02	БС24-75	2287	634	550	1575	880	0.0146
-03	БС24-9	2287	784	550	1575	880	0.0256



1. УЗЛЫ И СЕЧЕНИЯ СМ. ЧЕРТ. 1.136.5-16.Ч.1.01.10.200СБ



1.136.5-16.Ч.1.06.10.200СБ.		СТАРАЯ МАССА МАСШТ.	
СТВОРКА.		Р	1:10
СБОРОЧНЫЙ ЧЕРТЕЖ.		ЛИСТ	ЛИСТОВ 1
ТИП СТЕНОВОЙ РАБОТЫ		ЦНИИЭП ЖИЛИЩА	
ПРОВЕР. ПОКРОВОВ		Г. МОСКВА.	
РАЗРАБ. РУТКО			