

# СЕРИЯ 1.136-11

## ДВЕРИ ДЕРЕВЯННЫЕ ВХОДНЫЕ НАРУЖНЫЕ ТАМБУРНЫЕ И СЛУЖЕБНЫЕ ДЛЯ ЖИЛЫХ И ОБЩЕСТВЕННЫХ ЗДАНИЙ

В 2<sup>х</sup> ЧАСТЯХ  
Часть 1<sup>а</sup>  
(СТР. 1 - 135)

РАЗРАБОТАНЫ ЦНИИЭП ЖИЛИЩА

Руководитель отделения проектных работ *В. Криппа* В. Криппа

Главный инженер отделения проектных работ *Н. Дыховичная* Н. Дыховичная

Начальник отдела №17 *Л. Блаановский* Л. Блаановский

Главный инженер проекта отдела №17 *Ю. Степнов* Ю. Степнов

УТВЕРЖДЕН И ВВЕДЕН В  
ДЕЙСТВИЕ ГОСКОМИТЕТОМ ПО ГРАЖДАНСКОМУ  
СТРОИТЕЛЬСТВУ И АРХИТЕКТУРЕ ПРИ  
ГОССТРОЕ СССР  
С 3 НОЯБРЯ 1980 г.  
ПРИКАЗ № 300

Шифр	Обозначение	Наименование	Стр.
АН23-9-М	1.136-11.33.00.000	Двери наружные. Специф.	38
АН23-9-М	33.00.000СБ	— " — Сборочный чертеж	39
АН20-4-8-М	34.00.000	Двери наружные. Специф.	40
АН20-4-8-М	34.00.000СБ	— " — Сборочный чертеж	41
АН20-5-9-М	35.00.000	Двери наружные. Специф.	42
АН20-5-9-М	35.00.000СБ	— " — Сборочный чертеж	43
АН20-4-8-М	36.00.000	Двери наружные. Специф.	44
АН20-4-8-М	36.00.000СБ	— " — Сборочный чертеж	45
АН23-5-9-М	37.00.000	Двери наружные. Специф.	46
АН23-5-9-М	37.00.000СБ	— " — Сборочный чертеж	47
АН20-7-7-М	38.00.000	Двери наружные. Специф.	48
АН20-7-7-М	38.00.000СБ	— " — Сборочный чертеж	49
АН23-7-7-М	39.00.000	Двери наружные. Специф.	50
АН23-7-7-М	39.00.000СБ	— " — Сборочный чертеж	51
АН23-9-9-М	40.00.000	Двери наружные. Специф.	52
АН23-9-9-М	40.00.000СБ	— " — Сборочный чертеж	53
АН20-9-9-М	41.00.000	Двери наружные. Специф.	54
АН20-9-9-М	41.00.000СБ	— " — Сборочный чертеж	55
АН00-00	60.00.000	Коробка. Спецификация	56
АН00-00	60.00.000СБ	— " — Сборочный чертеж	57
АН00-00	61.00.000	Коробка. Спецификация	58
АН00-00	61.00.000СБ	— " — Сборочный чертеж	59
АН00-00-М	62.00.000	Коробка. Спецификация	60
АН00-00-М	62.00.000	— " — Сборочный чертеж	61

1.136-11.00.00.000 А1		СТАЛЬ ЛИСТ		ЛИСТОВ	
		1		3	
		СОДЕРЖАНИЕ			
И.КОНТР.	МОКРОВСОВ	И.КОНТР.	МОКРОВСОВ	И.КОНТР.	МОКРОВСОВ
ГИП	СТЕПНОВ	ГИП	СТЕПНОВ	ГИП	СТЕПНОВ
ПРОБ.	РУТТО	ПРОБ.	РУТТО	ПРОБ.	РУТТО
РАЗРАБ.	МОКРОВСОВ	РАЗРАБ.	МОКРОВСОВ	РАЗРАБ.	МОКРОВСОВ

Шифр	Обозначение	Наименование	Стр.
	1.136-11.00.00.000	Титульный лист	1
	00.00.000 А1	СОДЕРЖАНИЕ	2-4
	00.00.000 ПЗ	Пояснительная записка	5-6
	00.00.000 А2	Номенклатура	7-9
АН20-8	01.00.000	Двери наружные. Специф.	10
АН20-8	01.00.000СБ	— " — Сборочный чертеж	11-12
АН20-9	02.00.000	Двери наружные. Специф.	13
АН20-9	02.00.000СБ	— " — Сборочный чертеж	14
АН23-9	03.00.000	Двери наружные. Специф.	15
АН23-9	03.00.000СБ	— " — Сборочный чертеж	16
АН20-4-8	04.00.000	Двери наружные. Специф.	17
АН20-4-8	04.00.000СБ	— " — Сборочный чертеж	18-19
АН20-5-9	05.00.000	Двери наружные. Специф.	20
АН20-5-9	05.00.000СБ	— " — Сборочный чертеж	21
АН23-4-8	06.00.000	Двери наружные. Специф.	22
АН23-4-8	06.00.000СБ	— " — Сборочный чертеж	23
АН23-5-9	07.00.000	Двери наружные. Специф.	24
АН23-5-9	07.00.00.000СБ	— " — Сборочный чертеж	25
АН20-7-7	08.00.00.000	Двери наружные. Специф.	26
АН20-7-7	08.00.00.000СБ	— " — Сборочный чертеж	27
АН23-7-7	09.00.00.000	Двери наружные. Специф.	28
АН23-7-7	09.00.00.000СБ	— " — Сборочный чертеж	29
АН20-9-9	22.00.00.000	Двери наружные. Специф.	30
АН20-9-9	22.00.00.000СБ	— " — Сборочный чертеж	31
АН23-9-9	23.00.00.000	Двери наружные. Специф.	32
АН23-9-9	23.00.00.000СБ	— " — Сборочный чертеж	33
АН20-8-М	31.00.00.000	Двери наружные. Специф.	34
АН20-8-М	31.00.00.000СБ	— " — Сборочный чертеж	35
АН20-9-М	32.00.00.000	Двери наружные. Специф.	36
АН20-9-М	32.00.00.000СБ	— " — Сборочный чертеж	37

1.136-11.00.00.000 А1		СТАЛЬ ЛИСТ		ЛИСТОВ	
		1		3	
		СОДЕРЖАНИЕ			
И.КОНТР.	МОКРОВСОВ	И.КОНТР.	МОКРОВСОВ	И.КОНТР.	МОКРОВСОВ
ГИП	СТЕПНОВ	ГИП	СТЕПНОВ	ГИП	СТЕПНОВ
ПРОБ.	РУТТО	ПРОБ.	РУТТО	ПРОБ.	РУТТО
РАЗРАБ.	МОКРОВСОВ	РАЗРАБ.	МОКРОВСОВ	РАЗРАБ.	МОКРОВСОВ

Шифр	Обозначение	Наименование	Стр.	Шифр	Обозначение	Наименование	Стр.
АН00-00-М	1.156-11.63.00.000	КОРБКА. СПЕЦИФИКАЦИЯ	62	АН00-59-8	1.156-11.00.27.000СБ	ПОЛОТНО. СБОРОЧНЫЙ ЧЕРТЕЖ	88
АН00-00-М	63.00.000СБ	— " — СБОРОЧНЫЙ ЧЕРТЕЖ	63	АН00-59-8	05.27.000	ПОЛОТНО. СПЕЦИФИКАЦИЯ	99-100
				АН00-59-8	05.27.000СБ	— " — СБОРОЧНЫЙ ЧЕРТЕЖ	101
АН00-00-1.5	00.01.000	ПОЛОТНО. СПЕЦИФИКАЦИЯ	64	АН00-00-13	00.28.000	ПОЛОТНО. СПЕЦИФИКАЦИЯ	102
АН00-00-1.5	00.01.000СБ	— " — СБОРОЧНЫЙ ЧЕРТЕЖ	65	АН00-00-13	00.28.000СБ	— " — СБОРОЧНЫЙ ЧЕРТЕЖ	103
АН00-00-2.6	00.02.000	ПОЛОТНО. СПЕЦИФИКАЦИЯ	66	АН00-00-17	00.29.000	ПОЛОТНО. СПЕЦИФИКАЦИЯ	104-105
АН00-00-2.6	00.02.000СБ	— " — СБОРОЧНЫЙ ЧЕРТЕЖ	67	АН00-00-17	00.29.000СБ	— " — СБОРОЧНЫЙ ЧЕРТЕЖ	106
АН00-00-3.7	00.03.000	ПОЛОТНО. СПЕЦИФИКАЦИЯ	68	АН00-00-17	00.43.000	ПОЛОТНО. СПЕЦИФИКАЦИЯ	107-108
АН00-00-3.7	00.03.000СБ	— " — СБОРОЧНЫЙ ЧЕРТЕЖ	69	АН00-00-17	00.43.000СБ	— " — СБОРОЧНЫЙ ЧЕРТЕЖ	109
АН00-00-5.6.7	04.22.000	ПОЛОТНО. СПЕЦИФИКАЦИЯ	70-71	АН00-99-18А	00.47.000	ПОЛОТНО. СПЕЦИФИКАЦИЯ	110
АН00-00-5.6.7	04.22.000СБ	— " — СБОРОЧНЫЙ ЧЕРТЕЖ	72	АН00-99-18А	00.47.000СБ	— " — СБОРОЧНЫЙ ЧЕРТЕЖ	111
АН00-00-12	00.05.000	ПОЛОТНО. СПЕЦИФИКАЦИЯ	73	АН00-7.7-9	00.48.000	ПОЛОТНО. СПЕЦИФИКАЦИЯ	112
АН00-00-12	00.05.000СБ	— " — СБОРОЧНЫЙ ЧЕРТЕЖ	74	АН00-7.7-9	00.48.000СБ	— " — СБОРОЧНЫЙ ЧЕРТЕЖ	113
АН00-00-15	00.06.000	ПОЛОТНО. СПЕЦИФИКАЦИЯ	75	АН20-7.7-10	00.49.000	ПОЛОТНО. СПЕЦИФИКАЦИЯ	114
АН00-00-15	00.06.000СБ	— " — СБОРОЧНЫЙ ЧЕРТЕЖ	76	АН20-7.7-10	00.49.000СБ	— " — СБОРОЧНЫЙ ЧЕРТЕЖ	115-116
АН00-00-16	00.07.000	ПОЛОТНО. СПЕЦИФИКАЦИЯ	77	АН00-7.7-11	00.50.000	ПОЛОТНО. СПЕЦИФИКАЦИЯ	117-118
АН00-00-16	00.07.000СБ	— " — СБОРОЧНЫЙ ЧЕРТЕЖ	78	АН00-7.7-11	00.50.000СБ	— " — СБОРОЧНЫЙ ЧЕРТЕЖ	119
АН00-48-8	00.23.000	ПОЛОТНО. СПЕЦИФИКАЦИЯ	79-80	АН00-7.7-14	00.51.000	ПОЛОТНО. СПЕЦИФИКАЦИЯ	120
АН00-48-8	00.23.000СБ	— " — СБОРОЧНЫЙ ЧЕРТЕЖ	81-82	АН00-7.7-14	00.51.000СБ	— " — СБОРОЧНЫЙ ЧЕРТЕЖ	121
АН00-48-8	04.23.000	ПОЛОТНО. СПЕЦИФИКАЦИЯ	83-84	АН00-7.7-18	00.52.000	ПОЛОТНО. СПЕЦИФИКАЦИЯ	122
АН00-48-8	04.23.000СБ	— " — СБОРОЧНЫЙ ЧЕРТЕЖ	85-86	АН00-7.7-18	00.52.000СБ	— " — СБОРОЧНЫЙ ЧЕРТЕЖ	123
АН20-8-4	01.04.000	ПОЛОТНО. СПЕЦИФИКАЦИЯ	87	АН00-00-9А	00.53.000	ПОЛОТНО. СПЕЦИФИКАЦИЯ	124
АН20-8-4	01.04.000СБ	— " — СБОРОЧНЫЙ ЧЕРТЕЖ	88-89	АН00-00-9А	00.53.000СБ	— " — СБОРОЧНЫЙ ЧЕРТЕЖ	125
АН20-9-4	02.11.000	ПОЛОТНО. СПЕЦИФИКАЦИЯ	90	АН23-7.7-10	00.54.000	ПОЛОТНО. СПЕЦИФИКАЦИЯ	126
АН20-9-4	02.11.000СБ	— " — СБОРОЧНЫЙ ЧЕРТЕЖ	91	АН23-7.7-10	00.54.000СБ	— " — СБОРОЧНЫЙ ЧЕРТЕЖ	127-128
АН23-9-4	03.18.000	ПОЛОТНО. СПЕЦИФИКАЦИЯ	92	АН00-00-14А	00.55.000	ПОЛОТНО. СПЕЦИФИКАЦИЯ	129
АН23-9-4	03.18.000СБ	— " — СБОРОЧНЫЙ ЧЕРТЕЖ	93	АН00-00-14А	00.55.000СБ	— " — СБОРОЧНЫЙ ЧЕРТЕЖ	130
АН00-00-13	00.24.000	ПОЛОТНО. СПЕЦИФИКАЦИЯ	94	АН00-9-9-11	00.56.000	ПОЛОТНО. СПЕЦИФИКАЦИЯ	131-132
АН00-00-13	00.24.000СБ	— " — СБОРОЧНЫЙ ЧЕРТЕЖ	95				
АН00-59-8	00.27.000	ПОЛОТНО. СПЕЦИФИКАЦИЯ	96-97				

ИНВЕНТАРЬ ПОДПИСЬ И ДАТА ВЗАИМНОВА

1.156-11.00.00.000СБ

Лист 2



В настоящий альбом включены рабочие чертежи дверей, разработанные в соответствии с отраслевым стандартом ОСТ 20-3-78 "Двери деревянные входные наружные, тамбурные и служебные для жилых и общественных зданий", утвержденные приказом Государственного комитета по гражданскому строительству и архитектуре при Госстрое СССР от 13 января 1978 г. за №11.

Содержащиеся в альбоме чертежи дверей предназначены для применения при проектировании жилых и общественных зданий и производства этих изделий деревообрабатывающими предприятиями.

Двери, включенные в альбом, подразделяются на однопольные, полуторапольные и двухпольные.

Двери, изготовляемые по настоящим чертежам, в зависимости от назначения подразделяются на следующие типы:

- Н - наружные входные в здания, остекленные;
- Т - тамбурные остекленные (в вестибюли, торговые и операционные залы, а также лестничные клетки);
- С - служебные глухие цитовые;
- Л - лужи и лази глухие утепленные.

Маркировка дверного блока состоит из букв, обозначающих дверь (Л), ее тип (одна из букв Н, Т, С и Л) и двух последующих чисел, разделенных тире, обозначающих размеры высоты и ширины дверного полотна в модулях-дециметрах (разделенных точкой - ширину полотна двухпольных дверей), затем через тире номер рисунка двери.

Пример условного обозначения наружной двери с размерами полотна 2000x800 мм и рисунком двери 2:

ДН 20-8-2 ОСТ 20-3-78

После букв и цифр, указывающих дверь, ее тип, размеры полотна и рисунок, в следующей последовательности проставляют дополнительные буквы, обозначающие:

- А, Б, В - профили реечной обшивки обшивки;
- Л - дверь левая;
- К - с качающимися полотнами;
- М - с монтажной доской, без порога;
- Д - димозиантная (остекленная на пружинных петлях одностороннего действия);
- Т - служебная, труднодоступная (для входов в кинопроекции, оные подвалы, на чердаки, для входов на плоские кровли и т.п.)

Пример условного обозначения наружной двери с размерами полотна 2000x800 мм, рисунок 2, профиль А, с левой навесной полотно, с монтажной доской, без порога:

ДН 20-8-2АЛМ ОСТ 20-3-78

Кроме указанных типов дверей в альбом включены глухие утепленные лужи и лази для входов в подвалы или чердаки.

Пример условного обозначения двери-лазы с размером полотна 1172x872 мм:

ДЛ 12-9 ОСТ 20-3-78

Марки дверных блоков проставляются в спецификациях на изделия в проектах, в заказах предприятий-изготовителей и на нелицевых поверхностях самих изделий.

Дверные блоки поставляются предприятиями-изготовителями с полотнами, навешенными на петли (двупольные дополнительно с резиными шпигалетами) с полной заводской готовностью окончательно отделанной поверхностью, прикрепленными приборами, уплотняющими прокладками

Л. С. Мещеряков  
11 апреля 1978 г.

										1.156-11.00.00.000 ПЗ	
И.контра	Мокрусов	ИФ	15.17	Р	1	1	2	Пояснительная записка			
ГПП	Степной	ИФ	24.82					ЦНИИЭП			
Проб.	Рутмо	ИФ	24.82					Жилища			
Разраб.	Мокрусов	ИФ	24.82					г. Москва			

16458-01

и остекленными, с защитными решетками. Установка всех приборов, приводимых в спецификациях к заказу, должна производиться предприятием-изготовителем.

Выступающие приборы с шурупами поставляются в отдельной таре совместно с блоками с указанием назначения (марок дверных блоков). Изготовление дверных блоков (включая окраску, остекление, установку приборов защитных решеток и уплотняющих прокладок, их маркировка, приемка, хранение и транспортирование) должны производиться в соответствии с требованиями ГОСТ 475-78 "Двери деревянные". Технические требования ОСТ 20-3-78.

Полотна дверей мягкой конструкции должны облицовываться с обеих сторон твердыми древесно-волокнистыми плитами ГОСТ 4598-74, водостойкой фанерой толщиной 4 мм ГОСТ 3916-69 или профильной реечной обшивкой.

Для остекления дверей следует применять прозрачное стекло ГОСТ III-78, узорчатое ГОСТ 5533-67 или армированное ГОСТ 7461-78 стекло толщиной 4-5 мм с установкой его на двойной невскрывающей замазке на резиновых прокладках или П-образного сечения с последующим креплением штапиками.

Двери с качающимися полотнами должны остекляться только прозрачным стеклом.

На дверных полотнах входных и тамбурных дверей, остекленных большеформатным стеклом, предприятием-изготовителем должны устанавливаться защитные решетки. Пример крепления решетки см. 1.136-11.25.00.000.05 данного альбома.

Нижние части полотен входных и тамбурных дверей с обеих сторон должны защищаться от загрязнения полосами из декоративного бумажно-слоистого пластика, а служебных дверей - кровельной сталью.

Для предохранения от механических повреждений, снижения уровня шума и теплопотерь в зданиях, поставленные предприятием-изготовителем входные и тамбурные дверные блоки должны быть укомплектованы приборами автоматического закрытия дверей типа 3Д1, 3Д2 ГОСТ 5091-78.

Коробку без порога расширяют внизу монтажной доской с креплением гвоздями к торцам вертикальных брусков.

Все размеры на чертежах настоящего альбома указаны в миллиметрах для неокрашенных изделий и деталей.

Изделия следует изготавливать из древесины хвойных пород: сосны, ели, пихты, лиственницы и кедра. Влажность древесины деталей должна быть от 9% до 12%.

Установка и крепление дверных блоков в проемах должна производиться согласно СНиП III-19-76, а также альбомов типовых деталей серии 2.130-1, 1.132-2 и 1.133-1.

При разработке настоящего альбома были использованы документы: ГОСТ 6449-76 "Изделия из древесины и древесных материалов. Допуски и посадки".

ГОСТ 8486-66 "Пиломатериалы хвойных пород".

ГОСТ 9685-61 "Заготовки из древесины хвойных пород".

1.136-11.00.00.000ПЗ

16458-01 7

Лист 2

АН20-4Б-6		АН20-4Б-5		АН20-Б-16		АН20-Б-15		АН20-Б-12		АН20-Б-4		АН20-Б-3		АН20-Б-2		АН20-Б-1	
04.00.000-01 0.111	04.00.000 0.122	0.1.00.000-06 0.093	0.1.00.000-05 0.090	0.1.00.000-04 0.086	0.1.00.000-03 0.091	0.1.00.000-02 0.061	0.1.00.000-01 0.080	0.1.00.000 0.085	05.00.000-01 0.118	05.00.000 0.130	02.00.000-06 0.096	02.00.000-05 0.094	02.00.000-04 0.083	02.00.000-03 0.100	02.00.000-02 0.068	02.00.000-01 0.067	02.00.000 0.093
17-19																	
10-12																	
13-14																	
20-21																	
24-25																	
АН20-5.9-6		АН20-5.9-5		АН20-9.16		АН20-9.15		АН20-9.12		АН20-9.4		АН23-9.3		АН23-9.2		АН23-9.1	
07.00.000-01 0.132	07.00.000 0.148	03.00.000-06 0.104	03.00.000-05 0.098	03.00.000-04 0.088	03.00.000-03 0.112	03.00.000-02 0.070	03.00.000-01 0.097	03.00.000 0.105	07.00.000-01 0.132	07.00.000 0.148	03.00.000-06 0.104	03.00.000-05 0.098	03.00.000-04 0.088	03.00.000-03 0.112	03.00.000-02 0.070	03.00.000-01 0.097	03.00.000 0.105
1.136-11.00.00.000 42																	
НОМЕНКЛАТУРА ИЗДЕЛИЙ																	
СТАЛЬ/МАССА/МАСШТАБ																	
Р 1:50																	
Лист 1 Листов 3																	
ЦНИИЭП ЖИЛИЩА г. МОСКВА																	
И.И.М.П. МОКРУСОВ																	
Г.И.П. СТЕПАНОВ																	
ПРОФ. РУТКО																	
РАЗРАБ. МОКРУСОВ																	

- 1 ПЕРВЫЕ ДВЕ ПАРЫ ЦИФР ШИФРА ОБОЗНАЧАЮТ РАЗМЕР ПОЛОТНА В МОДУЛЯХ, А ПОСЛЕДНИЕ - РИСУНОК ПОЛОТНА ПО ОСТ 20-3-78.
- 2 УДАВЕРИ В КОРБОКАХ С МОНТАЖНОЙ ДОСКОЙ В ШИФРЕ ДОБАВЛЯЕТСЯ БУКВА "М"
3. ДЛЯ УДОБСТВА ПОЛЬЗОВАНИЯ НОМЕР СЕРИИ НЕ ПИШЕТСЯ.





Шифр	АН23-4-8-5	АН23-4-8-6	АН23-4-8-7	АН23-4-8-8	АН23-4-8-15	АН23-4-8-17	АН20-7-7-14К	АН20-9-9-14
Эскиз								
Обозначение Объем м³	06.00.000 0.130	06.00.000-01 0.118	06.00.000-02 0.099	06.00.000-03 0.124	06.00.000-04 0.125	06.00.000-05 0.158	25.00.000 0.120	25.00.000-01 0.154
Стр.выпуска	22 - 25						156 - 140	
Шифр	АН23-7-7-9	АН23-7-7-10	АН23-7-7-11	АН23-7-7-14	АН23-7-7-18		АН23-7-7-14К	АН23-9-9-14К
Эскиз								
Обозначение Объем м³	09.00.000 0.105	09.00.000-01 0.095	09.00.000-02 0.135	09.00.000-03 0.136	09.00.000-04 0.085		25.00.000-01 0.132	25.00.000-02 0.186
Стр.выпуска	28 - 29						156 - 140	
Шифр	АС20-8-У* АС20-8-Т**	АС20-9-У АС20-9-Т	АС20-4-8-У АС20-4-8-Т	АС20-7-7-У АС20-7-7-Т	АС18-8-У АС18-8-Т	АС15-8-У АС15-8-Т		
Эскиз								
Обозначение Объем м³	10.75.000 10.85.000 0.080 0.088	10.74.000 10.84.000 0.087 0.096	10.75.000 10.85.000 0.112 0.124	10.76.000 10.86.000 0.126 0.141	10.72.000 10.82.000 0.068 0.075	10.71.000 10.81.000 0.059 0.064		
Стр.выпуска	148 - 153							

1. У\* - утепленные  
2 Т\*\* - труднобозгораемые



Рис.1

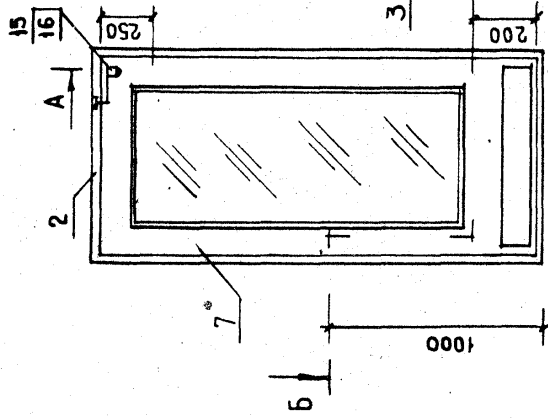


Рис.2

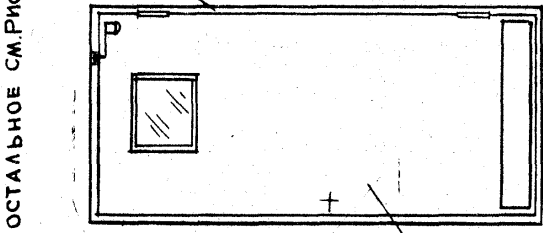


Рис.3

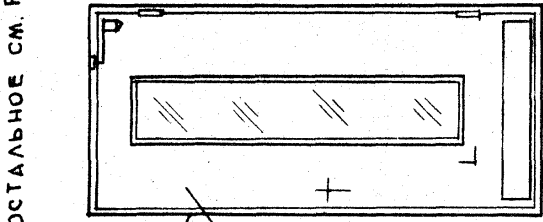


Рис.4

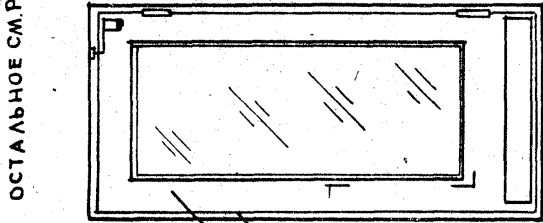


Рис.5

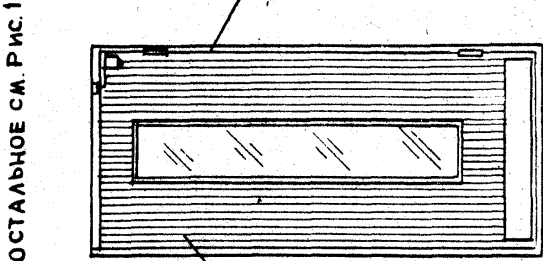


Рис.6 А-А  
ОСТАЛЬНОЕ СМ. РИС.1

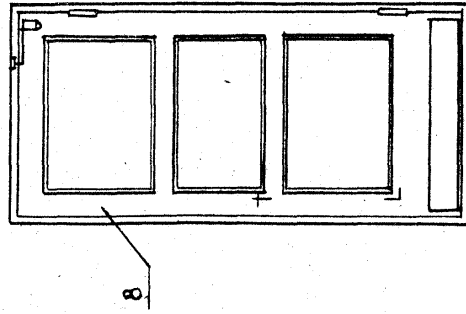
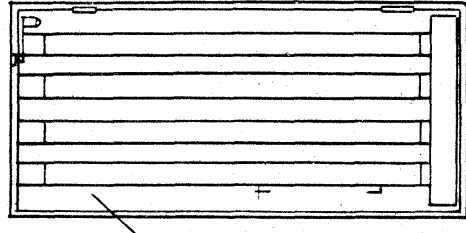
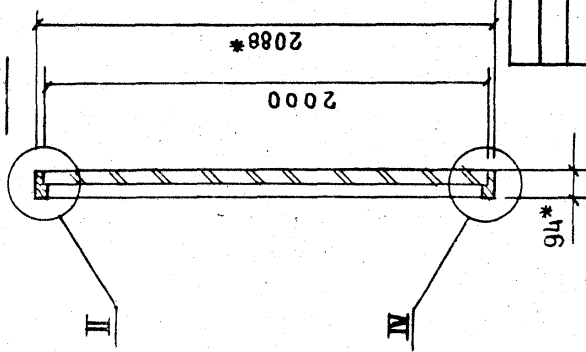


Рис.7  
ОСТАЛЬНОЕ СМ. РИС.1



А-А



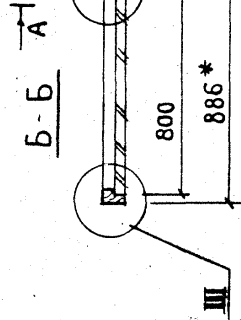
А



ИВ № ПОДА / Подпись и дата / Взам. инв. №

ОБОЗНАЧЕНИЕ	ШИФР	Рис.	ОБЪЕМ м <sup>3</sup> в чистоте
1.136-11.01.00.000	АН 20-8-1	2	0.053
-01	АН 20-8-2	3	0.080
-02	АН 20-8-3	4	0.061
-03	АН 20-8-4	5	0.0915
-04	АН 20-8-12	1	0.086
-05	АН 20-8-15	6	0.090
-06	АН 20-8-16	7	0.093

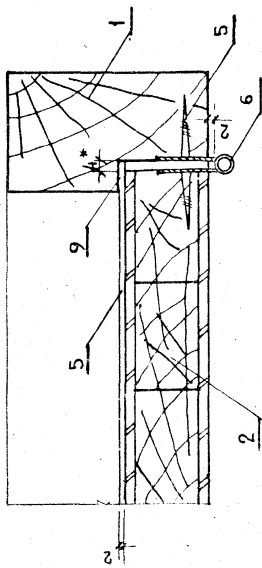
1\* РАЗМЕРЫ ДЛЯ СПРАВОК



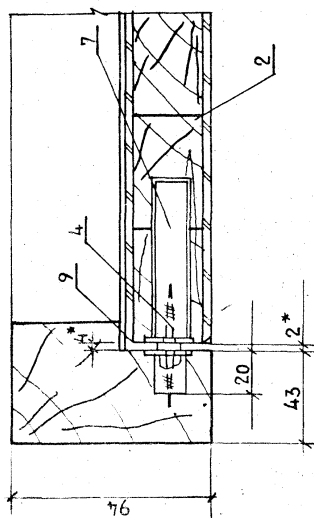
Б-Б А-А

1.136.11.01.00.0000СБ		СТАТУС	МАСШТАБ
АВЕРИ НАРУЖНЫЕ АН 20-8		Р	1:25
СБОРОЧНЫЙ ЧЕРТЕЖ		Лист 1	Листов 2
		ЦНИИЭП ЖИЛИЩА г. МОСКВА	
И.КОНТР.	МОКРОУСОВ	25.6.78	
ГИП	СТЕПНОВ	26.6.78	
ПРОВЕР.	МОКРОУСОВ	25.6.78	
РАЗРАБ.	РУТТО	24.6.78	

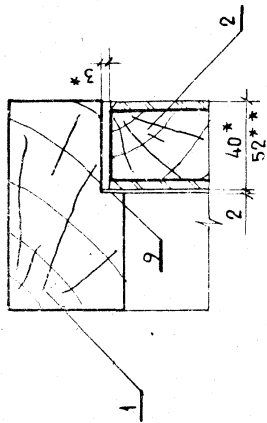
I  
M1:2



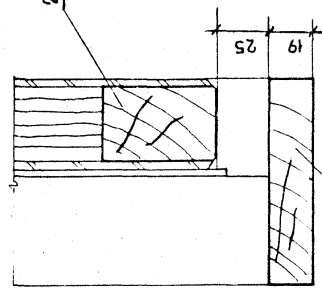
III  
M1:2



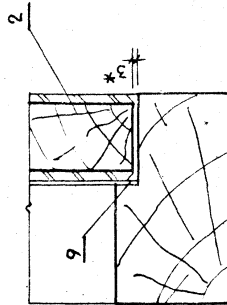
II  
M1:2



V  
M1:2



IV  
M1:2



- 1. \* РАЗМЕРЫ ДЛЯ СПРАВК
- 2. \*\* РАЗМЕР ДЛЯ ОБВЯЗОЧНЫХ АВЕРЕЙ

12	1136-И.02.00.000 СБ	СБОРЩИЙ ЧЕРТЕЖ																						
----	---------------------	----------------	--	--	--	--	--	--	--	--	--	--	--	--	--	--	--	--	--	--	--	--	--	--

11	1136-И.60.00.000-01	КОРОБКА																						
11	61.00.000-01	КОРОБКА																						
11	00.01.000-02	ПЛОТНО																						
11	00.02.000-02	ПЛОТНО																						
11	00.03.000-02	ПЛОТНО																						
11	02.11.000	ПЛОТНО																						

Шифр	АН20-9-1	АН20-9-2	АН20-9-3	АН20-9-4	АН20-9-12	АН20-9-15	АН20-9-16
------	----------	----------	----------	----------	-----------	-----------	-----------

ИВР № ПОДА	ПОДАТЬ И ДАТА	ВЗМ. ИВР. №	КОЛ. НА ИСПОЛ. 1136-И.02.00.000
------------	---------------	-------------	---------------------------------

СТАВКА АНСТ	1	2	АНСТ
-------------	---	---	------

АНСТ	1	2	КОЛ. НА ИСПОЛ. 1136-И.02.00.000
------	---	---	---------------------------------

ИВР № ПОДА	ПОДАТЬ И ДАТА	ВЗМ. ИВР. №	КОЛ. НА ИСПОЛ. 1136-И.02.00.000
------------	---------------	-------------	---------------------------------

ИВР № ПОДА	ПОДАТЬ И ДАТА	ВЗМ. ИВР. №	КОЛ. НА ИСПОЛ. 1136-И.02.00.000
------------	---------------	-------------	---------------------------------

ИВР № ПОДА	ПОДАТЬ И ДАТА	ВЗМ. ИВР. №	КОЛ. НА ИСПОЛ. 1136-И.02.00.000
------------	---------------	-------------	---------------------------------

Рис.1

Рис.2

Рис.3

Рис.4

Рис.5

ОСТАЛЬНОЕ СМ. РИС.1

ОСТАЛЬНОЕ СМ. РИС.1

ОСТАЛЬНОЕ СМ. РИС.1

ОСТАЛЬНОЕ СМ. РИС.1

ОСТАЛЬНОЕ СМ. РИС.1

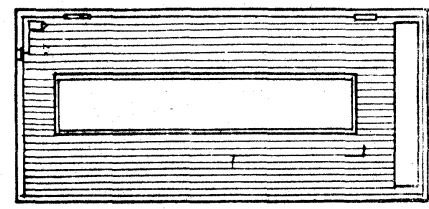
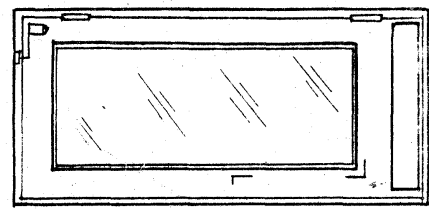
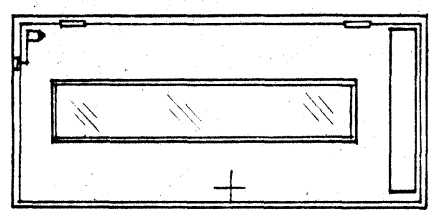
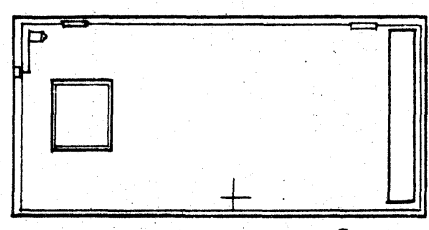
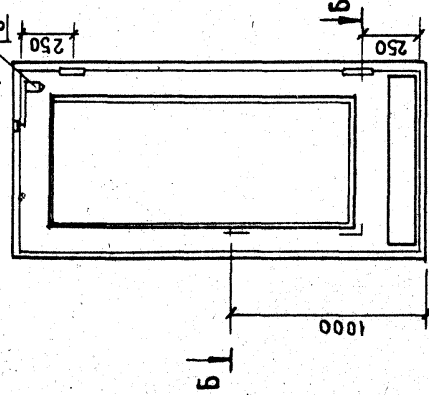
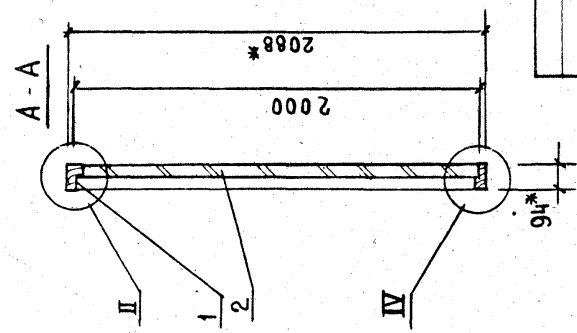
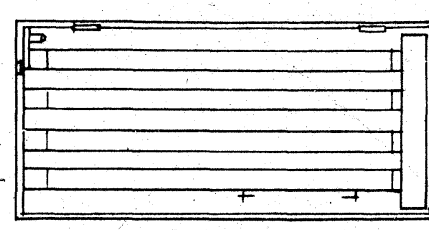
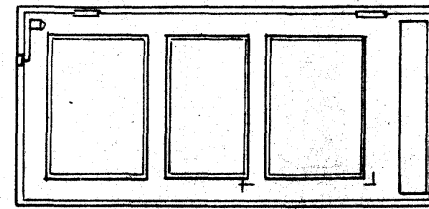


Рис.6 А-А

ОСТАЛЬНОЕ СМ. РИС.1

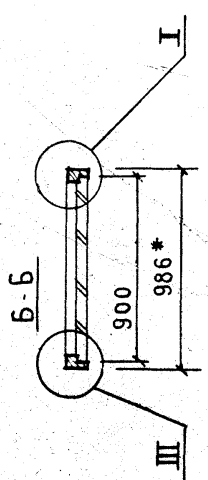
Рис.7

ОСТАЛЬНОЕ СМ. РИС.1



ОБОЗНАЧЕНИЕ	ШИФР	РИС.	ОБЪЕМ М <sup>3</sup> В ЧИСТОТЕ
1.136-11.02.00.000	АН20-9-1	2	0.093
-01	АН20-9-2	3	0.087
-02	АН20-9-3	4	0.068
-03	АН20-9-4	5	0.100
-04	АН20-9-12	1	0.083
-05	АН20-9-15	6	0.094
-06	АН20-9-16	7	0.096

1\* РАЗМЕРЫ АЛЯ СПРАВОК  
2. УЗЛЫ I-IV СМ. ЧЕРТ. 1.136-11.01.00.000 СБ, ЛИСТ 2



СТАЛЬ		МАССА	МАШТАБ
Р			1:25
ЛИСТ			ЛИСТОВ 1
ЦНИИЭП			
ЖИЛИЩА			
Г. МОСКВА			

АВЕРИ НАРУЖНЫЕ	
АН20-9	
СБОРОЧНЫЙ ЧЕРТЕЖ	

И. КОНТР.	М. КОРОСОВ	1977	25.1.78
ТИП	СТЕПНОВ	1977	26.6.78
ПРОВЕР.	М. КОРОСОВ	1977	25.1.78
РАЗРАБ.	РУТТО	1977	24.1.78

1.136-11.02.00.000 СБ



Рис.1

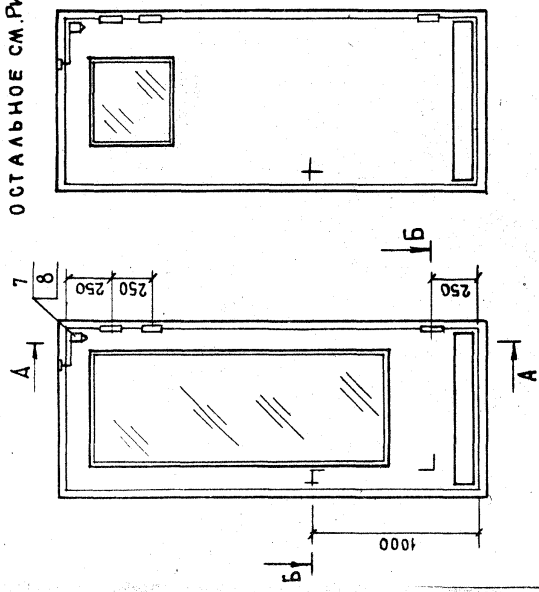


Рис.2

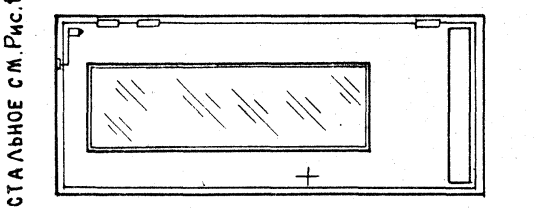


Рис.3

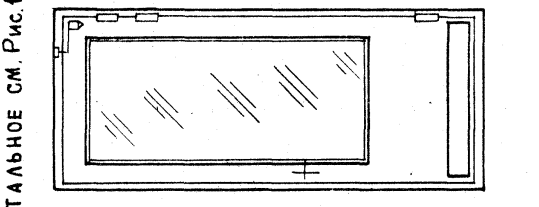


Рис.4

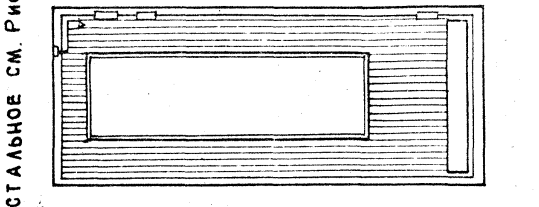


Рис.5

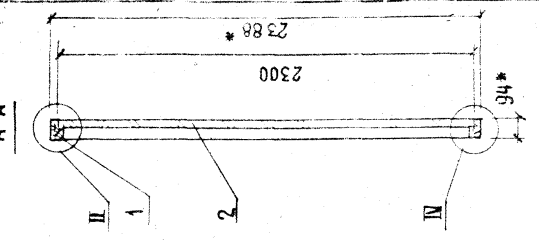


Рис.6

ОСТАЛЬНОЕ СМ. РИС.1

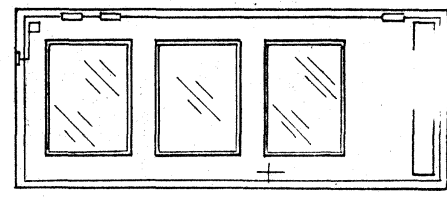
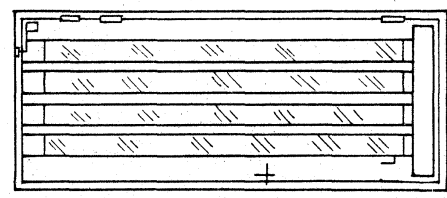
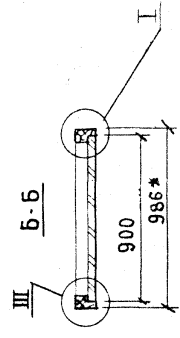


Рис.7

ОСТАЛЬНОЕ СМ. РИС.1



ОБОЗНАЧЕНИЕ	Ш И Ф Р	Р И С	ОБЪЕМ М <sup>3</sup> В ЧИСТОТЕ
1.136-11.03.00.000	АН23-9-1	2	0.105
-01	АН23-9-2	3	0.097
-02	АН23-9-3	4	0.070
-03	АН23-9-4	5	0.112
-04	АН23-9-12	1	0.088
-05	АН23-9-13	6	0.098
-06	АН23-9-16	7	0.104



- 1.\* РАЗМЕРЫ ДЛЯ СПРАВОК
- 2. УЗЛЫ СМ. ЧЕРТ. 1.136-11.01.00.000СБ

1.136-11.03.00.000 СБ			СТАЛЬ	МАССА	МАСШТАБ	АНСТ	АНСТОВ	1
								1:25
АВЕРИ НАРУЖНЫЕ АН 23-9			СВОРОЧНЫЙ ЧЕРТЕЖ					
			ЦЕИНИП ЖИЛИЩА Г. МОСКВА					
И.КОНТР.	МОКРОСОВ	И.С.	25.6.72					
Г.ИП	СТЕПНОВ	А.В.	26.6.78					
ПРОБЕР	МОКРОСОВ	И.С.	25.6.77					
РАЗРАБ.	СМИРНОВА	И.С.	26.6.78					



И№№ ПОДА, ПОДАЦИ И ДАТА ВЗАИМВ.№

Форм. Зона Ноэ	Обозначение	Наименование	Код на испан. 1:36-11.04.00.000	Примечание
		АКРИМЕНТАЦИЯ		
		СБОРНИЦИ ЧЕРТЕЖ		* 12, 12
		СБОРНИЦИЕ ЕДИНИЦИ		
41	1	КОРБКА	1:36-11.04.00.000-02	
41	2	КОРБКА	01.00.000-02	
41	3	ПЛОТНО	04.22.000	
41	4	ПЛОТНО	00.23.000	
41	5	ПЛОТНО	00.24.000	
		Шифр		
		АН20-48-5		
		АН20-48-6		
		АН20-48-7		
		АН20-48-8		
		АН20-48-9		
		АН20-48-11		

1:36-11.04.00.000

ТАНА АРСТ АКТОВ  
П 1 2

ЦНИИ  
ЖИЛША  
МОСКВА

АВЕРЬ НАРЯЖНАЯ  
АН20-48  
СПЕЦИФИКАЦИЯ

РАСЧ. ПУТО  
И КОТ. МОРОСОВ  
ЛИН. СТЕНОВ  
И ПОБЕДИ МОРОСОВ

И№№ ПОДА, ПОДАЦИ И ДАТА ВЗАИМВ.№	Форм. Зона Ноэ	Обозначение	Наименование	Код на испан. 1:36-11.04.00.000	Примечание
			ПЛОТНО		
41	5	1:36-11.04.00.25.000	ПЛОТНО		
41	7	00.01.000-01	ПЛОТНО		
41	8	00.02.000-01	ПЛОТНО		
41	9	00.03.000-01	ПЛОТНО		
41	10	04.23.000	ПЛОТНО		
41	11	00.28.000	ПЛОТНО		
41	12	00.43.000	ПЛОТНО		
			СТАНДАРТНИЕ ИЗВЕИЯ		
41	16		ШИМЕНЕТ ВО ПОСТ 5090-73		
41	17		ПЕТАЯ ПИЛ-130 ПОСТ 50872		
41	18		ЗАМОН 30-1 ПОСТ 5089-73*		
41	19		ПРОКАЛКА ПОМАРИТАН-		
41	20		ОВАЯ 10-10 ПОСТ 10174-72		
41	21		РУЧКА РС-200 ПОСТ 5087-72		
41	22		ЗАРЯДАТЕЛЬ АВЕРНОИ		
			ЗАП. ПОСТ 5091-78		
			ШИРНА АВ40 ПОСТ 1145-70		

1:36-11.04.00.000

Лист 2

Рис. 1

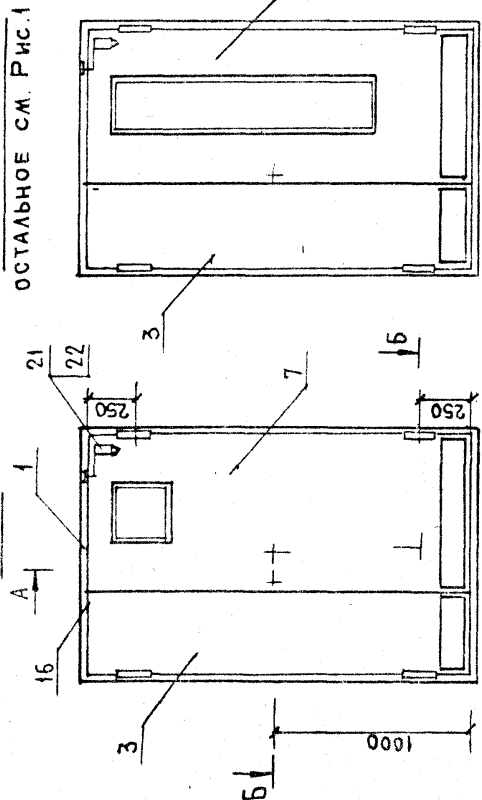


Рис. 2

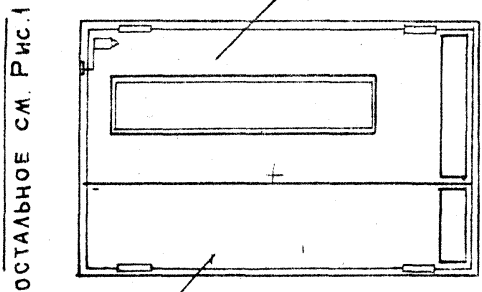


Рис. 3

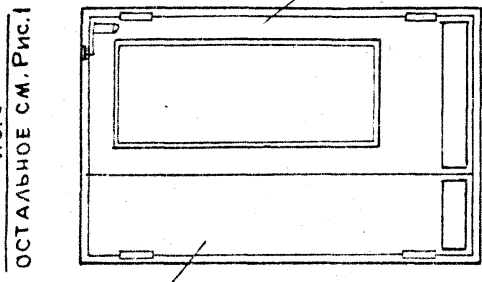


Рис. 4

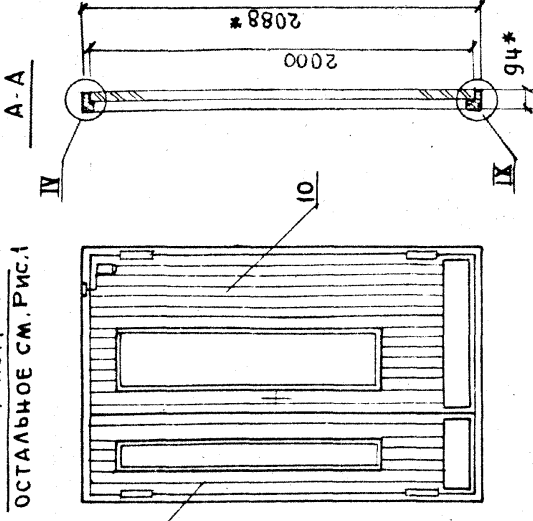


Рис. 5

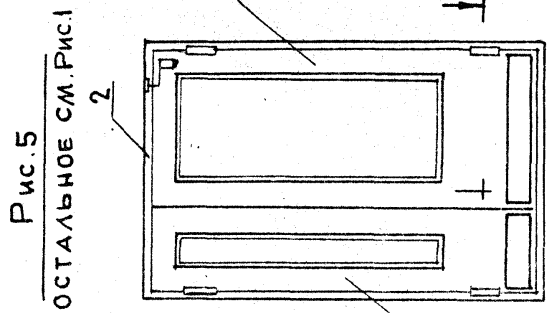
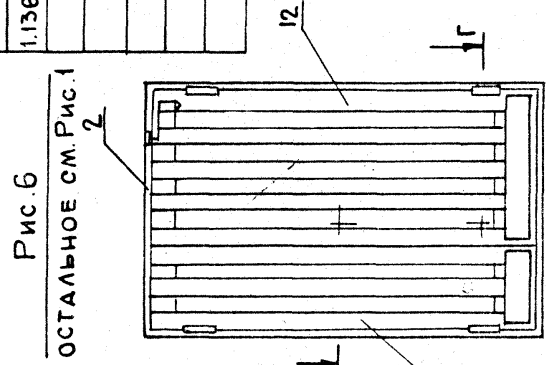
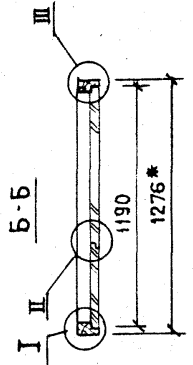


Рис. 6

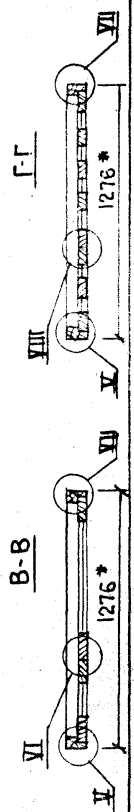


ОБОЗНАЧЕНИЕ	Ш И Ф Р	Р и с	ОБЪЕМ М <sup>3</sup> в чистоте
1.136-11.04.00.000	АН20-48-5	1	0.122
-01	АН20-48-6	2	0.111
-02	АН20-48-7	3	0.095
-03	АН20-48-8	4	0.101
-04	АН20-48-13	5	0.116
-05	АН20-48-17	6	0.125

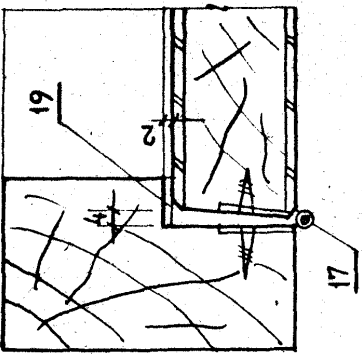


1\* РАЗМЕРЫ ДЛЯ СПРАВОК

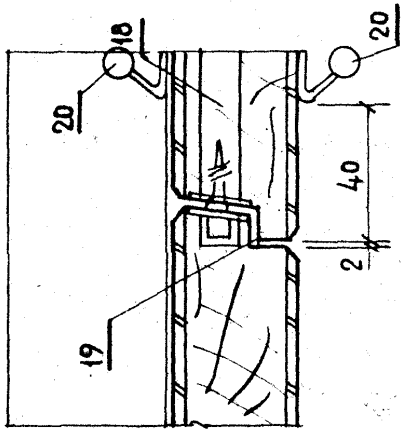
1.136-11.04.00.000 СБ		
СТАВЛЯ	МАССА	МАСШТАБ
ДВЕРИ НАРУЖНЫЕ	Р	1:25
СБОРОЧНЫЙ ЧЕРТЕЖ		
ЛИСТ 1	ЛИСТОВ 2	
ЦНИИЭП ЖИЛИЩА Г. МОСКВА		



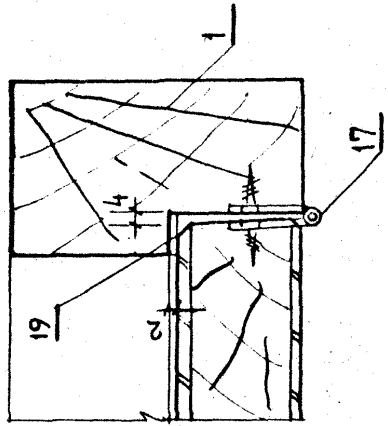
I  
M1:2



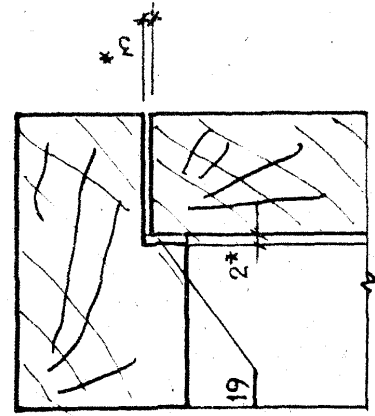
II  
M1:2



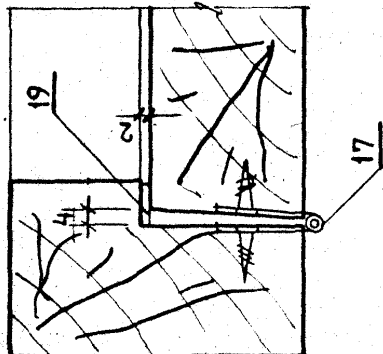
III  
M1:2



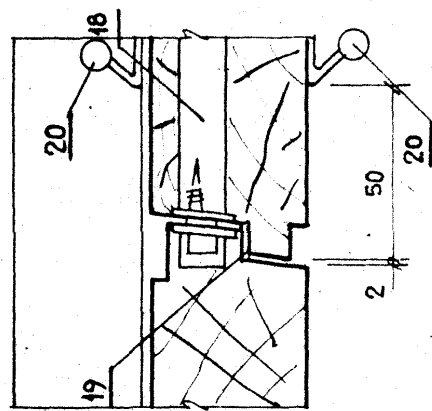
IV  
M1:2



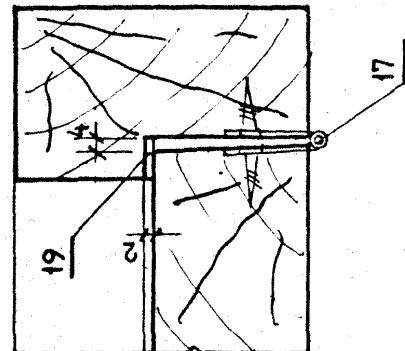
V  
M1:2



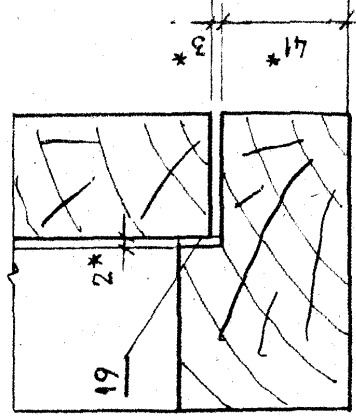
VI  
M1:2



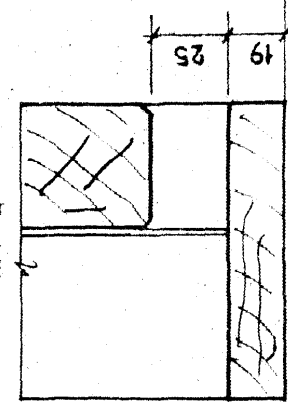
VII  
M1:2



IX  
M1:2



X  
M1:2



ИРБ.№:ПО.АЛ. Подписи и дата. ВЗАМ. ИРБ. №:

1\* РАЗМЕРЫ ДЛЯ СПРАВОК

1.136-11.04.00.000 СБ

Лист 2



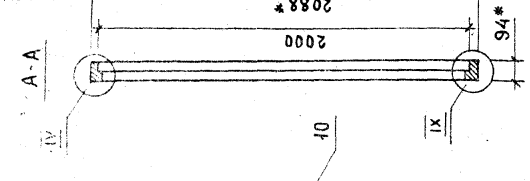


Рис 4  
ОСТАЛЬНОЕ - СМ. РИС 1

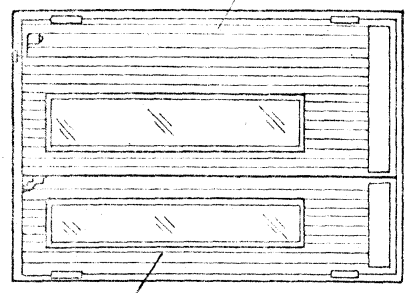


Рис 3  
ОСТАЛЬНОЕ - СМ. РИС 1

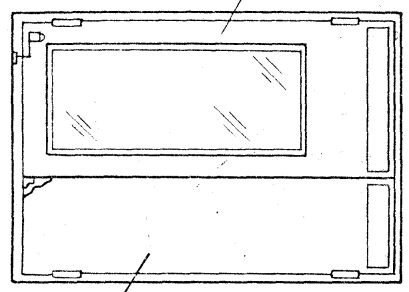


Рис 2  
ОСТАЛЬНОЕ - СМ. РИС 1

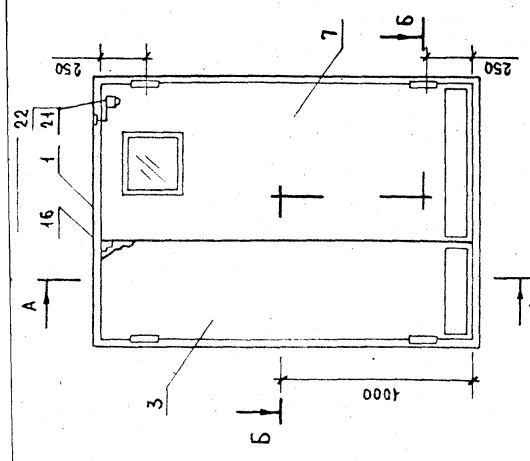
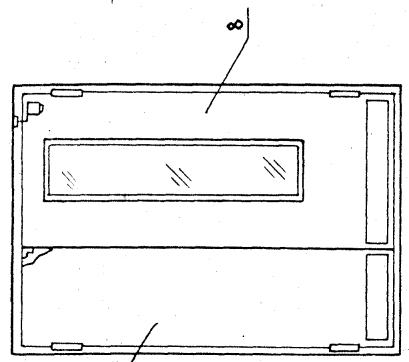


Рис 5

ОСТАЛЬНОЕ - СМ. РИС 1  
2

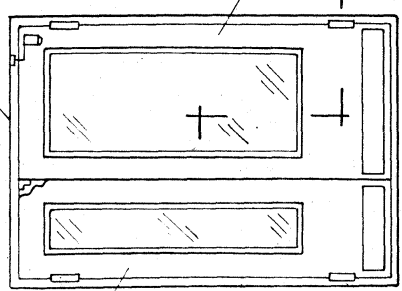
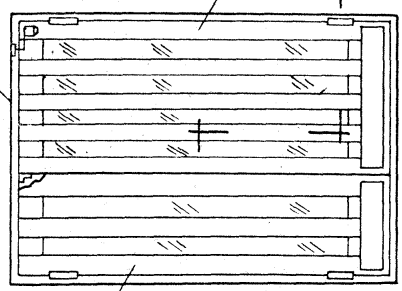
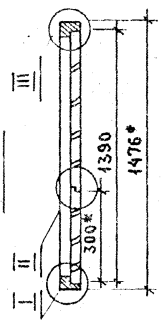


Рис 6

ОСТАЛЬНОЕ - СМ. РИС 1  
2



Б-Б



ОБОЗНАЧЕНИЕ	ШИФР	Рис.	Объем м <sup>3</sup> в чистоте
1.136-11.05.00.000	АН 20-5.9-5	1	0,13
-01	АН 20-5.9-6	2	0,118
-02	АН 20-5.9-7	3	0,099
-03	АН 20-5.9-8	4	0,121
*04	АН 20-5.9-13	5	0,125
-05	АН 20-5.9-17	6	0,136

1.\* РАЗМЕРЫ ДЛЯ СПРАВОК

2. УЗЛЫ СМ. 1-136-11.01.00.000 СБ, Лист 2.

ИНВ. № ПОДА	ПОДПИСЬ И ДАТА	ВЗМ. ИНВ. №
-------------	----------------	-------------

СТАЯЯ МАССА		МАСШТАБ
1.136-11.05.00.000 СБ		1:25
ДВЕРИ НАРУЖНЫЕ		
АН 20-5.9		
СБОРОЧНЫЙ ЧЕРТЕЖ		
ЛИСТ	Р	ЛИСТОВ 1
ЦНИИЭП		
ЖИЛ И ЦА		
г. МОСКВА		

16458-01 22



Рис. 1

Рис. 2

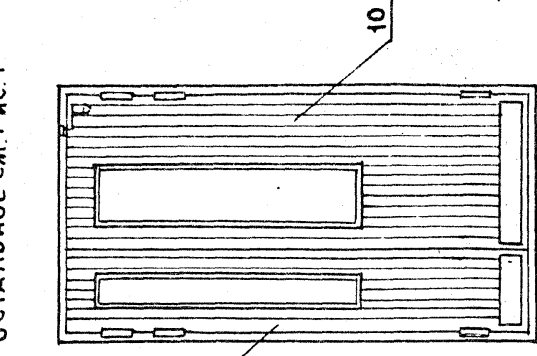
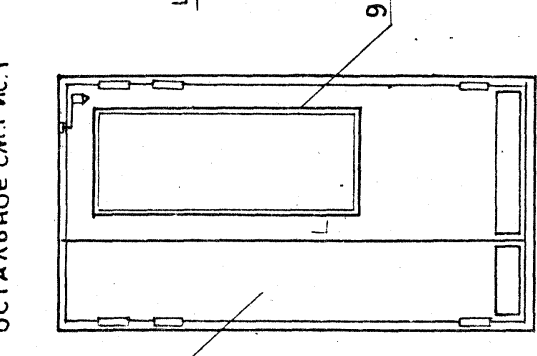
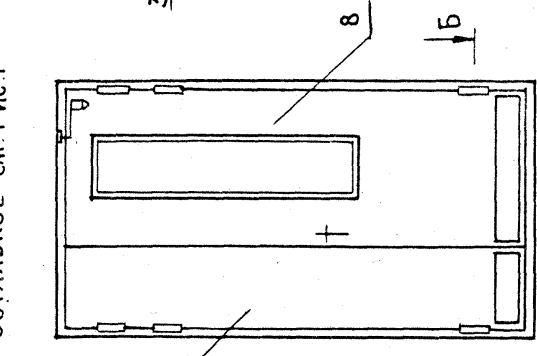
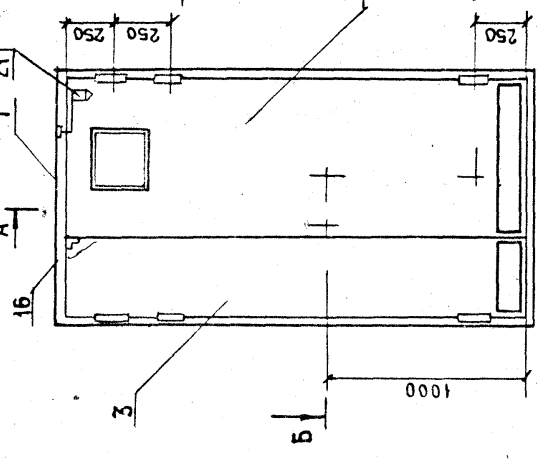
Рис. 3

Рис. 4

А-А

IV

Имя, № подл., подпись и дата / Взам инв. №



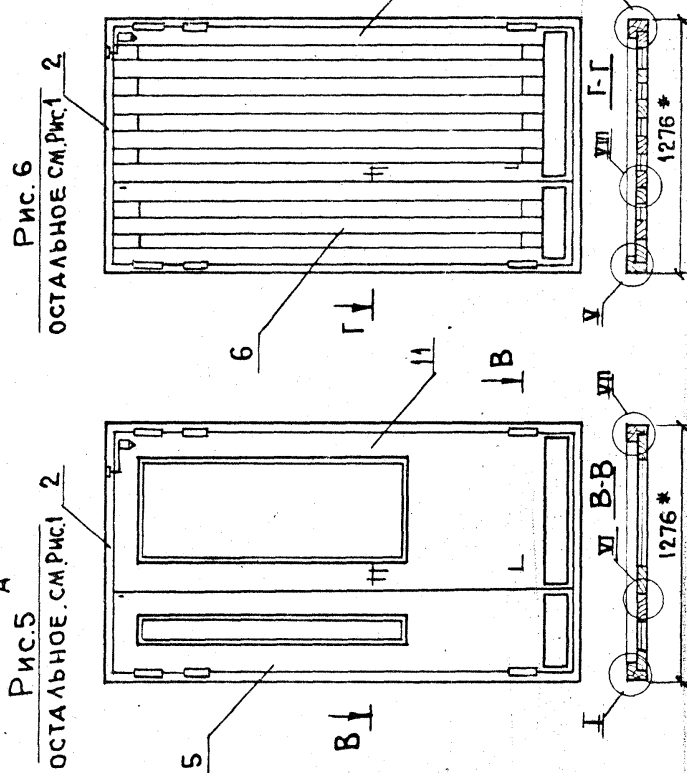
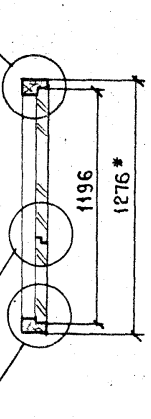
А-А

III

IV

Рис. 5  
ОСТАЛЬНОЕ СМ. РИС. 2

Рис. 6  
ОСТАЛЬНОЕ СМ. РИС. 2



ОБОЗНАЧЕНИЕ	ШИФР	РИС	ОБЪЕМ МЗ В ЧИСТОТЕ
1.136-11.06.00.000	АН23-4,8-5	1	0.130
-01	АН23-4,8-6	2	0.116
-02	АН23-4,8-7	3	0.099
-03	АН23-4,8-8	4	0.121
-04	АН23-4,8-13	5	0.125
-05	АН23-4,8-17	6	0.138

1\* РАЗМЕРЫ ДЛЯ СПРАВОК  
 2 УЗЛЫ СМ. 1.136-11.04.00.000СБ ЛИСТ 2

СТАДИЯ		МАССА	МАСШТАБ
АВЕРИ НАРУЖНЫЕ АН23-4,8		Р	1:25
СБОРОЧНЫЙ ЧЕРТЕЖ		ЛИСТ	ЛИСТОВ 1
ЦНИИЭП ЖИЛИЩА Г. МОСКВА			

1.136-11.06.00.000СБ

16У58-01

24

2

ФОРМАТ	ЗОНА	ПОЗ.	ОБОЗНАЧЕНИЕ	НАМЕНОВАНИЕ	КОЛ. НА ИСПОЛН.	1:36-Н. 07.00.000	ПРИМЕЧАНИЕ
II	II	II	1:36-Н.00.29.000-03	ПЛОТНО	-		
II	II	7	00.04.000-05	ПЛОТНО	1		
II	II	8	00.02.000-05	ПЛОТНО	1		
II	II	9	00.03.000-05	ПЛОТНО	1		
II	II	10	05.27.000-03	ПЛОТНО	1		
II	II	11	00.28.000-03	ПЛОТНО		1	
II	II	12	00.43.000-03	ПЛОТНО		1	
СТАНДАРТНЫЕ ИЗДЕЛИЯ							
II	II	16	ШИНГАЕТ ШЗ ГОСТ 5090-75	2	2	2	2
II	II	17	ЛЕНТА ПИЧ-130 ГОСТ 5088-72	6	6	6	6
II	II	18	ЗАМОК ЗСГ ГОСТ 5089-73	6			
II	II	19	ПРОКАЛКА ПОВИРЕТАНО-				
II	II	20	ВАР 10x10 ГОСТ 10174-72	97	97	97	97
II	II	21	РУЧКА РС-200 ГОСТ 5087-72	2	2	2	2
II	II	22	ЗАКРЕПЛЯТЕЛЬ АВЕРИОН	1	1	1	1
ШУРУП А5x40 ГОСТ 1145-70							
1:36-Н. 07.00.000							

ФОРМАТ	ЗОНА	ПОЗ.	ОБОЗНАЧЕНИЕ	НАМЕНОВАНИЕ	КОЛ. НА ИСПОЛН.	1:36-Н. 07.00.000	ПРИМЕЧАНИЕ
II	II	12	1:36-Н.07.00.000 СБ	СБОРОЧНЫЙ ЧЕРТЕЖ			
ДОКУМЕНТАЦИЯ							
СБОРОЧНЫЕ ЕДИНИЦЫ							
II	II	1	1:36-Н.60.00.000-07	КОРБКА	1	1	1
II	II	2	61.00.000-07	КОРБКА	1	1	1
II	II	3	04.22.000-03	ПЛОТНО	1	1	1
II	II	4	00.27.000-03	ПЛОТНО			
II	II	5	00.24.000-03	ПЛОТНО			
ШИПР							
			АН23-59-5				
			АН23-59-6				
			АН23-59-7				
			АН23-59-8				
			АН23-59-9				
			АН23-59-10				
			АН23-59-17				

1:36-Н.07.00.000

КОНТР.	МОДУЛЬ	ПРИЛ.	УРОВ.	ПАРТ.	УРОВ.	СЕРИЯ	ПАРТ.
II	II	II	II	II	II	II	II

АВЕРИ НАРУЖНЫЕ

АН23-59

СЕРИФИКАЦИЯ

ИИИИИ  
ЖИЛИЩА  
МОСКВА







Рис 1

ОСТАЛЬНОЕ - СМ. РИС 1

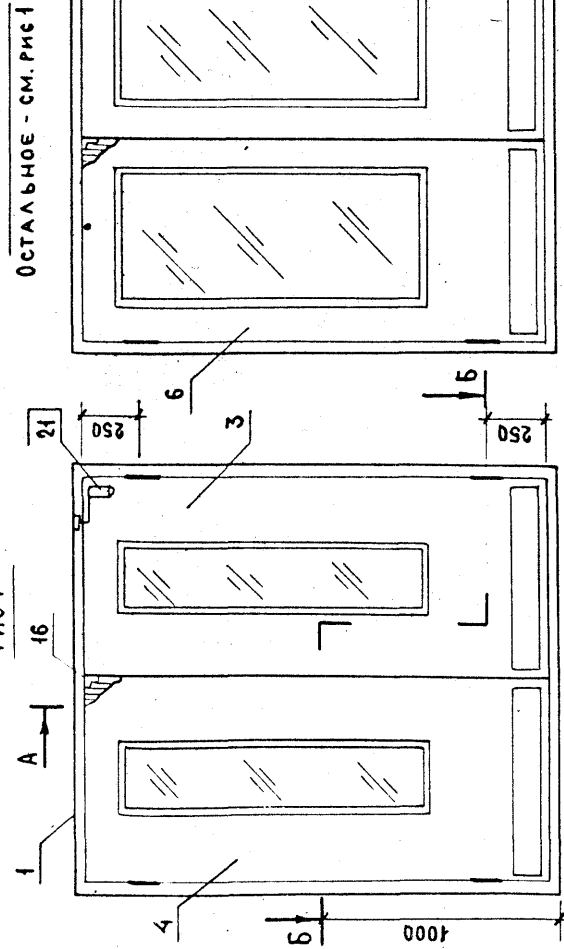


Рис 2

ОСТАЛЬНОЕ - СМ. РИС 1

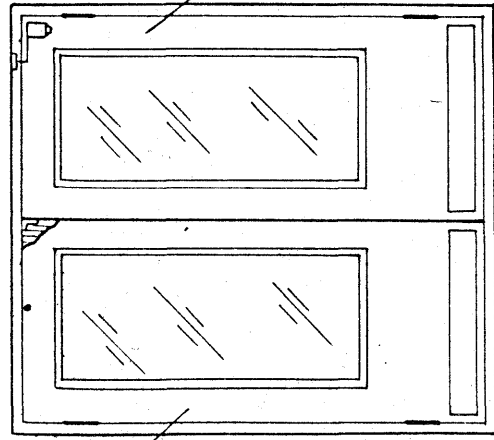


Рис 3

ОСТАЛЬНОЕ - СМ. РИС 1

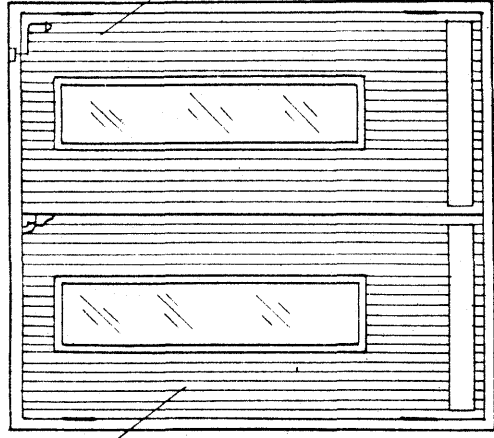


Рис 4

ОСТАЛЬНОЕ - СМ. РИС 1

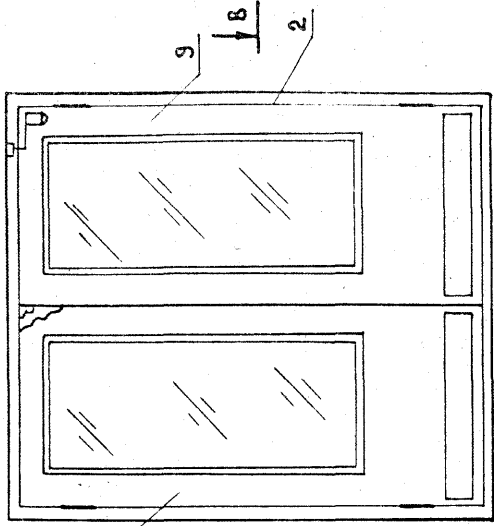
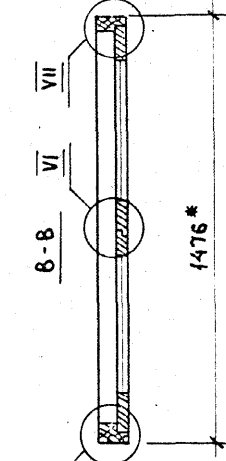
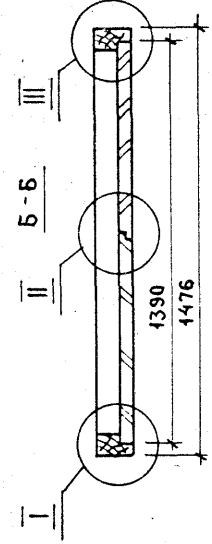
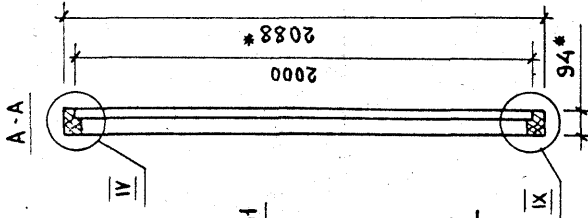
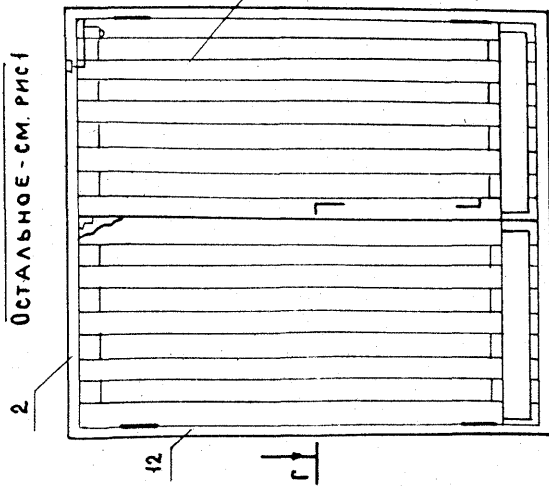


Рис 5

ОСТАЛЬНОЕ - СМ. РИС 1



ОБОЗНАЧЕНИЕ	ШИФР	РИС.	ОБЪЕМ М <sup>3</sup> В ЧИСТОТЕ
1.136-11.08.000	ДН 20-7.7-9	1	0.091
-01	ДН 20-7.7-10	2	0.092
-02	ДН 20-7.7-11	3	0.131
-03	ДН 20-7.7-14	4	0.125
-04	ДН 20-7.7-18	5	0.078

1\* РАЗМЕРЫ ДЛЯ СПРАВОК.

2. УЗЛЫ СМ. ЧЕРТ. 1.136-11.04.00.000 С5  
ЛИСТ 2.

ИВ. И ПОДА.	ПОДПИСЬ И ДАТА	ВЗМ. ИИ. И. И.
-------------	----------------	----------------

1.136-11.08.00.000 С5		СТАДИЯ	МАССА	МАСШТАБ
ДВЕРИ НАРУЖНЫЕ ДН 20-7.7		Р		1:25
СБОРОЧНЫЙ ЧЕРТЕЖ		ЛИСТ	ЛИСТОВ	1
		ЦНИИЭП ЖИЛИЩА С. ПЕТЕРБУРГ		

Обозначение	Процент Зона Поз.	Обозначение		Наименование	Кол. на исполн. 1:136-11.09.00-00-	Примечание
		1:136-11.09.00-01	1:136-11.09.00-04			
11 6	11 6	1:136-11.09.00-01	Повотно	Повотно	1	
11 7	11 7	00.50.000	Повотно	Повотно	1	
11 8	11 8	-01	Повотно	Повотно	1	
11 9	11 9	00.51.000	Повотно	Повотно	1	
11 10	11 10	-01	Повотно	Повотно	1	
11 11	11 11	00.52.000	Повотно	Повотно	1	
11 12	11 12	-01	Повотно	Повотно	1	
СТАНДАРТНЫЕ ИЗМЕРЕНИЯ						
16						
17						
18						
19						
20						
21						
22						

1:136-11.09.00.000

Лист 2

Обозначение	Процент Зона Поз.	Обозначение		Наименование	Кол. на исполн. 1:136-11.09.00.000	Примечание
		1:136-11.09.00.000	1:136-11.09.00.000			
11 1	11 1	1:136-11.60.00.000-07	Коробка	Коробка	1	
11 2	11 2	61.00.000-07	Коробка	Коробка	1	
11 3	11 3	00.48.000-01	Повотно	Повотно	1	
11 4	11 4	00.53.000-02	Повотно	Повотно	1	
11 5	11 5	00.54.000	Повотно	Повотно	1	
СБОРОЧНЫЕ ЕДИНИЦЫ						
12		1:136-11.09.00.000.СБ	Сборочный чертеж	Сборочный чертеж		
ДОКУМЕНТАЦИЯ						
Наименование						
Кол. на исполн. 1:136-11.09.00.000-						
Примечание						

1:136-11.09.00.000

СТАЯН ИСТ  
ЖИЛИЩА  
ЦНИИЭП  
МОСКВА

ДВЕРИ НАРУЖНЫЕ  
АН23-77  
СПЕЦИФИКАЦИЯ

И-КОНТР. МОСКОВСКОЕ  
Ф.И.П. СТЕПАНОВ  
ПРОБЕР. МОСКОВСКОЕ  
РАЗРАБОТ. РЯТОВ

Обозначение	Процент Зона Поз.	Обозначение		Наименование	Кол. на исполн. 1:136-11.09.00.000-	Примечание
		1:136-11.09.00.000	1:136-11.09.00.000			
11 1	11 1	1:136-11.60.00.000-07	Коробка	Коробка	1	
11 2	11 2	61.00.000-07	Коробка	Коробка	1	
11 3	11 3	00.48.000-01	Повотно	Повотно	1	
11 4	11 4	00.53.000-02	Повотно	Повотно	1	
11 5	11 5	00.54.000	Повотно	Повотно	1	
СБОРОЧНЫЕ ЕДИНИЦЫ						
12		1:136-11.09.00.000.СБ	Сборочный чертеж	Сборочный чертеж		
ДОКУМЕНТАЦИЯ						
Наименование						
Кол. на исполн. 1:136-11.09.00.000-						
Примечание						

Кол. на исполн. 1:136-11.09.00.000-

Примечание





Рис.1

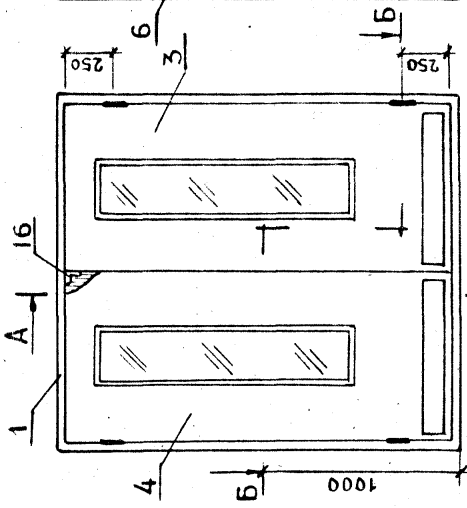


Рис.2

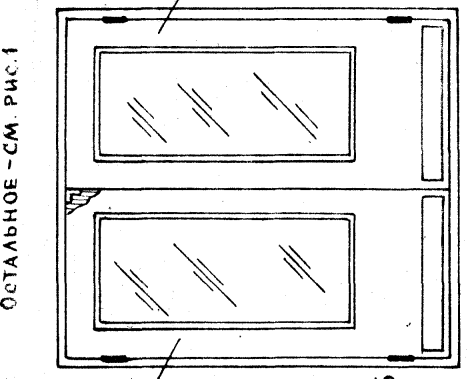


Рис.3

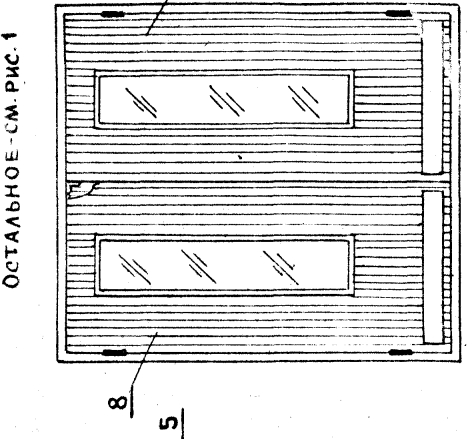


Рис.4

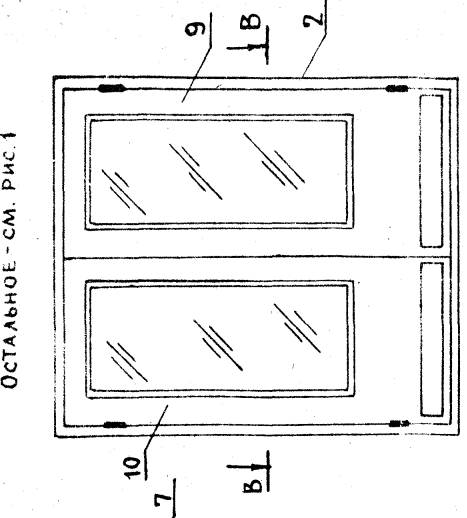
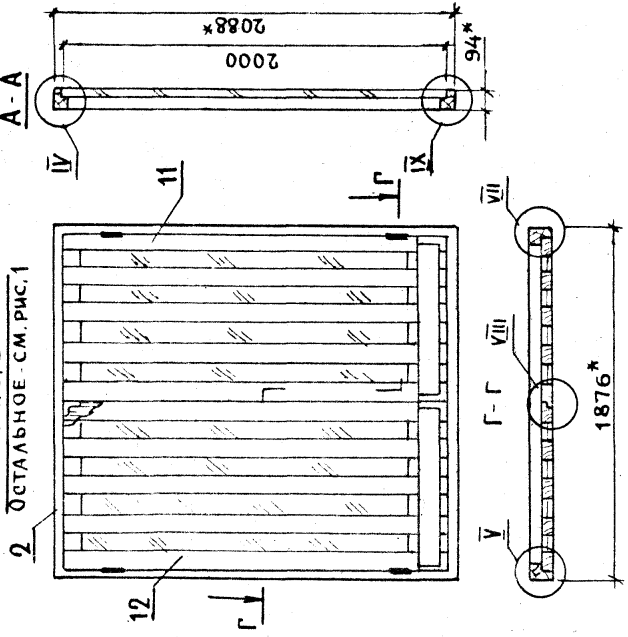


Рис.5



ОБОЗНАЧЕНИЕ	Ш И Ф Р	РИС.	ОБЪЕМ М <sup>3</sup> В ЧИСТОТЕ
1.136-11.22.00.000	АН20-9.9-9	1	0.134
-01	АН20-9.9-10	2	0.102
-02	АН20-9.9-11	3	0.178
-03	АН20-9.9-14	4	0.141
-04	АН20-9.9-18	5	0.169

1\* - РАЗМЕРЫ ДЛЯ СПРАВОК  
2. УЗЛЫ СМ. ЧЕРТ. 1.136-11.04.00.000000  
ЛИСТ 2.

СТАДИЯ		МАССА	ЛИСТЫ	ЛИСТОВ	1
Р					1:25
ЦНИИЭП ЖИЛИЩА Г. МОСКВА					
1.136-11.22.00.000000					
ДВЕРИ НАРУЖНЫЕ АН20-9.9					
СБОРОЧНЫЙ ЧЕРТЕЖ					
И.ХАНТИ	МОКРОСОВ	Лис	25.01		
ГИП	СТЕПНОВ	Лис	25.01		
ПРОВЕР	МОКРОСОВ	Лис	25.01		
РАЗРАБ	РЫТОВ	Лис	25.01		

Форм. зона	Поз.	Обозначение	Наименование	Кол. на испом.	1.36-11.00.000	1.36-11.23.00.000
44	6	1.36-11.00.17.000-01	Полотно	1		
44	7	00.56.000-06	Полотно	1		
44	8	-07	Полотно	1		
44	9	00.55.000-03	Полотно	1		
44	10	00.24.000-03	Полотно	1		
44	11	00.47.000-01	Полотно	1		
44	12	00.43.000-03	Полотно	1		
СТАНДАРТНЫЕ ИЗДЕЛИЯ						
46			ШИНАЕТ Ш3 Г0СТ5090-73	2	2	2
47			ЗАМОК ЗС-1 Г0СТ5089-73*	1	1	1
48			ПЕТАЯ ПИЩ-50 Г0СТ5088-73	6	6	6
49			ПРОКААКА ПОМНУРЕТАНОВАЯ	10.1	10.1	10.1
20			10x10 Г0СТ 10174-72	10.1	10.1	10.1
21			ЗАКРЫВАТЕЛЬ АБЕРНОИ	2	2	2
22			3А1 Г0СТ5091-78	1	1	1
ШУРНА А5x40 Г0СТ1445-70*						
1.36-11.23.00.000						

И.Н.Р. ПОЛ:	ПОДПИСЬ И АТЛ:	ВЗАМ. И.Н.Р.:
Кол. на испом. 1.36-11.00.000		
ПРИМЕЧАНИИ		

Форм. зона	Поз.	Обозначение	Наименование	Кол. на испом.	1.36-11.23.00.000	1.36-11.23.00.000
42		1.36-11.23.00.000сб	СБОРОЧНЫЙ ЧЕРТЕЖ	×	×	×
ДОКУМЕНТАЦИЯ						
СБОРОЧНЫЕ ЕДИНИЦЫ						
44	1	1.36-11.60.00.000-08	КОРБОКА	1	1	1
44	2	64.00.000-08	КОРБОКА	1	1	1
44	3	00.02.000-05	Полотно	1		
44	4	00.53.000-03	Полотно	1		
44	5	00.03.000-05	Полотно	1		
Ш И Ф Р						
			АН23-99-9			
			АН23-99-10			
			АН23-99-11			
			АН23-99-14			
			АН23-99-18			
Кол. на испом. 1.36-11.23.00.000						
ПРИМЕЧАНИИ						

АВЕРИ НАРЖАБЫЕ  
АН23-99  
СЕРТИФИКАЦИЯ  
ЛНИИЭИ  
ЖИАНША  
МОСКВА

К. КОИТР	МОКРОСОБ	1568
Т.ИИ	СТЕННОБ	1687
П.ОРЕР	МОКРОСОБ	2568
П.АРАБ.	П.УИТО	2568



Рис.1

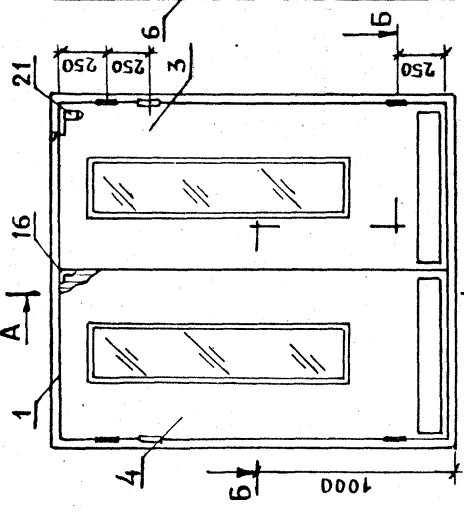


Рис.2

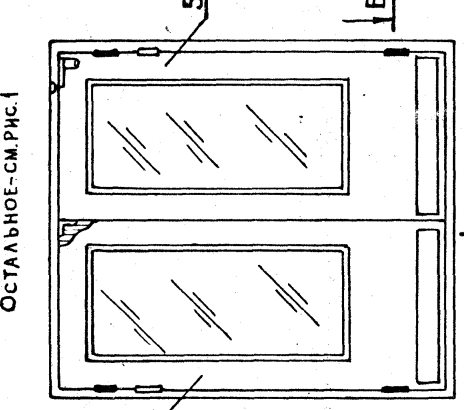


Рис.3

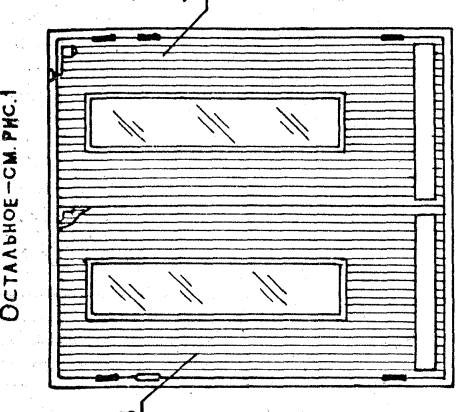


Рис.4

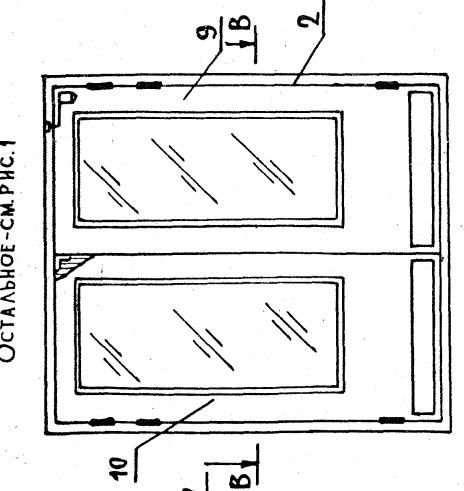
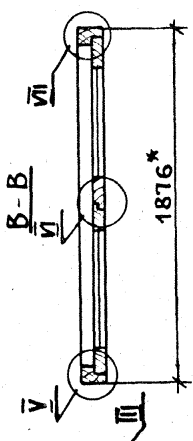
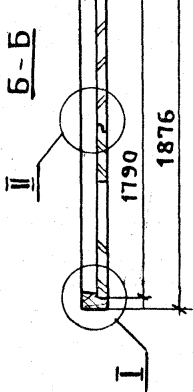
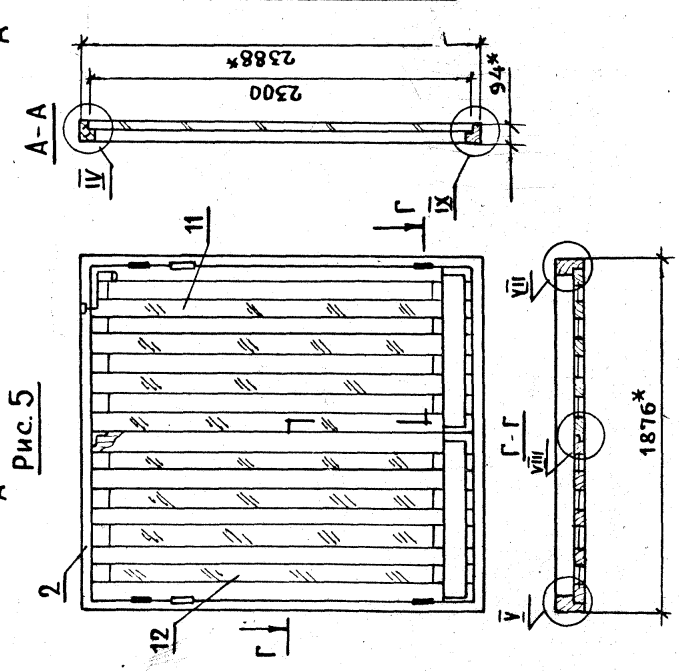


Рис.5



ОБОЗНАЧЕНИЕ	ШИФР	РИС.	ОБЪЕМ м <sup>3</sup> В ЧИСТОТЕ
1.136-11.23.00.000	АН23-9.9-9	1	0.156
-01	АН23-9.9-10	2	0.106
-02	АН23-9.9-11	3	0.199
-03	АН23-9.9-14	4	0.145
-04	АН23-9.9-18	5	0.182

1.136-11.23.00.000СБ			
АВЕРИ НАРУЖНЫЕ		СТАЛЬ	МАССА
АН23-9.9		Р	1:25
СБОРОЧНЫЙ ЧЕРТЕЖ		ЛИСТ	ЛИСТОВ 1
ЦНИИЭП ЖИЛИЩА Г. МОСКВА			
ИВ НЕПОДЛ.	ПОДПИСЬ И ДАТА	ИВ НЕПОДЛ.	ПОДПИСЬ И ДАТА

16458-01 3/1



Рис.1

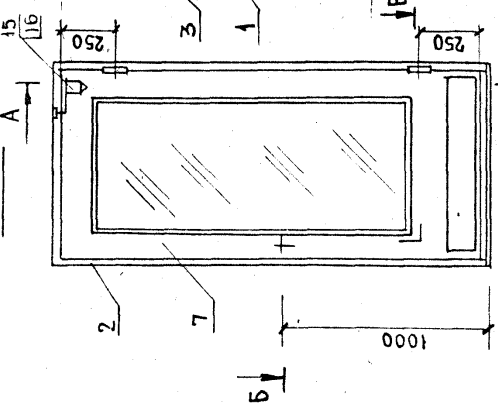


Рис.2

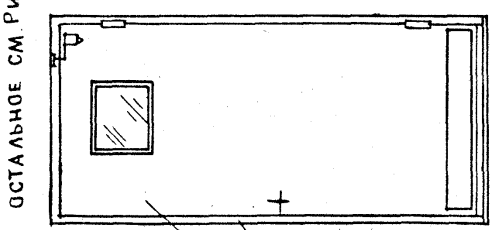


Рис.3

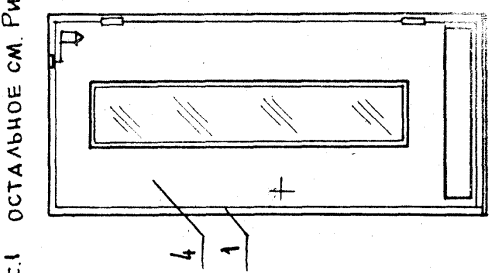


Рис.4

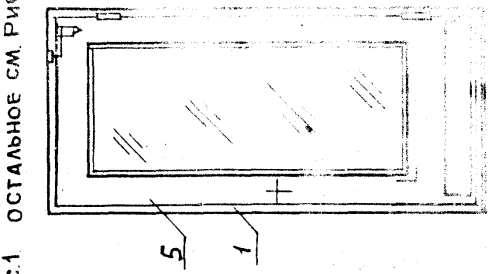


Рис.5

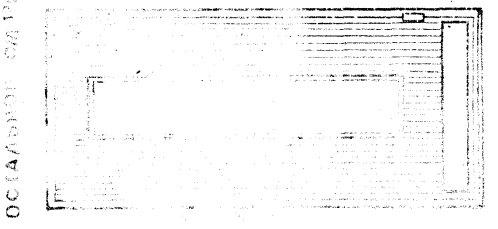


Рис.3

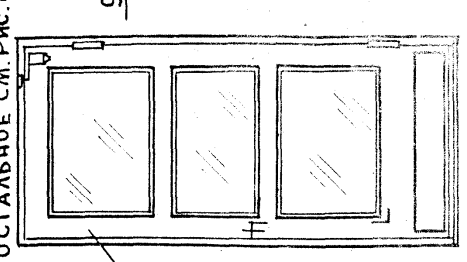
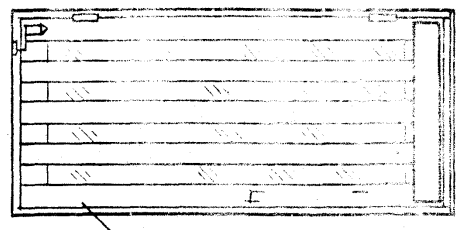
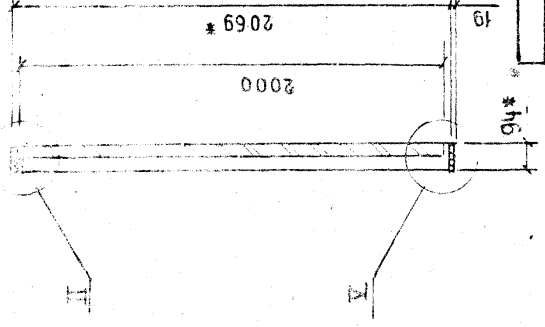


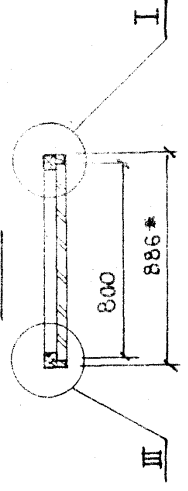
Рис.7



А-А



Б-Б



ОБОЗНАЧЕНИЕ	Шифр	Рис.	ОБЪЕМ м <sup>3</sup> В ЧИСТОТЕ
1.136-11.31.00.000	АН 20-8-1М	2	0.083
-01	АН 20-8-2М	3	0.080
-02	АН 20-8-3М	4	0.091
-03	АН 20-8-4М	5	0.061
-04	АН 20-8-12М	1	0.086
-05	АН 20-8-15М	6	0.090
-06	АН 20-8-16М	7	0.093

1\* РАЗМЕРЫ - ДЛЯ СПРАВОК  
 2 УЗЛЫ I, II, III, V СМ. ЧЕРТ. 1.136-11.01.00.000СБ,  
 ЛИСТ 2

1.136-11.31.00.000СБ

АВЕРИ НАРУЖНЫЕ  
 ДН 20-8-М  
 СБОРОЧНЫЙ ЧЕРТЕЖ

СТАДИЯ	МАССА	МАСШТАБ
Р		1:25
ЛИСТ	ЛИСТОВ	1

ЦНИИЭП  
 ЖИЛИЩА  
 Г. МОСКВА

ИВ № ПОЛ. Подпись и дата. Взам инв №



Рис.1

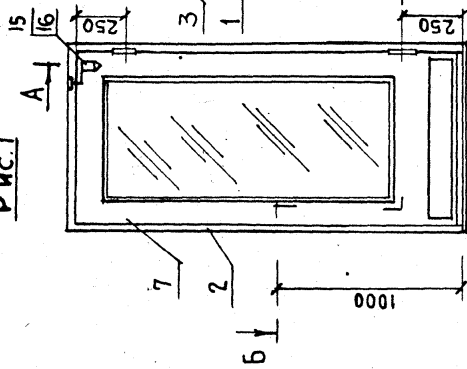


Рис.2

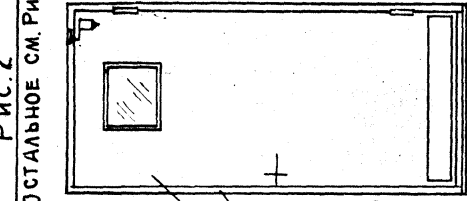


Рис.3

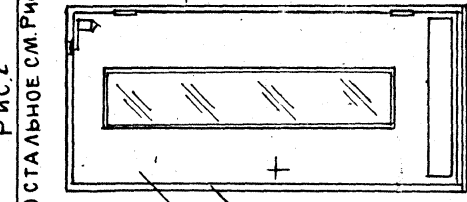


Рис.4

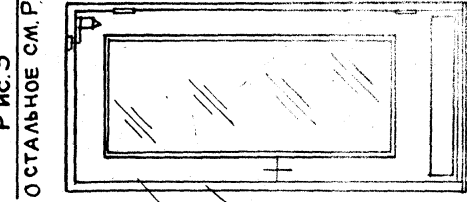


Рис.5

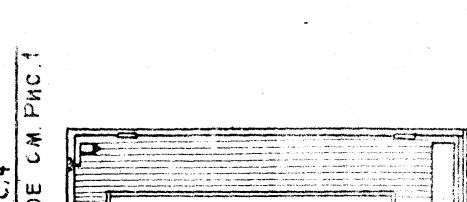


Рис.5

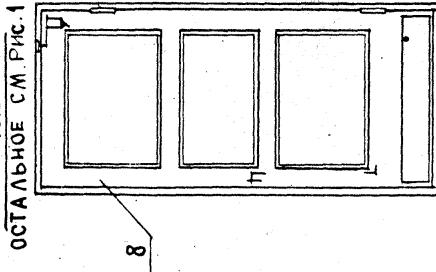
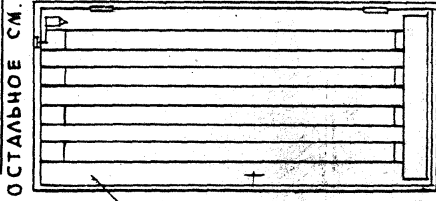
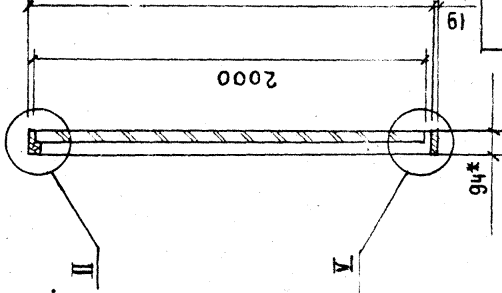


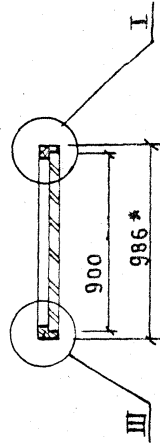
Рис.6



А-А



Б-Б



О.БОЗНАЧЕНИЕ	ШИФР	РИС	ОБЪЕМ М <sup>3</sup> В ЧИСТОТЕ
1.136-11.32.00.000	АН20-9-1М	2	0.093
-01	АН20-9-2М	3	0.087
-02	АН20-9-3М	4	0.058
-03	АН20-9-4М	5	0.100
-04	АН20-9-12М	1	0.083
-05	АН20-9-15М	6	0.094
-06	АН20-9-16М	7	0.096

1\* РАЗМЕРЫ ДЛЯ СПРАВОК  
 2 УЗЛЫ I, II, III, V СМ. ЧЕРТ. 1.136-11.01.00.000СБ  
 ЛИСТ.2

1.136.11. 32.00.000

СТАДИЯ	МАССА	МАСШТАБ
Р		1:25
ЛИСТ 1 ЛИСТОВ 2		
ЦНИИЭП ЖИЛИЩА Г.МОСКВА		

АВЕРИ НАРУЖНЫЕ  
 АН20-9-М  
 СБОРОЧНЫЙ ЧЕРТЕЖ

Инв. № покл. Подпись и дата  
Взам. инв. №

Начисленные  
1136-11.33.18.000  
Ловотно

11	11	6	1136-11.33.18.000	Ловотно										
11	11	7	0005.000-02	Ловотно	1									
11	11	8	00-06.000-02	Ловотно		1								
11	11	9	00-07.000-02	Ловотно			1							

СТАНДАРТНЫЕ ИЗДЕЛИЯ

12	12	3	ЛТЯГ ПНД-130 ГОСТ 5088-72	3	3	3	3	3	3					
13	13	1	Занж. 3С-2 ГОСТ 5089-73*	1	1	1	1	1	1	1	1	1	1	1
14	14		Промышленн. плем. сетка											
14	14		Вагонная сетка											
15	15		Закрывающ. ящики											
16	16		Шурш. А5x40											
16	16		ГОСТ 1145-70*											

1136-11.33.00.000

10-58-01

1136-11.33.00.000	АВЕРИ НАРУЖНЫЕ	АН23-9-М	СПЕЦИФИКАЦИЯ
1136-11.33.00.000	АВЕРИ НАРУЖНЫЕ	АН23-9-М	СПЕЦИФИКАЦИЯ

11	11	1	1136-11.33.00.000-05	КОРКА	1	1	1	1	1					
11	11	2	63.00.000-05	КОРКА										
11	11	3	00.01.000-04	ЛОВОТНО	1									
11	11	4	00.02.000-04	ЛОВОТНО		1								
11	11	5	00.03.000-04	ЛОВОТНО										
12	12		1136-11.33.00.000-06	КОРЧУШКИ ЧЕРТЕЖ										

Документация

Начисленные  
1136-11.33.00.000  
Ловотно

Примечание

Рис.1

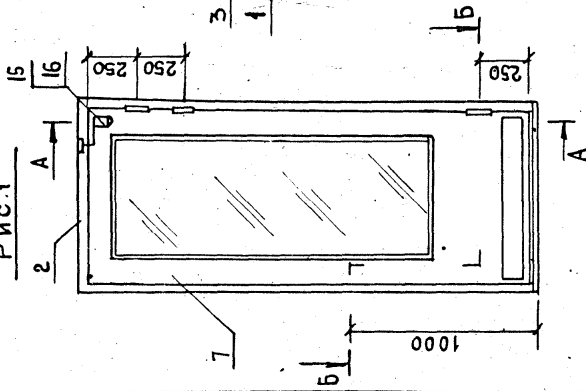


Рис.2

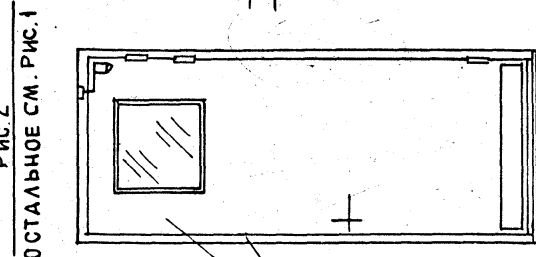


Рис.3

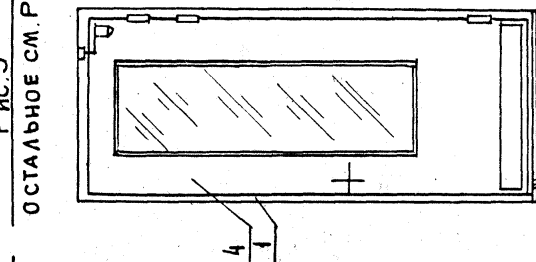


Рис.4

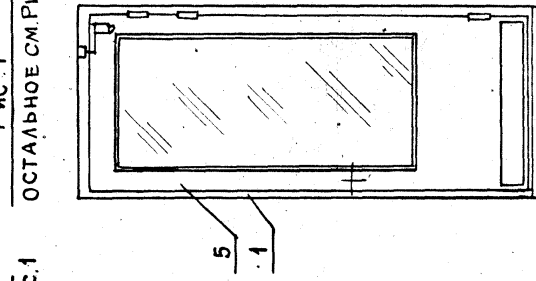
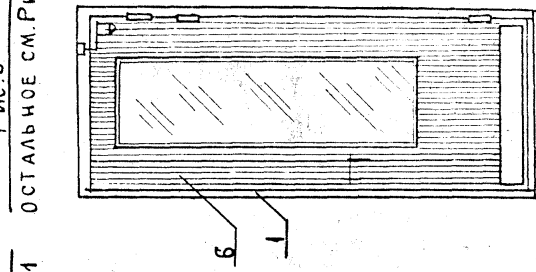


Рис.5



А-А

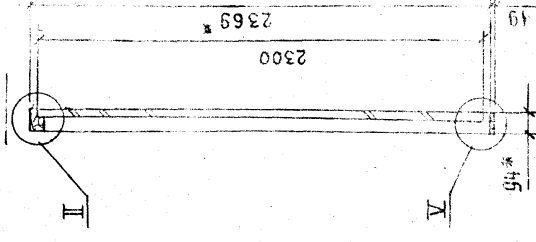


Рис.6

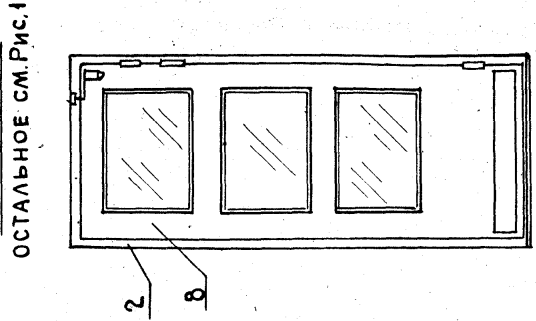
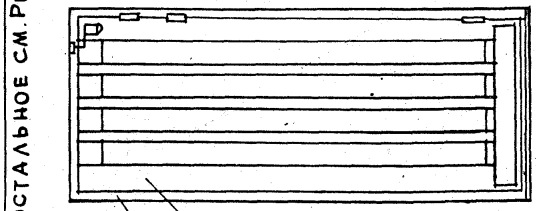
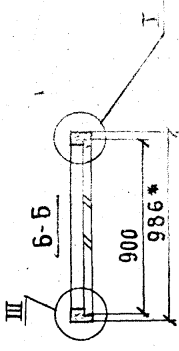


Рис.7



Обозначение	Шифр	Рис	Объем м <sup>3</sup> в чистоте
1.136-11.33.00.000	АН 23-9-1М	2	0.105
-01	АН 23-9-2М	3	0.097
-02	АН 23-9-3М	4	0.070
-03	АН 23-9-4М	5	0.112
-04	АН 23-9-12М	1	0.088
-05	АН 23-9-15М	6	0.098
-06	АН 23-9-16М	7	0.104



1\* РАЗМЕРЫ ДАЖ СПРАВОК  
 2 УЗАМ I, Д, Ш, V СМ. ЧЕРТ. 1.136-11.33.00.000 СБ  
 ЛИСТ 2

1.136-11.33.00.000 СБ		СТАЛЬ И СТЕКЛО	МАТЕРИАЛ
ДВЕРИ НАРУЖНЫЕ		Р	1:25
АН 23-9-1М		СБОРОЧНЫЙ ЧЕРТЕЖ	
ЦНИИЭП		ЖИЛИЩА	
МОСКВА		МОСКВА	

1:25 01 110

ИНВ. ПОЛ. Подпись и дата

ИМ.№ ПОЛ.	ПОДПИСЬ И ДАТА	ВЗВМ.ИМ.№	КОЛ. НА ИСПОЛН.	1,136-11,34, 00.000 -	СТАТУС ПРИМЕЧАНИЕ	ПРОМЕТ	СОИД	№ 3.										
11	11	6	1,136-11,00,29.000	ЛОПОТНО	-	01	02	03	04	05								
11	11	7	00.01.000-01	ЛОПОТНО	1													
11	11	8	00.02.000-01	ЛОПОТНО		1												
11	11	9	00.03.000-01	ЛОПОТНО			1											
11	11	10	04.23.000	ЛОПОТНО				1										
11	11	11	00.28.000	ЛОПОТНО				1										
11	11	12	00.43.000	ЛОПОТНО					1									
				СТАНАРТНЫЕ ИЗДЕЛИЯ														
16				ШИНГАЕТ ШЗ ГОСТ 5090-73	2	2	2	2	2									
17				ПЕЧАТНИЦА ГОСТ 5088-72	4	4	4	4	4									
18				СКОРМОСЕЙ ГОСТ 5089-73*	1	1	1	1	1									
19				ПРОКАЧКА ПОМПЕРИНО-														
20				ВАЗА 10x10 ГОСТ 10174-72	12	12	12	12	12									
21				РУЧКА РС200 ГОСТ 5087-72	1	1	1	1	1									
22				ЗАКРЫВАТЕЛЬ ДВЕРИ 3А1 ГОСТ 5091-78	1	1	1	1	1									
				ШУРПА А5x40 ГОСТ 1145-70*	6	6	6	6	6									

ИМ.№ ПОЛ.	ПОДПИСЬ И ДАТА	ВЗВМ.ИМ.№	КОЛ. НА ИСПОЛН.	1,136-11,34, 00.000 -	СТАТУС ПРИМЕЧАНИЕ	ПРОМЕТ	СОИД	№ 3.										
11	11	1	1,136-11,62,00,000-02	КОРБОКА	1	1	1	1	1									
11	11	2	63,00,000-02	КОРБОКА	1	1	1	1	1									
11	11	3	04,22,000	ЛОПОТНО	1	1	1	1	1									
11	11	4	00,23,000	ЛОПОТНО														
11	11	5	00,24,000	ЛОПОТНО														
				ДОКУМЕНТАЦИЯ														
12			1,136-11,34,00,00	СОБОРНЫЕ ЧЕРТЕЖ														
				СОБОРНЫЕ ЕДИНИЦЫ														
				ШКАР														
				АН20-4-8-5														
				АН20-4-8-6														
				АН20-4-8-7														
				АН20-4-8-8														
				АН20-4-8-9														
				АН20-4-8-17														

ГОР. НА ИСПОЛН. 1,136-11,34, 00.000 -

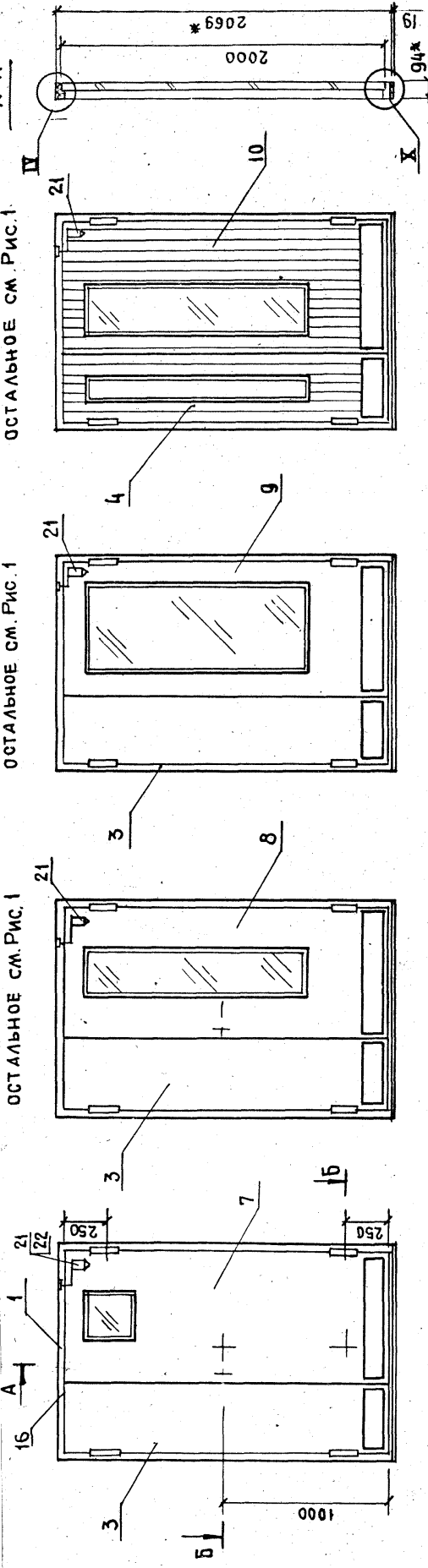


ОСТАЛЬНОЕ СМ. РИС. 1

ОСТАЛЬНОЕ СМ. РИС. 1

ОСТАЛЬНОЕ СМ. РИС. 1

А-А



ОБОЗНАЧЕНИЕ	Ш ИФР	Рис	ОБЪЕМ м <sup>3</sup> В ЧИСТОТЕ
1.136-11.34.00.000	АН20-4,8-5м	1	0.127
-01	АН20-4,8-6м	2	0.111
-02	АН20-4,8-7м	3	0.095
-03	АН20-4,8-8м	4	0.101
-04	АН20-4,8-13м	5	0.116
-05	АН20-4,8-17м	6	0.126

1\* РАЗМЕРЫ ДЛЯ СПРАВОК

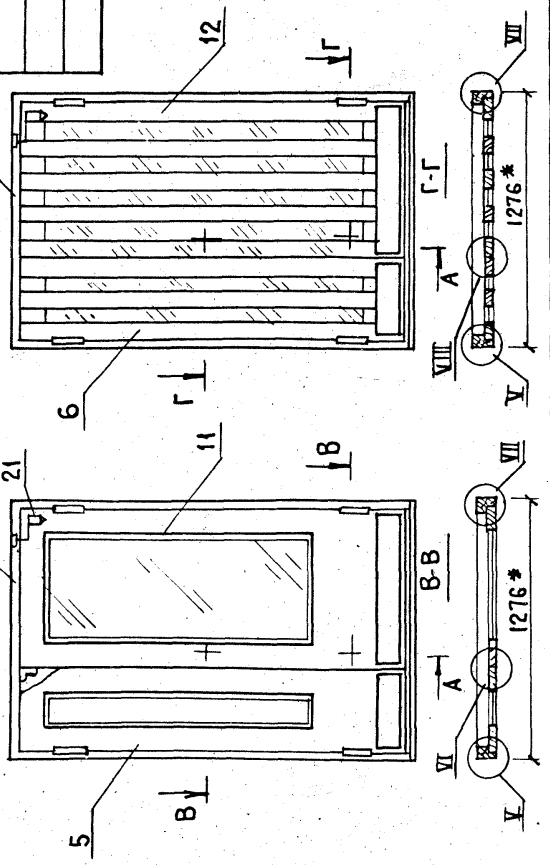
2 УЗЛЫ СМ. ЧЕРТ. 1.136-11.04.00.000 СБ ЛИСТ 2

Рис. 6

ОСТАЛЬНОЕ СМ. РИС. 1

Рис. 5

ОСТАЛЬНОЕ СМ. РИС. 1



ИВ. № ПОДЛ. ПОДПИСЬ И ДАТА  
ВЗ/К ИВ. №

1.136-11.04.00.000 СБ	СТАЛИЯ	МАССА	МАШТАБ
ДВЕРИ НАРУЖНЫЕ АН20-4,8-М	Р		1:25
СБОРОЧНЫЙ ЧЕРТЕЖ	ЛИСТ	ЛИСТОВ	1
	ЦЕНИЦ		
	ЖИЛИЩА		
	Г. МОСКВА		

16458-01 42

16458-01 43

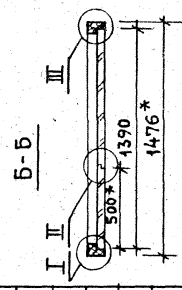
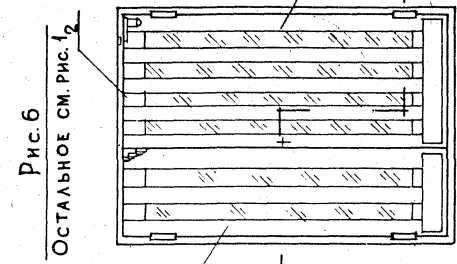
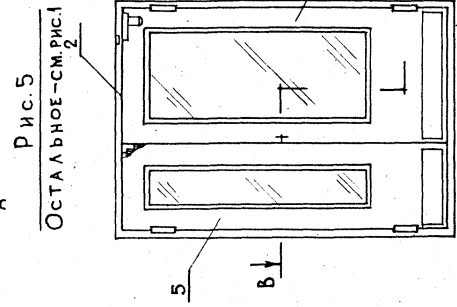
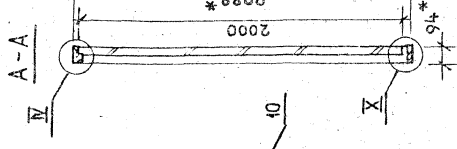
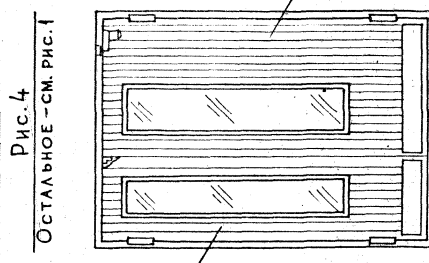
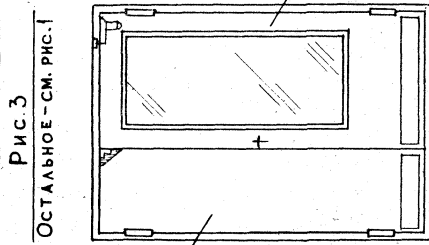
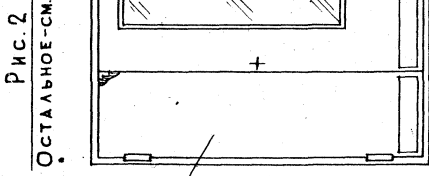
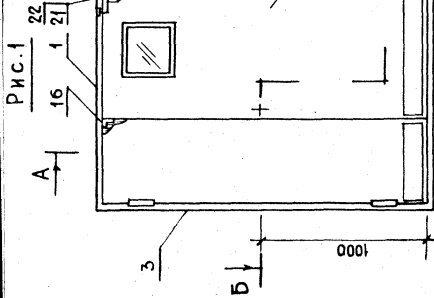
Форм. Зона	Поз.	Обозначение	Наименование	Кол. на исх. 1.136-11.35.00.000 -	Примечание
11	5	1.136-11.00.24.000-01	Полотно	- 01	
11	6	00.29.000-01	Полотно	1	
11	7	04.22.000-01	Полотно	1	
11	8	00.02.000-03	Полотно	1	
11	9	00.03.000-03	Полотно	1	
11	10	05.27.000	Полотно		
11	11	00.28.000-01	Полотно	1	
11	12	00.43.000-01	Полотно	1	
			СТАНДАРТНЫЕ ИЗЪЕМЛЯ		
16			ШИНГАЛЕТ М3ТОСТ5090-73	2	
17			ЛЕТЯЯ ННУ-130 ТОСТ5088-72	4	
18			ЗАМОК 3С-1 ТОСТ5089-73	1	
19			ПРОКЛАДКА ПОЛИУРЕТАНОВАЯ	8.8	
			ТОСТ10174-72	8.8	
20			РУЧКА РС-200 ТОСТ5087-72	2	
21			ЗАКРЫВАТЕЛЬ АБЕРНОИ	2	
			ЗАТ ТОСТ5091-78	1	
22			ШЕРЯН А5x40ТОСТ445-70	6	

Форм. Зона	Поз.	Обозначение	Наименование	Кол. на исх. 1.136-11.35.00.000 -	Примечание
12		1.136-11.35.00.000сб	СБОРЩИЙ ЦЕПЕЖ	×	
			ДОКУМЕНТАЦИЯ	×	
			СБОРЩИЕ ЕДИНИЦЫ	×	
11	1	1.136-11.62.00.000-03	КОРБОКА	1	
11	2	62.00.000-03	КОРБОКА	1	
11	3	00.01.000-03	Полотно	1	
11	4	00.27.000	Полотно	1	
			ШИФР		
			20-5-9-5М	×	
			20-5-9-6М	×	
			20-5-9-7М	×	
			20-5-9-8М	×	
			20-5-9-13М	×	
			20-5-9-17М	×	

1.136-11.35.00.000  
 АВЕРИ НАРУЖНЫЕ  
 АН20-5.9М  
 СПЕЦИФИКАЦИЯ  
 СТАЯЯ АНСТ АНСТОВ  
 П 1 2  
 ПИИИИИИ  
 ЖИИИИИИ  
 Л МОСКВА

И КОТРА МОРКОСОН  
 ГИП СТИННОБ  
 ПРОБЕР МОКОСОН  
 ПАРРАБ. ПРТО  
 КОСОН

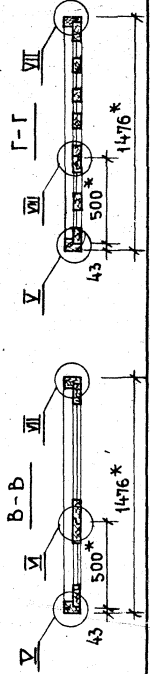
1.136-11.35.00.000 -



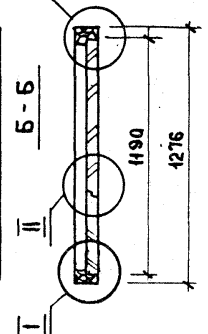
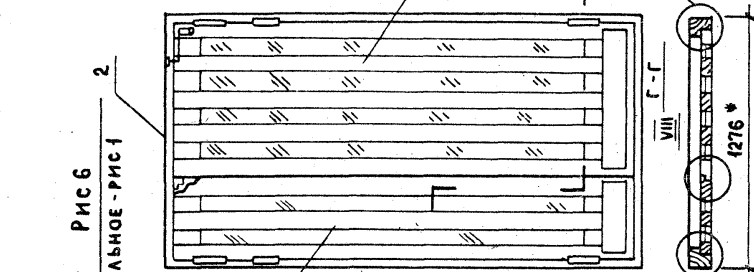
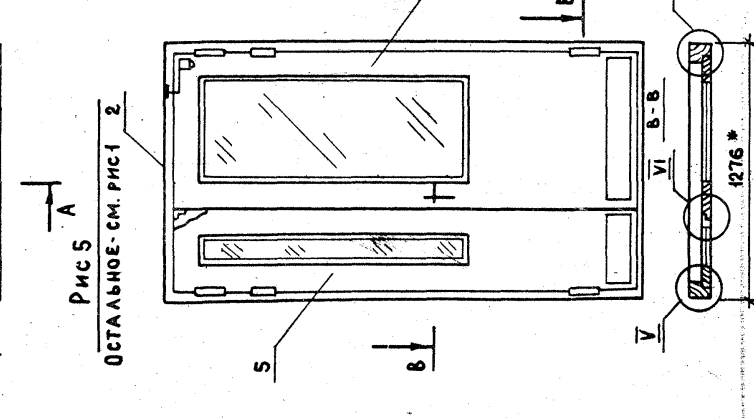
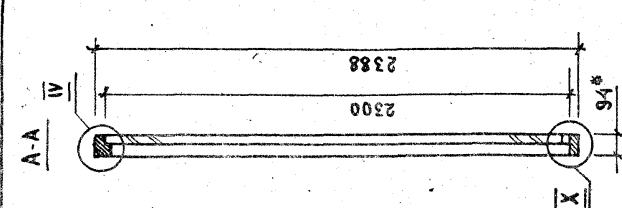
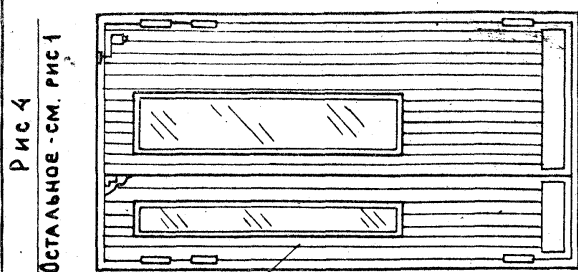
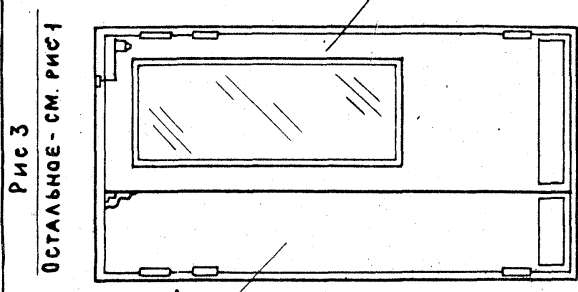
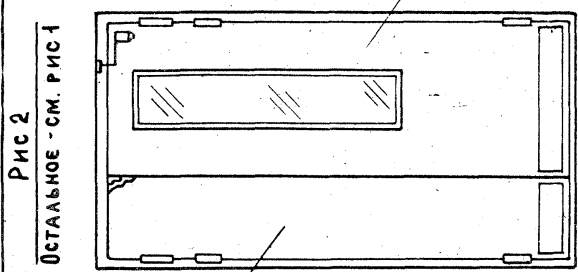
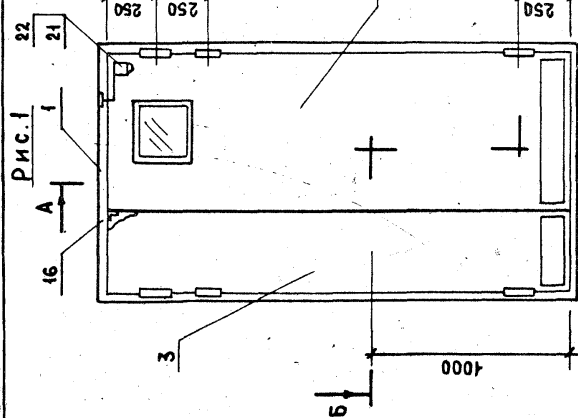
Обозначение	Ши фр	Рис	Объем м <sup>3</sup> в чистоте
1.136-11.35.00.000	ДН20-59-5М	1	0.130
- 01	ДН20-59-6М	2	0.118
- 02	ДН20-59-7М	3	0.099
- 03	ДН20-59-8М	4	0.121
- 04	ДН20-59-9М	5	0.125
- 05	ДН20-59-17М	6	0.138

\*РАЗМЕРЫ ДЛЯ СПРАВОК.  
2 УЗЛЫ СМ. 1.136-11.01.00.000 СБ ЛИСТ 2.

1.136-11.35.00.000 СБ		СТАЛЬ	МАССА	МАСШТАБ
ДВЕРИ НАРУЖНЫЕ		Р		1:25
ДН 20-5.9 М		ЛИСТ ТАЛСТОВ 1		
СБОРОЧНЫЙ ЧЕРТЕЖ		ЦНИИЭП		
		Ж. НАИЩА		
		Г. МОСКВА		







ОБОЗНАЧЕНИЕ	ШИФР	РИС.	ОБЪЕМ М <sup>3</sup> В ЧИСТОТЕ
1. 136-11.36.00.000	ДН 23-4.8-5 М	1	0.130
- 01	ДН 23-4.8-6 М	2	0.118
- 02	ДН 23-4.8-7 М	3	0.099
- 03	ДН 23-4.8-8 М	4	0.121
- 04	ДН 23-4.8-13 М	5	0.125
- 05	ДН 23-4.8-17 М	6	0.138

1.\* РАЗМЕРЫ ДЛЯ СПРАВОК.  
2. УЗЛЫ СМ. ЧЕРТ. 1.136-11.01.00.000 СБ ЛИСТ 2.

ИНВ. И ПОДЛ. ПОДПИСЬ И ДАТА  
БЗМ ИНВ. М

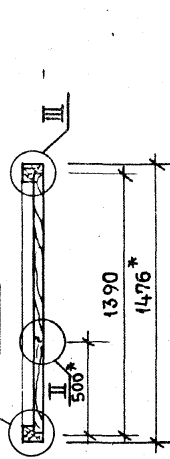
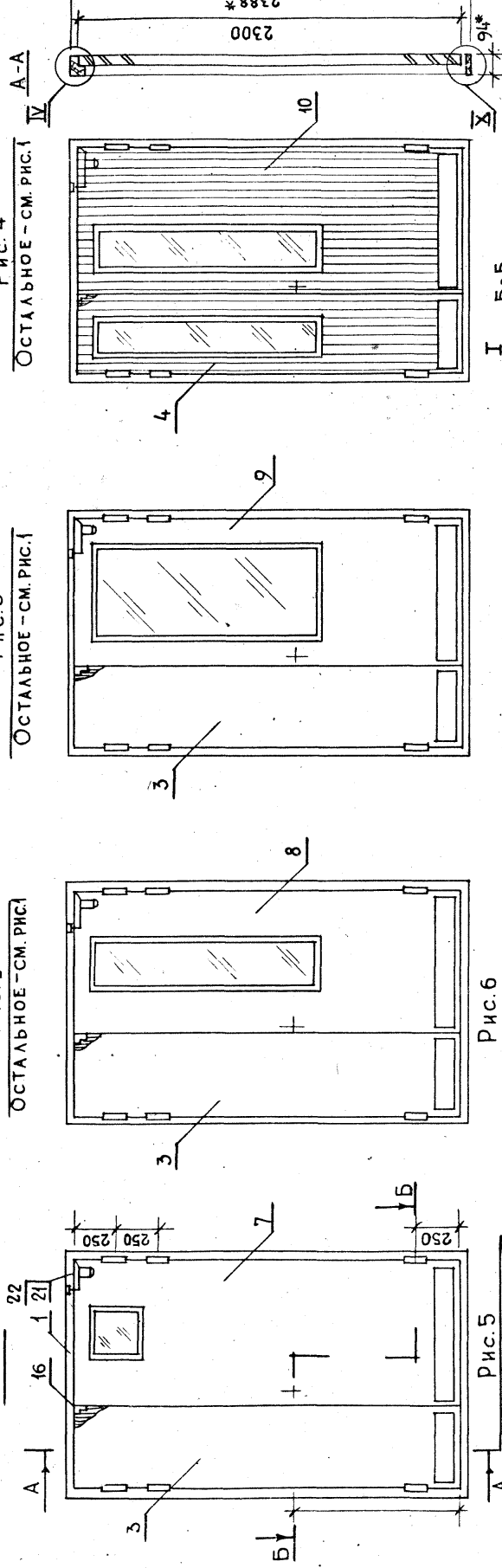
1.136-11.36.00.000 СБ		СТАЛЯ МАСА	МАСШТА	1:25
ДВЕРИ НАРЖНЫЕ ДН 23-4.8-М		Р	ЛИСТ	ЛИСТОВ 1
СБОРЧНЫЙ ЧЕРТЕЖ		ЦНИИЭП ЖИЛИЩА г. Москва		
И. КОНТ. МОКРОСОВ	15.6.11			
Г. ПИ. СТЕПНОВ	26.6.11			
ПРОВЕРИЛ МОКРОСОВ	27.6.11			
РАЗРАБ. РУТТО	27.6.11			

16458-01 46

16458-10

ФОРМ. ЗОНА			Обозначение		Наименование		Код на исполн. 1.136-11.07.00.000 -		Примечан	
ФОРМ.	ЗОНА	Поз.								
41	41	7	1.136-11.00.29.000-03	Полотно	1					
41	41	8	00.02.000-05	Полотно		1				
41	41	9	00.03.000-05	Полотно			1			
41	41	10	05.27.000-03	Полотно				1		
41	41	11	00.28.000-03	Полотно					1	
41	41	12	00.43.000-03	Полотно						1
СТАНДАРТНЫЕ ИЗМЕРЕНИЯ										
46	47	18	1.136-11.07.00.000-03	Шингазет ШЗГОСТ5090-73	2	2	2	2	2	2
47	18	17	1.136-11.07.00.000-03	Литая плита ШЗГОСТ5088-72	6	6	6	6	6	6
18	18	18	1.136-11.07.00.000-03	Замок ЗС-1ГОСТ5089-73						
19	19	19	1.136-11.07.00.000-03	Прокладка лопнувшего						
40	19	19	1.136-11.07.00.000-03	40x40 ГОСТ10174-12	9.7	9.7	9.7	9.7	9.7	9.7
20	20	20	1.136-11.07.00.000-03	Ручка РС-200 ГОСТ5087-72	2	2	2	2	2	2
21	21	21	1.136-11.07.00.000-03	Защитная АБЕРНОЙ						
22	22	22	1.136-11.07.00.000-03	341 ГОСТ 5091-78	1	1	1	1	1	1
Ширин АБx40 ГОСТ1145-70										
1.136-11.37.00.000										

ФОРМ. ЗОНА			Обозначение		Наименование		Код на исполн. 1.136-11.07.00.000 -		Примечан	
ФОРМ.	ЗОНА	Поз.								
41	41	12	1.136-11.37.00.000сб	Сборочный чертеж	×	×	×	×	×	×
Документация										
41	41	1	1.136-11.62.00.000-07	Коробка	1	1	1	1	1	1
41	41	2	63.00.000-07	Коробка						
41	41	3	04.22.000-03	Полотно	1	1	1	1	1	1
41	41	4	00.27.000-03	Полотно						
41	41	5	00.24.000-03	Полотно						
Сборочные единицы										
Ширин										
23-59-5M										
23-59-6M										
23-59-7M										
23-59-8M										
23-59-15M										
23-59-47M										
1.136-11.37.00.000										
СТАРАЯ АБСТ ЛАНСТО										
ЦНИИЭН										
ЖИЛИЩА МОСКВА										
Спецификация										
АБЕРИ НАРУЖНЫЕ										
АНЗ-5.9M										
ПАСП. РУТТО										
КОНТРОЛЬ МОКРОСОР.										
ЛН СТЕПНОВ										
ПРОЕКТ МОКРОСОР.										



ОБОЗНАЧЕНИЕ	Ш И Ф Р	Рис. в чистоте	ОБЪЕМ М <sup>3</sup>
1.136-11.37.00.000	АН23-5.9-5М	1	0.148
- 01	АН23-5.9-6М	2	0.132
- 02	АН23-5.9-7М	3	0.108
- 03	АН23-5.9-8М	4	0.131
- 04	АН23-5.9-13М	5	0.131
- 05	АН23-5.9-17М	6	0.151

\* РАЗМЕРЫ ДЛЯ СПРАВОК.  
 2. УЗЛЫ СМ. ЧЕРТ. 1.136-11.01.00.000 СБ ЛИСТ 2.

СТАЛЬНАЯ МАССА И МАССА ШИТА		1:25
АВЕРИ НАРУЖНЫЕ	Р	ЛИСТ ЛАСТОВ 1
ДН 23-5.9М		
СБОРОЧНЫЙ ЧЕРТЕЖ		ЦНИИЭП ЖИЛИЩА Г. МОСКВА
1.136 - 11.37.00.000 СБ		

Рис. 6

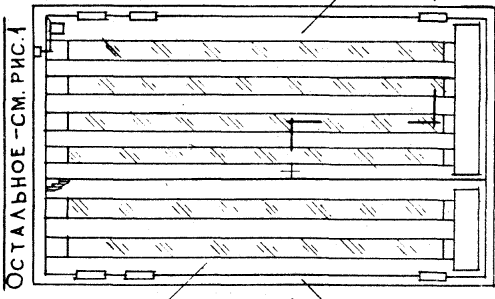
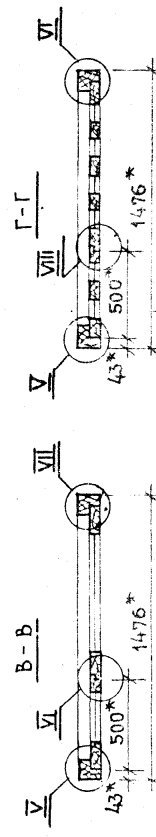
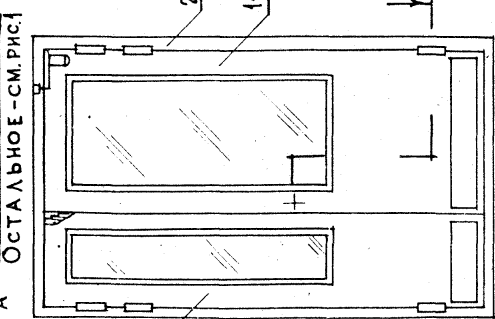


Рис. 5



ИД № ПОЛН ПОДПИСЬ И ДАТА ВЗЯМ. ИД №

16958-01 4/8

54 10-52091

Формат Зона 103	Обозначение	Наименование	Кол. на исх. н. 1:36-11.38.00.000-	Примечание
11	6	1:36-11.00.49.000-01 ПЛОТНО	1	
11	7	00.50.000 ПЛОТНО	1	
11	8	-01 ПЛОТНО	1	
11	9	00.51.000 ПЛОТНО	1	
11	10	00.55.000 ПЛОТНО	1	
11	11	00.52.000 ПЛОТНО	1	
11	12	-02 ПЛОТНО	1	
16	16	ШИНМАТ Ш3 ГОСТ 5090-73	2	
17	17	ЛЕТЯЯ ПНЦ130 ГОСТ 5088-72	4	
18	18	Замок 36-2 ГОСТ 5089-73*	1	
19	19	ПРОКАЛКА ПОЛИАЦЕТАНО-	74	
20	20	ВАЯ 10x10 ГОСТ 10174-72	74	
21	21	САКРАВАТЕЛЪ АБЕРНОИ	1	
22	22	3А1 ГОСТ 5091-78	1	
		ЩРЯН А5x40 ГОСТ 1145-70*	6	
		РЪЧКА РС-200 ГОСТ 5087-72	2	
		БАРНА АКА ПОЛИАЦЕТАНО-	74	
		74	74	
		74	74	
		74	74	
		6	6	
		6	6	
		6	6	

Формат Зона 103	Обозначение	Наименование	Шифр	Кол. на исх. н. 1:36-11.38.00.000-	Примечание
12	1:36-11.38.00.000 СБ	СБОРЧНИИ ЧЕРТЕЖ	АИ20-17-9	1	
11	1	КОРБАКА	АИ20-17-10	1	
11	2	КОРБАКА	АИ20-17-11	1	
11	3	КОРБАКА	АИ20-17-14	1	
11	4	КОРБАКА	АИ20-17-18	1	
11	5	КОРБАКА		1	
11	6	КОРБАКА		1	
11	7	КОРБАКА		1	
11	8	КОРБАКА		1	
11	9	КОРБАКА		1	
11	10	КОРБАКА		1	
11	11	КОРБАКА		1	
11	12	КОРБАКА		1	
11	13	КОРБАКА		1	
11	14	КОРБАКА		1	
11	15	КОРБАКА		1	
11	16	КОРБАКА		1	
11	17	КОРБАКА		1	
11	18	КОРБАКА		1	
11	19	КОРБАКА		1	
11	20	КОРБАКА		1	
11	21	КОРБАКА		1	
11	22	КОРБАКА		1	
11	23	КОРБАКА		1	
11	24	КОРБАКА		1	
11	25	КОРБАКА		1	
11	26	КОРБАКА		1	
11	27	КОРБАКА		1	
11	28	КОРБАКА		1	
11	29	КОРБАКА		1	
11	30	КОРБАКА		1	
11	31	КОРБАКА		1	
11	32	КОРБАКА		1	
11	33	КОРБАКА		1	
11	34	КОРБАКА		1	
11	35	КОРБАКА		1	
11	36	КОРБАКА		1	
11	37	КОРБАКА		1	
11	38	КОРБАКА		1	
11	39	КОРБАКА		1	
11	40	КОРБАКА		1	
11	41	КОРБАКА		1	
11	42	КОРБАКА		1	
11	43	КОРБАКА		1	
11	44	КОРБАКА		1	
11	45	КОРБАКА		1	
11	46	КОРБАКА		1	
11	47	КОРБАКА		1	
11	48	КОРБАКА		1	
11	49	КОРБАКА		1	
11	50	КОРБАКА		1	
11	51	КОРБАКА		1	
11	52	КОРБАКА		1	
11	53	КОРБАКА		1	
11	54	КОРБАКА		1	
11	55	КОРБАКА		1	
11	56	КОРБАКА		1	
11	57	КОРБАКА		1	
11	58	КОРБАКА		1	
11	59	КОРБАКА		1	
11	60	КОРБАКА		1	
11	61	КОРБАКА		1	
11	62	КОРБАКА		1	
11	63	КОРБАКА		1	
11	64	КОРБАКА		1	
11	65	КОРБАКА		1	
11	66	КОРБАКА		1	
11	67	КОРБАКА		1	
11	68	КОРБАКА		1	
11	69	КОРБАКА		1	
11	70	КОРБАКА		1	
11	71	КОРБАКА		1	
11	72	КОРБАКА		1	
11	73	КОРБАКА		1	
11	74	КОРБАКА		1	
11	75	КОРБАКА		1	
11	76	КОРБАКА		1	
11	77	КОРБАКА		1	
11	78	КОРБАКА		1	
11	79	КОРБАКА		1	
11	80	КОРБАКА		1	
11	81	КОРБАКА		1	
11	82	КОРБАКА		1	
11	83	КОРБАКА		1	
11	84	КОРБАКА		1	
11	85	КОРБАКА		1	
11	86	КОРБАКА		1	
11	87	КОРБАКА		1	
11	88	КОРБАКА		1	
11	89	КОРБАКА		1	
11	90	КОРБАКА		1	
11	91	КОРБАКА		1	
11	92	КОРБАКА		1	
11	93	КОРБАКА		1	
11	94	КОРБАКА		1	
11	95	КОРБАКА		1	
11	96	КОРБАКА		1	
11	97	КОРБАКА		1	
11	98	КОРБАКА		1	
11	99	КОРБАКА		1	
11	100	КОРБАКА		1	

СТАМЯ АНСТ  
ЦНИИ  
ЖИИША  
МОСКВА

1:36-11.38.00.000

АБЕРИ НАРЖИБИ  
АН20-17-М  
СПЕЦИФИКАЦИЯ

КОНТРЕ МОКРОГОР  
Г И П  
ПРОБЕР МОКРОГОР  
РАВАБ. ПРИТО

1:36-11.38.00.000

АБЕРИ НАРЖИБИ  
АН20-17-М  
СПЕЦИФИКАЦИЯ

КОНТРЕ МОКРОГОР  
Г И П  
ПРОБЕР МОКРОГОР  
РАВАБ. ПРИТО

1:36-11.38.00.000

АБЕРИ НАРЖИБИ  
АН20-17-М  
СПЕЦИФИКАЦИЯ

КОНТРЕ МОКРОГОР  
Г И П  
ПРОБЕР МОКРОГОР  
РАВАБ. ПРИТО

1:36-11.38.00.000

АБЕРИ НАРЖИБИ  
АН20-17-М  
СПЕЦИФИКАЦИЯ



Рис. 1

ОСТАЛЬНОЕ - СМ. РИС. 1

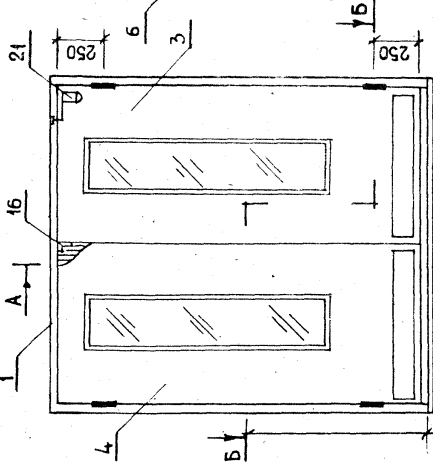


Рис. 2

ОСТАЛЬНОЕ - СМ. РИС. 1

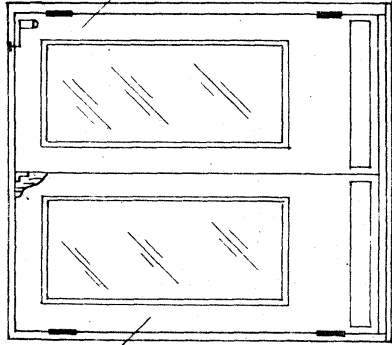


Рис. 3

ОСТАЛЬНОЕ - СМ. РИС. 1

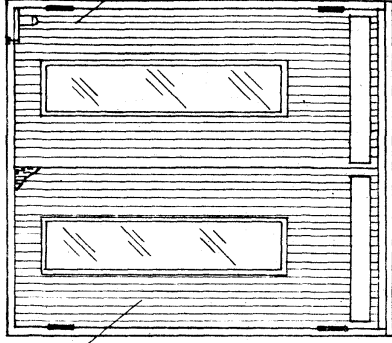


Рис. 4

ОСТАЛЬНОЕ - СМ. РИС. 1

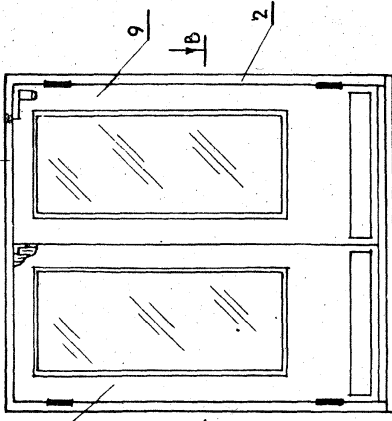
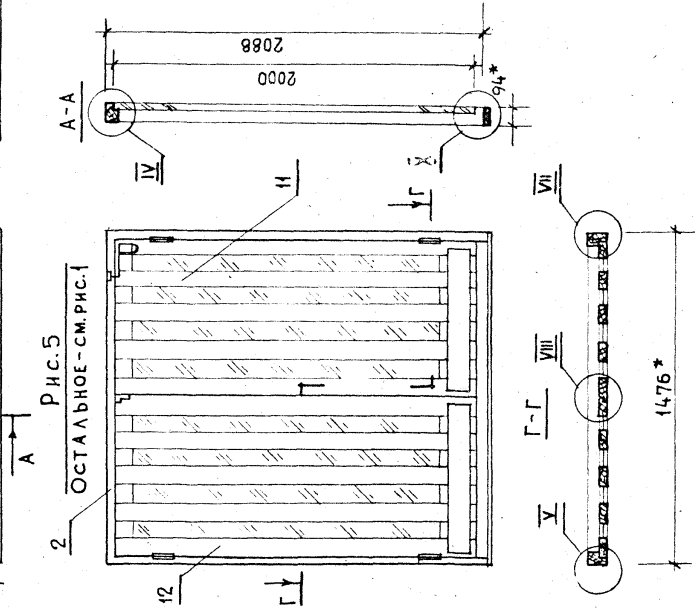


Рис. 5  
ОСТАЛЬНОЕ - СМ. РИС. 1



ОБОЗНАЧЕНИЕ	ШИФР	РИС.	ОБЪЕМ М <sup>3</sup> В ЧИСТОТЕ
1.136.11.38.000	АН20-7.7-9М	1	0,091
- 01	АН20-7.7-10М	2	0,092
- 02	АН20-7.7-11М	3	0,131
- 03	АН20-7.7-14М	4	0,125
- 05	АН20-7.7-18М	5	0,078

1\* РАЗМЕРЫ ДЛЯ СПРАВКИ  
2 УЗЛЫ СМ. ЧЕРТ. 1.136-11.04.00.000.СБ  
ЛИСТ 2.

1.136-11.38.00.000 СБ

СТАЛЬ	МАССА	МАСШТАБ
Р		1:25
ЛИСТ ЛИСТОВ 1		
ЦНИИЭП		
ЖИЛЩА		
Г.МОСКВА		



РИС.1

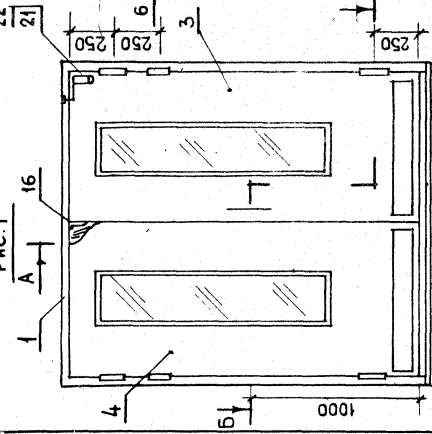


РИС.2

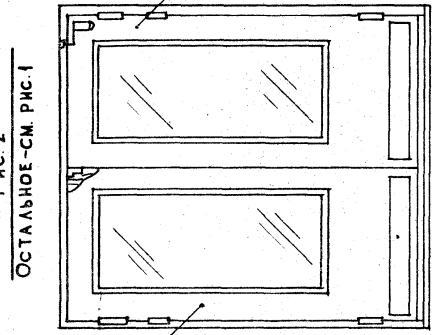


РИС.3

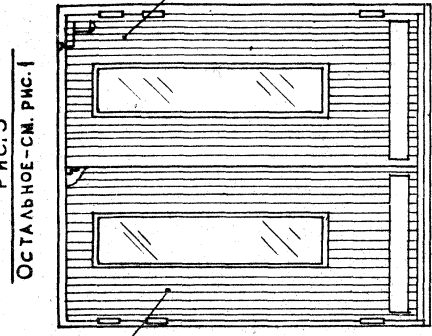


РИС.4

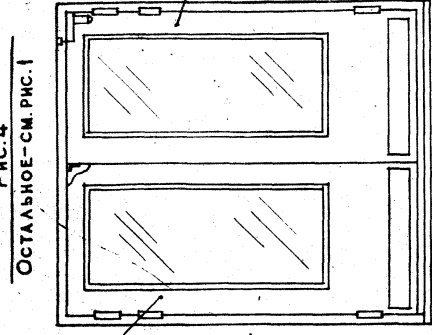
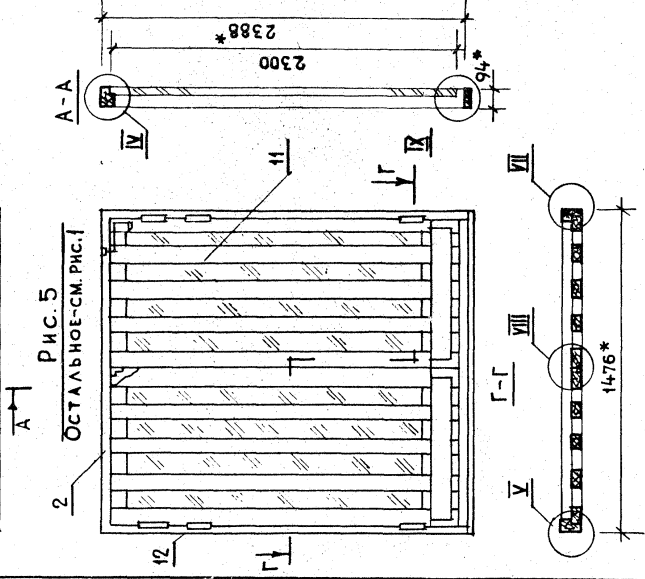


РИС.5  
ОСТАЛЬНОЕ-СМ.РИС.1



ОБОЗНАЧЕНИЕ	ШИФР	РИС.	ОБЪЕМ М <sup>3</sup> В ЧИСТОТЕ
1.136-11.39.00.000	АН23-7.7-9М	1	0.105
- 01	АН23-7.7-10М	2	0.095
- 02	АН23-7.7-11М	3	0.135
- 03	АН23-7.7-14М	4	0.136
- 04	АН23-7.7-18М	5	0.085

1.136-11.39.00.000 СБ		СТАЛЬ	МАССА	МАСШТАБ
АВЕРИ НАРУЖНЫЕ АН23-7.7М		Р		1:25
СБОРОЧНЫЙ ЧЕРТЕЖ		ЛИСТ	ЛИСТОВ	1
		ЦНИИЭП ЖИЛНИЦА Г.МОСКВА		

16458-01 52

ИИР.К.ПОЛ.ПОДПИСЬ И ДАТА  
ВЗМ.ИИР.К.№

1136-1140 00 000

ФОРМА КОДА НОМ	ОБОЗНАЧЕНИЕ	НАИМЕНОВАНИЕ	КОЛ НА ЕДИНУ	1136-1140 00 000 -	ПРИМЕЧАНИЕ
11	6	1136-11.00.17.000-01	1	1	
11	7	00.56.000-06	1	1	
11	8	-07	1	1	
11	9	00.55.000-03	1	1	
11	10	00.24.000-03	1	1	
11	11	00.47.000-01	1	1	
11	12	00.43.000-03	1	1	
СТАНАРТНЫЕ ИЗДЕЛИЯ					
16		ИШНАЕТ ШТОК15090-73	2	2	
17		ЛЕТЯ ОЩ-130105088-72	6	6	
18		ЗАМОК ЗС-110105089-73	1	1	
19		ПРОКААКА ПОМНУРЕТАНОВ	8.7	8.7	
20		10-101010174-72	8.7	8.7	
21		РУЧКА РС-2001015087-72	2	2	
22		3А1 ЛОСТ 5091-78	1	1	
		ШУРУН А5-401010174-70	6	6	

ФОРМА КОДА НОМ	ОБОЗНАЧЕНИЕ	НАИМЕНОВАНИЕ	КОЛ НА ЕДИНУ	1136-1140 00 000 -	ПРИМЕЧАНИЕ
11	1	1136-11.62.00.000-08	1	1	
11	2	63.00.000-08	1	1	
11	3	00.02.000-05	1	1	
11	4	00.53.000-03	1	1	
11	5	00.03.000-05	1	1	

ФОРМА КОДА НОМ	ОБОЗНАЧЕНИЕ	НАИМЕНОВАНИЕ	КОЛ НА ЕДИНУ	1136-1140 00 000 -	ПРИМЕЧАНИЕ
12		1136-11.00.00.000 СБ			
ДОКУМЕНТАЦИЯ					
БОРПУЧНЫЕ ЧЕРТЕЖ					
БОРПУЧНЫЕ ЕДИНИЦЫ					
11	1	1136-11.62.00.000-08	1	1	
11	2	63.00.000-08	1	1	
11	3	00.02.000-05	1	1	
11	4	00.53.000-03	1	1	
11	5	00.03.000-05	1	1	

КОМПАНИЯ Никитина  
1136-1140 00 000 -

1136-1140 00 000  
АВЕРИ НАРУЖНЫЕ  
АНЗ-9М  
СПЕЦИФИКАЦИЯ  
ЛНШНЛ  
ЖИШЦА  
г Москва

ТИП	ЛНШНЛ	ЛНШЦ	ЛНШТ	ЛНШО
1	1	1	1	2

КОД	ОБОЗНАЧЕНИЕ	НАИМЕНОВАНИЕ	КОЛ НА ЕДИНУ	1136-1140 00 000 -	ПРИМЕЧАНИЕ
11	1	1136-11.62.00.000-08	1	1	
11	2	63.00.000-08	1	1	
11	3	00.02.000-05	1	1	
11	4	00.53.000-03	1	1	
11	5	00.03.000-05	1	1	

Рис. 1

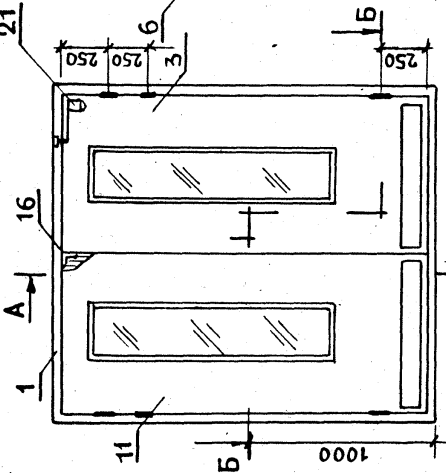


Рис. 2

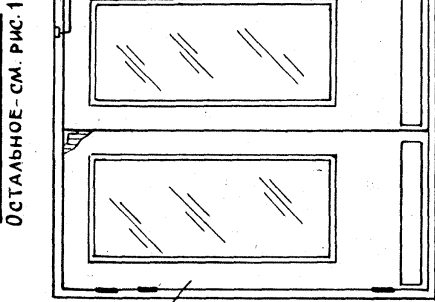


Рис. 3

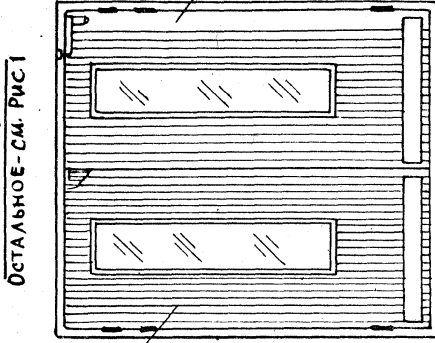


Рис. 4

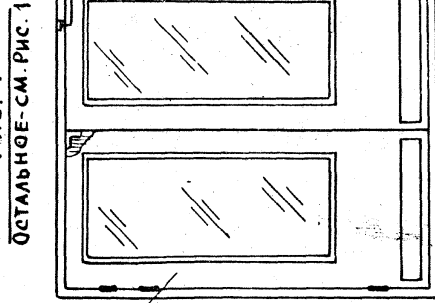
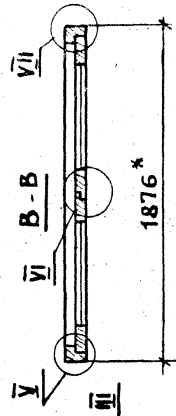
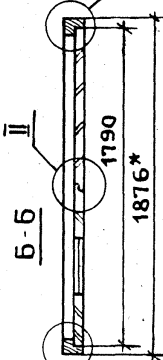
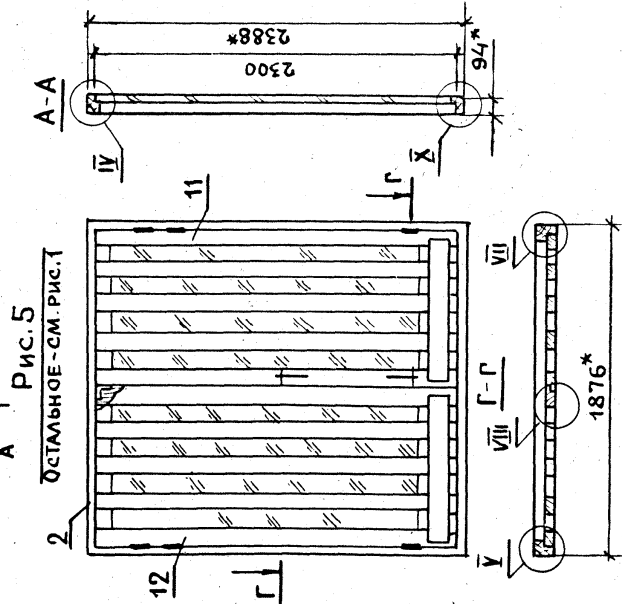


Рис. 5



ОБОЗНАЧЕНИЕ	ШИФР	Рис.	Объем м <sup>3</sup> в чистоте
1.136-11.40.00.0000	АН23-9.9-9М	1	0.156
-01	АН23-9.9-10М	2	0.106
-02	АН23-9.9-11М	3	0.199
-03	АН23-9.9-14М	4	0.145
-04	АН23-9.9-18М	5	0.182

1\* - РАЗМЕРЫ ДЛЯ СПРАВОК  
2. УЗЫЫ СМ. ЧЕРТ. 1.136-11.04.00.0000СБ  
ЛИСТ 2.

1.136-11.40.00.0000СБ		СТАД. МАССА	МАСШТ.
ДВЕРИ НАРУЖНЫЕ		Р	1:25
АН23-9.9М		ЛИСТ	ЛИСТОВ 1
СБОРОЧНЫЙ ЧЕРТЕЖ		ЦНИИЭП ЖИЛИЩА Г. Москва	
ИМЯ И ПОДПИСЬ	ПОДПИСЬ И ДАТА	ДАТА	ИМЯ И ПОДПИСЬ

16458-01 54



Рис. 1

Рис. 2

Рис. 3

Рис. 4

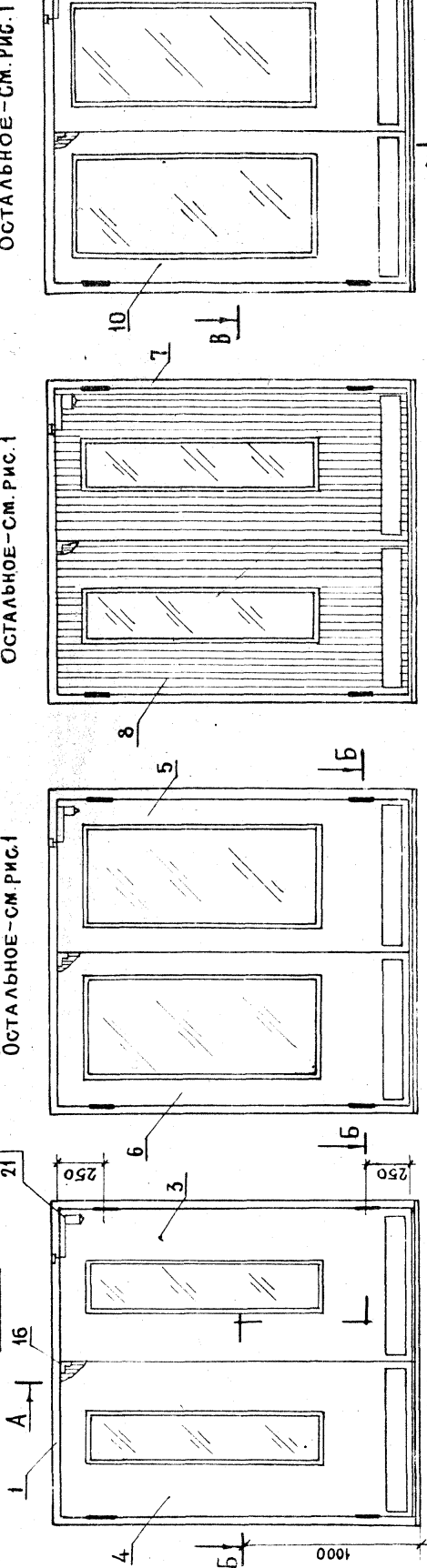
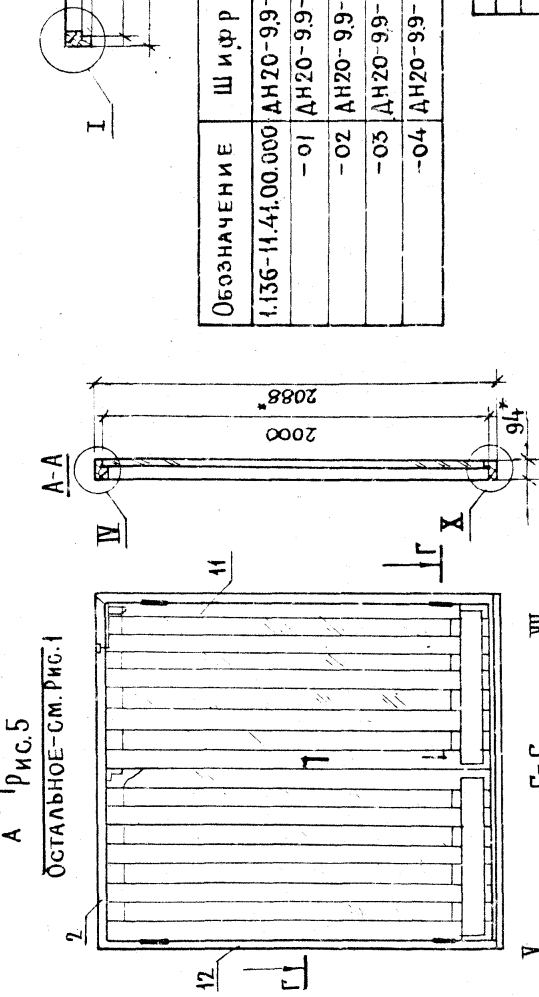


Рис. 5  
ОСТАЛЬНОЕ - СМ. РИС. 1



Обозначение	Шифр	Рис	Объем м <sup>3</sup> в чистоте
1.136-11.41.00.000	АН20-99-9м	1	0,134
-01	АН20-99-10м	2	0,102
-02	АН20-99-11м	3	0,178
-03	АН20-99-14м	4	0,141
-04	АН20-99-18м	5	0,169

- \* РАЗМЕРЫ ДЛЯ СПРАВОК  
 1. УЗЛЫ СМ. ЧЕРТ. 1.136-11.04.00.000 СБ  
 2. ЛИСТ 2.

1.136-11.41.00.000 СБ		СТАЛЬ	МАССА	МАСТАБ
ДВЕРИ НАРЖНЫЕ ДН20-99-М		Р	1:25	
СБОРОЧНЫЙ ЧЕРТЕЖ		ЛИСТ	ЛИСТОВ 1	
		ЦНИИЭП ЖИЛИЩА Г. МОСКВА		

КЖЕ № ПОДА / ПОДПИСЬ И ДАТА ВЗАИМНЬ №

10-88791

ИИС № ПОЛА	ПОЛНОЕ И АТА	ВЗАМ. ИИС. №		
ПОСТАТ	ЗОНА	Но.з.		
54	2	2	1.136-11.60.00.006	60.00.007
54	2	2	ДРУСОК 1476*94*55	1876*94*55
НАМЕНОВАНИЕ				
- 01 02 03 04 05 06 07 08				
Код на исцван, 1.136-11.60.00.000-				

1.136-11.60.00.000	2	2	1876*94*55	1876*94*55
АРЕБЕСИНА ХВОИНА				
ЛОСТ 8486-66				

1.136-11.60.00.000	2	2	1876*94*55	1876*94*55
АРЕБЕСИНА ХВОИНА				
ЛОСТ 8486-66				

ПОСТАТ	ЗОНА	Но.з.		
54	2	1	1.136-11.60.00.001	60.00.002
54	2	1	ДРУСОК 2088*94*55	2388*94*55
54	2	2	886*94*55	886*94*55
54	2	2	986*94*55	986*94*55
54	2	2	1276*94*55	1276*94*55

И-КАИТ	МОКРОСОБ	МНО	2352	2352
ГМИ	СРЕНОС	МО	14*28	14*28
МОБЕР	МОКРОСОБ	МО	25*28	25*28
ПАЗРАБ	ПРИТО	МО	25*28	25*28

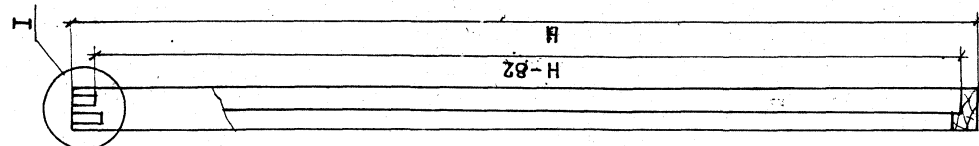
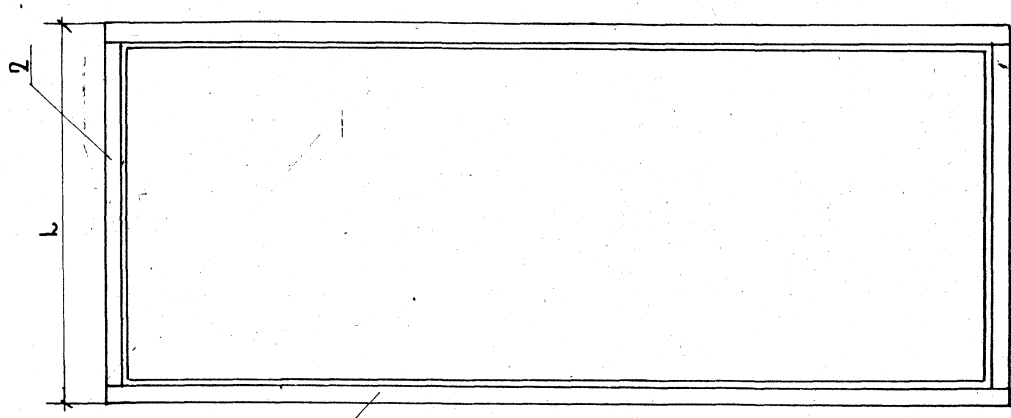
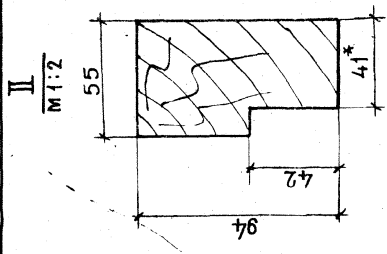
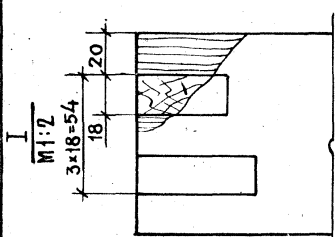
ИМЕНАТА	СТАТНА АИСТ	АНТИ		
КОРОКА	АНТИ	АНТИ		
АН00-00	АНТИ	АНТИ		
Спецификация	АНТИ	АНТИ		
1.136-11.60.00.000	АНТИ	АНТИ		

ПОСТАТ	ЗОНА	Но.з.		
54	2	1	1.136-11.60.00.001	60.00.002

НАМЕНОВАНИЕ				
АКУМЕНТАЦИЯ				
ДЕТАЛИ				

ИМЕНАТА	СТАТНА АИСТ	АНТИ		
КОРОКА	АНТИ	АНТИ		
АН00-00	АНТИ	АНТИ		
Спецификация	АНТИ	АНТИ		
1.136-11.60.00.000	АНТИ	АНТИ		





ОБОЗНАЧЕНИЕ	ШИФР	H	L	ОБЪЕМ ВЫСОТЕ М3
1.136-11.60.00.000	АН20-8	2088	886	0,0308
-01	АН20-9	2088	986	0,0318
-02	АН20-4,8	2088	1276	0,0348
-03	АН20-5,9	2088	1476	0,0369
-04	АН20-9,9	2088	1876	0,041
-05	АН23-9	2388	986	0,0349
-06	АН23-4,8	2388	1276	0,0379
-07	АН23-5,9	2388	1476	0,04
-08	АН23-9,9	2388	1876	0,0441

1\* РАЗМЕРЫ ДЛЯ СПРАВОК.

1.136.11.60.00.000 СБ		СТАДИЯ	МАСШТАБ
КОРБОКА		Р	1:10
АН00-00			
СБОРОЧНЫЙ ЧЕРТЕЖ		Лист	Листов 1
		ЦНИИЭП ЖИЛИЩА Г.МОСКВА	

ИНВ.№ ПОДЛ.	Подпись и дата	Взам. инв.№
-------------	----------------	-------------

Лист 2 136-11.61.00.000

64	2	61.00.007	136-11.61.00.006	1876x94x55	ДЕРЕСНА ХВОЙНАЯ	ЛОСТ 8486-66											
64	2	61.00.006	136-11.61.00.006	176x94x55	БРУСОК												
Лист	2	61.00.008	136-11.61.00.000	07 08													
ОБОЗНАЧЕНИЕ			НАМЕНОВАНИЕ														
Подрядчик			Количество, 136-11.61.00.000-														
Зона			Примечание														
Лист			Код на расход, 136-11.61.00.000-														

ИВ № ПОДЛ | ПОЛНЬ И ДАТА | ЗАМНВ. №

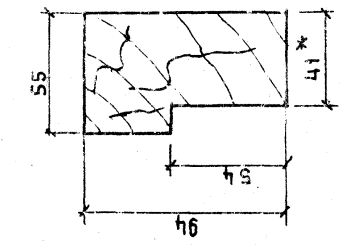
ПАРАБ ПУТЛО	ИВ № ПОДЛ	ПОЛНЬ И ДАТА	ЗАМНВ. №
ЛПЕРЕР МОРОСОБ	ИВ № ПОДЛ	ПОЛНЬ И ДАТА	ЗАМНВ. №
ЛИП СТЕНОВ	ИВ № ПОДЛ	ПОЛНЬ И ДАТА	ЗАМНВ. №
И-КОНТР МОРОСОБ	ИВ № ПОДЛ	ПОЛНЬ И ДАТА	ЗАМНВ. №

КОРОБКА	АН00-00	СПЕЦИФИКАЦИЯ
ИВ № ПОДЛ	ПОЛНЬ И ДАТА	ЗАМНВ. №
ИВ № ПОДЛ	ПОЛНЬ И ДАТА	ЗАМНВ. №
ИВ № ПОДЛ	ПОЛНЬ И ДАТА	ЗАМНВ. №
ИВ № ПОДЛ	ПОЛНЬ И ДАТА	ЗАМНВ. №
ИВ № ПОДЛ	ПОЛНЬ И ДАТА	ЗАМНВ. №
ИВ № ПОДЛ	ПОЛНЬ И ДАТА	ЗАМНВ. №
ИВ № ПОДЛ	ПОЛНЬ И ДАТА	ЗАМНВ. №
ИВ № ПОДЛ	ПОЛНЬ И ДАТА	ЗАМНВ. №

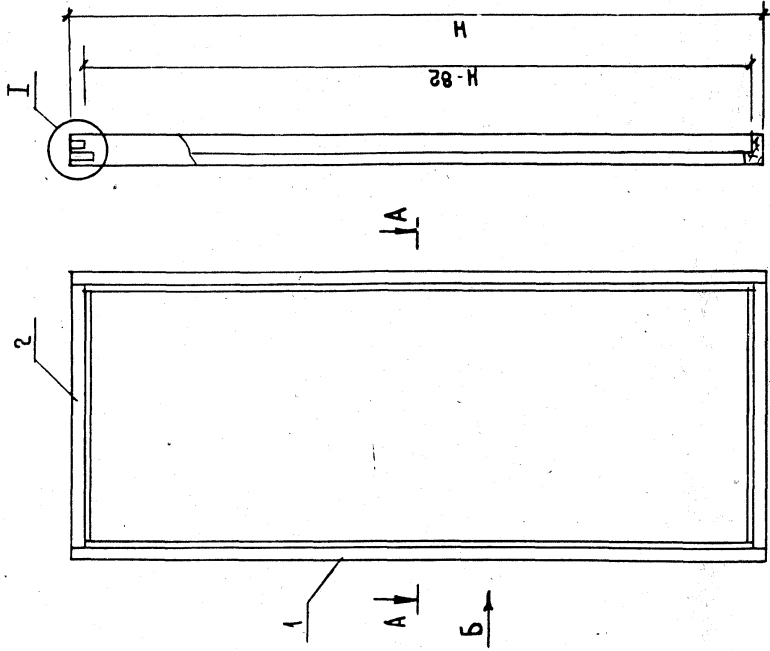
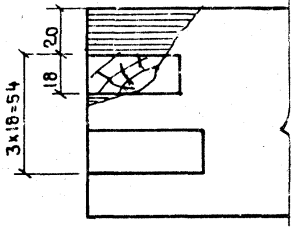
136-11.61.00.000

64	1	61.00.001	136-11.61.00.001	2088x94x55	БРУСОК												
64	1	61.00.002	136-11.61.00.001	2388x94x55													
64	2	61.00.003	136-11.61.00.001	886x94x55													
64	2	61.00.004	136-11.61.00.001	986x94x55													
64	2	61.00.005	136-11.61.00.001	1276x94x55													
ОБОЗНАЧЕНИЕ			НАМЕНОВАНИЕ														
Подрядчик			КОРМЕНТАЦИЯ														
Зона			ДЕТАЛИ														
Лист			СЕРПОВЫЙ ЧЕРТЕЖ														
Лист			КОРМЕНТАЦИЯ														
Лист			Примечание														
Лист			Код на расход, 136-11.61.00.000-														

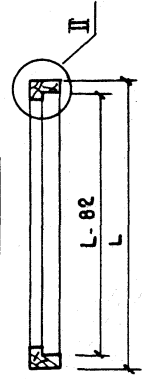
II  
M 1:2



I  
M 1:2



A-A



ОБОЗНАЧЕНИЕ	Ш И Ф Р	Н	Л	ОБЪЕМ ЧИСТОГО М
I. 136-11.61.00.000	АН 20 - 8	2088	986	0.0308
	-01 АН 20 - 9	2088	986	0.0318
	-02 АН 20 - 4,8	2088	1276	0.0348
	-03 АН 20 - 5,9	2088	1476	0.0369
	-04 АН 20 - 9,9	2088	1876	0.041
	-05 АН 23 - 9	2388	986	0.0349
	-06 АН 23 - 4,8	2388	1276	0.0379
	-07 АН 23 - 5,9	2388	1476	0.04
	-08 АН 23 - 9,9	2388	1876	0.0441

1\* РАЗМЕРЫ ДЛЯ СПРАВОК

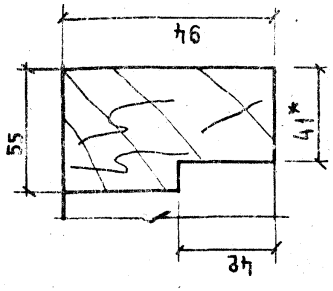
1.136-11.61.00 000 СБ		СТАДИЯ	МАССА	МАТЕРИАЛ
КОРОБКА АН 00-00		Р	1:15	
СБОРОЧНЫЙ ЧЕРТЕЖ		ЛНСТ ДИСТОВ I		
		ЦНИИП ЖИЛИЩА Г. МОСКВА		
И. КОНТР	МОКРОСОВ	С.В.	25.6.77	
ТИП	СТЕПНОЙ	С.В.	25.6.77	
ПРОВЕР	МОКРОСОВ	М.С.	25.6.77	
РАЗРАБ	РУТКО	С.С.	27.6.78	

16458-01 60

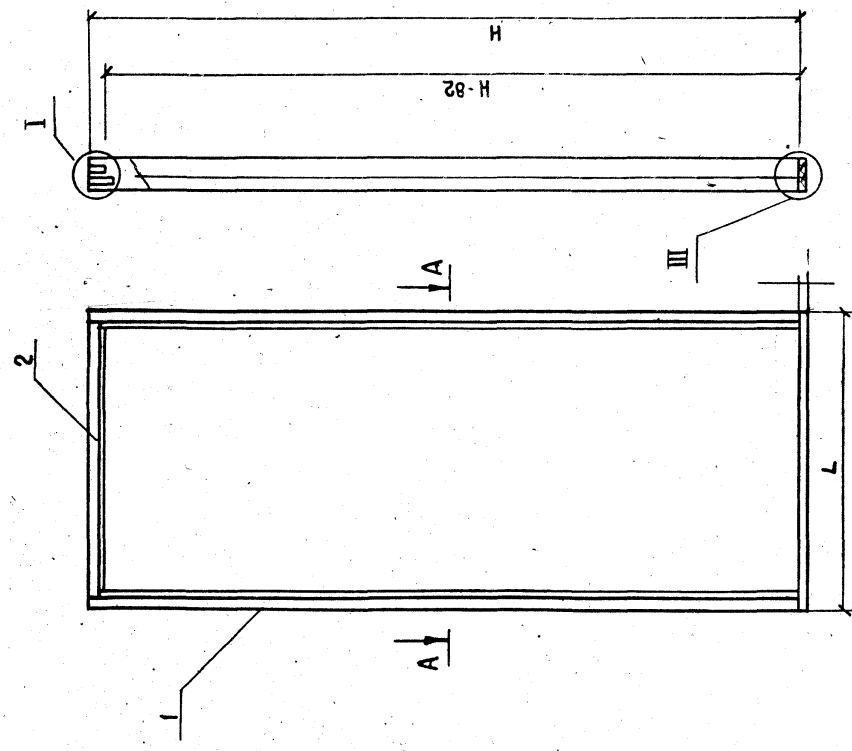
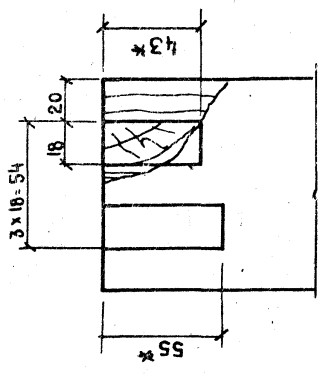
ИНВ. № ПОДА  
ПОДАТЬ И ДАТА  
ВЗЯМ ИНВ. КР



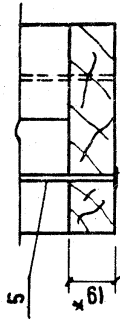
II  
M 1:2



I  
M 1:2  
3x18-54



III  
M 1:2



ОБОЗНАЧЕНИЕ	ШИФР	H	L	Объем чистота м <sup>3</sup>
1.136.11.62.00.000	АН20-В-М	2088	886	0.0276
-01	АН20-9-М	2088	986	0.0283
-02	АН20-4В-М	2088	1276	0.0303
-03	АН20-5,9-М	2088	1476	0.0317
-04	АН20-99-М	2088	1876	0.0345
-05	АН23-9-М	2388	986	0.0314
-06	АН23-4,8-М	2388	1276	0.0334
-07	АН23-5,9-М	2388	1476	0.0348
-08	АН23-9,9-М	2388	1876	0.0376

1\* РАЗМЕРЫ ДЛЯ СПРАВОК

1.136.11.62.00.00006		СТАДАЯ/МАССА	МАСШТАБ
КОРОВА АН00-00-М		P	1:15
СБОРОЧНЫЙ ЧЕРТЕЖ		Лист	Листов
		ЦНИИ ЖИЛИЩА и МОСКВА	
И. КОНТР.	МОКРОУСОВ	И. КОС.	И. КОС.
И. МП.	СТЕПНОВ	И. МП.	И. МП.
ПРОВЕР.	МОКРОУСОВ	И. МП.	И. МП.
РАЗРАБ.	РУТКО	И. МП.	И. МП.

16/58-01-62

ИВ № ПОДЛ. ПОДПИСЬ И ДАТА ВЗАМ. ИВ №

10-85-99

ФОРМАТ ЗОНА №03	ОБОЗНАЧЕНИЕ	НАМЕНОВАНИЕ	Кол на испан. 1.136-11.63.00.000 -	ПРИМЕЧАНИЕ
Б4	2	1.136-11.61.00.005	Брусок 1276×94×55	1
Б4	2	61.00.006	1476×94×55	1
Б4	2	61.00.007	1876×94×55	1
Б4	3	1.136-11.62.00.003	Доска 866×94×19	1
Б4	3	62.00.004	986×94×19	1
Б4	3	62.00.005	1276×94×19	1
Б4	3	62.00.006	1476×94×19	1
Б4	3	62.00.007	1876×94×19	1
			СТАНАРТНЫЕ ИЗМЕРЕНИЯ	
			Брусам К 25×50 ГОСТ 4028-63	4 4 4 4 4 4 4

1.136-11.63.00.000

ФОРМАТ ЗОНА №03	ОБОЗНАЧЕНИЕ	НАМЕНОВАНИЕ	Кол на испан. 1.136-11.63.00.000 -	ПРИМЕЧАНИЕ
Б4	1	1.136-11.63.00.001	Брусок 2088×94×55	2 2 2 2
Б4	2	63.00.002	2388×94×55	2 2 2 2
Б4	2	1.136-11.61.00.003	886×94×55	1
Б4	2	61.00.004	986×94×55	1
			ПОРА ГОСТ 8486-66	
			АРЕСИННА ХРОЙНИХ	
			АСТАМ	
			СБОРНЫЙ ЧЕРТЕЖ	
			АЛЮМИНИЙ	
			НАМЕНОВАНИЕ	
			Шифр	
			АИ20-8-М	
			АИ20-9-М	
			АИ20-10-М	
			АИ20-59-М	
			АИ20-99-М	
			АИ23-9-М	
			АИ23-1,8-М	
			АИ23-59-М	
			АИ23-99-М	

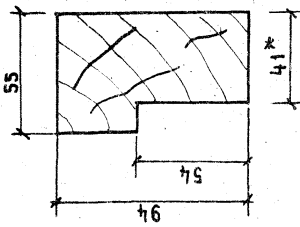
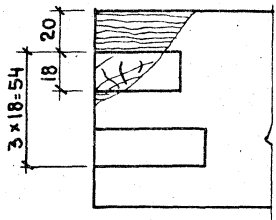
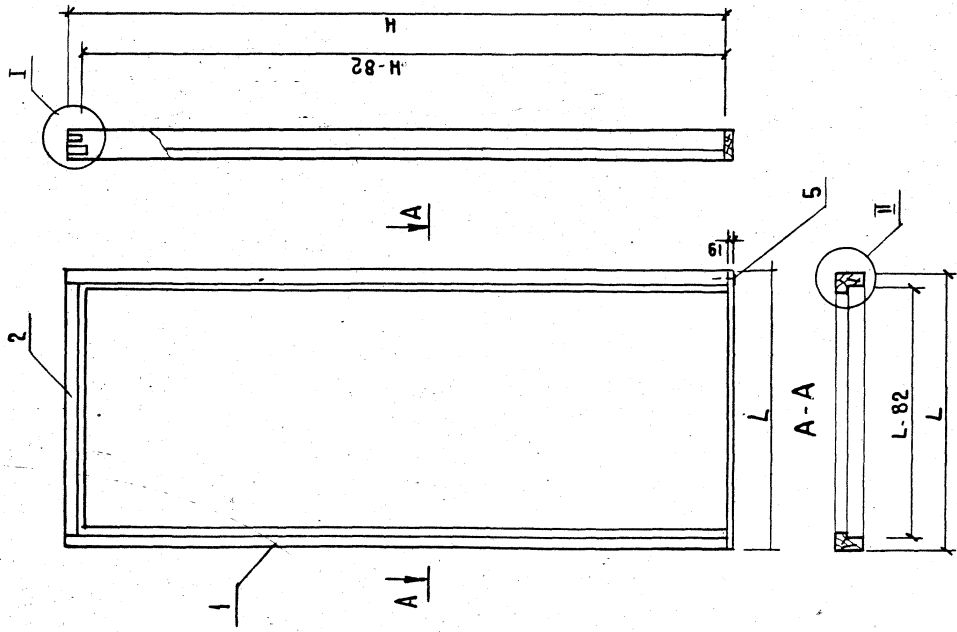
1.136-11.63.00.000

КОРБКА  
АН00-00-М  
СПЕЦИФИКАЦИЯ

ТАМБЛЕТ  
П  
ЖИВША  
ПНИЭИ  
МОСКВА

И-КОИР	МОКРОСОБ	И-КОИР	МОКРОСОБ
ГНИ	СТЕНОС	ГНИ	СТЕНОС
ПАРАБ.	ПРТО	ПАРАБ.	ПРТО

ИНВ. № ПОЯ. Подпись и АТА ВЗАМ. ИНВ. М.



ОБОЗНАЧЕНИЕ	ШИФР	Н	L	ОБЪЕМ В ЧИСТОУ М
1.136-11.63.00.000	АН20-8-М	2088	886	0.0276
-01	АН20-9-М	2088	986	0.0283
-02	АН20-4,8-М	2088	1276	0.0303
-03	АН20-5,9-М	2088	1476	0.0317
-04	АН20-9-9-М	2088	1826	0.0345
-05	АН23-9-М	2388	986	0.0314
-06	АН23-4,8-М	2388	1276	0.0334
-07	АН23-5,9-М	2388	1476	0.0348
-08	АН23-9-9-М	2388	1876	0.0376

1\* РАЗМЕРЫ ДЛЯ СПРАВОК

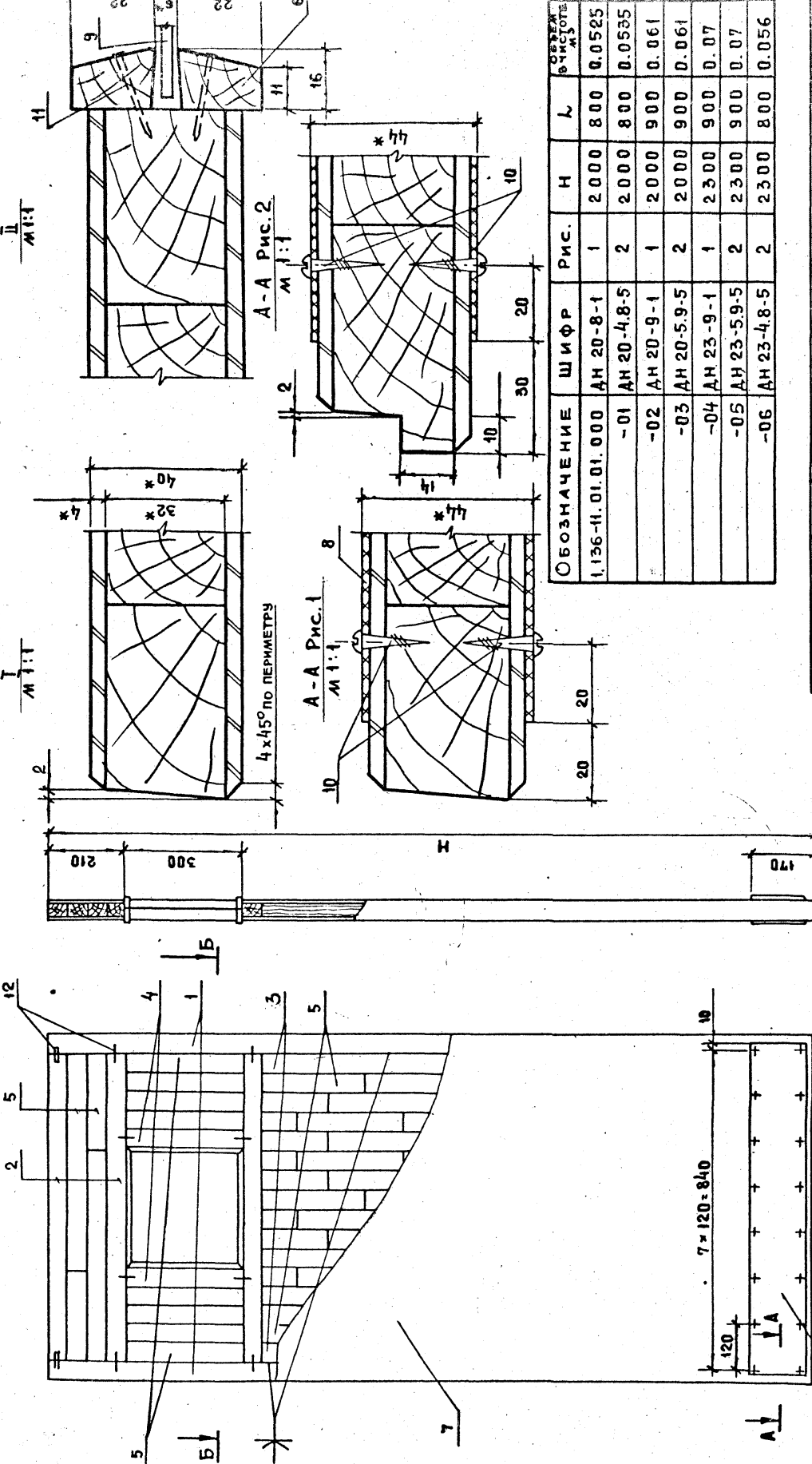
СТАДИЯ		МАССА	ЛИСТЫ	ТАБ
КОРОБКА		Р	1:15	
АН00-00-М				
СБОРОЧНЫЙ ЧЕРТЕЖ		ЛИСТ	ЛИСТОВ	1
ИНТЕР		ПЕИ		
ПРОБ		НИИ		
РАЗРАБ		ХИМИША		
		Г. МОСКВА		

1.136-11.63.00.000 СБ

16458-01 64







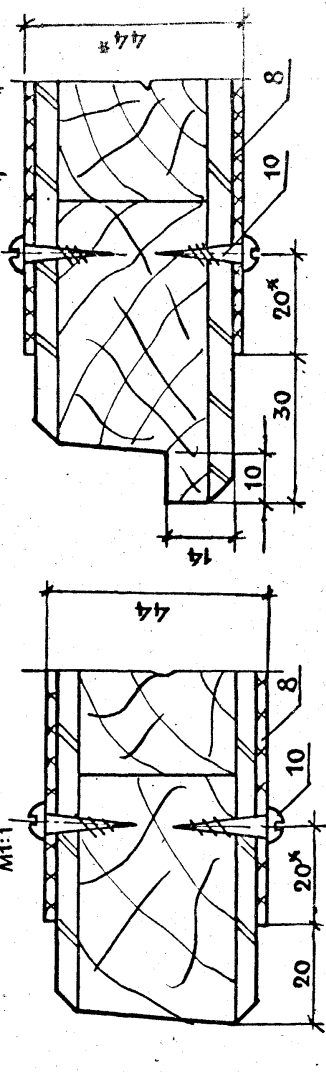
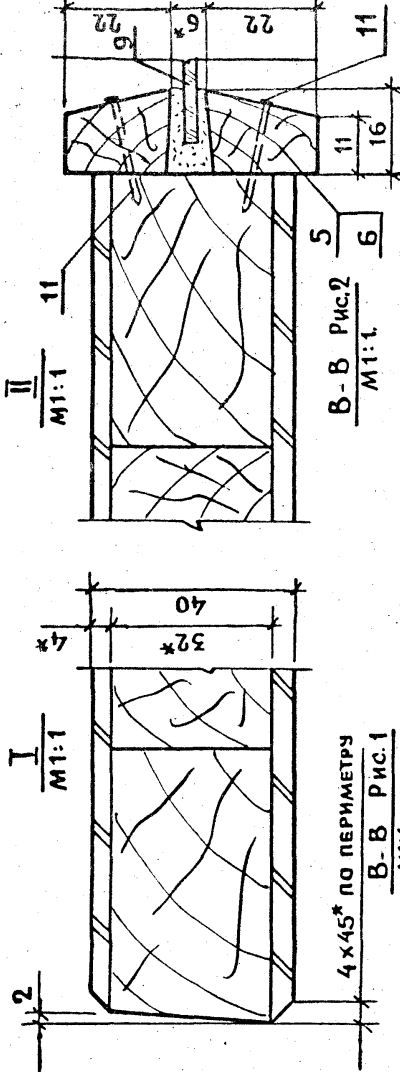
ОБОЗНАЧЕНИЕ	ШИФР	РИС.	Н	Л	ВРЕМЯ В ЧИСТОТЕ
1.136-И.01.01.000	АН 20-8-1	1	2000	800	0.0525
-01	АН 20-4,8-5	2	2000	800	0.0535
-02	АН 20-9-1	1	2000	900	0.061
-03	АН 20-5,9-5	2	2000	900	0.061
-04	АН 23-9-1	1	2300	900	0.07
-05	АН 23-5,9-5	2	2300	900	0.07
-06	АН 23-4,8-5	2	2300	800	0.056

1. 136-И.01.01.000 СБ		СТАРИЯ	МАССА	МАСШТАБ
ПОЛОТНО АН 00-00-1,5		Р		1:10
СБОРОЧНЫЙ ЧЕРТЕЖ		ЛИСТ	ЛИСТОВ	1
		ЦНИИЭП ЖИЛИЩА Г. МОСКВА		

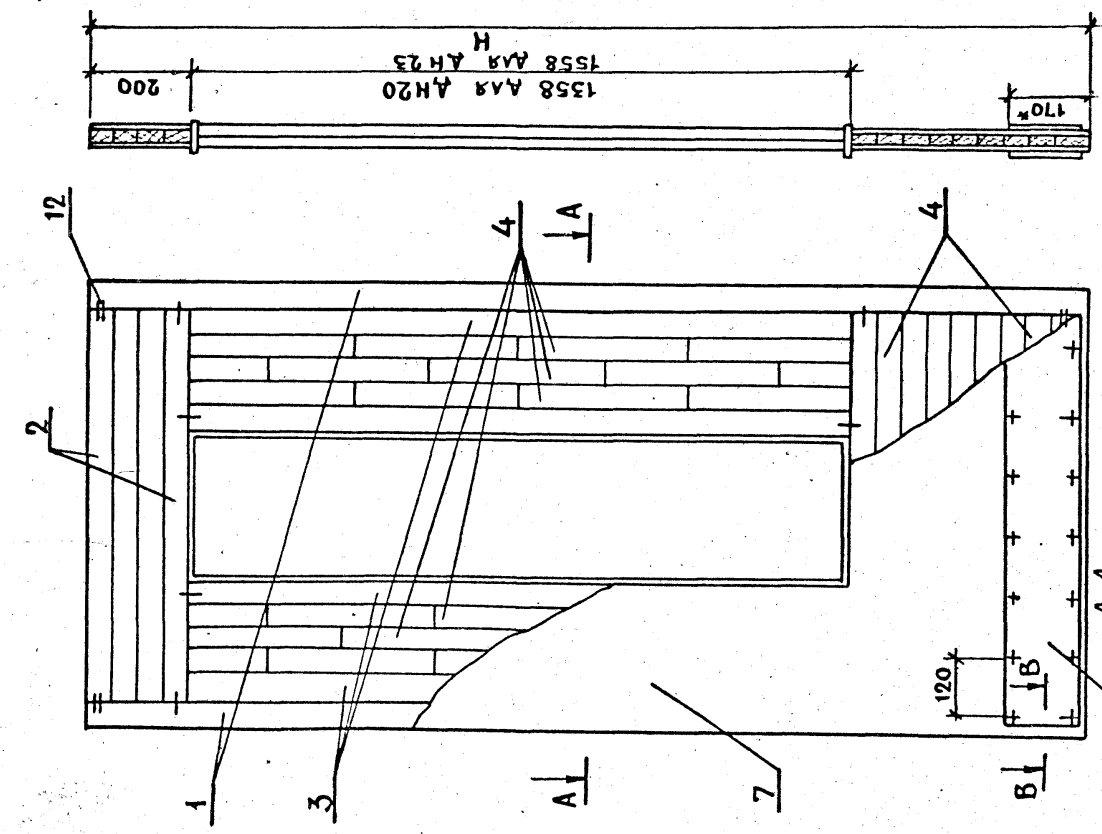
ИСПИТ	Микроскоп	Лин	С.С.П.
ГИП	Степлов	Лин	А.С.П.
ПРОВЕР	Микроскоп	Лин	С.С.П.
РАЗРАБ	Р.Э.Т.О.	Лин	И.И.П.

1\* РАЗМЕРЫ ДЛЯ СПРАВКИ





4x45\* ПО ПЕРИМЕТРУ  
В-В РИС.1  
М1:1



1\* РАЗМЕРЫ ДЛЯ СПРАВОК

ОБОЗНАЧЕНИЕ	ШИФР	РИС.	Н	Л	ОБЪЕМ & ЧИСТОТЕ М <sup>3</sup>
1.136-11.01.02.000	АН20-8-2	1	2000	800	0.049
-01	АН20-4,8-6	2	2000	800	0.0424
-02	АН20-9-2	1	2000	900	0.0555
-03	АН20-5,9-6	2	2000	900	0.0487
-04	АН23-9-2	1	2300	900	0.0624
-05	АН23-5,9-6	2	2300	900	0.0555
-06	АН23-4,8-6	2	2300	800	0.0484

1.136-11.00.02.000С5

СТАНАС	МАССА	МАЩИТА
Р		1:10
ПОЛОТНО АН00-00-2.6		
СВОРОЧНЫЙ ЧЕРТЕЖ		
ЦНИИЭП ЖИЛИЩА Г. МОСКВА		

16458-01 68

ИНВ. № ПОДА ПОДАРИС И МАТА  
ВЗАМ. ИНВ. №

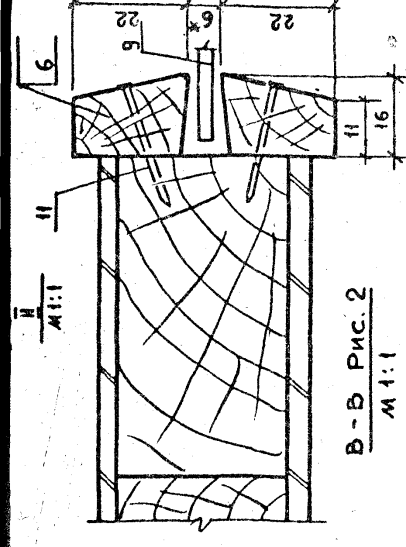
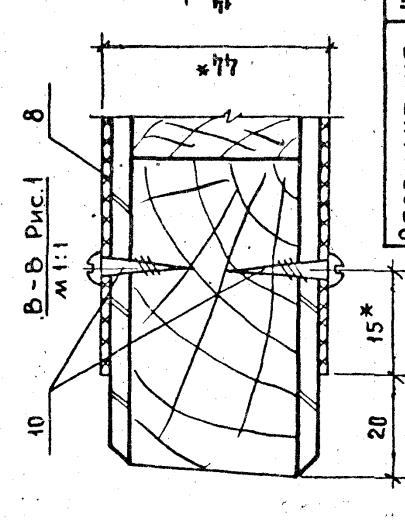
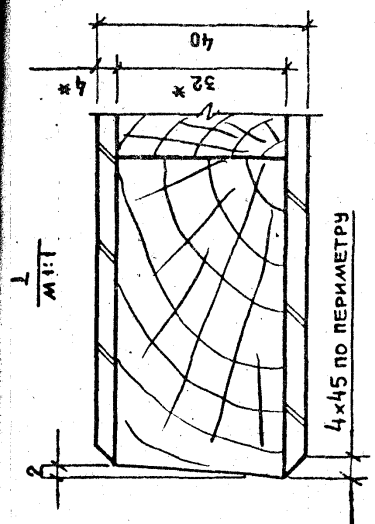
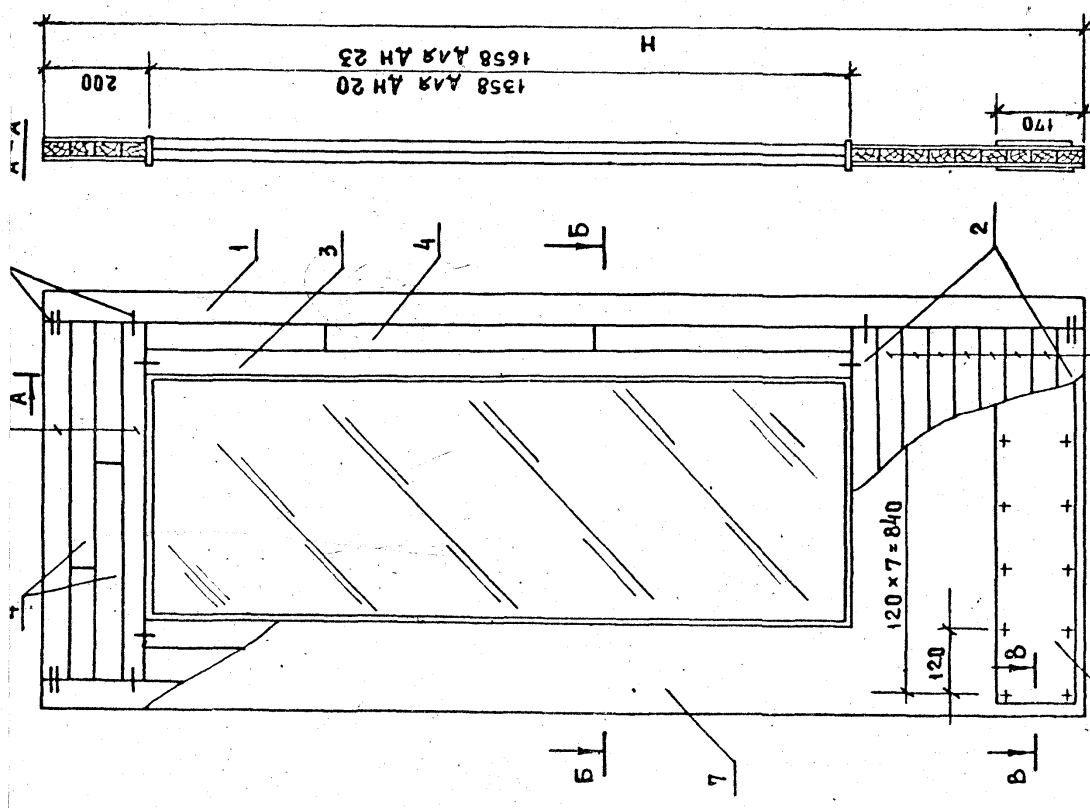
Форм. зона	№№	Обозначение	Наименование	Кол на исполн												Кол на исполн	1136-1100.03.000-	Примечание
				01	02	03	04	05	06	16	16	16	16	16	16			
Б4	6	1136-11 00.00.005	ШТАНИК 556 × 22 × 16	4	4									4	4			
Б4	6	00.00.004	АРЕБСКИНА ХВОСТА ГОТ 8486-66											4	4			
Б4	7	00.01.007	ОБНУДОВКА 2000 × 800 × 4	2	2													
Б4	7	-01	2300 × 800 × 4															
Б4	7	-02	2000 × 900 × 4			2												
Б4	7	-03	МАТА ВОЛОКНИСТА ГОТ 4598-74											2	2			
Б4	8	00.01.008	ОБНУДОВКА 760 × 150 × 2	2	2													
Б4	8	00.01.009	МАСТИК СВОИСТВИ ГОТ 9590-76			2								2	2			
Б4	9	00.03.010	СТЕКОЛОГОТН-78 1350 × 550 × 4	4														
Б4	9	00.03.011	1350 × 650 × 4											4				
Б4	9	00.03.012	1650 × 650 × 4											4				
Б4	9	00.03.013	1650 × 550 × 4												4			
Б4	40	ШУРПА 43 × 18 ГОТ 1144-70		28	28									32	32			
Б4	41	ВОДАН 112 × 25 ГОТ 4028-63		40	60									40	60			
Б4	12	КРЕПКИ ГОТ 5094-78		16	16									16	16			

69 10-83/793

Форм. зона	№№	Обозначение	Наименование	Кол на исполн												Кол на исполн	1136-1100.03.000-	Примечание
				01	02	03	04	05	06	16	16	16	16	16	16			
Б4	12	1136-1100.03.000.СБ	ДОКУМЕНТАЦИЯ БОРОНИЧЫЙ ЧЕРТЕЖ АСТАН															
Б4	1	1136-11 00.03.001	БРСОК 2000 × 67 × 32	2	2									2	2			
Б4	2	00.03.002	678 × 61 × 32	4										4				
Б4	3	00.03.003	778 × 61 × 32	4	4									4	4			
Б4	3	-01	1355 × 61 × 32	2	2									2	2			
Б4	4	00.03.004	БРСКИ ЗАПОВЕННЯ	00087	00067	001	001	001	001	001				001	001			
Б4	5	00.00.003	ШТАНИК 1355 × 22 × 16	4	4									4	4			
Б4	5	00.00.002	1655 × 22 × 16											4	4			
Б4	1	1136-11 00.03.001	БРСОК 2000 × 67 × 32	2	2									2	2			

ПОЛОТНО АНО-00-3.7  
 ЦЕНФИКАЦИЯ  
 КОМП. МОКРОУСОВ  
 ГИЛ. СТЕНОВ  
 МОКРОУСОВ  
 ПИТО  
 МОКРОУСОВ  
 ЦЕНФИКАЦИЯ  
 ЦНИИП  
 ЖИИИШ  
 МОСКВА  
 ТАНА АНСТ АНСТОВ

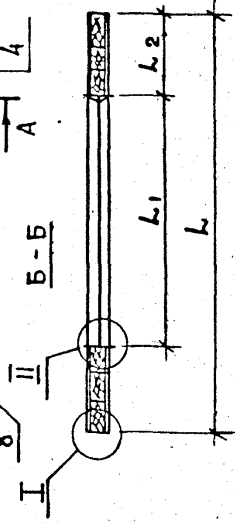
КОМАНДА - НИКОПОВА  
 ФОРМАТ 11  
 1136-1100.03.000



ОБОЗНАЧЕНИЕ	ШИФР	H	L	L1	L2	УБЕЖА в частоте
1.136-И.01.03.000	АН20-8-3	2000	800	556	122	0.0298
-01	АН20-4,8-7	2000	800	556	122	0.0264
-02	АН20-9-3	2000	900	556	172	0.0381
-03	АН20-5,9-7	2000	900	656	122	0.0306
-04	АН23-9-3	2300	900	556	172	0.0347
-05	АН23-5,9-7	2300	900	656	122	0.0312
-06	АН23-4,8-7	2300	800	556	122	0.031

ИД № ПОДА		ПОДПИСЬ И ДАТА		ВЗАМЕН ИД №	
1.136-И.00.03.000 СБ					
СТАДЯ		МАССА	МАШТА		
ПОЛОТНО		Р	1:10		
АН00-00-3.7					
СБОРОЧНЫЙ ЧЕРТЕЖ		ЛИСТ	ЛИСТОВ	1	
И.КОНТ. Мокроузов А.В.		15.8.77		ЦНИИИП	
ГИП СТЕПНОВ В.И.		26.6.77		ЖИИША	
ПРОБ. Мокроузов А.В.		25.6.78		г. Москва	
РАЗРАБ. Ручко Р.А.		14.11.77			

1\* РАЗМЕРЫ ДЛЯ СПРАВОК



ФОРМАТ	ЗОНА	Пос.	ОБЪЕМ	НАМЕНОВАНИЕ	Кол. на исполн.
Б4		3	4136-11.04.22.002	БРСКИ ЗАПОВНЕВИЯ НАБОР 1890x290x32	0018
Б4		3	-01	1890x390x32	0024
Б4		3	-02	2190x290x32	002
Б4		3	-03	2190x390x32	0027
Б4		5	04.22.003	ОБЪЕМОВА	2
Б4		5	-01	2000x400x4	2
Б4		5	-02	2300x400x4	2
Б4		5	-03	2300x500x4	2
Б4		5		ПАНТА ВОЛОКНИСТАЯ ГОСТ 4598-74*	
				4136-11.04.22.000	
				2	

ФОРМАТ	ЗОНА	Пос.	ОБЪЕМ	НАМЕНОВАНИЕ	Кол. на исполн.
Б4		1	1136-11.00.01.001	БРСОК 2000x55x32	2
Б4		1	-01	2300x55x32	2
Б4		2	04.22.001	290x55x32	2
Б4		2	-01	390x55x32	2
				ЛОАТНО АН 00-00-5.6.7 СПЕЦИФИКАЦИЯ	
				ПРИМЕЧАНИЕ 1. МОСКВА	

ФОРМАТ	ЗОНА	Пос.	ОБЪЕМ	НАМЕНОВАНИЕ	Кол. на исполн.
Б4		1	1136-11.04.22.000 СБ	СБОРОЧНИЙ ЧЕРТЕЖ ДЕТАЛИ	
				ЛОКМЕНТАЦИЯ	
				НАМЕНОВАНИЕ	
				Кол. на исполн. 1136-11.04.22.000-	
				ПРИМЕЧАНИЕ	
				ШИФР	
				АН20-4-8-5	
				АН20-5-9-5	
				АН23-4-8-5	
				АН23-5-9-5	

19-8949-72

ФОРМА  
СОДЯ  
ЛОЗ.

ФОРМА  
СОДЯ  
ЛОЗ.

ОБОЗНАЧЕНИЕ

ОБОЗНАЧЕНИЕ

ИД.№.№ ПОЛ. ПОЛ. И АТА ВЪЕМ. ИД.№.№

ИД.№.№ ПОЛ. ПОЛ. И АТА ВЪЕМ. ИД.№.№

НАИМЕНОВАНИЕ

НАИМЕНОВАНИЕ

Кол. на основ. 136-11.04.22.000-  
Примеч.

Кол. на основ. 136-11.04.22.000-  
Примеч.

Крепки ГОСТ 5091-78 8 8 8

Шпурн АЗ x 16  
ГОСТ 1145-70\* 16 16 16

СТАНДАРТНЫЕ  
ИЗДАНИЯ

- 01 02 03

Пластик с точками  
460 x 150 x 2 2 2

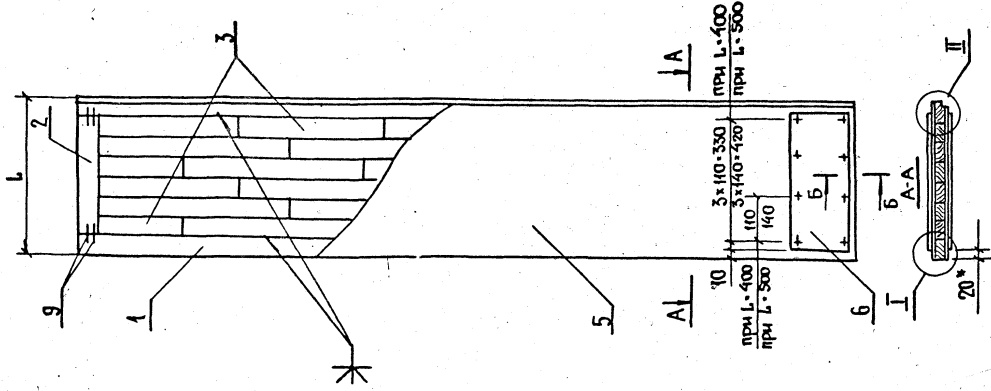
ГОСТ 9590-76

Обвязка  
360 x 150 x 2 2 2

- 01 02 03

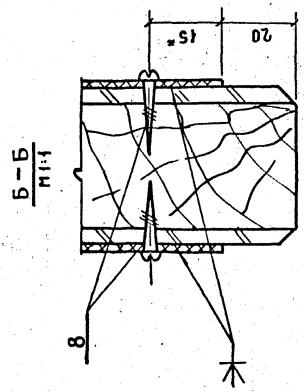
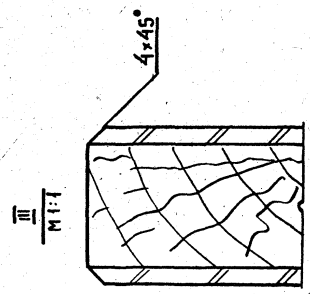
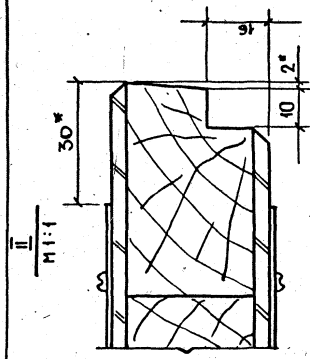
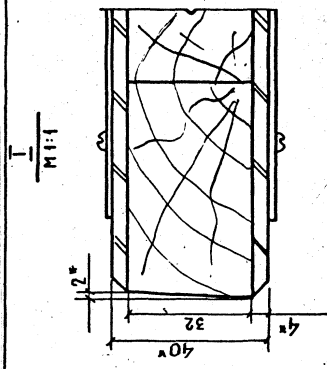
Копирова  
136-11.04.22.000  
ФОРМА И

136-11.04.22.000



при L = 400  
 при L = 500  
 3 x 110 - 350  
 3 x 140 - 420  
 110  
 140

1<sup>я</sup> Размеры для справок



Обозначение	шифр	н	л	Объем в чистоте
1.136-14.04-22.000	ДН 20-4.8-5	2000	400	0.0256
	-01 ДН 20-5.9-5	2000	500	0.032
	-02 ДН 23-4.8-5	2300	400	0.0295
	-03 ДН 23-5.9-5	2300	500	0.037

1.136-14.04-22.000 СБ		Удельная масса	Масштаб
Полотно ДН 00-00-5.6.7		Р	1:10
Сборочный чертёж		Лист	Листов 1
		ШНИИП Жилища г. Москва	



10-857/91

Инв. № подл.	Подпись и дата	Инв. №	Зона	Поз.	Форм.
Наименование					
1.136-11.00.05.004					
Брусек 656х97х52					
Б4		4			
Штак 1514х22х16					
Б4		5			
1814х22х16					
Б4		5			
588х22х16					
Б4		6			
688х22х16					
Б4		6			
Адресина хвойная					
ЛОТ 8486-66					
Б4		8			
Облицовка 760х150х2					
Б4		8			
860х150х2					
Б4		8			
ПАЛЛЕТ КВАДРАТН					
Б4		9			
СТЕКАЛО 1510х580х4					
Б4		9			
1510х680х4					
Б4		9			
ЛОТ 111-78					
СТАНАРТИВНЕ ИЗМЕНЯ					
Б4		10			
ШПРНА 3х16.ЛОТ1144-70					
Б4		10			
БОЗАН И1,2х25.ЛОТ14028-63					
Б4		11			
НАГЕЛБ И33.ЛОТ17585-72					
Б4		12			
Кол. на исполн. 1.136-11.00.05.000-01 02					
Примечан.					

1.136-11.00.05.000

Лист 2

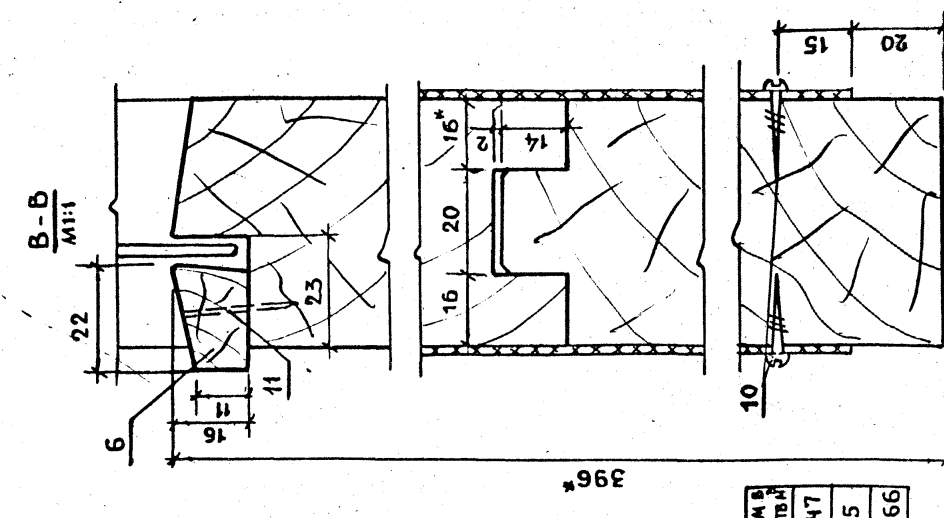
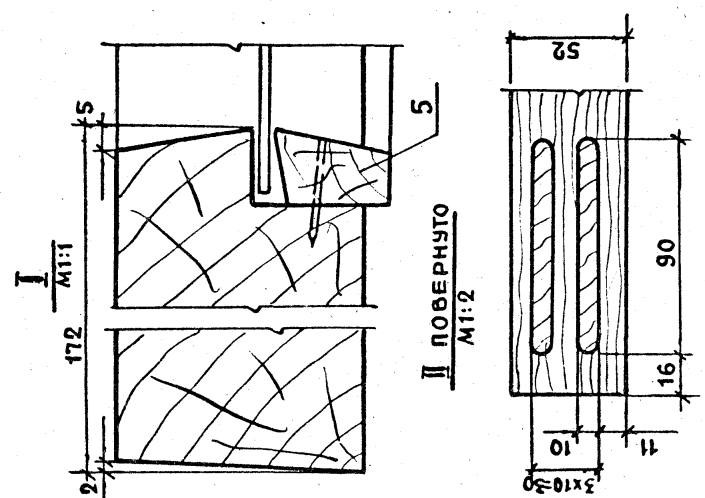
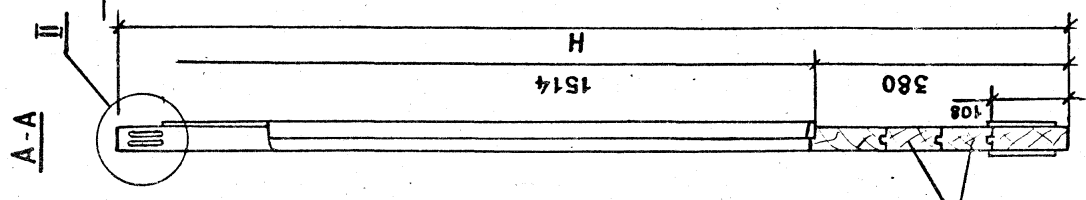
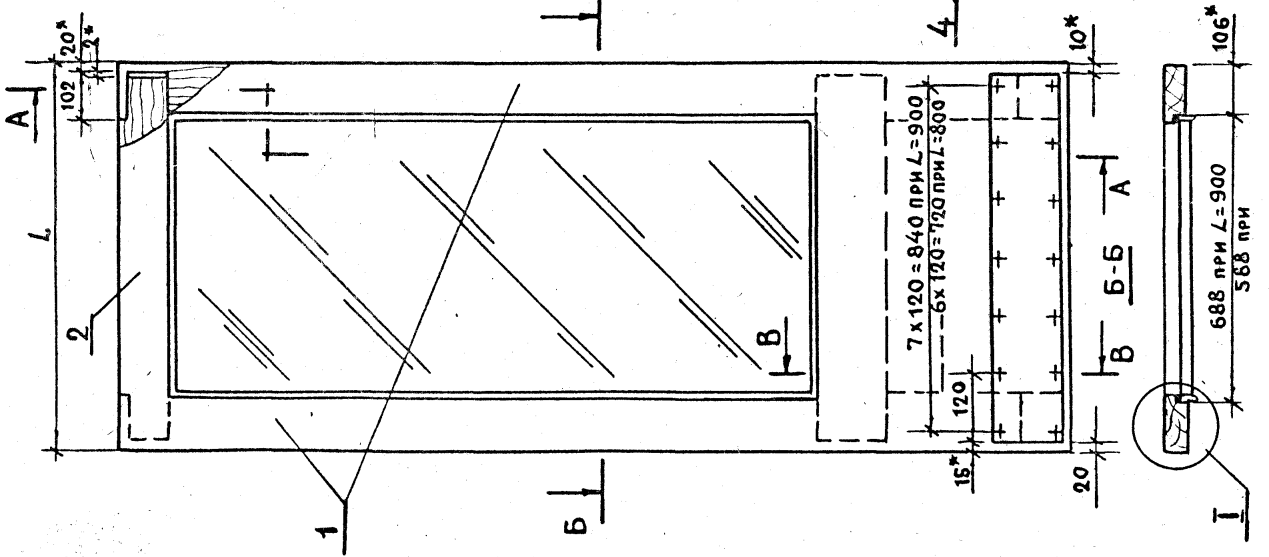
Форм.	Зона	Поз.	Наименование	Кол. на исполн.	Примечание
Б4		12	1.136-11.00.05.000СБ		
Борочный чертж					
ДЕТАЛИ					
Б4		1	1.136-11.00.05.001	2	
Б4		1	Брусек 2000х122х52	2	
Б4		1	2300х122х52	2	
Б4		2	00 05.002		
Б4		2	756х122х52	3	
Б4		2	-01		
Б4		2	856х122х52	3	
Б4		4	00 05.003		
Б4		4	556х97х52	2	
Шифр					
АН20-9-12					
АН20-9-12					
АН23-9-12					
Кол. на исполн. 1.136-11.00.05.000-01 02					
Примечание					

ЦНИИЭП  
ЖИЛИЩА  
Г. МОСКВА

ПОВОТНО  
АН00-00-12  
СПЕЦИФИКАЦИЯ

1.136-11.00.05.000

И. КОНТРОЛЬ  
М. КОРПУСОВ  
Г. ИИ  
С. ТЕПЛОТ  
М. КОРПУСОВ  
П. ПИТО  
С. ПУТО



ОБОЗНАЧЕНИЕ	ШИФР	Н	Л	ОБЪЕМ В ЧИСТЫХ М
1.136-11.01.05.000	АН20-8-12	2000	800	0,047
-01	АН20-9-12	2000	900	0,05
-02	АН23-9-12	2300	900	0,0566

1\* РАЗМЕРЫ ДЛЯ СПРАВОК

1.136-11.00.05.000СБ		СТАЛЬ/МАССА	МАСШТАБ
ПОЛОТНО	АН00-00-12	Р	1:10
БОРОЧНЫЙ ЧЕРТЕЖ		ЛИСТ	ЛИСТОВ 1
ЦНИИЭП		ЖИЛИЩА	
Г. МОСКВА			
Н. КОМП. МОРОЗОВ	И. П. КОП.		
Г. П. СТЕПАНОВ	В. П. КОП.		
ПРОВЕР. МОРОЗОВ	И. П. КОП.		
РАЗРАБ. РУТКО	И. П. КОП.		

96-10-83919

Имя и фамилия, подпись и дата  
Взят инвентарь

Код	Зона	Обозначение	Наименование	Кол. на исх. инв.	1:36-11.00.06.000
64	4	1:36-11.00.00.011	Штаник 54x22x16	6	
64	5	00.00.008	588x22x16	6	
64	5	00.00.009	688x22x16	6	
64	1	00.01.008	Гост 8486-66		
64	1	00.01.009	Ластик сапунстыи	2	
64	9	00.06.010	Лекло 580x440x4	3	
64	9	00.06.011	Гост 111-78	3	
64	11		СТАНДАРТНЫЕ ИЗДЕЛИЯ		
64	11		Шурп А3x16 ГОСТ 144-10	28	
64	12		Вазы П12x25 ГОСТ 4028-63	30	
64	13		Ваза НЗ3 ГОСТ 1585-72	4	

Кол. на исх. инв. 1:36-11.00.06.000  
Примеч.

Л. И. ШИШОВА  
М. П. ШИШОВА  
Инвентаризатор

Полюбно  
АН 00-00-15  
Классификация

Н. код	Группа	Вид	Материал	Размер	Пит
ЛКП	ЛКП	ЛКП	ЛКП	ЛКП	ЛКП
Мокрошов	Мокрошов	Мокрошов	Мокрошов	Мокрошов	Мокрошов
Гипс	Гипс	Гипс	Гипс	Гипс	Гипс
Пластик	Пластик	Пластик	Пластик	Пластик	Пластик

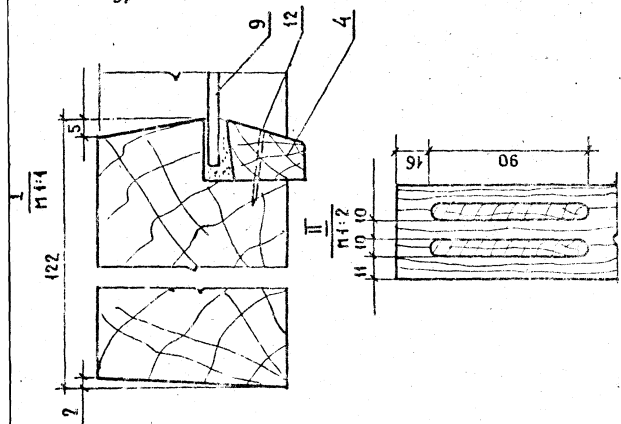
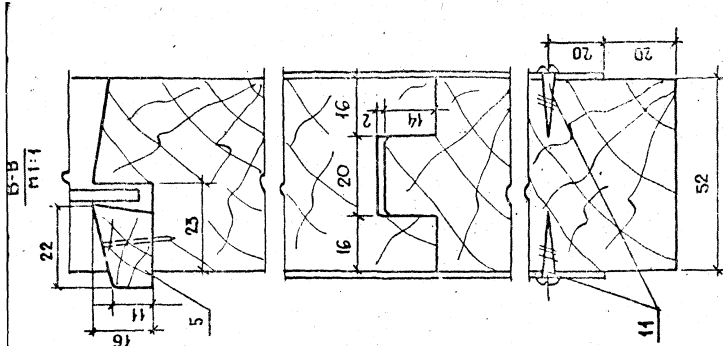
Код	Зона	Обозначение	Наименование	Кол. на исх. инв.	1:36-11.00.06.000
64	1	1:36-11.00.05.001	Брусек 2000x122x52	7	
64	1	00.05.002	2500x122x52	2	
64	2	00.05.002	156x122x52	5	
64	2	-01	856x122x52	5	
64	3	00.05.003	656x97x52	2	
64	4	00.00.010	Штаник 445x22x16	6	

Кол. на исх. инв. 1:36-11.00.06.000  
Примечание

Л. И. ШИШОВА  
М. П. ШИШОВА  
Инвентаризатор

Компьютер КТ-2  
Формат 11  
2

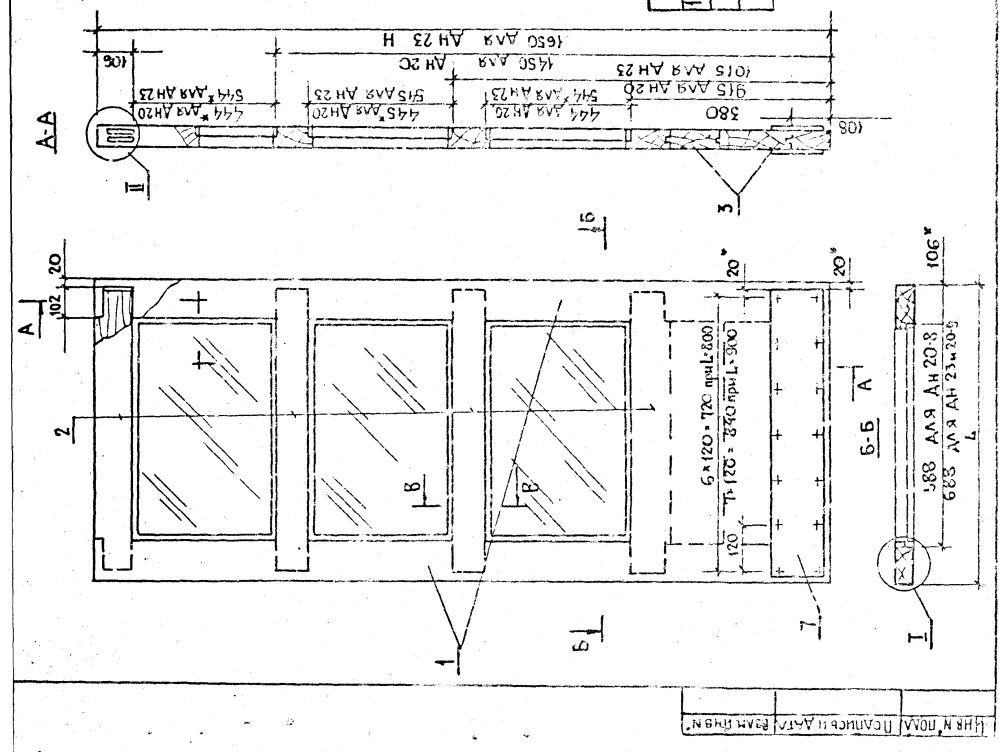
1:36-11.00.06.000



Обозначение	Щифр	Н	L	Угнет. коэффициент
1.136-11.01.06.000	АН 20-9-15	2000	800	0,059
-01	АН 20-9-15	2000	900	0,063
-02	АН 25-9-15	2500	900	0,066

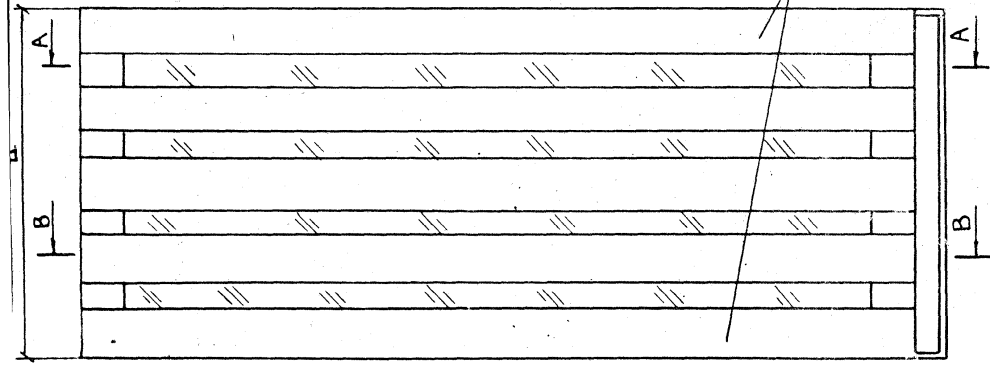
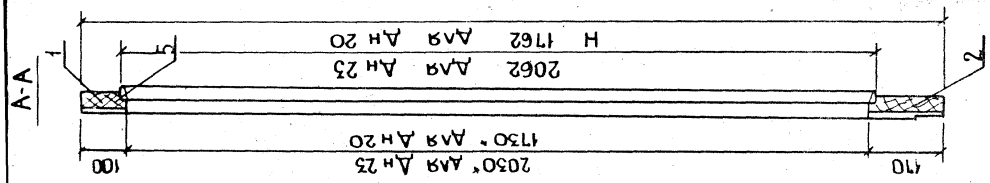
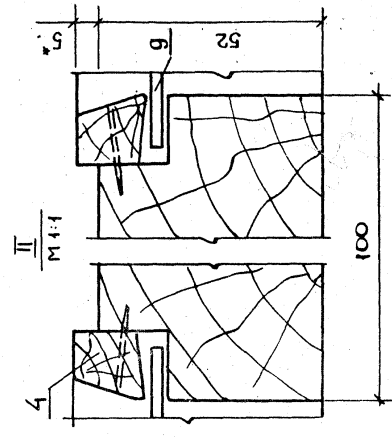
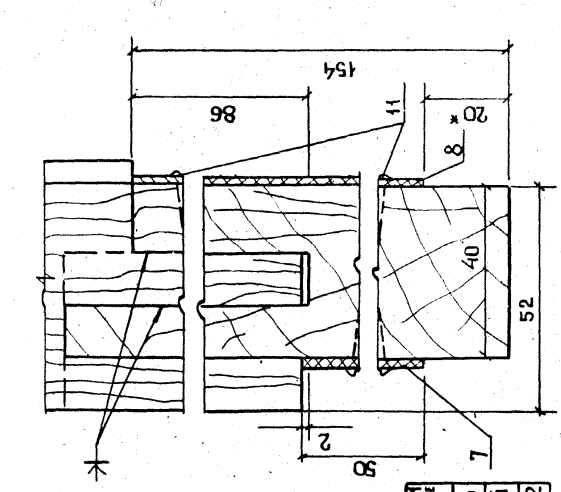
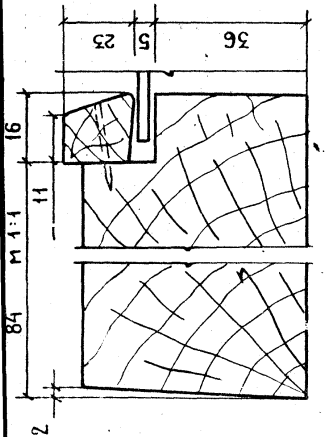
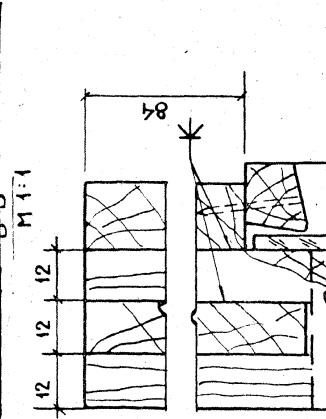
1<sup>я</sup> Размеры для справок

1.136-11.00.06.000 С5		Материал	Масштаб
Полотно АН 00-00-15		Р	1:10
Сварочный чертеж		Лист	1 из 1
		ЦНИИЭП ЖИЛАН С. ПЕТЕРБУРГ	



ИРН ПОЛН. Печать и Авто. Зап. Рубр.





Обозначение	Шифр	H	L	Уровень в частоте №
1.136-11.01.01.000	АН 20-8-16	2000	800	0,063
-01АН 20-9-16	2000	900	0,064	
-02АН 23-9-16	2300	900	0,0722	

1.136-11.00.01.000 СБ

ПОЛОТНО АН 00-00-16	СТАДИАНАССА	МАСЛУТ.
Сборочный чертеж	Р	1:10
	Лист	Листов 1
	ЦНИИЭП ХИМИША Г. МОСКВА	

\* Размеры для справок

16158-01 79

10-85491

1.136-11.00.23.000

Имя и ПОДА ПОДАТЬ И ДАТА ВЗАИМНОВАН

ГОДА ПОДА

ОБОЗНАЧЕНИЕ

НАМЕНОВАНИЕ

Кол. на исполн. 1.136-11.00.23.000

1.136-11.00.23.004-01  
БРУСОК 2118x19x16 6  
190x19x16 5  
275x19x16 5  
00.23.005 -03  
1818x45x13 4  
2118x45x13 4  
190x45x13 4  
273x45x13 4  
БРУСКИ ЗАПРАВЛЕНИЯ 0.002  
0.002 0.002 0.002 0.002

Б4	5	1.136-11.00.23.004-01	БРУСОК 2118x19x16	6						
Б4	6	-02	190x19x16	5		5				
Б4	7	-03	275x19x16	5		5				
Б4	8	00.23.005	1818x45x13	4						
Б4	8	-01	2118x45x13			4				
Б4	9	-02	190x45x13			4				
Б4	10	-03	273x45x13			4				
Б4	4	00.23.010	БРУСКИ ЗАПРАВЛЕНИЯ							

Б4	11	00.23.006	БРУСОК 370x55x13			9				
Б4	12	-01	БРУСОК 96x55x13			54				
Б4	13	00.00.014	ШТАНК 156x22x16	2	2	2	2			
Б4	14	00.00.003	ШТАНК 1355x22x16	2	2	2	2			
Б4	15	00.23.015	156x32x16	2	2	2	2			
Б4	16	00.23.016	1355x32x16	2	2	2	2			
Б4	14	00.00.002	1655x22x16							
Б4	16	00.23.017	1655x32x16							

ОБОЗНАЧЕНИЕ

НАМЕНОВАНИЕ

Кол. на исполн. 1.136.11.00.23.000-

1.136-11.00.23.000СБ  
БОРОЙНЫЙ ЧЕРТЕЖ

ДЕТАЛИ  
БРУСОК 2000x61x32 2 2 2

Б4	1	1.136-11.00.03.001	БРУСОК 2000x61x32	2	2	2				
Б4	1	-01	2300x61x32			2	2			
Б4	2	00.23.002	278x61x32	4	4					
Б4	3	00.23.003	1355x61x32	2	2					
Б4	3	-01	1655x61x32			2	2			
Б4	5	00.23.004	1818x19x16	6						

ШИФР  
АМ02-18-86  
АМ03-18-86  
АМ23-18-86  
АМ23-18-86  
АМ23-18-86

1.136-11.00.23.000

ПОВОТНО

АН00-4-8-8

ГРЕЙФИКАЦИЯ

СТАНЦИЯ

АНСТ

1

4

ЖИВИША

МОСКВА

Л. МОСКВА

4

И№ №ПОМ. Подпись и дата  
ВЗМ. И№ВН.

ФОРМА  
ЗОНА  
ПОЗ. 03.

ОБОЗНАЧЕНИЕ

НАМЕНОВАНИЕ

Кол. на испан. 1.136-11.00.23.000-Примечан

ФОРМА	ЗОНА	ПОЗ.	ОБОЗНАЧЕНИЕ	НАМЕНОВАНИЕ	Кол. на испан. 1.136-11.00.23.000-Примечан
22			СРЕНКИ	ГОСТ 5091-78	16 16 16 16 16 16 16 16 16 16 16
23			ШУРНЫ АЗХ16	ГОСТ 1144-70*	16 16 16 16 16 16 16 16 16 16 16
			ВВОЗАН ГОСТ4028-63		
			К1.8x32		62 44 44 68 52 138
			П1,2x25		36 36 36 36 36 36

1.136-11.00.23.000

И№ №ПОМ. Подпись и дата  
ВЗМ. И№ВН.

ФОРМА  
ЗОНА  
ПОЗ. 03.

ОБОЗНАЧЕНИЕ

НАМЕНОВАНИЕ

Кол. на испан. 1.136-11.00.23.000-Примечан

ФОРМА	ЗОНА	ПОЗ.	ОБОЗНАЧЕНИЕ	НАМЕНОВАНИЕ	Кол. на испан. 1.136-11.00.23.000-Примечан
64	18	01	2300x400x4	ОБАЩЕРКА	2 2 2 2 2 2 2 2 2 2 2
64	18	04	2000x400x4	ПАНТА ВОЛОКНИСТАЯ	2 2 2 2 2 2 2 2 2 2 2
64	19	018	360x150x2	ОБАЩЕРКА	2 2 2 2 2 2 2 2 2 2 2
64	20	10	ГТЕКА0 1350x150x4	ОБАЩЕРКА	1 1 1 1 1 1 1 1 1 1 1
64	20	11	ГТЕКА0 1650x150x4	ОБАЩЕРКА	1 1 1 1 1 1 1 1 1 1 1
64	18	01	2300x400x4	ОБАЩЕРКА	2 2 2 2 2 2 2 2 2 2 2
64	18	04	2000x400x4	ПАНТА ВОЛОКНИСТАЯ	2 2 2 2 2 2 2 2 2 2 2
64	19	018	360x150x2	ОБАЩЕРКА	2 2 2 2 2 2 2 2 2 2 2
64	20	10	ГТЕКА0 1350x150x4	ОБАЩЕРКА	1 1 1 1 1 1 1 1 1 1 1
64	20	11	ГТЕКА0 1650x150x4	ОБАЩЕРКА	1 1 1 1 1 1 1 1 1 1 1

1.136-11.00.23.000

3

И№СТ



Рис. 1

А А

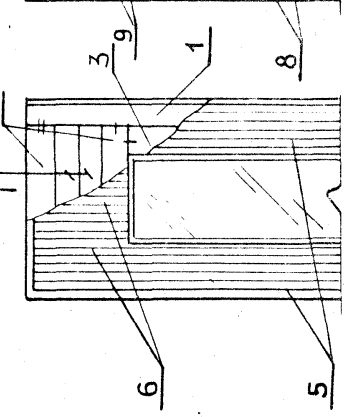


Рис. 2

ОСТАЛЬНОЕ СМ. РИС. 1

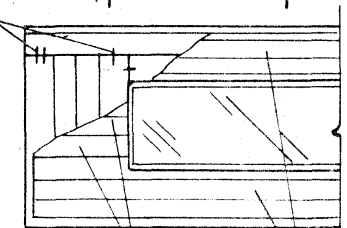
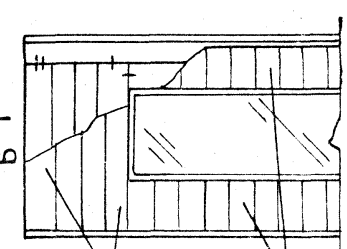
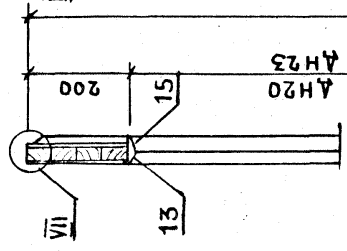


Рис. 3

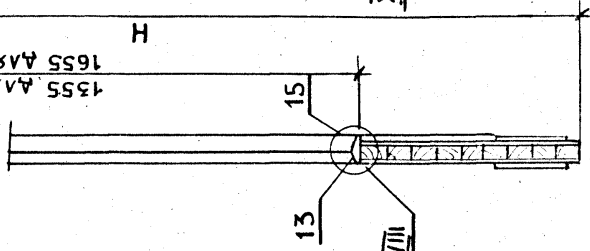
ОСТАЛЬНОЕ СМ. РИС. 1



А-А



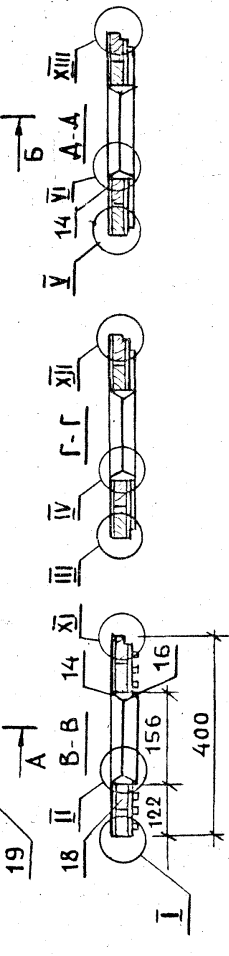
Б-Б



ОБОЗНАЧЕНИЕ	ШИФР	Н	ОБЪЕМ В ЧИСТОТЕ М
1.136-11.00.23.000	ДН20-4.8-8-А	2000	0.018
-01	ДН20-4.8-8-Б	2000	0.0192
-02	ДН20-4.8-8-В	2000	0.02
-03	ДН23-4.8-8-А	2300	0.0187
-04	ДН23-4.8-8-Б	2300	0.02
-05	ДН23-4.8-8-В	2300	0.021

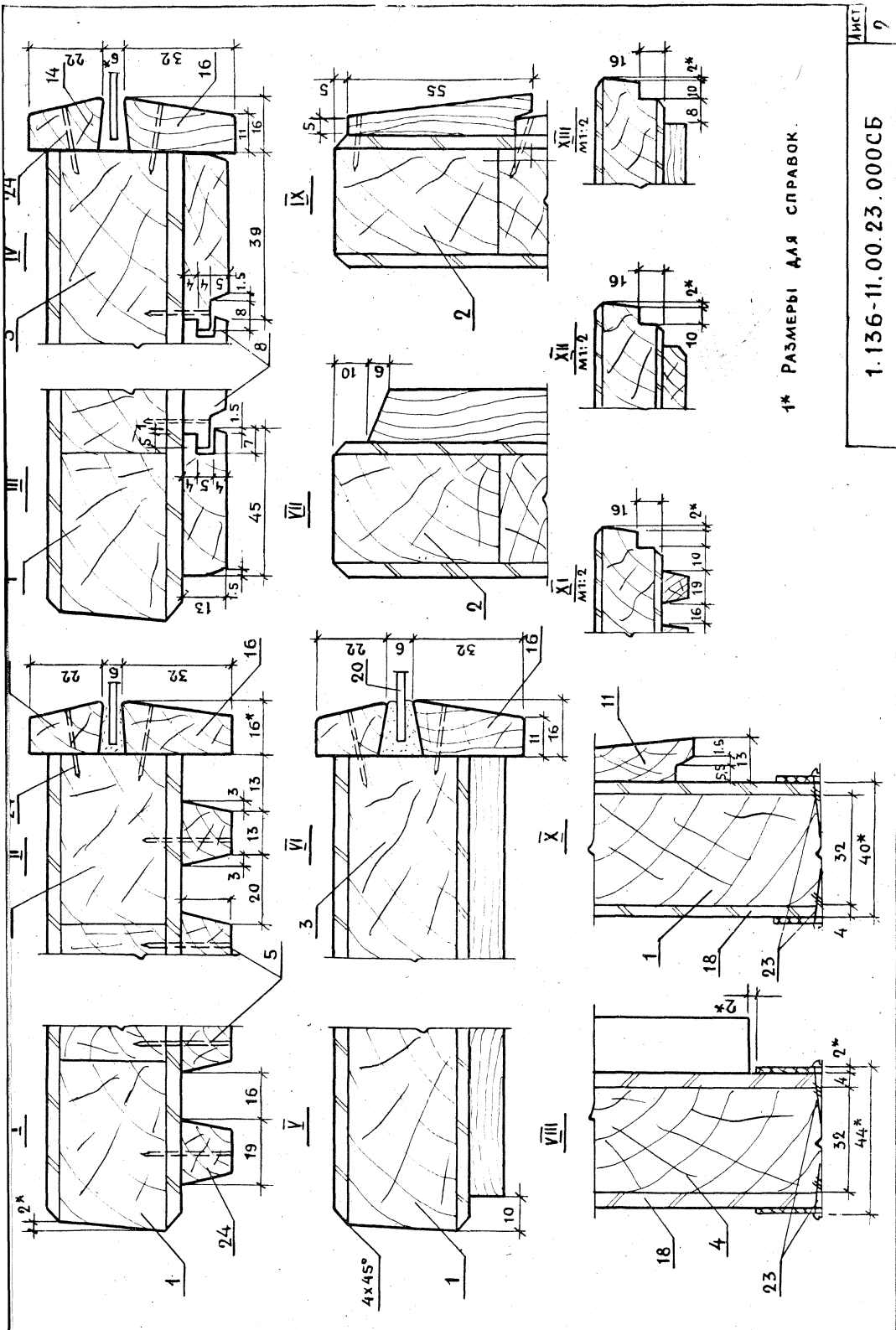
\* РАЗМЕРЫ ДЛЯ СПРАВОК

1.136-11.00.23.000СБ		СТАДИЯ	МАССА	МАСШ.
ПОЛОТНО ДН00-4.8-8 СБОРОЧНЫЙ ЧЕРТЕЖ		Р		1:10
		ЛИСТ 1	ЛИСТОВ 2	
		ЦНИИЭП ЖИЛИЩА Г.МОСКВА		
Н: КОНТР	МОКРОСОВ	В.С.З.		
ГИП	СТЕПНОВ	В.С.З.		
ПРОВЕР	МОКРОСОВ	В.С.З.		
РАЗРАБ	РУТКО	В.С.З.		



16458-01

82



1\* РАЗМЕРЫ ДЛЯ СПРАВОК.

Лист 9  
1.136-11.00.23.000СБ

16/58-01 83

ЛИСТ №004 ПОЯСНЕНИЕ И ТАБЛ. ВЗАИМНО

10-2558-10-88

ФОРМА ЗОНА НОЗ.		ИМЕ. И ПОДП. ПОДПИСЬ И ДАТА БЗАМ. ИМЕН.		КОЛ. НА ИСПОЛН. 1.136-11.04.23.000-ПРИМЕЧА	
64	64	8	1.136-11.04.23.005	БРСОК 1818x45x13	12
64	64	9	-02	190x45x13	7
64	64	10	-03	273x45x13	7
64	64	11	0423006	780x55x13	9
64	64	12	-01	120x55x13	54
64	64	13	-02	375x55x13	54
64	64	14	0000001	ШТАНИК 300x22x16	2
64	64	15	0000003	1355x22x16	2
64	64	16	01.04.009	300x32x16	2
64	64	17	01.04.010	1355x32x16	2
64	64	18	00.23.002	1655x22x16	2
64	64	17	00.23.017	1655x32x16	2
АРЕБЕСИНА ХВОШНАЯ ЛОСТ8486-66					

ФОРМА ЗОНА НОЗ.		ИМЕ. И ПОДП. ПОДПИСЬ И ДАТА БЗАМ. ИМЕН.		КОЛ. НА ИСПОЛН. 1.136-11.04.23.000-ПРИМЕЧА	
64	64	1	1.136-11.04.23.001	БРСОК 2000x61x32	2
64	64	2	04.23.001	2300x61x32	4
64	64	3	04.03.003	690x61x32	4
64	64	4	04.23.003	1355x61x32	2
64	64	5	00.023.004	БРСОК 1818x19x16	14
64	64	5	-01	2118x19x16	14
64	64	6	-02	БРСКИ 190x19x16	8
64	64	7	01.04.003-03	БРСОК 273x19x16	8

ФОРМА ЗОНА НОЗ.		ИМЕ. И ПОДП. ПОДПИСЬ И ДАТА БЗАМ. ИМЕН.		КОЛ. НА ИСПОЛН. 1.136-11.04.23.000-ПРИМЕЧА	
64	64	12	1.136-11.04.23.000СБ	БОРОЧНЫЙ ЧЕРТЕЖ ДЕТАЛИ	
АККУМЕНТАЦИЯ					
НАИМЕНОВАНИЕ					
- 01 02 03 04 05					
СТАНЫ ИСТ. АИСТО					
ПЛОТНО					
4800-4-8-8					
СЕРТИФИКАЦИЯ					
1.136-11.04.23.000					
ИМЕНА КНИЖА МОСКВА					

ИДБ № ПОКА | Подпись и дата | БЗМ, ИДБ №

Форм. зона | 103.

ОБОЗНАЧЕНИЕ

НАИМЕНОВАНИЕ

Кол. на исподн. 1.136-11.04.23.000 -

- 01 02 03 04 05

ПРИМЕЧА

ИДБ № ПОКА	Подпись и дата	БЗМ, ИДБ №	Форм. зона	103.	ОБОЗНАЧЕНИЕ	НАИМЕНОВАНИЕ	Кол. на исподн. 1.136-11.04.23.000 -	- 01 02 03 04 05	ПРИМЕЧА
Б4	18	1.136-11.00.04.007	Б4	18	Облицовка	2000 x 800 x 4	2	2	
Б4	18	-01	Б4	18	ПАНТА БОКОКНИСТАЯ	2300 x 800 x 4	2	2	
Б4	19	00.04.008	Б4	19	Облицовка	750 x 450 x 2	2	2	
Б4	20	00.02.010	Б4	20	Стекло	1350 x 295 x 4	1	1	
						ЛОСТ 9590-61	2	2	
						ПАСТИК СПЛОСКИЙ	2	2	
						ЛОСТ 4598-74	2	2	
						ЛОСТ 4598-74	2	2	
						ЛОСТ III-65	1	1	

Кол. на исподн. 1.136-11.04.23.000

ПРИМЕЧА

1.136-11.04.23.000

ПРИМЕЧА

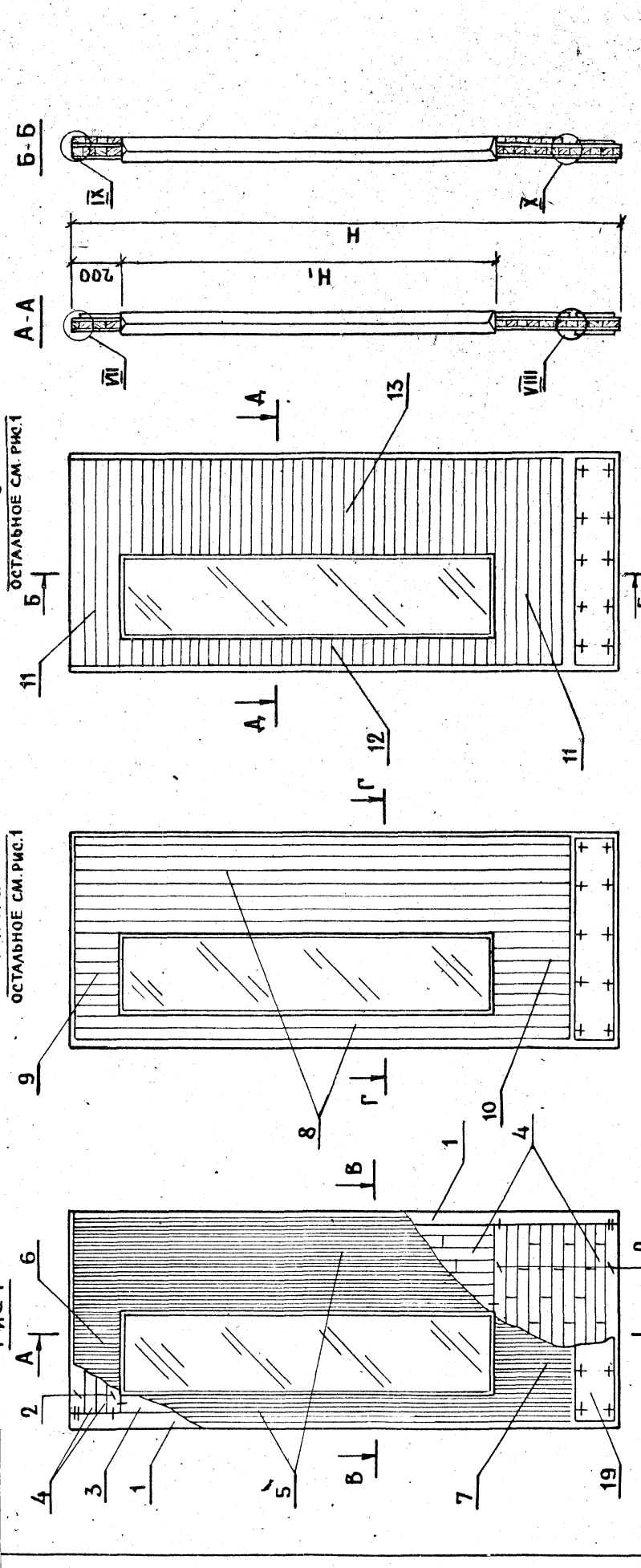
ОСТАЛЬНОЕ СМ. РИС. 1

ОСТАЛЬНОЕ СМ. РИС. 1

ОСТАЛЬНОЕ СМ. РИС. 1

ОСТАЛЬНОЕ СМ. РИС. 1

ОСТАЛЬНОЕ СМ. РИС. 1



\* РАЗМЕРЫ ДЛЯ СПРАВОК

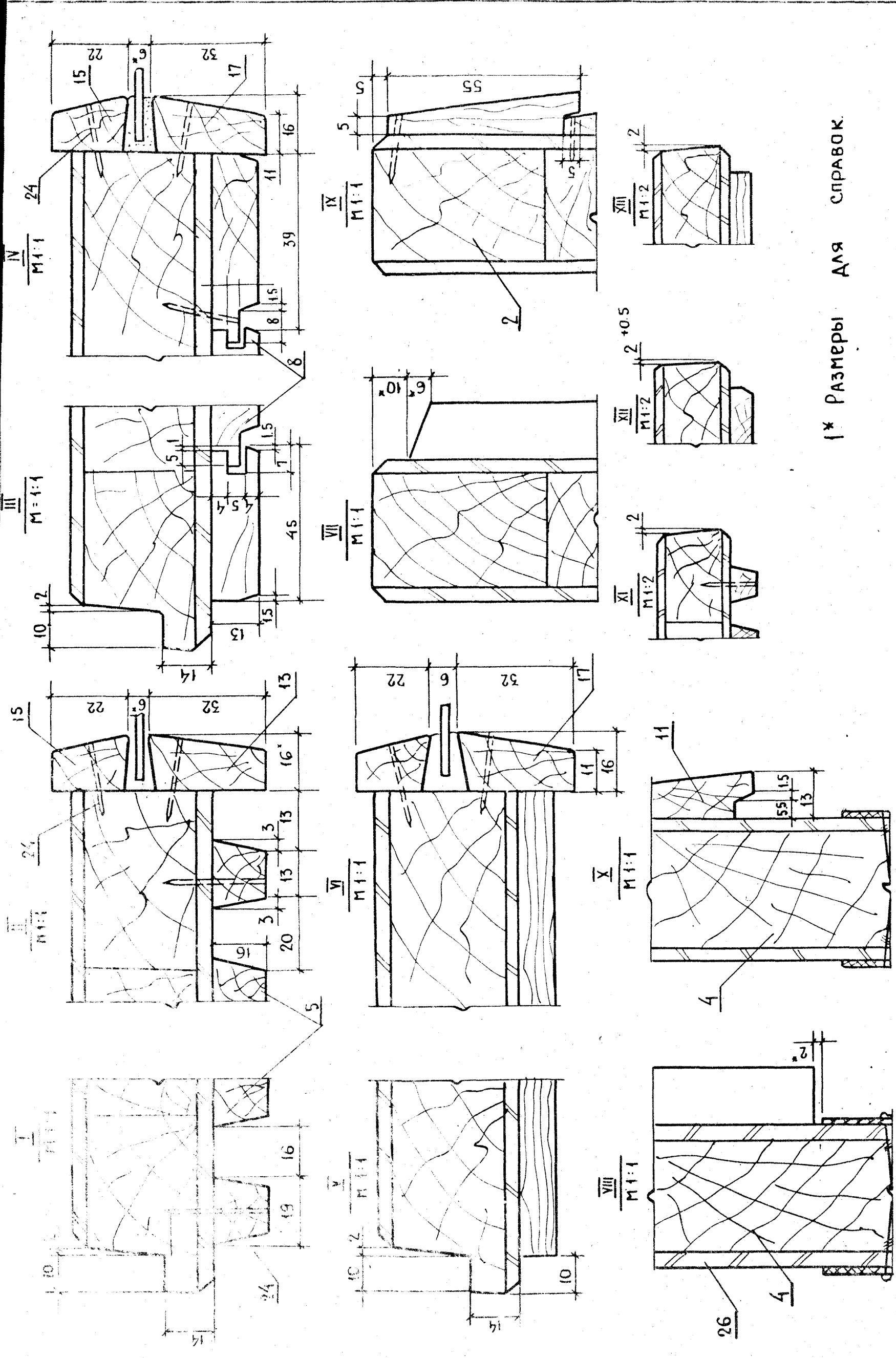
ОБОЗНАЧЕНИЕ	ШИФР	РИС.	Н	Н <sub>1</sub>	ОБЪЕМ В ЧИСТОТЕ М <sup>3</sup>	ПРОФИЛЬ РЕЙКИ
1.136-11.04.23.000СБ	АН20-4-8-8	1	2000	1355	0.0484	А
- 01	АН20-4-8-8	2	2000	1355	0.0542	Б
- 02	АН20-4-8-8	3	2000	1355	0.054	В
03	АН23-4-8-8	1	2300	1655	0.054	А
-04	АН23-4-8-8	2	2300	1655	0.061	Б
-05	АН23-4-8-8	3	2300	1659	0.062	В

1.136-11.04.23.000СБ		СТАДИЯ	МАССА	МАСШТАБ
ПОЛОТНО АНОО-4-8-8		Р		1:15
СБОРОЧНЫЙ ЧЕРТЕЖ		ЛИСТ	1	
		ЦНИИЭП ЖИЛИЩА Г. МОСКВА		

16458-01

86

ИНВ. № ПОДЛ. ПОДПИСЬ И ДАТА  
ВЗМ.: ИНВ. №



1\* Размеры для справок



Рис. 1

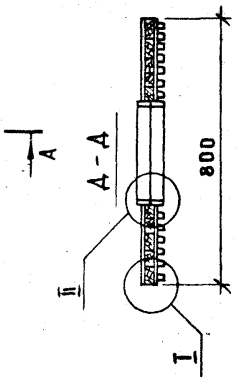
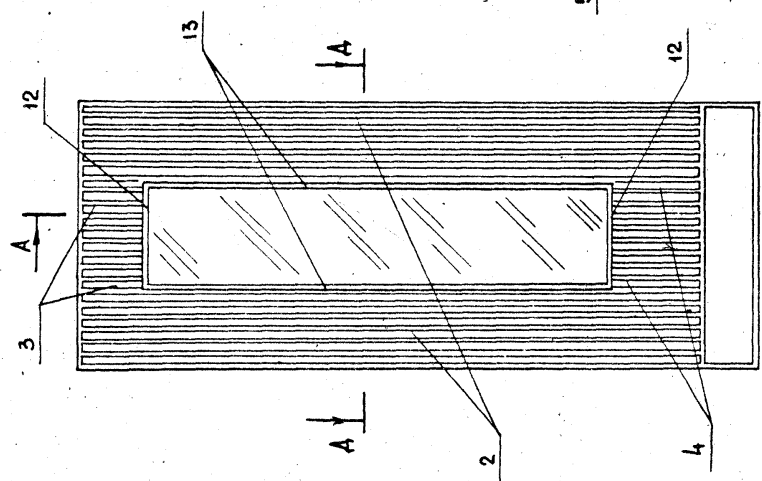


Рис. 2

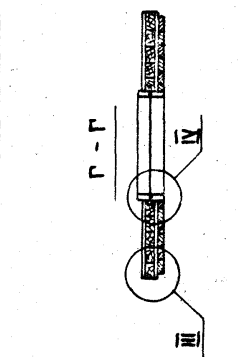
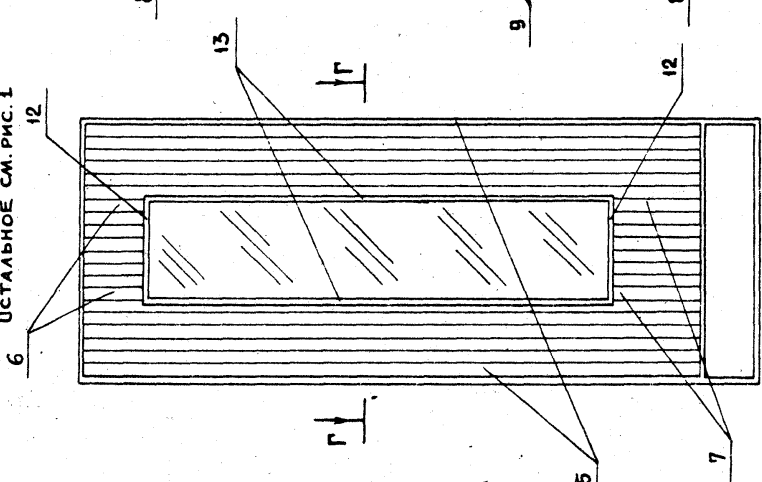
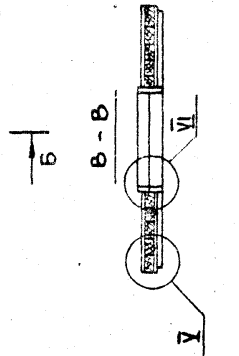
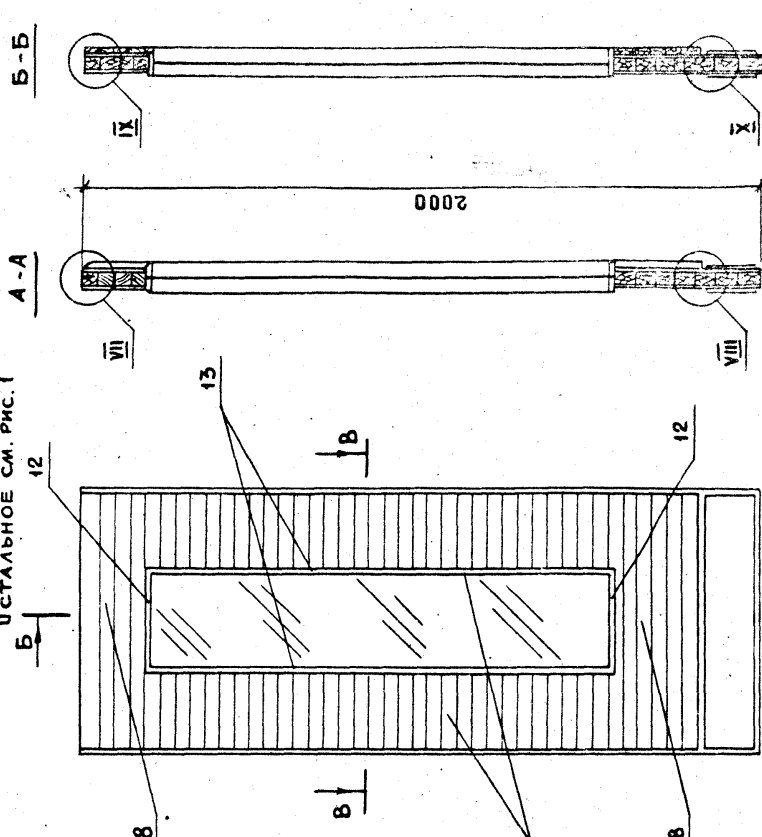


Рис. 3



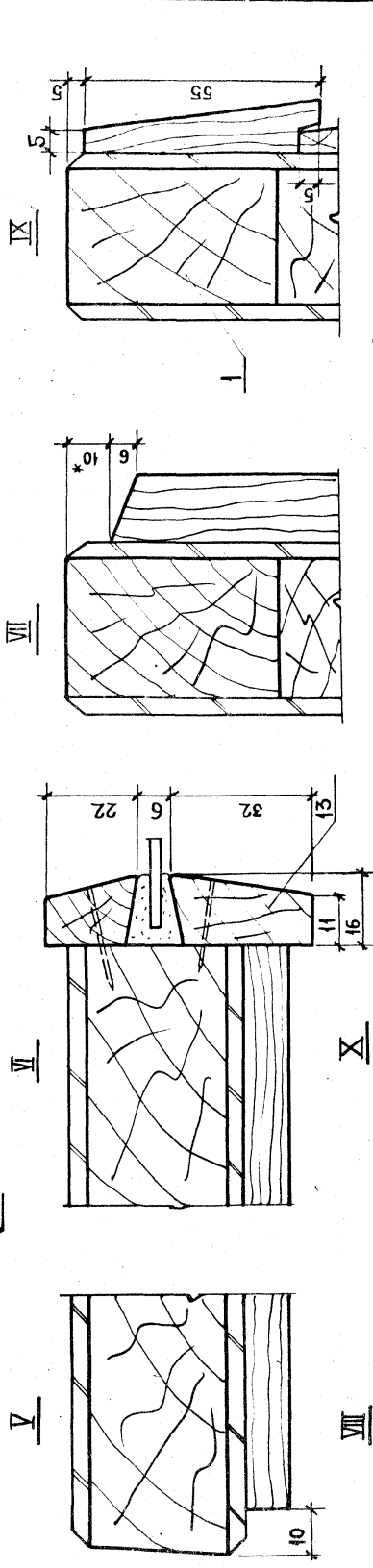
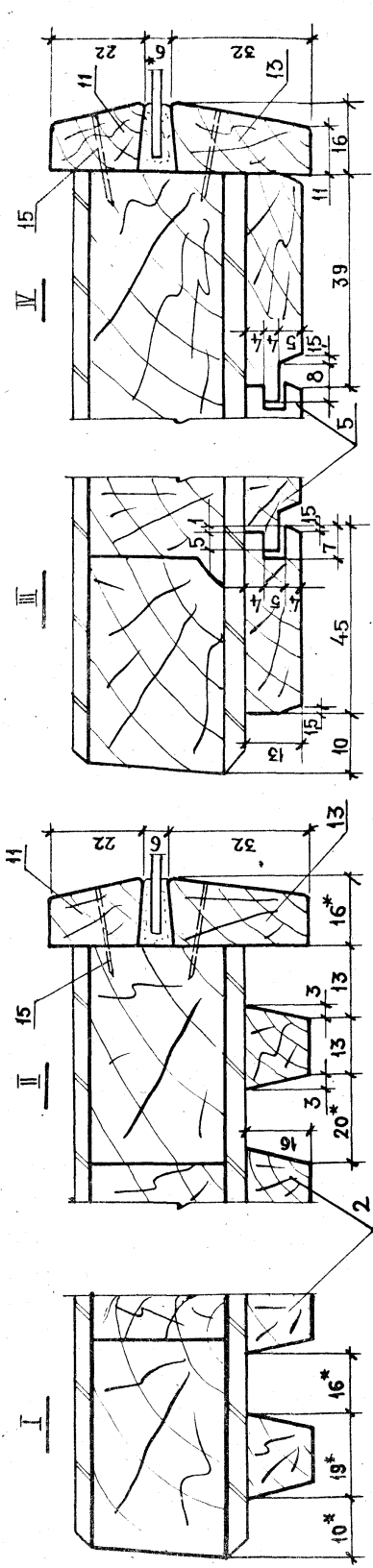
Обозначение	Рис.	Объем в чистоте м <sup>3</sup>	Профиль рейки
1.136-11.01.04.000	1	0.0607	А
- 01	2	0.0667	Б
- 02	3	0.0662	В

1.136-11.01.04.000 СБ		Стальная масса	Масшт.
Полотно АН 20-8-4		Р	1:15
Сборочный чертеж		Лист 1 из листов 2	
И. КОНИЩЕНКО		ЦНИИЭП	
Г.ИП. СТЕПНОВ		ЖИЛИЩА	
ПРОВЕР. МОКРОУСОВ		С. МОСКВА	
РАЗРАБ. Р. ЧИТО			

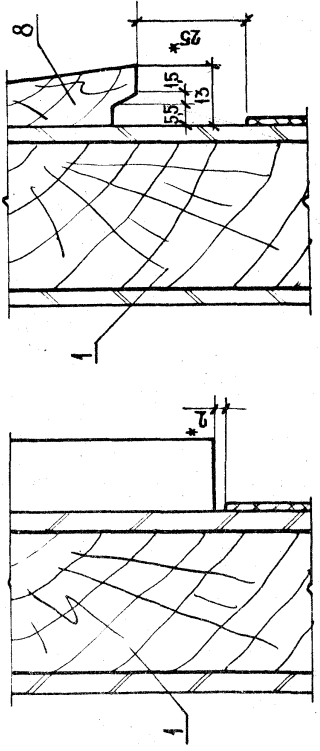
16458-01 89

ИМВ № ПОА. Подпись НАТА. Взам № ИМВ.





1\* - РАЗМЕРЫ ДЛЯ СПРАВКИ.



1.136-Н.01.04.000СБ

16458-01 90

Лист 2

16-10-83H91

ФОРМА ЗОНА НОЭ		Дата подписи и дата взаимн.№	Наименование	053-11.02.11.000-01 02	Код на испон. 1136-11.02.11.000-	Примечаии
Б4	Зона	11	00.00.004 ШТАНК 300×22×16	2	2	
Б4	Зона	10	00.00.004 ШТАНК 300×22×16	2	2	
Б4	Зона	11	00.00.003	2	2	
Б4	Зона	12	01.04.009	2	2	
Б4	Зона	13	01.04.010	2	2	
АПРЕЛЬСКА ХВОЙНА						
ГОСТ 8486-66						
СТАНДАРТНЫЕ ИЗДЕЛИЯ						
Б4	Зона	15	ВОЗАН К18×32Г0СТ14028-63*	144	133	168

ФОРМА ЗОНА НОЭ		Дата подписи и дата взаимн.№	Наименование	053-11.02.11.000-01 02	Код на испон. 1136-11.02.11.000-	Примечаии
Б4	Зона	12	1136-11.02.11.000 СБ	БРОЮЧЫЙ ЧЕРТЕЖ		
ДОКУМЕНТАЦИЯ						
Б4	Зона	11	1136-11.00.02.000	ЛОТНО	1	1
БРОЮЧНЫЕ ЕДИНИЦЫ						
Б4	Зона	2	1136-11.01.04.001	БРУСОК 1818×19×16	16	
Б4	Зона	3	-01	190×19×16	8	
Б4	Зона	4	-02	273×19×16	8	
Б4	Зона	5	01.04.002	1818×45×13	15	
ДЕТАЛИ						
ШИФР						
АН20-94А						
АН20-94Б						
АН20-94В						

Табл. №1		ЦНИИЭП		КОНСТ. ЛНСТ		ЛНСТ	
Табл. №2		ЖИЛИЩА		С. МОСКВА			

ЛОТНО  
АН20-9-4  
СПЕЦИФИКАЦИЯ

1136-11.02.11.000

1136-11.02.11.000

Рис. 1

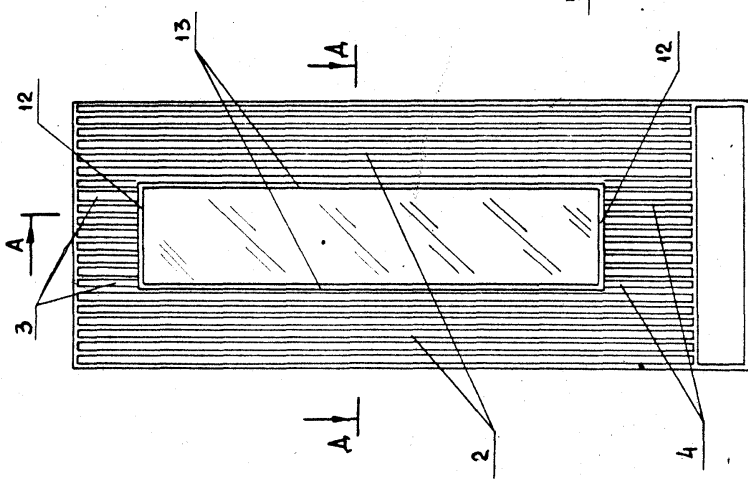


Рис. 2

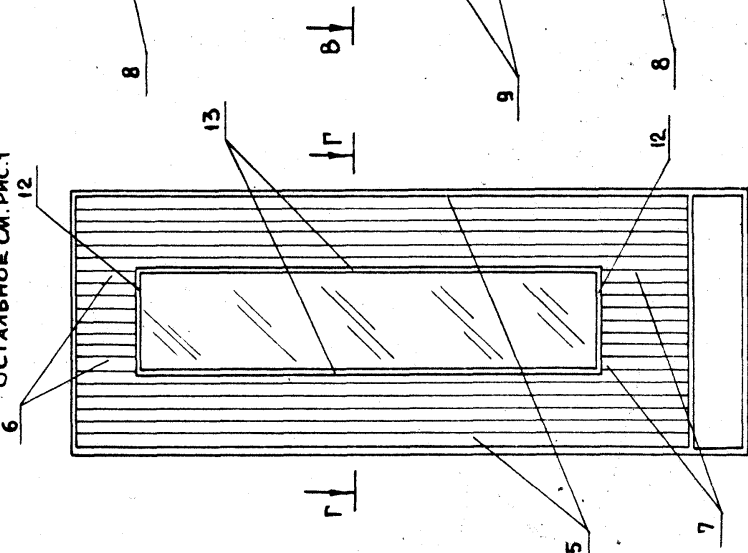
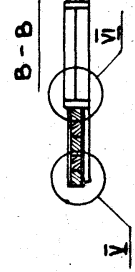
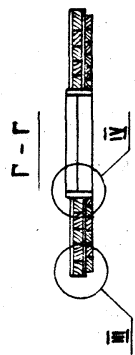
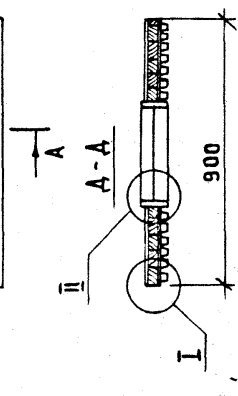
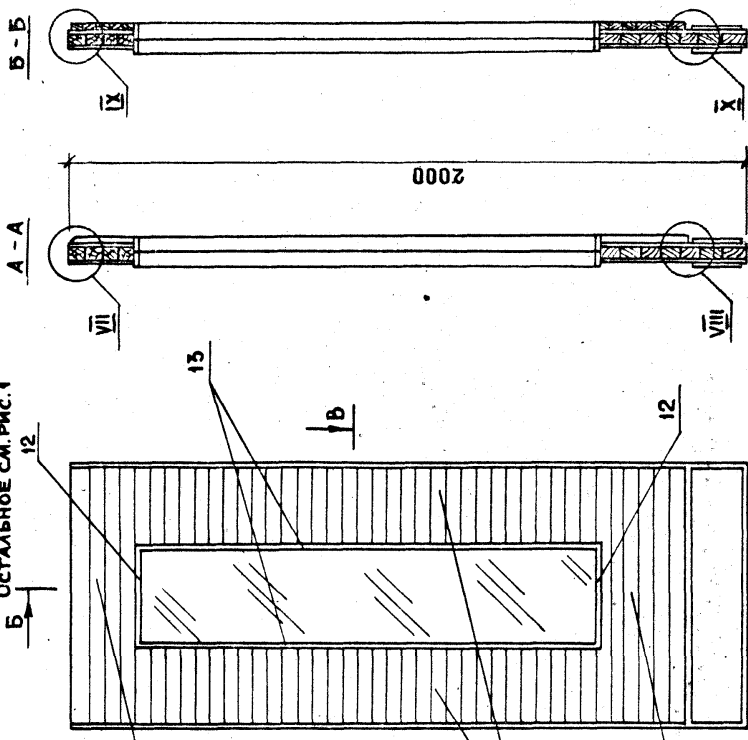


Рис. 3



Име № подл. Подпись и дата Взам. инв. №

Обозначение	Рис.	Объем в м <sup>3</sup>	Профиль рейки
1.136-И.02.И.000	1	0.0682	А
-01	2	0.0762	Б
-02	3	0.0775	В

Узлы см. 1.136-И.01.04.000 СБ, Лист 2

1.136-И.02.И.000 СБ

СТАДИЯ	МАССА	МАСШТ.	ЛИСТ	
			ЛИСТОВ	1
ПОЛОТНО	Р	1:15		
АН 20-9-4				
СБОРОЧНЫЙ ЧЕРТЕЖ				
ЦНИИЭП ЖИЛИЩА Г. МОСКВА				

16458-01 92

16458-01 93

ФОРМ. ЗОНА НОЗ	КОМАНАЧЕНИЕ	НАМЕНОВАНИЕ	КОМА ИСХОДН. 1136-11.03.18.000 -	ПРИМЕЧАНИЕ
Б4	6	4.136-11.04.04.002-01	БРУСОК 190x45x13	7
Б4	7	-02	273x45x13	7
Б4	8	02.11.001	880x55x13	9
Б4	9	-01	290x55x13	66
Б4	10	00.00.001	ШТАНК 300x22x16	2
Б4	11	00.00.002	1355x22x16	2
Б4	12	01.04.009	300x32x16	2
Б4	13	01.04.010	1355x32x16	2
		АРБЕСИНА ХВОДНАЯ		
		ГОСТ 8486-66		
		СТАНДАРТНЫЕ НАЗВАНИЯ		
	15	ИЗОЛАН К18-32ГОСТ4028-63*	164 148 168	

ФОРМ. ЗОНА НОЗ	КОМАНАЧЕНИЕ	НАМЕНОВАНИЕ	КОМА ИСХОДН. 1136-11.03.18.000 -	ПРИМЕЧАНИЕ
Б4	12	1136-11.03.18.000 Б5	ДОКМЕНТАЦИЯ	
		БЕРОУЧНЫЙ ЧЕРТЕЖ		
		БЕРОУЧНЫЕ ЕДИНИЦЫ		
Б4	14	1.136-11.00.02.000	ПОЛОТНО	1
		АСТААН		1
Б4	2	1.136-11.04.04.001	БРУСОК 218x19x16	16
Б4	3	-01	190x19x16	9
Б4	4	-02	273x19x16	9
Б4	5	03.18.002	218x45x13	15

ИЖОПР МОКРОУСОБ  
 ГИД СТЕПНОБ  
 ПРОБЕРНА МОКРОУСОБ  
 ПАРАБОТАЛ ПУТТО

ШИФР  
 АН23-94А  
 АН23-94Б  
 АН23-94В

ПОЛОТНО  
 АН23-9-4  
 СПЕЦИФИКАЦИЯ

ЦНИИЕН  
 ЖИНИША  
 Л МОСКВА

СТАНЯА ИЖОПР  
 АНСТ АНСТ

1136-11.03.18.000

РИС.1

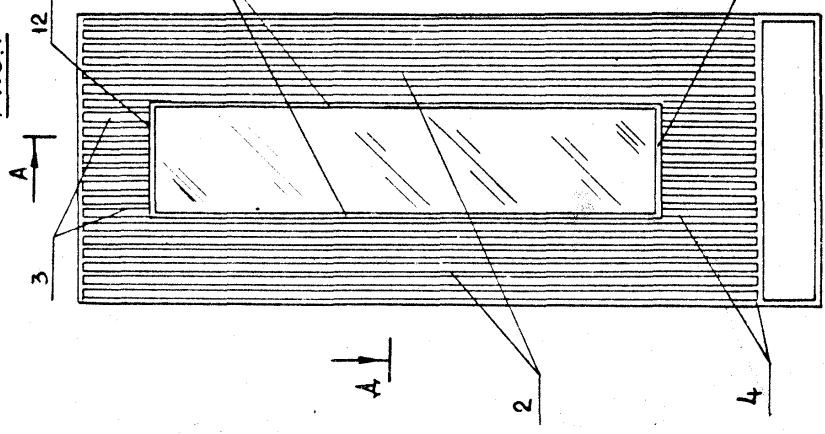


РИС.2

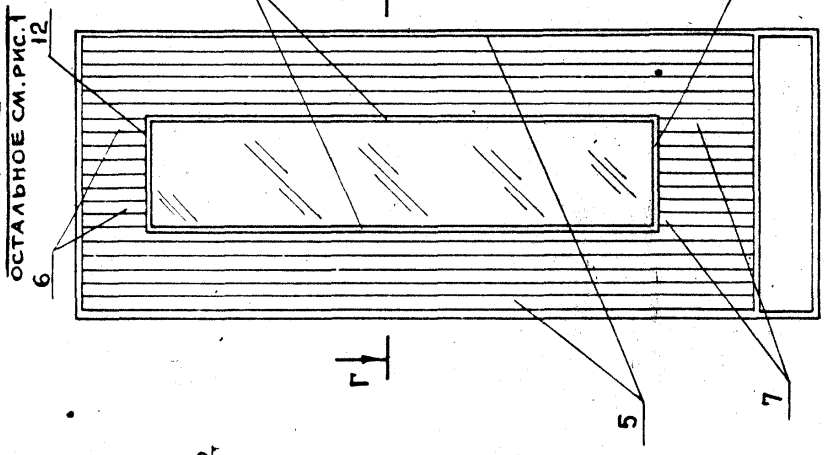
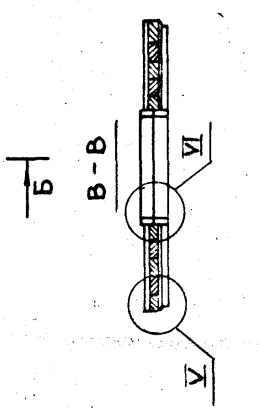
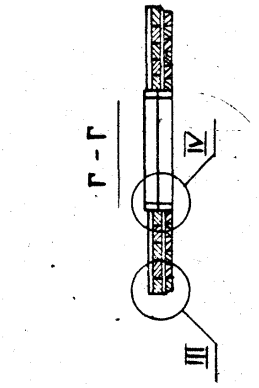
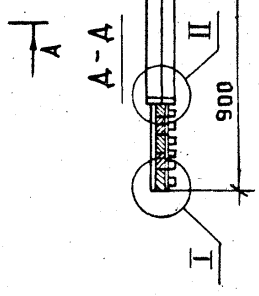
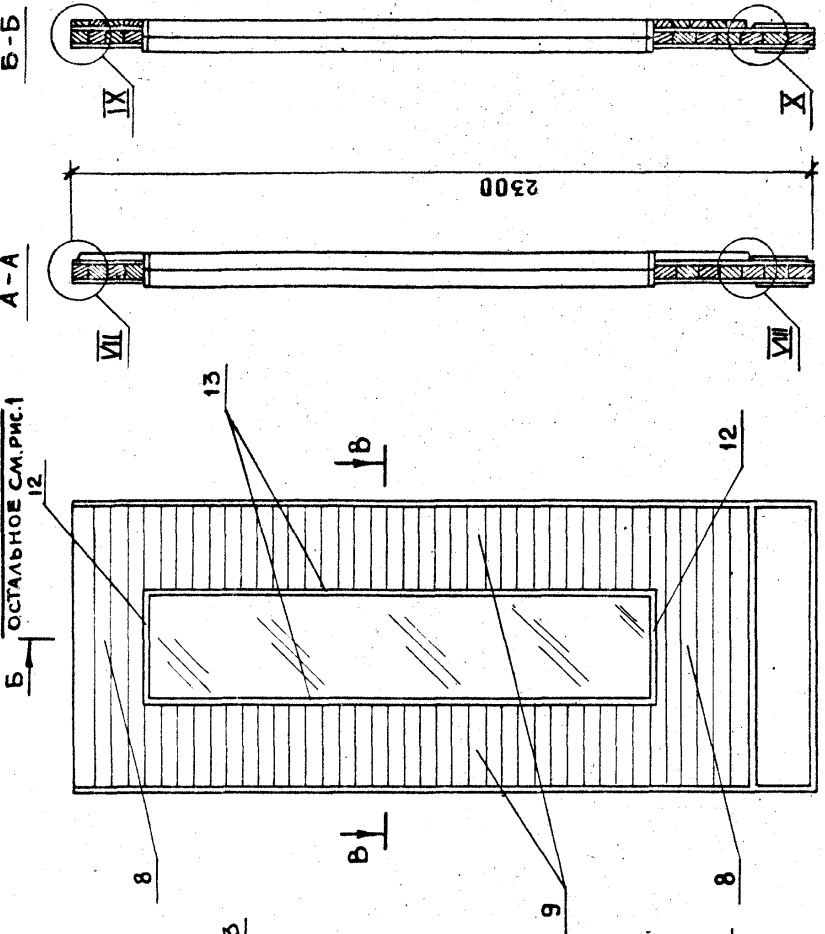


РИС.3



ИМ. № ПОЛ. Подпись и дата Взам. №

УЗРЫ СМ. ЧЕРТ. 1.136-Н.03.18.000СБ,  
ЛИСТ 2.

ОБОЗНАЧЕНИЕ	РИС.	ОБЪЕМ В ЧИСТОТЕ МЗ	ПРОФИЛЬ РЕЙКИ
1.136-Н.03.18.000	1	0.0768	А
- 01	2	0.0857	Б
- 02	3	0.0846	В

1.136-Н.03.18.000 СБ			
СТАДИЯ	МАССА	МАСШТ.	ЛИСТОВ
Р		1:15	1
ПОЛОТНО АН 23-9-4 СБОРОЧНЫЙ ЧЕРТЕЖ			
ЦНИИЭП ЖИЛИЩА Г. МОСКВА			

16458-01 94

10-19158-05

ИВ. ПОДП. ПОДПИСЬ И ДАТА ВЗАМ. ИВ.Н.

ФОРМА ЗОНА ПОЗ.

053 НАЧЕНИЕ

БРСОК 256x97x52

1.136-11.00.24.003-01

ШТАНИК 188x22x16

288x22x16

1514x22x16

1814x22x16

АРЕБСКИНА ХВОИНА

ГОСТ 8486-66

ОБНЦОВКА 360x150x2

460x150x2

ПАСТИК СВОСТБИ

ГОСТ 9590-76

СТЕКАЛО ГОСТ 11-78-1510x18x4

1510x280x4

1810x180x4

00.24.012

00.24.013

1810x280x4

СТАНАРТИВНЕ ИЗДАНИЕ

ШУРПАН АЗХ16; ГОСТ 1144-70

16 16 16 16

34 34 34 34

ГОЗАН И1,7x25; ГОСТ 4028-63

1810x280x4

НАРЕВЫН3; ГОСТ 17585-72

4 4 4 4

1.136-11.00.24.000

КОЛ. НА ИСПОЛН.

01 02 03

ПРИМЕЧАНИЕ

1.136-11.00.24.000

Лист 2

КОЛ. НА ИСПОЛН. 1.136-11.00.24.000-

НАМЕНОВАНИЕ

01 02 03

ПРИМЕЧАНИЕ

1.136-11.00.24.003-01

БРСОК 256x97x52

ШТАНИК 188x22x16

288x22x16

1514x22x16

1814x22x16

АРЕБСКИНА ХВОИНА

ГОСТ 8486-66

ОБНЦОВКА 360x150x2

460x150x2

ПАСТИК СВОСТБИ

ГОСТ 9590-76

СТЕКАЛО ГОСТ 11-78-1510x18x4

1510x280x4

1810x180x4

00.24.012

00.24.013

1810x280x4

СТАНАРТИВНЕ ИЗДАНИЕ

ШУРПАН АЗХ16; ГОСТ 1144-70

16 16 16 16

34 34 34 34

ГОЗАН И1,7x25; ГОСТ 4028-63

1810x280x4

НАРЕВЫН3; ГОСТ 17585-72

4 4 4 4

1.136-11.00.24.000

КОЛ. НА ИСПОЛН.

01 02 03

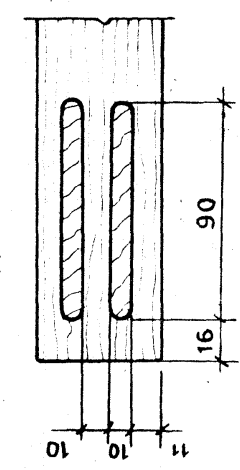
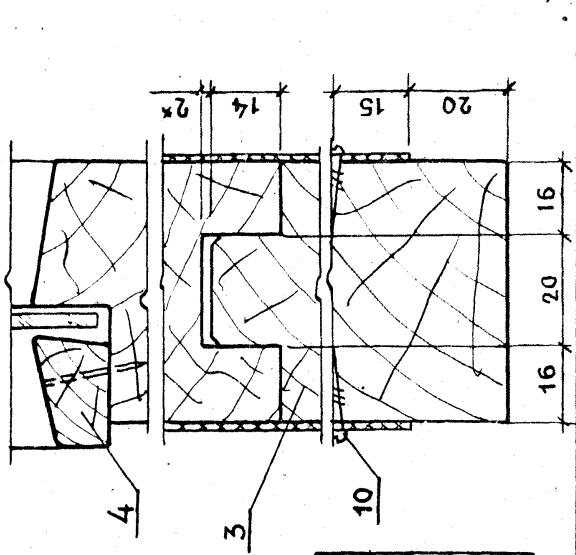
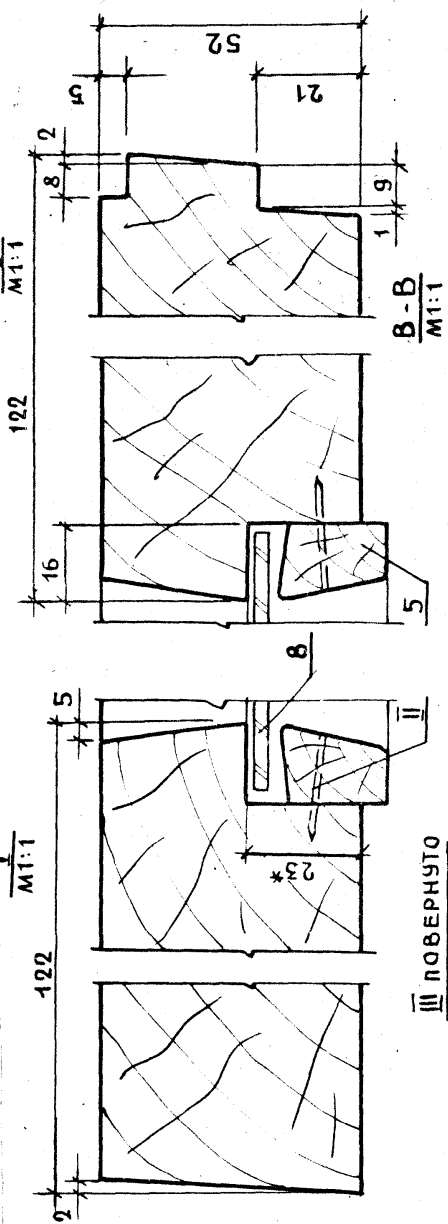
ПРИМЕЧАНИЕ

И. КОНТР.	МОКРОСОВ	И.С.
Ф.И.Н.	СТЕНЧОВ	И.С.
ПРОЕКТ.	МОКРОСОВ	И.С.
РАЗРАБ.	П.И.ТО	И.С.

ЦИТНИИ  
ЖИЛИЩА  
Г. МОСКВА

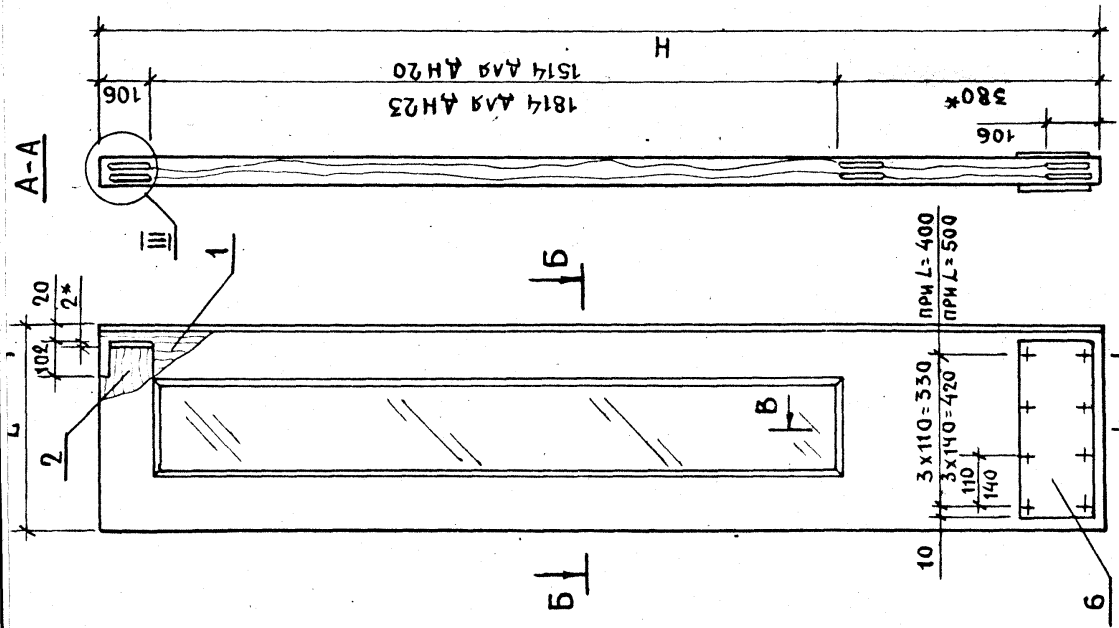
ПЛОТНО  
АННО - 00-13  
СПЕЦИФИКАЦИЯ

ФОРМА	ЗОНА	ПОЗ.	053 НАЧЕНИЕ	НАМЕНОВАНИЕ	КОЛ. НА ИСПОЛН.	1.136-11.00.24.000-	ПРИМЕЧАНИЕ
Б4		3	00.24.003	БРСОК 2000x122x52	2		
Б4		2	-01	2300x122x52	2		
Б4		2	00.24.002	356x122x52	3		
Б4		2	-01	456x122x52	3		
Б4		1	1.136-11.00.24.001	156x97x52	2		
				ДЕТАЛИ			
				БОРОЧНЫЙ ЧЕРТЕЖ			
				ДОКУМЕНТАЦИЯ			



III ПОВЕРХНОСТЬ  
M1:2

ОБОЗНАЧЕНИЕ	ШИФР	Н	Л	ОБЪЕМ В ЧИСТОТЕ М <sup>3</sup>
1.136-11.00.24.000	АН20-4.8-13	2000	400	0.035
-01	АН20-5.9-13	2000	500	0.038
-02	АН23-4.8-13	2300	400	0.039
-03	АН23-5.9-13	2300	500	0.042



1\* РАЗМЕРЫ ДЛЯ СПРАВОК

1.136-11.00.24.000СБ

СТАРАЯ МАССА	МАСШТАБ
Р	1:10

ПОЛОТНО  
АН00-00-13

СБОРОЧНЫЙ ЧЕРТЕЖ

ЛИСТ  
ЛИСТОВ 1

ЦНИИЭП  
ЖИЛИЩА  
Г. МОСКВА

16458-01 96

10-85(10)

Форм. зона	Поз.	Обозначение	Наименование	Кол. на испол.	1.136-11.00.27.000	Примечан.
Б4	5	1.136-11.00.23.004-01	Брсок 2118x19x16	8		
Б4	6	00.23.005	190x19x16	7		
Б4	7	00.23.006	273x19x16	7		
Б4	8	00.23.007	1818x45x13	6		
Б4	8	-01	2118x45x13	6		
Б4	9	00.23.008	190x45x13	4		
Б4	10	00.23.009	273x45x13	4		
Б4	4	00.27.003	Брски запорные	0 0 0 4 8 5 3		
Б4	11	00.27.004	Брсок 470x55x13	9		
Б4	12	00.27.005	Брсок 476x55x13	54		
Б4	13	00.00.001	Штанк 300x22x16	2 2 2 2 2 2		
Б4	14	00.00.003	Штанк 1355x22x16	2 2 2		
Б4	15	01.04.014	Штанк 300x32x16	2 2 2 2		
Б4	16	01.04.010	Штанк 1355x32x16	2 2 2		
Б4	14	00.27.010	Штанк 1655x32x16	2 2 2		
Б4	16	00.00.002	Штанк 1655x22x16	2 2 2		
			Апресина Хронна ТСТ 8486-66			
		1.136-11.00.27.000				

Форм. зона	Поз.	Обозначение	Наименование	Кол. на испол.	1.136-11.00.27.000	Примечан.
Б4	12	1.136-11.00.27.000сб	Сборный чертж	Х		
			Акументация			
Б4	1	1.136-11.00.23.001	Брсок 2000x61x32	2 2 2		
Б4	1	-01	2300x61x32	2 2 2		
Б4	2	00.27.002	378x61x32	4 4 4 4		
Б4	3	00.23.003	1355x61x32	2 2 2		
Б4	3	-01	1655x61x32	2 2 2		
Б4	5	00.23.004	1818x19x16	8		
		АСТАМ				
			Шифр			
			АИ20-59-8А			
			АИ20-59-8Б			
			АИ23-59-8А			
			АИ23-59-8Б			
			АИ23-59-8В			
		Кол. на испол. 1.136-11.00.27.000				
		Примечан.				
		ПАОТНО АН00-5-9-8 Спецфикация ЦНИИЭИ ЖИИША Л. МОСКВА				



ФОРМ. КОДА			НАЗНАЧЕНИЕ		НАМЕНОВАНИЕ			Кол. на ислои. 1.136-11.00.27.000-						
22			ОБОЗНАЧЕНИЕ	НАМЕНОВАНИЕ	-	01	02	03	04	05	ПРИМЕЧАНИЕ			
23				СРЕНКИ	16	16	16	16	16	16				
24				ТОСТ 5091-78	16	16	16	16	16	16				
25				Шрифт А3х16 ТОСТ 1144-70*	16	16	16	16	16	16				
				Брози ТОСТ 4028-63 К18х32 П 12х25	36	36	36	36	36	36				
			СТАНАРТНИЕ ИЗАБИРА											
ФОРМ. КОДА			НАЗНАЧЕНИЕ			НАМЕНОВАНИЕ				Кол. на ислои. 1.136-11.00.27.000-				
22			ОБОЗНАЧЕНИЕ	НАМЕНОВАНИЕ	-	01	02	03	04	05	ПРИМЕЧАНИЕ			
23				СРЕНКИ	16	16	16	16	16	16				
24				ТОСТ 5091-78	16	16	16	16	16	16				
25				Шрифт А3х16 ТОСТ 1144-70*	16	16	16	16	16	16				
				Брози ТОСТ 4028-63 К18х32 П 12х25	36	36	36	36	36	36				
			СТАНАРТНИЕ ИЗАБИРА											
ФОРМ. КОДА			НАЗНАЧЕНИЕ			НАМЕНОВАНИЕ				Кол. на ислои. 1.136-11.00.27.000-				
22			ОБОЗНАЧЕНИЕ	НАМЕНОВАНИЕ	-	01	02	03	04	05	ПРИМЕЧАНИЕ			
23				СРЕНКИ	16	16	16	16	16	16				
24				ТОСТ 5091-78	16	16	16	16	16	16				
25				Шрифт А3х16 ТОСТ 1144-70*	16	16	16	16	16	16				
				Брози ТОСТ 4028-63 К18х32 П 12х25	36	36	36	36	36	36				
			СТАНАРТНИЕ ИЗАБИРА											
ФОРМ. КОДА			НАЗНАЧЕНИЕ			НАМЕНОВАНИЕ				Кол. на ислои. 1.136-11.00.27.000-				
22			ОБОЗНАЧЕНИЕ	НАМЕНОВАНИЕ	-	01	02	03	04	05	ПРИМЕЧАНИЕ			
23				СРЕНКИ	16	16	16	16	16	16				
24				ТОСТ 5091-78	16	16	16	16	16	16				
25				Шрифт А3х16 ТОСТ 1144-70*	16	16	16	16	16	16				
				Брози ТОСТ 4028-63 К18х32 П 12х25	36	36	36	36	36	36				
			СТАНАРТНИЕ ИЗАБИРА											
ФОРМ. КОДА			НАЗНАЧЕНИЕ			НАМЕНОВАНИЕ				Кол. на ислои. 1.136-11.00.27.000-				
22			ОБОЗНАЧЕНИЕ	НАМЕНОВАНИЕ	-	01	02	03	04	05	ПРИМЕЧАНИЕ			
23				СРЕНКИ	16	16	16	16	16	16				
24				ТОСТ 5091-78	16	16	16	16	16	16				
25				Шрифт А3х16 ТОСТ 1144-70*	16	16	16	16	16	16				
				Брози ТОСТ 4028-63 К18х32 П 12х25	36	36	36	36	36	36				
			СТАНАРТНИЕ ИЗАБИРА											

ФОРМ. КОДА			НАЗНАЧЕНИЕ		НАМЕНОВАНИЕ			Кол. на ислои. 1.136-11.00.27.000-						
18			ОБОЗНАЧЕНИЕ	НАМЕНОВАНИЕ	-	01	02	03	04	05	ПРИМЕЧАНИЕ			
18				ПАИТА ВОЛОКНИСТАЯ ОБАНЦОВКА ТОСТ 4598-74	2	2	2	2	2	2				
18				2000х500х4	2	2	2	2	2	2				
18				2300х500х4	2	2	2	2	2	2				
19				ОБАНЦОВКА ПЛАСТИК СЛОИСТЫЙ ТОСТ 9590-76	2	2	2	2	2	2				
19				460х150х2	2	2	2	2	2	2				
20				04.22.004-01	2	2	2	2	2	2				
20				СТЕКАО 1350х250х4	1	1	1	1	1	1				
20				00.27.010	1	1	1	1	1	1				
20				СТЕКАО 1650х250х4	1	1	1	1	1	1				
20				ТОСТ 111-78	1	1	1	1	1	1				
ФОРМ. КОДА			НАЗНАЧЕНИЕ			НАМЕНОВАНИЕ				Кол. на ислои. 1.136-11.00.27.000-				
18			ОБОЗНАЧЕНИЕ	НАМЕНОВАНИЕ	-	01	02	03	04	05	ПРИМЕЧАНИЕ			
18				ПАИТА ВОЛОКНИСТАЯ ОБАНЦОВКА ТОСТ 4598-74	2	2	2	2	2	2				
18				2000х500х4	2	2	2	2	2	2				
18				2300х500х4	2	2	2	2	2	2				
19				ОБАНЦОВКА ПЛАСТИК СЛОИСТЫЙ ТОСТ 9590-76	2	2	2	2	2	2				
19				460х150х2	2	2	2	2	2	2				
20				04.22.004-01	2	2	2	2	2	2				
20				СТЕКАО 1350х250х4	1	1	1	1	1	1				
20				СТЕКАО 1650х250х4	1	1	1	1	1	1				
20				ТОСТ 111-78	1	1	1	1	1	1				
ФОРМ. КОДА			НАЗНАЧЕНИЕ			НАМЕНОВАНИЕ				Кол. на ислои. 1.136-11.00.27.000-				
18			ОБОЗНАЧЕНИЕ	НАМЕНОВАНИЕ	-	01	02	03	04	05	ПРИМЕЧАНИЕ			
18				ПАИТА ВОЛОКНИСТАЯ ОБАНЦОВКА ТОСТ 4598-74	2	2	2	2	2	2				
18				2000х500х4	2	2	2	2	2	2				
18				2300х500х4	2	2	2	2	2	2				
19				ОБАНЦОВКА ПЛАСТИК СЛОИСТЫЙ ТОСТ 9590-76	2	2	2	2	2	2				
19				460х150х2	2	2	2	2	2	2				
20				04.22.004-01	2	2	2	2	2	2				
20				СТЕКАО 1350х250х4	1	1	1	1	1	1				
20				СТЕКАО 1650х250х4	1	1	1	1	1	1				
20				ТОСТ 111-78	1	1	1	1	1	1				
ФОРМ. КОДА			НАЗНАЧЕНИЕ			НАМЕНОВАНИЕ				Кол. на ислои. 1.136-11.00.27.000-				
18			ОБОЗНАЧЕНИЕ	НАМЕНОВАНИЕ	-	01	02	03	04	05	ПРИМЕЧАНИЕ			
18				ПАИТА ВОЛОКНИСТАЯ ОБАНЦОВКА ТОСТ 4598-74	2	2	2	2	2	2				
18				2000х500х4	2	2	2	2	2	2				
18				2300х500х4	2	2	2	2	2	2				
19				ОБАНЦОВКА ПЛАСТИК СЛОИСТЫЙ ТОСТ 9590-76	2	2	2	2	2	2				
19				460х150х2	2	2	2	2	2	2				
20				04.22.004-01	2	2	2	2	2	2				
20				СТЕКАО 1350х250х4	1	1	1	1	1	1				
20				СТЕКАО 1650х250х4	1	1	1	1	1	1				
20				ТОСТ 111-78	1	1	1	1	1	1				

Рис. 1

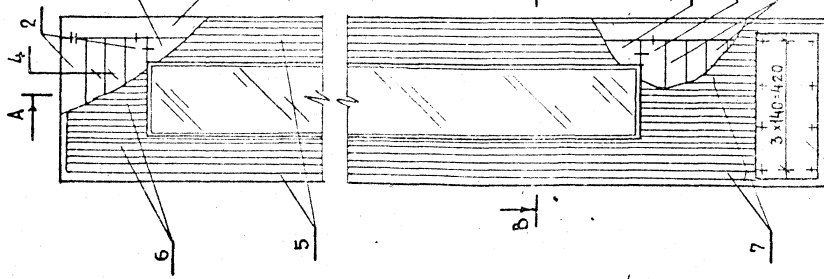


Рис. 2

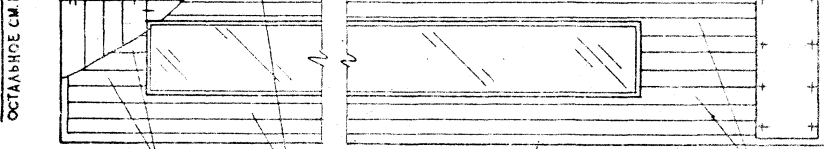
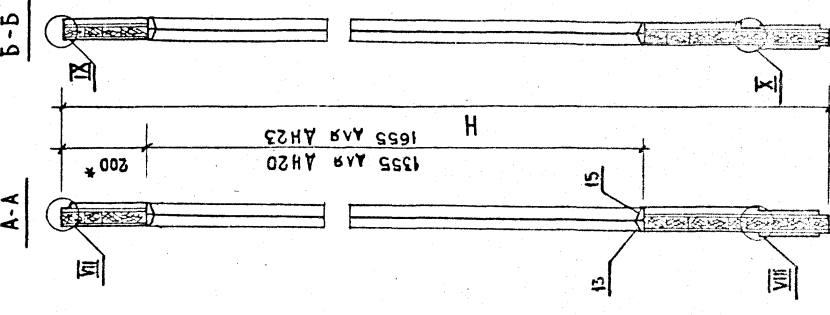
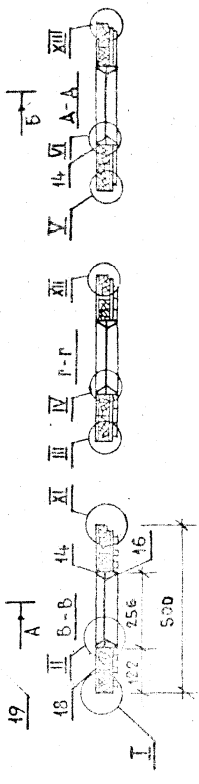
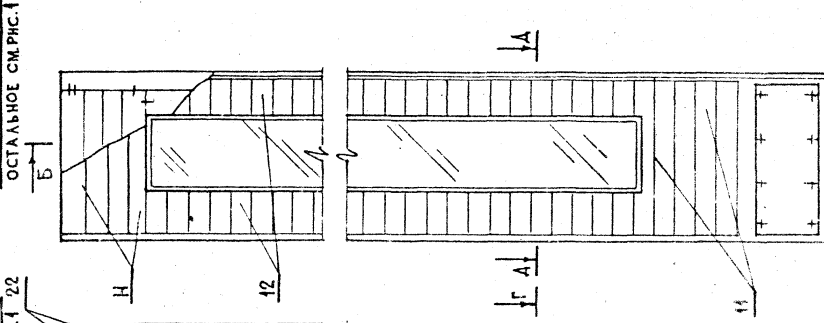


Рис. 3



ОБОЗНАЧЕНИЕ	ШИФР	H	ОБЪЕМ В КУБИТЕ М3
1.136-11.00.27.000	АН20-5.9-8А	2000	0.0263
-01	АН20-5.9-8Б	2000	0.026
-02	АН20-5.9-8В	2000	0.0266
-03	АН23-5.9-8А	2300	0.0264
-04	АН23-5.9-8Б	2300	0.0293
-05	АН23-5.9-8В	2300	0.035

1. РАЗМЕРЫ ДЛЯ СПРАВОК.  
2. УЗЛЫ СМ. ЛИСТ 2  
ЧЕРТ. 1.136-11.00.23.000 СБ.

1.136-11.00.27.000 СБ		СТАДИЯ		МАССА		МАСШТАБ	
ПОЛОТНО АН00-5.9-8		Р		1:10			
СВОРОЧНЫЙ ЧЕРТЕЖ		ЛИСТ		ЛИСТОВ		ЦНИИП ЖКЛИША Г. МОСКВА	
И. КОКТР. МОКРОУСОВ	И. КОКТР. МОКРОУСОВ	И. КОКТР. МОКРОУСОВ	И. КОКТР. МОКРОУСОВ	И. КОКТР. МОКРОУСОВ	И. КОКТР. МОКРОУСОВ	И. КОКТР. МОКРОУСОВ	И. КОКТР. МОКРОУСОВ
Г. ИП	СТЕРПОВ	СТЕРПОВ	СТЕРПОВ	СТЕРПОВ	СТЕРПОВ	СТЕРПОВ	СТЕРПОВ
ПРОВЕР.	МОКРОУСОВ	МОКРОУСОВ	МОКРОУСОВ	МОКРОУСОВ	МОКРОУСОВ	МОКРОУСОВ	МОКРОУСОВ
РАЗРАБ.	ПУТКО	ПУТКО	ПУТКО	ПУТКО	ПУТКО	ПУТКО	ПУТКО

16458-01 100

ФОРМ. ЗОНА ПОЗ.	ОБОЗНАЧЕНИЕ	НАМЕНОВАНИЕ	Код. на испан. 1.136-11-05.27.000	Примечан.
Б4	11	05.27.002	880x55x13	9
Б4	12	-01	150x55x13	54
Б4	13	-02	430x55x13	54
Б4	14	00.00.001	ШТАНИК 300x22x16	2 2 2 2 2 2
Б4	15	00.00.003	1355x22x16	2 2
Б4	16	01.04.009	300x32x16	2 2 2 2
Б4	17	01.04.010	1355x32x16	2 2
Б4	15	00.00.002	1655x22x16	2 2
Б4	17	00.23.017	1655x32x16	2 2
Б4	10	-03	273x45x13	7
Б4	9	-02	190x45x13	7
Б4	8	00.23.005	1818x45x13	15
Б4	7	-03	273x19x16	9
Б4	7	1.136-11.00.23.004-02	БРУСОК 190X19X16	9

ФОРМ. ЗОНА ПОЗ.	ОБОЗНАЧЕНИЕ	НАМЕНОВАНИЕ	Код. на испан. 1.136-11-05.27.000	Примечан.
Б4	7	1.136-11.00.23.004-02	БРУСОК 190X19X16	9
Б4	7	-03	273x19x16	9
Б4	8	00.23.005	1818x45x13	15
Б4	9	-02	190x45x13	7
Б4	10	-03	273x45x13	7
Б4	11	05.27.002	880x55x13	9
Б4	12	-01	150x55x13	54
Б4	13	-02	430x55x13	54
Б4	14	00.00.001	ШТАНИК 300x22x16	2 2 2 2 2 2
Б4	15	00.00.003	1355x22x16	2 2
Б4	16	01.04.009	300x32x16	2 2 2 2
Б4	17	01.04.010	1355x32x16	2 2
Б4	15	00.00.002	1655x22x16	2 2
Б4	17	00.23.017	1655x32x16	2 2

ФОРМ. ЗОНА ПОЗ.	ОБОЗНАЧЕНИЕ	НАМЕНОВАНИЕ	Код. на испан. 1.136-11.05.27.000	Примечан.
Б4	12	1.136-11.05.27.000СВ	СБОРОЧНЫЙ ЦЕПЕЖ	
Б4	12		АСТАНИ	
Б4	1	1.136-11.00.03.001	БРУСОК 2000x61x32	2 2 2
Б4	1	-01	2300x61x32	2 2
Б4	2	00.03.002-01	778x61x32	4 4 4 4 4
Б4	3	00.03.003	1355x61x32	2 2 2 2 2
Б4	4	0.5.27.001	БРУСКИ ЗАПОВНЕНИЯ	0.0254
Б4	5	0.0.23.004	БРУСОК 1818x19x16	16
Б4	6	-01	2118x19x16	16

ФОРМ. ЗОНА ПОЗ.	ОБОЗНАЧЕНИЕ	НАМЕНОВАНИЕ	Код. на испан. 1.136-11.05.27.000	Примечан.
Б4	12	1.136-11.05.27.000СВ	СБОРОЧНЫЙ ЦЕПЕЖ	
Б4	12		АСТАНИ	
Б4	1	1.136-11.00.03.001	БРУСОК 2000x61x32	2 2 2
Б4	1	-01	2300x61x32	2 2
Б4	2	00.03.002-01	778x61x32	4 4 4 4 4
Б4	3	00.03.003	1355x61x32	2 2 2 2 2
Б4	4	0.5.27.001	БРУСКИ ЗАПОВНЕНИЯ	0.0254
Б4	5	0.0.23.004	БРУСОК 1818x19x16	16
Б4	6	-01	2118x19x16	16

Код. на испан. 1.136-11.05.27.000-  
 ПРИМЕЧАНИЕ  
 НАМЕНОВАНИЕ  
 ДОКМЕНТАЦИЯ  
 ШИФР  
 АН20-59-9А  
 АН20-59-8Б  
 АН21-59-9А  
 АН21-59-8Б  
 АН23-59-8Б

ПОЛОЖНО  
 АН00-5-9-8  
 СПЕЦИФИКАЦИЯ  
 ЦИНИЕН  
 ЖИЛИЩА  
 Т. МОСКВА

1.136-11.05.27.000  
 АКБ

ИНВ.№ ПОМ. Подпись и дата  
Взам. инв.№

ОБОЗНАЧЕНИЕ

ФОРМ.  
ЗОНА  
КОД

НАИМЕНОВАНИЕ

Кол. на испом. 1.136-11.05.27.000-

Примечан.

64	26	1.136-11.00.04.007-02	ОБЯЦОВКА 2000 x 900 x 4	2	2	2	2	2	2											
64	26	-03	ПАНТА ВОЛОКНИСТАЯ 2300 x 900 x 4	2	2	2	2	2	2											
64	19	02.08.003	ОБЯЦОВКА 860 x 150 x 2	2	2	2	2	2	2											
64	20	00.02.010	СТЕКЛО 1350 x 295 x 4	1	1	1	1	1	1											
64	04	00.02.044	СТЕКЛО 1650 x 295 x 4	1	1	1	1	1	1											
			ГОСТ 111-78																	

1.136.11.05.27.000

ИНВ.№ ПОМ. Подпись и дата  
Взам. инв.№

ОБОЗНАЧЕНИЕ

ФОРМ.  
ЗОНА  
КОД

НАИМЕНОВАНИЕ

Кол. на испом. 1.136.11.05.27.000-

Примечан.

			СТАНДАРТНЫЕ ИЗЪЕМЫ																	
72			КРЕПКИ ГОСТ 5091-78	16	16	16	16	16	16											
73			ШРУСЫ А3х16 ГОСТ 144-70	22	22	22	22	22	22											
74			БОЗЫН К1,8х37 ГОСТ 4028-63	148	148	148	148	148	148											
75			БОЗЫН П1,2х25 ГОСТ 4028-63	40	40	40	40	40	40											

Рис. 1

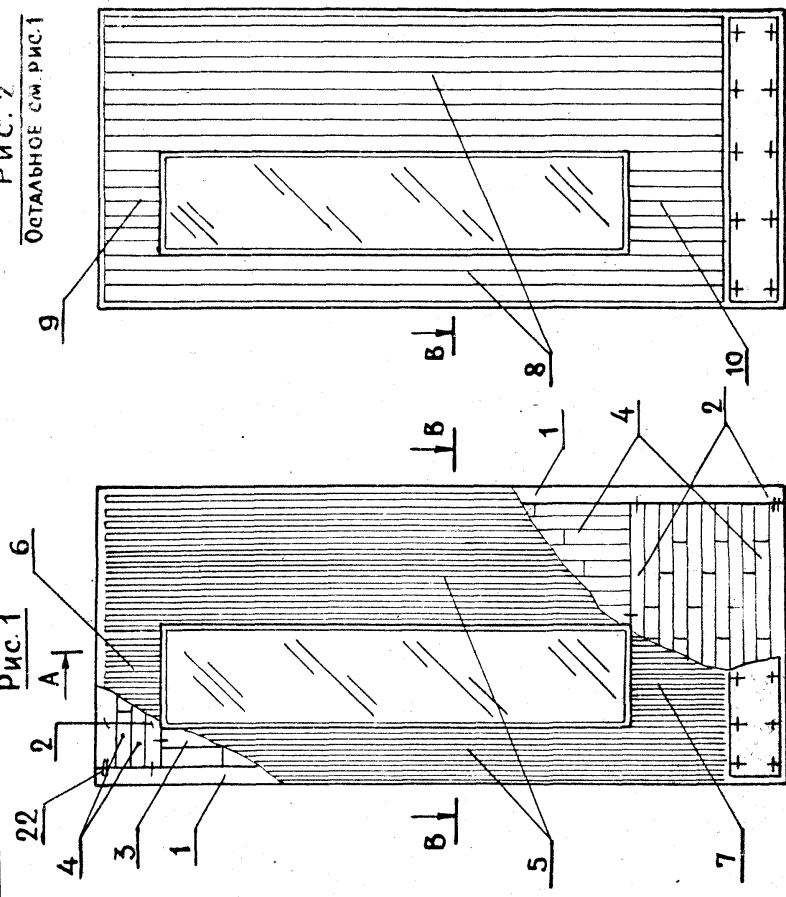


Рис. 2

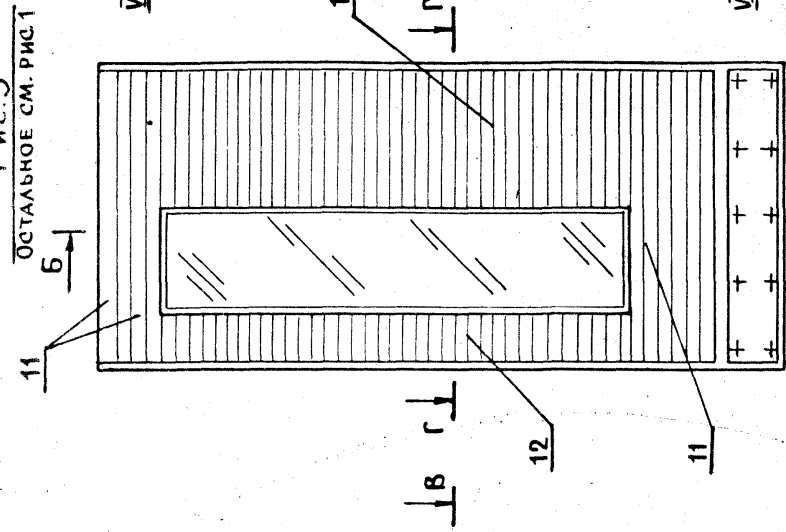
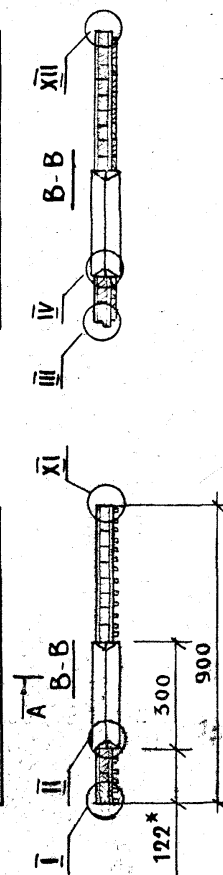
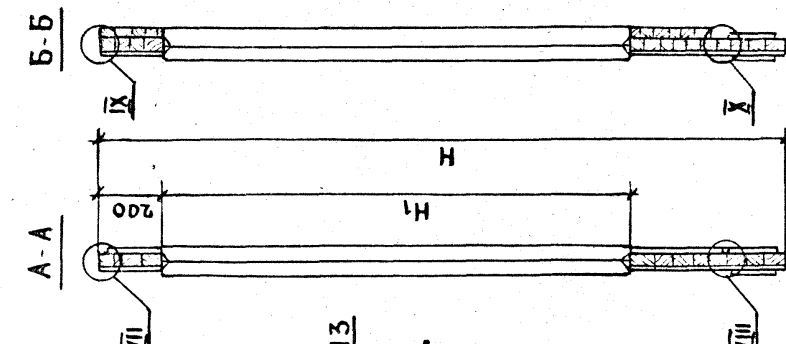


Рис. 3



1\* Размеры для справок  
2. Узлы см. лист 2  
ЧЕРТ. 1.136-11.04.23.000СБ

Обозначение	Шифр	Рис.	H	H <sub>1</sub>	Объем в чистоте м <sup>3</sup>	Профиль рейки
1.136-11.05.27.000	АН20-5.9-8	1	2000	1355	0.0575	A
- 01	АН20-5.9-8	2	2000	1355	0.0653	B
- 02	АН20-5.9-8	3	2000	1355	0.0755	B
- 03	АН23-5.9-8	1	2300	1655	0.0651	A
- 04	АН23-5.9-8	2	2300	1655	0.0731	B
- 05	АН23-5.9-8	3	2300	1655	0.0568	B

1.136-11.05.27.000СБ		СТАДИА	МАССА	МАСШТАБ
ПОЛОТНО АН00-5.9-8		P		1:15
СБОРОЧНЫЙ ЧЕРТЕЖ		ЛИСТ	ЛИСТОВ 1	
И. Контр. Мокроузов		25.6.78		ЦНИИЭП ЩА
ГИП Степнов		26.6.78		
Провер. Мокроузов		26.7.78		
РАЗРАБ.	И.С.Т.ТО	Общ.	25.6.78	

ИНВ. № ПОЛ. ПОДПИСЬ И ДАТА

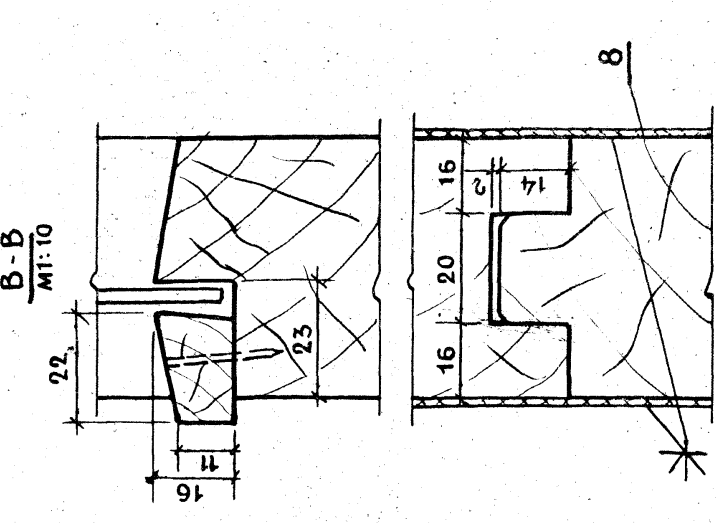
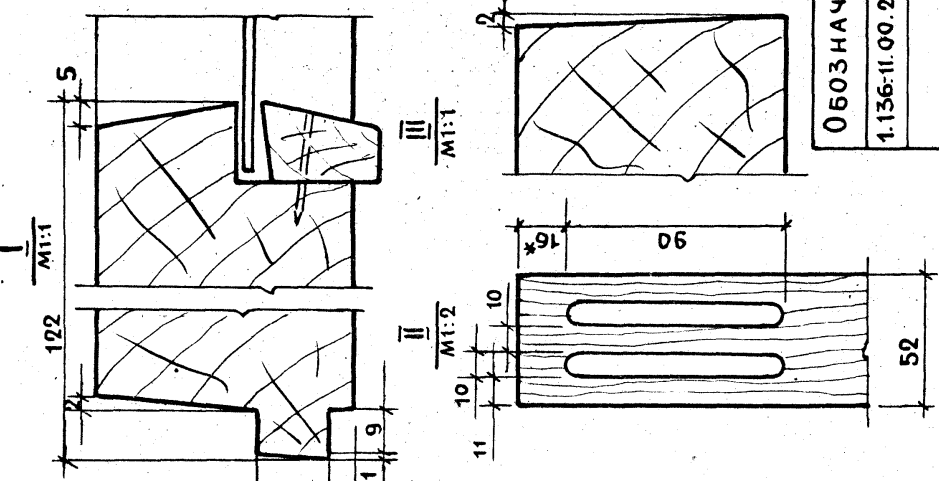
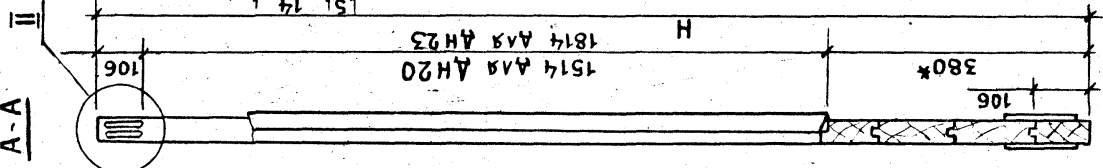
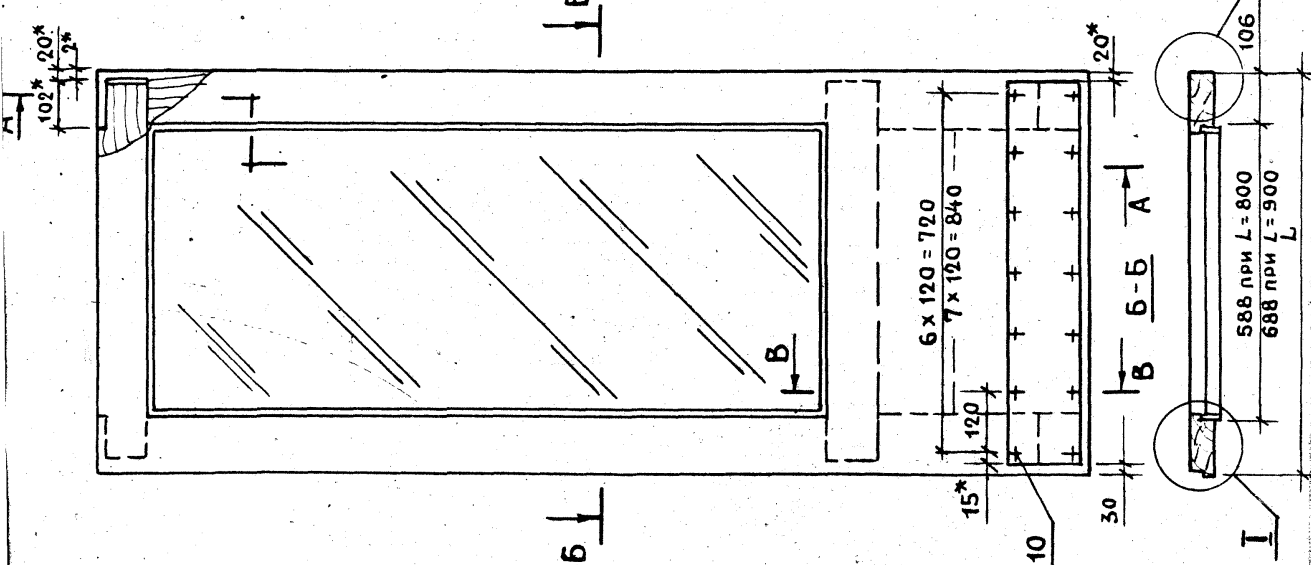
ФОРМ.  
ЗОНА  
Поз. 0503  
ОБОЗНАЧЕНИЕ  
НАМЕНОВАНИЕ

ФОРМ. ЗОНА Поз.	12	1,136-11.00.28.000СБ		СБОРОЧНЫЙ ЧЕРТЕЖ	Код на исполн. 1,136-11.00.28.000-					ПРИМЕЧАНИЕ		
				ДОКУМЕНТАЦИЯ		01	02	03	КАК НА ИСПОЛН. 1,136-11.00.28.000-			
				АСТАНЫ								
		54	1	1,136-11.00.28.0001	БРЕСК 2000x122x52	2						
		54	1	-01	2300x122x52	2	2					

ФОРМ. ЗОНА Поз.	54	3	00.28.003	556x97x52	2	ШИФР	АН20-18-13	АН20-18-13	АН20-18-13	АН20-18-13	АН20-18-13	КАК НА ИСПОЛН. 1,136-11.00.28.000	ПРИМЕЧАНИЕ				
							54	2	-01	856x122x52	3						
							54	2	00.28.002	756x122x52	3			3			
							54	3			3						

ИНВ. №№, ПОДПИСЬ И ДАТА  
БЗМ. ИИ.И.И.  
ФОРМ.  
ЗОНА  
Поз. 0503

ФОРМ. ЗОНА Поз.	54	3	1,136-11.00.28.003-01	БРЕСКО 656x97x52	-	01	02	03	КАК НА ИСПОЛН. 1,136-11.00.28.000-			ПРИМЕЧАНИЕ	
	54	7	00.01.008	ОБВИЦОВКА 760x150x4	2	2							
	54	7	00.01.009	860x150x4	2	2							
	54	8	00.05.010	СТЕКЛО ГОСТ 111-78; 1510x580x4	1								
	54	8	00.00.011	1510x680x4	1								
	54	8	00.28.010	1810x580x4			1						
	54	8	00.00.012	1810x680x4				1					
	54	10		СТАНДАРТНЫЕ ИЗДЕЛИЯ									
	54	10		ШУРЫ АЗХ16; ГОСТ 114-70	28	32	28	32					
	54	11		БРОШУРЫ М.Х.25; ГОСТ 4028-63	20	20	20	20					
	54	12		НАДЕЖН35; ГОСТ 17585-72	4	4	4	4					
	1,136-11.00.28.000												



ОБОЗНАЧЕНИЕ	ШИФР	Н	Л	ОБЪЕМ В ЧИСТОТЕ, М <sup>3</sup>
1.136-11.00.28.000	АН20-4.8-13	2000	800	0.047
-01	АН20-5.9-13	2000	900	0.05
-02	АН23-4.8-13	2300	800	0.051
-03	АН23-5.9-13	2300	900	0.054

1.136-11.00.28.000 СБ

ПОЛОТНО		СТАРИНА МАСШТАБ	
АН00-00-13		Р	1:10
СБОРОЧНЫЙ ЧЕРТЕЖ		ЛИСТ	ЛИСТОВ 1
И. КОПР. МОКРОСОВ	А. С.	21.67	
ГИП. СТЕПНОВ	В. В.	26.6.78	
ПРОВЕР. МОКРОСОВ	А. С.	21.67	
РАЗРАБ. РУТКО	В. В.	21.67	

ЦНИИЭП  
ЖИЛИЩА  
Г. МОСКВА

1\* РАЗМЕРЫ ААА СПРАВОК

Форм. зона	Поз.	Обозначение	Наименование	Кол. на исполн.	1.136-11.00.29.000-	Примечан
Б4	3	1.136-11.00.29.003-01	Брусек 1930 x 83 x 52	3		
Б4	3	-02	2230 x 83 x 52	3		
Б4	3	-03	2230 x 100 x 52	3		
Б4	4	1.136-11.00.00.012	Штакетник 1762 x 22 x 16	2		
Б4	4	00.00.013	2062 x 22 x 16	2		
Б4	5	00.00.014	107 x 22 x 16	2		
Б4	5	00.00.015	132 x 22 x 16	2		
			АРЕСКИНА ХВОЙНАЯ ЛОСТ 8486-66			
			ОБИЦОВКА			
Б4	7	1.136-11.00.29.005	360 x 50 x 2	1		
Б4	7	-01	460 x 50 x 2	1		
Б4	8	00.29.006	360 x 134 x 2	1		
Б4	8	-01	460 x 134 x 2	1		
			ПЛАСТИК ВЬЯЖНО-СКОСТИРЫЙ ЛОСТ 9590-76			

1.136-11.00.29.000

Форм. зона	Поз.	Обозначение	Наименование	Кол. на исполн.	1.136-11.00.29.000-	Примечан
Б4	12	1.136-11.00.29.000	БОРОЧНЫЙ ЧЕРТЕЖ			
			ЛОКМЕТАЦИЯ			
			АСТАРА			
Б4	1	1.136-11.00.29.001	Брусек 400 x 100 x 40	1		
Б4	1	-01	500 x 100 x 40	1		
Б4	2	00.29.002	400 x 170 x 40	1		
Б4	2	-01	500 x 170 x 40	1		
Б4	3	00.29.003	1930 x 83 x 52	3		

1.136-11.00.29.000

СЕРТИФИКАЦИЯ  
ПОВОТНО

ЛНИИЭЛ  
ЖИАНША  
Г. МОСКВА

И.КОНТР. МОСКОВСКОЕ	28.07.02	28.07.02
Г.И.И. СТЕПНОВ	28.07.02	28.07.02
ПРОБЕР. МОСКОВСКОЕ	28.07.02	28.07.02
ПАЗРАБ. ПУИТО	28.07.02	28.07.02

ШИФР  
АН02-8-17  
АН02-59-17  
АН02-4-8-17  
АН02-5-917

1.136-11.00.29.000-



11-35114

ИНВ.№: ПОМ. ПОЛИСЫ И АТА ВАН. №Б.№

ФОРМ. ЗОНА ПОС. 12

13

ОБОЗНАЧЕНИЕ

НАИМЕНОВАНИЕ

Кол. на исполн. 1.136-11.00.29.000 -

01 02 03

ТВОЗАН П1.2x25

ГОСТ 4020-63\*

НАТЕВА Н33

ГОСТ 17585-72

4 4 4 4

1.136-11.00.29.000

4

ИНВ.№: ПОМ. ПОЛИСЫ И АТА ВАН. №Б.№

ФОРМ. ЗОНА ПОС. 14

ОБОЗНАЧЕНИЕ

НАИМЕНОВАНИЕ

Кол. на исполн. 1.136-11.00.29.00.000 -

01 02 03

СТЕКАО

1755 x 100x4

1.136-11.00.07.040

2

1755 x 125x4

00.07.011

2

2055 x 100x4

00.29.010

2

2055 x 125x4

00.07.012

2

СТЕКАО

ГОСТ 111-78

СТАНАРПРИБИЕ

НАЕВАНЯ

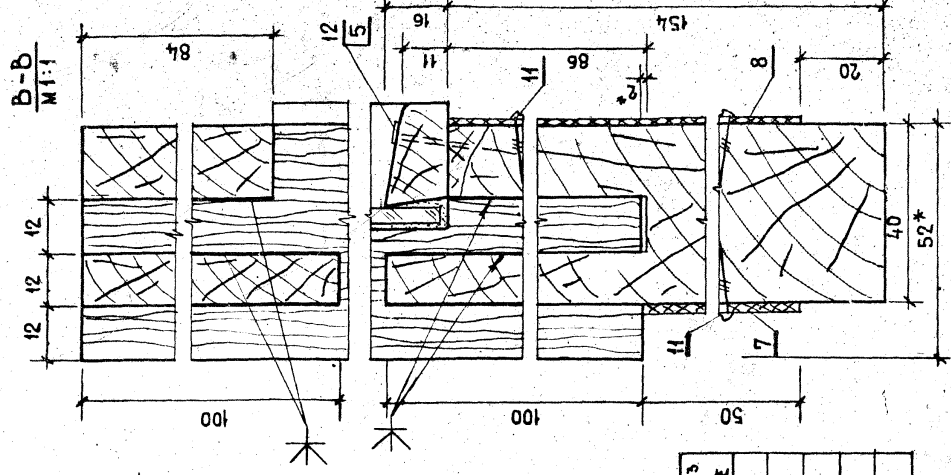
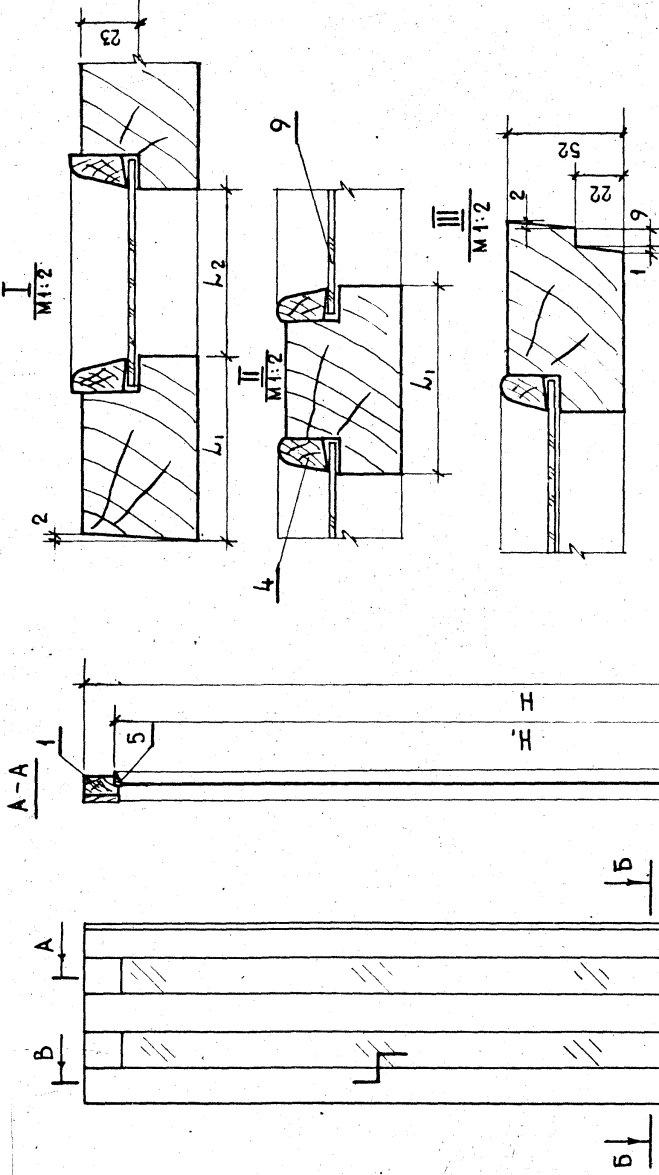
ШРЯН А3x16

ГОСТ 1144-70\*

12 12 12 12

1.136-11.00.29.000

3



ОБОЗНАЧЕНИЕ	ШИ Ф Р	Н	Н <sub>1</sub>	Л	Л <sub>1</sub>	Л <sub>2</sub>	ОБЪЕМ М <sup>3</sup> В ЧИСТОТЕ
1.136-11.00.29.000	АН20-4.8-17	2000	1762	400	83	75.5	0.029
-01	АН20-5.9-17	2000	1762	500	100	100	0.037
-02	АН23-4.8-17	2300	2062	400	83	75.5	0.034
-03	АН23-5.9-17	2300	2062	500	100	100	0.044

1.136-11.00.29.000 сб

\* РАЗМЕРЫ ДЛЯ СПРАВКИ

СТАРЫЙ МАССА	МАСШТАБ
Р	1:10
ЛИСТ ЛИСТОВИ	
ЦНИИЭП	
ЖИЛИЩА	
Г. МОСКВА	

ПОЛОТНО  
АН00-00-17

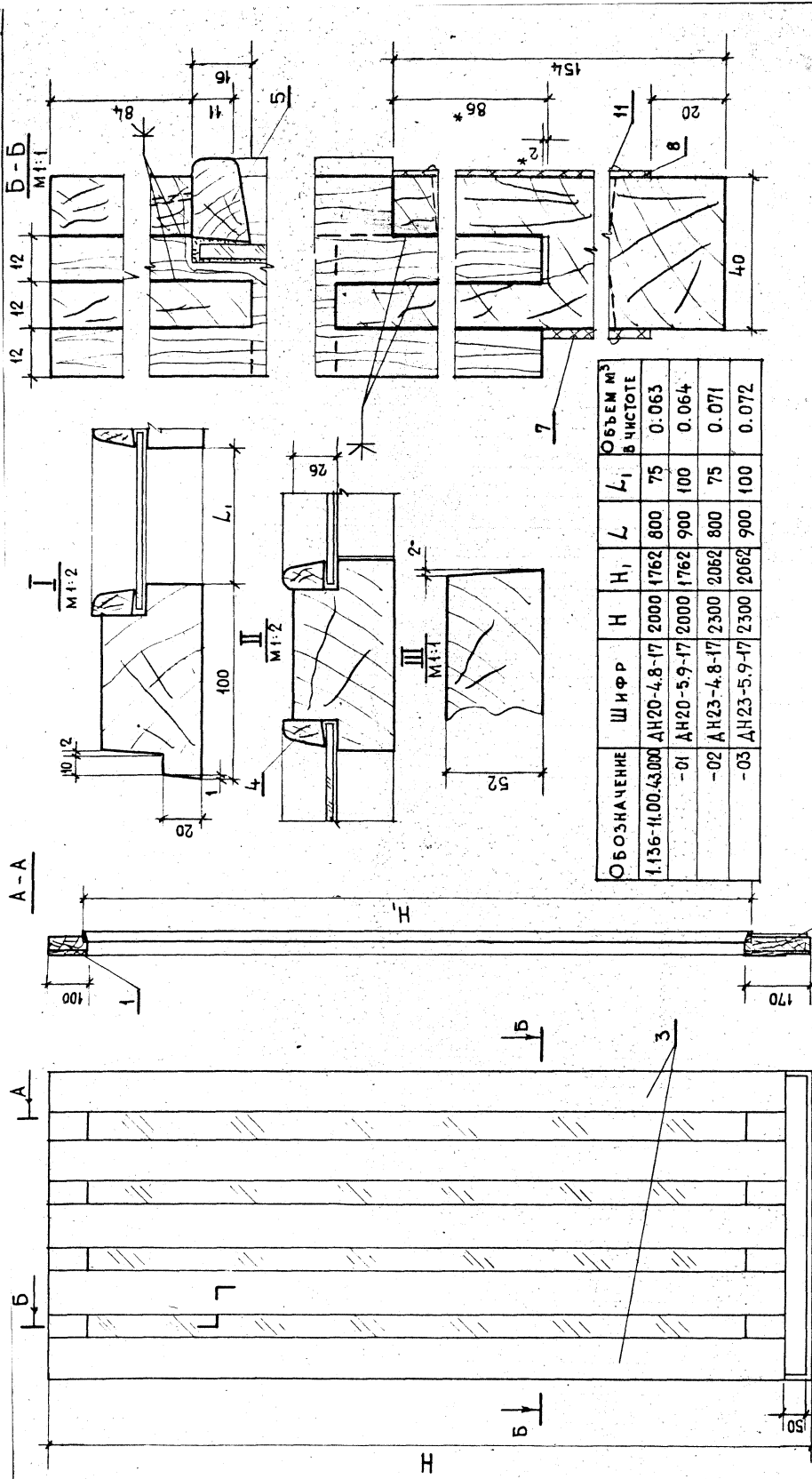
СБОРОЧНЫЙ ЧЕРТЕЖ

И. КОНТР	МОКРОСОВ	25.5.78
ГИП	СТЕПНОВ	26.6.78
ПРОВЕРКА	МОКРОСОВ	26.6.78
РАЗРАБОТ	РУТКО	26.6.78

ИНВ.№ ПОДЛ. ПОДПИСЬ И ДАТА ВЪЗМ. ИНВ.№







1.136-11.00.43.000 сБ		СТАДИЯ	МАССА	МАСШТАБ
ПОЛОТНО АН00-00-17		Р		1:10
СБОРОЧНЫЙ ЧЕРТЕЖ		ЛИСТ	ЛИСТОВ	1
		ЦНИИЭП ЖИЛИЩА Г.МОСКВА		

1.136-11.00.43.000

ИНВ.№ ПОЯ | ПОДПИСЬ И ДАТА | В-3АМ, И.Н.В.М.

Форм. зона	Номер	Обозначение	Наименование	Кол. на испан	136-11.00.47.000	Примечания
Б4	5	136-11.00.00.013	Штлик 2062*22*16	8		
Б4	5	00.015	132*22*16	8		
			Адресина хвойная			
			ГОСТ 8486-66			
Б4	7	136-11.00.07.006	Облицовка 860*50*2	1		
Б4	8	00:07.006	860*134*2	1		
			Листки к санстыи			
			ГОСТ 9590-76			
Б4	9	136-11.00.07.014	Стекло 1755*125*2	4		
Б4	9	00.29.010	2055*125*2	4		
			Стекло ГОСТ 111-78			
			СТАНДАРТНЫЕ ИЗМЕРЕНИЯ			
Б4	14		Шпунт А3*16 ГОСТ 1445-70	24		
Б4	12		Бордю 112*25 ГОСТ 1408-63	60		
Б4	13		Нарезь Н33 ГОСТ 11585-72	4		
136-11.00.47.000						

Форм. зона	Номер	Обозначение	Наименование	Кол. на испан	136-11.00.47.000	Примечания
Б4	1	136-11.00.43.001	Брусок 900*100*40	1		
Б4	2	-01	900*170*40	1		
Б4	3	00.43.003	1930*100*52	5		
Б4	4	-01	2230*100*52	5		
Б4	5	136-11.00.00-012	Штлик 1762*22*16	8		
Детали						
			Серебряный черех	X		
			Документация			
Б4	12	136-11.00.47.000 СБ		X		
Кол. на испан 136-11.00.47.000						
Примечания						

136-11.00.47.000

Ловотно

Классификация

Лист Аист

Лист 1

Лист 2

Лист 3

Лист 4

Лист 5

Лист 6

Лист 7

Лист 8

Лист 9

Лист 10

Лист 11

Лист 12

Лист 13

Лист 14

Лист 15

Лист 16

Лист 17

Лист 18

Лист 19

Лист 20

Лист 21

Лист 22

Лист 23

Лист 24

Лист 25

Лист 26

Лист 27

Лист 28

Лист 29

Лист 30

Лист 31

Лист 32

Лист 33

Лист 34

Лист 35

Лист 36

Лист 37

Лист 38

Лист 39

Лист 40

Лист 41

Лист 42

Лист 43

Лист 44

Лист 45

Лист 46

Лист 47

Лист 48

Лист 49

Лист 50

Лист 51

Лист 52

Лист 53

Лист 54

Лист 55

Лист 56

Лист 57

Лист 58

Лист 59

Лист 60

Лист 61

Лист 62

Лист 63

Лист 64

Лист 65

Лист 66

Лист 67

Лист 68

Лист 69

Лист 70

Лист 71

Лист 72

Лист 73

Лист 74

Лист 75

Лист 76

Лист 77

Лист 78

Лист 79

Лист 80

Лист 81

Лист 82

Лист 83

Лист 84

Лист 85

Лист 86

Лист 87

Лист 88

Лист 89

Лист 90

Лист 91

Лист 92

Лист 93

Лист 94

Лист 95

Лист 96

Лист 97

Лист 98

Лист 99

Лист 100

Классификация

Лист Аист

Лист 1

Лист 2

Лист 3

Лист 4

Лист 5

Лист 6

Лист 7

Лист 8

Лист 9

Лист 10

Лист 11

Лист 12

Лист 13

Лист 14

Лист 15

Лист 16

Лист 17

Лист 18

Лист 19

Лист 20

Лист 21

Лист 22

Лист 23

Лист 24

Лист 25

Лист 26

Лист 27

Лист 28

Лист 29

Лист 30

Лист 31

Лист 32

Лист 33

Лист 34

Лист 35

Лист 36

Лист 37

Лист 38

Лист 39

Лист 40

Лист 41

Лист 42

Лист 43

Лист 44

Лист 45

Лист 46

Лист 47

Лист 48

Лист 49

Лист 50

Лист 51

Лист 52

Лист 53

Лист 54

Лист 55

Лист 56

Лист 57

Лист 58

Лист 59

Лист 60

Лист 61

Лист 62

Лист 63

Лист 64

Лист 65

Лист 66

Лист 67

Лист 68

Лист 69

Лист 70

Лист 71

Лист 72

Лист 73

Лист 74

Лист 75

Лист 76

Лист 77

Лист 78

Лист 79

Лист 80

Лист 81

Лист 82

Лист 83

Лист 84

Лист 85

Лист 86

Лист 87

Лист 88

Лист 89

Лист 90

Лист 91

Лист 92

Лист 93

Лист 94

Лист 95

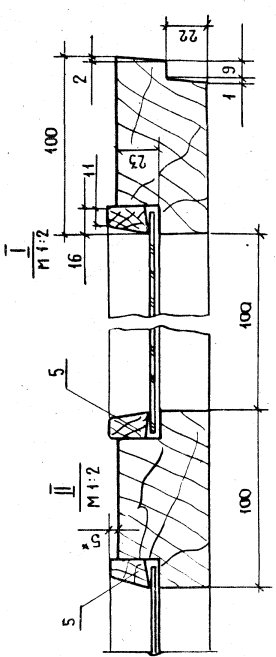
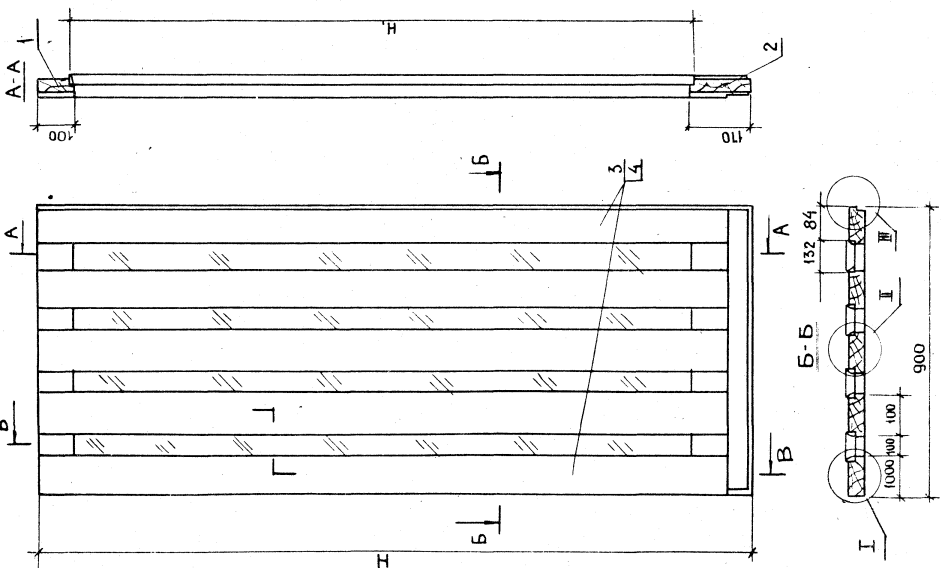
Лист 96

Лист 97

Лист 98

Лист 99

Лист 100



Обозначение	Шифр	Н	Н, в чистоте	Объем м <sup>3</sup> в чистоте
1.156-11.00-47.000	АН 20-9.9-18А	2000	1762	0,064
-01	АН 25-9.9-18А	2300	2062	0,072

1. \* Размеры для справок
2. Узел I и разрез В-В см. черт. 1.156-11.00.29.000.СБ

1.156-11.00.47.000 СБ		КРАЯ	ПАСА	ПАСИТ
ПОЛОТНО		Р		1:10
АН 00-9.9-18А		СБОРОЧНЫЙ ЧЕРТЕЖ		
ЦНИИЭП ХИЛМА Г. МОСКВА		Лист 1 из 1		
Разработано: [подпись]		[подпись]		

16458-01 1/2

ИЗ № ПОЯСНИТЕЛЬ И ДАТА

113

Форм. Зона. Поз.	Обозначение	Наименование	Кол. на исполн. 1.136-11.00.48.000-Примечани
Б4	5	1.136-11.00.00.003	Штанк 1355x16x22
Б4	5	00.00.002	1655x16x22
Б4	6	00.00.004	300x16x22
Б4	7	00.48.007	Обязовка 2000x700x4
Б4	7	-01	2300x700x4
Б4	8	00.48.008	Обязовка 660x150x2
Б4	9	00.02.010	Стекло 1350x295x4
Б4	9	00.02.011	1650x295x4
Б4	10		СТАНАРТНЫЕ ИЗДЕЛИЯ
Б4	10		Шпунь АЗx16 ГОСТ1144-70
Б4	11		Гвозди П1,2x5 ГОСТ4028-63
Б4	12		Скрепки ГОСТ5091-72

Форм. Зона. Поз.	Обозначение	Наименование	Кол. на исполн. 1.136-11.00.48.000-Примечани
Б4	5	1.136-11.00.00.003	Штанк 1355x16x22
Б4	5	00.00.002	1655x16x22
Б4	6	00.00.004	300x16x22
Б4	7	00.48.007	Обязовка 2000x700x4
Б4	7	-01	2300x700x4
Б4	8	00.48.008	Обязовка 660x150x2
Б4	9	00.02.010	Стекло 1350x295x4
Б4	9	00.02.011	1650x295x4
Б4	10		СТАНАРТНЫЕ ИЗДЕЛИЯ
Б4	10		Шпунь АЗx16 ГОСТ1144-70
Б4	11		Гвозди П1,2x5 ГОСТ4028-63
Б4	12		Скрепки ГОСТ5091-72

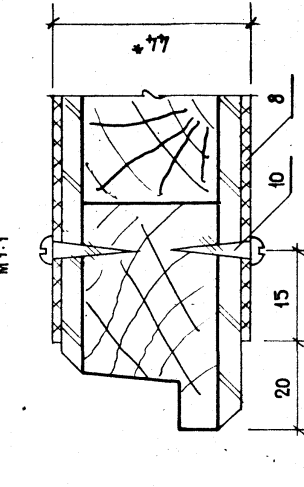
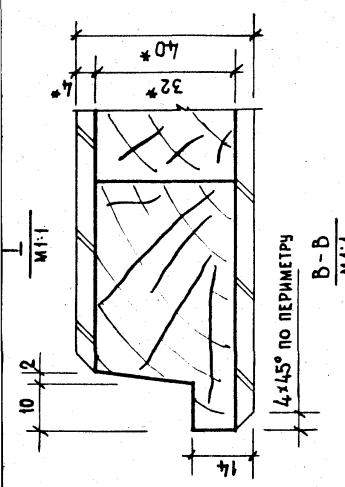
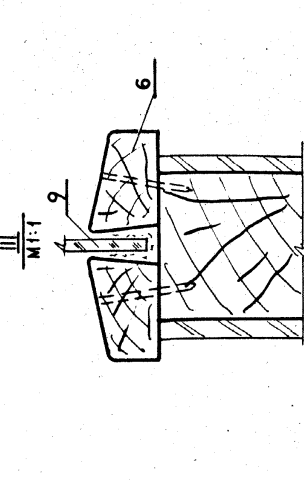
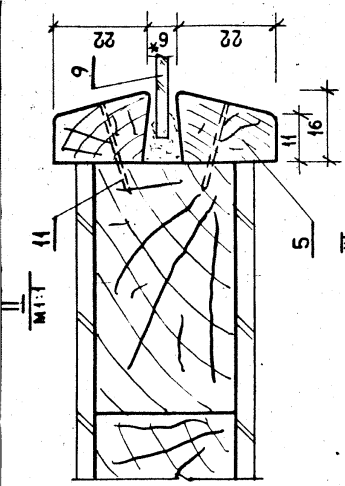
Форм. Зона. Поз.	Обозначение	Наименование	Кол. на исполн. 1.136-11.00.48.000-Примечани
Б4	12	1.136-11.00.48.000	Сборочный чертёж
Б4	1	1.136-11.00.00.001	Брысок 2000x55x32
Б4	1	-01	2300x55x32
Б4	2	00.48.002	590x55x32
Б4	3	00.48.003	1355x55x32
Б4	3	-01	1655x55x32
Б4	4	00.48.004	Брыски запорная

Форм. Зона. Поз.	Обозначение	Наименование	Кол. на исполн. 1.136-11.00.48.000-Примечани
Б4	12	1.136-11.00.48.000	Сборочный чертёж
Б4	1	1.136-11.00.00.001	Брысок 2000x55x32
Б4	1	-01	2300x55x32
Б4	2	00.48.002	590x55x32
Б4	3	00.48.003	1355x55x32
Б4	3	-01	1655x55x32
Б4	4	00.48.004	Брыски запорная

1.136-11.00.48.000  
 ПОЛОТНО  
 АН00-77-9  
 СПЕЦИФИКАЦИЯ  
 ЦНИИЭП  
 ЖИЛИЩА  
 г. Москва

Шифр	АН00-77-9	АН03-77-9	Б м <sup>3</sup>
×	×	0009	0.016
		4	
		4	
		4	
		4	
		2	
		2	





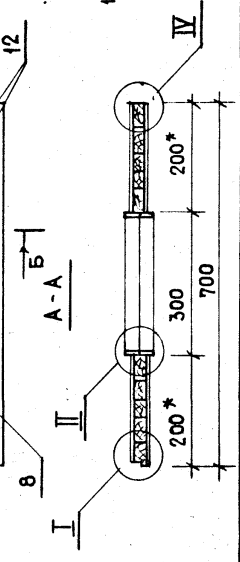
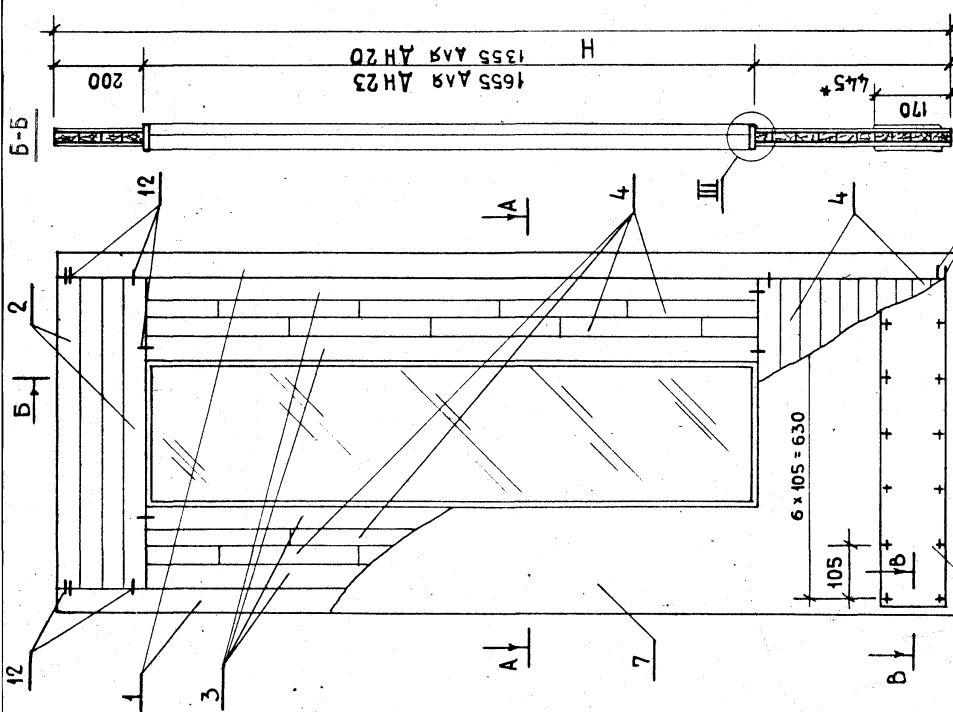
ОБОЗНАЧЕНИЕ	ШИФР	Н	ОБЪЕМ В ЧИСЛЕ М <sup>3</sup>
1.136-11.00.48.000	АН20-77-9	2000	0.031
- 01	АН23-77-9	2300	0.0353

1.136-11.00.48.000 СБ

СТАЯКА МАССА ШИШТА	
Р	1:10
ЦНИИЭП ЖИЛИЩА Г. МОСКВА	

ПОЛОТНО  
АН00-77-9  
СВОРОЧНЫЙ ЧЕРТЕЖ

И. КОМП. МОКРОСОВ	С. П. И.
Г. И. П.	36.6.88
ПРОВЕРЕН МОКРОСОВ	36.6.88
РАЗРАБ. РУТЦО	36.6.88



1\* РАЗМЕРЫ ДЛЯ СПРАВКИ

К. И. Б. № ПО А. А. ПОДПИСЬ И АТА. В. А. М. И. Б. №

10158-01 1/11

ИВН ПОАЛ, Логпс и АЛТА Взмтнвн

Форм. зона	Поз.	Обозначение	Наименование	Кол. на исполн.	1.136-11.00.49.000	Причемание
64	7	1.136-11.00.49.007	Ваицвка 2000*100*4	2	2	
			ЛЛНТА волокниста			
			ГОСТ 4598-74			
64	8	00.48.008	Ваицвка 660*150*2	2	2	
			ГОСТ 9590-76			
			ЛЛСТК СЛОСТЫЛ			
64	9	00.49.010	Стекло 1550*450*4	1	1	
			ГОСТ 111-78			
			СТАНДАРТНЫЕ ИЗМЕРИЯ			
	10		ЩРПН А3*16ГОСТ 1144-70	28	28	
	11		ГОСН М. 2-25ГОСТ 4028-63	40	40	
	12		Скпенки ГОСТ 5091-78	20	20	

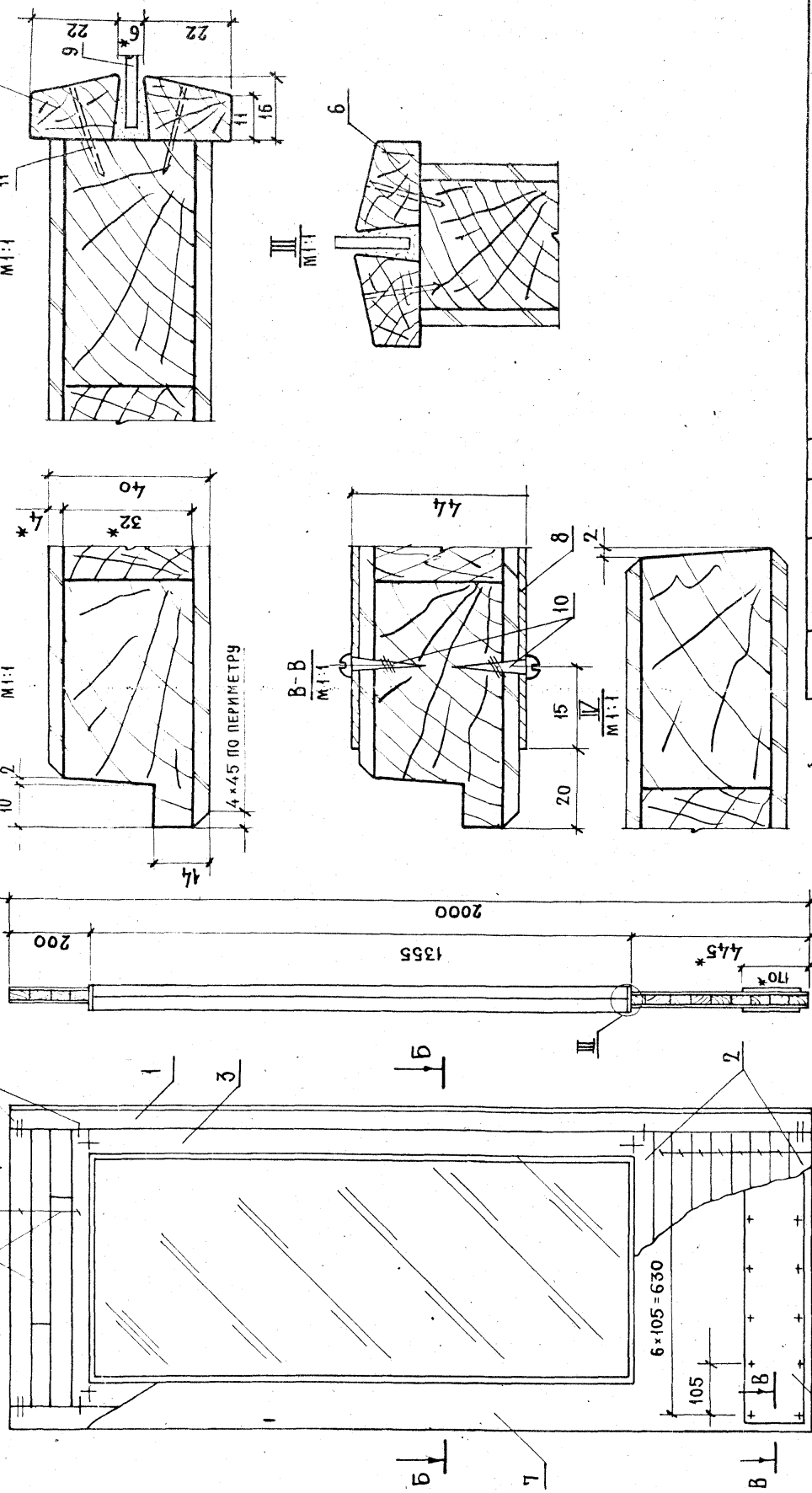
1.136-11.00.49.000

Кол. на исполн.	1.136-11.00.49.000	Причемание
-	01	

1.136-11.00.49.000 СБ  
 ЛИНЕЙН ЖИЛИЩА  
 г. Москва  
 форма 11  
 копирова

Классификация	АН 20-17	Лист	Листов
КОНТР	Мокрцов	2	2
ПЛ	Степов	1	1
ПРОЕКТ	Мокрцов	1	1
РАБРАБ	ПВТО	1	1

Форм. зона	Поз.	Обозначение	Наименование	Кол. на исполн.	1.136-11.00.49.000	Причемание
64	1	1.136-11.00.03.001	Брусок 2000*61*32	2	2	
64	2	00.49.002	578*61*32	4	4	
64	3	00.03.003	1355*61*32	2	2	
64	4	00.49.004	Бруски замощения	00074		
64	5	00.00.003	Штак 1555*16*22	2	2	
64	6	00.00.019	456*16*22	2	2	
			АРЕССИНА ХВОЙНАЯ			
			ГОСТ 8486-66			
	12	1.136-11.00.49.000 СБ Рис.1	Сборочный чертеж	X		
	12	Рис.2	Сборочный чертеж	X		
			АСТАИ			
			Документация			
			Наименование	-	01	
			Кол. на исполн.	1.136-11.00.49.000		



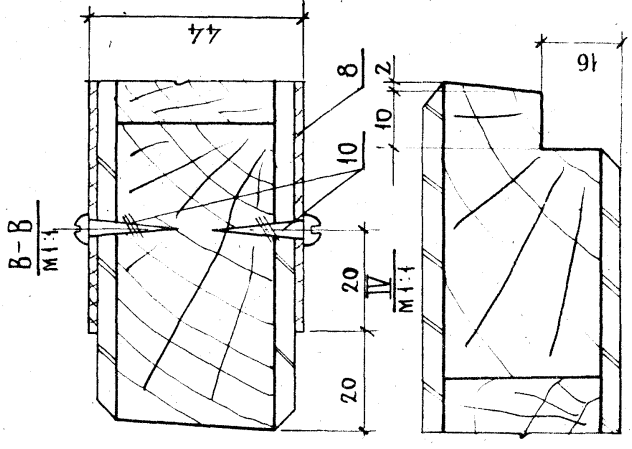
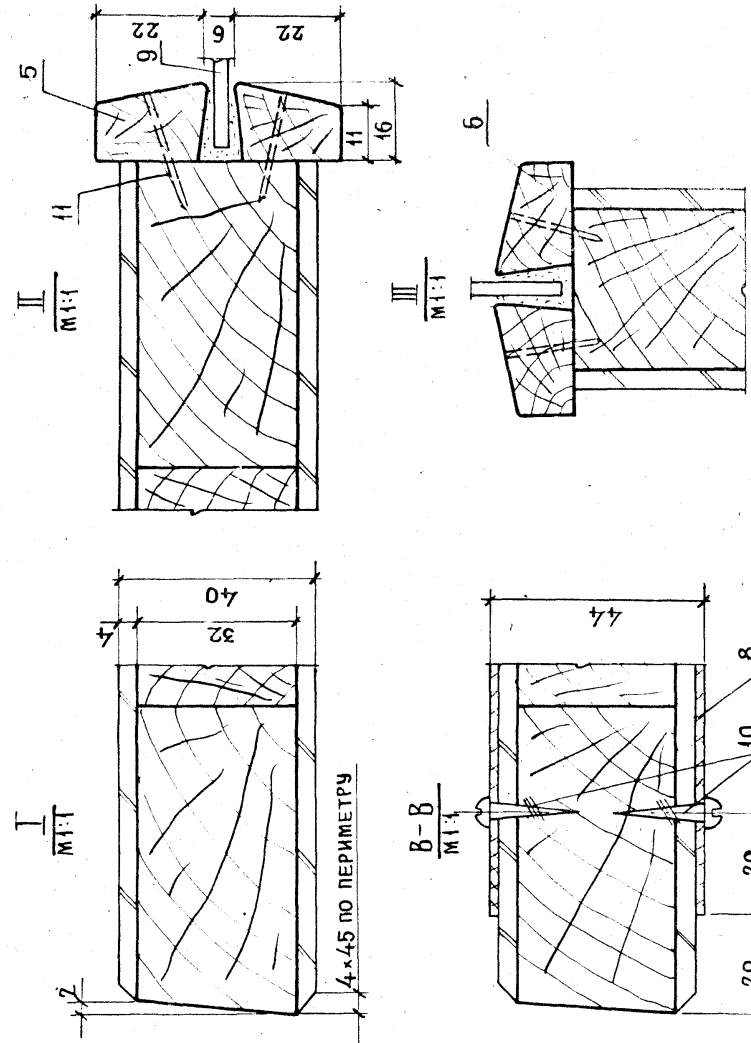
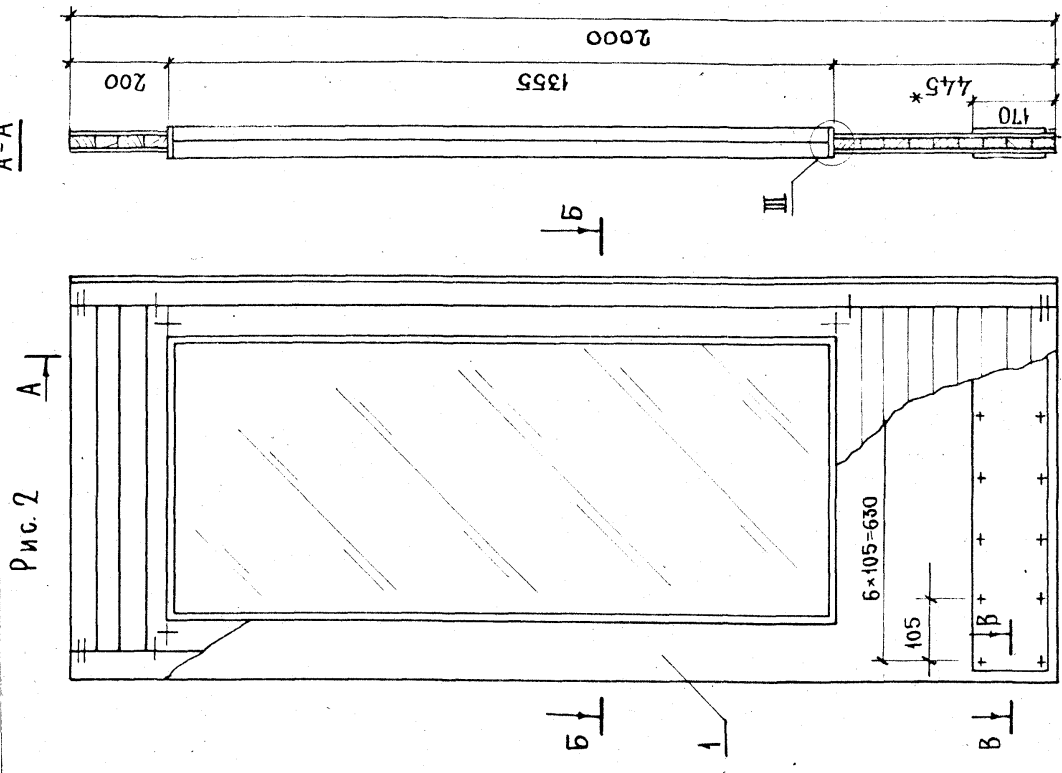
1.136-11.00.49.000.05

СТРАНА	МАССА	НАСЧЕТА	Р	0,027	1:10
ПОЛОТНО АН 20-7.7-10			ЛИСТ 1	ЛИСТОВ 2	
СБОРОЧНЫЙ ЧЕРТЕЖ			ЦНИИЭП ЖИЛИЩА Г.МОСКВА		
И-КОНТР	МОКРОУСОВ	СЛЕП			
ГИП	СТЕПНОВ	1:6,621			
ПРОВЕР	МОКРОУСОВ	1:6,621			
РАЗРАБ.	РУТКО	1:6,621			

16458-01 116

ИВР. ПОЛ. ПОДПИСЬ И АТ. СЗАН КР.В. №

Рис. 2



1\* РАЗМЕРЫ ДЛЯ СПРАВОК.

СТАЛЬ МАССА ИМШТАБ		1:10
ПОЛОТНО ДН 20-7.7-10Л		Р
СБОРОЧНЫЙ ЧЕРТЕЖ		АНСТ. АРХИВ 2
И-ЖОНП ГВИИ ПРОБЕР РАБРАБ		МОНРОСОВ СТЕПНОВ МОНРОСОВ РУТЦО
ЦНИИЭП ЖИЛИЩА Г. МОСКВА		

1.136-11.00.49.000.05

Форм. зона	Поз.	Обозначение	Наименование	Код на исполн. 1.136-11.00.50.000-Прмчанин												
				01	02	03	04	05	06	07	08	09	Документация	Сборочный чертеж	Сборочные единицы	
Б4	12	1.136-11.00.50.000сб	Сборочный чертеж	×	×	×	×	×	×	×	×	×	×	×		
Б4	11	1.136-11.00.48.000	Ловотно	1	1	1	1	1	1	1	1					
Б4	11	00.53.000	Ловотно													
Б4	5	1.136-11.00.48.001	Брусok 2118x19x16									12	12			
Б4	5	-01														
Б4	6	-02														
Б4	7	-03														
			Шнеp													
			20-77-11А	9	9											
			20-77-11АА	9	9											
			20-77-11Б	9	9											
			20-77-11БА	9	9											
			20-77-11В	9	9											
			20-77-11ВА	9	9											
			20-77-11ВБ	9	9											
			20-77-11ВБА	9	9											
			20-77-11ВБА	9	9											
			20-77-11ВБА	9	9											
			20-77-11ВБА	9	9											
			20-77-11ВБА	9	9											
			20-77-11ВБА	9	9											

Контр. Мокрoсoв *М.В.* 15.07  
 Инж. Сидоров *В.В.* 16.07  
 Проект. Мокрoсoв *В.В.* 17.07  
 Пасп. Б.И.Т. 18.07

Ленинград  
 Жилища  
 Москва

Спецификация  
 АН-00-77-11  
 Ловотно

1.136-11.00.50.000

Форм. зона	Поз.	Обозначение	Наименование	Код на исполн. 1.136-11.00.50.000-Прмчанин												
				01	02	03	04	05	06	07	08	09	Документация	Сборочный чертеж	Сборочные единицы	
Б4	8	1.136-11.00.50.002	Брусok 1818x45x13			8	8									
Б4	8	-01														
Б4	9	-02														
Б4	9	-03														
Б4	11	00.50.003	Брусok 680x55x13					9	9							
Б4	12	-01														
Б4	13	1.136-11.00.00.001	Штанк 300x22x16	2	2	2	2	2	2	2	2	2	2	2	2	2
Б4	14	00.00.003	1355x22x16	2	2	2	2	2	2	2	2	2	2	2	2	2
Б4	15	01.04.009	300x32x16	2	2	2	2	2	2	2	2	2	2	2	2	2
Б4	16	00.23.014	1355x32x16	2	2	2	2	2	2	2	2	2	2	2	2	2
Б4	16	00.00.002	1655x22x16													
Б4	16	00.23.017	1655x32x16													
			АРЕВЕСИНА ХВОЙНАЯ													
			ЛОСТ 8486-66													
			СТАНДАРТНЫЕ ИЗДЕЛИЯ													
			Гвозди К1, 8x32													
			ЛОСТ 4028-63*	213	213	173	173	192	192	213	213	177	177			
			ГОСТ 4028-63*	213	213	173	173	192	192	213	213	177	177			

10-08158-01  
 11

1.136-11.00.50.000

ИДЕНТИФИКАЦИЯ ПОДПИСИ И АТА ВЗАИМНОВАНИЕ

Форм. зона	Поз.	Обозначение	ИДЕНТИФИКАЦИЯ ПОДПИСИ И АТА ВЗАИМНОВАНИЕ
Б4	12	1136-11.00.50.003 - 01	БРУСОК 180х55х13
Б4	13	00.00.001	ШТАНК 300х22х16
Б4	14	00.00.002	1655х22х16
Б4	15	00.09.009	300х32х16
Б4	16	00.23.017	1655х32х16
Б4	24		АРЕБЕСИНА ХВОЙНАЯ ЛОСТ 8486-66 СТАНДАРТНЫЕ ИЗДЕЛИЯ БРОСАН К1, 8х32 ЛОСТ 4028-63*

Кол. на исполн. 1136-11.00.50.000

ПРИМЕЧАНИЕ

Форм. зона	Поз.	Обозначение	ИДЕНТИФИКАЦИЯ ПОДПИСИ И АТА ВЗАИМНОВАНИЕ
Б4	10		
Б4	11		

ИДЕНТИФИКАЦИЯ ПОДПИСИ И АТА ВЗАИМНОВАНИЕ

Форм. зона	Поз.	Обозначение	ИДЕНТИФИКАЦИЯ ПОДПИСИ И АТА ВЗАИМНОВАНИЕ
Б4	11	1136-11.00.53.000	ПОВОТНО
Б4	12	1136-11.00.50.000 с6	БРОЮЩИЕ ЧЕРТЕЖ ДОКМЕНТАЦИЯ БРОЮЩИЕ ЕДИНИЦЫ
Б4	11	1136-11.00.50.003	БРУСОК 680х55х13

Кол. на исполн. 1136-11.00.50.000 -

ПРИМЕЧАНИЕ

Форм. зона	Поз.	Обозначение	ИДЕНТИФИКАЦИЯ ПОДПИСИ И АТА ВЗАИМНОВАНИЕ
Б4	9		
Б4	9		

ИДЕНТИФИКАЦИЯ ПОДПИСИ И АТА ВЗАИМНОВАНИЕ

ИДЕНТИФИКАЦИЯ ПОДПИСИ И АТА ВЗАИМНОВАНИЕ	ИДЕНТИФИКАЦИЯ ПОДПИСИ И АТА ВЗАИМНОВАНИЕ	ИДЕНТИФИКАЦИЯ ПОДПИСИ И АТА ВЗАИМНОВАНИЕ	ИДЕНТИФИКАЦИЯ ПОДПИСИ И АТА ВЗАИМНОВАНИЕ
ИДЕНТИФИКАЦИЯ ПОДПИСИ И АТА ВЗАИМНОВАНИЕ	ИДЕНТИФИКАЦИЯ ПОДПИСИ И АТА ВЗАИМНОВАНИЕ	ИДЕНТИФИКАЦИЯ ПОДПИСИ И АТА ВЗАИМНОВАНИЕ	ИДЕНТИФИКАЦИЯ ПОДПИСИ И АТА ВЗАИМНОВАНИЕ

ПО ВОТНО АН 00-77-11  
СТАНАРТИ ВНОСТ  
МОКРОГОС  
СТЕНОБ  
МОКРОГОС  
ПРТО  
МОКРОГОС

1136-11.00.50.000

ИДЕНТИФИКАЦИЯ ПОДПИСИ И АТА ВЗАИМНОВАНИЕ

ПРИМЕЧАНИЕ

Рис. 1

ОСТАЛЬНОЕ - СМ. РИС. 1

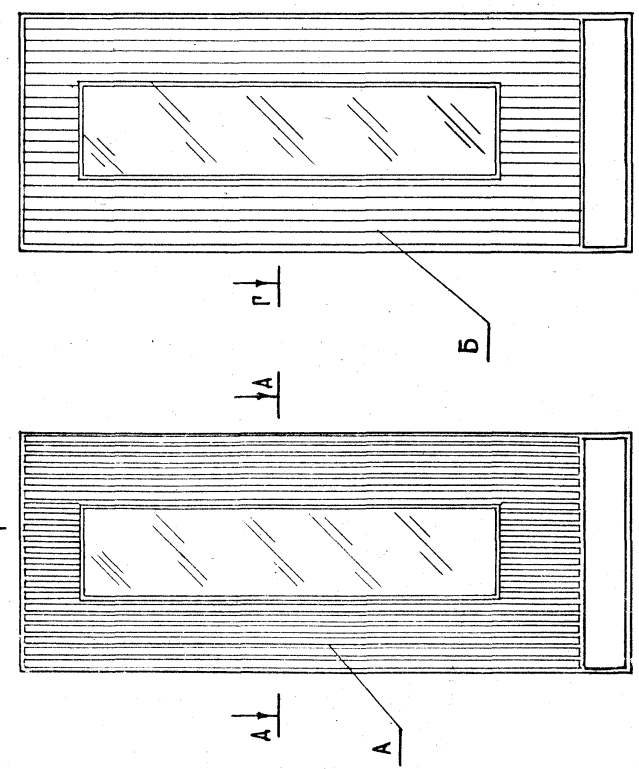


Рис. 2

ОСТАЛЬНОЕ - СМ. РИС. 1

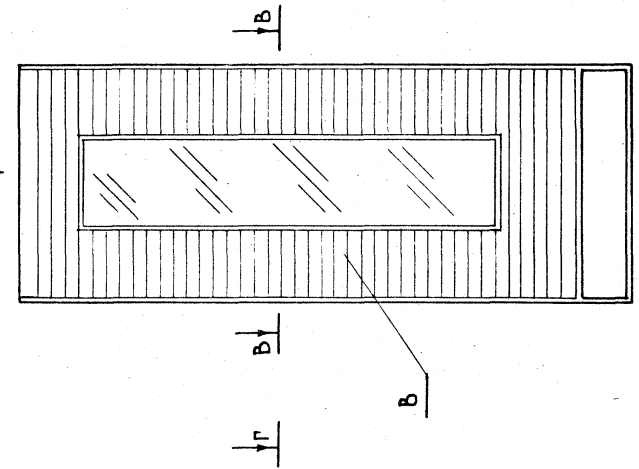
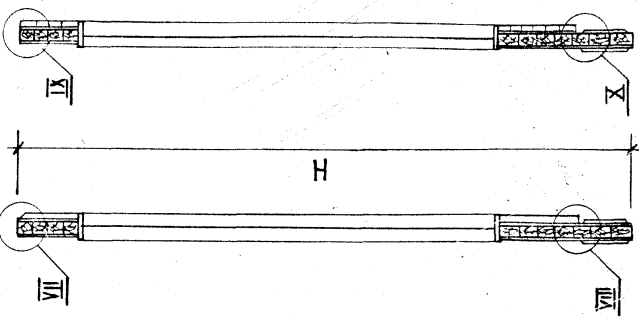
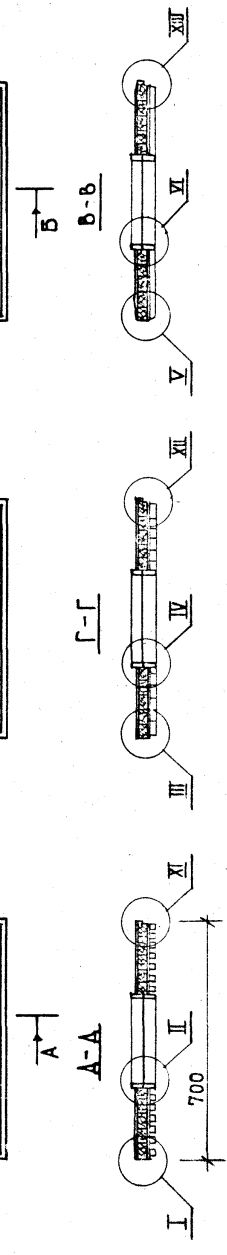


Рис. 3

ОСТАЛЬНОЕ - СМ. РИС. 1



- УЗЛЫ ДЛЯ ПРАВЫХ ПОЛОТЕН  
СМ. ЧЕРТ. 1.136-11.04.23.000 СБ АНСТ
- УЗЛЫ ДЛЯ ЛЕВЫХ ПОЛОТЕН СМ.  
ЧЕРТ. 1.136-11.04.65.000 СБ АНСТ 2.



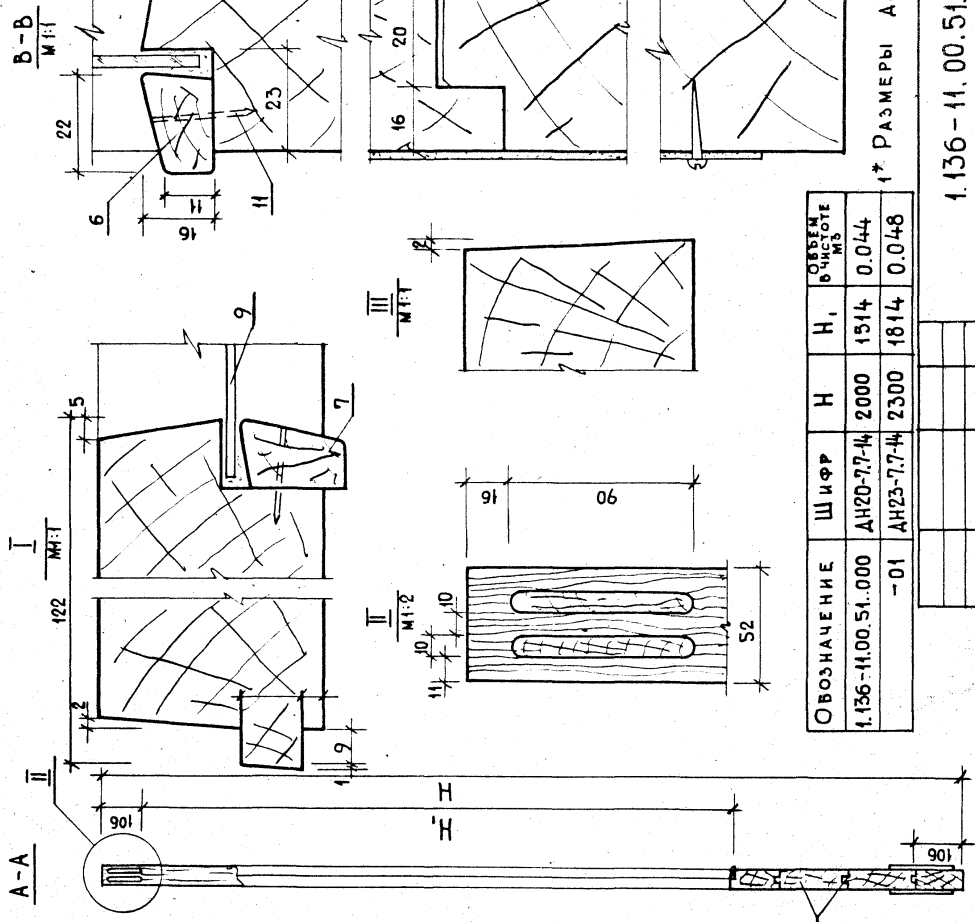
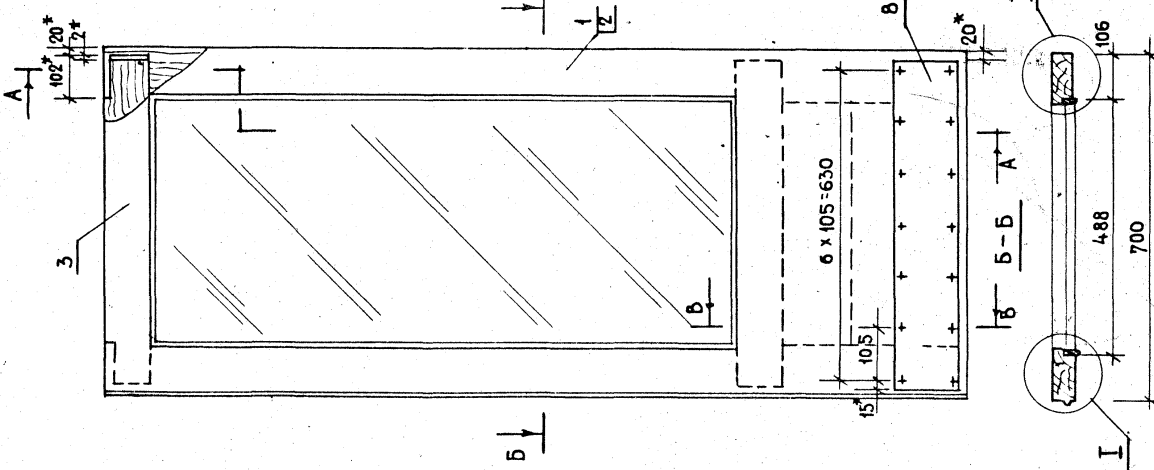
ОБОЗНАЧЕНИЕ	ШИФР	РИС.	ОБЪЕМ М <sup>3</sup> В ЧИСТОТЕ	Н
1.134-11.00.50.000	АН20-7.7-11	1	0.047	2000
- 01	АН20-7.7-11	2	0.044	2000
- 02	АН20-7.7-11	3	0.045	2000
- 03	АН23-7.7-11	1	0.048	2300
- 04	АН23-7.7-11	2	0.050	2300
- 05	АН23-7.7-11	3	0.052	2300

1.136-11.00.50.000 СБ		СТААР	МАССА	МАСШТАБ
ПОЛОТНО АН00-00-11		Р		1:15
СБОРОЧНЫЙ ЧЕРТЕЖ		ЛИСТ	ЛИСТОВ	1
И. КОНТР. МОКРОСОВ		ЦНИИЭП		
ГИП СТЕПНОВ		Ж. И. ИЩА		
ПРОБ. МОКРОСОВ		Г. МОСКВА		
РАЗРАБ. РИТТО				

16458-01 120







ОБЪЕМ	Ш И Ф	Н	Н, ОБЪЕМ	Н, ОБЪЕМ
1.156-11.00.51.000	АН20-7.7-14	2000	1514	0.044
-01	АН23-7.7-14	2300	1814	0.048

\* РАЗМЕРЫ ДЛЯ СПРАВК

1.156-11.00.51.000 СБ

СТАЛЬЯ МАССА		МАССА СБ	
ПОЛОТНО	АН00-7.7-14	Р	1:10
СБОРОЧНЫЙ ЧЕРТЕЖ			
ЦНИИЭП	ЖИЛША	ЛИСТ	ЛИСТОВ 1
РАСР.Б.	РУТТО	Г.МОСКВА	

И№в.№поав.	Подпись и дата	Взам. и№в.№	И№в.№поав.	Подпись и дата	Взам. и№в.№	Форма зона	№оз.	Обозначение	Наименование	Кол. на исполн.	1:36-11.00.52.000 - Примеч.
						Б4	5	1:36-11.00.00.013	Штанк 2062x22x16	6	6
						Б4	5	00.00.015	132x22x16	6	6
						Б4	8	1:36-11.00.52.005	Обнуловка 650x50x2	1	1
						Б4	8	-01	650x134x2	1	1
						Б4	9	1:36-11.00.07.040-01	Стекло 1175x125x4	3	3
						Б4	9	00.29.040-03	2055x125x4	3	3
									СТЕКЛО ГОСТ 111-78		
									СТАНДАРТНЫЕ ИЗЪЕМЫ		
									ШРПА А3x16 ГОСТ1144-70	20	20
									БОЯМ П1,2x25ГОСТ4028-63	60	60
									МАТЕРЬ Н33 ГОСТ17585-72	4	4
										4	4

И№в.№поав.	Подпись и дата	Взам. и№в.№	И№в.№поав.	Подпись и дата	Взам. и№в.№	Форма зона	№оз.	Обозначение	Наименование	Кол. на исполн.	1:36-11.00.52.000 - Примеч.
						Б4	5	1:36-11.00.00.012	Штанк 1762x22x16	6	6
						Б4	4	-01	2230x100x52	3	3
						Б4	3	00.52.003	1930x100x52	3	3
						Б4	2	00.52.002	700x170x40	1	1
						Б4	1	1:36-11.00.52.001	Бусок 700x100x40	1	1
									АСТАИ		
							12	1:36-11.00.52.000с Пис2	СБОРОЧНЫЙ ЧЕРТЕЖ		
									АКЮМЕНТАЦИЯ		
									НАИМЕНОВАНИЕ		
									Кол. на исполн.	1:36-11.00.52.000 - Примеч.	
									-	01 02 03	
									Штанк		
									АН20-77-18		
									АН23-77-18		
									АН20-77-18А		
									АН23-77-18А		
									АН23-77-18А		

ПОЛОТНО  
АН00-77-18  
СПЕЦИФИКАЦИЯ

Станк Анст Анк  
ПИННА  
ЖИВША  
Г.МОСКВА

М.КОНТ  
МОСКОВСКОЕ  
Г.МОСКВА  
Г.ИИ  
СТЕРНОВ  
28.6.78  
П.РОБЕР  
МОСКОВСКОЕ  
25.1.78  
П.РАЗРАБ  
П.ИТО  
28.6.78

1:36-11.00.52.000

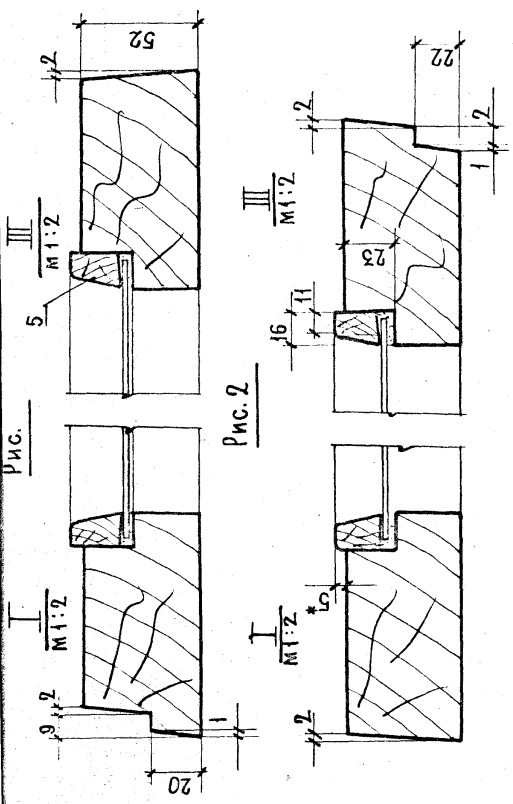
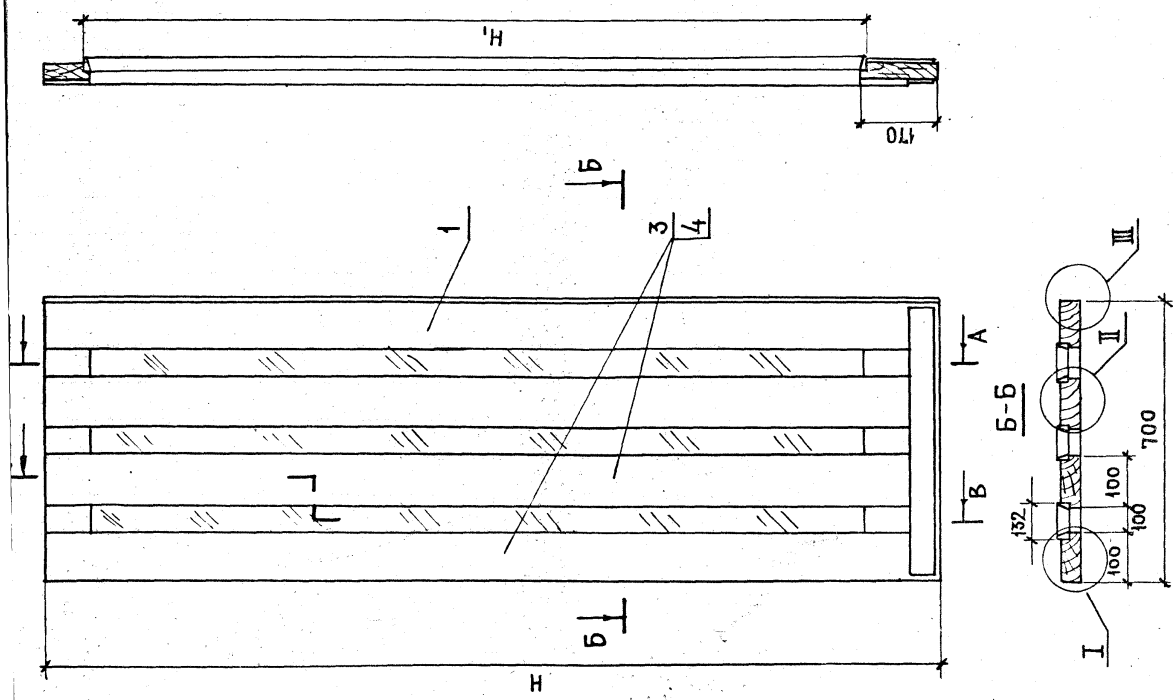


Рис. 2

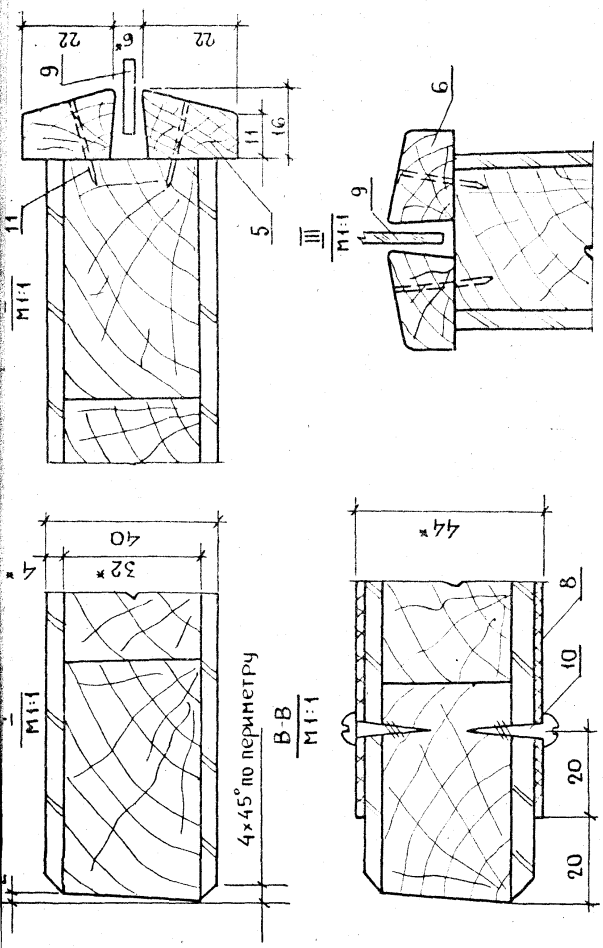
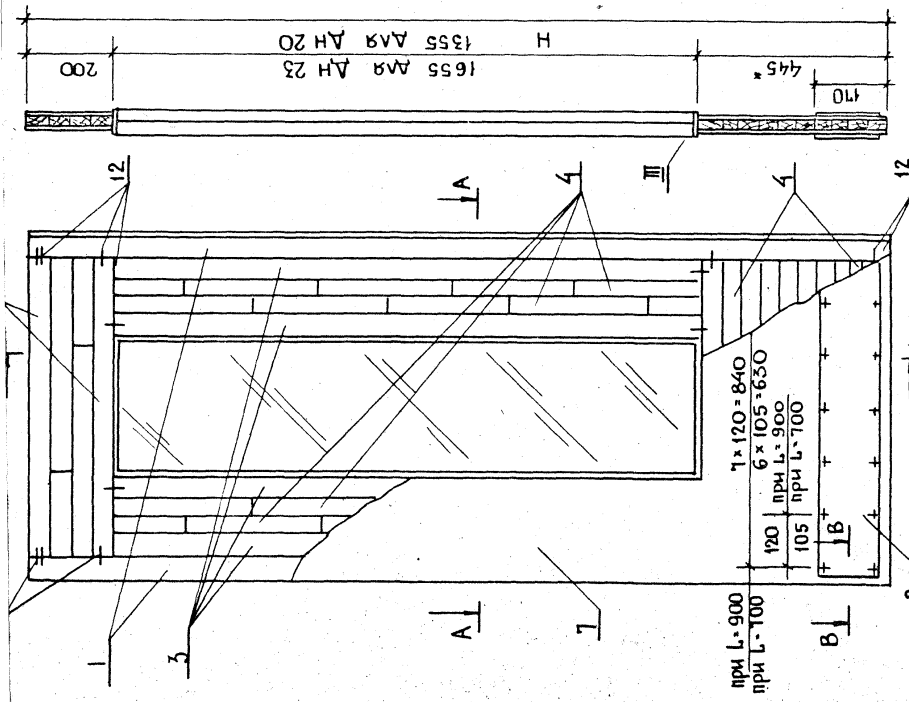
ОБОЗНАЧЕНИЕ	Шифр	Рис	Н	Н <sub>1</sub>	ОБЪЕМ М <sup>3</sup> В ЧИСТОТЕ
1.136-11.00.52.000	АН20-7,7-18	1	2000	1762	0,021
-01	АН23-7,7-18	1	2300	2062	0,023
-02	АН20-7,7-18А	2	2000	1762	0,021
-03	АН20-7,7-18А	2	2300	2062	0,023

- \* РАЗМЕРЫ ДЛЯ СПРАВОК
- Узел II и разрез В-В см. черт. 1.136-11.00.29.000.006

1.136-11.00.52.000 СБ		СТАЛЬНАЯ МАССА	МАШТАБ
ПОЛОТНО		Р	1:10
ДН00-7,7-18		ЛИСТ	ЛИСТОВ 1
СБОРОЧНЫЙ ЧЕРТЕЖ		ЦНИИЭП	ЖИЛИЩА
		Г.МОСКВА	

16458-01 124

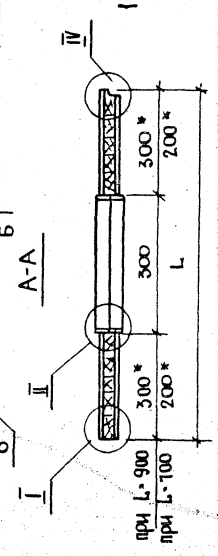




Обозначение	Шифр	Н	Л	Объем
1.136-11.00.53.000	АН20-11-9А	2000	100	0.034
- 01	АН20-9-9А	2000	900	0.0457
- 02	АН23-11-9А	2300	700	0.0353
- 03	АН23-9-9А	2300	900	0.0567

1.136-11.00.53.000 СБ		Масштаб	1:10
Полотно АН 00-00-9А		Р	1:10
Сборочный чертёж		Лист	Листов
		ЦНИ ЭЭП	
		ЖИЛНША	
		г. Москва	

1 \* Размеры для справок



И№№№ ПОДПИСИ И ДАТА ВЗАИМН.№

КОЛ. НА ИСПОЛН. 1.136-11.00.54.000- Примечан

Форм. Зона Пози.	Обозначение	Наименование	Кол. на исполн. 1.136-11.00.54.000-	Примечан
54	1	1.136-11.00.54.001	2	
54	2	00.49.002	4	
54	3	00.54.002	2	
54	4	00.54.003	2	
54	4	00.54.003	0.0074	
54	5	00.00.002	2	
54	6	00.00.019	2	
54	6	00.00.019	2	
		АРЕВЕСИНА ХВОЙНАЯ		
		ГОТ 8486-66		
		АСТАРА		
12		Рис.2 Сорочный чехрж	X	
12		Рис.2 Сорочный чехрж	X	
		Документация		
		Наименование	- 01	
		Кол. на исполн. 1.136-11.00.54.000-		Примечан

Н.Контр. Н.Кордюков	25.12	25.12	
Н.П. Стеннов	26.12	26.12	
Н.П. Мокруцов	25.03	25.03	
Н.П. Р.П.ТО	27.12	27.12	

АН 23-17  
 Спецификация  
 КОПИР. КС  
 ФОРМАТ И1

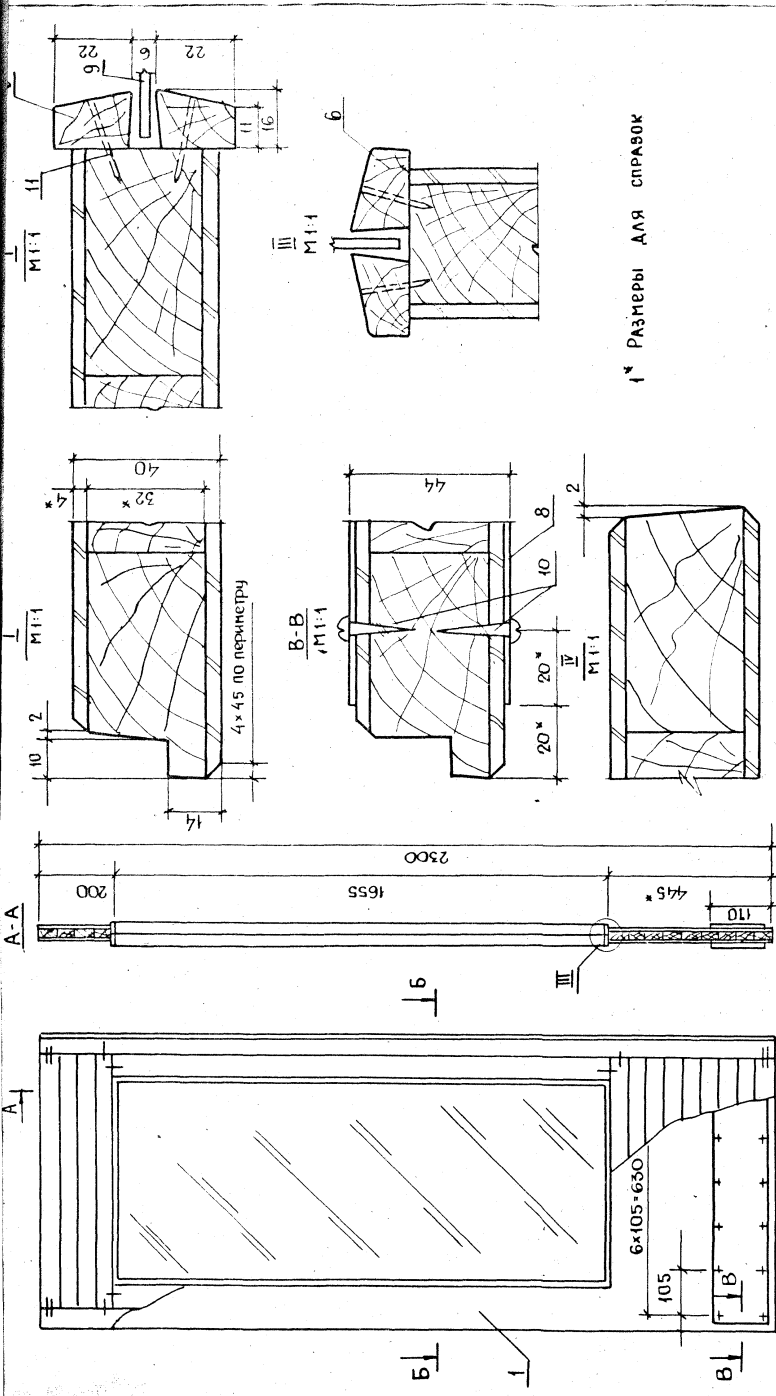
ЦНИИЭП  
 ЖИЛИЩА  
 г. МОСКВА

1.136-11.00.54.000

И№№№ ПОДПИСИ И ДАТА ВЗАИМН.№	Обозначение	Наименование	Кол. на исполн. 1.136-11.00.54.000-	Примечан
54	7	1.136-11.00.54.005	2	
54	8	00.48.008	2	
54	9	00.54.010	1	
		ПЛИТКА ВОЛОКНИСТАЯ		
		ГОТ 8486-66		
		ОБЛИЦОВКА 660x150x2	2	
		ПЛАСТИК СПОСОБИИ		
		ГОТ 9590-16		
		СТЕКЛО 1650x450x4	1	
		ГОТ 114-78		
		СТАНДАРТНЫЕ ИЗДЕЛИЯ		
		ШУРП А3x16 ГОСТ 114472	28	
		ВООДЫ П1x25 ГОСТ 40284	40	
		КРЕПКИ ГОСТ 5094-78	20	
		КРЕПКИ ГОСТ 5094-78	20	
		Кол. на исполн. 1.136-11.00.54.000-		Примечан

1.136-11.00.54.000

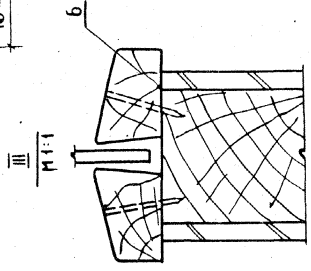
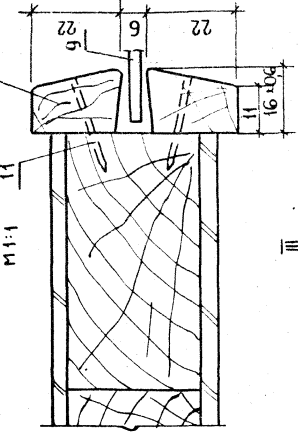
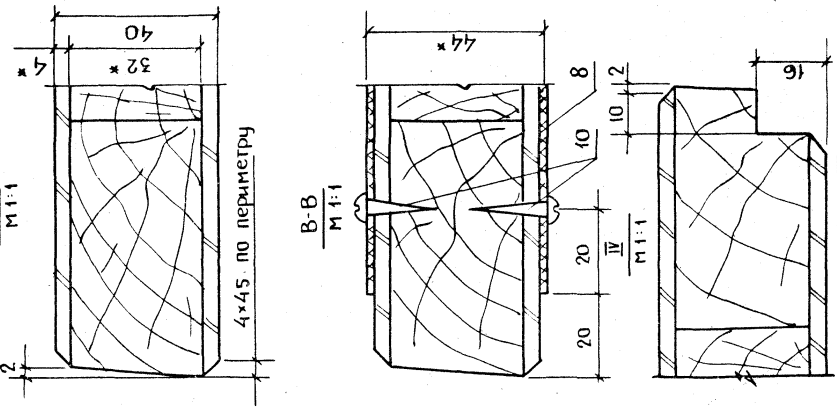
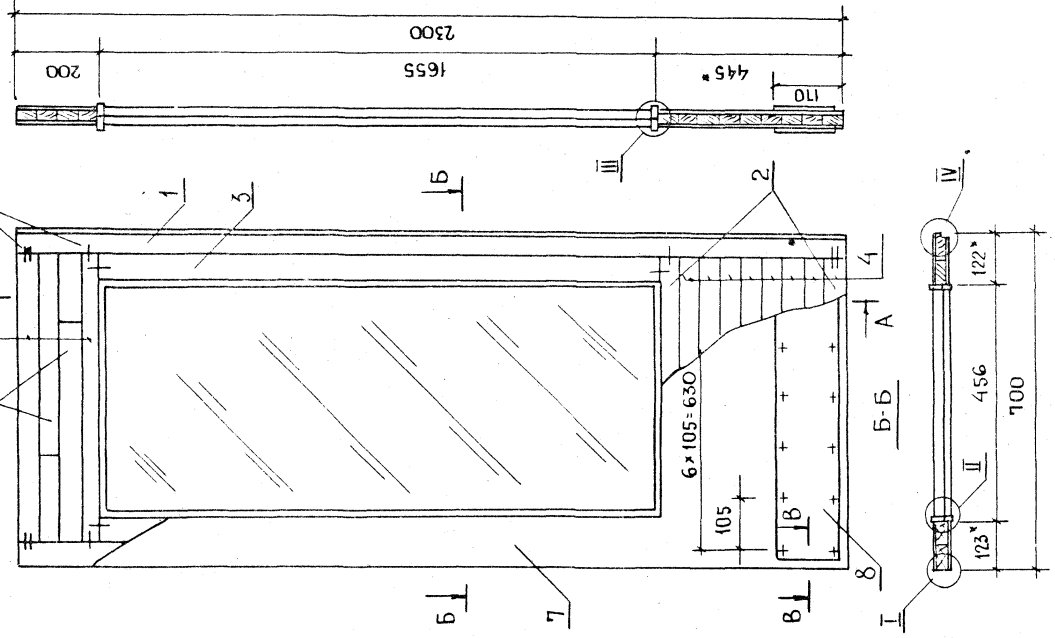
Лист 2



1<sup>я</sup> Размеры для справок

1.136-11.00.54.000 СБ	
Полотно АН 75-71-10	Сырье/Масса Р 0,028
Сборочный чертеж	Масштаб 1:10
Д.И.П. И.И.П. Провер. Разраб.	Лист 1 из 2 ЦНИИЭП ЖИЛЩА г. Москва

16458-01 128



1\* РАЗМЕРЫ ДЛЯ СПРАВОК

1.136-11.00 54.000 СБ		КЛАСС МАССА	МАШИНЕ
ПОЛОТНО	Р	0,028	1-10
АН 23-1.1-10Л	М <sup>3</sup>		
Сборочный чертеж	Лист 2	Листов 2	
ЦНИИЭП ЖИЛИЩА Г. МОСКВА			



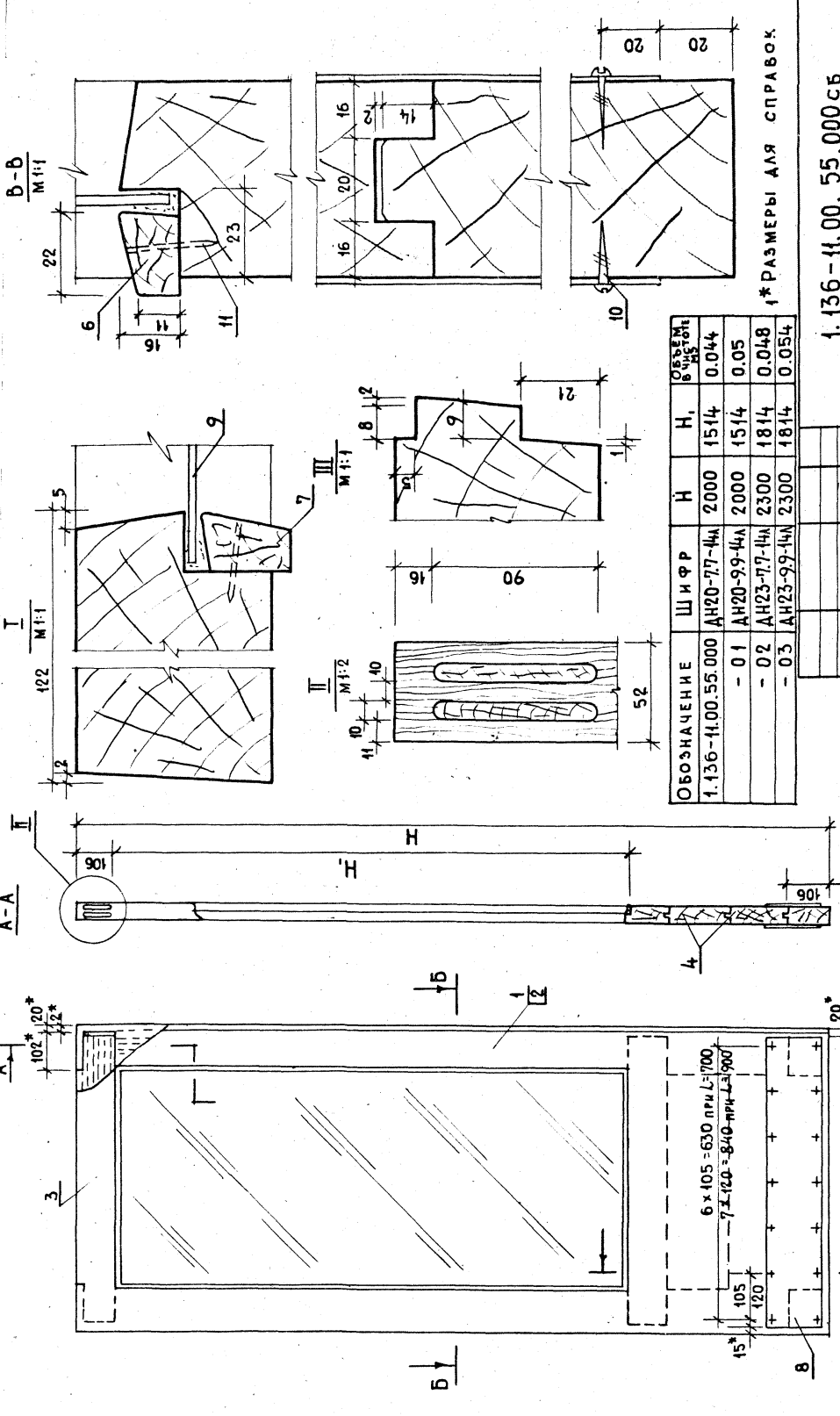
ФОРМА	ЗОНА	ПЛОЩ	Обозначение	НАМЕНОВАНИЕ	Код на испол. 1:36-11.00.55.000 -	Примечан
Б4	30А	103	1:36-11.00.00.007	ШТАПИК 1814 × 22 × 16	- 01 02 03	
Б4		7	00.00.020	488 × 22 × 16		
Б4		7	00.00.009	688 × 22 × 16		
Б4		8	00.48.008	Облицовка 660 × 150 × 2	2	
Б4		8	00.01.009	860 × 150 × 2		
Б4		9	00.51.010	ПЛАСТИК СЛОИСТЫЙ ГОСТ 9590-76		
Б4		9	00.51.011	1810 × 480 × 4	1	
Б4		9	00.05.011	1510 × 680 × 4	1	
Б4		9	00.05.012	1810 × 680 × 4	1	
			СТАНАРТНЫЕ ИЗДЕЛИЯ			
		10	ШРПН А3 × 16 ГОСТ 1144-70	28		
		11	ТРОЯКИ ИЛИ 2 × 25 ГОСТ 4028-63	20		
		12	НАРЕЗЬ Н 33 ГОСТ 17585-72	4		

130  
16458-10  
16458-10

ФОРМА	ЗОНА	ПЛОЩ	Обозначение	НАМЕНОВАНИЕ	Код на испол. 1:36-11.00.55.000 -	Примечан
Б4	30А	103	1:36-11.00.55.000СБ	СБОРОЧНЫЙ ЧЕРТЕЖ АСТАМ		
Б4		1	1:36-11.00.51.001	БРУСЫ 2000 × 122 × 52	2	
Б4		2	00.51.002	2300 × 122 × 52	2	
Б4		3	00.51.003	656 × 122 × 52	3	
Б4		3	00.55.002	856 × 122 × 52	3	
Б4		4	00.51.004	456 × 97 × 52	2	
Б4		4	00.55.003	656 × 97 × 52	2	
Б4		6	00.00.006	ШТАПИК 1514 × 22 × 16		

1:36-11.00.55.000  
 ПОВОТНО  
 АНОО-00-44А  
 СПЕЦИФИКАЦИЯ  
 ЦИНИН  
 ЖИВИЦА  
 МОСКВА

Шифр  
 АИ20-714  
 АИ20-994  
 АИ21-14А  
 АИ23-99-14А



ОБОЗНАЧЕНИЕ	ШИФР	Н	Н	Н	ОБЪЕМ в куб. метр
1.136-11.00.55.000	АН20-77-14ч	2000	1514	0.044	
- 01	АН20-99-14ч	2000	1514	0.05	
- 02	АН23-77-14ч	2300	1814	0.048	
- 03	АН23-99-14ч	2300	1814	0.054	

РАЗМЕРЫ ДЛЯ СПРАВОК

1.136-11.00.55.000сб

СТАЛЬ		МАССА		МАСШТАБ	
П	ЛИСТ	ЛИСТОВ	П	ЛИСТОВ	МАСШТАБ
					1:10
ПОЛОТНО АН00-00-14ч					
СБОРОЧНЫЙ ЧЕРТЕЖ					
И. КОНТ. Мокроусов					
ТИП СТЕПНОВ					
ПРОВЕР. Мокроусов					
РАСРАБ. РУТТО					
ЦНИИЭП ЖИЛИЩА Г. МОСКВА					

ИВ. № ПОЯЛ. ПОЛИПСЬ И АТА. ВЗАМ. ИВ. №

131

14158-01



16458-10 133

Инд. № ПОАА	Подпись и дата	Взам. инв. №	Формат Зона	Поз.	Обозначение	Наименование	Кол. на исполн.	1,136-11.00.56.000-	Примечания
б4			б4	12	1,136-11.00.56.003-01	БРУСОК 290×55×13	66		
б4			б4	13	00.00.001	ШТАНГК 300×22×16	2		
б4			б4	14	00.00.002	1655×22×16	2		
б4			б4	15	01.04.009	300×32×16	2		
б4			б4	16	00.23.017	1655×32×16	2		
						АРЕВЕСИНА ХВОЙНАЯ			
						ЛОСТ 8486-66			
						СТАНДАРТНЫЕ ИЗЪЕМЫ			
						БЮЗАН К1,8×32			
						ЛОСТ 4028-63 *	192	192	

Инд. № ПОАА	Подпись и дата	Взам. инв. №	Формат Зона	Поз.	Обозначение	Наименование	Кол. на исполн.	1,136-11.00.56.000-	Примечания
б4			б4	11	1,136-11.00.56.003	БРУСОК 880×55×13	9		
						АСТА И			
11			11	1	1,136-11.00.53.000	ПЛОТНО	1		
						БОРОЧНЫЕ ЕДИНИЦЫ			
12					1,136-11.00.56.000.06	БОРОЧНЫЙ ЧЕРТЕЖ	1		
						АКРИМЕНТАЦИЯ			
						НАИМЕНОВАНИЕ	10		
						Кол. на исполн.	1,136-11.00.56.000-		

СТААР АИСТ АИСТО  
 П Д З 4  
 ЦНИИЭП  
 ЖИВИША  
 Т МОСКВА

1,136-11.00.56.000

ЦЕЛФИФАЦИЯ  
 АН00-9-11  
 ПЛОТНО

И КОТР	МОСКОВС	25.07.79	25.07.79	25.07.79	25.07.79
ГИП	СТЕПОВ	26.07.79	26.07.79	26.07.79	26.07.79
ПРОВЕР	МОСКОВС	25.07.79	25.07.79	25.07.79	25.07.79
РАЗРАБ	ПУТКО	25.07.79	25.07.79	25.07.79	25.07.79

Ш КОТР  
 23-99-118  
 23-99-118А

164158-10 135

Форм. зона	№ поз.	Обозначение	Наименование	Кол. на испом.	136-11.00.17.000-	Примечание
Б4	7	1,136-11.00.01.007-02	ДВПЦОВКА 2000×900×4	2		
Б4	7	-03	2300×900×4	2		
Б4	8	1,136-11.00.04.009	ДВПЦОВКА 860×160×2	2		
Б4	9	1,136-11.00.03.010	СТЕКАО 1350×650×4	1		
Б4	9	00.03.014	1650×650×4	1		
			СТЕКАО ГОСТ 111-78			
			СТАНДАРТНЫЕ ИЗДЕЛИЯ			
	10		ЩУРЯН А3×16 ГОСТ 1144-70	32		
	11		ПАЗЫ П1,2×25 ГОСТ 4028-63	60		
	12		СРЕБКИ ГОСТ 5091-78	16		
1,136-11.00.17.000						

Форм. зона	№ поз.	Обозначение	Наименование	Кол. на испом.	136-11.00.17.000-	Примечание
Б4	1	1,136-11.00.17.001	ДЕТАЛИ БРЮСОК 2000×61×32	2		
Б4	1	00.17.002	2300×61×32	2		
Б4	2	00.17.003	778×61×32	4		
Б4	3	00.17.004	1355×61×32	2		
Б4	3	00.17.005	1655×61×32	2		
Б4	4	00.17.006	БРЮСКИ ЗАПОЛНЕНИЯ	0010		п.м.
Б4	12	1,136-11.00.17.000 СБ	СБОРОЧНЫЙ ЧЕРТЕЖ	×		
			ДОКУМЕНТАЦИЯ			
1,136-11.00.17.000						

КОНТРОЛЬ: МОКРОУСОБ. 15.12.78  
 ГИИ СЕНТРОБ. 16.6.78  
 ПРОВЕРКА: МОКРОУСОБ. 15.4.78  
 ПАСПОРТ: ПУСТО. 22.8.78

ПОЛОТНО  
 ДИМ. 9,9-10А  
 СПЕЦИФИКАЦИЯ

ЦНИИП  
 ЖИЛИЩА  
 МОСКВА

1,136-11.00.17.000

Шифр	20-93-101	23-99-101
Страна	1	2
Лист	1	2

РИС. 1  
А-А

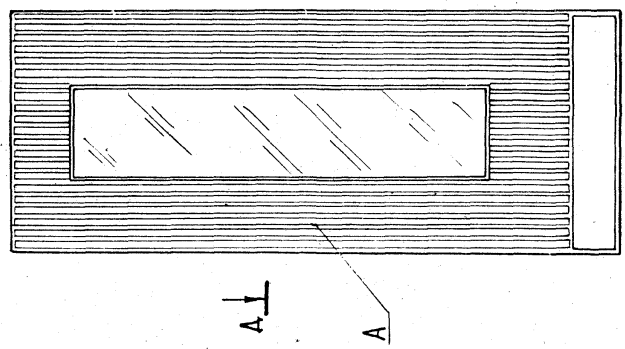


РИС. 2  
ОСТАЛЬНОЕ - СМ. РИС. 1

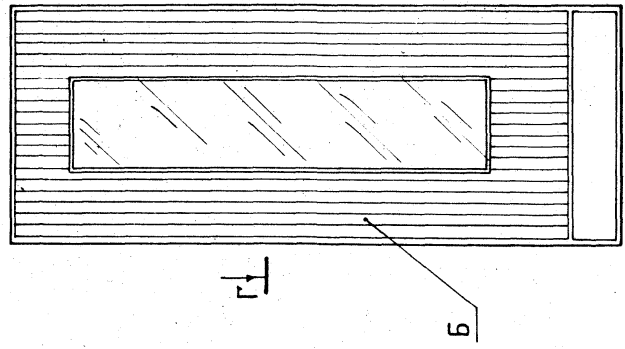
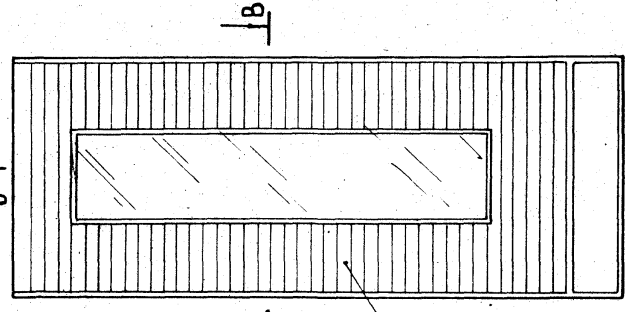
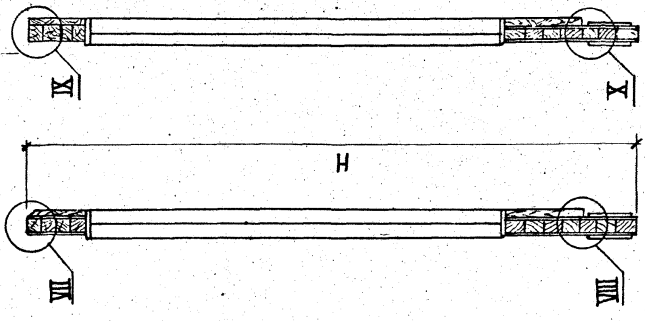


РИС. 3  
ОСТАЛЬНОЕ - СМ. РИС. 1



Б-Б



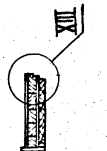
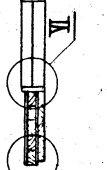
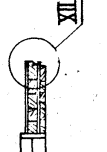
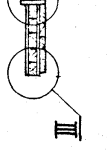
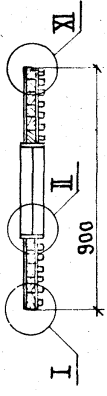
А-А

Б-Б

Г-Г

Б-Б

В-В



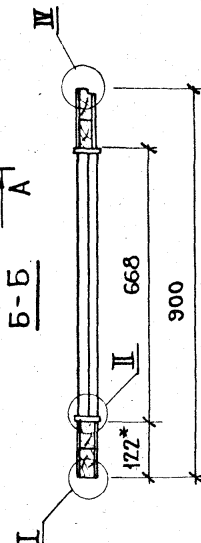
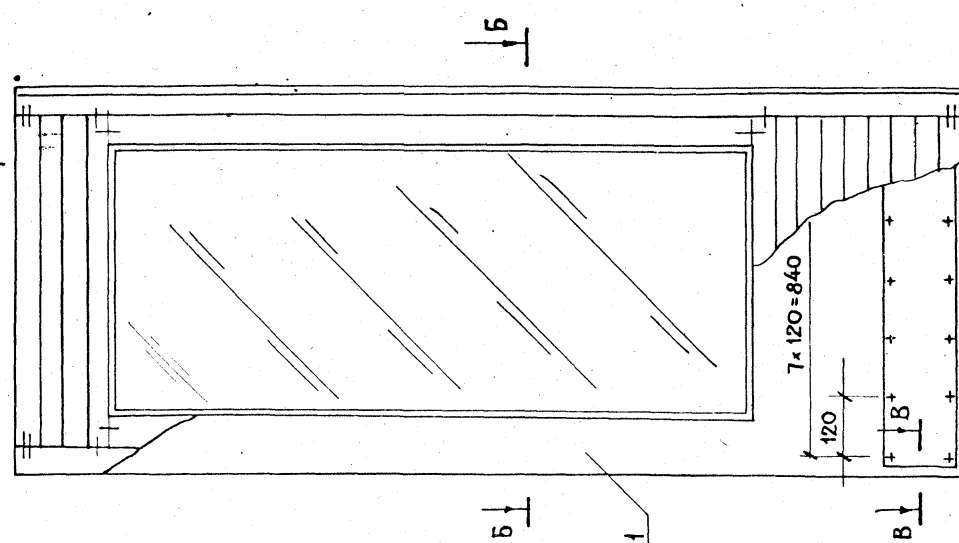
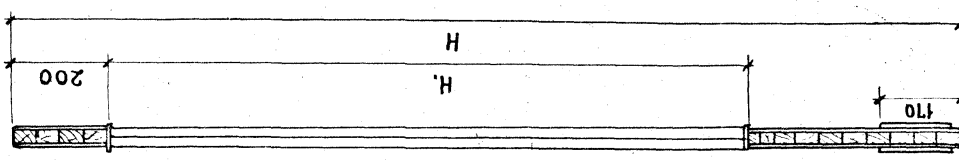
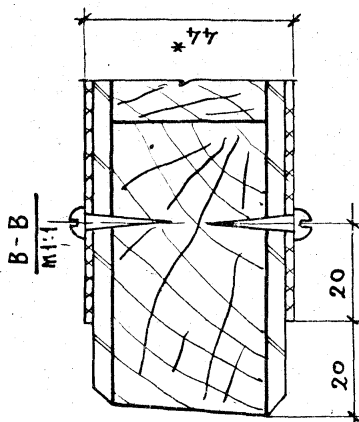
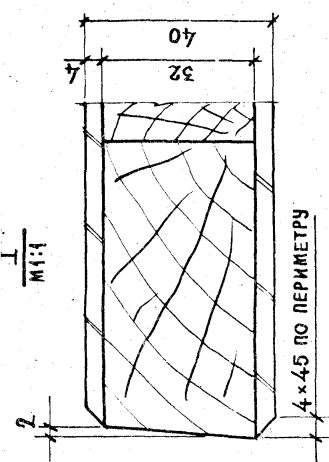
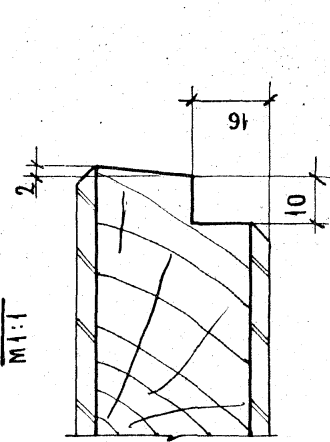
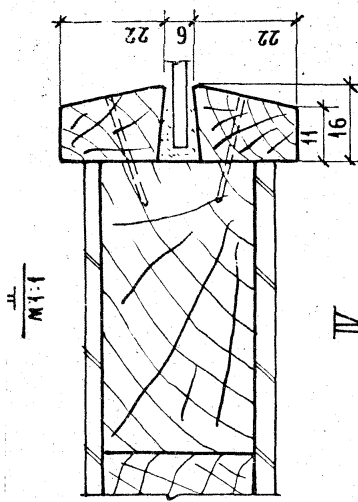
В-В

1. УЗЛЫ ДЛЯ ПРАВЫХ ПОЛОТЕН СМ. ЧЕРТ. 1.136-11.04.23.000СБ ЛИСТ 2.
2. УЗЛЫ ДЛЯ ЛЕВЫХ ПОЛОТЕН СМ. ЧЕРТ. 1.136-11.04.65.000СБ ЛИСТ 2.

Обозначение	Шифр	Рис.	Объем м³ в чистоте	Н
1.136-11.00.56.000 СБ	АН20-9.9-11А	1	0,068	2000
-01	АН20-9.9-11Б	2	0,075	2000
-02	АН20-9.9-11В	3	0,075	2000
-03	АН23-9.9-11А	1	0,077	2300
-04	АН23-9.9-11Б	2	0,085	2300
-05	АН23-9.9-11В	3	0,077	2300

1.136-11.00.56.000 СБ		СТАЛЬ МАССА МАСШТАБ	
ПОЛОТНО ДН 00-9.9-11		Р	1:15
СВОРОЧНЫЙ ЧЕРТЕЖ		ЛИСТ ЛИСТОВ 1	
И. ПОЛТЕР МАКРОСОВ		ЦНИИЭП	
Г. И. П. СТЕПАНОВ		ЖИЛИЩА	
ПРОФ. МАКРОСОВ		Г. МОСКВА	
РАЗРАБ. РИТТО			

1:15  
1:15  
1:15



Обозначение	Шифр	Н	Н <sub>1</sub>	Объем м <sup>3</sup> в чистоте
1.136-11.00.17.000	ДН20-9.9-10Л	2000	1355	0,031
-01	ДН23-9.9-10Л	2300	1655	0,032

1\* - Размеры для справок.

1.136-11.00.17.000 СБ		Стадия	Масса	Масштаб
Полотно		Р		1:10
ДНОО-9.9-10Л		Лист	Листов 1	
Сборочный чертеж		ЦНИИЭП Жилища г. Москва		

16458-01 (136)

ИЗДАНИЕ ПОЛНОЕ ПОДПИСИ И ДАТА  
ВСТАВКА №