

13.31-08

324

ТИПОВОЙ ПРОЕКТ

903-1-235.87

КОТЕЛЬНАЯ С 4 КОТЛАМИ Е-1-9ГН

ТОПЛИВО—ПРИРОДНЫЙ ГАЗ
ЗДАНИЕ ИЗ СБОРНЫХ ЖЕЛЕЗОБЕТОННЫХ КОНСТРУКЦИЙ

АЛЬБОМ 6

СИПОВОЕ ЭЛЕКТРООБОРУДОВАНИЕ, ЭЛЕКТРИЧЕСКОЕ ОСВЕЩЕНИЕ,
ТЕХНИЧЕСКАЯ ДОКУМЕНТАЦИЯ НКУ

ТИПОВОЙ ПРОЕКТ

903-1-235.87

КОТЕЛЬНАЯ С 4 КОТЛАМИ Е-1-9ГН

ТОПЛИВО—ПРИРОДНЫЙ ГАЗ.
ЗДАНИЕ ИЗ СБОРНЫХ ЖЕЛЕЗОБЕТОННЫХ КОНСТРУКЦИЙ
АЛЬБОМ 6

СОСТАВ ПРОЕКТА :

- | | |
|---|--|
| АЛЬБОМ1 ПОЯСНИТЕЛЬНАЯ ЗАПИСКА. | АЛЬБОМ7 РЕГУЛИРОВАНИЕ И КОНТРОЛЬ. |
| АЛЬБОМ2 ТЕПЛОМЕХАНИЧЕСКАЯ ЧАСТЬ. ВОДОПРОВОД И КАНАЛИЗАЦИЯ. | АЛЬБОМ8 ЛИСТЫ АВТОМАТИЗАЦИИ. |
| АЛЬБОМ3 НЕТИПОВЫЕ ТЕХНОЛОГИЧЕСКИЕ КОНСТРУКЦИИ. | АЛЬБОМ9 СПЕЦИФИКАЦИИ ОБОРУДОВАНИЯ. |
| ЧАСТЬ1,2,3 БЛОКИ ОБОРУДОВАНИЯ. | АЛЬБОМ10 СМЕТЫ. |
| АЛЬБОМ4 АРХИТЕКТУРНЫЕ РЕШЕНИЯ, КОНСТРУКЦИИ ЖЕЛЕЗОБЕТОННЫЕ, КОНСТРУКЦИИ МЕТАЛЛИЧЕСКИЕ, ОТОПЛЕНИЕ И ВЕНТИЛЯЦИЯ. | ЧАСТЬ1,2 СМЕТЫ. |
| АЛЬБОМ5 СТРОИТЕЛЬНЫЕ ИЗДЕЛИЯ. | АЛЬБОМ11 ВЕДОМОСТЬ ПОТРЕБНОСТИ В МАТЕРИАЛАХ. |
| АЛЬБОМ6 СИЛОВОЕ ЭЛЕКТРООБОРУДОВАНИЕ, ЭЛЕКТРИЧЕСКОЕ ОСВЕЩЕНИЕ, ТЕХНИЧЕСКАЯ ДОКУМЕНТАЦИЯ НКУ. | ЧАСТЬ1,2 |

ПРИМЕНЕННЫЕ ТИПОВЫЕ ПРОЕКТЫ:

тп 907-1-221 МЕТАЛЛИЧЕСКИЕ ТРУБЫ ДЛЯ ОТВОДА ДЫМОВЫХ ГАЗОВ С
АЛЬБОМ I, II ТЕМПЕРАТУРОЙ ДО +350°С.
ПОСТАВЩИК: ЦИТП г.Москва.

РАЗРАБОТАН:

ГПИ, КАЗАХСКИЙ САНТЕХПРОЕКТ

ГЛАВНЫЙ ИНЖЕНЕР

ГЛАВНЫЙ ИНЖЕНЕР ПРОЕКТА

ШУЛЬЦ Г.Н.

КУЛАЙМЕТОВ Р.Т.

УТВЕРЖДЕН И ВВЕДЕН В ДЕЙСТВИЕ

ГПИ, САНТЕХПРОЕКТ

ПРОТОКОЛ №16/КУ-86

ОТ 27 НОЯБРЯ 1986 г.

Лист	Наименование	Примечание (стр.)
	Содержание альбома.	2
	Марка ЭМ1.	
1	Силовое электрооборудование. Общие данные.	3
2	Щит управления 1 щ. Щ. Схема принципиальная однолинейная.	4
3	№1 + №7 - Насосы сетевые, горячего водоснабжения, подпиточные. Схема принципиальная управления.	5
4	№8 (№9) - Насос рабочей воды, №10 - Приточный вентилятор П1. Схема принципиальная управления.	6
5	Аварийная сигнализация. Схема электрическая принципиальная.	7
6	Кабельный журнал.	8
7	Установка оборудования и прокладка кабелей. План. Разрезы.	9
	Марка Э0.	
1	Электроосвещение. Общие данные.	10
2	Электроосвещение. Питательная сеть. Схема принципиальная однолинейная.	11
3	Электроосвещение. План на стр. 000.	12

Содержание альбома.

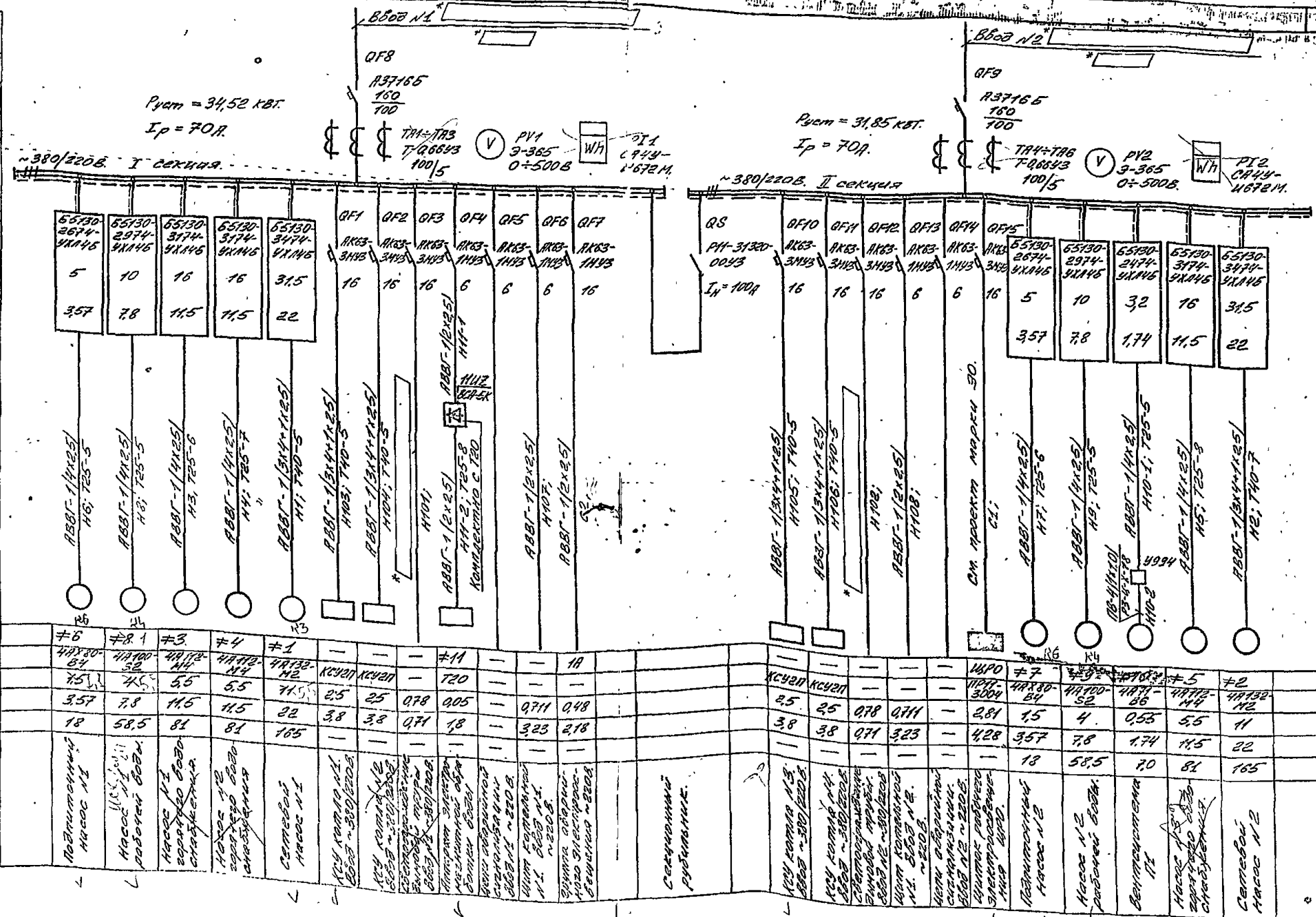
Лист	Наименование	Примечание (стр.)
	Марка ЭМ2.	
	Техническая документация НКУ.	
1	Техническая документация НКУ. Перечень чертежей.	13
2	Перечень комплектных устройств.	13
31	Щит защищенный 1 щ. Общий вид.	14
32	Щит защищенный 1 щ. Общий вид. Панель 1.	15
33	Щит защищенный 1 щ. Общий вид. Панель 2.	15
34	Щит защищенный 1 щ. Общий вид. Панель 3.	16
35	Щит защищенный 1 щ. Общий вид. Панель 4.	16
41-44	Щит защищенный 1 щ. Технические данные аппаратов (на 4х листах).	17
51-54	Щит защищенный 1 щ. Перечень надписей (на 4х листах).	18
61	Щит защищенный 1 щ. Схема соединений. Панель 1.	19
62	Щит защищенный 1 щ. Схема соединений. Панель 2.	20
63	Щит защищенный 1 щ. Схема соединений. Панель 3.	21
64	Щит защищенный 1 щ. Схема соединений. Панель 4.	22

Лист	Наименование	Примечание (стр.)
	Прилагаемые документы к марке ЭМ1.	
ЭМ1 Н1	Ведомость изделий МЭЗ.	23
ЭМ1 Н2	Ведомость изделий и материалов для изготовления изделий МЭЗ.	23
	Прилагаемые документы к марке Э0.	
Э0 Н1	Ведомость изделий МЭЗ.	24
Э0 Н2	Ведомость изделий и материалов для изготовления изделий МЭЗ.	24

1351-08

Титовый проект 903-1-235.87 А.А.Бон 6

Данные питающей сети	Обозначение, Тип, И. П. Расчетчик, А.	Обозначение, Напряжение, Пот. кВт, Т.р.ч., А.	Тип, Расчетчик, Т.р.ч., А.	Использование электрического оборудования	Электротехнические
Комментарии к проекту	Марка и сечение кабеля	Обозначение участка сети, длина, м. Создатель, т.р.ч., А. Длина, м.	Номер по плану, Тип, РН кВт, Ток, А (I _н , I _р)	Наименование механизма по плану	



* - Решается при привязке проекта
Кабельный журнал см лист ЭМ-6

ТТ 903-1-235.87-3М1

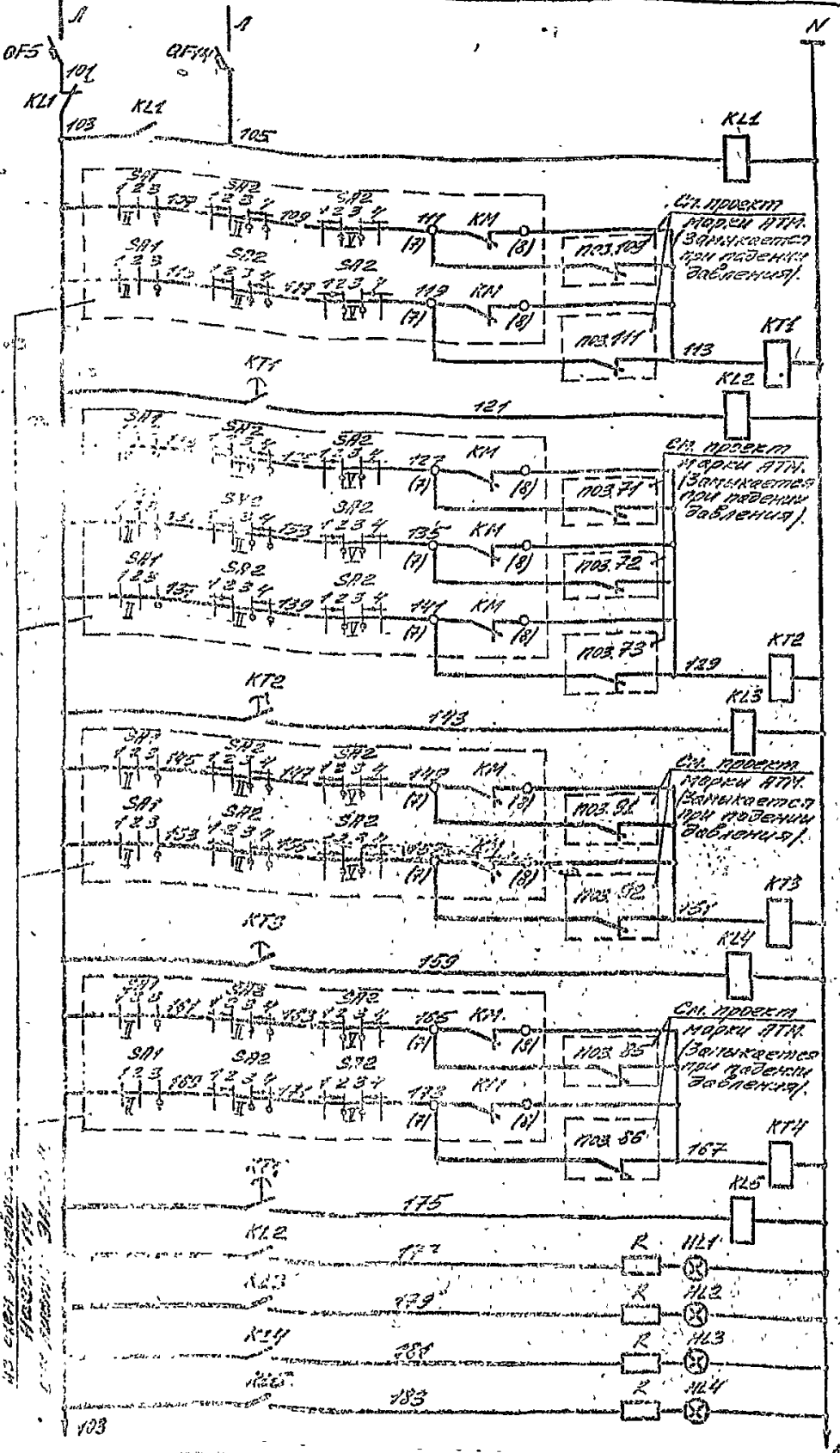
Котельная с 4 котлами Б-1-9ГН.
Титово - природный газ.

Конт. Митинский	Инж. Семак	Инж. Семак	Инж. Семак
-----------------	------------	------------	------------

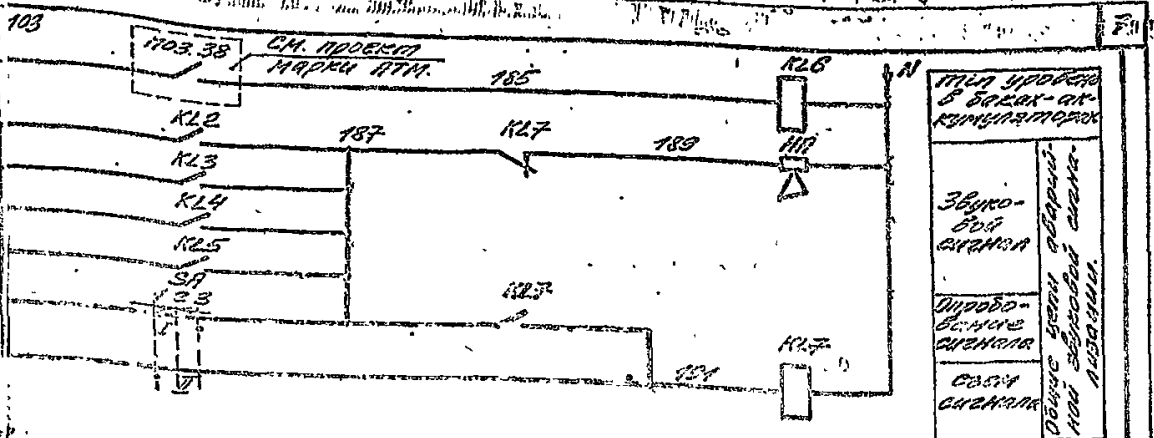
Имя: [] Фамилия: []
 П. 2
 ООО КАЗАНСКИЙ СИНТЕЛПРОЕКТ
 формат А2

1331-08

Турбодвигатель 903-1-235-87



Титание ~220 В	АВР цепей титаниа	Семейные распределители	N1
			N2
Реле АВР			
Насосы сигнализации по безопасности	N1		
	N2		
	N3		
Реле АВР			
Подпиточный лифт насосы	N1		
	N2		
Реле АВР			
Насосы работы оборудования	N1		
	N2		
Реле АВР			
Семейные распределители			
Аварийный распределитель			



Мет. устройство
в блок-от-
континентов

Звуко-
сигн.
сигнала

Директо-
рские
сигналы

Сигнал
сигнала

Обучение
персонала
на работе

К12	2-5	N1
К13	2-6	N2
К14	3-6	N1
К15	3-4	N2
К16	3-3	N1
К17	4-6	N2
К18	4-4	N1
К19	4-3	N2
К20	5-6	N1
К21	5-4	N2
К22	5-3	N1
К23	6-3	N2
К24	6-6	N1
К25	7-3	N2
К26	7-6	N1
К27	8-3	N2
К28	8-6	N1
К29	9-3	N2
К30	9-6	N1

Имя оборудования	Наименование	Кол-во	Примечание
К12	К12	1	
К13	К13	1	
К14	К14	1	
К15	К15	1	
К16	К16	1	
К17	К17	1	
К18	К18	1	
К19	К19	1	
К20	К20	1	
К21	К21	1	
К22	К22	1	
К23	К23	1	
К24	К24	1	
К25	К25	1	
К26	К26	1	
К27	К27	1	
К28	К28	1	
К29	К29	1	
К30	К30	1	
К31	К31	1	
К32	К32	1	
К33	К33	1	
К34	К34	1	
К35	К35	1	

Диаграмма работы контактов ящика SP.

SP1	SP2	SP3	SP4
1	1	1	1
2	2	2	2
3	3	3	3
4	4	4	4
5	5	5	5
6	6	6	6
7	7	7	7
8	8	8	8
9	9	9	9
10	10	10	10

Примечание:

ТН 903-1-235.87 - ЭМ1

Котельная с 4 котлами Б-1-9ТН

Турбодвигательный насос

Р 5

ИТИ КИЗАРСКИЙ

САНТЕХНИЧЕСКИЙ

СЕРТИФИКАТ №2

Тыловой проект 903-1-235.87 Альбом 6

Обозначение кабеля	Трасса		Кабель				
	Начало	Конец	По проекту		Проложен		
			Марка	Количество до кабелей, число и сечение жил, направление	Марка	Количество до кабелей, число и сечение жил, направление	Дли-на, м.
		Щит 1ШШ					
		шкаф 2.					
		Щит 1ШШ					
		шкаф 2.					
Н101	Щит 1ШШ	Светоагрегатные выходы					
Н102	Щит 1ШШ	шкаф 1.	РБВГ				
	Щит 1ШШ	Светоагрегатные выходы					
Н103	Щит 1ШШ	шкаф 3.	РБВГ				
	Щит 1ШШ	Котел №1					
Н104	Щит 1ШШ	КСУ	РБВГ	1(3х4+1х25)	22		
Н105	Щит 1ШШ	Котел №2. КСУ	РБВГ	1(3х4+1х25)	19		
	Щит 1ШШ	Котел №3.					
Н106	Щит 1ШШ	КСУ	РБВГ	1(3х4+1х25)	16		
Н107	Щит 1ШШ	Щит котельной	РБВГ	1(3х4+1х25)	20		
	Щит 1ШШ	Щит котельной					
Н108	Щит 1ШШ	Щит котельной	РБВГ	1(2х25)	21		
	Щит 1ШШ	Щит котельной					
С1	Щит 1ШШ	Щиток рабочего	РБВГ	1(2х25)	24		
	Щит 1ШШ	Щиток рабочего					
С2	Щит 1ШШ	Эл. освещения ЦРО	СМ. проект	Марка 30.			
	Щит 1ШШ	Эл. освещения ЦРО					
	Щит 1ШШ	Эл. освещения ЦРО	РБВГ	1(2х25)	5		
	Щит 1ШШ	Эл. освещения ЦРО					
Н1	Щит 1ШШ	Электродвигат.					
	Щит 1ШШ	Электродвигат.					
Н2	Щит 1ШШ	таль 1М	РБВГ	1(3х4+1х25)	20		
	Щит 1ШШ	Электродвигат.					
	Щит 1ШШ	таль 2М.	РБВГ	1(3х4+1х25)	23		
Н3	Щит 1ШШ	Электродвигат.					
	Щит 1ШШ	таль 3М.	РБВГ	1(4х25)	25		
Н4	Щит 1ШШ	Электродвигат.					
	Щит 1ШШ	таль 4М	РБВГ	1(4х25)	27		
Н5	Щит 1ШШ	Электродвигат.					
	Щит 1ШШ	таль 5М.	РБВГ	1(4х25)	31		
Н6	Щит 1ШШ	Электродвигат.					
	Щит 1ШШ	таль 6М.	РБВГ	1(4х25)	18		
Н7	Щит 1ШШ	Электродвигат.					
	Щит 1ШШ	таль 7М.	РБВГ	1(4х25)	20		

Обозначение кабе. эр.	Трасса		Кабель				
	Начало	Конец	По проекту		Проложен		
			Марка	Количество до кабелей, число и сечение жил, направление	Марка	Количество до кабелей, число и сечение жил, направление	Дли-на, м.
Н8	Щит 1ШШ	Электродвигат.					
	Щит 1ШШ	таль 8М.	РБВГ	1(4х25)	23		
Н9	Щит 1ШШ	Электродвигат.					
	Щит 1ШШ	таль 9М.	РБВГ	1(4х25)	25		
Н10-1	Щит 1ШШ	Коробка					
	Щит 1ШШ	таль 10М.	РБВГ	1(4х25)	16		
Н10-2	Коробка	Электродвигат.					
	Коробка	таль 10М.	РБ	4(1х10)	2		
Н11-1	Щит 1ШШ	Выпрямитель					
	Щит 1ШШ	НУЗ	РБВГ	1(2х25)	6		
Н11-2	Выпрямитель	Аппарат элек-тр. защиты	РБВГ	1(2х25)	24		
	Выпрямитель	обработана вольфрамом					

Сводка кабелей и проводов, учтенных кабельным журналом - длина, м.

Число и сечение жил, направление	Марка	
	РБВГ	РБГ
1х10-380		
2х25-066	80	
4х25-066	185	
3х4+1х25-066	120	

* - Решается при привязке проекта.

ТП 903-1-235.87 - 3М1

Котельная с 4 котлами Е-1-91Н. Топливо - природный газ.

Кабельный журнал.

ГПИ КАЗАХСКИЙ СИНТЕХПРОЕКТ

Формат А2

Р 5

Исполнители: [подписи]

Привязан: [подписи]

Итого: [подписи]

Ведомость чертежей основного комплекта марки ЭО.

Лист	Наименование	Примечание (стр.)
1	Электроосвещение. Общие данные.	10
2	Электроосвещение. Питание на сеть. Схема принципиальная обобщенная.	11
3	Электроосвещение. План на ст.м. 000.	12

Общие указания.

Величины электроосвещенности приняты в соответствии со СНиП II-4-79.

Проектом предусмотрено рабочее и аварийное электроосвещение. Питание сети рабочего электроосвещения ~380/220 В. Напряжение для освещения ~220 В. Центральная лампа ~220 В.

Для производства ремонтных работ и местного электроосвещения принята сеть пониженного напряжения ~12 В, питаемая от понижающих трансформаторов ЯТП-025.

Питание рабочего и аварийного электроосвещения предусмотрено от главных секций щита ТМЦ. Групповая сеть электроосвещения выполнена кабелем ПВВГ, прокладываемая в коробах и по стенам на скрутке. Сеть электроосвещения резерваторной группы выполнена проводом ПВВ проложенным в легких воздуховодных трубах.

Рабочие чертежи электротехнической части проекта разработаны в соответствии с действующими нормами и правилами, требованиями безопасности и технологическими.

Главный инженер проекта: *Кузнецов*
 Начальник отдела: *Гавришанов*

Ведомость составных и прилагаемых документов.

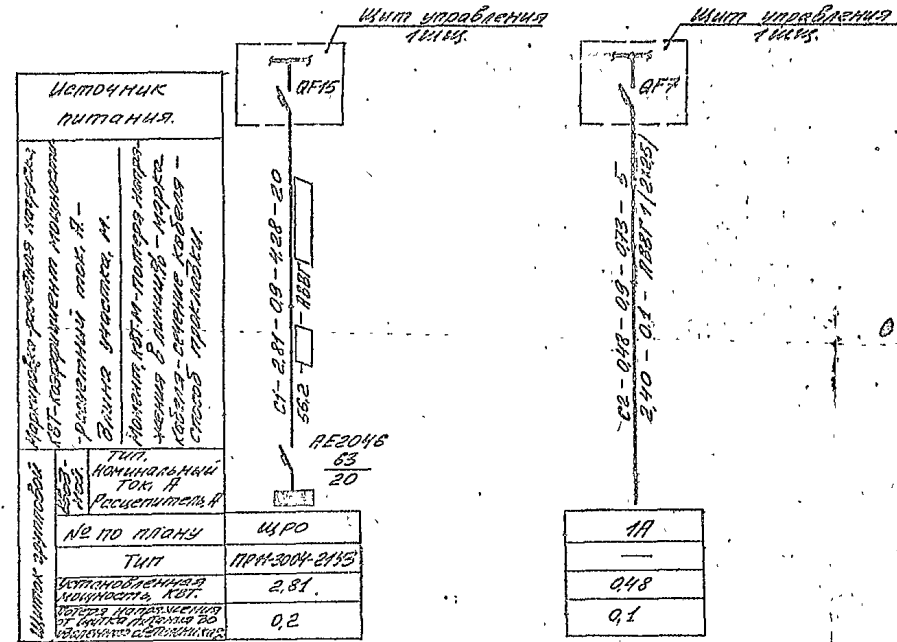
Обозначение	Наименование	Примечание
	<u>Составные документы:</u>	
4.407-265 A416	Установка навесных и проволочных ящиков, клеммных коробов, щитов освещения и т.п. и т.п.	
4.407-235 A387	Установка одиночных ящиков с рубильниками, автоматов, контакторов, аппаратов.	
4.407-236 A442	Установка светильников с люминесцентными лампами на железобетонных фермах и перекладках.	
4.407-233 A441	Прокладка осветительных электропроводов и установка осветительных приборов с люминесцентными и др. на стропильных.	
5.407-19 A181	Установка одиночных светильников с лампами накаливания.	

Обозначение	Наименование	Примечание
	<u>Прилагаемые документы:</u>	
ТП 903-1-235.87-30.00	Спецификация оборудования.	Альбом 9
ТП 903-1-235.87-30.01	ВМ по рабочим чертежам основного комплекта марки ЭО.	Альбом 11
ТП 903-1-235.87-30.11	Ведомость изделий МЭЗ.	Альбом 5 стр. 24
ТП 903-1-235.87-30.12	Ведомость изделий и материалов для изготовления изделий МЭЗ.	Альбом 6 стр. 24

Примечания:	
№ п/п	
1	ТП 903-1-235.87-30
2	Копия с 4 копиями Е-1-97Н. Только - рабочий газ.
3	Электросвещение. Общие данные.
4	Генеральный инженер проекта: <i>Кузнецов</i>

6. Типовой проект 903-1-235.87. Альбом 6

Питательная сеть.
СХЕМА ПРИНЦИПИАЛЬНАЯ ОДНОЛИНЕЙНАЯ.



Данные о группах щитков с автоматическими выключателями

Идентификация щитка	Тип	Секция	Количество автоматов		Ток расщепления		
			Занято	Свободно	на щитке	на линии	
ЩРО	ПРН-3004-2435	2.81	1+6	-	-	20	16

11
0.48
0.1

Тип	ЩРО
Номинальный ток, А	53
Расчетный ток, А	20
№ по плану	ЩРО
Тип	ПРН-3004-2435
Установленная мощность, кВт.	2.81
Мощность потребляемая от щитка до щитка	0.2

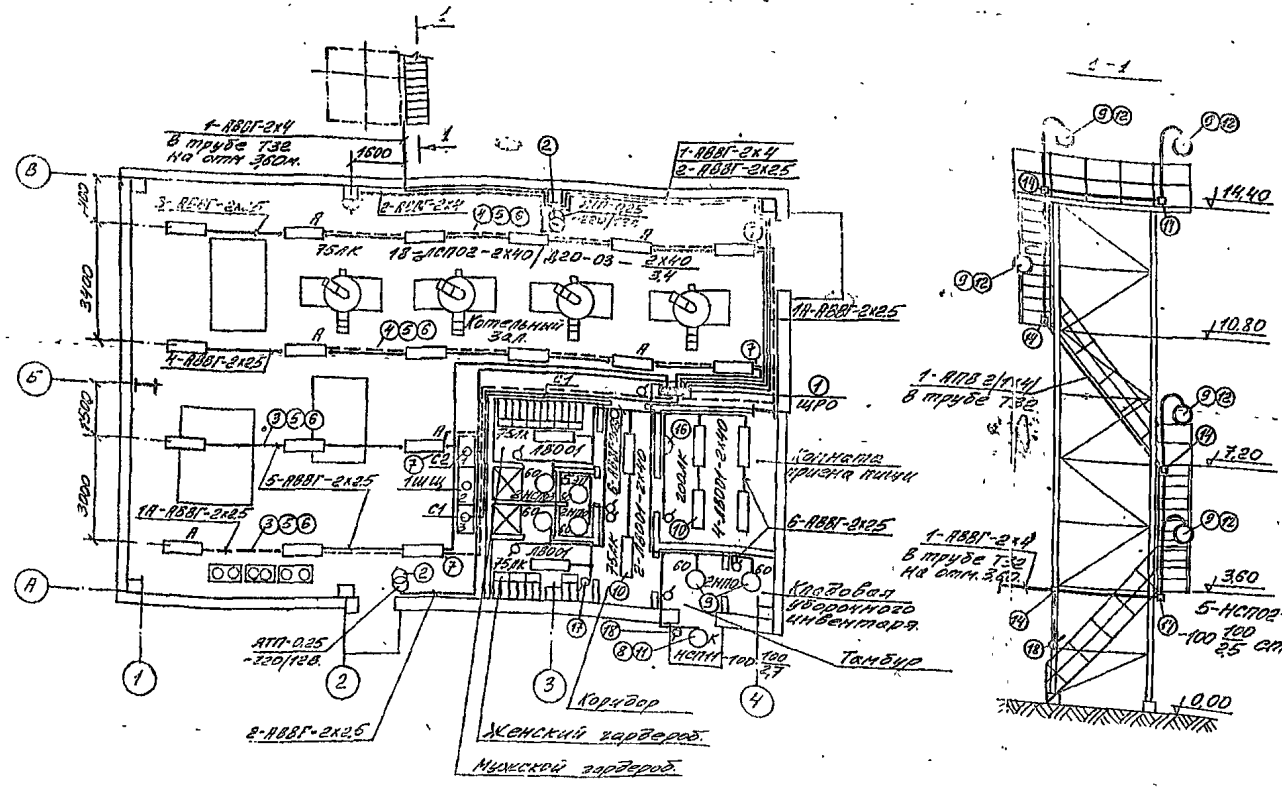
□ - Заполняется при привязке проекта

Привязан:		ТН 903-1-235-87-30	
Электроснабжение		Котельная с 4 котлами Е-7-9ТН	
ЦНБ 112		Тепловод - природная вода	
		Р 2	
		ПН 1234567	

1331-08

Туровый проект 905-1-235.87. План 6

План на отк. 0.00
М 1:100



№	Обозначение	Наименование	Кол. Примечание
1	4.407-235-62 ИСРЗ	Коробок для установки распределительного щита	1
2	4.407-235-10 ИСРЗ	Коробок для установки ИПП-500V-2х4х3	2
3	4.407-235-070 ИСРЗ	Коробок L=300 мм из карбона КТ-1 с 3 контактами	2
4	4.407-235-070 ИСРЗ	Коробок L=300 мм из карбона КТ-1 с 3 контактами	2
5	4.407-235-030 ИСРЗ	Коробок L=300 мм из карбона КТ-1 с 3 контактами	2
6	4.407-235-064 ИСРЗ	Коробок L=1200 мм	32
7	4.407-235-032 ИСРЗ	Коробок L=1200 мм	32
8	4.407-235-001 ИСРЗ	Коробок L=1200 мм	4
9	5-107-19 ИСРЗ	Коробок для установки осветительных приборов	1
10	18001-2х40/П-01	Лампа энергосберегающая с цоколем Е27	11
11	УЛБ	Крышная	8
12	КРБ713	Крышная	1
13	УЛБ	Крышная	5
14	КТ-3/4" 935	Коробок ответвительный	20
15	УС25/УХ114	Коробок ответвительный	6
16	Индекс 0512-03	Коробок ответвительный	6
17	Индекс 02.1.1-01	Коробок ответвительный	1
18	Индекс 02.1.1-03	Коробок ответвительный	11
19	РРБГ	Коробок ответвительный	2
20	РРБГ	Коробок ответвительный	40
21	РРБГ	Коробок ответвительный	15
22	РРБГ	Коробок ответвительный	30
23	РРБГ	Коробок ответвительный	30

Привязан:

ТП 903-1-235.87-30

Комплекс с 4 этажами Е-1-3/4

Технико-проектный газ

Электроснабжение

План на отк. 0.00

ТИП КИЗАНСКИЙ

САИТЕКПРОЕКТ

фронт 12.

Титульный лист 903-1-235.87-ЭМ2У-ДО

Лист	Наименование	Примечание
1	Техническая документация НКУ. Перечень чертежей.	стр. 15
2	Перечень комплектных устройств.	стр. 13
3.1	Щит защищенный 1ЩЩ. Общий вид.	стр. 14
3.2	Щит защищенный 1ЩЩ. Общий вид. Панель 1.	стр. 15
3.3	Щит защищенный 1ЩЩ. Общий вид. Панель 2.	стр. 15
3.4	Щит защищенный 1ЩЩ. Общий вид. Панель 3.	стр. 16
3.5	Щит защищенный 1ЩЩ. Общий вид. Панель 4.	стр. 16
4.1-4.4	Щит защищенный 1ЩЩ. Технические данные аппаратов (на 4-х листах).	стр. 17
5.1-5.4	Щит защищенный 1ЩЩ. Перечень подписей (на 4-х листах)	стр. 18
6.1	Щит защищенный 1ЩЩ. Схема соединений. Панель 1.	стр. 19
6.2	Щит защищенный 1ЩЩ. Схема соединений. Панель 2.	стр. 20
6.3	Щит защищенный 1ЩЩ. Схема соединений. Панель 3.	стр. 21
6.4	Щит защищенный 1ЩЩ. Схема соединений. Панель 4.	стр. 22

Привязан:		
Инд. №		
Гип	Кутиметов А.	ТП 903-1-235.87-ЭМ2У.
Нач. отд.	Абдуллин В.	
Инжен.	Басимов Р.	Котельная с 4 котлами Е-1-9ГН. Топливо - природный газ.
Рис.	Басимов Р.	
Ст. инж.	Алимова А.	886
Статус	Лист	Листов
Р	1	
Инжен.	Алимова А.	Техническая документация НКУ. Перечень чертежей.
		ГПИ КАЗАХСКИЙ САНТЕХПРОЕКТ

Формат А3

Наименование	Стр.	Сов. стр.	Объем чертежа, общ. вид	Итого стр.	Пр. ч.
1. Щит защищенный 1ЩЩ.	1	8	ТП 903-1-235.87-ЭМ2У-ДО	23524	10180

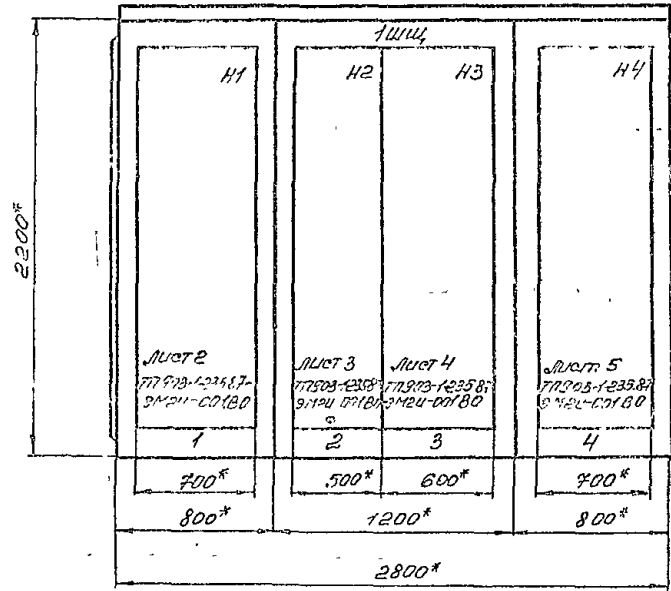
Привязан:		
Инд. №		

Привязан:		
Инд. №		
Гип	Кутиметов А.	ТП 903-1-235.87-ЭМ2У-ДО
Нач. отд.	Абдуллин В.	
Инжен.	Басимов Р.	Котельная с 4 котлами Е-1-9ГН. Топливо - природный газ.
Рис.	Басимов Р.	
Ст. инж.	Алимова А.	886
Статус	Лист	Листов
Р	1	
Инжен.	Алимова А.	Техническая документация НКУ. Перечень комплектных устройств.
		ГПИ КАЗАХСКИЙ САНТЕХПРОЕКТ

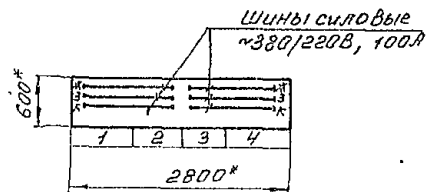
Формат А3

Типовой проект 903-1-235.87-9120-00180

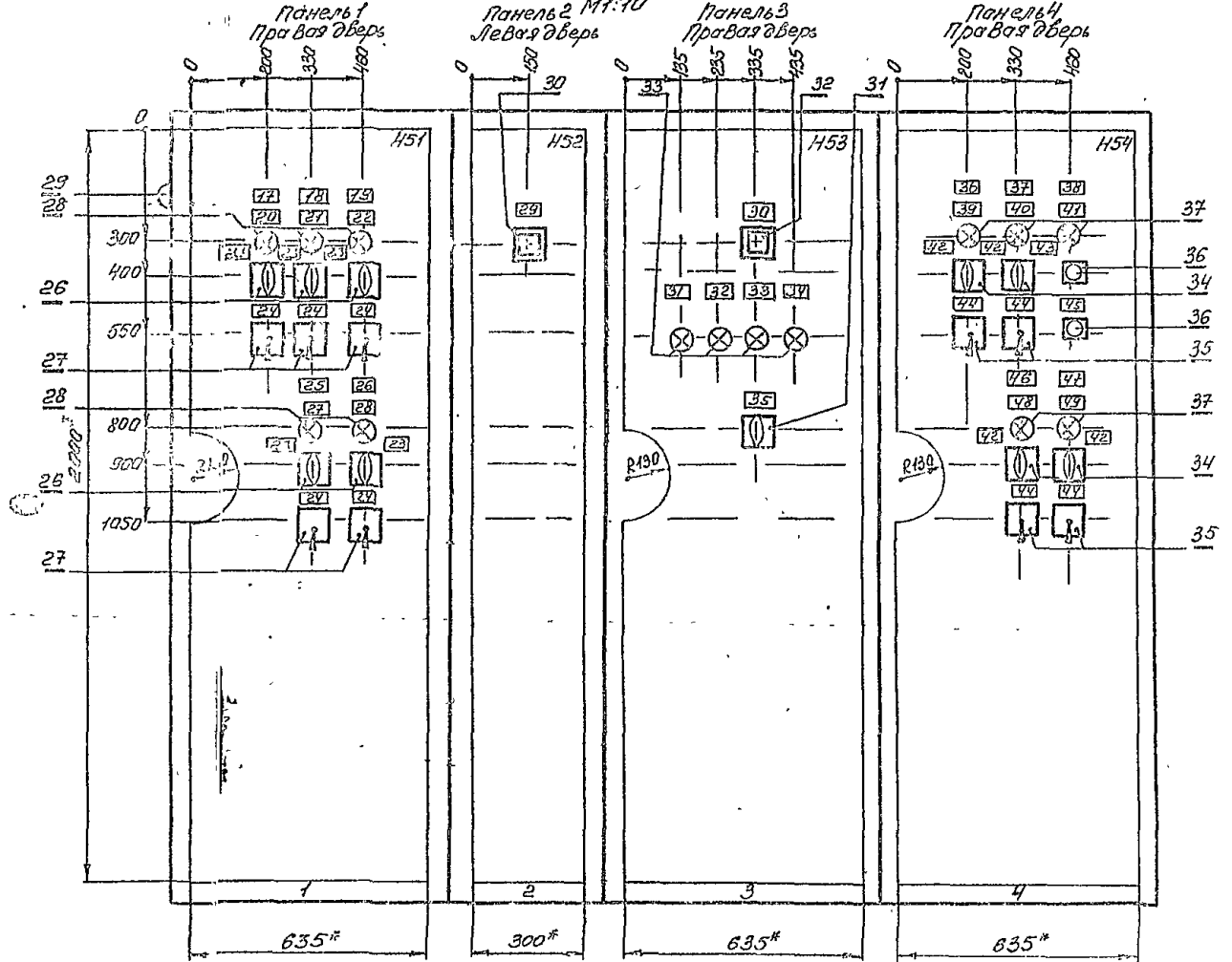
Вид спереди
Двери не показаны
М1:20



Вид А
М1:50



Двери шкафов
Вид спереди
Панель 2 М1:10
Левая дверь



- 1* Размеры для справок
- 2 Неуказанные предельные отклонения размеров по...
- 3 В контуре таблиц и автоматов указаны номера подписей по перечню подписей

Секция	Масса

Привязан:

ИИВ №

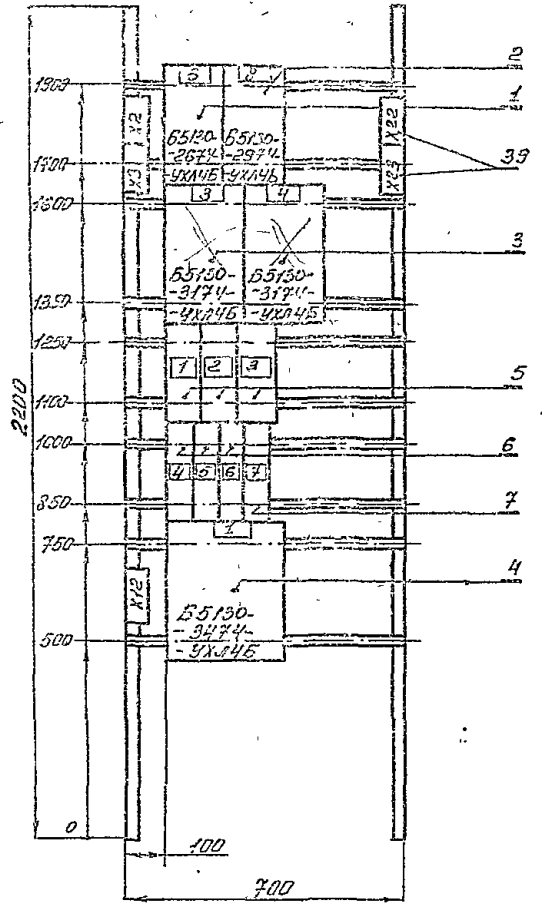
77 903-1-235.87-9120-00180		
Работы: []	Исполнитель: []	Котельная с 4 котлами
Служба: []	Ермашев []	Б-1-91Н.
Руководитель: []	Васильев []	Топливо - природный газ.
Ст. инж. []	Дупинская []	Щит защищенный 1ШЩ
		общий вид
И контр. []	Дупинская []	

Лист 31 Лист 35

ГПИ КАЗАХСКИЙ САИТЕХПРОЕКТ

Формат А2

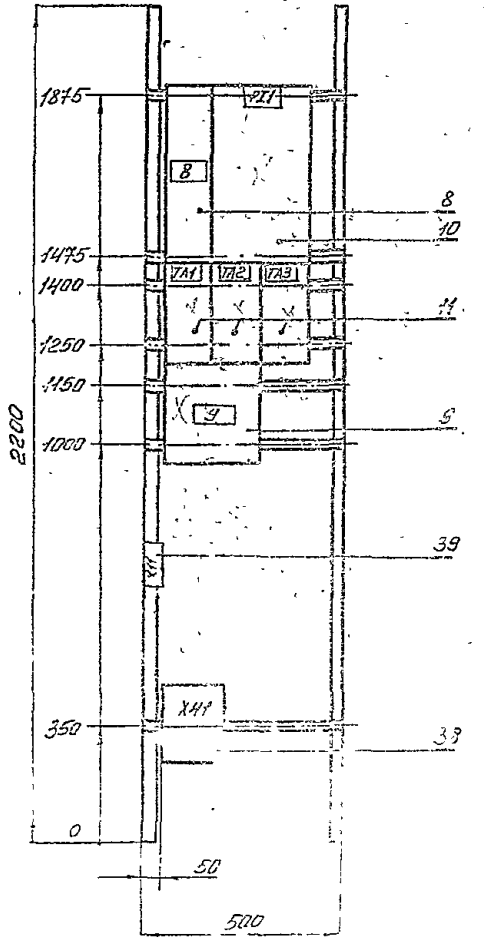
Панель 1



Панель 1 (Набор 1)

Привязки:		ШНВ №:	
ТП 903-1-235.87-9М2Ц-001.80			
Исполн:	Л.С.С.	Котельная с 4 котлами Е-1-9ГН	Станция
Проект:	В.С.С.	Топливо-природный газ.	Р 1.10
Ст. инж.:	В.С.С.	Щит защитный	Лист 3 из 5
И.контр.:	В.С.С.	Общ. Вид Панель 1	ГПИ КАЗАХСКИЙ САНТЕХПРОЕКТ
Формат А3			

Панель 2



Панель 2 (Набор 2)

Привязки:		ШНВ №:	
ТП 903-1-235.87-9М2Ц-001.80			
Исполн:	Л.С.С.	Котельная с 4 котлами Е-1-9ГН	Станция
Проект:	В.С.С.	Топливо-природный газ.	Р 1.10
Ст. инж.:	В.С.С.	Щит защитный	Лист 3 из 5
И.контр.:	В.С.С.	Общ. Вид Панель 2	ГПИ КАЗАХСКИЙ САНТЕХПРОЕКТ
Формат А3			

Панель	Срок	№ табл.	Поз. обозначение	Место монтажа	Текст	Кол.	Всего	Заработ.	Табл.
Панель									
3				Таблица 6.		1			
				-II-	8.	1			
				-II-	3.	1			
				-II-	4.	1			
	1	QF1	-II-	QF1 - КСУ котла №1	1				
	2	QF2	-II-	QF2 - КСУ котла №2	1				
	3	QF3	-II-	QF3 - Светограждение дым. трубы. Ввод №1	1				
	4	QF4	-II-	QF4 II - Аппарат эл. матн. обработки воды	1				
	5	QF5	-II-	QF5 - Цепи авар. сигнала лизации. Ввод №1 ~ 220В	1				
2	6	QF6	-II-	QF6 - Щит КИП. Ввод №1	1				
	7	QF7	-II-	QF7 - Авар. эл. освещение	1				
			-II-	1.	1				
	8	QF8	-II-	QF8 - Ввод №1 ~ 380/220В	1				
		PI1	-II-	PI1	1				
		TA1	-II-	TA1	1				
		TA2	-II-	TA2	1				
		TA3	-II-	TA3	1				
	9	QS	-II-	QS - Секционный рубильник	1				
Привязан:									
ИШБ №									
Назов. табл. 1/1 Метр. Еремеев Рис. р. Васильев Е.И.Х. Липинская И.С.М. Липинская									
ТП903-1-235.87 - ЭМ2У-00176 Котельная с 4 котлами Е-1-9ГН. Топливо-при- родный газ. Щит защитный ИЩ. Перечень подписей.									
СПИД Лист Листов Р 5.1 4 ГПИ КАЗАХСКИЙ САНТЕХПРОЕКТ Формат А4									

Панель	Срок	№ табл.	Поз. обозначение	Место монтажа	Текст	Кол.	Всего	Заработ.	Табл.
3	10	QF9	Таблица	QF9 - Ввод №2 ~ 380/220В	1				
		PI2	-II-	PI2	1				
		TA4	-II-	TA4	1				
		TA5	-II-	TA5	1				
		TA6	-II-	TA6	1				
		KL1	-II-	KL1	1				
		KL2	-II-	KL2	1				
		KL3	-II-	KL3	1				
		KT1	-II-	KT1	1				
		KT2	-II-	KT2	1				
		KL4	-II-	KL4	1				
		KL5	-II-	KL5	1				
		KL6	-II-	KL6	1				
4		KL7	-II-	KL7	1				
		KT3	-II-	KT3	1				
		KT4	-II-	KT4	1				
			-II-	7.	1				
			-II-	9.	1				
			-II-	10.	1				
			-II-	5.	1				
	11	QF10	-II-	QF10 - КСУ котла №3	1				
	12	QF11	-II-	QF11 - КСУ котла №4	1				
	13	QF12	-II-	QF12 - Светограждение дым. трубы. Ввод №2	1				
Привязан:									
ИШБ №									
ТП903-1-235.87 - ЭМ2У-00176 Котельная с 4 котлами Е-1-9ГН. Топливо-при- родный газ. Щит защитный ИЩ. Перечень подписей.									
СПИД Лист Листов Р 5.2 4 ГПИ КАЗАХСКИЙ САНТЕХПРОЕКТ Формат А4									

Панель	Срок	№ табл.	Поз. обозначение	Место монтажа	Текст	Кол.	Всего	Заработ.	Табл.
4	14	QF13	Таблица	QF13 - Щит КИП. Ввод №2	1				
	15	QF14	-II-	QF14 - Цепи авар. сигнала лизации. Ввод №2 ~ 220В	1				
	16	QF15	-II-	QF15 - Щиток ред. авт. Ц.Р.О	1				
			-II-	2.	1				
Дверь									
1	17		Таблица	6. - Подпиточный насос №1	1				
	18		-II-	8. - Насос №1 ред. воды	1				
	19		-II-	1. - Сетевой насос №1	1				
	20	6HL	-II-	6. - Насос включен	1				
	21	8HL	-II-	8. - Насос включен	1				
	22	1HL	-II-	1. - Насос включен	1				
	23	3SA1	-II-	Избиратель управления ред. - Откл - Фиг.	5				
	24	3SA2	Таблица	Ключ управления	5				
	25	3SA2	Кнопка	Откл. → 1 - Включ.	5				
	26		Таблица	3. - Насос №1 Г.В.	1				
	27	3HL	-II-	3. - Насос включен	1				
	28	4HL	-II-	4. - Насос включен	1				
2	29	PV1	-II-	PV1 - Вольтметр	1				
3	30	PV2	-II-	PV2 - Вольтметр	1				
	31	HL1	-II-	АВР сете. вых. насосов	1				
	32	HL2	-II-	АВР насосов Г.В.	1				
Привязан:									
ИШБ №									
ТП903-1-235.87 - ЭМ2У-00176 Котельная с 4 котлами Е-1-9ГН. Топливо-при- родный газ. Щит защитный ИЩ. Перечень подписей.									
СПИД Лист Листов Р 5.3 4 ГПИ КАЗАХСКИЙ САНТЕХПРОЕКТ Формат А4									

Панель	Срок	№ табл.	Поз. обозначение	Место монтажа	Текст	Кол.	Всего	Заработ.	Табл.
3	33	HL3	Таблица	АВР питат. насосов	1				
	34	HL4	-II-	АВР насосов ред. воды	1				
	35	SA	-II-	Ключ свето. сигнала	1				
			Кнопка	Свет. сигнал - Откл - Фиг.	1				
			Таблица	7. - Подпиточный насос №2	1				
4	36		-II-	9. - Насос №2 ред. воды	1				
	37		-II-	10. - Вентиль №1 П	1				
	38		-II-	7. - Насос включен	1				
	39	7HL	-II-	7. - Насос включен	1				
	40	9HL	-II-	9. - Насос включен	1				
	41	10HL	-II-	10. - Вентиль №1 Включ.	1				
	42	2SA1	-II-	Избиратель управления	4				
		2SA1	Кнопка	ред. - Откл - Фиг.	4				
	43	10SB1	Таблица	10. - Включить	1				
	44	2SA2	-II-	Ключ управления	4				
		2SA2	Кнопка	Откл. → 1 - Включ.	4				
	45	10SB2	Таблица	10. - Включить	1				
	46		-II-	2. - Сетевой насос №2	1				
	47		-II-	5. - Насос №3 Г.В.	1				
48	2HL	-II-	2. - Насос включен	1					
49	5HL	-II-	5. - Насос включен	1					
Привязан:									
ИШБ №									
ТП903-1-235.87 - ЭМ2У-00176 Котельная с 4 котлами Е-1-9ГН. Топливо-при- родный газ. Щит защитный ИЩ. Перечень подписей.									
СПИД Лист Листов Р 5.4 4 ГПИ КАЗАХСКИЙ САНТЕХПРОЕКТ Формат А4									

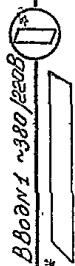
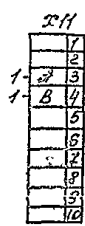
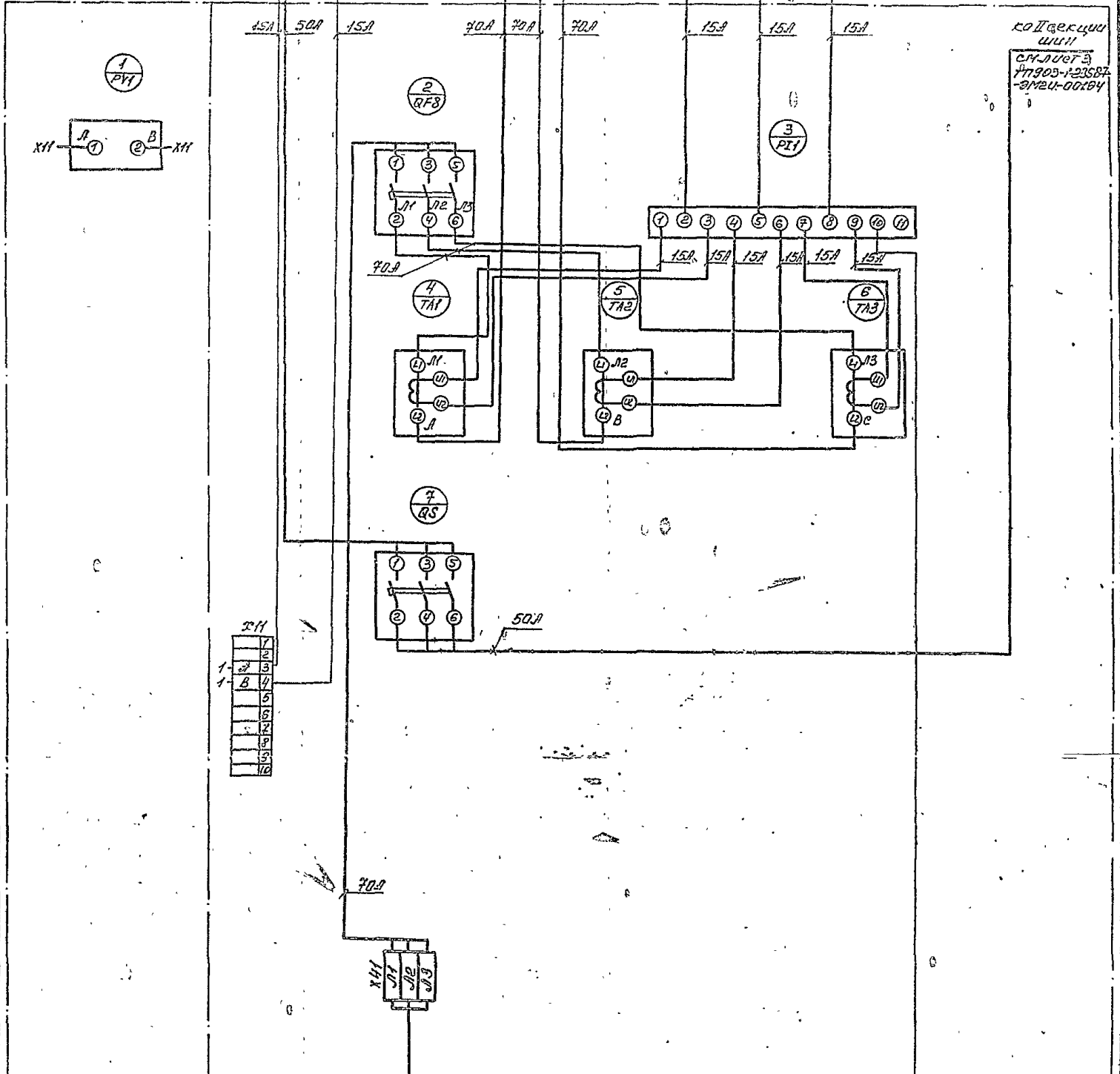
Шины с. 1 до в. в. с. 380В, 100А

красная
зеленая
желтая

Левая дверь шкафа панелей 2 и 3
Вид со стороны монтажа

Панель 2

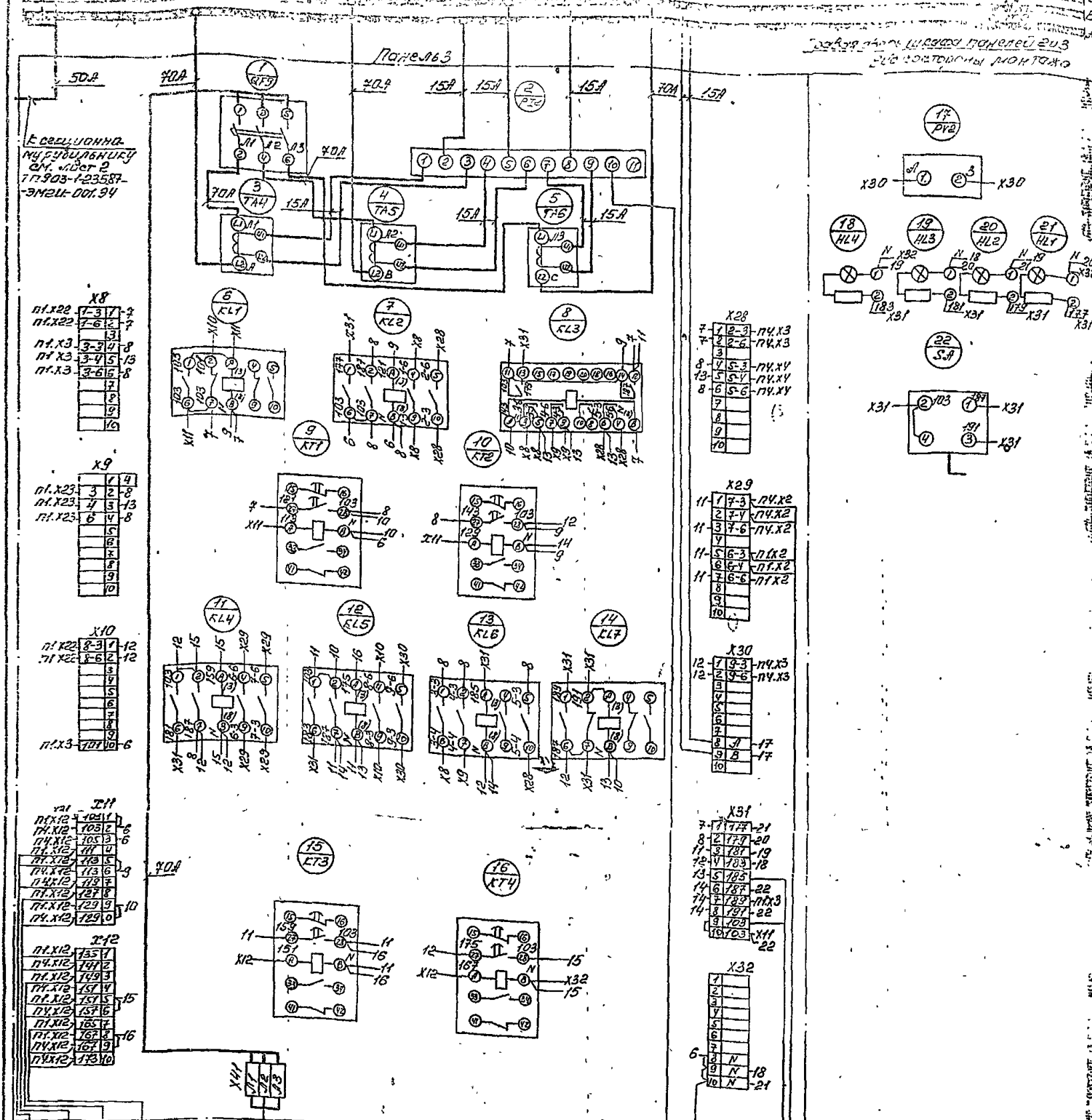
коллекция шин
с. 1 до в. в. с.
77903-1-235.87
ЭМ21-001.94



* □ - Решается при пр-зде проекта

77903-1-235.87 ЭМ21-001.94		Котельная с 4 котлами Е-1-9ГН. топливо-природный газ.	
Цент защищенный тип. Схема соединений. Панель 2.		Родина Массы Коритов Р	
		Лист 2 из 4	
		ГПИ КАЗАХСКИЙ САНТЕХПРОЕКТ	
		Формат А2	

Имя и фамилия
Имя и фамилия
Имя и фамилия



Е. СЕДИЛОНОВА
И. С. БУДЬКО
СМ. проект 2
71903-1-235.87-
9М2И-001.94

Схема для щитовой панели №3
для восточного монтажа

X8

1-3	1-2
4-6	4-7
7	
8	
9	
10	

X9

1	4
2	8
3	13
4	13
5	8
6	8
7	
8	
9	
10	

X10

1-3	1-12
4-6	1-12
7	
8	
9	
10	
11	
12	

X11

103	6
104	6
105	6
106	4
107	4
108	4
109	4
110	4
111	4
112	4
113	6
114	6
115	6
116	6
117	6
118	6
119	6
120	6

X28

1	14.X3
2	14.X3
3	
4	
5	14.XY
6	14.XY
7	14.XY
8	
9	
10	

X29

1	14.X2
2	14.X2
3	14.X2
4	
5	14.X2
6	14.X2
7	14.X2
8	14.X2
9	
10	

X30

1	17
2	17
3	
4	
5	
6	
7	
8	
9	
10	

X31

1	21
2	21
3	21
4	21
5	21
6	21
7	21
8	21
9	21
10	21

X32

1	
2	
3	
4	
5	
6	
7	
8	
9	18
10	21

Средняя шина нулевая

- 28 СМ. проект Марки, АТМ
- 42 СМ. проект Марки, АТМ
- 38 СМ. проект Марки, АТМ
- 53 СМ. проект Марки, АТМ

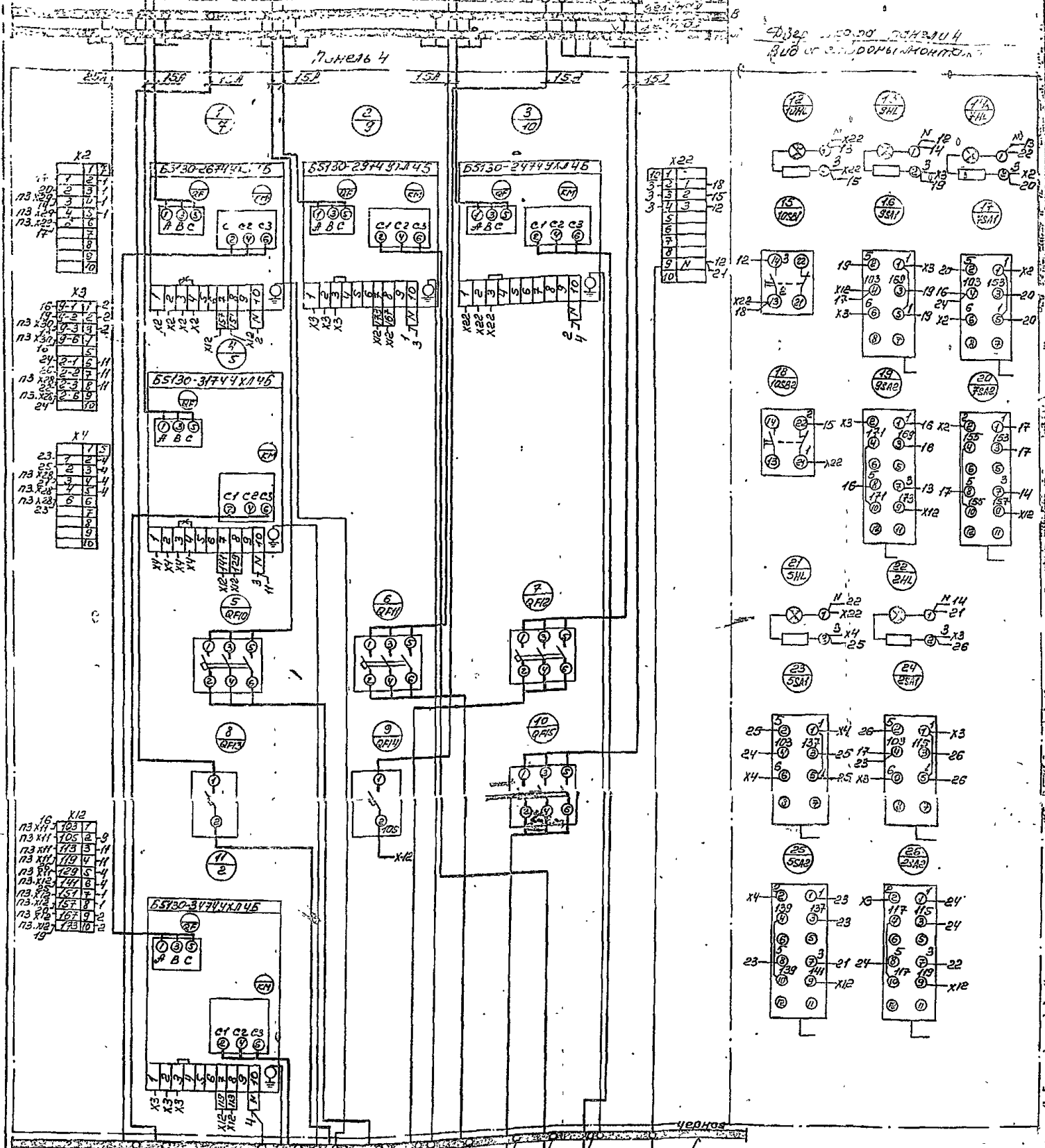
Ввод 2-580/220

- 26 СМ. проект Марки, АТМ
- 27 СМ. проект Марки, АТМ

* - Решается при привозе проекта

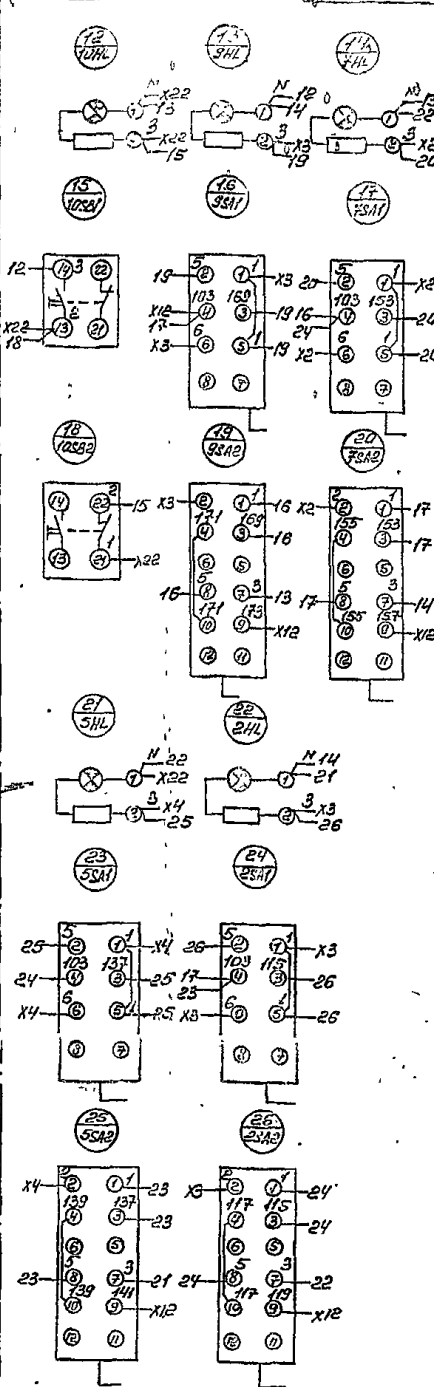
Исполнитель	И. С. БУДЬКО	Т1903-1-235.87-9М2И-001.94	Страна	Россия
Место работы	г. Москва	Гостельная с 4 комнатами Е-Р-9УК	Месяц	Р
Тип объекта	гостельная	Топливо - природный газ.	Лист в. 3	Листов в. 4
Содержание	Щит защиты и щит Схемы соединений Панель 3		ИПТ КАЗАХСКИЙ САМТЕХПРОЕКТ	
Исполнитель	И. С. БУДЬКО		Формат А2	

Шины силовые - 380В 100А



- Н7 - Электродвигатель 7М АВВГ (1х3х4х2,5)
- Н4 - Электродвигатель 4М АВВГ (1х2х2,5)
- Н2 - Электродвигатель 2М АВВГ (1х2х4х2,5)
- Н108 - Цитат котельной
- Н105 - Цитат котельной
- Н102 - Цитат котельной
- Н106 - Котельная КСЭ
- Н9 - Цитат рабочего здания
- Н10 - Электродвигатель 9М АВВГ (1х4х2,5)
- Н101 - Котельная КСЭ АВВГ (1х4х2,5)

* - Демонтировать
 * □ - Решается при привязке проекта



Привязка:		
Исполнитель:		
Проверено:		
Утверждено:		
Т1903-1-235.87 - 9М2и-001.94		
Исполнитель: <i>Садристанов</i>	Котельная с 4 котлами Е-1-9ГК.	Год: <i>1987</i>
Проектировщик: <i>Евдокимов</i>	Топливо - природный газ.	Масштаб: <i>1:1</i>
Корректор: <i>Литвинов</i>	Щит защитный, 100А	Лист: <i>В.4</i> из <i>В.4</i>
Инженер: <i>Литвинов</i>	Схема соединений. Панель 4.	ИЗДАТЕЛЬСТВО САМТЕХПРОЕКТ
Инженер: <i>Литвинов</i>		Формат: <i>А2</i>

Тилобой проект 903-1-235.87 Рильдом 6

Обозначение чертежа	Наименование	Кол. шт.	Примечание
4 407-255-001	Настенная обивочная кабельная конструкция высотой 400 мм с полками.	6	
4 407-255-002	Настенная обивочная кабельная конструкция высотой 500 мм с полками.	18	
4 407-255-039 исп. 1	Настенный блок из стоек и кабельных полок, Н=420 мм.	1	
4 407-255-039 исп. 2	Настенный блок из стоек и кабельных полок, Н=620 мм.	3	
4 407-255-047 исп. 2	Кожух для защиты кабелей.	1	

№ п/п	Наименование и технические характеристики изделия, материала.	Титр. марка	Ед. изм.	Кол-во по проекту
Прокат черных металлов				
1	Сталь угловая равнополочная, ГОСТ 8509-78, размером 50x50x6 мм		т	0180
2	Сталь плоская, ГОСТ 103-76, размером 40x5 мм.		т	0002
3	Сталь листовая, ГОСТ 19903-74, толщиной 1,5 мм.		т	0003
Изделия заводов ГЭМ				
4	Стойка кабельная.	КМ50УВ	шт	6
5	Стойка кабельная.	КМ61УВ	шт	18
6	Полка кабельная.	КМ81УВ	шт	66
7	Лоток	Н180-Н28	шт	21

Привязан:

Изм. №	И. Кондр. Димитриев	И. С.
--------	---------------------	-------

ТП 903-1-235.87 - ЭМ.Н1

Котельная с 4 котлами Е-1-91Н. Топливо - природный газ

Ведомость изделий МЭЗ.

ГПН КАЗАХСКИЙ СИНТЕХПРОЕКТ формат А3

Привязан:

Изм. №	И. Кондр. Димитриев	И. С.
--------	---------------------	-------

ТП 903-1-235.87 - ЭМ.Н2

Котельная с 4 котлами Е-1-91Н. Топливо - природный газ

Ведомость изделий и материалов для изготовления МЭЗ.

ГПН КАЗАХСКИЙ СИНТЕХПРОЕКТ формат А3

Типовой проект 903-1-235-87-Амбон 6

Обозначение материала	Наименование	Кол. вкл.	Примечание
4 407-235-82	Настенная установка		
исп. 3 (применительно)	распределительного пункта типа ПРП-300А-21У3	1	
4 407-235-10	Настенная установка		
исп. 3 (применительно)	ящика с понижающим трансформатором ЯТТ-025	2	
4 407-236-070	Линия L=8.11 из коробов		
исп. 2	КЛ-1 с 3х3 светильниками		
	исп. 02-2х40. Кабель ПВВГ-1(2х25)	2	
4 407-236-070	Линия L=8.11 из коробов		
исп. 5	КЛ-1 с 6х2 светильниками		
	исп. 02-2х40. Кабель ПВВГ-1(2х25)	2	
4 407-236-050	Крепление коробов КЛ-1		
исп. 2	со светильниками исп. 02-2х40 на подвес L=1200 мм к сборному железобетонному		
	фунд.	32	
4 407-236-064	Подвес L=1200 мм.	32	
4 407-236-032	Подвес монтажный	4	
исп. 4			

ТП 903-1-235-87-90.Н1

Наименование: Котельная с 4 котлами Е-1-ЭГН. Топливо - природный газ.

Исполнитель: П. [подпись]

Ведомость изделий МЭЗ.

ГПН КАЗАХСКИЙ САНТЕХПРОЕКТ

Формат А3

№ п/п	Наименование и технические характеристики изделий	ТМ. марка	Ев. код	Группа по ГОСТ
Электрооборудование.				
1	Пункт распределительный на 660В переменного тока с 6х2 однофазными выключателями типа ВЕ20У-10 с предохранителем электромагнитным расцепителем И2	ПРП-300А	мм	1
2	Ящик с понижающим трансформатором ЯТТ-025 с предохранителем	ЯТТ-025	мм	2
3	Светильник подвесной с двумя люминесцентными лампами мощностью 40Вт.	исп. 02-2х40	мм	18
Кабельные изделия.				
4	Кабель силовой с алюминий-бронной жилой, 2х25 3х25 мм ² по ГОСТ 18742-80, сечением 2х25-065	ПВВГ	мм	0090
Электромонтажные изделия заводов ГЭМ				
5	Короб для светильников с люминесцентными лампами для однофазной подвески светильников	КЛ-1У3	мм	30
6	Заглушка для торца короба КЛ-1У3	КЛ-1У3	мм	8
7	Подвес просовный для 2х25-кой подвески коробов КЛ-1У3	КЛ-1У3	мм	32
Прокат черных металлов.				
8	Полоса, ГОСТ 103-76, размером 40х4 мм.		т	0005
9	Лента стальная, горячекатаная, ГОСТ 6009-74, размером 30х3 мм.		т	0028

ТП 903-1-235-87-90.Н2

Наименование: Котельная с 4 котлами Е-1-ЭГН. Топливо - природный газ.

Исполнитель: П. [подпись]

Ведомость изделий и материалов для изготовления изделий МЭЗ.

ГПН КАЗАХСКИЙ САНТЕХПРОЕКТ

Формат А3