

ТИПОВОЙ ПРОЕКТ

903-1-235.87

КОТЕЛЬНАЯ С 4 КОТЛАМИ Е-1-9ГН

ТОПЛИВО — ПРИРОДНЫЙ ГАЗ

ЗДАНИЕ ИЗ СБОРНЫХ ЖЕЛЕЗОБЕТОННЫХ КОНСТРУКЦИЙ

АЛЬБОМ 3 ЧАСТЬ 3

СОСТАВ ПРОЕКТА:

АЛЬБОМ1 Пояснительная записка.

АЛЬБОМ2 Тепло-механическая часть. Водопровод и канализация.

АЛЬБОМ3 Нетиповые технологические конструкции. Часть 1, 2, 3 Блоки оборудования.

АЛЬБОМ4 Архитектурные решения, конструкции железобетонные, конструкции металлические. Отопление и вентиляция.

АЛЬБОМ5 Строительные изделия.

АЛЬБОМ6 Силовое электрооборудование. Электрическое освещение. Техническая документация НКУ.

АЛЬБОМ7 Регулирование и контроль.

АЛЬБОМ8 Щиты автоматизации.

АЛЬБОМ9 Спецификации оборудования.

АЛЬБОМ10 Сметы.

Часть 1, 2

АЛЬБОМ11 Ведомости потребности в материалах. Часть 1, 2

ПРИМЕНЕННЫЕ ТИПОВЫЕ ПРОЕКТЫ:

Т.П. 907 2 221 Металлические трубы для отвода

АЛЬБОМ I, II Дымовых газов с температурой до +350°С.
Поставщик: ЦИТП, г. Москва.

РАЗРАБОТАН:

ГПИ „КАЗАХСКИЙ САНТЕХПРОЕКТ“

Главный инженер

Главный инженер проекта

Шульц Г.Н.

Кутайметов Р.Т.

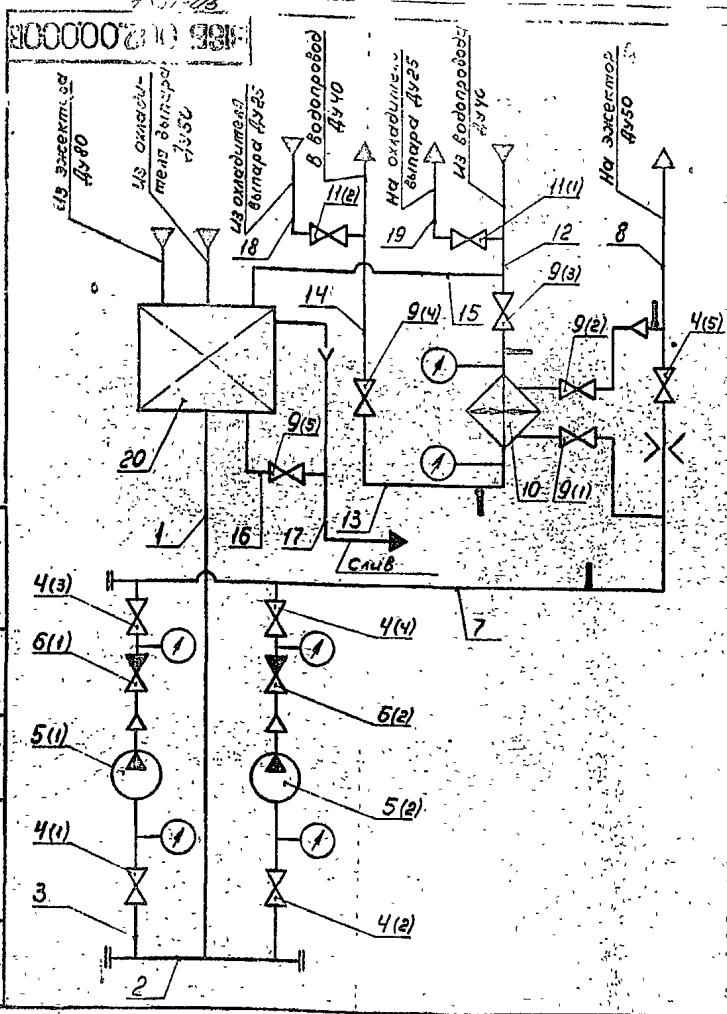
УТВЕРЖДЕН И ВВЕДЕН В ДЕЙСТВИЕ

ГПИ „САНТЕХПРОЕКТ“

Протокол № 16/КУ-86

от 27 ноября 1986г.

Комп. 4/200-1/2/3



Обозначение	Наименование	Кол.	Примечание
1, 2, 17	Труба 82,3 ГОСТ 10704-76 8-в ст.3 ГОСТ 10705-80	4м	
3, 7, 8	Труба 57х2 ГОСТ 10704-76 8-в ст.3 ГОСТ 10705-80	52м	
12, 13, 14, 15, 16	Труба 48х2 ГОСТ 10704-76 8-в ст.3 ГОСТ 10705-80	55м	
18, 19	Труба 32х2 ГОСТ 10704-76 8-в ст.3 ГОСТ 10705-80	23м	
11(1), 11(2)	Вентиль запорный фланцевый Ду25; Ру16		
	1549п2	2	
9(1)-9(5)	Вентиль запорный фланцевый Ду40; Ру16	5	
	1549п2	5	
4(1)-4(5)	Вентиль запорный фланцевый Ду50; Ру16	5	
	1549п2	5	
5(1), 5(2)	Насос центробежный консольный К20130	2	
6(1), 6(2)	Клапан обратный лодыжечный Ду50; Ру16		
	1643бр	2	
20	Б185-002.01.000	1	Бак-газоотделитель V=1,6м
10		1	Подогреватель водоводяной 1-57х2000-Р

B185-002.00.000 ГЗ				Лист	Масштаб
Изм. Лист	№ докум.	Подп.	Дата		
Разраб.	Зелкоб	М.С.			
Проо.	Федоров	М.С.			
Т. контр.	Федоров	М.С.			
Н. контр.	Бушина	М.С.			
Утв.	Федоров	М.С.			
Блок газотасывающей установки Схема гидравлическая принципиальная				Лист	Листов 1
				Госстрой СССР Казахский САНТЕХПРОЕКТ	
				формат А3	

Типовой проект 303-1-235.87, лист 3, 4, 5

№ п/п	Обозначение	Наименование	Куда входит		Примечание
			Обозначение	Кол.	
1	B185-002.00.000	блок газотасывающей установки		1	
2	B185-002.02.000	Рама	B185-002.00.000	1	
3	B185-002.03.000	Трубопровод	B185-002.00.000	1	
4	B185-002.04.000	Трубопровод	B185-002.00.000	1	
5	B185-002.05.000	Отвод	B185-002.00.000	2	
6	B185-002.06.000	Трубопровод	B185-002.00.000	1	
7	B185-002.07.000	Трубопровод	B185-002.00.000	1	
8	B185-002.08.000	Трубопровод	B185-002.00.000	1	
9	B185-002.09.000	Трубопровод	B185-002.00.000	1	
10	B185-002.10.000	Трубопровод	B185-002.00.000	1	
11	B185-002.11.000	Трубопровод	B185-002.00.000	1	
12	B185-002.12.000	Трубопровод	B185-002.00.000	1	
13	B185-002.13.000	Трубопровод	B185-002.00.000	1	
14	B185-002.14.000	Патрубок фланцевый	B185-002.00.000	2	
15	B185-002.15.000	Патрубок	B185-002.00.000	2	
16	B185-002.16.000	Трубопровод	B185-002.00.000	1	
17	B185-002.17.000	Патрубок фланцевый	B185-002.00.000	1	
18					
19		Ведомость спецификаций			
20		бака-газоотделителя (входящий в настоящий блок)			
21					
22		B185-002.01.000 BC			

B185-002.00.000 BC				Лист	Листов
Изм. Лист	№ докум.	Подп.	Дата		
Разраб.	Зелкоб	М.С.			
Проо.	Федоров	М.С.			
Т. контр.	Федоров	М.С.			
Н. контр.	Бушина	М.С.			
Утв.	Федоров	М.С.			
Блок газотасывающей установки. Ведомость спецификаций				Лист	Листов 1
				Госстрой СССР Казахский САНТЕХПРОЕКТ	
				формат А3	

48

Копия ВЭИ

1581-05

Формат Зона	Поз.	Обозначение	Наименование	Кол.	Прим.
			<u>Стандартные</u> <u>изделия</u>		
20			Болт М16х55.58		
		ГОСТ 7798-70		112	0,123
21			Болт М12х70.58		
		ГОСТ 7798-70		8	0,03
22			Болт М12х50.58		
		ГОСТ 7798-70		20	0,062
23			Гайка М16.5		
		ГОСТ 5915-70		112	0,033
24			Гайка 12.5		
		ГОСТ 5915-70		28	0,015
25			Шайба 15.0Г		
		ГОСТ 11371-78		112	0,011
26			Шайба 12.01		
		ГОСТ 11371-78		28	0,006
27			Шайба 12.65Г		
		ГОСТ 6402-70		8	0,003
28			Шайба 12.36		
		ГОСТ 10906-78		6	0,034

В185-002.00.000

лист 3

формат А4

Мас. № подл. Подл. в дата. Взам. инв. № инв. № докум. Подл. в дата.

Формат Зона	Поз.	Обозначение	Наименование	Кол.	Прим.
9		В185-002.03.000	Трубопровод	1	9,5
10		В185-002.10.000	Трубопровод	1	48
11		В185-002.11.000	Трубопровод	1	113
12		В185-002.12.000	Трубопровод	1	33
13		В185-002.13.000	Трубопровод	1	27
14		В185-002.14.000	Патрубок флан- цевый	2	42
15		В185-002.15.000	Патрубок	2	39
16		В185-002.16.000	Трубопровод	1	20,3
17		В185-002.17.000	Патрубок флан- цевый	1	5
			<u>Детали</u>		
18		В185-002.00.001	Прокладка		
			Пластина 1 лист		
			ТМКЦ-С-5175х1810-99		
			ГОСТ 7338-77	2	0,71
19		В185-002.00.002	Прокладка		
			Пластина 1 лист		
			ТМКЦ-С-5175х1180-99		
			ГОСТ 7338-77	2	0,66

В185-002.00.000

лист 21

формат А4

Мас. № подл. Подл. в дата. Взам. инв. № инв. № докум. Подл. в дата.

Типовой проект 903-1-235.8
с. 150-153, уставка 3

Формат Зона	Поз.	Обозначение	Наименование	Кол.	Прим.
29			Вентиль запорный фланцевый Ру16, Ду85 1549п2		
		ГОСТ 18722-73		2	3,6
30			Вентиль запорный фланцевый Ру16, Ду 40 1549п2		
		ГОСТ 18722-73		5	7,65
31			Вентиль запорный фланцевый Ру16, Ду50 1549п2		
		ГОСТ 18722-73		5	10,3
32			Клапан обратный подъемный фланце- вый Ру16, Ду50 15438р		
		ГОСТ 19500-74		2	9,4
33			Насос центробеж- ный консольный типа КР0/30 с э. двигателем ЧР10032 №: 2,7квт (с рамой) ГЭБ-06-976-77		
				2	32

В185-002.00.000

лист 4

формат А4

Мас. № подл. Подл. в дата. Взам. инв. № инв. № докум. Подл. в дата.

Формат Зона	Поз.	Обозначение	Наименование	Кол.	Прим.
			<u>Документация</u>		
18		В185-002.00.000 С5	Сборочный чертотис		
19		В185-002.00.000 Г3	Схема гидравличе- ская принципиальная		
20		В185-002.00.000 ВС	Ведомость спечиче- каний		
21		В185-002.00.000 ВП	Ведомость покупных изделий		
			<u>Сборочные единицы</u>		
1		В185-002.01.000	Бак-газотемпе- раль V=1,6м³	1	104
2		В185-002.02.000	Рамы	1	210
3		В185-002.03.000	Трубопровод	1	30
4		В185-002.04.000	Трубопровод	1	22,5
5		В185-002.05.000	Отвод	2	44
6		В185-002.06.000	Трубопровод	1	53
7		В185-002.07.000	Трубопровод	1	15,7
8		В185-002.08.000	Трубопровод	1	7

В185-002.00.000

БАСУ газотемпера-
турной установки

Лист 1 из 6
Контракт № 6
Казанский
В. П. ТЕХПРОЕКТ

формат А4

Мас. № подл. Подл. в дата. Взам. инв. № инв. № докум. Подл. в дата.

Копия берма №85

№	Наименование	Код ОКП	Обозначение документа на поставку	Поставщик	Конт. валют (обозначение)	Количество			Примечание
						Из всего	в том числе по	всего	
1	Насос центробежный								
2	МЫЛ КОНСОЛЫЙ								
3	ХЛОЗО С.Л.ДВИГАТЕЛЬ								
4	ЛЭМ ЧИ10052 (сервон)	36 3111 0071	ТУ26-06-976-77	"Архимаш"	8185-002.00.000	2		2	
5	Вентилятор								
6	Фланец вый (549л2)								
7	Руб. Ду25	37 2212 1030		ПО, Крелевцпром-арматура"		2		2	
8	Руб. Ду40	37 2213 1030			5		5		
9	Руб. Ду50	37 2214 1031	ГОСТ18722-73		8185-002.00.000	5		5	
10	Классы обратный								
11	Подземный фланцевый			ПО					
12	Руб. Ду50 1643бр	37 2234 1008	ГОСТ19500-74	"Архимаш"	8185-002.00.000	2		2	
13	Подогреватель воды			Завод сантехподготовки объёмных изделий, Моссантехпром"					
14	Водяной 1-57к2000-Р	31 1356 5201	ТУ400-22-429-82Е		8185-002.00.000	1		1	
15									
16	Опора								
	ОПБ-2		ГОСТ14911-82	8185-002.00.000	3		3		
	ОПБ-2				5		5		
	ОПБ-2				4		4		
	ОПБ-2				2		2		
	ОПБ-2								

8185-002.00.000 ВГ

Исполн.	Исполн.	Исполн.	Исполн.	Исполн.	Исполн.
Исполн.	Исполн.	Исполн.	Исполн.	Исполн.	Исполн.

Блок газотермической установки
Ведомость покупных изделий

Лит. Лист Листов
Госстрой СССР
КАЗАНСКИЙ
САНТЕХПРОЕКТ
Формат А3

Типовой проект 903-1-235-87
Слайд 3, часть 3

Формат	Зона	Поз.	Обозначение	Наименование	Кол.	Прим.
		42		Опора ОПБ-2		
				ГОСТ14911-82	2	0,12

Формат	Зона	Поз.	Обозначение	Наименование	Кол.	Прим.
		39		Подогреватель		
				Водоводяной		
				1-57к2000-Р		
				ТУ400-22-429-82Е	1	83,87
		35		Прокладка		
				А-25-16		
				ГОСТ15180-70	4	4013
		36		Прокладка		
				А-40-16		
				ГОСТ15180-70	10	402
		37		Прокладка		
				А-50-16		
				ГОСТ15180-70	20	4026
		38		Прокладка		
				А-80-10		
				ГОСТ15180-70	1	604
		39		Опора ОПБ-2		
				ГОСТ14911-82	3	0,52
		40		Опора ОПБ-2		
				ГОСТ14911-82	5	0,33
		41		Опора ОПБ-2		
				ГОСТ14911-82	4	0,19

1331-05

Лист 1

Лист 2

К-строки	Наименование	Код ОКП	Обозначение документа на поставку	Поставщик	Куда входит (обозначение)	Количество			Примечание
						на из-в	в кон-Наре-делов	всего	
1	Фланец 1-50-10 Ст.25		ГОСТ 12821-80		В185-002.04.000	1		1	
2					В185-002.07.000	1		1	
3								2	
4	Фланец 1-50-16 Ст.25				В185-002.03.000	2		2	
5					В185-002.04.000	2		2	
6					В185-002.05.000	2		4	
7					В185-002.07.000	1		1	
8					В185-002.14.000	1		2	
9					В185-002.15.000	1		2	
10					В185-002.17.000	1		1	
11								14	
12	Фланец 3-50-10 Ст.25				В185-002.04.000	1		1	
13					В185-002.17.000	1		1	
14								2	
15	Фланец 1-80-10 Ст.25				В185-002.03.000	1		1	
16					В185-002.16.000	1		1	
17								2	
18	Заглушка 57x3		ГОСТ 17379-83		В185-002.04.000	1		1	
19	Заглушка 89x3,5				В185-002.03.000	2		2	
20	Отвод 45° 57x3				В185-002.07.000	1		1	
21	Отвод 60° 89x3,5				В185-002.03.000	1		1	
22	Отвод 90° 45x 8,5		ГОСТ 17375-83		В185-002.06.000	2		2	
23					В185-002.10.000	1		1	
24					В185-002.11.000	3		3	

В185-002.00.000 ВП

Лист 3

Формат А3

Лист 4

Лист 5

К-строки	Наименование	Код ОКП	Обозначение документа на поставку	Поставщик	Куда входит (обозначение)	Количество			Примечание
						на из-в	в кон-Наре-делов	всего	
1	Прокладка:								
2	А-25-16					4		4	
3	А-40-16		ГОСТ 15180-70		В185-002.00.000	10		10	
4	А-50-16					20		20	
5	А-80-10					1		1	
6	Фланец 1-25-10 Ст.25		ГОСТ 12821-80		В185-002.02.000	1		1	
7					В185-002.09.000	1		1	
8					В185-002.12.000	2		2	
9					В185-002.13.000	2		2	
10								6	
11	Фланец 1-40-6 Ст.25				В185-002.15.000	1		2	
12	Фланец 1-40-10 Ст.25				В185-002.06.000	2		2	
13					В185-002.08.000	2		2	
14					В185-002.09.000	3		3	
15								7	
16	Фланец 1-40-16 Ст.25				В185-002.04.000	1		1	
17					В185-002.07.000	1		1	
18					В185-002.10.000	2		2	
19					В185-002.11.000	2		2	
20					В185-002.16.000	1		1	
21								7	
22	Фланец 1-50-8 Ст.25				В185-002.14.000	1		2	
23									
24									

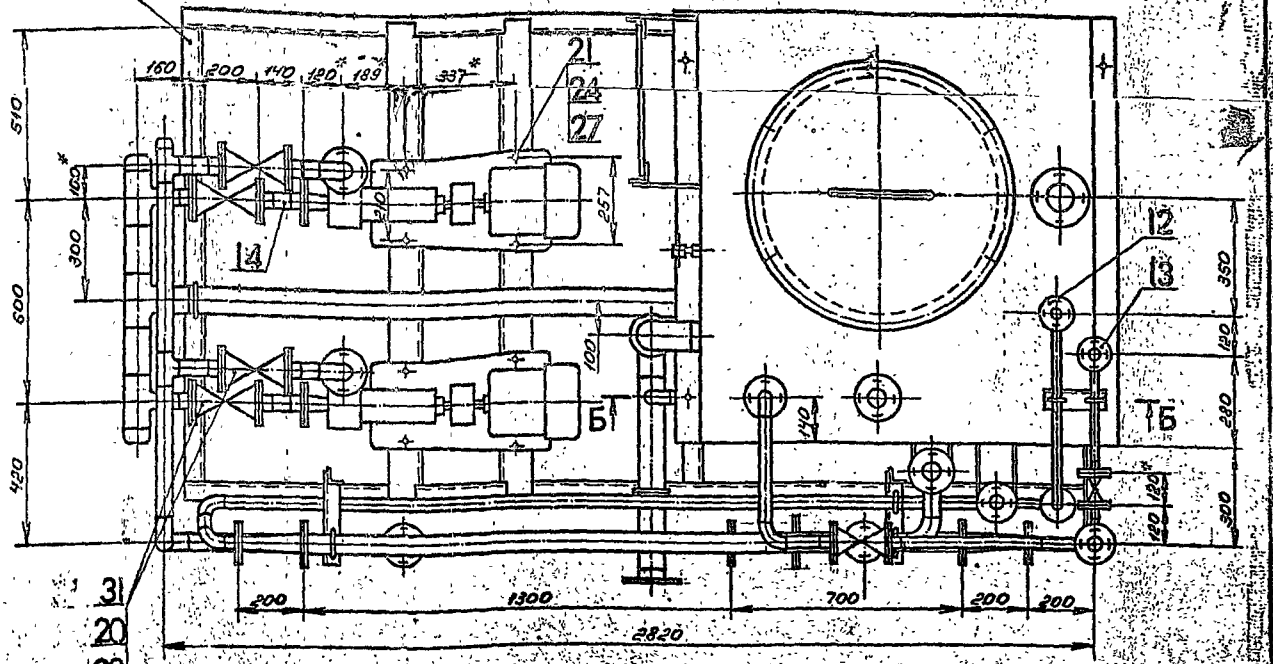
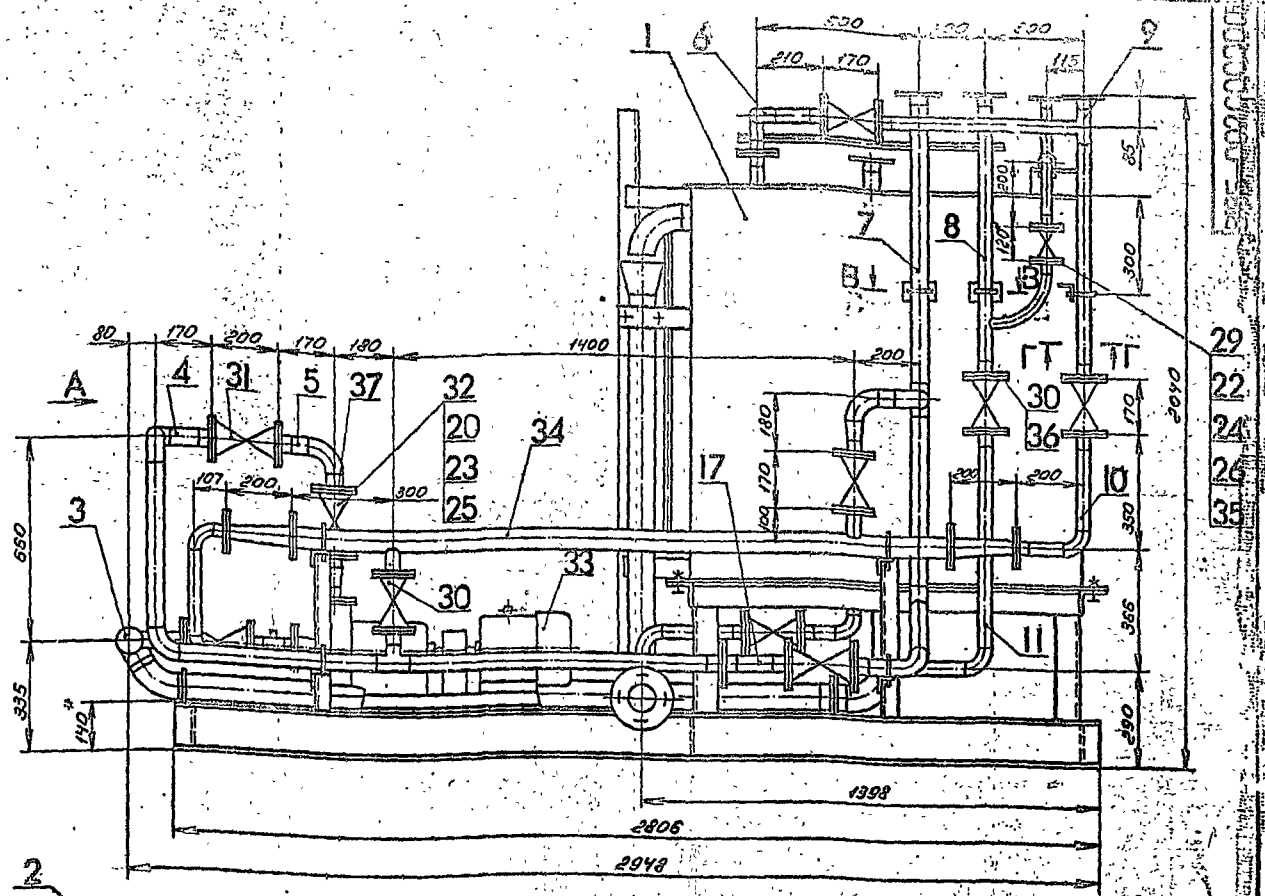
В185-002.00.000 ВП

Лист 2

Формат А3

Копия серия 1-1

Типовой проект 103-1-23в. 3
 часть 3, часть 3



Изм.	№	Дата	Исполн.	Провер.	Итого

рабочего и произвести осмотр.
 Течи не допускаются.
 3. На период транспортировки и хранения
 блока все отверстия в трубопроводах
 заглушить.

- 1* Размер для справок.
- 2. Блок в сборе испытать на герметичность
 давлением воды $P_{пр} = 1,5 P_{раб}$ в течении
 5 минут, после чего давление снизить до

В185-002.00.000СБ				Лист	Масштаб
Блок газодоставляющей установки				1/140	1:10
Изм.	Лист	№ докум.	Подп.	Дата	Исполн.
Разраб.	Бушманов	МВ			
Проект.	Бушманов	ВМ			
Т. контр.	Бедобов	ВМ			
И. контр.	Бушманов	ВМ			
Утв.	Бедобов	ВМ			

Копия верна 25.87

1331-05

517

Имя, № поста Подп. и дата Взам. инв. № инв. № табл. Подп. и дата

№ строки	Наименование	Код ОКП	Обозначение документа на поставку	Поставщик	Куда входит (обозначение)	Количество			Принятые	
						Итого	В том числе по документам	Итого		
1	Установка бодми				В185-002.10.000	1		1		
2	Кл 3к4-45-70				В185-002.11.000	1		1		
3			ВСН186-74 МС СС СССР		В185-002.14.000	1		2		
4								4		
5	Установка бодми									
6	Кл 53к4-53-76					В185-002.05.000	1		2	
7										
8	Крепежные изделия									
9										
10	Болт М18х55.58		ГОСТ7798-70		В185-002.00.000	112		112		
11	М12х70.58					8		8		
12	М12х50.58					20		20		
13	Гайка М16.5		ГОСТ5915-70		В185-002.00.000	112		112		
14	М12.5					28		28		
15	Шайба 16.01		ГОСТ11371-78		В185-002.00.000	112		112		
16	12.01					28		28		
17	Шайба 12.65Г		ГОСТ6402-70		В185-002.00.000	8		8		
18	Шайба 12.35		ГОСТ10906-78		В185-002.00.000	6		6		
19										
20										
21										
22										
23										
24										

В185-002.00.000ВГ1
Итого 5
Формат А3

Типовой проект 903-1-835.87
альбом 3, часть 3

Имя, № поста Подп. и дата Взам. инв. № инв. № табл. Подп. и дата

№ строки	Наименование	Код ОКП	Обозначение документа на поставку	Поставщик	Куда входит (обозначение)	Количество			Принятые
						Итого	В том числе по документам	Итого	
1	Отвод 90°45х2.5				В185-002.16.000	1		1	
2								7	
3	Отвод 90°57х3		ГОСТ17375-83		В185-002.04.000	2		2	
4					В185-002.05.000	1		2	
5					В185-002.07.000	3		3	
6								7	
7	Отвод 90°89х3.5				В185-002.16.000	1		1	
8	Переход К57х4-45х2.5		ГОСТ17378-83		В185-002.07.000	1		1	
9					В185-002.15.000	1		2	
10								3	
11	Переход К125х4-89х3.5				В185-002.16.000	1		1	
12	Тройник 45х2.5		ГОСТ17376-83		В185-002.09.000	1		1	
13	Тройник 57х3				В185-002.04.000	2		2	
14					В185-002.07.000	1		1	
15								3	
16	Тройник 57х3-45х2.5				В185-002.04.000	1		1	
17	Тройник 89х3.5			В185-002.03.000	1		1		
18	Тройник 89х3.5-57х3			В185-002.03.000	2		2		
19	Установка бодми								
20	Кл 3-3к4-5-75		ВСН186-74 МС СС СССР		В185-002.04.000	1		1	
21					В185-002.07.000	1		1	
22					В185-002.11.000	1		1	
23					В185-002.11.000	1		1	

Кол. листов в сборе 10

№ строки	Обозначение	Наименование	Куда входит		Примечание
			Обозначение	Кол. в сборе	
1	В185-002.01.000.	Бак-газоотделитель V=1,6 м³		1	
2	В185-002.01.100.	Корпус	В185-002.01.000.	1	
3	В185-002.01.110	Патрубок	В185-002.01.100	1	
4	В185-002.01.120.	Патрубок	В185-002.01.100.	1	
5	-01	Патрубок	В185-002.01.100	1	
6	-02	Патрубок	В185-002.01.100.	1	
7	В185-002.01.130	Патрубок	В185-002.01.100	1	
8	-01	Патрубок	В185-002.01.100.	1	
9	В185-002.01.140.	Люк	В185-002.01.100	1	
10	В185-002.01.200.	Крышка	В185-002.01.000.	1	
11	В185-002.01.300.	Лестница	В185-002.01.000.	1	
12					
13					
14					
15					
16					
17					
18					
19					
20					
21					
22					
23					
24					
25					
26					
27					

Изм. №, дата, Подп., инициалы, Кол. листов в сборе, Дата, Подп., инициалы

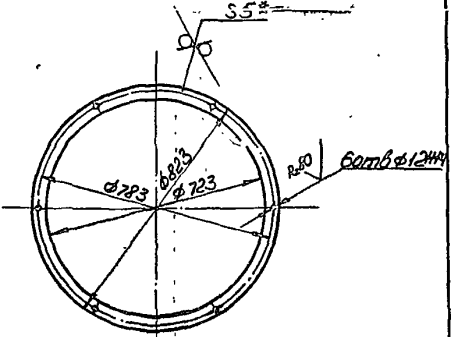
В185-002.01.000. ВС.

Изм. №	Дата	Подп.	Инициалы	Кол. листов в сборе
1				10

Бак-газоотделитель V=1,6 м³

Лист 10 из 10
Госстрой СССР
Казанский филиал
Интеграпроект
Формат А4

В185-002.01.001



- * Размер для справок.
- Предельные отклонения размеров ± 0.14 по ГОСТ 25347-82.
- Шероховатость кромок реза $Rz 160$.

В185-002.01.001

Изм. №	Дата	Подп.	Инициалы	Кол. листов в сборе
1				1

Прокладка

Лист 09 из 10

Пластина 1 лист ТНКС-С-5-450-450-1, 2, ГОСТ 1838-77.

Лист 09 из 10
Госстрой СССР
Казанский филиал
Интеграпроект
Формат А4

№ строки	Обозначение	Наименование	Кол. в сборе	Прим.
		Документация		
А2	В185-002.01.000.СБ.	Сборочный чертеж		
А3	В185-002.01.000. ВС.	Ведомость спецификаций		
А3	В185-002.01.000. ВП.	Ведомость комплектующих		
		Сборочные единицы		
ВУ	1 В185-002.01.100.	Корпус	1	3573
ВУ	2 В185-002.01.200.	Крышка	1	177
ВУ	3 В185-002.01.300.	Лестница	1	256
		Детали		
ВУ	4 В185-002.01.001.	Прокладка	1	09
ВУ	5 В185-002.01.002.	Прокладка		
ВУ	6 В185-002.01.003.	Прокладка 20-25-300 ГОСТ 1838-77	1	002
		Структурные изделия		
7		Бак МКО 252. ГОСТ 1794-70	6	0023
8		Гайка М10.5 ГОСТ 5915-70	6	0014
9		Шайба 10.01. ГОСТ 1137-76	6	0004
10		Защитное устройство универсальное для краевых типов цанговых 1811х ГОСТ 2552-64	1	245

В185-002.01.000

Изм. №	Дата	Подп.	Инициалы	Кол. листов в сборе
1				10

Бак-газоотделитель V=1,6 м³

Лист 10 из 10
Госстрой СССР
Казанский филиал
Интеграпроект
Формат А4

Типовой проект 903-1-93587, часть 63

Копия серия: РД

№ строки	Наименование	Код ОКП	Обозначение документа на поставку	Поставщик	Куда входит (обозначение)	Количество		Примечание
						на изв.конт.на дел.эксп.резу	всего	
1	Фланец							
2	1-50-10 Ст. 25		ГОСТ 12821-80		В185-002.01.120	1	1	
3	Фланец							
4	1-80-10 Ст. 25		ГОСТ 12821-80		В185-002.01.120	1	1	
5					В185-002.01.130	1	1	
6	Фланец						2	
7	1-40-16 Ст. 25		ГОСТ 12821-80		В185-002.01.130	1	1	
8								
9								
10								
11								
12								
13								
14								
15								
16								
17								
18								
19								
20								
21								
22								
23								
24								
25								

В185-002.01.000 ВП. 2

Тепловой проект 808-1-285-87, для котла 4500-10

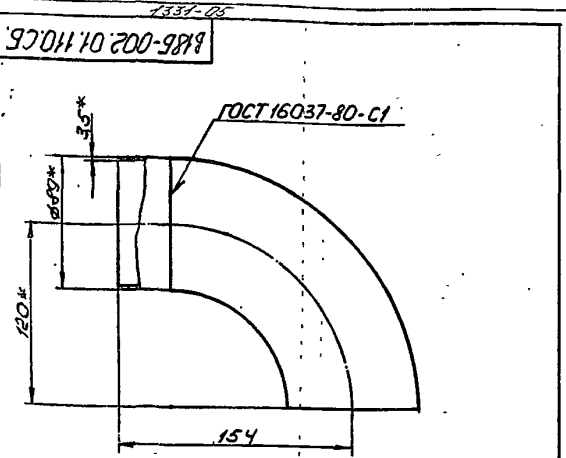
№ строки	Наименование	Код ОКП	Обозначение документа на поставку	Поставщик	Куда входит (обозначение)	Количество		Примечание
						на изв.конт.на ре. дел.эксп.резу	всего	
1	Болт М10х20.58		ГОСТ 7798-70		В185-002.01.000	6	6	
2	Гайка М10.5"		ГОСТ 5915-70		В185-002.01.000	6	6	
3	Шайба 10.01		ГОСТ 11371-78		В185-002.01.000	6	6	
4								
5	Запорное устройство							
6	стба указателя							
7	шарнир канового			Киевский завод				
8	типа цапковое							
9	1261БК	37 1261 2005	ГОСТ 9652-68	Промарматура	В185-002.01.000	1	1	
10								
11	Муфта							
12	короткая 20		ГОСТ 8966-75		В185-002.01.100	2	2	
13								
14	Отвод 90°							
15	89х3,5		ГОСТ 17375-83		В185-002.01.110	1	1	
16					В185-002.01.130	1	1	
17							2	
18	Отвод 90°							
19	45х2,5		ГОСТ 17375-83		В185-002.01.130	1	1	
20								
21	Фланец							
22	1-40-10 Ст. 25		ГОСТ 12821-80		В185-002.01.120	1	1	
23								

В185-002.01.000 ВП

Исполн.	Л.В.И.И.	Л.В.И.И.	Дата	В185-002.01.000 ВП	Лит. Лист	Масштаб
Провер.	Б.В.И.И.	Б.В.И.И.		Бак-газотвель-мель V=16 м ³	Госпроект	Объект
Инж.пр.	Р.В.И.И.	Р.В.И.И.		Ведомость покупных изделий	Казакский	САНТЕХПРОЕКТ
И.И.И.	И.И.И.	И.И.И.				
И.И.И.	И.И.И.	И.И.И.				

Формат А3

Копия верная АМТ



- 1 * Размер для справок.
2. Предельные отклонения размеров $\pm 0,14$ по ГОСТ 25347-82.
- 3 Шероховатость кромок реза R_z160.
- 4 Электрод 342 ГОСТ 9467-75.

В 185-002.01.110.СБ.

Патрубок

Лит.	Масштаб
19	1:2
Лист 1	
Листов 1	

Госстрой СССР
Козаковский
Судтехпроект
Формат А4

Тиловой проект 203-1-230-87, 4-с, 1:2, 3-

Форм. Зона	Лист	Обозначение	Наименование	Кол.	Прим.
А4	16	В185-002.01.109-09	Кронштейн	1	1,8
А4	17	В185-002.01.110-10	Штуцер	2	0,2
Б4	18	В185-002.01.111-11	Стенка	1	44,9
		В ГОСТ 19903-74 Лист 3 ГОСТ 14637-79			
		1191 x 1200			
Б4	19	В185-002.01.112-12	Стенка	1	46,3
		В ГОСТ 19903-74 Лист 3 ГОСТ 14637-79			
		1191 x 1292			
		Стандартные изделия			
	20	Муфта короткая			
		20, ГОСТ 4966-75		2	0,075

В 185-002.01.100.

Корпус

Лит.	Масштаб
Лист 2	
Листов 2	

Госстрой СССР
Козаковский
Судтехпроект
Формат А4

Форм. Зона	Лист	Обозначение	Наименование	Кол.	Прим.
			Документация		
А4		В185-002.01.110.СБ.	Сборочный чертёж		
			Детали		
Б4	1	В185-002.01.111.	Патрубок		
		Труба 89x3,5 ГОСТ 10692			
		В ГОСТ 16037-80			
		l=34		1	0,3
			Стандартные изделия		
	2		Отвод 90° 89x3,5		
			ГОСТ 17375-83	1	1,6

В185-002.01.110.

Патрубок

Литер	Лист	Листов
Лист 1		
Листов 1		

Госстрой СССР
Козаковский
Судтехпроект
Формат А4

Форм. Зона	Лист	Обозначение	Наименование	Кол.	Прим.
			Документация		
А4		В185-002.01.100.СБ.	Сборочный чертёж		
			Сборочные единицы		
А4	1	В185-002.01.110.	Патрубок	1	1,9
А4	2	В185-002.01.120	Патрубок	1	2,0
	3	-01	Патрубок	1	2,5
	4	-02	Патрубок	1	4,0
Б4	5	В185-002.01.130.	Патрубок	1	24
	6	-01	Патрубок	1	6,8
А4	7	В185-002.01.140.	Люк	1	26,2

В185-002.01.100.

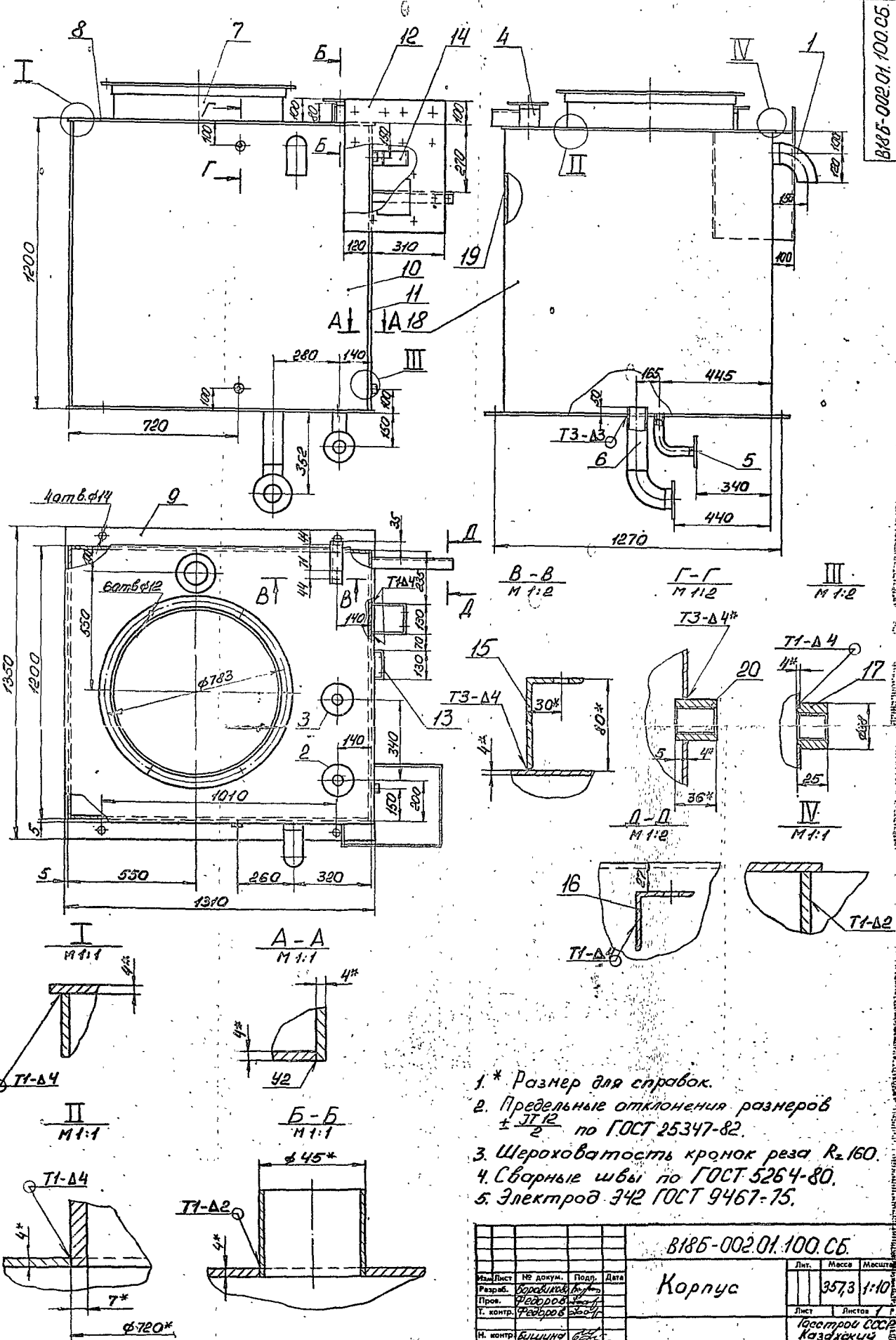
Корпус

Литер	Лист	Листов
Лист 1		
Листов 1		

Госстрой СССР
Козаковский
Судтехпроект
Формат А4

Корпус сварн. ст.

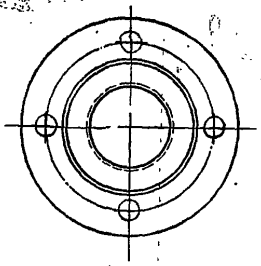
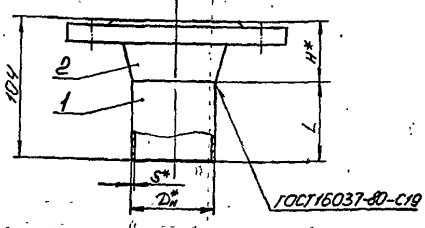
Типовой проект 509-1-235.87, вариант 3, часть 3



- * Размер для справок.
- Предельные отклонения размеров ± 0.12 по ГОСТ 25347-82.
- Шероховатость кромок реза $R_z 160$.
- Сварные швы по ГОСТ 5264-80.
- Электрод Э42 ГОСТ 9467-75.

В185-002.01.100.05			
Корпус			
Лист	№ докум.	Подп.	Дата
Разраб.	Федоров	Иванов	
Пров.	Федоров	Иванов	
Т. контр.	Федоров	Иванов	
Н. контр.	Билибин	Билибин	
Утв.	Федоров	Иванов	
Лист	Масса	Масштаб	
3573	1:10		
Листов 1			
Госстрой СССР			
Казначейство			
Санкт-Петербург			
Формат А2			

185-002.01.120.СБ



Обозначение	D _н	D _в	s*	L	H*	Масса
В185-002.01.120	40	45	2	59	45	2,0
-01	50	57	3	59	45	2,5
-02	80	89	3	54	50	4,0

- * Размер для справок.
- Предельные отклонения размеров $\pm 0,14$ по ГОСТ 25347-82.
- Шероховатость кромок реза R_a160.
- Электрод Э42 ГОСТ 9467-75.

В185-002.01.120.СБ

Патрубок

Лист	№ докум.	Подп.	Дата	Лист	Масса	Масштаб
1	185-002.01.120.СБ	Рябов	1987	1	2,0	1:1

Копия серии: 185

Типовой проект 803-1-235.3, ок. 43, 44, 45

Форм. Знач. Вид	Обозначение	Наименование	Кол. во	Прим.
		<u>Детали</u>		
БВ	1 В185-002.01.121-01	Патрубок Труба 5х2 ГОСТ 10704-75 в ст. 3 ГОСТ 10705-80 L=59	1	0,21
		<u>Стандартные изделия</u>		
2		Фланец 1-50-10 ст.25 ГОСТ 12821-80.	1	2,26
		В185-002.01.120-02		
		<u>Детали</u>		
БВ	1 В185-002.01.121-02	Патрубок Труба 5х2 ГОСТ 10704-75 в ст. 3 ГОСТ 10705-80 L=54	1	0,34
		<u>Стандартные изделия</u>		
2		Фланец 1-80-10 ст.25 ГОСТ 12821-80	1	3,67

В185-002.01.120.

Формат А4

Форм. Знач. Вид	Обозначение	Наименование	Кол. во	Прим.
		<u>Документация</u>		
БВ	1 В185-002.01.120.СБ	Сборочный чертеж		
		<u>Переменные данные для исполнения</u>		
		В185-002.01.120		
		<u>Детали</u>		
БВ	1 В185-002.01.121.	Патрубок Труба 5х2 ГОСТ 10704-75 в ст. 3 ГОСТ 10705-80 L=59	1	0,13
		<u>Стандартные изделия</u>		
2		Фланец 1-40-10 ст.25 ГОСТ 12821-80.	1	1,83
		В185-002.01.120-01		

В185-002.01.120

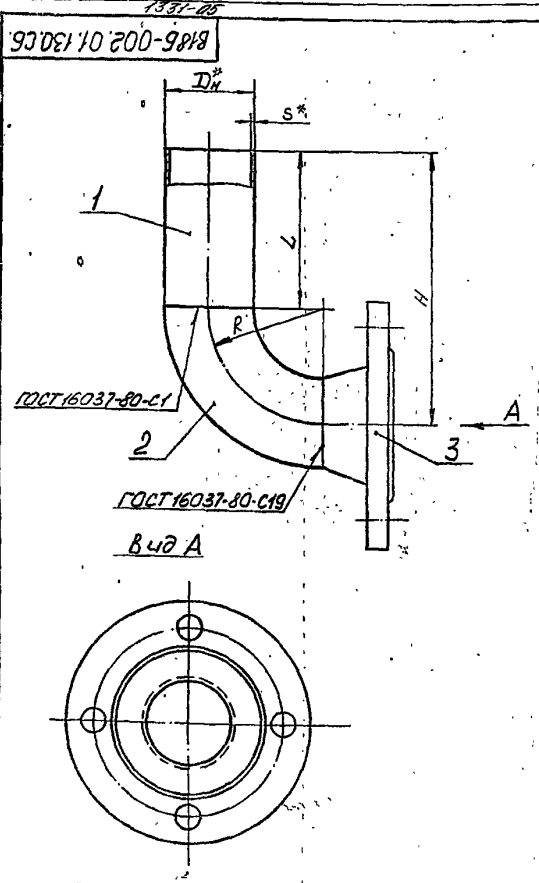
Патрубок

Лист	№ докум.	Подп.	Дата	Лист	Масса	Масштаб
1	185-002.01.120.СБ	Рябов	1987	1	2,0	1:1

Исполнитель: Рябов
Проверено: Рябов
Утверждено: Рябов
Инженер: Рябов
Мастер: Рябов
Формат А4

Комп. чертеж: 2/2

167



Обозначение	D _н	D _н *	s*	H	R*	L	Масса
В185-002.01.130	40	45	2	155	60	95	2,4
-01	30	39	3	357	120	237	6,8

- * Размер для справок.
- Предельные отклонения размеров ± $\frac{IT14}{2}$ по ГОСТ 25347-82.
- Шероховатость кромок реза R_z 160.
- Электрод Э42 ГОСТ 9467-75.

Изм. № подл. Подп. и дата. Взам. инв. № докум. № дубл. Подп. и дата.

В185-002.01.130.СБ				Лист		
Изм.	Лист	№ докум.	Подп.	Дата	Лист	Масса
Разработ.	Бордовиков	Бордовиков	Бордовиков		1	0,3
Провер.	Редоров	Редоров	Редоров		1	0,3
Т. контро.	Редоров	Редоров	Редоров		1	0,3
Н. контро.	Билибина	Билибина	Билибина		1	0,3
Утв.	Редоров	Редоров	Редоров		1	0,3

Патрубок

Госстрой СССР
Казахский
САНТЕХПРОЕКТ
Формат А4

Типовой проект 923-1-935.87 с/в 01.01.83. 405.06.3

Взам. инв. № докум.	№ дубл.	Подп.	Дата	Обозначение	Наименование	Кол. во	Прим.
					В185-002.01.130-01		
					Детали		
БВ	1			В185-002.01.131-01	Патрубок		
					Труба 89*3 ГОСТ 10704-76 Вотз ГОСТ 10705-80		
					l=237	1	
					Стандартные изделия		
	2				Отвод 90° 89*3,5 ГОСТ 17375-83	1	1,6
	3				Фланец 1-80-100т2 ГОСТ 12821-80	1	3,67

Взам. инв. № докум.	№ дубл.	Подп.	Дата	Обозначение	Наименование	Кол. во	Прим.
					Документация		
БВ	1			В185-002.01.130.СБ	Оборочный чертеж		
					Переменные данные для исполнения		
					В185-002.01.130		
					Детали		
БВ	1			В185-002.01.131	Патрубок		
					Труба 45*2 ГОСТ 10704-76 Вотз ГОСТ 10705-80		
					l=95	1	
					Стандартные изделия		
	2				Отвод 90° 45*2,5 ГОСТ 17375-83	1	0,3
	3				Фланец 1-40-100т2 ГОСТ 12821-80	1	1,85

Изм. № подл. Подп. и дата. Взам. инв. № докум. № дубл. Подп. и дата.

В185-002.01.130. 2

Формат А4

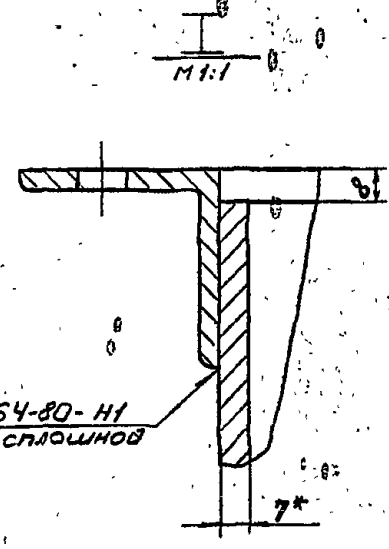
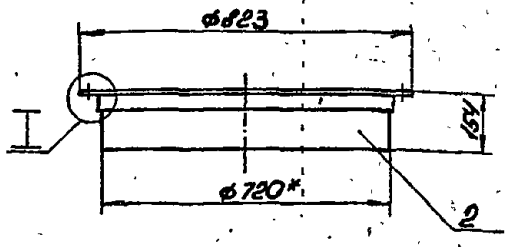
В185-002.01.130				Лист		
Изм.	Лист	№ докум.	Подп.	Дата	Лист	Масса
Разработ.	Бордовиков	Бордовиков	Бордовиков		1	0,3
Провер.	Редоров	Редоров	Редоров		1	0,3
Т. контро.	Редоров	Редоров	Редоров		1	0,3
Н. контро.	Билибина	Билибина	Билибина		1	0,3
Утв.	Редоров	Редоров	Редоров		1	0,3

Патрубок

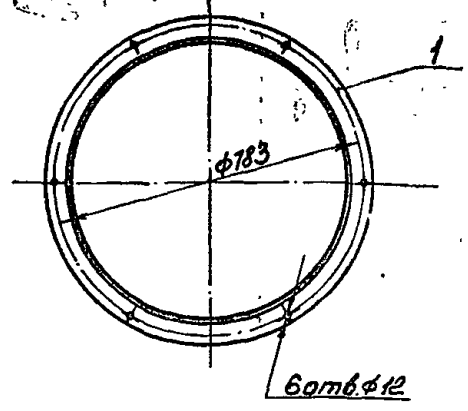
Госстрой СССР
Казахский
САНТЕХПРОЕКТ
Формат А4

Конус беречь: Руби

1331-05
В185-002.01.140.СБ



ГОСТ 5264-80-Н1
шов сплошной



1. *Размер для справок.
2. Предельные отклонения размеров $\pm 0,14$ по ГОСТ 25347-82.
3. Шероховатость кромок реза $Rz160$
4. Электрод Э42 ГОСТ 9467-75.

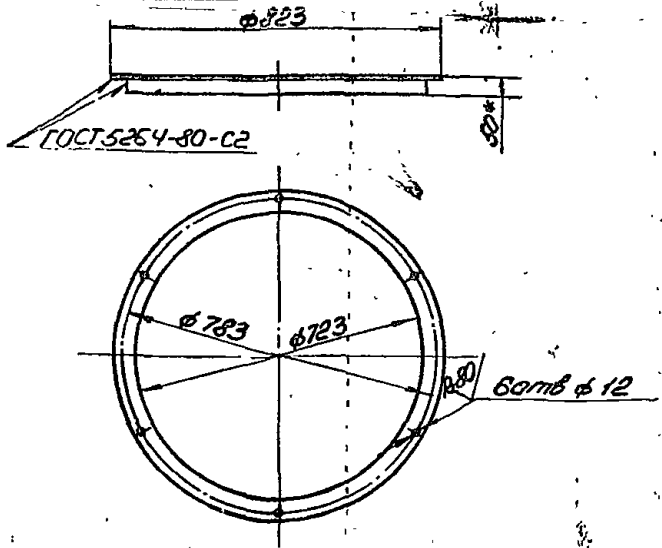
В185-002.01.140.СБ

Изм.	Лист	№ докум.	Подп.	Дата	Лит.	Масса	Масштаб
					ЛЮК	26,8	1:10
Разрб.		Боробитов	В.И.				
Проо.		Редоров	В.И.				
Т. контр.		Редоров	В.И.				
Н. контр.		Биличина	В.И.				
Утв.		Редоров	В.И.				

Листов 1
Госстрой СССР
Казахский
Синтехпроект
Формат А3

Литової проект 503-1-235.87, амьот 3, часть 3

141 10 200-9819
В185-002.01.141



1. Развернутая длина детали 2278 мм.
2. Отверстия φ12 выполнить после сварки.
3. Размер для справок.
4. Предельные отклонения размеров $\pm 0,14$ по ГОСТ 25347-82.
5. Шероховатость кромок реза $Rz160$
6. Электрод Э42 ГОСТ 9467-75

В185-002.01.141

Изм.	Лист	№ докум.	Подп.	Дата	Лит.	Масса	Масштаб
					Фланец	8,6	1:10
Разрб.		Боробитов	В.И.				
Проо.		Редоров	В.И.				
Т. контр.		Редоров	В.И.				
Н. контр.		Биличина	В.И.				
Утв.		Редоров	В.И.				

Листов 1
Госстрой СССР
Казахский
Синтехпроект
Формат А4

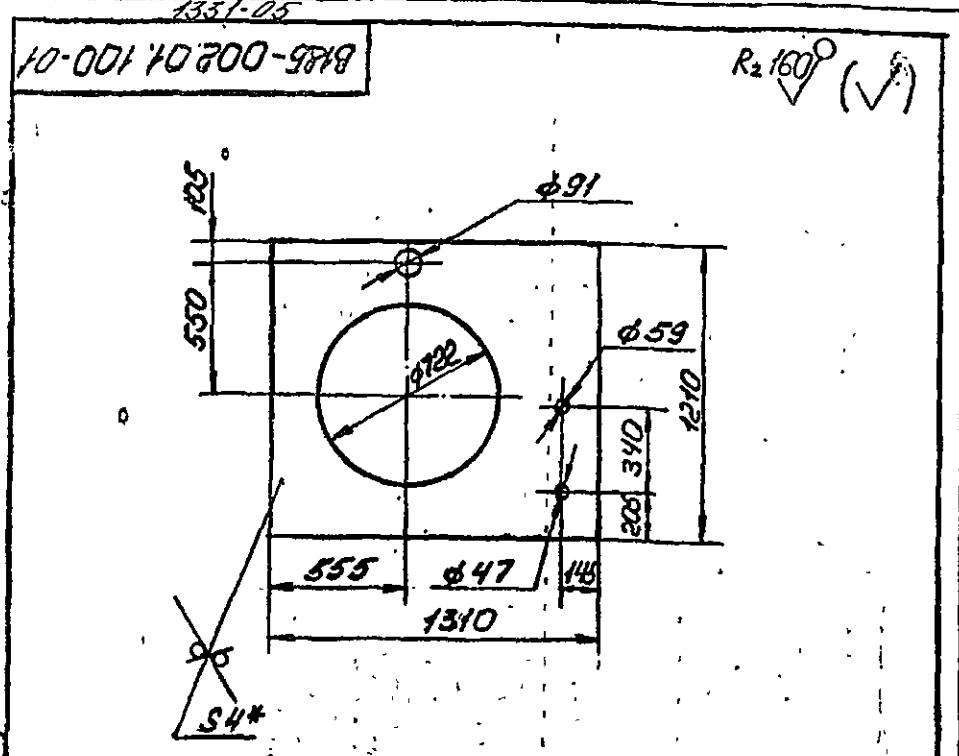
Форм. зона	№3	Обозначение	Наименование	Код	Прим.
			Документация		
А3		В185-002.01.140.СБ.	Сборочный чертеж		
			Детали		
А4	1	В185-002.01.141.	Фланец	1	8,6
Б4	2	В185-002.01.142.	Патрубок		
			Труба от 300 до 1000-80 ГОСТ 10691-76	1	18,0
			$R=145$		

В185-002.01.140.

Изм.	Лист	№ докум.	Подп.	Дата	Лит.	Масса	Масштаб
					ЛЮК		
Разрб.		Боробитов	В.И.				
Проо.		Редоров	В.И.				
Т. контр.		Редоров	В.И.				
Н. контр.		Биличина	В.И.				
Утв.		Редоров	В.И.				

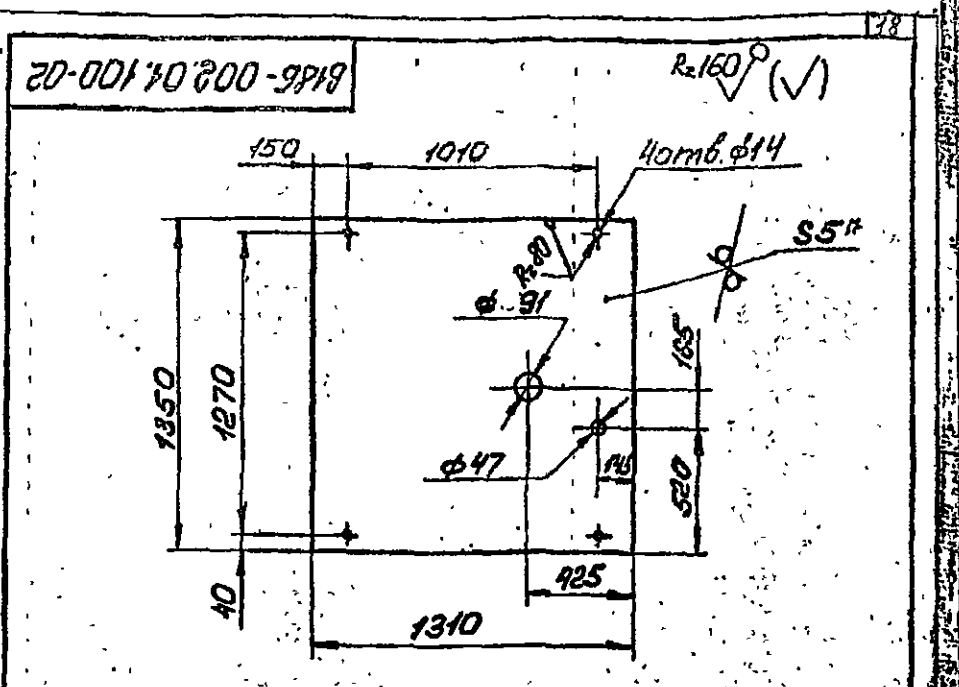
Листов 1
Госстрой СССР
Казахский
Синтехпроект
Формат А4

Качество поверхности



1. * Размер для справок.
 2. Предельные отклонения размеров $\pm \frac{0.14}{2}$ по ГОСТ 25347-82.

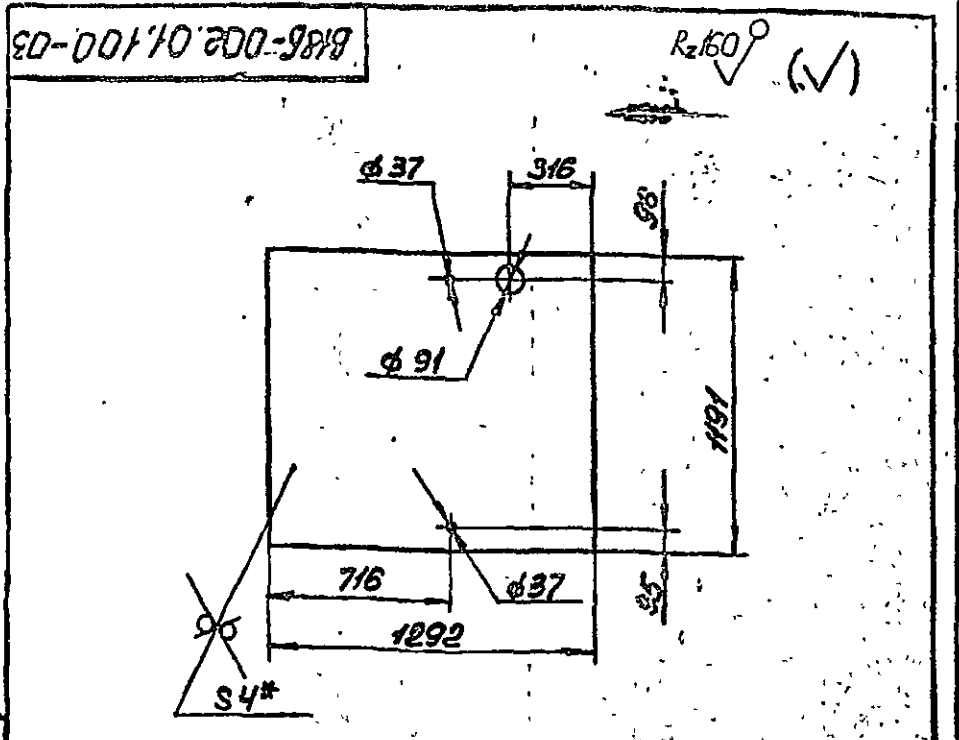
Изм.	Лист	№ докум.	Подп.	Дата	В185-002.01.100-01	Лит.	Масса	Масштаб
Разр.	Боробикова	Боробикова	Боробикова			Стенка	36,6	1:20
Проект.	Федоров	Федоров	Федоров		Лист	Листов	7	
Н. контр.	Вишнина	Вишнина	Вишнина		Лист	Листов	7	
Утв.	Федоров	Федоров	Федоров		Лист 5 ГОСТ 19903-74 Ст. 3 ГОСТ 14637-79 Госстрой СССР Казахский Сантехпроект Формат А4			



1. * Размер для справок.
 2. Предельные отклонения размеров $\pm \frac{0.14}{2}$ по ГОСТ 25347-82.

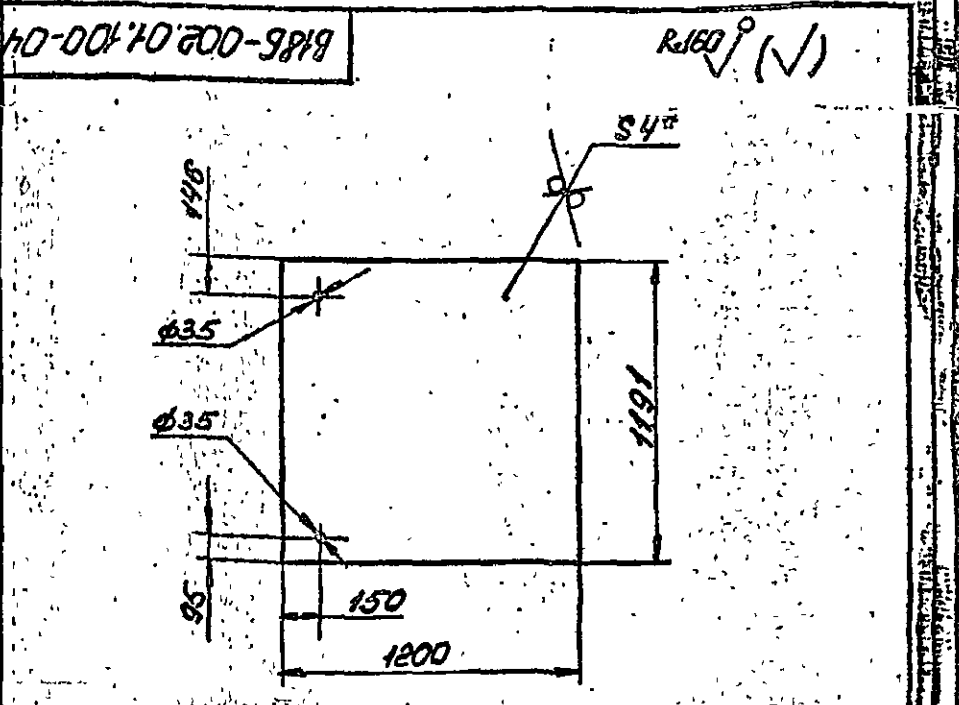
Изм.	Лист	№ докум.	Подп.	Дата	В185-002.01.100-02	Лит.	Масса	Масштаб
Разр.	Боробикова	Боробикова	Боробикова			Стенка	69,1	1:20
Проект.	Федоров	Федоров	Федоров		Лист	Листов	7	
Н. контр.	Вишнина	Вишнина	Вишнина		Лист	Листов	7	
Утв.	Федоров	Федоров	Федоров		Лист 5 ГОСТ 19903-74 Ст. 3 ГОСТ 14637-79 Госстрой СССР Казахский Сантехпроект Формат А4			

Типовой проект 903-1-25,87
альбом 3, часть 3.



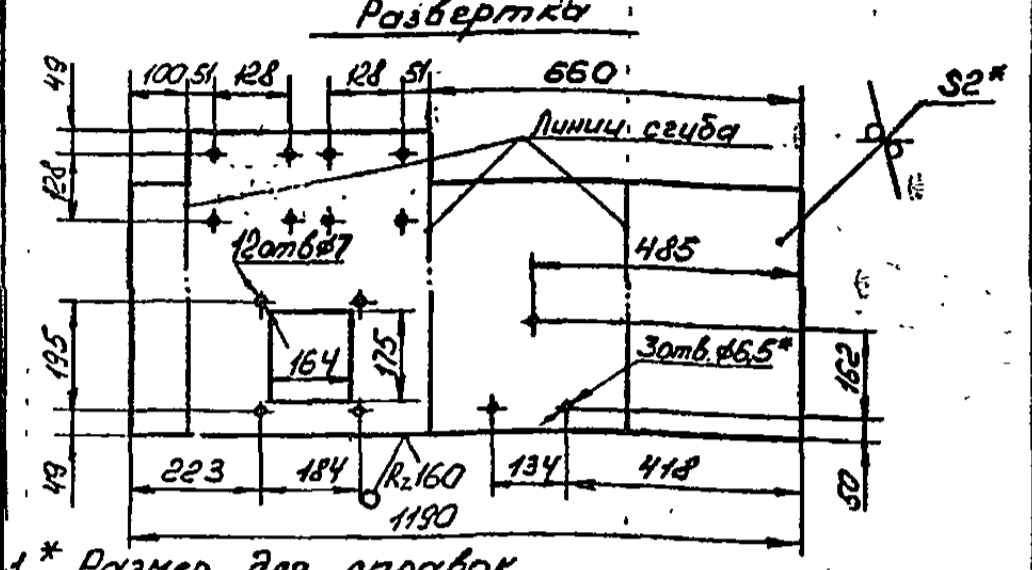
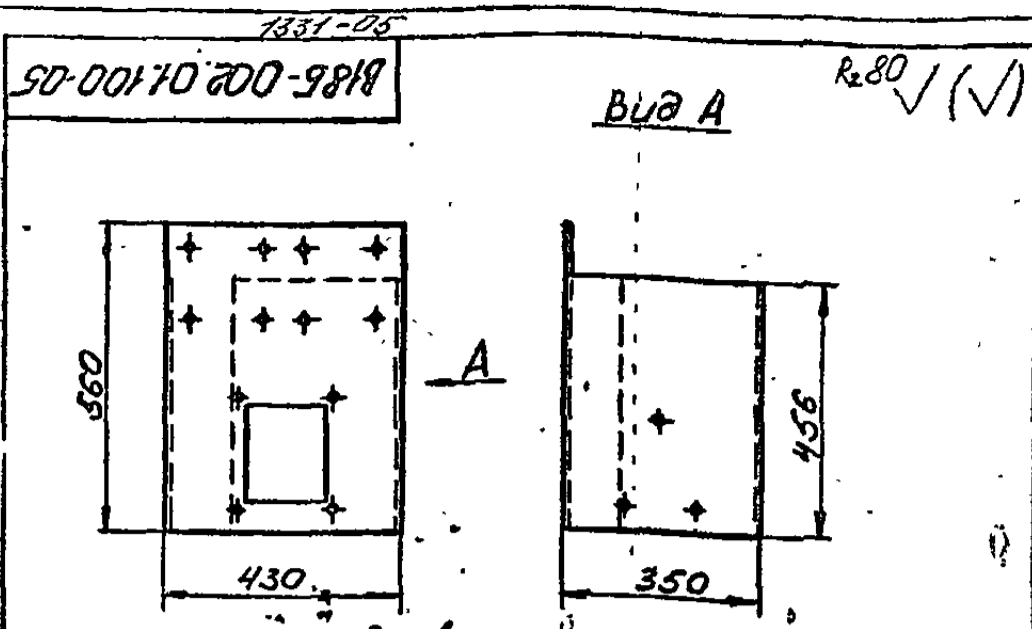
1. * Размер для справок.
 2. Предельные отклонения размеров $\pm \frac{0.14}{2}$ по ГОСТ 25347-82.

Изм.	Лист	№ докум.	Подп.	Дата	В185-002.01.100-03	Лит.	Масса	Масштаб
Разр.	Боробикова	Боробикова	Боробикова			Стенка	52,1	1:20
Проект.	Федоров	Федоров	Федоров		Лист	Листов	7	
Н. контр.	Вишнина	Вишнина	Вишнина		Лист	Листов	7	
Утв.	Федоров	Федоров	Федоров		Лист 5 ГОСТ 19903-74 Ст. 3 ГОСТ 14637-79 Госстрой СССР Казахский Сантехпроект Формат А4			



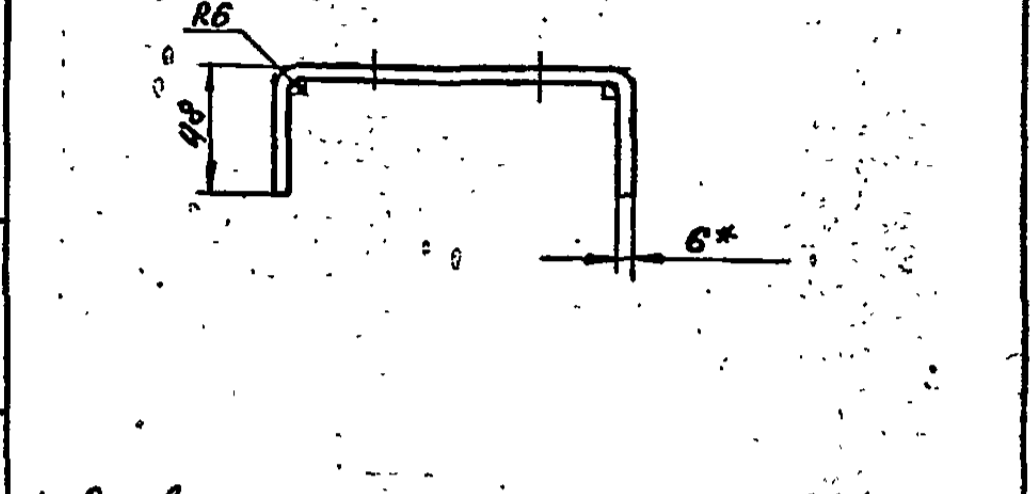
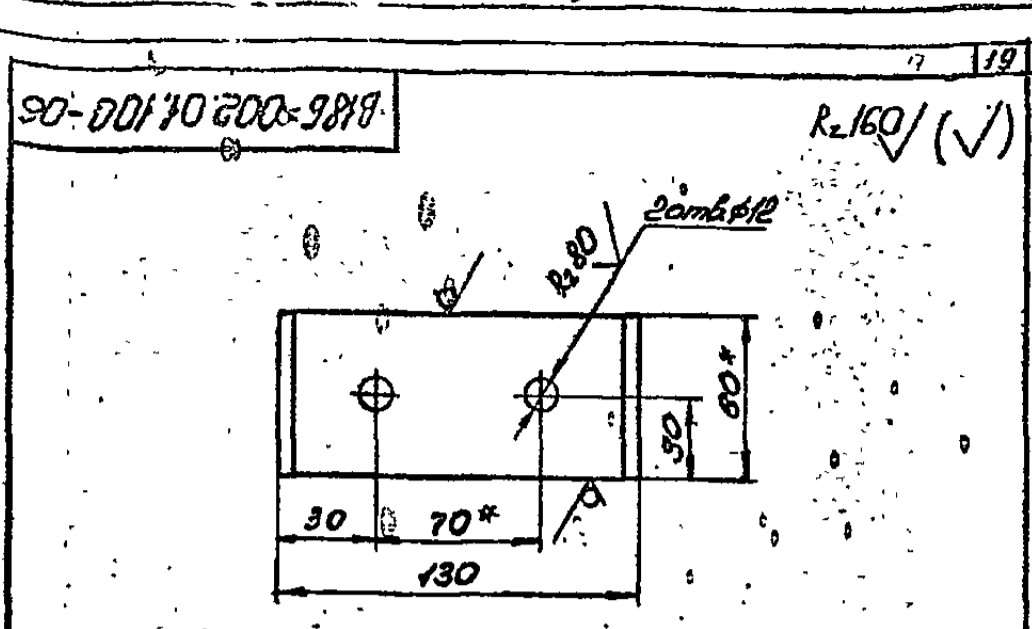
1. * Размер для справок.
 2. Предельные отклонения размеров $\pm \frac{0.14}{2}$ по ГОСТ 25347-82.

Изм.	Лист	№ докум.	Подп.	Дата	В185-002.01.100-04	Лит.	Масса	Масштаб
Разр.	Боробикова	Боробикова	Боробикова			Стенка	44,9	1:20
Проект.	Федоров	Федоров	Федоров		Лист	Листов	7	
Н. контр.	Вишнина	Вишнина	Вишнина		Лист	Листов	7	
Утв.	Федоров	Федоров	Федоров		Лист 5 ГОСТ 19903-74 Ст. 3 ГОСТ 14637-79 Госстрой СССР Казахский Сантехпроект Формат А4			



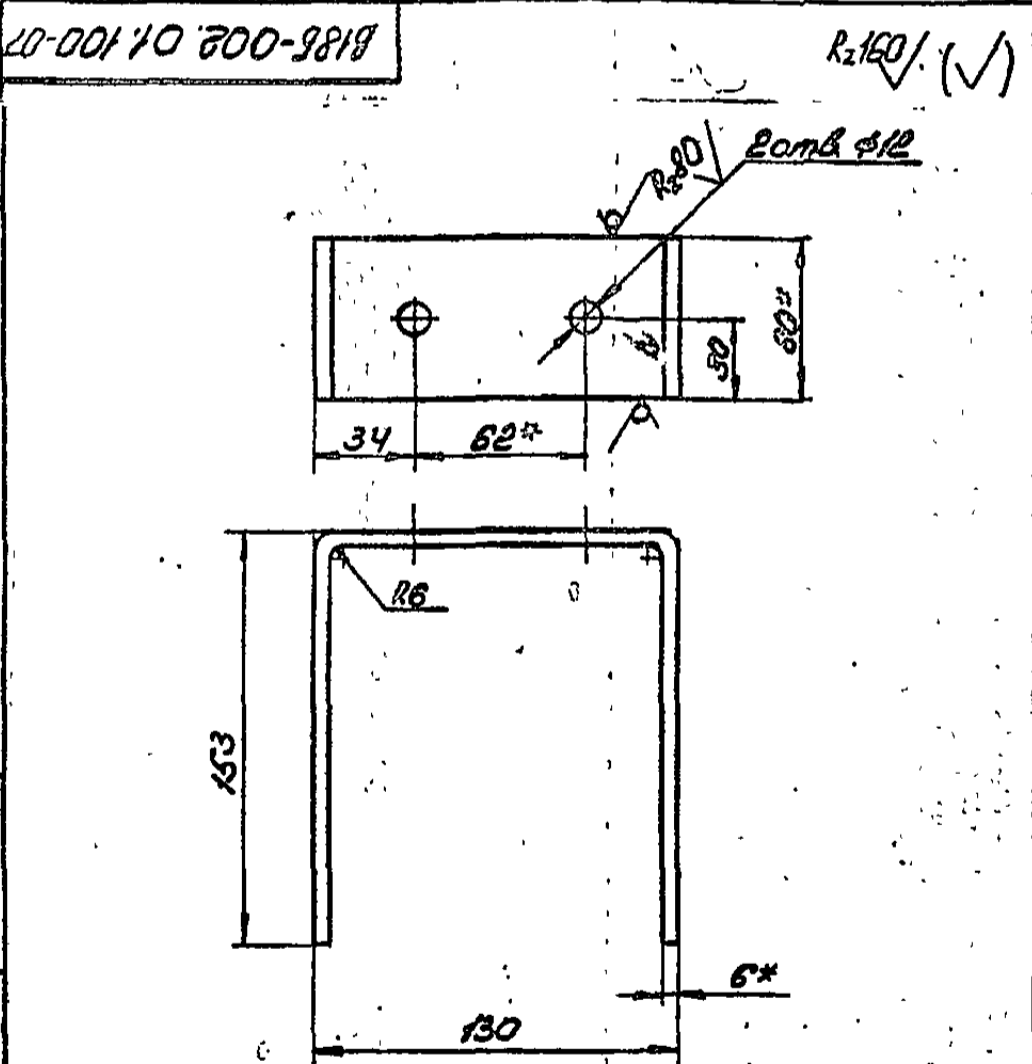
- * Размер для справок.
- Предельные отклонения размеров $\pm \frac{IT14}{2}$ по ГОСТ 25347-82.

В18Б-002.01.100-05				Лист	Масса	Масштаб
Щит					9,2	1:10
Изм.	Лист	№ докум.	Подп.	Дата		
Разр.	Боробикова	Б.А.				
Пров.	Федоров	Б.А.				
Т. контр.	Федоров	Б.А.				
Н. контр.	Вилимина	Б.А.				
Утв.	Федоров	Б.А.				
Лист 5 по ГОСТ 19003-74				Госстрой СССР		
Стр. 3 по ГОСТ 18523-70				Казахский		
				Сантехпроект		
				Формат А4		



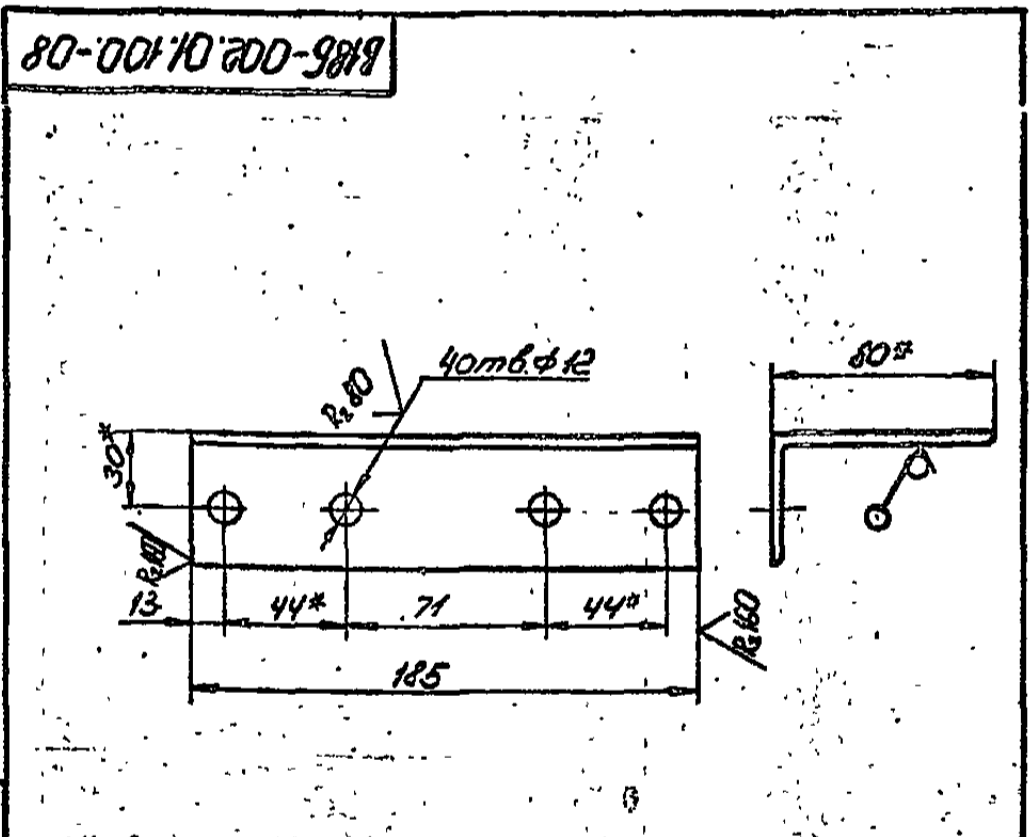
- Развернутая длина детали 214 мм.
- * Размер для справок.
- Предельные отклонения размеров $\pm \frac{IT14}{2}$ по ГОСТ 25347-82.

В18Б-002.01.100-06				Лист	Масса	Масштаб
Кронштейн					0,6	1:2
Изм.	Лист	№ докум.	Подп.	Дата		
Разр.	Боробикова	Б.А.				
Пров.	Федоров	Б.А.				
Т. контр.	Федоров	Б.А.				
Н. контр.	Вилимина	Б.А.				
Утв.	Федоров	Б.А.				
Лист 6 по ГОСТ 19003-74				Госстрой СССР		
Стр. 3 по ГОСТ 18523-70				Казахский		
				Сантехпроект		
				Формат А4		



- Развернутая длина детали 424 мм.
- * Размер для справок.
- Предельные отклонения размеров $\pm \frac{IT14}{2}$ по ГОСТ 25347-82.

В18Б-002.01.100-07				Лист	Масса	Масштаб
Кронштейн					1,2	1:2
Изм.	Лист	№ докум.	Подп.	Дата		
Разр.	Боробикова	Б.А.				
Пров.	Федоров	Б.А.				
Т. контр.	Федоров	Б.А.				
Н. контр.	Вилимина	Б.А.				
Утв.	Федоров	Б.А.				
Лист 8 по ГОСТ 19003-74				Госстрой СССР		
Стр. 3 по ГОСТ 18523-70				Казахский		
				Сантехпроект		
				Формат А4		



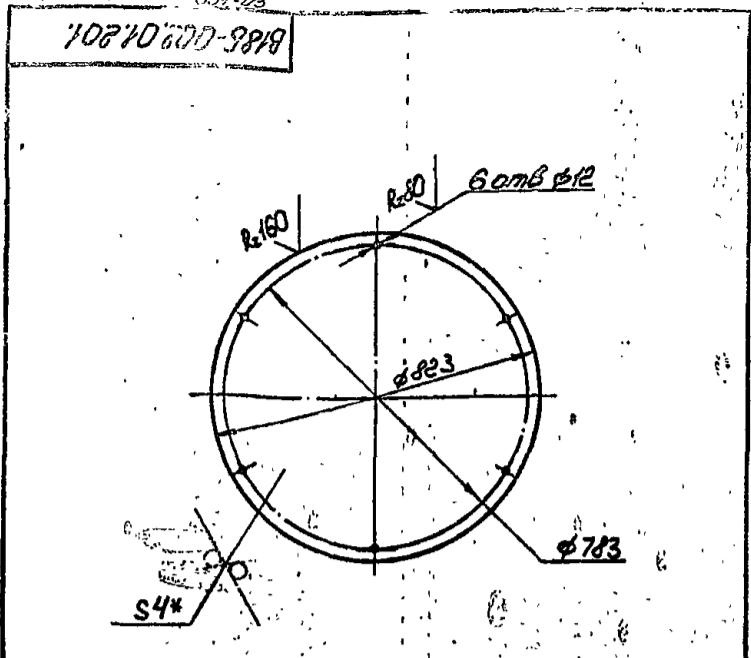
- * Размер для справок.
- Предельные отклонения размеров $\pm \frac{IT14}{2}$ по ГОСТ 25347-82.

В18Б-002.01.100-08				Лист	Масса	Масштаб
Кронштейн					0,9	1:2
Изм.	Лист	№ докум.	Подп.	Дата		
Разр.	Боробикова	Б.А.				
Пров.	Федоров	Б.А.				
Т. контр.	Федоров	Б.А.				
Н. контр.	Вилимина	Б.А.				
Утв.	Федоров	Б.А.				
Лист 8 по ГОСТ 19003-74				Госстрой СССР		
Стр. 3 по ГОСТ 18523-70				Казахский		
				Сантехпроект		
				Формат А4		

Копия берется отсюда

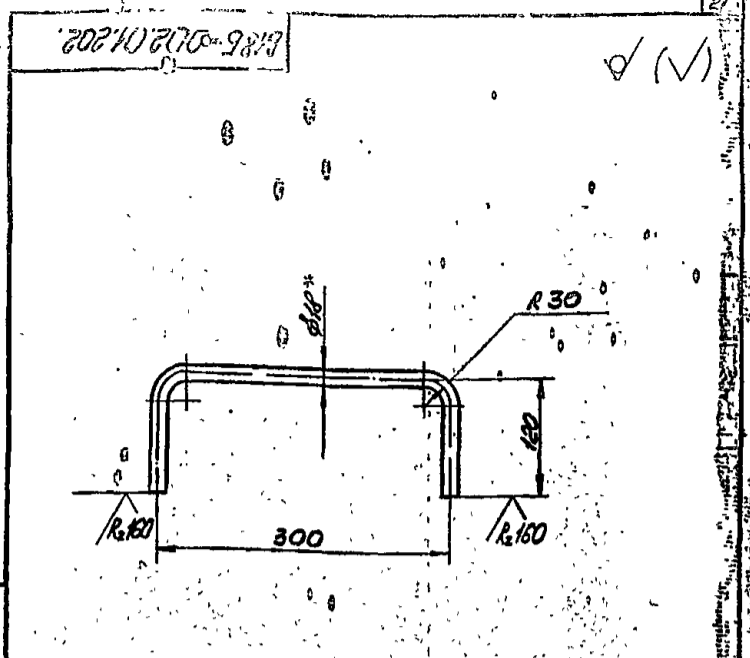
Типовой проект 903-1-235.87, 4 листа 3

Вопрос форма: ступица



- *Размер для справок.
- Предельные отклонения размеров $\pm \frac{0.14}{2}$ по ГОСТ 25347-82.

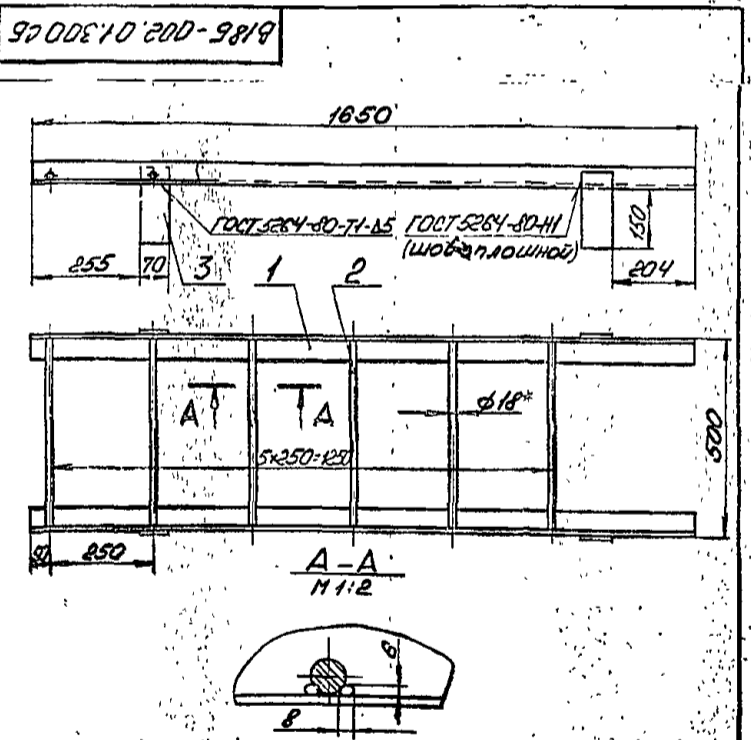
8185-002.01.201				Лит.	Масса	Масштаб
Изм.	Лист	№ докум.	Подп.	Дата		
Разраб.	Боробичев	Б.П.			16,7	1:10
Пров.	Редоров	А.В.				
Т. контр.	Редоров	А.В.				
Н. контр.	Биликина	В.В.				
Утв.	Редоров	А.В.				
Лист 1				Листов 1		
Лист 4				ГОСТ 19903-74		
				Ст. 3 ГОСТ 14637-79		
				Госстрой СССР		
				Казахский		
				Сантехпроект		
				Формат А4		



- Развернутая длина детали 514 мм.
- *Размер для справок.
- Предельные отклонения размеров $\pm \frac{0.14}{2}$ по ГОСТ 25347-82.

8185-002.01.202				Лит.	Масса	Масштаб
Изм.	Лист	№ докум.	Подп.	Дата		
Разраб.	Боробичев	Б.П.			1,0	1:10
Пров.	Редоров	А.В.				
Т. контр.	Редоров	А.В.				
Н. контр.	Биликина	В.В.				
Утв.	Редоров	А.В.				
Лист 1				Листов 1		
Лист 1				ГОСТ 2590-71		
				Ст. 3 ГОСТ 535-79		
				Госстрой СССР		
				Казахский		
				Сантехпроект		
				Формат А4		

Типовой проект 403-1-235.8.7, шаг 6.3



- Размер для справок.
- Предельные отклонения размеров $\pm \frac{0.14}{2}$ по ГОСТ 25347-82.
- Шероховатость кромок реза R_{z160} .
- Электрод 342 ГОСТ 9467-75.

8185-002.01.300.СБ.				Лит.	Масса	Масштаб
Изм.	Лист	№ докум.	Подп.	Дата		
Разраб.	Боробичев	Б.П.			25,0	1:10
Пров.	Редоров	А.В.				
Т. контр.	Редоров	А.В.				
Н. контр.	Биликина	В.В.				
Утв.	Редоров	А.В.				
Лист 1				Листов 1		
Лист 1				ГОСТ 2590-71		
				Ст. 3 ГОСТ 535-79		
				Госстрой СССР		
				Казахский		
				Сантехпроект		
				Формат А4		

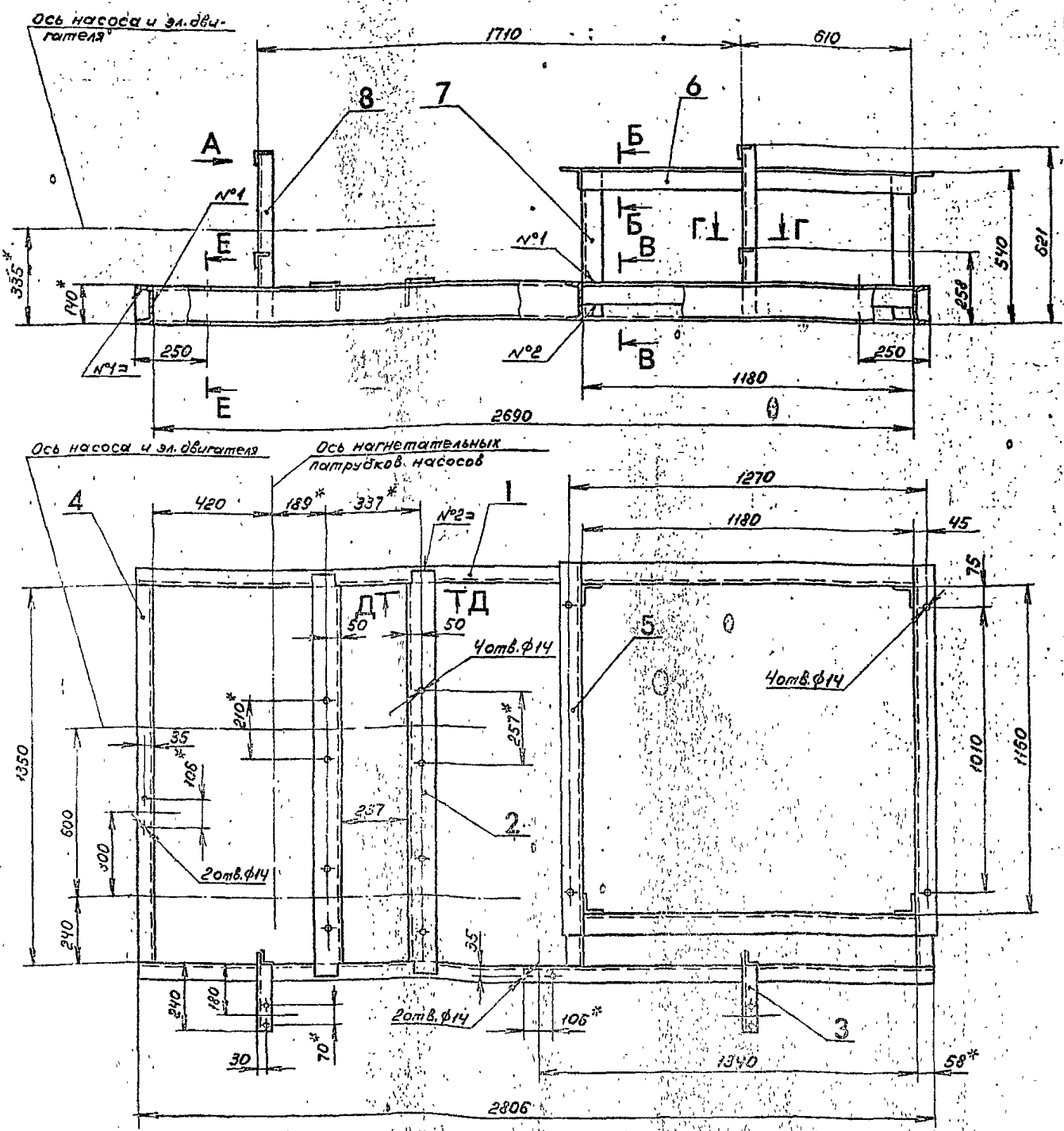
Ряд	Зона	Лист	Обозначение	Наименование	Кол-во	Прим.
				Документация		
А4			8185-002.01.300.СБ.	Сборочный чертеж.		
				Детали		
Б4	1	8185-002.01.301.	Ступица	Челнок 63-63-5 ГОСТ 885082 Ст. 3 ГОСТ 535-79		
				$R=1650$	2	7,9
Б4	2	8185-002.01.302.	Поперечина	Круж. В8 ГОСТ 2590-71 Ст. 3 ГОСТ 535-79		
				$R=490$	6	1,0
Б4	3	8185-002.01.303.	Накладка	Линка 6-70 ГОСТ 103-78 Ст. 3 ГОСТ 535-79		
				$R=200$	4	0,7
				8185-002.01.300		
				Лестница		
Изм.	Лист	№ докум.	Подп.	Дата		
Разраб.	Боробичев	Б.П.				
Пров.	Редоров	А.В.				
Т. контр.	Редоров	А.В.				
Н. контр.	Биликина	В.В.				
Утв.	Редоров	А.В.				
Лист 1				Листов 1		
Лист 1				ГОСТ 2590-71		
				Ст. 3 ГОСТ 535-79		
				Госстрой СССР		
				Казахский		
				Сантехпроект		
				Формат А4		

Комп. Чертеж. РД

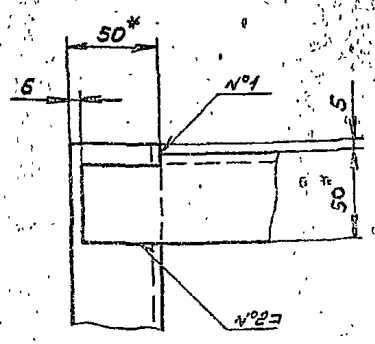
Типовой проект 508-1-235 в 3-х листах, лист 3

1331-25

ВИБ-002.02.000СБ



Вид А
М 1:2



1. Отверстия сверлить после сварочных работ.
2. * Размер для справок.
3. Предельные отклонения размеров $\pm \frac{УТН}{2}$ по ГОСТ 25347-82.
4. Шероховатость кромок реза R_a160.
5. Сварные швы по ГОСТ 5264-80 №1-Н1, №2-Н1 (шов сплошной). Катет шва: принимать равным наименьшей толщине свариваемых деталей.
6. Электрод ЭУС по ГОСТ 9467-75.

№ докум.	Подп.	Дата	Взам. инст.	№ докум.	Подп.	Дата

Изм.	Лист	№ докум.	Подп.	Дата

ВИБ-002.02.000СБ

РАМА

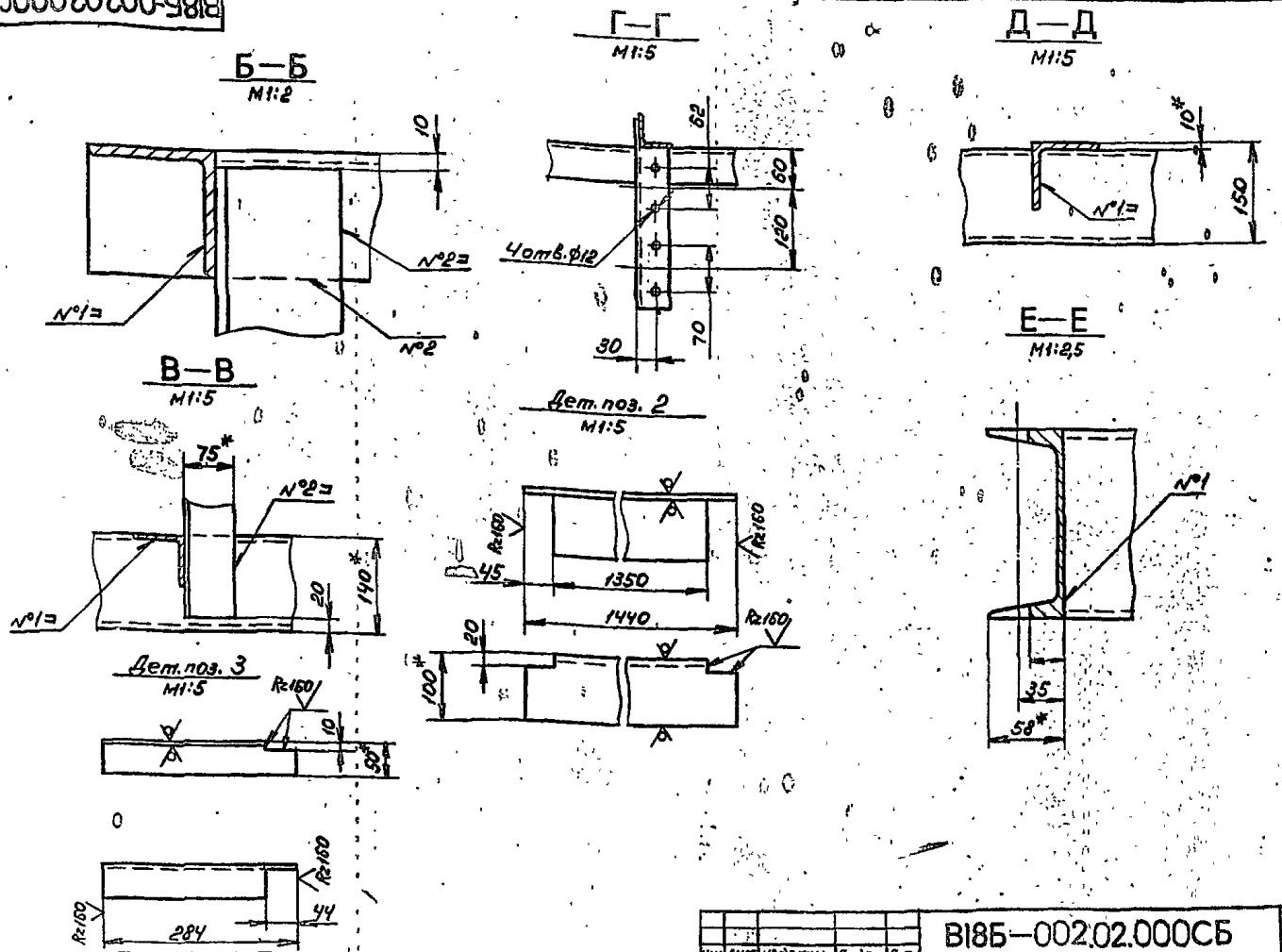
Лит.	Масш.	Масштаб
Лист 1	Листов 2	
Институт ССР Казахский		
Самтехпроект		
Формат А2		

1357-05
B185-002.02.000СБ

23

Копия серии: АУУ

Имя, № листа Подп. и дата Взам. инв. № Инв. № докум. Подп. и дата Формат А3



B185-002.02.000СБ Лист 2
Формат А3

Имя, № листа Подп. и дата Взам. инв. № Инв. № докум. Подп. и дата Формат А3

Формат	Зона	Поз.	Обозначение	Наименование	Кол.	Прим.
А3	1	3	B185-002.02.007	Уголок Уголок 75x75x5 ГОСТ 8509-78 Ст.3 ГОСТ 535-79 R=570	4	3,51
А3	8	8	B185-002.02.008	Уголок Уголок 50x50x5 ГОСТ 8509-78 Ст.3 ГОСТ 535-79 R=600	2	2,3

Имя, № листа Подп. и дата Взам. инв. № Инв. № докум. Подп. и дата Формат А4

B185-002.02.000 Лист 2
Формат А4

Имя, № листа Подп. и дата Взам. инв. № Инв. № докум. Подп. и дата Формат А3

Формат	Зона	Поз.	Обозначение	Наименование	Кол.	Прим.
А3				Документация		
А3			B185-002.02.000СБ	Сборочный чертеж		
А3				Детали		
А3	1	1	B185-002.02.001	Швеллер	2	34,5
А3	2	2	B185-002.02.002	Уголок Уголок 100x100x10 ГОСТ 8509-78 Ст.3 ГОСТ 535-79 R=1440	2	21
А3	3	3	B185-002.02.003	Кронштейн Уголок 50x50x5 ГОСТ 8509-78 Ст.3 ГОСТ 535-79 R=284	4	1
А3	4	4	B185-002.02.004	Швеллер Швеллер 14 ГОСТ 8240-78 Ст.3 ГОСТ 535-79 R=1350	3	16,6
А3	5	5	B185-002.02.005	Уголок Уголок 75x75x6 ГОСТ 8509-78 Ст.3 ГОСТ 535-79 R=1310	2	9,03
А3	6	6	B185-002.02.006	Уголок Уголок 75x75x6 ГОСТ 8509-78 Ст.3 ГОСТ 535-79 R=1180	3	2,13

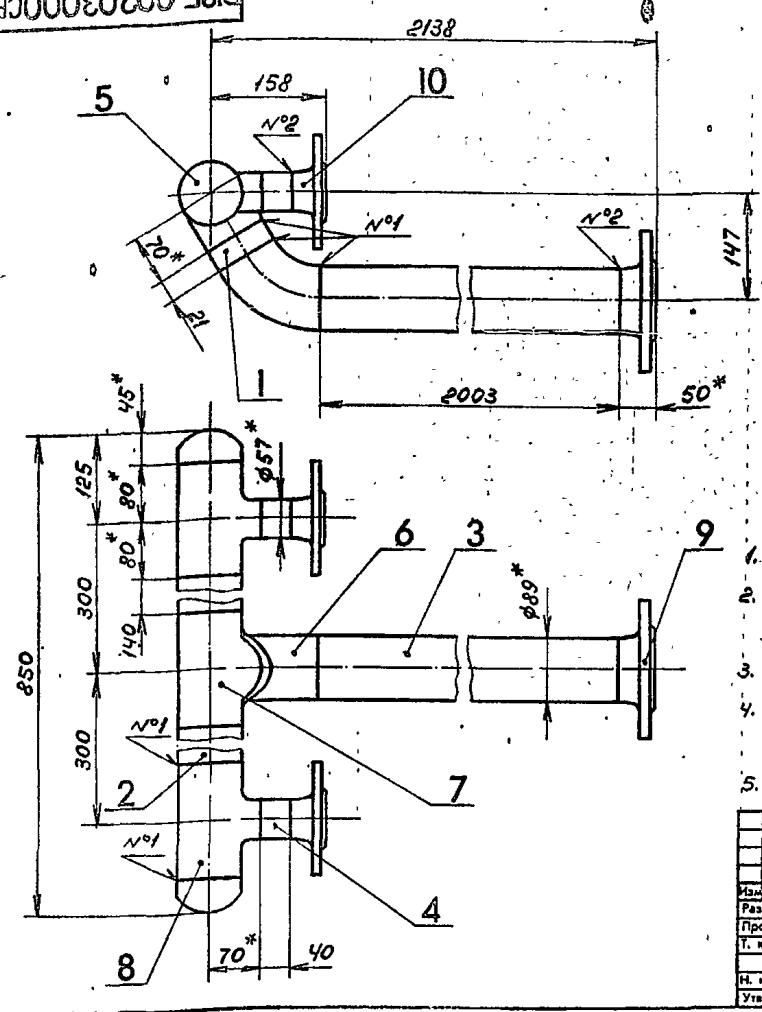
Имя, № листа Подп. и дата Взам. инв. № Инв. № докум. Подп. и дата Формат А4

B185-002.02.000 Лист 2
Формат А4

217

Копия чертежа: 8/85

1837-03
В185 002.03.000СБ



1. * Размер для справок.
2. Предельные отклонения размеров $\pm \frac{0,14}{2}$ по ГОСТ 25347-82.
3. Шероховатость кромок реза $Rz 160$.
4. Сварные швы по ГОСТ 16037-80.
N°1-С1; N°2-С19.
5. Электрод Э42 ГОСТ 9467-75.

Изм.	№ подл.	Подп.	и дата
Изм.	№ подл.	Подп.	и дата

В185-002.03.000СБ				Лист	Масса	Листов
Трубопровод				30	1,5	1
Изм. Лист	№ докум.	Подп.	Дата	Листов /		
Разраб.	Яблоков	АВР		Госстрой СССР		
Проект.	Федоров	СВР		Казахский		
Т. контр.	Федоров	СВР		Сантехпроект		
И. контр.	Бущина	СВР		формат А3		
Утв.	Федоров	СВР				

Технический проект 803-1-885-87, лист 3

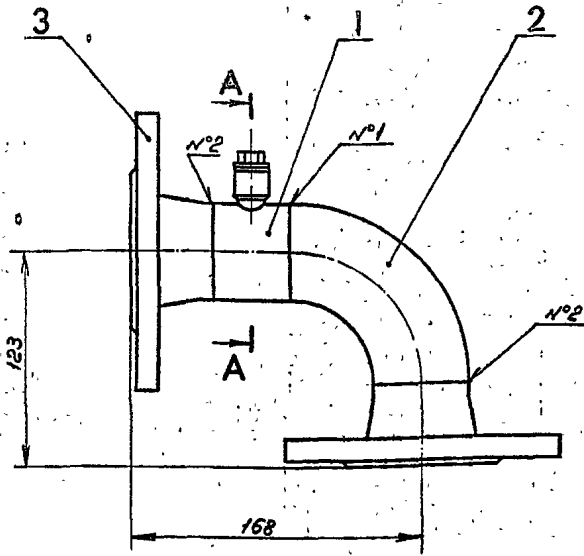
Формат	Зона	№ поз	Обозначение	Наименование	кол	Примеч.
		5		Заглушка 89х3,5 ГОСТ 17379-83	2	0,6
		6		Отвод 60° 89х3,5 ГОСТ 17375-83	1	0,9
		7		Тройник 89х3,5 ГОСТ 17376-83	1	2,6
		8		Тройник 89х3,5-57х3 ГОСТ 17376-83	2	1,9
		9		Фланец 1-80-10ст.25 ГОСТ 12821-80	1	3,67
		10		Фланец 1-50-16ст.25 ГОСТ 12821-80	2	2,28

Формат	Зона	№ поз	Обозначение	Наименование	кол	Примеч.
				Документация		
				В185-002.03.000СБ		Сборочный чертеж
						Листов
		Б4	1	В185-002.03.001		Труба 89х3 ГОСТ 10704-76 Труба 89х3 ГОСТ 10705-80 Rz 21
		Б4	2	В185-002.03.002		Труба 89х3 ГОСТ 10704-76 Труба 89х3 ГОСТ 10705-80 Rz 140
		Б4	3	В185-002.03.003		Труба 89х3 ГОСТ 10704-76 Труба 89х3 ГОСТ 10705-80 Rz 2003
		Б4	4	В185-002.03.004		Труба 57х3 ГОСТ 10704-76 Труба 57х3 ГОСТ 10705-80 Rz 40
				Стандартные изделия		

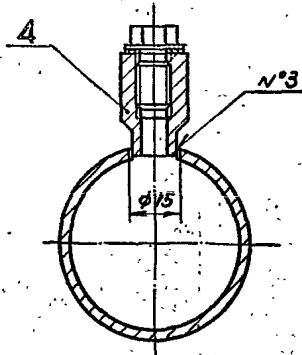
В185-002.03.000				Лист	2
Изм. Лист	№ докум.	Подп.	Дата	Листов /	
Разраб.	Яблоков	АВР		Госстрой СССР	
Проект.	Федоров	СВР		Казахский	
И. контр.	Бущина	СВР		Сантехпроект	
Утв.	Федоров	СВР		формат А4	

В185-002.03.000				Лист	1
Трубопровод				1	1,5
Изм. Лист	№ докум.	Подп.	Дата	Листов /	
Разраб.	Яблоков	АВР		Госстрой СССР	
Проект.	Федоров	СВР		Казахский	
И. контр.	Бущина	СВР		Сантехпроект	
Утв.	Федоров	СВР		формат А4	

B185-002.05.000CB

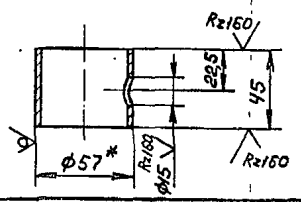


A-A
M:1



1. * Размер для справок.
2. Предельные отклонения размеров ± 0.14 по ГОСТ 25347-82.
3. Сварные швы по ГОСТ 16037-80 №1-С1; №2-С19; №3-У8.
4. Электрод Э42 ГОСТ 9467-75.

Дет. поз. 1



B185-002.05.000CB				Лист	Масса	Масштаб
Отвод				44	1:2	
Изм.	Лист	№ докум.	Подп.	Дата	Листов 1	
Разраб.	Ублakov				Госстрой СССР	
Проект.	Федоров				Казахский	
Т. контр.	Федоров				САНТЕХПРОЕКТ	
И. контр.	Бушина				формат А3	
Утв.	Федоров					

Конус берется по ГОСТ 185-74

Типовой проект 903-1-235.87, альбом 3, лист 3

Формат	Зона	№3	Обозначение	Наименование	Кол	Прим
				КС 185-74	1	1,1
				ВСН 185-74 - компл		
				МС СС СССР		

Формат	Зона	№3	Обозначение	Наименование	Кол	Прим
				Документация		
				Сборочный чертеж		
				Детали		
				Труба		
				Труба 57х3 ГОСТ 10704-76	1	0,18
				57х3 ГОСТ 10705-80		
				Стандартные изделия		
				Отвод 90° 57х3	1	0,5
				ГОСТ 17375-83		
				Фланец 1-50-16 ст. 25	2	2,28
				ГОСТ 12821-80		
				Прочие изделия		
				Установки бобышки		
				5-3к4-53-75	1	-
				ВСН 185-74 - компл		
				МС СС СССР		

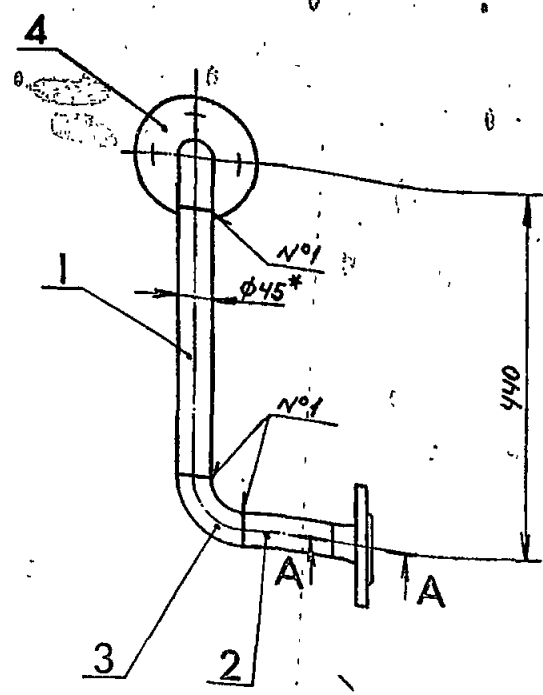
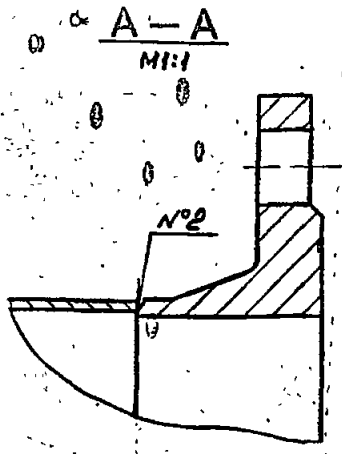
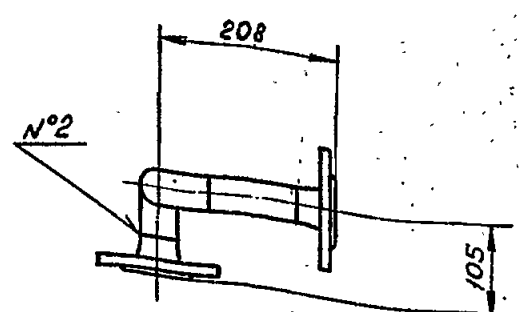
B185-002.04.000 Лист 3

B185-002.05.000				Лист	Листов	
Отвод				44	1:2	
Изм.	Лист	№ докум.	Подп.	Дата	Листов 1	
Разраб.	Ублakov				Госстрой СССР	
Проект.	Федоров				Казахский	
Т. контр.	Федоров				САНТЕХПРОЕКТ	
И. контр.	Бушина				формат А4	
Утв.	Федоров					

1331-05

B185-002.06.000СБ

Конус верха: 8/14



1. * Размер для справок.
2. Предельные отклонения размеров $\pm \frac{IT14}{2}$ по ГОСТ 25347-82.
3. Шероховатость кромок реза $Rz160$
4. Сварные швы по ГОСТ 16037-80 №1-С1; №2-С19.
5. Электрод Э42 ГОСТ 9467-75

Изм.	№	Подп.	и	Дата				
Взам.	инв.	№	Имя	№	дубл.	Подп.	и	Дата

B185-002.06.000СБ

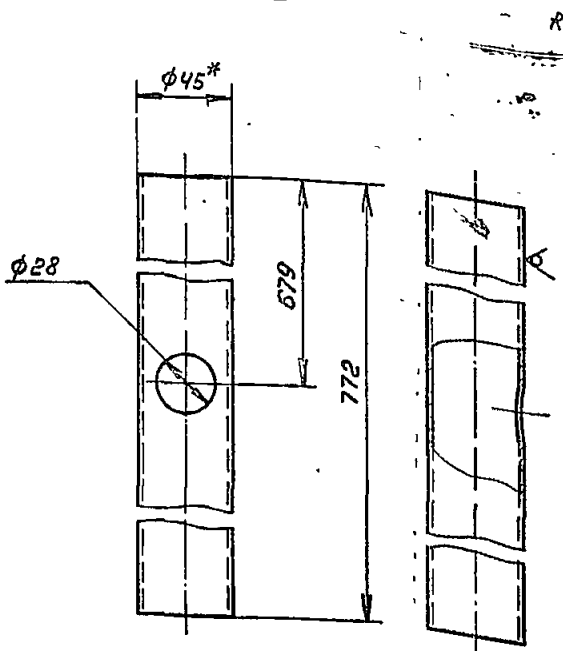
Трубопровод

Изм.	Лист	№	докум.	Подп.	Дата
Разраб.	Яблоков	М.И.			
Пров.	Федоров	В.В.			
Т. контр.	Федоров	В.В.			
И. контр.	Бушина	В.В.			
Утв.	Федоров	В.В.			

Лист	Масса	Масштаб
53	115	
Лист	Листов	
1	1	
Госстрой СССР Казахский САНТЕХПРОЕКТ Формат А3		

Типовой проект 903-1-23.5-87, часть 3

B185-002.08.002



1. * Размер для справок.
2. Предельные отклонения размер $\pm \frac{IT14}{2}$ по ГОСТ 25347-82.

B185-002.08.002

Труба

Лист	Масса	Масштаб
154	1:2	
Лист	Листов	
1	1	
Госстрой СССР Казахский САНТЕХПРОЕКТ Формат А4		

Труба 45x2 ГОСТ 10704-76
8-всп.3 ГОСТ 10705-80

Изм.	№	Подп.	и	Дата				
Взам.	инв.	№	Имя	№	дубл.	Подп.	и	Дата

Изм.	Лист	№ докум.	Подп.	Дата	Обозначение	Наименование	Кол	Прим.
						Документация		
ИЗ		B185-002.06.000СБ				Сборочный чертеж		
						Детали		
						Патрубок		
						Труба 45x2 ГОСТ 10704-76 8-всп.3 ГОСТ 10705-80		
БУ	1	B185-002.06.001				R=320	1	0,68
БУ	2	B185-002.06.002				R=103	1	0,22
						Стандартные		
						Изделия		
	3					Отвод 90° 45x2,5		
						ГОСТ 17375-83	2	0,3
	4					Фланец 1-40-10 Ст.25		
						ГОСТ 18821-80	2	1,83

B185-002.06.000

Трубопровод

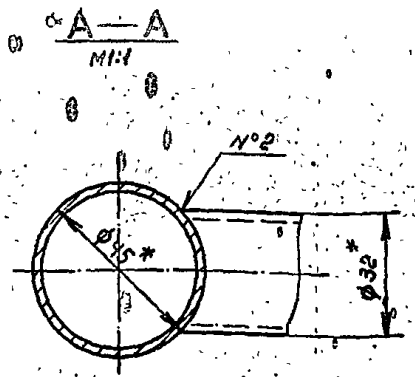
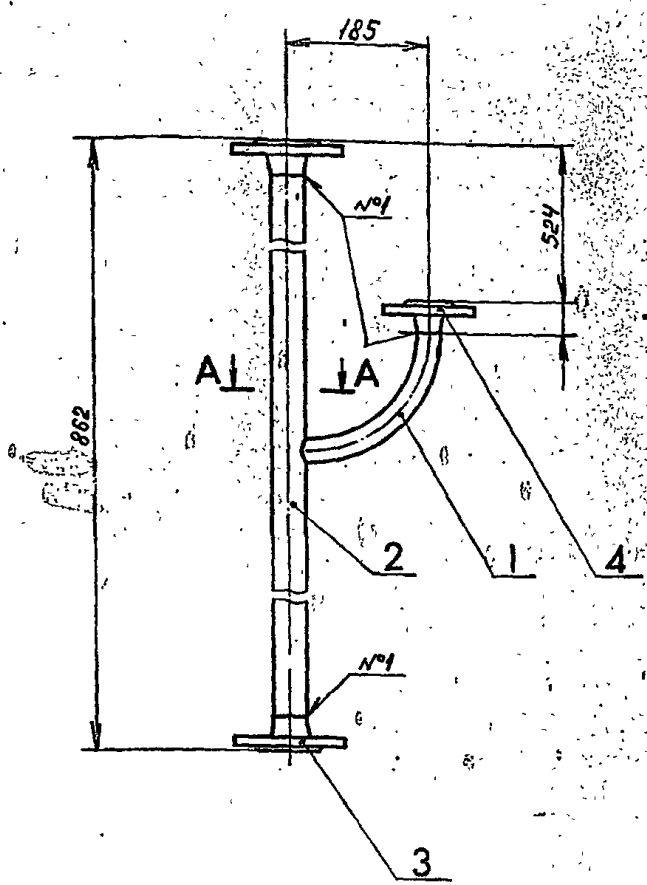
Изм.	№	Подп.	и	Дата				
Взам.	инв.	№	Имя	№	дубл.	Подп.	и	Дата

Изм.	Лист	№	докум.	Подп.	Дата
Разраб.	Яблоков	М.И.			
Пров.	Федоров	В.В.			
Т. контр.	Федоров	В.В.			
И. контр.	Бушина	В.В.			
Утв.	Федоров	В.В.			

Лист	Лист	Листов
1	1	1
Госстрой СССР Казахский САНТЕХПРОЕКТ Формат А4		

Концы веревки, 8/4

1331-05
B185-002.08.000СБ

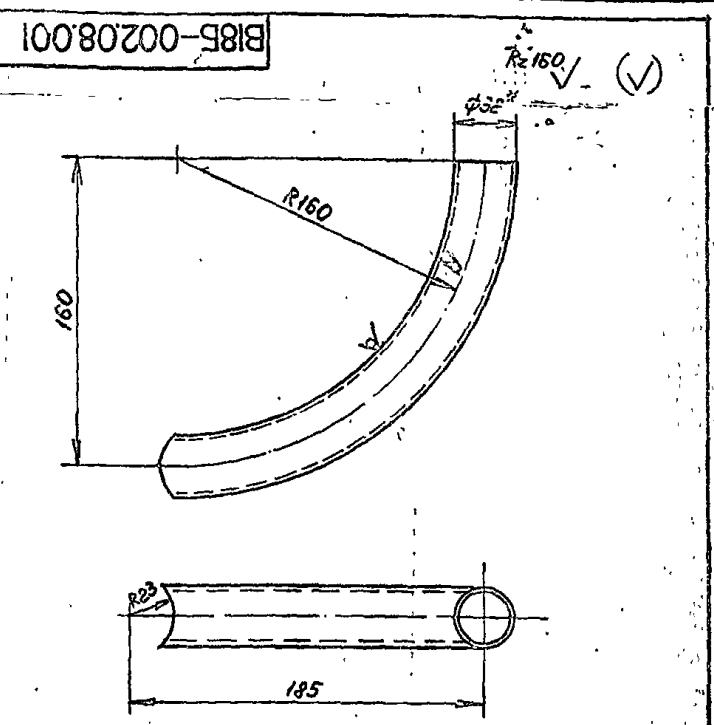


1. * Размер для справок.
2. Предельные отклонения размеров $\pm \frac{0.14}{2}$ по ГОСТ 25347-82.
3. Сварные швы по ГОСТ 16037-80. №1-С19; №2-У4.
4. Электрод Э42 ГОСТ 9467-75.

Изм.	№ докум.	Подп.	Дата
1			

B185-002.08.000СБ				Лит.	Масса	Масштаб
Изм.	Лист	№ докум.	Подп.	Дата	Трубопровод	7 1:5
Разр.	Яблоков	АМ				
Проект.	Федоров	С				
Т. контр.	Федоров	С				
И. контр.	Бушина	С			Лист	Листов
Утв.	Федоров	С			ГОСТРОЙ СССР Казахский САНТЕХПРОЕКТ	
						Формат А3

Типовой проект 903-1-235-17, альбом 3, лист 3



1. Гнуть в горячем состоянии. Развернутая длина $L = 261$ мм.
2. * Размер для справок.
3. Предельные отклонения размеров $\pm \frac{0.14}{2}$ по ГОСТ 25347-82.

Изм.	№ докум.	Подп.	Дата
1			

Формат	Лист	Обозначение	Наименование	кол	Прим
			Документация		
А3	1	B185-002.08.000СБ	Сборочный чертеж		
			Детали		
А4	1	B185-002.08.001	Отвод	1	0,39
А4	2	B185-002.08.002	Труба	1	1,67
			Стандартные изделия		
	3		Фланец 1-40-10 Ст.25 ГОСТ 12821-80	2	1,83
	4		Фланец 1-25-10 Ст.25 ГОСТ 12821-80	1	1,05

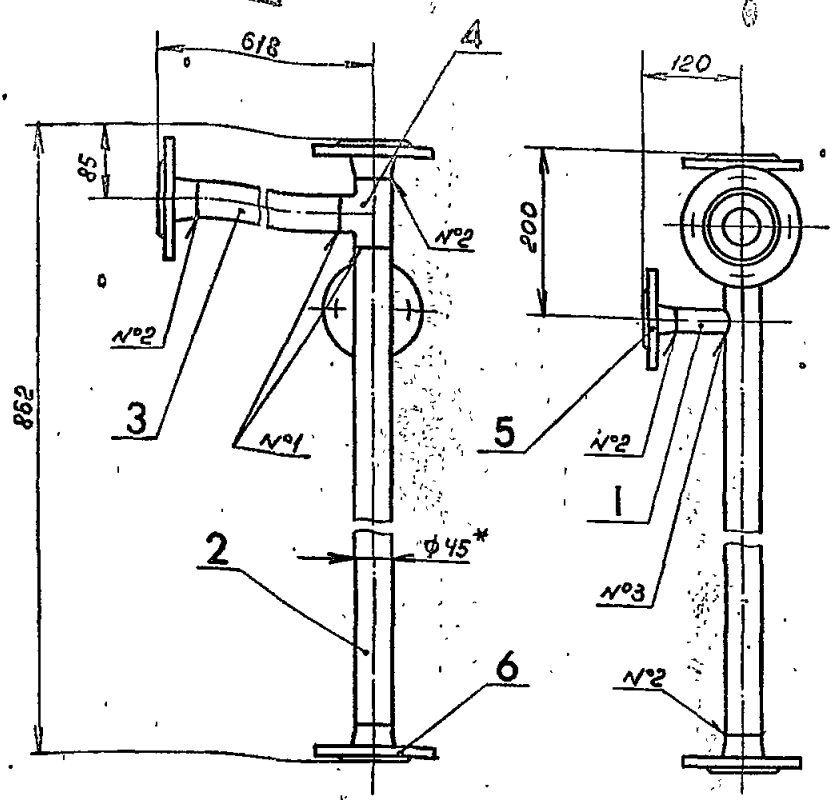
B185-002.08.001				Лит.	Масса	Масштаб
Изм.	Лист	№ докум.	Подп.	Дата	Отвод	0,39 1:2
Разр.	Яблоков	АМ				
Проект.	Федоров	С				
Т. контр.	Федоров	С				
И. контр.	Бушина	С			Лист	Листов
Утв.	Федоров	С			ГОСТРОЙ СССР Казахский САНТЕХПРОЕКТ	
						Формат А4

Изм.	№ докум.	Подп.	Дата
1			

B185-002.08.000				Лит.	Лист	Листов
Изм.	Лист	№ докум.	Подп.	Дата	Трубопровод	7 1:5
Разр.	Яблоков	АМ				
Проект.	Федоров	С				
Т. контр.	Федоров	С				
И. контр.	Бушина	С			Лист	Листов
Утв.	Федоров	С			ГОСТРОЙ СССР Казахский САНТЕХПРОЕКТ	
						Формат А4

1331-05
B185-002.09.000СБ

Копия для инв. докум.

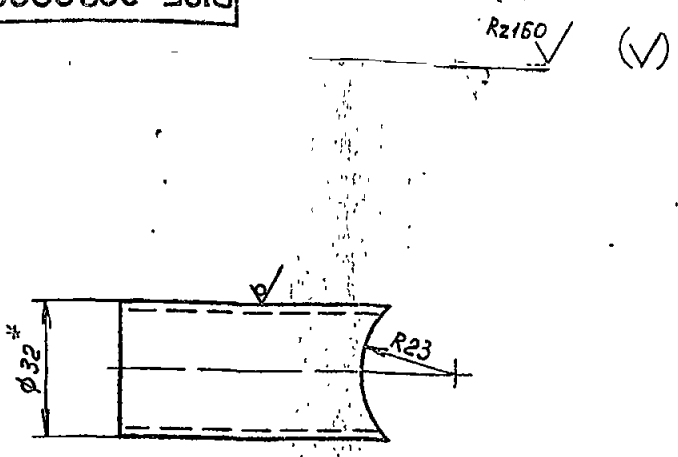


1. * Размер для справок.
2. Предельные отклонения размеров $\pm \frac{IT14}{2}$ по ГОСТ 25347-82.
3. Шероховатость крамок реза $Rz160$
4. Сварные швы по ГОСТ 16037-80 N°1-С1; N°2-С19; N°3-У4
5. Электрод Э42 ГОСТ 9467-75.

Изм. №	Подп. и дата	Взам. инв. №	Или № дубл.	Подп. и дата

B185-002.09.000СБ				Лит.	Масса	Масштаб
Трубопровод					9,5	1:1
Изм. Лист	№ докум.	Подп.	Дата	Лист	Листов 1	
Разраб.	Яблоков			Госстрой СССР		
Проект.	Федоров			Казахский		
Т. контр.	Федоров			САНТЕХПРОЕКТ		
И. контр.	Бущина			формат А3		
Утв.	Федоров					

B185-002.09.001



1. * Размер для справок.
2. Предельные отклонения размеров $\pm \frac{IT14}{2}$ по ГОСТ 25347-82.

Типовой проект 903-1-235.83

Изм. №	Подп. и дата	Взам. инв. №	Или № дубл.	Подп. и дата

B185-002.09.001				Лит.	Масса	Масштаб
Патрубок					0,095	1:1
Изм. Лист	№ докум.	Подп.	Дата	Лист	Листов 1	
Разраб.	Яблоков			Госстрой СССР		
Проект.	Федоров			Казахский		
Т. контр.	Федоров			САНТЕХПРОЕКТ		
И. контр.	Бущина			формат А4		
Утв.	Федоров					

Код	Поз.	Обозначение	Наименование	Кол.	Прим.
			Документация		
А3		B185-002.09.000СБ	Сборочный чертеж		
			Детали		
А4	1	B185-002.09.001	Патрубок	1	0,095
А4	2	B185-002.09.002	Труба	1	1,47
Б4	3	B185-002.09.003	Патрубок		
			Труба 45x2 ГОСТ10704-76 8-всп.3 ГОСТ10705-80		
			P-533	1	1,13
			Стандартные изделия		
	4		Тройник 45x25		
			ГОСТ17376-83	1	0,5
	5		Фланец 41-25-10 ст.25		
			ГОСТ12821-80	1	1,05
	6		Фланец 41-40-10 ст.25		
			ГОСТ12821-80	3	1,83

Изм. №	Подп. и дата	Взам. инв. №	Или № дубл.	Подп. и дата

B185-002.09.000				Лит.	Лист	Листов
Трубопровод					1	1
Изм. Лист	№ докум.	Подп.	Дата	Госстрой СССР		
Разраб.	Яблоков			Казахский		
Проект.	Федоров			САНТЕХПРОЕКТ		
Т. контр.	Федоров			формат А4		
И. контр.	Бущина					
Утв.	Федоров					

1331-05
B185-002.10.000СБ

31

Копия чертежа: РД

- Отверстие $\phi 25$ в дет. поз. 3 выполнить при монтаже.
- * Размер для справок.
- Предельные отклонения размеров $\pm \frac{0.14}{2}$ по ГОСТ 25347-82.
- Шероховатость кромок реза $Rz 150$.
- Сварные швы по ГОСТ 16037-80.
N°1-С1; N°2-С19; N°3-45; N°4-У8.
- Электрод Э42 ГОСТ 9467-75.

B185-002.10.000СБ				Лист	Масса	Масштаб
Трубопровод					4,8	1:5
Изм.	Лист	№ докум.	Подп.	Дата	Листов 4	
Разраб.	Яблоков	Федоров	Федоров		Госстрой СССР	
Проект.	Федоров	Федоров	Федоров		Казахский	
Т. контр.	Федоров	Федоров	Федоров		САНТЕХПРОЕКТ	
Н. контр.	Бушинов	Бушинов	Бушинов		формат А3	
Утв.	Федоров	Федоров	Федоров			

Типовой проект 903-1-935-87, листы 3, 4, 5, 6, 7

Формат	Зона	Поз.	Обозначение	Наименование	кол	Прим
				Установка водоп.		
				кш 3-3к4-6-75		
				ВСН 186-74 компл	1	1,1
				МБ СС СССР		
		Б		Установка водоп.		
				кш 3к4-45-70		
				ВСН 186-74 компл	1	-
				МБ СС СССР		

Формат	Зона	Поз.	Обозначение	Наименование	кол	Прим
				Документация		
				Детали		
		13	B185-002.10.000СБ	Сборочный чертеж		
				Детали		
		14	1 B185-002.10.001	Патрубок 45x2 ГОСТ 10704-76 Труба 8-вст.3 ГОСТ 10703-80	1	0,52
		15	2 B185-002.10.002	Патрубок 45x2 ГОСТ 10704-76 Труба 8-вст.3 ГОСТ 10703-80 R=93	1	0,2
				Стандартные изделия		
		3		Отвод 90° 45x2,5 ГОСТ 17375-83	1	0,3
		4		Фланец 1-40-16ст.25 ГОСТ 12821-80	2	1,85
				Прочие изделия		

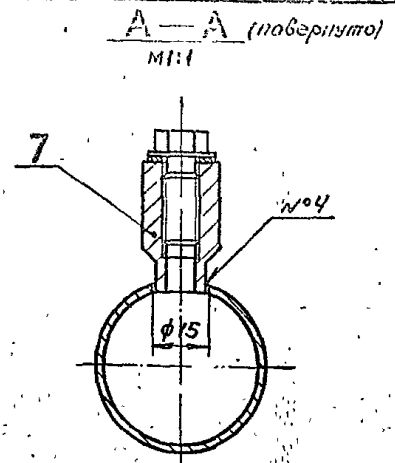
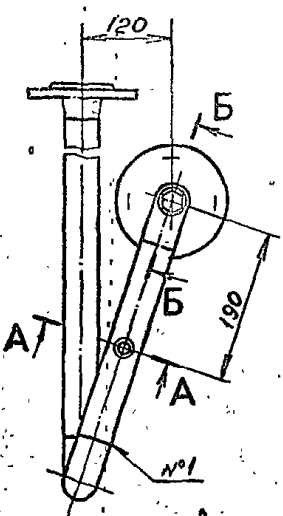
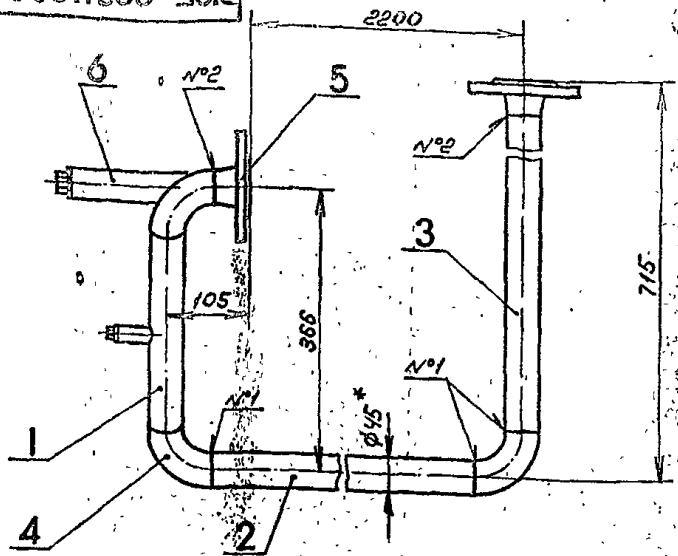
Изм.	Лист	№ докум.	Подп.	Дата	
Разраб.	Яблоков	Федоров	Федоров		
Проект.	Федоров	Федоров	Федоров		
Т. контр.	Федоров	Федоров	Федоров		
Н. контр.	Бушинов	Бушинов	Бушинов		
Утв.	Федоров	Федоров	Федоров		

B185-002.10.000 Лист 2
формат А4

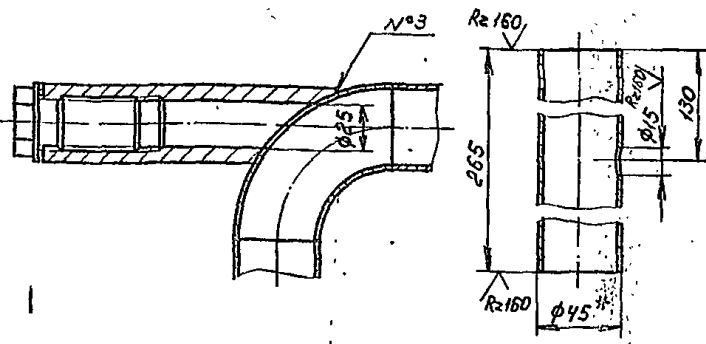
B185-002.10.000				Лист	Лист	Листов
Трубопровод					1	2
Изм.	Лист	№ докум.	Подп.	Дата	Листов 2	
Разраб.	Яблоков	Федоров	Федоров		Госстрой СССР	
Проект.	Федоров	Федоров	Федоров		Казахский	
Т. контр.	Федоров	Федоров	Федоров		САНТЕХПРОЕКТ	
Н. контр.	Бушинов	Бушинов	Бушинов		формат А4	
Утв.	Федоров	Федоров	Федоров			

Комп. Архив: 8/23

15-1-05
BIB5-002.11.000СБ



Б-Б (повернуто) М1:2 Дет. поз. 1 М1:2



1. Отверстие $\phi 25$ в дет. поз. 4 выполнить при монтаже.
2. * Размер для справок.
3. Предельные отклонения размеров $\pm \frac{IT14}{2}$ по ГОСТ 25347-82.
4. Шероховатость крамок реза $Rz 160$.
5. Сварные швы по ГОСТ 16037-80. №1-С1; №2-С19; №3-У5; №4-У8.
6. Электрод Э42 ГОСТ 9467-75

BIB5-002.11.000СБ

Изм.	Лист	№ докум.	Подп.	Дата
		Яблоков	М.М.	
Проект.	Федоров			
Т. контр.	Федоров			
Н. контр.	Бушина			
Утв.	Федоров			

Трубопровод

Лит.	Масса	Масштаб
	11,3	1:5
Лист	Листов 1	
ГОСТРОЙ СССР		
КАЗАХСКИЙ		
САНТЕХПРОЕКТ		
Формат А3		

Типовой проект 823-1-235-87, 4.00. 733

Зона	Поз.	Обозначение	Наименование	Кол.	Прим.
			Принцип изделия		
	6		Установка бобыш-ки З-ЗКЧ-6-75		
			ВСН186-74 компл. МС СС СССР	1	1,1
	7		Установка бобыш-ки ЗКЧ-45-70		
			ВСН186-74 компл. МС СС СССР	1	

BIB5-002.11.000

Зона	Поз.	Обозначение	Наименование	Кол.	Прим.
			Документация		
			Сборочный чертеж		
			Детали		
			Потрубок		
			Труба 46×2 ГОСТ 10704-76 В-В ст. ГОСТ 10705-80		
БЧ	1	BIB5-002.11.001	$R=265$	1	0,56
БЧ	2	BIB5-002.11.002	$R=2185$	1	4,63
БЧ	3	BIB5-002.11.003	$R=610$	1	1,3
			Стандартные изделия		
			Отвод 90° $45 \times 2,5$		
			ГОСТ 17375-83	3	0,3
			Фланец 41-40-16 ст. 20		
			ГОСТ 12821-80	2	1,85

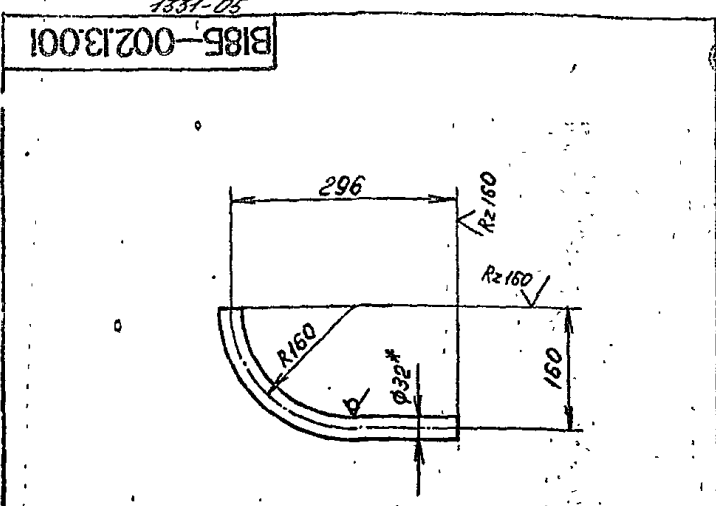
BIB5-002.11.000

Изм.	Лист	№ докум.	Подп.	Дата
		Яблоков	М.М.	
Проект.	Федоров			
Т. контр.	Федоров			
Н. контр.	Бушина			
Утв.	Федоров			

Трубопровод

Лит.	Лист	Листов
	1	2
ГОСТРОЙ СССР		
КАЗАХСКИЙ		
САНТЕХПРОЕКТ		
Формат А4		

Копия Вуно. Р.В.В.



1. Гнуть в горячем состоянии. Развернутая длина $R=387$ мм
2. * Размер для справок.
3. Предельные отклонения размеров $\pm \frac{IT14}{2}$ по ГОСТ 25347-82.

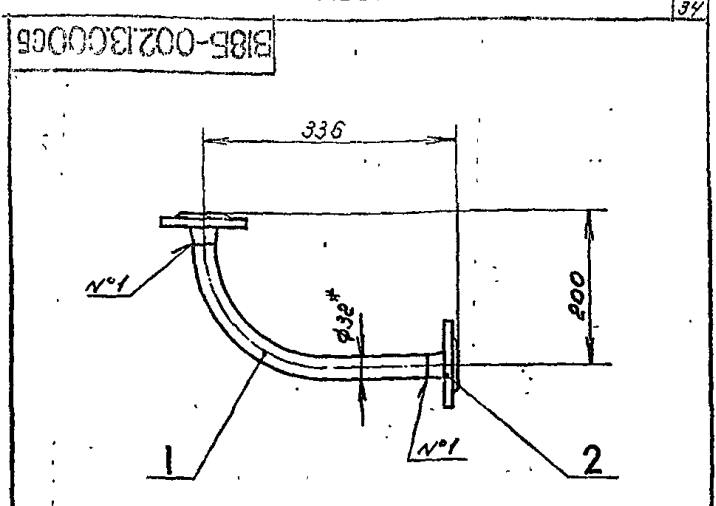
ВИБ5-002.13.001

Изм. Лист	№ докум.	Подп.	Дата	Лит.	Масса	Масштаб
Разраб.	Яковлев	В.В.			0,57	1:5
Проект.	Федоров	В.В.				
Т. контр.	Федоров	В.В.				
Н. контр.	Бушина	В.В.				
Утв.	Федоров	В.В.				

Отвод

Труба 32x2 ГОСТ 10704-78
В-ВСТ3 ГОСТ 10705-80

ГОССТРОЙ ССЕР
КАЗАХСКИЙ
СИНТЕХПРОЕКТ
Формат А4



1. * Размер для справок.
2. Предельные отклонения размеров $\pm \frac{IT14}{2}$ по ГОСТ 25347-82.
3. Сварные швы по ГОСТ 16037-80. №1-С19.
4. Электрод Э42 ГОСТ 9467-75.

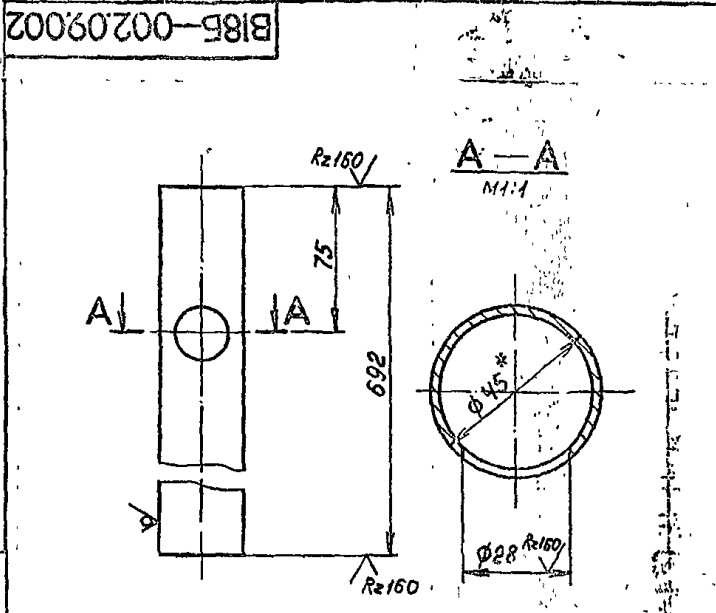
ВИБ5-002.13.000СБ

Изм. Лист	№ докум.	Подп.	Дата	Лит.	Масса	Масштаб
Разраб.	Яковлев	В.В.			27	1:5
Проект.	Федоров	В.В.				
Т. контр.	Федоров	В.В.				
Н. контр.	Бушина	В.В.				
Утв.	Федоров	В.В.				

Трубопровод

ГОССТРОЙ ССЕР
КАЗАХСКИЙ
СИНТЕХПРОЕКТ
Формат А4

Туповой проект 909-1-235.87, лист 3, часть 3



1. * Размер для справок.
2. Предельные отклонения размеров $\pm \frac{IT14}{2}$ по ГОСТ 25347-82.

ВИБ5-002.09.002

Изм. Лист	№ докум.	Подп.	Дата	Лит.	Масса	Масштаб
Разраб.	Яковлев	В.В.				
Проект.	Федоров	В.В.				
Т. контр.	Федоров	В.В.				
Н. контр.	Бушина	В.В.				
Утв.	Федоров	В.В.				

Труба

Труба 32x2 ГОСТ 10704-78
В-ВСТ3 ГОСТ 10705-80

ГОССТРОЙ ССЕР
КАЗАХСКИЙ
СИНТЕХПРОЕКТ
Формат А4

Формат	Лист	Обозначение	Наименование	Кол.	Прим.
			Документация		
А4		ВИБ5-002.13.000СБ	Сборочный чертеж		
			Детали		
А4	1	ВИБ5-002.13.001	Отвод	1	0,57
			Стандартные изделия		
	2		Фланец 1-25-10 ст.25 ГОСТ 18221-80	2	1,05

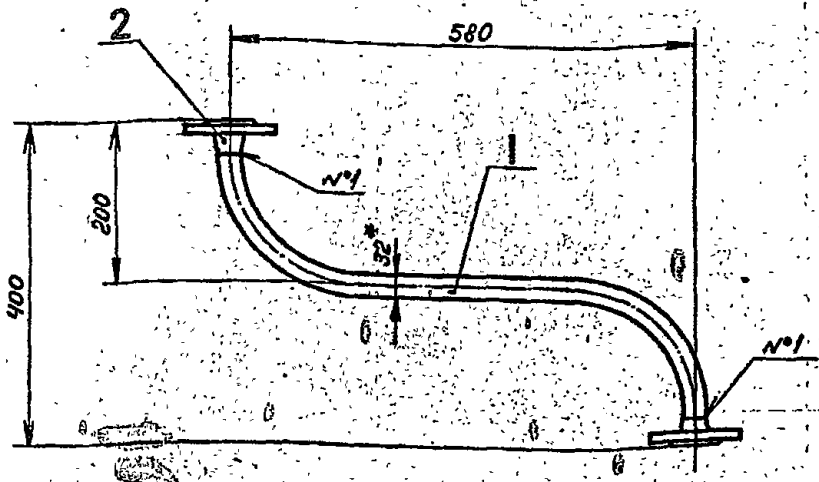
ВИБ5-002.13.000

Изм. Лист	№ докум.	Подп.	Дата	Лит.	Масса	Масштаб
Разраб.	Яковлев	В.В.				
Проект.	Федоров	В.В.				
Т. контр.	Федоров	В.В.				
Н. контр.	Бушина	В.В.				
Утв.	Федоров	В.В.				

Трубопровод

ГОССТРОЙ ССЕР
КАЗАХСКИЙ
СИНТЕХПРОЕКТ
Формат А4

B185-002.12.000СБ



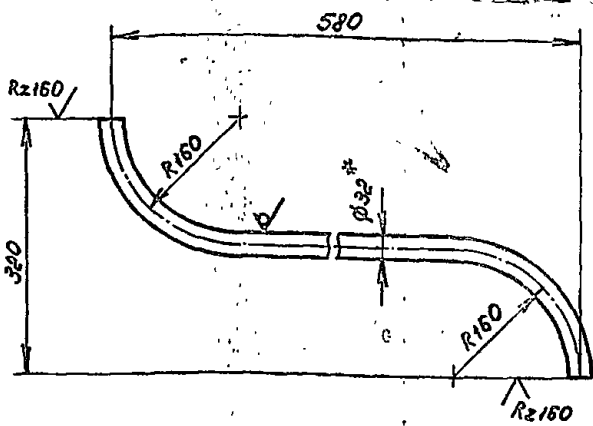
- 1.* Размер для справок.
- 2. Предельные отклонения размеров $\pm \frac{UT14}{2}$ по ГОСТ 25347-82.
- 3. Сварные швы по ГОСТ 16037-80. №1-С19.
- 4. Электрод Э42 ГОСТ 9467-75.

B185-002.12.000СБ				Лист	Масса	Масштаб
Трубопровод					3,3	1:5
Изм.	Лист	№ докум.	Подп.	Дата		
Разраб.	Яблоков	А.И.				
Проэ.	Федоров	В.В.				
Т. контр.	Федоров	В.В.				
Н. контр.	Бушина	В.В.				
Утв.	Федоров	В.В.				
				Листов 1		
				Госстрой СССР Казахский СИНТЕХПРОЕКТ		
				формат А3		

Копия выдана: В.В. Бу

Изм. №	Лист	№ докум.	Подп.	Дата
Изм. №	Лист	№ докум.	Подп.	Дата

B185-002.12.001



- 1. Гнуть в горячем состоянии. Развернутая длина 2-763 мм.
- 2.* Размер для справок.
- 3. Предельные отклонения размеров $\pm \frac{UT14}{2}$ по ГОСТ 25347-82.

B185-002.12.001

Отвод

Изм. №	Лист	№ докум.	Подп.	Дата
Изм. №	Лист	№ докум.	Подп.	Дата

B185-002.12.001				Лист	Масса	Масштаб
Отвод					1,13	1:5
Изм.	Лист	№ докум.	Подп.	Дата		
Разраб.	Яблоков	А.И.				
Проэ.	Федоров	В.В.				
Т. контр.	Федоров	В.В.				
Н. контр.	Бушина	В.В.				
Утв.	Федоров	В.В.				
				Листов 1		
				Труба 32x2 ГОСТ 10704-75 8-вст. ГОСТ 10705-80		
				Госстрой СССР Казахский СИНТЕХПРОЕКТ		
				формат А4		

Типовой проект 503-1-935-87, часть 3

Формат	Лист	Поз.	Обозначение	Наименование	№	Прим.
				Документация		
А3			B185-002.12.000СБ	Сборочный чертеж		
				Детали		
А4	1		B185-002.12.001	Отвод	1	1,13
				Стандартные изделия		
	2			фланец 1-25-10СР25 ГОСТ 12821-80	2	1,05

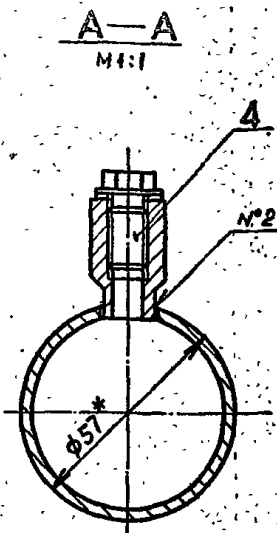
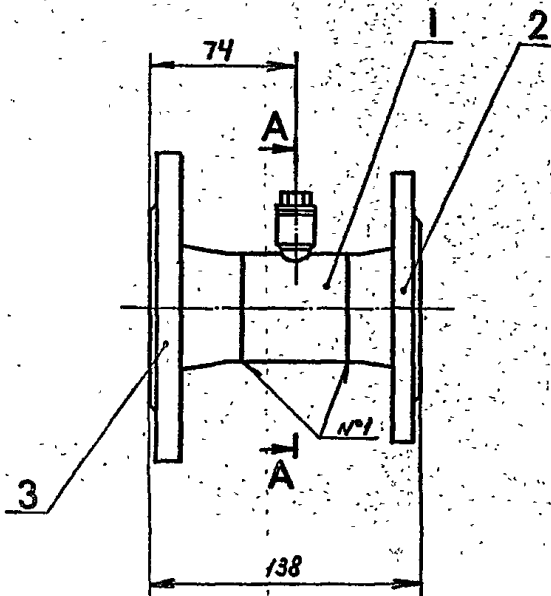
Изм. №	Лист	№ докум.	Подп.	Дата
Изм. №	Лист	№ докум.	Подп.	Дата

B185-002.12.000				Лист	Масса	Масштаб
Трубопровод						
Изм.	Лист	№ докум.	Подп.	Дата		
Разраб.	Яблоков	А.И.				
Проэ.	Федоров	В.В.				
Т. контр.	Федоров	В.В.				
Н. контр.	Бушина	В.В.				
Утв.	Федоров	В.В.				
				Листов 1		
				Госстрой СССР Казахский СИНТЕХПРОЕКТ		
				формат А4		

1531-05
B185-002.14.000СБ

35

Конус втулки: 2/30



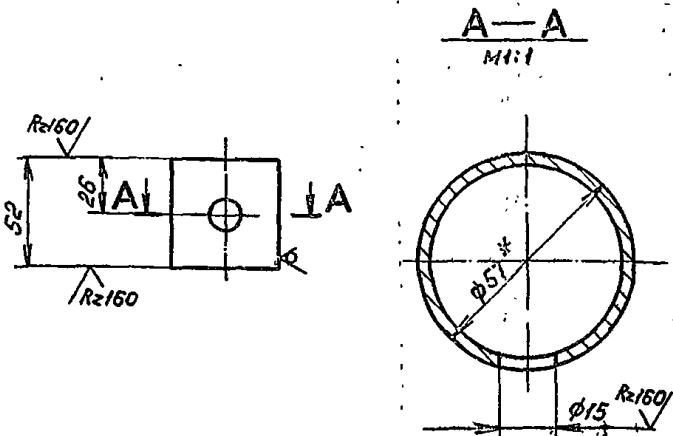
1. * Размер для справок.
2. Предельные отклонения размеров $\pm \frac{0.14}{2}$ по ГОСТ 25347-82.
3. Сварные швы по ГОСТ 16037-80.
№1-С19; №2-У8.
4. Электрод ЭЦг ГОСТ 9467-75.

Изм. №	Подп. и дата	Взам. инв. №	Изм. №	Испол. №	Подп. и дата

B185-002.14.000СБ					
Изм. Лист	№ докум.	Подп.	Дата	Лист	Масса
Разраб.	Яблоков	Л.А.П.		4,2	1:2
Проект.	Федоров	В.В.П.		Листов 1	
Т. контр.	Федоров	В.В.П.		Госстрой СССР	
И. контр.	Бушина	В.В.П.		Казахский	
Утв.	Федоров	В.В.П.		Сантехпроект	
формат А3					

Типовой проект 303-1-235.8, альбом 3, част. 3

B185-002.14.001



1. * Размер для справок.
2. Предельные отклонения размеров $\pm \frac{0.14}{2}$ по ГОСТ 25347-82.

Изм. №	Подп. и дата	Взам. инв. №	Изм. №	Испол. №	Подп. и дата

B185-002.14.001					
Изм. Лист	№ докум.	Подп.	Дата	Лист	Масса
Разраб.	Яблоков	Л.А.П.		0,21	1:2
Проект.	Федоров	В.В.П.		Листов 1	
Т. контр.	Федоров	В.В.П.		Госстрой СССР	
И. контр.	Бушина	В.В.П.		Казахский	
Утв.	Федоров	В.В.П.		Сантехпроект	
формат А4					

Формат	Обозначение	Наименование	№	Прим.
		Документация		
А3	B185-002.14.000СБ	Сборочный чертеж		
		Детали		
А4	1 B185-002.14.001	Патрубок	1	0,21
		Стандартные изделия		
2		Фланец 1-50-6 Ст.25	1	1,53
		ГОСТ 12821-80		
3		Фланец 1-50-16 Ст.25	1	2,28
		ГОСТ 12821-80		
		Прочие изделия		
4		Установка бодыш-кч 3к4-45-70	1	-
		ВСН 186-74		
		МБ СС СССР КОМП.		

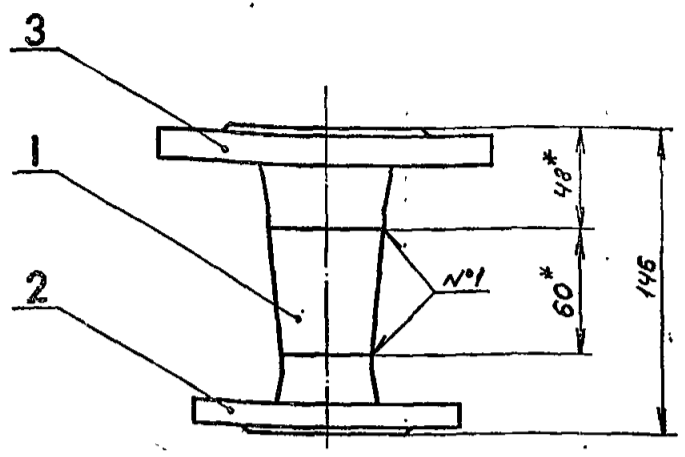
Изм. №	Подп. и дата	Взам. инв. №	Изм. №	Испол. №	Подп. и дата

B185-002.14.000					
Изм. Лист	№ докум.	Подп.	Дата	Лист	Масса
Разраб.	Яблоков	Л.А.П.		1	1,53
Проект.	Федоров	В.В.П.		Листов 1	
Т. контр.	Федоров	В.В.П.		Госстрой СССР	
И. контр.	Бушина	В.В.П.		Казахский	
Утв.	Федоров	В.В.П.		Сантехпроект	
формат А4					

35

1331-05

B185-002.15.000СБ



- 1. * Размер для справок.
- 2. Сварные швы по ГОСТ16037-80. №1-С19.
- 3. Электрод Э42 ГОСТ 9467-75.

B185-002.15.000СБ

Патрубок

Лит	Масса	Масштаб
	3,9	1:2
Лист	Листов 1	
Госстрой СССР Казахский Синтехпроект Формат А4		

Изм. №	Подп. и дата	Взам. инв. №	Изм. №	Подп. и дата
Изм. №	Подп. и дата	Взам. инв. №	Изм. №	Подп. и дата

Изм. Лист	№ докум	Подп.	Дата
Разрб.	Яблоков	АВВ	
Пров.	Федоров	ВЗФ	
Т. контр.	Федоров	ВЗФ	
Н. контр.	Бушина	ВЗФ	
Утв.	Федоров	ВЗФ	

36

Деталь	Зона	Поз.	Обозначение	Наименование	Кол.	Прим.
				Документация:		
ПУ			B185-002.15.000СБ	Сборочный чертеж		
				Стандартные		
				цзвлия		
		1		Переход К57х4-45х2,5		
				ГОСТ 17318-83	1	02
		2		Фланец 1-40-6Ст.25		
				ГОСТ 18821-80	1	136
		3		Фланец 1-50-16Ст.25		
				ГОСТ 18821-80	1	228

B185-002.15.000

Патрубок

Изм. №	Подп. и дата	Взам. инв. №	Изм. №	Подп. и дата
Изм. №	Подп. и дата	Взам. инв. №	Изм. №	Подп. и дата

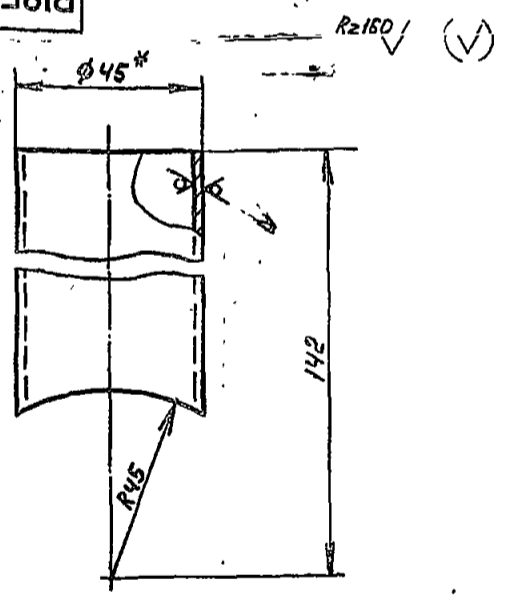
Изм. Лист	№ докум	Подп.	Дата
Разрб.	Яблоков	АВВ	
Пров.	Федоров	ВЗФ	
Т. контр.	Федоров	ВЗФ	
Н. контр.	Бушина	ВЗФ	
Утв.	Федоров	ВЗФ	

Лит	Масса	Масштаб
Лист	Листов 1	
Госстрой СССР Казахский Синтехпроект Формат А4		

Копия верна: ВЗФ

Тиловой проект 903-1-235.87, 405х63

B185-002.16.001



- 1. * Размер для справок.
- 2. Предельные отклонения размеров $\pm \frac{IT14}{2}$ по ГОСТ 25347-82.

B185-002.16.001

Патрубок

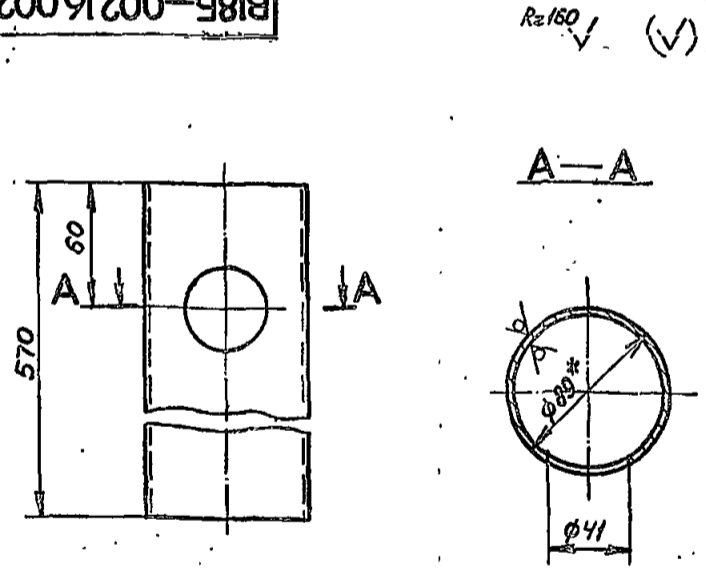
Лит	Масса	Масштаб
	0,2	1:1
Лист	Листов 1	
Госстрой СССР Казахский Синтехпроект Формат А4		

Изм. №	Подп. и дата	Взам. инв. №	Изм. №	Подп. и дата
Изм. №	Подп. и дата	Взам. инв. №	Изм. №	Подп. и дата

Изм. Лист	№ докум	Подп.	Дата
Разрб.	Яблоков	АВВ	
Пров.	Федоров	ВЗФ	
Т. контр.	Федоров	ВЗФ	
Н. контр.	Бушина	ВЗФ	
Утв.	Федоров	ВЗФ	

Труба 45х2 ГОСТ10704-76
8-8Ст3 ГОСТ10705-80

B185-002.16.002



- 1. * Размер для справок.
- 2. Предельные отклонения размеров $\pm \frac{IT14}{2}$ по ГОСТ 25347-82.

B185-002.16.002

Патрубок

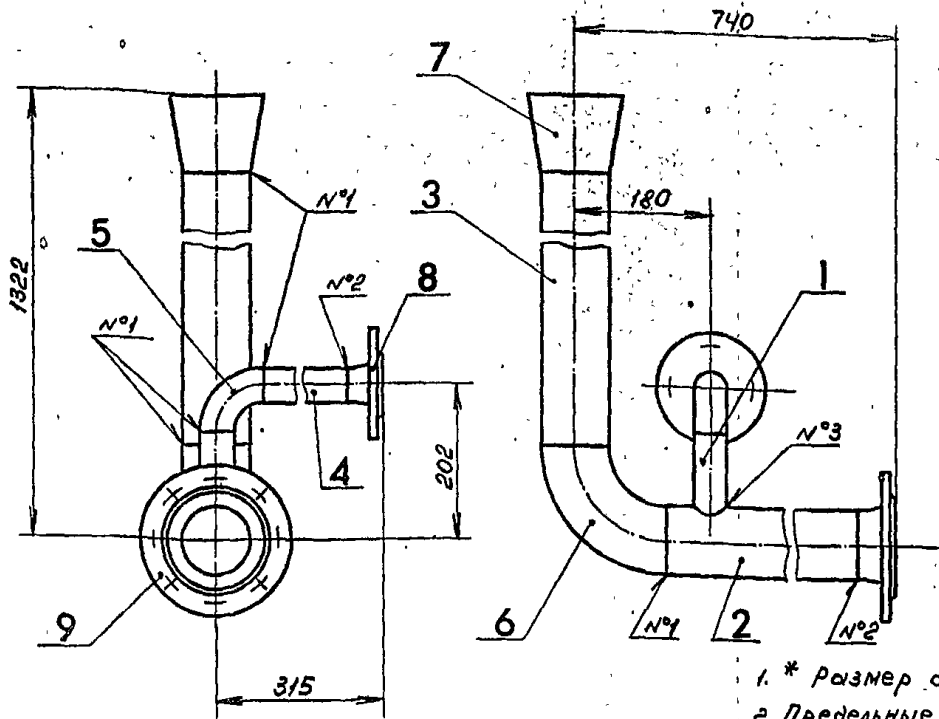
Изм. №	Подп. и дата	Взам. инв. №	Изм. №	Подп. и дата
Изм. №	Подп. и дата	Взам. инв. №	Изм. №	Подп. и дата

Изм. Лист	№ докум	Подп.	Дата
Разрб.	Яблоков	АВВ	
Пров.	Федоров	ВЗФ	
Т. контр.	Федоров	ВЗФ	
Н. контр.	Бушина	ВЗФ	
Утв.	Федоров	ВЗФ	

Труба 89х3 ГОСТ10704-76
8-8Ст3 ГОСТ10705-80

Лит	Масса	Масштаб
	3,63	1:2
Лист	Листов 1	
Госстрой СССР Казахский Синтехпроект Формат А4		

Комп. Сервис. РД



- * Размер для справок.
- Предельные отклонения размеров $\pm \frac{UT14}{2}$ по ГОСТ 25347-82.
- Шероховатость кромок реза $Rz160$.

- Сварные швы по ГОСТ 16037-80
N°1-С1; N°2-С19; N°3-У4.
- Электрод Э42 ГОСТ 9467-75.

Изм. №	Подп.	Дата
Изм. №	Подп.	Дата
Изм. №	Подп.	Дата

B185-002.16.000СБ			
Изм. Лист	№ докум.	Подп.	Дата
Разроб.	Яблоков	М.В.	
Пров.	Федоров	В.В.	
Т. контр.	Федоров	В.В.	
И. контр.	Бушина	В.В.	
Утв.	Федоров	В.В.	
Трубопровод			
Лист	Масса	Масштаб	
	20,3	1:5	
Госстрой СССР Казахский Сантехпроект			
формат А3			

Типовой проект 903-1-83.87, альбом 3, 402-03

Формат	Лист	Обозначение	Наименование	Кол.	Прим.
	7		Переход К125x4-89x3,5		
			ГОСТ 17375-83	1	1,5
	8		Фланец 1-40-16 Ст.25		
			ГОСТ 12821-80	1	1,25
	9		Фланец 1-80-10 Ст.25		
			ГОСТ 12821-80	1	3,67

Формат	Лист	Обозначение	Наименование	Кол.	Прим.
			Документация		
			Сборочный чертеж		
			Детали		
	1	B185-002.16.001	Патрубок	1	0,2
	2	B185-002.16.002	Патрубок	1	3,63
	3	B185-002.16.003	Труба		
			Труба 89x3 ГОСТ 10704-76		
			8-всп.3 ГОСТ 10705-80		
			R=1102	1	7
	4	B185-002.16.004	Труба		
			Труба 45x2 ГОСТ 10704-76		
			8-всп.3 ГОСТ 10705-80		
			R=210	1	0,45
			Стандартные изделия		
	5		Отвод 90° 45x2,5		
			ГОСТ 17315-83	1	0,3
	6		Отвод 90° 89x3,5		
			ГОСТ 17375-83	1	1,4

Изм. №	Подп.	Дата
Изм. №	Подп.	Дата
Изм. №	Подп.	Дата

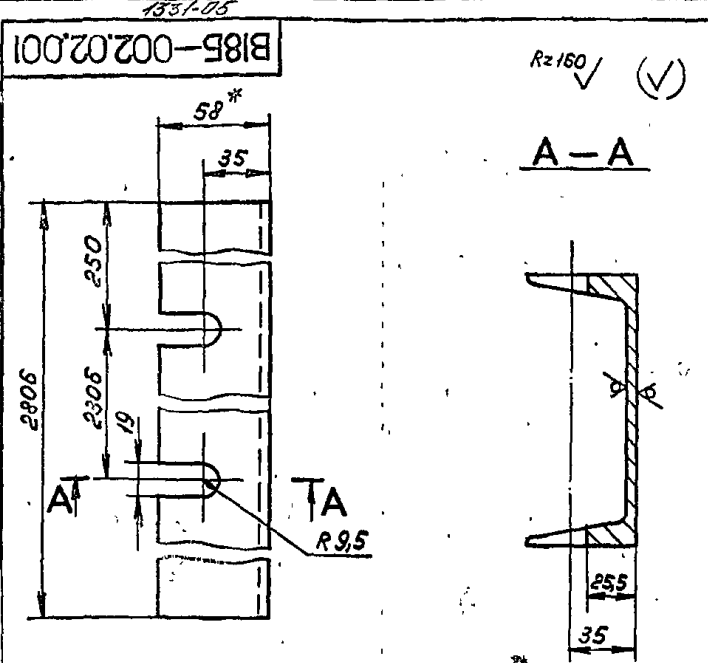
Изм. Лист	№ докум.	Подп.	Дата
Разроб.	Яблоков	М.В.	
Пров.	Федоров	В.В.	
И. контр.	Бушина	В.В.	
Утв.	Федоров	В.В.	

B185-002.16.000			
Лист	2		
формат А4			

B185-002.16.000			
Изм. Лист	№ докум.	Подп.	Дата
Разроб.	Яблоков	М.В.	
Пров.	Федоров	В.В.	
И. контр.	Бушина	В.В.	
Утв.	Федоров	В.В.	
Трубопровод			
Лист	Лист	Лист	
	1	2	
Госстрой СССР Казахский Сантехпроект			
формат А4			

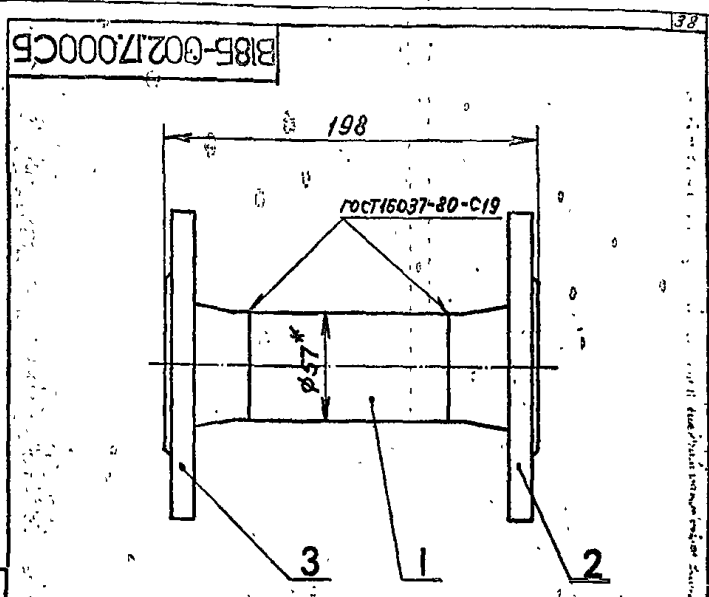
1/16

Копия чертежа: 2/2



- 1. * Размер для справок.
- 2. Предельные отклонения размеров $\pm \frac{0,14}{2}$ по ГОСТ 25347-82.

В185-002.02.001			
Изм.	Лист	№ докум.	Подп.
Разр.	Яблоков	Лист	
Пров.	Федоров		
Т. контр.	Федоров		
Н. контр.	Бушина		
Утв.	Федоров		
Швеллер		Лист	Масштаб
			1:2
Швеллер 14 ГОСТ 8240-78		Госстрой СССР	
Ст. 3 ГОСТ 535-79		Казахский	
Сантехпроект			
формат А4			



- 1. * Размер для справок.
- 2. Предельные отклонения размеров $\pm \frac{0,14}{2}$ по ГОСТ 25347-82.
- 3. Шероховатость кромок реза Rz160.
- 4. Электрод Э4с ГОСТ 9467-75.

В185-002.17.000 СБ			
Изм.	Лист	№ докум.	Подп.
Разр.	Яблоков	Лист	
Пров.	Федоров		
Т. контр.	Федоров		
Н. контр.	Бушина		
Утв.	Федоров		
Патрубок		Лист	Масштаб
фланцевый		5	1:2
Госстрой СССР			
Казахский			
Сантехпроект			
формат А4			

Титовой проект 303-1-235.87, альбом 3, часть 3

Формат	Зона	Поз.	Обозначение	Наименование	Кол.	Прим.
				Документация		
				Сборочный чертеж		
				Детали		
Б4	1		В185-002.17.001	Патрубок Труба 57х3 ГОСТ 10704-76 в-в ст. 3 ГОСТ 10705-80 R=105	1	0,42
				Стандартные изделия		
	2			Фланец 1-50-16 ст. 25 ГОСТ 12821-80	1	2,28
	3			Фланец 3-50-10 ст. 25 ГОСТ 12821-80	1	2,15

В185-002.17.000			
Изм.	Лист	№ докум.	Подп.
Разр.	Яблоков	Лист	
Пров.	Федоров		
Т. контр.	Федоров		
Н. контр.	Бушина		
Утв.	Федоров		
Патрубок		Лист	Листов
фланцевый		1	1
Госстрой СССР			
Казахский			
Сантехпроект			
формат А4			

Копия берма 883

1531-05

Форм. зона / 103	Обозначение	Наименование	кол.	Примечание
8		М6x35.58	64	0,01
9		М8x30.58	30	0,017
10		М10x35.58	56	0,034
11		М12x55.58	10	0,066
12		Гайки ГОСТ 5915-70		
		М6.5	64	0,002
13		М8.5	30	0,005
14		М10.5	56	0,011
15		М12.5	10	0,015
16		Шайбы 12.65Г	10	0,003
		ГОСТ 6402-70		
17		Шайбы 10.01	20	0,012
		ГОСТ 10906-78		
		Шайбы ГОСТ 11371-78		
18		6.01	64	0,0009
19		8.01	30	0,0023
20		10.01	36	0,004
21		Вентилятор радиальный агрегированный М5В-У4-70-5		
		исп 1, Δε=0,95, пр 0°		
		на виброосновании		
		А040 с электродвигателем 4АТ186		
		N=0,55 кВт		
		n=900 об/мин		
		ТЧ 22-4208-78	1	91

В 18В-001.00.000 Лист 2
ФОРМАТ А4

Форм. зона / 103	Обозначение	Наименование	кол.	Примечание
		Документация		
12	В18В-001.00.000 СБ	Сборочный чертеж		
13	В18В-001.00.000 ВД	Ведомость спецификаций		
14	В18В-001.00.000 ВП	Ведомость покупных изделий		
		Сборочные единицы		
15	1 В18В-001.01.000	Отвод-переход	1	80
16	2 В18В-001.02.000	Отвод	1	30
17	3 В18В-001.03.000	Переход	1	25,5
18	4 В18В-001.04.000	Короб	1	90
19	5 В18В-001.05.000	Рама	1	190
		Детали		
20	6 В18В-001.00.001	Прокладка	2	0,4
21	7 В18В-001.04.005	Прокладка	1	0,18
		Стандартные изделия		
		Болты ГОСТ 7796-70		

В18В-001.00.000
БЛОК
воздухооборота
устройства
Лист 1
Листов 1
ГОСТРД 508
Казанский
ДИТЕЛПРОЕКТ
ФОРМАТ А4

Типовой проект 903-1-235.87, альбом 3, уч. п. 3

№ детали	Наименование	Код ОКП	Обозначение документа на поставку	Поставщик	Куда входит (обозначение)	Количество (на изв. в ном. на ре-параметры)	Примечание
8	Гайка М6.5		ГОСТ 5915-70		В18В-001.00.000	64	64
					В18В-001.01.000	20	20
9	Гайка М8.5				В18В-001.00.000	30	30
					В18В-001.04.000	30	30
10	Гайки М10.5				В18В-001.00.000	56	56
11	М12.5				В18В-001.00.000	10	10
12	Шайба 12.65Г		ГОСТ 6402-70		В18В-001.00.000	10	10
13	Шайба 10.01		ГОСТ 10906-78		В18В-001.00.000	20	20
14	Шайба 6.01		ГОСТ 11371-78		В18В-001.00.000	64	64
					В18В-001.01.000	20	20
15	Шайба 8.01		ГОСТ 11371-78		В18В-001.00.000	30	30
					В18В-001.04.000	30	30
16	Шайба 10.01		ГОСТ 11371-78		В18В-001.00.000	36	36

В18В-001.00.000 ВП Лист 2
ФОРМАТ А3

1851-05

Комп. бонус 75

№ строки	Наименование	Код ОКП	Обозначение документа на поставку	Поставщик	Куда входит (обозначение)	Количество			Примечание
						На изд.	В комплектации	Всего	
1	Вентилятор радиальный регулируемый №5 В-44-70-5 Исп.м. 1, Д=0,95, 12° на вращающемся валу д.400 с электродвигателем 4А7186 И=0,55 кВт п=900 об/мин.	48 6121 4482	ТУ 22-4208-78	ЧУ - 400/4 г. Павловск	В18В-001.00.000	1		1	
2	Надгридер сп. дально-накапный биталлический многоходовой НКЗ-6-02 ХЛЗЛ		ТУ 22-5757-84	Костромской котлофермный завод	В18В-001.00.000	1		1	
3	Защелка воздушная тепловая (БЗ встраиваемая) П 100х600		ТУ 204 Наз ОСР062-78	Толды - Курганский экспериментальный завод коммунального оборудования.	В18В-001.00.000	1		1	
Крепежные изделия									
4	Болт М6х35.58		ГОСТ 7798-70		В18В-001.00.000	64		64	
					В18В-001.01.000	20		20	
								34	
5	Болт М8х30.58				В18В-001.00.000	30		30	
					В18В-001.04.000	30		30	
								60	
6	Болт М10х35.58				В18В-001.00.000	56		56	
7	М12х55.58				В18В-001.00.000	10		10	

				В18В-001.00.000 ВП.		
Изм.	Лист	Издан	Подп.	Дата	Блок воздухозаборного устройства	Лист 1
22.02.00	1/1	1974	И.И.И.	1974	назо устройства	2
Исполн.	Провер.	Свер.	Свер.	Свер.	Ведомость покупных изделий	Листов 2
И.И.И.	Ф.Ф.Ф.	С.С.С.	С.С.С.	С.С.С.		
И.И.И.	Ф.Ф.Ф.	С.С.С.	С.С.С.	С.С.С.		

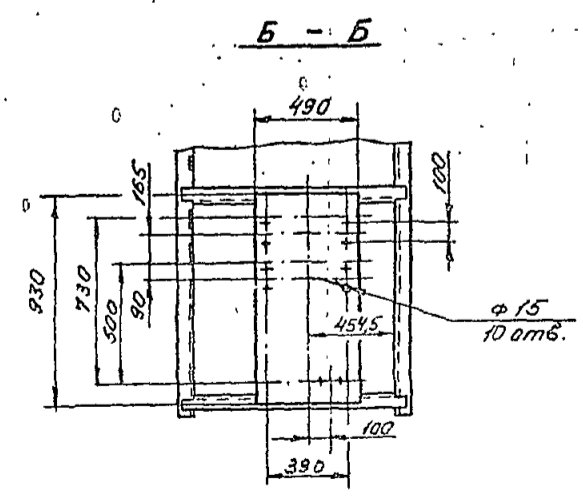
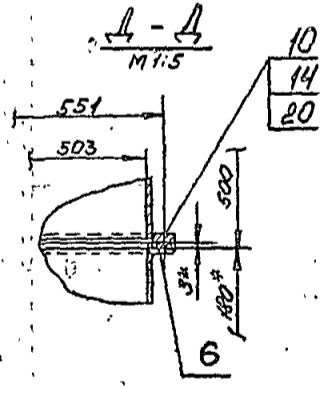
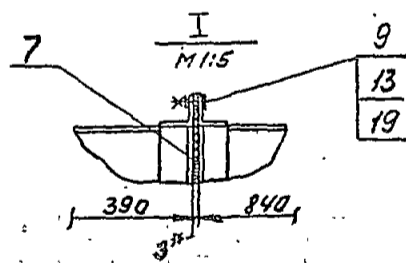
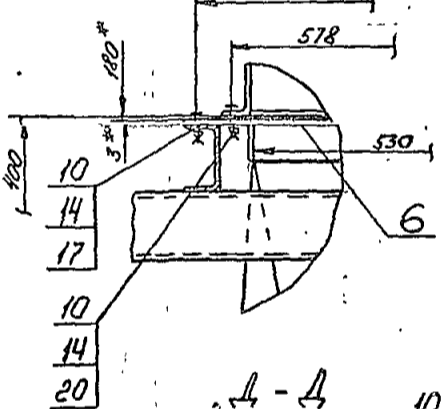
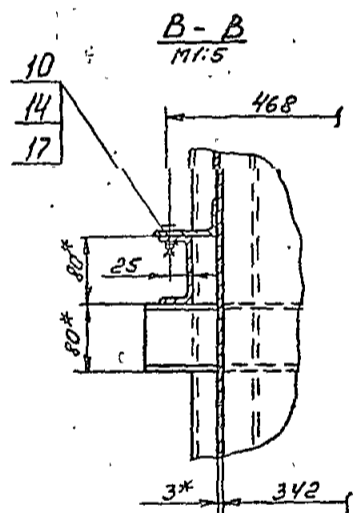
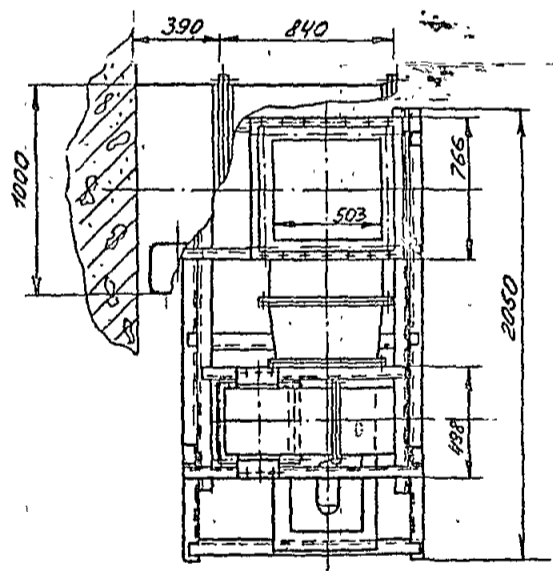
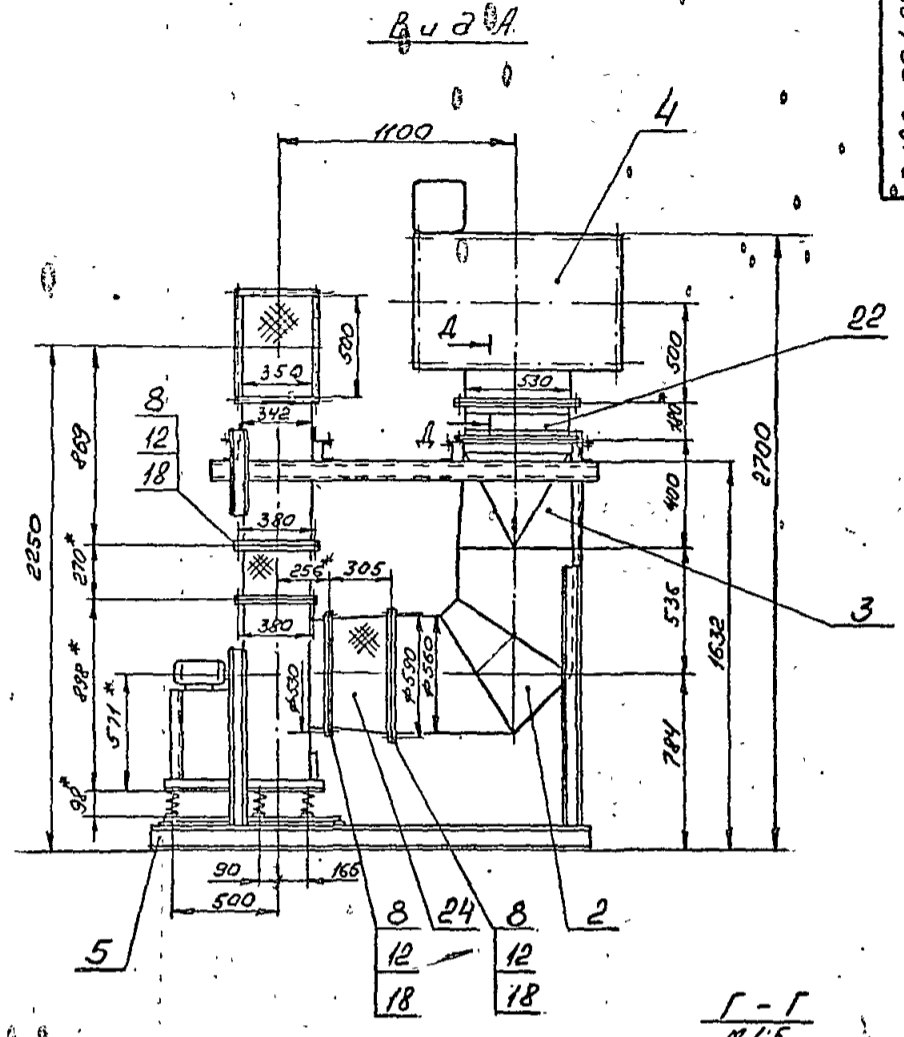
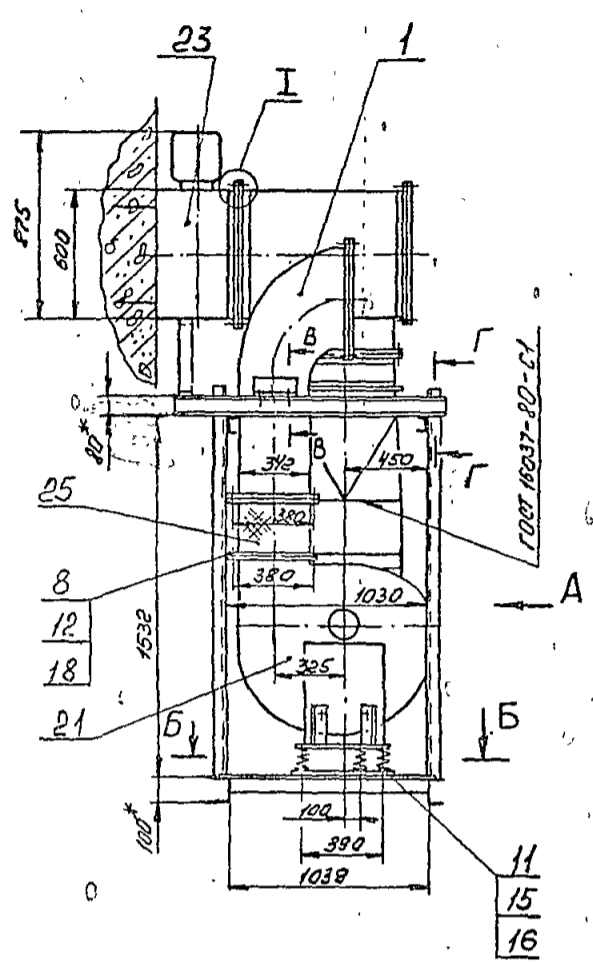
Типовой проект 923-1-235.87, см. лист 3, чертеж 3

№ строки	Обозначение	Наименование	Куда входит		Примечание
			Обозначение	Кол.	
1	В18В-001.00.000	Блок воздухозаборного устройства		1	
2	В18В-001.01.000	Отвод-переход	В18В-001.00.000	1	
3	В18В-001.01.100	Фланец	В18В-001.01.000	1	
4	В18В-001.01.200	Фланец	В18В-001.01.000	2	
5	В18В-001.02.000	Отвод	В18В-001.00.000	1	
6	В18В-001.03.000	Переход	В18В-001.00.000	1	
7	В18В-001.03.100	Фланец	В18В-001.03.000	1	
8	В18В-001.04.000	Короб	В18В-001.00.000	1	
9	В18В-001.04.100	Фланец	В18В-001.04.000	1	
10	В18В-001.04.200	Фланец	В18В-001.04.000	2	
11	В18В-001.05.000	Рама	В18В-001.00.000	1	
12					
13					
14					
15					
16					
17					
18					
19					
20					
21					
22					
23					
24					
25					
26					
27					

				В18В-001.00.000 ВС		
Изм.	Лист	Издан	Подп.	Дата	Блок воздухозаборного устройства	Лист 1
22.02.00	1/1	1974	И.И.И.	1974	назо устройства	2
Исполн.	Провер.	Свер.	Свер.	Свер.	Ведомость спецификаций	Листов 2
И.И.И.	Ф.Ф.Ф.	С.С.С.	С.С.С.	С.С.С.		
И.И.И.	Ф.Ф.Ф.	С.С.С.	С.С.С.	С.С.С.		

Рамная берма 0103

Типовой проект 503-1-235.8. с. альбом 3, лист 03



- 1. *Размеры для справок
- 2. Предельные отклонения размеров $\pm \frac{IT14}{2}$ по ГОСТ 25341-82
- 3. Электрод Э42 ГОСТ 9467-75

Изм. №	Подп.	Дата	Взам. инв.	№ докум.	Исполн.	№ дроб.	Подп.	Дата

ВИБВ-001.00.0000 СБ				Лит.	Масса	Масштаб
Блок воздухозаборного устройства					612,5	1:20
Изм. Лист	№ докум.	Подп.	Дата	Лист Листов 1		
Разраб.	Гущ	Гущ		ГОСТР 0001		
Проф.	Редоров	Редоров		Казанский		
У. контр.	Редоров	Редоров		САИТЕХПРОЕКТ		
Н. контр.	БЫШИНА			ФОРМАТ А3		
Утв.	Редоров					

1331-05

Копия берется с 803

Форм. зона	Лист	Обозначение	Наименование	Кол.	Примечание
64	7	B18B-001.01.005	Сетка 10,0-2,00 НУ ГОСТ 3826-82 410 x 510	1	0,89
			<u>Стандартные изделия</u>		
	8		Болт М6x35,5в. ГОСТ 7798-70	20	0,011
	9		Гайка М6,5 ГОСТ 5915-70	20	0,002
	10		Шайбы 601. ГОСТ 11371-78	20	0,0009
B18B-001.01.000					Лист 2
					Формат А4

Форм. зона	Лист	Обозначение	Наименование	Кол.	Примечание
			<u>Документация</u>		
82		B18B-001.01.000 СБ	Оборочный чертеж		
			<u>Оборочные единицы</u>		
84	1	B18B-001.01.100	Фланец	1	2,9
84	2	B18B-001.01.200	Фланец	2	5,8
			<u>Детали</u>		
83	3	B18B-001.01.001	Стенка	1	16,3
83	4	B18B-001.01.002	Стенка	1	6,4
84	5	B18B-001.01.003	Стенка лист Б-3 ГОСТ 19003-74 8 шт. ГОСТ 16523-70	2	10,58
84	6	B18B-001.01.004	Лопат Уголок Б-20x50x5 ГОСТ 801-78 80 шт. ГОСТ 535-79	2	0,2
B18B-001.01.000					Лист 2
Отвод-переход					Лист 1
					Формат А4

Технический проект 803-1-235.81, с. лист 3, устье 3

1818-001-001-9819

1. *Размер для справок.
2. Предельные отклонения размеров $\pm \frac{IT14}{2}$ по ГОСТ 25347-82

B18B-001.00.001

Прокладка

Паронит ПОН 3,0
ГОСТ 481-80

Лист 1

Масса 0,4

Масштаб 1:10

Госстрой СССР
Казахский
АНТЕЛПРОЕКТ

Формат А4

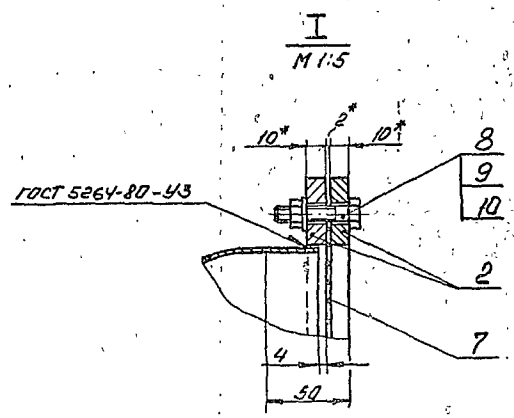
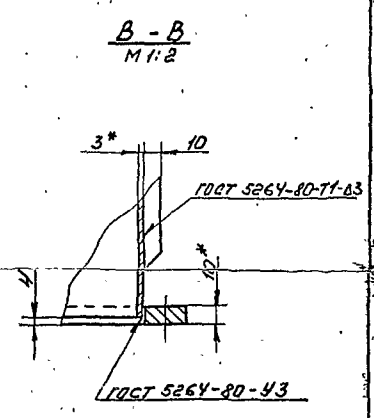
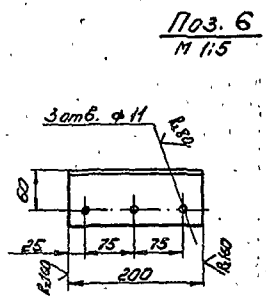
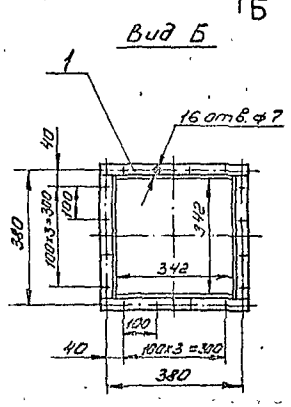
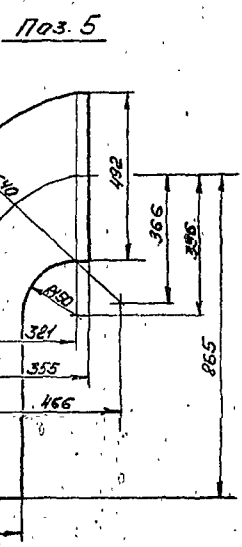
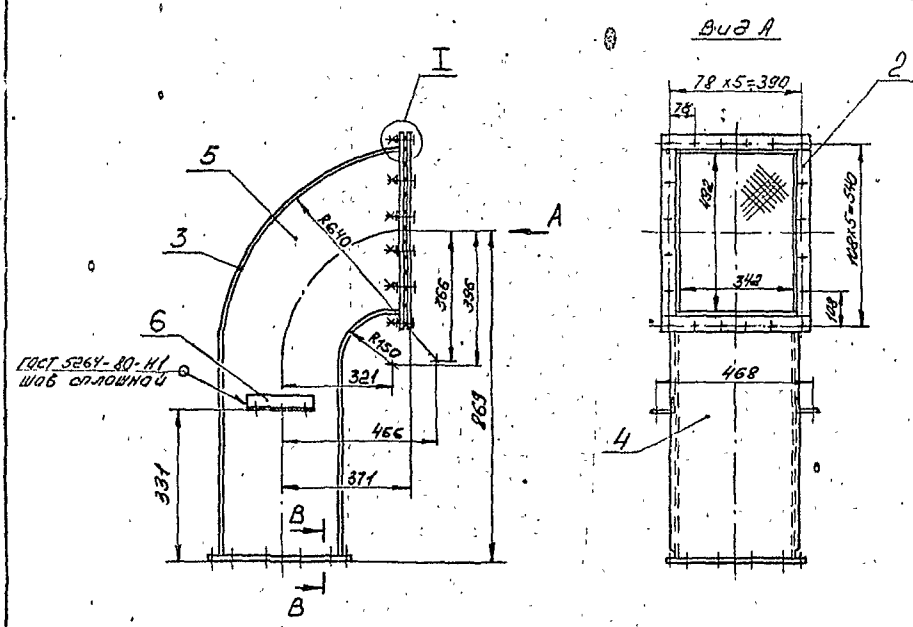
Форм. зона	Лист	Обозначение	Наименование	Кол.	Примечание
	22		Напорный спиральный-намотный витермаллический многослойный НСх 3-6-02 ХЛЗЯ ТУ 22-5757-84	1	38
	23		Заслонка воздушная ителенная (без электроподогрева) П 100x600 ТУ 204 Наз ССР 002-78	1	69,6
			<u>Прочие изделия</u>		
	24		Вставка видная типа ВВ-20 серия 5.904-5, стр 10	1	6,76
	25		Вставка видная типа ВВ-13 серия 5.904-5, стр 3	1	5,02
B18B-001.00.000					Лист 3
					Формат А4

АН

Копия чертежа

Технический проект 903-Г-235.87, альбом 3, лист 3

B188-001.01.000.05



- 1. * Размеры для справок.
- 2. Предельные отклонения размеров ± $\frac{IT14}{2}$ по ГОСТ 25347-82
- 3. Отклонение от перпендикулярности фланцев к оси отвода-перехода не должно превышать 1,5 мм.
- 4. Шероховатость краев, полученных отрезкой, R_a 160
- 5. Электрод Э42 ГОСТ 9467-75

Изм.	№	Дата	Подп.	И. дата

B188-001.01.000.05				Лист	Масса	Масштаб
Отвод-переход				60	1.104	1:1
Изм.	Лист	№ докум.	Подп.	Дата	Листов 7	
Разр.	Гул				Техстрав ДСР	
Прое.	Радраб				Казахский	
Т. контр.	Радраб				САЙТЕМПРОЕКТ	
И. контр.	Билишев				Формат А2	
Утв.	Радраб					

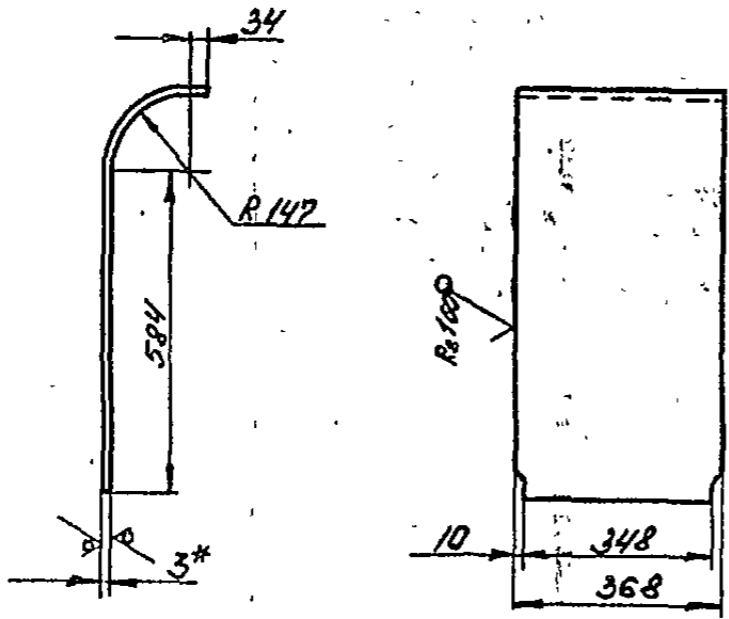
1334-05

В188-001.01.002

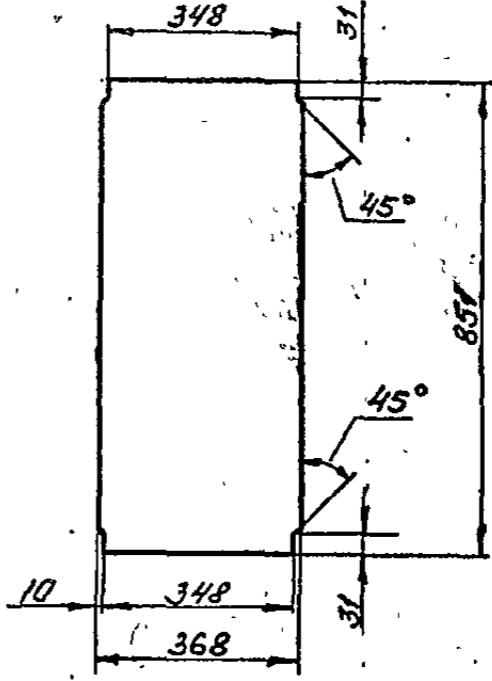
45

Лист 3, 76 3

Имя, № подл.	Подп.	и дата
Имя, инв. №/Имя, № дубл.	Подп.	и дата
Взам. инв. №/Имя, № дубл.	Подп.	и дата



Развертка



- 1* Размер для справок.
- 2. Предельные отклонения размеров $\pm \frac{IT14}{2}$ по ГОСТ 25347-82

В188-001.01.002				Лит.	Масса	Масштаб
Изм.	Лист	№ докум.	Подп.	Дата	Стенка	6,43 1:10
Разроб.	ГЧЧ	ГЧЧ				
Проз.	Редоров	Редоров				
Т. контр.	Редоров	Редоров				
Н. контр.	Бичина	Бичина			Лист Б-3 ГОСТ 19903-74	ГОСТРОЙ СССР
Утв.	Редоров	Редоров			Лист В ст 3 ГОСТ 16523-70	Казахский ЦАНТЕХПРОЕКТ

формат А3

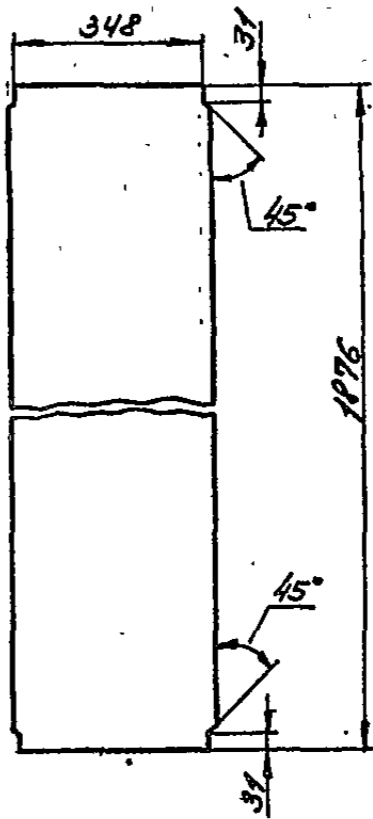
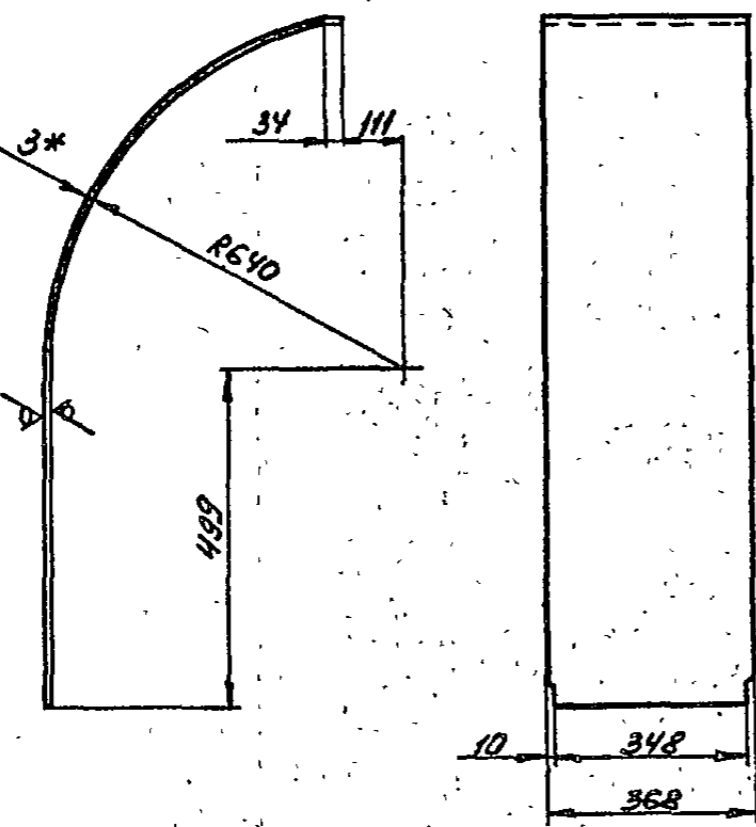
В188-001.01.001

Развертка

Лист 3, 76 3

Тиловой проект 303-1-235.87.01

Имя, № подл.	Подп.	и дата
Имя, инв. №/Имя, № дубл.	Подп.	и дата
Взам. инв. №/Имя, № дубл.	Подп.	и дата



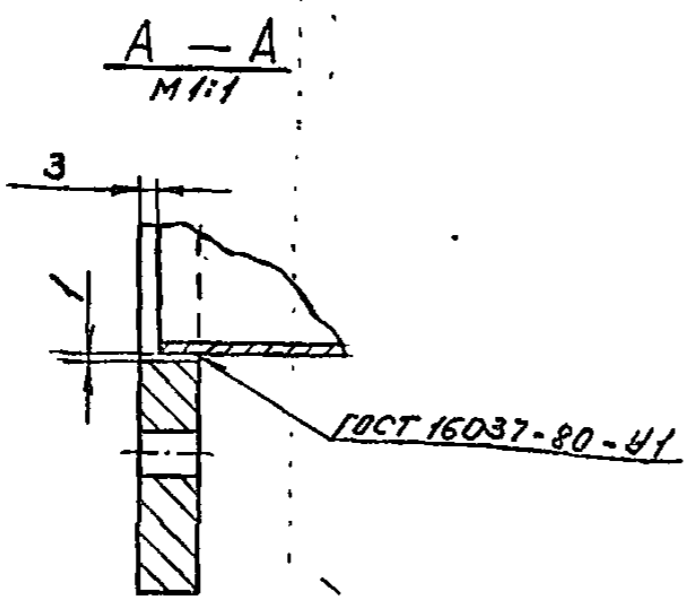
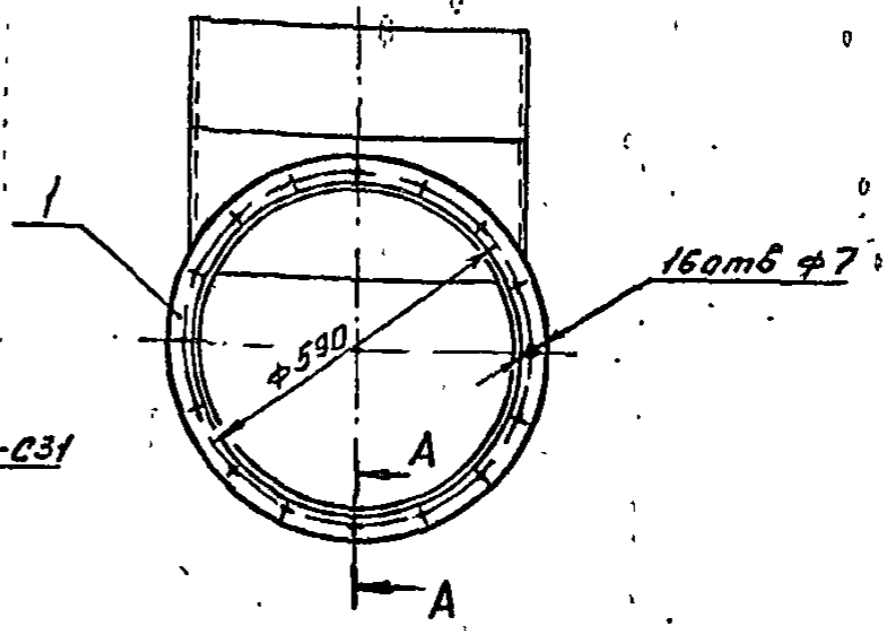
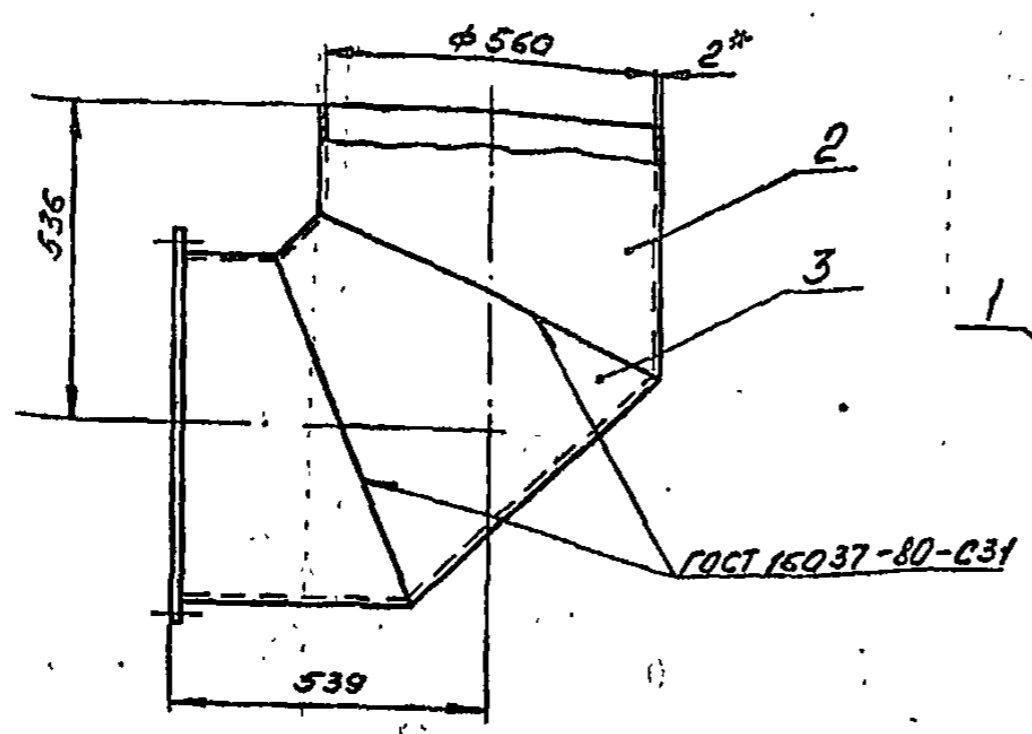
- 1* Размер для справок.
- 2. Предельные отклонения размеров $\pm \frac{IT14}{2}$ по ГОСТ 25347-82

В188-001.01.001				Лит.	Масса	Масштаб
Изм.	Лист	№ докум.	Подп.	Дата	Стенка	16,31 1:10
Разроб.	ГЧЧ	ГЧЧ				
Проз.	Редоров	Редоров				
Т. контр.	Редоров	Редоров				
Н. контр.	Бичина	Бичина			Лист Б-3 ГОСТ 19903-74	ГОСТРОЙ СССР
Утв.	Редоров	Редоров			Лист В ст 3 ГОСТ 16523-70	Казахский ЦАНТЕХПРОЕКТ

формат А3

Л.3

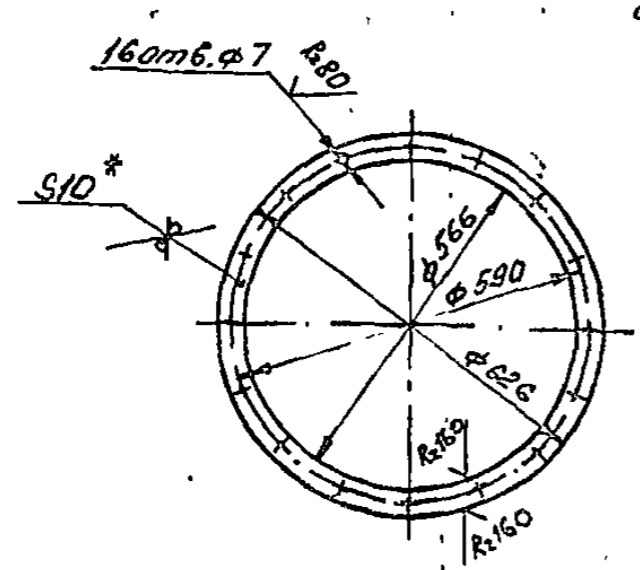
1331-05
B18B-001.02.000C5



1. *Размер для справок
2. Предельные отклонения размеров $\pm \frac{IT14}{2}$ по ГОСТ 25347-82.
3. Отклонение от перпендикулярности фланца к оси отвода не более 1,5 мм.
4. Электрод Э42 ГОСТ 9467-75

B18B-001.02.000 C5				Лит.	Масса	Масштаб
Изм.	Лист	№ докум.	Подп.	Дата		
Разроб.	Гуч	Гуч			30	1:10
Пров.	Рейров	Рейров				
Т. контр.	Рейров	Рейров				
Н. контр.	Бичини	Бичини				
Утв.	Рейров	Рейров				
Отвод				Лист	Листов	
				Госстрой СССР Казанский САНТЕХПРОЕКТ		
				Формат А3		

100.001.02.001



1. *Размер для справок
2. Предельные отклонения размеров $\pm \frac{IT}{2}$ по ГОСТ 25347-82.

B18B-001.02.001				Лит.	Масса	Масштаб
Изм.	Лист	№ докум.	Подп.	Дата		
Разроб.	Гуч	Гуч			4,3	1:10
Пров.	Рейров	Рейров				
Т. контр.	Рейров	Рейров				
Н. контр.	Бичини	Бичини				
Утв.	Рейров	Рейров				
Фланец				Лист	Листов	
				Госстрой СССР Казанский САНТЕХПРОЕКТ		
				Формат А4		

Формат	Зона	Лист	Обозначение	Наименование	Кол	Примечание
				Документация		
			B18B-001.02.000C5	Сборочный чертеж		
				Детали		
		1	B18B-001.02.001	Фланец	1	4,3
		2	B18B-001.02.002	Патрубок	2	7,62
		3	B18B-001.02.003	Звено	1	10,15

B18B-001.02.000				Лит.	Масса	Масштаб
Изм.	Лист	№ докум.	Подп.	Дата		
Разроб.	Гуч	Гуч				
Пров.	Рейров	Рейров				
Т. контр.	Рейров	Рейров				
Н. контр.	Бичини	Бичини				
Утв.	Рейров	Рейров				
Отвод				Лит.	Лист	Листов
				Госстрой СССР Казанский САНТЕХПРОЕКТ		
				Формат А4		

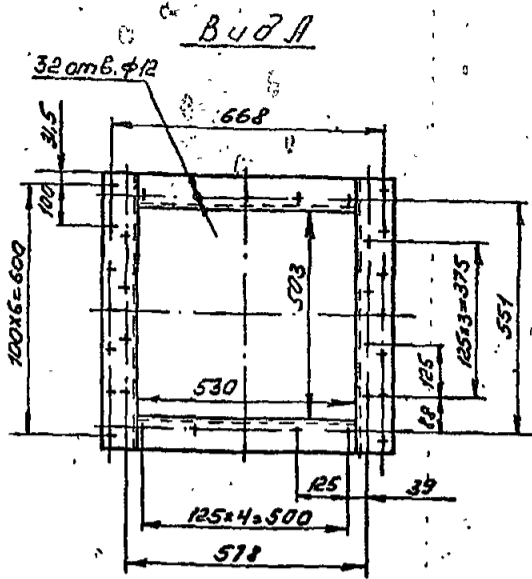
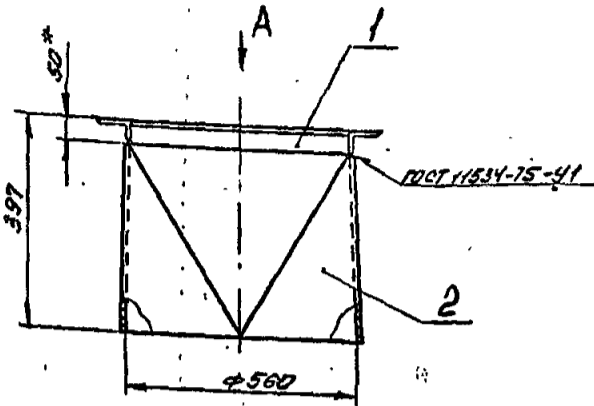
Копия в архив

Типовой проект 903-1-835.87, отвод 3, часть 3

16+

1331-05
B18B-001.03.000CB

Копия верха



- * Размер для оправок.
- Предельные отклонения размеров $\pm \frac{IT14}{2}$ по ГОСТ 25347-82.
- Отклонение от перпендикулярности фланца к оси перехода не более 1,5 мм.
- Электрод 342 ГОСТ 9467-75

Изм. №	Лист	№ докум.	Подп.	Дата

B18B-001.03.000CB					Лит.	Масса	Масштаб
Изм. №	Лист	№ докум.	Подп.	Дата			
					Переход	25,5	1:10
Разраб.	Гуц	Гуц					
Провер.	Редоров	Редоров					
И. контр.	Редоров	Редоров					
Н. контр.	Бушина						
Утв.	Редоров						

Типовой проект Б03-1-235.87, вариант 3, 4, 5, 6, 7

Форм. зона	Лист	Обозначение	Наименование	Кол.	Примечание
			Документация		
A3		B18B-001.03.100	Сборочный чертеж		
			Детали		
B4	1	B18B-001.03.101	Палка	2	2,5
			Узелок Б-20x50x5 ГОСТ 8510-72 Ст 3 ГОСТ 535-79		
			l = 503	2	2,5
B4	2	B18B-001.03.102	Палка	2	3,44
			Узелок Б-20x50x5 ГОСТ 8510-72 Ст 3 ГОСТ 535-79		
			l = 690	2	3,44

Форм. зона	Лист	Обозначение	Наименование	Кол.	Примечание
			Документация		
A3		B18B-001.03.000CB	Сборочный чертеж		
			Сборочные единицы		
A4	1	B18B-001.03.100	Фланец	1	11,8
			Детали		
A3	2	B18B-001.03.001	Переход	1	13,6

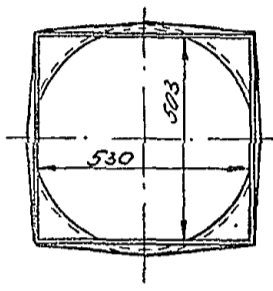
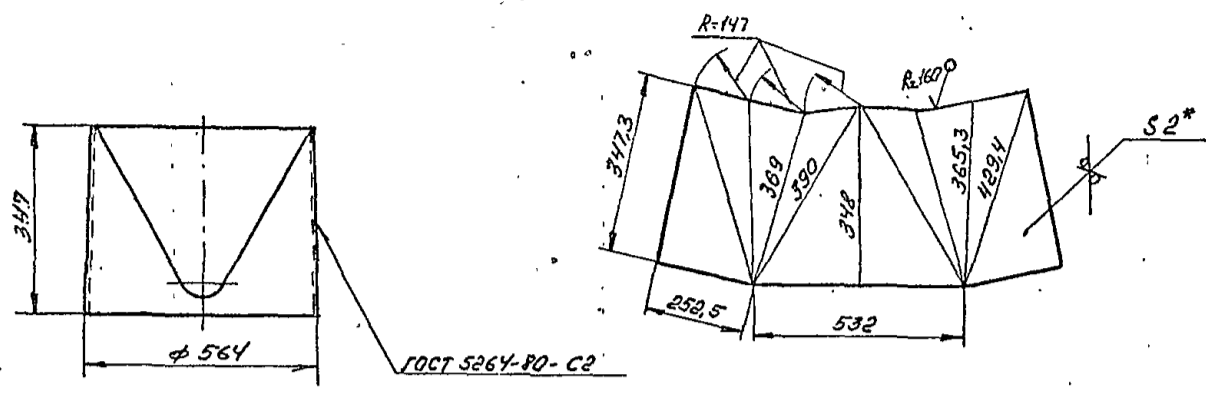
B18B-001.03.100					Лит.	Лист	Листов
Изм. №	Лист	№ докум.	Подп.	Дата			
					Фланец		
Разраб.	Гуц	Гуц					
Провер.	Редоров	Редоров					
И. контр.	Редоров	Редоров					
Н. контр.	Бушина						
Утв.	Редоров						

B18B-001.03.000					Лит.	Лист	Листов
Изм. №	Лист	№ докум.	Подп.	Дата			
					Переход		
Разраб.	Гуц	Гуц					
Провер.	Редоров	Редоров					
И. контр.	Редоров	Редоров					
Н. контр.	Бушина						
Утв.	Редоров						

1331-05
B188-001.03.001

49

Развертка половины детали



- *Размер для оправок
- Предельные отклонения размеров $\pm \frac{IT14}{2}$ по ГОСТ 25347-82
- Электрод Э42 ГОСТ 9467-75

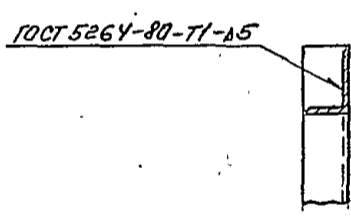
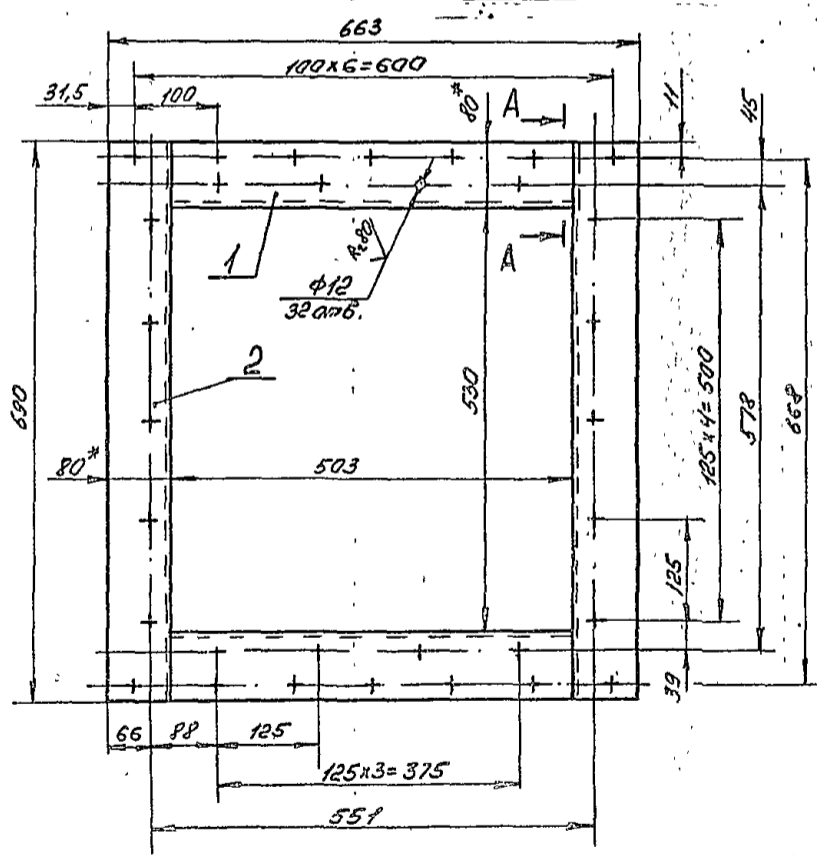
B188-001.03.001				Лит.	Масса	Масштаб
Изм.	Лист	№ докум.	Подп.	Дата		
					13,6	1:10
Разроб.	Гуль	Буш				
Пров.	Федоров	Буш				
Т. контр.	Федоров	Буш				
Н. контр.	Бушина					
Утв.	Федоров					
Переход				Лист 5-2 ГОСТ 19903-74 Лист 3 ГОСТ 18523-70		
				ГОСТРОЙ ССР Казанский САНТЕХПРОЕКТ ФОРМАТ А3		

Конус без конуса

Изм.	№ листа	Подп.	и дата	Взам.	инж.	№ дубл.	Подп.	и дата

B188-001.03.100 СБ

2. 1



- Отверстия $\phi 12$ мм выполнить после сварки.
- *Размеры для оправок
- Предельные отклонения размеров $\pm \frac{IT14}{2}$ по ГОСТ 25347-82
- Шероховатость кромок реза $Rz 160$
- Электрод Э42 ГОСТ 9467-75

B188-001.03.100 СБ				Лит.	Масса	Масштаб
Изм.	Лист	№ докум.	Подп.	Дата		
					11,8	1:5
Разроб.	Гуль	Буш				
Пров.	Федоров	Буш				
Т. контр.	Федоров	Буш				
Н. контр.	Бушина					
Утв.	Федоров					
Фланец				Лист 1 ГОСТРОЙ ССР Казанский САНТЕХПРОЕКТ ФОРМАТ А3		

Типовой проект 908-1-88-1-835-87, альбом 3, 4, 5, 6, 7

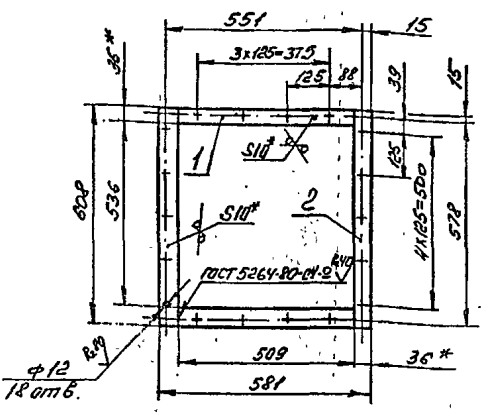
Изм.	№ листа	Подп.	и дата	Взам.	инж.	№ дубл.	Подп.	и дата

А/В

1331-05

В 188-001.04.100 СБ

Копия с оригинала 8885



1. Отверстия $\phi 12$ мм выполнить после сварки
2. *Размеры для справок.
3. Предельные отклонения размеров ± 0.114 по ГОСТ 25347-82.
4. Шероховатость кромок реза $R_z 160$
5. Электрод $\phi 42$ ГОСТ 9467-75

В 188-001.04.100 СБ

Изм.	Лист	№ докум.	Подп.	Дата	Лит.	Масса	Масштаб
	1	144	144			6,32	1:10
Разраб. Гучи					Лист 1		
Пров. Федоров					Листов 1		
Т. контр. Федоров					Госстрой СССР		
И. контр. Бишниц					Казахский		
Утв. Федоров					САНТЕХПРОЕКТ		

Фланец

Тыловой проект 888-1-235.87. 8885

Форм. Зона	№ док.	Обозначение	Наименование	Кол.	Примечание
			Стандартные изделия		
10			Болт М8х30.58 ГОСТ 7798-70	30	0,015
11			Гайка М8.5 ГОСТ 5915-70	30	0,005
12			Шайба 8.01. ГОСТ 11371-78	30	0,0023

В 188-001.04.000

Изм.	Лист	№ докум.	Подп.	Дата	Лит.	Масса	Масштаб
	1	144	144				
Разраб. Гучи					Лист 1		
Пров. Федоров					Листов 2		
Т. контр. Федоров					Госстрой СССР		
И. контр. Бишниц					Казахский		
Утв. Федоров					САНТЕХПРОЕКТ		

В 188-001.04.000

Короб

Форм. Зона	№ док.	Обозначение	Наименование	Кол.	Примечание
			Документация		
14		В 188-001.04.100 СБ	Оборочный чертеж		
			Детали		
54	1	В 188-001.04.101	Полка		
			Листы 510x36 ГОСТ 103-76 В ст 3 ГОСТ 535-79		
			L=509	2	1,44
54	2	В 188-001.04.102	Полка		
			Листы 510x36 ГОСТ 103-76 В ст 3 ГОСТ 535-79		
			L=608	2	1,72

В 188-001.04.100

Фланец

Форм. Зона	№ док.	Обозначение	Наименование	Кол.	Примечание
			Документация		
14		В 188-001.04.000 СБ	Оборочный чертеж		
			Оборочные единицы		
14	1	В 188-001.04.100	Фланец	1	6,32
14	2	В 188-001.04.200	Фланец	2	8,1
			Детали		
14	3	В 188-001.04.001	Заглушка	1	11,53
14	4	В 188-001.04.002	Стенка	1	13
14	5	В 188-001.04.003	Стенка	1	8,82
14	6	В 188-001.04.004	Стенка	2	157
14	7	В 188-001.04.005	Прокладка	1	0,18
54	8	В 188-001.04.006	Стенка		
			Лист Б-2 ГОСТ 19903-74 В ст 3 ГОСТ 16593-70		
			190x530	2	1,58
54	9	В 188-001.04.007	Стенка		
			Лист Б-2 ГОСТ 19903-74 В ст 3 ГОСТ 16593-70		
			604x814	2	7,71

В 188-001.04.000

Короб

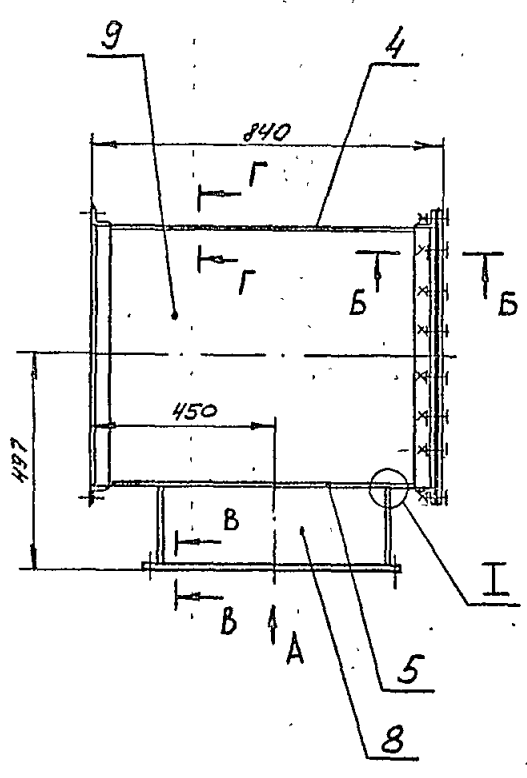
Изм.	Лист	№ докум.	Подп.	Дата	Лит.	Масса	Масштаб
	1	144	144				
Разраб. Гучи					Лист 1		
Пров. Федоров					Листов 2		
Т. контр. Федоров					Госстрой СССР		
И. контр. Бишниц					Казахский		
Утв. Федоров					САНТЕХПРОЕКТ		

105

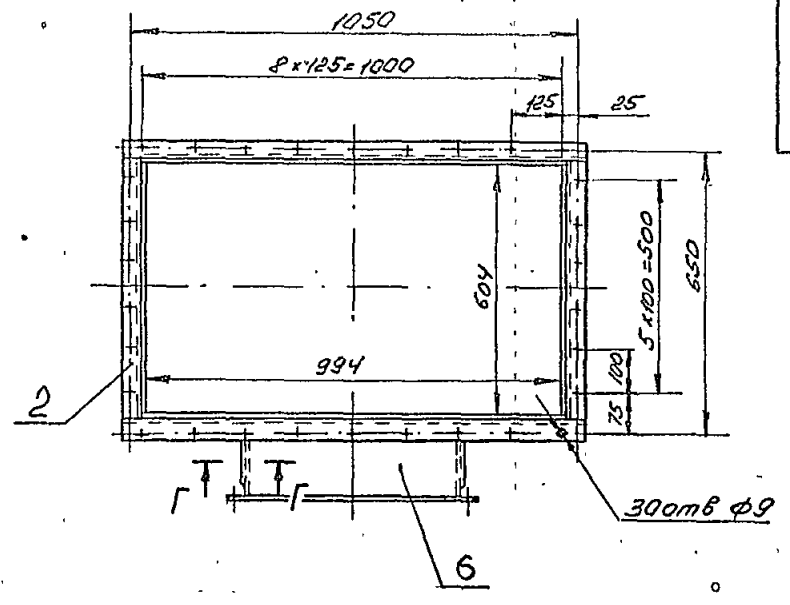
Коробя береме

Типовой проект 803-1-235.87, альбом 3, чертёж 3

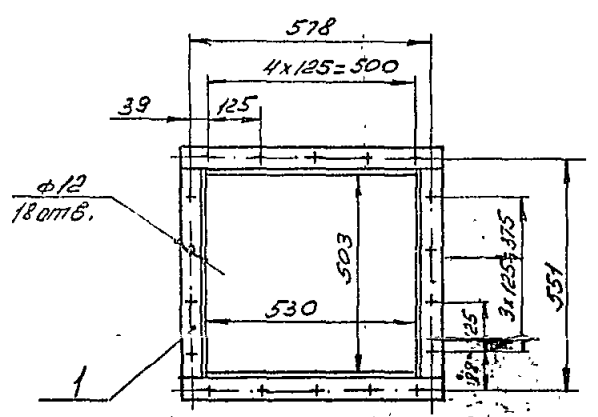
В 18В-001.04.000 ОБ



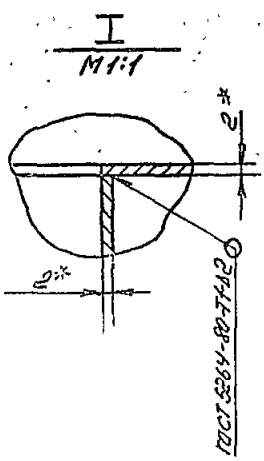
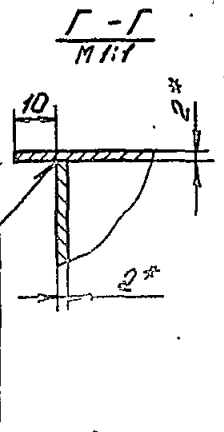
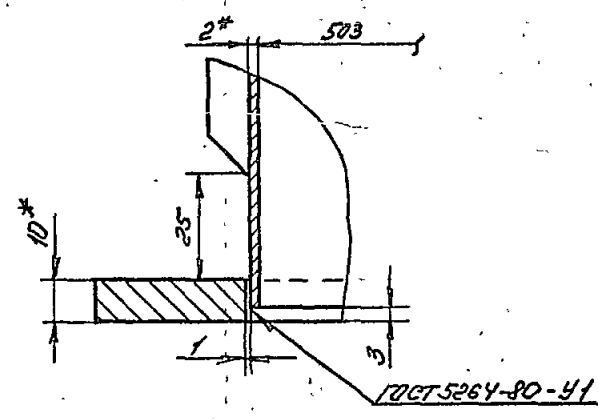
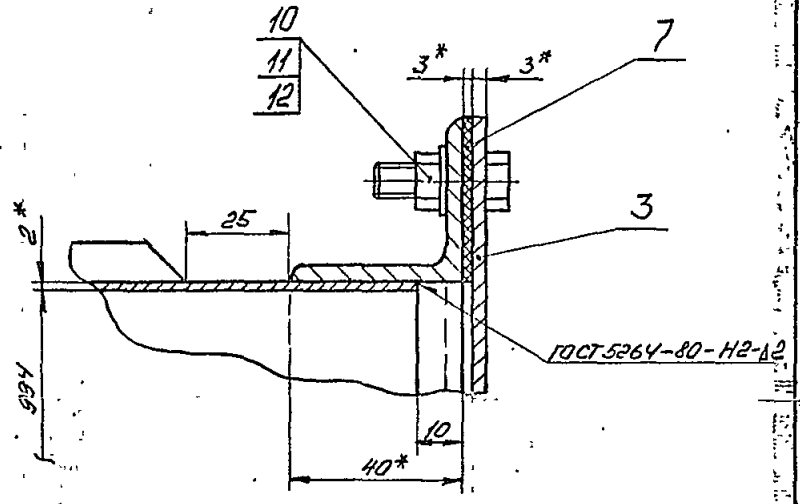
Вид А



Б-Б
М 1:1



В-В
М 1:1



- 1.* Размеры для оправок.
- 2. Предельные отклонения размеров ± 0.14 по ГОСТ 25347-82.
- 3. Отклонение от перпендикулярности фланца к оси карода не более 1,5 мм.
- 4. Шероховатость кромок реза R_z 160
- 5. Электрод Э42 ГОСТ 9467-75

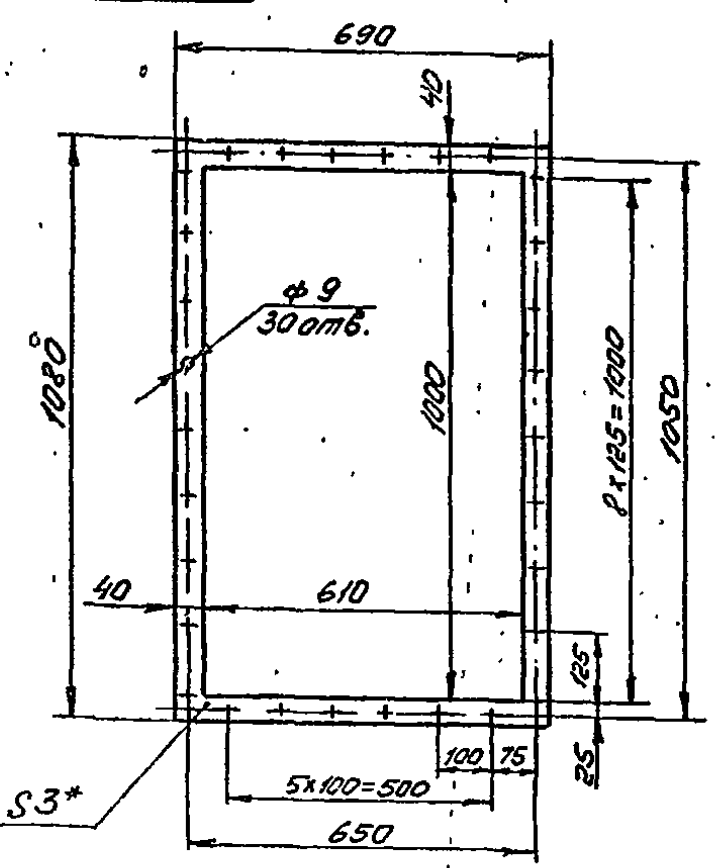
№, № подл.	Подп. и дата	Взам. инв. №	Инд. № дубл.	Подп. и дата

				В 18В-001.04.000 ОБ		
Изм.	Лист	№ докум.	Подп.	Дата	Лит.	Масса
		ГЩ	ЩЩ			90
Разр.	Проект.	Исполн.	Провер.	Дата	Лист	Масштаб
		Редоров	Редоров		1	1:10
И. контр.	Утв.	Бущин	Редоров		Листов 1	
					ГОСТРОИ СССР Казанский ДАНТЕХПРОЕКТ	
					Формат А2	

1/15

Канал Верный

1331-05
B18B-001.04.005



1. * Размер для справок.
2. Предельные отклонения размеров $\pm \frac{IT14}{2}$ по ГОСТ 25347-82

Изм.	Лист	№ докум.	Подп.	Дата	Лит.	Масса	Масштаб
Разраб.	Гуч	Гуч	Гуч			0,018	1:10
Пров.	Федоров	Федоров	Федоров				
Т. контр.	Федоров	Федоров	Федоров				
Н. контр.	Бучица	Бучица	Бучица				
Утв.	Федоров	Федоров	Федоров				

B18B-001.04.005

Прокладка

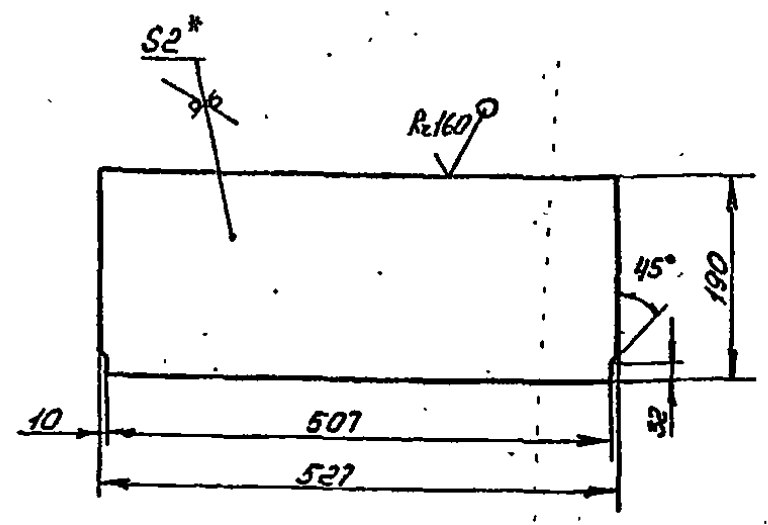
Паронит ПН 30
ГОСТ 481-80

Лист 1
Листов 1

Госстрой ССР
Казахский
САНТЕХПРОЕКТ

Формат А4

B18B-001.04.004



1. * Размер для справок.
2. Предельные отклонения размеров $\pm \frac{IT14}{2}$ по ГОСТ 25347-82

Изм.	Лист	№ докум.	Подп.	Дата	Лит.	Масса	Масштаб
Разраб.	Гуч	Гуч	Гуч			1,57	1:5
Пров.	Федоров	Федоров	Федоров				
Т. контр.	Федоров	Федоров	Федоров				
Н. контр.	Бучица	Бучица	Бучица				
Утв.	Федоров	Федоров	Федоров				

B18B-001.04.004

Стенка

Лист 5-2 ГОСТ 19903-74
Лист 3 ГОСТ 16523-70

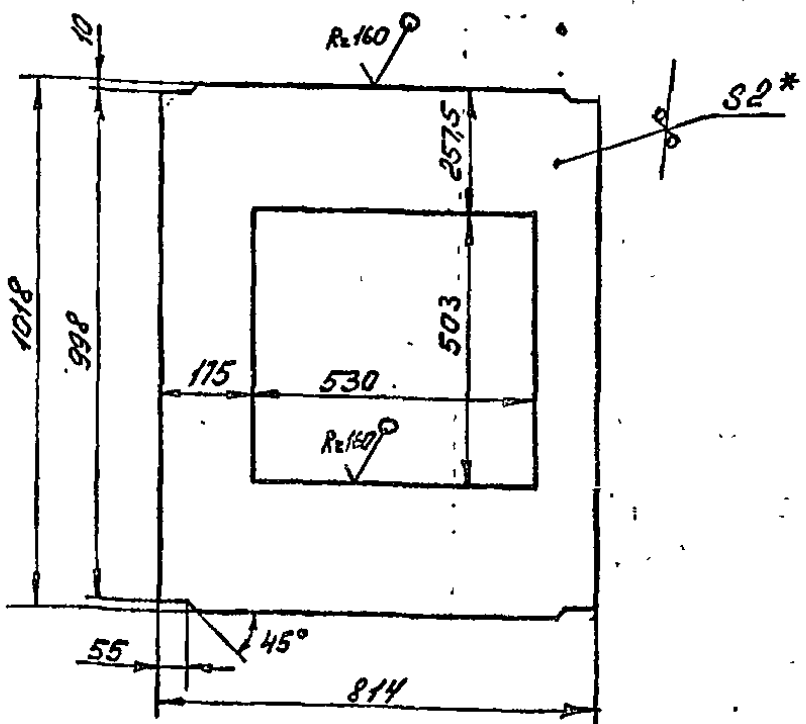
Лист 1
Листов 1

Госстрой ССР
Казахский
САНТЕХПРОЕКТ

Формат А4

Титановый проект 903-1-235.87, 400.76.3

B18B-001.04.003



1. * Размер для справок.
2. Предельные отклонения размеров $\pm \frac{IT14}{2}$ по ГОСТ 25347-82.

Изм.	Лист	№ докум.	Подп.	Дата	Лит.	Масса	Масштаб
Разраб.	Гуч	Гуч	Гуч			8,82	1:10
Пров.	Федоров	Федоров	Федоров				
Т. контр.	Федоров	Федоров	Федоров				
Н. контр.	Бучица	Бучица	Бучица				
Утв.	Федоров	Федоров	Федоров				

B18B-001.04.003

Стенка

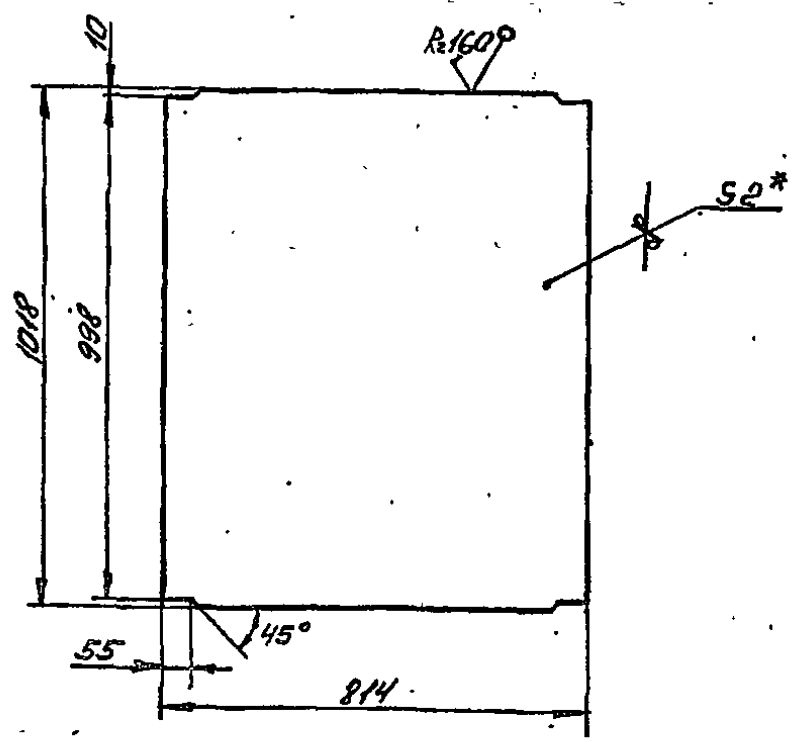
Лист 5-2 ГОСТ 19903-74
Лист 3 ГОСТ 16523-70

Лист 1
Листов 1

Госстрой ССР
Казахский
САНТЕХПРОЕКТ

Формат А4

B18B-001.04.002



1. * Размер для справок.
2. Предельные отклонения размеров $\pm \frac{IT14}{2}$ по ГОСТ 25347-82

Изм.	Лист	№ докум.	Подп.	Дата	Лит.	Масса	Масштаб
Разраб.	Гуч	Гуч	Гуч			13	1:10
Пров.	Федоров	Федоров	Федоров				
Т. контр.	Федоров	Федоров	Федоров				
Н. контр.	Бучица	Бучица	Бучица				
Утв.	Федоров	Федоров	Федоров				

B18B-001.04.002

Стенка

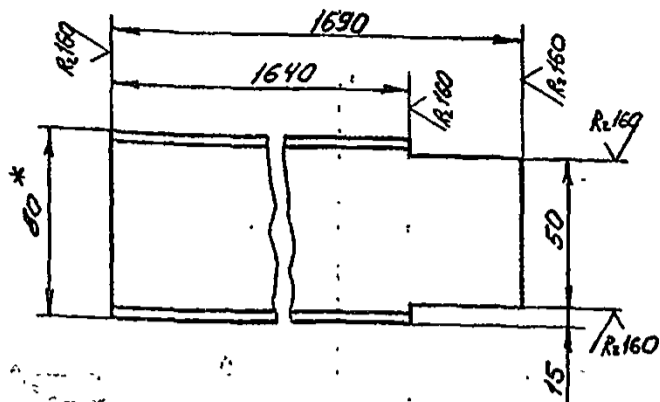
Лист 5-2 ГОСТ 19903-74
Лист 3 ГОСТ 16523-70

Лист 1
Листов 1

Госстрой ССР
Казахский
САНТЕХПРОЕКТ

Формат А4

1331-05
B18B-001.05.002



- 1. * Размер для справок.
- 2. Предельные отклонения размеров $\pm \frac{IT14}{2}$ по ГОСТ 25347-82.

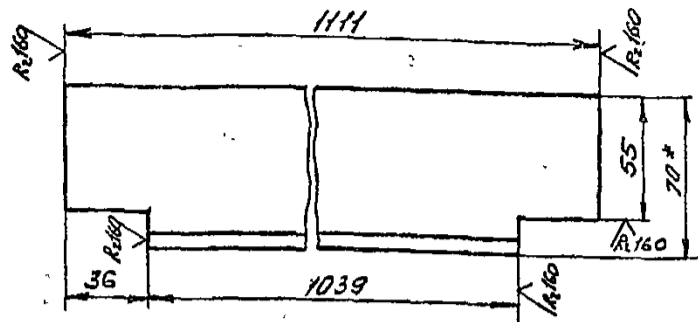
B18B-001.05.002

Изм.	Лист	№ докум.	Подп.	Дата	Лист	Масса	Масштаб
Разработ.	Гуч	244				11,64	1:2
Пров.	Федоров						
Т. контр.	Федоров						
И. контр.	Бущина						
Утв.	Федоров						

Стойка

Швеллер 8 ГОСТ 8240-72
Ст 3 ГОСТ 535-79
Госстрой ССР
Казанский
САНТЕХПРОЕКТ
Формат А4

B18B-001.05.001



- 1. * Размер для справок
- 2. Предельные отклонения размеров $\pm \frac{IT14}{2}$ по ГОСТ 25347-82

B18B-001.05.001

Изм.	Лист	№ докум.	Подп.	Дата	Лист	Масса	Масштаб
Разработ.	Гуч	244				7,9	1:2
Пров.	Федоров						
Т. контр.	Федоров						
И. контр.	Бущина						
Утв.	Федоров						

Полка

Швеллер 6-70x70-7 ГОСТ 8509-72
Ст 3 ГОСТ 535-79
Госстрой ССР
Казанский
САНТЕХПРОЕКТ
Формат А4

Типовой проект 903-1-235.87, альбом 3, ч. 1, 16 з

Формат	Зона	Лист	Обозначение	Наименование	Мат.	Примечание
Б4	8	B18B-001.05.008	Полка	Швеллер 8 ГОСТ 8240-72 Ст 3 ГОСТ 535-79 l=1320	1	9,3
Б4	9	B18B-001.05.009	Полка	Швеллер 8 ГОСТ 8240-72 Ст 3 ГОСТ 535-79 l=1758	2	12,39
Б4	10	B18B-001.05.010	Перекладная	Швеллер 10 ГОСТ 8240-72 Ст 3 ГОСТ 535-79 l=2050	2	17,6

B18B-001.05.000

Изм.	Лист	№ докум.	Подп.	Дата	Лист	Масса	Масштаб
Разработ.	Гуч	244					
Пров.	Федоров						
Т. контр.	Федоров						
И. контр.	Бущина						
Утв.	Федоров						

B18B-001.05.000

Изм.	Лист	№ докум.	Подп.	Дата	Лист	Масса	Масштаб
Разработ.	Гуч	244					
Пров.	Федоров						
Т. контр.	Федоров						
И. контр.	Бущина						
Утв.	Федоров						

Рама

Госстрой ССР
Казанский
САНТЕХПРОЕКТ
Формат А4

16

