

ТИПОВОЙ ПРОЕКТ

903-1-235.87

КОТЕЛЬНАЯ С 4 КОТЛАМИ Е-1-9ГН

ТОПЛИВО—ПРИРОДНЫЙ ГАЗ

ЗДАНИЕ ИЗ СБОРНЫХ ЖЕЛЕЗОБЕТОННЫХ КОНСТРУКЦИЙ

АЛЬБОМ 3 ЧАСТЬ 2

СОСТАВ ПРОЕКТА:

АЛЬБОМ 1 ПОЯСНИТЕЛЬНАЯ ЗАПИСКА.

АЛЬБОМ 2 ТЕПЛОМЕХАНИЧЕСКАЯ ЧАСТЬ. ВОДОПРОВОД И КАНАЛИЗАЦИЯ.

АЛЬБОМ 3 НЕТИПОВЫЕ ТЕХНОЛОГИЧЕСКИЕ КОНСТРУКЦИИ. ЧАСТЬ 1, 2 БЛОКИ ОБОРУДОВАНИЯ.

АЛЬБОМ 4 АРХИТЕКТУРНЫЕ РЕШЕНИЯ, КОНСТРУКЦИИ ЖЕЛЕЗОБЕТОННЫЕ, КОНСТРУКЦИИ МЕТАЛЛИЧЕСКИЕ. ОТОПЛЕНИЕ И ВЕНТИЛЯЦИЯ.

АЛЬБОМ 5 СТРОИТЕЛЬНЫЕ ИЗДЕЛИЯ.

АЛЬБОМ 6 СИЛОВОЕ ЭЛЕКТРООБОРУДОВАНИЕ, ЭЛЕКТРИЧЕСКОЕ ОСВЕЩЕНИЕ, ТЕХНИЧЕСКАЯ ДОКУМЕНТАЦИЯ И КИУ.

АЛЬБОМ 7 РЕГУЛИРОВАНИЕ И КОНТРОЛЬ.

АЛЬБОМ 8 ШИТЫ АВТОМАТИЗАЦИИ.

АЛЬБОМ 9 СПЕЦИФИКАЦИИ ОБОРУДОВАНИЯ.

АЛЬБОМ 10 СМЕТЫ.

ЧАСТЬ 1, 2

АЛЬБОМ 11 БЕДОМОСТИ ПОТРЕБНОСТИ В МАТЕРИАЛАХ. ЧАСТЬ 1, 2

ПРИМЕНЕННЫЕ ТИПОВЫЕ ПРОЕКТЫ:

ТЛ.907 2 221 МЕТАЛЛИЧЕСКИЕ ТРУБЫ ДЛЯ ОТВОДА
АЛЬБОМ I ДЫМОВЫХ ГАЗОВ С ТЕМПЕРАТУРОЙ ДО +350°С.
ПОСТАВЩИК: ЦИТРА, г. Москва.

РАЗРАБОТАН:

ГПИ „КАЗАХСКИЙ САНТЕХПРОЕКТ“

ГЛАВНЫЙ ИНЖЕНЕР

ГЛАВНЫЙ ИНЖЕНЕР ПРОЕКТА

ШУЛЬЦ Г.Н.

КУТЛИМЕТОВ Р.Т.

УТВЕРЖДЕН И ВВЕДЕН В ДЕЙСТВИЕ
ГПИ „САНТЕХПРОЕКТ“
ПРОТОКОЛ №16/КУ-86 О
ОТ 27 НОЯБРЯ 1986г.

Содержание альбома

Обозначение	Наименование	Стр.
	Содержание	2,3
В185-001.00.000ВС	Блок горячего водоснабжения. Ведомость спецификаций.	4
В185-001.00.000ГЗ	Блок горячего водоснабжения. Схема гидравлическая, принципиальная.	5
В185-001.00.000ВП	Блок горячего водоснабжения. Ведомость покупных изделий.	6-11
В185-001.00.000	Блок горячего водоснабжения.	12,13
В185-001.00.000СБ	Блок горячего водоснабжения.	14-16
В185-001.00.001	Отвод	17
В185-001.01.000	Трубопровод	
В185-001.01.000СБ	Трубопровод	
В185-001.02.000	Коллектор	18
В185-001.02.000СБ	Коллектор	
В185-001.03.000	Отвод фланцевый	
В185-001.03.000СБ	Отвод фланцевый	19
В185-001.04.000	Отвод	
В185-001.04.000СБ	Отвод	
В185-001.05.000	Трубопровод	20
В185-001.05.000СБ	Трубопровод	
В185-001.06.000	Коллектор	
В185-001.06.000СБ	Коллектор	21
В185-001.07.000	Трубопровод	
В185-001.07.000СБ	Трубопровод	
В185-001.08.000	Трубопровод	22
В185-001.08.000СБ	Трубопровод	
В185-001.08.001	Патрубок	
В185-001.08.002	Патрубок	23
В185-001.08.003	Отвод	
В185-001.09.000	Трубопровод	
В185-001.09.000СБ	Трубопровод	24
В185-001.10.000	Трубопровод	
В185-001.10.001	Патрубок	
В185-001.10.000СБ	Трубопровод	25
В185-001.11.000	Отвод	
В185-001.11.000СБ	Отвод	
В185-001.12.000	Патрубок	26
В185-001.12.000СБ	Патрубок	
В185-001.13.000	Отвод	
В185-001.13.000СБ	Отвод	27
В185-001.14.000	Трубопровод	
В185-001.14.000СБ	Трубопровод	
В185-001.15.000	Трубопровод	28
В185-001.15.000СБ	Трубопровод	
В185-001.16.000	Трубопровод	
В185-001.17.000	Трубопровод	29
В185-001.16.000СБ	Трубопровод	
В185-001.17.000СБ	Трубопровод	

Обозначение	Наименование	Стр.
В185-001.18.000	Трубопровод	30
В185-001.18.000СБ	Трубопровод	
В185-001.19.000	Патрубок	
В185-001.19.000СБ	Патрубок	31
В185-001.20.000	Трубопровод	
В185-001.20.000СБ	Трубопровод	
В185-001.21.000	Отвод	32
В185-001.21.000СБ	Отвод	
В185-001.22.000СБ	Трубопровод	
В185-001.22.000	Трубопровод	32,33
В185-001.23.000	Трубопровод	33
В185-001.23.000СБ	Трубопровод	
В185-001.24.000	Патрубок	
В185-001.24.000СБ	Патрубок	34
В185-001.25.000	Трубопровод	
В185-001.25.000СБ	Трубопровод	
В185-001.26.000	Отвод	35
В185-001.26.000СБ	Отвод	
В185-001.27.000	Трубопровод	
В185-001.27.000СБ	Трубопровод	35,36
В185-001.28.000	Патрубок	36
В185-001.28.000СБ	Патрубок	
В185-001.29.000	Трубопровод	
В185-001.29.000СБ	Трубопровод	37
В185-001.30.000	Трубопровод	
В185-001.30.000СБ	Трубопровод	
В185-001.31.000	Трубопровод	38
В185-001.31.000СБ	Трубопровод	
В185-001.32.000	Трубопровод	
В185-001.32.000СБ	Трубопровод	39
В185-001.33.000	Трубопровод	
В185-001.33.000СБ	Трубопровод	
В185-001.34.000	Трубопровод	40
В185-001.34.000СБ	Трубопровод	
В185-001.35.000	Патрубок	
В185-001.35.000СБ	Патрубок	41
В185-001.36.000	Трубопровод	
В185-001.36.000СБ	Трубопровод	
В185-001.37.000	Патрубок	42
В185-001.37.000СБ	Патрубок	
В185-001.38.000	Трубопровод	
В185-001.38.000СБ	Трубопровод	43
В185-001.39.000	Трубопровод	
В185-001.39.000СБ	Трубопровод	
В185-001.40.000	Патрубок	44
В185-001.40.000СБ	Патрубок	
В185-001.41.000	Патрубок	
В185-001.41.000СБ	Патрубок	45
В185-001.42.000	Трубопровод	
В185-001.42.000СБ	Трубопровод	
В185-001.43.000	Трубопровод	46
В185-001.43.000СБ	Трубопровод	
В185-001.44.000	Патрубок	
В185-001.44.000СБ	Патрубок	47
В185-001.45.000	Патрубок	
В185-001.45.000СБ	Патрубок	
В185-001.46.000	Патрубок	48
В185-001.46.000СБ	Патрубок	
В185-001.47.000	Патрубок	

Титульный проект 903-7-235-87, часть 2

Содержание альбома

Обозначение	Наименование	Стр.
В185-001.42.000СБ	Патрубок	48
В185-001.43.000	Патрубок	
В185-001.43.000СБ	Патрубок	49
В185-001.43.001	Труба	
В185-001.44.000	Отвод	50
В185-001.44.000СБ	Отвод	
В185-001.44.001	Труба	51,52
В185-001.45.000	Рама	
В185-001.45.001	Панель	53
В185-001.45.002	Ребро	
В185-001.45.000СБ	Рама	54
В185-001.45.003	Косынка	
В185-001.45.004	Ребро	55
В185-001.45.005	Стойка	
В185-001.45.006	Стойка	56
В185-001.45.007	Стойка	
В185-001.45.008	Консоль	57
В185-001.45.009	Консоль	
В185-001.45.010	Консоль	58
В185-001.45.011	Опора	
В185-001.45.012	Перемычка	59
В185-001.45.013	Консоль	
В185-001.45.014	Стойка	60
В185-001.45.015	Рама	
В185-001.45.016	Поперечина	61
В185-001.45.017	Опора	
В185-001.45.018	Ребро	62
В185-003.00.000 ВС	Блок подпиточных насосов. ведомость спецификаций.	
В185-003.00.000ГЗ	Блок подпиточных насосов. Схема гидравлическая принципиальная	67
В185-003.00.000ВП	Блок подпиточных насосов. ведомость покупных изделий.	58
В185-003.00.000	Блок подпиточных насосов.	59
В185-003.00.000СБ	Блок подпиточных насосов	60
В185-003.01.000	Рама	61
В185-003.01.001	Щит	
В185-003.01.002	Швеллер	62
В185-003.01.000СБ	Рама	
В185-003.01.003	Уголок	63
В185-003.01.004	Кронштейн	
В185-003.01.005	Кронштейн	64
В185-003.01.006	Кронштейн	
В185-003.02.000	Трубопровод	65
В185-003.02.000СБ	Трубопровод	
В185-003.02.001	Отвод	65
В185-003.03.000	Трубопровод	

Обозначение	Наименование	Стр.
В185-003.03.000СБ	Трубопровод	65
В185-003.03.001	Отвод	
В185-003.04.000	Трубопровод	66
В185-003.04.001	Отвод	
В185-003.04.002	Отвод	67
В185-003.04.000СБ	Трубопровод	
В185-003.05.000	Трубопровод	68
В185-003.05.001	Отвод	
В185-003.05.002	Патрубок	69
В185-003.05.000СБ	Трубопровод	
В185-003.06.000	Трубопровод	70
В185-003.06.000СБ	Трубопровод	
В185-003.06.001	Отвод	71
В185-003.07.000	Трубопровод	
В185-003.07.000СБ	Трубопровод	72
В185-003.07.001	Переход	
В185-003.08.000	Трубопровод	73
В185-003.08.001	Отвод	
В185-003.08.002	Патрубок	73
В185-003.08.000СБ	Трубопровод	

Листы 1-13

5

Типовой проект 903-1-936-87,
альбом 3, лист 2.

1331-24

№ строки	Обозначение	Наименование	Куда входит		Примечание
			Обозначение	Кол. Облиц. Контр.	
1	В185-001.22.000	Трубопровод	В185-001.00.000	1 1	
2	В185-001.23.000	Трубопровод	В185-001.00.000	1 1	
3	В185-001.24.000	Патрубок	В185-001.00.000	1 1	
4	В185-001.25.000	Трубопровод	В185-001.00.000	1 1	
5	В185-001.26.000	Отвод	В185-001.00.000	2 2	
6	В185-001.27.000	Трубопровод	В185-001.00.000	1 1	
7	В185-001.28.000	Патрубок	В185-001.00.000	2 2	
8	В185-001.29.000	Трубопровод	В185-001.00.000	1 1	
9	В185-001.30.000	Трубопровод	В185-001.00.000	1 1	
10	В185-001.31.000	Трубопровод	В185-001.00.000	1 1	
11	В185-001.32.000	Трубопровод	В185-001.00.000	1 1	
12	В185-001.33.000	Трубопровод	В185-001.00.000	1 1	
13	В185-001.34.000	Трубопровод	В185-001.00.000	1 1	
14	В185-001.35.000	Патрубок	В185-001.00.000	1 1	
15	В185-001.36.000	Трубопровод	В185-001.00.000	1 1	
16	В185-001.37.000	Патрубок	В185-001.00.000	1 1	
17	В185-001.38.000	Трубопровод	В185-001.00.000	1 1	
18	В185-001.39.000	Трубопровод	В185-001.00.000	1 1	
19	В185-001.40.000	Патрубок	В185-001.00.000	1 1	
20	В185-001.41.000	Патрубок	В185-001.00.000	1 1	
21	В185-001.42.000	Патрубок	В185-001.00.000	1 1	
22	В185-001.43.000	Патрубок	В185-001.00.000	1 1	
23	В185-001.44.000	Отвод	В185-001.00.000	1 1	
24	В185-001.45.000	Рычаг	В185-001.00.000	1 1	

В185-001.00.000 ВС
Итого: 2

Тиловой проект № 1. 230.1.1.1. 100012

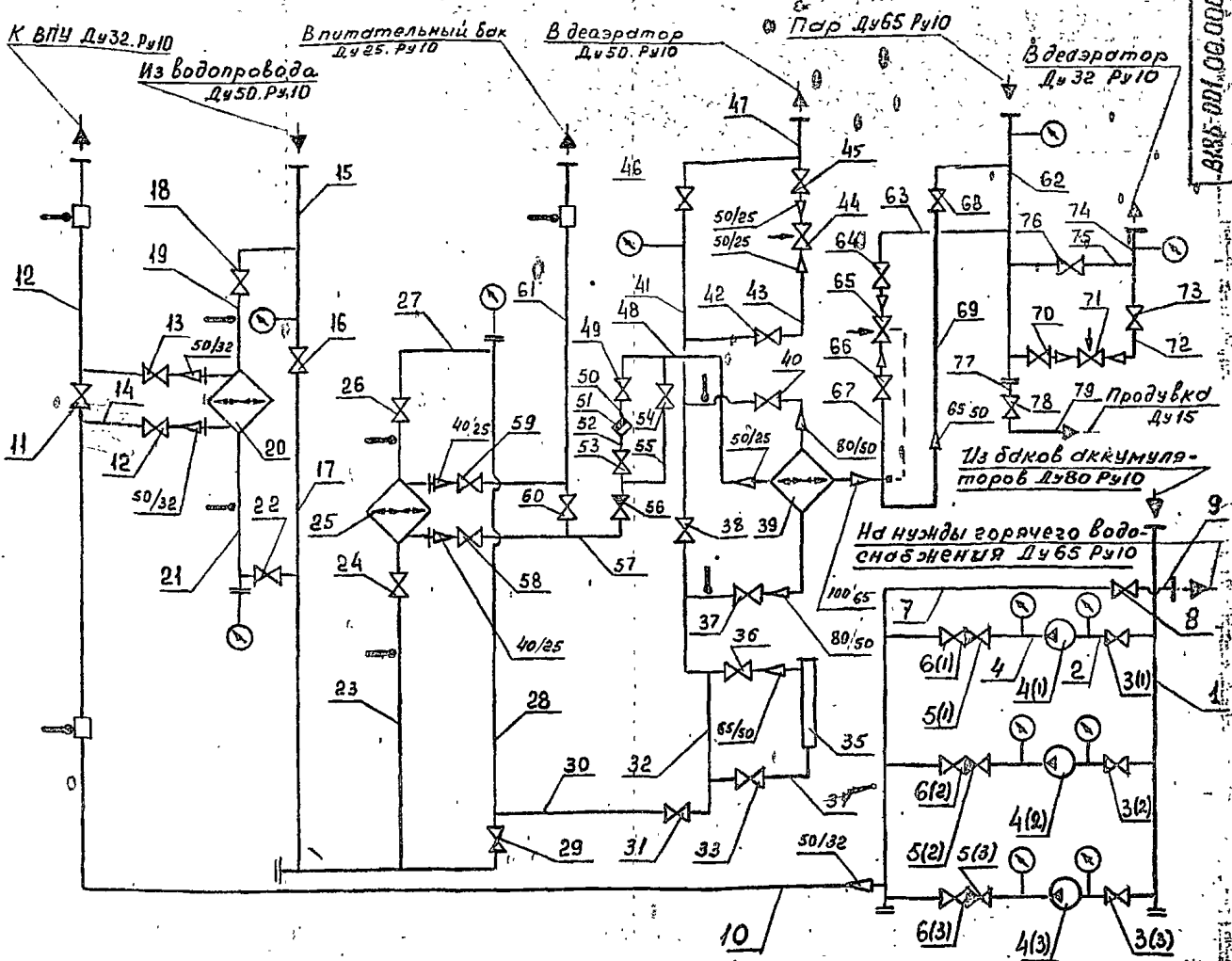
№ строки	Обозначение	Наименование	Куда входит		Примечание
			Обозначение	Кол. Облиц. Контр.	
1	В185-001.00.000	Блок горячего водоснабжения		1	
2	В185-001.01.000	Трубопровод	В185-001.00.000	1 1	
3	В185-001.02.000	Коллектор	В185-001.00.000	1 1	
4	В185-001.03.000	Отвод фланцевый	В185-001.00.000	3 3	
5	В185-001.04.000	Отвод	В185-001.00.000	3 3	
6	В185-001.05.000	Трубопровод	В185-001.00.000	3 3	
7	В185-001.06.000	Коллектор	В185-001.00.000	1 1	
8	В185-001.07.000	Трубопровод	В185-001.00.000	1 1	
9	В185-001.08.000	Трубопровод	В185-001.00.000	1 1	
10	В185-001.09.000	Трубопровод	В185-001.00.000	1 1	
11	В185-001.10.000	Трубопровод	В185-001.00.000	1 1	
12	В185-001.11.000	Отвод	В185-001.00.000	1 1	
13	В185-001.12.000	Патрубок	В185-001.00.000	1 1	
14	В185-001.13.000	Отвод	В185-001.00.000	1 1	
15	В185-001.14.000	Трубопровод	В185-001.00.000	1 1	
16	В185-001.15.000	Трубопровод	В185-001.00.000	1 1	
17	В185-001.16.000	Трубопровод	В185-001.00.000	1 1	
18	В185-001.17.000	Трубопровод	В185-001.00.000	1 1	
19	В185-001.18.000	Трубопровод	В185-001.00.000	1 1	
20	В185-001.19.000	Патрубок	В185-001.00.000	1 1	
21	В185-001.20.000	Трубопровод	В185-001.00.000	1 1	
22	В185-001.21.000	Отвод	В185-001.00.000	2 2	

В185-001.00.000 ВС
Итого: 2

Блок горячего водоснабжения ведомость спецификаций
Итого: 2

1331-04

ВИБ-001.00.000.Г3



Копия схемы

Типовой проект 903-1-235-87, 0-водонагр.

Обозначение	Наименование	кол	Примечания
1	Труба 89x3 гост 10704-76 В-вст гост 10705-80	2,8 м	
7, 9, 62 63, 67	Труба 76x3 гост 10704-76 В-вст гост 10705-80	3,9 м	
2, 15, 17, 19 21, 26, 30 32, 34, 47 43, 47, 69	Труба 57x3 гост 10704-76 В-вст гост 10705-80	12,5 м	
23, 27	Труба 45x2 гост 10704-76 В-вст гост 10705-80	0,3 м	
10, 12, 14, 72, 74	Труба 38x2 гост 10704-76 В-вст гост 10705-80	3,8 м	
48, 55, 57, 61, 75	Труба 32x2 гост 10704-76 В-вст гост 10705-80	3,3 м	
50, 52	Труба 25x3 гост 3262-75	0,6 м	
77, 78	Труба 15x2,8 гост 3262-75	0,1 м	
8, 64, 64	Вентиль запорный фланцевый Ду65 Ру10	3	
3(1) 3(2) 3(3) 6(1) 6(2) 6(3) 16, 18, 22, 29, 31, 33, 35 37, 38, 40, 42 45, 46	Вентиль запорный фланцевый Ду50 Ру16	19	
24, 26	Вентиль запорный фланцевый Ду40 Ру16	2	
11, 12, 13, 70, 73	Вентиль запорный фланцевый Ду32 Ру16	5	
49, 53 54, 58 59, 60, 75	Вентиль запорный фланцевый Ду25 Ру16	7	
78	Вентиль муфтовый Ду15 Ру16	1	
5(1) 5(2) 5(3)	Клапан обратный поворотный фланцевый Ду50 Ру16	3	

56	Клапан обратный поворотный фланцевый Ду25 Ру16	1	
51	Конденсатоотводчик термодинамический муфтовый Ду25 Ру15 454120Н	1	
65	Клапан регулирующий Ду16 РТ.Д.О	1	
44, 71	Клапан регулирующий с исполнителем НММ межсекционный типом МЭО. Ду25, Ру16 254, 939 НМ	2	
20	Подогреватель водоводяной 3-76x2000-Р-2	1	F=0,62 м
25	Подогреватель водоводяной 1-57x2000-Р	1	F=0,87 м
39	Подогреватель пароводяной Q=0,257 м	1	F=3,97 м
33	Аппарат электромагнитный Т-20	1	Q=107 м
4(1) 4(2) 4(3)	Насос вихревой ВК-2/26	3	Q=7,2 м ³ /ч H=26 м

ВИБ-001.00.000.Г3

Изд.	Лист	№ докум.	Подп.	Дата	Лит.	Масса	Листов
Разр.	Федоров	2008					5/1
Проект.	Федоров	2008					
Т. контр.							
И. контр.	БУШИНО						
Утв.	Федоров						

Блок горячего водоснабжения
Схема гидравлическая, принципиальная

Лист 5 / Листов 7

ГОСТ Р ИСО 9001
КАЧЕСТВО СИСТЕМ ВОДОСНАБЖЕНИЯ
Формат А2

1331-01

Место Наименование	Код ОКП	Обозначение документа на поставку	Поставщик	Куда входит (обозначение)	Количество			Примечание			
					На из-дание	В комплект	На резерв				
1 Ру16; Ду50	37 2214 1031	ГОСТ 18722-73	П.О. "Кролевец-промартура"	8185-001.00.000	19		19				
2 Ру16; Ду40	37 2213 1030				2		2				
3 Ру16; Ду32	37 2213 1029				5		5				
4 Ру16; Ду25	37 2212 1030				7		7				
5 Вентиль запорный	37 2211 1007	ГОСТ 18722-73	учреждение УШ-349/13 (г. Нижний Тагил)	8185-001.00.000	1		1				
6 муфтовый Ру16					ГОСТ 19500-74	Душамбинский арматурный завод им. Дрозденикидзе (Таджикская ССР)	8185-001.00.000	3		3	
7 Ду15 1548бр								1		1	
8 Клапан обратный	37 2234 1003	ТУ25-02.09.0123-81	Саровский завод "Теплоконтроль"	8185-001.00.000	1		1				
9 подьемный фланцевый 1543бр					1		1				
10 Ру16; Ду50	37 2232 1005	ТУ26-07-295-82	Гусь-Хрустальный арматурный завод "Красный профинтерн"	8185-001.00.000	2		2				
11 Ру16; Ду25	37 2232 1005				1		1				
12 Клапан регулирующийся РТ-40-40(40-40)											
13 -46											
14 Клапан регулирующийся с исполнительным механизмом типа МЭО Ру16;											
15 Ду25 254339нэс											
16 Конденсатоотводчик термодинамический муфтовый											

Полп. и дата
Взам. инв. № инв.
Подп. и дата
Изм. № подл.

8185-001.00.000 ВП Лист 2
Формат А3

Место Наименование	Код ОКП	Обозначение документа на поставку	Поставщик	Куда входит (обозначение)	Количество			Примечание						
					На из-дание	В комплект	На резерв							
1 насос вихревой	36 3191 1157	ТУ26-06-1213-81	ПО "Ливгидромаш"	8185-001.00.000	3		3							
2 вк-2/261с эл. дв.					ГОСТ 2.601-68	Севастопольский электромеханический завод	8185-001.00.000	1		1				
3 сателит 40-112-МЧ								ТУ400-28-429-82Е	Завод сантехоборудования объединения "Моссантехпром"	8185-001.00.000	1		1	
4 (с рыной)											1		1	
5 Аппарат электромагнитный тип Т-20	31 1356 5203	ТУ400-28-429-82Е	Завод сантехоборудования объединения "Моссантехпром"	8185-001.00.000	1		1							
6 Подогреватель водоводяной 3-76х2000-Р-2					1		1							
7 Подогреватель водоводяной 1-57х2000-Р	31 1356 5201		Бийский котельный завод	8185-001.00.000	1		1							
8 Подогреватель пароводяной Q=25Тка; F=3,97м ²		чертеж 001.811.001		8185-001.00.000	1		1							
9 Вентиль запорный фланцевый Ру16;	37 2214 1017	ГОСТ 18722-73	Душамбинский завод им. Дрозденикидзе (Таджикская ССР)	8185-001.00.000	3		3							
10 Ду65 15414б					1		1							
11 Вентиль запорный фланцевый 1549р2					1		1							

Полп. и дата
Взам. инв. № инв.
Подп. и дата
Изм. № подл.

8185-001.00.000 ВП Лист 2
Блок горячего водоснабжения
Ведомость закупных изделий
Лит. Лист 2
Госстроя СССР
Казанский завод
С.Я. ТЕХПРОЕКТ
Формат А3

Генеральный директор

1331-04

Лист 18 из 18
Подпись и дата
Взам. инв. № 18/10
Книг № 10
Лист № 10

№ строки	Наименование	Код ОКП	Обозначение документа на поставку	Поставщик	Куда входит (обозначение)	Количество			Принятые единицы
						На изд-е	На складе	Итого	
1	Фланец 1-25-16 ст.25		ГОСТ 12821-80		В185-001.29.000	3		3	
2					В185-001.30.000	3		3	
3					В185-001.31.000	3		3	
4					В185-001.32.000	3		3	
5					В185-001.35.000	1		1	
6					В185-001.37.000	1		1	
7					В185-001.38.000	1		1	
8					В185-001.39.000	1		1	
9					В185-001.43.000	1		1	
10					В185-001.44.000	1		1	
11									22
12	Фланец 1-32-10 ст.25		ГОСТ 12821-80		В185-001.06.000	1		1	
13					В185-001.39.000	1		1	
14							2		
15	Фланец 1-32-16 ст.25		ГОСТ 12821-80		В185-001.08.000	2		2	
16					В185-001.09.000	3		3	
17					В185-001.10.000	1		1	
18					В185-001.11.000	1		1	
19					В185-001.12.000	1		1	
20					В185-001.36.000	1		1	
21					В185-001.37.000	1		1	
22					В185-001.38.000	1		1	
23					В185-001.39.000	1		1	
						12			

В185-001.00.000 ВП Лист 4

Технический проект 903-1-235.87, альбом

Лист 18 из 18
Подпись и дата
Взам. инв. № 18/10
Книг № 10
Лист № 10

№ строки	Наименование	Код ОКП	Обозначение документа на поставку	Поставщик	Куда входит (обозначение)	Количество			Принятые единицы			
						На изд-е	На складе	Итого				
1	Ру16, 4у 25			Уральский орна- турный ил. Ленин- на (Казанская ССР)	В185-001.00.000	1		1				
2	45ч12нж	37.2261.1026	ГОСТ 12866-67									
3												
4	Опора:		ГОСТ 14911-82		В185-001.00.000							
5	ОПБ-2 108					2		2				
6	ОПБ-2 89					2		2				
7	ОПБ-2 76					7		7				
8	ОПБ-2 67					6		6				
9	ОПБ-2 84					4		4				
10	ОПБ-2 32					1		1				
11	Прокладка:											
12	А-80-16					ГОСТ 15180-70		В185-001.00.000	1		1	
13	А-65-16								6		6	
14	А-50-16		46		46							
15	А-40-16		10		10							
16	А-32-16		11		11							
17	А-25-16		22		22							
18	Фланец 1-25-10 ст.25		ГОСТ 12820-80		В185-001.41.000	1		1				
19	Фланец 1-50-16 ст.25				В185-001.42.000	1		1				
20	Фланец 1-65-10 ст.25				В185-001.40.000	1		1				
21	Фланец 1-25-16 ст.25				ГОСТ 12821-80		В185-001.23.000	1		1		
22					В185-001.24.000	1		1				
23					В185-001.28.000	2		2				

В185-001.00.000 ВП Лист 3

1331-04

Копия бухгалтерского учета

№ строки	Наименование	Код ОКП	Обозначение документа на поставку	Поставщик	Куда входит (обозначение)	Количество			Примечание
						на из-в кон-в	на ре-вектор	всего	
1	Фланец 1-50-16 ст.25		ГОСТ 12821-80		В185-001.15.000	2		2	
2					В185-001.16.000	3		3	
3					В185-001.17.000	4		4	
4					В185-001.18.000	1		1	
5					В185-001.19.000	1		1	
6					В185-001.20.000	3		3	
7					В185-001.21.000	1		2	
8					В185-001.22.000	3		3	
9					В185-001.23.000	1		1	
10					В185-001.24.000	1		1	
11					В185-001.25.000	2		2	
12					В185-001.27.000	1		1	
13					В185-001.33.000	1		1	
14					В185-001.35.000	1		1	
								38	
15	Фланец 1-65-10 ст.25		ГОСТ 12821-80		В185-001.07.000	1		1	
16					В185-001.35.000	1		1	
17								2	
18	Фланец 1-65-16 ст.25		ГОСТ 12821-80		В185-001.05.000	1		1	
19					В185-001.07.000	1		1	
20					В185-001.33.000	2		2	
21					В185-001.34.000	1		1	
22				В185-001.35.000	1		1		
						В185-001.00.000 ВП			

Итого: В185-001.00.000 ВП

Тиловог проект 903-1-235-17.с.д.б.м.в. 408776-2

№ строки	Наименование	Код ОКП	Обозначение документа на поставку	Поставщик	Куда входит (обозначение)	Количество			Примечание
						на из-в кон-в	на ре-вектор	всего	
1	Фланец 1-40-10 ст.25		ГОСТ 12821-80		В185-001.25.000	1		2	
2					В185-001.28.000	1		2	
3								4	
4	Фланец 1-40-16 ст.25		ГОСТ 12821-80		В185-001.16.000	1		1	
5					В185-001.26.000	1		2	
6					В185-001.27.000	1		1	
7					В185-001.34.000	1		1	
8					В185-001.35.000	1		1	
9							6		
10	Фланец 1-50-10 ст.25		ГОСТ 12821-80		В185-001.02.000	3		3	
11					В185-001.03.000	1		3	
12					В185-001.05.000	1		3	
13					В185-001.06.000	3		9	
14					В185-001.15.000	1		1	
15					В185-001.16.000	1		1	
16					В185-001.25.000	1		1	
17							15		
18	Фланец 1-50-16 ст.25		ГОСТ 12821-80		В185-001.04.000	1		3	
19					В185-001.05.000	1		3	
20					В185-001.11.000	1		1	
21					В185-001.12.000	1		1	
22					В185-001.13.000	2		2	
23					В185-001.14.000	2		2	
						В185-001.00.000 ВП			

Итого: В185-001.00.000 ВП

1337-04

Копия формы № 3

Имя, № подл. Подп. и дата. Владелец № инв. № докум. Подп. и дата.

№ строки	Наименование	Код ОКП	Обозначение документа на поставку	Поставщик	Куда входит (обозначение)	Количество			Примечание
						На из-делие	в комплект	на резерв	
1	Отвод 90° 57x3				8185-001.15.000	1		1	
2					8185-001.16.000	2		2	
3					8185-001.17.000	1		1	
4			ГОСТ 17375-83		8185-001.18.000	1		1	
5					8185-001.22.000	2		2	
6					8185-001.23.000	1		1	
7					8185-001.25.000	1		1	
8					8185-001.33.000	1		1	
9					8185-001.36.000	1		1	
10								21	
11	Отвод 90° 45x3,5		ГОСТ 17375-83		8185-001.26.000	1		2	
12					8185-001.27.000	1		1	
13								3	
14	Отвод 90° 76x3,5		ГОСТ 17375-83		8185-001.05.000	2		2	
15					8185-001.33.000	1		1	
16					8185-001.34.000	1		1	
17								4	
18	Отвод 90° 89x3,5		ГОСТ 17375-83		8185-001.01.000	2		2	
19	Переход К 45x25-32x2		ГОСТ 17378-83		8185-001.28.000	1		2	
20					8185-001.37.000	1		1	
21					8185-001.38.000	1		1	
22								4	
23	Переход К 57x4-32x2		ГОСТ 17378-83		8185-001.23.000	1		1	

Итого: 8185-001.00.000 ВП
формат А3

Итого: 8185-001.00.000 ВП
формат А3

№ строки	Наименование	Код ОКП	Обозначение документа на поставку	Поставщик	Куда входит (обозначение)	Количество			Примечание
						На из-делие	в комплект	на резерв	
1	Фланец 1-65-16 Ст.25		ГОСТ 12821-80		8185-001.36.000	1		1	
2								7	
3	Фланец 1-80-10 Ст.25		ГОСТ 12821-80		8185-001.01.000	2		2	
4					8185-001.02.000	1		1	
5					8185-001.21.000	1		2	
6								5	
7	Фланец квадратный 1-40-6 Ст.25		ГОСТ 12821-80		8185-001.03.000	1		3	
8					8185-001.04.000	1		3	
9								6	
10	Заглушка 57x3				8185-001.14.000	1		1	
11			ГОСТ 17379-83		8185-001.16.000	1		1	
12					8185-001.27.000	1		1	
13								3	
14	Заглушка 76x3,5		ГОСТ 17379-83		8185-001.05.000	1		1	
15					8185-001.36.000	1		1	
16						0	0	2	
17	Заглушка 89x3,5		ГОСТ 17379-83		8185-001.02.000	1		1	
18	Отвод 45° 57x3				8185-001.21.000	1		2	
19	Отвод 90° 57x3				8185-001.04.000	1		3	
20			ГОСТ 17375-83		8185-001.05.000	1		3	
21					8185-001.11.000	1		1	
22					8185-001.13.000	1		1	
23					8185-001.14.000	2		2	

Итого: 8185-001.00.000 ВП
формат А3

1357-04

Копия документа

107

№ строки	Наименование	Код ОКП	Обозначение документа на поставку	Поставщик	Куда входит (обозначение)	Количество		Примечание
						в кол-во деталей	всего	
1	Тройник 57х3		ГОСТ 17376-83		В185-001.22.000	2	2	
2					В185-001.25.000	1	1	
3							10	
4	Тройник 57х3-45х2,5		ГОСТ 17376-83		В185-001.16.000	1	1	
5					В185-001.27.000	1	1	
6							2	
7	Тройник 76х3,5		ГОСТ 17376-83		В185-001.33.000	1	1	
8					В185-001.36.000	1	1	
9							2	
10	Тройник 76х3,5-57х3		ГОСТ 17376-83		В185-001.06.000	4	4	
11					В185-001.36.000	1	1	
12							5	
13	Тройник 89х3,5-57х3		ГОСТ 17376-83		В185-001.02.000	3	3	
14	Установки расширителя		ВСН 186-74 МС СС СССР "Главмонтажавто-матика"					
15	рп 64-3к4-2-75							
16	Ф 32 мм				В185-001.32.000	1	1	
17	Установки расширителя		ВСН 186-74 МС СС СССР "Главмонтажавто-матика"					
18	рп 65-3к4-2-75				В185-001.08.000	1	1	
19	Ф 38 мм				В185-001.09.000	1	1	
20							2	
21	Установки бобышек		ВСН 186-74 МС СС СССР "Главмонтажавто-матика"					
22	кп 3-3к4-1-75				В185-001.20.000	1	1	
23					В185-001.22.000	1	1	
							2	
						В185-001.00.000 ВП		10

Титановый проект 903-1-335-87
выполн. 3, часть 2

№ строки	Наименование	Код ОКП	Обозначение документа на поставку	Поставщик	Куда входит (обозначение)	Количество		Примечание
						в кол-во деталей	всего	
1	Переходк 57х4-38х2		ГОСТ 17378-83		В185-001.24.000	1	1	
2					В185-001.41.000	1	1	
3							3	
4	Переходк 57х4-38х2		ГОСТ 17378-83		В185-001.11.000	1	1	
5					В185-001.12.000	1	1	
6							2	
7	Переходк 57х4-45х2,5		ГОСТ 17378-83		В185-001.03.000	1	3	
8					В185-001.04.000	1	3	
9							6	
10	Переходк 76х3,5-45х2,5		ГОСТ 17378-83		В185-001.34.000	1	1	
11					В185-001.35.000	1	1	
12							2	
13	Переходк 76х3,5-57х3		ГОСТ 17378-83		В185-001.06.000	1	1	
14					В185-001.19.000	1	1	
15					В185-001.33.000	1	1	
16							3	
17	Переходк 89х3,5-57х3		ГОСТ 17378-83		В185-001.21.000	1	2	
18	Переходк 108х4-76х3,5				В185-001.40.000	1	1	
19	Тройник 57х3				В185-001.14.000	1	1	
20			ГОСТ 17376-83		В185-001.15.000	1	1	
21					В185-001.16.000	2	2	
22					В185-001.17.000	2	2	
23					В185-001.20.000	1	1	
						2		
						В185-001.00.000 ВП		10

7531-04

Копия документа

№ строки	Наименование	Код ОКП	Обозначение документа на поставку	Поставщик	Куда входит (обозначение)	Количество			Примечание	
						На изд.	В ком. деле	На ре. экз.		
1	Болт М16х50.58		ГОСТ 7798-70		8185-001.00.000	290		290		
2	М12х45.58					96		96		
3	Гайка М20.5		ГОСТ 5915-70		8185-001.00.000	4		4		
4	М16.5					302		302		
5	М12.5					120		120		
6	Контргайка 25		ГОСТ 8968-75		8185-001.00.000	1		1		
7	15					1		1		
8	Шайба 20.01		ГОСТ 11371-78		8185-001.00.000	4		4		
9	16.01					302		302		
10	12.01					120		120		
11										
12										
13										
14										
15										
16										
17										
18										
19										
20										
21										
22										
23										

8185-001.00.000 ВП

Итого 12

формат А3

Титловый проект 903-1-235-87, часть 2

№ строки	Наименование	Код ОКП	Обозначение документа на поставку	Поставщик	Куда входит (обозначение)	Количество			Примечание	
						На изд.	В ком. деле	На ре. экз.		
1	Установка бобыш-				8185-001.13.000	1		1		
2	ки 3-зк4-6-45				8185-001.25.000	1		1		
3					8185-001.26.000	1		2		
4								4		
5	Установка бобыш-									
6	ки 5-зк4-1-75				8185-001.33.000	1		1		
7	Установка бобыш-									
8	ки 5-зк4-53-75		ВСН 185-74 МС СС СССР		8185-001.04.000	1		3		
9	Установка бобыш-									
10	ки 8-зк4-1-75		"Главлентажавтоматика"		8185-001.14.000	1		1		
11	Установка бобыш-					8185-001.03.000	1		3	
12	ки 3к4-45-70					8185-001.14.000	1		1	
13						8185-001.15.000	1		1	
14						8185-001.27.000	1		1	
15						8185-001.36.000	1		1	
16						8185-001.39.000	1		1	
17								8		
18										
19	Крепежные									
20	изделия									
21										
22	Болт М20х45.58		ГОСТ 7798-70		8185-001.00.000	4		4		
23	М16х55.58					12		12		

8185-001.00.000 ВП

Итого 11

формат А3

Итого в документе 72

1534-122

Формат	Лист	Листов	Обозначение	Наименование	Кол.	Примечание
AY	50			Болт М16x50.5В		
				гост 7798-70	280	0,14кг
AY	51			Болт М12x45.5В		
				гост 7798-70	96	0,057кг
AY	52			Гайка М20.5		
				гост 5915-70	4	0,063кг
AY	53			Гайка М16.5		
				гост 5915-70	302	0,033кг
AY	54			Гайка М12.5		
				гост 5915-70	120	0,015кг
AY	55			Контргайка 25		
				гост 8968-75	1	0,037кг
AY	56			Контргайка 15		
				гост 8968-75	1	0,076кг
AY	57			Шайба 20.01		
				гост 11371-78	4	0,023кг
AY	58			Шайба 16.01		
				гост 11371-78	302	0,011кг
AY	59			Шайба 12.01		
				гост 11371-78	120	0,0063кг
AY	60			Прокладка		
				А-80-16	1	0,022кг
В185-001.00.000						Лист 4
Формат А4						

Типовой проект 903-Г-235-87, с. 10-10

Формат	Лист	Листов	Обозначение	Наименование	Кол.	Примечание
AY	11		В185-001.11.000	Отвод	1	4,6кг
AY	12		В185-001.12.000	Патрубок	1	4,0кг
AY	13		В185-001.13.000	Отвод	1	5,1кг
AY	14		В185-001.14.000	Трубопровод	1	8,2кг
AY	15		В185-001.15.000	Трубопровод	1	9,0кг
AY	16		В185-001.16.000	Трубопровод	1	21,0кг
AY	17		В185-001.17.000	Трубопровод	1	16,4кг
AY	18		В185-001.18.000	Трубопровод	1	7,0кг
AY	19		В185-001.19.000	Патрубок	1	2,7кг
AY	20		В185-001.20.000	Трубопровод	1	10,7кг
AY	21		В185-001.21.000	Отвод	2	7,0кг
AY	22		В185-001.22.000	Трубопровод	1	13,0кг
AY	23		В185-001.23.000	Трубопровод	1	6,5кг
AY	24		В185-001.24.000	Патрубок	1	3,6кг
AY	25		В185-001.25.000	Трубопровод	1	12,0кг
AY	26		В185-001.26.000	Отвод	2	4,0кг
AY	27		В185-001.27.000	Трубопровод	1	14,0кг
AY	28		В185-001.28.000	Патрубок	2	3,0кг
AY	29		В185-001.29.000	Трубопровод	1	6,4кг
AY	30		В185-001.30.000	Трубопровод	1	4,2кг
AY	31		В185-001.31.000	Трубопровод	1	4,2кг
AY	32		В185-001.32.000	Трубопровод	1	5,0кг
AY	33		В185-001.33.000	Трубопровод	1	16,0кг
AY	34		В185-001.34.000	Трубопровод	1	8,0кг
AY	35		В185-001.35.000	Патрубок	1	5,7кг
В185-001.00.000						Лист 2
Формат А4						

Формат	Лист	Листов	Обозначение	Наименование	Кол.	Примечание
AY	36		В185-001.36.000	Трубопровод	1	5,0кг
AY	37		В185-001.37.000	Патрубок	1	2,9кг
AY	38		В185-001.38.000	Трубопровод	1	3,4кг
AY	39		В185-001.39.000	Трубопровод	1	5,7кг
AY	40		В185-001.40.000	Патрубок	1	3,8кг
AY	41		В185-001.41.000	Патрубок	1	0,93кг
AY	42		В185-001.42.000	Патрубок	1	2,9кг
AY	43		В185-001.43.000	Патрубок	1	1,3кг
AY	44		В185-001.44.000	Отвод	1	2,4кг
AY	45		В185-001.45.000	Рама	1	35,0кг
<u>Детали</u>						
AY	46		В185-001.00.001	Отвод	1	0,32кг
<u>Стандартные изделия</u>						
AY	47			Аппарат электромагнитный тип-20		
				гост 2.601-68	1	62,0 кг
AY	48			Болт М20x45.5В		
				гост 7798-70	4	0,182 кг
AY	49			Болт М16x55.5В		
				гост 7798-70	12	0,121 кг
В185-001.00.000						Лист 3
Формат А4						

Формат	Лист	Листов	Обозначение	Наименование	Кол.	Примечание
<u>Документация</u>						
AY	3X	AY	В185-001.00.000.СБ	Сборочный чертёж		
AY	2X	AY	В185-001.00.000.БС	Ведомость спецификаций		
AY	AY		В185-001.00.000.ГЗ	Схема гидравлическая принципиальная		
AY	AY		В185-001.00.000.ВП	Ведомость покупок изделий		
<u>Сборочные единицы</u>						
AY	1		В185-001.01.000	Трубопровод	1	20,4 кг
AY	2		В185-001.02.000	Коллектор	1	24,2 кг
AY	3		В185-001.03.000	Отвод фланцевый	3	5,0 кг
AY	4		В185-001.04.000	Отвод	3	5,0 кг
AY	5		В185-001.05.000	Трубопровод	3	73,2 кг
AY	6		В185-001.06.000	Коллектор	1	31,0 кг
AY	7		В185-001.07.000	Трубопровод	1	98,2 кг
AY	8		В185-001.08.000	Трубопровод	1	62,2 кг
AY	9		В185-001.09.000	Трубопровод	1	5,4 кг
AY	10		В185-001.10.000	Трубопровод	1	2,9 кг
В185-001.00.000						Лист 4
Блок горячего водоснабжения						
Формат А4						

Копия в документах

Форм. зона	№ док.	Обозначение	Наименование	Кол.	Примечание
	84	черт. 001.811.001	ТЧ.400-28.429-82Е Подогреватель пароводяной. Q-25 F=3,97м²	1	35,3кг
	85		Клапан регулирующий РТД.0-40(40-80)-15.	1	287кг
	86		Клапан регулирующий с исполнительным механизмом типа МЭО Ду25. Ру16. 254939нж 7426.07-296-82	1	14,5кг
				2	23кг

ИЛСТ 8

В185-001.00.000

Формат АУ

Форм. зона	№ док.	Обозначение	Наименование	Кол.	Примечание
	77		Опора ОПБ-2 гост 14911-82	7	0,46кг
	78		Опора ОПБ-2 гост 14911-82	6	0,35кг
	79		Опора ОПБ-2 гост 14911-82	4	0,16кг
	80		Опора ОПБ-2 гост 14911-82	1	0,12кг
Прочие изделия					
	81		Насос вихревой БК-2/26 с электродвигателем 4А-112-М4 N=5,5кВт 7426.06-1213-81	3	107кг
	82		Подогреватель водоводяной 3-76x2000-Р-2 ТЧ.400-28-429-82Е	1	56,3кг
	83		Подогреватель водоводяной 1-57x2000-Р		

ИЛСТ 7

В185-001.00.000

Формат АУ

Типовой проект 908-1-235.17.01.01.01.3 часть 2

Форм. зона	№ док.	Обозначение	Наименование	Кол.	Примечание
	69		Вентиль запорный фланцевый Ду32. Ру16 1549п2 гост 18722-73	5	55кг
	70		Вентиль запорный фланцевый Ду25. Ру16 1549п2 гост 18722-73	7	36кг
	71		Вентиль проходной муфтовый Ду15. Ру16 1548бр гост 18722-73	1	0,75кг
	72		Клапан обратный подъемный фланцевый Ду50. Ру16 1643бр гост 19500-74	3	9,4кг
	73		Клапан обратный подъемный фланцевый Ду25. Ру16 1643бр гост 19500-74	1	3,14кг
	74		Конденсатоотводчик термодинамический муфтовый Ду25. Ру16 4542нж гост 12866-67	1	20кг
	75		Опора ОПБ-2 гост 14911-82	2	0,56кг
	76		Опора ОПБ-2 гост 14911-82	2	0,52

ИЛСТ 6

В185-001.00.000

Формат АУ

Форм. зона	№ док.	Обозначение	Наименование	Кол.	Примечание
	61		Прокладка А-65-16 гост 15180-70	6	0,020кг
	62		Прокладка А-50-16 гост 15180-70	46	0,014кг
	63		Прокладка А-40-16 гост 15180-70	10	0,01кг
	64		Прокладка А-32-16 гост 15180-70	11	0,009кг
	65		Прокладка А-25-16 гост 15180-70	22	0,008кг
	66		Вентиль запорный фланцевый Ду65. Ру16 1544бр гост 18722-73	3	21,5кг
	67		Вентиль запорный фланцевый Ду50. Ру16 1549п2 гост 18722-73	19	10,3кг
	68		Вентиль запорный фланцевый Ду40. Ру16 1549п2 гост 18722-73	2	7,65кг

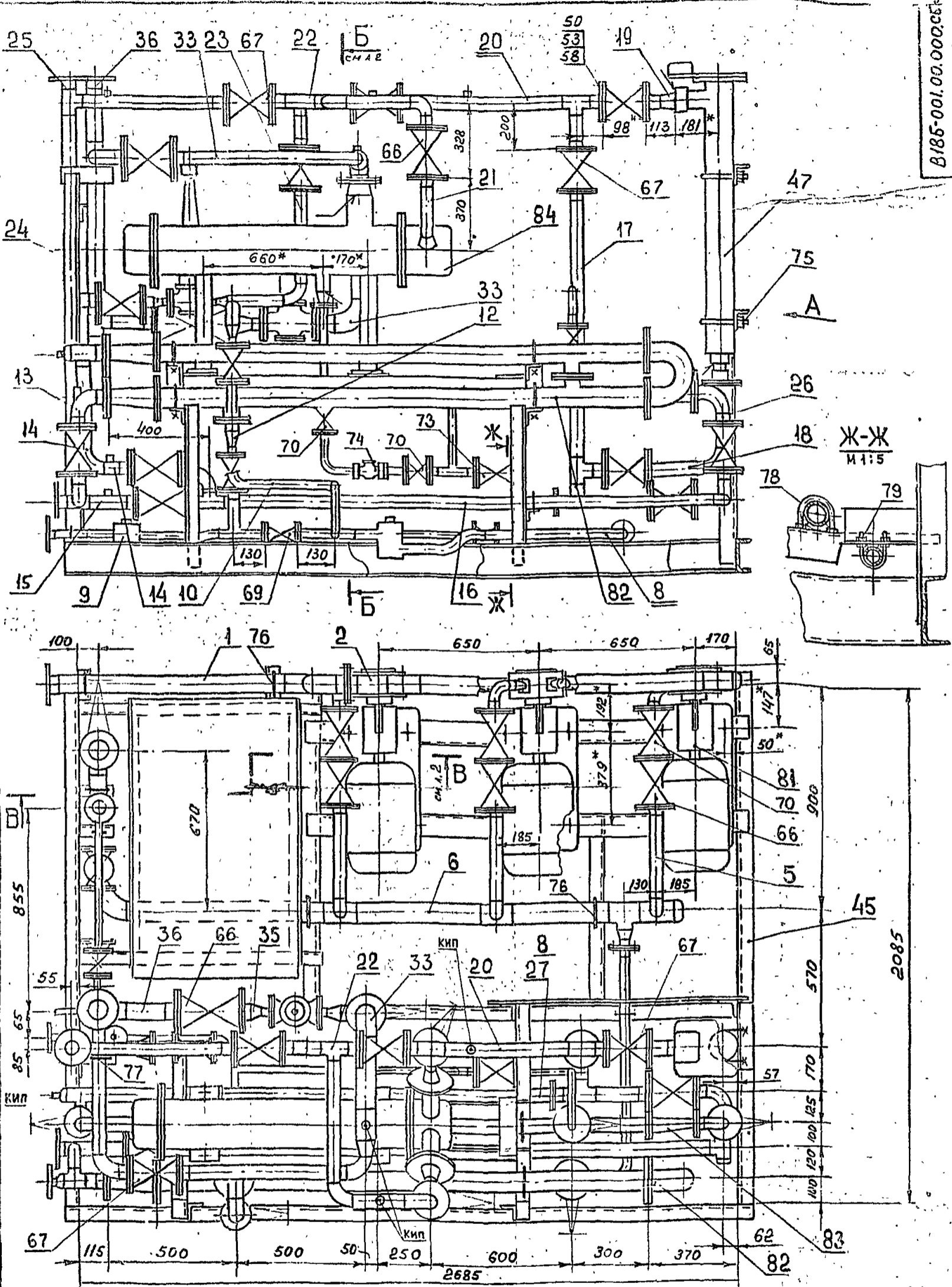
ИЛСТ 5

В185-001.00.000

Формат АУ

Типовой проект 903-1-235.87, альбом 3,
Часть 2.

B185-001.00.000.СБ



- 1 * Размер для справок
- 2 Блок в сборе испытать на герметичность давлением воды $P_{исп} = 1,5 P_{раб}$. В течении 5 минут, после чего давление снизить до рабочего и произвести осмотр. Течи не допускать.
- 3. На период транспортировки и хранения блок, все отверстия в трубопроводах заглушить.
- 4. Электрод 342 ГОСТ 9467-75

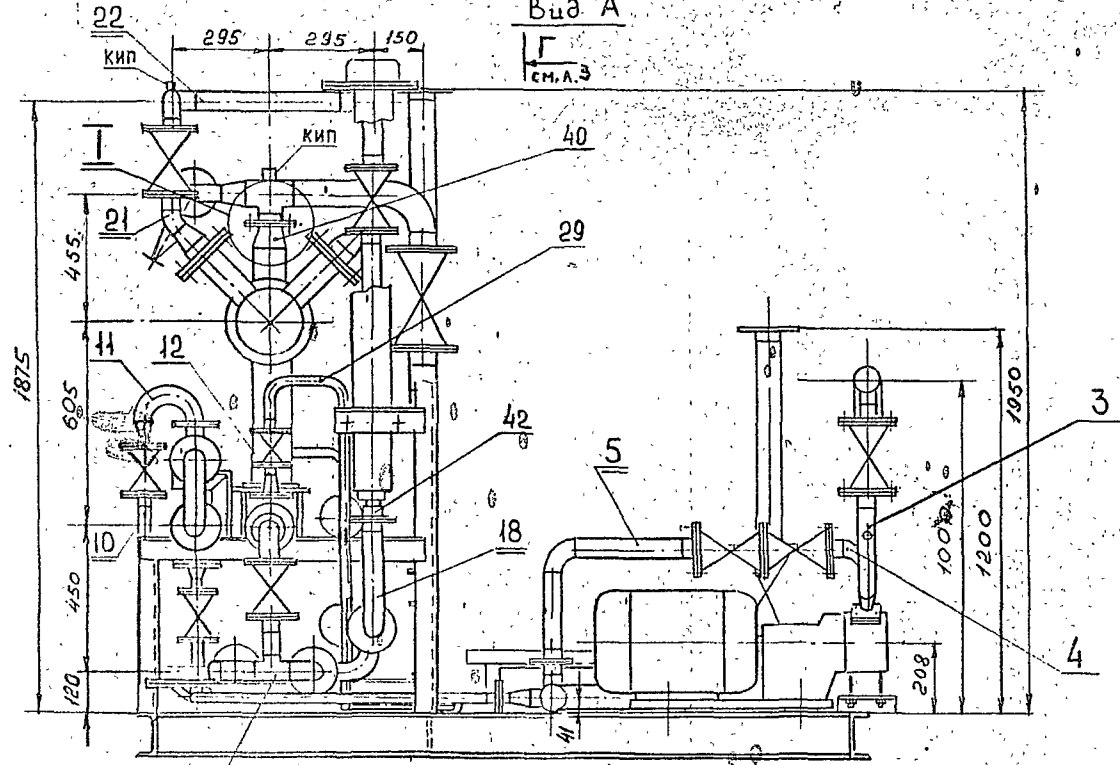
B185-001.00.000.СБ				
Блок горячего водоснабжения			Лист	Масштаб
			2018	1:10
Изм./Лист	№ докум.	Подп.	Дата	
Разраб.	Федоров	Ж-О		
Проэ.	Федоров	Ж-О		
Т. контр.	Федоров	Ж-О		
И. контр.	Бушина	Ж-О		
Утв.	Федоров	Ж-О		
Госстрой СССР			Листов 3	
Казанский			САИТЕХПРОЕКТ	
Формат А6				

1331-01

8185-001.00.000.05

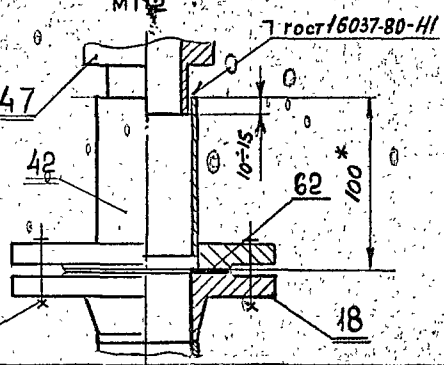
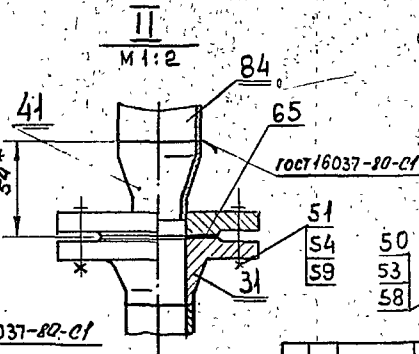
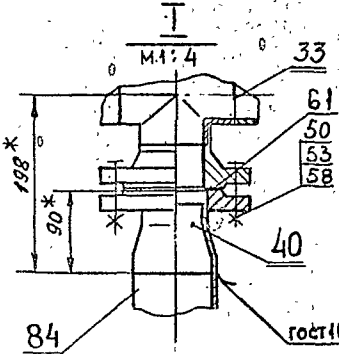
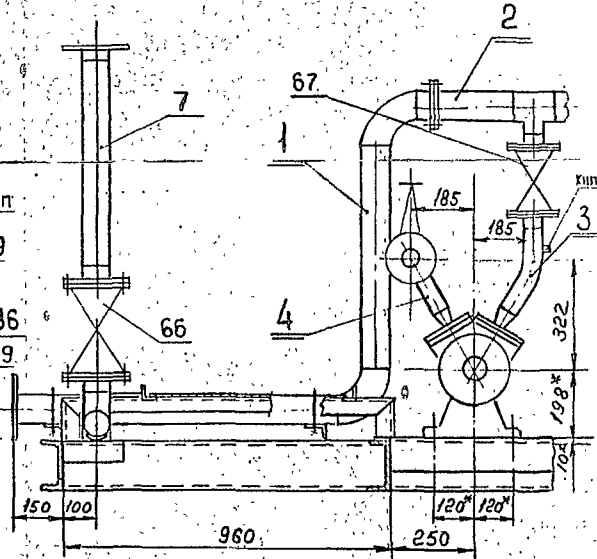
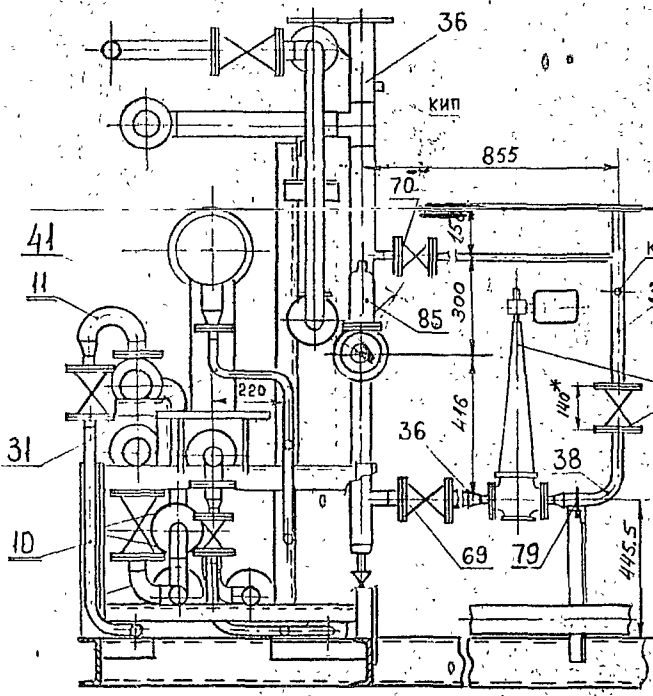
Вид А

СМ.А.3



Б-Б

В-В



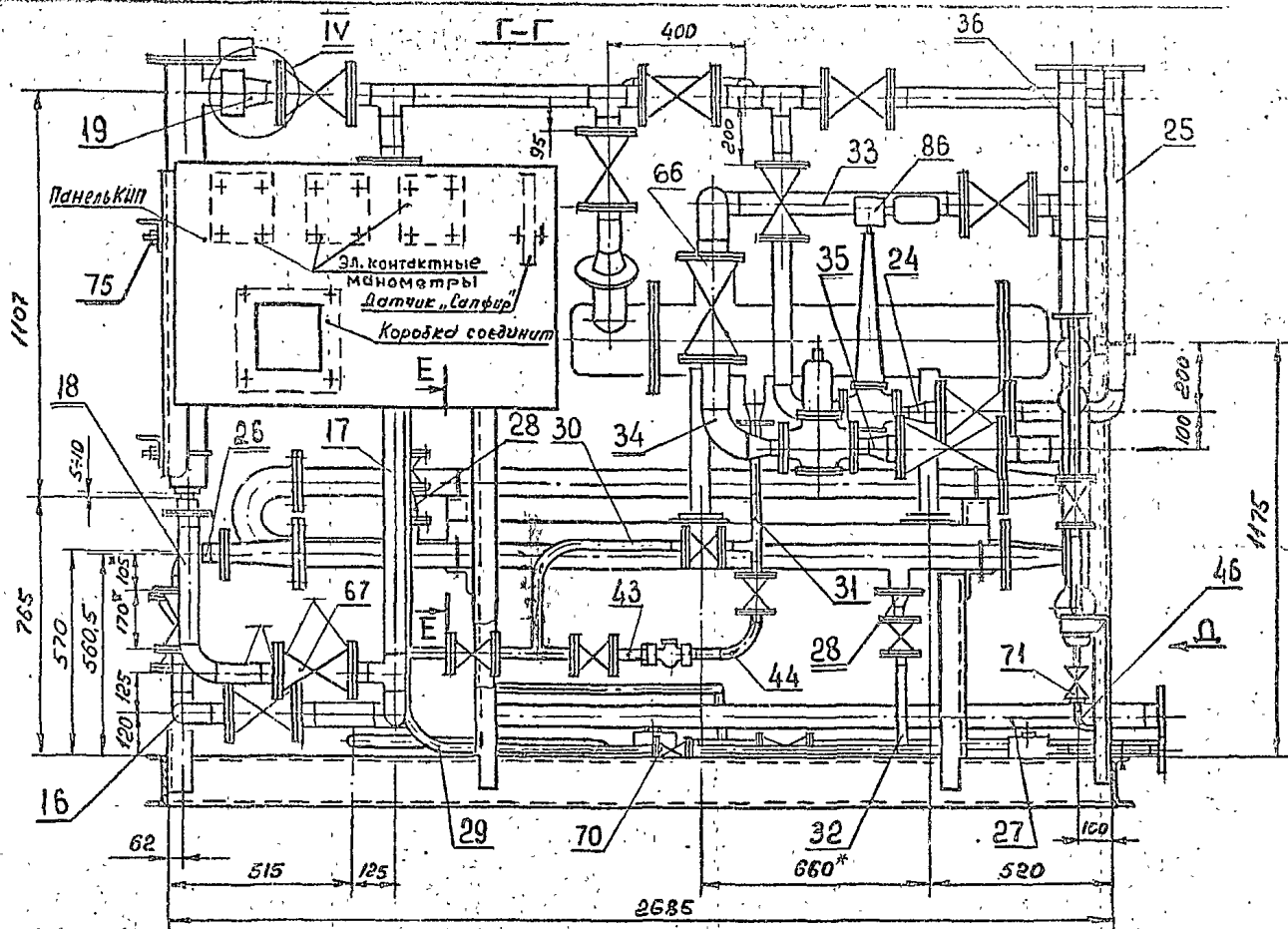
Лист № 001
 Изменен в 1985 г.
 Проект № 1331-01
 Проект № 8185-001.00.000.05

ИЗДАНИЕ	№ ДОКУМ	ПР.ДП	ДОН	8185-001.00.000.05	ЛИСТ
					2

Формат А2

1331-04

Лист 1. Вспомог.

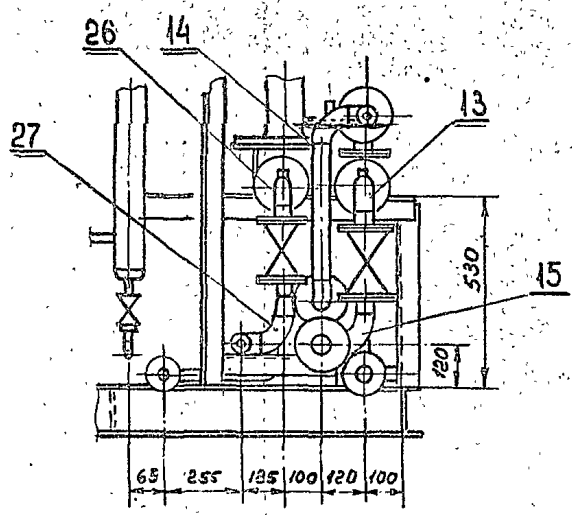


В185-001.00.000.С5

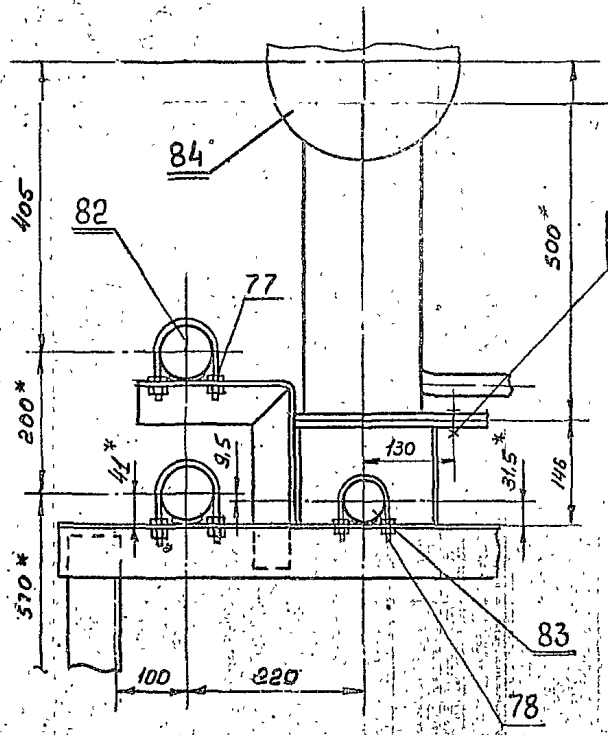
197

Типовой проект ус-1-235.07, таблом 3. Часть 2.

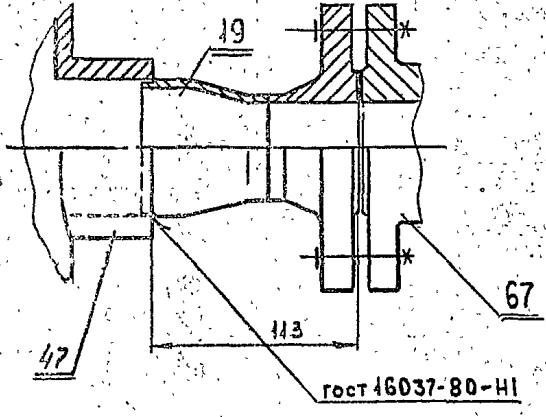
Вид Д



Е-Е
М1:5



IV
М1:2

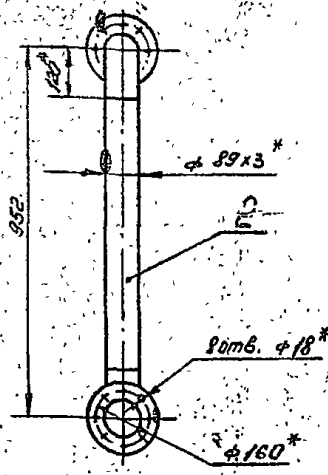
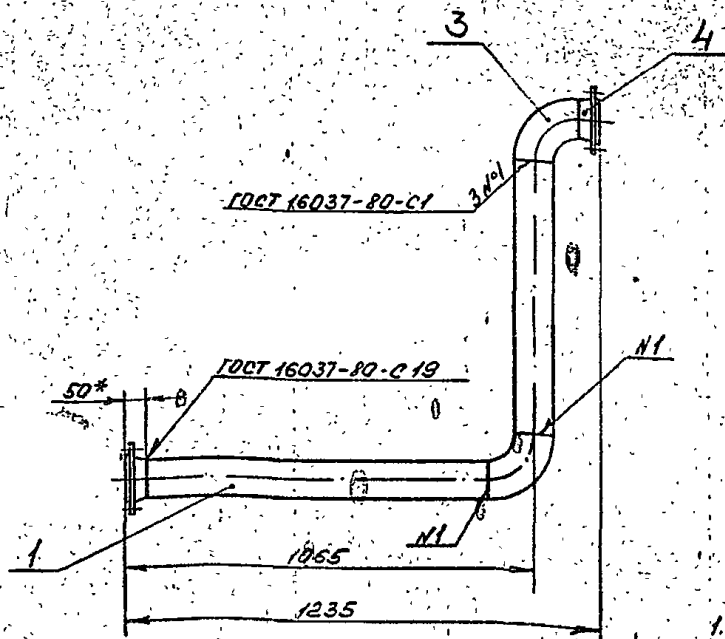


№ докум.	Исполн.	Дата	Подп.	Изд.

ИЗМ.	Лист	№ докум.	Подп.	Дата	В185-001.00.000.С5	Лист 3

Формат А2

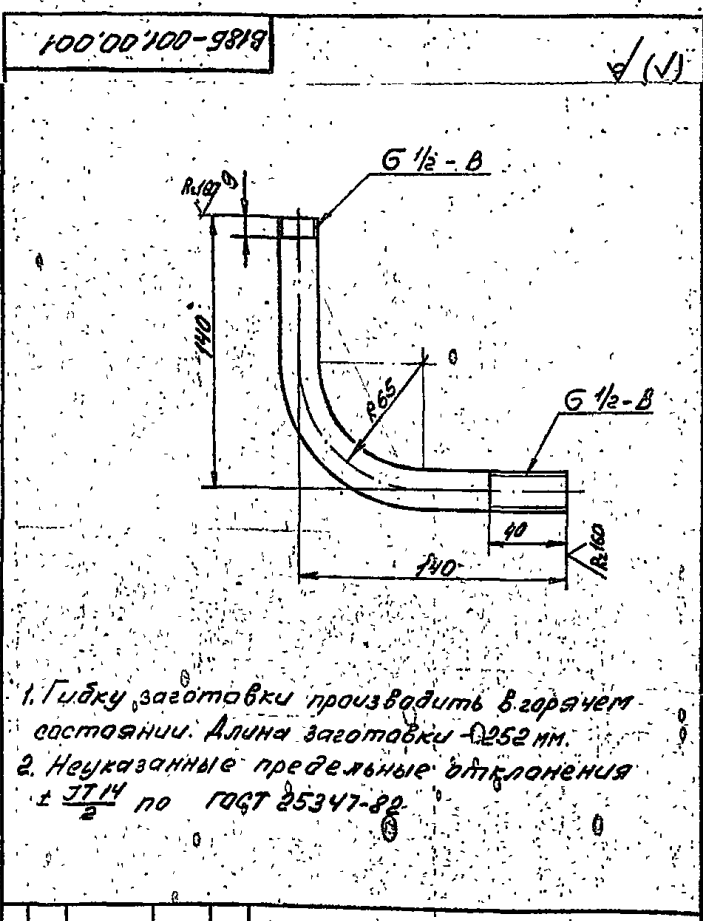
1331-04
B185-001.01.000 CB



1. * Размеры для справок.
2. Предельные отклонения размеров \pm IT14 по ГОСТ 25347-82
3. Шероховатость кромок рез $Rz160$
4. Электрод Э42 ГОСТ 9467-75

B185-001.01.000 CB				Лит.	Масса	Масштаб
Изм.	Лист	№ докум.	Подп.	Дата		
Разрб.	Гич	Гич	Гич			
Прое.	Редоров	Редоров	Редоров			
Т. контр.	Редоров	Редоров	Редоров			
Н. контр.	Билинг	Билинг	Билинг			
Утв.	Редоров	Редоров	Редоров			
Трубопровод				Лит.	Масса	Масштаб
					20,4	1:10
				Лист	Листов 1	
				Госстрой ССР Казахский САНТЕХПРОЕКТ ФОРМАТ А3		

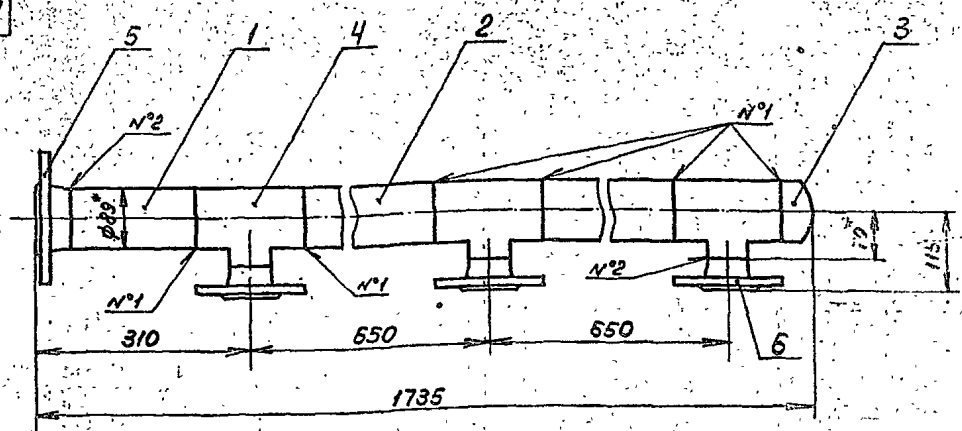
Форм	Зона	Лист	Обозначение	Наименование	Кол.	Примечание
				Документация		
А3			B185-001.01.000 CB	Сборочный чертеж		
				Детали		
В4	1	B185-001.01.001	Патрубок	Труба 89x3 ГОСТ 10704-76 В-В Оп3 ГОСТ 10705-80 $l=895$	1	5,69
В4	2	B185-001.01.002	Патрубок	Труба 89x3 ГОСТ 10704-76 В-В Оп3 ГОСТ 10705-80 $l=712$	1	4,52
				Стандартные изделия		
	3			Отвод 90° 89x3,5 ГОСТ 17375-83	2	1,4
	4			Фланец 1-80-10 Оп25 ГОСТ 12821-80	2	3,67



1. Гибку заготовки производить в горячем состоянии. Длина заготовки $l=252$ мм.
2. Неуказанные предельные отклонения \pm IT14 по ГОСТ 25347-82

B185-001.00.001				Лит.	Масса	Масштаб
Изм.	Лист	№ докум.	Подп.	Дата		
Разрб.	Гич	Гич	Гич			
Прое.	Редоров	Редоров	Редоров			
Т. контр.	Редоров	Редоров	Редоров			
Н. контр.	Билинг	Билинг	Билинг			
Утв.	Редоров	Редоров	Редоров			
Отвод				Лит.	Масса	Масштаб
					0,32	1:2
				Лист	Листов 1	
				Госстрой ССР Казахский САНТЕХПРОЕКТ ФОРМАТ А4		

1331-04
В185-001.02.000 СБ



1. * Размер для справок.
2. Предельные отклонения размеров $\pm \frac{0,17}{2}$ по ГОСТ 25347-82.
3. Шероховатость кромок реза R2160.
4. Сварные швы по ГОСТ 15037-80. N°1-С1; N°2-С19.
5. Электрод Э42 ГОСТ 9467-75.

В185-001.02.000 СБ				Лист	Масса	Листов
Коллектор					242	1:5
Изм.	Лист	№ докум.	Подп.	Дата		
Разр.	Федоров	И.И.				
Про.	Федоров	И.И.				
Т. контр.	Федоров	И.И.				
Н. контр.	Башкина	И.И.				
Утв.	Федоров	И.И.				
				Лист	Листов 1	
				Госстрой СССР Казахский Синтехпроект Формат А4		

Итого 235 шт. 2

Титановый проект 903-1-235.87.0 часть 2.

№	Обозначение	Наименование	Кол.	Прим.
		Документация		
18	В185-001.03.000 СБ	Сборочный чертеж		
		Детали		
1	В185-001.03.001	Отвод 57х3 ГОСТ 10704-76 Труба в-в слз ГОСТ 10705-80 R=254	1	1
		Стандартные изделия		
2		Переход К57х4-45х25 ГОСТ 17378-83 Фланец квадратный 1-40-6 Ст. 25	1	92
3		ГОСТ 12821-80	1	136
4		Фланец 1-50-10 Ст. 25 ГОСТ 12821-80	1	226
		Прочие изделия		
5		Установка довышки ЗК4-45-70 «Глабмонтаж-автоматика»	1	
В185-001.03.000				
Отвод фланцевый				
Лист Листов 1				
Госстрой СССР Казахский СИНТЕХПРОЕКТ Формат А4				

№	Обозначение	Наименование	Кол.	Прим.
		Документация		
18	В185-001.02.000 СБ	Сборочный чертеж		
		Детали		
1	В185-001.02.001	Патрубок 57х3 ГОСТ 10704-76 Труба в-в слз ГОСТ 10705-80 R=180	1	115
2	В185-001.02.002	R=490	2	312
		Стандартные изделия		
3		Заглушка 89х3,5 ГОСТ 17379-83	1	95
4		Тройник 89х3,5-57х3 ГОСТ 17376-83	3	12
5		Фланец 1-80-10 Ст. 25 ГОСТ 12821-80	1	327
6		Фланец 1-50-10 Ст. 25 ГОСТ 12821-80	3	226
В185-001.02.000				
Коллектор				
Лист Листов 1				
Госстрой СССР Казахский СИНТЕХПРОЕКТ Формат А4				

Копия чертежа 2-4

93000010100-9818

А-А
М1:2

Поз. 1
М1:2

1. * Размер для справок.
2. Предельные отклонения размеров $\pm \frac{IT14}{2}$ по ГОСТ 25347-82
3. Сварные швы по ГОСТ 16037-80: №1-С1; №2-С19; №3-У8
4. Электрод Э42 ГОСТ 9467-75.

В185-001.04.000СБ

Отвод

Лит. 5 Масса 1:5

Лист 1 Листов 1

Госстрой СССР
Казахский
Сантехпроект
формат А4

Изм.	Дата	Лист	Измененное	Наименование	Кол.	Прим.
				Документация		
1			В185-001.04.000СБ	Сборочный чертеж		
				Запчасти		
2		1	В185-001.04.001	Пятирубль		
				Труба 57х3 ГОСТ 10701-76 в-вст.3 ГОСТ 105-80	1	0,3
				Стандартные изделия		
				Отвод 90° 57х3 ГОСТ 17375-83	1	0,6
				Переход №57х4-45х25 ГОСТ 17376-83	1	0,2
				Фланец квадратный 1-40-6 ст. 25 ГОСТ 12221-80	1	1,36
				Фланец 1-50-16 ст. 25 ГОСТ 12421-80	1	2,28
				Прочие изделия		
				Установка бобышки 5-3К4-53-76		
				"Главмонтажавто-натика"	1	-

В185-001.04.000

Отвод

Лит. 5 Масса 1:5

Лист 1 Листов 1

Госстрой СССР
Казахский
Сантехпроект
формат А4

ИПРОВОКУ ПРЕДЕЛЫ ВУС-1-235 87
ОТВОДУ 3, ЧАСТЬ 2

93000010100-9818

Вид А (повернуто)
М1:1

Вид Б-Б (повернуто)
М1:1

1. Длина заготовки (дет. поз. 1) - 254 мм
2. * Размер для справок.
3. Предельные отклонения размеров $\pm \frac{IT14}{2}$ по ГОСТ 25347-82.
4. Сварные швы по ГОСТ 16037-80: №1-С1; №2-С19; №3-У8
5. Электрод Э42 ГОСТ 9467-75.

В185-001.03.000СБ

Отвод
фланцевый

Лит. 5 Масса 1:5

Лист 1 Листов 1

Госстрой СССР
Казахский
Сантехпроект
формат А3

Лист	Зона	Лист	Обозначение	Наименование	Кол.	Примечание
		6		Переход 1576x3,5-		
				57x3 ГОСТ 17378-83	1	0,4
		7		Отвод 90° 76x3,5		
				ГОСТ 17375-83	2	0,5
		8		Тройник 76x3,5-57x3		
				ГОСТ 17376-83	4	1,6
		9		Фланец 1-65-16		
				Ст 25 ГОСТ 12821-80	1	3,42
		10		Фланец 1-50-10		
				Ст 25 ГОСТ 12821-80	3	2,06
		11		Фланец 1-32-10		
				Ст 25 ГОСТ 12821-80	1	1,4

В185-001.06.000
Лист 2
Формат А4

Лист	Зона	Лист	Обозначение	Наименование	Кол.	Примечание
				Документация		
		В185-001.06.000СБ		Оборачивный чертеж		
				Ветви		
				Патрубок		
				Труба 76x3 ГОСТ 17375-83		
		В185-001.06.001		l=470	1	2,53
		В185-001.06.002		l=765	1	4,13
		В185-001.06.003		l=520	1	2,8
		В185-001.06.004		l=390	1	2,1
				Стандартные изделия		
				Заглушка 76x3,5		
				ГОСТ 17379-83	1	0,4

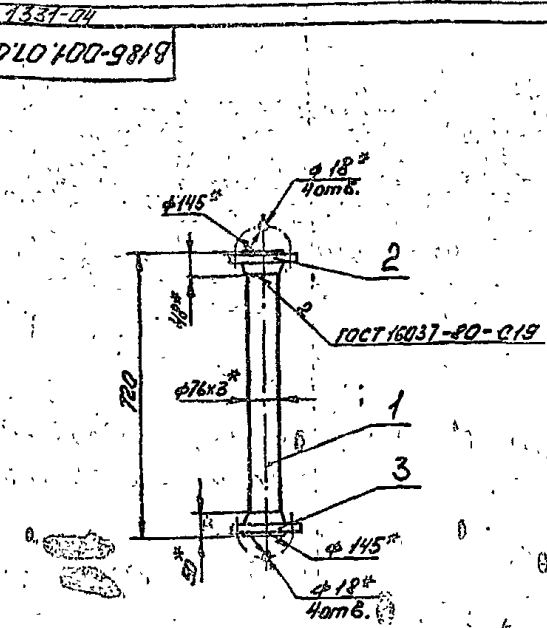
В185-001.06.000
Лист 1
Коллектор
Лит. Мост Мостов
Госстрой СССР
Казанский
САНТЕХПРОЕКТ
Формат А4

Листом 3, часть 2

В185-001.05.000 СБ
Лит. Мось Мостов
Трубопровод
Лист 1
Листов 1
Госстрой СССР
Казанский
САНТЕХПРОЕКТ
Формат А4

Лист	Зона	Лист	Обозначение	Наименование	Кол.	Примечание
				Документация		
		В185-001.05.000СБ		Оборачивный чертеж		
				Изделия		
				Патрубок		
				Труба 57x3 ГОСТ 17375-83		
		В185-001.05.001		l=265	1	1,05
		В185-001.05.002		l=287	1	1,14
				Стандартные изделия		
				Отвод 90° 57x3		
				ГОСТ 17375-83	1	0,5
				Фланец 1-50-16		
				Ст 25 ГОСТ 12821-80	1	2,28
				Фланец 1-50-10		
				Ст 25 ГОСТ 12821-80	1	2,26

В185-001.05.000
Лит. Мось Мостов
Трубопровод
Лит. Мост Мостов
Госстрой СССР
Казанский
САНТЕХПРОЕКТ
Формат А4



1. *Размеры для справок.
2. Предельные отклонения размеров $\pm 0,14$ по ГОСТ 25347-82
3. Шероховатость кромок реза R_a 160
4. Электрод Э42 ГОСТ 9467-75

В185-001.07.000 СБ

Трубопровод

Лист	Масса	Масштаб
1	9,8	1:10

Лист 1 из 1
Госстрой СССР
Казахский
ДАНТЕХПРОЕКТ
Формат А4

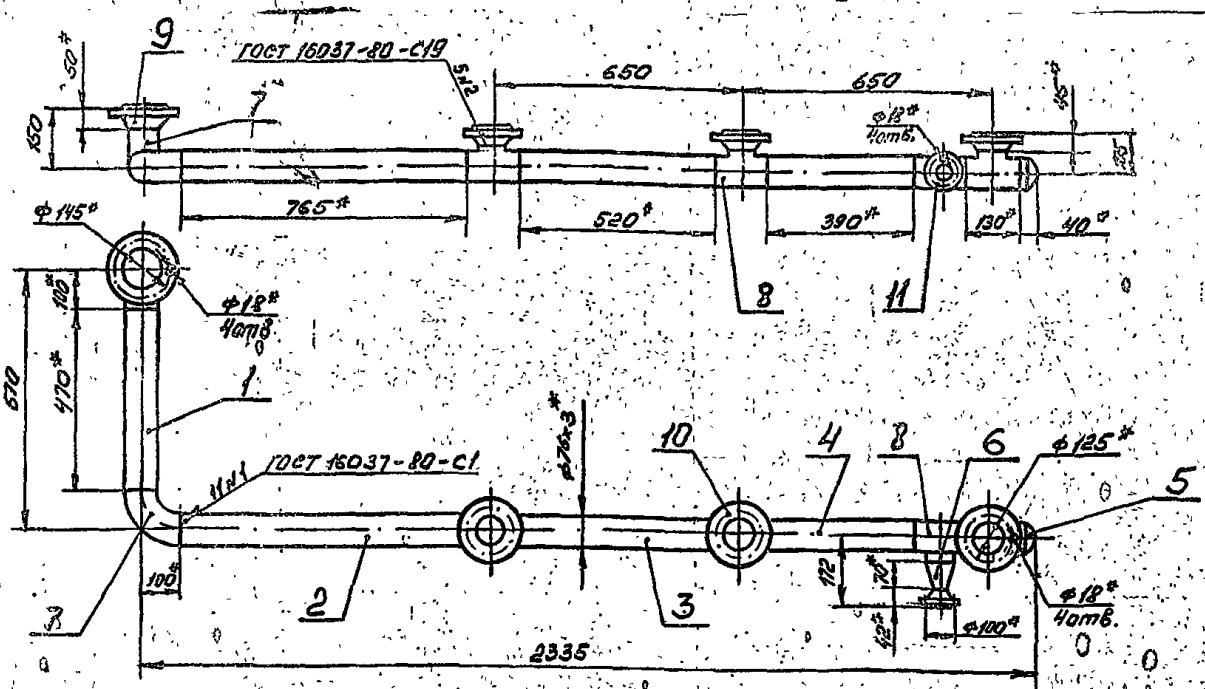
Формат	Вид	Лист	Обозначение	Наименование	Мас	Примечание
				Документация		
А4			В185-001.07.000 СБ	Оборачивый чертеж		
				Детали		
Б4	1		В185-001.07.001	Патрубок		
				Труба 76,3 ГОСТ 10701-76 В-В, Ст 3 ГОСТ 10705-80		
				ℓ = 622	1	3,35
				Стандартные изделия		
	2			Фланец 1-65-10		
				Ст 25 ГОСТ 12821-80	1	3,17
	3			Фланец 1-65-16		
				Ст 25 ГОСТ 12821-80	1	3,19

В185-001.07.000

Трубопровод

Лист	Масса	Масштаб
1		

Лист 1 из 1
Госстрой СССР
Казахский
ДАНТЕХПРОЕКТ
Формат А4



1. *Размеры для справок
2. Предельные отклонения размеров $\pm 0,14$ по ГОСТ 25347-82
3. Шероховатость кромок реза R_a 160
4. Электрод Э42 ГОСТ 9467-75

В185-001.06.000 СБ

Коллектор

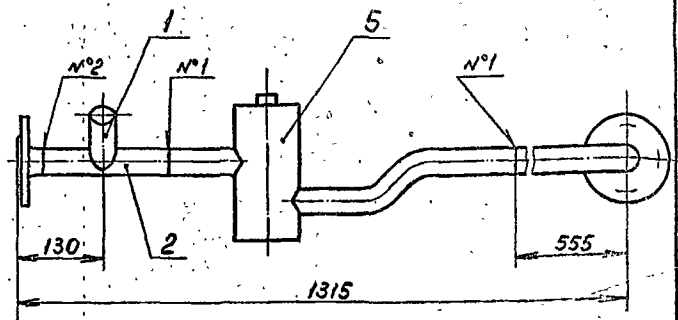
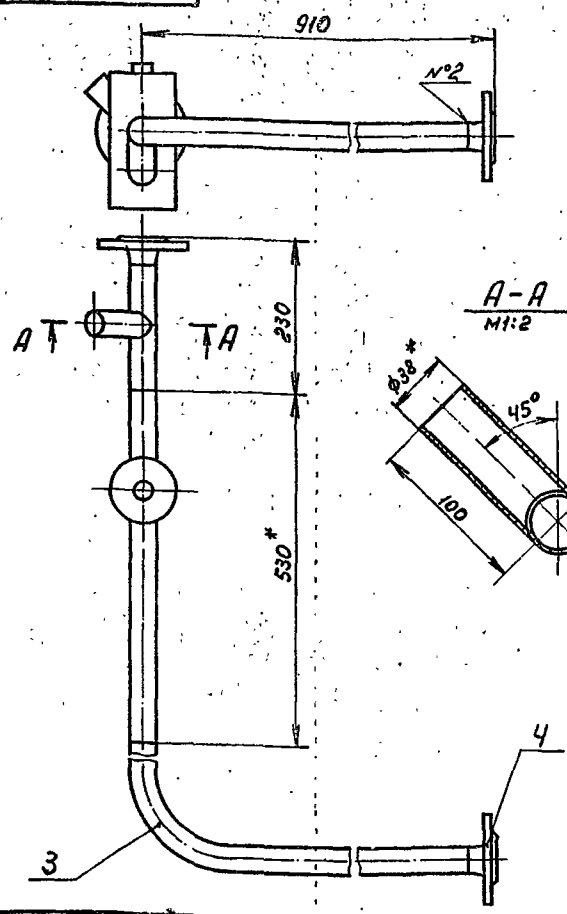
Лист	Масса	Масштаб
31		1:10

Лист 31 из 31
Госстрой СССР
Казахский
ДАНТЕХПРОЕКТ
Формат А3

Копия выдана 1977

700

1337-01
В185-001.08.000СБ



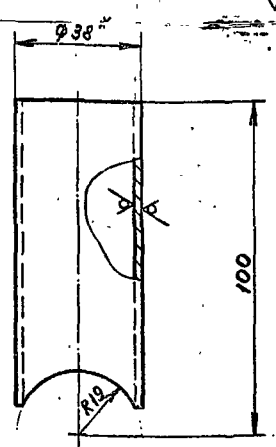
A-A
M1:2

- 1. * Размер для справок.
- 2. Предельные отклонения размеров $\pm \frac{0.14}{2}$ по ГОСТ 25347-82.
- 3. Сварные швы по ГОСТ 16037-80. №1-С1; №2-С19; №3-У4
- 4. Электрод Э42 ГОСТ 9467-75.

Лист № докум.	Взам. инв. №	Изм. №	Дата
1			

В185-001.08.000СБ			
Изм.	Лист	№ докум.	Подп.
Разр.	Яблоков	1337	
Провер.	Федоров		
Т. контр.	Федоров		
И. контр.	Бушина		
Утв.	Федоров		
Трубопровод		Лит.	Масса
			62
		Листов	1
		Госстрой ССР Казахский Сантехпроект	
		Формат А3	

100*80*100-9818



- 1. * Размер для справок.
- 2. Предельные отклонения размеров $\pm \frac{0.14}{2}$ по ГОСТ 25347-82.

Лист № докум.	Взам. инв. №	Изм. №	Дата
1			

В185-001.08.001			
Изм.	Лист	№ докум.	Подп.
Разр.	Яблоков	1337	
Провер.	Федоров		
Т. контр.	Федоров		
И. контр.	Бушина		
Утв.	Федоров		
Патрубок		Лит.	Масса
			0,18
		Листов	1
		Труба 38x2 ГОСТ 10704-76 8-всп ГОСТ 10705-80	
		Госстрой ССР Казахский Сантехпроект	
		Формат А4	

Изм.	Лист	№ докум.	Подп.	Дата	Обозначение	Наименование	Кол.	Прим.
						Документация		
13		В185-001.08.000СБ				Сборочный чертёж		
						Детали		
14	1	В185-001.08.001				Патрубок	1	0,18
14	2	В185-001.08.002				Патрубок	1	0,33
14	3	В185-001.08.003				Отвод	1	0,43
						Стандартные изделия		
						Фланец 1-32-16Ст25		
						ГОСТ 12821-80	2	1,54
						Прочие изделия		
						Установка расчётника 65-ЭК4-2-75		
						ф38мм. и Главмон-тажавтоматика	1	-
В185-001.08.000								
Изм.	Лист	№ докум.	Подп.	Дата				
Разр.	Яблоков	1337						
Провер.	Федоров							
Т. контр.	Федоров							
И. контр.	Бушина							
Утв.	Федоров							
Трубопровод		Лит.	Масса					
		Листов	1					
		Госстрой ССР Казахский Сантехпроект						
		Формат А4						

Вопросы в форме БЭБ

Формат Зона Лист	Обозначение	Наименование	Кол.	Прим.
5		Установка рас- ширителя 65-ЭК4- -2-75 ф38мм "Главмонтажавто- матика"	1	

Изм. №	Лист	№ докум.	Подп.	Дата
	2	В185-001.09.000		

Формат Зона Лист	Обозначение	Наименование	Кол.	Прим.
		Документация		
	В185-001.09.000 СБ	Сборочный чертеж		
		Детали		
Б4	1 В185-001.09.001	Патрубок Труба 38х2 ГОСТ10704-76 В-В ст3 ГОСТ10705-80	1	0,29
Б4	2 В185-001.09.002	Патрубок Труба 38х2 ГОСТ10704-76 В-В ст3 ГОСТ10705-80	1	0,24
Б4	3 В185-001.09.003	Патрубок Труба 38х2 ГОСТ10704-76 В-В ст3 ГОСТ10705-80 R=118	1	0,21
		Стандартные изделия		
	4	Фланец 4-32-16 ст.25 ГОСТ 12821-80	3	1,54
		Прочие изделия		

Изм. №	Лист	№ докум.	Подп.	Дата
	2	В185-001.09.000		

Типовой проект 903-1-253-87, лист 3, часть 2.

R2160

А-А
1:1

- * Размер для справок.
- Предельные отклонения размеров $\pm \frac{0,17}{2}$ по ГОСТ 25347-82.

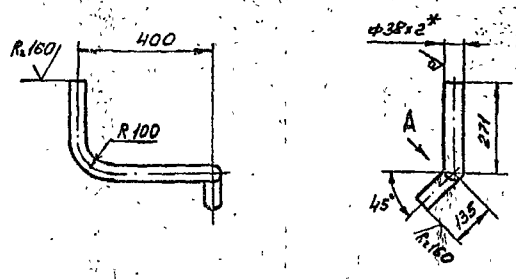
В185-001.08.002				Лист	Масса	Масштаб
Патрубок				0,33		1:2
Изм. №	Лист	№ докум.	Подп.	Дата		
		Яблоков				
Разраб.	Яблоков					
Пров.	Федоров					
Контр.	Федоров					
И. контр.	Бушина					
Утв.	Федоров					
Труба 38х2 ГОСТ10704-76 В-В ст3 ГОСТ10705-80				Госстрой СССР Казахский Сантехпроект		

R2160

- Гибку заготовки производить в горячем состоянии. Длина заготовки - 1367 мм.
- * Размер для справок.
- Предельные отклонения размеров $\pm \frac{0,17}{2}$ по ГОСТ 25347-82.

В185-001.08.003				Лист	Масса	Масштаб
Отвод				2,43		1:5
Изм. №	Лист	№ докум.	Подп.	Дата		
		Яблоков				
Разраб.	Яблоков					
Пров.	Федоров					
Контр.	Федоров					
И. контр.	Бушина					
Утв.	Федоров					
Труба 38х2 ГОСТ10704-76 В-В ст3 ГОСТ10705-80				Госстрой СССР Казахский Сантехпроект		

1331-01
В185-001.10.001



Вид А



1. Гибку заготовки производить в горячем состоянии. Развернутая длина детали - 720 мм.
2. * Размер для справок.
3. Предельные отклонения размеров $\pm \frac{0.114}{2}$ по ГОСТ 25347-82

В185-001.10.001

Патрубок

Лист	Масса	Масштаб
1	1,28	1:10

Труба 38x2 ГОСТ 10704-76
8-Вост ГОСТ 10705-80

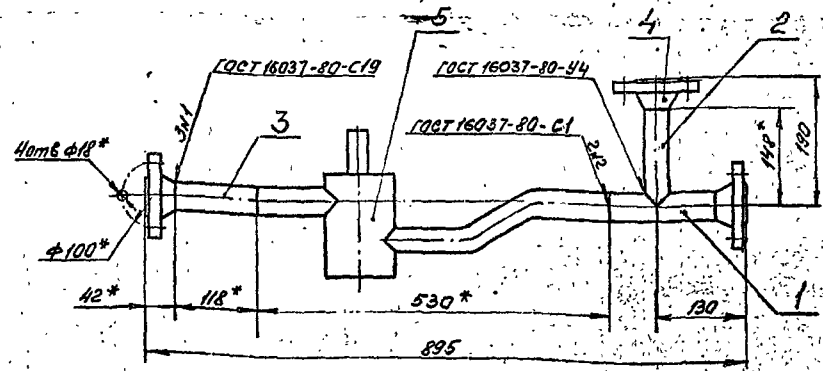
Форм. зона	Обозначение	Наименование	Кол.	Контр. цена
		Документация		
В3	В185-001.10.000 СБ	Оборочный чертеж		
		Детали		
В4	1 В185-001.10.001	Патрубок	1	1,28
		Стандартные изделия		
2		Фланец 1-32-16 Ст 25 ГОСТ 12821-80	1	1,54

В185-001.10.000

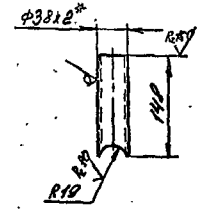
Трубопровод

Лист	Листов
1	1

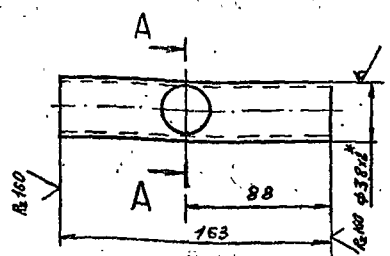
5000060100-9819



Поз. 2



Поз. 1
М 1:2



А-А



1. * Размеры для справок.
2. Предельные отклонения размеров $\pm \frac{0.114}{2}$ по ГОСТ 25347-82
3. Шероховатость кромок реза R_a 160
4. Электрод 342 ГОСТ 9467-75

В185-001.09.000 СБ

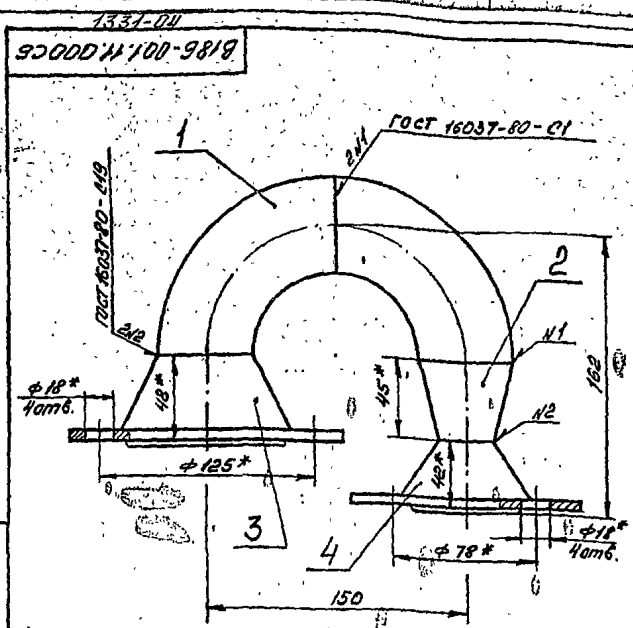
Трубопровод

Лист	Масса	Масштаб
5,4	1,54	1:10

Изм.	Лист	№ докум.	Подп.	Дата
	1	1	Г.У.	2014
Разраб.	Г.У.	2014		
Проект.	Федоров	2014		
И. контр.	Федоров	2014		
И. контр.	Бушмина	2014		
Утв.	Федоров	2014		

Трубопровод
38x2 ГОСТ 10704-76
8-Вост ГОСТ 10705-80
САИТЕХПРОЕКТ
ФОРМАТ А4

Копия верна. Т.В.А.



- 1. *Размеры для справок
- 2. Предельные отклонения размеров $\pm \frac{T}{2}$ по ГОСТ 25347-82
- 3. Электрод Э 42 ГОСТ 9467-75

Изм.	Лист	№ докум.	Подп.	Дата
Разраб.	Т.В.А.	1003-1-235-07	Т.В.А.	
Провер.	Федоров			
Т. контр.	Федоров			
Н. контр.	Билина			
Утв.	Федоров			

В 185-001.10.000 СБ

Отвод

Лист	Масса	Масштаб
4,6	1,2	

Листов 7
Госстрой СССР
Казахский
САНТЕХПРОЕКТ
Формат А4

Форм. зона	1023	Обозначение	Наименование	Кол.	Примечание
			Документация		
14		В 185-001.10.000 СБ	Оборочный чертеж		
			Стандартные изделия		
1			Отвод 90° 57x3		
			ГОСТ 17375-83	1	0,5
2			Переход к 57x4-		
			3x12 ГОСТ 17375-83	1	0,5
3			Фланец 1-50-160x25		
			ГОСТ 12881-80	1	2,88
4			Фланец 1-32-160x25		
			ГОСТ 12881-80	1	1,24

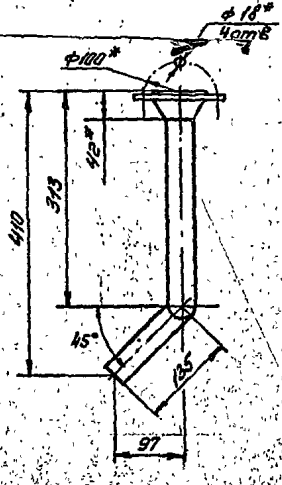
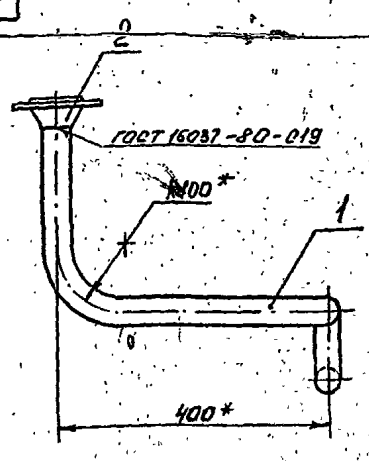
Изм.	Лист	№ докум.	Подп.	Дата
Разраб.	Т.В.А.	1003-1-235-07	Т.В.А.	
Провер.	Федоров			
Т. контр.	Федоров			
Н. контр.	Билина			
Утв.	Федоров			

В 185-001.10.000

Отвод

Лист 4 из 6
Госстрой СССР
Казахский
САНТЕХПРОЕКТ
Формат А4

В 185-001.10.000 СБ



- 1. *Размеры для справок
- 2. Предельные отклонения размеров $\pm \frac{T}{2}$ по ГОСТ 25347-82
- 3. Электрод Э 42 ГОСТ 9467-75

Изм.	Лист	№ докум.	Подп.	Дата
Разраб.	Т.В.А.	1003-1-235-07	Т.В.А.	
Провер.	Федоров			
Т. контр.	Федоров			
Н. контр.	Билина			
Утв.	Федоров			

В 185-001.10.000 СБ

Трубопровод

Лист	Масса	Масштаб
2,9	1,5	

Листов 7
Госстрой СССР
Казахский
САНТЕХПРОЕКТ
Формат А4

123-01

8185-001.13.000.СБ

1. * Размер для справок.
 2. Предельные отклонения размеров по ГОСТ 25347-82.
 3. Электрод Э42 ГОСТ 9467-75.

8185-001.13.000.СБ.

Отвод

Лист	№ докум.	Подп.	Дата
Разроб.	Володина	Сид	
Пров.	Федоров	Сид	
Т. контр.	Федоров	Сид	
Н. контр.	Филиппова	Сид	
Утв.	Федоров	Сид	

Лит.	Масса	Масштаб
	5,1	1:2

Листов 7

Лист

Техцентр ИСССР
Казахский
Синтехпроект
Формат А4

№ докум.	Лист	№ докум.	Лист	Обозначение	Наименование	Кол. во	Прим.
					Документация		
АУ		8185-001.13.000.СБ.			Сборочный чертёж		
					Детали		
БУ	1	8185-001.13.001.		Отвод	Отвод 45° ГОСТ 12821-80	1	0,5
					Стандартные изделия		
	2			Фланец 1-50-160мм	ГОСТ 12821-80	2	2,28
					Прочие изделия		
	3			Установка вобалки	КЧ 3-3к4-6-75 "Стеб. монтаж. авт. машина"	1	1,1

8185-001.13.000.

Отвод

Лит.	Масса	Масштаб

Листов 7

Лист

Техцентр ИСССР
Казахский
Синтехпроект
Формат А4

123-01

8185-001.12.000.СБ

1. * Размеры для справок.
 2. Электрод Э42 ГОСТ 9467-75.

8185-001.12.000.СБ.

Патрубок

Лист	№ докум.	Подп.	Дата
Разроб.	Володина	Сид	
Пров.	Федоров	Сид	
Т. контр.	Федоров	Сид	
Н. контр.	Филиппова	Сид	
Утв.	Федоров	Сид	

Лит.	Масса	Масштаб
	4,0	1:2

Листов 7

Лист

Техцентр ИСССР
Казахский
Синтехпроект
Формат А4

№ докум.	Лист	№ докум.	Лист	Обозначение	Наименование	Кол. во	Прим.
					Документация		
АУ		8185-001.12.000.СБ.			Сборочный чертёж		
					Стандартные изделия		
	1			Переход К57Ч-38	ГОСТ 12821-80	1	0,2
	2			Фланец 1-50-160мм	ГОСТ 12821-80	1	2,28
	3			Фланец 1-32-160мм	ГОСТ 12821-80	1	1,58

8185-001.12.000.

Патрубок

Лит.	Масса	Масштаб

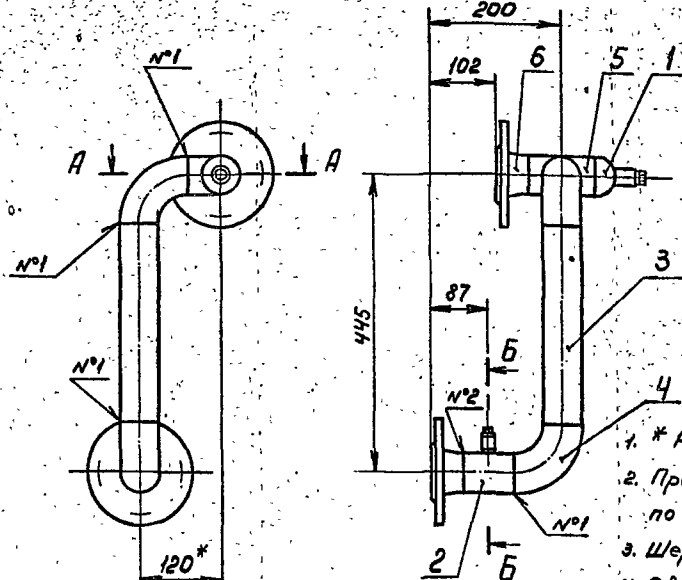
Листов 7

Лист

Техцентр ИСССР
Казахский
Синтехпроект
Формат А4

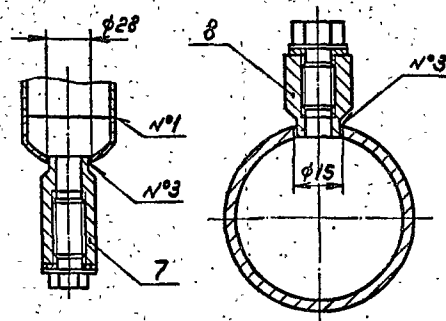
1331-04
В815-001.14.000 СБ

Копия документа



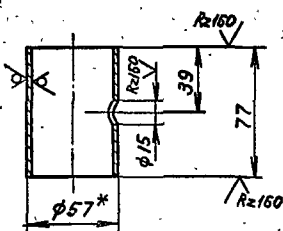
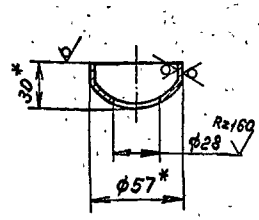
A-A
M1:2

B-B
M1:1



поз. 1
M1:2

поз. 2
M1:2



1. * Размер для справок.
2. Предельные отклонения размеров $\pm \frac{TIT}{2}$ по ГОСТ 25347-82.
3. Шероховатость кромок реза Rz 160.
4. Сварные швы по ГОСТ 16037-80 N°1-С1; N°2-С19; N°3-У8.
5. Электрод Э42 ГОСТ 9467-75.

В815-001.14.000 СБ

Трубопровод

Лист	Масса	Масштаб
82	115	
Лист Листов 1		
Госстрой СССР Казахский Сайтехпроект формат А3		

Изм/Лист	№ докум.	Подп.	Дата
Разраб.	Белоков	М.В.	
Прое.	Федоров	Л.В.	
У. контр.	Федоров	Л.В.	
И. контр.	Бушина	Л.В.	
Утв.	Федоров	Л.В.	

лист 3, часть 2

Формат	Зона	Поз.	Обозначение	Наименование	Кол.	Прим.
		6		Фланец 50-16 ст. 25 ГОСТ 12921-80	2	228
				Прочие изделия		
		7		Установка бобыш- ки 8-ЗК4-1-75 "Главмонтажавто- матика"	1	-
		8		Установка бобыш- ки ЗК4-45-70 "Главмонтажавто- матика"	1	-

В815-001.14.000

Лист 2

формат А4

Формат	Зона	Поз.	Обозначение	Наименование	Кол.	Прим.
				Документация		
		В3	В815-001.14.000 СБ	Сборочный чертеж		
				Детали		
		В4	1 В815-001.14.001	Заглушка Заглушка 57x3	1	02
		В5	2 В815-001.14.002	Патрубок Труба 57x3 ГОСТ 10704-76 8-вет. ГОСТ 10705-80	1	03
		В6	3 В815-001.14.003	Патрубок Труба 57x3 ГОСТ 10704-76 8-вет. ГОСТ 10705-80 P-295	1	10
				Стандартные изделия		
		4		Отвод 90° 57x3 ГОСТ 17375-83	2	05
		5		Тройник 57x3 ГОСТ 17376-83	1	08

В815-001.14.000

Трубопровод

Лист	Масса	Масштаб
1	2	
Лист Листов 2		
Госстрой СССР Казахский Сайтехпроект формат А4		

Изм/Лист	№ докум.	Подп.	Дата
Разраб.	Белоков	М.В.	
Проект.	Федоров	Л.В.	
И. контр.	Бушина	Л.В.	
Утв.	Федоров	Л.В.	

1331-01

Код	Обозначение	Наименование	Кол. во	Прим.
		Документация		
A3	В185-001.17.000.СБ.	Сборочный чертеж		
		Детали		
		Патрубок 57х3 ГОСТ 10704-76 Трубка АБС ГОСТ 2736-83		
B1	1 В185-001.17.001	ℓ = 1130	1	
B1	2 В185-001.17.002	ℓ = 152	1	
		Стандартные изделия		
3		Отвод 90° 57х3 ГОСТ 17375-83	1	0,5
4		Тройник 57х3 ГОСТ 17376-83	2	0,8
5		Фланец 1-50-16 Ст25 ГОСТ 12821-80	4	2,28

Лист	№ докум.	Полн.	Дата
Разрб.	Исполн.	Исп.	
Проект.	Исполн.	Исп.	
Т. контр.	Исполн.	Исп.	
И. эконтр.	Исполн.	Исп.	
Утв.	Исполн.	Исп.	

В185-001.17.000

Трубопровод

Лист	Листов	Итого
	20	15

ГОСТРО 80000
КВАЛИФИКАЦИОННО-ИСПЫТАТЕЛЬНЫЙ ЦЕНТРОПРОЕКТ
Формат А4

Код	Обозначение	Наименование	Кол. во	Прим.
		Документация		
A3	В185-001.16.000.СБ.	Сборочный чертеж		
		Детали		
		Патрубок 57х3 ГОСТ 10704-76 Трубка АБС ГОСТ 2736-83		
B1	1 В185-001.16.001	ℓ = 1962	1	
B1	2 В185-001.16.002	ℓ = 85	1	
B1	3 В185-001.16.003	Патрубок 45х3 ГОСТ 10704-76 Трубка АБС ГОСТ 2736-83		
		ℓ = 102	1	
		Стандартные изделия		
4		Землишка 57х3 ГОСТ 17375-83	1	0,2
5		Отвод 90° 57х3 ГОСТ 17375-83	2	0,5
6		Тройник 57х3-45х3,5 ГОСТ 17376-83	1	0,7
7		Тройник 57х3 ГОСТ 17376-83	2	0,8
8		Фланец 1-50-16 Ст25 ГОСТ 12821-80	3	2,28
9		Фланец 1-50-16 Ст25 ГОСТ 12821-80	1	1,85

Лист	№ докум.	Полн.	Дата
Разрб.	Исполн.	Исп.	
Проект.	Исполн.	Исп.	
Т. контр.	Исполн.	Исп.	
И. эконтр.	Исполн.	Исп.	
Утв.	Исполн.	Исп.	

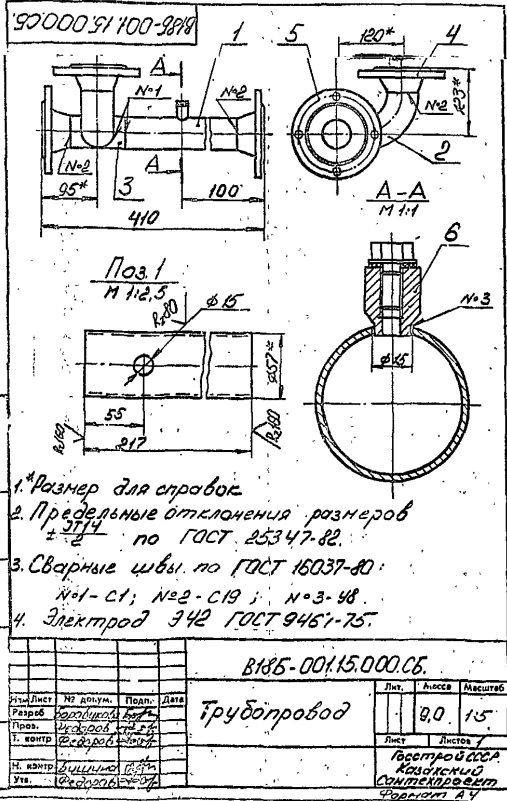
В185-001.16.000

Трубопровод

Лист	Листов	Итого
	1	1

ГОСТРО 80000
КВАЛИФИКАЦИОННО-ИСПЫТАТЕЛЬНЫЙ ЦЕНТРОПРОЕКТ
Формат А4

Технолог проект 19037-25347-82 часть 2



Код	Обозначение	Наименование	Кол. во	Прим.
		Документация		
A3	В185-001.15.000.СБ.	Сборочный чертеж		
		Детали		
B1	1 В185-001.15.001	Патрубок 57х3 ГОСТ 10704-76 Трубка АБС ГОСТ 2736-83		
		Стандартные изделия		
2		Отвод 90° 57х3 ГОСТ 17375-83	1	0,5
3		Тройник 57х3 ГОСТ 17376-83	1	0,8
4		Фланец 1-50-16 Ст25 ГОСТ 12821-80	2	2,28
5		Фланец 1-50-16 Ст25 ГОСТ 12821-80	1	2,28
		Прочие изделия		
6		Установки добычки Зкч 15-70 главмонтажа в автоматике	1	-

Лист	№ докум.	Полн.	Дата
Разрб.	Исполн.	Исп.	
Проект.	Исполн.	Исп.	
Т. контр.	Исполн.	Исп.	
И. эконтр.	Исполн.	Исп.	
Утв.	Исполн.	Исп.	

В185-001.15.000

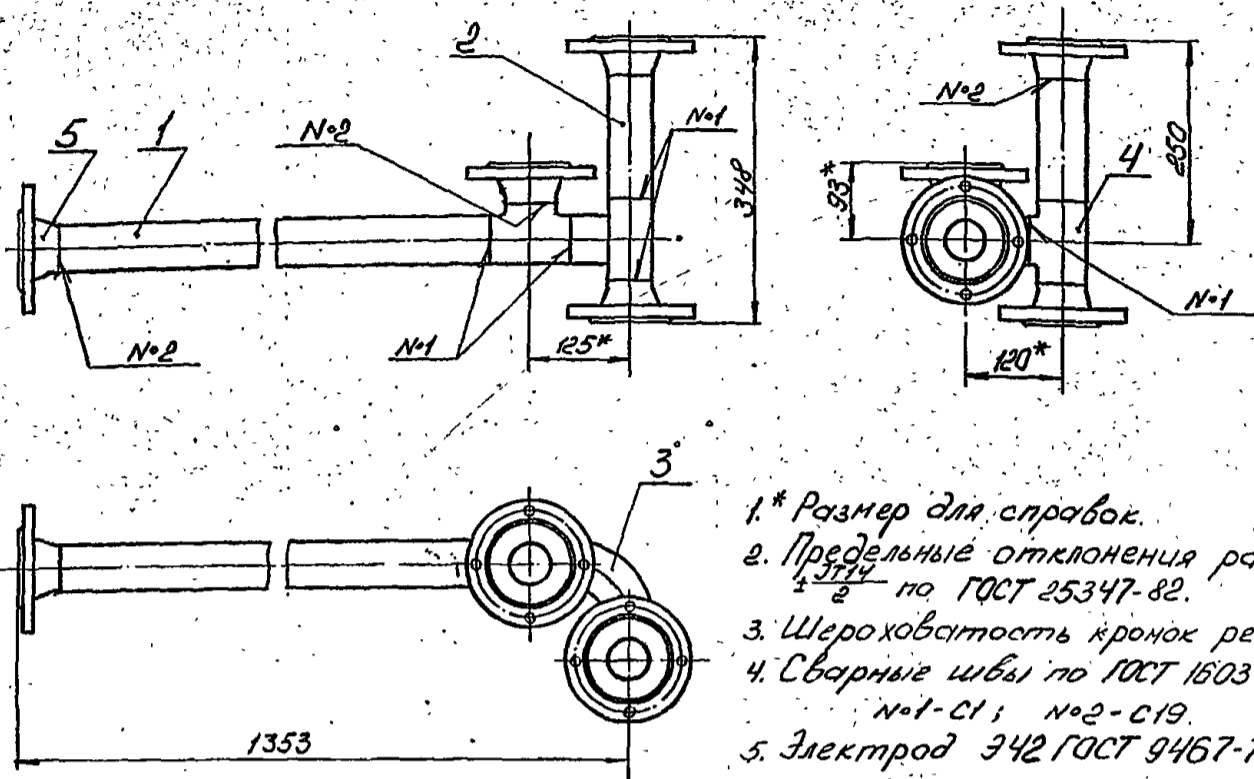
Трубопровод

Лист	Листов	Итого
	1	1

ГОСТРО 80000
КВАЛИФИКАЦИОННО-ИСПЫТАТЕЛЬНЫЙ ЦЕНТРОПРОЕКТ
Формат А4

1331-01
B185-001.17.000.СБ

Конус Векна 88%



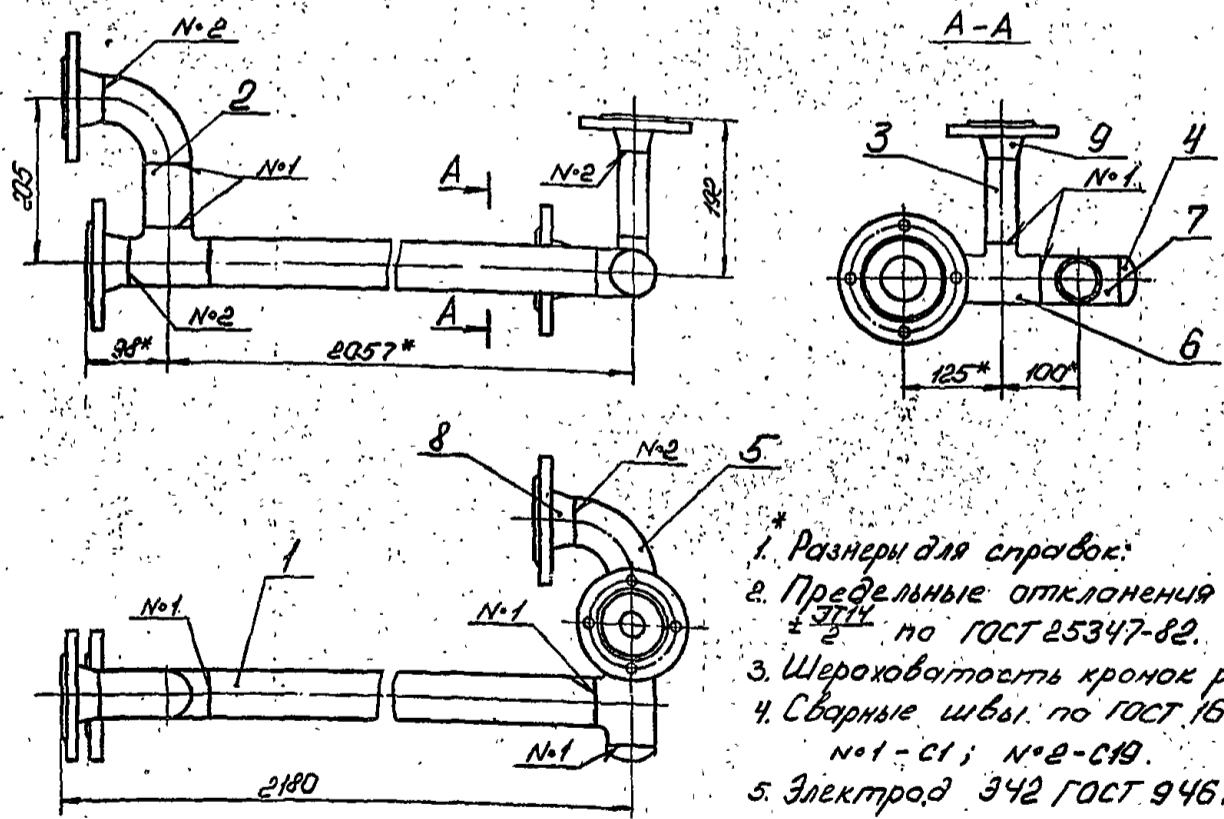
- 1. * Размер для справок.
- 2. Предельные отклонения размеров $\pm \frac{0.15}{2}$ по ГОСТ 25347-82.
- 3. Шероховатость кромок реза $R_a 160$.
- 4. Сварные швы по ГОСТ 16037-80: №1-С1; №2-С19.
- 5. Электрод Э42 ГОСТ 9467-75.

Изм.	№	Подп.	Дата
Изм.	№	Подп.	Дата
Изм.	№	Подп.	Дата
Изм.	№	Подп.	Дата

B185-001.17.000.СБ.				
Изм.	Лист	№ докум.	Подп.	Дата
Разраб.	Редраб.	Редраб.	Редраб.	Редраб.
Прое.	Редраб.	Редраб.	Редраб.	Редраб.
Т. контр.	Редраб.	Редраб.	Редраб.	Редраб.
Н. контр.	Редраб.	Редраб.	Редраб.	Редраб.
Утв.	Редраб.	Редраб.	Редраб.	Редраб.
Трубопровод				
Лист	Масса	Масштаб		
	16,4	1:5		
Госстрой СССР Казахский Синтехпроект Формат А3				

903-001.16.000.СБ

Типовой проект 903-1-235.87, следом 3, часть 2



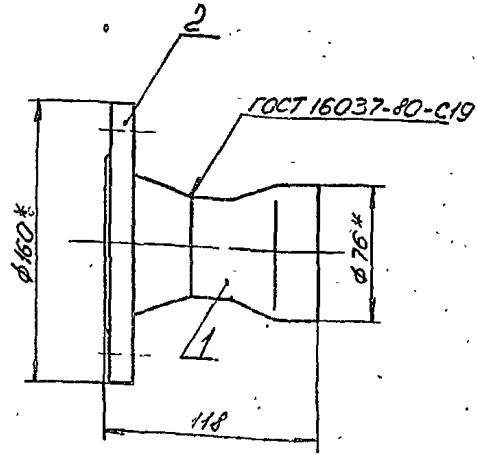
- 1. Размеры для справок.
- 2. Предельные отклонения размеров $\pm \frac{0.15}{2}$ по ГОСТ 25347-82.
- 3. Шероховатость кромок реза $R_a 160$.
- 4. Сварные швы по ГОСТ 16037-80: №1-С1; №2-С19.
- 5. Электрод Э42 ГОСТ 9467-75.

Изм.	№	Подп.	Дата
Изм.	№	Подп.	Дата
Изм.	№	Подп.	Дата
Изм.	№	Подп.	Дата

B185-001.16.000.СБ.				
Изм.	Лист	№ докум.	Подп.	Дата
Разраб.	Редраб.	Редраб.	Редраб.	Редраб.
Прое.	Редраб.	Редраб.	Редраб.	Редраб.
Т. контр.	Редраб.	Редраб.	Редраб.	Редраб.
Н. контр.	Редраб.	Редраб.	Редраб.	Редраб.
Утв.	Редраб.	Редраб.	Редраб.	Редраб.
Трубопровод				
Лист	Масса	Масштаб		
	210	1:5		
Госстрой СССР Казахский Синтехпроект Формат А3				

Техническое задание

185-001.19.000.05



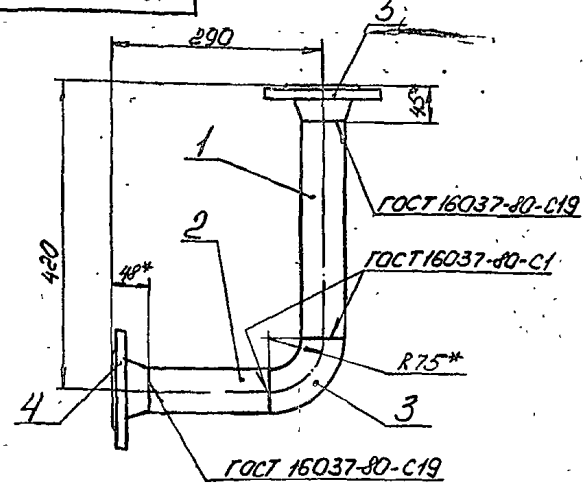
- 1. * Размеры для справок.
- 2. Электрод Э42 ГОСТ 9467-75.

В185-001.19.000.05.

Патрубок

Лит.	Масса	Масштаб
	2,7	1:2
Лист	Листов 7	
Институт ССР Казахский СНИИЭПРОЕКТ		
Формат А4		

185-001.18.000.05



- 1. * Размеры для справок.
- 2. Предельные отклонения размеров $\pm 0,1$ по ГОСТ 25347-82.
- 3. Шероховатость кромок реза $R_z 160$
- 4. Электрод Э42 ГОСТ 9467-75.

В185-001.18.000.05.

Трубопровод

Лит.	Масса	Масштаб
	7,0	1:5
Лист	Листов 7	
Институт ССР Казахский СНИИЭПРОЕКТ		
Формат А4		

Технический проект 85-1-233-81, часть 2

307

Ряд	Знак	Поз.	Обозначение	Наименование	Код	При
				Документация		
А4			В185-001.19.000.05	Сборочный чертеж		
				Стандартные изделия		
1				Переход $K 76 \times 3,5$ - 57×3 ГОСТ 17378-73	1	0,4
2				Фланец $I-50-160$ т25 ГОСТ 12821-80	1	2,28

В185-001.19.000.

Патрубок

Лит.	Лист	Листов
		7
Институт ССР Казахский СНИИЭПРОЕКТ		
Формат А4		

Ряд	Знак	Поз.	Обозначение	Наименование	Код	При
				Документация		
А4			В185-001.18.000.05	Сборочный чертеж		
				Детали		
Б4	1		В185-001.18.001.	Патрубок 57×3 ГОСТ 10704-76 Труба Ψ -вст. ГОСТ 10705-80 $l = 300$	1	1,2
Б4	2		В185-001.18.002.	Патрубок 57×3 ГОСТ 10704-76 Труба Ψ -вст. ГОСТ 10705-80 $l = 167$	1	0,7
				Стандартные изделия		
3				Отвод 90° 57×3 ГОСТ 17375-83	1	0,5
4				Фланец $I-50-160$ т25 ГОСТ 12821-80	1	2,28
5				Фланец $I-50-100$ т25 ГОСТ 12821-80	1	2,26

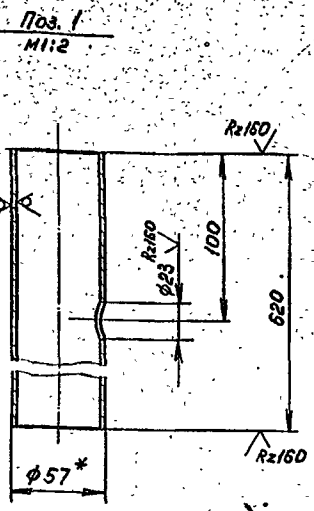
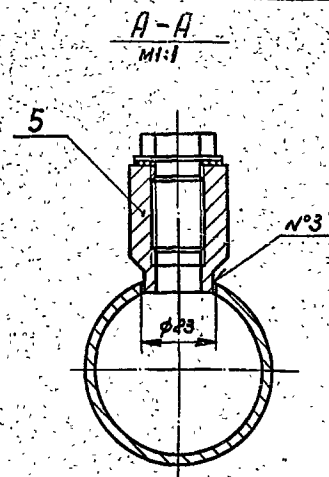
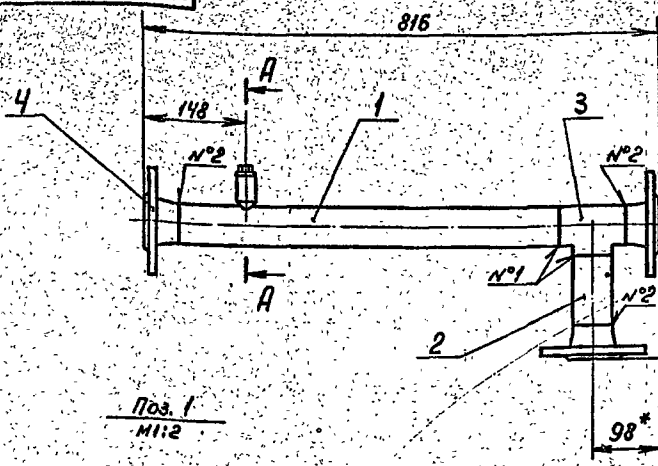
В185-001.18.000.

Трубопровод

Лит.	Лист	Листов
		7
Институт ССР Казахский СНИИЭПРОЕКТ		
Формат А4		

1331-04

8185-001.20.000СБ



1. * размер для справок.
2. Предельные отклонения размеров $\pm \frac{IT14}{2}$ по ГОСТ 25347-82.
3. Шероховатость кромок реза Rz160.
4. Сварные швы по ГОСТ 16087-80 №1-С1; №2-С19; №3-У8.
5. Электрод Э42 ГОСТ 9467-75.

8185-001.20.000СБ				Лист	Масса	Масштаб
Изм.	Лист	№ докум.	Подп.	Дата		
Разработ.	Яблоков	Л.И.				
Проект.	Федоров	В.В.				
И. контр.	Федоров	В.В.				
И. контр.	Бушина	Л.В.				
Утв.	Федоров	В.В.				
Трубопровод				Лист	107	114
				Листов	1	
				Госстрой СССР Казахский Сантехпроект Формат А3		

Качество сборки 60%

Типовой проект 903-1-235.87, альбом 3, часть 2

Изм.	Лист	№ докум.	Подп.	Дата	Обозначение	Наименование	Кол.	Прим.
						Документация		
					8185-001.21.000СБ	Сборочный чертеж		
						Стандартные изделия		
1						Отвод 45° 57х3 ГОСТ 17375-83	1	03
2						Переход 29х35-57х3 ГОСТ 17378-83	1	05
3						Фланец 1-80-10 ст.25 ГОСТ 12821-80	1	3,67
4						Фланец 1-50-16 ст.25 ГОСТ 12821-80	1	2,28

8185-001.21.000				Лист	107	114
Отвод				Листов	1	
				Госстрой СССР Казахский Сантехпроект Формат А3		

Изм.	Лист	№ докум.	Подп.	Дата	Обозначение	Наименование	Кол.	Прим.
						Документация		
					8185-001.20.000СБ	Сборочный чертеж		
						Детали		
БУ	1	8185-001.20.001				Патрубок 57х3 ГОСТ 10704-76 Труба 8-БСБЗ ГОСТ 10705-80	1	2,48
БУ	2	8185-001.20.002				Патрубок 57х3 ГОСТ 10704-76 Труба 8-БСБЗ ГОСТ 10705-80	1	0,45
						Стандартные изделия		
						Тройник 57х3 ГОСТ 17376-83	1	0,6
						Фланец 1-50-16 ст.25 ГОСТ 12821-80	3	2,28
						Прочие изделия		
						Установка вешалки 3-ЗКЧ-1-75 "Гравмонтажавто-матика"	1	-

8185-001.20.000				Лист	107	114
Трубопровод				Листов	1	
				Госстрой СССР Казахский Сантехпроект Формат А3		

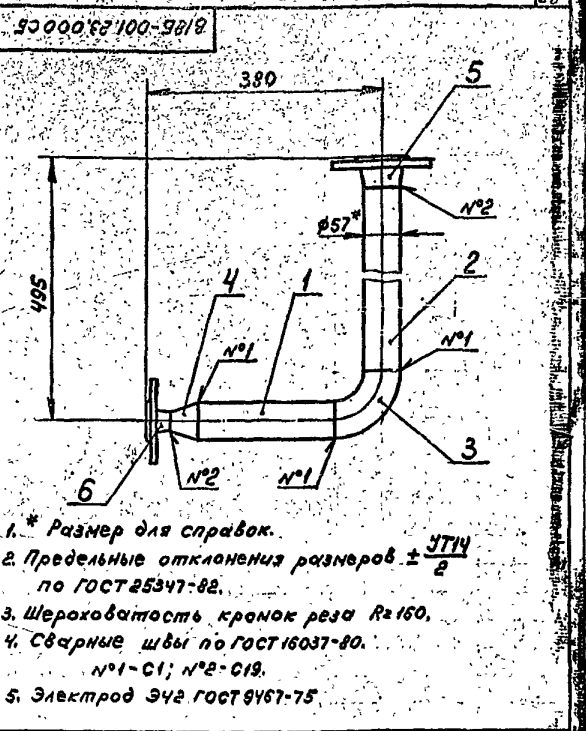
116

Копия - вынос 0,5%

Вариант	Лист	Обозначение	Наименование	Кол.	Прим.
			Документация		
ИУ		В185-001.24.000СБ	Сборочный чертеж		
			Стандартные изделия		
1			Переход К57х4-32х2 ГОСТ 17378-83	1	0,2
2			Фланец 1-50-16 Ст.25 ГОСТ 12821-80	1	2,28
3			Фланец 1-25-16 Ст.25 ГОСТ 12821-80	1	1,05

В185-001.24.000
Патрубок
Лист Лист Внесло
Госстрой д.ар. Каззахский САНТЕХПРОЕКТ
Формат А4

Изд. № докум.	Лист	И.В.Калин	Лист	Матр.
Разраб.	В.Блаков	В.И.И.		
Проект.	В.Федоров	В.И.И.		
Нач. отд.	В.Федоров	В.И.И.		
И. контр.	Б.Ушумчи	В.И.И.		
Упр.	В.Федоров	В.И.И.		



В185-001.23.000СБ
Трубопровод
Лит. Масса Массовый
6,5 1,15
Лист Листов
Госстрой ССР Каззахский Сантехпроект
Формат А4

Изд. № докум.	Лист	№ докум.	Подп.	Дата
Разраб.	В.Блаков	В.И.И.		
Проект.	В.Федоров	В.И.И.		
Т. контр.	В.Федоров	В.И.И.		
И. контр.	Б.Ушумчи	В.И.И.		
Упр.	В.Федоров	В.И.И.		

Вариант	Лист	Обозначение	Наименование	Кол.	Прим.
			Документация		
ИУ		В185-001.23.000СБ	Сборочный чертеж		
			Детали		
			Патрубок 57х3 ГОСТ 10704-76 Труба В-57х3 ГОСТ 10705-80		
ИУ	1	В185-001.23.001	в = 220	1	0,3
ИУ	2	В185-001.23.002	в = 372	1	1,49
			Стандартные изделия		
3			Отвод 90° 57х3 ГОСТ 17375-83	1	0,5
4			Переход К57х4-32х2 ГОСТ 17378-83	1	0,2
5			Фланец 1-50-16 Ст.25 ГОСТ 12821-80	1	2,28
6			Фланец 1-25-16 Ст.25 ГОСТ 12821-80	1	1,05

В185-001.23.000
Трубопровод
Лит. Лист Внесло
Госстрой д.ар. Каззахский САНТЕХПРОЕКТ
Формат А4

Изд. № докум.	Лист	И.В.Калин	Лист	Матр.
Разраб.	В.Блаков	В.И.И.		
Проект.	В.Федоров	В.И.И.		
Нач. отд.	В.Федоров	В.И.И.		
И. контр.	Б.Ушумчи	В.И.И.		
Упр.	В.Федоров	В.И.И.		

Вариант	Лист	Обозначение	Наименование	Кол.	Прим.
6			Фланец 1-50-16 Ст.25 ГОСТ 12821-80	3	2,28
			Прочие изделия		
7			Установка боовыш- ки 3-3х4-1-75 и гибмонтажаавто- матика"	1	-

В185-001.22.000
Лит. Лист Внесло
Госстрой д.ар. Каззахский Сантехпроект
Формат А4

Изд. № докум.	Лист	№ докум.	Подп.	Дата
Разраб.	В.Блаков	В.И.И.		
Проект.	В.Федоров	В.И.И.		
Т. контр.	В.Федоров	В.И.И.		
И. контр.	Б.Ушумчи	В.И.И.		
Упр.	В.Федоров	В.И.И.		

Трубопровод проект 503-Г-235-87
альбом 3, часть 2

Копия верна.

1837-01

Форм. Зона	Поз.	Обозначение	Наименование	Кол. до	Прим.
			Документация		
41		В185-001.26.000СБ	Сборочный чертеж		
			Детали		
54	1	В185-001.26.001	Отвод Отвод 90° 45x45 ГОСТ 17375-83	1	0,3
			Стандартные изделия		
	2		Фланец 1-40-16 Ст25 ГОСТ 12821-80	7	1,85
	3		Фланец 1-40-10 Ст25 ГОСТ 12821-80		1,83
			Прочие изделия		
	4		Установка бобыш- ки З-КЧ-6-75 "Главлмонтаж- автоматика"	1	-

В185-001.26.000
Отвод

Лит. Лист Листов
1 2
Госстрой СССР
Казахский
САНТЕХПРОЕКТ
Формат А4

Форм. Зона	Поз.	Обозначение	Наименование	Кол. до	Прим.
	5		Фланец 1-50-16 Ст25 ГОСТ 12821-83	2	2,28
	6		Фланец 1-50-10 Ст25 ГОСТ 12821-83	1	0,16
			Прочие изделия		
	7		Установка бобыш- ки З-КЧ-6-75 "Главлмонтаж- автоматика"	1	-

В185-001.25.000

Лит. Лист Листов
1 2
Госстрой СССР
Казахский
САНТЕХПРОЕКТ
Формат А4

Типовой проект 908-1-235.8
состав 3, часть 2

57.000.1/100-981.9

Форм. Зона	Поз.	Обозначение	Наименование	Кол. до	Прим.
			Документация		
43		В185-001.25.000СБ	Сборочный чертеж		
			Детали		
54	1	В185-001.25.001	Патрубок Труба 57x3 ГОСТ 10704-76 В-803 ГОСТ 10705-80 L=582	1	2,3
54	2	В185-001.25.002	Патрубок Труба 57x3 ГОСТ 10704-76 В-803 ГОСТ 10705-80 L=370	1	1,48
			Стандартные изделия		
	3		Тройник 57x3 ГОСТ 17376-83	1	0,8
	4		Отвод 90° 57x3 ГОСТ 17375-83	1	0,5

В185-001.25.000
Трубопровод

Лит. Лист Листов
1 2
Госстрой СССР
Казахский
САНТЕХПРОЕКТ
Формат А4

ГОСТ 16037-80-019

φ 18*
40мм

φ 14*
40мм

φ 25*
45*

40*

133

1, 2, 3

1. Размер для оправки.
2. Предельные отклонения размеров
* IT14 по ГОСТ 25347-82
3. Электрод Э42 ГОСТ 9467-75

В185-001.24.000.СБ
Патрубок

Лит. Лист Листов
1 2
Госстрой СССР
Казахский
САНТЕХПРОЕКТ
Формат А4

Комп. Версия 8/91

Вид	Код	Обозначение	Наименование	Кол.	Прим.
			Документация		
ВЗ		В185-001.27.000СБ	Сборочный чертёж		
			Детали		
БУ	1	В185-001.27.001	Заглушка		
			заглушка 57х3		
			ГОСТ 17379-83	1	0,2
			Патрубок		
			57х3 ГОСТ 10704-76		
			Труба ГОСТ 1065-80		
БУ	2	В185-001.27.002	R=20	1	0,08
БУ	3	В185-001.27.003	R=1838	1	7,35
БУ	4	В185-001.27.004	R=177	1	0,71
			Стандартные изделия		
	5		Отвод 90° 45х2,5	1	0,3
			ГОСТ 17375-83		
	6		Тройник 57х3-45х2,5	1	0,7
			ГОСТ 17376-83		
В185-001.27.000					
Трубопровод					
формат А4					

90 000 98 100-9818

Поз. 1
М 1:2,5

1. *Размер для справок.
2. Предельные отклонения размеров ± IT/2 по ГОСТ 25347-82
3. Электрод Э42 ГОСТ 9467-75

В185-001.26.000 СБ

Отвод

Изм.	Лист	№ докум.	Подп.	Дата	Лит.	Масса	Листов
Разраб.	Гуч	Вид				4	
Проект.	Федоров	Сектор					
Т. контр.	Федоров	Сектор					
И. контр.	Билибин	Сектор					
Утв.	Федоров	Сектор					

Лит. Лист Листов
1 2
Инструментальное отделение
КАЗАНСКИЙ
АНТЕХПРОЕКТ
формат А4

Литовый проект 903.1-255-87, вариант 3, часть 2.

90 000 98 100-9818

1. *Размер для справок.
2. Предельные отклонения размеров ± IT/2 по ГОСТ 25347-82
3. Шероховатость кромок реза R_a160
4. Сварные швы по ГОСТ 16037-80
Н1-С1; Н2-С19; Н3-У8
5. Электрод Э42 ГОСТ 9467-75

В185-001.25.000 СБ

Трубопровод

Изм.	Лист	№ докум.	Подп.	Дата	Лит.	Масса	Листов
Разраб.	Гуч	Вид				12	15
Проект.	Федоров	Сектор					
Т. контр.	Федоров	Сектор					
И. контр.	Билибин	Сектор					
Утв.	Федоров	Сектор					

Лит. Лист Листов
1 2
Инструментальное отделение
КАЗАНСКИЙ
АНТЕХПРОЕКТ
формат А4

Поз. 1

1. *Размер для справок.
2. Предельные отклонения размеров ± IT/2 по ГОСТ 25347-82
3. Шероховатость кромок реза R_a160
4. Сварные швы по ГОСТ 16037-80
Н1-С1; Н2-С19; Н3-У8
5. Электрод Э42 ГОСТ 9467-75

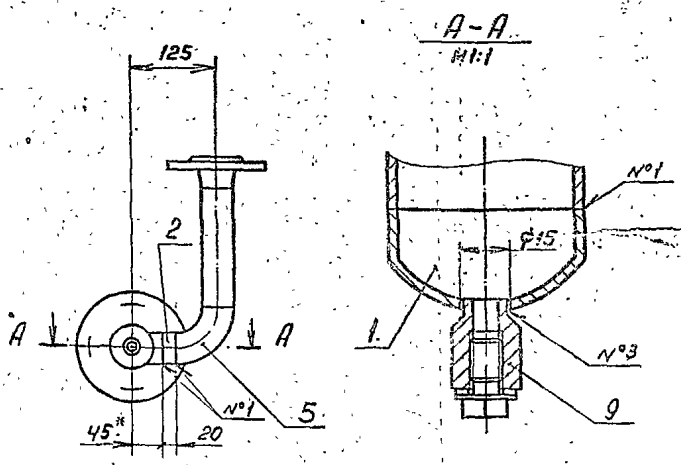
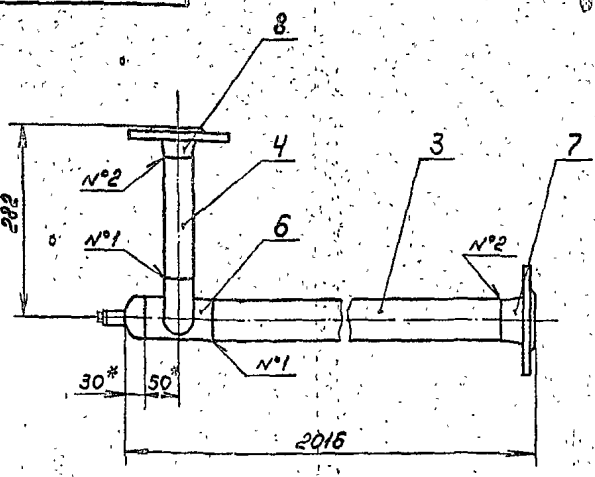
В185-001.25.000 СБ

Трубопровод

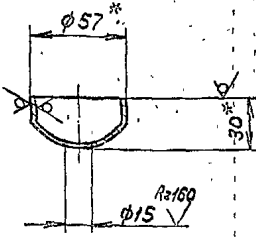
Изм.	Лист	№ докум.	Подп.	Дата	Лит.	Масса	Листов
Разраб.	Гуч	Вид				12	15
Проект.	Федоров	Сектор					
Т. контр.	Федоров	Сектор					
И. контр.	Билибин	Сектор					
Утв.	Федоров	Сектор					

Лит. Лист Листов
1 2
Инструментальное отделение
КАЗАНСКИЙ
АНТЕХПРОЕКТ
формат А4

1331-04
B185-001.27.000 C5



Поз. 1
M1:2



1. * Размер для справок.
2. Предельные отклонения размеров $\pm \frac{0.174}{2}$ по ГОСТ 25347-82.
3. Шероховатость кромок реза $Rz 160$.
4. Сварные швы по ГОСТ 16037-80 N°1-С1; N°2-С19; N°3-У8.
5. Электрод Э42 ГОСТ 9467-75.

B185-001.27.000 C5

Трубопровод

Лист	Масса	Масштаб
14		1:5
Листов 7		
Госстрой СССР Казахский Сантехпроект Формат А3		

Имя, № листа, Подп. и дата, Взам. инв. №, Инв. № докум., Подп. и дата

Зона	Поз.	Обозначение	Наименование	Кол.	Прим.
			Документация		
44		B185-001.28.000 C5	Сборочный чертеж		
			Стандартные изделия		
	1		Переход К45x25-32x2 ГОСТ 17378-83	1	0,1
	2		фланец 1-40-10ст.25 ГОСТ 12821-80	1	1,83
	3		фланец 1-25-16ст.25 ГОСТ 12821-80	1	1,05

B185-001.28.000

Патрубок

Лист	Листов	Масштаб
Госстрой СССР Казахский Сантехпроект Формат А4		

Зона	Поз.	Обозначение	Наименование	Кол.	Прим.
	7		фланец 1-50-16ст.25 ГОСТ 12821-80	1	2,28
	8		фланец 1-40-16ст.25 ГОСТ 12821-80	1	1,85
			Прочие изделия		
	9		Установка бабыш- ки ЗКЧ-45-70 "Главмонтажавто- матика"	1	-

B185-001.27.000

Лист 2

Формат А4

Имя, № листа, Подп. и дата, Взам. инв. №, Инв. № докум., Подп. и дата

Имя, № листа, Подп. и дата, Взам. инв. №, Инв. № докум., Подп. и дата

лист 3, 4, 5, 6, 7

36+

1387-111
8185-001.29.000 СБ

Поз. 1

1. Гибку заготовки (дет. поз. 1) производить в горячем состоянии. Длина заготовки - 2014 мм.
2. * Размер для справок.
3. Предельные отклонения размеров $\pm \frac{UTIV}{2}$ по ГОСТ 25347-88.
4. Сварные швы по ГОСТ 16037-80 №1-С19; №2-У4.
5. Электрод Э42 ГОСТ 9467-75

Поз. 2
М1:2

I
М1:2

8185-001.29.000 СБ

Трубопровод

Лист	Масса	Масштаб
	6,4	1:1
Госстрой СССР Казахский Сантехпроект формат А3		

Изм.	Лист	№ докум.	Подп.	Дата
	Разр.	Яблоков	Л.И.	
	Пров.	Федоров	В.В.	
	Т. контр.	Федоров	В.В.	
И. контр.	Бушина	В.В.		
Утв.	Федоров	В.В.		

Титульный лист 429-1-285-17, альбом 3, часть 2

Код	Обозначение	Наименование	Кол.	Прим.
		Документация		
А3	8185-001.29.000 СБ	Сборочный чертеж		
		Детали		
Б4	1 8185-001.29.001	Отвод 32x2 ГОСТ 10704-76 Труба 8-88 ГОСТ 10705-80	1	3
Б5	2 8185-001.29.002	Патрубок 32x2 ГОСТ 10704-76 Труба 8-88 ГОСТ 10705-80	1	0,13
		Стандартные изделия		
3		Фланец 1-25-16 Ст.85 ГОСТ 12881-80	3	105

8185-001.29.000

Трубопровод

Изм.	Лист	№ докум.	Подп.	Дата
	Разр.	Яблоков	Л.И.	
	Пров.	Федоров	В.В.	
	Т. контр.	Федоров	В.В.	
И. контр.	Бушина	В.В.		
Утв.	Федоров	В.В.		

Госстрой СССР
Казахский
Сантехпроект
формат А3

8185-001.28.000 СБ

1. * Размер для справок.
2. Сварные швы по ГОСТ 16037-80 №1-С19
3. Электрод Э42 ГОСТ 9467-75.

8185-001.28.000 СБ

Патрубок

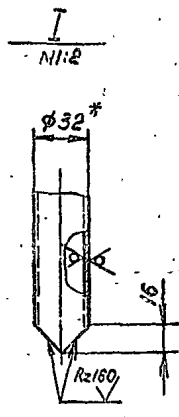
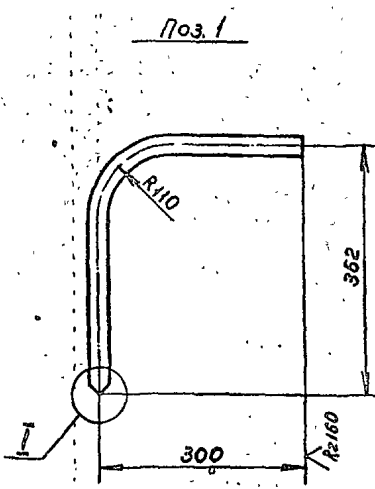
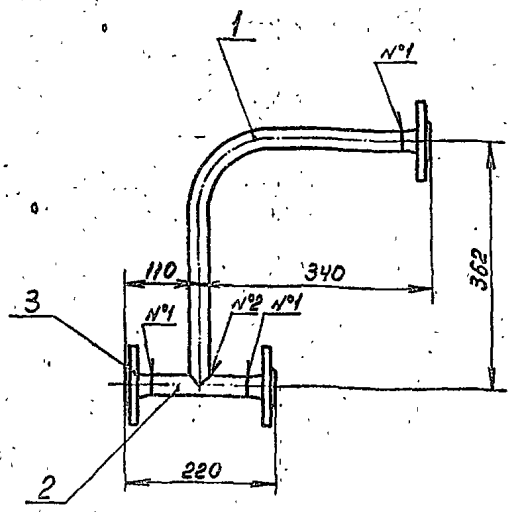
Лист	Масса	Масштаб
3		1:2
Госстрой СССР Казахский Сантехпроект формат А3		

Изм.	Лист	№ докум.	Подп.	Дата
	Разр.	Яблоков	Л.И.	
	Пров.	Федоров	В.В.	
	Т. контр.	Федоров	В.В.	
И. контр.	Бушина	В.В.		
Утв.	Федоров	В.В.		

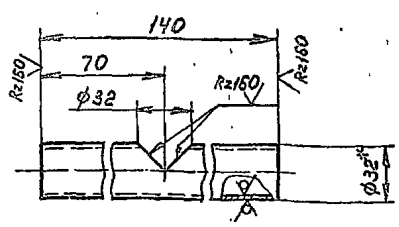
Госстрой СССР
Казахский
Сантехпроект
формат А3

1331-04
8185-001.30.000 СБ

Копия чертежа
Имя, № докум. Подп. Дата
Имя, № докум. Подп. Дата
Имя, № докум. Подп. Дата



Поз. 2
М1:2



- Гибку заготовки (дет. поз. 1) производить в горячем состоянии. Длина заготовки - 565 мм.
- * Размер для справок.
- Предельные отклонения размеров $\pm \frac{0.15}{2}$ по ГОСТ 25347-82.
- Сварные швы по ГОСТ 16037-82, №1-С19; №2-У4.
- Электрод Э42 ГОСТ 9467-75.

8185-001.30.000 СБ

Изм.	Лист	№ докум.	Подп.	Дата	Лит.	Масштаб
Разраб.	Яблоков					
Проект.	Федоров				Лист Листов /	
Т. контр.	Федоров				Госстрой СССР	
И. контр.	Бушина				Казахский	
Утв.	Федоров				Синтехпроект	
					Формат А3	

Титульный проект 903-1-85-81
альбом 3, часть 2

Вид	Зона	Поз.	Обозначение	Наименование	Кол.	Прим.
				Документация		
А3			8185-001.31.000 СБ	Сборочный чертеж		
				Детали		
БУ	1	1	8185-001.31.001	Отвод Труба 32x2 ГОСТ10704-76 8-ВСТ-3 ГОСТ10705-80	1	0,66
БУ	2	2	8185-001.31.002	Патрубок Труба 32x2 ГОСТ10704-76 8-ВСТ-3 ГОСТ10705-80	1	0,32
				Стандартные изделия		
		3		Фланец 1-25-16 ст.25 ГОСТ12821-80	3	105

8185-001.31.000

Изм.	Лист	№ докум.	Подп.	Дата	Лит.	Лист	Листов
Разраб.	Яблоков						
Проект.	Федоров				Госстрой СССР		
Т. контр.	Федоров				Казахский		
И. контр.	Бушина				СИНТЕХПРОЕКТ		
Утв.	Федоров				Формат А4		

Вид	Зона	Поз.	Обозначение	Наименование	Кол.	Прим.
				Документация		
А3			8185-001.30.000 СБ	Сборочный чертеж		
				Детали		
БУ	1	1	8185-001.30.001	Отвод Труба 32x2 ГОСТ10704-76 8-ВСТ-3 ГОСТ10705-80	1	0,84
БУ	2	2	8185-001.30.002	Патрубок Труба 32x2 ГОСТ10704-76 8-ВСТ-3 ГОСТ10705-80	1	0,21
				Стандартные изделия		
		3		Фланец 1-25-16 ст.25 ГОСТ12821-80	3	105

8185-001.30.000

Изм.	Лист	№ докум.	Подп.	Дата	Лит.	Лист	Листов
Разраб.	Яблоков						
Проект.	Федоров				Госстрой СССР		
Т. контр.	Федоров				Казахский		
И. контр.	Бушина				СИНТЕХПРОЕКТ		
Утв.	Федоров				Формат А4		

1351-01

Ранг	Звание	Год	Обозначение	Наименование	кол.	Примечание
			4	Фланец 1-25-16 Ст20 ГОСТ 12821-80	3	105
				Радиус изделия		
			5	Установка расширительной БУЗКУ-2-75 ф 32 мм " для автоматизации	1	-

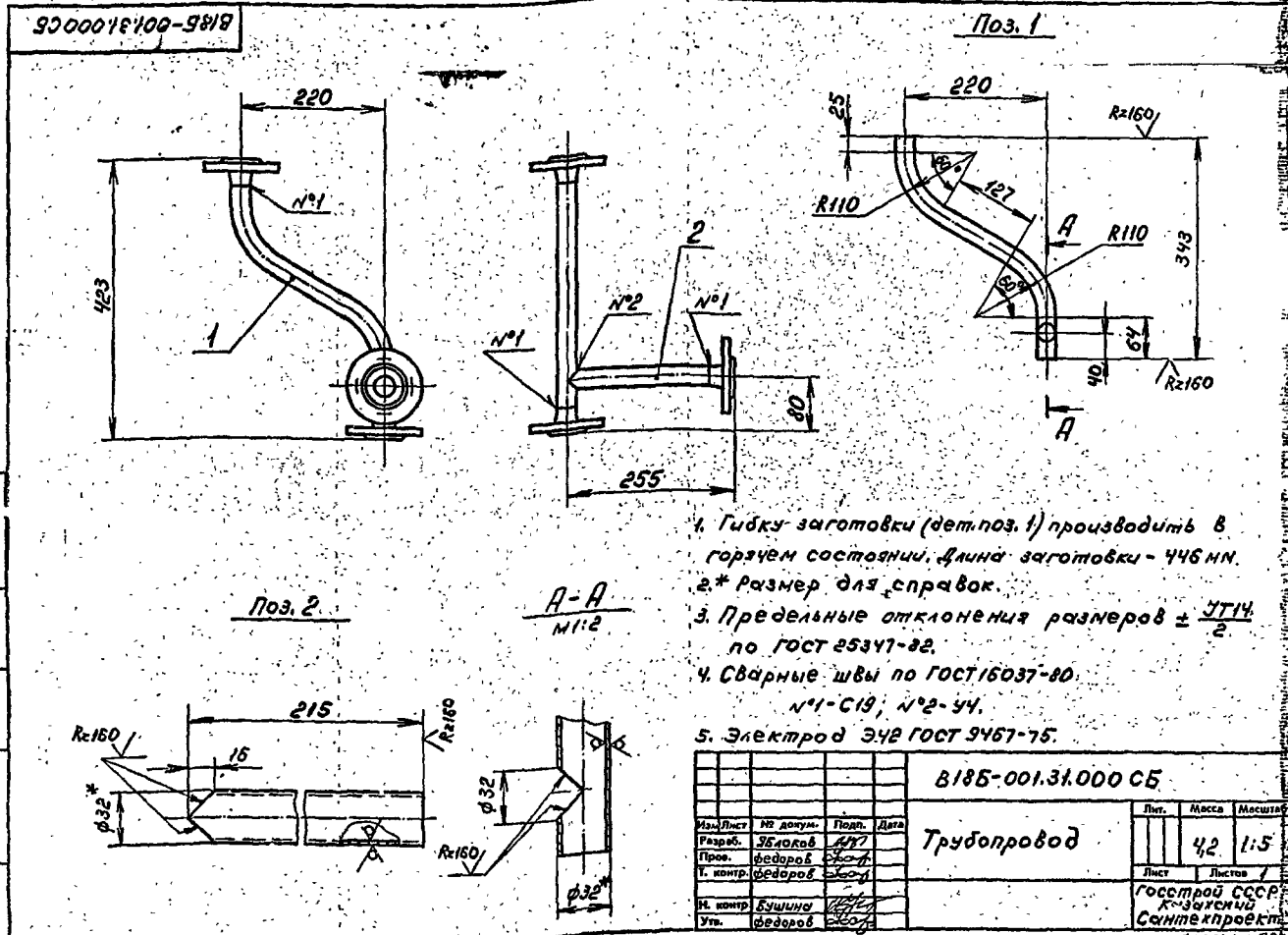
Ранг	Звание	Год	Обозначение	Наименование	кол.	Примечание
				Документация		
				Сборочный чертеж		
				Детали		
			1	8185-001.32.001	Патрубок	
				Трубы 32х2 ГОСТ 10704-76 в-вСт3 ГОСТ 10705-80	1	0,88
			2	8185-001.32.002	Патрубок	
				Трубы 32х2 ГОСТ 10704-76 в-вСт3 ГОСТ 10705-80	1	0,78
			3	8185-001.32.003	Патрубок	
				Трубы 32х2 ГОСТ 10704-76 в-вСт3 ГОСТ 10705-80	1	0,1
				Стандартные изделия		

Име. № подл. Подп. и дата. Стаж. инж. № инж. Подп. и дата. Подп. и дата.

Име. № подл. Подп. и дата. Стаж. инж. № инж. Подп. и дата. Подп. и дата.

Име. № подл. Подп. и дата. Стаж. инж. № инж. Подп. и дата. Подп. и дата. **В 185-001.32.000** Лист 2

8185-001.32.000 1
Трубопровод
Лит. Лист Листов
1 2
Госстрой СССР
Казахский
СИНТЕХПРОЕКТ
формат А4



Име. № подл. Подп. и дата. Стаж. инж. № инж. Подп. и дата. Подп. и дата.

1331-04

Копия берма ВРЗ

Вид	Зона	Поз.	Обозначение	Наименование	Кол.	Прим.
	6			Переход $76 \times 3,5 - 57 \times 3$ ГОСТ 17376-83	1	0,4
	7			Фланец $1-65-16 \text{ ст. 25}$ ГОСТ 12821-80	2	3,19
	8			Фланец $1-50-16 \text{ ст. 25}$ ГОСТ 12821-80	1	2,28
				Прочие изделия		
	9			Установка доышки Б-ЗКУ-1-75 и Главмонтажавто- матика	1	

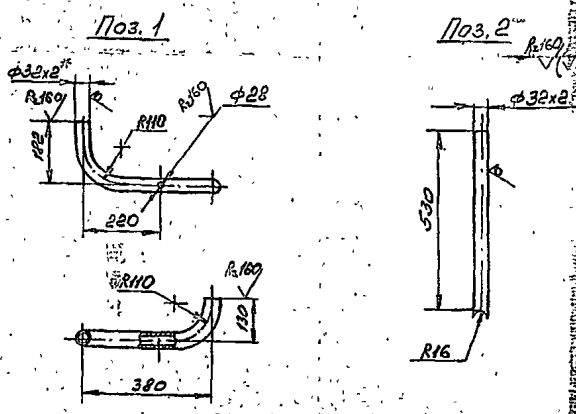
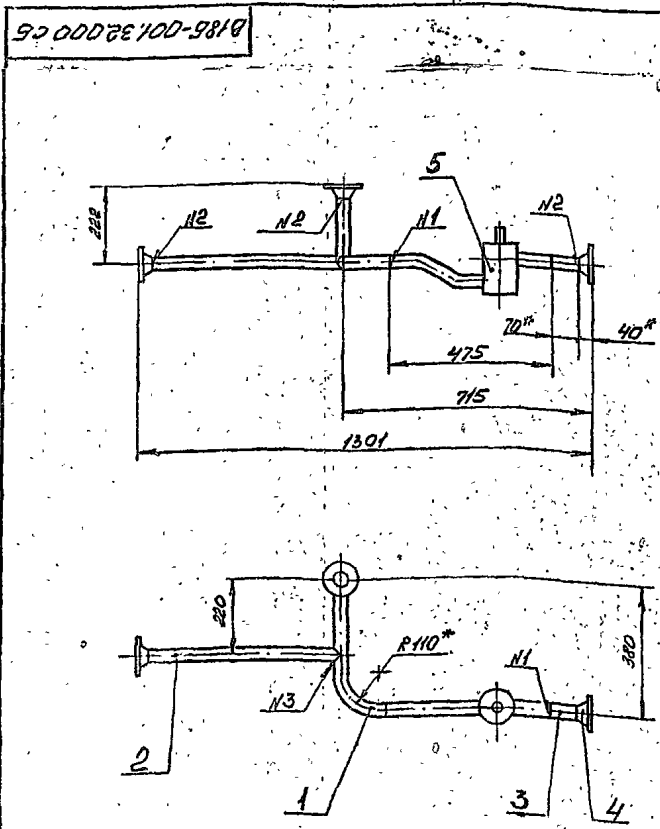
В185-001.33.000

Вид	Зона	Поз.	Обозначение	Наименование	Кол.	Прим.
				Документация		
				Сборочный чертеж		
				Детали		
	53			В185-001.33.000 СБ		
	54	1	В185-001.33.001	Тройник $76 \times 3,5$ ГОСТ 17376-83	1	15
	54	2	В185-001.33.002	Патрубок 76×3 ГОСТ 10704-76 Труба $8-8 \text{ ст. 3}$ ГОСТ 10705-80 $R=280$	1	15
	54	3	В185-001.33.003	Патрубок 57×3 ГОСТ 10704-76 Труба $8-8 \text{ ст. 3}$ ГОСТ 10705-80 $R=535$	1	21
				Стандартные изделия		
				Отвод $90^\circ 76 \times 3,5$ ГОСТ 17375-83	1	10
				Отвод $90^\circ 57 \times 3$ ГОСТ 17375-83	1	0,5

В185-001.33.000

4 017

Типовой проект 903-1-235-87, альбом 3, чертёж 2



- Глубину заготовки детали поз 1 производить в горячем состоянии. Длина заготовки - 597 мм.
- * Размеры для справок.
- Предельные отклонения размеров $\pm 0,1$ по ГОСТ 25347-82.
- Шероховатость кромок реза - $R_a 160$.
- Сварные швы по ГОСТ 16037-80: N1-01; N2-С19; N3-У5.
- Электрод Э42 ГОСТ 9467-75.

В185-001.32.000 СБ

Вид	Зона	Поз.	Обозначение	Наименование	Кол.	Прим.
				Трубопровод	5	

Лист 5 из 1

Госстрой СССР
Казанский ЦИНТЕХПРОЕКТ

Концы беречь

1331-04

В185-001.34.000 СБ

- * Размер для справок.
- Предельные отклонения размеров $\pm \frac{0.14}{2}$ по ГОСТ 25347-82.
- Шероховатость кромок реза $Rz 160$.
- Сварные швы по ГОСТ 16037-80. N°1-С1; N°2-С19.
- Электрод Э42 ГОСТ 9467-75

В185-001.34.000 СБ			
Трубопровод		Лист	Масса
		8	1:5
		Госстрой СССР Казахский Сантехпроект	
		Формат А4	

Область	Зона	Поз.	Обозначение	Наименование	кол.	Прим.
				Документация		
			В185-001.34.000 СБ	Сборочный чертеж		
				Детали		
		1	В185-001.34.001	Патрубок Труба 76x3 ГОСТ 10704-76 6-8 ст.3 ГОСТ 10765-90	1	1,3
				Стандартные изделия		
		2		Отвод 90° 76x3,5 ГОСТ 17375-83	1	1
		3		Переход К 76x35-45x25 ГОСТ 17378-83	1	0,4
		4		Фланец 1-65-16 ст.25 ГОСТ 12821-80	1	3,19
		5		Фланец 1-40-16 ст.25 ГОСТ 12821-80	1	1,85

В185-001.34.000			
Трубопровод		Лист	Листов
		1	1
		Госстрой СССР Казахский Сантехпроект	
		Формат А3	

Тилобай проект 903-1-235.87, абзац 3, часть 2

1331-04

В185-001.33.000 СБ

Поз. 1
М1:2,5

- * Размер для справок.
- Предельные отклонения размеров $\pm \frac{0.14}{2}$ по ГОСТ 25347-82.
- Шероховатость кромок реза $Rz 160$.
- Сварные швы по ГОСТ 16037-80. N°1-С1; N°2-С19; N°3-У8.
- Электрод Э42 ГОСТ 9467-75.

В185-001.33.000 СБ			
Трубопровод		Лист	Масса
		16	1:5
		Госстрой СССР Казахский Сантехпроект	
		Формат А3	

А11

1331-01

Формат документа	Лист	Обозначение	Наименование	Кол.	Примечание
			Стандартные изделия		
	10		Тройник 76x35		
			ГОСТ 17376-83	1	1,5
	11		Тройник 76x35-57x3		
			ГОСТ 17376-83	1	1,6
	12		Отвод 90° 57x3		
			ГОСТ 17375-83	1	0,3
	13		Фланец 1-65-16 Ст20		
			ГОСТ 12821-80	1	3,19
	14		Фланец 1-65-10 Ст20		
			ГОСТ 12821-80	1	3,17
	15		Фланец 1-50-16 Ст20		
			ГОСТ 12821-80	1	2,22
	16		Фланец 1-32-16 Ст20		
			ГОСТ 12821-80	1	1,54
	17		Фланец 1-25-16 Ст20		
			ГОСТ 12821-80	1	1,05
			Прочие изделия		
	18		Установка бабшки		
			ИИ ЗКЧ-45-70		
			"Лаврентовская автоматика"	1	-

В185-001.36.000

Лист 2

Формат А4

Формат документа	Лист	Обозначение	Наименование	Кол.	Примечание
			Документация		
	12	В185-001.36.000 СБ	Оборочный чертеж		
			Легенда		
	14	1 В185-001.36.001	Заглушка	1	0,4
	14	2 В185-001.36.002	Патрубок	1	0,08
	14	3 В185-001.36.003	Патрубок	1	2,39
		4	-01 Патрубок	1	3,31
		5	-02 Патрубок	1	1,17
	14	6 В185-001.36.004	Патрубок	1	0,1
		7	-01 Патрубок	1	0,12
	14	8	Патрубок		
			Труба 76x3 ГОСТ 10704-76		
			в-8 см ГОСТ 10705-80		
			ℓ=35	1	0,18
	14	9	Патрубок		
			Труба 57x3 ГОСТ 10704-76		
			в-8 см ГОСТ 10705-80		
			ℓ=520	1	2,08

В185-001.36.000

Трубопровод

Лист 1

Формат А4

Тыловой проект 503-1-235.87, альбом 3, лист 62

В185-001.35.000 СБ

1. * размер для справок.
2. сварные швы по ГОСТ 16037-80 №1-С19.
3. Электрод Э42 ГОСТ 9467-75.

В185-001.35.000 СБ

Патрубок

Лист 57 Масса 11,25

Лист 1

ГОСТРОЙ ССР КАЗАХСКИЙ САЙТЕХПРОЕКТ

Формат А4

Формат документа	Лист	Обозначение	Наименование	Кол.	Прим.
			Документация		
	14	В185-001.35.000 СБ	Оборочный чертеж		
			Стандартные изделия		
	1		Переход 76x35-45x35	1	0,6
			ГОСТ 17378-83		
	2		Фланец 1-65-16 Ст.25	1	3,19
			ГОСТ 12821-80		
	3		Фланец 1-40-16 Ст.25	1	1,85
			ГОСТ 12821-80		

В185-001.35.000

Патрубок

Лист 1

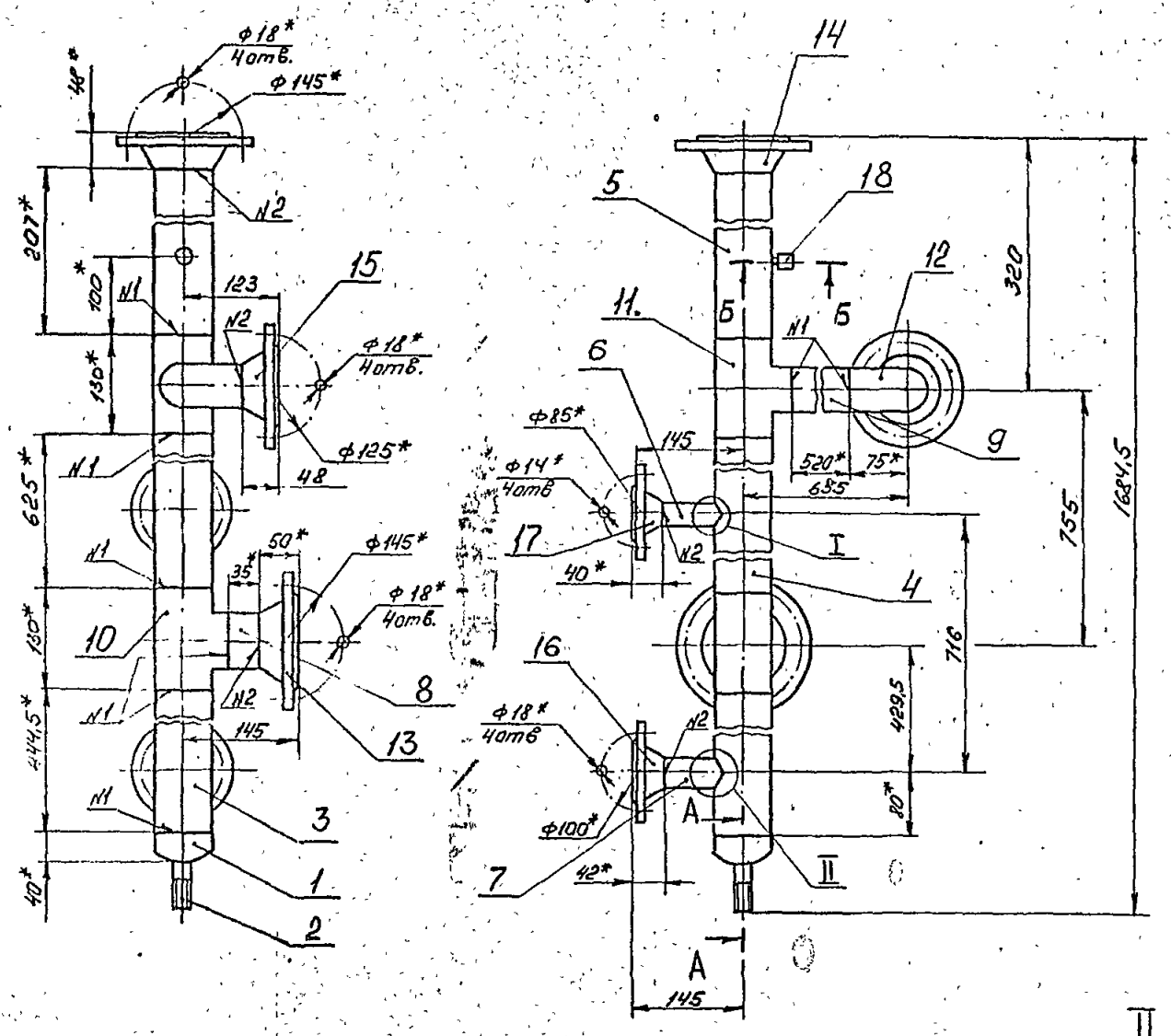
ГОСТРОЙ ССР КАЗАХСКИЙ САЙТЕХПРОЕКТ

Формат А4

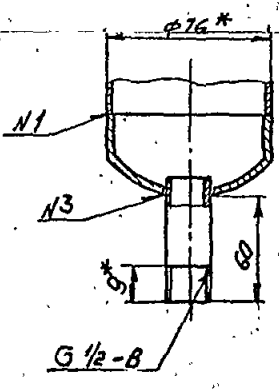
1331-04

Копия чертежа

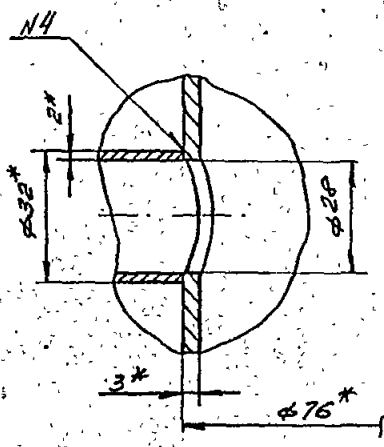
B185-001.36.000.05



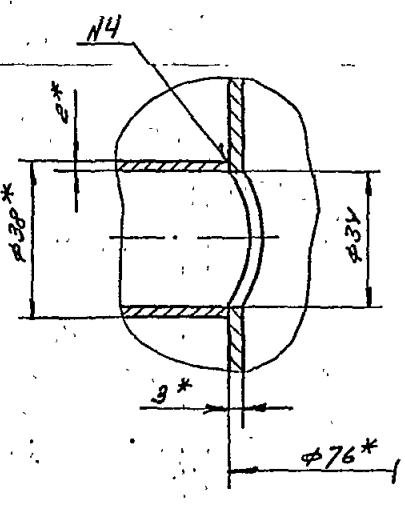
A-A
M 1:2



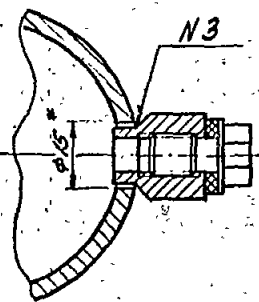
I
M 1:1



II
M 1:1



B-B
M 1:1



- 1.*Размер для справок.
2. Предельные отклонения размеров ± 0.14 по ГОСТ 25347-82.
3. Шероховатость кромок реза R_z 160
4. Сварные швы по ГОСТ 16037-80
N1 - C1; N2 - C19; N3 - C48; N4 - C45
5. Электрод Э42 ГОСТ 9467-75

Изм.	Лист	№ докум.	Подп.	Дата
Разраб.	Гучи	Шуц		
Пров.	Редаров	Редаров		
У. контр.	Редаров	Редаров		
Н. контр.	Бучиня			
Утв.	Редаров			

B185-001.36.000.05				
Лит.	Масса	Масштаб		
	25	1:5		
Трубопровод			Лист 1 из 1	
			Госстрой СССР	
			Казахский	
			САНТЕХПРОЕКТ	
			ФОРМАТ А3	

Копия берется с 2/3

1331-04
8185-001.34.000 СБ

1. * Размер для справок.
2. Предельные отклонения размеров $\pm \frac{IT14}{2}$ по ГОСТ 25347-82.
3. Шероховатость кромок реза Rz160.
4. Сварные швы по ГОСТ 16037-80. N°1-С1; N°2-С19.
5. Электрод Э42 ГОСТ 9467-75

8185-001.34.000 СБ

Трубопровод

Лит.	Масса	Масштаб
	8	1:5

Лист 8 Листов 8
Госстрой СССР
Казахский
Синтехпроект
Формат А4

Код	Обозначение	Наименование	Кол.	Прим.
		Документация		
81	8185-001.34.000 СБ	Сборочный чертеж		
		Детали		
84	1 8185-001.34.001	Патрубок		
		Труба 76x3 ГОСТ10704-76		
		8-8СП3 ГОСТ10705-80	1	1,3
		Ø=250,5		
		Стандартные изделия		
2		Отвод 90°76x3,5		
		ГОСТ17375-83	1	1
3		Переход к 76x35-45°		
		ГОСТ17378-83	1	0,4
4		Фланец 1-65-16 ст.25		
		ГОСТ12821-80	1	3,19
5		Фланец 1-40-16 ст.25		
		ГОСТ12821-80	1	1,85

8185-001.34.000

Трубопровод

Лит.	Масса	Масштаб
		1:5

Лист 1 Листов 1
Госстрой СССР
Казахский
Синтехпроект
Формат А3

Типовой проект 903-1-235-87, альбом 3
часть 2

8185-001.33.000 СБ

1. * Размер для справок.
2. Предельные отклонения размеров $\pm \frac{IT14}{2}$ по ГОСТ 25347-82.
3. Шероховатость кромок реза Rz160.
4. Сварные швы по ГОСТ 16037-80. N°1-С1; N°2-С19; N°3-У8.
5. Электрод Э42 ГОСТ 9467-75.

8185-001.33.000 СБ

Трубопровод

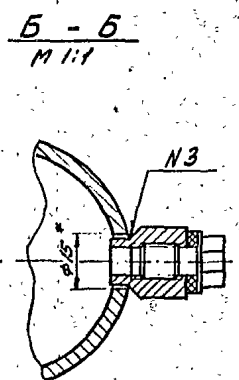
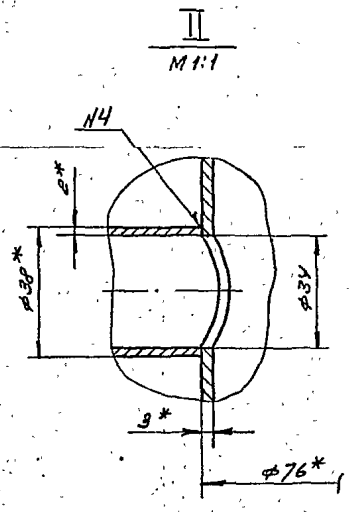
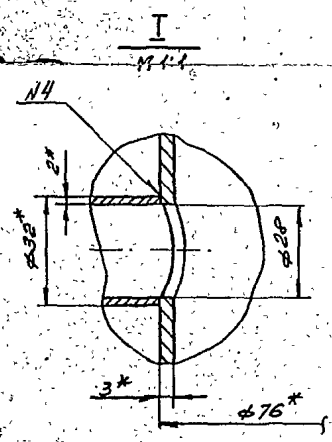
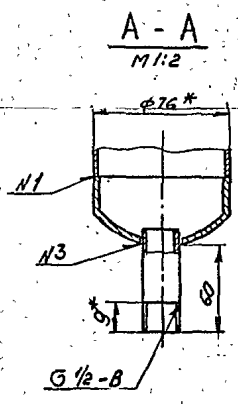
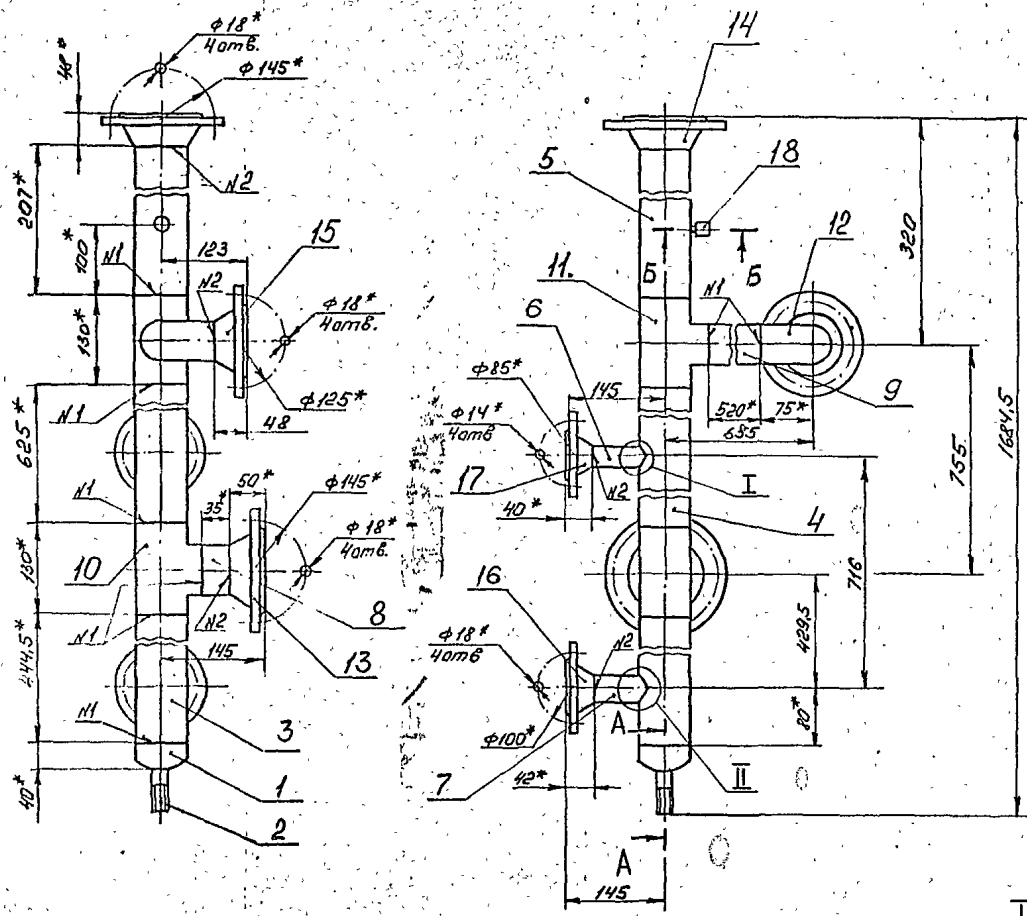
Лит.	Масса	Масштаб
	16	1:5

Лист 16 Листов 16
Госстрой СССР
Казахский
Синтехпроект
Формат А3

11/1

Канна сварная

Типовой проект труб-кооператива часть 2

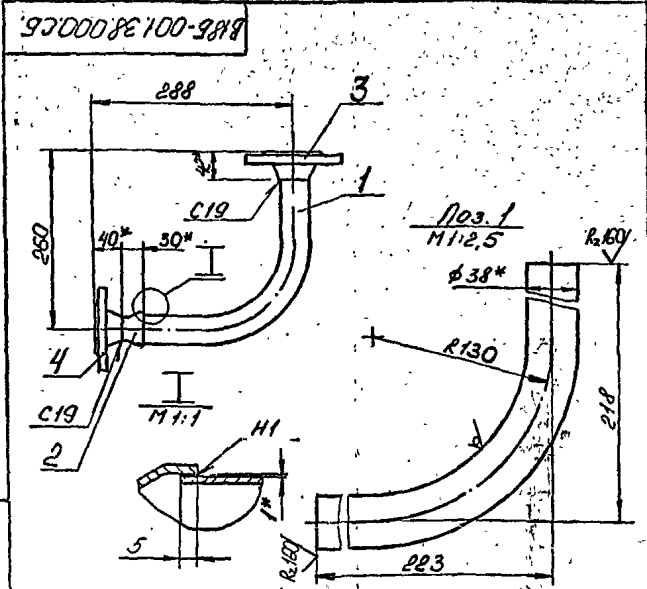


1. *Размер для справок.
2. Предельные отклонения размеров $\pm \frac{IT14}{2}$ по ГОСТ 25347-82.
3. Шероховатость кромок реза $R_z 160$
4. Сварные швы по ГОСТ 16037-80
N1 - 01; N2 - 019; N3 - 48; N4 - 45
5. Электрод Э42 ГОСТ 9467-75

Имя, № подл.	Подп. в арх.
Дата	Подп. в арх.
Стан. инж.	Подп. в арх.
Инж. в арх.	Подп. в арх.

В185-001.36.000 СБ				Лист	Масса	Масштаб
Трубопровод				25	1.5	
Изм.	Лист	№ докум.	Подп.	Дата	Лист	
Разр.	Гуч	Гуч	Гуч		Листов 12	
Прое.	Редоров	Редоров	Редоров		Госстрой СССР	
Т. контр.	Редоров	Редоров	Редоров		Казахский	
И. контр.	Бучиния	Бучиния	Бучиния		САНТЕУПРОЕКТ	
Утв.	Редоров	Редоров	Редоров		Формат А2	

1531-04



1. Гибку заготовки (дет. поз. 1) производить в горячем состоянии. Длина заготовки - 385 мм.
2. * Размер для справок.
3. Предельные отклонения размеров $\pm \frac{0,14}{2}$ по ГОСТ 25347-82.
4. Сварные швы по ГОСТ 16037-80.
5. Электрод Э42 ГОСТ 9467-75.

В185-001.38.000.СБ.

Трубопровод

Лит.	Масса	Масштаб
	3,4	1:5

Изм.	Лист	№ докум.	Подп.	Дата
	1	В185-001.38.000.СБ	Редраб	05.07.82
Разраб.	Редраб	Провер.	Утв.	
И. контр.	И. контр.	И. контр.	И. контр.	
И. контр.	И. контр.	И. контр.	И. контр.	

Лист Листов 1
Госстрой СССР
Казахский
Синтехпроект
Формат А4

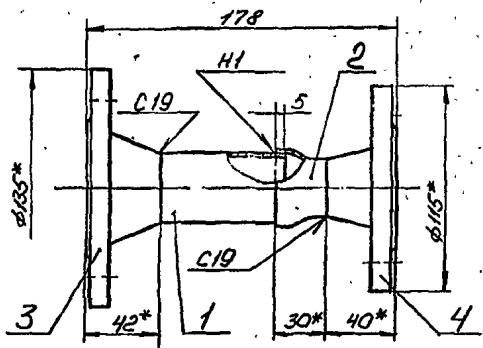
Форм. зона	Поз.	Обозначение	Наименование	Прим.
			Документация	
АЧ		В185-001.38.000.СБ	Сборочный чертеж	
			Детали	
БЧ	1	В185-001.38.001.	Отвод	
			Труба 38x2 ГОСТ 10704-76 в-в ГОСТ 10705-80	1 0,7
			Стандартные изделия	
	2		Переход К 45x2,5-	
			32x20 ГОСТ 17378-83	1 0,1
	3		Фланец 1-32-16Ст25	
			ГОСТ 12821-80	1 1,54
	4		Фланец 1-25-16Ст25	
			ГОСТ 12821-80	1 1,05

В185-001.38.000.

Трубопровод

Лист Листов 1
Госстрой СССР
Казахский
Синтехпроект
Формат А4

В185-001.37.000.СБ



1. * Размер для справок.
2. Предельные отклонения размеров $\pm \frac{0,14}{2}$ по ГОСТ 25347-82.
3. Шероховатость кромок реза R_a 160.
4. Сварные швы по ГОСТ 16037-80.
5. Электрод Э42 ГОСТ 9467-75.

В185-001.37.000.СБ.

Патрубок

Лит.	Масса	Масштаб
	2,9	1:2

Изм.	Лист	№ докум.	Подп.	Дата
	1	В185-001.37.000.СБ	Редраб	05.07.82
Разраб.	Редраб	Провер.	Утв.	
И. контр.	И. контр.	И. контр.	И. контр.	
И. контр.	И. контр.	И. контр.	И. контр.	

Лист Листов 1
Госстрой СССР
Казахский
Синтехпроект
Формат А4

Форм. зона	Поз.	Обозначение	Наименование	Кол. во	Прим.
			Документация		
АЧ		В185-001.37.000.СБ	Сборочный чертеж		
			Детали		
БЧ	1	В185-001.37.001.	Патрубок		
			Труба 38x2 ГОСТ 10704-76 в-в ГОСТ 10705-80	1 0,13	
			l = 71		
			Стандартные изделия		
	2		Переход К 45x2,5-32x20		
			ГОСТ 17378-83	1 0,1	
	3		Фланец 1-32-16Ст25		
			ГОСТ 12821-80	1 1,54	
	4		Фланец 1-25-16Ст25		
			ГОСТ 12821-80	1 1,05	

В185-001.37.000.

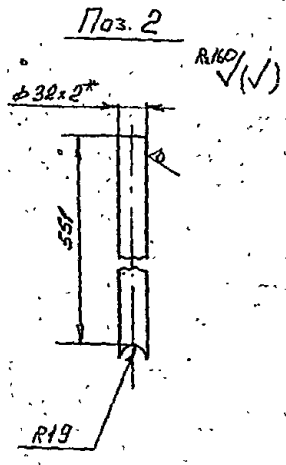
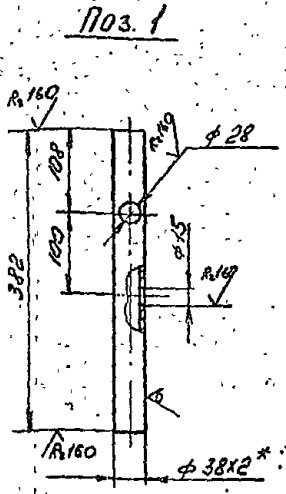
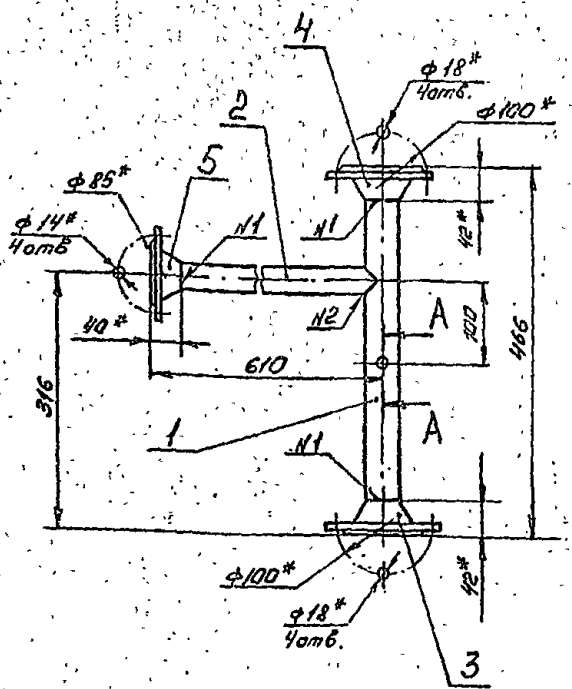
Патрубок

Лист Листов 1
Госстрой СССР
Казахский
Синтехпроект
Формат А4

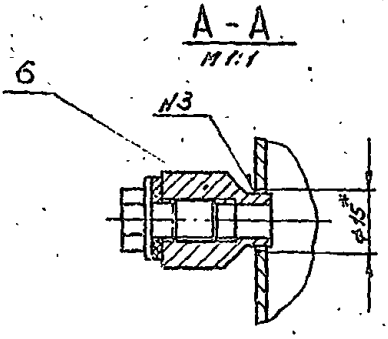
Тилобай проект 903-1-235, 87, айболт 3, час. № 2

1331-04
B185-001.39.000 C6

146



- 1. *Размер для справок.
- 2. Предельные отклонения размеров $\pm IT/14$ по ГОСТ 25347-82
- 3. Сварные швы по ГОСТ 16037-80
Н1 - С19; Н2 - 45; Н3 - 48
- 4. Электрод Э42 ГОСТ 9467-75



B 185-001.39.000 C6				Лист	Масса	Масштаб
Трубопровод				57	1:5	
Изм. Лист	№ докум.	Подп.	Дата	Госстрой СССР Казахский СНТЭХПРОЕКТ Формат А3		
Разреш.	Гулы	Зили				
Проект.	Редоров	Сави				
Т. контр.	Редоров	Сави				
Н. контр.	Сави	Редоров				
Уго.	Редоров	Сави				

Типовой проект 903-1-935.87, слайд 3, часть 2

№ докум.	Лист	№ докум.	Лист	№ докум.	Лист	№ докум.	Лист	Обозначение	Наименование	Кол.	Примечание
									Прочие изделия		
								6	Установка оборудования ЗКЧ-45-70		
									Главмонтаж - автоматика	1	-

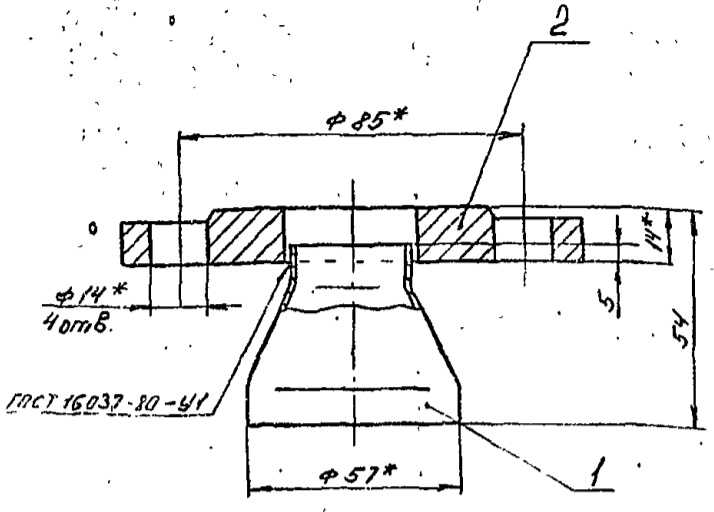
№ докум.	Лист	№ докум.	Лист	№ докум.	Лист	№ докум.	Лист	Обозначение	Наименование	Кол.	Примечание
									Документация		
								A3	B185-001.39.000 C6		Оборачивный чертеж
									Изделия		
								Б4	1 B185-001.39.001		Патрубок
									Труба $\phi 38 \times 2$ ГОСТ 10704-76		
									В-8СнЗ ГОСТ 10705-80	1	0,7
								Б4	2 B185-001.39.002		Патрубок
									Труба $\phi 38 \times 2$ ГОСТ 10704-76		
									В-8СнЗ ГОСТ 10705-80	1	0,7
									Стандартные изделия		
								3	Фланец 1-32-16		
									Ст 25 ГОСТ 12821-80	1	1,54
								4	Фланец 1-32-10 Ст 25		
									ГОСТ 12821-80	1	1,54
								5	Фланец 1-25-16 Ст 25		
									ГОСТ 12821-80	1	1,05

Изм. Лист	№ докум.	Подп.	Дата	B 185-001.39.000		
Разреш.	Гулы	Зили		Трубопровод		
Проект.	Редоров	Сави		Лист 2		
Т. контр.	Редоров	Сави		Формат А4		
Н. контр.	Сави	Редоров				
Уго.	Редоров	Сави				

Изм. Лист	№ докум.	Подп.	Дата	B 185-001.39.000		
Разреш.	Гулы	Зили		Трубопровод		
Проект.	Редоров	Сави		Лист 1		
Т. контр.	Редоров	Сави		Формат А3		
Н. контр.	Сави	Редоров				
Уго.	Редоров	Сави				

Копия вклеена

185-001.41.000.06



- 1* Размер для справок.
- 2. Предельные отклонения размеров $\pm \frac{IT14}{2}$ по ГОСТ 25347-82
- 3. Электрод Э42 ГОСТ 9467-75

В 185-001.41.000.06

Патрубок

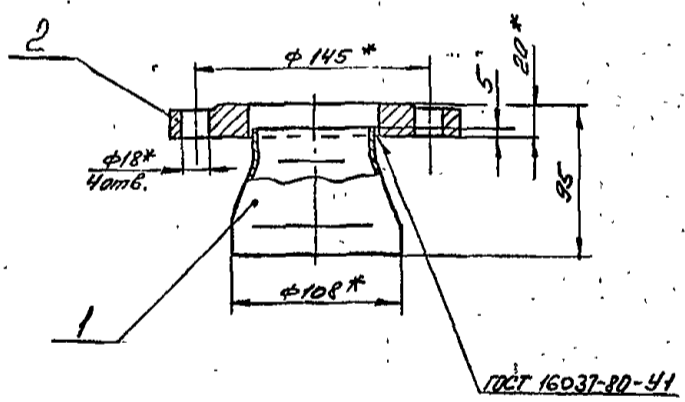
Лист	Масса	Масштаб
1	0,92	1:1
Госстрой СССР Казахский САНТЕХПРОЕКТ Формат А4		

№	Обозначение	Наименование	Лист	Примечание
		Документация		
	В 185-001.41.000.06	Сборочный чертеж		
		Стандартные изделия		
1		Переход к 57x4- 30x2 ГОСТ 17378-83	1	0,2
2		Фланец 1-25-10 Ст25 ГОСТ 12820-80	1	0,33

В 185-001.41.000		
Патрубок		
Лист	Лист	Листов
1	1	1
Госстрой СССР Казахский САНТЕХПРОЕКТ Формат А4		

Типовой проект 903-1-235.87, сдвоен 3, часть 2.

185-001.40.000.06



- 1* Размер для справок
- 2. Предельные отклонения размеров $\pm \frac{IT14}{2}$ по ГОСТ 25347-82
- 3. Электрод Э42 ГОСТ 9467-75

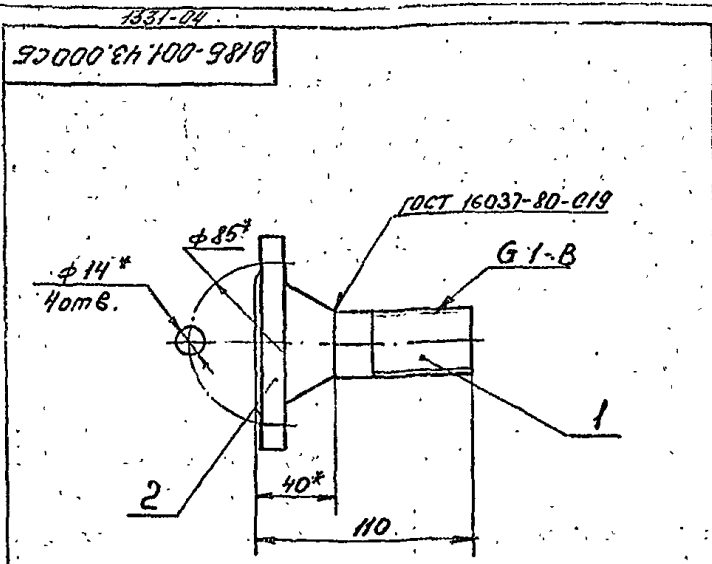
В 185-001.40.000.06

Патрубок

Лист	Масса	Масштаб
1	3,8	1:2,5
Госстрой СССР Казахский САНТЕХПРОЕКТ Формат А4		

№	Обозначение	Наименование	Лист	Примечание
		Документация		
	В 185-001.40.000.06	Сборочный чертеж		
		Стандартные изделия		
1		Переход к 108x4- 76x3,5 ГОСТ 17378-83	1	1
2		Фланец 1-65-10 Ст25 ГОСТ 12820-80	1	0,8

В 185-001.40.000		
Патрубок.		
Лист	Лист	Листов
1	1	1
Госстрой СССР Казахский САНТЕХПРОЕКТ Формат А4		



1. *Размер для справок.
2. Неуказанные предельные отклонения размеров $\pm \frac{IT14}{2}$ по ГОСТ 25347-82
3. Электрод Э42 ГОСТ 9467-75

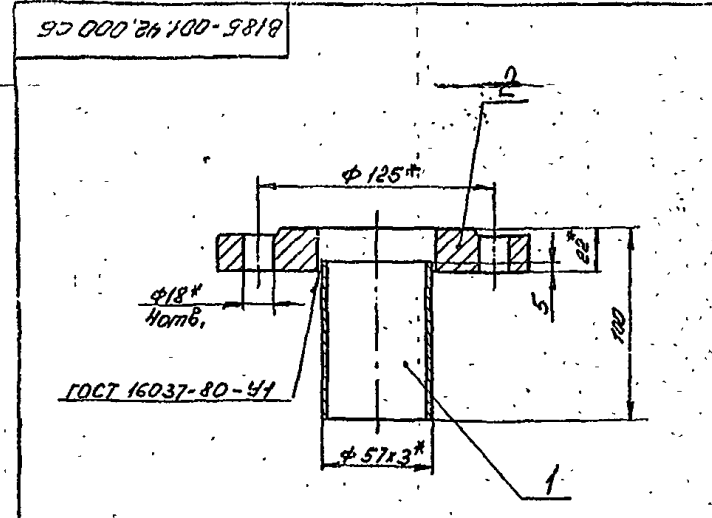
В185-001.43.000 СБ

Патрубок

Лист	Масса	Масштаб
1	1,3	1:2

Листов 1

Госстрой СССР
Казахский
САНТЕХПРОЕКТ
Формат А4



1. *Размер для справок.
2. Предельные отклонения размеров $\pm \frac{IT14}{2}$ по ГОСТ 25347-82
3. Шероховатость краев реза - R_a 160
4. Электрод Э42 ГОСТ 9467-75

В185-001.42.000 СБ

Патрубок

Лист	Масса	Масштаб
1	2,9	1:2

Листов 1

Госстрой СССР
Казахский
САНТЕХПРОЕКТ
Формат А4

Формат	Лист	Листов	Обозначение	Наименование	Кол.	Примечание
				Документация		
А4	1	1	В185-001.43.000 СБ	Сварочный чертеж		
				Детали		
А4	1	1	В185-001.43.001	Труба	1	0,16
				Стандартные изделия		
2				Фланец Г-25-16 Сп25	1	1,05
				ГОСТ 12821-80		

В185-001.43.000

Патрубок

Лист	Листов
1	1

Госстрой СССР
Казахский
САНТЕХПРОЕКТ
Формат А4

Формат	Лист	Листов	Обозначение	Наименование	Кол.	Примечание
				Документация		
А4	1	1	В185-001.42.000 СБ	Сварочный чертеж		
				Детали		
ВН	1	1	В185-001.42.001	Труба		
				Труба 57x3 ГОСТ 10704-76		
				8-80x3 ГОСТ 10705-80		
				l = 68	1	0,27
				Стандартные изделия		
2				Фланец Г-50-16 Сп25	1	2,58
				ГОСТ 12820-80		

В185-001.42.000

Патрубок

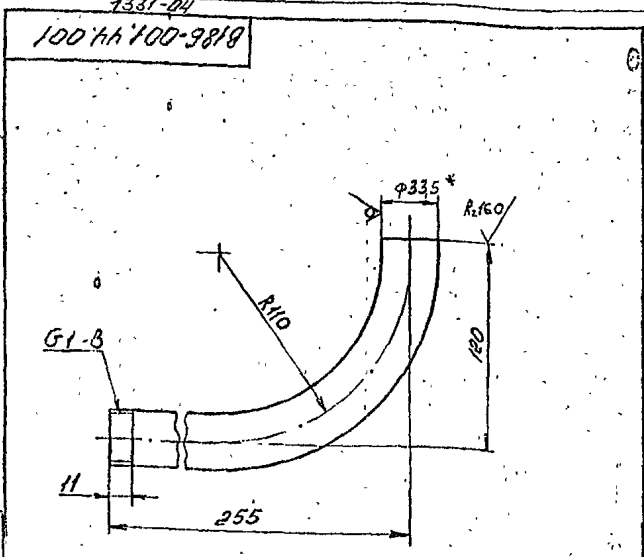
Лист	Листов
1	1

Госстрой СССР
Казахский
САНТЕХПРОЕКТ
Формат А4

Контр. Федоров

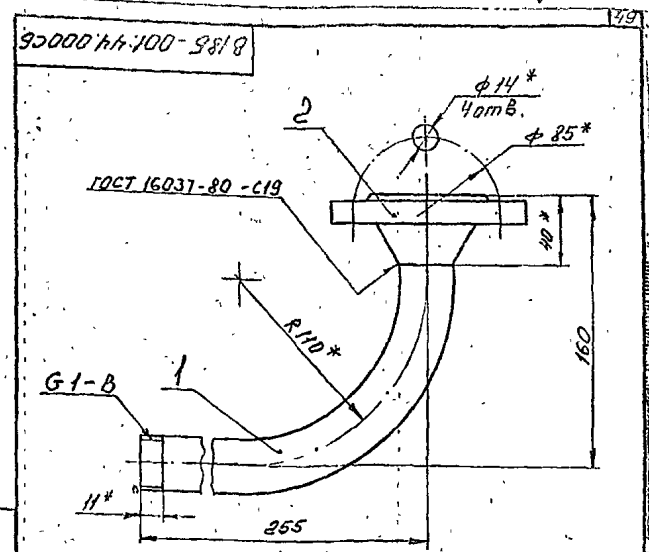
Типовой проект 903-1-235.83, альбом 3, часть 2

ИФ



1. Гибку заготовки производить в горячем состоянии. Длина заготовки - 528 мм
2. * Размер для справок.
3. Неуказанные предельные отклонения размеров - $\pm \frac{IT14}{2}$ по ГОСТ 25347-82

В 185-001.44.001				Лист	Масса	Масштаб
Изм.	Лист	№ докум.	Подп.	Дата		
Разр.	Гуч	2000	Федоров		1,26	1:2
Пров.	Федоров					
Т. контр.	Федоров					
Н. контр.	Билина					
Утв.	Федоров					
Трубы				Лист	Листов	
Труба 25x3,2				1	1	
ГОСТ 3262-75				Госстрой СССР Казахский СИНТЕХПРОЕКТ Формат А4		

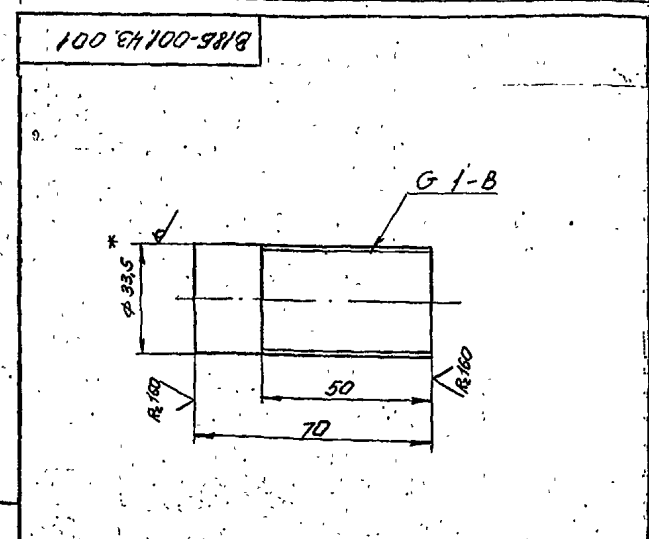


1. * Размеры для справок
2. Неуказанные предельные отклонения размеров - $\pm \frac{IT14}{2}$ по ГОСТ 25347-82
3. Электрод Э 42 ГОСТ 9467-75

В 185-001.44.000 05				Лист	Масса	Масштаб
Изм.	Лист	№ докум.	Подп.	Дата		
Разр.	Гуч	2000	Федоров		2,4	1:2
Пров.	Федоров					
Т. контр.	Федоров					
Н. контр.	Билина					
Утв.	Федоров					
Отвод				Лист	Листов	
Отвод				1	1	
				Госстрой СССР Казахский СИНТЕХПРОЕКТ Формат А4		

№ п/п	Обозначение	Наименование	Кол.	Примечание
		Документация		
АУ	В 185-001.44.000 05	Сборочный чертеж		
		Ассембли		
АУ	1 В 185-001.44.001	Трубы	1	1,26
		Стандартные изделия		
2		Фланец 1-25-16 Опас		
		ГОСТ 12821-80	1	1,05

В 185-001.44.000				Лист	Масса	Масштаб
Изм.	Лист	№ докум.	Подп.	Дата		
Разр.	Гуч	2000	Федоров		0,16	1:1
Пров.	Федоров					
Т. контр.	Федоров					
Н. контр.	Билина					
Утв.	Федоров					
Отвод				Лист	Листов	
Труба 25x3,2				1	1	
ГОСТ 3262-75				Госстрой СССР Казахский СИНТЕХПРОЕКТ Формат А4		

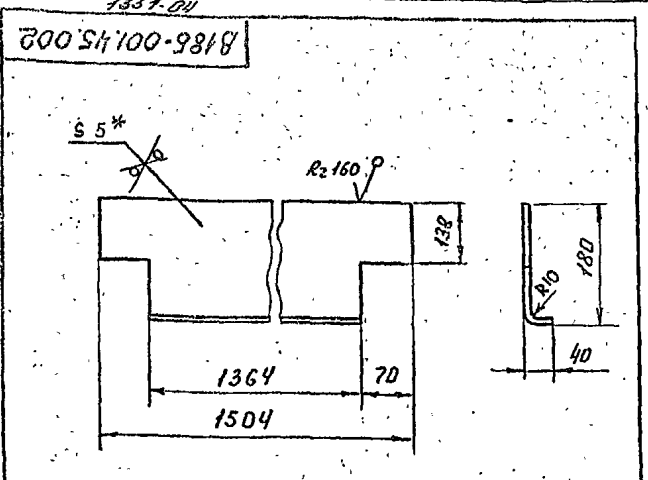


1. * Размер для справок.
2. Неуказанные предельные отклонения размеров - $\pm \frac{IT14}{2}$ по ГОСТ 25347-82

В 185-001.43.001				Лист	Масса	Масштаб
Изм.	Лист	№ докум.	Подп.	Дата		
Разр.	Гуч	2000	Федоров		0,16	1:1
Пров.	Федоров					
Т. контр.	Федоров					
Н. контр.	Билина					
Утв.	Федоров					
Трубы				Лист	Листов	
Труба 25x3,2				1	1	
ГОСТ 3262-75				Госстрой СССР Казахский СИНТЕХПРОЕКТ Формат А4		

Листы в сборе - 05/17

Типовой проект 903-1-236-82, листы 3, 4, 5, 6, 7, 8, 9, 10, 11, 12, 13, 14, 15, 16, 17, 18, 19, 20, 21, 22, 23, 24, 25, 26, 27, 28, 29, 30, 31, 32, 33, 34, 35, 36, 37, 38, 39, 40, 41, 42, 43, 44, 45, 46, 47, 48, 49, 50, 51, 52, 53, 54, 55, 56, 57, 58, 59, 60, 61, 62, 63, 64, 65, 66, 67, 68, 69, 70, 71, 72, 73, 74, 75, 76, 77, 78, 79, 80, 81, 82, 83, 84, 85, 86, 87, 88, 89, 90, 91, 92, 93, 94, 95, 96, 97, 98, 99, 100



1 * Размер для справок
 2 Предельные отклонения размеров
 $\pm \frac{IT14}{2}$ гост 25347-82

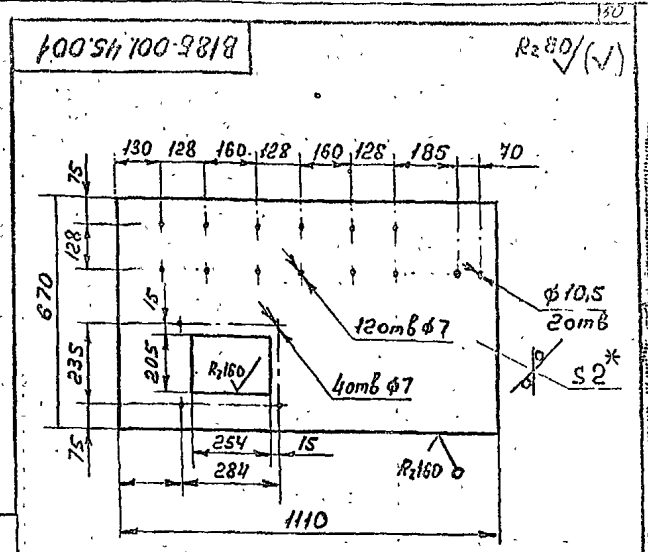
В185-001.45.002.

Ребро

Лит.	Масса	Масштаб
	13,0	1:5

Изм.	Лист	№ докум.	Подп.	Дата
Разр.	Федоров	Б-5		
Проект.	Федоров			
И. контр.	Федоров			

Лист Б-5 гост 19903-74 ГРСТРОИ СССР
 Вст 3, гост 14637-79 КАЗАХСКИЙ
 САНТЕХПРОЕКТ
 Формат А4



1 * Размер для справок
 2 Предельные отклонения размеров
 $\pm \frac{IT14}{2}$ гост 25347-82

В185-001.45.001

Панель

Лит.	Масса	Масштаб
	11,6	1:10

Изм.	Лист	№ докум.	Подп.	Дата
Разр.	Федоров	Б-2		
Проект.	Федоров			
И. контр.	Федоров			

Лист Б-2 гост 19903-74 ГРСТРОИ СССР
 Вст 3, гост 14637-79 КАЗАХСКИЙ
 САНТЕХПРОЕКТ
 Формат А4

Типовой проект 903-1.235.87, часть 2.

Форм. Зона	Поз.	Обозначение	Наименование	Кол.	Примечание
АУ	17	В185-001.45.017	Опорд	2	26,8 кг
АУ	18	В185-001.45.018	Ребро	6	0,29 кг
БУ	19	В185-001.45.019	Настил		
			Лист Б-4 гост 19903-74 Вст 3, гост 14637-79		
			980 x 620 мм	1	1,90 кг
			Пластина		
			Лист Б-8, гост 19903-74 Вст 3, гост 14637-79		
БУ	20	В185-001.45.020	360 x 120 мм.	2	2,72 кг
БУ	21	В185-001.45.021	260 x 120 мм	1	1,97 кг
БУ	22	В185-001.45.022	Стойка		
			Угол 63x63x5 гост 8503-72 Вст 3, гост 535-79		
			L = 1670 мм	1	7,65 кг
			Опорд		
			Угол 63x63x5 гост 8503-72 Вст 3, гост 535-79		
БУ	23	В185-001.45.023	L = 840	2	4,1 кг
БУ	24	В185-001.45.024	L = 955	2	1,24 кг
БУ	25	В185-001.45.025	L = 165	2	0,8 кг
БУ	26	В185-001.45.026	L = 142	4	0,73 кг
			Опорд		
			Швеллер 14, гост 8240-72 Вст 3, гост 535-79		
АУ	27	В185-001.45.027	L = 2766	2	34,0 кг
БУ	28	В185-001.45.028	L = 2085	2	25,7 кг
БУ	29	В185-001.45.029	L = 1285	1	15,8 кг
БУ	30	В185-001.45.030	L = 803	1	9,9 кг
БУ	31	В185-001.45.031	L = 191	1	2,35 кг

В185-001.45.000

Формат А4

Форм. Зона	Поз.	Обозначение	Наименование	Кол.	Примечание
БУ	18	В185-001.45.000.СБ	Сборочный чертеж		
			Ветви		
АУ	1	В185-001.45.001	Панель	1	11,6 кг
АУ	2	В185-001.45.002	Ребро	2	13,0 кг
АУ	3	В185-001.45.003	Косынка	4	0,45 кг
АУ	4	В185-001.45.004	Ребро	2	0,63 кг
АУ	5	В185-001.45.005	Стойка	1	9,4 кг
АУ	6	В185-001.45.006	Стойка	1	3,3 кг
АУ	7	В185-001.45.007	Стойка	2	3,0 кг
АУ	8	В185-001.45.008	Консоль	1	3,4 кг
АУ	9	В185-001.45.009	Консоль	1	1,95 кг
АУ	10	В185-001.45.010	Консоль	1	1,95 кг
АУ	11	В185-001.45.011	Опорд	1	2,95 кг
АУ	12	В185-001.45.012	Перемычка	1	4,0 кг
АУ	13	В185-001.45.013	Консоль	1	0,8 кг
АУ	14	В185-001.45.014	Стойка	1	8,5 кг
АУ	15	В185-001.45.015	Рамка	2	5,3 кг
АУ	16	В185-001.45.016	Поперечина	2	3,7 кг

В185-001.45.000.

Рамка

Лит.	Лист	Листов
	1	2

Формат А4

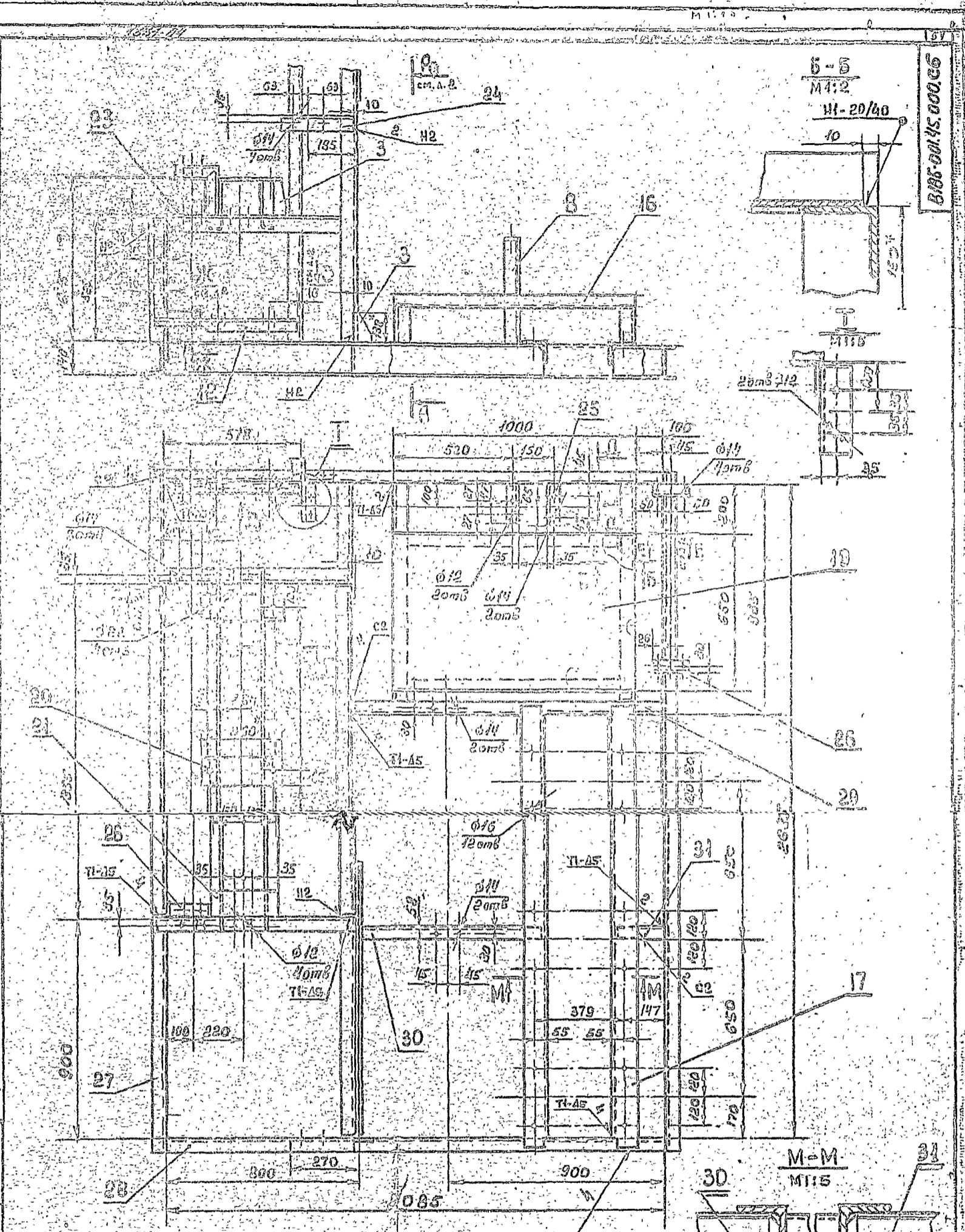
Изм.	Лист	№ докум.	Подп.	Дата
Разр.	Федоров	Б-2		
Проект.	Федоров			
И. контр.	Федоров			

Лист Б-2 гост 19903-74 ГРСТРОИ СССР
 Вст 3, гост 14637-79 КАЗАХСКИЙ
 САНТЕХПРОЕКТ
 Формат А4

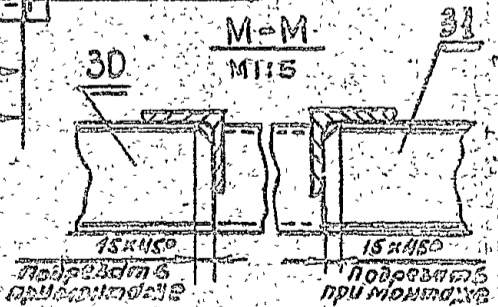
Колос Демьян Димитрий

Типовой проект 803-1-235.87
автомат 3, 4 части

Лист 12
Исполн. Колос Демьян Димитрий
Провер. Федоров
Инж. Федоров
М.п. БУШИНА
Утв. Федоров



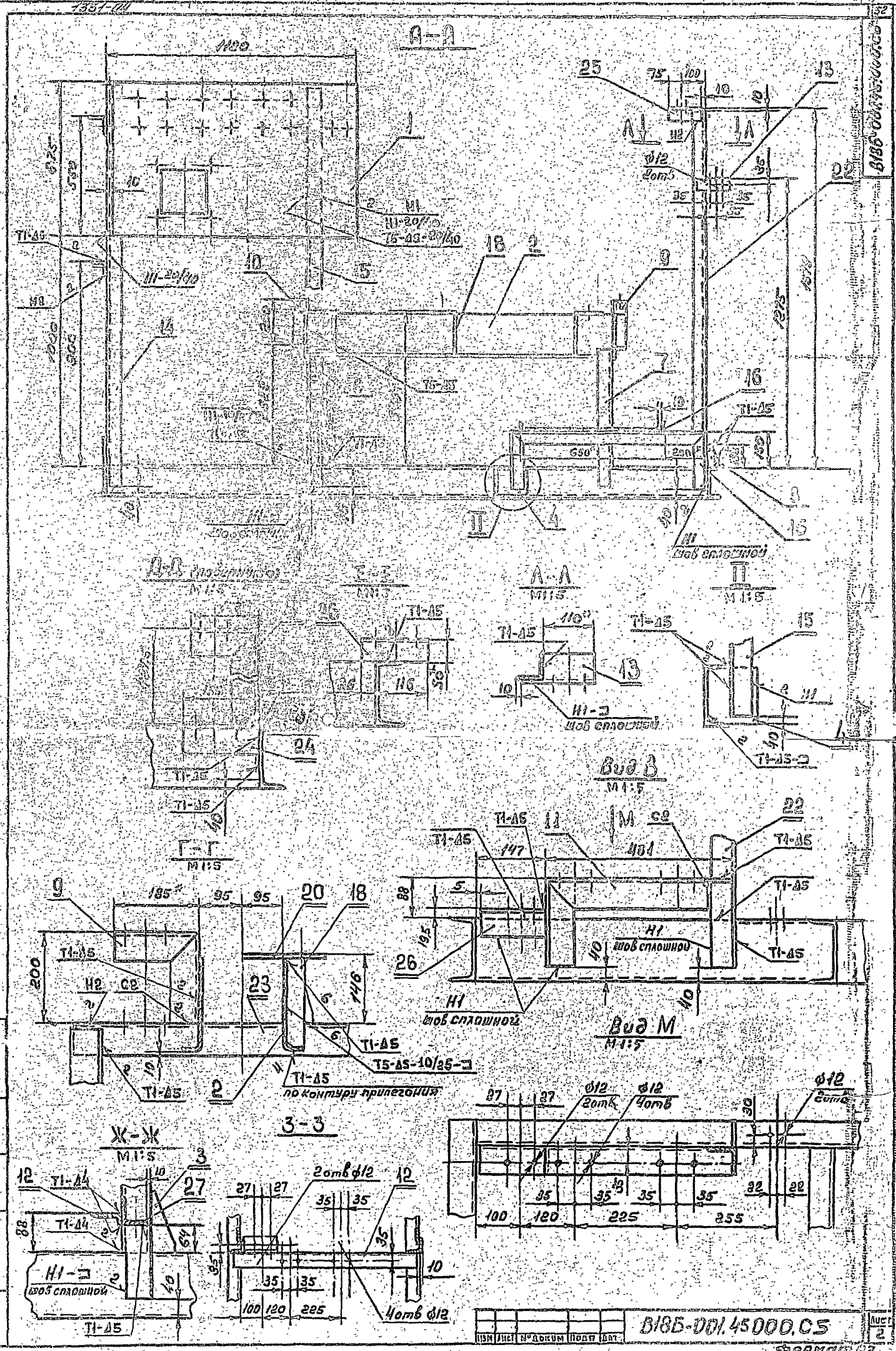
1. Обратитесь за значениями диаметров стержней после завершения работы.
2. Радиус стержней.
3. Шпательная часть краевая - R2100, сверления - R280.
4. Сварные швы по ГОСТ 5267-80.
5. Диаметр 242 по ГОСТ 6497-75.



8185-001.45.000.СБ

Изм.	Лист	№ докум.	Подп.	Дата	8185-001.45.000.СБ Дамма Лист 7 / Листов 2 ГОССТРОЙ СССР КАЗАХСКИЙ САНТЕХПРОЕКТ Формат А2
Разраб.	Федоров				
Проект.	Федоров				
Инж. проект.	Федоров				
И. помпр.	БУШИНА				
Утв.	Федоров				

115



корпус 3, часть 2

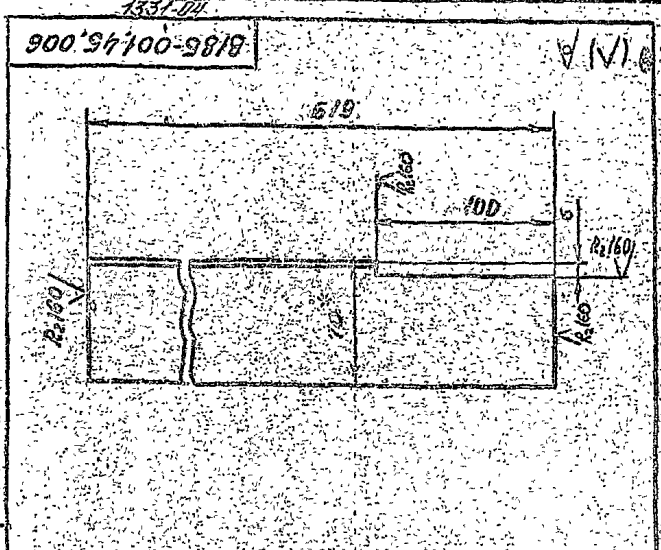
Типовой проект 903-1-215.87
альбом 3, часть 2

№	Имя	Фамилия	Дата
1	Иванов	Иван	1980
2	Петров	Петр	1985
3	Сидоров	Сидор	1990
4	Смирнов	Смирнов	1995
5	Климов	Климов	2000
6	Куликов	Куликов	2005
7	Левин	Левин	2010
8	Морозов	Морозов	2015
9	Новиков	Новиков	2020
10	Осипов	Осипов	2025

BIBB-DDI.45000.CS

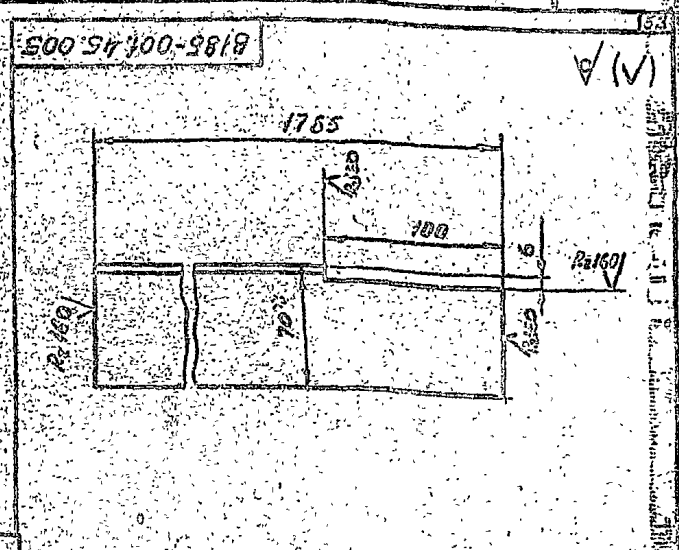
Формат А2

Тулбовск, проект. объект. 1-1/1



1. Размер для справок
 2. Предельные отклонения размеров
 УТИ
 ГОСТ 25347-82

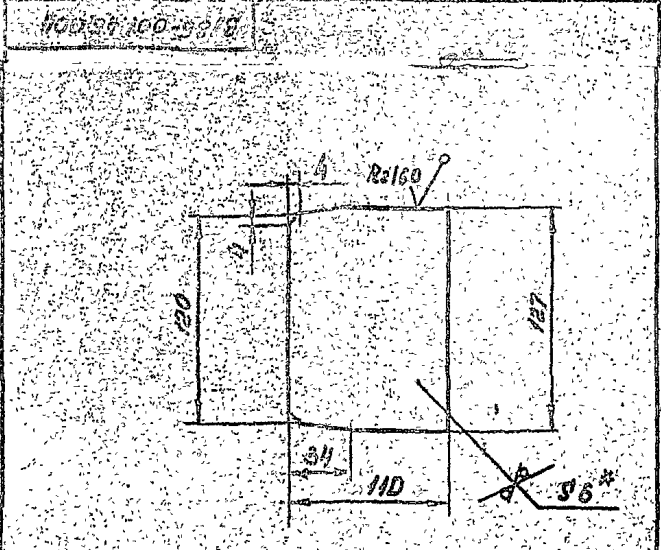
В185-001.45.006				Лист	Масса	Масштаб
Ребро					0,3	1:2
Изм.	Лист	№ докум.	Подп.	Дата		
Разр.	Федоров					
Проект.	Федоров					
Т. контр.	Федоров					
И. контр.	Бушина					
Утв.	Федоров					
Источники: 5 ГОСТ 8509-72 3 ГОСТ 533-79				ГОСТРОЙ СССР К. А. ЗАХАРОВ САНТЕХПРОЕКТ		
Формат А4						



1. Размер для справок
 2. Предельные отклонения размеров
 УТИ
 ГОСТ 25347-82

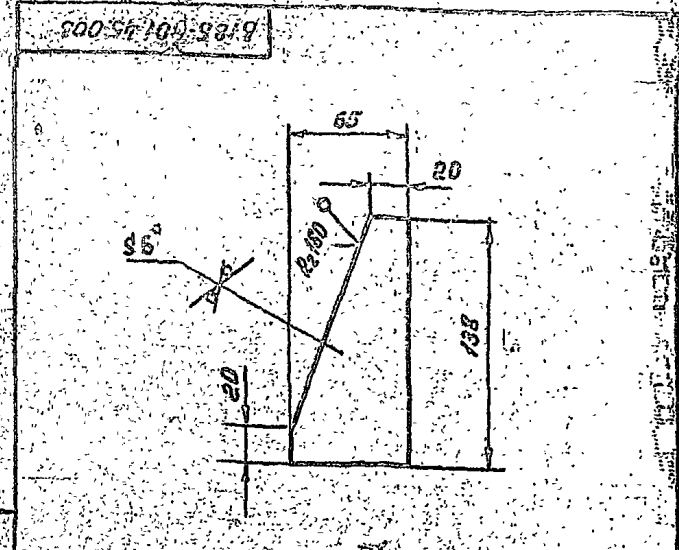
В185-001.45.005				Лист	Масса	Масштаб
Стопка					0,1	1:2
Изм.	Лист	№ докум.	Подп.	Дата		
Разр.	Федоров					
Проект.	Федоров					
Т. контр.	Федоров					
И. контр.	Бушина					
Утв.	Федоров					
Источники: 5 ГОСТ 8509-72 3 ГОСТ 533-79				ГОСТРОЙ СССР К. А. ЗАХАРОВ САНТЕХПРОЕКТ		
Формат А4						

Тулбовск, проект. объект. 1-1/1



1. Размер для справок
 2. Предельные отклонения размеров
 УТИ
 ГОСТ 25347-82

В185-001.45.004				Лист	Масса	Масштаб
Ребро					0,63	1:2
Изм.	Лист	№ докум.	Подп.	Дата		
Разр.	Федоров					
Проект.	Федоров					
Т. контр.	Федоров					
И. контр.	Бушина					
Утв.	Федоров					
Источники: 5 ГОСТ 19903-74 3 ГОСТ 14637-79				ГОСТРОЙ СССР К. А. ЗАХАРОВ САНТЕХПРОЕКТ		
Формат А4						



1. Размер для справок
 2. Предельные отклонения размеров
 УТИ
 ГОСТ 25347-82

В185-001.45.003				Лист	Масса	Масштаб
Косынка					0,45	1:2
Изм.	Лист	№ докум.	Подп.	Дата		
Разр.	Федоров					
Проект.	Федоров					
Т. контр.	Федоров					
И. контр.	Бушина					
Утв.	Федоров					
Источники: 5 ГОСТ 19903-74 3 ГОСТ 14637-79				ГОСТРОЙ СССР К. А. ЗАХАРОВ САНТЕХПРОЕКТ		
Формат А4						

1337-01

В185-001.45.010

Развертка

1. * Размер для справок
2. Предельные отклонения размеров
 $\pm \frac{IT14}{2}$ ГОСТ 25347-82

Лист	Масса	Масштаб
195	1:4	

В185-001.45.010
Консоль

Узелок 63*63*5 ГОСТ 8509-72
Вмест ГОСТ 535-79

ГОСТРОЙ ССР
КАЗАНСКИЙ
ИНТЕГРАПРОЕКТ
ФОРМАТ А4

1337-01

В185-001.45.009

Развертка

1. * Размер для справок
2. Предельные отклонения размеров
 $\pm \frac{IT14}{2}$ ГОСТ 25347-82

Лист	Масса	Масштаб
195	1:4	

В185-001.45.009
Консоль

Узелок 63*63*5 ГОСТ 8509-72
Вмест ГОСТ 535-79

ГОСТРОЙ ССР
КАЗАНСКИЙ
ИНТЕГРАПРОЕКТ
ФОРМАТ А4

1337-01

В185-001.45.008

Развертка

1. * Размер для справок
2. Предельные отклонения размеров
 $\pm \frac{IT14}{2}$ ГОСТ 25347-82

Лист	Масса	Масштаб
34	1:4	

В185-001.45.008
Консоль

Узелок 63*63*5 ГОСТ 8509-72
Вмест ГОСТ 535-79

ГОСТРОЙ ССР
КАЗАНСКИЙ
ИНТЕГРАПРОЕКТ
ФОРМАТ А4

1337-01

В185-001.45.007

Развертка

1. * Размер для справок
2. Предельные отклонения размеров
 $\pm \frac{IT14}{2}$ ГОСТ 25347-82

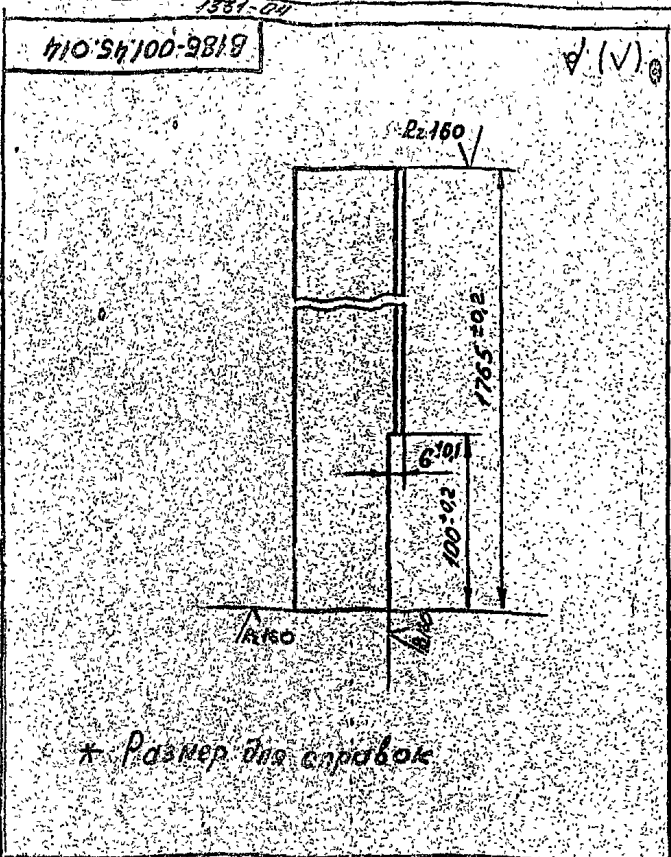
Лист	Масса	Масштаб
30	1:2	

В185-001.45.007
Стойка

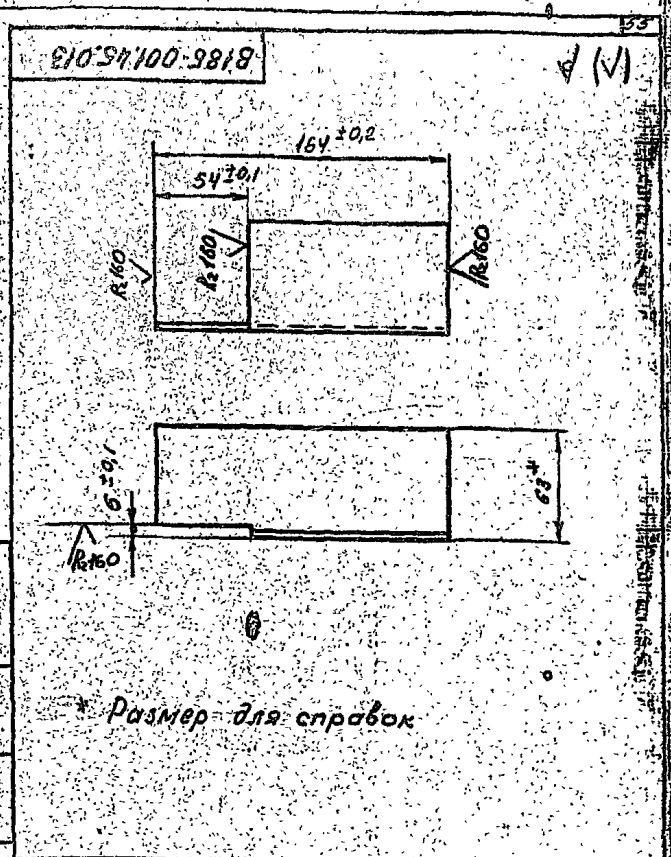
Узелок 63*63*5 ГОСТ 8509-72
Вмест ГОСТ 535-79

ГОСТРОЙ ССР
КАЗАНСКИЙ
ИНТЕГРАПРОЕКТ
ФОРМАТ А4

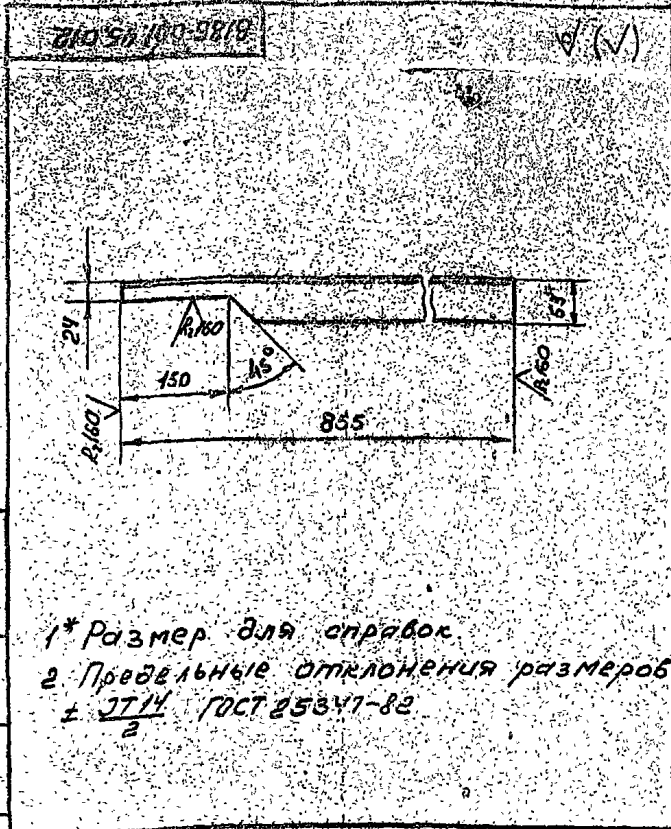
Копия чертежа



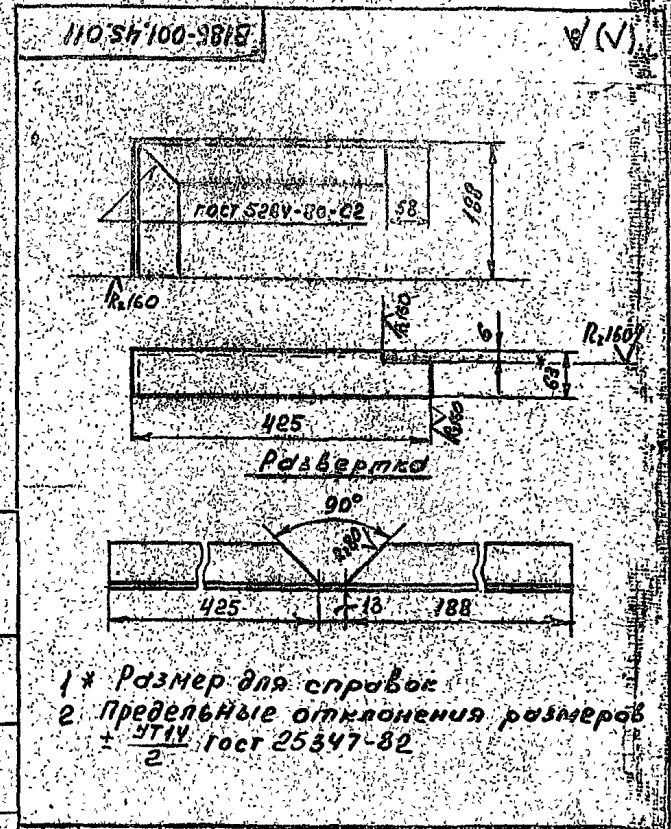
B185-001.45.014				Лист	Масса	Масштаб
Изм.	Лист	№ докум.	Подп.	Дата	Лист	Масса
Разраб.	Федоров	20	20		85	1:2
Прош.	Федоров					
Т. контр.	Федоров					
Н. контр.	Бушина					
Утв.	Федоров					
Исполн. Уралок				Гострой СССР Казанский Сантехпроект Формат А4		
Уралок 63x63x5 гост 8509-72				Вст 3 гост 535-79		



B185-001.45.013				Лист	Масса	Масштаб
Изм.	Лист	№ докум.	Подп.	Дата	Лист	Масса
Разраб.	Федоров	20	20		0,8	1:2
Прош.	Федоров					
Т. контр.	Федоров					
Н. контр.	Бушина					
Утв.	Федоров					
Исполн. Уралок				Гострой СССР Казанский Сантехпроект Формат А4		
Уралок 63x63x5 гост 8509-72				Вст 3 гост 535-79		



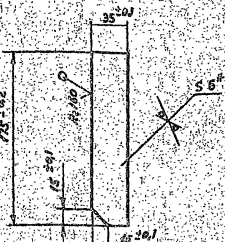
B185-001.45.012				Лист	Масса	Масштаб
Изм.	Лист	№ докум.	Подп.	Дата	Лист	Масса
Разраб.	Федоров	20	20		4,5	1:5
Прош.	Федоров					
Т. контр.	Федоров					
Н. контр.	Бушина					
Утв.	Федоров					
Исполн. Уралок				Гострой СССР Казанский Сантехпроект Формат А4		
Уралок 63x63x5 гост 8509-72				Вст 3 гост 535-79		



B185-001.45.011				Лист	Масса	Масштаб
Изм.	Лист	№ докум.	Подп.	Дата	Лист	Масса
Разраб.	Федоров	20	20		2,95	1:5
Прош.	Федоров					
Т. контр.	Федоров					
Н. контр.	Бушина					
Утв.	Федоров					
Исполн. Уралок				Гострой СССР Казанский Сантехпроект Формат А4		
Уралок 63x63x5 гост 8509-72				Вст 3 гост 535-79		

Титов В.И. проект 2005

8185-001.45.018



* Размер для справок

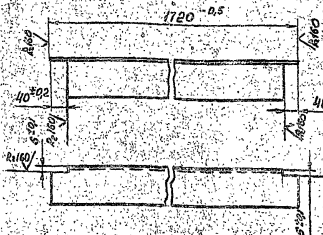
8185-001.45.018

Рядро

Шп.	Масса	Измерен
1	0,29	1:2

ГОСТ 18903-79
 ГОСТ 535-78
 ГОСТ 18903-79
 ГОСТ 535-78

8185-001.45.017



* Размер для справок

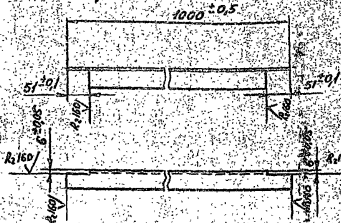
8185-001.45.017

Опора

Шп.	Масса	Измерен
1	260	1:3

ГОСТ 18903-79
 ГОСТ 535-78
 ГОСТ 18903-79
 ГОСТ 535-78

8185-001.45.016



* Размер для справок

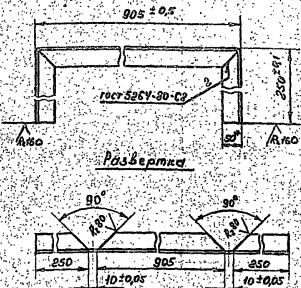
8185-001.45.016

Поперечина

Шп.	Масса	Измерен
1	3,7	1:5

ГОСТ 18903-79
 ГОСТ 535-78
 ГОСТ 18903-79
 ГОСТ 535-78

8185-001.45.015



* Размер для справок

8185-001.45.015

Рамка

Шп.	Масса	Измерен
1	5,3	1:3

ГОСТ 18903-79
 ГОСТ 535-78
 ГОСТ 18903-79
 ГОСТ 535-78

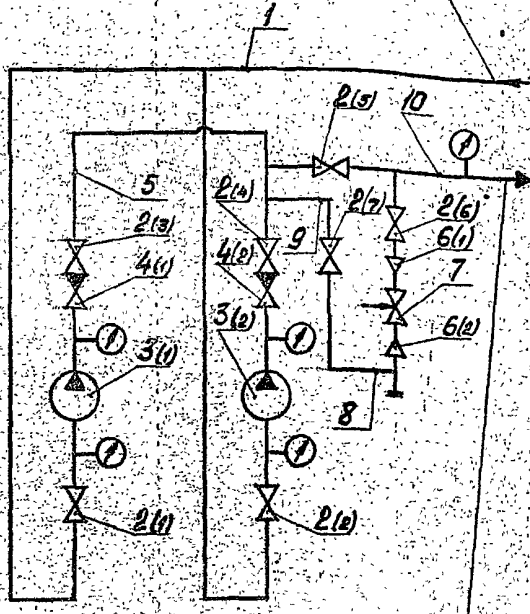
Горизонтальный проект эскиза

ГОСТ 18903-79
ГОСТ 535-78

ГОСТ 18903-79
ГОСТ 535-78

1331-04
 В185-003.00.000 ГЗ

Подвод воды из питающего
 колодезя Вч25



Поддача воды на под-
 питку теплосети

Обозначение	Наименование	Кол	Примечание
3(в), 3(г)	32x2 ГОСТ 10704-76	2	
2(в)+2(г)	Труба 6-ВСт.3 ГОСТ 10705-80	2	
4(в), 4(г)	Вентиль запорный фланцевый Ду85 Ру16	2	
5(в), 5(г)	1549пк	2	
6(в), 6(г)	Насос Вихревой ВК-116	2	
7(в), 7(г)	Клапан обратный подъемный Ду85 Ру16	2	
8(в), 8(г)	1643ор	2	
9(в), 9(г)	В185-003.07.000	2	Переход
10(в), 10(г)	Клапан регулирующий с электропнев- матическим исполнением Ду15 Ру16 25У9У3НН	2	

В185-003.00.000 ГЗ			
Лист	Масса	Масштаб	
Разраб.	В.И.Иванов	Дата	
Проект.	В.И.Иванов		
И. контр.	В.И.Иванов		
И. контр.	В.И.Иванов		
Утв.	В.И.Иванов		

Блок подпиточных насосов
 Схема гидравлическая
 принципиальная

Типовой проект 903-1-23
 9.06.001.3, часть 2

№	Обозначение	Наименование	Куда		Примечание
			Код	Кол	
1	В185-003.00.000	Блок подпиточных насосов		1	
2	В185-003.01.000	Рама	В185-003.00.000	1	1
3	В185-003.02.000	Трубопровод	В185-003.00.000	2	2
4	В185-003.03.000	Трубопровод	В185-003.00.000	2	2
5	В185-003.04.000	Трубопровод	В185-003.00.000	1	1
6	В185-003.05.000	Трубопровод	В185-003.00.000	1	1
7	В185-003.06.000	Трубопровод	В185-003.00.000	1	1
8	В185-003.07.000	Трубопровод	В185-003.00.000	1	1
9	В185-003.08.000	Трубопровод	В185-003.00.000	1	1
10					
11					
12					
13					
14					
15					
16					
17					
18					
19					
20					
21					
22					

В185-003.00.000 ВС			
Лист	Масса	Масштаб	
Разраб.	В.И.Иванов	Дата	
Проект.	В.И.Иванов		
И. контр.	В.И.Иванов		
И. контр.	В.И.Иванов		
Утв.	В.И.Иванов		

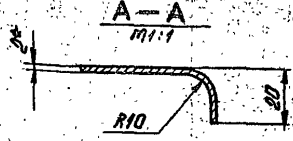
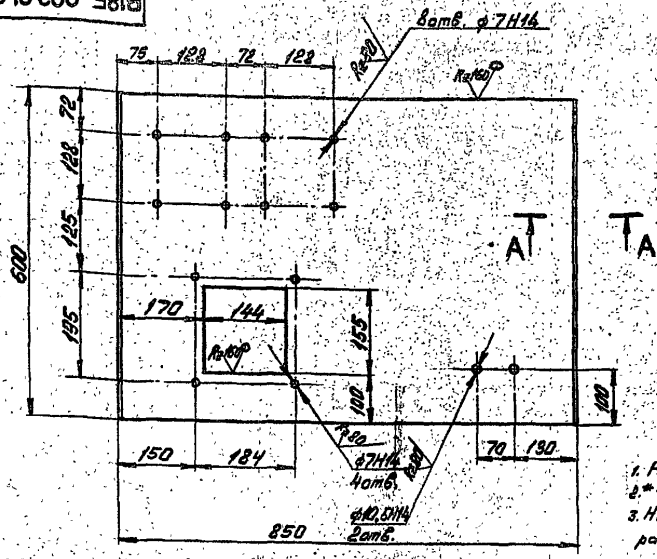
Блок подпиточных насосов
 водосток
 принципиальная

17

175

1337-01

В185-003.01.001



1. Развернутая длина детали - 876мм.
2. * Размер для справок.
3. Неуказанные предельные отклонения размеров $\pm \frac{IT}{2}$ по ГОСТ 25347-82.

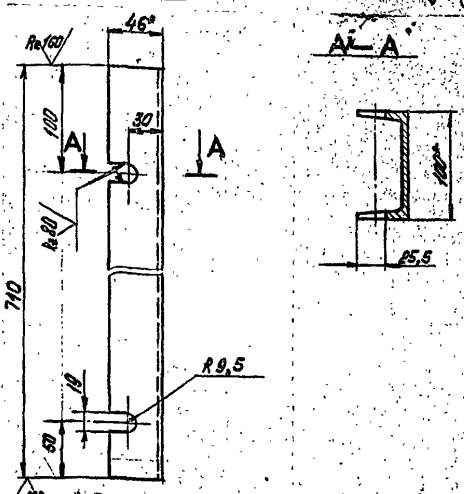
В185-003.01.001

Лист	Масса	Масштаб
Щит	7,9	1:5
Лист	Листов	
Лист	Листов	

Лист 5-20 ГОСТ 19905-74
В.С.З. ГОСТ 16583-70

ГОСТРОИ СССР
Казакский
Сондентпроект
Р.И.М.Т.А.Б.

В185-003.01.002



1. * Размер для справок.
2. Предельные отклонения размеров $\pm \frac{IT}{2}$ по ГОСТ 25347-82.

В185-003.01.002

Лист	Масса	Масштаб
Швеллер	6,1	1:25
Лист	Листов	
Лист	Листов	

Лист Швеллер 10 ГОСТ 2240-72
В.С.З. ГОСТ 16583-70

ГОСТРОИ СССР
Казакский
Сондентпроект
Р.И.М.Т.А.Б.

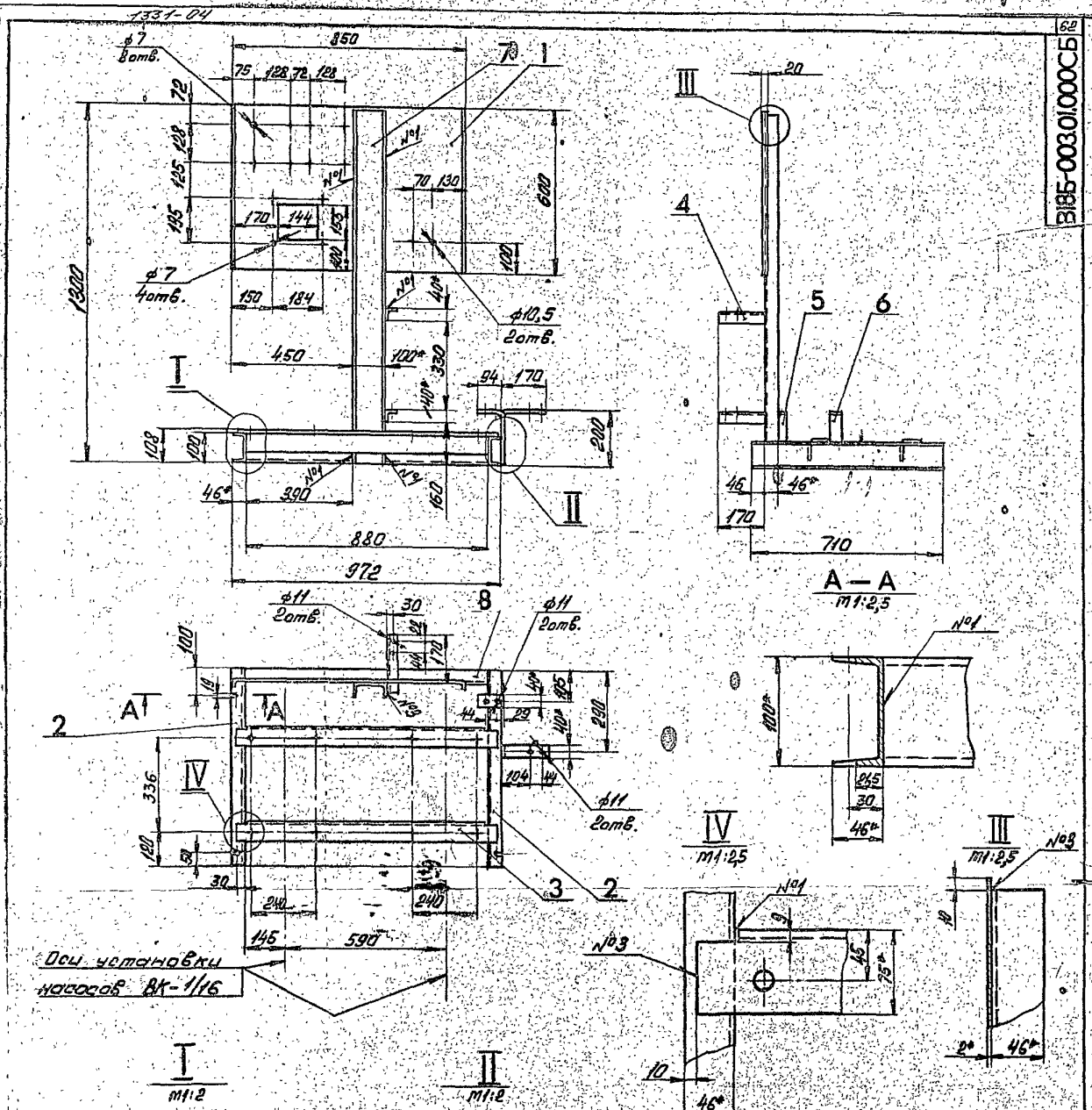
№	Обозначение	Наименование	Кол-во	Примечание
		Документация	1	
ИЗ	В185-003.01.00006	Обратный чертёж		
		Детали		
ИЗ	1 В185-003.01.001	Щит	1	7,9
ИЗ	2 В185-003.01.002	Швеллер	2	6,1
ИЗ	3 В185-003.01.003	Уголок	2	8,5
ИЗ	4 В185-003.01.004	Кронштейн	2	0,5
ИЗ	5 В185-003.01.005	Кронштейн	1	0,7
ИЗ	6 В185-003.01.006	Кронштейн	1	0,5
ИЗ	7	Стойка		
		ГОСТ 2240-72		
		Швеллер В.С.З. ГОСТ 16583-70		
		R=1290	1	11,1
ИЗ	8	Швеллер		
		ГОСТ 2240-72		
		Швеллер В.С.З. ГОСТ 16583-70		
		R=830-2	1	7,6

В185-003.01.000

Лист	Масса	Масштаб
Рама		
Лист	Листов	
Лист	Листов	

Лист 5-20 ГОСТ 19905-74
В.С.З. ГОСТ 16583-70

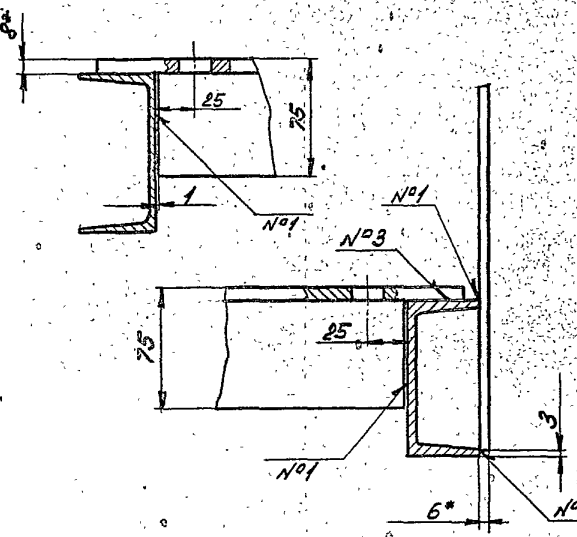
ГОСТРОИ СССР
Казакский
Сондентпроект
Р.И.М.Т.А.Б.



82
B185-003.01.000 СБ

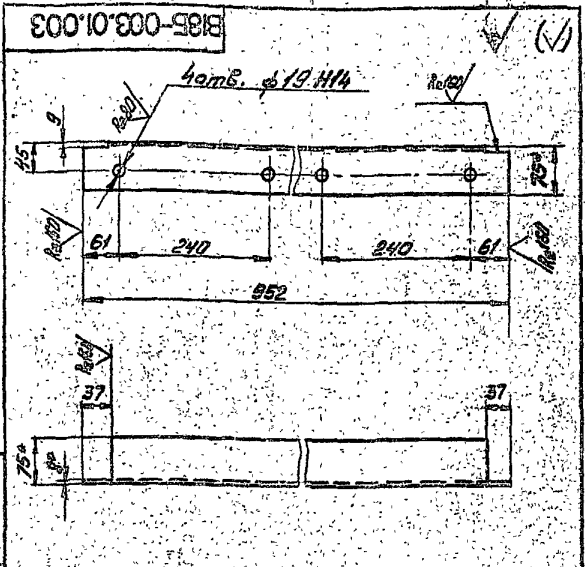
Для установки насосов ВК-1/16

- 1.* Размер для справок.
2. Предельные отклонения размеров ± 0.14 по ГОСТ 25347-82.
3. Шероховатость кромок реза - R_z160
4. Сварные швы по ГОСТ 5264-80:
№1-71; №2-42; №3-Н1 (шов сплошной).
Катет шва принимать равным наименьшей толщине свариваемых деталей.
5. Электрод 942 ГОСТ 9467-75.



				B185-003.01.000 СБ		
Рама				Лист	Масштаб	Масштаб
				590	1:10	
Изм	Лист	№ докум.	Подп.	Дата		
Разраб.	Билина	590				
Проект.	Федоров	590				
Т. контр.	Федоров	590				
И. контр.	Билина	590				
Утв.	Федоров	590				
				Лист 1 Госплана ВРР Казахский Гидротехнический Феррета 12		

Копия, серия 884



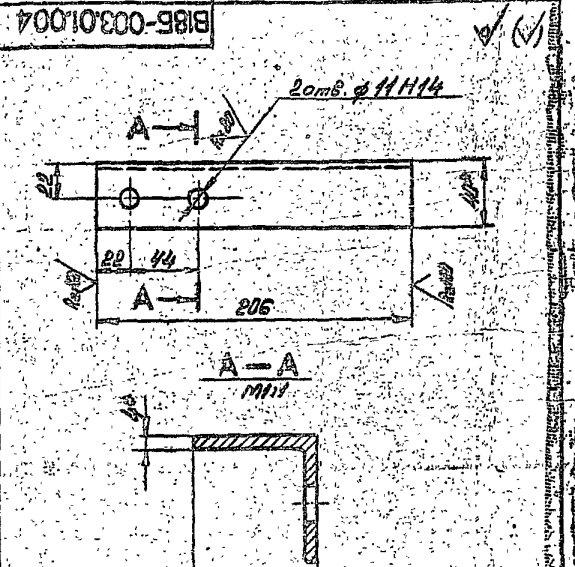
- 1. Размер для справок.
- 2. Предельные отклонения размеров ± 0.14 по ГОСТ 25347-82.

ВИБС - 003.01.003

Уволок

Лит. Масса Масштаб 8,5 1:15

Лист	№ докум.	Подп.	Дата
Разроб.	Бушина	БС	
Проект.	Федоров	БС	
Т. контр.	Федоров	БС	
Н. контр.	Бушина	БС	
Утв.	Федоров	БС	



- 1. Размер для справок.
- 2. Предельные отклонения размеров ± 0.14 по ГОСТ 25347-82.

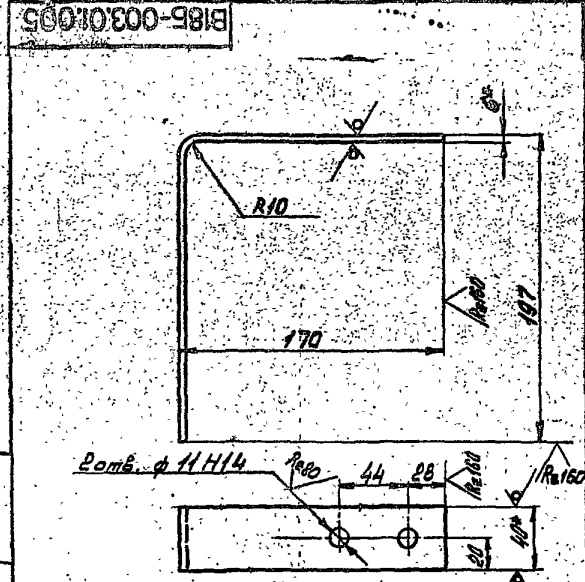
ВИБС - 004.01.004

Кронштейн

Лит. Масса Масштаб 0,5 1:10

Лист	№ докум.	Подп.	Дата
Разроб.	Бушина	БС	
Проект.	Федоров	БС	
Т. контр.	Федоров	БС	
Н. контр.	Бушина	БС	
Утв.	Федоров	БС	

Туполовой проект 903-1-235.87



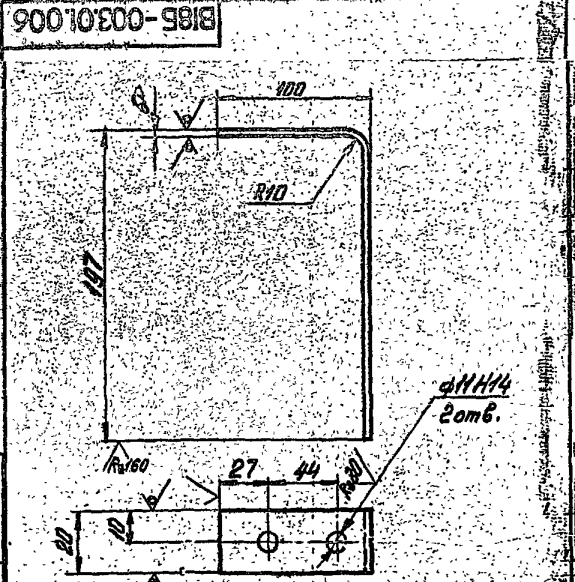
- 1. Развернутая длина детали - 355 мм
- 2. * Размер для справок.
- 3. Предельные отклонения размеров ± 0.14 по ГОСТ 25347-82.

ВИБС - 003.01.005

Кронштейн

Лит. Масса Масштаб 0,7 1:2

Лист	№ докум.	Подп.	Дата
Разроб.	Бушина	БС	
Проект.	Федоров	БС	
Т. контр.	Федоров	БС	
Н. контр.	Бушина	БС	
Утв.	Федоров	БС	



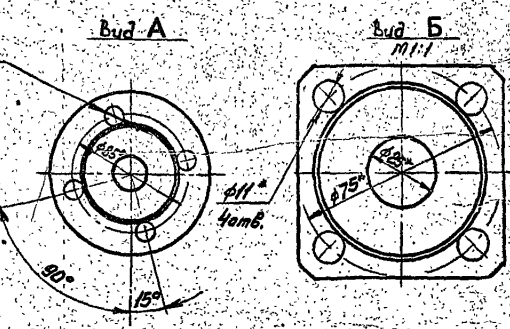
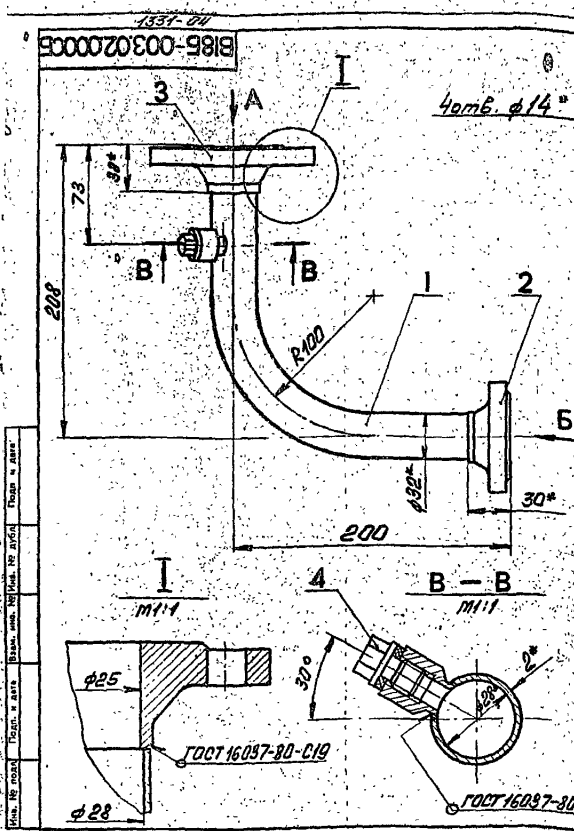
- 1. Развернутая длина детали - 285 мм
- 2. * Размер для справок.
- 3. Предельные отклонения размеров ± 0.14 по ГОСТ 25347-82.

ВИБС - 003.01.006

Кронштейн

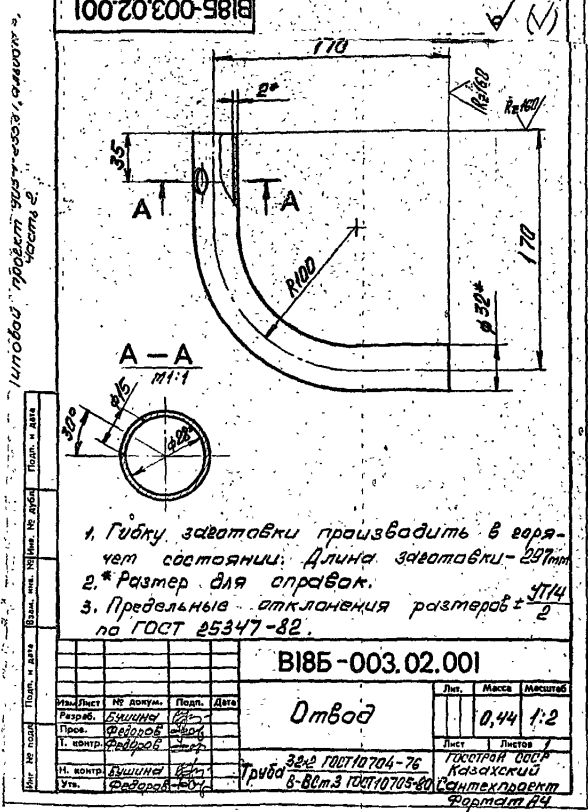
Лит. Масса Масштаб 0,5 1:2

Лист	№ докум.	Подп.	Дата
Разроб.	Бушина	БС	
Проект.	Федоров	БС	
Т. контр.	Федоров	БС	
Н. контр.	Бушина	БС	
Утв.	Федоров	БС	



- * Размер для справок.
- Предельные отклонения размеров $\pm \frac{IT14}{2}$ по ГОСТ 25347-82.
- Электрод 942 ГОСТ 9467-75.

B185-003.02.000C5			
Трубопровод			
Лист	Масса	Масштаб	
	2,5	1:2	
Изм. Лист	№ докум.	Подп.	Дата
Разраб.	Б.И.И.	И.И.	1982
Проект.	Федоров	С.С.	
И. контр.	Федоров	С.С.	
Н. контр.	Б.И.И.	И.И.	
Учт.	Федоров	С.С.	



- Гибку заготовки производить в горячем состоянии. Длина заготовки - 297мм.
- * Размер для справок.
- Предельные отклонения размеров $\pm \frac{IT14}{2}$ по ГОСТ 25347-82.

B185-003.02.001			
Отвод			
Лист	Масса	Масштаб	
	0,44	1:2	
Изм. Лист	№ докум.	Подп.	Дата
Разраб.	Б.И.И.	И.И.	1982
Проект.	Федоров	С.С.	
И. контр.	Федоров	С.С.	
Н. контр.	Б.И.И.	И.И.	
Учт.	Федоров	С.С.	

№	Обозначение	Наименование	Кол.	Примечание
		Документация		
18	B185-003.02.000C5	Сборочный чертёж		
		Детали		
19	1 B185-003.02.001	Отвод	1	0,44
		Стандартные изделия		
20	2	Фланец квадратный 1-25-6 Ст.25	1	0,76
		ГОСТ 18821-80		
21	3	Фланец 1-25-16 Ст. 25	1	1,05
		ГОСТ 18821-80		
		Прочие изделия		
22	4	Установка болтов кп 314-75-70		
		кп 186-74		
		тс 60 1867 (компл.)	1	

B185-003.02.000			
Трубопровод			
Лист	Масса	Масштаб	
Изм. Лист	№ докум.	Подп.	Дата
Разраб.	Б.И.И.	И.И.	1982
Проект.	Федоров	С.С.	
И. контр.	Федоров	С.С.	
Н. контр.	Б.И.И.	И.И.	
Учт.	Федоров	С.С.	

1331-04

Код	Обозначение	Наименование	Кол.	Примечание
		Стандартные изделия		
5		Листы 1-25-16 ст. 25 ГОСТ 12321-80	3	1,05

ВИБС-003.04.000

Изм.	Лист	№ докум.	Подп.	Дата

166

Код	Обозначение	Наименование	Кол.	Примечание
		Докладные листы		
20	ВИБС-003.04.000.05	Сборный чертёж		
		Детали		
ИВ	1 ВИБС-003.04.001	Отвод	4	0,48
ИВ	2 ВИБС-003.04.002	Отвод	1	0,41
ИУ	3 ВИБС-003.04.003	Патрубок		
		Труба 32x2 ГОСТ 10704-76		
		8-80м.3 ГОСТ 10705-80	1	6,35
ИУ	4 ВИБС-003.04.004	Патрубок		
		Труба 32x2 ГОСТ 10704-76		
		8-80м.3 ГОСТ 10705-80	1	0,17

ВИБС-003.04.000

Трубопровод

Изм.	Лист	№ докум.	Подп.	Дата

ВИБС-003.04.001

1. Гибку заготовки производить в горячем состоянии. Длина заготовки - 327 мм.
 2. *Размер для оправки.
 3. Предельные отклонения размеров $\pm \frac{0,14}{2}$ по ГОСТ 25347-82.

ВИБС-003.04.001

Отвод

Изм.	Лист	№ докум.	Подп.	Дата

ВИБС-003.04.002

1. Гибку заготовки производить в горячем состоянии. Развернутая длина - 277 мм.
 2. *Размер для оправки.
 3. Предельные отклонения размеров $\pm \frac{0,14}{2}$ по ГОСТ 25347-82.

ВИБС-003.04.002

Отвод

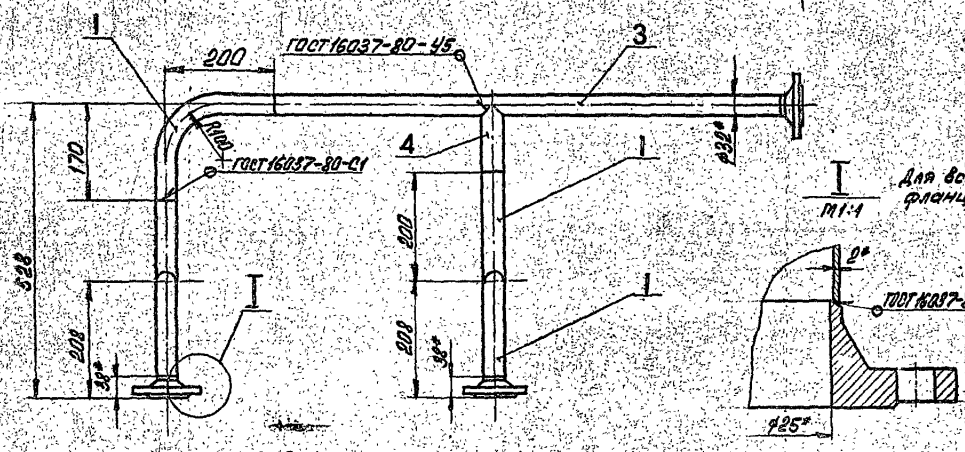
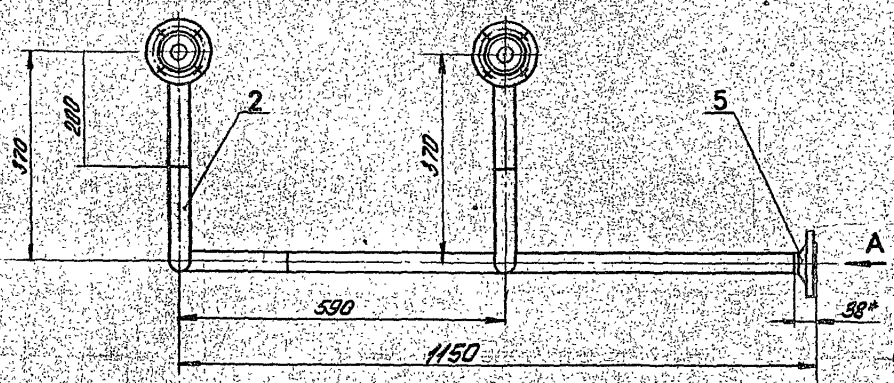
Изм.	Лист	№ докум.	Подп.	Дата

Контр. 14.8.525-4-40076 2
 Исполн. 14.8.525-4-40076 2
 3/6

1331-04

ВИБЕ-003.04.000СБ

Копия чертежа



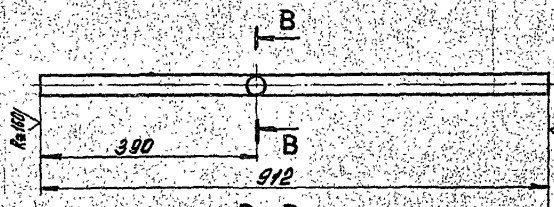
деталь поз. 3

Для всех фланцев

ГОСТ 16037-80-01

Вид А

4 отв. ф 14

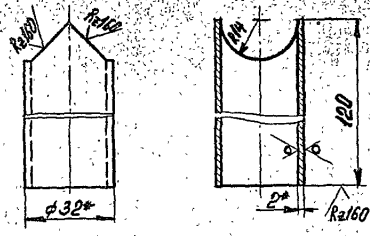


В-В



деталь поз. А

- 1. * Размер для справок
- 2. Предельные отклонения размеров
- 2.1.14 по ГОСТ 25347-82.
- 3. Углерод 342 ГОСТ 3467-75



φ 32*

Изм. №	Дата	Взам. инж.	Подп. и дат.

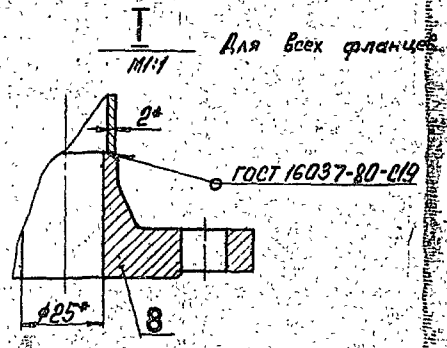
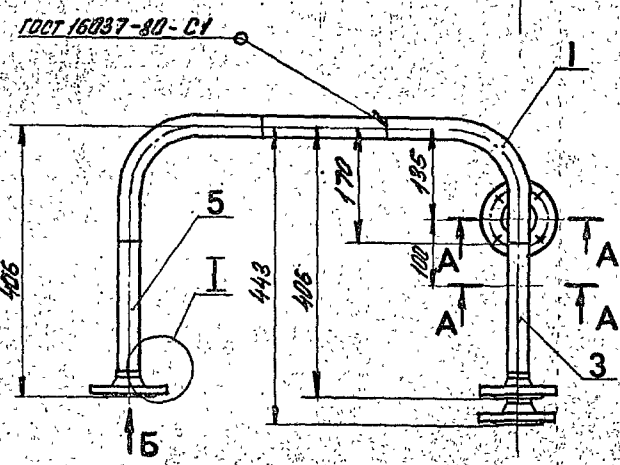
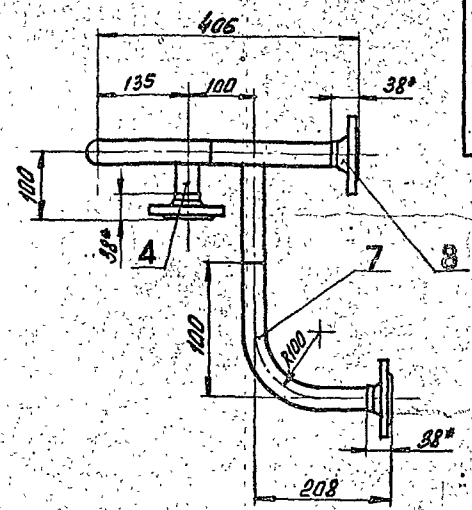
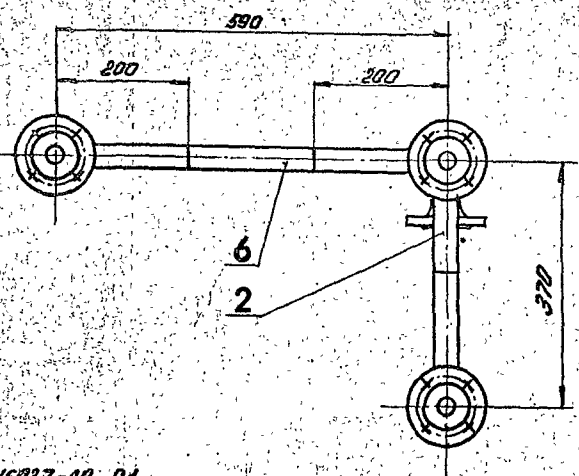
ВИБЕ-003.04.000СБ				Лист	Масса	Масштаб
Трубопровод				7,1	1:5	
Изм. Лист	№ докум.	Подп.	Дата	Листов		
Разработ.	В.И.И.И.И.					
Провер.	В.И.И.И.И.					
Утв.	В.И.И.И.И.					

РАБОТНИК ВООРУЖЕННЫХ СИЛ
 КОМПЕТЕНТНЫЙ
 СЕРТИФИЦИРОВАННЫЙ
 МАСТЕР

1534.01

Контр. список

ВИБ-003.05.000СБ

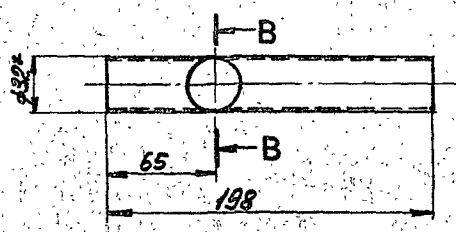


A - A
M1:1

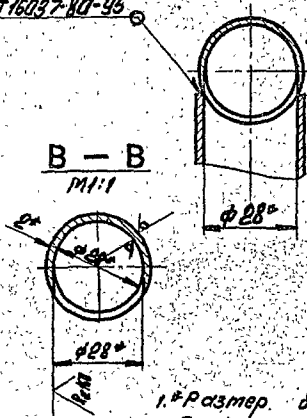
Вид Б
M1:2

Технический проект 907-1-235-87, амб 43, лист 2

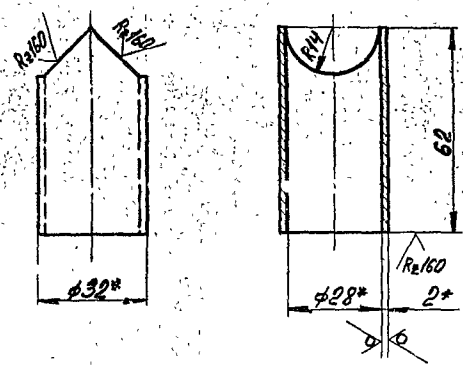
Деталь поз. 3
M1:2



ГОСТ 16037-80-45



Деталь поз. 4
M1:1



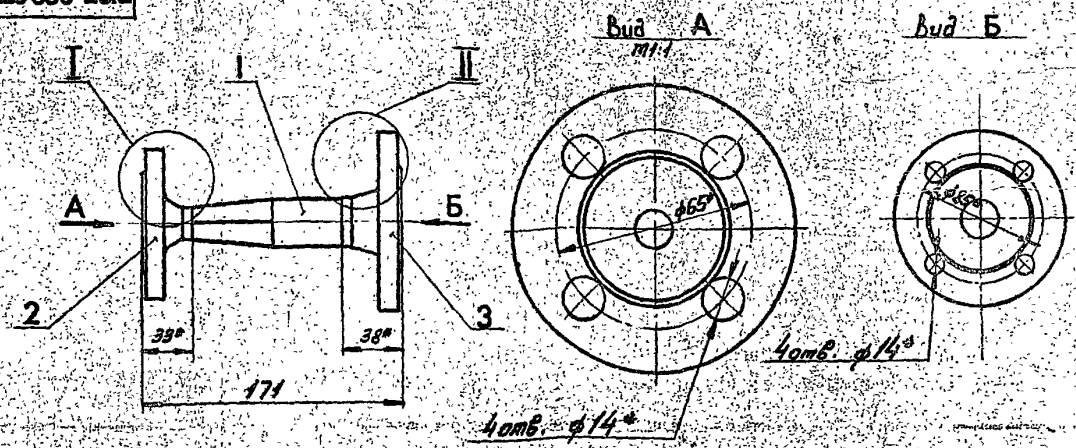
- 1.*Размер для оправки.
2. Предельные отклонения размеров ± 0,2 по ГОСТ 25347-82.
3. Шероховатость протек. реза Rz160.
4. Электрод 542 ГОСТ 9467-75.

Изм.	Лист	№ докум.	Подп.	Дата

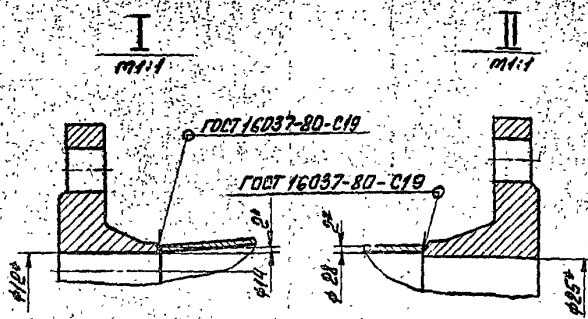
ВИБ-003.05.000СБ				
Изм.	Лист	№ докум.	Подп.	Дата
Трубопровод		Лист	Масса	Масштаб
		7,0	1,5	
Т. контрол. Федоров И. контрол. Бушина Утв. Федоров				
ГОССТРОЙ ВАР Космохимия Сантехпроект Формат А2				

1831-01
 В885-003.07.000СБ

71



1. * Размер для оправки.
2. Предельные отклонения размеров $\pm \frac{0,14}{2}$ по ГОСТ 25347-82.
3. Электрод 942 ГОСТ 9467-75.



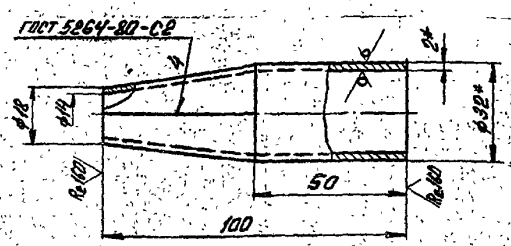
В885-003.07.000СБ

Трубопровод

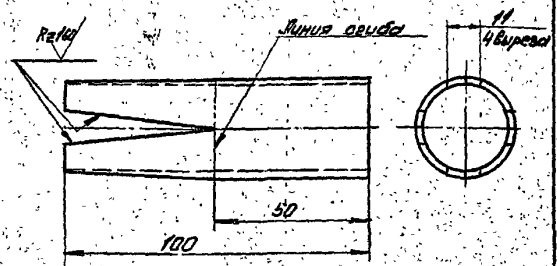
Лист	№ докум.	Подп.	Дата	Лит.	Масса	Масштаб
Разраб.	Б.Шимина	В.С.			2,0	1:1
Проф.	Федоров	В.С.				
Т. контр.	Федоров	В.С.				
Н. контр.	Б.Шимина	В.С.				
Экз.	Федоров	В.С.				

Лист 1 из 1
 ГОСТРОИ ССР
 Казахский
 Сантехпроект
 Формат А

В885-003.07.001



Шаблон для раскроя заготовки



1. * Размер для оправки.
2. Предельные отклонения размеров $\pm \frac{0,14}{2}$ по ГОСТ 25347-82.
3. Электрод 942 ГОСТ 9467-75.

В885-003.07.001

Переход

0,14 1:1

Лист	№ докум.	Подп.	Дата	Лит.	Масса	Масштаб
Разраб.	Б.Шимина	В.С.			0,14	1:1
Проф.	Федоров	В.С.				
Т. контр.	Федоров	В.С.				
Н. контр.	Б.Шимина	В.С.				
Экз.	Федоров	В.С.				

Лист 1 из 1
 ГОСТРОИ ССР
 Казахский
 Сантехпроект
 Формат А4

№	Обозначение	Наименование	Примечание
		Дополнительно	
1	В885-003.07.000СБ	Общий чертёж	
		Детали	
1	В885-003.07.001	Переход	1 0,14
		Стандартные изделия	
2		Фланец 1-15-16	
		Ст.25 ГОСТ 12821-80	1 0,65
3		Фланец 1-25-16	
		Ст.25 ГОСТ 12821-80	1 1,05

В885-003.07.000

Трубопровод

Лист	№ докум.	Подп.	Дата	Лит.	Масса	Масштаб
Разраб.	Б.Шимина	В.С.				
Проф.	Федоров	В.С.				
Т. контр.	Федоров	В.С.				
Н. контр.	Б.Шимина	В.С.				
Экз.	Федоров	В.С.				

Лист 1 из 1
 ГОСТРОИ ССР
 Казахский
 Сантехпроект
 Формат А4

Формат	Лист	Обозначение	Наименование	Лист	Примечание
Б			Заглушка 32*2 ГОСТ 17379-83	1	0,1

Изм. №	Лист	Дата	Взам. инв. №	Лист	Дата

В185-003.08.000

Лист 2

Формат А4

Формат	Лист	Обозначение	Наименование	Лист	Примечание
			Документация		
А2		В185-003.08.000СБ	Сборочный чертёж		
			Детали		
А4	1	В185-003.08.001	Отвод	1	0,56
А4	2	В185-003.08.002	Патрубок	1	0,18
А4	3	В185-003.07.001	Переход	1	0,17
			Стандартные изделия		
4			Фланец 1-15-16 Ст. 25 ГОСТ 12821-80	1	0,69
5			Фланец 1-25-16 Ст. 25 ГОСТ 12821-80	1	1,0

Изм. №	Лист	Дата	Взам. инв. №	Лист	Дата

В185-003.08.000

Трубопровод

Лист 1

Формат А4

Или все провести так, как показано, часть 2

1. Гибку заготовки производить в горячем состоянии. Длина заготовки - 382 мм.
 2. *Размер для справок.
 3. Предельные отклонения размеров $\pm \frac{0,14}{2}$ по ГОСТ 25347-82.

Изм. №	Лист	Дата	Взам. инв. №	Лист	Дата

В185-003.08.001

Отвод

Лист 1

Формат А4

1. *Размер для справок.
 2. Предельные отклонения размеров $\pm \frac{0,14}{2}$ по ГОСТ 25347-82.

Изм. №	Лист	Дата	Взам. инв. №	Лист	Дата

В185-003.08.002

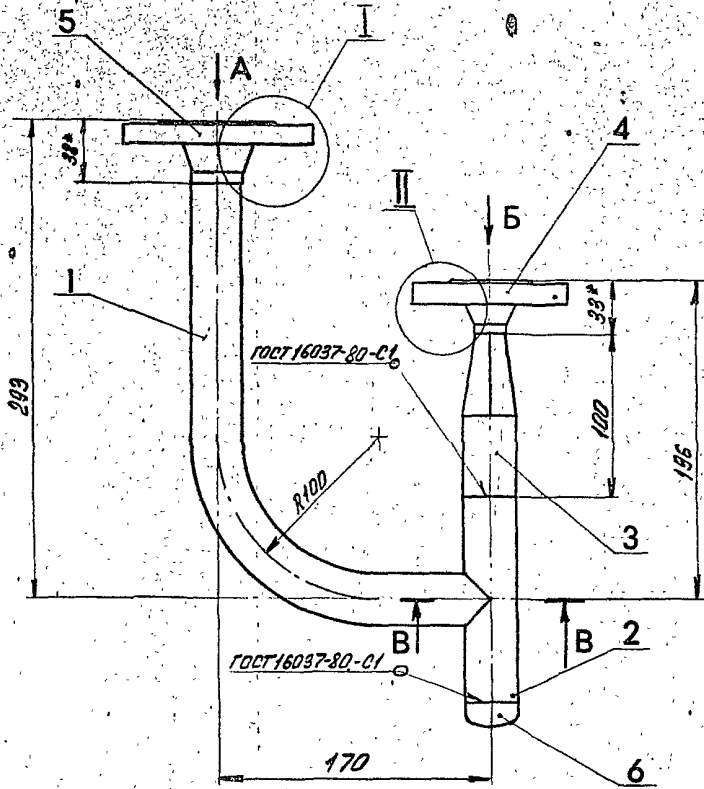
Патрубок

Лист 1

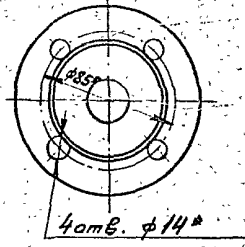
Формат А4

1531-01

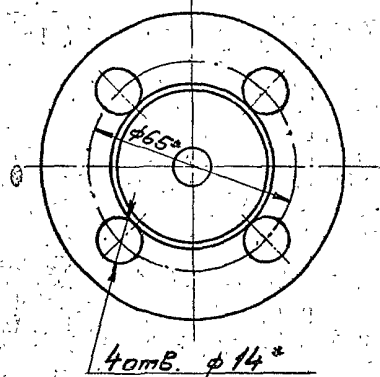
ВИБ-003.08.000СБ



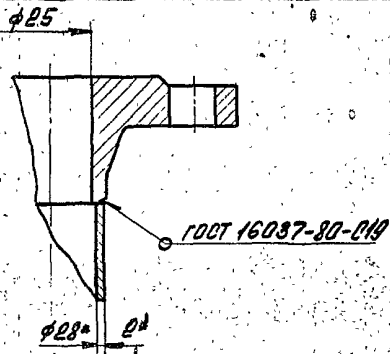
Вид А



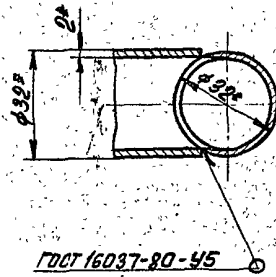
Вид Б
1:1



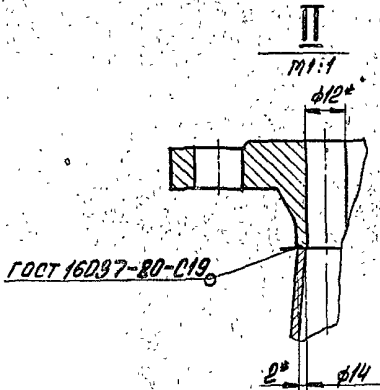
1
1:1



В-В
1:1



II
1:1



- 1. * Размер для справок.
- 2. Предельные отклонения размеров ± 0.14 по ГОСТ 25347-82.
- 3. Электрод 342 ГОСТ 9467-75.

1. Исполн. Прохоров Федоров
2. Проверил. Федоров Федоров
3. Утв. Федоров Федоров

				ВИБ-003.08.000СБ		
Изм. Лист	№ докум.	Подп.	Дата	Лист	Масса	Масштаб
Разраб.	Билина	Федоров	2004	2,8	1,2	
Пров.	Федоров	Федоров				
Утв.	Федоров	Федоров				
				Трубопровод		
				ГОСТРОИ ССРР Казаккич Сантехпроект Формат А2		

93

151