

Типовые конструкции, изделия и узлы зданий и сооружений

СЕРИЯ 3.407.1-167

УНИФИЦИРОВАННЫЕ КОНСТРУКЦИИ АНКЕРНО-УГЛОВЫХ
ЖЕЛЕЗОБЕТОННЫХ ОПОР . ВЛ 330 ÷ 500 КВ

Выпуск 1

СХЕМЫ РАСПОЛОЖЕНИЯ ЭЛЕМЕНТОВ

2684/2

ТИПОВЫЕ КОНСТРУКЦИИ, ИЗДЕЛИЯ И УЗЛЫ ЗДАНИЙ И СООРУЖЕНИЙ

СЕРИЯ 3.407.1—167

УНИФИЦИРОВАННЫЕ КОНСТРУКЦИИ АНКЕРНО-УГЛОВЫХ
ЖЕЛЕЗОБЕТОННЫХ ОПОР ВЛ 330 ÷ 500 КВ

Выпуск 1

2684/2

СХЕМЫ РАСПОЛОЖЕНИЯ ЭЛЕМЕНТОВ

РАЗРАБОТАНЫ
СЕВЕРО-ЗАПАДНЫМ ОТДЕЛЕНИЕМ
ИНСТИТУТА ЭНЕРГОСЕТЬПРОЕКТ
МИНЭНЕРГО СССР

© СФ ЦИТП Госстроя СССР, 1989 г.
УТВЕРЖДЕНЫ И ВВЕДЕНЫ В
ДЕЙСТВИЕ МИНЭНЕРГО СССР
ПРОТОКОЛ № 32 ОТ 31.08 1989 г.

ГЛАВНЫЙ ИНЖЕНЕР ОТДЕЛЕНИЯ *Е.И. Баранов* Е.И. БАРАНОВ
ГЛАВНЫЙ ИНЖЕНЕР ПРОЕКТА *Б.М. Пинчук* Б.М. ПИНЧУК

Обозначение	Наименование	Стр.
3.407.1-167.1-00	Содержание выпуска	2
3.407.1-167.1-01С5	Схема Опора 1,2УБ 330-1 расположения элементов Спецификация.	3
3.407.1-167.1-02С5	Схема Опора 1,2УБ 330-3 расположения элементов Спецификация	16
3.407.1-167.1-03С5	Схема Опора 1,2УБ 330-5 расположения элементов Спецификация	24
3.407.1-167.1-04С5	Схема Опора 1,2УБ 500-1 расположения элементов Спецификация	34
3.407.1-167.1-05С5	Схема Опора 1,2УБ 500-3 расположения элементов Спецификация.	44
3.407.1-167.1-06С5	Схема Опора 1,2УБ 500-5 расположения элементов Спецификация	53
3.407.1-167.1-07С5	Схемы расположения лестниц Спецификация	64
3.407.1-167.1-08С5	Инвентарная ремонтная площадка Спецификация	76

3.407.1-167.1-00

Содержание
выпуска

Страниц	Лист		Листов
	Р	Т	
ЭНЕРГОСЕТЬПРОЕКТ			
Север-Западное отделение Ленинград			

Копировал: Полюк

Формат: А4

Настоящий выпуск содержит схемы расположения элементов спецификации и ведомости потребности в материалах унифицированных конструкций анкерно-уловых железобетонных опор ВЛ 330-500кВ. Расчетные данные и область применения опор даны на схемах расположения их элементов. Расчетные листы, габариты приближения токоведущих частей, общие примечания, указания по применению материалов, транспортировке и складированию элементов опор, технологии монтажа опор даны в выпуске 0, серия 3.407.1-167.0, "Материалы для проектирования". Рабочие чертежи металлоконструкций даны в выпуске 2, серия 3.407.1-167.2, "Изделия металлические. Рабочие чертежи". Конструкции железобетонных стоек даны в выпуске 3, серия 3.407.1-167.3, "Изделия железобетонные. Рабочие чертежи" и в ГОСТ 22687.0-85, ГОСТ 22687.1-85, ГОСТ 22687.3-85, Стойки железобетонные центрифугированные для опор высоковольтных линий электропередачи.

3.407.1-167.1-00

Копировал: Полюк

Формат: А4

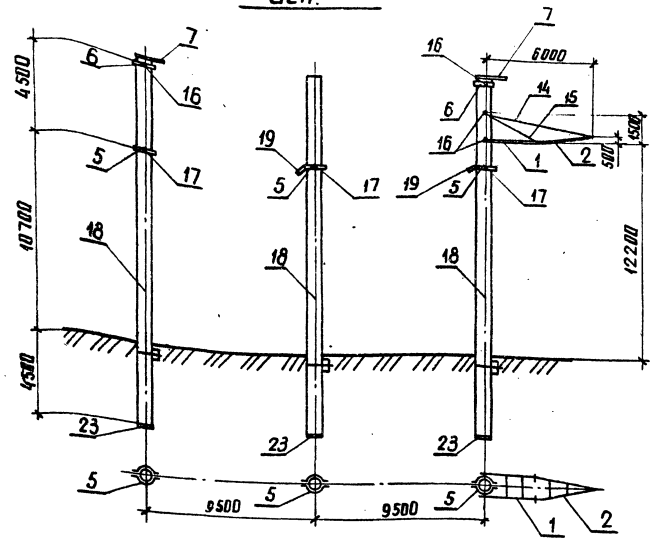
Улб. № подл. | Подпись и дата | В архив №

Заб. номер	Гарелов	21.11.85
Гип	Пинчук	21.11.85
Рук. гр.	Гальперин	21.11.85
Н.контр.	Олова	21.11.85
Проверка	Богард	21.11.85
Инж.	Салита	21.11.85

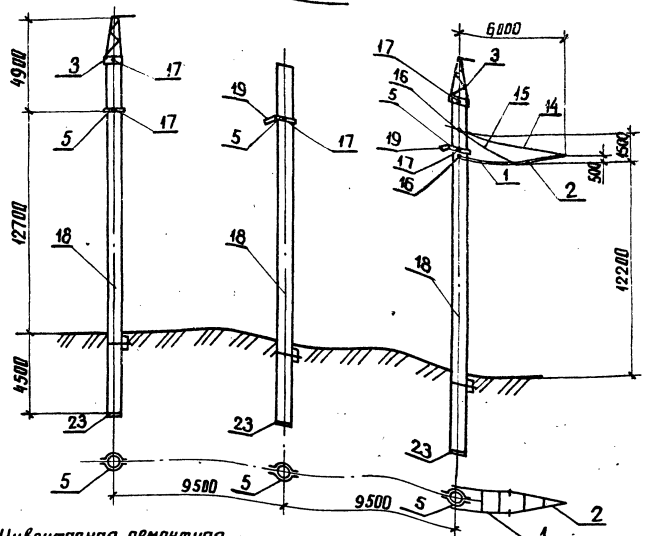
Улб. № подл. | Подпись и дата | В архив №

Лист
2

Усп. —



Усп. 01



Инвентарная ремонтная площадка см. черт. 3.407.1-167.1-08 СБ.

Обозначение	Масса кг	Обозначение	Масса кг
3.407.1-167.1-01 СБ	31615	- 05	52795
- 01	32025	- 06	63110
- 02	41975	- 07	63995
- 03	42385	- 08	64205
- 04	52385		

Спецификация см. листы 12 ... 17
 Схему расположения и спецификацию лестниц
 см. черт. 3.407.1-167.1-07 СБ.

Зав. инж. Горелов	12.07.88
Инж. Пичуков	22.07.88
Инж. ар. Габверия	20.07.88
Н. контр. Плавья	20.07.88
Проверил Логинова	20.07.88
Ст. инж. Сидута	20.07.88

3.407.1-167.1-01 СБ

Опора 1,2УБ 330-1
 Схема расположения
 элементов

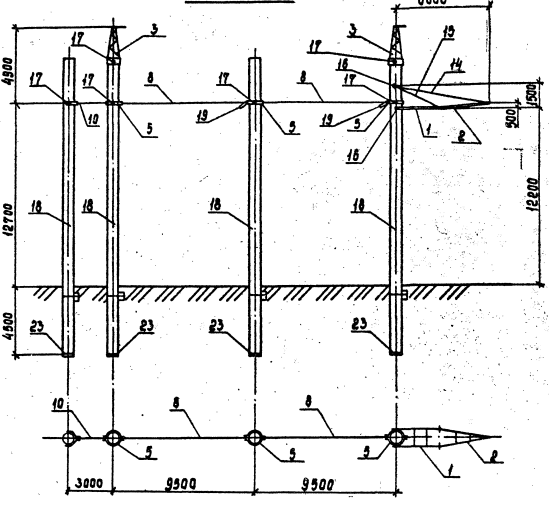
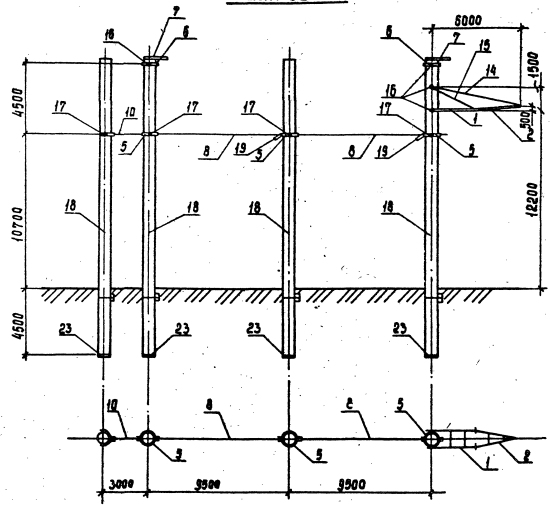
Станд.	Масса	Масштаб
Р	см. табл.	1:200

Лист 1 Листов 17
 ЭНЕРГОСЕТЬПРОЕКТ
 Северо-Западное отделение
 Ленинград

И. И. В. № 10/101. Подпись и дата 3.07.1.167.1.11.88

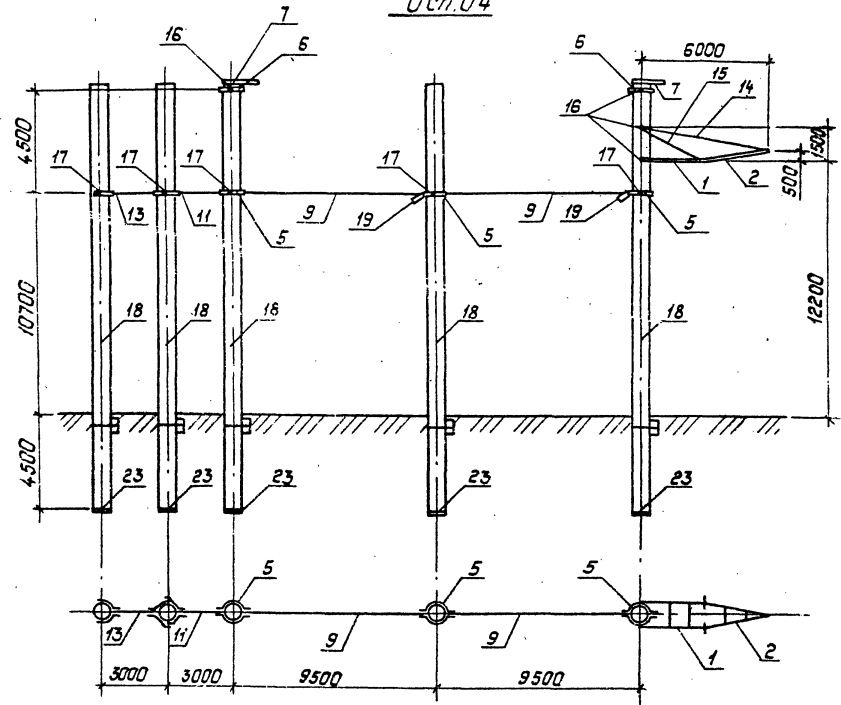
Учн. 02

Учн. 03

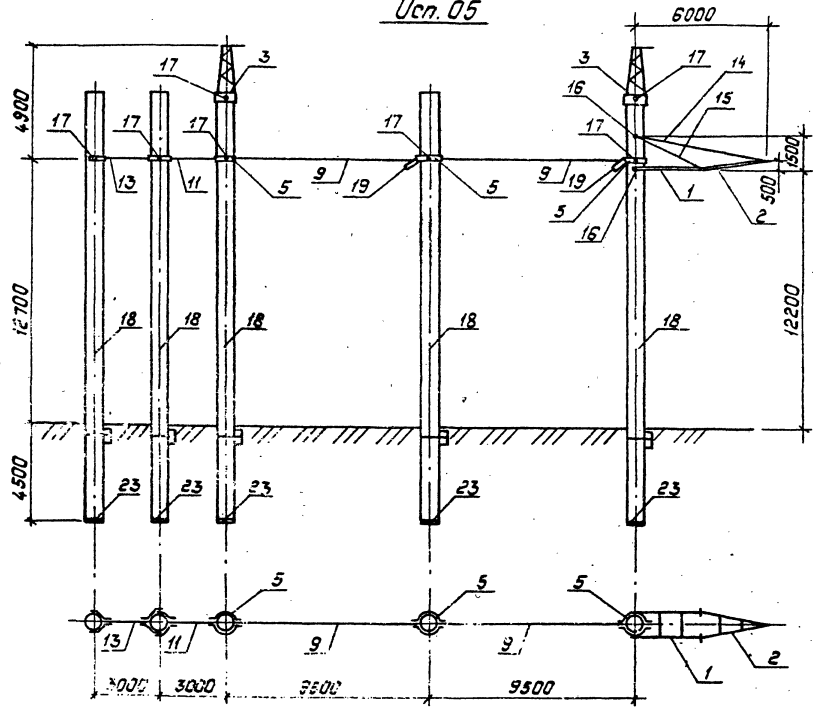


УЧН. 02. 03. 04. 05. 06. 07. 08. 09. 10. 11. 12. 13. 14. 15. 16. 17. 18. 19. 20. 21. 22. 23. 24. 25. 26. 27. 28. 29. 30. 31. 32. 33. 34. 35. 36. 37. 38. 39. 40. 41. 42. 43. 44. 45. 46. 47. 48. 49. 50. 51. 52. 53. 54. 55. 56. 57. 58. 59. 60. 61. 62. 63. 64. 65. 66. 67. 68. 69. 70. 71. 72. 73. 74. 75. 76. 77. 78. 79. 80. 81. 82. 83. 84. 85. 86. 87. 88. 89. 90. 91. 92. 93. 94. 95. 96. 97. 98. 99. 100.

Учн.04



Учн.05

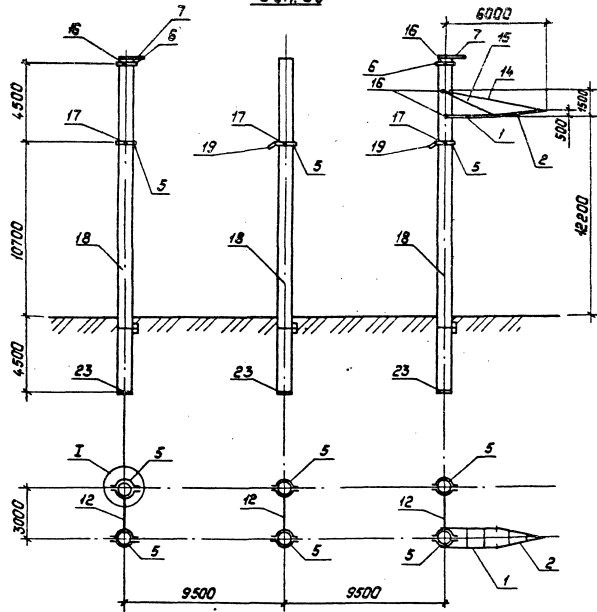


Учн.04-продл. Подпись и дата 18.03.2016, №

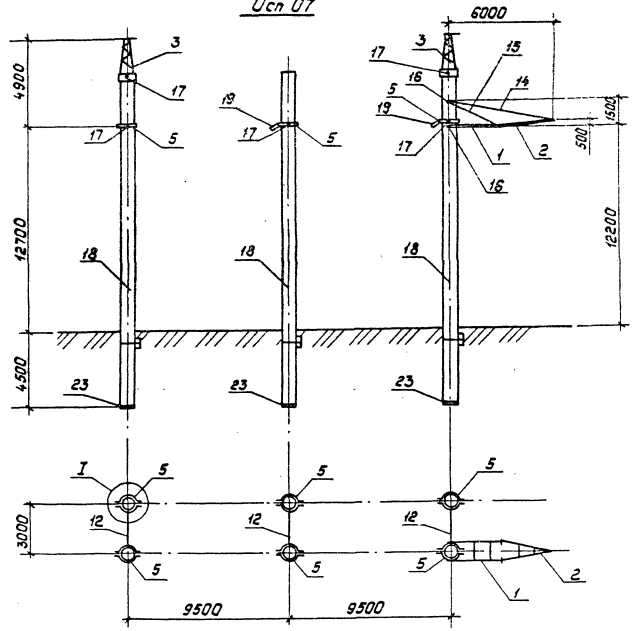
3.407.1-167.1-01 СБ 3

Формат: А3

Учн 06

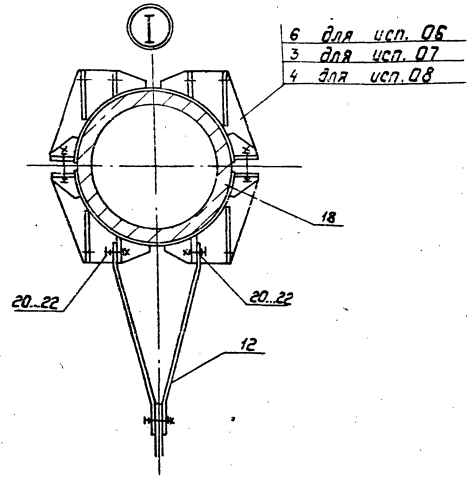
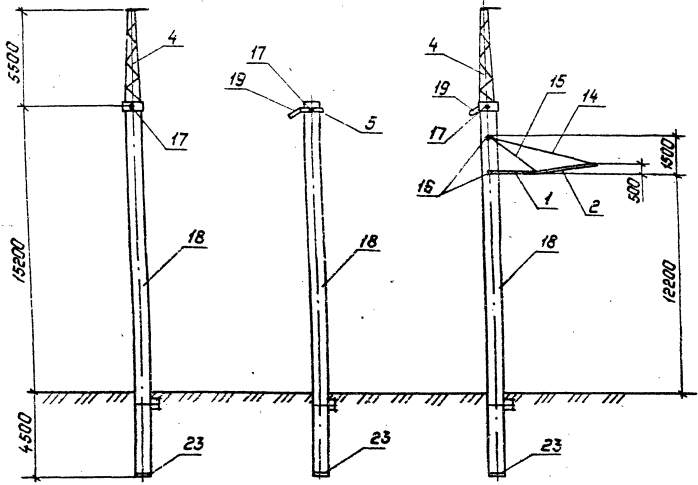


Учн 07

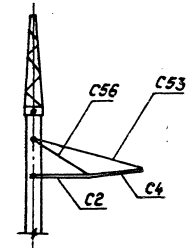
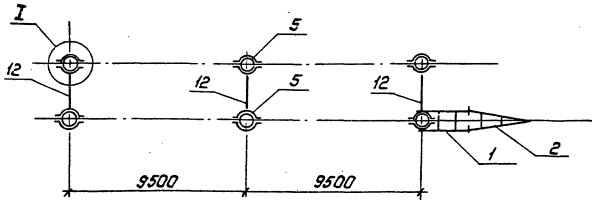


Учн. № 70401. Изобретение в области техники. 1980 г.

Лист 08



Вариант исполнения траверсы из швеллерного проката.



Лист 08-подл. Подпись и дата. Взам. Лист. №4

3.407.1-167.1-01СБ

Лист 5

Расчетные данные и область применения опоры

Напряжение ВЛ		330 кВ															
Расчетные климатические условия	Район по гололеду	I	II	III	IV	I	II	III	IV	I	II	III	IV	I	II	III	IV
	Район по ветру	III (50 да Н/м ²)								IV (80 да Н/м ²)							
Регион		1								2							
Пробив	Марка	2×АС 240/32				2×АС 400/51				2×АС 240/32				2×АС 400/51			
	Допускаемое напряжение по пробиву в челем, кгс/мм ²	исполнения - 02, 04 σ _г = σ _з = 12,2				σ _г = σ _з = 10,7; σ _з = 8,1				σ _г = σ _з = 12,2				σ _г = σ _з = 10,7; σ _з = 8,1			
Трос	Марка	С 70															
	Максимальное напряжение, кгс/мм ²	24	26	31	32	24	26	32	36	24	28	31	32	24	28	33	37
Пролет	Ветровой, м	325	320	285	255	325	320	300	270	325	320	285	255	325	320	300	270
	Весовой, м	490	480	430	385	490	480	450	405	490	480	430	385	490	480	450	405
Пределный угол поворота ВЛ град.	исполнение —	50	52	48	47	37	39	36	34	46	48	45	44	33	32	34	32
	02	51 ÷ 80	53 ÷ 83	49 ÷ 78	48 ÷ 77	38 ÷ 56	40 ÷ 59	37 ÷ 56	35 ÷ 54	47 ÷ 74	49 ÷ 78	46 ÷ 75	45 ÷ 73	34 ÷ 52	33 ÷ 51	35 ÷ 53	33 ÷ 52
	04	81 ÷ 90	84 ÷ 90	79 ÷ 90	78 ÷ 90	57 ÷ 74	60 ÷ 78	57 ÷ 73	55 ÷ 71	75 ÷ 90	79 ÷ 90	76 ÷ 90	74 ÷ 90	53 ÷ 69	52 ÷ 67	54 ÷ 70	53 ÷ 68
	06	—				75	78	73	70	—				70	74	70	67

3.407.1-167.1-01 СБ

Лист
6

Перечень чертежей

Обозначение	Наименование	Стр.
3.4071-167.1-01СБ	Схема расположения элементов	3
3.4071-167.2-001СБ	Пояса С1, С2 Сборочный чертеж. Спецификация	14
3.4071-167.2-002СБ	Пояса С3, С4 Сборочный чертеж. Спецификация	16
3.4071-167.2-003СБ	Пояса С5, С6 Сборочный чертеж. Спецификация	18
3.4071-167.2-004СБ	Пояса С7, С8 Сборочный чертеж. Спецификация	20
3.4071-167.2-005	Пояс М1	22
3.4071-167.2-006	Пояс М2, М3	23
3.4071-167.2-007	Пояса М4 ÷ М7	24
3.4071-167.2-008	Пластина М8	25
3.4071-167.2-009	Пластина М9	26
3.4071-167.2-010	Пластина М10	27
3.4071-167.2-011	Пластинки М11 ÷ М14	28
3.4071-167.2-012	Пластинки М15, М16	29
3.4071-167.2-013СБ	Тросостойка С9 Сборочный чертеж. Спецификация	30
3.4071-167.2-014СБ	Тросостойка С10 Сборочный чертеж. Спецификация	33
3.4071-167.2-015СБ	Пояс С11 Сборочный чертеж. Спецификация	36
3.4071-167.2-016СБ	Пояс С12 Сборочный чертеж. Спецификация	39
3.4071-167.2-017СБ	Стакан С13 Сборочный чертеж. Спецификация	43

Продолжение таблицы „Перечень чертежей“ см. листы 9...11

3.4071-167.1-01СБ

Лист
8

Обозначение	Наименование	Стр.
3.4071-167.2-018СБ	Стакан фазовый С14 Сборочный чертеж. Спецификация	45
3.4071-167.2-019СБ	Дюнит фазовый С15 Сборочный чертеж	47
3.4071-167.2-021СБ	Дюнит тросовый С17 Сборочный чертеж	50
3.4071-167.2-026СБ	Полудюнит С24 Сборочный чертеж	58
3.4071-167.2-027СБ	Полудюниты фазовые С25, С26. Сборочный чертеж. Спецификация	59
3.4071-167.2-029СБ	Полудюнит тросовый С28. Сборочный чертеж. Спецификация	63
3.4071-167.2-035	Консоль для планки гололеда М21	75
3.4071-167.2-036	Пластина М22	76
3.4071-167.2-037	Пластина М23	77
3.4071-167.2-038	Пояс М24, М25	78
3.4071-167.2-039	Пластина М26	79
3.4071-167.2-040	Пластина М27	80
3.4071-167.2-042	Пластинки М29, М30	82
3.4071-167.2-043	Пластинки М31 ÷ М35	83
3.4071-167.2-045	Пластина М39	85
3.4071-167.2-047	Пластинки М41, М42	87
3.4071-167.2-048	Пластинки М43 ÷ М46	88
3.4071-167.2-049	Пластина М47	89
3.4071-167.2-050	Пластинки М48, М49	90
3.4071-167.2-051	Шайба М50	91

Продолжение таблицы „Перечень чертежей“ см. листы 10, 11

3.4071-167.1-01СБ

Лист
9

Перечень чертежей

Обозначение	Наименование	Стр.
3.407.1-167.2-055	Пластина М54	95
3.407.1-167.2-059	Пластина М60	99
3.407.1-167.2-066С5	Комплект для плавки голледа С39 Сборочный чертеж. Спецификация.	108
3.407.1-167.2-067	Консоли М66, М67	110
3.407.1-167.2-068	U-образный болт М68	111
3.407.1-167.2-078С6	Связи С46, С47. Сборочный чертеж. Спецификация.	124
3.407.1-167.2-079С6	Связи С48, С49. Сборочный чертеж. Спецификация.	127
3.407.1-167.2-080С6	Связи С50, С51. Сборочный чертеж. Спецификация.	130
3.407.1-167.2-081С6	Связи С52 ÷ С55. Сборочный чертеж. Спецификация.	132
3.407.1-167.2-082С6	Тяги С56, С57. Сборочный чертеж Спецификация.	135
3.407.1-167.2-083С6	Тяги С58 ÷ С66. Сборочный чертеж. Спецификация.	137
3.407.1-167.2-084	Пластины М77 ÷ М79	140
3.407.1-167.2-085	Пластины М80 ÷ М82	141

Продолжение таблицы „Перечень чертежей“ см. лист 11.

3.407.1-167.1-01С6

Лист
10

Обозначение	Наименование	Стр.
3.407.1-167.2-086	Пластины М83 ÷ М85	142
3.407.1-167.2-087	Пластины М86 ÷ М89	143
3.407.1-167.2-088	Пластины М90, М91	144
3.407.1-167.2-089	Пластины М92, М93	145
3.407.1-167.2-090	Пластины М94 ÷ М96	146
3.407.1-167.2-091	Петли М97 ÷ М99.	147
3.407.1-167.2-100С6	Спец. болты С75 ÷ С80 Сборочный чертеж. Спецификация.	159
3.407.1-167.2-101	Спец. болты М111 ÷ М116	182
3.407.1-167.3-08С6	Стойка С4 20.2-5.1 Сборочный чертеж. Спецификация.	17
3.407.1-167.3-20С6	Каркас КП8 Сборочный чертеж. Спецификация.	41

3.407.1-167.1-01С6

Лист
11

Шифр № подл. Подпись и дата Взам. инв. №

Шифр № подл. Подпись и дата Взам. инв. №

Инд. № подл. Подпись и дата Взам. инв. №

Формат Зона	Лист	Обозначение	Наименование	Количество на								Примеч.		
				-	01	02	03	04	05	06	07		08	
			<u>Документация</u>											
A4		3.407.1-167.0-0070	Техническое описание											
A3		3.407.1-167.1-01СБ	Сборочный чертеж											
			<u>Сборочные единицы</u>											
A4	1	3.407.1-167.2-003СБ-01	Пояс СБ	1	1	1	1	1	1	1	1	1	1	1
A4	2	3.407.1-167.2-004СБ-01	Пояс СБ	1	1	1	1	1	1	1	1	1	1	1

Продолжение спецификации см. листы 13...15

				3.407.1-167.1-01						
Зав. инж. Горелав	У.А.	20.01.91		Опора 1,2 УБ 330-1 Спецификация	Стр. 14	Лист 12	Листов 17	ЭНЕРГОСЕТЬ ПРОЕКТ Северо-Западное отделение Ленинград		
Г.И.П. Пинчук	З.А.	20.01.91								
Рук. гр. Гальперин	В.А.	20.01.91								
Н.контр. Орлова	О.А.	20.01.91								
Провер. Салита	С.А.	20.01.91								
Инжен. Лагинава	А.А.	20.01.91								

Копирован. Пале

Формат: А6

Инд. № подл. Подпись и дата Взам. инв. №

Формат Зона	Лист	Обозначение	Наименование	Количество на								Примеч.		
				-	01	02	03	04	05	06	07		08	
A4	3	3.407.1-167.2-013СБ	Тросостойка С9	2		2		2				4		
A4	4	3.407.1-167.2-014СБ	Тросостойка С10										4	
A4	5	3.407.1-167.2-019СБ	Ломут фазовый С15	3	3	3	3	3	3	6	6	2		
A4	6	3.407.1-167.2-021СБ	Ломут тросовый С17	2		2		2		4				
A4	7	3.407.1-167.2-066СБ	Комплект для плавки гололеда С39	2		2		2		2				
A4	8	3.407.1-167.2-078СБ	Связь С46			2	2							
A4	9	-01	Связь С47					2	2					
A4	10	3.407.1-167.2-079СБ	Связь С48			1	1							
A4	11	-01	Связь С49					1	1					
A4	12	3.407.1-167.2-080СБ	Связь С50							3	3	3		
A4	13	-01	Связь С51					1	1					

Продолжение спецификации см. листы 14,15

3.407.1-167.1-01

Лист
13

Инициалы: _____

20.01.91

Формат: А6

12

Инв. № подл. Подпись и дата Взам. инв. №

Формат Знак	Лист	Обозначение	Наименование	Количество на								Примеч.		
				—	01	02	03	04	05	06	07		08	
A4	14	3.407.1-167.2-081СБ	Связь С52	1	1	1	1	1	1	1	1	1	1	
A4	15	3.407.1-167.2-082СБ	Тяга С56	2	2	2	2	2	2	2	2	2	2	
A4	16	3.407.1-167.2-100СБ-01	Спец. болт С76	4	2	4	2	4	2	6	2	2		
A4	17	-04	Спец. болт С79	3	5	4	6	5	7	6	10	6		
A3	18	3.407.1-167.3-08СБ	Стойка СЦ20.2-51	3	3	4	4	5	5	6	6	6		
			<u>Детали</u>											
A4	19	3.407.1-167.2-059	Пластина М60	2	2	2	2	2	2	2	2	2		

Продолжение спецификации см. лист 15

3.407.1-167.1-01

Лист
14

Копировал: Польс

Формат: А4

Инв. № подл. Подпись и дата Взам. инв. №

Формат Знак	Лист	Обозначение	Наименование	Количество на								Примеч.		
				—	01	02	03	04	05	06	07		08	
			<u>Стандартные</u>											
			<u>изделия</u>											
	20		Болт М36-8g x110,46 ГОСТ 7798-70							12	12	12	1,31кг	
	21		Гайка М36-7H,4 ГОСТ 5915-70							12	12	12	0,38кг	
	22		Шайба 36-004 ГОСТ 11371-78							24	24	24	0,1кг	
	23		Подпятник ПЗ ГОСТ 22687.3-85	3	3	4	4	5	5	6	6	6	81,3кг	

3.407.1-167.1-01

Лист
15

Копировал: Польс

2082/2 Формат: А4

13

Ведомость потребности в материалах.

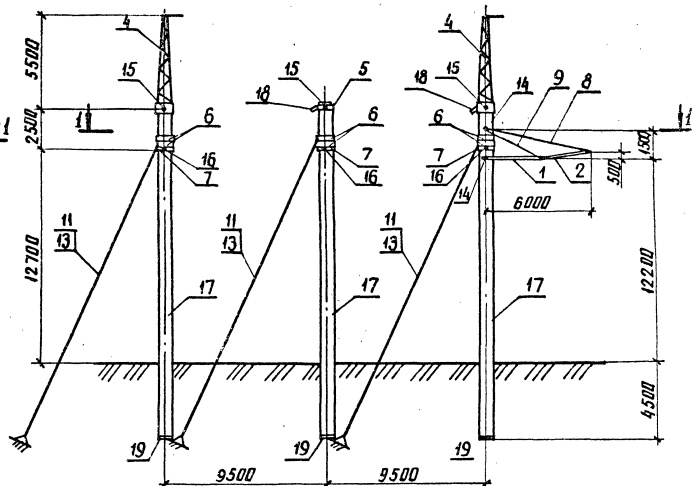
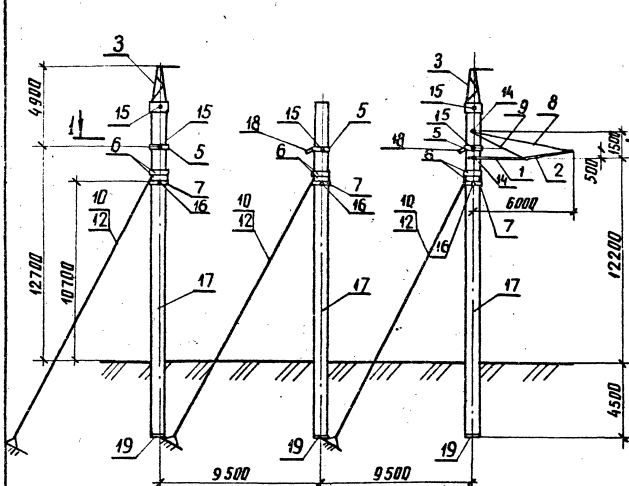
Наименование материала и единица измерения	Код		Материал стоек				Навесной металл								Примеч.	
	материала	ед. изм.	Количество на исполнение													
			-	01	02	03	04	05	06	07	08					
1 Прокат сортовой	090100															
2 уголок 35x35x4, кг		116						32,0		32,0		32,0		64,0	185,6	
3 уголок 50x50x5, кг		116	61,8	82,4	103,0	123,6										
4 уголок 63x63x5, кг		116	66,0	88,0	110,0	132,0										
5 уголок 75x75x6, кг		116					107,4	223,4	107,4	223,4	107,4	223,4	107,4	339,4	678,8	
6 уголок 90x90x7, кг		116					47,6		47,6		47,6		47,6			
7 уголок 110x110x7, кг		116						25,2		25,2		25,2		50,4	50,4	
8 Сталь арматурная																
9 класса А I	093008															
10 диаметр 14 А I, кг		116	2495,7	3327,6	4159,5	4991,4										
11 Сталь крупносортная	093100															
12 диаметр 36, кг		116						30,0	15,0	30,0	15,0	36,6	23,6	45	15,0	15,0
13 диаметр 42, кг		116						31,8	53,0	42,4	63,6	64,5	85,7	63,6	108,0	63,6
14 Сталь среднесортная	093200															
15 диаметр 20, кг		116						20,2	11,4	53,8	45,0	20,2	11,4	20,2	11,4	11,4
16 диаметр 24, кг		116							3,0	3,0	9,0	9,0	9,0	9,0	9,0	9,0
17 диаметр 30, кг		116							5,9	5,9	78,1	78,1	12,9	12,9	12,9	
18 Сталь мелкосортная	093300															
19 диаметр 8 А I, кг		116	110,4	147,2	184,0	220,8										
20 диаметр 12 А I, кг		116	12,6	16,8	21,0	25,2										
21 диаметр 16, кг		116						10,8	10,8	12,8	12,8	10,8	10,8	10,8	10,8	10,8
22 Сталь толсталистовая																
23 рядовых марок (от 4 мм)	097100															
24 полоса δ=6, кг		116						171,0	278,6	182,6	250,2	171,0	278,6	325,4	540,6	380,6
25 полоса δ=8, кг		116							20,6	20,6	54,0	54,0	62,4	82,4	82,4	
26 полоса δ=10, кг		116						236,9	393,1	247,7	403,9	266,5	422,7	470,5	782,9	757,3
27 полоса δ=16, кг		116						216,6	236,8	220,1	241,3	233,6	254,8	426,8	469,2	469,2
28 полоса δ=20, кг		116											5,8	5,8		

Продолжение табл. «Ведомость потребности в материалах» см. лист 17

№ строки	Наименование материала и единица измерения	Код	Материал стоек					Навесной металл								Примеч.		
			ед. материал	изм.	Количество на исполнение													
					01	02	03	04	05	06	07	08						
29	Проволока низкоуглеродистая																	
30	обыкновенного качества																	
31	для армирования железобе-																	
32	тонных изделий круглая	121302																
33	диаметр 5В1, кг		116	3636	484,8	6060	7272											
34	Изделия крепежные (всего), кг	128001	116					314	354	430	470	584	624	90,6	101,8	77,0		
35	Арматура линейная	344891																
36	Талреп ПТР-12-1, кг		116						11,2	11,2								
37	Талреп ПТР-30-1, кг		116									34,6	34,6					
38																		
39	Итого стоек, кг		116	5110,1	4465,8	5183,5	6220,2	9027	1314,7	1028,1	1440,1	1200,1	11612,1	11672,2	2715,8	2783,8		
40																		
41																		
42																		
43																		
44	Бетон тяжелый																	
45	Класса В45, м ³		113	10,95	14,6	18,25	21,9											
46	Класса В25, м ³		113	0,09	0,12	0,15	0,18											

Исп. - 01

Исп. 02, 03

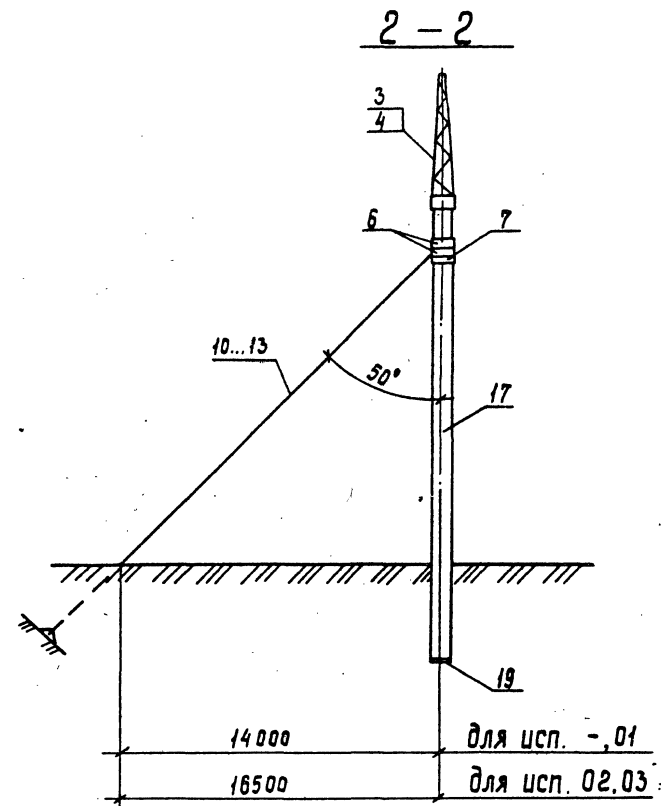
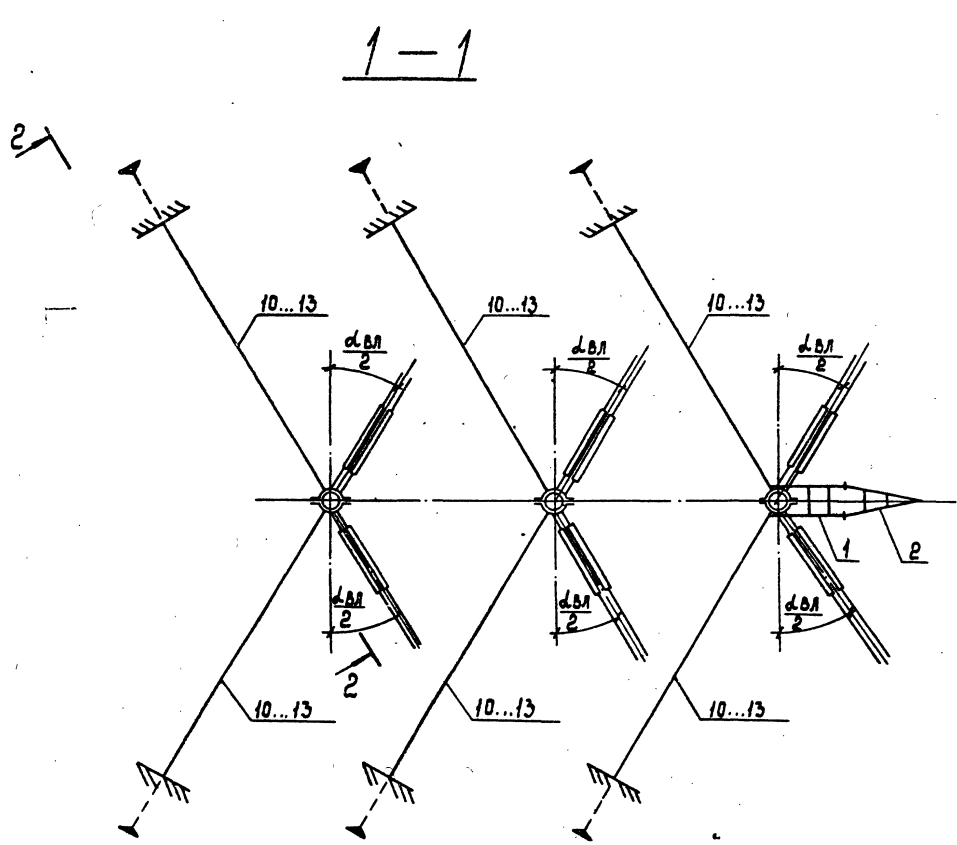


Обозначение	Масса кг
3.407.1-167.1-02 СБ	33050
-01	33310
-02	33220
-03	33500

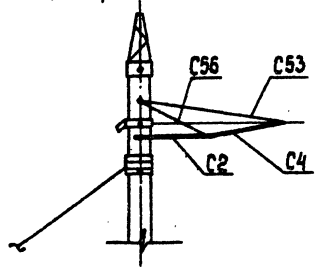
Спецификация см. листы 8...11
 Схему расположения и спецификацию лестниц
 см. черт. 3.407.1-167.1-07СБ
 Инвентарная ремонтная площадка см. черт. 3.407.1-167.1-08СБ

				3.407.1-167.1-02 СБ		
				Опора 1,246 330-3		
				Схема расположения элементов		
Эль. нм.к.с.	Горелов	20.07.89		Статус	Листов	Масштаб
Г.И.П.	Пичуков	20.07.89		Р	см. табл.	1:200
Р.к. зр.	Гальперин	20.07.89		Лист 1 Листов 11		
Н.контр.	Орлов	20.07.89		ЭНЕРГОСЕТЬПРОЕКТ		
Проверил	Лазина	20.07.89		Север-Западное отделение		
Инженер	Салита	20.07.89		Ленинград		

Лист № 1004. Подпись и дата. Взам. инв. №



Вариант обводной траверсы из швеллерного проката



УИВ № 100/01. Подпись и дата. 16.01.1981. № 17

Расчетные данные и область применения опоры

Напряжение ВЛ		330 кВ															
		I	II	III	IV	I	II	III	IV	I	II	III	IV	I	II	III	IV
Расчетные климатические условия	Район по гололеду	III (50 даН/м ²)								IV (80 даН/м ²)							
	Район по ветру	1								2							
	Регион	1								2 × AC 240/32				2 × AC 400/51			
Провод	Марка	2 × AC 240/32				2 × AC 400/51				2 × AC 240/32				2 × AC 400/51			
	Допускаемое напряжение по проводу в целом, кгс/мм ²	G _г = G ₋ = 12,2 ; G _з = 8,1															
Трос	Марка	С70															
	Максимальное напряжение, кгс/мм ²	исполнения 01															
	Ветровой, м	26	30	31	32	26	31	35	38	27	30	32	33	27	33	36	39
Трос	Весовой, м	360	350	315	275	360	355	330	295	360	350	315	275	360	355	330	295
	Весовой, м	340	325	475	410	340	330	495	445	340	325	470	410	340	330	495	445
Трос	Марка	С70															
	Максимальное напряжение, кгс/мм ²	исполнения 02, 03.															
	Ветровой, м	28	32		33	28	35	37	39	30	32		33	30	37	38	40
Трос	Весовой, м	400	385	340	305	400	395	360	320	400	385	340	305	400	395	360	320
	Весовой, м	600	580	510	455	600	595	540	480	600	575	510	455	600	595	540	480
Предельный угол поворота ВЛ град.	исполнение —	60				—				60				—			
	исполнение 01	—				60				—				60			
	исполнение 02	60				—				60				—			
	исполнение 03	—				60				—				60			

Шк. № 12, подл. 1, 2, 3, 4, 5, 6, 7, 8, 9, 10, 11, 12, 13, 14, 15, 16, 17, 18, 19, 20, 21, 22, 23, 24, 25, 26, 27, 28, 29, 30, 31, 32, 33, 34, 35, 36, 37, 38, 39, 40, 41, 42, 43, 44, 45, 46, 47, 48, 49, 50, 51, 52, 53, 54, 55, 56, 57, 58, 59, 60, 61, 62, 63, 64, 65, 66, 67, 68, 69, 70, 71, 72, 73, 74, 75, 76, 77, 78, 79, 80, 81, 82, 83, 84, 85, 86, 87, 88, 89, 90, 91, 92, 93, 94, 95, 96, 97, 98, 99, 100, 101, 102, 103, 104, 105, 106, 107, 108, 109, 110, 111, 112, 113, 114, 115, 116, 117, 118, 119, 120, 121, 122, 123, 124, 125, 126, 127, 128, 129, 130, 131, 132, 133, 134, 135, 136, 137, 138, 139, 140, 141, 142, 143, 144, 145, 146, 147, 148, 149, 150, 151, 152, 153, 154, 155, 156, 157, 158, 159, 160, 161, 162, 163, 164, 165, 166, 167, 168, 169, 170, 171, 172, 173, 174, 175, 176, 177, 178, 179, 180, 181, 182, 183, 184, 185, 186, 187, 188, 189, 190, 191, 192, 193, 194, 195, 196, 197, 198, 199, 200, 201, 202, 203, 204, 205, 206, 207, 208, 209, 210, 211, 212, 213, 214, 215, 216, 217, 218, 219, 220, 221, 222, 223, 224, 225, 226, 227, 228, 229, 230, 231, 232, 233, 234, 235, 236, 237, 238, 239, 240, 241, 242, 243, 244, 245, 246, 247, 248, 249, 250, 251, 252, 253, 254, 255, 256, 257, 258, 259, 260, 261, 262, 263, 264, 265, 266, 267, 268, 269, 270, 271, 272, 273, 274, 275, 276, 277, 278, 279, 280, 281, 282, 283, 284, 285, 286, 287, 288, 289, 290, 291, 292, 293, 294, 295, 296, 297, 298, 299, 300, 301, 302, 303, 304, 305, 306, 307, 308, 309, 310, 311, 312, 313, 314, 315, 316, 317, 318, 319, 320, 321, 322, 323, 324, 325, 326, 327, 328, 329, 330, 331, 332, 333, 334, 335, 336, 337, 338, 339, 340, 341, 342, 343, 344, 345, 346, 347, 348, 349, 350, 351, 352, 353, 354, 355, 356, 357, 358, 359, 360, 361, 362, 363, 364, 365, 366, 367, 368, 369, 370, 371, 372, 373, 374, 375, 376, 377, 378, 379, 380, 381, 382, 383, 384, 385, 386, 387, 388, 389, 390, 391, 392, 393, 394, 395, 396, 397, 398, 399, 400, 401, 402, 403, 404, 405, 406, 407, 408, 409, 410, 411, 412, 413, 414, 415, 416, 417, 418, 419, 420, 421, 422, 423, 424, 425, 426, 427, 428, 429, 430, 431, 432, 433, 434, 435, 436, 437, 438, 439, 440, 441, 442, 443, 444, 445, 446, 447, 448, 449, 450, 451, 452, 453, 454, 455, 456, 457, 458, 459, 460, 461, 462, 463, 464, 465, 466, 467, 468, 469, 470, 471, 472, 473, 474, 475, 476, 477, 478, 479, 480, 481, 482, 483, 484, 485, 486, 487, 488, 489, 490, 491, 492, 493, 494, 495, 496, 497, 498, 499, 500, 501, 502, 503, 504, 505, 506, 507, 508, 509, 510, 511, 512, 513, 514, 515, 516, 517, 518, 519, 520, 521, 522, 523, 524, 525, 526, 527, 528, 529, 530, 531, 532, 533, 534, 535, 536, 537, 538, 539, 540, 541, 542, 543, 544, 545, 546, 547, 548, 549, 550, 551, 552, 553, 554, 555, 556, 557, 558, 559, 560, 561, 562, 563, 564, 565, 566, 567, 568, 569, 570, 571, 572, 573, 574, 575, 576, 577, 578, 579, 580, 581, 582, 583, 584, 585, 586, 587, 588, 589, 590, 591, 592, 593, 594, 595, 596, 597, 598, 599, 600, 601, 602, 603, 604, 605, 606, 607, 608, 609, 610, 611, 612, 613, 614, 615, 616, 617, 618, 619, 620, 621, 622, 623, 624, 625, 626, 627, 628, 629, 630, 631, 632, 633, 634, 635, 636, 637, 638, 639, 640, 641, 642, 643, 644, 645, 646, 647, 648, 649, 650, 651, 652, 653, 654, 655, 656, 657, 658, 659, 660, 661, 662, 663, 664, 665, 666, 667, 668, 669, 670, 671, 672, 673, 674, 675, 676, 677, 678, 679, 680, 681, 682, 683, 684, 685, 686, 687, 688, 689, 690, 691, 692, 693, 694, 695, 696, 697, 698, 699, 700, 701, 702, 703, 704, 705, 706, 707, 708, 709, 710, 711, 712, 713, 714, 715, 716, 717, 718, 719, 720, 721, 722, 723, 724, 725, 726, 727, 728, 729, 730, 731, 732, 733, 734, 735, 736, 737, 738, 739, 740, 741, 742, 743, 744, 745, 746, 747, 748, 749, 750, 751, 752, 753, 754, 755, 756, 757, 758, 759, 760, 761, 762, 763, 764, 765, 766, 767, 768, 769, 770, 771, 772, 773, 774, 775, 776, 777, 778, 779, 780, 781, 782, 783, 784, 785, 786, 787, 788, 789, 790, 791, 792, 793, 794, 795, 796, 797, 798, 799, 800, 801, 802, 803, 804, 805, 806, 807, 808, 809, 810, 811, 812, 813, 814, 815, 816, 817, 818, 819, 820, 821, 822, 823, 824, 825, 826, 827, 828, 829, 830, 831, 832, 833, 834, 835, 836, 837, 838, 839, 840, 841, 842, 843, 844, 845, 846, 847, 848, 849, 850, 851, 852, 853, 854, 855, 856, 857, 858, 859, 860, 861, 862, 863, 864, 865, 866, 867, 868, 869, 870, 871, 872, 873, 874, 875, 876, 877, 878, 879, 880, 881, 882, 883, 884, 885, 886, 887, 888, 889, 890, 891, 892, 893, 894, 895, 896, 897, 898, 899, 900, 901, 902, 903, 904, 905, 906, 907, 908, 909, 910, 911, 912, 913, 914, 915, 916, 917, 918, 919, 920, 921, 922, 923, 924, 925, 926, 927, 928, 929, 930, 931, 932, 933, 934, 935, 936, 937, 938, 939, 940, 941, 942, 943, 944, 945, 946, 947, 948, 949, 950, 951, 952, 953, 954, 955, 956, 957, 958, 959, 960, 961, 962, 963, 964, 965, 966, 967, 968, 969, 970, 971, 972, 973, 974, 975, 976, 977, 978, 979, 980, 981, 982, 983, 984, 985, 986, 987, 988, 989, 990, 991, 992, 993, 994, 995, 996, 997, 998, 999, 1000.

3.407.1-167.1-02СБ

 Авет
3

Перечень чертежей

<i>Обозначение</i>	<i>Наименование</i>	<i>Стр</i>
3.407.1-167.1-02СБ	<i>Схема расположения элементов</i>	16
3.407.1-167.2-001СБ	<i>Пояса с1,с2 Сборочный чертеж. Спецификация</i>	14
3.407.1-167.2-002СБ	<i>Пояса с3,с4. Сборочный чертеж. Спецификация</i>	16
3.407.1-167.2-003СБ	<i>Пояса с5,с6 Сборочный чертеж. Спецификация</i>	18
3.407.1-167.2-004СБ	<i>Пояса с7,с8. Сборочный чертеж. Спецификация</i>	20
3.407.1-167.2-005	<i>Пояс м1</i>	22
3.407.1-167.2-006	<i>Пояса м2, м3</i>	23
3.407.1-167.2-007	<i>Пояса м4-м7</i>	24
3.407.1-167.2-008	<i>Пластина м8</i>	25
3.407.1-167.2-009	<i>Пластина м9</i>	26
3.407.1-167.2-010	<i>Пластина м10</i>	27
3.407.1-167.2-011	<i>Пластины м11-м14</i>	28
3.407.1-167.2-012	<i>Пластины м15, м16</i>	29
3.407.1-167.2-013СБ	<i>Тросостойка с9. Сборочный чертеж. Спецификация</i>	30
3.407.1-167.2-014СБ	<i>Тросостойка с10. Сборочный чертеж. Спецификация</i>	33
3.407.1-167.2-015СБ	<i>Пояс с11. Сборочный чертеж. Спецификация</i>	36
3.407.1-167.2-016СБ	<i>Пояс с12. Сборочный чертеж. Спецификация</i>	39

*Продолжение таблицы „Перечень чертежей“
см. листы 5...7*

3.407.1-167.1-02СБ

Лист
4

19

<i>Обозначение</i>	<i>Наименование</i>	<i>Стр</i>
3.407.1-167.2-017СБ	<i>Стакан с13. Сборочный чертеж. Спецификация</i>	43
3.407.1-167.2-018СБ	<i>Стакан фазовый с14. Сборочный чертеж. Спецификация</i>	45
3.407.1-167.2-019СБ	<i>Хомут фазовый с15. Сборочный чертеж</i>	47
3.407.1-167.2-023СБ	<i>Хомуты оттягивные с19, с20. Сборочный чертеж. Спецификация</i>	53
3.407.1-167.2-024СБ	<i>Хомуты стопорные с21, с22. Сборочный чертеж. Спецификация</i>	55
3.407.1-167.2-026СБ	<i>Полухомут с24. Сборочный чертеж</i>	58
3.407.1-167.2-027СБ	<i>Полухомуты фазовые с25, с26. Сборочный чертеж. Спецификация</i>	59
3.407.1-167.2-031СБ	<i>Полухомуты оттягивные с30, с31. Сборочный чертеж. Спецификация</i>	67
3.407.1-167.2-032СБ	<i>Полухомуты стопорные с32, с33. Сборочный чертеж. Спецификация</i>	69
3.407.1-167.2-033СБ	<i>Полухомуты с34, с35. Сборочный чертеж. Спецификация</i>	71
3.407.1-167.2-035	<i>Консоль для плавки гололеда м21</i>	75
3.407.1-167.2-036	<i>Пластина м22</i>	76
3.407.1-167.2-037	<i>Пластина м23</i>	77
3.407.1-167.2-038	<i>Пояса м24 м25</i>	78
3.407.1-167.2-039	<i>Пластина м26</i>	79
3.407.1-167.2-040	<i>Пластина м27</i>	80

*Продолжение таблицы „Перечень чертежей“
см. листы 6, 7*

3.407.1-167.1-02СБ

Лист
5

Инв. № подл. Подпись и дата

Инв. № подл. Подпись и дата

Перечень чертежей

Обозначение	Наименование	Стр
3.407.1-167.2-042	Пластины М29, М30	82
3.407.1-167.2-043	Пластины М31+М35	83
3.407.1-167.2-044	Пластины М36+М38	84
3.407.1-167.2-045	Пластина М39	85
3.407.1-167.2-047	Пластины М41, М42	87
3.407.1-167.2-048	Пластины М43+М46	88
3.407.1-167.2-049	Пластина М47	89
3.407.1-167.2-050	Пластины М48, М49	90
3.407.1-167.2-051	Шайба М50	91
3.407.1-167.2-056	Пластина М55	96
3.407.1-167.2-057	Пластины М56, М57	97
3.407.1-167.2-058	Пластины М58, М59	98
3.407.1-167.2-059	Пластина М60	99
3.407.1-167.2-081СБ	Связи С52+С55. Сборочный чертёж. Спецификация.	132
3.407.1-167.2-082СБ	Тяги С56, С57. Сборочный чертёж. Спецификация	135
3.407.1-167.2-083СБ	Тяги С58+С66. Сборочный чертёж. Спецификация	137
3.407.1-167.2-085	Пластины М80+М82.	141

Продолжение таблицы «Перечень чертежей»
см. лист 7.

3.407.1-167.1-02СБ

Лист
6

Обозначение

Наименование

Стр.

3.407.1-167.2-088	Пластины М90, М91	144
3.407.1-167.2-089	Пластины М92, М93	145
3.407.1-167.2-091	Петли М97+М99	147
3.407.1-167.2-092СБ	Оттяжки С67+С72 Сборочный чертёж. Спецификация	148
3.407.1-167.2-093СБ	Защиты С73, С74 Сборочный чертёж	152
3.407.1-167.2-094	Пластины М100, М101	153
3.407.1-167.2-095	Ролики М102, М103	154
3.407.1-167.2-096	Желобы М104, М105	155
3.407.1-167.2-097	Корпус клинового зажима М106	156
3.407.1-167.2-098	Пластины М107, М108.	157
3.407.1-167.2-099	U-образные болты М109, М110	158
3.407.1-167.2-100СБ	Спецболты С75+С80. Сборочный чертёж. Спецификация	159
3.407.1-167.2-101	Спецболты М111+М116	162
3.407.1-167.3-08СБ	Стойка СЦ 20.2-5.1 Сборочный чертёж. Спецификация	17
3.407.1-167.3-20СБ	Каркас КП8. Сборочный чертёж Спецификация	41

3.407.1-167.1-02СБ

Лист
7

Шиль, Метод. Подпись и дата. Взам. инв. №

Шиль, Метод. Подпись и дата. Взам. инв. №

Инд. № подл. Подпись и дата Взаимин. №

Формат Знак	Лист	Обозначение	Наименование	Кол. на исполнение 3.407.1-167.1-02 СБ				Примечание
				—	01	02	03	
			Документация					
A4		3.407.1-167.0-00 Т0	Техническое описание	×	×	×	×	
A3		3.407.1-167.1-02 СБ	Сборочный чертеж	×	×	×	×	
			Сборочные единицы					
A4	1	3.407.1-167.2-003СБ-01	Пояс СБ	1	1	1	1	
A4	2	3.407.1-167.2-004СБ-01	Пояс С8	1	1	1	1	
A4	3	3.407.1-167.2-013СБ	Тросостойка С9	2	2			
A4	4	3.407.1-167.2-014СБ	Тросостойка С10			2	2	
A4	5	3.407.1-167.2-019СБ	Ломут фазовый С15	3	3	1	1	
A4	6	3.407.1-167.2-023СБ-01	Ломут оттяжечный С20	6	6	6	6	
A4	7	3.407.1-167.2-024СБ-01	Ломут стальной С22	3	3	3	3	
A4	8	3.407.1-167.2-081СБ	Связь С52	1	1	1	1	

Продолжение спецификации см. лист 9.

3.407.1-167.1-02			
Зав. номер	Горелов	Е.А.	20.01.98
ГИП	Пинчук	В.И.	20.01.98
Рук. гр.	Галлеркин	В.И.	20.01.98
Инж.пр.	Орлова	В.И.	20.01.98
Пробирки	Логинава	В.И.	20.01.98
Ст. инж.	Салита	С.И.	20.01.98
Опора 1,246330.3			Стандия Лист Листов
Спецификация			Р 8 11
Энергосеть ПРОЕКТ			
Северо-Западное отделение			
Ленинград			
формат: А4			

Копирован: Польс

Инд. № подл. Подпись и дата Взаимин. №

Формат Знак	Лист	Обозначение	Наименование	Кол. на исполнение 3.407.1-167.1-02 СБ				Примечание
				—	01	02	03	
A4	9	3.407.1-167.2-082СБ	Тяга С56	2	2	2	2	
A4	10	3.407.1-167.2-092СБ	Оттяжка С67	6				
A4	11	-01	Оттяжка С68			6		
A4	12	-04	Оттяжка С71			6		
A4	13	-05	Оттяжка С72				6	
A4	14	3.407.1-167.2-100СБ-01	Спецболт С76	2	2	2	2	
A4	15	-04	Спецболт С79	5	5	3	3	
A4	16	-05	Спецболт С80	3	3	3	3	
A4	17	3.407.1-167.3-08 СБ	Стойка СЦ20.2-5.1	3	3	3	3	
			Детали					
A4	18	3.407.1-167.2-059	Пластина для обводки шкелра МД	2	2	2	2	
			Стандартные изделия					
	19		Подпятник П3	3	3	3	3	81.3кг
			ГОСТ 22687.3-85					

3.407.1-167.1-02

Лист

9

Копирован: Польс

2684/2 Формат: А4

21

Ведомость потребности в материалах

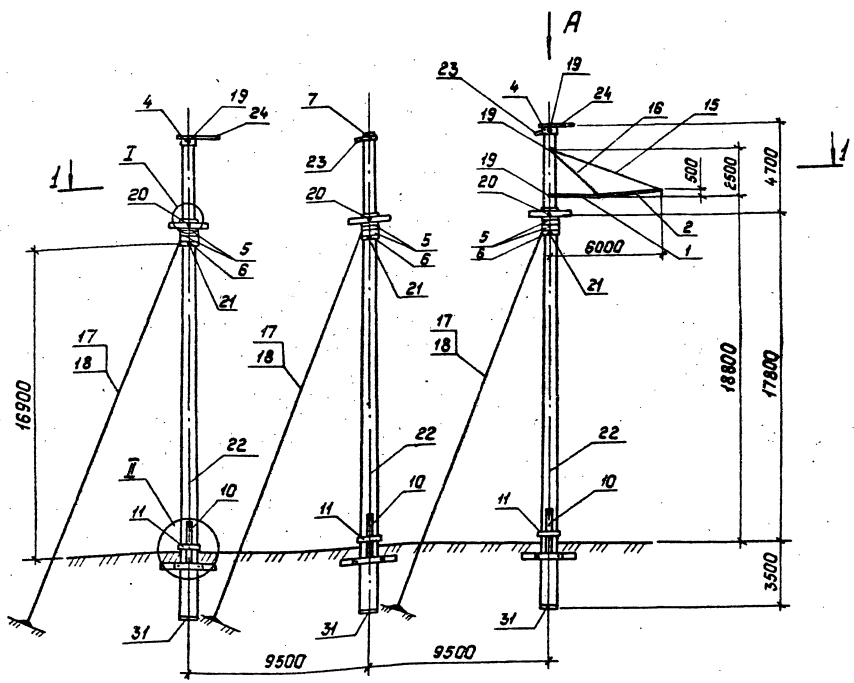
№ строки	Наименование материала и единица измерения	Код		Материал ед. сток	Навесной металл				Примечание
		материала	ед. изм.		Кал. на исп. 3.407.1-167.1-02СБ				
				—	01	02	03		
1	Сталь жидкая для литья, кг	087001	116		130.8	134.4	130.8	134.4	
2	Прокат сортовой	090100							
3	уголок 35×35×4, кг		116		32.0	32.0	92.8	92.8	
4	уголок 50×50×5, кг		116	61.8					
5	уголок 63×63×5, кг		116	66.0					
6	уголок 75×75×6, кг		116		223.4	223.4	393.0	393.0	
7	уголок 110×110×7, кг		116		25.2	25.2	25.2	25.2	
8	Сталь арматурная класса АІІ	093008							
9	диаметр 14 АІІ, кг		116	2495.7					
10	сталь крупноразмерная	093100							
11	диаметр 36, кг		116		15.0	15.0	15.0	15.0	
12	диаметр 42, кг		116		85.1	85.1	63.9	63.9	
13	сталь средноразмерная	093200							
14	диаметр 20, кг		116		11.4	11.4	11.4	11.4	
15	сталь мелкозернистая	093300							
16	диаметр 8 АІ, кг		116	110.4					
17	диаметр 12 АІ, кг		116	12.6					
18	диаметр 12, кг		116		2.4	2.4	2.4	2.4	
19	диаметр 16, кг		116		10.8	10.8	10.8	10.8	
20	сталь толстолистовая								
21	рядовых марок (от 4 мм)	097100							
22	полоса δ=6, кг		116		585.2	585.2	505.2	505.2	
23	полоса δ=8, кг		116		12.6	12.6	12.6	12.6	
24	полоса δ=10, кг		116		530.5	502.9	517.7	490.1	
25	полоса δ=12, кг		116			39.6		39.6	
26	полоса δ=16, кг		116		241.6	241.6	241.6	241.6	
27	полоса δ=25, кг		116		28.2		28.2		
28	полоса δ=36, кг		116			79.8		79.8	

Продолжение, ведомости потребности в материалах см. лист 11

3.407.1-167.1-02

Лист
10

№ строки	Наименование материала и единица измерения	Код		Материал сток	Навесной металл				Примечание
		материала	ед. изм.		Кол. на исполн. 3.407.1-167.1-02СВ				
					—	01	02	03	
29	Проволока низкоуглеродистая								
30	обыкновенного качества для								
31	армирования железобетонных								
32	изделий круглая	121302							
33	диаметр 5 В I, кг		116	363,6					
34	Канаты стальные (трос)	125000							
35	диаметр 17, кг		116		312,0		367,8		
36	диаметр 21, кг		116			490,8		577,8	
37	Изделия крепежные (всего), кг	128001	116		106,2	106,2	93,8	93,8	
38									
39									
40									
41	Циога стали, кг		116	3110,1	2352,4	2598,4	2512,2	2789,4	
42									
43									
44	Бетон тяжелый								
45	класса В 45, м ³		113	10,95					
46	класса В 25, м ³		113	0,09					
47									
48									
49									
50									
51									
52									
53									
54									
55									
56									



Обозначение	Масса кг
3.407.1-167.1-03СБ	23620
-01	23860
-02	23645
-03	23890

Спецификации см. листы 10...14.
 Схему расположения и спецификацию
 лестниц, см. черт. 3.407.1-167.1-07СБ

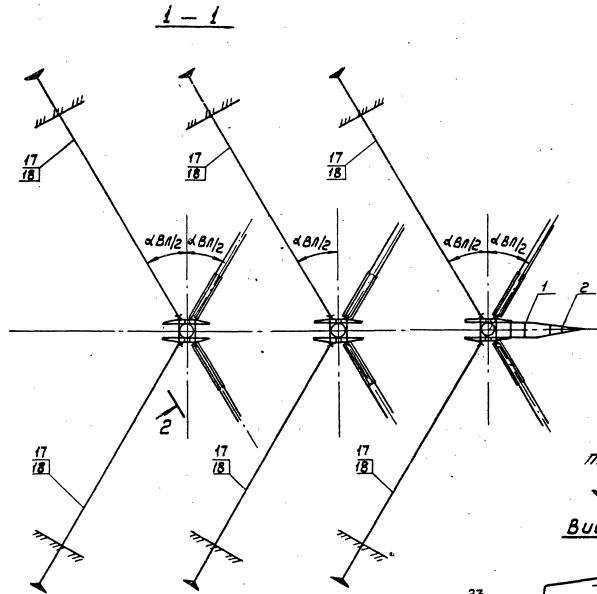
3.407.1-167.1-03СБ						
Зав. НИИЭС Горелов ГИП Личук Рук. гр. Гальперин И. контр. Орлова Пров. в. Сидяча Инженер Лазичков		Опора 1,2УБ 330-5 Схема расположения элементов		Стадия	Масса	Масштаб
				Р	см. табл.	1:200
				Лист 1	Листов 14	
				ЭНЕРГОСЕТЬПРОЕКТ		
				Изра. Западное отделение Ленинград		

Копирован. Польша

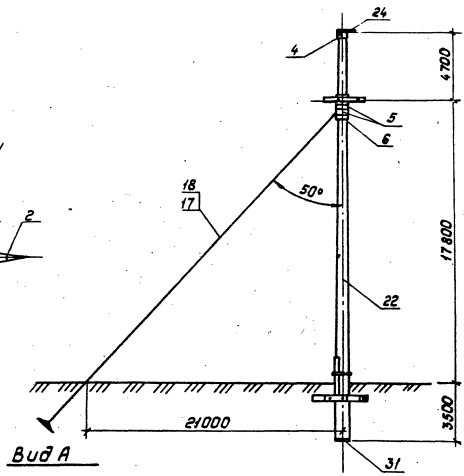
Стр. 23

Циф. Метрол. Подписи и даты В арх. инв. №:

2)

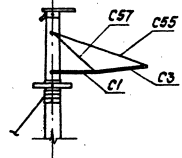
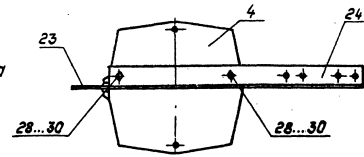


2-2



Вид А

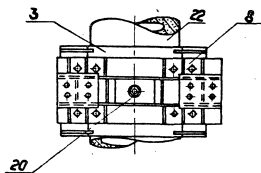
Вариант траверсы из швеллерного проката



УИВ. №7.годн. Подпись и дата. Электрон. ИД

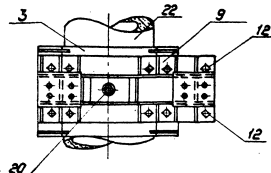
I

Ucn. — 01

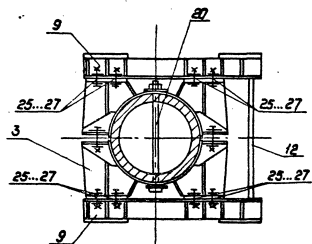
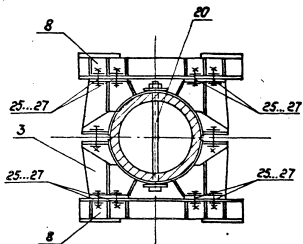
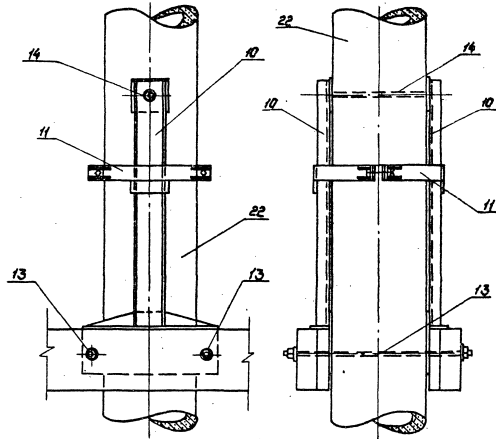


I

Ucn. 02.03



II



Расчетные данные и область применения опоры.

Напряжение ВЛ		330 кВ															
Расчетные климатические условия	Район по гололеду	I	II	III	IV	I	II	III	IV	I	II	III	IV	I	II	III	IV
	Район по ветру	III (50 даН/м²)								IV (80 даН/м²)							
	Регион	1								2							
Провод	Марка	2 x AC 240/32				2 x AC = 400/51				2 x AC 240/32				2 x AC 400/51			
	Допускаемое напряжение по пробою в целом, кВ/мм²	$b_г = b_н = 12,2$								$b_э = 8,1$							
Трос	Марка	С 70															
	Максимальное напряжение, кВ/мм²	34	36	35	34	34	41	42	43	36	35	36	42	43			
Пролеты	Ветровой, м	400	385	340	305	400	360	320	400	385	340	305	400	395	360	320	
	Весовой, м	600	580	510	460	600	540	480	600	580	510	460	600	590	540	480	
Предельный угол поворота ВЛ, град.	исполнение —	30				—				30				—			
	исполнение 01	—				30				—				30			
	исполнение 02	31 ÷ 60				—				31 ÷ 60				—			
	исполнение 03	—				31 ÷ 60				—				31 ÷ 60			

Перечень чертежей

Обозначение	Наименование	Стр.
3.407.1-167.1-03СБ	Схема расположения элементов	24
3.407.1-167.2-001СБ	Пояса С1, С2.	44
	Сборочный чертёж. Спецификация.	
3.407.1-167.2-002СБ	Пояса С3, С4.	16
	Сборочный чертёж. Спецификация.	
3.407.1-167.2-003СБ	Пояса С5, С6.	18
	Сборочный чертёж. Спецификация.	
3.407.1-167.2-004СБ	Пояса С7, С8.	20
	Сборочный чертёж. Спецификация.	
3.407.1-167.2-005	Пояс М1	22
3.407.1-167.2-006	Пояса М2, М3	23
3.407.1-167.2-007	Пояса М4 ÷ М7	24
3.407.1-167.2-008	Пластина М8	25
3.407.1-167.2-009	Пластина М9	26
3.407.1-167.2-010	Пластина М10	27
3.407.1-167.2-011	Пластинки М11 ÷ М14	28
3.407.1-167.2-012	Пластинки М15, М16	29
3.407.1-167.2-020СБ	Хомут фазовый С16.	48
	Сборочный чертёж. Спецификация.	
3.407.1-167.2-022СБ	Хомут тросовый С18	51
	Сборочный чертёж. Спецификация.	
Продолжение табл. „Перечень чертежей“ см. листы 6...9		
3.407.1-167.1-03СБ		Лист 5

копир. Янвцл

формат А4

Обозначение

Наименование

Стр.

3.407.1-167.2-023СБ	Хомуты оттяжение С19, С20.	53
	Сборочный чертёж. Спецификация.	
3.407.1-167.2-024СБ	Хомуты стопорные С21, С22	55
	Сборочный чертёж. Спецификация.	
3.407.1-167.2-025СБ	Хомут обводной С23. Сборочный чертёж	57
3.407.1-167.2-028СБ	Полухомут фазовый С27.	61
	Сборочный чертёж. Спецификация.	
3.407.1-167.2-030СБ	Полухомут тросовый С29.	65
	Сборочный чертёж. Спецификация.	
3.407.1-167.2-031СБ	Полухомуты оттяжные С30, С31.	67
	Сборочный чертёж. Спецификация.	
3.407.1-167.2-032СБ	Полухомуты стопорные С32, С33	69
	Сборочный чертёж. Спецификация.	
3.407.1-167.2-033СБ	Полухомуты С34, С35	71
	Сборочный чертёж. Спецификация.	
3.407.1-167.2-034СБ	Полухомут обводной С36.	73
	Сборочный чертёж. Спецификация.	
3.407.1-167.2-041	Пластина М28	81
3.407.1-167.2-042	Пластинки М29, М30	82
3.407.1-167.2-043	Пластинки М31 ÷ М35	83
3.407.1-167.2-044	Пластинки М36 ÷ М38	84
3.407.1-167.2-045	Пластина М39	85
3.407.1-167.2-046	Пластина М40	86
продолжение табл. „Перечень чертежей“ см. листы 7...9		
3.407.1-167.1-03СБ		Лист 6

копир. Янвцл

формат А4

Обозначение	Наименование	Стр
3.4071-1672-047	Пластины М41, М42	87
3.4071-1672-048	Пластины М43÷М46	88
3.4071-1672-052	Пластина М51	92
3.4071-1672-053	Пластина М52	93
3.4071-1672-054	Пластина М53	94
3.4071-1672-056	Пластина М55	96
3.4071-1672-057	Пластины М56, М57	97
3.4071-1672-058	Пластины М58, М59	98
3.4071-1672-059	Пластина М60	99
3.4071-1672-060СБ	балка фазовая СЭ7. Сборочный чертёж. Спецификация	100
3.4071-1672-061СБ	балка фазовая СЭ8. Сборочный чертёж. Спецификация.	102
3.4071-1672-062	Пояс М61	104
3.4071-1672-063	Пояса М62, М63	105
3.4071-1672-064	Пластина М64	106
3.4071-1672-065	Пластина М65	107
3.4071-1672-069СБ	Упор С40. Сборочный чертёж. Спецификация	112
3.4071-1672-070	Пластина М69	114
3.4071-1672-071	Пластина М70	115
3.4071-1672-072СБ	Хомут С41. Сборочный чертёж	116
3.4071-1672-073СБ	Полухомут С42. Сборочный чертёж. Спецификация.	117

Продолжение табл. Перечень чертежей см. листы 8,9

3.4071-1671-03СБ

Лист

7

Обозначение	Наименование	Стр
3.4071-1672-074	Пластина М72	119
3.4071-1672-075	Пластина М73	120
3.4071-1672-076СБ	Шпильки С43, С44, С45. Сборочный чертёж Спецификация.	121
3.4071-1672-077	Шпильки М74, М75, М76	123
3.4071-1672-081СБ	Связи С52÷С55. Сборочный чертёж Спецификация.	132
3.4071-1672-082СБ	Тяги С56, С57. Сборочный чертёж Спецификация.	135
3.4071-1672-083СБ	Тяги С58÷С66. Сборочный чертёж. Спецификация.	137
3.4071-1672-085	Пластины М80÷М82	141
3.4071-1672-088	Пластины М90, М91	144
3.4071-1672-089	Пластины М92, М93	145
3.4071-1672-091	Петли М97÷М99	147
3.4071-1672-092СБ	Оттяжки С67÷С72. Сборочный чертёж. Спецификация.	148
3.4071-1672-093СБ	Зажимы С73, С74. Сборочный чертёж	152
3.4071-1672-094	Пластины М100, М101	153
3.4071-1672-095	Ролики М102, М103	154
3.4071-1672-096	Желобы М104, М105	155
3.4071-1672-097	Корпус клинового зажима М106	156
3.4071-1672-098	Пластины М107, М108	157
3.4071-1672-099	У-образные болты М109, М110	158

Продолжение табл. Перечень чертежей см. лист 9

3.4071-1671-03СБ

Лист

8

Изм. № подл. Подпись и дата. Изм. № №

Формат	Этаж	Поз.	Обозначение	Наименование	Кол. на исполнение 3.407.1-167.1-03СБ								Примечание	
					-	01	02	03						
А4	8		3.407.1-167.2-060СБ	балка фазовая С37	6	6								
А4	9		3.407.1-167.2-061СБ	балка фазовая С38			6	6						
А4	10		3.407.1-167.2-069СБ	Упор С40	6	6	6	6						
А4	11		3.407.1-167.2-072СБ	Хомут С41	3	3	3	3						
А4	12		3.407.1-167.2-076СБ	Шпилька С43			6	6						
А4	13		-01	Шпилька С44	6	6	6	6						
А4	14		-02	Шпилька С45	3	3	3	3						
А4	15		3.407.1-167.2-081СБ-02	Связь С54	1	1	1	1						
А4	16		3.407.1-167.2-082СБ-01	Тяга С57	2	2	2	2						
А4	17		3.407.1-167.2-092СБ-02	Оттяжка С69	6		6							
А4	18		-03	Оттяжка С70		6		6						
А4	19		3.407.1-167.2-100СБ	Спецболт С75	4	4	4	4						
А4	20		-02	Спецболт С77	3	3	3	3						
А4	21		-03	Спецболт С78	3	3	3	3						
А3	22		3.407.1-167.3-02СБ	Стойка СК 26.2-2.1	3	3	3	3						

Продолжение спецификации см. лист 12

3.407.1-167.1-03

Лист
11

Формат А4

Изм. № подл. Подпись и дата. Изм. № №

Формат	Этаж	Поз.	Обозначение	Наименование	Кол. на исполнение 3.407.1-167.1-03СБ								Примечание	
					-	01	02	03						
				<u>Детали</u>										
А4	23		3.407.1-167.2-059	Пластина М60	2	2	2	2						
А4	24		3.407.1-167.2-102	Консоль М117	2	2	2	2						
				<u>Стандартные изделия</u>										
		25		Болт М24-8g x 80.46 Гост 7798-70	48	48	48	48					0,40кг	
		26		Гайка М24-7Н.4 Гост 5915-70	48	48	48	48					0,11кг	
		27		Шайба 24-004 Гост 11371-78	96	96	96	96					0,03кг	
		28		Болт М20-8g x 70.46 Гост 7798-70	4	4	4	4					0,24кг	
		29		Гайка М20-7Н.4 Гост 5915-70	4	4	4	4					0,06кг	
		30		Шайба 20-004 Гост 11371-78	8	8	8	8					0,02кг	
		31		Подпятник П2 Гост 22687.3-83	3	3	3	3					46,8	

3.407.1-167.1-03

Лист
12

Копир-Секл.

2084/2 Формат А4

31

Ведомость потребности в материалах

Листовки	Наименование материала и единица измерения	Код		Материал стоек	Навесной металл				Примечание
		материал	ед. изм.		Кал. на исполн. 3.407.1-167.1 - 03СВ				
					—	01	02	03	
1	Сталь жидкая для литья, кг	087001	116		130,8	134,4	130,8	134,4	
2	Прокат сортовой	090100							
3	уголок 35×35×4, кг		118	12,9					
4	уголок 50×50×5, кг		116	61,2					
5	уголок 75×75×6, кг		116		98,7	98,7	98,7	98,7	
6	уголок 100×100×10, кг		116		146,4	146,4	154,8	154,8	
7	уголок 110×110×7, кг		116		27,4	27,4	27,4	27,4	
8	Швеллеры	092500							
9	швеллер 20, кг		116		219,6	219,6	219,6	219,6	
10	Сталь арматурная класса АⅡ	093008							
11	диаметр 12 АⅡ, кг		116	1758,6					
12	Сталь крупносортная	093100							
13	диаметр 36, кг		116		18,4	18,4	18,4	18,4	
14	диаметр 42, кг		116		66,6	66,6	66,6	66,6	
15	Сталь среднесортная	093200							
16	диаметр 20, кг		116		13,2	13,2	13,2	13,2	
17	диаметр 24, кг		116		—	—	14,4	14,4	
18	диаметр 30, кг		116		38,4	38,4	38,4	38,4	
19	Сталь мелкосортная	093300							
20	диаметр 8 АⅠ, кг		116	83,7					
21	диаметр 12 АⅠ, кг		116	8,1					
22	диаметр 12, кг		116		2,4	2,4	2,4	2,4	
23	диаметр 16, кг		116		12,6	12,6	12,6	12,6	
24	Сталь толстолистовая								
25	рядовых марок (от 4 мм)	097100							
26	полоса δ=6, кг		116		391	391	391	391	
27	полоса δ=8, кг		116		34,2	34,2	37,8	37,8	

Продолжение «Ведомости потребности в материалах» см. лист 14

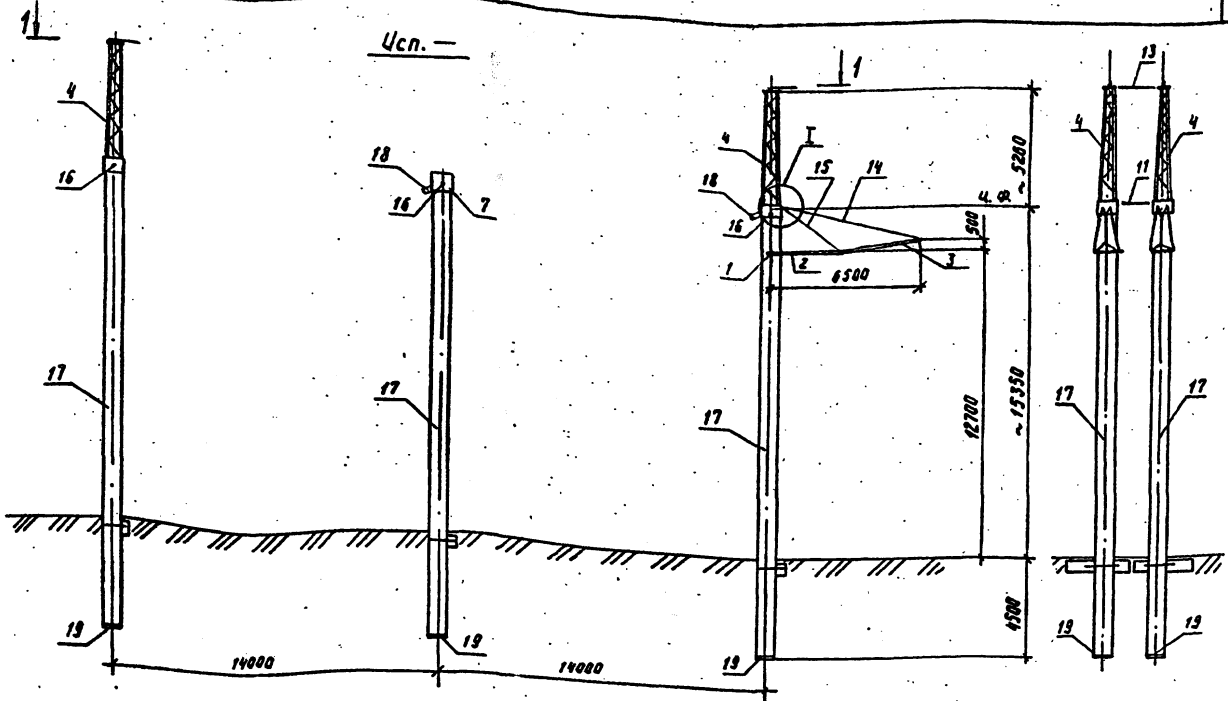
№ строки	Наименование материала и единица измерения	Код		Материал стоек	Навесной металл				Примечание
		материала	ед. изм.		кол. на исп. 3.407.1-167.1-03 СБ				
					—	01	02	03	
27	полоса $d=10$, кг			116	543.2	515.6	543.2	515.6	
28	полоса $d=12$, кг			116		39.6		39.6	
29	полоса $d=16$, кг			116	245.6	245.6	245.6	245.6	
30	полоса $d=25$, кг			116	28.2		28.2		
31	полоса $d=36$, кг			116		79.8		79.8	
32	Проволока низкоуглеродистая								
33	обыкновенного качества для								
34	армирования железобетонных								
35	изделий, круглая	121	302						
36	диаметр 4В I , кг			116	175.2				
37	Канаты стальные (трос)	125	000						
38	канат $\phi 17$, кг			116	474.6		474.6		
39	канат $\phi 20$, кг			116		651.0		651.0	
40	Изделия крепежные (всего), кг	128	001	116	150.2	150.2	152.0	152.0	
41									
42	Итого стали , кг			116	2099.7	2641.5	2885.1	2669.7	2913.3
43									
44									
45									
46									
47	Бетон тяжелый								
48	класса В40 , м ³			113	7.5				
49	класса В25 , м ³			113	0,051				

3.407.1-167.1-03

Лист

14

33



Имя, фамилия, подпись, дата

Обозначение	Масса кг
3.407.1-167.1-04 СБ	64140
-01	74640
-02	84870

Спецификации см. листы 11... 14.
 Схему расположения и спецификацию
 лестниц см. черт. 3.407.1-167.1-07 СБ.
 Идентарная ремонтная
 площадка см. черт. 3.407.1-167.1-08 СБ.

Зав. завод	Горелов	Инж.	Савицкий
Г.П.	Пичуа	Инж.	Савицкий
Руч. зр.	Гальперин	Инж.	Савицкий
Н.Контр.	Орлова	Инж.	Савицкий
Пров.	Богород	Инж.	Савицкий
Стинж.	Савица	Инж.	Савицкий

3.407.1-167.1-04 СБ			
Опора 1,296 500-1	Сталь	Масса	Масштаб
Схема расположения элементов	Р	см. табл.	1:150
	Лист 1	Листов 14	
	ЭНЕРГОСЕТЬПРОЕКТ		
	Север-Западное отделение		
	Ленинград		

2-7/2

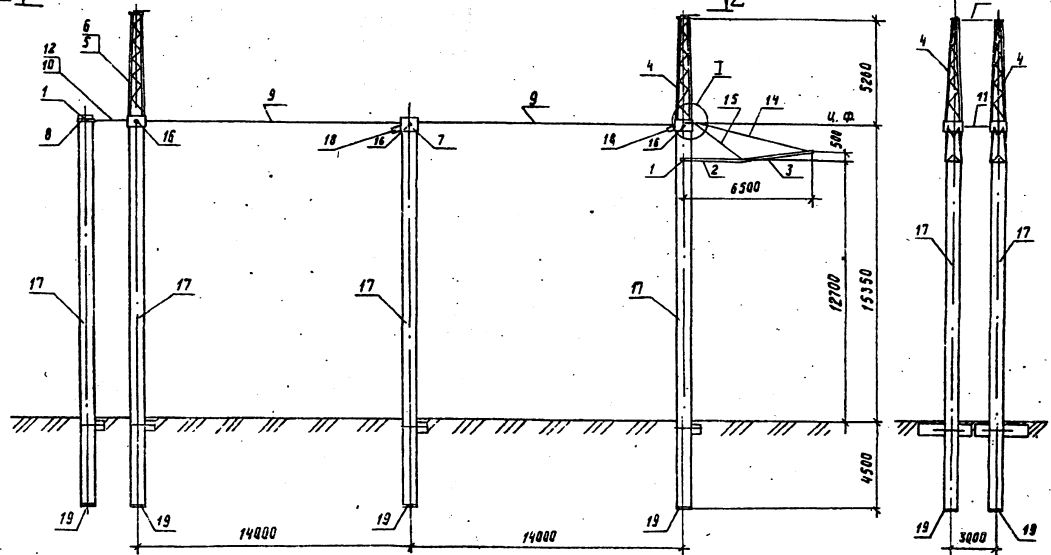
Копировал Аубский

Формат А3

Учн. 01, 02

21

22



УЧН. МЕТОДИЧ. ПЕРИОДИЧ. ДОДАТОК

3.407.1-167.1-04CB

Корпусная Аппаратура

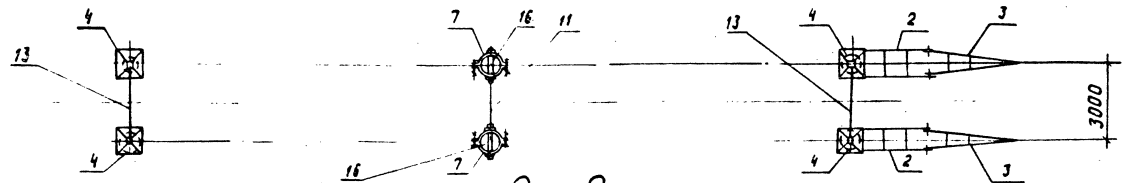
Масштаб А3

Лист 2

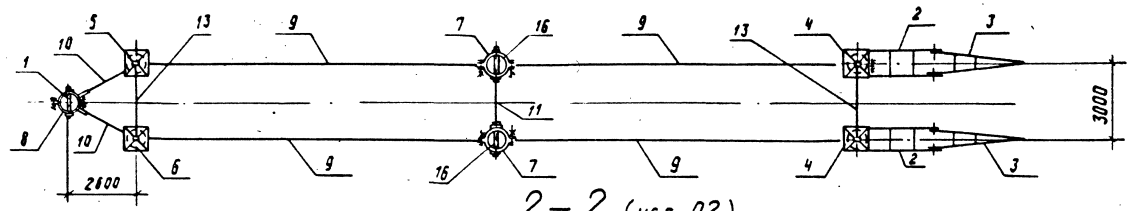
7/2022

2024.2

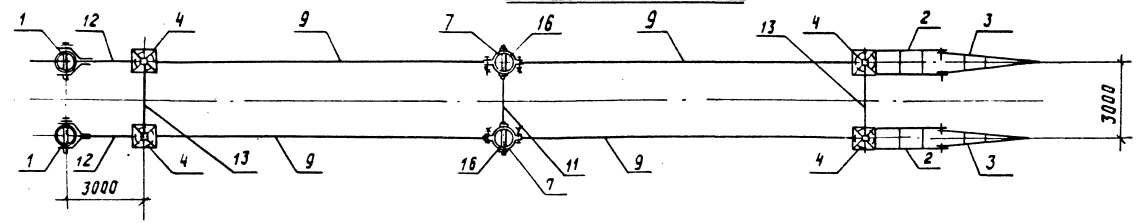
1-1



2-2 (уч. 01)



2-2 (уч. 02)



Учб. метод. подг. и отв. вом. учб. м-та

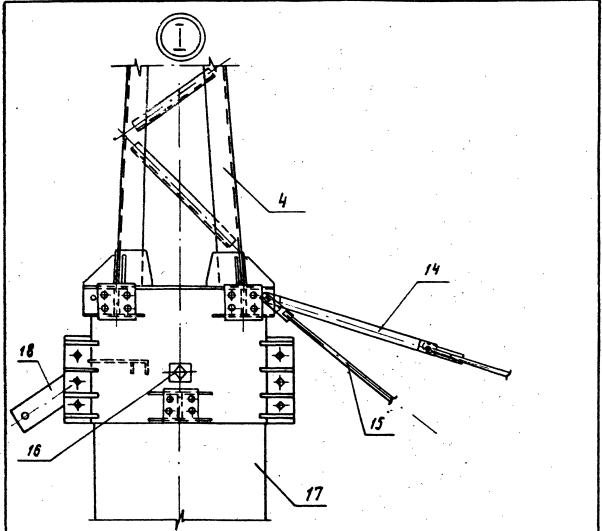
Расчетные данные и область применения опоры 1,24Б 500-1

Напряжение ВЛ		500кВ																							
Расчетные климатические условия	Регион по гололеду	II	III	IV	V	VI	VII	VIII	IX	X	XI	XII	I	II	III	IV	V	VI	VII	VIII	IX	X	XI	XII	
	Регион по ветру	III (q = 55 даН/м²)						IV (q = 80 даН/м²)						V (q = 55 даН/м²)						VI (q = 80 даН/м²)					
	Регион	I						II						I						II					
Правда	Марка	3хАС330/43			3хАС400/51			3хАС330/43			3хАС400/51			3хАС330/43			3хАС400/51			3хАС330/43			3хАС400/51		
	Допускаемое напряжение по про- воду в целом, кг/мм²	σ _r = σ _с = 11,8 σ _з = 8,1			σ _r = σ _с = 10,0 σ _з = 8,1			σ _r = σ _с = 11,8 σ _з = 8,1			σ _r = σ _с = 10,0 σ _з = 8,1			σ _r = σ _с = 11,8 σ _з = 8,1			σ _r = σ _с = 10,0 σ _з = 8,1			σ _r = σ _с = 11,8 σ _з = 8,1			σ _r = σ _с = 10,0 σ _з = 8,1		
Трос	Марка	С70												АС70/12											
	Максимальное напряжение, кг/мм²	35	36	37	35	38	39	36	38	37	38	40	23	22	23	24	23	22	23	24					
Пролет	Ветровой, м	380	360	340	400	370	320	380	360	340	400	370	320	380	360	340	400	370	320	380	360	340	400	370	320
	Весовой, м	570	540	465	600	555	480	570	540	465	600	555	480	570	540	465	600	555	480	570	540	465	600	555	480
Предельный угол поворота ВЛ, град.	Исполнение -	39	38	37	34	36	32	35	34	29	30	33	36			32	34	35	30	33	27			28	31
	Исполнение 01	51	49		45	47	48	43	47	46	39	40	43	48	47	42	45	46	41	45	37	38	42		
	Исполнение 02	59	58	57	52	55	56	51	55	54	46	47	51	56	55	50	53	54	49	53	43	45	50		

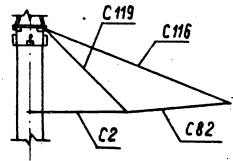
3.407.1-167-04 СБ

Лист

4



Вариант обводной траверсы из швеллерного проката



3.407.1-167.1-04СБ

Копировал _____

Лист 5

Формат А4

Имя файла, Папка и дата

Перечень чертежей

Обозначение	Наименование	Стр.
3.407.1-167.1-04СБ	Схема расположения элементов	34
3.407.1-167.2-001СБ	Пояса С1,С2	14
Сборочный чертеж. Спецификация.		
3.407.1-167.2-005	Пояс М1	22
3.407.1-167.2-008	Пластина М8	25
3.407.1-167.2-009	Пластина М9	26
3.407.1-167.2-010	Пластина М10	27
3.407.1-167.2-011	Пластины М11 ÷ М14	28
3.407.1-167.2-035	Консоль для плавки голаледа М21	75
3.407.1-167.2-039	Пластина М26	79
3.407.1-167.2-043	Пластины М31 ÷ М35	83
3.407.1-167.2-046	Пластина М40	86
3.407.1-167.2-047	Пластины М41, М42	87
3.407.1-167.2-048	Пластины М43 ÷ М46	88
3.407.1-167.2-058	Пластины М58, М59	98
3.407.1-167.2-059	Пластина М60	99
3.407.1-167.2-064	Пластина М64	108
3.407.1-167.2-085	Пластины М80 ÷ М82	141
3.407.1-167.2-086	Пластины М83 ÷ М85	142
3.407.1-167.2-091	Летли М97 ÷ М99	147

Продолжение таблицы „Перечень чертежей“ см. листы 7...10.

Имя файла, Папка и дата

3.407.1-167.1-04СБ

Копировал _____

Лист 6

Формат А4

Обозначение	Наименование	Стр
3.407.1 - 167.2 - 100СБ	Спецболты С 75 + С80 Сборочный чертеж. Спецификация.	159
3.407.1 - 167.2 - 101	Спецболты М 111 + М 116	162
3.407.1 - 167.2 - 103СБ	Пояса С81, С82 Сборочный чертеж. Спецификация.	164
3.407.1 - 167.2 - 104СБ	Пояса С83, С84 Сборочный чертеж. Спецификация.	166
3.407.1 - 167.2 - 105СБ	Пояса С85, С86 Сборочный чертеж. Спецификация.	168
3.407.1 - 167.2 - 106	Пояса М 118, М 119	170
3.407.1 - 167.2 - 107	Пояса М 120 + М 123	171
3.407.1 - 167.2 - 108	Пластина М 124	172
3.407.1 - 167.2 - 109СБ	Тросостойки С 87 + С89 Сборочный чертеж. Спецификация.	173
3.407.1 - 167.2 - 110СБ	Тросостойка С 90 Сборочный чертеж. Спецификация.	176
3.407.1 - 167.2 - 111СБ	Нагалобник С 91 Сборочный чертеж. Спецификация.	181
3.407.1 - 167.2 - 112СБ	Нагалобники С 92, С 93. Сборочный чертеж. Спецификация.	183

Продолжение таблицы „Перечень чертежей“ ст. листы 6...10

3.407.1-167.1-04 СБ

Лист
7

Обозначение	Наименование	Стр.
3.407.1 - 167.2 - 115СБ	Хомуты С96, С97 Сборочный чертеж. Спецификация.	188
3.407.1 - 167.2 - 117СБ	Полухомут фазовый С99. Сборочный чертеж. Спецификация.	192
3.407.1 - 167.2 - 119СБ	Полухомут С101 Сборочный чертеж. Спецификация.	196
3.407.1 - 167.2 - 120СБ	Полухомуты С102, С103 Сборочный чертеж. Спецификация.	198
3.407.1 - 167.2 - 123СБ	Полухомуты С106, С107. Сборочный чертеж. Спецификация.	204
3.407.1 - 167.2 - 124	Пластина М 131	206
3.407.1 - 167.2 - 125	Пластина М 132	207
3.407.1 - 167.2 - 126	Пояс М 133	208
3.407.1 - 167.2 - 127	Пластина М 134	209
3.407.1 - 167.2 - 128	Пластина М 135	210
3.407.1 - 167.2 - 131	Пластины М 138, М 139.	213
3.407.1 - 167.2 - 132	Пластина М 140	214
3.407.1 - 167.2 - 134	Пластина М 142	216
3.407.1 - 167.2 - 135	Пластина М 143	217
3.407.1 - 167.2 - 136	Пластина М 144.	218

Продолжение таблицы „Перечень чертежей“ ст. листы 9,10

3.407.1 - 167.1 - 04 СБ

Лист
8

Обозначение	Наименование	Стр.
3.407.1 - 167.2 - 137	Пластины М 145, М146	219
3.407.1 - 167.2 - 138	Пластины М 147, М148	220
3.407.1 - 167.2 - 139	Пластины М149, М150	221
3.407.1 - 167.2 - 140	Пластина М 151	222
3.407.1 - 167.2 - 147СБ	Связь С110	230
	Сборочный чертеж. Спецификация	
3.407.1 - 167.2 - 148СБ	Связи С111, С112	232
	Сборочный чертеж. Спецификация	
3.407.1 - 167.2 - 149СБ	Связь С113	235
	Сборочный чертеж. Спецификация	
3.407.1 - 167.2 - 150СБ	Связь С114	237
	Сборочный чертеж. Спецификация	
3.407.1 - 167.2 - 151СБ	Связи С115 ÷ С118.	239
	Сборочный чертеж. Спецификация	
3.407.1 - 167.2 - 152СБ	Тяга С119	242
	Сборочный чертеж	
3.407.1 - 167.2 - 153СБ	Тяги С120 ÷ С128	243
	Сборочный чертеж. Спецификация	
3.407.1 - 167.2 - 154	Пластина М157	246
3.407.1 - 167.2 - 155	Пластины М158 ÷ М160	247
3.407.1 - 167.2 - 156	Шайбы М161, М162	248
3.407.1 - 167.2 - 157	Пластины М163, М164	249
3.407.1 - 167.2 - 158	Пластина М165	250
3.407.1 - 167.2 - 159	Петли М166, М167.	251

Продолжение таблицы. Перечень чертежей см. лист 10.

3.407.1-167.1-04СБ

Лист
9

Обозначение	Наименование	Стр.
3.407.1 - 167.2 - 168СБ	Спец.балты С133, С134	262
	Сборочный чертеж. Спецификация.	
3.407.1 - 167.2 - 169	Спец.балты М173, М174	264
3.407.1 - 167.3 - 08СБ	Стойка С420.2 -5.1	17
	Сборочный чертеж. Спецификация.	
3.407.1 - 167.3 - 20СБ	Каркас К18.	41
	Сборочный чертеж. Спецификация.	

3.407.1-167.1-04СБ

Лист
10

Лист № табл. Порядок и дата

Взам. инв. №

Лист № табл. Порядок и дата

Взам. инв. №

Формат Зона	Поз.	Обозначение	Наименование	Кол. на исп.			Примечание
				-	01	02	
			Документация				
Л4		3.407.1-167.0-00 ТД	Техническое описание	X	X	X	
Л3		3.407.1-167.1-04 СБ	Сборочный чертёж	X	X	X	
			Сборочные единицы				
Л4	1	3.407.1-167.2-100 СБ-01	Спецболт С76	2	3	4	
Л4	2	3.407.1-167.2-104 СБ-01	Пояс С84	2	2	2	
Л4	3	3.407.1-167.2-105 СБ-01	Пояс С86	2	2	2	
Л4	4	3.407.1-167.2-109 СБ	Тросостойка С87	4	2	4	
Л4	5	-01	Тросостойка С88	1			
Л4	6	-02	Тросостойка С89	1			
Л4	7	3.407.1-167.2-111 СБ	Наголовник С91	2	2	2	
Л4	8	3.407.1-167.2-115 СБ	Хомут С96	1			
Л4	9	3.407.1-167.2-147 СБ	Связь С110	4	4		
Л4	10	3.407.1-167.2-148 СБ	Связь С111	2			
Л4	11	-01	Связь С112	3	3	3	
Л4	12	3.407.1-167.2-149 СБ	Связь С113		2		
Л4	13	3.407.1-167.2-150 СБ	Связь С114	2	2	2	

Продолжение спецификации см. лист 12

Имя, № табл. Подпись и дата. Взам. инвент.

Зав. НИИЭС Горелов
 ГИП Пинчук
 Рук. эр. Г.А. Аверкин
 Н.контр. Д.А. Давыдов
 Проверка С.А. Салитина
 Инженер Л.А. Логинова

3.407.1-167.1-04
 Опора 12УБ 500-1
 Спецификация
 Страниц Лист Листов
 2 11 14
 ЭНЕРГОСЕТЬПРОЕКТ
 Северо-Западное отделение
 Ленинград

Формат Зона	Поз.	Обозначение	Наименование	Кол. на исп.			Примечание
				-	01	02	
Л4	14	3.407.1-167.2-151 СБ	Связь С115	2	2	2	
Л4	15	3.407.1-167.2-152 СБ	Тяга С119	4	4	4	
Л4	16	3.407.1-167.2-168 СБ-01	Спецболт С134	6	6	6	
Л3	17	3.407.1-167.3-08 СБ	Стойка СЦ 202-51	6	7	8	
			Детали				
Л4	18	3.407.1-167.2-059	Пластина М68	2	2	2	
			Стандартные изделия				
	19		Подпятник ПЗ ГОСТ 22687.3-85	6	7	8	81,3 кг

Имя, № табл. Подпись и дата. Взам. инвент.

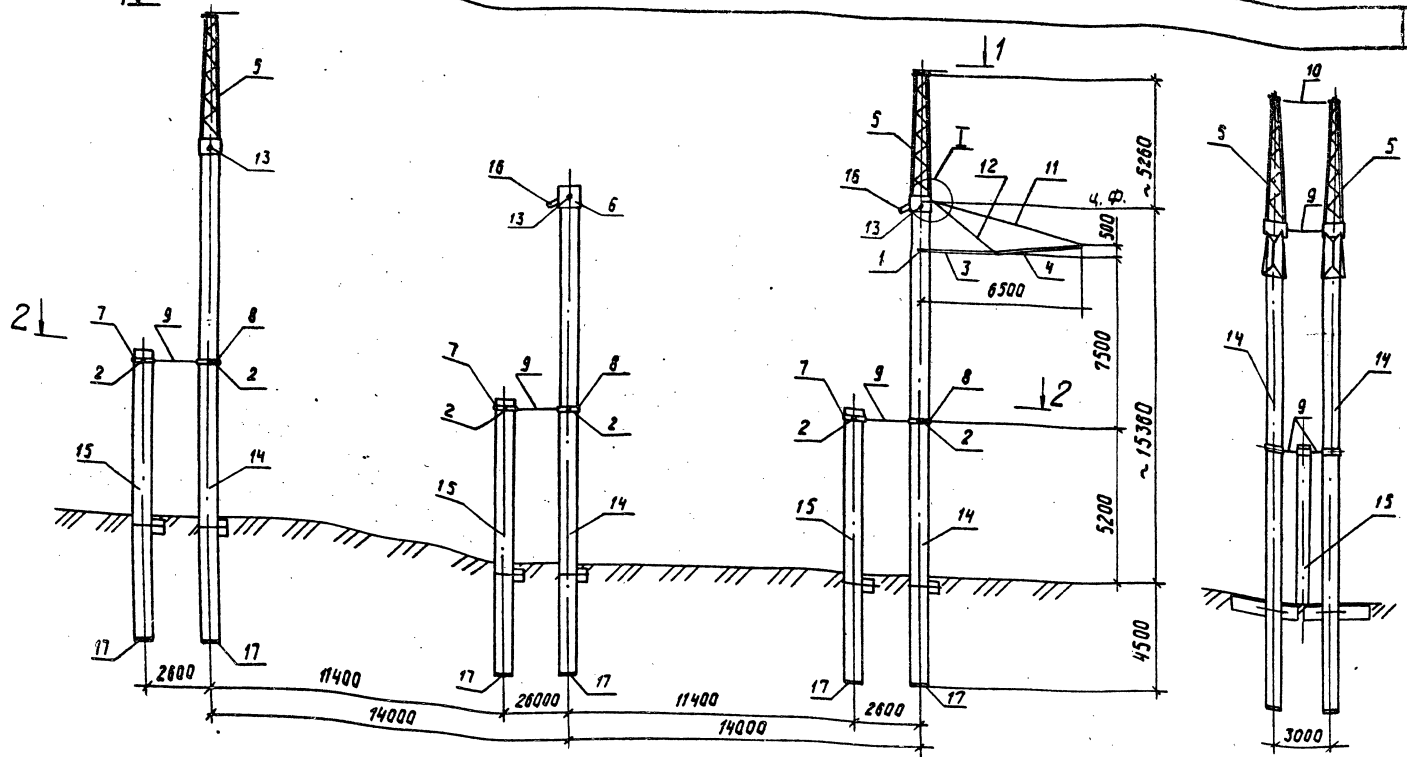
3.407.1-167.1-04
 Лист 12

Ведомость потребности в материалах

Устройства	Наименование материала и единица измерения	Код		Материал стоек			Навесной металл			Примечание
		материала	изм.	Кол. на исполн.			Кол. на исполн.			
				—	01	02	—	01	02	
1	Прокат сартовой	090100								
2	уголок 35×35×4, кг		116				171,2	171,2	171,2	
3	уголок 50×50×5, кг		116	123,6	144,2	164,8				
4	уголок 63×63×5, кг		116	132,0	154,0	176,0				
5	уголок 75×75×6, кг		116				552,0	552,0	552,0	
6	уголок 80×80×6, кг		116				243,6	243,6	243,6	
7	уголок 110×110×7, кг		116				50,4	50,4	50,4	
8	сталь арматурная класса А V	093006								
9	диаметр 14 А V, кг		116	4991,4	5823,3	6655,2				
10	сталь крупносартная	093100								
11	диаметр 36, кг		116				50,1	57,6	66,1	
12	диаметр 48, кг		116				84,0	84,0	84,0	
13	сталь среднесартная	093200								
14	диаметр 20, кг		116				38,4	157,8	153,6	
15	диаметр 24, кг		116						7,4	
16	диаметр 30, кг		116				16,2	16,2	16,2	
17	сталь мелкосартная	093300								
18	диаметр 8 А I, кг		116	220,8	257,6	294,4				
19	диаметр 12 А I, кг		116	25,2	29,4	33,6				
20	диаметр 16, кг		116				27,2	33,2	31,2	
21										
22	сталь толстолистовая									
23	рядовых марок									
24	(от 4 мм)	097100								
25	полоса б=6, кг						594,8	651,2	643,6	
26	полоса б=8, кг						22,8	24,2	22,8	
27	полоса б=10, кг						622,0	650,4	648,0	
28	полоса б=16, кг						137,4	137,4	137,4	
29	полоса б=20, кг						18,6	18,6	18,6	
30										

Продолжение ведомости потребности в материалах см. лист 14

№ строки	Наименование материала и единица измерения	Код		Материал стоек			Навесной металл			Примечание
		материала	ед. изм.	Кол. на исполн.			Кол. на исполн.			
				—	01	02	—	01	02	
31	проволока низкоуглеродистая									
32	обыкновенного качества для									
33	армирования железобетонных									
34	изделий, крепежа	121302								
35	диаметр 5ВТ, кг		116	727.2	848.4	969.6				
36										
37	изделия крепежные (всего) кг	128001	116				94.1	115.6	112.3	
38										
39	арматура линейная	344991								
40	Талреп ПТР-12, кг		116					22.4	22.4	
41										
42										
43										
44										
45	Итого стали кг		116	6220.2	7256.9	8293.6	2722.8	2985.8	2979.8	
46										
47	бетон тяжелый									
48	класса В45, м³		113	21.9	25.55	29.2				
49	класса В25, м³		113	0.18	0.21	0.24				
50										
51										
52										
53										
54										
55										



Спецификация см. листы 9... 12.
 Схему расположения и спецификацию
 лестницы см. черт. 3.407.1-167.1-07СБ.
 Инвентарная ремонтная площадка
 см. черт. 3.407.1-167.1-08СБ.

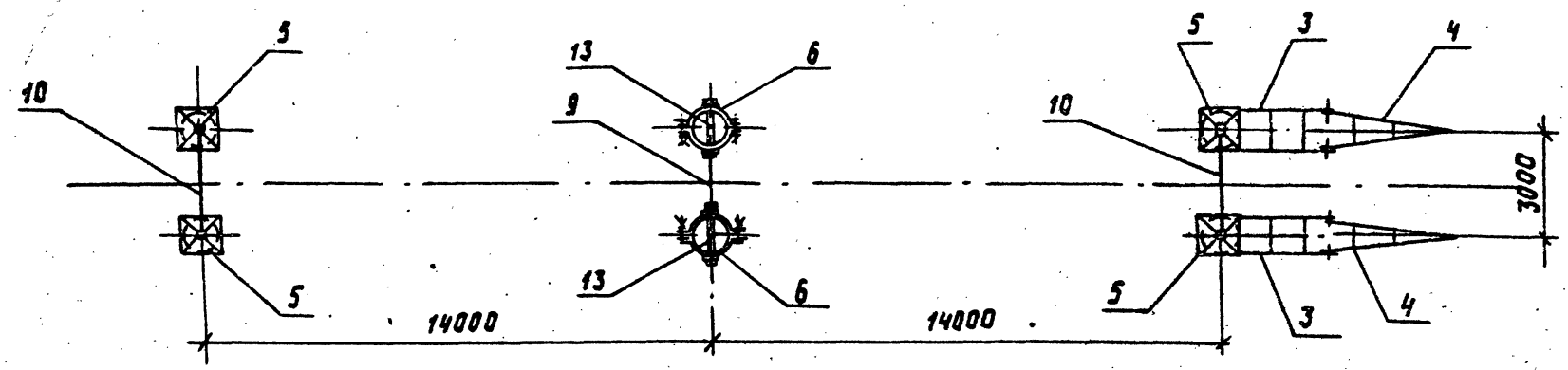
		3.407.1-167.1-05 СБ		Сталь		Масса	Масштаб
		Опора 1,246500-3		P		80700	1:150
		Схема расположения элементов		Лист 1		Листов 12	
				ЭНЕРГОСТРОЙПРОЕКТ			
				Север-Зап. Юное отделение			
				Л.С. ЧИЗРАД			

Зад. инж.	Горелов	28.07.95
Г.ч.п.	Линчук	28.07.95
Рук. з.р.	Галлерин	28.07.95
Н.д.ан.т.	Орлова	28.07.95
Л.ав.	Салтыв	28.07.95
Инж.н.	Логинава	28.07.95

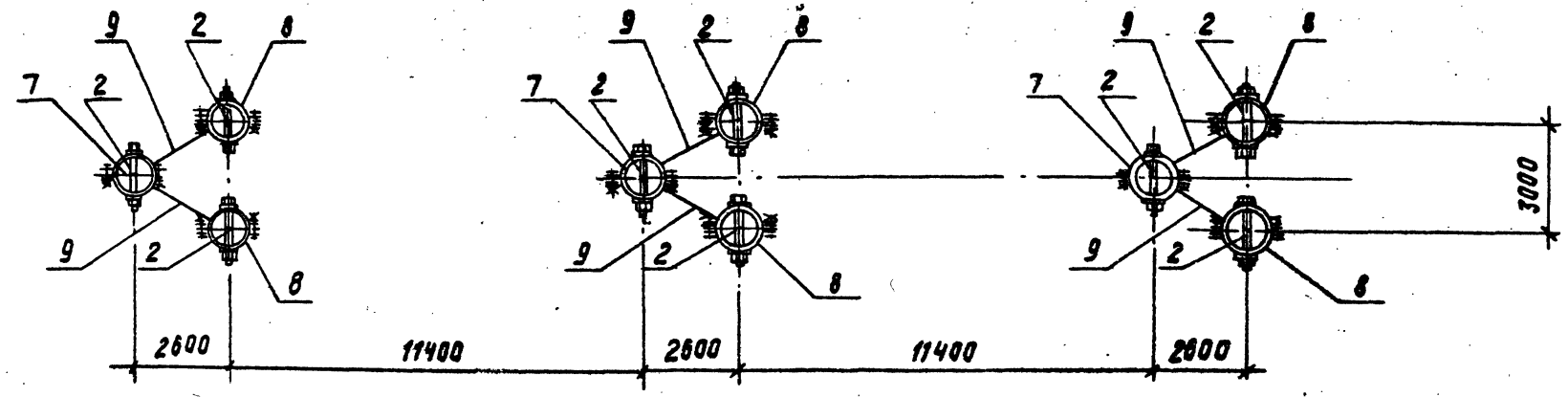
Калишова Л. Дубский

Инж. Горелов Подпись и дата Взам.инв.№

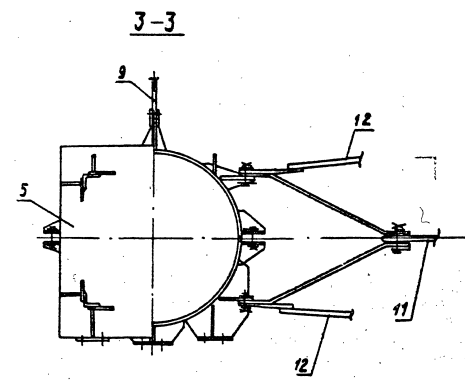
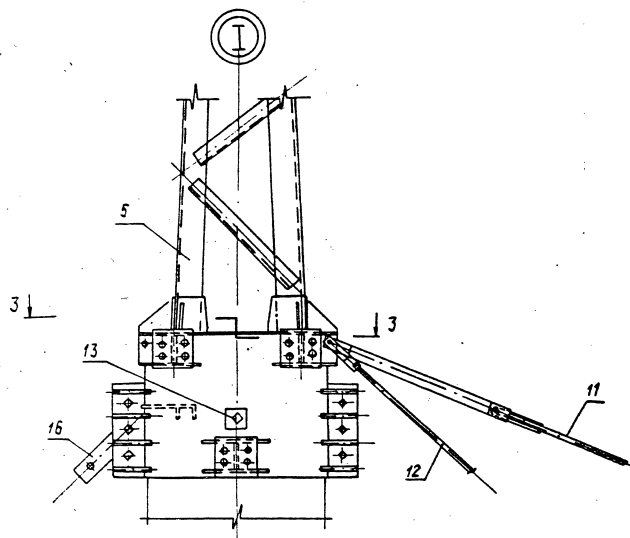
1 — 1



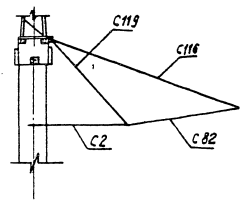
2 — 2



СНТД
ВАСИЛИЙ
ВАСИЛИЙ
ВАСИЛИЙ



вариант траверсы из швеллерного проката



Расчетные данные и область применения опоры 1.2 УБ500-3

Напряжение ВЛ		500 кВ																															
Расчетные климатические условия	Район по гололеду	II	III	IV	II	III	IV	II	III	IV	II	III	IV	II	III	IV	II	III	IV	II	III	IV											
	Район по ветру	III ($q=55 \text{ даН/м}^2$)						V ($q=80 \text{ даН/м}^2$)						III ($q=55 \text{ даН/м}^2$)						V ($q=80 \text{ даН/м}^2$)													
	Регион	I						II						I						II													
Пробой	Марка	3хАС 330/43				3хАС 400/51				3хАС 330/43				3хАС 400/51				3хАС 330/43				3хАС 400/51				3хАС 330/43				3хАС 400/51			
	Допускаемое напряжение по пробой в чел.м. кгс/мм ²	$\sigma_r = \sigma_- = 12.2$												$\sigma_3 = 8.1$				$\sigma_r = \sigma_- = 12.2$												$\sigma_3 = 8.1$			
Трас	Марка	С70												АС 70/72																			
	Максимальное напряжение, кгс/мм ²	35	36	37	35	38	39	36	38	37	38	40	23	22	23	24	23	22	23	24	23	22	23	24									
Пролет	Ветровой, м	380	360	310	400	370	320	380	360	310	400	370	320	380	360	310	400	370	320	380	360	310	400	370	320								
	Весовой, м	570	540	465	600	555	480	570	540	465	600	555	480	570	540	465	600	555	480	570	540	465	600	555	480								
Предельный угол поворота ВЛ, град		60	59	52	50	56	57	56	47	48	47	57	56	49	48	52	54	53	44	46													

3.407.1-167.1-05СБ

Лист

4

Обозначение	Наименование	Стр.
3.407.1 - 167.1 - 05 СБ	Схема расположения элементов	44
3.407.1 - 167.2 - 001 СБ	Пояса С1, С2	14
	Сборочный чертеж. Спецификация	
3.407.1 - 167.2 - 005	Пояс М1.	22
3.407.1 - 167.2 - 008	Пластина М8	25
3.407.1 - 167.2 - 009	Пластина М9	26
3.407.1 - 167.2 - 010	Пластина М10	27
3.407.1 - 167.2 - 011	Пластинки М11 + М14.	28
3.407.1 - 167.2 - 032 СБ	Полухомуты, статорные С32, С33.	69
	Сборочный чертеж. Спецификация	
3.407.1 - 167.2 - 035	Консоль для плавки голаледа М21	75
3.407.1 - 167.2 - 039	Пластина М26	79
3.407.1 - 167.2 - 043	Пластинки М31 + М35	83
3.407.1 - 167.2 - 046	Пластина М40	86
3.407.1 - 167.2 - 047	Пластинки М41, М42	87
3.407.1 - 167.2 - 048	Пластинки М43 + М46	88
3.407.1 - 167.2 - 058	Пластинки М58, М59	98
3.407.1 - 167.2 - 059	Пластина М60	99
3.407.1 - 167.2 - 084	Пластина М64.	106
3.407.1 - 167.2 - 085	Пластинки М80 + М82	141
3.407.1 - 167.2 - 086	Пластинки М83 + М85	142
3.407.1 - 167.2 - 091	Петли М97 + М99	147
3.407.1 - 167.2 - 100 СБ	Спецболты С75 + С80	159
	Сборочный чертеж. Спецификация	
3.407.1 - 167.2 - 101	Спецболты М111 + М116	162

Продолжение таблицы „Перечень чертежей“ см. листы в...в

3.407.1-167.1-05 СБ

Лист
5

Обозначение	Наименование	Стр.
3.407.1 - 167.2 - 103 СБ	Пояса С81, С82	164
	Сборочный чертеж. Спецификация.	
3.407.1 - 167.2 - 104 СБ	Пояса С83, С84.	166
	Сборочный чертеж. Спецификация.	
3.407.1 - 167.2 - 105 СБ	Пояса С85, С86.	168
	Сборочный чертеж. Спецификация	
3.407.1 - 167.2 - 106	Пояса М118, М119	170
3.407.1 - 167.2 - 107	Пояса М120 + М123	171
3.407.1 - 167.2 - 108	Пластина М124	172
3.407.1 - 167.2 - 109 СБ	Трасстойки С87 + С89.	173
	Сборочный чертеж. Спецификация.	
3.407.1 - 167.2 - 110 СБ	Трасстойка С90.	176
	Сборочный чертеж. Спецификация.	
3.407.1 - 167.2 - 111 СБ	Наголовник С91	181
	Сборочный чертеж. Спецификация	
3.407.1 - 167.2 - 115 СБ	Хомуты С96, С97	188
	Сборочный чертеж. Спецификация	
3.407.1 - 167.2 - 116 СБ	Хомут С98	190
	Сборочный чертеж. Спецификация	
3.407.1 - 167.2 - 117 СБ	Полухомут фазовый С99	192
	Сборочный чертеж. Спецификация	
3.407.1 - 167.2 - 119 СБ	Полухомут С101	196
	Сборочный чертеж. Спецификация.	
3.407.1 - 167.2 - 123 СБ	Полухомуты С106, С107	204
	Сборочный чертеж. Спецификация.	

Продолжение таблицы „Перечень чертежей“ см. листы 7...в

3.407.1-167.1-05 СБ

Лист
6

Обозначение	Наименование	Стр.
3.407.1-167.2-124	Пластина М131	206
3.407.1-167.2-125	Пластина М132	207
3.407.1-167.2-126	Пояс М133	208
3.407.1-167.2-127	Пластина М134	209
3.407.1-167.2-128	Пластина М135	210
3.407.1-167.2-131	Пластини М138, М139	213
3.407.1-167.2-132	Пластина М140	214
3.407.1-167.2-134	Пластина М142	216
3.407.1-167.2-135	Пластина М143	217
3.407.1-167.2-136	Пластина М144	218
3.407.1-167.2-137	Пластини М145, М146	219
3.407.1-167.2-138	Пластини М147, М148	220
3.407.1-167.2-139	Пластини М149, М150	221
3.407.1-167.2-140	Пластина М151	222
3.407.1-167.2-148СБ	Связи С111, С112	232
	Сборочный чертеж. Спецификация	
3.407.1-167.2-150СБ	Связь С114	237
	Сборочный чертеж. Спецификация	
3.407.1-167.2-151СБ	Связи С115÷С118	239
	Сборочный чертеж. Спецификация	
3.407.1-167.2-152СБ	Тяга С119	242
	Сборочный чертеж	
3.407.1-167.2-153СБ	Тяги С120÷С128	243
	Сборочный чертеж. Спецификация	
3.407.1-167.2-155	Пластини М158÷М160	247

Продолжение таблицы «Перечень чертежей», см. лист 8

3.407.1-167.1-05СБ

Лист 7

Копирован: Польш

Формат: А4

Шифр табл. Подпись и дата Взам. инвент.

Обозначение	Наименование	Стр.
3.407.1-167.2-156	Шайбы М161, М162	248
3.407.1-167.2-157	Пластини М163, М164	249
3.407.1-167.2-158	Пластина М165	250
3.407.1-167.2-159	Петли М166, М167	251
3.407.1-167.2-168СБ	Спецболты С133, С134	262
	Сборочный чертеж Спецификация	
3.407.1-167.2-169	Спецболты М173, М174	264
3.407.1-167.3-08СБ	Стойка СЦ.20.2-5-1	17
	Сборочный чертеж Спецификация	
3.407.1-167.3-12СБ	Стойка СЦ.10.1-1.1	25
	Сборочный чертеж. Спецификация	
3.407.1-167.3-20СБ	Каркас КП.8	41
	Сборочный чертеж. Спецификация	
3.407.1-167.3-24СБ	Каркас КП.12	49
	Сборочный чертеж. Спецификация	

3.407.1-167.1-05СБ

Лист 8

Копирован: Польш

Формат: А4

Шифр табл. Подпись и дата Взам. инвент.

Формат	Зона	Поз.	Обозначение	Наименование	Кол.	Примеч.
				<u>Документация</u>		
А4			3.407.1-167.0-00 ТД	Техническое описание		
А3			3.407.1-167.1-05 СБ	Сборочный чертеж		
				<u>Сборочные единицы</u>		
А4	1		3.407.1-167.2-100 СБ-01	Спец. болт С76	2	
А4	2		-05	Спец. болт С80	9	
А4	3		3.407.1-167.2-104 СБ-01	Пояс С84	2	
А4	4		3.407.1-167.2-105 СБ-01	Пояс С86	2	
А4	5		3.407.1-167.2-109 СБ	Тросостойка С87	4	
А4	6		3.407.1-167.2-111 СБ	Наголовник С91	2	
А4	7		3.407.1-167.2-115 СБ-01	Хомут С 97	3	
А4	8		3.407.1-167.2-116 СБ	Хомут С 98	6	
А4	9		3.407.1-167.2-148 СБ-01	Связь С 112	9	
А4	10		3.407.1-167.2-150 СБ	Связь С 114	2	
А4	11		3.407.1-167.2-151 СБ	Связь С 115	2	
А4	12		3.407.1-167.2-152 СБ	Тяга С 119	4	
А4	13		3.407.1-167.2-168 СБ-01	Спец. болт С 134	6	

Продолжение спецификации см. лист 10

3.407.1-167.1-05

Опора 1,2 уБ 500-3
Спецификация

Стадия Лист Листов
Р 9 12

ЭНЕРГОСЕТЬПРОЕКТ
Северо-Западное отделение
Ленинград

Формат	Зона	Поз.	Обозначение	Наименование	Кол.	Примеч.
А3	14		3.407.1-167.3-08 СБ	Стойка сц 20.2-5.1	6	
А3	15		3.407.1-167.3-12 СБ	Стойка сц 10.1-1.1	3	
				<u>Детали</u>		
А4	16		3.407.1-167.2-059	Пластина М60	2	
				<u>Стандартные изделия</u>		
		17		Подпятник ПЗ ГОСТ 22687.3-85	9	81,3 кг

3.407.1-167.1-05

Лист
10

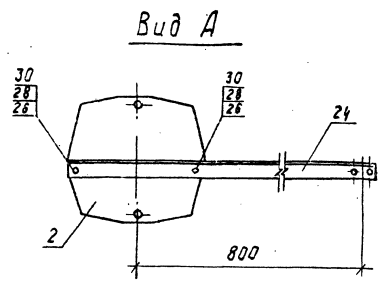
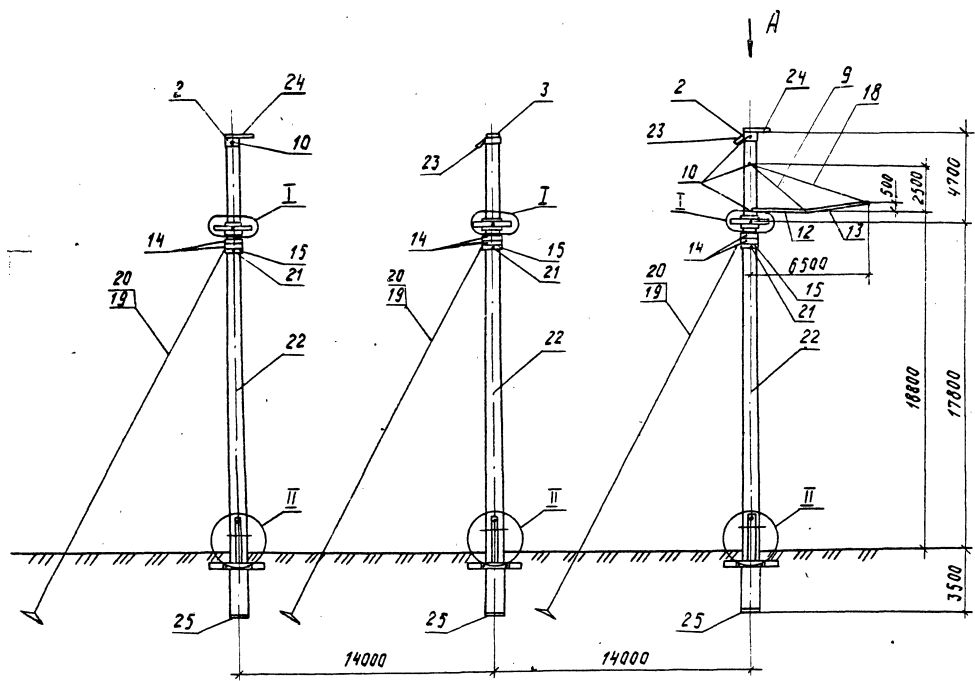
Зав. НИИЭС Горелов
ГНП Личук
РЧК-ЭР Галаперов
Н. Кондр. Орлова
Пробиркин С.А. Литва
Инженер Логинов

Ведомость потребности в материалах

№ строки	Наименование материала и единица измерения	Код		Материал стоек	Навесной металл	Примечание
		материала	Ед. изм.			
1	Прокат сортовой	090100				
2	уголок 35×35×4, кг		116		171.2	
3	уголок 50×50×5, кг		116	164.4		
4	уголок 63×63×5, кг		116	145.2		
5	уголок 75×75×6, кг		116		552.0	
6	уголок 80×80×6, кг		116		243.6	
7	уголок 110×110×7, кг		116		504	
8	Сталь арматурная кл. АⅤ	093008				
9	диаметр 14 АⅤ, кг		116	6574.8		
10						
11	Сталь крупносортная	093100				
12	диаметр 36, кг		116		120.3	
13	диаметр 42, кг		116		96.3	
14	диаметр 48, кг		116		84.0	
15						
16	Сталь среднесортная	093200				
17	диаметр 20, кг		116		38.4	
18	диаметр 30, кг		116		48.6	
19						
20						
21	Сталь мелкосортная	093300				
22	диаметр 8 АⅠ, кг		116	282.6		
23	диаметр 12 АⅠ, кг		116	37.8		
24	диаметр 16, кг		116		27.2	
25						
26	Сталь толстолистовая					
27	рядовых марок (от 4 мм)	097100				
28	полоса $\delta = 6$, кг		116		791.0	
29	полоса $\delta = 8$, кг		116		35.4	

продолжение ведомости потребности в материалах см. лист 12

№ строки	Наименование материала и единица измерения	Код		Материал стоек	Навесной металл	Примечание
		материала	ед. изм.			
30	полоса б=10 ,кг		116		814,0	
31	полоса б=16 ,кг		116		137,4	
32	полоса б=20 ,кг		116		55,8	
33						
34	Проволока низкоуглеродистая					
35	обыкновенного качества для					
36	армирования железобетонных					
37	изделий , круглая	121302				
38	диаметр 5 В I , кг		116	977,1		
39						
40	Изделия крепежные , кг	128 001	116		176,3	
41						
42						
43						
44						
45	Штаги стали , кг		116	8181,9	3441,9	
46						
47	Бетон тяжелый					
48	класса В45 , м ³		113	27,38		
49	класса В25 , м ³		113	0,27		
50						
51						
52						
53						
54						
55						

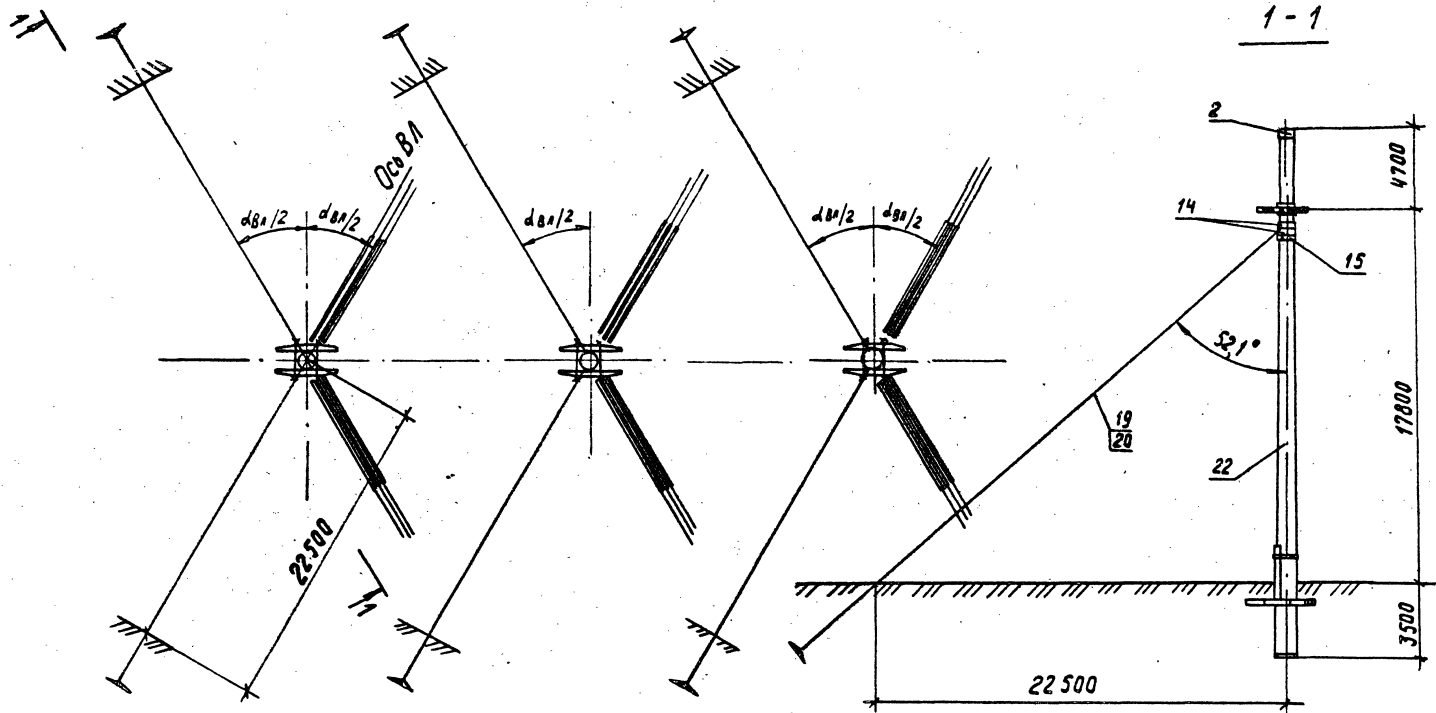


Обозначение	Масса, кг
3.4071-167.1-06СБ	24240
-01	24350
-02	24270
-03	24375

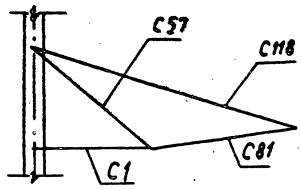
Спецификации см. листы 11...16.
 Схему расположения и спецификацию
 лестниц см. черт. 3.4071-167.1-07СБ.

Инв. № табл. Подп. и дата. Взам инв. №

3.4071-167.1-06СБ																										
Опора 1,2 УБ 500-5 Схема расположения элементов		<table border="1"> <tr> <td>Стала</td> <td>масса</td> <td>масштаб</td> </tr> <tr> <td>Р</td> <td>с.м.</td> <td>1:200</td> </tr> <tr> <td>табл.</td> <td></td> <td></td> </tr> </table>	Стала	масса	масштаб	Р	с.м.	1:200	табл.																	
Стала	масса	масштаб																								
Р	с.м.	1:200																								
табл.																										
<table border="1"> <tr> <td>Зав. ЦМЛК</td> <td>Гаврилов</td> <td>С</td> <td>02.07.80</td> </tr> <tr> <td>ГУП</td> <td>Линчук</td> <td>С</td> <td>02.07.80</td> </tr> <tr> <td>Рук. экр.</td> <td>Голышев</td> <td>С</td> <td>02.07.80</td> </tr> <tr> <td>И. контр.</td> <td>Овляго</td> <td>С</td> <td>02.07.80</td> </tr> <tr> <td>Пров.</td> <td>Богород</td> <td>С</td> <td>02.07.80</td> </tr> <tr> <td>Инжен.</td> <td>Логинцов</td> <td>С</td> <td>02.07.80</td> </tr> </table>		Зав. ЦМЛК	Гаврилов	С	02.07.80	ГУП	Линчук	С	02.07.80	Рук. экр.	Голышев	С	02.07.80	И. контр.	Овляго	С	02.07.80	Пров.	Богород	С	02.07.80	Инжен.	Логинцов	С	02.07.80	Лист 1 из 16 ЭНЕРГОСЕТЬПРОЕКТ Северо-Западное отделение Ленинград
Зав. ЦМЛК	Гаврилов	С	02.07.80																							
ГУП	Линчук	С	02.07.80																							
Рук. экр.	Голышев	С	02.07.80																							
И. контр.	Овляго	С	02.07.80																							
Пров.	Богород	С	02.07.80																							
Инжен.	Логинцов	С	02.07.80																							

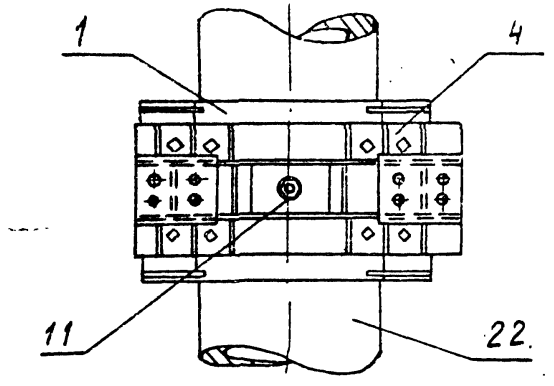


Вариант обводной траверсы из швеллерного проката

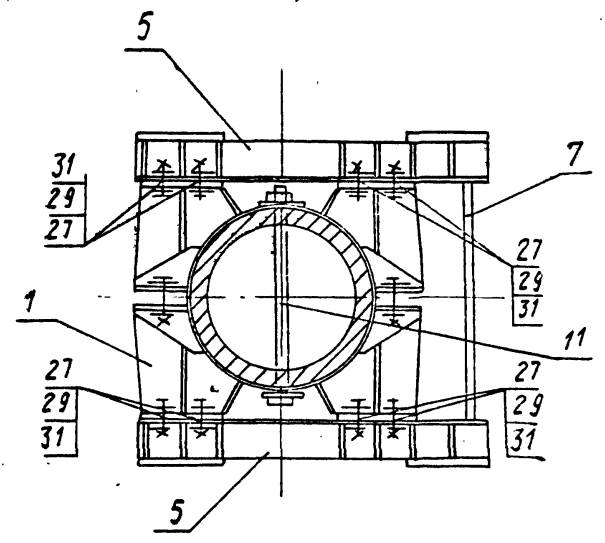
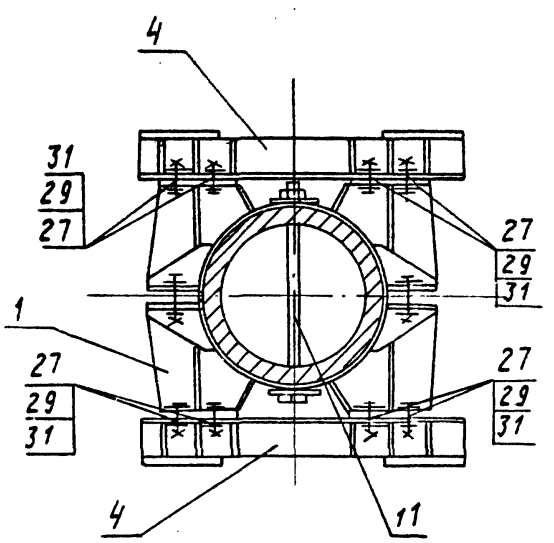
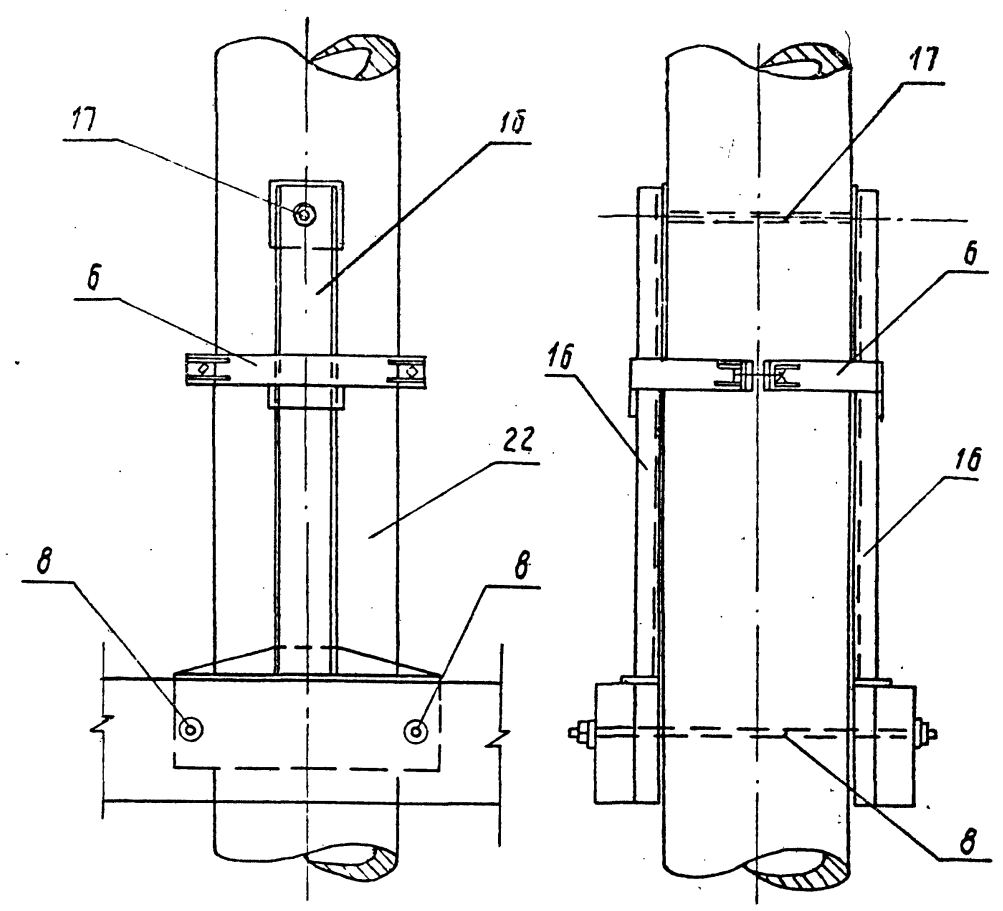
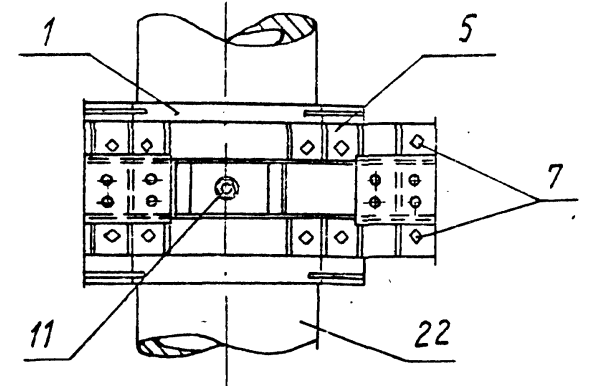


ЦКБ № 104 Л. Подпись и штамп проектирующего

Для исп. - 01



Для исп. - 02, 03



Инд. № подл. Подпись и дата Взам. инв. №

Расчетные данные и область применения опоры 1,2 УБ 500-5

Напряжение ВЛ		500 кВ																							
Расчетные климатические условия	Район по гололеду	II	III	IV	II	III	IV	II	III	IV	II	III	IV	II	III	IV	II	III	IV	II	III	IV			
	Район по ветру	III ($q = 55 \text{ даН/м}^2$)						IV ($q = 80 \text{ даН/м}^2$)						III ($q = 55 \text{ даН/м}^2$)						IV ($q = 80 \text{ даН/м}^2$)					
	Регион	I						II						I						II					
Провод	Марка	3×АС 330/43						3×АС 400/51						3×АС 330/43						3×АС 400/51					
	Допускаемое напряжение по проводу в целом, кГс/мм ²	$\sigma_{г\sigma} = 12.2$						$\sigma_{\Sigma} = 8.1$						$\sigma_{г\sigma} = 12.2$						$\sigma_{\Sigma} = 8.1$					
Трос	Марка	СТ 70												АС 70/72											
	Максимальное напряжение, кГс/мм ²	38	39	40	41	39	40	41	42	24	25	26	24	26											
Пролет	Ветровой, м	400	350	390	370	280	260	400	350	390	370	280	260												
	Весовой, м	660	600	525	690	620	560	560	525	520	660	600	525	690	620	560	560	525	520						
Предельный угол поворота ВЛ, град	Исполнение -	30			—			30			—			30			—								
	Исполнение 01	—			30			—			30			—			30								
	Исполнение 02	31÷60			—			31÷60			—			31÷60			—								
	Исполнение 03	—			31÷60			—			31÷60			—			31÷60								

Число и серия, год выпуска и область применения

Перечень чертежей

Обозначение	Наименование	Стр.
3.407.1-167.1-06СБ	Схема расположения элементов	53
3.407.1-167.2-001СБ	Пояса ст.се	14
	Сборочный чертёж. Спецификация	
3.407.1-167.2-005	Пояс М1	22
3.407.1-167.2-008	Пластина М8	25
3.407.1-167.2-009	Пластина М9	26
3.407.1-167.2-010	Пластина М10	27
3.407.1-167.2-011	Пластина М11 ÷ М14	28
3.407.1-167.2-020СБ	Хомут фазовый С16	48
	Сборочный чертёж. Спецификация	
3.407.1-167.2-022СБ	Хомут тросовый С18	51
	Сборочный чертёж. Спецификация	
3.407.1-167.2-025СБ	Хомут обводной С23	57
	Сборочный чертёж	
3.407.1-167.2-028СБ	Полухомут фазовый С27	61
	Сборочный чертёж. Спецификация	
3.407.1-167.2-030СБ	Полухомут тросовый С29	65
	Сборочный чертёж. Спецификация	

Продолжение табл. „Перечень чертежей“ см. листы 6...10

3.407.1-167.1-06СБ

Лист
5

Обозначение	Наименование	Стр.
3.407.1-167.2-034СБ	Полухомут обводной С36.	73
	Сборочный чертёж. Спецификация.	
3.407.1-167.2-041	Пластина М28	81
3.407.1-167.2-042	Пластины М29, М30	82
3.407.1-167.2-043	Пластины М31 ÷ М35	83
3.407.1-167.2-044	Пластины М36 ÷ М38	84
3.407.1-167.2-045	Пластина М39	85
3.407.1-167.2-046	Пластина М40	86
3.407.1-167.2-047	Пластина М41, М42	87
3.407.1-167.2-048	Пластины М43 ÷ М46	88
3.407.1-167.2-052	Пластина М51	92
3.407.1-167.2-053	Пластина М52	93
3.407.1-167.2-054	Пластина М53	94
3.407.1-167.2-059	Пластина М60	99
3.407.1-167.2-060СБ	Балка фазовая С37	100
	Сборочный чертёж. Спецификация.	
3.407.1-167.2-061СБ	Балка фазовая С38	102
	Сборочный чертёж. Спецификация	
3.407.1-167.2-062	Пояс М61	104
3.407.1-167.2-063	Пояса М62, М63	105

Продолжение табл. „Перечень чертежей“ см. листы 7...10

3.407.1-167.1-06СБ

Лист
6

Обозначение	Наименование	Стр.
3.407.1-167.2-064	Пластина М64	106
3.407.1-167.2-065	Пластина М65	107
3.407.1-167.2-070	Пластина М69	114
3.407.1-167.2-072 СБ	Хомут С41, Сборочный чертёж	116
3.407.1-167.2-073 СБ	Полухомут С42, Сборочный чертёж	117
	Спецификация.	
3.407.1-167.2-074	Пластина М72	119
3.407.1-167.2-075	Пластина М73	120
3.407.1-167.2-076 СБ	Шпильки С43, С44, С45.	121
	Сборочный чертёж. Спецификация	
3.407.1-167.2-077	Шпильки М74, М75, М76.	123
3.407.1-167.2-082 СБ	Тяги С56, С57.	135
	Сборочный чертёж. Спецификация	
3.407.1-167.2-085	Пластины М80 ÷ М82.	141
3.407.1-167.2-088	Пластины М90, М91	144
3.407.1-167.2-089	Пластины М92, М93	145
3.407.1-167.2-093 СБ	Зажимы С73, С74, Сборочный чертёж	152
3.407.1-167.2-096	Желобки М104, М105	155
3.407.1-167.2-097	Корпус клинового зажима М106	156
3.407.1-167.2-098	Пластины Г.107, М108	157

Продолжение таблицы „Перечень чертежей“ см. листы 8...10

3.407.1-167.1-06 СБ

Лист

7

Обозначение	Наименование	Стр.
3.407.1-167.2-099	У-образные болты М109, М110	158
3.407.1-167.2-100 СБ	Спец. болты С75 ÷ С80	159
	Сборочный чертёж. Спецификация.	
3.407.1-167.2-101	Спецболты М11 ÷ М16	162
3.407.1-167.2-102	Консоль для плавки голубеда М117	163
3.407.1-167.2-103 СБ	Пояса С81, С82	164
	Сборочный чертёж. Спецификация	
3.407.1-167.2-104 СБ	Пояса С83, С84	166
	Сборочный чертёж. Спецификация	
3.407.1-167.2-105 СБ	Пояса С85, С86	168
	Сборочный чертёж. Спецификация	
3.407.1-167.2-106	Пояса М118, М119	170
3.407.1-167.2-107	Пояса М120 ÷ М123	171
3.407.1-167.2-108	Пластина М124	172
3.407.1-167.2-113 СБ	Хомут специальный С94	185
	Сборочный чертёж. Спецификация	
3.407.1-167.2-114 СБ	Хомут стопорный С95	187
	Сборочный чертёж.	
3.407.1-167.2-118 СБ	Полухомут фазовый С100.	194
	Сборочный чертёж. Спецификация	

Продолжение таблицы „Перечень чертежей“ см. листы 9, 10

3.407.1-167.1-06 СБ

Лист

8

Обозначение	Наименование	Стр.
3.407.1-167.2-121СБ	Полужонут <i>аттяжечный</i> С104 Сборочный чертёж. Спецификация	201
3.407.1-167.2-122СБ	Полужонут <i>столорный</i> С105 Сборочный чертёж.	203
3.407.1-167.2-129	Пластина М136	211
3.407.1-167.2-130	Пластина М137	212
3.407.1-167.2-131	Пластини М138, М139	213
3.407.1-167.2-133	Пластина М141	215
3.407.1-167.2-141	Пластина М152	223
3.407.1-167.2-142	Пластина М153	224
3.407.1-167.2-143СБ	Упор С108 Сборочный чертёж. Спецификация	225
3.407.1-167.2-144	Пластина М154	227
3.407.1-167.2-145СБ	Шпилька С109. Сборочный чертёж	228
3.407.1-167.2-146	Шпилька С156	229
3.407.1-167.2-151СБ	Связи С115 ÷ С118 Сборочный чертёж. Спецификация	239
3.407.1-167.2-153СБ	Тяги С120 ÷ С128 Сборочный чертёж. Спецификация	243
3.407.1-167.2-160СБ	Оттяжки С129, С130 Сборочный чертёж. Спецификация	252
Продолжение табл. „Перечень чертёжей“ см. лист 10.		
3.407.1-167.1-06СБ		Лист 9

Обозначение	Наименование	Стр.
3.407.1-167.2-161СБ	Зажим С131. Сборочный чертёж	255
3.407.1-167.2-162СБ	Связь С132. Сборочный чертёж	256
3.407.1-167.2-163	Пластина М168	257
3.407.1-167.2-164	Шайба М169	258
3.407.1-167.2-165	Ролик М170	259
3.407.1-167.2-166	Пластина М171	260
3.407.1-167.2-167	U-образный болт М172	261
3.407.1-167.2-168СБ	Спецболты С133, С134 Сборочный чертёж. Спецификация	262
3.407.1-167.2-169	Спецболты М173, М174	264
3.407.1-167.3-05СБ	Стойка СК' 26.2-3.1 Сборочный чертёж. Спецификация	11
3.407.1-167.3-17СБ	Каркас К75 Сборочный чертёж. Спецификация	35
Продолжение табл. „Перечень чертёжей“ см. лист 10.		
3.407.1-167.1-06СБ		Лист 10

Инв. № подл. Подпись и дата Взам. инв. №

Формат Зона	Поз.	Обозначение	Наименование	Кол. на исполнение 3.407.1-167.1-06СБ							Примеч.
				—	01	02	03				
			Документация								
А4		3.407.1 - 167.0 - 0070	Техническое описание	×	×	×	×				
А3		3.407.1 - 167.1 - 06СБ	Сборочный чертеж	×	×	×	×				
			Сборочные единицы								
А4	1	3.407.1 - 167.2 - 020СБ	Ломут фазовый С16	3	3	3	3				
А4	2	3.407.1 - 167.2 - 022СБ	Ломут тросовый С18	2	2	2	2				
А4	3	3.407.1 - 167.2 - 025СБ	Ломут обводной С23	1	1	1	1				
А4	4	3.407.1 - 167.2 - 060СБ	Болка фазовая С37	6	6						
А4	5	3.407.1 - 167.2 - 061СБ	Болка фазовая С38			6	6				
А4	6	3.407.1 - 167.2 - 072СБ	Ломут С41	3	3	3	3				
А4	7	3.407.1 - 167.2 - 076СБ	Шпилька С43			6	6				
А4	8	-01	Шпилька С44	6	6	6	6				

Продолжение спецификации
см. листы 12...14.

Зав. НИИЭС Горелов	И.И.	20.02.95
ГИП Пинчук	В.В.	20.02.95
Рук. пр. Гальперин	В.И.	20.02.95
Н.кантр. Орлова	С.И.	20.02.95
Проверил Логинова	Е.И.	20.02.95
Инженер Сидина	С.И.	20.02.95

3.407.1-167.1-06

Опора 1,245 500-5

Спецификация

Стадия	Лист	Листов
Р	11	16

ЭНЕРГОСЕТЬПРОЕКТ
Север-Западное отделение
Ленинград
Формат: А4

Копирован: Польша

Инв. № подл. Подпись и дата Взам. инв. №

Формат Зона	Поз.	Обозначение	Наименование	Кол. на исполнение 3.407.1-167.1-06СБ							Примечание
				—	01	02	03				
А4	9	3.407.1 - 167.2 - 082СБ - 01	Тяга С57	2	2	2	2				
А4	10	3.407.1 - 167.2 - 100СБ	Спец. болт С75	4	4	4	4				
А4	11	-02	Спец. болт С77	3	3	3	3				
А4	12	3.407.1 - 167.2 - 104СБ	Пояс С83	1	1	1	1				
А4	13	3.407.1 - 167.2 - 105СБ	Пояс С85	1	1	1	1				
А4	14	3.407.1 - 167.2 - 113СБ	Ломут специальный С94	6	6	6	6				
А4	15	3.407.1 - 167.2 - 114СБ	Ломут стальной С95	3	3	3	3				
А4	16	3.407.1 - 167.2 - 143СБ	Чпор С108	6	6	6	6				
А4	17	3.407.1 - 167.2 - 145СБ	Шпилька С109	3	3	3	3				
А4	18	3.407.1 - 167.2 - 151СБ - 02	Связь С117	1	1	1	1				
А4	19	3.407.1 - 167.2 - 160СБ	Оттяжка С129	6		6					
А4	20	-01	Оттяжка С130		6		6				
А4	21	3.407.1 - 167.2 - 168СБ	Спец. болт С133	3	3	3	3				
А3	22	3.407.1 - 167.3 - 05СБ	Стойка СК282-3.1	3	3	3	3				

продолжение спецификации см. листы 13,14.

3.407.1-167.1-06

Лист
12

Копирован: Польша

Формат: А4

60

Инв.№ подл. Подпись и дата. Взам. инв.№

Формат Зона	Поз.	Обозначение	Наименование	Кол. на исполн. 3.407.1-167.1-06СБ								Приме- чания	
				—	01	02	03						
			<u>Детали</u>										
А4	23	3.407.1-167.2-059	Пластина М60	2	2	2	2						
А4	24	3.407.1-167.2-102	Консоль М117	2	2	2	2						
			<u>Стандартные изделия</u>										
	25		Подпятник П2 ГОСТ 22 687.3-85	3	3	3	3						46,8кг
	26		М 20-8рх70,46 Болт ГОСТ 7798-70	4	4	4	4						0,24кг
	27		М 24-8рх80,46 Болт ГОСТ 7798-70	48	48	48	48						0,40кг
	28		М 20-7п.4 Гайка ГОСТ 5915-70	4	4	4	4						0,06кг

продолжение спецификации см. лист 14

3.407.1-167.1-06

Лист
13

копир. Аныс

формат А4

Инв.№ подл. Подпись и дата. Взам. инв.№

Формат Зона	Поз.	Обозначение	Наименование	Кол. на исполн. 3.407.1-167.1-06СБ								Приме- чания	
				—	01	02	03						
	29		М 24-7п.4 Гайка ГОСТ 5915-70	48	48	48	48						0,11 кг
	30		20-004 Шайба ГОСТ 11371-78	8	8	8	8						0,02 кг
	31		24-004 Шайба ГОСТ 11371-78	96	96	96	96						0,03 кг

3.407.1-167.1-06

Лист
14

копир. Аныс

2624/2

формат А4

91

Ведомость потребности в материалах

№ строки	Наименование материала и единица измерения	Код		Материал стоек	Навесной металл				Примечание
		материала	ед. изм.		Кол. на исполн. 3.407.1-167.1-06 св				
					-	01	02	03	
1	Сталь жидкая для литья, кг	087 001	116		134,4	134,4	134,4	134,4	
2	Прокат сортовой	090 100							
3	уголок 35x35x4, кг		116	12,9					
4	уголок 50x50x5, кг		116	39,6					
5	уголок 80x80x6, кг		116		112,8	112,8	112,8	112,8	
6	уголок 100x100x10, кг		116		146,4	146,4	154,8	154,8	
7	уголок 110x110x7, кг		116		27,4	27,4	27,4	27,4	
8	уголок 160x100x10, кг		116	79,5					
9	Швеллеры	092500							
10	швеллер 20, кг		116		219,6	219,6	219,6	219,6	
11	Сталь арматурная, кл. АУ	093008							
12	диаметр 12 АУ, кг		116	1738,6					
13	Сталь крупносортовая	093100							
14	диаметр 36, кг		116		18,4	18,4	18,4	18,4	
15	диаметр 42, кг		116		20,1	20,1	20,1	20,1	
16	диаметр 48, кг		116		62,7	62,7	62,7	62,7	
17	Сталь среднесортная	093200							
18	диаметр 20, кг		116		14,2	14,2	14,2	14,2	
19	диаметр 24, кг		116				14,4	14,4	
20	диаметр 30, кг		116		38,4	38,4	38,4	38,4	
21	Сталь мелкосортовая	093300							
22	диаметр 8 АТ, кг		116	76,5					
23	диаметр 12 АТ, кг		116	21,3					
24	диаметр 16, кг		116		12,6	12,6	12,6	12,6	
25	диаметр 12, кг		116		2,4	2,4	2,4	2,4	
26	Сталь толстолистовая,								
27	рядовых марок (от 4 мм)	097 100							
28	полоса б=6, кг		116		259,6	259,6	259,6	259,6	

Продолжение ведомости потребности в материалах см. лист 16

Листочки	Наименование материала и единица измерения	Код		Материал	Навесной металл				Примечание
		материал	ед. изм.		стоек	Кол. на исполнение : 3.407.1-167.1-06 СБ			
					—	01	02	03	
29	полоса $\delta=8$, кг		116		230,4	230,4	234,0	234,0	
30	полоса $\delta=10$, кг		116		577,2	577,2	577,2	577,2	
31	полоса $\delta=16$, кг		116		302,6	302,6	302,6	302,6	
32	полоса $\delta=36$, кг		116		79,8	79,8	79,8	79,8	
33									
34	Проволока низкоуглеродистая								
35	обыкновенного качества для								
36	армирования железобетонных								
37	изделий, крчглая	121302							
38	диаметр 4В1 , кг		116	175,2					
39	Канаты стальные (трос)	125000							
40	диаметр 21 , кг		116		772,8		772,8		
41	диаметр 22,5 , кг		116			879,6		879,6	
42									
43	Изделия крепежные , кг	128001	116		168,5	168,5	170,3	170,3	
44									
45									
46									
47									
48	Итого стали , кг		116	2163,6	3200,3	3307,1	3228,5	3335,3	
49									
50	Бетон тяжёлый								
51	класса В40 , м ³		113	7,5					
52	класса В25 , м ³		113	0,051					
53									
54									
55									
56									
57									
58									

3.407.1-167.1-06

Лист
16

копир. Анис

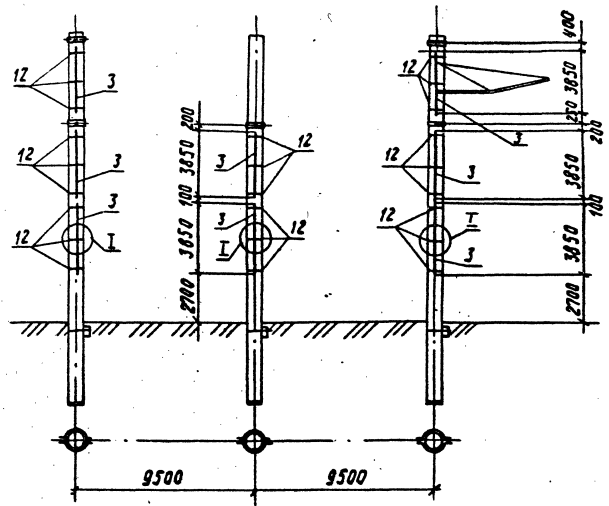
2684/2 формат А3

53

1.245330-1

Исп. аппар. —

Исп. лестниц —



Обозначение	Масса кг
3.407.1-167.1-07СБ	459,0
-01	444,2
-02	977,9
-03	888,4
-04	1032,7
-05	482,5
-06	457,0
-07	681,8

Спецификация см. листы 11, 12, 13

ИЛВ. ЛЕНИНГРАД. ПОДПИСЬ РАБОТ. 1830м. ш. № 42

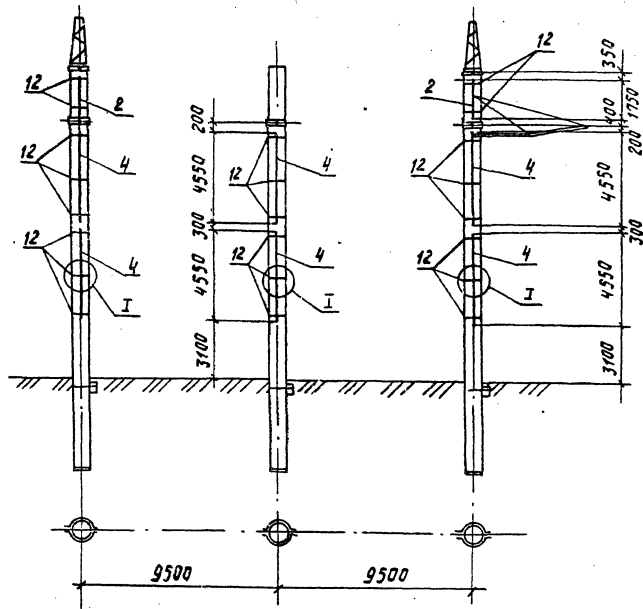
3.407.1-167.1-07СБ				Статус	Масса	Масштаб
В.И.И.Л.Э.С.	Горелов	<i>Горелов</i>	20.01.85	Р	см. табл.	1:200
Г.И.П.	Лимчук	<i>Лимчук</i>	22.01.85			
Р.К.З.Р.	Гальперин	<i>Гальперин</i>	20.01.85	Лист	Листов	73
Н.К.О.М.Т.Р.	Орлова	<i>Орлова</i>	22.01.85	ЭНЕРГОСЕТЬПРОЕКТ		
Л.В.О.В.	Салита	<i>Салита</i>	20.01.85	Северо-Западное отделение		
С.Т.И.М.Ж.	Богород	<i>Богород</i>	30.01.85	Ленинград		

Капчирава Дувелик

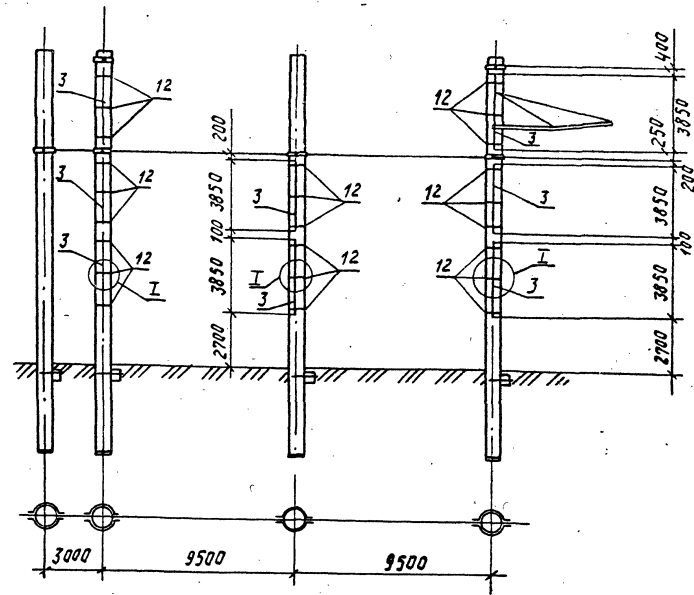
Формат А3

1,2 45330-1

Усл. опоры - 01
Усл. лестнич - 01



Усл. опоры - 02
Усл. лестнич -



И.И. ИВАНОВ | Подпись и дата | 03.04.2014 г.

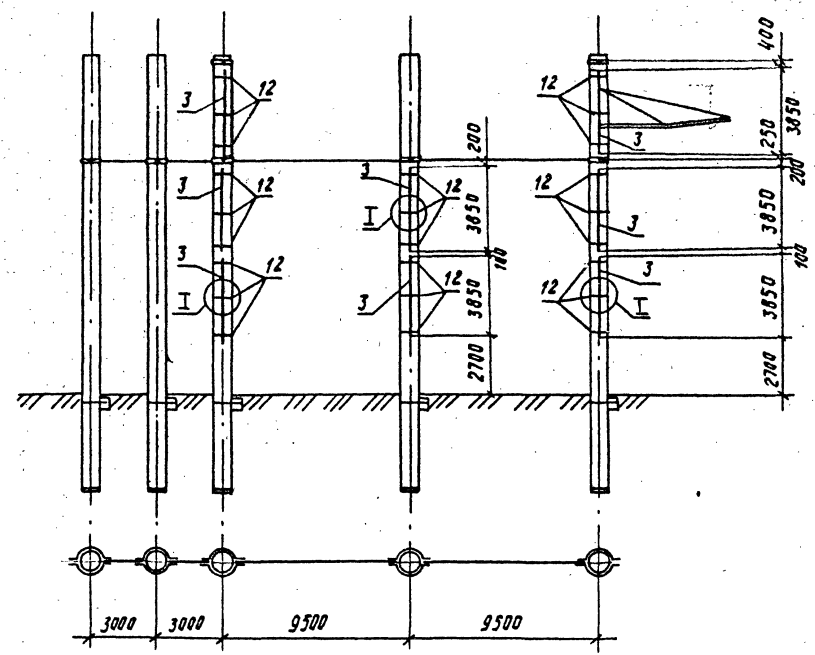
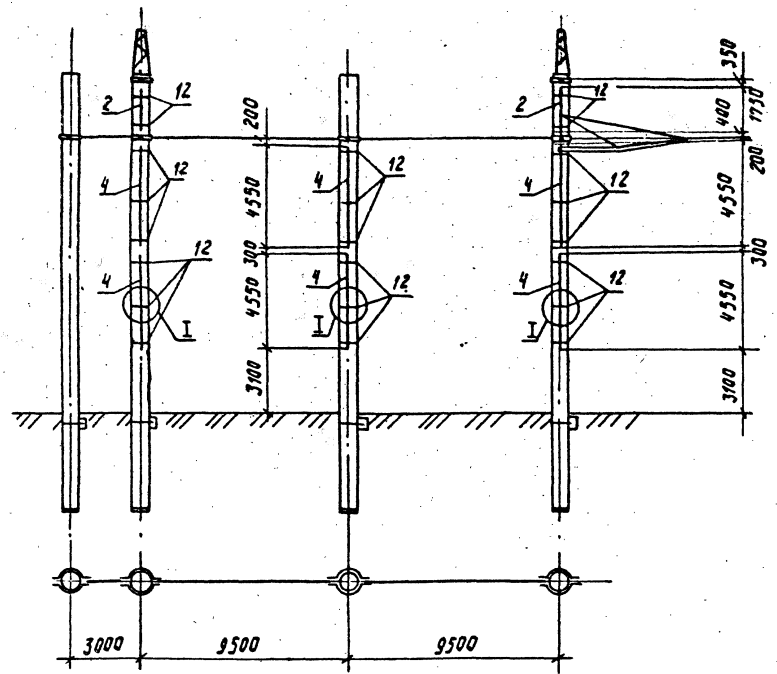
34071-1671-07СБ

Лист
2

1,2 46330-1

Исп. опоры 03
Исп. лестнич 01

Исп. опоры 04
Исп. лестнич —



Исполн. Подп. и дата

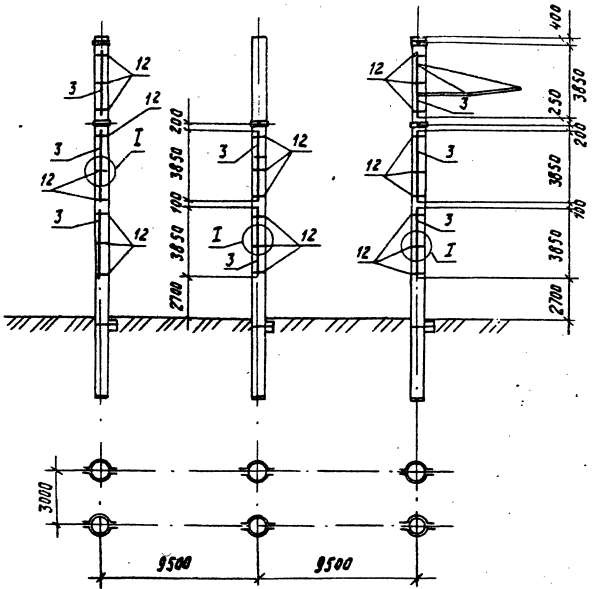
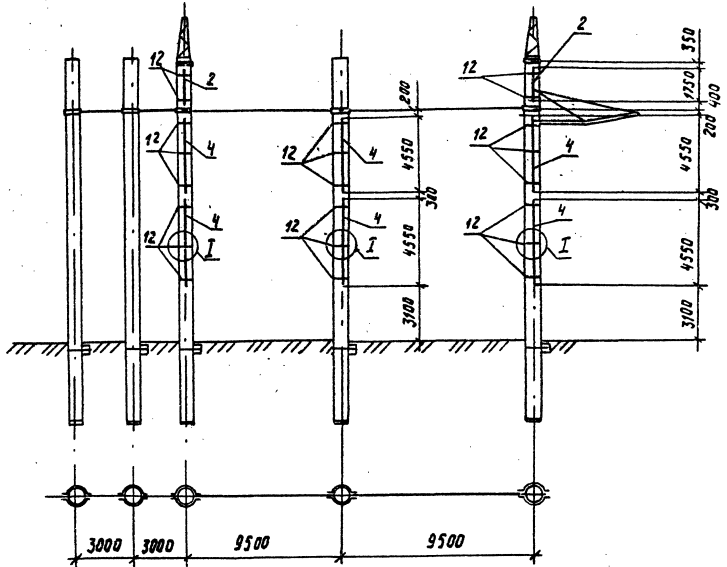
3.407.1-167.1-07СБ

копировал Аубских формат А3

Исп. опоры 05
Исп. лестнич 01

1.2 4Б330-1

Исп. опоры 06
Исп. лестнич 02

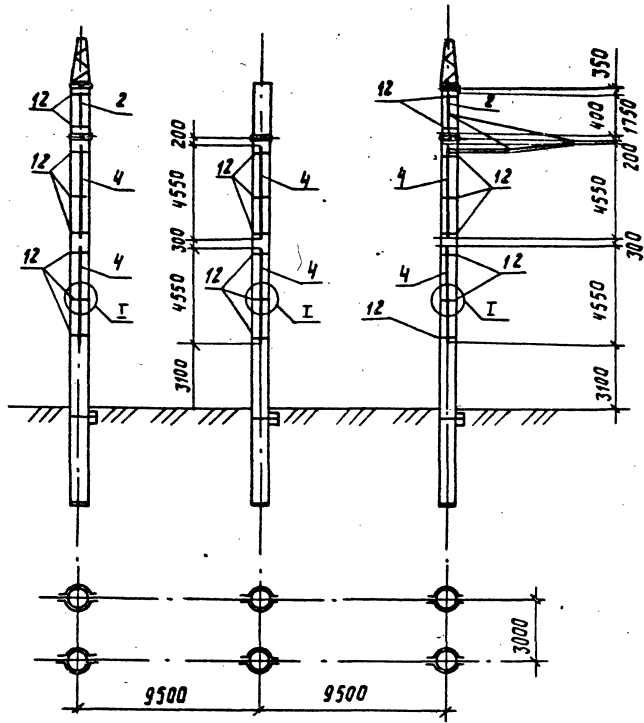


Изм. № 001/01. Подпись и дата Взам. инв. № 12

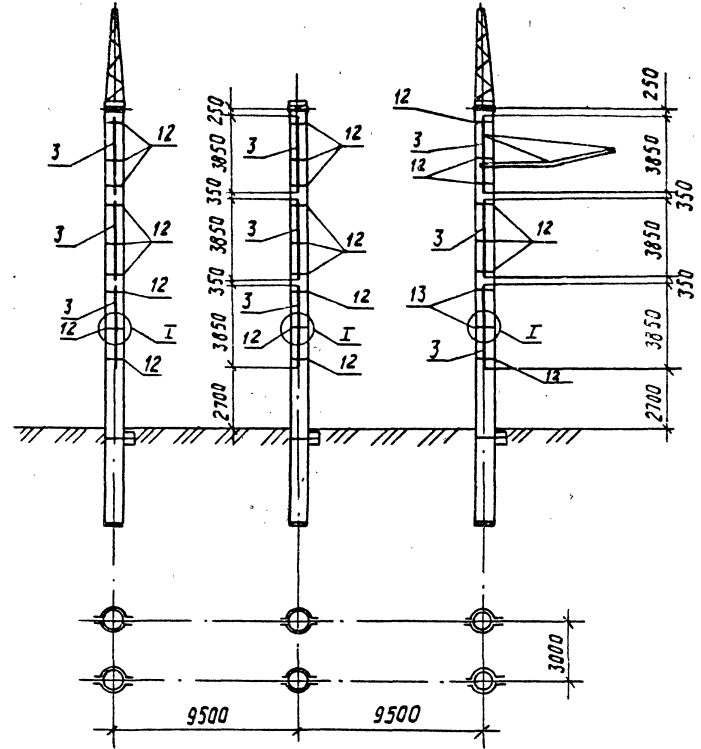
3.407.1-167.1-07СБ
Исполнитель: Л. В. С. А. Х.
4

1.246.330-1

Исп. опоры 07
Исп. лестниц 03



Исп. опоры 08
Исп. лестниц 04



ЦНЛ. № 1004. Подпись и дата 03.04.2011 № 2

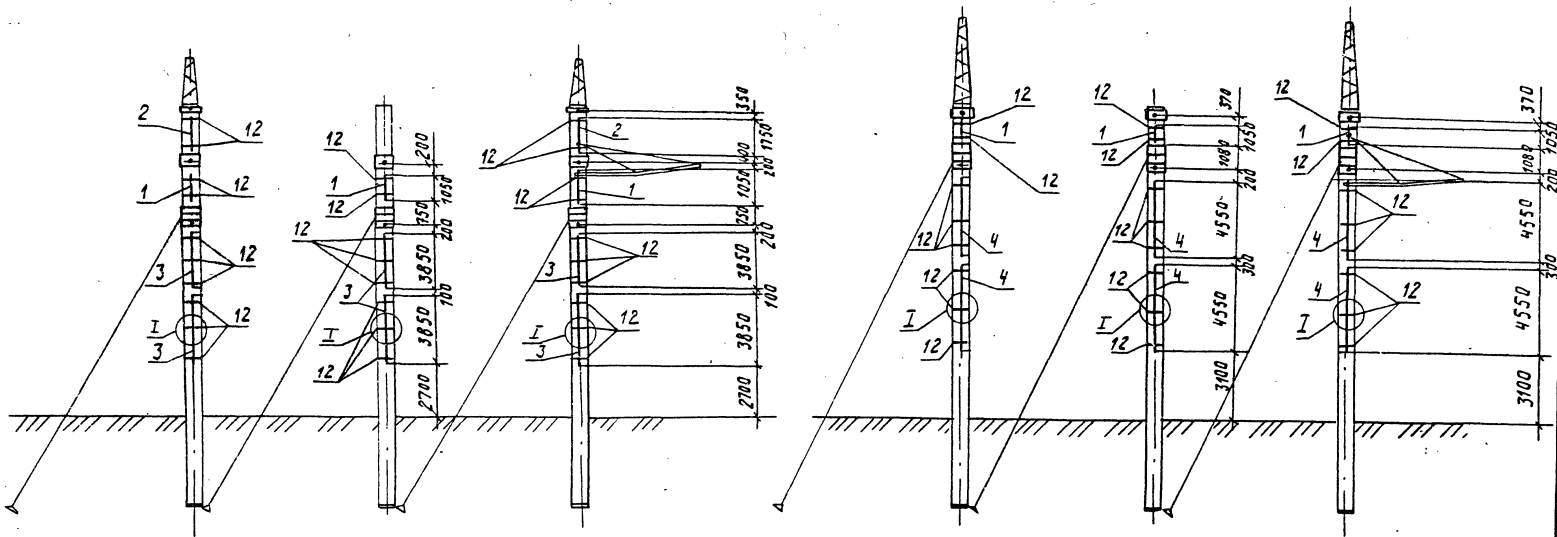
1,2 4Б330-3

Исп. опоры - 01

Исп. лестниц 05

Исп. опоры 02, 03

Исп. лестниц 06

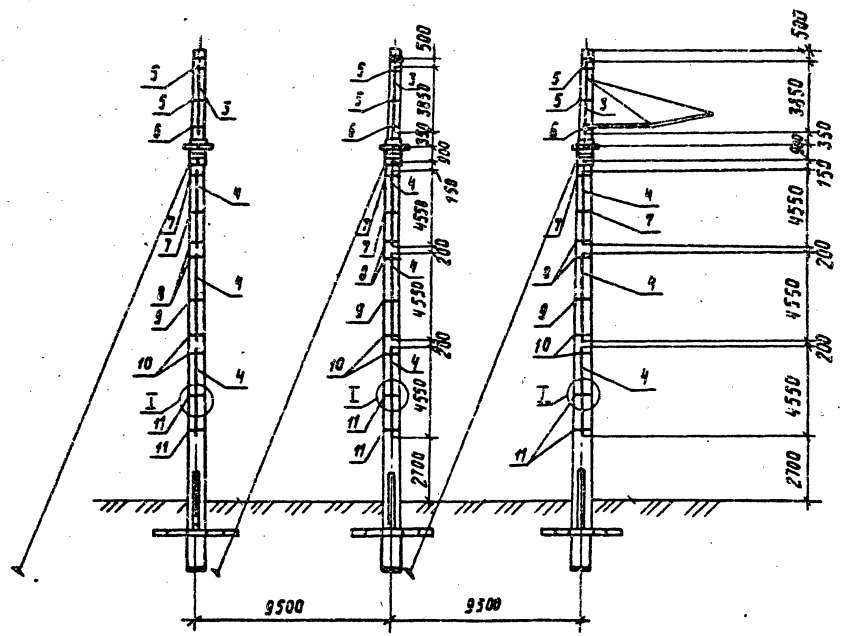


Имя, фамилия, Подпись и дата, Взам. №

3.4071-167.1-07СБ

Лист 6

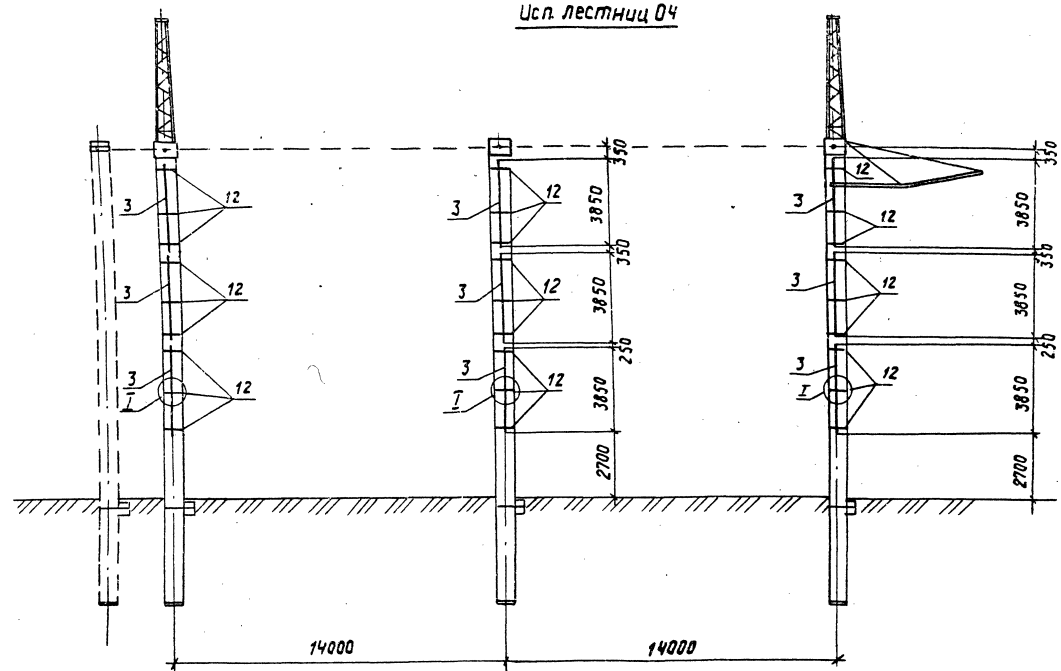
1,2 УБ 330-5
Исл. Лестнич 07



УБ 330-5, Лестнич 07, Исл. Лестнич 07

1,2 46 500-1

Исп. лестниц 04

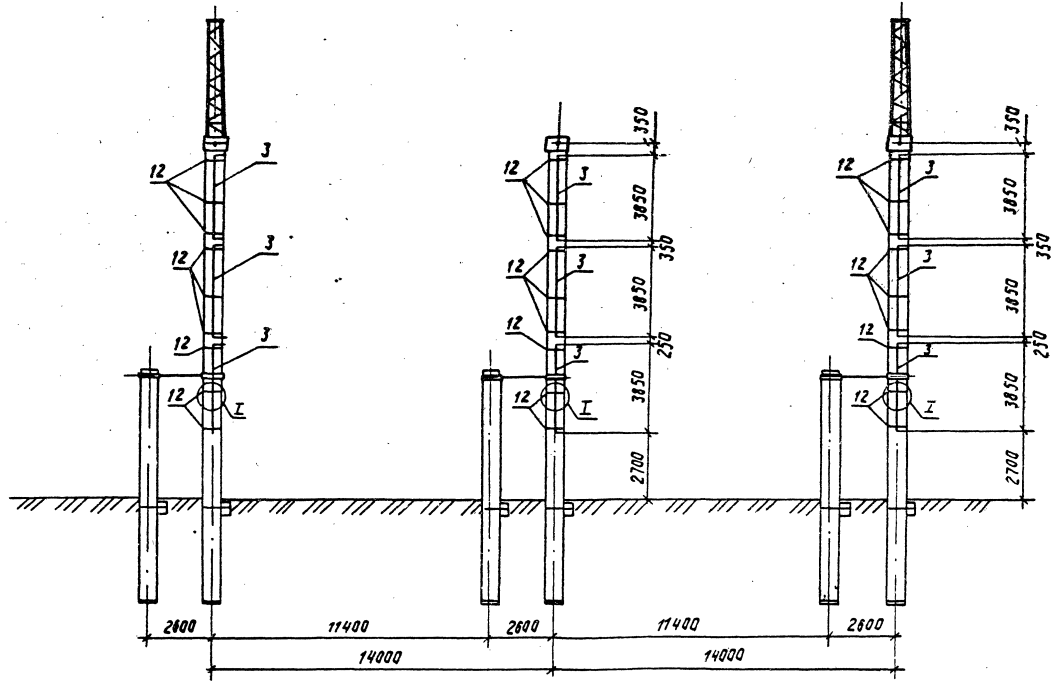


Изд. № 101101 | Учен. зап. кн. библиотеки № 2

3407.1-167.1-07С6		Лист
		8

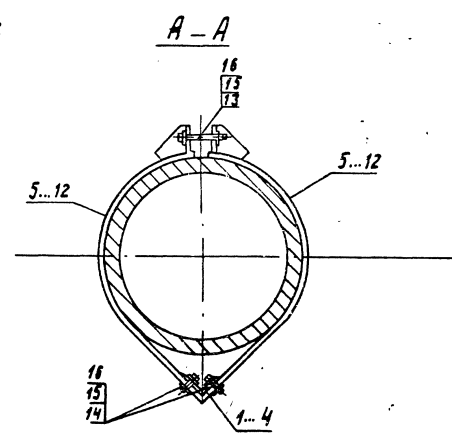
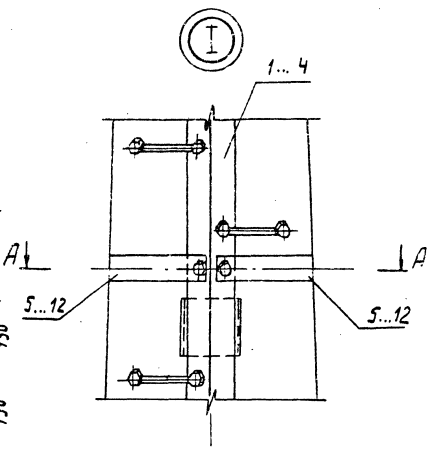
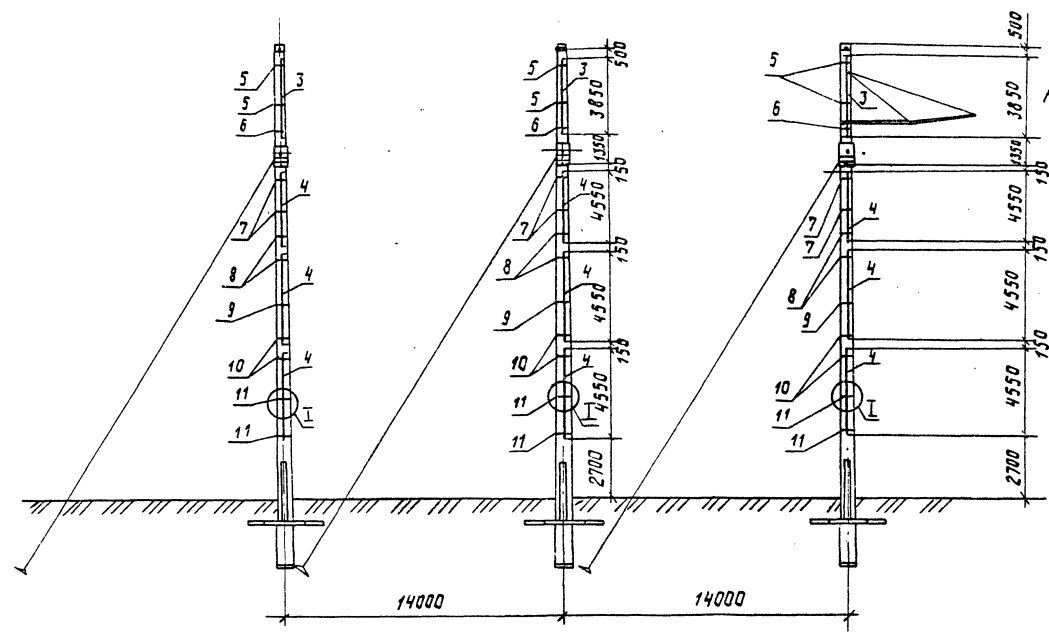
1,2 46500-3

Цсл. лестниц 04



ИНА. КЭ. ПОЛ. ПОДЛ. И ДАТА
ВЗАИМОП. АЗ

1,2 УБ 500-5
Чл. лестниц 07



Ш.В. Малод. Подпись и дата 83341018.07

3.407.1-167.1-07СБ Лист 10

Инд. № подл. | Подпись и дата | Взам. инв. №

Формат	Экз.	Лист	Обозначение	Наименование	Кол. на исполнение 3.407.1-167.1-07СБ								Примечание		
					—	01	02	03	04	05	06	07			
А4			3.407.1-167.0-00ТО	Документация											
А3			3.407.1-167.1-07СБ	Техническое описание											
				Сборочный чертеж											
				Сборочные единицы											
А4	1		3.407.1-167.1-170СБ	Пояс С 135						3	3				
А4	2		-01	Пояс С 136		2		4		2					
А4	3		-02	Пояс С 137	8		16		18	6		3			
А4	4		-03	Пояс С 138		6		12			6	9			
А4	5		3.407.1-167.1-172СБ	Полухомут С 139									12		
А4	6		-01	Полухомут С 140										6	
А4	7		-02	Полухомут С 141											12
А4	8		-03	Полухомут С 142											12

Продолжение спецификации
см. лист 13

				3.407.1-167.1-07					
Об. инж.	Совелоб	<i>[Подпись]</i>	11.11.85	Схема расположения лестниц			Страница	Лист	Листов
Гип.	Пинчук	<i>[Подпись]</i>	11.11.85	Спецификации			10	11	13
Рук. гр.	Зальперин	<i>[Подпись]</i>	11.11.85				ЭНЕРГРОСЕТЬПРОЕКТ		
Н. контр.	Орлова	<i>[Подпись]</i>	11.11.85				Северо-Западное отделение		
Проверил	Сидяте	<i>[Подпись]</i>	11.11.85				Ленинград		
Ст. инж.	Вагерад	<i>[Подпись]</i>	11.11.85				Формат А4		

Инд. № подл. | Подпись и дата | Взам. инв. №

Формат	Экз.	Лист	Обозначение	Наименование	Кол. на исполн. 3.407.1-167.1-07СБ								Примечание		
					—	01	02	03	04	05	06	07			
А4	9		-	Полухомут С 143										6	
А4	10		-05	Полухомут С 144											12
А4	11		-06	Полухомут С 145											12
А4	12		-07	Полухомут С 146	48	44	96	88	108	56	48				
				Стандартные изделия											
	13			Болт М16-8гх30.48 ГОСТ 7798-70	24	22	48	44	54	28	24	36			0,16 кг
	14			Болт М16-8гх35.46 ГОСТ 7798-70	48	44	96	88	108	56	48	72			0,09 кг
	15			Гайка М16-7Н.4 ГОСТ 5915-70	72	66	144	132	162	84	72	108			0,03 кг
	16			Шайба 16-00 ГОСТ 11371-78	144	132	288	264	324	168	144	216			0,01 кг

3.407.1-167.1-07

Лист 12

Ведомость потребности в материалах

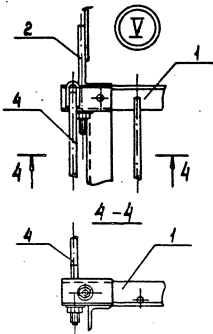
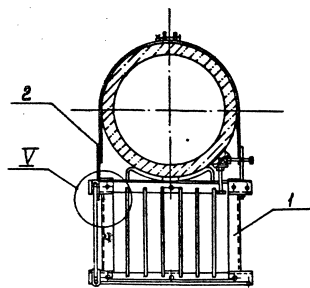
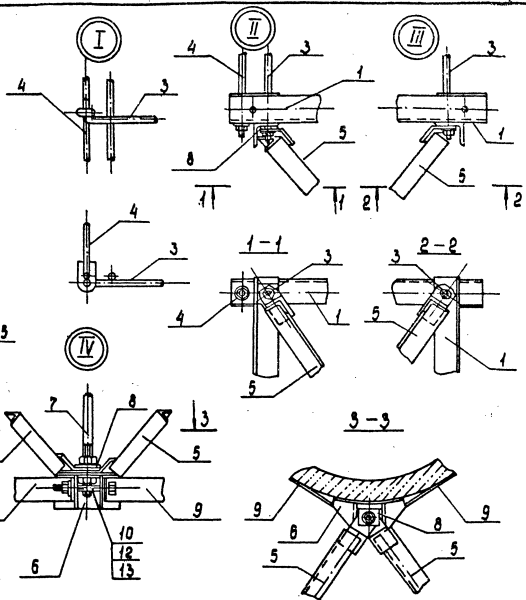
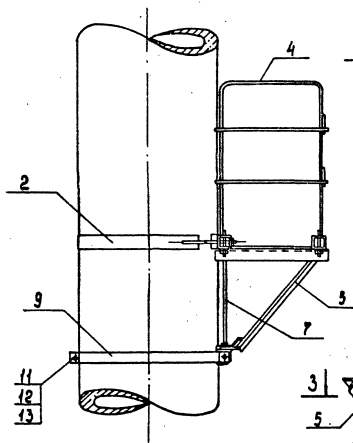
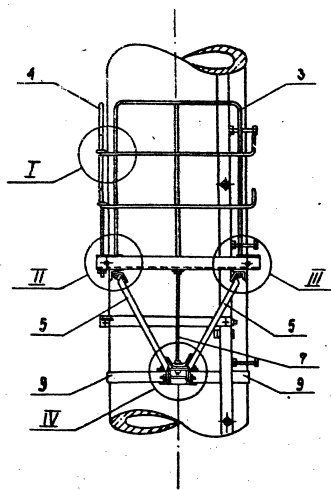
К. строки	Наименование материала и единица измерения	Код		Количество на исполнение 3.4071-167.1-07СБ							Примечание		
		материала	ед. изм.	—	01	02	03	04	05	06		07	
1	Прокат сортовой	090100											
2	уголок 75x75x6, кг		116	216.8	216.6	433.6	433.2	487.6	211.2	214.8	368.4		
3	Швеллеры												
4	Швеллер 12, кг	092500											
5			116	38.4	35.2	76.8	70.4	86.4	44.8	38.4	57.6		
6													
7	Сталь толсталистовая												
8	рядовый марок (от 4мм)	097100											
9	полоса б=4мм , кг		116	124.8	114.4	249.6	228.8	280.8	145.6	124.8	124.8		
10													
11	Изделия крепежные (всего), кг	128001	116	79.0	78.0	157.9	156.0	177.7	80.9	79.0	131.0		
12													
13													
14	Итого стали, кг		116	459.0	444.2	917.9	888.4	1032.7	482.5	457.0	681.8		
15													
16													
17													
18													
19													
20													

Шифр строки, Подпись и дата

Всего строк: 13

3.4071-167.1-07

13



				3.407.1 - 167.1 - 08СБ		
				Инвентарная ремонтная площадка	Сталь/Масса	Масштаб
Вед. НИЛЭС	Завелов	<i>[Signature]</i>	28.08.78	р	80,8	—
ГЛП	Пинчук	<i>[Signature]</i>	28.08.78	Сборочный чертёж		
Руч. гр.	Сольперин	<i>[Signature]</i>	28.08.78	Лист 1	Листов 4	
Н.контр.	Оялова	<i>[Signature]</i>	28.08.78	ЭНЕРГОСЕТЬПРОЕКТ		
Проектир.	Лазина	<i>[Signature]</i>	28.08.78	Северо-Западное отделение		
Инженер	Салита	<i>[Signature]</i>	28.08.78	Ленинград		

Формат Зона	Поз.	Обозначение	Наименование	Кол.	Приме- чание
			<u>Документация</u>		
А4		3.407.1-167.0-0070	Техническое описание		
А3		3.407.1-167.1-08С5	Сборочный чертеж		
			<u>Сборочные единицы</u>		
А4	1	3.407.1-167.2-176 СБ	Площадка С147	1	
А4	2	3.407.1-167.2-177 СБ	Полухомут С148	1	
А4	3	3.407.1-167.2-178 СБ	Ограждение С149	1	
А4	4	3.407.1-167.2-179 СБ	Ограждение С150	1	
А4	5	3.407.1-167.2-180 СБ	Подкос С151	2	
А4	6	3.407.1-167.2-181 СБ	Упор С152	1	
А4	7	3.407.1-167.2-182 СБ	Шпилька С153	1	
			<u>Астали</u>		
А4	8	3.407.1-167.2-183	Шайба М190	3	
А4	9	3.407.1-167.2-184	Пластина М191	2	

Формат Зона	Поз.	Обозначение	Наименование	Кол.	Приме- чание
			<u>Стандартные изделия</u>		
	10		Болт М16-8gх90.46 ГОСТ 5915-70	1	0.18 кг
	11		Болт М16-8gх150.46 ГОСТ 5915-70	1	0.27 кг
	12		Гайка М16-7Н.4 ГОСТ 5915-70	2	0.03 кг
	13		Шайба 16-004 ГОСТ 11371-78	4	0.01 кг

Продолжение спецификации см. лист 3

3.407.1-167.1-08

ИЛВ № 108-1 Листов 3 и 4 из 4 Взам. ИЛВ № 108-1

Зав. инж. Горелов
Инж. Пунчук
Инж. Гальперин
Н. КОНТ. ДРАЛОЯ
Проверил: Логинава
Инженер Саитов

Инвентарная ремонтная
площадка С147
Спецификация

Старый лист Листов
Р 2 4

ЭНЕРГОСЕТЬПРОЕКТ
Северо-Западное отделение
Ленинград

ИЛВ № 108-1 Листов 3 и 4 из 4 Взам. ИЛВ № 108-1

3.407.1-167.1-08

Лист 3

Ведомость потребности в материалах

№ строки	Наименование материала и единица измерения	Код		Количество	Примечание
		материала	ед. изм.		
1	Прокат сортовой	090100			
2	уголок 75*75*6, кг		116	35,5	
3					
4					
5	сталь мелкосортная	093300			
6	диаметр 16, кг		116	23,8	
7					
8	сталь толстолистовая				
9	рядовых марок (от 4 мм)	097100			
10	полоса δ=6, кг		116	13,3	
11	полоса δ=8, кг		116	7,1	
12					
13	изделия крепежные (всего), кг	128 001	116	1,1	
14					
15					
16	итого стали, кг		116	80,8	

3.407.1-167.1-08

Лист

4

76