

ТИПОВЫЕ КОНСТРУКЦИИ, ИЗДЕЛИЯ И УЗЛЫ
ЗДАНИЙ И СООРУЖЕНИЙ

СЕРИЯ 3.407.1-167

УНИФИЦИРОВАННЫЕ КОНСТРУКЦИИ
АНКЕРНО-УГЛОВЫХ
ЖЕЛЕЗОБЕТОННЫХ ОПОР
ВЛ 330-500 кВ
Выпуск 0

МАТЕРИАЛЫ ДЛЯ ПРОЕКТИРОВАНИЯ

2684/1

ТИПОВЫЕ КОНСТРУКЦИИ, ИЗДЕЛИЯ И УЗЛЫ
ЗДАНИЙ И СООРУЖЕНИЙ

СЕРИЯ 3.407.1-167

УНИФИЦИРОВАННЫЕ КОНСТРУКЦИИ
АНКЕРНО-УГЛОВЫХ
ЖЕЛЕЗОБЕТОННЫХ ОПОР
ВЛ 330-500 кВ
Выпуск 0

МАТЕРИАЛЫ ДЛЯ ПРОЕКТИРОВАНИЯ

РАЗРАБОТАНЫ
СЕВЕРО-ЗАПАДНЫМ ОТДЕЛЕНИЕМ
ИНСТИТУТА ЭНЕРГОСЕТЬПРОЕКТ
МИНЭНЕРГО СССР

2684/1

© СФЦЦТП Госстроя СССР, 1989г.

УТВЕРЖДЕНЫ И ВВЕДЕНЫ
В ДЕЙСТВИЕ МИНЭНЕРГО
СССР

ПРОТКОЛ №32 ОТ 31.08 1989г.

ГЛАВНЫЙ ИНЖЕНЕР ОТДЕЛЕНИЯ *Е.И.* Е.И. БАРАНОВ
ГЛАВНЫЙ ИНЖЕНЕР ПРОЕКТА *Б.М.* Б.М. ПИКУК

СЕРИЯ 3.407.1-167

"УНИФИЦИРОВАННЫЕ КОНСТРУКЦИИ АНКЕРНО-УГЛОВЫХ
ЖЕЛЕЗОБЕТОННЫХ ОПОР ВЛ 330-500 кВ"

выполнена в составе:

- Выпуск 0 - Материалы для проектирования
- Выпуск I - Схемы расположения элементов
- Выпуск 2 - Изделия металлические,
Рабочие чертежи
- Выпуск 3 - Изделия железобетонные,
Рабочие чертежи

31.07.89
М.И.Иванов

Изм. № п/д, подпись и дата Р. Сам. инв. №

Зав.			
НИДжЭС	Горелов	<i>[Signature]</i>	11.08.89
ГИП	Пинчук	<i>[Signature]</i>	11.08.89
Рук.гр.	Гальперин	<i>[Signature]</i>	11.08.89
И.контр.	Орлова	<i>[Signature]</i>	11.08.89

3.407.1-167.0-0070

Содержание

Сталля	Джст	Джстев
Р	I	2
ЭНЕРГОСЕТЬПРОЕКТ Северо-Западное отделение Ленинград		

Обозначение	Наименование	Стр.
3.407.I-167.0-00TO	Техническое описание	4
3.407.I-167.0-01	Обзорные листы анкерно-угловых железобетонных опор ВЛ 330-500 кВ	16
3.407.I-167.0-02	Область применения анкерно-угловых железобетонных опор ВЛ 330-500 кВ	31
3.407.I-167.0-03	Номенклатура железобетонных строек, применяемых в опорах	35
3.407.I-167.0-04	Рекомендации по применению стале	37
3.407.I-167.0-05	Таблицы приближения анкерно-угловых железобетонных опор ВЛ 330-500 кВ	38
3.407.I-167.0-06	Расчетные нагрузки от проводов и тросов на анкерно-угловые железобетонные опоры ВЛ 330-500 кВ	52
3.407.I-167.0-07	Нагрузки для расчета закрепления в грунте анкерно-угловых железобетонных опор ВЛ 330-500 кВ	83

опия Воронеж
ИП № 4-7-Б. М. Пятчук

ТЕХНИЧЕСКОЕ ОПИСАНИЕ

1. ВВЕДЕНИЕ

Серия 3.407.1-167 выполнена взамен серий 3.407-124 и 3.407-126 и содержит рабочую документацию унифицированных конструкций анкерно-угловых железобетонных опор ВЛ 330-500 кВ.

2. ОСНОВНЫЕ ПОЛОЖЕНИЯ

2.1. Расчетные климатические условия

Разработанные в настоящей серии опоры в зависимости от напряжения ВЛ рассчитаны на установку в районах со следующими климатическими условиями:

Опоры ВЛ 330 кВ:

1. регион - III ветровой район, $q = 50 \text{ дин/м}^2$
I-IV гололедные районы

2 регион - У ветровой район, $q = 80 \text{ дин/м}^2$
I-IV гололедные районы

Опоры ВЛ 500 кВ:

I регион - III ветровой район, $q = 55 \text{ дин/м}^2$
II-IV гололедные районы

2 регион - У ветровой район, $q = 80 \text{ дин/м}^2$
II-IV гололедные районы.

Значения нормативных ветровых и гололедных нагрузок, с уче том которых разработаны опоры настоящей серии.

Изм. № подл. Подпись и дата
Взам. инв. №

Зав.			
НИЛКС	Горелов	11/08/89	
ИМП	Пятчук	11/08/89	
Рук. гр.	Гальперин	11/08/89	
Н. КОНТР.	Орлова	11/08/89	

3.407.1-167.0-000

Техническое описание

Страница	Лист	Листов
Р	I	I2
ЭНЕРГОСЕТЬПРОЕКТ		
Сектор - Западное отделение		
Екатеринбург		

2684/11

приняты согласно ПУЭ ("Правила устройства электроустановок") шестого издания:

для ВЛ 330 кВ соответствующими 10-летней повторяемости;
для ВЛ 500 кВ - 15-летней.

Опоры рассчитаны на применение во II районе по пляске проводов с I-III степенью загрязнения атмосферы.

2.2. Провода и тросы

При выборе номенклатуры унифицированных опор, разработанных в настоящей серии, учитывалась сокращенная (унифицированная) номенклатура сечений проводов.

Провода приняты по ГОСТ 839-80, марок:

- для ВЛ 330 кВ - АС 240/32 и АС 400/51
- для ВЛ 500 кВ - АС 330/43 и АС 400/51.

На опорах могут быть подвешены и другие марки проводов с соответствующей корректировкой пролетов.

Для напряжений 330 и 500 кВ принят трос ТКII (С70) по ГОСТ 3063-80.

Для ВЛ 500 кВ вместо троса ТК-II может быть применен провод АС 70/72 по ГОСТ 839-80.

Максимальные напряжения в проводах и тросах приняты в соответствии с таблицей 2.5.7 главы 2.5 ПУЭ шестого издания и даны в таблицах расчетных данных и области применения опор в выпуске I настоящей серии.

2.3. Пролеты

Номенклатура унифицированных опор получена методом математического программирования, при использовании которого из большого количества условий применения (напряжение ВЛ, регион, марка провода, район гололеда) с учетом взаимозаменяемости выбирается ограниченное число основных

условий, на которые рассчитываются опоры, исходя из минимума затрат на 1 км ВЛ. При расчете опор на эти основные условия соотношения ветровых ($L_{\text{ветр.}}$) и весовых ($L_{\text{вес}}$) пролетов, как правило принято следующее:

$$L_{\text{вес}} = 1,5 L_{\text{ветр.}}$$

Значения пролетов по всей области применения опор приведены на схемах расположения элементов в выпуске I настоящей серии, а также в таблицах расчетных нагрузок на опоры в разделе 06 настоящей серии.

2.4. Шифровка опор

Шифры опор имеют буквенно-цифровой состав, где принято следующее обозначение:

две первые цифры, разделенные запятой - порядковые номера регионов, в которых применяется опора; последующее сочетание букв - тип опоры (УБ - угловая бетонная), последующая группа цифр - напряжение ВЛ в кВ, в габаритах которой выполнена опора; последующее после тире число - порядковый номер опоры в унификации, при этом нечетные номера принадлежат одноцепным опорам, а четные - двухцепным.

Кроме того, на схемах расположения элементов (см. выпуск I настоящей серии) даны обозначения исполнения (модификаций) опоры.

Пример: I,2УБ330-I

- одноцепная анкерно-угловая железобетонная опора, применяемая в I-м и 2-м регионах, основного исполнения.

I,2УБ330-I исп.0I - то же первого исполнения.

2.5. Нормативные документы для проектирования

При проектировании опор использовались следующие

нормативные документы: ПУЭ - "Правила устройства электроустановок, Шестое издание", СНиП2.03.01-84 - "Бетонные и железобетонные конструкции", СНиП3-23-81* - "Стальные конструкции", СНиП2.03.11-85 - "Защита строительных конструкций от коррозии", ГОСТ 22687.0-85 + ГОСТ 22687.3-85 - "Стойки железобетонные центрифугированные для опор высоковольтных линий электропередачи".

3. ОСНОВНЫЕ КОНСТРУКТИВНЫЕ РЕШЕНИЯ

3.1. Номенклатура опор

В настоящей серии для напряжений 330-500 кВ на различные углы поворота ВЛ разработано 6 типов одноцепных опор, которые в свою очередь имеют различные исполнения в зависимости от количества стоек в опоре, отметки центра фаз проводов, конструкции фазового хомута, наличия оттяжек и их диаметра.

Для ВЛ 330 кВ разработаны одна свободностоящая многостоечная опора I.2УБ330-I на базе цилиндрических стоек диаметром 800 мм, длиной 20 м, имеющая девять исполнений и две трехстоечные опоры на оттяжках:

- I.2УБ330-3 - на базе цилиндрических стоек диаметром 800 мм, длиной 20 м, имеющая четыре исполнения;
- 2.2УБ330-5 - на базе конических стоек диаметром 650/410 мм, длиной 26 м, имеющая также четыре исполнения.

Для ВЛ 500 кВ разработаны две свободностоящих многостоечных опоры на базе стоек диаметром 800 мм, длиной 20 м:

- 1) I.2УБ500-I, имеющая три исполнения;
 - 2) I.2УБ500-3, имеющая одно исполнение;
- и трехстоечная опора на оттяжках I.2УБ500-5 на базе стоек диаметром 650/410 мм, длиной 26 м, имеющая четыре исполнения.

Номенклатура опор представлена на обзорных листах раздела ОI настоящего выпуска и на схемах расположения элементов в выпуске I настоящей серии.

3.2. Конструкции опор

Унифицированные анкерно-угловые железобетонные опоры настоящей серии по своему конструктивному решению подразделяются на свободностоящие и опоры с оттяжками. Свободностоящие опоры выполняются многостоечными и могут иметь от трех до девяти стоек, которые в зависимости от исполнения опоры могут быть соединены между собой горизонтальными гибкими связями.

Опоры с оттяжками выполняются трехстоечными, в которых каждая стойка поддерживается оттяжками, установленными в плоскостях, образованных осью стойки и осью подходящей или уходящей фазы. На свободностоящих опорах провода крепятся к наголовникам или фазовым хомутам. На опорах, выполненных на базе конических стоек провода крепятся к балкам и полухомутам, которые устанавливаются в положении, соответствующее углу поворота ВЛ. На углах поворота ВЛ от 0 до 10° оттяжка, прикрепляемая к верхнему оттяжному полухомутому, устанавливается в плане под углом 5° к биссектрисе угла поворота ВЛ.

В опорах обоих типов на крайних стойках, в тех случаях, когда это необходимо, устанавливаются металлические тросостойки, к которым крепятся грозозащитные тросы. На крайних стойках, находящихся внутри угла, образованного осями подходящей и уходящей фаз проводов, устанавливаются траверсы для обводки шлейфа фазы.

Стойки опор, как правило, устанавливаются в сверленные котлованы, оттяжки крепятся с помощью U-образных болтов к анкерным плитам или винтовым анкерам.

Взам. инв. №

Подпись и дата

Инв. № подл.

3.407.I-167.0-0070

Лист

5

2084/1

Копия верна
ГМЗ-5.М. ПИИСК

Основным элементом опор являются железобетонные центрифугированные предварительно напряженные стойки, имеющие закладные детали для крепления траверс и крепления заземляющих устройств, а в комлевой части - подпятники, изготовленные из вибрированного бетона.

В опорах применены стойки трех наружных типоразмеров: конические - длиной 26 м с диаметром 650/410 мм и цилиндрические - диаметром 800 мм длиной 20 и 10 м.

В зависимости от области применения конические стойки имеют различное количество и расположение закладных деталей для пропуска болтов.

Конические стойки могут быть выполнены с тремя взаимозаменяемыми видами армирования (с продольной стержневой арматурой различных классов, а также с ненапрягаемой стержневой арматурой и напрягаемой из каната). Цилиндрические стойки - с двумя видами армирования (с продольной стержневой арматурой различных классов).

Номенклатура железобетонных стоек, применяемых в опорах настоящей серии, а также их основные характеристики даны в разделе 03 настоящего выпуска. Рабочие чертежи разработанных стоек даны в выпуске 3 настоящей серии.

Маркировка новых стоек произведена в соответствии с ГОСТ 22687.0-85 "Стойки железобетонные, центрифугированные для опор высоковольтных линий электропередачи. Технические условия".

Траверсы и тросостойки опор настоящей серии представляют собой решетчатые конструкции, соединенные при помощи тяг, распорок и болтов с железобетонными стойками опоры и наголовниками. Пояса и распорки траверс выполняются из уголков или швеллеров, тросостоек - из уголков. Гибкие связи опор

3.407.I-167.0-0070

Лист

6

выполняются из круглого проката. Наголовники фазовые, оттяжные хомуты и соединительные элементы выполняются из листового проката.

Оттяжки выполняются из канатов по ГОСТ 3064-80. Для подвески проводов и тросов на траверсах, тросостойках и хомутах предусмотрены отверстия для узлов крепления натяжных и подвесных гирлянд изоляторов, диаметры которых даны в разделе 05 настоящего выпуска.

Для подъема на опору и производства ремонтных работ предусмотрены лестницы и инвентарные площадки, элементы которых крепятся к стойке опоры с помощью хомутов.

Схемы расположения элементов лестниц и площадок на опорах даны в выпуске 1, а рабочие чертежи их элементов в выпуске 2 настоящей серии.

4. МАТЕРИАЛЫ КОНСТРУКЦИЙ ОПОР

4.1. Железобетонные стойки

Стойки опор выполняются способом центрифугирования из тяжелого бетона класса по прочности на сжатие В40, В45 марок, по морозостойкости F 150, по водонепроницаемости W 6 - для районов с расчетной температурой наружного воздуха наиболее холодной пятидневки - минус 40°C и выше, и F 200 и W 8 - для районов с расчетной температурой - ниже минус 40°C.

Подпятники выполняются из вибрированного бетона класса по прочности на сжатие В25, марок; по морозостойкости F 150 и водонепроницаемости W4.

В качестве напрягаемой продольной арматуры применяется стержневая горячекатаная сталь периодического профиля классов А-IV и А-V по ГОСТ 5781-82^{*} или арматурный канат класса К-7 по ГОСТ 13840-68, а в качестве ненапрягаемой

продольной арматуры - стержневая горячекатаная сталь периодического профиля классов А-IV и А-V.

Для изготовления монтажных колец применяется гладкая горячекатаная арматурная сталь класса А-I по ГОСТ 5781-82^к и ГОСТ 380-71.

Поперечная арматура (спираль) выполняется из арматурной проволоки классов В-I и Вр-I по ГОСТ 6727-80^к.

4.2. Металлические детали

Траверсы, тросостойки, тяги, связи и закладные детали стоек, выполняются из углеродистых сталей марок ВСтЗпс, ВСтЗпс и низколегированной стали марки 09Г2С группы прочности I по ТУ 14-I-3023-80.

В конкретных случаях допускается применение углеродистой стали по ГОСТ 380-71 и низколегированной по ГОСТ 19281-73 и ГОСТ 19282-73.

Рекомендуемые марки стали в зависимости от вида проката и расчетной температуры приведены в таблицах раздела 04 настоящего выпуска.

Для болтовых соединений применяются болты класса прочности 4.6 и гайки класса прочности 4 из углеродистой стали ВСтЗспЗ по ГОСТ 380-71, удовлетворяющие требованиям ГОСТ 7798-70 и ГОСТ 5915-70 соответственно.

Шайбы круглые - по ГОСТ 11371-78^к, шайбы пружинные - по ГОСТ 6402-70^к. Степ-болты - по ГОСТ 7798-70^к.

Сварку металлических элементов конструкций опор производить электродами 342А и 350А по ГОСТ 9467-75.

Допускается производить сварку под флюсом в углекислом газе согласно указаниям МРТУ 34-004-67.

5. ОБЩИЕ ПРИМЕЧАНИЯ К СХЕМАМ РАСПОЛОЖЕНИЯ ЭЛЕМЕНТОВ

5.1. Железобетонные стойки

Изготовление железобетонных предварительно-напряженных центрифугированных стоек опор должно производиться в соответствии с требованиями ГОСТ 22687.0-85 "Стойки железобетонные центрифугированные для опор высоковольтных линий электропередачи. Технические условия".

Стойки поставляются на пикет с установленными на заводе подпятниками.

Открытые поверхности закладных деталей стоек, предназначенных для эксплуатации в неагрессивной среде должны иметь лакокрасочное покрытие, а в условиях воздействия агрессивной среды - комбинированное лакокрасочное покрытие по металлическому подслою. Покрытие должно наноситься на поверхность, очищенную от ржавчины и наплывов бетона. Если стойка предназначена для эксплуатации в агрессивной среде, то после установки подпятника, на длине, равной глубине ее заделки в грунт плюс 0,6 м должно быть нанесено защитное покрытие. Техническую характеристику лакокрасочного покрытия, толщину металлического подслоя в комбинированных покрытиях, материал для защитного покрытия стоек следует назначать в зависимости от вида и степени агрессивного воздействия в соответствии с главой СНиП 2.03.11-85 "Защита строительных конструкций от коррозии" и должны указываться в заказных спецификациях.

5.2. Металлические конструкции

Изготовление металлических элементов опор, упаковка, хранение и монтаж должны осуществляться в соответствии с требованиями ТУ34-29-10057-80 "Траверсы и тросостойки стальные для опор линий электропередачи (ВЛ) на железобетонных центрифугированных стойках напряжением 35 кВ и выше", главы

3.407.1-167.0-0070

Лист

9

Копия Верна
ГМ 8-1- В.М. Лыжух

Умк. № г/ед. Подпись и дата. В.С.М. ин. №

2084/11

СНиП III-18-75 "Металлические конструкции. Правила производства и приемки работ", главы СНиП 3.05.08-85 "Электротехнические устройства", главы СНиП III-4-80 "Техника безопасности в строительстве".

Образование отверстий продавливанием на полный диаметр допускается в элементах толщиной не более 12 мм из углеродистых сталей при расчетной температуре в районах установки опор - ниже минус 40 °С.

При расчетной температуре минус 40 °С и выше допускается образование отверстий продавливанием на полный диаметр в элементах толщиной не выше 20 мм из углеродистых сталей. При проектном расстоянии от оси отверстия до края элемента, по направлению вдоль усилия менее 1,5 диаметра отверстия, образование отверстий должно производиться только сверлением. Отклонения размеров диаметра отверстия допускаются в пределах от 0 до +0,6 мм.

Резьба болтов не должна выступать из шайбы.

Все металлические конструкции должны иметь лакокрасочное или комбинированное лакокрасочное покрытие в зависимости от вида и степени агрессивного воздействия среды в соответствии с главой СНиП 2.03.11-85 или полимерное покрытие, технология нанесения которого в настоящее время осваивается заводами ВПО "Союзэнергостройпром".

5.3. Указания по монтажу опор

Монтаж опор, а также проводов и тросов на опорах производится в соответствии с технологическими картами, разработанными институтом "Оргэнергострой".

При монтаже лестниц и инвентарных площадок для обслуживания опор во время эксплуатации необходимо обратить особое внимание на тщательную затяжку болтов, соединяющих полухомуты крепления, и установку пружинных шайб под гайки ступенчатых болтов.

6. УКАЗАНИЯ ПО ПРИМЕНЕНИЮ ОПОР

6.1. Выбор опоры на конкретные условия

В настоящей серии разработаны унифицированные конструкции анкерно-угловых железобетонных опор ВЛ 330-500 кВ. Номенклатура опор дана в разделе 3 п.3.1 настоящего технического описания и на обзорных листах раздела 01 настоящего выпуска. Опоры могут иметь различные исполнения, характеризующиеся количеством железобетонных стоек, наличием или отсутствием тросостройки, а также высотой отметки центра фазы.

Такой подход к конструктивному решению опор позволяет, в отличие от действующей унификации, более дифференцированно выбирать опоры в зависимости от условий применения (напряжение ВЛ, регион, марка провода, район гололедности и т.д.). Выбор опоры на конкретные условия применения производится по таблице области применения опор, данной в разделе 02 настоящего выпуска, где все условия применения опоры имеет свой порядковый номер, а исполнение опоры обозначается: - (прочерк) - обычное, "Исп.01" - первое, "Исп.02" - второе и т.д.

Ветровые и весовые пролеты даны в таблицах расчетных нагрузок от проводов и тросов в разделе 06 настоящего выпуска.

6.2. Воздушные изоляционные расстояния

Для всех опор настоящей серии расстояния между проводами, а также проводами и тросами проверены по формулам раздела 2.5.53 ПУЭ шестого издания.

Габариты приближений построены по условиям безопасного подъема на опору при $q = 0$, $\alpha = 0$ и $\alpha = \alpha_{max}$.

Наименьшие изоляционные расстояния по воздуху от токоведущих до заземленных частей опор даны в разделе 05 настоящего выпуска. При построении габаритов количество изоляторов

Взам. инв. №

Подпись и дата

Имя, № подл.

В поддерживающих гирляндах определено, исходя из нормированной удельной длины пути утечки в соответствии с "Инструкцией по проектированию изоляции в районах с чистой и загрязненной атмосферой" (ИПИ-83).

6.3. Нагрузки от проводов и тросов

Расчетные нагрузки на опоры от проводов и тросов, допустимые разности тяжения проводов и тросов, возможность применения опор в качестве концевых даны в разделе 06 настоящего выпуска.

6.4. Нагрузки для расчета закрепления опор в грунте

Нагрузки для расчета закрепления опор в грунте даны в разделе 07 настоящей серии.

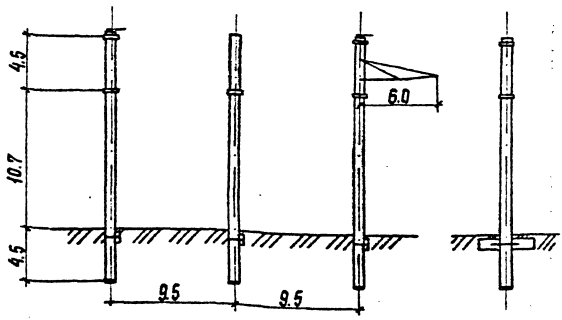
Материалы для проектирования закреплений приведены в выпуске 0 серии 3.407.I-154 "Закрепление в грунтах железобетонных опор ВЛ 35-750 кВ".

При проектировании закреплений следует предусматривать установку на каждую стойку не менее одного ригеля в свободностоящих опорах, а также, если требуется по расчету, - упорных блоков в трехстоечных опорах на оттяжках, выполненных на базе конических стоек.

Обзорный лист опор ВЛ 330 кВ

Количество целей	Одноцепная
Тип опоры	Якорно-угловая
Район ветровой	III ($q = 50 \text{ даН/м}^2$); V ($q = 80 \text{ даН/м}^2$)
Район галактики	I + IV
Марка провода	2хАС240/32 ; 2хАС400/61
Марка трос	С70

Эскиз



Шифр опоры	1.2 УБ 330-1
Исполнение	—
Номер монтаж- ной схемы	3.407.1 - 167.1 - 01СБ
Объем железобетона, м ³	11.04
Масса металлоконструкций, кг	902.7
Шифр стойки	СЦ 20.2-5.1

Итого: 3.407.1-167.0-01

3.407.1-167.0-01

Составитель	Рогов	22.1	307.89
ГИП	Линчук	22.1	307.89
Рис. эр.	Сальпин	22.1	307.89
И.м.чтв.	Оглобо	22.1	307.89
Провед.	Оглобо	22.1	307.89
Ст. инж.	Сальпин	22.1	307.89

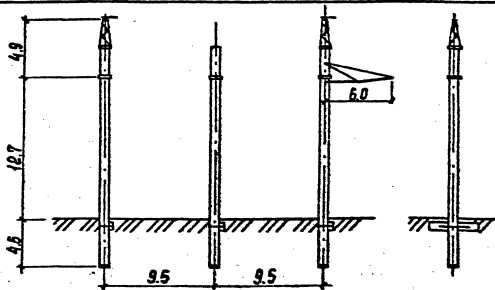
Обзорные
листы

Итого	Мист	Мистов
Р	1	15
ЭНЕРГОСЕТЬПРОЕКТ Северно-Западное отделение ЛЕНИНГРАД		

Обзорный лист опор ВЛ 330 кВ

Количество цепей	Одноцепная
Тип опоры	Якорно-угловая
Ветровой район	III ($q = 50 \text{ } \text{H}/\text{M}^2$); V ($q = 80 \text{ } \text{H}/\text{M}^2$)
Угол свеса	I ÷ IV
Провод	2xAC240/32; 2xAC400/51
Трос	C70

Эскиз



Шифр опоры	1.2 96 330-1
Исполнение	01
Номер монтажной схемы	3.407.1-167.1-01СБ
Объем железобетона, м ³	11,04
Масса металлоконструкции, кг	1314,7
Шифр стойки	СЦ 20.2-5.1

3.407.1-167.0-01

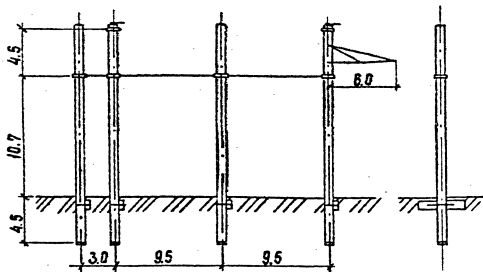
Лист

2

Обзорный лист опор ВЛ 330 кВ

Количество цепей	Одноцепная	
Тип опоры	Яккерно - угловая	
Район	ветровой	III ($q = 50 \text{ }^{\text{г}}/\text{м}^2$), IV ($q = 80 \text{ }^{\text{г}}/\text{м}^2$)
	Голоседей	I + IV
Марка	Провод	2xAC240/32; 2xAC400/51
	Трос	С70

Эскиз



Шифр опоры	1.2 УБ330-1
Исполнение	02
Номер монтаж- ной схемы	3.407.1 - 167.1 - 01СБ
Объем железобетона, м ³	14.72
Масса металло- конструкции, кг	1028.1
Шифр стойки	СЦ 20.2-5.1

ЭМ-инженер. Подпись и дата: Взм. ш. в. №

3.407.1 - 167.0 - 01

Лист

3

Обзорный лист опор ВЛ 330 кВ

Количество цепей	Одноцепная	
Тип опоры	Якерно-угловая	
Район	ветровой	III ($\varphi = 50^{\circ}$ м/м ²); V ($\varphi = 80^{\circ}$ м/м ²)
	галечный	I + IV
Марка	Провод	2xAC240/32; 2xAC400/51
	Трос	С70
Эскиз		
	Шифр опоры	1,2 УБ 330-1
Исполнение	03	
Номер монтажной схемы	3.407.1-167.1-01 СБ	
Объем железобетона, м ³	14,72	
Масса металлоконструкций, кг	1440,1	
Шифр стойки	СЦ 20.2-5.1	

3.407.1-167.0-01

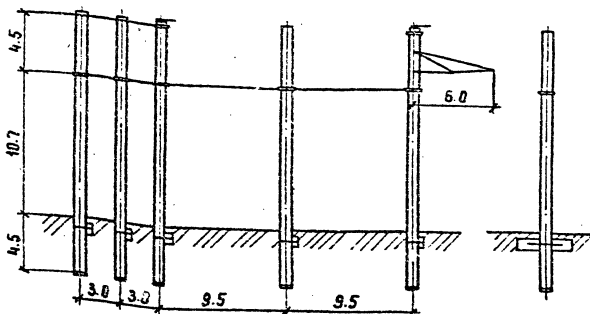
Лист

4

Обзорный лист опор ВЛ 330 кВ

Количество цепей	Одноцепная	
Тип опоры	Анкерно - угловая	
Рацион	Ветровой	$\overline{II} (\varphi = 50 \text{ }^{\circ}\text{H}/\text{M}^2)$; $\overline{Y} (\varphi = 80 \text{ }^{\circ}\text{H}/\text{M}^2)$
	Гололедный	
Марка	Провод	$I \div IV$
	Трос	$2 \times AC 240/32$; $2 \times AC 400/51$
		С 70

Эскиз



Шифр опоры	1246 330-1
Исполнение	04
Номер монтажной схемы	3.407.1 - 167.1 - Д1СБ
Объем железобетона, м ³	16.40
Масса металлоконструкции, кг	1200.1
Шифр стоек	СЦ 20.2-5.1

Шифр, дата, исполнить и дата (взлом инв. Н)

3.407.1 - 167.0 - 01

Масштаб

5

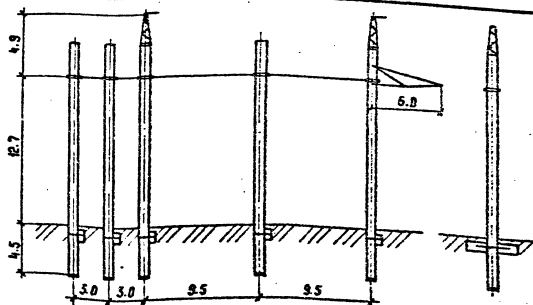
Лист 10 из 10

Формат А4

Обзорный лист опор ВЛ 330 кВ

Количество цепей	Одноцепная	
Тип опоры	Якорно - цепловая	
Район	Ветровой	III ($q = 50 \text{ } \frac{\text{H}}{\text{M}^2}$), IV ($q = 80 \text{ } \frac{\text{H}}{\text{M}^2}$)
	Гололедный	I = IV
Марка	Провод	2 x AC 240/32; 2 x AC 400/51
	Трос	С 70

Эскиз



Шифр опоры	1,2 96 330 - 1
Исполнение	05
Номер монтажной схемы	3.407.1 - 167.1 - 01 СБ
Объем железобетона, м ³	18,40
Масса металла конструкции, кг	1612,1
Шифр стойки	СЦ 20.2 - 5.1

3.407.1 - 167.0 - 01

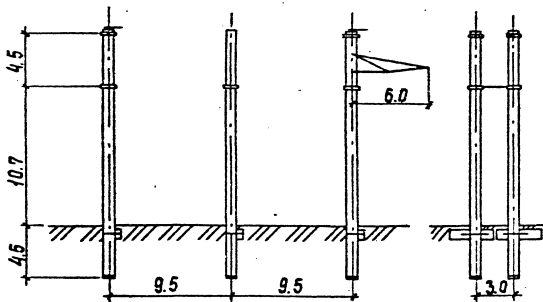
Лист

5

Обзорный лист опор ВЛ 330кВ

Количество цепей	Одноцепная
Тип опоры	Якорно-целловая
Район ветровой	III ($\varphi = 50^{\text{град}}/\text{м}^2$); V ($\varphi = 80^{\text{град}}/\text{м}^2$)
Район гололедный	I ÷ IV
Марка Провод	2хАС240/32; 2хАС400/51
Марка Трос	С70

Эскиз



Шифр опоры	1.2 УБ 330-1
Исполнение	06
Номер монтаж- ной схемы	3.407.1 - 167.1 - 01 СБ
Объем железобетона, м ³	22,08
Масса металлоконструкций, кг	1692,2
Шифр стойки	СЦ 20.2 - 5.1

Имя, Фамилия Подпись и дата Издат. инв. №

3.407.1 - 167.0 - 01

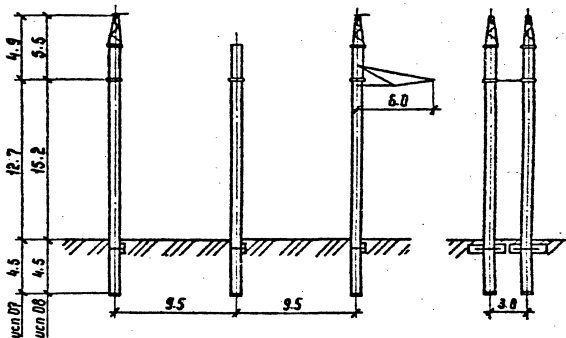
Лист

7

Обзорный лист опор ВЛ 330 кВ

Количество цепей	Одноцепные	
Тип опоры	Анкерно - угловые	
Район	Ветровой	III ($q = 50 \text{ } \frac{\text{H}}{\text{M}^2}$); IV ($q = 80 \text{ } \frac{\text{H}}{\text{M}^2}$)
	Таловедный	I ÷ IV
Марка	Провод	2x AC 240/32; 2x AC 400/51
	Трос	С 70

Эскиз



Шифр опоры	1,246 330 - 1	
Исполнение	07	08
Номер монтажной схемы	3.407.1 - 167.1 - 01 СБ	
Объем железобетона, м ³	22,08	
Масса металлоконструкций - кг	2575,8	2783,8
Шифр стойки	СЦ 20.2-5.1	

3.407.1 - 167.0 - 01

Лист

8

Копир. № 22

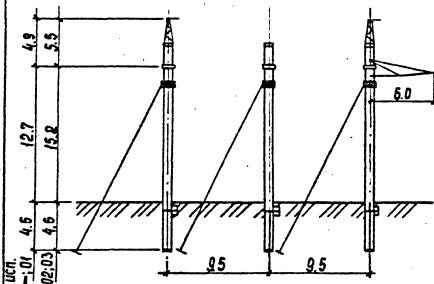
Формат А4

2684//

Обзорный лист опор ВЛ 330 кВ

Количество цепей	Одноцепные
Тип опоры	Якерна - целовые
Ветровой район	III ($q=50^{qcm/m^2}$); IV ($q=80^{qcm/m^2}$)
Каледный район	I ÷ IV
Марка проводов	2xAC 240/32; 2xAC 400/51
Трос	C70

Эскиз



Шифр опоры	1,2 УБ 330-3			
Исполнение	—	01	02	03
Номер монтажной схемы	3.407.1-167.1-02 СБ			
Объем железобетона, м ³	11,04			
Масса металлоконструкции, кг	2352,4	2598,4	2512,2	2789,4
Шифр стоек	СЦ 20.2-5.1			

3.407.1-167.0-01

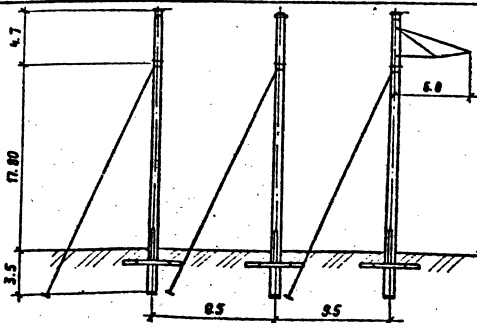
Лист

9

Обзорный лист опор ВЛ 330 кВ

Количество цепей	Одноцепные
Тип опоры	Якорно - угловые
Регион ветровой	III ($q = 50 \text{ } \frac{\text{сН}}{\text{м}^2}$); IV ($q = 80 \text{ } \frac{\text{сН}}{\text{м}^2}$)
Галопедный	I ÷ IV
Марка Провод	2 × AC 240/32; 2 × AC 400/51
Трос	С 70

Эскиз



Шифр опоры	1,2 96 330-5			
Исполнение	—	01	02	03
Номер монтажной схемы	3.407.1 - 167.1 - 03 СБ			
Объем железобетона, м ³	7,551			
Гривса металлоконструкции, кг	2641,5	2885,1	2669,7	2913,3
Шифр стойки	СК 26.2 - 2.1			

3.407.1 - 167.0 - 01

Лист

10

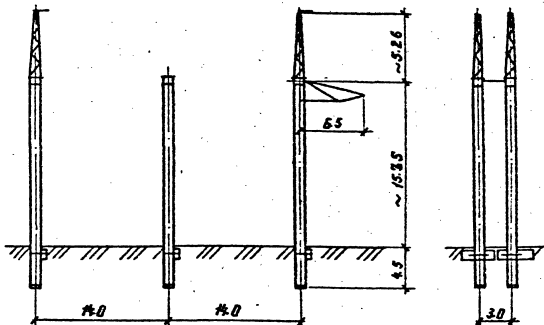
Копир. Мага

Формат: А4

Обзорный лист опор ВЛ 500 кВ

Количество цепей	Одноцепная	
Тип опоры	Анкерно-угловая	
Регион	ветровой	$\text{III} (\varphi = 55 \text{ } ^\circ\text{H}/\text{M}^2); \text{IV} (\varphi = 80 \text{ } ^\circ\text{H}/\text{M}^2)$
	Гололедный	$\text{II} \div \text{IV}$
Марка	Провод	$3 \times \text{AC } 330/43; 3 \times \text{AC } 400/51$
	Трос	$\text{C } 70; \text{AC } 70/72$

Эскиз



Шифр опоры 1,246 500-1

Исполнение —

Номер монтажной схемы

3.407.1-167.1-04 С6

Объем железобетона, м³

22,08

Масса металлоконструкции, кг

2722,8

Шифр стойки

СЦ 20.2-5.1

Инв. № подл. Подпись и дата. Взам инв. №

3.407.1-167.0-01

Лист

11

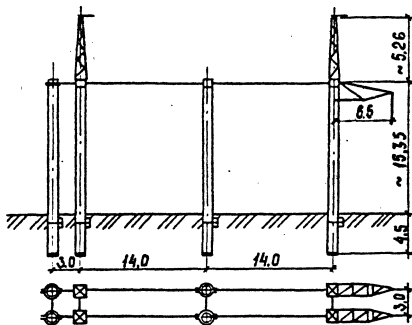
Обзорный лист опор ВЛ 500 кВ

Количество цепей	Однацепная	
Тип опор	Яккерно-угловая	
Район	Ветровой	III ($q = 55 \text{ }^{\circ}\text{AH}/\text{M}^2$); IV ($q = 80 \text{ }^{\circ}\text{AH}/\text{M}^2$)
	Галопедный	II ÷ IV
Марка	Провод	3 × AC 330/43; 3 × AC 400/51
	Трос	С70, AC 70/72
Эскиз		
Шифр опоры	1,2 УБ 500-1	
Исполнение	01	
Номер монтажной схемы	3.407.1 - 167.1 - 04С6	
Объем железобетона, м ³	25.76	
Масса металлоконструкций кг	2985.8	
Шифр, стойки	СЦ 20.2-5.1	

Обзорный лист опор ВЛ 500кВ

Количество цепей	Одноцепная
Тип опор	Анкерно-угловая
Ветровой район	III ($q = 559 \text{ м}^2$); IV ($q = 809 \text{ м}^2$)
Галопедный	II ÷ IV
Марка Провод	3xAC 330/43; 3xAC 400/51
Трос	с70; AC 70/72

Эскиз



Шифр опоры	1,2 УБ 500-1
Исполнение	02
Номер монтаж- ной схемы	3.407.1 - 167.1 - 04 СБ
Объем железобетона, м ³	29,44
Масса металлоконструкции, кг	2979,8
Шифр стайки	СЦ 20.2 - 5.1

Шифр опора, Подпись и дата

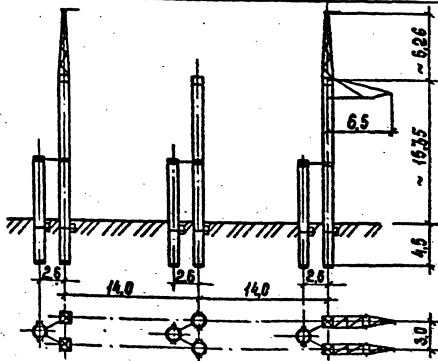
3.407.1-167.0-01

Лист
15

Обзорный лист опор ВЛ 500 кВ

Количество цепей	Одноцепная
Тип опор	Якерно - целовая
Ветровой район	III ($\varphi = 55^{г\text{ан}}/м^2$); IV ($\varphi = 80^{г\text{ан}}/м^2$)
Галаледный	II ÷ IV
Провод	3 × AC 330/43 ; 3 × AC 400/51
Трос	C 70 ; AC 70/72

Эскиз



Шифр опоры	1,2 УБ 500-3
Исполнение	—
Номер монтажной схемы	3.407.1 - 167.1 - 05С6
Объем железобетона, м ³	27.63
Масса металлоконструкций, кг	3441.9
Шифр стойки	СЦ 20.2-5.1, СЦ 10.1-1.1

3.407.1-167.0-01

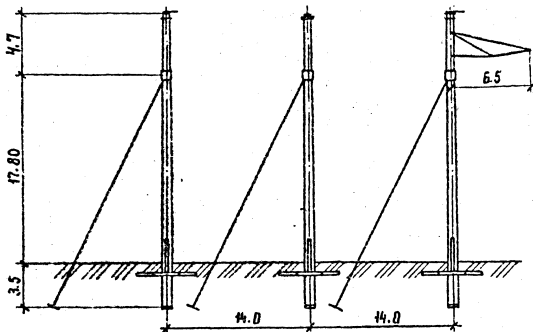
ЛИСТ

14

Обзорный лист опор 8Л 500 кВ

Количество цепей	Одноцепные
Тип опоры	Анкерно - угловые
Район ветровой	III ($q = 55 \text{ } ^\circ\text{H}/\text{M}^2$); V ($q = 80 \text{ } ^\circ\text{H}/\text{M}^2$)
	Гололедный
Марка Провод	3 x AC 330 / 43 ; 3 x AC 400 / 51
	Трос

Эскиз



Шифр опоры	1,2 46 500 - 5			
Исполнение	—	01	02	03
Номер монтажной схемы	3.407.1 - 167.1 - 06 СБ			
Объем железобетона, м ³	7,551			
Масса металлоконструкции, кг	3200,3	3307,1	3228,5	3335,3
Шифр стойки	СК 26.2 - 3.1			

Инв. л. подл. Подпись и дата. Взам. инв. л.

Область применения анкерно-угловых опор ВЛ 330 кВ

1		2															
Марка провода		2хАС 240/32					2хАС 240/32					2хАС 400/51					
Марка троса		С70															
Район по ветру		V (q = 80 дин/м ²)															
Напер. усл. для применения опоры		III (q = 50 дин/м ²)															
		I	II	III	IV	I	II	III	IV	I	II	III	IV	I	II	III	IV
Усл. 01	50	52	48	47	37	39	36	34	46	48	45	44	33	32	34	32	34
Усл. 02	50	52	48	47	37	39	36	34	46	48	45	44	33	32	34	32	34
Усл. 03	40+61	41+66	40+63	39+62	34+52	32+50	32+49	32+50	35+54	47+74	49+78	46+75	45+73	34+52	33+51	35+53	33+52
Усл. 04	81+90	84+90	79+90	78+90	57+74	60+78	57+73	55+71	75+90	79+90	76+90	74+90	53+69	52+67	54+70	53+68	53+68
Усл. 05	62+81	66+85	64+83	63+82	53+68	51+65	50+64	51+66	56+75	61+80	60+78	59+77	47+61	45+58	45+57	45+57	45+57
Усл. 06	---	---	---	---	75	78	73	70	---	---	---	---	70	74	70	67	67
Усл. 07	82+90	86+90	84+90	83+89	58	61	58	56	74+82	81+88	79+86	78+84	53	56	55	53	53
Усл. 08	67	72	70	69	45	47	46	45	58	63	67	65	38	41	43	42	42

1.2 УБ 330-1

198000 000000

3.407.1-167.0-02	
Область применения	Уддия Лист 1 Р 4
ЭНЕРГЕТИЧЕСКИЙ ПАРК	
Северно-Уральное отделение	
Ленский район	
Формат А4 280x210	

Инв. № _____ Подпись и дата ВЭМ.ИНВ.М



Область применения анкерно-угловых опор ВЛ 330 кВ

Регион		1								2									
Марка провода		2хАС 240/32				2хАС 400/51				2хАС 240/32				2хАС 400/51					
Марка троса		СТ0								СТ0									
Район по ветру		III ($q = 50 \text{ даН/м}^2$)								V ($q = 80 \text{ даН/м}^2$)									
Район погоды		I	II	III	IV	I	II	III	IV	I	II	III	IV	I	II	III	IV		
Номер условий применения опоры		17	18	19	20	21	22	23	24	25	26	27	28	29	30	31	32		
Номер опора	1,2УБ330-3	Исп. —		60				—				60				—			
		Исп. 01		—				60				—				60			
		Исп. 02		60				—				60				—			
		Исп. 03		—				60				—				60			
Номер условий применения опоры		33	34	35	36	37	38	39	40	41	42	43	44	45	46	47	48		
Номер опора	1,2УБ330-5	Исп. —		30				—				30				—			
		Исп. 01		—				30				—				30			
		Исп. 02		31 ÷ 60				—				31 ÷ 60				—			
		Исп. 03		—				31 ÷ 60				—				31 ÷ 60			

3.407.1-167.0-02 Лист
2

Область применения анкерно-угловых опор ВЛ500кВ

Регион		1						2						
Марка провода		3хАС330/43			3хАС400/51			3хАС330/43			3х400/51			
Марка троса		С70						С70						
Район по ветру		III ($q = 55 \text{ даН/м}^2$)						V ($q = 80 \text{ даН/м}^2$)						
Район по гололеду		II	III	IV	I	II	III	IV	I	II	III	IV		
Номер условий применения опоры		49	50	51	52	53	54	55	56	57	58	59	60	
Шифр опоры	1,246500-1	Усл. —	39	38	37	34	36	32	35	34	29	30	33	
		Усл.01	51	49		45	47	48	43	47	46	39	40	43
		Усл.02	59	58	57	52	55	56	51	55	54	46	47	51
Номер условий применения опоры		61	62	63	64	65	66	67	68	69	70	71	72	
Шифр опоры	1,246500-3	Усл. —	60	59		52	50		56	57	56	47	48	47
		Усл.01	73	74	75	76	77	78	79	80	81	82	83	84
Шифр опоры	1,246500-5	Усл. —	30			—			30			—		
		Усл.01	—			30			—			30		
		Усл.02	31÷60			—			31÷60			—		
		Усл.03	—			31÷60			—			31÷60		

3.407.1-167.0-02

3

Область применения анкерно-угловых опор ВЛ 500 кВ

Регион		1						2						
Марка провода		3 × AC 330/43			3 × AC 400/51			3 × AC 330/43			3 × AC 400/51			
Марка троса		AC 70/72						AC 70/72						
Район по ветру		III (q = 55 даН/м ²)						IV (q = 80 даН/м ²)						
Район по гололеду		II	III	IV	II	III	IV	II	III	IV	II	III	IV	
Номер условий применения опоры		85	86	87	88	89	90	91	92	93	94	95	96	
Шифр опоры	1,2 УБ 500-1	исп. —	36			32	34	35	30	33		27	28	31
		исп. 01	48		47	42	45	46	41	45		37	38	42
		исп. 02	56		55	50	53	54	49	53		43	45	50
Номер условий применения опоры		97	98	99	100	101	102	103	104	105	106	107	108	
Шифр опоры	1,2 УБ 500-3	57		56	49	48		52	54	53	44	46		
Номер условий применения опоры		109	110	111	112	113	114	115	116	117	118	119	120	
Шифр опоры	1,2 УБ 500-5	исп. —	30			—			30			—		
		исп. 01	—			30			—			30		
		исп. 02	31 ÷ 60			—			31 ÷ 60			—		
		исп. 03	—			31 ÷ 60			—			31 ÷ 60		

3.407.1 - 167.0 - 02

Лист

4

34

Тип стойки	Размеры стойки			Шифр стойки	Шифр опоры					
	L, м	D ₂ /D ₁ , мм	d ₂ /d ₁ , мм		1,2 УБ 330-1	1,2 УБ 330-3	1,2 УБ 330-5	1,2 УБ 500-1	1,2 УБ 500-3	1,2 УБ 500-5
Конические	26.0	650/504	410/280	СК26.2-2.0						
				СК26.2-2.1						
				СК26.2-2.3						
				СК26.2-3.0						
				СК26.2-3.1						
				СК26.2-3.3						
Цилиндрические	10.0	800	630	СЦ20.2-5.0						
				СЦ20.2-5.1						
				СЦ10.1-1.0						
				СЦ10.1-1.1						

Зав. инж.	Зарелов	<i>[Signature]</i>	3.07.89
Гип.	Пинчук	<i>[Signature]</i>	3.08.89
Руч. эр.	Вальперин	<i>[Signature]</i>	3.07.89
Н. контр.	Орлова	<i>[Signature]</i>	3.08.89
Провер.	Логчинова	<i>[Signature]</i>	3.07.89
Ст. инж.	Салцма	<i>[Signature]</i>	3.08.89

3.407.1 - 167.0 - 03

Номенклатура железобетонных стоек, применяемых в опорах

Стадия	Лист	Листов
Р	1	2
ЭНЕРГОСЕТЬПРОЕКТ Северо-Западное отделение Ленинград		

Технические характеристики стоек

Шифр стойки	Объем бетона м ³	Класс бетона	Предельный момент, тс·м		Масса изделия, кг
			по прочности	по трещино- образованию	
СК 26.2 - 2.0	2,5	В40	46.37	15.21	7099
СК 26.2 - 2.1			46.12	19.24	6946
СК 26.2 - 2.3			46.05	19.19	6817
СК 26.2 - 3.0			46.37	15.21	7120
СК 26.2 - 3.1			46.12	19.24	6967
СК 26.2 - 3.3			46.05	19.19	6838
СЦ 20.2 - 5.0	3,65	В45	127.07	26.88	10276
СЦ 20.2 - 5.1			126.08	30.23	10155
СЦ 10.1 - 1.0	1,82		127.07	26.88	5292
СЦ 10.1 - 1.1			126.08	30.23	5198

3 407.1 - 167.0 - 03

Лист

2

Углеродистые стали

Толщина элемента мм	Марка стали по ГОСТ 535-88	
	Расчетная температура воздуха $t \geq -30^{\circ}\text{C}$	Расчетная температура воздуха $-30^{\circ}\text{C} > t \geq -40^{\circ}\text{C}$
От 4 до 10	В Ст 3 пс 6	В Ст 3 пс 6
От 11 до 25		В Ст 3 сп 5
От 30 до 40	В Ст 3 сп 3	

Низколегированные стали

Температура в градусах	Марка стали	Толщина элемента мм	Требования по ударной вязкости		
			$t = -40^{\circ}\text{C}$	$t = -30^{\circ}\text{C}$	после механического старения
$-40^{\circ}\text{C} > t \geq -50^{\circ}\text{C}$	09Г2 - 12	6 - 10	+	-	+
	09Г2С - 12	6 - 80	+	-	+
	10Г2С - 12	6 - 40	+	-	+
$-50^{\circ}\text{C} > t \geq -65^{\circ}\text{C}$	09Г2 - 12	6 - 10	+	-	+
	09Г2С - 12	21 - 80	-	+	+
	10Г2С1 - 12	6 - 60	-	+	+

3.407.1-167.0-004

Зав. НИИ ГЭС	Горелов	3.07.85
ГНП	Пинчук	3.07.85
Рук. эр.	Гальперин	3.07.85
И.контр.	Орлова	3.07.85

Рекомендации по
применению сталей

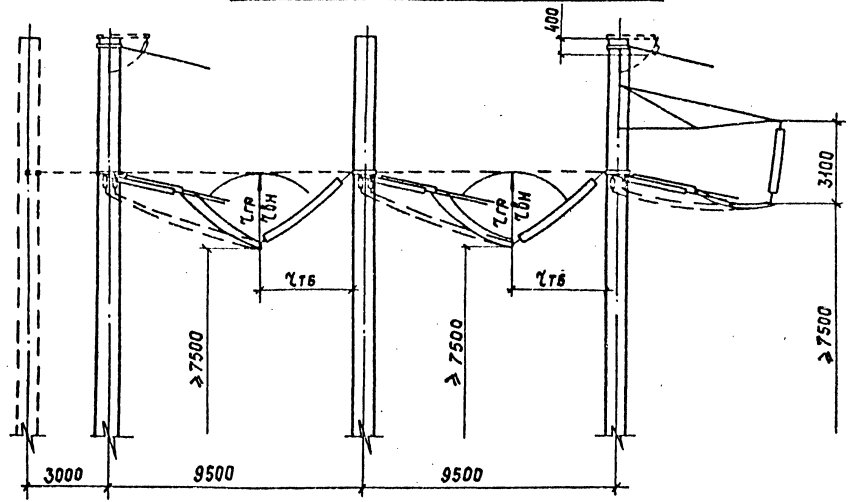
Страница	Лист	Листов
Р		

ЭНЕРГОСЕТЬПРОЕКТ
Северо-Западное отделение
Ленинград

Копия №...

Формат А4

1,2 УБ 330-1 исп. —... 05



Заб. инв. №	Сарелов	3.07.89
Гип	Пинчук	3.07.89
Рук. гр.	Сальперин	3.07.89
Н. контр.	Орлова	3.07.89
Проверш.	Логинава	3.07.89
Ст. инж.	Салита	3.07.89

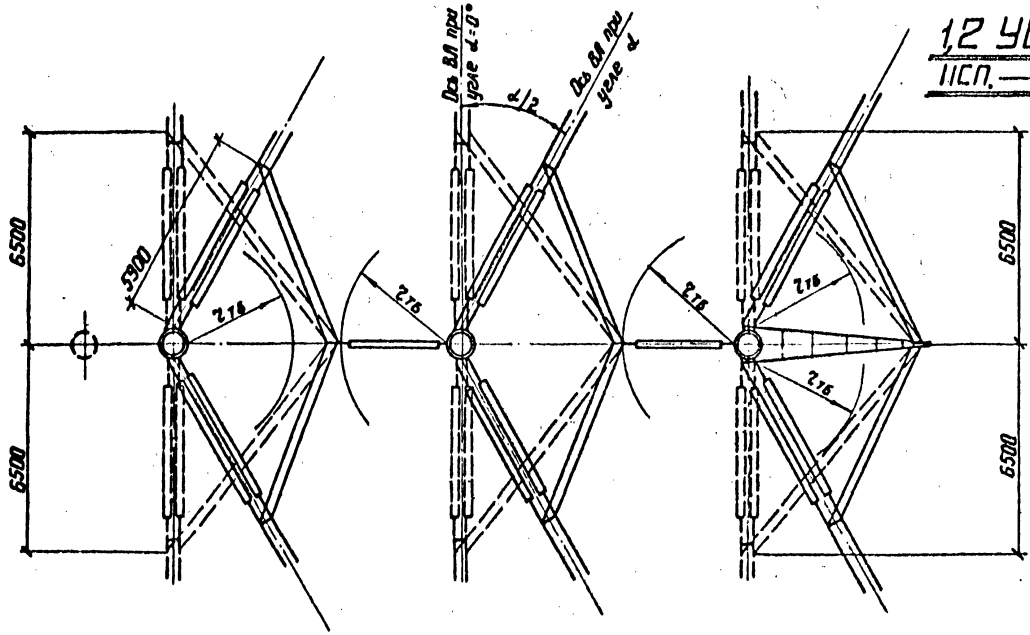
3.407.1-167.0-05

Габариты приближения

Стадия	Лист	Листов
Р	7	14
ЭНЕРГОСЕТЬПРОЕКТ Северо-Западное отделение г. Ленинград		
Формат А4	2684/1	

Копир. Сос.

12 46 330-1
 ИСН. — ... 05

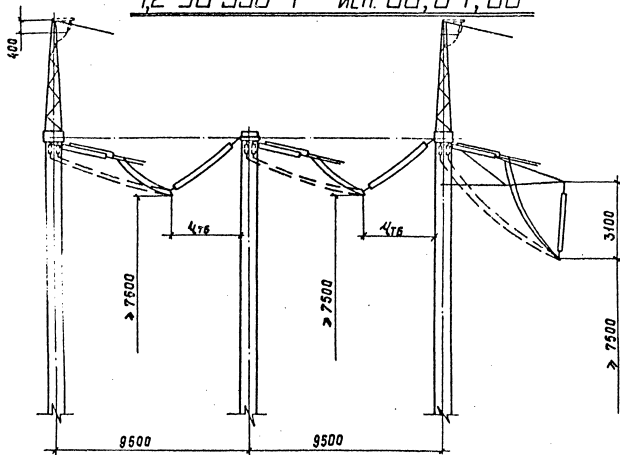


3.407.1-167.0-05

Исчм
2

Конур.Ката 2884/1 Формат А4

12 УБ 330-1 исп. 06, 07, 08



3.407.1-1670-05

Лист

3

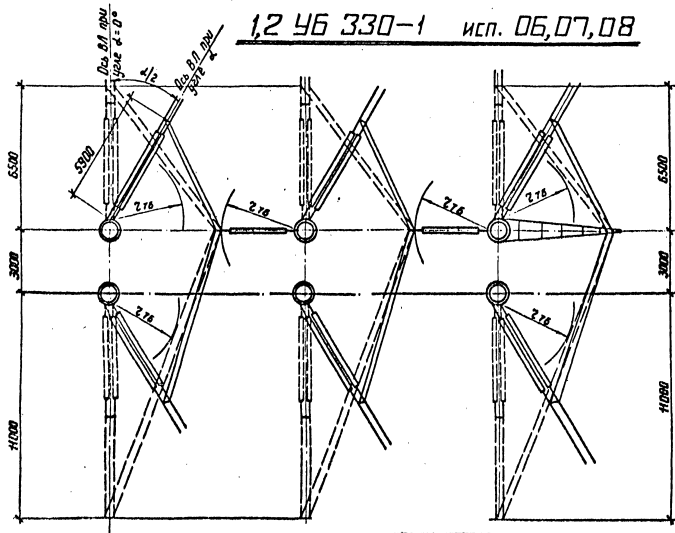
Копир. Соф.

2084/1

Формат А4

10

1,2 46 330-1 исп. 06,07,08



3.407.1-167.0-05

Констр. М.И.И.

2684//

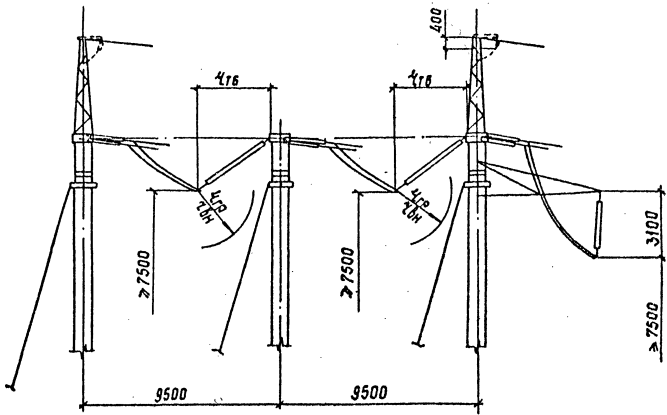
Формат А4

Лист

4

17

1,2 46 330-3



3.407.1-167.0-05

Лист
5

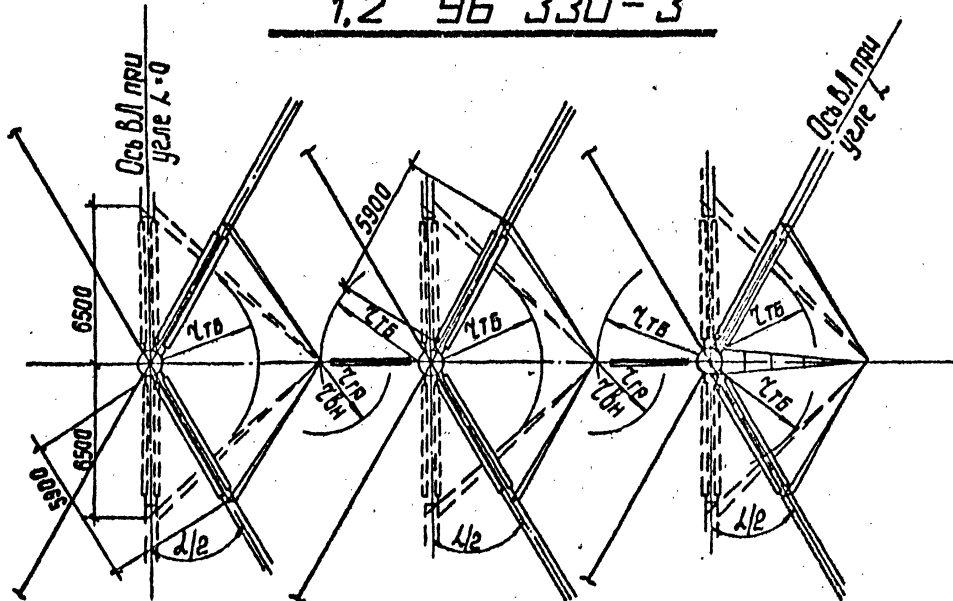
Конур. Стор.

26.84/1

Формат А4

42

1.2 46 330-3



3.407.1-167.0-05

МАСШ

6

Копия. Корп.

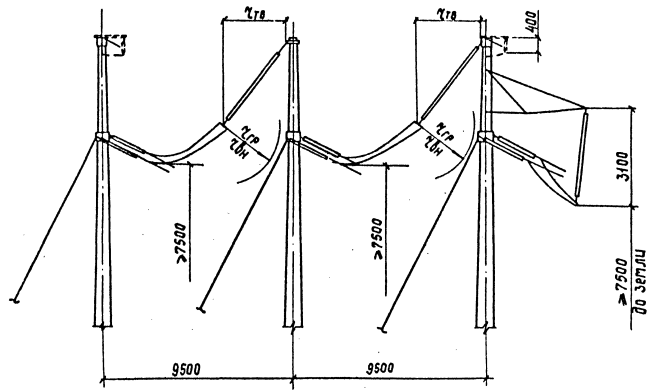
2684/1

Формат А4

43



1,2 46 330-5

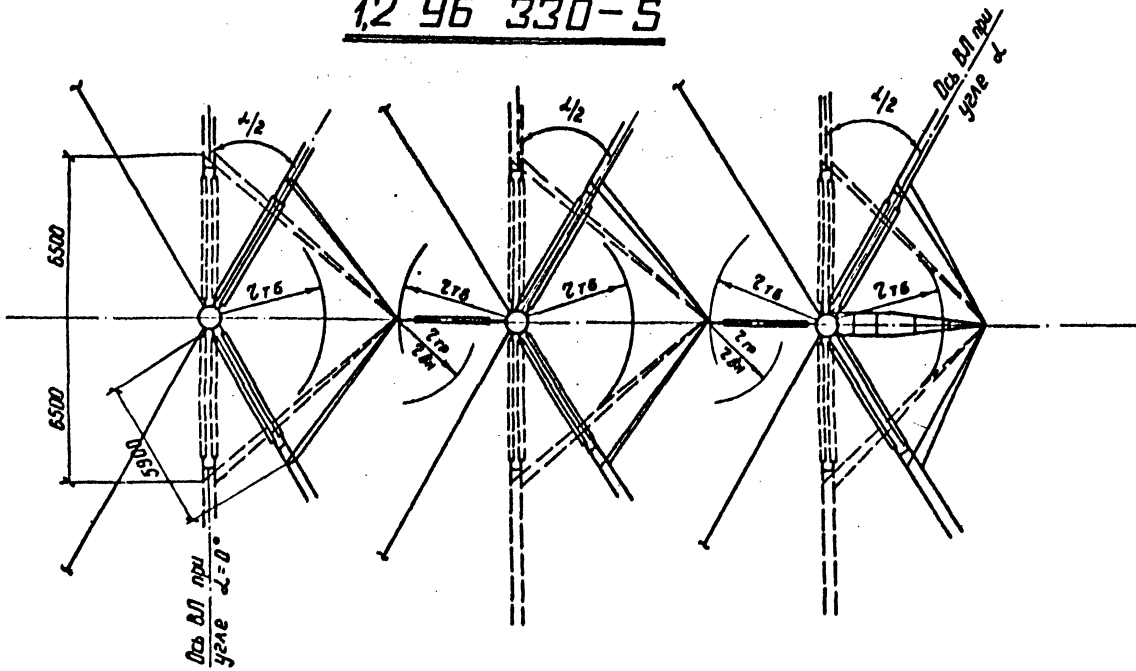


3.407.1-167.0-05

Лист
7

44

1,2 46 330-5



3.407.1-167.0-05

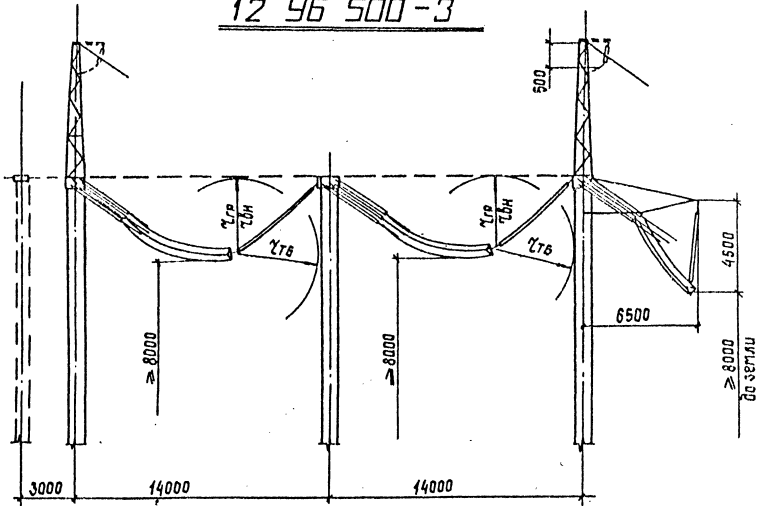
Лист	8
------	---

ИИВ. и ИИВ.

2584/1

фигура А4

12 46 500 - 1
12 46 500 - 3



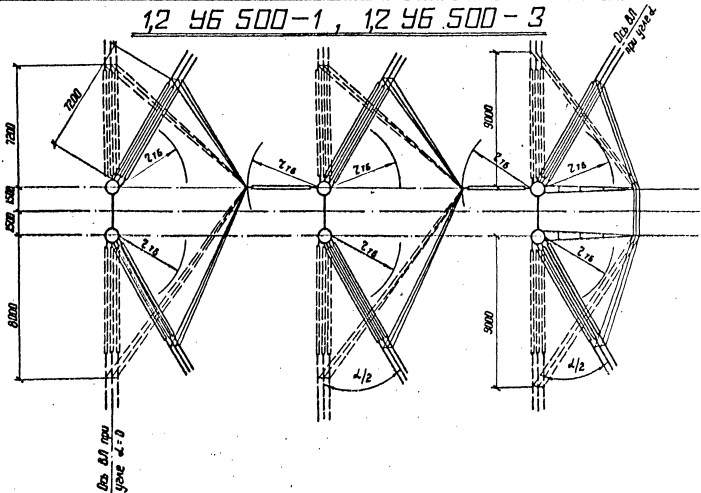
3.407.1 - 167.0-05

ЛИСТ
9

Конур. Союз 2684/1 Формат А4

Инв. № подл. Подпись и дата. Взам. инв. №

1,2 46 500-1, 1,2 46 500-3



3.407.1-167.0-05

Лист 10

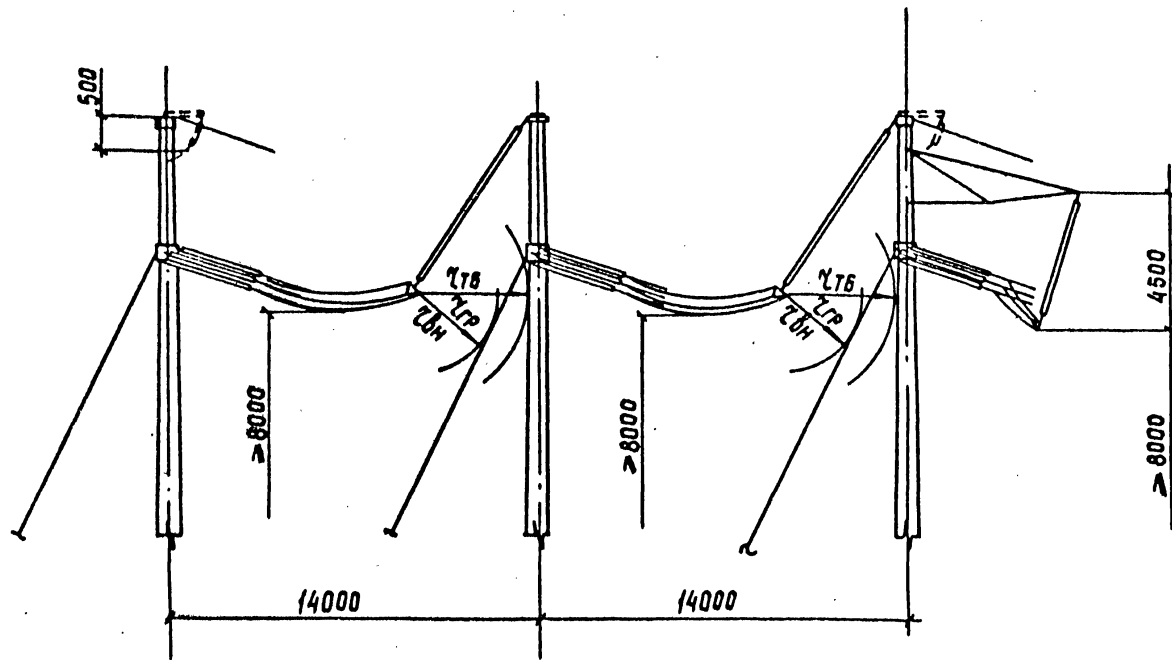
Копир. Магн.

25.11.11

формат А4

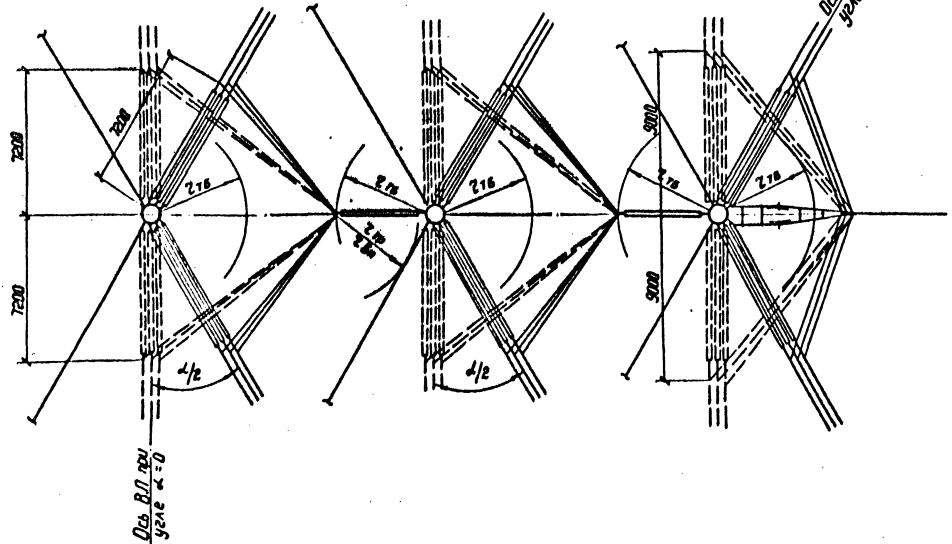
47

12 46 500-5



3.407.1-167.0-05	Лист
	11

1,2 46 500-5



3.407.1-167.0-05

Лист

12

67

Конус №2

Формат А4

Воздушные изоляционные расстояния (габариты)

Расчетные условия	Габариты приближения при напряжении ВЛ, кВ	
	330	500
По грозovým перенапряжениям, $z_{гр}$ (см)	260	320
По внутренним перенапряжениям, $z_{вн}$ (см)	215	300
По рабочему перенапряжению, $z_{р}$ (см)	80	115
По условию безопасного подъема на опору, $z_{тб}$ (см)	350	450

Инв. № и дата подписи и дата взят. инв. №

3.407.1 - 167.0 - 05

Ауст.

13

Характеристики узлов крепления гирлянд изоляторов

Шифр опоры	Крепление провода				Крепление троса	
	фаза	шлейфа		трос	обводка шлейфа	
		натяжная гирлянда	обводка		натяжная гирлянда	натяжная гирлянда
	марка узла	диаметр отверстия мм	марка узла	диаметр отверстия мм	марка узла	диаметр отверстия мм
1,2 УБ 330-1	КТЖ-16-5	42				
1,2 УБ 330-3			СК-7-1А	17		
1,2 УБ 330-5	КГ-2-1	21,5		КТП-16-2	22	СК-12-1А
1,2 УБ 500-1					23	КТП-7-1
1,2 УБ 500-3						
1,2 УБ 500-5						

3.407.1-167.0-05

Шифр подл.	Подпись и дата	Взят инв. №

№ схемы	Характеристика схемы	Схемы нагрузок	
		Одноцепные опоры	
		трехстоечные, шестистоечные*	четырехстоечные, пятистоечные
I	Провода и тросы не оборваны и свободны от гололеда. Ветер направлен вдоль осей тросов $q = q_{max}$ $C = 0$; $t = -5^{\circ}C$		
II	Провода и тросы не оборваны и покрыты гололедом. Ветер направлен вдоль осей тросов $q = 0.25 q_{max}$; $C = C_{max}$ $t = -5^{\circ}C$		

Зав. НИИЭС	Горелов	1974	3.07.74
ГНП	Пинчук	1974	3.07.74
Рук. гр.	Гальперин	1974	3.07.74
Н. контр.	Орлова	1974	3.07.74
Проверил	Логинава	1974	3.07.74
Ст. инж.	Солита	1974	3.07.74

3.407.1-167.0-06

Расчетные нагрузки
от проводов и тросов

Стация	Лист	Листов
Р	1	31

ЭНЕРГОСЕТЬПРОЕКТ
Северо-Западное отделение
Ленинград

Номер схемы	Характеристика схемы	Схемы нагрузок	
		одноцепные опоры	
		трехстоечные, шестистоечные*	четырехстоечные, пятистоечные
III	Оборваны провода одной фазы одного пролета, тросы не оборваны $q=0; C=C_{тож}; t=-5^{\circ}C$		
IV	Оборван трос, провода не оборваны $q=0; C=C_{тож}; t=-5^{\circ}C$		

* Схемы приложения нагрузок соответствуют трехстоечному варианту опор, в случае шестистоечного варианта опор нагрузки от проводов и тросов на каждую стойку соответственно уменьшаются в два раза.

3.407.1-167.0-06

Лист

2

Условные обозначения к схемам ндрузок на опоры

- T_T — составляющая от тяжения троса вдоль оси ВЛ в кг.
 T_n — составляющая от тяжения проводов фазы вдоль оси ВЛ в кг.
 S_T — составляющая от тяжения троса вдоль оси ВЛ ($\alpha_{вл} = 0^\circ$) при обрыве троса в одном пролете в кг.
 S_n — составляющая от тяжения проводов фазы вдоль оси ВЛ ($\alpha_{вл} = 0^\circ$) при обрыве проводов одной фазы в одном пролете в кг.
 P_T — давление ветра на трос на длине одного пролета в кг.
 P_n — давление ветра на провода фазы на длине одного пролета в кг.
 G_T — суммарная масса троса на длине одного пролета и двух натяжных гирлянд в кг.
 G_n — суммарная масса проводов фазы на длине одного пролета и двух натяжных гирлянд в кг.
 $0,5G_T$ — суммарная масса троса на длине половины пролета и двух натяжных гирлянд в кг.
 $0,5G_n$ — суммарная масса проводов фазы на длине половины пролета и двух натяжных гирлянд в кг.

Нормативные значения массы натяжных гирлянд приняты по таблице

Таблица

Напряжение кВ	1 регион		2 регион	
	провод	трос	провод	трос
330	300	18	300	18
500	540	18	540	18

Расчетные нагрузки на опору 1,245 330-1
исп. - 02,04 от проводов и тросов

Номер условий применения		1	2	3	4	5	6	7	8	
Пролеты	ℓ ветв.	325	320	285	255	325	320	300	270	
	ℓ вес.	490	480	430	385	490	480	450	405	
M	Схема I	T _n	8745	7160	6372	5892	12383	11340	10580	9826
		T _T	2276	2466	2940	3035	2276	2466	3035	3414
		P _n	726	715	637	570	924	910	853	768
		P _T	202	199	177	158	202	199	186	168
		G _n	1653	1633	1531	1440	2266	2233	2135	1988
		G _T	376	369	335	304	376	369	349	318
	Схема II	T _n	8745				12383			
		T _T	2276	2466	2940	3035	2276	2466	3035	3414
		P _n	431	559	692	739	512	638	811	857
		P _T	143	208	275	306	143	208	289	324
		G _n	2390	3348	4201	5063	3167	4269	5380	6339
		G _T	598	939	1283	1654	598	939	1341	1737
Схема III	G _n	2353	3262	4068	4882	3122	4167	5218	6121	
	G _T	587	911	1236	1587	587	911	1291	1666	
	0,5G _n	1507	1961	2364	2771	1891	2414	2939	3391	
	S _n	8308				11764				
Схема IV	G _n	2353	3262	4068	4882	3122	4167	5218	6121	
	G _T	587	911	1236	1587	587	911	1291	1666	
	0,5G _T	313	475	637	813	313	475	655	852	
	S _T	2162	2343	2793	2883	2162	2343	2883	3243	

Расчетные нагрузки на опору, кг

Шифр посп. Подпись и дата Взам. инв. №

3. 407.1 - 167.0 - 06

Лист
4

Расчетные нагрузки на опору 1,2 УБ 330-1
исп. —, 02, 04 от проводов и тросов

Номер условий применения		9	10	11	12	13	14	15	16
Пролеты м	Свстр.	325	320	285	255	325	320	300	270
	Свес.	490	480	430	385	490	480	450	405
Схема I	Tп	8745	7684	6810	6236	12383	12382	11248	10360
	Tт	2276	2655	2940	3035	2276	2655	3130	3509
	Pп	1038	1022	910	814	1321	1301	1220	1098
	Pт	288	284	253	226	288	284	266	240
	Gп	1653	1633	1531	1440	2266	2233	2135	1988
	Gт	376	369	335	304	376	369	349	318
Схема II	Tп	8745				12383			
	Tт	2276	2655	2940	3035	2276	2655	3130	3509
	Pп	690	895	988	1056	819	1021	1159	1225
	Pт	229	333	393	437	229	333	413	463
	Gп	2390	3348	4201	5063	3167	4269	5380	6339
	Gт	598	939	1283	1654	598	939	1341	1737
Схема III	Gп	2353	3262	4068	4882	3122	4167	5218	6121
	Gт	587	911	1236	1587	587	911	1291	1666
	0.5Gп	1507	1961	2364	2771	1891	2414	2939	3391
	Sп	8308				11764			
Схема IV	Gп	2353	3262	4068	4882	3122	4167	5218	6121
	Gт	587	911	1236	1587	587	911	1291	1666
	0.5Gт	313	475	637	813	313	475	665	852
	Sт	2162	2522	2793	2883	2162	2522	2974	3334

Расчетные нагрузки на опору, кг

Учб. № 001. Подпись и дата. Электрон

3.407.1-167.0-06

Лист

5

*Расчетные нагрузки на опору 1.245.330-1
исп. 01, 03, 05 от проводов и тросов*

НОМЕР УСЛОВИЙ ПРИМЕНЕНИЯ		1	2	3	4	5	6	7	8	
Пролеты м	С ветр.	360	350	345	275	360	355	330	295	
	С вес.	540	525	475	410	540	530	495	445	
Расчетные нагрузки на опору, кг	Схема I	T _п	8745	7160	6372	5892	10415	10415	10415	9826
		T _т	2466	2845	2940	3035	2466	2940	3319	3604
		P _п	804	782	704	64	1024	1009	938	839
		P _т	223	217	195	171	223	220	205	183
		G _п	1754	1724	1622	1491	2430	2397	2283	2119
		G _т	411	400	366	321	411	404	380	345
	Схема II	T _п	8745				10415			
		T _т	2466	2845	2940	3035	2466	2940	3319	3604
		P _п	478	612	765	797	567	708	893	937
		P _т	159	228	304	330	159	231	318	354
		G _п	2566	3600	4572	5349	3423	4645	5852	6900
		G _т	655	1024	1413	1758	655	1033	1471	1905
	Схема III	G _п	2525	3506	4425	5156	3373	4533	5674	6661
		G _т	643	993	1361	1686	643	1002	1416	1827
0,5G _п		1593	2083	2543	2908	2017	2597	3167	3661	
Схема IV	S _п	8308				9894				
	G _п	2525	3506	4425	5156	3373	4533	5674	6661	
	G _т	643	993	1361	1686	643	1002	1416	1827	
	0,5G _т	341	516	700	862	341	520	727	933	
	S _т	2343	2703	2793	2883	2343	2793	3153	3424	

3.407.1-167.0-06

Лист
6

Расчетные нагрузки на опору 1,2,4б 330-1
исп. 01, 03, 05 от проводов и тросов

Номер условий применения		9	10	11	12	13	14	15	16	
Пролеты М	ℓ ветр.	350	350	315	275	360	355	330	295	
	ℓ вес.	540	525	470	410	540	530	495	445	
Расчетные нагрузки на опору, кг	Схема I	T _n	8745	7684	6810	6236	10415	10415	10415	10360
		T _T	2561	2845	3035	3130	2561	3130	3414	3699
		P _n	1150	1118	1006	878	1464	1443	1342	1199
		P _T	319	310	279	244	319	315	293	262
		G _n	1754	1724	1612	1491	2430	2397	2283	2119
		G _T	411	400	362	321	411	404	380	345
		T _n	8745				10415			
	Схема II	T _T	2561	2845	3035	3130	2561	3130	3414	3699
		P _n	764	978	1092	1138	907	1133	1275	1338
		P _T	254	365	434	471	254	370	455	506
		G _n	2566	3600	4531	5349	3423	4645	5852	6900
		G _T	655	1024	1399	1758	655	1033	1471	1905
	Схема III	G _n	2525	3506	4385	5156	3373	4533	5674	6661
		G _T	643	993	1347	1686	643	1002	1416	1827
		0,5G _n	1593	2083	2523	2908	2017	2597	3167	3661
	Схема IV	S _n	8308				9894			
		G _n	2525	3506	4385	5156	3373	4533	5674	6661
		G _T	643	993	1347	1686	643	1002	1416	1827
		0,5G _T	341	516	693	862	341	520	727	933
		S _T	2433	2703	2883	2974	2433	2974	3243	3514

Инв. № подл. Подпись и дата. Взам. инв. №

3.407.1-167.0-06

Лист

7

Расчетные нагрузки на опору 1,246330-1
исп.06 от проводов и тросов

Номер условий применения		1	2	3	4	5	6	7	8	
Пролет м	С ветр.	325	320	285	255	325	320	300	270	
	С вес.	490	480	430	385	490	480	450	405	
Расчетные нагрузки на опору, кг	Схема I	Tп	8745	7160	6372	5892	14119	11340	10580	9826
		Tт	2276	2466	2940	3035	2276	2466	3035	3414
		Pп	726	715	637	570	924	910	853	768
		Pт	202	199	177	158	202	199	186	168
		Gп	1653	1633	1531	1440	2266	2233	2135	1988
		Gт	376	369	335	304	376	369	349	318
	Схема II	Tп	8745				14119			
		Tт	2276	2466	2940	3035	2276	2466	3035	3414
		Pп	431	559	692	739	512	638	811	857
		Pт	143	208	275	306	143	208	289	324
		Gп	2390	3348	4201	5063	3167	4269	5380	6339
		Gт	598	939	1283	1654	598	939	1341	1737
Схема III	Gп	2353	3262	4068	4882	3122	4167	5218	6121	
	Gт	587	911	1236	1587	587	911	1291	1666	
	0.5Gп	1507	1961	2364	2771	1891	2414	2939	3391	
Схема IV	Sп	8308				13413				
	Gп	2353	3262	4068	4882	3122	4167	5218	6121	
	Gт	587	911	1236	1587	587	911	1291	1666	
	0.5Gт	313	475	637	813	313	475	665	852	
	Sт	2162	2343	2793	2883	2162	2343	2883	3243	

Расчетные нагрузки на опору 1.24Б 330-1
исп. 06 от проводов и тросов

Номер условия применяемый		9	10	11	12	13	14	15	16	
Проект М	С ветр.	325	320	285	255	325	320	300	270	
	С вес.	490	480	430	385	490	480	450	405	
Расчетные нагрузки на опору, кг	Схема I	T _п	8745	7684	6810	6236	14119	12382	11248	10360
		T _т	2276	2655	2940	3035	2276	2655	3130	3509
		P _п	1038	1022	910	814	1321	1301	1220	1098
		P _т	288	284	253	226	288	284	266	240
		G _п	1653	1633	1531	1440	2266	2233	2135	1988
		G _т	376	369	335	304	376	369	349	318
	Схема II	T _п	8745				14119			
		T _т	2276	2655	2940	3035	2276	2655	3130	3509
		P _п	690	895	988	1056	819	1021	1159	1225
		P _т	229	333	393	437	229	333	413	463
		G _п	2390	3348	4201	5063	3167	4269	5380	6339
		G _т	598	939	1283	1654	598	939	1341	1737
	Схема III	G _п	2353	3262	4068	4882	3122	4167	5218	6121
		G _т	587	911	1236	1587	587	911	1291	1666
		0.5G _п	1507	1961	2364	2771	1891	2414	2939	3391
		S _п	8308				13413			
Схема IV	G _п	2353	3262	4068	4882	3122	4167	5218	6121	
	G _т	587	911	1236	1587	587	911	1291	1666	
	0.5G _т	313	475	637	813	313	475	665	852	
	S _т	2162	2522	2793	2883	2162	2522	2974	3334	

3.407.1-167.0-06

Лист

9

копир. Анис

2684/1

Расчетные нагрузки на опору 1,2 УБ 330-1
исп. 07 от проводов и тросов

Номер условий применения		1	2	3	4	5	6	7	8	
Пролеты м	С.ветр.	350	350	315	275	360	355	330	295	
	С.вес.	540	525	475	410	540	530	495	445	
Расчетные нагрузки на опору, кг	Схема I	T _п	8745	7160	6372	5892	14119	11340	10580	9826
		T _т	2466	2845	2940	3035	2466	2940	3319	3504
		P _п	804	782	704	614	1024	1009	938	839
		P _т	223	217	195	171	223	220	205	183
		G _п	1754	1724	1622	1491	2430	2397	2283	2119
		G _т	411	400	356	321	411	404	380	345
		T _п	8745				14119			
	Схема II	T _т	2466	2845	2940	3035	2466	2940	3319	3504
		P _п	478	612	765	797	567	708	893	937
		P _т	159	228	304	330	159	231	318	354
		G _п	2566	3500	4572	5349	3423	4645	5852	6900
		G _т	655	1024	1413	1758	655	1033	1471	1905
		G _п	2525	3506	4425	5156	3373	4533	5674	6661
	Схема III	G _т	643	993	1361	1686	643	1002	1416	1827
		0,5G _п	1593	2083	2543	2908	2017	2597	3167	3561
		S _п	8308				13413			
		G _п	2525	3506	4425	5156	3373	4533	5674	6661
	Схема IV	G _т	643	993	1361	1686	643	1002	1416	1827
		0,5G _т	341	516	700	862	341	520	727	933
		S _т	2343	2703	2793	2883	2343	2793	3153	3424

3.407.1 - 167.0 - 06

Лист

10

Копир №2.

Формат А4

Расчетные нагрузки на опору 1,2 УБ 330-1
исп. 07 от проводов и тросов

Номер условий применения		9	10	11	12	13	14	15	16	
Прометы М	Ветр.	360	350	315	275	360	355	330	295	
	Вес.	540	525	470	410	540	530	495	445	
Расчетные нагрузки на опору, кг	Схема I	T_n	8745	7684	6810	6236	14119	12382	11248	10360
		T_T	2561	2845	3035	3130	2561	3130	3414	3699
		P_n	1150	1118	1006	878	1464	1443	1342	1199
		P_T	319	310	279	244	319	315	293	262
		G_n	1754	1724	1612	1491	2430	2397	2283	2119
		G_T	411	400	362	321	411	404	380	345
	Схема II	T_n	8745				14119			
		T_T	2561	2845	3035	3130	2561	3130	3414	3699
		P_n	764	978	1092	1138	907	1133	1275	1338
		P_T	254	365	434	471	254	370	455	506
G_n		2566	3600	4531	5349	3423	4645	5852	6900	
G_T		655	1024	1399	1758	655	1033	1471	1905	
Схема III	G_n	2525	3506	4385	5156	3373	4533	5674	6661	
	G_T	643	993	1347	1686	643	1002	1416	1827	
	$0,56G_n$	1593	2083	2523	2908	2017	2597	3167	3661	
Схема IV	S_n	8308				13413				
	G_n	2525	3506	4385	5156	3373	4533	5674	6661	
	G_T	643	993	1347	1686	643	1002	1416	1827	
	$0,56G_T$	341	516	693	862	341	520	727	933	
	S_T	2433	2703	2883	2974	2433	2974	3243	3514	

Инв. № подл. Подпись и дата
Взам. инв. №

Расчетные нагрузки на опору 1,246 330-1
исп. 08 от проводов и тросов

Номер условия применения		1	2	3	4	5	6	7	8	
Пролеты м	ℓ ветр.	400	385	340	305	400	395	360	320	
	ℓ вес	600	580	510	455	600	595	540	480	
Расчетные нагрузки на опору, кг	Схема I	T _n	8745	7160	6372	5892	14119	11340	10580	9826
		T _T	2655	3035	3035	3130	2655	3319	3509	3699
		P _n	893	860	759	681	1137	1123	1024	910
		P _T	254	244	213	191	254	251	228	201
		G _n	1876	1835	1693	1582	2627	2610	2430	2233
		G _T	452	438	390	352	452	449	411	359
	Схема II	T _n	8745				14119			
		T _T	2655	3035	3035	3130	2655	3319	3509	3699
		P _n	531	673	825	884	630	788	974	1016
		P _T	185	261	337	376	185	270	359	395
		G _n	2778	3908	4860	5863	3729	5134	6323	7391
		G _T	724	1127	1515	1947	724	1155	1602	2052
	Схема III	G _n	2733	3804	4702	5649	3674	5008	6128	7133
		G _T	710	1093	1459	1867	710	1120	1542	1968
		0,5G _n	1697	2232	2681	3155	2167	2834	3394	3897
		S _n	8308				13413			
	Схема IV	G _n	2733	3804	4702	5649	3674	5008	6128	7133
		G _T	710	1093	1459	1867	710	1120	1542	1968
0,5G _T		374	566	749	953	374	579	790	1003	
S _T		2522	2883	2883	2974	2522	3153	3334	3514	

Расчетные нагрузки на опору 1,2 УБ 330-1
исп. 08 от проводов и тросов

Номер условий применения		9	10	11	12	13	14	15	16
Пролет м	Ветр.	400	385	340	305	400	395	360	320
	Вес.	600	575	510	455	600	595	540	480
Схема I	Tn	8745	7684	6810	6236	14118	12382	11248	10360
	Tt	2845	3035	3035	3130	2845	3509	3604	3793
	Pn	1277	1229	1086	974	1626	1606	1464	1301
	Pt	373	354	309	277	373	368	327	291
	Gn	1876	1825	1693	1582	2627	2610	2430	2233
	Gt	452	435	390	352	452	449	411	369
			8745				14119		
Схема II	Tn	2845	3035	3036	3130	2845	3509	3604	3793
	Pn	849	1076	1179	1263	1008	1261	1391	1452
	Pt	296	416	482	537	296	432	511	564
	Gn	2778	3880	4860	5863	3729	5134	6323	7391
	Gt	724	1118	1515	1947	724	1155	1602	2052
			8308				13413		
Схема III	Gn	2733	3777	4702	5649	3674	5008	6128	7133
	Gt	710	1084	1459	1867	710	1120	1542	1968
	0.5Gn	1697	2219	2881	3155	2167	2834	3394	3897
Схема IV	Gn	2733	3777	4702	5649	3674	5008	6128	7133
	Gt	710	1084	1459	1867	710	1120	1542	1968
	0.5Gt	374	561	749	953	374	579	790	1003
	St	2703	2883	2883	2974	2703	3334	3424	3603
			8308				13413		

3.4071-167.0-06

Лист

13

Расчетные нагрузки на опору 1,2 УБ 330-3
исп. — , 01 от проводов и тросов

Номер условий применения		17	18	19	20	21	22	23	24	
Пролеты М	ℓ _{встр.}	360	350	315	275	360	355	330	295	
	ℓ _{вс.}	540	525	475	410	540	530	495	445	
Расчетные нагрузки на опору, кг	Схема I	T _n	2745	7160	6372	5892	14119	11340	10580	9826
		T _T	2466	2845	2940	3035	2466	2940	3319	3604
		P _n	804	782	704	614	1024	1009	938	839
		P _T	223	217	195	171	223	220	205	183
		G _n	1754	1724	1622	1491	2430	2397	2283	2119
		G _T	411	400	366	321	411	404	380	345
		T _n	8745				14119			
	Схема II	T _T	2466	2845	2940	3035	2466	2940	3319	3604
		P _n	478	612	765	797	567	708	893	937
		P _T	159	228	304	330	159	231	318	354
		G _n	2566	3600	4572	5349	3423	4645	5852	6900
		G _T	655	1024	1413	1758	655	1033	1471	1905
	Схема III	G _n	2525	3506	4425	5156	3373	4533	5674	6661
		G _T	643	993	1361	1686	643	1002	1416	1827
0,5G _n		1593	2083	2543	2908	2017	2597	3167	3661	
Схема IV	S _n	8308				13413				
	G _n	2525	3506	4425	5156	3373	4533	5674	6661	
	G _T	643	993	1361	1686	643	1002	1416	1827	
	0,5G _T	341	516	700	862	341	520	727	933	
	S _T	2343	2703	2793	2883	2343	2793	3153	3424	

3.407.1-167.0-06

ИЗЧ:

14

Копир. № 2

Формат А4

2014.7

Шифр подл. Подпись и дата Изгот. инж. И.

Расчетные нагрузки на опору 1,2 46 330-3
исп. —, 01 от проводов и тросов

Номер условий применения		25	26	27	28	29	30	31	32	
Пролеты М	Р _{ветр.}	360	350	315	275	360	355	330	295	
	Р _{вес.}	540	525	470	410	540	530	495	445	
Расчетные нагрузки на опору, кг	Схема I	T _n	8745	7684	6810	6236	14119	12382	11248	10360
		T _T	2561	2845	3035	3130	2561	3130	3414	3699
		P _n	1150	1118	1006	878	1464	1443	1342	1199
		P _T	319	310	279	244	319	315	293	262
		G _n	1754	1724	1612	1491	2430	2397	2283	2119
		G _T	411	400	362	321	411	404	380	345
		T _n	8745				14119			
	Схема II	T _T	2561	2845	3035	3130	2561	3130	3414	3699
		P _n	764	978	1092	1138	907	1133	1275	1338
		P _T	254	365	434	471	254	370	455	506
		G _n	2566	3600	4531	5349	3421	4645	5852	6900
		G _T	655	1024	1399	1758	655	1033	1471	1905
		G _n	2525	3506	4385	5156	3373	4533	5674	6661
	Схема III	G _T	643	993	1347	1686	643	1002	1416	1827
0,5G _n		1593	2083	2523	2908	2017	2597	3167	3661	
S _n		8308				13413				
Схема IV		G _n	2525	3506	4385	5156	3373	4533	5674	6661
	G _T	643	993	1347	1686	643	1002	1416	1827	
	0,5G _T	341	516	693	862	341	520	727	933	
	S _T	2433	2703	2883	2974	2433	2974	3243	3514	

Расчетные нагрузки на опору 1.246.330-3
исп. 02, 03 от проводов и тросов

Номер условий применения		17	18	19	20	21	22	23	24	
Пролет, м	ℓ ветр.	400	385	340	305	400	395	360	320	
	ℓ вес.	600	580	510	455	600	595	540	480	
Расчетные нагрузки на опору, кг	Схема I	T _n	8745	7160	6372	5892	14119	11340	10580	9826
		T _T	2655	3035	3035	3130	2655	3319	3509	3699
		P _n	893	860	759	681	1137	1123	1024	910
		P _T	254	244	213	191	254	251	228	201
		G _n	1876	1835	1693	1582	2627	2610	2430	2233
		G _T	452	438	390	352	452	449	411	359
	Схема II	T _n	8745				14119			
		T _T	2655	3035	3035	3130	2655	3319	3509	3699
		P _n	531	673	825	884	630	788	974	1016
		P _T	185	261	337	376	185	270	359	395
		G _n	2778	3908	4860	5863	3729	5134	6323	7391
		G _T	724	1127	1515	1947	724	1155	1602	2052
Схема III	G _n	2733	3804	4702	5649	3674	5008	6128	7133	
	G _T	710	1093	1459	1867	710	1120	1542	1968	
	0,5G _n	1697	2232	2681	3155	2167	2834	3394	3897	
Схема IV	S _n	8308				13413				
	G _n	2733	3804	4702	5649	3674	5008	6128	7133	
	G _T	710	1093	1459	1867	710	1120	1542	1968	
	0,5G _T	374	566	749	953	374	579	790	1093	
	S _T	2522	2883	2883	2974	2522	3153	3334	3514	

3.407.1-167.0-06

Лист

15

Расчетные нагрузки на опору 1,2,4Б 330-3
исп. 02, 03 от проводов и тросов

Номер условия применения		25	26	27	28	29	30	31	32	
Пролеты М	Р ветр.	400	385	340	305	400	395	360	320	
	Р вес	600	575	510	455	600	595	540	480	
Расчетные нагрузки на опору, кг	Схема I	T _n	8745	7684	6810	6236	14118	12382	11248	10360
		T _T	2845	3035	3035	3130	2845	3509	3604	3793
		P _n	1277	1229	1086	974	1626	1606	1464	1301
		P _T	373	354	309	277	373	368	327	291
		G _n	1876	1825	1693	1582	2627	2610	2430	2233
		G _T	452	435	390	352	452	449	411	369
	Схема II	T _n	8745				14119			
		T _T	2845	3035	3035	3130	2845	3509	3604	3793
		P _n	849	1076	1179	1263	1008	1261	1391	1452
		P _T	296	416	482	537	296	432	511	564
		G _n	2778	3880	4860	5863	3729	5134	6329	7391
	Схема III	G _T	724	1118	1515	1947	724	1155	1602	2052
		G _n	2733	3777	4702	5649	3674	5008	6128	7133
		G _T	710	1084	1459	1867	710	1120	1542	1968
		0,56 м	1697	2219	2681	3155	2167	2834	3394	3897
	Схема IV	S _n	8308				13413			
		G _n	2733	3777	4702	5649	3674	5008	6128	7133
		G _T	710	1084	1459	1867	710	1120	1542	1968
0,56 г		374	561	749	953	374	579	790	1003	
S _T		2703	2883	2883	2974	2703	3334	3424	3603	

3.407.1-157.0-06

Лист

17

Копир. №2

формат А4

3247

Расчетные нагрузки на опору 1,2УБ 330-5
от проводов и тросов

Номер условий применения		33	34	35	36	37	38	39	40	
Пролеты м	$\rho_{ветр.}$	400	385	340	305	400	400	360	320	
	$\rho_{вес.}$	600	580	510	460	600	600	540	480	
Расчетные нагрузки на опору, кг	Схема I	T_n	8745	7160	6372	5892	14119	11340	10580	9826
		T_T	3224	3414	3319	3224	3224	3888	3983	4078
		P_n	893	860	759	681	1137	1137	1024	910
		P_T	261	252	218	193	261	261	233	205
		G_n	1876	1835	1693	1592	2627	2627	2430	2233
		G_T	452	438	390	355	452	452	411	369
	Схема II	T_n	8745				14119			
		T_T	3224	3414	3319	3224	3224	3888	3983	4078
		P_n	531	673	825	884	630	798	974	1016
		P_T	195	276	350	384	195	288	377	409
		G_n	2778	3908	4860	5921	3729	5171	6323	7391
		G_T	724	1127	1515	1968	724	1165	1602	2052
	Схема III	G_n	2733	3804	4702	5705	3674	5044	6128	7133
		G_T	710	1093	1459	1887	710	1129	1542	1968
		$0.5G_n$	1697	2232	2681	3182	2167	2852	3394	3897
	Схема IV	S_n	2308				13413			
		G_n	2733	3804	4702	5705	3674	5044	6128	7133
		G_T	710	1093	1459	1887	710	1129	1542	1968
		$0.5G_T$	374	565	748	963	374	584	790	1003
		S_T	3063	3243	3153	3063	3063	3694	3784	3874

3.407.1-167.0-06

Лист
18

Расчетные нагрузки на опору 1,2 УБ 330-5 от проводов и тросов

номер условий применения		41	42	43	44	45	46	47	48	
Пролеты М	Свешр.	400	385	340	305	400	395	360	320	
	Свеш.	600	580	510	460	600	590	540	480	
Расчетные нагрузки на опору, кг	Схема I	T _n	8745	7684	6810	6236	14119	12382	11248	10360
		T _T	3414	3414	3319	3319	3414	3983	4078	4078
		P _n	1277	1229	1086	974	1626	1606	1464	1301
		P _T	395	371	320	284	395	385	347	302
		G _n	1876	1835	1693	1592	2627	2594	2430	2233
		G _T	492	438	390	355	452	445	411	369
		T _n	8745				14119			
	Схема II	T _T	3414	3414	3319	3319	3414	3983	4078	4078
		P _n	849	1076	1179	1263	1008	1261	1391	1452
		P _T	314	437	499	549	314	453	539	583
		G _n	2778	3908	4860	5921	3729	5096	6323	7391
		G _T	724	1127	1515	1968	724	1146	1602	2052
Схема III	G _n	2733	3804	4702	5705	3674	4971	6128	7133	
	G _T	710	1093	1459	1887	710	1111	1542	1968	
	0,5G _n	1697	2232	2681	3182	2167	2815	3394	3897	
Схема IV	S _n	8308				13413				
	G _n	2733	3804	4702	5705	3674	4971	6128	7133	
	G _T	710	1093	1459	1887	710	1111	1542	1968	
	0,5G _T	374	565	748	963	374	574	790	1003	
	S _T	3243	3243	3153	3153	3243	3784	3874	3874	
	S _n	8308				13413				

Расчетные нагрузки на опору
1,2 УБ 500-1 от проводов и тросов

Номер условий применения		49	50	51		52	53	54	
Пролеты М	С _{ветр.}	380	360	310		400	370	320	
	С _{вес.}	570	540	465		600	555	480	
Расчетные нагрузки на опору, кг	Схема I	T _n	14468	13239	12274		17010	15870	14739
		T _T	3319	3414	3509		3319	3604	3699
		P _n	1564	1482	1276		1797	1662	1437
		P _T	259	242	209		273	253	215
		G _n	3549	3424	3114		4138	3917	3548
		G _T	433	413	361		454	423	371
	Схема II	T _n	17262				17359		
		T _T	3319	3414	3509		3319	3604	3699
		P _n	1190	1402	1426		1317	1501	1524
		P _T	288	362	384		303	373	397
		G _n	6952	8948	10245		7355	9919	11284
		G _T	1110	1604	1991		1167	1647	2054
Схема III	G _n	6782	8672	9888		7764	9619	10897	
	G _T	1076	1544	1910		1131	1586	1970	
	0.5G _n	3985	4930	5538		4476	5404	6043	
	S _n	16399				16491			
Схема IV	G _n	6782	8672	9888		7764	9619	10897	
	G _T	1076	1544	1910		1131	1586	1970	
	0.5G _T	558	792	975		586	813	1005	
	S _T	3153	3243	3334		3153	3424	3514	

Расчетные нагрузки на опору
1,2 УБ 500-1 от проводов и тросов

Намер условий применения		55	56	57		58	59	60	
Пролеты м	Встр	380	360	310		400	370	320	
	Ввес.	570	540	465		600	555	480	
Расчетные нагрузки на опору, кг	Схема I	Tn	15726	14117	12961		17359	16872	15540
		Tr	3414	3414	3604		3509	3604	3793
		Rn	2124	2012	1732		2439	2256	1951
		Rr	354	331	285		377	341	294
		Gn	3549	3424	3114		4138	3917	3548
		Gt	433	413	361		454	423	371
	Схема II	Tn	17262				17359		
		Tr	3414	3414	3604		3509	3604	3793
		Rn	1731	2003	2037		1915	2145	2177
		Rr	418	516	551		443	532	569
		Gn	6952	8948	10245		7955	9919	11284
		Gt	1110	1604	1991		1167	1647	2054
	Схема III	Gn	6782	8672	9888		7764	9619	10897
		Gt	1076	1544	1910		1131	1586	1970
		0.5Gn	3391	4336	4944		3882	4809	5448
		Sn	16399				16491		
	Схема IV	Gn	6782	8672	9888		7764	9619	10897
		Gt	1076	1544	1910		1131	1586	1970
		0.5Gt	538	772	955		566	793	985
		St	3243	3243	3424		3334	3424	3603

3.4071-167.0-06

Лист

21

Расчетные нагрузки на опору
1,2 УБ 500-1 от проводов и тросов

Номер условий применения		85	86	87		88	89	90	
Пролеты м	Ветра	380	360	310		400	370	320	
	Вес	570	540	465		600	555	480	
Схема I	Tn	14468	13239	12274		17010	15870	14739	
	Tt	4204	4021	4204		4204	4387	4387	
	Pn	1564	1482	1276		1797	1662	1437	
	Pt	363	339	292		382	354	301	
	Gn	3549	3424	3114		4138	3917	3548	
	Gt	513	488	426		538	501	439	
	Tn	17262				17359			
Схема II	Tt	4204	4021	4204		4204	4387	4387	
	Pn	1190	1402	1426		1317	1501	1524	
	Pt	329	401	417		346	413	431	
	Gn	6952	8948	10245		7955	9819	11284	
	Gt	1332	1881	2288		1400	1932	2360	
Схема III	Gn	6782	8672	9888		7764	9619	10897	
	Gt	1291	1811	2195		1357	1860	2264	
	0,5Gn	3985	4930	5538		4476	5404	6043	
Схема IV	Sn	16399				16491			
	Gn	6782	8672	9888		7764	9619	10897	
	Gt	1291	1811	2195		1357	1860	2264	
	0,5Gt	666	926	1118		699	950	1152	
	St	3994	3820	3994		3994	4168	4168	

3.407.1-167.0-06

МУСТ

22

Расчетные нагрузки на опору
1,2 УБ 500-1 от проводов и тросов.

Номер условий позмещения		91	92	93		94	95	96		
Пролеты М	Светр.	380	360	310		400	370	320		
	Вес.	570	540	465		600	555	480		
Расчетные нагрузки на опору, кг	Схема I	Tп	15726	14117	12961		17359	16872	15540	
		Tт	4204	4021	4204		4387			
		Pп	2124	2012	1732		2439	2256	1951	
		Pт	496	464	399		528	477	412	
		Gп	3549	3424	3114		4138	3917	3548	
		Gт	513	488	426		538	501	439	
		Tп	17262				17359			
		Tт	4204	4021	4204		4387			
	Схема II	Pп	1731	2003	2037		1915	2146	2177	
		Pт	477	572	599		506	589	618	
		Gп	6952	8948	10245		7955	9919	11284	
		Gт	1332	1881	2288		1400	1932	2360	
		Gп	6782	8672	9888		7764	9619	10897	
		Gт	1291	1811	2195		1357	1860	2264	
	Схема III	0.5Gп	3985	4930	5538		4476	5404	6043	
		Sп	16399				16491			
Gп		6782	8672	9888		7764	9619	10897		
Схема IV	Gт	1291	1811	2195		1357	1860	2264		
	0.5Gт	666	926	1118		699	950	1152		
	Sт	3994	3820	3994		4167				

Цифры под таблицей в датах: 1930 г. инв. № 1

3.407.1 - 167.0 - 06

Лист

23

Расчетные нагрузки на опору
1,2 УБ 500-3 от проводов и тросов

Номер условий применения		61	62	63	64	65	66	
Пролеты м	Света.	380	360	310	400	370	320	
	Свес.	570	540	465	600	555	480	
Расчетные нагрузки на опору, кг	Схема I	Tп	14468	13239	12274	17010	15870	14739
		Tт	3319	3414	3509	3319	3604	3699
		Pп	1564	1482	1276	1797	1662	1437
		Pт	259	242	209	273	253	215
		Gп	3549	3424	3114	4138	3917	3548
		Gт	433	413	361	454	423	371
	Схема II	Tп	17847			21178		
		Tт	3319	3414	3509	3319	3604	3699
		Pп	1190	1402	1426	1317	1501	1524
		Pт	288	362	384	303	373	397
		Gп	6952	8948	10245	7955	9919	11284
		Gт	1110	1604	1991	1167	1647	2054
	Схема III	Gп	6782	8672	9888	7764	9619	10897
		Gт	1076	1544	1910	1131	1586	1970
		0.5Gп	3985	4930	5538	4476	5404	6043
	Схема IV	Sп	16955			20119		
		Gп	6782	8672	9888	7764	9619	10897
		Gт	1076	1544	1910	1131	1586	1970
0.5Gт		558	792	975	586	813	1005	
St		3153	3243	3334	3153	3424	3514	

Расчетные нагрузки на опору
1,2 УБ 500-3 от проводов и тросов

Номер условий по изменению		67	68	69	70	71	72	
Пролет м	С ветр.	380	360	310	400	370	320	
	С вес.	570	540	465	600	555	480	
Расчетные нагрузки на опору, кг	Схема I	Tп	15726	14117	12961	18573	16872	15540
		Tт	3414	3414	3604	3509	3604	3793
		Pп	2124	2012	1732	2439	2256	1951
		Pт	354	331	285	377	341	294
		Gп	3549	3424	3114	4138	3917	3548
		Gт	433	413	361	454	423	371
	Схема II	Tп	17847			21178		
		Tт	3414	3414	3604	3509	3604	3793
		Pп	1731	2003	2037	1915	2145	2177
		Pт	418	516	551	443	532	569
		Gп	6952	8948	10245	7955	9919	11284
		Gт	1110	1604	1991	1167	1647	2054
Схема III	Gп	6782	8672	9888	7764	9619	10897	
	Gт	1076	1544	1910	1131	1586	1970	
	0.5Gп	3985	4930	5538	4476	5404	6043	
	Sп	16955			20119			
Схема IV	Gп	6782	8672	9888	7764	9619	10897	
	Gт	1076	1544	1910	1131	1586	1970	
	0.5Gт	558	792	975	586	813	1005	
	ST	3243	3243	3424	3334	3424	3603	

3.407.1-167.0-06

лист

25

Расчетные нагрузки на опору
1,2 УБ 500-3 от проводов и тросов

Номер условий применения		97	98	99		100	101	102	
Пролеты м	Свстр.	380	360	310		400	370	320	
	Свес	570	540	465		600	555	480	
Расчетные нагрузки на опору, кг	Схема I	Tn	14468	13239	12274		17010	15870	14739
		Tt	4204	4021	4204		4204	4387	4387
		Pn	1564	1482	1276		1797	1662	1437
		Pt	363	339	292		382	354	301
		Gn	3549	3424	3114		4138	3917	3548
		Gt	513	488	426		538	501	439
	Схема II	Tn	17847				21178		
		Tt	4204	4021	4204		4204	4387	4387
		Pn	1190	1402	1426		1317	1501	1524
		Pt	329	401	417		346	413	431
		Gn	6952	8948	10245		7955	9919	11284
		Gt	1332	1881	2288		1400	1932	2360
Схема III	Gn	6782	8672	9888		7764	9619	10897	
	Gt	1291	1811	2195		1357	1860	2264	
	0.5Gn	3985	4930	5538		4476	5404	6043	
	Sn	16955				20119			
Схема IV	Gn	6782	8672	9888		7764	9619	10897	
	Gt	1291	1811	2195		1357	1860	2264	
	0.5Gt	666	926	1118		699	950	1152	
	St	3994	3820	3994		3994	4168	4168	

3.407.1-167.0-06

лист
26

Расчетные нагрузки на опору
1,2 УБ 500-3 от проводов и тросов

Номер условий применения		103	104	105		106	107	108		
Пролеты м	$\rho_{ветр.}$	320	350	310		400	370	320		
	$\rho_{вес.}$	570	540	465		600	555	480		
Расчетные нагрузки на опору, кг	Схема I	T_n	15726	14117	12961		18573	16872	15540	
		T_T	4204	4021	4204		4387			
		P_n	2124	2012	1732		2439	2256	1951	
		P_T	496	464	399		528	477	412	
		G_n	3549	3424	3114		4138	3917	3548	
		G_T	513	488	426		538	501	439	
	Схема II	T_n	17847				21178			
		T_T	4204	4021	4204		4387			
		P_n	1731	2003	2037		1915	2145	2177	
		P_T	477	572	599		506	589	618	
		G_n	6952	8948	10245		7955	9919	11284	
		G_T	1332	1881	2288		1400	1932	2360	
Схема III	G_n	6782	8672	9888		7764	9619	10897		
	G_T	1291	1811	2195		1357	1860	2264		
	$0.5G_n$	3985	4930	5538		4476	5404	6043		
Схема IV	S_n	16955				20119				
	G_n	6782	8672	9888		7764	9619	10897		
	G_T	1291	1811	2195		1357	1860	2264		
	$0.5G_T$	656	926	1118		699	950	1152		
	S_T	3994	3820	3994		4167				

№ инв. Лист Подпись и дата

3.407.1-167.0-06

Лист
27

Расчетные нагрузки на опору
1,2 УБ 500-5 от проводов и тросов

Номер условий применения		73	74	75		76	77	78	
Пролеты м	Ветр.	400	400	350		390	390	370	
	Вес	660	600	525		690	620	560	
Расчетные нагрузки на опору, кг	Схема I	Tп	14468	13239	12274		17010	15870	14739
		Tт	3604	3604	3699		3793	3793	3888
		Pп	1647	1647	1441		1752	1752	1662
		Pт	284	281	242		277	274	256
		Gп	3921	3673	3362		4581	4237	3942
		Gт	495	454	402		516	468	426
	Схема II	Tп	17847				21178		
		Tт	3604	3604	3699		3793	3793	3888
		Pп	1253	1558	1610		1284	1582	1762
		Pт	319	421	450		312	413	479
		Gп	7863	9811	11414		8970	10942	12967
		Gт	1279	1777	2243		1336	1835	2390
Схема III	Gп	7666	9504	11011		8751	10607	12516	
	Gт	1240	1711	2151		1295	1767	2292	
	0.5Gп	4427	5346	6100		4970	5898	6852	
Схема IV	Sп	16955				20119			
	Gп	7666	9504	11011		8751	10607	12516	
	Gт	1240	1711	2151		1295	1767	2292	
	0.5Gт	640	876	1096		668	904	1166	
	St	3424	3424	3514		3603	3603	3694	

Расчетные нагрузки на опору
1,2 УБ 500-5 от проводов и тросов

Номер условий применения		79	80	81		82	83	84	
Пролеты м	Р _{ветр.}	280	280	280		260	260	260	
	Р _{вес.}	560	560	525		520	520	520	
Расчетные нагрузки на опору, кг.	Схема I	T _n	15725	14117	12961		18573	16872	15540
		T _г	3699				3793	3888	3983
		P _n	1565				1586		
		P _г	276	270	267		257	254	248
		G _n	3507	3507	3362		3745		
		G _г	426	426	402		399		
	Схема II	T _n	17847				21178		
		T _г	3699				3793	3888	3983
		P _n	1276	1558	1840		1245	1507	1769
		P _г	324	420	516		301	394	480
		G _n	6851	9236	11414		7053	9369	12125
		G _г	1091	1661	2243		916	1546	2222
Схема III	G _n	6684	8950	11011		6888	9088	11706	
	G _г	1058	1599	2151		985	1489	2131	
	0.5G _n	3936	5069	6100		4038	5138	6447	
	S _n	16955				20119			
Схема IV	G _n	6684	8950	11011		6888	9088	11706	
	G _г	1058	1599	2151		985	1489	2131	
	0.5G _г	549	820	1096		513	764	1085	
	S _г	3514				3603	3694	3784	

3.4071-167.0-06

ИДСТ

29

Расчетные нагрузки на опору
1.2 УБ 500-5 от проводов и тросов

Номер условия применения		109	110	111		112	113	114	
Пролеты л	Свстр.	400	400	350		390	390	370	
	Свес.	660	600	525		690	620	560	
Расчетные нагрузки на опору, кг	Схема I	Tп	14468	13239	12274		17010	15870	14739
		Tт	4387				4570	4570	4752
		Pп	1647	1647	1441		1752	1752	1662
		Pт	398	393	339		388	383	358
		Gп	3921	3673	3362		4581	4237	3942
		Gт	588	538	476		613	555	505
	Схема II	Tп	17847				21178		
		Tт	4387				4570	4570	4752
		Pп	1253	1558	1610		1284	1582	1762
		Pт	364	467	489		356	457	521
		Gп	7863	9811	11414		8970	10942	12967
		Gт	1536	2085	2578		1604	2154	2747
	Схема III	Gп	7666	9504	11011		8751	10607	12516
		Gт	1489	2008	2473		1554	2074	2635
		0.5Gп	4427	5346	6100		4970	5898	6852
		Sп	16955				20119		
Схема IV	Gп	7666	9504	11011		8751	10607	12516	
	Gт	1489	2008	2473		1554	2074	2635	
	0.5Gт	765	1024	1256		797	1057	1338	
	St	4168				4342	4342	4514	

3.407.1-167.0-06

Лист

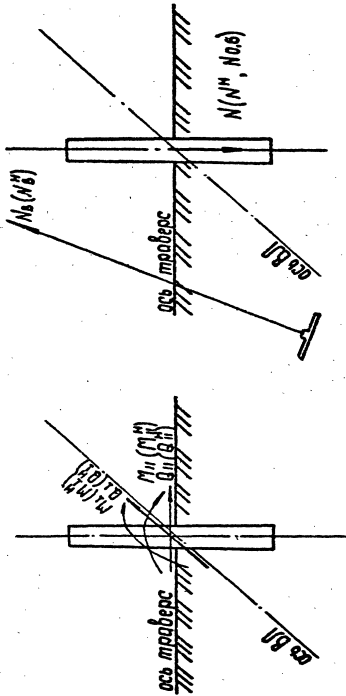
30

Расчетные нагрузки на опору
1,2УБ 500-5 от проводов и тросов

Намер условия применения		115	116	117		118	119	120	
Пролеты м	Светр.	280	280	280		260	260	260	
	Вес	560	560	520		520	520	520	
Расчетные нагрузки на опору, кг	Схема I	Tп	15726	14117	12961		18573	16872	15540
		Tт	4387				4752		
		Pп	1565				1586		
		Pт	387	378	374		359	355	347
		Gп	3507	3507	3362		3745		
		Gт	505	505	476		472		
		Tп	17847				21178		
		Tт	4387				4752		
	Схема II	Pп	1276	1558	1840		1245	1507	1769
		Pт	371	466	560		344	436	521
		Gп	6851	9236	11414		7053	9369	12125
		Gт	1309	1949	2578		1219	1813	2554
		Gп	6684	8950	11011		6888	9088	11706
		Gт	1269	1877	2473		1182	1746	2450
	Схема III	0,5Gп	3936	5069	6100		4038	5138	6447
		Sп	16955				20119		
Gп		6684	8950	11011		6888	9088	11706	
Схема IV	Gт	1269	1877	2473		1182	1746	2450	
	0,5Gт	655	959	1257		611	893	1245	
	Sт	4168				4514			

Циб. Л. Подпись и дата 6/2011 ш.б.м.

Схема приложения нагрузок



3.407.1-167.0-07	Лист	1	Листов	26
Нагрузки для расчета закрепления в грунте				
Энергосеть-Проект Сектор Зональное отделение ЛЕНИНГРАД				
Формат А4 25677				

Соб. Инженер	Сорокин	10.11	3.11.11
СЛП	Пунчик	10.11	3.11.11
Рис. гр.	Соловьев	10.11	3.11.11
Н. контр.	Соловьев	10.11	3.11.11
Добавил	Сорокин	10.11	3.11.11
Ст. инж.	Соловьев	10.11	3.11.11

Напряже-ние, кВ	Шифр опоры	Исполнение опоры	Номер, условный фронт-анкер опоры	Нагрузки											
				Нормальный режим						Аварийный режим					
				$M_1, \text{тс.м}$	$Q_1, \text{тс}$	$M_1^{\text{II}}, \text{тс.м}$	$Q_1^{\text{II}}, \text{тс}$	$N_6, \text{тс}$	$N_6^{\text{II}}, \text{тс}$	$N', \text{тс}$	$N^{\text{II}}, \text{тс}$	$N_6, \text{тс}$	$M_1, \text{тс.м}$	$Q_1, \text{тс}$	$M_1^{\text{II}}, \text{тс.м}$
330	1,246330-1	—	1	125,43	10,828	97,58	8,426					88,90	8,308	68,38	6,391
			2	125,35	10,719	96,23	8,231					88,90	8,308	68,38	6,391
			3	125,51	10,609	96,25	8,139					88,90	8,308	68,38	6,391
			4	125,43	10,576	96,13	8,109					88,90	8,308	68,38	6,391
			5	125,26	11,014	97,58	8,582					125,87	11,764	96,83	9,049
			6	125,05	10,911	97,41	8,502					125,87	11,764	96,83	9,049
			7	124,93	10,765	95,72	8,252					125,87	11,764	96,83	9,049
			8	123,38	10,555	94,47	8,085					125,87	11,764	96,83	9,049
			9	125,66	10,875	98,30	8,510					88,90	8,308	68,38	6,391
			10	125,67	10,697	97,76	8,338					88,90	8,308	68,38	6,391
			11	124,45	10,520	95,31	8,061					88,90	8,308	68,38	6,391
			12	124,70	10,514	95,42	8,051					88,90	8,308	68,38	6,391
			13	123,45	10,872	96,79	8,526					125,87	11,764	96,83	9,049
			14	123,54	10,811	96,84	8,478					125,87	11,764	96,83	9,049
			15	126,07	10,838	98,13	8,486					125,87	11,764	96,83	9,049
			16	124,68	10,644	95,28	8,140					125,87	11,764	96,83	9,049

3.407.1-167.0-07

Лист

2

Напряже- ние, кВ	Шифр апары	Исполнение апары	Номер условной протяжен- ности апары	Нагрузки															
				Нормальный режим						Аварийный режим									
				М _н , Тс·М	Q _н , Тс	М _н ^н , Тс·М	Q _н ^н , Тс	М _в , Тс	М _в ^н , Тс	М, Тс	М ^н , Тс	М _{об} , Тс	Q _н , Тс	Q _н ^н , Тс	М _н ^н , Тс·М	Q _н ^н , Тс			
330	1295330-1	01	1	125.62	9.170	98.07	7.162							105.51	8.308	81.16	6.391		
			2	123.75	8.905	94.94	6.835								105.51	8.308	81.16	6.391	
			3	125.71	9.024	96.32	6.918									105.51	8.308	81.16	6.391
			4	124.98	8.951	95.71	6.859									105.51	8.308	81.16	6.391
			5	125.08	9.222	97.83	7.216									125.65	9.894	96.66	7.611
			6	123.40	9.025	96.53	7.063									125.65	9.894	96.66	7.611
			7	125.80	9.142	98.30	7.148									125.65	9.894	96.66	7.611
			8	124.68	8.937	95.91	6.922									125.65	9.894	96.66	7.611
			9	124.90	9.134	98.23	7.188									105.51	8.308	81.16	6.391
			10	124.29	8.989	97.73	7.074									105.51	8.308	81.16	6.391
			11	125.95	9.026	96.35	6.910									105.51	8.308	81.16	6.391
			12	125.46	8.970	95.90	6.863									105.51	8.308	81.16	6.391
			13	123.39	9.115	97.33	7.193									125.65	9.894	96.66	7.611
			14	124.73	9.136	98.33	7.208									125.65	9.894	96.66	7.611
			15	125.39	9.145	98.73	7.207									125.65	9.894	96.66	7.611
			16	125.04	9.079	98.32	7.145									125.65	9.894	96.66	7.611

3.407.1-167.0-07

Лист

3

Копир. АИИД

2684/1

формат А4

85

№ п/п № п. подл. Подпись и дата ВЗДМ инв. №

Напряжение, кВ	Шифр опоры	Исполнение опоры	Номер последней прочной опоры	Нагрузки												
				Нормальный режим							Аварийный режим					
				M _л , ТС·М	Q _л , ТС	M _н ^н , ТС·М	Q _н ^н , ТС	N _в , ТС	N _в ^н , ТС	N _л , ТС	N _л ^н , ТС	N _{вс} , ТС	M _л , ТС·М	Q _л , ТС	M _л ^н , ТС·М	Q _л ^н , ТС
330	1,246330-1	02	1	126,08	11,125	97,86	8,637						88,90	8,308	68,38	6,391
			2	125,22	10,972	96,29	8,439						88,90	8,308	68,38	6,391
			3	125,56	10,898	96,50	8,379						88,90	8,308	68,38	6,391
			4	125,81	10,899	96,66	8,376						88,90	8,308	68,38	6,391
			5	124,76	11,168	96,94	8,679						125,87	11,764	96,83	9,049
			6	124,29	11,061	95,70	8,517						125,87	11,764	96,83	9,049
			7	125,13	11,034	96,11	8,478						125,87	11,764	96,83	9,049
			8	124,59	10,924	95,66	8,390						125,87	11,764	96,83	9,049
			9	125,83	11,123	98,11	8,675						88,90	8,308	68,38	6,391
			10	125,53	10,959	96,51	8,429						88,90	8,308	68,38	6,391
			11	125,65	10,908	96,54	8,384						88,90	8,308	68,38	6,391
			12	124,81	10,814	95,85	8,308						88,90	8,308	68,38	6,391
			13	125,10	11,212	97,69	8,757						125,87	11,764	96,83	9,049
			14	125,55	11,193	98,03	8,742						125,87	11,764	96,83	9,049
			15	124,44	10,956	96,49	8,519						125,87	11,764	96,83	9,049
			16	125,95	11,026	96,63	8,464						125,87	11,764	96,83	9,049

3.407.1 - 167.0 - 07

Лист

4

Копир. Мага

2684/1

формат А4

86

Номер желе- зные, №	Шифр опоры	Исполнение опоры	Номер шпалы различия всего	Нагрузки													
				Нормальный режим						Аварийный режим							
				$M_{II}, \text{тс-м}$	$Q_{II}, \text{тс}$	$M_{II}^H, \text{тс-м}$	$Q_{II}^H, \text{тс}$	$N_{II}, \text{тс}$	$N_{II}^H, \text{тс}$	$N, \text{тс}$	$N^H, \text{тс}$	$N_{об}, \text{тс}$	$M_{I}, \text{тс-м}$	$Q_{I}, \text{тс}$	$M_{I}^H, \text{тс-м}$	$Q_{I}^H, \text{тс}$	
330	1246330-1	03	1	124,56	9,282	96,97	7,228						105,51	8,308	81,16	6,391	
			2	125,99	9,287	96,89	7,144							105,51	8,308	81,16	6,391
			3	125,99	9,269	96,82	7,126							105,51	8,308	81,16	6,391
			4	125,76	9,236	96,61	7,098							105,51	8,308	81,16	6,391
			5	126,08	9,467	98,27	7,381							125,65	9,894	96,66	7,611
			6	125,62	9,370	97,91	7,305							125,65	9,894	96,66	7,611
			7	125,60	9,319	97,84	7,263							125,65	9,894	96,66	7,611
			8	124,65	9,159	96,44	7,112							125,65	9,894	96,66	7,611
			9	124,88	9,315	97,80	7,299							105,51	8,308	81,16	6,391
			10	124,98	9,233	97,86	7,233							105,51	8,308	81,16	6,391
			11	125,35	9,210	96,28	7,078							105,51	8,308	81,16	6,391
			12	125,25	9,186	96,16	7,057							105,51	8,308	81,16	6,391
			13	125,27	9,416	98,29	7,391							125,65	9,894	96,66	7,611
			14	124,86	9,318	97,96	7,315							125,65	9,894	96,66	7,611
			15	125,57	9,338	98,44	7,324							125,65	9,894	96,66	7,611
			16	125,43	9,291	98,22	7,280							125,65	9,894	96,66	7,611

3.407.1-167.0-07

ЛИСТ
5

Инд. № подл. Подпись и дата. Взам. инв. №

Исполнение опоры	Шифр опоры	Исполнение опоры	Номер целобит приращения опоры	Нагрузки													
				Нормальный режим								Аварийный режим					
				M _н , тс.м	Q _н , тс	M _н ^н , тс.м	Q _н ^н , тс	N _в , тс	N _в ^н , тс	N, тс	N ^н , тс	N _{ав} , тс	M _а , тс.м	Q _а , тс	N _а ^н , тс.м	Q _а ^н , тс	
			1	111, 12	9, 809	86, 25	7, 616							88, 90	8, 308	68, 38	6, 391
			2	106, 76	9, 356	82, 16	7, 202							88, 90	8, 308	68, 38	6, 391
			3	112, 25	9, 745	86, 35	7, 499							88, 90	8, 308	68, 38	6, 391
			4	113, 56	9, 839	87, 33	7, 569							88, 90	8, 308	68, 38	6, 391
			5	125, 76	11, 259	97, 60	8, 739							125, 87	11, 764	96, 83	9, 049
			6	125, 60	11, 181	96, 62	8, 604							125, 87	11, 764	96, 83	9, 049
			7	124, 95	11, 022	96, 07	8, 477							125, 87	11, 764	96, 83	9, 049
			8	125, 37	10, 995	96, 38	8, 454							125, 87	11, 764	96, 83	9, 049
			9	117, 40	10, 382	91, 49	8, 094							88, 90	8, 308	68, 38	6, 391
			10	112, 09	9, 788	86, 48	7, 557							88, 90	8, 308	68, 38	6, 391
			11	115, 50	10, 029	88, 85	7, 718							88, 90	8, 308	68, 38	6, 391
			12	117, 02	10, 141	89, 98	7, 801							88, 90	8, 308	68, 38	6, 391
			13	125, 98	11, 292	98, 21	8, 804							125, 87	11, 764	96, 83	9, 049
			14	125, 67	11, 204	97, 96	8, 736							125, 87	11, 764	96, 83	9, 049
			15	125, 07	11, 015	96, 74	8, 539							125, 87	11, 764	96, 83	9, 049
			16	125, 54	10, 995	96, 46	8, 452							125, 87	11, 764	96, 83	9, 049

330

1,246330-1

04

3.407.1-167.0-07

Лист

6

Копир. №12

26.84/1

Формат А4

00

Напряжение кВ	Шифр опоры	Исполнение опоры	Номер участка линии Л/Л/Л/Л	Нагрузки															
				Нормальный режим								Аварийный режим							
				M _н , тс·м	Q _н , тс	M _н ^н , тс·м	Q _н ^н , тс	N _в , тс	N _в ^н , тс	N, тс	N ^н , тс	N _{об} , тс	M _н , тс·м	Q _н , тс	M _н ^н , тс·м	Q _н ^н , тс			
330	1,2УБ330-1	05	1	125.16	9.326	97.31	7.253							105.51	8.308	81.16	6.391		
			2	125.11	9.223	96.29	7.101								105.51	8.308	81.16	6.391	
			3	125.66	9.246	96.67	7.116									105.51	8.308	81.16	6.391
			4	125.82	9.241	96.77	7.111									105.51	8.308	81.16	6.391
			5	125.91	9.454	97.99	7.359									125.65	9.894	96.66	7.611
			6	125.12	9.331	97.37	7.264									125.65	9.894	96.66	7.611
			7	125.83	9.333	97.88	7.263									125.65	9.894	96.66	7.611
			8	123.67	9.234	97.36	7.177									125.65	9.894	96.66	7.611
			9	125.11	9.332	97.80	7.298									105.51	8.308	81.16	6.391
			10	125.10	9.238	97.78	7.225									105.51	8.308	81.16	6.391
			11	124.93	9.181	96.12	7.067									105.51	8.308	81.16	6.391
			12	125.18	9.182	96.27	7.066									105.51	8.308	81.16	6.391
			13	125.64	9.443	98.36	7.396									125.65	9.894	96.66	7.611
			14	124.91	9.318	97.79	7.299									125.65	9.894	96.66	7.611
			15	125.92	9.359	98.51	7.326									125.65	9.894	96.66	7.611
			16	124.55	9.222	97.37	7.214									125.65	9.894	96.66	7.611

3.407.1-167.0-07

Лист

7

копир. Анис

2684/1

формат А4

68

Инв.№ подл. Подпись и дата. Взам. инв.№

Напряже- ние, кВ	Шифр опоры	Исполнение опоры	Номер схода в подписи № 02/91	Нагрузки													
				Нормальный режим								Аварийный режим					
				M _{II} , Тс·м	Q _{II} , Тс	M _{III} , Тс·м	Q _{III} , Тс	N _B , Тс	N _В , Тс	N, Тс	N ^м , Тс	N _{об} , Тс	M _{тс·м}	Q _л , Тс	M ^м , Тс·м	Q _л ^м , Тс	
330	124Б330-1	06	1	102.31	8.842	79.45	6.869						44.45	4.154	34.19	3.195	
			2	98.55	8.433	75.66	6.494							44.45	4.154	34.19	3.195
			3	105.02	8.882	80.80	6.838							44.45	4.154	34.19	3.195
			4	106.52	8.989	81.93	6.917							44.45	4.154	34.19	3.195
			5	125.77	11.129	97.56	8.634							71.76	6.707	55.20	5.159
			6	124.97	10.983	96.16	8.453							71.76	6.707	55.20	5.159
			7	125.30	10.890	96.36	8.378							71.76	6.707	55.20	5.159
			8	124.92	10.783	96.04	8.294							71.76	6.707	55.20	5.159
			9	108.39	9.392	84.51	7.327							44.45	4.154	34.19	3.195
			10	104.32	8.900	81.38	6.948							44.45	4.154	34.19	3.195
			11	103.13	9.148	83.20	7.044							44.45	4.154	34.19	3.195
			12	109.85	9.271	84.49	7.136							44.45	4.154	34.19	3.195
			13	125.77	11.145	97.98	8.684							71.76	6.707	55.20	5.159
			14	125.29	10.967	96.42	8.444							71.76	6.707	55.20	5.159
			15	125.37	10.875	96.41	8.367							71.76	6.707	55.20	5.159
			16	124.98	10.769	96.07	8.282							71.76	6.707	55.20	5.159

3.407.1-167.0-07

Лист
8

копир. Архив

2684/1

формат А4

06

Напряж. кВ, кВ	Шифр опоры	Исполнение опоры	Номер уч. в. в. в. в. распределительной станции	Нагрузки								Аварийный режим				
				Нормальный режим												
				M _н , тс·м	Q _н , тс	M _н ^н , тс·м	Q _н ^н , тс	N _н , тс	N _н ^н , тс	N _н ^н , тс	N _н ^н , тс	M _н , тс·м	Q _н , тс	M _н ^н , тс·м	Q _н ^н , тс	
			1	124.65	9.099	96.87	7.074						52.76	4.154	40.58	3.195
			2	121.57	8.752	93.59	6.741						52.76	4.154	40.58	3.195
			3	124.60	8.951	95.88	6.891						52.76	4.154	40.58	3.195
			4	125.20	8.974	96.32	6.907						52.76	4.154	40.58	3.195
			5	124.80	9.322	97.08	7.253						85.18	6.707	65.52	5.159
			6	125.54	9.265	96.61	7.132						85.18	6.707	65.52	5.159
			7	125.67	9.213	96.65	7.089						85.18	6.707	65.52	5.159
			8	124.97	9.119	96.09	7.015						85.18	6.707	65.52	5.159
			9	125.92	9.205	98.37	7.196						52.76	4.154	40.58	3.195
			10	125.78	9.082	98.24	7.099						52.76	4.154	40.58	3.195
			11	125.72	9.017	96.76	6.945						52.76	4.154	40.58	3.195
			12	125.34	8.970	96.43	6.907						52.76	4.154	40.58	3.195
			13	125.60	9.388	98.25	7.346						85.18	6.707	65.52	5.159
			14	125.00	9.215	97.78	7.212						85.18	6.707	65.52	5.159
			15	125.43	9.180	96.46	7.065						85.18	6.707	65.52	5.159
			16	124.80	9.092	95.93	6.994						85.18	6.707	65.52	5.159

330

1,245330-1

07

3.407.1-1670-07

Лист

9

копир. АИИЦ

2004/11

ФОРМА ТР-4

75

Иван № 0000, Подпись и дата, 830 м. н.в.а.

Напряж. н.в., кВ	Шифр опоры	Исполнение опоры	Полное наименование опоры	Нагрузки								Аварийный режим					
				Нормальный режим								М, тс.м		Q, тс			
				M _п , тс.м	Q _н , тс	M _н , тс.м	Q _н , тс	N _в , тс	N _г , тс	N, тс	N ^н , тс	N _{ав} , тс	M _п , тс.м	Q _л , тс	M ^н , тс.м	Q _л , тс	
330	12УБ330-1	08	1	124,74	7,631	97,31	5,956							63,14	4,154	48,57	3,195
			2	125,29	7,550	96,51	5,819							63,14	4,154	48,57	3,195
			3	124,74	7,516	96,05	5,791							63,14	4,154	48,57	3,195
			4	125,31	7,534	96,43	5,802							63,14	4,154	48,57	3,195
			5	126,06	7,880	98,44	6,155							101,95	6,707	78,42	5,159
			6	124,17	7,642	95,59	5,886							101,95	6,707	78,42	5,159
			7	126,06	7,733	96,99	5,953							101,95	6,707	78,42	5,159
			8	125,95	7,702	96,86	5,927							101,95	6,707	78,42	5,159
			9	125,16	7,668	98,34	6,029							63,14	4,154	48,57	3,195
			10	125,46	7,616	98,53	5,987							63,14	4,154	48,57	3,195
			11	125,87	7,588	96,95	5,850							63,14	4,154	48,57	3,195
			12	125,27	7,536	96,42	5,806							63,14	4,154	48,57	3,195
			13	123,86	7,746	97,51	6,101							101,95	6,707	78,42	5,159
			14	125,96	7,776	99,11	6,123							101,95	6,707	78,42	5,159
			15	125,74	7,702	96,82	5,953							101,95	6,707	78,42	5,159
			16	125,80	7,682	96,74	5,913							101,95	6,707	78,42	5,159

3.407.1-167.0-07

Лист
10

копир. Лисл 2684/1 формат А4

92

Нагрузка, кил. кг	Шифр опоры	Исполнение опоры	Высота от верха опоры до центра штифта	Нагрузки нормального режима*															
				$\alpha^{**} = 0^\circ$					$\alpha^{**} = 60^\circ$										
				M _{н, тс.м}	Q _{н, тс}	V _{н, тс.м}	Q _{н^н, тс}	N _{н, тс}	N _{н^н, тс}	N _{н^с, тс}	N _{н^м, тс}	N _{н^в, тс}							
330	1,24B330-3	—	17	22,50	1,685	16,75	1,404	19,898	15,457	40,012	32,988	36,807							
			18	22,11	1,657	16,43	1,381	19,672	15,114	42,180	33,761	40,481							
			19	20,73	1,557	17,28	1,298	20,209	15,515	44,232	34,901	41,756							
			20	19,17	1,443	15,97	1,203	20,484	15,722	45,708	35,558	42,669							
		01	21	25,29	1,905	21,07	1,588	27,930	21,653	51,064	41,614	49,717							
			22	25,05	1,887	20,87	1,573	27,744	21,317	53,662	42,584	51,778							
			23	23,88	1,801	19,90	1,501	28,809	22,197	58,805	44,482	53,958							
			24	22,24	1,680	18,53	1,400	29,596	22,719	59,171	45,813	55,602							
		—	25	33,92	2,918	27,93	2,097	31,249	18,870	41,750	34,421	39,947							
			26	33,77	2,539	28,14	2,116	20,487	19,849	43,228	34,553	41,110							
			27	30,99	2,332	25,82	1,944	21,129	18,210	45,360	35,762	42,525							
			28	28,74	2,169	23,95	1,808	21,441	16,443	46,938	36,584	43,505							
		01	29	37,51	2,830	31,28	2,359	29,399	22,864	52,953	43,172	50,949							
			30	37,17	2,805	30,98	2,388	29,016	22,280	55,298	43,823	52,925							
			31	35,50	2,682	29,58	2,235	29,909	22,949	58,092	45,49	54,838							
			32	33,14	2,508	27,62	2,090	30,847	23,507	60,522	46,827	56,310							

* Нагрузки аварийного режима не являются определяющими
 ** α - угол поворота вл

3.407.1-167.0-07

Лист

11

Копия Серд.

Формат А4

2584/1

93

Напряжение, кВ	Шифр опоры	Исполнение опоры	Наименование и количество проводов	Нагрузки нормального режима *																		
				$\alpha^{**} = 0^\circ$					$\alpha^{**} = 60^\circ$													
				$M_{II}, \text{тс}\cdot\text{м}$	$Q_{II}, \text{тс}$	$M_{II}^H, \text{тс}\cdot\text{м}$	$Q_{II}^H, \text{тс}$	$N_B, \text{тс}$	$N_E^H, \text{тс}$	$N, \text{тс}$	$N^H, \text{тс}$	$N_{0,6}, \text{тс}$										
330	12УБ 330-3	02	17	30.43	1.910	25.36	1.592	20.661	16.065	41.224	33.980	39.848										
			18	29.72	1.867	24.77	1.556	20.270	15.574	43.427	34.680	41.536										
			19	27.55	1.735	22.95	1.446	20.620	15.832	45.217	35.604	42.534										
			20	25.90	1.635	21.59	1.363	20.949	16.078	47.076	38.577	43.686										
		03	21	34.14	2.154	28.45	1.795	28.789	22.337	52.480	42.776	50.947										
			22	33.87	2.137	28.22	1.781	28.813	22.138	55.721	44.116	53.560										
			23	31.88	2.015	26.57	1.679	29.605	22.732	58.376	45.670	55.259										
			24	29.59	1.874	24.66	1.562	30.096	23.103	60.526	46.749	56.648										
	02	25	45.73	2.874	38.11	2.395	22.397	17.487	43.456	35.809	41.381											
		26	44.61	2.807	37.17	2.359	21.184	16.511	44.566	35.547	42.214											
		27	41.50	2.619	34.59	2.182	21.427	16.441	46.256	36.387	43.157											
		28	39.14	2.475	32.62	2.062	21.816	16.729	48.191	37.414	44.355											
	03	29	51.04	3.223	42.53	2.686	30.658	23.869	54.883	44.747	52.582											
		30	50.63	3.198	42.19	2.665	30.205	23.192	57.511	45.473	54.828											
		31	47.62	3.015	39.68	2.512	30.692	23.551	59.774	46.663	56.195											
		32	44.40	2.818	37.00	2.346	31.235	23.959	61.990	47.849	57.622											

* Нагрузки аварийного режима не являются определяющими

** α - угол поворота ВЛ.

3.407.1-167.0-07

Лист

12

Напряжение, кВ	Шифр опоры	Исполнение	Рядов	Нагрузки нормального режима*													
				$\alpha^{**} = 0$					$\alpha^{**} = 30^\circ$								
				Номер, классификация опоры	M _{II} , ТС-М	Q _{II} , ТС	M _I ^{II} , ТС-М	Q _I ^{II} , ТС	N _{II} , ТС	N _I ^{II} , ТС	N, ТС	N ^{II} , ТС	N _{0.6} , ТС				
330	1245-330-5	01	33	30.21	1.628	25.17	1.357	21.074	16.481	38.095	31.195	35.929					
			34	29.42	1.586	24.51	1.322	19.942	15.260	39.346	30.958	36.820					
			35	26.86	1.451	22.38	1.209	20.417	15.600	41.297	31.985	37.834					
			36	26.35	1.379	20.75	1.123	20.510	15.657	42.930	32.760	38.678					
			37	34.55	1.872	28.79	1.560	28.743	22.418	48.760	39.555	46.286					
			38	34.55	1.872	28.79	1.560	28.144	21.531	51.216	40.067	48.346					
			39	31.91	1.731	26.59	1.443	29.041	22.208	53.989	41.610	49.977					
			40	29.28	1.589	24.38	1.324	29.401	22.474	55.970	42.614	51.152					
		01	41	45.12	2.430	37.60	2.025	23.472	18.459	41.179	33.739	37.942					
			42	43.72	2.358	36.44	1.965	21.884	17.225	41.455	32.517	38.086					
			43	40.03	2.164	33.36	1.804	21.869	16.671	43.164	33.363	38.954					
			44	37.64	2.016	31.02	1.680	22.231	16.929	45.143	34.396	40.087					
			45	49.33	2.779	42.78	2.316	31.399	24.611	52.176	42.375	48.498					
			46	48.75	2.749	42.29	2.291	30.102	23.514	53.670	41.868	49.865					
			47	47.37	2.569	39.47	2.141	30.846	23.540	56.310	43.324	51.452					
			48	43.45	2.361	36.21	1.968	31.132	23.745	58.197	44.248	52.488					

* Нагрузки аварийного режима не являются определяющими.

** α - угол поворота ВЛ.

3.407.1-167.0-07

Лист

13

Напряж. нив. КС	Объект опоры	Установка опоры	Номер часового измерения	Нагрузки нормального режима*													
				L** = 60													
				M _н , тс·м	Q _н , тс	M _д , тс·м	Q _д , тс	N _б , тс	N _н , тс	N _т , тс	N _н , тс	N _{о.б} , тс					
330	1,246330-5	02	33					18,883	14,655	35,287	28,846	34,248					
			34					18,476	14,178	37,470	29,564	35,699					
			35						18,613	14,272	38,987	30,277	36,452				
			36						18,572	14,234	40,447	30,929	37,192				
		03	37						26,231	20,325	45,538	36,872	44,357				
			38						26,493	20,337	49,133	38,516	47,082				
			39						26,996	20,709	51,369	39,691	48,409				
			40						27,248	20,897	53,211	40,595	49,500				
		02	41						20,204	15,735	36,986	30,236	35,430				
			42						19,245	14,750	38,459	30,299	36,292				
			43						18,294	14,776	39,862	30,923	36,977				
			44						19,462	14,896	41,392	31,781	37,960				
		03	45						27,671	21,505	47,391	38,390	45,631				
			46						27,495	21,083	50,327	39,412	47,864				
			47						27,925	21,399	52,563	40,579	49,207				
			48						28,058	21,494	54,252	41,362	50,125				

* Нагрузки аварийного режима не являются определяющими

** L-угол поворота вЛ

Напряж. кВ, кВ	Шифр опоры	Исполнение опоры	Номер условия применения опоры	Нагрузки																	
				Нормальный режим								Аварийный режим									
				M _н , ТС·М	Q _н , ТС	M _н ^н , ТС·М	Q _н ^н , ТС	N _в , ТС	N _в ^н , ТС	N, ТС	N ^н , ТС	N _{ав} , ТС	M _л , ТС·М	Q _л , ТС	M _л ^н , ТС·М	Q _л ^н , ТС					
500	1,2 УБ 500-1	—		49	126,33	7,780	97,61	6,014								126,26	8,199	97,13	6,307		
				50	126,66	7,780	97,25	5,983									126,26	8,199	97,13	6,307	
				51	124,91	7,670	95,89	5,891										126,26	8,199	97,13	6,307
				52	125,93	7,803	98,75	6,127										126,99	8,246	97,68	6,343
				53	126,57	7,800	99,16	6,114										126,99	8,246	97,68	6,343
				54	124,67	7,642	95,65	5,866										128,99	8,246	97,68	6,343
				55	124,64	7,716	98,34	6,092										126,26	8,199	97,13	6,307
				56	125,67	7,727	97,72	6,032										126,26	8,199	97,13	6,307
				57	124,64	7,645	95,59	5,867										126,26	8,199	97,13	6,307
				58	126,20	7,834	99,71	6,194										126,99	8,246	97,68	6,343
				59	125,85	7,799	99,33	6,160										126,99	8,246	97,68	6,343
				60	128,71	7,815	99,81	6,160										126,99	8,246	97,68	6,343

3.407.1-167.0-07

Лист

45

копир. Янв

28/11

формат А4

Напряже- ние, кВ	Шифр опоры	Установленна опора	номер условн. проектир. опоры	Нагрузки																
				Нормальный режим					Аварийный режим											
				$M_{II}, \text{тс.м}$	$Q_{II}, \text{тс}$	$M_{III}, \text{тс.м}$	$Q_{III}, \text{тс}$	$N_B, \text{тс}$	$N_B^N, \text{тс}$	$N, \text{тс}$	$N^N, \text{тс}$	$N_{ав.тс}$	$N_{II}, \text{тс.м}$	$Q_{II}, \text{тс}$	$M_{III}, \text{тс.м}$	$Q_{III}, \text{тс}$				
500	1, 246 500-1			85	124.10	7.564	97.28	5.929							126.26	8.199	97.13	6.307		
				86	125.36	7.653	98.23	5.878									126.26	8.199	97.13	6.307
				87	126.87	7.729	97.38	5.935									126.26	8.199	97.13	6.307
				88	126.55	7.761	99.30	6.093									126.99	8.246	97.68	6.343
				89	127.02	7.755	99.58	6.083									126.99	8.246	97.68	6.343
				90	126.43	7.691	96.98	5.903									126.99	8.246	97.68	6.343
				91	125.06	7.670	98.76	6.061									126.26	8.199	97.13	6.307
				92	124.19	5.582	97.90	5.995									126.26	8.199	97.13	6.307
				93	125.80	7.665	96.46	5.881									126.26	8.199	97.13	6.307
				94	126.22	7.761	99.83	6.142									126.99	8.246	97.68	6.343
				95	125.60	7.711	99.16	6.096									126.99	8.246	97.68	6.343
				96	125.87	7.708	99.24	6.082									126.99	8.246	97.68	6.343

3.407.1-167.0-07 Лист
16

Напряжение, кВ	Шифр опоры	Установка опоры	Напря- жение указан- ной опоры	Нагрузки												
				Нормальный режим						Аварийный режим						
				$M_n, \text{тс}\cdot\text{м}$	$Q_n, \text{тс}$	$M_n^H, \text{тс}\cdot\text{м}$	$Q_n^H, \text{тс}$	$N_6, \text{тс}$	$N_6^H, \text{тс}$	$N, \text{тс}$	$N^H, \text{тс}$	$N_{0.6}, \text{тс}$	$M_L, \text{тс}\cdot\text{м}$	$Q_L, \text{тс}$	$M_L^H, \text{тс}\cdot\text{м}$	$Q_L^H, \text{тс}$
500	1295 500-1	01	49	127.10	7.950	97.86	6.122						126.26	8.199	97.13	6.307
			50	125.23	7.824	96.33	6.020						126.26	8.199	97.13	6.307
			51	125.98	7.863	96.89	6.049						126.26	8.199	97.13	6.307
			52	127.04	7.978	99.40	6.244						126.99	8.246	97.68	6.343
			53	125.61	7.855	98.23	6.145						126.99	8.246	97.68	6.343
			54	125.99	7.853	96.86	6.039						126.99	8.246	97.68	6.343
			55	125.41	7.868	98.69	6.194						126.26	8.199	97.13	6.307
			56	126.99	7.934	97.68	6.105						126.26	8.199	97.13	6.307
			57	126.14	7.866	97.01	6.052						126.26	8.199	97.13	6.307
			58	127.09	7.990	100.12	6.297						126.99	8.246	97.68	6.343
			59	126.07	7.916	99.25	6.235						126.99	8.246	97.68	6.343
			60	124.65	7.798	98.01	6.134						126.99	8.246	97.68	6.343

3.407.1-167.0-07

Лист

17

копир. Динк

2684/1

формат А4

66

Нагрузка	Шифр опоры	Исполнение опоры	Нагрузка - число ил. пролетов на опору	Нагрузки											
				Нормальный режим				Аварийный режим							
				M _{II} , тс·м	Q _{II} , тс	M _{II} ^н , тс·м	Q _{II} ^н , тс	N _B , тс	N _B ^н , тс	N, тс	N ^н , тс	N _{об} , тс			
500	1296 500-01		85	125.24	7.771	96.41	5.984					126.26	8.199	97.13	6.307
			86	126.23	7.843	97.08	6.034					126.26	8.199	97.13	6.307
			87	125.15	7.763	96.24	5.971					126.26	8.199	97.13	6.307
			88	125.01	7.790	97.88	6.101					126.99	8.246	97.68	6.343
			89	125.68	7.803	98.33	6.107					126.99	8.246	97.68	6.343
			90	125.00	7.744	96.08	5.955					126.99	8.246	97.68	6.343
			91	125.46	7.815	98.78	6.156					126.26	8.199	97.13	6.307
			92	125.75	7.813	97.55	6.068					126.26	8.199	97.13	6.307
			93	126.95	7.876	97.61	6.058					126.26	8.199	97.13	6.307
			94	126.80	7.914	99.95	6.241					126.99	8.246	97.68	6.343
			95	125.52	7.829	98.87	6.170					126.99	8.246	97.68	6.343
			96	125.82	7.827	98.95	6.159					126.99	8.246	97.68	6.343

3.407.1-167.0-07

Исп. № м.е., кВ	Шифр опоры	Исполнение опоры	НОМЕР УЧАСТКА ПРОИЗВЕДЕНИЯ опоры	Нагрузки								Аварийный режим				
				Нормальный режим												
				M _{II} , ТСМ	Q _{II} , ТС	M _{II} ^H , ТСМ	Q _{II} ^H , ТС	N _B , ТС	N _B ^H , ТС	N, ТС	N ^H , ТС	N _{ав} , ТС	M _I , ТСМ	Q _I , ТС	M _I ^H , ТСМ	Q _I ^H , ТС
500	1,246 500-1	02	49	126,01	7,882	97,08	6,074						126,26	8,199	97,13	6,307
			50	126,36	7,895	97,27	6,080						126,26	8,199	97,13	6,307
			51	125,28	7,820	96,43	6,021						126,26	8,199	97,13	6,307
			52	125,59	7,887	98,18	6,167						126,99	8,246	97,68	6,343
			53	125,38	7,839	97,96	6,127						126,99	8,246	97,68	6,343
			54	125,55	7,826	96,60	6,023						126,99	8,246	97,68	6,343
			55	125,92	7,899	98,95	6,210						126,26	8,199	97,13	6,307
			56	126,37	7,896	97,32	6,083						126,26	8,199	97,13	6,307
			57	125,82	7,847	96,87	6,045						126,26	8,199	97,13	6,307
			58	126,99	7,983	99,90	6,282						126,99	8,246	97,68	6,343
			59	125,79	7,897	98,90	6,211						126,99	8,246	97,68	6,343
			60	125,37	7,841	98,44	6,160						126,99	8,246	97,68	6,343

3.407.1-167.0-07

Лист

19

копир. Анис

формат А4

101



Исполнение опоры	Шифр опоры	Исполнение опоры	Номер основной части опоры	Нагрузки															
				Нормальный режим								Аварийный режим							
				$M_{II}, \text{тс-м}$	$Q_{II}, \text{тс}$	$M_{II}^H, \text{тс-м}$	$Q_{II}^H, \text{тс}$	$N_{II}, \text{тс}$	$N_{II}^H, \text{тс}$	$N_{II}, \text{тс}$	$N_{II}^H, \text{тс}$	$N_{II}, \text{тс}$	$N_{II}^H, \text{тс}$	$M_{II}, \text{тс-м}$	$Q_{II}, \text{тс}$	$M_{II}^H, \text{тс-м}$	$Q_{II}^H, \text{тс}$		
500	1246500-1	02	85	125,14	7,769	96,40	5,983							126,26	8,199	97,13	6,307		
			86	125,90	7,823	98,91	6,023								126,26	8,199	97,13	6,307	
			87	125,13	7,762	96,30	5,976									126,26	8,199	97,13	6,307
			88	126,37	7,874	98,82	6,159									126,99	8,246	97,68	6,343
			89	126,07	7,828	98,52	6,119									126,99	8,246	97,68	6,343
			90	125,25	7,780	96,36	5,973									126,99	8,246	97,68	6,343
			91	126,60	7,889	99,52	6,201									126,26	8,199	97,13	6,307
			92	125,80	7,818	96,86	6,022									126,26	8,199	97,13	6,307
			93	126,98	7,878	97,75	6,068									126,26	8,199	97,13	6,307
			94	125,35	7,823	98,68	6,162									126,99	8,246	97,68	6,343
			95	125,85	7,848	98,99	6,176									126,99	8,246	97,68	6,343
			96	126,84	7,889	99,61	6,199									126,99	8,246	97,68	6,343

3.407.1-167.0-07

Напряже-ние, кВ	Шифр опоры	Установлен-ные опоры	Номер условной расчётной опоры	Нагрузки												
				Нормальный режим								Аварийный режим				
				M _н , тс·м	Q _н , тс	M _н ^н , тс·м	Q _н ^н , тс	N _в , тс	N _к , тс	N, тс	N ^н , тс	N _{о.в} , тс	M _л , тс·м	Q _л , тс	M _л ^н , тс·м	Q _л ^н , тс
500	1,2У6500-3	61	124,69	7,691	95,98	5,922							104,44	6,782	80,34	5,217
		62	125,24	7,713	96,32	5,935							104,44	6,782	80,34	5,217
		63	126,16	7,760	97,01	5,969							104,44	6,782	80,34	5,217
		64	126,34	7,842	97,20	6,036							123,94	8,048	95,33	6,190
		65	125,31	7,752	96,35	5,960							123,94	8,048	95,33	6,190
		66	126,15	7,795	96,98	5,995							123,94	8,048	95,33	6,190
		67	126,56	7,817	99,20	6,131							104,44	6,782	80,34	5,217
		68	126,84	7,811	97,55	6,011							104,44	6,782	80,34	5,217
		69	126,71	7,785	97,42	5,989							104,44	6,782	80,34	5,217
		70	125,78	7,810	98,71	6,132							123,94	8,048	95,33	6,190
		71	126,44	7,821	97,20	6,015							123,94	8,048	95,33	6,190
		72	125,76	7,762	96,65	5,968							123,94	8,048	95,33	6,190

3.407.1 - 167.0 - 07

Лист 21

Инв. № подл. Подпись и дата ВЗМ. инв. №

Напряжение, кВ	Шифр опоры	Установка опоры	Номер опоры в линии	Нагрузки																
				Нормальный режим							Аварийный режим									
				$M_1, Т.СМ$	$Q_{II}, ТС$	$M_{II}^N, Т.СМ$	$Q_{II}^N, ТС$	$N_0, ТС$	$N_0^N, ТС$	$N, ТС$	$N^N, ТС$	$N_{0.6}, ТС$	$M_1, Т.СМ$	$Q_{II}, ТС$	$M_{II}^N, Т.СМ$	$Q_{II}^N, ТС$				
500	1,246 5003			97	125.54	7.664	96.62	5.900								104.44	6.782	80.34	5.217	
				98	125.97	7.703	96.87	5.926									104.44	6.782	80.34	5.217
				99	125.55	7.661	96.54	5.893									104.44	6.782	80.34	5.217
				100	125.44	7.714	96.50	5.937									123.94	8.048	95.33	6.190
				101	125.72	7.716	96.65	5.934									123.94	8.048	95.33	6.190
				102	125.97	7.729	96.82	5.944									123.94	8.048	95.33	6.190
				103	125.81	7.699	96.68	6.042									104.44	6.782	80.34	5.217
				104	125.67	7.685	96.63	5.913									104.44	6.782	80.34	5.217
				105	125.30	7.646	96.32	5.882									104.44	6.782	80.34	5.217
				106	125.56	7.724	96.61	6.069									123.94	8.048	95.33	6.190
				107	126.76	7.779	97.42	5.982									123.94	8.048	95.33	6.190
				108	127.12	7.799	97.68	5.996									123.94	8.048	95.33	6.190

3.407.1-1670-07 Лист 22

Напряжение, кВ	Шифр опоры	Исполнение опоры	Нагрузки нормального режима *																			
			$\alpha^{**} = 0$					$\alpha^{**} = 30^\circ$														
			Номер ветви для расчета нагрузки	М _н , ТС·М	Q _н , ТС	М _н ^н , ТС·М	G _н ^н , ТС	Н _б , ТС	Н _г ^н , ТС	Н, ТС	Н ^н , ТС	Н _{о.б.} , ТС										
500	1,296.500-5	—	73	44.99	2.452	37.49	2.044	31.109	25.312	58.620	45.469	54.635										
			74	44.92	2.449	37.43	2.041	32.157	26.062	62.352	47.495	56.760										
			75	40.75	2.204	39.65	1.837	32.524	26.333	64.873	48.714	58.204										
		01	76	46.70	2.550	38.92	2.125	34.760	28.887	65.525	50.749	61.329										
			77	46.63	2.547	38.86	2.123	35.788	29.623	69.259	52.728	63.407										
			78	44.62	2.439	37.19	2.033	35.576	30.194	72.808	54.583	65.477										
		—	79	47.57	2.599	39.64	2.166	31.456	25.605	57.844	45.029	54.054										
			80	47.43	2.593	39.53	2.161	32.426	26.290	61.991	47.358	58.543										
			81	47.36	2.590	39.47	2.159	32.396	26.989	65.944	49.521	58.846										
		01	82	47.51	2.601	39.59	2.168	34.755	28.918	63.281	49.279	59.595										
			83	47.45	2.598	39.54	2.165	35.822	29.689	67.439	51.649	62.166										
			84	47.31	2.592	39.43	2.160	35.868	30.445	72.157	54.294	65.073										

* Нагрузки аварийного режима не являются определяющими

** α угол поворота ВЛ

3.407.1-167.0-07

Лист
29

копир. Диния

Формат А4

105

Напряже-ние, кВ	Шифр опоры	Исполнение опоры	Напря-жение опоры	Нагрузки нормального режима *													
				$\alpha^{**} = 60$													
				$M_{II}, TC \cdot M$	Q_{II}, TC	$M_{II}^N, TC \cdot M$	Q_{II}^N, TC	N_B, TC	N_B^N, TC	N_I, TC	N_I^N, TC	N_{II}, TC	N_{II}^N, TC				
500	1,246500-5	02	73					30.844	23.657	55.843	43.444	52.975					
			74					31.330	24.005	58.887	44.976	54.686					
			75					31.584	24.195	61.268	46.096	56.045					
		03	76					35.467	27.211	62.705	48.689	59.431					
			77					35.944	27.553	65.763	50.184	61.309					
			78					36.393	27.882	68.894	51.771	63.129					
		02	79					31.094	23.862	54.951	42.899	52.322					
			80					31.544	24.184	58.459	44.771	54.427					
			81					31.994	24.505	61.773	46.478	56.348					
		03	82					35.470	27.232	60.473	47.206	57.911					
			83					36.049	27.654	64.030	49.147	60.121					
			84					36.617	28.068	68.160	51.373	62.675					

* Нагрузки аварийного режима не являются определяющими

** α - угол поворота ВЛ

3.407.1-167.0-07

Лист

24

Напряже- ние, кВ	Шифр опоры	Исполнение опоры	Нагрузки нормального режима*																				
			$\alpha^{**}=0$					$\alpha^{**}=30$															
			Номер испытания опоры	М _{II} , тс·м	В _{II} , тс	М _I , тс·м	В _I , тс	Н _В , тс	Н _Г , тс	Н, тс	Н ^н , тс	Н _{0.6} , тс											
500	1,2УБ500-5	—	109	47,55	2,566	39,63	2,139	31,520	28,390	60,610	46,961	56,495											
			110	47,44	2,561	39,53	2,134	31,571	27,142	64,323	49,012	58,649											
			111	42,56	2,301	35,46	1,918	31,763	27,279	66,731	50,075	59,899											
		01	112	48,20	2,661	41,00	2,218	36,159	29,956	67,512	52,236	63,176											
			113	48,08	2,656	40,90	2,214	37,187	30,691	71,223	54,237	65,286											
			114	46,92	2,541	39,10	2,118	37,110	31,367	75,051	56,236	67,547											
		—	115	48,06	2,710	41,72	2,259	31,719	28,785	59,615	48,355	55,899											
			116	47,88	2,701	41,55	2,251	32,686	27,258	63,828	48,716	58,227											
			117	47,77	2,697	41,48	2,248	32,649	27,946	67,820	50,895	60,553											
		01	118	47,81	2,703	41,51	2,253	36,452	30,212	67,725	52,081	63,058											
			119	47,72	2,699	41,43	2,250	37,356	30,882	71,751	54,334	65,475											
			120	47,54	2,681	41,28	2,243	37,245	31,497	76,341	56,864	68,229											

* Нагрузки аварийного режима не являются определяющими

** α - угол поворота ВЛ

3.407.1-167.0-07

Лист

25

Копир.Сонд

Формат А4 2024/1

107

Нагрузка числ. инв	Шифр апары	Исполнение апары	Номер числовой маркировка апары	Нагрузки нормального режима*												
				$\alpha^{**} = 60$												
				И _н ,тс-м	И _н ,тс	М _н ,тс-м	И _н ,тс	И _в ,тс	И _в ,тс	И _т ,тс	И _н ,тс	И _т ,тс	И _в ,тс	И _в ,тс		
500	1,246500-5	02	109					31,182	24,683	57,745	44,872	54,780				
			110					31,670	25,032	60,842	46,427	56,519				
			111					31,759	25,096	63,048	47,401	57,693				
		03	112					36,794	28,229	64,604	50,114	64,432				
			113					37,271	28,570	67,713	51,630	63,136				
			114					37,858	29,006	71,053	53,334	65,148				
		02	115					31,281	24,771	56,627	44,157	53,910				
			116					31,729	25,092	60,204	46,064	56,056				
			117					32,177	25,411	63,551	47,789	58,001				
		03	118					37,092	28,477	54,629	49,947	61,321				
			119					37,515	28,778	68,258	51,773	63,379				
			120					37,927	29,073	72,263	53,884	65,781				

* Нагрузки аварийного режима не являются определяющими

** α - угол поворота вЛ