

ТИПОВЫЕ КОНСТРУКЦИИ, ИЗДЕЛИЯ И УЗЛЫ ЗДАНИЙ И СООРУЖЕНИЙ

СЕРИЯ 3.019.1-2

ИЗДЕЛИЯ И УЗЛЫ УНИФИЦИРОВАННЫХ КОНСТРУКТИВНЫХ ЭЛЕМЕНТОВ
ШУМОЗАЩИТНЫХ ЭКРАНОВ

ВЫПУСК 1

ИЗДЕЛИЯ
РАБОЧИЕ ЧЕРТЕЖИ

25509 - 02

ОТПУСКНАЯ ЦЕНА
НА МОМЕНТ РЕАЛИЗАЦИИ,
УКАЗАНА В СЧЕТ-НАКЛАДНОЙ

ТИПОВЫЕ КОНСТРУКЦИИ, ИЗДЕЛИЯ И УЗЛЫ ЗДАНИЙ И СООРУЖЕНИЙ

СЕРИЯ 3.019.1-2

ИЗДЕЛИЯ И УЗЛЫ УНИФИЦИРОВАННЫХ КОНСТРУКТИВНЫХ ЭЛЕМЕНТОВ
ШУМОЗАЩИТНЫХ ЭКРАНОВ

ВЫПУСК 1

ИЗДЕЛИЯ
РАБОЧИЕ ЧЕРТЕЖИ

РАЗРАБОТАНЫ ТБИЗНИИЭП

ГЛ. ИНЖЕНЕР ИНСТИТУТА *Савицкий* Б. БАРКАЯ
ГЛ. КОНСТР. ПРОЕКТ. ОТД. *Чили* М. А. ЧИКОБАВА
НАЧАЛЬНИК ОТДЕЛА *Лукашов* И. ЛУКАШОВ
ГЛ. ИНЖЕНЕР ПРОЕКТА *В. Буадзе* В. БУАДЗЕ
НАЧ. ЛАБ. АКУСТИКИ *В. Буадзе* В. БУАДЗЕ

ПРИ УЧАСТИИ ИНИСФ ГОССТРОЯ СССР

Зав. лаб. борьбы с пром.
и городскими шумами *Г. Осипов* Г. ОСИПОВ
Ст. научный сотрудник *В. Коробков* В. КОРОБКОВ

УТВЕРЖДЕНЫ И ВВЕДЕНЫ В
ДЕЙСТВИЕ ГОСГРАЖДАНСТРОЕМ.
с 4 сентября 1987 года
Приказ № 201 от 30 июня 1987 г.

Обозначение	Наименование	Стр.
3.019.1-2 1 00.0.00.0	Содержание	2
3.019.1-2 1 00.0.00.0	Техническое описание	4
3.019.1-2 1 01.0.00.0	Фундамент ФЭ1.11.9.5, ФЭ1.13.14.5, ФЭ1.13.14.6, ФЭ1.13.14.8	11
3.019.1-2 1 01.0.00.0 СБ	Фундамент ФЭ1.11.9.5, ФЭ1.13.14.5, ФЭ1.13.14.6, ФЭ1.13.14.8. Сборочный чертёж.	12
3.019.1-2 1 02.0.00.0	Фундамент ФЭ1.15.9.6, ФЭ1.17.9.6, ФЭ1.17.9.6-1, ФЭ1.21.9.6	13
3.019.1-2 1 02.0.00.0 СБ	Фундамент ФЭ1.15.9.6, ФЭ1.17.9.6, ФЭ1.17.9.6-1, ФЭ1.21.9.6. Сборочный чертёж.	15
3.019.1-2 1 03.0.00.0	Фундамент ФЭ2Б.6.5, ФЭ3.11.9.7	16
3.019.1-2 1 03.0.00.0	Фундамент ФЭ2Б.6.5, ФЭ3.11.9.7. Сборочный чертёж.	17
3.019.1-2 1 04.0.00.0	Тзэл 1, 2	18
3.019.1-2 1 00.0.00.1 ВС	Фундамент. ведомость расхода стали на элемент.	18
3.019.1-2 1 00.0.01.0	Сетка арматурная 61-64.	19
3.019.1-2 1 00.0.01.0 СБ	Сетка арматурная 61-64. Сборочный чертёж.	19
3.019.1-2 1 00.0.02.0	Сетка арматурная 65, 66, 69.	20
3.019.1-2 1 00.0.02.0 СБ	Сетка арматурная 65, 66, 69. Сборочный чертёж.	20
3.019.1-2 1 00.0.03.0	Сетка арматурная 67, 68. Петля П1, П2.	21
3.019.1-2 1 00.0.03.0 СБ	Сетка арматурная 67, 68. Петля П1, П2. Сборочный чертёж.	21
3.019.1-2 1 05.0.00.0	Стойка (СЭ1)	22
3.019.1-2 1 05.0.00.0 СБ	Стойка (СЭ1). Сборочный чертёж.	25

Обозначение	Наименование	Стр.
3.019.1-2 1 06.0.00.0	Стойка (СЭ2)	26
3.019.1-2 1 06.0.00.0 СБ	Стойка (СЭ2). Сборочный чертёж	27
3.019.1-2 1 07.0.00.0	Тзэл 1, 2	28
3.019.1-2 1 08.0.00.0	Тзэл 3, 3к	28
3.019.1-2 1 09.0.00.0	Тзэл 4	29
3.019.1-2 1 00.0.04.0	Сетка арматурная С1	29
3.019.1-2 1 00.1.00.0	Каркас пространственный КР1-КР7.	30
3.019.1-2 1 00.0.05.0	Каркас плоский КР1-КР7.	31
3.019.1-2 1 00.1.00.0 СБ	Каркас пространственный КР1-КР7. Сборочный чертёж.	32
3.019.1-2 1 00.0.05.0 СБ	Каркас плоский КР1-КР7. Сборочный чертёж.	32
3.019.1-2 1 00.0.00.2 ВС	Стойка. Ведомость расхода стали на элемент.	33
3.019.1-2 1 10.0.00.0	Панель (ПЭ1)	34
3.019.1-2 1 10.0.00.0 СБ	Панель (ПЭ1). Сборочный чертёж.	36
3.019.1-2 1 11.0.00.0	Панель (ПЭ2)	37
3.019.1-2 1 11.0.00.0 СБ	Панель (ПЭ2). Сборочный чертёж.	38
3.019.1-2 1 12.0.00.0	Панель (ПЭ3)	39
3.019.1-2 1 12.0.00.0 СБ	Панель (ПЭ3). Сборочный чертёж.	41
3.019.1-2 1 13.0.00.0	Панель (ПЭ3)	42
3.019.1-2 1 13.0.00.0 СБ	Панель (ПЭ3). Сборочный чертёж.	44

И.Кант.	М.Сосов.	И.С.
Нов.отд.	Луганов	Л.С.
ПИЛ	Будзе	Л.С.
Нов.отд.		
опер.к.	Будзе	Л.С.
ПИЛ	Венков	Л.С.
ОВОЗ	Луганов	Л.С.
Прод.	Козлов	Л.С.

3.019.1-2 1 00.0.00.0		
Содержание	Итого	Листов
	1	2
Итого 3 Листов		

Обозначение	Наименование	Стр.
3.019.1-2 1 14.0.00.0	Панель (пз4)	45
3.019.1-2 1 14.0.00.0 СБ	Панель (пз4). Сборочный чертеж.	47
3.019.1-2 1 15.0.00.0	Панель (пз5)	48
3.019.1-2 1 15.0.00.0 СБ	Панель (пз5). Сборочный чертеж.	48
3.019.1-2 1 16.0.00.0	Звез 1-3	49
3.019.1-2 1 00.0.06.0	Сетка арматурная С1-С16.	50
3.019.1-2 1 00.0.06.0 СБ	Сетка арматурная С1-С16. Сборочный чертеж.	52
3.019.1-2 1 00.2.00.0	Каркас пространственный К1П1-К1П3.	53
3.019.1-2 1 00.0.07.0	Каркас плоский КР1-КР6.	54
3.019.1-2 1 00.2.00.0 СБ	Каркас пространственный К1П1-К1П3. Сборочный чертеж.	55
3.019.1-2 1 00.0.07.0 СБ	Каркас плоский КР1-КР6. Сборочный чертеж.	55
3.019.1-2 1 00.0.08.0	Сетка арматурная С17-С28.	56
3.019.1-2 1 00.0.08.0 СБ	Сетка арматурная С17-С28. Сборочный чертеж.	57
3.019.1-2 1 00.0.08.0	Сетка арматурная С29-С30.	58
3.019.1-2 1 00.0.08.0 СБ	Сетка арматурная С29-С30. Сборочный чертеж.	58

Обозначение	Наименование	Стр.
3.019.1-2 1 00.0.10.0	Сетка арматурная С31-С34	59
3.019.1-2 1 00.0.10.0 СБ	Сетка арматурная С31-С34. Сборочный чертеж.	59
3.019.1-2 1 00.0.11.0	Лента П1-П5. Узел и закладное ИИ1. Фиксатор Ф1.	60
3.019.1-2 1 00.0.00.3 ВС	Панель. Ведомость расхода стали на элемент.	61

ТЕХНИЧЕСКОЕ ОПИСАНИЕ

I. Общая часть

I.1. Рабочие чертежи элементов сборных шумозащитных экранов разработаны по заданию Госгражданстройа и в соответствии с основными вариантами "Технических решений придорожных шумозащитных экранов из унифицированных элементов", разработанных ТблЗНИИЭП по заданию НИИСФ Госстроя СССР.

I.2. Альбом содержит рабочие чертежи унифицированных железобетонных элементов: фундаментов, стоек, панелей и монтажных узлов сборных шумозащитных экранов, предназначенных для строительства в обычных (несейсмических) районах СССР.

I.3. Расчет и конструирование элементов экранов выполнены в соответствии со СНиП П-21-75 "Бетонные и железобетонные конструкции. Нормы проектирования" с изменениями и дополнениями, введенными Постановлениями Госстроя СССР; СНиП П-6-74 "Нагрузки и воздействия. Нормы проектирования" с изменениями и дополнениями, введенными Постановлениями Госстроя СССР. Расчетная температура воздуха принята (-40°C) включительно.

I.4. Изделия запроектированы из тяжелого бетона марки 200 - фундаменты и панели, армированные одной сеткой по толщине и марки 300 - оребренные изделия. Марка бетона по морозостойкости назначается проектом.

2. Армирование и арматурные изделия

2.1. Армирование элементов экранов предусмотрено сварными пространственными каркасами и сетками из арматурной стали класса А-I и А-III по ГОСТ 5781-82 и арматурной проволоки класса Вр-I по ГОСТ 6727-80.

2.2. Арматурные каркасы и сетки изготавливаются при помощи контактной точечной сварки в соответствии с ГОСТ 10922-75 и СН 393-78.

2.3. Монтажные петли предусмотрены из арматурной стали класса А-I марки В Ст3 пс2.

2.4. Все пересечения арматурных каркасов, сеток и дополни-

тельных стержней должны быть выполнены при помощи контактной точечной сварки.

3. Изготовление изделий

3.1. Изготовление элементов экранов предусмотрено способами:

- 1) Фундаменты - стендовым;
- 2) Стойки - агрегатно-поточным;
- 3) Панели - кассетным,

консольные панели (убежище) - в горизонтальных формах.

Стойки и панели, вне зависимости от длины, могут изготавливаться в одной форме. Требуемая длина получается путем установки в форме заглушки.

3.2. Все поверхности стоек и панелей должны быть ровными и гладкими, не требующими дополнительной отделки на стройке.

3.3. Маркировку каждого элемента экрана следует выполнять по ГОСТ 13015.2-81.

На боковой грани каждого элемента экрана должны быть нанесены несмываемой краской при помощи трафарета или штампов следующие маркировочные знаки:

- 1) Товарный знак предприятия-изготовителя или его краткое наименование;
- 2) Марка элемента;
- 3) Дата изготовления элемента;
- 4) Штамп технического контроля;
- 5) Масса элемента в Т.

3.4. Элементы экранов следует хранить на складе рассортированными по маркам и устанавливать при хранении так, чтобы были видны их маркировочные надписи.

При установке элементов на складе должна быть обеспечена возможность захвата и свободного подъема каждого элемента для нагрузки или монтажа.

3.5. Транспортировку и складирование элементов экранов

Копия верна ГИП Буадзе В.Ш. ТП 3.019.1-2 Выпуск 1

ИМЕНА ПОДП.	
ПОДП. И ДАТА	
ИЗМ. ИЛИ ИСП.	

И. конт.	Мосесова	Иск	
Нач.от	Дувезев	Иск	
ГИП	Буадзе	Иск	
Нач.от	Буадзе	Иск	
инж.от	Буадзе	Иск	
Рук.гр	Демов	Иск	
Разраб	Демов	Иск	
Провер	Сиваков	Иск	

3.019.1-2 I 00.0.00.0 TO			
ТЕХНИЧЕСКОЕ ОПИСАНИЕ			
Страница		Лист	
Р		7	
ТблЗНИИЭП			

ПП 3.019.1-2 Выпуск 1

ИЗМ. ИЛИ ИНФ. ПОДП. И ДАТА ИЛИ ГОД

Копия верна: ГИП

следует производить:

- Фундаментов - в рабочем положении, подъем за четыре (три, две) петли;
- Стоек - в горизонтальном положении гладкой гранью вниз, подъем за два отверстия с помощью инвентарных петель;
- Панелей - в вертикальном положении, подъем за две петли; консольных панелей - в горизонтальном положении, подъем за четыре петли.

Каждый элемент экрана должен быть установлен на деревянные подкладки высотой не менее 30мм или опоры другого типа, обеспечивающие его сохранность.

3.6. Элементы экранов следует перевозить на транспортных средствах, снабженных специальными крепежными и опорными устройствами, обеспечивающими неподвижность элементов и их сохранность, включая сохранность деталей, выступающих из плоскости элементов.

3.7. Погрузку, транспортировку, разгрузку и хранение элементов экранов следует производить, соблюдая меры, исключающие возможность их повреждения и загрязнения.

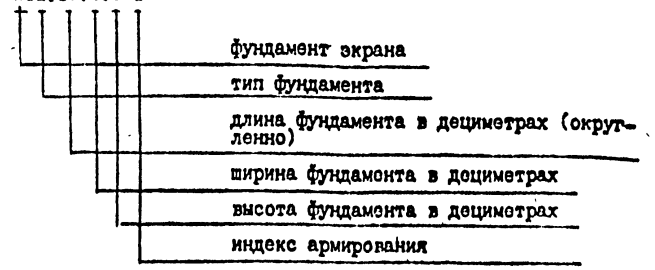
3.8. Поставку элементов экранов потребителю следует производить после достижения бетоном требуемой прочности, устанавливаемой по ГОСТ 18105.0-80 и ГОСТ 18105.1-80 в зависимости от величины нормируемой отпускной прочности и фактической однородности бетона. Величина нормируемой отпускной прочности бетона должна назначаться и согласовываться в соответствии с ГОСТ 13015.0-83; при этом, величина нормируемой отпускной прочности бетона должна быть не менее 70% проектной марки по прочности на сжатие. Изготовитель должен гарантировать достижение 100% прочности бетона в возрасте 28 суток.

4. Условные обозначения изделий

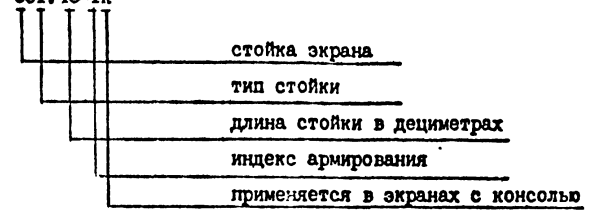
4.1. Изделия обозначены марками в соответствии с требованиями ГОСТ 23009-78.

Примеры условного обозначения

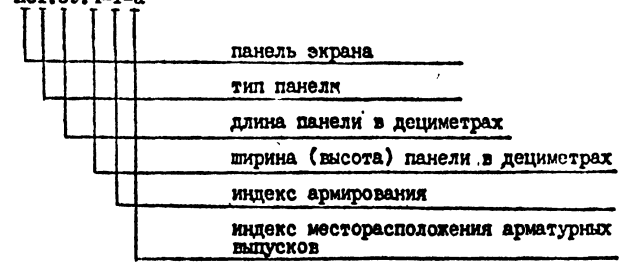
ЭЭ1.17.9.6-1



СЭ1.48-1к



ПЭ1.59.4-1-а

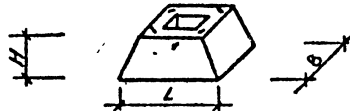
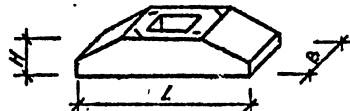




3.019.1-2 I 00.0.00.0 TO

Лист 2

Номенклатура изделий

ТП 3.019.1-2 Выпуск 1 копия ВЕРНА: ГИПБУР-БУАДЭ В.Ш.

Марка изделия	Э с к и з	Размеры, мм			Расход			Масса изделия, т	
		L	B	H	Бетон		Сталь, кг		
					марка	Об'ем, м ³	натя-ральной		привед. к кл. А-1
Q31.11.9.3		1100	900	500	200	0.39	4.70	6.02	0.98
Q31.13.14.5		1300	1400	500		0.63	27.40	30.84	1.60
Q31.13.14.6		1300	1400	600		0.73	27.30	31.28	1.80
Q31.13.14.8		1300	1400	800		0.94	28.80	32.24	2.40
Q31.15.9.6		1500	900	600		0.54	20.10	21.97	1.40
Q31.17.9.6		1700	900	600		0.60	22.00	24.05	1.50
Q31.17.9.6-1		1700	900	600		0.60	23.98	26.95	1.60
Q31.21.9.8		2100	900	800		0.92	25.60	29.32	2.40
Q32.8.8.5		600	600	480	200	0.18	0.80	0.80	0.36
Q33.11.9.7		1100	900	700	200	0.49	9.57	10.92	1.20
Q31.23-1	см. стр. ?	2300	-	-	300	0.20	4.60	6.62	0.50
Q31.23-1-к.		4800	-	-		0.20	5.02	7.23	0.50
Q31.48-1		4800	-	-		0.37	18.46	26.46	0.92
Q31.48-1-к.		4800	-	-		0.37	18.88	27.08	0.92
Q31.48-2		4800	-	-		0.37	25.08	35.94	0.92

Указатели (Листы и детали) изделий

3.019.1-2 Т.00.000.00
Лист 3

ТП 3019.1-2 Выпуск 1 Копия ВЕРНА: ГИП СР М-5УАД.3Е В.ИИ.
 (Изм. в таб. 1) Подп. и дата: 30.08.02

Марка изделия	З С К У З	Размеры, мм			Расход			Масса изделия, т	
		L	B	H	Бетон		Сталь, кг		
					Марка	Объем м ³	Нап.-рольмар		Привед. к кл. А-1
С31.48-2-К		4800	—	—	300	0.37	25.50	36.56	0.92
С31.48-3		4800	—	—		0.37	31.86	45.63	0.92
С31.48-3-К		4800	—	—		0.37	32.28	46.25	0.92
С31.66-1		6590	—	—		0.49	43.78	62.70	1.23
С31.66-1-К		6590	—	—		0.49	44.20	63.31	1.23
С31.66-2		6590	—	—		0.49	68.52	98.09	1.23
С31.66-2-К		6590	—	—		0.49	68.94	98.71	1.23
С31.68-1		6790	—	—		0.51	85.48	120.22	1.28
С31.68-1-К		6790	—	—		0.51	85.90	120.84	1.28
С32.23-1			2320	—		—	300	0.22	4.60
С32.48-1	4800		—	—	0.45	18.46		26.48	1.13
С32.48-2	4800		—	—	0.45	25.08		35.94	1.13
С32.48-3	4800		—	—	0.45	31.86		45.93	1.13
С32.66-1	6590		—	—	0.62	43.78		62.70	1.55
С32.66-2	6590		—	—	0.62	68.52		98.09	1.55
С32.66-1	6790		—	—	0.68	85.48		120.22	1.7
П31.29.2	сн: сmp. 8		2850	—	250	200		0.07	1.03
П31.29.4		2850	—	400	0.12		1.72	2.16	0.28
П31.29.8		2850	—	820	0.23		2.02	2.60	0.58
П31.29.21		2850	—	2080	0.60		4.81	6.41	1.48
П31.59.2		5850	—	250	0.15		2.04	2.63	0.37
П31.59.4		5850	—	400	0.24		2.66	3.54	0.59
П31.59.8		5850	—	820	0.48		3.88	5.05	1.20

ТП 3019.1-2. Выпуск 1 копия ВЕРНА: ГИП БУДЗЕ В.Ш. Шаблон град. и домо. Взаминдт

Марка изделия	Эскиз	Размеры, мм			Продолжение				Масса изделия, т		
		L	B	H	Бетон		Сталь, кг				
					Марка	Объем, м ³	Натяг-рольн.о	Привед. к кл. А-1			
П31.59.21		5850	-	2080	200	1.22	14.76	19.47	3.04		
П31.59.2-1		5850	-	250		0.18	2.82	3.78	0.37		
П31.59.4-1		5850	-	400		0.24	3.70	5.07	0.59		
П31.59.8-1		5850	-	820		0.48	7.24	9.88	1.20		
П31.59.21-1		5850	-	2080		1.22	20.22	27.50	3.04		
П31.59.2-2		5850	-	250		0.15	3.78	5.19	0.37		
П31.59.4-2		5850	-	400		0.24	4.98	6.95	0.59		
П31.59.8-2		5850	-	820		0.48	9.00	13.75	1.20		
П31.59.21-2		5850	-	2080		1.22	20.94	27.37	3.04		
П32.29.2		см. отв. 9	2850	-		250	300	0.07	2.50	3.49	0.18
П32.29.4			2850	-		400		0.12	3.92	5.26	0.29
П3.2.29.8			2850	-		820		0.23	6.87	9.73	0.58
П32.59.2			5850	-		250		0.15	15.43	21.78	0.37
П32.59.4			5850	-		400		0.24	20.78	29.44	0.59
П32.59.8			5850	-	820	0.48		41.44	58.79	1.20	
П32.59.4-1			5850	-	400	0.24		25.38	36.02	0.59	
П32.59.8-1			5850	-	820	0.48		46.04	65.38	1.20	
П33.28.2			2820	-	250	200		0.08	2.11	2.42	0.20
П33.29.4			2820	-	400			0.13	2.44	2.90	0.32
П33.28.8		2820	-	820	0.28		3.74	4.36	0.65		
П33.28.21	2820	-	2080	0.66	10.75		12.48	1.65			
П33.28.8-1	2820	-	820	0.26	5.41		6.76	0.65			
П33.28.21-1	2820	-	2080	0.66	12.42		14.85	1.65			

3.019.1-2 1 00.0.00.0 10 Лист 5

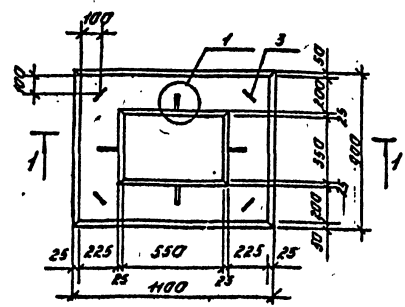
25509-02 9 формат А3.

Формат	Зона	Лист	Обозначение	Наименование	Кол.	Примечание																																																	
A3			3.019.1-2 1 01.0.00.0-06	Документация																																																			
A4			04.0.00.0	Сборочный чертеж Узел 1,2																																																			
A3			00.0.00.0 10	Техническое описание																																																			
A4			00.0.00.1 ВС	Ведомость расхода стали																																																			
Переменные данные для исполнения:																																																							
			3.019.1-2 1 01.0.00.0																																																				
			ФЗ1.13.14.5																																																				
				Сборочные единицы																																																			
A4	1		3.019.1-2 1 00.0.01.0	Сетка арматурная С1	1																																																		
				Детали																																																			
A4	3		00.0.03.0-02	Петля П1.	4																																																		
				Материалы																																																			
				Бетон марки 200		0.39 м ³																																																	
			3.019.1-2 1 01.0.00.0-01																																																				
			ФЗ1.13.14.5																																																				
				Сборочные единицы																																																			
				Сетки арматурные																																																			
A4	1		3.019.1-2 1 00.0.03.0	С1	1																																																		
A4	2		00.0.02.0	С5	4																																																		
				Детали																																																			
A4	3		00.0.03.0-03	Петля П2.	4																																																		
Б4	4		8.011.460	ФВАГ ГОСТ 5781-82 I-460	12	0.18 кг																																																	
<table border="1"> <tr> <td>Исполн</td> <td>Мосесова</td> <td>Мер</td> <td></td> <td></td> <td></td> <td></td> </tr> <tr> <td>Нач. отд.</td> <td>Лукашов</td> <td>Лука</td> <td></td> <td></td> <td></td> <td></td> </tr> <tr> <td>Нач. про.</td> <td>Буаде</td> <td>Буаде</td> <td></td> <td></td> <td></td> <td></td> </tr> <tr> <td>Исполн</td> <td>Буаде</td> <td>Буаде</td> <td></td> <td></td> <td></td> <td></td> </tr> <tr> <td>Инж. гр.</td> <td>Аемов</td> <td>Аем</td> <td></td> <td></td> <td></td> <td></td> </tr> <tr> <td>Разработ</td> <td>Сиваков</td> <td>Сив</td> <td></td> <td></td> <td></td> <td></td> </tr> <tr> <td>Проект</td> <td>Аемов</td> <td>Аем</td> <td></td> <td></td> <td></td> <td></td> </tr> </table>							Исполн	Мосесова	Мер					Нач. отд.	Лукашов	Лука					Нач. про.	Буаде	Буаде					Исполн	Буаде	Буаде					Инж. гр.	Аемов	Аем					Разработ	Сиваков	Сив					Проект	Аемов	Аем				
Исполн	Мосесова	Мер																																																					
Нач. отд.	Лукашов	Лука																																																					
Нач. про.	Буаде	Буаде																																																					
Исполн	Буаде	Буаде																																																					
Инж. гр.	Аемов	Аем																																																					
Разработ	Сиваков	Сив																																																					
Проект	Аемов	Аем																																																					
<table border="1"> <tr> <td colspan="3">Фундамент</td> <td>Граду</td> <td>Лист</td> <td>Листов</td> <td></td> </tr> <tr> <td colspan="3">ФЗ1.13.14.5, ФЗ1.13.14.5,</td> <td>Р</td> <td>1</td> <td>2</td> <td></td> </tr> <tr> <td colspan="3">ФЗ1.13.14.6, ФЗ1.13.14.8</td> <td colspan="4">ИТБМЗНИИЭП</td> </tr> </table>							Фундамент			Граду	Лист	Листов		ФЗ1.13.14.5, ФЗ1.13.14.5,			Р	1	2		ФЗ1.13.14.6, ФЗ1.13.14.8			ИТБМЗНИИЭП																															
Фундамент			Граду	Лист	Листов																																																		
ФЗ1.13.14.5, ФЗ1.13.14.5,			Р	1	2																																																		
ФЗ1.13.14.6, ФЗ1.13.14.8			ИТБМЗНИИЭП																																																				

Формат	Зона	Лист	Обозначение	Наименование	Кол.	Примечание														
				Материалы																
				Бетон марки 200.		0.63 м ³														
			3.019.1-2 1 01.0.00.0-02																	
			ФЗ1.13.14.6																	
				Сборочные единицы																
				Сетки арматурные																
A4	1		3.019.1-2 1 00.0.03.0	С1	1															
A4	2		00.0.02.0	С5	4															
				Детали																
A4	3		00.0.03.0-03	Петля П2.	4															
Б4	4		8.011.360	ФВАГ ГОСТ 5781-82 I-360	12	0.22 кг														
				Материалы																
				Бетон марки 200.		0.73 м ³														
			3.019.1-2 1 01.0.00.0-03																	
			ФЗ1.13.14.8																	
				Сборочные единицы																
				Сетки арматурные																
A4	1		3.019.1-2 1 00.0.03.0	С1	1															
A4	2		00.0.02.0	С5	4															
				Детали																
A4	3		00.0.03.0-03	Петля П2	4															
Б4	4		8.011.760	ФВАГ ГОСТ 5781-82 I-760	12	0.30 кг														
				Материалы																
				Бетон марки 200.		0.94 м ³														
<table border="1"> <tr> <td colspan="6">3.019.1-2 1 01.0.00.0</td> <td>Лист</td> </tr> <tr> <td colspan="6"></td> <td>2</td> </tr> </table>							3.019.1-2 1 01.0.00.0						Лист							2
3.019.1-2 1 01.0.00.0						Лист														
						2														

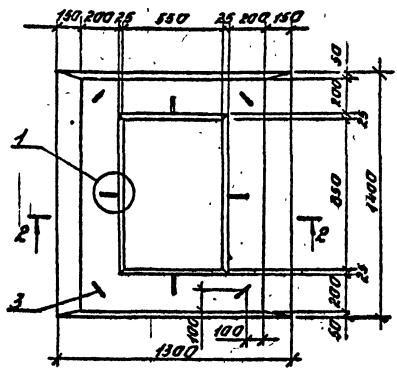
Копия: ВЕРНА: ГИП БУДЗЭ В.Ш.
 ТП 3.019.1-2 Выпуск 1
 Число: 1000, Подпись и дата: 23.04.1957

Рис. 1



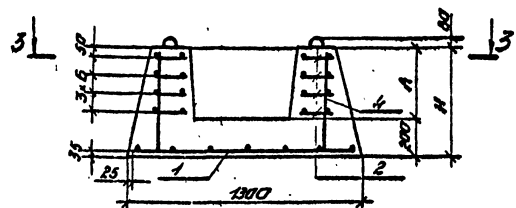
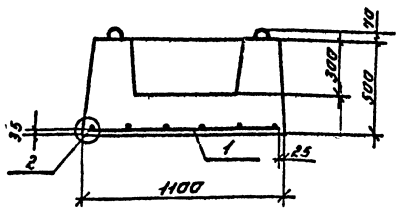
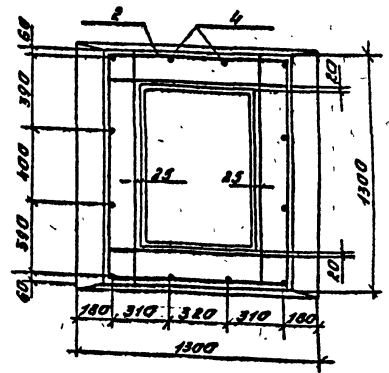
1-1

Рис. 2



2-2

3-3



Размеры в мм.

Обозначение	Марка	Рис.	А	Б	Н	Масса кг
3.019.1.2.101.000	ФЭ11.9.5	1	—	—	—	0.98
-01	ФЭ11.13.14.5	2	300	80	500	1.60
-02	ФЭ11.13.14.6		400	100	600	1.80
-03	ФЭ11.13.14.8		600	150	800	2.40

3.019.1.2.101.000, 05			
Исполн.	Маскаво	Маск	
Нач. отд.	Лукашав	ЛП	
ГИП	Буаза	Б	
Нач. отд.			
Опущик	Буаза	Б	
Рук. гр.	Аемав	А	
Разр.	Субавав	С	
Проб.	Аемав	А	
Фундамент			Сталь
ФЭ11.9.5			Масса
ФЭ11.13.14.5			Масштаб
ФЭ11.13.14.6			1:20
ФЭ11.13.14.8			
Убавочный чертеж.			
			Лист
			Листов 1
ИПБМЗНИИЭП			

ТП 3.019.1-2 Выпуск 1 Копия берца: ГИП БУАДзе. В.Ш.

Лист №100, Подпись и дата (Возм. шифр)

Формат	Зона	Лист	Обозначение	Наименование	Кол.	Примечание
				<u>Документация.</u>		
		А3	3.019.1-2 1 02.0.00.00.06	Сборочный чертеж		
		А4	04.0.00.0	Табл 1,2		
		А3	00.0.00.0.0.0	Техническое описание		
		А4	00.0.00.1.00	Ведомость расхода стали		
			<u>Переменные данные для исполнения:</u>			
			3.019.1-2 1 02.0.00.0			
			ФЭ1.15.9.6			
			<u>Сборочные единицы</u>			
			Сетки арматурные			
А4		1	3.019.1-2 1 00.0.01.0-01	С2	1	
А4		2	00.0.02.0-01	С6	4	
			<u>Детали</u>			
А4		3	00.0.03.0-02	Летая П1	4	
Б4		4	0.011.560	ФВАГРОСТ 5701-02 Т. 560	14	0,22кг
			<u>Материалы</u>			
			Бетон марки 200.			
			0,34м ³			

Исполн.	Маслова	Лист	
Нач. отд.	Лукашов	Лист	
ГИП	Буадзе	Лист	
Нач. отд.	Буадзе	Лист	
Инженер	Буадзе	Лист	
Инженер	Демоб	Лист	
Разраб	Сидароз	Лист	
Проб.	Демоб	Лист	

3 019.1-2 1 02.0.00.0		
Фундамент		
ФЭ1.15.9.6	ФЭ1.17.9.6	
ФЭ1.17.9.6-1	ФЭ1.21.9.0	
ИТББЛЗНУУЭП		

формат А4

Лист №100, Подпись и дата (Возм. шифр)

Формат	Зона	Лист	Обозначение	Наименование	Кол.	Примечание
				3.019.1-2 1 02.0.00.0-01		
				ФЭ1.17.9.6		
				<u>Сборочные единицы.</u>		
				Сетки арматурные		
А4		1	3.019.1-2 1 00.0.01.0-02	С3	1	
А4		2	00.0.02.0-01	С6	4	
				<u>Детали</u>		
А4		3	00.0.03.0-03	Летая П2	4	
Б4		4	0.011.560	ФВАГРОСТ 5701-02 Т. 560	14	0,22кг
				<u>Материалы</u>		
				Бетон марки 200.		0,60м ³

3.019.1-2 1 02.0.00.0						Лист
						2

25509-02 14 формат А4

Т П 3.019.1-2 Выпуск 1 Копия верна: ГИП *Суржук* БУАДЭ В.Ш.

Указана ли? Подписана ли? Дата

формат	ЗОНА	НОД	ОБОЗНАЧЕНИЕ	НАИМЕНОВАНИЕ	КОЛ.	ПРИМ. ЧАСТИ
				3.019.1-21 02.0.00.0-02		
				ФЭ/17.9.6-1		
				<u>СБОРОЧНЫЕ ЕДИНИЦЫ</u>		
				Сетки арматурные		
А4	1		3.019.1-21 00.0.02.0-02	С4	1	
А4	2		00.0.02.0-01	С6	4	
				<u>ДЕТАЛИ</u>		
А4	3		00.0.03.0-03	ПЕТАЯ ИГ	4	
Б4	4		8.011.760	ФВЛ ГОСТ 5781-82 1-560	14	0.22 м ²
				<u>МАТЕРИАЛЫ</u>		
				БЕТОН НАРКУ 200		0.60 м ³
				3.019.1-2 1 02.0.00.0		3

формат А4

Указана ли? Подписана ли? Дата

формат	ЗОНА	НОД	ОБОЗНАЧЕНИЕ	НАИМЕНОВАНИЕ	КОЛ.	ПРИМ. ЧАСТИ
				3.019.1-21 02.0.00.0-03		
				ФЭ/21.9.8		
				<u>СБОРОЧНЫЕ ЕДИНИЦЫ</u>		
				Сетки арматурные		
А4	1		3.019.1-21 00.0.01.0-03	С4	1	
А4	2		00.0.02.0-01	С6	4	
				<u>ДЕТАЛИ</u>		
А4	3		00.0.03.0-03	ПЕТАЯ ИГ	4	
Б4	4		8.011.760	ФВЛ ГОСТ 5781-82 1-760	14	0.3 м ²
				<u>МАТЕРИАЛЫ</u>		
				БЕТОН НАРКУ 200		0.92 м ³
				3.019.1-2 1 02.0.00.0		6

формат А4 25509-02, 15

УИД № 123456789
 наименование и дата ввоза
 30.01.2019

ТП 3.019.1-2 Выпуск 1 копия ВЕРНА: ГИП БУДЗЕ В.Ш.

формат	дата	поз.	обозначение	наименование	кол.	примечание
43			3.019.1-2 1 03.0.00.0.05	<u>ДОКУМЕНТАЦИЯ</u> СБОРОЧНЫЙ ЧЕРТЕЖ		
44			04.0.00.0	УЗЛА 1.2		
45			00.0.00.0.00	ТЕХНИЧЕСКОЕ ОПИСАНИЕ		
46			00.0.00 185	ВЕДОМОСТЬ РАСХОДА СТАЛИ		
			<u>ПЕРЕННЫЕ ДАННЫЕ</u>	<u>ОБЪЕКТ ИСПОЛНЕНИИ:</u>		
			3.019.1-2 1 03.0.00.0	ФЭЗ.Б.Б.5		
				<u>ДЕТАЛИ</u>		
44	1	3.019.1-2 1 00.0.03.0.02		ПЕЧАТЬ III	2	
				<u>МАТЕРИАЛЫ</u>		
				БЕТОН МАРКИ 300	2,15м ³	

И.контр.	Маслова	И.И.	3.019.1-2 1 03.0.00.0	Фундамент	ФЭЗ.Б.Б.5, ФЭЗ.И.Б.7	Твчя ЗНИИ АП
И.подп.	Виношев	И.И.				
Г.И.П.	Буады	Б.И.				
И.нач.л.	Буады	Б.И.				
О.эксп.	Демов	Д.И.				
Р.к.р.	Демов	Д.И.				
Разр.	Сиваров	С.И.				
Продер.	Демов	Д.И.				

формат 44

УИД № 123456789
 наименование и дата ввоза

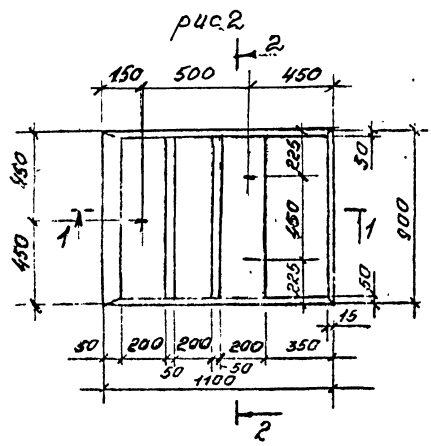
формат	дата	поз.	обозначение	наименование	кол.	примечание
				3.019.1-2 1 03.0.00.0.01		
				ФЭЗ.И.Б.7		
				<u>СБОРОЧНЫЕ ЕДИНИЦЫ</u>		
				СЕТКИ АРМАТУРНЫЕ		
44	1	3.019.1-2 1 00.0.01.0		С1	1	
46	2	00.0.03.0.01		СБ	2	
				<u>ДЕТАЛИ</u>		
44	3	00.0.03.0.03		ПЕЧАТЬ II	3	
44	4	8.011.350		ФЭЗ ГРСТ 5781-82 1=600	4	014кг
				<u>МАТЕРИАЛЫ</u>		
				БЕТОН МАРКИ 300		0.43м ³

И.контр.	Маслова	И.И.	3.019.1-2 1 03.0.00.0	Фундамент	ФЭЗ.Б.Б.5, ФЭЗ.И.Б.7	Твчя ЗНИИ АП
И.подп.	Виношев	И.И.				
Г.И.П.	Буады	Б.И.				
И.нач.л.	Буады	Б.И.				
О.эксп.	Демов	Д.И.				
Р.к.р.	Демов	Д.И.				
Разр.	Сиваров	С.И.				
Продер.	Демов	Д.И.				

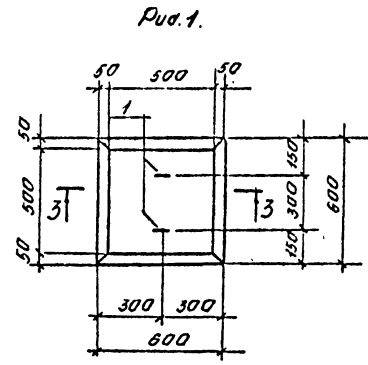
формат 44

25509-02 17

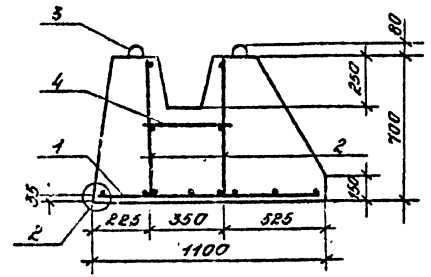
ТП 3019.1-2 Выпуск 1 КОПИЯ ВЕРНА ТИП *Бульвар* БУДЗЭС ВШ



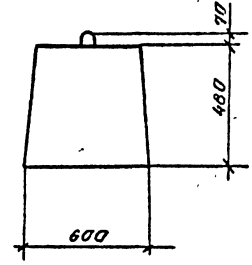
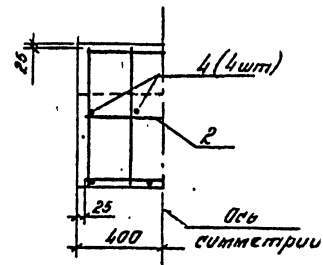
1-1



3-3



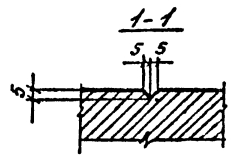
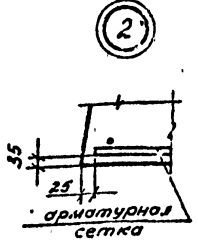
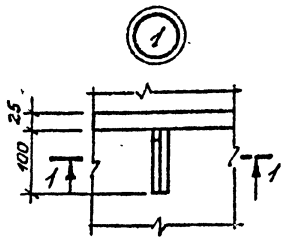
2-2



Обозначение	Марка	Руд.	Масса т
3019.1-2 1030.000	Ф32.6.6.5	1	0.36
-01	Ф33.11.9.7	2	1.20

3019.1-2 1030.00.0.0.СБ												
И.Ханты	Массево	Мей										
Нач. отд.	Лугашов	Лей										
ТИП	Бульвар	Лей										
Нач. лод.												
опуст.	Бульвар	Лей										
Рук. пр.	Аемав	Лей										
Дозр.	Сиваков	Лей										
Проб.	Аемав	Лей										
Фундамент Ф32665 Ф33.11.9.7 Сборочный чертеж			<table border="1"> <tr> <td>Сторон</td> <td>Масса</td> <td>Вместит</td> </tr> <tr> <td>Р</td> <td>см.</td> <td>1:20</td> </tr> <tr> <td>годн</td> <td></td> <td></td> </tr> </table>	Сторон	Масса	Вместит	Р	см.	1:20	годн		
Сторон	Масса	Вместит										
Р	см.	1:20										
годн												
			Лист 1 Листов 1									
			Табл 3НУИЭП									

ТП 3.019.1-2 Выпуск 1 КОПИЯ ВЕРНА: ГИП БУАДЗЕ В.Ш.



И.контр.	Массевова	
Нач.отд.	Лукашов	
ГИП	Буадазе	
И.уч.лод.		
И.учет.	Буадазе	
С.уч.гр.	Демов	
И.уч.ср.	Сиваков	
Пробир.	Демов	

3.019.1-2 1 04.0.00.0

Узел 12

Станд.	Лист	Листов
р		1

ТДБЛЗНУИЭП

формат А4

Марка изделия	Изделия арматурные							Всего
	Арматура класса							
	А-I			А-III		Вр-I		
	ГОСТ 5781-82			ГОСТ 5781-82		ГОСТ 6727-80		
	φ 8	φ 10	Утого	φ 10	Утого	φ 4	Утого	
φ31.11.9.5	1.60	—	1.60	2.6	2.6	0.48	0.48	4.70
φ31.13.14.5	16.60	2.8	19.40	8.0	8.0	—	—	27.40
φ31.13.14.6	17.04	2.8	19.84	8.0	8.0	—	—	27.80
φ31.13.14.8	18.00	2.8	20.80	8.0	8.0	—	—	28.80
φ31.16.9.6	15.88	—	15.88	3.6	3.6	0.64	0.64	20.10
φ31.17.9.6	14.34	2.8	17.14	4.1	4.1	0.71	0.71	22.00
φ31.17.9.6-1	14.34	2.8	17.14	6.12	6.12	0.72	0.72	23.98
φ31.21.9.8	14.34	2.8	17.14	7.62	7.62	0.87	0.87	25.60
φ32.6.6.5	0.80	—	0.80	—	—	—	—	0.80
φ33.11.9.7	4.40	2.07	6.47	2.6	2.6	0.50	0.50	9.57

И.контр. Массевова
Нач.отд. Лукашов
ГИП Буадазе

И.контр.	Массевова	
Нач.отд.	Лукашов	
ГИП	Буадазе	
И.уч.лод.		
И.учет.	Буадазе	
С.уч.гр.	Демов	
И.уч.ср.	Сиваков	
Пробир.	Демов	

3.019.1-2 1 04.0.00.1 ВС

Фундамент
вводимость расхода
стали на изделие

Станд.	Лист	Листов
р		1

ТДБЛЗНУИЭП

25509-02 19

формат А4

ТП 3.019.1-2 Выпуск 1 книга первая: ГИП *Федина И. Б. и др.*, В.Ш.
 Инв. № подл. *Полнота и дата вклейки*
 Инв. № подл. *Полнота и дата вклейки*

Формат Лист	Лист	Обозначение	Наименование	Кол.	Примечание
A4	A3	3.019.1-2 1 00.0.01.0 СБ 00.0.00.010	<u>Документация</u> Сборочный чертеж. Техническое описание. <u>Переменные данные</u> для исполнений:		
			3.019.1-2 1 00 0 01 0	C1	
			<u>Детали</u>		
54	1	10.013.1050	Ф10АМ ГОСТ 5761-82 L=1050	4	0.65 кг
54	2	4.041.850	Ф4Вр1 ГОСТ 6727-80 L=850	6	0.08 кг
			3.019.1-2 1 00.0.01.0-01	C2	
			<u>Детали</u>		
54	1	10.013.1450	Ф10АМ ГОСТ 5761-82 L=1450	4	0.89 кг
54	2	4.041.850	Ф4Вр1 ГОСТ 6727-80 L=850	6	0.08 кг
			3.019.1-2 1 00.0.01.0-02	C3	
			<u>Детали</u>		
54	1	10.013.1650	Ф10АМ ГОСТ 5761-82 L=1650	4	1.02 кг
54	2	4.041.850	Ф4Вр1 ГОСТ 6727-80 L=850	6	0.08 кг
			3.019.1-2 1 00.0.01.0-03	C4	
			<u>Детали</u>		
54	1	10.013.2050	Ф10АМ ГОСТ 5761-82 L=2050	6	1.26 кг
54	2	4.041.850	Ф4Вр1 ГОСТ 6727-80 L=850	11	0.08 кг

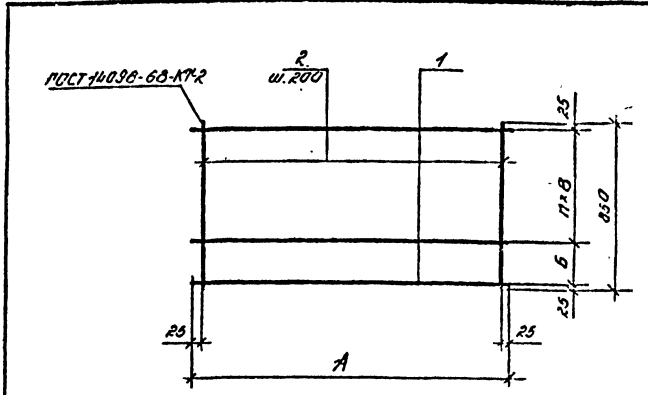
И.контр.	Массабо	И.контр.			
Нач. отд.	Луканов	Нач. отд.			
ГИП	Будзе	ГИП			
Нач. лод.	Будзе	Нач. лод.			
Инж. ер.	Демов	Инж. ер.			
Разр. пр.	Судаков	Разр. пр.			
Проб. пр.	Демов	Проб. пр.			

3.019.1-2 1 00.0.01.0

Сетка арматур- ная С1-С4			Статус	Лист	Листов
			Р	1	1

ИТБЛЗНИИЭП

формат А4.



Размеры в мм.

Обозначение	Марка	A	B	В	П	Масса, кг
3.019.1-2 1 00.0.01.0	C1	1050	300	250	2	3.1
-01	C2	1450	300	250	2	4.2
-02	C3	1650	300	250	2	4.8
-03	C4	2050	200	150	4	8.4

Инв. № подл. *Полнота и дата вклейки*

3.019.1-2 1 00.0.01.0 СБ					
И.контр.	Массабо	И.контр.		Статус	Масса
Нач. отд.	Луканов	Нач. отд.		Р	см. табл.
ГИП	Будзе	ГИП		Лист	Листов
Нач. лод.	Будзе	Нач. лод.			
Инж. ер.	Демов	Инж. ер.			
Разр. пр.	Судаков	Разр. пр.			
Проб. пр.	Демов	Проб. пр.			

Сетка арматурная
С1-С4
Сборочный чертеж

ИТБЛЗНИИЭП

25509-02 20 формат А4

ТП 3.019.1-2 Выпуск 1.1 копия верна: ГИП БУДЗЕ ВШ.

Лист № 001. Проверка в объеме 0,020 м³

номер листа	номер	номер	обозначение	наименование	кол.	примечание
44			3.019.1-21 00.0.02.0 СБ	<u>Документация</u> сборочный чертеж		
43			00.0.02.0 ТФ	техническое описание		
				<u>Переменные данные для исполнения:</u> 3.019.1-2 1 00.0.02.0		С5
				<u>Детали</u> ГОСТ 5781-82		
54	1	2.011.990	φ8AII-2 = 990	4	0,39 кг	
54	2	2.011.780	φ8AII-1 = 780	4	0,50 кг	
			3.019.1-2 1 00.0.02.0-01			С6
				<u>Детали</u> ГОСТ 5781-82		С6
54	1	2.011.990	φ8AII-2 = 990	4	0,39 кг	
54	2	2.011.780	φ8AII-1 = 780	4	0,31 кг	
			3.019.1-2 1 00.0.02.0-02			С9
				<u>Детали</u> ГОСТ 5781-82		
54	1	12.012.1850	φ10AIII 1=1650	6	1,02 кг	
54	2	4.061.850	φ44P1 ГОСТ 6727-80 L=850	9	0,08 кг	

3.019.1-21 00.0.02.0

Сетка арматурная
С5, С6, С9

Стандарт лист листов

Р 1

Тбл ЗНИИЭП

Формат А4

Рис. 1

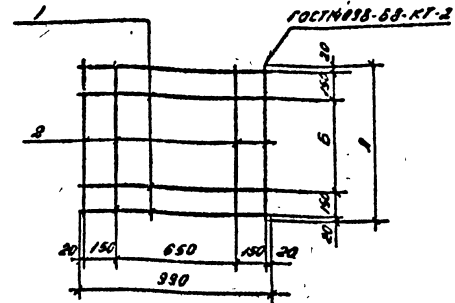
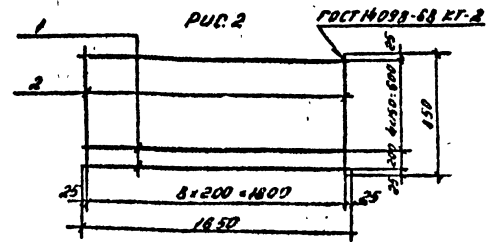


Рис. 2



РАЗМЕРЫ В ММ

обозначение	марка	рис.	А	Б	масса кг
3.019.1-21 00.0.02.0	С5	1	1280	940	3,8
-01	С6		700	440	2,8
-02	С9	2	—	—	6,84

3.019.1-21 00.0.02.0 СБ

Исполнитель: Мухомов В.И.
 Начальник: Мухомов В.И.
 РМП: Будаев С.С.
 Проверка: Будаев С.С.
 Руч. гр. Арнов В.
 Разработчик: Мухомов В.И.
 Проверка: Арнов В.

Сетка арматурная
С5, С6, С9
сборочный чертеж

Стандарт масса листов
Р СЛ
Тбл 1
Лист Листов 1

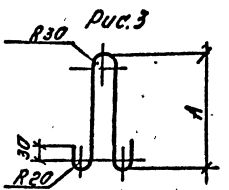
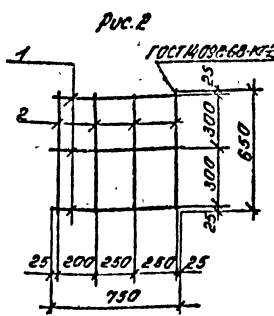
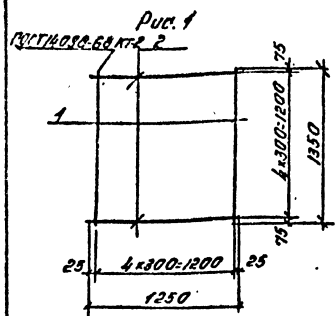
Тбл ЗНИИЭП

25509-02 21

Формат А4

Лист № 001. Проверка в объеме 0,020 м³

Обозначение	Наименование	Кол.	Примечание
Документация			
3.019.1-2 100.0.03.006	Сборочный чертеж		
00.0.00.000	Техническое описание		
Переменные данные для исполнения:			
3.019.1-2 100.0.03.0		С7	
Детали			
10.019.1350	ФЛАНЦ РАСТ 5781-82 L-1350	5	0,83кг
10.019.1250	ФЛАНЦ РАСТ 5781-82 L-1250	5	0,77кг
3.019.1-2 100.0.03.0-01			С8
Детали			
8.011.750	ФЛАНЦ РАСТ 5781-82 L-750	3	0,30кг
8.011.650	ФЛАНЦ РАСТ 5781-82 L-650	4	0,26кг
3.019.1-2 100.0.03.0-02			П1
Детали			
8.011.1000	ФЛАНЦ РАСТ 5781-82 L-1000	1	0,40кг
3.019.1-2 100.0.03.0-03			П2
Детали			
10.011.1120	ФЛАНЦ РАСТ 5781-82 L-1120	1	0,69кг



Обозначение	Марка	Рис.	А	Масса, кг
3.019.1-2 100.0.03.0	С7	1	—	8,0
—01	С8	2	—	1,9
—02	П1	3	360	0,40
—03	П2		450	0,69

Размеры в мм.

Лист №... Итого листов... Форма... Итого листов...

И. контр.	М.сссава	М.п.	Сетка арматурная	Станд.	Масса	Масса
Нач.ст.	Лукшаков	М.п.	С7, С8	Р	от	—
П.П.	Буаде	М.п.	Петля П1, П2	табл.		
И.контр.	Буаде	М.п.	Сборочный чертеж.	Лист	Листов	1
И.контр.	Буаде	М.п.				
И.контр.	Буаде	М.п.				
И.контр.	Буаде	М.п.				
И.контр.	Буаде	М.п.				
И.контр.	Буаде	М.п.				

формат А4.

25509-02 22 формат А4.

ТП 3.019.1-2 Выпуск 1

Лист № 22

копия верха: ГИП Бурен Булаев В.Ш.

Формат Зона	Лист	Обозначение	Наименование	Кол.	Примечание
A3		3.019.1-2 1.05.0.00.0 св	Документация Сборочный чертеж.		
A4		07.0.00.0	Узел 3,3к.		
A3		00.0.00.0 70	Технической описанию		
A3		00.0.00.2 вг	Ведомость расхода стали		
		<u>Переменные данные для исполнений:</u> 3.019.1-2 1.05.0.00.0			
			сэ1.23-1		
A4		3.019.1-2 1.08.0.00.0	Документация Узел 3		
			Сборочные единицы		
A4	1	00.1.00.0	Каркас пространственный КП1.	1	0,00 м ³
			Материалы		
			Бетон марки 300		
			3.019.1-2 1.05.0.00.0-01		
			сэ1.23-1-К		
A4		3.019.1-2 1.08.0.00.0-01	Документация Узел 3к		
			Сборочные единицы		
A4	1	00.1.00.0	Каркас пространственный КП1	1	
A4	2	00.0.04.0	Сетка арматурная с1	2	
		3019.1-2 1.05.0.00.0			
		Стальной лист		Листов	
		(сэ1)		2 1 6	
				ТТБИЛЗНИИЭП	
формат А4.					

Лист № 22

Формат Зона	Лист	Обозначение	Наименование	Кол.	Примечание
			Материалы		
			Бетон марки 300.		0,00 м ³
			3.019.1-2 1.05.0.00.0-02		
			сэ1.40-1		
			Документация		
A4		3.019.1-2 1.08.0.00.0	Узел 3		
			Сборочные единицы		
A4	1	00.1.00.0-01	Каркас пространственный КП2	1	
			Материалы		
			Бетон марки 300		0,37 м ³
			3.019.1-2 1.05.0.00.0-02		
			сэ1.40-1-К		
A4		3.019.1-2 1.08.0.00.0-01	Документация Узел 3к.		
			Сборочные единицы		
A4	1	00.1.00.0-01	Каркас пространственный КП2	1	
A4	2	00.0.04.0	Сетка арматурная с1	2	
			Материалы		
			Бетон марки 300		0,37 м ³
			3.019.1-2 1.05.0.00.0-01		
			сэ1.40-2		
A4		3.019.1-2 1.08.0.00.0	Документация Узел 3		
		3.019.1-2 1.08.0.00.0			
				Лист	
				2	
формат А4.					

25503-02 23 формат А4.

Формат	Зона	Паз.	Обозначение	Наименование	Кол.	Примечание
А4	1		3.019.1-2 1 00.1.00.0-02	Сборочные единицы Каркас пространственный КПЗ. Материалы Бетон марки 300 <u>3.019.1-2 1 05.0.00.0-03</u>	1	0.37 м ³
А4			3.019.1-2 1 06.0.00.0-01	СЭ1.48-2-н Документация Узел 3к		
А4	1		00.1.00.0-02	Сборочные единицы Каркас пространственный КПЗ.	1	
А4	2		00.0.04.0	Сетка арматурная С1 Материалы Бетон марки 300. <u>3.019.1-2 1 05.0.00.0-06</u>	2	0.37 м ³
А4			3.019.1-2 1 06.0.00.0	СЭ1.48-3 Документация Узел 3		
А4	1		-00.1.00.0-03	Сборочные единицы Каркас пространственный КП4 Материалы Бетон марки 300	1	0.37 м ³
3.019.1-2 1 05.0.00.0						3

формат А4.

Формат	Зона	Паз.	Обозначение	Наименование	Кол.	Примечание
А4			3.019.1-2 1 05.0.00.0-01	СЭ1.48-3-к Документация		
А4			3.019.1-2 06.0.00.0-01	Узел 3к Сборочные единицы		
А4	1		00.1.00.0-03	Каркас пространственный КП4.	1	
А4	2		00.0.04.0	Сетка арматурная С1 Материалы Бетон марки 300. <u>3.019.1-2 1 05.0.00.0-09</u>	2	0.37 м ³
А4			3.019.1-2 1 06.0.00.0	СЭ1.66-1 Документация Узел 3		
А4	1		00.1.00.0-06	Сборочные единицы Каркас пространственный КП5 Материалы Бетон марки 300. <u>3.019.1-2 1 05.0.00.0-07</u>	1	0.49 м ³
А4			3.019.1-2 1 06.0.00.0-01	СЭ1.66-1-к Документация		
А4	1		00.1.00.0-06	Узел 3к Сборочные единицы. Каркас пространственный КП5	1	
3.019.1-2 1 05.0.00.0						4

формат А4 25503-02-24

ТП 3.019.1-2 Выпуск 1 копия верна: ГИП *Ф. В. Ш.* БУДЗЕ В. Ш.

Лист № табл. Укажите и дату заполнения

Формат	Зона	Поз.	Обозначение	Наименование	Лист	Примечание
A4		2	3.019.1-2 1 05.0.04.0	Сетка арматурная С1 Материалы Бетон марки 300 3.019.1-2 1 05.0.00.0-10 СЭ1.66-2 Документация	2	0.49 м ³
A4			3.019.1-2 1 08.0.00.0	Элемент 3 Сборочные единицы Каркас пространственный КПБ Материалы Бетон марки 300 3.019.1-2 1 05.0.00.0-11 СЭ1.68-2-к Документация		
A4		1	00.1.00.0-05	Элемент 3к Сборочные единицы Каркас пространственный КПБ	1	0.49 м ³
A4		1	00.1.00.0-05	Элемент 3к Сборочные единицы Каркас пространственный КПБ	1	
A4		2	00.0.04.0	Сетка арматурная С1. Материалы Бетон марки 300.	2	0.49 м ³
3.019.1-2 1 05.0.00.0					Лист	5

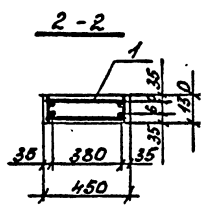
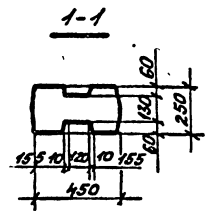
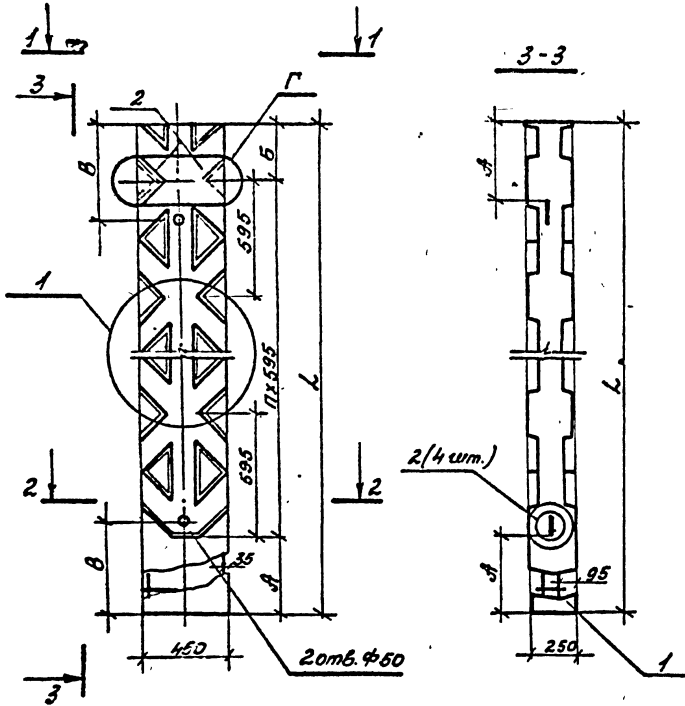
формат А4

Лист № табл. Укажите и дату заполнения

Формат	Зона	Поз.	Обозначение	Наименование	Лист	Примечание
A4			3.019.1-2 1 05.0.00.0	Элемент 3 Сборочные единицы Каркас пространственный КПБ Материалы Бетон марки 300. 3.019.1-2 1 05.0.00.0-13 СЭ1.68-1-к Документация		
A4		1	00.1.00.0-06	Элемент 3к Сборочные единицы Каркас пространственный КПБ	1	0.51 м ³
A4		1	00.1.00.0-06	Элемент 3к Сборочные единицы Каркас пространственный КПБ	1	
A4		2	00.0.04.0	Сетка арматурная С1 Материалы Бетон марки 300	2	0.51 м ³
3.019.1-2 1 05.0.00.0					Лист	6

формат А4. 25509-02 25

ЦНИИ Метрополитана в Санкт-Петербурге
 ТП 3.019.1-2 Выпуск 1 Копия, Верна: ГИИ
 БУДЗЕ В.Ш.



Размеры в мм

Обозначение	Марка	L	A	B	B	n	Узел	Масса, Т
3.019.1-2 1 05.0 00.0	СЭ1.23-1	2320	250		750	3	3	0.50
-01	СЭ1.23-1.к						3к	
-02	СЭ1.48-1	4800		285		7	3	0.92
-03	СЭ1.48-1.к						3к	
-04	СЭ1.48-2						3	
-05	СЭ1.48-2.к						3к	
-06	СЭ1.48-3		350		850		3	
-07	СЭ1.48-3.к						3к	
-08	СЭ1.66-1	6590		290		10	3	1.23
-09	СЭ1.66-1.к						3к	
-10	СЭ1.66-2						3	
-11	СЭ1.66-2.к				1050		3к	1.28
-12	СЭ1.66-1						3	
-13	СЭ1.66-1.к	6790	550				3к	

Трехсторонний каркас КПВ ориентировать концы, смежающим поперечные стержни ф10А3, в сторону корня стойки (участок без лагов)

3.019.1-2 1 05.0 00.0 СБ					
И.контр.	Мосгеоб	М.И.	Стойка (СЭ1)	Станд. Мосг	Мосшт
Моконтр.	Лукашев	М.И.			
ГИП.	Буцзе	В.И.	Сборочный чертеж	Р	с.м. годл.
Мок.лоб					
оконтр.	Буцзе	В.И.	Лист	Листов	1:20
Рук.зр.	В.М.об.	В.И.			
Разр.	Костов	В.И.	ТБМЗНУУСИП		
Проект.	Субатов	С.И.			

Копия верна: ГИП Бурдас, БУАДЗЕ В.Ш.

ТЛ 3.019.1-2 Выпуск 1

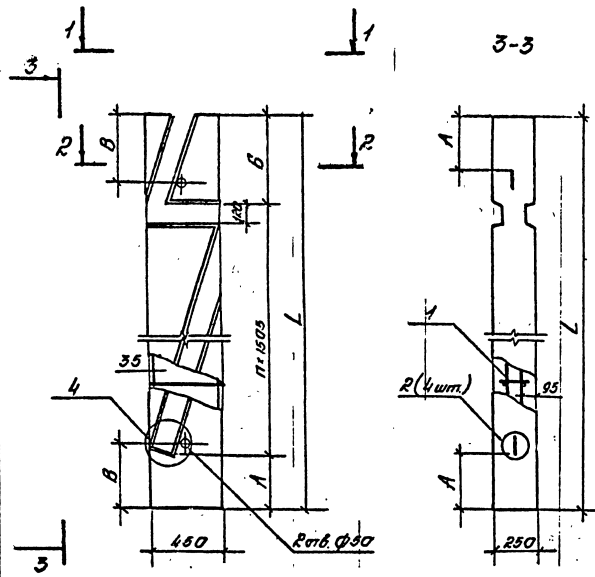
Имя, фамилия, должность и дата составления

Формат	Лист	№	Обозначение	Наименование	Мас.	Примечание
A3			3 019.1-2 1 06.0.00.0.05	Документация Сборочный чертеж Эзел 2		
A4			07.0.00.0	Эзел 2		
A4			08.0.00.0	Эзел 4		
A3			00.0.00.0.70	Техническое описание		
A3			00.0.00.2.85	Ведомость расхода стали		
				Переменные винты для исполнений:		
				3 019.1-2 1 06.0.00.0		
				СЭЗ. 23-1		
				Сборочные единицы		
A4		1	3 019.1-2 1 00.1.00.0	Каркас пространственный КП1	1	
				Материалы: Бетон марки 300		
				3 019.1-2 1 06.0.00.0-01		
				СЭЗ. 48-1		
				Сборочные единицы		
A4		1	3 019.1-2 1 00.1.00.0-01	Каркас пространственный КП2	1	
				Материалы Бетон марки 300		
				3 019.1-2 1 06.0.00.0-02		
				СЭЗ. 48-2		
				Сборочные единицы		
A4		1	3 019.1-2 1 00.1.00.0-02	Каркас пространственный КП3	1	
				Материалы Бетон марки 300.		
				3 019.1-2 1 06.00.0		
				Стойка		
				(СЭЗ)		
				Состав: Авар. Метр. 2		
				ТТДЛЗНУУУП		
				Формат А4.		

Имя, фамилия, должность и дата составления

Формат	Лист	№	Обозначение	Наименование	Мас.	Примечание
			3 019.1-2 1 06.0.00.0-03	Сборочные единицы		
			СЭЗ. 48-3	Каркас пространственный КП4.	1	
A4		1	3 019.1-2 1 00.1.00.0-03	Материалы Бетон марки 300.		0.45м ³
				3 019.1-2 1 06.0.00.0-04		
				СЭЗ. 66-1		
				Сборочные единицы		
A4		1	3 019.1-2 1 00.1.00.0-04	Каркас пространственный КП5	1	
				Материалы Бетон марки 300.		
				3 019.1-2 1 06.0.00.0-05		
				СЭЗ. 66-2		
				Сборочные единицы		
A4		1	3 019.1-2 1 00.1.00.0-05	Каркас пространственный КП6.	1	
				Материалы Бетон марки 300		
				3 019.1-2 1 06.0.00.0-06		
				СЭЗ. 68-1		
				Сборочные единицы		
A4		1	3 019.1-2 1 00.1.00.0-06	Каркас пространственный КП7	1	
				Материалы Бетон марки 300.		
				3 019.1-2 1 06.0.00.0		
				Лист		
				2		

ТП 3.019.1-2 Выпуск 1 Копия чертежа: ГИП С.Я.К.

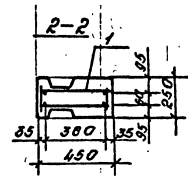
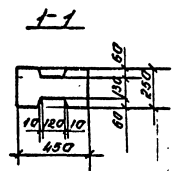


3-3

Размеры в мм.

Обозначение	Марка	L	A	B	B	n	Масса, г
3.019.1-2.106.0.000	СЭ2.23-1	2320	250	565	750	1	0.55
-01	СЭ2.48-1	4800	350	1440	850	2	1.13
-02	СЭ2.48-2						
-03	СЭ2.48-3	6590		220		4	1.55
-04	СЭ2.66-1						
-05	СЭ2.66-2	6790	550		1050		1.70
-06	СЭ2.68-1						

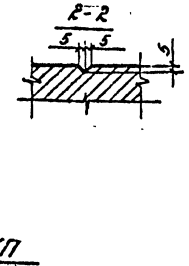
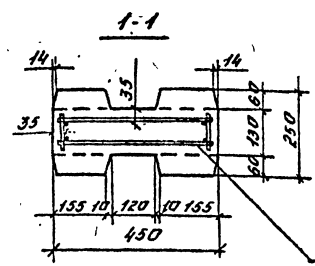
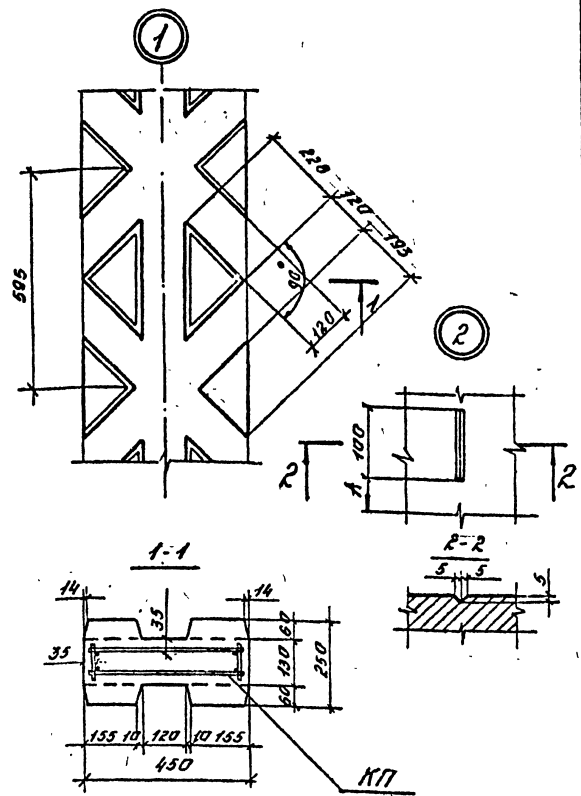
Пространственный каркас ИП6 ориентировать концами, имеющим поперечные стержни (ФИА-1, в стороны края стойки (участок без пазов)).



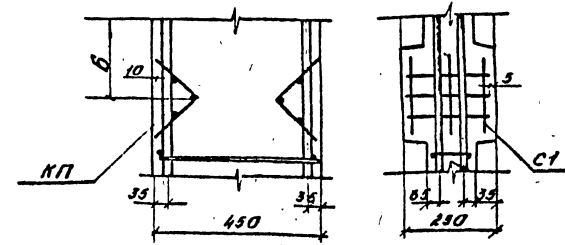
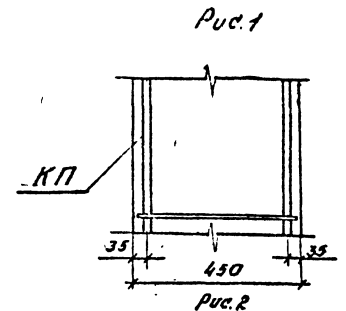
3.019.1-2.106.0.000 СБ			Станд	Масса	Максимум
Исполн.	Москва	И.Я.	Р	см.	1:20
Исполн.	Москва	И.Я.			
Исполн.	Москва	И.Я.	Лист	Листов	1
Исполн.	Москва	И.Я.			
Исполн.	Москва	И.Я.	ИП6ИЗНИИИП		
Исполн.	Москва	И.Я.			

25509-02 28 формат А3.

ТП 3.019.1-2 Выпуск 1 копия верна: ГИП БУДЗЕ В.Ш.



И.контр.	И.масса до	И.вр.	3.019.1-2 1 07.000.0	Кладов	Лист	Листов	1
И.контр.	И.масса до	И.вр.					
И.контр.	И.масса до	И.вр.					
И.контр.	И.масса до	И.вр.					
И.контр.	И.масса до	И.вр.					
И.контр.	И.масса до	И.вр.	Узел 1,2	Продол	Лист	Листов	1
И.контр.	И.масса до	И.вр.					
И.контр.	И.масса до	И.вр.					
И.контр.	И.масса до	И.вр.					
И.контр.	И.масса до	И.вр.					
И.контр.	И.масса до	И.вр.	ИТДилЗНУУЭП	Продол	Лист	Листов	1
И.контр.	И.масса до	И.вр.					
И.контр.	И.масса до	И.вр.					
И.контр.	И.масса до	И.вр.					
И.контр.	И.масса до	И.вр.					
И.контр.	И.масса до	И.вр.	формат А4.	Продол	Лист	Листов	1
И.контр.	И.масса до	И.вр.					
И.контр.	И.масса до	И.вр.					
И.контр.	И.масса до	И.вр.					
И.контр.	И.масса до	И.вр.					



Обозначение	№ узла	Рис.	Сетно арматура
3.019.1-2 1.08.000.0	3	1.	-
-01	3к.	2	С1

И.контр.	И.масса до	И.вр.	3.019.1-2 1.08.000.0	Кладов	Лист	Листов	1
И.контр.	И.масса до	И.вр.					
И.контр.	И.масса до	И.вр.					
И.контр.	И.масса до	И.вр.					
И.контр.	И.масса до	И.вр.					
И.контр.	И.масса до	И.вр.	Узел 3,3к	Продол	Лист	Листов	1
И.контр.	И.масса до	И.вр.					
И.контр.	И.масса до	И.вр.					
И.контр.	И.масса до	И.вр.					
И.контр.	И.масса до	И.вр.					
И.контр.	И.масса до	И.вр.	ИТДилЗНУУЭП	Продол	Лист	Листов	1
И.контр.	И.масса до	И.вр.					
И.контр.	И.масса до	И.вр.					
И.контр.	И.масса до	И.вр.					
И.контр.	И.масса до	И.вр.					
И.контр.	И.масса до	И.вр.	формат А4.	Продол	Лист	Листов	1
И.контр.	И.масса до	И.вр.					
И.контр.	И.масса до	И.вр.					
И.контр.	И.масса до	И.вр.					
И.контр.	И.масса до	И.вр.					

Копия верна: ГИП *Хрущев* БУДУЩЕ БУДУЩЕ В.Ш.
 ТП 3.019.1-2 Выпуск 1

Исполнители: Подпись и дата
 Исполнители: Подпись и дата

Формат	Элем.	Лист	Обозначение	Наименование	Кол.	Примечание
А4			3.019.1-2.1.00.1.00.0.05	Документация Сборочный чертеж.		
А3			00.0.00.0.00	Техническое описание.		
			Переменные данные для исполнения:			
А4	1		3.019.1-2.1.00.1.00.0	Сборочные единицы		КП1
Б4	2		3.041.110	Каркас плоский КР1 Детали	2	
				Ф4Вр1 пост 6727-80 Л-110	32	0.01кг
				3.019.1-2.1.00.1.00.0-01		КП2
А4	1		3.019.1-2.1.00.0.05.0-01	Сборочные единицы		
Б4	2		3.041.110	Каркас плоский КР2 Детали	2	
				Ф4Вр1 пост 6727-80 Л-110	50	0.01кг
				3.019.1-2.1.00.1.00.0-02		КП3
А4	1		3.019.1-2.1.00.0.05.0-02	Сборочные единицы		
Б4	2		4.041.110	Каркас плоский КР3 Детали	2	
				Ф4Вр1 пост 6727-80 Л-110	40	0.01кг
				3.019.1-2.1.00.1.00.0-03		КП4
А4	1		3.019.1-2.1.00.0.05.0-03	Сборочные единицы		
Б4	2		4.041.110	Каркас плоский КР4 Детали	2	
				Ф4Вр1 пост 6727-80 Л-110	34	0.01кг
			3.019.1-2.1.00.1.00.0			
			Каркас пространственный КП1- КП7		Сводный лист листов	
					ИТБилЗНИИЭП	

формат А4

Исполнители: Подпись и дата
 Исполнители: Подпись и дата

Формат	Элем.	Лист	Обозначение	Наименование	Кол.	Примечание
А4	1		3.019.1-2.1.00.1.00.0-04	Сборочные единицы		КП5
Б4	2		4.041.110	Каркас плоский КР5 Детали	2	
				Ф4Вр1 пост 6727-80 Л-110	46	0.01кг
А4	1		3.019.1-2.1.00.0.05.0-05	Сборочные единицы		КП6
Б4	2		5.041.110	Каркас плоский КР6 Детали	2	
				Ф5Вр1 пост 6727-80 Л-110	36	0.02кг
А4	1		3.019.1-2.1.00.0.05.0-06	Сборочные единицы		КП7
Б4	2		6.041.11	Каркас плоский КР7 Детали	2	
				Ф6Вр1 пост 5787-82 Л-110	36	0.03кг
			3.019.1-2.1.00.1.00.0			
					Лист	
					2	

формат А4. 25509-02 31

Формат	Зона	Лист	Обозначение	Наименование	Кол.	Примечание
			3.019.1-2 1 00.005.0 СБ	<u>Документация</u> Сборочный чертеж		
А4						
А3			00.0.00.0 ТД	Техническое описание		
			<u>Переменные входы</u>	используемые для исполнения:		
			3.019.1-2 1 00.0.05.0			КР1
				<u>Асталу</u>		
Б4	1		8.013.2300	Ф8АМ ГОСТ 5781-82 L=2300	2	0.91 кг
Б4	2		3.041.430	Ф3Вр1 ГОСТ 6727-80 L=430	16	0.02 кг
				3.019.1-2 1.00.0.05.0-01		КР2
				<u>Асталу</u>		
Б4	1		12.013.4780	Ф12АМ ГОСТ 5781-82 L=4780	2	4.24 кг
Б4	2		3.041.430	Ф3Вр1 ГОСТ 6727-80 L=430	25	0.02 кг
				3.019.1-2 1.00.0.05.0-02		КР3
				<u>Асталу</u>		
Б4	1		14.013.4780	Ф14АМ ГОСТ 5781-82 L=4780	2	5.77 кг
Б4	2		4.041.430	Ф4Вр1 ГОСТ 6727-80 L=430	20	0.04 кг
				3.019.1-2 1 00.0.05.0-03		КР4
				<u>Асталу</u>		
Б4	1		16.013.4780	Ф16АМ ГОСТ 5781-82 L=4780	2	7.54 кг
Б4	2		4.041.430	Ф4Вр1 ГОСТ 6727-80 L=430	17	0.04 кг

И.И.И. М.И.И.И.И.	И.И.И.
И.И.И.И.И.И.И.	И.И.И.
И.И.И.И.И.И.И.	И.И.И.
И.И.И.И.И.И.И.	И.И.И.
И.И.И.И.И.И.И.	И.И.И.
И.И.И.И.И.И.И.	И.И.И.
И.И.И.И.И.И.И.	И.И.И.
И.И.И.И.И.И.И.	И.И.И.

3.019.1-2 1 00.0.05.0
 Каркас плоский
 КР1-КР7
 ИДУЛЗНУИ37

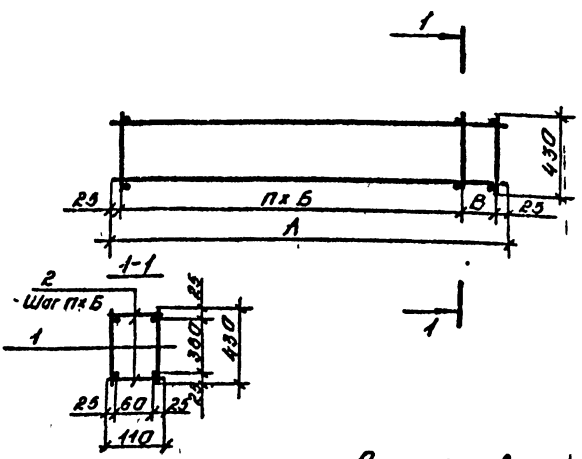
Формат	Зона	Лист	Обозначение	Наименование	Кол.	Примечание
				3.019.1-2 1 00.0.05.0-01		КР5
				<u>Асталу</u>		
Б4	1		16.013.6570	Ф16АМ ГОСТ 5781-82 L=6570	2	10.37 кг
Б4	2		4.041.430	Ф4Вр1 ГОСТ 6727-80 L=430	23	0.04 кг
				3.019.1-2 1 00.0.05.0-05		КР6
				<u>Асталу</u>		
Б4	1		20.013.6570	Ф20АМ ГОСТ 5781-82 L=6570	2	16.20 кг
Б4	2		5.041.430	Ф5Вр1 ГОСТ 6727-80 L=430	16	0.06 кг
Б4	3		10.013.430	Ф10АМ ГОСТ 5781-82 L=430	2	0.27 кг
				3.019.1-2 1.00.0.05.0-06		КР7
				<u>Асталу</u>		
				ГОСТ 5781-82		
Б4	1		22.013.6770	Ф22АМ L=6770	2	20.20 кг
Б4	2		6.041.430	Ф6А1 L=430	18	0.10 кг

3.019.1-2 1 00.0.05.0

КОПИЯ БЕРНА: ГИП *Будзе*. БУАДЗЕ В Ш:

ТП 3.019.1-2 Выпуск 1

Указ. №, дата, Указ. №, дата, Указ. №, дата



Размеры в мм

Обозначение	Марка	A	B	B	n	Масса, кг
3.019.1-2.1.001.00.0	КП1	2300	150	150	14	4.60
-01	КП2		200	130	23	18.46
-02	КП3	4700	250	230	18	25.08
-03	КП4		300		15	31.86
-04	КП5	6570		220	21	43.78
-05	КП6		400	120		68.52
-06	КП7	6770		320	16	85.48

3.019.1-2.1.001.00.0		Каркас пространственный КП1-КП7.		Стандарт	Масса	Масштаб
И.контр. Массово	И.уч. Лукашов	Сборочный чертеж.	лист	лист	лист	лист
Н.уч. лод. Бюадзе	Р.уч. пр. Демов					
О.уч. пр. Демов	Разраб. Каратаев					
Проб. Сиванов						

ИТБил.ЗНУЦЭП

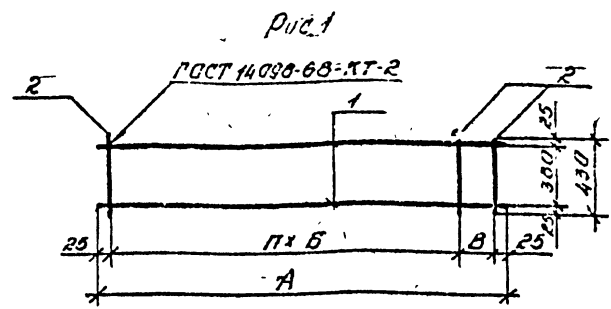


Рис. 2
- Остальное см. рис. 1



Размеры в мм.

Обозначение	Марка	рис.	A	B	B	n	Масса, кг			
3.019.1-2.1.001.00.0	КР1	1	2300	150	150	14	2.14			
-01	КР2						200	130	23	8.98
-02	КР3						250	230	18	12.34
-03	КР4									15
-04	КР5		6570	220	21	21.66				
-05	КР6					2	400	120	16	33.90
-06	КР7									1

Указ. №, дата, Указ. №, дата, Указ. №, дата

3.019.1-2.1.001.00.0		Каркас плоский КР1-КР7.		Стандарт	Масса	Масштаб
И.контр. Массово	И.уч. Лукашов	Сборочный чертеж.	лист	лист	лист	лист
Н.уч. лод. Бюадзе	Р.уч. пр. Демов					
О.уч. пр. Демов	Разраб. Каратаев					
Проб. Сиванов						

25509-02 33 формат А4.

Копия ведомости: ГИП БУДЗЕ В.Ц.
 Выпуск 1
 ТП 3.019.1-2
 и дата: 30.08.64

Масса в кг.

Марка элемента	Изделия арматурные.														Всего
	Арматура класса														
	А-I		А-III								Вр-I				
	ГОСТ 5781-82		ГОСТ 5781-82								ГОСТ 6727-80				
Ø6	Утого	Ø8	Ø10	Ø12	Ø14	Ø16	Ø20	Ø22	Утого	Ø3	Ø4	Ø5	Утого		
СЭ1.23-1			3.64							3.64	0.96			0.96	4.60
СЭ1.23-1-к			3.64							3.64	0.96			0.96	5.02
СЭ1.48-1					16.96					16.96	1.50		0.42	1.38	18.46
СЭ1.48-1-к					16.96					16.96	1.50		0.42	1.50	18.88
СЭ1.48-2						23.08				23.08		2.00		2.00	25.08
СЭ1.48-2-к						23.08				23.08		2.00	0.42	2.42	25.50
СЭ1.48-3															
СЭ1.48-3-к							30.16			30.16		1.70		1.70	31.86
СЭ1.66-1							30.16			30.16		1.70	0.42	2.12	32.28
СЭ1.66-1-к							41.48			41.48		2.30		2.30	43.78
СЭ1.66-2				1.08			41.48			41.48		2.30	0.42	2.72	44.20
СЭ1.66-2-к				1.08				64.80		65.88			2.64	2.64	68.52
СЭ1.68-1	4.68	4.68						64.80		65.88			3.06	3.06	68.04
СЭ1.68-1-к	4.68	4.68							80.80	80.80					85.48
СЭ2.28-1			3.64						80.80	80.80			0.42	0.42	85.90
СЭ2.48-1										3.64	0.96			0.96	4.60
СЭ2.48-2					16.96					16.96	1.50			1.50	18.46
СЭ2.48-3						23.08				23.08		2.00		2.00	25.08
СЭ2.66-1							30.16			30.16		1.70		1.70	31.86
СЭ2.66-2							41.48			41.48		2.30		2.30	43.78
СЭ2.68-1	4.68	4.68		1.08				64.80		65.88			2.64	2.64	68.52
									80.80	80.80					85.48

Исполн.	Масленко	Упр.	
Нач. отд.	Лькошова	Мин.	
ГИП	Буадзе	Эксп.	
Нач. отд.	Буадзе	Эксп.	
Инж. пр.	Буадзе	Эксп.	
Инж. пр.	Антонов	Эксп.	
Инж. пр.	Коротков	Эксп.	
Инж. пр.	Сидорков	Эксп.	

3.019.1-2 1 00.0.00.0 ВС

Стоимость

Ведомость расхода

стали на элемент.

Страна	Лист	Листов
Р.		1

ИТБулЗНУ/1317

25509-02 34 формат А3

ТП 3.019.1-2 Выпуск 1 копия ВЕРНА: ГИП **ХУРМУК** - БУАДАБЕ В.Ш.
 Вид таблицы: **Таблица о деталях** (Возможна)

Формат Занял	Лист	Обозначение	Наименование	Кол.	Примечание
A4		3.019.1-2 1 10.0.00.0 СБ	<u>Документация</u> Сборочный чертёж Узел 1		
A3		16.0.00.0	Техническое описание		
A3		00.0.00.0 Т0	Ведомость расхода стали		
A3		00.0.00.3 В0	Переменные данные для исполнения.		
		3.019.1-2 1 10.0.00.0	пз 1.29.2 Сборочные единицы		
A3	1	3.019.1-2 1 00.0.06.0	Сетка арматурная С1	1	
A4	2	00.0.11.0	<u>Детали</u> Пятая П1	2	
			Материалы Бетон марки 200.		0,02 м ³
		3.019.1-2 1 10.0.00.0-01	пз 1.29.4 Сборочные единицы		
A3	1	3.019.1-2 1 00.0.06.0-01	Сетка арматурная С2	1	
A4	2	00.0.11.0-01	<u>Детали</u> Пятая П2	2	
			Материалы Бетон марки 200		0,02 м ³
		3.019.1-2 1 10.0.00.0-02	пз 1.29.9 Сборочные единицы		
A3	1	3.019.1-2 1 00.0.06.0-02	Сетка арматурная С3	1	
		3.019.1-2 1 100.00.0			
			Панель (пз 1)		
			Италия Лист Аустов		
			Р 1 5		
			ИТБ ИЛЗНИЦЭП		
			формат А4		

Вид таблицы: **Таблица о деталях** (Возможна)

Формат Занял	Лист	Обозначение	Наименование	Кол.	Примечание
A4	2	3.019.1-2 1 00.0.11.0-01	<u>Детали</u> Пятая П2.	2	
			Материалы Бетон марки 200.		0,23 м ³
		3.019.1-2 1 10.0.00.0-03	пз 1.29.21 Сборочные единицы		
A3	1	3.019.1-2 1 00.0.06.0-03	Сетка арматурная С4	1	
A4	2	00.0.11.0-02	<u>Детали</u> Пятая П3	2	
			Материалы Бетон марки 200.		0,6 м ³
		3.019.1-2 1 10.0.00.0-04	пз 1.59.2 Сборочные единицы		
A3	1	3.019.1-2 1 00.0.06.0-04	Сетка арматурная С5	1	
A4	2	00.0.11.0-01	<u>Детали</u> Пятая П2.	2	
			Материалы Бетон марки 200.		0,15 м ³
		3.019.1-2 1 10.0.00.0-05	пз 1.59.4 Сборочные единицы		
A3	1	3.019.1-2 1 00.0.06.0-07	Сетка арматурная С6	1	
A4	2	00.0.11.0-01	<u>Детали</u> Пятая П2.	2	
			Материалы Бетон марки 200.		0,24 м ³
		3.019.1-2 1 10.0.00.0			
			формат А4		

ТП 3.019.1-2 Выпуск 1 копия верна: ГИП *Б.И. Булгаев* В.Ш

Лист 3 из 5

формат	Этаж	Пол	Обозначение	Наименование	Кол.	Примечание
				3.019.1-2 1 10.0.00.0-06 ПЗ1.59.8 Сборочные единицы		
A3	1	3.019.1-2 1 00.0.06.0-10	Сетка арматурная С14	Детали	1	
A4	2	00.0.11.0-02	Петля ПЗ	Материалы Бетон марки 200	2	0.48 м ³
			3.019.1-2 1 10.0.00.0-07 ПЗ1.59.21 Сборочные единицы			
A3	1	3.019.1-2 1 00.0.06.0-12	Сетка арматурная С14	Детали	1	
A4	2	00.0.11.0-13	Петля П4	Материалы Бетон марки 200	2	1.22 м ³
			3.019.1-2 1 10.0.00.0-08 ПЗ1.59.2-1 Сборочные единицы			
A3	1	3.019.1-2 1 00.0.00.0-05	Сетка арматурная С6	Детали	1	
A4	2	3.019.1-2 1 00.0.11.0-01	Петля П2	Материалы Бетон марки 200	2	0.15 м ³
			3.019.1-2 1 10.0.00.0-09 ПЗ1.59.4-1 Сборочные единицы			
A3	1	3.019.1-2 1 00.0.06.0-08	Сетка арматурная С9	Детали	1	
A4	2	00.0.11.0-01	Петля П2	Материалы Бетон марки 200	2	0.24 м ³
3.019.1-2 1 10.0.00.0						Лист 3

формат А4

формат	Этаж	Пол	Обозначение	Наименование	Кол.	Примечание
				3.019.1-2 1 10.0.00.0-10 ПЗ1.59.8-1 Сборочные единицы		
A3	1	3.019.1-2 1 00.0.06.0-11	Сетка арматурная С92	Детали	1	
A4	2	3.019.1-2 1 00.0.11.0-02	Петля ПЗ	Материалы Бетон марки 200	2	0.48 м ³
			3.019.1-2 1 10.0.00.0-11 ПЗ1.59.21-1 Сборочные единицы			
A3	1	3.019.1-2 1 00.0.06.0-14	Сетка арматурная С15	Детали	1	
A4	2	00.0.11.0-03	Петля П4	Материалы Бетон марки 200	2	1.22 м ³
			3.019.1-2 1 10.0.00.0-12 ПЗ1.59.2-2 Сборочные единицы			
A3	1	3.019.1-2 1 00.0.06.0-06	Сетка арматурная С7	Детали	1	
A4	2	00.0.11.0-01	Петля П2	Материалы Бетон марки 200	2	0.15 м ³
			3.019.1-2 1 10.0.00.0-13 ПЗ1.59.4-2 Сборочные единицы			
A3	1	3.019.1-2 1 00.0.06.0-09	Сетка арматурная С10	Детали	1	
A4	2	00.0.11.0-01	Петля П2	Материалы Бетон марки 200	2	0.24 м ³
3.019.1-2 1 10.0.00.0						Лист 5

Лист 5 из 5

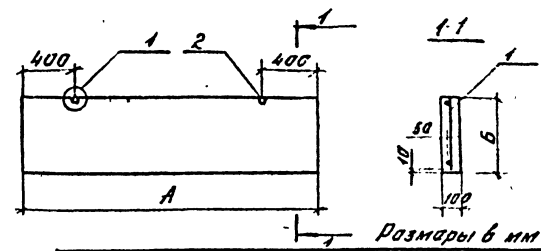
формат А4. 25509-02 36

ТП 3.019.1-2 Выпуск 1 Копия черт. ГИП БУДЗЕ В.Ш.

Исполнитель: [подпись] Проверил: [подпись]

Формат	Лист	Обозначение	Наименование	Кол.	Примечание
А3	1	3.019.1-2 1 00.0.06.0-12	3.019.1-2 1 10.0.00.0-14 ПЭ 59.8-2 Сборочные единицы Сетка арматурная С13	1	0.48 м ³
А4	2	00.0.11.0-02	Детали Петля ПЭ Материалы Бетон марки 200	2	
А3	1	3.019.1-2 1 00.0.06.0-15	3.019.1-2 1 10.0.00.0-19 ПЭ 1.59.21-2 Сборочные единицы Сетка арматурная С16	1	1.22 м ³
А4	2	00.0.11.0-03	Детали Петля П4 Материалы Бетон марки 200	2	
3.019.1-2 1.10.00.0					Лист
					5

Формат А4



Обозначение	Марка	А	Б	Масса т
3.019.1-2 1 10.0.00.0	ПЭ 1.29.2	2850	250	0.18
-01	ПЭ 1.29.4		400	0.29
-02	ПЭ 1.29.8		820	0.58
-03	ПЭ 1.29.21		2080	1.48
-04	ПЭ 1.59.2	5850	250	0.37
-05	ПЭ 1.59.4		400	0.59
-06	ПЭ 1.59.8		820	1.20
-07	ПЭ 1.59.21		2080	3.04
-08	ПЭ 1.59.2-1		250	0.37
-09	ПЭ 1.59.4-1		400	0.59
-10	ПЭ 1.59.8-1		820	1.20
-11	ПЭ 1.59.21-1		2080	3.04
-12	ПЭ 1.59.2-2		250	0.37
-13	ПЭ 1.59.4-2		400	0.59
-14	ПЭ 1.59.8-2		820	1.20
-15	ПЭ 1.59.21-2		2080	3.04

Исполнитель: [подпись] Проверил: [подпись]

3.019.1-2 1 10.0.00.0 СБ			Этап		Масса		Масштаб	
И.контр.	Исполнитель	Дата	ρ	см.				
И.контр.	Маслов	1972						
И.контр.	Лукошица	1972						
И.контр.	Будзев	1972						
И.контр.	Будзев	1972						
И.контр.	Детав	1972						
И.контр.	Разроб	Ковалева						
И.контр.	Провер	Сиваков						
Панель (ПЭ) Сборочный чертеж.					Лист 1 из 1			
					ИПБЛЗНУИЗП			

25509-02 37 формат А4

Формат Знак	Лист	Лист	Обозначение	Наименование	Кол	Приме- чание
А4	1	1	3.019.1-2 1 11.0.00.0 СБ 16.0.00.0	Документация Сборочный чертёж Узел 1		
А4	2	1	00.0.00.0 ТО 00.0.00.3 ВС	Техническое описание Вероятность расхода стали		
Переменные данные для исполнения:						
А4	1	1	3.019.1-2 1 00.2.00.0	3.019.1-2 1 11.0.00.0 пэ 29.2 Сборочные единицы Каркас пространствен- ный КП3	1	
А4	2	2	00.0.11.0	Детали Петля П2, Материалы Бетон марки 300	2	007м ³
А4	1	1	3.019.1-2 1 00.2.00.0 01	3.019.1-2 1 11.0.00.0-01 пэ 29.4 Сборочные единицы Каркас пространствен- ный КП2	1	
А4	2	2	00.0.11.0-01	Детали Петля П2, Материалы Бетон марки 300	2	012м ³
А4	1	1	3.019.1-2 1 11.0.00.0 02	3.019.1-2 1 11.0.00.0-02 пэ 29.8 Сборочные единицы		
Итого: 3.019.1-2 1 11.0.00.0						
Панель (пэ 2)					Листов 3	
Итого: 3.019.1-2 1 11.0.00.0					Листов 2	
Итого: 3.019.1-2 1 11.0.00.0					Листов 2	

формат А4.

Формат Знак	Лист	Лист	Обозначение	Наименование	Кол	Приме- чание
А4	1	1	3.019.1-2 1 00.2.00.0-02	Каркас пространствен- ный КП3	1	
А4	2	2	00.0.11.0-01	Детали Петля П2 Материалы Бетон марки 300	2	023м ³
А4	1	1	3.019.1-2 7 00.2.00.0-03	3.019.1-2 1 11.0.00.0-03 пэ 259.2 Сборочные единицы Каркас пространствен- ный КП4	1	
А4	2	2	00.0.11.0-01	Детали Петля П2, Материалы Бетон марки 300	2	015м ³
А4	1	1	3.019.1-2 1 00.2.00.0 04	3.019.1-2 1 11.0.00.0-04 пэ 259.4 Сборочные единицы Каркас пространствен- ный КП5	1	
А4	2	2	00.0.11.0-01	Детали Петля П2, Материалы Бетон марки 300	2	024м ³
А4	1	1	3.019.1-2 1 00.2.00.0-05	3.019.1-2 1 11.0.00.0-05 пэ 259.8 Сборочные единицы Каркас пространствен- ный КП6	1	
Итого: 3.019.1-2 1 11.0.00.0						
Итого: 3.019.1-2 1 11.0.00.0					Листов 2	

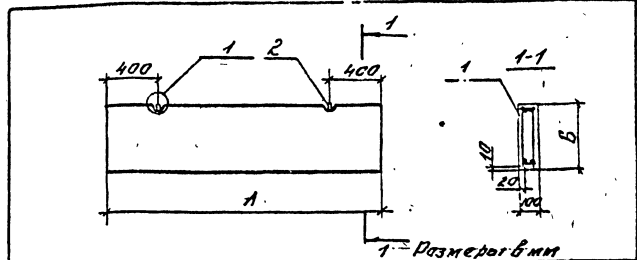
формат А4. 25503-02 38

ЦДБ-010001/Павл. и Будазе/Экономбанк
 ТП 3.019.1-2 Выпуск 1
 КОПИЯ ВЕРНА: ГИП БУДАЗЕ/БУДАЗЕ В.Ш.

Код	Обозначение	Наименование	Мол.	Примечание
А4	2 3.019.1-2 1.00.0.11.0-02	Детали Петля ПЗ. Материалы Бетон марки 300 3.019.1-2 1 11.0.00.0-06 ПЗ.59.4-1 Сблочные единицы	2	0.48м ³
А4	1 3.019.1-2 1.00.2.00.0-06	Детали Каркас пространственный КЛ7.	1	
А4	2 00.0.11.0-01	Детали Петля П2. Материалы Бетон марки 300 3.019.1-2 1 11.0.00.0-07 ПЗ.59.8-1 Сблочные единицы	2	0.24м ³
А4	1 3.019.1-2 1.00.2.00.0-07	Детали Каркас пространственный КЛ8.	1	
А4	2 00.0.11.0-02	Детали Петля П3. Материалы Бетон марки 300	2	0.48м ³

3.019.1-2 11.0.00.0
Лист 3

Формат А4



1 - Размеры в мм

Обозначение	Марка	А	Б	Масса т
3.019.1-2 11.0.00.0	ПЗ.29.2	2850	250	0.18
-01	ПЗ.29.4		400	0.29
-02	ПЗ.29.8		820	0.58
-03	ПЗ.59.2	5050	250	0.37
-04	ПЗ.59.4		400	0.59
-05	ПЗ.59.8		820	1.20
-06	ПЗ.59.4-1		400	0.59
-07	ПЗ.59.8-1		820	1.20

ЦДБ-010001/Павл. и Будазе/Экономбанк

3.019.1-2 11.0.00.0 СБ

Ивант. Массово, Мр	Панель (ПЗ2) Сблочный чертёж	Студий Массо, Массит	
Новод. Лукашов, Мр		Р	СМ
ГИП БУДАЗЕ		мод.	-
Нач. Лод.		Лист	Листов 1
инж. Будазе		ПТБилЗНУИЗЛ	
Рук. гр. Демов			
Розр. Коротков			
Пров. Лукашов			

Т П 3.019.1-2 Выпуск 1 Копия верна: ГИИ Жузе. Булаз: В. Ш.

Код	Поз	Обозначение	Наименование	Мол.	Примечание
A3		3.019.1-2 1.12.0.00.0 СБ	Документация Сборочный чертеж		
A3		16.0.00.0	Сзел 1,2		
A3		00.0.00.0 ТО	Техническое описание		
A3		00.0.00.3 ВС	Ведомость расходов стали		
		<u>Переменные данные для исполнений:</u>			
			3.019.1-2 1.12.0.00.0		
			ПЗЗ. 28.2		
			Сборочные единицы		
A4	1	3.019.1-2 1 00.0.08.0-08	Сетка арматурная С25	1	
			- Детали		
A4	2	- 00.0.11.0-05	Изделие закладное МН	4	
A4	4	- 00.0.11.0-01	Петля П2	2	
			<u>Материалы</u>		
			Бетон марки 200		0,08 м ³
			3.019.1-2 1.12.0.00.0-01		
			ПЗЗ. 28.4		
			Сборочные единицы		
A4	1	3.019.1-2 1 00.0.08.0-09	Сетка арматурная С25	1	
			- Детали		
A4	2	00.0.11.0-05	Изделие закладное МН	4	
A4	4	00.0.11.0-01	Петля П2	2	
			3.019.1-2 1.12.0.00.0		
			Панель		
			(ПЗЗ)		
			Стальной лист		
			Лист		
			Лист		
			ПТБилЗНУИЭП		

формат А4

Код	Поз	Обозначение	Наименование	Мол.	Примечание
			<u>Материалы</u>		
			Бетон марки 200		0,13 м ³
			3.019.1-2 1.12.0.00.0-08		
			ПЗЗ. 28.8		
			Сборочные единицы		
A4	1	3.019.1-2 1 00.0.08.0-10	Сетка арматурная С25	1	
			- Детали		
A4	2	00.0.11.0-05	Изделие закладное МН	6	
A4	4	00.0.11.0-02	Петля П3	2	
			<u>Материалы</u>		
			Бетон марки 200		0,26 м ³
			3.019.1-2 1.12.0.00.0-09		
			ПЗЗ. 28.4		
			Сборочные единицы		
A4	1	3.019.1-2 1 00.0.08.0-11	Сетка арматурная С25	1	
			- Детали		
A4	2	00.0.11.0-05	Изделие закладное МН	14	
A4	4	00.0.11.0-03	Петля П4	2	
			<u>Материалы</u>		
			Бетон марки 200		0,66 м ³
			3.019.1-2 1.12.0.00.0-04		
			ПЗЗ. 28.8-1		
			Сборочные единицы		
			Сетка арматурная		
			С27	1	
A4	1	3.019.1-2 1 00.0.08.0-10	С27	1	
A4	3	00.0.08.0	С29	1	
			3.019.1-2 1.12.0.00.0		
			Лист		2

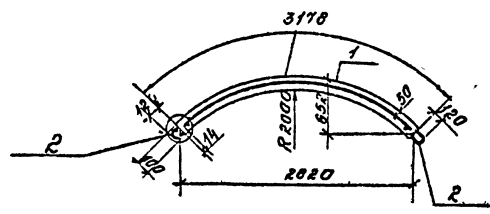
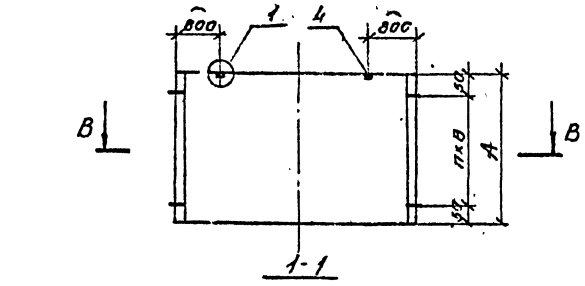
формат А4. 25509-02 40

Формат	Дата	Поз.	Обозначение	Наименование	Кол.	Примечание
A4		2	3.019.1-2 1 00.0.11.0-05	<u>Детали</u> Узлеие закладное МНН	6	
A4		4	00.0.11.0-02	Петля ПЗ.	2	
				<u>Материалы</u> Бетон марки 200		0,26 м ³
				3.019.1-2 1 12.0.00.0-05		
				ПЗЗ.28.2+1		
				<u>Сборочные единицы</u> Сетка арматурная		
A4		1	3.019.1-2 1 00.0.08.0-11	С28	1	
A4		3	00.0.08.0	С29	1	
				<u>Детали</u> Узлеие закладное МНН	14	
A4		2	00.0.11.0-05	Петля П4.	2	
A4		4	00.0.11.0-05	Петля П4.	2	
				<u>Материалы</u> Бетон марки 200		0,66 м ³
				3.019.1-2 1 12.0.00.0-06		
				ПЗЗ.28.8-2		
				<u>Сборочные единицы</u> Сетка арматурная		
A4		1	3.019.1-2 1 00.0.08.0-10	С27	1	
A4		3	00.0.09.0-01	С30	1	
				<u>Детали</u> Узлеие закладное МНН	6	
A4		2	00.0.11.0-05	Петля ПЗ.	2	
A4		4	00.0.11.0-02	Петля ПЗ.	2	
3.019.1-2 1 12.0.00.0						Лист 3

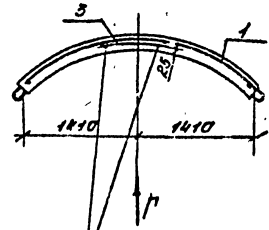
формат А4

Формат	Дата	Поз.	Обозначение	Наименование	Кол.	Примечание
				<u>Материалы</u> Бетон марки 200.		0,26 м ³
				3.019.1-2 1 12.0.00.0-07		
				ПЗЗ.28.2		
				<u>Сборочные единицы</u> Сетка арматурная		
A4		1	3.019.1-2 1 00.0.08.0-11	С28	1	
A4		3	00.0.09.0-01	С30	1	
				<u>Детали</u> Узлеие закладное МНН	14	
A4		2	00.0.11.0-05	Петля П4	2	
A4		4	00.0.11.0-03	Петля П4	2	
				<u>Материалы</u> Бетон марки 200		0,66 м ³
				3.019.1-2 1 12.0.00.0-08		
				ПЗЗ.28.8-2		
				<u>Сборочные единицы</u> Сетка арматурная		
A4		1	3.019.1-2 1 00.0.08.0-10	С27	1	
A4		3	00.0.09.0-01	С30	1	
				<u>Детали</u> Узлеие закладное МНН	6	
A4		2	00.0.11.0-05	Петля ПЗ.	2	
A4		4	00.0.11.0-02	Петля ПЗ.	2	
3.019.1-2 1 12.0.00.0						Лист 4

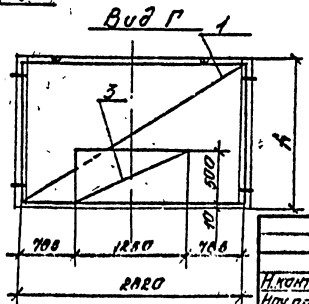
формат А4. 25509-02 41



2-2
Остаток от разреза 1-1



Стержни класса А-III



Размеры в мм.

Обозначение	Марка	Разрез В-В	А	Б	h	Масса, т
3019.1-2.1 12.000.0	ПЗЗ.20.2	1-1	250	150	1	0.20
-01	ПЗЗ.20.4		400	300		0.32
-02	ПЗЗ.20.3		820	360	2	0.65
-03	ПЗЗ.20.21		2080	330	6	1.65
-04	ПЗЗ.20.8-1	2-2	820	360	2	0.65
-05	ПЗЗ.20.21-1		2080	330	6	1.65
-06	ПЗЗ.20.8-2		820	360	2	0.65
-07	ПЗЗ.20.21-2		2080	330	6	1.65

И.п.нт. Массабв		Д.п.т.	3019.1-2.1 12.000.0 СБ	Сварной	Масса	Классит
Нач.ад. Л.п.т.ов		Д.п.т.				
П.О.П. Б.у.д.з.е		Д.п.т.	Панель (ПЗЗ)	Р	см. табл.	-
Нач.дод. о.л.ч.т.		Б.у.д.з.е				
Д.п.т. нр. Д.п.т.ов		Д.п.т.	Сварочный чертеж	Лист	Листов 1	П.П.О.Л.З.И.У.П.
Разраб. Карачев		Д.п.т.				
Проб. Сидяков		Д.п.т.			Сочинский отдел	

Формат	Зона	Поз.	Обозначение	Наименование	Мас.	Примечание	
A3			3.019.1-2 + 13.0.00.0.СБ.	<u>Документация</u> Сборочный чертеж			
A3			16.0.00.0	Узел 1,2			
A3			00.0.00.0.ГО.	Техническое описание			
A3			00.0.00.3.00	Ведомость расхода стали.			
			<u>Переменные данные для исполнений:</u>				
			3.019.1-2 + 13.0.00.0				
			ПЗЗ.13.2				
A4	1		3.019.1-2 + 00.0.00.0-04	<u>Сборочные единицы</u> Сетка арматурная С21	1		
				<u>Детали</u>			
A4	2		00.0.11.0-05	Узелите закладное МН1	4		
A4	3		00.0.11.0	Петля П1.	2		
				<u>Материалы</u>			
				Бетон марки 200.		0,04 м ³	
			3.019.1-2 + 13.0.00.0-01				
			ПЗЗ.13.4				
				<u>Сборочные единицы</u>			
A4	1		3.019.1-2 + 00.0.00.0-05	Сетка арматурная С22	1		
				<u>Детали</u>			
A4	2		00.0.11.0-05	Узелите закладное МН1	4		
A4	3		00.0.11.0	Петля П1.	2		
Итого			3.019.1-2 + 13.0.00.0				
Исполн	Маслоба	Мин	Панель (ПЗЗ)				Стандарт
Начало	Аукцион	Дир					
П/П	Буаде	Зур					
Начало	Буаде	Зур					
окупт	Буаде	Зур	Лист	1	4		
Кук.гр.	Демоб	К	ПТБДЗНИУЭП				
разр.	Дорогав	К					
Прод.	Сыбаков	С					

формат А4.

Формат	Зона	Поз.	Обозначение	Наименование	Мас.	Примечание	
				<u>Материалы</u> Бетон марки 200.		0,06 м ³	
			3.019.1-2 + 13.0.00.0-02				
			ПЗЗ.13.0				
				<u>Сборочные единицы</u>			
A4	1		3.019.1-2 + 00.0.00.0-06	Сетка арматурная С23	1		
				<u>Детали</u>			
A4	2		00.0.11.0-05	Узелите закладное МН1	6		
A4	3		00.0.11.0-01	Петля П2.	2		
				<u>Материалы</u>			
				Бетон марки 200.		0,11 м ³	
			3.019.1-2 + 13.0.00.0-03				
			ПЗЗ.13.21				
				<u>Сборочные единицы</u>			
A4	1		3.019.1-2 + 00.0.00.0-07	Сетка арматурная С24	1		
				<u>Детали</u>			
A4	2		00.0.11.0-05	Узелите закладное МН1	14		
A4	3		00.0.11.0-02	Петля П3.	2		
				<u>Материалы</u>			
				Бетон марки 200.		0,29 м ³	
			3.019.1-2 + 13.0.00.0-04				
			ПЗЗ.13.2-а				
				<u>Сборочные единицы</u>			
A4	1		3.019.1-2 + 00.0.00.0-08	Сетка арматурная С21	1		
				<u>Детали</u>			
A4	2		00.0.11.0-05	Узелите закладное МН1	2		
Итого			3.019.1-2 + 13.0.00.0				Лист 2

формат А4, 25509-02 43

Формат	Зона	Поз.	Обозначение	Наименование	Кол.	Примечание
А4	3	3.019.1-2 1 00.0.11.0	Петля П1	Мат. дрова Бетон марки 200. 3.019.1-2 1 13.0.00.0-05 ПЗЗ. 13.4-а Сборочные единицы	2	3.04м ³
А4	1	3.019.1-2 1 00.0.08.0-05	Сетка арматурная С22	Детали	1	
А4	2	00.0.11.0-05	Изделие закладное МН1	Детали	2	
А4	2	00.0.11.0	Петля П1.	Материалы Бетон марки 200. 3.019.1-2 1 13.0.00.0-06 ПЗЗ. 13.5-а Сборочные единицы	2	0.06м ³
А4	1	3.019.1-2 1 00.0.08.0-06	Сетка арматурная С23	Детали	1	
А4	2	00.0.11.0-05	Изделие закладное МН1	Детали	3	
А4	3	00.0.11.0-01	Петля П2.	Материалы Бетон марки 200. 3.019.1-2 1 13.0.00.0-07 ПЗЗ. 13.21-а Сборочные единицы	2	0.11м ³
А4	1	3.019.1-2 1 00.0.08.0-07	Сетка арматурная С24	Сетка арматурная С24	1	
3.019.1-2 1 13.0.00.0						Итого 3

формат А4

Формат	Зона	Поз.	Обозначение	Наименование	Кол.	Примечание
А4	2	3.019.1-2 1 00.0.11.0-05	Изделие закладное МН1	Детали	7	
А4	3	00.0.11.0-02	Петля П3	Материалы Бетон марки 200. 3.019.1-2 1 13.0.00.0-08 ПЗЗ. 13.2-б (тоже как дрова)	2	0.29м ³
				3.019.1-2 1 13.0.00.0-09 ПЗЗ. 13.4-б (тоже как дрова)		
				3.019.1-2 1 13.0.00.0-10 ПЗЗ. 13.8-б (тоже как дрова)		
				3.019.1-2 1 13.0.00.0-11 ПЗЗ. 13.21-б (тоже как дрова)		
3.019.1-2 1 13.0.00.0						Итого 4

формат А4. 25509-02 44

ТП 3.049.1-2 Выпуск 1. КОПИЯ ВЕРНА: ГИП БУДЗЕ, БУДАЗЕ В.Ш.
 Удобрения, Гипн. в Буда. Будзанда

Рис. 1

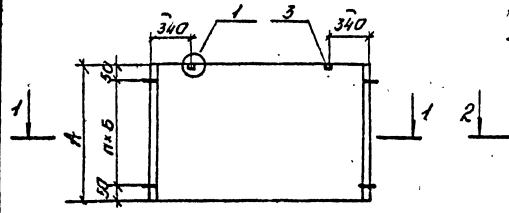


Рис. 2

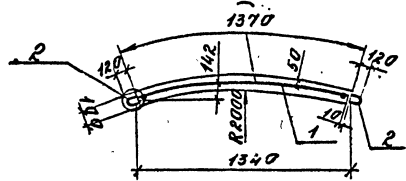
Остальное - см. рис. 1

ПЭЗ.13... а - изображено,
 ПЭЗ.Уз... б - зеркальное отражение.

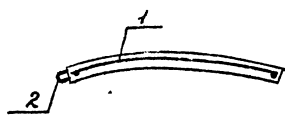
Размеры в мм

Обозначение	Марка	Рис.	А	Б	h	Масса, г
3.049.1-2.113.0.000	ПЭЗ.13.2	1	250	150	1	0.10
-01	ПЭЗ.13.4		400	300	1	0.15
-02	ПЭЗ.13.8		820	360	2	0.28
-03	ПЭЗ.13.21		2080	330	6	0.73
-04	ПЭЗ.13.2-а	2	250	150	1	0.1
-05	ПЭЗ.13.4-а		400	300	1	0.15
-06	ПЭЗ.13.8-а		820	360	2	0.28
-07	ПЭЗ.13.21-а		2080	330	6	0.73
-08	ПЭЗ.13.2-б		250	150	1	0.10
-09	ПЭЗ.13.4-б		400	300	1	0.15
-10	ПЭЗ.13.8-б		820	360	2	0.28
-11	ПЭЗ.13.21-б	2080	330	6	0.73	

1-1



2-2



			3.049.F2.1.13.0.000 сБ			
И.конт.	Массача	Мас	Панель (ПЭЗ)	Виды	Масса	Масшт.
Нач.стб	Лукшав	Мас		Р	см.	—
Н.п.п.	Будзе	Мас	Сборочный чертёж.	табл.		
Нач.лад.				Лист	Листов	1
оквот.	Будзе	Мас		ИТБИЗНИИЭП		
Рис.гр.	Летав	Мас				
Розр.	Корогав	Мас				
Пров.	Сидарав	Мас				

КОЛ.	ПРИМЕЧАНИЕ	НАИМЕНОВАНИЕ	ОБОЗНАЧЕНИЕ	КОЛ.	ПРИМЕЧАНИЕ
		<u>ДОКРИТОЦИЙ</u>			
		СБОРОЧНЫЙ ЧАСТ ТЕЖ	3.019.1-2 1 Н. 0.00.0-05		
		УЗЛА 1.2	Н. 0.1.0.0		
		ТРИУМФУСНА КРИСАНИЕ	00.0.00.0.10		
		БЕДНОСТЬ РОСКОДНОСТИ	00.0.00.3 BC		
		<u>ПЕРЕМЕННЫЕ ДАННЫЕ ДЛЯ ИСПОЛНЕНИЯ:</u>			
			3.019.1-2 1 16. 0.00.0		
			ПЗ4 12.2		
		<u>СБОРОЧНЫЕ ЕДИНИЦЫ</u>			
1		СЕТКА АРМАТУРНАЯ С18	3.019.1-2 1 0.0.0.08.0	1	
		<u>ДЕТАЛИ</u>			
2		ИЗДЕЛИЕ ЗАКЛАДНОЕ НН1	3.019.1-2 1 00.0.11.0-05	4	
3		ПЕЛЯЯ И1	3.019.1-2 1 00.0.11.0	2	
		<u>МАТЕРИАЛЫ</u>			
		БЕТОН НАРКИ 200			0.03M ³
			3.019.1-2 1 Н. 0.00.0-01		
			ПЗ4 12.4		
		<u>СБОРОЧНЫЕ ЕДИНИЦЫ</u>			
1		СЕТКА АРМАТУРНАЯ С18	3.019.1-2 1 00.0.08.0-11	1	
		<u>ДЕТАЛИ</u>			
2		ИЗДЕЛИЕ ЗАКЛАДНОЕ НН1	00.0.11.0-05	4	
3		ПЕЛЯЯ И1	00.0.11.0	2	
		<u>МАТЕРИАЛЫ</u>			
		БЕТОН НАРКИ 200			0.05M ³
			3.019.1-21 Н.0.00.		
		Панель (ПЗ4)			
		ТЪЯ ЗНИНЭП			

КОЛ.	ПРИМЕЧАНИЕ	НАИМЕНОВАНИЕ	ОБОЗНАЧЕНИЕ	КОЛ.	ПРИМЕЧАНИЕ
			3.019.1-2 1 14. 0.07.0-02		
			ПЗ4 12.8		
		<u>СБОРОЧНЫЕ ЕДИНИЦЫ</u>			
1		СЕТКА АРМАТУРНАЯ С19	3.019.1-2 1 00.0.08.0-02	1	
		<u>ДЕТАЛИ</u>			
2		ИЗДЕЛИЕ ЗАКЛАДНОЕ НН1	00.0.11.0-05	6	
3		ПЕЛЯЯ И2	00.0.11.0-01	2	
		<u>МАТЕРИАЛЫ</u>			
		БЕТОН НАРКИ 200			0.10M ³
			3.019.1-2 1 14. 0.00.0-03		
			ПЗ4 12.21		
		<u>СБОРОЧНЫЕ ЕДИНИЦЫ</u>			
1		СЕТКА АРМАТУРНАЯ С20	3.019.1-21 00.0.08.0-03	1	
		<u>ДЕТАЛИ</u>			
2		ИЗДЕЛИЕ ЗАКЛАДНОЕ НН1	00.0.11.0-05	4	
3		ПЕЛЯЯ И3	00.0.11.0-02	2	
		<u>МАТЕРИАЛЫ</u>			
		БЕТОН НАРКИ 200			0.26M ³
			3.019.1-2 1 14. 0.00.0-04		
			ПЗ4 12. 8-0		
		<u>СБОРОЧНЫЕ ЕДИНИЦЫ</u>			
1		СЕТКА АРМАТУРНАЯ С17	3.019.1-21 00.0.08.0	1	
		<u>ДЕТАЛИ</u>			
2		ИЗДЕЛИЕ ЗАКЛАДНОЕ НН1	00.0.11.0-05	2	
3		ПЕЛЯЯ И1	00.0.11.0	2	
		<u>МАТЕРИАЛЫ</u>			
		БЕТОН НАРКИ 200			0.03M ³
			3.019.1-2:1 Н.0.00.0		

Копия верна: ГИП *Будазе В.Ш.* Выпуск 1

Лист 1 из 1 листа
Подпись и дата
Всего листов 1

Формат	Зона	Лист	Обозначение	Наименование	Кол.	Примечание
				3.019.1-2 1 14.0.00.00 ПЗ. 12.4-а Сборочные единицы		
А4	1	3.019.1-2 1 00.0.00.0-01		Сетка арматурная с19 Детали	1	
А4	2	00.0.11.0-05		Изделие закладное МН1	2	
А4	3	00.0.11.0		Петля П1. Материалы	2	
				Бетон марки 200.		0,05 м ³
				3.019.1-2 1 14.0.00.0-06 ПЗ. 12.4-а Сборочные единицы		
А4	1	3.019.1-2 1 00.0.00.0-02		Сетка арматурная с19 Детали	1	
А4	2	00.0.11.0-05		Изделие закладное МН1	3	
А4	3	00.0.11.0-01		Петля П2. Материалы	2	
				Бетон марки 200		0,10 м ³
				3.019.1-2 1 14.0.00.0-07 ПЗ. 12.21-а Сборочные единицы		
А4	1	3.019.1-2 1 00.0.00.0-03		Сетка арматурная с20 Детали.	1	
А4	2	00.0.11.0		Изделие закладное МН1	1	
А4	3	00.0.11.0-02		Петля П3. Материалы	2	
				Бетон марки 200.		0,26 м ³
				3.019.1-2 1 14.0.00.0-08 ПЗ. 12.2-б Сборочные единицы		
А4	1	3.019.1-2 1 00.0.00.0		Сетка арматурная с17	1	
3.019.1-2 1 14.0.00.0						Лист
						3

формат А4

Формат	Зона	Лист	Обозначение	Наименование	Кол.	Примечание
				Детали		
А4	3	3.019.1-2 1 00.0.11.0		Петля П4 Материалы	2	
				Бетон марки 200		0,03 м ³
				3.019.1-2 1 14.0.00.0-09 ПЗ. 12.4-б Сборочные единицы		
А4	1	3.019.1-2 1 00.0.00.0-01		Сетка арматурная с19 Детали	1	
А4	3	00.0.11.0		Петля П1 Материалы	2	
				Бетон марки 200.		0,05 м ³
				3.019.1-2 1 14.0.00.0-10 ПЗ. 12.8-б Сборочные единицы		
А4	1	3.019.1-2 1 00.0.00.0-02		Сетка арматурная с19 Детали	1	
А4	3	00.0.11.0-01		Петля П2. Материалы	2	
				Бетон марки 200.		0,10 м ³
				3.019.1-2 1 14.0.00.0-11 ПЗ. 12.21-б Сборочные единицы		
А4	1	3.019.1-2 1 00.0.00.0-03		Сетка арматурная с20 Детали	1	
А4	3	00.0.11.0-02		Петля П3 Материалы	2	
				Бетон марки 200		0,26 м ³
3.019.1-2 1 14.0.00.0						Лист
						4

формат А4, 25509-02 47

ТП 3019.1-2 Выпуск 1 КОПИЯ ВЕРНА: ГИИ Сибирь - БУЛАКЕ В.Ш.

Рис.1

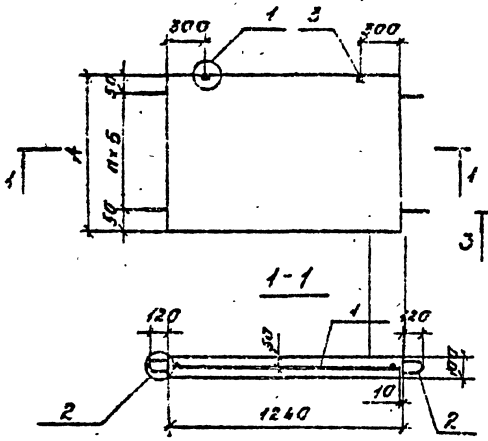


Рис.2
Детальное - см. рис.1

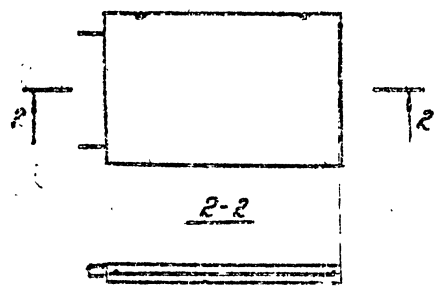
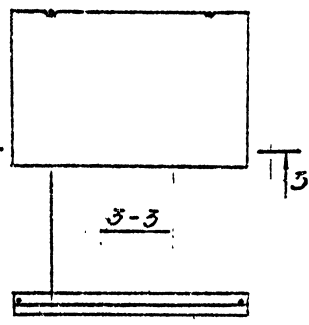


Рис.3
Детальное - см. рис.1



Размеры в мм.

Обозначение	Марка	Рис.	А	Б	h	Масса г
3019.1-2.1.14.0.00.0	П34.12.2	1	250	150	1	0,08
-01-	П34.12.4		400	300		0,12
-02-	П34.12.8		820	360	2	0,25
-03-	П34.12.21	2	2080	330	6	0,64
-04-	П34.12.2-0		250	150	1	0,08
-05-	П34.12.4-0		400	300		0,12
-06-	П34.12.8-0	3	820	360	2	0,25
-07-	П34.12.21-0		2080	330	6	0,64
-08-	П34.12.2-8		250	150	1	0,08
-09-	П34.12.4-8	3	400	300		0,12
-10-	П34.12.8-8		820	360	2	0,25
-11-	П34.12.21-8		2080	330	6	0,64

3019.1-2.1.14.0.00.0 СБ					
Исполн.	Маслов	ММ	Панель		Страна
Мат. зап.	Лукьянов	ММ	(П34)		Масса
Р.П.П.	Браун	ММ	Р	см.	Материал
Поч. адрес			Сборочный чертёж.		лист
Акцент	Буров	ММ			листа в 1
Мат. ед.	Деталей	ММ			
Взвешивание	Артёмов	ММ			
Проб	Сиваков	ММ			

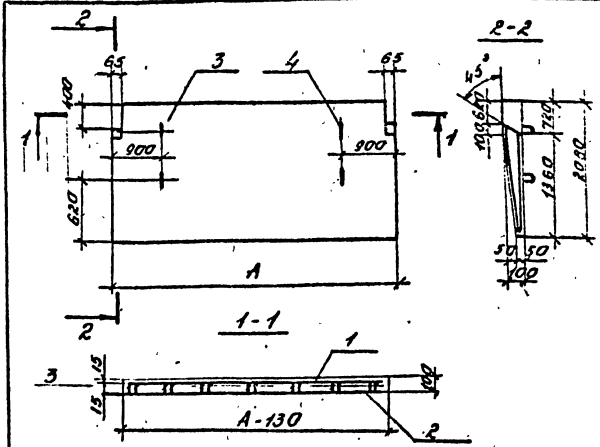
ИП 3019.1-2 Выпуск 1
 колма берна: ГИП *Будзе* - Будзе: В.Ш

ИП 3019.1-2 Выпуск 1
 колма берна: ГИП *Будзе* - Будзе: В.Ш

№	Поз.	Обозначение	Наименование	Мас.	Примечание
A3	1	3.019.1-2 1 15.0.00.0СВ	<u>Документация</u> Сборочный чертеж		
A3		16.0.00.0	Узел 3		
A3		00.0.00.0 П0	Техническое описание		
A3		00.0.00.3 ВС	Ведомость расхода стали		
		<u>Переменные данные для исполнения:</u>			
		3.019.1-2 1 15.0.00.0			
		ПЗ.30.21			
		<u>Сборочные единицы</u>			
		Сетки арматурные			
A4	1	3.019.1-2 1 00.0.10.0	С31	1	
A4	2	00.0.10.0-02	С33	1	
		<u>Детали</u>			
A4	3	00.0.11.0-06	Фиксатор Ф1.	40	
A4	4	00.0.11.0-04	Петля П5.	4	
		<u>Материалы</u>			
		Бетон марки 300.			
		3.019.1-2 1 15.0.00.0-01			0,44 м ³
		ПЗ.60.21			
		<u>Сборочные единицы</u>			
		Сетки арматурные			
A4	1	3.019.1-2 1 00.0.10.0-01	С32	1	
A4	2	00.0.10.0-03	С34	1	
		<u>Детали</u>			
A4	3	00.0.11.0-06	Фиксатор Ф1.	80	
A4	4	00.0.11.0-04	Петля П5.	4	
		<u>Материалы</u>			
		Бетон марки 300			
					0,91 м ³

Исполн.	Масштаб	3.019.1-2 1 15.0.00.0	Кладов.	Лист	Листов
Нач.пр.	Архитект.		Р	1	
П.И.П.	Инженер	Панель (ПЗ5)	ИПБЛЗНИИЭП		

формат А4.



Размеры в мм

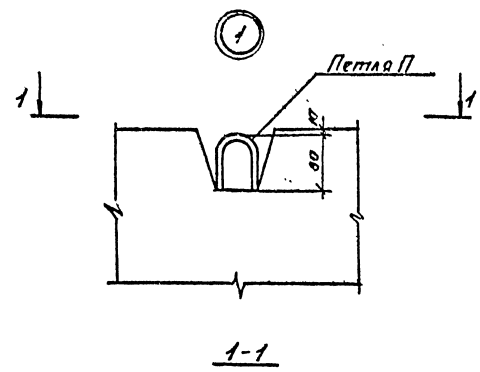
Обозначение	Марка	А	Масса, г
3.019.1-2 1 15.0.00.0	ПЗ530.21	2080	110
-01	ПЗ5.60.21	5080	2.28

Стараны сеток С33 и С34, имеющие большие диаметры продольных стержней, ориентировать по участку панели с постоянным сечением.
 Фиксатор Ф1 располагать с шагом 200 в шахматном порядке по участку панели с постоянным сечением.

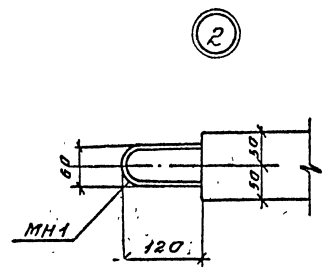
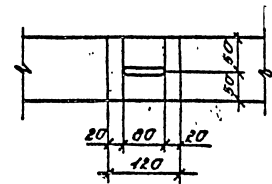
ИПБЛЗНИИЭП

3.019.1-2 1 15.0.00.0 СВ		Кладов.		Масса	Листов
Панель (ПЗ5)		Р	см.		
Сборочный чертеж		Лист	Листов	1	
		ИПБЛЗНИИЭП			

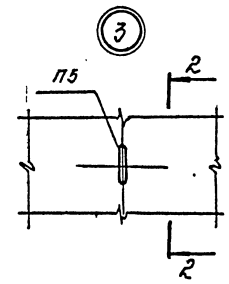
25509-02 49 формат А4



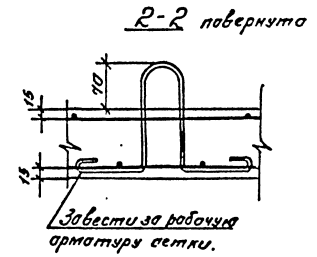
1-1



2



3



2-2 повернуто

И.контр.	Москвава	И.пр.	
И.контр.	Лукошад	И.пр.	
ГИП	Будазе	И.пр.	
Нач.об.			
инж.	Будазе		
Инж.г.б.	Аемав		
Разр.	Корогаев		
Пров.	Сиволов		

3.019.1-2.116.000

Узел 1-3

И.контр.	И.контр.	И.контр.
р	р	р
ИТБилизНИИЭП		

ТП 3.019.1-2 Выпуск 1. Копия верна: ГИП *Сурин* БУДАЭ В.Ш.

Инд. № тех. Подпись и дата (в том числе)

формат	Этаж	Лаз.	Обозначение	Наименование	Кол.	Примечание
А3			3.019.1-2 1 00.0.06.0.06.00.0.00.0.0.0	Документация		
А3				Сборочный чертеж Техническое описание		
			Переменные данные для исполнений:			
			3.019.1-2 1 00.0.06.0	Детали	с1	к1
54	1		3.041.2030	пост 6727-80 φ38p1 L=2030	3	0.16
54	2		3.041.240	φ38p1 L=240	15	0.01
			3.019.1-2 1 00.0.06.0.01	Детали	с2	к2
54	1		3.041.2030	пост 6727-80 φ38p1 L=2030	4	0.16
54	2		3.041.380	φ38p1 L=380	15	0.02
			3.019.1-2 1 00.0.06.0.02	Детали	с3	к3
54	1		3.041.2030	пост 6727-80 φ38p1 L=2030	4	0.16
54	2		3.041.800	φ38p1 L=800	15	0.04
			3.019.1-2 1 00.0.06.0.03	Детали	с4	к4
54	1		3.041.2030	пост 6727-80 φ38p1 L=2030	11	0.16
54	2		3.041.2060	φ38p1 L=2060	15	0.11

Иванов	Маслова	Иванов	Лукосов	Пилип	буацзе	3.019.1-2 1 00.0.06.0
Иванов	буацзе	Ситка	Арматурная	с1-с16.	Старый лист	Листов 4
Иванов	буацзе	Иванов	Лемав	Иванов	Иванов	Иванов
Иванов	Иванов	Иванов	Иванов	Иванов	Иванов	Иванов
Иванов	Иванов	Иванов	Иванов	Иванов	Иванов	Иванов

формат А4

формат	Этаж	Лаз.	Обозначение	Наименование	Кол.	Примечание
			3.019.1-2 1 00.0.06.0.04	Детали		с5
54	1		3.041.5030	пост 6727-80 φ38p1 L=5030	3	0.32
54	2		3.041.240	φ38p1 L=240	30	0.01
			3.019.1-2 1 00.0.06.0.07	Детали		с6
54	1		3.041.5030	пост 6727-80 φ38p1 L=5030	4	0.32
54	2		3.041.380	φ38p1 L=380	30	0.02
			3.019.1-2 1 00.0.06.0.10	Детали		с11
54	1		3.041.5030	пост 6727-80 φ38p1 L=5030	8	0.32
54	2		3.041.800	φ38p1 L=800	30	0.04
			3.019.1-2 1 00.0.06.0.13	Детали		с14
54	1		3.041.5030	пост 6727-80 φ38p1 L=5030	21	0.32
54	2		3.041.2060	φ38p1 L=2060	30	0.11
			3.019.1-2 1 00.0.06.0.05	Детали		с6
54	1		4.041.5030	пост 6727-80 φ40p1 L=5030	3	0.50
54	2		3.041.240	φ38p1 L=240	30	0.01

Инд. № тех. Подпись и дата (в том числе)

Иванов	Маслова	Иванов	Лукосов	Пилип	буацзе	3.019.1-2 1 00.0.06.0
Иванов	буацзе	Ситка	Арматурная	с1-с16.	Старый лист	Листов 2
Иванов	буацзе	Иванов	Лемав	Иванов	Иванов	Иванов
Иванов	Иванов	Иванов	Иванов	Иванов	Иванов	Иванов
Иванов	Иванов	Иванов	Иванов	Иванов	Иванов	Иванов

формат А4. 255.09-02 51

Формат	Зона	Поз.	Обозначение	Наименование	кол.	Примечание	
				3.019.1-2.1.00.0.06.0-08		с9	
				Детали		кг	
Б4	Б4	1	4.041.5830	ГОСТ 6727-80	4	0,58	
				φ48p1 L=5830			
Б4	Б4	2	3.041.380	ГОСТ 6727-80	30	0,02	
				φ38p1 L=380			
				3.019.1-2.1.00.0.06.0-11		с12	
				Детали		кг	
Б4	Б4	1	4.041.5830	ГОСТ 6727-80	8	0,58	
				φ48p1 L=5830			
Б4	Б4	2	3.041.800	ГОСТ 6727-80	30	0,04	
				φ38p1 L=800			
				3.019.1-2.1.00.0.06.0-14		с15	
				Детали		кг	
Б4	Б4	1	4.041.5830	ГОСТ 6727-80	21	0,58	
				φ48p1 L=5830			
Б4	Б4	2	3.041.2060	ГОСТ 6727-80	30	0,11	
				φ38p1 L=2060			
				3.019.1-2.1.00.0.06.0-06		с7	
				Детали		кг	
Б4	Б4	1	5.041.5830	ГОСТ 6727-80	8	0,90	
				φ58p1 L=5830			
Б4	Б4	2	3.041.240	ГОСТ 6727-80	30	0,01	
				φ38p1 L=240			
			3.С19.1-2.1.00.0.06.0			Лист	3

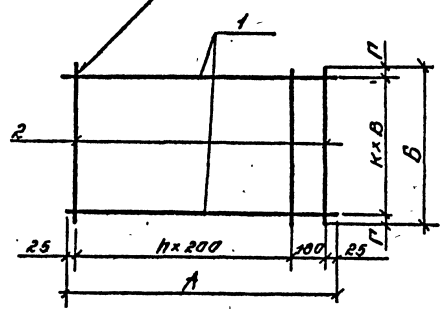
Формат	Зона	Поз.	Обозначение	Наименование	кол.	Примечание	
				3.019.1-2.1.00.0.06.0-09		с10	
				Детали		кг	
Б4	Б4	1	5.041.5830	ГОСТ 6727-80	4	0,90	
				φ58p1 L=5830			
Б4	Б4	2	3.041.380	ГОСТ 6727-80	30	0,02	
				φ38p1 L=380			
				3.019.1-2.1.00.0.06.0-12		с13	
				Детали		кг	
Б4	Б4	1	5.041.5830	ГОСТ 6727-80	8	0,90	
				φ58p1 L=5830			
Б4	Б4	2	3.041.800	ГОСТ 6727-80	30	0,04	
				φ38p1 L=800			
				3.019.1-2.1.00.0.06.0-15		с16	
				Детали		кг	
Б4	Б4	1	5.041.5830	ГОСТ 6727-80	21	0,90	
				φ58p1 L=5830			
Б4	Б4	2	3.041.2060	ГОСТ 6727-80	30	0,11	
				φ38p1 L=2060			
			3.019.1-2.1.00.0.06.0			Лист	4

КОПИЯ ВЕРНА: ГИП *Хуле* БУАДЗЕ В.Ш.

ТП 3.019.1-2 Выпуск 1

Уч. 15.10.19.1-2 в сетки арматурной

ГОСТ 14908-68-К1-2



Размеры в мм

Обозначение	Марка	A	B	B	r	n	к	Масса, кг
3019.1-2 1.000.060	C1	2030	240	100	20	13	2	0.63
-01	C2		380		40		3	0.94
-02	C3		800	250	25		10	1.24
-03	C4		2060	200	30			3.41
-04	C5	5030	240	100	20	2	1.26	
-05	C6						2.04	
-06	C7						3.00	
-07	C8		380		40	3	1.88	
-08	C9						2.92	
-09	C10		800		50	20	7	4.20
-10	C11							2.48
-11	C12	5.04						
-12	C13	8.40						
-13	C14	2060	30	20	20	10.02		
-14	C15					15.48		
-15	C16					22.20		

3019.1-2 1.000.060 C5			Сетка арматурная C1-C16			Сборочный чертеж		
И.контр.	Массава	Мен.	Станд.	Масса	Масшт.			
Нач.отв.	Лукашад	И.контр.	Р	ст.	—			
П.И.П.	Буадзе	И.контр.	Лист	табл.	—			
Нач.лаб.								
оп.инж.	Буадзе	И.контр.						
Р.и.к.пр.	Алмаз	И.контр.						
Разраб.	Коротаев	И.контр.						
Прод.	Сидорков	И.контр.						

Формат Зона	№3.	Обозначение	Наименование	Гривне Чащие
А4		3. 019. 1-2 1 00.2.00.0.06	<u>Документация</u> Сборочный чертежи	
А3		00.0.00.0.00	Техническое описание	
		Технические требования	для условий:	
		3.019.1-2.1.00.2.00.0	Сборочные единицы	кп1
А4	1	3. 019. 1-2 1 00.0.07.0	Каркас плоский КР1	2
Б4	2	3. 041. 80	Детали Ф38р1 гост 6727-80 L=80	12 0,01кг
			3.019.1-2.1.00.2.00.0-01	кп2
А4	1	3. 019. 1-2 1 00.0.07.0-01	Сборочные единицы Каркас плоский КР2	2
Б4	2	3. 041. 80	Детали Ф38р1 гост 6727-80 L=80	20 0,01кг
			3.019.1-2.1.00.2.00.0-02	кп3
А4	1	3. 019. 1-2 1 00.0.07.0-02	Сборочные единицы Каркас плоский КР3	2
Б4	2	3. 041. 80	Детали Ф38р1 гост 6727-80 L=80	41 0,01кг
			3.019.1-2.1.00.2.00.0-03	кп4
А4	1	3. 019. 1-2 1 00.0.07.0-03	Сборочные единицы Каркас плоский КР4	2
		3.019.1-2.1.00.2.00.0		
Исполн. Мососова		Корпус пространственный		
Монт. Лихачев		кп1-кп3		
Гип. Ежурге		ТбилизНИИЭП		
Инж. Личко		Станд. лист		
Инж. Бугаев		Р 1 2		
Инж. Демидов				
Инж. Коростов				
Инж. Сиваков				

Формат А4

Формат Зона	№3.	Обозначение	Наименование	Кол.	Гривне Чащие
			<u>Детали</u>		
Б4	2	3. 041. 80	Ф38р1 гост 6727-80 L=80	26	0,01кг
			3.019.1-2.1.00.2.00.0-04		кп5
А4	1	3. 019. 1-2 1 00.0.07.0-04	Сборочные единицы Каркас плоский КР5	2	
Б4	2	3. 041. 80	Детали Ф38р1 гост 6727-80 L=80	40	0,01кг
			3.019.1-2.1.00.2.00.0-05		кп6
А4	1	3. 019. 1-2 1 00.0.07.0-05	Сборочные единицы Каркас плоский КР6	2	
Б4	2	3. 041. 80	Детали Ф38р1 гост 6727-80 L=80	84	0,01кг
			3.019.1-2.1.00.2.00.0-06		кп7
А4	1	3. 019. 1-2 1 00.0.07.0-06	Сборочные единицы Каркас плоский КР7	2	
Б4	2	3. 041. 80	Детали Ф38р1 гост 6727-80 L=80	40	0,01кг
			3.019.1-2.1.00.2.00.0-07		кп8
А4	1	3. 019. 1-2 1 00.0.07.0-07	Сборочные единицы Каркас плоский КР8	2	
Б4	2	3. 041. 80	Детали Ф38р1 гост 6727-80 L=80	54	0,01кг
		3.019.1-2.1.00.2.00.0			
					2

Формат А4 25509-02 54

копия ВЕРНА: ГИП **СФУНК-БУЛАЗЕ** В.Ш.

Выпуск 1

ТП 3.019.1-2

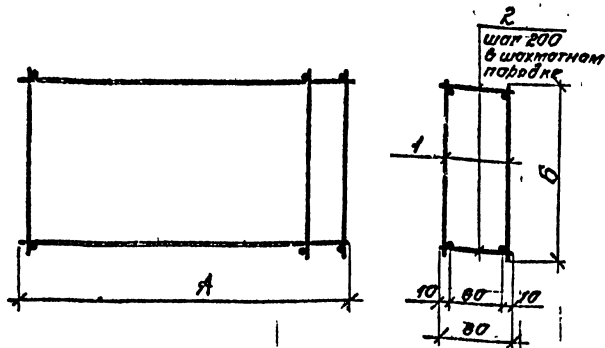
Формат	Зона	Лист	Обозначение	Наименование	Кол.	Примечание
A4			3. 019. 1-2. 1 00.0.07.0 сБ 00.0.00.00	<u>Документация</u> Сборочный чертеж		
A3				Техническое описание		
<u>Переменные данные для исполнения:</u>						
			3.019.1-2.1.00.0.07.0		КР1	
				<u>Детали</u>	КГ	
			ГОСТ 6727-80			
54	1		4. 041. 2830	Ф4ВРГ L=2830	3	0,28
54	2		3. 041. 240	Ф3ВРГ L=240	15	0,01
			3.019.1-2.1.00.0.07.0-01		КР2	
				<u>Детали</u>	КГ	
			ГОСТ 6727-80			
54	1		4. 041. 2830	Ф4ВРГ L=2830	4	0,28
54	2		3. 041. 380	Ф3ВРГ L=380	15	0,02
			3.019.1-2.1.00.0.07.0-02		КР3	
				<u>Детали</u>	КГ	
			ГОСТ 6727-80			
54	1		4. 041. 2830	Ф4ВРГ L=2830	8	0,28
54	2		3. 041. 800	Ф3ВРГ L=800	15	0,04
			3.019.1-2.1.00.0.07.0-03		КР4	
				<u>Детали</u>	КГ	
			ГОСТ 5781-82			
54	1		8. 013. 5830	Ф8АIII L=5830	3	2,30
			3.019.1-2.1.00.0.07.0			
И.Контр.	Маслова	Л.А.	3.019.1-2.1.00.0.07.0			
И.Орг.	Лукашов	Л.А.				
С.ИТ.	Бузарзе	Л.А.	Хоркос плоский КР1- КР8			
И.Уклад	Бузарзе	Л.А.				
И.Уклад	Де.ноб	Л.А.	Классиф. лист листов Р 1 2			
И.Уклад	Коратоев	Л.А.				
И.Уклад	Сибиряков	Л.А.	ТБЛАЗНУУЭП			
И.Уклад	Сибиряков	Л.А.				

формат А4

Формат	Зона	Лист	Обозначение	Наименование	Кол.	Примечание
54	2		3. 041. 240	ГОСТ 6727-80 Ф3ВРГ L=240	30	0,01
				3.019.1-2.1.00.0.07.0-04		КР5
				<u>Детали</u>	КГ	
			ГОСТ 5781-82			
54	1		8. 013. 5830	Ф8АIII L=5830	4	2,30
			ГОСТ 6727-80			
54	2		3. 041. 380	Ф3ВРГ L=380	30	0,02
				3.019.1-2.1.00.0.07.0-05		КР6
				<u>Детали</u>	КГ	
			ГОСТ 5781-82			
54	1		8. 013. 5830	Ф8АIII L=5830	8	2,30
			ГОСТ 6727-80			
54	2		3. 041. 800	Ф3ВРГ L=800	30	0,04
				3.019.1-2.1.00.0.07.0-06		КР7
				<u>Детали</u>	КГ	
			ГОСТ 5781-82			
54	1		8. 013. 5830	Ф8АIII L=5830	5	2,30
			ГОСТ 6727-80			
54	2		3. 041. 380	Ф3ВРГ L=380	30	0,02
				3.019.1-2.1.00.0.07.0-07		КР8
				<u>Детали</u>	КГ	
			ГОСТ 5781-82			
54	1		8. 013. 5830	Ф8АIII L=5830	9	2,30
			ГОСТ 6727-80			
54	2		3. 041. 800	Ф3ВРГ L=800	30	0,04
			3.019.1-2.1.00.0.07.0			
						Лист 2

формат А4 25509-02 55

ТП 3.019.1-2 Выпуск 1 Копия верна: ГИП *Будзе* БУДЗЕ Б.Ш.



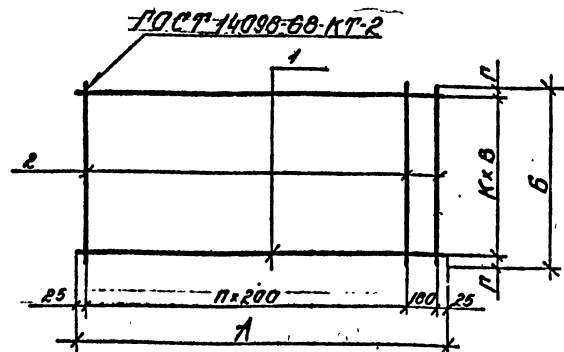
Размеры в мм

Обозначение	Марка	A	B	Масса, кг
3.019.1-2 1.00.2.00.0	КП1		240	2.10
-01	КП2	2830	380	3.04
-02	КП3		800	6.09
-03	КП4		240	14.66
-04	КП5		380	20.00
-05	КП6	5830	800	40.04
-06	КП7		380	24.60
-07	КП8		800	44.64

3.019.1-2 1.00.2.00.0 СБ

Исполн.	Масса в кг	Шар	Станд.	Масса	Масштаб
Исполн. <i>Будзе</i>	Личная <i>Будзе</i>	Корпус пространственный КП1-КП8	Р	см. табл.	
Исполн. <i>Будзе</i>	Личная <i>Будзе</i>	Сборочный чертёж	Лист	Листов 1	
Исполн. <i>Будзе</i>	Личная <i>Будзе</i>		ИТБулЗНИИЭП		

Формат А4



Размеры в мм

Обозначение	Марка	A	B	B	Г	н	к	Масса, кг
3.019.1-2 1.00.0.07.0	КР1		240		20		2	0.99
-01	КР2	2830	380		40	13	3	1.42
-02	КР3		800		50		7	2.84
-03	КР4		240	100	20		2	7.20
-04	КР5		380		40		3	9.80
-05	КР6	5830	800		50	28	7	19.60
-06	КР7		380	60	30		4	12.10
-07	КР8		800	90	40		8	21.90

3.019.1-2 1.00.0.07.0 СБ

Исполн.	Масса в кг	Шар	Станд.	Масса	Масштаб
Исполн. <i>Будзе</i>	Личная <i>Будзе</i>	Корпус плоский КР1-КР8	Р	см. табл.	
Исполн. <i>Будзе</i>	Личная <i>Будзе</i>	Сборочный чертёж	Лист	Листов 1	
Исполн. <i>Будзе</i>	Личная <i>Будзе</i>		ИТБулЗНИИЭП		

25509-02 56 Формат А4

Исполн. *Будзе*

Исполн. *Будзе*

ТП 3.019.1-2 Выпуск 1 Копия зерна: ГИП *Сидорова* БУД в Б.Ш.

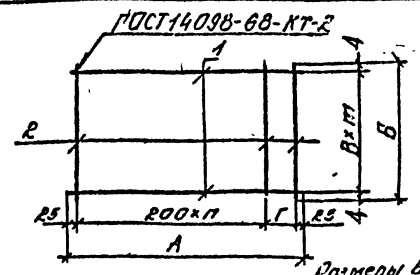
Подпись (подп. и дата) *Сидорова*

Обозначение	Наименование	Мат.	Примечание
	3.019.1-2 1 00.0.08.0-09		с28
	<u>Детали</u>		кп
54 1	3.041.3150 пост 612-80 фзвр1 L=3150	4	0.16
54 2	3.041.380 фзвр1 L=380	17	0.02
	3.019.1-2 1 00.0.08.0-10		с27
	<u>Детали</u>		кп
54 1	3.041.3150 пост 6127-80 фзвр1 L=3150	4	0.16
54 2	3.041.800 фзвр1 L=800	17	0.04
	3.019.1-2 1 00.0.08.0-11		с28
	<u>Детали</u>		кп
54 1	3.041.3150 пост 6127-80 фзвр1 L=3150	11	0.16
54 2	3.041.2060 фзвр1 L=2060	17	0.11

3.019.1-2 1 00.0.08.0

Лист 3

Формат А4



Размеры в мм

Обозначение	Марка	A	B	C	D	E	F	G	H	I	J	Кг	Масса, кг
3.019.1-2 1 00.0.08	С17	1220	240	100	170	20	5	2	3	2	0.25		
-01	С18		380	40		0.38							
-02	С19		800	250		25		0.52					
-03	С20	2060	200	30	10	1.43							
-04	С21	1350	240	100	100	20	6	2	3	2	0.29		
-05	С22		380	40		0.44							
-06	С23		800	250		25		0.60					
-07	С24	2060	200	30	10	1.65							
-08	С25	3130	240	100	15	20	3	2	3	2	0.65		
-09	С26		380	40		0.93							
-10	С27		800	250		25		1.32					
-11	С28	2060	200	30	10	3.83							

Подпись (подп. и дата) *Сидорова*

3.019.1-2 1 00.0.08.0 С16

И.конт.	Масса с/д	Лит.	Квадр.	Масса	Мощн.
ГИП	Бульвар	Лит.	Р	см.	—
Нач.об.	Будзе	Лит.	лист	лист	1
рук.пр.	Демов	Лит.			
разреш.	Коротаев	Лит.			
Проб.	Сиваков	Лит.			

Сетка арматурная С17-С28 Сборочный чертёж.

ИТБЛ ЗНУИЭП

Копия верна: ГИП *С.И. Д. Буцаев* Б.Ш.
 ТП 3.019.1-2 Выпуск 1

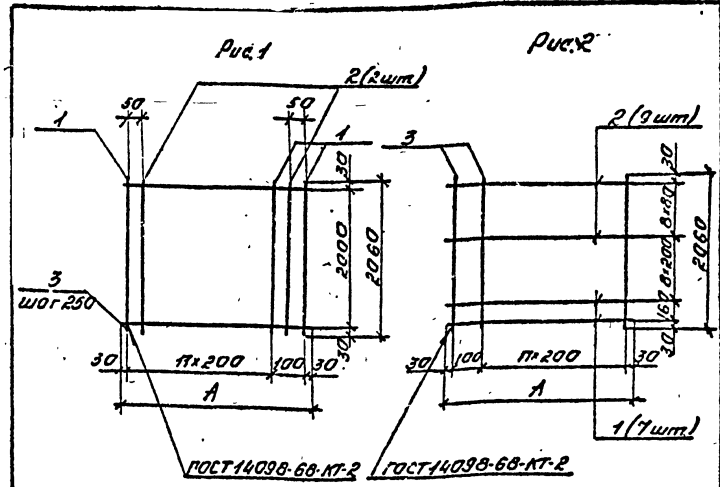
Исполнитель: *С.И. Д. Буцаев*

№ п/п	Обозначение	Наименование	Кол.	Примечание
		<u>Документация</u>		
14	3.019.1-2 1 00.0.10.0 СБ	Сборочный чертёж		
15	00.0.00.0 П0	Техническое описание.		
	<u>Переменные данные для исполнения:</u>			
	3.019.1-2 1 00.0.10.0			С31
		<u>Аеталл</u>		кг
		ГОСТ 6727-80		
54	1 4.041.2060	Ф42PТ L=2060	16	0.19
54	3 3.041.2060	Ф32PТ L=2960	9	0.15
54	2 8.013.2060	ФВЛШ ГОСТ 5781-82 1.2060	2	0.81
	3.019.1-2 1 00.0.10.0-01			С32
		<u>Аеталл</u>		кг
		ГОСТ 6727-80		
54	1 4.041.2060	Ф42PТ L=2060	31	0.19
54	3 3.041.5960	Ф32PТ L=2960	9	0.30
54	2 8.013.2060	ФВЛШ ГОСТ 5781-82 1.2060	2	0.81
	3.019.1-2 1 00.0.10.0-02			С33
		<u>Аеталл</u>		кг
		ГОСТ 6727-80		
54	1 3.041.2960	Ф32PТ L=2960	7	0.15
54	2 4.041.2060	Ф42PТ L=2060	9	0.27
54	3 3.041.2060	Ф32PТ L=2060	16	0.11
	3.019.1-2 1 00.0.10.0-03			С34
		<u>Аеталл</u>		кг
		ГОСТ 6727-80		
54	1 3.041.5960	Ф32PТ L=5960	7	0.30
54	3 3.041.2060	Ф32PТ L=2060	31	0.11
54	2 8.013.5960	ФВЛШ ГОСТ 5781-82 1.5960	9	2.35

Исполн. <i>С.И. Д. Буцаев</i>	Масса <i>58,2</i>	Лист <i>1</i>	Листов <i>1</i>
Науч. <i>Лукшаев</i>	Мат. <i>МЛ</i>		
ГИП <i>Буцаев</i>	СЗ		
Зав. <i>С.И. Д. Буцаев</i>			
Инж. <i>С.И. Д. Буцаев</i>			
Инж. <i>С.И. Д. Буцаев</i>			
Инж. <i>С.И. Д. Буцаев</i>			
Инж. <i>С.И. Д. Буцаев</i>			
Инж. <i>С.И. Д. Буцаев</i>			
Инж. <i>С.И. Д. Буцаев</i>			

Сетка арматурная С31-С34
 ИТБмЗНИИЭП

Формат А4



Размеры в мм

Обозначение	Марка	Рис.	A	n	Масса кг
3.019.1-2 1 00.0.10.0	С31	1	2960	14	6.01
-01	С32		5960	29	10.21
-02	С33	2	2960	14	5.24
-03	С34		5960	29	26.66

Исполнитель: *С.И. Д. Буцаев*

Исполн. <i>С.И. Д. Буцаев</i>	Масса <i>58,2</i>	Лист <i>1</i>	Листов <i>1</i>
Науч. <i>Лукшаев</i>	Мат. <i>МЛ</i>		
ГИП <i>Буцаев</i>	СЗ		
Зав. <i>С.И. Д. Буцаев</i>			
Инж. <i>С.И. Д. Буцаев</i>			
Инж. <i>С.И. Д. Буцаев</i>			
Инж. <i>С.И. Д. Буцаев</i>			
Инж. <i>С.И. Д. Буцаев</i>			
Инж. <i>С.И. Д. Буцаев</i>			

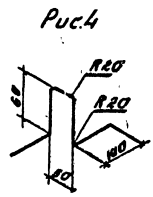
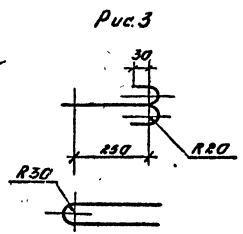
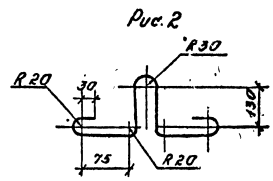
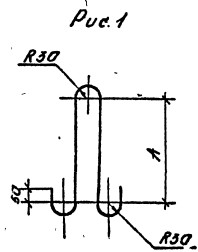
Сетка арматурная С31-С34
 Сборочный чертёж.
 ИТБмЗНИИЭП

25509-02 60 Формат А4.

ТП 3.019.1-2 Выпуск 1

Издательство «Лесное хозяйство»

Копия - берна: ГИП БУДЗЕ ЧУАДЗЕ Б.Ш.



Размеры в мм

Обозначение	Марка	Рис.	A	δ'	ГОСТ	С	Масса, кг
3.019.1-2.000.1.0	П1	1	260	Φ8А-I	570±0,2	900	0,20
-01	П2		300	Φ8А-I		980	0,39
-02	П3		390	Φ10А-I		1140	0,70
-03	П4		360	Φ16А-I		1500	2,37
-04	П5	2	—	Φ12А-I		690	0,61
-05	МН1	3	—	Φ6А-I		780	0,17
-06	Ф1	4	—	Φ38рI	6727-80	370	0,02

3.019.1-2.000.1.0		Фабрика	Масса	Массив.
Исполн. Макарова М.	Петля П1-П3	Р	см.	-
Новатор Лукьянов Ю.				
ПУП Будзе	Изделие закладное МН1	Фабр.	-	-
308 ЛС				
Исполн. Будзе	Фиксатор Ф1.	Лист	Листов	1
Фик. ЗД. Асмав				
Дизайн Каротко				
Проект. Будзе				

Продолжение

Марка элемента	Изделия арматурные													Всего
	Арматура класса.													
	А-I					А-III			Вр-I					
	ГОСТ 5781-62					ГОСТ 5781-62			ГОСТ 6727-60					
	Φ6	Φ8	Φ10	Φ12	Φ16	Углов	Φ6	Φ8	Углов	Φ3	Φ4	Φ5	Углов	
ПЗ.59.4-1		078				078		23.00	23.0	160			160	2538
ПЗ.59.8-1			140			140		41.40	41.40	3.24			3.24	4604
ПЗ.28.2	068	078				146				085			065	211
ПЗ.28.4	068	078				146				098			098	244
ПЗ.28.8	102		140			242				132			132	374
ПЗ.28.21	238				474	712				383			383	1075
ПЗ.28.81	102		140			242	143		143	156			156	541
ПЗ.28.21-1	238				474	712	143		143	387			387	1242
ПЗ.28.8-2	102		140			242		260	260	156			156	650
ПЗ.28.21-2	238				474	712		260	260	387			387	1359
ПЗ.13.2	108					108				029			029	137
ПЗ.13.4	108					108				044			044	152
ПЗ.13.8	102	078				180				060			060	240
ПЗ.13.21	238		140			378				165			165	543
ПЗ.13.2-2	074					074				029			029	103
ПЗ.13.4-2	074					074				044			044	118
ПЗ.13.8-2	051	078				129				060			060	189
ПЗ.13.21-2	119		140			259				165			165	426
ПЗ.13.2-6	074					074				029			029	103
ПЗ.13.4-6	074					074				044			044	118
ПЗ.13.8-6	051	078				129				060			060	189

3019.1-2 100.000.300

25509-02 63

Формат А3

ИУСТ

2

Продолжение

Марка элемента	Удельная арматурность													Всего
	Арматура класса													
	А-I						А-III			Вр-I				
	ГОСТ 5781-82						ГОСТ 5781-82			ГОСТ 6727-80				
	Ø8	Ø8	Ø10	Ø12	Ø16	Утого	Ø6	Ø8	Утого	Ø3	Ø4	Ø5	Утого	
ПЗ4.13.21-б	119		140			259				185			165	424
ПЗ4.12.2	108					108				225			225	133
ПЗ4.12.4	108					108				238			238	146
ПЗ4.12.8		180				180				252			252	232
ПЗ4.12.21			378			378				143			143	521
ПЗ4.12.2-а	274					274				225			225	299
ПЗ4.12.4-а	274					274				238			238	112
ПЗ4.12.8-а		129				129				252			252	181
ПЗ4.12.21-а			259			259				143			143	402
ПЗ4.12.2-б	240					240				225			225	265
ПЗ4.12.4-б	240					240				238			238	278
ПЗ4.12.8-б		278				278				252			252	130
ПЗ4.12.21-б			140			140				143			143	283
ПЗ5.30.21				244		244		162	182	496	547		1043	1449
ПЗ5.60.21				244		244		2277	2277	981	589		1570	4291

ТП 30191-2 Выпуск 1 копия архива: ГИП *ХЗ* БУАД-86 В.Ш.

30191-2 1 шаг 003 вч

Лист 3