

ТИПОВЫЕ КОНСТРУКЦИИ, ИЗДЕЛИЯ И УЗЛЫ ЗДАНИЙ И СООРУЖЕНИЙ

СЕРИЯ З.300.9-4

ЭЛЕМЕНТЫ ОБОРУДОВАНИЯ И БЛАГОУСТРОЙСТВА
ЗЕМЕЛЬНЫХ УЧАСТКОВ
ДЕТСКИХ ДОШКОЛЬНЫХ УЧРЕЖДЕНИЙ И ШКОЛ

ВЫПУСК 2-1

ОБОРУДОВАНИЕ И МЕБЕЛЬ ДЕТСКИХ ПЛОЩАДОК
(КОМПЛЕКТЫ ДЛЯ ВЫНОСНЫХ МОДУЛЕЙ ТЕНЕВЫХ НАВЕСОВ)

ИЗДЕЛИЯ ЗАВОДСКОГО ИЗГОТОВЛЕНИЯ
РАБОЧИЕ ЧЕРТЕЖИ

ТИПОВЫЕ КОНСТРУКЦИИ, ИЗДЕЛИЯ И УЗЛЫ ЗДАНИЙ И СООРУЖЕНИЙ

СЕРИЯ 3.300.9-4

ЭЛЕМЕНТЫ ОБОРУДОВАНИЯ И БЛАГОУСТРОЙСТВА
ЗЕМЕЛЬНЫХ УЧАСТКОВ
ДЕТСКИХ ДОШКОЛЬНЫХ УЧРЕЖДЕНИЙ И ШКОЛ

ВЫПУСК 2-1

ОБОРУДОВАНИЕ И МЕБЕЛЬ ДЕТСКИХ ПЛОЩАДОК
(КОМПЛЕКТЫ ДЛЯ ВЫНОСНЫХ МОДУЛЕЙ ТЕНЕВЫХ НАВЕСОВ)
ИЗДЕЛИЯ ЗАВОДСКОГО ИЗГОТОВЛЕНИЯ
РАБОЧИЕ ЧЕРТЕЖИ

РАЗРАБОТАНЫ
ЦНИИЭП учебных зданий
Главный инженер института *Ляхович* А.К. Ляхович
Главный архитектор проекта *Куликов* В.В. Куликов

УТВЕРЖДЕНЫ
И ВВЕДЕНЫ В ДЕЙСТВИЕ С 01.02.1990 г.
ПРИКАЗОМ ЮСКОМАРХИТЕКТУРЫ
ОТ 27.02.1990 г. № 36

62-1^{В.2-1} 23

Обозначение	Наименование	Стр.
3.300.9-4.2-1 00.0.0.00 TO	Техническое описание	5
3.300.9-4.2-1 01.1.0.00	Столешница	9
3.300.9-4.2-1 01.1.1.00	Коробка	10
3.300.9-4.2-1 01.0.0.01	Угольник	11
3.300.9-4.2-1 01.1.1.00 СБ	Коробка Сборочный чертеж	11
3.300.9-4.2-1 02.1.0.00	Сиденье	13
3.300.9-4.2-1 02.0.1.00	Кронштейн	14
3.300.9-4.2-1 02.1.0.00 СБ	Сиденье Сборочный чертеж	14
3.300.9-4.2-1 02.0.1.01	Стойка	15
3.300.9-4.2-1 02.0.1.02	Опора	16
3.300.9-4.2-1 04.0.1.00	Бакабина	17
3.300.9-4.2-1 04.0.1.00 СБ	Бакабина Сборочный чертеж	17
3.300.9-4.2-1 04.0.0.01	Сиденье	18
3.300.9-4.2-1 04.0.0.02	Связь	19
3.300.9-4.2-1 04.0.0.03	Угольник	20
3.300.9-4.2-1 05.1.0.00	Блок навесной	21
3.300.9-4.2-1 05.1.0.00 СБ	Блок навесной Сборочный чертеж	21
3.300.9-4.2-1 06.1.0.00	Борт	22
3.300.9-4.2-1 06.0.0.02	Якорь	22

3.300.9-4.2-1 00.0.0.00		Содержание выпуска 2-1	
Копир	Давыдов	Р	Б
АП	Куликов	1	6
Ин. зр.	Фрохтисов	ЦНИИЭП учебных классов	
Зр.	Куликов		

Обозначение	Наименование	Стр.
3.300.9-4.2-1 06.1.0.00 СБ	Борт Сборочный чертеж	23
3.300.9-4.2-1 06.0.0.01	Планка соединительная	24
3.300.9-4.2-1 07.1.0.00	Блок навесной	25
3.300.9-4.2-1 07.1.0.00 СБ	Блок навесной Сборочный чертеж	26
3.300.9-4.2-1 08.1.0.00	Перекрытие	27
3.300.9-4.2-1 08.1.1.00	Рама	27
3.300.9-4.2-1 08.1.0.00 СБ	Перекрытие Сборочный чертеж	28
3.300.9-4.2-1 08.1.1.00 СБ	Рама Сборочный чертеж	28
3.300.9-4.2-1 08.1.1.02	Угольник	29
3.300.9-4.2-1 08.0.1.00	Лестница	30
3.300.9-4.2-1 08.0.1.00 СБ	Лестница Сборочный чертеж	31
3.300.9-4.2-1 08.0.1.01	Угольник	32
3.300.9-4.2-1 08.0.1.02	Угольник	32
3.300.9-4.2-1 08.0.2.00	Скам	33
3.300.9-4.2-1 08.0.2.00 СБ	Скам Сборочный чертеж	34
3.300.9-4.2-1 08.0.3.00	Кронштейн	36
3.300.9-4.2-1 09.0.1.00	Опора	37
3.300.9-4.2-1 10.1.0.00	Лестница гимнастическая	38
3.300.9-4.2-1 10.1.0.00 СБ	Лестница гимнастическая Сборочный чертеж	38
3.300.9-4.2-1 10.1.1.00	Переключатель	39
3.300.9-4.2-1 10.1.1.00 СБ	Переключатель Сборочный чертеж	39

Взам. инв. №
Подпись и дата

3.300.9-4.2-1 00.0.0.00

Обозначение	Наименование	Стр.
3.300.9-4.2-1 10.1.0.01	Бакобина	40
3.300.9-4.2-1 11.1.0.00	Блок навесной	41
3.300.9-4.2-1 11.1.0.00 СБ	Блок навесной Сборочный чертёж	42
3.300.9-4.2-1 11.1.0.01	Объём	43
3.300.9-4.2-1 11.2.0.00	Обруч	44
3.300.9-4.2-1 11.2.0.00 СБ	Обруч Сборочный чертёж	44
3.300.9-4.2-1 11.3.0.00	Кольцеброс	45
3.300.9-4.2-1 11.0.0.01	Мишень	46
3.300.9-4.2-1 12.1.0.00	Блок - подвеска	47
3.300.9-4.2-1 12.1.0.00 СБ	Блок - подвеска Сборочный чертёж	48
3.300.9-4.2-1 12.1.1.00	Подвеска - маятник	49
3.300.9-4.2-1 12.1.1.00 СБ	Подвеска - маятник Сборочный чертёж	50
3.300.9-4.2-1 12.1.1.02	Опора	51
3.300.9-4.2-1 12.1.0.02	Пластика	52
3.300.9-4.2-1 12.1.2.00	Подвеска	52
3.300.9-4.2-1 12.1.2.00 СБ	Подвеска Сборочный чертёж	53
3.300.9-4.2-1 12.1.2.01	Муфта	53
3.300.9-4.2-1 12.1.2.02	Крышка	54
3.300.9-4.2-1 12.0.1.00	Хомут	54
3.300.9-4.2-1 12.0.1.00 СБ	Хомут Сборочный чертёж	55
3.300.9-4.2-1 12.1.0.01	Пластина	55
3.300.9-4.2-1 00.0.0.00		Лист 3

Обозначение	Наименование	Стр.
3.300.9-4.2-1 12.0.1.01	Скоба	55
3.300.9-4.2-1 13.0.1.00	Подвесной элемент	56
3.300.9-4.2-1 13.0.1.00 СБ	Подвесной элемент Сборочный чертёж	56
3.300.9-4.2-1 13.0.2.00	Блок навесной	57
3.300.9-4.2-1 13.0.2.00 СБ	Блок навесной Сборочный чертёж	58
3.300.9-4.2-1 13.1.0.00	Блок - подвеска	59
3.300.9-4.2-1 13.1.0.00 СБ	Блок - подвеска Сборочный чертёж	60
3.300.9-4.2-1 13.1.0.01	Патрон	61
3.300.9-4.2-1 13.0.0.01	Болт специальный	62
3.300.9-4.2-1 14.1.0.00	Блок - подвеска	63
3.300.9-4.2-1 14.1.0.00 СБ	Блок - подвеска Сборочный чертёж	63
3.300.9-4.2-1 14.2.0.00	Переключатель	65
3.300.9-4.2-1 14.2.0.00 СБ	Переключатель Сборочный чертёж	65
3.300.9-4.2-1 15.1.0.00	Ступень - балансир	66
3.300.9-4.2-1 15.1.2.00	Фиксатор	67
3.300.9-4.2-1 15.1.0.00 СБ	Ступень - балансир Сборочный чертёж	67
3.300.9-4.2-1 15.1.1.00	Коробка	68
3.300.9-4.2-1 15.1.1.00 СБ	Коробка Сборочный чертёж	69
3.300.9-4.2-1 16.1.0.00	Блок навесной	70
3.300.9-4.2-1 16.1.0.00 СБ	Блок навесной Сборочный чертёж	70
3.300.9-4.2-1 16.1.0.02	Полупанель	72
3.300.9-4.2-1 00.0.0.00		Лист 4

Обозначение	Наименование	Стр.
3.300.9-4.2-1 16.1.0.03	Оправа	73
3.300.9-4.2-1 16.0.0.02	Угольник	
3.300.9-4.2-1 16.0.0.01	Кробля	74
3.300.9-4.2-1 17.0.1.00	Рама	75
3.300.9-4.2-1 17.0.1.03	Буж	
3.300.9-4.2-1 17.0.1.00 СБ	Рама Сборочный чертеж	76
3.300.9-4.2-1 18.0.1.00	Рама	77
3.300.9-4.2-1 18.0.0.01	Втулка	
3.300.9-4.2-1 18.0.1.00 СБ	Рама Сборочный чертеж	78
3.300.9-4.2-1 19.0.1.00	Подвеска	80
3.300.9-4.2-1 19.0.1.00 СБ	Подвеска Сборочный чертеж	
3.300.9-4.2-1 19.0.1.01	Скоба	81
3.300.9-4.2-1 19.0.0.01	Опора	
3.300.9-4.2-1 20.1.0.00	Блок навесной	82
3.300.9-4.2-1 20.1.1.00	Коробка	83
3.300.9-4.2-1 20.1.1.00 СБ	Коробка Сборочный чертеж	
3.300.9-4.2-1 21.0.1.00	Решетка	84
3.300.9-4.2-1 21.0.1.00 СБ	Решетка Сборочный чертеж	85
3.300.9-4.2-1 21.0.1.01	СВЯ36	88
3.300.9-4.2-1 21.0.0.01	Гайка	90
3.300.9-4.2-1 01.1.1.01	Угольник	
3.300.9-4.2-1 00.0.0.00		5

Обозначение	Наименование	Стр.
3.300.9-4.2-1 22.1.0.00	Стойка	91
3.300.9-4.2-1 22.1.0.00 СБ	Стойка Сборочный чертеж	
3.300.9-4.2-1 22.0.0.01	Полотно	92
3.300.9-4.2-1 22.0.0.02	Угольник	
3.300.9-4.2-1 23.1.0.00	Сиденье	93
3.300.9-4.2-1 23.1.0.00 СБ	Сиденье Сборочный чертеж	94
3.300.9-4.2-1 23.1.1.00	Коробка	95
3.300.9-4.2-1 23.1.1.00 СБ	Коробка Сборочный чертеж	96
3.300.9-4.2-1 23.0.1.00	Опора	97
3.300.9-4.2-1 23.0.2.00	Кранштейн	
3.300.9-4.2-1 23.0.1.00 СБ	Опора Сборочный чертеж	98
3.300.9-4.2-1 23.0.2.00 СБ	Кранштейн Сборочный чертеж	99
3.300.9-4.2-1 23.0.2.01	Спинка	100
3.300.9-4.2-1 23.0.0.03	Угольник	101
3.300.9-4.2-1 23.0.2.02	Стойка	
3.300.9-4.2-1 24.0.0.01	Стенка боковая	102
3.300.9-4.2-1 24.0.0.02	Стенка задняя	
3.300.9-4.2-1 24.0.0.03	Стенка горизонтальная	103
3.300.9-4.2-1 24.0.0.04	Дверь	
3.300.9-4.2-1 00.0.0.00		6

Настоящая серия "Элементы оборудования и благоустройства земельных участков детских дошкольных учреждений и школ" в полном составе состоит из 6 выпусков:

- вып. 0-I "Элементы благоустройства площадок и теневые навесы. Указания по применению";
- вып. I-I "Элементы благоустройства площадок и теневые навесы. Изделия заводского изготовления. Рабочие чертежи";
- вып. 0-2 "Оборудование и мебель детских площадок (комплекты для выносных модулей теневых навесов). Указания по применению";
- вып. 2-I "Оборудование и мебель детских площадок (комплекты для выносных модулей теневых навесов). Изделия заводского изготовления. Рабочие чертежи";
- вып. 0-3 "Оборудование и мебель детских площадок (комплекты отдельного набора). Указания по применению";
- вып. 3-I "Оборудование и мебель детских площадок (комплекты отдельного набора). Изделия заводского изготовления. Рабочие чертежи".

Настоящий выпуск 2-I предназначен для изготовления изделий в условиях специализированных предприятий (ДОКов, ДОЗов, фабрик) и заводов металлообработки. Комплектацию готовых изделий, поставляемых потребителю в разобранном виде, производит завод-изготовитель по спецификациям к схемам расположения, приведенным в выпуске 0-2.

Все изделия оборудования и мебели выполнены в едином архитектурно-художественном и конструктивно-технологическом решении, в строгом соответствии с требованиями рабочих чертежей и настоящего технического описания.

Общие технические требования к элементам навесного оборудования и мебели установлены применительно к ГОСТ 16371-84 и НТД на режимы, конструкции, материалы и покрытия.

3.300.9-4.2-I.00.0.0.00 TO

Зам. н. отд.	Семенов	Техническое	Страниц	Лист	Листов
Н. контр.	Давыдов	описание	Р	И	В
ГАП	Куликов		ЦНИИЭП учебных зданий		
Арх.	Куликов				

I. ТЕХНИЧЕСКИЕ ТРЕБОВАНИЯ

I.1. Изделия оборудования и мебели (для выносных модулей теневых навесов) должны соответствовать образцам, выполненным заводом-изготовителем, согласованным и утвержденным в установленном порядке.

Функциональные размеры изделий должны соответствовать параметрам исходных, функционально-технических требований и ТИД (типовой проектной документации), с учетом шкалы градации номеров установленных СТ СЭВ и РТМ.

I.2. Монтируемые изделия отдельно от навесов и модулей не изготавливаются и не применяются, а эксплуатируются в комплексе с малыми архитектурными формами.

I.3. Применяемые основные и отделочные материалы должны соответствовать "Перечню материалов", утвержденному Министерством здравоохранения СССР. Основными материалами для изготовления изделий служат:

- пиломатериалы хвойных пород ГОСТ 8486-86 (СТ СЭВ 2369-80) из древесины сосны, пихты, лиственницы и кедров I, ... 3 сорта для прозрачной, 4-го сорта - для непрозрачной отделки;
- плита цементно-стружечная ЦСП-I-20,0 (16,0) ГОСТ 26816-86;
- труба водогазопроводная Дн 48, 33,5, 26,6 ГОСТ 3262-75;
- уголок 56x56x4, 32x32x4 ГОСТ 8509-86;
- канат капроновый КК60мм239 ктекс Об ГОСТ 10293-77.

Перекладыны гимнастического оборудования снаружи трубы 25 (ø 33,5) футеруются пластикатной трубкой для понижения теплопроводности материала при обхвате их кистями рук.

I.4. Для варианта отделки с непрозрачным покрытием допускается применение древесины ели и пиломатериалов мягких лиственных пород ГОСТ 2695-83 из древесины ольхи, осины и тополя.

I.5. Влажность элементов и деталей из древесины и древесных материалов, должна быть не более 8 ± 2%, вставных шпозв и бужей - не более 6%.

Параметр шероховатости отделяемых видимых поверхностей до покрытия, должен быть не более 32 Мкм, а для невидимых поверхностей с которыми соприкасается человек в процессе эксплуатации, не более 63 Мкм.

3.300.9-4.2-I 00.0.0.00 TO

Лист 2

Инв. № подл. Подпись и дата. Изм. №

1.6. Навесные встроенные изделия выполнены в большинстве случаев на деревянной основе - из брусковых деталей, с сухой сборкой угловых соединений несущих коробок, посредством уголков и шурупов. Конструкция деревянных изделий обеспечивает проведение технологического процесса отделки в деталях. Металлические изделия, выполнены со сборкой деталей в неразъемных соединениях на сварке.

1.7. Сопрягаемые узлы и габаритные размеры изделий выполнены в увязке с размерами применяемых профилей в стойках каркасов квадратных труб 80x4 ГОСТ 8639-82 в выносных модулях; 160x6 - в теневых навесах, согласно смежному заданию по выпускам 0-1, 1-1 выданному АПМ-1.

1.8. Элементы сборочных единиц и деталей должны быть изготовлены с качеством и точностью, обеспечивающими многократное проведение монтажа и демонтажа сборно-разборных конструкций, крепящихся между собой на болтах и шурупах под ключ, без дополнительной подгонки изделий.

1.9. Заусенцы на поверхности изделий не допускаются, углы и ребра должны быть притуплены. Покрытия на поверхностях изделий должны способствовать в эксплуатации гигиеническому содержанию оборудования и мебели, а пользование ими должно быть безопасным.

1.10. Комплекты набора изделий на участок должны быть выполнены из однотипных материалов и иметь, в пределах одной площадки, единообразную отделку и цветовое решение. Наружные невидимые (обращенные к земле) и внутренние невидимые поверхности должны иметь защитно-декоративные покрытия, стойкие к атмосферным воздействиям.

1.11. Не допускается эксплуатация изделий с незащищенными от атмосферного воздействия поверхностями, кроме невидимых поверхностей в сопрягаемых соединениях, собираемых заводом-изготовителем.

1.12. Конструкция деревянных блоков обеспечивает проведение технологического процесса отделки в деталях. Коробки собраны посредством шпилек и гаек 2.2-Б(Ф) с сухой сборкой угловых соединений. Корпусные изделия щитовой конструкции собраны на винтовых стяжках.

3.300.9-4.2-1 00.0.0.00 Т0 Лист
3

1.13. Поверхности изделий из древесины и древесных материалов имеют защитно-декоративные покрытия по ГОСТ 9.032-74 (ОСТ 13-27-82), изделий из металла: лакокрасочные - по ГОСТ 9.032-74; неорганические - по ГОСТ 9.301-86 и ГОСТ 9.306-85.

1.14. Виды отделки с прозрачными и непрозрачными покрытиями изделий, в зависимости от применяемых материалов, предусмотрены для эксплуатации на открытых площадках в атмосферных условиях:
- покрытие трехслойное: лак АК-113 ГОСТ 23832-79.П.УТ (по цветному порозаполнителю), для эксплуатации в различных климатических районах, независимо от макроклиматических условий;
- покрытие трехслойное: эмаль ХВ-124 цветная ГОСТ 10144-74. П.УТ (по грунтовке), либо эмаль ХВ-16 ТУ6-10-1810-81.П.УТ (по грунтовке), для эксплуатации в условиях умеренного климата, в течение шести лет.

1.15. Цветовой комфорт элементов оборудования участка, строится на сменяющемся колорите цветовой гаммы вариантов двухцветной отделки мебельных изделий и конструкций выносных модулей, принимаемом по таблице 1, по одному варианту на одну площадку.

Таблица 1

Номера вариантов	Наименование цвета, применяемого на детской площадке ДДУ или школы	
	Основной доминирующий цвет в цветовой гамме отделки изделий оборудования и мебели совместно с конструкциями выносных модулей	Ограниченный цвет для нюансной и контрастной отделки элементов
1	2	3
1	Лак АК-113 бесцветный, натуральный цвет с сохранением и выявлением естественной текстуры древесины.	по 2 цвета: ХВ - 16 оранжевая ХВ - 124 голубовато-зеленая или зеленая;
2	Лак АК-113 по цветному порозаполнителю (ц. "ной ПИНОТЕКС" придает древесине оттенок к желаемой интенсивности и антисептирует от гниения, плесневения и синевы)	ХВ - 124 лимонная ХВ - 16 синяя; ХВ - 124 зеленовато-желтая ХВ - 16 красная;

УИЕ № 001, 002, 003, 004, 005, 006, 007, 008, 009, 010, 011, 012, 013, 014, 015, 016, 017, 018, 019, 020, 021, 022, 023, 024, 025, 026, 027, 028, 029, 030, 031, 032, 033, 034, 035, 036, 037, 038, 039, 040, 041, 042, 043, 044, 045, 046, 047, 048, 049, 050, 051, 052, 053, 054, 055, 056, 057, 058, 059, 060, 061, 062, 063, 064, 065, 066, 067, 068, 069, 070, 071, 072, 073, 074, 075, 076, 077, 078, 079, 080, 081, 082, 083, 084, 085, 086, 087, 088, 089, 090, 091, 092, 093, 094, 095, 096, 097, 098, 099, 100, 101, 102, 103, 104, 105, 106, 107, 108, 109, 110, 111, 112, 113, 114, 115, 116, 117, 118, 119, 120, 121, 122, 123, 124, 125, 126, 127, 128, 129, 130, 131, 132, 133, 134, 135, 136, 137, 138, 139, 140, 141, 142, 143, 144, 145, 146, 147, 148, 149, 150, 151, 152, 153, 154, 155, 156, 157, 158, 159, 160, 161, 162, 163, 164, 165, 166, 167, 168, 169, 170, 171, 172, 173, 174, 175, 176, 177, 178, 179, 180, 181, 182, 183, 184, 185, 186, 187, 188, 189, 190, 191, 192, 193, 194, 195, 196, 197, 198, 199, 200, 201, 202, 203, 204, 205, 206, 207, 208, 209, 210, 211, 212, 213, 214, 215, 216, 217, 218, 219, 220, 221, 222, 223, 224, 225, 226, 227, 228, 229, 230, 231, 232, 233, 234, 235, 236, 237, 238, 239, 240, 241, 242, 243, 244, 245, 246, 247, 248, 249, 250, 251, 252, 253, 254, 255, 256, 257, 258, 259, 260, 261, 262, 263, 264, 265, 266, 267, 268, 269, 270, 271, 272, 273, 274, 275, 276, 277, 278, 279, 280, 281, 282, 283, 284, 285, 286, 287, 288, 289, 290, 291, 292, 293, 294, 295, 296, 297, 298, 299, 300, 301, 302, 303, 304, 305, 306, 307, 308, 309, 310, 311, 312, 313, 314, 315, 316, 317, 318, 319, 320, 321, 322, 323, 324, 325, 326, 327, 328, 329, 330, 331, 332, 333, 334, 335, 336, 337, 338, 339, 340, 341, 342, 343, 344, 345, 346, 347, 348, 349, 350, 351, 352, 353, 354, 355, 356, 357, 358, 359, 360, 361, 362, 363, 364, 365, 366, 367, 368, 369, 370, 371, 372, 373, 374, 375, 376, 377, 378, 379, 380, 381, 382, 383, 384, 385, 386, 387, 388, 389, 390, 391, 392, 393, 394, 395, 396, 397, 398, 399, 400, 401, 402, 403, 404, 405, 406, 407, 408, 409, 410, 411, 412, 413, 414, 415, 416, 417, 418, 419, 420, 421, 422, 423, 424, 425, 426, 427, 428, 429, 430, 431, 432, 433, 434, 435, 436, 437, 438, 439, 440, 441, 442, 443, 444, 445, 446, 447, 448, 449, 450, 451, 452, 453, 454, 455, 456, 457, 458, 459, 460, 461, 462, 463, 464, 465, 466, 467, 468, 469, 470, 471, 472, 473, 474, 475, 476, 477, 478, 479, 480, 481, 482, 483, 484, 485, 486, 487, 488, 489, 490, 491, 492, 493, 494, 495, 496, 497, 498, 499, 500, 501, 502, 503, 504, 505, 506, 507, 508, 509, 510, 511, 512, 513, 514, 515, 516, 517, 518, 519, 520, 521, 522, 523, 524, 525, 526, 527, 528, 529, 530, 531, 532, 533, 534, 535, 536, 537, 538, 539, 540, 541, 542, 543, 544, 545, 546, 547, 548, 549, 550, 551, 552, 553, 554, 555, 556, 557, 558, 559, 560, 561, 562, 563, 564, 565, 566, 567, 568, 569, 570, 571, 572, 573, 574, 575, 576, 577, 578, 579, 580, 581, 582, 583, 584, 585, 586, 587, 588, 589, 590, 591, 592, 593, 594, 595, 596, 597, 598, 599, 600, 601, 602, 603, 604, 605, 606, 607, 608, 609, 610, 611, 612, 613, 614, 615, 616, 617, 618, 619, 620, 621, 622, 623, 624, 625, 626, 627, 628, 629, 630, 631, 632, 633, 634, 635, 636, 637, 638, 639, 640, 641, 642, 643, 644, 645, 646, 647, 648, 649, 650, 651, 652, 653, 654, 655, 656, 657, 658, 659, 660, 661, 662, 663, 664, 665, 666, 667, 668, 669, 670, 671, 672, 673, 674, 675, 676, 677, 678, 679, 680, 681, 682, 683, 684, 685, 686, 687, 688, 689, 690, 691, 692, 693, 694, 695, 696, 697, 698, 699, 700, 701, 702, 703, 704, 705, 706, 707, 708, 709, 710, 711, 712, 713, 714, 715, 716, 717, 718, 719, 720, 721, 722, 723, 724, 725, 726, 727, 728, 729, 730, 731, 732, 733, 734, 735, 736, 737, 738, 739, 740, 741, 742, 743, 744, 745, 746, 747, 748, 749, 750, 751, 752, 753, 754, 755, 756, 757, 758, 759, 760, 761, 762, 763, 764, 765, 766, 767, 768, 769, 770, 771, 772, 773, 774, 775, 776, 777, 778, 779, 780, 781, 782, 783, 784, 785, 786, 787, 788, 789, 790, 791, 792, 793, 794, 795, 796, 797, 798, 799, 800, 801, 802, 803, 804, 805, 806, 807, 808, 809, 810, 811, 812, 813, 814, 815, 816, 817, 818, 819, 820, 821, 822, 823, 824, 825, 826, 827, 828, 829, 830, 831, 832, 833, 834, 835, 836, 837, 838, 839, 840, 841, 842, 843, 844, 845, 846, 847, 848, 849, 850, 851, 852, 853, 854, 855, 856, 857, 858, 859, 860, 861, 862, 863, 864, 865, 866, 867, 868, 869, 870, 871, 872, 873, 874, 875, 876, 877, 878, 879, 880, 881, 882, 883, 884, 885, 886, 887, 888, 889, 890, 891, 892, 893, 894, 895, 896, 897, 898, 899, 900, 901, 902, 903, 904, 905, 906, 907, 908, 909, 910, 911, 912, 913, 914, 915, 916, 917, 918, 919, 920, 921, 922, 923, 924, 925, 926, 927, 928, 929, 930, 931, 932, 933, 934, 935, 936, 937, 938, 939, 940, 941, 942, 943, 944, 945, 946, 947, 948, 949, 950, 951, 952, 953, 954, 955, 956, 957, 958, 959, 960, 961, 962, 963, 964, 965, 966, 967, 968, 969, 970, 971, 972, 973, 974, 975, 976, 977, 978, 979, 980, 981, 982, 983, 984, 985, 986, 987, 988, 989, 990, 991, 992, 993, 994, 995, 996, 997, 998, 999, 1000

3.300.9-4.2-1 00.0.0.00 Т0 Лист
4

Продолжение табл. I

I	2	3
		XB-124 голубая XB-124 защитная.
3.	XB-124 голубая	XB-16 красная
4.	XB-124 лимонная	XB-16 синяя
5.	XB-124 голубовато-зеленая	XB-16 оранжевая
6.	XB-16 оранжевая	XB-124 голубая
7.	XB-124 зеленовато-желтая	XB-16 красная
8.	XB-16 синяя	XB-16 фиштакшковая
9.	XB-124 зеленая	XB-16 оранжевая

х/ Предварительная обработка антисептиком-ПИНТЕКСом бесцветным полезна для древесины при любых вариантах покрытий.

I.16. В целях увеличения срока сохранения защитных свойств эмалевого покрытия, на основе поливинилхлоридной и алкидной смол, на окрашенные сухие поверхности деревянных и металлических изделий может наноситься дополнительный слой лака АК-113 на основе полиакриловой смолы.

Покрытия должны наноситься методом пневматического распыления, с соблюдением мер безопасности, предусмотренных техническими условиями государственных стандартов, указанных в п. I.14.

I.17. На оборудовании и мебели должна быть нанесена маркировка с указанием номера изделия и среднего роста детей, для которых оно предназначено, например, № 0... № 1/900 ... 1050мм.

Цветная маркировка может быть выполнена на отдельной подложке (например, фотохимическим путем), либо нанесена эмалью XB-16, XB-124 (на видимой боковой поверхности изделия), на белом, либо черном фоне полосы или круга с использованием функционального цвета, в соответствии с таблицей 2 и рекомендациями ГОСТ 22046-86.

3.300.9-4.2-1 00.0.0.00 TO

Лист
5

Таблица 2

Номер	Средний рост детей, мм	Цвет маркировки
I	2	3
00	750	Черный
0	900	Белый
1	1050	Оранжевый
2	1200	Фиолетовый
3х/	1350	Желтый
4	1500	Красный
5	1650	Зеленый
6	1800	Голубой

х/ При охвате 100% шестилетних детей школой, № 3 в ДДУ не нужен.

I.18. Неохваченные данными выпуском изделия для изучения правил дорожного движения, для географической площадки и для благоустройства общего назначения могут применяться по номенклатуре выпусков 0-3 и 3-1.

Типоразмеры сечений брусковых деталей в чистоте и дитовых элементов приняты с учетом гребований FTM на отраслевую систему унификации.

I.19. Дополнительные тона в отделке изделий должны быть одинакового цвета с основными поверхностями или гармонировать в сочетании с ними.

2. ПРАВИЛА ПРИЕМКИ

2.1. Готовые изделия предъявляют к приемке партиями. Партией считают количество изделий одного наименования, оформленное одним документом.

2.2. В состав оборудования и мебели, подвергаемых внешнему осмотру, при приемке партиями одиночных и групповых марок, входит 24 наименования, согласно таблицы I "Номенклатура изделий" вып. 0-2.

2.3. Для проверки соответствия изделий требованиям настоящего технического описания, изготовитель должен проводить периодические (в согласованные сроки) и типовые испытания, а протоколы

3.300.9-4.2-1 00.0.0.00 TO

Лист
6

В. 2-1 6

Формат А3

испытаний предъявлять потребителю по его требованию.

3. МЕТОДЫ КОНТРОЛЯ

3.1. Внешний осмотр изделий проводят без применения увеличительных приборов. Размеры изделий проверяют универсальными измерительными инструментами с ценой деления, равной 1 мм, шаблонами, предельными калибрами.

3.2. Шероховатость поверхностей деталей из древесины и древесных материалов определяют по ГОСТ 15612-85, блеск прозрачного лакового покрытия - по ГОСТ 16143-81.

3.3 Допускается определять шероховатость поверхностей и блеск покрытий сравнением с образцом (эталоном).

4. МАРКИРОВКА, УПАКОВКА, ТРАНСПОРТИРОВАНИЕ И ХРАНЕНИЕ.

4.1. Каждое изделие и его исполнение должны иметь маркировку (штамп, нанесенный несмываемой краской или этикетку, изготовленную типографским способом) предприятия-изготовителя по установленной форме.

Маркировка должна включать марку изделия на конкретное исполнение (например, ИНО7.2) и располагаться на поверхностях, невидимых при нормальной эксплуатации.

4.2. Оборудование и мебель, поставляемые потребителю в разобранном виде - комплектами составных частей, должны сопровождаться инструкцией по монтажу (сборке), схемой монтажа (сборки) и перечнем комплектующих и крепежных изделий.

4.3. Комплекты изделий должны перевозиться в упаковке на картоне всеми видами транспортных средств, или в других видах упаковки и другими способами, обеспечивающими сохранность перевозки.

4.4. Изделия, перевозимые с перегрузкой на другие виды транспорта, должны иметь тару жесткой конструкции.

4.5. Транспортироваться и храниться упакованные комплекты оборудования и мебели, должны в положении, указанном предупредительными надписями.

4.6. Демонтированные изделия должны храниться в разобранном виде, в сухих закрытых помещениях.

5. УКАЗАНИЯ ПО ЭКСПЛУАТАЦИИ (ПРИМЕНЕНИЮ)

5.1. Навесные элементы оборудования и мебели монтируются

3.300.9-4.2-1 00.0.0.00 TO 7

на месте эксплуатации - на строительных конструкциях выносных модулей и теневых навесов сооружаемых на детских площадках земельных участков ДДУ и школ, по указаниям выпуска 0-2, в точном соответствии со схемами расположения на мебельные изделия и архитектурно-планировочной привязкой расстановки изделий в комплексах малых архитектурных форм.

5.2. Номенклатурный состав изделий навесного оборудования и мебели ограничен следующими видами эксплуатационного назначения: - для спокойных игр и отдыха, в т.ч. для сюжетно-ролевых игр; -для подвижной деятельности и гимнастики.

5.3. Недостающие по номенклатуре изделия для оснащения типовых площадок заимствуются из отдельного (полного) набора настоящей серии.

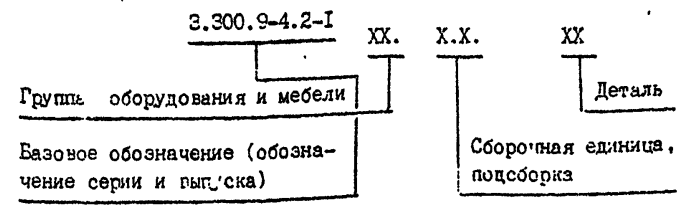
5.4. Изделия марок ИН23.(0,1,2,3,4), ИН24(0,1) предназначены для оборудования теневых навесов.

6. ГАРАНТИИ ПОСТАВЩИКА

6.1. Изготовитель должен гарантировать соответствие изделий требованиям рабочих чертежей и технического описания при соблюдении правил транспортирования по ГОСТ 21929-76 и хранения по ГОСТ 26136-84 (п. 6.6).

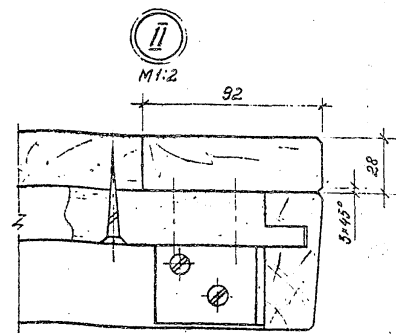
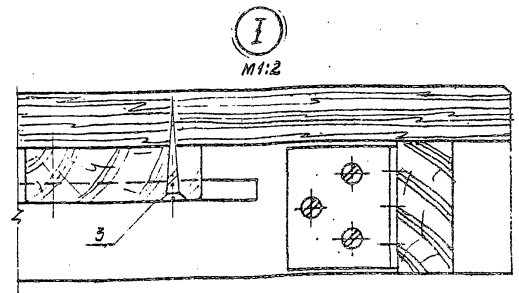
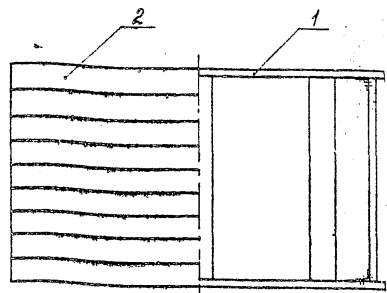
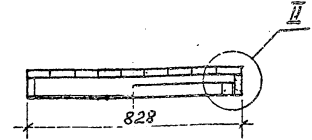
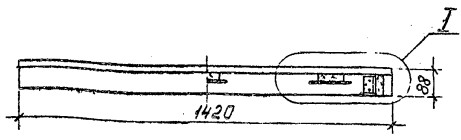
6.2. Гарантийный срок эксплуатации изделий, со дня получения их потребителем и установки - 24 месяца.

Для обозначения документов в выпуске 2-1 принята следующая система:



лист 1 из 1

3.300.9-4.2-1 00.0.0.00 TO 8



Угельник поз. 4 см. док. 3.300.9-4.2-1 21

1. Размеры для справок.
2. Неуказанные допуски формы и расположения поверхностей по ГОСТ 6449.3-82.
3. Покрытие трехслойное: лак АК-113 ГОСТ 23832-79, Д. 41 (по цветному парозащитному); эмаль ХВ-124 цветная ГОСТ 10144-74, Д. 41 (по грунтовке).

Артикул	Зона	Позиц.	Обозначение	Наименование	Кол.	Примечания
				Сборочные единицы		
А4	1		3.300.9-4.2-1 01.1.1.00	Коробка	1	
				Детали		
				Пилатат. ГОСТ 8486-86		
Б4	2		3.300.9-4.2-1 01.0.0.02	Планка 1420x92x28	9	
				Стандартные изделия		
		3		Шуруп 1-6x50, 2.019		
				ГОСТ 1145-80	54	

3.300.9-4.2-1 01.1.0.00

Сталешница	Сталь	Масса	Масштаб
	Р	404	1:15
Лист		Листов 1	
ЦНИИЭП учебных зданий			

В. 2-1 10

Инд.	Обозначение	Наименование	Кст. на звание		Примечание
			01	02	
Б3	3.300.9-4.2-1 01.1.1.00.05	Вакуумная вторичная чашка	X	X	
Б4	3.300.9-4.2-1 01.1.1.01	Детали материалы ГОСТ 6836			
Б4	3.300.9-4.2-1 01.1.1.02	СБЯ36 140x60x28	2	2	
Б4	3.300.9-4.2-1 01.1.1.03	СБЯ36 890x60x28	2	2	
Б4	3.300.9-4.2-1 01.1.1.04	СБЯ36 772x60x28	2	2	
		СБЯ36 344x60x28	3	3	
		СБЯ36 612x92x28	4	4	
		СБЯ36 384x92x28	4	4	
		Угольник			
		Стандартные изделия			
		ГОСТ 1145-80			
5		Шуруп 1-6x30 2 019	24	24	
6		Шуруп 1-6x45 2 019	12	12	

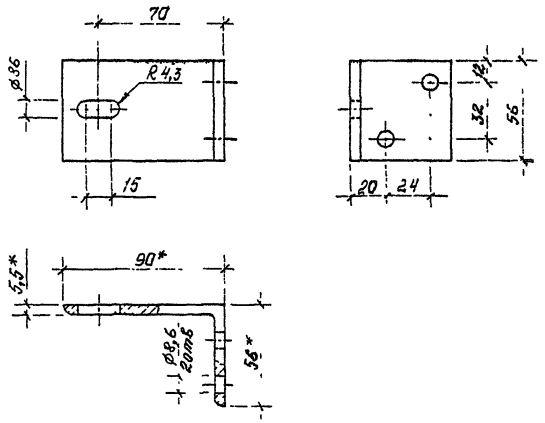
3.300.9-4.2-1 01.1.1.00

Коробка

ЦНИИЭП
учебных зданий

Формат А4

Инд.	Полное и л.ч.	Взам или д.ч.	3.300.9-4.2-1 01.0.0.01		
			Гладч	Масл	Масл/об
	Угольник	Р	3,33	1:2	
Б3	Уголок 60x60x3, ГОСТ 593				ЦНИИЭП учебных зданий

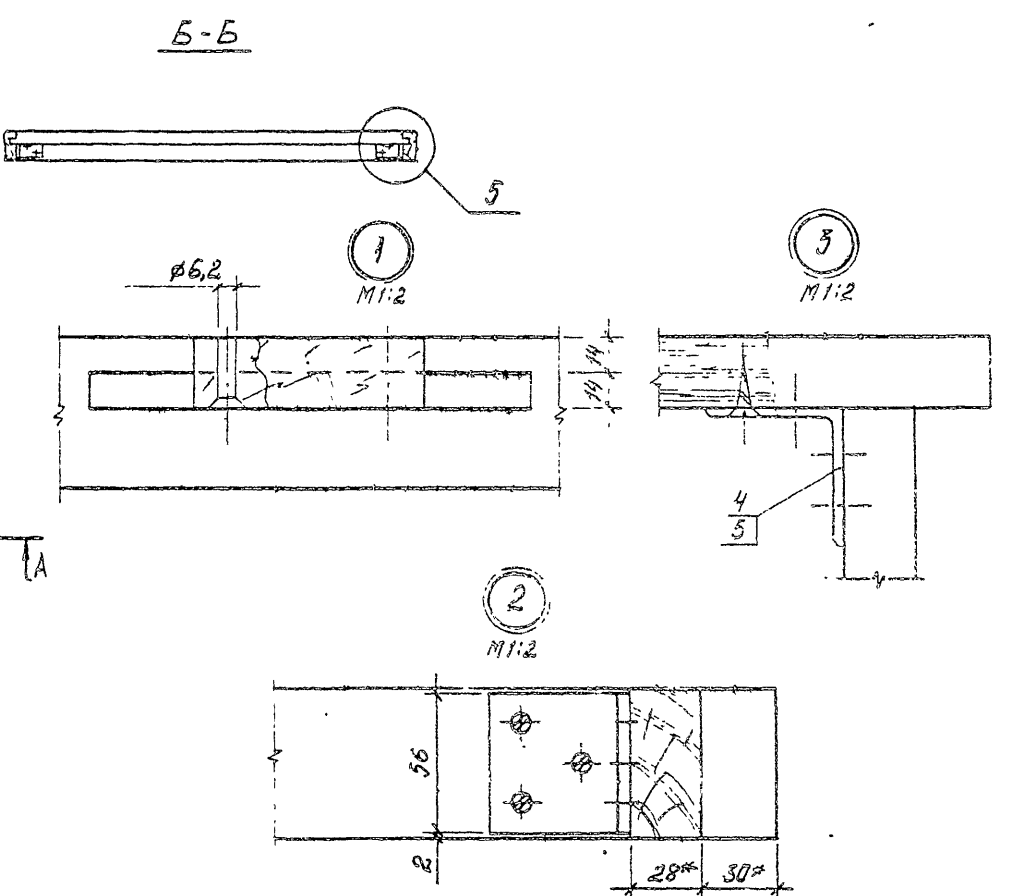
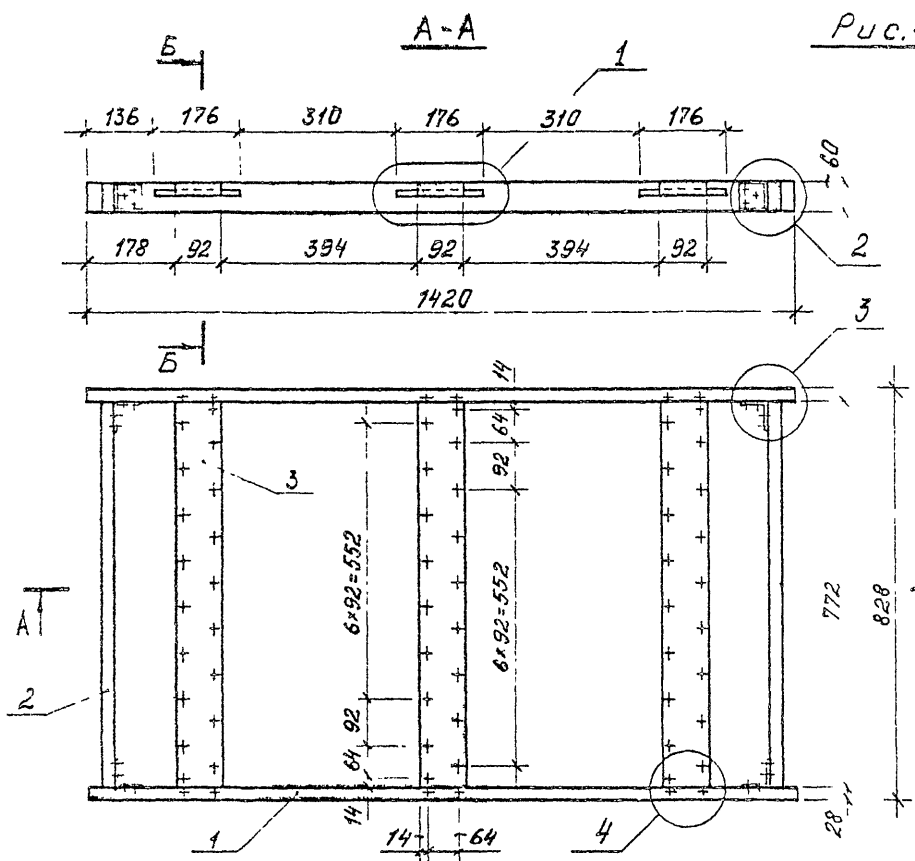


- + Размеры для справок.
- $\pm \frac{1}{2}$
- Покрытие трехслойное: эмаль ХВ-124 защитная ГОСТ 10144-74. П.У1 (по грунтовке)

Rz 80 (✓)

В. 2-1 11

Формат А4



Обозначение	Рис	Масса, кг
3.300.9-4.2-1.01.1.1.00	1	9,7
-01	2	6,2
-02	3	4,0

3.300.9-4.2-1.01.1.1.00 СБ			
Сталь	Масса	Масштаб	
		р	см, мм
р	см, мм	1:10	
Лист 1		Листов 2	
ЦНИИЭП учебных зданий			

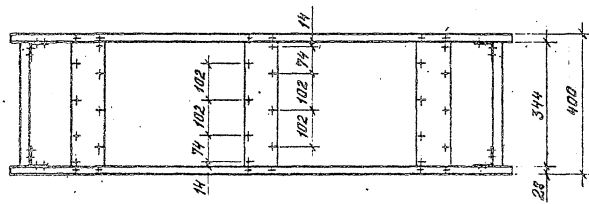
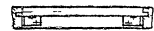
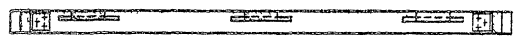
Н.контр Давыдов
Г.АП Куликов
Рук. гр. Феактиста
Ст.техник Ларина

Коробка
Сборочный чертёж

В. 2-1 12

Формат А3

Рис.2
Остальное см. рис.1



4

M 1:2

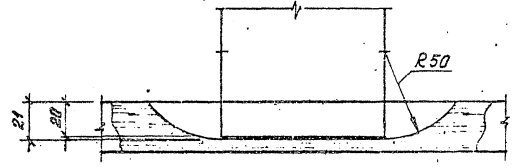
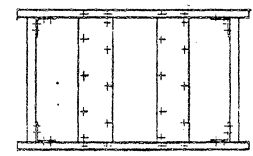
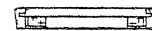
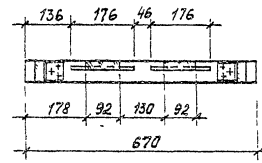
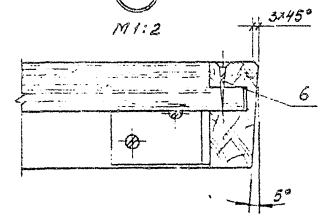


Рис.3
Остальное см. рис.1



5

M 1:2



- 1. * Размеры для справок.
- 2. Неуказанные допуски формы и расположения поверхностей по ГОСТ 6449 3-82.

3. 300.9-4.2-1 01.1.1.00

Лист
2

Форм.	Вид	Код по ГОСТ 3.300.9-4.2-1 02.0.1.02	Обозначение	Наименование	Кол. шт.	Прираще-ние	
						Лист	Листов
И5			3.300.9-4.2-1 02.0.1.00 СБ	Документация	1	01	
И5			3.300.9-4.2-1 01.1.1.00	Сборочный чертеж	X		
				Сварочные единицы	X		
			-01	Коробка	1		
			-02	Коробка	1		
				Летавки			
				Материалы			
				ГОСТ 8486-86E			
Б4			3.300.9-4.2-1 02.0.1.01	Планка 1420x92x28	4		
			-01	670x92x28	4		
				Стандартные изделия			
				Шруры 1-6 х10.2.019			
				ГОСТ 1145-80	24	16	

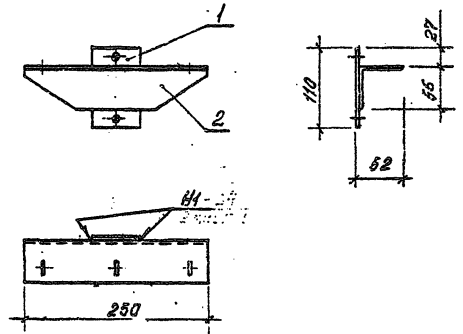
3 300 9-4 2-1 02.0.1.00

Сиденье

ЦНИИЭП
учебных зданий

Формат А4

Илл. по пост.	Полное и дата	Взам. илл. №	Форм.	Зона	Позиция	Обозначение	Наименование	Кол.	Прим.
И4	2	3.300.9-4.2-1 02.0.1.02	И4	2	3.300.9-4.2-1 02.0.1.02	Стойки	1		
						Поры	1		



1. Сварные швы по ГОСТ 5264-80.
2. Покрытие трехслойное : эмаль ХВ-124 защитная ГОСТ 10144-74. II. У1 (по грунтовке)

3.300.9-4.2-1 02.0.1.00

Кронштейн

Сталь	Масл	Маслоб
Р	1,2	1:5

Лист Листов 1
ЦНИИЭП
учебных зданий

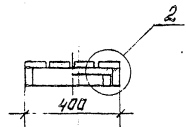
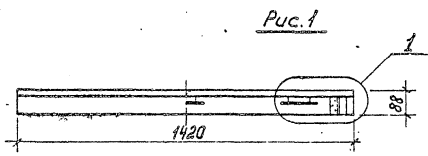
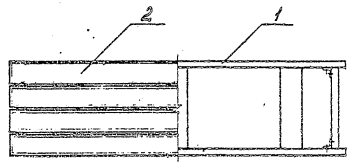
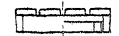
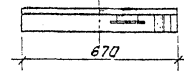
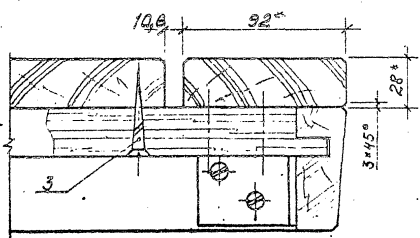


Рис.2
Постыльное ст.рис.1



2



Обозначение	Рис.	Масса, кг
3.300.9-4.2-1 02.1.0.00	1	23,0
-01	2	10,0

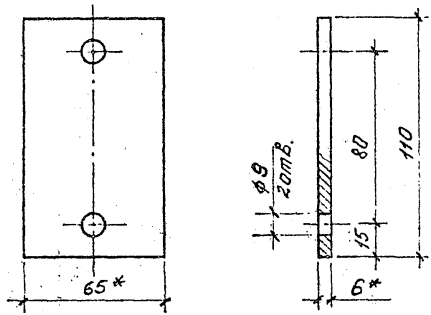
1. * Размеры для справок.
2. $\pm \frac{0,2}{2}$
3. Неуказанные допуски формы и расположения поверхностей по ГОСТ 6449.3-82.
4. Покрытие трехслойное: лак АК-115 ГОСТ 23832-79, II, У4 (по цветному поразолжнителю); эмаль ХВ-124 цветная ГОСТ 10144-74, II, У4 (по грунтувке).
5. Узел 1 ст. докум. 3.300.9-4.2-1 01.0.0.00

3.300.9-4.2-1 02.1.0.00СБ		
Сдвенье Сборочный чертеж	Статус	Масштаб
	Р	1:15
ЦНИИЭП учебных зданий		

6.2-1 15

Формат А3

Rz 80 (✓)



- 1. * Размеры для справок.
- 2. $\pm \frac{\pm 2}{2}$

3 300 9-4 2-1 02 0 1 01

Стойка

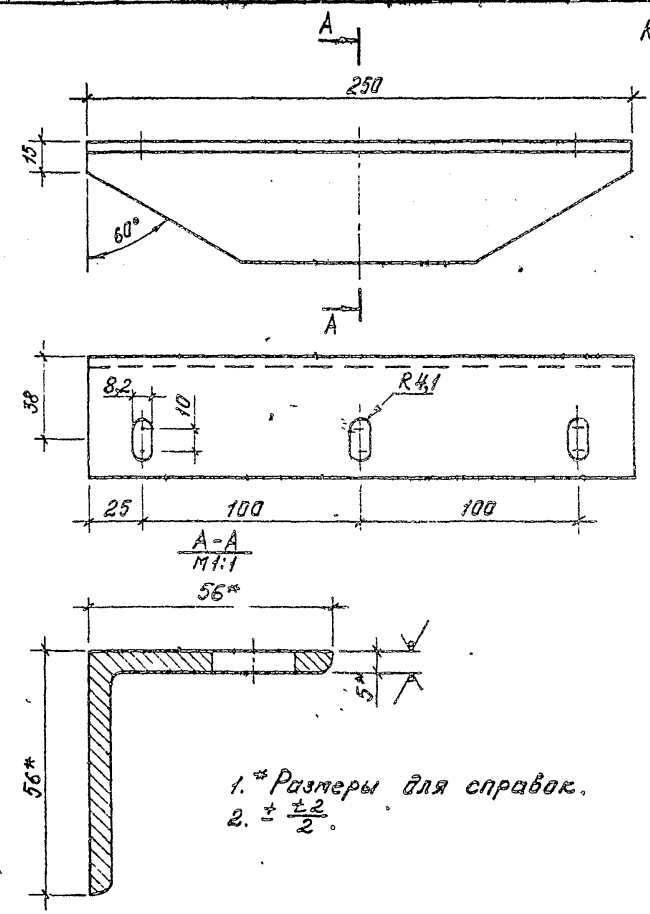
Сталь	Масса	Масштаб
Р	0,34	1:2
Лист	1	

Н. КОНТР. Давыдов
 Г.ЯП. Куликов
 Р.У.ЗР. Фроктова
 ОТ ТЕХНИК. Курвина

Полоса 56x65 ГОСТ 82-70
 Ст 3 сп ГОСТ 14637-79

ЦНИИЭП
 учебных зданий

Rz 80 (✓)



- 1. * Размеры для справок.
- 2. $\pm \frac{\pm 2}{2}$

3 300 9-4 2-1 02 0 1 02

Опора

Сталь	Масса	Масштаб
Р	0,86	1:2
Лист	1	

Взам. инв. №
 Подпись и дата
 Ил. № лист

Н. КОНТР. Давыдов
 Г.ЯП. Куликов
 Р.У.ЗР. Фроктова
 ОТ ТЕХНИК. Курвина

Уголок 56x56x5 ГОСТ 8509-86
 Ст 3 сп ГОСТ 535-88

ЦНИИЭП
 учебных зданий

Форм. табл.	Полн. табл.	Обозначение	Наименование	Листы		Прочисленность
				Р	2	
			<i>Документация</i>			
			<i>Сборочный чертеж</i>			
			<i>Листы</i>			
			<i>Технологические карты</i>			
			<i>ГОСТ 8486-86E</i>			
			<i>Брус 1400x60x28</i>	5		
			<i>Брус 1344x60x28</i>	5		
			<i>Брус 900x60x28</i>	4		
				3.300.9-4.2-1 04.0.1.00		
				Боковина		
				И. конгр. Лавина		
				Г. П. Куликов		
				Рудольф Фролицев		
				Климак Вадимосович		

Ис. № 01
Полн. табл.
Б. ч. в. в.

Форм. табл.	Полн. табл.	Обозначение	Наименование	Листы		Прочисленность
				Р	2	
			<i>Брус 844x60x28</i>	4		
			<i>Брусик 300x60x28</i>	3		
			<i>Брусик 240x60x28</i>	2		
			<i>Стандартные изделия</i>			
			<i>Шуруп 1-6x50.2.019</i>	15		
			<i>ГОСТ 1145-80</i>	8		
				3.300.9-4.2-1 04.0.1.00		
				Боковина		

Рис. 1

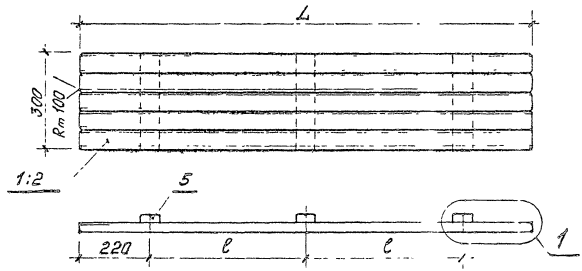
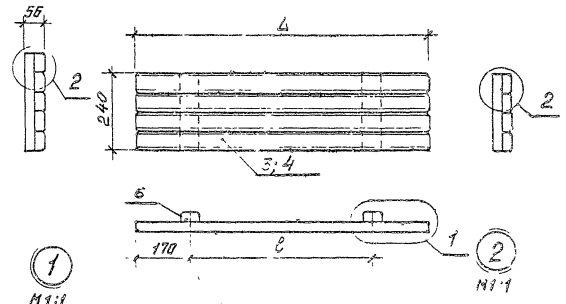
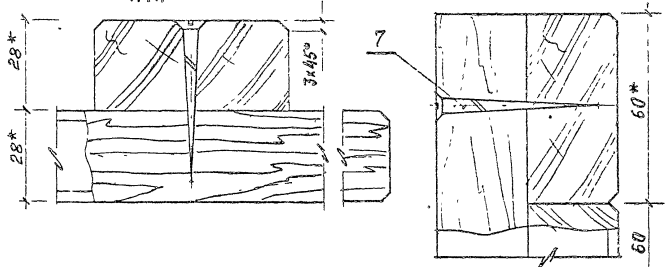


Рис. 2

Остальное см. рис. 1



Обозначение	Рис.	L, мм	l, мм	Вес, кг
3.300.9-4.2-1 04.0.1.00	1	1400	480	7,0
-01	1	1344	452	6,8
-02	2	900	560	3,6
-03	2	844	504	3,4



1. * Размеры для справок.
2. Неуказанные допуски формы и расположения поверхностей - по ГОСТ 6449.3-82.
3. $\pm \frac{t_2}{2}$
4. Покрытие трехслойное; лак АК-113 ГОСТ 23832-79. II. У1 (по цветному порошкообразному); эмаль ХВ-124 цветная ГОСТ 10144-74. II. У1 (по грунтовке).

3.300.9-4.2-1 04.0.1.00 СБ		
Страна	Масштаб	Масштаб
Р	СМ. табл.	1:10
Инст	Лист	1
ЦНИИЭП учебных зданий		

Баковина
Сборочный чертеж

Н.контр. Давыдов
ГАП Куликов
Рук.гр. Фредястова
Ст.н.к. Булакова

Рис. 1

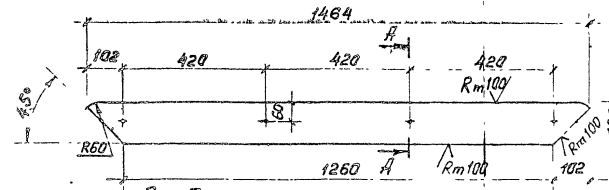


Рис. 3

Остальное - см. рис. 1

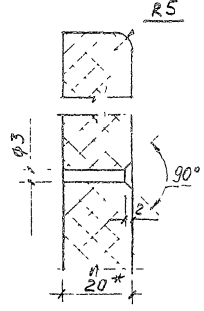
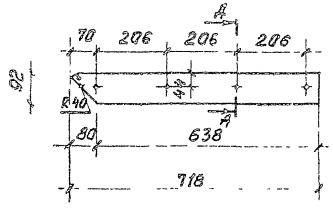
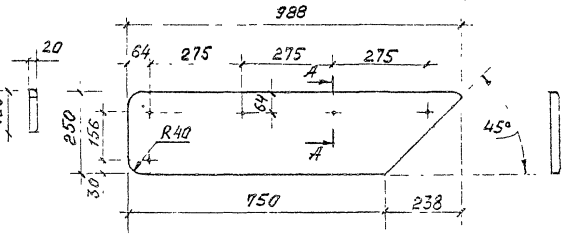
Сиденье 3.300.9-4.2-1 04.0.0.01 - 03 - по чертежу
 Сиденье 3.300.9-4.2-1 04.0.0.01 - 04 - зерк. отражен.

А-А
 М 1:1

Рис. 2

Остальное - см. рис. 1

Сиденье 3.300.9-4.2-1 04.0.0.01 - 01 - по черт.
 Сиденье 3.300.9-4.2-1 04.0.0.01 - 02 - зерк. отражен.



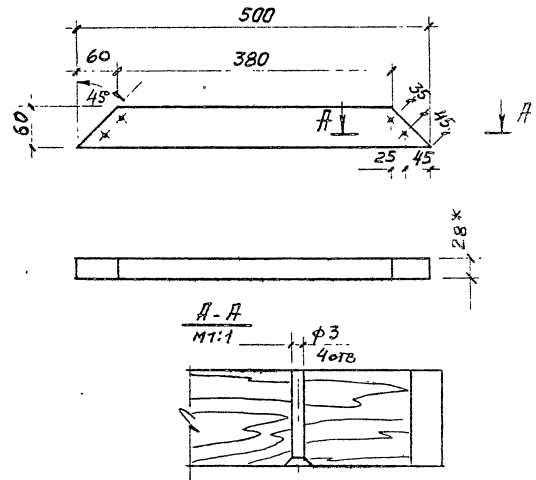
Обозначение	Рис	Вес, кг	Примеч.
3.300.9-2-1 04.0.0.01	1	4,8	
-01	2	7,1	По чертежу
-02	2	7,1	Зерк. отр.
-03	3	1,9	По чертежу
-04	3	1,9	Зерк. отр.

- * Размеры для справок.
- Неуказанные допуски формы и расположения поверхностей - по ГОСТ 6449.3-82.

3 $\pm \frac{t_2}{2}$

- Покрытие трехслойное: лак АК-113 ГОСТ 23832-79, II, 41 (по цветному паразолпигменту); эмаль ХВ-124 цветная ГОСТ 10144-74, II, 41 (по грун-табке).

3.300.9-4.2-1 04.0.0.01			
Исполн. ГАП Рук.гр. Ст.нх	Долж. пос. Худож. э. Проект. э. Буд. э.	Сиденье	Статус
			Р
Плмта ЦСП-1 ГОСТ 26816-86		Масштаб	1:10
		ЦНИИЭП Именных данных	

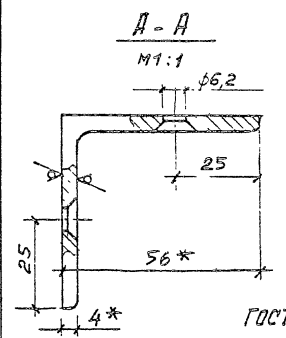
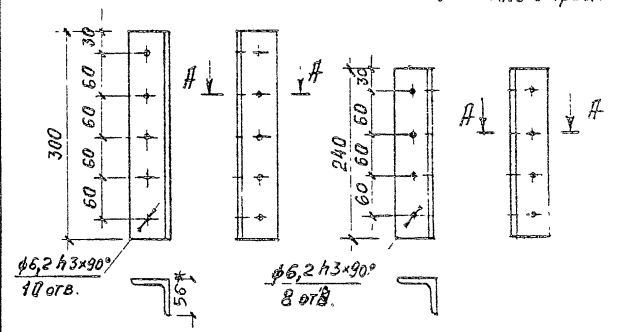


- 1.* Размеры для справок.
2. Неуказанные допуски фарты и расположения поверхностей - по ГОСТ 6449.3-82.
3. $\pm \frac{t_2}{2}$.

		3.300.9-4.2-1 04.0.0.02	
		Связь	
Сталь	Масса	Масштаб	
	0,3	1:5	
Лист	Листов 1		
И.контр. Давыдов	Пиломатериалы		
Г.А.П. Куликов	ЦНИИЭП		
Рук.гр. Реактистов	учебных зданий		
Ст.инж. Булдакова	ГОСТ 8486-86Е		

Рис.1

Рис.2
Р₂ 80 (✓)
Остальные см. рис. 1



Обозначение	Рис	Вес, кг
3.300.9-4.2-1 04.0.0.03	1	1,03
-01	2	0,82

- 1.* Размеры для справок.
2. Острые кромки притупить.
3. $\pm \frac{t_2}{2}$.
4. Покрытие трехслойное: эмаль ХВ-124 защитная ГОСТ 10144-74. II. У1 (по грунтовке)

Имя и.п.о.	Имя и.п.о.	Взам. инж. Зв.	Взам. инж. Зв.
И.контр. Давыдов	И.контр. Давыдов		
Г.А.П. Куликов	Г.А.П. Куликов		
Рук.гр. Реактистов	Рук.гр. Реактистов		
Ст.инж. Булдакова	Ст.инж. Булдакова		
		3.300.9-4.2-1 04.0.0.03	
		Угольник	
Сталь	Масса	Масштаб	
	см. табл.	1:5	
Лист	Листов 1		
И.контр. Давыдов	Уголок		
Г.А.П. Куликов	Б-56*56*4 ГОСТ 8509-86		
Рук.гр. Реактистов	ЦНИИЭП		
Ст.инж. Булдакова	учебных зданий		
	ГОСТ 535-88		

Форм. №	Дата	Лист	Обозначение	Наименование	Кол.	Примечание
				<u>Документация</u>		
БЗ			3.300.9-4.2-1 05.1.0.00 СБ	Сборочный чертеж		
				<u>Сборочные единицы</u>		
				<u>Щит - экран</u> 1368 x 960 x 19	1	
Б4	1		3.300.9-4.2-1 05.1.1.00			
				<u>Детали</u>		
				<u>Листо материалы</u> ГОСТ 8486-86 Е		
Б4	2		3.300.9-4.2-1 05.1.0.01	Брус 1354 x 92 x 28	2	
Б4	3		3.300.9-4.2-1 05.1.0.02	Брус 1000 x 92 x 28	2	

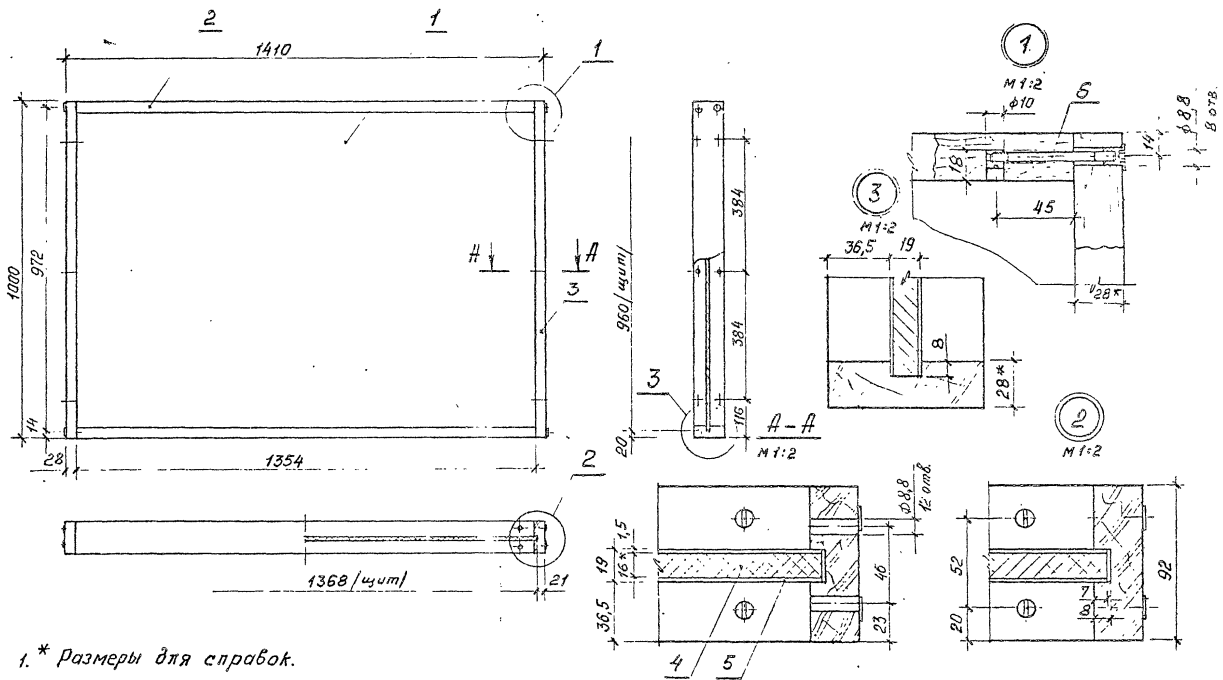
3.300.9-4.2-1 05.1.0.00								
Блок навесной		<table border="1"> <tr> <td>Статус</td> <td>Лист</td> <td>Из всего</td> </tr> <tr> <td>Р</td> <td>1</td> <td>2</td> </tr> </table> <p style="text-align: center;">ЦЕНА ПО УСЛОВИЯМ ТАРИФ</p>	Статус	Лист	Из всего	Р	1	2
Статус	Лист	Из всего						
Р	1	2						

И. КОНТА, ЗАБЫЛОВ
САП, КИЛИКОВ
В.М. Г.Р. УРАКТИСЛОВ
Констр. Издательского

Форм. №	Дата	Лист	Обозначение	Наименование	Кол.	Примечание
Б4	4		3.300.9-4.2-1 05.1.1.01	Щит 1368 x 960 x 16 ДСП ГОСТ 26816 x 86	1	
Б4	5		3.300.9-4.2-1 05.1.1.02	Облицовка 1368 x 960 x 15 линолеум ГОСТ 26816 x 86	2	
				<u>Прочие изделия</u>		
				Стяжка 2.2-7-01	3	Норматив не установлен опт. 26
					6	

И. В. С. Г. Р. УРАКТИСЛОВ
Констр. Издательского

3.300.9-4.2-1 05.1.0.00		
		ЦЕНА ПО УСЛОВИЯМ ТАРИФ



1. * Размеры для справок.
2. Неуказанные допуски формы и расположения поверхностей - по ГОСТ 6449.3-82.
3. $\pm \frac{t_2}{2}$.
4. Покрытие трехслойное: лак АК-НЗ ГОСТ 23832-79, II, У1 (по цветному парозащитному); эмаль ХВ-124 цветная ГОСТ 10144-74, II, У1 (по грунтовке).

3.300.9-4.2-1 05.1.0.00 СБ		
Блок навесной Сборочный чертеж		
Станция	М.са	Масштаб
	521	1:10
Лист	Листов /	
ЦНИИЭП учебных зданий		

Н.контр. Лобыдов
Г.А.Д. Кудиков
Р.А.Гр. Фролочкин
Ст.ин.ж. Булдакова

В. 2-1 22

Формат А3

Форм. №	Дата	Изм.	Обозначение	Наименование	Кол.	Изменен- ное
				<u>Документация</u>		
ИЗ			3.300.9-4.2-1 06.1.0.00.05	Сборочный чертеж		
				<u>Детали</u>		
				<u>Полуматериалы</u> ГОСТ 8486-86Е		
БЧ	1		3.300.9-4.2-1 06.1.0.01	Брус 2198×92×28	1	
БЧ	2		3.300.9-4.2-1 06.1.0.02	Брус 2198×92×28	1	
БЧ	3		3.300.9-4.2-1 06.1.0.03	Брус 546×92×28	2	
БЧ	4		3.300.9-4.2-1 06.1.0.04	Брус 560×92×19	23	
БЧ	5		3.300.9-4.2-1 06.1.0.05	Брусак 546×44×40	1	
				<u>Стандартные изделия</u> ГОСТ 4028-63		
				Гвоздь 1,6×40	5	
				<u>Прочие изделия</u>		
				Стяжка 2.2-Т-01	8	Возмеще- ние 3-й групп категории

3.300.9-4.2-1 06.1.0.00

И.контр. Давыдов
Г.А.П. Куликов
Р.К.Г.Р. Феоктистов
Ст.инж. Бутко

Борт

Стен. № 1
Лист 1
1

ЦНИИЭП
учебных заведений

Формат А4

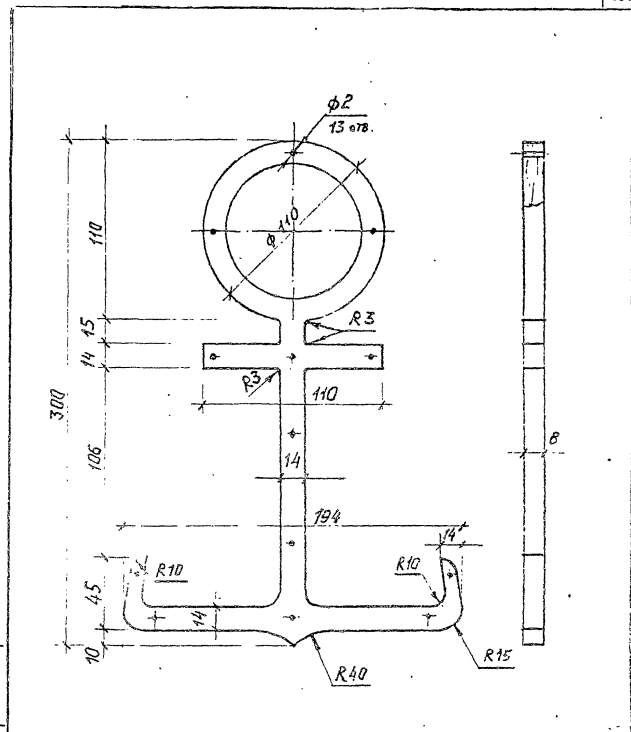


Рис. № 1

Получено 14

И.контр. Давыдов
Г.А.П. Куликов
Р.К.Г.Р. Феоктистов
Ст.инж. Бутко

3.300.9-4.2-1 06.0.0.02

Якорь

Стен. № 1
Лист 6

Р 0,3 1:2

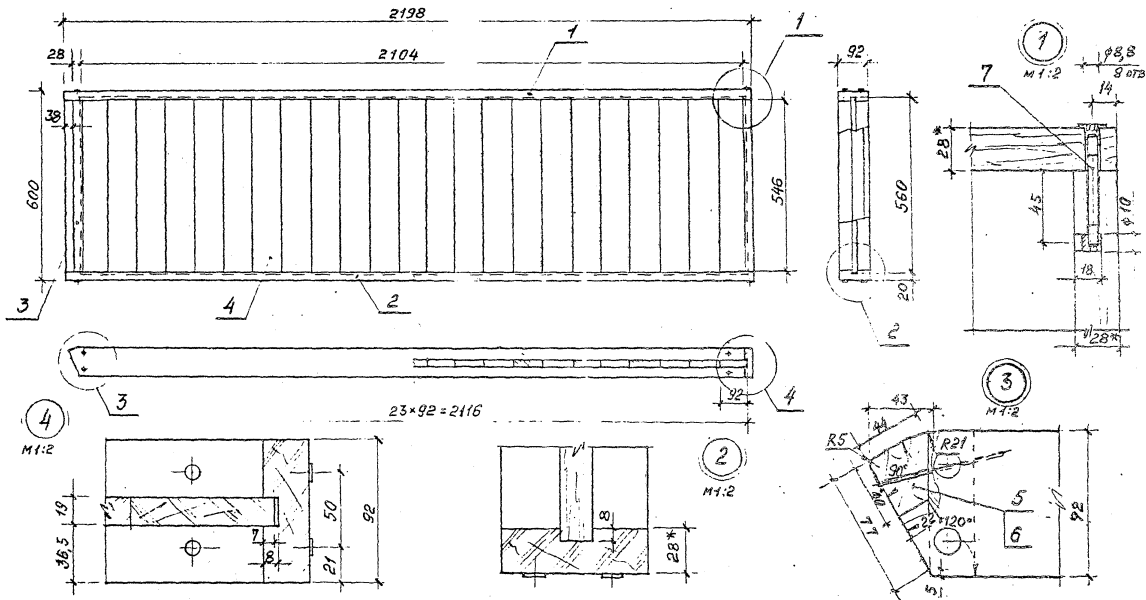
Лист 1

Лист Д.16А-8,0
ГОСТ 21631-76

ЦНИИЭП
учебных заведений

В. 2-1 23

Формат А4



1. * Размеры для справок.
2. Неуказанные допуски формы и расположения поверхностей - по ГОСТ 6449.3-82.
3. $\pm \frac{t_2}{2}$.
4. Покрытие трехслойное: лак АК-113 ГОСТ 23832-79 II, 41 (по цветному парозаполнителю); эмаль ХВ-124 цветная ГОСТ 10144-74 II, 91 (по грунтовке).

3.300.9-4.2-1 06.1.0.00 СБ			
Борт			
Сталь	Масса	Масштаб	
Р	437	1:10	
Лист		Листов 1	
ЦНИИЭП учебных зданий			

И. контр. Лободов
 Г.А.П. Куликов
 Рук. гр. Проектиров
 С.Т.И.И.Х. Буланова

Rz 80/(√)

Рис. 1

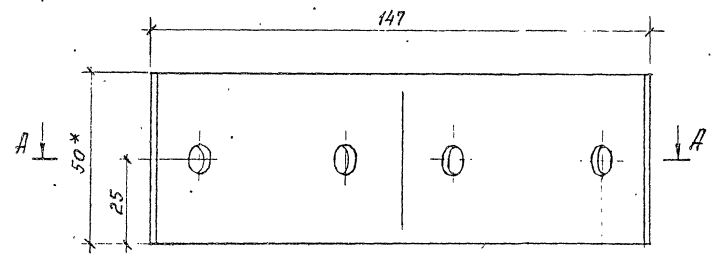
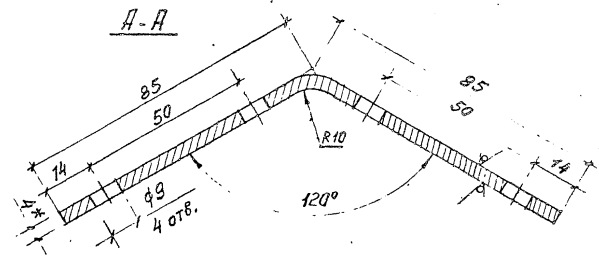
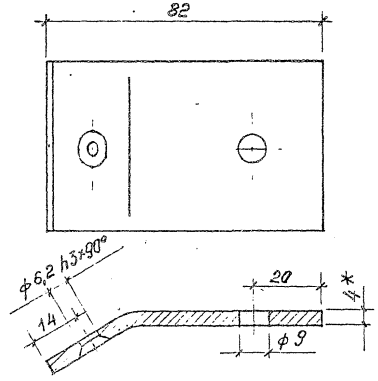


Рис. 2
Остальное см. рис. 1



Длина развертки - l = 170 мм

Обозначение	Рис	Вес, кг
3.300.9-4.2-1 06.0.0.01	1	0,167
- 01	2	0,330

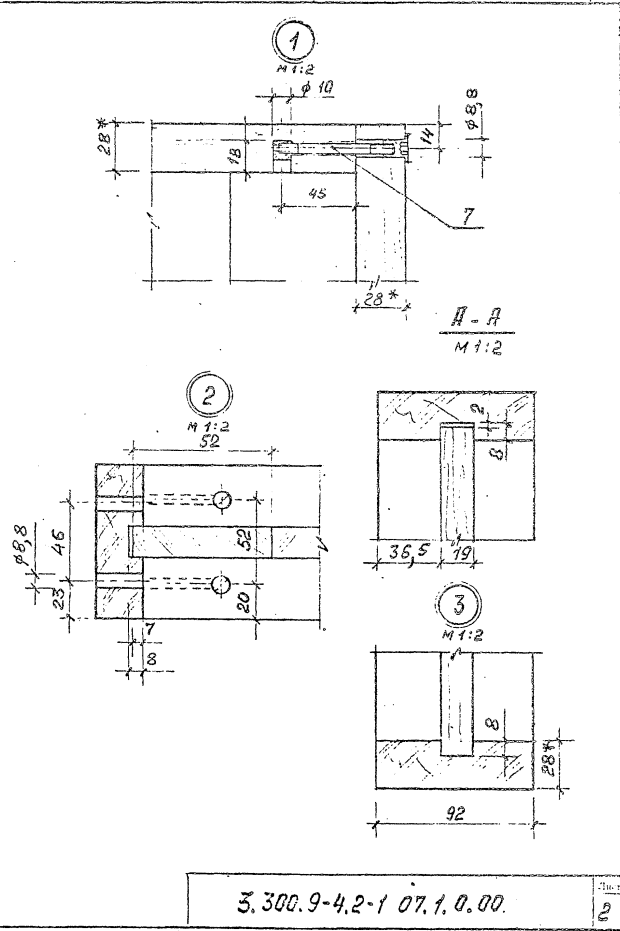
1. * Размеры для справок.
2. Острые края притупить.
3. $\pm \frac{t_2}{2}$
4. Покрытие трехслойное: эмаль ХВ-124 защитная ГОСТ 10144-74. II. У1 (по грунтовке).

3.300.9-4.2-1 06.0.0.01			
А. Кондр.	Давыдов	Ку. Иксв.	Масса
ГАП	Учебно-метод.	Учебно-метод.	1:1
Рис. 1 Р.	Учебно-метод.	Учебно-метод.	
Т. И. И. К.	Учебно-метод.	Учебно-метод.	
Полоса Б-2 4x50 ГОСТ 103-76			ЦНИНЭП
См. 3 кл. ГОСТ 535-83			учебных заведений

В. 2-1 25

Форм.	Зона	Лист	Обозначение	Наименование	Код по ГОСТ 3.300.9-4.2-1 07.1.0.00	Примечание
А3			3.300.9-4.2-1 07.1.0.00.05	Документация Сборочный чертеж Детали	01.02	
А4	1		3.300.9-4.2-1 07.1.0.01	Платформа ГОС 8486-66 Брус 1410×92×28	2	
А4	2		3.300.9-4.2-1 07.1.0.02	Брус 1354×92×28	2	
А4	3		3.300.9-4.2-1 07.1.0.03	Брус 2160×92×28	2	
А4	4		3.300.9-4.2-1 07.1.0.04	Брус 604×92×28	2	
А4	5		3.300.9-4.2-1 07.1.0.05	Брусок 1368×92×19	17	
А4	6		3.300.9-4.2-1 07.1.0.06	Брусок 2118×92×19	8	
	7		Правые шпатели Стяжка 2.2-Т-01		8	
3.300.9-4.2-1 07.1.0.00						
Брок Новосибирской области						
И. Дворецкий Г. П. Козлова Ю. Г. Редикова Ст. ин. Е. Белокопылова						
Страна Лист Листов						
Р 1 1						
ИЗДАНИЕ учебных заведений						
Формат А4						

Изм. № подл.	Полное и дата	Взам. инв. №



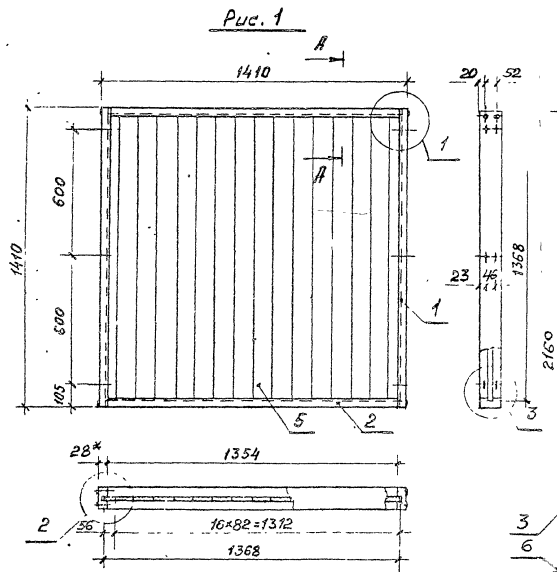


Рис. 2
Остальные см. рис. 1

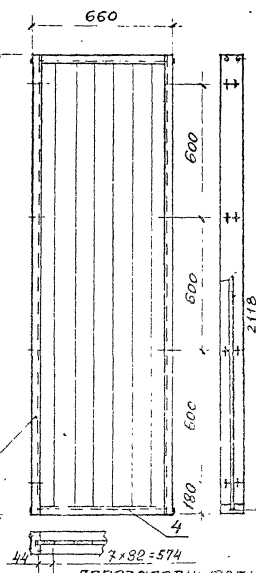
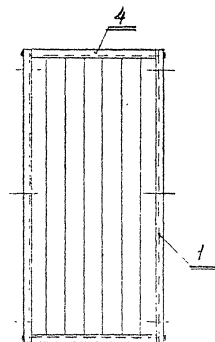


Рис. 3
Остальные см. рис. 1



- * Размеры для справок.
- Неуказанные допуски формы и расположения поверхностей - по ГОСТ 6449.3-82.
- $\pm \frac{t_2}{2}$.
- Покрытие трехслойное: лак АК-113 ГОСТ 23832-79 II-У1, по цветному парозащитному телю; эмаль ХВ-124 цветная ГОСТ 10144-74. II. У1 / по грунтушке/.

Обозначение	Рис.	Масса, кг
3.300.9-4.2-1 07.1.0.00	1	29,7
-01	2	44,8
-02	3	16,1

3.300.9-4.2-1 07.1.0.00 СБ			
Блок	Станок	Машин	Машин
навесной	Р	СМ.	Машин
Сборочный чертеж	Табл.	1:15	
Ин. 1	Листов 2		
ЦНИИЭП учебных зданий			

Н. контр. Давыдов
ГАП Кэликос В.Ф.
рук гр Феодосия ХВ
Ст. инж. Булдык

В 2-1 27

Формы	Листы	Изм.	Обозначение	Наименование	Кол.	Примечание
				<u>Документация</u>		
А4			3.300.9-4.2-1 08.1.0.00СБ	Сборочный чертеж		
				<u>Сборочные единицы</u>		
А4	1		3.300.9-4.2-1 08.1.1.00	Рама	1	
				<u>Металл</u>		
				Доска половая		
				Тип 1 ГОСТ 8242-75		
Б4	2		3.300.9-4.2-1 08.1.1.01	660×38×28	8	
				<u>Стандартные изделия</u>		
				Гвозди ГОСТ 4028-63		
	3			3×50.2.11		
	4			4×60.2.11		

3.300.9-4.2-1 08.1.0.00

И.Контр. Давыдов
 Г.А.П. Кудиков
 Рук.гр. Феоктистов
 Ст.инж. Булдакова

Перекрытие

Ст. инж.	Инж. г.	Инж. тов.
Р		Т

ЦНИИЭП
учебных зданий

Формы	Листы	Изм.	Обозначение	Наименование	Кол.	Примечание
				<u>Документация</u>		
А4			3.300.9-4.2-1 08.1.1.00СБ	Сборочный чертеж		
				<u>Металл</u>		
				Плита материалу		
				ГОСТ 8486-86Е		
Б4	1		3.300.9-4.2-1 08.1.1.01	Связь 660×92×28	2	
Б4	2		-01	Связь 604×92×28	2	
А4	3		3.300.9-4.2-1 08.1.1.02	Угольник	4	
				<u>Стандартные изделия</u>		
				Шпунт 1-6×25.2.019		
				ГОСТ 1145-80	24	

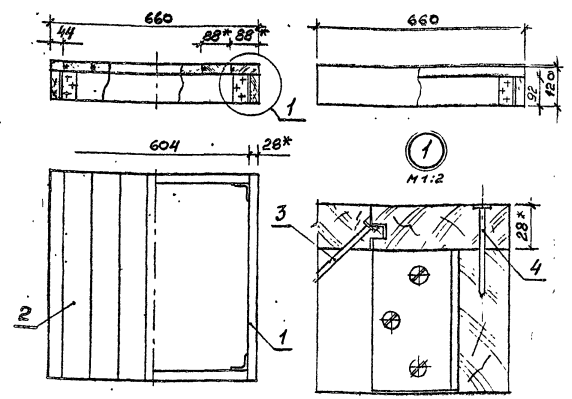
3.300.9-4.2-1 08.1.1.00

И.Контр. Давыдов
 Г.А.П. Кудиков
 Рук.гр. Феоктистов
 Ст.инж. Булдакова

Рама

Ст. инж.	Инж. г.	Инж. тов.
Р		Т

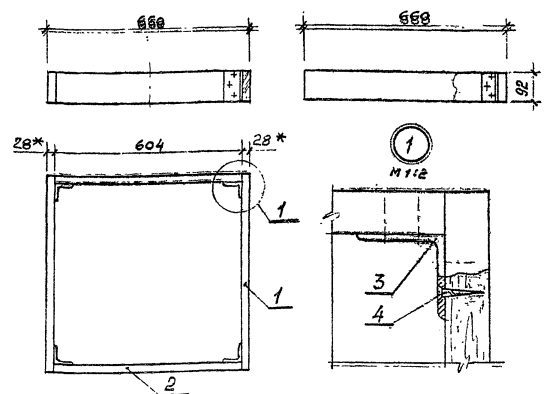
ЦНИИЭП
учебных зданий



- 1. * Размеры для справок.
- 2. Неуказанные допуски формы и расположения поверхностей - по ГОСТ 6449.3-82.
- 3. $\pm \frac{0.2}{2}$.
- 4. Покрытие трехслойное: лак АК-113 ГОСТ 23832-79. II. У1 / по цветному порозапанителю; эмаль ХВ-124 цветная ГОСТ 10144-74. II. У1 / по грунтовке.

3.300.9-4.2-1 08.1.0.00 СБ		
Перекрытие		
Сборочный чертеж		
Ст. ин.	Масса	Масштаб
Р	12,9	1:10
Лист	Из всего 1	
ЦНИИЭП учебных зданий		

Н. контр. Давыдов
 ГАП Куликов
 Рук. гр. Феостисов
 Т. инж. Буланова

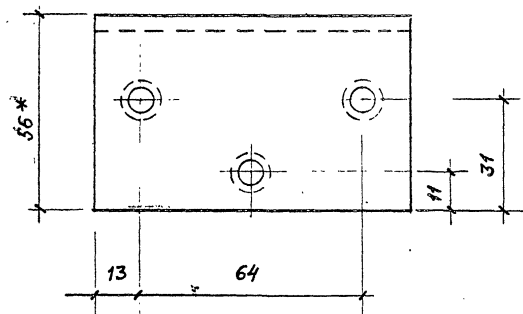
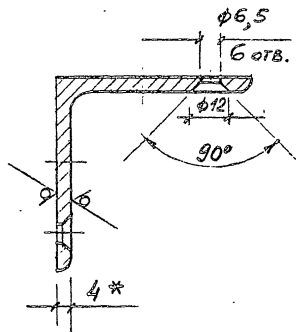
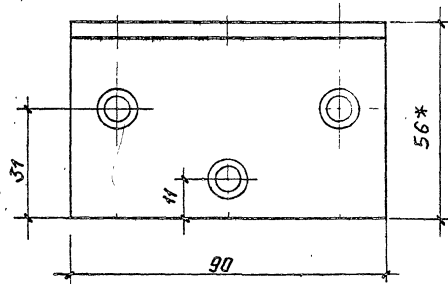


- 1. * Размеры для справок.
- 2. Неуказанные допуски формы и расположения поверхностей - по ГОСТ 6449.3-82.
- 3. $\pm \frac{0.2}{2}$.
- 4. Покрытие трехслойное: лак АК-113 ГОСТ 23832-79. II. У1 / по цветному порозапанителю; эмаль ХВ-124 цветная ГОСТ 10144-74. II. У1 / по грунтовке.

3.300.9-4.2-1 08.1.0.00 СБ		
Рама		
Сборочный чертеж		
Ст. ин.	Масса	Масштаб
Р	4,6	1:10
Лист	Из всего 1	
ЦНИИЭП учебных зданий		

Н. контр. Давыдов
 ГАП Куликов
 Рук. гр. Феостисов
 С. инж. Буланова

Rz 80/(J)



1. * Размеры для справок.
2. Острые края притупить.
3. $\pm \frac{t_2}{2}$.
4. Покрытие трехслойное:
эмаль ХВ-124 защитная
ГОСТ 10144-74. II. У1 (по грунтовке).

				3.300.9-4.2-1 08.1.1.02		
				Угольник		
				Сталь	Масса	Масштаб
				Р	0,31	4:1
				Лист	Листов 4	
И.контр. Добылов				Уголок 5-56x56x4 ГОСТ 8509-88 Ст 3 сп ГОСТ 535-88		
Г.А.П. Куликов						
Рук.гр. Феодосов						
Ст.инж. Булдакова						
				ЦНИИЭП учебных зданий		

Форм.	Титр.	Лист	Обозначение	Наименование	Код в журнале	Дата	Примечание
				Документация	- 01	3.300.9-4.2-1 08.01.00	
			3.300.9-4.2-1 08.01.00 СБ	Сборочный чертеж			
				Лестницы			
				Пилонтервалы ГОСТ 8166-86			
				Боквина			
84		1	3.300.9-4.2-1 08.01.01	675 x 150 x 28	2		
84		2	- 01	1025 x 150 x 28	2		
				Ступень			
84		3	3.300.9-4.2-1 08.01.02	604 x 80 x 28	1		
84		4	- 01	604 x 150 x 28	2		
						3.300.9-4.2-1 08.01.00	

Лестница

И. Центр. Союзное
ГАП "Калининград"
Ряз. З. Проектное
Утверждено

Страна Р
Лист 1
Листов 2
Итого листов 2
учебных заданий

Формы М

И. М. Ф. Ф. С.	Проект в дета.	Взам. инв. №	Обозначение	Наименование	Код в журнале	Дата	Примечание
				Узольник	4	3.300.9-4.2-1 08.01.00	
13			3.300.9-4.2-1 08.01.01	Узольник	4		
13			- 01	Узольник	2		
17			3.300.9-4.2-1 08.01.02	Узольник	4	10	
				Специальные изделия			
8				Шуропл-6725.2.019	34	46	
				ГОСТ 1145-80			

3.300.9-4.2-1 08.01.00

Лист 2

30

Рис. 1

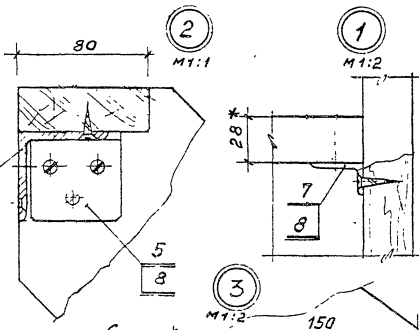
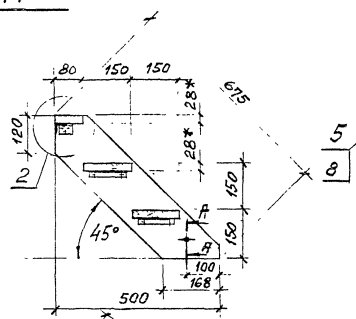
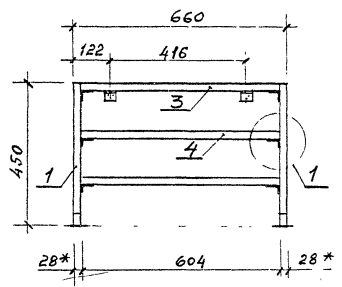
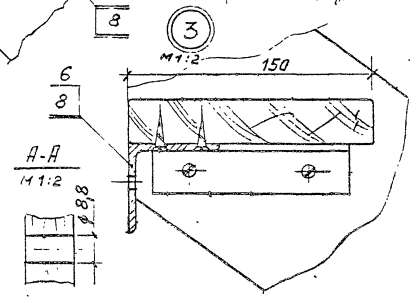
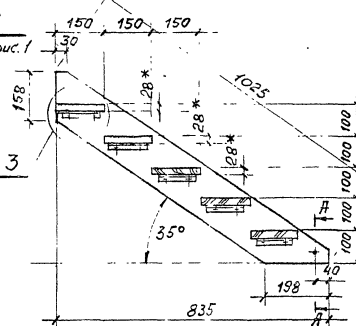
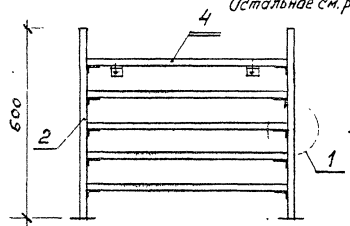


Рис. 2

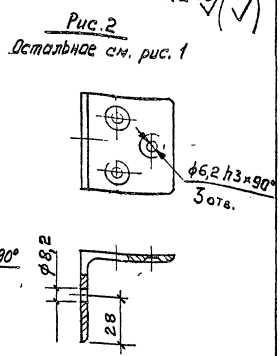
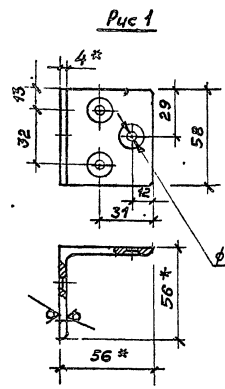


Обозначение	Рис.	Масса, кг
3.300.9-4.2-1 08.0.1.00	1	9,8
- 01	2	14,2

1. * Размеры для справок.
2. Неуказанные допуски формы и расположения поверхностей по ГОСТ 6449.3-82.
3. $\pm \frac{t_2}{2}$.
4. Покрытие трехслойное: лак АК-113 ГОСТ 23832-79. II. У1 (по цветному порозаполнителю) эмаль ХВ-124 цветная, ГОСТ 10144-74. II. У1 / по грунтушке.

3.300.9-4.2-1 08.0.1.00 сб.			
Лестница		Ставка	Масса
Сборочный чертеж		Р. табл.	Масштаб
		Лист	Листов 1
ЦНИИЭП учебных зданий			

Rz 80 (✓)



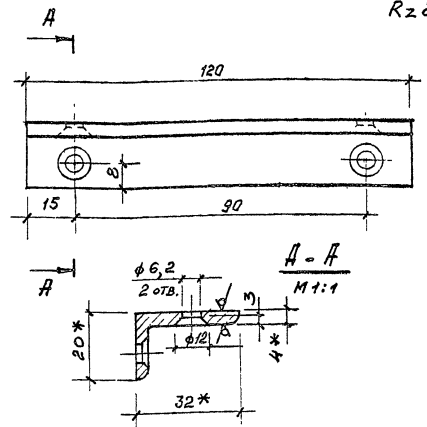
Обозначение	Рис	Масса, кг
3.300.9-4.2-1 08.0.1. 01	1	0,2
- 01	2	0,2

- * Размеры для справок.
- Острые кромки притупить.
- $\pm \frac{t_2}{2}$.
- Покрытие трехслойное: эмаль ХВ-124 защитная ГОСТ 10144-74. II. 41 (по грунтовке)

3.300.9-4.2-1 08.0.1. 01	
Угольник	Страна: Р Масштаб: см, табл. 1:2
	Цифр: 1 Исполн: 1
Уголок 56*56*4 ГОСТ 8509-86 См 3 сл ГОСТ 535-88	ЦНИИЭП учебных зданий

Контр. Лавыдов
ГАП Куликов
Уч. гр. Фрежистов
Т.И.Ж. Будакова

Rz 80 (✓)



- * Размеры для справок.
- Острые кромки притупить.
- $\pm \frac{t_2}{2}$.
- Покрытие трехслойное: эмаль ХВ-124 защитная ГОСТ 10144-74. II. 41 (по грунтовке)

3.300.9-4.2-1 08.0.1. 02	
Угольник	Страна: Р Масштаб: мм, табл. 1:1
	Цифр: 1 Исполн: 1
Уголок 56*32*4 ГОСТ 8510-86 См 2 сл ГОСТ 535-88	ЦНИИЭП учебных зданий

Н. Контр. Лавыдов
ГАП Куликов
Уч. гр. Фрежистов
Ст. И. Ж. Будакова

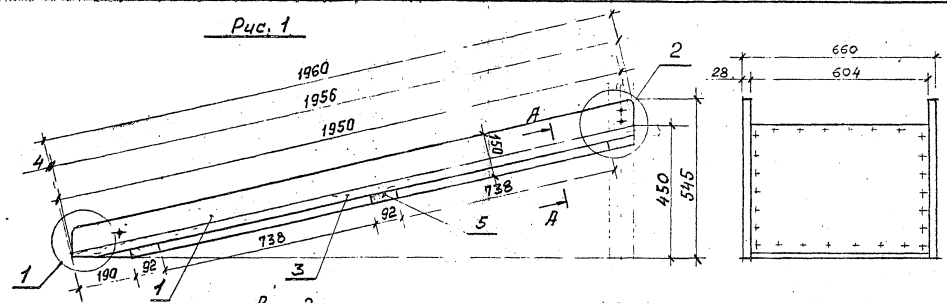
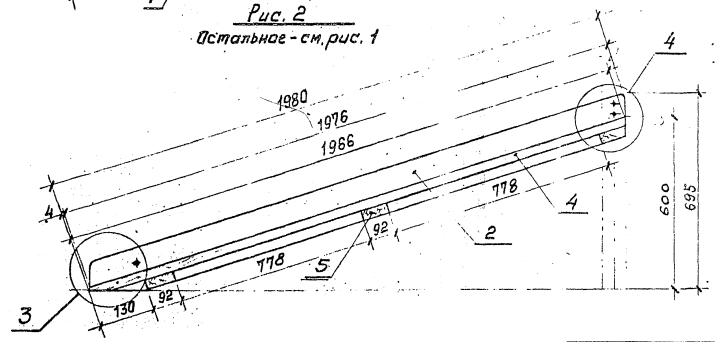


Рис. 2
Остальное - см. рис. 1



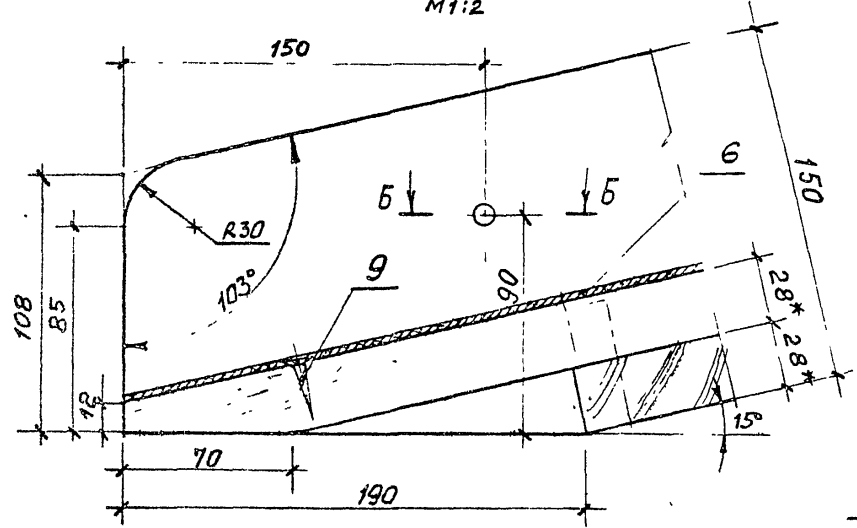
1. * Размеры для справок.
2. Неуказанные допуски формы и расположения поверхностей - по ГОСТ 6449.3-82.
3. $\pm \frac{t_2}{2}$.
4. Покрытие трехслойное: лак АК-113 ГОСТ 23932-79. II. 41/ по цветному по цветному порошкопатинителю; эмаль ХВ-124 цветная ГОСТ 10144-74. II. 41/ по грунтовке/.

Обозначение	Рис.	Масса, кг
З.300.9-4.2-1 08.02.00	1	31,7
-01	2	31,9

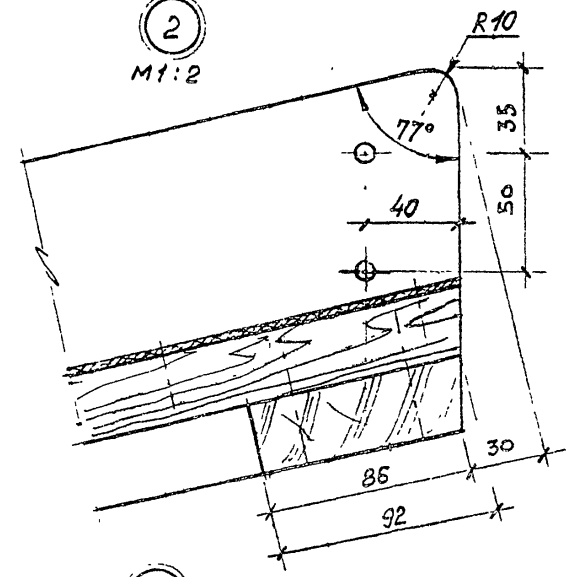
3 300 9-4 2-1 08.02.00 СБ		
Скат Сборочный чертеж	Стр. №	Мас. №
	Р	СМ
	табл.	1 10
	из 1	из 10
ЦНИИЭП учебных зданий		

Н. контр. Давыдов
Г.А.П. Куликов
Р.У.Г.Р. Фростов
С.Т.Н.Ж. Булдакова

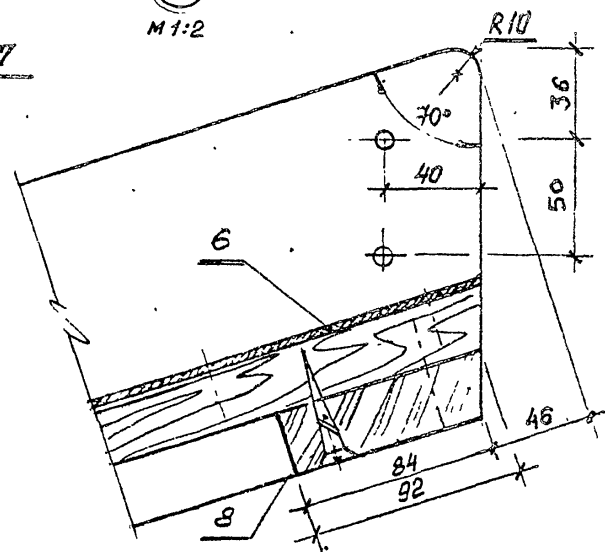
1
M1:2



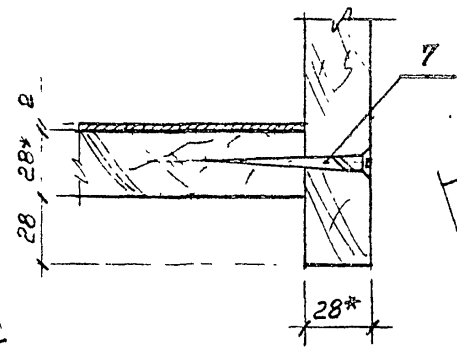
2
M1:2



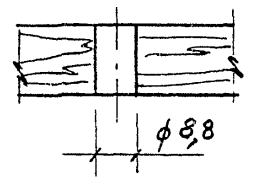
4
M1:2



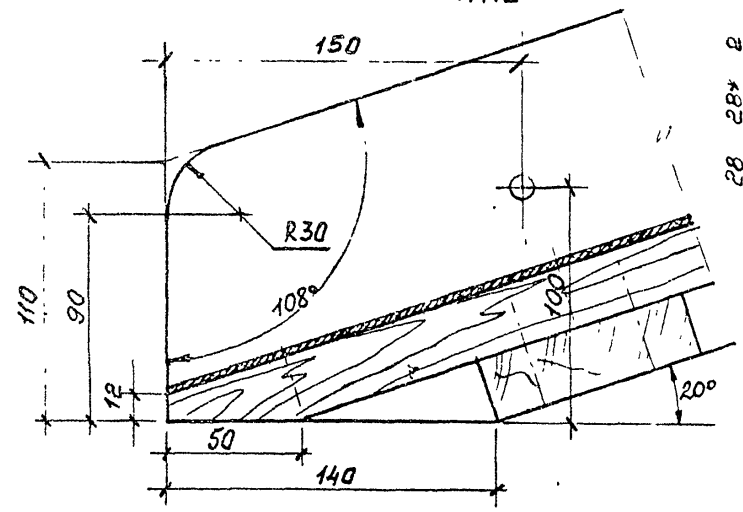
А - А повернуто
M1:2



Б - Б
M1:2



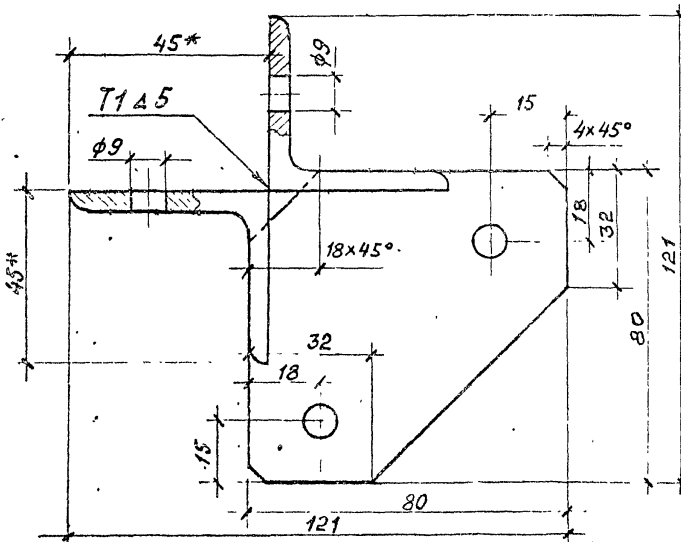
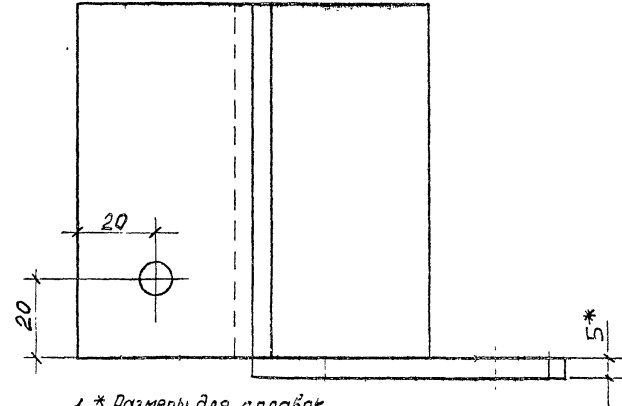
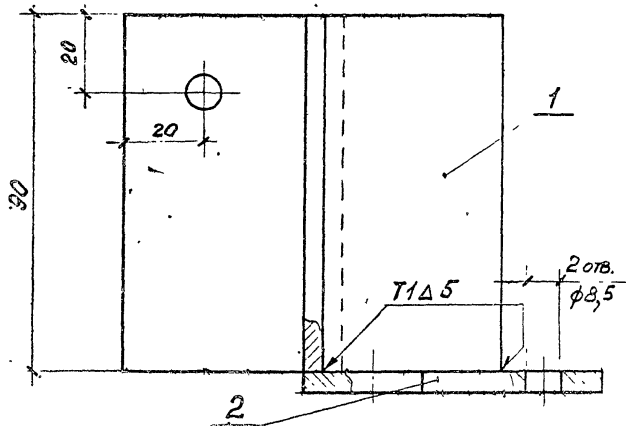
3
M1:2



3.300.9-4.2-1 08.0.2.00 СБ

Лес.
2

Rz 80 (✓)



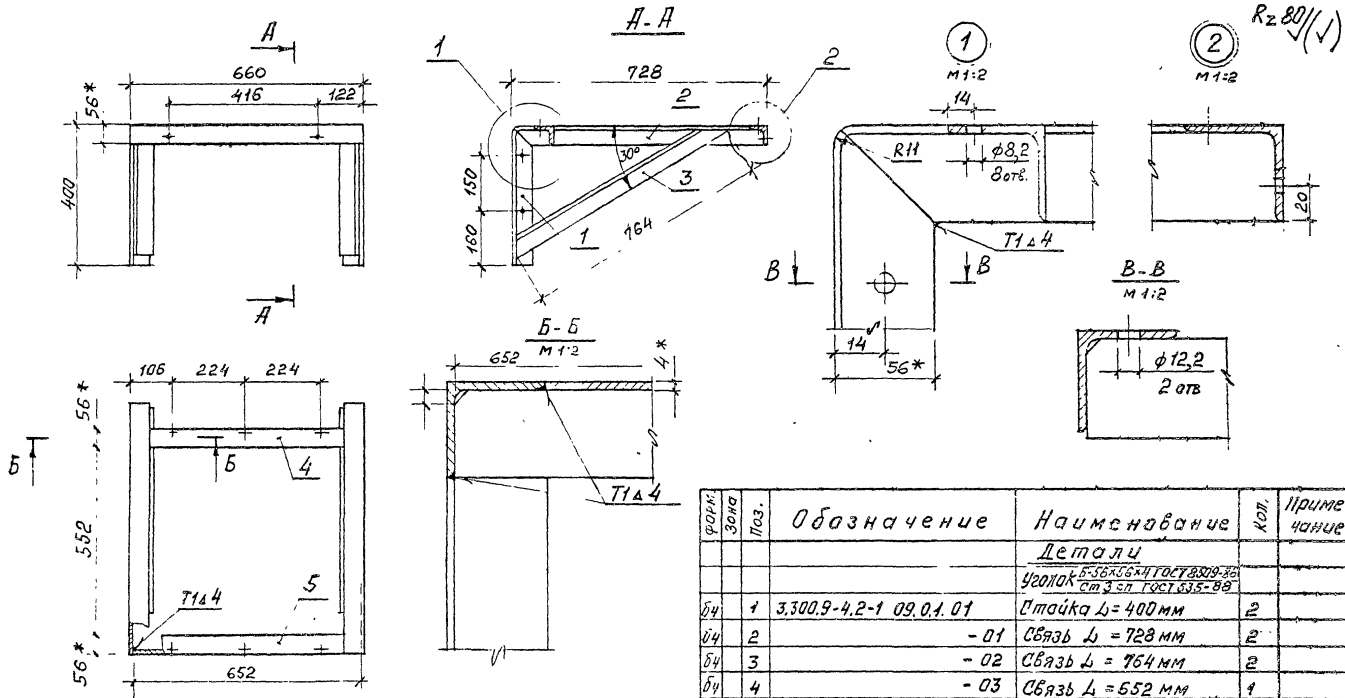
- 1. * Размеры для справок.
- 2. $\pm \frac{t_2}{2}$
- 3. Сварные швы по ГОСТ 5264-80.
- 4. Покрытие трехслойное: эмаль ХВ-124 защитная ГОСТ 10144-74 Л. У1 (по грунтовке).

Форм.	Возв.	Поз.	Обозначение	Наименование	Кол.	Примечание
<u>Детали</u>						
Б4	1		3.300.9-4.2-1 08.0.3.01	Стойка L = 90 мм		
				Уголок 50x50x5 ГОСТ 503-88	2	
Б4	2		3.300.9-4.2-1 08.0.3.02	Опора 80x80x5		
				Лента 5x80Б Ст 2пс		
				ГОСТ 6009-74	1	

3.300.9-4.2-1 08.0.3.00		
Кронштейн	Статья	Масштаб
	Р 0,88	1:1
ЦНИИЭП учебных зданий		

Н. контр. Лавыгин
Г. А. П. Козлов
Рук. гр. Фролкин
Ст. инж. Бушаков

В. 2-1 37



1. * Размеры для справок.
2. $\pm \frac{t_2}{2}$
3. Сварные швы по ГОСТ 5264-80.
4. Покрытие трехслойное; эмаль ХВ-124 защитная ГОСТ 10144-74. Ш. 41 (по грунтовке).

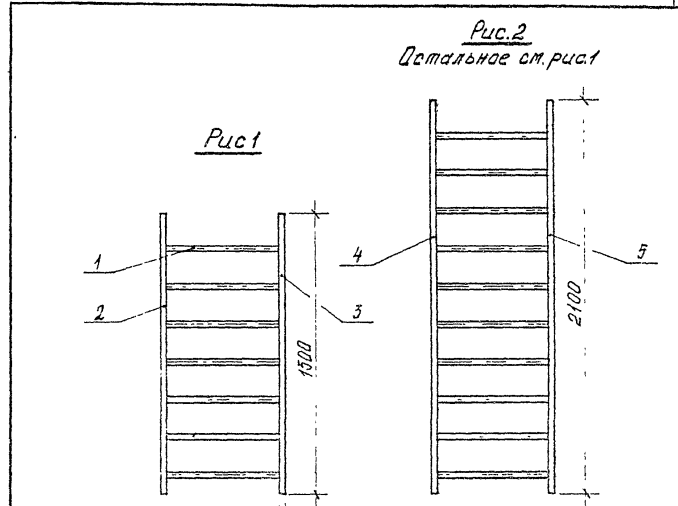
Форм. зона	Поз.	Обозначение	Наименование	Кол.	Примечание
			Детали		
			УГОЛОК ст 3 сп. ГОСТ 635-80		
04	1	3.300.9-4.2-1 09.01.01	Пайка L=400мм	2	
04	2	- 01	Связь L = 728 мм	2	
04	3	- 02	Связь L = 764 мм	2	
04	4	- 03	Связь L = 652 мм	1	
04	5	- 04	Связь L = 652 мм	1	

3.300.9-4.2-1 09.01.00		
Опора.	Сталь	Масса
	Р	220 1:10
Лист	Листов 7	
ЦНИИЭП учебных зданий		

Д.контр. Лавыдов
 ГА П Купиков
 Рук.гр. Редкистов
 Ст.инж. Булаковского

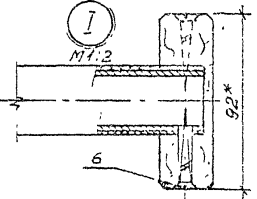
3.300.9-4.2-110.1.0.00		Прим.	
Обозначение	Наименование	Материал	Масштаб
3.300.9-4.2-110.1.0.00 СБ	Сборочный чертеж	Сталь лист	1
3.300.9-4.2-110.1.1.00	Перекладина	ЦНЦЦЭП	учебных зданий
3.300.9-4.2-110.1.0.01	Боковина	Лестница	гимнастическая
-01	Боковина		
-02	Боковина		
-03	Боковина		
Стандартные изделия			
Шуруп Г 6445.2 019			
ГОСТ 1145-80			
М 20			
3.300.9-4.2-110.1.0.00			
И.контр.	Давыдов		
Г.ЯЛ	Куликос		
Руч.гр	Фроктис		
Ст.техник	Курдина		

Шуруп Г 6445.2 019
ГОСТ 1145-80



Обозначение	Рис.	Масса, кг
3.300.9-4.2-110.1.0.00	1	15,1
-01	2	21,4

- *Размеры для справк.
- Неуказанные допуски фарты и расположения поверхностей по ГОСТ 6449.3-82.
- $\pm \frac{+2}{2}$



3.300.9-4.2-110.1.0.00 СБ		Сталь	Масса	Масштаб
Лестница гимнастическая		Р	см, мм	1:20
Сборочный чертеж		Лист	Листов 1	
ЦНЦЦЭП учебных зданий				

Ф. И. О.	Дата	Лист	Обозначение	Наименование	Кол.	Примечание
				<u>Документация</u>		
БЧ			3.300.9-4.2-1 10.1.1.00 СБ	Сборочный чертеж		
				<u>Детали</u>		
				Труба 25 ГОСТ 3262-75		
БЧ	1		3.300.9-4.2-1 10.1.1.01	Скалка L=648	1	
				Труба пластикатн. ТУ МХП 1399-50		
БЧ	2		3.300.9-4.2-1 10.1.1.02	Чехол L=648	1	
			3.300.9-4.2-1 10.1.1.00			
			Перекладина			
			ЦНИИЭП учебных зданий			
Н. контр.	Давыдов					
Р.Я.П.	Куликов					
Рук. гр.	Фректислов					
Ст. техник	Курдина					

✓ (V)

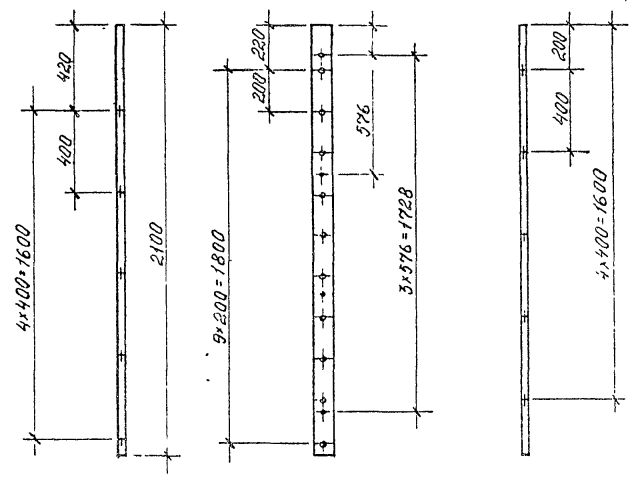
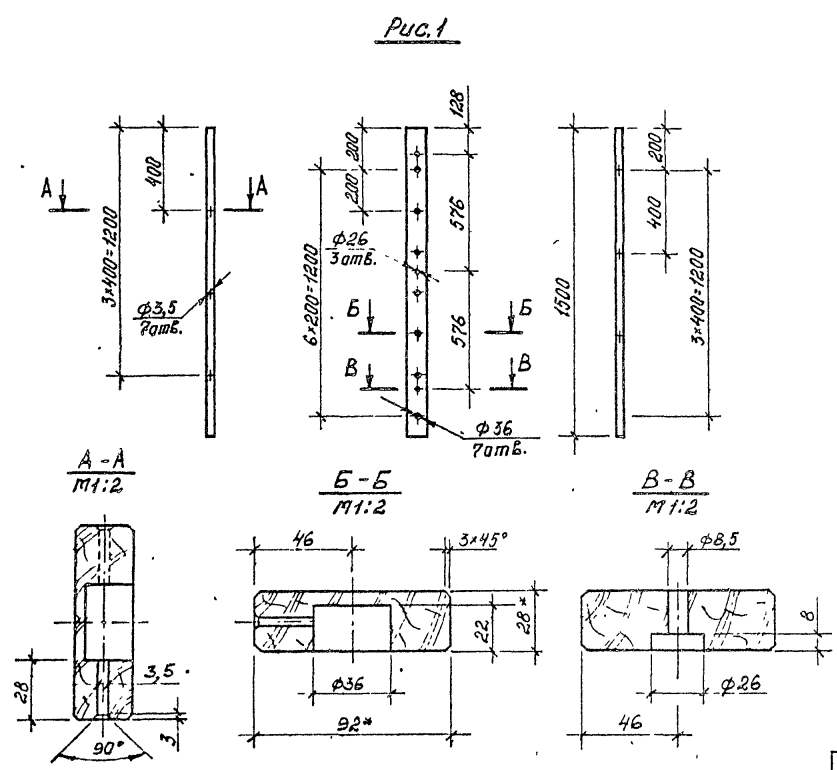
A-A
1:1

1 * Размер для справок.
2. $\pm \frac{t_2}{2}$

3.300.9-4.2-1 10.1.1.00 СБ			
Перекладина			Сталь
Сборочный чертеж			Масштаб
ЦНИИЭП учебных зданий			1:4
ЦНИИЭП учебных зданий			1

В. 2-1 40

Рис. 2
Остальное см. рис. 1



Обозначение	Рис.	Масса, кг	Исполнение
3.300.9-4.2-110.10.01	1	2,3	Изобрет. к.
-01	1	2,3	Зерк. отр.
-02	2	3,2	Изобрет. к.
-03	2	3,2	Зерк. отр.

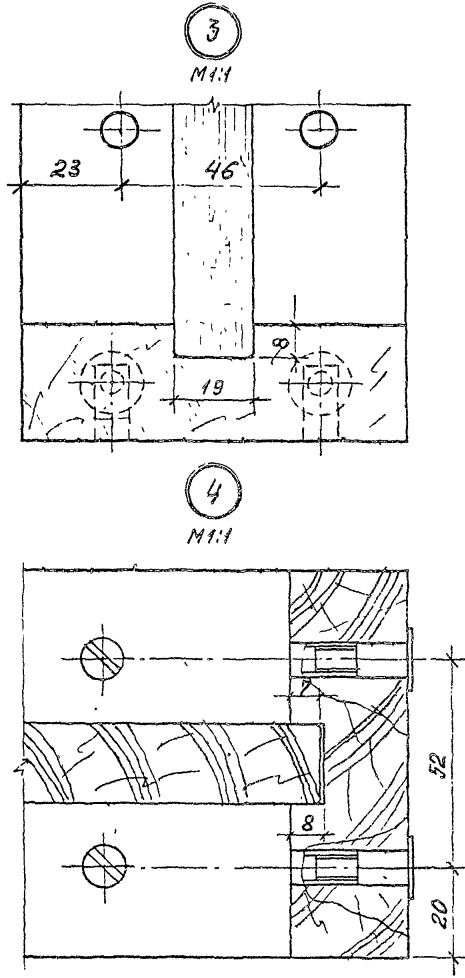
- * Размеры для справок.
- Неуказанные допуски формы и расположения поверхностей по ГОСТ 6449.3-82.
- $\pm \frac{+2}{-2}$
- Покрытие трехслойное: лак АК-113 ГОСТ 23832-79 Д. 41 (по цветному поразделителю); эмаль ХВ-124 цветная ГОСТ 10144-74. Д. 41 (по грунтовке).

3.300.9-4.2-110.10.01			
Баковина			Ст. в
Р			Маш. в
ТМД			1:20
И. контр. 3.24.2020			шт. 1
Р. Я. И. 12.12.20			ЦНИИЭИ
Рук. эр. Рядов. 10.12.20			учебных единиц
С. П. П. 10.12.20			

Б. 2-1 41

Форм. зод	Позич.	Обозначение	Наименование	Кол. на исполн. 3.300.9-4.2-111.0.00		Прим.
				- 01	-	
А3			Документация			
		3.300.9-4.2-111.0.00 СБ	Сборочный чертеж	X		
А4	1	3.300.9-4.2-111.0.01	Детали	2	2	
А4	2	-01	СБЭЗБ	1	1	
А4	3	-02	СБЭЗБ	1	1	
			Материалы			
			ГОСТ 8486-86Е			
Б4	4	3.300.9-4.2-111.0.02	Панка 618x92x19	5		
Б4	5	-01	618x79x19	2		
			Прочие изделия			
			Стяжка типа 2.2-7	8		
			Шпилька М5-50x70.58.028			
			ГОСТ 22042-76	8		
				3.300.9-4.2-111.0.00		
				Блок набесной		
				Статья 15.ст. 15.ст. 15.ст. 15.ст.		
				ЦНЦЭП		
				учебных зданий		

Инв. № подл. Подпись и дата. Выходные №

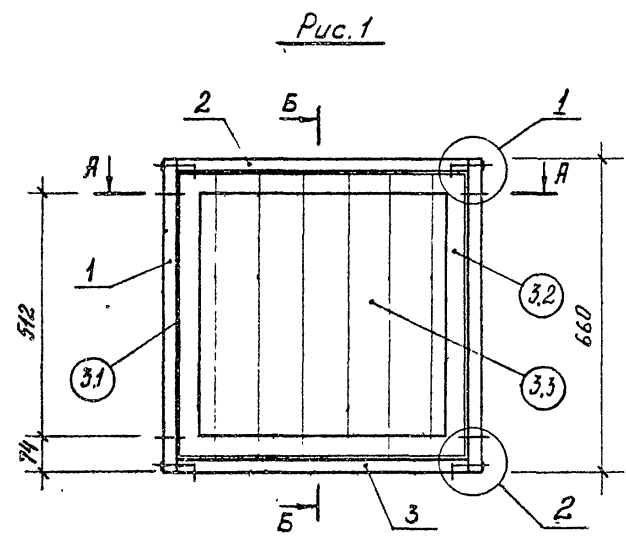


3.300.9-4.2-111.0.00 СБ

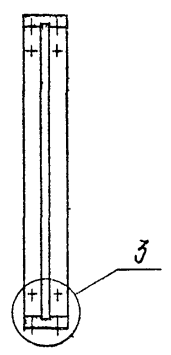
В. 2-1 42

КС

2

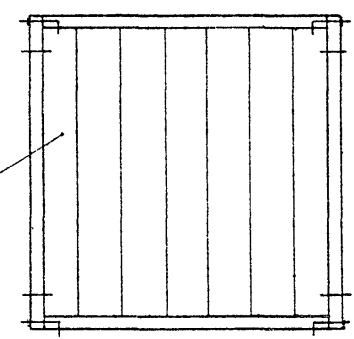


Б-Б

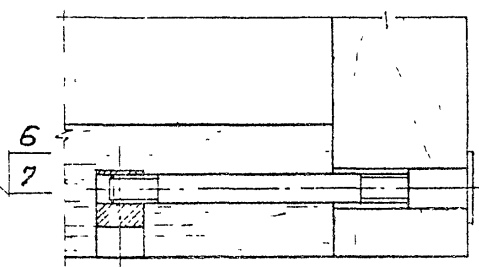
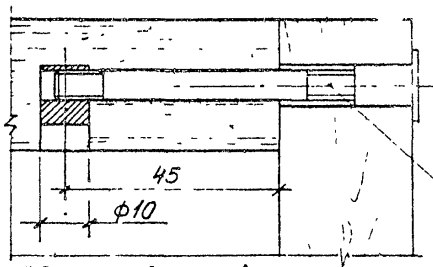
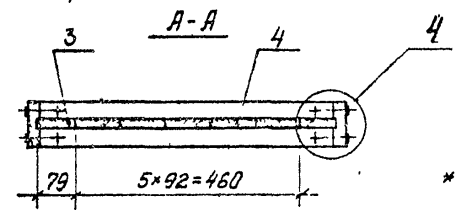
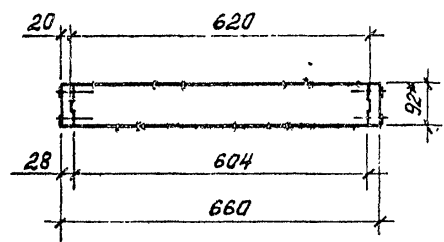


1
М 1:1

Рис. 2
Остальное см. рис. 1



2
М 1:1



- 1. * Размеры для справок.
- 2. Неуказанные допуски формы и расположения поверхностей по ГОСТ 6449.3-82.
- 3. $\pm \frac{0.2}{2}$ 4. Покрытие трехслойное, лак ЖК-113 ГОСТ 23832-79, Д. У1 (по цветному паразитическому иттелю); эмаль кв-124 цветная *ГОСТ 10144-74 Д. У1 (по грунту также).

* Цвета эмали:
3.1 - голубая
3.2 - лимонная
3.3 - зеленая

Обозначение	Рис.	Масса, кг
3.300.9-4.2-1 Н.1.0.00	1	8,9
-01	2	8,9

3.300.9-4.2-1 Н.1.0.00 СБ			
Блок навесной	Станция	Масса	Масштаб
Вращательный чертеж	Р	Ст.	1:10
Н. контр. Лавыдов	Г.Я.П. Куляков	Рис. гр. Фридрих	Ст. техник Курдюк
ЦНИИЭП			учебных зданий

Рис.1

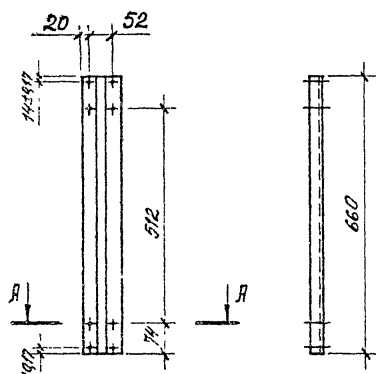
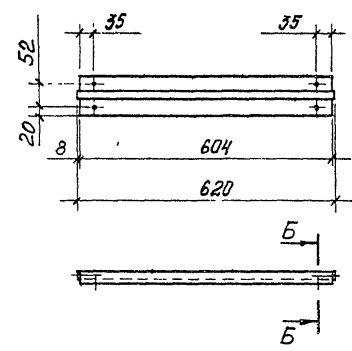


Рис.2
Остальное см.рис.1



Rm 100 (✓)

А-А
М1:1

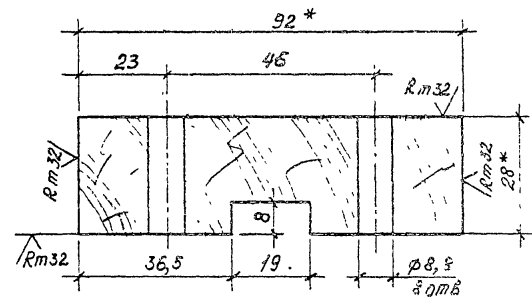
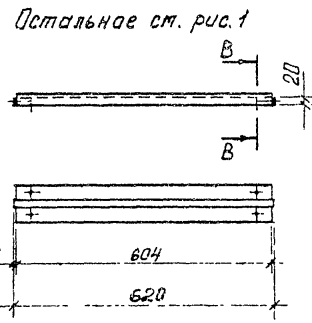
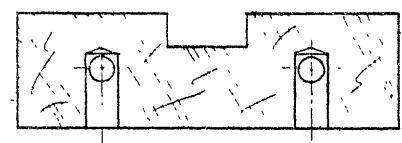


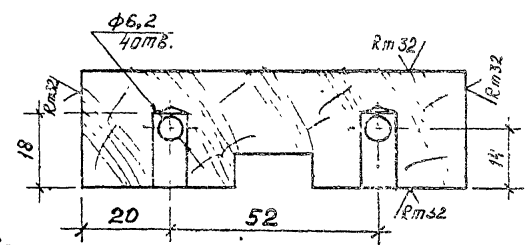
Рис.3



Б-Б
М1:1



Б-Б
М1:1



- * Размеры для справок.
- Неуказанные допуски формы и расположения поверхностей по ГОСТ 6449.3-82.
- Покрытие трехслойное: лак АК-113 ГОСТ 23832-79 II, У1 (по чистовому поразполнителю); эмаль ХВ-124 цветная ГОСТ 10144-74 II, У1 (по грунтуемлю).

Обозначение	Рис.	Масса, кг
3.300.9-4.2-1 Н.1.0.01	1	1,2
-01	2	1,0
-02	3	1,0

3.300.9-4.2-1 Н.1.0.01			
И.КОНТР	Л.П.	Р.К.ЗР.	Ст.техник
Обязь			Масса 1,0
Пиломатериалы ГОСТ 8486-86Е			Листов 1
			ЦНИИЭП учебных зданий

Контр.	Зав.	Лист	Обозначение	Наименование	Кол.	Примечание
				<u>Документация</u>		
РЧ			3.300.9-4.2-1 11.2.0.00СБ	Оборачный чертеж		
				<u>Детали</u>		
БЧ		1	3.300.9-4.2-1 11.2.0.01	Фланец 150x150x7 Лист В20 ГОСТ 9943-79 3-й ст. в ГОСТ 1631-79	1	1, 2
РЧ		2	3.300.9-4.2-1 11.2.0.02	Кольцо L-1113/развертка/ Круг 15-4 ГОСТ 7417-75 45-В ГОСТ 1031-73	1	1, 97
БЧ		3	3.300.9-4.2-1 11.2.0.03	Связь L = 57 мм Круг 15-4 ГОСТ 7417-75 45-В ГОСТ 1031-73	1	0, 08

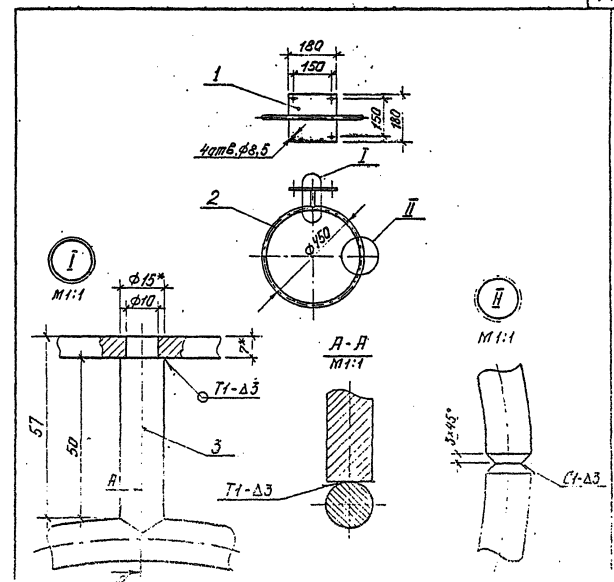
3.300.9-4.2-1 11.2.0.00

Обруч

Состав частей листов
Р
ЦРЦЦЭП
Число листов 20

Контр. Давыдов
ИП Кривков
Ж. гр. Прохорев
Стенда Курвина

Формат РЧ



- 1* Размеры для справок.
2. $\pm \frac{0,2}{2}$.
3. Длина развернутой детали = 1113 мм.
4. Покрытие трехслойное: эмаль ХВ-124 защитная ГОСТ 10144-74 Ц.51 для грунтовок.

3.300.9-4.2-1 11.2.0.00СБ

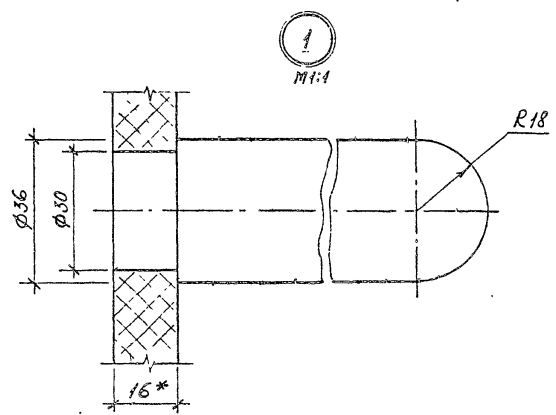
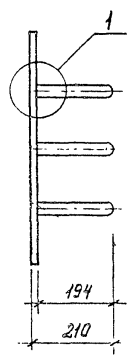
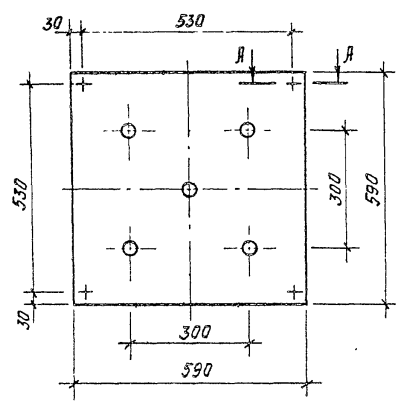
Обруч

Оборачный чертеж

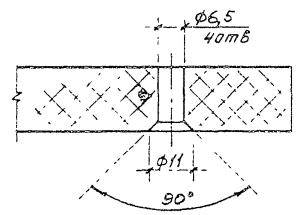
И. контр. Давыдов
И.П. Кривков
Ж. гр. Прохорев
Стенда Курвина

Состав частей листов
Р
ЦРЦЦЭП
Число листов 20

8 2-1 45



А-А
M1:1



1 *Размер для справок.

2. $\pm \frac{2}{2}$

3 Неуказанные допуски формы и расположения поверхностей по ГОСТ 6449.3-82

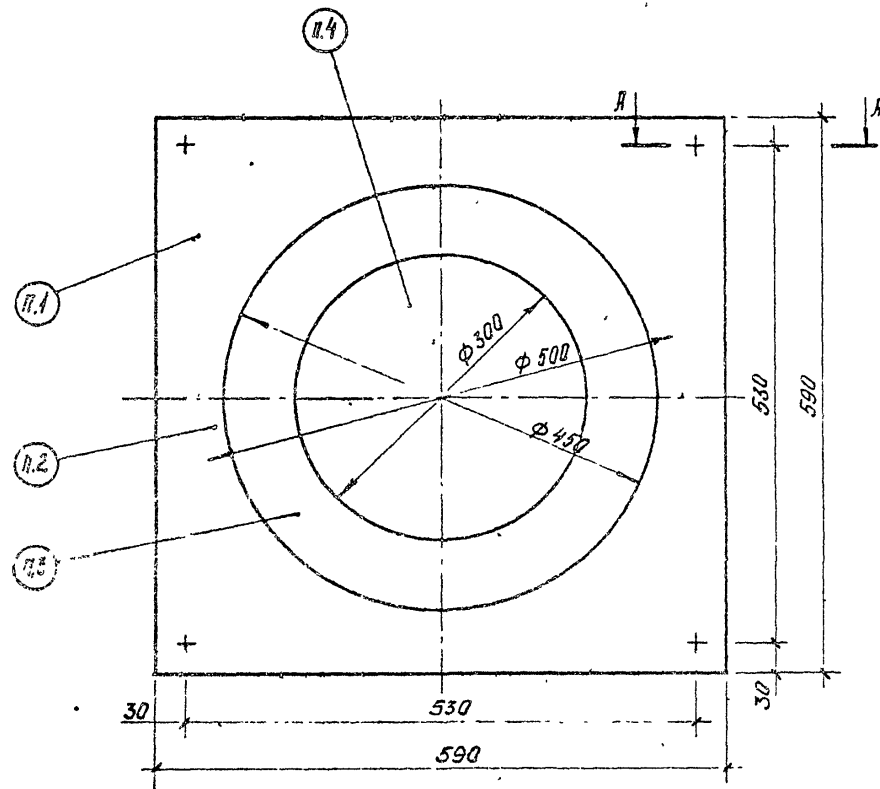
4 Покрытие трехслойное : эмаль ХВ-124 голубая ГОСТ 10144-74. II У1 (по грунтовке).

Форм. зона	Позиц.	Обозначение	Наименование	Кол.	Прим.
			<u>Детали</u>		
			ЦСП-13200x3200x16 ГОСТ 26816-88		
Бч	1	3.300.9-4.2-1 Н.З.О.01	Стенка 590x590x16	1	
			Пиломатериалы		
			ГОСТ 2695-83		
Бч	2	3.300.9-4.2-1 Н.З.О.02	Колок L=210; ф36	5	

3.300.9-4.2-1 Н.З.О.00

			Стадия	Масса	Масштаб
			Р	8,6	1:10
И.КОНТР.	Давыдов		Лист	Листов /	
ГЛП	Куликов		ЦНИИЭП учебных зданий		
Фук.эр.	Фректустов				
Ст.техник	Курдина				

В 2-1 46



1. Сечение А-А см. докум. 3.300.9-4.2-11.0.0.01 .
 2. Размеры для справок.
 3. $\pm \frac{t_2}{2}$.
 4. Неуказанные допуски формы и расположения поверхностей по ГОСТ 6449.3-82.
 5. Покрытие трехслойное : эмаль ХВ-124*
ГОСТ 10144-74. II.41 /по грунтовке/.
- * Цвета эмали :

- 5.1 - голубая
- 5.2 - защитная
- 5.3 - лимонная
- 5.4 - зеленая

				3 300.9-4.2-11.0.0.01		
				Мишень		
				Страна	№ 1	Кол-во шт
				Р	3,0	15
И.КОНТР.	Давыдов			ЦСП-1 ГОСТ 26816-86		
ГЛАВ	Л.А.УСО					
Рук. зр.	Роскист					
УТВЕРЖИЛ	Л.В.ДИЧ			И.И.И.И.И.И. участок 111111		

В. 2-1 47

Форм. 1	Лист	Лист	Лист	Обозначение	Наименование	Кол.	Примечание
					<u>Документация</u>		
А3				3.300.9-4.2-1 12.1.0.00С	Сборочный чертеж		
					<u>Сборочные единицы</u>		
А4	1	3.300.9-4.2-1 12.1.1.00		Подвеска-маятник	1		
А4	2	3.300.9-4.2-1 12.1.2.00		Подвеска	2		
					<u>Металлы</u>		
А4	3	3.300.9-4.2-1 12.1.0.01		Пластина	2		
					<u>Лидомагералы</u>		
А4	4	3.300.9-4.2-1 12.1.0.02		Пластина 452×92×28	2		
А4				- 01	Пластина 452×92×28	1	
					<u>Стандартные изделия</u>		
	5			Болт М8×40.58.099	6		
					ГОСТ 7801-81		

3.300.9-4.2-1 12.1.0.00

Н. Кондр. Добывов
 ГАП Кудряков
 Рук. Гр. Редакция
 С. Диня. Булгакова

Блак-подвеска
 Сборочный чертеж

Стр. 1	Лист 1	Листов 2
Р	1	2

ЦИНИЭП
 учебных заведений

3.300.9-4.2-1 12.1.0.00

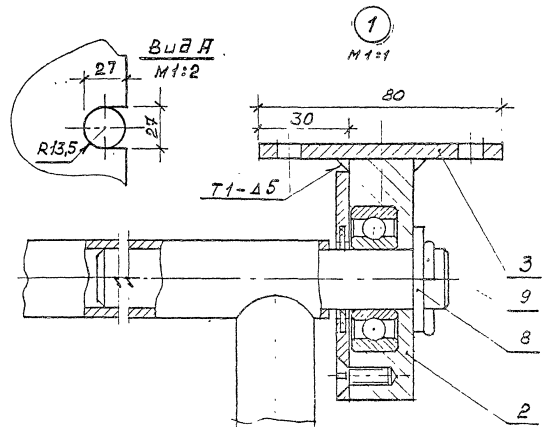
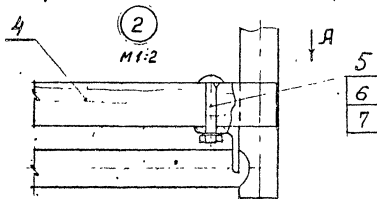
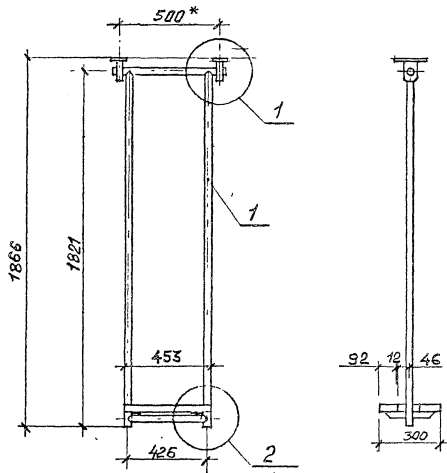
В. 2-1 48

Всего листов 2

Полное название

Лист 2

Форм. 1	Лист	Лист	Лист	Обозначение	Наименование	Кол.	Примечание
			6		Гайка М8.05.099	6	
					ГОСТ 5915-70		
			7		Шайба 8.65Г 099	6	
					ГОСТ 6402-70		
			8		Шайба 20×3.04.099	2	
					ГОСТ 11371-78		
			9		Шплицт 4×36-001	2	
					ГОСТ 397-79		



1. *Размер для справок. Дет. поз.3 приварить по черт. подвески.
2. $\pm \frac{0.2}{2}$.
3. Неуказанные допуски формы и расположения по ГОСТ-6449.3-82.
4. Покрытие трехслойное: Эмаль ХВ-124 защитная ГОСТ 10144-74. II. У1 (по грунтушке).

			3.300.9-4.2-1 12.1.0.00 СБ		
			Блок-подвеска		
			Сборочный чертеж		
С-1.04	М.к.а	М.к.ш.в	Р	153	М1-15
Инт.	Инт.п	Инт.т			
			ЦНИИ-ЭП		
			3-й отдел, 1 кабинет		

4. контр. Дворья
Г.А.П. Кучиков
Рук. гр. Редикова
Кт. инж. Боченко

Форм. Зона	Поз	Обозначение	Наименование	Кол	Примечание
			<u>Документация</u>		
ЛЗ		3.300.9-4.2-1 12.1.1.00СБ	Сборочный чертеж		
			<u>Детали</u>		
Б4	1	3.300.9-4.2-1 12.1.1.01	Труба 20x3,2 ГОСТ 3262-75 Св93б L = 1818 мм	2	
Б4	2	-01	Св93б L = 468 мм	1	
Б4	3	-02	Св93б L = 420 мм	1	

3.300.9-4.2-1 12.1.1.00

И.контр. Давыдов
Г.А.Д. Кучиков
Рук.гр. Фисоктисов
Ст.инж. Булюков

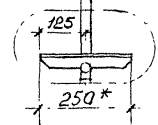
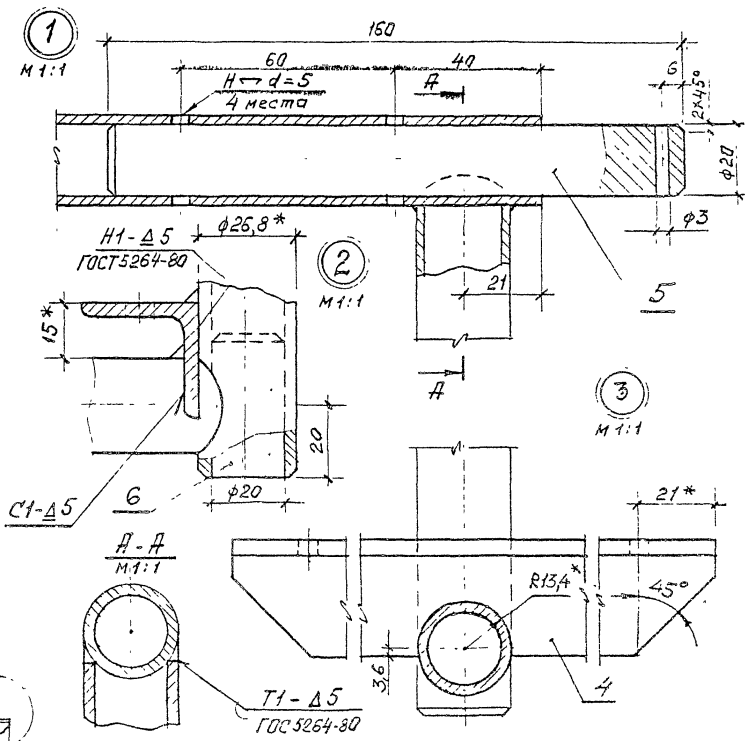
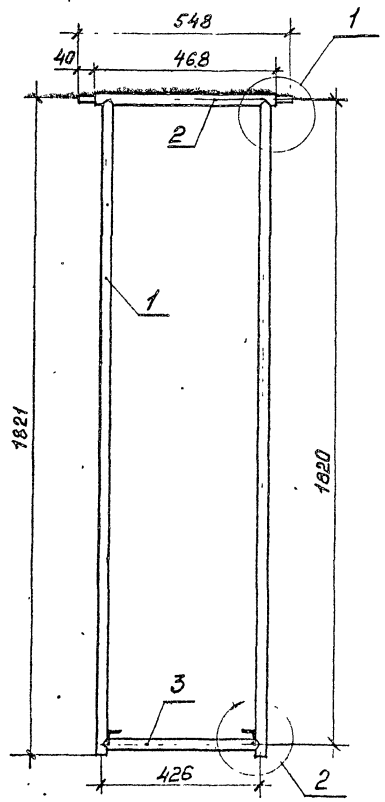
Подвеска - маятник

Ст. инж.	Линей.	Инст. тип
Р	1	2
ЦНИИЭП учебных заданий		

Форм. Зона	Поз	Обозначение	Наименование	Кол	Примечание
			Угловой 5-32-32-4/10Т 8509-88 Ст.3 см ГОСТ 535-88		
Л4	4	3.300.9-4.2-1 12.1.1.02	Опора L=250	2	
			Крыж 20 ГОСТ 1133-71 4 по ГОСТ 1435-74		
Б4	5	3.300.9-4.2-1 12.1.1.03	Бух L = 160 мм φ 20	2	
			Пиломатериалы ГОСТ 8486-86Е		
Б4	6	3.300.9-4.2-1 12.1.1.04	Бух L = 40 мм φ 20	2	

Имя инж. 25
Подпись и дата
Имя инж. 25

3.300.9-4.2-1 12.1.1.00

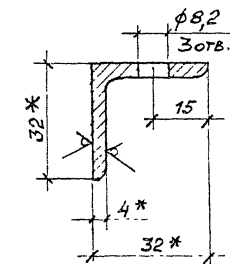
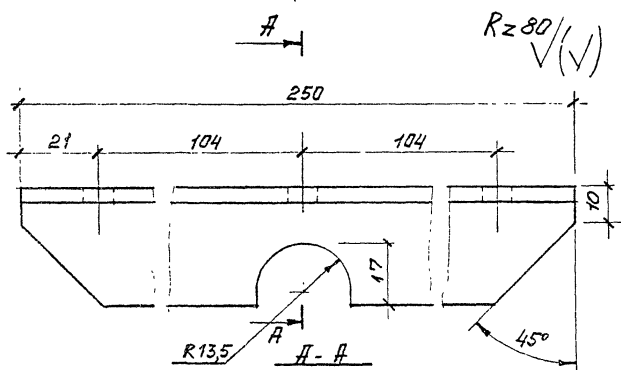


1. Размеры для справок.
2. $\pm \frac{t_2}{2}$.
3. Покрытие трехслойное: эмаль ХВ-124 защитная ГОСТ 10144-74. III. У1 / по грунтувке/.

3.300.9-4.2-1 12.1.1.00 СБ		
Р	1:10	1:10
ЦНИИЭП учебных зданий		

Подвеска-маятник
Сборочный чертеж

И контр. Давыдов
ГАП Кчилюк
Рук. гр. Фролкин
Ст. инж. Булдык



1. * размеры для справок.
2. $\pm \frac{t_2}{2}$.

3.300.9-4.2-1 12.1.1.02

Опора

Сталн Масса Масштаб

Р 0,48 1:1

Лист Листов 1

Материал Б-32х32х4 ГОСТ 8509-86
Ст 3 сп ГОСТ 535-88

ЦНИИЭП
учебных зданий

И.контр. Довыдов
Г.А.П. Куликов
Р.К.Г.В. Феоктистов
Ст.инж. Булдакова

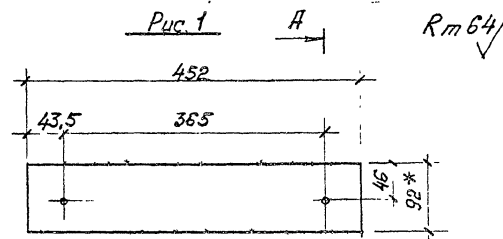
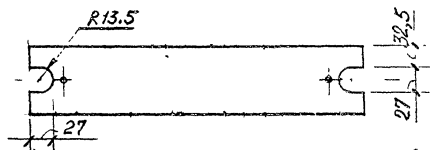
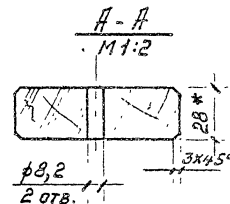


Рис. 2
Остальное см. рис. 1



Обозначение	Рис
3.300.9-4.2-1 12.1.0.02	1
-01	2



1. * размеры для справок.
2. $\pm \frac{t_2}{2}$.

3. Покрытие трехслойное: лак АК-113 ГОСТ 23832-79. II. 41
(по цветному паразолнителю); эмаль ХВ-124
цветная, ГОСТ 10144-74. II. 41 (по грунтовке).

3.300.9-4.2-1 12.1.0.02

Пластина

Сталн Масса Масштаб

Р 0,7 1:5

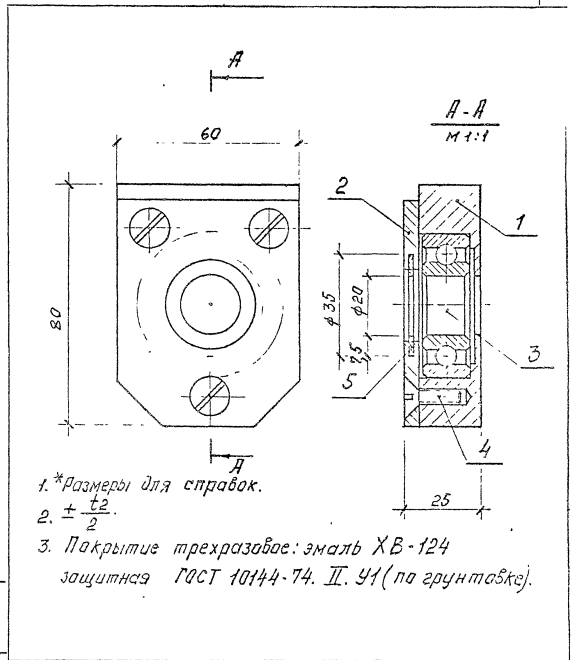
Лист Листов 1

Материалы
ГОСТ 8486-86Е

ЦНИИЭП
учебных зданий

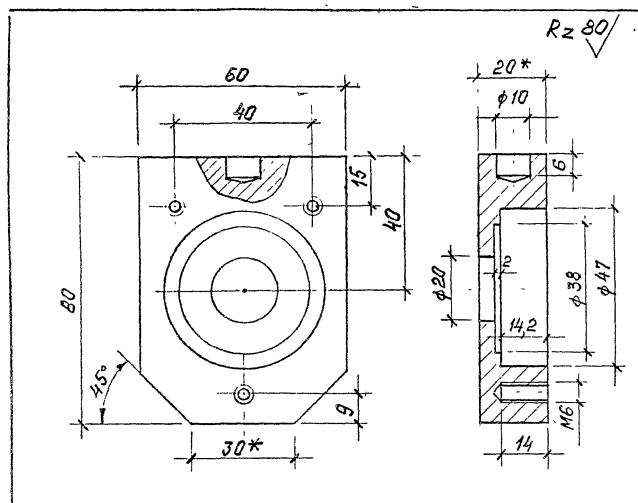
И.контр. Довыдов
Г.А.П. Куликов
Р.К.Г.В. Феоктистов
Ст.инж. Булдакова

Вид	Этаж	Пол	Обозначение	Наименование	Кол	Примеча-ние
				<u>Документация</u>		
ИИ			3.300.9-4.2-1 12.1.2.00СБ	Сборочный чертеж		
				<u>Металлы</u>		
ИИ	1		3.300.9-4.2-1 12.1.2.01	Мчфта	1	
ИИ	2		3.300.9-4.2-1 12.1.2.02	Крышка	1	
				<u>Стандартные изделия</u>		
	3			Подшипник 204 ГОСТ 8338-75	1	
	4			Винт М6х20-011 ГОСТ 17475-80	3	
	5			Сальник. Войлок техн. ГОСТ 287-68	1	



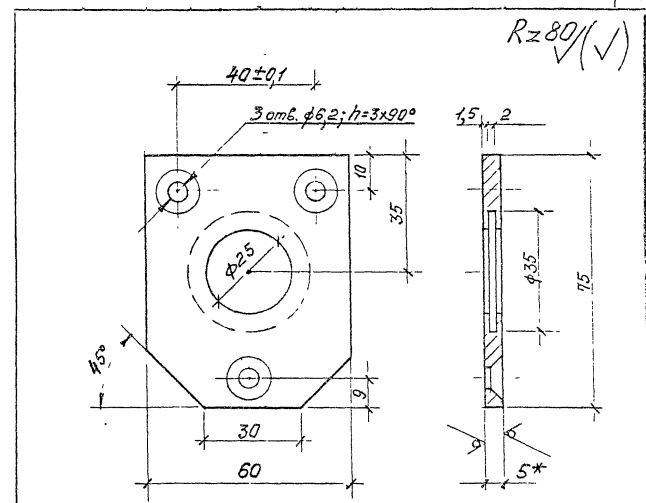
3.300.9-4.2-1 12.1.2.00								
И.А.О.И.Т.Р.	Л.В.Д.В.Д.В.	Подвеска						
Г.А.П.	С.У.Л.И.К.О.В.							
В.К.Г.Р.	В.К.Л.А.С.Т.И.В.							
С.В.И.Ж.	Б.У.Д.А.К.О.В.							
<table border="1"> <tr> <td>С.Л.О.Ж.</td> <td>И.М.С.</td> <td>И.О.С.</td> </tr> <tr> <td>Р</td> <td></td> <td>1</td> </tr> </table>		С.Л.О.Ж.	И.М.С.	И.О.С.	Р		1	ЦНИНЭП учебных зданий
С.Л.О.Ж.	И.М.С.	И.О.С.						
Р		1						

3.300.9-4.2-1 12.1.2.00СБ	
Подвеска	Р 0,97 1:1
Сборочный чертеж	И.О.С. 1
ЦНИНЭП учебных зданий	



1. * Размеры для справок.
2. $\pm \frac{t_2}{2}$.

3.300.9.4.2-1 12.1.2.01			
Муфта		Ст. или	Масст.
		р	0,62 1:1
И. контр. Лавыдов	Г.Л.П. Куликов	Лист	Листов 1
Р.К. Гр. Феоктистов	М.С. Лавыдов	Лента А-120x60 ГОСТ 103-76	
Ст. инж. Булдыкбаев	В.В. Булдыкбаев	ЦНИИЭП учебных зданий	
		Лента 09Г2 ГОСТ 535-88	

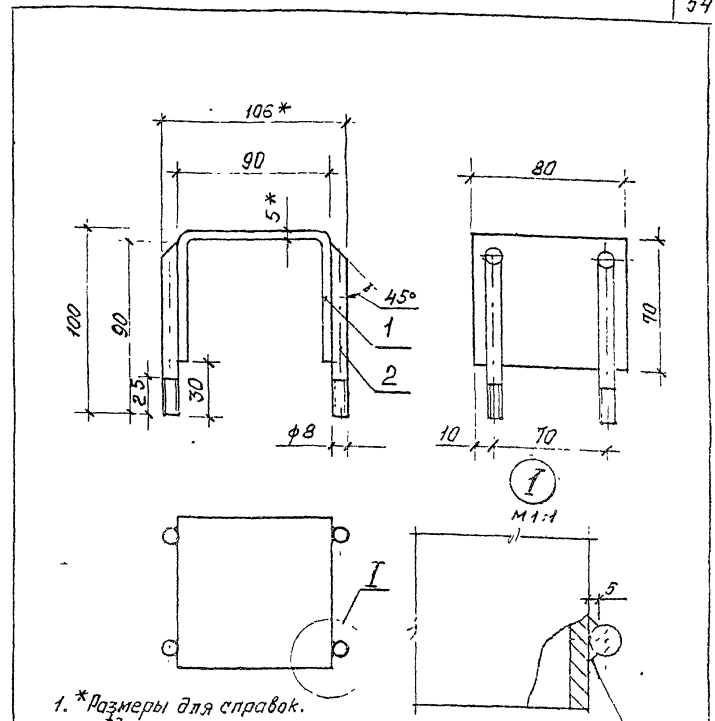


1. * Размеры для справок.
2. $\pm \frac{t_2}{2}$.
3. Покрытие трехслойное: эмаль ХВ-124 защитная ГОСТ 10144-74. II, 41 (по грунтовке)

3.300.9.4.2-1 12.1.2.02			
Крышка		Ст. или	Масст.
		р	0,18 1:1
И. контр. Лавыдов	Г.Л.П. Куликов	Лист	Листов
Р.К. Гр. Феоктистов	М.С. Лавыдов	Лента 5x60x6 Ст 2 пс	
Ст. инж. Булдыкбаев	В.В. Булдыкбаев	ГОСТ 6009-74	
		ЦНИИЭП учебных зданий	

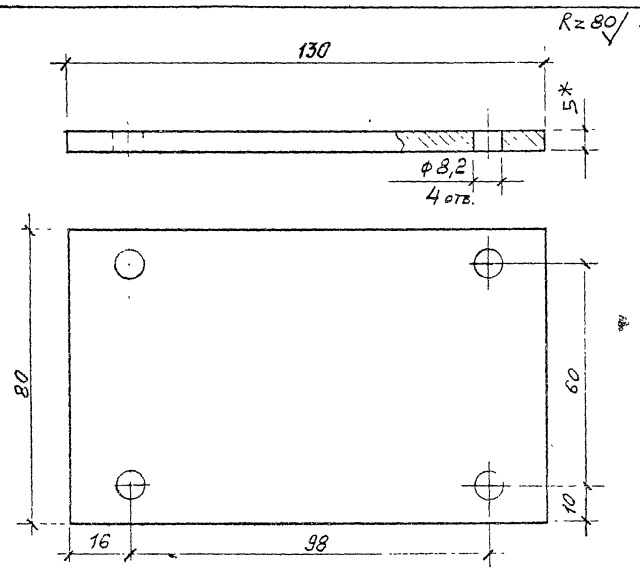
Фирма	Этаж	Пол	Обозначение	Наименование	Кол	Примечание
				<u>Документация</u>		
44			3.300.9-4.2-1 12.0.1.00 СБ	Сборочный чертеж		
				<u>Детали</u>		
44	1		3.300.9-4.2-1 12.0.1.01	Скоба	1	
54	2		3.300.9-4.2-1 12.0.1.02	Штилька в ГОСТ 1133-74 Кроче 410 ГОСТ 1435-74	4	

3.300.9-4.2-1 12.0.1.00		
И.контр.	Лавыдов	Кулик
Г.АП	Кулик	Кулик
Р.ч.г.р.	Реактив	Кулик
С.И.И.Ж	Булдохова	Кулик
Хомут		С.И.И.Ж учебных зданий



- * Размеры для справок.
- ± 0.2 .
- Сварка ручная электродуговая
- Покрытие трехслойное: эмаль ХВ-124 защитная ГОСТ 10144-74, II.У1 (по грунтувке).

Взят	№	
Получен	№	
3.300.9-4.2-1 12.0.1.00 СБ		
Хомут		С.И.И.Ж
Сборочный чертеж		М.скал
		Масштаб
		1:1
		С.И.И.Ж
		учебных зданий



1. * Размеры для справок.
2. $\pm \frac{t_2}{2}$.
3. Покрытие трехслойное: эмаль ХВ-124 защитная ГОСТ 10144-74. II. 41 / по грунтовке/.

3.300.9-4.2-1 12.1.0.01

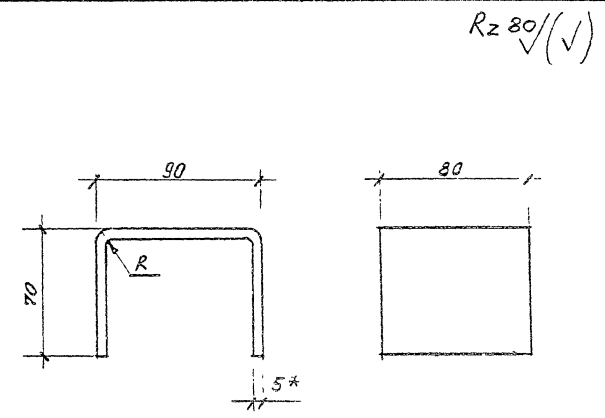
Пластина

Ст. ин.	Масса	Масшт., б
Р	0,29	1:1

Н. контр. Давыдов
 ГАП Куликов
 Рук. гр. Феодотов
 Ст. инж. Булдакова

Полоса А-15x80 ГОСТ 103-76
 09 Г 2 ГОСТ 535-88

ЦНИИЭП
 учебных зданий



1. * Размеры для справок.
2. $\pm \frac{t_2}{2}$.
3. Длина развернутой детали ≈ 233 мм.
4. Покрытие трехслойное: эмаль ХВ-124 защитная ГОСТ 10144-74. II. 41 / по грунтовке/.

3.300.9-4.2-1 12.0.1.01

Скоба

Ст. ин.	Масса	Масшт., б
Р	0,6	1:2

Н. контр. Давыдов
 ГАП Куликов
 Рук. гр. Феодотов
 Ст. инж. Булдакова

Полоса А15x80 ГОСТ 103-76
 09 Г 2 ГОСТ 535-88

ЦНИИЭП
 учебных зданий

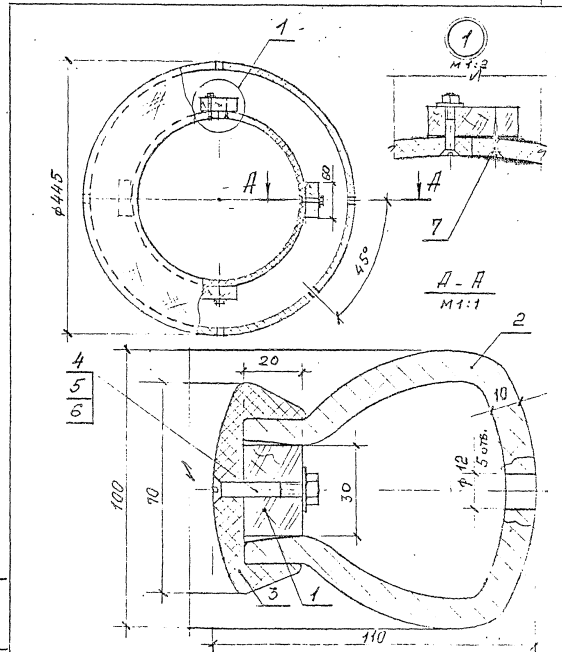
Форм. №	Этап	Пол.	Обозначение	Наименование	Кол.	Примечание
				<u>Документация</u>		
БЗ			3.300.9-4.2-1 13.01.00 СБ	Сборочный чертёж		
				<u>Металлы</u>		
Б4	1		3.300.9-4.2-1 13.01.01	Брусok 60x30x20 Пиломатериалы Гост 8486-86Е	4	
				<u>Стандартные изделия</u>		
Б4	2			Покрывка Модель В-16А НС-4 Гост 5.385-70	1	
Б4	3			Получень полужесткий Тип 2.6.3 Гост 1911-77 L = 430 мм.	1	
	4			Винт 2М5x35.099 Гост 17475-80	4	
	5			Гайка М5.5.099 Гост 5915-70	4	
	6			Шайба 5.05.099 Гост 11371-78	4	
	7			Шуршп-6x30.2.019 Гост 1145-80	1	

3.300.9-4.2-1 13.01.00

Подвесной элемент

ЦНИИЭП
учебных заведений

И. контр. Давыдов
Г. А. П. Куликов
Р. К. Г. Р. Секретов
Т. И. И. Б. Байков



3.300.9-4.2-1 13.01.00 СБ

Подвесной элемент
Сборочный чертёж

Р 0,5 1:5

ЦНИИЭП
Учебных заведений

И. контр. Давыдов
Г. А. П. Куликов
Р. К. Г. Р. Секретов
Т. И. И. Б. Байков

Форм. №	Дата	По	Обозначение	Наименование	Кол.	Примечание
				<u>Документация</u>		
А4			3.300.9-4.2-1 13.0.2.00СБ	Сборочный чертёж		
				<u>Детали</u>		
				Пиломатериалы ГОСТ 2486-86Е		
				Связь		
Б4	1	3.300.9-4.2-1 13.0.2.01		2 160 × 92 × 28	2	
				Связь		
Б4	2	-01		2104 × 92 × 28	2	
				<u>Стандартные изделия</u>		
				ГОСТ 1145-80		
				Шурцл 2-4 × 20,2.019	8	

3.300.9-4.2-1 13.0.2.00

В. контр. Добывдов
 Г.А.П. Кучиков
 Р.К.Г.Р. Редотистов
 С.Т.ин.ж. Буддаков

Блок навесной

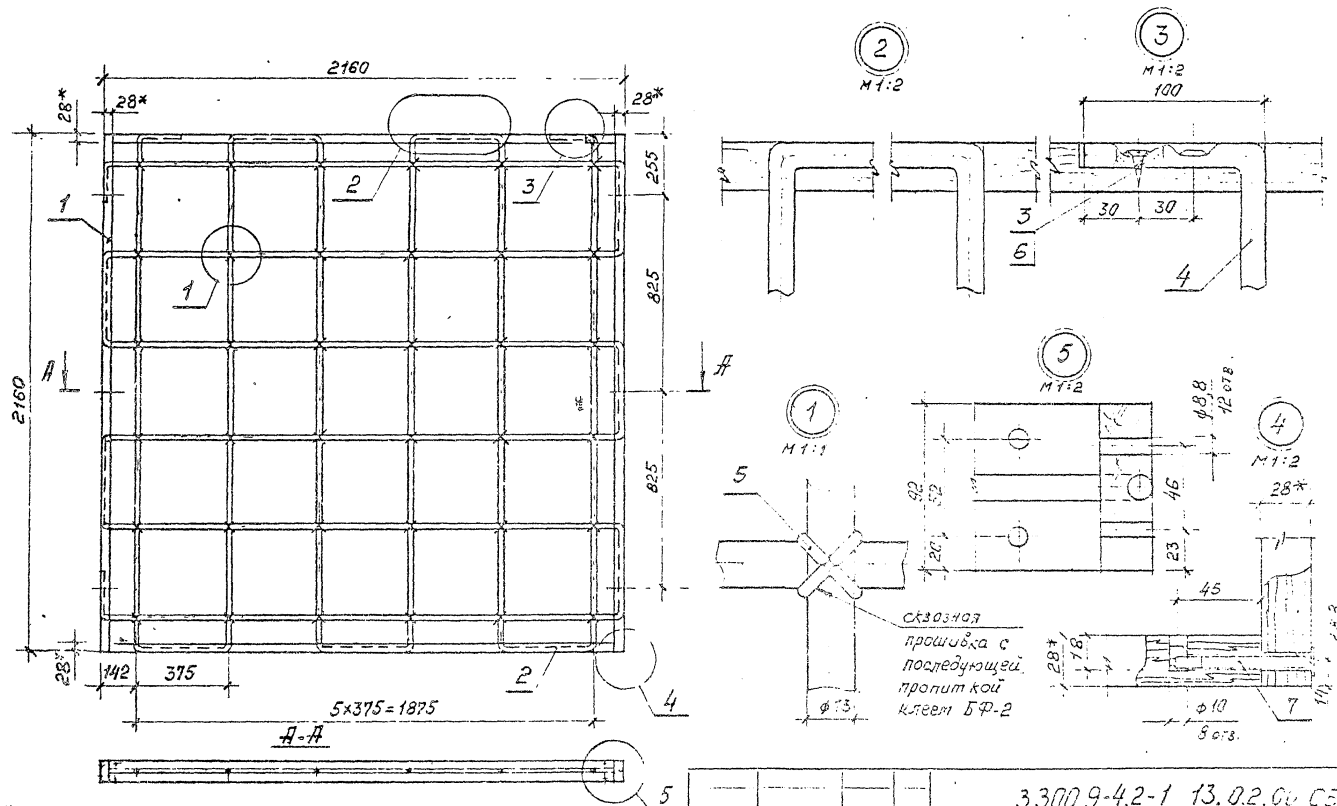
Станция	Лист	Итого
Р	1	2

ЦНИИЭП
учебных изданий

Форм. №	Дата	По	Обозначение	Наименование	Кол.	Примечание
				<u>Прочие изделия</u>		
				КК 60мм Ктекс 239 ГОСТ 10293-17	32	м/пар
				Шнур плетёный φ 4 ГОСТ 16477-20	20	м/пар
				Шайба 12.3-А-12	8	
				Стяжка 2.2-Т-01	8	

Форм. № Дата Подпись и дата

3.300.9-4.2-1 13.0.2.00



1. *Размеры для справок.
2. Неуказанные допуски формы и расположения поверхностей по ГОСТ 6449.3-82.
3. $\pm \frac{0.2}{2}$.
4. Покрытие трехслойное: лак ЛХ-113 ГОСТ 23832-79, II, 4 (по цветному парозащитн) эмаль ХВ-124 цветная ГОСТ 10144-74, II, 41 (по эрнитоке).

3.300.9-4.2-1 13.02.00 СБ		
Состояние	Масса	Масштаб
Р	16,0	1:15
ЦНИИЭП учебных зданий		

Блок навесной
Сборочный чертеж

Форм	Экз	По	Обозначение	Наименование	Кол	Примеча- ние
				<u>Документация</u>		
А3			3.300.9-4.2-1 13.1.0.00 СБ	Сборочный чертеж		
				<u>Сборочные единицы</u>		
А4	1		3.300.9-4.2-1 12.1.2.00	Подвеска	2	
				<u>Детали</u>		
А4	2		3.300.9-4.2-1 12.1.0.01	Пластина	2	
А4	3		3.300.9-4.2-1 13.1.0.01	Патрон 20 ГОСТ 1155-77 Круг 210 ГОСТ 1435-74	2	
Б4	3а		3.300.9-4.2-1 13.1.0.02	Ось d = 540 <u>Стандартные изделия</u>	1	
	4			КК 60мм ктекс 239 ГОСТ 10293-77 ф13 7.2%		
	5			Шнур капроновый ф4 мм 7.2%		

3.300.9-4.2-1 13.1.0.00

Блок-подвеска

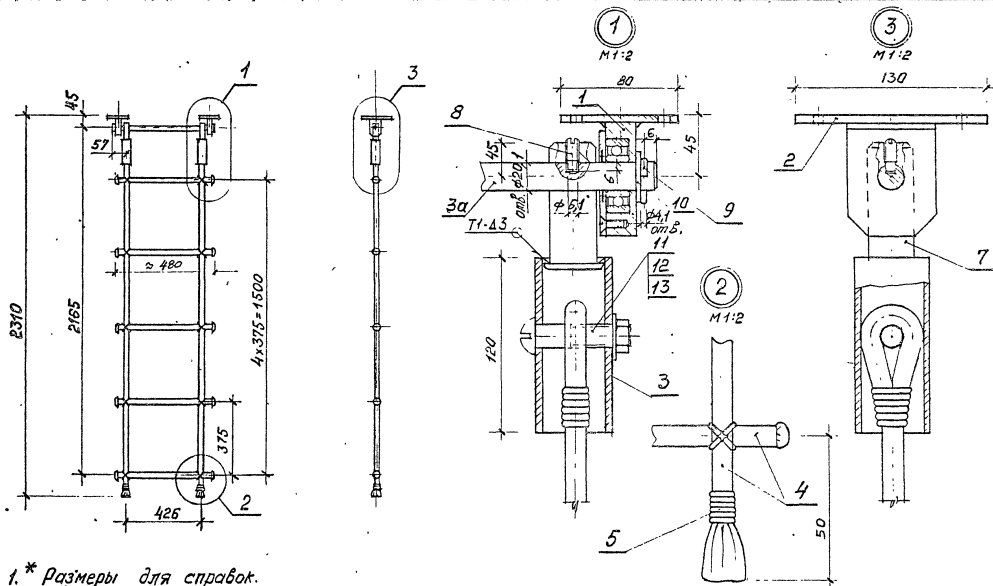
Н. контр. Лавыдов
ГАП Куликов
Рук. гр. Федкистов
Ст. инж. Виноградова

Страна	Лист	из год
Р	1	2

ЦИИЭП
учебных зданий

Форм	Экз	По	Обозначение	Наименование	Кол	Примеча- ние
	7			Заготовка Ось 21-36Xx85-45.20.4.05.42 Окс ГОСТ 9650-80	2	
	8			Винт М8x20.4В ГОСТ 1478-84	2	
	9			Шплинт 4x36-001 ГОСТ 397-79	2	
	10			Шайба 20x3.04.099 ГОСТ 11371-78	2	
	11			Винт М16x65к. 2-011 ГОСТ 1490-80	2	
	12			Гайка М 16.5.099 ГОСТ 5915-70	2	
	13			Шайба 8.05.099 ГОСТ 11371-78	2	

3.300.9-4.2-1 13.1.0.00



1. * Размеры для справок.

2. $\pm \frac{t_2}{2}$.

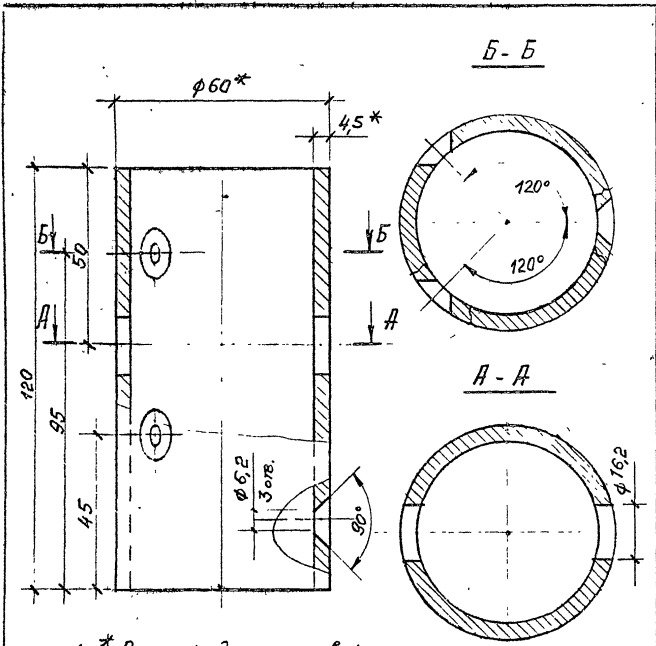
3. Неуказанные допуски формы и расположения по ГОСТ 6449.3-82.

4. Покрытие трёхслойное: Эмаль ХВ-124 защитная ГОСТ 40144-74. II. У1 (погрунтовке).

				3.300.9-4.2-1 13.1.0.00 СБ		
				Страна	Масштаб	
				Р	86	1:15
				Иск.	Инструмент	
				ЦНИИЭП учебных зданий		

Н. контр. Лавыдов
Г.А.П. Кулика
Р.А.Г.В. Федотина
Ст. инж. Будисова

В. 2-1 61



1. * Размеры для справок.
 2. $\pm \frac{t_2}{2}$

		3.300.9-4.2-1 13.0.0.01		
		Сталь	Масса	Масштаб
Патрон			0,54	1:1
		Лист	Листов 7	
Н.контр	Лавыдов	Труба 50 ГОСТ 3262-75		
Г.А.П.	Куликов			
Рук.гр.	Редкистов			
Ст.инж.	Будякова			
		ЦНИИЭП учебных зданий		

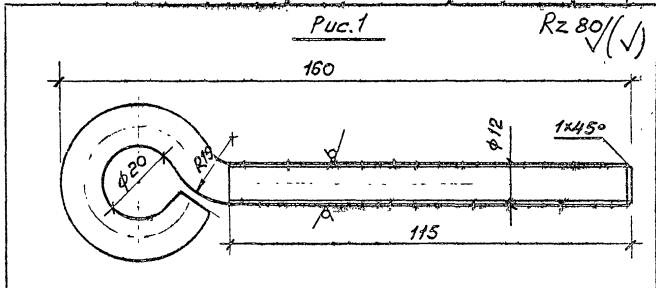
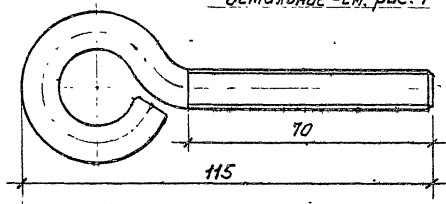


Рис. 2
 Остаток - см. рис. 1



Обозначение	Рис.	Вес кг
3.300.9-4.2-1 13.0.0.01	1	0,23
- 01	2	0,18

1. * Размеры для справок.
 2. $\pm \frac{t_2}{2}$

		3.300.9-4.2-1 13.0.0.01		
		Сталь	Масса	Масштаб
Болт специальный		р	см табл.	1:1
		Лист	Листов 7	
Н.контр	Лавыдов	Круж 12 ГОСТ 1133-71 410 ГОСТ 1435-74		
Г.А.П.	Куликов			
Рук.гр.	Редкистов			
Ст.инж.	Будякова			
		ЦНИИЭП учебных зданий		

Форм.	Лист	Обозначение	Наименование	Кот. на исполн.	Примеча-ние
БЗ		3.300.9-4.2-1 14.1.0.00 СБ	Документация	01	
Б4	1	3.300.9-4.2-1 12.1.2.00	Сборочные чертежи	2	
Б4	2	3.300.9-4.2-1 12.1.0.01	Сборочные единицы	2	
Б4	3	3.300.9-4.2-1 13.1.0.01	Подвеска	1	
Б4	4	3.300.9-4.2-1 14.1.0.01	Цепля	1	
Б5	5		Пластина	1	
			Патрон	1	
			Шестя 1680 x φ 60	1	
			Пиломатериалы		
			ГОСТ 2695-83		
			Стандартные изделия		
			КХ 60мм КТекс 239		
			ГОСТ 10293-77 φ 13		
				4шт	
					3.300.9-4.2-1 14.1.0.00
					Блок - подвеска
					ЦИНИЭП
					учебных зданий
					Формат А4

Вид № по 1	Подпись и дата	Взам. инв. №
------------	----------------	--------------

Форм.	Лист	Обозначение	Наименование	Кот. на исполн.	Примеча-ние
Б			Шпур картонный φ 4мм 5м	01	
7		05б 12-20Х 5 x 130 Ст. 3		1	
8		ГОСТ 9650-80		1	
		Заготов. обкв			
		05б 24-30Х 5 x 130 Ст. 3		1	
		Окс. ГОСТ 9650-80		1	
9		Винт М8 x 20, 48		1	
		ГОСТ 1178-84		1	
10		Шпунт 4 x 36-001		2	
		ГОСТ 397-79		2	
11		Шайба 20 x 3, 04, 099		2	
		ГОСТ 11371-78		2	
12		Винт М16 x 65 мм 2-011		1	
		ГОСТ 1490-80		1	
13		Гайка М16, 5.089, ГОСТ 5915-70		1	
14		Шайба 80 x 089 ГОСТ 11371-78		1	
15		Шпунт 1-6 x 50, 2-019		3	
		ГОСТ 1145-80			
					3.300.9-4.2-1 14.1.0.00

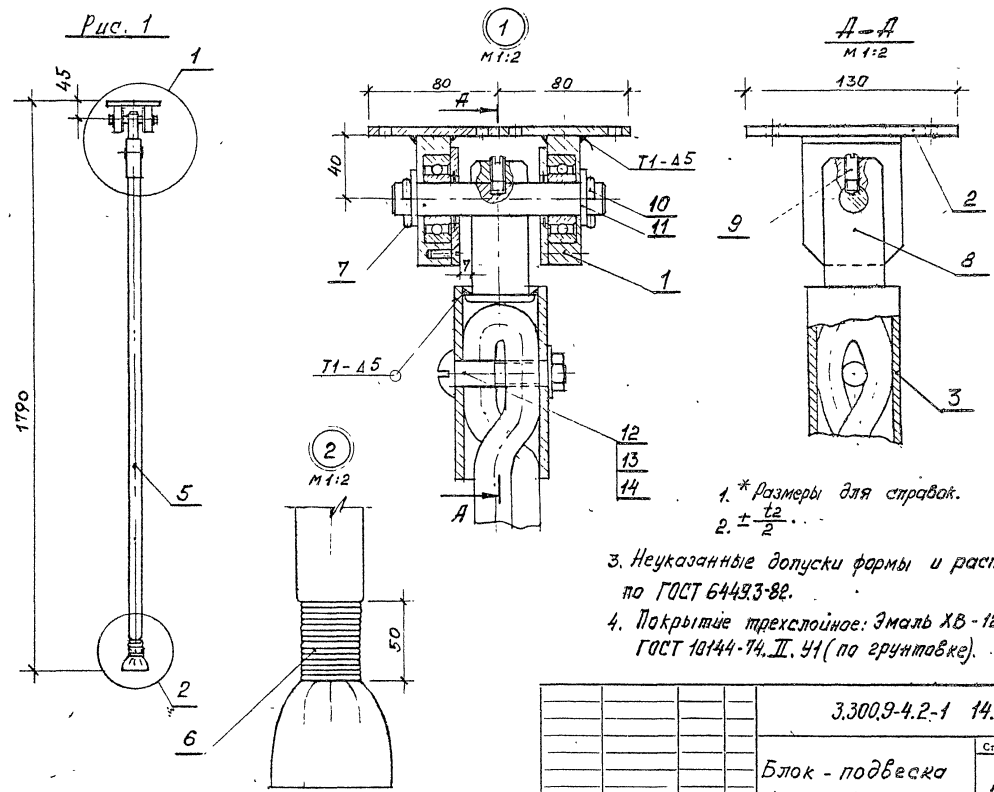
Б 2-1 63

3.300.9-4.2-1 14.1.0.00

Лист

2

Рис. 1



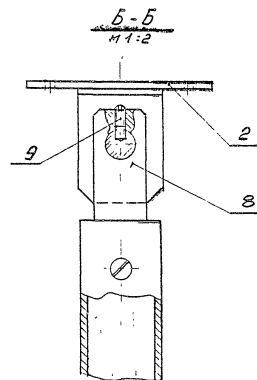
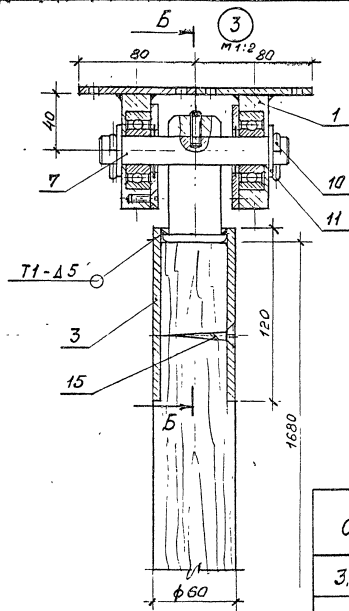
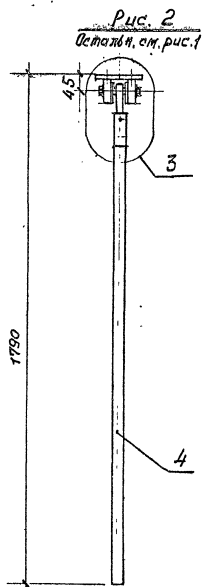
1. * Размеры для справок.
 2. $\pm \frac{t_2}{2}$

- 3. Неуказанные допуски формы и расположения по ГОСТ 64493-82.
- 4. Покрытие трехслойное: Эмаль ХВ-124 защитная ГОСТ 10144-74. II. У4 (по грунтовке).

3.300.9-4.2-1 14.1.0.00 СБ		
Стала	Масса	Масштаб
р	50	1:2
Лист	1	Листов 2
ЦНИИЭП учебных зданий		

Н. КОНТР. Давыдов
 ГА П Куликов
 Рук. гр. Федотов
 УТ. инж. Булакова

Блок - подвеска
 Сборочный чертёж



Обозначение	Рис.	Вес, кг
3.300.9-4.2-1 14.1.0.00	1	5,0
-01	2	7,0

3.300.9-4.2-1 14.1.0.00 СБ

Лист

2

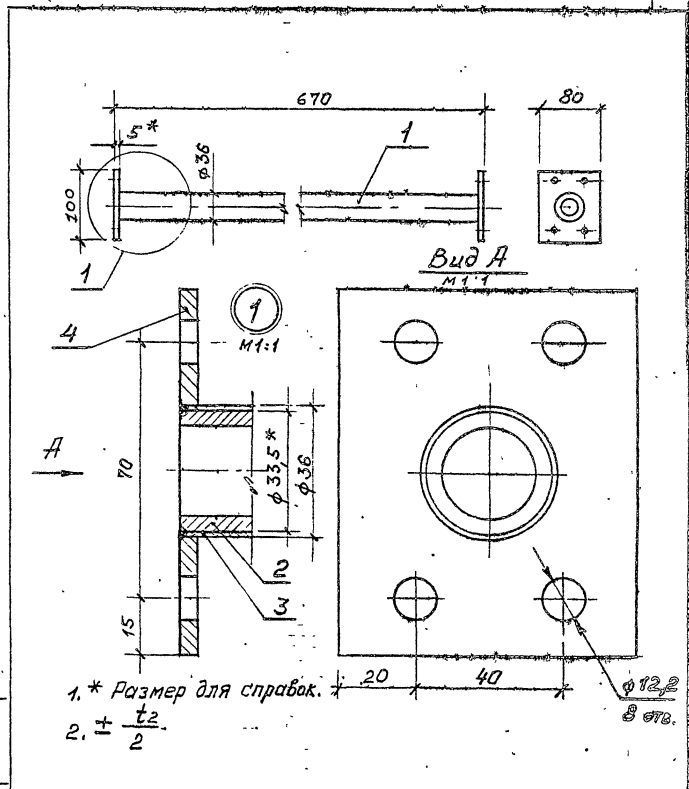
В. 2-1 65

Фирма АЗ

Форм	Дата	Лист	Обозначение	Наименование	Кол.	Примечание
				<u>Документация</u>		
А4			3.300.9-4.2-1 14.2.0.00 СБ	Сборочный чертеж		
				<u>Сборочные единицы</u>		
Б4	1		3.300.9-4.2-1 14.2.1.00 СБ	Штанга	1	
				<u>Детали</u>		
				Труба 25 ГОСТ 3262-75		
Б4	2		3.300.9-4.2-1 14.2.1.01	Скалка L = 670 мм	1	
				Трубка пластикатн.		
				ТУ МХП 1399-50		
Б4	3		3.300.9-4.2-1 14.2.1.02	Чехол L = 670 мм	1	
				Полоса д. 15x80 ГОСТ 103-76		
				69 ГР ГОСТ 335-88		
Б4	4		3.300.9-4.2-1 14.2.0.01	Пластина 100x80x5	2	

3.300.9-4.2-1 14.2.0.00		
И. контр. Давыдов	ГАП Куликов	Руч. гр. Фролотов
С.Т. инж. Булдакова	С.Т. инж. Булдакова	С.Т. инж. Булдакова
Перекладина		
Р	Лист	1
ЦНИИЭП учебных зданий		

Формат А4



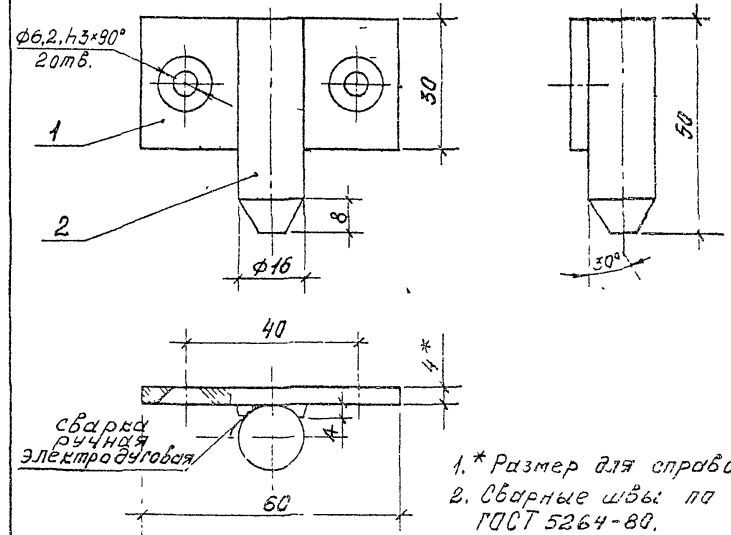
Взам. инв. №	
Полное и дата	
Изм. № подл.	
3.300.9-4.2-1 14.2.0.00 СБ	
Перекладина	
Сборочный чертеж	
Ст. инж.	Масштаб
Р	1:5
Лист	Листов
1	1
ЦНИИЭП учебных зданий	

В. 2-1 66

Формат А4

Форм.	Этап	Поз.	Обозначение	Наименование	Кол.	Примечание
				<u>Документация</u>		
А3			3.300.9-4.2-115.1.0.00.06	Сборочный чертеж		
				<u>Сборочные единицы</u>		
А4	1		3.300.9-4.2-115.1.1.00	Коробка	1	
А4	2		3.300.9-4.2-115.1.2.00	Фиксатор	2	
				<u>Детали</u>		
Б4	3		3.300.9-4.2-115.1.0.01	Доска половая 785*88*28		
				ГОСТ 8242-75	9	
				<u>Стандартные изделия</u>		
	4			Гвозди 3*30		
				ГОСТ 4028-63	60	
	5			Шуруп 1-6*25.2.019		
				ГОСТ 1445-80		

3.300.9-4.2-115.1.0.00		
И. КОНТР.	Лавышов	Ступень-балансир
Р.П.	Лукиков	
Р.К. ЗР.	Фроколов	
Р. ТЕХНИК	Курдина	
		Стр. 1
		Лист 1
		Изг. год
ЦНИИЭП учебных зданий		

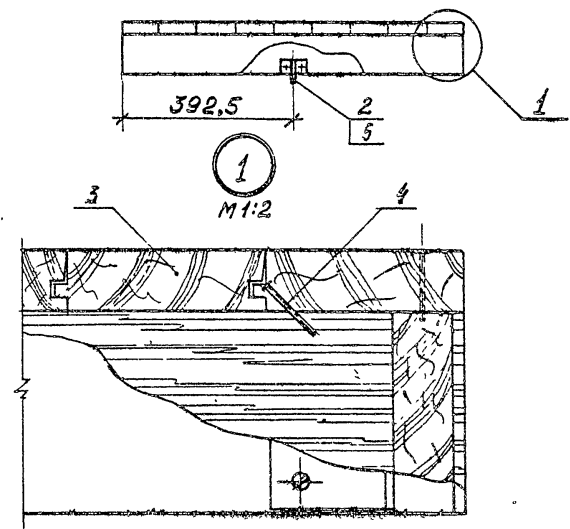
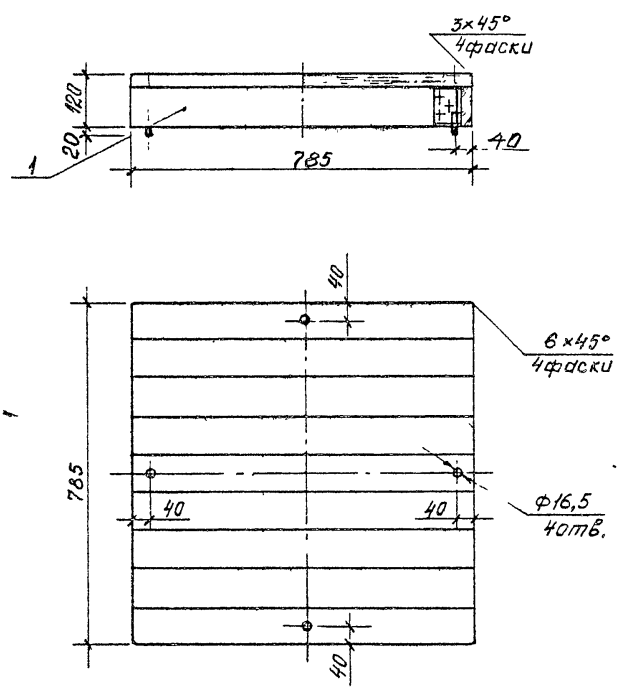


1. *Размер для справок.
 2. Сварные швы по ГОСТ 5264-80.
 3. Покрытие трехслойное: эмаль ХВ-64 защитная ГОСТ 10144-74. II, У1 (по грунтовке).

Форм.	Этап	Поз.	Обозначение	Наименование	Кол.	Прим.
				<u>Детали</u>		
Б4	1		3.300.9-4.2-115.1.2.01	Планка		
				Лента А4*30 ГОСТ 92-70 Ст 3 по ГОСТ 1-83-73	1	
Б4	2		3.300.9-4.2-115.1.2.02	Штырь ф16		
				Круг Б-16 ГОСТ 2590-71 Ст 3 по ГОСТ 535-88	1	

Взам. инв. М
 Подпись и дата

3.300.9-4.2-115.1.2.00		
Фиксатор		Стр. 1
Р	0,36	1:1
ЦНИИЭП учебных зданий		



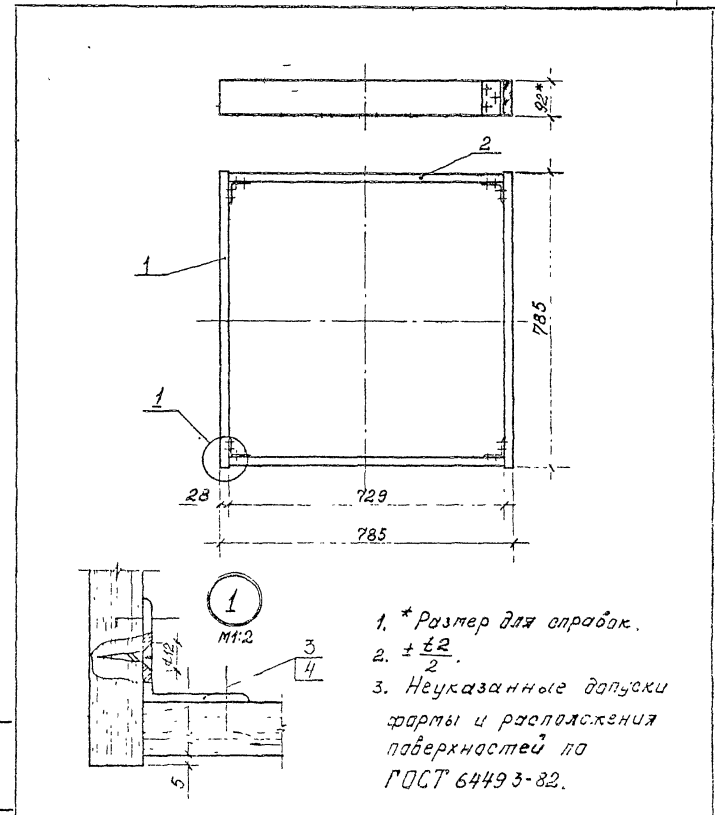
Неуказанные допуски формы и расположения поверхностей по ГОСТ 6449.3-82.

3.300.9-4.2-1 15.1.0.00 СБ		
Сталь	Масса	Масштаб
Р	160	1:10
Лист	Листов 1	
ЦНИИЭП учебных зданий		

В. 2-1 68

Форм.	Зона	Лист	Обозначение	Наименование	Кол	Примеча-ние
				<u>Документация</u>		
Л4			3.300.9-4.2-1 15.1.1.00 СБ	Сборочный чертеж		
				<u>Детали</u>		
				Пиломатериалы		
				ГОСТ 8486-86 Е		
Б4	1		3.300.9-4.2-1 15.1.1.01	СВЯЗЬ 785×92×28	2	
Б4	2		-01	СВЯЗЬ 729×92×28	2	
			3 3.300.9-4.2-1 01.1.1.01	Угольник	4	
				<u>Стандартные изделия</u>		
			4	Шуруп 1-6×25, 2. 019		
				ГОСТ 1045-80	24	

3.300.9-4.2-1 15.1.1.00		
И. КОНТР. У.ЯП	Д.ОВЫДОВ К.УЛИКОВ	Коробка
Р.К.СР. В.ТЯЖИЦ	Ф.АКТИСОВ К.УЛИКОВ	
		Статус: Р
		Этап: 1
		ЦНИНЭП учебных зданий



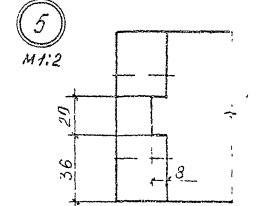
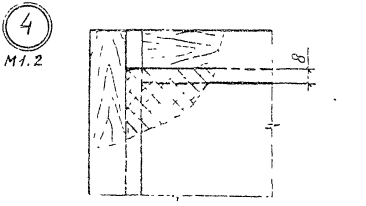
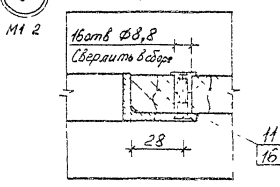
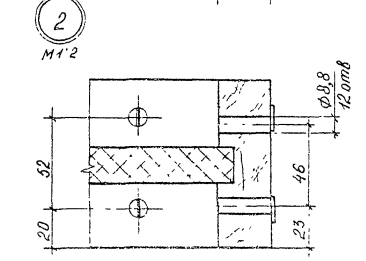
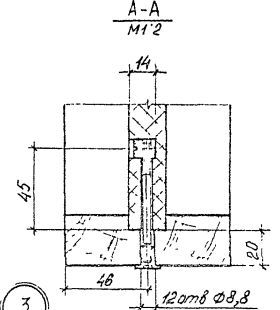
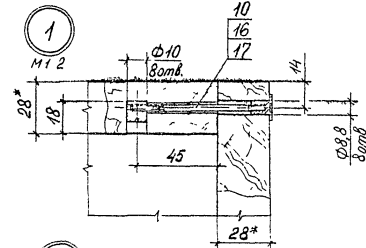
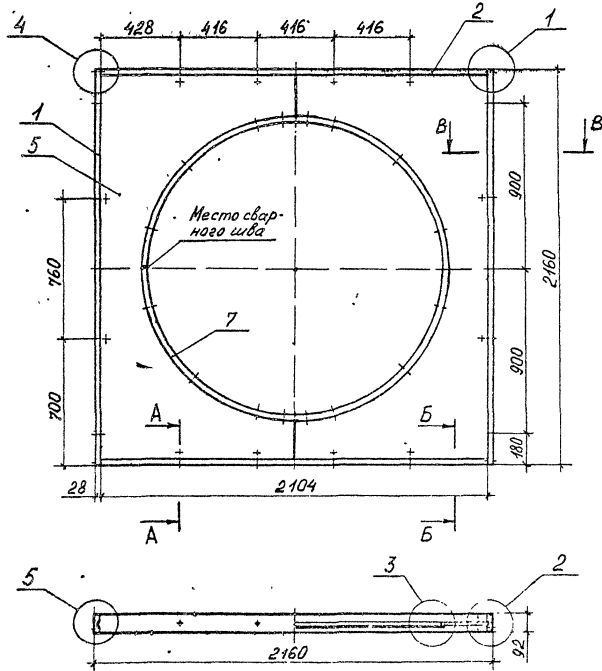
3.300.9-4.2-1 15.1.1.00 СБ		М. ш. с.	М. ш. с.
Коробка Сборочный чертеж		Р	4,5
		1:10	
		ЦНИНЭП учебных зданий	

Форм.	Зона	Поз.	Обозначение	Наименование	Код на испол.	Примечание
A3			3.300.9-4.2-1 16.1.0.00 СБ	Документация Сборочный чертеж Детали	01	
				Пиломатериалы ГОСТ 8486-86		
64		1	3.300.9-4.2-1 16.1.0.01	Связь 2160x92x28	2	
64		2	-01	Связь 2104x92x28	2	
64		3	-02	Связь 2156x92x28	2	
64		4	-03	Связь 2100x92x28	2	
				Плита цементно-стружечная ЦСП-1-20,0		
				ГОСТ 26816-86		
A3		5	3.300.9-4.2-1 16.1.0.02	Полупанель 2120x1060	2	
A3		6	-01	Полупанель 2106x1078	2	
		7	3.300.9-4.2-1 16.1.0.03	Правка	1	
					3.300.9-4.2-1 16.1.0.00	
					Блок навесной	
					Стр. 1	
					Листов 2	
					Формат А4	

Или № поз.	Подпись и дата	Взам или №
------------	----------------	------------

Форм.	Зона	Поз.	Обозначение	Наименование	Код на испол.	Примечание
A3		8	3.300.9-4.2-1 08.1.1.02	Угловойник	4	
		10		Стандартные изделия Шпилька М6-6 р-65-58 026 ГОСТ 22042-76	20	
		11		Винт М6x16 58 089 ГОСТ 17475-80	16	
		12		Шуруп 4-6x25,2 019 ГОСТ 11445-80	24	
		13		Шуруп 4-5x40,2 019 ГОСТ 11445-80	30	
		16		Прочие изделия Гайка стяжки 2,2 Ф	36	
		17		Гайка стяжки 2-Т-01 Ногинский 3-д торцевой аппаратуры	20	
					3.300.9-4.2-1 16.1.0.00	
					Лист 2	
					Формат А4	

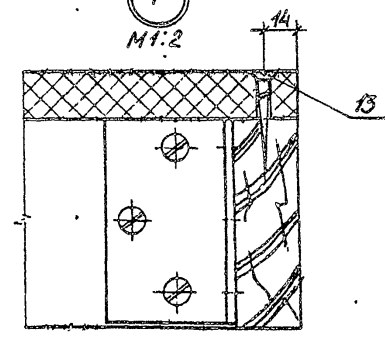
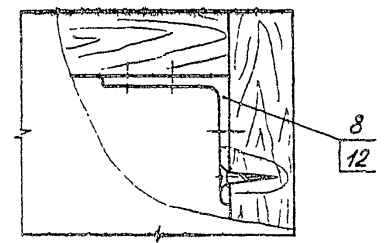
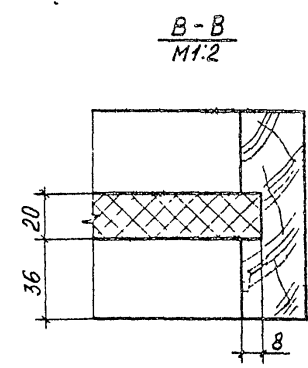
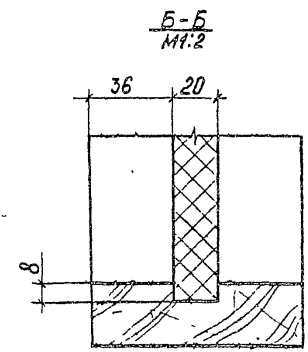
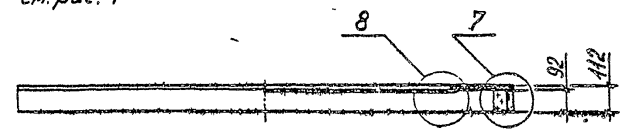
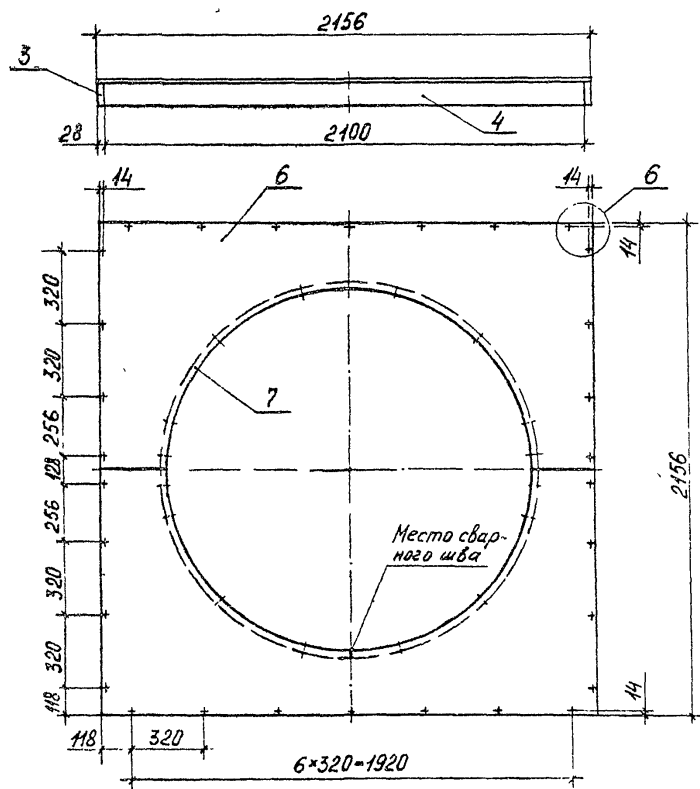
Рис. 1



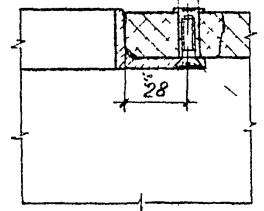
1. *Размеры для справок.
2. Неуказанные допуски формы и расположения поверхностей - по ГОСТ 6449.3-82.
3. $\pm \frac{t}{2}$.
4. Покрытие трехслойное: лак АК-НЗ ГОСТ 23832-79. II. 41 (по цветному порозаполнителю); эмаль ХВ-124 цветная ГОСТ 10144-74. II. 41 (по грунтовке).
5. Таблицу исполнений - см. лист 2.

			3300.9-42-1 16 1 0.00 СБ		
			Блок навесной Сборочный чертёж		
		Исполн.	Масштаб		
		Р	СМ	1:20	
		Мат. 1	Листы 2		
			ЦНИИЭП учебных заведений		

Рис. 2
Остальное - см. рис. 1



Сверлить в сборе $\Phi 8,8$
16атв



Обозначение	Рис.	Масса, кг
3.300.9-4.2-1 16.1 000	1	73,3
-01	2	77,3

3.300.9-4.2-1 16.1.0.00 СБ

В 2-1 72

Рис. 1

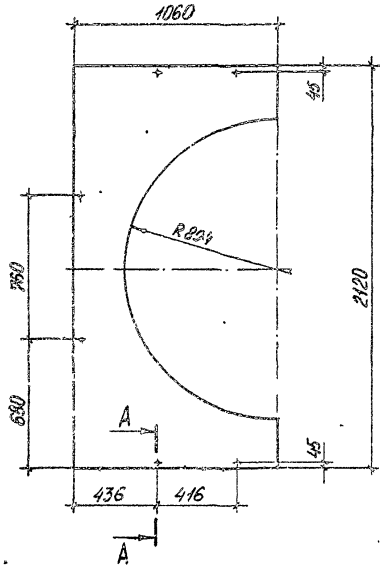
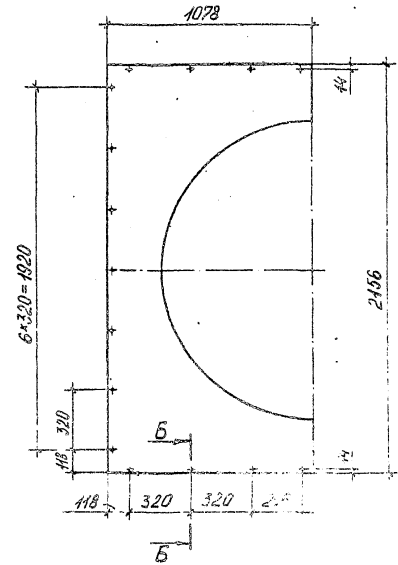
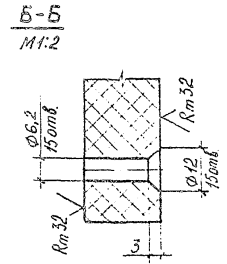
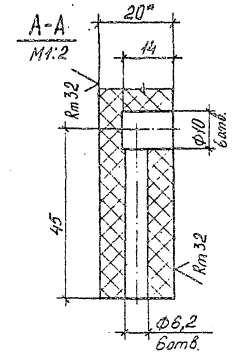


Рис. 2
Остальное-см.рис.1



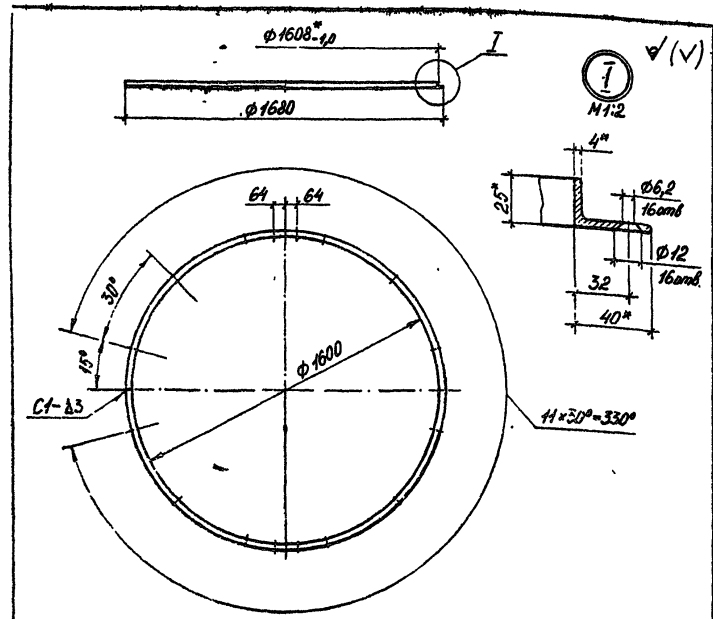
Обозначение	Рис.	Масса, кг
3.300.9-4.2-116.1.0.02	1	28
-01	2	30

Rm200/ (✓)



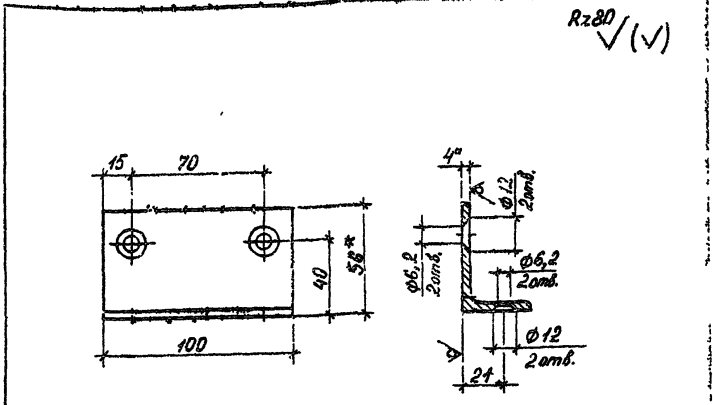
1. Размер для справок.
2. Неуказанные допуски формы и расположения поверхностей - по ГОСТ 6449.3-82.
3. $\pm \frac{t}{2}$.
4. Покрытие трехслойное: эмаль ХВ-124 цветная ГОСТ 10444-74. II. 44 (по грунтовке).

3.300.9-4.2-116.1.0.02		
Полупанель	Ст. и в.	Масса
	Р	см. табл.
Листа цементно-стружечная ЦСТ-1-300 ГОСТ 26816-86	Масштаб	1:20
	ЦНИИЭП учебных зданий	



1. *Размеры для справок.
2. Длина развертки $L_{разв} = 5024 \text{ мм}$
3. $\pm \frac{0.2}{2}$.
4. Покрытие трехслойное: эмаль ХВ-124 защитная ГОСТ 10444-74. II 41 (по грунтовке).

				3.300.9-4.2-1 16.1.0 03					
				Дрива					
				Ст. или Р		Масса 9,8		Масштаб 1:20	
				Лист 1		Листов 1			
Исполн. Давыдов				Уч.лок Б-40x25x4 ГОСТ 8510-86		ЦНИИЭП			
ГАП Куликов				Ст2сп ГОСТ 535-88		учебных зданий			
Рук. зр. Федюк									
Ст. инж. Соколовская									



1. *Размеры для справок.
2. Острые кромки притупить.
3. $\pm \frac{0.2}{2}$.
4. Покрытие трехслойное: эмаль ХВ-124 защитная ГОСТ 10444-74. II 41 (по грунтовке).

				3.300.9-4.2-1 16.0.0 02					
				Угольник					
				Ст. или Д		Масса 0,28		Масштаб 1:1	
				Лист 1		Листов 1			
Исполн. Давыдов				Уч.лок Б-36x36x4 ГОСТ 8510-86		ЦНИИЭП			
ГАП Куликов				Ст3 ГОСТ 535-88		учебных зданий			
Рук. зр. Федюк									
Ст. инж. Соколовская									

Рис. 1

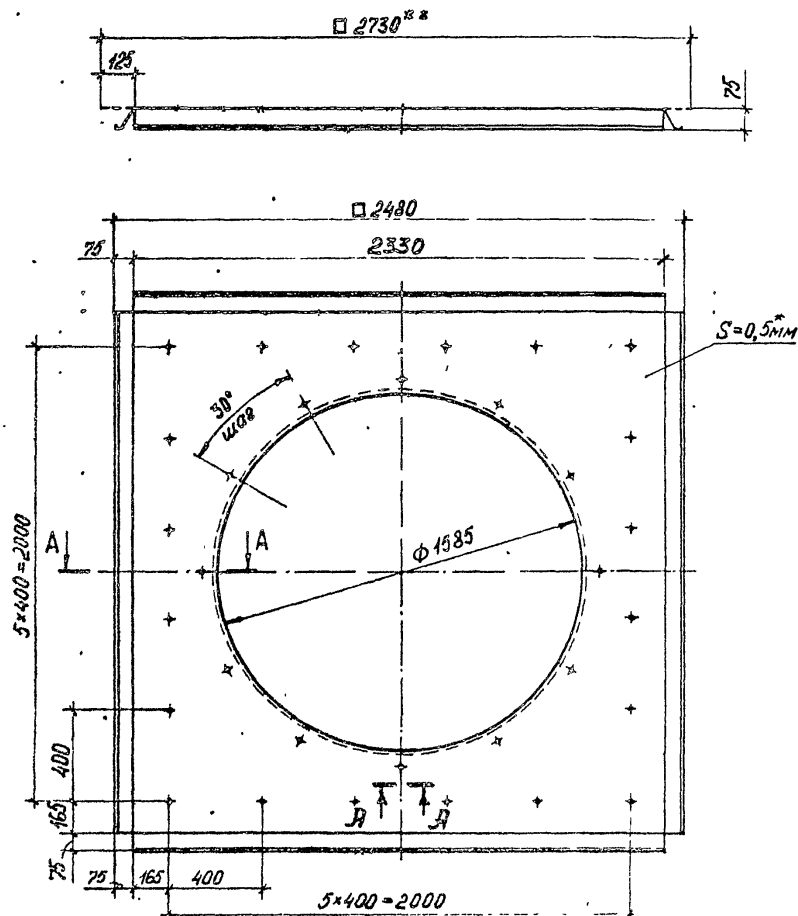
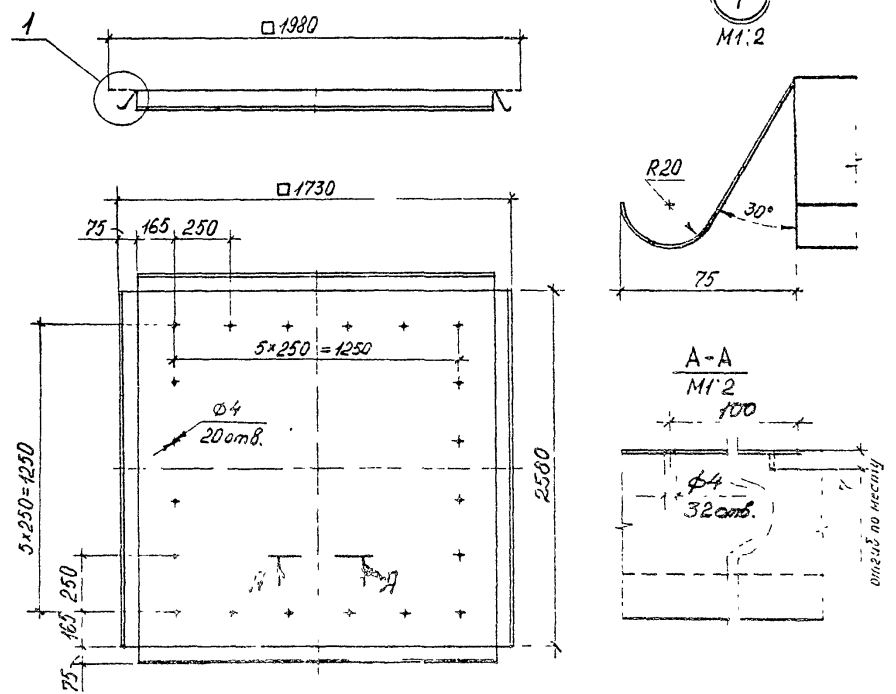
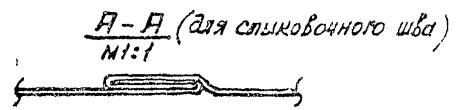


Рис. 2
Остальное - см. рис. 1



1. *Размер для стропок.
2. Длина развертки $L = 2730$ мм (рис. 1) и $L = 1980$ мм (рис. 2).
3. $\pm \frac{t_2}{2}$.



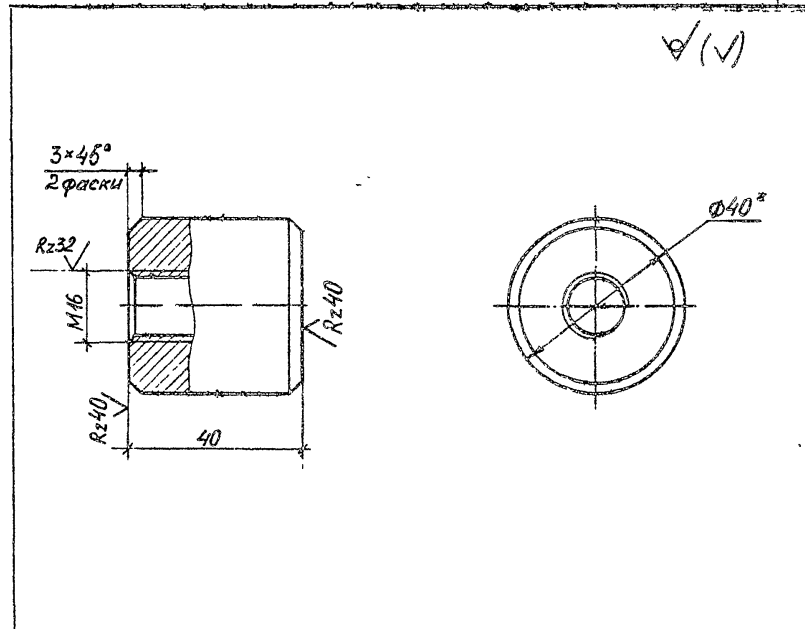
Обозначение	Рис	Масса, кг
3.300.9-42-1 16 0 0 01	1	
-01	2	

3 300 9-42-1 16 0 0 01			
Комп. №	Наименование	Материал	Масса, кг
	Кровля		1 20
Лист	0,8 мм	14918-90	
	Ст. 3 мм	16523-70	

8. 2-1 75

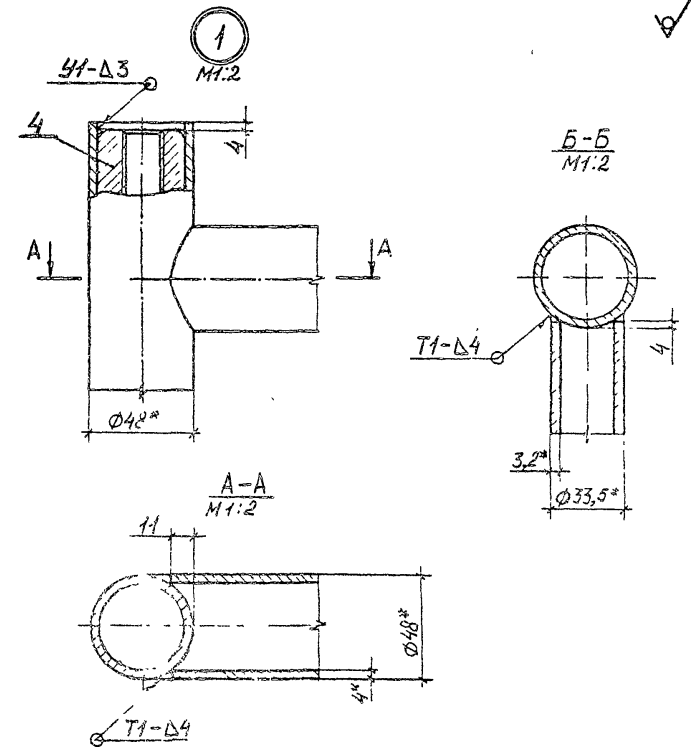
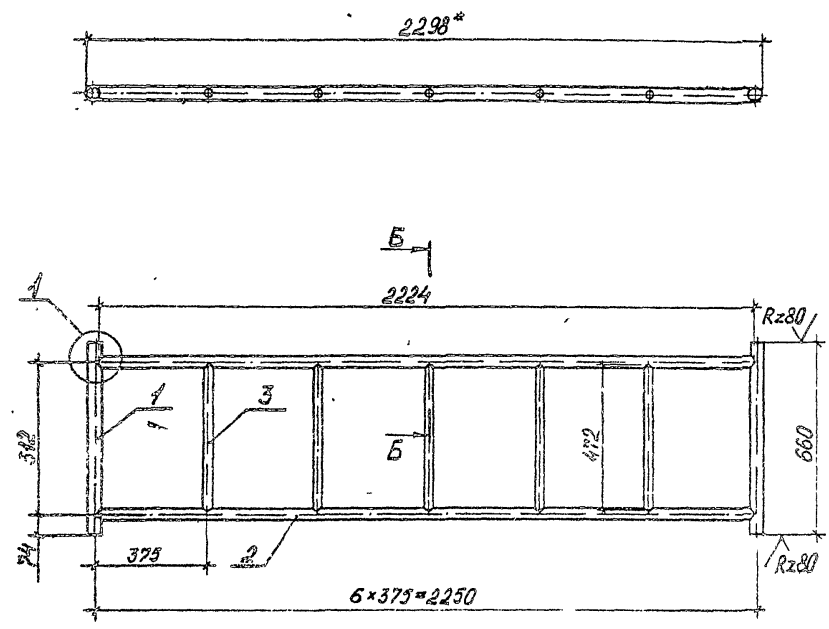
Форм	Зона	По	Обозначение	Наименование	Кол	Примечание
				<u>Документация</u>		
A3			3.300.9-4.2-117.0.1.00СБ	Сборочный чертеж		
				<u>Детали</u>		
				Труба 40×4 ГОСТ 3262-75		
B4	1		3.300.9-4.2-117.0.1.01	Связь L = 660 мм	2	
B4	2		-01	Связь L = 2224 мм	2	
				Труба 25×3,2 ГОСТ 3262-75		
B4	3		3.300.9-4.2-117.0.1.02	Связь L = 472 мм	5	
				Круг В-40 ГОСТ 2590-71 Ст 3 ГОСТ 535-88		
A4	4		3.300.9-4.2-117.0.1.03	Буж	4	

			3.300.9-4.2-117.0.1.00		
			Рама		
И контр	Давыдов		Стандия	Лист	Листов
ГАП	Куликов		Р		1
Рук. зр.	Феоктистов		ЦНИИЭП учебных зданий		
Ст инж.	Сокольская				



1. *Размеры для справок.
2. ± 0.2 / 2.
3. Покрытие: Ц. 12. М. хр. ГОСТ 9.306-85.

Изм. №	Дата	Внес. инж. М.	3.300.9-4.2-117.0.1.03		
			Буж		
			Стандия	Масса	Масштаб
			Р	0,33	1:1
			Лист	Листов 1	
И контр	Давыдов		Круг В-40 ГОСТ 2590-71 Ст 3 ГОСТ 535-88		
ГАП	Куликов				
Рук. зр.	Феоктистов				
Ст инж.	Сокольская				
			ЦНИИЭП учебных зданий		



- 1. * Размеры для справок.
- 2. $\approx \frac{42}{2}$.
- 3. Сварные соединения - по ГОСТ 5264-80, швы зачистить Rz40.
- 4. Покрытие трехслойное: эмаль ХВ-124 защитная ГОСТ 10144-74. II, У1 (по грунтовке).

3.300.9-4.2-1 17.0.1.00 СБ			
Рама		Ст. ил	Масштаб
Сборочный чертеж		Р	32 1:15
И.контр	Дубылов	И.контр	
Г.АП	Куликов	И.контр	
Рук.эр.	Феоктистов	И.контр	
Ст.инж.	Соколовская	И.контр	
ЦНИИЭП учебных зданий			

Форм.	Зона	Поз.	Обозначение	Наименование	Код на листе	Примечание
A3			3.300.9-4.2-118.0.1.00.05	Документация Сборочный чертеж	- 01	
B4	1		3.300.9-4.2-118.0.1.01	Детали Труба 40x4 ГОСТ 3262-75		
B4	2			Связь L _{сравн} = 5457 мм	2	
B4	3			Связь L _{сравн} = 5533 мм	2	
B4	4		3.300.9-4.2-118.0.1.02	Связь L = 660 мм Труба 25x3,2 ГОСТ 3262-75	16	
A4	5		3.300.9-4.2-117.0.1.03	Связь L = 522 мм Круж В-40 ГОСТ 2590-71 Ст 3 ГОСТ 535-88 Буж	4 4 4	

3.300.9-4.2-118.0.1.00

Рама

Сталь Р Лист 1
Листов 1
ЦНИИЭП
учебных зданий

Формат А4

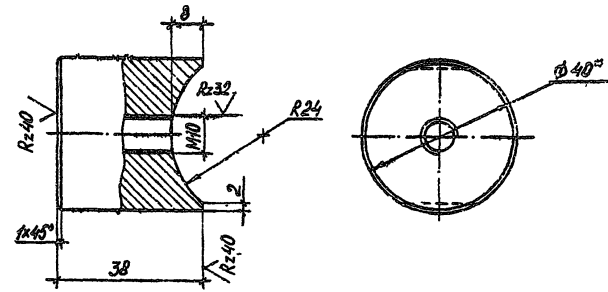
А.Контр. Давыдов
ГАП Куликов
Рук. гр. Феклистова
Ст. инж. Сокольская

Изм.	№	Дата	Взам. инв. №

3.300.9-4.2-118.0.0.04		
Втулка	Сталь Р	Масса 0,3
		Масштаб 1:1
Круж В-40 ГОСТ 2590-71 Ст 3 ГОСТ 535-88	Лист 1	Листов 1
ЦНИИЭП учебных зданий		

В. 2-1 78

Формат А4



1. *Размер для справок.
2. $\pm \frac{\epsilon_2}{2}$.
3. Покрытие: Ц, 12. М.кр. ГОСТ 9.306-85.

✓(✓)

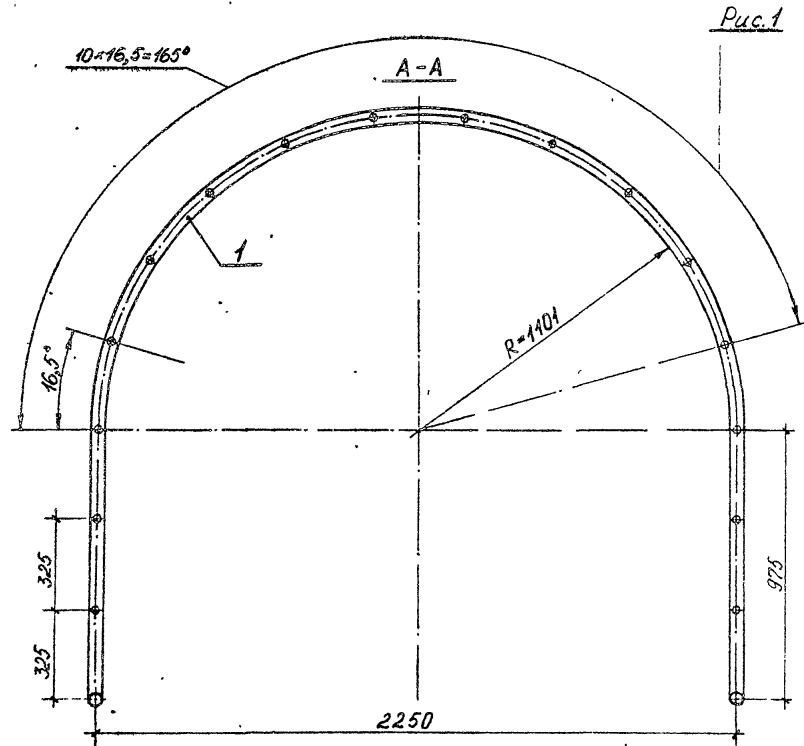
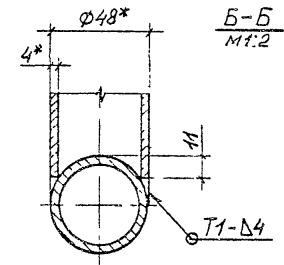
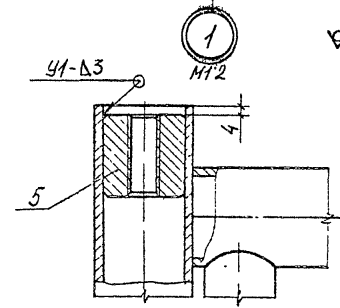
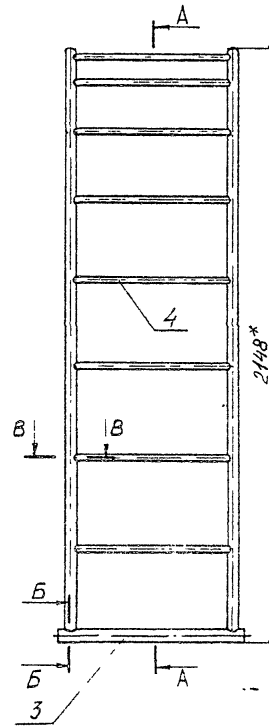
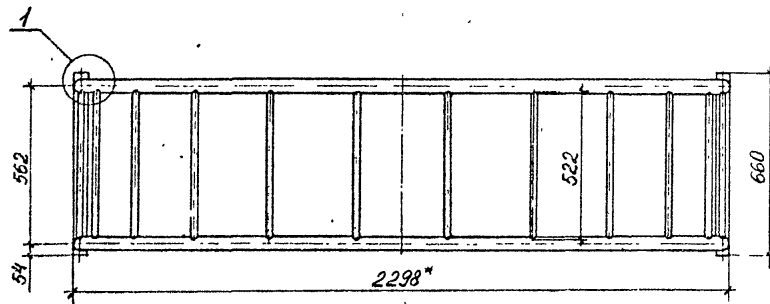


Рис.1



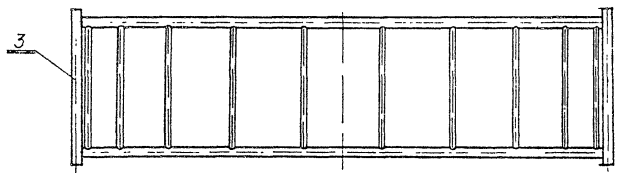
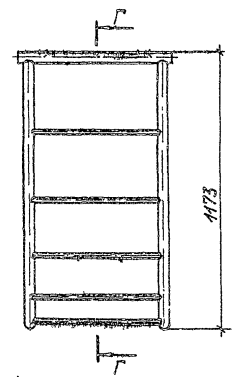
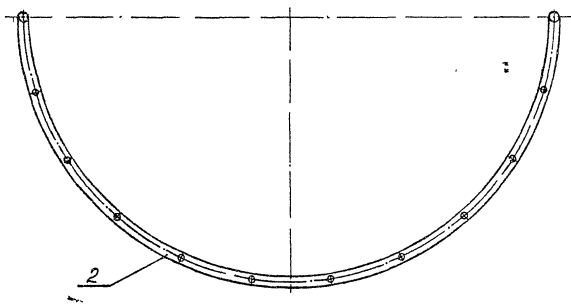
- 1.* Размеры для справок.
- 2 ± 0,2.
3. Сварные соединения - по ГОСТ 5264-80, швы зачистить Rz40.
4. Покрытие трехслойное. эмаль ХВ-124 защитная ГОСТ 10144-74 II.41 (по грунтовке)
5. Таблицу исполнений - см лист 2.

3.300.9-4.2-1 18.01.00 СБ		
Рама Сборочный чертеж	Сталь	Масштаб
	Р см. табл 1 15	1:15
И.контр. Давыдов	Масштаб	Лист 1 из 2
ГАП Куликов	ЦНИИЭП учебных зданий	
Рук.гр. Феоктистов		
Ст.инж. Соколовская		

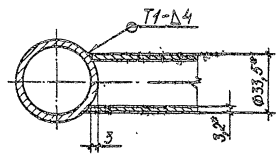
Рис 2

Остальное - см. рис. 1

Г-Г



B-B
11.2



Обозначение	Рис.	Масса, кг
3.300.9-4.2-1 18.0.1.00	1	74,4
-01	2	50,2

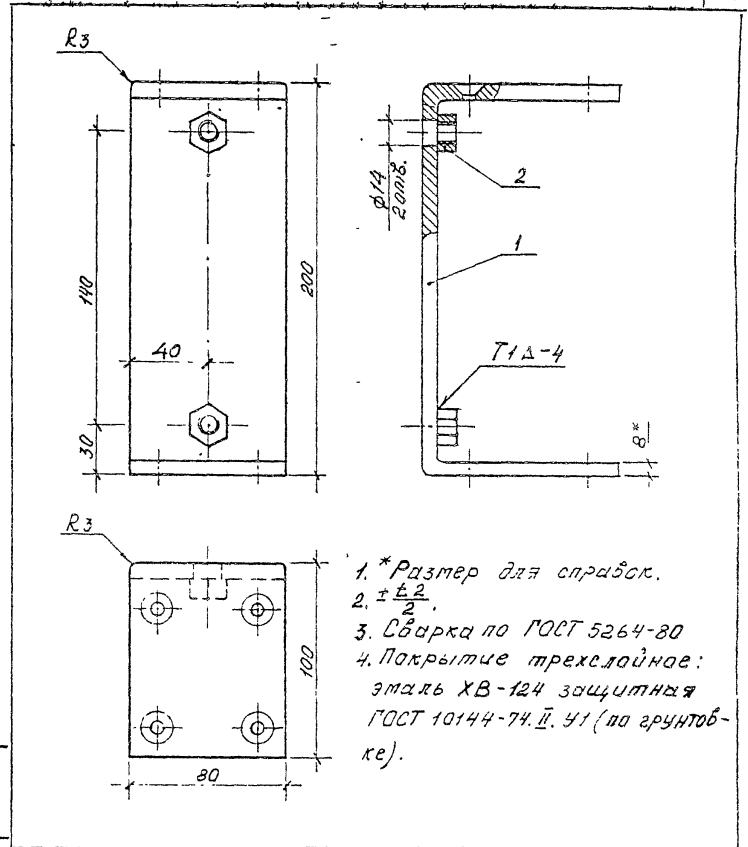
3.300.9-4.2-1 18.0.1.00 СБ	Лист 2
----------------------------	-----------

В. 2-1 80

Форм.	Зона	Пос.	Обозначение	Наименование	Кол.	Примечание
				<u>Документация</u>		
И4			3.300.9-4.2-119.0.1.00СБ	Сборочный чертёж		
				<u>Детали</u>		
И4	1		3.300.9-4.2-119.0.1.01	Скаба	1	
				<u>Стандартные изделия</u>		
	2		Гайка М12.5.099 ГОСТ 5915-70		2	

3.300.9-4.2-119.0.1.00		
Подвеска		
Ст. инж.	Инж.	Инж.
Р		1
ЦНИИЭП учебных зданий		

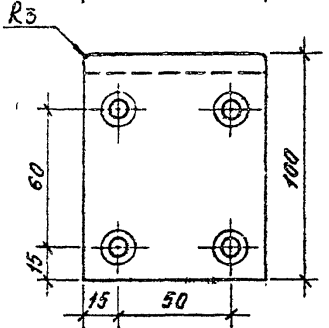
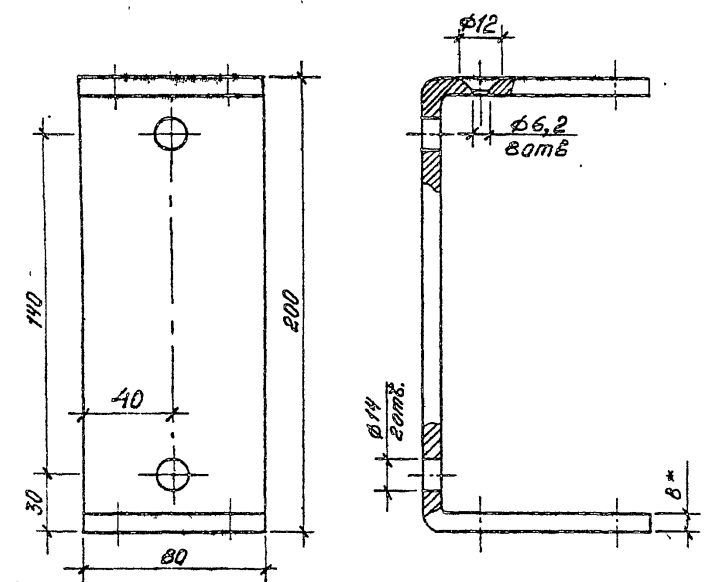
И. КОНТР. Давыдов
И. А. П. Кулик
Инж. гр. Фрегатистов
Инж. гр. Пурдина



- *Размер для справок.
- ± 0.2
- Сварка по ГОСТ 5264-80
- Покрытие трехслойное: эмаль ХВ-124 защитная ГОСТ 10144-74. II. У1 (по грунтовке).

3.300.9-4.2-119.0.1.00 СБ		
Подвеска		
Сборочный чертёж		
Ст. инж.	Инж.	Инж.
Р	1,1	1:2
ЦНИИЭП учебных зданий		

И. КОНТР. Давыдов
И. А. П. Кулик
Инж. гр. Фрегатистов
Инж. гр. Пурдина



* Размер для справок.
 2. $\pm \frac{0.2}{2}$

3.300.9-4.2-119.0.1.01

Скоба

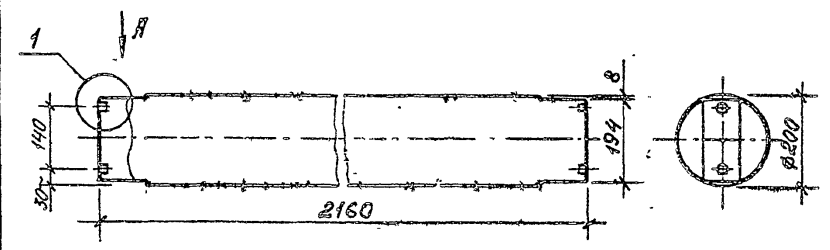
Ст. инв.	Масса	Масштаб
P	1,0	1:2

Лист Листов 1

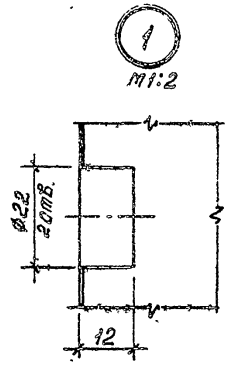
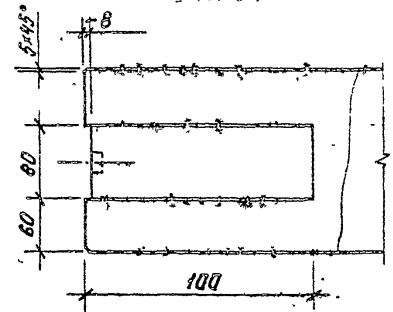
Полоса ДВХ60 ГОСТ 82-70
 СТ.3 СП ГОСТ 14637-79

ЦНИИЭП
 учебных зданий

Н.КОНТР. Давыдов
 Г.ЯП Куликов
 Рук.вр. Феоктистов
 Сп.техн. Курдина



Вид А
 М1:5



1. $\pm \frac{0.2}{2}$

2. Неуказанные допуски формы и расположения поверхностей по ГОСТ 6449.3-82.

3.300.9-4.2-119.0.0.01

Опора

Ст. инв.	Масса	Масштаб
P	40,7	1:10

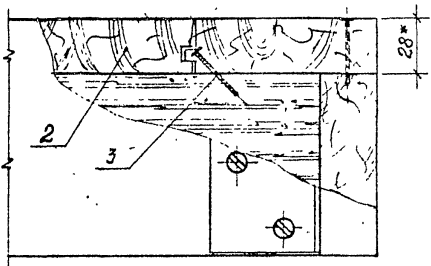
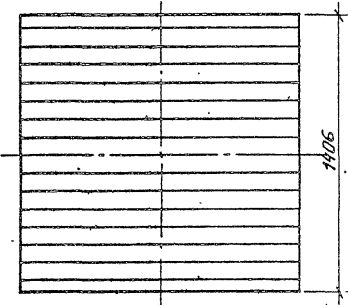
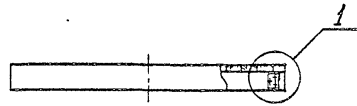
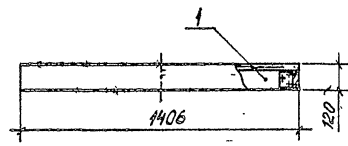
Лист Листов 1

Пиломатериалы.
 ГОСТ 8486-86Е

ЦНИИЭП
 учебных зданий

Взам инв. №
 Подпись и дата
 Имя № пол.

Н.КОНТР. Давыдов
 Г.ЯП Куликов
 Рук.вр. Феоктистов
 Сп.техн. Курдина



- 1 * Размер для справок.
- 2. $\pm \frac{\pm 2}{2}$.
- 3. Неуказанные допуски формы и расположения поверхностей по ГОСТ 6449.3-82.

Форм. зона	Получ	Обозначение	Наименование	Тол.	Прит.
<u>Сборочные единицы</u>					
А4	1	3.300.9-4.2-1 20.1.1.00	Коробка	1	
<u>Детали</u>					
Б4	2	3.300.9-4.2-1 20.1.0.01	Доска полая		
			ГОСТ 8242-75		
			1406 x 88 x 28	16	
<u>Стандартные изделия</u>					
	3		Газды 3x30		
			ГОСТ 4028-63	50	

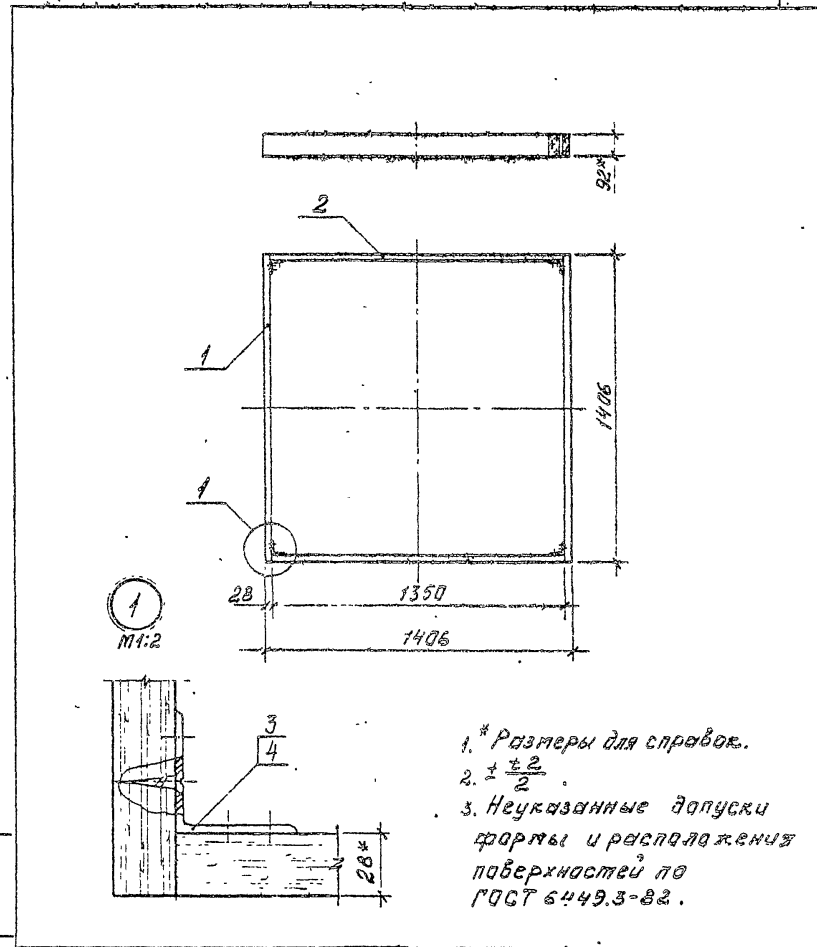
3.300.9-4.2-1 20.1.0.00			
Блок набесной	Станья	Масса	Масштаб
	Р	45,0	1:20
Иск.		Листов 1	
ЦНИИЭП учебных зданий			

4. Покрытие трехслойное: лак АК-115 ГОСТ 23 832-79, Д.41 (по шпательной порозапатнителю), эмаль ХВ-124 цветная ГОСТ 10144-74, Г.41 (по грунту.ке).

И.контр. Давыдов
Г.Я.П. Куликос
Руч. гр. Феодосия
Ст.техн. Курдина

Форм.	Зона	Лист	Обозначение	Наименование	Кол.	Примечание
				<u>Документация</u>		
А4			3.300.9-4.2-1 20.1.1.00 СБ	Сборочный чертеж		
				<u>Детали</u>		
				<u>Листоматериалы</u>		
				ГОСТ 8486-86		
Б4	1		3.300.9-4.2-1 20.1.1.01	Связь 1406×92×28	2	
Б4	2		-01	Связь 1350×92×28	2	
А4	3		3.300.9-4.2-1 08.1.1.02	Угольник	4	
				<u>Стандартные изделия</u>		
	4			Шуруп 1-6×25.2.019	24	
				ГОСТ 1145-80		

3.300.9-4.2-1 20.1.1.00		
И.КОНТР Г.Я.П. Рук. в.р. Ст.техник	Давыдов Куликов Фрекустов Курдина	Каробка
Ст.лист	Лист	Листов
Р	1	1
ЦНИИЭП учебных зданий		



Взам. инв. №	3.300.9-4.2-1 20.1.1.00 СБ			
Полярный лист	Каробка	Стация	Масса	Масштаб
	Сборочный чертеж	Р	9,0	1:2
И.КОНТР Г.Я.П. Рук. в.р. Ст.техник	Давыдов Куликов Фрекустов Курдина	Лист	Листов 1	
ЦНИИЭП учебных зданий				

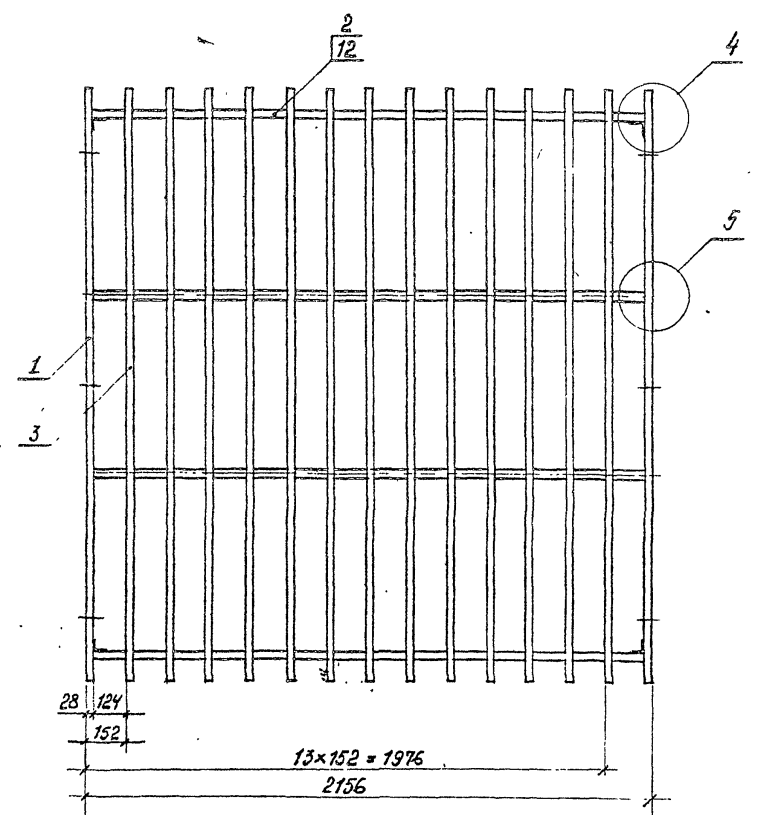
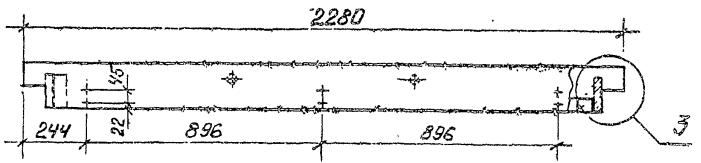
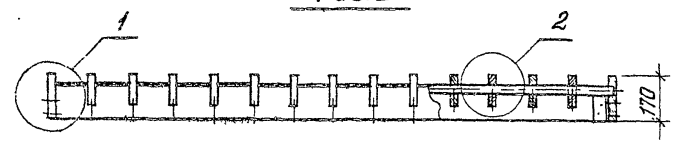
В. 2-1 84

Форм.	Дата	Изм.	Обозначение	Наименование	№	Присвоение		
						Лист	Листов	Листов
				<u>Документация</u>				
РЗ			3.300.9-4.2-1.21.0.1.00.05	Оборочный чертёж	X	X		
				<u>Детали</u>				
РЗ			3.300.9-4.2-1.21.0.1.01	СВ936		2		
РЗ			-01	СВ936		2		
РЗ			-02	СВ936		13		
РЗ			-03	СВ936		2		
РЗ			-04	СВ936		2		
РЗ			-05	СВ936		6		
РЗ			-06	СВ936		10		
					3.300.9-4.2-1.21.0.1.00			
					Решетка			
					ЦНИИЭП учебных зданий			

Формат А4

Ф.И.О.	Дата	Изм.	Обозначение	Наименование	№	Присвоение		
						Лист	Листов	Листов
				<u>Детали</u>				
БН			3.300.9-4.2-1.21.0.1.02	СБОЛКА 2100x935		2		
БН				ПЛОТНОСТНОСТЬ ГОСТ 8135-80		4		
			3.300.9-4.2-1.01.1.04-01	УГОЛЬНИК				
				<u>Стандартные изделия</u>				
				ГОСТ 1145-80				
10				Шуруп 2,6x20.2.019		24		
11				Шуруп 1,6x50.2.019		30		
12				Шуруп 1,6x85.2.019		26		
13				Шуруп 1,6x100.2.019		96		
					3.300.9-4.2-1.21.0.1.00			
					Решетка			
					ЦНИИЭП учебных зданий			

Рис. 1



Обозначение	Рис.	Масса, кг
3.300.9-4.2-1 21.0.1.00	1	86,8
-01	2	157,6

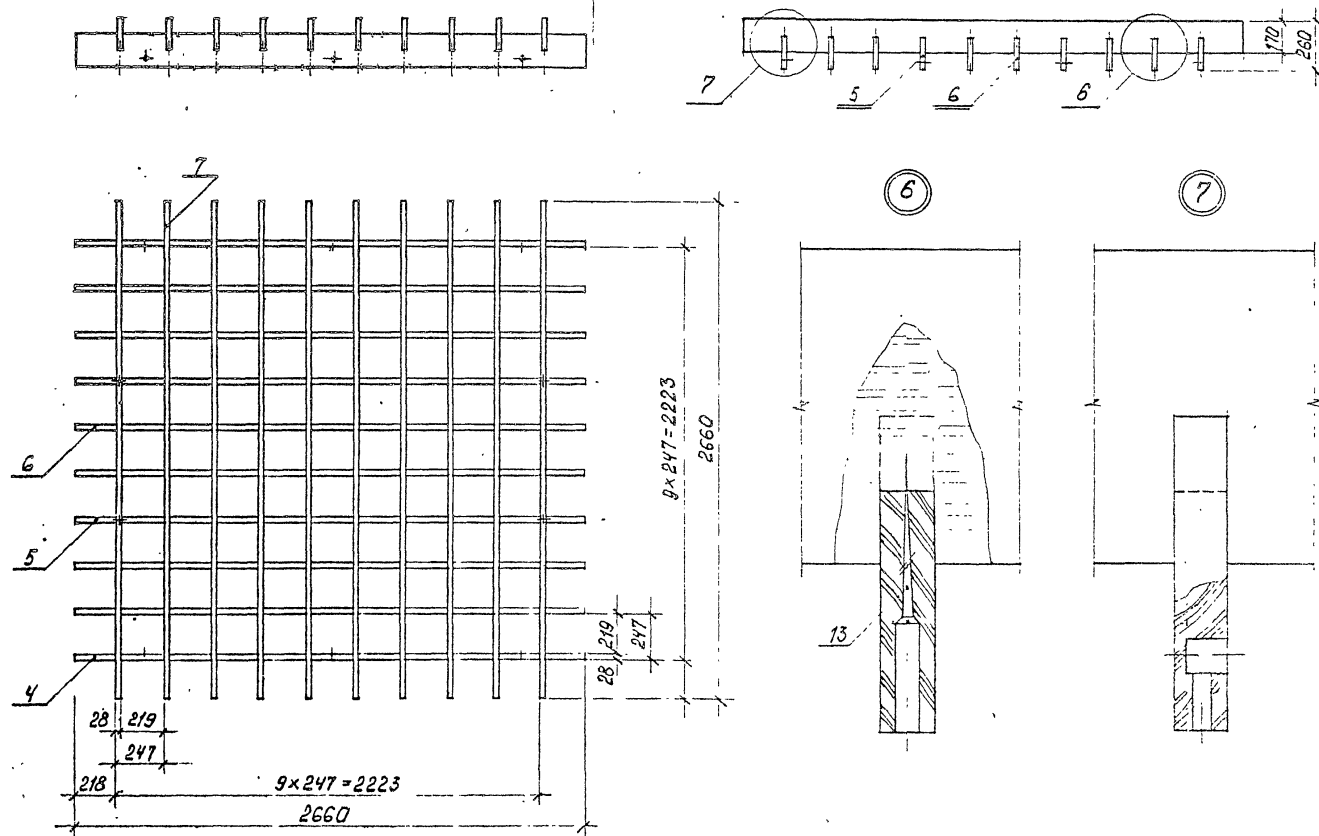
1. Размеры для справок.
2. Неуказанные допуски формы и расположения поверхностей - по ГОСТ 6449.3-82.
3. Покрытие трехслойное: лак АК-113 ГОСТ 23832-79. II. 41 (по цветному порозолнителю); эмаль ЭВ-124 цветная ГОСТ 10144-74. II. 41 (по грунтовке).

3.300.9-4.2-1 21.0.1.00СБ			
Решетка Обарачный чертеж	Сталь	Масса	Масштаб
		см. тыс.	1:15
	Лист 1	Листов 3	
ЦНИИЭП учебных зданий			

Н.контр. Лавыдов
ГАП Кучлик
Руч.пр. Феодосий

В. 2-1 86

Рис. 2
 В стальн. см. рис. 1



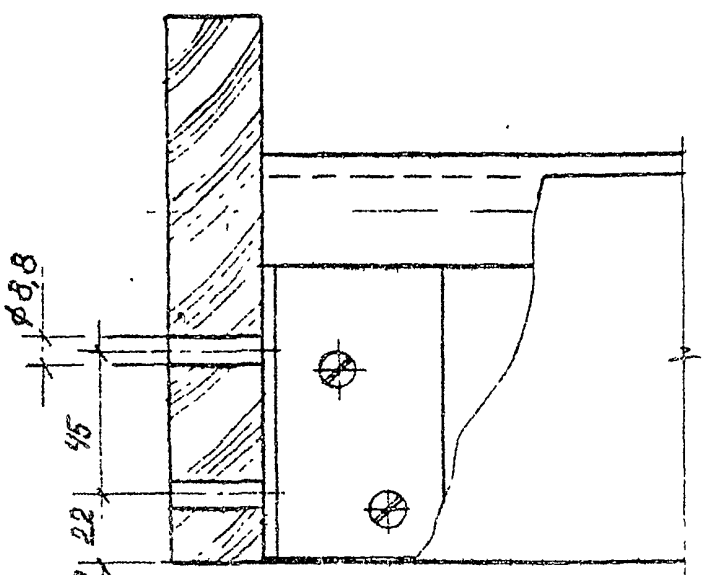
3.300.9-4.2-1 21.0.1.0005

1.7
2

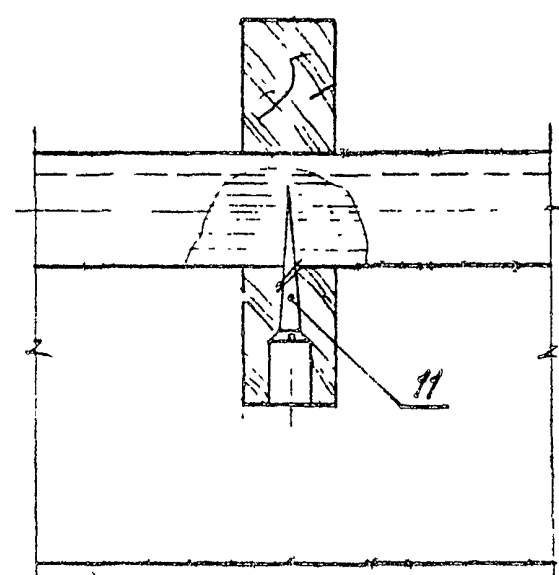
В 2-1 87

Формат А3

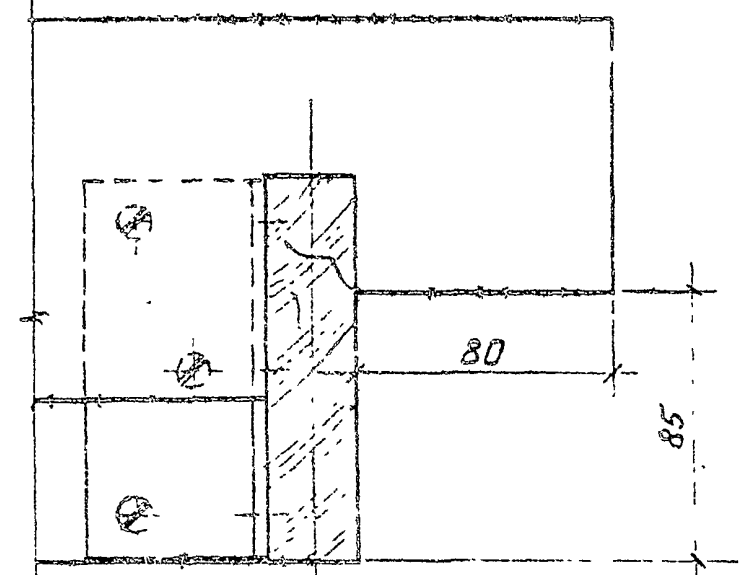
1



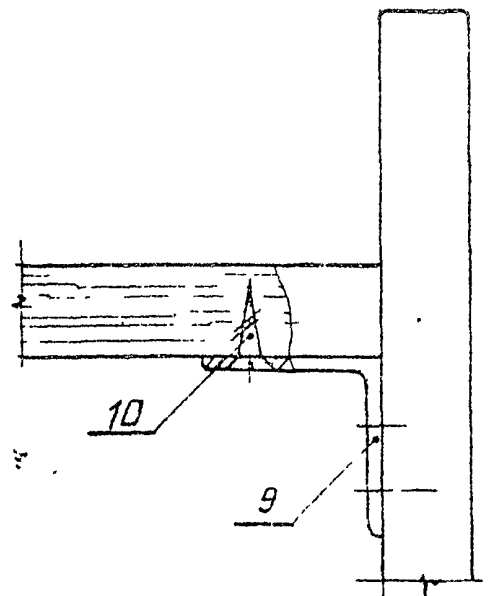
2



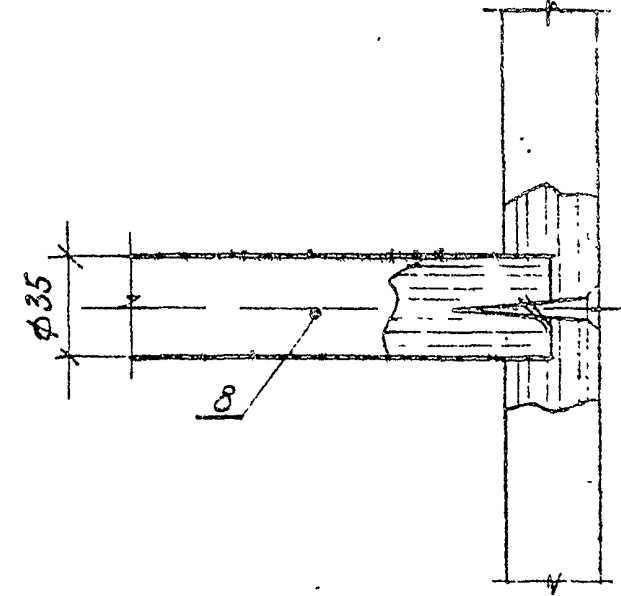
3



4



5



$\phi 8,8$
45
22
Сверлить только
для исполн. - В1

3.300.9-4.2-1 21.0.1.0005

Лист
3

Б. 2-4 85

Формат А3

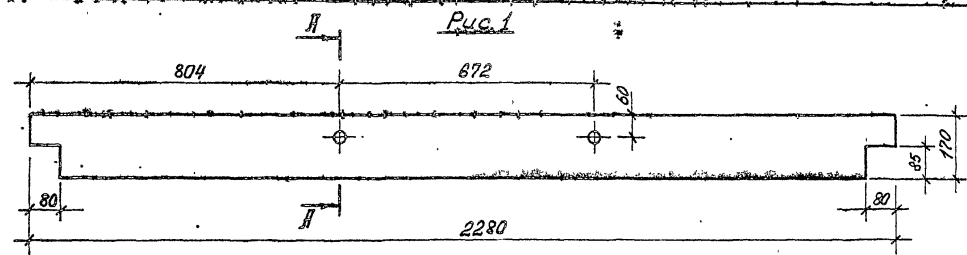


Рис. 1

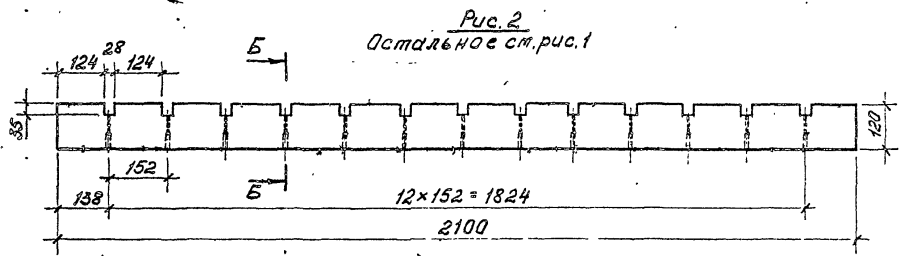


Рис. 2
Остальное см. рис. 1

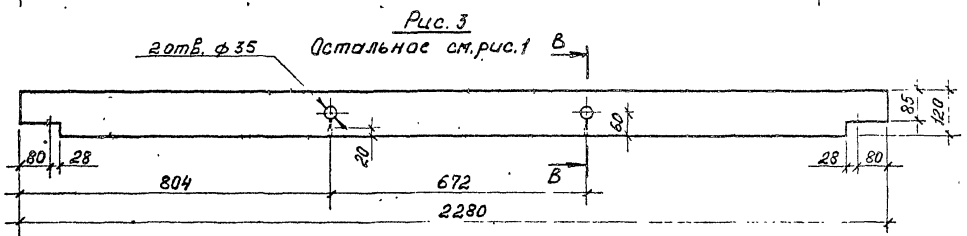
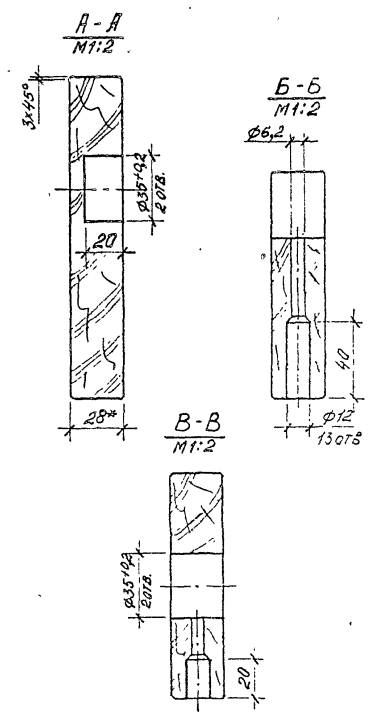


Рис. 3
2 отв. ф 35
Остальное см. рис. 1



Обозначение	Рис.	масса, кг
3.300.9-4.2-121.0.1.01	1	6,5
-01	2	4,2
-02	3	4,6
-03	4	7,6
-04	5	7,6
-05	6	7,6
-06	7	7,6

* Размер для справок.
 2. Неуказанные допуски формы и расположения поверхностей по ГОСТ 64493-82.
 3. ± ± 2

3.300.9-4.2-121.0.1.01			
Связь	Лист	Масса	Масштаб
	Р	Ст. табл.	1:10
Исполнитель: Пиломатериалы ГОСТ 8486-86Е			ЦНИИЭП учебных заведений

Рис.4
Остальное см.рис.1

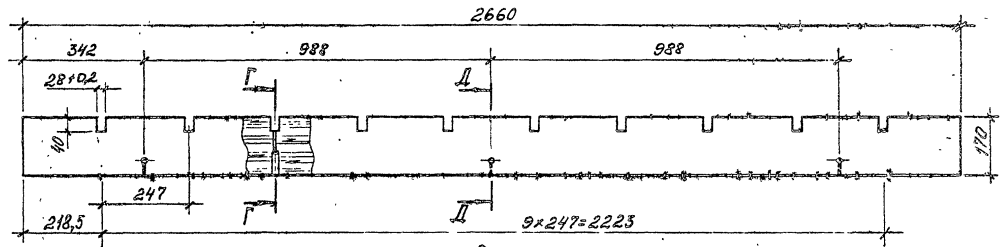


Рис.5
Остальное см.рис.1

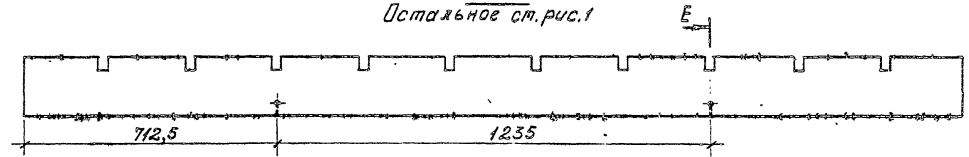
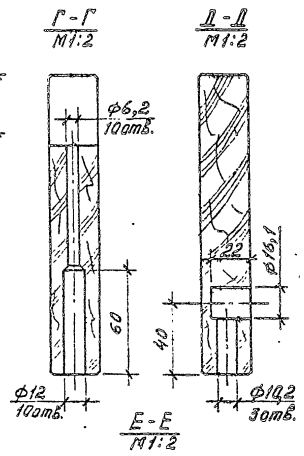
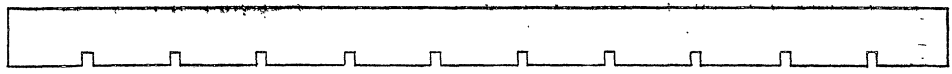


Рис.6
Остальное см.рис.1



Рис.7
Остальное см.рис.1



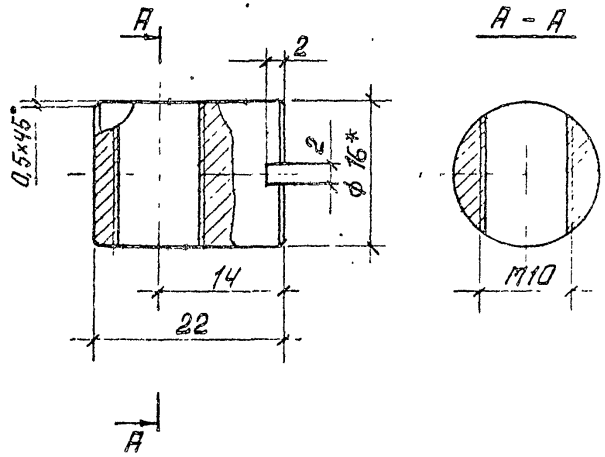
3.300.9-4.2-1 2/0.1.01

Лист
2

В. 2-4 90

Формат А3

Rz80/

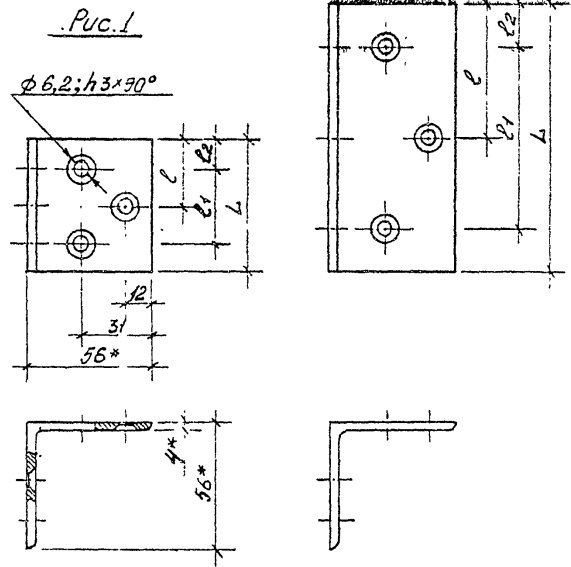


- 1.* Размеры для справок.
- 2. Покрытие: Ц.12.М.хр. ГОСТ 9.306-85

3.300.9-4.2-1 21.0.0.01			
Гайка	Сталь	Масса	Минт.б
	P	0,024	2:1
круп В-16 ГОСТ 2590-71		ЦНИИЭП учебных зданий	
Ст. 3 ГОСТ 535-88			
КОНТРОЛ. Кулик	Давыдов	Кулик	Федотов

Формат А4

Рис. 2
Остальное см. рис. 1



Обозначение	Рис.	L	l	l1	l2	Масса, кг
3.300.9-4.2-1 01.1.1.04	1	58	29	32	1	0,4
-01	2	116	58	80	19	0,8

- 1. Размеры для справок.
- 2. Покрытие: Ц.12.М.хр. ГОСТ 9.306-85.

3.300.9-4.2-1 01.1.1.01			
Угольник	Сталь	Масса	Минт.б
	P	см. табл.	1:2
Уголок 5-56x56x4 ГОСТ 535-72		ЦНИИЭП учебных зданий	
Ст. 3 СП ГОСТ 535-88			
Н.контр. ГАП	Давыдов	Кулик	Федотов
Рис. гр. Федотов	Кулик	Федотов	Кулик

В. 2-1 91

Ф. кат А1

Форм.	Зона	Пр.	Обозначение	Наименование	Кол.	Примечание
				<u>Документация</u>		
А4			3.300.9-4.2-122.1.0.00 СБ	Сборочный чертеж		
				<u>Детали</u>		
Б4	1		3.300.9-4.2-122.1.0.01	Стойка		
				Труба 80x5 ГОСТ 8639-82	1	
Б4	2		3.300.9-4.2-122.1.0.02	Заглушка		
				Полоса А-1 80x5 ГОСТ 103-76 09Г2 ГОСТ 535-88	1	

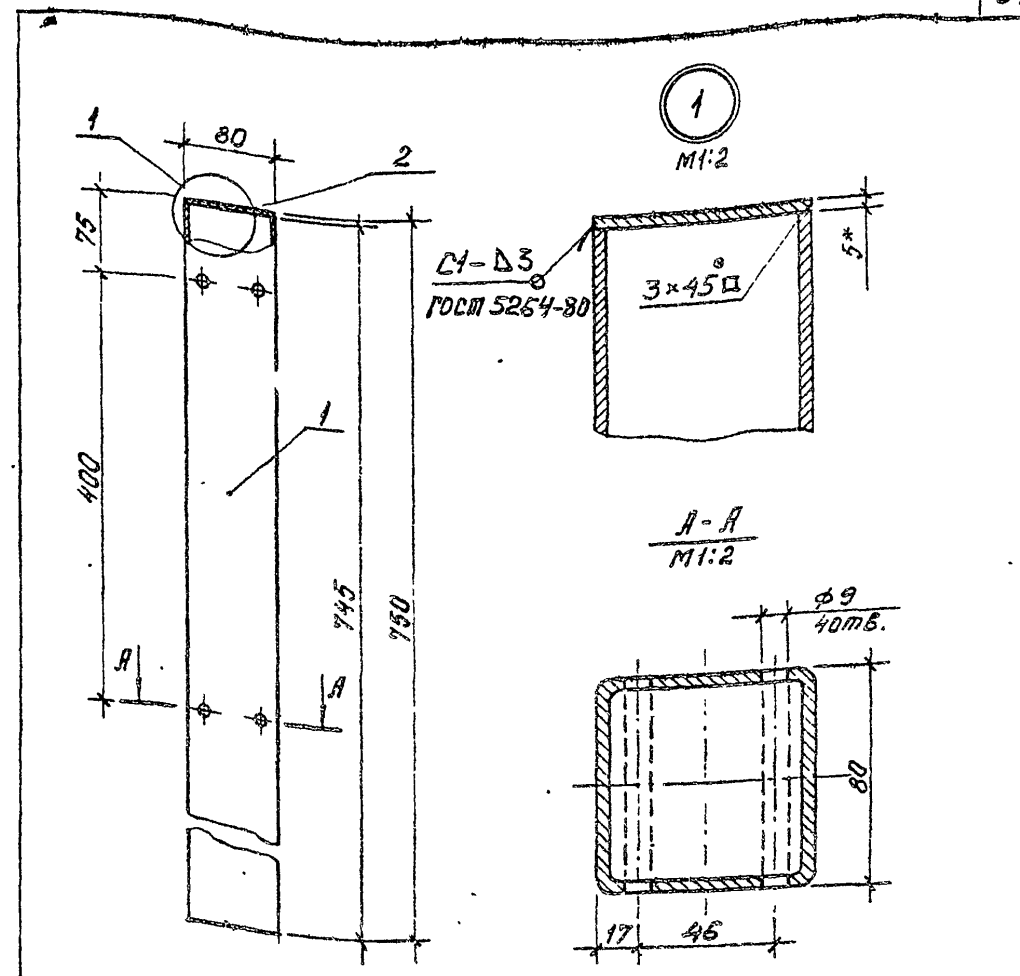
3.300.9-4.2-122.1.0.00

Стойка

Стандия Р Лист 1 Листов 1

ЦНИИЭП учебных зданий

Н.КОНТ. Давыдов
Р.Я.П. Куликов
Рук.гр. Фректисов
Ст.технич. Курдина



- * Размер для справок.
- $\pm \frac{\pm 2}{2}$
- Покрывие трехслойное: эмаль ХВ-124 защитная ГОСТ 10144-74. II. 41 (по грунтовке).

3.300.9-4.2-122.1.0.00 СБ

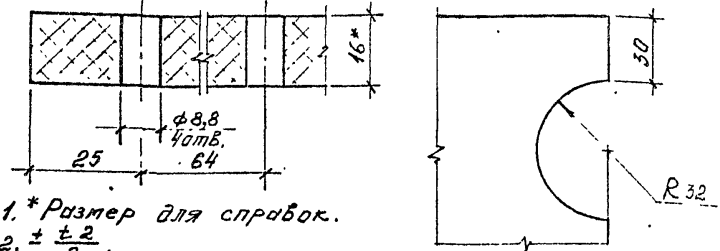
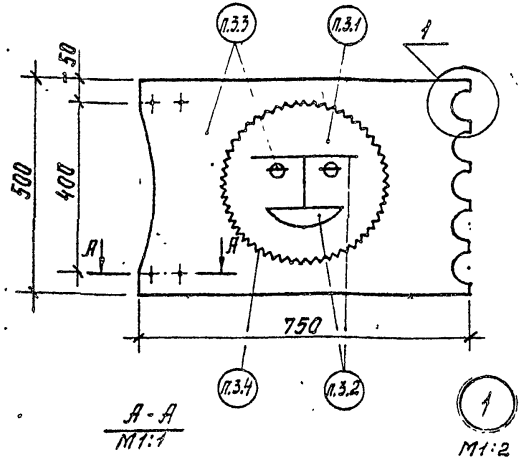
Стойка
Сборочный чертеж

Сталь	Масса	Масштаб
Р	6,0	1:5
Лист	Листов 1	

ЦНИИЭП учебных зданий

Вали и дата
Подпись и дата
Имя, № пола

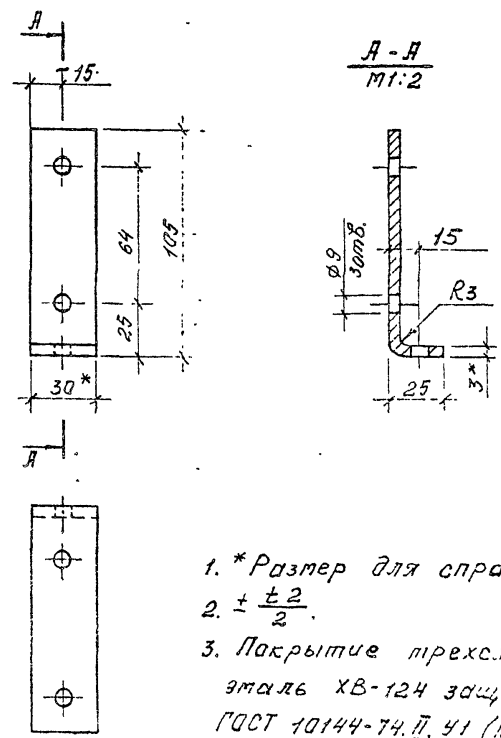
Н.КОНТ. Давыдов
Р.Я.П. Куликов
Рук.гр. Фректисов
Ст.технич. Курдина



- 1. *Размер для справок.
- 2. $\pm \frac{\pm 2}{2}$.
- 3. Покрытие трехслойное: эмаль ХВ-124* ГОСТ 10144-74, II, У1 (по грунтовке)
- *Цвета эмали: 3.1 - лимонная; 3.2 - красная; 3.3 - голубая; 3.4 - зеленая; обводка

3.300.9-4.2-1 22.0.0.01			
Палатно	Стан.	Маса	Материал
	Р	9,0	1:10
Плита цементно-стружечная ЦСП-1-16,0 ГОСТ 26816-86		ЦНИИЭП учебных зданий	

У. КОПР Давыдов
Л. П. Куликов
Ж. В. Феофанов
Т. Е. Куркина



- 1. *Размер для справок.
- 2. $\pm \frac{\pm 2}{2}$.
- 3. Покрытие трехслойное: эмаль ХВ-124 защитная ГОСТ 10144-74, II, У1 (по грунтовке)

3.300.9-4.2-1 22.0.0.02			
Угольник	Стан.	Маса	Материал
	Р	0,9	1:2
Лента 3:3: ст. 2 по ГОСТ 6009-74		ЦНИИЭП учебных зданий	

У. КОПР Давыдов
Л. П. Куликов
Ж. В. Феофанов
Т. Е. Куркина

Форм.	Зона	Поз.	Обозначение	Наименование	Код на исполн.		Примечание
					3.300.9-4.2-1 23.1.0.00	01 02 03	
А3			3.300.9-4.2-1 23.1.0.00 СБ	Документация			
				Сборочный чертёж	X	X	
				Сборочные единицы			
А3	1		3.300.9-4.2-1 23.1.1.00	Коробка	1		
				Коробка	1	1	
				Коробка	1	1	
				Детали			
				Пиломатериалы			
				ГОСТ 8486-86Е			
				3.300.9-4.2-1 23.1.0.00			
				Суденые			
				ЦНИИЭП учебных зданий			

Формат А4

Име. № подл.	Полное в дата	Взял под №
--------------	---------------	------------

Форм.	Зона	Поз.	Обозначение	Наименование	Код на исполн.		Примечание
					3.300.9-4.2-1 23.1.0.00	01 02 03	
Б4	2		3.300.9-4.2-1 23.1.0.01	Планка 2330x92x28	4		
				2250x92x28	4	1	
				1834x92x28		1	
				1936x92x28		1	
				2038x92x28		1	
				2142x92x28		1	
				Пиломатериалы			
				ГОСТ 8486-86Е			
Б4	5		3.300.9-4.2-1 23.1.0.02	Брусок 2040x60x32	1		
				1990x60x32		1	
				1452x60x32		1	
				Стандартные изделия			
				Шеруха 1-6x50.2.019			
				ГОСТ 1145-80	30	30	30

3.300.9-4.2-1 23.1.0.00

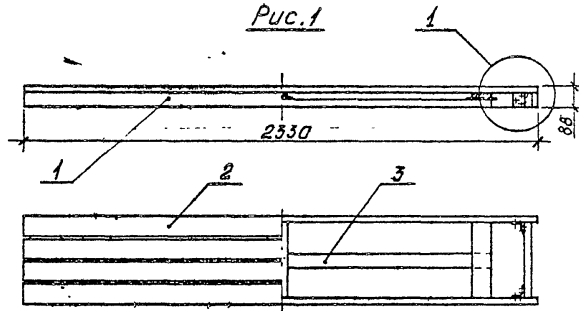


Рис.1

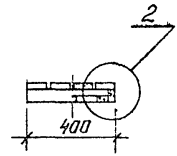


Рис.3
Остальное ст.рис.1

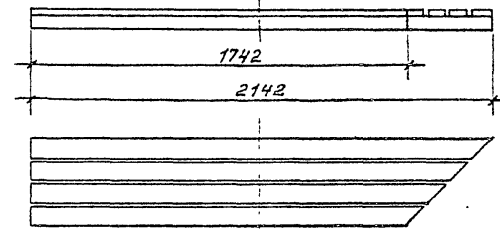
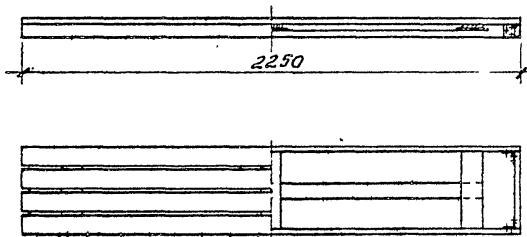
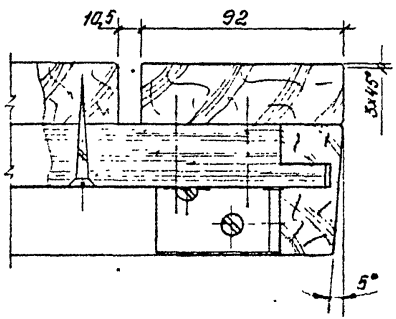
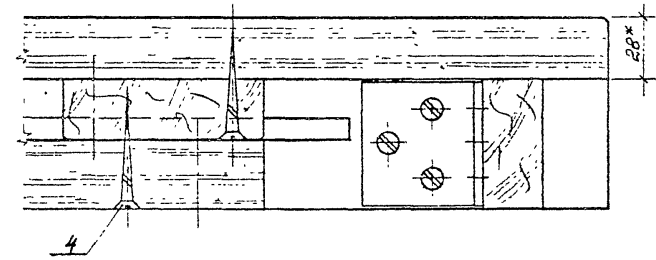


Рис.2
Остальное ст.рис.1



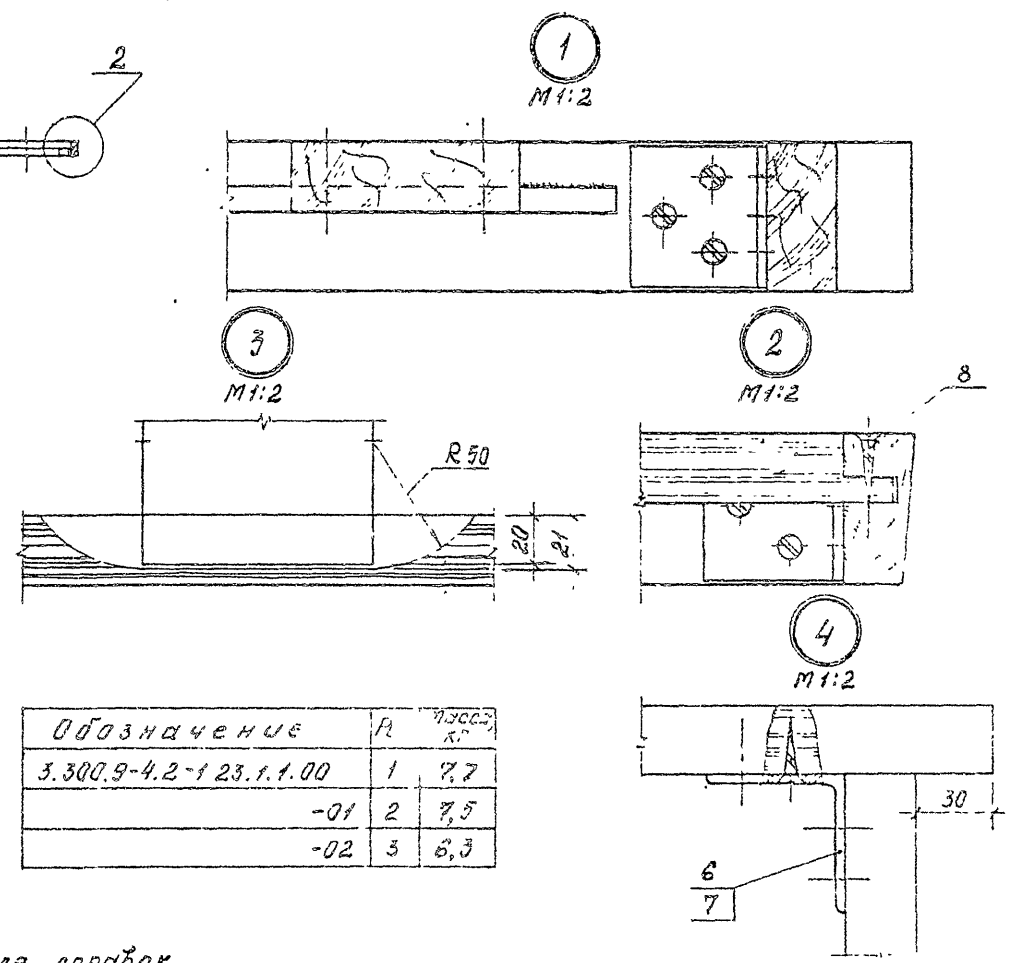
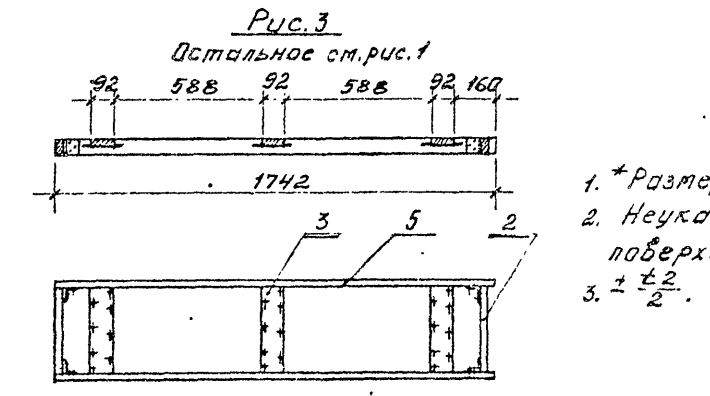
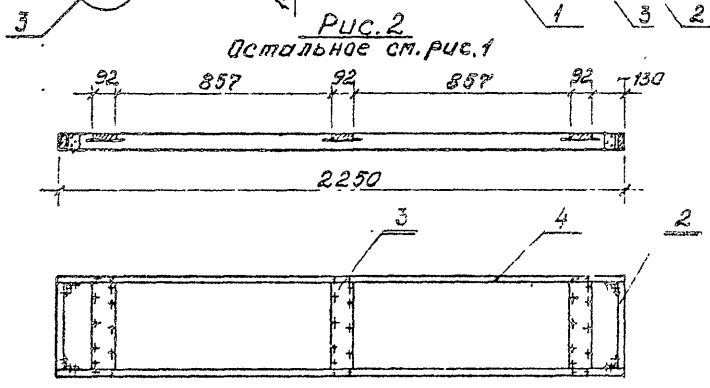
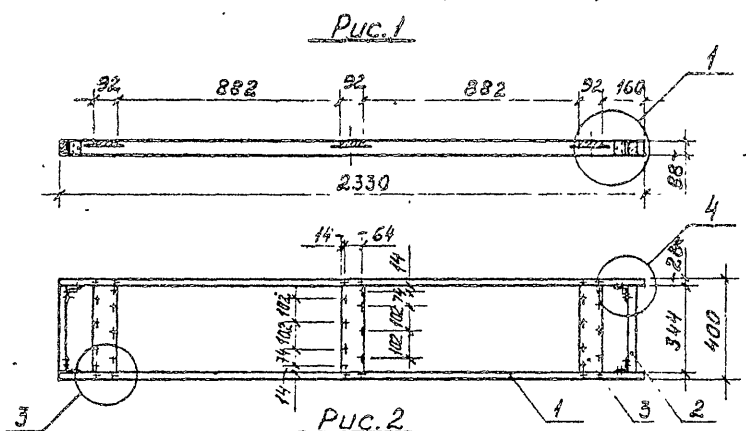
1
М1:2



1. *Размер для справок.
2. Неуказанные допуски формы и расположения поверхностей по ГОСТ 6449.3-82.
3. $\pm \frac{t}{2}$.
4. Покрытие трехслойное: лак АК-113 ГОСТ 23832-79, П.УИ (по цветному парозащитному); эмаль ХВ-124 цветная ГОСТ 10144-74, П.УИ (по грунтовке).

Обозначение	Рис.	Масса, кг	Исполнение
3.300.9-4.2-1 23.1.0.00	1	22,0	
-01	2	21,0	
-02	3	20,0	Изображена
-03	3	20,0	Зеркальное отражение

3.300.9-4.2-1 23.1.0.00 СБ		
Свиденье Оборачный чертеж	Страна	Масштаб
	Р	1:20
Исполн.	Масса	Лист
Н.контр. Давыдов	Г.Я.П. Кузиков	Р.К.З.Р. Фуктислов
Ст.техник Курдюмов	Инж. Сидоров	Инж. Кисель
ЦНИИЭВ учебных заданий		



Обозначение	Р	Масса, кг
3.300.9-4.2-1 23.1.1.00	1	7,7
-01	2	7,5
-02	3	6,3

1. *Размер для справок.
2. Неуказанные допуски формы и расположения поверхностей по ГОСТ 6449.3-82.
3. $\pm \frac{0.2}{2}$.

3.300.9-4.2-1 23.1.1.00 СБ			
Коробка Сборочный чертёж	Стр.	Масштаб	Масштаб
	Р	1:20	1:20
ЦНИИЭП учебных заведений			

Форм.	Зона	Позиц.	Обозначение	Наименование	Код на исполн.		Прим.
					3.300.9-4.2-123.0.1.00	01 02	
А3			3.300.9-4.2-123.0.1.00 СБ	Документация Сборочный чертеж Детали			
Б4		1	3.300.9-4.2-123.0.1.01	Труба 40х3-10 ГОСТ 8639-82 СБ 936 L = 2145 мм	1		
Б4		2	-01	L = 2200 мм	1		
Б4		3	-02	L = 1900 мм	1		
Б4		4	3.300.9-4.2-123.0.1.02	Полоса 5x40 ГОСТ 103-71 от. 3 ГОСТ 535-88 Фланец L = 90 мм L = 150 мм	2 2 1 1		
					3.300.9-4.2-123.0.1.00		
					Опора		Станд. лист Листов Р 1
					ЦНИЦЭП		учебных заданий

Форм.	Зона	Позиц.	Обозначение	Наименование	Код на исполн.		Прим.
					3.300.9-4.2-123.0.2.00	01	
А3			3.300.9-4.2-123.0.2.00 СБ	Документация Сборочный чертеж Детали			
Б4		1	3.300.9-4.2-123.0.2.01	Труба 40х3-10 ГОСТ 8639-82 СБ 936 L = 363 мм	1		
Б4		2	-01	L = 599 мм	1		
Б4		2	-02	L = 253 мм	1		
А4		3	3.300.9-4.2-123.0.2.02	Стойка L = 260	1		
Б4		4	3.300.9-4.2-123.0.2.03	Полоса 4x40 ГОСТ 103-71 от. 3 ГОСТ 535-88 Звездочка L = 42 мм	2 2		
					3.300.9-4.2-123.0.2.00		
					Кранштейн		Станд. лист Листов Р 1
					ЦНИЦЭП		учебных заданий

Рис.1

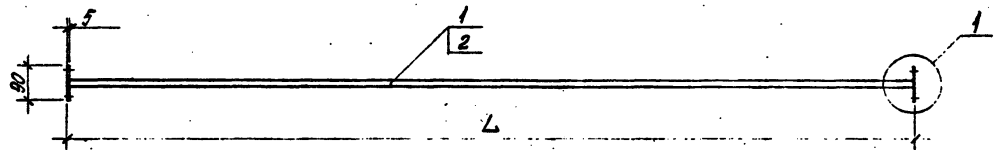
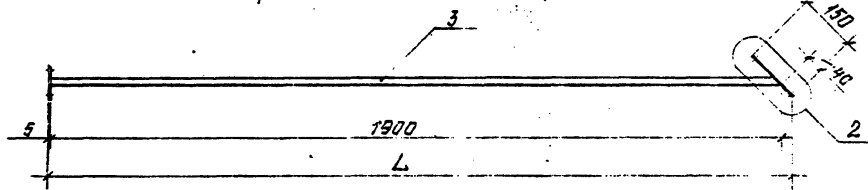
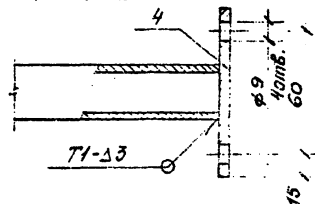


Рис.2

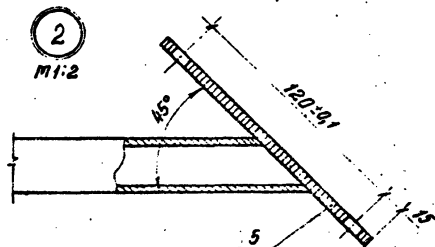
Остальное см. рис.1



1
M1:2



2
M1:2



Обозначение	Рис.	Л, мм	Масса, кг
3.330.9-4.2-123.0.1.00	1	2155	8,0
-01	1	2210	8,0
-02	2	1936	7,0

1. Размеры для справок.
2. $\pm \frac{L}{2}$.
3. Покрытие трехслойное : эмаль ХВ-124 защитная ГОСТ 10144-74. Д.У1 (по грунтовке).

3.330.9-4.2-123.0.1.00 СБ						
И.К.С.И.Т.	Р.И.П.	Р.У.К. З.Р.	С.Р.Т.И.М.	Операция		
				С.М.	М.С.И.С.	М.С.И.С.
				Сборочный чертёж	1	10
				ЦНИИЭП Учеб.-метод. кабинет		

Рис.1

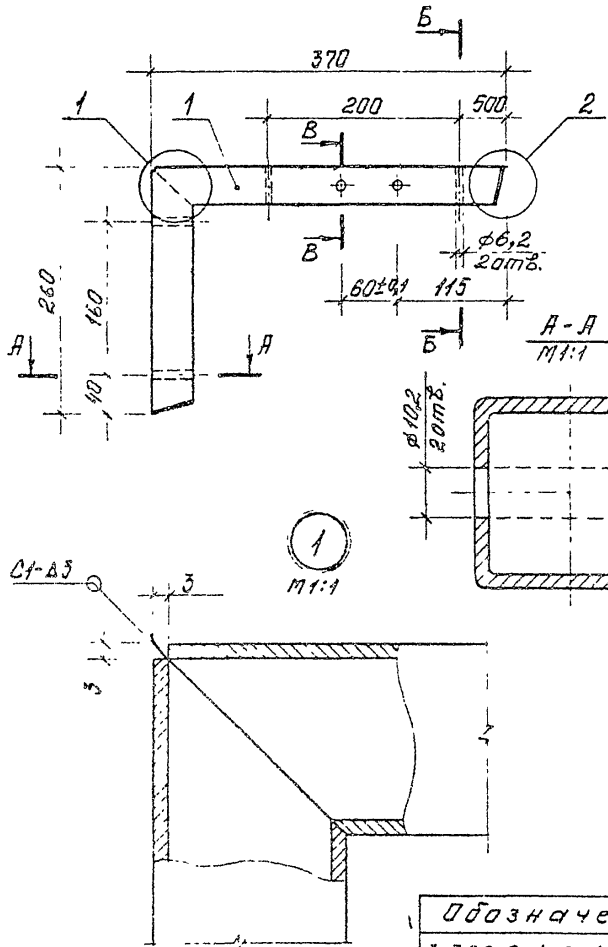
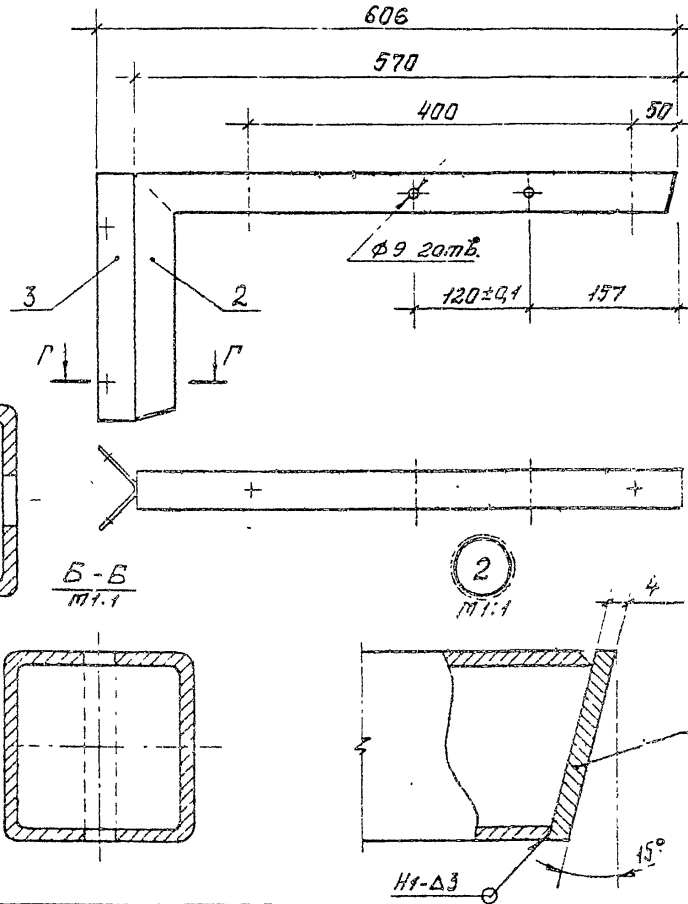
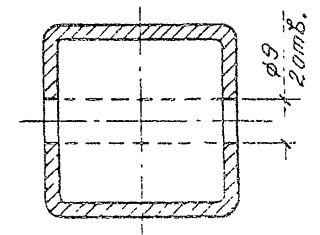


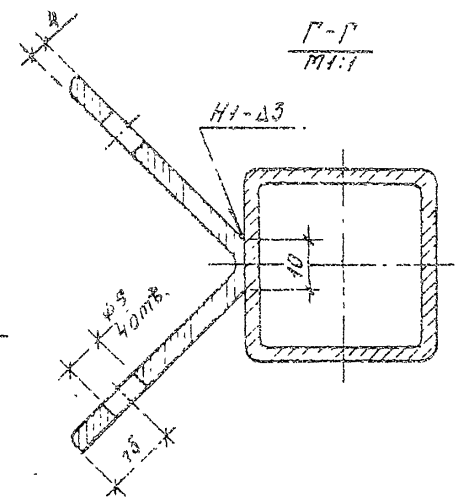
Рис.2
Остальное см. рис.1



B-B
1:1



Г-Г
1:1



Обозначение	Рис.	масса, кг
3.300.9-4.2-1.23.0.2.00	1	2,2
-01	2	3,9

3.300.9-4.2-1.23.0.2.00 С5		
Сталь	Масса	Масштаб
Р	ст. табл.	1:1
Лист 1 из 1		
ЦНИИЭП учебных зданий		

1. Размеры для справок.
2. $\pm \frac{+2}{-2}$
3. Сварные швы по ГОСТ 5264-80.
4. Покрытие трехслойное; эмаль ХВ-124 защитная ГОСТ 10144-74. II. У1 (по грунтовке).

И.контр. *И.В.В.С.В.*
 Г.Я.П. *Куликов*
 Рук. зр. *Фестулова*
 Исполн. *Лурьбин*

В. 2-1 100

Рис.1

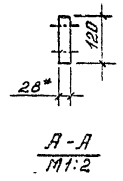
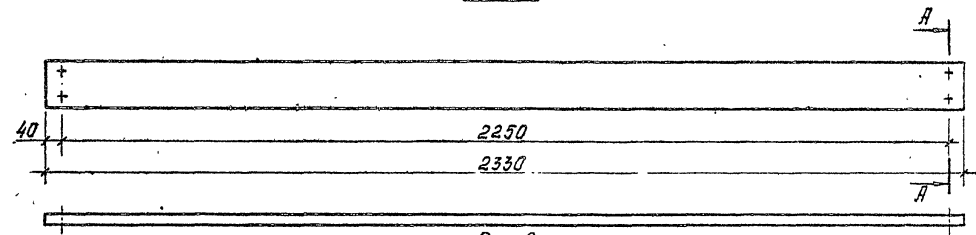


Рис.2
Остальное см. рис.1

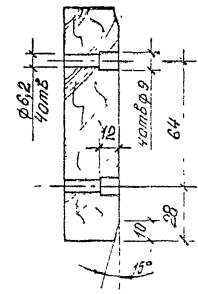
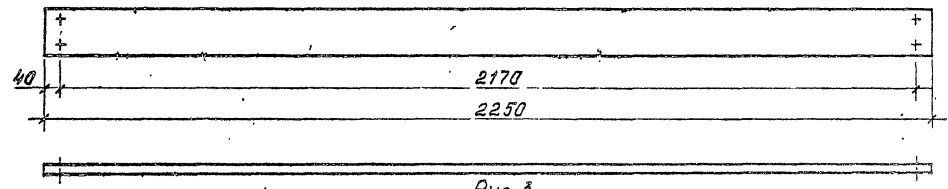
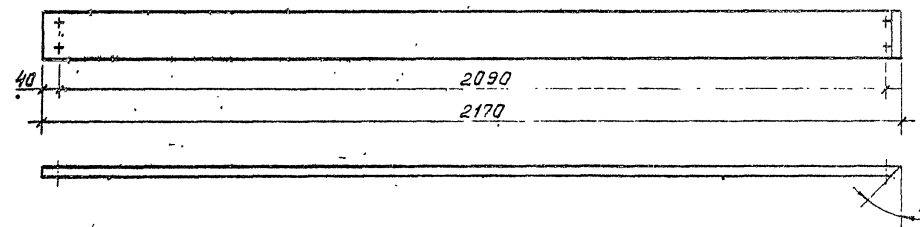


Рис.3
Остальное см. рис.1

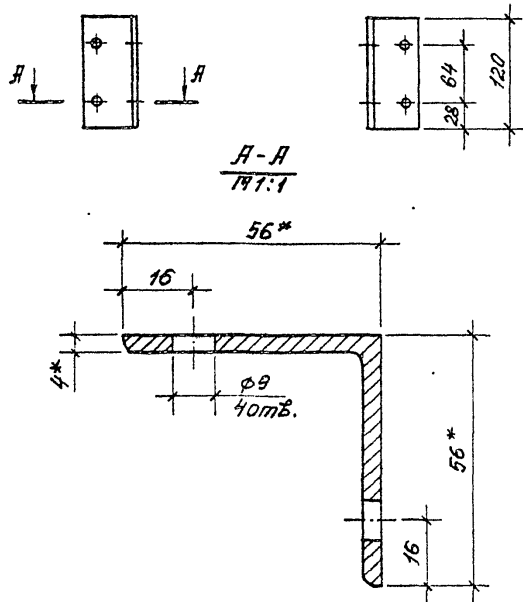


1. *Размер для справок.
2. Неуказанные допуски формы и расположения поверхностей по ГОСТ 6449.3-82, $3 \pm \frac{0.2}{2}$.
4. Покрытие трехслойное: лак АК-113 (ГОСТ 23832-79. II. 41 (по цветному паро-защитному слою); эмаль ХВ-124 цветная (ГОСТ 10144-74. II. 41 (по грунтовке).

Обозначение	Рис.	Масса, кг
3.300.9-4.2-1 23.0.0.01	1	5,0
-01	2	4,5
-02	3	4,4

3.300.9-4.2-1 23.0.0.01			
Спинка		Сталь	Масса
		Р	0,7
Пиломатериалы ГОСТ 8486-86Е		Табл. 1	1:10
		ЦНИИЭП учебных заданий	

Rz 80(✓)



1. * Размеры для справок.
2. $\pm \frac{\pm 2}{2}$.
3. Покрытие трехслойное: эмаль ХВ-124 защитная, ГОСТ 10144-74. П. 41 (по грунтовке).

3.300.9-4.2-1 23.0.0.03

Угольник

Стадия	Масса	Масштаб
Р	0,4	1:5

Лист 1

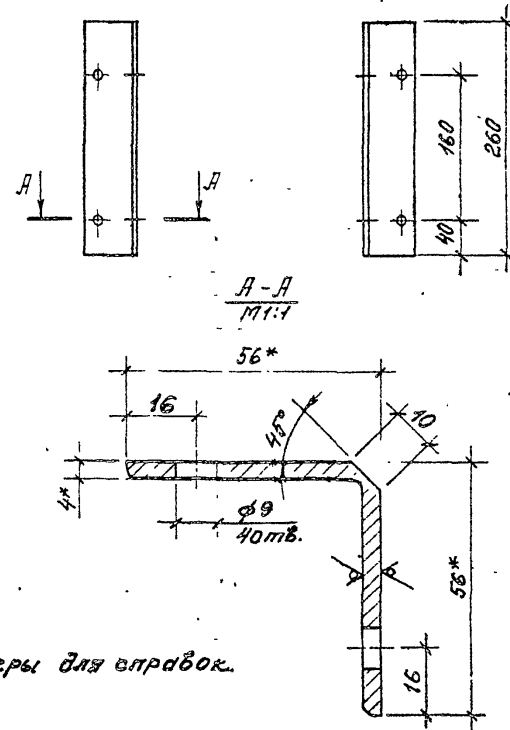
Уголок Б-56x56x4 ГОСТ 8509-86
ст.3 ГОСТ 535-88

ЦНИИЭП
учебных зданий

Н.КОНТР. Давыдов
Г.АП. Куликов
Рук.гр. Фроктисов
От.техн. Курдина

Формат А4

Rz 80(✓)



1. * Размеры для справок.
2. $\pm \frac{\pm 2}{2}$.

3.300.9-4.2-1 23.0.2.02

Стойка

Стадия	Масса	Масштаб
Р	0,9	1:5

Лист 1

Уголок Б-56x56x4 ГОСТ 8509-86
ст.3 ГОСТ 535-88

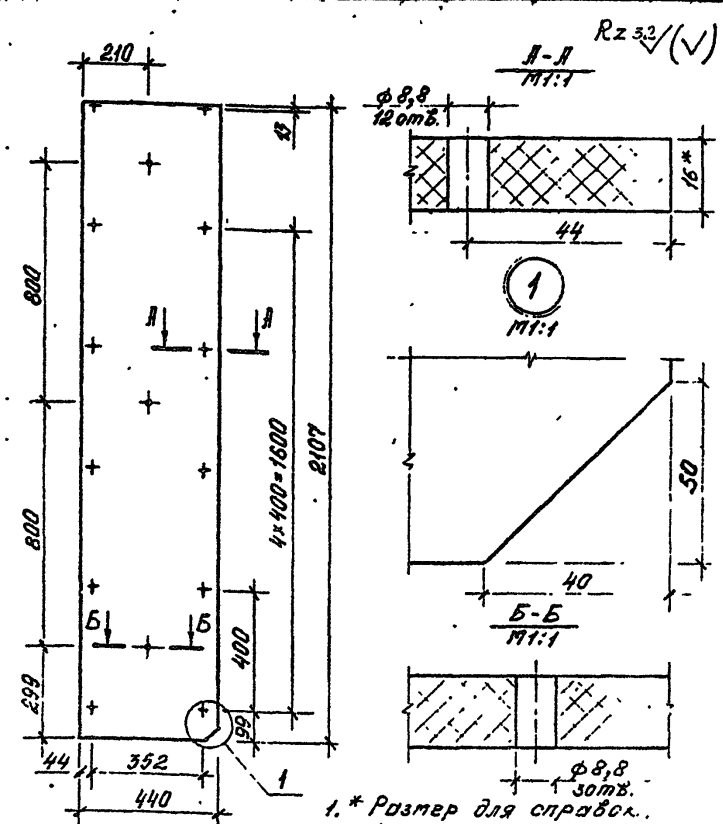
ЦНИИЭП
учебных зданий

Илл. № поз. / Подпись и дата / Взам. инв. №

Н.КОНТР. Давыдов
Г.АП. Куликов
Рук.гр. Фроктисов
От.техн. Курдина

В. 2-1 102

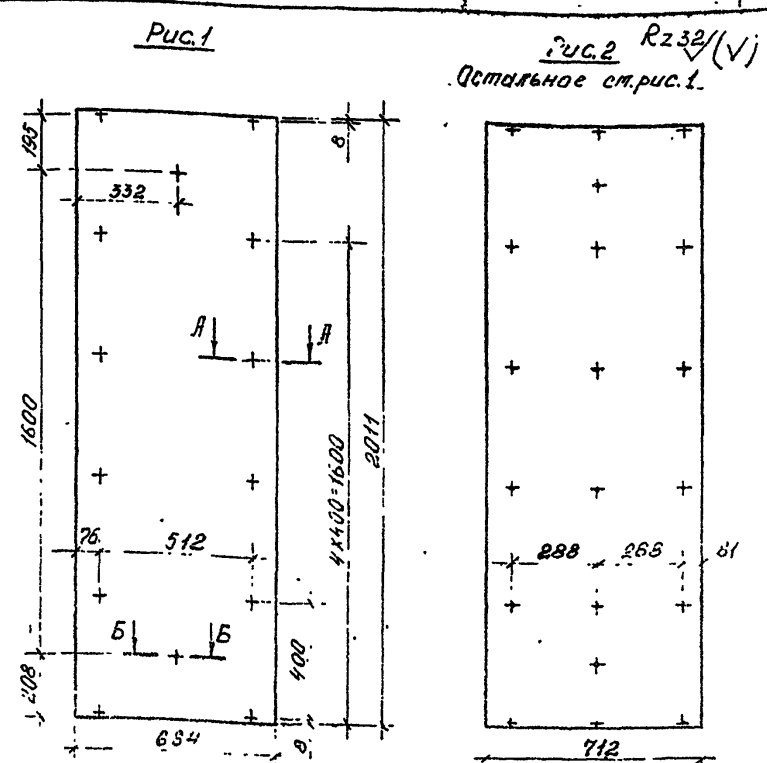
Формат А4



1. * Размер для справок.
2. $\pm \frac{\pm 2}{2}$.

- 3. Неуказанные допуски формы и расположения поверхностей по ГОСТ 6449.3-82.
- 4. Покрытие трехслойное: эмаль ХВ-124 цветная ГОСТ 10144-74. II, У1 (по грунтовке).

3. 300.9-4.2-1 24.0.0.01		
Статус	Масштаб	Масштаб
Р	200	1:15
Стенка боковая		
Лист	Лист 1	
Плита цементно-стружечная ЦСП-1-15,0 ГОСТ 26816-86		
ЦНИИЭП учебных зданий		

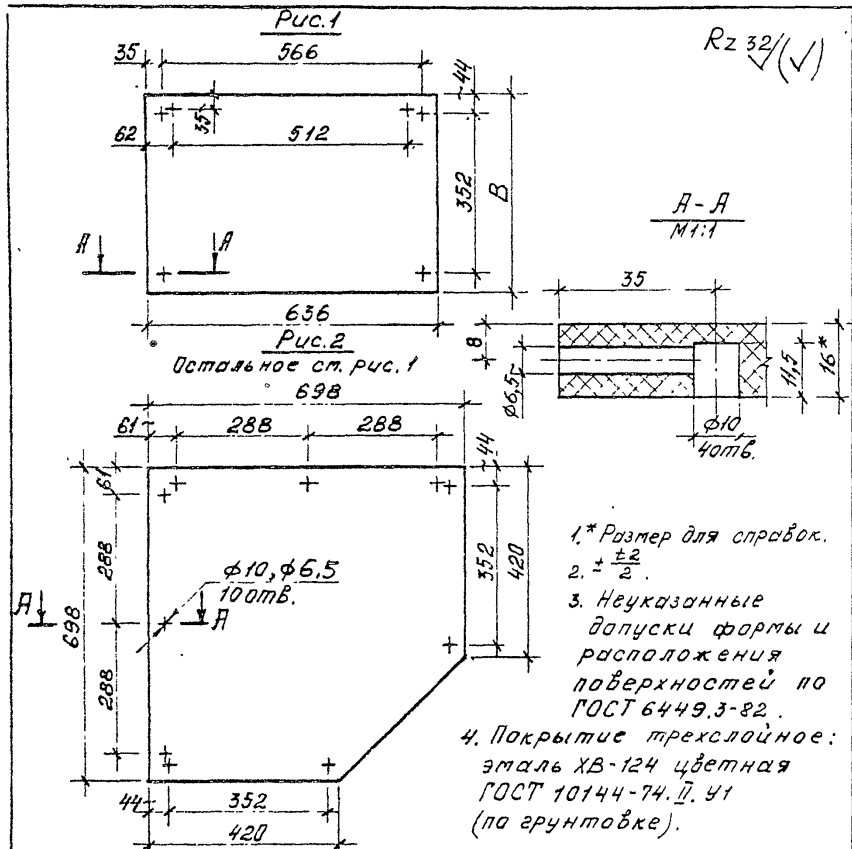


Обозначение	Рис.	Масса, кг
3.300.9-4.2-1 24.0.0.02	1	28,0
-01	2	30,0

1. Сечения А-А и Б-Б, см. докуп. 3.300.9-4.2-1 24.0.0.01
2. $\pm \frac{\pm 2}{2}$.

- 3. Неуказанные допуски формы и расположения поверхностей по ГОСТ 6449.3-82
- 4. Покрытие трехслойное: эмаль ХВ-124 цветная ГОСТ 10144-74. II, У1 (по грунтовке).

3. 300.9-4.2-1 24.0.0.02		
Статус	Масштаб	Масштаб
Р	Ст. табл.	1:15
Стенка задняя		
Лист	Лист 1	
Плита цементно-стружечная ЦСП-1-15,0 ГОСТ 26816-86		
ЦНИИЭП учебных зданий		



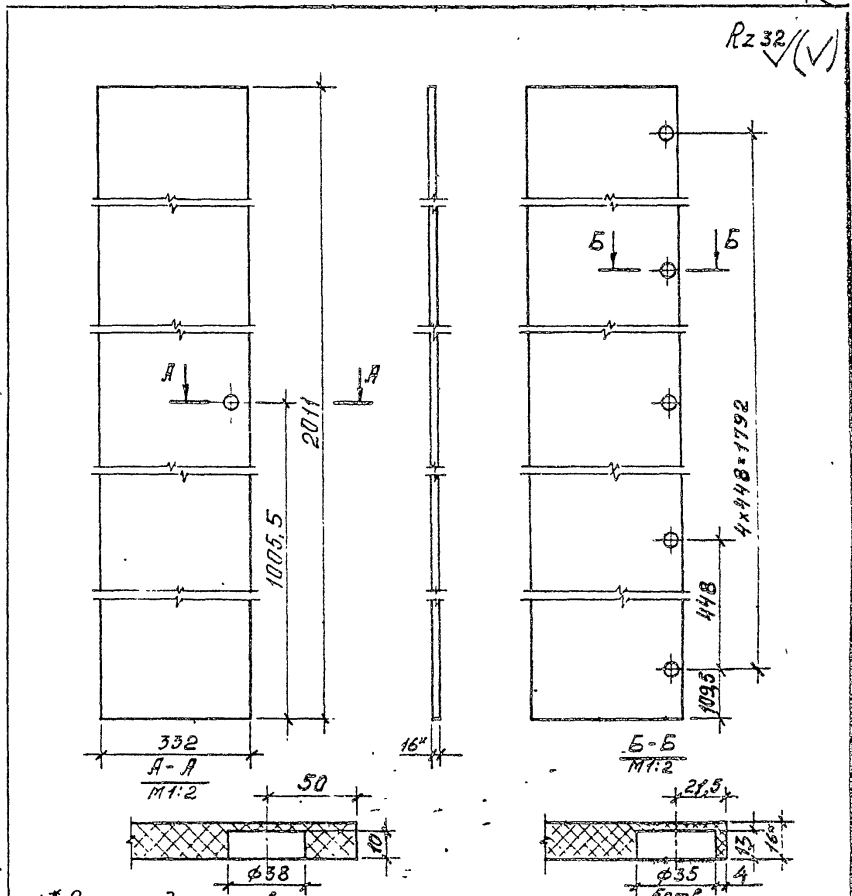
Rz 32/(✓)

А-А
М1:1

1. * Размер для справок.
2. $\pm \frac{\pm 2}{2}$.
3. Неуказанные допуски формы и расположения поверхностей по ГОСТ 6449.3-82.
4. Покрытие трехслойное: эмаль ХВ-124 цветная ГОСТ 10144-74. Д. У1 (по грунтовке).

Обозначение	Рис.	В	Масса, кг
3.300.9-4.2-1 24.0.0.03	1	440	7,0
-01	1	420	7,0
-02	2	-	11,0

3.300.9-4.2-1 24.0.0.03			
Стенка горизонтальная		Стадия Р	Масса см. табл.
		Масштаб 1:10	
И.контр. Г.А.П.	Добыдов Куликов	Лист	Листов 1
Рук. вр. Феохтистов	С.В.С.	Плита цементно-стружечная ЦСП-1-16,0 ГОСТ 26816-86	
Ст.техник Курдина	Курдина	ЦНИИЭП учебных зданий	



Rz 32/(✓)

1. * Размеры для справок.
2. $\pm \frac{\pm 2}{2}$.
3. Покрытие трехслойное: эмаль ХВ-124 цветная ГОСТ 10144-74. Д. У1 (по грунтовке).

3.300.9-4.2-1 24.0.0.04			
Дверь.		Стадия Р	Масса 14,0
		Масштаб 1:10	
И.контр. Г.А.П.	Добыдов Куликов	Лист	Листов 1
Рук. вр. Феохтистов	С.В.С.	Плита цементно-стружечная ЦСП-1-16,0 ГОСТ 26816-86	
Ст.техник Курдина	Курдина	ЦНИИЭП учебных зданий	