

ТИПОВЫЕ КОНСТРУКЦИИ, ИЗДЕЛИЯ И УЗЛЫ ЗДАНИЙ И СООРУЖЕНИЙ

СЕРИЯ 3.300.9-4

ЭЛЕМЕНТЫ ОБОРУДОВАНИЯ И БЛАГОУСТРОЙСТВА
ЗЕМЕЛЬНЫХ УЧАСТКОВ
ДЕТСКИХ ДОШКОЛЬНЫХ УЧРЕЖДЕНИЙ И ШКОЛ

ВЫПУСК 1-1

ЭЛЕМЕНТЫ БЛАГОУСТРОЙСТВА ПЛОЩАДОК
И ТЕНЬВЫЕ НАВЕСЫ
ИЗДЕЛИЯ ЗАВОДСКОГО ИЗГОТОВЛЕНИЯ
РАБОЧИЕ ЧЕРТЕЖИ

ТИПОВЫЕ КОНСТРУКЦИИ, ИЗДЕЛИЯ И УЗЛЫ ЗДАНИЙ И СООРУЖЕНИЙ

СЕРИЯ 3.300.9-4

ЭЛЕМЕНТЫ ОБОРУДОВАНИЯ И БЛАГОУСТРОЙСТВА
ЗЕМЕЛЬНЫХ УЧАСТКОВ
ДЕТСКИХ ДОШКОЛЬНЫХ УЧРЕЖДЕНИЙ И ШКОЛ

ВЫПУСК 1-1

ЭЛЕМЕНТЫ БЛАГОУСТРОЙСТВА ПЛОЩАДОК
И ТЕНЕВЫЕ НАВЕСЫ
ИЗДЕЛИЯ ЗАВОДСКОГО ИЗГОТОВЛЕНИЯ
РАБОЧИЕ ЧЕРТЕЖИ

РАЗРАБОТАНЫ
ЦНИИЭП учебных зданий
ГЛАВНЫЙ ИНЖЕНЕР ИНСТИТУТА *Ляхович* А.К. Ляхович
ГЛАВНЫЙ ИНЖЕНЕР ПРОЕКТА *Суворова* Э.С. Суворов

ВВЕДЕНЫ В ДЕЙСТВИЕ С 01.01.1991г.

ОБОЗНАЧЕНИЕ	НАИМЕНОВАНИЕ	СТР
3.300.9-4. 1-1 1.0 00	ТЕХНИЧЕСКОЕ ОПИСАНИЕ	3
3.300.9-4. 1-1 1.0 00	СТАЛЬНОЕ ИЗДЕЛИЕ М-1 ; М-2 , М-3 ; М-4	4
3.300.9-4 1-1 1.0 00 СБ	СТАЛЬНОЕ ИЗДЕЛИЕ М-1 ; М-2 , М-3 , М-4 СБОРОЧНЫЙ ЧЕРТЕЖ	7
3.300.9-4. 1-1 1.0 00 РМ	СТАЛЬНОЕ ИЗДЕЛИЕ М-1 ; М-2 ; М-3 , М-4 ВЕДОМОСТЬ РАСХОДА МАТЕРИАЛОВ.	8
3.300.9-4. 1-1 1.0 00	БЛОК ФУНДАМЕНТНЫЙ Ф-1 , Ф-2 ; Ф-3	9
3.300.9-4. 1-1 1.0 00 РМ	БЛОК ФУНДАМЕНТНЫЙ Ф-1 , Ф-2 , Ф-3 ВЕДОМОСТЬ РАСХОДА МАТЕРИАЛОВ	
3.300.9-4. 1-1 1.0 00 СБ	БЛОК ФУНДАМЕНТНЫЙ Ф-1 , Ф-2 , Ф-3 СБОРОЧНЫЙ ЧЕРТЕЖ	10

НАЧАЛЬНИК	МИХЕ	<i>Михе</i>		
УЧЕБНИК	ФРЕЙМАН	<i>Фрейман</i>		
УЧЕНИК	НАЗАРОВ	<i>Назаров</i>		
ГИП	СУВОРОВ	<i>Суворов</i>		

3.300.9-4. 1-1 1.0 00

СОДЕРЖАНИЕ
ВЫПУСКА 1-1.

СТАДИЯ	ЛИСТ	ЛИСТОВ
Р	1	2

ЦНИИЭП
УЧЕБНЫХ ЗАДАНИЙ

ОБОЗНАЧЕНИЕ	НАИМЕНОВАНИЕ	СТР
3.300.9-4 1-1 1.0 00	ЗАКЛАДНАЯ ДЕТАЛЬ ЗД-1, ЗД-2	11
3.300.9-4. 1-1 1.0 00 СБ	ЗАКЛАДНАЯ ДЕТАЛЬ ЗД-1; ЗД-2 СБОРОЧНЫЙ ЧЕРТЕЖ.	
3.300.9-4 1-1 1.0 00	СЕТКА С-1	12
3.300.9-4. 1-1 1.0 00 СБ	СЕТКА С-1 СБОРОЧНЫЙ ЧЕРТЕЖ	

УЧЕБНИК ПОДАПИСЬ И ДАТА

3.300.9-4. 1-1 1.0 00

ЛИСТ
2

Настоящая серия "Элементы оборудования и благоустройства земельных участков детских дошкольных учреждений и школ" в полном составе состоит из 6 выпусков:

- вып. 0-1 "Элементы благоустройства площадок и теневые навесы. Указания по применению";
- вып. 1-1 "Элементы благоустройства площадок и теневые навесы. Изделия заводского изготовления. Рабочие чертежи";
- вып. 0-2 "Оборудование и мебель детских площадок (комплекты для выносных модулей теневых навесов). Указания по применению";
- вып. 2-1 "Оборудование и мебель детских площадок (комплекты для выносных модулей теневых навесов). Изделия заводского изготовления. Рабочие чертежи";
- вып. 0-3 "Оборудование и мебель детских площадок (комплекты отдельного набора). Указания по применению";
- вып. 3-1 "Оборудование и мебель детских площадок (комплекты отдельного набора). Изделия заводского изготовления. Рабочие чертежи".

Настоящий выпуск 1-1 предназначен для изготовления модулей в условиях специализированных предприятий.

Комплектацию готовых изделий, поставляемых потребителю в разобранном виде, включая фундаментные блоки, производит завод-изготовитель по спецификациям и схемам, приведенным в выпуске 0-1.

Общие технические требования к элементам модулей и к самим модулям устанавливаются применительно к ГОСТ 16371-84^X и НТД на режимы, конструкции, материалы и покрытия.

3.300.9-4.1-1 0.0.00 Т0

Техническое описание

Стадия	Лист	Листов
Р	1	4

ЦНИИЭП учебных зданий

ИЗДАТЕЛЬСТВО	ИЗДАТЕЛЬСТВО	ИЗДАТЕЛЬСТВО
ИЗДАТЕЛЬСТВО	ИЗДАТЕЛЬСТВО	ИЗДАТЕЛЬСТВО
ИЗДАТЕЛЬСТВО	ИЗДАТЕЛЬСТВО	ИЗДАТЕЛЬСТВО

1. ТЕХНИЧЕСКИЕ ТРЕБОВАНИЯ

1.1 Изделия должны соответствовать образцам, выполненным заводом-изготовителем, согласованным и утвержденным в установленном порядке.

Функциональные размеры изделий модулей должны соответствовать параметрам исходных функционально-технических требований и ТИД (типовой проектной документации), с учетом шкалы градации номеров установленных СТ СЭВ и РТМ.

1.2 Применяемые основные и отделочные материалы должны соответствовать "Перечню материалов", утвержденному Министерством здравоохранения СССР. Основными материалами для изготовления модулей служат:

- труба квадратная 60x4 по ГОСТ 8639-82 в выносных элементах модуля,
- бетон по ГОСТ 4.250-79 в фундаментах.

1.3 Параметр шероховатости отделяемых видимых поверхностей до покрытия, должен быть не более 32 мкм, а для невидимых поверхностей, с которыми соприкасается человек в процессе эксплуатации, не более 63 мкм.

1.4 Элементы сборочных единиц и деталей должны быть изготовлены с качеством и точностью, обеспечивающими многократное проведение монтажа и демонтажа.

1.5 Заусенцы на поверхности изделий не допускаются, углы и выступы должны быть притуплены. Покрытия на поверхностях изделий должны способствовать в эксплуатации гигиеническому содержанию оборудования, а пользование ими должно быть безопасным.

1.6 Комплекты каркаса изделий на участках должны быть выполнены из однотипных материалов и иметь в пределах одной площадки единообразную отделку и цветовое решение. Наружные невидимые (обращенные к земле) поверхности должны иметь защитно-декоративное покрытие, стойкое к атмосферным воздействиям.

1.7 Не допускается эксплуатация изделий с незащищенными от атмосферного воздействия поверхностями, кроме невидимых поверхностей в сопрягаемых соединениях.

1.8 Неразъемные соединения стальных конструкций выполняются сварными.

3.300.9-4.1-1 0.0.00 Т0

Лист 2

Дата, № листа, Подпись и дата, Имя и ин. №

1.9 Все виды отделки изделий предусмотрены для эксплуатации на открытых площадках (в атмосферных условиях):

- покрытие трехслойное: лак АК-113 ГОСТ 23832-79.П.У1 (по цветному наполнителю с грунтовкой), для эксплуатации в различных климатических условиях, независимо от микроклиматических условий;
- покрытие трехслойное: эмаль ХВ-124 цветная ГОСТ 10144-74.П.У1 (по грунтовке), либо эмаль ХВ-16ТУ6-10-1810-81.П.У1 (по грунтовке), для эксплуатации в условиях умеренного климата, в течение шести лет

1.10 В целях увеличения срока хранения защитных свойств эмалевого покрытия, на основе поливинилхлоридной и алкидных смол, на окрашенные, чистые сухие поверхности может наноситься дополнительно слой лака АК-113 на основе полиакриловой смолы.

Покрытия должны наноситься методом пневматического распыления с соблюдением мер безопасности, предусмотренных техническими условиями государственных стандартов, указанных в пункте 1.10.

2. ПРАВИЛА ПРИЕМКИ

2.1 Готовые изделия предъявляют к приемке партиями. Партией считают количество изделий одного наименования, оформленного одним документом.

2.2 В состав оборудования, подвергаемого внешнему осмотру, при приемке партиями марок входит пять наименований, согласно таблицы "Номенклатура изделий".

2.3 Для проверки соответствия изделий настоящего технического описания, изготовитель должен проводить периодические (в согласованные сроки) и типовые испытания, а протоколы испытаний предъявлять потребителю по его требованиям.

3. МЕТОДЫ КОНТРОЛЯ

3.1 Внешний осмотр изделий производится без применения увеличительных приборов. Размеры изделий проверяют универсальными измерительными инструментами с ценой деления, равной 1мм, шаблонами, предельными калибрами.

3.2 Допускается определять шероховатость поверхностей и блеск покрытий сравнением с эталоном.

4. МАРКИРОВКА, ТРАНСПОРТИРОВКА, ХРАНЕНИЕ

4.1 Каждое изделие и его исполнение должно иметь маркировку (штамп, нанесенный несмываемой краской или этикетку, изготовленную

3.300.9-4.1-1 0.0.00 Т0

Лист
3

типграфским способом) предприятия-изготовителя по установленной форме.

Маркировка должна включать марку изделия на конкретное исполнение (например М-1) и располагаться на поверхности, невидимых при нормальной эксплуатации.

4.2 Изделия должны перевозиться в упаковке из картона всеми видами транспортных средств, или в других видах упаковки и другими способами, обеспечивающими сохранность при перевозке.

5. УКАЗАНИЯ ПО ЭКСПЛУАТАЦИИ

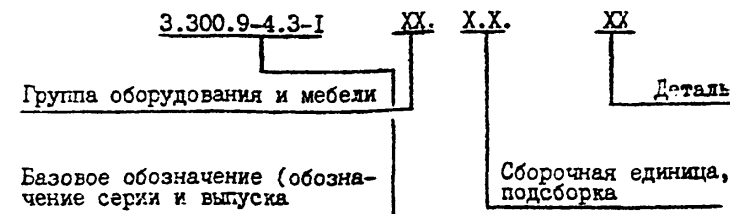
5.1 Конструкции выносных модулей монтируются в пространственные системы на местах эксплуатации - на детских площадках земельных участков детских дошкольных учреждений и школ, по указаниям выпуска 0-1, в точном соответствии со схемами расположения и архитектурно-планировочной привязкой расстановки на площадках.

6. ГАРАНТИИ ПОСТАВЩИКА

6.1 Изготовитель должен гарантировать соответствие изделий требованиям рабочих чертежей и технического описания при соблюдении правил транспортировки по ГОСТ 21929-76 и хранения по ГОСТ 26138-84 (п.6,6).

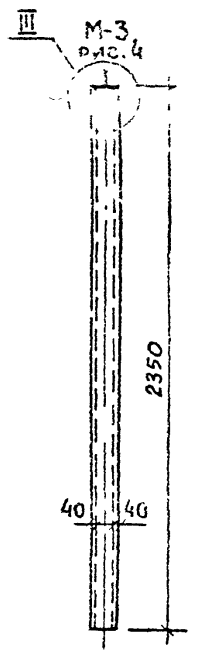
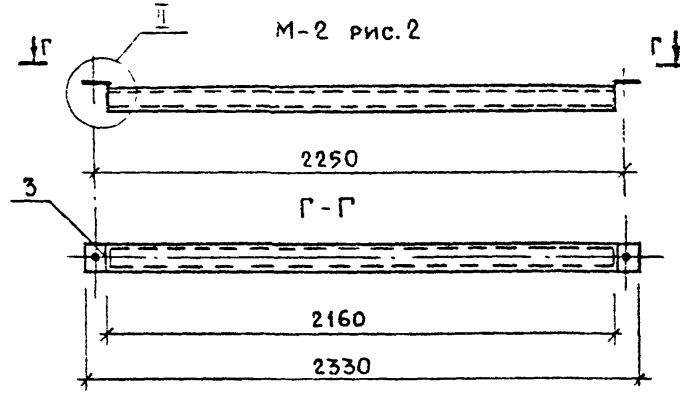
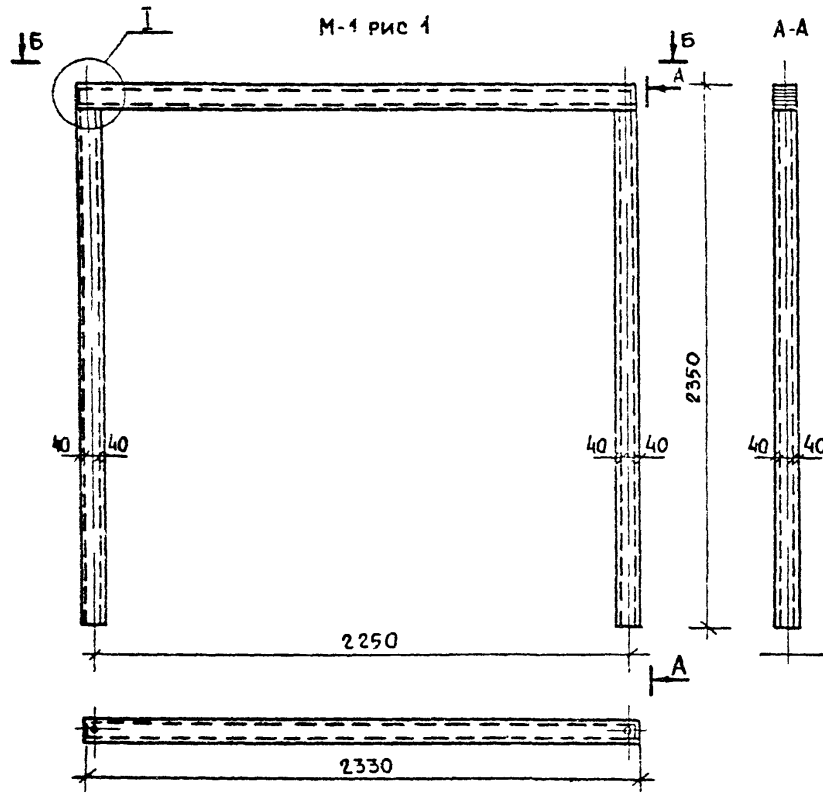
6.2 Гарантийный срок эксплуатации, со дня получения потребителем и установки - 36 месяцев.

Для обозначения документов в выпуске 3-1 принята следующая система:



3.300.9-4.1-1 0.0.00 Т0

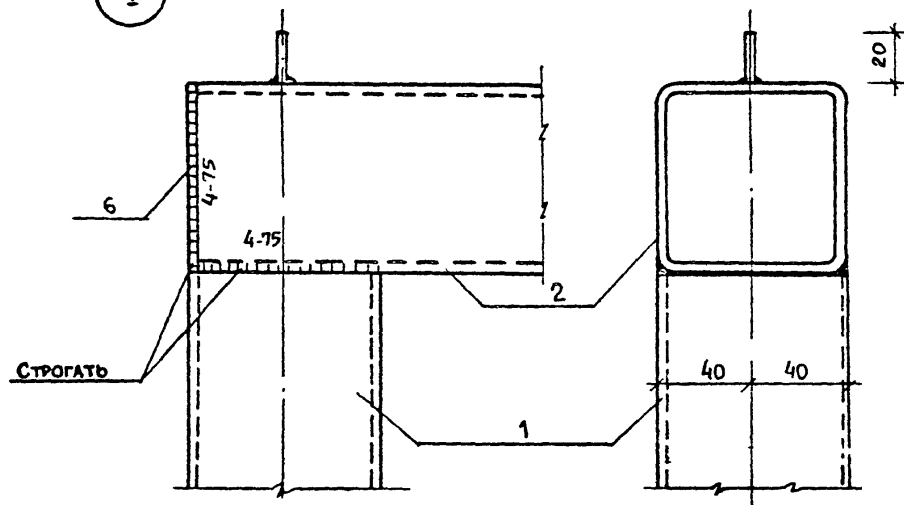
Лист
4



МАРКА	ОБОЗНАЧЕНИЕ	РИС.	МАССА КГ.
	3.300.9-4.1-1.01.00	1	62.3
	-01	2	20.7
	-02	3	19.8
	-03	4	21.4

			3.300.9-4.1-1.01.00		СБ	
			СТАЛЬНОЕ ИЗДЕЛИЕ М-1, М-2, М-3; М-4. СБОРОЧНЫЙ ЧЕРТЕЖ.		СТАДИЯ	МАССА
					Р	СЛ. ТАБЛ.
НАЧ. АПМ	МИХЕ	<i>Михе</i>			ЛИСТ 1	ЛИСТОВ 3
НОРМ. КОНТР.	ФРЕЙМАН	<i>Фрейман</i>			ЦНИИЗП УЧЕБНЫХ ЗДАНИЙ	
ТА ИНИИМ	НАЗАРОВ	<i>Назаров</i>				
ГИП	СУВОРОВ	<i>Суворов</i>				

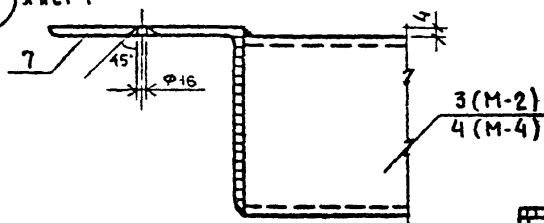
I лист 1



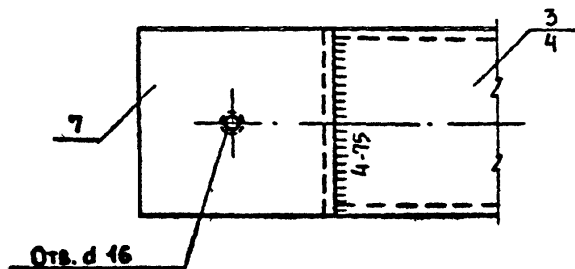
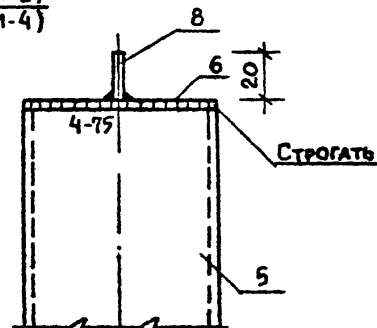
ТЕХНИЧЕСКИЕ ТРЕБОВАНИЯ

1. Все соединения стальных элементов выполнять ручной электродуговой сваркой.
2. Поз. 6 перед установкой снять фаски $\angle 45^\circ$.
3. Сварку производить в фаску элементов.
4. После соединения элементов швы строгать.
5. В поз. 7 выполнить отв. $\phi 16$ с раззенковкой $\angle 45^\circ$ на толщину элемента.
6. Поз. 8 снять фаску $\angle 45^\circ$ высота 2 мм.

II лист 1



III лист 1



3. 300. 9-4 1-1 0.1 00 СБ

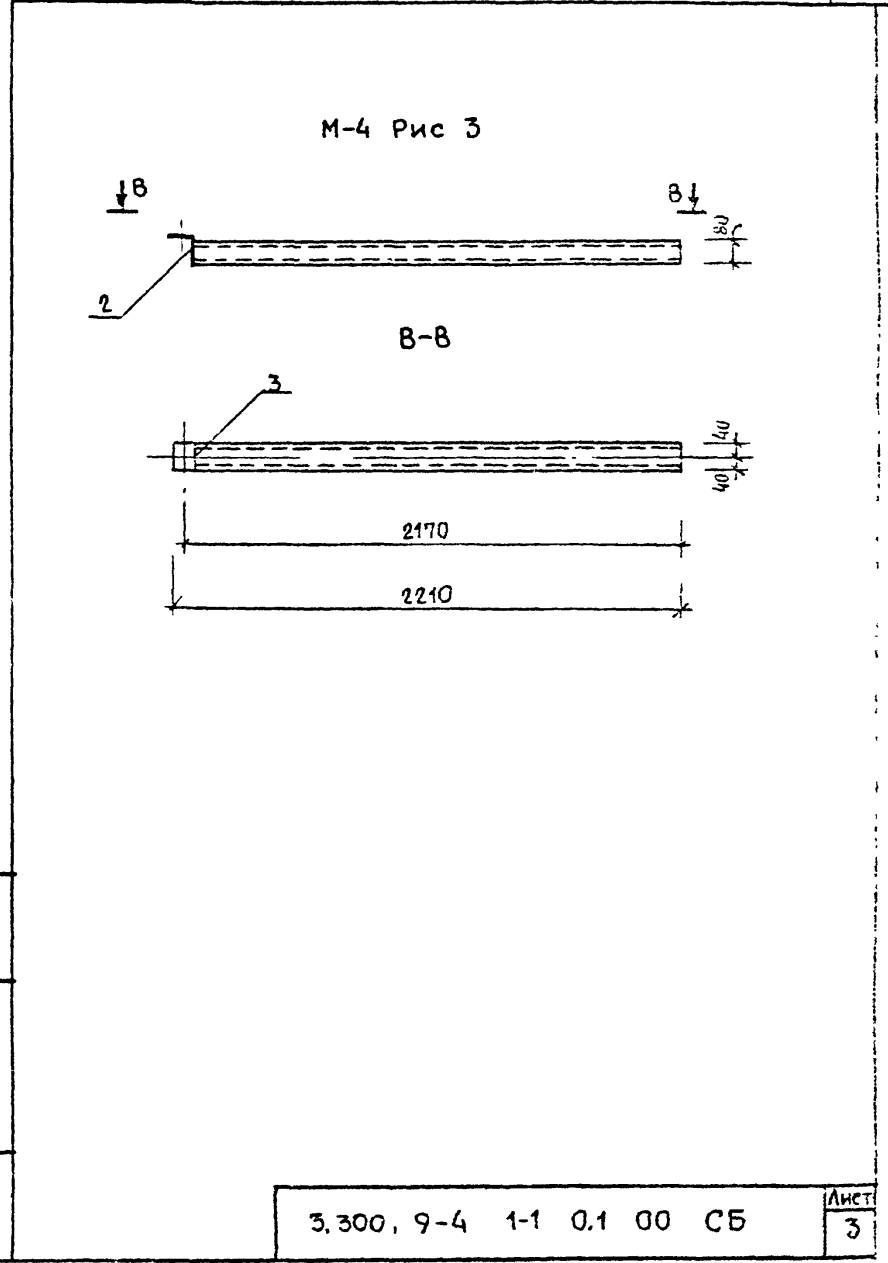
Лист
2

В. 1-1 8

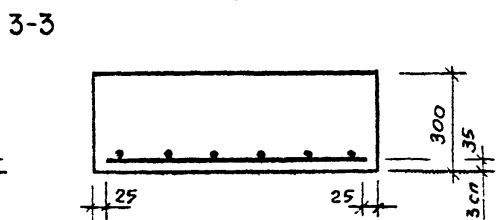
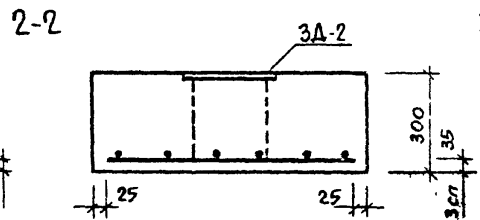
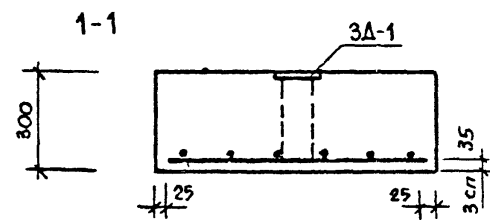
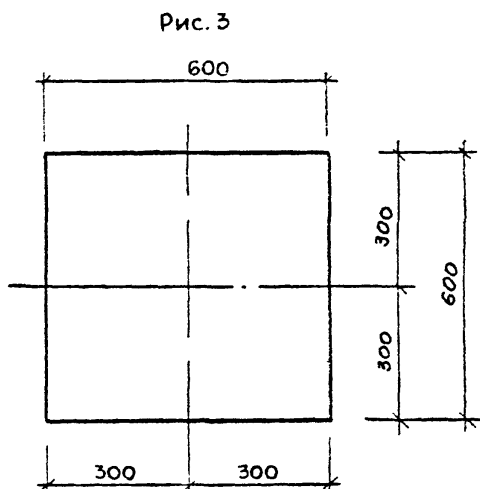
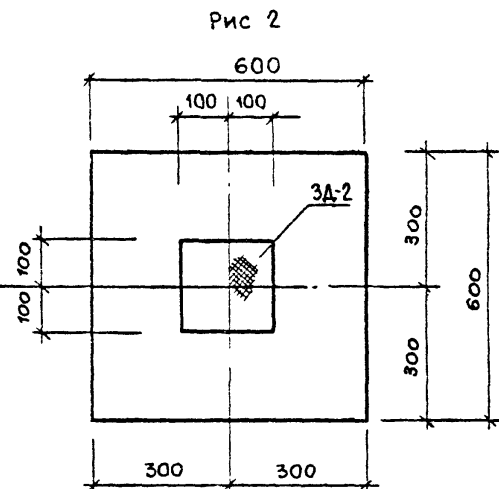
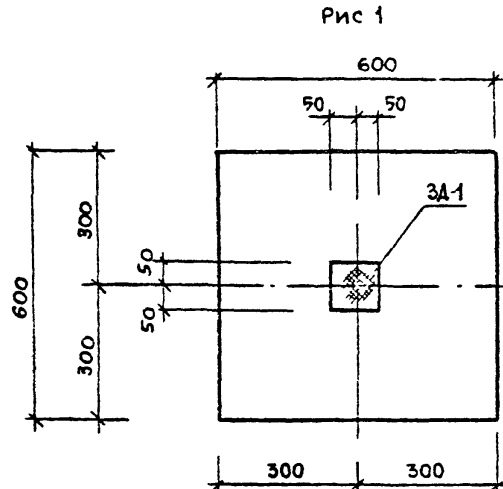
№ строки	Наименование материала и единицы измерения	Кодиф. отхода	Код материала	Код на источник			
				01	02	03	
16	Трубы стальные квадратные, Т	101	131700	0,0699	0,0195	0,0192	0,0209
17	Прокат листовой рядовой, Т	101	097100	0,0004	—	—	0,0002
18	Сталь крупносортная, Т	101	093100	—	0,0012	0,0006	—
19	Сталь арматурная класса А-I, Т	101	093001	0,00002	—	—	0,00001
20							
21							
22							
23							
24							
25							
26							
27							
28							

3.300,9-4, 1-1 1.0 00 РМ			
НАЧАЛНИК	МИХЕ	ОУССО	СТАЛЬНОЕ ИЗДЕЛИЕ
ПОД КОНТРОЛЬ	ФРЕЙМАН	—	М-1; М-2, М-3; М-4,
СЛИВАЮЩИЙ	НАЗАРОВ	—	ВЕДОМОСТЬ РАСХОДА
Г/ИП	БУКОРОВ	—	МАТЕРИАЛОВ

Имею подл.	Подпись и дата	Взам инв №
------------	----------------	------------



3.300, 9-4 1-1 0.1 00 СБ	Лист
	3



ТЕХНИЧЕСКИЕ УСЛОВИЯ

- 1 Нанести риски верха изделий
2. Нанести марки изделий по верху изделия.
- 3 Основные требования по изготовлению изделий в соответствии со СНиП 3.09.01-85.

МАРКА	ОБОЗНАЧЕНИЕ	РИС.	МАССА КГ.
	3.300.9-4.1-1.10.00	1	270
	-01	2	270
	-02	3	270

				3.300.9-4.1-1.10.00 СБ		
				Блок фундаментный		
				Ф-1; Ф-2; Ф-3		
				Сборочный чертень.		
Нач. АПМ		МИХЕ		Стадия		МАССА
Норм. конт.		ФРЕЙМАН		Р		270
Инж. АПМ		НАЗАРОВ		Масштаб		1:10
ГИП		СУВОРОВ		Лист		Листов
				ЦНИИЭП Учебных зданий		

