

ТИПОВЫЕ КОНСТРУКЦИИ, ИЗДЕЛИЯ И ЧАСТИ ЗДАНИЙ И СООРУЖЕНИЙ

СЕРИЯ З.300.9-4

ЭЛЕМЕНТЫ ОБОРУДОВАНИЯ И БЛАГОУСТРОЙСТВА
ЗЕМЕЛЬНЫХ УЧАСТКОВ
ДЕТСКИХ ДОШКОЛЬНЫХ УЧРЕЖДЕНИЙ И ШКОЛ

ВЫПУСК 0-1

ЭЛЕМЕНТЫ БЛАГОУСТРОЙСТВА ПЛОЩАДОК
И ТЕНЕВЫЕ НАВЕСЫ
УКАЗАНИЯ ПО ПРИМЕНЕНИЮ

РАЗРАБОТАНЫ
ЦНИИЭП УЧЕБНЫХ ЗАДАНИЙ
ГЛАВНЫЙ ИНЖЕНЕР ИНСТИТУТА
ГЛАВНЫЙ ИНЖЕНЕР ПРОЕКТА

А.К. Ляхович
Э.С. Суворова

ВВЕДЕНЫ В ДЕЙСТВИЕ С 01.01.1991 г.

1. Постоящая серия "Элементы оборудования и благоустройства земельных участков детских дошкольных учреждений и школ" в полном составе состоит из 6 выпусков

- вып. 0-1 "Элементы благоустройства площадок и теневые навесы. Указания по применению";
- вып. 1-1 "Элементы благоустройства площадок и теневые навесы. Изделия заводского изготовления. Рабочие чертежи";
- вып. 0-2 "Оборудование и мебель детских площадок (комплекты для выносных модулей теневых навесов). Указания по применению";
- вып. 2-1 "Оборудование и мебель детских площадок (комплекты для выносных модулей теневых навесов). Изделия заводского изготовления. Рабочие чертежи";
- вып. 0-3 "Оборудование и мебель детских площадок (комплекты отдельного набора). Указания по применению";
- вып. 3-1 "Оборудование и мебель детских площадок (комплекты отдельного набора). Изделия заводского изготовления. Рабочие чертежи".

Состав серии в дальнейшем расширяться не будет.

В настоящем выпуске даны объемно-планировочные расстановки изделий, компоновки и оснащения ими выносных модулей. Уровень отметок земли уточняется в конкретном случае при привязке.

Производство строительно-монтажных работ по установке фундаментов, монтажу каркаса, производству работ по кладке кирпича предусмотрено для построечных условий.

Изделия каркаса выполнены для строительства во II и III климатических районах и IV подрайона СССР, стойкими к атмосферным воздействиям на открытых площадках. Область применения распространяется на макроклиматический район с умеренным климатом; со средней максимальной температурой не выше 40°C, средней минимальной температурой не ниже -45°C.

Сопряжения, узлы и габаритные размеры конструкций выполнены в увязке с набором мебели и позволяют в процессе эксплуатации замену отдельных элементов.

Несущие конструкции выносных модулей выполнены в каркасе из стальных квадратных труб 80x4 ГОСТ 8639-82.

Несущие конструкции стен выполнены из лицевого кирпича светлых глин марки М100 на растворе марки М

Стальной каркас навесов из квадратных труб 160x4 ГОСТ 8639-82

Производство строительно-монтажных работ должно удовлетворять требованиям СНиП III-18-75, СНиП 3.04.03.-85.

Настоящий проект разработан в соответствии с действующими нормами и правилами, в том числе и по взрывопожаробезопасности.

Главный инженер проекта

Э.С. Суворов

СОСТАВ АЛЬБОМА 0-1

ОБОЗНАЧЕНИЕ	НАИМЕНОВАНИЕ	ПРИМЕЧАНИЕ
3.300.9-4.0-1 01 ОД	ОБЩИЕ ДАННЫЕ	
3.300.9-4.0-1 01 АС	СПЕЦИФИКАЦИЯ (Начало)	
3.300.9-4.0-1 02 АС	СПЕЦИФИКАЦИЯ (Окончание)	
3.300.9-4.0-1 03 АС	ПЛОЩАДКА ТИП П-1	
3.300.9-4.0-1 04 АС	ПЛОЩАДКА ТИП П-2	
3.300.9-4.0-1 05 АС	ПЛОЩАДКА ТИП П-3.	
3.300.9-4.0-1 06 АС	ПЛОЩАДКА ТИП П-4.	
3.300.9-4.0-1 07 АС	ПЛОЩАДКА ТИП П-5.	
3.300.9-4.0-1 08 АС	ПЛОЩАДКА ТИП П-6.	
3.300.9-4.0-1 09 АС	ПЛОЩАДКА ТИП П-7.	
3.300.9-4.0-1 10 АС	ПЛОЩАДКА ТИП П-8.	
3.300.9-4.0-1 11 АС	ПЛОЩАДКА ТИП П-9.	
3.300.9-4.0-1 12 АС	ПЛОЩАДКА ТИП П-10.	
3.300.9-4.0-1 01 КС	МОНТАЖНАЯ СХЕМА ПЛОЩАДОК П-1, П-2, П-3, П-4.	
3.300.9-4.0-1 02 КС	МОНТАЖНАЯ СХЕМА ПЛОЩАДОК П-5, П-6, П-8. РАСПОЛОЖЕНИЕ УЗЛОВ. РАЗРЕЗ 1-1.	
3.300.9-4.0-1 03 КС	МОНТАЖНАЯ СХЕМА ПЛОЩАДКИ П-7. СПЕЦИФИКАЦИИ.	
3.300.9-4.0-1 04 КС	НАВЕС-ВЕРАНДА НВ-1. ПЛАН ФУНДАМЕНТА. МОНТАЖНЫЙ ПЛАН. КАРКАСА, УЗЛЫ.	
3.300.9-4.0-1 05 КС	УЗЛЫ КАРКАСА МОДУЛЕЙ И НАВЕСА НВ-1 1÷5.	

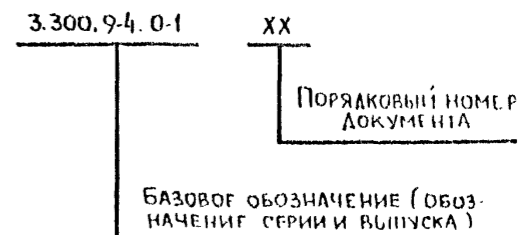
ВЕДОМОСТЬ СПЕЦИФИКАЦИЙ

ОБОЗНАЧЕНИЕ	НАИМЕНОВАНИЕ	ПРИМЕЧАНИЕ
3.300.9-4.0-1 01 АС	СПЕЦИФИКАЦИЯ ОБОРУДОВАНИЯ ВЫНОСНЫХ МОДУЛЕЙ.	
3.300.9-4.0-1 02 АС	СПЕЦИФИКАЦИЯ ОБОРУДОВАНИЯ ВЫНОСНЫХ МОДУЛЕЙ. ОКОНЧАНИЕ	
3.300.9-4.0-1 03 КС	СПЕЦИФИКАЦИЯ МОНТАЖНЫХ СХЕМ ВЫНОСНЫХ МОДУЛЕЙ.	
3.300.9-4.0-1 04 КС	СПЕЦИФИКАЦИЯ К НАВЕСУ ВЕРАНДЕ НВ-1	

ВЕДОМОСТЬ ССЫЛОЧНЫХ ДОКУМЕНТОВ

ОБОЗНАЧЕНИЕ	НАИМЕНОВАНИЕ	ПРИМЕЧАНИЕ
ГОСТ 8639-82*	ТРУБЫ СТАЛЬНЫЕ КВАДРАТНЫЕ	
ГОСТ 103-76	ПОЛОСА СТАЛЬНАЯ ГОРЯЧЕКАТАНАЯ	
ГОСТ 8240-72*	СТАЛЬ ГОРЯЧЕКАТАНАЯ, ШВЕЛЛЕРЫ	
ГОСТ 948-84	ПЕРЕМЫЧКИ НЕЛЕЗОВЕТОНИТНЫЕ ДЛЯ ЗДАНИЙ С КИРПИЧНЫМИ СТЕНАМИ	
ГОСТ 8486-86*Е	ПИЛОМАТЕРИАЛЫ ХВОЙНЫХ ПОРОД	

Для обозначения документов в данном выпуске принята следующая система:



ИМЬ И ПОДА. ПОДПИСЬ И ДАТА ВЗЛМ. ИНЖ.Н

Привязан.

ИНВ №

Имя	Михе	Улит	3.300.9-4.0-1	01 ОД
Фамилия	ФРЕЙМАН	ИЗАРОВ	ОБЩИЕ ДАННЫЕ	СТАДИЯ
Город	СВУРОВ			ЛИСТ
				АН
				ЦНИИЭП
				УЧЕБНЫХ ЗАДАНИЙ

П-1

МАРКА ПОЗИЦ	ОБОЗНАЧЕНИЕ	НАИМЕНОВАНИЕ	КОЛ-ВО	МАССА	ПРИМЕЧ
1.1		ТЕНЕВОЙ НАВЕС ИВ-1	1		
1.2	3300.94.02.01	СТОЛ ДЛЯ ИГР ИИ 01	2		
1.3	3300.94.02.02	СКАМЬЯ ДЕТСКАЯ ИИ 02	2		
1.4	3300.94.02.03	СКАМЬЯ ДЛЯ ВЗРОСЛ. ИИ 03	1		
1.5	3300.94.02.21	ПЕРГОЛА ИИ 21 0	1		
1.6	3300.94.02.21 01	ПЕРГОЛА (БОК) ИИ 21 1	1		
1.7	3300.94.02.16 01	ТЕНЕВОЙ ЗОНТИК ИИ 16.1	1		
1.8	3300.94.03.15	ЛЕСЕНКИ-СТУПЕНЬКИ И 15.0	1		

П-2

2.1		ТЕНЕВОЙ НАВЕС ИВ-1	1		
2.2	3300.94.02.01	СТОЛ ДЛЯ ИГР ИИ 01	1		
2.3	3300.94.02.02	СКАМЬЯ ДЕТСКАЯ ИИ 02	2		
2.4	3300.94.02.03	СКАМЬЯ ДЛЯ ВЗРОСЛЫХ ИИ 03	1		
2.5	3300.94.02.21	ПЕРГОЛА ИИ 21 0	1		
2.6	3300.94.02.21 01	ПЕРГОЛА (БОК) ИИ 21 1	1		
2.7	3300.94.02.16 01	ТЕНЕВОЙ ЗОНТИК ИИ 16.1	2		
2.8	3300.94.02	ЛЕСЕНКИ-СТУПЕНЬКИ И 15.0	1		
2.9	3300.94.02.04	ПЕСОЧНИЦА ИС 04.1	2		
2.10	3300.94.02.08	ГОРКА-МАШИН ИИ 08	1		

П-3

3.1		ТЕНЕВОЙ НАВЕС ИВ-1	1		
3.2	3300.94.02.01	СТОЛ ДЛЯ ИГР ИИ 01	2		
3.3	3300.94.02.02	СКАМЬЯ ДЕТСКАЯ ИИ 02	2		
3.4	3300.94.02.03	СКАМЬЯ ДЛЯ ВЗРОСЛЫХ ИИ 03	1		
3.5	3300.94.02.21	ПЕРГОЛА ИИ 21 0	1		
3.6	3300.94.02.21 01	ПЕРГОЛА (БОК) ИИ 21 1	1		
3.7	3300.94.02.16 01	ТЕНЕВОЙ ЗОНТИК	1		
3.8	3300.94.02.10	СЕКЦИЯ С ГИМНАСТИЧЕСКОЙ ЛЕСТНИЦЕЙ ИИ 10.0	1		
3.9	3300.94.02.04	ПЕСОЧНИЦА ИС 04.1	2		
3.10	3300.94.02.08	ГОРКА МАШИН ИИ 08	1		
3.11	3300.94.02.16	СТЕНКА ДЛЯ ПРОЛЕЗАНИЯ ИИ 16.0	1		
3.12	3300.94.02.11	ОБОРУДОВАНИЕ ДЛЯ ИГРЫ С МЯЧОМ ИИ 11.0	1		
3.13	3300.94.03.18	БАЛАНСИРЫ	2		
3.14	3300.94.02.13 01	СТЕНКА ДЛЯ ЛАЗАНИЯ ИИ 13.1	1		

П-4

МАРКА ПОЗИЦ	ОБОЗНАЧЕНИЕ	НАИМЕНОВАНИЕ	КОЛ-ВО	МАССА	ПРИМЕЧ
4.1	АС	ТЕНЕВОЙ НАВЕС ИВ-1	1		
4.2	3300.94.02.01	СТОЛ ДЛЯ ИГР ИИ 01	2		
4.3	3300.94.02.02	СКАМЬЯ ДЕТСКАЯ ИИ 02	2		
4.4	3300.94.02.03	СКАМЬЯ ДЛЯ ВЗРОСЛЫХ ИИ 03	2		
4.5	3300.94.02.04 01	ПЕСОЧНИЦА ИС 04.1	1		
4.6	3300.94.02.05	СЕКЦИЯ С МЕЛОВОЙ ДОСКОЙ ИИ 05	1		
4.7	3300.94.02.09	ГОРКА СО СКАТОМ ИИ 09	1		
4.8	3300.94.02.10-01	СЕКЦИЯ С ГИМНАСТИЧЕСКОЙ ЛЕСТНИЦЕЙ ИИ 10.1	1		
4.9	3300.94.02.11	СЕКЦИЯ С НАБОРОМ ЭЛЕМЕНТОВ ДЛЯ ИГРЫ С МЯЧОМ ИИ 11	1		
4.10	3300.94.02.12	СЕКЦИЯ С КАЧЕЛЯМИ ИИ 12	1		
4.11	3300.94.02.07 04	СЕКЦИЯ - ИГРОВАЯ СТЕНКА ИИ 07.4	2		
4.12	3300.94.02.18	ЛИАНА ДЛЯ ЛАЗАНИЯ ИИ 18.0	1		
4.13	3300.94.02.16	СТЕНКА ДЛЯ ПРОЛЕЗАНИЯ ИИ 16.0	2		
4.14	3300.94.02.13-01	СТЕНКА ДЛЯ ЛАЗАНИЯ ИИ 13.1	1		
4.15	3300.94.03.18 01	БАЛАНСИР ИИ 18.1	1		
4.16	3300.94.02.21	ПЕРГОЛА ИИ 21 0	2		
4.17	3300.94.02.21 01	ПЕРГОЛА (БОК) ИИ 21 1	2		
4.18	3300.94.02.16 01	ТЕНЕВОЙ ЗОНТИК ИИ 16.1	1		
4.19	3300.94.02.20	ТЕНЕВОЙ ЗОНТИК ИИ 20			

П-5

5.1		ТЕНЕВОЙ НАВЕС ИВ-1	1		
5.2	3300.94.02.01	СТОЛ ДЛЯ ИГР ИИ 01	2		
5.3	3300.94.02.02	СКАМЬЯ ДЕТСКАЯ ИИ 02	4		
5.4	3300.94.02.03	СКАМЬЯ ДЛЯ ВЗРОСЛЫХ ИИ 03	1		
5.5	3300.94.02.04 01	ПЕСОЧНИЦА ИС 04.1	1		
5.6	3300.94.02.05	СЕКЦИЯ С МЕЛОВОЙ ДОСКОЙ ИИ 05	1		
5.7	3300.94.02.06	ОБОРУДОВАНИЕ ДЛЯ ИГРЫ С ГОРОЛОВЫМИ ИГР. КОРНА КОРАБЛЬНАЯ ИИ 06			

МАРКА ПОЗИЦ	ОБОЗНАЧЕНИЕ	НАИМЕНОВАНИЕ	КОЛ-ВО	МАССА	ПРИМЕЧ
5.8	3300.94.02.09	ГОРКА СО СКАТОМ ИИ 09	1		
5.9	3300.94.02.10-01	СЕКЦИЯ С ГИМНАСТИЧЕСКОЙ ЛЕСТНИЦЕЙ ИИ 10.1	1		
5.10	3300.94.02.11	СЕКЦИЯ С НАБОРОМ ЭЛЕМЕНТОВ ДЛЯ ИГРЫ С МЯЧОМ ИИ 11.0	1		
5.11	3300.94.02.11 01	ИИ 11.1	2		
5.12	3300.94.02.12	СЕКЦИЯ С КАЧЕЛЯМИ ИИ 12	1		
5.13	3300.94.02.13-02	СЕКЦИЯ СВЕРХ ЛЕСТНИЦЕЙ ИИ 13.2	1		
5.14	3300.94.02.07 04	СЕКЦИЯ ИГРОВАЯ СТЕНКА ИИ 07.4	1		
5.15	3300.94.02.18	ЛИАНА ДЛЯ ЛАЗАНИЯ ИИ 18.0	1		
5.16	3300.94.02.16	СТЕНКА ДЛЯ ПРОЛЕЗАНИЯ ИИ 16.0	1		
5.17	3300.94.02.13 01	СТЕНКА ДЛЯ ЛАЗАНИЯ С ВЕРХ ЛЕСТНИЦЕЙ ИИ 13.1	1		
5.18	3300.94.02.17	РУКОХОД ИИ 17	1		
5.19	3300.94.02.18	БАЛАНСИРЫ ИИ 18.1	1		
5.20	-01	ИИ 18.2	1		
5.21	-02	ИИ 18.3	1		
5.22	3300.94.02.16-01	ТЕНЕВОЙ ЗОНТИК ИИ 16.1	1		
5.23	3300.94.02.21	ПЕРГОЛА ИИ 21 0	2		
5.24	3300.94.02.19	БЧМ ИИ 19	1		

ИЗМЕНЕНИЯ

Привязан

ИОЩА И	М И Х Р	3300.94.01	01	АС
ПОРЯДОК	СУВОРОВ			
ЛАНИ И	ПАВЛОВ			
Г. И П	СВОДОВ			
РЕД ИЩ	КОЗЛОВ			
ИЩЕ ИР	НОВИКОВА			
		СПЕЦИФИКАЦИЯ (НАЧАЛО)		ШННЭП

П-6

МАРКА ПОЗИЦ	ОБОЗНАЧЕНИЕ	НАИМЕНОВАНИЕ	КОЛ-ВО	МАССА	ПРИМ. 1
6.1		ТЕНЕВОЙ НАВЕС ИИ 1	1		
6.2	3.300.9.4.0.2.01	СТОЛ ДЛЯ ИГР ИИ 01	2		
6.3	3.300.9.4.0.2.02	СКАМЬЯ ДЕТСКАЯ ИИ 02	3		
6.4	3.300.9.4.0.2.03	СКАМЬЯ ДЛЯ ВЗРОСЛ ИИ 03	3		
6.5	3.300.9.4.0.2.04	СЕКЦИЯ С МЕЛОВОЙ ДОСКОЙ ИИ 05	1		
6.6	3.300.9.4.0.2.06	ОБОРУДОВАНИЕ ДЛЯ СИЖЕНОГОЛЕВЫХ КОРМОВ КОРАВЕЛЬНИКА ИИ 06	1		
6.7	3.300.9.4.0.2.09	ГОРКА СО СКАТОМ ИИ 09	1		
6.8	3.300.9.4.0.2.10.01	СЕКЦИЯ С ГИМНАСТИЧЕСКОЙ ЛЕСТНИЦЕЙ ИИ 10.1	2		
6.9	3.300.9.4.0.2.11	СЕКЦИЯ С НАСОСН. ЭЛЕМЕНТАМИ ДЛЯ ИГРЫ С МЯЧОМ ИИ 11.0	2		
6.10	3.300.9.4.0.2.12	СЕКЦИЯ С КАНАТОМ ИИ 12	1		
6.11	3.300.9.4.0.2.13.01	СЕКЦИЯ С ВЕР. ЛЕСТНИЦЕЙ ИИ 13.2	1		
6.12	3.300.9.4.0.2.14.02	ТУРНИК ИИ 14.02	1		
6.13	3.300.9.4.0.2.14	СЕКЦИЯ С КАНАТОМ ИИ 14.0	1		
6.14	3.300.9.4.0.2.14.02	СТЕНКА ДЛЯ МЕТАНИЯ МЯЧА ИИ 14.1	1		
6.15	3.300.9.4.0.2.07	СЕКЦИЯ - ИГРОВАЯ СТЕНКА ИИ 07.3	1		
6.16	04	ИИ 07.4	1		
6.17	3.300.9.4.0.2.18	ЛИАНА ДЛЯ ЛАЗАНИЯ ИИ 18.0	1		
6.18	3.300.9.4.0.2.16	СТЕНКА ДЛЯ ПРОЛЕЗАНИЯ ИИ 16.0	2		
6.19	3.300.9.4.0.2.13.01	СТЕНКА ДЛЯ ЛАЗАНИЯ ИИ 13.1	1		
6.20	3.300.9.4.0.2.17	РУКОХОД ИИ 17	1		
6.21	3.300.9.4.0.2.21	ПЕРГОЛА ИИ 21.0	2		
6.22	3.300.9.4.0.2.16.01	ТЕНЕВОЙ ЗОНТИК ИИ 16.1	1		

П-7

7.1		ТЕНЕВОЙ НАВЕС ИИ 1	1		
7.2	3.300.9.4.0.2.01	СТОЛ ДЛЯ ИГР ИИ 01	1		
7.3	3.300.9.4.0.2.02	СКАМЬЯ ДЕТСКАЯ ИИ 02	2		
7.4	3.300.9.4.0.2.03	СКАМЬЯ ДЛЯ ВЗРОСЛ ИИ 03	2		
7.5	3.300.9.4.0.2.04	ПЕСОЧНИЦА ИИ 04	1		
7.6	3.300.9.4.18	ЛИАНА ДЛЯ ЛАЗАНИЯ ИИ 18.0			

МАРКА ПОЗИЦ	ОБОЗНАЧЕНИЕ	НАИМЕНОВАНИЕ	КОЛ-ВО	МАССА	ПРИМ. 1
7.7	3.300.9.4.0.2.16	СТЕНКА ДЛЯ ПРОЛЕЗАНИЯ ИИ 16.0	1		
7.8	3.300.9.4.0.2.13	СТЕНКА ДЛЯ ЛАЗАНИЯ С ВЕР. ЛЕСТНИЦЕЙ ИИ 13.0	1		
7.9	-01	ИИ 13.1	1		
7.10	3.300.9.4.0.2.14.02	ТУРНИК ИИ 14.2	1		
7.11	3.300.9.4.0.2.13.02	СТЕНКА С ВЕР. ЛЕСТНИЦЕЙ ИИ 13.2	1		
7.12	3.300.9.4.0.2.17	РУКОХОД ИИ 17	1		
7.13	3.300.9.4.0.2.10.01	СЕКЦИЯ С ГИМНАСТИЧЕСКОЙ ЛЕСТНИЦЕЙ ИИ 10.1	1		
7.14	3.300.9.4.0.2.18.01	БАЛАНСИРЫ И 18.1	1		
7.15	-02	И 18.2	1		
7.16	3.300.9.4.0.2.07.04	СЕКЦИЯ - ИГРОВАЯ СТЕНКА ИИ 07.4	3		
7.17	3.300.9.4.0.2.14	СЕКЦИЯ С КАНАТОМ ИИ 14.0	1		
7.18	3.300.9.4.0.2.21	ПЕРГОЛА ИИ 21.0	1		
7.19	3.300.9.4.0.2.16.01	ТЕНЕВОЙ ЗОНТИК	1		

П-8

8.1	3.300.9.4.0.2.02	СКАМЬЯ ДЕТСКАЯ ИИ 02	2		
8.2	3.300.9.4.0.2.03	СКАМЬЯ ДЛЯ ВЗРОСЛЫХ ИИ 03	10		
8.3	3.300.9.4.0.2.18	ЛИАНА ДЛЯ ЛАЗАНИЯ ИИ 18.0	1		
8.4	3.300.9.4.0.2.16	СТЕНКА ДЛЯ ПРОЛЕЗАНИЯ ИИ 16.0	2		
8.5	3.300.9.4.0.2.13	ДЛЯ ЛАЗАНИЯ ИИ 13.0	1		
8.6	3.300.9.4.0.2.13.01	ИИ 13.1	1		
8.7	3.300.9.4.0.2.10.01	СЕКЦИЯ С ГИМНАСТИЧЕСКОЙ ЛЕСТНИЦЕЙ ИИ 10.1	1		
8.8	3.300.9.4.0.2.14.01	СЕКЦИЯ ДЛЯ МЕТАНИЯ МЯЧА ИИ 14.1	1		
8.9	3.300.9.4.0.2.14.02	ТУРНИК ИИ 14.2	1		
8.10	3.300.9.4.0.2.13.02	СЕКЦИЯ С ВЕР. ЛЕСТНИЦЕЙ ИИ 13.2	1		
8.11	3.300.9.4.0.2.14	СЕКЦИЯ С КАНАТОМ ИИ 14.0	1		
8.12	3.300.9.4.0.2.21	ПЕРГОЛА ИИ 21.0	1		
8.13	3.300.9.4.0.3.12	БАЛАНСИР И 18.1	1		
8.14	-02	И 18.2	1		
8.15	03	И 18.3	1		

МАРКА ПОЗИЦ	ОБОЗНАЧЕНИЕ	НАИМЕНОВАНИЕ	КОЛ-ВО	МАССА	ПРИМ. 1
9.1	3.300.9.4.0.3.32	ВЕЛОСТОПКА ИИ 32			
9.2	3.300.9.4.0.3.34	АВТОБАРАКАНДА ИИ 34			
9.3	3.300.9.4.0.3.02	СКАМЬЯ ДЕТСКАЯ ИИ 02	1		
9.4	3.300.9.4.0.3.03	СКАМЬЯ ДЛЯ ВЗРОСЛЫХ ИИ 03	1		
9.5	3.300.9.4.0.3.16	СТЕНКА ДЛЯ ПРОЛЕЗАНИЯ ИИ 16.0	2		
9.6	3.300.9.4.0.2.13.01	СТЕНКА ДЛЯ ЛАЗАНИЯ С ВЕР. ЛЕСТНИЦЕЙ ИИ 13.0	1		
9.7	01	ИИ 13.1	1		
9.8	3.300.9.4.0.2.13.02	СЕКЦИЯ С ГИМНАСТИЧЕСКОЙ ЛЕСТНИЦЕЙ ИИ 13.2	1		
9.9	3.300.9.4.0.2.14.01	СТЕНКА ДЛЯ МЕТАНИЯ МЯЧА ИИ 14.1	1		
9.10	3.300.9.4.0.2.14.02	ТУРНИК ИИ 14.2	1		
9.11	3.300.9.4.0.2.13.02	СЕКЦИЯ С ВЕР. ЛЕСТНИЦЕЙ ИИ 13.2	1		
9.12	3.300.9.4.0.2.14	СЕКЦИЯ С КАНАТОМ ИИ 14.0	1		
9.13	3.300.9.4.0.3.33	ПОСТ РЕГУЛИРОВАНИЯ ИИ 33	1		
9.14	3.300.9.4.0.3.29	СТОЙКА ДЛЯ ДОРОЖНЫХ ЗНАКОВ ИИ 29	20		

П-10

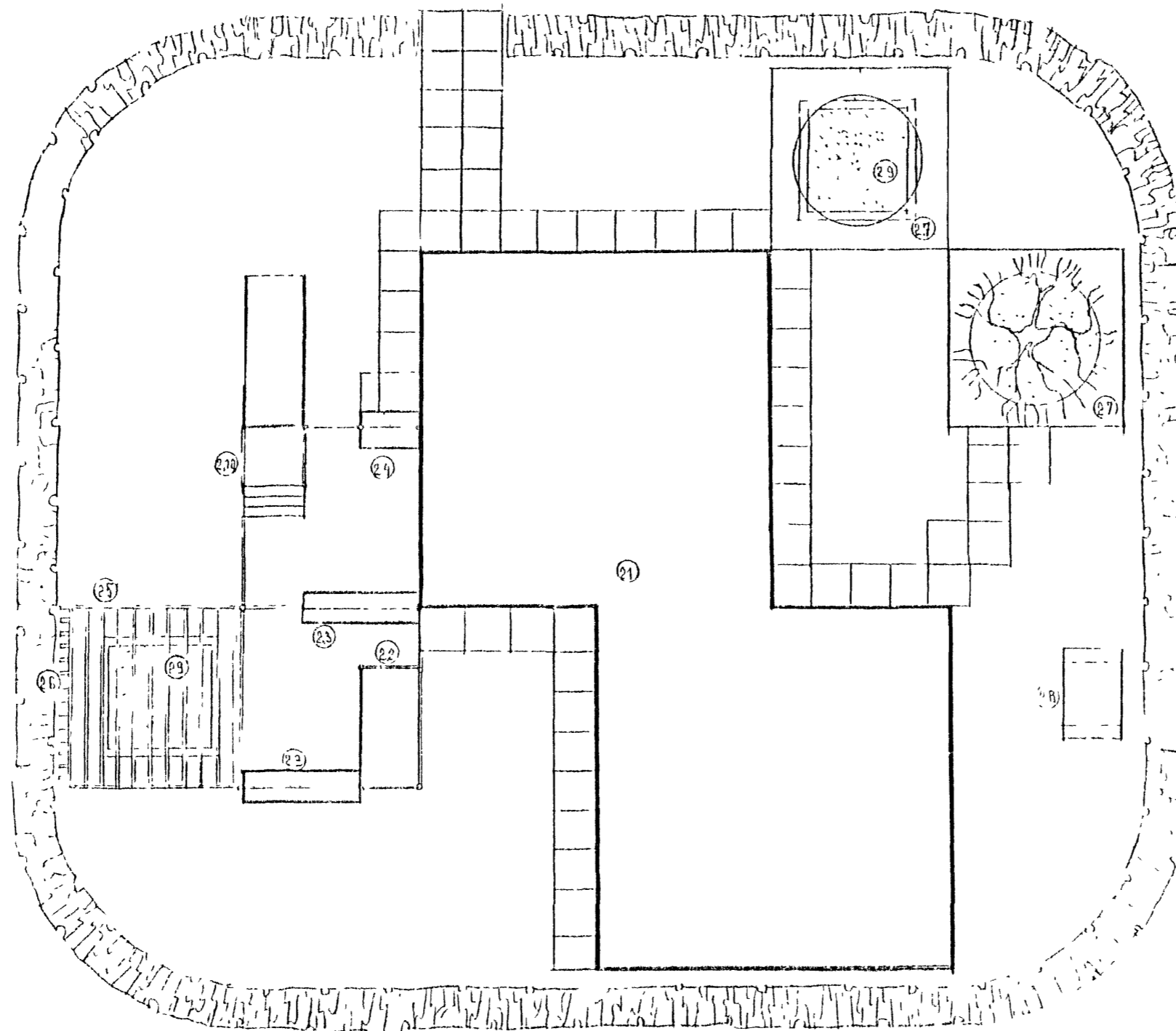
10.1	3.300.9.4.0.3.42	ЦВЕТОЧНИЦА СО СКАМЬЕЙ ИИ 42	1		
10.2	3.300.9.4.0.3.44.01	ОГРАЖДЕНИЕ МУСОРΟΣБОРНИКА ИИ 44.1	1		
10.3	3.300.9.4.0.3.39	КЛАВИРА ИИ 39.0	1		
10.4	3.300.9.4.0.3.39.01	ВОРОТА ИИ 39.1	1		

СВЕТЛОТЕХНИЧЕСКАЯ КОМПАНЬИЯ

Привязан.

ИРНАК И БОРДОВИ ГАМИН И ГРИН В. А. ИЛИН ИВАНОВИ	МИХЕ СУВОРОВ НАЗАРОВ СУВОРОВ КОЗЛОВА СЕРГЕЕВА	3.300.9.4.0.1 02 AC	СЛОВА Р	ЛИСТ 1	ВЕР- СИЯ 1
ИНДИФИКАЦИЯ (ПРОИЗВОДИТЕЛЯ)			ЦЕНА 212 610 руб. 22 2014		

П-2



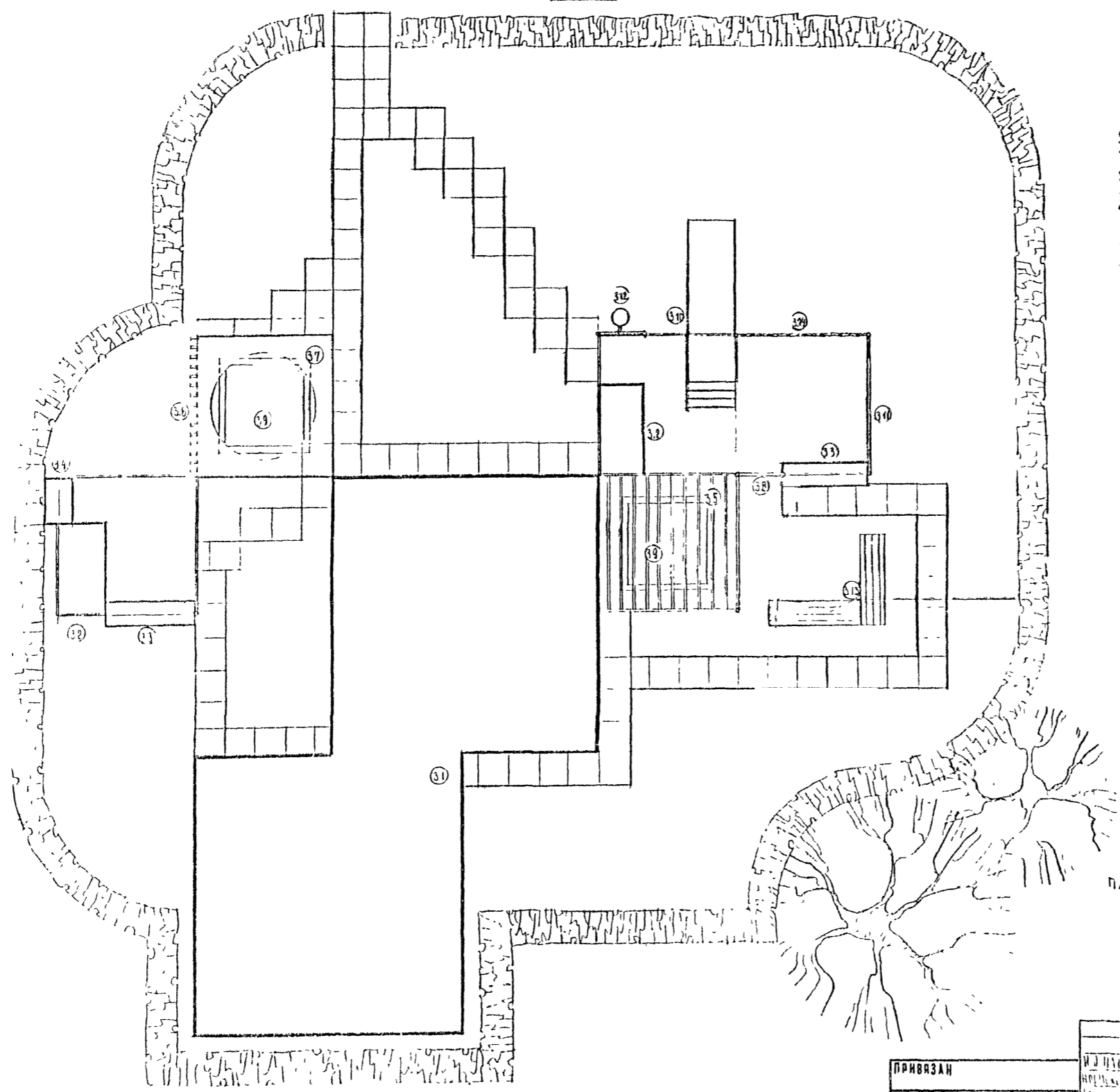
- ПО СЛЕД. КР
- 21 ГЕНСВИ НАВЕС
 - 22 СТОЛ ДЛЯ ИГР
 - 23 СКАМЬЯ АРТСКАЯ
 - 24 СКАМЬЯ ВЗРОСЛА
 - 25 ПЕРГОЛА
 - 26 ПЕРГОЛА 'БОК'
 - 27 ГЕНСВИ ЗВНИК
 - 28 ЛЕСЕНКИ СТУПЕНЬК
 - 29 ПЕСОЧНИЦА
 - 30 Горка-манеж

ПЛОЩАДЬ ГРУППОВОЙ ПЛОЩАДКИ - 100 м²

ПРИБЯЗАН	И.О. ПАЧ. М.	М.И. ЖЕ.	С.И. П.	3.300.9-4. 0-1
	И.О. ПАЧ. М.	М.И. ЖЕ.	С.И. П.	
ИИИ №	И.О. ПАЧ. М.	М.И. ЖЕ.	С.И. П.	ПЛОЩАДКА ГРУППОВОЙ П-2
	И.О. ПАЧ. М.	М.И. ЖЕ.	С.И. П.	

ИИИИ ИИ
ИИИИ ИИ

П-3



ПО СЛЕДУЮЩЕМУ

- 3.1 Теневой навес
- 3.2 Стол для игр
- 3.3 Скамья детская
- 3.4 Скамья взрослая
- 3.5 Пергола
- 3.6 Пергола /б/к/
- 3.7 Теневые зонтики
- 3.8 Секция с гимнастической лестницей
- 3.9 Песочница
- 3.10 Горка-манеж
- 3.11 Стенка для лазания
- 3.12 Оборудование для игры мячом
- 3.13 Балансиры
- 3.14 Стенка для лазания

Площадь групповой площадки - 170 м²

ПРИВЯЗАН

ИВ №

И.И.И.	И.И.И.	И.И.И.
И.И.И.	И.И.И.	И.И.И.
И.И.И.	И.И.И.	И.И.И.
И.И.И.	И.И.И.	И.И.И.
И.И.И.	И.И.И.	И.И.И.
И.И.И.	И.И.И.	И.И.И.
И.И.И.	И.И.И.	И.И.И.
И.И.И.	И.И.И.	И.И.И.
И.И.И.	И.И.И.	И.И.И.
И.И.И.	И.И.И.	И.И.И.

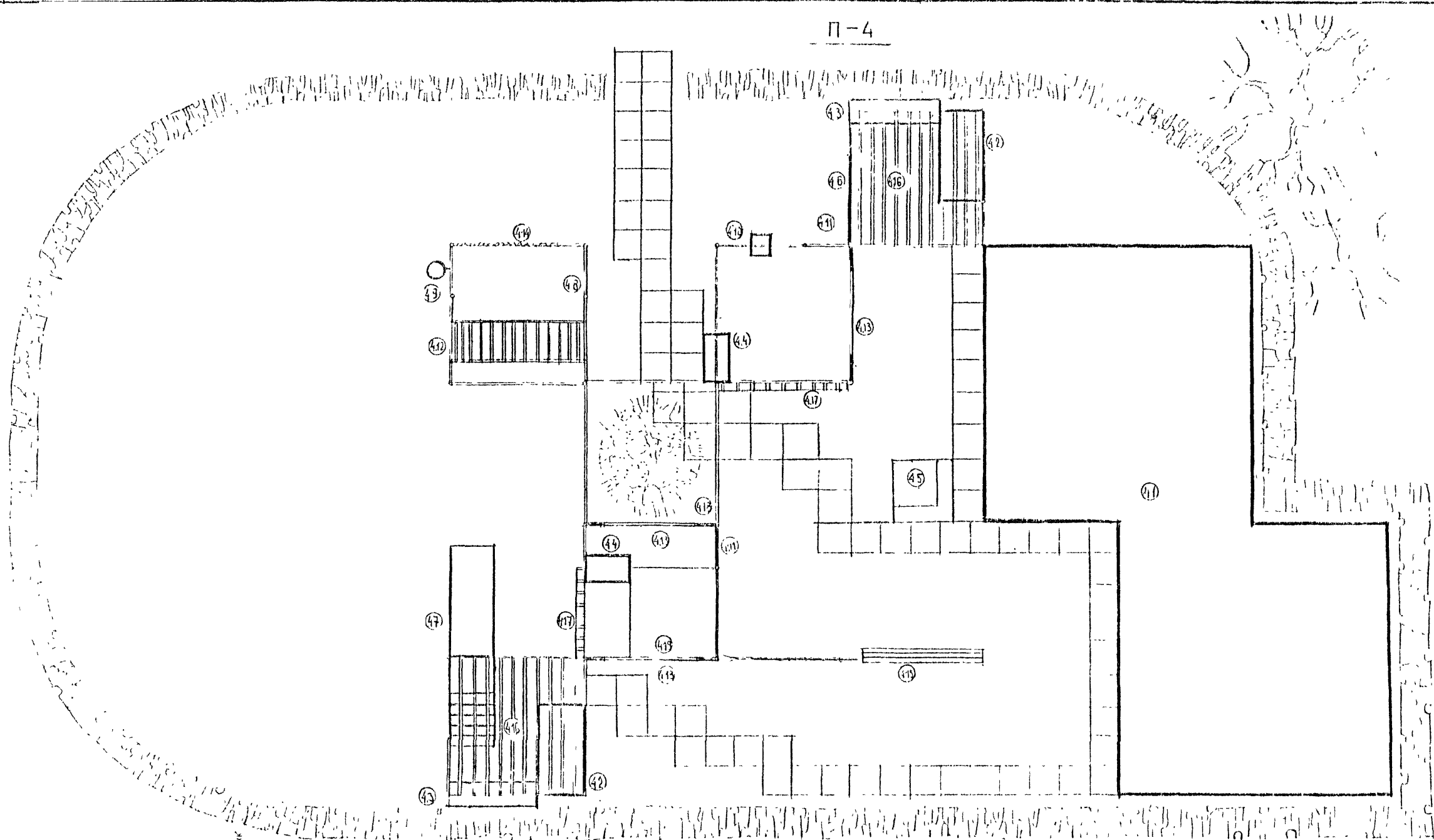
3.300,9-1. 0-1

05 АС

Площадка тип П-3

Стор	Дет	Стор
1	4	1
ЦНИИ ОП		
учебно-метод		

П-4



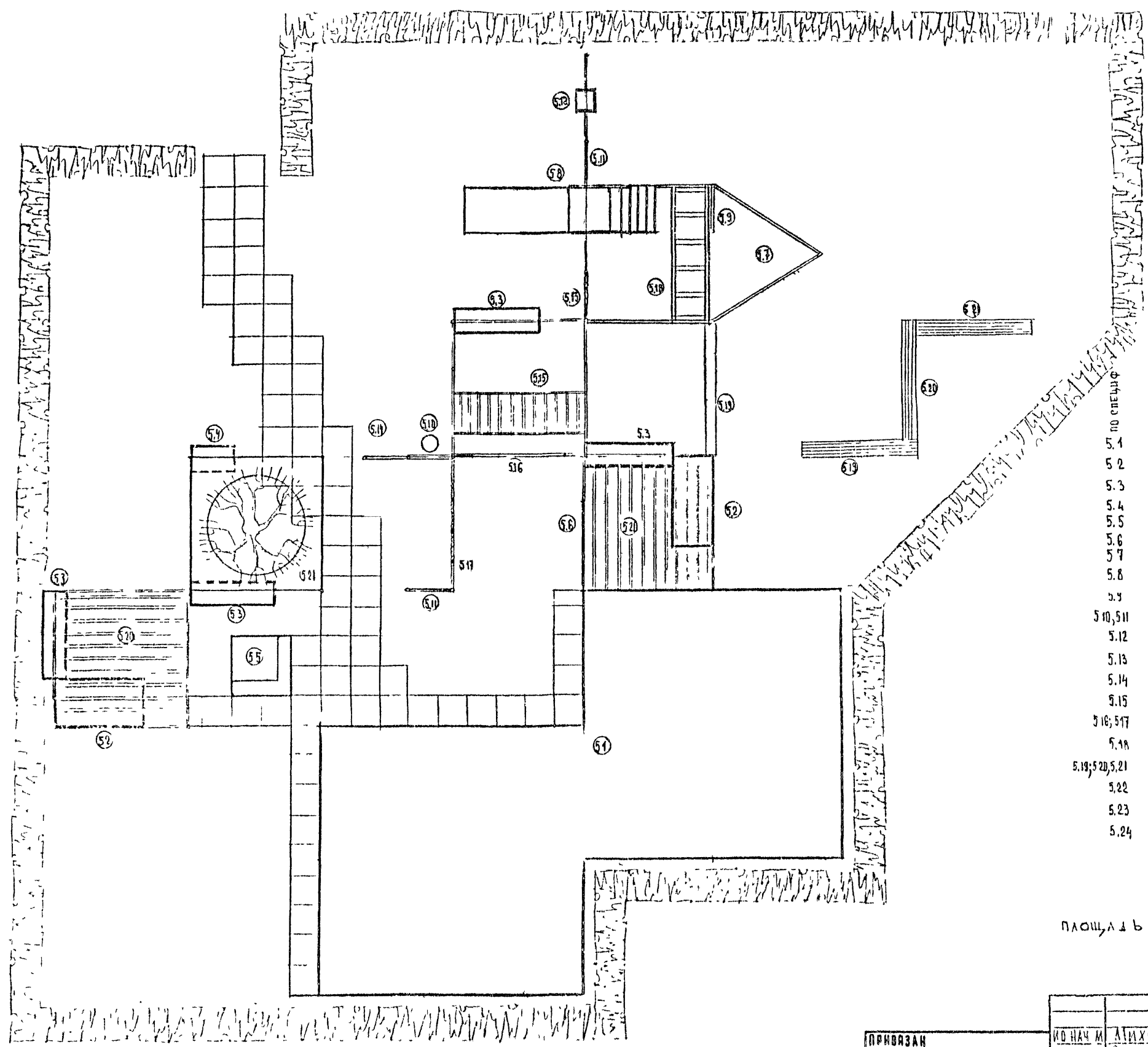
ПО СТЕНЫМ

- 4.1 Штеневой навес
- 4.2 Стол для игр
- 4.3 Скамья детская
- 4.4 Скамья для взрослых
- 4.5 Песочница
- 4.6 Секция с меловой доской
- 4.7 Горки со спяточкой
- 4.8 Секция с гимнастической лестницей
- 4.9 Секция с набором элементов для игр с мячом
- 4.10 Секция с качелями
- 4.11 Секция игровая стенка
- 4.12 Лиана для лазания
- 4.13 Стенка для пролезания
- 4.14 Стенка для лазания
- 4.15 Баланды
- 4.16 Пергола
- 4.18 Теневой зонтик
- 4.19 Теневой зонтик
- 4.17 Пергола /СОК/

Площадь газонной площадки - 180м²

ПРИВЯЗАН	№ ПАМ	Линия	Длина	3.300.9-1. 0.1	ПС АС
	№ ПОС	СЧЕТОВ			
ИНВ №	№ ПАМ	Линия	Длина	ПЛОЩАДКА ТИП П-4	ИНВЕН указных знаков
	№ ПОС	СЧЕТОВ			

П-5

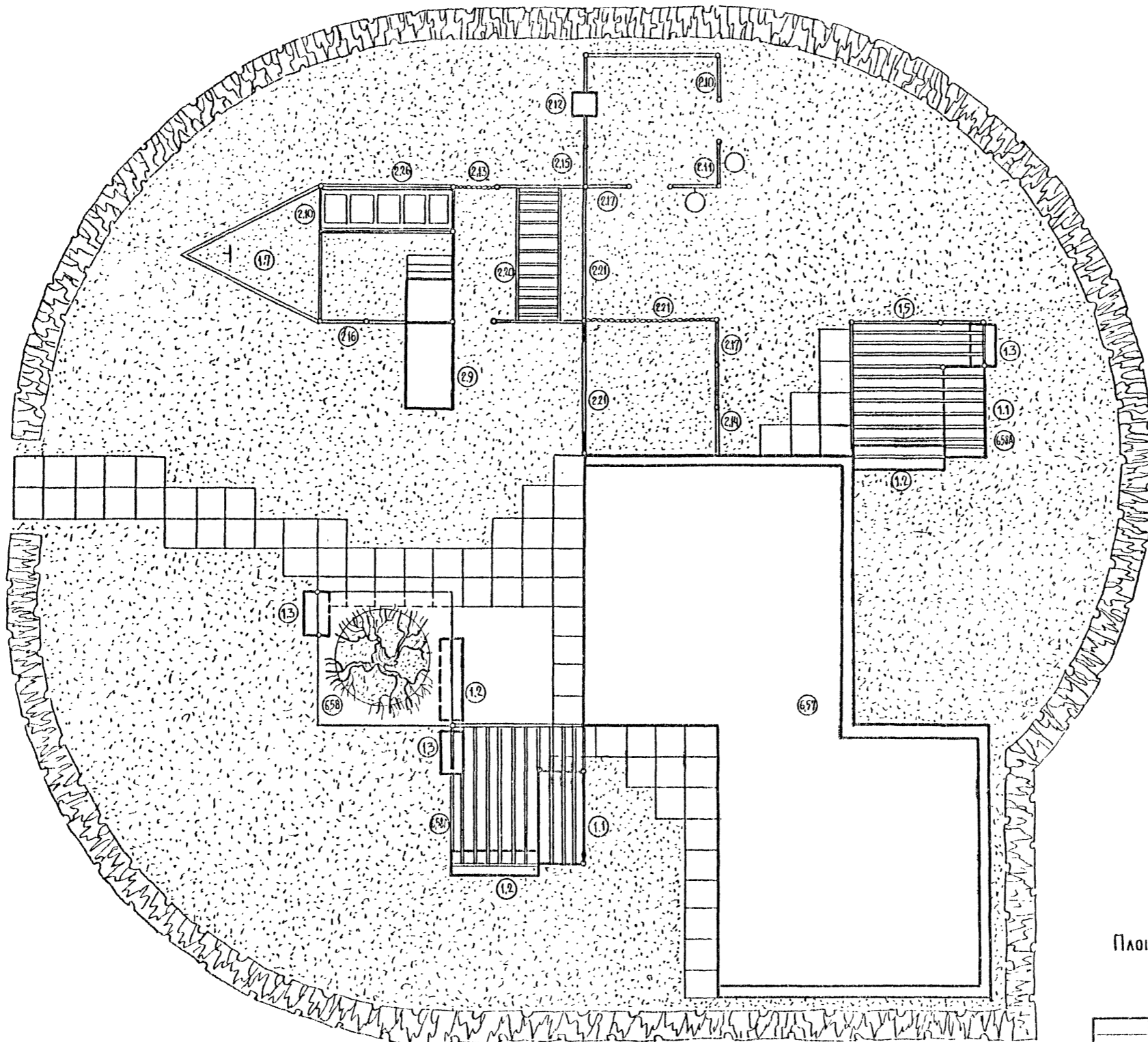


- 5.1 Теневой навес
- 5.2 Стол для игр
- 5.3 Скамья детская
- 5.4 Скамья для взрослых
- 5.5 Песочница
- 5.6 секция с меловой доской
- 5.7 Оборудование для сюжетно-ролевых игр - корма корабельная
- 5.8 Горка со скатом
- 5.9 скамья с гимнастической лестницей
- 5.10, 5.11 секция с набором элементов для игр с мячом
- 5.12 секция с качелями
- 5.13 секция с веревочной лестницей
- 5.14 секция игровая стенка
- 5.15 мата для гимнастики
- 5.16, 5.17 Стенка для пролезания и лазания с вертикально лестницей
- 5.18 Рукоход
- 5.19, 5.20, 5.21 Балансиры
- 5.22 Теневой зонтик
- 5.23 Пергола
- 5.24 Бум

площадь групповой площадки - 180 м²

ПРИВЯЗАН		ИО НАЧ М	А.И.ХЕ	ОУШУ	3.300.9-4. 0-1	07 АС
		КОДИРОВА	С.В.ДРОВ			
		ТА ИОН. А	НА ЗАРВ			
		Г.И. П	С.В.ДРОВ			
		ВЕД. ИОН	КОЗЛОВА			
		ИНИЦИАЛ	НОВИКОВА			
					Площадка тип П-5	
					Страна	Лист
					Р	6 11
					ЦНИИЭП у общех зданий	

П-6



- 6.1 ТЕНЕВОЙ НАВЕС.
- 6.2 СТОЛ ДЛЯ ИГР.
- 6.3 СКАМЬЯ ДЕТСКАЯ.
- 6.4 СКАМЬЯ ДЛЯ ВЗРОСЛЫХ.
- 6.5 СЕКЦИЯ С МЕЛОВОЙ ДОСКОЙ.
- 6.6 ОБОРУДОВАНИЕ ДЛЯ СЮЖЕТНОРОЛЕВЫХ ИГР.
- 6.7 ГОРКА СО СКАТОМ.
- 6.8 СЕКЦИЯ С ГИМНАСТИЧЕСКОЙ ЛЕСТНИЦЕЙ.
- 6.9 СЕКЦИЯ С НАБОРОМ ЭЛЕМЕНТОВ ДЛЯ ИГР С МЯЧОМ.
- 6.10 СЕКЦИЯ С КАЧЕЛЯМИ.
- 6.11 СЕКЦИЯ С ВЕРЕВОЧНОЙ ЛЕСТНИЦЕЙ.
- 6.12 ТУРНИК
- 6.13 СЕКЦИЯ С КАНАТОМ.
- 6.14 СТЕНКА ДЛЯ МЕТАНИЯ МЯЧА.
- 6.15, 6.16 СЕКЦИЯ ИГРОВАЯ СТЕНКА.
- 6.17 ЛИАНА ДЛЯ ЛАЗАНИЯ
- 6.18, 6.19 СТЕНКА ДЛЯ ПРОЛЕЗАНИЯ, ЛАЗАНИЯ.
- 6.20 РУКОХОД
- 6.21 ПЕРГОЛА
- 6.22 ТЕНЕВОЙ «ЗОНТИК»

Площадь групповой площадки - 180 м².

Имя и подл. Подпись и дата. Взам. инв. №

ПРИВЯЗАН

ИНВ. №

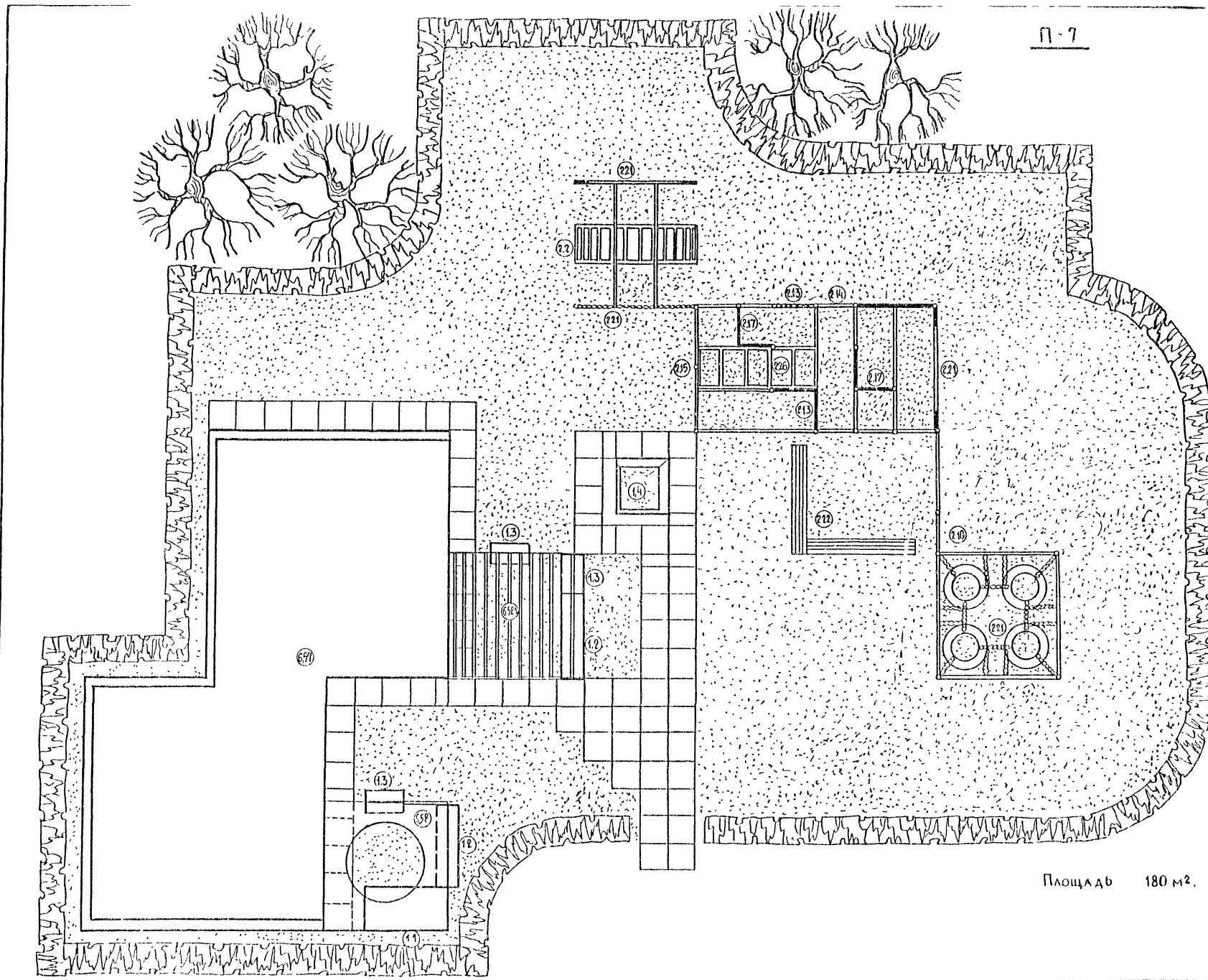
ИО НАЧ. М.	МИХЕ	И.И.
ПОР. КОМП.	СУВОРОВ	И.И.
И.И. И.	ПАЗАРОВ	И.И.
Т.И. П.	СУВОРОВ	И.И.
ВЕД. И.И.	МУЗАРОВА	И.И.
ИНЖЕНЕР	НОВИКОВА	И.И.

3.300,9-4.0-1

08 АС

Площадка тип П-6.

СТАДИЯ	Лист	Листов
Р	II	II
ЦНИИЭП УЧЕБНЫХ ЗАДАНИЙ		



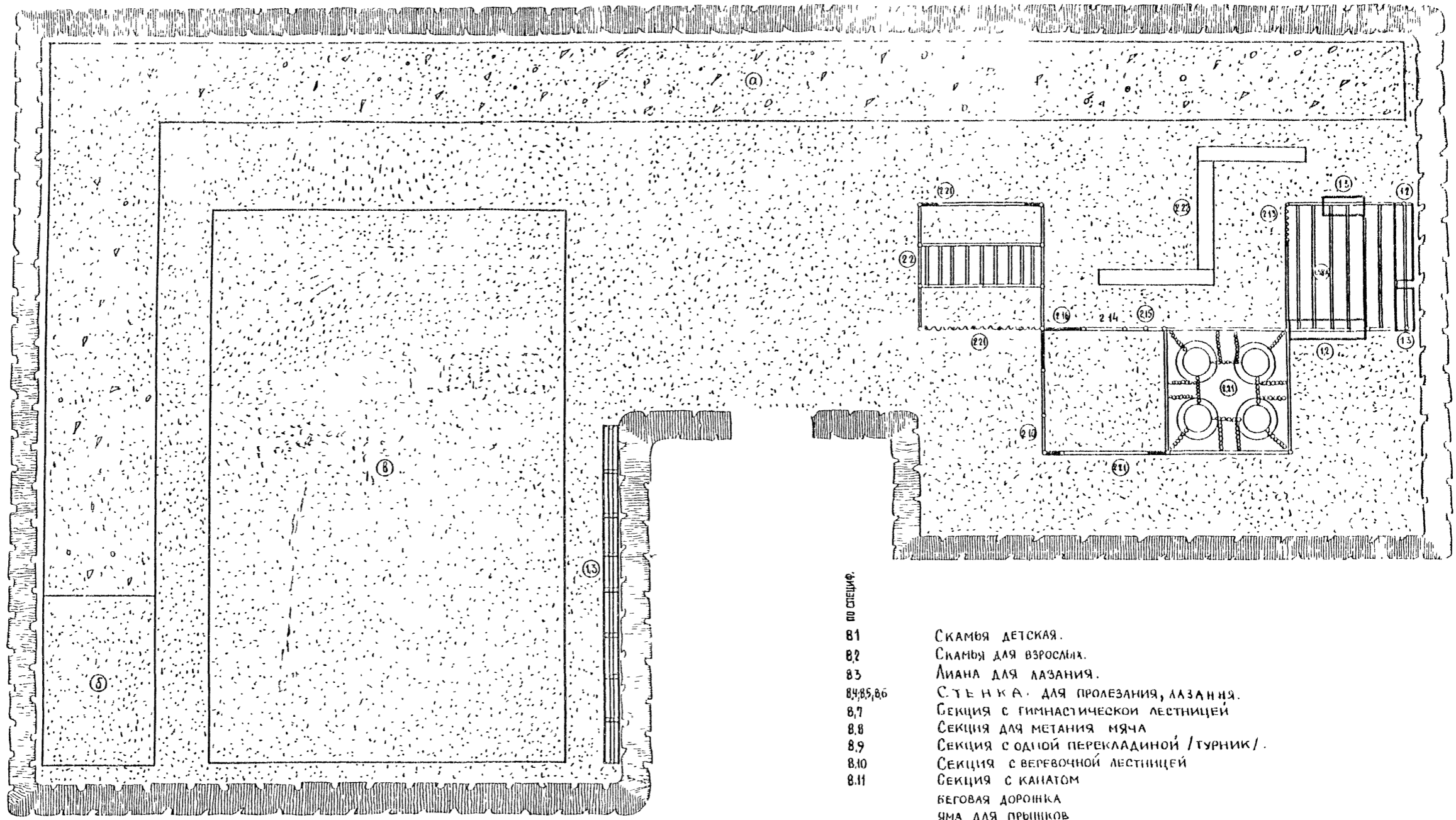
- 71 ПО СПЕЦИФ.
- 72
- 73
- 74
- 75
- 76
- 77,79
- 78
- 711
- 712
- 713
- 714,715
- 716
- 717
- 718
- 719

ТЕНЕВОЙ НАВЕС
 Стол для игр.
 Скамья детская.
 Скамья для взрослых.
 Песочница.
 Лиана для лазания
 С Т Е Н К А Д Л Я П Р О Л Е З А Н И Я , Л А З А Н И Я ,
 С Е К Ц И Я С О Д Н О Й П Е Р Е К Л А Д И Н О Й
 / Т У Р Н И К / .
 С Т Е Н К А С В Е Р Е В О Ч Н О Й Л Е С Т Н И Ц Е Й
 Р У К О Х О Д
 С Е К Ц И Я С Г И М Н А С Т И Ч Е С К О Й
 Л Е С Т Н И Ц Е Й
 Б А Л А Н С И Р Ы
 С Е К Ц И Я - И Г Р О В А Я С Т Е Н К А
 С Е К Ц И Я С К А Н А Т О М
 П Е Р Г О Л А
 Т Е Н Е В О Й „ З О Н Т И К ”

Площадь 180 м².

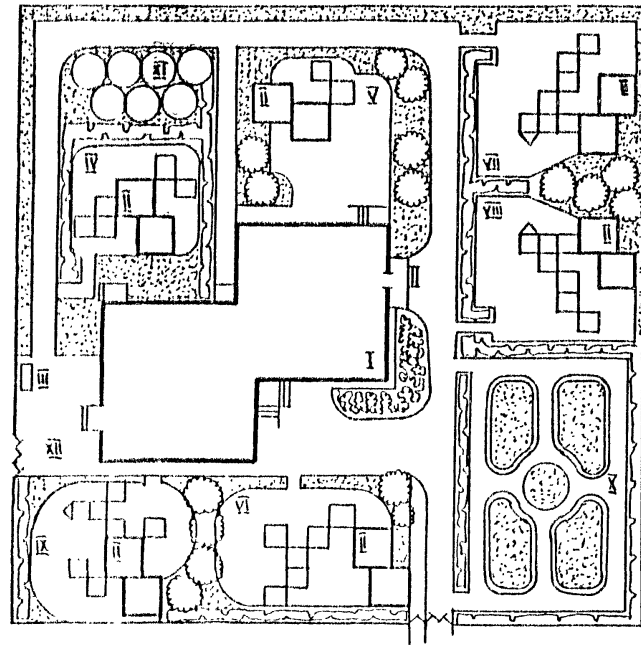
ЧИСТ. ПРОБЛ. ПОДАРИТЬ И ДАТА
 15344 ИИИ №

ПРИВЯЗАН		ИОНАН М	МИХЕ	3.300.9-4.0-1	09 АС
		КОРМОКО	СУВОРОВ		
		АННИ М	НАЗАРОВ		
		Г И П	СУВОРОВ		
		ВЕДЛИНИ	КОЗЛОВА		
		ИИИИ ПЕР	НОВАКОВА		
				ПЛОЩАДКА ТИП 117	СТАДИЯ ЛИСТ ЛИСТОВ
					Р П
					ЦНИИЭП УЧЕБНИХ ЗАДАНИИ



- по специф.
- 81 Скамья детская.
 - 82 Скамья для взрослых.
 - 83 Лиана для лазания.
 - 84,85,86 С Т Е Н К А для пролезания, лазания.
 - 87 Секция с гимнастической лестницей
 - 88 Секция для метания мяча
 - 89 Секция с одной перекладиной /турник/.
 - 810 Секция с веревочной лестницей
 - 811 Секция с канатом
 - 812 БЕГОВАЯ ДОРՈՒՆԿԱ
 - 813 ЯМА ДЛЯ ПРЫՄՈՒՅԻ
 - 814 ЗЕЛЕНАЯ ЛУՆԱԻԿԱ для подвижных игр с ЭЛЕМЕНТАМИ ОБОРУДОВАНИЯ
 - 815 ПЕРГОЛА
 - 816 БАЛАНСИРЫ
- ПЛОЩАДЬ ПЛОЩАДКИ - 250 м²

Привязан	Изм по	Исполн	Масштаб	3.500.94.01	ОЮ АС
		Исполн	Масштаб	Площадка для игр	Лист 1
		Исполн	Масштаб		Лист 2
		Исполн	Масштаб		Лист 3



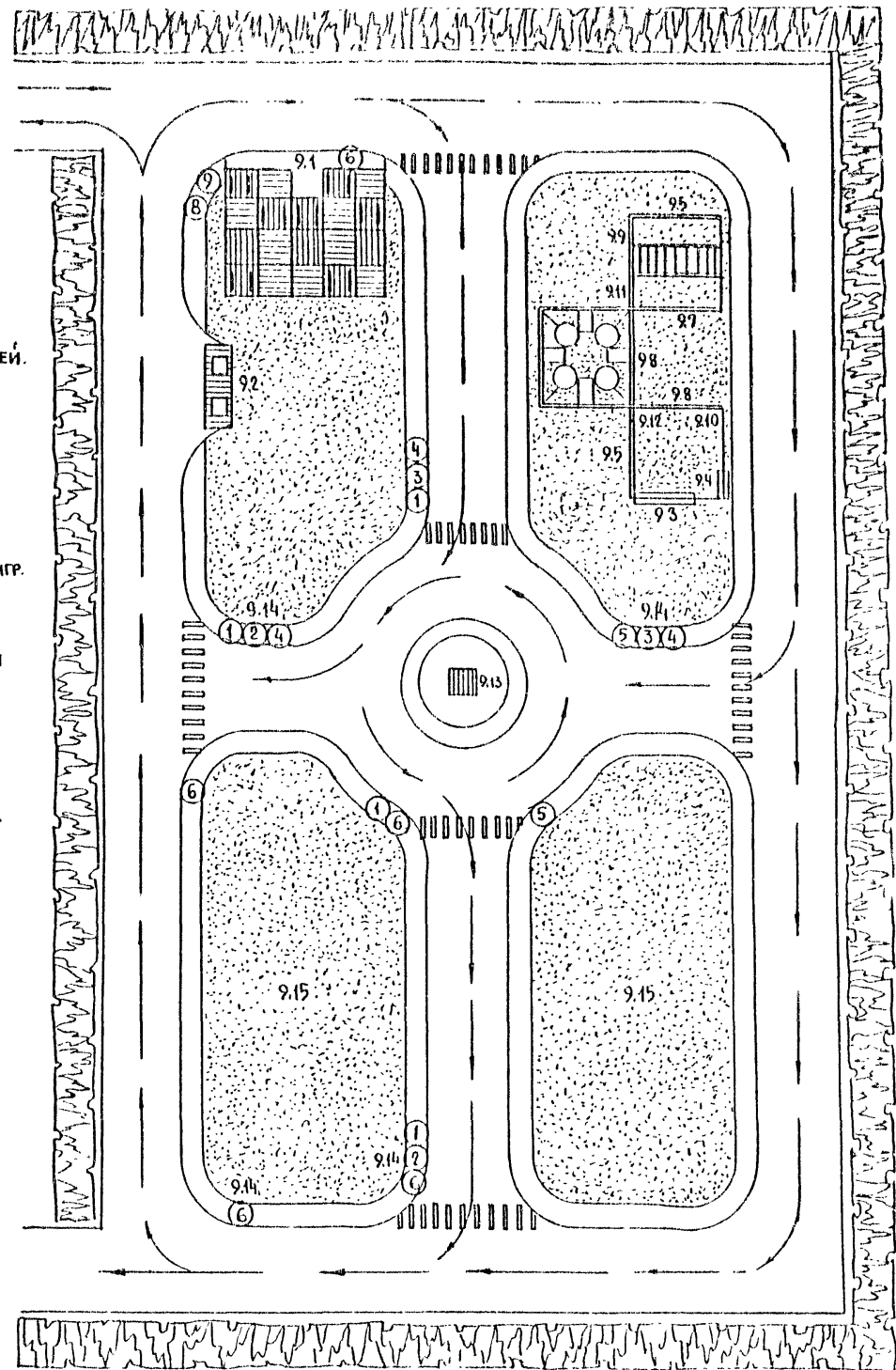
Экспликация

- I Здание детских яслей-сада на 140 мест.
- II Теневые навесы
- III Мусоросборник
- IV Площадка 2^{ой} группы раннего возраста
- V Площадка 1^{ой} младшей группы
- VI Площадка 2^{ой} младшей группы
- VII Площадка средней группы
- VIII Площадка старшей группы
- IX Площадка подготовительной группы
- X Физкультурная площадка с дорожкой для изучения правил дорожного движения.
- XI Фруктовый сад Огород-ягодник
- XII Хозяйственная площадка

- 9.1 Велостоянка.
- 9.2 Автозаправочная.
- 9.3 Скамья детская.
- 9.4 Скамья взрослая.
- 9.5 Стенка для пролезания.
- 9.6-9.7 Стенка для лазания.
- 9.8 Секция с гимнастической лестницей.
- 9.9 Стенка для метания мяча.
- 9.10 Турник
- 9.11 Секция с вертикальной лестницей
- 9.12 Секция с канатом
- 9.13 Пост регулировщика
- 9.14 Стойка для дорожных знаков.
- 9.15 Зеленая лужайка для подвижных игр.

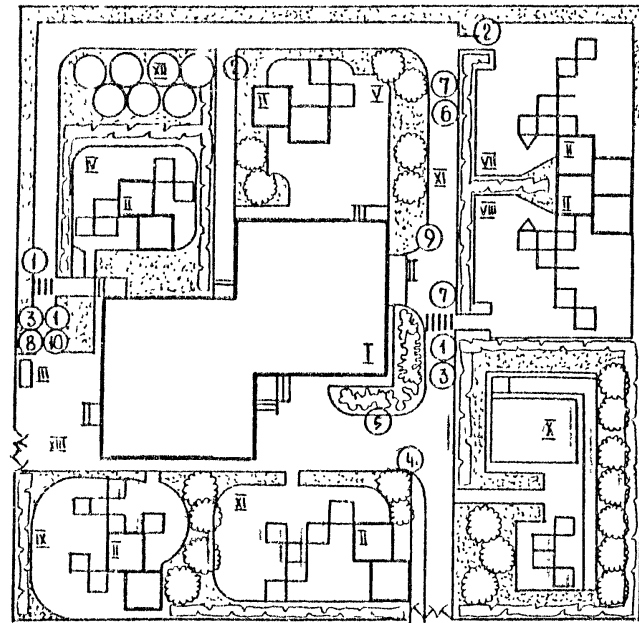
Рекомендуемые дорожные знаки для установки на площадки

- ① Пешеходный переход.
- ② Пересечение с главной дорогой.
- ③ Проезд без остановки запрещен.
- ④ Поворот налево запрещен
- ⑤ Круговое движение
- ⑥ Указатель направления движения
- ⑦ Главная дорога
- ⑧ Конец главной дороги.
- ⑨ Место стоянки.



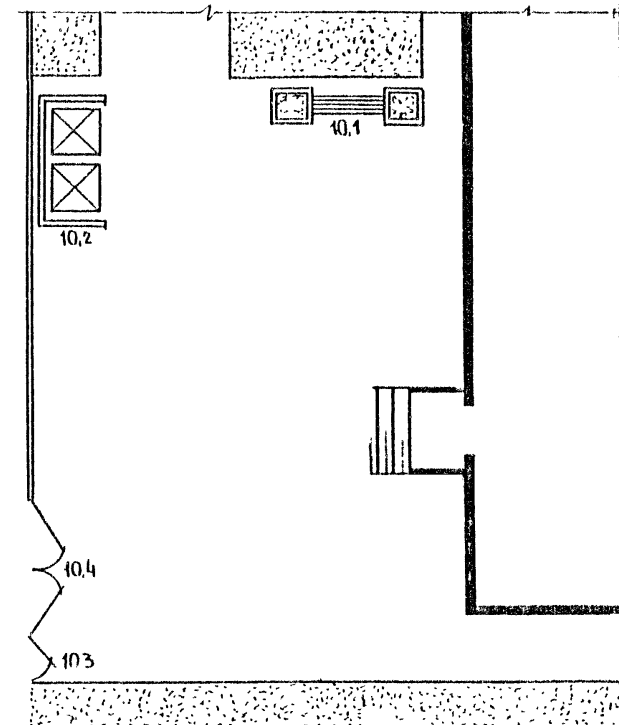
Привязан		Ю.Нач.м. Микеев	3.300.9-4.01	011 АС	
		Помощник Суворов		Страницы	Лист
		Г.И.П. Назаров		Р	27
		Вед.инж. Суворов		Площадка тип П-9	
Инв. №		Козлова		ЦНИИЭП	
		Новикова		Учебных зданий	

П-10 ХОЗЯЙСТВЕННАЯ ПЛОЩАДКА



РЕКОМЕНДУЕМЫЕ ДОРОЖНЫЕ ЗНАКИ
ДЛЯ УСТАНОВКИ НА УЧАСТКЕ.

- ① ПЕШЕХОДНЫЙ ПЕРЕХОД.
- ② ПЕРЕСЕЧЕНИЕ С ГЛАВНОЙ ДОРОГОЙ
- ③ ПРОЕЗД БЕЗ ОСТАНОВКИ ЗАПРЕЩЕН.
- ④ ПОВОРОТ НАПРАВО ЗАПРЕЩЕН.
- ⑤ КРУГОВОЕ ДВИЖЕНИЕ.
- ⑥ УКАЗАТЕЛЬ НАПРАВЛЕНИЯ ДВИЖЕНИЯ.
- ⑦ ГЛАВНАЯ ДОРОГА.
- ⑧ КОНЕЦ ГЛАВНОЙ ДОРОГИ.
- ⑨ ДЕТИ.
- ⑩ ПРОЕЗД ЗАПРЕЩЕН.



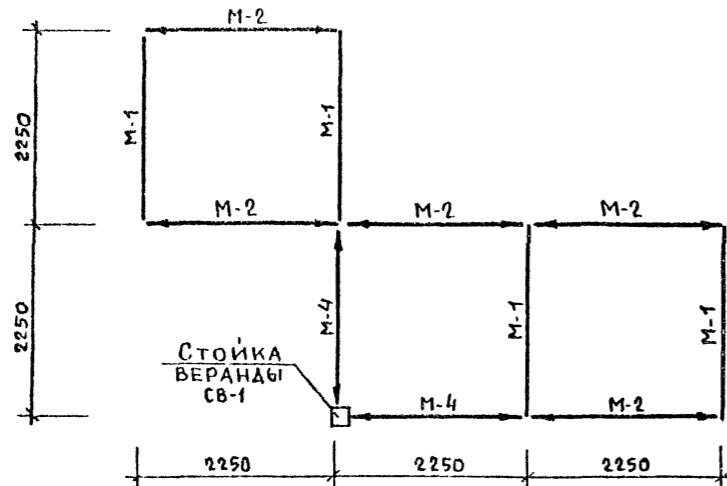
- 10.1 ЦВЕТОЧНИЦА СО СКАМЬЕЙ
- 10.2 ОГРАЖДЕНИЕ МУСОРОСБОРНИКА
- 10.3 КАЛИТКА.
- 10.4 ВОРОТА.

ЭКСПЛИКАЦИЯ

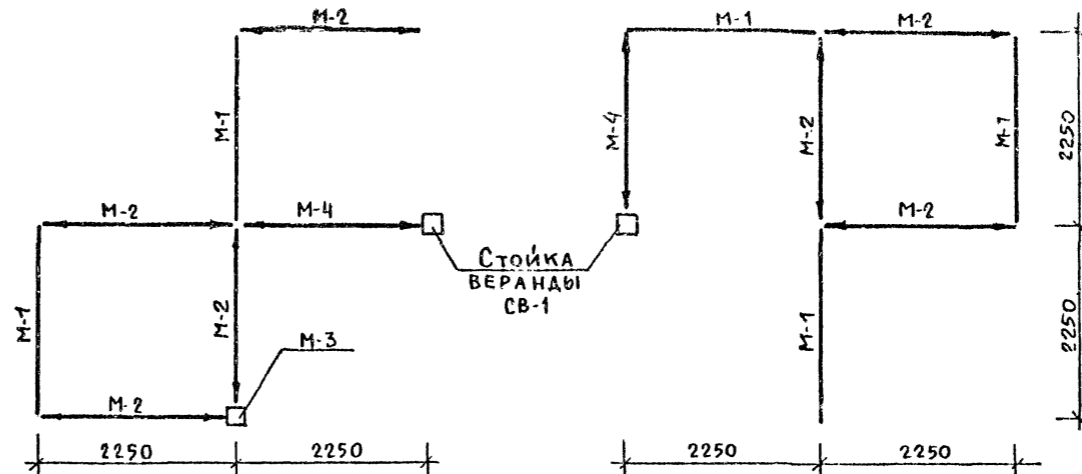
- I ЗДАНИЕ ДЕТСКИХ ЯСЛЕЙ-САДА НА 140 МЕСТ.
 - II ТЕНЕВЫЕ НАВЕСЫ.
 - III МУСОРОСБОРНИК
 - IV ПЛОЩАДКА 2^{ой} ГРУППЫ РАННЕГО ВОЗРАСТА.
 - V ПЛОЩАДКА 1^{ой} МЛАДШЕЙ ГРУППЫ
 - VI ПЛОЩАДКА 2^{ой} МЛАДШЕЙ ГРУППЫ
 - VII ПЛОЩАДКА СРЕДНЕЙ ГРУППЫ
 - VIII ПЛОЩАДКА СТАРШЕЙ ГРУППЫ
 - IX ПЛОЩАДКА ПОДГОТОВИТЕЛЬНОЙ ГРУППЫ
 - X ФИЗКУЛЬТУРНАЯ ПЛОЩАДКА.
 - XI ДОРОЖКА ДЛЯ ИЗУЧЕНИЯ ПРАВИЛ ДОРОЖНОГО ДВИЖЕНИЯ
 - XII ФРУКТОВЫЙ САД. ОГОРОД-ЯГОДНИК.
 - XIII ХОЗЯЙСТВЕННАЯ ПЛОЩАДКА.
- } ЯСЛЕВЫЕ ГРУППЫ.
- } САДОВЫЕ ГРУППЫ.

			3.300.9-4. 0-1	012 АС		
ИО НАЧ М	МИХЕ	СШ	ПЛОЩАДКА ТИП П-10	СТАДИЯ	ЛИ	ЛЮДИ
НОРМОКОП	СУВОРОВ	СШ		Р		
ТА ИНИ М	НАВАРОВ	СШ		ЦНИИЭП УЧЕБНЫХ ЗАДАНИЙ		
ГИП	СУВОРОВ	СШ				
ВЕД ЮНИ	КОЗЛОВА	СШ				
ИНЖЕНЕР	НОВИКОВА	СШ				

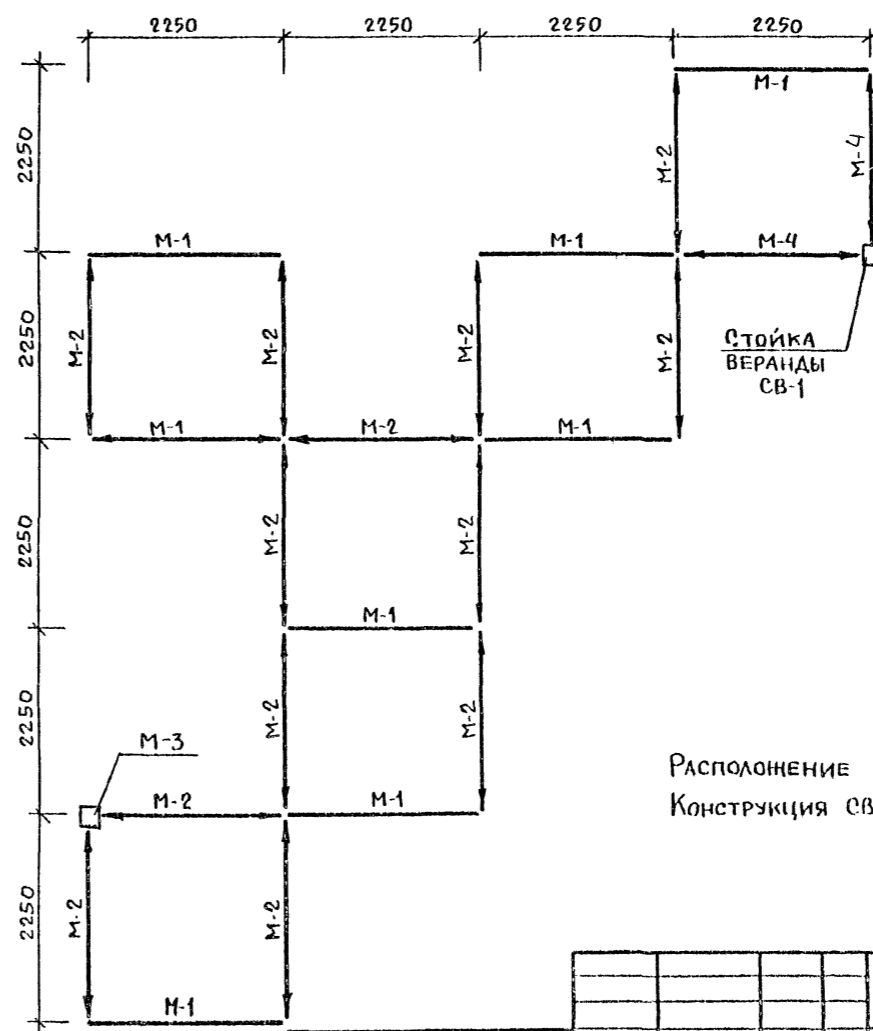
МОНТАННАЯ СХЕМА П-1



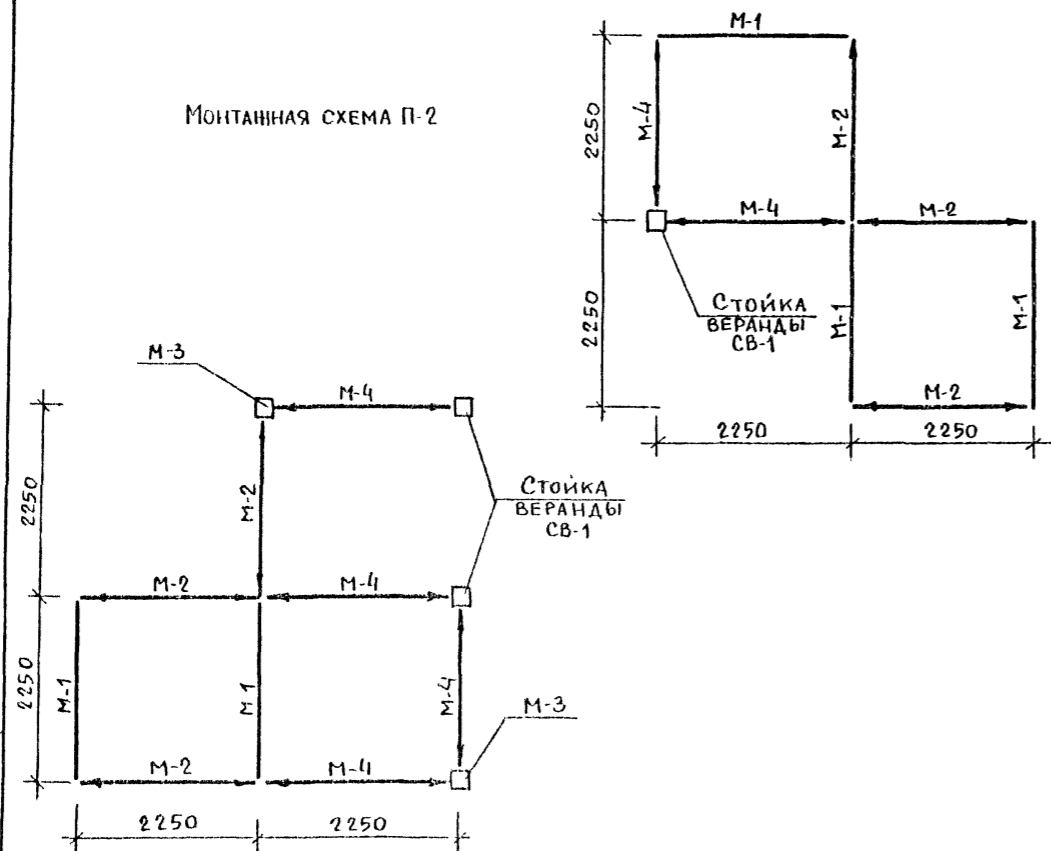
МОНТАННАЯ СХЕМА П-3



МОНТАННАЯ СХЕМА П-4



МОНТАННАЯ СХЕМА П-2



Расположение узлов см. КС-02.
Конструкция СВ-1 на листе КС-04.

И.И.В. ПОДА. ПОДПИСЬ И ДАТА

ВЗАН. И.И.В.

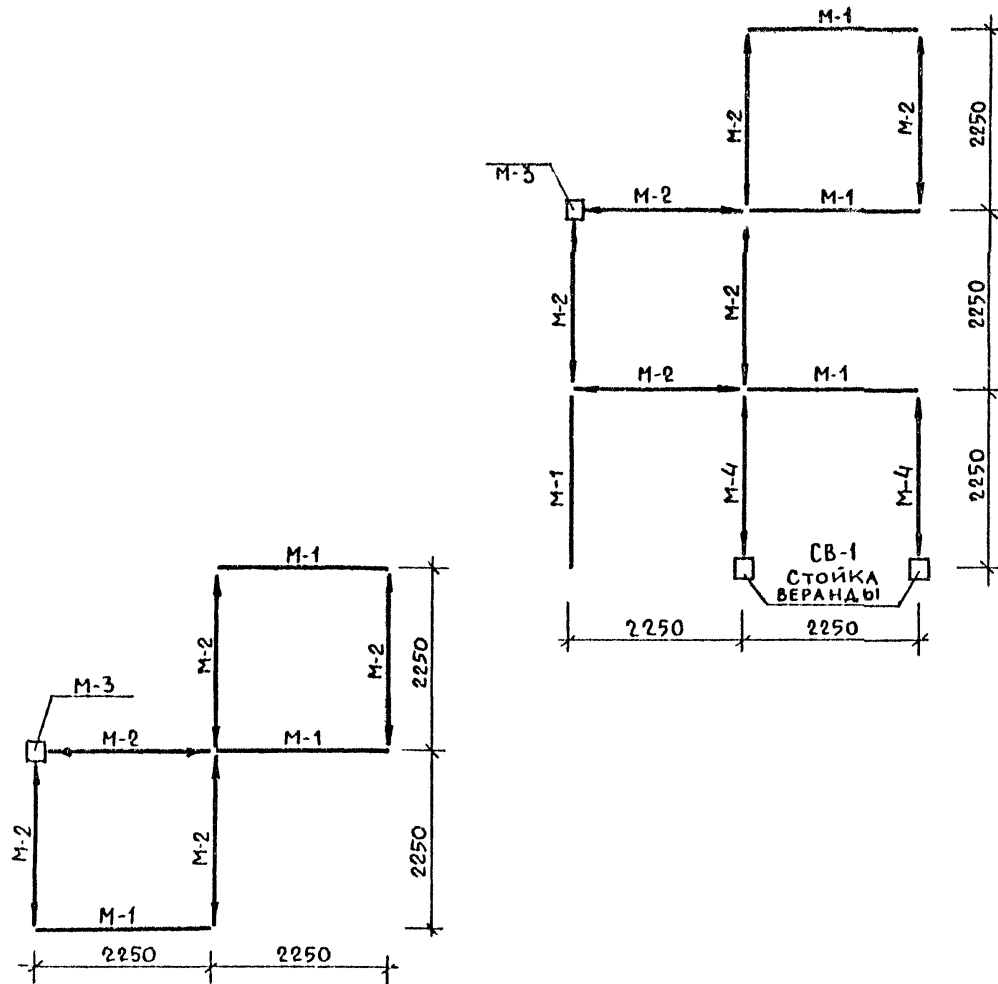
Привязан

И.И.В. №

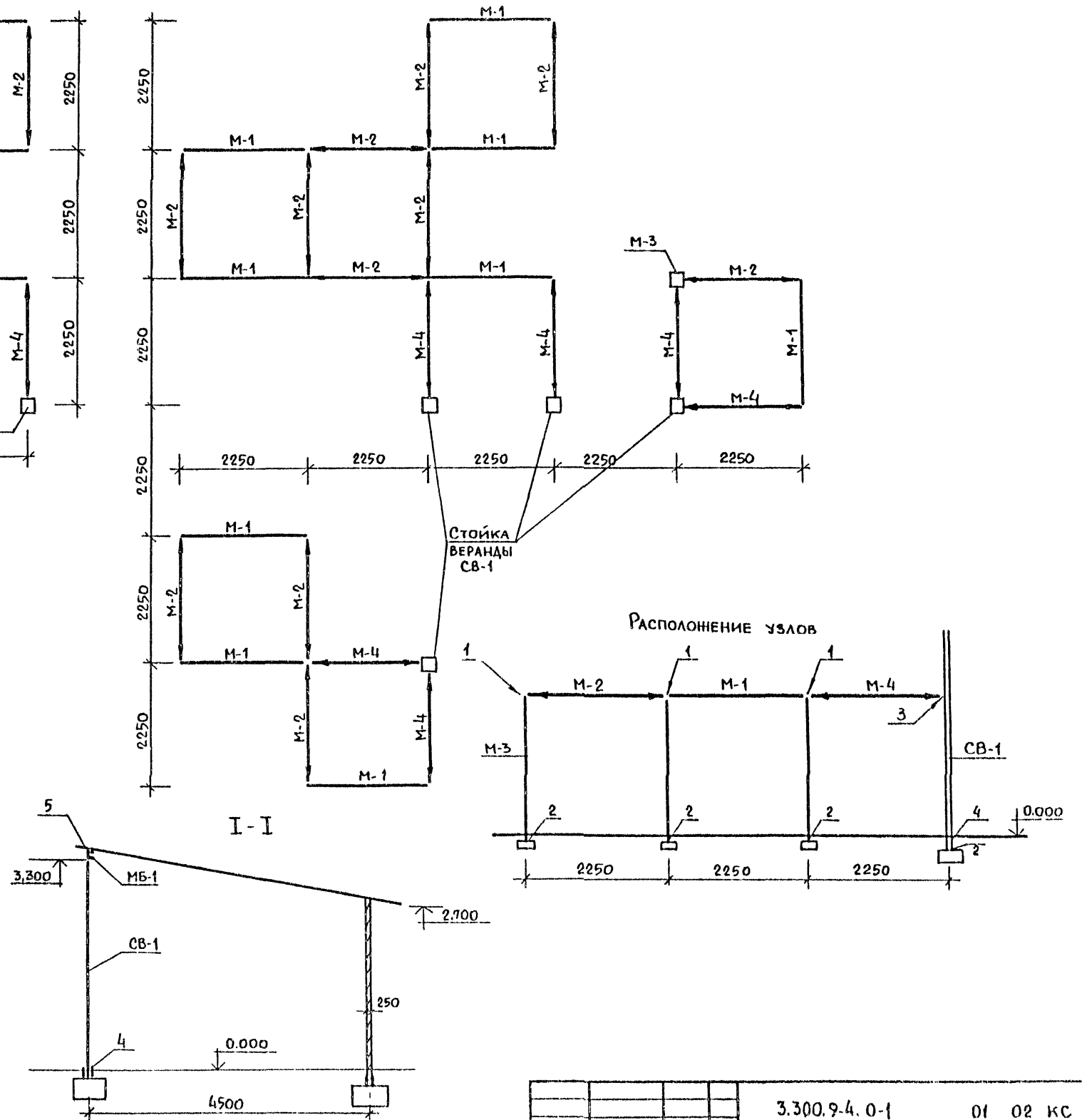
Нач. АПМ	МИХЕ	УИИ
И. контр.	ФРЕЙМАН	УИИ
С.И.И. АПМ	НАЗАРОВ	УИИ
ГИП	СУВОРОВ	УИИ

3.300, 9-4. 0-1 01 01 КС			
МОНТАННАЯ СХЕМА	СТАДИЯ	ЛИСТ	ЛИСТОВ
ПЛОЩАДОК П-1; П-2;	Р		
П-3; П-4	ЦНИИЭП		
	УЧЕБНЫХ ЗАДАНИЙ		

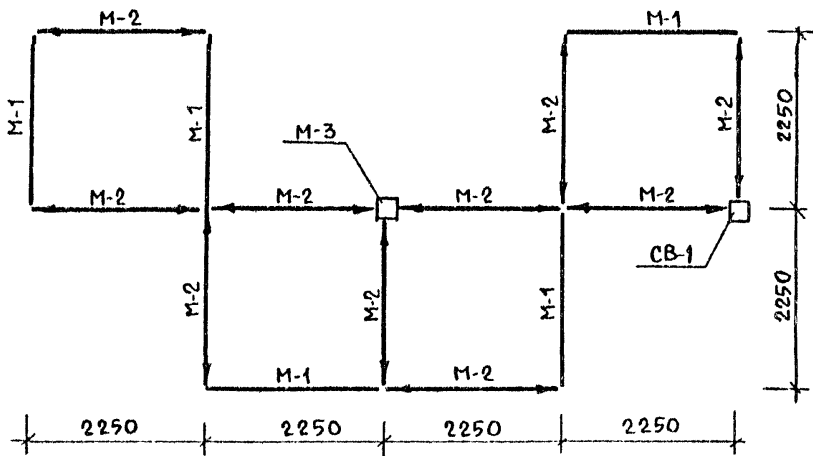
МОНТАЖНАЯ СХЕМА П-5



МОНТАЖНАЯ СХЕМА П-6



МОНТАЖНАЯ СХЕМА П-8



ИЛЬ И ПОДЛ. ПОДПИСЬ И ДАТА (ЗНАМЕН. ИЛЬ)

Привязан:

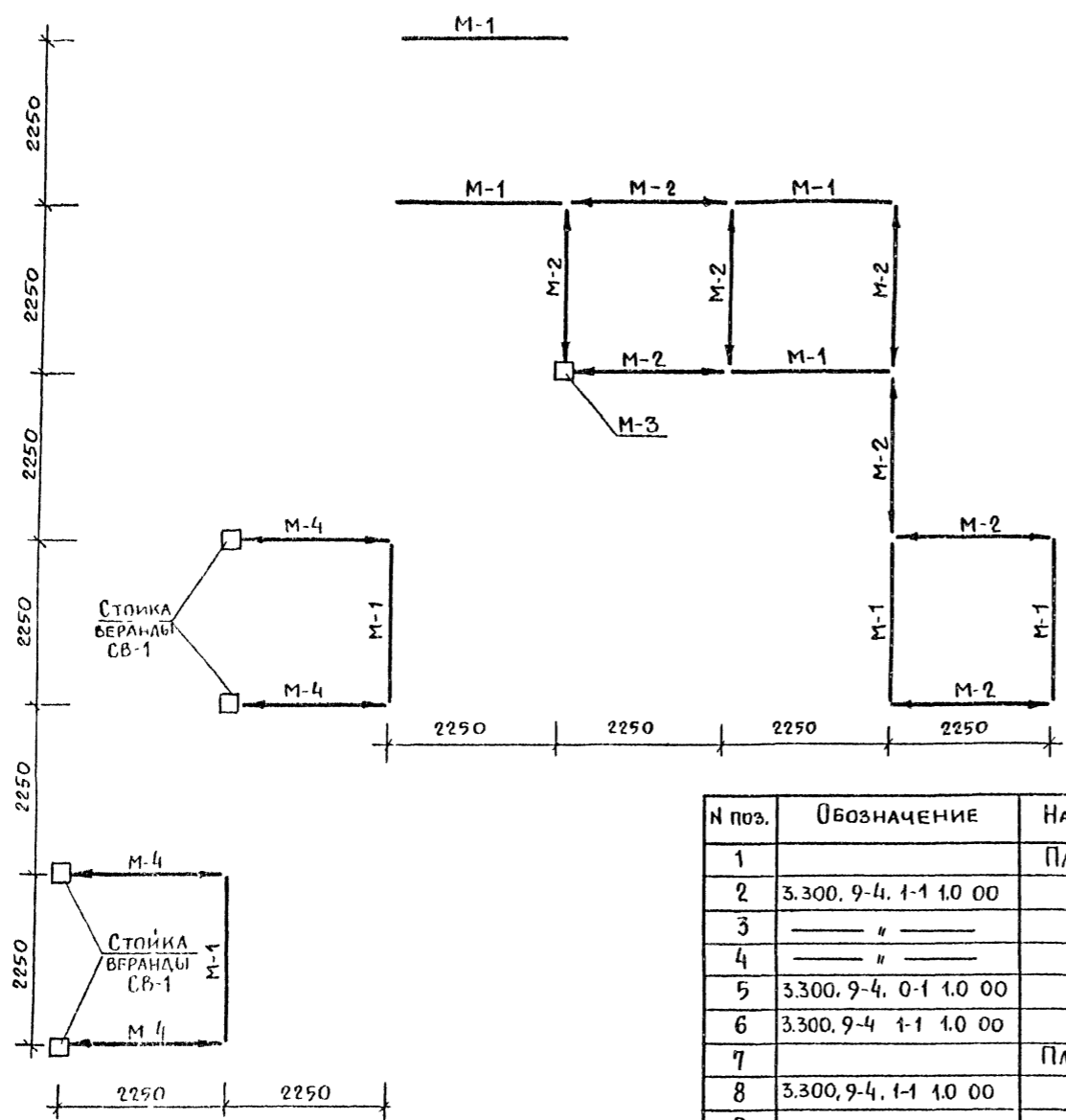
Иль №			
Иль №			

Иль №			
Иль №			

3.300.9-4.0-1
 МОНТАЖНАЯ СХЕМА ПЛОЩАДОК П-5; П-6, П-8. РАСПОЛОЖЕНИЕ УЗЛОВ; I-I

СТАДИЯ	ЛИСТ	ЛИСТОВ
Р	0	1
ЦНИИЭП УЧЕБНЫХ ЗДАНИЙ		

МОНТАЖНАЯ СХЕМА П-9



№ поз.	ОБОЗНАЧЕНИЕ	НАИМЕНОВАНИЕ	КОЛ	МАССА КГ/ЕД	ПРИМЕЧ
1		Площадка П-1	1		
2	3.300, 9-4, 1-1 1.0 00	М-1	4	62.3	
3	———— " ————	М-2	5	20.7	
4	———— " ————	М-4	2	19.8	
5	3.300, 9-4, 0-1 1.0 00	М-5	12	0.6	
6	3.300, 9-4, 1-1 1.0 00	Ф-1	8	270	
7		Площадка П-2	1		
8	3.300, 9-4, 1-1 1.0 00	М-1	5	62.3	
9	———— " ————	М-2	6	20.7	
10	———— " ————	М-3	2	21.4	
11	———— " ————	М-4	5	19.8	
12	3.300, 9-4, 0-1 1.0 00	М-5	17	0.6	
13	3.300, 9-4, 1-1 1.0 00	Ф-1	12	270	
14		Площадка П-3	1		
15	3.300, 9-4, 1-1 1.0 00	М-1	5	62.3	

№ поз.	ОБОЗНАЧЕНИЕ	НАИМЕНОВАНИЕ	КОЛ	МАССА КГ/КР.	ПРИМЕЧ.
16	3.300, 9-4, 1-1 1.0 00	М-2	7	20.7	
17	———— " ————	М-3	1	21.4	
18	———— " ————	М-4	2	19.8	
19	3.300, 9-4, 0-1 1.0 00	М-5	16	0.6	
20	3.300, 9-4, 1-1 1.0 00	Ф-1	11	270	
21		Площадка П-4	1		
22	3.300, 9-4, 1-1 1.0 00	М-1	8	62.3	
23	———— " ————	М-2	13	20.7	
24	———— " ————	М-3	1	21.4	
25	———— " ————	М-4	2	19.8	
26	3.300, 9-4, 0-1 1.0 00	М-5	28	0.6	
27	3.300, 9-4, 1-1 1.0 00	Ф-1	17	270	
28		Площадка П-5	1		
29	3.300, 9-4, 1-1 1.0 00	М-1	7	62.3	
30	———— " ————	М-2	11	20.7	
31	———— " ————	М-3	2	21.4	
32	———— " ————	М-4	2	19.8	
33	3.300, 9-4, 0-1 1.0 00	М-5	24	0.6	
34	3.300, 9-4, 1-1 1.0 00	Ф-1	16	270	
35		Площадка П-6	1		
36	3.300, 9-4, 1-1 1.0 00	М-1	9	62.3	
37	———— " ————	М-2	11	20.7	
38	———— " ————	М-3	1	21.4	
39	———— " ————	М-4	6	19.8	
40	3.300, 9-4, 0-1 1.0 00	М-5	28	0.6	
41	3.300, 9-4, 1-1 1.0 00	Ф-1	19	270	
42		Площадка П-7	1		
43	3.300, 9-4, 1-1 1.0 00	М-1	8	62.3	
44	———— " ————	М-2	8	20.7	
45	———— " ————	М-3	1	21.4	
46	———— " ————	М-4	4	19.8	
47	3.300, 9-4, 0-1 1.0 00	М-5	20	0.6	
48	3.300, 9-4, 1-1 1.0 00	Ф-1	17	270	
49		Площадка П-8			
50	3.300, 9-4, 1-1 1.0 00	М-1	5	62.3	
51	———— " ————	М-2	10	20.7	
52	———— " ————	М-3	2	21.4	
53	3.300, 9-4, 0-1 1.0 00	М-5	20	0.6	
54	3.300, 9-4, 1-1 1.0 00	Ф-1	12	270	

ИВ. ИГОДА ПОДПИСЬ И ДАТА ВЗАМЕН ИВ

ПРИВЯЗАН:

Име №	
-------	--

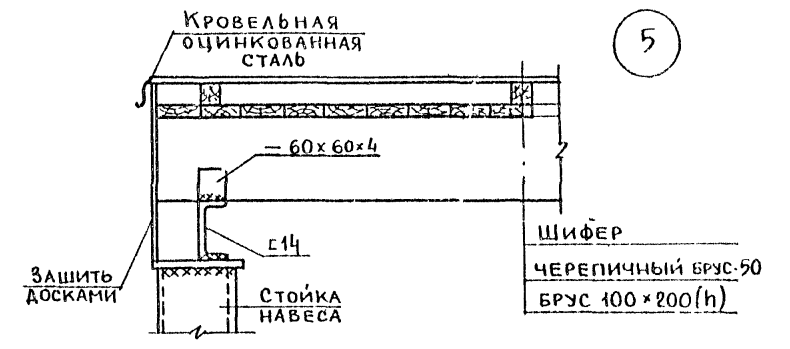
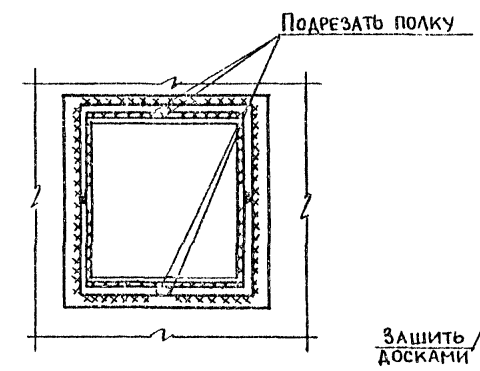
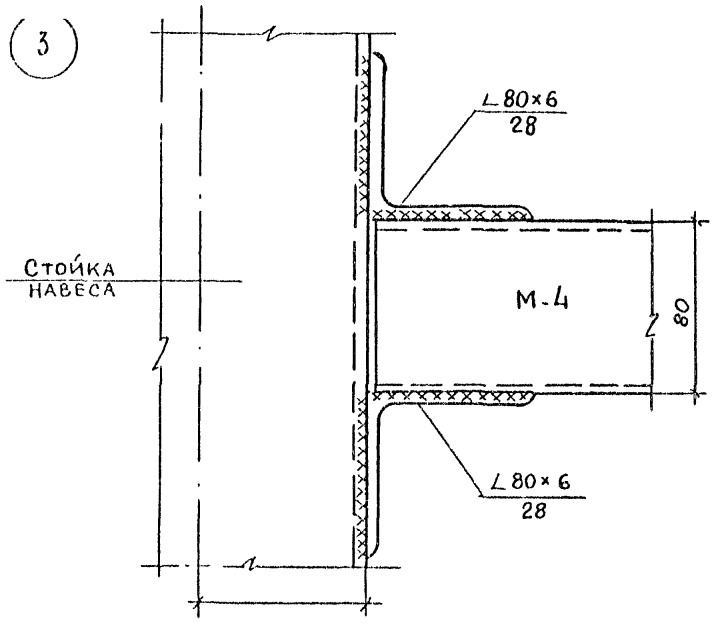
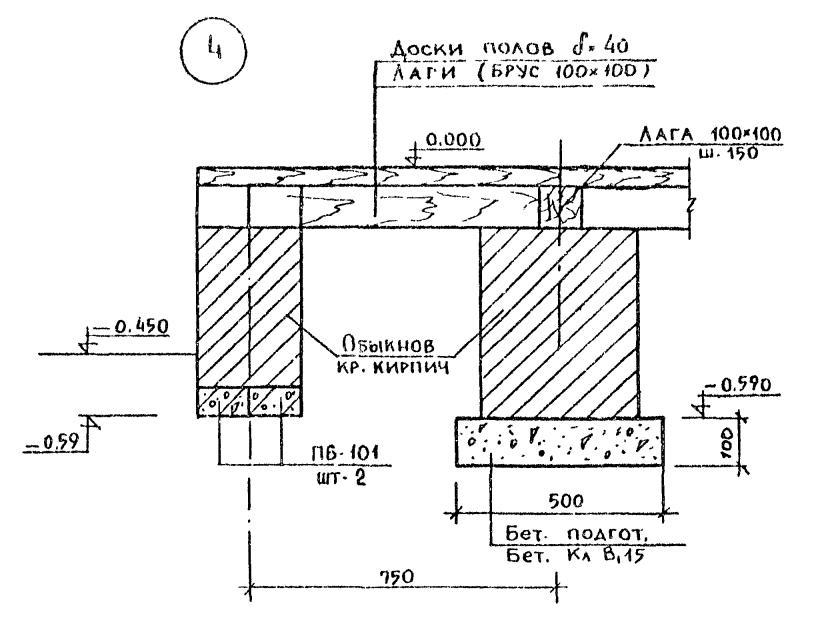
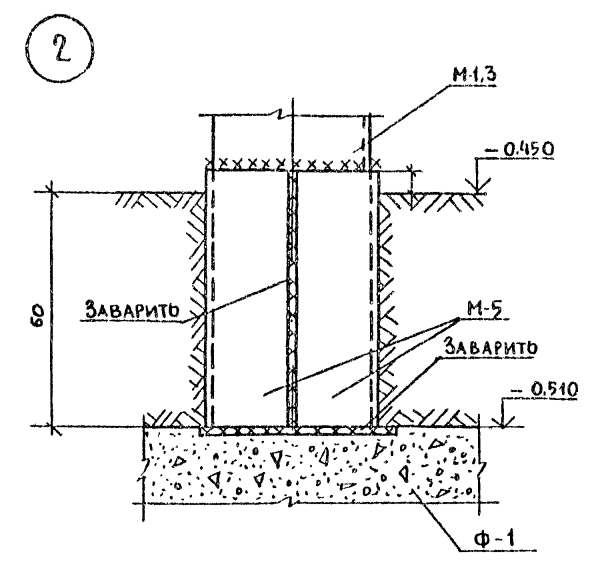
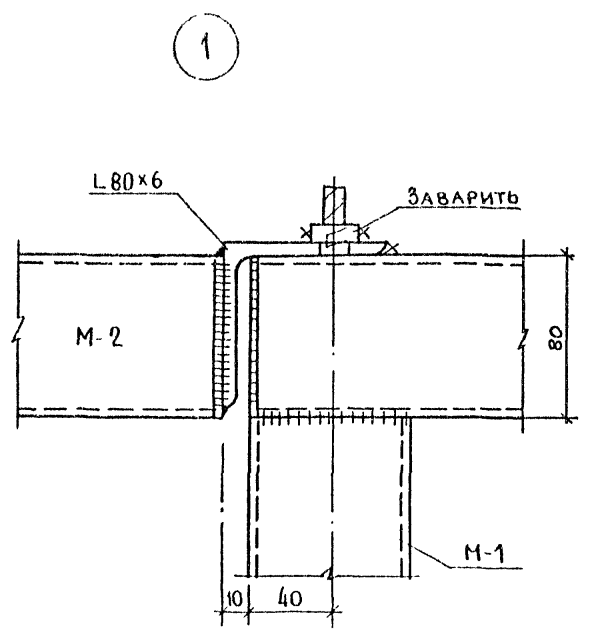
Нач. АПИ
Михе
ФРЕЙМАН
ИЗАРОВ
СВЯТОВ

3.300, 9-4, 0-1 0.1 03 КС

МОНТАЖНАЯ СХЕМА ПЛОЩАДКИ П-7; СПЕЦИФИКАЦИЯ

СТАНЦИЯ ЛИСТ Лист №

ЦНИИЭП УЧЕБНИЙ ЗАДАНИЕ



Инв. № подл. Подпись и дата. Взам. инв. №

Привязан:		3.300.9-4.0-1		05 КС	
Нач. АПН:	Михе	УЗЛЫ КАРКАСОВ		Стандия	Лист
Норм. конт.:	ФРЕЙМАН	МОДУЛЕЙ И НАВЕСОВ		Р	Листов
Гл. инж. АПН:	НАЗАРОВ	1+5		ИНИИЭП	
Инв. №	ГИП СУВОРОВ			УЧ. БИЛЕТЫ ЗДАНИИ	