

ТИПОВОЙ ПРОЕКТ
901-4-63.83

РЕЗЕРВУАРЫ ДЛЯ ВОДЫ
ПРЯМОУГОЛЬНЫЕ ЖЕЛЕЗОБЕТОННЫЕ СБОРНЫЕ
ЕМК. ОТ 12000 ДО 20000 м³
/С ПРИМЕНЕНИЕМ ИЗДЕЛИЙ ПРОМЗДАНИЙ/
альбом V

Ц00282-05

Рисунки

Обозначение	Наименование	стр	Примеч.
ТП901-4-63.83-КЖИ	Содержание альбома	2	
-КЖИ-ТТ1	Технические требования	4	
-КЖИ-ТТ2	Технические требования	4	
-КЖИ-1.100СБ	Каркас. Сборочный чертеж	5	
-КЖИ-1.100	Каркас	5	
-КЖИ-1.101; 1.101	Сетка	6	
-КЖИ-1.101СБ	Сетка. Сборочный чертеж	7	
-КЖИ-1.001СБ	Сетка. Сборочный чертеж	7	
-КЖИ-1.002	Сетка	8	
-КЖИ-1.003	"	8	
-КЖИ-1.004	"	9	
-КЖИ-1.005	"	9	
-КЖИ-1.006	"	10	
-КЖИ-1.007	"	10	
-КЖИ-1.008	"	11	
-КЖИ-1.009	"	11	
-КЖИ-1.010	"	12	
-КЖИ-1.011	"	12	
-КЖИ-1.012	"	13	
-КЖИ-1.013	"	13	
-КЖИ-1.014	"	14	
-КЖИ-1.015	"	14	
-КЖИ-1.016	"	15	
-КЖИ-1.017	"	15	
-КЖИ-1.018	"	16	
-КЖИ-1.019	"	16	
-КЖИ-1.020	"	17	
-КЖИ-1.021	"	17	
-КЖИ-1.022	"	18	
-КЖИ-1.023	"	18	
-КЖИ-1.024	"	19	
-КЖИ-1.025	"	19	

Указание: в альбоме 1 лист 2 листа 24

Обозначение	Наименование	стр.	Примеч.
ТП901-4-63.83-КЖИ-1.026	сетка	20	
-КЖИ-1.027	"	20	
-КЖИ-1.028	"	21	
-КЖИ-1.029	"	21	
-КЖИ-1.030	"	22	
-КЖИ-1.031	"	22	
-КЖИ-1.032	"	23	
-КЖИ-1.033	"	23	
-КЖИ-1.034	"	24	
-КЖИ-2.100	панель стеновая	25	
-КЖИ-2.200	та же	26	
-КЖИ-2.300	"	27	
-КЖИ-2.301	Изделие закладное	28	
-КЖИ-2.400	панель стеновая	29	
-КЖИ-2.500	панель стеновая	30	
-КЖИ-2.501	Сетка	31	
-КЖИ-2.502	"	31	
-КЖИ-3.100	блок угловой	32	
-КЖИ-3.100СБ	блок угловой. Сборочный чертеж	33	
-КЖИ-3.110	спецификация. ведомость расхода стали	34	
-КЖИ-3.100СБ	Каркас. Сборочный чертеж	35	
-КЖИ-3.111	Сетка	36	
-КЖИ-3.112	"	36	
-КЖИ-3.113	Изделие закладное	37	
-КЖИ-3.120	Каркас	38	
-КЖИ-3.101	Сетка	39	
-КЖИ-3.102	"	40	
ТП901-4-63.83-КЖИ			
Гип	Солгатов	Содержание альбома	
Инж.ст.	Рославский		
Рук. гр.	Армазов		
Ст.инж.	Брянцева		
		СТАБИЛЬН	
		Лист 1	
		Лист 2	
		СОИЗВОДСКАЯ ПРОЕКТ	

400282-05 3

Классификация

Обозначение	Наименование	Стр.	Примеч.
Т1901-4-63.83-КЖИ-3.103	Сетка	41	
-КЖИ-3.104	"	42	
-КЖИ-3.105	Пятая столовая	42	
-КЖИ-3.110	Ведомость расхода стали на блок углобой	54	
-КЖИ-4.100	Плита покрытия	43	
-КЖИ-4.101	Изделие закладное	28	
-КЖИ-4.200	Панель перегородочная	44	
-КЖИ-4.201	Сетка	45	
-КЖИ-4.300	Кольцо опорное	45	
-КЖИ-4.400	Колпак лоза Кло	46	
-КЖИ-5.100	Ригель Б1-1, Б1-2	47	
-КЖИ-5.100СБ	Ригель Б1-1, Б1-2. Сборочный чертёж	47	
-КЖИ-5.200	Ригель Б1-1а, Б1-2а	48	
-КЖИ-5.200СБ	Ригель Б1-1а, Б1-2а, Сборочный чертёж	48	
-КЖИ-5.210	Каркас	49	
-КЖИ-5.210СБ	Каркас. Сборочный чертёж.	49	
-КЖИ-5.211	Сетка	51	
-КЖИ-5.212	Изделие закладное.	51	
-КЖИ-5.213	Сетка	52	
-КЖИ-5.213СБ	Сетка. Сборочный чертёж	52	
-КЖИ-5.214	Сетка	53	
-КЖИ-5.214СБ	Сетка. Сборочный чертёж	53	
-КЖИ-5.300	Колонна зкР	54	
-КЖИ-5.300СБ	Колонна зкР. Сборочный чертёж	54	
-КЖИ-5.310	Каркас	55	
-КЖИ-5.310СБ	Каркас. Сборочный чертёж	55	
-КЖИ-5.311	Сетка	56	
-КЖИ-5.310СБ	Сетка. Сборочный чертёж	56	
-КЖИ-5.312	Сетка	57	
-КЖИ-5.301	Изделие закладное	57	
-КЖИ-5.302	то же	58	

Шифр на подставке (продолжение в следующей таблице)

Обозначение	Наименование	Стр.	Примеч.
Т1901-4-63.83-КЖИ-5.400	Фундамент под колонну 2ФР	58	
-КЖИ-5.400СБ	Фундамент под колонну 2ФР. Сборочный чертёж.	59	
-КЖИ-5.401	Сетка	60	
-КЖИ-5.401СБ	Сетка. Сборочный чертёж	60	
-КЖИ-5.000СБ	Ведомость расхода стали	61	
-КЖИ-6.100	Бабышка	62	
-КЖИ-6.200	Фланец ф1	62	
-КЖИ-6.300	Заглушка	63	
-КЖИ-6.400	Электрод нулевой	63	
-КЖИ-7.100	Деталь подводящего трубопровода	64	
-КЖИ-7.200	Деталь переливного трубопровода	64	
-КЖИ-7.300	Деталь отводящего трубопровода	65	
-КЖИ-7.400	Деталь сливного трубопровода	66	
-КЖИ-7.500	Лестница съёмная	66	
-КЖИ-7.600	Насадка переливная ИЛ-1	67	
-КЖИ-7.700	Насадка переливная ИЛ-2	68	

Т1901-4-63.83 - КЖИ

Альбом V

Альбом содержит рабочую документацию на железобетонные, арматурные и закладные изделия следующих элементов резервуаров:

- днище
- стеновые панели наружных стен
- сборные угловые блоки стен
- плиты покрытия, панели перегордоок, изделия дыхательных устройств и камер на покрытии.
- элементы каркаса: ригели, колонны, фундаменты
- установочные детали приборов автоматики
- элементы технологического оборудования

- ТТ1 Технические требования к изготовлению сборных железобетонных изделий
- ТТ1.1 При изготовлении железобетонных изделий обязательно соблюдение требований серии 3.900-3 к аналогичным изделиям, а так же требований ГОСТ 13015-75.
- ТТ1.2 В изделиях для резервуаров питьевой воды по поверхности, контактирующие с водой, должны быть гладкими без раковин и пор. Эта обработка должна осуществляться в заводских условиях.
- ТТ1.3 Закладные изделия плит покрытия, ригелей, колонн, а также оговоренные на чертежах закладные изделия стеновых панелей и угловых блоков должны иметь металлургическое цинковое или алюминиевое покрытие толщиной 200 мкм, защищенное после распылки слоем грунта-шпатлевки ЭП-00-10 (ТУ МХП 1027-62)

ТТ2 Технические требования к изготовлению арматурных и закладных изделий

ТТ2.1 Арматурные и закладные изделия должны соответствовать ГОСТ 10922-75 и техническим требованиям серии 3.900-3 к аналогичным изделиям.

ТТ2.2 Арматурные изделия изготавливаются посредством контактной точечной сварки в месте пересечения стержней в соответствии с ГОСТ 14098-69. Применяемые дуговые сварки допускаются только в случаях, оговоренных на чертежах.

ТТ2.3 В изготовлении закладных изделий применяются контактная и электроточечная сварка по ГОСТ 19292-73, а также ручная дуговая сварка.

ТТ2.4 В соответствии с п.ТТ1.3 закладные изделия должны иметь антикоррозионное покрытие. Покрытие наносится на плиты и приваренные к ним анкеры и арматурные стержни не менее 40-50 мм от плиты.

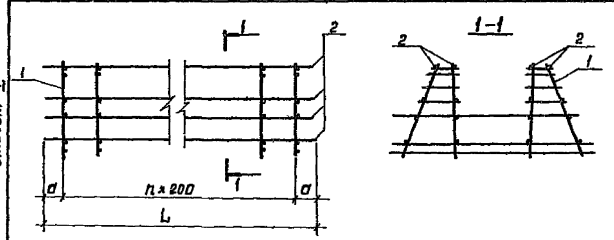
Перед нанесением покрытия должна быть обеспечена чистота поверхности согласно ГОСТ 9408-80.

Имя, фамилия, Подпись и дата

				ТТ 901-4-ВЗ. 83-ЖИ-ТТ				
Привязан		Гип	Филатов	Технические требования		Создан	Лист	Листов
		Исполн.	Ярловский			Р		1
		Уч. гр.	Митков			ОДОБРОЖЕНА И ПРОВЕРЕНА		
		С. чек	Брянцева					
Имя, ф.								

Шкала № 100. Подпись и дата. Разм. лист. № 1:2

Листом №



Обозначение	Размеры, мм.		h	Масса ед., кг.
	L	a		
ТП901-4-63.83-КЖИ-1.100	1450	125	6	43,59
- 01				41,21
- 02	3250	225	14	93,75
- 03				68,65
- 04	1650	125	7	34,12
- 05				30,10
- 06	3250	225	14	54,20
- 07				48,00

ТП901-4-63.83-КЖИ-1.100 СБ

Каркас.
Сборочный чертёж.

Прибаван

Шк. №

Стадия Масса Масштаб

Р См. табл.
Лист Листов

Содержание

Лист	Фигуры	В
Мок. вид.	Виды	В
Р. к. фронт.	Аксонометрия	В
Вед. инж.	Аксонометрия	В
Чертёжник	Зубин	В

Обозначение	Наименование	Кол. на условн. ТП901-4-63.83-КЖИ-1.100							Примечание
		01	02	03	04	05	06	07	
ТП901-4-63.83-КЖИ-ТТ2	Документация								
	Сборочные единицы								
ТП901-4-63.83-КЖИ-1/01	Сетка	7	15						
- 01	"	7	15						
- 02	"			8	15				
- 03	"					6	15		
	Детали								
	Арматура диаметр 40 ф50р2								
	С = 1450	16	16	16	16				0,20кг
	С = 3250								0,15кг
	С = 1650								0,13кг

ТП901-4-63.83-КЖИ - 1.100

Стадия	Масса	Масштаб
Р		
Лист		Листов
СОДЕРЖАНИЕ		

Каркас.	
Спецификация.	

Лист	Фигуры	В
Мок. вид.	Виды	В
Р. к. фронт.	Аксонометрия	В
Вед. инж.	Аксонометрия	В
Чертёжник	Зубин	В

№ п/п	Склад	Разр.	Обозначение	Наименование	Итого на чертеж ТП901-4-63.83-КЖИ-1.01			Итого на чертеж ТП901-4-63.83-КЖИ-1.001			Примечание
					-	01	02	03	-	01	
				<u>Документация</u>							
			ТП901-4-63.83-КЖИ-1.01	ТТ 2							
			- 1.01 05	Сварочный чертеж		X	X	X			
			- 1.01 05	Сварочный чертеж		X	X	X			
				<u>Детали</u>							
				<u>Арматура по ГОСТ 9701-05</u>							
54		1		∅ 16 А-I	l=570	1	1				1,06 кг
54				∅ 14 А-II	l=570			1	1		0,69 кг
54		2		∅ 14 А-I	l=570	1	1		1	1	0,81 кг
54				∅ 10 А-I	l=570			1	1		0,35 кг
54				∅ 8 А-III	l=740	2	2		1	1	0,29 кг
54		3		∅ 8 А-II	l=615		2			1	0,24 кг
54				∅ 6 А-III	l=615			2		1	0,14 кг
54				∅ 10 А-II	l=145	2			1		0,09 кг
54		4		∅ 8 А-II	l=145		2			1	0,08 кг
54				∅ 8 А-I	l=140			2		1	0,06 кг
54				∅ 6 А-II	l=140			2		1	0,05 кг
54				∅ 10 А-III	l=170	2			1		0,10 кг
54		5		∅ 8 А-III	l=170		2			1	0,07 кг
54				∅ 8 А-III	l=155			2		1	0,06 кг
54				∅ 10 А-II	l=225	2			1		0,14 кг
54		6		∅ 8 А-II	l=225		2			1	0,09 кг
54				∅ 8 А-II	l=200			2		1	0,08 кг
54				∅ 6 А-II	l=200			2		1	0,04 кг
54				∅ 10 А-II	l=250	2			1		0,17 кг
54		7		∅ 8 А-II	l=250		2			1	0,11 кг
54				∅ 8 А-III	l=245			2		1	0,10 кг
54				∅ 6 А-II	l=245			2		1	0,05 кг
54		8		∅ 12 А-III	l=1310	1	1		1	1	1,13 кг
54				∅ 10 А-III	l=1120			1	1		0,89 кг
54		9		∅ 8 А-III	l=1460	2	2		2	2	0,65 кг
54				∅ 6 А-III	l=1240			2	2		0,49 кг

ТП901-4-63.83-КЖИ-1.01;- 1.001

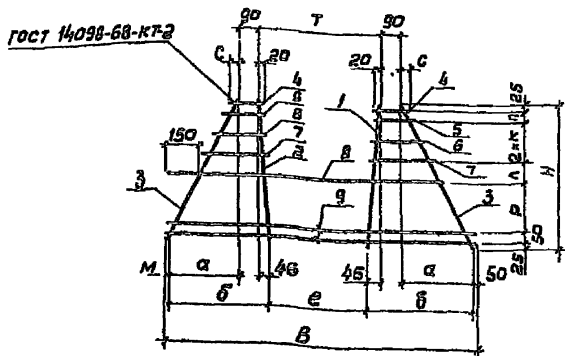
Грибязан	ГИП	Филатов	<i>Филатов</i>
	Мач. таб.	Васильев	<i>Васильев</i>
	Рык. таб.	Дмитриев	<i>Дмитриев</i>
	Вед. таб.	Попов	<i>Попов</i>
	Чертеж.	Зудина	<i>Зудина</i>

Сетка

Листов	Масштаб
Р	см. табл.
лист	листов 1

СВЯЗЬВОДОКАНАЛПРОЕК

Листом 1



Обозначение	Размеры, мм											Масса ед. кг.	
	Н	В	а	б	в	г	д	е	ж	з	и		
ТП901-4-63.83-КЖИ-1.001	670	1460	335	470	450	95	100	20	230	35	550	50	5.77
-01	670	1480	335	470	450	95	100	20	230	35	550	50	5.43
-02	570	1240	235	370	400	85	90	50	180	30	490	30	3.80
-03	570	1240	235	370	400	85	90	30	180	30	490	30	3.30

Привязан

Ив.н

ТП901-4-63.83-КЖИ-1.001 СБ

Сетка
Сборочный чертеж.

Стадия Масса Масштаб

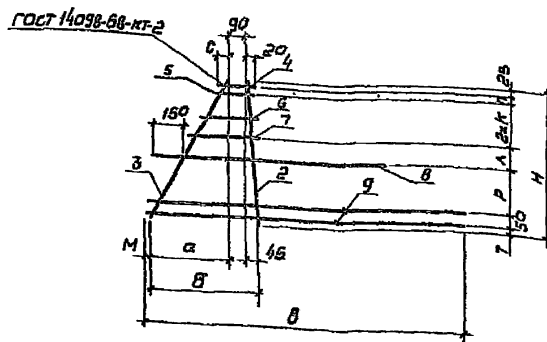
Р см табл 1:20

Лист Листов 1

СПОЗВОДКАНАПРОЕКТ

Ив.н подл. Подпись и дата (виза) Ив.н

Гип Филатов
Нач. отд. Ярославский
Рук. ва. Ямзав
Вед. инж. Толстикова
Чертежник Зудина



Обозначение	Размеры, мм											Масса ед. кг.	
	Н	В	а	б	в	г	д	е	ж	з	и		
ТП901-4-63.83-КЖИ-1.001	670	1460	335	470	450	95	100	20	230	35	550	50	3.92
-01	670	1460	335	470	450	95	100	20	230	35	550	25	3.76
-02	570	1240	235	370	400	85	90	50	180	30	490	25	2.56
-03	570	1240	235	370	400	85	90	50	180	30	490	25	2.31
-04	670	1460	335	470	450	95	110	20	210	35	500	35	3.92
-05	670	1460	335	470	450	95	110	20	210	35	500	35	3.75
-06	570	1240	235	370	400	85	100	50	160	30	490	35	2.56
-07	570	1240	235	370	400	85	100	50	160	30	490	35	2.31

Привязан

Ив.н

ТП901-4-63.83-КЖИ-1.001 СБ

Сетка
Сборочный чертеж.

Стадия Масса Масштаб

Р см табл 1:20

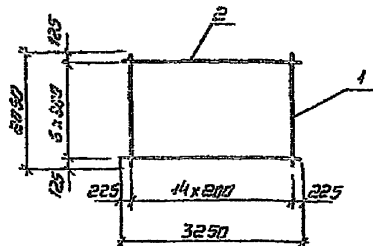
Лист Листов 1

СПОЗВОДКАНАПРОЕКТ

Ив.н подл. Подпись и дата (виза) Ив.н

Гип Филатов
Нач. отд. Ярославский
Рук. ва. Ямзав
Вед. инж. Толстикова
Чертежник Зудина

Архив №



Формат	Занял	№2	№3	Обозначение	Наименование	кол.	Примеч.
					<u>Документация</u>		
				ТП901-4-63.83-КЖИ-ТТ2	ТТ2		
					<u>Детали</u>		
Б4	1				р.ин.гост 5781-82 с=2050	15	2.48 кг
Б4	2				р.б.г.гост 5781-82 с=3250	7	0.72 кг

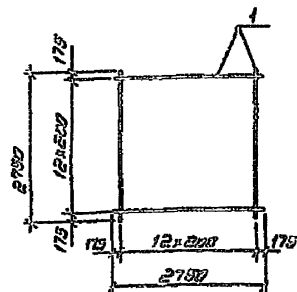
инв. № подл. / год выпуска / дата / формуляр №

Приказы

инв. №

ТП901-4-63.83-КЖИ-1.002

Гип	Филатов	Нач. отд.	Арславский	Р.ин. бр.г.	Аятмазов	Без. инж.	Толстикова	Чертежи	Зудина
Сетка		Стандия	Масса	Масштаб	Р	42,24	1:75	лист	
				лист		листов		1	
СОИЗВОДИТЕЛЬ ПРОЕКТ									



Формат	Занял	№2	№3	Обозначение	Наименование	кол.	Примеч.
					<u>Документация</u>		
				ТП901-4-63.83-КЖИ-ТТ2	ТТ2		
					<u>Детали</u>		
Б4	1				р.ин.гост 5781-82 с=2750	86	3.32 кг

инв. № подл. / год выпуска / дата / формуляр №

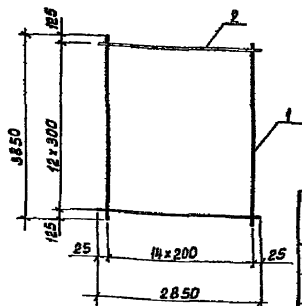
Приказы

инв. №

ТП901-4-63.83-КЖИ-1.003

Гип	Филатов	Нач. отд.	Арславский	Р.ин. бр.г.	Аятмазов	Без. инж.	Толстикова	Чертежи	Зудина
Сетка		Стандия	Масса	Масштаб	Р	86,37	1:50	лист	
				лист		листов		1	
СОИЗВОДИТЕЛЬ ПРОЕКТ									

Альбом I



Обозначение	Масса ед. кг.
ТП901-4-63.83-КЖИ-1004	138.2
-01	11.1
-02	11.2

Формат листа	Лист	Обозначение	Наименование	Кол. на исполн. - КЖИ - 1.004			Примечание
				01	02		
			Документация				
		ТП901-4-63.83-КЖИ-ТТ2	ТТ2				
			Детали				
Б4			Ф18 А ГОСТ 5781-82E-3850	15			7.69 кг.
Б4	1		Ф16 А ГОСТ 5781-82E-3850		15		6.08 кг.
Б4			Ф12 А ГОСТ 5781-82E-3850		15		3.42 кг.
Б4	2		Ф10 А ГОСТ 5781-82E-2850	13	13	13	1.76 кг.

Привязан			
Ил. №			

ТП901-4-63.83-КЖИ-1.004

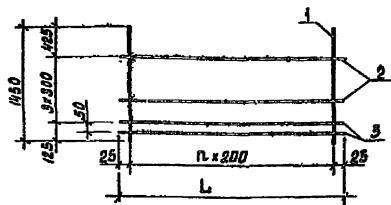
Сетка

Стадия	Масса	Масштаб
Р	см. табл.	1:75
Лист	Листов 1	

СОНЗВОДКАНАПРОЕКТ

Ил. № по л. Подпись и дата Исполн. Ил. №

Ил. № по л.	Подпись	Дата	Исполн.	Ил. №
Ил. № по л.	Подпись	Дата	Исполн.	Ил. №



Обозначение	Размеры, мм		п.	Масса ед. кг.	Примечание
	Л	Н			
ТП901-4-63.83-КЖИ-1.005	2850	Н	14	36.18	
-01	2250	Н	11	31.26	

Формат листа	Лист	Обозначение	Наименование	Кол. на исполн. - КЖИ - 1.005 -		Примечание
				01	02	
			Документация			
		ТП901-4-63.83-КЖИ-ТТ2	ТТ2			
			Детали			
Б4	1		Ф16 А ГОСТ 5781-82E-1450	15	12	2.29 кг.
Б4			Ф16 А ГОСТ 5781-82E-2850		3	0.53 кг.
Б4	2		Ф16 А ГОСТ 5781-82E-2250		3	0.50 кг.
Б4			Ф16 А ГОСТ 5781-82E-2850		2	1.13 кг.
Б4	3		Ф16 А ГОСТ 5781-82E-2250		2	0.88 кг.

Привязан			
Ил. №			

7.7901-4-63.83-КЖИ-1.005

Сетка

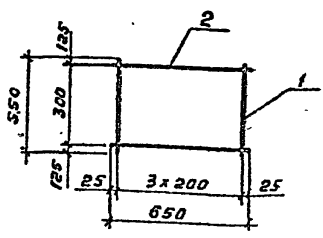
Стадия	Масса	Масштаб
Р	см. табл.	1:50
Лист	Листов 1	

СОНЗВОДКАНАПРОЕКТ

Ил. № по л. Подпись и дата Исполн. Ил. №

Ил. № по л.	Подпись	Дата	Исполн.	Ил. №
Ил. № по л.	Подпись	Дата	Исполн.	Ил. №

Альбом 1



Ряд	Зона	Поз	Обозначение	Наименование	Кол.	Примеч.
				<u>Документация</u>		
			ТП901-4-63.83-КЖИ-ТТ2	ТТ2		
				<u>Детали</u>		
БЧ	1			Ф48-В ГОСТ 7717-80 e=550	4	0,05 кг
БЧ	2			Ф68-В ГОСТ 5781-82 e=650	2	0,14 кг

Прибылан			
Инв. №			

ТП901-4-63.83-КЖИ-1.006

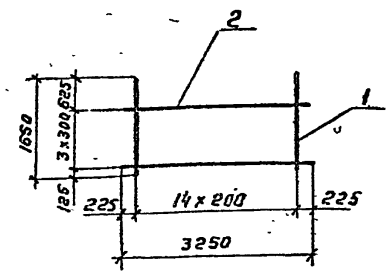
Сетка

Стандарт	Масса	Наситая
Р	0,48	1:20
Лист	Листов 1	

Созаводоканалпроект

Инв. № подл. Подпись и дата Взам. инв. №

ГНП	Филатов	Алекс
Нач. отд.	Ярославский	Яр
Рук. бр.	Алмазов	Алм
Вед. инж.	Талстикова	Тал
Чертежн.	Зудина	Зуд



Ряд	Зона	Поз	Обозначение	Наименование	Кол.	Примеч.
				<u>Документация</u>		
			ТП901-4-63.83-КЖИ-ТТ2	ТТ2		
				<u>Детали</u>		
БЧ	1			Ф168-В ГОСТ 5781-82 e=1650	15	2,60 кг
БЧ	2			Ф68-В ГОСТ 5781-82 e=650	4	0,12 кг

Прибылан			
Инв. №			

ТП901-4-63.83-КЖИ-1.007

Сетка

Стандарт	Масса	Наситая
Р	4,88	1:15
Лист	Листов 1	

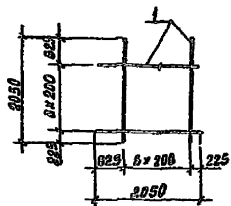
Созаводоканалпроект

Инв. № подл. Подпись и дата Взам. инв. №

ГНП	Филатов	Алекс
Нач. отд.	Ярославский	Яр
Рук. бр.	Алмазов	Алм
Вед. инж.	Талстикова	Тал
Чертежн.	Зудина	Зуд

400282-05 .11

Алюбом I



Формат	Зона	Лист	Обозначение	Наименование	Кол.	Примеч.
			ТП901-4-63.83-КЖИ-ТТ2	Документация		
				ТТ2		
				Детали		
Б4		1		ФЮ А-III ГОСТ 5781-82 E-2050	14	3,23 кг

Прибязан

Ивб. №

ТП901-4-63.83-КЖИ-1008

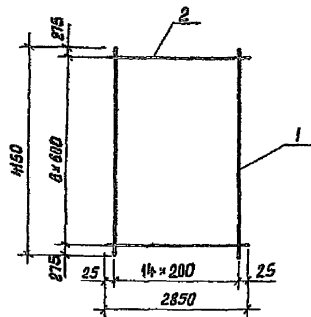
Сетка

Стадия	Масса	Масштаб
Р	45,22	1:75
Лист	Листов 1	

СИНТЭВОДКАНАЛПРОЕКТ

Ивб. № листа, подписи и дата. Электр. Ивб. №

Гип	Филатов	<i>Филатов</i>
Нач. отд.	Арслабский	<i>Арслабский</i>
Рук. брига	Алмазов	<i>Алмазов</i>
Вед. инж.	Тюстикова	<i>Тюстикова</i>
Чертежн.	Зубина	<i>Зубина</i>



Формат	Зона	Лист	Обозначение	Наименование	Кол.	Примеч.
			ТП901-4-63.83-КЖИ-ТТ2	Документация		
				ТТ2		
				Детали		
Б4		1		ФЮ А-III ГОСТ 5781-82 E-4150	15	2,56 кг
Б4		2		ФБ А-III ГОСТ 5781-82 E-2850	7	0,63 кг

Прибязан

Ивб. №

ТП901-4-63.83-КЖИ-1009

Сетка

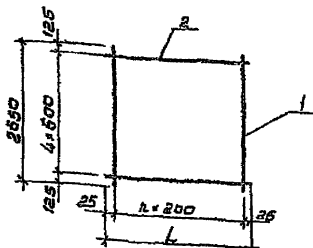
Стадия	Масса	Масштаб
Р	42,81	1:75
Лист	Листов 1	

СИНТЭВОДКАНАЛПРОЕКТ

Ивб. № листа, подписи и дата. Электр. Ивб. №

Гип	Филатов	<i>Филатов</i>
Нач. отд.	Арслабский	<i>Арслабский</i>
Рук. брига	Алмазов	<i>Алмазов</i>
Вед. инж.	Тюстикова	<i>Тюстикова</i>
Чертежн.	Зубина	<i>Зубина</i>

Лист 1



Обозначение	Размеры, мм	n	Масса, кг	Примеч.
	L			
ТП901-4-63.83-КЖИ-1.010	2650	14	27,75	
-01	2050	10	20,34	

Вариант	Знак	Поз.	Обозначение	Наименование	Код на изделие - ЮНЕСКО		Примеч.
					~	01	
				<u>Документация</u>			
			ТП901-4-63.83-КЖИ-ТТ2	ТТ2			
				<u>Листов</u>			
54		1	Ф10А ГОСТ 5781-82 L=2650	15	11	1,64 кг	
54		2	Ф6А ГОСТ 5781-82 L=2650	5		0,63 кг	
54			Ф6А ГОСТ 5781-82 L=2050		5	0,46 кг	

Привязка

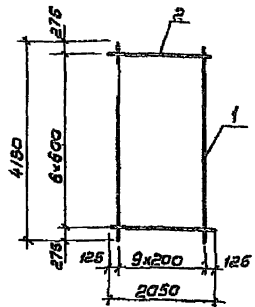
УНЕС №

ТП901-4-63.83-КЖИ-1.010

Сетка	Таблицы	Масса	Масштаб
	P	Ст. табл.	1:75
	Лист	Листов	Т
СПЕЦИАЛЬНЫЙ ПРОЕКТ			

УНЕС, журнал, подписать и дата, вставить штамп

Гип Филатов
 Нач. отд. Ярославский
 Ин. Бр. Ермаков
 Вед. инж. Гусева
 Чертеж. Зудина



Вариант	Знак	Поз.	Обозначение	Наименование	Кол.	Примеч.
				<u>Документация</u>		
			ТП901-4-63.83-КЖИ-ТТ2	ТТ2		
				<u>Листов</u>		
54		1	Ф10А ГОСТ 5781-82 L=4190	10		2,66 кг
54		2	Ф6А ГОСТ 5781-82 L=2050	7		0,46 кг

Привязка

УНЕС №

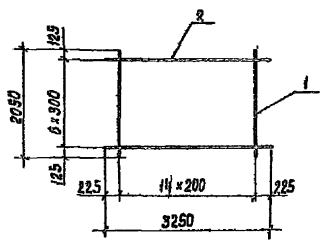
ТП901-4-63.83-КЖИ-1.011

Сетка	Таблицы	Масса	Масштаб
	P	Ст. табл.	1:75
	Лист	Листов	Т
СПЕЦИАЛЬНЫЙ ПРОЕКТ			

УНЕС, журнал, подписать и дата, вставить штамп

Гип Филатов
 Нач. отд. Ярославский
 Ин. Бр. Яковлев
 Вед. инж. Гусева
 Чертеж. Зудина

Альбом V



Формат	Этап	Лист	Обозначение	Наименование	Кол.	Примеч.
				<u>Документация</u>		
			ТП901-4-63.83-КЖИ-ТТ2	ТТ2		
				<u>Детали</u>		
Б4	1			Ф12А-Ш ГОСТ 5781-82 P=2050	15	1.82 кг.
Б4	2			Ф6А-Ш ГОСТ 5781-82 P=3250	7	0.72 кг.

Прибыль

Илб. №

ТП901-4-6383 - КЖИ - Ш12

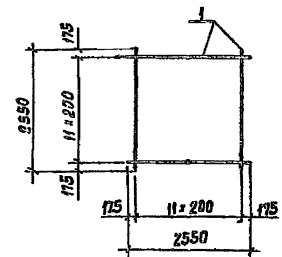
Сетка

Этап	Масса	Масштаб
Р	32,34	1:70
Лист	Листов 1	

СОНЗВОДКАВАПРОЕКТ

Илб. №, дата, подпись и печать

Илб. №	Дата	Подпись	Печать



Формат	Этап	Лист	Обозначение	Наименование	Кол.	Примеч.
				<u>Документация</u>		
			ТП901-4-63.83-КЖИ-ТТ2	ТТ2		
				<u>Детали</u>		
Б4	1			Ф12А-Ш ГОСТ 5781-82 P=2550	24	2.28 кг.

Прибыль

Илб. №

ТП901-4-6383-КЖИ-1013

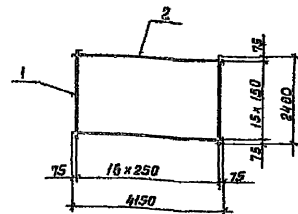
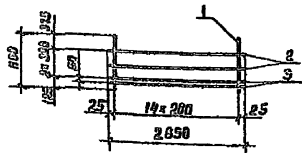
Сетка

Этап	Масса	Масштаб
Р	54,24	1:70
Лист	Листов 1	

СОНЗВОДКАВАПРОЕКТ

Илб. №, дата, подпись и печать

Илб. №	Дата	Подпись	Печать



Формат	Этаж	Лист	Обозначение	Наименование	Кол.	Примеч.
				<u>Документация</u>		
			ТН901-4-63.83-КЖИ-ТТ2	ТТ2		
				<u>Детали</u>		
Б4	1			ф4А-III ГОСТ 5781-82 Р=4100	15	1.33 кг
Б4	2			ф6А-III ГОСТ 5781-82 Р=2350	2	0.63 кг.
Б4	3			ф8А-III ГОСТ 5781-82 Р=2350	2	1.13 кг

Формат	Этаж	Лист	Обозначение	Наименование	Кол.	Примеч.
				<u>Документация</u>		
			ТН901-4-63.83-КЖИ-ТТ2	ТТ2		
				<u>Детали</u>		
Б4	1			ф4В-III ГОСТ 5781-80 Р=2400	17	0.22 кг.
Б4	2			ф6А-III ГОСТ 5781-82 Р=4150	16	0.92 кг.

Приказан

Приказан

Инд. №

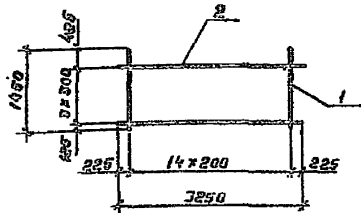
Инд. №

ТН901-4-6386 - КЖИ - 101 4

ТН901-4-6383 - КЖИ - 1015

Исполн.	Фамилия	Подпись	Сетка	Стадия		
				Р	Масса	Масштаб
Исполн. от	Ярославский	<i>[Подпись]</i>	Р	23,47	1:75	
Рис. Дрис	Алязов	<i>[Подпись]</i>	Лист		Листов	
Инженер	Толстикова	<i>[Подпись]</i>	СВЯЗЬДОКВАЛПРОЕКТ			
Чертежник	Зудина	<i>[Подпись]</i>				

Исполн.	Фамилия	Подпись	Сетка	Стадия		
				Р	Масса	Масштаб
Исполн. от	Ярославский	<i>[Подпись]</i>	Р	16,92	1:100	
Рис. Дрис	Алязов	<i>[Подпись]</i>	Лист		Листов	
Инженер	Толстикова	<i>[Подпись]</i>	СВЯЗЬДОКВАЛПРОЕКТ			
Чертежник	Зудина	<i>[Подпись]</i>				

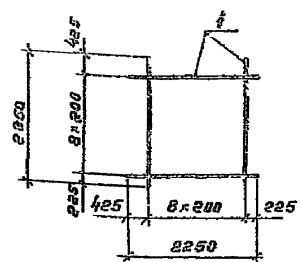


Формат	Зона	Лист	Обозначение	Наименование	Кол.	Примеч.
				<u>Документация</u>		
			ТП901-4-63.83-КЖИ-ТТ2	ТТ2		
				<u>Детали</u>		
БУ	1			ф12Л-Б ГОСТ 5701-82E-1450	15	1,29 кг
БУ	2			ф6Л-Б ГОСТ 5701-82E-3250	4	0,72 кг

Привязки			

Имя, ф. и отчество, Подпись и дата, Визы инв. л.

ТП901-4-63.83-КЖИ-1.016								
ГНП	Филатов							
Имя, отч	Арсенлавский							
Руч. бум.	Алмазов							
Вед. инж.	Тараскина							
Чертежник	Зудина							
	Сетка	<table border="1"> <thead> <tr> <th>Стандарт</th> <th>Масса</th> <th>Наситыб</th> </tr> </thead> <tbody> <tr> <td>Р</td> <td>22,23</td> <td>1:75</td> </tr> </tbody> </table>	Стандарт	Масса	Наситыб	Р	22,23	1:75
Стандарт	Масса	Наситыб						
Р	22,23	1:75						
		Лист 1 Листов 1						
СОЮЗВОДОКАНАЛПРОЕКТ								



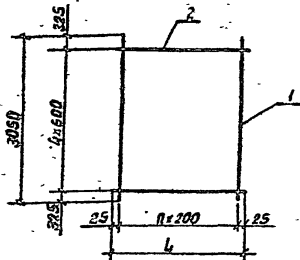
Формат	Зона	Лист	Обозначение	Наименование	Кол.	Примеч.
				<u>Документация</u>		
			ТП901-4-63.83-КЖИ-ТТ2	ТТ2		
				<u>Детали</u>		
БУ	1			ф12Л-Б ГОСТ 5701-82E-2250	18	2,00 кг

Привязки			

Имя, ф. и отчество, Подпись и дата, Визы инв. л.

ТП901-4-63.83-КЖИ-1.017								
ГНП	Филатов							
Имя, отч	Арсенлавский							
Руч. бум.	Алмазов							
Вед. инж.	Тараскина							
Чертежник	Зудина							
	Сетка	<table border="1"> <thead> <tr> <th>Стандарт</th> <th>Масса</th> <th>Наситыб</th> </tr> </thead> <tbody> <tr> <td>Р</td> <td>26,00</td> <td>1:75</td> </tr> </tbody> </table>	Стандарт	Масса	Наситыб	Р	26,00	1:75
Стандарт	Масса	Наситыб						
Р	26,00	1:75						
		Лист 1 Листов 1						
СОЮЗВОДОКАНАЛПРОЕКТ								

Видовая



Обозначение	Размеры, мм		п	Масса ед., кг	Примеч.
	L	B			
ТП901-4-63.83-КЖИ-1018	2850	14	14	31,65	
-01	2450	12	12	27,40	

Код	Символ	Поз.	Обозначение	Наименование	Кол. на изделие		Примеч.
					КЖИ	702	
				Документация		01	
			ТП901-4-63.83-КЖИ-ТТ2	ТТ2			
				Детали			
64	1		ф10А-Ш ГОСТ 5781-82, L=3050		15	13	1,90 кг.
64	2		ф6А-Ш ГОСТ 5781-82 L=2850		5		0,63 кг.
64			ф6А-Ш ГОСТ 5781-82 L=2450		5		0,54 кг.

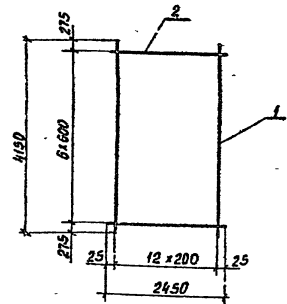
Привязан

Инд. №

ТП901-4-6383-КЖИ-1018

ГРУП	Филатов	Нач. отд.	Вед. инж.	Чертеж	Зудина	Сетка	Стадия			Масштаб
							Р	СМ. табл.	1:75	

СОЮЗДОКВНАПРОЕКТ



Код	Символ	Поз.	Обозначение	Наименование	Кол.	Примеч.
			ТП901-4-63.83-КЖИ-ТТ2	ТТ2		
				Детали		
64	1		ф10А-Ш ГОСТ 5781-82 L=4150		13	2,56 кг.
64	2		ф6А-Ш ГОСТ 5781-82 L=2450		7	0,54 кг.

Привязан

Инд. №

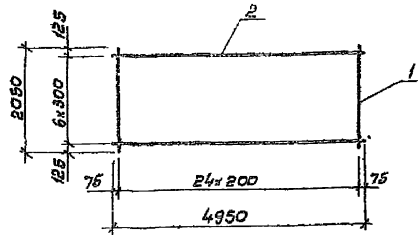
ТП901-4-6383-КЖИ-1019

ГРУП	Филатов	Нач. отд.	Вед. инж.	Чертеж	Зудина	Сетка	Стадия			Масштаб
							Р	СМ. табл.	1:75	

СОЮЗДОКВНАПРОЕКТ

Инд. № подл. Подпись и дата

Инд. № подл. Подпись и дата



Кол. листов	Кол. листов	Год	Обозначение	Наименование	Кол.	Примеч.
				<u>Документация</u>		
			ТП901-4-63.83-КЖИ-ТТ2	ТТ2		
				<u>Детали</u>		
Б4	1		Ф12А ГОСТ 5781-82 L=2050	25	4,82 кг	
Б4	2		Ф6А ГОСТ 5781-82 L=4950	7	1,10 кг	

Привязан

Ивб.л

ТП901-4-63.83-КЖИ-1.020

Сетка

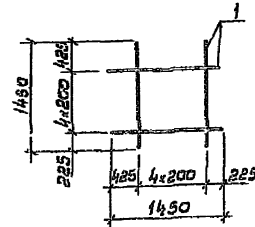
Стадион Масса Масштаб
р 53,20 1:75

Лист Листов 1

С.О.ИЗВОДКА И ПРОС.К.

Ивб.л. Лист Листов 1

Ген. Филатов
Нач. отд. Рославский
Инж. Ор. Лямасов
Инж. Ведунин
Чертеж. Зудина



Кол. листов	Кол. листов	Год	Обозначение	Наименование	Кол.	Примеч.
				<u>Документация</u>		
			ТП901-4-63.83-КЖИ-ТТ2	ТТ2		
				<u>Детали</u>		
Б4	1		Ф12А ГОСТ 5781-82 L=1450	10	1,29 кг	

Привязан

Ивб.л

ТП901-4-63.83-КЖИ-1.021

Сетка

Стадион Масса Масштаб
р 12,90 1:50

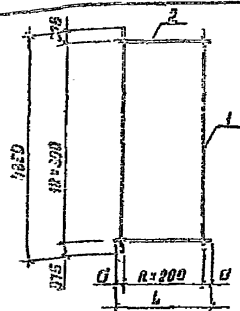
Лист Листов 1

С.О.ИЗВОДКА И ПРОС.К.

Ивб.л. Лист Листов 1

Ген. Филатов
Нач. отд. Рославский
Инж. Ор. Лямасов
Инж. Ведунин
Чертеж. Зудина

Альбом V



Обозначение	Размеры, мм		h	Масса ед., кг	Примеч.
	L	B			
ТП901-4-63.83-КЖИ-1.022	1950	275	7	36,47	
-01	3250	225	14	67,26	

Проект	Вид	Лист	Обозначение	Наименование	Хол. на проект КЖИ-1.022		Примеч.
					-	01	
				Документация			
			ТП901-4-63.83-КЖИ-ТТ2	ТТ2			
				Детали			
Б4	1			φ12А ГОСТ 5781-82P-1350	6	15	3,06 кг
Б4	2			φ6А ГОСТ 5781-82P-1950	13		0,43 кг
Б4	2			φ6А ГОСТ 5781-82P-3250	13		0,72 кг

Приблизно

ИЧБ. №

ТП901-4-63.83-КЖИ-1.022

Сетка

Стадия Масса Масштаб

P СЧ. табл. 1:75

Лист Листов 1

СОВСВОДКАНАПРОЕКТ

Шиб. на листе. Подпись и дата. ИЧБ. №

ИЧБ. № подл. Подпись и дата. ИЧБ. №

ИЧБ. № подл. Подпись и дата. ИЧБ. №

ИЧБ. № подл. Подпись и дата. ИЧБ. №

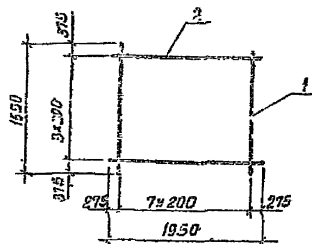
ИЧБ. № подл. Подпись и дата. ИЧБ. №

ИЧБ. № подл. Подпись и дата. ИЧБ. №

ИЧБ. № подл. Подпись и дата. ИЧБ. №

ИЧБ. № подл. Подпись и дата. ИЧБ. №

ИЧБ. № подл. Подпись и дата. ИЧБ. №



Проект	Вид	Лист	Обозначение	Наименование	Кол.	Примеч.
				Документация		
			ТП901-4-63.83-КЖИ-ТТ2	ТТ2		
				Детали		
Б4	1			φ12А ГОСТ 5781-82P-1650	8	1,47 кг
Б4	2			φ6А ГОСТ 5781-82P-1950	4	0,43 кг

Приблизно

ИЧБ. №

ТП901-4-63.83-КЖИ-1.023

Сетка

Стадия Масса Масштаб

P СЧ. табл. 1:50

Лист Листов 1

СОВСВОДКАНАПРОЕКТ

Шиб. на листе. Подпись и дата. ИЧБ. №

ИЧБ. № подл. Подпись и дата. ИЧБ. №

ИЧБ. № подл. Подпись и дата. ИЧБ. №

ИЧБ. № подл. Подпись и дата. ИЧБ. №

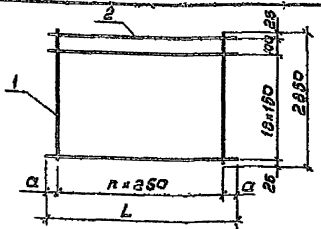
ИЧБ. № подл. Подпись и дата. ИЧБ. №

ИЧБ. № подл. Подпись и дата. ИЧБ. №

ИЧБ. № подл. Подпись и дата. ИЧБ. №

ИЧБ. № подл. Подпись и дата. ИЧБ. №

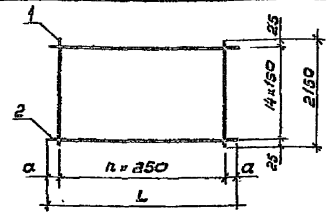
Листов 1



Обозначение	Размеры, мм		n	Масса ед. кг.	Примеч.
	a	L			
ТП901-4-63.83-КЖИ-1024	50	3850	15	21,16	
-01	75	4150	16	23,34	
-02	75	2650	10	14,66	

Вид	Дана	Лист	Обозначение	Наименование	Коп. на изделие ТП901-4-63.83-КЖИ-1024			Примеч.
					-	а1	а2	
				Документация				
			ТП901-4-63.83-КЖИ-ТТ2	ТТ2				
				Детали				
БЧ	1			Ф48 ГОСТ 6727-80 С-2850	16	17	11	0,26 кг
БЧ				Ф64 ГОСТ 5781-82 С-3850	20			0,83 кг
БЧ	2			Ф64 ГОСТ 5781-82 С-4150	20			0,92 кг
БЧ				Ф64 ГОСТ 5781-82 С-2650		20		0,59 кг

Шк. л. №		Листов		в дата		Взам. шк. л.	
Привязан							
Ишв. л.							
ТП901-4-63.83-КЖИ-1024							
Сетка				Станд.	Масса	Масштаб	
				р	см, табл.	1:70	
				Лист	Листов /		
				СОЮЗВОДКАНАПРОЕКТ			
Гл. п.	Филатов						
Нач. отд.	Васильев						
Рук. бриг.	Алмазов						
Вед. инж.	Плетькава						
Чертеж.	Зудина						

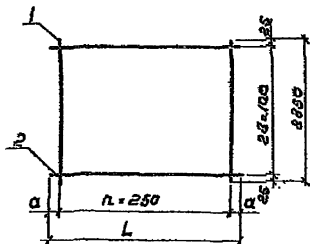


Обозначение	Размеры, мм		n	Масса ед. кг.	Примеч.
	a	L			
ТП901-4-63.83-КЖИ-1025	50	3850	15	15,79	
-01	75	4150	16	16,93	
-02	75	2650	10	10,95	

Вид	Дана	Лист	Обозначение	Наименование	Коп. на изделие ТП901-4-63.83-КЖИ-1025			Примеч.
					-	а1	а2	
				Документация				
			ТП901-4-63.83-КЖИ-ТТ2	ТТ2				
				Детали				
БЧ	1			Ф48 ГОСТ 6727-80 С-2150	16	17	11	0,19 кг
БЧ				Ф64 ГОСТ 5781-82 С-3850	15			0,86 кг
БЧ	2			Ф64 ГОСТ 5781-82 С-4150		15		0,92 кг
БЧ				Ф64 ГОСТ 5781-82 С-2650			15	0,59

Шк. л. №		Листов		в дата		Взам. шк. л.	
Привязан							
Ишв. л.							
ТП901-4-63.83-КЖИ-1025							
Сетка				Станд.	Масса	Масштаб	
				р	см, табл.	1:70	
				Лист	Листов /		
				СОЮЗВОДКАНАПРОЕКТ			
Гл. п.	Филатов						
Нач. отд.	Васильев						
Рук. бриг.	Алмазов						
Вед. инж.	Плетькава						
Чертеж.	Зудина						

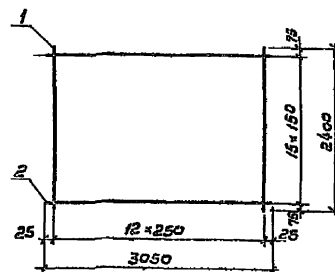
Листовая



Обозначение	Размеры, мм		n	Масса ед., кг	Примеч.
	a	L			
ТП901-4-63.83-КЖИ-1026	80	3850	15	28,81	
-01	125	2500	9	18,04	
-02	75	2900	11	21,68	

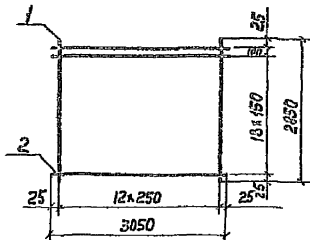
Коды изданий УП 901-4-63.83-КЖИ-1026	Примеч.	Обозначение	Наименование	Коды изданий УП 901-4-63.83-КЖИ-1026			
				-	01	03	
			Документация				
		ТП901-4-63.83-КЖИ-ТТ2	ТТ2				
			Детали				
БУ	1		φ48г ГОСТ 6787-80 L=2050	16	10	12	0,26 кг
БУ			φ88г ГОСТ 5781-82 L=3850	29			0,85 кг
БУ	2		φ68г ГОСТ 5781-82 L=2500		29		0,56 кг
БУ			φ88г ГОСТ 5781-82 L=2900		29		0,64 кг

Привязан			
ИМБ.Н			
ТП901-4-63.83-КЖИ-1026			
Сетка		Станд. масса	Масштаб
р	с.к. табл.	1:70	
Лист		Листов	
С.О.ИЗВОДКАНАПРОЕКТ			
Гип	Филатов		
Нач. отд.	Ярославский		
Рук. бриг.	Ямазов		
Вед. инж.	Василькова		
Чертеж	Зудина		



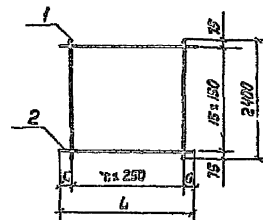
Коды изданий УП 901-4-63.83-КЖИ-ТТ2	Примеч.	Обозначение	Наименование	Кол.	Примеч.
			Документация		
		ТП901-4-63.83-КЖИ-ТТ2	ТТ2		
			Детали		
БУ	1		φ48г ГОСТ 6787-80 L=2400	13	0,22 кг
БУ	2		φ68г ГОСТ 5781-82 L=3050	18	0,68 кг

Привязан			
ИМБ.Н			
ТП901-4-63.83-КЖИ-1027			
Сетка		Станд. масса	Масштаб
р	с.к. табл.	1:50	
Лист		Листов	
С.О.ИЗВОДКАНАПРОЕКТ			
Гип	Филатов		
Нач. отд.	Ярославский		
Рук. бриг.	Ямазов		
Вед. инж.	Василькова		
Чертеж	Зудина		



форма	запча	шт.	Обозначение	Наименование	Кол.	Примеч.
<u>Документация</u>						
			ТП901-4-63.83-КЖИ-ТТ2	ТТ2		
<u>Детали</u>						
Б4	1			Ф4Вр-ГГОСТ6727-80 С-2850	13	0.26кг
Б4	2			Ф6А-Ш ГОСТ5781-82 С-3050	20	0.68кг

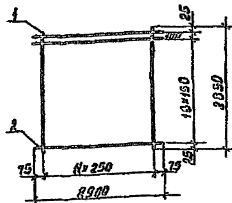
Имя, инициалы, фамилия			Подпись и дата			Взнос, руб. и коп.		
Привязки								
Имя, инициалы, фамилия								
ТП901-63.83-КЖИ-1.028								
Сетка						Стандарт	Масса	Масштаб
						Р	16.98	1:75
						Лист	Листов /	
						СОВЕТСКОЕ ОБЩЕСТВО ПО СТРОИТЕЛЬСТВУ		



Обозначение	Размеры, мм		п	Масса, ЕД, кг	Примеч.
	С	В			
ТП901-4-63.83-КЖИ-1.029	75	2900	11	12.30	
-01	50	3850	15	17.2	

форма	запча	шт.	Обозначение	Наименование	Кол. на вариант КЖИ-1029		Примеч.
					-	01	
<u>Документация</u>							
			ТП901-4-63.83-КЖИ-ТТ2	ТТ2			
<u>Детали</u>							
Б4	1			Ф4Вр-ГГОСТ6727-80 С-2400	12	16	0.22кг
Б4	2			Ф6А-Ш ГОСТ5781-82 С-2900	16		0.64кг
Б4				Ф6А-Ш ГОСТ5781-82 С-3050		16	0.85кг

Имя, инициалы, фамилия			Подпись и дата			Взнос, руб. и коп.		
Привязки								
Имя, инициалы, фамилия								
ТП901-4-63.83-КЖИ-1.029								
Сетка						Стандарт	Масса	Масштаб
						Р	См. табл.	1:15
						Лист	Листов /	
						СОВЕТСКОЕ ОБЩЕСТВО ПО СТРОИТЕЛЬСТВУ		



Формат Зона	Лист	Обозначение	Наименование	Кол.	Примеч.
			<u>Документация</u>		
		ТП901-4-63.83-КЖИ-ТТ2	ТТ2		
			<u>Детали</u>		
Б4	1		Ф4ВР-III ГОСТ 6127-80 E=2850	12	0.26 кг
Б4	2		Ф6А-III ГОСТ 5781-82 E=2900	20	0.05 кг

Прибязан

Инв. №

ТП901-4-63.83-КЖИ-1030

Сетка

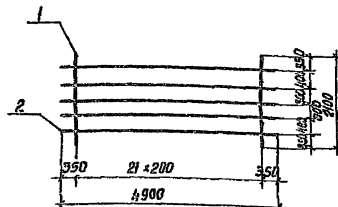
Стандарт Масса Масштаб

Р 16.22 1:15

Лист Листов 1

СВЧЗВОДКА НАДПРБЕК Т

Р.ИП Филиатов
 Инв. отд. Мосоловский
 Руч. бр.2 Алмазов
 Вед. инж. Трасгицова
 Черт. инж. Зрбило



Формат Зона	Лист	Обозначение	Наименование	Кол.	Примеч.
			<u>Документация</u>		
		ТП901-4-63.83-КЖИ-ТТ2	ТТ2		
			<u>Детали</u>		
Б4	1		Ф6А-III ГОСТ 5781-82 E=2100	22	0.03 кг
Б4	2		Ф6А-III ГОСТ 5781-82 E=4900	5	1.09 кг

Прибязан

Инв. №

ТП901-4-63.83-КЖИ-1031

Сетка

Стандарт Масса Масштаб

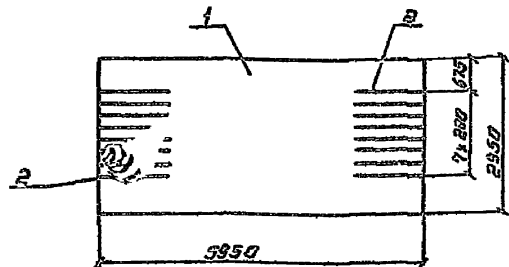
Р 23.71 1:15

Лист Листов 1

СВЧЗВОДКА НАДПРБЕК Т

Р.ИП Филиатов
 Инв. отд. Мосоловский
 Руч. бр.2 Алмазов
 Вед. инж. Трасгицова
 Инженер Абрамова

Лист № 1



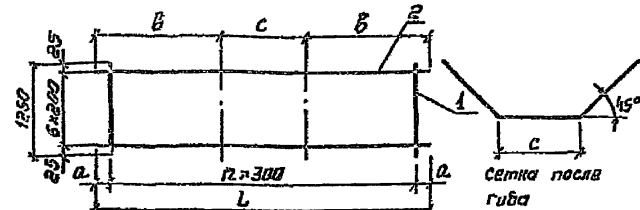
Фирма	Зона	№	Обозначение	наименование	кол.	Примеч.
				<u>Документация</u>		
			ТП901-4-63.83-КЖИ-ТТ2	ТТ2		
				<u>Детали</u>		
		1		630-400 230-1850 ГОСТ 23279-78 1000-200	1	63,2 кг
БЧ		2		ФВЯ-В ГОСТ 5781-82 2=1225	16	7,7 кг

Стержни поз. 2 привязать к стержням поз. 1

Привязан			
Инв. №			

ТП901-4-63.83-КЖИ-1032

Тип		Филатов	Нач. отд.	Арсеновский	Рис. Фриг.	Алмазов	Вед. инж.	Толстикова	Инженер	Айратова
Сетка		Р	72,9 кг	1:75	Лист		Листов 1			
СОВЗВОДКАНАЛОРПРОЕКТ										



Обозначение	Размеры, мм				кол.	Масса ед. кг	Примеч.
	L	a	B	C			
ТП901-4-63.83-КЖИ-1033	5000	250	2000	1000	19	12,6	
-01	4100	250	1700	700	12	9,9	
-02	3350	325	1425	500	9	8,4	

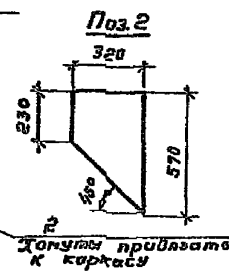
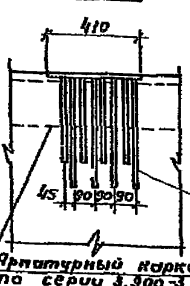
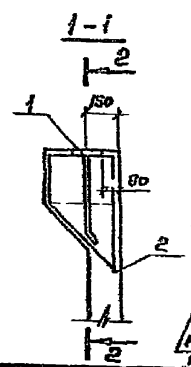
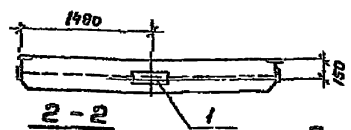
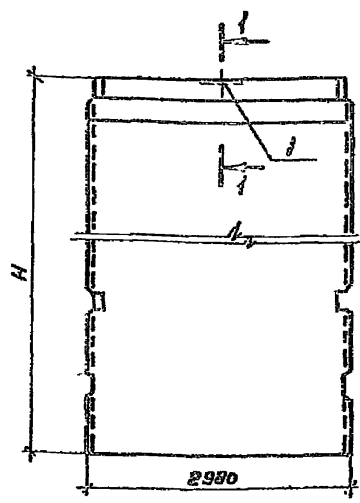
Фирма	Зона	№	Обозначение	наименование	Кол. на исполн. ТП901-4-63.83-КЖИ-1033		Примеч.	
					01	02		
				<u>Документация</u>				
			ТП901-4-63.83-КЖИ-ТТ2	ТТ2				
				<u>Детали</u>				
БЧ				φ40-1 ГОСТ 6727-80 L=5000	16		0,45 кг	
БЧ				φ40-1 ГОСТ 6727-80 L=4000	13		0,35 кг	
БЧ	1			φ40-1 ГОСТ 6727-80 L=3350		10	0,30 кг	
БЧ	2			φ108-В ГОСТ 781-82 2=1225	7	7	7	0,77 кг

Привязан			
Инв. №			

ТП901-4-63.83-КЖИ-1033

Тип		Филатов	Нач. отд.	Арсеновский	Рис. Фриг.	Алмазов	Вед. инж.	Толстикова	Техник	Зудина
Сетка		Р	см. табл.	1:50	Лист		Листов 1			
СОВЗВОДКАНАЛОРПРОЕКТ										

Алгоритм V



Арматурный каркас по серии 3.900-3

Формы	Зона	Диаг.	Обозначение	Нормативные	Кол. на элемент ТП001-4-63.83-КЖИ-2С			Примеч.		
					-	01	02		03	
Документация										
ТП001-4-63.83-КЖИ-Т71					Т71					
					Сборочные единицы					
А3			3.900-3, вып. 4/82	ПС1-35-53	×			Со всеми		
А3			3.900-3, вып. 4/82	ПС1-36-54		×		закладны		
А3			3.900-3, вып. 4/82	ПС1-48-53			×	ли изделия		
А3			3.900-3, вып. 4/82	ПС1-48-54			×	ли изделия		
					Изделия закладные					
А2	1		3.900-3, вып. 2/82	МН2	1	1		7.82 кг		
А3			3.900-3, вып. 2/82	МН3		1	1	11.4 кг		
					Летопи					
ВУ	2			φ5 Вр-I Гост 5781-82 С-1570	4	4		0.22 кг		
ВУ					φ10 А-II Гост 5781-82 С-1570		4	4	1.0 кг	
					Материалы					
					Бетон марки 200, 0-5, Мрп	1.93	1.93	2.92	2.92	м ³

Ведомость расхода стали на дополнительные арматурные и закладные изделия, кг

Марка элемента	Арматурные изделия				Изделия закладные						Общий расход		
	Арматура класса А-III		Вр-I		Арматура класса А-II		Прокат марки ВСт3 кп2		Всего				
	Гост 5781-82		Гост 5781-82		Гост 5781-82		Гост 103-76		Всего				
	φ10	Углов	φ5	Углов	φ14	φ18	Углов	φ-18	φ-14	Углов			
ТП001-4-63.83-КЖИ-2.100	-	-	0.9	0.9	0.9	0.4	-	2.4	6.4	-	5.4	7.8	8.7
-01; 02	4.0	4.0	-	-	4.0	-	5.1	6.1	-	6.9	6.3	11.4	16.4

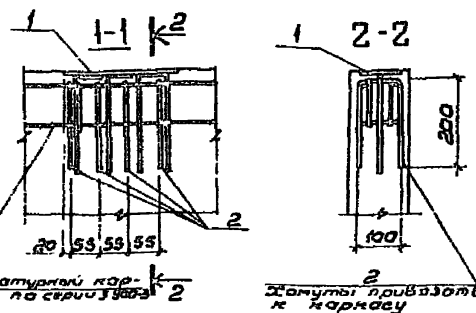
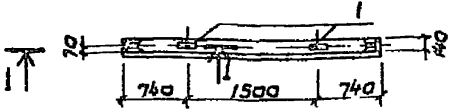
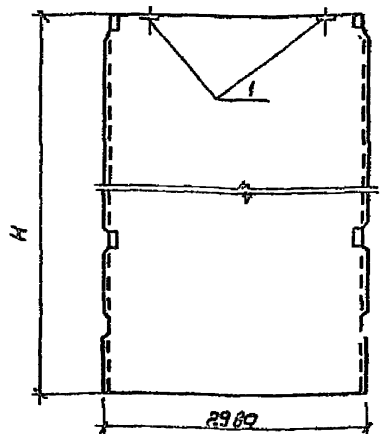
Шифр к. э. в. д. л. Подпись и дата. В. И. К. Л. С.

Обозначение	Марка элемента	Н м	Масса ед. Т
ТП001-4-63.83-КЖИ-2.100	ПС1-36-53а	3.60	4.83
-01	ПС1-36-54а	3.60	4.83
-02	ПС1-48-53а	4.80	7.30
-03	ПС1-48-54а	4.80	7.30

Привязан

Г.И.П.	Филатов	В.И.
Нац. э. в. д. л.	Ворожбитов	В.И.
Рук. э. в. д. л.	Яковлев	В.И.
Ст. тех.	Брянцева	В.И.

ТП001-4-63.83-КЖИ-2.100		
Панель стенобар	Стенд. Р	Рис. 50
	Ф	1:50
	Лист	Лист 2 из 1



Условное обозначение	Длина	Площ.	Обозначение	Наименования	Угол на испан. ТП901-4-КЖИ-2.200				Примеч.
					-	0,1	0,2	0,3	
				Документация					
			ТП901-4-63.83-КЖИ-ТТ1	ТТ1					
				Сварочные единицы					
А3			3.900-3, вып. 4/02	ПС2-36-Б3	×				Со всеми
А3			3.900-3, вып. 4/02	ПС2-36-Б4		×			заклад-
А3			3.900-3, вып. 4/02	ПС2-48-Б3			×		ными из-
А3			3.900-3, вып. 4/02	ПС2-48-Б4				×	делями
				Изделия закладные					
ИЗ	1		3.900-3, вып. 2/02	МН1	2	2	2	2	2,64 кг
				Детали					
БЧ	2			φ5 Вр-Г гост 6727-80 в-500	4	4	4	4	0,07 кг
				Материалы					
				Бетон марки 200, В5 Мрз	1,71	1,71	2,70	2,70	М3

Ведомость расхода стали на дополнительные арматурные и закладные изделия, кг

Марка элемента	Арматурные изделия		Изделия закладные				Общий расход			
	Арматура класса Вр-Г гост 6727-80 φ5 Итого	всего	Арматура класса МН	всего	Прокат марки ВрЗ кл 2					
					гост 5781-88 φ8 Итого	гост 103-76 б-8 Итого				
								всего	всего	
ТП901-4-63.83-2.200-01-02,03	0,32	0,3	0,3	0,9	0,9	0,9	4,4	4,4	4,4	5,6

Обозначение	Марка элемента	Н м	Масса ед., т
ТП901-4-63.83-КЖИ-2.200	ПС2-36-Б3а	3.60	4.28
-01	ПС2-36-Б4а		
-02	ПС2-48-Б3а	4.80	6.75
-03	ПС2-48-Б4а		

Привязан

Гип Филатов
 Ноч от Васильев
 Рук. гл. Демидов
 Ст. инж. Бранчова

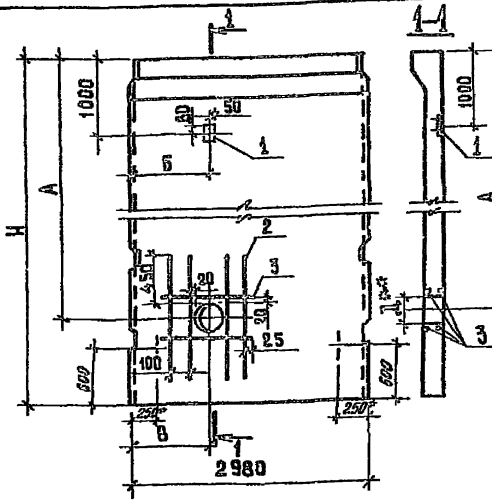
ТП901-4-63.83-КЖИ-2.200

Панель стеновая

Гладя	Масо	Масштаб
Р	см. го5.я.	1:50
Лист	Листов 1	

СПОСОБЫ ЗАКАЗА И ПРОЕКТ

Классиф. V



Проект	Зона	Пояс	Обозначение	Наименование	Кол. на исполн. ТП901-4-63.83-КЖИ-2.300								Примеч.	
					-	0,1	0,2	0,3	0,4	0,5	0,6	0,7		
			ТП901-4-63.83-КЖИ-ТТ1	ТТ1										
				<u>Сборочные единицы</u>										
			3.900 - 3, Вып. 4/82	ПС1 - 36 - Б3	×		×							Со всеми закладными изделиями
			3.900 - 3, Вып. 4/82	ПС1 - 36 - Б4		×								
			3.900 - 3, Вып. 4/82	ПС1 - 48 - Б3				×						
			3.900 - 3, Вып. 4/82	ПС1 - 48 - Б4					×					
A4		1		<u>Изделие закладное</u>	1	1	1	1	1	1	1	1	1	0,9 Бкг
				<u>Детали</u>										
Б4		2		φ12А-III ГОСТ 5781-82 l=1360	8	8	8	8	8	8	8	8	8	1,24 кг
Б4		3		φ8А-III ГОСТ 5781-82 l=750	4	4	4	4	4	4	4	4	4	0,3 кг
				<u>Материалы</u>										
				Бетон марки 200 Б6 Мрз	1,93	1,93	1,93	1,93	2,92	2,92	2,92	2,92	2,92	м ³

*Приведенная на чертеже привязка нижних стержневых петель относится только к исполн. - КЖИ-2.300...-03

φ^н - диаметр отверстия в панели для пропуска труб, равный наружному диаметру трубы плюс 60 мм, устанавливается при привязке.

Ведомость расхода стали на дополнительные арматурные и закладные изделия, кг

Марка элемента	Изделия арматурные			Изделия закладные				Итого расход		
	Арматура класса			Арматура класса		Прокат марки				
	А-III			А-III		ВСт3 кп2				
	ГОСТ 5781-82	φ8	φ12	φ8	Итого	φ8	Итого			
ТП901-4-63.83-КЖИ-2.300-01...-07	1,2	9,7	10,9	10,9	0,08	0,08	0,88	0,88	0,96	11,86

Обозначение	Марка	H м	Размеры, мм				Масса, кг
			A	Б	В	Д ^н	
ТП901-4-63.83-КЖИ-2.300	ПС1-36-Б3Б	3,6	3040	600	600	4,83	
-01	ПС1-36-Б4Б						
-02	ПС1-36-Б3В						
-03	ПС1-36-Б4В						
-04	ПС1-48-Б3Б	4,8	3960	1000	1000	7,30	
-05	ПС1-48-Б4Б						
-06	ПС1-48-Б3В						
-07	ПС1-48-Б4В						

Привязан

ТП901-4-63.83-КЖИ-2.300

Панель стендовая

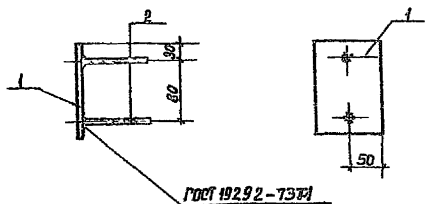
Стадия	Масса	Масштаб
р	см. табл.	1:50
лист	лист 1	

СН 03 60 ДВК ВКВ ПРОЕКТ

ГНП Филиатов
Нач. отд. Яковлевский
Рук. гр. Алтсаев
Ст. инж. Бронцева
Инж. Лобанова

Изм. № 01 от 11.04.82 г. 11.04.82 г. 11.04.82 г.

Видом V



Вариант	Зона	Пос.	Обозначение	Наименование	Кол.	Примеч.
				<u>Документация</u>		
			ТП901-4-63.83-КЖИ-ТТ1	ТТ2		
				<u>Детали</u>		
БУ	1			Полоса ГОСТ 380-71 С=100	1	0,83 кг
БУ	2			Ф8-III ГОСТ 5781-82 Р=100	2	0,04 кг

Защитить от коррозии в соответствии с п. ТТ.3

Прибавки

Илб. №

ТП901-4-63.83-КЖИ-2.301

Изделие
закладное

Стадия Масса Масштаб

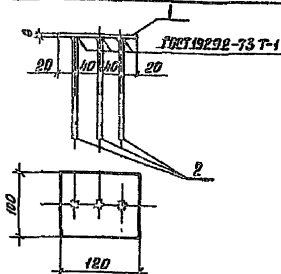
Р 0,96 1:5

Лист Листов 1

030/23 Вст 3 кл 2
ГОСТ 380-71*

СОИЗВОДИТЕЛЬ И ПРОЕКТ

ИЛБ
нач. отд. Вроslавск
рук. эр. Алмазоб
ст. инж. Брянецбу
инж. эр. Вроslавск



Вариант	Зона	Пос.	Обозначение	Наименование	Кол.	Примеч.
				<u>Документация</u>		
			ТП901-4-63.83-КЖИ-ТТ1	ТТ2		
				<u>Детали</u>		
БУ	1			Полоса ГОСТ 380-71 С=100	1	0,75 кг
БУ	2			Ф8-III ГОСТ 5781-82 Р=100	3	0,07 кг

Прибавки:

Илб. №

ТП901-4-63.83-КЖИ-4.101

Изделие закладное

Стадия Масса Масштаб

Р 0,96 1:5

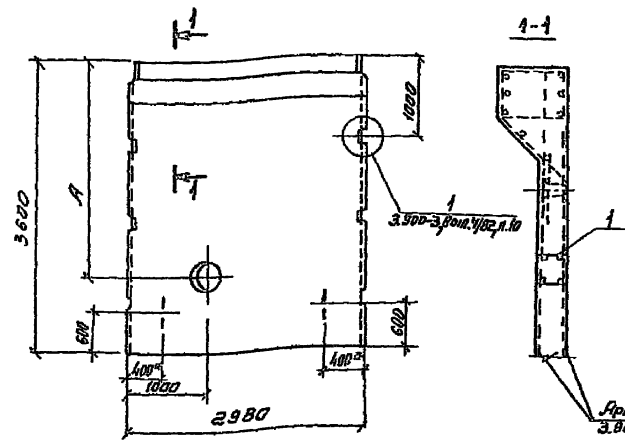
Лист Листов 1

030/23 Вст 3 кл 2
ГОСТ 380-71*

СОИЗВОДИТЕЛЬ И ПРОЕКТ

ИЛБ
нач. отд. Вроslавск
рук. эр. Алмазоб
ст. инж. Брянецбу
инж. эр. Вроslавск

Алюминий



Код	Обозначение	Наименование	Единица измерения		Примеч.
			Классификация	Деталь	
		<u>Документация</u>			
	ТП901-4-63.83-КЖИ-ТТ1	ТТ1			
		<u>Сборочные единицы</u>			
	3.900-3, вып. 4/82	ПС1-36-63	×	×	Со всеми закладными изделиями
1	3.900-3, вып. 4/82, ч. 2	Коркас-фиксатор КР-1	2	2	исключается
	3.900-3, вып. 4/82, ч. 2	Изделия закладные МН10	1	1	входит в состав изделия
		<u>Материалы</u>			
		Бетон марки С18 В6 КРЭ	1.93	1.93	м ³

*Привязка верхних строповочных петель по чертежам панели марки ПС1-36-Б3 серии 3.900-3

Ведомость расхода стали на дополнительные закладные изделия, кг

Марка элемента	Изделия закладные						Общий расход		
	Арматура класса АIII		Всего	Прокат марки ВСт3 Кп2		Всего			
	φ10	φ5		φ10	φ5				
	ГОСТ 5701-82	ГОСТ 5702-80	ГОСТ 103-76	ГОСТ 103-76					
ТП901-4-63.83-КЖИ-2.400-01	6.9	6.9	1.1	1.1	8.0	3.3	3.3	8.3	11.3

Инв. № табл. Подпись и дата

Обозначение	Марка элемента	А, мм	Д ^{н*}
ТП901-4-63.83-КЖИ-2.400	ПС1-36-Б3г	3040	
-01	ПС1-36-Б3Д	2390	

Д^{н*} - диаметр отверстия в панели для пропуска труб, равный наружному диаметру трубы плюс 60 мм, устанавливается при привязке.

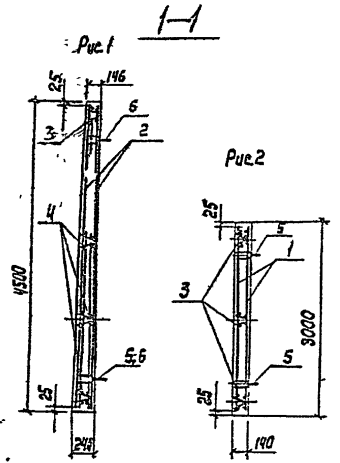
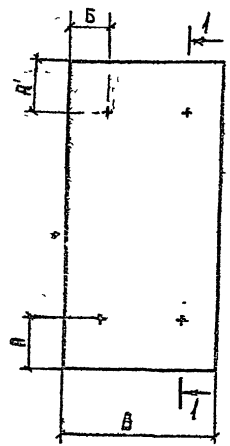
Привязан

г. № А/Б	
----------	--

Гип. Фрилатов
Нач. отд. Проектиров. УИИ
Рук. эк. Алмазов
Ст. инж. Болычева
Инженер Абрамова

ТП901-4-63.83-КЖИ-2.400		Стальной настил	
Панель стеновая		Р	4.83г
		1:50	
		Лист	Листов
		ГОСТ 50230-93	

Р.ч. 0.014.1



Формат	Зона	№ п/п	Обозначение	Наименование	Квадрат условн. т/м ² 24-63.83-КЖИ-2.500				Примеч.				
					-	01	02	03					
				<u>Документация</u>									
			ТП901-4-63.83-КЖИ-ТТ1	Т Т 1									
				<u>Сборочные единицы</u>									
				<u>Сетки по ГОСТ 23219-78</u>									
		1		С 16АII-200 6АII-300	1850x2950	25 225	2	2	50.7 кг				
		2		С 16АII-200 6АII-300	1250x2950	25 225		2	35.4 кг				
				С 16АII-200 6АII-300	1850x4450	25 225	2		76.4 кг				
				С 16АII-200 6АII-300	1250x4450	25 225		2	53.3				
Я4		3	ТП901-4-63.83-КЖИ-2.501	Сетка					2	6	0.8 кг		
Я4			-2.502	"						2	6	0.48 кг	
Я4		4	-2.501-01	"					6			0.9 кг	
Я4			-2.502-01	"						6		0.55 кг	
Я3		5	3.900-3, Вып. 4/82ч. 2	Изделия закладные ИЖ1					2	4	4	5.2 кг	
Я3		6	3.900-3, Вып. 4/82ч. 2	ИЖ23					4	2		6.6 кг	
				<u>Материалы</u>									
				Бетон марки 200 Б6 Мрз 50					1,7	1,2	0,82	0,57	м ²

Ведомость расхода стали на один элемент, кг

Обозначение	Рис.	Размеры, мм				Масса в кг
		В	А	А'	Б	
ТП901-4-63.83-КЖИ-2.500	1	1950	1000	1150	500	4234
-01		1350			300	2931
-02	2	1950	550	300	500	2048
-03		1350			300	1418

Марка элемента	Изделия арматурные					Изделия закладные					Общий расход		
	Арматура класса					Арматура класса							
	А-III		Вр-I			А-I		А-II					
	ГОСТ 5781-82		ГОСТ 6727-80			ГОСТ 5781-82							
	φ 6	φ 16	Итого	φ 5	Итого	φ 10	Итого	φ 12	φ 16	Итого			
ТП901-4-63.83-КЖИ-2.500	20.6	233.5	254.1	7.0	7.0	261.1	16.4	16.4	10.0	10.0	26.4	287.5	
-01	13.94	163.6	177.5	4.3	4.3	181.8	16.4	16.4	2.2	5.0	7.2	23.6	205.4
-02	8.2	93.1	101.3	4.8	4.8	106.1	16.4	16.4	4.4		4.4	20.8	130.0
-03	5.5	65.2	70.7	2.9	2.9	73.6	16.4	16.4	4.4		4.4	20.8	94.4

Панели изготавливать в ослубке стеновых панелей соответствующей высоты серии 3.900-3 с закладными указанный Вып. 4/82 данной серии.

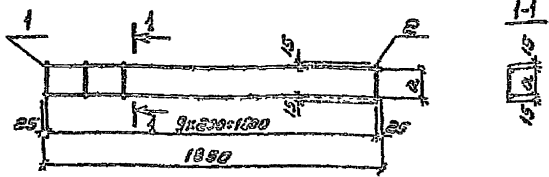
Привязки

ГИП	Филатов
Нач. отд.	Ярославский
РУК. гр.	Ямазов
Ср. инж.	Бяницца
Инженер	Варамова

Панель стеновая

Страна	Масштаб	Масштаб
Р	см. табл.	1:55
Лист	Листов 1	
СОЮЗБОДКАПРОМСТРОИТЕЛЬ		

Лист № 1



Обозначение	Размер		Масса
	в	мм	
ТТ 901-4-63.83-КХН-2.501	110	0.00	
-01	160	0.30	

Код	Зона	Таб.	Обозначение	Наименование	Коды металлов		Примеч.
					-	01	
				<u>Аккумулятор</u>			
			ТТ 901-4-63.83-КХН-ТТ2	ТТ2			
				<u>Металл</u>			
04	1			φ 50p-I ГОСТ 727-80 L=1050	2	2	0.2 кг
04	2			φ 50p-I ГОСТ 727-80 L=140	10		0.02 кг
04				φ 50p-I ГОСТ 727-80 L=190	10		0.03 кг

Привязки

ИМ.Н.№

ТТ 901-4-63.83-КХН-2.501

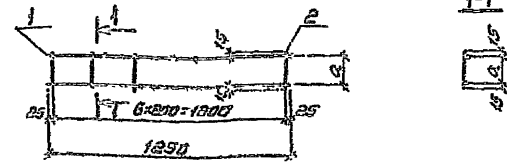
Сетка

Станд.	Масса	Масштаб
Лист		Листов

СОЗДАНО В НАПОС

ИМ.Н.№ 1001-4-63.83-КХН-2.501

Ген. Филатов
 Нач. отд. Проектиров. Липинский
 Рук. гр. Алмазов
 Ст. инж. Воронцов
 Инженер Алмазов



Обозначение	Размер		Масса
	в	мм	
ТТ 901-4-63.83-КХН-2.502	110	0.10	
-01	160	0.50	

Код	Зона	Таб.	Обозначение	Наименование	Коды металлов		Примеч.
					-	01	
				<u>Аккумулятор</u>			
			ТТ 901-4-63.83-КХН-ТТ2	ТТ2			
				<u>Металл</u>			
04	1			φ 50p-I ГОСТ 727-80 L=1250	2	2	0.17 кг
04				φ 50p-I ГОСТ 727-80 L=140	7		0.02 кг
04	2			φ 50p-I ГОСТ 727-80 L=190	7		0.03 кг

Привязки

ИМ.Н.№

ТТ 901-4-63.83-КХН-2.502

Сетка

Станд.	Масса	Масштаб
Лист		Листов

СОЗДАНО В НАПОС

ИМ.Н.№ 1001-4-63.83-КХН-2.502

Ген. Филатов
 Нач. отд. Проектиров. Липинский
 Рук. гр. Алмазов
 Ст. инж. Воронцов
 Инженер Алмазов

Колонка	Этаж	Лит.	Обозначение	Наименование	Кол. по исполн. т/ва - 4			Примеч.
					- 63.83 - КЖМ - 3.103	01	02	
				<u>Документация</u>				
			ТП901-4-63.83-КЖМ-ТТ	ТТ1				
			-КЖМ-3.100а	Сборочный чертеж	×	×	×	
				Сборочные единицы				
			-КЖМ-3.110	Корпус	1			
АЭ	1		-01	"		1		
			-02	"			1	
			-КЖМ-3.120	"	2			
АЭ	2		-02	"		2	2	
			-01	"	2			
		3	-03	"		2	2	
			-КЖМ-3.101	Сетки	1			
АЭ	4		-02	"		1		
			-04	"			1	
		5	-01	"	1			
			-03	"		1		
			-05	"			1	
			-КЖМ-3.102	"	1			
АЭ	6		-01	"		1		
			-02	"			1	
			-КЖМ-3.103	"	1			
АЭ	7		-02	"		1		
			-04	"			1	
			-01	"	1			
АЭ	8		-03	"		1		
			-05	"			1	
			-КЖМ-3.104	"	14			
АЧ	10		-01	"	8	13	13	
			-КЖМ-3.105	Пятая строповочная	4			
АЧ	11		-01	То же		4	4	
АЭ	12		3.900-3, Выт. 2/82 в. 2	Изделие заводное МН1	2	2	1	2,64 кг
				<u>Материалы</u>				
				Бетон марки 200 ВМ ^р 2	2,54	1,53	1,67	м ³

С защитой от коррозии в соответствии с п. 7.1.3

				ТП901-4-63.83-МНМ-3.100			
Привязан				Блок узлов			
ГИП <i>Филиппов</i> Исполн. <i>Филиппов</i> Рук. об. <i>Александров</i> Инжен. <i>Александров</i> Техник <i>Филиппов</i>				Инженер <i>Филиппов</i> Техник <i>Филиппов</i>			
№ п/п Дата Подпись				№ п/п Дата Подпись			
Подпись _____ _____				Подпись _____ _____			

Спецификация на каркас

Проект	Зона	Пол.	Обозначение	Наименование	Код по кат. ТП901-4-63.83-КЖИ-3.110			Примеч.
					-	01	02	
				<u>Документация</u>				
			ТП901-4-63.83-КЖИ-ТТ2	ТТ2				
				<u>Сборочные единицы</u>				
АА	1		-КЖИ-3.110	Сетка	1			
			-01	"		1		
			-02	"			1	
А3	2		-КЖИ-3.110	"	1			
			-02	"		1		
			-04	"			1	
А3	3		-01	"	1			
			-03	"		1		
			-05	"			1	
А3	4		-КЖИ-3.110	Изделие закладное	1	1		
			-02	То же			1	
			-01	"	1	1		
Б4	6		-02	"			1	
			-01	"	1	1		
			-02	"			1	
				<u>Детали</u>				
				<u>Арматура по ГОСТ 5781-81</u>				
Б4	6		φ 16 А-III	ℓ = 1110	3			1,0 кг
			φ 14 А-II	ℓ = 1110		3		1,3 кг
			φ 12 А-II	ℓ = 1110			3	1,0 кг
Б4	7		φ 16 А-III	ℓ = 725	4			1,1 кг
			φ 14 А-III	ℓ = 640		4		0,8 кг
Б4	8		φ 6 А-III	ℓ = 305	20	20	24	0,07 кг

П. пав. в см. -КЖИ-3.110сб

Ведомость расхода стали на блок узловый, кг

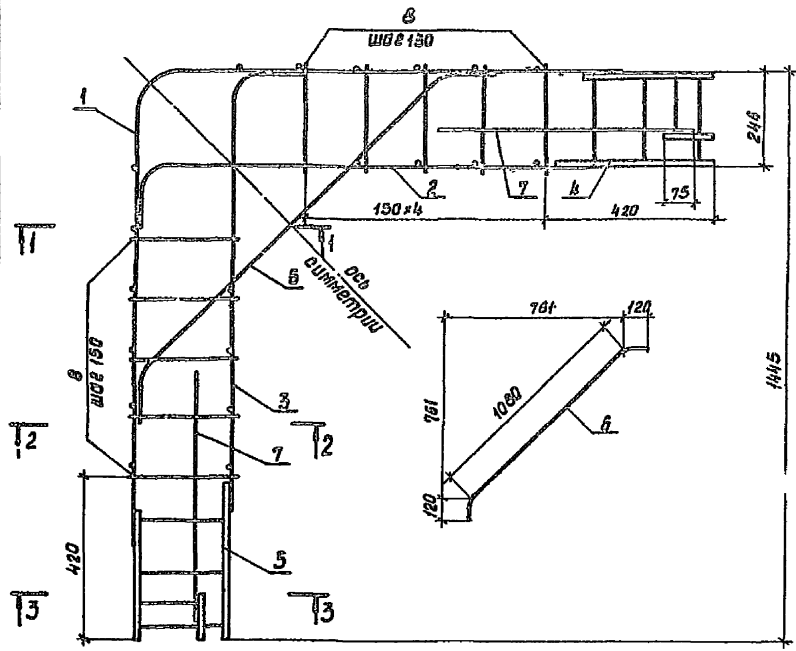
Марка элемента	Арматурные изделия										Закладные изделия						Общий расход				
	Арматура класса										Арматура класса			Прокат марки							
	А-III										А-III		Ас-II	В Ст 3 кп2							
	ГОСТ 5781-81										ГОСТ 5781-81							ГОСТ 8270		ГОСТ 103-81	
	φ6	φ8	φ10	φ12	φ14	φ16	φ18	φ22	Итого	φ6	Итого	φ10	φ16	φ20	Итого	ГОСТ 8270 φ25 к8		ГОСТ 8270 φ25 к8	ГОСТ 103-81 φ120	ГОСТ 103-81 φ140	Итого
ТП901-4-63.83-КЖИ-3.110	22,1	19,0	10,4	68,4	37,8		21,5	270,3	2,4	2,4	1,6		13,2	14,8	23,0	4,4	8,2	0,0	36,4	323,9	
-01	18,0	9,1	7,6	32,9	16,1		14,5	160,6	0,9	0,9	1,6	8,4		10,0	23,0	4,4	4,1	0,3	31,8	203,3	
-02	20,5	40,0	22,3	16,6	8,7			108,1	1,2	1,2	1,6	8,4		10,0	20,7	2,2	8,2	0,6	31,7	151,0	

ТП901-4-63.83-КЖИ-3.110

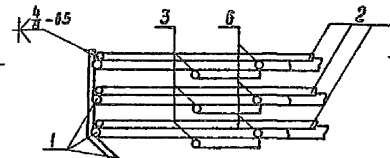
Привязан	Ген. Филатов	Спецификация на каркас.	Сталь	Масса	Масштаб
	Нач. отд. Яковлевский		Р	см, табл.	
	Рис. Брай		Лист	Листов	1
	Утверд. Яковлева	Ведомость расхода стали на блок узловый.			
	Верт. Бучкина				

СООБЩЕНИЕ

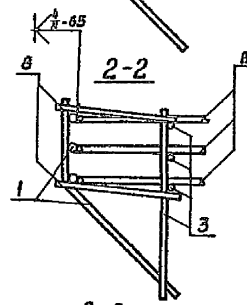
Рис. 1



1-1



2-2



3-3

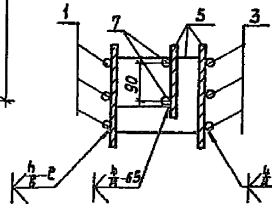
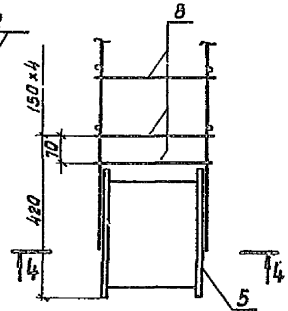
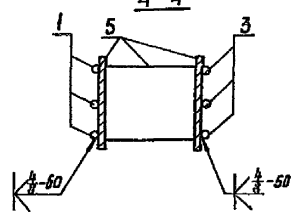


Рис. 2.

Остальное см. рис. 1



4-4

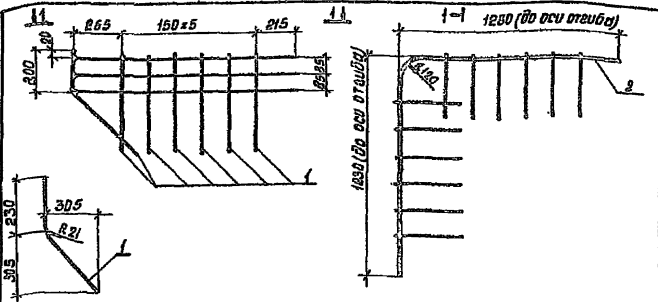


1. Сварка всех пересечений стержней типа КТ-2 по ГОСТ 1098-68.
 2. В местах, указанных на чертеже, - ручная электродуговая сварка.
- В обозначении сварных швов $\frac{h}{b}$ - E приведены: h - высота, b - ширина, E - диаметр шва (см. таблицу).
Электроды типа Э42 А;

ИЗМ. № 001. Внесены в проект. Взам. № 001.9

Обозначение	Размеры шва, мм			Рис.	Масса шва, кг.	Привязан	Тип	Филатов	Иач. отв.	Ярославский	Руч. бриг.	Алмаз	Инженер	Аврамова	Чертежн.	Зудина	ТП901-4-63.83-КЖИ-3. ИО СБ			
	h	b	e														Р	Масса	Масштаб	
ТП901-4-63.83-КЖИ-3. ИО	6	11	90	1	72.0												Каркас	Стандия	Масса	Масштаб
-01	5	9	75	1	39.2												Сборочный чертеж	Р	См. табл.	1:10
-02	4	8	60	2	44.9													Лист	Листов 1	
																	СВЯЗЬВОДКАНАПРОЕКТ			

Альбом V



Формат Зона	№ з.	Обозначение	Наименование	Кол-во исп. кпп-3.111			Примеч.
				-	01	02	
		ТП901-4-63.83-КЖИ-ТТ2	ТТ2				
			Детали				
6У	1		φ6А-III ГОСТ 5781-82 Р=660	12	12	12	0.15 кг
			φ22А-III ГОСТ 5781-82 Р=2410	3			1.19 кг
6У	2		φ18А-III ГОСТ 5781-82 Р=2410	3			4.82 кг
			φ14А-III ГОСТ 5781-82 Р=2410		3		2.9 кг

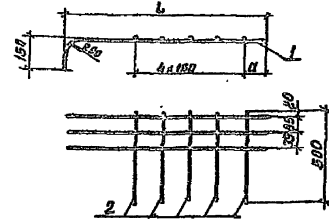
Обозначение	Масса ед.кг
ТП901-4-63.83-КЖИ-3.111	23.40
-01	16.26
-02	10.5

Прибязон		
ИИС.№		

ТП901-4-63.83-КЖИ-3.111			
Сетка	Стандия	Масса	Масштаб
	Р	см. табл.	1:20
	Лист	Листов 1	
СП327404КАВАПРОЕКТ			

ИИС. № табл. Подпись и дата. Взам. инв. №

РИП
Исполн. Фроловский
Инж. А.А. Фроловский
Инж. А.А. Фроловский
Инж. А.А. Фроловский
Инж. А.А. Фроловский



Обозначение	Размеры, мм.		Масса ед., кг
	а	б	
ТП901-4-63.83-КЖИ-3.112; -01	115	1180	6.5
-02; 03			5.0
-04; 05	185	1200	4.1

Формат Зона	№ з.	Обозначение	Наименование	Кол-во исп. кпп-3.111						Примеч.
				-	01	02	03	04	05	
		ТП901-4-63.83-КЖИ-ТТ2	ТТ2							
			Детали							
			φ16А-III ГОСТ 5781-82 Р=1240	3	3					2.0 кг
6У	1		φ14А-III ГОСТ 5781-82 Р=1240		3	3				1.5 кг
			φ12А-III ГОСТ 5781-82 Р=1310				3	3		1.2 кг
6У	2		φ6А-III ГОСТ 5781-82 Р=500	5	5	5	5	5	5	0.1 кг

Размеры даны по осям стержней.

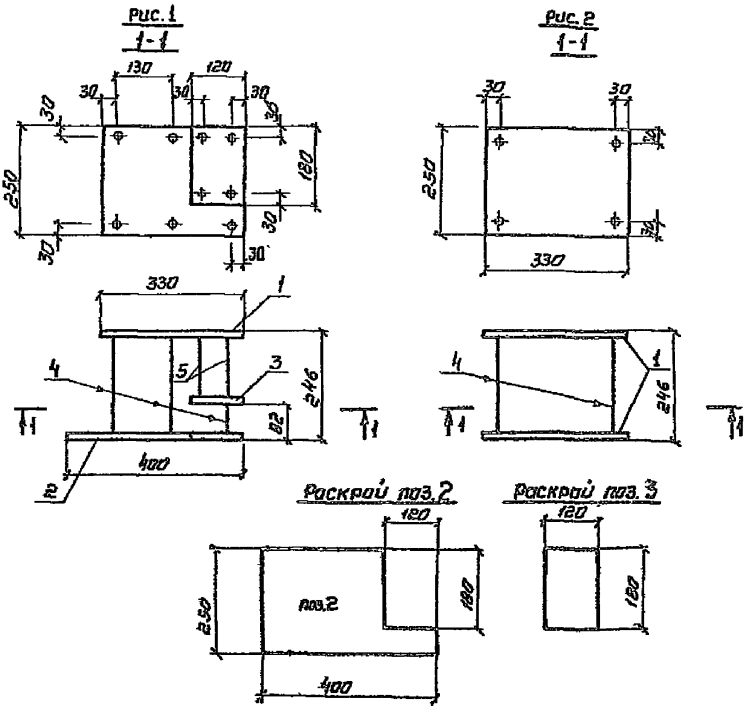
Прибязон		
ИИС.№		

ТП901-4-63.83-КЖИ-3.112			
Сетка	Стандия	Масса	Масштаб
	Р	см. табл.	1:20
	Лист	Листов 1	
СП327404КАВАПРОЕКТ			

ИИС. № табл. Подпись и дата. Взам. инв. №

Инж. Фроловский
Инж. Фроловский
Инж. Фроловский
Инж. Фроловский
Инж. Фроловский
Инж. Фроловский

Архив № 1



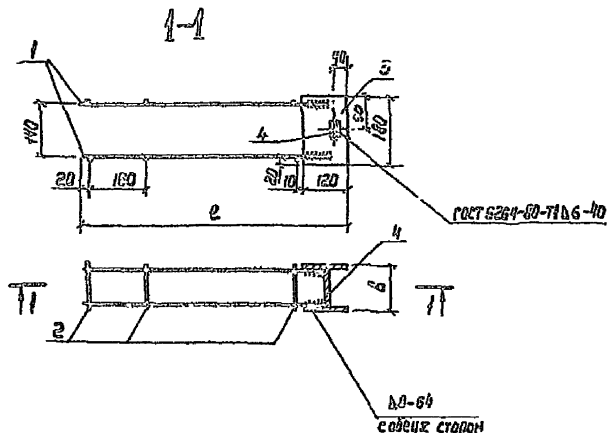
Код	Кол. табл.	Обозначение	Наименование	Кол. на чертеж. - КЖИ-3.113			Примеч.
				-	01	02	
			<u>ДОКУМЕНТАЦИЯ</u>				
		ТП901-4-63.83-КЖИ-ТТ2	ТТ2				
			<u>ДЕТАЛИ</u>				
Б4	1		Лист 250*400 ГОСТ 92-70 С=330	1	1	2	5,10кг
Б4	2		Лист 250*400 ГОСТ 92-70 С=400	1	1		6,28кг
Б4	3		см. раскрой	1	1		
Б4	4		ФВР-П ГОСТ 5781-82 С=250	5	5	4	0,1кг
Б4	5		ФВР-П ГОСТ 5781-82 С=470	4	4		0,07кг

Исполн. М.П.С.И. / Проверил / Дата / 63011, 1014, 113

Обозначение	Рис	Масса ед.кг
ТП901-4-63.83-КЖИ-3.113	Рис.1	12,2
-01		
-02	Рис.2	10,8

Привязки			ТП 901-4-6383-КЖИ-3.113			Старый	Масштаб
Гип	Филатов	В.С.	Изделие закладное			Р	Масштаб
Исполн.	Ярославский	В.С.				с.ч.	1:10
Рис. Бюро	Я.Л.Тазов	В.С.				лист	листа в 1
Инженер	В.В.Тазов	В.С.					
Чертежник	З.И.Диня	В.С.			СНПЗВОРОЖАНОВА ОРЕСЬ Г		

Архив № 5



Обозначение	Размеры, мм		Масса ед.кг
	L	B	
ТП901-4-63.83-КЖИ-3.120	600	114	6.53
-01		124	6.63
-02	550	87	3.90
-03		90	3.92

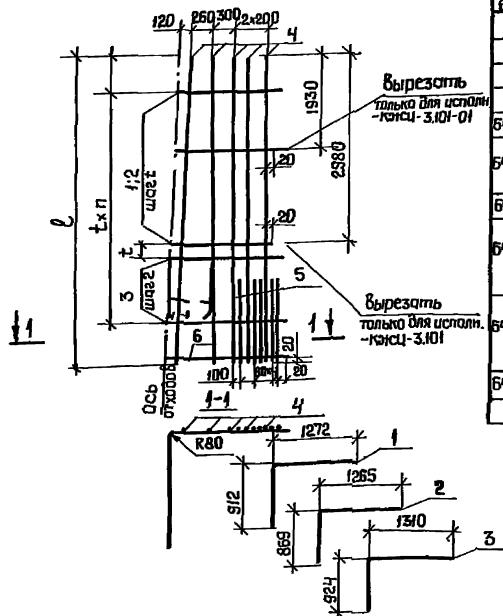
Формат	Страна	Полож.	Обозначение	Наименование	Номиналы деталей ТП901-4-63.83-КЖИ-3.120				Примеч.	
					-	01	02	03		
<u>Документация</u>										
ТП901-4-63.83-КЖИ-ТТ2					ТТ2					
<u>Детали</u>										
Примечание по ГОСТ 5781-82										
63	1			φ18П-III	С=650	4	4		1.0кг	
				φ12П-III	С=500			4	4	0.4кг
63	2			φ8П-III	С=125	6			0.05кг	
				φ8П-III	С=145		6		0.06кг	
				φ6П-III	С=100			6		0.02кг
				φ6П-III	С=112				6	0.02кг
63	3			Масса 6х100 ГОСТ 103-76	С=100	2	2	2	1.02кг	
				Масса ВСТ ГОСТ 380-71*	С=100	1				0.19кг
63	4			Масса 6х100 ГОСТ 103-76	С=100	1			0.19кг	
				Масса ВСТ ГОСТ 380-71*	С=120		1			0.23кг
				С=74			1			0.14кг
				С=85				1	0.16кг	

Лист № 1 из 1. Подпись и дата. Взам. инв. № 1

1. Сварка всех пересечений стержней типа КТ-2 по ГОСТ 10380-80.
2. В местах указанных на чертеже - ручная электродуговая сварка. Электроды типа Э42П.

Привязан			ТП901-4-63.83-КЖИ-3.120		
ГПП	Филатов		Каркас	Страна	Масштаб
Исполн.	Исполн.			Р	СМ табл.
	Исполн.	Исполн.	Лист	Листов /	
И.И.Ч.			ОБЩЕОТДЕЛПРОЕКТА		

Альбом №



Эксперт Зона	Поз.	Обозначение	Наименование	Кол. на уст.пл. ТП901-4-6383-КЖИ-3.101						Прим.
				-	01	02	03	04	05	
			Документация							
		ТП901-4-6383-КЖИ-ТТ2	ТТ2							
			Детали							
			Арматура ГОСТ 5781-82							
64	1		Ф14А-III L-2150	6	6					2,60кг
64	2		Ф12А-III L-2100			1	7			1,85кг
64	3		Ф10А-III L-2100					7	7	1,30кг
64	4		Ф14А-III L-2200	7	7					2,66кг
64	4		Ф10А-III L-4760	5	5					2,94кг
64	4		Ф10А-III L-3560			5	5			2,20кг
64	4		Ф8А-III L-3560					5	5	1,41кг
64	5		Ф10А-III L-1500	5	5					0,80кг
64	5		Ф10А-III L-1200			5	5			0,74кг
64	5		Ф8А-III L-1000					5	5	0,22кг
64	6		Ф6А-III L-1220	1	1	1	1	1	1	0,27кг

1. Размеры даны по осям стержней
2. Стержни поз.6 а также ось отгибов стержней п.п.1;2;3 располагаются под углом 1:К (см.таблицу устроений) к вертикали на чертеже этот угол условно увеличен для большей наглядности

Итого по плану и в разрезе

Обозначение	Размеры, мм					Масса ед.кг
	l	t	n	a	к	
ТП901-4-6383-КЖИ-3.101	4760	300	12	580	48	53,19
-01				730		
-02				480		28,0
-03	3560	400	6	680	90	
-04				480		
-05				690		17,52

Прибязан

Гип Филатов
Исполнитель
Рук.др. Алмазов
Инж. Абрамова
Чертеж. Зубанка

ТП901-4-6383-КЖИ-3.101

Сетка

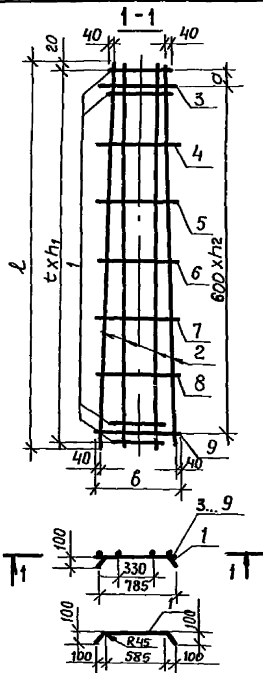
Листов (Масса) (Масштаб)

Р см. табл. 1:50

Лист Листов 1

СКСВЗФКАНАМПРОЕКТ

Альбом 7



№ проекта	Этаж	Поз.	Обозначение	Наименование	Кол. на 1 погон. метр			Примеч.
					01	02	03	
				<u>Документация</u>				
			ТП901-4-63.83-КЖИ-ТТ2	ТТ2				
				<u>Детали</u>				
				Арматура по ГОСТ 17818-82				
Б4	1			Ф8А-III ℓ=860	45	23	10	0,34 кг
				Ф6А-III ℓ=3905	4			0,87 кг
Б4	2			Ф6А-III ℓ=2840		4	4	0,63 кг
				Ф8А-III ℓ=610	1			0,24 кг
Б4	3			Ф8А-III ℓ=590		1	1	0,23 кг
				Ф8А-III ℓ=640	1			0,25 кг
Б4	4			Ф8А-III ℓ=610		1	1	0,24 кг
				Ф8А-III ℓ=680	1			0,27 кг
Б4	5			Ф8А-III ℓ=630		1	1	0,25 кг
				Ф8А-III ℓ=710	1			0,28 кг
Б4	6			Ф8А-III ℓ=650		1	1	0,26 кг
				Ф8А-III ℓ=750	1			0,30 кг
Б4	7			Ф8А-III ℓ=670		1	1	0,26 кг
Б4	8			Ф8А-III ℓ=780	1			0,31 кг
Б4	9			Ф8А-III ℓ=820	1			0,32 кг

Размеры даны по осям стержней

Указ. № подл. (табл. и вкл.) (всего листов)

Обозначение	Размеры, мм						Масса	
	ℓ	б	т	h ₁	h ₂	а	ед. изм.	кг
ТП901-4-63.83-КЖИ-3.102	3905	820	75	51	6	150	20	75
-01	2840	670	100	27	4	200	11	58
-02	2840	670	200	14	4	200	7	16

Привязан

ГНП	Филатов
Нач. отд.	Ярловский
Рук. отд.	Алмазов
Инженер	Абрамова
Техник	Зудина

ТП901-4-63.83-КЖИ-3.102

Сетка

Станд.	Масштаб	Масштаб
Р	См. табл.	1:25
Лист	Листов 1	

СОНЭВВОДКАНАПРОЕКТ

Листов №

41

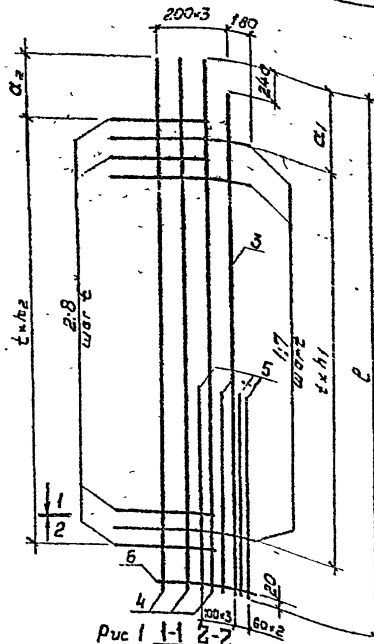
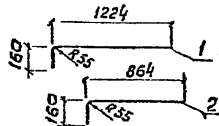


Рис 1 1-1 2-2

Рис 2 1-1 2-2



Размеры даны по осям стержней.

№ п/п	Зона	№ поз.	Обозначение	Наименование	Количество на исполнение					Примеч.	
					01	02	03	04	05		
				Документация							
			ТТ 901-4-63.83-КЖИ-ТТ2	ТТ2							
				Детали							
				Арматура по ГОСТ 5781-82							
64		1		Ø10 А-III L=1360	13	13	7	7		0,84 кг	
64		2		Ø10 А-III L=1000	13	13	8	8		0,62 кг	
64		3		Ø10 А-III L=4520	1	1				2,79 кг	
				Ø10 А-III L=3320			1	1	1	2,05 кг	
64		4		Ø10 А-III L=4760	3	3				2,94 кг	
				Ø10 А-III L=3560			1	3	3	2,20 кг	
				Ø8 А-III L=3560					3	3	1,41 кг
64		5		Ø10 А-III L=1300	4	4				0,80 кг	
				Ø10 А-III L=1200			4	4		0,74 кг	
64		6		Ø8 А-III L=760	1	1	1	1	1	0,17 кг	
64		7		Ø8 А-III L=1270					7	7	0,59 кг
64		8		Ø8 А-III L=300					8	8	0,36 кг

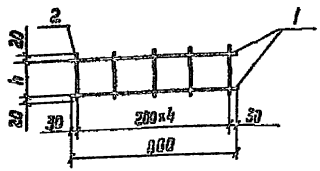
Униформное покрытие и защита от коррозии

Обозначение	Размеры, мм						Рис. Сечение	Масса в кг
	Р	h	h ₁	a ₁	h ₂	a ₂		
ТТ 901-4-63.83-КЖИ 3.103	4760	300	12	680	12	530	Рис. 1 сек 1-1 Рис. 1 сек 2-2	33,96
-01								
-02								
-03	3660	400	6	480	7	380	Рис. 1 сек 1-1 Рис. 1 сек 2-2	22,64
-04								
-05								12,83

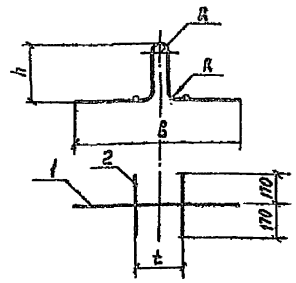
Привязан			
Изм. №			

ТТ 901-4-63.83-КЖИ-3.103		
Сетка		Листов Масса Масштаб
Рис. 9 Литова	Литова	Р Сетка 1:25
Нач. отд. Ярославский	Литова	Лист Листов 1
Рис. 60 Ялмазов	Литова	СОЗВОДКАНАПРОЕКТ
Инженер Литова	Литова	
Техник Зюджина	Литова	

Листов 1



Код	Лист	Лист	Обозначение	Наименование	Исполнение		Примеч.
					-	01	
				Документация			
			ТП901-4-63.83-КЖИ-ТТ2	ТТ2			
				Детали			
				Арматура по ГОСТ 5781-82			
54	1			φ 6П-III	С-230	2 2	0.2кг
54	2			φ 6П-III	С-204	5	0.05кг
				φ 6П-III	С-147	5	0.03кг



Код	Лист	Лист	Обозначение	Наименование	Исполнение		Примеч.
					-	01	
				Документация			
			ТП901-4-63.83-КЖИ-ТТ2	ТТ2			
				Детали			
				Арматура по ГОСТ 5781-82			
54	1			φ 20П-III	С-1330	1	3.3кг
				φ 16П-III	С-1330	1	2.1кг
54	2			φ 10П-III	С-340	2 2	0.2кг

Размеры даны по осям стержней.

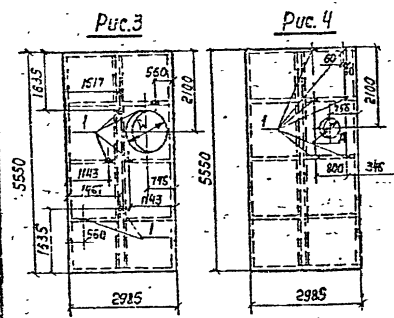
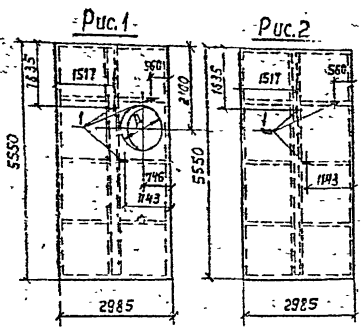
Изм. №, дата, подпись и штамп

Обозначение	h	Масса ед. кг	Привязан		
			Страна	Масштаб	Масштаб
ТП901-4-63.83-КЖИ-3.104	169	0.65			
-01	107	0.55			
ТП901-4-63.83-КЖИ-3.104					
Сетка			Страна	Масштаб	Масштаб
			Р	см год.	1:50
			Лист	Листов 1	
СОЮЗВОДСТРОИТЕЛЕКСТ					

Изм. №, дата, подпись и штамп

Обозначение	Размеры, мм				Масса ед. кг	Привязан		
	h	b	R	t		Страна	Масштаб	Масштаб
ТП901-4-63.83-КЖИ-3.105	300	900	40	260	3.7			
-01	240	760	30	200	2.5			
ТП901-4-63.83-КЖИ-3.105								
Петля строповочная						Страна	Масштаб	Масштаб
						Р	см год.	1:50
						Лист	Листов 1	
СОЮЗВОДСТРОИТЕЛЕКСТ								

РАСЧЕТ



Код	Инв. №	Обозначение	Наименование	Кол. на исполн. ТП901-4-БЗ.83-КЖИ-4.100											Примеч.		
				01	02	03	04	05	06	07	08	09	10	11			
			Документация														
		ТП901-4-БЗ.83-КЖИ-ТТ1	ТТ1														
		1.442.1-1, Вып.1	1П1-2Я IV Т-П	X	X	X	X	X	X	X	X	X	X	X	X	X	Со вкл. закладн. издел.
		1.442.1-1, Вып.1	1П1-3Я IV Т-П	X	X	X	X	X	X	X	X	X	X	X	X	X	
А4	1	ТП901-4-БЗ.83-КЖИ-4.101	Изделие закладное	3	3	3	3	6	6	6	6	6	6	6	6	6	0,96 кг
			Материалы														
		Бетон марки 250В С Мрз		1,85	1,89	1,85	1,89	1,89	1,88	1,88	1,88	1,88	1,88	1,88	1,88	1,88	м³
		Бетон марки 300 В6 Мрз		1,85	1,89	1,85	1,89	1,89	1,88	1,88	1,88	1,88	1,88	1,88	1,88	1,88	м³

* Закладные изделия по серии 1.442.1-1 подлежат защите от коррозии в соответствии с п.ТТ.3

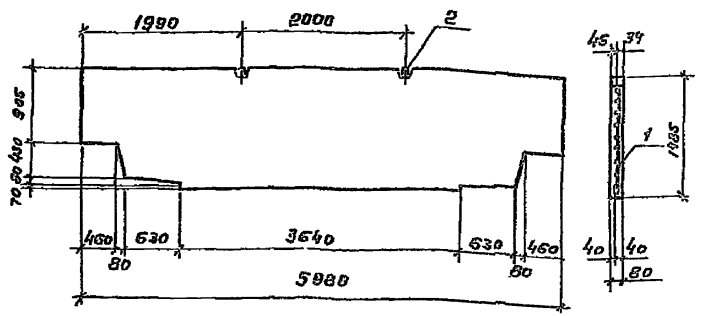
Обозначение	Марка	Рис.	д, мм	Масса, кг
ТП901-4-БЗ.83-КЖИ-4.100	1П1-2Я IV Т-П	1	1000	4,50
-01	1П1-3Я IV Т-П	2		4,60
-02	1П1-2Я IV Т-П	3	1000	4,50
-03	1П1-3Я IV Т-П	4		4,58
-04	1П1-2Я IV Т-П		230	4,59
-05	1П1-3Я IV Т-П		330	4,58
-06	1П1-2Я IV Т-П		420	4,54
-07	1П1-3Я IV Т-П			
-08	1П1-2Я IV Т-П			
-09	1П1-3Я IV Т-П			
-10	1П1-2Я IV Т-П			
-11	1П1-3Я IV Т-П			

Ведомость расхода стали на дополнительные закладные изделия, кг

Марка элемента	Изделия закладные				Всего	Общий расход
	Арматура класса	Провол. марка	Вст в кг/з	Вст в кг/з		
ТП901-4-БЗ.83-КЖИ-4.100	А-III	СВТ 8	0,21	0,21	0,75	0,96
-01...-11	А-III	СВТ 8	0,21	0,21	0,75	0,96

ТП901-4-БЗ.83-КЖИ-4.100				Страна		Масса		Масштаб	
Плита покрытия				Р	Сч. табл.	г.ко			
Привязан	Р.И.Т.	Эксп. табл.	С.И.						
	И.И.Т.	И.И.Т.	И.И.Т.						
	Р.И.Т.	Р.И.Т.	Р.И.Т.						
	С.И.Т.	С.И.Т.	С.И.Т.						
И.И.Т.	И.И.Т.	И.И.Т.	И.И.Т.						

Альбом I



Элемент	Зона	Лист	Обозначение	Наименование	Кол.	Прим.
				<u>Документация</u>		
			ТП901-4-63.83-КЖИ-ТТ2	ТТ2		
			1.431-20, Вып.1, л.Б	<u>Сборочные единицы</u> ПБ-3 К.501,1.003	1	×
				<u>Детали</u>		
л4	1		ТП901-4- -КЖИ-4,20	Сетка	1	14,1 кг
	2		1.431-20, Вып.1, л.Б	Изделие заводное К-2	2	1,4 кг
				<u>Материалы</u>		
				Бетон М100, В5, Мрз 50	0,5	м ³

Ведомость расхода стали на один элемент, кг

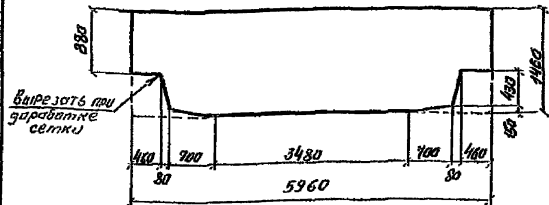
Марка элемента	Изделия арматурные				Изделия заводные				Общий расход
	Арматура класса А-III		Вр-I		Арматура класса А-I		Всего		
	ГОСТ 5781-82		ГОСТ 5782-80		ГОСТ 5781-82		Всего		
	φ8	Итого	φ5	Итого	φ12	Итого	φ8	Итого	
ПБ-3а 5,98×1,485	2,3	2,3	11,8	11,8	14,1	2,8	2,8	2,8	16,9

Панель ПБ-3а выполняется аналогично панели ПБ-3 5,98×1,485 серии 1.431-20, Вып.1 с соблюдением всех указаний данной серии.

Инв. альбома (Листы и детали) 8344 инв. №

Привязан			ТП 901-4-63.83-КЖИ-4.200		
			Панель перегородочная		
			Стены	Кассы	Настенки
			Р	1,0т	1,50
			Лист	Листов 1	
Инв. №			ГИП Филиатов Нач. отд. Архитектурный Рук. ар. Аламов Ст. инж. Брянецов Инжен. Абрамова		

Видом V



Кол.	Примеч.	Наименование	Обозначение
		Документация	
		ТТ 2	ТП901-4-63.83-КЖИ-ТТ2
		Детали	
1		Полоса $\frac{140 \times 1000 \times 10}{\text{ГОСТ 5180-76}}$ E-100	3
2		Болт М16 \times 100 $\frac{10}{\text{ГОСТ 7798-70}}$	1
3		Гайка М16 $\frac{10}{\text{ГОСТ 5915-70}}$	1
<u>Переменные данные для исполнения</u>			
		Полоса $\frac{140 \times 1000 \times 10}{\text{ГОСТ 5180-76}}$ E-303	1
		Полоса $\frac{140 \times 1000 \times 10}{\text{ГОСТ 5180-76}}$ E-104	1
		Полоса $\frac{140 \times 1000 \times 10}{\text{ГОСТ 5180-76}}$ E-102	1

Привязки

Им. №

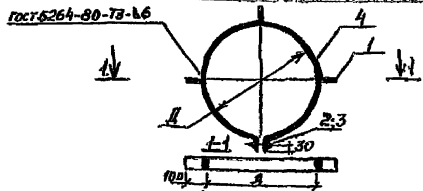
ТП901-4-63.83-КЖИ-4.201

Сетка

Страна	Масса	Мгнетов
Р	№. 1	1:50
Лист	Листов 61	

Страна: РРР Масса: 1000 Мгнетов: 1000

140
15



Кол.	Примеч.	Наименование	Обозначение
		Документация	
		ТТ 2	ТП901-4-63.83-КЖИ-ТТ2
		Детали	
1		Полоса $\frac{140 \times 1000 \times 10}{\text{ГОСТ 5180-76}}$ E-100	3
2		Болт М16 \times 100 $\frac{10}{\text{ГОСТ 7798-70}}$	1
3		Гайка М16 $\frac{10}{\text{ГОСТ 5915-70}}$	1
<u>Переменные данные для исполнения</u>			
		Полоса $\frac{140 \times 1000 \times 10}{\text{ГОСТ 5180-76}}$ E-303	1
		Полоса $\frac{140 \times 1000 \times 10}{\text{ГОСТ 5180-76}}$ E-104	1
		Полоса $\frac{140 \times 1000 \times 10}{\text{ГОСТ 5180-76}}$ E-102	1

Обозначение	Д мм	Масса кг
ТП901-4-63.83-КЖИ-4.200	211	1,74
-01	307	2,21
-02	402	2,65

Привязки

Им. №

ТП901-4-63.83-КЖИ-4.300

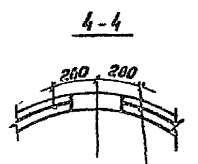
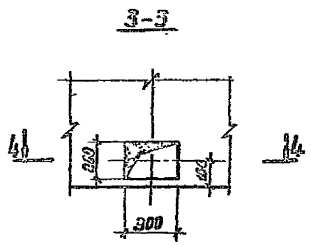
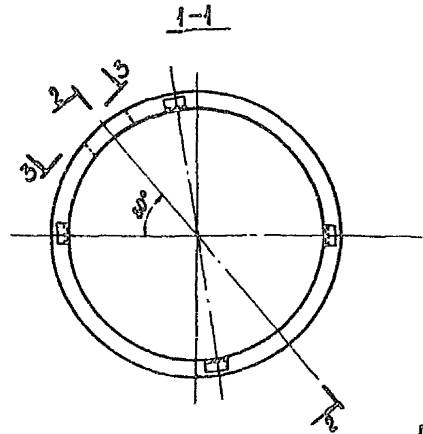
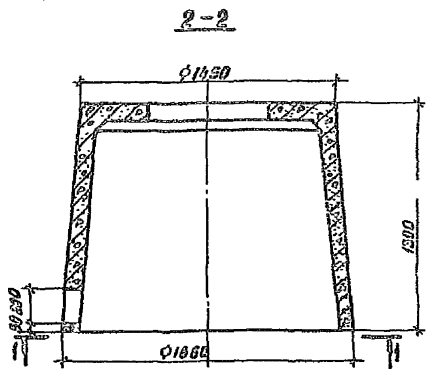
Кольцо опорное

Страна	Масса	Мгнетов
Р	см. табл	1:20
Лист	Листов 61	

638/3 ГОСТ 380-71*

Им. № табл. Полосы и болты

Львом 1



Арматура по
серии 3.900-3, Вып 15

Проект	Этап	Лист	Обозначение	Наименование	Кол.	Примеч.
				<u>Документация</u>		
			ТП901-4-63.83-КЖИ-ТТ1	ТТ1		
				<u>Сборочные единицы</u>		
			3.900-3, Вып 15	Колпак КЛ		свойств закладн.
				<u>Материалы</u>		
				Бетон М200 ВВ Мр 3	0,64	м ³

Изм. № 01 в связи с изменением в проекте

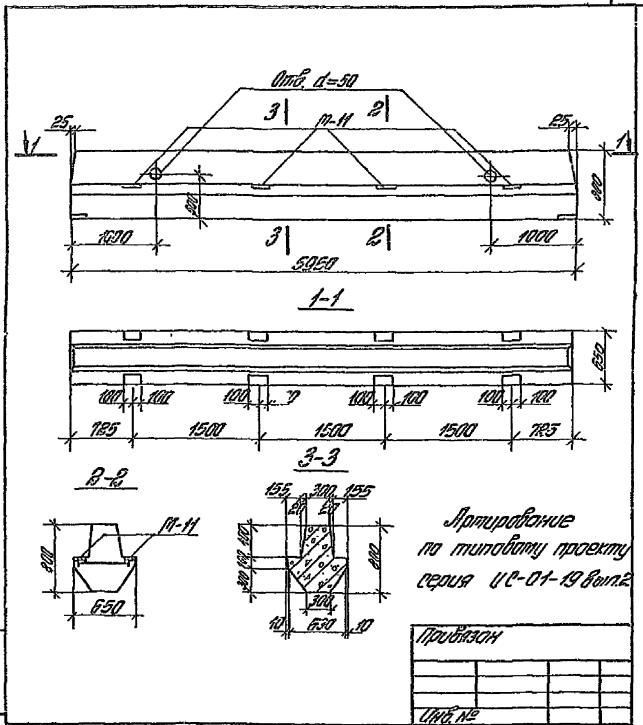
Привязан				ТП901-4-63.83-КЖИ-4.400			Страна	Масштаб	Масштаб
				Колпак по 20	Р	1:81г	1:20		
				КЛД	Лист	Листов 1			
Шифр №				Группа	СОВЕТСКОЕ КОСМОСПРОЕКТИ				
				Инж. зр. А.М.Зав					
				Инж. зр. В.А.Цыганова					
				Инж. зр. А.В.Брамова					

№	№	№	Обозначение	Наименование	Кол.	Примеч.
<i>Документация</i>						
			ТП 901-4-БЗВЗ-КНУ-777	777		
			ТП 901-4-БЗВЗ-КНУ-3.100СБ	Сборочный чертеж		
			ИС-01-19 Воль.2 КВ-1	Политехническая записка		
			ИС-01-19 Воль.2 КВ-2	Техническое задание		
			ТД 901-4-БЗВЗ-КНУ-5.000 ВМС	Выборка стали		
				Сборочные единицы		
			ИС-01-19 Воль.2 КВ-1	Издание заключительное И-1	8	4.64 кг
			<i>Переченьные вольные для исполнения:</i>			
			ТП 901-4-БЗВЗ-КНУ-3.100	Сборочные единицы	Б1-1	
			ИС-01-19 Воль.2 КВ-1	Корпус	1	
				Материалы		
				Бетон М 300 В6 Тр.3 50	19	м ³
			ТП 901-4-БЗВЗ-КНУ-5.000-01	Сборочные единицы	Б1-2	
			ИС-01-19 Воль.2 КВ-2	Корпус	1	
				Материалы		
				Бетон М 100 В6 Тр.3 50	19	м ³

Привязан

ТД 901-4-БЗВЗ-КНУ-5.100

Рисунок Б1-1; Б1-2	Листов 2	Листов 2
ЦНИИПРОМЗДАНИЙ		



ТП 901-4-БЗВЗ-КНУ-5.100 СБ

Рисунок Б1-1; Б1-2 Сборочный чертеж	Листов 2	Листов 2
ЦНИИПРОМЗДАНИЙ		

Код	Вид	№	Обозначение	Наименование	Кол.	Примеч.
				<u>Документация</u>		
			ТП 901-4-63.83-КЖУ-771	771		
			ТП 901-4-63.83-КЖУ-5.200СБ	Оборочный чертёж		
			УС-01-19 б/м. Р. 13	Пояснительная записка		
			УС-01-19 б/м. Р. 74	Технические условия		
			ТП 901-4-63.83-КЖУ-5000 БМК	Выборка шторм		
				<u>Оборочные единицы</u>		
			УС-01-19 б/м. Р. 11-11	Изделие з/к/д/м/е П-11	8	4,84 м³
			<u>Переменные данные для исполнения:</u>			
				ТП 901-4-63.83-КЖУ-5.200	БТ-1а	
				<u>Оборочные единицы</u>		
			1 ТП 901-4-63.83-КЖУ-5.210	Кордос	1	
				<u>Материалы</u>		
				бетон П 300 Б6 Прз 50	183	м³
				ТП 901-4-63.83-КЖУ-5200-Б	БТ-2а	
				<u>Оборочные единицы</u>		
			1 ТП 901-4-63.83-КЖУ-5.210-01	Кордос	1	
				<u>Материалы</u>		
				бетон П 400 Б6 Прз 50	183	м³
				<u>Пробиваш</u>		
				УС 12		
			ТП 901-4-63.83-КЖУ-5.200			
				<u>Узелов цвет</u>	<u>Узелов</u>	
				Р	Г	
			Узелов БТ-1а; БТ-2а.			
			ЦНИИПРОМЗДАНИЙ			

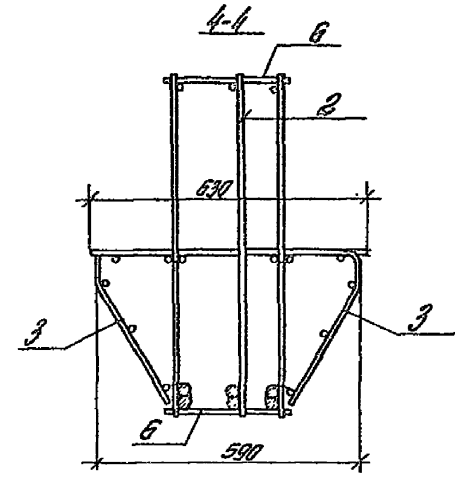
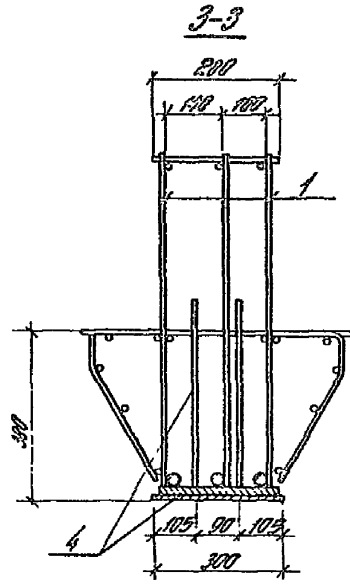
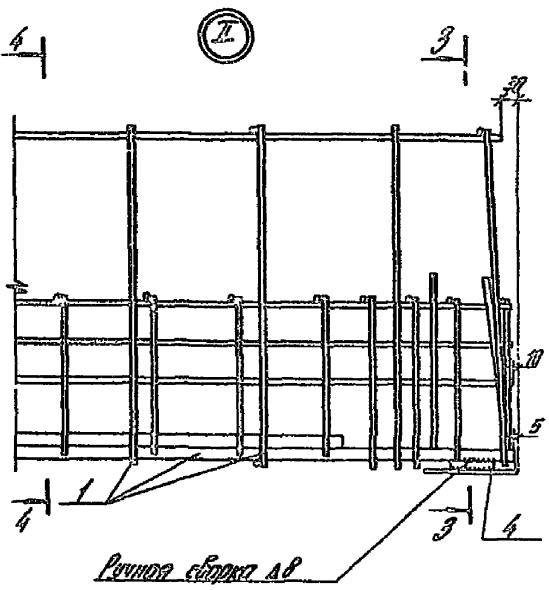
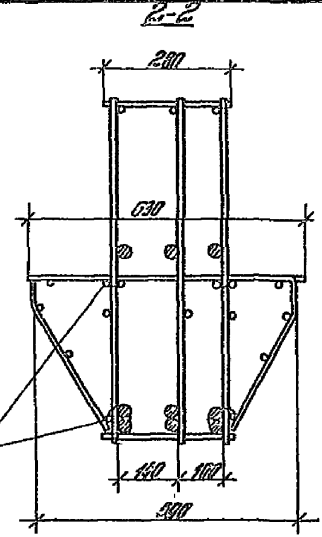
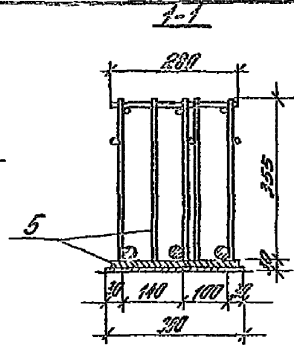
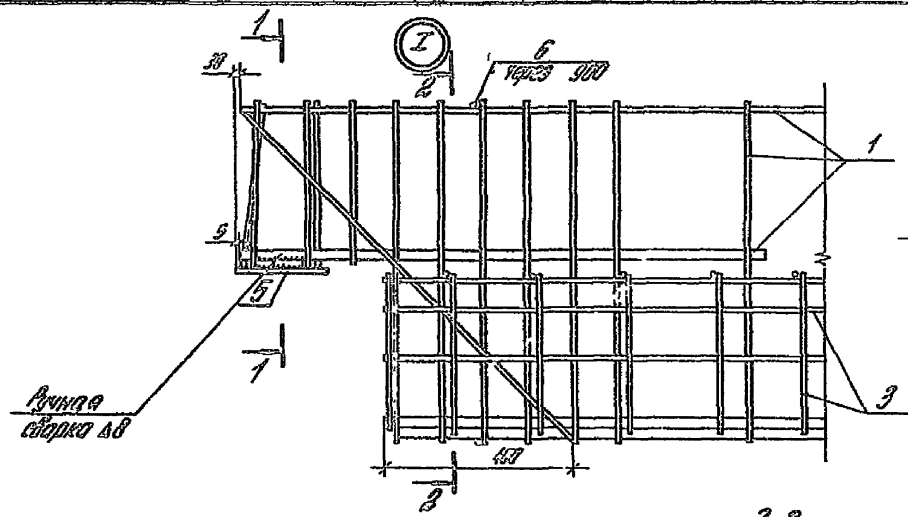
48

ТП 901-4-63.83-КЖУ-5.200СБ

Узелов БТ-1а; БТ-2а
Оборочный чертёж

Узелов	Узелов	Узелов
Р	4.507	1-10
ЦНИИПРОМЗДАНИЙ		

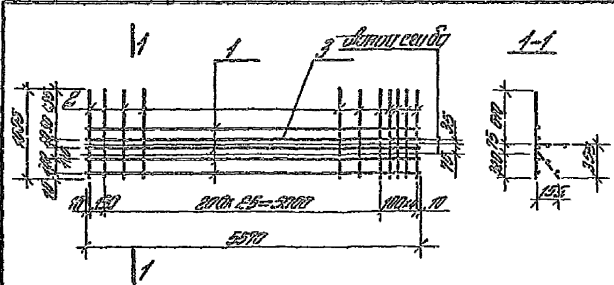
Лист № 1



Привязки			

ИД № 2
 ПП 901-4-6383-К.К.У-5.210СБ

Металл



Кол.	Примеч.	Наименование	Обозначение	Мат.	Знач.	Мат.
<u>Детали</u>						
			ПТ901-4-63.03-КЖУ-ПТ			
				ПТЭ		
6У	1	ф4x12 L=5570 ГОСТ 5701-82		4	2,20кг	
6У	2	ф4x12 L=1005 ГОСТ 5701-82		31	0,40кг	
6У	3	ф12x12 L=5570 ГОСТ 5701-82		1	4,95кг	

Пробивал

Итого №

ПТ901-4-63.03-КЖУ-5.211

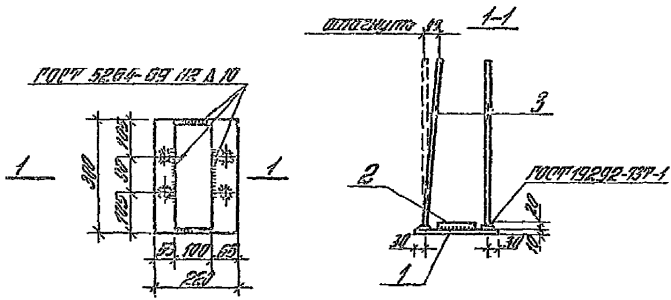
Ветка

Итого Масса Масса

Р 2515 1-40

Мет. Металл 7

ЦИНИПРОМЗДАНИЙ



Кол.	Примеч.	Наименование	Обозначение	Мат.	Знач.	Мат.
<u>Детали</u>						
			ПТ901-4-63.03-КЖУ-ПТ			
				ПТЭ		
6У	1	ф4x12 L=5570 ГОСТ 5701-82		4	2,20кг	
6У	2	ф4x12 L=1005 ГОСТ 5701-82		31	0,40кг	
<u>Переменные данные для исполнения:</u>						
			ПТ901-4-63.03-КЖУ-5.212			
6У	3	ф4x12 L=1510 ГОСТ 5701-82		4	0,54кг	
			ПТ901-4-63.03-КЖУ-5.212-01			
6У	3	ф4x12 L=380 ГОСТ 5701-82		4	0,45кг	

Защитить от коррозии в соответствии с ПТЭ.3

Пробивал

Итого №

ПТ901-4-63.03-КЖУ-5.212

Изделие заводское

Итого Масса Масса

Р 2515 1-40

Мет. Металл 7

ЦИНИПРОМЗДАНИЙ

Металл

Металл

А.И.С.И.Т

Условное обозначение	Наименование	Кол.	Примеч.
<u>Котельи</u>			
БУ 1	Ф 140 ПЛ = 5800 ГОСТ 5701-82	1	7,10 кг
БУ 2	Ф 140 ПЛ = 5500 ГОСТ 5701-82	1	3,4 кг
БУ 3	Ф 140 ПЛ = 770 ГОСТ 5701-82	16	0,93 кг
БУ 4	Ф 160 ПЛ = 770 ГОСТ 5701-82	7	1,88 кг
БУ 5	Ф 160 ПЛ = 370 ГОСТ 5701-82	9	0,58 кг
БУ 6	Ф 160 ПЛ = 1050 ГОСТ 5701-82	1	1,66 кг
БУ 7	Ф 160 ПЛ = 1230 ГОСТ 5701-82	1	1,89 кг
<u>Переменные болты для исполнения:</u>			
ПН 901-4-53.83-КШ-5.213			
<u>Шестерни</u>			
БУ 8	Ф 250 ПЛ = 5500 ГОСТ 5701-82	1	21,43 кг
БУ 9	Ф 250 ПЛ = 3800 ГОСТ 5701-82	1	20,12 кг
ПН 901-4-53.83-КШ-5.213-01			
<u>Шестерни</u>			
БУ 8	Ф 200 ПЛ = 5500 ГОСТ 5701-82	1	26,95 кг
БУ 9	Ф 200 ПЛ = 5800 ГОСТ 5701-82	1	25,3 кг

Подпись

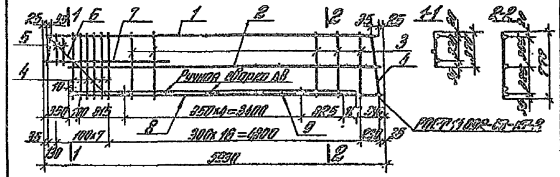
Имя №

ПН 901-4-53.83-КШ-5.213

Сетка

Итого листов листов

ШНИПРОМЗДАНИЙ



Шестерни № 4-7 приварены на односторонних сварочных стыках во всех пересечениях.

Подпись

Имя №

ПН 901-4-53.83-КШ-5.213 СБ

Сетка сварочная сетка

Итого листов листов

Р 1:3

Итого листов 1

ШНИПРОМЗДАНИЙ

А.И.С.И.Т

А.И.С.И.Т

См. фронт

Кол-во	Длина	Ширина	Объем	Наименование	Кол.	Примеч.
				<u>Детали</u>		
01	1			Ø 14 ИШ - 5300 ГОСТ 5701-82	1	7,10 м
01	3			Ø 14 ИШ - 770 ГОСТ 5701-82	16	0,23 м
01	4			Ø 15 ИШ - 770 ГОСТ 5701-82	7	1,22 м
01	5			Ø 16 ИШ - 370 ГОСТ 5701-82	3	0,58 м
01	6			Ø 16 ИШ - 1050 ГОСТ 5701-82	1	1,66 м
01	7			Ø 16 ИШ - 820 ГОСТ 5701-82	1	1,89 м
				<u>Переченьные данные для исполнения:</u>		
				ТП 901-4-63.83-К ИШ - 5.214		
				<u>Детали</u>		
01	8			Ø 25 ИШ - 5500 ГОСТ 5701-82	1	21,43 м
01	9			Ø 25 ИШ - 5500 ГОСТ 5701-82	1	20,82 м
				ТП 901-4-63.83-К ИШ - 5.214-01		
				<u>Детали</u>		
01	8			Ø 27 ИШ - 5500 ГОСТ 5701-82	1	28,95 м
01	9			Ø 27 ИШ - 5500 ГОСТ 5701-82	1	25,31 м

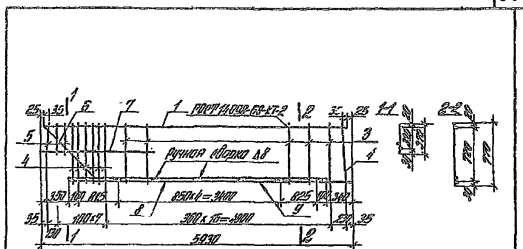
Приблизн

ИКС №

ТП 901-4-63.83-К ИШ - 5.214

Ветка

ЦНИИПРОМЗДАНИЙ



Стараны пав. 4÷7 приваривать
на одноплечных сварочных
позвонок по всех перечисленных

Приблизн

ИКС №

ТП 901-4-63.83-К ИШ - 5.214-05

Ветка
Сварочный материал

Итого: Длина Масса

P 1:38

Итого: Масса 7

ЦНИИПРОМЗДАНИЙ

Лист 1

№ п/п	Обозначение	Наименование	Кол.	Примеч.
		<u>Инженерная</u>		
	ПР901-4-БЭ.83-КНИ-УТ	УТ 1		
ИИ	-КНИ-5.300СБ	Обратный чертёж		
ИИ	-КНИ-5.000СБ	Выборка плиты		
		<u>Объёмные единицы</u>		
ИИ	2	Изделие закладное	2	
ИИ	3	Изделие закладное	1	
	<u>Переменные данные для изготовления:</u>			
		ПР901-4-БЭ.83-КНИ-5.300	ЭКР 36	
		<u>Объёмные единицы</u>		
ИИ	1	Коркас	1	
		<u>Материалы</u>		
		Бетон М300СБ Прз 50	0,18	м ³
		ПР901-4-БЭ.83-КНИ-300-01	ЭКР 48	
		<u>Объёмные единицы</u>		
ИИ	1	-01	1	
		<u>Материалы</u>		
		Бетон М300 ВБ Прз 50	0,68	м ³

Привязки

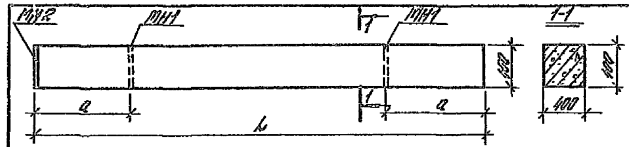
Шифр №

ПР901-4-БЭ.83-КНИ-5.300

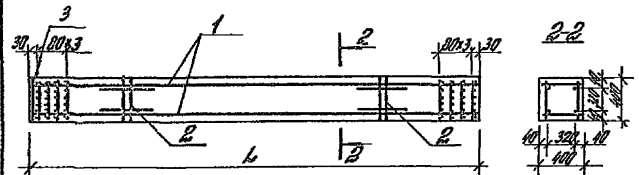
Колонна ЭКР

ЦНИИПРОМЗДАНИИ

Инженер
Проверено
Исполнено



Обозначение	Марка	Размеры, мм		Масса, кг
		б	а	
ПР901-4-БЭ.83-КНИ-5.300	ЭКР 36	3030	650	1,2
	-01	4290	900	1,7



Привязки

Шифр №

ПР901-4-БЭ.83-КНИ-5.300СБ

Колонна ЭКР
Обратный чертёж

Итадия Масса, кг
Р на табл. 1-30
Место листы 1

ЦНИИПРОМЗДАНИИ

Инженер
Проверено
Исполнено

Лист № 1

Сторона	Возраст	Возраст	Обозначение	Наименование	Кол.	Примеч.
				Докладный лист		
			П1901-4-БЭ.ВЗ-КМУ-ПТ	П192		
ВВ			- КМУ-5.310 СБ	Оборудов. чертёж		
				Обобщенные единицы		
ВВ	2		- КМУ-5.312	Сетка	8	
Переменные данные для исполнения:						
				П1901-4-БЭ.ВЗ-КМУ-5.310		
				Обобщенные единицы		
ВВ	1		- КМУ-5.311	Сетка	2	
				Детали		
ВВ	2			№ 5 ВЛГ ГОСТ 6787-80		
				l = 370		
				П1901-4-БЭ.ВЗ-КМУ-5.310-01		
				Обобщенные единицы		
ВВ	1		- 01	Сетка	2	
				Детали		
ВВ	3			№ 5 ВЛГ ГОСТ 6787-80	25	0,05 кг
				l = 370		

Присланы

УЛН, 12.5

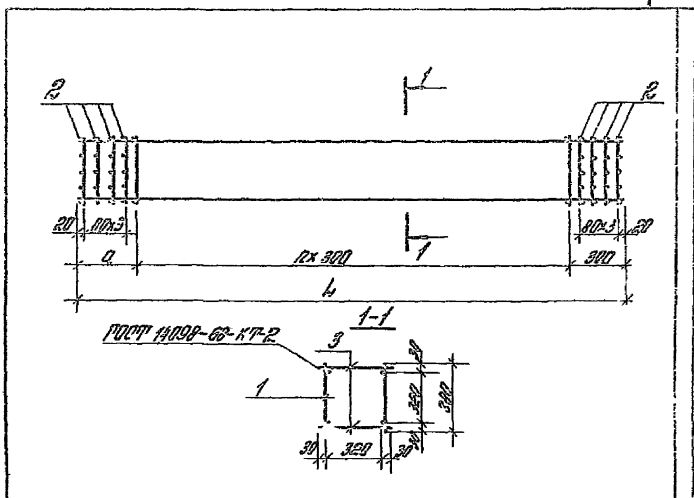
П1901-4-БЭ.ВЗ-КМУ-5.310

Каркас

Уточнить цвет. Мелков

ШНППРОМЗДАНИЙ

Изм. № 1 23.12.1971 1971 г. Проект № 003-13



Обозначение	Размеры, мм		Кол-во шт	Примечание
	l	a		
П1901-4-БЭ.ВЗ-КМУ-5.310	370	370	8	25,64 кг
- 01	4250	350	12	34,32 кг

Присланы

УЛН, 12.5

П1901-4-БЭ.ВЗ-КМУ-5.310 СБ

Каркас
Оборудов. чертёж

Уточнить цвет. Мелков

Р 1:20

Уточнить цвет. Мелков

ШНППРОМЗДАНИЙ

Изм. № 1 23.12.1971 1971 г. Проект № 003-13

Сборка I

Вид	Кол.	Обозначение	Номенклатура	Кол.	Примеч.
			<u>Документация</u>		
		ТП901-4-6383-КЖУ-ИТ	тип		
		-КЖУ-5311СБ	Сборочный чертеж		
		ТП901-4-6383-КЖУ-5311	<u>Детали</u>		
6У	1	Ø16 А II ГОСТ 5781-82		2	4,75 кг
		l = 300			
6У	2	Ø5 Вр I ГОСТ 6129-80		9	0,05 кг
		l = 300			
		ТП901-4-6383-КЖУ-5311-01	<u>Детали</u>		
5У	1	Ø16 А II ГОСТ 5781-82		2	6,73 кг
		l = 4250			
5У	2	Ø5 Вр I ГОСТ 6129-80		19	0,05 кг
		l = 300			

Привязан

ИД №	
------	--

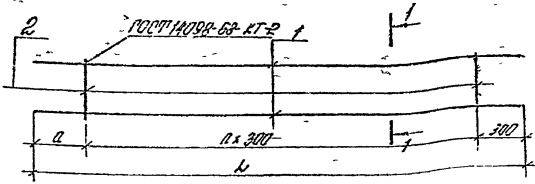
ТП901-4-63 83-КЖУ-5311

Сетка

ЦНИИПРОМЗДАНИЙ

Сл. № 1-1000, 1-10000 и 1-100000

Сл. № 1-1000, 1-10000 и 1-100000



Обозначение	Размеры, мм		Кол. узлов	масса кг	Примечание
	l	a			
ТП901-4-6383-КЖУ-5311	300	300	8	9,97	
-01	1200	300	12	14,11	

Привязан

ИД №	
------	--

ТП901-4-63 83-КЖУ-5311СБ

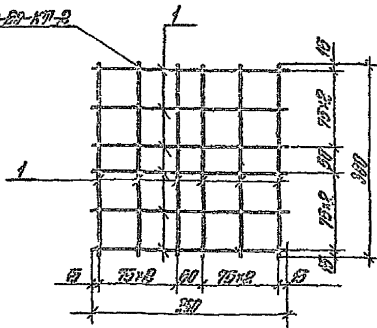
Сетка
Сборочный чертеж

ЦНИИПРОМЗДАНИЙ

ЦНИИПРОМЗДАНИЙ

Вид с I

ППП 4-БЗ-ВЗ-КНЦ-5

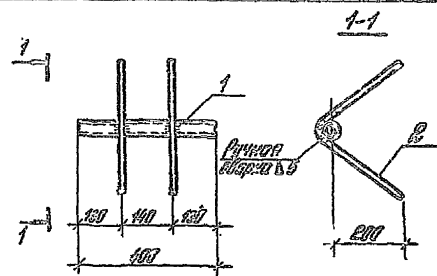


Материал	Кол-во	Обозначение	Наименование	Код	Примеч.
			<u>Летка</u>		
		ПП901-4-БЗ-ВЗ-КНЦ-ПП	ППЭ		
ВУ	1		Ф 5 В 0 I ГОСТ 6727-80 L=300	12	0,05 кг

Привязан		
Услов. №		

ПП901-4-БЗ-ВЗ-КНЦ-5-312		
Летка	Шаг	1,5
	Шаг	1,7
ЦНИИПРОИЗДАНИИ		

ИЗДЕЛИЕ НЕ ПОДЛЕЖИТ ЗАЩИТЕ ОТ КОРРОЗИИ



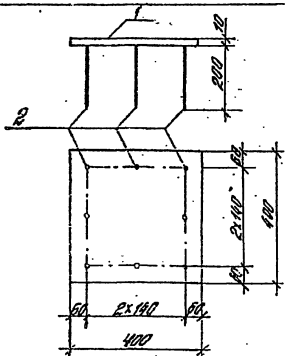
Материал	Кол-во	Обозначение	Наименование	Код	Примеч.
			<u>Летка</u>		
		ПП901-4-БЗ-ВЗ-КНЦ-ПП	ППЭ		
ВУ	1		Произв. труба Ду=40 L=100 ГОСТ 3203-75	1	1,54 кг
ВУ	2		Ф 12 П Э ГОСТ 5761-82 L=600	2	0,50 кг

Привязан		
Услов. №		

ПП901-4-БЗ-ВЗ-КНЦ-5-301		
Изделие закладное	Шаг	2,74
	Шаг	1,10
ЦНИИПРОИЗДАНИИ		

ИЗДЕЛИЕ НЕ ПОДЛЕЖИТ ЗАЩИТЕ ОТ КОРРОЗИИ

Листов I

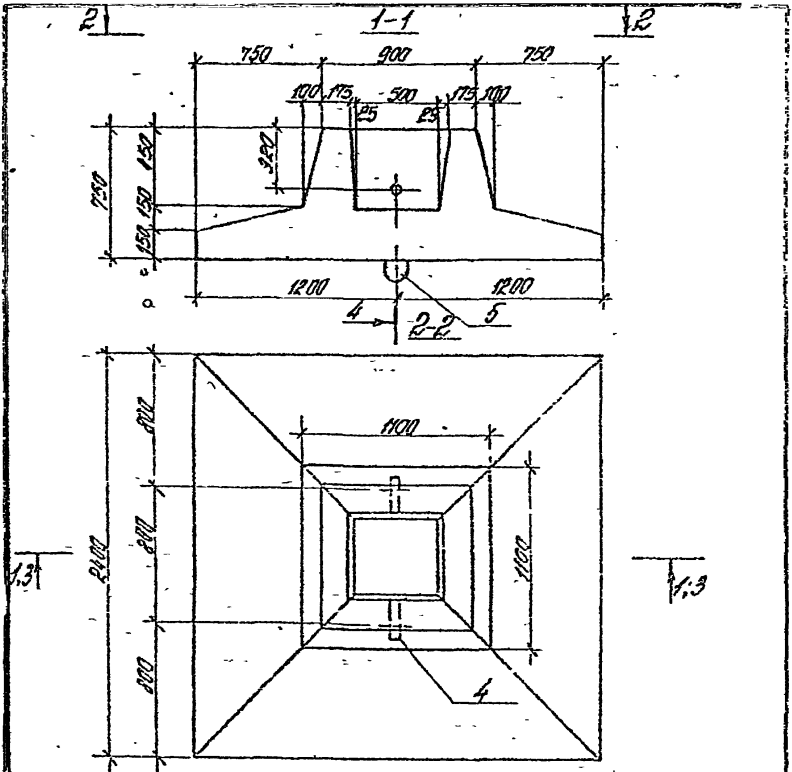


Защитить от коррозии в соответствии с п.

Кол.	Вид	Мат.	Обозначение	Наименование	Кол.	Примеч.
				Детали		
			ТП901-4-63.83-К.К.У-77	П.12		
ВУ	1			Лист 100-11 ГОСТ 82-72 Ф.К.Р.П. ГОСТ 5084-82	1	12,56 м
ВУ	2			Л = 200	8	0,8 м
				Привезли		
				Учб. №		
				ТП901-4-63.83-К.К.У-5.302		
				Узделье закладное	Колонн	Масса
					Р	14,0
					Лист	Листов
					1	1
				ЦНИИПРОИЗДАНКИ		

Вид	Кол.	Мат.	Обозначение	Наименование	Кол.	Примеч.
			Документация			
			ТП901-4-63.83-К.К.У-77	77-1		
ВУ			-К.К.У-5.400 СБ	Сводный чертёж		
ВУ			-К.К.У-5.000 ВИС	Выборки детали		
			ТП901-4-63.83-К.К.У-5.400			
			Подочные единицы			
ВУ	1		-К.К.У-5.401	Сетка	1	
ВУ	2		-01	Сетка	1	
ВУ	3			Сетка ГОСТ 8478-81	2	16,2 м
			500 I - 100 2350 x 2350 25 300 x 100			
			Детали			
ВУ	4		-К.К.У-5.402	Узделье закладное	2	5,400 м
ВУ	5		-01	Узделье закладное	2	5,400 м
			Материалы			
			Бетон М200 В.К. М3 50			
			1,67 м³			
				Привезли		
				Учб. №		
			ТП901-4-63.83-К.К.У-5.400			
			Фундамент под колонну			
			2 ФФ			
			ЦНИИПРОИЗДАНКИ			

Всесоюз. ин-т



Привязки			

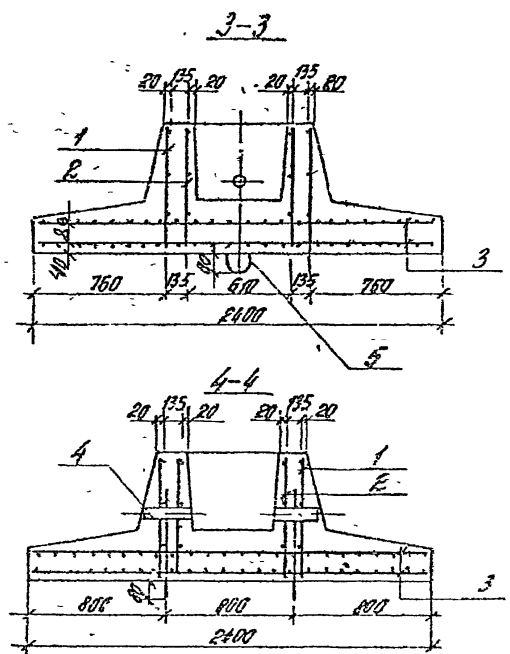
77 901-4-63.83-КЖЦ-5.400СБ

Фундамент под колонну 2 Фр
Оборочный чертёж

Листов	Масштаб	Листов
Р	1:25	1:25
Лист 1		Листов 2

ЦНИИПРОМЗДАНИЙ

Инженер
Проверено
Утверждено
Специалист



Всесоюз. ин-т

Обозначение	Заказ	Сечение мм	А. длина мм	Масса кг
77 901-4-63.83-КЖЦ-5.402	Труба заводная	40-40 ГОСТ 3252-75	255	0,38
-01	ГОСТ 500	4-5 Кр. II ГОСТ 5781-82	1200	1,90

Всесоюз. ин-т

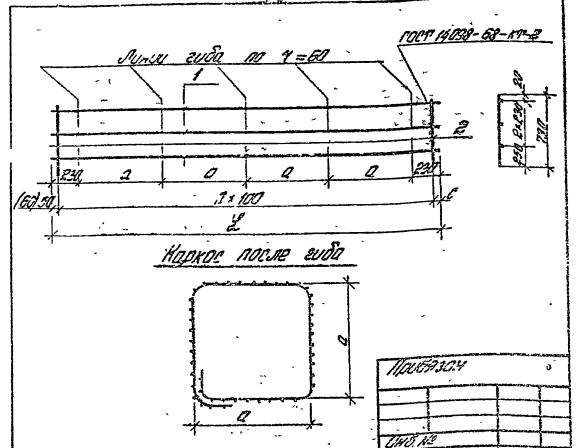
Привязки			

77 901-4-63.83-КЖЦ-5.400СБ

Лист 2

Лист № 1

Код	Обозначение	Исполнение	Кол	Примеч.
	<u>Документация</u>			
А4	ПП901-4-БЗРЗ-КЖЦ-ПТ	ПТЗ		
	-КЖЦ-5.401СБ	Сборочный чертеж		
	<u>Детали</u>			
В4	1	Ф 12 А III ГОСТ 5181-82 L = 3900 мм	3	3,45 кг
В4	2	Ф 58 А I ГОСТ 5127-80 L = 730	39	0,105 кг
	<u>Детали</u>			
В4	1	Ф 12 А III ГОСТ 5181-82 L = 2820	3	2,50 кг
В4	2	Ф 58 А I ГОСТ 5127-80 L = 730	29	0,105 кг
<u>Привязки</u>				
Лист №				
ПП901-4-БЗРЗ-КЖЦ-5.401				
<u>Сетка</u>				
циклопрозрачный				



Обозначение	Размеры, мм			Кол. узлов	Площадь, кв. м
	Д	а	с		
ПП901-4-БЗРЗ-КЖЦ-5.401	3900	850	50	38	14,48
-01	2820	590	60	27	10,44
ПП901-4-БЗРЗ-КЖЦ-5.401СБ					
<u>Сетка</u> Сборочный чертеж				шаг сетки, мм а, б, в 1,50 шаг сетки, мм а, б, в	
циклопрозрачный				циклопрозрачный	

Марка колонны, фундамента	Арматурные изделия (кг)						Закладные изделия (кг)						Всего			
	ГОСТ 5781-82		ГОСТ 6782-80		ГОСТ 8478-81		Сталь ГОСТ 380-71		ГОСТ 5781-82		ГОСТ 5781-82					
	Класс А-III			Класс Вр-I			Прокат В Ст 3 кп 2			класс А-III		класс Ас-I				
	φ мм		Итого	φ мм		Итого	Итого		Профиль		Итого	φ мм		Итого		
12	16	5		Класс 580I-100 380I-100	Итого		δ 10	Итого	δ 10	Итого		16	Итого			
ЗКР36		19,04	19,04	6,6		6,6	25,64	12,56	3,08	15,64	3,84	3,84		19,48	45,12	
ЗКР48		26,92	26,92	7,4		7,4	34,32	12,56	3,08	15,64	3,84	3,84		19,48	53,80	
2ФФ	17,88		17,88	7,04	32,4	39,44	57,32		1,96	1,96			3,8	3,8	576	63,08

Марка ригеля	Арматурные изделия (кг)										Закладные изделия (кг)						Всего			
	ГОСТ 5781-82					ГОСТ 5781-82					Сталь ГОСТ 380-71			ГОСТ 5781-82						
	Класс А-III					Класс А-I					Прокат В Ст 3 кп 2			класс А-III						
	φ мм					φ мм					Профиль			Итого						
12	14	16	25	28	Итого	8	10	12	14	Итого	Итого	δ=8	δ=10	δ=20	Класс А-III	φ мм	Итого			
Б1-1	10,6	80,5	7,2	129,3		227,6	47,0	7,4	4,2	21,3	79,9	307,5	18,4	10,4	8,8	0,32	37,92	22,4	60,32	367,82
Б1-2	10,6	80,5	7,2		162,3	260,6	47,0	7,4	4,2	21,9	79,9	340,5	18,4	10,4	8,8	0,32	37,92	22,4	60,32	400,82
Б1-1-2	9,9	44,64	41,49	124,95		220,68	42,40	6,88	3,5	21,3	74,08	294,16	18,4	10,4	8,8	0,32	37,92	22,4	60,32	355,08
Б1-2-а	9,9	44,64	41,49		156,78	282,81	42,40	6,88	3,5	21,3	74,08	326,89	18,4	10,4	8,8	0,32	37,92	22,4	60,32	387,21

МЛ907-А-БЗ.83-КЖИ-5.000 В.МС

Ведемента
рольмод отолу

Станок, Машина

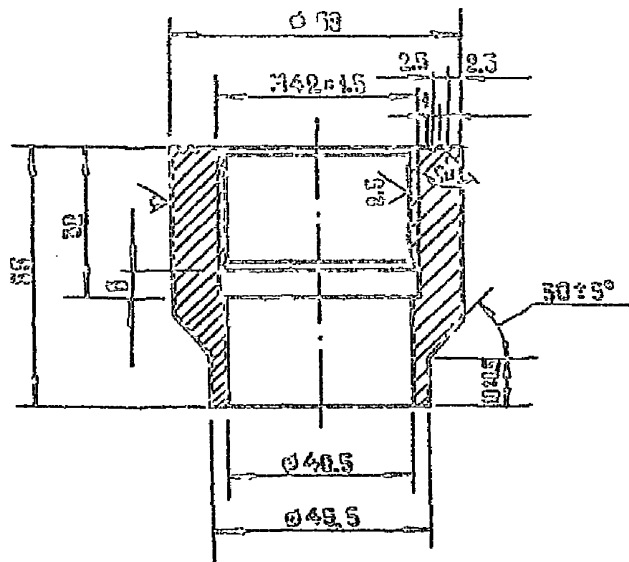
Р

Метр

Листов 67

Вальсеп У

Rz.00
✓(M)



Придана

Умк №

ТП 901-4-53.83-КЖИ-Б.100

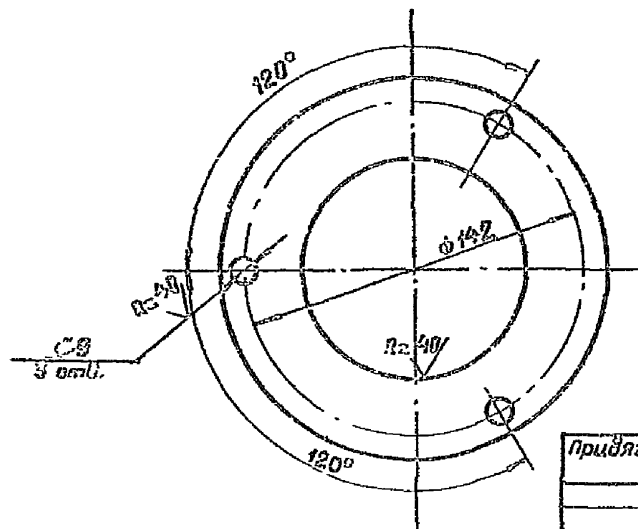
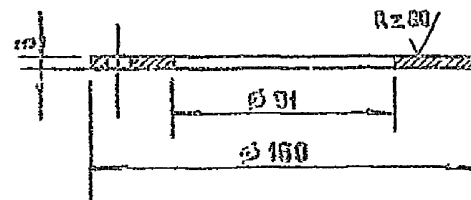
Фланец

Статус	Гресс	Рисунки
Р	0,07	1:1

Крупн 60-5 ГОСТ 7417-95
20 ГОСТ 1051-75

СВНЗБВДЖАННДПРЕЖ

✓(M)



Придана

Умк №

ТП 901-4-53.83-КЖИ-Б.200

Фланец, Ф1

Статус	Гресс	Рисунки
Р	0,52	1:2

Крупн 60-5 ГОСТ 7417-95
20 ГОСТ 1051-75

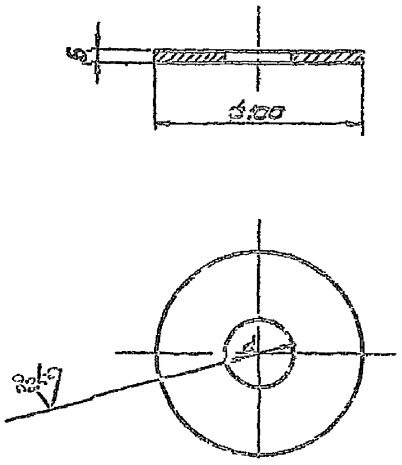
СВНЗБВДЖАННДПРЕЖ

Умк №

Умк №

Привязан I

√(√)



Усл.	d, мм	Масса гр.
1	6.5	0.807
2	32.5	0.215
3	42.5	0.168

Привязан			

ТТ 901-4 - 63.83 - КЖИ - Б. 300

Зеленцов

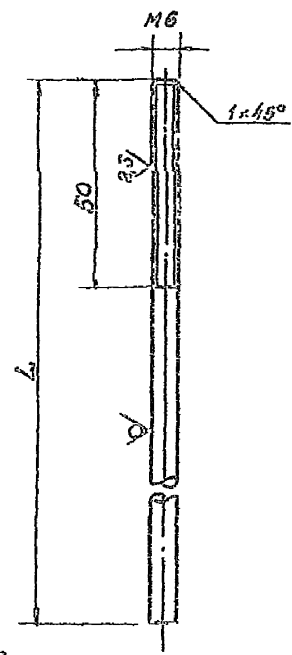
Станд.	Масса	Масштаб
Р	-	1:2

Ген. конструктор
Инженер
Проверен
Инженер

Усл. 1 КБ. 1 (1) 1930-74
3-16-СМ. 1 Ч. 1852-70
СОВЕТСКОЕ РАДИОТЕЛЕВИДЕНИЕ

Усл. 1 КБ. 1 (1) 1930-74
3-16-СМ. 1 Ч. 1852-70

Rz 80 √(√)



Усл.	L, мм	Масса гр.
1	38.30	0.843
2	52.30	1.151

Привязан			

ТТ 901-4 - 63.83 - КЖИ - Б. 400

Зеленцов Кулобов

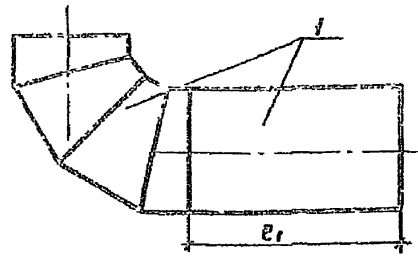
Станд.	Масса	Масштаб
Р	-	1:1

Ген. конструктор
Инженер
Проверен
Инженер

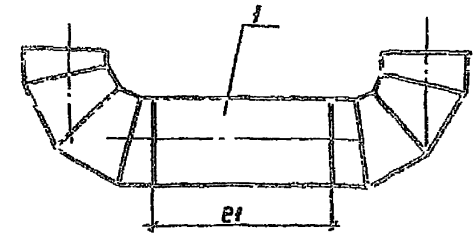
Усл. 1 КБ. 1 (1) 1930-74
3-16-СМ. 1 Ч. 1852-70
СОВЕТСКОЕ РАДИОТЕЛЕВИДЕНИЕ

Усл. 1 КБ. 1 (1) 1930-74
3-16-СМ. 1 Ч. 1852-70

Листом V



Марка детали	В, мм	Масса, кг
ПД 500	2000	219,0
ПД 600	2000	323,0
ПД 800	2000	464,0
ПД 1000	1800	604,0
ПД 1200	1600	953,0
ПД 1400	1500	1344,0



Марка детали	В, мм	Масса, кг
ПР 500	2400	314,0
ПР 600	2300	463,0
ПР 800	2600	732,0
ПР 1000	2800	1040,0

Формат	Зона	Лист	Обозначение	Наименование	Кол.	Примеч.
				<u>Детали</u>		
				530x60 ГОСТ 10704-76		
			Труба	А-Ст3сп ГОСТ 10705-80	2-3230	1 250,5 кг
				630x70 ГОСТ 10704-76		
			Труба	А-Ст3 сп ГОСТ 10705-80	2-3470	1 373,2 кг
				820x70 ГОСТ 10704-76		
			Труба	А-Ст3сп ГОСТ 10705-80	2-2040	1 553,3 кг
				1020x80 ГОСТ 10704-76		
			Труба	А-Ст3сп ГОСТ 10705-80	2-4230	1 844,7 кг
				1220x90 ГОСТ 10704-76		
			Труба	А-Ст3сп ГОСТ 10705-80	2-4300	1 1212,3 кг
				1420x100 ГОСТ 10704-76		
			Труба	А-Ст3сп ГОСТ 10705-80	2-1970	1 1730,9 кг

Формат	Зона	Лист	Обозначение	Наименование	Кол.	Примеч.
				<u>Детали</u>		
				530x60 ГОСТ 10704-76		
			Труба	А-Ст3сп ГОСТ 10705-80	2-4630	1 376,8 кг
				630x70 ГОСТ 10704-76		
			Труба	А-Ст3сп ГОСТ 10705-80	2-5260	1 562,6 кг
				820x70 ГОСТ 10704-76		
			Труба	А-Ст3сп ГОСТ 10705-80	2-2980	1 910,3 кг
				1020x80 ГОСТ 10704-76		
			Труба	А-Ст3сп ГОСТ 10705-80	2-7500	1 1502,2 кг

1. Отводы сварные с углом 90° изготавливаются по КН 2880-62
2. Сварку производить электродами типа Э-42

1. Отводы сварные с углом 90° изготавливаются по КН 2880-62
2. Сварку производить электродами типа Э-42

Унв. л. подл. Подпись и дата Взам. инв. л.

Привязан

Инв. л.			
---------	--	--	--

ТП 901-4-БЗ.83-КЖИ-7.100

Деталь подводящего трубопровода

Студия	Масса		Масштаб
	Р	см. табл.	
	Лист	Листов	

СОЮЗВОДКАНАЛПРОЕКТ

Нач. отд.	Харина	Лин. п.
ГМП	Бортык	Лин. п.
ГМП	Руднев	Инж.
Рук. БР	Руднев	Инж.
Инжен.	Землянский	Инж.

Унв. л. подл. Подпись и дата Взам. инв. л.

Привязан

Инв. л.			
---------	--	--	--

ТП 901-4-БЗ.83-КЖИ 7.200

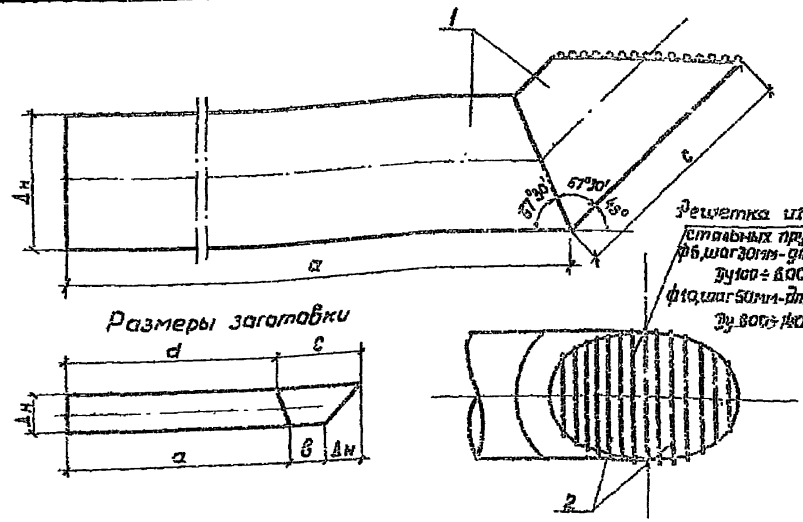
Деталь переливного трубопровода

Студия	Масса		Масштаб
	Р	см. табл.	
	Лист	Листов	

СОЮЗВОДКАНАЛПРОЕКТ

Нач. отд.	Харина	Лин. п.
ГМП	Бортык	Лин. п.
ГМП	Руднев	Инж.
Рук. БР	Мингарн	Инж.
Инжен.	Гурьевская	Инж.

Длина I



Марка сетки	Размеры, мм					Поз. 1		Поз. 2	
	ΔH	a	b	c	d	Раби	Масса, кг	М	кг
от 100	108	2200	260	460	2130	1,0	0,32		
от 150	159	2350	310	535	2285	1,5	0,33		
от 200	219	2400	310	620	2310	2,0	0,44		
от 300	325	2760	290	750	2615	5,0	1,10		
от 400	426	2800	290	890	2625	7,3	1,65		
от 500	530	2800	280	1030	2580	12,0	2,84		
от 600	630	2850	330	1170	2590	15,0	3,30		
от 800	820	2850	410	1570	2510	18,0	9,20		
от 1000	1020	2600	500	1940	2180	22,0	13,6		
от 1200	1220	2600	530	2340	2100	34,0	21,0		
от 1400	1420	2600	570	2580	2100	46,0	27,8		

Марка	Поз.	Обозначение	Изм. на базах	Кол.	Примеч.
			Детали		
Труба	1	108x3 ГОСТ 10704-78			
Труба	1	159x3 ГОСТ 10704-78		1	20,0 кг
Труба	1	219x3 ГОСТ 10704-78		1	32,5 кг
Труба	1	273x3 ГОСТ 10704-78		1	54,5 кг
Труба	1	325x3 ГОСТ 10704-78		1	103,5 кг
Труба	1	426x3 ГОСТ 10704-78		1	182,5 кг
Труба	1	530x3 ГОСТ 10704-78		1	279,5 кг
Труба	1	630x3 ГОСТ 10704-78		1	404 кг
Труба	1	820x3 ГОСТ 10704-78		1	572 кг
Труба	1	1020x3 ГОСТ 10704-78		1	822 кг
Труба	1	1220x3 ГОСТ 10704-78		1	1199 кг
Труба	1	1420x3 ГОСТ 10704-78		1	1595 кг
б/у	2	φ 6 КЗ ГОСТ 5781-81			См. табл. размеров
б/у	2	φ 10 КЗ ГОСТ 5781-81			

1. Сборку производить электродами типа Э-42.
2. Решетку окрасить тремя слоями лака ХС-76 на растворителе Р-4 по слою грунта ХС-04.

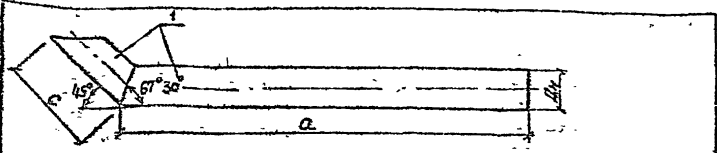
Привязки			
Униф.			

ТН 901-4-БЗ.83-КЖИ-7.300			
Деталь			Страна (Место) изготовления
отводная труба			Р
Лист		Листов /	
СООБЩЕНИЕ			

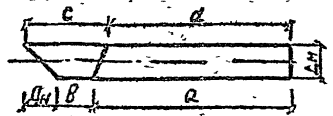
И.И. В. подл. Подпись и дата

Нач. отд. Хоруня
 ГУП Бортник
 ГУП Руднев
 Р.И. БР. ВУНГОРЯ
 Л.И. СЕН. Ручновская

Рис. 66



Размеры заготовки



Марка детали	Dн	Dк	В	с	а	Масса кг
СП 100	108	2200	270	423	2155	20,0
СП 150	159	3100	224	423	3034	39,9
СП 200	219	3100	113	423	3010	64,0

Обозначение	Наименование	Кол.	Примеч.
	<u>Детали</u>		
	Труба 108x3 II ГОСТ 10704-76 p-2580 A-CT 3 сп ГОСТ 10705-80	1	
	Труба 159x3 II ГОСТ 10704-76 A-CT 3 сп ГОСТ 10705-80	1	
	Труба 219x3,5 ГОСТ 10704-76 A-CT 3 сп ГОСТ 10705-80	1	

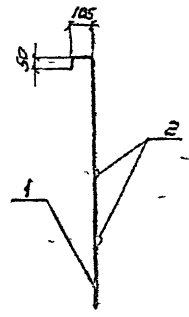
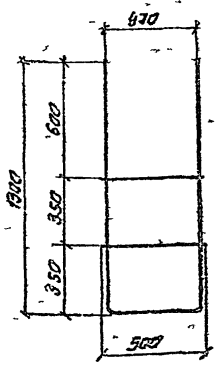
Инв. № табл. Подпись и дата. Разр. инж. П.

Сварки производить электродами типа Э-42. Привязан

ТП901-4-63.83-КЖИ-7.400

Деталь спускного
трубопровода

Станд.	Масса	Масштаб
Р	ст. табл.	
Лист	Листов	
СОВ ЗАВОДА КИВА ПРОЕКТ		



Обозначение	Наименование	Кол.	Примеч.
	<u>Документация</u>		
	ТТЭ		
	<u>Детали</u>		
2,4	Ф 120-II ГОСТ 5781-82 R-3380	1	3,00 кг
0,4	Ф 120-II ГОСТ 5781-82 R-500	2	0,44 кг

Израсовать краской ХС-720ая 30 один раз по слою грунта ВЛ 823

Инв. № табл. Подпись и дата. Разр. инж. П.

Привязан

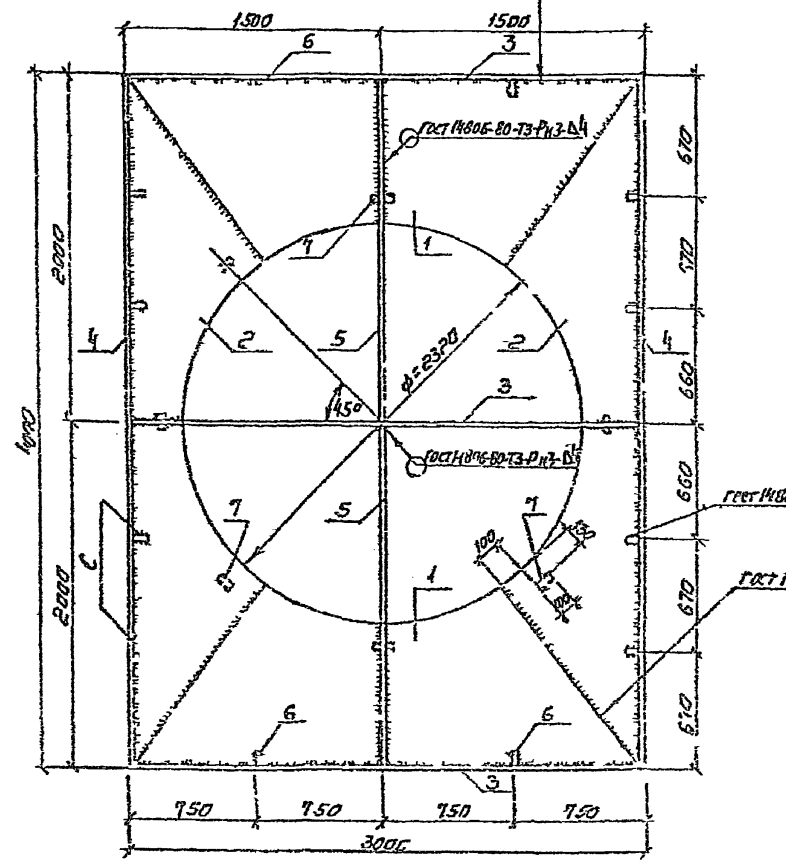
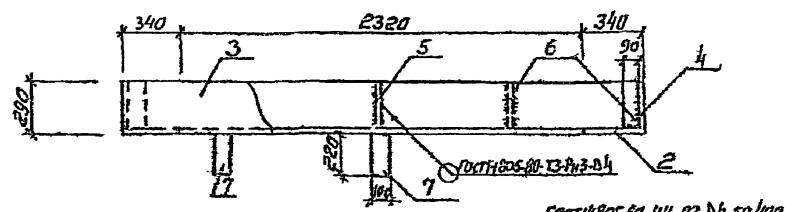
ТП901-4-63.83-КЖИ-7.500

Лестница
светная

Станд.	Масса	Масштаб
Р	3,88	1:20
Лист	Листов	
СОВ ЗАВОДА КИВА ПРОЕКТ		

400282-05 67

Листов 7



пор. нол	Вид	кол	Обозначение	Исх. название	кат.	Примеч.
				Документация		
				ТТЭ		
				Металл		
Б4	1		4 ГОСТ 21631-76 лист АМ, 2М ГОСТ 4784-74	2=3000	2	22,6 кг
Б4	2		4 ГОСТ 21631-76 лист АМ, 2М ГОСТ 4784-74	2=4000	2	22,8 кг
Б4	3		4 ГОСТ 21631-76 лист АМ, 2М ГОСТ 4784-74	2=2992	3	10,3 кг
Б4	4		4 ГОСТ 21631-76 лист АМ, 2М ГОСТ 4784-74	2=4000	2	13,7 кг
Б4	5		4 ГОСТ 21631-76 лист АМ, 2М ГОСТ 4784-74	2=1994	2	6,85 кг
Б4	6		4 ГОСТ 21631-76 лист АМ, 2М ГОСТ 4784-74	2=286	12	0,35 кг
Б4	7		4 ГОСТ 21631-76 лист АМ, 2М ГОСТ 4784-74	2=220	8	0,25 кг

Изм. № 001. Изменен. 22.02.85. Исполн. И.И.И.

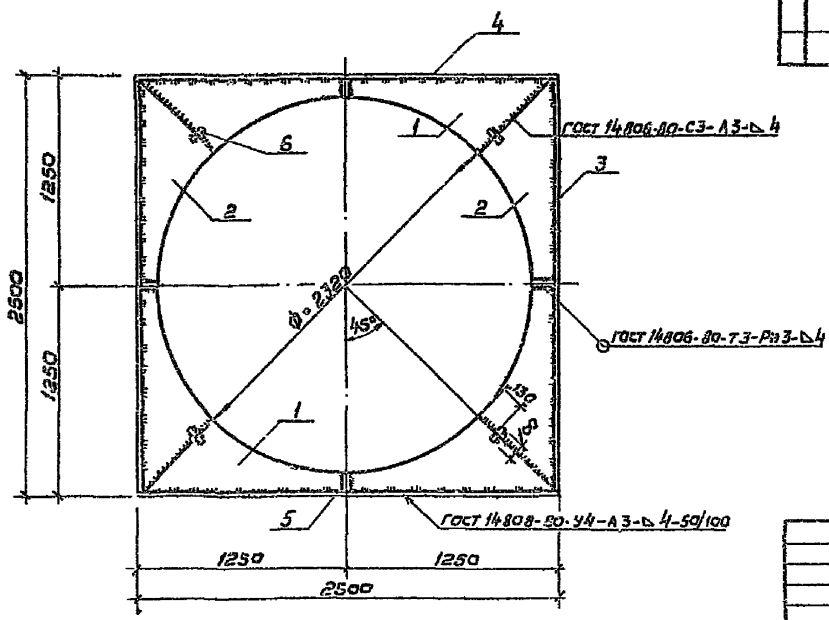
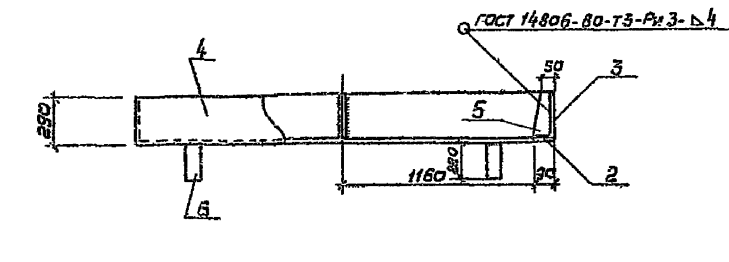
Приказ		

ТП 901-4-63.83 - КЖИ 7.600				
Насадка переливная ИП-1		Стадия	Масса	Масштаб
		Р	1634	1:25
		лист	лист 1	
АМ, 2М ГОСТ 4784-74		СОЗВОДОКАЧВОПРОЕКТ		

400282-05 68

С. В. И. И. И.

Деталь 5



№	Вид	Знач.	Гос.	Обозначение	Наименование	Кол.	Примеч.
					Документация		
				ТП 901-4-63.83-КЖИ-ТТ2	ТТ2		
					Детали		
Б4	1			Лист 4 гост 21631-76; Р-2500 АМГ 2М гост 4784-74		2	6,3 кг
Б4	2			Лист 4 гост 21631-76; Р-2500 АМГ 2М гост 4784-74		2	6,3 кг
Б4	3			Лист 4 гост 21631-76; Р-2492 АМГ 2М гост 4784-74		2	8,5 кг
Б4	4			Лист 4 гост 21631-76; Р-2500 АМГ 2М гост 4784-74		2	8,5 кг
Б4	5			Лист 4 гост 21631-76; Р-286 АМГ 2М гост 4784-74		4	0,35 кг
Б4	6			Лист 4 гост 21631-76; Р-220 АМГ 2М гост 4784-74		4	0,25 кг

Экз. в 1 экз. в 1 экз.

Привязка		
Итого		

ТП 901-4-63.83 - КЖИ 7.700			
Насадка переливная НП-2			
Гип	Филатов		
Намет	Васильев		
Рук. гр.	Ямзав		
Под. инж.	Мелитина		
Ст. инж.	Спиротов		
АМГ 2М гост 4784-74			
Статус	Масса	Масштаб	
Р	616	1:25	
Лист	Листов 1		
СООЗВОДСКАНАЛПРОЕКТ			