

ТИПОВЫЕ КОНСТРУКЦИЙ, ИЗДЕЛИЯ И УЗЛЫ ЗДАНИЙ И СООРУЖЕНИЙ

Серия 3.016.2—10

НЕОТАПЛИВАЕМЫЕ ТРАНСПОРТЕРНЫЕ ГАЛЕРЕИ ДЛЯ КОНВЕЙЕРОВ С ШИРИНОЙ  
ЛЕНТЫ ДО 1000 ММ ДЛЯ ПЕРЕМЕЩЕНИЯ ЗЕРНА И ПРОДУКТОВ ЕГО  
ПЕРЕРАБОТКИ

Выпуск I

КОНСТРУКЦИИ ГАЛЕРЕЙ С ПРИМЕНЕНИЕМ ГНУТОСВАРНЫХ  
ПРОФИЛЕЙ.

МАТЕРИАЛЫ ДЛЯ ПРОЕКТИРОВАНИЯ.

ЧЕРТЕЖИ КМ

ТИПОВЫЕ КОНСТРУКЦИИ, ИЗДЕЛИЯ И УЗЛЫ ЗДАНИЙ И СООРУЖЕНИЙ  
СЕРИЯ 3.016.2—10

НЕОТАПЛИВАЕМЫЕ ТРАНСПОРТЕРНЫЕ ГАЛЕРЕИ ДЛЯ КОНВЕЙЕРОВ С ШИРИНОЙ  
ЛЕНТЫ ДО 1000 ММ ДЛЯ ПЕРЕМЕЩЕНИЯ ЗЕРНА И ПРОДУКТОВ ЕГО  
ПЕРЕРАБОТКИ

Выпуск I  
КОНСТРУКЦИИ ГАЛЕРЕЙ С ПРИМЕНЕНИЕМ ПНУТОСВАРНЫХ  
ПРОФИЛЕЙ.

МАТЕРИАЛЫ ДЛЯ ПРОЕКТИРОВАНИЯ.

ЧЕРТЕЖИ МАРКИ КМ

РАЗРАБОТАН ЦНИИПРОМЗЕРНОПРОЕКТ

ГЛАВНЫЙ ИНЖЕНЕР ИНСТИТУТА *Довгалло* /Довгалло О.К./

ГЛАВНЫЙ ИНЖЕНЕР ПРОЕКТА *Прососердов* /Прососердов А.Н./

УТВЕРЖДЕН МИНИСТЕРСТВОМ ХЛЕБОПРОДУКТОВ СССР

ПРИКАЗ №17 ОТ 2.11.87г. ГЛАВУПКС  
ВВЕДЕН В ДЕЙСТВИЕ С 1 НОЯБРЯ 1988 г.

ОБОЗНАЧЕНИЕ ДОКУМЕНТА	НАИМЕНОВАНИЕ	СТР.
3.016.2-10.1-00ПЗ	ПОЯСНИТЕЛЬНАЯ ЗАПИСКА	3
3.016.2-10.1-01	ТЕХНИЧЕСКАЯ СПЕЦИФИКАЦИЯ СТАЛИ.	
	ВЕДОМОСТЬ МЕТАЛЛОКОНСТРУКЦИИ	7
3.016.2-10.1-02	ПРИМЕР РЕШЕНИЯ ФАСАДОВ ГАЛЕРЕИ. УЗЛЫ	9
3.016.2-10.1-03	ПРИМЕР КОМПОНОВКИ ГАЛЕРЕИ	11
3.016.2-10.1-04	ГЕОМЕТРИЧЕСКИЕ СХЕМЫ ФЕРМ. СХЕМЫ	
	РАСПОЛОЖЕНИЯ ОЗОН В ПРОЛЕТНЫХ СТРОЕНИЯХ	12
3.016.2-10.1-05	ПЛАНЫ СВЯЗЕЙ ПО ВЕРХНИМ И НИЖНИМ ПОЯСАМ ФЕРМ	13
3.016.2-10.1-06	СХЕМЫ РАСПОЛОЖЕНИЯ ЭЛЕМЕНТОВ ФЕРМ	14
3.016.2-10.1-07	УЗЛЫ 8, 9	15
3.016.2-10.1-08	УЗЕЛ 10	16
3.016.2-10.1-09	УЗЛЫ 11, 12	17
3.016.2-10.1-10	УЗЕЛ 13	18
3.016.2-10.1-11	УЗЕЛ 14	19
3.016.2-10.1-12	УЗЛЫ 15... 17	20
3.016.2-10.1-13	УЗЛЫ 18, 19	21
3.016.2-10.1-14	СХЕМЫ РАСПОЛОЖЕНИЯ ЭЛЕМЕНТОВ ОПОР ГАЛЕРЕИ.	
	УЗЛЫ.	22

				3.016.2-10.1-00			
ГИП	ПРОКОСЕРЯОВ			СОДЕРЖАНИЕ	Студия	Лист	Листов
Н.КОНТР.	КЗРАЧУМОВ				Р		1
НАУ.ОТД.	СВИРИДОВ			ЦНИИПРОМЗЕРНОПРОЕКТ			
ГАСПЕЧ.	КЗРАЧУМОВ						
БЕЗ ВИД.	КАРТЫКИНА						

1. Общая часть

1.1. Настоящие чертежи разработаны по плану типового проектирования Госстроя СССР на 1986 год, Раздел 6, пункт 6.3.18, в соответствии с заданием на проектирование, утвержденным Министерством хлебопродуктов СССР 25 января 1986 года.

1.2. Неотопливаемые транспортные галереи для перемещения зерна и продуктов его переработки (в дальнейшем - галереи) предназначены для размещения в них ленточных конвейеров с лентой шириной 500, 650, 800 и 1000 мм в один или два яруса по высоте.

1.3. Галереи предназначены для транспортирования зерна и продуктов его переработки в горизонтальной плоскости.

1.4. В серии разработаны конструкции наземных многопролетных транспортных галерей на отдельных стойках опорах высотой 6,0 м и 9,0 м, а также наземных однопролетных соединительных галерей, опирающихся непосредственно на здания и сооружения и расположенных на высоте до 40 м над поверхностью земли (кробля галереи).

Галереи запроектированы шириной 2,7 м в осях пробалльных ферм, высотой 2,6 м по наружным граням поясов продольных ферм, пролетами 12, 15, 18, 21 и 24 м. Размещение приводной и натяжной станций в пределах пролетных строений галерей серии не предусмотрено. Примеры компоновки галерей даны в док. - 03.

1.5. Конструкции разработаны для применения их при строительстве в климатических районах с расчетной зимней температурой минус 30°С, ветровым давлением и весом снегового покрова для III-х ветрового и снегового районов, сейсмичностью не выше 6 баллов, неагрессивной средой.

2. Конструктивные решения

2.1. В качестве несущих конструкций пролетных строений галерей приняты стальные решетчатые фермы с параллельными поясами пролетами 12, 15, 18, 21 и 24 м. Фермы располагаются с внутренней стороны стен галереи.

2.2. Элементы ферм приняты из сварных замкнутых профилей квадратного сечения по ТУЗБ - 2287-80, кроме опорных стоек, выполненных из широкополочного обшубра по ГОСТ 26 020-83.

2.3. Устойчивость решетчатых ферм из их плоскости обеспечена жесткими дисками в уровне верхнего и нижнего поясов ферм. Диск в уровне нижнего пояса ферм (пол галереи) образован из рифленой стали t=4 мм с ребрами жесткости. Листы рифленой стали приварены к балкам и нижним поясам ферм прерывистыми швами. Диск в уровне верхнего пояса ферм образован горизонтальной ветровой фермой, состоящей из прогонов кровли, перекрестной решетки и поясов.

2.4. Опорные реакции ферм и дисков переданы на поперечные рамы, расположенные по торцам пролетного строения. Эти рамы образуются жестким балочным соединением ригеля с опорными стойками ферм.

2.5. Установка пролетных строений на опорные конструкции запроектирована через центрирующие прокладки с креплением к опоре болтами М20. Для крепления пролетных строений к неподвижной опоре предусмотрена монтажная приборка опорной стойки фермы к стальным деталям опоры через специальные монтажные детали.

2.6. В однопролетных соединительных галереях, опирающихся непосредственно на несущие конструкции сооружений, конструкция подвижной опоры учитывает смещение стойки фермы при возможном настильном крене сооружений.

2.7. В многопролетных галереях предусмотрена одна неподвижная опора. Возможность температурных перемещений в этом случае обеспечивается установкой шарнирных опор. Температурный шов запроектирован на парных шарнирных опорах. Размер шва принят равным 150 мм по верху опора.

2.8. Длина температурного блока многопролетных галерей принята равной 120 м. В этом случае неподвижная опора может размещаться в любом месте по длине галереи. Рекомендуется располагать неподвижную опору приблизительно в середине температурного блока.

2.9. Опоры галерей разработаны высотой 6 и 9 м от верхнего обреза фундамента до пола галереи двух типов: шарнирные и неподвижные.

2.10. Шарнирные опоры запроектированы из стальных плоских ферм с перекрестной решеткой.

2.11. Неподвижные опоры представляют собой пространственную дающую стальноую конструкцию, образуемую из обычной шарнирной опоры и подкоса с соответствующей системой связей.

2.12. Ветви опор приняты из обшубра с параллельными гранями поясов по ГОСТ 26 020-83, подкосы и решетки - из равнополочной угловой стали по ГОСТ 8509-86.

2.13. Опирание ветвей и подкосов опор на фундамент производится через центрирующие прокладки и слой свежужоженного цементно-песчаного раствора. Крепление опор к фундаменту предусмотрено фундаментными болтами и приборкой к закладным элементам фундамента.

2.14. Ограждение стен и покрытия принято из стального оцинкованного профилированного настила по ГОСТ 24045-86.

В стенах настил с горизонтальным расположением гофров, крепится к стойкам и раскосам ферм самонарезающими винтами B6x25 Ц9 ТУ67-269-79.

Настил плоского покрытия с продольным расположением гофров укладывается на прогоны из замкнутого сварного квадратного профиля и крепится к ним самонарезающими винтами. Стык листов настила по длине осуществляется комбинированными заклепками (ТУ 36-2088-77).

2.15. Гофры настила кровли сверху галереи частично засыпаются мелким керамзитом (ГОСТ 9159-83) и частично заполняются цементно-песчаным раствором для выравнивания поверхности, по которой укладывается кровельный ковер из 3х слоев рубероида на битумной мастике (см. узел 1 в док. - 02, лист 1)

2.16. На одном продольном фасаде галереи со стороны прохода равномерно по длине галереи расположены оконные проемы. Запалнение оконных проемов принято деревянными блоками по ГОСТ 11214-86 с односторонними перелетками. Части стенового ограждения, примыкающие к зданию, запроектированы без оконных проемов на длине 4 м от стены здания.

№ п/п	Исполнитель	Дата	Проверенный	Дата	Содержание
1	И.И.И.	12.12.86	И.И.И.	12.12.86	Исп.
2	И.И.И.	12.12.86	И.И.И.	12.12.86	Исп.
3	И.И.И.	12.12.86	И.И.И.	12.12.86	Исп.
4	И.И.И.	12.12.86	И.И.И.	12.12.86	Исп.

3. 016.2 - 10.1 - 0013  
Пояснительная записка  
Лист 1 из 4  
Инженер-проектировщик  
Фомин А.2

### 3. Указания по защите конструкций от коррозии

3.1. В целях защиты стальных несущих конструкций от коррозии проектом предусмотрено их однократная окраска перхлорвиниловыми эмалями ХВ-124 (ГОСТ 10144-74) светло-серого тона по грунтовке ФЛ-03К (ГОСТ 9109-81).

3.2. Окраска несущих конструкций предусмотрена в два этапа: грунтовка конструкций в заводских условиях и нанесение отделочного слоя на месте укрупнительной сборки конструкций.

3.3. Предусмотрена окраска оцинкованного стенового настила с двух сторон и кровельного настила с одной стороны в заводских условиях в соответствии с ГОСТ 24045-86.

3.4. Окраску деревянных окон производить масляной краской темных тонов с фасада и светлых тонов изнутри галерей. Окраска простоя.

### 4. Монтаж конструкций.

4.1. Монтаж стальных конструкций осуществляется в соответствии с требованиями СНиП 3.03.01-87, а устройство кровель - в соответствии со СНиП 3.04.01-87.

4.2. Установку пролетных строений в проектное положение следует вести пространственным блоком полной готовности. Перед этим производится укрупнительная сборка пролетного строения у места монтажа, с ошибкой стен, установкой окон и устройством рулонной кровли.

4.3. Укрупнительная сборка пролетных строений предусмотрена на болтах грубой или нормальной точности (ГОСТ 7798-70) класса прочности 5.8 (ГОСТ 1759-70) и сварке.

4.4. Конструкции галерей должны поступать отработанными марками. В фермах пролетных строений, включающих опорные стойки ферм, при их длине 21 и 24 м предусмотрен монтажный стык по середине пролета фермы. Настил пола должен состоять из щитов, длина которых равна длине панели ферм. Балки пола, ригели опорных рам, прогоны, решетки ветровых связей, профилированный настил могут поставляться отдельными элементами. Плоские опоры и вертикальные фермы пространственных опор должны поступать на строительную площадку собранными на заводе, подкосы и элементы решетки подкосов - отдельными элементами.

4.5. Укрупнительную сборку пролетных строений рекомендуется начинать с монтажного стыка ферм. Затем производится раскрепление поясов ферм балками пола, центральной стойкой связевой фермы и ригелями опорных рам. На следующем этапе сборки ведется установка в проектное положение щитов пола с приваркой их к поясам ферм и балкам пола, кроме пролонгов щитов многопролетных галерей, которые устанавливаются после монтажа пролетного строения в проектное положение.

На время подъема они связываются с пролетным строением временными креплениями. Укрупнительная сборка пролетного строения заканчивается установкой стен и покрытия профилированными настилом, установкой окон, устройством кровли из рулонных материалов и окраской конструкций.

4.6. Многопролетные галереи следует монтировать в направлении от пространственных опор к плоским. До установки пролетного строения плоские опоры должны быть рассчитаны.

4.7. Монтаж пролетных строений многопролетных галерей рекомендуется вести с помощью 2<sup>х</sup> автомобильных кранов МКА-16 или К-162, оборудованных стрелой длиной 18 м (или аналогичными им по характеристикам).

4.8. Стропильные пролетные строения следует производить за постоянные стропильные скобы, предусмотренные проектом.

4.9. После установки пролетных строений в проектное положение расчалки с плоских опор снимаются.

4.10. Крепление конструкций, заделку мест примыканий двух смежных пролетных строений, расстропилку рекомендуется производить с передвижных подмостей высотой до 10 м конструкции ЦНИИОМТП (проект 3241.10.000) или с телескопической вышки ВУ-23А.

4.11. Монтаж пролетных строений, опирающихся на здания (например на силовый корпус и рабочее здание) рекомендуется производить двумя боковыми кранами, используемыми для их монтажа, до сборки надсиловых частей этих сооружений. Укрупнительную сборку таких пролетных строений допускается, в случае необходимости, производить на надсиловом перекрытии.

### 5. Нагрузки

5.1. Нагрузки на галереи определены в соответствии с положениями СНиП 2.01.07-85, СНиП 2.09.03-85, СНиП 2.10.05-85 и Руководства по проектированию транспортерных галерей, Стройиздат, Москва, 1979 г.

5.2. Исходные данные для проектирования галерей приведены в табл. 1, а нагрузки - в табл. 2

Таблица 1

Исходные данные для проектирования галерей

Характеристика		Значение
<b>I Характеристика транспортера</b>		
Ширина ленты, мм		800
Наличие устройства для утолщения ленты		нет
Диаметр роликов, раликоопор, мм	рабочей ветви (дв)	102,0
	холостой ветви (дв)	102,0
Шаг, мм	рабочей ветви (дв)	1500,0
	холостой ветви (дв)	3000,0
Конструкция роликов		из стали
Коэффициенты сжатия роликов при установившемся движении		W/p 0,025 W/x 0,025
Модуль упругости ленты (E <sub>л</sub> ), кПа		2,3 × 10 <sup>2</sup>
Сечение ленты (F <sub>л</sub> ), см <sup>2</sup>		80
Тяговая характеристика привода, е <sup>10</sup>		3,0
Скорость ленты, м/с		2,8
<b>II Характеристика транспортируемого груза</b>		
Удельный вес, кН/м <sup>3</sup>		7,85
Влажность, %		11... 22
Температура (t), °C		-30 <sup>±</sup> t t 40 <sup>±</sup>
Пылящий - непылящий		пылящий
Яркость к строительным конструкциям		неяркость
По пожароопасности		категория В
Крупность кусков, мм, не более		5
<b>III Требования к оборудованию</b>		
По условиям отопления и вентиляции		неотопляемое оборудование
Способ уборки пыли и пропыли		по проекту
Специальные требования		-
<b>IV Технологические статические нагрузки</b>		
Вес груза на 1 м ленты (Q <sub>г</sub> ), Н/м		373
Вес 1 м ленты (Q <sub>л</sub> ), Н/м		64,3
Вес металлоконструкций (стойки секции агрегата) на 1 м ленты (Q <sub>а</sub> ), Н/м		687
Вес пропыли на настиле, Н/м		при аварийном режиме 981
Вес роликоопор Н на 1 м	рабочая ветвь	Общий (в оба) двоякоходовая частей (Q <sub>р</sub> ) 124
	холостая ветвь	Общий (в оба) двоякоходовая частей (Q <sub>х</sub> ) 108
Производительность транспортера, т/час		500
Мощность приводного двигателя ТАБ-900, кВт		40

3.016.2-10.1.-00 ПЗ

Лист 2

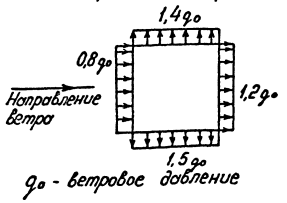
Формат А2

Таблица 2

Нагрузки на галерею (в ньютонах на 1 м<sup>2</sup> пола)

Структура	Наименование нагрузки	Длительность	Нормативная нагрузка	Максимальная нагрузка для расчета прочности конструкций	
Покрытие	Кровельный лист (Узкая рубероида на каменной мастике)		131	1,3	170
	Засыпка из керамзита - У-700 кг/м <sup>3</sup>		127	1,3	165
	Цементная стяжка - 15 мм, У-1800 кг/м <sup>3</sup>		111	1,3	144
	Настил профилированный Н57-750-0,8		110	1,05	147
Стены	Связевая ферма		261	1,05	274
	Всего от перекрытия		769	1,17	900
	Настил профилированный С44-1000-08 (2 стены)		297	1,05	312
	Фермы основные (2 шт)		801	1,05	841
Перекрытие	Всего от стен		1098	1,05	1153
	Сталь рифленая		337	1,05	354
	Главные балки		45	1,05	47
	Прогонны		121	1,05	127
Перекрытие	Всего от перекрытия		503	1,05	529
	Итого		2370	1,09	2581
	Нормативная нагрузка от подвижного состава				
	Нормативная нагрузка от подвижного состава				
Перекрытие	Нормативная нагрузка от транспортных средств в проходах				
	Т для расчета ферм				
	От транспортных (2 шт.) Р экв	Временная	1240	1,20	1490
	В проходах, Р экв	Кратковременная	1570	1,20	1890
Перекрытие	П для расчета балок перекрытия				
	От транспортных, Р экв	Временная	2040	1,20	2450
	В проходах, Р экв	Кратковременная	2040	1,20	2450
	Всего от транспортных (III снег. р-на)				
Линии	а) Основная	Кратковременная	1310	1,4	1830
	б) Дополнительная (в местах перехода высот в 3,2 м)	Кратковременная	2620	1,4	3660

Схема ветровой нагрузки на пролетное строение



Нормативная нагрузка от собственного веса галерей, принятого в расчете, составляет 6,4 кН на 1 м галереи. Средний коэффициент надежности по нагрузке равен 1,09

5.3. Влияние динамических нагрузок от конвейеров учтено в расчете приблизительно путем введения коэффициента динамичности к массе транспортера, равного 1,2, поскольку частоты вынужденных колебаний пролетного строения находятся в зоне частотной зоны собственных колебаний.

5.4. Продольные нагрузки на галерею, вызванные разностью сил сопротивления роликов, а также обрывной от обрыва лент, для принятых типов конвейеров незначительны и учтены только в расчетах пространственных опор.

5.5. В местах примыкания галерей к зданиям учтена дополнительная снеговая нагрузка от перепада высот. Эта нагрузка принята распределенной по площади квадрата со стороной, равной 3,2 м (ширина галереи), с коэффициентом перехода от веса снегового покрова в урбне земли к снеговой нагрузке на покрытие  $\mu = 2$ .

5.6. Расчетные прогонные ветровые нагрузки на неподвижную опору приняты в размере 20% от ветровой нагрузки на температурный блок  $L = 120$  м и составляют 41,5 кН.

5.7. Температурные воздействия на неподвижную опору приняты в виде суммарного горизонтального усилия, близкого к zero в галерее при смещении верха плоских опор на величину  $\delta = 0,001 L_1$ ; где  $L_1$  - расстояние от плоской опоры до неподвижной, и составляет 246 м для температурного блока длиной 120 м.

5.8. Нормативное ветровое давление для III ветрового района на высоте 10,5 м от уровня земли до центра галерей составляет 385 н/м<sup>2</sup>; на высоте 38,5 м - 468 н/м<sup>2</sup>. Коэффициент надежности по нагрузке 1,4. Динамическая составляющая ветровой нагрузки в расчете не учтена, так как период собственных колебаний галереи 0,14 сек. меньше 0,25 сек.

6. Расчет конструкций

6.1. Расчет конструкций галерей произведен в соответствии со СНиП II-23-81\*, СНиП II-2.09.03-85 и с положениями "Руководства по проектированию транспортных галерей".

6.2. Фермы галерей рассчитаны как разрезные, свободно опертые конструкции с шарнирным соединением в узлах.

6.3. В поясах ферм дополнительно учтены усилия от ветровых нагрузок поперек галереи и продольные силы от ветровых нагрузок и температурных воздействий.

6.4. Подбор сечений стоек ферм произведен с учетом изгибающих моментов от ветровых нагрузок, передающихся от стенового ограждения.

6.5. Опорные рамы с верхними жесткими узлами рассчитаны на нагрузки от кровли и от ветровой нагрузки на галерею.

6.6. Стойки связей по верхнему поясу ферм рассчитаны на сжатие с учетом изгиба от вертикальных нагрузок; рогосы перекрестной решетки связей приняты растянутыми.

6.7. Ребра настила пола рассчитаны как балки на двух опорах пролетом, равным длине панели. В расчете учтена совместная работа ребер и листа. Настил пола рассчитан как однопролетная балка с учетом цепных напряжений в срединной плоскости. Стеновой и кровельный настилы рассчитаны, как неразрезная двух- или трехпролетная балка.

6.8. Расчетные схемы плоских и пространственных опор см. док. 14, лист 1; расчетные данные для элементов ферм - см. док. 06.

6.9. Уклон галерей принят не более 10°, поэтому скатные составляющие вертикальных нагрузок в расчете не учтены ввиду их малости.

6.10. Расчетные нагрузки на фундаменты

Фундаменты плоской опоры

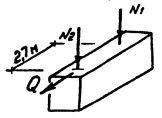


Таблица нагрузок при примыкании к стене пролетных строений СП-24

Высота опор, Н	Нагрузки, кН		
	N1	N2	Q
6,0	+470,0	+11,8	+470,0
9,0	+563,0	-80,3	±83,0

Фундаменты пространственной опоры

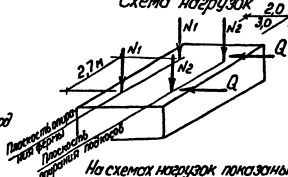


Таблица нагрузок для температурного блока L = 120 м

Длина температурного блока, м	Нагрузки, кН		
	N1	N2	Q
120	-25,5	+234,8	
246	+244,1	-254,8	
Итого	+108,8	+258,7	±85,0
Среднее значение	+108,7	-258,7	

На схемах нагрузок показаны положительные направления сил.

6.11. При проектировании конструкций в местах примыкания однопролетных галерей к зданию приведенные ниже:

Схема нагрузок

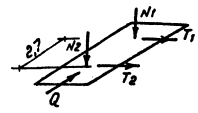


Таблица нагрузок

Пролет, м	Q, кН	Нагрузки, кН			
		N1	N2	T1	T2
12	±30,6	89,9	62,1	±18,0	±12,4
		62,1	89,9	±18,0	±18,0
15	±38,2	108,9	76,5	±21,8	±16,9
		76,5	108,9	±16,9	±21,8
18	±45,8	128,2	88,6	±25,6	±17,4
		88,6	128,2	±17,4	±25,6
21	±53,5	147,7	99,9	±29,6	±18,8
		99,9	147,7	±18,8	±29,6
24	±61,1	167,0	111,4	±33,4	±20,3
		111,4	167,0	±20,3	±33,4

7. Указания по применению проекта

Номенклатура монтажных марок

Ведомость ссылочных и прилагаемых документов

7.1. Проекты транспортёрных галерей для конкретных объектов строительства разрабатываются на основании технического задания на проектирование с использованием настоящей серии.

7.2. Конструкции настоящей серии разработаны для галерей без уклона. В случае необходимости допускается применять пролетные строения без усиления в галереях с уклонами до 10°. В этом случае опоры многопролетных галерей должны быть скорректированы с учетом конструктивной схемы конкретной галереи.

7.3. При разработке конкретного проекта необходимо:

а) выдержать конструктивную схему галерей с разбивкой на температурные блоки, пролеты, с размещением плоских и пространственных опор в каждом блоке;

б) для многопролетных галерей запроектировать фундаменты под плоские и пространственные опоры, а также в случае необходимости, концевые участки галерей для приводной и натяжной станций конвейеров;

в) для однопролетных галерей запроектировать монолитные железобетонные конструкции в местах опирания галерей на здания.

7.4. Выбор расстояний между опорами (пролетами) галерей необходимо производить с учетом требования максимальной экономии стали и унификации конструкций. Рекомендуется принимать максимально возможные пролеты с учетом размещения опор в зависимости от наличия наземных коммуникаций и др.

Длина температурного блока, как правило, не должна превышать 120 м. Увеличение этого размера в каждом конкретном случае должно быть обосновано расчетом.

7.5. Для опирания станин конвейеров желательно использовать места расположения балок пола. Допускается установка станины транспортера непосредственно на щиты пола при условии, что стойки станины в каждом поперечном сечении объединены распределительными балками, которые опираются, как минимум, на два ребра жесткости щита настила.

7.6. В многопролетных галереях необходимо предусмотреть эвакуационные выходы, расположенные в торцах галерей, а при общей длине галереи более 200 м - дополнительные выходы. Места расположения выходов рекомендуется совмещать с парными опорами деформационных швов.

7.7. В случае применения проекта в районах с расчетной зимней температурой, степенью агрессивности среды, отличными от принятых в проекте, марки стали и способы антикоррозийной защиты конструкций должны быть скорректированы в соответствии с требованиями СН и ПУ-23-81 и СН и П 2.03.11-85.

При применении галерей в районах с ветровой нагрузкой, большей принятой в проекте, конструкции должны быть проверены расчетом и при необходимости усилены.

Наименование	Марка	* Масса монтажной марки, т
Пролетное строение	ФП - 12	5,6
	ФП - 15	7,1
	ФП - 18	8,2
	ФП - 21	10,1
	ФП - 24	11,2
Опора	ОП 1 - 6	0,62
	ОП 2 - 6	1,35
	ОП 1 - 9	1,00
	ОП 2 - 9	2,00

\* В массе пролетных строений учтена масса окон и кровли

Обозначение	Наименование	Примечание
	<u>Ссылочные документы</u>	
ТУ 67-269-79	Винты самонарезающие с шестигранной головкой	
ТУ 36-2088-77	Защелка комбинированная	
ГОСТ 7798-70	Болты с шестигранной головкой класса точности В	
ГОСТ 11214-86	Окна и балконные двери деревянные с двойным остеклением для жилых и общественных зданий	

Условные обозначения

- ⊕ Отверстие для болта
- ⊕ Болт постоянный

док.-07 Ссылка на документ 3.016.2-10.1-07, выполненный на одном листе

док.-14, лист 2 Ссылка на лист 2 документа 3.016.2-10.1-14

Лист 4 из 4

3.016.2-10.1-00 ПЗ 4

Вид профиля гост, ту	Марка металла и гост	Обозначение и размер профиля, мм	№ п.п.	Код			Кол-во, шт.	Длина, мм	Масса металла по элементам конструкций, т									Общая масса, т	Масса потребности в металле по категориям (заполняется изготовителем), т				Затрачивается или нет			
				Марка металла	Вид профиля	Размер профиля			Пролетное	Пролетное	Пролетное	Пролетное	Пролетное	Опора	Опора	Опора	Опора		I	II	III	IV				
									строение ФП-12	строение ФП-15	строение ФП-18	строение ФП-21	строение ФП-24	плоская ОП1-6	пространств венная ОП2-6	плоская ОП1-9	пространств венная ОП2-9									
Двутубовые стальные горячекатаные прокатные двутавры полюс гост 26 020-83	В ст3 псб-1 ТУ 14-1-3023-80	I20ш1	1					0,3	0,3	0,3	0,3	0,3	—	—	—	—										
			2					0,2	0,2	0,2	0,2	0,2	—	—	—	—										
			3					—	—	—	—	—	0,4	0,4	0,6	0,6										
	Итого					0,5	0,5	0,5	0,5	0,5	0,4	0,4	0,6	0,6												
	5					0,5	0,5	0,5	0,5	0,5	0,4	0,4	0,6	0,6												
Всего профиля			5					0,5	0,5	0,5	0,5	0,5	0,4	0,4	0,6	0,6										
	6							—	—	—	—	—	*	*	*	*										
Всего профиля			6					—	—	—	—	—	*	*	*	*										
	7							—	—	—	—	—	*	*	*	*										
Всего профиля			8					—	—	—	—	—	*	*	*	*										
	9							0,4	0,5	0,6	0,8	0,9	—	—	—	—										
Швеллеры горячекатаные гост 8240-72 (ст 3сп210-80)	В ст3 псб-1 ТУ 14-1-3023-80	Г10	9					0,1	0,2	0,2	0,2	0,2	—	—	—	—										
		Г14	10					0,5	0,7	0,8	1,0	1,1	—	—	—	—										
Итого			11					0,5	0,7	0,8	1,0	1,1	—	—	—	—										
Всего профиля			12					0,5	0,7	0,8	1,0	1,1	—	—	—	—										
	13							0,3	0,5	0,5	0,6	0,6	—	—	—	—										
	Итого							0,7	1,0	0,7	0,6	0,6	—	—	—	—										
	16							0,1	0,2	0,7	0,2	0,2	—	—	—	—										
	17							—	—	—	1,4	1,6	—	—	—	—										
Итого			18					0,1	0,2	0,7	1,6	1,8	—	—	—	—										
Всего профиля			19					0,8	1,2	1,4	2,2	2,4	—	—	—	—										
	20							*	0,1	0,1	0,1	0,1	—	—	—	—										
Всего профиля			21					*	0,1	0,1	0,1	0,1	—	—	—	—										
	22							*	0,1	0,1	0,1	0,1	—	—	—	—										
Сталь угловая неравнополочная гост 8510-88	В ст3 псб-1 ТУ 14-1-3023-80	L 50x50x5	23					*	*	*	*	*	—	—	—	—										
		L 63x63x5	24					0,2	0,2	0,2	0,3	0,3	0,1	0,2	0,1	0,4										
	Итого							0,2	0,2	0,2	0,3	0,3	0,1	0,2	0,1	0,4										
	В ст3 псб-1 ТУ 14-1-3023-80	L 90x90x6	26					*	*	*	*	*	—	0,2	—	0,3										
	L 100x100x7	27					—	—	—	—	—	—	*	0,1	0,1	0,1										
Итого			29					*	*	*	*	*	—	—	—	—										
Всего профиля			30					0,2	0,2	0,2	0,3	0,3	0,1	0,5	0,2	0,8										
	31							0,1	0,1	0,1	0,1	0,1	*	0,1	0,1	0,2										
Сталь листовая горячекатаная гост 19903-74	В ст3 псб-1 ТУ 14-1-3023-80	t-6	31					*	*	*	0,1	0,1	*	*	*	*										
		t-10	32					0,1	0,1	0,1	0,1	0,1	*	*	*	*										
		t-20	33					0,1	0,1	0,1	0,1	0,1	0,1	0,3	0,1	0,3										
	Итого							0,2	0,2	0,2	0,3	0,3	0,1	0,4	0,2	0,5										
	35							*	*	*	*	*	—	—	—	—										
Итого			36					*	*	*	*	*	—	—	—	—										
Всего профиля			37					0,2	0,2	0,2	0,3	0,3	0,1	0,4	0,2	0,5										

Марки стали и размеры профилей исключены с учётом требований «Сокращённого сортамента металлопроката для применения в строительных стальных конструкциях» (постановление Госстроя СССР от 21 ноября 1986 г. №28)  
 Знаком \* в спецификации обозначен расход профиля менее 50 кг, который учтён в итоговой массе элементов конструкции.

Гип	Пространств	Спецификац
Н. контр	Курдюков	11/4
Нач. отв.	Сурин	11/4
Эк. спец.	Курдюков	11/4
Вед. техн.	Курдюков	11/4
Ст. инж.	Севко	авт.

3.016.2-10.1-01

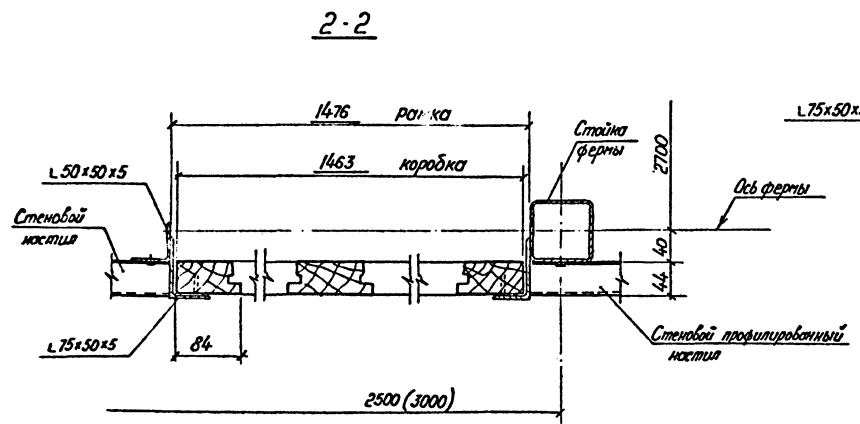
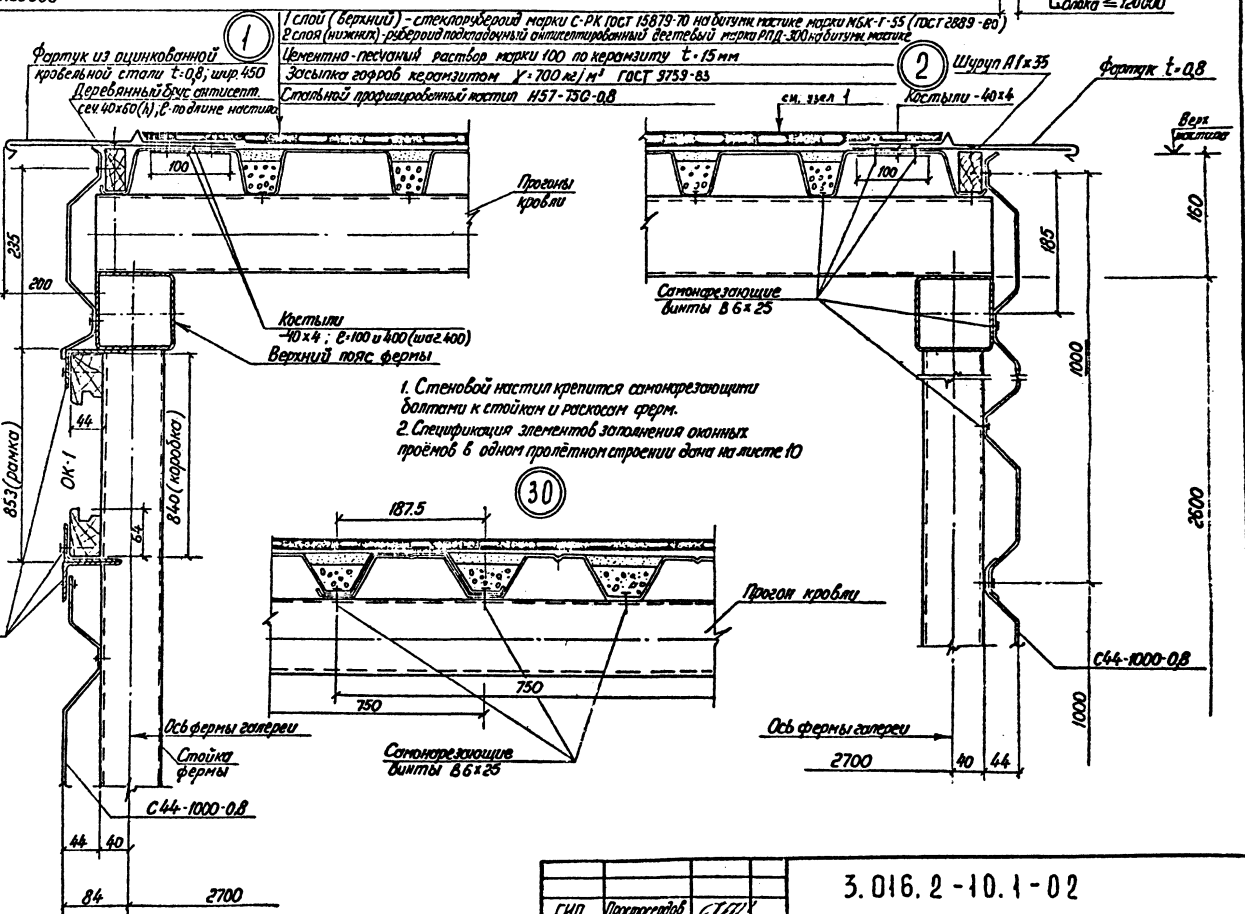
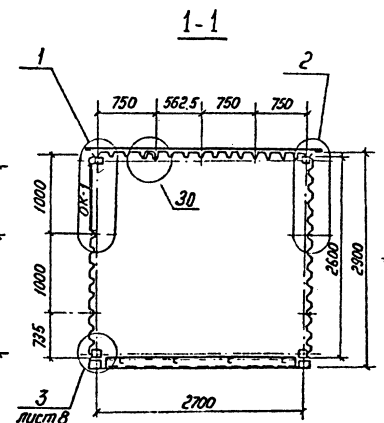
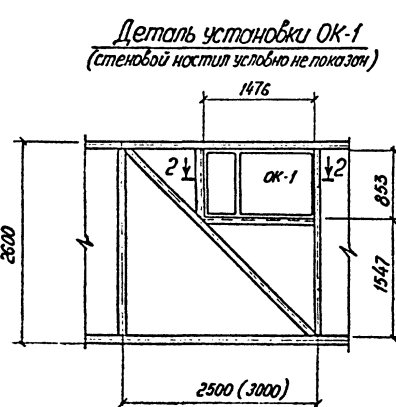
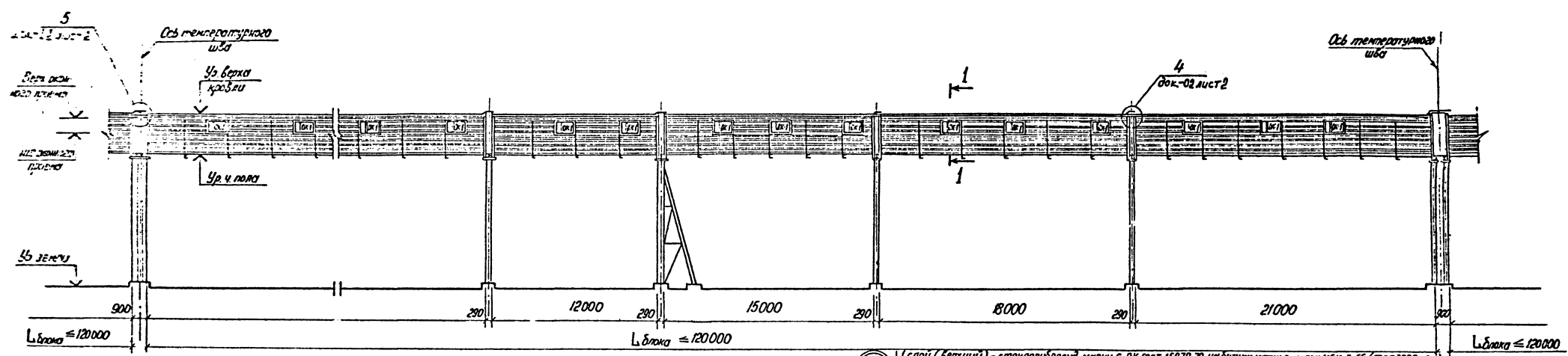
ТЕХНИЧЕСКАЯ СПЕЦИФИКАЦИЯ СТАЛИ. ВЕДОМОСТЬ МЕТАЛЛОКОНСТРУКЦИЙ.

СТАЛЬ	ЛИСТ	ЛИСТОВ
Р	1	2

ЦНИИПРОСТРОИПРОЕКТ







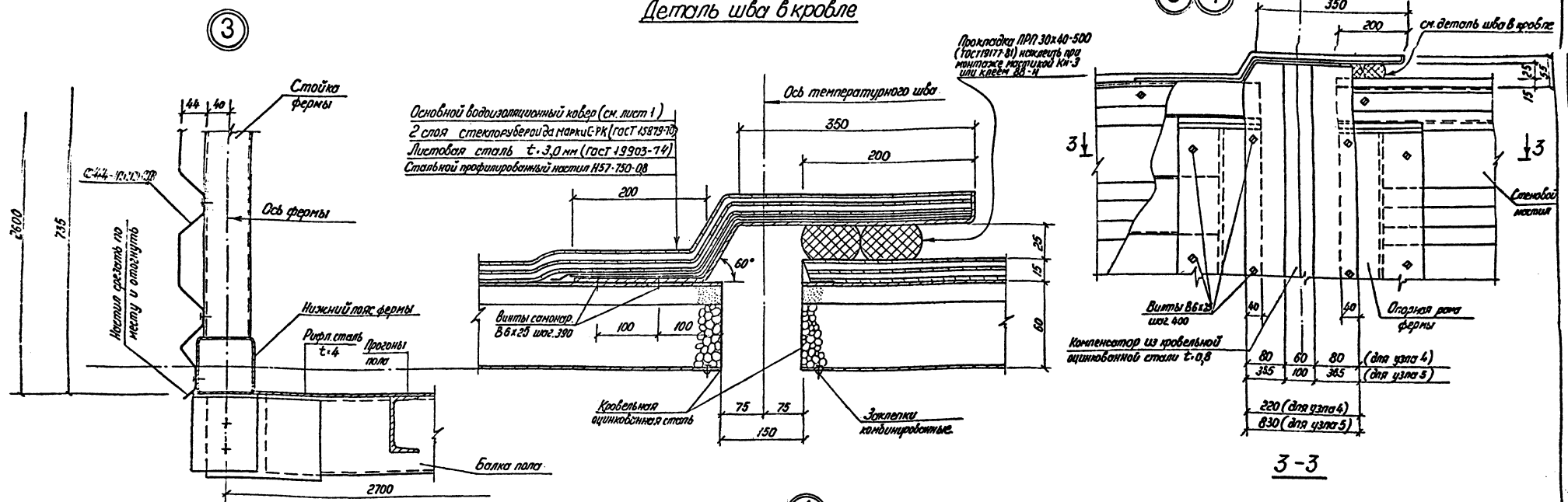
ГНП	Павловский	С.И.
и контр	Курдюков	М.И.
Нач. отд	Свиридов	С.И.
Гл. спец.	Курдюков	М.И.
Вед. инж.	Корлукина	О.В.
Ст. инж.	Себяко	С.В.

3.016.2-10.1-02

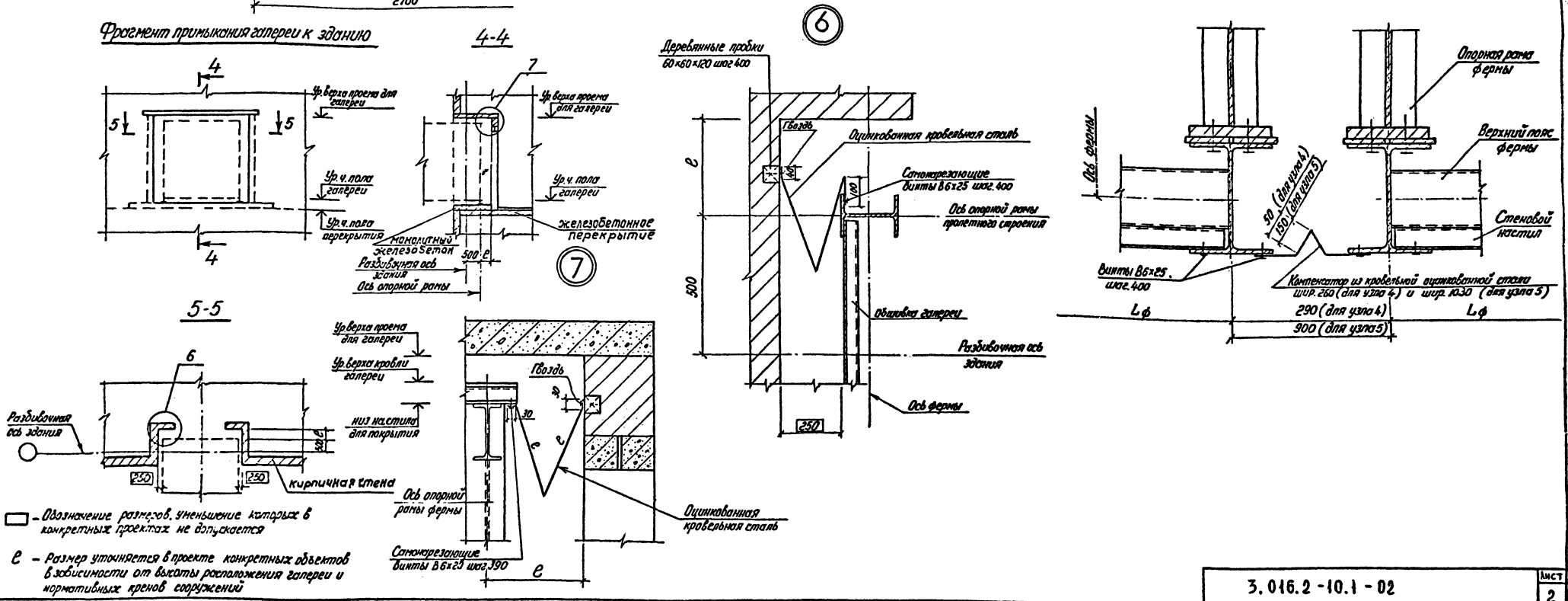
ПРИМЕР РЕШЕНИЯ ФАСАДОВ ГАЛЕРЕИ. УЗЛЫ		
Стандарт	Лист	Листов
Р	1	2

ЦНИИ ПРОМСТРОИПРОЕКТ

Деталь шва в кровле



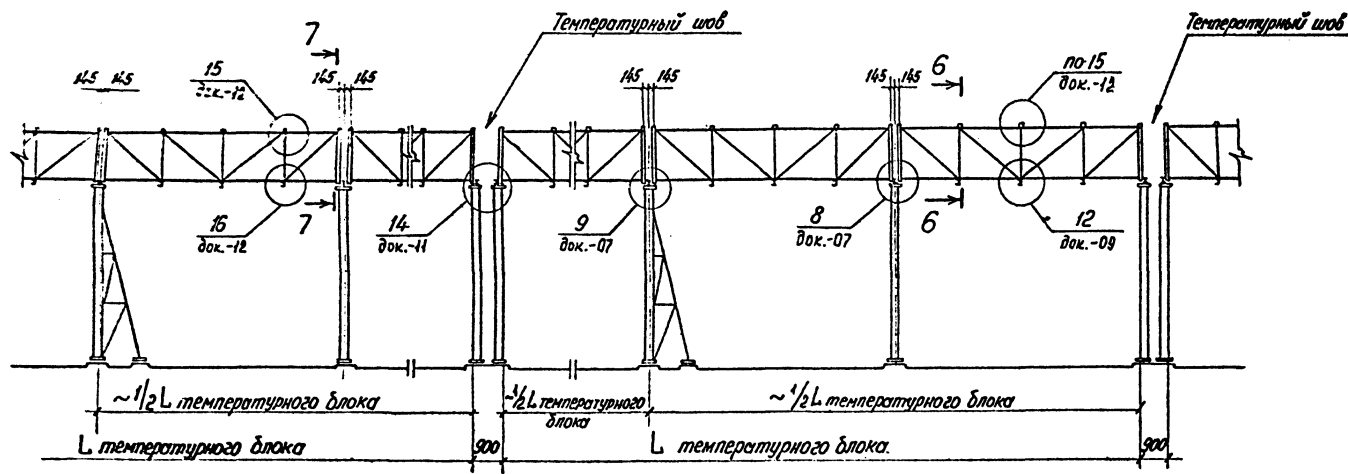
Фрагмент примыкания галереи к зданию



□ - Обозначение размеров, уменьшение которых в конкретных проектах не допускается

e - Размер уточняется в проекте конкретных объектов в зависимости от высоты расположения галереи и нормативных кренов сооружений

Схема I



6-6

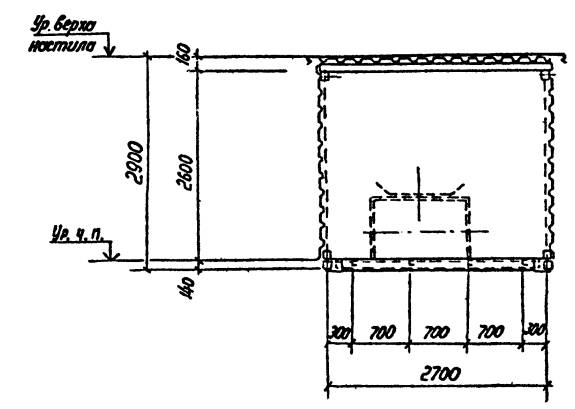
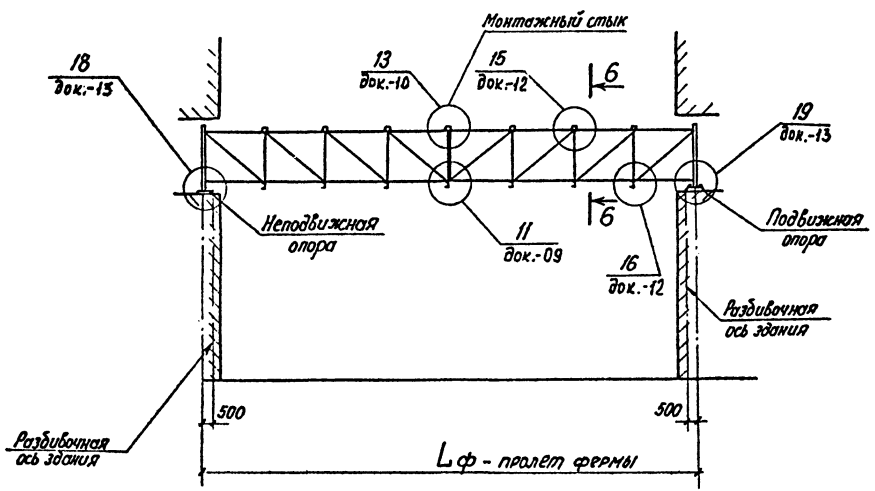
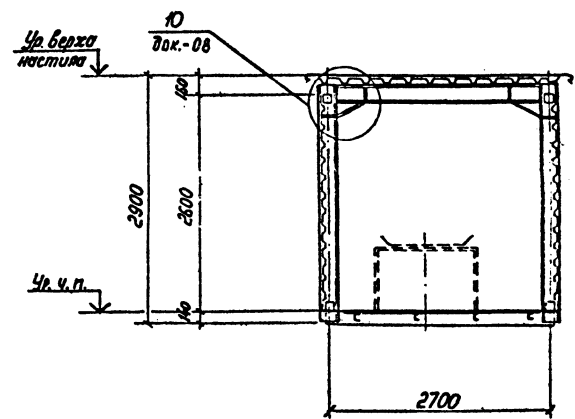


Схема II



7-7



1. Геометрические схемы ферм даны в док.-04.
2. Схемы расположения элементов ферм смотри док.-06.
3. Планы связей по верхним и нижним поясам ферм даны в док.-05.
4. Схемы расположения элементов опор смотри док.-14.
5. На схемах I и II обшивка галерей не показана.

		3.016.2-10.1-03		Стация	Лист	Листов
Г.И.П.	Простаконь	С.И.П.		Р	1	1
И.контр.	Курьянов	И.И.П.		ПРИМЕР КОМПОНОВКИ ГАЛЕРЕЙ		
И.ч.отд.	Свиридов	С.И.П.		ЦНИИпромзернопроект		
Г.л.спец.	Курьянов	И.И.П.		Формат А2		
Вед.инж.	Корпузица	С.И.П.				
Ст.инж.	Себко	С.И.П.				

Марка фермы	Схемы ферм галерей	Схемы отпоровочных марок ферм	Расположение оконных проемов в пролетных строениях (без промежуточных опор)
Ф-12			
Ф-15			
Ф-18			
Ф-21			
Ф-24			

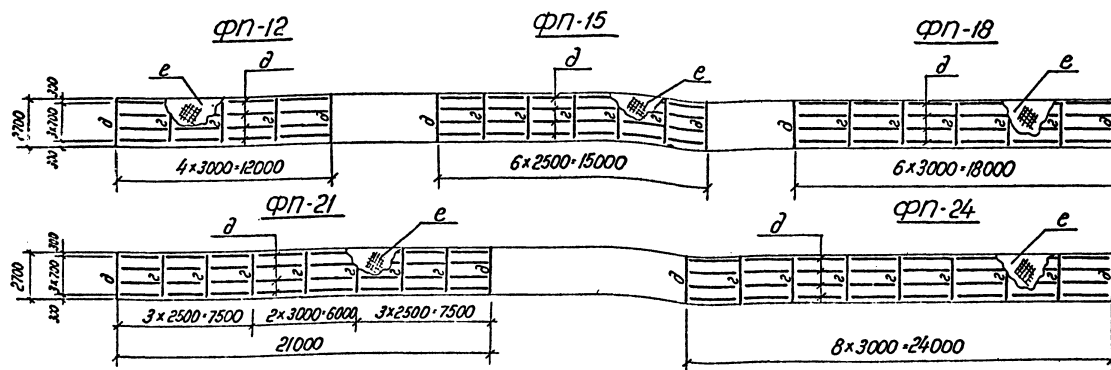
Спецификация элементов заполнения проемов

Марка	Обозначение	Наименование	Кол-во на пролетные строения					Масса, кг	Примеч.
			ФП-12	ФП-15	ФП-18	ФП-21	ФП-24		
ОК-1	ГОСТ 11214-86	Окно ОР-15	1	2	2	3	3	по 10 перемычкам пролетов	

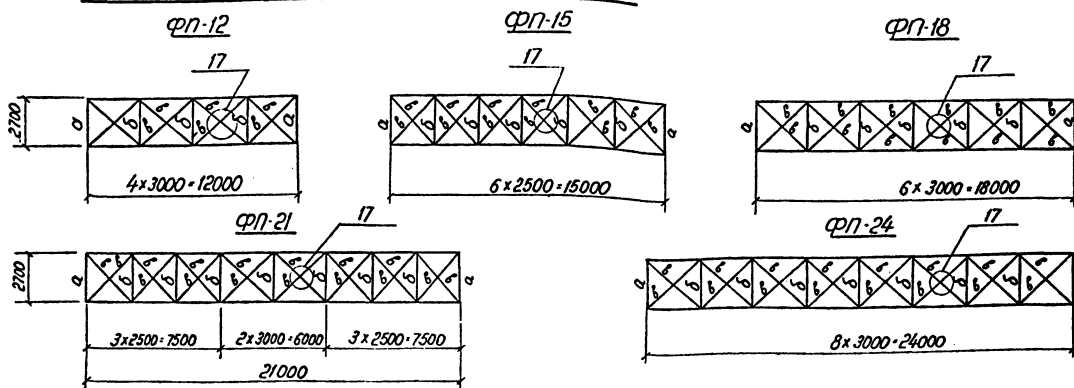
1. Однопролетные галереи длиной 12, 15, 18, 21 и 24 м следует применять без изменения количества окон и их размещения.  
 2. Указание по размещению окон в многопролетных галереях дано в п. 2.16 пояснительной записки.

3.016.2-10.1-04		
ГИП	Л. Савельев	С. Г. 2
в конпр.	Курдюмов	В. С. 2
исполн.	Свиридов	С. С. 2
Эл. спец.	Курдюмов	В. С. 2
вед. инж.	Коршукина	С. С. 2
Ст. инж.	Гребко	С. С. 2
ГЕОМЕТРИЧЕСКИЕ СХЕМЫ ФЕРМ. СХЕМЫ РАСПОЛОЖЕНИЯ ОКОН В ПРОЛЕТНЫХ СТРОЕНИЯХ		
Стадия	Лист	Листов
Р	1	1
ЦИКЛПРОМЗЕРПРОЕКТИ		

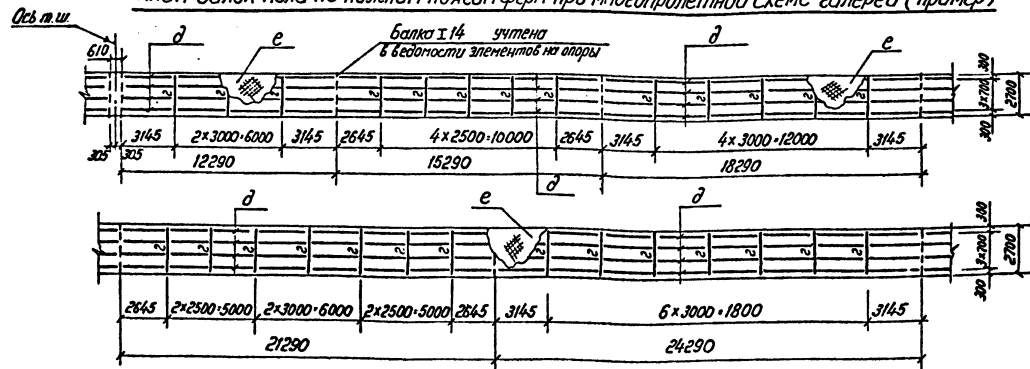
План балок полого нижним поясам ферм при однопролётной схеме галереи



План балок кровли и связей поверхним поясам ферм



План балок пола по нижним поясам ферм при многопролётной схеме галереи (пример)

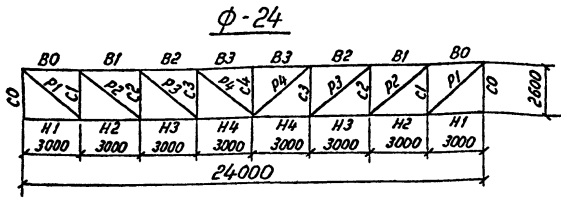
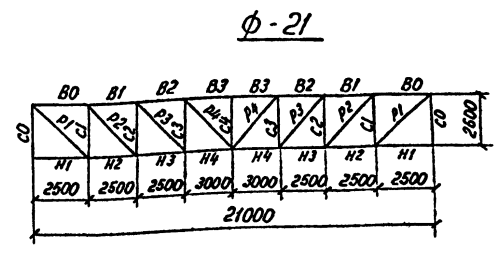
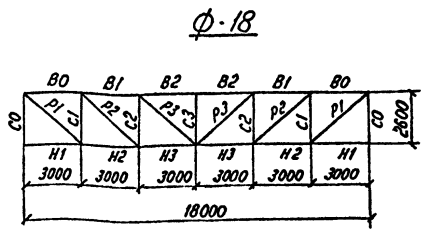
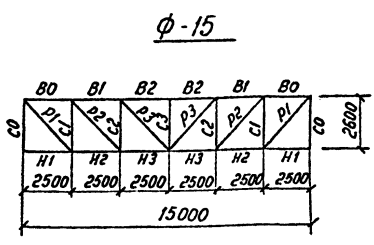
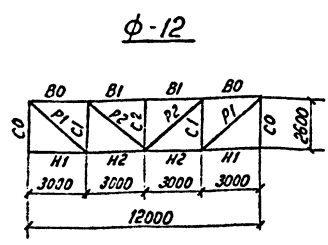


Ведомость элементов

Марка	Сечение		Опорные усилия			Протяжка	Марка металла	Примечание
	Эскиз	Поз.	Состав	М, кН	Н, кН			
a	I		I 2361	38,2	3,4	29,4	2	
б	□		□100x100x4		-26,6		3	в тр-е т-м-в, 9x11 м
в	L		L63x63x5		33,8		4	7 x 400
г	C		C 14			19,8	3	в тр-е т-м-в, 5x11 м
д	C		C 10			14,8	3	в тр-е т-м-в, 3,65x11 м
е	-		рифл. t:4				4	

1. Полы галерей запроектированы из рифленой стали t=4 мм
2. Рекомендуется объединение продольных балок и рифленой стали в щиты в заводских условиях.
3. В расчетах балок пола учтена работа настила t=4 мм шириной 120 мм.
4. Усилия определены с учётом коэффициента надёжности по назначению  $\gamma_n = 0,95$

Гип	Востероб	12/11	3.016.2-10.1-05	Стадия	Лист	Листов		
и колл	Курбанов	12/11		ПЛАНЫ СВЯЗЕЙ ПО ВЕРХНИМ И НИЖНИМ ПОЯСАМ ФЕРМ	Р	1	1	
Нач. отд.	Савридов	12/11			Центромерпроект			
За спец.	Курбанов	12/11						
Вед. инж.	Картулина	12/11						
От. инж.	Себеко	12/11						



Расчетные данные

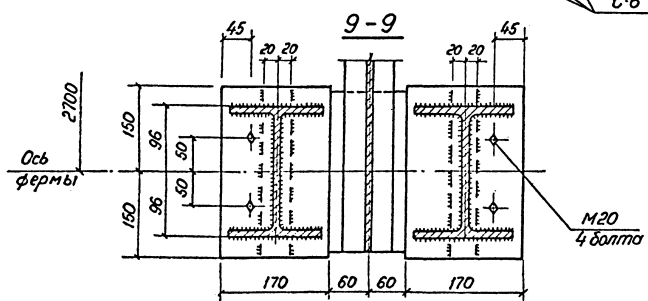
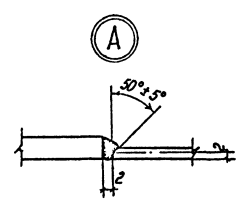
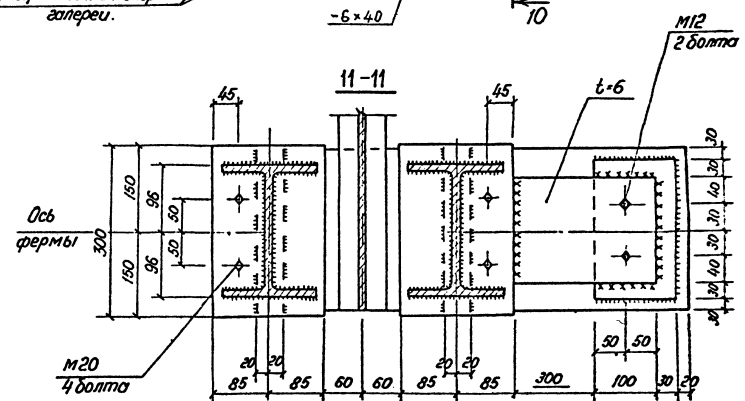
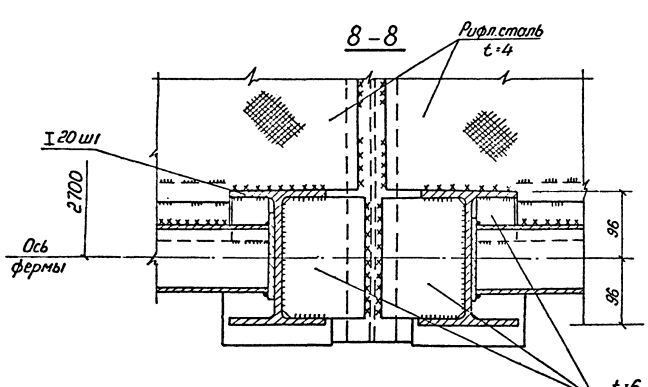
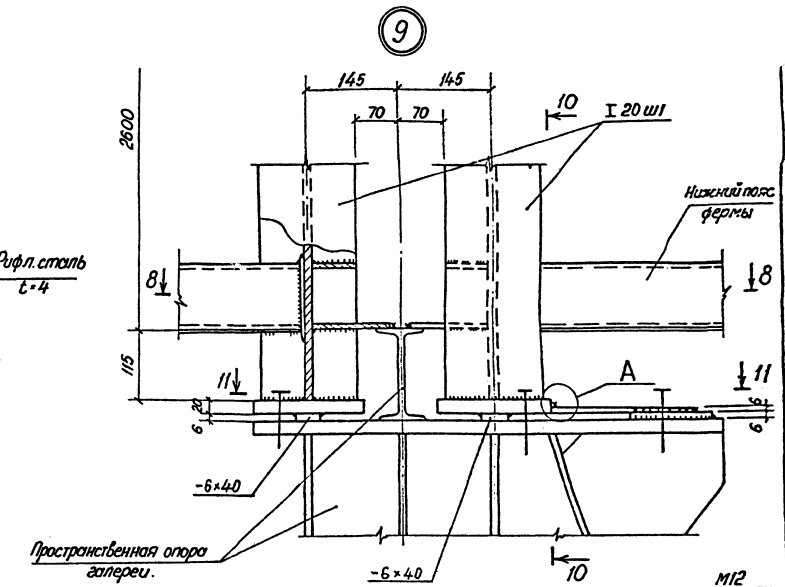
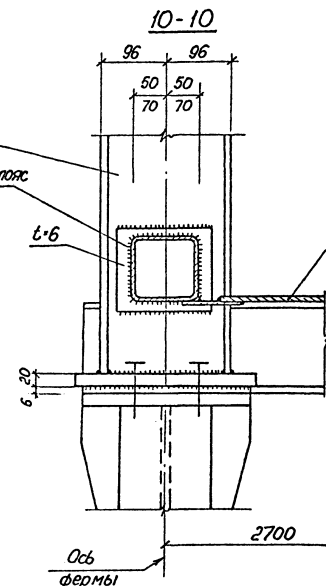
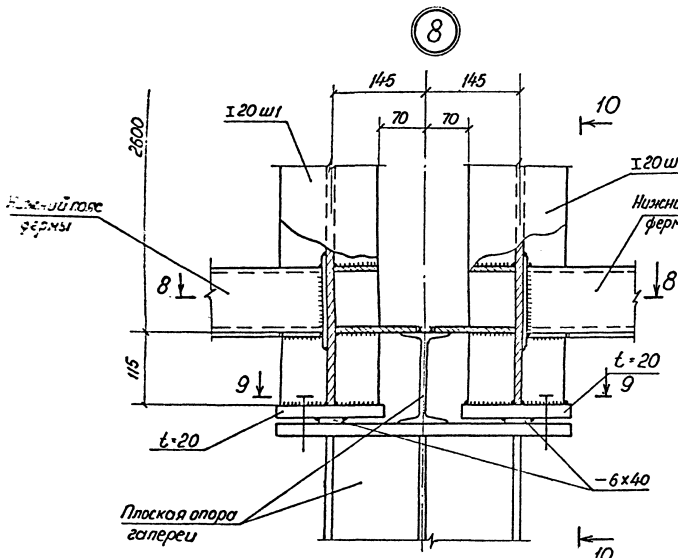
Элемент фермы	Марка стержня	Марка стали	Расчетные данные															
			Расчетное усилие, кН	Сечение	Исходящая способность, кН	Расчетное усилие, кН	Сечение	Исходящая способность, кН	Расчетное усилие, кН	Сечение	Исходящая способность, кН	Расчетное усилие, кН	Сечение	Исходящая способность, кН				
Верхний пояс	B0	ВСт3сп2 ГОСТ 380-71*	-78,4	□ 100x100x3	-187,9	-101,9	□ 100x100x3	-206,9	-125,4	□ 100x100x4	-240,0	-149,0	□ 140x140x4	-429,6	-163,6	□ 140x140x4	-410,0	
	B1		-101,9		-148,0	-206,9		-195,0	-240,0		-241,1	-429,6		-283,4	-410,0			
	B2				-157,8	-206,9		-218,5	-240,0		-288,1	-429,6		-351,8	-410,0			
	B3								-410,0		-310,7	-410,0		-315,3	-410,0			
Нижний пояс	H1	ВСт3сп2 ГОСТ 380-71*	+65,7	□ 100x100x3	+263,6	+65,7	□ 100x100x3	+263,6	+65,7	□ 100x100x4	+342,9	+65,7	□ 140x140x4	+492,1	+65,7	□ 140x140x4	+492,1	
	H2		+45,1		+149,0	+263,6		+168,6	+342,9		+118,0	+492,1		+207,7	+492,1			
	H3		+150,3		-39,2	+263,6		-33,3	+342,9		-28,4	+492,1		-26,5	+492,1			
	H4				+180,3	+263,6		+223,4	+342,9		+273,4	+492,1		+318,5	+492,1			
Раскосы	P1	ВСт3сп2 ГОСТ 380-71*	+85,3	□ 80x80x3	+206,4	+110,3	□ 80x80x3	+206,4	+135,2	□ 80x80x3	+206,4	+160,2	□ 80x80x3	+206,4	+184,2	□ 80x80x3	+206,4	
	P2		+33,3		+206,4	+55,9		+206,4	+78,4		+206,4	+103,4		+206,4	+127,4		+206,4	
	P3					+20,8		+206,4	+40,2		+206,4	+62,0		+206,4	+85,3		+206,4	
	P4										+20,8			+206,4	+47,9		+206,4	
Стойки	С0	ВСт3сп2 ГОСТ 380-71*	-79,2	□ 80x80x3	-100,0	□ 80x80x3	-117,5	□ 80x80x3	-138,8	□ 80x80x3	-156,3	□ 80x80x3	-135,5	□ 80x80x3	-135,5			
	С1		-40,2		-135,5		-55,9		-135,5		-71,5		-135,5		-89,2	-135,5	-102,4	-135,5
	С2		-14,7		-135,5		-25,5		-135,5		-37,2		-135,5		-51,9	-135,5	-67,6	-135,5
	С3						-14,7		-135,5		-26,1		-135,5		-42,6	-135,5	-42,6	-135,5
	С4										-14,7				-14,7		-14,7	
Опорное давление, кН			89,9		108,9		128,2		147,7		167,0							
Масса фермы с конструктивным коэффициентом, т			1,1		1,4		1,8		2,5		2,7							
Марка фермы			φ-12		φ-15		φ-18		φ-21		φ-24							

1. Сечения поясов „ В ” и „ Н ” подобраны с учетом узлового момента от эксцентричного приложения усилия в раскосе.
2. В массу ферм включен вес наплавленного металла.
3. Растягивающее усилие принято положительным.
4. Усилия определены с учетом коэффициента надежности по назначению  $\gamma_n = 0,95$

ГНП	Викторянов	СГЗ			
и. контр.	Курдюков	СГЗ			
Мех. отд.	Свиридов	СГЗ			
Эл. спец.	Курдюков	СГЗ			
Рук. эр.	Ратчица	СГЗ			
Вед. инж.	Кортукина	СГЗ			
Проектировщик	Викторянов	СГЗ			

3.016.2-10.1-06

СХЕМЫ РАСПОЛОЖЕНИЯ ЭЛЕМЕНТОВ ФЕРМ	Стандия	Лист	Листов
	Р		

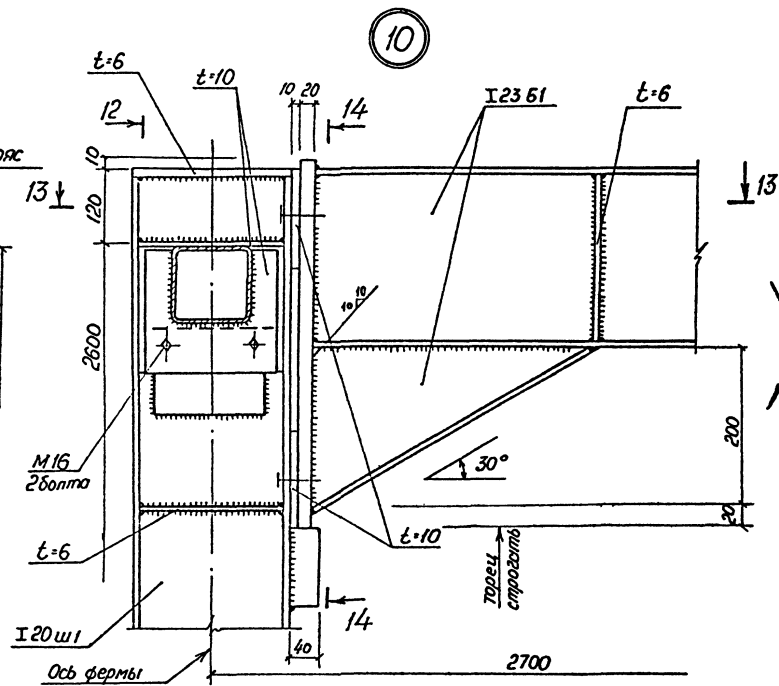
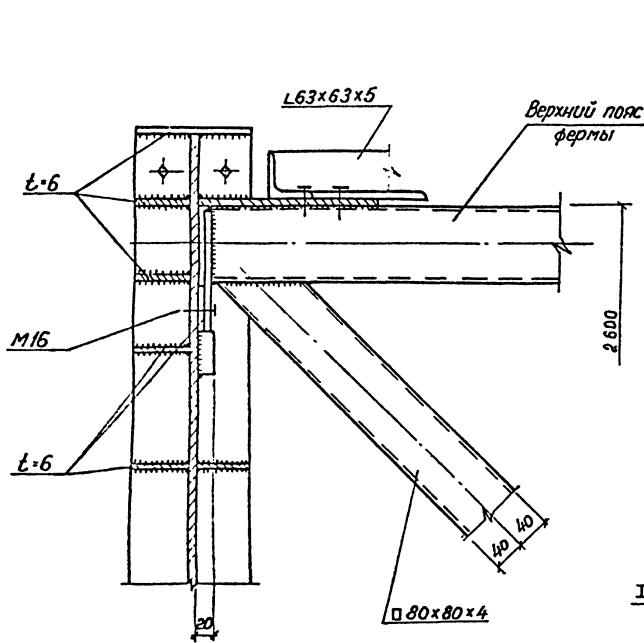


		3.016.2-10.1-07	Страница	Лист	Листов
		Узлы 8,9	Р	1	1
Гл. инж.	Королуклима		Институт Энергопроект		
Зд. спец.	Курдюмов		Формат А2		
Инж. авт.	Свиридов				
Инж. контр.	Курдюмов				
Инж. пр.	Сидорова				

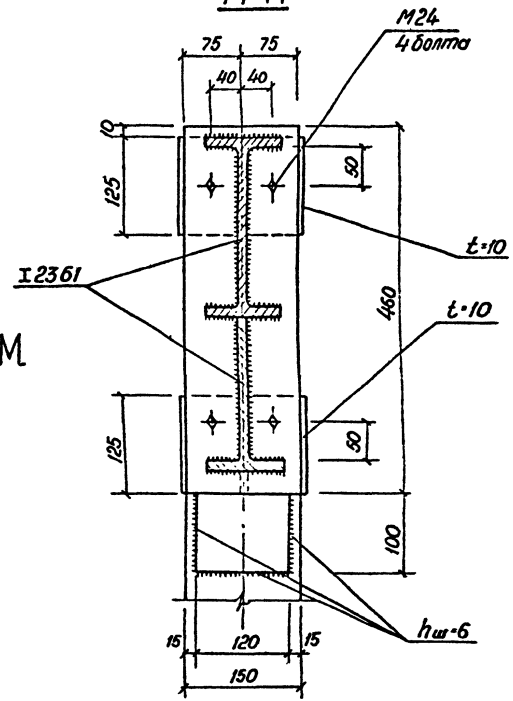
016.М.10201-10.01-10.01-07.01.01.01.01.01



12-12



14-14



13-13

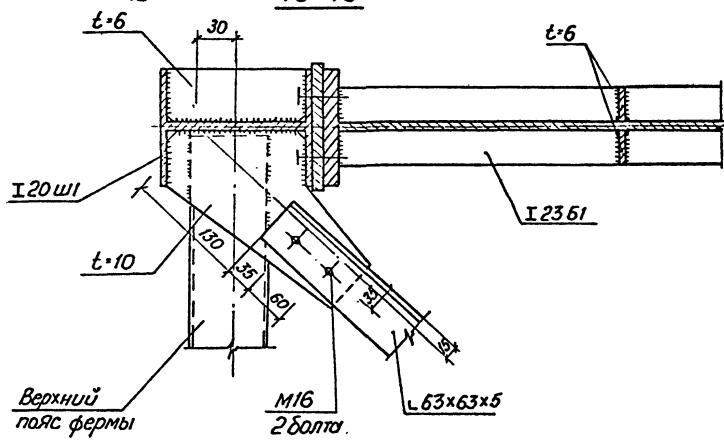
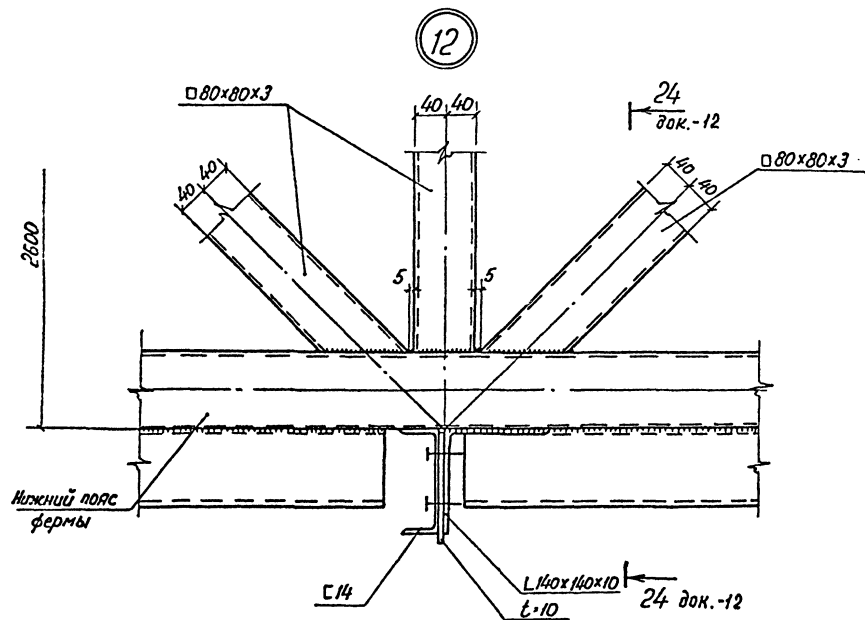
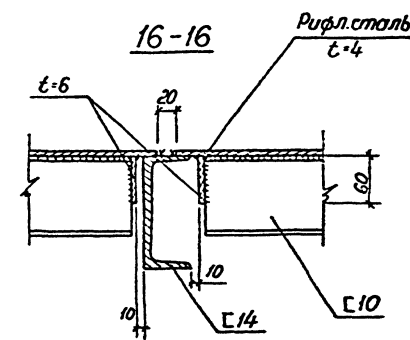
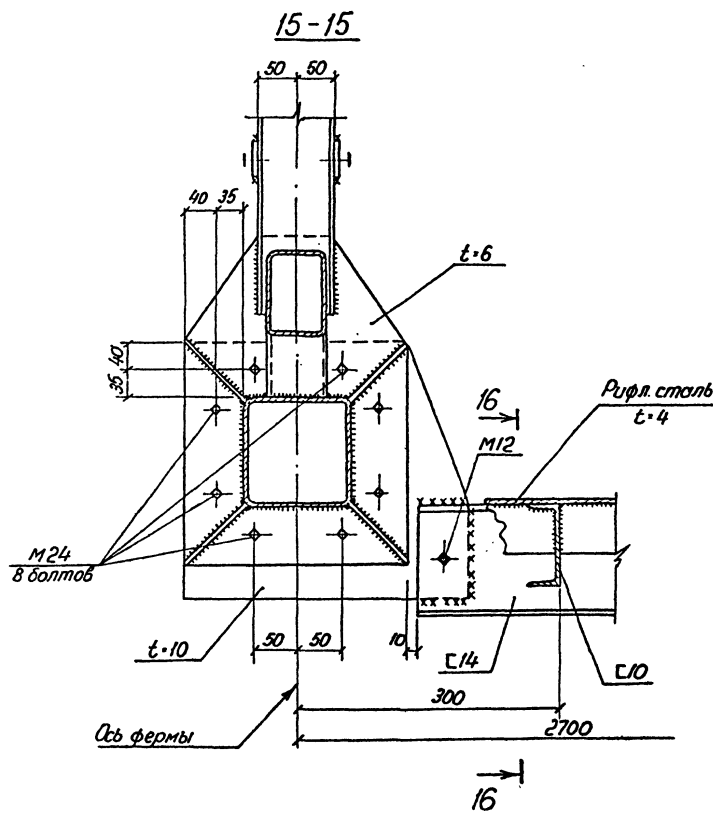
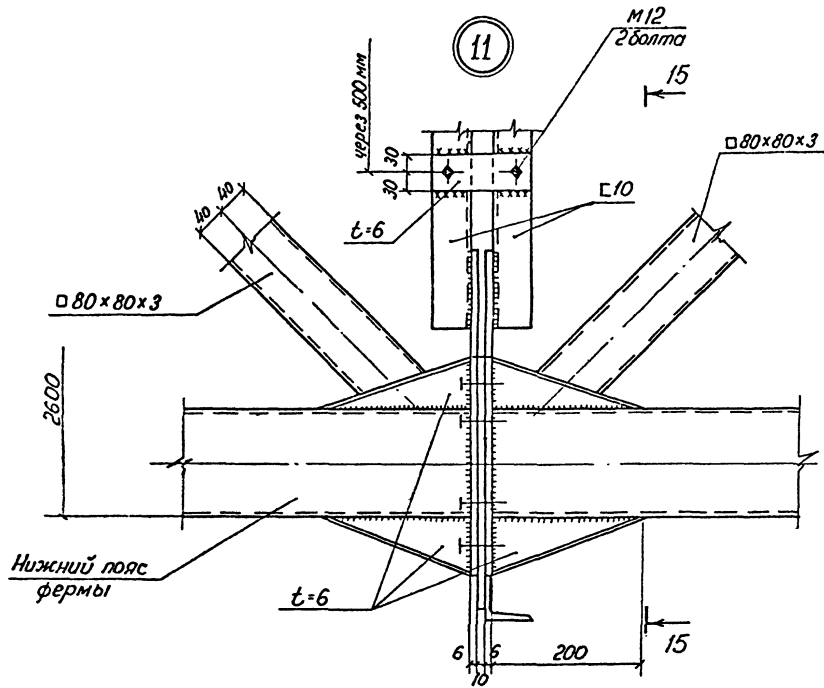


Таблица усилий

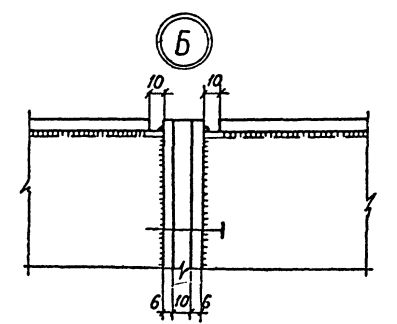
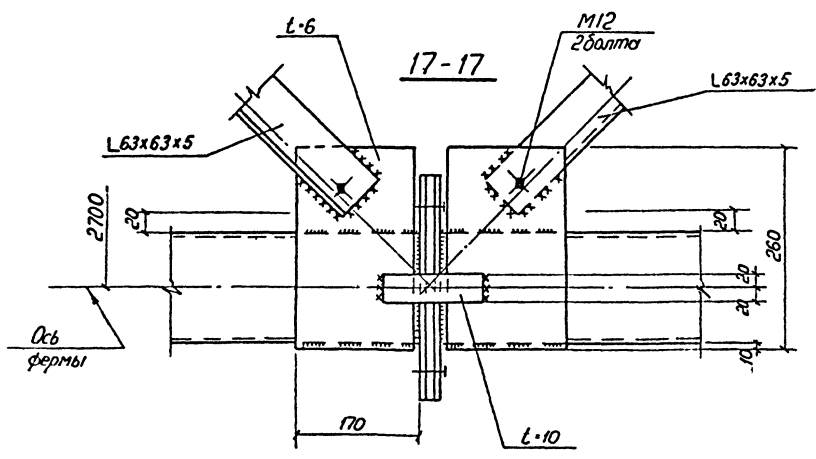
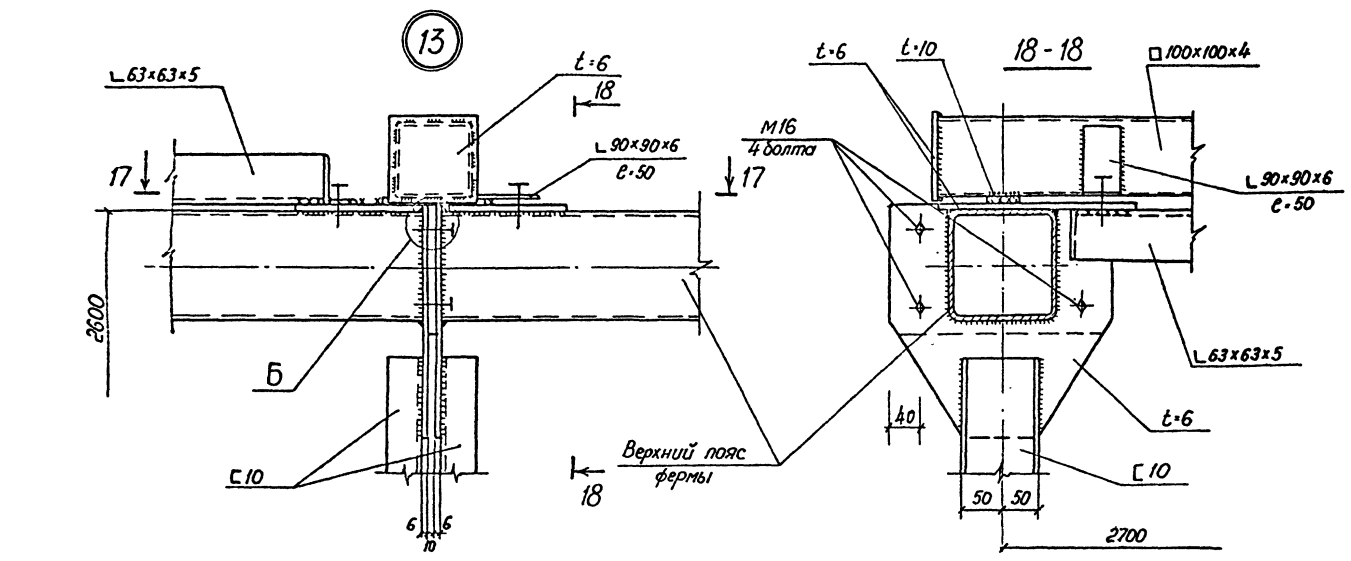
Пролет фермы L, м	Равный момент M, кНм
12	19,6
15	23,5
18	28,4
21	33,3
24	38,2

Обшивка кровли и стен не показана.

3.016.2-10.1-08			Студия	Лист	Листов
Узел 10			Р	1	1
ГНП	Простокоров	СЗЛ	ЦНИИпромэнергопроект		
и контр	Курдюмов	ИИИ			
Нач. отд	Сыринов	СЗЛ			
Сп. спец.	Курдюмов	ИИИ			
Вед. инж.	Королкина	Р-2			



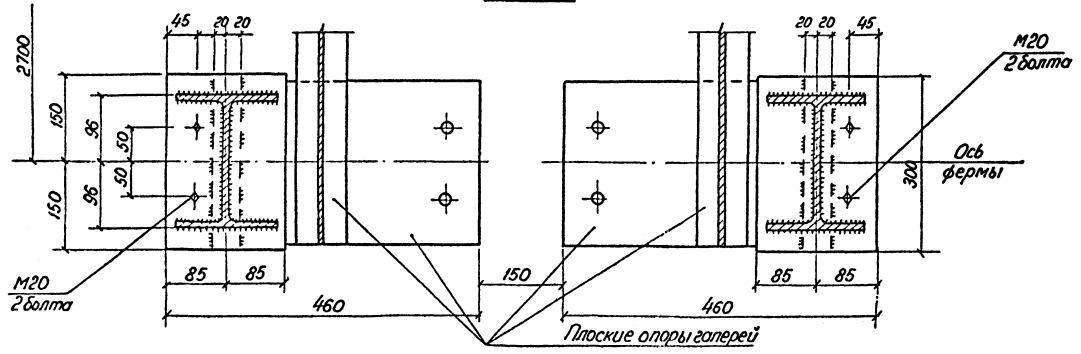
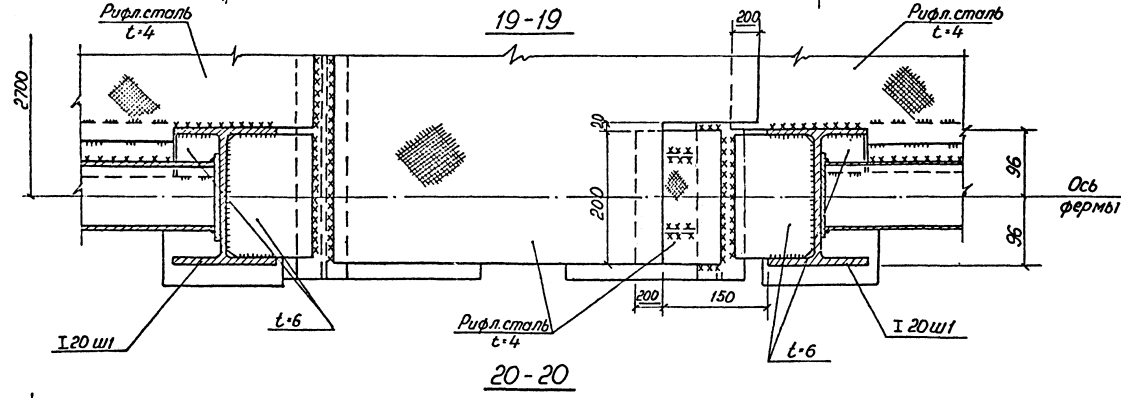
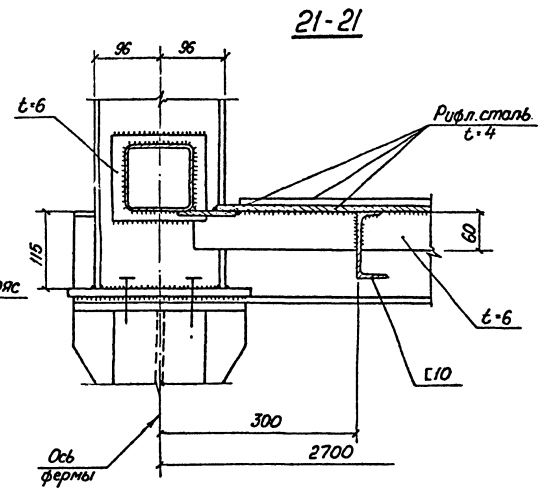
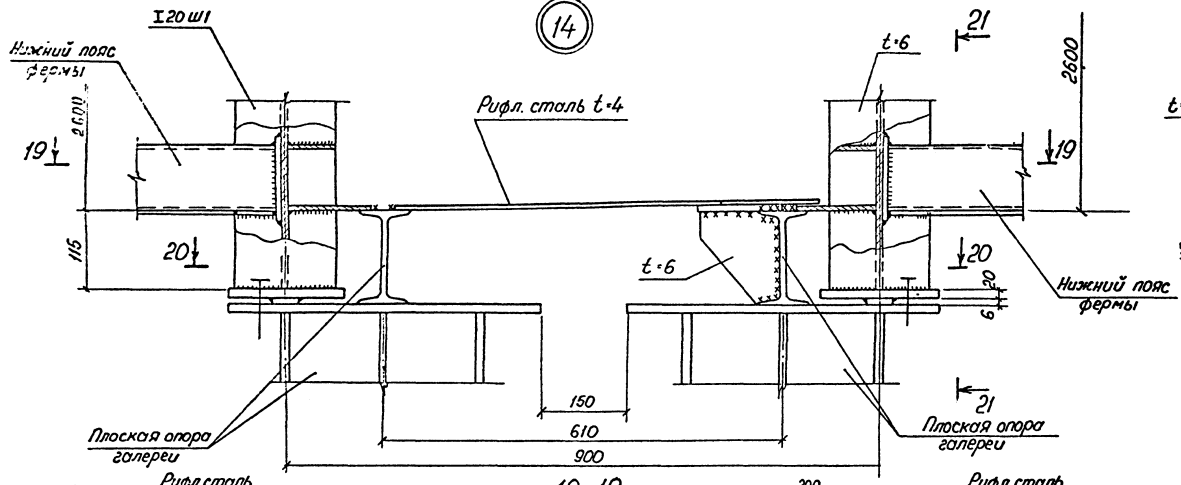
3.016.2-10.1-09			Стадия	Лист	Листов
Узлы 11, 12			Р		1
ГИП Проектное бюро И. Кондратьев Н. Смирнов Е. Смирнов В. Смирнов			ЦНИИТРАМЗЕРНОПРОЕКТ Формат А2		



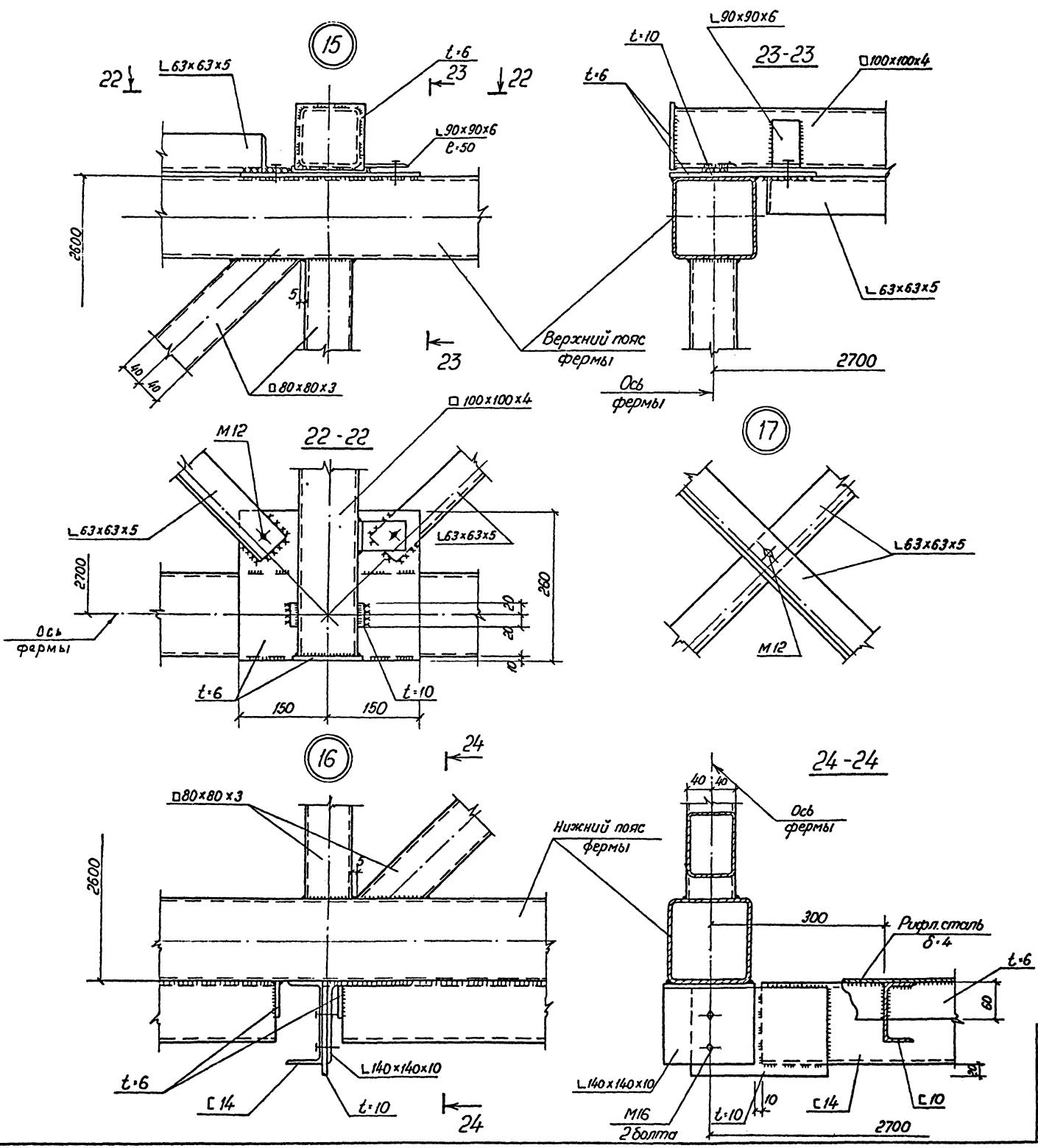
3.016.2-10.1-10		Стдия	Лист	Листов
Узел 13		Р		1
ГИП	Иосифов	ЦНИИПРОМЗЕРПРОЕКТ		
и контр	Курдюмов			
Начальн	Скрябин			
Инженер	Курдюмов			
Вед инж	Курдюмов			

Формат А2

14

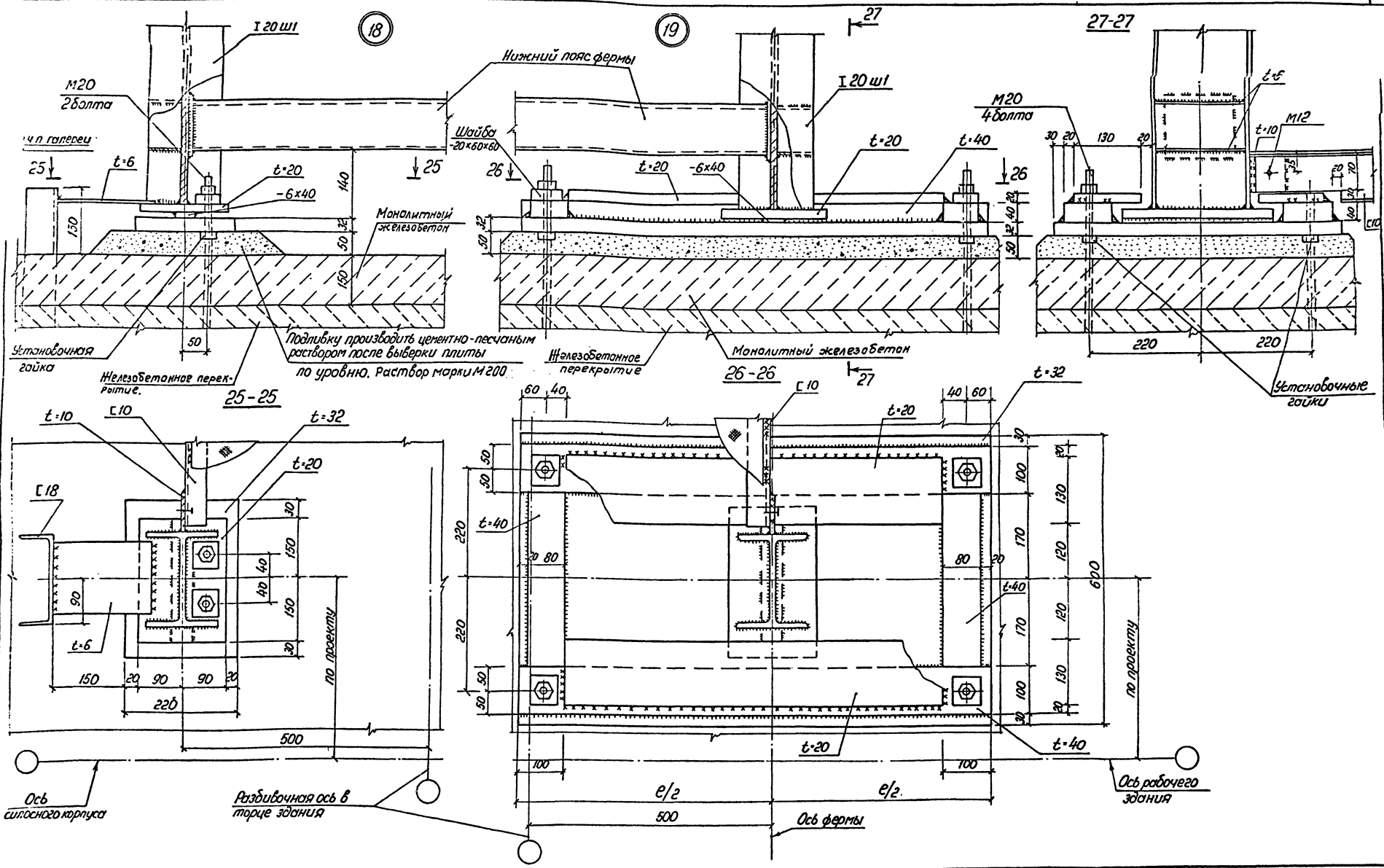


		3.016.2-10.1-11	
Гип	Просторяд	С.П.Р.	
И.копир	Курдюмов	М.И.П.	
Нач.отд.	Савринов	С.В.П.	
Эп.опен.	Курдюмов	М.И.П.	05.86
Вед.тех.	Курдюмов	М.И.П.	12.4.51
Студия	Р	Лист	1
Узел 14			Универсальный проект



3.016.2-10.1-12			
Узлы 15...17			
Студия	Лист	Листов	
Р		1	
инициативапроект			

016.2-10.1-12



Опорные конструкции по узлам 18 и 19 в техническую спецификацию не включены и должны быть учтены при привязке проекта

Е - размеры уточняются в проекте конкретных объектов в зависимости от высоты расположения галереи и нормативных кренов сооружений.

Гип	Протасевич С.А.	3.016.2-10.1-13	Станция	Лист	Листов
И.контр.	Ирджанов В.И.	Узлы 18, 19	Р	1	1
Исп. авто.	Савринов С.И.		ЦНИИПРОМЗЕРНОПРОЕКТ		
Эл. спец.	Ирджанов В.И.				
Рук. зр.	Арчаева И.С.				
Проект.	Ирджанов В.И.	Страница 12			

Схема плоской опоры ОП1-6

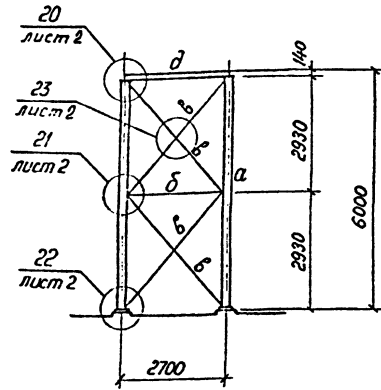


Схема пространственной опоры ОП2-6

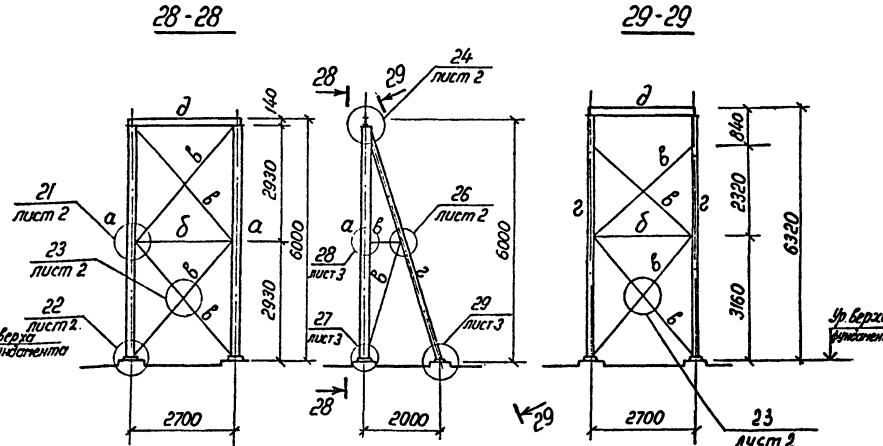


Схема плоской опоры ОП1-9

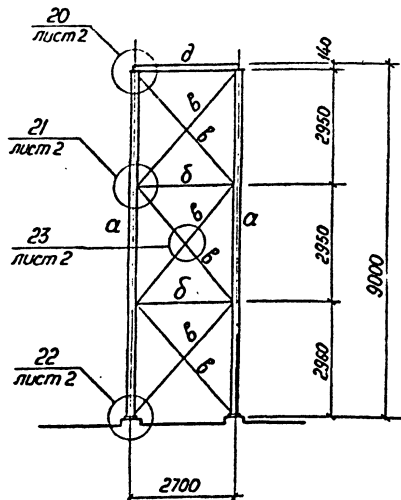
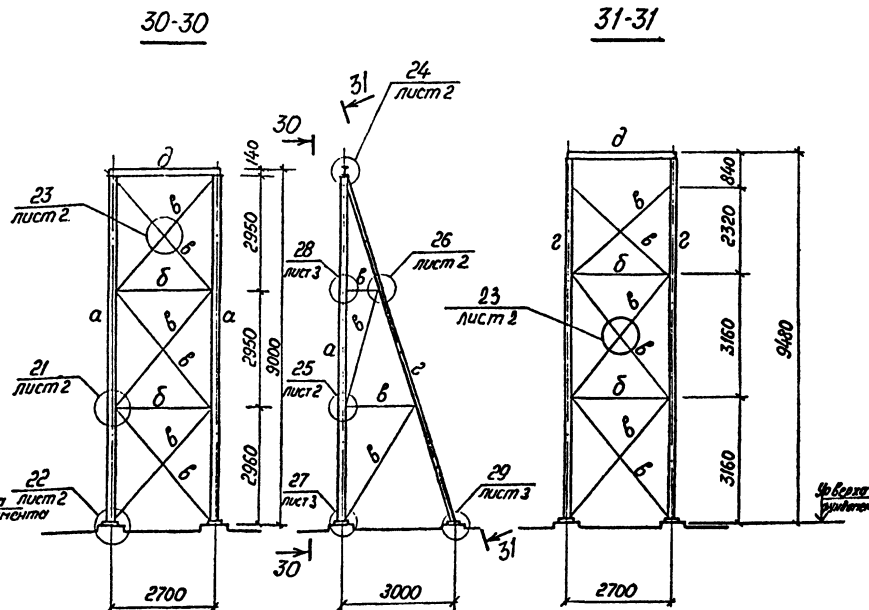
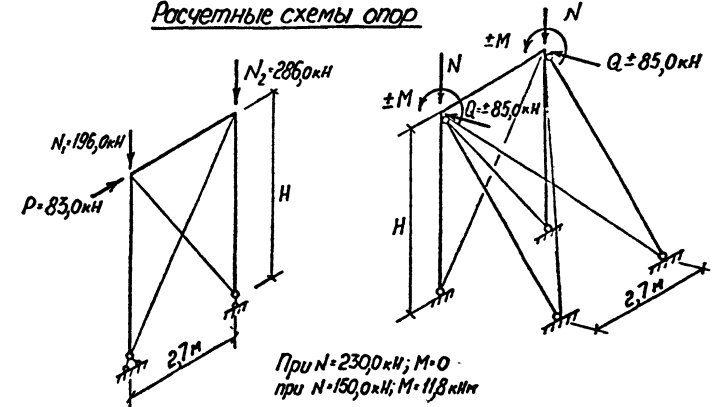


Схема пространственной опоры ОП2-9



Ведомость элементов											
Марка	Сечение			Опорные усилия			Группа класса	Марка металла	Примечание		
	Эскиз	Поз.	Состав	M, кН.м	N, кН	Q, кН					
ОП1-6	I	а	I 30 61		-470,0	83,0	2	Ст. титановую спец. коррозию стали.	$\lambda \leq 120$		
	L	б	L 100x7		-83,0		4		$\lambda \leq 150$		
	L	в	L 63x5		+125,0		4		$\lambda \leq 400$		
	I	д	I 14			19,8	3		В пролете M=14,5 кН.м		
ОП2-6	I	а	I 30 61		-485,0 +109,0	83,0	2		Ст. титановую спец. коррозию стали.	$\lambda \leq 150$	
	L	б	L 100x7		-83,0		4			$\lambda \leq 400$	
	L	в	L 63x5		+125,0		4				
	I	д	I 14		$\pm 278,0$		2			В пролете M=14,5 кН.м	
ОП1-9	I	а	I 30 61		-563,0	83,0	2			Ст. титановую спец. коррозию стали.	$\lambda \leq 150$
	L	б	L 100x7		-83,0		4				$\lambda \leq 400$
	L	в	L 63x5		+125,0		4				
	I	д	I 14			19,8	3	В пролете M=14,5 кН.м			
ОП2-9	I	а	I 30 61		-485,0 +109,0	83,0	2	Ст. титановую спец. коррозию стали.			$\lambda \leq 150$
	L	б	L 100x7		-83,0		4				$\lambda \leq 400$
	L	в	L 63x5		+125,0		4				
	I	д	I 14		$\pm 278,0$		2		В пролете M=14,5 кН.м		

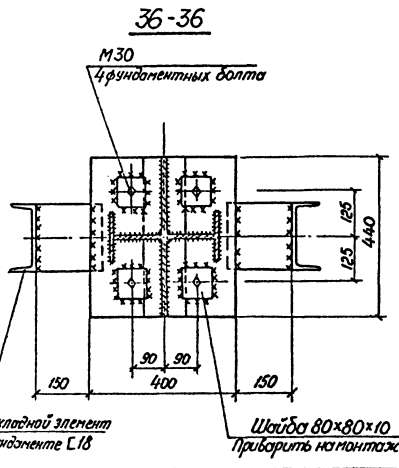
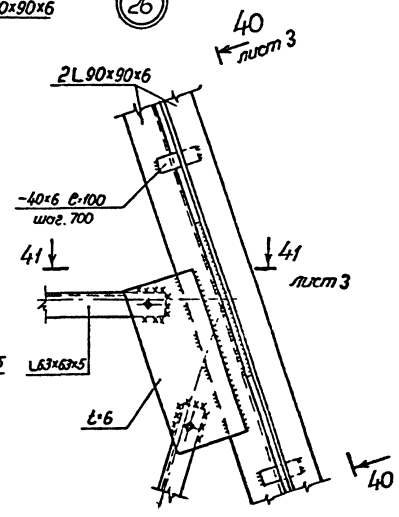
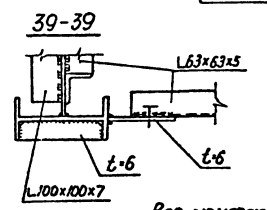
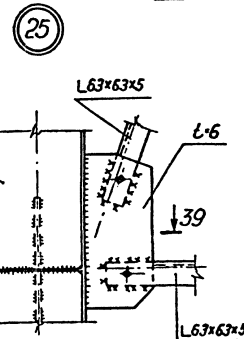
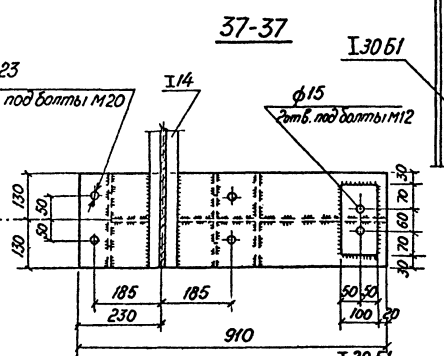
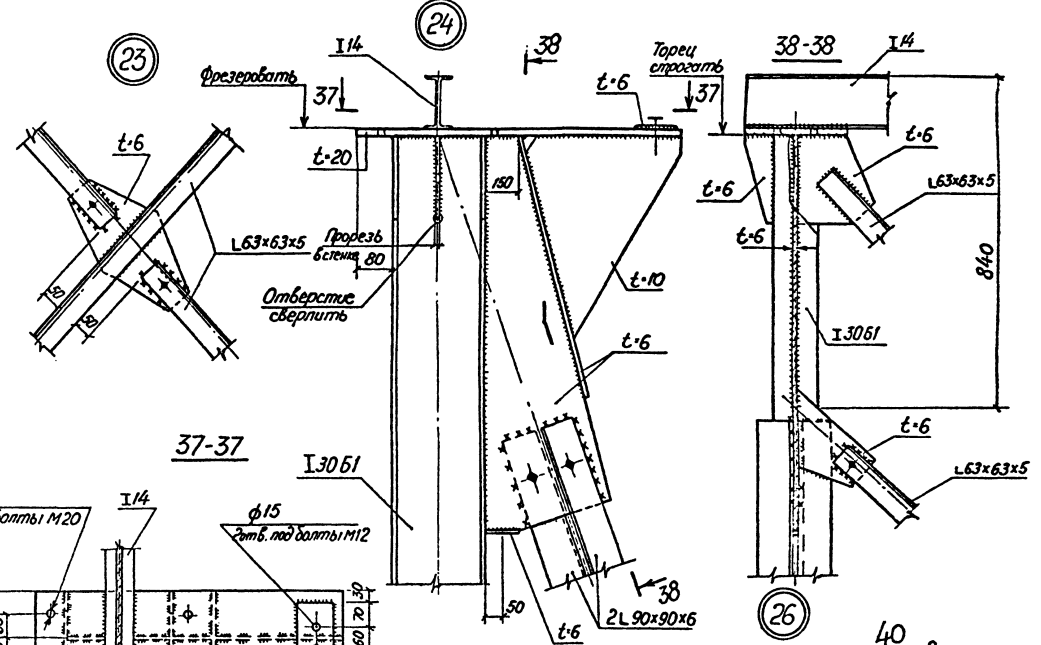
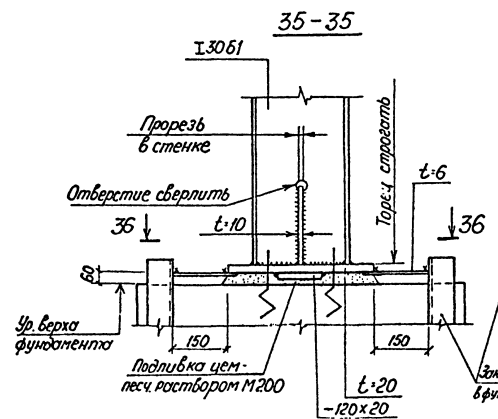
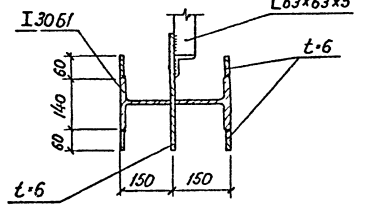
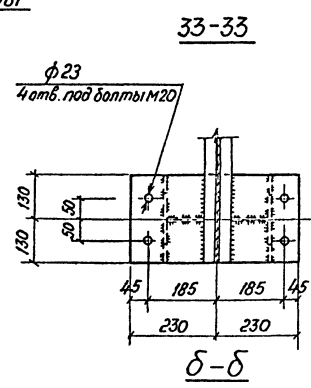
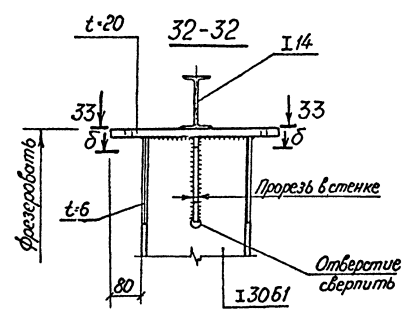
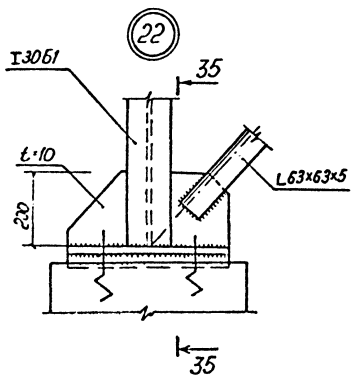
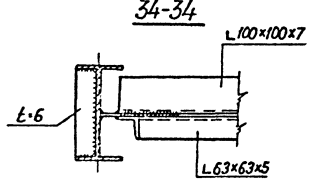
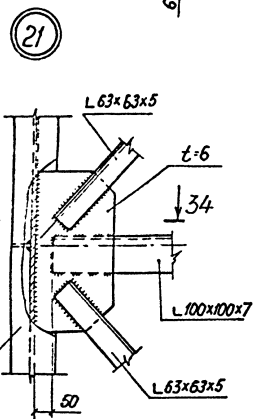
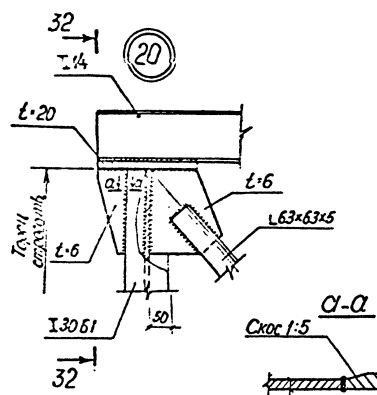
Расчетные схемы опор



При N=230,0 кН; M=0  
при N=150,0 кН; M=11,8 кН.м

В сочетании расчетных нагрузок на опоры галерей учтены понижающие коэффициенты в соответствии со СНиП 2.01.07-85. Вертикальная рама пространственной опоры должна проверяться также на нагрузки, приложенные к плоской опоре.

ГМП	Пространств	С/П		3.016.2-10.1-14	СХЕМЫ РАСПОЛОЖЕНИЯ ЭЛЕМЕНТОВ ОПОР ГАЛЕРЕЙ. УЗЛЫ	Стадия	Лист	Листов
И.контр.	Курдюмов	С/П				Р	1	3
И.м.опт.	Свиридов	С/П				ЦНИИПромтехнологии		
Эл.спец.	Курдюмов	С/П						
Ввод.инж.	Курдюмов	С/П						
Ст.инж.	Себко	С/П						



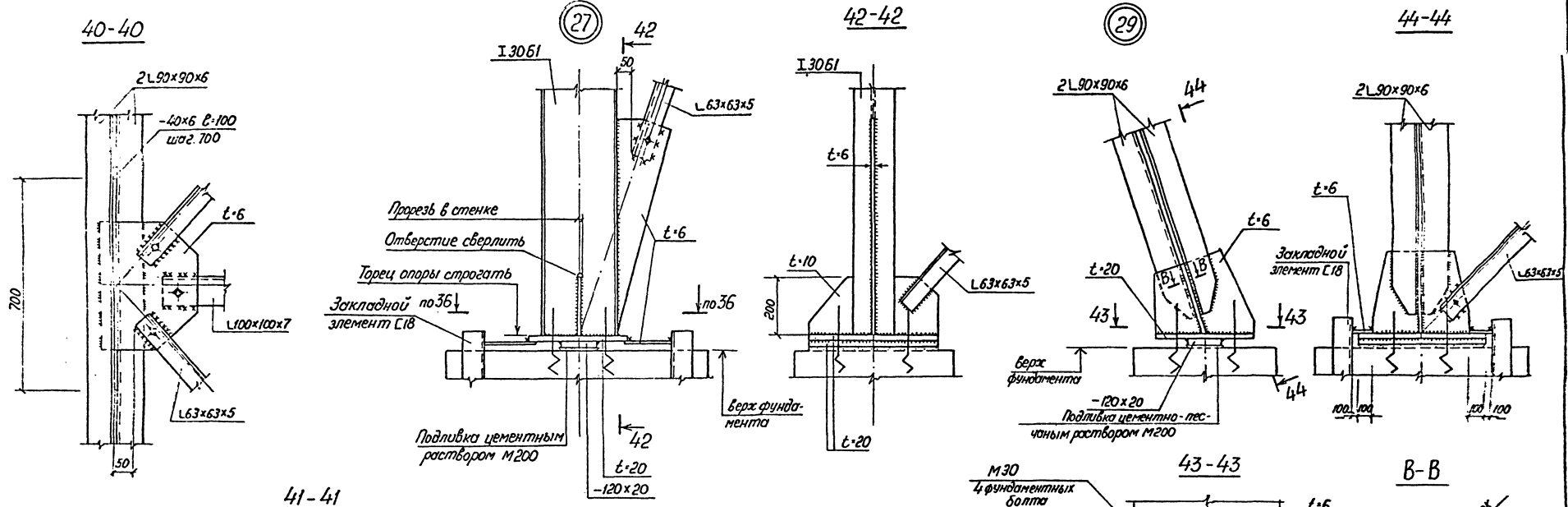
Все монтажные болты М12

3. 016. 2 - 10. 1 - 14

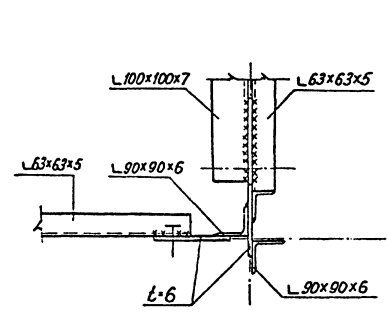
Лист 2

Формат А2

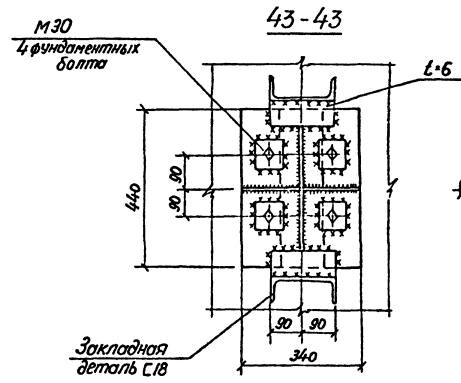
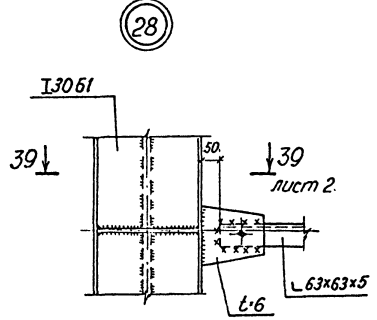




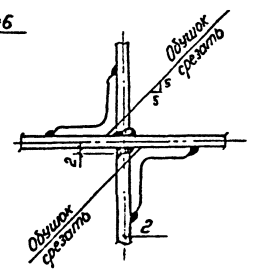
41-41



28



В-В



Все монтажные болты М12