

ТИПОВЫЕ КОНСТРУКЦИИ И ДЕТАЛИ ЗДАНИЙ И СООРУЖЕНИЙ

СЕРИЯ 3.016 - 3

**ОТАПЛИВАЕМЫЕ ТРАНСПОРТЕРНЫЕ
ГАЛЕРЕИ ПРОЛЕТАМИ 18, 24 и 30 м
С ОБЛЕГЧЕННЫМИ ОГРАЖДАЮЩИМИ
КОНСТРУКЦИЯМИ**

выпуск 4

МОНТАЖНЫЕ УЗЛЫ
И СТАЛЬНЫЕ ИЗДЕЛИЯ
РАБОЧИЕ ЧЕРТЕЖИ

НАСТОЯЩАЯ ПРОЕКТНАЯ ДОКУМЕНТАЦИЯ
МОЖЕТ БЫТЬ ИСПОЛЬЗОВАНА ТОЛЬКО В
КАЧЕСТВЕ СПРАВОЧНОГО МАТЕРИАЛА ПРИ
РАЗРАБОТКЕ КОНКРЕТНОГО ПРОЕКТА
(ПИСЬМО ГОССТРОЯ РОССИИ ОТ 17.03.99 № 5-11/30)

16188-01

ТИПОВЫЕ КОНСТРУКЦИИ И ДЕТАЛИ ЗДАНИЙ И СООРУЖЕНИЙ

СЕРИЯ 3.016 - 3

**ОТАПЛИВАЕМЫЕ ТРАНСПОРТЕРНЫЕ
ГАЛЕРЕИ ПРОЛЕТАМИ 18, 24 и 30 м
С ОБЛЕГЧЕННЫМИ ОГРАЖДАЮЩИМИ
КОНСТРУКЦИЯМИ**

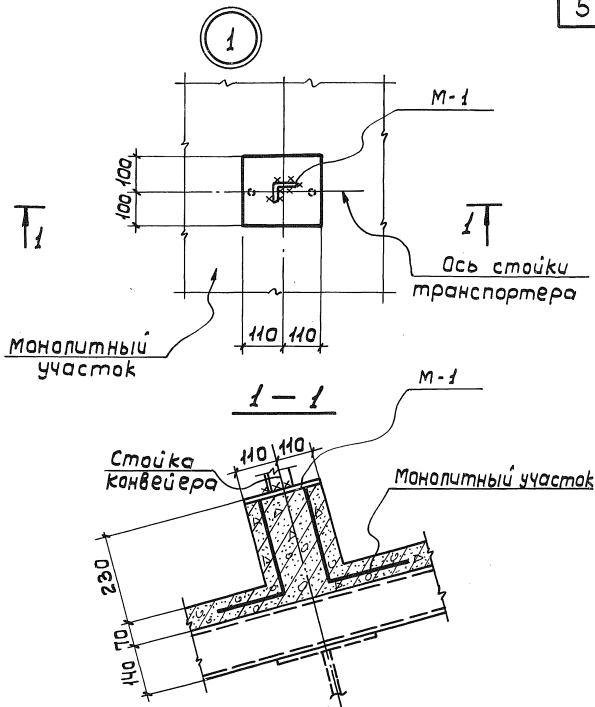
ВЫПУСК 4

МОНТАЖНЫЕ УЗЛЫ
И СТАЛЬНЫЕ ИЗДЕЛИЯ
РАБОЧИЕ ЧЕРТЕЖИ

РАЗРАБОТАНЫ
ГПИ Ленинградский Промстройпроект
при участии ЛПО ЦНИИПроектстальконструкция

УТВЕРЖДЕНЫ
и введены в действие с 01.11
с 1979 г. постановлением Госстроя СССР
от "26" июля 1979 г. №127

Гл. инж. пр-та	Гл. констр. ин-та	Шаповалов
Нач. отдела	Гл. арх. отд.	Мереква
	Гл. констр. отд.	Зоренштейн
	Кучулина	
	Липницкий	



Соркыштын
Фоме Н Ко
Калыктанар

В. С. С.

И. П. К.

М. С. С.

И. П. С.

И. П. С.

ПРОМ СТРОИПРОЕКТ
ЛЕЙНТРАС

ТДМ

1977

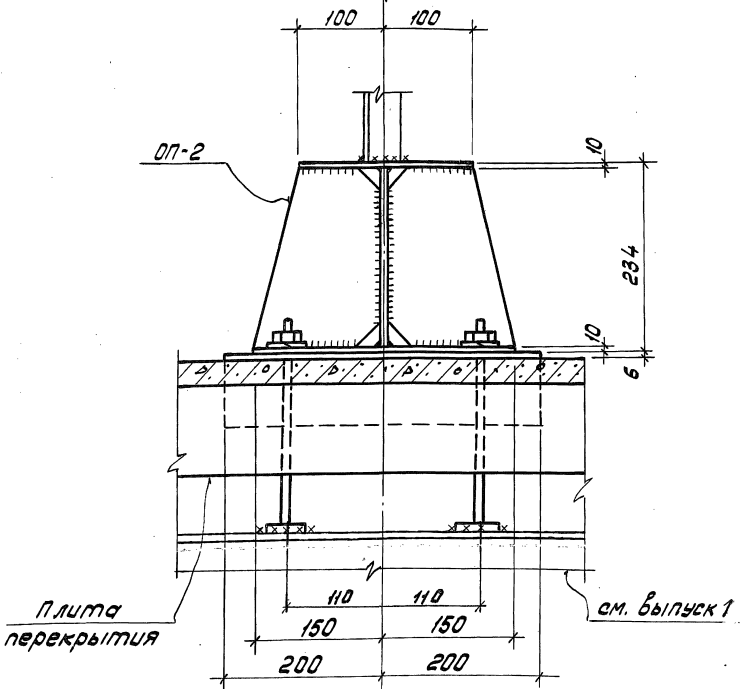
Узел 1

Серия
3,016-3

Выпуск	Лист
4	1

2 - 2

Ось стойки транспортера



Примечания:

1. Разрез 2-2 обозначен на листе 2.
2. Высота сварных швов $h=6$ мм.

ПРОМСТРОИПРОЕКТИ
Ленинград

Инж. А.А. Сидоров

Инж. В.В. Сидоров

Инж. В.В. Сидоров

Инж. В.В. Сидоров

Инж. В.В. Сидоров

Инж. В.В. Сидоров

ТДМ

1977

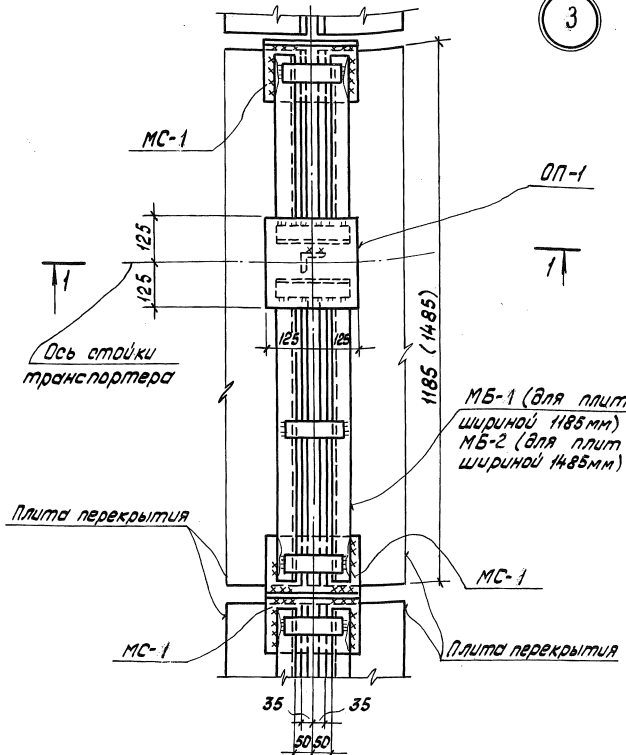
Узел 2. Разрез 2-2

Серия 3.016-3

Выпуск 4 Лист 4

3

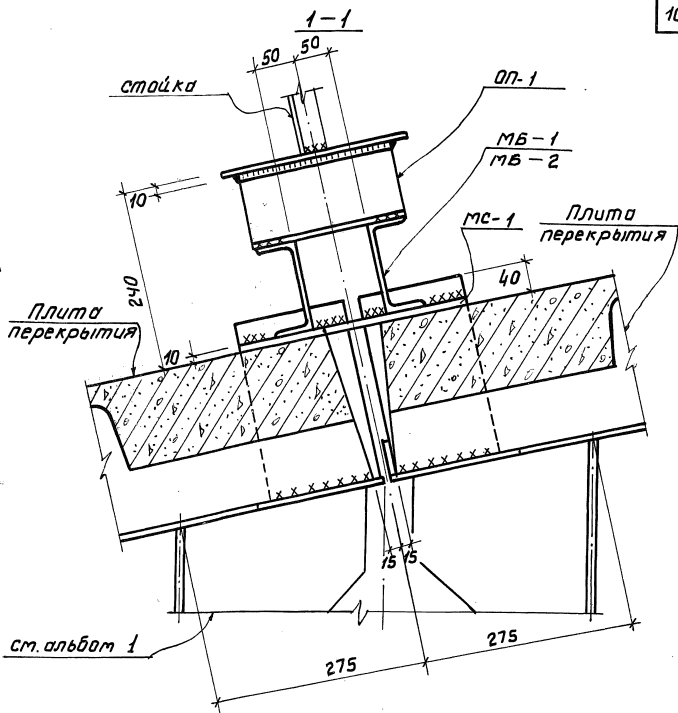
ЛЕНИНИ РАЦЦКВИ ПРОМСТРОЙПРОЕКТ ЛЕНИНГРАД	Науч. отдела Науч. сектора Рук. группы	М. В. С. М. В. С. М. В. С.	Саракколетова	Марселин Конструктор.	Гл. констр. отв. Конструктор.	Степанов Степанов Степанов	Горенштейн Руднев Руднев
--	--	----------------------------------	---------------	--------------------------	----------------------------------	----------------------------------	--------------------------------



Примечания:

1. Разрез 1-1 см на л. 6.
2. Высота сварных швов h=6 мм

ТДМ	Узел 3.	Серия 3.016-3
1977		Выпуск 4 / Лист 5



Примечание:

1. Настоящий чертеж рассматривать совместно с листом 5.
2. Замонolithicивание шва условно не показано

ТДМ

1977

Узел 3. Разрез 1-1

Серия
3.016-3Выпуск
4 Лист
6

16188-01 //

Ю. Лелевич
К. Салыжнова

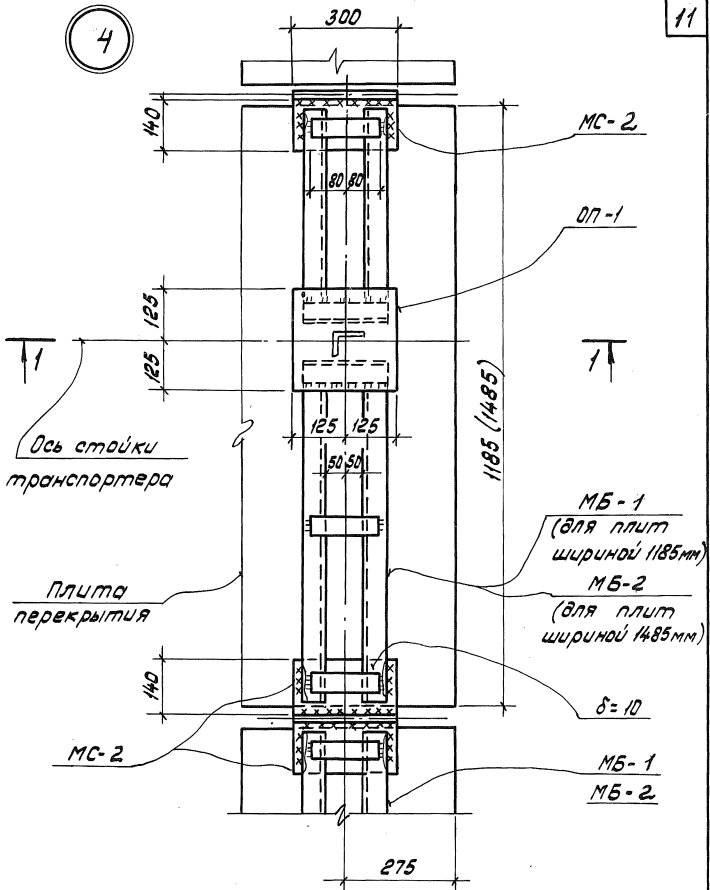
Ю. М. М. М.

М. Кондратов.
ПроверилМ. Маргалик
С. Саракетова

М. М. М. М.

М. М. М. М.
Инж. М. М. М.ПРОМСТРОИПРОЕКТ
ЛЕНИНГРАД

4



Ось стойки транспортера

Плита перекрытия

МБ-1
(для плит шириной 1185мм)
МБ-2
(для плит шириной 1485мм)

$\delta = 10$

МБ-1
МБ-2

Примечания:

1. Разрез 1-1 см. на листе 6.
2. Сварные швы $n = 6$ мм

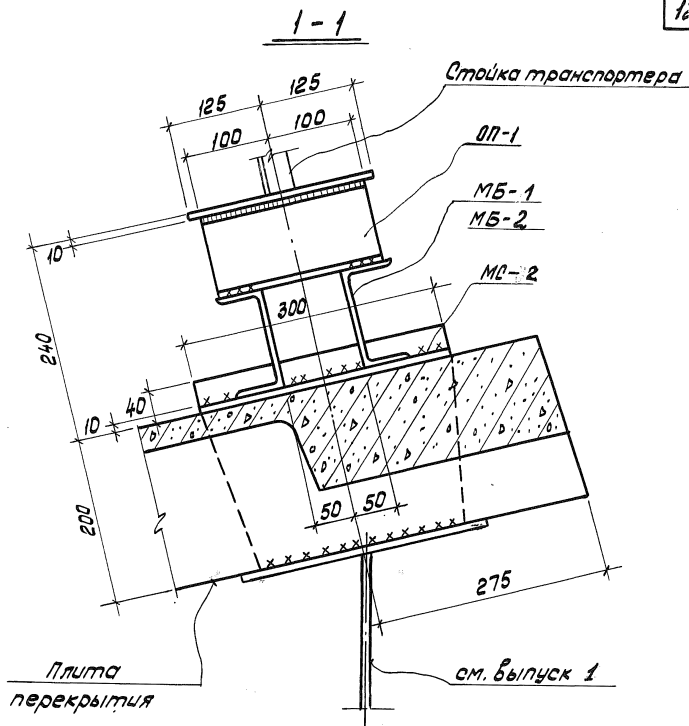
Ученый	Ученый	Ученый	Ученый
Богачева	Богачева	Богачева	Богачева
Гордеева	Гордеева	Гордеева	Гордеева
Этой	Этой	Этой	Этой
Зав	Зав	Зав	Зав
Проверил	Проверил	Проверил	Проверил
Конструктор	Конструктор	Конструктор	Конструктор
И.И. Киреевич	И.И. Киреевич	И.И. Киреевич	И.И. Киреевич
Машинист	Машинист	Машинист	Машинист
Марголин	Марголин	Марголин	Марголин
Сороколетов	Сороколетов	Сороколетов	Сороколетов
Нач. сектора	Нач. сектора	Нач. сектора	Нач. сектора
Рук. группы	Рук. группы	Рук. группы	Рук. группы
Машинист	Машинист	Машинист	Машинист
Машинист	Машинист	Машинист	Машинист
Машинист	Машинист	Машинист	Машинист
Машинист	Машинист	Машинист	Машинист

ЛЕНИНГРАДСКИЙ
ПРОМСТРОЙПРОЕКТ
ЛЕНИНГРАД

ТДМ
1977

Узел 4.

Серия
3.016-3
Выпуск 4 Лист 7



Примечания:

1. Разрез 1-1 обозначен на листе 7.
2. Высота сварных швов $h=6$ мм.

ТДМ

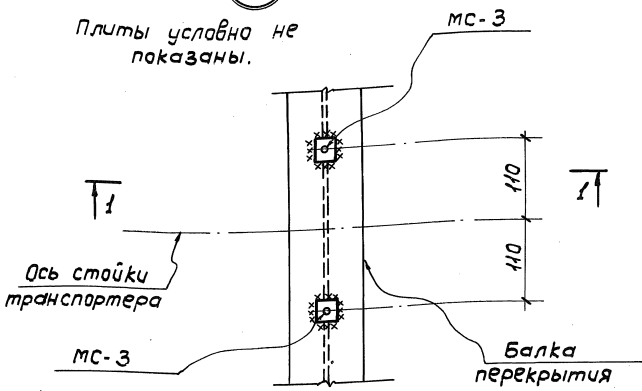
1977

Узел 4. Разрез 1-1.

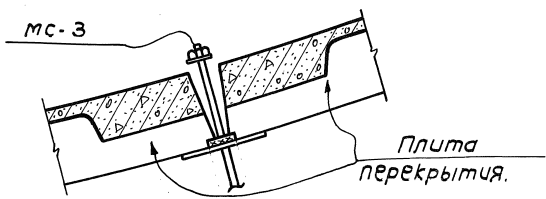
Серия
3.016-3Выпуск
4Лист
8

5

Плиты условно не показаны.



1-1



Примечание:

Высоту сварных швов см. лист 2 выпуск 0.

ИЗДАНИЕ ПРОЕКТА
 Ленинград

Нач. сектора
 Рук. группой

МАРГОЛИН
 СОРАКОЛЕТА

конструктор
 главный инженер

ФАМЕНКО
 ХАЛЮЖИНСКИЙ

ТДМ
1977

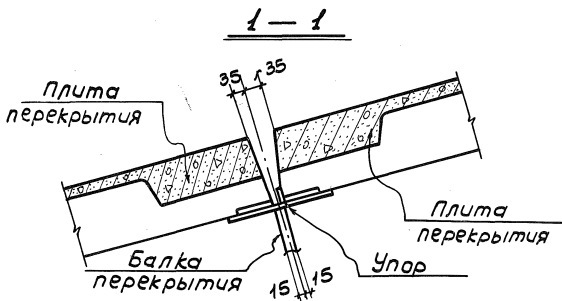
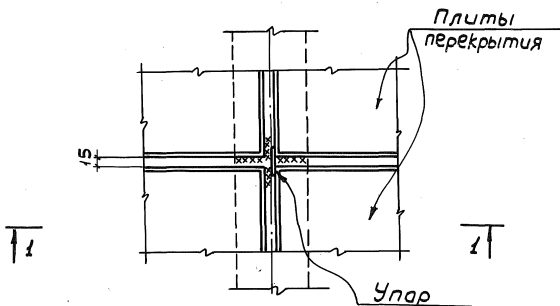
Узел 5.

Серия
3.016-3

Выпуск лист
4 9

16188-01 14

6

Примечание:

Высоту сварных швов см. лист 4 выпуск 0.

ТДМ

1977

Узел 6.

Серия
3.016-3

Выпуск 4 Лист 10

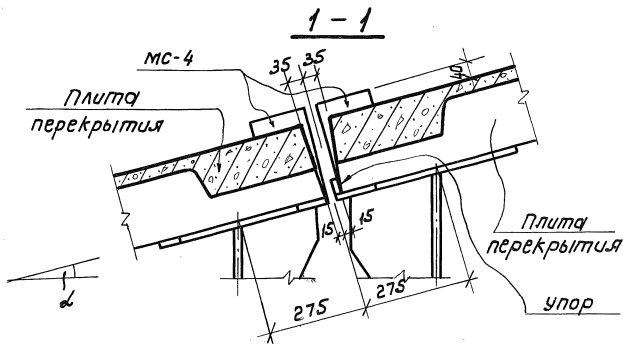
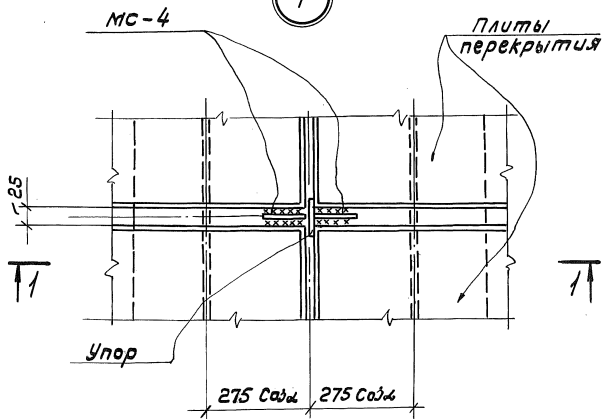
ПРОМСТРОЙПРОЕКТ
ДВАНТГРРАД

Науч. сектор
Рук. группы
Мас
Мас

МАРГОЛИН
Сорокалетка
Конструктор
Проверил

И. П. ШИШЕВА
Файерберг
Калюжников

7



Высота сварных швов $h_w = 6 \text{ мм}$

Фоменко
Келюжников

М.С.
М.С.

Марголин
Сорокалетова

Конструктор
Проверил

М.С.
М.С.

нач. сект.
рук. группы

ПРОМСТРОЙПРОЕКТ
ЛЕНИНГРАД

ТДМ

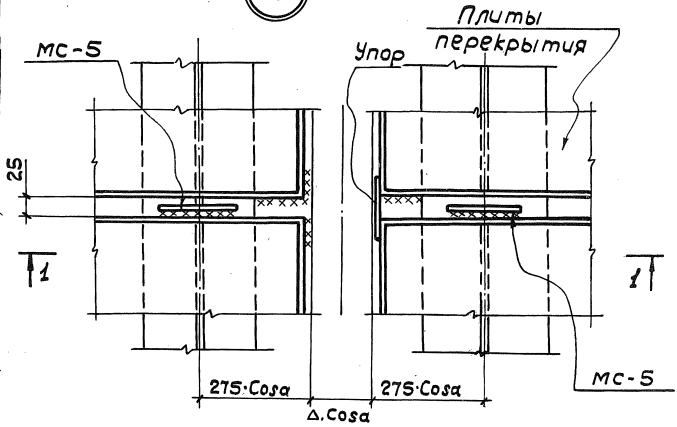
1977

Узел 7.

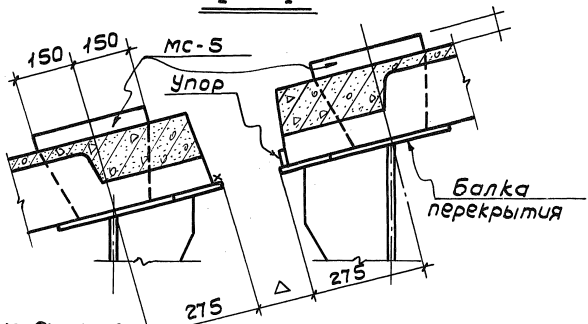
серия
3.016-3

Выпуск 4
лист 11

8



1 - 1



Примечание:

Высоту сварных швов см. лист 4 выпуск 0

ПРОЕКТОР
Л.В.ВИННИКОВ

НАЧ. СЕКТОРА
Л.С.С.

МАРГАЛИН
С.А.

КОМПЬЮТЕР.
ПРОВЕРКА
М.А.С.

Ф.ОМОНКО
КОНСТРУКТОР
К.А.С.

ТДМ
1977

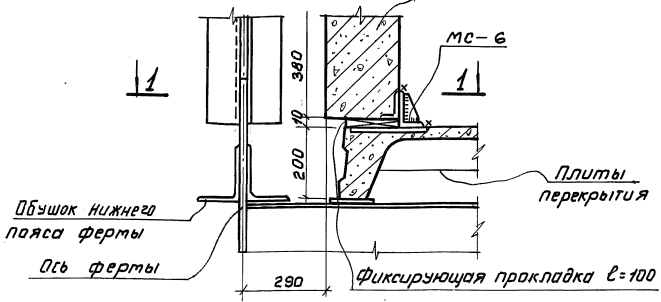
Узел 8.

серия
3.016-3
Выпуск 4 лист 12

9

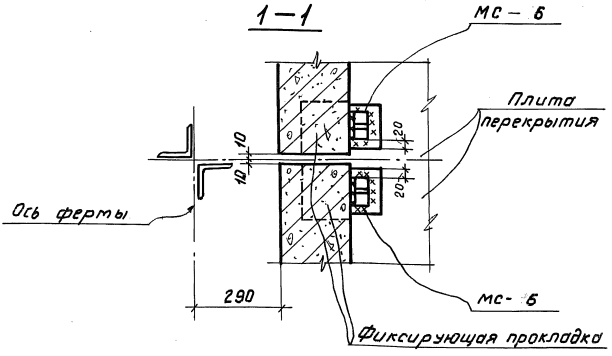
Б-1
Б-2
Б-3

МС-6



1-1

МС-6



Примечания:

1. Сварные швы $h=6$ мм.
2. Фиксирующие прокладки толщиной 10 мм выполняются из асбестоцементных листов, обработанных транспортерных лент, армоцементные или др.

Нав. сектора Маг. инж. М. С. М. / Конструкторов / Инж. М. С. М. / Калужник

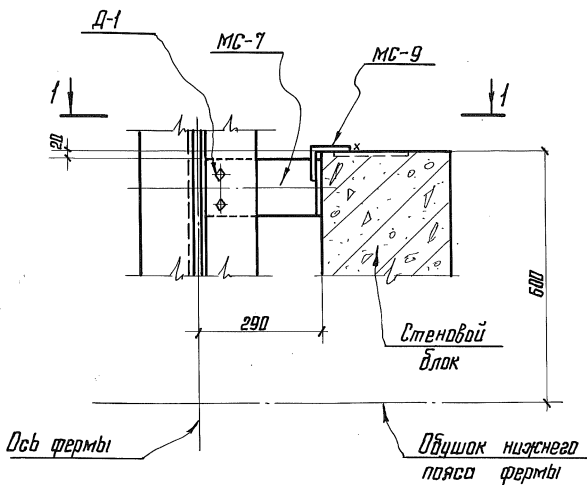
ПРОМСТРОИПРОЕКТ / Ленинград

ТДМ
1977

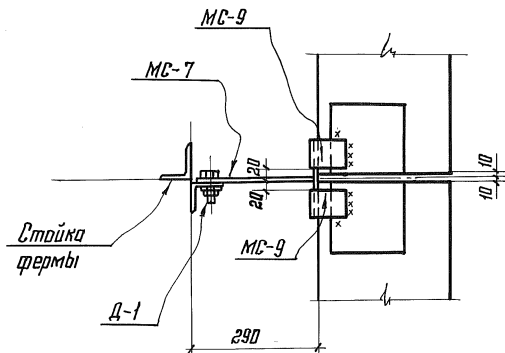
Узел 9

Серия
3.016-3
Выпуск 4 / лист 13

10



1-1



Толщина сварных швов $h=5$ мм.

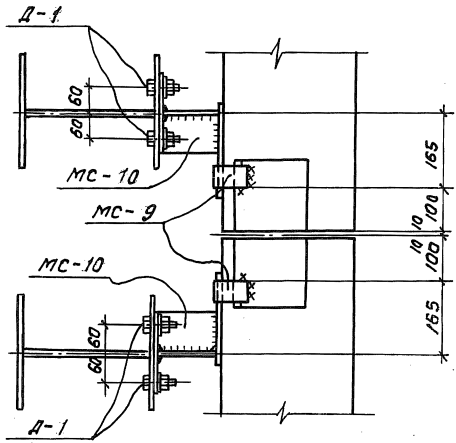
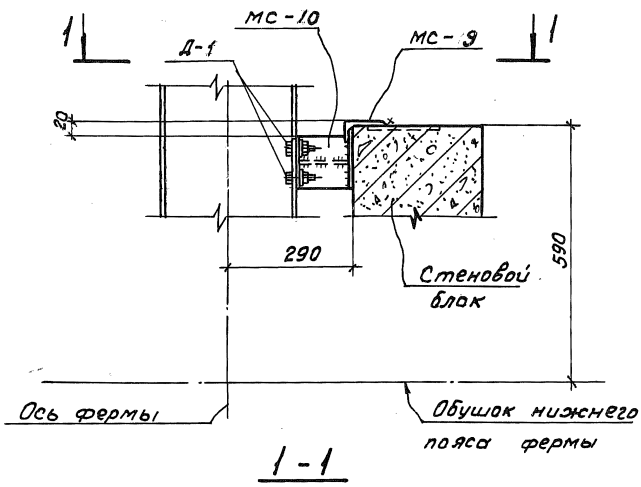
Инженер-проектировщик	Давыдова Варвара
Инженер-проектировщик	Иванов Иван
Инженер-проектировщик	Константинов Прохор
Инженер-проектировщик	Марков Серафим
Инженер-проектировщик	Мухоморов Сергей
Инженер-проектировщик	Сидоров Сидор
Инженер-проектировщик	Тихонов Тихон
Инженер-проектировщик	Устинов Устин
Инженер-проектировщик	Федотов Федот
Инженер-проектировщик	Харьков Харько
Инженер-проектировщик	Цыганков Цыган
Инженер-проектировщик	Чайков Чайко
Инженер-проектировщик	Шаров Шаро
Инженер-проектировщик	Щербинин Щербин
Инженер-проектировщик	Юрьев Юрьев
Инженер-проектировщик	Яковлев Яковл

ПРОМСТРОЙПРОЕКТ
ЛЕНИНГРАД
ТДМ
1977

Узел 10

Серия
3.016-3
Выпуск
4
Лист
14

11



Толщина сварных швов $h = 5 \text{ мм}$

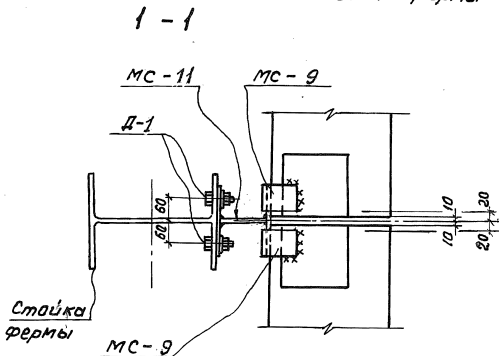
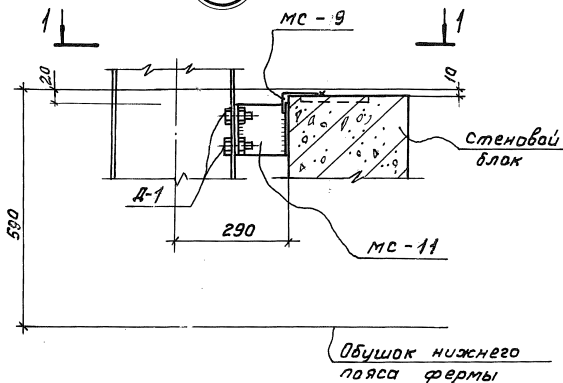
ПРОЕКТИРОВЩИК Морозов Сороколетов	И.И. Констр. шта. Конструиров. Проектир.	КОРИШИТЕЛЬ Радина Лаврова
ПРОЕКТИРОВЩИК Давыдов	И.И. Констр. шта. Конструиров. Проектир.	КОРИШИТЕЛЬ Радина Лаврова
ПРОЕКТИРОВЩИК Рык. Зупин	И.И. Констр. шта. Конструиров. Проектир.	КОРИШИТЕЛЬ Радина Лаврова

ТДМ
1977

Узел 11.

Серия
3.016-3
Выпуск 4 Лист 15

12



толщина сварных швов $h = 5 \text{ мм}$

ТДМ

1977

Узел 12.

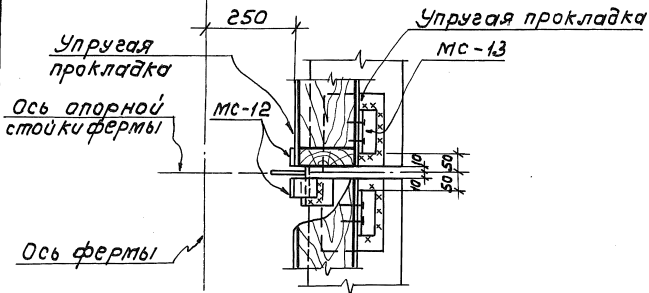
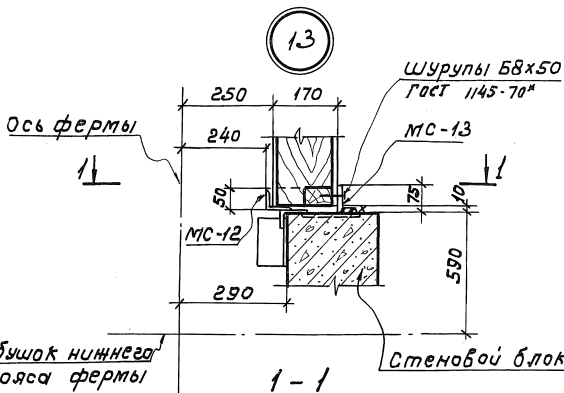
Серия
3.016-3

Выпуск 4 Лист 16

16188-01 21

Инч. сектора Рук. группы	В. о. ч. М. о. ч.	Марголин Сорокалетова	Инструиров. Проверил	Антош Зап.	Рядина Пурдьева
-----------------------------	----------------------	--------------------------	-------------------------	---------------	--------------------

ПРОМСТРОИПРОЕКТИ
ЛЕНИНГРАД



толщина сварных швов $h = 5 \text{ мм}$

ТДМ

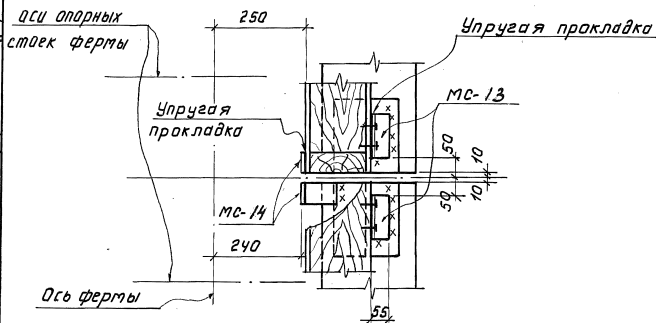
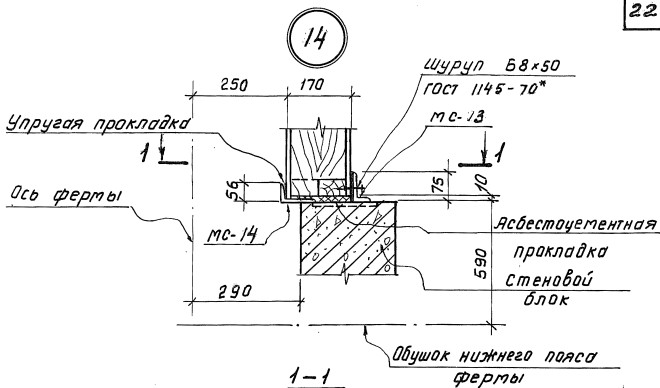
1977

Узел 13

Серия
3.016-3

Выпуск 4 Лист 17

Участники
И.Я.Ев
Коллежнов
И.И.
И.И.
Конструктор
Марголин
Сорокастова
Нач. сектора
Л.В.
Л.В.
Проект
Л.В.
Л.В.



толщина сварных швов $h=5$ мм

ТДМ

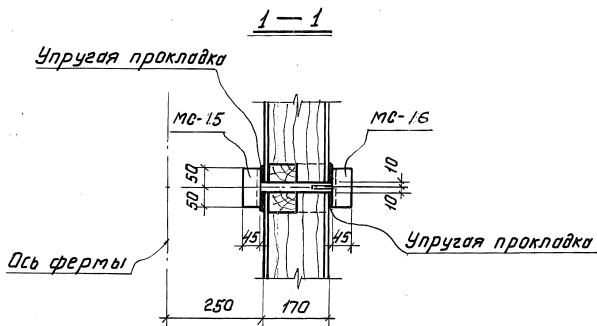
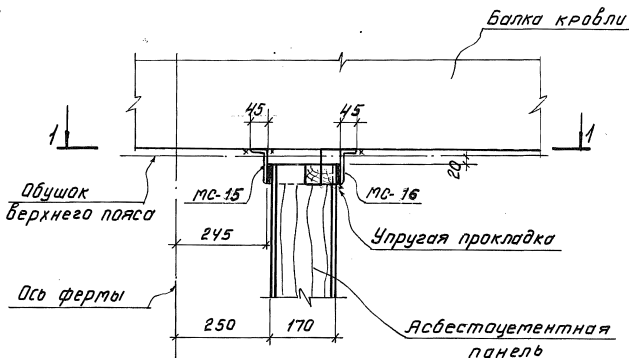
Узел 14

СЕРИЯ
3.016-3

выпуск лист
4 18

1977

15



толщина сварных швов $t=5\text{мм}$

Проект
Инженер
Архитектор
Конструктор
Проверил
Масляков
Сороколетова
Левина
Левина
Нач. сектора
Рук. группой
ПРОЕКТОР
ДИЗАЙНЕР

Т.Д.М

1977

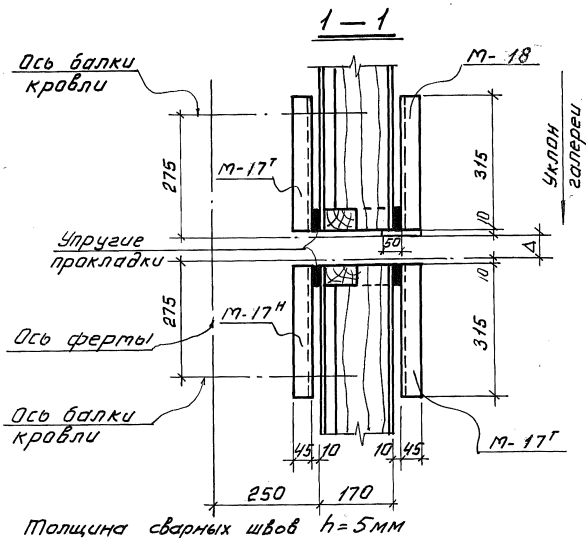
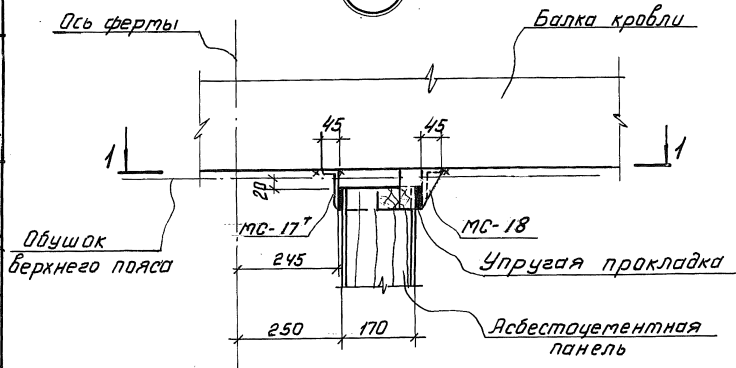
Узел 15.

СЕРИЯ
3.016-3

Выпуск
4Лист
19

16188-01 24

16

Рабочий
ТурецоваИнж.
ЗеленыйМаслом
СорокалетоваИнж.
МельникИнж. сектора
Рук. группыИнж. сектора
Рук. группыПРОМСТРОЙПРОЕКТ
ЛЕНИНГРАД

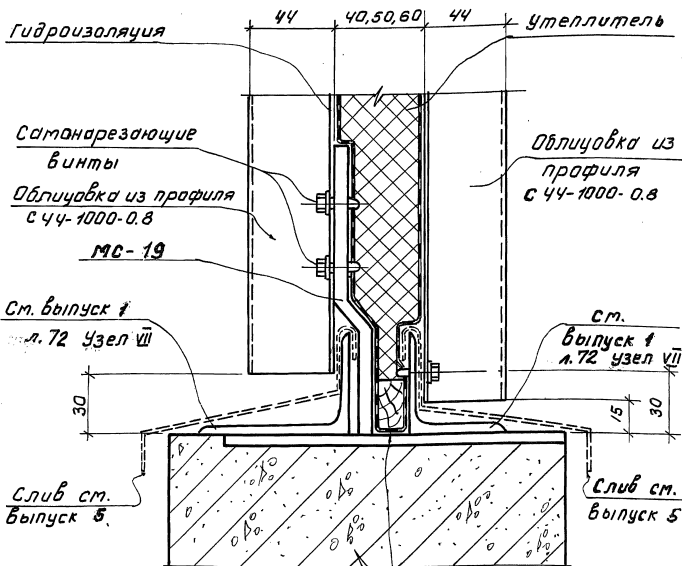
Т.Д.М.

1977

Узел 16.

СЕРИЯ
3.016-3Выпуск лист
4 20

16188-01 25



Забить деревянный
антисептированный
брусок 25×26 (36), (46),
в зависимости от толщины
утеплителя.

Горенштейн	Л. Констр. отд.	Липинский	М. Ш.	Нач. отдела
Равкина	Конструктор	Марголин	М. В.	Нач. сектора
Горбунца	Проектир.	Сороколетова	М. В.	Рук. группы

ЛЕНИНГРАДСКИЙ
 ПРОМСТРОЙПРОЕКТ
 Ленинград

ТДМ

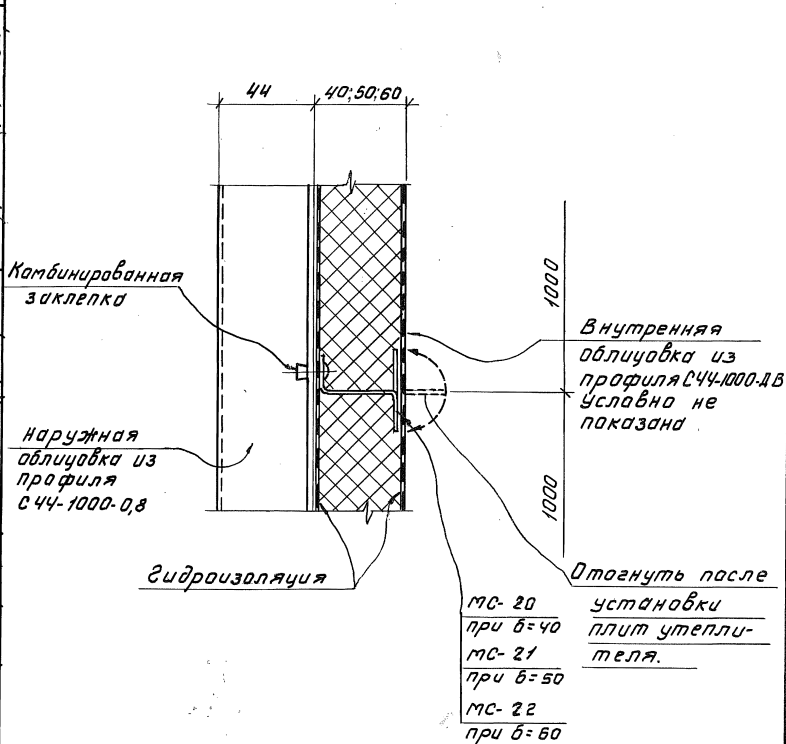
1977

Узел 17.

 СЕРИЯ
 3.016-3

Выпуск 4 Лист 21

18



Горенштейн	И.Л. Кондратьев	Липиницкий	И.В. Мухоморов	Нач. отдела
Радзигина	Конструктив	Мареелин	Мухоморов	Нач. сектора
Горди-сва	Проберип	Сорокалетова	Мухоморов	Рук. группы

ЛЕННИНГРАДСКИЙ
ПРОМСТРОЙПРОЕКТ
Д.Е.И.И.И.И.И.

ТДМ

1978

Узел 18.

СЕРИЯ
3.016-3

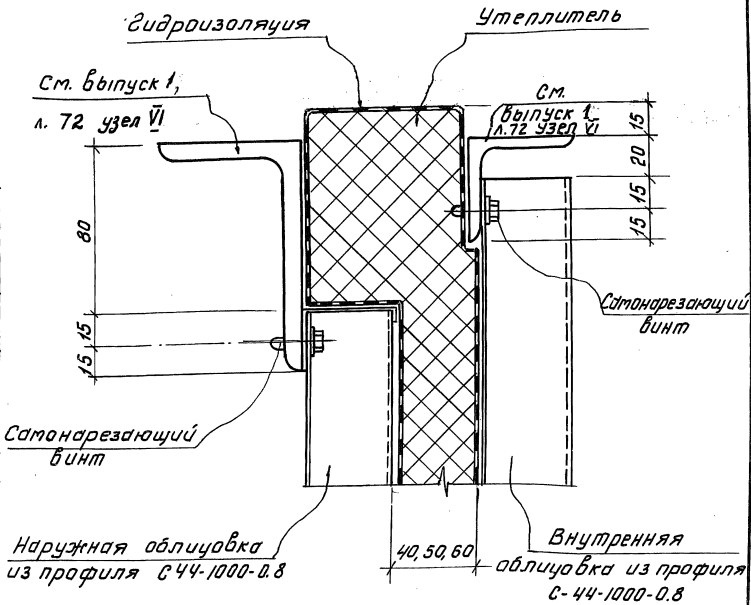
Выпуск лист
4 22

16188-01 27

19

Нач. отдела	Литвицкий	Ст. констр. отд.	Орешкевич
Нач. сектора	Маралин	Конструктор	Радачина
Рук. группы	Сороколетов	Проверил	Радва

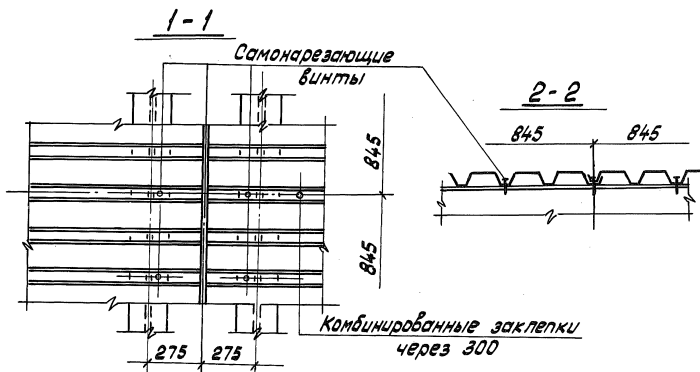
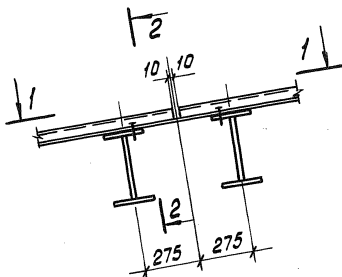
ЛЕНИНГРАДСКИЙ
ПРОМСТРОЙПРОЕКТ
ЛЕНИНГРАД
ТДМ
1977



Узел 19

СЕРИЯ
3.016-3
Выпуск лист
4 23

22

Я. ИЧЕНКО
Л. И. ИРВБЯ. ИЧЕНКО
Л. И. ИРВБЛ. П. ИРВБ
Л. И. ИРВБЛ. П. ИРВБ
Л. И. ИРВБЛ. П. ИРВБ
Л. И. ИРВБЛ. П. ИРВБ
Л. И. ИРВБКОНСТРУКЦИЯ
Г. ЛЕНИНГРАД

ТДМ

1977

Узел 22. Разрезы 1-1 и 2-2.

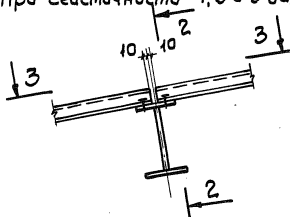
Серия
3.016-3

Выпуск 4 Лист 25

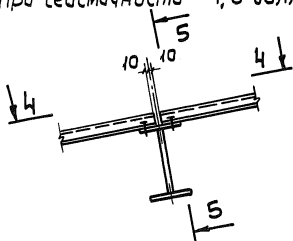
16188-01 30

23

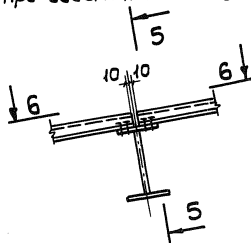
Для галерей шириной 3,6-4,8 м
При сейсмичности 7, 8 и 9 баллов.



Для галерей шириной 5,4-9,6 м
При сейсмичности 7, 8 баллов.



Для галерей шириной 5,4-9,6 м
При сейсмичности 9 баллов.



Примечание:

Разрезы 2-2 ÷ 6-6 см. листы 25 и 27.

ТДМ

Узел 23.

серия

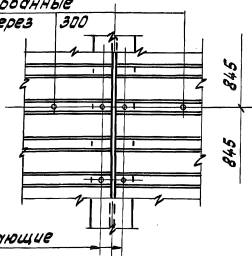
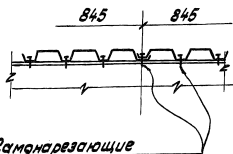
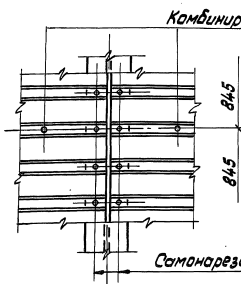
3.0/6-3

выпуск

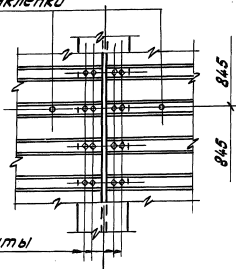
лист

4

26

3-3Комбинированные
заклепки через 300Самонарезающие
винты5-5Самонарезающие
винты4-4

Самонарезающие винты

6-6Комбинированные заклепки
через 300Примечание:

Работать совместно с листом 26

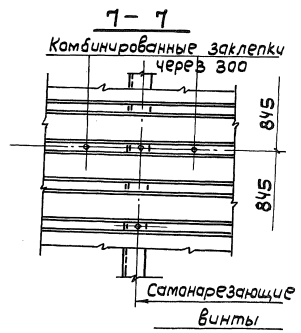
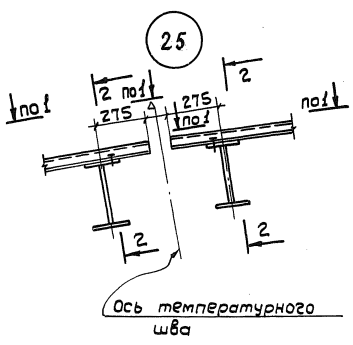
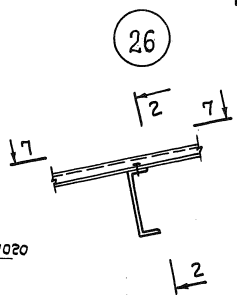
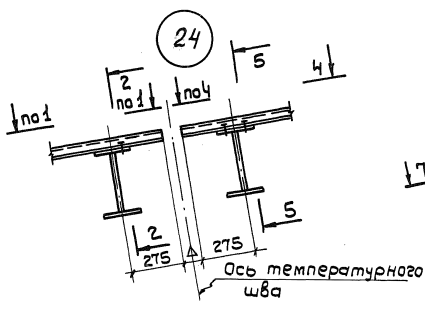
ТДМ

Узел 23. Разрезы 3-3 + 6-6.

1977

Серия
3.016-3
Выпуск 4 Лист 27

Янченко
Ильяев
Янченко
Ильяев
Кузьменко
Проверил
Исполнил
Науч. отв. А. В. Б. С.
Инженер
ТДМ
1977



Примечание:

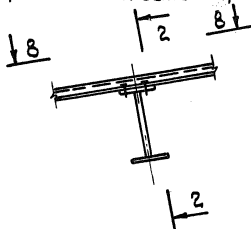
Разрезы 1-1 и 2-2 см. лист 25, а разрезы 4-4 и 5-5 см. лист 27.

КОНСТРУКЦИЯ
г. ЛЕНИНГРАД

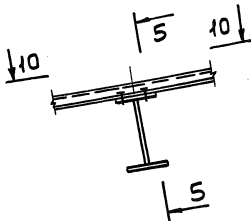
ТДМ	Узлы 24 ÷ 26. Разрез 7-7.		Серия 3.016-3
	1977		Выпуск 4 Лист 28.

27

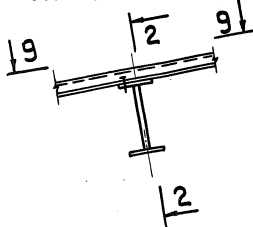
Для галерей шириной 3,6-4,8 м
При сейсмичности 8,9 баллов



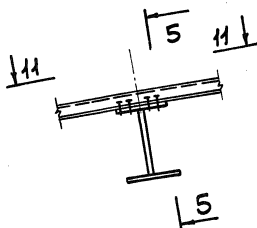
Для галерей шириной 5,4-9,6 м
При сейсмичности 7 баллов
 $\alpha = 13^\circ - 23^\circ$
При сейсмичности 8 баллов.



Для галерей шириной 3,6-4,8 м
При сейсмичности ≤ 7 баллов
Для галерей шириной 5,4-9,6 м
При сейсмичности ≤ 7 баллов $\alpha = 0^\circ - 12^\circ$



Для галерей шириной 5,4-9,6 м
При сейсмичности 9 баллов



Примечания:

1. Разрезы 2-2 и 5-5 см. листы 25 и 27
2. Работать совместно с листом 30.

ЯНЧЕНКО
ИЗРАБ

Эксперт
ИЗРАБ

Проверил
ИЗРАБ

Кузьменко
ИЗРАБ

Науч. ответс.
ИЗРАБ

И.И. ЧИЖОВ
ИЗРАБ

КОНСТРУКЦИЯ
г. ЛЕНИНГРАД

ТДМ

Узел 27.

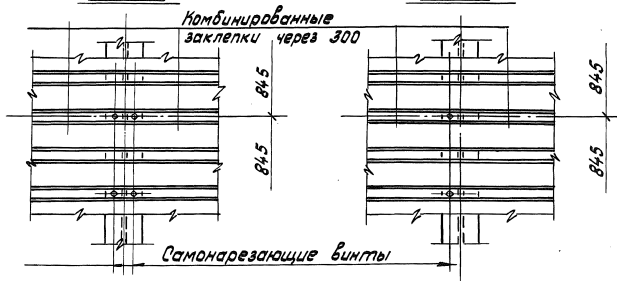
Серия
3.016-3

Выпуск 4 Лист 29

1977

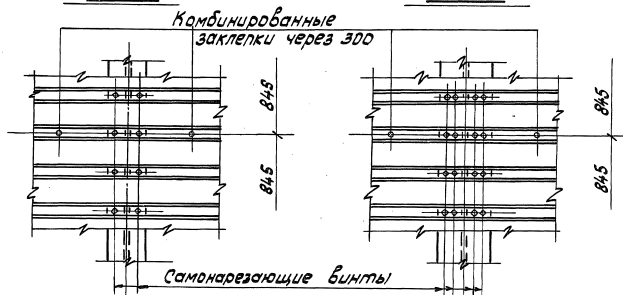
8-8

9-9



10-10

11-11

Примечание:

Работать совместно с листом 29.

КОНСТРУКЦИЯ
г. ЛЕНИНГРАД

ТДМ

1978

Узел 27. Разрезы 8-8 ÷ 11-11.

Серия
3.016-3

Выпуск
4

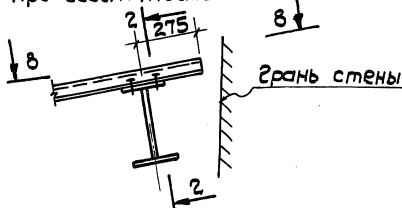
Лист
30

16188-01 25

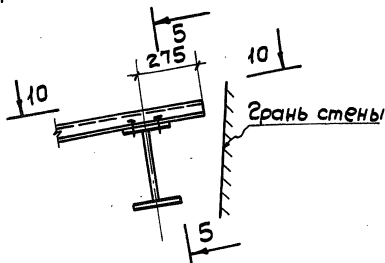
Начальник
Кузьменко
Проверил
Степанов
Инженер
Мухомов
Инженер
Умриченко

28

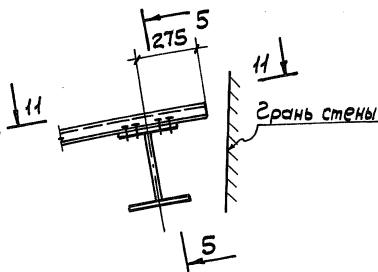
Для галерей шириной 3,6-4,8 м
 При сейсмичности 7,8,9 баллов
 Для галерей шириной 5,4-9,6 м
 При сейсмичности ≤ 7 баллов $\lambda = 0^\circ - 12^\circ$



Для галерей шириной 5,4-9,6 м
 При сейсмичности 7 баллов
 $\lambda = 13^\circ - 23^\circ$
 При сейсмичности 8 баллов



Для галерей 5,4-9,6 м
 При сейсмичности 9 баллов



Примечание:

Разрез 2-2 см. лист 25; разрез 5-5 см. лист 27. и
 разрезы 8-8, 10-10 и 11-11 см. лист 30.

ЯНЧЕНКО
 ИЛИАР

Янчук
 Ильяр

Проверил
 Исполнил

Кузьменко
 Кузьменко

И.И. ЧИЖОВ
 Ф.Ф. БУДЬКО
 И.И. ЧИЖОВ

И.И. ЧИЖОВ
 И.И. ЧИЖОВ

КОНСТРУКЦИЯ
 С.ЛЕНИНГРАД

ТДМ

1977

Узел 28.

Серия
 3.016-3

Выпуск	Лист
4	31

Спецификация марок соединительных элементов на монтажный узел.

36

Ленинградский проектный институт
 Ленинград
 Нач. отдела *Иванов*
 Нач. сектора *Петров*
 Рук. группы *Сидоров*
 Липницкий *Иван*
 Марголин *Александр*
 Сорокалетова *Прохора*
 Горюшугин *Иван*
 Богачева *Анна*
 Колесняк *Алексей*

№ монта. узла	марка соед. элем.	кол. шт.	№ листа, где изобр. соединит. элемент
1	М-1	1	
2	оп-2	1	
3	оп-1	1	
	МС-1	2	
	МБ-1 или МБ-2	1	
4	оп-1	1	
	МС-2	2	
	МБ-2 или МБ-3	1	
5	МС-3	2	
7	МС-4	2	
8	МС-5	2	
9	МС-6	2	
10	МС-7	1	
	МС-9	2	
	Д-1	4	
11	МС-9	2	
	МС-10	2	
	Д-1	8	

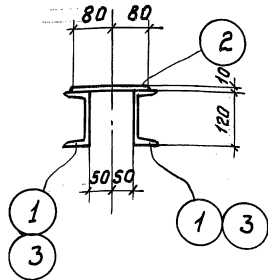
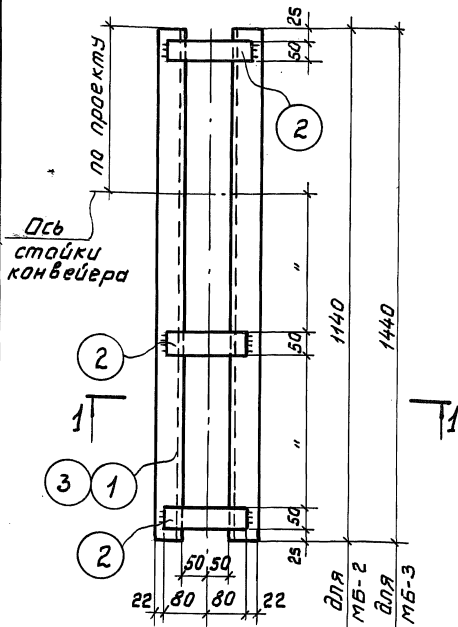
№ монта. узла	марка соед. элем.	кол. штук.	№ листа, где изобр. соединит. элемент
12	МС-9	2	
	МС-11	1	
	Д-1	4	
13	МС-12	2	
	МС-13	2	
14	МС-13	2	
	МС-14	2	
15	МС-15	1	
	МС-16	1	
16	МС-17 ^{Т/Н}	2+1	
	МС-18	1	
17	МС-19	1	
18	МС-20 или	1	
	МС-21 или	1	
	МС-22	1	
20	МС-23	1	
	Д-2	2	
21	Д-2	1	

ТДМ	Спецификация марок соединительных элементов на узлы 1 ÷ 21.	Серия 3, 016-3
1972		Выпуск лист 4 / 32

16188-01 ЗУ

МБ-1; МБ-2

1-1



Спецификация стали на один соединительный элемент

марка соединит. элемента	№ поз.	Эскиз	длина мм	кол. штук.	Вес кг		Примечан.
					одной поз.	всех поз.	
МБ-1	1	Г 12	1440	2	11,9	23,8	25,6
	2	- 50 × 10	160	3	0,6	1,8	
МБ-2	2	см. МБ-2	160	3	0,6	1,8	31,8
	3	Г 12	1440	2	15,0	30,0	

Примечание: Сварные швы $h=6$ мм

ТДМ	Балки МБ-1; МБ-2	серия 3.016-3	
		Выпуск 4	лист 33
1977			

ЛЕННИН ГАЗЕТКИ
ПРОМ ТРОЙПРОЕКТ
ВЕННИГРА

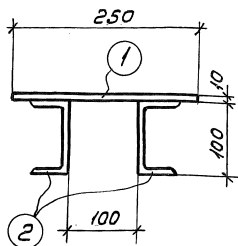
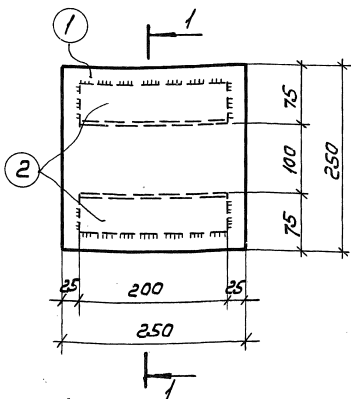
нач. отдела
нач. сектора
рук. группы

Лилицкий
Маргалит
Сорокалетова

сл. констр. отв.
конструктор
проверил

Мороз
Мухоморов

Горюшгейн
Радзина
Козловская

оп-11-1

Спецификация стали на один соединительный элемент

Марка соединит. элемента	№ поз.	Эскиз	Длина мм	Кол. штук	Вес кг		примечан.
					одной поз.	всех поз.	
оп-1	1	- 250x10	250	1	4,9	4,9	8,5 гост 103-76 гост 8240-72
	2	С10	200	2	1,8	3,6	

Примечание:

сварные швы $h=6\text{мм}$

ТДМ

Опора оп-1.

Серия
3.016-3

Выпуск 4 Лист 34

Горенштейн
Радзина
Гордееваее
Литвицкий
Марголин
Сорокина
МуромовГл. конструктор
Конструктор
ИнженерНач. отд.
Нач. сектора
рук. группыЛенинградский
Промстройпроект

Ленинград

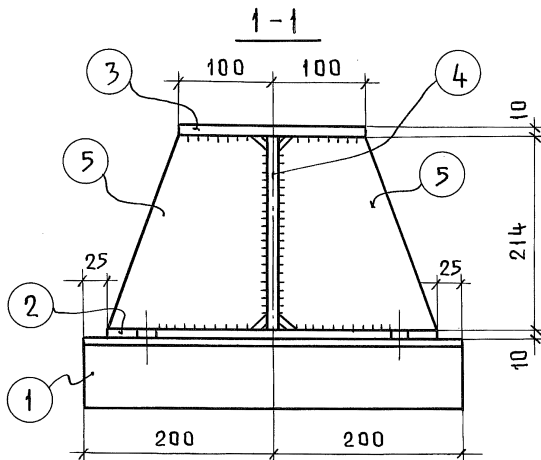
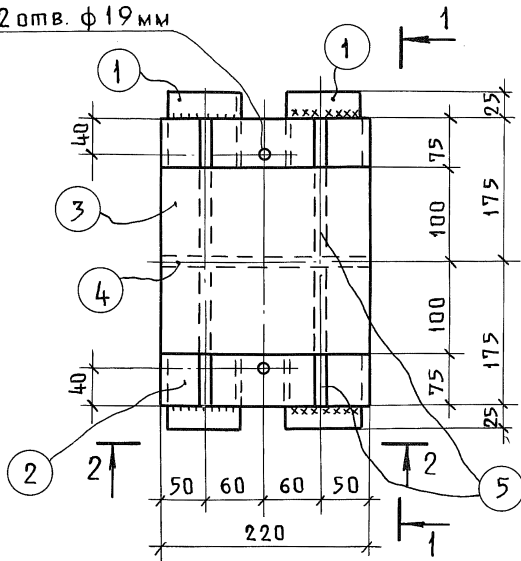
Ленинградский
Промстройпроект

Ленинград

Ленинградский
Промстройпроект

ОП - 2

2 отв. ф 19 мм

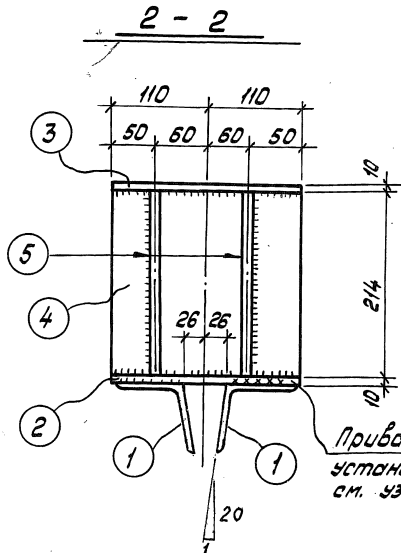


Примечание

Разрез 2-2 см.
на листе 36.

Горюштин	Липницкий	Липницкий	Липницкий
Раазина	Марголин	Марголин	Марголин
Гордасова	Сороколадова	Сороколадова	Сороколадова
Горюштин	Марголин	Марголин	Марголин
Раазина	Сороколадова	Сороколадова	Сороколадова
Гордасова	Сороколадова	Сороколадова	Сороколадова

ТДМ	ОПОРА ОП-2.	Серия	3.016-3
1977	Пл.н. Разрез 1-1.	Выпуск	4
		Лист	36



Приварить после установки опоры см. узел 2.

Спецификация стали на один соединительный элемент

Марка соединит. элемента	№ поз.	Эскиз	Длина мм	Кол. штук	Вес кг		Примечан.
					Одной поз.	Всех поз.	
ОП-2	1	L 80x6	400	2	3,0	6,0	30,8 Гост 8509-72 Гост 103-76 " " " "
	2	- 220x10	350	1	6,0	6,0	
	3	- 200x10	220	1	3,5	3,5	
	4	- 220x10	214	1	3,7	3,7	
	5	- 170x10	214	4	2,9	11,6	

Примечания:

1. Разрез 2-2 обозначен на листе 35
2. Сварные швы h=6мм.

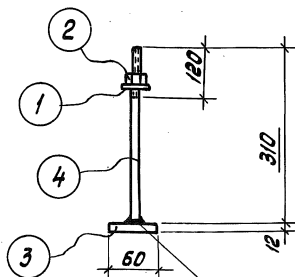
Исполнитель: М.А.С. / Проверил: М.А.С. / Конструктор: М.А.С. / Проверил: М.А.С. / Исполнитель: М.А.С. / Проверил: М.А.С. / Конструктор: М.А.С. / Проверил: М.А.С. / Исполнитель: М.А.С. / Проверил: М.А.С. / Конструктор: М.А.С. / Проверил: М.А.С.

ТДМ
1977

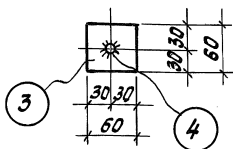
Опора ОП-2
Разрез 2-2

Серия 3.016-3
Выпуск 4 / Лист 36

МС - 3



Варить втавр под
слоем флюса



Спецификация стали на один соединительный элемент

Марка соединит. элемента	№ поз.	Эскиз	Длина мм	Кол. штук	Вес кг			Примечан
					Одной поз.	Всех поз.	Элем.	
МС-3	1	Шайба пружинная 16	—	1	0,01	0,01	0,63	ГОСТ 6402-70*
	2	Гайка М16	—	1	0,02	0,02		ГОСТ 5915-70*
	3	- 60 x 12	60	1	0,3	0,3		ГОСТ 103-76
	4	• ф16 А I	310	1	0,3	0,3		ГОСТ 2590-71

Примечание:

1. Поз. 4 варить к пластине поз. 3 под слоем флюса или многослойными кольцевыми швами $h=10$ мм.

ТДМ

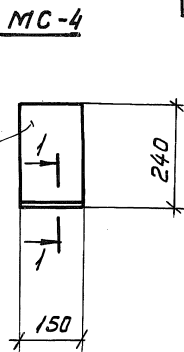
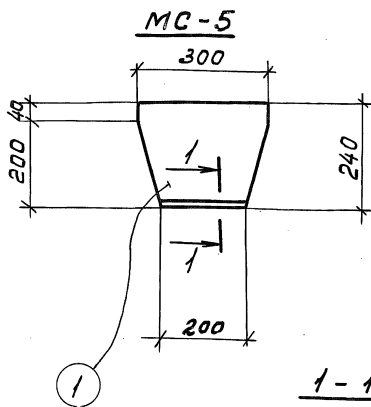
Соединительный элемент МС-3.

Серия
3.016-3Выпуск
4
Лист
38

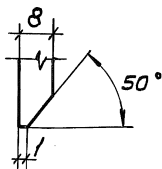
1977

16188-01 43

ЛЕНИНГРАДСКИЙ ПРОМСТРОЙПРОЕКТ ЛЕНИНГРАД	Нач. отдела Нач. сектора Рук. группы	М.И. Сидоров И.И. Сидорова И.И. Сидорова	Длинные Марголин Сороколетова	Гл. конструктор Конструктор Проверил	Горюхиин Роздина Горюхова
---	--	--	-------------------------------------	--	---------------------------------



1-1



Спецификация стали на один соединительный элемент

Марка соединит. элемента	№ поз.	Эскиз	Длина мм	Кол. штук	Вес кг			Примечан.
					одной поз.	Всех поз.	Элем.	
MC-5	1	-240x8	300	1	4,5	4,5	4,5	ГОСТ 103-76
MC-4	2	-150x8	240	1	2,3	2,3	2,3	" "

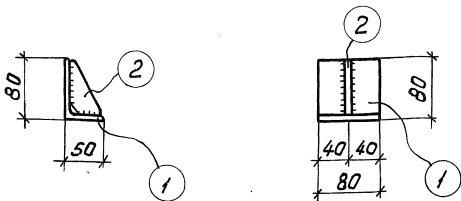
ТДМ

Соединительные элементы MC-4 ; MC-5.

Серия
3.016-3

Выпуск 4 Лист 39

1977

МС-6Спецификация стали на один соединительный элемент

Марка соединит. элемента	№ поз.	Эскиз	Длина мм	Кол. штук	Вес кг			Примечан.
					одной поз.	всех поз.	Элем.	
МС-6	1	L80x50x6	80	1	0,5	0,5	0,8	гост 8510-72
	2	-44x8	74	1	0,3	0,3		гост 103-76

Примечание:Сварной шов $h=6\text{ мм}$

ТДМ

1977

Соединительный элемент МС-6.

Серия

3.016-3

Выпуск

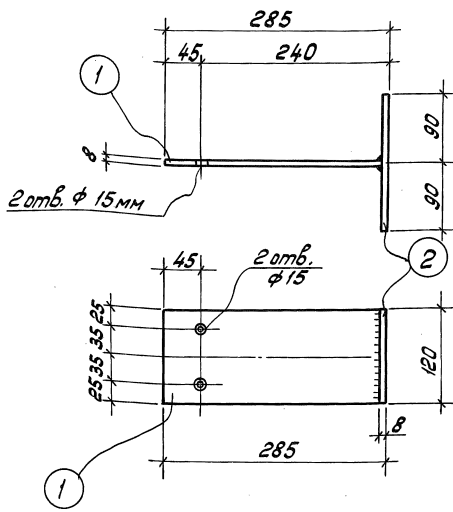
4

Лист

40

Горьковский
Радыгина
КоллективныйМин
МинГ.Л. Канар, отв.
Коллективный
ПроберилЛипиничев
Марголин
СороколетоваТрушков
Добры
ДобрыНач. отв.
Нач. сектора
рук. группыЛЕНИНГРАДСКИЙ
ПРОЕКТОРПРОЕКТ.
ЛЕНИНГРАД

МС - 7



Спецификация стали на один соединительный элемент

Марка соединит. элемента	№ поз	Эскиз	Длина мм	Кол. штук	Вес кг			Примечан.
					одной поз.	всех поз	Элем.	
МС-7	1	- 120x8	277	1	2,1	2,1	3,5	ГОСТ 103-76
	2	- 180x8	120	1	1,4	1,4		

Примечание:

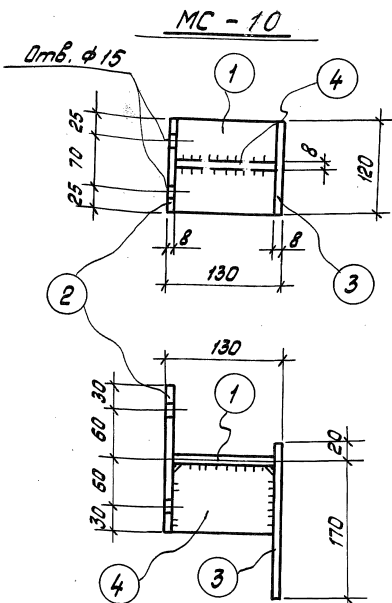
сварной шов h=6мм.

Горенштейн
Равзина
Ильинский
Марголин
Сорокин
Гл. констр. отв.
Конструктор
Проектиров
Нач. отдела
Нач. сектора
Рук. группы

ЛЕНИНГРАДСКИЙ
ПРОМСТРОЙПРОЕКТ
ЛЕНИНГРАД

ТДМ	Соединительный элемент МС-7	Серия 3.016-3	
		Выпуск 4	Лист 41

1972.



Спецификация стали на один соединительный элемент

Марка соединит. элемента	№ поз.	Эскиз	Длина мм	Кол. штук	Вес кг		Примечан.
					Одной поз.	Всех поз.	
МС-10	1	- 114 x 8	120	1	0,9	0,9	4,3 ГОСТ 103-78
	2	- 120 x 8	180	1	1,4	1,4	
	3	- 120 x 8	190	1	1,4	1,4	
	4	- 114 x 8	86	1	0,6	0,6	

Примечание
сварной шов $h = 6$ мм.

ТДМ	Соединительный элемент МС-10.	Серия 3.016-3	
1977		Выпуск 4	Лист 42

16188-01 47

ЛЕНИНИ РАЦЦКИИ
ПРОМСТРОЙПРОЕКТ
ЛЕНИНГРАД

Науч. отдел
Науч. сектора
Рук. группы

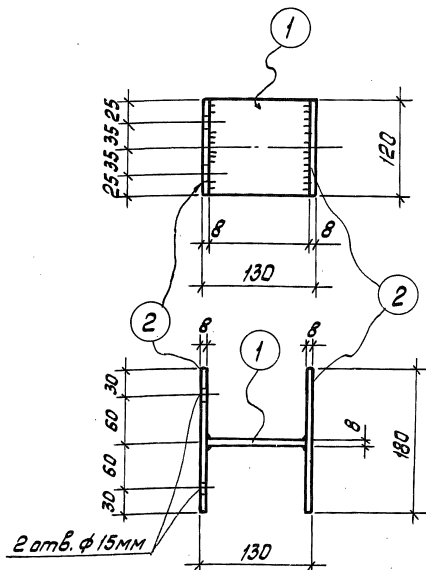
М.И. Мухоморов
И.И. Мухоморова

Личный
Марки
Соракалова

Ин. констр. отв.
Конструиров.
Проверил

Органист
Радица
Труфанова

МС - 11



Спецификация стали на один соединительный элемент

Марка соединит. элемента	№ поз.	Эскиз	Длина мм	Кол. штук	Вес кг		Примечан.
					Одной поз.	Всех поз. элем.	
МС - 11	1	- 114 x 8	120	1	0,9	0,9	ГОСТ 103-76 — —
	2	- 120 x 8	180	2	1,4	2,8	

Примечание:

* 8 - толщина полок опорных стоек ферм см. выпуск 1

ТДМ

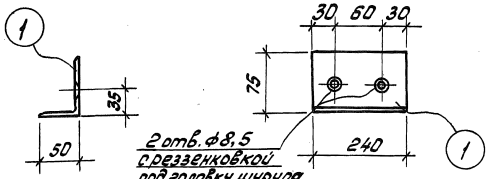
Соединительный элемент МС-11.

Серия
3.016-3

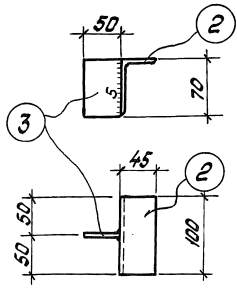
1977

Выпуск
4Лист
43

МС - 13



МС - 16



Спецификация стали на один соединительный элемент

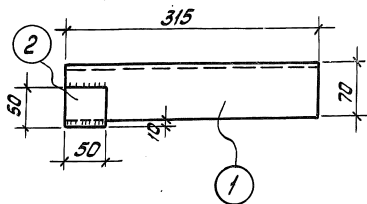
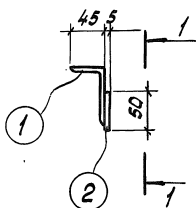
Марка соединит. элемента	№ поз.	Эскиз	Длина мм	Кол. штук	Вес кг			Примечания
					Одной поз.	Всех поз.	Элем.	
МС-13	1	L75x50x5	240	1	1,1	1,1	1,1	ГОСТ 8510-72
МС-16	2	L70x45x5	100	1	0,4	0,4	0,5	ГОСТ 8510-72 ГОСТ 105-76
	3	- 50x5	70	1	0,1	0,1		

ПРОМСТРОИПРОЕКТ
 ЛЕНИНГРАД
 Нач. сектора / Рук. группой
 М. С. / М. С.
 Марголин / Сароколетов
 Конструктор / Проверил
 Д. М. / З. А.
 Разраб. / Подпись

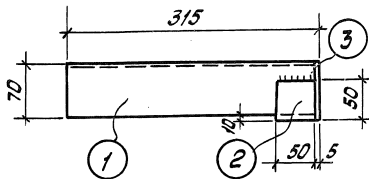
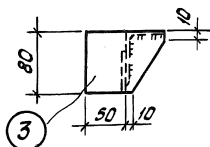
ТДМ	Соединительные элементы МС-13; МС-16.	Серия 3.016-3	
		Выпуск 4	Лист 44

МС - 17^{Т/Н}

1 - 1



МС - 18



Спецификация стали на один соединительный элемент

Марка соединит. элемента	№ поз	Эскиз	Длина мм	Кол. штук	Вес кг		Примечания
					Даной поз.	Всех поз.	
МС-17 ^{Т/Н}	1	L70x45x5	315	1	1,3	1,3	ГОСТ 8510-72 ГОСТ 103-76
	2	- 50x5	50	1	0,1	0,1	
МС-18	1	См. МС-17	315	1	1,3	1,3	ГОСТ 8510-72 ГОСТ 103-76
	2	— " —	50	1	0,1	0,1	
	3	- 80x5	95	1	0,3	0,3	

Толщина сварных швов $h=5$ мм

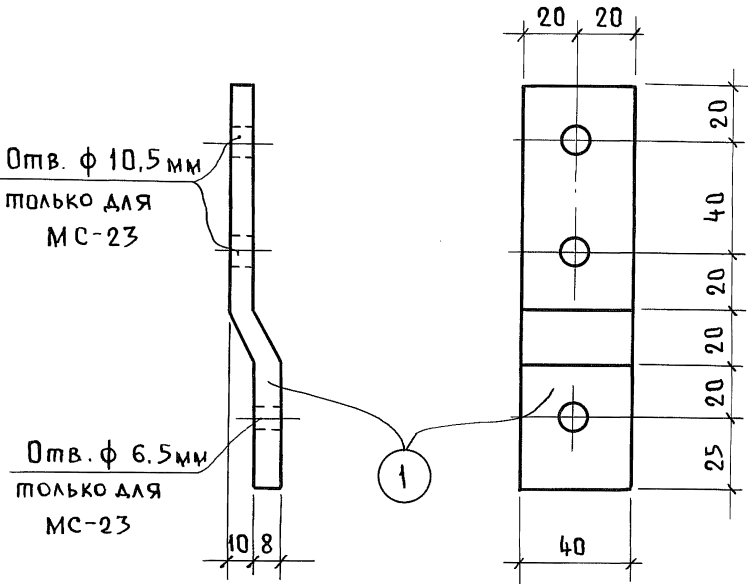
ТДМ

Соединительные элементы МС-17^{Т/Н}, МС-18.Серия
3.016-3

1977

Выпуск
4Лист
45

МС -19; МС -23



Спецификация стали на один соединительный элемент

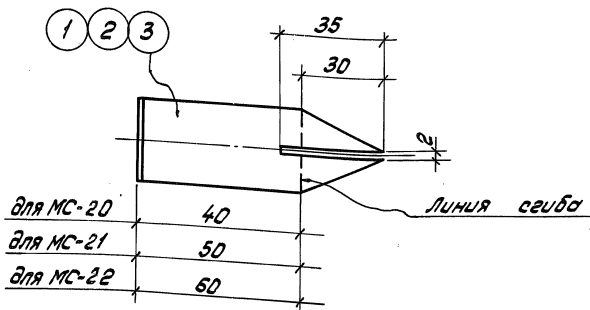
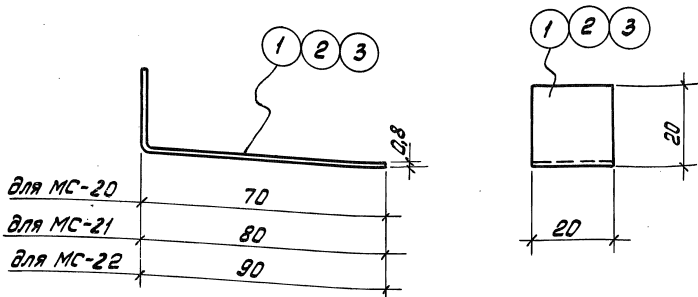
МАРКА соединит. элемента	№ поз.	Эскиз	Длина мм	Кол. штук	Вес кг			Примечан.
					Одной поз.	Всех поз.	Элем.	
МС-19	1	- 40 x 8	145	1	0,4	0,4	0,4	ГОСТ 103-76
МС-23								

ШАПОВАЛОВ	СА. КОНСТ. ИНС.	СА. КОНСТ. ИНС.	СА. КОНСТ. ИНС.	СА. КОНСТ. ИНС.
ГОРЕНШТЕЙН	ГЛ. КОНСТ. ОТА	ЛПНИЦКИЙ	МАРГОЛИН	СОРОКОЛОДТОВА
РАЗИНА	КОНСТРУИРОВ.	МАРГОЛИН	МАРГОЛИН	МАРГОЛИН
ГОРДЕСОВА	ПРОВЕРКА	ПРОВЕРКА	ПРОВЕРКА	ПРОВЕРКА

ЛЕНИНГРАДСКИЙ
ПРОМСТРОЙПРОЕКТ
ЛЕНИНГРАД

ТДМ	Соединительные элементы МС-19; МС-23	Серия 3.016-3	
1977		Выпуск 4	Лист 46

МС-20 ; МС-21 ; МС-22



Спецификация стали на один соединительный элемент

Марка соединит. элемента	№ поз.	Эскиз	Длина мм	Кол. штук	Вес кг			Примечан.
					Одной поз.	Всех поз.	Элем.	
МС-20	1	- 20 x 0,8	90	1	0,009	0,009	0,009	ГОСТ 103-76
МС-21	2	- 20 x 0,8	100	1	0,013	0,013	0,013	— " —
МС-22	3	- 20 x 0,8	110	1	0,014	0,014	0,014	— " —

ТДМ

Соединительные элементы МС-20÷МС-22.

Серия
3.016-3

1977

Выпуск 4 Лист 47

Спецификация стали на один соединительный элемент (52)

МАРКА СОЕДИНИТ. ЭЛЕМЕНТА	№ ПОЗ.	Эскиз	Длина мм	КОЛ. ШТУК	Вес кг			Примечан.
					Даной поз.	Всех поз.	Элем.	
МС-1	1	- 140×10	310	1	3,3	3,3	3,3	ГОСТ 103-76
МС-2	2	- 140×10	300	1	3,3	3,3	3,3	— " —
МС-9	3	L75×50×5	80	1	0,4	0,4	0,4	ГОСТ 8510-72
МС-12	4	L75×50×5	50	1	0,2	0,2	0,2	— " —
МС-14	5	L90×56×6	50	1	0,3	0,3	0,3	— " —
МС-15	6	L70×45×5	100	1	0,4	0,4	0,4	— " —
Д-1	7	Болт М12	35	1	0,048	0,048	0,07	ГОСТ 7798-70*
	8	ГАЙКА М12	—	1	0,015	0,015		ГОСТ 5915-70*
	9	ШАЙБА ПРУЖИННАЯ 12Н	—	1	0,006	0,006		ГОСТ 6402-70*
Д-2	10	Болт М10	90	1	0,068	0,068	0,087	ГОСТ 7798-70*
	11	ШАЙБА 10	—	1	0,004	0,004		ГОСТ 11371-78
	12	ШАЙБА ПРУЖИННАЯ 10Н	—	1	0,004	0,004		ГОСТ 6402-70*
	13	ГАЙКА М10	—	1	0,011	0,011		ГОСТ 5915-70*

ТДМ	Спецификация стали на один соединительный элемент		Серия 3.016-3
	1977	МС-1; МС-2; МС-9; МС-12; МС-14; МС-15; Д-1; Д-2	Выпуск 4 / Лист 48

Пров. Мф - 29/IV-88г

Коп. Плещ

16188-01

ЛЕНИНГРАДСКИЙ ПРОЕКТИРОВАЛЬНИКОВСКИЙ ИНСТИТУТ ЛЕНПРОЕКТИ
 НАЧ. ОПЕРАЦИЯ НАЧ. СЕКТОРА РУК. ГРУППЫ
 МАРГОЛАН Сорокшова
 ЛИПНИЦКИЙ КОНСТРУИР. КОНСТРУИР. ПРОВЕРЯЮЩ.
 ГОРЕНШТАЙН БОГАЧЕВА ЮЛЕНЕЦ