

ТИПОВЫЕ КОНСТРУКЦИИ, ИЗДЕЛИЯ И УЗЛЫ ЗДАНИЙ И СООРУЖЕНИЙ

Серия 3.016.1-9

ЖЕЛЕЗОБЕТОННЫЕ КОНСТРУКЦИИ ПРОХОДНЫХ И НЕПРОХОДНЫХ  
КАБЕЛЬНЫХ ЭСТАКАД

Выпуск 3

ЭЛЕКТРОТЕХНИЧЕСКАЯ ЧАСТЬ

РАБОЧИЕ ЧЕРТЕЖИ

22035-04

НАСТОЯЩАЯ ДОКУМЕНТАЦИЯ НЕ ПОДЛЕЖИТ  
ПРЯМОЙ ПЕРЕДАЧЕ НА ЗАВОД-ИЗГОТОВИТЕЛЬ  
И МОЖЕТ БЫТЬ ИСПОЛЬЗОВАНА В КАЧЕСТВЕ  
СПРАВОЧНОГО МАТЕРИАЛА ПРИ РАЗРАБОТКЕ  
КОНКРЕТНОГО ПРОЕКТА (письмо госстроя  
россии от 17.03.99 № 5-14/30)

ТИПОВЫЕ КОНСТРУКЦИИ, ИЗДЕЛИЯ И УЗЛЫ ЗДАНИЙ И СООРУЖЕНИЙ

Серия 3.016.1-9

ЖЕЛЕЗОБЕТОННЫЕ КОНСТРУКЦИИ ПРОХОДНЫХ И НЕПРОХОДНЫХ  
КАБЕЛЬНЫХ ЭСТАКАД

Выпуск 3

ЭЛЕКТРОТЕХНИЧЕСКАЯ ЧАСТЬ

РАБОЧИЕ ЧЕРТЕЖИ

РАЗРАБОТАНЫ

ИНСТИТУТОМ  
ВНИИПроектэлектромонтаж

ИНСТИТУТОМ ЭЛЕКТРОПРОЕКТ  
КУЙБЫШЕВСКОЕ ОТДЕЛЕНИЕ

ОДОБРЕНЫ  
ГЛАВОРГПРОЕКТОМ  
ГОССТРОЯ СССР

ГЛАВНЫЙ ИНЖЕНЕР  
ИНСТИТУТА



Е.М. ФЕСЬКОВ

ГЛАВНЫЙ ИНЖЕНЕР  
ОТДЕЛЕНИЯ



Н.С. КУТУЗОВ

ОТ 1.10.1986 г.

№ 2/3 - 43

ЗАВ. ЛАБОРАТОРИЕЙ № 27



Н.И. КОРОТКОВ

ЗАМ. ЗАВ. ЛАБОРАТОРИЕЙ № 27



Ф.З. ЛЕЙКИН

ГЛАВНЫЙ ИНЖЕНЕР  
ПРОЕКТА



К.Б. МОИСЕЕВ

Обозначение	Наименование	Стр.
3.016.1-9.3.001 ПЗ	Пояснительная записка	5...9
— " — 002	Схема расположения межэстакадных кабельных эстакад завода (пример)	10
— " — 003...005	Прокладка кабелей на прямых участках непроходных эстакад	11...13
— " — 006	Прокладка кабелей на прямых участках односекционных проходных эстакад с шагом колонн 6 м	14
— " — 007	Прокладка кабелей на прямых участках односекционных проходных эстакад с шагом колонн 12 м	15
— " — 008	Прокладка кабелей на прямых участках двухсекционных проходных эстакад с шагом колонн 6 м (с металлическими кабельными полками)	16
— " — 009	Прокладка кабелей на прямых участках двухсекционных проходных эстакад с шагом колонн 6 м (с железобетонными кабельными полками)	17
— " — 010	Прокладка кабелей на прямых участках двухсекционных проходных эстакад с шагом колонн 12 м (с металлическими кабельными полками)	18
— " — 011	Прокладка кабелей на прямых участках двухсекционных проходных эстакад с шагом ка-	

Обозначение	Наименование	Стр.
	лонн 12 м (с железобетонными кабельными полками)	19
3.016.1-9.3.012	Прокладка кабелей на повороте непроходной эстакады на угол 90°	20
— " — 013	Прокладка кабелей на повороте односекционной проходной эстакады на угол 90°	21
— " — 014	Прокладка кабелей на повороте двухсекционной проходной эстакады на угол 90°	22
— " — 015	Прокладка кабелей на спуске с непроходной эстакады на 24 кабеля в канал	23
— " — 016	Прокладка кабелей на спуске с непроходной эстакады на 40 кабелей в канал	24
— " — 017	Прокладка кабелей на спуске с односекционной проходной эстакады в тоннель	25
— " — 018	Прокладка кабелей на спуске с двухсекционной проходной эстакады в тоннель	26
— " — 019	Прокладка кабелей на разветвлении непроходной эстакады на 40 кабелей на две эстакады под углом 90°	27
— " — 020	Прокладка кабелей на разветвлении	

Лист № 1. Подп. и дата в акте № 1

Зав. лаб. Коротков *[подпись]*  
 Н. контр. Ивановская *[подпись]*  
 зам. зав. лаб. Лейкин *[подпись]*  
 С. н. с. Колдасникова *[подпись]*  
 ст. инж. Чертова *[подпись]*  
 инж. Макаренкова *[подпись]*

3.016.1-9.3.

Содержание

Годия	Лист	Листов
Р	1	3
ВНИИПЭМ		

Обозначение	Наименование	Стр.
	непроходной эстакады на 40 кабелей на две эстакады под углом 180°	28
3. 016. 1- 9. 3. 021	Прокладка кабелей на разветвлении односекционной проходной эстакады на две непроходные эстакады под углом 90°	29
— " — 022	Прокладка кабелей на разветвлении односекционной проходной эстакады на две непроходные эстакады под углом 180°	30
— " — 023	Прокладка кабелей на разветвлении двухсекционной проходной эстакады на две односекционные под углом 90°	31
— " — 024	Прокладка кабелей на разветвлении двухсекционной проходной эстакады на две односекционные под углом 180°	32
— " — 025	Прокладка кабелей на ответвлении от непроходной эстакады в траншею	33
— " — 026	Прокладка кабелей на ответвлении от односекционной проходной эстакады в траншею	34
— " — 027	Прокладка кабелей на ответвлении от непроходной эстакады в канал	35
— " — 028	Прокладка кабелей на ответвлении от односекционной проходной эстакады в канал	36
— " — 029	Прокладка кабелей на ответвлении эстакады на 16 кабелей от эстакады на 40 кабелей	37
— " — 030	Прокладка кабелей на ответвлении непроходной эстакады от двухсекционной проходной эстакады	38

Обозначение	Наименование	Стр.
3. 016. 1- 9. 3. 031	Прокладка кабелей на ответвлении односекционной проходной эстакады от двухсекционной	39
— " — 032	Прокладка кабелей на переходе односекционной проходной эстакады в непроходную эстакаду	40
— " — 033	Прокладка кабелей на переходе двухсекционной проходной эстакады в односекционную	41
— " — 034	Прокладка кабелей на переходе проходной односекционной эстакады с одной отметки на другую а) под углом 45°; б) пандусом (7,5°).	42
— " — 035	Прокладка кабелей на примыкании односекционной и двухсекционной проходных эстакад к зданию на урбне земли	43
— " — 036	Прокладка кабелей на примыкании односекционной и двухсекционной проходных эстакад к зданию на урбне габарита подхода	44
— " — 037	Узлы крепления кабельных конструкций непроходных эстакад	45
— " — 038	Узел крепления кабельных конструкций к ферме проходных эстакад	46

3. 016. 1- 9. 3.

Лист  
2

Обозначение	Наименование	Стр.
3.016.1-9.3.039	Конструкция кабельная подвесная	47
— " — 040	Узел крепления кабелей на спуске с проходных и непроходных эстакад в канал и тоннель	48
— " — 041	Узел крепления кабелей на спуске с проходных и непроходных эста- кад в траншею	49
— " — 042	Кожух	50
— " — 043	Крепление заземляющей полосы к балкам непроходных кабельных эстакад	51

# 1. Общая часть

1.1. Выпуск 3 „Электротехническая часть. Рабочие чертежи серии „Железобетонные конструкции проходных и непроходных кабельных эстакад“ разработаны институтом ВНИИПроектэлектромонтаж и ГПИ Электропроект (Куйбышевское отделение) и содержит: пояснительную записку, чертежи прокладки кабелей на эстакадах, чертежи узлов крепления кабельных конструкций на эстакадах.

## 2. Указания по применению

2.1. Выпуск 3 предназначен для выполнения проектов кабельных эстакад при прокладке силовых кабелей напряжением до 10кв сечением до 240мм<sup>2</sup> и контрольных кабелей на территории промышленных предприятий.

2.2. Разработаны следующие кабельные эстакады:

2.2.1. Непроходные эстакады для прокладки 16, 24 и 40 условных кабелей с пролетом между опорами 6м, 24 и 40 условных кабелей с пролетом 12м.

2.2.2. Проходные одно- и двухсекционные эстакады для прокладки 64 и 128 условных кабелей с пролетом 6 и 12м.

За условный кабель принят кабель диаметром 60мм, что соответствует кабелям напряжением 10кв сечением 150-240мм.

Емкость кабельных эстакад принята без учета кабельных муфт. На кабельную полку укладывается четыре условных кабеля. При прокладке силовых кабелей других напряжений или сечений и контрольных кабелей емкость эстакад подлежит уточнению.

2.3. Кабельные эстакады выполняются без укрытия от солнечной радиации.

2.4. Высоты эстакад от планировочных отметок до низа строительных конструкций или до низа кабелей, провисающих в пролете, приняты 2,5 и 5,0м. Стрела провеса кабелей принята 0,4м.

2.5. Проходные кабельные эстакады разработаны в двух вариантах: с металлическими и железобетонными кабельными конструкциями. Кабели на непроходных эстакадах прокладываются на металлических кабельных конструкциях.

2.5.1. В качестве металлических кабельных конструкций приняты оцинкованные металлические кабельные стойки и полки, изготавливаемые заводами Главэлектромонтажа Минмонтажспецстроя СССР. Длина полок - 450мм, стойки приняты длиной 600, 800, 1200, 1800мм соответственно для двух, трех, пяти и восьми полок. Расстояние между полками по вертикали на непроходных эстакадах принято 200мм. На проходных эстакадах расстояние между металлическими кабельными полками принято 250мм; оно может быть уменьшено до 200мм при конкретном проектировании. Шаг металлических кабельных конструкций принят 1м; шаг может быть увеличен при разработке конкретного проекта с учетом несущей способности кабельных конструкций.

Для непроходных эстакад кабельные стойки (с полками) крепятся между собой попарно при помощи шпильки, шайб и гаек через перфорацию стоек. После навешивания такой конструкции на пролетное строение она скрепляется при помощи второй шпильки, шайб и гаек непосредственно под пролетным строением. При шаге кабельных конструкций

3.016.1-9.3

001ПЗ

Зав. отд.	Коротков	<i>[подпись]</i>
Н.монтаж	Ивановская	<i>[подпись]</i>
Зам. зав. отд.	Лейкин	<i>[подпись]</i>
С.н.с.	Колбасникова	<i>[подпись]</i>
Ст. инж.	Чертова	<i>[подпись]</i>
Инж.	Манаренкова	<i>[подпись]</i>

Пояснительная записка

Студия	Лист	Листов
р	1	5
ВНИИПЭМ		

Инв. № подл. Подпись и дата Взам. инв. №

более 2 м и шаге опор эстакад 6 м стойки высотой 1200 мм (с полками) скреплять в нижней части третьей шпилькой, шайбами и гайками. Крепление кабельных конструкций к пролетному строению рекомендуется производить до подъема пролетного строения на проектную отметку.

Металлические кабельные конструкции на проходных эстакадах следует крепить скобами, которые привариваются к двум стальным прогонам металлической фермы.

2.5.2. Железобетонная кабельная конструкция состоит из железобетонной стойки и железобетонных полок. Железобетонная стойка имеет в сквозных отверстиях для полок с расстоянием между отверстиями 250 мм. Стойка имеет два типоразмера: высотой 2650 мм (для эстакад с шагом колонн 6 м) и 3050 мм (для эстакад с шагом 12 м). Длина железобетонных полок — 450 мм, ширина — 60 мм.

Железобетонные кабельные полки вставляются в гнезда стойки; закладные элементы полки и гнезда стойки свариваются между собой. Железобетонные кабельные стойки крепятся к поперечным балкам (траверсам) сваркой по закладным элементам. Для средних стоек двухсекционных проходных эстакад используются аналогичные, но двусторонние полки. Шаг железобетонных кабельных конструкций — 3 м. Стальное ограждение проходных эстакад с железобетонными кабельными конструкциями приваривается к закладным элементам стоек.

2.6. Небронированные контрольные и силовые кабели сечением до 16 мм<sup>2</sup> прокладываются: в варианте металлических кабельных конструкций при их шаге 1 м — непосредственно по кабельным конструкциям, при

шаге более 1 м — по лоткам; в варианте железобетонных кабельных конструкций — по лоткам <sup>каждого элемента</sup> длиной 3 м (изделия Главэлектромонтажа Минмонтажспецстроя СССР).

Кабели, проложенные по конструкциям горизонтально, жестко крепятся в конечных точках у концевых заделок, с обеих сторон изгибов и соединительных муфт. Кабели, проложенные вертикально по конструкциям, крепятся на каждой отдельной конструкции.

Взаиморезервируемые кабели следует располагать по разные стороны эстакады с расстоянием между ними не менее 600 мм. Спуски взаиморезервируемых кабелей с эстакад в каналы и траншеи выполняются отдельно для каждой стороны эстакады. Железобетонные конструкции применяются только на прямых участках. В узлах проходных кабельных эстакад используются металлические кабельные конструкции.

Для удобства прохода в проходных кабельных эстакадах в узлах ответвлений и разветвлений кабели прокладываются ниже ходовых мостиков.

При спусках с эстакад в траншеи должен быть предусмотрен запас кабеля для предотвращения его разрыва при температурных изменениях или просадках грунта.

2.7. Масса одного погонного метра условного кабеля — 7 кгс. В таблице приведены нагрузки от кабелей на одну опору для непроходных эстакад в зависимости от емкости эстакад и шага между опорами.

Технологическая нагрузка от веса кабелей на железобетонные кабельные стойки односекционных эстакад и на боковые стойки двухсекционных эстакад

Таблица

Шаг между опорами, м	Емкость эстакад (количество кабелей)	Технологическая нагрузка от кабелей на опору, кгс
6	40	1680
	24	1008
	16	672
12	40	3360
	24	2016

составляет 672 кгс, на средние стойки двухсекционных эстакад — 1344 кгс.

Для проходных эстакад при емкости 64 кабеля и шаге опор 6 и 12 м технологическая нагрузка на одну опору составляет соответственно 2688 и 5376 кгс. При емкости эстакад (двухсекционных) 128 кабелей нагрузка на одну опору не меняется. При расчете несущих конструкций проходных эстакад дополнительная нагрузка от веса электро монтажников и инструмента принята 400 кгс. Продольные осевые нагрузки на опорные колонны от тяговых усилий при монтаже кабелей на углах поворота кабельных эстакад составят 1500 кгс, на прямых участках — 300 кгс.

2.8. Для заземления и молниезащиты в непроходных и проходных эстакадах с металлическими кабельными конструкциями предусматривается непрерывная цепь заземления с выводом к фундаментам.

Для образования непрерывной цепи заземления в непроходных эстакадах следует применять стальную полосу 40×4 мм, которая приваривается с

одной стороны пролетного строения к закладным элементам.

В непроходных и проходных эстакадах с металлическими кабельными конструкциями обеспечивается надежная электрическая связь арматуры пролетных строений с опорами и фундаментами.

В проходных эстакадах с металлическими кабельными конструкциями обеспечивается надежная электрическая связь металлической фермы с закладными элементами стойки.

В проходных эстакадах с железобетонными кабельными конструкциями обеспечивается соеденение арматуры полок, стоек и стального ограждения с закладными элементами пролетных строений, опор и фундаментов.

2.9. Для механизированной прокладки кабелей на проходных и непроходных кабельных эстакадах следует использовать комплекс средств, состоящий из следующего оборудования:

- 1) вспомогательная лебедка для раскатки каната — 1 шт.;
- 2) электролебедка тяговая специальная — 1 шт.;
- 3) обводной блок для перехода кабеля из тоннеля в вентшахту (или колодец) — 1 шт.;
- 4) устройство для ограничения усилий тяжения кабеля — 1 шт.;
- 5) устройство обводное универсальное для прокладки кабеля — 5 шт.;
- 6) ролик линейный РЛУ — 100 шт.;
- 7) домкрат безосевой кабельный — 1 пара;
- 8) захват концевой кабельный — 2 шт.

Комплекс допускает механизированную прокладку кабелей по трассам с количеством поворотов 3-4 с контролем допустимого усилия тяже-



ния кабеля, определяемого в зависимости от сечения и материала жил.

На прямолинейных участках трассы устанавливаются ролики РЛУ с расстояниями между ними 12-18 м. На углах поворота трассы эстакады на одной высоте с роликами РЛУ устанавливаются обводные устройства (по одному на каждый поворот трассы). Для прокладки кабелей по непроходным эстакадам линейные ролики устанавливаются на уровне верхней кабельной полки (для удобства последующей перекладки кабеля с роликов на кабельную полку), при этом линейные ролики могут устанавливаться с каждой стороны эстакады. На углах поворота, в начале и конце трассы, при переходе с одной отметки на другую устанавливаются обводные устройства. В этих местах должны быть предусмотрены стационарные конструкции для крепления к ним обводных устройств. Эти конструкции должны допускать перестановку обводного устройства в зависимости от трассы прокладки кабеля (по левой или правой стороне эстакады соответственно внутреннему или внешнему углу при повороте трассы).

Дополнительно необходимо иметь переносные конструкции для крепления обводных устройств к любой опоре эстакады. Это требуется в тех случаях, когда кабели прокладываются строительными длинами по протяженной трассе или в случаях спусков кабелей в тоннели, каналы и траншеи. Поскольку усилие тяжения кабеля на углах поворота может достигать 1500 кгс, опоры эстакад в местах поворота трассы должны располагаться на лучах угла (например, для прямого угла  $90^\circ$  расстояние от вершины угла до опор должно быть 2,2 м) на расстоянии, обеспечивающем требуемый радиус изгиба кабелей. Эти опоры должны быть жестко связаны швеллером, к

которому крепится обводное устройство.

При прокладке кабеля механизированным способом на проходной эстакаде линейные ролики и обводные устройства устанавливаются на высоте 0,8-0,9 м от уровня пола площадки обслуживания. Установка обводных устройств и стационарных конструкций для их крепления аналогична указанной для непроходных эстакад.

При механизированной прокладке кабелей по эстакадам технология прокладки следующая. Основная тяговая электрелебедка устанавливается на нулевой отметке в конце трассы с небольшим количеством кабелей (или в середине, если тяжение осуществляется с обеих сторон). Кабельные домкраты, а также вспомогательная лебедка устанавливаются на нулевой отметке в местах входа кабелей в здания или сооружения (поочередно переставляются по кабельной трассе). На углах поворота кабелей на уровне верхней отметки трассы устанавливаются обводные устройства. На прямолинейных участках трассы через 12-18 м устанавливаются ролики РЛУ, причем это же расстояние выдерживается и от обводных устройств. На железобетонных кабельных полках устанавливаются ролики РЛУ с измененной конструкцией крестовины для крепления к полке. На эстакадах высотой 5,0 м обводные устройства устанавливаются в местах спуска кабеля к тяговой электрелебедке и кабельным барабанам, на эстакадах высотой 2,5 м могут быть установлены ролики РЛУ. Трос от вспомогательной лебедки протягивают к тяговой электрелебедке по подготовленной трассе из обводных устройств и роликов РЛУ. Этим тросом вытягивают к барабану конец троса тяговой электрелебедки. К тросу тяговой электрелебедки прикрепляют конец кабеля от барабана и трос вспомога-

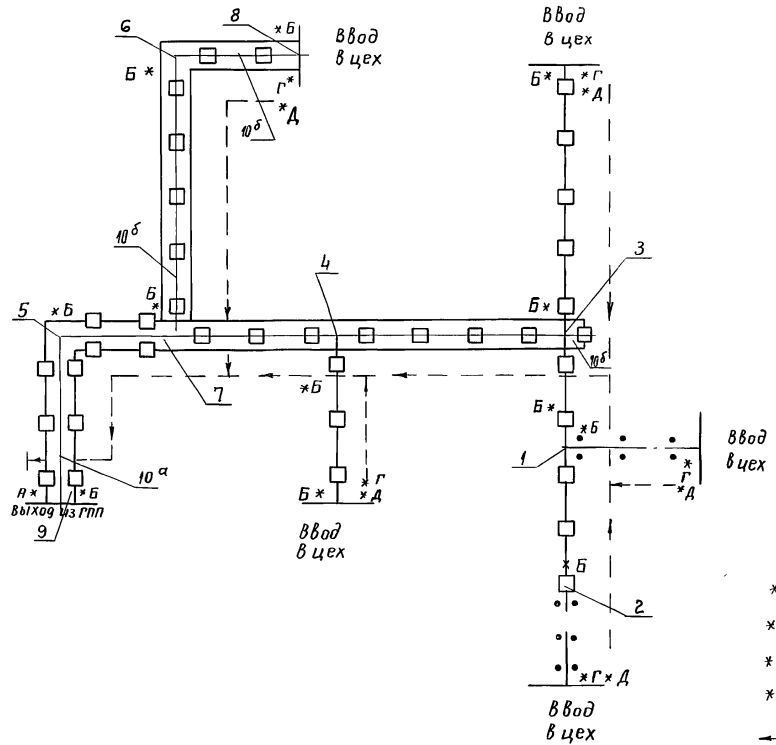
тельной лебедки. Тяговой лебедкой вытягивают кабель необходимой длины, а вспомогательной лебедкой возвращают трос тяговой лебедки к следующему барабану с кабелем. Уложенный по трассе из роликов и обводных устройств кабель перекалывают вручную с земли или мостика обслуживания на его место на кабельной полке. Затем операцию повторяют со следующим кабелем.

Пример размещения механизмов, кабельных барабанов, обводных устройств и направления прокладки кабелей приведены на листе 10.

### 3. Порядок пользования

3.1. Пользуясь пояснительной запиской данного выпуска и чертежами узлов строительной части эстакад (выпуски 1 и 2), в конкретном проекте составляется строительное задание.

3.2. По выполненным в конкретном проекте рабочим чертежам строительной части эстакад, пользуясь чертежами данного выпуска, разрабатывают рабочие чертежи прокладки кабелей по эстакадам.



Поз.	Наименование	Обозначение
1.	Ответвление от непроходной эстакады в канал	
2.	Спуск с непроходной эстакады в канал	
3.	Разветвление односекционной проходной эстакады на 2 непроходные эстакады под углом 180°	
4.	Ответвление непроходной эстакады от односекционной проходной эстакады	
5.	Поворот двухсекционный проходной эстакады на угол 90°	
6.	Поворот односекционный проходной эстакады на угол 90°	
7.	Разветвление двухсекционной проходной эстакады на 2 односекционные под углом 90°	
8.	Примыкание односекционной проходной эстакады к зданию на уровне подхода	
9.	Примыкание двухсекционной проходной эстакады к зданию на уровне земли	
10.	Эвакуационный выход из проходных эстакад: а) двухсекционный; б) односекционный	

- \* — Места установки механизмов для прокладки кабелей;
- \*А — электротявка тяговая, специальная (л 151,00.00А);
- \*Б — одводное устройство между опорами (л 219);
- \*Г — дамкрат кабельный ДК-3;
- \*Д — вспомогательная лебедка (л 147,00.00А);
- направление прокладки кабеля.

Чертежи строительной части эстакады до выдачи их на строительство должны быть согласованы с организацией, разработавшей строительное задание.

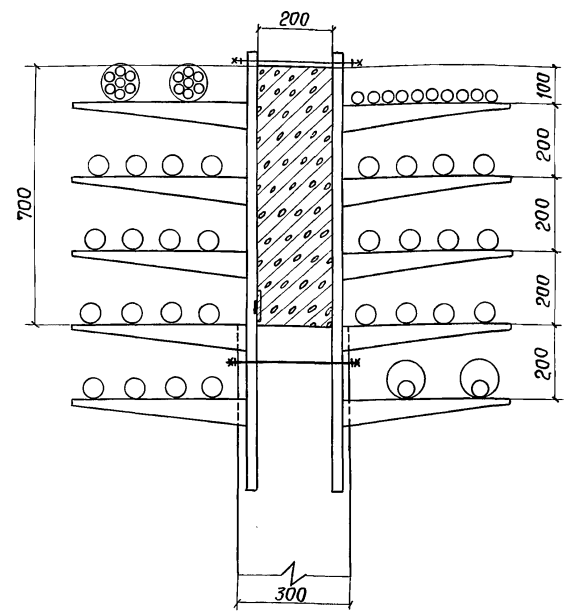
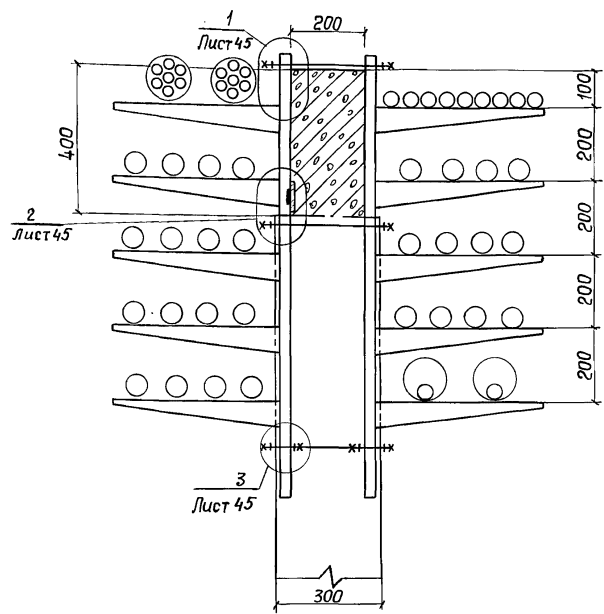
Шифр № подл., Подп. и дата, Взам. инв. №

Зав. лаб.		Коротков	3.016.1-9.3 002	Стadium		Листов	
Н. контр.		Ивановская		Р	Г		
Зам. зп. лаб.		Лыткин					
С. Н. С.		Коробанников					
Ст. инж.		Чертова					
Инж.		Максимова			ВНИИПЭМ		

Схема расположения межцеховых кабельных эстакад завода (пример)

Эстакада на 40 кабелей. Пролет 6 м (НЭБ-40-2.5; НЭБ-40-5)

Эстакада на 40 кабелей. Пролет 12 м (НЭ12-40-5)



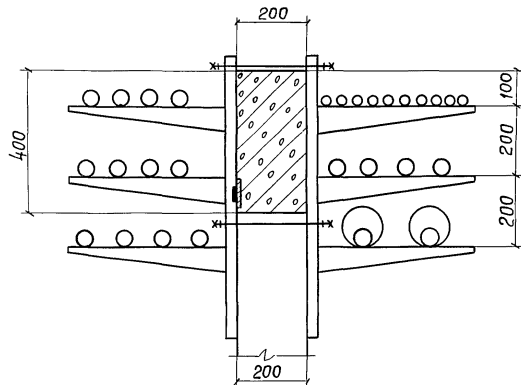
Примечания: 1. нижняя шпилька (узел 3) устанавливается при шаге кабельных конструкций по длине эстакады более 2м и шаге опор эстакад 6 м.

2. Проводник заземляющий из полосы 40x4 (сталь) в=2900мм прибивается к закладным изделиям МН-32 каждой балки.

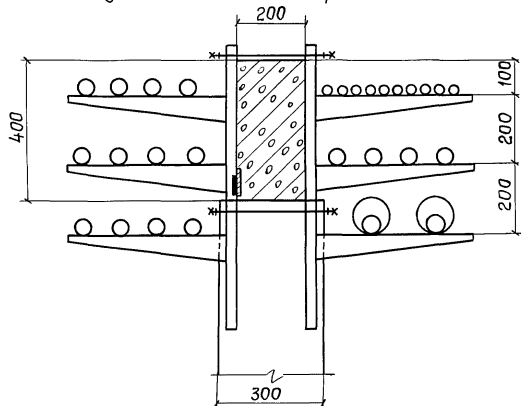
Инв. №, лист, дата, в.з. инв. №

				3.016.1-9.3 003			
Зав. лаб. Коротков	<i>Коротков</i>			Прокладка кабелей на прямых участках непроходных эстакад	стадия	Лист	Листов
Н. контр. Ивановская	<i>Ивановская</i>				Р	1	3
Зам. зав. лаб. Лейкин	<i>Лейкин</i>				ВНИИПЭМ		
С. н. а. Колвасникова	<i>Колвасникова</i>						
Ст. инж. Чертова	<i>Чертова</i>						
Инженер Макаренко	<i>Макаренко</i>						

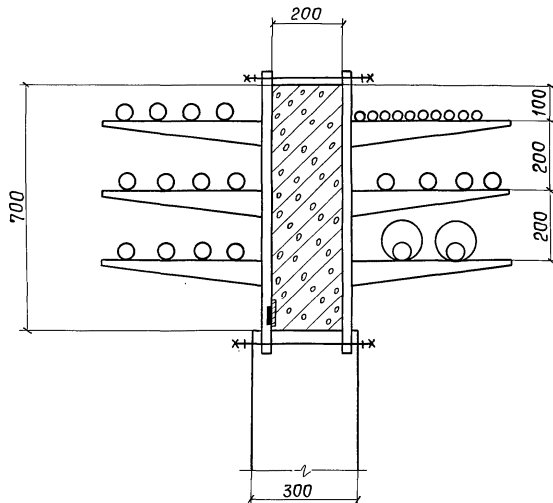
Эстакада на 24 кабеля. Пролет 6м (НЭ6-24-2.5)



Эстакада на 24 кабеля. Пролет 6м (НЭ6-24-5)



Эстакада на 24 кабеля. Пролет 12м (НЭ12-24-5)

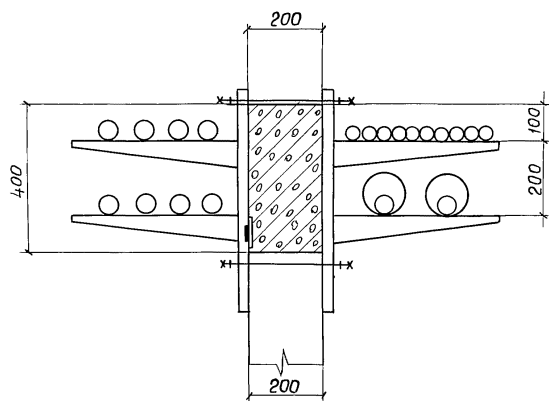


Ш.Н.Б. № прол. Подп. и дата вв. инв. н.

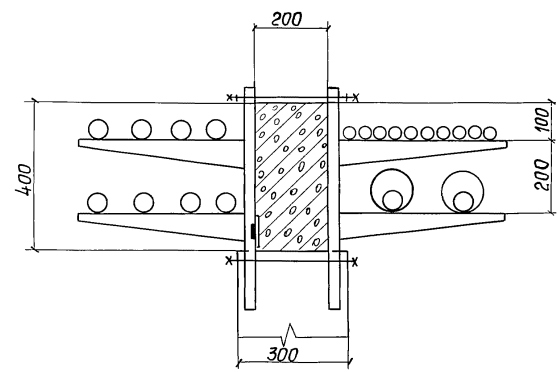
		3.016.1-9.3.004		
Зав. лаб.	Коротков	Инж. Чертова	Ст. инж. Чертова	Инженер Макаренко
Н. контр.	Швановская			
Зам. зав. лаб.	Лейкин	Прокладка кабелей на прямых участках непроходных эстакад		Стация
С. н. с.	Колбасников	Р	2	Лист
				3
		ВНИЦЭМ		

22035-04 13

Эстакада на 16 кабелей. Пролет 6м (НЭ6-16-2,5)



Эстакада на 16 кабелей. Пролет 6м (НЭ6-16-5,0)

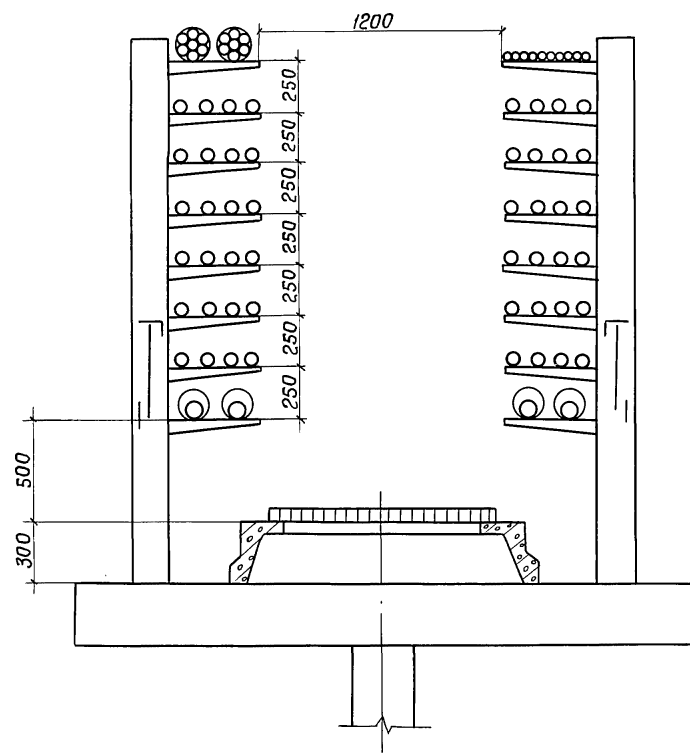
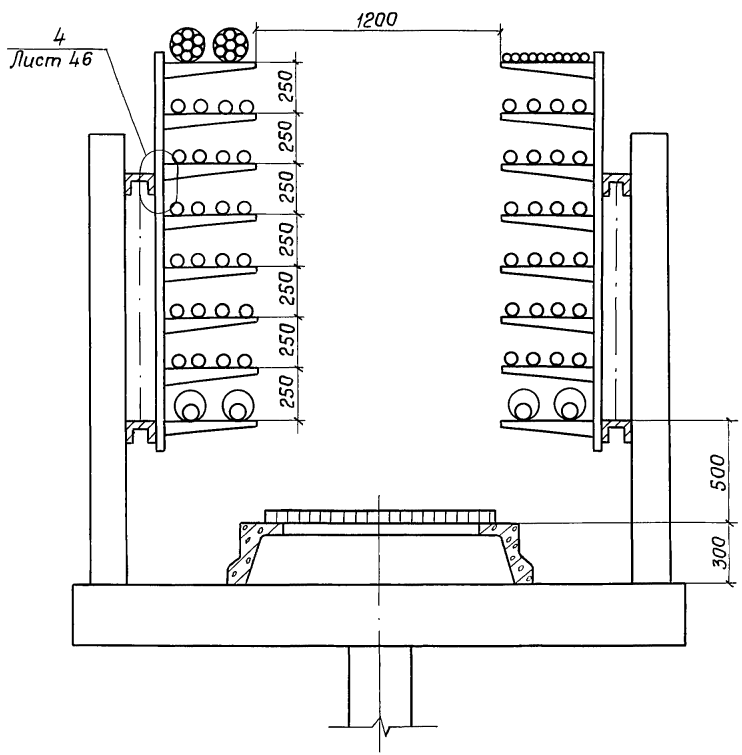


Инв. №-разр. Подр. и дата введ. в эксплуатацию

		3.016.1-9.3		005	
Зав. лаб.	Коротков	Прокладка кабелей на прямых участках непроходных эстакад			
Н. контр.	Ивановская				
Зам. зав. лаб.	Лейкин				
С. н. с.	Колбасникова				
Ст. инж.	Чертова				
Инженер	Макаренкова	Стадия	Лист	Листов	
		Р	3	3	
			ВНИЦПЭМ		

Вариант с металлическими кабельными полками

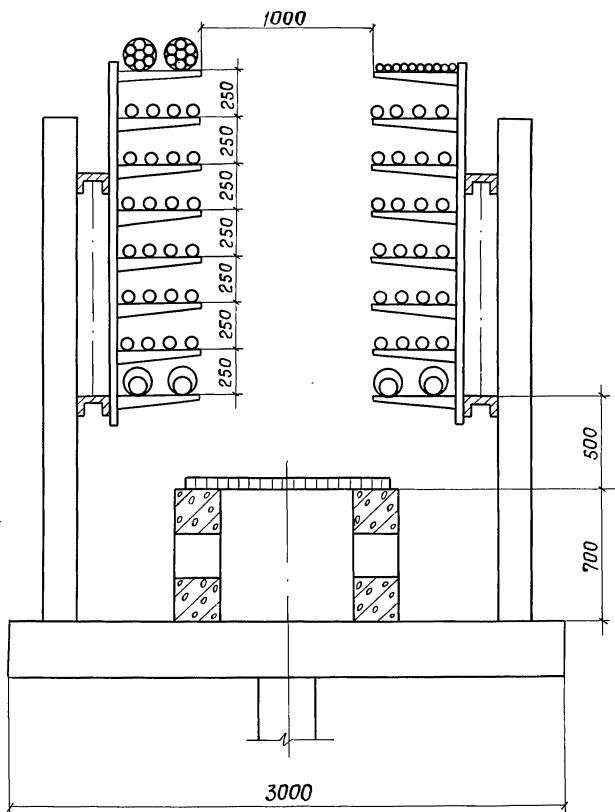
Вариант с железобетонными кабельными полками



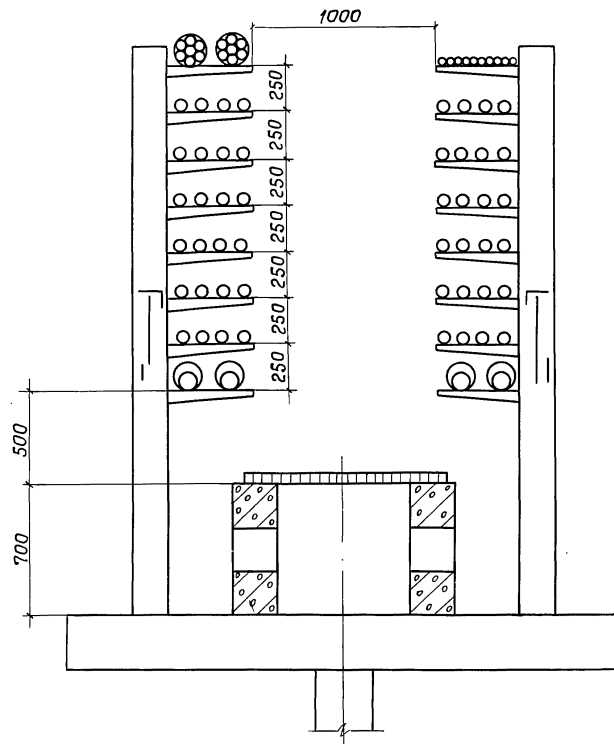
Циб. № подл. Подп. и дата взамен. инв. №

			3. 016. 1-9. 3. 006			
Зав. лаб.	Коротков	<i>М.А.К.</i>	Прокладка кабелей на прямых участках одно- секционных проходных эстакад с шагом колонн 6м	Стадия	Лист	Листов
Н. контр.	Ивановская	<i>И.В.И.</i>		Р		1
Зам. зав. лаб.	Лейкин	<i>Л.Л.</i>				
С. н. с.	Колбасникова	<i>К.С.</i>				
Ст. инж.	Чертова	<i>Ч.Ч.</i>				
Инженер	Макаренкова	<i>М.М.</i>				
				ВНИИПЭМ		

Вариант с металлическими кабельными полками



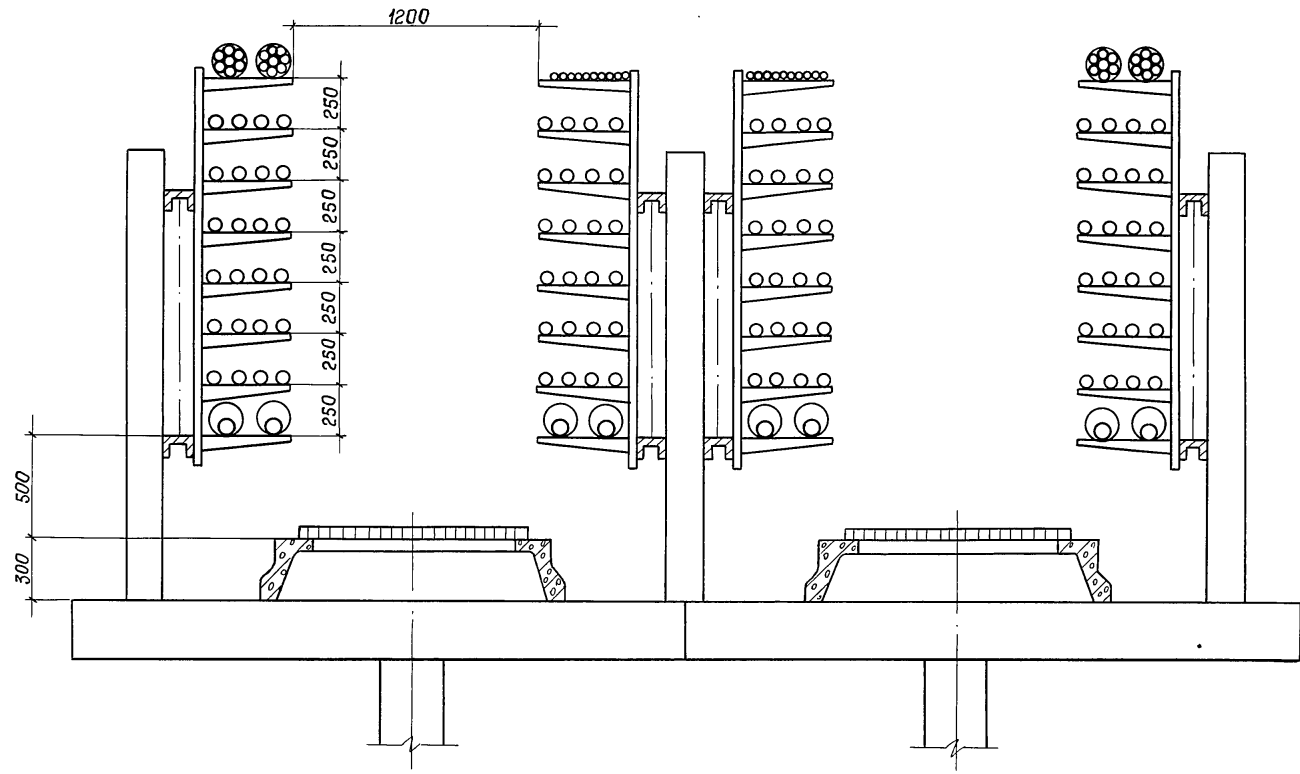
Вариант с железобетонными кабельными полками



Шиб. к. погл. Погл. и дата взаим. шиб. к.

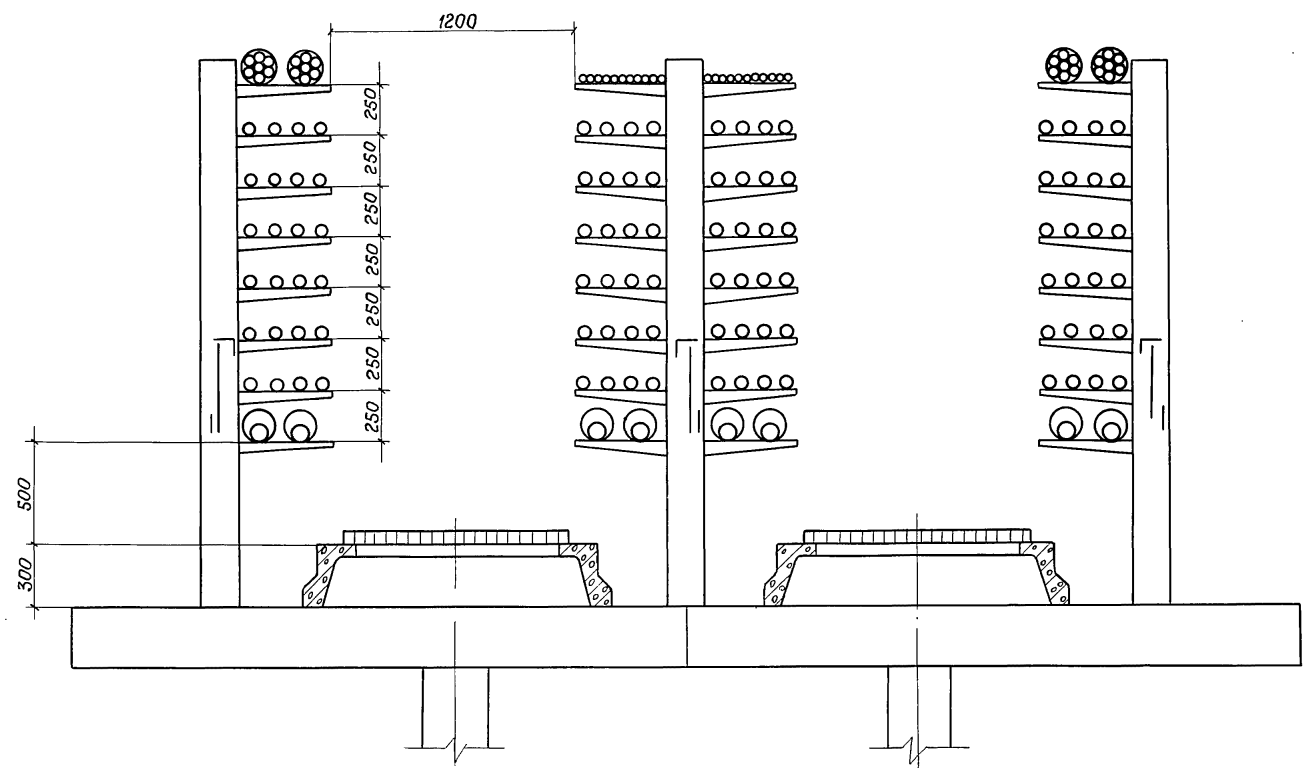
				3. 016.1-9.3.007			
Зав. лаб.	Коротков	<i>[Signature]</i>		Прокладка кабелей на прямых участках одно- секционных проходных эстакад с шагом колонн 12м	Вадия	Лист	Листов
Н. контр.	Ивановская	<i>[Signature]</i>			Р		1
Зам. зав. лаб.	Лейкин	<i>[Signature]</i>			ВНИИПЭМ		
С. н. с.	Колдасникова	<i>[Signature]</i>					
Ст. и нж.	Чертова	<i>[Signature]</i>					
Инженер	Макаренкова	<i>[Signature]</i>					





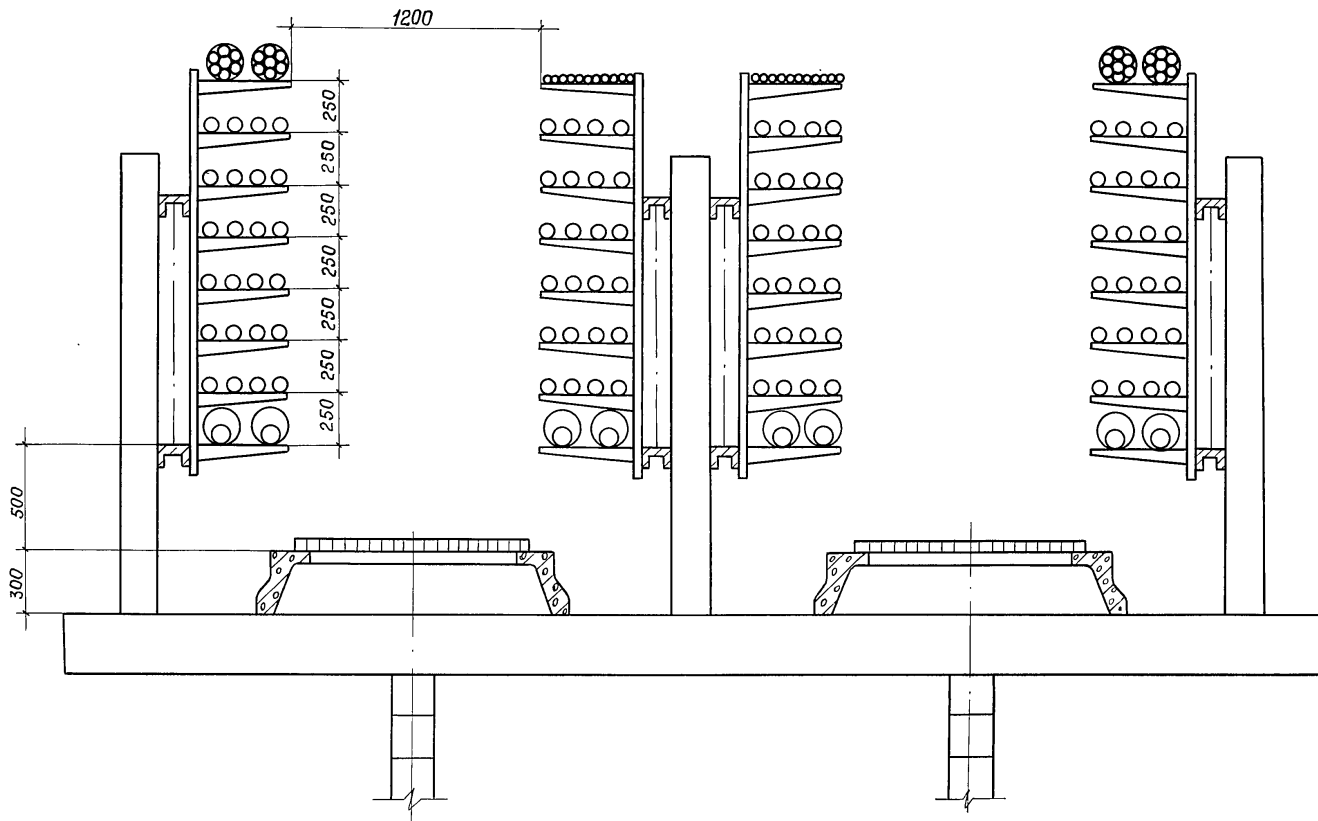
Шиб. н. - подп. Подп. и дата Взам. инв. н. л.

		3. 016. 1- 9. 3. 008				
Зав. лаб.	Коротков	<i>М. Коротков</i>	Прокладка кабелей на прямых участках двухсекционных проходных эстакад с шагом колонн 6м (вариант с металлическими кабельными полками)	Стадия	Лист	Листов
Н. контр.	Ивановская	<i>И. Ивановская</i>		Р	1	2
Зам. зав. лаб.	Лейкин	<i>Л. Лейкин</i>		ВНИИПЭМ		
С. н. с	Колбасникова	<i>К. Колбасникова</i>				
Ст. инж.	Чертова	<i>Т. Чертова</i>				
Инженер	Макаренкова	<i>Е. Макаренкова</i>				



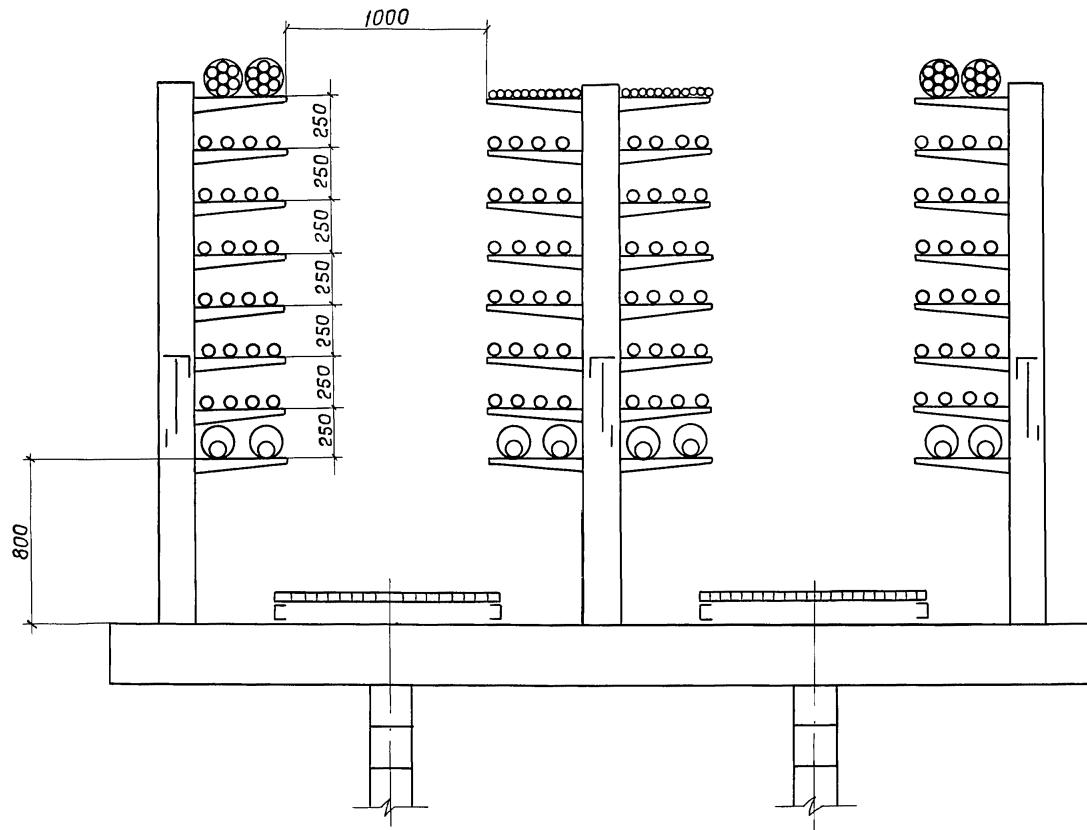
Шиб. н. подг. | Подп. и дата | Взам. инв. н.

		3. 016. 1-9. 3. 009				
Зав. лаб.	Коротков	<i>Коротков</i>	Прокладка кабелей на прямых участках двухсекционных проходных этажа с шагом колонн в м/вариант с железобетонными кабельными лотками.	Стадия	Лист	Листов
Н. контр.	Ивановская	<i>Ивановская</i>		Р	2	2
Зам. зав. лаб.	Лейкин	<i>Лейкин</i>				
С. н. с.	Колбасникова	<i>Колбасникова</i>				
Ст. инж.	Чертова	<i>Чертова</i>				
Инженер	Макаренкова	<i>Макаренкова</i>				



Шифр. инв. Подп. и дата Взам. инв. №

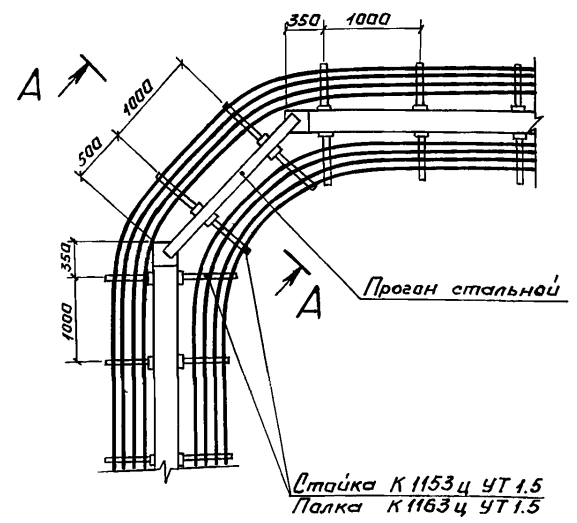
		<b>3. 016.1-9.3.010</b>				
Зав. лаб.	Коротков	<i>[Signature]</i>	Прокладка кабелей на прямых участках двухсекционных проходных эстакад с шагом колонн 2м (вариант с металлическими кабельными лотками)	Стадия	Лист	Листов
Н. контр.	Ивановская	<i>[Signature]</i>		Р	1	2
Зам. зав. лаб.	Лейкин	<i>[Signature]</i>		ВНИЦПЭМ		
С. н. с.	Колбасникова	<i>[Signature]</i>				
Ст. инж.	Чертова	<i>[Signature]</i>				
Инженер	Макаренкова	<i>[Signature]</i>				



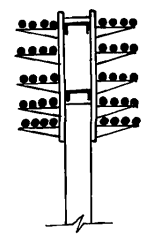
Инв. н. погр. Погр. и дата Изм. инв. н. б.

		3.016.1-9.3.011				
Зав. п.об.	Коротков	<i>[Signature]</i>	Прокладка кабелей на прямых участках двухсекционных проходных эстакад с шагом колонн 12 м (вариант с железобетонными кабельными полками)	Стация	Лист	Листов
Н. контр.	Ивановская	<i>[Signature]</i>		Р	2	2
Зам. зав. п.об.	Лейкин	<i>[Signature]</i>		ВНИИПЭМ		
С. н. с.	Калдасникова	<i>[Signature]</i>				
Ст. и н.ж.	Чертова	<i>[Signature]</i>				
Инженер	Макаренкова	<i>[Signature]</i>				

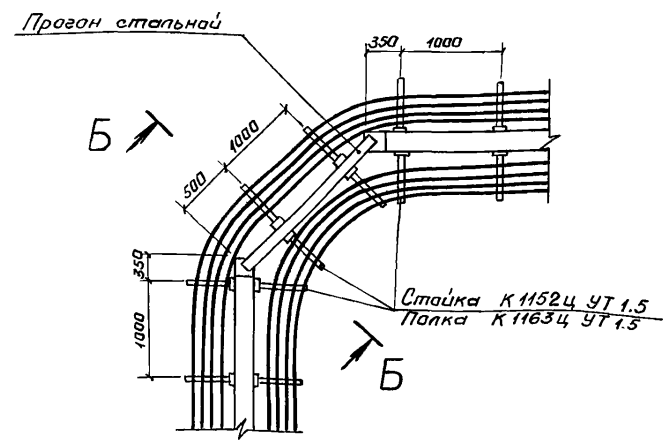
Эстакада на 40 кабелей



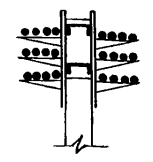
A-A повернуто



Эстакада на 24 кабеля



B-B повернуто

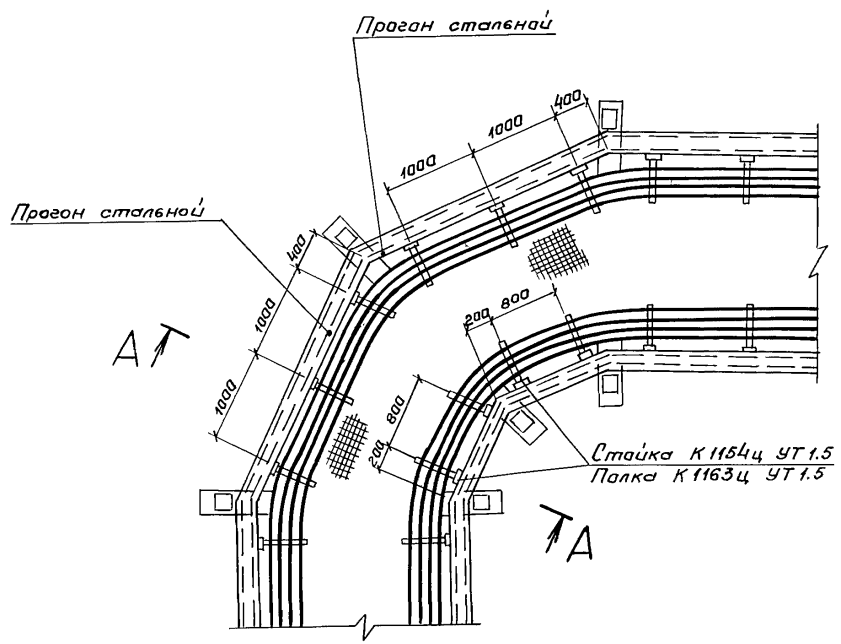


1. Стальные прогоны разрабатываются в чертежах строительной части.
2. Кабельные конструкции крепить к прогонам шпильками М16, длиной 300мм.

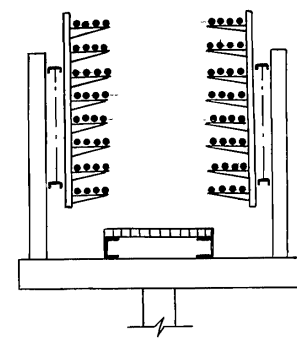
				3.016.1 - 9.3		012	
ГИП	Маисеев	Колос	05.85	Прокладка кабелей на павороте непроходной эстакады на угол 90°	Станция	Лист	Листов
Н. кант.	Темкин	А.И.Р.	05.85		Р	1	1
Нач. отд.	Ланцев	М.И.К.	05.85		ГПИ ЭЛЕКТРОПРОЕКТ Куйбышев		
Гл. спец.	Кукорин	М.И.К.	05.85				
Рук. гр.	Лившиц	А.И.Р.	05.85				
Ст. инж.	Ежова	Е.И.С.	05.85				

Копировал Панцна 22035-04 21 Формат Аз

Шиб № подл. Подпись и дата / Взам. инв №



A-A повернуто

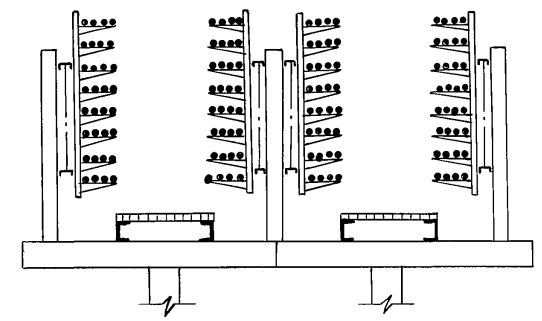
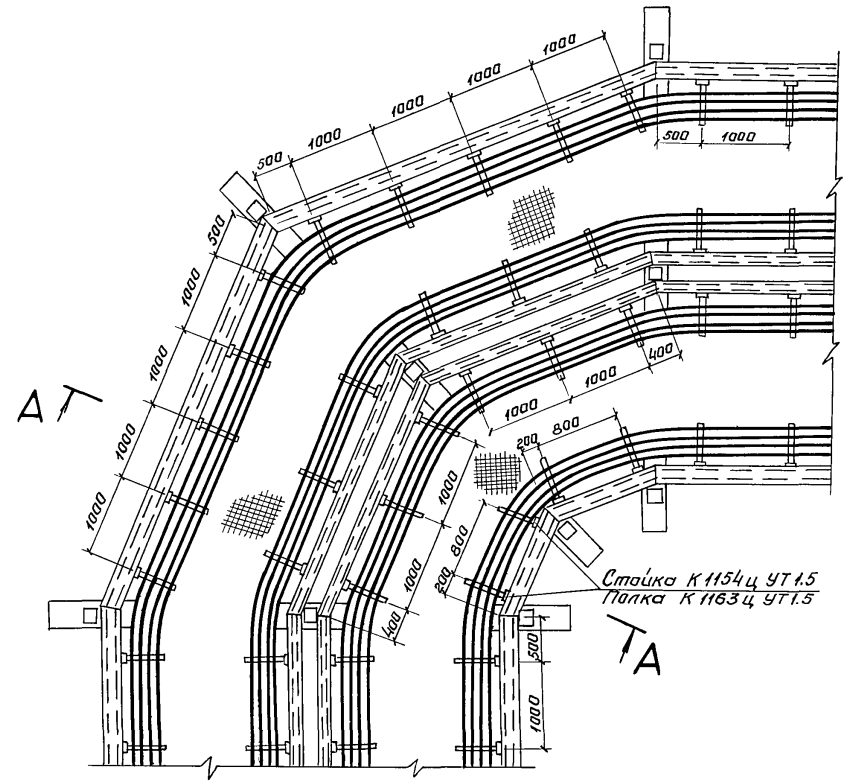


Стальные прогоны разрабатываются в чертежах строительной части.

ШНВ № 10-011 Подпись и дата в соответствии с ИС 18-12

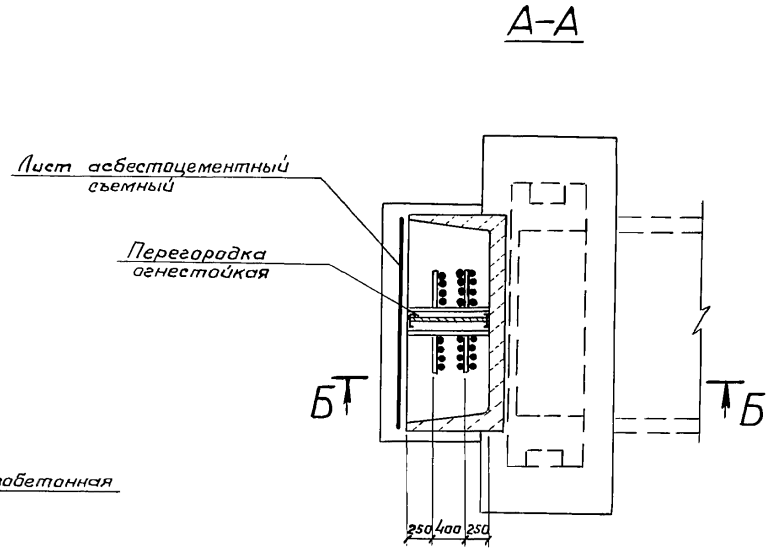
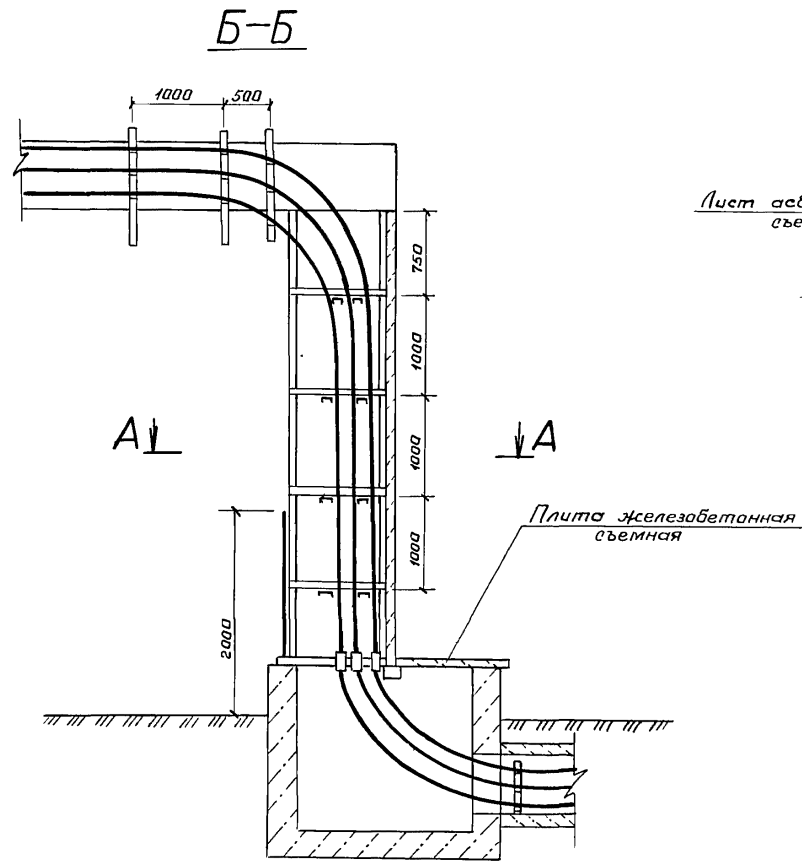
			3.016.1-9.3		013		
ГНП	Маисеев	К.инж	05.85	Прокладка кабелей на повороте односекционной проходной эстакады на угол 90°	Станция	Лист	Листов
Н.контр	Темкин	Инж.	05.85		Р		1
Нач.отд	Ланцев	Инж.	05.85		ГПИ <b>ЭЛЕКТРОПРОЕКТ</b> Куйбышев		
Гл. спец.	Кукорин	Инж.	05.85				
Рук. гр.	Лившиц	Инж.	05.85				
Ст. инж.	Ежова	Инж.	05.85	Копировал Панчина 22035-04 22 Формат А3			

A-A повернуто



Днев. № табл. Подпись и дата Взам. инв. №

				3.016.1-9.3	014		
ГИП	Моисеев	Клима	05.85	Прокладка кабелей на повороте двухсекционной пракадной эстакады на угол 90°	Стадия	Лист	Листов
Н.контр	Темкин	Акс.А.	05.85		Р	1	
Нач.отд	Ланцев	М.М.	05.85		гпи		
Гл. спец	Кукарин	Л.М.	05.85		<b>ЭЛЕКТРОПРОЕКТ</b>		
Рук.вр	Лившиц	А.В.	05.85		Куйбышев		
Ст. инж	Ежова	Е.И.	05.85	Капировал Пануна 22035-04 23 Формат А3			

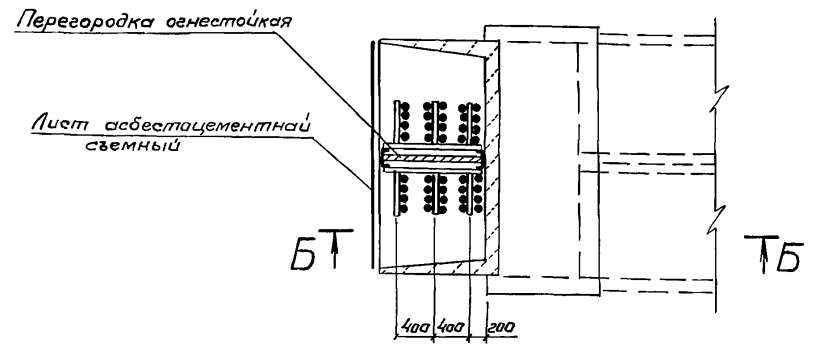
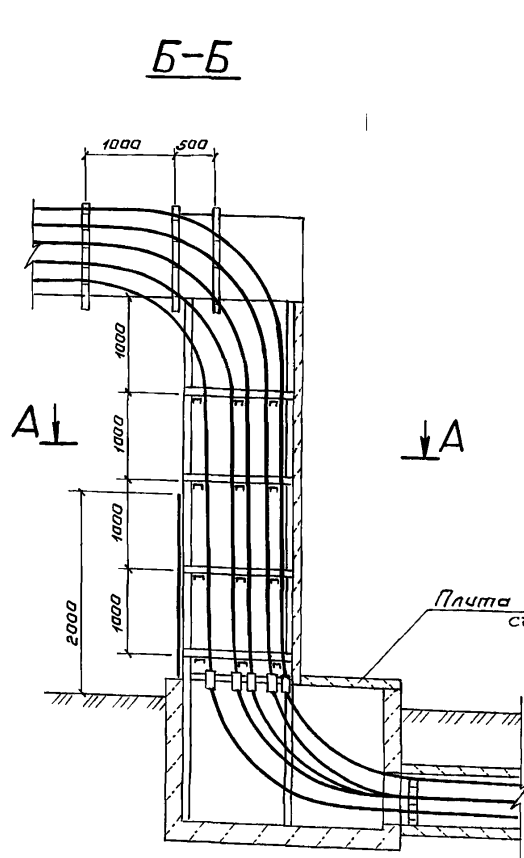


1. Крепление кабелей на вертикальном участке выполняется по чертежу лист 48.
2. Огнестойкая перегородка и асбестоцементный лист разрабатываются в чертежах строительной части.
3. Установка кабельных конструкций и прокладка кабелей в кабельном канале выполняется по типовому проекту шифр А 172 ВНИПИ Тяжспромэлектропроект.
4. Прокладка кабелей на спуске с непроходной эстакады на 16 кабелей в канал выполняется по аналогии с данным чертежом.

Ш.№ табл. Подпись и дата Взам.инв.№

		3.016.1 - 9.3		015			
ГИП	Маисеев	К.инж	05.85	Прокладка кабелей на спуске с непроходной эстакады на 24 кабеля в канал.	Стадия	Лист	Листов
Н.конт.	Темкин	Инж	05.85		Р		1
Нач.отд.	Ланцев	Инж	05.85		ГПИ <b>ЭЛЕКТРОПРОЕКТ</b> Куйбышев		
Гл.спец.	Кукорин	Инж	05.85				
Рук.гр.	Лившиц	Инж	05.85				
Ст.инж.	Ежова	Инж	05.85				





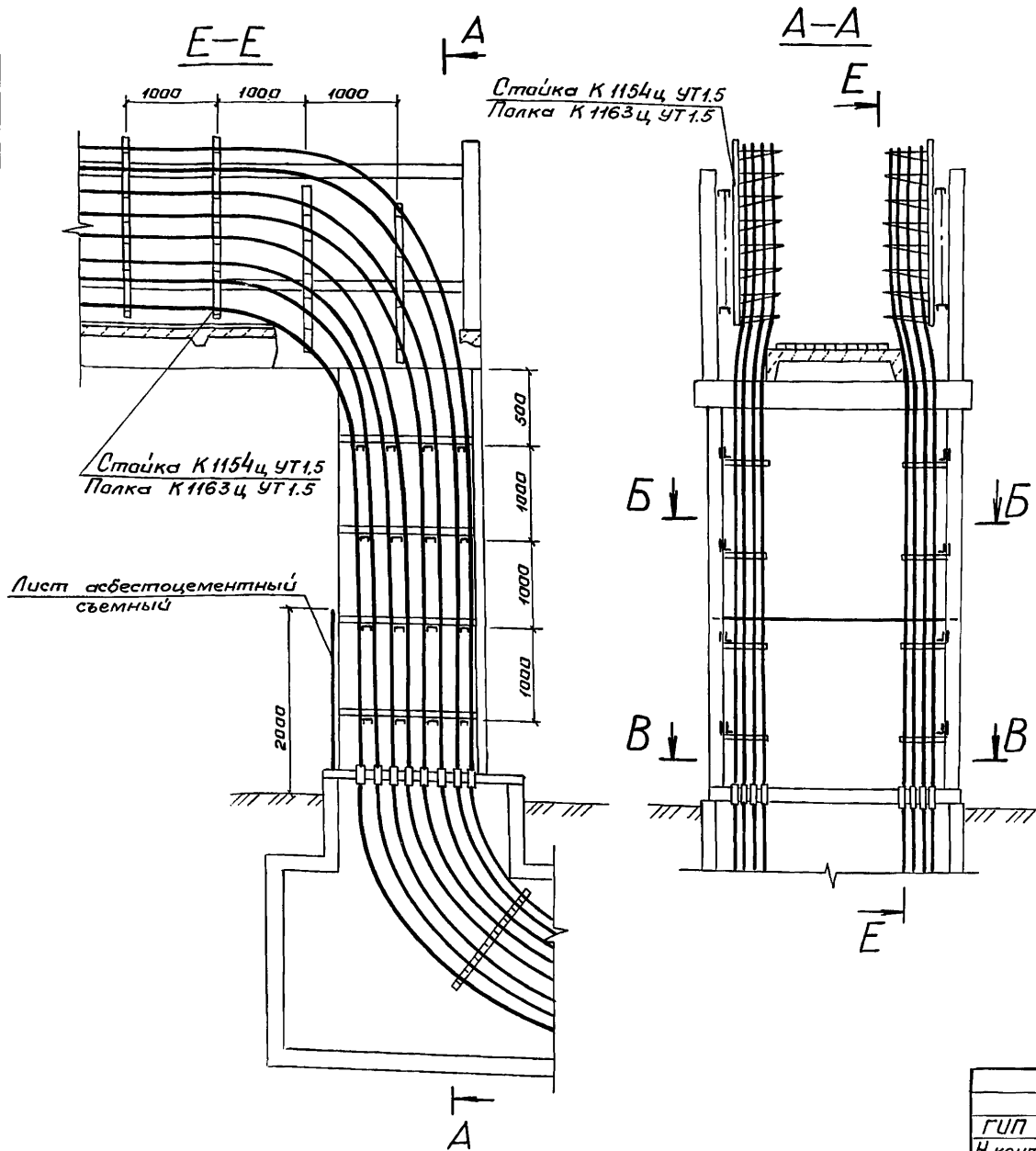
Плита железобетонная  
съемная

1. Крепление кабелей на вертикальном участке выполняется по чертежу лист 48.
2. Огнестойкая перегородка и асбестоцементный лист учитываются в строительной части.
3. Установка кабельных конструкций и прокладка кабелей в кабельном канале выполняется по типовому проекту шифр А172 ВНИПИ Тяжпромэлектропроект.

ЦДБ №подл. Подпись и дата взят. инв. №

			3.016.1-9.3	016			
ГИП	Моисеев	Килин	05.85.	Прокладка кабелей на спуске с непроходной ст. кадры на 40 кабелей в канал.	Стадия	Лист	Листов
Н.контр.	Темкин	Анто	05.85.		Р		1
Нач.отд.	Ланцев	М	05.85.		ГПИ <b>ЭЛЕКТРОПРОЕКТ</b> Куйбышев		
Гл. спец.	Кукорин	М	05.85.				
Рук. гр.	Лившиц	Л	05.85.				
Ст. инж.	Ежова	Е	05.85.				

Копировал Панина 22035-04 25 Формат А3

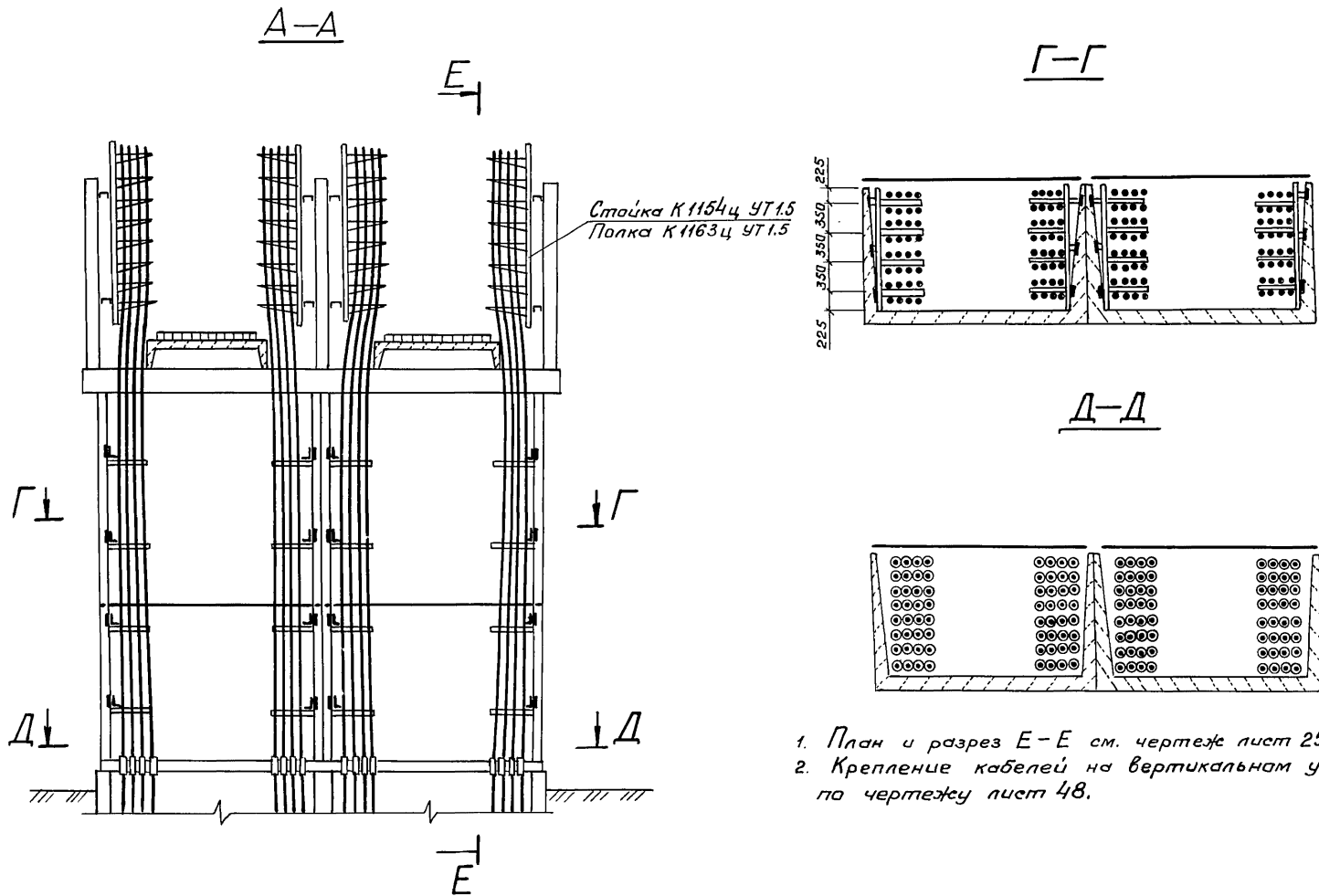


1. Крепление кабелей на вертикальном участке выполняется по чертежу лист 48.
2. Установка кабельных конструкций и прокладка кабелей в кабельном тоннеле выполняется по типовому проекту шифр А 168 ВНИПИ Тяжпромэлектропроект.

ЦНБ № 9-подл. Подпись и дата в/з.ем. ин.б.м.

				3.016.1-9.3		017	
ГЛП	Моисеев	К.И.	05.85	Прокладка кабелей на спус- ке с односекционной проход- ной эстакады в туннель.	Стадия	Лист	Листов
Н.контр	Темкин	В.И.	05.85		Р		1
Нач.отд	Ланцев	С.И.	05.85		ГПИ		
Гл. спец	Кукорин	М.И.	05.85		<b>ЭЛЕКТРОПРОЕКТ</b>		
Рук. гр.	Лившиц	В.И.	05.85		Куйбышев		
Ст. инж.	Ежова	В.И.	05.85	Формат А3			

Копировал Панина 22035-04 26



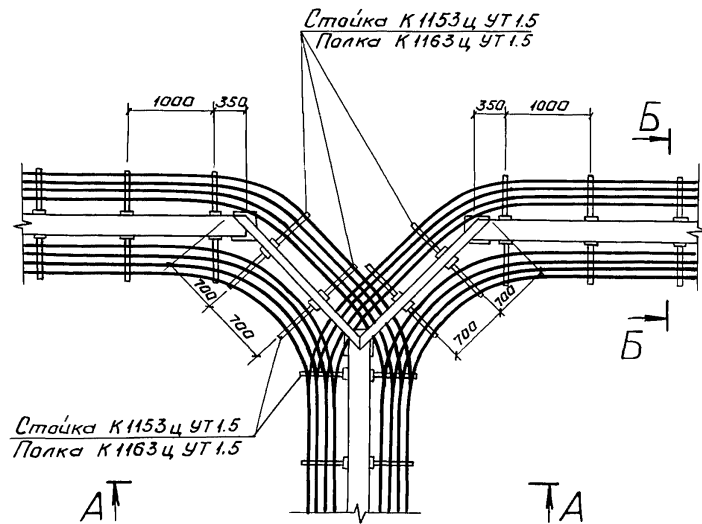
1. План и разрез E-E см. чертеже лист 25.
2. Крепление кабелей на вертикальном участке выполняется по чертежу лист 48.

Инв. № подл. Подпись и дата. Взам. инв. №

				3.016.1-9.3		018			
ГИП	Моисеев	К.инж.	05.85	Прокладка кабелей на спуске с двухсекционной проходной эстакады в тоннель			Станция	Лист	Листов
Н.контр.	Темкин	Э.инж.	05.85				Р	1	
Нач.отд.	Ланцев	Э.инж.	05.85				г.п.и		
Гл.спец.	Кукорин	Л.инж.	05.85				ЭЛЕКТРОПРОЕКТ		
Рук.гр.	Лившиц	Э.инж.	05.85				Куйбышев		
Ст.инж.	Ежова	В.инж.	05.85						

Копировал Панчина 22035-04 27 Формат А3

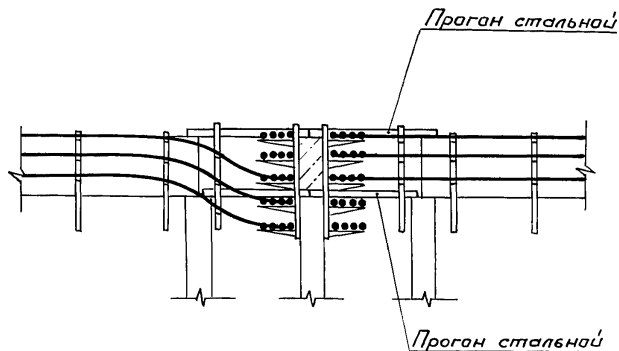
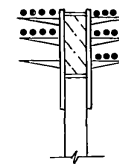




Стойка К1153ц УТ1.5  
Полка К1163ц УТ1.5

А-А

Б-Б повернуто

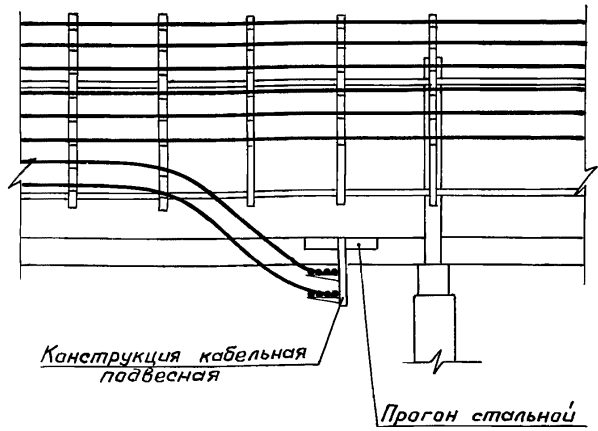


1. Стальные прогоны разрабатываются в чертежах строительной части.
2. Прокладка кабелей на поворотах см. разрез А-А лист 20.

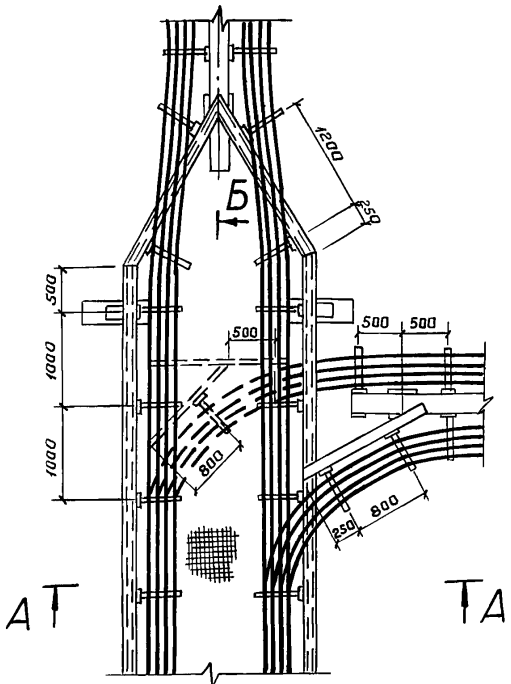
				3.016.1-9.3	020		
ГЦП	Маисеев	К.инж.	05.85	Прокладка кабелей на раз- ветвлении непроходной эста- кады на 40 кабелей на две эстакады под углом 180°	Стадия	Лист	Листав
Н.контр	Темкин	Инж.	05.85		Р		1
Нач.отд	Ланцев	Инж.	05.83		ГПИ ЭЛЕКТРОПРОЕКТ Куйбышев		
Гл.спец	Кукорин	Инж.	05.85				
Рук.гр	Лившиц	Инж.	05.85				
Ст.инж.	Ежова	Инж.	05.85				

Копирован Панюна  
22035-04 29 Формат А3

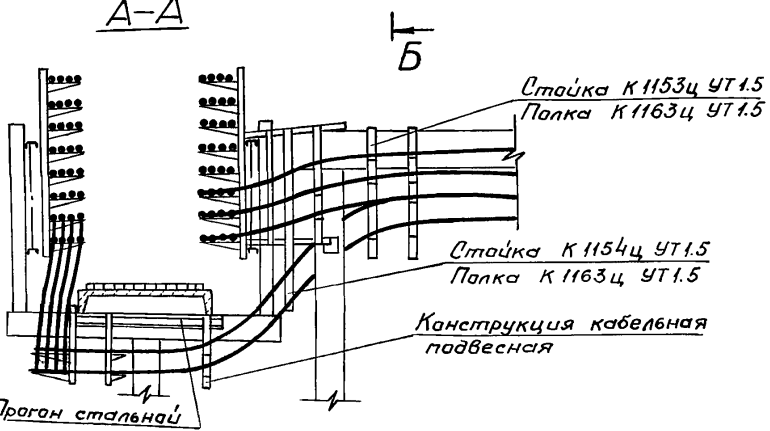
Б-Б повернуто



Стальные прогоны разрабатываются в чертежах строительной части.



А-А

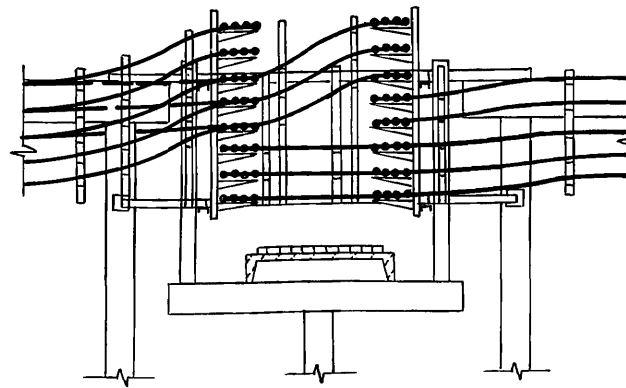
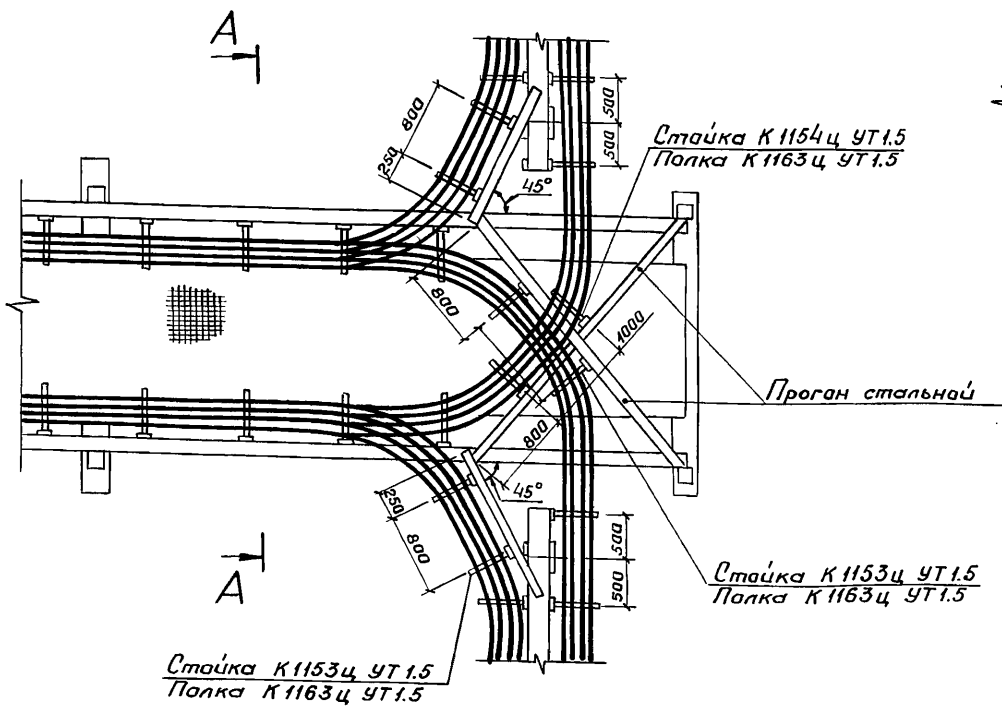


				3.016.1-9,3	021		
ГИП	Моисеев	Колес	05.85	Прокладка кабелей на разветвлении односекционной проходной эстакады на две эстакады под углом 90°	Стадия	Лист	Листов
Н.контр.	Темкин	МТ	05.85		Р		1
Нач.отд.	Ланцев	с.с.	05.85		ГПИ		
Гл. спец.	Кукарин	МТ	05.85		ЭЛЕКТРОПРОЕКТ		
Рук.гр.	Лившиц	с.с.	05.85		Куйбышев		
Ст. инж.	Ежова	БТ	05.85				

Копировал Панчина 22035-04 30 Формат А3

Ш.№ п/д. Подпись и дата. Взам. инв.№

A-A повернуто



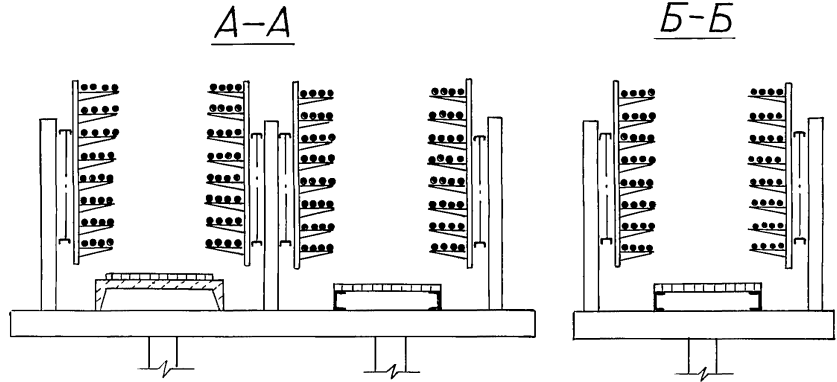
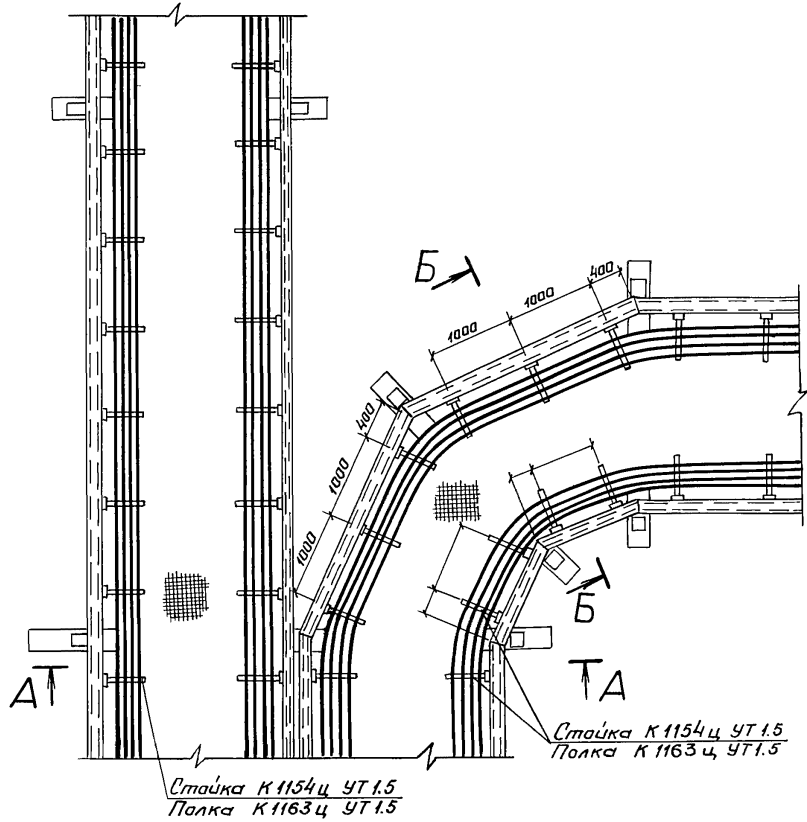
Стальные прогоны разрабатываются в чертежах строительной части.

Ш.№ подл. Подпись и дата

				3.016.1-9.3		022	
Г.И.П.	Маусеев	Рис.	05.85г.	Прокладка кабелей на разветвлении односторонней проходной эстакады на две неподвижные эстакады под углом 180°	Стадия	Лист	Листов
Н.контр.	Темкин	Стр.	05.85г.		Р		1
Нач.отд.	Ланцев	Рис.	05.85г.				
Гл. спец.	Кукорин	Лист	05.85г.				
Рук. гр.	Лившиц	Лист	05.85г.				
Ст. инж.	Ежова	Лист	05.85г.				
					г.п.и <b>ЭЛЕКТРОПРОЕКТ</b> Куйбышев		

22035-04 31 Копировал Панина

Формат А3.

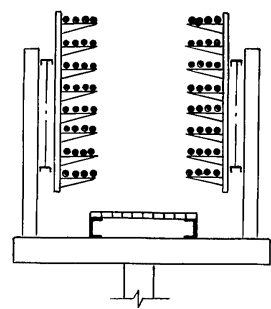
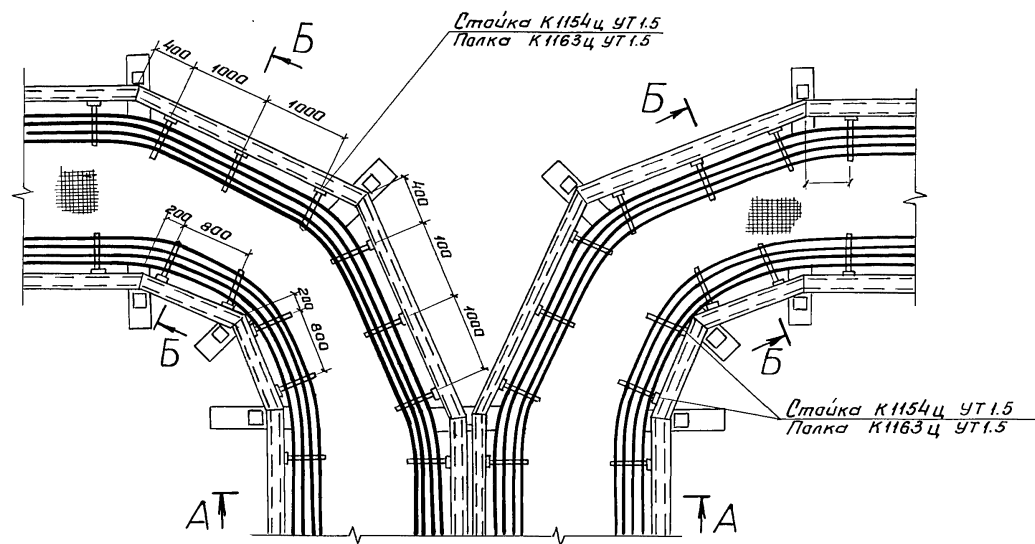


ЦД № 104 Падпись и дата Взам. инв. №

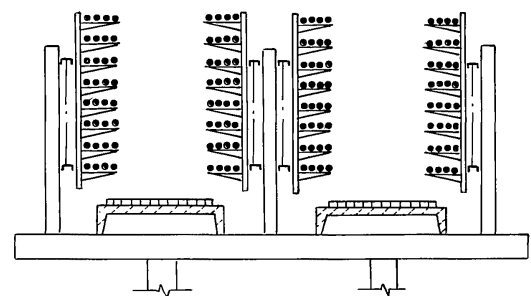
			3.016.1-9.3	023			
ГЦП	Маисеев	К.инж	05.85	Прокладка кабелей на разветвлении двухсекционной траходной эстакады на две односекционные под углом 90°	Станция	Лист	Листов
Н.контр.	Темкин	Инж	05.85		Р		1
Нач.отд.	Ланцев	Инж	05.85		ГПИ ЭЛЕКТРОПРОЕКТ Куйбышев		
Гл. спец.	Кукорин	Инж	05.85				
Рук. гр.	Лившиц	Инж	05.85				
Ст. инж.	Ежава	Инж	05.85	Формат А3			



Б-Б повернуто



А-А

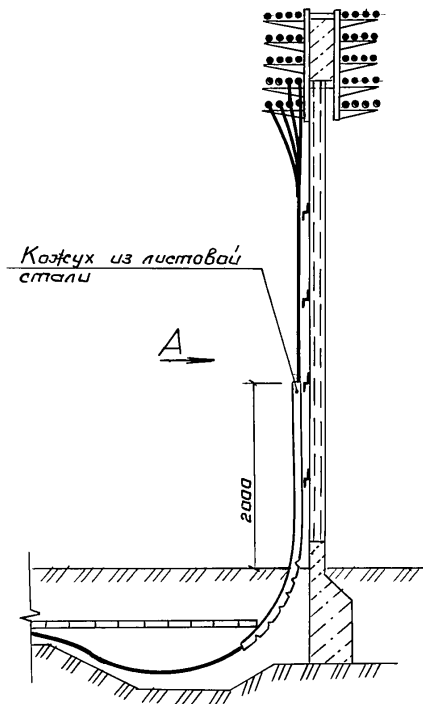


				3.016.1-9.3	024		
Г.И.П.	Маисеев	Кильев	05.88г.	Прокладка кабелей на разветвлении двухсекционной проходной эстакады на две односекционные под углом 180°.	Стация	Лист	Листов
Н.кантра	Темкин	Артюш	05.88г.		Р	1	
Нач.монта	Ланцев	А.С.	05.88г.		ГПИ		
Т.п. спец.	Кукорин	М.К.	05.88г.		ЭЛЕКТРОПРОЕКТ		
Рук.гр.	Лившиц	Л.И.	05.88г.		Куйбышев		
Ст.инж.	Ежова	Э.И.	05.88г.				

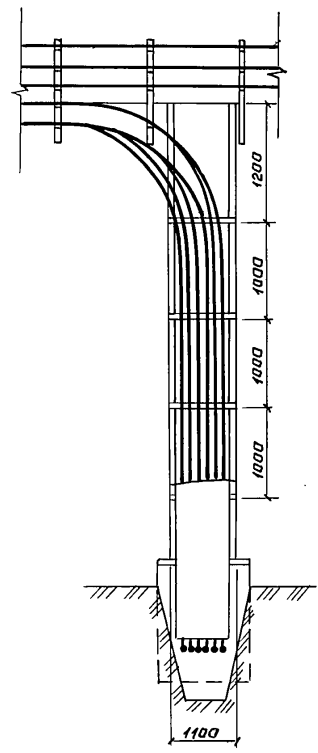
22035-04 33 Капировал Панина

Формат А3

Инд. № подл. Подпись и дата Взам. инв. №



Вид А



Крепление кабелей на вертикальном участке выполняется по чертежу лист 49.

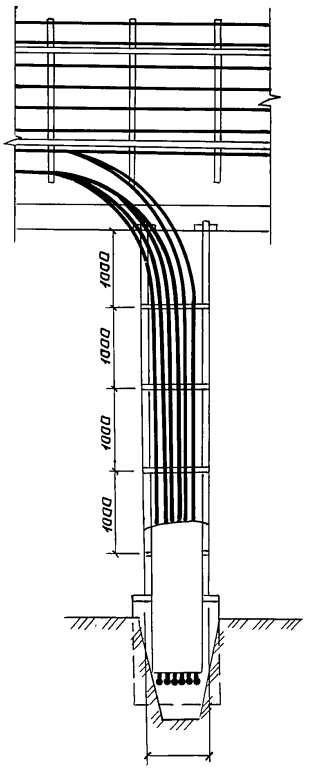
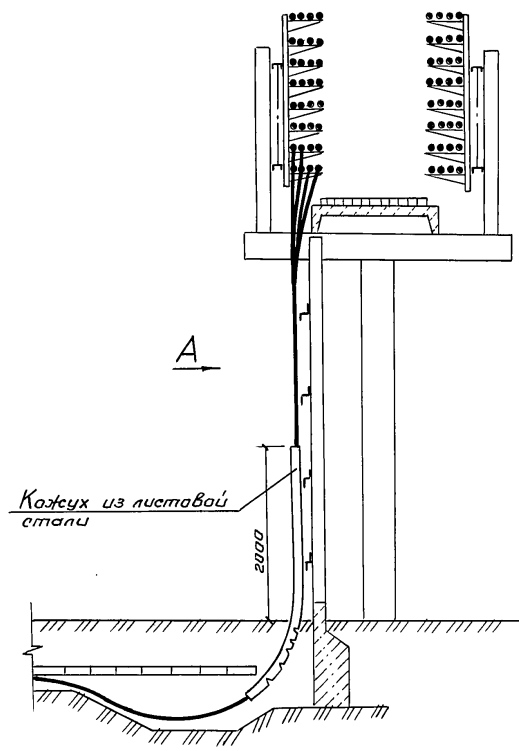
Шиб. № подл. / Подпись и дата / Взам. инв. №

			3.016.1-9.3	025		
Г.И.П.	Маусеев	05.85	Прокладка кабелей на ответ- влениях от непроходной эстакады в траншею.	Стадия	Лист	Листов
Н.контр.	Темкин	05.85		Р		1
Нач. отд.	Ланцев	05.85		Г.И.П. ЭЛЕКТРОПРОЕКТ Куйбышев		
Гл. спец.	Кукорин	05.85				
Рук. гр.	Лившиц	05.85				
Ст. инж.	Ежава	05.85				

22035-04 34 Копировал Панина

Формат А3

Вид А

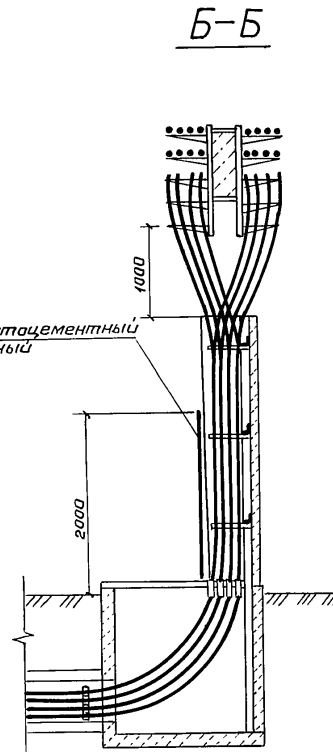
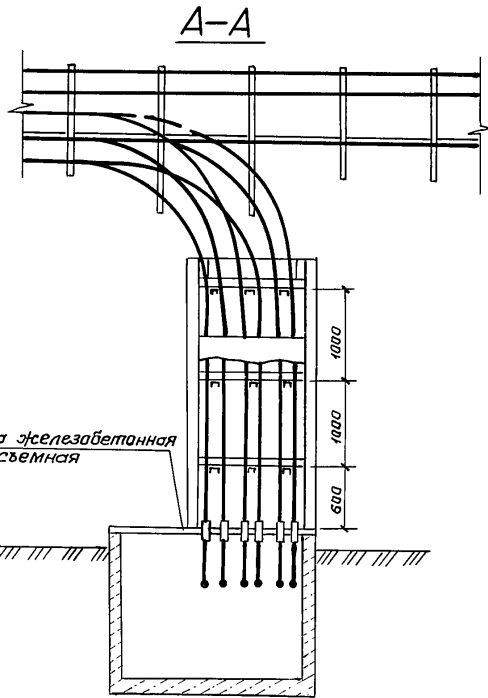
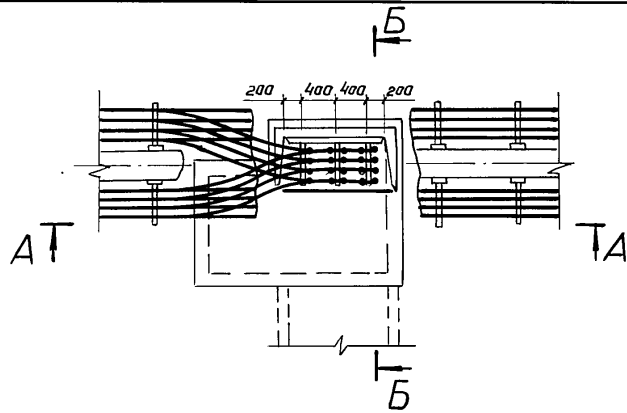


Крепление кабелей на вертикальном участке  
выполнены по чертежу лист 49.

Ш.В. № табл. Подпись и дата. Взам. инв. №

			3.016.1-9.3	026			
ГИП	Маусеев	К. Инж	05.85	Прокладка кабелей на ответвлении от односекционной проходной эстакады в траншея.	Стадия	Лист	Листов
Н. кантр	Темкин	Инж	05.85		Р	1	1
Нач. отд	Ланцев	Инж	05.85		ГПИ ЭЛЕКТРОПРОЕКТ Куйбышев		
Гл. спец	Кукорин	Инж	05.85				
Дук. гр	Лившиц	Инж	05.85				
Ст. инж	Ежава	Инж	05.85	Фармат АЗ			

22035-04 35 Капировал Панина



1. Крепление кабелей на вертикальном участке выполняется по чертежу лист 48.
2. Асбестоцементный лист разрабатывается в строительной части.
3. Установка кабельных конструкций и прокладка кабелей в кабельном канале выполняется по типовому проекту шифр А172 ВНИИ Тяжпромэлектропроект.

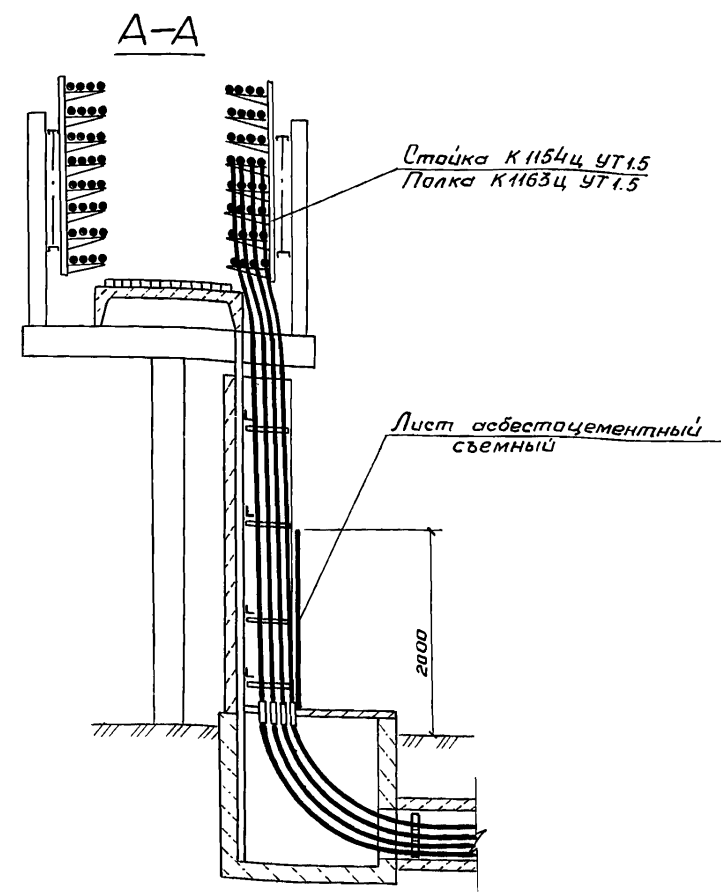
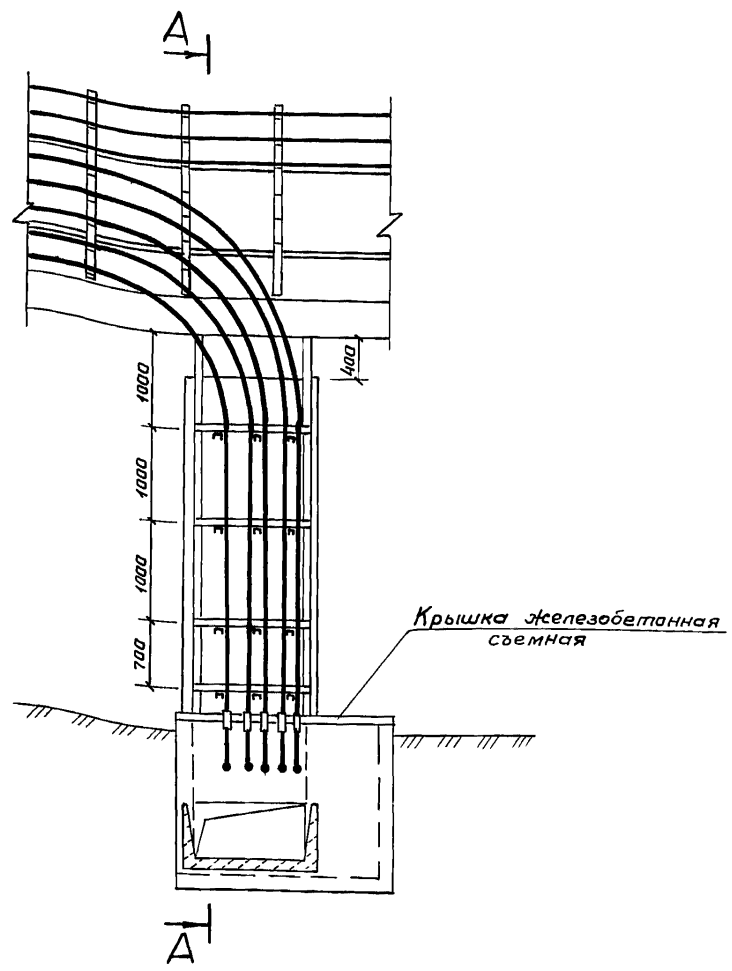
Лист асбестоцементный  
съемный

Плита железобетонная  
съемная

				3.016.1-9.3	027		
ГИП	Маусеев	Клима	05.86	Прокладка кабелей на ответвлении от непроходной эстакады в канал.	Стадия	Лист	Листов
Н.контр.	Темкин	МТК	05.85		Р	1	1
Нач.отд.	Ланцев	Лан	05.83		ГПИ ЭЛЕКТРОПРОЕКТ Куйбышев		
Гл. спец.	Кукорин	МТК	05.83				
Рук. гр.	Лившиц	Лан	05.83				
Ст. инж.	Ежова	Вжж	05.83	Фармат Аз			

22035-04 36 Копировал Панина

Фармат Аз

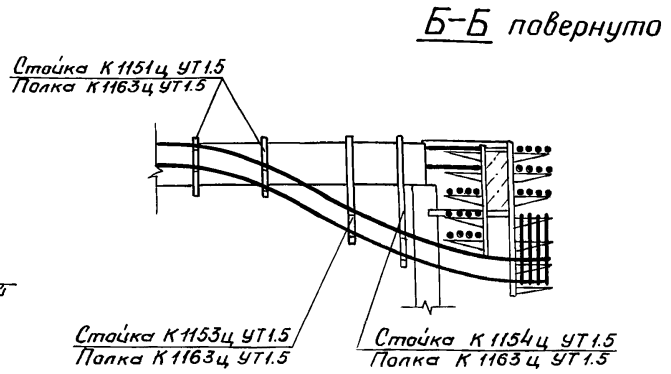
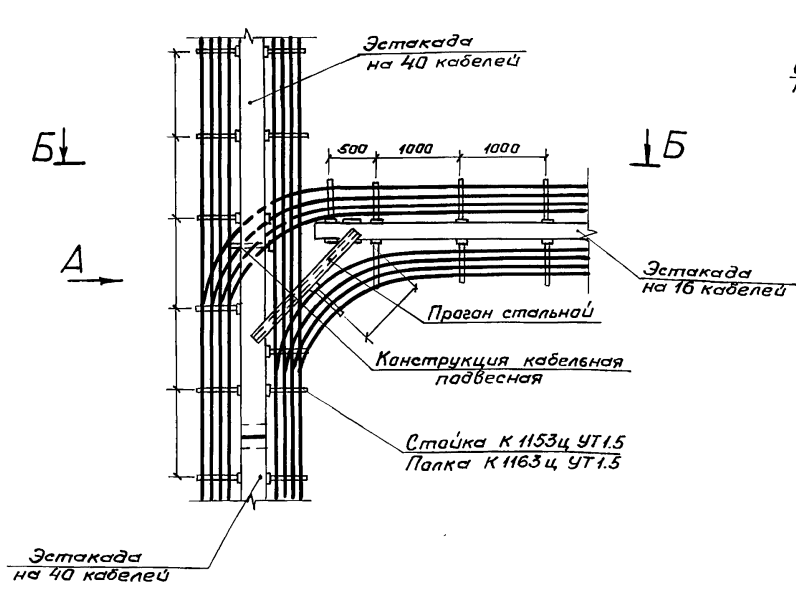


1. Крепление кабелей на вертикальном участке выполняется по чертежу лист 48.
2. Асбестоцементный лист разрабатывается в строительной части.
3. Установка кабельных конструкций и прокладка кабелей в кабельном канале выполняется по типовому проекту шифр А172 ВНИИП Тяжпромэлектропроект.

			3. 016.1 - 9.3		028		
ГПИ	Маусеев	К. инж.	05.85	Прокладка кабелей на ответвлении от односекционной проходной эстакады в канал.	Станция	Лист	Листов
Н.контр.	Темкин	Инж.	06.85		Р		1
Нач. отд.	Ланцев	Инж.	05.88		ГПИ		
Гл. спец.	Кукорин	Инж.	05.75		ЭЛЕКТРОПРОЕКТ		
Рук. гр.	Лившиц	Инж.	05.85		Куйбышев		
Ст. инж.	Ежова	Инж.	05.85	Формат А3			

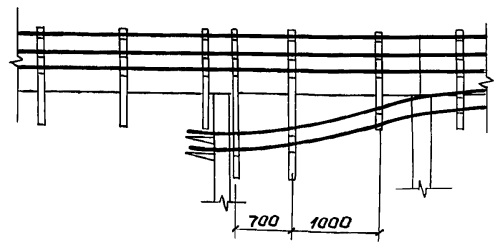
22035-04 37 Копировал Паньина

Лист № подл. Подпись и дата Взам. инв. №



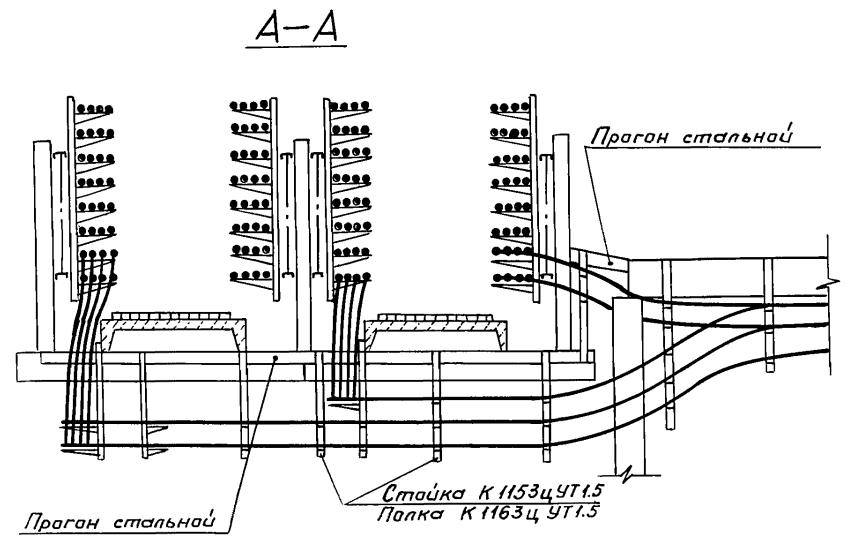
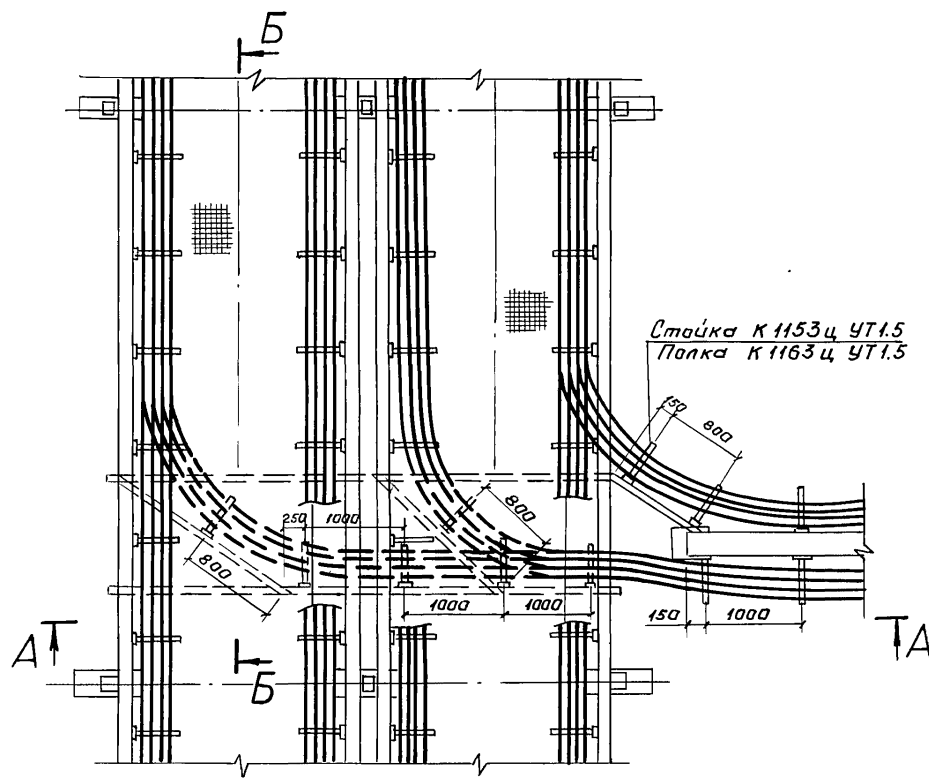
1. Стальные прогоны разрабатываются в чертежах строительной части.
2. Конструкция кабельная подвесная см. лист 47.

Вид А повернуто

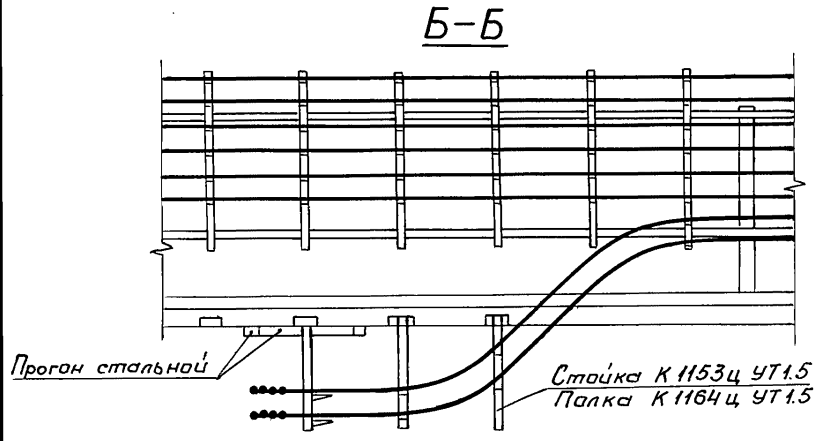


Шифр проекта. Подпись и дата. Взам. инв. №

				3.016.1-9.3	029		
Г.И.П.	Моисеев	К.И.И.	05.85	Пракладка кабелей на ответвлении эстакады на 16 кабелей от эстакады на 40 кабелей.	Стация	Лист	Листов
Н.кантр	Темкин	И.И.И.	05.85		Р		1
Нач.апр	Ланцев	И.И.И.	05.85		Г.И.П. <b>ЭЛЕКТРОПРОЕКТ</b> Куйбышев		
Гл. спец	Кукорин	И.И.И.	05.85				
Р.чк. гр.	Лившиц	И.И.И.	05.85				
Ст.инж	Ежова	Б.И.И.	05.85	Копировал Панина 22035-04 38 Формат А3			



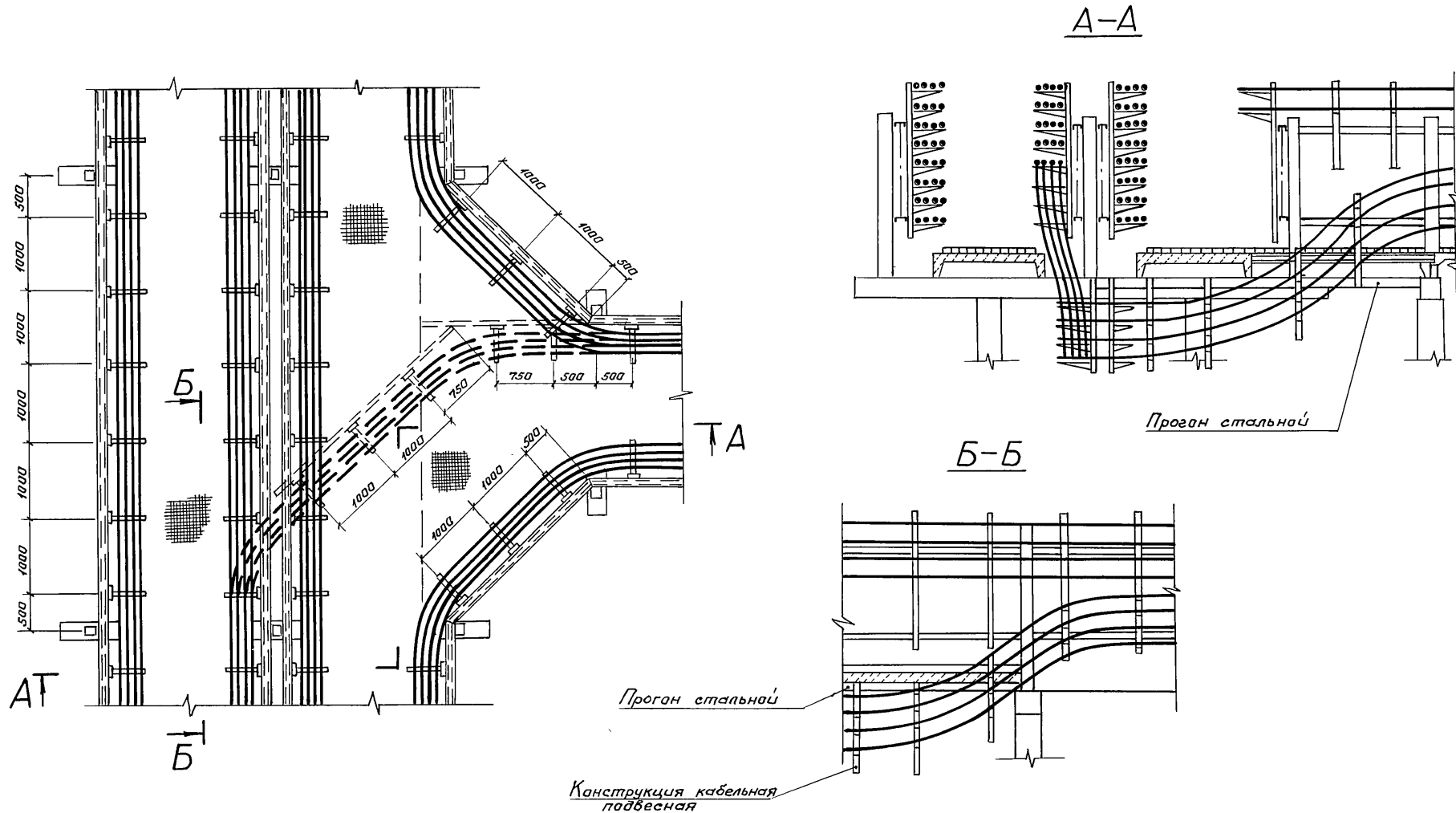
Стальные прогоны разрабатываются в чертежах строительной части.



Шк. № подл. Подпись и дата. Взам. инв. №

				3.016.1 - 9.3		030	
Г.И.П.	Моисеев	К.И.И.	05.85	Прокладка кабелей на ответвлении непроходной эстакады от двухсекционной проходной эстакады.	Стадия	Лист	Листов
Н.контр.	Темкин	И.И.И.	05.85		Р		1
Нач.отд.	Ланцев	И.И.И.	05.85		г.п.и <b>ЭЛЕКТРОПРОЕКТ</b> Куйбышев		
Гл.спец.	Кукарин	И.И.И.	05.85				
Рук.гр.	Лившиц	И.И.И.	05.85				
Ст.инж.	Ежова	И.И.И.	05.85	Формат Аз.			

22035-04 39 Копировал Панина

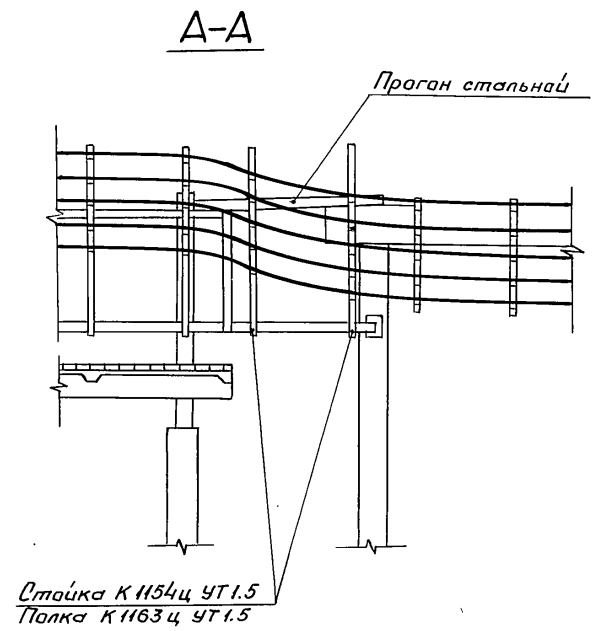
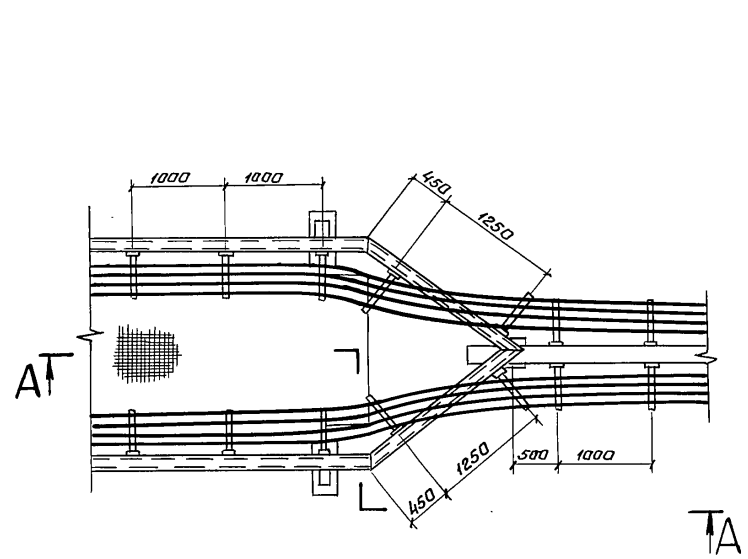


Стальные прогоны разрабатываются в чертежах строительной части.

				3.016.1-9.3	031		
ГИП	Маисеев	К.И.	05.85	Прокладка кабелей на от- ветвлении односекционной проходной эстакады от двухсекционной.	Итадия	Лист	Листов
Н.контр.	Темкин	А.И.	05.85		Р		1
Нач.отд.	Ланцев	М.И.	05.85		ГПИ ЭЛЕКТРОПРОЕКТ Куйбышев		
Гл. спец.	Кукорин	М.И.	05.85				
Рук. гр.	Лившиц	А.И.	05.85				
Ст. инж.	Ежова	В.И.	05.85	Формат А3			

22035-04 40 Капирова Ланина





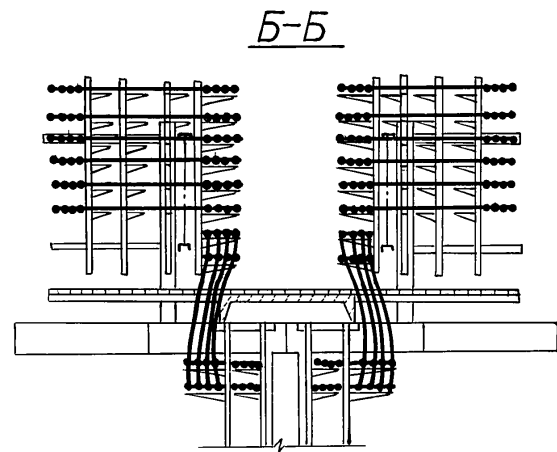
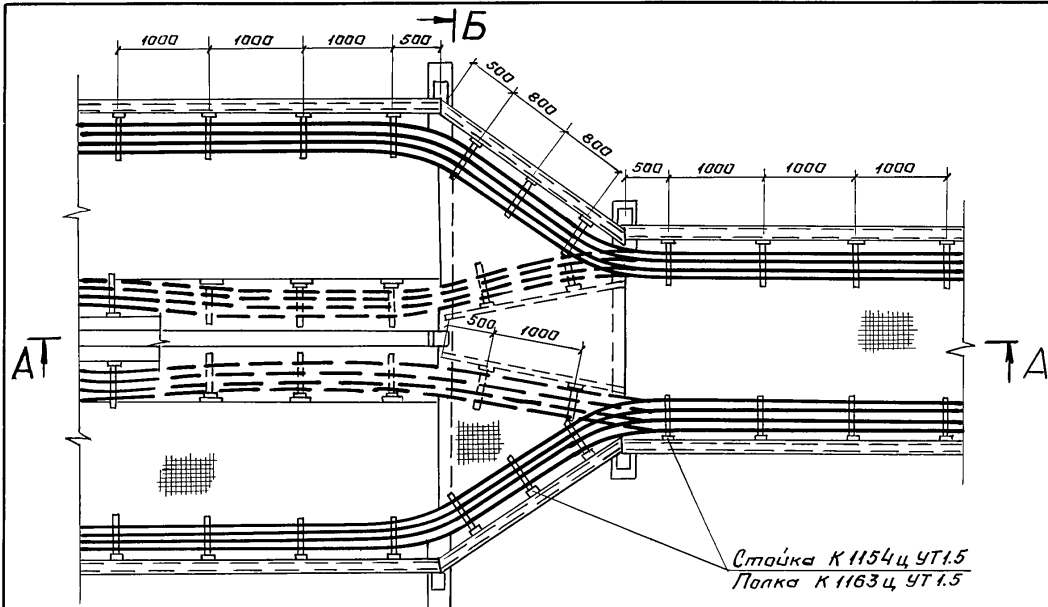
Стальные проганы разрабатываются в чертежах строительной части.

Шифр подл. Подпись и дата. Взам. инв. №

				3.016.1-9.3	032		
ГИП	Маисеев	Редук	05.85	Правка кабелей на переходной эстакаде в непроходную эстакаду.	Стация	Лист	Листов
Н.контр.	Темкин	Редук	05.85		Р		1
Нач.отд.	Ланцев	Редук	05.85		ГПИ ЭЛЕКТРОПРОЕКТ Куйбышев		
Гл. спец.	Кукорин	Редук	05.85				
Рук. гр.	Лившиц	Редук	05.85				
Ст. инж.	Ежова	Редук	05.85				

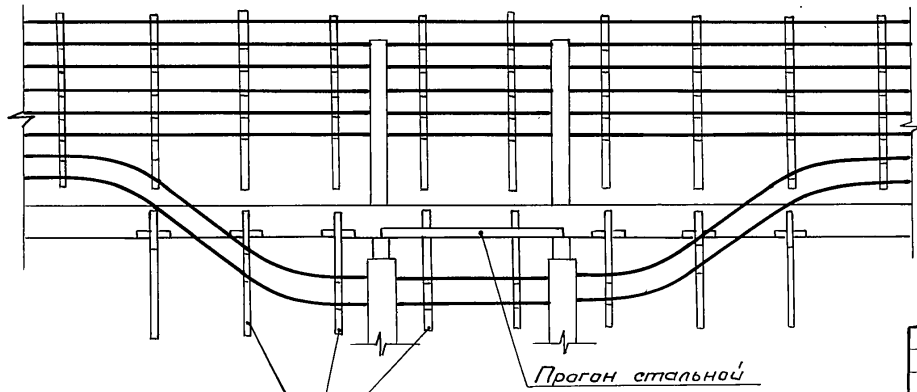
22035-04 41 Копировал Ланина

Фармат АЗ



→ B  
A-A

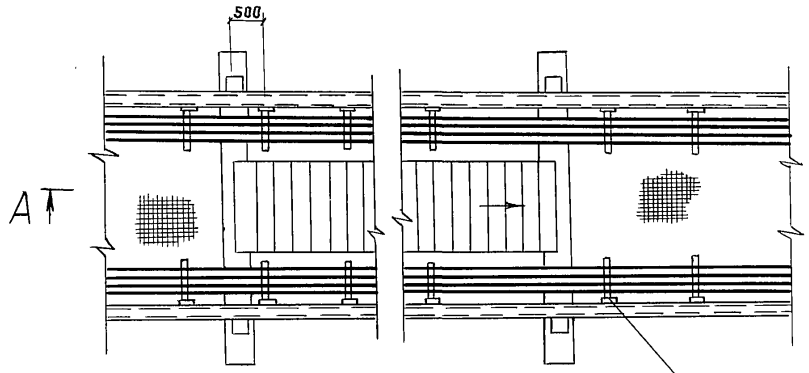
1. Стальные проганы разрабатываются в чертежах строительной части.
2. Конструкция кабельная подвесная см. лист 47.



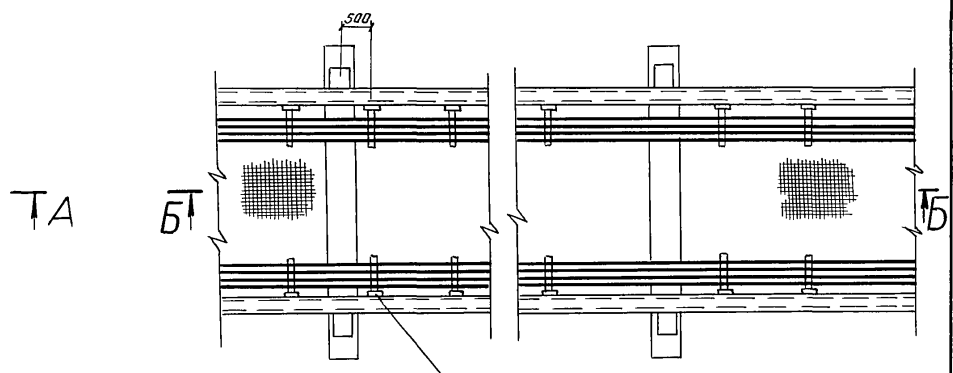
Конструкция кабельная подвесная

				3.016.1-93	033		
ГИП	Маусеев	К.инж.	05.85	Прокладка кабелей на переходе двухсекционной проходной эстакады в одсекционную.	Станция	Лист	Листов
Н.контр.	Темкин	Инж.	05.85		Р		1
Нач.отд.	Ланцев	Инж.	05.85		гпн <b>ЭЛЕКТРОПРОЕКТ</b> Куйбышев		
Гл. спец.	Кукорин	Инж.	05.85				
Рук. гр.	Лившиц	Инж.	05.85				
Ст. инж.	Ежова	Инж.	05.85	Формат А3			

Ш.№ подл. Подпись и дата. Взам. инв. №

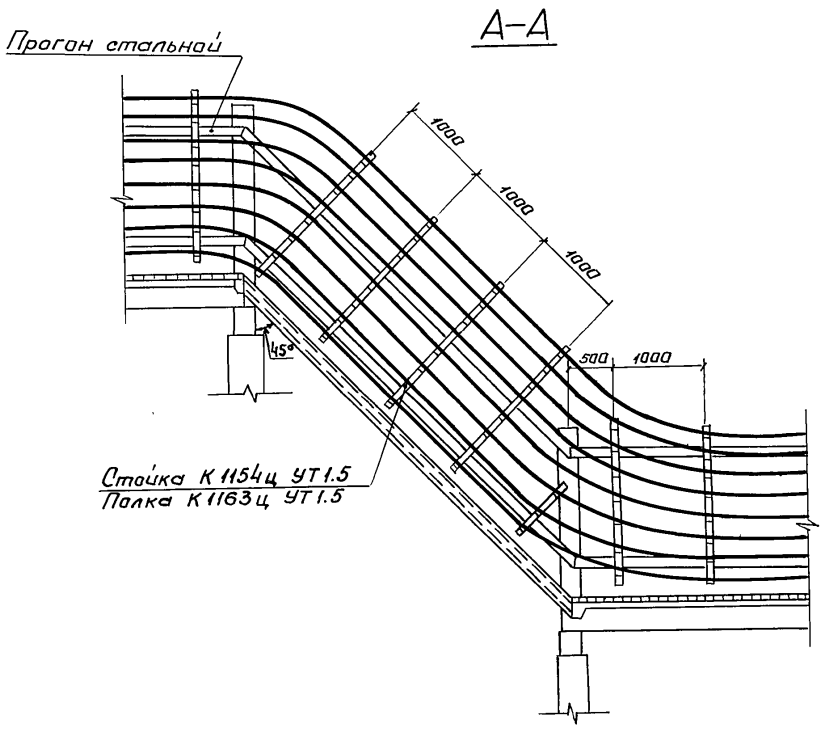


Стайка К 1154ц УТ 1.5  
Палка К 1163ц УТ 1.5

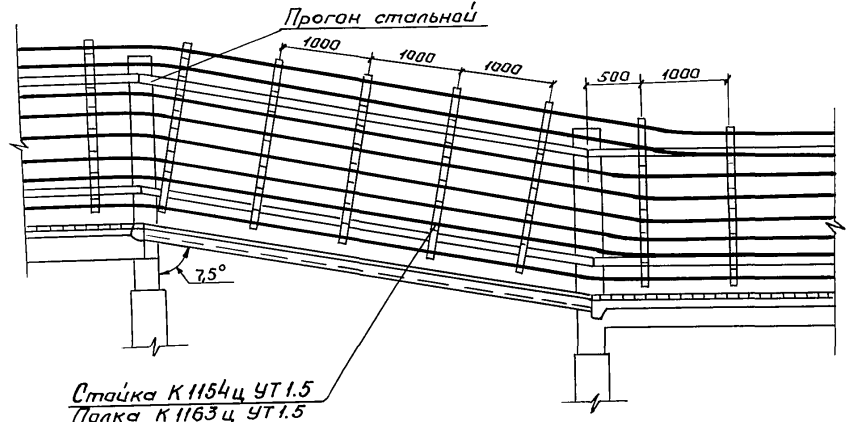


Стайка К 1154ц УТ 1.5  
Палка К 1163ц УТ 1.5

**Б-Б**



Стайка К 1154ц УТ 1.5  
Палка К 1163ц УТ 1.5

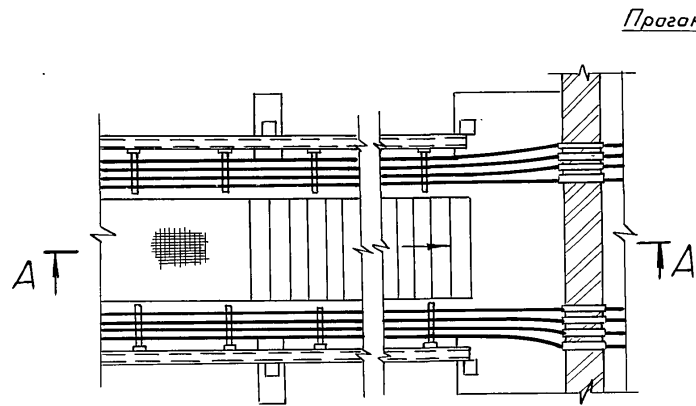


Стайка К 1154ц УТ 1.5  
Палка К 1163ц УТ 1.5

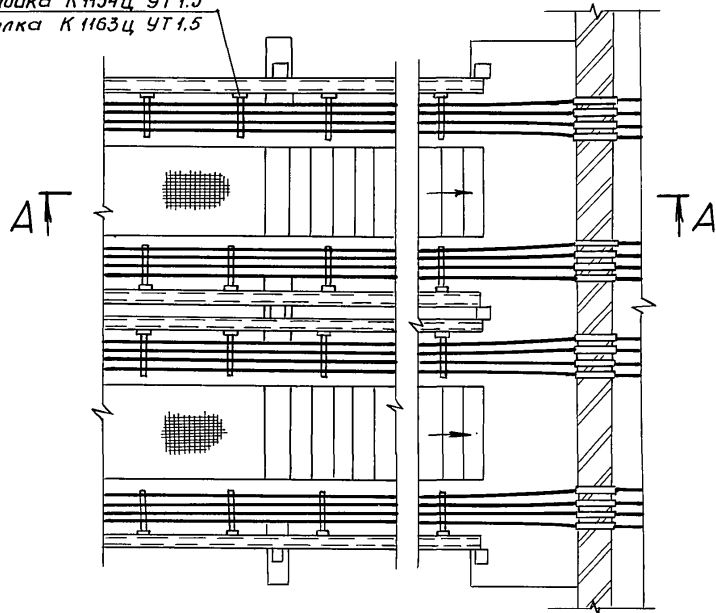
Стальные прогоны разрабатываются в строительной части.

Шифр № подл. Подпись и дата

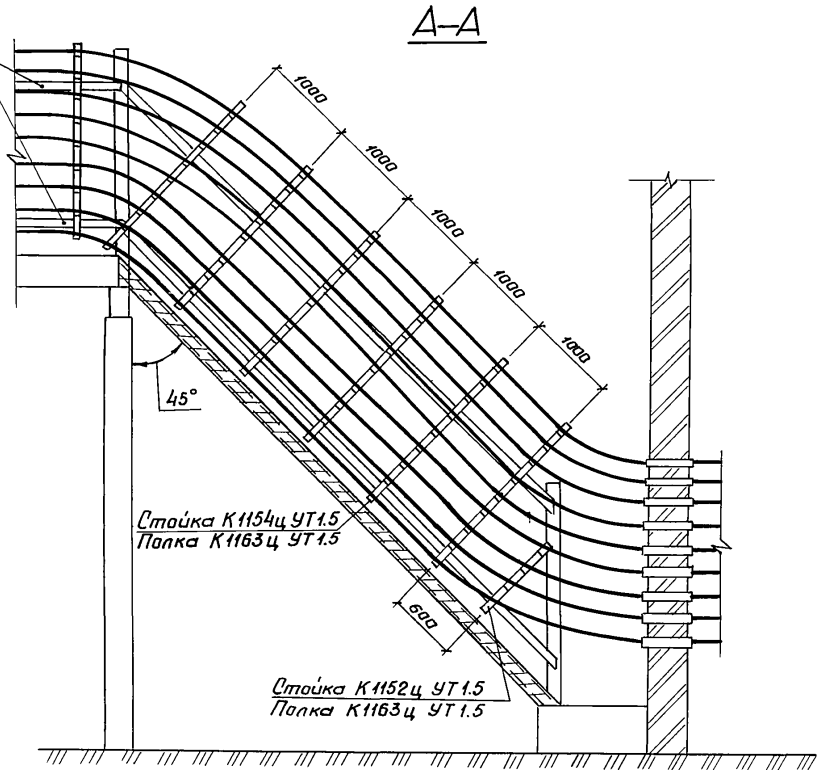
				3.016.1 - 9.3			034		
ГИП	Маусеев	К.инж.	05.85	Прокладка кабелей на переходе односекционной проходной эстакады с одной отметки на другую под углом 45° и 7.5°	Стация	Лист	Листов		
Н.контр.	Темкин	Инж.	05.85		Р	Г	1		
Нач.отд.	Ланцев	Инж.	05.85		ГПИ <b>ЭЛЕКТРОПРОЕКТ</b> Куйбышев				
Гл.спец.	Кукорин	Инж.	05.85						
Рук.гр.	Лившиц	Инж.	05.85						
Ст.инж.	Ежова	Инж.	05.85	Формат А3					



Стойка К1154ц УТ1.5  
Полка К1163ц УТ1.5



Прогон стальной



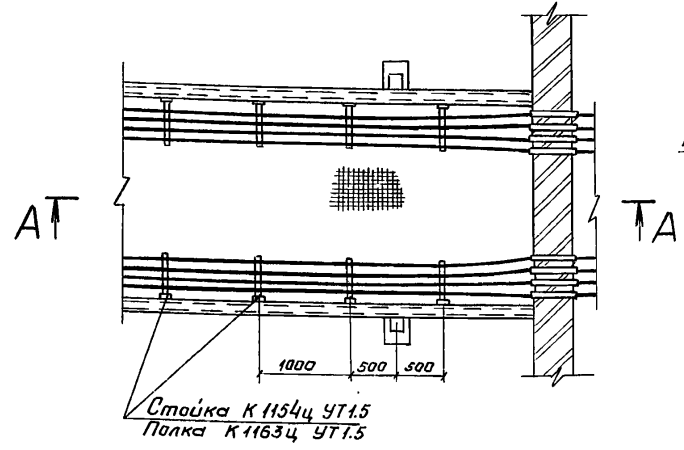
1. Трубы для прокладки кабелей через стену здания должны быть предусмотрены в строительной части здания.
2. После прокладки кабелей зазоры в трубах заделать негорючим и легкопробиваемым материалом.

				3.016.1-9.3		035	
ГЦП	Маусеев	Климов	05.85	Прокладка кабелей на примычании односекционной и двухсекционной проходных эстакад к зданию на уровне земли.	Стадия	Лист	Листов
Н.конт.	Темкин	Зитов	05.85		Р		1
Нач. отд.	Панцев	Медведев	05.85		ГПИ <b>ЭЛЕКТРОПРОЕКТ</b> КУЙБЫШЕВ		
Гл. спец.	Кукорин	Медведев	05.85				
Рук. гр.	Лившиц	Зитов	05.85				
Ст. инж.	Ежова	Береж	05.85				

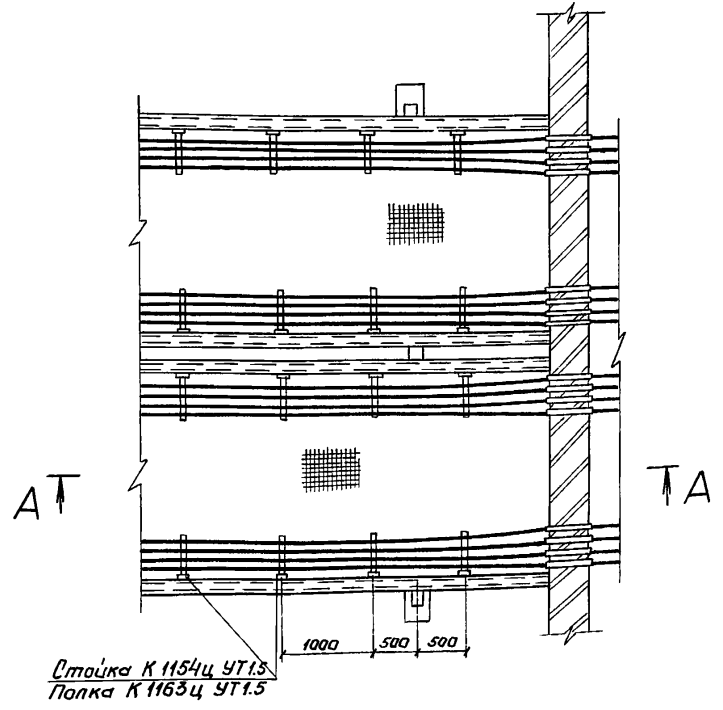
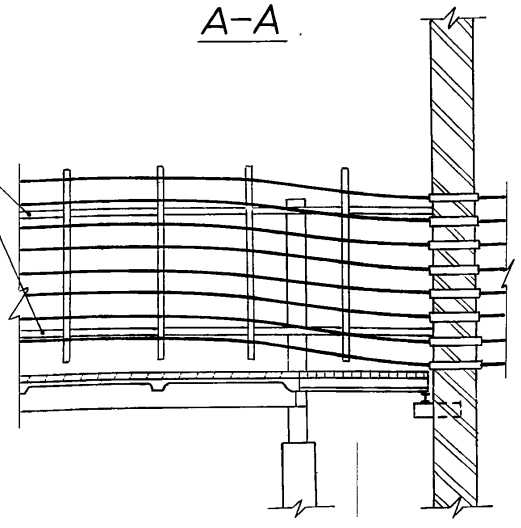
22035-04 44 Копировал Панина

Формат А3

Имя, № подл. Подпись и дата Взам. инв. №



Прогон стальной



1. Трубы для прокладки кабелей через стену здания должны быть предусмотрены в строительной части здания.
2. После прокладки кабелей зазоры в трубах заделать негорючим и легкопробиваемым материалом.

Инв.№ подл. Подпись и дата. Взам. инв.№

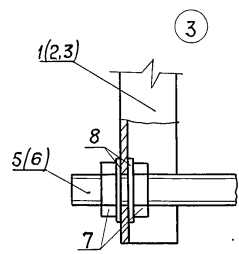
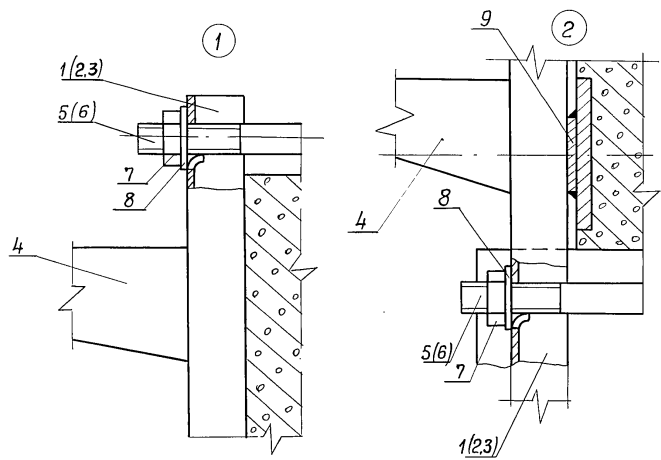
				3.016.1 - 9.3	036		
ГИП	Моисеев	Кульш	05.85	Прокладка кабелей на примыкании односекционной и двухсекционной проходных эстакад к зданию на уровне габарита подхода.	Студия	Лист	Листов
Н.контр.	Темкин	МТК	05.85		Р		1
Нач.отд.	Ланцев	МТК	05.85		ГПИ		
Гл.спец.	Кукорин	МТК	05.85		<b>ЭЛЕКТРОПРОЕКТ</b>		
Рук.гр.	Лившиц	МТК	05.85		Куйбышев		
Ст.инж.	Ежова	Ежеф	05.85				

22035 - 04 45 Копировал Панина

Формат А3

Данный чертеж читать совместно с черт. лист 11

№: поз.	Обозначение	Наименование	Кол.	Масса кг	Примеч.
		<u>Изделия заводов</u>			
		ГЭМ ММСС СССР			
1		Стойка К1153ц УТ1.5	1	1.67	
2		Стойка К1152ц УТ1.5	1	1.04	
3		Стойка К1151ц УТ1.5	1	0.84	
4		Полка К1163ц УТ1.5	1	0.91	
		<u>Стандартные изделия</u>			
5	ГОСТ 22043-76	Шпилька М16×400	1		
6	ГОСТ 22043-76	Шпилька М16×320	1		
7	ГОСТ 5915-70	Гайка М16	1	0.028	
8	ГОСТ 6958-78	Шайба 16	1	0.043	
9	ГОСТ 103-76	Сталь полосовая 40×4 ℓ=2900	1		

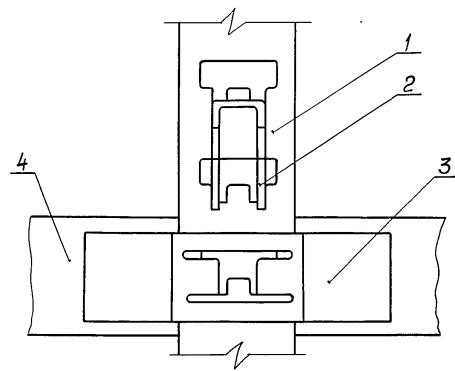
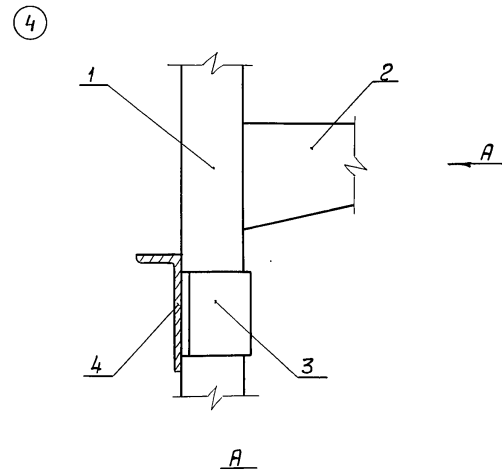


Вместо поз.5 допускается применение шпильки К122У3 (М12×310) изделия ГЭМ  
 Вместо поз.6 допускается применение шпильки К123У3 (М12×410) изделия ГЭМ

Изм. №, пор. Подп. и дата. Изм. инв. №

Зав. лаб. Коротков		3.016.1-9.3 037	
Н.контр. Ивановская			
Зам. зав. лаб. Леикин			
С.н.с. Колбасников			
Ст. инж. Чертова			
Инженер Макаренко			
Узлы крепления кабельных конструкций непроходных эстакад		Стадия	Лист
		Р	1
		ВНИИПЭМ	

Данный чертеж читать совместно с чертежом лист 14

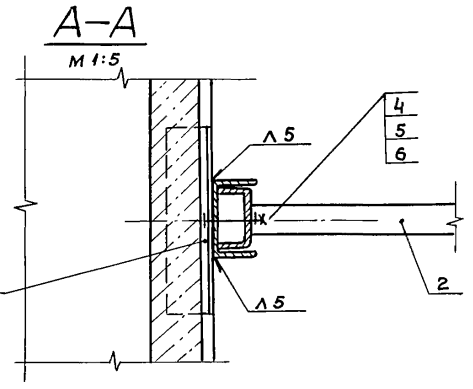
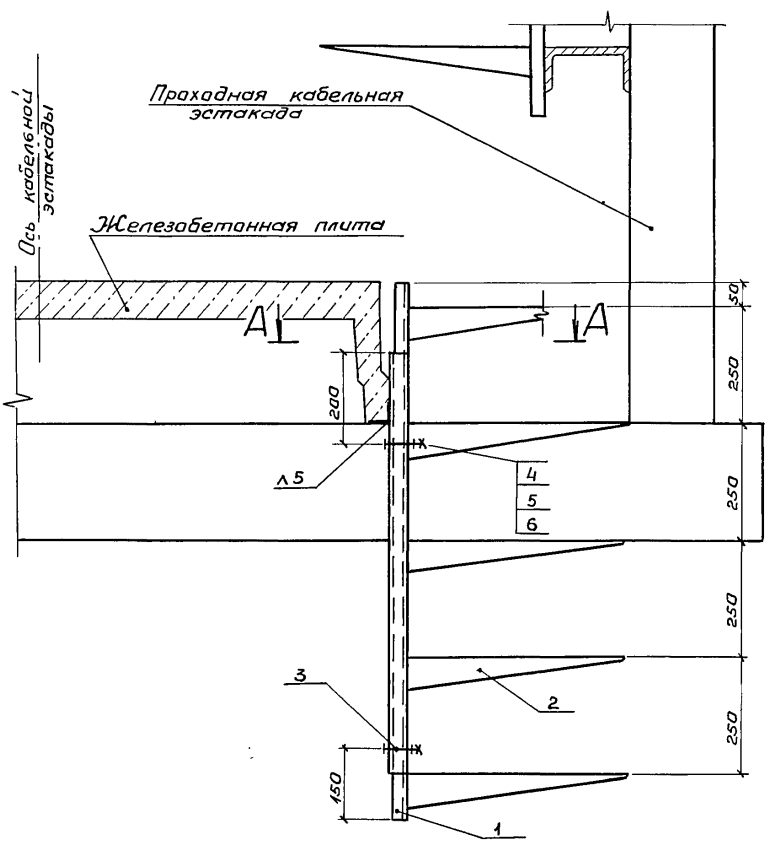


ИИ поз.	Обозначение	Наименование	Кол.	Масса, кг.	Примечание
		<u>Изделия заводов</u>			
		<u>ГЭМ ММСС СССР</u>			
1		Стойка К 1154ц УТ1.5	1	2.57	
2		Полка К 1163ц УТ1.5	1	0.91	
3		Скоба К 1157ц УТ1.5	1	0.152	
		<u>Стандартные изделия</u>			
4	ГОСТ 8278-83	Швеллеры гнутые равнополочные Гн [140x60x4	1	92.5	

Все места сварки окрасить

Инв. №, подл., Подп. и дата, Взам. инв. №

3. 016. 1-9. 3. 038		
зав. лаб. Коротков Н. контр. Ивановская зам. зав. лаб. Лейкин С. н. с. Колбасникова Ст. инж. Чертова Инженер Макаренко	Узел крепления кабельных конструкций к ферме проходных эстакад	Стадия _____ Лист _____ Листов _____ р _____ 1
ВНИИПЭМ		



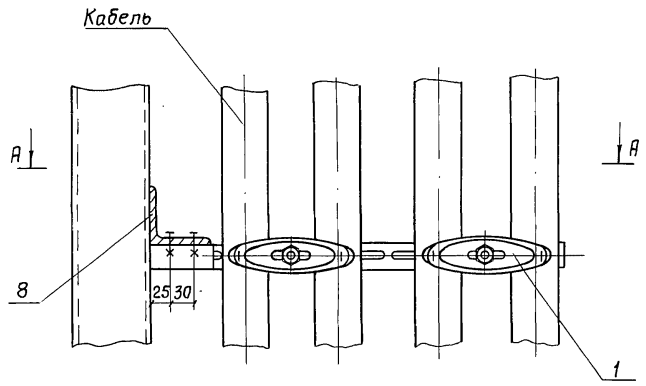
Марка поз.	Обозначение	Наименование	Кол.	Масса ед. кг.	Примеч.
1	ТУ36-1496-82	Стойка К1153 У3	1		
2	ТУ36-1496-82	Палка К1163 У3	5		
3	ТУ36-1434-82	Профиль К225 У2 В-900	1		
4	ГОСТ 7798-70	Болт м12х60	4		
5	ГОСТ 5915-70	Гайка м12	4		
6	ГОСТ 6958-78	Шайба 12	4		

Изм. № подл. Подпись и дата. Взам. инв. №

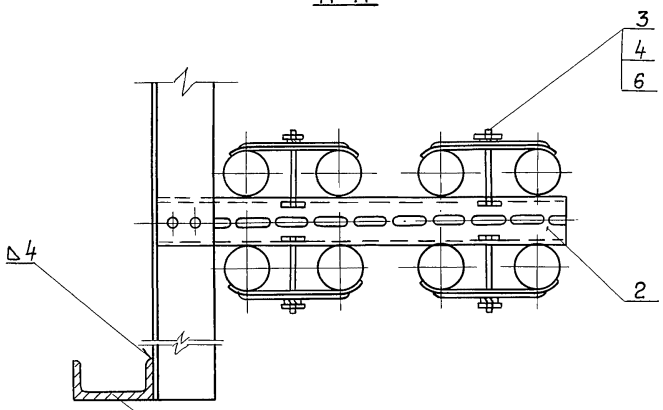
Закладной элемент в железобетонной плите

ГИП			Моисеев			Калинин 05.85			3.016.1-9.3			039				
Н.контр.			Темкин			Минин 05.85			Конструкция кабельная подвесная			Студия		Лист	Листов	
Нач.отд.			Ланцев			Минин 05.85						Р	1			
Гл. спец.			Кукорин			Минин 05.85						ГПИ ЭЛЕКТРОПРОЕКТ Куйбышев				
Рук. гр.			Лившиц			Минин 05.85										
Ст.инж.			Ежова			Минин 05.85										





A - A



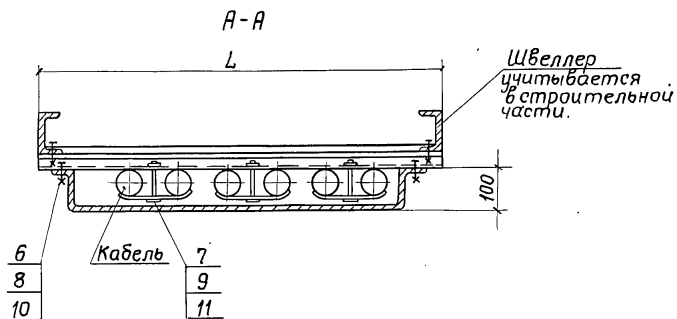
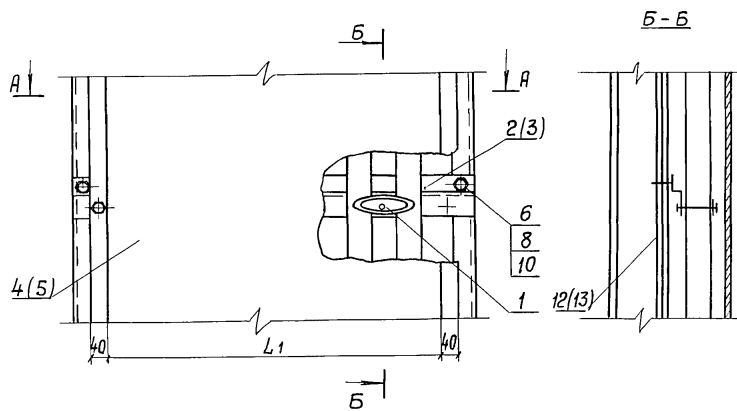
Швеллер  
Учитывается в строительной части

Марка поз.	Обозначение	Наименование	Кол.	Масса ед.кг	Примечание
1	ТУ36-1448-82	Накладка НТ-5У2	4		
2	ТУ36-1434-82	Профиль К235У2 А-525мм	1		
3	ГОСТ-7798-70	Болт М10х100			
	ГОСТ 5915-70	Гайка М10			
4		М10			
5		М12			
	ГОСТ 6958-78	Шайбы			
6		10			
7		12			
8	ГОСТ 8509-72 ГОСТ 535-79	Уголок 75х75х6 Ст.3	1		Размеры по проекту

Соединение поз. 2 и 8 можно выполнить и сваркой

Инв. и подл. Подпись и дата Взам. инв. №

Зав. лаб. Коротков			3.016.1-9.3.040		
Н. контр. Ивановская			Узел крепления кабелей на спуске с проходных и непроходных эстакад в канал и тоннель		
Бат. зав. лаб. Лейкин					
С. н. с. Колбасникова					
Ст. инж. Чертова					
Инженер Макаренкова			Студия Р	Лист 1	Листов 1
ВНИИПЭМ					



Исполнение	Размеры, мм	
	L	L1
1	900	720
2	540	360

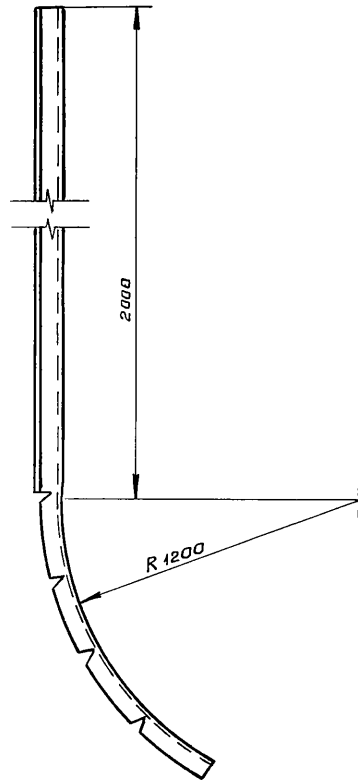
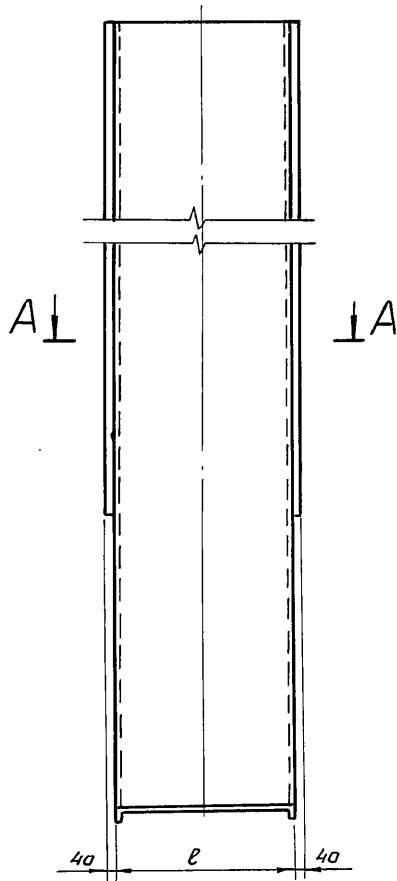
Позиции в скобках для исполнения 2

Марка поз.	Обозначение	Наименование	Кол-во на исполнени		Масса ед. кг.	Примечание
			1	2		
1	ТУ 36 - 1448 - 82	Накладка НТ-5У2				
	ТУ 36 - 1434 - 82	Профиль К239У2				
2		L = 900 мм	1			
3		L = 540 мм		1		
4		Кожух. Исполнение 1	1			
5		Кожух. Исполнение 2		1		
	ГОСТ 7798-70	Болт				
6		M12x25				
7		M10x100				
	ГОСТ 5915-70	Гайка				
8		M12				
9		M10				
	ГОСТ 6958-78	Шайба				
10		12				
11		10				
	ГОСТ 18124-73	Лист асбцементный плоский				
12		850x2000x8 мм	1			
13		500x2000x8 мм		1		

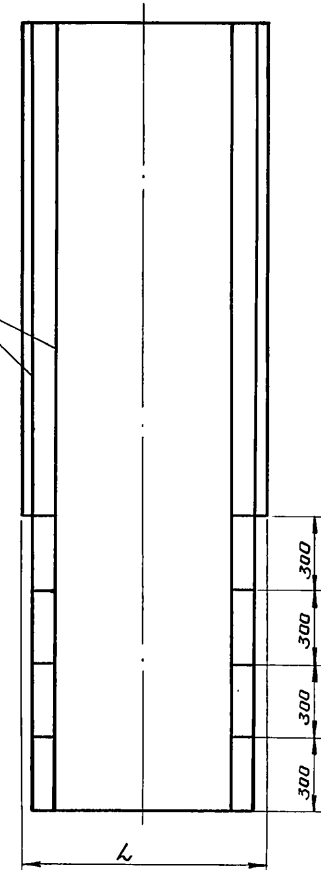
Соединение деталей поз. 2(3) со швеллером можно выполнить и сваркой

Зав. лаб. Коротков			3. 016. 1 - 9. 3. 041		
Н. контр. Ивановская			Узел крепления кабелей		
Зам. зав. лаб. Лейкин			на спуске с проходных и не		
С. н. с. Лилбасникова			проходных эстакад в траншею		
Ст. инж. Чертаба			Лист Р		
Инженер Макаренко			Лист 1		
			в НИЦ ПЭМ		

Развертка



Линия сгиба



A-A



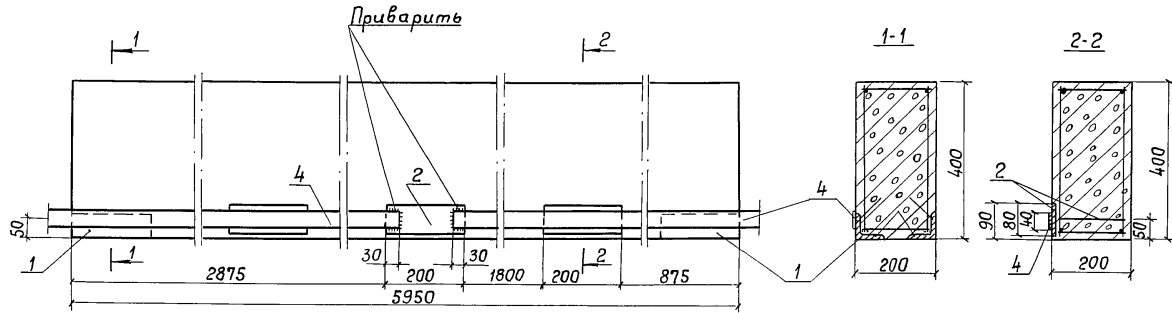
Испол-нение	Размеры, мм		Масса кг
	l	L	
1	460	740	47.0
2	720	1000	63.0

		3.016.1 - 9.3		042		
Исполн	Материал	Кол-во	Группа	Лист	Листов	
ГИП	Маисеев	Климов	05.85	Кожух	Р	1
Н.контр	Темкин	Витк	05.85			
Нач.отд	Ланцев	Витк	05.85	Лист 2.5 ГОСТ 19903-74 Ст 3 ГОСТ 535-79 ГЛИ ЭЛЕКТРОПРОЕКТ Куйбышев		
Гл. спец	Кукарин	Витк	05.85			
Рук.гр.	Лившиц	Витк	05.85			
Ст.инж.	Езьева	Витк	05.85			

Копировал Панина 22035-04 51 Формат А3

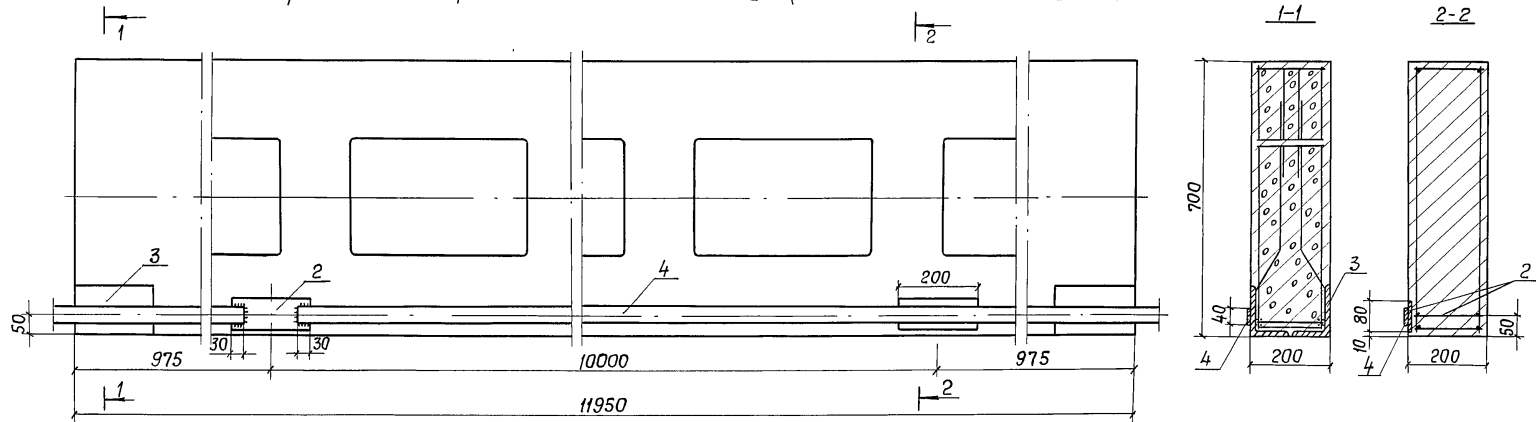
Шнб № подл. Подпись и дата Взам. инв. №

Рис. 1 Пролетное строение — балка БЭ-60.2.4-1 (БЭ-60.2.4-1-1... БЭ-60.2.4-1-3)



Условные обозначения:  
 1 — изделие закладное МЦ4-15  
 2 — изделие закладное МН-32  
 3 — изделие закладное М-1  
 4 — проводник заземляющий (полоса 40x4 мм ГОСТ 103-76)

Рис. 2 Пролетное строение — балка БР-12-1АВ-В (БР-12-1АВ-В-1... БР-12-1АВ-В-6)



Примечание: изделия закладные по п.п. 1, 2, 3 см. строительные чертежи части 1, 2 проекта.

Зав. лаб.	Коротков	<i>[Signature]</i>
Н. контр.	Ивановская	<i>[Signature]</i>
Зам. зав. лаб.	Лейкин	<i>[Signature]</i>
С. н. с.	Колбасникова	<i>[Signature]</i>
Ст. инж.	Чертова	<i>[Signature]</i>
Инженер	Макаренкова	<i>[Signature]</i>

3. 016.1-9.3. 043

Крепление заземляющей  
 полосы к балкам непро-  
 ходных кабельных эстакад

Стация	Лист	Листов
Р		1
ВНИИПЭМ		

22035-04 (52)

лист 27.3.84.  
 Козырева

Инв. № подл. Подп. и дата вв. инв. №: