

ТИПОВЫЕ СТРОИТЕЛЬНЫЕ КОНСТРУКЦИИ, ИЗДЕЛИЯ И УЗЛЫ

СЕРИЯ 3.015-3/92  
УНИФИЦИРОВАННЫЕ ДВУХЪЯРУСНЫЕ ЭСТАКАДЫ  
ПОД ТЕХНОЛОГИЧЕСКИЕ ТРУБОПРОВОДЫ

ВЫПУСК II-1

СБОРНЫЕ ЖЕЛЕЗОБЕТОННЫЕ КОЛОННЫ.  
РАБОЧИЕ ЧЕРТЕЖИ

Ц00221-01

ТИПОВЫЕ СТРОИТЕЛЬНЫЕ КОНСТРУКЦИИ, ИЗДЕЛИЯ И УЗЛЫ

СЕРИЯ 3.015-3/92  
УНИФИЦИРОВАННЫЕ ДВУХЪЯРУСНЫЕ ЭСТАКАДЫ  
ПОД ТЕХНОЛОГИЧЕСКИЕ ТРУБОПРОВОДЫ  
ВЫПУСК П-1

СБОРНЫЕ ЖЕЛЕЗОБЕТОННЫЕ КОЛОННЫ.  
РАБОЧИЕ ЧЕРТЕЖИ

РАЗРАБОТАНЫ ЦНИИПРОМЗДАНИЙ :

Зам. директора института *В.В. Гранев* Гранев В.В.  
Нач. отдела *А.М. Туголуков* Туголуков А.М.  
Гл. специалист *Ю.В. Фролов* Фролов Ю.В.

УТВЕРЖДЕНЫ:

Главпроект  
Госстроя России,  
письмо от 18.03.94 № 9-3-2/55.  
Введены в действие  
ЦНИИпромзданий с 01.02.94,  
приказ от 01.04.94 № 19

© ГИ ЦНП, 1995

Ц.00221-01 2

Обозначение документа	Наименование	Стр.
3.015-3/92. II-I-IT	Технические требования	3
-1	Колонна К1-I...К1-7; К2-I...К2-3; К3-I; К3-2; К4-I	4
-2	Колонна К5-I...К5-7; К6-I...К6-8; К7-I...К7-6; К8-I...К8-3; К9-I; К9-2; К10-I; К10-2	6
-3	Колонна К11-I...К11-3; К12-I...К12-8; К13-I...К13-9; К14-I...К14-7	9
-4	Колонна К15-I...К15-II; К16-I...К16-8	12
-5	Узел 1; 2	14
-6	Схема и таблица подбора монтажных петель	14
-7	Каркас КП1-I...КП1-7; КП2-I...КП2-3; КП3-I; КП3-2; КП4-I	15
-8	Каркас КП5-I...КП5-7; КП6-I...КП6-8	16
-9	Каркас КП7-I...КП7-6; КП8-I...КП8-3; КП9-I; КП9-2; КП10-I; КП10-2	17
-10	Каркас КП11-I...КП11-3; КП12-I...КП12-8	18
-11	Каркас КП13-I...КП13-9	19
-12	Каркас КП14-I...КП14-7	20
-13	Каркас КП15-I...КП15-II	21
-14	Каркас КП16-I...КП16-8	22
-15	Каркас КР1-I...КР1-13	23
-16	Каркас КР2-I...КР2-12	24
-17	Каркас КР3-I...КР3-12	25
-18	Каркас КР4-I...КР4-7	26
-19	Каркас КР5-I...КР5-5; КР6-I...КР6-6	27
-20	Каркас КР7-I...КР7-3; КР8-I...КР8-7; КР9-I; КР9-2	28
-21	Каркас КР10-I...КР10-3; КР11-I...КР11-6; КР12-I...КР12-7	29

Обозначение документа	Наименование	Стр.
3.015-3/92. II-I-22	Каркас КР13-I; КР13-2; КР14-I...КР14-5; КР15-I...КР15-6	30
-23	Каркас КР16-I; КР17-I...КР17-3; КР18-I...КР18-6	31
-24	Каркас КР19-I; КР19-2; КР20-I...КР20-5	32
-25	Каркас КР21-I; КР21-2; КР22-I...КР22-5	33
-РС	Ведомость расхода стали на колонну, кг	34

Шифр № посл. Подпись и дата Взам. инв. №

Разработ.	А.А.А.	Проверен.	Б.Б.Б.
Утвержден.	В.В.В.	Корректирован.	Г.Г.Г.
Проверен.	Д.Д.Д.	Согласован.	З.З.З.
И.Контр.	Ильин	Контр.	Контр.

3.015-3/92. II-1

Содержание

Листов	1
Лист	1
Листов	1

ЦНИИПРОМЗДАНИЙ

Ц.00221-01 3

1. Выпуск II-I содержит рабочие чертежи колонн двухъярусных эстакад под технологические трубопроводы.

2. Материалы для проектирования, включающие номенклатуру сборных железобетонных конструкций, габаритные и конструктивные схемы эстакад, узлы сопряжения конструкций, указания по применению приведены в выпуске 0 данной серии.

3. Технические требования, кроме оговоренных ниже, приведены в выпуске II-2 данной серии.

4. Объединение плоских каркасов в пространственный каркас производится путем приварки поперечных соединительных стержней к продольным рабочим стержням плоских каркасов при помощи контактной точечной сварки. В колоннах, при отсутствии сварочных клещей для сварки стержней большого диаметра, в виде исключения, допускается приварить клещами соединительные стержни к поперечным стержням плоских каркасов.

5. Закладные изделия для образования строповочных отверстий (трубки) следует крепить к пространственному каркасу при помощи дополнительных стержней или вязальной проволокой.

6. При необходимости дополнительной установки строповочных петель для погрузочно-разгрузочных работ, их конструкцию и марку принимать по серии I.400-9, в. I.

7. Метку "ось колонны" наносить как показано на чертежах несмываемой краской до съема колонны из опалубочной формы.

Для колонн сечением 400x400 мм метку наносить в борозду глубиной 5...7 мм, выполняемую в неотвердевшем бетоне при изготовлении колонны.

И.В. Методы Подпись и дата Взам. Инв. №

Разраб.	Фролов	Литов
Исполн.	Третьякова	Литов
Проверил	Кузнец	Литов
Н.контр.	Цыбин	Литов

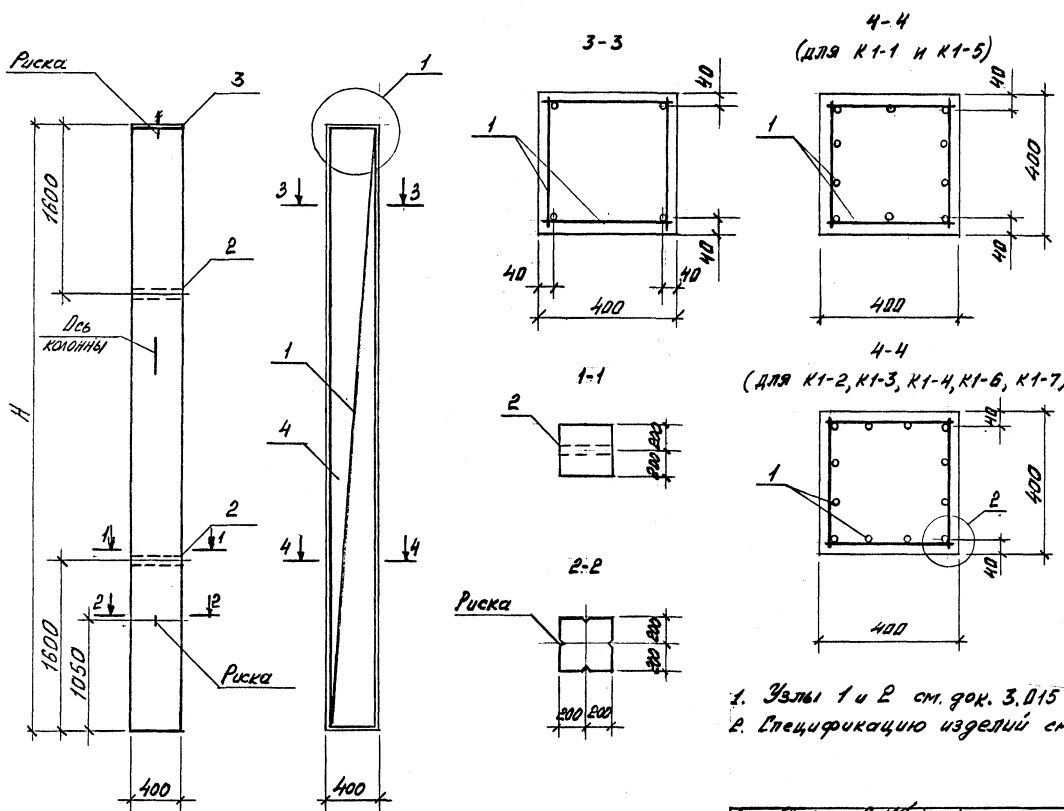
3.015-3/92.II-1-ТТ

Технические  
требования

Листов	Лист	Литов
Р	1	1

ЦНИИПРОМЗДАНИЙ

Ц.00221-01 4



Марка колонны	H, мм
К1-1	5700
-2	
-3	
-4	
-5	
-6	
-7	
К2-1	6300
-2	
-3	6900
К3-1	
-2	7500
К4-1	

1. Узлы 1 и 2 см. док. 3.015-3/92.И-1-5.  
 2. Спецификацию изделий см. лист 2.

Шв. № 104/10. Подпись и дата: Взм. Шв. № 11

Разраб.	Взм. Шв. № 11	3.015-3/92.И-1-1	Лист		
Учтен	Взм. Шв. № 11		Р	Т	Е
Провер.	Взм. Шв. № 11	КОЛОННА	ЦНИИПРОМЗАДАНИЙ		
		К1-1... К1-8; К2-1... К2-3; К3-1, К3-2; К4-1			
Инженер	Шв. № 11				

Лист № покл. Подпись и дата: Взам. инв. №

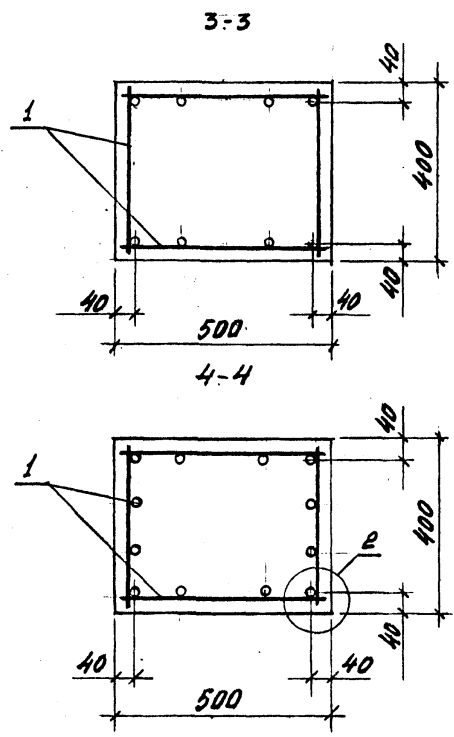
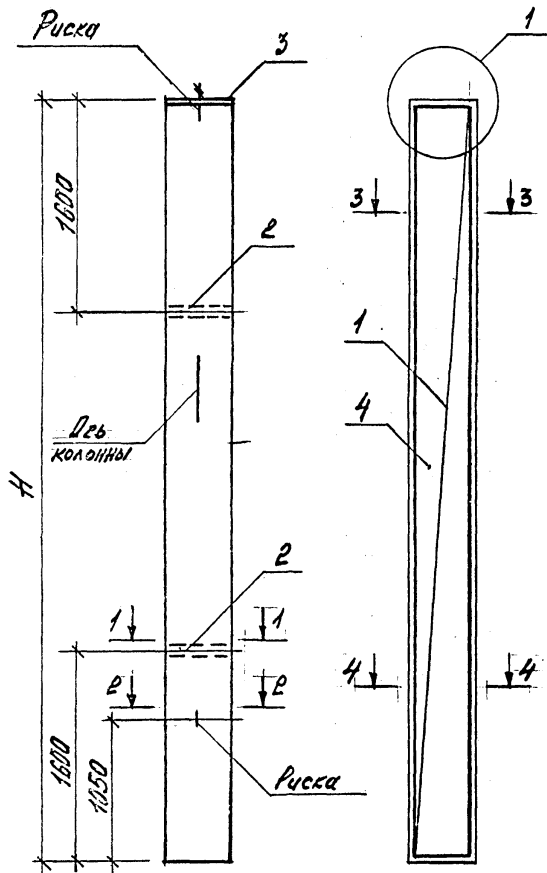
Марка колонны	№	Наименование	Кол.	Обозначение документа	Масса колонны, т
К1-1	1	Каркас КП1-1	1	3.015-3/92. II-1-7	2,3
	2	Изделие закладное МНЗ	2	-2-9	
	3	М10	1	3.400.2-14.93.1-20	
	4	Бетон класса В15, М³	0,91		
К1-2	1	Каркас КП1-3	1	3.015-3/92. II-1-7	2,3
	2	Изделие закладное МНЗ	2	-2-9	
	3	М10	1	3.400.2-14.93.1-20	
	4	Бетон класса В15, М³	0,91		
К1-3	1	Каркас КП1-4	1	3.015-3/92. II-1-7	2,3
	2	Изделие закладное МНЗ	2	-2-9	
	3	М10	1	3.400.2-14.93.1-20	
	4	Бетон класса В25, М³	0,91		
К1-4	1	Каркас КП1-5	1	3.015-3/92. II-1-7	2,3
	2	Изделие закладное МНЗ	2	-2-9	
	3	М10	1	3.400.2-14.93.1-20	
	4	Бетон класса В30, М³	0,91		
К1-5	1	Каркас КП1-2	1	3.015-3/92. II-1-7	2,3
	2	Изделие закладное МНЗ	2	-2-9	
	3	М10	1	3.400.2-14.93.1-20	
	4	Бетон класса В25, М³	0,91		
К1-6	1	Каркас КП1-6	1	3.015-3/92. II-1-7	2,3
	2	Изделие закладное МНЗ	2	-2-9	
	3	М10	1	3.400.2-14.93.1-20	
	4	Бетон класса В25, М³	0,91		
К1-7	1	Каркас КП1-7	1	3.015-3/92. II-1-7	2,3
	2	Изделие закладное МНЗ	1	-2-9	
	3	М10	2	3.400.2-14.93.1-20	
	4	Бетон класса В25, М³	0,91		

Марка колонны	№	Наименование	Кол.	Обозначение документа	Масса колонны, т
К2-1	1	Каркас КП2-1	1	3.015-3/92. II-1-7	2,5
	2	Изделие закладное МНЗ	2	-2-9	
	3	М10	1	3.400.2-14.93.1-20	
	4	Бетон класса В15, М³	1,01		
К2-2	1	Каркас КП2-2	1	3.015-3/92. II-1-7	2,5
	2	Изделие закладное МНЗ	2	-2-9	
	3	М10	1	3.400.2-14.93.1-20	
	4	Бетон класса В25, М³	1,01		
К2-3	1	Каркас КП2-3	1	3.015-3/92. II-1-7	2,5
	2	Изделие закладное МНЗ	2	-2-9	
	3	М10	1	3.400.2-14.93.1-20	
	4	Бетон класса В30, М³	1,01		
К3-1	1	Каркас КП3-1	1	3.015-3/92. II-1-7	2,8
	2	Изделие закладное МНЗ	2	-2-9	
	3	М10	1	3.400.2-14.93.1-20	
	4	Бетон класса В25, М³	1,1		
К3-2	1	Каркас КП3-2	1	3.015-3/92. II-1-7	2,8
	2	Изделие закладное МНЗ	2	-2-9	
	3	М10	1	3.400.2-14.93.1-20	
	4	Бетон класса В25, М³	1,1		
К4-1	1	Каркас КП4-1	1	3.015-3/92. II-1-7	3,0
	2	Изделие закладное МНЗ	2	-2-9	
	3	М10	1	3.400.2-14.93.1-20	
	4	Бетон класса В30, М³	1,2		

3.015-3/92. II-1-1

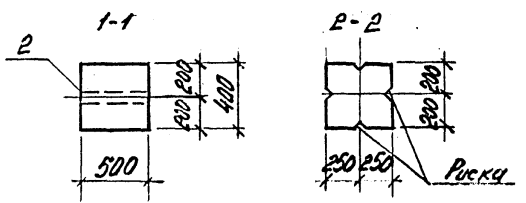
Лист  
2

Ц.002.21-01 6



Марка колонны	H, мм
K5-1	5700
-2	
-3	
-4	
-5	
-6	
-7	
K8-1	
-2	
-3	
-4	
-5	
-6	
-7	
-8	

Марка колонны	H, мм
K7-1	6900
-2	
-3	
-4	
-5	
-6	
K8-1	7500
-2	
-3	
K9-1	8100
-2	
K10-1	8700
-2	



- Узлы 1 и 2 см. док. 3.015-3/92. II-1-5
- Спецификацию извеший см. лист 2 и 3.

Ш.Б. Не подписывать и датировать. Взлом. инв. №

Разработ.	Фролов	Куркин	3.015-3/92. II-1-2		
Исполнил	Кузнецов	Кузнецов			
Проверил	Третьякова	Льв.	КОЛОННА K5-1...K5-7; K6-1... K6-8; K7-1...K7-6; K8-1...K8-3; K9-1; K9-2; K10-1; K10-2		
И.контр.	Ильин	Куркин			
			Участок	Лист	Листов
			Р	1	3
			ЦНИИПРОМЗДАНИИ		

Ц.00221-01 7

Марка Колоний	Поз.	Наименование	Кол.	Датирование документа	Масса колони г	Марка Колоний	Поз.	Наименование	Кол.	Датирование документа	Масса колони г	
K5-1	1	Каркас КП 5-1	1	3.015-3/92. II-1-8	2,9	K6-2	1	Каркас КП 6-2	1	3.015-3/92. II-1-8	3,2	
	2	Изделие закладное МН4	2	-2-9			2	Изделие закладное МН4	2	-2-9		
	3	М10	1	3.400.2-14.93.1-20			3	М10	1	3.400.2-14.93.1-20		
	4	Бетон класса В25, М3	114				4	Бетон класса В25, М3	126			
K5-2	1	Каркас КП 5-2	1	3.015-3/92. II-1-8	2,9	K6-3	1	Каркас КП 6-3	1	3.015-3/92. II-1-8	3,2	
	2	Изделие закладное МН4	2	-2-9			2	Изделие закладное МН4	2	-2-9		
	3	М10	1	3.400.2-14.93.1-20			3	М10	1	3.400.2-14.93.1-20		
	4	Бетон класса В25, М3	114				4	Бетон класса В25, М3	126			
K5-3	1	Каркас КП 5-3	1	3.015-3/92. II-1-8	2,9	K6-4	1	Каркас КП 6-4	1	3.015-3/92. II-1-8	3,2	
	2	Изделие закладное МН4	2	-2-9			2	Изделие закладное МН4	2	-2-9		
	3	М10	1	3.400.2-14.93.1-20			3	М10	1	3.400.2-14.93.1-20		
	4	Бетон класса В25, М3	114				4	Бетон класса В25, М3	126			
K5-4	1	Каркас КП 5-4	1	3.015-3/92. II-1-8	2,9	K6-5	1	Каркас КП 6-5	1	3.015-3/92. II-1-8	3,2	
	2	Изделие закладное МН4	2	-2-9			2	Изделие закладное МН4	2	-2-9		
	3	М10	1	3.400.2-14.93.1-20			3	М10	1	3.400.2-14.93.1-20		
	4	Бетон класса В25, М3	114				4	Бетон класса В30, М3	126			
K5-5	1	Каркас КП 5-5	1	3.015-3/92. II-1-8	2,9	K6-6	1	Каркас КП 6-6	1	3.015-3/92. II-1-8	3,2	
	2	Изделие закладное МН4	2	-2-9			2	Изделие закладное МН4	2	-2-9		
	3	М10	1	3.400.2-14.93.1-20			3	М10	1	3.400.2-14.93.1-20		
	4	Бетон класса В25, М3	114				4	Бетон класса В30, М3	126			
K5-6	1	Каркас КП 5-6	1	3.015-3/92. II-1-8	2,9	K6-7	1	Каркас КП 6-7	1	3.015-3/92. II-1-8	3,2	
	2	Изделие закладное МН4	2	-2-9			2	Изделие закладное МН4	2	-2-9		
	3	М10	1	3.400.2-14.93.1-20			3	М10	1	3.400.2-14.93.1-20		
	4	Бетон класса В25, М3	114				4	Бетон класса В30, М3	126			
K5-7	1	Каркас КП 5-7	1	3.015-3/92. II-1-8	2,9	K6-8	1	Каркас КП 6-8	1	3.015-3/92. II-1-8	3,2	
	2	Изделие закладное МН4	2	-2-9			2	Изделие закладное МН4	2	-2-9		
	3	М10	1	3.400.2-14.93.1-20			3	М10	1	3.400.2-14.93.1-20		
	4	Бетон класса В30, М3	114				4	Бетон класса В30, М3	126			
K6-1	1	Каркас КП 6-1	1	3.015-3/92. II-1-8	3,2							
	2	Изделие закладное МН4	2	-2-9								
	3	М10	1	3.400.2-14.93.1-20								
	4	Бетон класса В25, М3	126									

Шифр № марки, Наименование, и дата выдачи

3.015-3/92. II-1-8

 лист  
2



Марка колонины	№з	Наименование	Кол.	Обозначение документа	Масса колонны, т
К7-1	1	Каркас КП7-1	1	3.015-3/92. II-1-9	3,5
	2	Изделие закладное МН4	2	-2-9	
	3	М10	1	3.400.2-14.93.1-20	
	4	Бетон класса В25, м <sup>3</sup>	138		
К7-2	1	Каркас КП7-2	1	3.015-3/92. II-1-9	3,5
	2	Изделие закладное МН4	2	-2-9	
	3	М10	1	3.400.2-14.93.1-20	
	4	Бетон класса В25, м <sup>3</sup>	138		
К7-3	1	Каркас КП7-3	1	3.015-3/92. II-1-9	3,5
	2	Изделие закладное МН4	2	-2-9	
	3	М10	1	3.400.2-14.93.1-20	
	4	Бетон класса В30, м <sup>3</sup>	138		
К7-4	1	Каркас КП7-4	1	3.015-3/92. II-1-9	3,5
	2	Изделие закладное МН4	2	-2-9	
	3	М10	1	3.400.2-14.93.1-20	
	4	Бетон класса В30, м <sup>3</sup>	138		
К7-5	1	Каркас КП7-5	1	3.015-3/92. II-1-9	3,5
	2	Изделие закладное МН4	2	-2-9	
	3	М10	1	3.400.2-14.93.1-20	
	4	Бетон класса В25, м <sup>3</sup>	138		
К7-6	1	Каркас 7-Б	1	3.015-3/92. II-1-9	3,5
	2	Изделие закладное МН4	2	-2-9	
	3	М10	1	3.400.2-14.93.1-20	
	4	Бетон класса В30, м <sup>3</sup>	138		
К8-1	1	Каркас 8-1	1	3.015-3/92. II-1-9	3,8
	2	Изделие закладное МН4	2	-2-9	
	3	М10	1	3.400.2-14.93.1-20	
	4	Бетон класса В25, м <sup>3</sup>	15		

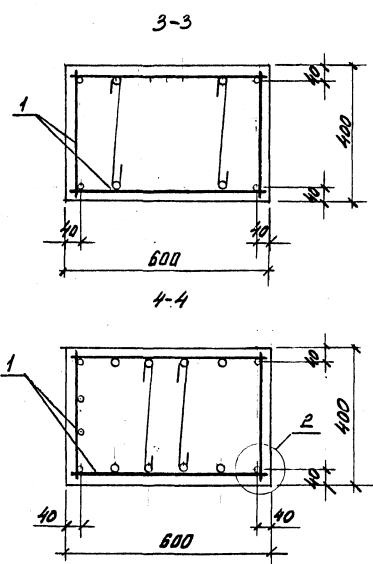
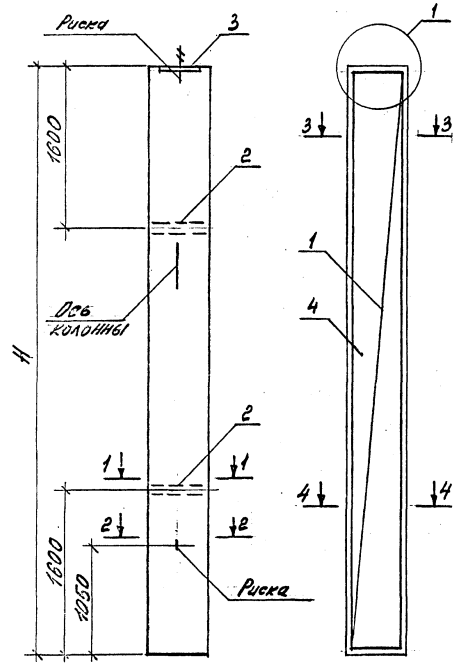
Марка колонины	№з	Наименование	Кол.	Обозначение документа	Масса колонны, т
К8-2	1	Каркас КП8-2	1	3.015-3/92. II-1-9	3,8
	2	Изделие закладное МН4	2	-2-9	
	3	М10	1	3.400.2-14.93.1-20	
	4	Бетон класса В25, м <sup>3</sup>	15		
К8-3	1	Каркас КП8-3	1	3.015-3/92. II-1-9	3,8
	2	Изделие закладное МН4	2	-2-9	
	3	М10	1	3.400.2-14.93.1-20	
	4	Бетон класса В30, м <sup>3</sup>	15		
К9-1	1	Каркас КП9-1	1	3.015-3/92. II-1-9	4,1
	2	Изделие закладное МН4	2	-2-9	
	3	М10	1	3.400.2-14.93.1-20	
	4	Бетон класса В25, м <sup>3</sup>	152		
К9-2	1	Каркас КП9-2	1	3.015-3/92. II-1-9	4,1
	2	Изделие закладное МН4	2	-2-9	
	3	М10	1	3.400.2-14.93.1-20	
	4	Бетон класса В25, м <sup>3</sup>	152		
К10-1	1	Каркас КП10-1	1	3.015-3/92. II-1-9	4,4
	2	Изделие закладное МН4	2	-2-9	
	3	М10	1	3.400.2-14.93.1-20	
	4	Бетон класса В30, м <sup>3</sup>	174		
К10-2	1	Каркас КП10-2	1	3.015-3/92. II-1-9	4,4
	2	Изделие закладное МН4	2	-2-9	
	3	М10	1	3.400.2-14.93.1-20	
	4	Бетон класса В30, м <sup>3</sup>	174		

Итого по плану, по факту, по смете, по балансу и другим документам

3.015-3/92. II-1-2

Итого  
3

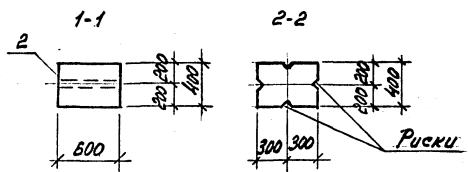
Ц00221-01 9



Марка колонны	H, мм
K11-1	5700
-2	
-3	
K12-1	6300
-2	
-3	
-4	
-5	
-6	6900
-7	
-8	
K13-1	6900
-2	
-3	

Марка колонны	H, мм
K13-4	6900
-5	
-6	
-7	
-8	
K14-1	7500
-2	
-3	
-4	
-5	
-6	7500
-7	

1. Узлы 1 и 2 см. гок. 3.015-3/92. II-1-5.
2. Электрификация узлов см. лист 2 и 3.



Разработ.	Фролов	Куркин	3.015-3/92. II-1-3
Установил	Кузина	Кукин	
Проверил	Третьякова	Степ.	
Колонна			Страна
K11-1...K11-3; K12-1...K12-8			Лист
K13-1...K13-3; K14-1...K14-7			Листов
			Р
			Т
			З
И.Контр.			ЦНИИПРОМЗДАНИИ
Ильин			Ц.002.21-01
Ромоданов			10

Шиф. А. проект, рабочая и дата. Взам. инв. №

Ил. № 40-1001. Подпись и печать Б.И.И.И.И.

Марка колонны	Поз.	Наименование	Кол.	Обозначение документа	Масса колонны, т
К11-1	1	Каркас КП11-1	1	3.015-3/92.И-1-10	3,4
	2	Изделие закладное МН5	2	-2-9	
	3	М10	1	3.400.2-14.93.1-20	
	4	Бетон класса В15, м <sup>3</sup>	137		
К11-2	1	Каркас КП11-2	1	3.015-3/92.И-1-10	3,4
	2	Изделие закладное МН5	2	-2-9	
	3	М10	1	3.400.2-14.93.1-20	
	4	Бетон класса В15, м <sup>3</sup>	137		
К11-3	1	Каркас КП11-3	1	3.015-3/92.И-1-10	3,4
	2	Изделие закладное МН5	2	-2-9	
	3	М10	1	3.400.2-14.93.1-20	
	4	Бетон класса В30, м <sup>3</sup>	151		
К12-1	1	Каркас КП12-1	1	3.015-3/92.И-1-10	3,8
	2	Изделие закладное МН5	2	-2-9	
	3	М10	1	3.400.2-14.93.1-20	
	4	Бетон класса В25, м <sup>3</sup>	151		
К12-2	1	Каркас КП12-2	1	3.015-3/92.И-1-10	3,8
	2	Изделие закладное МН5	2	-2-9	
	3	М10	1	3.400.2-14.93.1-20	
	4	Бетон класса В25, м <sup>3</sup>	151		
К12-3	1	Каркас КП12-3	1	3.015-3/92.И-1-10	3,8
	2	Изделие закладное МН5	2	-2-9	
	3	М10	1	3.400.2-14.93.1-20	
	4	Бетон класса В25, м <sup>3</sup>	151		
К12-4	1	Каркас КП12-4	1	3.015-3/92.И-1-10	3,8
	2	Изделие закладное МН5	2	-2-9	
	3	М10	1	3.400.2-14.93.1-20	
	4	Бетон класса В25, м <sup>3</sup>	151		

Марка колонны	Поз.	Наименование	Кол.	Обозначение документа	Масса колонны, т
К12-5	1	Каркас КП12-5	1	3.015-3/92.И-1-10	3,8
	2	Изделие закладное МН5	2	-2-9	
	3	М10	1	3.400.2-14.93.1-20	
	4	Бетон класса В25, м <sup>3</sup>	151		
К12-6	1	Каркас КП12-6	1	3.015-3/92.И-1-10	3,8
	2	Изделие закладное МН5	2	-2-9	
	3	М10	1	3.400.2-14.93.1-20	
	4	Бетон класса В30, м <sup>3</sup>	151		
К12-7	1	Каркас КП12-7	1	3.015-3/92.И-1-10	3,8
	2	Изделие закладное МН5	2	-2-9	
	3	М10	1	3.400.2-14.93.1-20	
	4	Бетон класса В30, м <sup>3</sup>	151		
К12-8	1	Каркас КП12-8	1	3.015-3/92.И-1-10	3,8
	2	Изделие закладное МН5	2	-2-9	
	3	М10	1	3.400.2-14.93.1-20	
	4	Бетон класса В30, м <sup>3</sup>	151		
К13-1	1	Каркас КП13-1	1	3.015-3/92.И-1-11	4,2
	2	Изделие закладное МН5	2	-2-9	
	3	М10	1	3.400.2-14.93.1-20	
	4	Бетон класса В15, м <sup>3</sup>	166		
К13-2	1	Каркас КП13-2	1	3.015-3/92.И-1-11	4,2
	2	Изделие закладное МН5	2	-2-9	
	3	М10	1	3.400.2-14.93.1-20	
	4	Бетон класса В15, м <sup>3</sup>	166		

3.015-3/92.И-1-3

Ил. № 2

Шаб. № 002а. Подпись и дата Взам. инв. №

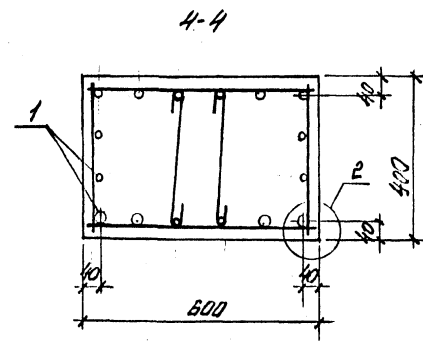
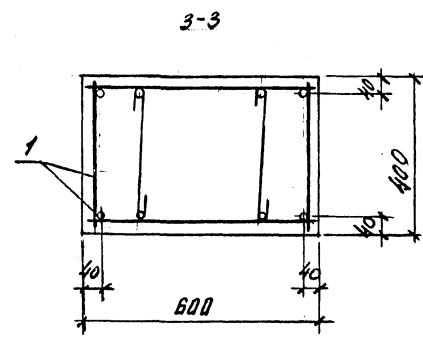
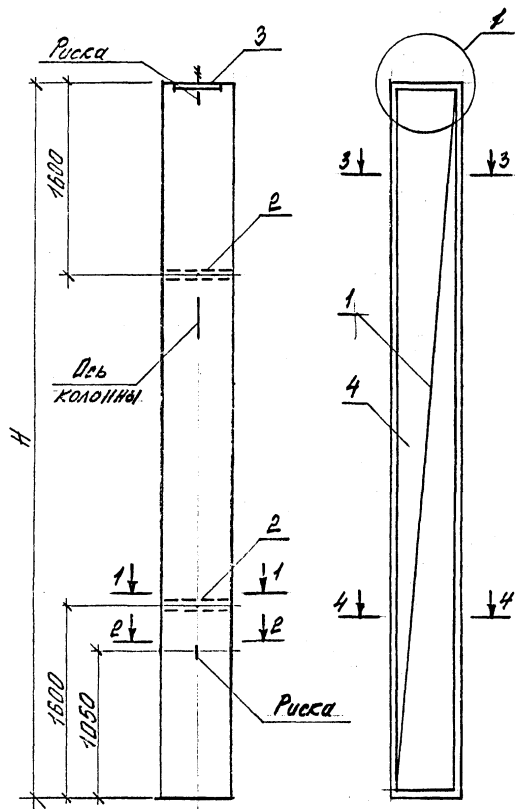
Марка калонны	№	Наименование	Кол.	Обозначение документа	Масса калонны, т
К13-3	1	Каркас КП13-3	1	3.015-3/92.И-1-11	4,2
	2	Изделие закладное МН5	2	-2-9	
	3	М10	1	3.400.2-14.93.1-20	
	4	Бетон класса В25, м <sup>3</sup>	1,65		
К13-4	1	Каркас КП13-4	1	3.015-3/92.И-1-11	4,2
	2	Изделие закладное МН5	2	-2-9	
	3	М10	1	3.400.2-14.93.1-20	
	4	Бетон класса В25, м <sup>3</sup>	1,65		
К13-5	1	Каркас КП13-5	1	3.015-3/92.И-1-11	4,2
	2	Изделие закладное МН5	2	-2-9	
	3	М10	1	3.400.2-14.93.1-20	
	4	Бетон класса В25, м <sup>3</sup>	1,65		
К13-6	1	Каркас КП13-6	1	3.015-3/92.И-1-11	4,2
	2	Изделие закладное МН5	2	-2-9	
	3	М10	1	3.400.2-14.93.1-20	
	4	Бетон класса В30, м <sup>3</sup>	1,65		
К13-7	1	Каркас КП13-7	1	3.015-3/92.И-1-11	4,2
	2	Изделие закладное МН5	2	-2-9	
	3	М10	1	3.400.2-14.93.1-20	
	4	Бетон класса В30, м <sup>3</sup>	1,65		
К13-8	1	Каркас КП13-8	1	3.015-3/92.И-1-11	4,2
	2	Изделие закладное МН5	2	-2-9	
	3	М10	1	3.400.2-14.93.1-20	
	4	Бетон класса В30, м <sup>3</sup>	1,65		
К13-9	1	Каркас КП13-9	1	3.015-3/92.И-1-11	4,2
	2	Изделие закладное МН5	2	-2-9	
	3	М10	1	3.400.2-14.93.1-20	
	4	Бетон класса В30, м <sup>3</sup>	1,65		

Марка калонны	№	Наименование	Кол.	Обозначение документа	Масса калонны, т
К14-1	1	Каркас КП14-1	1	3.015-3/92.И-1-12	4,5
	2	Изделие закладное МН5	2	-2-9	
	3	М10	1	3.400.2-14.93.1-20	
	4	Бетон класса В25, м <sup>3</sup>	1,8		
К14-2	1	Каркас КП14-2	1	3.015-3/92.И-1-12	4,5
	2	Изделие закладное МН5	2	-2-9	
	3	М10	1	3.400.2-14.93.1-20	
	4	Бетон класса В25, м <sup>3</sup>	1,8		
К14-3	1	Каркас КП14-3	1	3.015-3/92.И-1-12	4,5
	2	Изделие закладное МН5	2	-2-9	
	3	М10	1	3.400.2-14.93.1-20	
	4	Бетон класса В30, м <sup>3</sup>	1,8		
К14-4	1	Каркас КП14-4	1	3.015-3/92.И-1-12	4,5
	2	Изделие закладное МН5	2	-2-9	
	3	М10	1	3.400.2-14.93.1-20	
	4	Бетон класса В30, м <sup>3</sup>	1,8		
К14-5	1	Каркас КП14-5	1	3.015-3/92.И-1-12	4,5
	2	Изделие закладное МН5	2	-2-9	
	3	М10	1	3.400.2-14.93.1-20	
	4	Бетон класса В30, м <sup>3</sup>	1,8		
К14-6	1	Каркас КП14-6	1	3.015-3/92.И-1-12	4,5
	2	Изделие закладное МН5	2	-2-9	
	3	М10	1	3.400.2-14.93.1-20	
	4	Бетон класса В30, м <sup>3</sup>	1,8		
К14-7	1	Каркас КП14-7	1	3.015-3/92.И-1-12	4,5
	2	Изделие закладное МН5	2	-2-9	
	3	М10	1	3.400.2-14.93.1-20	
	4	Бетон класса В30, м <sup>3</sup>	1,8		

3.015-3/92.И-1-3

Исх  
3

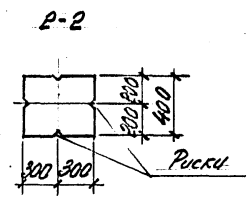
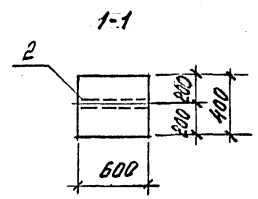
Ц.00221-01 12



Марка колонны	H, мм
K15-1	
-2	
-3	
-4	
-5	
-6	8100
-7	
-8	
-9	
-10	
-11	

Марка колонны	H, мм
K16-1	
-2	
-3	
-4	8700
-5	
-6	
-7	
-8	

- Узлы 1 и 2 см. гок. 3.015-3/92. II-1-5.
- Спецификация изделий см. лист 2.



Разработ.	Фролов	Фролов
Установил	Кузина	Фролов
Проверил	Третьякова	Жб
И.контр.	Шлын	Петелин

3.015-3/92. II-1-4		
Колонна K15-1... K15-11; K16-1... K16-8		
Лист	Лист	Лист
P	1	2
ЦИПИПРОМЗДАНИИ		

000221-01 13

Л.с.т. н. подл. Подпись и дата. Взам.инв.№

Марка колонны!	Поз.	Наименование	Кол.	Обозначение документа	Масса колонны, т
К15-1	1	Каркас КП15-1	1	3.015-3/92.І-1-13	6,1
	2	Изделие закладное МН5	2	-2-9	
	3	М10	1	3.400.2-14.93.1-20	
	4	Бетон класса В30, М3	243		
К15-2	1	Каркас КП15-2	1	3.015-3/92.І-1-13	6,1
	4	Бетон класса В25, М3	243	-2-9	
К15-3	1	Каркас КП15-3	1	3.015-3/92.І-1-13	6,1
		Поз. 2,3 по К15-1		-2-9	
	4	Бетон класса В25, М3	243		
К15-4	1	Каркас КП15-4	1	3.015-3/92.І-1-13	6,1
	2	Изделие закладное МН5	2	-2-9	
	3	М10	1	3.400.2-14.93.1-20	
	4	Бетон класса В25, М3	243		
К15-5	1	Каркас КП15-5	1	3.015-3/92.І-1-13	6,1
	2	Изделие закладное МН5	2	-2-9	
	3	М10	1	3.400.2-14.93.1-20	
	4	Бетон класса В30, М3	243		
К15-6	1	Каркас КП15-6	1	3.015-3/92.І-1-13	6,1
		Поз. 2,3,4 по К15-5			
К15-7	1	Каркас КП15-7	1	3.015-3/92.І-1-13	6,1
		Поз. 2,3,4 по К15-5			
К15-8	1	Каркас КП15-8	1	3.015-3/92.І-1-13	6,1
		Поз. 2,3,4 по К15-5			
К15-9	1	Каркас КП15-9	1	3.015-3/92.І-1-13	6,1
		Поз. 2,3,4 по К15-5			
К15-10	1	Каркас КП15-10	1	3.015-3/92.І-1-13	6,1
		Поз. 2,3,4 по К15-5			
К15-11	1	Каркас КП15-11	1	3.015-3/92.І-1-13	6,1
		Поз. 2,3,4 по К15-5			

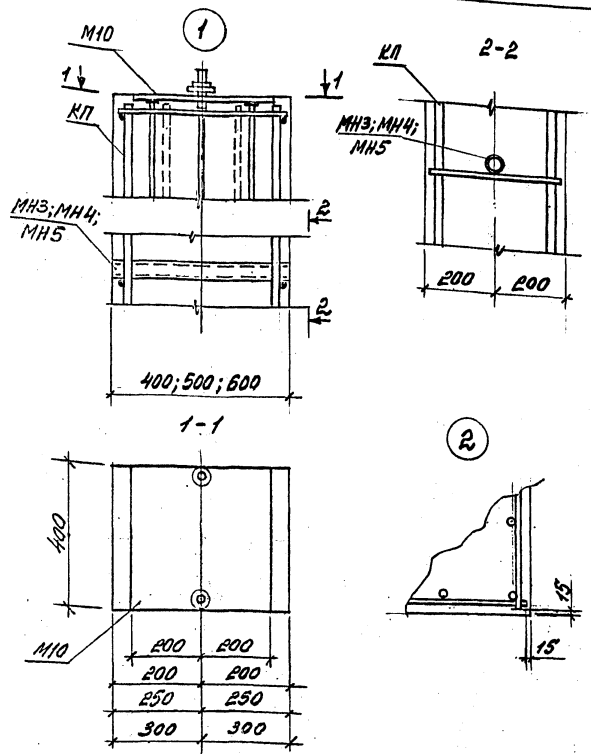
Марка колонны	Поз.	Наименование	Кол.	Обозначение документа	Масса колонны, т
К16-1	1	Каркас КП16-1	1	3.015-3/92.І-1-14	6,5
	2	Изделие закладное МН5	2	-2-9	
	3	М10	1	3.400.2-14.93.1-20	
	4	Бетон класса В25, М3	261		
К16-2	1	Каркас КП16-2	1	3.015-3/92.І-1-14	6,5
		Поз. 2,3,4 по К16-1			
К16-3	1	Каркас КП16-3	1	3.015-3/92.І-1-14	6,5
		Поз. 2,3,4 по К16-1			
К16-4	1	Каркас КП16-4	1	3.015-3/92.І-1-14	6,5
	2	Изделие закладное МН5	2	-2-9	
	3	М10	1	3.400.2-14.93.1-20	
	4	Бетон класса В30, М3	261		
К16-5	1	Каркас КП16-5	1	3.015-3/92.І-1-14	6,5
		Поз. 2,3,4 по К16-4			
К16-6	1	Каркас КП16-6	1	3.015-3/92.І-1-14	6,5
		Поз. 2,3,4 по К16-4			
К16-7	1	Каркас КП16-7	1	3.015-3/92.І-1-14	6,5
		Поз. 2,3,4 по К16-4			
К16-8	1	Каркас КП16-8	1	3.015-3/92.І-1-14	6,5
		Поз. 2,3,4 по К16-4			

Ш.В. № машин. Подписи и даты. Форма №Ф.4.

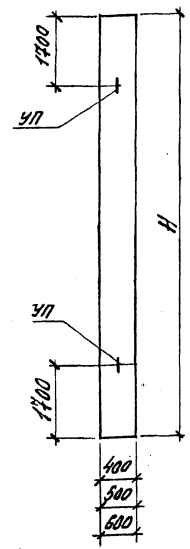
3.015-3/92.І-1-14

 лист  
2

Ц.00221-01 14



Закладное изделие М10 см. серию 3.400.2-14.98, в.1.



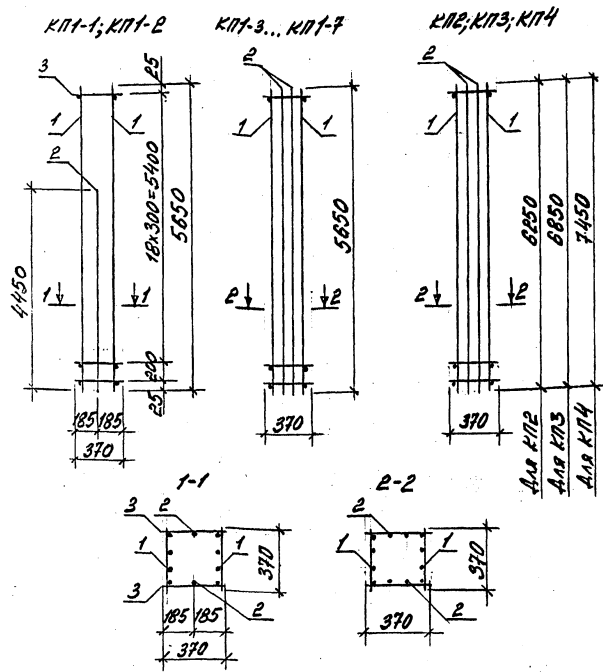
Марка колонны	Марка петли
K1-1... K1-7	УП1-6
K2-1... K1-3	УП1-6
K3-1; K3-2	УП1-7
K4-1	УП1-7
K5-1... K5-7	УП2-6
K6-1... K6-8	УП2-7
K7-1... K7-6	УП2-7
K8-1... K8-3	УП2-7
K9-1; K9-2	УП2-9
K10-1; K10-2	УП2-9
K11-1... K11-3	УП2-6
K12-1... K12-8	УП2-6
K13-1... K13-9	УП2-8
K14-1... K14-7	УП2-9
K15-1... K15-11	УП2-9
K16-1... K16-8	УП2-9

1. Унифицированные монтажные петли, см размеры и заделка в бетон приняты по серии 1.400-9, в.1.  
 2. В выборках стали расход металла на монтажные петли не учитен.

Шифр по плану, Подпись и дата

Проект	Состав	Сметы	3.015-3/92. II-1-5
Контр.	Контр.	Контр.	
И.Контр.	И.Контр.	И.Контр.	Зсел 1, 2
			ЦНИИПРОМЗДАНИЙ

Проект	Состав	Сметы	3.015-3/92. II-1-6
Контр.	Контр.	Контр.	
И.Контр.	И.Контр.	И.Контр.	Схема и таблица подбора монтажных петель
			ЦНИИПРОМЗДАНИЙ



Марка каркаса	№з.	Наименование	Кол.	Обозначение документа	Масса каркаса, кг
KPI-3	1	Каркас KPI-3	2	3.015-3/92.И-1-15	133,2
	2	KPI-7-1	2	-20	
KPI-4	1	Каркас KPI-6	2	-15	153,6
	2	KPI-7-1	2	-20	
KPI-5	1	Каркас KPI-9	2	-15	177,2
	2	KPI-7-2	2	-20	
KPI-6	1	Каркас KPI-12	2	-15	192,8
	2	KPI-7-2	2	-20	
KPI-7	1	Каркас KPI-10	2	-15	206,4
	2	KPI-7-3	2	-20	
KPI-1	1	Каркас KPI-4	2	-16	200,4
	2	KPI-10-3	2	-21	
KPI-2	1	Каркас KPI-4	2	-16	165,6
	2	KPI-10-1	2	-21	
KPI-3	1	Каркас KPI-8	2	-16	199,8
	2	KPI-10-2	2	-21	
KPI-1	1	Каркас KPI-4	2	-17	182,0
	2	KPI-13-1	2	-22	
KPI-2	1	Каркас KPI-7	2	-17	207,2
	2	KPI-13-2	2	-22	
KPI-4	1	Каркас KPI-4-3	2	-18	268,4
	2	KPI-16-1	2	-23	

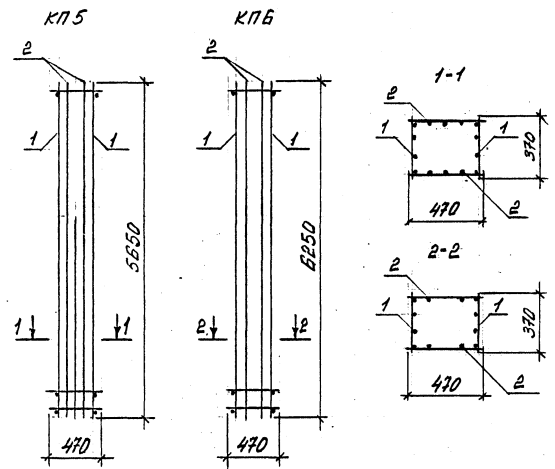
Шир. и высота, габариты и масса в кг

Марка каркаса	№з.	Наименование	Кол.	Обозначение документа	Масса каркаса, кг
KPI-1	1	Каркас KPI-2	2	3.015-3/92.И-1-15	99,0
	2	18-A-II, L=4450; 70кг	2	без черт.	
	3	8-A-I, L=370; 0,08кг	40	без черт.	
KPI-2	1	Каркас KPI-7	2	без черт.	140,0
	2	18-A-II, L=4450; 9,0кг	2	без черт.	
	3	8-A-I, L=370; 0,15 кг	40	3.015-3/92.И-1-15	

Арматура класса А-I и А-II по ГОСТ 5781-82.

Каркас КПП-1...KPI-7; KPI-2-1...KPI-2-3; KPI-3-1; KPI-3-2; KPI-4-1	3.015-3/92.И-1-7  Каркас KPI-1...KPI-7; KPI-2-1...KPI-2-3; KPI-3-1; KPI-3-2; KPI-4-1	Форма Р	Лист 7	Листов 7
--	--	------------	-----------	-------------



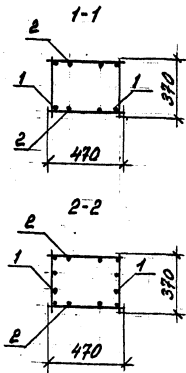
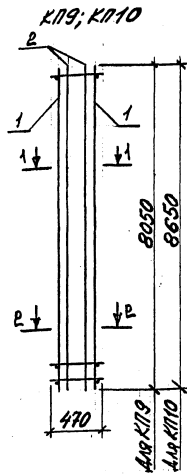
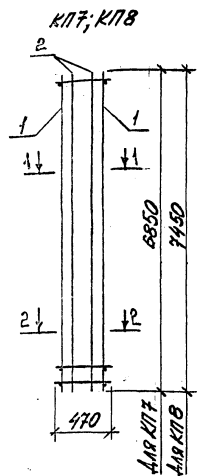


Марка каркаса	№пз.	Наименование	Кл.	Обозначение документа	Масса каркаса, кг
КП5-5	1	Каркас КР1-10	2	3.015-3/92. II-1-15	229,8
	2	КР8-4	2	-20	
КП5-6	1	Каркас КР1-11	2	-15	285,0
	2	КР8-6	2	-20	
КП5-7	1	Каркас КР1-12	2	-15	266,8
	2	КР8-7	2	-20	
КП6-1	1	Каркас КР2-9	2	-16	202,6
	2	КР11-2	2	-21	
КП6-2	1	Каркас КР2-9	2	-16	193,4
	2	КР11-1	2	-21	
КП6-3	1	Каркас КР2-11	2	-16	237,0
	2	КР11-4	2	-21	
КП6-4	1	Каркас КР2-7	2	-16	211,0
	2	КР11-5	2	-21	
КП6-5	1	Каркас КР2-10	2	-16	267,8
	2	КР11-6	2	-21	
КП6-6	1	Каркас КР2-12	2	-16	287,8
	2	КР11-6	2	-21	
КП6-7	1	Каркас КР2-5	2	-16	180,2
	2	КР11-3	2	-21	
КП6-8	1	Каркас КР2-8	2	-16	191,8
	2	КР11-4	2	-21	

Инж. Мерзляк. Изготовил в заводских условиях.

Марка каркаса	№пз.	Наименование	Кл.	Обозначение документа	Масса каркаса, кг
КП5-1	1	Каркас КР1-5	2	3.015-3/92. II-1-15	215,8
	2	КР8-5	2	-20	
КП5-2	1	Каркас КР1-4	2	-15	163,8
	2	КР8-3	2	-20	
КП5-3	1	Каркас КР1-1	2	-15	117,6
	2	КР8-1	2	-20	
КП5-4	1	Каркас КР1-8	2	-15	182,8
	2	КР8-2	2	-20	

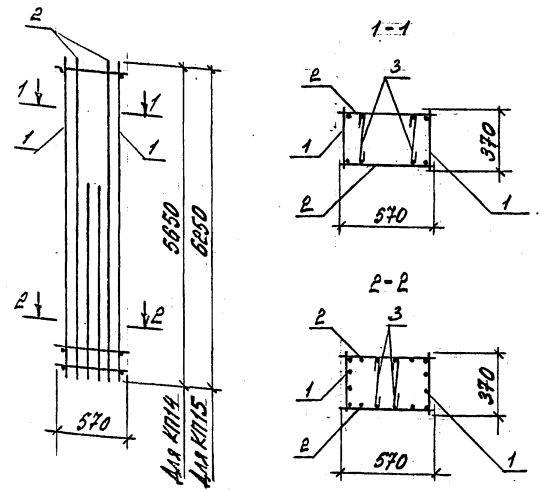
Разработчик	Фролов	С.С.	3.015-3/92. II-1-8	Каркас КП5-1...КП5-8, КП6-1...КП6-8	<table border="1"> <tr> <td>Составил</td> <td>Дост</td> <td>Исполнил</td> </tr> <tr> <td>Проверил</td> <td>Третьяков</td> <td>Мур</td> </tr> </table>	Составил	Дост	Исполнил	Проверил	Третьяков	Мур
Составил	Дост	Исполнил									
Проверил	Третьяков	Мур									
Утвердил	Кузина	С.С.									
Проверил	Третьяков	Мур									
И. Кондр.	Шольн	Мурман			<table border="1"> <tr> <td>И. Кондр.</td> <td>Шольн</td> <td>Мурман</td> </tr> </table>	И. Кондр.	Шольн	Мурман			
И. Кондр.	Шольн	Мурман									



Марка каркаса	№з.	Наименование	Кол.	Обозначение документа	Масса каркаса, кг
КП7-5	1	Каркас КР3-12	2	3.015-3/92. II-1-17	289,6
	2	КР14-4	2	-22	
КП7-6	1	Каркас КР3-5	2	-17	204,8
	2	КР14-3	2	-22	
КП8-1	1	Каркас КР4-6	2	-18	344,4
	2	КР14-3	2	-23	
КП8-2	1	Каркас КР4-5	2	-18	280,6
	2	КР14-2	2	-23	
КП8-3	1	Каркас КР4-2	2	-18	196,2
	2	КР14-1	2	-23	
КП9-1	1	Каркас КР5-3	2	-19	218,4
	2	КР19-1	2	-24	
КП9-2	1	Каркас КР5-2	2	-19	242,4
	2	КР19-2	2	-24	
КП10-1	1	Каркас КР6-3	2	-19	234,6
	2	КР21-1	2	-25	
КП10-2	1	Каркас КР6-4	2	-19	294,6
	2	КР21-2	2	-25	

Марка каркаса	№з.	Наименование	Кол.	Обозначение документа	Масса каркаса, кг
КП7-1	1	Каркас КР3-8	2	3.015-3/92. II-1-17	186,8
	2	КР14-1	2	-22	
КП7-2	1	Каркас КР3-3	2	-17	165,0
	2	КР14-2	2	-22	
КП7-3	1	Каркас КР3-9	2	-17	287,2
	2	КР14-5	2	-22	
КП7-4	1	Каркас КР3-11	2	-17	275,6
	2	КР14-4	2	-22	

Разработ.	Фролов	Короб		3.015-3/92. II-1-9		
Исполнил	Кузина	Короб				
Проверил	Третьякова	Короб		Каркас КП7-1... КП7-6; КП8-1, КП8-3; КП8-5; КП9-2; КП10-1; КП10-2		
Н.Контр.	Шолин	Короб				
				Директор	Искр	Игорев
				ЦНИИПРОМЗАДАНИЙ		



Марка каркаса	Поз.	Наименование	Кол.	Обозначение документа	Масса каркаса, кг
КП12-2	1	Каркас КР2-1	2	3.015-3/92. II-1-16	143,4
	2	КР12-1	2	-21	
	3	В-А-I, ρ=490; 0,1кг	40	без герм.	
КП12-3	1	Каркас КР2-5	2	3.015-3/92. II-1-16	196,4
	2	КР12-2	2	-21	
	3	В-А-I, ρ=490; 0,1кг	40	без герм.	
КП12-4	1	Каркас КР2-6	2	3.015-3/92. II-1-16	260,4
	2	КР12-6	2	-21	
	3	В-А-I, ρ=490; 0,1кг	40	без герм.	
КП12-5	1	Каркас КР2-2	2	3.015-3/92. II-1-16	195,4
	2	КР12-4	2	-21	
	3	В-А-I, ρ=490; 0,1кг	40	без герм.	
КП12-6	1	Каркас КР2-3	2	3.015-3/92. II-1-16	249,0
	2	КР12-6	2	-21	
	3	В-А-I, ρ=490; 0,1кг	40	без герм.	
КП12-7	1	Каркас КР2-9	2	3.015-3/92. II-1-16	284,4
	2	КР12-5	2	-21	
	3	В-А-I, ρ=490; 0,1кг	40	без герм.	
КП12-8	1	Каркас КР2-12	2	3.015-3/92. II-1-16	372,8
	2	КР12-7	2	-21	
	3	В-А-I, ρ=490; 0,1кг	40	без герм.	

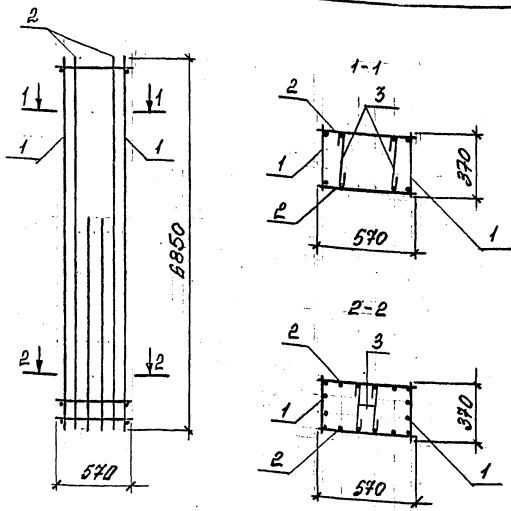
Марка каркаса	Поз.	Наименование	Кол.	Обозначение документа	Масса каркаса, кг
КП11-1	1	Каркас КР1-3	2	3.015-3/92. II-1-15	182,4
	2	КР9-1	2	-20	
	3	В-А-I, ρ=490; 0,1кг	36	без герм.	
КП11-2	1	Каркас КР1-7	2	3.015-3/92. II-1-15	238,4
	2	КР9-2	2	-20	
	3	В-А-I, ρ=490; 0,1кг	36	без герм.	
КП11-3	1	Каркас КР1-13	2	3.015-3/92. II-1-15	291,6
	2	КР9-2	2	-20	
	3	В-А-I, ρ=490; 0,1кг	36	без герм.	
КП12-1	1	Каркас КР2-3	2	3.015-3/92. II-1-16	194,6
	2	КР12-3	2	-21	
	3	В-А-I, ρ=490; 0,1кг	40	без герм.	

1. Зомуты поз. 3 устанавливать по длине каркаса с шагом 300 мм.
2. Арматура класса А-I по ГОСТ 5781-82.

Разработ.	Филов	Инженер	3.015-3/92. II-1-10
Проверил	Кузина	Инженер	
Доработал	Третьяков	Инженер	Каркас КП11-1... КП11-3; КП12-1... КП12-8
Исполнил	Ильин	Инженер	

Удобр. лист № 1  
ЦНИИПРОМЗАДАНИИ  
4.002.21-01 19

Шифр № 102-1. Подписано и датой Взам инв. №



Марка каркаса	Поз.	Наименование	Кол.	Обозначение документа	Масса каркаса, кг
КП13-5	1	Каркас КР3-8	2	3.015-3/92. II-1-17	277,4
	2	КР15-2	2	-22	
	3	Б-А-I, ρ=490; 0,11кг	44	без зерт.	
КП13-6	1	Каркас КР3-1	2	3.015-3/92. II-1-17	193,2
	2	КР15-2	2	-22	
	3	Б-А-I, ρ=490; 0,11кг	44	без зерт.	
КП13-7	1	Каркас КР3-4	2	3.015-3/92. II-1-17	289,8
	2	КР15-5	2	-22	
	3	Б-А-I, ρ=490; 0,11кг	44	без зерт.	
КП13-8	1	Каркас КР3-8	2	3.015-3/92. II-1-17	298,6
	2	КР15-3	2	-22	
	3	Б-А-I, ρ=490; 0,11кг	44	без зерт.	
КП13-9	1	Каркас КР3-12	2	3.015-3/92. II-1-17	419,8
	2	КР15-6	2	-22	
	3	Б-А-I, ρ=490; 0,11кг	44	без зерт.	

Марка каркаса	Поз.	Наименование	Кол.	Обозначение документа	Масса каркаса, кг
КП13-1	1	Каркас КР3-2	2	3.015-3/92. II-1-17	234,8
	2	КР15-3	2	-22	
	3	Б-А-I, ρ=490; 0,11кг	44	без зерт.	
КП13-2	1	Каркас КР3-1	2	3.015-3/92. II-1-17	174,0
	2	КР15-1	2	-22	
	3	Б-А-I, ρ=490; 0,11кг	44	без зерт.	
КП13-3	1	Каркас КР3-7	2	3.015-3/92. II-1-17	254,2
	2	КР15-4	2	-22	
	3	Б-А-I, ρ=490; 0,11кг	44	без зерт.	
КП13-4	1	Каркас КР3-10	2	3.015-3/92. II-1-17	326,2
	2	КР15-5	2	-22	
	3	Б-А-I, ρ=490; 0,11кг	44	без зерт.	

1. Домуты поз. 3 устанавливать по длине каркаса с шагом 300 мм.  
 2. Арматура класса А-I по ГОСТ 5781-82.

Разработ.	Фролов	М.И.Ско	
Установил	Кузина	М.И.Ско	
Проверил	Третьякова	Т.И.С	
И.Контр.	Швын	М.И.Ско	

3.015-3/92. II-1-17

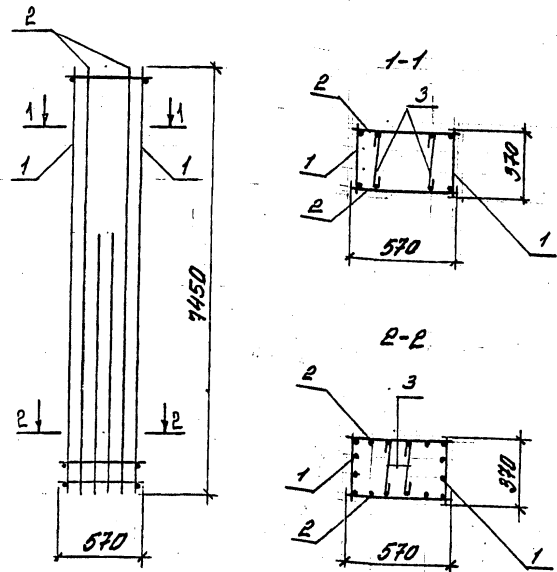
Каркас  
КП13-1... КП13-9

Проект	Лист	Листов
2	1	1

ЦНИИПРОМЗДАНИИ

Ц.002.21-01 20

Шифр, № плана, Подпись и штамп автора, дата



Марка каркаса	Поз.	Наименование	Кол.	Обозначение документа	Масса каркаса, кг
КП14-4	1	Каркас КР4-6	2	3.015-3/92.І-1-18	420,3
	2	КР18-5	2	-23	
	3	Б-А-І, ρ=430; 0,1кг	48	без герт.	
КП14-5	1	Каркас КР4-2	2	3.015-3/92.ІІ-1-18	391,1
	2	КР18-6	2	-23	
	3	Б-А-І, ρ=430; 0,1кг	48	без герт.	
КП14-6	1	Каркас КР4-5	2	3.015-3/92.ІІ-1-18	349,9
	2	КР18-4	2	-23	
	3	Б-А-І, ρ=430; 0,1кг	48	без герт.	
КП14-7	1	Каркас КР4-7	2	3.015-3/92.ІІ-1-18	485,1
	2	КР18-6	2	-23	
	3	Б-А-І, ρ=430; 0,1кг	48	без герт.	

Шиф. А. в. мод. Проект и дата вв. в. эк. А.

Марка каркаса	Поз.	Наименование	Кол.	Обозначение документа	Масса каркаса, кг
КП14-1	1	Каркас КР4-1	2	3.015-3/92.І-1-18	208,4
	2	КР18-2	2	-23	
	3	Б-А-І, ρ=430; 0,1кг	48	без герт.	
КП14-2	1	Каркас КР4-А	2	3.015-3/92.ІІ-1-18	262,7
	2	КР18-1	2	-23	
	3	Б-А-І, ρ=430; 0,1кг	48	без герт.	
КП14-3	1	Каркас КР4-2	2	3.015-3/92.ІІ-1-18	272,3
	2	КР18-3	2	-23	
	3	Б-А-І, ρ=430; 0,1кг	48	без герт.	

1. Зомуты поз. 3 устанавливаются по длине каркаса с шагом 300 мм.  
 2. Арматура класса А-І по ГОСТ 5781-82.

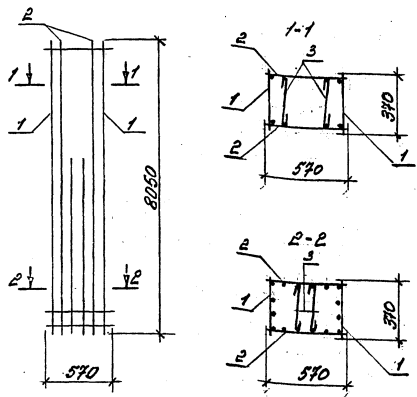
Разработ.	Фролов	С.С.
Шеф-проект.	Кузнецов	В.С.
Проверил	Третьяков	М.С.
И. контр.	Ильин	А.М.

3.015-3/92.ІІ-1-18

Каркас  
КП14-1...КП14-7

Стр.	Лист	Листов
Р		7

ДИПРОМЗДАНИЙ



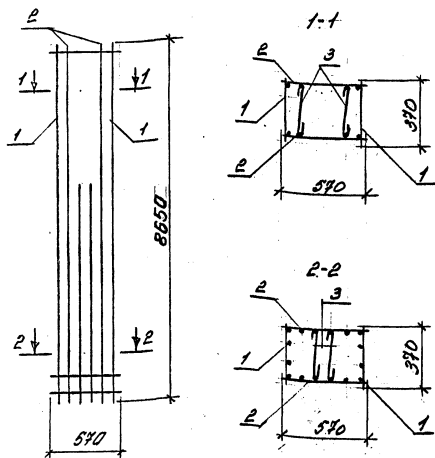
Марка каркаса	№	Наименование	кол.	Обозначение документа	Масса каркаса кг
КП15-5	1	Каркас КР5-4	2	3.015-3/92.И-1-19	370,5
	2	КР20-3	2	-24	
	3	Б-А-Г, ρ=490; 0,11кг	52	без зерт.	
КП15-6	1	Каркас КР5-2	2	3.015-3/92.И-1-19	322,9
	2	КР20-3	2	-24	
	3	Б-А-Г, ρ=490; 0,11кг	52	без зерт.	
КП15-7	1	Каркас КР5-4	2	3.015-3/92.И-1-19	452,1
	2	КР20-5	2	-24	
	3	Б-А-Г, ρ=490; 0,11кг	52	без зерт.	
КП15-8	1	Каркас КР5-4	2	3.015-3/92.И-1-19	419,7
	2	КР20-4	2	-24	
	3	Б-А-Г, ρ=490; 0,11кг	52	без зерт.	
КП15-9	1	Каркас КР5-5	2	3.015-3/92.И-1-19	300,9
	2	КР20-2	2	-24	
	3	Б-А-Г, ρ=490; 0,11кг	52	без зерт.	
КП15-10	1	Каркас КР5-4	2	3.015-3/92.И-1-19	320,1
	2	КР20-1	2	-24	
	3	Б-А-Г, ρ=490; 0,11кг	52	без зерт.	
КП15-11	1	Каркас КР5-5	2	3.015-3/92.И-1-19	484,5
	2	КР20-5	2	-24	
	3	Б-А-Г, ρ=490; 0,11кг	52	без зерт.	

Марка каркаса	№	Наименование	кол.	Обозначение документа	Масса каркаса кг
КП15-1	1	Каркас КР5-3	2	3.015-3/92.И-1-19	376,9
	2	Каркас КР20-4	2	-24	
	3	Б-А-Г, ρ=490; 0,11кг	52	без зерт.	
КП15-2	1	Каркас КР5-5	2	3.015-3/92.И-1-19	452,1
	2	КР20-4	2	-24	
	3	Б-А-Г, ρ=490; 0,11кг	52	без зерт.	
КП15-3	1	Каркас КР5-4	2	3.015-3/92.И-1-19	343,7
	2	КР20-2	2	-24	
	3	Б-А-Г, ρ=490; 0,11кг	52	без зерт.	
КП15-4	1	Каркас КР5-1	2	3.015-3/92.И-1-19	253,7
	2	КР20-1	2	-24	
	3	Б-А-Г, ρ=490; 0,11кг	52	без зерт.	

1. Столупы поз. 3 устанавливаются по длине каркаса с шагом 300 мм.
2. Арматура класса А-Г по ГОСТ 5781-82.

Каркас	3.015-3/92.И-1-13	Вкладной лист	Лист 05
КП15-1... КП15-11		Р	1
ИЗМЕРПРОМЗДАНИИ			
4.00221-04 Э.Б.			

ИЗМЕРПРОМЗДАНИИ



Марка каркаса	№з.	Наименование	Км.	Обозначение документа	Масса каркаса, кг
КП16-4	1	Каркас КР6-6	2	3.015-3/92. II-1-19	422,6
	2	КР2Р-2	2	-25	
	3	Б-А-I, $\rho=490$ ; 0,11 кг	56	без зерт.	
КП16-5	1	Каркас КР6-2	2	3.015-3/92. II-1-19	346,0
	2	КР2Р-3	2	-25	
	3	Б-А-I, $\rho=490$ ; 0,11 кг	56	без зерт.	
КП16-6	1	Каркас КР6-5	2	3.015-3/92. II-1-19	484,2
	2	КР2Р-4	2	-25	
	3	Б-А-I, $\rho=490$ ; 0,11 кг	56	без зерт.	
КП16-7	1	Каркас КР6-1	2	3.015-3/92. II-1-19	378,3
	2	КР2Р-4	2	-25	
	3	Б-А-I, $\rho=490$ ; 0,11 кг	56	без зерт.	
КП16-8	1	Каркас КР6-6	2	3.015-3/92. II-1-19	538,6
	2	КР2Р-5	2	-25	
	3	Б-А-I, $\rho=490$ ; 0,11 кг	56	без зерт.	

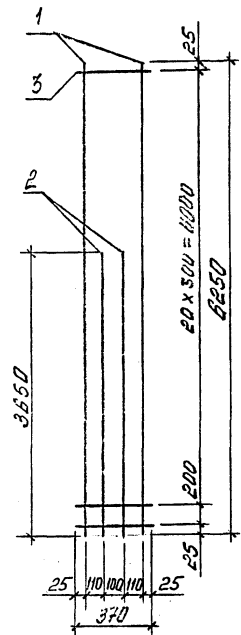
Марка каркаса	№з.	Наименование	Км.	Обозначение документа	Масса каркаса, кг
КП16-1	1	Каркас КР6-6	2	3.015-3/92. II-1-19	397,4
	2	КР2Р-1	2	-25	
	3	Б-А-I, $\rho=490$ ; 0,11 кг	56	без зерт.	
КП16-2	1	Каркас КР6-4	2	3.015-3/92. II-1-19	368,2
	2	КР2Р-2	2	-25	
	3	Б-А-I, $\rho=490$ ; 0,11 кг	56	без зерт.	
КП16-3	1	Каркас КР6-2	2	3.015-3/92. II-1-19	292,0
	2	КР2Р-1	2	-25	
	3	Б-А-I, $\rho=490$ ; 0,11 кг	56	без зерт.	

1. Заматы поз. 3 устанавливать по длине каркаса с шагом 300 мм.
2. Арматура класса А-I по ГОСТ 5781-82.

Разработано: <i>С.С.С.</i>	3.015-3/92. II-1-14	Страница	Лист	Из всего
Исполнено: <i>С.С.С.</i>				
Проверено: <i>С.С.С.</i>	Каркас			
	КП16-1... КП16-8			
Н. КОТЛ. ШЛЬМН	ИИИПРОМЗДАНИИ			







Марка каркаса	№	Наименование	Кол.	Масса ед., кг	Общая масса, кг
КРР-1	1	18-А-III, L=6250	2	12,5	41,3
	2	18-А-III, L=3650	2	7,3	
	3	8-А-I, L=370	22	0,08	
КРР-2	1	20-А-III, L=6250	2	15,4	41,4
	2	14-А-III, L=3650	2	4,4	
	3	8-А-I, L=370	22	0,08	
КРР-3	1	22-А-III, L=6250	2	18,7	57,2
	2	20-А-III, L=3650	2	9,0	
	3	8-А-I, L=370	22	0,08	
КРР-4	1	22-А-III, L=6250	2	18,7	61,0
	2	22-А-III, L=3650	2	10,9	
	3	8-А-I, L=370	22	0,08	
КРР-5	1	25-А-III, L=6250	2	24,0	60,1
	2	14-А-III, L=3650	2	4,4	
	3	8-А-I, L=370	22	0,15	
КРР-6	1	25-А-III, L=6250	2	24,0	62,9
	2	16-А-III, L=3650	2	5,8	
	3	8-А-I, L=370	22	0,15	
КРР-7	1	25-А-III, L=6250	2	24,0	65,9
	2	18-А-III, L=3650	2	7,3	
	3	8-А-I, L=370	22	0,15	

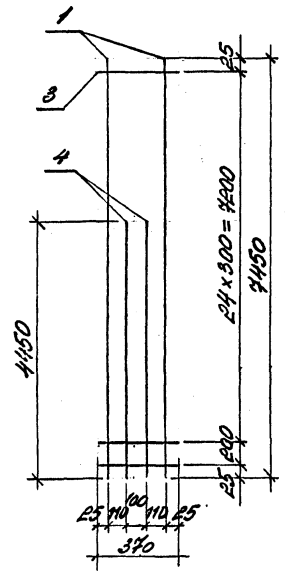
Марка каркаса	№	Наименование	Кол.	Масса ед., кг	Общая масса, кг
КРР-8	1	25-А-III, L=6250	2	24,0	73,1
	2	22-А-III, L=3650	2	10,9	
	3	8-А-I, L=370	22	0,15	
КРР-9	1	25-А-III, L=6250	2	24,0	79,3
	2	25-А-III, L=3650	2	14,0	
	3	8-А-I, L=370	22	0,15	
КРР-10	1	28-А-III, L=6250	2	30,2	81,7
	2	20-А-III, L=3650	2	9,0	
	3	8-А-I, L=370	22	0,15	
КРР-11	1	28-А-III, L=6250	2	30,2	85,5
	2	22-А-III, L=3650	2	10,9	
	3	8-А-I, L=370	22	0,15	
КРР-12	1	28-А-III, L=6250	2	30,2	91,7
	2	25-А-III, L=3650	2	14,0	
	3	8-А-I, L=370	22	0,15	

Арматура класса А-I и А-III по ГОСТ 5761-82.

В: 2015.05.15 (подпись и печать)

Адрес: 301005	Уч. №	3.015-3/92.В-1-16		
Исполн. Проектанта	И.И.			
Продвинул	К.И.И.И.И.И.			
И.КОНТ. Д.А.В.И.И.	И.И.И.И.И.			
Каркас КРР-1...КРР-12		Лист	Листов	7
		ЦНИПРОМЗДАНИИ		
		Ц.00221-01 25		





Марка каркаса	Поз.	Наименование	Кол.	Масса ед., кг	Общая масса, кг
КР4-4	1	28-А-III, C=7450	2	36,0	93,7
	2	18-А-III, C=4450	2	8,9	
	3	8-А-I, C=370	26	0,15	
КР4-5	1	28-А-III, C=7450	2	36,0	97,9
	2	20-А-III, C=4450	2	11,0	
	3	8-А-I, C=370	26	0,15	
КР4-6	1	28-А-III, C=7450	2	36,0	110,1
	2	25-А-III, C=4450	2	17,1	
	3	8-А-I, C=370	26	0,15	
КР4-7	1	28-А-III, C=7450	2	36,0	118,9
	2	28-А-III, C=4450	2	21,5	
	3	8-А-I, C=370	26	0,15	

Марка каркаса	Поз.	Наименование	Кол.	Масса ед., кг	Общая масса, кг
КР4-1	1	22-А-III, C=7450	2	22,2	60,5
	2	16-А-III, C=4450	2	7,0	
	3	8-А-I, C=370	26	0,08	
КР4-2	1	25-А-III, C=7450	2	28,8	71,9
	2	16-А-III, C=4450	2	5,4	
	3	8-А-I, C=370	26	0,15	
КР4-3	1	25-А-III, C=7450	2	28,6	87,7
	2	22-А-III, C=4450	2	13,3	
	3	8-А-I, C=370	26	0,15	

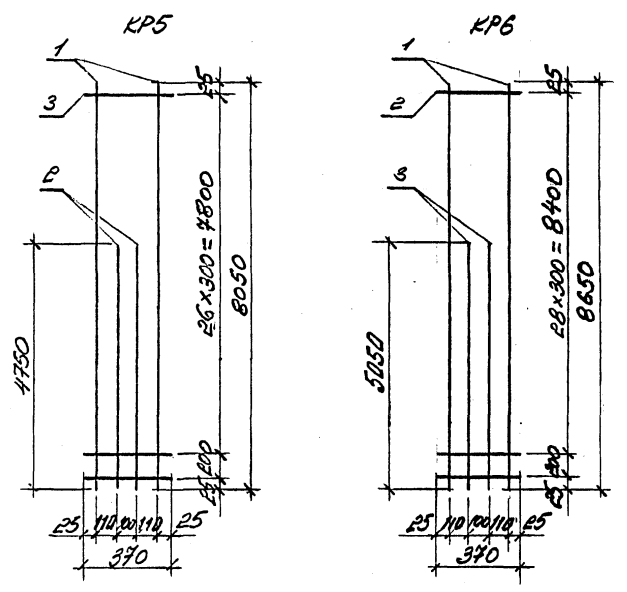
Арматура класса А-I и А-III по ГОСТ 5781-82.

Разработ: Протоб. Шеста  
 Утвердил: Кузнецов Ю.И.  
 Проверил: Третьяков А.В.  
 И. Кондр. Шестаков

3.015-3/92. II-1-18

Каркас  
 КР4-1... КР4-7

Страна	Лист	Листов
Р		7
ЦНИИПРОМЗДАНИЙ		
Ц.00221-01 27		



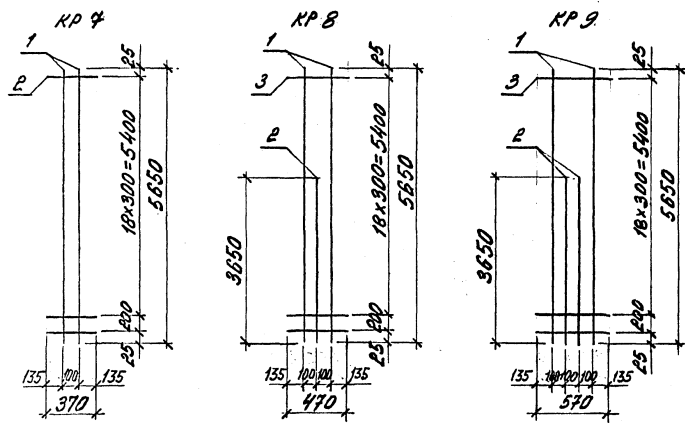
Марка каркаса	Поз.	Наименование	Кол.	Масса ед., кг	Общая масса, кг
KP5-5	1	28-А-III, L=8050	2	39,0	118,6
	2	25-А-III, L=4750	2	18,2	
	3	8-А-I, L=370	28	0,15	
KP6-1	1	22-А-III, L=8650	2	25,8	74,2
	2	18-А-III, L=5050	2	10,1	
	3	8-А-I, L=370	30	0,08	
KP6-2	1	22-А-III, L=8650	2	25,8	84,2
	2	22-А-III, L=5050	2	15,1	
	3	8-А-I, L=370	30	0,08	
KP6-3	1	25-А-III, L=8650	2	33,2	86,9
	2	16-А-III, L=5050	2	8,0	
	3	8-А-I, L=370	30	0,15	
KP6-4	1	25-А-III, L=8650	2	33,2	109,7
	2	25-А-III, L=5050	2	19,4	
	3	8-А-I, L=370	30	0,15	
KP6-5	1	28-А-III, L=8650	2	41,8	126,9
	2	25-А-III, L=5050	2	19,4	
	3	8-А-I, L=370	30	0,15	
KP6-6	1	28-А-III, L=8650	2	41,8	136,9
	2	28-А-III, L=5050	2	24,4	
	3	8-А-I, L=370	30	0,15	

Марка каркаса	Поз.	Наименование	Кол.	Масса ед., кг	Общая масса, кг
KP5-1	1	22-А-III, L=8050	2	24,0	69,2
	2	18-А-III, L=4750	2	9,5	
	3	8-А-I, L=370	28	0,08	
KP5-2	1	22-А-III, L=8050	2	24,0	78,6
	2	22-А-III, L=4750	2	14,2	
	3	8-А-I, L=370	28	0,08	
KP5-3	1	25-А-III, L=8050	2	30,9	81,0
	2	16-А-III, L=4750	2	7,5	
	3	8-А-I, L=370	28	0,15	
KP5-4	1	25-А-III, L=8050	2	30,9	102,4
	2	25-А-III, L=4750	2	18,2	
	3	8-А-I, L=370	28	0,15	

Арматура класса А-I и А-III по ГОСТ 5781-82.

Разработчик	С.С.С.С.С.
Детали	С.С.С.С.С.
Проверен	С.С.С.С.С.
И.КОНТРОЛЬ	С.С.С.С.С.

3.015-3/92. II-1-19		
Каркас	Страна	Лист
KP5-1...KP5-5;	Р	1
KP6-1...KP6-6	ЦНИИПРОМЗАЩИТЫ	



Марка каркаса	№	Наименование	Кол.	Масса ед., кг	Общая масса, кг
КРВ-4	1	22-А-III, L=5650	2	16,9	46,7
	2	22-А-III, L=3650	1	10,9	
	3	6-А-I, L=470	20	0,10	
КРВ-5	1	25-А-III, L=5650	2	21,7	54,5
	2	18-А-III, L=3650	1	7,3	
	3	8-А-I, L=470	20	0,19	
КРВ-6	1	25-А-III, L=5650	2	21,7	58,1
	2	22-А-III, L=3650	1	10,9	
	3	8-А-I, L=470	20	0,19	
КРВ-7	1	25-А-III, L=5650	2	21,7	61,2
	2	25-А-III, L=3650	1	14,0	
	3	8-А-I, L=470	20	0,19	
КРВ-1	1	22-А-III, L=5650	2	16,9	42,2
	2	16-А-III, L=3650	1	5,8	
	3	6-А-I, L=570	20	0,13	
КРВ-2	1	22-А-III, L=5650	2	16,9	52,2
	2	22-А-III, L=3650	2	10,9	
	3	6-А-I, L=570	20	0,13	

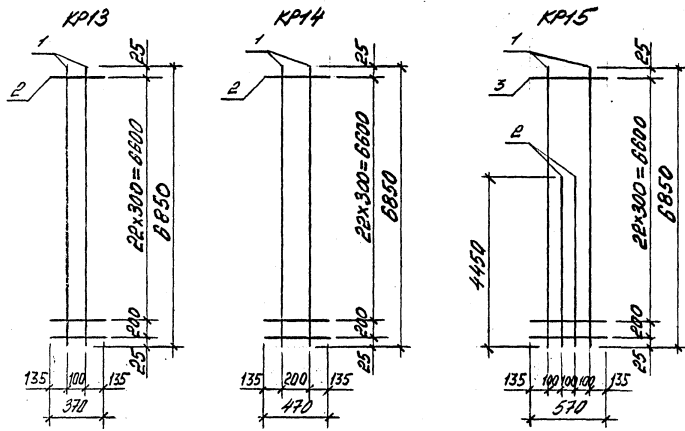
Марка каркаса	№	Наименование	Кол.	Масса ед., кг	Общая масса, кг
КР7-1	1	16-А-III, L=5650	2	9,0	19,6
	2	6-А-I, L=370	20	0,08	
КР7-2	1	18-А-III, L=5650	2	11,3	24,2
	2	6-А-I, L=370	20	0,08	
КР7-3	1	22-А-III, L=5650	2	16,7	35,0
	2	6-А-I, L=370	20	0,08	
КР8-1	1	16-А-III, L=5650	2	8,9	23,0
	2	12-А-III, L=3650	1	3,2	
	3	6-А-I, L=470	20	0,10	
КР8-2	1	18-А-III, L=5650	2	11,3	30,4
	2	16-А-III, L=3650	1	5,8	
	3	6-А-I, L=470	20	0,10	
КР8-3	1	18-А-III, L=5650	2	11,3	31,9
	2	18-А-III, L=3650	1	7,3	
	3	6-А-I, L=470	20	0,10	

Шляк Инв. Логосис и роиз. Завод инд. 10

Арматура класса А-I и А-III по ГОСТ 5781-82.

Образовательное учреждение Институт Гостехнадзора Федеральное государственное бюджетное образовательное учреждение высшего образования «Южный федеральный университет»	3.015-3/92.П-1-20	Корпус КР7-1...КР7-3; КР8-1...КР8-7; КР9-1; КР9-2	Стр. № 1 из 1 Лист 26 из 27
М.О. П. <i>М.О. П.</i> И.О. П. <i>И.О. П.</i>			ЦНИИПРОМЗДАНИЙ 1.00221-01 89





Марка каркаса	Поз.	Наименование	Кол.	Масса ед., кг	Общая масса, кг
KP13-1	1	16-A-III, L=6850	2	10,8	38,7
	2	6-A-I, L=370	24	0,13	
	3	6-A-I, L=370	24	0,13	
KP13-2	1	18-A-III, L=6850	2	13,7	48,3
	2	18-A-III, L=4450	2	8,9	
	3	6-A-I, L=370	24	0,13	
KP13-3	1	20-A-III, L=6850	2	16,9	58,9
	2	20-A-III, L=4450	2	11,0	
	3	6-A-I, L=370	24	0,13	
KP13-4	1	22-A-III, L=6850	2	20,4	51,9
	2	12-A-III, L=4450	2	4,0	
	3	6-A-I, L=370	24	0,13	
KP13-5	1	22-A-III, L=6850	2	20,4	70,5
	2	22-A-III, L=4450	2	13,3	
	3	6-A-I, L=370	24	0,13	
KP13-6	1	28-A-III, L=6850	2	33,1	105,9
	2	25-A-III, L=4450	2	14,1	
	3	8-A-I, L=370	24	0,23	

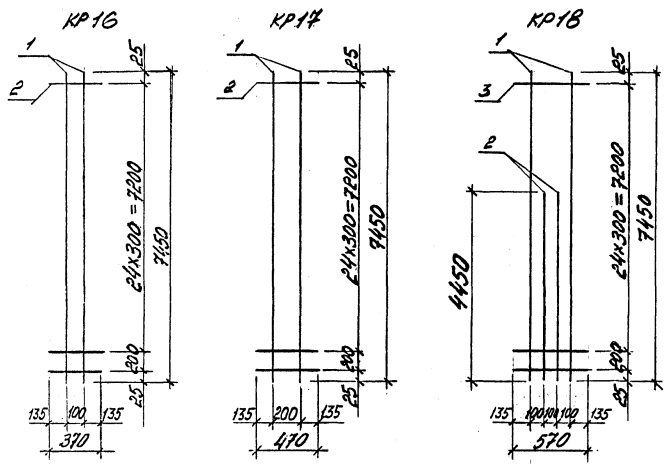
Марка каркаса	Поз.	Наименование	Кол.	Масса ед., кг	Общая масса, кг
KP13-1	1	16-A-III, L=6850	2	10,8	23,5
	2	6-A-I, L=370	24	0,08	
KP13-2	1	18-A-III, L=6850	2	13,7	29,3
	2	6-A-I, L=370	24	0,08	
KP14-1	1	18-A-III, L=6850	2	10,8	24,0
	2	6-A-I, L=470	24	0,10	
KP14-2	1	18-A-III, L=6850	2	13,7	29,8
	2	6-A-I, L=470	24	0,10	
KP14-3	1	20-A-III, L=6850	2	16,9	36,2
	2	6-A-I, L=470	24	0,10	
KP14-4	1	22-A-III, L=6850	2	20,4	43,2
	2	6-A-I, L=470	24	0,10	
KP14-5	1	25-A-III, L=6850	2	26,3	57,2
	2	8-A-I, L=470	24	0,19	

Структура класса А-I и А-III по ГОСТ 5781-82.

Разработчик	Кузнецов	3.015-3/92.И-1-22		
Утвержден	Кузнецов			
Проверен	Кузнецов			
И.контр.	Кузнецов			

Каркас  
 KP13-1...KP13-2; KP14-1...KP14-5;  
 KP15-1...KP15-6

ИИИИПРОМЗАЛИИИИ



Масса каркаса	№з.	Наименование	кол.	Масса ед., кг	Общая масса, кг
KP18-1	1	16-A-III, l=7450	2	11,8	35,0
	2	12-A-III, l=4450	2	4,0	
	3	6-A-I, l=570	26	0,13	
KP18-2	1	18-A-III, l=7450	2	14,9	41,2
	2	12-A-III, l=4450	2	4,0	
	3	6-A-I, l=570	26	0,13	
KP18-3	1	22-A-III, l=7450	2	22,2	61,6
	2	16-A-III, l=4450	2	6,9	
	3	6-A-I, l=570	26	0,13	
KP18-4	1	22-A-III, l=7450	2	22,2	74,4
	2	22-A-III, l=4450	2	13,3	
	3	6-A-I, l=570	26	0,13	
KP18-5	1	25-A-III, l=7450	2	28,6	97,4
	2	25-A-III, l=4450	2	17,1	
	3	8-A-I, l=570	26	0,23	
KP18-6	1	28-A-III, l=7450	2	36,0	121,0
	2	28-A-III, l=4450	2	21,5	
	3	8-A-I, l=570	26	0,23	

Марка каркаса	№з.	Наименование	кол.	Масса ед., кг	Общая масса, кг
KP16-1	1	22-A-III, l=7450	2	22,2	46,5
	2	6-A-I, l=370	26	0,08	
KP17-1	1	16-A-III, l=7450	2	11,8	26,2
	2	6-A-I, l=470	26	0,10	
KP17-2	1	18-A-III, l=7450	2	14,9	32,4
	2	6-A-I, l=470	26	0,10	
KP17-3	1	25-A-III, l=7450	2	28,6	62,1
	2	8-A-I, l=470	26	0,19	

Арматура класса А-I и А-III по ГОСТ 5781-82.

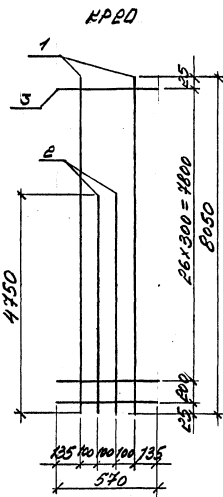
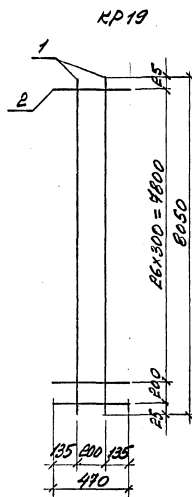
Коллектор	Эксплуатация	3.015-3/92. II-1-23
Уполном. Кузнецов	Куркин	
Пробирщик	Семезов	
Исполн. Цаган		

Каркас  
 KP16-1...KP17-1...KP17-3,  
 KP18-1...KP18-6

ЦНИИПРОМЗАДАНИИ

Л.00221-01 32





Марка каркаса	№з.	Наименование	Кол.	Масса ед., кг	Общая масса, кг
КР20-1	1	18-А-III, L=8050	2	16,1	54,8
	2	18-А-III, L=4750	2	9,5	
	3	8-А-I, L=570	28	0,13	
КР20-2	1	20-А-III, L=8050	2	19,8	66,6
	2	20-А-III, L=4750	2	11,4	
	3	8-А-I, L=570	28	0,13	
КР20-3	1	22-А-III, L=8050	2	24,0	80,0
	2	22-А-III, L=4750	2	14,2	
	3	8-А-I, L=570	28	0,13	
КР20-4	1	25-А-III, L=8050	2	30,9	104,6
	2	25-А-III, L=4750	2	18,2	
	3	8-А-I, L=570	28	0,23	
КР20-5	1	28-А-III, L=8050	2	39,0	120,8
	2	25-А-III, L=4750	2	18,2	
	3	8-А-I, L=570	28	0,23	

Арматура класса А-I и А-III по ГОСТ 5781-82

Марка каркаса	№з.	Наименование	Кол.	Масса ед., кг	Общая масса, кг
КР19-1	1	18-А-III, L=8050	2	16,1	28,2
	2	8-А-I, L=470	28	0,10	
КР19-2	1	20-А-III, L=8050	2	19,9	42,6
	2	8-А-I, L=470	28	0,10	

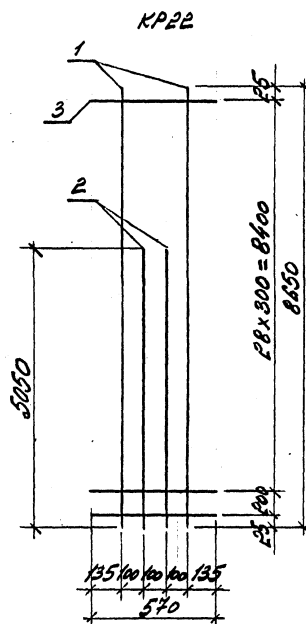
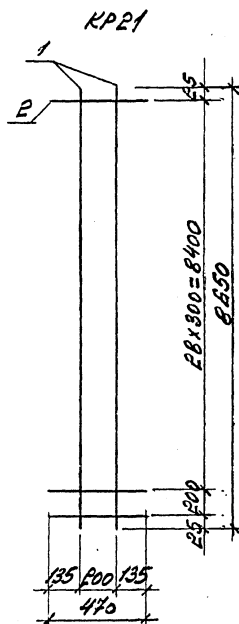
Размер	Средняя длина
Длина	8050 мм
Ширина	6050 мм
Высота	45 мм
Н. контр.	45 мм

3.015-3/92. II-1-24

Каркас  
КР19-1, КР19-2;  
КР20-1...КР20-5

Страна	Истор	Истор
Р	Р	1

ЦНИПРОМЗАЛИИИ



Марка каркаса	№з.	Наименование	Кол.	Масса ед., кг	Общая масса, кг
KP22-1	1	18-А-III, L=8650	2	17,3	58,7
	2	18-А-III, L=5050	2	10,1	
	3	Б-А-I, L=570	30	0,13	
KP22-2	1	20-А-III, L=8650	2	21,3	71,3
	2	20-А-III, L=5050	2	12,4	
	3	Б-А-I, L=570	30	0,13	
KP22-3	1	22-А-III, L=8650	2	25,8	85,7
	2	22-А-III, L=5050	2	15,1	
	3	Б-А-I, L=570	30	0,13	
KP22-4	1	25-А-III, L=8650	2	33,2	112,1
	2	25-А-III, L=5050	2	19,4	
	3	Б-А-I, L=570	30	0,23	
KP22-5	1	28-А-III, L=8650	2	41,8	129,3
	2	25-А-III, L=5050	2	19,4	
	3	Б-А-I, L=570	30	0,23	

Арматура класса А-I и А-III по ГОСТ 5781-82

Марка каркаса	№з.	Наименование	Кол.	Масса ед., кг	Общая масса, кг
KP21-1	1	16-А-III, L=8650	2	13,7	30,4
	2	Б-А-I, L=470	30	0,10	
KP21-2	1	18-А-III, L=8650	2	17,3	37,6
	2	Б-А-I, L=470	30	0,10	

Марка	Сортамент	Класс	Сорт
А-I	А-I	А-I	А-I
А-III	А-III	А-III	А-III
Б-А-I	Б-А-I	Б-А-I	Б-А-I
В-А-I	В-А-I	В-А-I	В-А-I
Г-А-I	Г-А-I	Г-А-I	Г-А-I
Д-А-I	Д-А-I	Д-А-I	Д-А-I
Е-А-I	Е-А-I	Е-А-I	Е-А-I
Ж-А-I	Ж-А-I	Ж-А-I	Ж-А-I
З-А-I	З-А-I	З-А-I	З-А-I
И-А-I	И-А-I	И-А-I	И-А-I
К-А-I	К-А-I	К-А-I	К-А-I
Л-А-I	Л-А-I	Л-А-I	Л-А-I
М-А-I	М-А-I	М-А-I	М-А-I
Н-А-I	Н-А-I	Н-А-I	Н-А-I
О-А-I	О-А-I	О-А-I	О-А-I
П-А-I	П-А-I	П-А-I	П-А-I
Р-А-I	Р-А-I	Р-А-I	Р-А-I
С-А-I	С-А-I	С-А-I	С-А-I
Т-А-I	Т-А-I	Т-А-I	Т-А-I
У-А-I	У-А-I	У-А-I	У-А-I
Ф-А-I	Ф-А-I	Ф-А-I	Ф-А-I
Х-А-I	Х-А-I	Х-А-I	Х-А-I
Ц-А-I	Ц-А-I	Ц-А-I	Ц-А-I
Ч-А-I	Ч-А-I	Ч-А-I	Ч-А-I
Ш-А-I	Ш-А-I	Ш-А-I	Ш-А-I
Щ-А-I	Щ-А-I	Щ-А-I	Щ-А-I
Ъ-А-I	Ъ-А-I	Ъ-А-I	Ъ-А-I
Ы-А-I	Ы-А-I	Ы-А-I	Ы-А-I
Э-А-I	Э-А-I	Э-А-I	Э-А-I
Ю-А-I	Ю-А-I	Ю-А-I	Ю-А-I
Я-А-I	Я-А-I	Я-А-I	Я-А-I

3.015-3/92. П-1-25

Каркас  
KP21-1; KP21-2;  
KP22-1... KP22-5

Страна	Лист	Листов
Р		7

ЦНИИПРОМЗДАНИЙ

Ц00221-01 34

Марка колонны	Узелки арматурные													Узелки закладные										Общий расход		
	Арматура класса													Арматура класса					Прокат марки							
	А-I						А-II							А-I		А-II			С 245							
	ГОСТ 5781-82													ГОСТ 5781-82					ГОСТ 19924		ГОСТ 5352		ГОСТ 5352		ГОСТ 5352	
φ 6	φ 8	Умова	φ 12	φ 14	φ 16	φ 18	φ 20	φ 22	φ 25	φ 28	Умова	φ 20	Умова	φ 12	Умова	δ=10	ГОСТ 5352 φ 20	ГОСТ 5352 φ 20	ГОСТ 5352 φ 20	ГОСТ 5352 φ 20	ГОСТ 5352 φ 20	ГОСТ 5352 φ 20	Умова			
K1-1	6,4	-	6,4	-	-	-	-	-	-	-	-	92,8	92,2	0,6	0,6	3,0	3,0	12,6	0,14	0,06	2,6	15,4	19,0	118,2		
K1-2	-	12,0	12,0	-	-	37,2	-	55,6	-	-	-	-	126,0	140,0	0,6	0,6	3,0	3,0	12,6	0,14	0,06	2,6	15,4	19,0	159,0	
K1-3	6,4	-	6,4	-	-	23,2	18,0	-	-	-	-	86,8	-	126,0	133,2	0,6	0,6	3,0	3,0	12,6	0,14	0,06	2,6	15,4	19,0	152,2
K1-4	6,4	-	6,4	-	-	59,2	-	-	87,6	-	-	126,8	133,2	0,6	0,6	3,0	3,0	12,6	0,14	0,06	2,6	15,4	19,0	172,6		
K1-5	3,2	6,0	9,2	-	-	36,0	-	-	111,2	-	-	147,2	153,6	0,6	0,6	3,0	3,0	12,6	0,14	0,06	2,6	15,4	19,0	196,2		
K1-6	3,2	6,0	9,2	-	-	-	45,2	36,0	-	86,8	-	188,0	177,2	0,6	0,6	3,0	3,0	12,6	0,14	0,06	2,6	15,4	19,0	211,8		
K1-7	3,2	6,0	9,2	-	-	-	74,4	-	-	-	109,2	183,8	192,8	0,6	0,6	3,0	3,0	12,6	0,14	0,06	2,6	15,4	19,0	225,4		
K2-1	7,0	-	7,0	-	-	-	-	-	110,4	86,8	-	197,2	206,4	0,6	0,6	3,0	3,0	12,6	0,14	0,06	2,6	15,4	19,0	219,4		
K2-2	7,0	-	7,0	-	-	-	-	-	193,4	-	-	193,4	200,4	0,6	0,6	3,0	3,0	12,6	0,14	0,06	2,6	15,4	19,0	184,2		
K2-3	3,6	6,6	10,2	-	-	39,6	-	-	118,4	-	-	158,2	165,2	0,6	0,6	3,0	3,0	12,6	0,14	0,06	2,6	15,4	19,0	218,8		
K3-1	7,6	-	7,6	-	-	-	50,0	-	43,6	96,0	-	189,6	199,8	0,6	0,6	3,0	3,0	12,6	0,14	0,06	2,6	15,4	19,0	201,0		
K4-1	3,8	7,2	11,0	-	-	43,2	-	-	131,2	-	-	174,4	182,0	0,6	0,6	3,0	3,0	12,6	0,14	0,06	2,6	15,4	19,0	223,2		
K5-1	4,2	7,8	12,0	-	-	-	88,0	-	-	105,2	-	193,2	204,2	0,6	0,6	3,0	3,0	12,6	0,14	0,06	2,6	15,4	19,0	287,4		
K5-2	3,2	7,6	10,8	-	-	-	-	-	142,0	114,4	-	256,4	268,4	0,6	0,6	3,0	3,0	12,6	0,14	0,06	2,6	15,4	19,0	235,4		
K5-3	7,2	-	7,2	-	-	-	14,6	36,0	67,6	86,8	-	205,0	215,8	0,6	0,6	3,0	3,0	12,6	0,14	0,06	3,2	16,0	19,6	183,4		
K5-4	7,2	-	7,2	6,4	-	58,8	45,2	-	-	-	-	110,4	117,6	0,6	0,6	3,0	3,0	12,6	0,14	0,06	3,2	16,0	19,6	137,2		
K5-5	4,0	6,0	10,0	-	-	11,6	74,4	-	-	-	-	86,8	-	172,8	182,8	0,6	0,6	3,0	3,0	12,6	0,14	0,06	3,2	16,0	202,4	
K5-6	-	13,6	13,6	-	-	-	-	-	133,0	86,8	-	219,8	229,8	0,6	0,6	3,0	3,0	12,6	0,14	0,06	3,2	16,0	19,6	249,4		
K5-7	-	13,6	13,6	-	-	-	-	-	21,8	229,6	-	251,4	265,0	0,6	0,6	3,0	3,0	12,6	0,14	0,06	3,2	16,0	19,6	284,6		
						29,2	-	-	114,8	109,2	253,2	266,8	0,6	0,6	3,0	3,0	12,6	0,14	0,06	3,2	16,0	19,6	286,4			

22.11.82 г. Проверено и выдано. Есент. ин. до

Исполнители:   
 Мухомов В.С.   
 Веткин К.И.   
 Прохоров Г.И.

3.015-3/92.И-1-РС

Зедомость расхода стали на колонну, кг

Лист	1	2	3	4
Р				



Марка колонны	Узелля арматурные											Узелля закладные											Общий расход	
	Арматура класса											Арматура класса												
	А-I					А-II						А-I					А-II							
	ГОСТ 5781-82											ГОСТ 5781-82												
	Ø6	Ø8	Ø10	Ø12	Ø14	Ø16	Ø18	Ø20	Ø22	Ø25	Ø28	Ø30	Ø20	Ø22	Ø25	Ø28	Ø30	Ø32	Ø35	Ø38	Ø40	Ø45		Ø50
K12-1	13,8	-	13,8	-	20,0	-	50,0	36,0	74,8	-	-	180,8	194,6	0,6	0,6	3,0	3,0	12,6	0,14	0,08	3,8	16,6	20,2	214,8
K12-2	13,8	-	13,8	-	50,4	-	79,2	-	-	-	-	129,6	143,4	0,6	0,6	3,0	3,0	12,5	0,14	0,08	3,8	16,6	20,2	183,6
K12-3	10,2	6,6	16,8	-	17,6	66,0	-	-	-	96,0	-	179,6	196,4	0,6	0,6	3,0	3,0	12,6	0,14	0,08	3,8	16,6	20,2	216,8
K12-4	10,2	6,6	16,8	-	-	23,2	-	-	124,4	96,0	-	243,6	260,4	0,6	0,6	3,0	3,0	12,6	0,14	0,08	3,8	16,6	20,2	280,6
K12-5	13,8	-	13,8	-	17,6	-	-	164,0	-	-	-	181,6	195,4	0,6	0,6	3,0	3,0	12,6	0,14	0,08	3,8	16,6	20,2	215,6
K12-6	13,8	-	13,8	-	-	-	-	36,0	199,2	-	-	235,2	249,0	0,6	0,6	3,0	3,0	12,6	0,14	0,08	3,8	16,6	20,2	269,2
K12-7	10,2	6,6	16,8	-	-	-	-	40,8	74,8	152,0	-	267,6	284,4	0,6	0,6	3,0	3,0	12,6	0,14	0,08	3,8	16,6	20,2	304,6
K12-8	4,4	16,8	21,2	-	-	-	-	-	-	230,8	120,8	351,6	372,8	0,6	0,6	3,0	3,0	12,6	0,14	0,08	3,8	16,6	20,2	393,0
K13-1	14,8	-	14,8	-	-	-	220,0	-	-	-	-	220,0	234,8	0,6	0,6	3,0	3,0	12,6	0,14	0,08	3,8	16,6	20,2	255,0
K13-2	14,8	-	14,8	-	-	71,2	88,0	-	-	-	-	159,2	174,0	0,6	0,6	3,0	3,0	12,6	0,14	0,08	3,8	16,6	20,2	194,2
K13-3	11,0	7,2	18,2	16,0	-	-	33,2	-	81,6	105,2	-	236,0	254,2	0,6	0,6	3,0	3,0	12,6	0,14	0,08	3,8	16,6	20,2	274,4
K13-4	11,0	7,2	18,2	-	-	-	-	40,8	134,8	-	132,4	308,0	326,2	0,6	0,6	3,0	3,0	12,6	0,14	0,08	3,8	16,6	20,2	346,4
K13-5	11,0	7,2	18,2	-	-	-	90,4	-	-	168,8	-	259,2	277,4	0,6	0,6	3,0	3,0	12,6	0,14	0,08	3,8	16,6	20,2	297,6
K13-6	14,8	-	14,8	-	-	-	170,4	-	-	-	-	170,4	193,2	0,6	0,6	3,0	3,0	12,6	0,14	0,08	3,8	16,6	20,2	213,4
K13-7	14,8	-	14,8	-	-	-	-	-	266,0	-	-	266,0	280,8	0,6	0,6	3,0	3,0	12,6	0,14	0,08	3,8	16,6	20,2	301,0
K13-8	11,0	7,2	18,2	-	-	-	-	111,6	-	168,8	-	280,4	298,6	0,6	0,6	3,0	3,0	12,6	0,14	0,08	3,8	16,6	20,2	318,8
K13-9	4,8	10,2	23,0	-	-	-	-	-	-	132,0	264,8	396,8	419,8	0,6	0,6	3,0	3,0	12,6	0,14	0,08	3,8	16,6	20,2	440,0
K14-1	16,3	-	16,3	16,0	-	28,0	59,6	-	88,8	-	-	192,4	208,7	0,6	0,6	3,0	3,0	12,6	0,14	0,08	3,8	16,6	20,2	228,9
K14-2	12,1	7,8	19,9	16,0	-	47,2	35,6	-	-	-	144,0	242,8	262,7	0,6	0,6	3,0	3,0	12,6	0,14	0,08	3,8	16,6	20,2	282,9
K14-3	12,1	7,8	19,9	-	-	49,2	-	-	88,8	114,4	-	252,4	272,3	0,6	0,6	3,0	3,0	12,6	0,14	0,08	3,8	16,6	20,2	292,5
K14-4	5,3	19,8	25,1	-	-	-	-	-	-	251,2	144,0	395,2	420,3	0,6	0,6	3,0	3,0	12,6	0,14	0,08	3,8	16,6	20,2	440,5
K14-5	5,3	19,8	25,1	-	-	21,6	-	-	-	114,4	230,0	366,0	391,1	0,6	0,6	3,0	3,0	12,6	0,14	0,08	3,8	16,6	20,2	411,3
K14-6	12,1	7,8	19,9	-	-	-	-	44,0	142,0	-	144,0	330,0	349,9	0,6	0,6	3,0	3,0	12,6	0,14	0,08	3,8	16,6	20,2	370,1
K14-7	5,3	19,8	25,1	-	-	-	-	-	-	-	-	460,0	460,0	0,6	0,6	3,0	3,0	12,6	0,14	0,08	3,8	16,6	20,2	505,3

М.В. А. Копра. Методика и практика проектирования железобетонных конструкций

3.015-3/92.П-1-РС

Марка колонны	Изделия арматурные											Изделия закладные											Общий расход	
	Арматура класса											Арматура класса												
	А-I					А-III						А-I					А-III							
	ГОСТ 5781-82											ГОСТ 5781-82												
φ6	φ8	Утолщ	φ12	φ14	φ16	φ18	φ20	φ22	φ25	φ28	Утолщ	φ20	Утолщ	φ12	Утолщ	φ10	ГОСТ 5781-82	ГОСТ 5781-82	ГОСТ 5781-82	ГОСТ 5781-82	ГОСТ 5781-82	Утолщ	Всего	
φ20	Утолщ	φ12	Утолщ	φ10	ГОСТ 5781-82	ГОСТ 5781-82	ГОСТ 5781-82	ГОСТ 5781-82	ГОСТ 5781-82	ГОСТ 5781-82	ГОСТ 5781-82	ГОСТ 5781-82	ГОСТ 5781-82	ГОСТ 5781-82	ГОСТ 5781-82	ГОСТ 5781-82	ГОСТ 5781-82	ГОСТ 5781-82	ГОСТ 5781-82	ГОСТ 5781-82	ГОСТ 5781-82	ГОСТ 5781-82		ГОСТ 5781-82
K15-1	5,7	21,2	26,9	-	-	30,0	-	-	320,0	-	350,0	376,9	0,6	0,6	3,0	3,0	12,6	0,14	0,08	3,8	16,6	20,2	397,1	
K15-2	5,7	21,2	26,9	-	-	-	-	-	269,2	156,0	425,2	452,1	0,6	0,6	3,0	3,0	12,6	0,14	0,06	3,8	16,6	20,2	472,3	
K15-3	12,9	8,4	21,3	-	-	-	-	126,0	-	196,4	-	322,4	343,7	0,6	0,6	3,0	3,0	12,6	0,14	0,06	3,8	16,6	20,2	363,9
K15-4	17,3	-	17,3	-	-	-	140,4	-	96,0	-	236,4	253,7	0,6	0,6	3,0	3,0	12,6	0,14	0,06	3,8	16,6	20,2	273,9	
K15-5	12,9	8,4	21,3	-	-	-	-	-	152,8	196,4	-	349,2	370,5	0,6	0,6	3,0	3,0	12,6	0,14	0,06	3,8	16,6	20,2	390,7
K15-6	17,3	-	17,3	-	-	-	-	-	305,6	-	-	305,6	322,9	0,6	0,6	3,0	3,0	12,6	0,14	0,06	3,8	16,6	20,2	343,1
K15-7	5,7	21,2	26,9	-	-	-	-	-	269,2	156,0	425,2	452,1	0,6	0,6	3,0	3,0	12,6	0,14	0,06	3,8	16,6	20,2	472,3	
K15-8	5,7	21,2	26,9	-	-	-	-	-	392,8	-	392,8	419,7	0,6	0,6	3,0	3,0	12,6	0,14	0,08	3,8	16,6	20,2	439,9	
K15-9	12,9	8,4	21,3	-	-	30,0	-	126,0	-	123,6	-	279,6	300,9	0,6	0,6	3,0	3,0	12,6	0,14	0,06	3,8	16,6	20,2	321,1
K15-10	12,9	8,4	21,3	-	-	-	102,4	-	-	196,4	-	298,8	320,1	0,6	0,6	3,0	3,0	12,6	0,14	0,06	3,8	16,6	20,2	340,3
K15-11	5,7	21,2	26,9	-	-	-	-	-	145,6	312,0	457,6	484,5	0,6	0,6	3,0	3,0	12,6	0,14	0,06	3,8	16,6	20,2	504,7	
K16-1	14,0	9,0	23,0	-	-	-	109,6	-	-	-	264,8	374,4	397,4	0,6	0,6	3,0	3,0	12,6	0,14	0,06	3,8	16,6	20,2	417,6
K16-2	14,0	9,0	23,0	-	-	-	-	134,8	-	210,4	-	345,2	368,2	0,6	0,6	3,0	3,0	12,6	0,14	0,06	3,8	16,6	20,2	388,4
K16-3	18,8	-	18,8	-	-	-	109,6	-	163,6	-	-	273,2	292,0	0,6	0,6	3,0	3,0	12,6	0,14	0,06	3,8	16,6	20,2	312,2
K16-4	14,0	9,0	23,0	-	-	-	-	134,8	-	-	264,8	329,6	422,6	0,6	0,6	3,0	3,0	12,6	0,14	0,06	3,8	16,6	20,2	442,8
K16-5	18,8	-	18,8	-	-	-	-	-	327,2	-	-	327,2	348,0	0,6	0,6	3,0	3,0	12,6	0,14	0,08	3,8	16,6	20,2	366,2
K16-6	6,2	22,8	29,0	-	-	-	-	-	-	288,0	167,2	455,2	484,2	0,6	0,6	3,0	3,0	12,6	0,14	0,06	3,8	16,6	20,2	504,4
K16-7	11,0	13,8	24,8	-	-	-	40,4	-	103,2	210,4	-	354,0	378,8	0,6	0,6	3,0	3,0	12,6	0,14	0,06	3,8	16,6	20,2	399,0
K16-8	6,2	22,8	29,0	-	-	-	-	-	77,6	432,0	309,6	538,8	0,6	0,6	3,0	3,0	12,6	0,14	0,08	3,8	16,6	20,2	558,8	

Указ. в прог. Вспомогат. и запасы

3.015-3/92. II - 1 - PC