

ТИПОВЫЕ СТРОИТЕЛЬНЫЕ КОНСТРУКЦИИ, ИЗДЕЛИЯ И УЗЛЫ

Серия 3.900.9-13

ОПОРЫ И ПЕРЕХОДЫ НАДЗЕМНОЙ ПРОКЛАДКИ ТРУБО-
ПРОВОДОВ ДЛЯ ВОДОСНАБЖЕНИЯ И КАНАЛИЗАЦИИ
В РАЙОНАХ КРАЙНЕГО СЕВЕРА

ВЫПУСК 1

КОНСТРУКЦИИ ОПОР. РАБОЧИЕ ЧЕРТЕЖИ.

2696/2

СФ ЦИТП 620062, г.Свердловск, ул.Чебышева, 4
Зал 2685 инв. 2696-02 тираж 1930
Слано в печать 11.06. 1990 Цена 3-50

ТИПОВЫЕ СТРОИТЕЛЬНЫЕ КОНСТРУКЦИИ, ИЗДЕЛИЯ И УЗЛЫ

Серия 3.900.9-13

ОПОРЫ И ПЕРЕХОДЫ НАДЗЕМНОЙ ПРОКЛАДКИ ТРУБО-
ПРОВОДОВ ДЛЯ ВОДОСНАБЖЕНИЯ И КАНАЛИЗАЦИИ
В РАЙОНАХ КРАЙНЕГО СЕВЕРА

выпуск 1

2696/2

КОНСТРУКЦИИ ОПОР. РАБОЧИЕ ЧЕРТЕЖИ.

РАЗРАБОТАНЫ
ГПИ Ленинградский Водоканалпроект

ГЛАВНЫЙ ИНЖЕНЕР
ИНСТИТУТА

ГЛАВНЫЙ ИНЖЕНЕР
ПРОЕКТА

Г.А. Кондратенко
Г.А. КОНДРАТЕНКО

В.М. Макаров
В.М. МАКАРОВ

ВВЕДЕНЫ В ДЕЙСТВИЕ Союзводоканал-
НИИПРОЕКТОМ

ПРИКАЗ от 04.12.1989 г. № 108

Обозначение документа	Наименование	Стр.
3.900.9-13.1-01	Содержание выпуска	2,3
- ПЗ	Пояснительная записка	4÷6
-02	Опоры скользящие железобетонные на два трубопровода ОСБ2-159; 219; 273; 325; 426; 478; 530	7
-03	Опоры неподвижные железобетонные на два трубопровода пр.: П-образных компонентов ОН2Б2-159; 219; 273; 325; 426; 478; 530	8
-04	Опоры скользящие железобетонные на четыре трубопровода ОСБ4-159; 219; 273; 325	9
-05	Опоры скользящие железобетонные на четыре трубопровода ОСБ4-426; 478; 530	10
-06	Опоры скользящие свайные металлические на два трубопровода ОССМ2-159+ОССМ2-530	11
-07	Опоры неподвижные свайные металлические на два трубопровода ОНСМ2-159+ОНСМ2-530; ОНСМ2-159+ОНСМ2-530.	12
-08	Опоры скользящие и неподвижные свайные металлические на два трубопровода ОССМ2-159+ОССМ2-530; ОНСМ2-159+ОНСМ2-530; ОНСМ2-159+ОНСМ2-530. Спецификация.	13
-09	Опоры скользящие свайные железобетонные на два трубопровода ОСЖ2-159÷	14
-10	Опоры неподвижные свайные железобетонные на два трубопровода ОНСЖ2-159+ОНСЖ2-530; ОНСЖ2-159+ОНСЖ2-530.	15
-11	Опоры скользящие и неподвижные свайные железобетонные на два трубопровода ОСЖ2-159÷ ОСЖ2-530; ОНСЖ2-159+ОНСЖ2-530; ОНСЖ2-159+ОНСЖ2-530. Спецификация.	16
-12	Опоры скользящие свайные железобетонные на четыре трубопровода ОСЖ4-159÷ ОСЖ4-530	17

Инв. № 10/10. Подпись и печать инженера № 1

Обозначение документа	Наименование	Стр.
- 13	Опоры скользящие свайные металлические на четыре трубопровода ОССМ4-159+ОССМ4-530	18
- 14	Плита фундаментная ФЛ6.12-4-1	19
- 15	Плита фундаментная ФЛ6.24-4-1	19
- 16	Плита фундаментная ФЛ6.24-4-2	20
- 17	Плита фундаментная ФЛ6.24-4-3	20
- 18	Плита фундаментная ФЛ8.12-1-1	21
- 19	Плита фундаментная ФЛ10.12-1-1	21
- 20	Плита фундаментная ФЛ10.12-1-2	22
- 21	Плита фундаментная ФЛ10.12-1-3	22
- 22	Плита фундаментная ФЛ10.24-1-1	23
- 23	Плита фундаментная ФЛ12.12-1-1	23
- 24	Плита фундаментная ФЛ12.24-1-1	24
- 25	Плита фундаментная ФЛ12.24-1-2	24
- 26	Плита фундаментная ФЛ14.24-1-1	25
- 27	Плита фундаментная ФЛ14.24-1-2	25
- 28	Плита фундаментная ФЛ16.24-1-1	26
- 29	Плита фундаментная ФЛ16.24-1-2	26
- 30	Плита фундаментная ФЛ16.30-1-1	27
- 31	Плита фундаментная ФЛ20.24-1-1	28
- 32	Плита фундаментная ФЛ20.30-1-1	28
- 33	Сваи железобетонные СВЖ1÷СВЖ9	29,30,31
- 34	Каркасы пространственные КП1÷КП9	32,33

3.900.9-13.1-01					
Разработ	Дроздова	М.В.			
Проверил	Лобалева	Л.А.			
Заб. гр.	Лобалева	Л.А.			
Л.кадет	Ханин	Л.И.			
Нач. отд.	Григорьев	Л.В.			
Н.контр.	Жило	Л.И.			
Содержание выпуска			Стадия	Лист	Листов
			Р	1	2
			Госстрой СССР ГПИ Ленинградский Водоканалпроект		

Обозначение документа	Наименование	Стр.
3.900.9-13.1-35	Сваи металлические СВМ1÷СВМ3	34
- 36	Траверсы металлические Т1÷Т12	35,36
- 37	Траверсы металлические Т13÷Т24	37,38
- 38	Траверсы металлические Т25÷Т36	39,40
- 39	Изделие закладное МН1	41
- 40	Изделие закладное МН2	41
- 41	Изделия соединительные МС1÷МС8	42
- 42	Изделие соединительное МС9	43
- 43	Изделия соединительные МС10; МС11	43
- 44	Изделие соединительное МС13	44
- 45	Изделие соединительное МС12	44
- 46	Изделия соединительные МС14÷МС18	45

В данном выпуске разработаны скользящие и неподвижные опоры для прокладки двух и четырех ниток стальных трубопроводов.

Опоры обозначаются марками, состоящими из двух буквенно-цифровых групп:

Маркировка опоры

Тип опоры	xxx	x	xxx
Количество ниток трубопроводов			
Наружный диаметр трубопроводов			

Примеры обозначения:

- 1) ОСБ2-159 — опора скользящая железобетонная на два трубопровода диаметром 159 мм;
- 2) ОССЖЗ-219 — опора скользящая свайная железобетонная на два трубопровода диаметром 219 мм;
- 3) ОН1Б2-530 — опора неподвижная, тип 1, железобетонная на два трубопровода диаметром 530 мм;
- 4) ОН2СМ2-325 — опора неподвижная, тип 2, свайная металлическая на два трубопровода диаметром 325 мм.

Рекомендации по применению конструкций опор приведены в выпуске 0.

Технические требования

1. Бетонные и железобетонные конструкции опор должны изготавливаться в соответствии с требованиями ГОСТ 13580-85, серий 3.004.1-9, 1.011.1-8м.

1.2 Марки, основные размеры, проектные показатели расхода материалов, а также масса изделий приведены на соответствующих чертежах ГОСТ'ов и серий, по которым приняты изделия.

1.3 Сборные железобетонные изделия должны удовлетворять требованиям ГОСТ 13015.0-83:

- к качеству материалов, применяемых для приготовления бетона;
- к показателям фактической прочности бетона (в проектном возрасте и отпускной);
- к качеству сварных арматурных и закладных изделий;
- к отклонению толщины защитного слоя бетона от величин, указанных в чертежах;
- к открытым поверхностям закладных и соединительных изделий и монтажа петель.

1.4 Бетон.

1.4.1 Все сборные железобетонные изделия выполняются из тяжелого бетона класса по прочности на сжатие В15.

3.900.9-13.1-ПЗ					
Зав. гр.	Поваляева	Лш			
Н. контр.	Жило	Лашин			
Н. констр.	Лашин	Лашин			
Нач. отв.	Работодина	Лш			
Н. инж. пр.	Макаров	Лашин			
Пояснительная записка			Стадия	Лист	Листов
			Р	1	3
			Госстрой СССР ГПИ Ленинградский ВОДОКАНАЛПРОЕКТ		

Формат А3
2696/2

Инв. № (разр.) Подпись и дата Выходящий №

1.4.2 Марка бетона по морозостойкости при расчетных зимних температурах наружного воздуха ниже минус 40°C — F200.

1.4.3 Отпускная прочность бетона сборных изделий в момент отгрузки с завода - изготовителя должна составлять 100% от класса бетона по прочности на сжатие.

1.4.4 Бетон монолитных конструкций ростверков и заполнения отверстий сборных блоков должен отвечать требованиям п. 1.4.1; 1.4.2.

1.5 Арматурные и закладные изделия.

1.5.1 Сборные железобетонные изделия армируются сварными сетками и каркасами, собираемыми в плоские арматурные блоки и пространственные каркасы.

1.5.2 Арматурная сталь должна удовлетворять требованиям:

- стержневая арматурная сталь класса А III по ГОСТ 5781-82* из стали марки 25Г2С по ГОСТ 5781-82*;
- стержневая арматурная сталь класса АI по ГОСТ 5781-82* из стали марки ВСтЗсп2 по ГОСТ 380-88;
- проволока периодического профиля класса Вр-I по ГОСТ 6727-80.*

Стержневая и проволочная арматура должна иметь гарантию свариваемости.

1.5.3 Марки стали для изготовления закладных изделий приняты по таблице 50* СНиП II-23-81*.

1.5.4 Для изготовления монтажных петель предусматривается применение стержневой арматурной стали класса А-I по ГОСТ 5781-82* из стали ВСтЗсп2 по ГОСТ 380-88.

1.5.5 Изготовление сеток и каркасов производится контактной точечной электросваркой по ГОСТ 14098-85, приварка анкеров закладных изделий — дуговой сваркой под слоем флюса.

1.6. Стальные конструкции.

1.6.1 Стальные конструкции траверс изготавливать в соответствии с требованиями СНиП 3.03.01-87 „Неисущие и ограждающие конструкции“.

1.6.2 Для сварных соединений применять преимущественно полуавтоматическую сварку, марку сварочной проволоки принимать по табл. 55* СНиП II-23-81*.

Для ручной сварки применять электроды типа Э46 А марки УОНИ 13/45 по ГОСТ 9467-75*.

1.6.3 Минимальные толщины угловых швов принимать по табл. 38* СНиП II-23-81*.

1.6.4 Все монтажные соединения приняты на болтах нормальной прочности класса 5,6 по ГОСТ 7798-77.**

Болты приняты из стали 09Г2 с дополнительными испытаниями по п.п. 1,4 таблицы 10 ГОСТ 1759-70.*

1.6.5 Гайки постоянных болтов должны быть закреплены постановкой контргаяк или пружинных шайб.

1.7 Антикоррозийная защита.

1.7.1 Все металлические конструкции, закладные детали и соединительные элементы подлежат защите лакокрасочными покрытиями I группы по СНиП 2.03.11-85. «Защита строительных конструкций от коррозии» и ГОСТ 21513-76* (при температуре наружного воздуха ниже минус 40°С).

1.7.2 Конструкции и детали огрунтовываются одним слоем грунта ГФ-017 по ТУ 6-10-1185-76 и окрашиваются двумя слоями эмали ПФ-115 по ГОСТ 6465-76* или ПФ-133 по ГОСТ 926-82. Общая толщина комплексного покрытия 55±5 мкм.

Спецификация элементов к опорам

Марка, поз.	Обозначение	Наименование	Количество на опору						Масса ед, кг	Примечание
			ОСБ2-159	ОСБ2-219	ОСБ2-273	ОСБ2-325	ОСБ2-426	ОСБ2-478		
1	3.900.9-13.1-14	Плита фундаментная Ф1612-4-1	1						450	
	-18	ФЛ12.12-1-1	1						550	
	-19	ФЛ12.12-1-1		1					650	
	-25	ФЛ12.24-1-2			1				1630	
	-24	ФЛ12.24-1-1				1			1630	
	-26	ФЛ12.24-1-1					1		1900	
	-28	ФЛ16.24-1-1						1	2150	

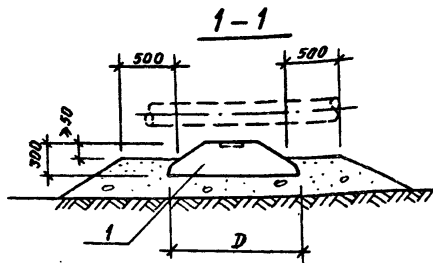
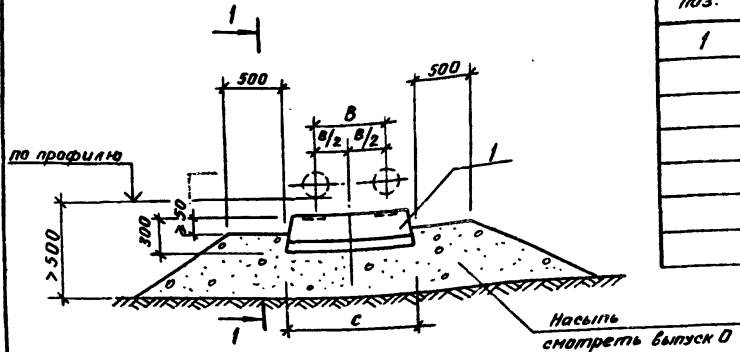


Схема нагрузок

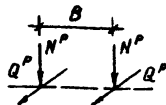


Таблица нагрузок и размеров

Марка опоры	N^P тс	Q^P тс	B мм	C мм	D мм
ОСБ2-159	1,2	0,35	600	1180	600
ОСБ2-219	2,15	0,65	650	1180	800
ОСБ2-273	2,9	0,9	800	1180	1000
ОСБ2-325	4,3	1,3	800	1180	1400
ОСБ2-426	7,3	2,2	950	2380	1200
ОСБ2-478	8,7	2,7	1050	2380	1400
ОСБ2-530	10,7	3,2	1050	2380	1600

Ил. №-поз. Подпись и дата. Владелец ИЛ

Разработ. Дроздова		ИЛ-1	3.900.9-13.1-02			
Проектир. Дроздова		ИЛ-2				
Проверил. Павлаева		ИЛ-3	Опоры скользящие железобетонные на два трубопровода ОСБ2-159; 219; 273; 325; 426; 478; 530	Студия	Лист	Листов
Зав. пр. Павлаева		ИЛ-4		Р	1	1
Гл. констр. Канин		ИЛ-5		Госстрой СССР		
Нач. отд. Радыбоина		ИЛ-6		ГПИ Ленинградский ВОДОКАНАЛПРОЕКТ		
И.контр. Жило		ИЛ-7				

Формат А3

25.95/7

Спецификация элементов к опорам

Марка поз.	Обозначение	Наименование	Количество на опору							Масса ед., кг	Применение
			ОН262-159	ОН262-219	ОН262-273	ОН262-325	ОН262-426	ОН262-478	ОН262-530		
1	3.900.9-13.1-20	Плита фундаментная ФЛ10.12-1-2	1							650	
	- 21	ФЛ10.12-1-3		1						650	
	- 23	ФЛ12.12-1-1			1					780	
	- 25	ФЛ12.24-1-2				1				1630	
	- 27	ФЛ14.24-1-2					1			1900	
	- 28	ФЛ16.24-1-1						1		2150	
	- 31	ФЛ20.24-1-1							1	4050	

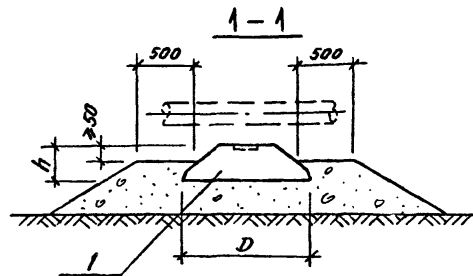
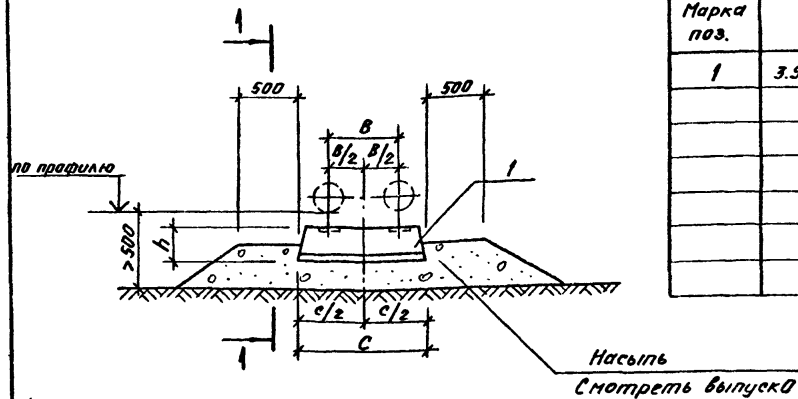


Схема нагрузок

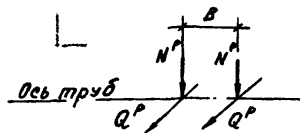


Таблица нагрузок и размеров

Марка опоры	N^P тс	Q^P тс	B мм	C мм	D мм	h мм
ОН262-159	1,2	0,6	600	1180	1000	300
ОН262-219	2,15	0,9	650	1180	1000	300
ОН262-273	2,9	1,1	800	1180	1200	300
ОН262-325	4,3	1,4	800	1180	1400	300
ОН262-426	7,3	2,7	950	2380	1400	300
ОН262-478	8,9	3,2	1050	2380	1600	300
ОН262-530	10,7	4,0	1050	2380	2000	500

Изм. № 01 от 12.05.84 г. Подпись и штамп В.И.И.И.И.

Разработ	Дроздова										
Рассчитал	Дроздова										
Проверил	Павляева										
Зав. гр.	Павляева										
Л. канстр.	Ханин										
Науч. отд.	Брадобайнова										
Н. контр.	Жило										

3.900.9-13.1-03

Опоры неподвижные железобетонные на два трубопровода при 17-образных компенсаторах ОН262-159; 219; 273; 325; 426; 478; 530

Стадия Лист Листов
Р Y
Госстрой СССР
ГПИ Ленинградский
ВАДАКАНАЛПРОЕКТ

Формат А3

26/96/2

Спецификация элементов к опорам

Марка поз.	Обозначение	Наименование	Количество на опору				Масса ед, кг	Примечание
			осб4-159	осб4-219	осб4-273	осб4-325		
1	3.900.9-13.1-15	Плита фундаментная ФЛБ.24-4-1	1				930	
	- 22	ФЛ10.24-1-1		1			1380	
	- 30	ФЛ16.30-1-1			1		2710	
	- 32	ФЛ20.30-1-1				1	5100	

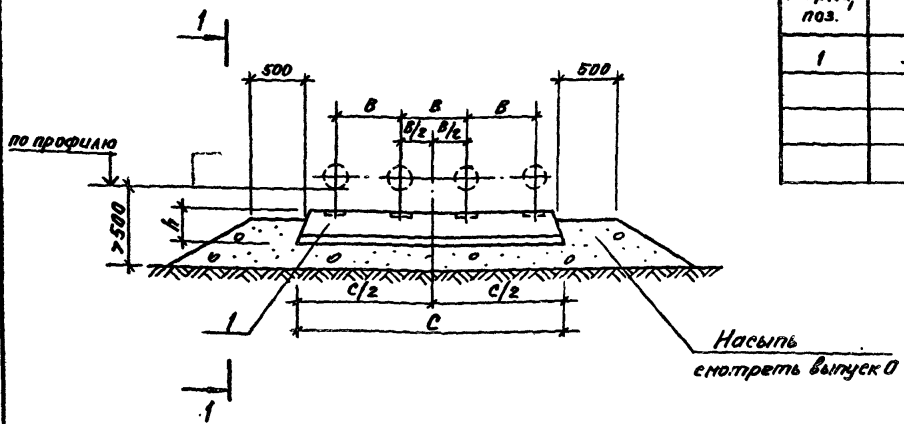


Таблица нагрузок и размеров

Марка опоры	P^P тс	N^P тс	Q^P тс	B мм	C мм	D мм	h мм
осб4-159	0,9	1,2	0,35	600	2380	600	300
осб4-219	1,1	2,15	0,65	650	2380	1000	300
осб4-273	1,3	2,9	0,9	800	2980	1600	300
осб4-325	1,8	4,3	1,3	800	2980	2000	500

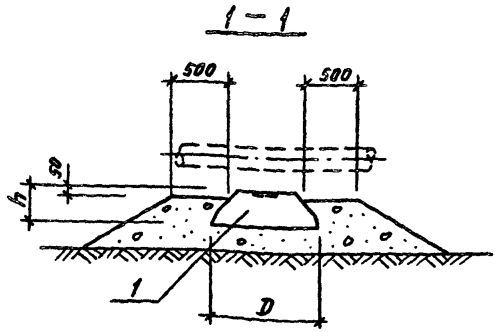
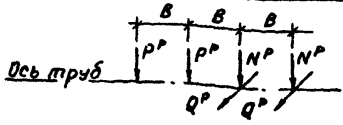


Схема нагрузок



Разработ.	Дроздова	3/4/79				3.900.9-13.1-04			
Расчитан.	Дроздова	3/1/80							
Проверен.	Повалыева	3/23/80				Опоры скользящие железобетонные на четырех трудопровода	Стадия	Лист	Листов
Зав. гр.	Повалыева	3/23/80					P	1	1
Гл. констр.	Канин	3/23/80					Госстрой СССР ГПИ Ленинградский ВОДОКАНАЛПРОЕКТ		
Нач. отд.	Дроздова	3/23/80					осб4-159; 219; 273; 325		
Н. контр.	Жило	3/23/80							

Лист № 1 из 1. Подпись и дата Взам. инв. №

Спецификация элементов к опоре ОСБ4-426; ОСБ4-478; ОСБ4-530

Марка, поз.	Обозначение	Наименование	Количество на опору			Масса ед., кг	Примечание
			ОСБ4-426	ОСБ4-478	ОСБ4-530		
1	3.900.9-13.1-16	Плита фундаментная ФЛБ.24-4-2	2			930	
	- 17	ФЛБ.24-4-3	2	2		930	
2	- 28	ФЛБ.24-1-1	1	1		2150	
	- 29	ФЛБ.24-1-2	1			2150	

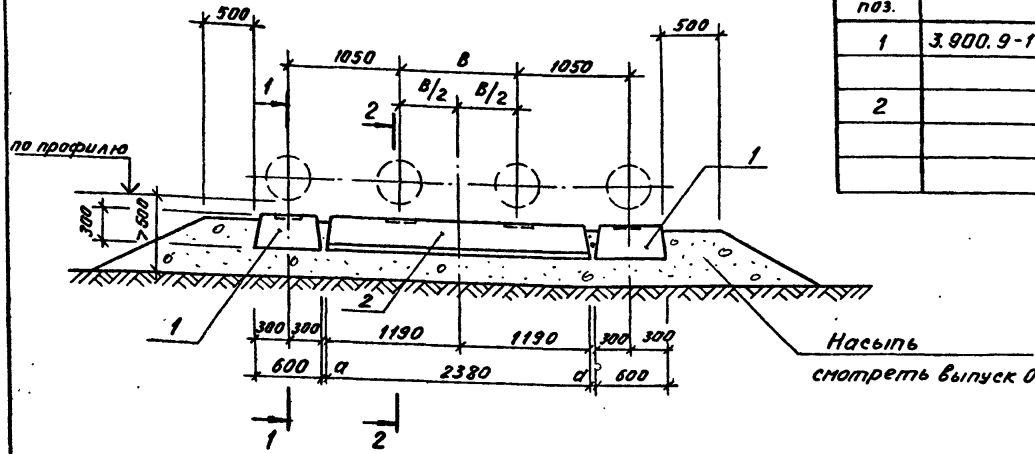


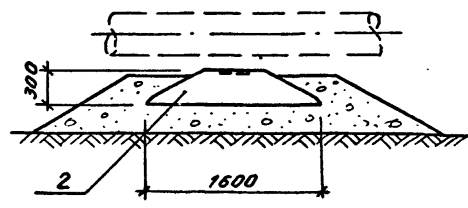
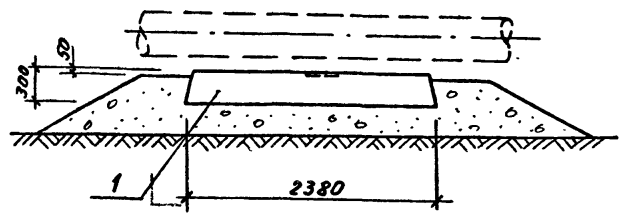
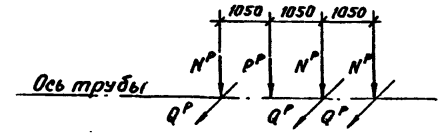
Таблица нагрузок и размеров

Марка опоры	P^P тс	N^P тс	Q^P тс	B мм	a мм
ОСБ4-426	2,7	7,2	2,2	950	35
ОСБ4-478	3,2	8,9	2,7	1050	85
ОСБ4-530	3,7	10,7	3,2	1050	85

1-1

2-2

Схема нагрузок



Инж. М.И. Дроздова, Подпись и печать в срок инв. №

Разработ		Дроздова	3.900.9-13.1-05	Опоры скользящие железобетонные на четырехтрубопровода	Стдия	Лист	Листов
Расчитан		Дроздова					
Проверен		Побалеева		ОСБ4-426; 478; 530	Р	Т	Гострой СССР ГПИ Ленинградский ВОДОКАНАЛПРОЕКТ
Заб. гр.		Побалеева					
Ил. констр.		Хамин					
Ил. констр.		Брадобитов					
Ил. констр.		Жуило					

Таблица нагрузок и размеров

Марка опоры	N ^p тс	Q ^p тс	B мм
ОССМ2-159	1,2	0,35	600
ОССМ2-219	2,15	0,65	650
ОССМ2-273	2,9	0,9	800
ОССМ2-325	4,3	1,3	800
ОССМ2-426	7,3	2,2	950
ОССМ2-478	8,9	2,7	1050
ОССМ2-530	10,7	3,2	1050

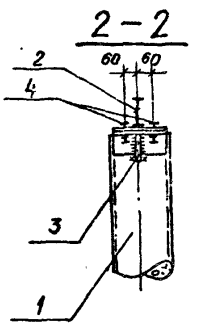
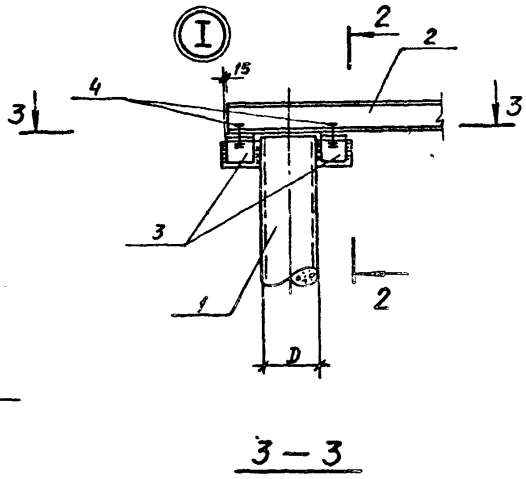
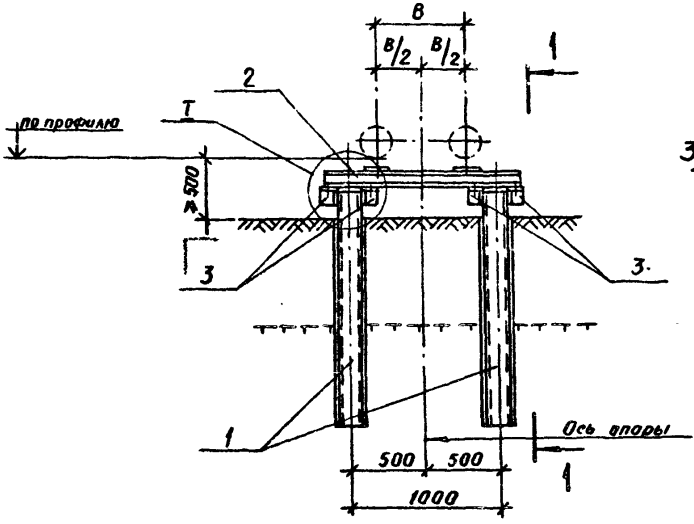
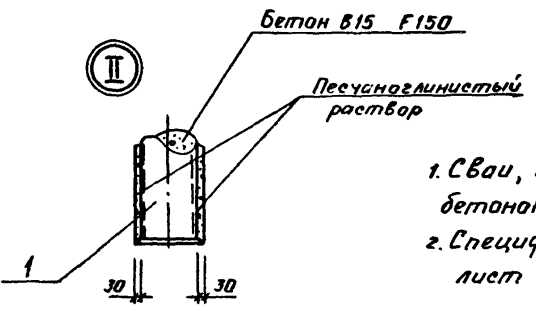
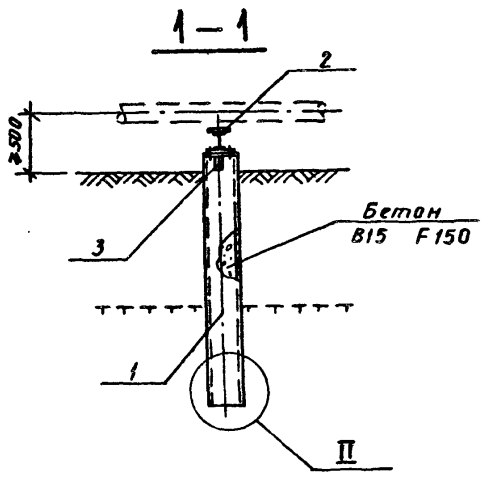
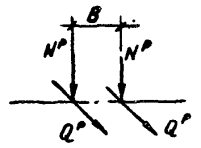


Схема нагрузок



1. Сваи, после установки, заполнить бетоном В15 F150 на мелком заполнителе.
2. Спецификацию элементов смотреть лист 08.

Инв. № подл. Подпись и дата Взам. инв. №

Разраб. Дроздова	Проверил Потапова	Зав. зр. Потапова	Инж. констр. Ханин	Науч. отд. Рададоинов	Н. контр. Жило	3.900.9-13.1-06	Опоры скользящие свайные металлические на два трубопровода ОССМ2-159 + ОССМ2-530	Студия	Лист	Листов
Рассчит. Дроздова	Проверил Потапова	Зав. зр. Потапова	Инж. констр. Ханин	Науч. отд. Рададоинов	Н. контр. Жило			Р		1

Госстрой СССР
ГПИ Ленинградский
ВОДОКАНАЛПРОЕКТ

Формат А3

Таблица нагрузок и размеров

Марка опоры	N ^p те	Q ^p те	A мм	B мм
ОН1СМ2-159	1,2	2,1	1000	600
ОН1СМ2-219	2,15	3,1	1200	650
ОН1СМ2-273	2,9	3,5	1200	800
ОН1СМ2-325	4,3	4,8	1400	800
ОН1СМ2-426	7,3	9,1	1800	950
ОН1СМ2-478	8,9	10,5	2000	1050
ОН1СМ2-530	10,7	13,4	2000	1050
ОН2СМ2-159	1,2	0,6	1000	600
ОН2СМ2-219	2,15	0,9	1200	650
ОН2СМ2-273	2,9	1,1	1200	800
ОН2СМ2-325	4,3	1,4	1400	800
ОН2СМ2-426	7,3	2,7	1800	950
ОН2СМ2-478	8,9	3,2	2000	1050
ОН2СМ2-530	10,7	4,0	2000	1050

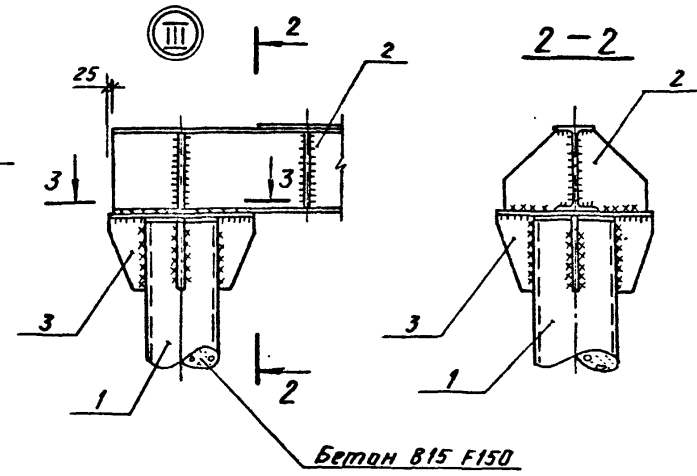
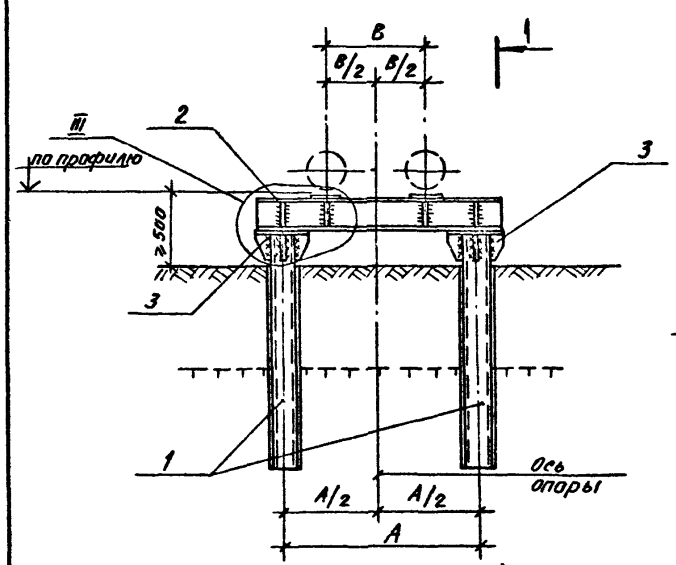
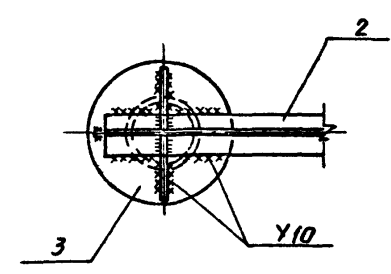
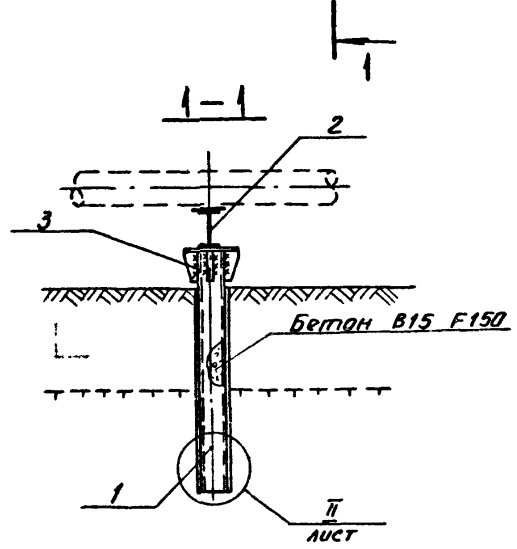
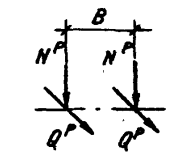


Схема нагрузок



1. Сваи, после установки, заполнить бетоном В15 F150 на мелком заполнителе.
2. Спецификацию элементов диаметр лист 08

И.И.В. Н. - подл. Подпись и дата
 В.С.М. инв. № 192

Разработчик	Дроздова	М.И.		3.900.9-13.1-07		
Расчетчик	Дроздова	М.И.				
Проверил	Павляева	Е.В.				
Зав. гр.	Павляева	Е.В.				
Ил. констр.	Ханин	Я.И.				
Нач. отд.	Трабачинова	Е.В.				
И.контр.	Жило	Я.И.				
				Опоры неподвижные свайные металлические на два трубопровода ОН1СМ2-159 ÷ ОН1СМ2-530; ОН2СМ2-159 ÷ ОН2СМ2-530		
				Стадия	Лист	Листов
				Р		1
				Госстрой СССР ГПИ Ленинградский ВОДОКАНАЛПРОЕКТ		

Марка, поз.	Обозначение	Наименование	Количество на исполнение, шт.																				Масса ед., кг	Примечание		
			ОССМ2-159	ОССМ2-219	ОССМ2-273	ОССМ2-325	ОССМ2-426	ОССМ2-478	ОССМ2-530	ОССМ2-159	ОССМ2-219	ОССМ2-273	ОССМ2-325	ОССМ2-426	ОССМ2-478	ОССМ2-530	ОССМ2-159	ОССМ2-219	ОССМ2-273	ОССМ2-325	ОССМ2-426	ОССМ2-478			ОССМ2-530	
1	3.900.9-13.1-35	Свая металлическая СВМ1	2	2	2	2																		165,1		
		СВМ2					2	2	2	2	2	2	2					2	2	2	2			208,5		
		СВМ3												2	2	2					2	2	2	387,1		
2	3.900.9-13.1-36	Траверса металлическая Т2	1																					24,5		
		Т4		1																				28,2		
		Т6			1																			25,2		
		Т8				1																		33,0		
		Т10					1																	31,3		
		Т12						1	1															44,7		
		Т25								1								1						128,9		
		Т26									1								1					138,9		
		Т27										1								1				138,9		
		Т28											1								1			175,4		
		Т29												1								1		212,3		
		Т30													1	1							1	1	248,7	
		3	3.900.9-13.1-42	Кладение соединительное МС9	4	4	4	4	4	4															4,0	
				МС12								2	2	2	2					2	2	2	2			20,7
МС13														2	2	2					2	2	2	27,8		
4		Болт М16; В-65; ГОСТ 7798-70*	8	8	8	8	8	8	8														1,0	с гайкой и шайбой		
		Гайка М16 ГОСТ 5915-70*	16	16	16	16	16	16	16																	
Материалы																										
		Бетон В15 F150 м³	1,5	1,5	1,5	1,5	2,3	2,3	2,3	2,3	2,3	2,3	2,3	5,6	5,6	5,6	2,3	2,3	2,3	2,3	5,6	5,6	5,6			

Инв. № подл. Подпись и дата. Изом. инв. №

Разработ.	Дроздова	<i>[подпись]</i>	3.900.9-13.1-08			
Расчитал.	Дроздова	<i>[подпись]</i>				
Проверил.	Поваляева	<i>[подпись]</i>				
Зав. гр.	Поваляева	<i>[подпись]</i>				
Гл. констр.	Ханин	<i>[подпись]</i>				
Науч. отд.	Градобинова	<i>[подпись]</i>				
Н. контр.	Жило	<i>[подпись]</i>				
			Опоры скользящие и неподвижные свайные металлические на два трубопровода	Стадия	Лист	Листов
			ОССМ2-159; ОССМ2-530; ОССМ2-159; ОССМ2-530; ОССМ2-330; ОССМ2-159; ОССМ2-530	Р	В	1
			Спецификация.	Госстрой СССР ГПИ Ленинградский ВОДОКАНАЛПРОЕКТ		

Таблица нагрузок и размеров

Марка опоры	N ^р тс	Q ^р тс	B мм
ОССЖ2-159	1,2	0,35	600
ОССЖ2-219	2,15	0,65	650
ОССЖ2-273	2,9	0,90	800
ОССЖ2-325	4,3	1,3	800
ОССЖ2-426	7,3	2,2	950
ОССЖ2-478	8,9	2,7	1050
ОССЖ2-530	10,7	3,2	1050

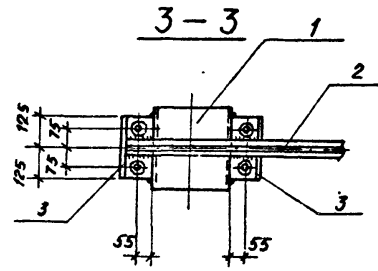
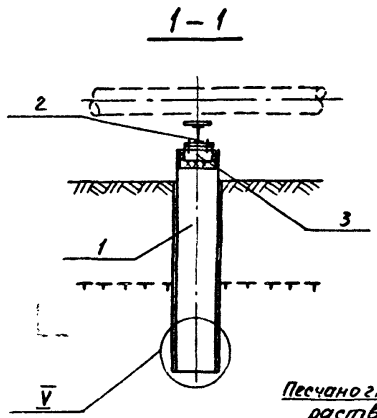
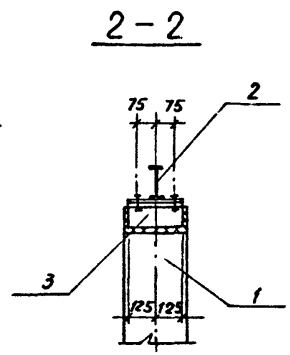
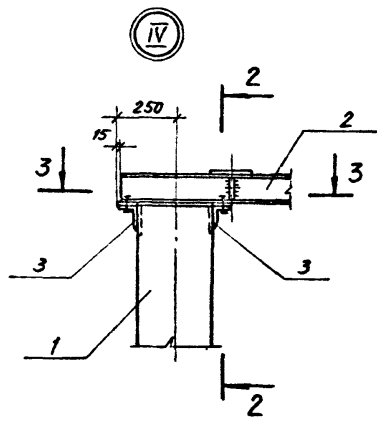
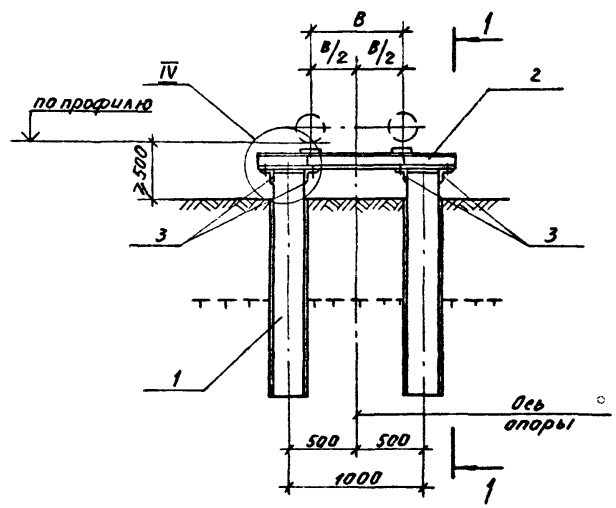
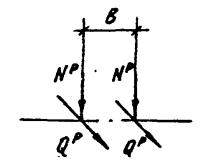
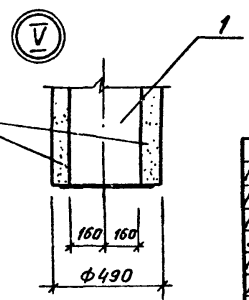


Схема нагрузок



Спецификацию элементов см. лист 11

Песчаноглинистый раствор



Разраб. Дроздова			3.900.9-13.1-09	
Расчет Дроздова			Опоры скользящие	
Проверка Павлищева			свайные железобетонные	
Зав. гр. Павлищева			на два трубопровода	
Инж. Кондр. Ханлин			ОССЖ2-159 + ОССЖ2-530	
Инж. Мухоморова			Стдия Лист. Листов	
Инж. Жило			Р 1	
			Госстрой СССР	
			ГПИ Ленинградский	
			ВОДОКАНАЛПРОЕКТ	

Формат А3

2696/2

Инж. Мухоморова, Подпись и дата, Взам. инв. №

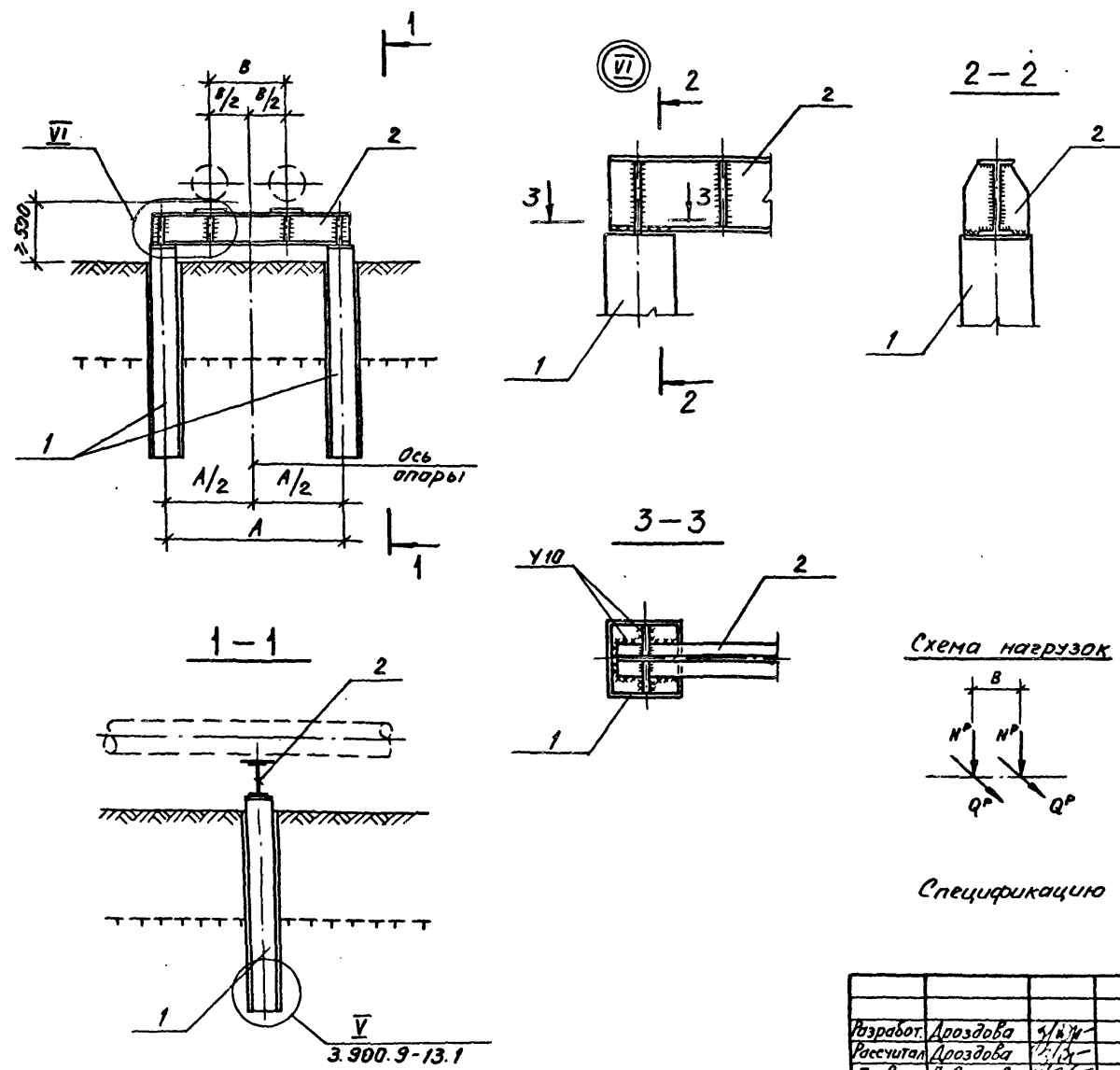
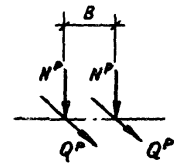


Таблица нагрузок и размеров

Марка опоры	N ^P тс	Q ^P тс	A мм	B мм
ОН1СЖ2-159	1,2	2,1	1000	600
ОН1СЖ2-219	2,15	3,1	1200	650
ОН1СЖ2-273	2,9	3,5	1200	800
ОН1СЖ2-325	4,3	4,8	1400	800
ОН1СЖ2-426	7,3	9,1	1800	950
ОН1СЖ2-478	8,9	10,5	2000	1050
ОН1СЖ2-530	10,7	13,4	2000	1050
ОН2СЖ2-159	1,2	0,6	1000	600
ОН2СЖ2-219	2,15	0,9	1200	650
ОН2СЖ2-273	2,9	1,1	1200	800
ОН2СЖ2-325	4,3	1,4	1400	800
ОН2СЖ2-426	7,3	2,7	1800	950
ОН2СЖ2-478	8,9	3,2	2000	1050
ОН2СЖ2-530	10,7	4,0	2000	1050

Схема нагрузок



Спецификацию элементов смотреть лист 11

И.н.б. № 10-001 Подпись и дата В.в.к.и.в. № 10

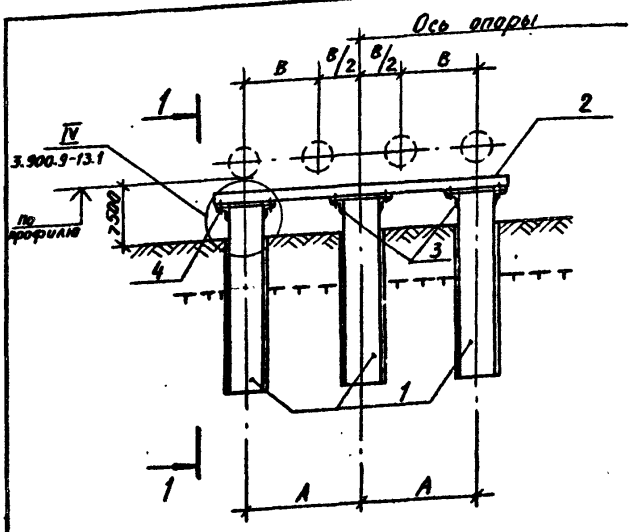
3.900.9-13.1-10			
Разработ	Дроздова	М.И.И.	Опоры неподвижные свай- ные железобетонные на два трубопровода ОН1СЖ2-159 ÷ ОН1СЖ2-530; ОН2СЖ2-159 ÷ ОН2СЖ2-530.
Рассчитал	Дроздова	М.И.И.	
Проверил	Лобалева	С.В.	
Зав. гр.	Лобалева	С.В.	
Науч. отд.	Радубайнова	В.П.	
Н.контр.	Жило	В.И.	Стадия Лист Листов Р 1 1 Госстрой СССР ГПИ Ленинградский ВАОКАНАЛПРОЕКТ

Марка, поз.	Обозначение	Наименование	Количество на исполнение, шт																		Масса ед., кг	Примечание				
			ОНСЖ2-159	ОССЖ2-219	ОНСЖ2-273	ОССЖ2-325	ОНСЖ2-426	ОССЖ2-478	ОНСЖ2-530	ОНСЖ2-159	ОНСЖ2-219	ОНСЖ2-273	ОНСЖ2-325	ОНСЖ2-426	ОНСЖ2-478	ОНСЖ2-530	ОНСЖ2-159	ОНСЖ2-219	ОНСЖ2-273	ОНСЖ2-325			ОНСЖ2-426	ОНСЖ2-478	ОНСЖ2-530	
1	3.900.9-13.1-33	Свая железобетонная	СВЖ1	2																				1280		
	-33		СВЖ2		2																				1280	
	-33		СВЖ3			2																			1280	
	-33		СВЖ4				2																		1280	
	-33		СВЖ5					2																	1280	
	-33		СВЖ6						2	2															1280	
	-33		СВЖ7							2	2	2						2	2	2	2	2	2		1280	
	-33		СВЖ8										2											2	1280	
	-33		СВЖ9											2	2	2									1280	
2	3.900.9-13.1-36	Траверса металлическая	Т1	1																					26,2	
	-36		Т3		1																				34,7	
	-36		Т5			1																			26,9	
	-36		Т7				1																		34,8	
	-36		Т9					1																	32,5	
	-36		Т11						1	1															46,0	
	-36		Т31								1							1							121,5	
	-36		Т32									1							1						136,3	
	-36		Т33										1							1					136,3	
	-36		Т34											1							1				168,1	
	-36		Т35												1							1			197,4	
	-36		Т36													1	1						1	1	218,0	
3		Листы ГОСТ 8509-86	Л-250	4	4	4	4	4	4	4															2,7	
4		Болт М16; Л-65 ГОСТ 7798*-70*		8	8	8	8	8	8	8															4,1	с гайкой и шайбой
		Гайка М16 ГОСТ 5915-70*		16	16	16	16	16	16	16																

Инв. № подл. Подпись и дата

Разработ.	Дроздова	И.И.	3.900.9-13.1-11 Опоры скальзящие и неподвижные стальные железобетонные на два трюма порта ОССЖ2-159+ОССЖ2-530; ОНСЖ2-159+ОНСЖ2-530; ОНСЖ2-159+ОНСЖ2-530 Спецификация	Стация	Лист	Листов
Расчитал.	Дроздова	И.И.		Р	1	1
Проверил.	Побалаява	О.А.		Госстроя СССР ГПИ Ленинградский Водоканал проект		
Зав. гр.	Побалаява	О.А.				
Гл. констр.	Ханин	В.И.				
Нач. отд.	Редобинцева	Е.П.				
Н. кантр.	Жило	В.И.				

Спецификация к опорам ОССЖ4-159 ÷ ОССЖ4-530



Марка, поз.	Обозначение	Наименование	Количество штук на опорах							Масса ед, кг	Примечание	
			ОССЖ4-159	ОССЖ4-219	ОССЖ4-273	ОССЖ4-325	ОССЖ4-426	ОССЖ4-478	ОССЖ4-530			
1	3.900.9-13.1-33	Сваи железобетонные СВЖ1	3							1250		
	-33	СВЖ2		3						1250		
	-33	СВЖ3			3					1250		
	-33	СВЖ4				3				1250		
	-33	СВЖ5					3			1250		
	-33	СВЖ6						3	3	1250		
2	3.900.9-13.1-37	Траверсы металлические Т13	1							38,6		
	-37	Т15		1						41,7		
	-37	Т17			1					52,1		
	-37	Т19				1				66,4		
	-37	Т21					1			80,4		
	-37	Т23						1	1	142,6		
3		L100x7 ГОСТ 8509-86 ВСтЗсп5 ГОСТ535-88	6	6	6	6	6	6	6	6	2,7	
4		Болт М16; е-55; ГОСТ7798-70*	12	12	12	12	12	12	12	12	0,1	с гайкой и шайбой
		Гайка М16 ГОСТ5915-70*	24	24	24	24	24	24	24	24		

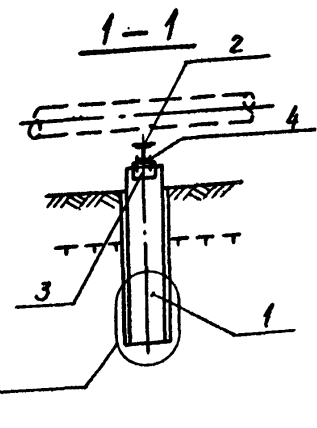
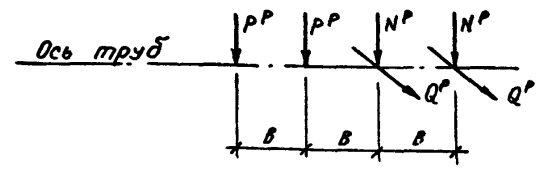


Таблица нагрузок и размеров

Марка опоры	Р ^р тс	Н ^р тс	Q ^р тс	A	B
ОССЖ4-159	0,9	1,2	0,4	1000	600
ОССЖ4-219	1,1	2,15	0,65	1000	650
ОССЖ4-273	1,3	2,9	0,9	1200	800
ОССЖ4-325	1,8	4,3	1,3	1200	800
ОССЖ4-426	2,7	7,2	2,2	1400	950
ОССЖ4-476	3,2	8,9	2,7	1600	1050
ОССЖ4-530	3,7	10,7	3,2	1600	1050

Схема нагрузок



Инв. № подл. Подпись и дата. Проект. инв. №

Разраб. Дроздова
 Расчет Дроздова
 Проверка Полякова
 Э.В.Р. П.Е.Зайцева
 Т.А.П.П. Х.Т.М.
 М.П.П. П.П.П.П.П.
 М.П.П.П.П.П.П.

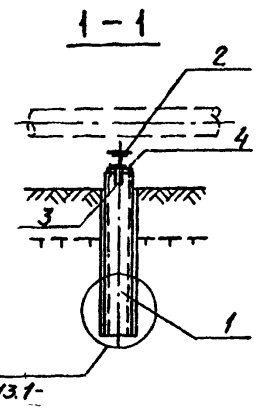
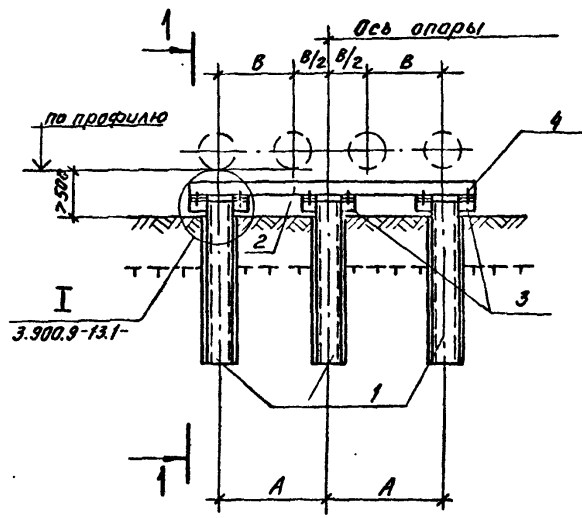
3.900.9-13.1-12

Опоры скользящие свайные железобетонные на четыре трубопровода ОССЖ4-159 ÷ ОССЖ4-530

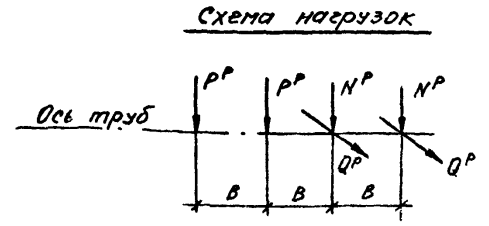
Стадия Лист Листов
 Р 1

Госстрой СССР
 ГПИ Ленинградский
 ВОДОКАНАЛПРОЕКТ

Спецификация к опорам ОССМ4-159 ÷ ОССМ4-530



Марка, поз.	Обозначение	Наименование	Количество штук на опору							Масса ед., кг	Примечание	
			ОССМ4-159	ОССМ4-219	ОССМ4-273	ОССМ4-325	ОССМ4-426	ОССМ4-478	ОССМ4-530			
1	3.900.9-13.1-35	Сваи металлические СВМ1	3	3	3					165,1		
	-35	СВМ2				3	3			208,5		
	-35	СВМ3						3	3	387,1		
2	3.900.9-13.1-37	Трaverseы металлические Т14	1							38,7		
	-37	Т16		1						39,4		
	-37	Т18			1					49,7		
	-37	Т20				1				63,9		
	-37	Т22					1			77,8		
	-37	Т24						1	1	139,5		
3	3.900.9-13.1-42	Изделие соединительное ИС9	6	6	6	6	6	6	6	4,0		
4		Болт М16; г+55; ГОСТ 7798-70*	12	12	12	12	12	12	12	12	0,1	с гайкой и шайбой
		Гайка М16 ГОСТ 5915-70*	24	24	24	24	24	24	24	24		



Марка опоры	P ^P тс	N ^P тс	Q ^P тс	A	B
ОССМ4-159	0,9	1,2	0,4	1000	600
ОССМ4-219	1,1	2,15	0,65	1000	650
ОССМ4-273	1,3	2,9	0,9	1200	800
ОССМ4-325	1,8	4,3	1,3	1200	800
ОССМ4-426	2,7	7,2	2,2	1400	950
ОССМ4-478	3,2	8,9	2,7	1600	1050
ОССМ4-530	3,7	10,7	3,2	1600	1050

3.900.9-13.1-13

Опоры скользящие свайные металлические на четыре трубы трубопровода

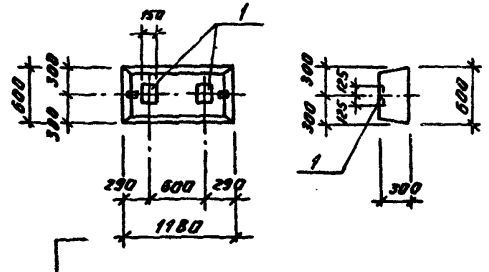
ОССМ4-159 ÷ ОССМ4-530

Разроб. Дроздова
 Рассчитал Дроздова
 Проверил Павлова
 Зав. гр. Павлова
 Гл. констр. Ханин
 Нач. отд. Рабодайнова
 И. констр. Жило

Лист 1

Госстрой СССР
 ГПИ Ленинградский
 ВДОКАНАЛПРОЕКТ

Ин.в. № 100/11. Подпись и дата



Формат	Зона	Лист	Обозначение	Наименование	Кол.	Примеч.
				Сборочные единицы		
			ГОСТ 13580-85	Плита фундаментная ФЛБ.12-4		со всеми закладными
				Изделия закладные дополнительные		
		1	Серия 1.400-15.В1.120-64	МН115-5	2	2,6 кг

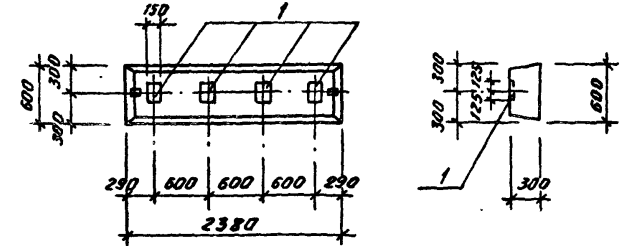
Ведомость расхода стали на изделия закладные дополнительные, кг

Марка элемента	Изделия закладные						Всего
	Арматура класса А-III		Прокат марки 09Г2С-12				
	ГОСТ 5781-82*	ГОСТ 103-76*	ГОСТ 5781-82*	ГОСТ 103-76*	ГОСТ 5781-82*	ГОСТ 103-76*	
ФЛБ.12-4-1	Ф 8	Итого	δ=6	δ=8	Итого		
	0,8	0,8	3,6	0,8	4,4	5,2	

Плиту фундаментную ФЛБ.12-4-1 выполнить в опалубке плиты ФЛБ.12-4 по ГОСТу 13580-85 с изделиями закладными по данному чертежу.

Разработ	Дроздова	Лист	3.900.9-13.1-14
Расчет	Дроздова	Листов	1
Проверил	Лобалева	Листов	
Зав. зр.	Лобалева	Листов	
Гл. констр.	Кочин	Листов	
Науч. отд.	Градошников	Листов	
И.контр.	Жило	Листов	
Плита фундаментная ФЛБ.12-4-1			
Госстрой СССР ГПИ Ленинградский ВОДОКАНАЛПРОЕКТ			

Формат А4



Формат	Зона	Лист	Обозначение	Наименование	Кол.	Примеч.
				Сборочные единицы		
			ГОСТ 13580-85	Плита фундаментная ФЛБ.24-4		со всеми закладными
				Изделия закладные дополнительные		
		1	Серия 1.400-15.В1.120-64	МН115-5	4	2,6 кг

Ведомость расхода стали на изделия закладные дополнительные, кг

Марка элемента	Изделия закладные						Всего
	Арматура класса А-III		Прокат марки 09Г2С-12				
	ГОСТ 5781-82*	ГОСТ 103-76*	ГОСТ 5781-82*	ГОСТ 103-76*	ГОСТ 5781-82*	ГОСТ 103-76*	
ФЛБ.24-4-1	Ф 8	Итого	δ=6	δ=8	Итого		
	1,6	1,6	7,2	1,6	8,8	10,4	

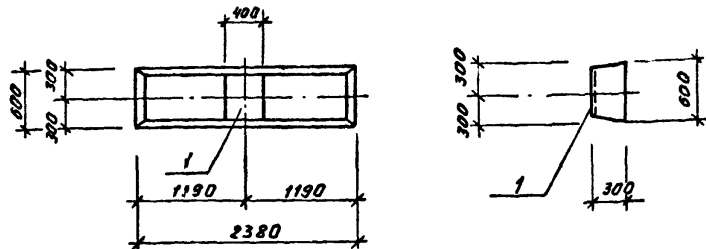
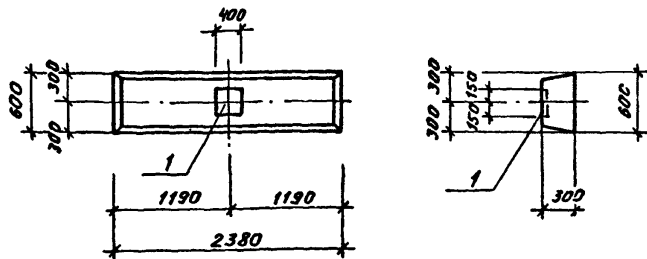
Плиту фундаментную ФЛБ.24-4-1 выполнить в опалубке плиты ФЛБ.24-4 по ГОСТу 13580-85 с изделиями закладными по данному чертежу.

Разработ	Дроздова	Лист	3.900.9-13.1-15
Расчет	Дроздова	Листов	1
Проверил	Лобалева	Листов	
Зав. зр.	Лобалева	Листов	
Гл. констр.	Кочин	Листов	
Науч. отд.	Градошников	Листов	
И.контр.	Жило	Листов	
Плита фундаментная ФЛБ.24-4-1			
Госстрой СССР ГПИ Ленинградский ВОДОКАНАЛПРОЕКТ			

Формат А4
2696/3

Инв. № подл. Подпись и дата Взам. инв. №

Инв. № подл. Подпись и дата Взам. инв. №



Формат	Зона	Лоз.	Обозначение	Наименование	Кол.	Примеч.
				Сборочные единицы		
			ГОСТ 13580-85	Плита фундаментная ФЛБ.24-4		совсем закладн
				Изделия закладные дополнительные		
			1 Серия 1.400-15.81.150-68	МН 144-3	1	8,9 кг

Формат	Зона	Лоз.	Обозначение	Наименование	Кол.	Примеч.
				Сборочные единицы		
			ГОСТ 13580-..5	Плита фундаментная ФЛБ.24-4		совсем закладн.
				Изделия закладные дополнительные		
			1 Серия 1.400-15.81.180-02	МН 159-3	1	14,8 кг

Ведомость расхода стали на изделия закладные дополнительные, кг

Марка элемента	Изделия закладные					
	Арматура класса		Прокат марки		Всего	
	А-III		09Г2С-12			
	ГОСТ 5781-82*		ГОСТ 103-76*			
φ12	Итого δ=8	Итого	Итого			
ФЛБ.24-4-2	1,4	1,4	7,5	7,5	8,9	

Ведомость расхода стали на изделия закладные дополнительные, кг

Марка элемента	Изделия закладные					
	Арматура класса		Прокат марки		Всего	
	А-III		09Г2С-12			
	ГОСТ 5781-82*		ГОСТ 103-76*			
φ12	Итого δ=8	Итого	Итого			
ФЛБ.24-4-3	2,2	2,2	12,6	12,6	14,8	

Плиту фундаментную ФЛБ.24-4-2 выполнить в опалубке плиты ФЛБ.24-4 по ГОСТу 13580-85 с изделиями закладными по данному чертежу

Плиту фундаментную ФЛБ.24-4-3 выполнить в опалубке плиты ФЛБ.24-4 по ГОСТу 13580-85 с изделиями закладными по данному чертежу.

Инв. №-листа, Подпись и дата, Взам. инв. №

Разработ	Дроздова	
Расчитал	Дроздова	
Проверил	Лобалева	
Зав. гр.	Лобалева	
Гл.инженер	Ханин	
Нач. отд.	Григорьев	
Ин.контр.	Жило	

3.900.9-13.1-16		
Плита фундаментная ФЛБ.24-4-2	Стадия	Лист
	Р	1
Госстрой СССР ГПИ Ленинградский ВОДОКАНАЛПРОЕКТ.		

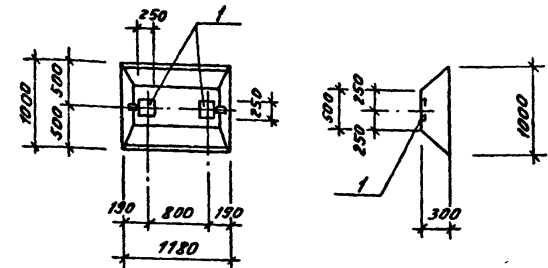
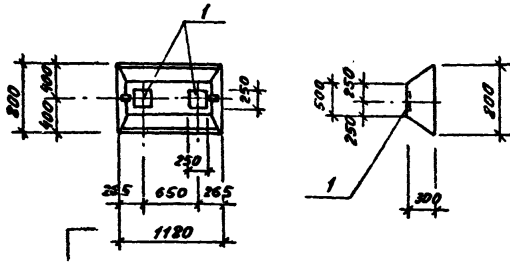
Формат А4

Инв. №-листа, Подпись и дата, Взам. инв. №

Разработ	Дроздова	
Расчитал	Дроздова	
Проверил	Лобалева	
Зав. гр.	Лобалева	
Гл.инженер	Ханин	
Нач. отд.	Григорьев	
Ин.контр.	Жило	

3.900.9-13.1-17		
Плита фундаментная ФЛБ.24-4-3	Стадия	Лист
	Р	1
Госстрой СССР ГПИ Ленинградский ВОДОКАНАЛПРОЕКТ.		

Формат А4



Формат	Зона	Поз.	Обозначение	Наименование	Кол.	Примеч.
				Сборочные единицы		
			ГОСТ 13580-85	Плита фундаментная ФЛ8.12-1		со всеми закладными
				Изделия закладные дополнительные		
			1 Серия 1.400-15.В1.130-34	МН122-5	2	5,0 кг

Формат	Зона	Поз.	Обозначение	Наименование	Кол.	Примеч.
				Сборочные единицы		
			ГОСТ 13580-85	Плита фундаментная ФЛ10.12-1		со всеми закладными
				Изделия закладные дополнительные		
			1 Серия 1.400-15.В1.130-34	МН122-5	2	5,0 кг

Ведомость расхода стали на изделия закладные дополнительные, кг

Марка элемента	Изделия закладные					
	Арматура класса А-III			Прокат марки 09Г2С-12		
	ГОСТ 5781-82*			ГОСТ 103-76*		
	φ12	Итого	-δ=8	Итого	Всего	
ФЛ8.12-1-1	1,4	1,4	8,6	8,6	10,0	

Ведомость расхода стали на изделия закладные дополнительные, кг

Марка элемента	Изделия закладные					
	Арматура класса А-III			Прокат марки 09Г2С-12		
	ГОСТ 5781-82*			ГОСТ 103-76*		
	φ12	Итого	-δ=8	Итого	Всего	
ФЛ10.12-1-1	1,4	1,4	8,6	8,6	10,0	

Плиту фундаментную ФЛ8.12-1-1 выполнить в опалубке плиты ФЛ8.12-1 по ГОСТ'у 13580-85 с изделиями закладными по данному чертежу.

Плиту фундаментную ФЛ10.12-1-1 выполнить в опалубке плиты ФЛ10.12-1 по ГОСТ'у 13580-85 с изделиями закладными по данному чертежу.

Ил.в. №-подл. Подпись и дата Взам.имб. №

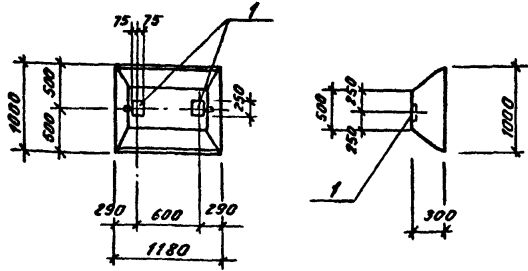
Ил.в. №-подл. Подпись и дата Взам.имб. №

Разработ	Дроздова	1:1	Плита фундаментная ФЛ8.12-1-1	Студия	Лист	Листов
Проверил	Лобозьева	1:1		Р	1	
Зав. гр.	Лобозьева	1:1		Госстрой СССР ГПИ Ленинградский ВОДОКАНАЛПРОЕКТ		
Л.контр.	Ханнин	1:1				
Нач. отд.	Гроздобочнова	1:1				

Разработ	Дроздова	1:1	Плита фундаментная ФЛ10.12-1-1	Студия	Лист	Листов
Проверил	Лобозьева	1:1		Р	1	
Зав. гр.	Лобозьева	1:1		Госстрой СССР ГПИ Ленинградский ВОДОКАНАЛПРОЕКТ		
Л.контр.	Ханнин	1:1				
Нач. отд.	Гроздобочнова	1:1				

Формат А4

Формат А4
26.02.10



Формат	Зона	Поз.	Обозначение	Наименование	Кол.	Примеч.
				Сборочные единицы		
			ГОСТ 13580-85	Плита фундаментная ФЛ10.12-1		со всеми закладными
				Изделия закладные дополнительные		
	1		Серия 1.400-15.81.120-64	МН115-5	2	2,6 кг

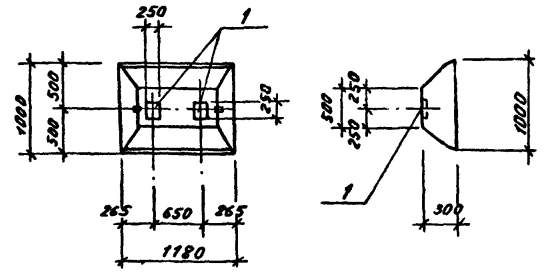
Ведомость расхода стали на изделия закладные дополнительные, кг

Марка элемента	Изделия закладные						Всего
	Арматура класса		Прокат марки				
	А-III		О9Г2С-12				
ФЛ10.12-1-2	ГОСТ 5781-82*		ГОСТ 103-76*				5,2
	φ 8		Итого	δ-6	δ-8	Итого	
	0,8		0,8	3,6	0,8	4,4	

Плиту фундаментную ФЛ10.12-1-2 выполнить в опалубке плиты ФЛ10.12-1 по ГОСТ'у 13580-85 с изделиями закладными по данному чертежу.

Исполн.	Подпись	Дата	Взвешив. №	3.900.9-13.1-20			
Разработ	Дроздова			Плита фундаментная ФЛ10.12-1-2	Стадия	Лист	Листов
Рассчитал	Дроздова				Р	1	1
Проверил	Лобаяева			Госстрой СССР ГПИ Ленинградский ВОДОКАНАЛПРОЕКТ			
Зав. гр.	Лобаяева						
Инженер	Ханин						
Нах.отд.	Лобаяева						
Инженер	Жило						

Формат А4



Формат	Зона	Поз.	Обозначение	Наименование	Кол.	Примеч.
				Сборочные единицы		
			ГОСТ 13580-85	Плита фундаментная ФЛ10.12-1		со всеми закладными
				Изделия закладные дополнительные		
	1		Серия 1.400-15.81.130-34	МН122-5	2	5,0 кг

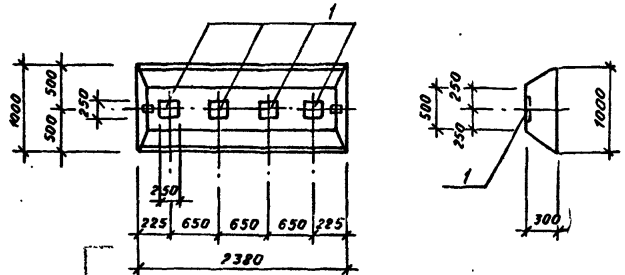
Ведомость расхода стали на изделия закладные дополнительные, кг

Марка элемента	Изделия закладные						Всего
	Арматура класса		Прокат марки				
	А-III		О9Г2С-12				
ФЛ10.12-1-3	ГОСТ 5781-82*		ГОСТ 103-76*				10,0
	φ 12		Итого	δ-8		Итого	
	1,4		1,4	8,6		8,6	

Плиту фундаментную ФЛ10.12-1-2 выполнить в опалубке плиты ФЛ10.12-1 по ГОСТ'у 13580-85 с изделиями закладными по данному чертежу.

Исполн.	Подпись	Дата	Взвешив. №	3.900.9-13.1-21			
Разработ	Дроздова			Плита фундаментная ФЛ10.12-1-3	Стадия	Лист	Листов
Рассчитал	Дроздова				Р	1	1
Проверил	Лобаяева			Госстрой СССР ГПИ Ленинградский ВОДОКАНАЛПРОЕКТ			
Зав. гр.	Лобаяева						
Инженер	Ханин						
Нах.отд.	Лобаяева						
Инженер	Жило						

Формат А4



Формат	Зона	Прз.	Обозначение	Наименование	Кол.	Примеч.
				Сборочные единицы		
			ГОСТ 13580-85	Плита фундаментная ФЛ10.24-1		со всеми закладными
				Изделия закладные дополнительные		
			1 Серия 1.400-15.В1.130-34	МН122-5	4	5,0 кг

Ведомость расхода стали на изделия закладные дополнительные, кг

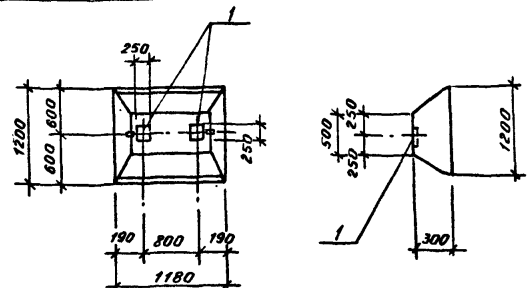
Марка элемента	Изделия закладные						Всего
	Арматура класса		Прокат марки				
	А-III		О9Г2С-12				
	ГОСТ 5781-82*		ГОСТ 103-76*				
φ10	Итого	δ=8	Итого				
ФЛ10.24-1-1	2,8	2,8	17,2	17,2			20,0

Плиту фундаментную ФЛ10.24-1-1 выполнить в опалубке плиты ФЛ10.24-1 по ГОСТ'у 13580-85 с изделиями закладными по данному чертежу.

Разработ	Дроздова	
Расчитан	Дроздова	
Проверил	Ловалеева	
Зав. гр.	Ловалеева	
Инж.констр	Ханнин	Климин
Нач. отд.	Григорьев	С.П.
Ин.контр.	ЖСИЛО	Климин

3.900.9-13.1-22		
Плита фундаментная ФЛ10.24-1-1	Стадия	Лист
	Р	1
Госстрой СССР ГПИ Ленинградский ВОДОКАНАЛПРОЕКТ		

Формат А4



Формат	Зона	Прз.	Обозначение	Наименование	Кол.	Примеч.
				Сборочные единицы		
			ГОСТ 13580-85	Плита фундаментная ФЛ12.12-1		со всеми закладными
				Изделия закладные дополнительные		
			1 Серия 1.400-15.В1.130-34	МН122-5	2	5,0 кг

Ведомость расхода стали на изделия закладные дополнительные, кг

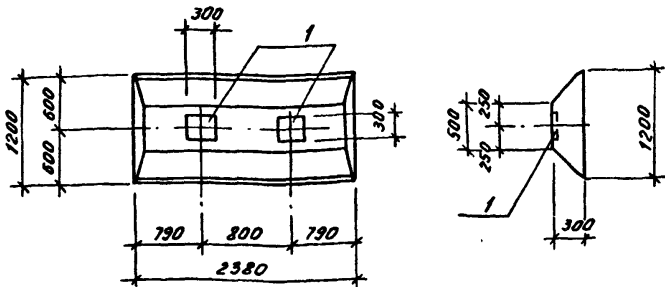
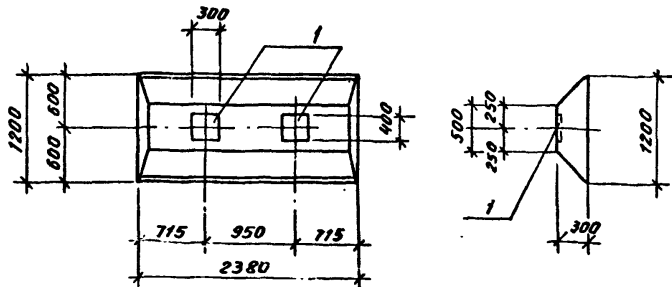
Марка элемента	Изделия закладные						Всего
	Арматура класса		Прокат марки				
	А-III		О9Г2С-12				
	ГОСТ 5781-82*		ГОСТ 103-76*				
φ12	Итого	δ=8	Итого				
ФЛ12.12-1-1	1,4	1,4	8,6	8,6			10,0

Плиту фундаментную ФЛ12.12-1-1 выполнить в опалубке плиты ФЛ12.12-1 по ГОСТ'у 13580-85 с изделиями закладными по данному чертежу.

Разработ	Дроздова	
Расчитан	Дроздова	
Проверил	Ловалеева	
Зав. гр.	Ловалеева	
Инж.констр	Ханнин	Климин
Нач. отд.	Григорьев	С.П.
Ин.контр.	ЖСИЛО	Климин

3.900.9-13.1-23		
Плита фундаментная ФЛ12.12-1-1	Стадия	Лист
	Р	1
Госстрой СССР ГПИ Ленинградский ВОДОКАНАЛПРОЕКТ		

Формат А4



Формат	Зона	Поз.	Обозначение	Наименование	Кол.	Примеч.
				Сборочные единицы		
			ГОСТ 13580-85	Плита фундаментная ФЛ12.24-1		со всеми закладными
				Изделия закладные дополнительные		
		1	Серия 1.400-15.В1.150-68	МН144-3	2	8,9 кг

Формат	Зона	Поз.	Обозначение	Наименование	Кол.	Примеч.
				Сборочные единицы		
			ГОСТ 13580-85	Плита фундаментная ФЛ12.24-1		со всеми закладными
				Изделия закладные дополнительные		
		1	Серия 1.400-15.В1.130-56	МН126-3	2	6,7 кг

Ведомость расхода стали на изделия закладные дополнительные, кг

Марка элемента	Изделия закладные				Всего
	Арматура класса		Прокат марки		
	A-III		09Г2С-12		
	ГОСТ 5781-82*		ГОСТ 103-76*		
	φ 12	Итого δ=8	Итого		
ФЛ12.24-1-1	2,8	2,8	15,0	13,0	17,8

Ведомость расхода стали на изделия закладные дополнительные, кг

Марка элемента	Изделия закладные				Всего
	Арматура класса		Прокат марки		
	A-III		09Г2С-12		
	ГОСТ 5781-82*		ГОСТ 103-76*		
	φ 12	Итого δ=8	Итого		
ФЛ12.24-1-2	2,0	2,0	11,4	11,4	13,4

Плиту фундаментную ФЛ12.24-1-1 выполнить в опалубке плиты ФЛ12.24-1 по ГОСТ'у 13580-85 с изделиями закладными по данному чертежу.

Плиту фундаментную ФЛ12.24-1-2 выполнить в опалубке плиты ФЛ12.24-1 по ГОСТ'у 13580-85 с изделиями закладными по данному чертежу.

Формат Взам.инв.№

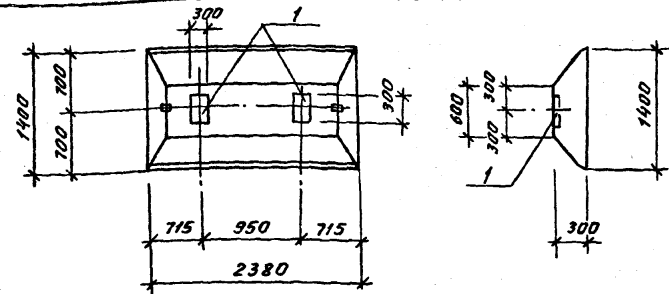
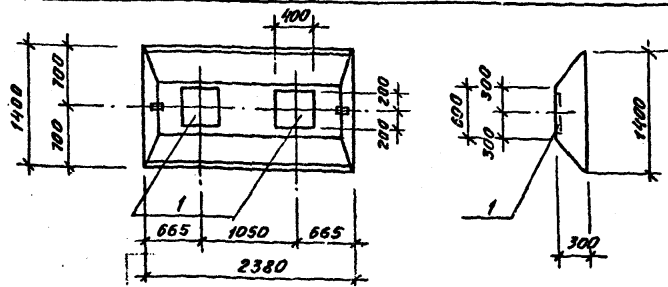
Ив. № подл. Подпись и дата Взам.инв.№

Разработ.	Дроздова	3.900.9-13.1-24			
Проверил	Лобалева				
Зав. зр.	Лобалева				
Л.контр.	Ханин				
Нач. отд.	Градобинова				
И.контр.	Жило				
Плита фундаментная ФЛ12.24-1-1			Стадия	Лист	Листов
			р	1	1
			Госстрой СССР ГПИ Ленинградский ВОДОКАНАЛПРОЕКТ		

Разработ.	Дроздова	3.900.9-13.1-25			
Проверил	Лобалева				
Зав. зр.	Лобалева				
Л.контр.	Ханин				
Нач. отд.	Градобинова				
И.контр.	Жило				
Плита фундаментная ФЛ12.24-1-2			Стадия	Лист	Листов
			р	1	1
			Госстрой СССР ГПИ Ленинградский ВОДОКАНАЛПРОЕКТ		

Формат А4

Формат А4



Формат	Зона	Поз.	Обозначение	Наименование	Кол.	Примеч.
				Сборочные единицы		
			ГОСТ 13580-85	Плита фундаментная ФЛ14.24-1		со всеми закладными
				Изделия закладные дополнительные		
		1	Серия 1.400-15.81.170-26	МН156-3	2	12,3 кг

Формат	Зона	Поз.	Обозначение	Наименование	Кол.	Примеч.
				Сборочные единицы		
			ГОСТ 13580-85	Плита фундаментная ФЛ14.24-1		со всеми закладными
				Изделия закладные дополнительные		
		1	Серия 1.400-15.81. 160-26	МН150-3	2	7,6 кг

Ведомость расхода стали на изделия закладные дополнительные, кг

Марка элемента	Изделия закладные				Всего
	Арматура класса А-III		Прокат марки 09Г2С-12		
	ГОСТ 5781-82*	ГОСТ 103-76*	ГОСТ 5781-82*	ГОСТ 103-76*	
	φ12		Итого -δ=8	Итого	
ФЛ14.24-1-1	4,4	4,4	20,2	20,2	24,6

Ведомость расхода стали на изделия закладные дополнительные, кг

Марка элемента	Изделия закладные				Всего
	Арматура класса А-III		Прокат марки 09Г2С-12		
	ГОСТ 5781-82*	ГОСТ 103-76*	ГОСТ 5781-82*	ГОСТ 103-76*	
	φ12		Итого -δ=8	Итого	
ФЛ14.24-1-2	3,8	3,8	11,4	11,4	15,2

Плиту фундаментную ФЛ14.24-1-1 выполнить в опалубке плиты ФЛ14.24-1 по ГОСТ'у 13580-85 с изделиями закладными по данному чертежу.

Плиту фундаментную ФЛ14.24-1-2 выполнить в опалубке плиты ФЛ14.24-1 по ГОСТ'у 13580-85 с изделиями закладными по данному чертежу.

		3.900.9-13.1-26		
Разработ	Ароздова			
Расчитал	Ароздова			
Проверил	Ловляева			
Зав.гр.	Ловляева			
Гл.констр.	Ханин			
Нач.отд.	Городовой			
Н.контр.	Жило			

Плита фундаментная ФЛ14.24-1-1

Годия	Лист	Листов
Р	1	1

Госстрой СССР
ГПИ Ленинградский
ВОДОКАНАЛПРОЕКТ

		3.900.9-13.1-27		
Разработ	Ароздова			
Расчитал	Ароздова			
Проверил	Ловляева			
Зав.гр.	Ловляева			
Гл.констр.	Ханин			
Нач.отд.	Городовой			
Н.контр.	Жило			

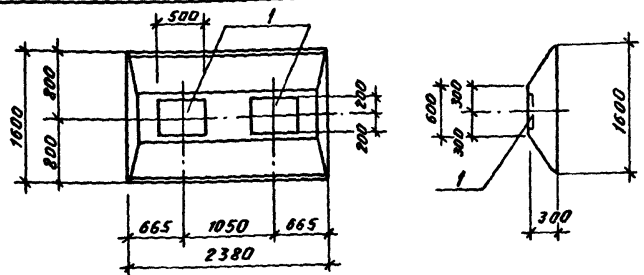
Фундаментная плита ФЛ14.24-1-2

Годия	Лист	Листов
Р	1	1

Госстрой СССР
ГПИ Ленинградский
ВОДОКАНАЛПРОЕКТ

Инв. №-лист Подпись и дата Взам. инв. №

Инв. №-лист Подпись и дата Взам. инв. №



Формат	Зона	Поз.	Обозначение	Наименование	Кол.	Примеч.
				Сборочные единицы		
			ГОСТ 13580-85	Плита фундаментная ФЛ16.24-1		со всеми закладными
				Изделия закладные дополнительные		
		1	Серия 1.400-15.81, 180-02	МН159-3	2	14,8 кг

Ведомость расхода стали на изделия закладные дополнительные, кг

Марка элемента	Изделия закладные						Всего
	Арматура класса		Прокат марки				
	А-III		О9Г2С-12				
	ГОСТ 5781-82*		ГОСТ 103-76*				
	φ12	Итого	φ-8	Итого			
ФЛ16.24-1-1	4,4	4,4	25,2	25,2		29,6	

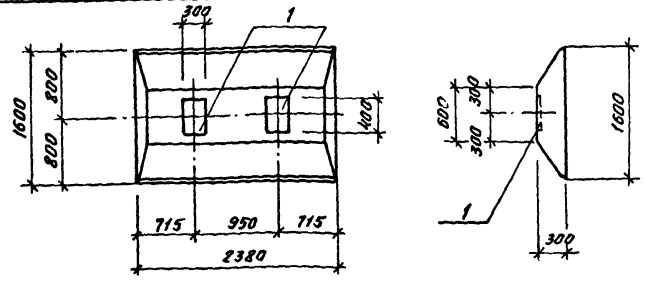
Плиту фундаментную ФЛ16.24-1-1 выполнить в опалубке плиты ФЛ16.24-1 по ГОСТу 13580-85 с изделиями закладными по данному чертежу.

Разработ.	Ароздова	ЭМБ
Рассчитал	Ароздова	ЭМБ
Проверил	Лавальева	ЭМБ
Зав. гр.	Лавальева	ЭМБ
Инженер	Хомин	ЭМБ
Нач. отд.	Градобинская	ЭМБ
Н.контр.	ЖУЛО	ЭМБ

3.900.9-13.1-28

Плита фундаментная ФЛ16.24-1-1	Стальной лист	Листов
	Р	1
Госстрой СССР ГПИ Ленинградский ВОДОКАНАЛПРОЕКТ		

Формат А4



Формат	Зона	Поз.	Обозначение	Наименование	Кол.	Примеч.
				Сборочные единицы		
			ГОСТ 13580-85	Плита фундаментная ФЛ16.24-1		со всеми закладными
				Изделия закладные дополнительные		
		1	Серия 1.400-15.81, 150-68	МН144-3	2	8,9 кг

Ведомость расхода стали на изделия закладные дополнительные, кг

Марка элемента	Изделия закладные						Всего
	Арматура класса		Прокат марки				
	А-III		О9Г2С-12				
	ГОСТ 5781-82*		ГОСТ 103-76*				
	φ12	Итого	φ-8	Итого			
ФЛ16.24-1-2	2,8	2,8	15,0	15,0		17,8	

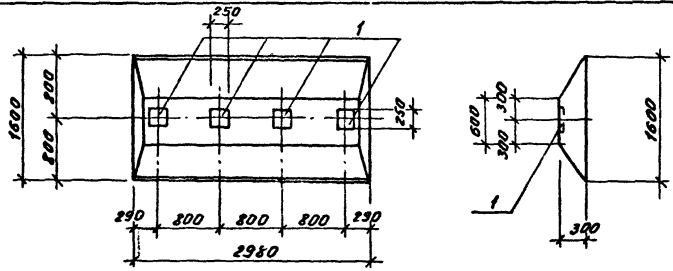
Плиту фундаментную ФЛ16.24-1-2 выполнить в опалубке плиты ФЛ16.24-1 по ГОСТу 13580-85 с изделиями закладными по данному чертежу.

Разработ.	Ароздова	ЭМБ
Рассчитал	Ароздова	ЭМБ
Проверил	Лавальева	ЭМБ
Зав. гр.	Лавальева	ЭМБ
Инженер	Хомин	ЭМБ
Нач. отд.	Градобинская	ЭМБ
Н.контр.	ЖУЛО	ЭМБ

3.900.9-13.1-29

Плита фундаментная ФЛ16.24-1-2	Стальной лист	Листов
	Р	1
Госстрой СССР ГПИ Ленинградский ВОДОКАНАЛПРОЕКТ		

Формат А4



Формат	Зона	Поз.	Обозначение	Наименование	Кол.	Примеч.
				Сборочные единицы		
			ГОСТ 13580-85	Плита фундаментная ФЛ16.30-1		со всеми закладными
				Изделия закладные дополнительные		
		1	Серия 1.400-15.81.130-34	МН122-5	4	5,0 кг

Ведомость расхода стали на изделия закладные дополнительные, кг

Марка элемента	Изделия закладные				
	Арматура класса А-III		Прокат марки 09Г2С-12		Всего
	ГОСТ 5781-82 *	ГОСТ 103-76 *	ГОСТ 5781-82 *	ГОСТ 103-76 *	
ФЛ 16.30-1-1	φ 10	Итого	δ=8	Итого	
	2,8	2,8	17,2	17,2	20,0

Плиту фундаментную ФЛ16.30-1-1 выполнить в опалубке плиты ФЛ16.30-1 по ГОСТ 13580-85 с изделиями закладными по данному чертежу.

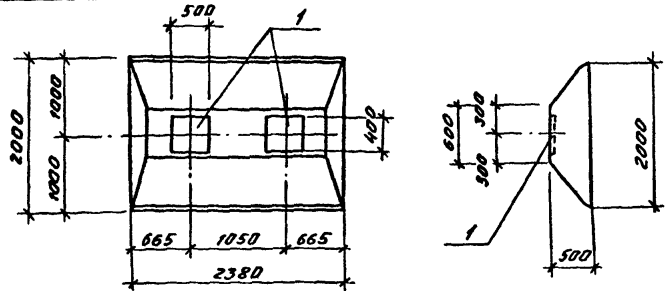
Разработ.	Дроздова	ФЛ16
Расчитал	Дроздова	ФЛ16
Проверил	Лобаялсва	ФЛ16
Зав. зр.	Лобаялсва	ФЛ16
Гл. констр.	Ханин	ФЛ16
Нач. отд.	Лобаялсва	ФЛ16
Н. констр.	Жило	ФЛ16

3.900.9-13.1-30

Плита фундаментная ФЛ16.30-1-1	Студия	Лист	Листов
	Р	1	1
	Госстрой СССР ГПИ Ленинградский ВАОКАНАЛПРОЕКТ		

Формат А4

Инв. №-подл. Подпись и дата. 3.900.9-13.1-30



Формат	Зона	Поз.	Обозначение	Наименование	Кол.	Примеч.
				Сборочные единицы		
			ГОСТ 13580-85	Плита фундаментная ФЛ20.24-1		со всеми закладными
				Изделия закладные дополнительные		
		1	Серия 1.400-15.81. 180-02	МН159-3	2	14,8кг

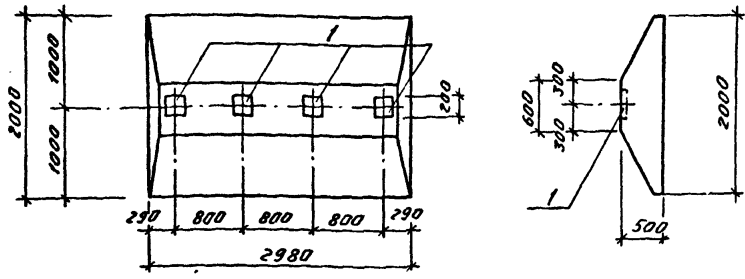
Ведомость расхода стали на изделия закладные дополнительные, кг

Марка элемента	Изделия закладные						Всего
	Арматура класса А-III		Прокат марки 09Г2С-12		ГОСТ 5781-82*		
	ГОСТ 5781-82*	ГОСТ 103-76*	ГОСТ 5781-82*	ГОСТ 103-76*	ГОСТ 5781-82*	ГОСТ 103-76*	
ФЛ20.24-1-1	4,4	4,4	25,2	25,2	29,6		

Плиту фундаментную ФЛ20.24-1 выполнить в опалубке плиты ФЛ20.24-1 по ГОСТ'у 13580-85 с изделиями закладными по данному чертежу.

Разработ. Дроздова М.В.	3.900.9-13.1-31			
Расчет. Дроздова М.В.				
Проверил. Погодаев П.В.	Плита фундаментная ФЛ20.24-1-1	Стадия	Лист	Листов
Зав. гр. Погодаев П.В.		Р	1	1
Инж.констр. Ханнин В.И.		Госстрой СССР		
Нач. отд. Градобринова С.В.		ГПИ Ленинградский ВОДОКАНАЛПРОЕКТ		
И.контр. Жилое В.И.				

Формат А4



Формат	Зона	Поз.	Обозначение	Наименование	Кол.	Примеч.
				Сборочные единицы		
			ГОСТ 13580-85	Плита фундаментная ФЛ20.30-1		со всеми закладными
				Изделия закладные дополнительные		
		1	Серия 1.400-15.81. 130-56	МН126-3	4	6,7кг

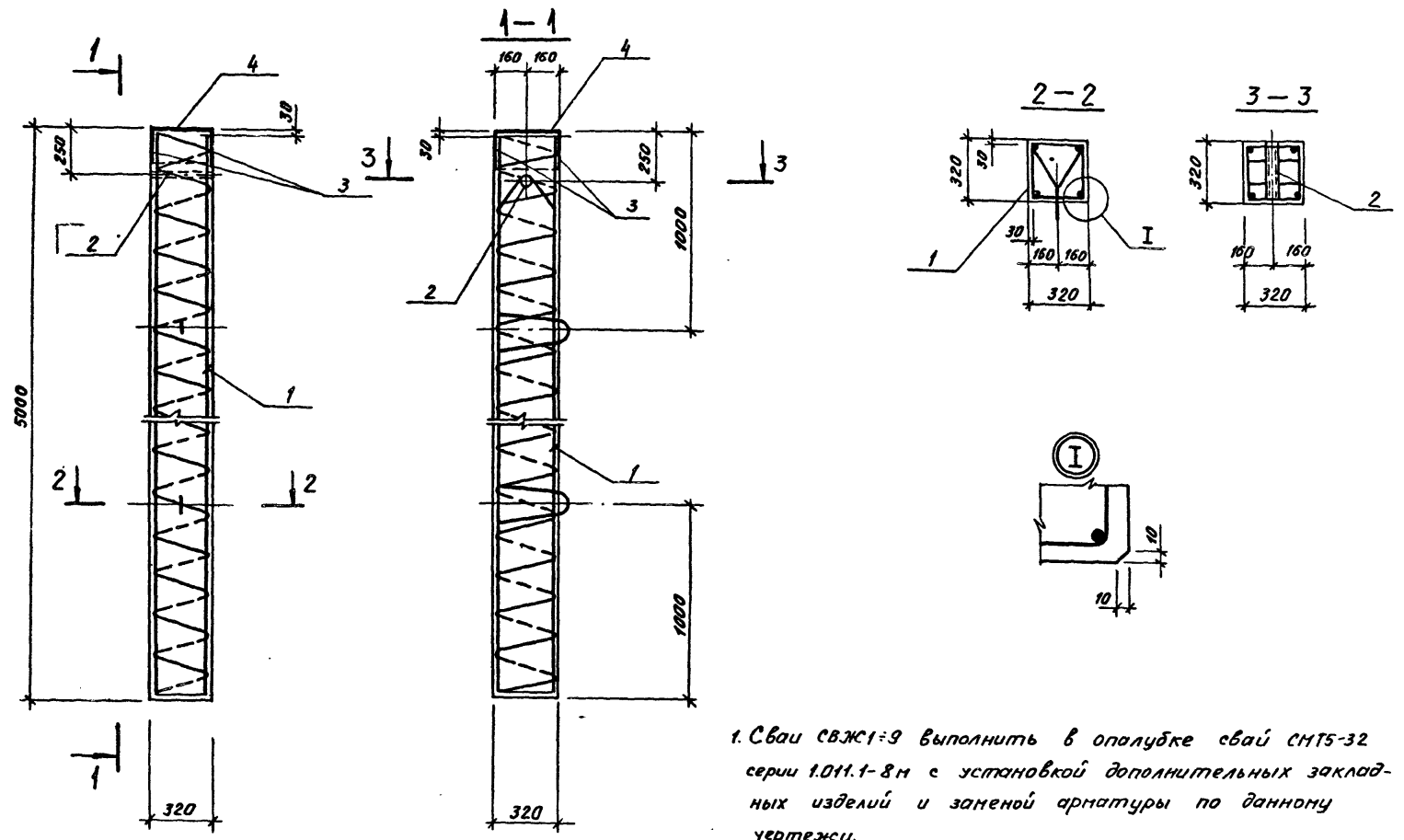
Ведомость расхода стали на изделия закладные дополнительные, кг

Марка элемента	Изделия закладные						Всего
	Арматура класса А-III		Прокат марки 09Г2С-12		ГОСТ 5781-82*		
	ГОСТ 5781-82*	ГОСТ 103-76*	ГОСТ 5781-82*	ГОСТ 103-76*	ГОСТ 5781-82*	ГОСТ 103-76*	
ФЛ20.30-1-1	4,0	4,0	22,8	22,8	26,8		

Плиту фундаментную ФЛ20.30-1 выполнить в опалубке плиты ФЛ20.30-1 по ГОСТ'у 13580-85 с изделиями закладными по данному чертежу.

Разработ. Дроздова М.В.	3.900.9-13.1-32			
Расчет. Дроздова М.В.				
Проверил. Погодаев П.В.	Плита фундаментная ФЛ20.30-1-1	Стадия	Лист	Листов
Зав. гр. Погодаев П.В.		Р	1	1
Инж.констр. Ханнин В.И.		Госстрой СССР		
Нач. отд. Градобринова С.В.		ГПИ Ленинградский ВОДОКАНАЛПРОЕКТ		
И.контр. Жилое В.И.				

Формат А4



1. Сваи СВЖ1÷9 выполнить в опалубке свай СМТ5-32 серии 1.011.1-8м с установкой дополнительных закладных изделий и заменой арматуры по данному чертежу.
2. Петли перед погружением в скважину срезать

Инв. № плана Подпись и дата Взам. инв. №

Разраб.	Дроздова	Я.И.		3.900.9-13.1-33		
Расчитал	Дроздова	Я.И.				
Проверил	Поваляева	В.В.		Сваи железобетонные СВЖ 1÷ СВЖ9		
Зав. зр.	Поваляева	В.В.				
И.к.анстр.	Ханин	В.И.				
Нач. отд.	Радонойнова	С.В.				
И.контр.	Жило	В.И.		Госстрой СССР ГПИ Ленинградский ВОДОКАНАЛПРОЕКТ		

Формат	Лист	Поз.	Обозначение	Наименование	Количество на свая									Масса ед., кг	Примечание	
					свж1	свж2	свж3	свж4	свж5	свж6	свж7	свж8	свж9			
				<i>Сборочные единицы</i>												
			Серия 1.011.1-8м	Свая СМТ5-32												
A3	1	3.900.9-13.1-34	Корпус пространственный КП1	КП1	1										24,5	
		-34		КП2		1									38,1	
		-34		КП3			1								46,5	
		-34		КП4				1							82,5	
		-34		КП5					1						102,5	
		-34		КП6						1					140,7	
		-34		КП7							1				198,9	
		-34		КП8								1			398,9	
		-34		КП9									1		498,5	
	2	Серия 1.011.1-8м 120	Втулка		1	1	1	1	1	1	1	1	1	1	4,6	
A4	3	3.900.9-13.1-39	Изделие закладное ИМ1		1	1	1	1	1	1					8,8	
A4	4	3.900.9-13.1-40	Изделие закладное ИМ2								1	1	1		16,3	
			<i>Материалы</i>													
			Бетон В15, F150													0,51 м ³

Инв. №-листа, Подпись и штамп исполнителя

3.900.9-13.1-33

Лист
2

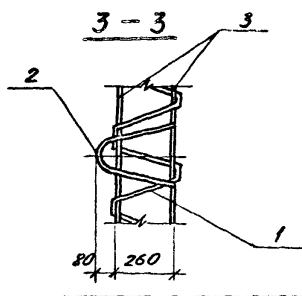
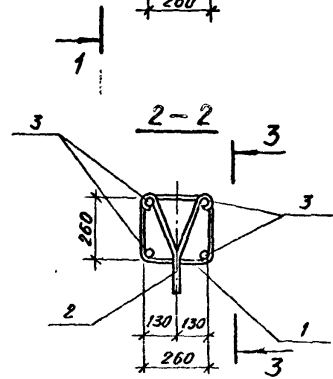
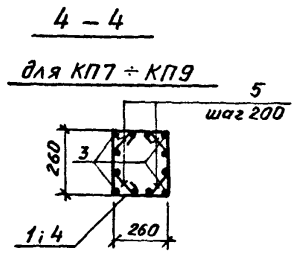
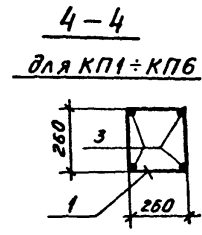
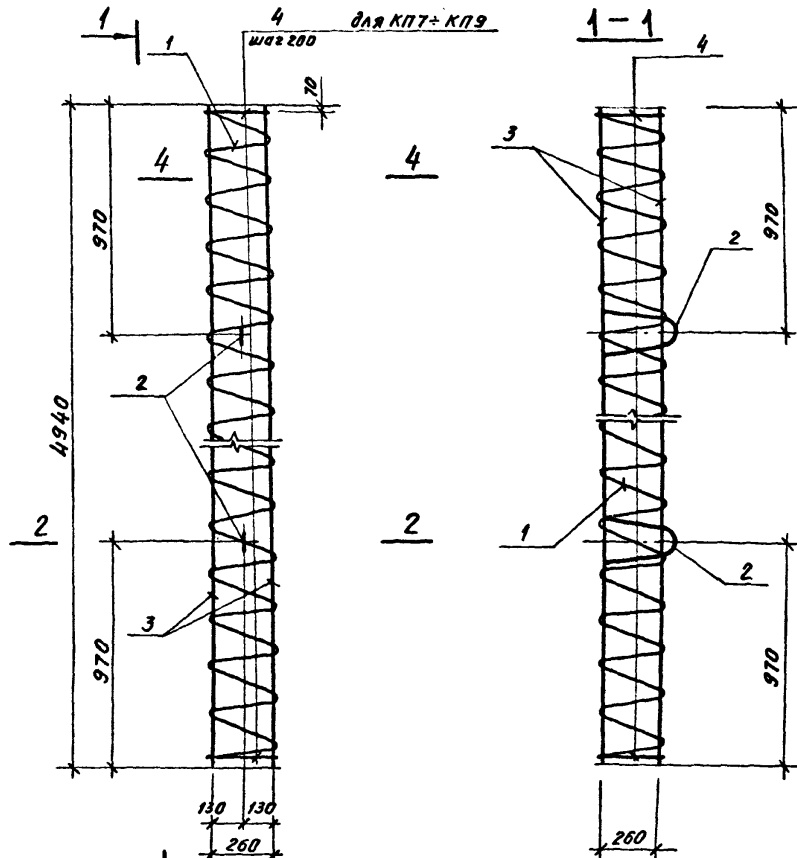
Формат А3

2696/2

Ведомость расхода стали на элемент, кг

Марка элемента	Изделия арматурные												Изделия закладные												Общий расход
	Арматура класса												Арматура класса						Прокат марки						
	А-I				А-III				Вр I	Всего	А-I		А-III		Ст 10		ОСт 2С-12		Всего						
	ГОСТ 5781-82*				ГОСТ 5781-82*						ГОСТ 5781-82*				ГОСТ 3252-75*	ГОСТ 103-76*	ГОСТ 82-70*								
	φ 8	φ 10	φ 12	Итого	φ 12	φ 16	φ 18	φ 25	φ 28	φ 32	φ 36	Итого	φ 5	φ 12	Итого	φ 12	Итого	φ 50×4,5	-δ-10	-δ-12	Итого				
СВЖ-1			2,0	2,0	17,6							17,6	4,9	24,5	1,0	1,0	1,8	1,8	3,6	7,0					
СВЖ-2			2,0	2,0		31,2						31,2	4,9	38,1	1,0	1,0	1,8	1,8	3,6	7,0	10,6	13,4			
СВЖ-3			2,0	2,0			39,6					39,6	4,9	46,5	1,0	1,0	1,8	1,8	3,6	7,0	10,6	13,4			
СВЖ-4			2,0	2,0				76,0				76,0	4,9	80,9	1,0	1,0	1,8	1,8	3,6	7,0	10,6	13,4			
СВЖ-5			2,0	2,0						95,6		95,6	4,9	102,1	1,0	1,0	1,8	1,8	3,6	7,0	10,6	13,4			
СВЖ-6			2,0	2,0							124,8	124,8	4,9	131,7	1,0	1,0	1,8	1,8	3,6	7,0	10,6	13,4			
СВЖ-7	20,5		2,0	22,5							228,0	228,0	4,9	255,4	1,0	1,0	7,8	7,8	3,6		8,5	10,6			
СВЖ-8	8,0	17,5	2,0	27,5								374,4	4,9	406,8	1,0	1,0	7,8	7,8	3,6		8,5	12,1			
СВЖ-9	8,0	17,5	2,0	27,5								474,0	4,9	506,4	1,0	1,0	7,8	7,8	3,6		8,5	12,1			
																						20,9			
																							527,3		

Изм. № 1/80. Подпись: [подпись] Дата: 20.06.80



Ведомость деталей

Поз.	Эскиз
4	
5	

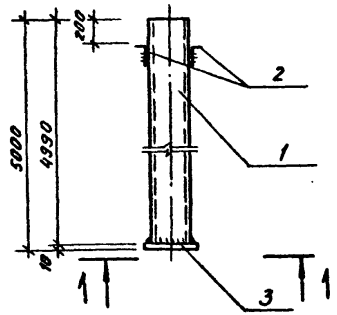
Инв. № подл. Подпись и дата Взам. инв. №

Разраб.	Дроздова	ЭИИ			3.900.9-13.1-34 Каркасы пространственные КП1 ÷ КП9	Студия	Лист	Листов
Рассчитал	Дроздова	ЭИИ				Р	1	2
Проверил	Побалыева	ЭИИ				Госстрой СССР		
Зав. зр.	Побалыева	ЭИИ				ГПИ Ленинградский		
Инж. констр.	Ханин	ЭИИ				ВОДОКАНАЛПРОЕКТ		
Нач. отд.	Работодина	ЭИИ						
И. кантр.	ЛСИЛО	ЭИИ						

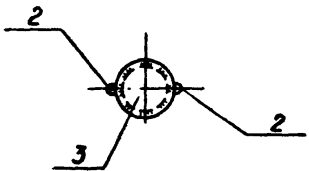
Формат	Зона	Поз.	Обозначение	Наименование	Количество на каркас									Масса ед., кг	Примечание
					КП1	КП2	КП3	КП4	КП5	КП6	КП7	КП8	КП9		
				<u>Документация</u>											
			Серия 1.011.1-8м 000 ПЗ	Пояснительная записка	X	X	X	X	X	X	X	X	X		
				<u>Детали</u>											
		1	Серия 1.011.1-8м	Спираль СП1	1	1	1	1	1	1	1	1	1	4,9	
		2	Серия 1.011.1-8м 112	Петля П-1	2	2	2	2	2	2	2	2	2	0,98	
Б4		3		ГОСТ 5781-82*											
				Ф12А-В R=4940	4									4,4	
				Ф16А-В R=4940		4								7,8	
				Ф18А-В R=4940			4							9,9	
				Ф25А-В R=4940				4			12			19,0	
				Ф28А-В R=4940					4					23,9	
				Ф32А-В R=4940								12		31,2	
				Ф36А-В R=4940									12	39,5	
Б4		4*		Ф8А-1 ГОСТ5781-82* R=1200							25			0,5	
				Ф10А-1 ГОСТ5781-82* R=1200								25	25	0,7	
Б4		5*		Ф8А-1 ГОСТ5781-82* R=400							50	50	50	0,16	
			Масса	ед., кг	24,5	38,1	46,5	82,9	102,5	140,7	198,9	398,9	498,5		

*) Поз. 4;5 см. ведомость деталей лист 3.900.9-13.1

Инв. № подл. Подпись и дата. Вып. инв. №



1-1



Формат	Зона	Поз.	Обозначение	Наименование	Количество на одну сваю			Масса ед. кг	Примечания
					СВМ1	СВМ2	СВМ3		
				<u>Документация</u>					
А3			3.900.9-13.1-ПЗ	Технические требования					
				<u>Детали</u>					
Б4	1			Тр ГОСТ 10704-76* Ст 10 ГОСТ 1050-74**					
				Труба 219x6 l=4990	1			156,9	
				Труба 273x6 l=4990		1		196,7	
				Труба 426x7. l=4990			1	360,1	
Б4	2*			Ф 10 А-I ГОСТ 5781-82* l=340	2	2	2	0,2	
Б4	3			Ø 8 ГОСТ 82-70* ВСтЗ сп5 ГОСТ 535-88					
				- 250x8 l=250	2			3,9	
				- 300x8 l=300		2		5,7	
				- 460x8 l=460			2	13,3	
				Масса свай, кг	165,1	208,5	387,1		

*) Поз. 2 см. ведомость деталей

Указания по изготовлению даны в технических требованиях.

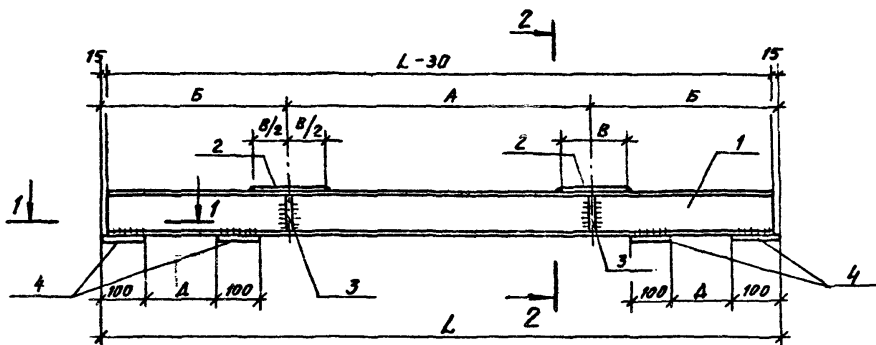
Ведомость деталей

Поз.	Эскиз
2	

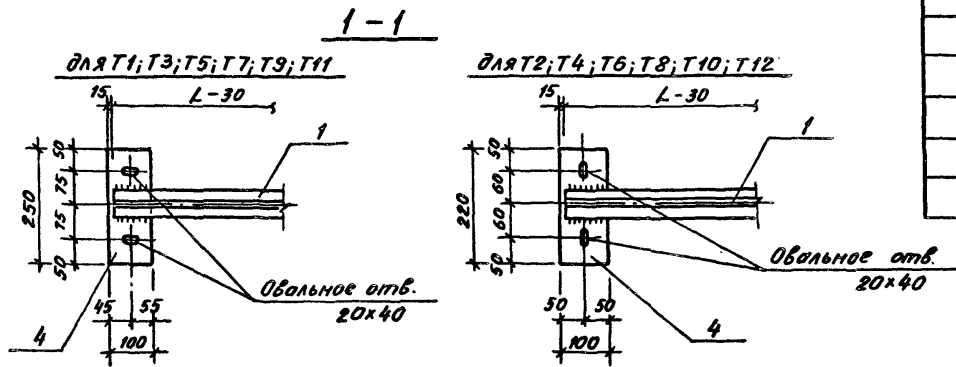
3.900.9 - 13.1 - 35					
Разработ	Дроздова	И/МТ			
Рассчитал	Дроздова	И/МТ			
Проверил	Повалыева	С/В			
Зав. гр.	Повалыева	С/В			
Гл. констр.	Ханин	И/МТ			
Науч. отд.	Урадовичева	С.Ф.И.			
И.контр.	Жило	И/МТ			
Сваи металличе- ческие СВМ1-СВМ3			Стадия	Лист	Листов
			Р	1	1
			Госстрой СССР ГПИ Ленинградский ВОДОКАНАЛПРОЕКТ		

Формат А3

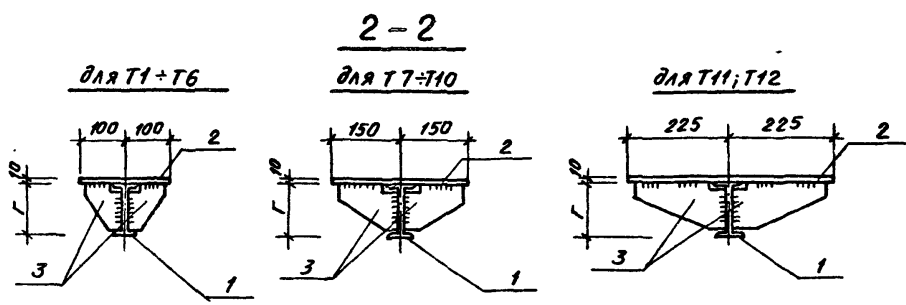
Инв. №-листа, Подпись, дата, Владелец №2



Марка элемента	L мм	A мм	Б мм	В мм	Г мм	Д мм	Масса кг	Примечания
T1	1500	600	450	150	100	320	26,2	
T2	1550	600	475	150	100	350	24,5	
T3	1500	650	425	200	120	320	30,0	
T4	1550	650	450	200	120	350	28,2	
T5	1500	800	350	200	100	320	26,9	
T6	1550	800	375	200	100	350	25,2	
T7	1500	800	350	300	120	320	34,8	
T8	1550	800	375	300	120	350	33,0	
T9	1500	950	275	300	100	320	32,5	
T10	1605	950	327	300	100	405	31,3	
T11	1500	1050	225	450	120	320	46,0	
T12	1605	1050	273	450	120	405	44,7	



Указания по изготовлению и монтажу даны в технических требованиях



Шиб. № 1001. Подпись и дата. Владелец. И.

Разработ. Дроздова			3.10.73			3.900.9-13.1-36		
Расчит. Дроздова			3.10.73			Траверсы металлические T1 + T12		
Проверил. Потапова			3.10.73					
Зав. зр. Потапова			3.10.73			Стадия		
Инж. Ханин			3.10.73			Лист		
Нач. отд. Градобойнов			3.10.73			Р 1 2		
Инж. Лисица			3.10.73			Госстрой СССР		
						ГПИ Ленинградский		
						ВОДОКАНАЛПРОЕКТ		

Формат	Зона	Пов.	Обозначение	Наименование	Количество на одну траверсу												Масса ед., кг	Примечание
					T1	T2	T3	T4	T5	T6	T7	T8	T9	T10	T11	T12		
				<u>Документация</u>														
A3			3.900.9-13.1-ПЗ	Технические требования	X	X	X	X	X	X	X	X	X	X	X	X		
				<u>Детали</u>														
				<u>I ГОСТ 8239-72*</u>														
				<u>09120-72 ГОСТ 19281-75</u>														
Б4	1			I 10 R=1520		1					1						13,7	
				I 10 R=1470	1					1				1			14,2	
				I 10 R=1575										1			14,2	
				I 12 R=1520				1					1				16,3	
				I 12 R=1470				1				1			1		16,9	
				I 12 R=1575												1	16,9	
				<u>8-10 ГОСТ 103-76*</u>														
				<u>вступил в действие ГОСТ 535-88</u>														
Б4	2			- 150x10 R=200	1	1											2,4	
				- 200x10 R=200			1	1	1	1							3,1	
				- 300x10 R=300							1	1	1	1			7,1	
				- 450x10 R=450											1	1	15,9	
A3	3	3.900.9-13.1-41	Изделие соединительное МС1		4	4			4	4							0,4	
		-41	МС2				4	4									0,5	
		-41	МС3							4	4						0,7	
		-41	МС4									4	4				0,8	
		-41	МС5											4	4		1,3	
A4	4	3.900.9-13.1-43	МС10		4		4		4		4		4		4		2,0	
		-43	МС11			4		4		4		4		4		4	1,7	
				Масса ед. кг	26,2	24,5	30,0	28,2	26,9	25,2	34,8	33,0	32,5	31,3	46,0	44,7		

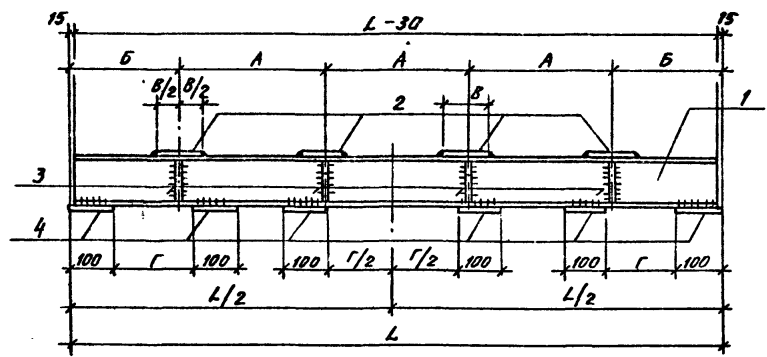
Инв. № табл. | Подпись и дата | Взам. инв. №

3.900.9-13.1-36

Лист
2.

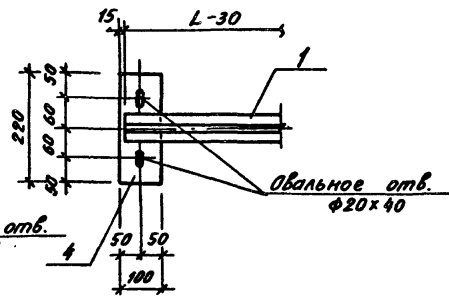
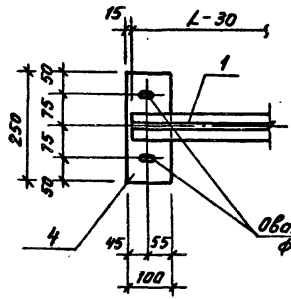
Формат А3

2696/2



для Т13;Т15;Т17;Т19;Т21;Т23

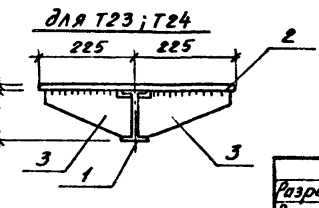
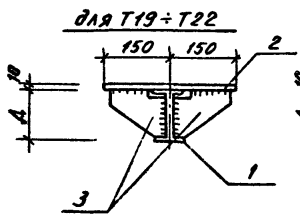
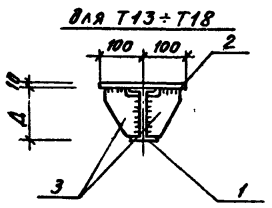
для Т14;Т16;Т18;Т20;Т22;Т24



Марка элемента	Л мм	А мм	Б мм	В мм	Г мм	Д мм	Масса кг	Примечания
Т13	2500	600	350	150	320	100	45,8	
Т14	2550	600	375	150	350	100	45,9	
Т15	2500	650	275	200	320	100	51,0	
Т16	2550	650	300	200	350	100	48,7	
Т17	2900	800	250	200	320	120	61,4	
Т18	2950	800	275	200	350	120	59,0	
Т19	2900	800	250	300	320	140	87,7	
Т20	3000	800	300	300	405	140	85,2	
Т21	3300	950	225	300	320	160	101,4	
Т22	3400	950	275	300	405	160	99,1	
Т23	3700	1050	275	450	320	230	190,3	
Т24	3960	1050	405	450	560	230	187,2	

Указания по изготовлению и монтажу даны в технических требованиях

2-2



УТВ. М. П. Подпись и дата. Взам. инв. №

Разраб.	Дроздова		
Расчетчик	Дроздова		
Проверил	Лобалева		
Зав. зр.	Лобалева		
Л.контр.	Ханин		
Нач. отд.	Градобоймова		
И.контр.	Жило		

3.900.9-13.1-37

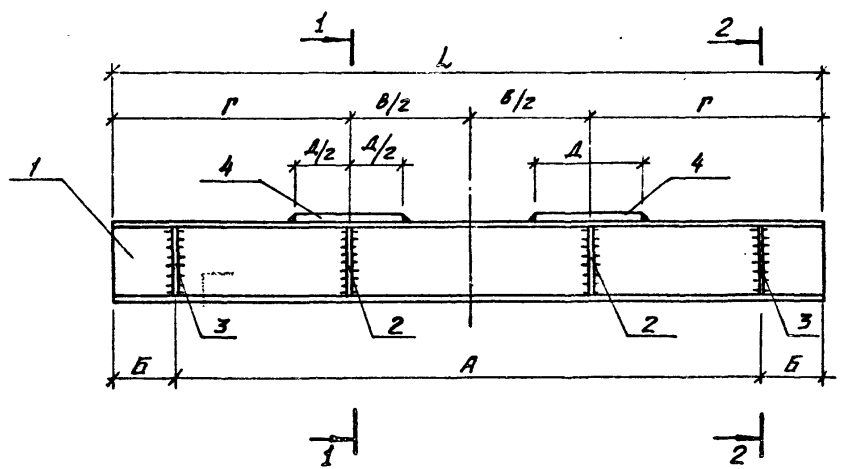
Траверы металлические Т13 ÷ Т24

Стадия	Лист	Листов
Р	1	2
Госстрой СССР ГПИ Ленинградский ВОДОКАНАЛПРОЕКТ		

Формат	Лист	Пос.	Обозначение	Наименование	Количество на одну траверсу										Масса ед., кг	Примечание	
					T13	T14	T15	T16	T17	T18	T19	T20	T21	T22			T23
				<u>Документация</u>													
A3			3.900.9-13.1-ПЗ	Технические требования	X	X	X	X	X	X	X	X	X	X	X	X	
				<u>Детали</u>													
Б4	1			I ГОСТ 2239-72* 09Г2С-12 ГОСТ 19281-73													
				I 10 R=2470	1		1										23,4
				I 10 R=2520		1		1									22,9
				I 12 R=2870					1								33,0
				I 12 R=2920						1							32,4
				I 14 R=2870							1						39,3
				I 14 R=2970								1					38,6
				I 16 R=3270									1				51,7
				I 16 R=3370										1			50,9
				I 2361 ГОСТ 26020-83 09Г2С-12 ГОСТ 19281-73 R=3670											1		94,7
				I 2361 ГОСТ 26020-83 09Г2С-12 ГОСТ 19281-73 R=3930												1	93,4
Б4	2			8 10 ГОСТ 103-76* ВСтЗсп5 ГОСТ 535-88													
				- 150x10 R=200	4	4											2,4
				- 200x10 R=200			4	4	4	4							3,1
				- 300x10 R=300							4	4	4	4			7,1
				- 450x10 R=450											4	4	15,9
Б4	3		3.900.9-13.1-41	Изделие соединительное МС1	8	8	8	8									0,4
			-41	МС2					8	8							0,5
			-41	МС6							8	8					1,0
			-41	МС7									8	8			1,2
			-41	МС8											8	8	2,5
Б4	4		3.900.9-13.1-42	МС10	6		6		6		6		6		6		2,0
			-43	МС11		6		6		6		6		6		6	1,7
				Масса ед., кг	45,8	45,9	51,0	48,7	61,4	59,0	87,7	85,2	101,4	99,1	190,3	187,2	

Имя, № табл. Подпись и дата Взам. инв. №

3.900.9-13.1-37 Лист
2

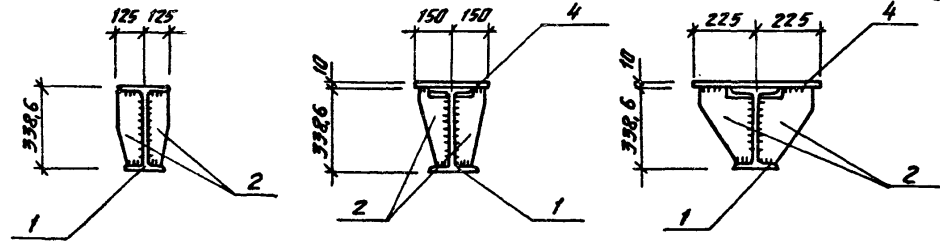


Марка элемента	L мм	A мм	B мм	B мм	Г мм	Д мм	Масса кг	Примечания
T25	1400	1000	200	600	400	-	127,3	
T26	1600	1200	200	650	475	-	137,3	
T27	1600	1200	200	800	400	-	137,3	
T28	1800	1400	200	800	500	300	173,8	
T29	2300	1800	250	950	675	300	210,7	
T30	2500	2000	250	1050	725	450	247,1	
T31	1300	1000	150	600	350	-	119,9	
T32	1500	1200	150	650	425	-	134,7	
T33	1500	1200	150	800	350	-	134,7	
T34	1700	1400	150	800	450	300	166,5	
T35	2100	1800	150	950	575	300	195,8	
T36	2300	2000	150	1050	625	450	216,4	

для T25 + T27; T31 + T33

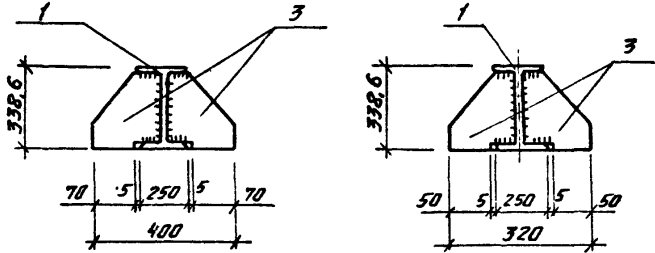
для T28; T29; T34; T35

для T30; T36



для T25 + T30

для T31 + T36



Указания по изготовлению и монтажу даны в технических требованиях

Инв. № подл. Подпись и дата. Изм. инв. №

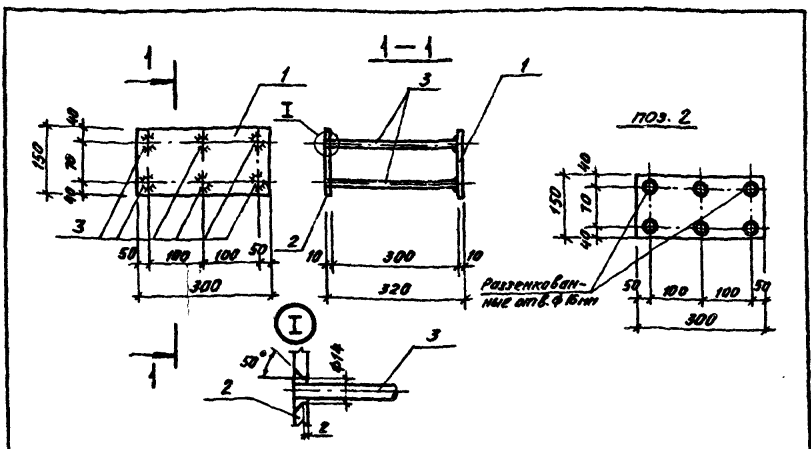
Разработ	Дроздова	И.И.		3.900.9-13.1-38	Траверсы металлические T25 + T36.	Стация	Лист	Листов
Рисовал	Дроздова	И.И.				Р	1	2
Проверил	Поваляева	С.В.				Гострой СССР ГПИ Ленинградский водоканалпроект		
Зав. гр	Поваляева	С.В.						
Гл. констр	Ханин	В.И.						
Нач. отд	Градабайнова	С.И.						
Н. контр	Жило	В.И.						

Формат	Лист	Поз.	Обозначение	Наименование	Количество на одну траверсу											Масса ед., кг	Примечание	
					T25	T26	T27	T28	T29	T30	T31	T32	T33	T34	T35			T36
				<u>Документация</u>														
A3			3.900.9-13.1-ПЗ	Технические требования														
				<u>Детали</u>														
				<u>ИГО 2212 ГОСТ 13281-75</u>														
B4	1			I 35Ш1 e=1300							1						95,9	
				I 35Ш1 e=1400	1												103,3	
				I 35Ш1 e=1500								1	1				110,7	
				I 35Ш1 e=1600		1	1										118,1	
				I 35Ш1 e=1700										1			125,5	
				I 35Ш1 e=1800				1									132,9	
				I 35Ш1 e=2100											1		155,0	
				I 35Ш1 e=2300					1							1	169,7	
				I 35Ш1 e=2500						1							184,5	
B4	2		3.900.9-13.1-46	Выделе соединительное МС 14	4	4	4				4	4	4				2,4	
			-46	МС 15				4	4					4	4		3,1	
			-46	МС 16						4						4	4,1	
B4	3		3.900.9-13.1-46	МС 17	4	4	4	4	4	4							4,0	
			-46	МС 18							4	4	4	4	4	4	3,6	
B4	4			<u>§ 10 ГОСТ 103-76*</u> <u>Вот 3 с п 5 ГОСТ 535-88</u>														
				-300×10 e=300				2	2					2	2		7,1	
				-450×10 e=450						2						2	15,9	
				Масса ед., кг	128,9	138,9	138,9	175,4	212,3	248,7	119,9	134,7	134,7	166,5	195,8	216,4		

Изд. № 1000. Подпись и дата. Взам. инв. №.

3.900.9-13.1-38

Изм
22626/2
Формат А3

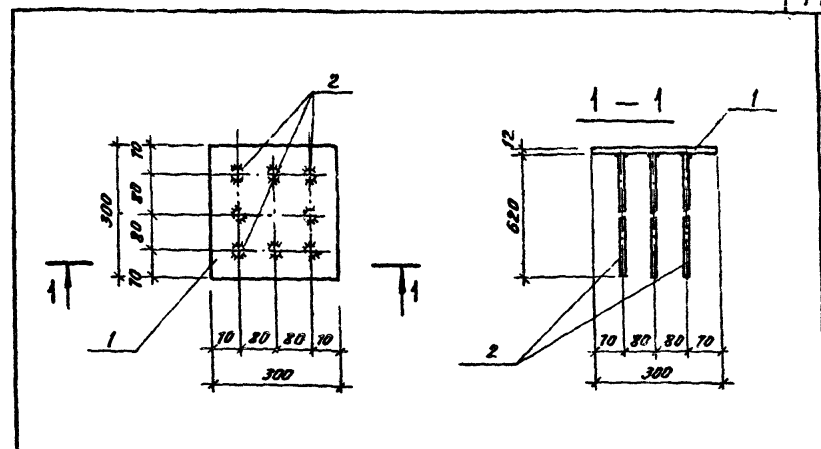


Формат	Зона	Поз.	Обозначение	Наименование	Кол.	Примеч.
<u>Документация</u>						
A3			3.900.9-13.1-ПЗ	Технические требования		
<u>Детали</u>						
Б4	1		-150x10 ГОСТ 103-76* всгзсп5 ГОСТ 535-88	е-300	1	3,5 кг
Б4	2		-150x10 ГОСТ 103-76* всгзсп5 ГОСТ 535-88	е-300	1	3,5 кг
Б4	3		Φ12А-В ГОСТ 5781-82*	е-300	6	0,3 кг

Указания по изготовлению даны в технических требованиях.

Разработ. Дроздова			3.900.9-13.1-39		
Рассчитан Дроздова			Изделие закладное МН1		
Провер. Пивалева					
Зав. гр. Пивалева			Стадия	Лист	Листов
И.контр. Ханин			Р		1
Нач. отд. Градобайнова			Госстрой СССР ГПИ Ленинградский ВОДОКАНАЛПРОЕКТ		
И.контр. Жило					

Формат А4



Формат	Зона	Поз.	Обозначение	Наименование	Кол.	Примеч.
<u>Документация</u>						
A3			3.900.9-13.1-ПЗ	Технические требования		
<u>Детали</u>						
Б4	1		-300x12 ГОСТ 82-70* всгзсп5 ГОСТ 535-88	е-300	1	8,5 кг
Б4	2		Φ16А-В ГОСТ 5781-82*	е-620	8	7,8 кг

Указания по изготовлению даны в технических требованиях.

Разработ. Дроздова			3.900.9-13.1-40		
Рассчитан Дроздова			Изделие закладное МН2		
Провер. Пивалева					
Зав. гр. Пивалева			Стадия	Лист	Листов
И.контр. Ханин			Р		1
Нач. отд. Градобайнова			Госстрой СССР ГПИ Ленинградский ВОДОКАНАЛПРОЕКТ		
И.контр. Жило					

Формат А4

Инв. № подл. Подпись и дата. Взам. инв. №

Инв. № подл. Подпись и дата. Взам. инв. №

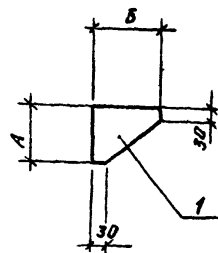


Таблица размеров

Марка эл-та	№ поз.	А мм	Б мм	Примеча- ние
МС1	1	80	80	
МС2	1	100	80	
МС3	1	80	130	
МС4	1	100	130	
МС5	1	100	210	
МС6	1	120	130	
МС7	1	140	130	
МС8	1	210	200	

Формат	Зона	Поз.	Обозначение	Наименование	Количество на изделие соедин.								Масса ед. кг	Примечания
					МС1	МС2	МС3	МС4	МС5	МС6	МС7	МС8		
				<u>Документация</u>										
А3			3.900.9-13.1-ПЗ	Технические требования										
				<u>Детали</u>										
				88 ГОСТ 103-76*										
				09ГС-12 ГОСТ 19281-73*										
Б4	1			-80x8	с=80	1							0,4	
				-80x8	с=100		1						0,5	
				-80x8	с=130			1					0,7	
				-100x8	с=130				1				0,8	
				-100x8	с=210					1			1,3	
				-120x8	с=130						1		1,0	
				-130x8	с=140							1	1,2	
				-200x8	с=210							1	2,5	

Изд. №100/2, Подпись, в дату Контр.инф. №2

Разработ	Дроздова	Э.Ю.
Расчитал	Дроздова	Э.Ю.
Проверил	Побалаяева	Э.Ю.
Заб. гр.	Побалаяева	Э.Ю.
Л.контр.	Ханин	Я.И.
Нач. отд.	Григорьев	С.В.
Н.контр.	Жило	Я.И.

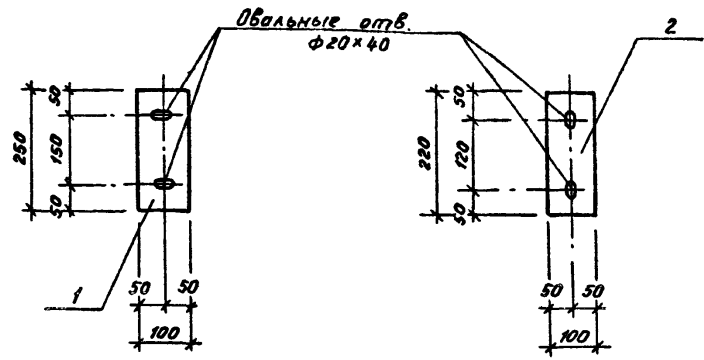
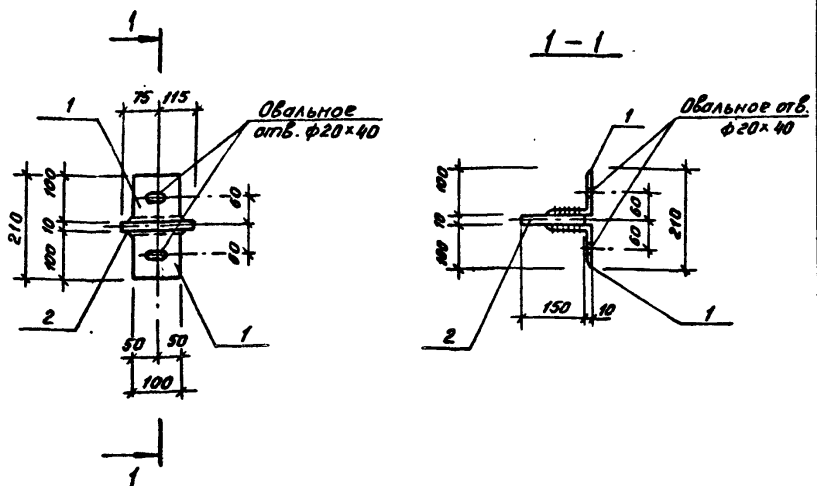
3.900.9-13.1-41

Изделия
соединительные
МС1 ÷ МС8

Стадия	Лист	Листов
Р	1	1
Госстрой СССР ГПИ Ленинградский ВОДОКАНАЛПРОЕКТ		

Формат А3

2596/2



Формат	Зона	Поз.	Обозначение	Наименование	Кол.	Примеч.
				<u>Документация</u>		
A3			3.900.9-13.1-ПЗ	Технические требования		
				<u>Детали</u>		
Б4	1		L100x7	ГОСТ 8509-86 ГОСТ 3051 ГОСТ 535-88 r=100	2	1,1 кг
Б4	2		-150x10	ГОСТ 103-76* ГОСТ 3051 ГОСТ 535-88 r=190	1	1,8 кг

Формат	Зона	Поз.	Обозначение	Наименование	Кол.	Примеч.
				<u>Документация</u>		
A3			3.900.9-13.1-ПЗ	Технические требования		
				<u>Детали</u>		
				МС 10		
Б4	1		-100x10	ГОСТ 103-76* ГОСТ 3051 ГОСТ 535-88 r=250	1	2,0 кг
				МС 11		
Б4	2		-100x10	ГОСТ 103-76* ГОСТ 3051 ГОСТ 535-88 r=220	1	1,7 кг

Указания по изготовлению даны в технических требованиях

Разработ	Дроздова								
Расчит.	Дроздова								
Проверил	Побалыева								
Зав. гр.	Побалыева								
Гл. констр.	Ханин								
Нач. отд.	Градобинова								
Н.контр.	Жило								

3.900.9-13.1-42

Изделие соединительное МС9

Стадия	Лист	Листов
Р		1
Госстрой СССР ГПИ Ленинградский ВОДОКАНАЛПРОЕКТ		

Формат А4

Разработ	Дроздова								
Расчит.	Дроздова								
Проверил	Побалыева								
Зав. гр.	Побалыева								
Гл. констр.	Ханин								
Нач. отд.	Градобинова								
Н.контр.	Жило								

3.900.9-13.1-43

Изделия соединительные МС10; МС11

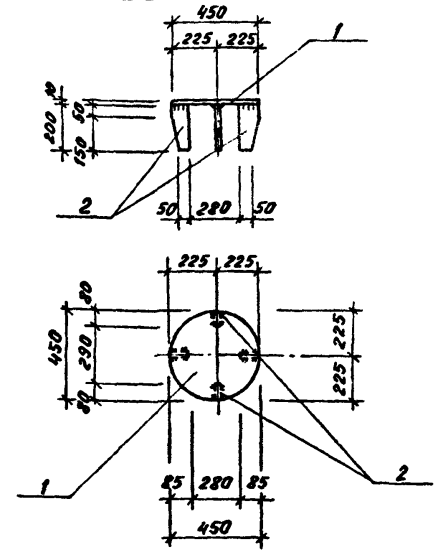
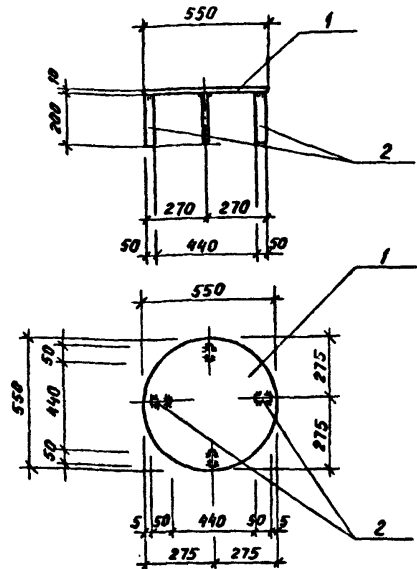
Стадия	Лист	Листов
Р		1
Госстрой СССР ГПИ Ленинградский ВОДОКАНАЛПРОЕКТ		

Формат А4

2696/2

Инв. № подл. Подпись и дата

Инв. № подл. Подпись и дата



Формат	Зона	Поз.	Обозначение	Наименование	Кол.	Примеч.
<u>Документация</u>						
A3			3.900.9-13.1-ПЗ	Технические требования		
<u>Детали</u>						
БУ	1		-550x10	ГОСТ 22-70* ВСТЗСП5ГОСТ535-88 R=550	1	24,2 кг
БУ	2		-50x10	ГОСТ 103-76* ВСТЗСП5ГОСТ535-88 R=200	4	0,9 кг

Формат	Зона	Поз.	Обозначение	Наименование	Кол.	Примеч.
<u>Документация</u>						
A3			3.900.9-13.1-ПЗ	Технические требования		
<u>Детали</u>						
БУ	1		-450x10	ГОСТ 22-70* ВСТЗСП5ГОСТ535-88 R=450	1	15,9 кг
БУ	2		-85x10	ГОСТ 103-76* ВСТЗСП5ГОСТ535-88 R=200	4	1,2 кг

Указания по изготовлению даны в технических требованиях

Указания по изготовлению даны в технических требованиях

Разраб.	Дроздова	В.И.	3.900.9-13.1-44	Издание соединительное МС 13	Лист Р	Листов 1
Расчитан	Дроздова	В.И.				
Проверен	Поваляева	В.И.				
Зав.зр.	Поваляева	В.И.				
Гл.инженер	Канин	В.И.				
Нач.отд.	Грайдобина	В.И.	госстрой сср гпи Ленинградский ВОДОКАНАЛПРОЕКТ			
Н.контр.	Жило	В.И.	Формат А4			

Разраб.	Дроздова	В.И.	3.900.9-13.1-45	Издание соединительное МС 12	Лист Р	Листов 1
Расчитан	Дроздова	В.И.				
Проверен	Поваляева	В.И.				
Зав.зр.	Поваляева	В.И.				
Гл.инженер	Канин	В.И.				
Нач.отд.	Грайдобина	В.И.	госстрой сср гпи Ленинградский ВОДОКАНАЛПРОЕКТ			
Н.контр.	Жило	В.И.	Формат А4			

Инв.№ подл. Подпись и дата Взам.инв.№

Инв.№ подл. Подпись и дата Взам.инв.№

Рис. 1

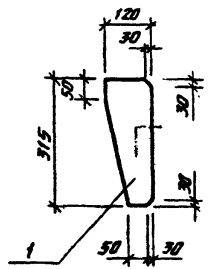


Рис. 2

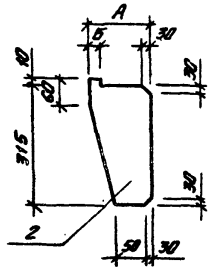


Рис. 3

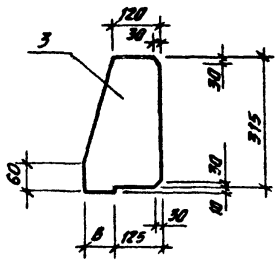


Таблица размеров

Марка ЭЛ-та	№ ноз.	А	Б	В
МС 15	2	150	30	—
МС 16	2	200	80	—
МС 17	3	—	—	10
МС 18	3	—	—	30

Формат	Зона	№в.	Обозначение	Наименование	Количество на изделие следит					Масса ед. кг	Примечания
					МС14	МС15	МС16	МС17	МС18		
				<u>Документация</u>							
A3			3.900 9-13.1-ПЗ	Технические требования							
				<u>Детали</u>							
				СВ ГОСТ 103-76* ОСТ 2-12 ГОСТ 1928-79							
B4	1			-120x8 L=315	1					2,4	Рис. 1
B4	2			-150x8 L=325		1				3,1	Рис. 2
				-200x8 L=325			1			4,1	Рис. 2
B4	3			-195x8 L=325				1		4,0	Рис. 3
				-155x8 L=325					1	3,6	Рис. 3

Шв. №-подл. Подпись и дата. Выходной лр.

Разраб.	Дроздова	3/10			3.900 9-13.1-46	Изделия соединительные МС14 + МС18.	Стадия	Лист	Листов
Рисовал	Дроздова	3/10					Р	1	1
Проверил	Лавалеева	3/10							
Зав. гр.	Лавалеева	3/10							
Гл. констр.	Ханин								
Нач. отд.	Градобаймова								
Н. контр.	Жило								