

ТИПОВЫЕ КОНСТРУКЦИИ, ИЗДЕЛИЯ И УЗЛЫ ЗДАНИЙ И СООРУЖЕНИЙ

СЕРИЯ 3.702-2/84

СБОРНЫЕ ЖЕЛЕЗОБЕТОННЫЕ ПРЕДВАРИТЕЛЬНО-НАПРЯЖЕННЫЕ СИЛОСЫ
ДИАМЕТРОМ 12м КАННЕЛЮРНОГО ТИПА ДЛЯ ХРАНЕНИЯ ЗЕРНА

ВЫПУСК 1-1

МОНТАЖНЫЕ СХЕМЫ И МОНОЛИТНЫЕ ЖЕЛЕЗОБЕТОННЫЕ КОНСТРУКЦИИ
РАБОЧИЕ ЧЕРТЕЖИ

РАЗРАБОТАНЫ ХАРЬКОВСКИМ ПРОМСТРОЙПРОЕКТОМ
СОВМЕСТНО С ХАРЬКОВСКИМ ПРОМСТРОЙПРОЕКТОМ
ИНЖЕВ И ЦНИПСК ИМ. КУЧЕРЕНКО

ГЛАВНЫЙ ИНЖЕНЕР ХАССНИИ *А.А. ВОЛГНА*
ГЛАВНЫЙ ИНЖЕНЕР ПРОЕКТА *А.М. МОИНА*

ЗАМЕСТИТЕЛЬ ДИРЕКТОРА ЦНИПСК *Королев* В.М. КОРОВНИ
РУКОВОДИТЕЛЬ ЛАБОРАТОРИИ *Хайдуков* С.К. ХАЙДУКОВ

ЗАМЕСТИТЕЛЬ ДИРЕКТОРА ЦНИПСК *Поликов* С.В. ПОЛИКОВ
РУКОВОДИТЕЛЬ ЛАБОРАТОРИИ *Денисов* В.С. ДЕНИСОВ

УТВЕРЖДЕНЫ
И ВВЕДЕНЫ В ДЕЙСТВИЕ с 1 июня 1986г.
ПОСТАНОВЛЕНИЕМ ГОССТРОИ СССР
от 5 марта 1986г. № 25

СОДЕРЖАНИЕ

№ п/п	Обозначение	Наименование	Стр.
1	2	3	4
1	3.702-2/84.1-1.00 ПЗ	СОДЕРЖАНИЕ. Ведомость выпусков. Пояснительная записка.	2
2	3.702-2/84.1-1.00 ПЗ	Пояснительная записка	3
3	3.702-2/84.1-1.00 ПЗ	То же	4
4	3.702-2/84.1-1.02	Секции 1÷3. Разрез 1-1.	5
5	3.702-2/84.1-1.02	Секции 4÷6. Разрез 2-2.	6
6	3.702-2/84.1-1.02	Секция 7. Разрезы 3-3÷5-5.	7
7	3.702-2/84.1-1.02	Детали 1÷12.	8
8	3.702-2/84.1-1.02	Фасады по стрелкам А, Б, В, Г, Д, Е, Ж, И, К, Л.	9
9	3.702-2/84.1-1.02	Фасады по стрелкам М+М. Детали герметизации шпоса. Детали 13, 14.	10
10	3.702-2/84.1-1.02	Спецификация на секции 1÷3.	11
11	3.702-2/84.1-1.02	Спецификация на секции 4, 5	12
12	3.702-2/84.1-1.02	Спецификация на секции 6, 7 и оконные блоки в подшпосных стенах шпосов.	13
13	3.702-2/84.1-1.03	Спецификация сборных железобетонных элементов, спецификация соединительных деталей на 1 шпос. Таблица расхода материалов на 1 шпос СКБ-1	14
14	3.702-2/84.1-1.03	Таблица расхода материалов на 1 шпос СКБ-2-1, СКБ-2-2, СКБ-1-1, СКБ-2-1. Спецификация арматурных канатов и зазубов на 1 шпос.	15
15	3.702-2/84.1-1.03	СКБ-1-1, СКБ-1-2, СКБ-2-1, СКБ-2-2. Монтажная схема железобетонных конструкций. Сечения 1-1÷6-6.	16
16	3.702-2/84.1-1.03	СКБ-1-1, СКБ-2-1. Монтажная схема железобетонных конструкций. Сечения 7-7÷11-11.	17
17	3.702-2/84.1-1.03	Монтажные схемы обвязочных колец ОК1, ОК1-1, ОК2 и плит покрытия.	18
18	3.702-2/84.1-1.03	Узлы 1÷8.	19
19	3.702-2/84.1-1.03	Узлы 9÷17.	20
20	3.702-2/84.1-1.03	План свайного поля (варианты I, II, III). Таблица расчетных углов на свай.	21
21	3.702-2/84.1-1.03	Фундаментная плита ФП1. Ростверк РС1. Опалубка. Узлы 1...3.	22

1	2	3	4
22	3.702-2/84.1-1.03	Фундаментная плита ФП1. Армирование. Узлы 4, 5, 6.	23
23	3.702-2/84.1-1.03	Ростверк РС1. Фундаментная плита ФП1. Армирование.	24
24	3.702-2/84.1-1.03	Монолитный участок му1. Монолитные обвязочные кольца МК1, МК1-1. Опалубка. Армирование.	25
25	3.702-2/84.1-1.03	Схема установки дополнительных закладных деталей и соединительных элементов для крепления лестниц и галерей.	26

В штампах чертежей, входящих в выпуски 0-1 и 0-2, материалы для проектирования дополнительно проставлен индекс П. Например, монтажные схемы железобетонных конструкций, со держащиеся в выпуске 1-1 имеют маркировку: 3.702-2/84.1-1.03. При размещении в составе одного выпуска чертежей нескольких марок ссылки на них в пояснительной записке данного выпуска приведены в сокращенной записке с указанием только обозначения марки и номера листа. Например, ссылка на лист АР-6 имеет вид 02-6.

Пояснительная записка.
1. Введение.

Ведомость выпусков серии 3.702-2/84.

Выпуск 0-1. "Материалы для проектирования. Пояснительная записка и компоновочные чертежи."

Выпуск 0-2. "Материалы для проектирования. Схемы производства работ."

Выпуск 1-1. "Монтажные схемы и монолитные железобетонные конструкции. Рабочие чертежи."

Выпуск 1-2. "Монолитные железобетонные конструкции. Арматурные и закладные изделия."

Выпуск 2-1. "Строительные конструкции заводского изготовления. Рабочие чертежи."

Выпуск 2-2. "Строительные конструкции заводского изготовления. Арматурные, закладные и соединительные изделия. Отражающие конструкции."

Выпуск 3. "Металлические конструкции. Чертежи КМ."

Система маркировки чертежей серии 3.702-2/84.

В штампах чертежей после указания номера серии и порядкового номера выпуска проставлено обозначение следующих марок проекта:

Пояснительная записка - 00;
Технологическая часть - 01;
Архитектурно-строительные решения - 02;
Железобетонные конструкции (КЖБ) - 03;
Схемы производства работ (ПР) - 04;
Металлические конструкции (КМ) - 05

1.1. Настоящий выпуск 1-1 серии 3.702-2/84 содержит следующие рабочие чертежи:

- Архитектурно-строительные решения секций пассажирской транспортной галерей;
- Детали к архитектурно-строительным чертежам, содержащимся в выпусках 0-1 и 1-1 настоящей серии;
- Монтажные схемы и узлы сборных железобетонных конструкций;
- Монолитные железобетонные конструкции.

1.2. Указания по объемно-планировочным и архитектурным решениям шпосных корпусов каннелурного типа для хранения зерна содержатся в пояснительной записке к выпуску 0-1 настоящей серии.

2. Конструктивные решения.

2.1. Фундаменты шпосов разработаны на естественном и на свайном основании при сохранении единого объемно-планировочного решения шпосного корпуса. Выбор типа фундаментов производится в зависимости от инженерно-геологических и гидрогеологических условий площадки и технико-экономического сравнения вариантов с учетом требований глав СНиПД-15-74 "Основания зданий и сооружений СНиПД-17-77 "Свайные фундаменты."

3.702-2/84.1-1.00 ПЗ			
СОДЕРЖАНИЕ. Пояснительная записка			
Лист	Лист	Лист	Лист
1	2	3	4
ХАРЬКОВСКИЙ ПРОЕКТИНСТИТУТ			

2.2. Глубина заложения фундаментной плиты принята равной 1,8 м от отметки планировки и должна быть не менее глубины промерзания грунтов (см. док. Д-1.02.ПЗ.ЛЗ). При планировке территории глубина заложения назначается исходя из требования, чтобы подошва фундамента располагалась ниже кровли слоя грунта, принятого в качестве основания, не менее чем на 1 м.

Давление на грунт под подошвой фундамента приведено в таблице п. 1.7 пояснительной записки вып. О-1.

2.3. Подготовка под фундаментные плиты устраивается из бетона марки 50 толщиной 100 мм; при глинистых грунтах, кроме того - по основанию, уплотненному трамбованным в грунт щебнем или гравием

2.4. Заложение ростверка при решении фундамента на свайном основании назначается исходя из отметок вертикальной планировки в соответствии с док. Д-1.02.ПЗ.ЛЗ.

2.5. Свайный ростверк разработан исходя из применения свай сечением 30x30, 35x35 и 40x40 см.

Соответствующие варианты свайных полей и таблица нагрузок на сваи приведены на листе ОЗ-В.

2.6. В зависимости из условий строительства и конструкций обвязочных колец для крепления воронок применяются различные марки подсилованных панелей ППЖ, изготавливаемых в одной опалубке. Для силосов, возводимых в сейсмических районах, а также в районах с расчетной сейсмичностью 7 баллов применяются панели ППЖ1. При расчетной сейсмичности 8 баллов применяются панели ППЖ2 с утолщенной полкой. В местах устройства оконных и дверных проемов для всех вариантов применяются панели ППЖ2-1 и ППЖ2-2. Марки панелей ППЖ снабжены индексами "м" и "с" в зависимости от примыкания к монолитному или сборному обвязочному кольцу.

Панели ППЖ с дверными проемами соединяются с фундаментной плитой или ростверком на сварке, остальные панели замоноличиваются в пазы.

2.7. Обвязочные кольца для крепления воронок разработаны в двух вариантах - монолитном (МК1) и сборном (ОК2). Монолитный вариант обязателен к применению в районах с расчетной сейсмичностью 8 баллов. В остальных случаях выбор конструктивного варианта обвязочного кольца производится при привязке проекта в зависимости от условий производства работ.

При выполнении обвязочного кольца в монолитном железобетоне верхняя сквозная обечайка воронки изготавливается совместно с остальными конструкциями воронки и после укрупнительной сборки устанавливается в проектное положение на подсилованные панели, после чего производится установка арматуры и бетонирование кольца МК1.

В сборном варианте верхняя обечайка воронки является закладкой деталью кольца ОК2, к которой производится крепление воронки на монтаже.

2.8. Крепление подсилованных панелей к монолитным обвязочным кольцам производится путем замоноличивания в кольце выпусков из ребер панелей, при сборных кольцах выпуски устанавливаются в швы между панелями и замоноличиваются в специальных отверстиях обвязочного кольца

2.9. Силосная часть монтируется из царг, собираемых из панелей-оболочек ПСЖ1. Укрупнительная сборка царг и их натяжение гидромеханическим методом производится на кондукторах „НИИЖБ-КС-12x2,4“, в соответствии с указаниями выпуска О-2.

По высоте силос разбит на две зоны, состоящие соответственно из царг СЦ-9 и СЦ-7. Цифра в маркировке царг обозначает количество витков предварительно напряженной арматуры класса К-7, размещаемой в одном поясе.

Контролируемое усилие натяжения арматуры класса К-7 до проявления первых потерь составляет:

- для царг СЦ-9 $N_0 = 47,6 \text{ тс}$;
- для царг СЦ-7 $N_0 = 37,1 \text{ тс}$.

2.10. Кубиковая прочность бетона панелей-оболочек ПСЖ1, устанавливаемых в царгах СЦ-9, должна составлять 100% от проектной.

Панели-оболочки ПСЖ1, имеющие прочность не ниже 75% от проектной, допускается устанавливать только в царгах СЦ-7.

2.11. Замоноличивание вертикальных стыков между панелями и пазов с напряженной арматурой должно выполняться мелкозернистым бетоном марки „ЗОО“. Для приготовления бетона рекомендуется применять быстротвердеющие портландцементы (БТЦ) с активностью не менее 500 кгс/см².

Применение шлакопортландцементов, пуццолановых и глиноземистых цементов не допускается.

Для приготовления бетона должен применяться песок, соответствующий требованиям ГОСТ 8736-77 „Песок для строительных работ. Технические условия“.

Допускается обогащение песков высевкой от дробления щебня твердых пород. Добавка высевки не должна превышать 30% от общего веса заполнителей. Наличие в смеси частиц крупностью более 5 мм не допускается.

2.12. Восприятие усилий, возникающих в вертикальных швах между сборными элементами силосов, обеспечивается работой шпоночных соединений для обеспечения надежного заполнения шпонок и получения проектной марки бетона замоноличивание вертикальных стыков между подсилованными панелями ППЖ и силосными панелями ПСЖ производится за два-три приема, по 0,3÷0,5 высоты стыка с обязательным уплотнением бетона вибратором с гибким шлангом, оборудованным булавой диаметром 40-50 мм.

2.13. Отпуск предварительного напряжения разрешается производить при прочности бетона замоноличивания:

- для царг СЦ-9 $R_0 = 130 \text{ кгс/см}^2$;
- для царг СЦ-7 $R_0 = 100 \text{ кгс/см}^2$

Указанная прочность должна быть подтверждена результатами лабораторных испытаний кубов в количестве не менее 3 штук

2.14. Для соединения царг между собой и устройства горизонтального шва применяется мелкозернистый бетон марки „200“.

Раствор должен изготавливаться с обязательным применением пластифицирующих добавок, например „СДБ“ в количестве 0,3÷0,4% от веса сухого вещества. Пластифицирующая добавка должна обеспечивать пластичность раствора в пределах 12÷14 см (по конусу (СтройЦНИИ)). Начало схватывания раствора при температуре 20-25°С должно наступать не ранее двух часов с момента затворения.

При удельной нагрузке 0,2 кгс/см² стык толщиной 25 мм должен давать осадку не менее 5 мм.

2.15. В силосах для районов с расчетной сейсмичностью 8 баллов производится дополнительное напряжение силосной части по вертикали путем установки 6 предварительно напряженных стержней, анкерованных в верхнем и нижнем обвязочном кольце. Контролируемое усилие натяжения стержней до проявления первых потерь составляет: $N_0 = 26,4 \text{ тс}$.

2.16. В каждом силосе предусмотрена установка центральной разгрузочной трубы ф420 мм, препятствующей увеличению давления зерна во время выгрузки. Труба устанавливается на воронку и раскрепляется к ней расчалками.

Серия 3.702-2/84 выпуск 1-1

ИР. ДОК. ИМ. П. ЧИС. ДАТА

2.17. По верху силоса устанавливается обвязочное кольцо из стальной арматуры, крупительная сборка которого производится на нулевой отметке при помощи сварки соединительных деталей. Сборочное кольцо устанавливается на проектную отметку, таким образом, чтобы выпуски из верхней цапги попали в отверстия между блоками обвязочного кольца, после чего производится замонтирование швов между блоками.

2.18. Секция надсилосного покрытия и транспортной галереи включает в себя блок металлоконструкций ферм галерей и опорных блоков, сборные железобетонные плиты перекрытия галерей и покрытия силоса, цокольные стеновые панели и ограждение из оцинкованных гофрированных листов.

3. Основные положения по расчету силосов

3.1. Расчет силосов выполнен в соответствии с требованиями Инструкции по проектированию элеваторов, зерноскладов и других предприятий, зданий и сооружений по обработке и хранению зерна СН261-77, а также "Технических условий", указанных в пояснительной записке к выпуску 0-1.

Ряд расчетных положений, содержащихся в СН261-77, скорректирован с учетом результатов испытаний силосов каннелюрного типа.

3.2. Силосы рассчитаны на нагрузку от продольственного зерна со следующими характеристиками:

- объемный вес $\gamma = 0,8 \text{ т/м}^3$,
- угол внутреннего трения $\varphi = 25^\circ$,
- коэффициенты трения по бетону и металлу $f_1 = f_m = 0,4$,
- коэффициент бокового давления $k = 0,444$.

3.3. Эквивалентное нормативное горизонтальное давление зерна на стены силосов при наличии центральной разгрузочной трубы принято равномерно-распределенным в плане и определено по формуле

$$P_r^H = \alpha \cdot P_0 \quad (3.1)$$

где P_0 - горизонтальное давление, определяемое по формуле (1) СН261-77;

α - поправочный коэффициент, определяемый по графику на рис 3.1.

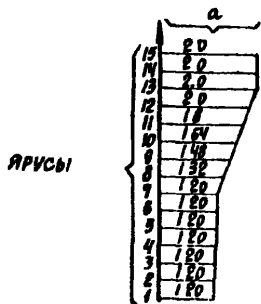


Рис. 3.1

Коэффициент α учитывает повышение давления во время выгрузки, неравномерность давления по периметру силоса, а также температурное воздействие.

3.4. Нормативная нагрузка от зависания сыпучего на центральную разгрузочную трубу определена по формуле

$$N = \pi d \gamma_m \int_0^h (P_r^H + P_{rT}^H) dh, \quad (3.2)$$

где P_r^H - определяется по формуле (3.1),

d - наружный диаметр трубы,

P_{rT}^H - горизонтальное давление зерна на внутреннюю поверхность трубы, определяемое по формуле (3.1) при $\alpha = 2,0$,

h - высота трубы

3.5. Ветровая нагрузка определена в соответствии с указаниями СНиП 2-Б-74 "Нагрузки и воздействия", при этом аэродинамический коэффициент C_x принят с учетом влияния соседних близко расположенных силосов равным 1,4.

3.6. При определении динамической составляющей ветровой нагрузки, а также сейсмических нагрузок, силос вместе с сыпучим рассматривался как стержень, жестко закрепленный в основании. Расчетные значения усилий в силосе от действия сейсмических нагрузок определены с учетом 1, 2 и 3 тонов собственных колебаний.

3.7. При расчете воронок на особое сочетание нагрузок расчетная величина вертикального давления зерна принята равной

$$P_z^V = 0,7 \cdot \pi_1 \cdot \pi \cdot \gamma \cdot H, \quad (3.3)$$

где π_1 - коэффициент сочетания - 0,8,

π - коэффициент перегрузки - 1,3,

H - высота силоса.

3.8. При расчете панелей - оболочек и горизонтальных швов между цапгами на особое сочетание нагрузок величина нагрузки на 1 пог метр стенок от зависания зерна определена по формуле:

$$N = 0,2 \pi_1 \cdot \pi \cdot \gamma \cdot Z \cdot \rho, \quad (3.4)$$

где Z - расчетный уровень от верха засыпки,

ρ - гидравлический радиус силоса,

π_1, π - см п.3.7.

3.9. При расчете надсилосной галереи и ее крепления к надсилосному перекрытию коэффициент $B \cdot \gamma$ принят равным 5.

3.10. Расчетное растягивающее усилие в кольцевой арматуре от горизонтального давления зерна и других факторов, указанных в п.3.3, определено по формуле

$$N = \pi \cdot \frac{L_1}{2} \cdot P_r^H \cdot \zeta_{np}, \quad (3.5)$$

где: π - коэффициент перегрузки - 1,3,

L_1 - расстояние между диафрагмами панелей - оболочек,

ζ_{np} - радиус приведенного внутреннего сечения силоса, равный

$$\zeta_{np} = \sqrt{\frac{F_{ин}}{\pi}}$$

где $F_{ин}$ - площадь внутреннего сечения силоса.

3.11. При определении количества кольцевой арматуры ветровая нагрузка не учитывалась.

3.12. При определении площади сечения кольцевой арматуры в расчете по предельным состояниям 1-й группы расчетное сопротивление оцинкованных арматурных канатов класса К-7 $\phi 9 \text{ мм}$ принято равным $R_{св} = 10300 \text{ кгс/см}^2$.

3.13. Расчет кольцевой арматуры на выносливость произведен в соответствии с требованиями пп 3.52, 3.53 СНиП 2-21-75. При этом коэффициент асимметрии цикла ρ принят равным 0,8 и коэффициент условий работы арматуры $m_{a1} = 0,95$.

3.14. Расчет стеновых панелей - оболочек силоса произведен в соответствии с "Рекомендациями по расчету и конструированию панелей - оболочек сборных силосов каннелюрного типа" НИИЖБ 1977 г.

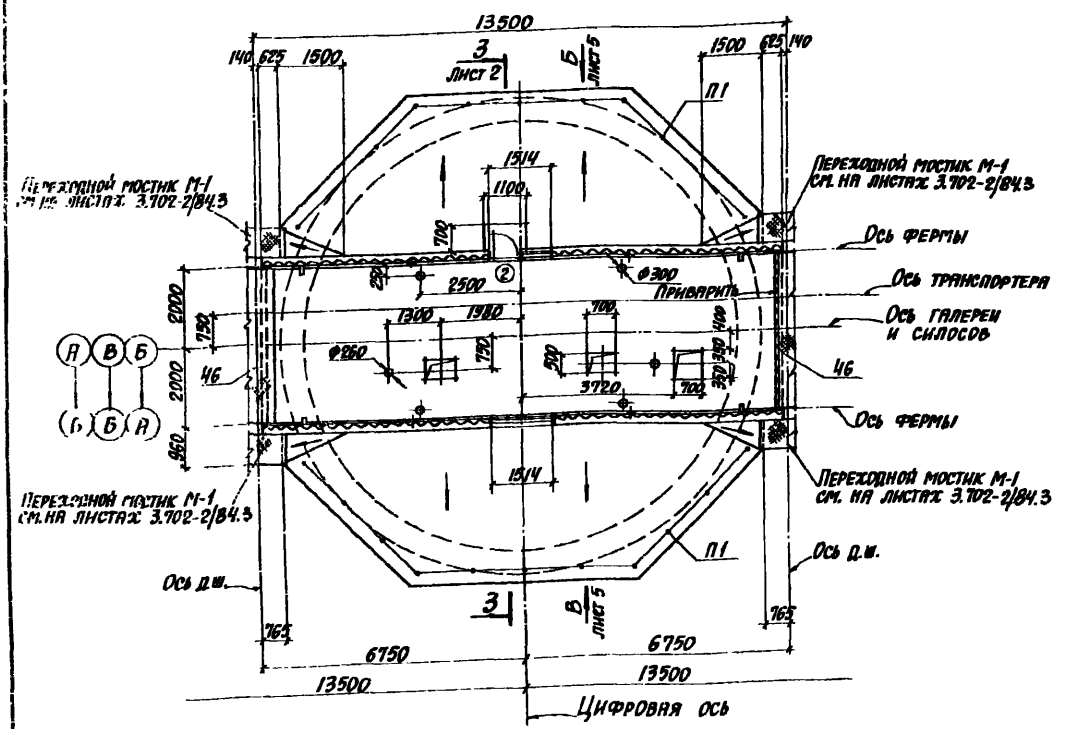
3.15. При расчете стен силоса по предельным состояниям 2-й группы учтены следующие требования к трещиностойкости конструкций:

1. Для защитного слоя напрягаемой арматуры из оцинкованных канатов класса К-7, эксплуатируемых в условиях неагрессивной или слабоагрессивной среды, в соответствии с "Рекомендациями по применению оцинкованных арматурных изделий" (НИИЖБ 1976 г.) допускается ограниченное по ширине кратковременное и длительное раскрытие трещин. При этом $\Delta t_{кр} = 0,15 \text{ мм}$, $\Delta t_{дл} = 0,10 \text{ мм}$

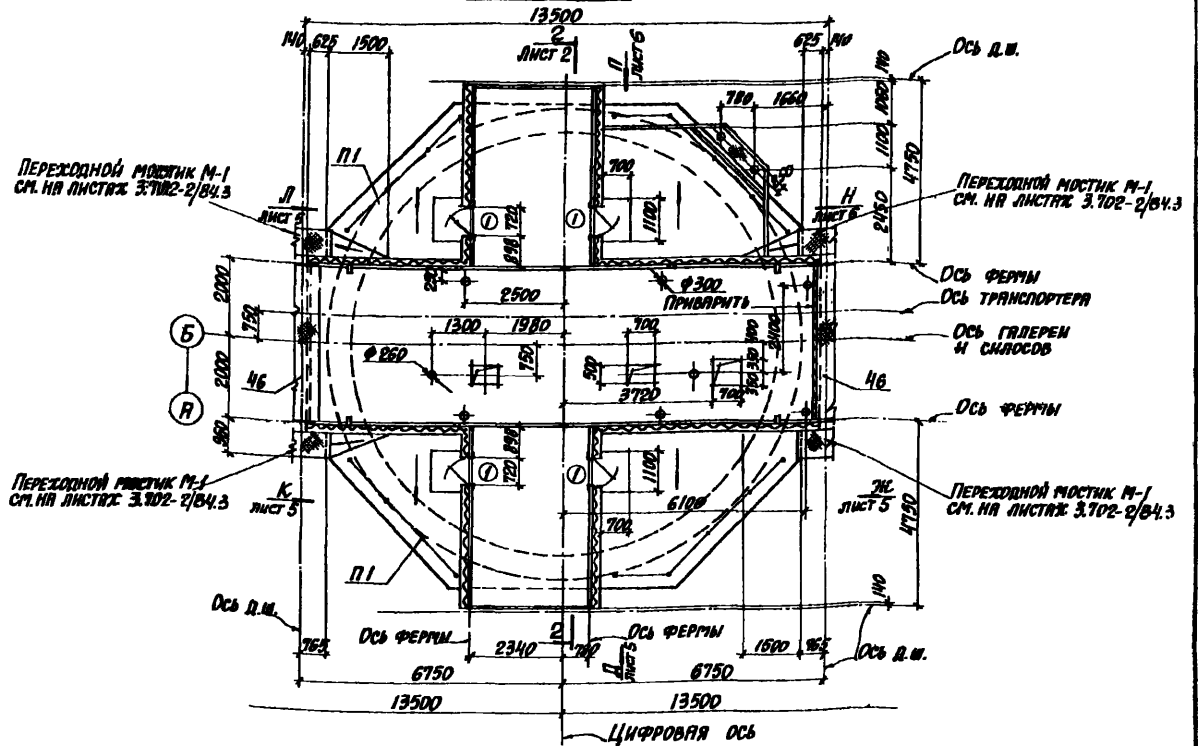
2. Для ребер панелей - оболочек $\Delta t_{кр} = 0,3 \text{ мм}$, $\Delta t_{дл} = 0,2 \text{ мм}$. В поле панелей - оболочек раскрытие трещин при действии нормативного давления P_r^H не допускается.

Серия 3702-2/84 выпуск 1-1

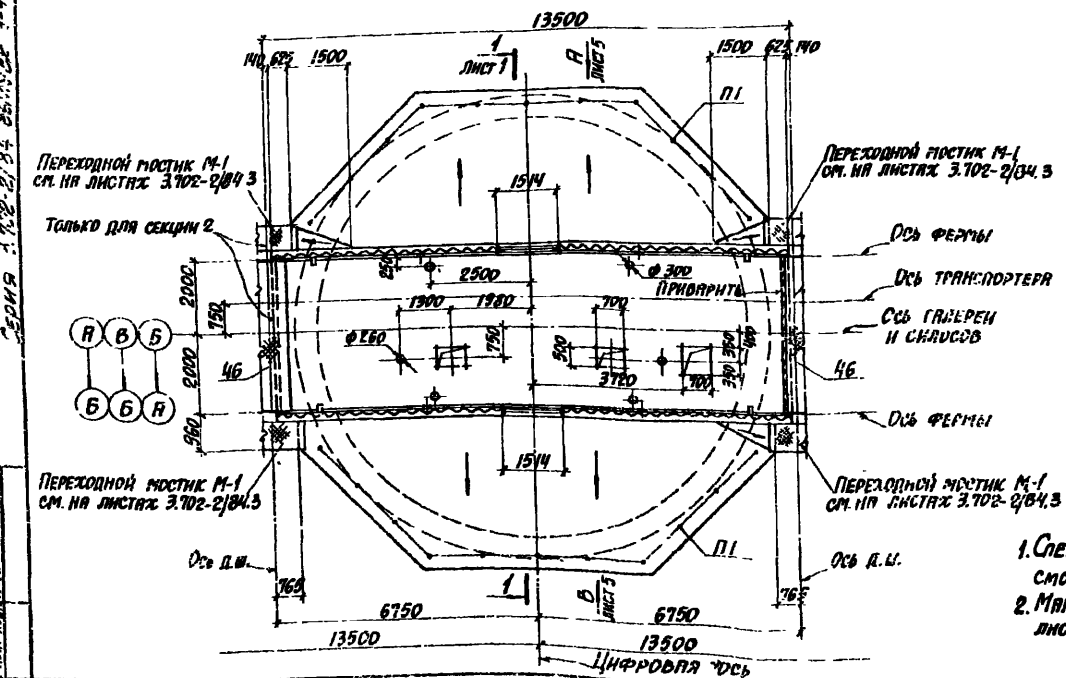
СЕКЦИЯ 1



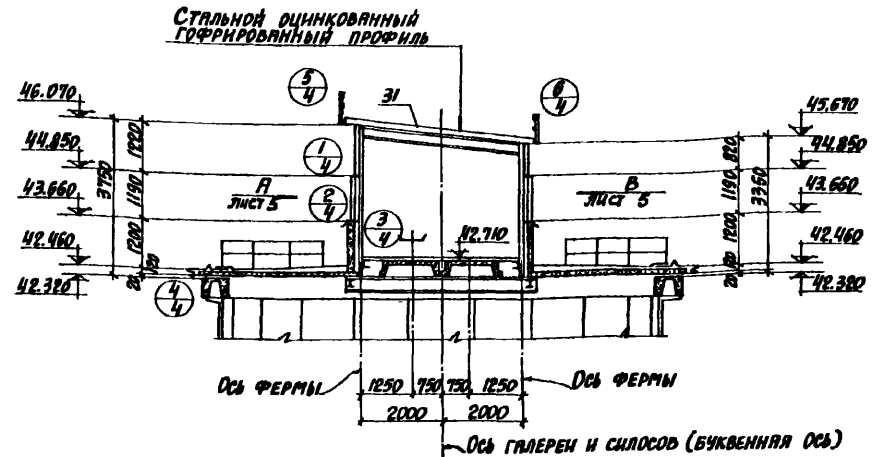
СЕКЦИЯ 3



СЕКЦИЯ 2, 2а, 2б (зеркально 2а)



РАЗРЕЗ 1-1

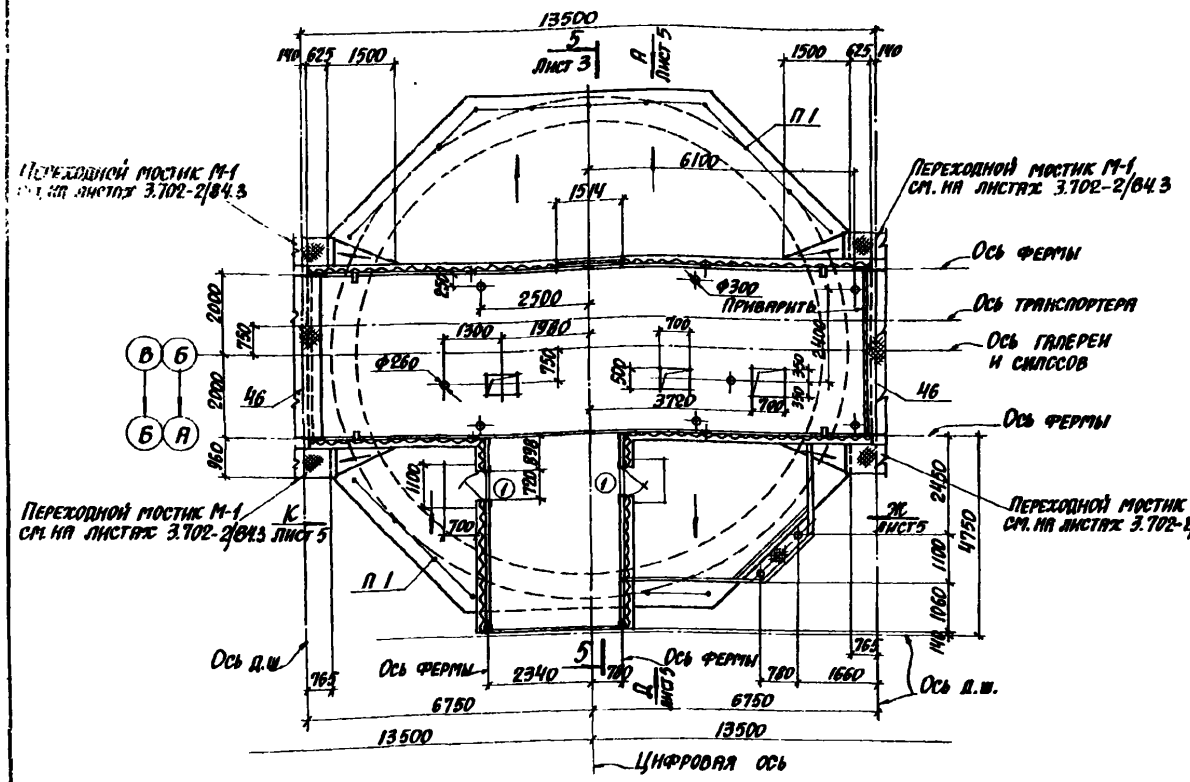


1. Спецификации на секции 1, 2, 2а, 2б, 3 смотрите на листе 02-7.
2. Маркировка секций приведена на листе 02-2 выпуска 0-1.

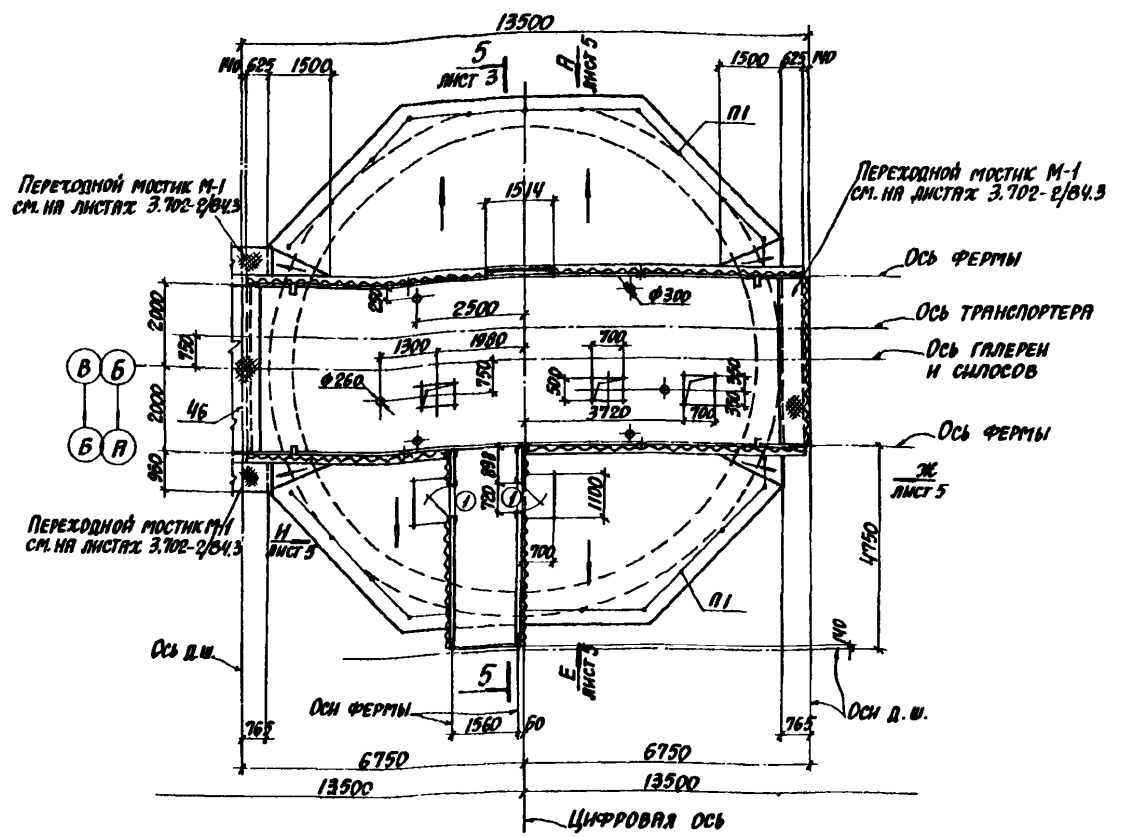
№ Листа	№ докум.	Подпись	Дата	3.702-2/84.1-1.02
№4 от	Бродский			
Д. пр. з.	Колесников			СЕКЦИИ 1-3 РАЗРЕЗ 1-1
Д. констр.	Славянский			
Д. констр.	Берлин			
Ст. пр. з.	Кликин			
Тех. рис.	Павловская			Лит. Лист Листов
				Р1 1 1 9
				ГОСУДАРСТВ. ССРС
				ХАРЬКОВСКИЙ
				ПРОМ. ТЕХНИЧЕСКИЙ

СЕКЦИЯ 2, 2а, 2б, 3, 4, 5, 6, 7, 8, 9, 10, 11, 12, 13, 14, 15, 16, 17, 18, 19, 20, 21, 22, 23, 24, 25, 26, 27, 28, 29, 30, 31, 32, 33, 34, 35, 36, 37, 38, 39, 40, 41, 42, 43, 44, 45, 46, 47, 48, 49, 50, 51, 52, 53, 54, 55, 56, 57, 58, 59, 60, 61, 62, 63, 64, 65, 66, 67, 68, 69, 70, 71, 72, 73, 74, 75, 76, 77, 78, 79, 80, 81, 82, 83, 84, 85, 86, 87, 88, 89, 90, 91, 92, 93, 94, 95, 96, 97, 98, 99, 100

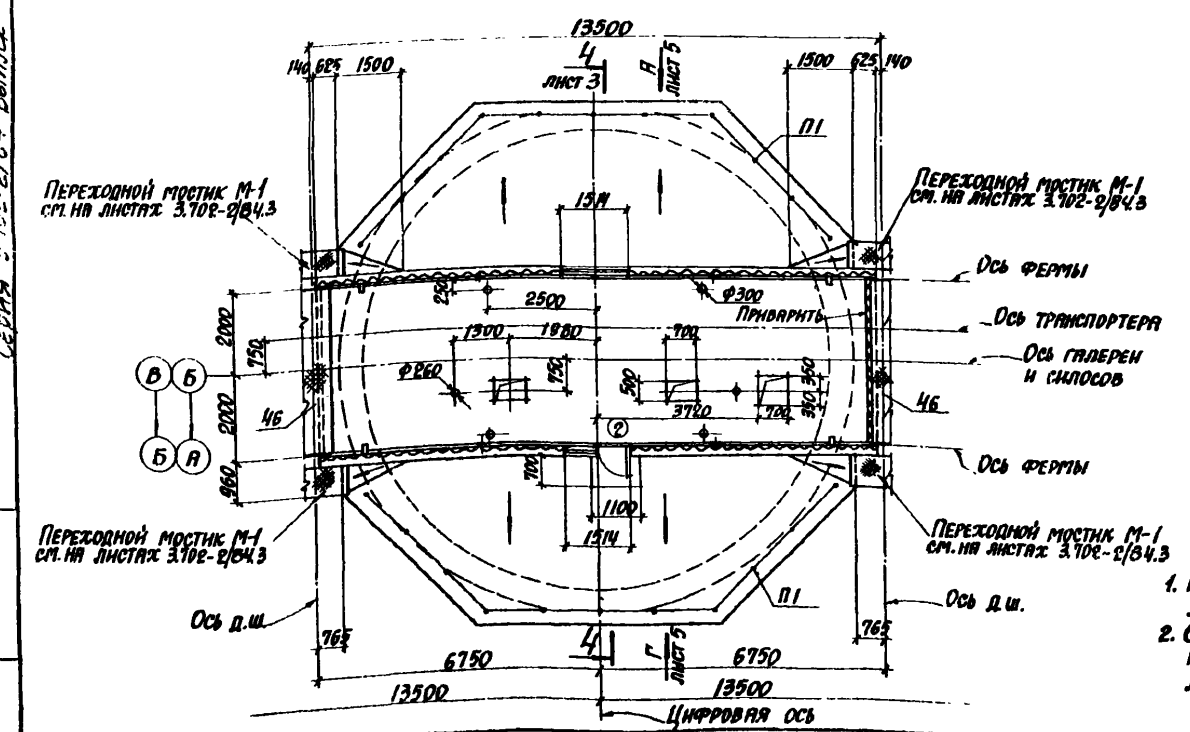
СЕКЦИЯ 4



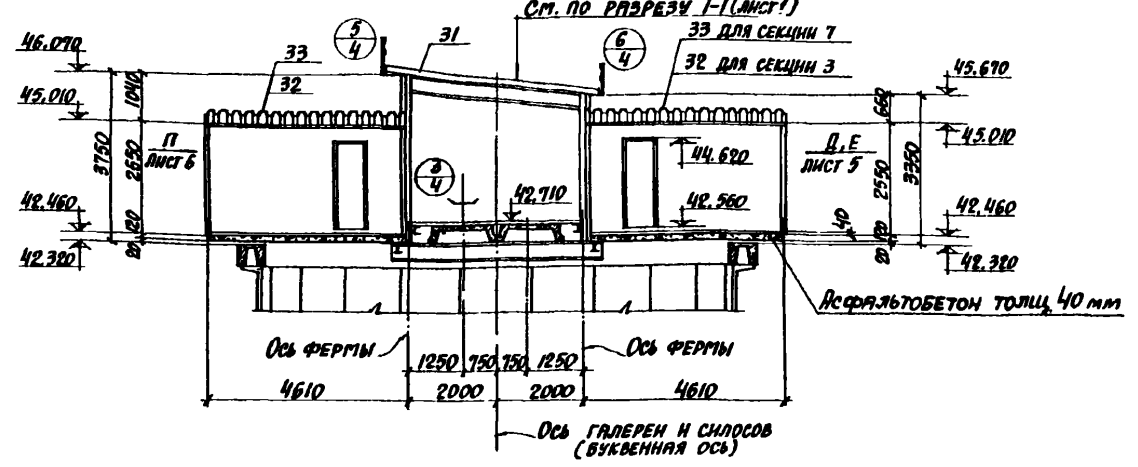
СЕКЦИЯ 6



СЕКЦИЯ 5



РАЗРЕЗ 2-2



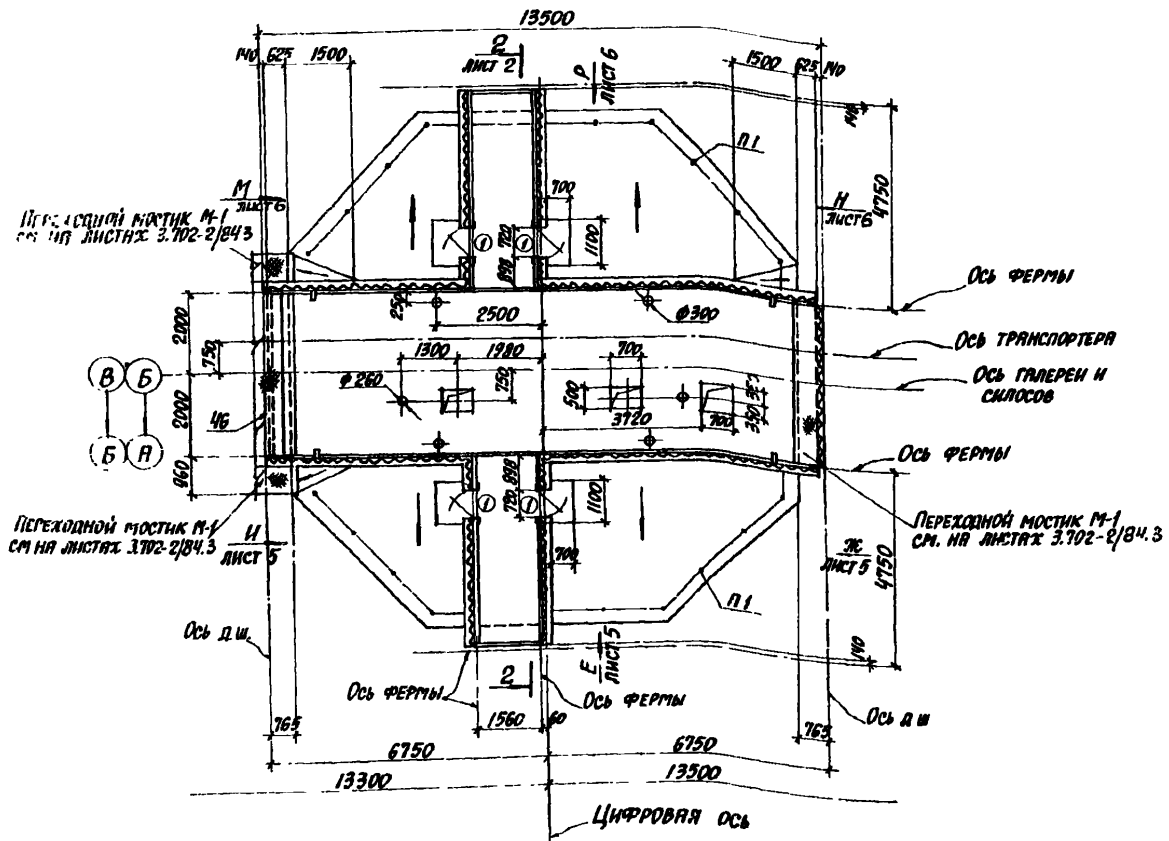
1. Маркировка секций приведена на листе 02-2 выпуска 0-1.
2. Спецификации на секции 4-5 смотрите на листе 02-8, на секцию 6 - на листе 02-9.

3.702-2/84.1-1.02			
Имя Лист	№ докум.	Подпись	Дата
Имя Отд.	Броская		
Имя Пр.	Корневников		
Имя Конст.	Савранский		
Имя Тех. Пр.	Книжкер		
Имя Тех. Пр.	Ватановская		
Лит.	Лист	Листов	
Р1	2	2	
СЕКЦИИ 4-6 РАЗРЕЗ 2-2			ГОСТ 21.101-89 ХАРЬКОВСКИЙ ПРОСТРАНСТВЕННЫЙ

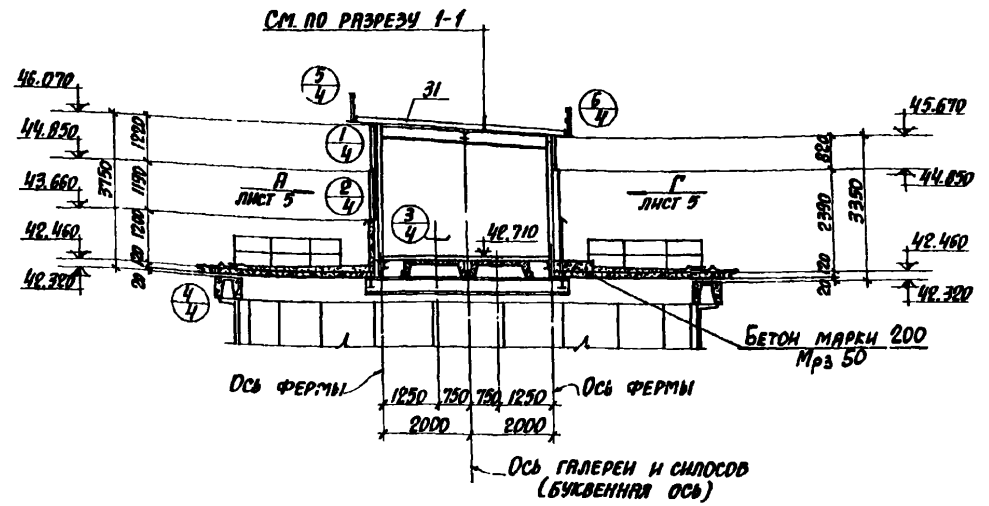
СЕКЦИЯ 3.702-2/84 ВЫПУСК 1-1

ИЗДАНИЕ ПОДГОТОВЛЕНО И ВЫДАН

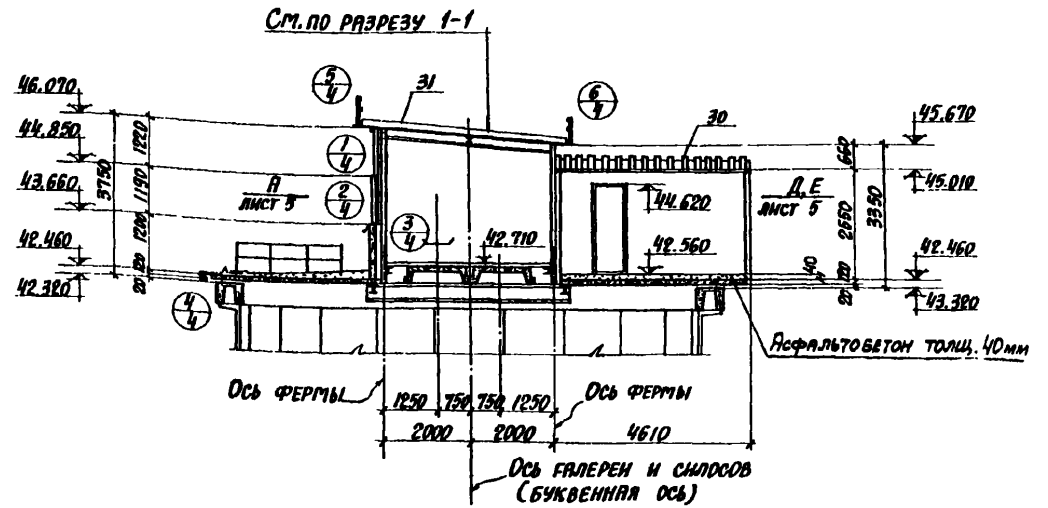
СЕКЦИЯ 7



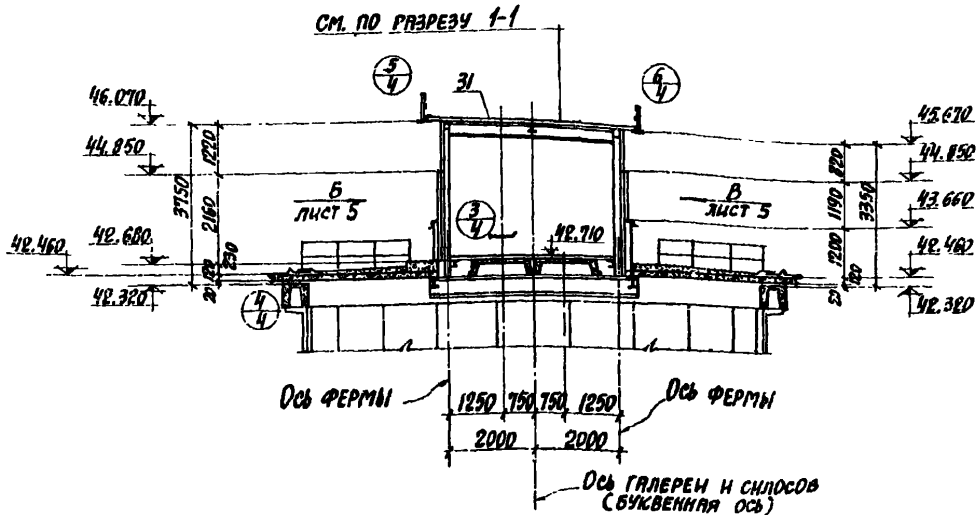
РАЗРЕЗ 4-4



РАЗРЕЗ 5-5



РАЗРЕЗ 3-3



1. Маркировка секций приведена на листе 02-2 выпуска 0-1.
2. Спецификацию на секцию 7 смотрите на листе 02-9.

№ лист	№ докум.	Подпись	Дата	3.702-2/84.1-1.02
Лист 02	БРОСКИЙ			
Л. авт.	Коржевников			СЕКЦИЯ 7 РАЗРЕЗЫ 3-3÷5-5
Л. констр.	Саваровская			
Л. экз. гр.	Берлин			
Ст. пр. ж.	Книппер			
Тех. ник	Япановская			Лист Лист Листов Р.1 3 Проектная группа ХАРЬКОВСКИЙ ПРОЕКТНО-ИЗЫСКАТЕЛЬСКИЙ ЦЕНТР

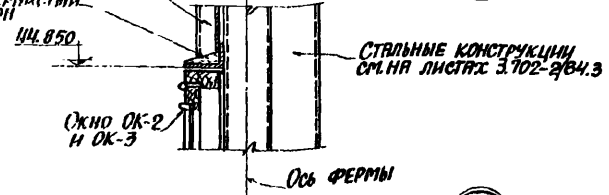
Копирование: КИЕВСКАЯ

Шортман И2

СЕКЦИЯ 7 702-2/84.1-1.02

Стальной гофрированный профиль Н60-182-10
Мелкозернистый бетон

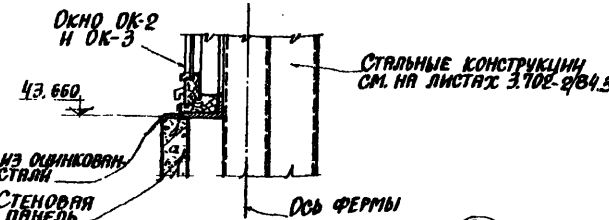
1



Стальные конструкции см. на листах 3.702-2/84.3

Ось фермы

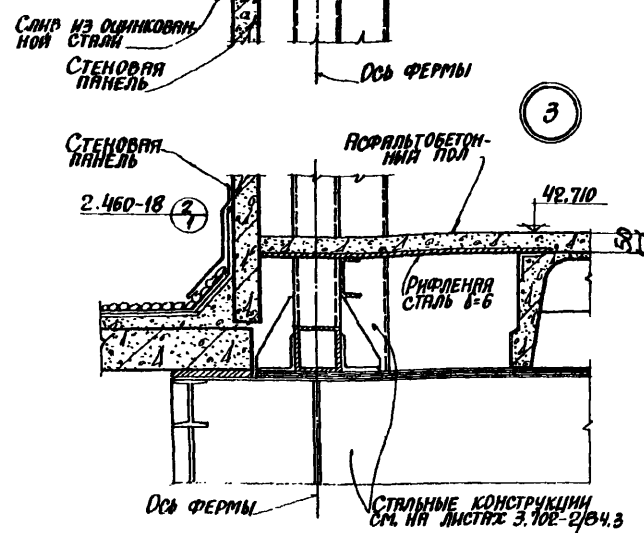
2



Стальные конструкции см. на листах 3.702-2/84.3

Ось фермы

3



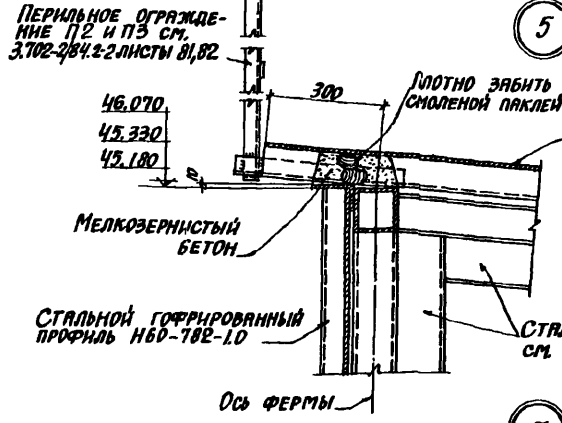
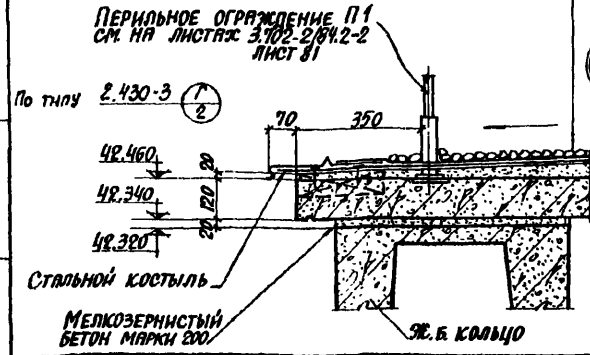
Ось фермы

Стальные конструкции см. на листах 3.702-2/84.3

4

Защитный слой из гравия
Услоя рубероида на битумной мастике
Легкий бетон от 20 до 80
Ж.б. плита плоская

Ж.б. кольцо



5

Перильное ограждение П2 и П3 см. 3.702-2/84.2-2 листы 81,82

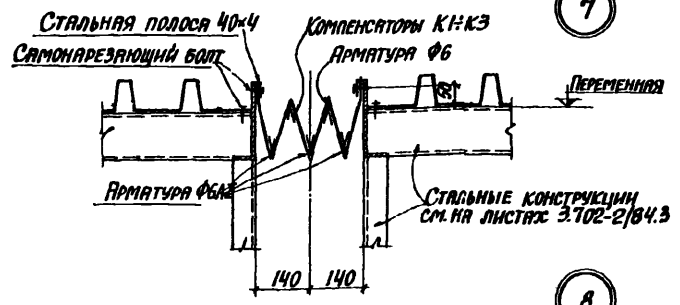
46.070
45.330
45.180

Мелкозернистый бетон

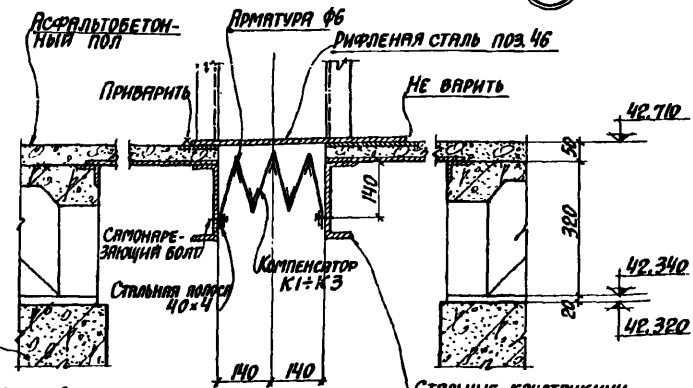
Стальной гофрированный профиль Н60-182-10

Ось фермы

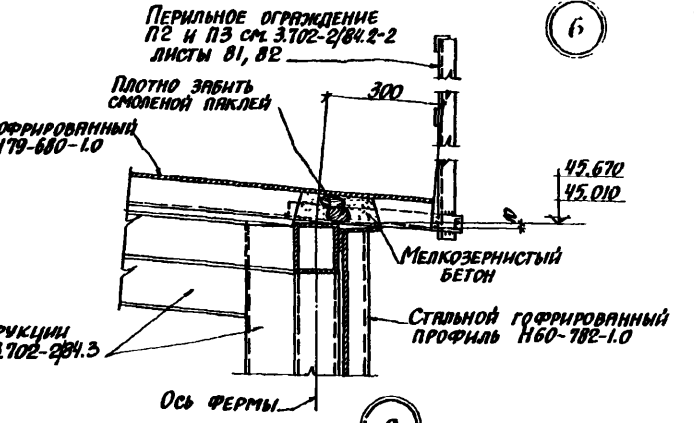
7



8



9



6

Перильное ограждение П2 и П3 см. 3.702-2/84.2-2 листы 81,82

Плотно зашить смоленой паклей

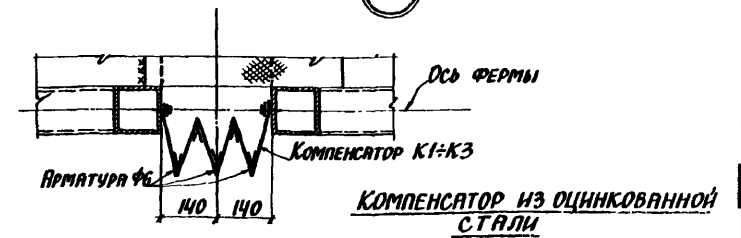
Стальной гофрированный профиль Н79-680-10

Мелкозернистый бетон

Стальной гофрированный профиль Н60-182-10

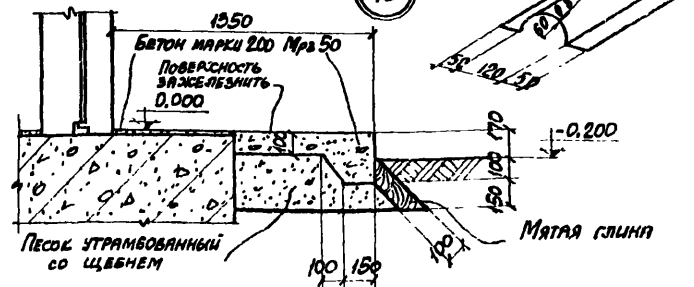
Ось фермы

9

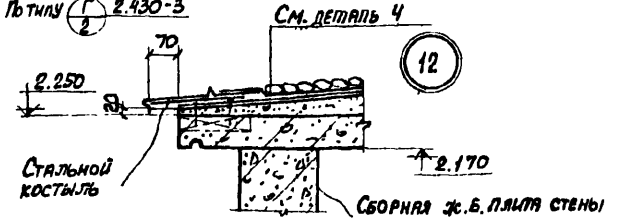


КОМПЕНСАТОР ИЗ ОЦИНКОВАННОЙ СТАЛИ

10



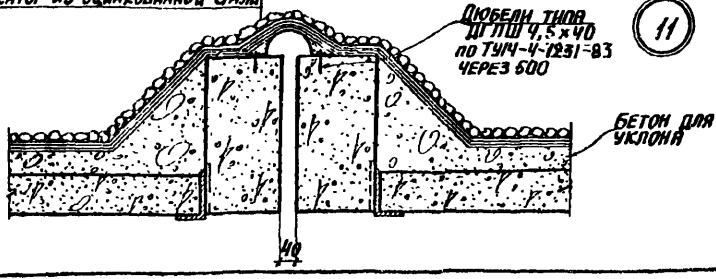
12



Защитный слой из гравия
Водонепроницаемый ковер (основной)
2 слоя стекловолокон на мастике
1 слой рубероида на мастике
Компенсатор из оцинкованной стали

Стальные конструкции см. на листах 3.702-2/84.3

11



ДЕТАЛИ 7-11 ОБОЗНАЧЕНЫ НА ЛИСТАХ 02-3,6 ВЫПУСК 0-1.

3.702-2/84.1-1.02			
ИЗМ. ЛИСТ	№ ДОКУМ.	ПОДПИСЬ	ДАТА
ИЗМ. 01	БР/ДСК/И	Б.С.	12.83
ИЗМ. 02	КОНЕВНИКОВ	В.В.	12.83
ИЗМ. 03	СВЯТЫХ	В.В.	12.83
ИЗМ. 04	СВЯТЫХ	В.В.	12.83
ИЗМ. 05	СВЯТЫХ	В.В.	12.83
ИЗМ. 06	СВЯТЫХ	В.В.	12.83
ИЗМ. 07	СВЯТЫХ	В.В.	12.83
ИЗМ. 08	СВЯТЫХ	В.В.	12.83
ИЗМ. 09	СВЯТЫХ	В.В.	12.83
ИЗМ. 10	СВЯТЫХ	В.В.	12.83
ИЗМ. 11	СВЯТЫХ	В.В.	12.83
ИЗМ. 12	СВЯТЫХ	В.В.	12.83
ИЗМ. 13	СВЯТЫХ	В.В.	12.83
ИЗМ. 14	СВЯТЫХ	В.В.	12.83
ИЗМ. 15	СВЯТЫХ	В.В.	12.83
ИЗМ. 16	СВЯТЫХ	В.В.	12.83
ИЗМ. 17	СВЯТЫХ	В.В.	12.83
ИЗМ. 18	СВЯТЫХ	В.В.	12.83
ИЗМ. 19	СВЯТЫХ	В.В.	12.83
ИЗМ. 20	СВЯТЫХ	В.В.	12.83
ИЗМ. 21	СВЯТЫХ	В.В.	12.83
ИЗМ. 22	СВЯТЫХ	В.В.	12.83
ИЗМ. 23	СВЯТЫХ	В.В.	12.83
ИЗМ. 24	СВЯТЫХ	В.В.	12.83
ИЗМ. 25	СВЯТЫХ	В.В.	12.83
ИЗМ. 26	СВЯТЫХ	В.В.	12.83
ИЗМ. 27	СВЯТЫХ	В.В.	12.83
ИЗМ. 28	СВЯТЫХ	В.В.	12.83
ИЗМ. 29	СВЯТЫХ	В.В.	12.83
ИЗМ. 30	СВЯТЫХ	В.В.	12.83
ИЗМ. 31	СВЯТЫХ	В.В.	12.83
ИЗМ. 32	СВЯТЫХ	В.В.	12.83
ИЗМ. 33	СВЯТЫХ	В.В.	12.83
ИЗМ. 34	СВЯТЫХ	В.В.	12.83
ИЗМ. 35	СВЯТЫХ	В.В.	12.83
ИЗМ. 36	СВЯТЫХ	В.В.	12.83
ИЗМ. 37	СВЯТЫХ	В.В.	12.83
ИЗМ. 38	СВЯТЫХ	В.В.	12.83
ИЗМ. 39	СВЯТЫХ	В.В.	12.83
ИЗМ. 40	СВЯТЫХ	В.В.	12.83
ИЗМ. 41	СВЯТЫХ	В.В.	12.83
ИЗМ. 42	СВЯТЫХ	В.В.	12.83
ИЗМ. 43	СВЯТЫХ	В.В.	12.83
ИЗМ. 44	СВЯТЫХ	В.В.	12.83
ИЗМ. 45	СВЯТЫХ	В.В.	12.83
ИЗМ. 46	СВЯТЫХ	В.В.	12.83
ИЗМ. 47	СВЯТЫХ	В.В.	12.83
ИЗМ. 48	СВЯТЫХ	В.В.	12.83
ИЗМ. 49	СВЯТЫХ	В.В.	12.83
ИЗМ. 50	СВЯТЫХ	В.В.	12.83
ИЗМ. 51	СВЯТЫХ	В.В.	12.83
ИЗМ. 52	СВЯТЫХ	В.В.	12.83
ИЗМ. 53	СВЯТЫХ	В.В.	12.83
ИЗМ. 54	СВЯТЫХ	В.В.	12.83
ИЗМ. 55	СВЯТЫХ	В.В.	12.83
ИЗМ. 56	СВЯТЫХ	В.В.	12.83
ИЗМ. 57	СВЯТЫХ	В.В.	12.83
ИЗМ. 58	СВЯТЫХ	В.В.	12.83
ИЗМ. 59	СВЯТЫХ	В.В.	12.83
ИЗМ. 60	СВЯТЫХ	В.В.	12.83
ИЗМ. 61	СВЯТЫХ	В.В.	12.83
ИЗМ. 62	СВЯТЫХ	В.В.	12.83
ИЗМ. 63	СВЯТЫХ	В.В.	12.83
ИЗМ. 64	СВЯТЫХ	В.В.	12.83
ИЗМ. 65	СВЯТЫХ	В.В.	12.83
ИЗМ. 66	СВЯТЫХ	В.В.	12.83
ИЗМ. 67	СВЯТЫХ	В.В.	12.83
ИЗМ. 68	СВЯТЫХ	В.В.	12.83
ИЗМ. 69	СВЯТЫХ	В.В.	12.83
ИЗМ. 70	СВЯТЫХ	В.В.	12.83
ИЗМ. 71	СВЯТЫХ	В.В.	12.83
ИЗМ. 72	СВЯТЫХ	В.В.	12.83
ИЗМ. 73	СВЯТЫХ	В.В.	12.83
ИЗМ. 74	СВЯТЫХ	В.В.	12.83
ИЗМ. 75	СВЯТЫХ	В.В.	12.83
ИЗМ. 76	СВЯТЫХ	В.В.	12.83
ИЗМ. 77	СВЯТЫХ	В.В.	12.83
ИЗМ. 78	СВЯТЫХ	В.В.	12.83
ИЗМ. 79	СВЯТЫХ	В.В.	12.83
ИЗМ. 80	СВЯТЫХ	В.В.	12.83
ИЗМ. 81	СВЯТЫХ	В.В.	12.83
ИЗМ. 82	СВЯТЫХ	В.В.	12.83
ИЗМ. 83	СВЯТЫХ	В.В.	12.83
ИЗМ. 84	СВЯТЫХ	В.В.	12.83
ИЗМ. 85	СВЯТЫХ	В.В.	12.83
ИЗМ. 86	СВЯТЫХ	В.В.	12.83
ИЗМ. 87	СВЯТЫХ	В.В.	12.83
ИЗМ. 88	СВЯТЫХ	В.В.	12.83
ИЗМ. 89	СВЯТЫХ	В.В.	12.83
ИЗМ. 90	СВЯТЫХ	В.В.	12.83
ИЗМ. 91	СВЯТЫХ	В.В.	12.83
ИЗМ. 92	СВЯТЫХ	В.В.	12.83
ИЗМ. 93	СВЯТЫХ	В.В.	12.83
ИЗМ. 94	СВЯТЫХ	В.В.	12.83
ИЗМ. 95	СВЯТЫХ	В.В.	12.83
ИЗМ. 96	СВЯТЫХ	В.В.	12.83
ИЗМ. 97	СВЯТЫХ	В.В.	12.83
ИЗМ. 98	СВЯТЫХ	В.В.	12.83
ИЗМ. 99	СВЯТЫХ	В.В.	12.83
ИЗМ. 100	СВЯТЫХ	В.В.	12.83

ДЕТАЛИ 1-12

Лит. Лист. Дистор
Р. 4
Гос. трест «ХАРЬКОВСКИЙ ПРОМСТРОЙПРОЕКТ»
Проект № 117

СЕРИЯ 3.702-2/84 ВЫПУСК 1-1

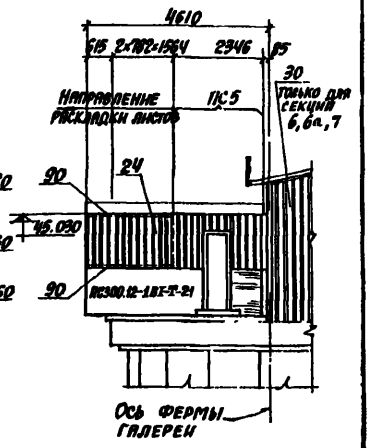
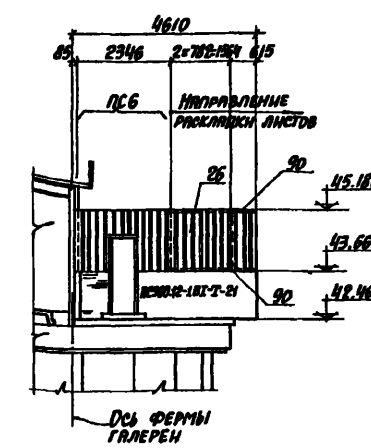
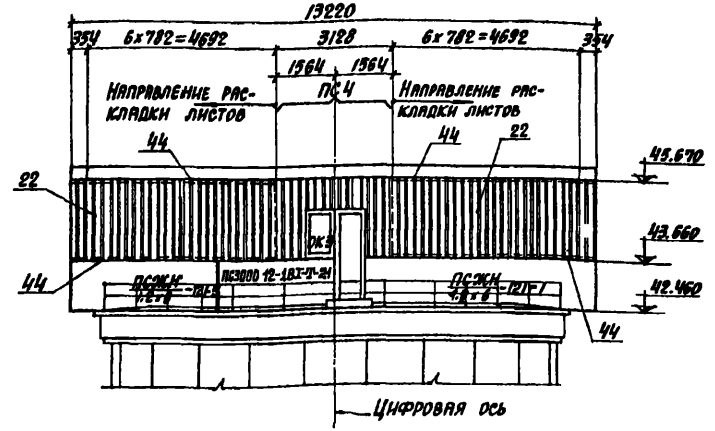
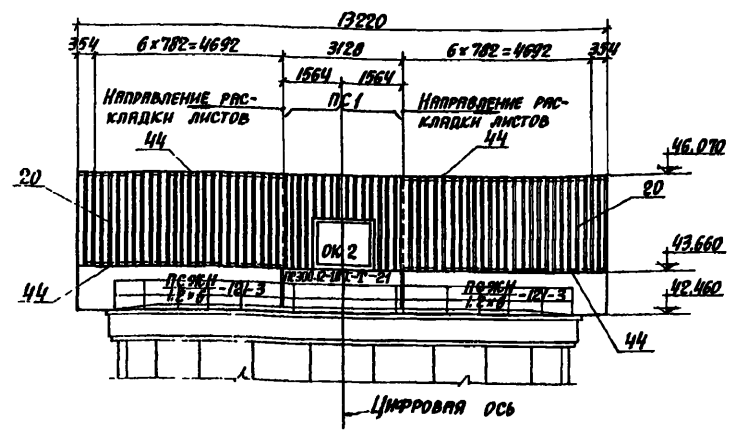
ИЗМ. № 1-10

ФАСАД ПО СРЕЛКЕ А

ФАСАД ПО СРЕЛКЕ Г

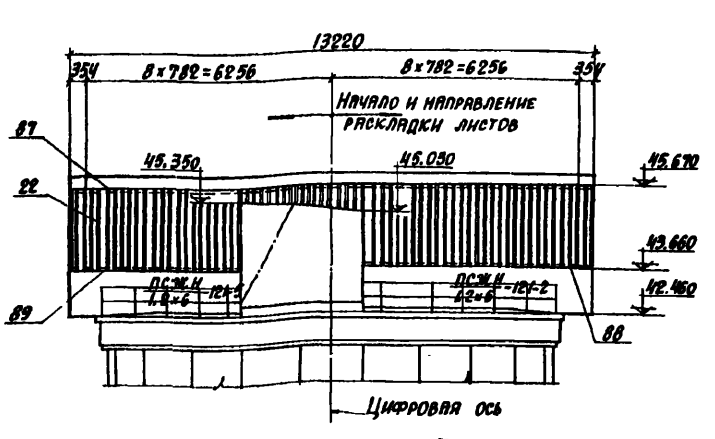
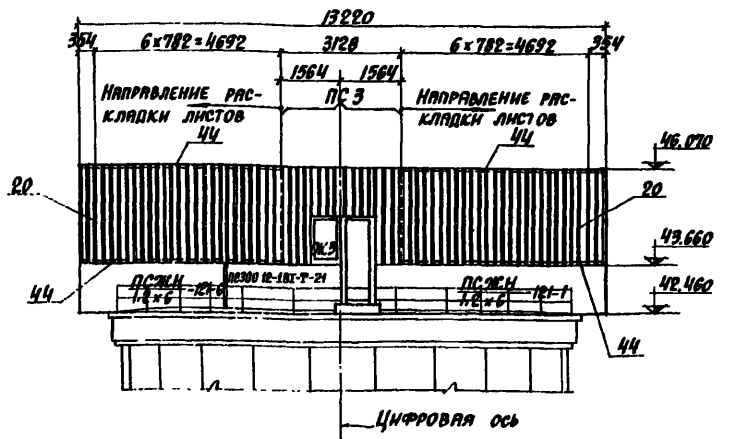
ФАСАД ПО СРЕЛКЕ И

ФАСАД ПО СРЕЛКЕ Ж



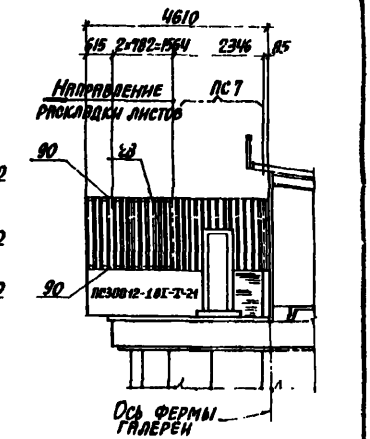
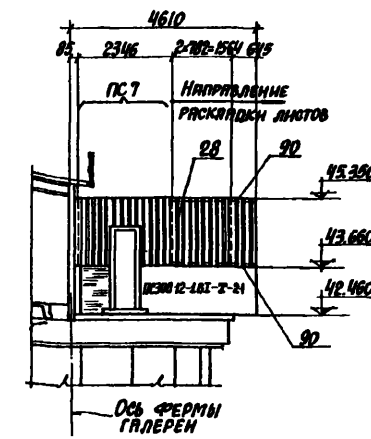
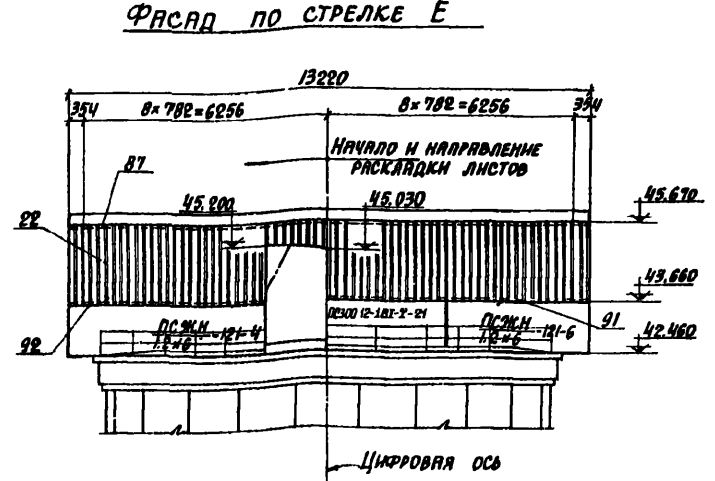
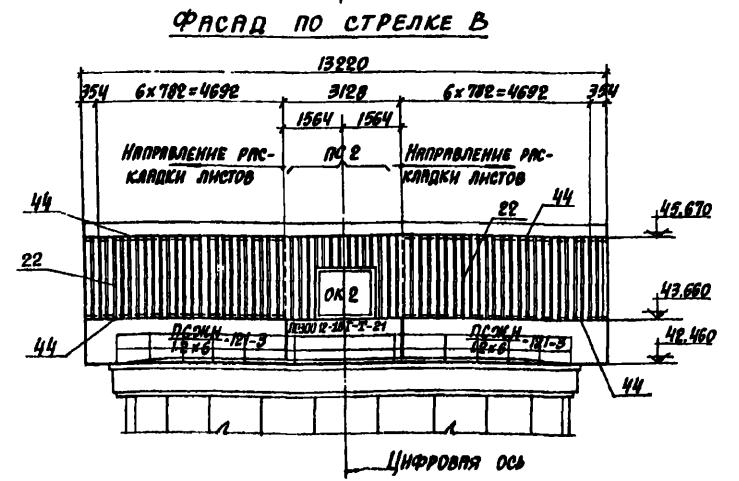
ФАСАД ПО СРЕЛКЕ Б

ФАСАД ПО СРЕЛКЕ Д



ФАСАД ПО СРЕЛКЕ К

ФАСАД ПО СРЕЛКЕ Л



Изм. Лист № док. Итого			3.702-2/84.1-1.02		
Имя отп. БРОДСКИЙ			Лит. Лист Листов		
Гл. арх. КОЖЕВНИКОВ			21 5		
Гл. констр. САВРАНСКИЙ			ФАСАДЫ ПО СРЕЛКАМ		
Р.к. арх. ГА. ЗЯБР			И, Б, В, Г, Д, Е, Ж, И, К, Л.		
Ст. арх. КИШКЕВ			Лит. Лист Листов		
Проект. ЗАРИТОНОВ			21 5		
21207 02 10			Компьютерная Куклинка		
			Третьяк А.У.		

Серия 3.702-2/84. Выпуск 1-1

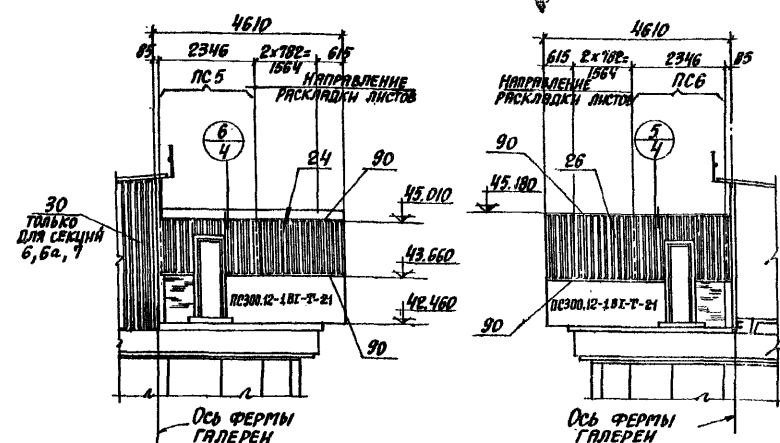
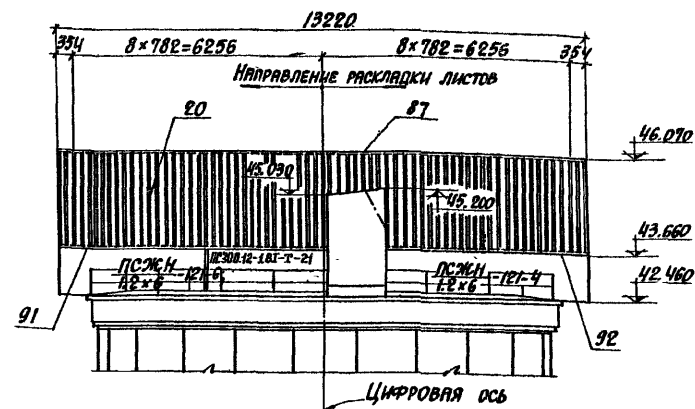
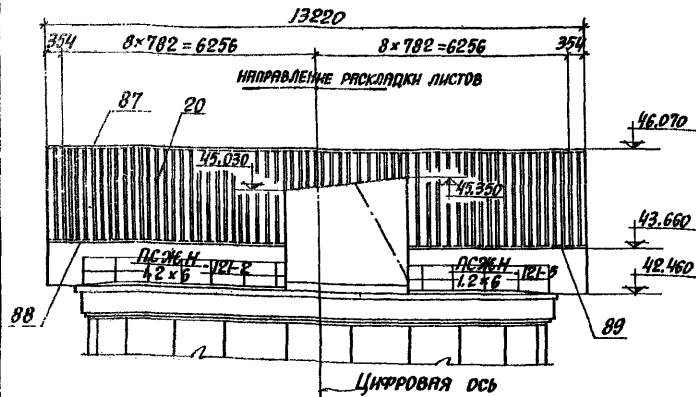
Инв. № 100/01-01/84. 1-1

ФАСАД ПО СТРЕЛКЕ П

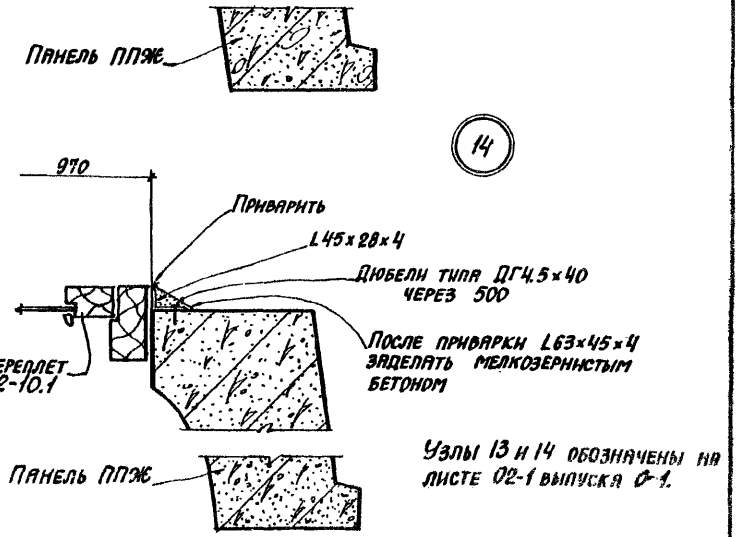
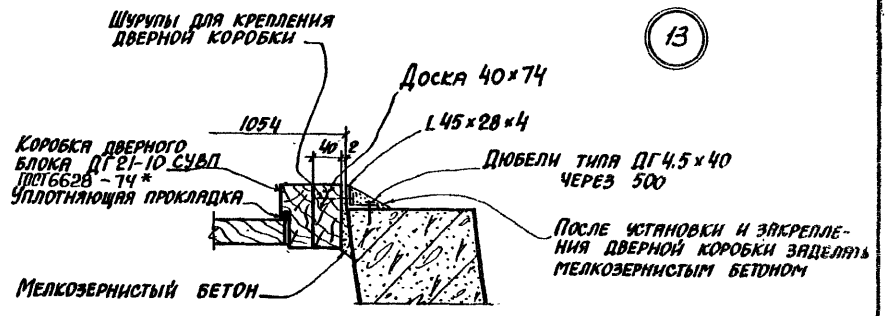
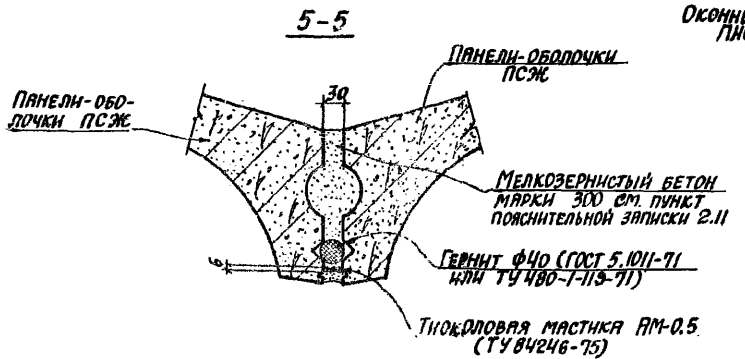
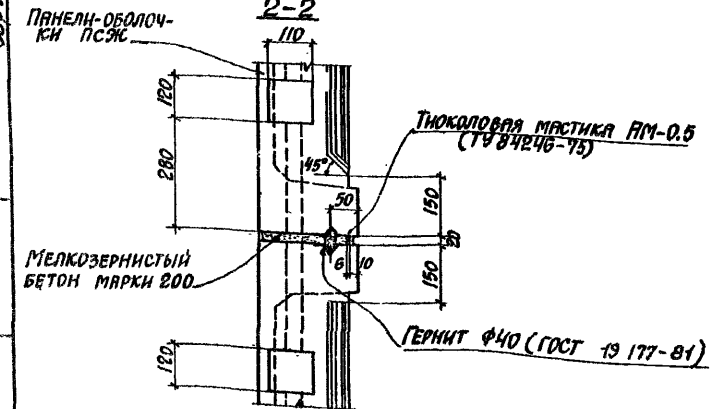
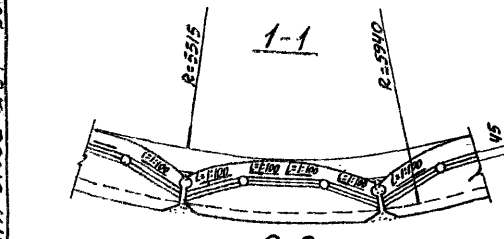
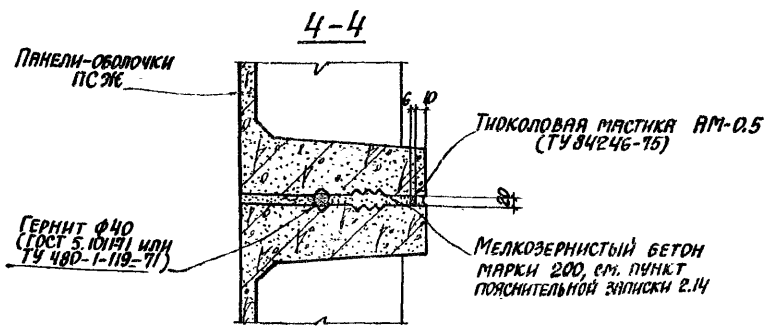
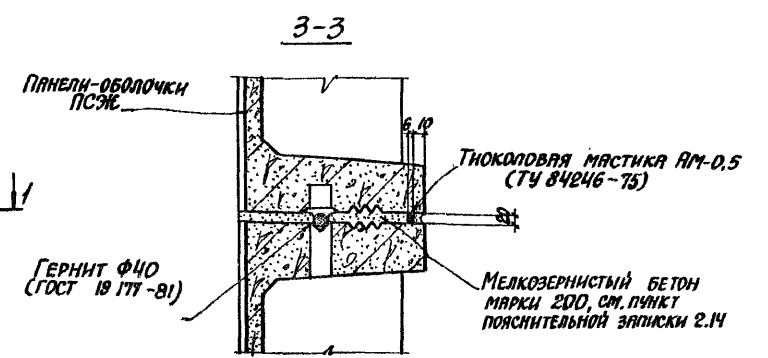
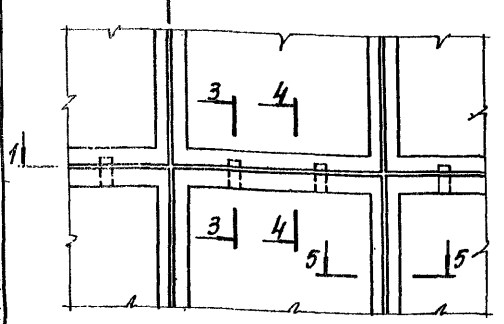
ФАСАД ПО СТРЕЛКЕ Р

ФАСАД ПО СТРЕЛКЕ Н

ФАСАД ПО СТРЕЛКЕ М



ГЕРМЕТИЗАЦИЯ СИЛОСНОЙ ЧАСТИ ФРАГМЕНТ ФАСАДА



Узлы 13 и 14 обозначены на листе 02-1 выпуска 0-1.

СЕРИЯ 3.702-2/84 Выпуск 1-4

ИЗМ. ЛИСТ		№ ДОКУМ.	ПОДПИСЬ	ДАТА	3.702-2/84.1-1.02		
Исполн.	Бродский	Л. В. С.	Коржевский		Фасады по стрелкам П-М.		
Л. В. С.	Коржевский				Детали герметизации силоса.		
Л. В. С.	Савицкий				Детали 13, 14		
Л. В. С.	Берлин				Лит. Лист Листов		
Л. В. С.	Клиппер				61 6		
Л. В. С.	Павловский				Госстрой СССР		
Л. В. С.					ХАРЬКОВСКИЙ		
Л. В. С.					ПРОСТРОЙПРОЕКТ		

МАРКА	ОБОЗНАЧЕНИЕ	НАИМЕНОВАНИЕ	КОЛ.	ПРИМЕЧАНИЕ
		<u>ДОКУМЕНТАЦИЯ</u>		
	3.702-2/84.1-1.02	СЕКЦИЯ 1 СБОРОЧНЫЙ ЧЕРТЕЖ		
		СБОРОЧНЫЕ ЕДИНИЦЫ		
ПС2	3.702-2/84.2-2. 31000000	СТЕНОВАЯ ПАНЕЛЬ	1	158,9
ПС3	3.702-2/84.2-2. 32000000	ТО ЖЕ	1	217,6
П1	3.702-2/84.2-2. 37000000	ПЕРИЛЬНОЕ ОГРАЖДЕНИЕ	2	138,4
П2	3.702-2/84.2-2. 38000000	ТО ЖЕ	2	175,0
К1	3.702-2/84.2-2. 41000000	КОМПЕНСАТОР	1	56,0
ПСЖН 124-1 1,2х6	3.702-2/84.2-1.024 000 000	СТЕНОВАЯ ПАНЕЛЬ	1	
ПСЖН 124-3 1,2х6	3.702-2/84.2-1.026 000 000	ТО ЖЕ	2	
ПСЖН 124-6 1,2х6	3.702-2/84.2-1.029 000 000	ТО ЖЕ	1	
ОК2	3.702-2/84.0-1.02, ПЗ, лист 5	Оконный блок ПНОН 12-15-1	1	
ОК3	3.702-2/84.0-1.02, ПЗ, лист 5	ТО ЖЕ ПНОН 12-8-1 ГОСТ 12506-81	1	
		<u>ДЕТАЛИ</u>		
поз. 20	3.702-2/84.2-2. 32000020	ГОФРИРОВАННЫЙ ПРОФИЛЬ	13	347,1
поз. 22	3.702-2/84.2-2. 31000022	ТО ЖЕ	13	286,0
поз. 31	3.702-2/84.2-2. 00000031	ТО ЖЕ	20	1006,0
поз. 44	3.702-2/84.2-2. 00000044	Сталь уголкового	8	304,0
поз. 46	3.702-2/84.2-2. 00000046	Сталь листовая рифленая	1	126,3
		<u>СТАНДАРТНЫЕ ИЗДЕЛИЯ</u>		
②		Дверной блок ДГ21-7СУВП ГОСТ 6629-74*	1	
ПС300, 12-182-7-21		Стеновая панель Серия 1.432-15, вып. 1	2	
		Самонарезающий болт М6х20СБ ТУ 34-5815-70	186	1,5
		Заклепка комбинированная ТУ 34-5814-70	645	1,5

МАРКА	ОБОЗНАЧЕНИЕ	НАИМЕНОВАНИЕ	КОЛ.	ПРИМЕЧАНИЕ
	3.702-2/84.1-1.02	СЕКЦИЯ 2 СБОРОЧНЫЙ ЧЕРТЕЖ		
		СБОРОЧНЫЕ ЕДИНИЦЫ		
ПС1	3.702-2/84.2-2. 30000000	СТЕНОВАЯ ПАНЕЛЬ		
ПС2	3.702-2/84.2-2. 31000000	ТО ЖЕ		
П4	3.702-2/84.2-2. 37000000	ПЕРИЛЬНОЕ ОГРАЖДЕНИЕ	2	138,4
П2	3.702-2/84.2-2. 38000000	ТО ЖЕ	2	175,0
К1	3.702-2/84.2-2. 41000000	КОМПЕНСАТОР	1	56,0
ПСЖН 124-3 1,2х6	3.702-2/84.2-1.026 000 000	СТЕНОВАЯ ПАНЕЛЬ	4	
ОК2	3.702-2/84.0-1.02 ПЗ лист 5	Оконный блок ПНОН 12-15-1 ГОСТ 12506-81	2	
		<u>ДЕТАЛИ</u>		
поз. 20	3.702-2/84.2-2. 32000020	ГОФРИРОВАННЫЙ ПРОФИЛЬ	13	347,1
поз. 22	3.702-2/84.2-2. 31000022	ТО ЖЕ	13	286,0
поз. 31	3.702-2/84.2-2. 00000031	ТО ЖЕ	20	1006,0
поз. 44	3.702-2/84.2-2. 00000044	Сталь уголкового	8	304,0
поз. 46	3.702-2/84.2-2. 00000046	Сталь листовая рифленая	1	126,3
		<u>СТАНДАРТНЫЕ ИЗДЕЛИЯ</u>		
ПС 300, 12-182-7-21		Стеновая панель Серия 1.432-15, вып. 1	2	
		Самонарезающий болт М6х20СБ ТУ 34-5815-70	186	1,5
		Заклепка комбинированная ЗК 4,8х8 ТУ 34-5814-70	645	1,5
	3.702-2/84.1-1.02	СЕКЦИЯ 3 СБОРОЧНЫЙ ЧЕРТЕЖ		
		СБОРОЧНЫЕ ЕДИНИЦЫ		
ПС5	3.702-2/84.2-2. 34000000	СТЕНОВАЯ ПАНЕЛЬ	2	
ПС7	3.702-2/84.2-2. 36000000	ТО ЖЕ	2	
П4	3.702-2/84.2-2. 37000000	ПЕРИЛЬНОЕ ОГРАЖДЕНИЕ	2	
П2	3.702-2/84.2-2. 38000000	ТО ЖЕ	2	
П3	3.702-2/84.2-2. 39000000	ТО ЖЕ	4	
К1	3.702-2/84.2-2. 41000000	КОМПЕНСАТОР	1	56,0

МАРКА	ОБОЗНАЧЕНИЕ	НАИМЕНОВАНИЕ	КОЛ.	ПРИМЕЧАНИЕ
К2	3.702-2/84.2-2. 42000000	КОМПЕНСАТОР	1	43,2
ПСЖН 124-3 1,2х6	3.702-2/84.2-1.025 000 000	СТЕНОВАЯ ПАНЕЛЬ	2	
ПСЖН 124-3 1,2х6	3.702-2/84.2-1.028 000 000	ТО ЖЕ	2	
		<u>ДЕТАЛИ</u>		
поз. 20	3.702-2/84.2-2. 32000020	ГОФРИРОВАННЫЙ ПРОФИЛЬ	17	453,9
поз. 22	3.702-2/84.2-2. 31000022	ТО ЖЕ	17	374,0
поз. 24	3.702-2/84.2-2. 34000024	ТО ЖЕ	6	89,4
поз. 28	3.702-2/84.2-2. 36000028	ТО ЖЕ	6	112,2
поз. 31	3.702-2/84.2-2. 00000031	ТО ЖЕ	20	1006,0
поз. 32	3.702-2/84.2-2. 00000032	ТО ЖЕ	14	578,2
поз. 87	3.702-2/84.2-2. 00000087	Сталь уголкового	2	198,8
поз. 88	3.702-2/84.2-2. 00000088	ТО ЖЕ	2	85,8
поз. 89	3.702-2/84.2-2. 00000089	ТО ЖЕ	2	62,4
поз. 90	3.702-2/84.2-2. 00000090	ТО ЖЕ	8	130,4
поз. 46	3.702-2/84.2-2. 00000046	Сталь листовая рифленая	1	126,3
		<u>СТАНДАРТНЫЕ ИЗДЕЛИЯ</u>		
①		Дверной блок ДГ21-7СУВП ГОСТ 6629-74*	4	
ПС300, 12-182-7-21		Стеновая панель Серия 1.432-15, вып. 1	4	
		Самонарезающий болт М6х20СБ ТУ 34-5815-70	328	2,6
		Заклепка комбинированная ЗК 4,8х8 ТУ 34-5814-70	933	2,2

Полотно и коробку дверного блока ДГ21-7СУВП оббить оцинкованной сталью внахлестку по асбестовому картону толщиной не менее 5 мм

Имя Инст		Имя Док-м	Подпись	Дата
Имя Инст	Имя Док-м	Подпись	Дата	
Имя Инст	Имя Док-м	Подпись	Дата	
Имя Инст	Имя Док-м	Подпись	Дата	
Имя Инст	Имя Док-м	Подпись	Дата	
Имя Инст	Имя Док-м	Подпись	Дата	
Имя Инст	Имя Док-м	Подпись	Дата	
Имя Инст	Имя Док-м	Подпись	Дата	
Имя Инст	Имя Док-м	Подпись	Дата	
Имя Инст	Имя Док-м	Подпись	Дата	

3.702-2/84.1-1.02

**СПЕЦИФИКАЦИЯ
НА СЕКЦИИ 1+3**

Лит.	Лист	Листов
Р/1	7	

Исполнитель: Комиссия
Политотдел

МАРКА	ОБОЗНАЧЕНИЕ	НАИМЕНОВАНИЕ	КОЛ.	ПРИМЕЧАНИЕ
	3.702-2/84.1-1.02	СЕКЦИЯ 4. СБОРОЧНЫЙ ЧЕРТЕЖ		
		<u>СБОРОЧНЫЕ ЕДИНИЦЫ</u>		
ПС1	3.702-2/84.2-2. 30 000 000	СТЕНОВАЯ ПАНЕЛЬ	1	185,2
ПС5	3.702-2/84.2-2. 34 000 000	То же	1	116,0
ПС7	3.702-2/84.2-2. 36 000 000	То же	1	132,3
П1	3.702-2/84.2-2. 37 000 000	Перильное ограждение	2	138,4
П2	3.702-2/84.2-2. 38 000 000	То же	2	175,0
П3	3.702-2/84.2-2. 39 000 000	То же	2	60,6
К1	3.702-2/84.2-2. 41 000 000	Компенсатор	1	56,0
К2	3.702-2/84.2-2. 42 000 000	То же	1	43,2
ПСЖН 12х6	3.702-2/84.2-1.025 000 000	СТЕНОВАЯ ПАНЕЛЬ	1	
ПСЖН 4,2х6	3.702-2/84.2-1.026 000 000	То же	2	
ПСЖН 12х6	3.702-2/84.2-1.028 000 000	То же	1	
ОК2	3.702-2/84.0-1.02 ПЗ, лист 5	Оконный блок ПНОН 12х15		
		ГОСТ 12506-81	1	
		<u>ДЕТАЛИ</u>		
поз. 20	3.702-2/84.2-2. 30 000 020	Гофрированный профиль	13	347,1
поз. 22	3.702-2/84.2-2. 31 000 022	То же	17	374,0
поз. 24	3.702-2/84.2-2. 34 000 024	То же	3	44,7
поз. 28	3.702-2/84.2-2. 36 000 028	То же	3	56,1
поз. 31	3.702-2/84.2-2. 00 000 031	То же	20	1006,0
поз. 32	3.702-2/84.2-2. 00 000 032	То же	7	289,1
поз. 44	3.702-2/84.2-2. 00 000 044	Сталь уголкового	4	152,0
поз. 87	3.702-2/84.2-2. 00 000 087	То же	1	98,4

МАРКА	ОБОЗНАЧЕНИЕ	НАИМЕНОВАНИЕ	КОЛ.	ПРИМЕЧАНИЕ
поз. 88	3.702-2/84.2-2. 00 000 088	То же	1	42,9
поз. 89	3.702-2/84.2-2. 00 000 089	То же	1	31,2
поз. 90	3.702-2/84.2-2. 00 000 090	То же	4	65,2
поз. 46	3.702-2/84.2-2. 00 000 046	Сталь листовая рифленая	1	126,3
		<u>СТАНДАРТНЫЕ ИЗДЕЛИЯ</u>		
①		Дверной блок ДГ21-7СУВП		
		ГОСТ 6629-74*	2	
ПС300. 12-18Г-Р2		СТЕНОВАЯ ПАНЕЛЬ		
		Серия 1.432-15, вып. 2	3	
		Самонарезающий болт М6х20С		
		ТУ 34-5815-70	825	6,1
		Защелка комбинированная		
		ЗК 4,8х8 ТУ34-5814-70	864	2,1
	3.702-2/84.1-1.02	СЕКЦИЯ 5. СБОРОЧНЫЙ ЧЕРТЕЖ		
		<u>СБОРОЧНЫЕ ЕДИНИЦЫ</u>		
ПС1	3.702-2/84.2-2. 30 000 000	СТЕНОВАЯ ПАНЕЛЬ	1	185,2
ПС4	3.702-2/84.2-2. 33 000 000	То же	1	191,3
П1	3.702-2/84.2-2. 37 000 000	Перильное ограждение	2	138,4
П2	3.702-2/84.2-2. 38 000 000	То же	2	175,0
К1	3.702-2/84.2-2. 41 000 000	Компенсатор	1	56,0
ПСЖН 12х6	3.702-2/84.2-1.024 000 000	СТЕНОВАЯ ПАНЕЛЬ	1	
ПСЖН 12х6	3.702-2/84.2-1.026 000 000	То же	2	
ПСЖН 12х6	3.702-2/84.2-1.029 000 000	То же	1	
ОК3	3.702-2/84.0-1.02. ПЗ, лист 5	Оконный блок ПНОН 12х15	1	

МАРКА	ОБОЗНАЧЕНИЕ	НАИМЕНОВАНИЕ	КОЛ.	ПРИМЕЧАНИЕ
ОК2	3.702-2/84.0-1.02 ПЗ, лист 5	Оконный блок ПНОН 12-15.1		
		ГОСТ 12506-81	1	
		<u>ДЕТАЛИ</u>		
поз. 20	3.702-2/84.2-2. 30 000 020	Гофрированный профиль	13	347,1
поз. 22	3.702-2/84.2-2. 31 000 022	То же	13	286,0
поз. 31	3.702-2/84.2-2. 00 000 031	То же	20	1006,0
поз. 44	3.702-2/84.2-2. 00 000 044	Сталь уголкового	8	304,0
поз. 46	3.702-2/84.2-2. 00 000 046	Сталь листовая рифленая	1	126,3
		<u>СТАНДАРТНЫЕ ИЗДЕЛИЯ</u>		
②		Дверной блок ДГ21-7СУВП		
		ГОСТ 6628-74*	1	
ПС300. 12-18Г-Р2		СТЕНОВАЯ ПАНЕЛЬ		
		Серия 1.432-15, вып. 2	2	
		Самонарезающий болт М6х20С		
		ТУ 34-5815-70	318	3,1
		Защелка комбинированная		
		ЗК 4,8х8 ТУ34-5814-70	645	4,5

ПЛОТНО И КОРОВКУ ДВЕРНОГО БЛОКА ДГ21-7СУВП ОБЕИТЬ ОЦИНКОВАННОЙ СТАЛЬЮ ВНАКЛЕСТКУ ПО АСБЕСТОВОМУ КАРТОНУ ТОЛЩИНОЙ НЕ МЕНЕЕ 5 мм.

Серия 3.702-2/84 выпуск 1-1

Ч.И.Поз. Подпись и дата

ИЗМ.	Лист	№ докум.	Подпись	Дата
Испол.	1	БРАДСКИЙ		
Ил. арх.		УЖЕВИНКОВ		
Ил. констр.		САВРАНСКИЙ		
Ил. гр. ар.		БЕРЛИН		
Ст. архит.		КНИКЕР		
Инж.		МАНАСКИЯ		

3.702-2/84.1-1.02

СПЕЦИФИКАЦИЯ НА СЕКЦИИ 4,5

Лист	Листы	Листов
1	2	3

ПРОМ. ТРИНИТИПРОЕКТ

Серия 3.702-2/84 1-1
выпуск 1-1
на листе 1 из 2

МАРКА	ОБОЗНАЧЕНИЕ	НАИМЕНОВАНИЕ	КОЛ	ПРИМЕЧАНИЕ МАССА кг
	3.702-2/841-1.02	<u>СЕКЦИЯ БСБОРОЧНЫЙ ЧЕРТЕЖ</u>		
		<u>СБОРОЧНЫЕ ЕДИНИЦЫ</u>		
ПС1	3.702-2/842-2. 30 000 000	Стеновая панель	1	185,2
ПС5	3.702-2/842-2. 34 000 000	То же	1	116,0
ПС6	3.702-2/842-2. 35 000 000	То же	1	125,4
П1	3.702-2/842-2. 37 000 000	Перильное ограждение	2	138,4
П2	3.702-2/842-2. 38 000 000	То же	2	175,0
П3	3.702-2/842-2. 39 000 000	То же	2	60,6
П4	3.702-2/842-2. 40 000 000	То же	1	25,5
К1	3.702-2/842-2. 41 000 000	Компенсатор	1	56,0
К3	3.702-2/842-2. 43 000 000	То же	1	33,4
ПСЖН 1,2x6 12-3	3.702-2/842-1.026 000 000	Стеновая панель	2	
ПСЖН 1,2x6 12-4	3.702-2/842-1.027 000 000	То же	1	
ПСЖН 1,2x6 12-6	3.702-2/842-1.029 000 000	То же	1	
ОК2	3.702-2/840-1.02. ПЗ, лист 5	Оконный блок ПНОН 12-10.1	1	
		ГОСТ 12506-81	1	
		<u>ДЕТАЛИ</u>		
поз. 20	3.702-2/842-2. 30 000 020	Гофрированный профиль	13	347,1
поз. 22	3.702-2/842-2. 31 000 000	То же	17	374,0
поз. 24	3.702-2/842-2. 34 000 024	То же	3	44,7
поз. 26	3.702-2/842-2. 35 000 026	То же	3	51,9
поз. 30	3.702-2/842-2. 00 000 030	То же	6	249,0
поз. 31	3.702-2/842-2. 00 000 031	То же	20	1006,0
поз. 33	3.702-2/842-2. 00 000 033	То же	7	164,5
поз. 87	3.702-2/842-2. 00 000 087	Сталь угловая	1	99,4
поз. 44	3.702-2/842-2. 00 000 044	То же	4	152,0
поз. 91	3.702-2/842-2. 00 000 091	То же	1	49,3
поз. 92	3.702-2/842-2. 00 000 092	То же	1	37,1
поз. 90	3.702-2/842-2. 00 000 090	То же	4	65,2

МАРКА	ОБОЗНАЧЕНИЕ	НАИМЕНОВАНИЕ	КОЛ	ПРИМЕЧАНИЕ МАССА кг
поз. 46	3.702-2/842-2. 000 000 046	Сталь листовая рифленая	1	126,3
		<u>СТАНДАРТНЫЕ ИЗДЕЛИЯ</u>		
①		Дверной блок ДГ21-7СУВЛ		
		ГОСТ 6629-74*	2	
ПС 300. 12-102-7-21		Стеновая панель		
		Серия 1.432-5 в.2	4	
		Самонарезающий болт М6x20СБ		
		ТУ 34-5815-70	782	5,8
		Защелка комбинированная		
		ЗК 4,8x8 ТУ 34-5814-70	807	1,9
	3.702-2/841-1.02	<u>СЕКЦИЯ ТСБОРОЧНЫЙ ЧЕРТЕЖ</u>		
		<u>СБОРОЧНЫЕ ЕДИНИЦЫ</u>		
ПС5	3.702-2/842-2. 34 000 000	Стеновая панель	2	232,0
ПС6	3.702-2/842-2. 35 000 000	То же	2	250,8
П1	3.702-2/842-2. 37 000 000	Перильное ограждение	2	138,4
П2	3.702-2/842-2. 38 000 000	То же	2	175,0
П3	3.702-2/842-2. 39 000 000	То же	4	121,2
П4	3.702-2/842-2. 40 000 000	То же	1	25,5
К1	3.702-2/842-2. 41 000 000	Компенсатор	1	56,0
К3	3.702-2/842-2. 43 000 000	То же	1	33,4
ПСЖН 1,2x6 12-4	3.702-2/842-1.027 000 000	Стеновая панель	2	
ПСЖН 1,2x6 12-6	3.702-2/842-1.029 000 000	То же	2	
		<u>ДЕТАЛИ</u>		
поз. 20	3.702-2/842-2. 30 000 020	Гофрированный профиль	17	453,9
поз. 22	3.702-2/842-2. 31 000 031	То же	17	374,0
поз. 24	3.702-2/842-2. 34 000 024	То же	6	89,4
поз. 26	3.702-2/842-2. 35 000 026	То же	6	103,8

МАРКА	ОБОЗНАЧЕНИЕ	НАИМЕНОВАНИЕ	КОЛ	ПРИМЕЧАНИЕ МАССА кг
поз. 30	3.702-2/842-2. 00 000 030	Гофрированный профиль	6	249,0
поз. 31	3.702-2/842-2. 00 000 031	То же	20	1006,0
поз. 33	3.702-2/842-2. 00 000 033	То же	7	164,5
поз. 87	3.702-2/842-2. 00 000 087	Сталь угловая	2	99,4
поз. 91	3.702-2/842-2. 00 000 091	То же	2	98,6
поз. 92	3.702-2/842-2. 00 000 092	То же	2	74,2
поз. 90	3.702-2/842-2. 00 000 090	То же	8	130,4
поз. 46	3.702-2/842-2. 00 000 046	Сталь листовая рифленая	1	126,3
		<u>СТАНДАРТНЫЕ ИЗДЕЛИЯ</u>		
①		Дверной блок ДГ21-7СУВЛ		
		ГОСТ 6629-74*	4	
ПС 300. 12-102-7-21		Стеновая панель		
		Серия 1.432-15 в.2	8	
		Самонарезающий болт М6x20СБ		
		ТУ 34-5815-70	852	6,3
		Защелка комбинированная		
		ЗК 4,8x8 ТУ 34-5814-70	889	2,1

Полотно и коробку дверного блока ДГ21-7СУВЛ обить оцинкованной сталью внахлестку по асбестовому картону толщиной не менее 5 мм

Оконные и дверные блоки в подсиловых этажах силовых

МАРКА	ОБОЗНАЧЕНИЕ	НАИМЕНОВАНИЕ	КОЛ	ПРИМЕЧАНИЕ
ОК1	3.702-2/840-1.02 ПЗ, лист 5	Оконный блок ПНОН 12-10.1		
		ГОСТ 12506-81	4	
③		Дверной блок ДГ21-10СУВЛ		Вторичное силовое
		ГОСТ 6629-74*	1	

Лист	Подпись	Дата	3.702-2/841-1.02	
Имя Отч	Бродский			
Имя Отч	Кожвинко			
Имя Отч	Савранский			
Имя Отч	Берлин			
Имя Отч	Клишкер			
Имя Отч	Ландровская			

СПЕЦИФИКАЦИЯ НА СЕКЦИИ 6, 7 И ОКОННЫЕ БЛОКИ В ПОДСИЛОВЫХ ЭТАЖАХ СИЛОВЫХ

Лит 9

ДЕСТРОЙ БСР ХАРЬКОВСКИЙ ПРОМСТРОЙПРОЕКТ

СПЕЦИФИКАЦИЯ СБОРНЫХ ЖЕЛЕЗОБЕТОННЫХ ЭЛЕМЕНТОВ НА 1 СМОС

СПЕЦИФИКАЦИЯ СОЕДИНИТЕЛЬНЫХ ДЕТАЛЕЙ НА 1 СМОС

МАРКА ЭЛЕМЕНТА	ОБОЗНАЧЕНИЕ	МАРКА ЭЛЕМЕНТА	КОЛИЧЕСТВО ШТУК					
			СК12-1-1	СК12-1-2	СК12-2-1	СК12-2-2	СК12с-1-1	СК12с-1-2
СВАН 300x300			115	115	—	—	115	—
СВАН 350x350			104	104	—	—	104	—
СВАН 400x400			96	96	—	—	96	—
ПАНЕЛИ ПОДСИЛОСНЫЕ	3.702-2/84-2-1.01000000 СБ	ППЖ 1м	14	—	14	—	—	—
	3.702-2/84-2-1.01000000-01С	ППЖ 1с	—	14	—	14	—	—
	3.702-2/84-2-1.02000000 СБ	ППЖ 2м	—	—	—	—	14	14
	3.702-2/84-2-1.0300 0000 СБ	ППЖ 2-1м	4	—	4	—	4	4
	3.702-2/84-2-1.03000000-01С	ППЖ 2-1с	—	4	—	4	—	—
	3.702-2/84-2-1.04000000 СБ	ППЖ 2-2м	6	—	6	—	6	6
3.702-2/84-2-1.04000000-01С	ППЖ 2-2с	—	6	—	6	—	—	
ПАНЕЛИ ОБЛОЧКИ	3.702-2/84-2-1.23000000 СБ	ПСЖ 1	360	360	360	360	360	360
	3.702-2/84-2-1.05000000 СБ	П1	2	2	2	2	2	2
ПЛОСКИЕ ПАНТЫ ПЕРЕКРЫТИЯ	3.702-2/84-2-1.06000000 СБ	П2-1	2	2	2	2	2	2
	3.702-2/84-2-1.07000000 СБ	П2-2	2	2	2	2	2	2
	3.702-2/84-2-1.08000000 СБ	П3-1	2	2	2	2	2	2
	3.702-2/84-2-1.09000000 СБ	П3-2	2	2	2	2	2	2
БАЛКИ ПЕРЕХОДНЫХ УЧАСТКОВ ПЛАНТИН ПЕРЕХОДНЫХ УЧАСТКОВ	3.702-2/84-2-1.10000000 СБ	Б1	2	2	2	2	2	2
	3.702-2/84-2-1.11000000 СБ	Б4	4	4	4	4	4	4
	3.702-2/84-2-1.16000000 СБ	БК1-1	2	2	2	2	—	—
	3.702-2/84-2-1.17000000 СБ	БК1-2	2	2	2	2	—	—
	3.702-2/84-2-1.18000000 СБ	БК1-3	2	2	2	2	—	—
	3.702-2/84-2-1.19000000 СБ	БК1-4	—	—	—	—	2	2
БАЛКИ ВЕРХНЕГО ОБЪЕЗДОЧНОГО КОЛЬЦА	3.702-2/84-2-1.20000000 СБ	БК1-5	—	—	—	—	2	2
	3.702-2/84-2-1.21000000 СБ	БК1-6	—	—	—	—	2	2
	3.702-2/84-2-1.22000000 СБ	БК 2	—	6	—	6	—	—
	3.702-2/84-2-1.20000000 СБ	ПАНТИН 4-1 1,5x6	1	1	1	1	1	1
	3.702-2/84-2-1.13000000 СБ	ПАНТИН 4-2 1,5x6	2	2	2	2	2	2
	3.702-2/84-2-1.14000000 СБ	ПАНТИН 4-3 1,5x6	1	1	1	1	1	1

МАРКА ДЕТАЛИ	ОБОЗНАЧЕНИЕ	КОЛИЧЕСТВО ШТУК		
		СК12-1-1 СК12-2-1	СК12-1-2 СК12-2-2	СК12с-1-1 СК12с-2-1
МС 1	3.702-2/84-2-2.00064000	24	24	24
МС 2	3.702-2/84-2-2.00065000	24	24	24
МС 3	3.702-2/84-2-2.00066000	2	2	2
МС 4	3.702-2/84-2-2.00067000	12	12	12
МС 5	3.702-2/84-2-2.00068000	12	36	12
МС 6	3.702-2/84-2-2.00069000	4	4	4
МС 7	3.702-2/84-2-2.00070000	24	24	24
МС 8	3.702-2/84-2-2.00071000	4	4	4
МС 9	3.702-2/84-2-2.00072000	2	2	2

МАРКА ДЕТАЛИ	ОБОЗНАЧЕНИЕ	КОЛИЧЕСТВО ШТУК		
		СК12-1-1 СК12-2-1	СК12-1-2 СК12-2-2	СК12с-1-1 СК12с-1-2
МС 10	3.702-2/84-2-2.00073000	—	—	12
МС 11	3.702-2/84-2-2.00074000	—	—	6
МС 12	3.702-2/84-2-2.00075000	—	—	6
МС 13	3.702-2/84-2-2.00076000	—	—	6
МС 14	3.702-2/84-2-2.00053000	—	24	—
МС 15	3.702-2/84-2-2.00078000	—	12	—
МС 17	3.702-2/84-2-2.00079000	2	2	2
МС 18	3.702-2/84-2-2.00080000	2	2	2
МС 19	3.702-2/84-2-2.00081000	2	2	2

ТАБЛИЦА РАСХОДА МАТЕРИАЛОВ НА 1 СМОС
СК12-1-1, СК12-1-2

№ П/Л	НАИМЕНОВАНИЕ ЭЛЕМЕНТА	БЕТОН м³ (ПО МАРКАМ)				СТАЛЬ кг (ПО КЛАССАМ И МАРКАМ)						
		200	300	400	Итого	Вр-I	А-I	А-III	А-IIIВ	ПРОКАТ	Итого	
1	Свайный ростверк РС 1	117,3			117,3	1624,0	2517,0				106,0	19247,0
2	Панели подсиленные ППЖ 1м, ППЖ 2-1м, ППЖ 2-2с Панели плоские ППЖ 1с, ППЖ 2-1с, ППЖ 2-2с			23,72	23,72	550,4	341,4	2196,6			191,6	5275,0
3	Объезочное кольцо МК1 (для СК12-1-1)	13,2			13,2	235,0	1066,0				—	1301,0
4	Объезочное кольцо ОК2 из волокон БК2 (для СК12-1-2)			12,24	12,24	165,0	1524,6				931,2	2620,8
5	Объезочное кольцо ОК1 из волокон БК1		8,58		8,58	46,8	197,2	611,0			319,4	1114,4
6	Панели оболочки ПСЖ 1			122,30	122,30	3312,0	1872,0	5040,0				10224,0
7	Плоские панты перекрытия П4, П2-1, П2-2, П3-1, П3-2		9,10		9,10	108,0	70,0	555,4			146,2	879,6
8	Резьбистые панты перекрытия ПАНТИН 4-1, 4-2, 4-3		3,11		3,11	68,0	21,3	147,3	116,4		100,9	453,9
9	Переходные участки (МУ1, П4, Б1)	1,0	2,94		3,94	18,4	70,0	217,0			106,0	411,4
10	Напрягаемая арматура									4160,0		4160,0
11	Соединительные элементы										498,0	498,0
	Итого для СК12-1-1	131,5			131,5	4114,8	4360,9	17345,3	116,4	4160,0	1468,1	31624,3
	Итого для СК12-1-2	118,3	23,7	146,02	308,02	4114,8	4360,9	17345,3	116,4	4160,0	2567,3	32930,9

1. В числителе дан расход материалов на смос СК12-1-1, в знаменателе на смос СК12-1-2.
2. Для варианта на свайном основании марка свай и обозначение типового документа записываются при привязке.

3.702-2/84-1-1.03

Исполн.	Инж. А.И. Понякин	Провер.	Инж. А.И. Понякин
Р.В. Оп.	Инж. А.И. Понякин	Р.В. Оп.	Инж. А.И. Понякин
С.И. Оп.	Инж. А.И. Понякин	С.И. Оп.	Инж. А.И. Понякин
С.И. Оп.	Инж. А.И. Понякин	С.И. Оп.	Инж. А.И. Понякин
С.И. Оп.	Инж. А.И. Понякин	С.И. Оп.	Инж. А.И. Понякин

СПЕЦИФИКАЦИЯ СБОРНЫХ ЖЕЛЕЗОБЕТОННЫХ ЭЛЕМЕНТОВ СПЕЦИФИКАЦИЯ СОЕДИНИТЕЛЬНЫХ ДЕТАЛЕЙ НА 1 СМОС
ТАБЛИЦА РАСХОДА МАТЕРИАЛОВ НА 1 СМОС СК12-1-1, СК12-1-2

Лит. ЛМСТ ЛМСТ
ЛМСТ ЛМСТ
ЛМСТ ЛМСТ
ЛМСТ ЛМСТ
ЛМСТ ЛМСТ

Серия 3.702-2/84-1-1

Инж. А.И. Понякин

ТАБЛИЦА РАСХОДА МАТЕРИАЛОВ НА 1 СЛОС СК12-2-1, СК12-2-2

СПЕЦИФИКАЦИЯ АРМАТУРНЫХ КАНАТОВ И ЗАХВАТОВ
ДЛЯ СТЫКОВКИ КАНАТОВ НА 1 СЛОС

№ п/п	НАИМЕНОВАНИЕ ЭЛЕМЕНТА	Бетон м ³ (по маркам)				Сталь кг (по классам и маркам)						
		200	300	400	Итого	Вр-I	А-I	А-III	А-IIIв	Арматурные канаты ОК-7	Прокат	Итого
1	Фундаментная плита ФП1	170,2			170,2		2217,5	9323,1			106,0	11646,0
2	Панели подвальные ППЖ1 г; ППЖ2в; ППЖ2-2м			21,34	21,34	550,4	341,4	2191,6			191,6	3275,0
	Панели подвальные ППЖ1с; ППЖ2-1с; ППЖ2-2с					561,6	341,4	2007,2				3101,8
3	Обвязочное кольцо МК1 (для СК12-2-1)	13,20			13,20			235,0	1066,0			1301,0
	Обвязочное кольцо ОК2 из блоков БК2м СК12-2-2			12,24	12,24			165,0	1524,6		931,2	2620,8
4	Обвязочное кольцо ОК1 из блоков БК1		8,58		8,58	46,8	197,2	611,0			319,4	1174,4
5	Панели-оболочки ПСЖ1			122,30	122,30	3312,0	1872,0	5040,0				10224,0
6	Плоские плиты перекрытия П1, П2-1, П2-2, П3-1, П3-2		9,10		9,10	108,0	70,0	555,4			146,2	879,6
7	Рёбристые плиты перекрытия ПАРВ-4 1,5х6		3,11		3,11	68,0	21,3	147,3	116,4		100,9	453,9
8	Переходные участки (ПЧ1, П4, Б1)	1,0	2,94		3,94	18,4	70,0	217,0			106,0	411,4
9	Напрягаемая арматура									4160,0		4160,0
10	Соединительные элементы										498,0	498,0
											666,0	666,0
	Итого для СК12-2-1	184,4	23,73	143,64	351,77	4103,6	5024,4	19151,4	116,4	4160,0	1468,1	34023,9
	Итого для СК12-2-2	171,2	23,73	155,88	350,81	4114,8	4954,4	19425,8			2587,3	35338,5

№ п/п	НАИМЕНОВАНИЕ	Ед. изм.	Кол.	Вес кг	Примечания
1	Арматурные канаты ОК-7 по ГОСТ 13840-68*	пог. м	10335	4160	Изготавливается в соответствии с ТУ-14-170-41-74, разработанными ОАО «ВСК» в Стальпрокатным заводом
2	Захваты для стыковки канатов	шт.	30	67	3.702-2/84-2.00074001 00076000 00079000 00081000

РАСХОД МАТЕРИАЛОВ НА СТЕНОВЫЕ ПАНЕЛИ НАДСИЛОСНОЙ ГАЛЕРЕИ

ТАБЛИЦА РАСХОДА МАТЕРИАЛОВ НА 1 СЛОС СК12С-1-1; СК12С-2-1

№ п/п	НАИМЕНОВАНИЕ ЭЛЕМЕНТА	Бетон м ³ (по маркам)				Сталь кг (по классам и маркам)						
		200	300	400	Итого	Вр-I	А-I	А-III	А-IIIв	Арматурные канаты ОК-7	Прокат	Итого
1	Свайный ростверк РС1 (для СК12С-1-1)	117,3			117,3		2217,5	9323,1			106,0	11646,6
2	Фундаментная плита (для СК12С-2-1)	170,2			170,2		1623,7	7576,4			106,0	9306,1
3	Панели подвальные ППЖ2; ППЖ2-1; ППЖ2-2			23,72	23,72	742,2	454,8	2427,4			191,6	3816,0
4	Обвязочное кольцо МК1-1	13,20			13,20			235,0	1066,0			1301,0
5	Обвязочное кольцо ОК1 из блоков БК1		8,58		8,58	46,8	197,2	611,0			319,4	1174,4
6	Панели-оболочки ПСЖ1			122,30	122,30	3312,0	1872,0	5040,0				10224,0
7	Плоские плиты перекрытия П1, П2-1, П2-2, П3-1, П3-2		9,10		9,10	108,0	70,0	555,4			146,2	879,6
8	Рёбристые плиты перекрытия ПАРВ-4 1,5х6		3,11		3,11	68,0	21,3	147,3	116,4		100,9	453,9
9	Переходные участки (ПЧ1, П4, Б1)	1,0	2,94		3,94	18,4	70,0	217,0			106,0	411,4
10	Напрягаемая арматура									4160,0		4160,0
11	Соединительные элементы										1081,6	1081,6
	Итого для СК12С-1-1	131,5	23,73	146,02	301,3	4295,4	5137,8	19387,2	116,4	4160,0	2084,7	35148,8
	Итого для СК12С-2-1	184,9	23,73	146,02	354,2	4295,4	4844,0	17640,5			2084,7	32808,0

МАРКА ЭЛЕМЕНТА	Объем бетона м ³	Марка бетона	Сталь кг (по классам и маркам)						Итого
			Вр-I	А-I	А-III	Вр-II	Прокат		
ПСЖН 1,2х6 -121-1	0,50	300	4,0	0,8	3,0	22,8	4,8	35,4	
ПСЖН 1,2х6 -121-2	0,49	300	4,0	0,8	3,0	22,5	4,8	35,1	
ПСЖН 1,2х6 -121-3	0,43	300	4,0	0,8	3,0	20,0	4,8	32,6	
ПСЖН 1,2х6 -121-4	0,42	300	4,0	0,8	3,0	19,3	4,0	31,9	
ПСЖН 1,2х6 -121-5	0,35	300	3,4	0,8	3,0	16,5	4,8	29,1	
ПСЖН 1,2х6 -121-6	0,30	300	2,9	0,8	3,0	14,0	4,8	26,6	
ПС300.12-18I-T-21	0,25	300	14,6	0,4	3,0	-	4,1	22,1	

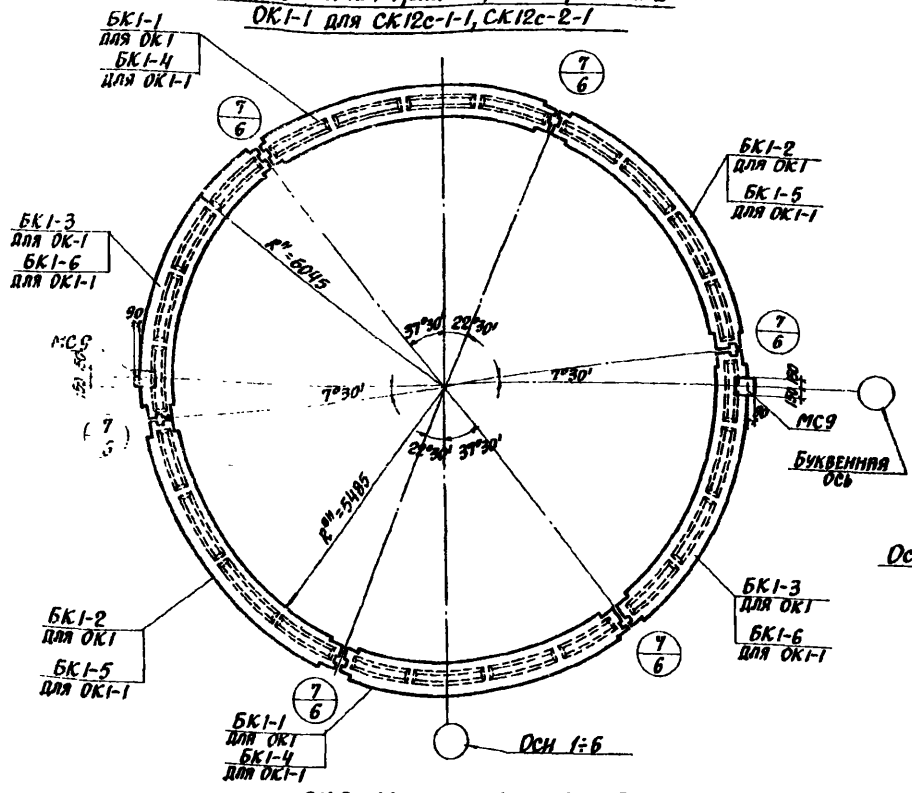
В числителе дан расход материалов на слосы СК12-2-1, СК12С-1-1; в знаменателе - на слосы СК12-2-2, СК12С-2-1.

Исполн:	М.А.Окум.	Подп.	ДАТА	3.702-2/84-1-1.03	
Маш.отв.	Бродский			ТАБЛИЦА РАСХОДА МАТЕРИАЛОВ НА 1 СЛОС СК12-2-1, СК12-2-2, СК12С-1-1, СК12С-2-1	Лист 2
Ин.конст.	Савраскин			ХАРАКТЕРИСТИКА ПРОЕКТА ИЛИ ВИЗУАЛЬН	
Вед.инж.	Зеленый				
Сл.инж.	Бродский				
Сл.инж.	Урбан				
Проверил	Бродский				

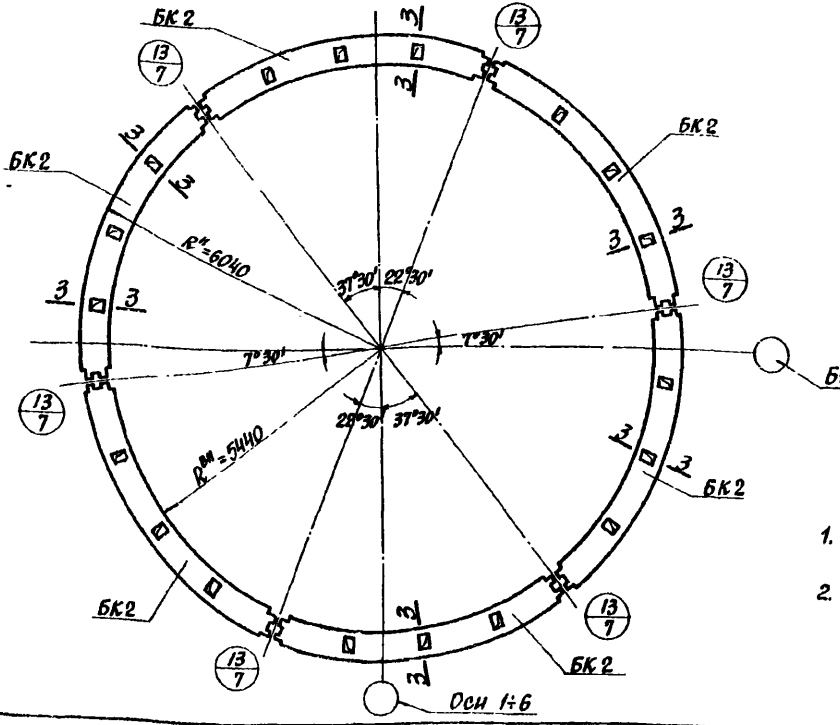
Серия 3.702-2/84 выпуск 1-1

Исполнитель: М.А.Окум.

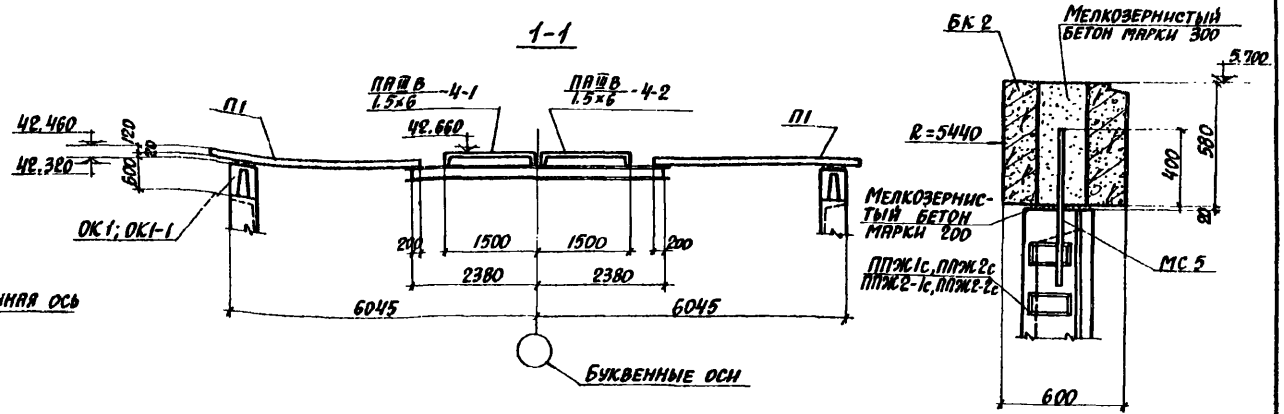
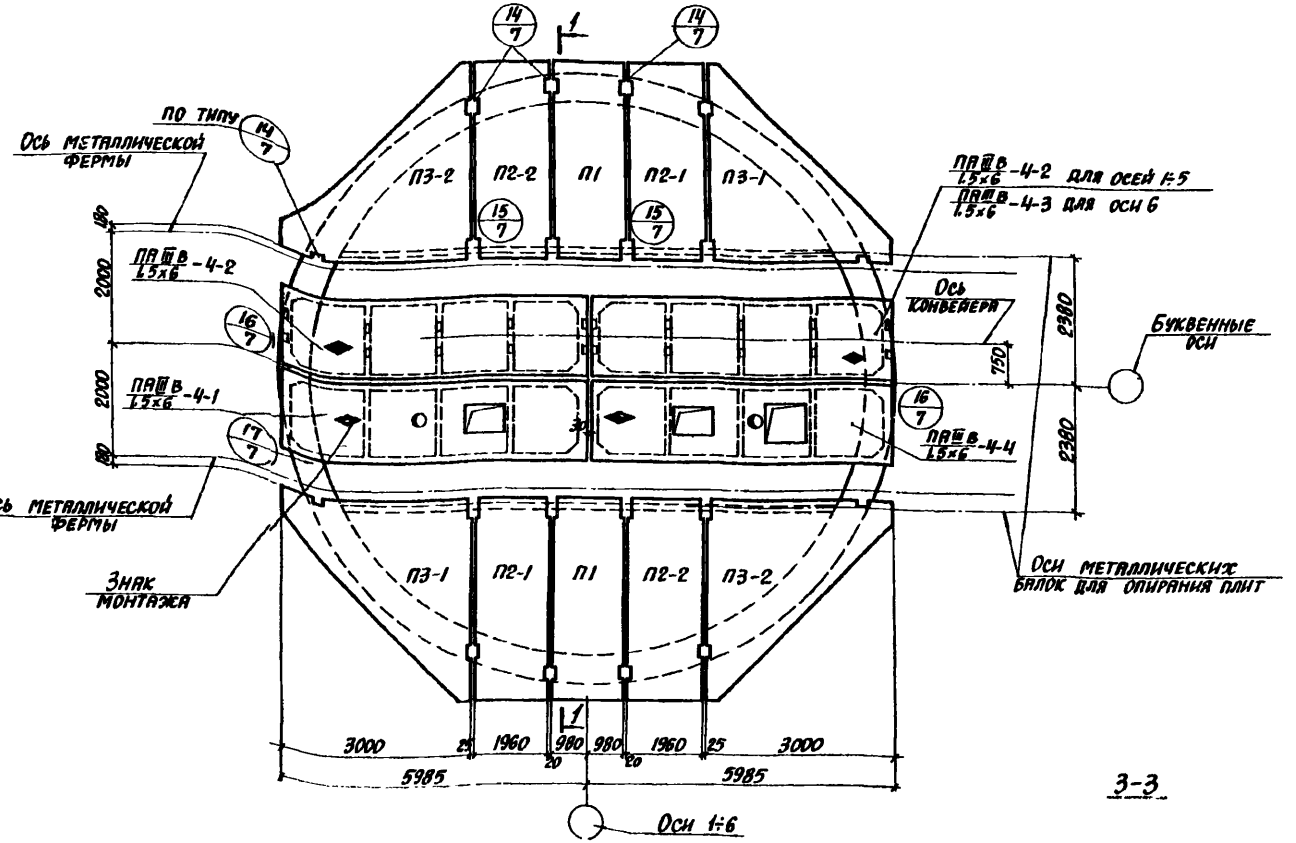
МОНТАЖНЫЕ СХЕМЫ
 ОК1 для СК12-1-1, СК12-1-2, СК12-2-1, СК12-2-2
 ОК1-1 для СК12с-1-1, СК12с-2-1



ОК2. МОНТАЖНАЯ СХЕМА



МОНТАЖНАЯ СХЕМА ПЛИТ ПОКРЫТИЯ



1. МОНТАЖНУЮ СХЕМУ СКИЛОСА СМОТРИТЕ НА ЛИСТАХ 03-3,4.
2. СПЕЦИФИКАЦИИ СБОРНЫХ ЖЕЛЕЗОБЕТОННЫХ ЭЛЕМЕНТОВ И СОЕДИНИТЕЛЬНЫХ ДЕТАЛЕЙ НА 1 СКИЛОС СМОТРИТЕ НА ЛИСТЕ 03-1.

ИЗМ.	ЛИСТ	ИЗДАНИЕ	КОМПОНЕНТ	ПОДПИСЬ	ДАТА
	1				
3.702-2/84. 1-1.03					
МОНТАЖНЫЕ СХЕМЫ ОБВЯЗОЧНЫХ КОЛЕЦ ОК1, ОК1-1, ОК2 И ПЛИТ ПОКРЫТИЯ.				ЛИТ.	ЛИСТ
				Р1	5
				РОСГОРПРОЕКТ ХАРЬКОВСКИЙ ПРОМСТРОИПРОЕКТ	

План свайного поля

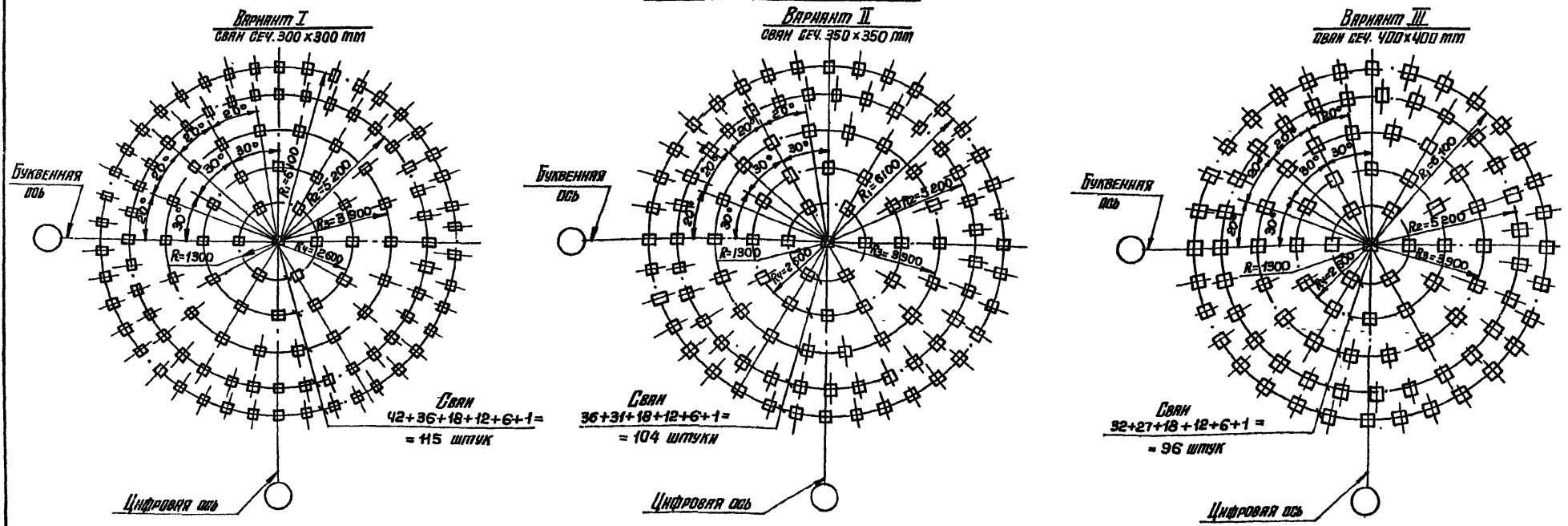
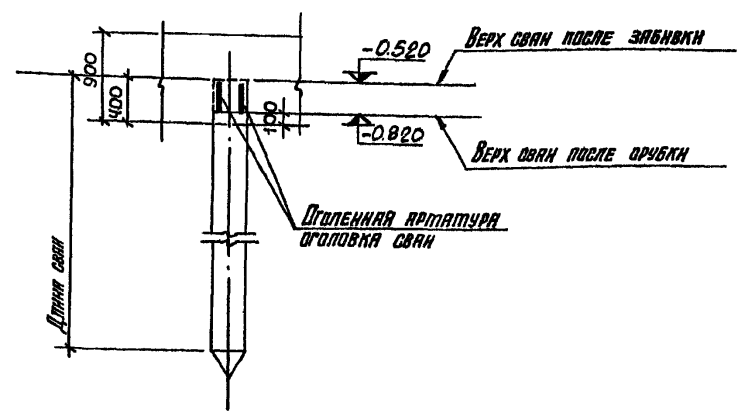


Таблица расчетных усилий на одну свая

№№ варианты	Сечение свай, (мм)	Общее кол-во свай, (шт)	Основное сочетание		Допол. сочетание							
					8 баллов			7 баллов				
			Нагрузки на сваю, т									
			Вертикальная	Горизонтальная	Вертикальная	Горизонтальная	Вертикальная	Горизонтальная	Вертикальная	Горизонтальная	Вертикальная	Горизонтальная
$\frac{P_{max}}{P_{min}}$	P_r	$\frac{P_{max}}{P_{min}}$	P_r	$\frac{P_{max}}{P_{min}}$	P_r	$\frac{P_{max}}{P_{min}}$	P_r	$\frac{P_{max}}{P_{min}}$	P_r			
I	300x300	115	47,65 27,12	0,75	50,58 11,64	1,66	40,82 21,30	0,83				
II	350x350	104	53,04 29,61	0,83	56,61 12,07	1,83	45,48 23,21	0,92				
III	400x400	96	57,81 31,75	0,89	61,97 12,43	1,98	46,73 21,96	0,99				

Узел заделки свай в ростверк

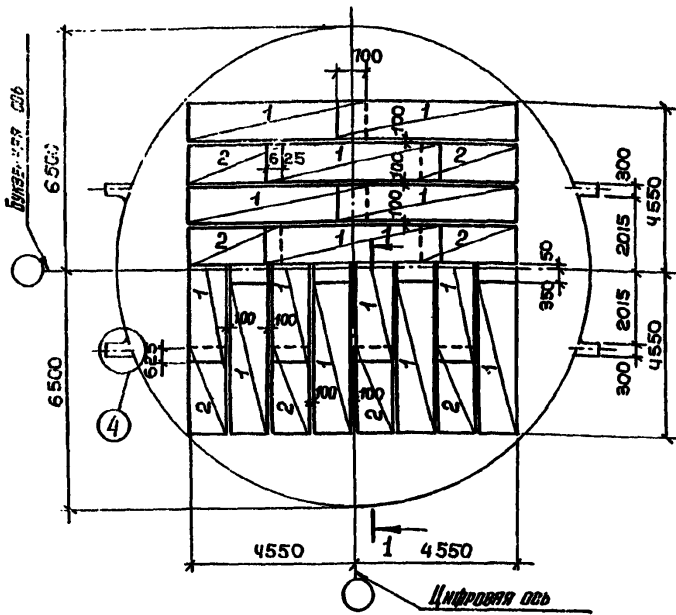


Серия 3.702-2/84 выпуск 1-1

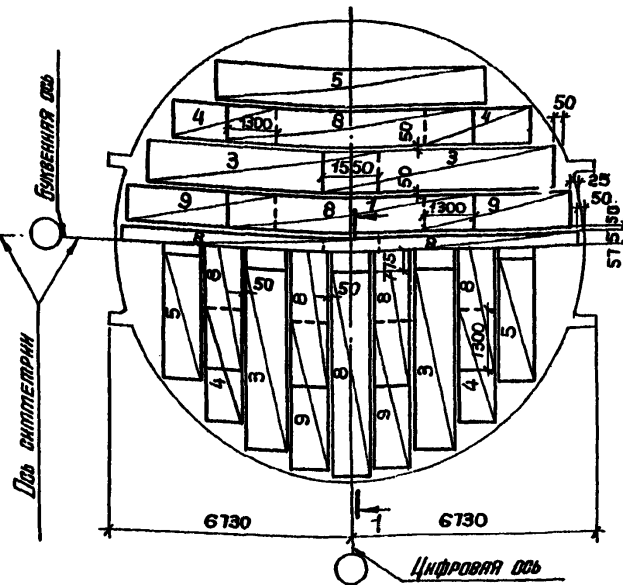
№	Лист	№ документа	Издание	Дата	3.702-2/84.1-1.03
Чел. отд.	Проектный				
И. Листов	Утвержденный				План свайного поля (Варианты I, II, III) Таблица расчетных усилий на сваю
Вст. книга	Исполнение				
Вст. книга	Архивная				
Исполнено	Копия				
Приведено	Чертежная				
Страниц	Лист	Итого	Регистр дел		ХАРЬКОВСКИЙ ПРОЕКТИРОВАНИИПРОЕКТИ
8	8	8	Формат А2		

1977.02 22 Копировала: Четяева

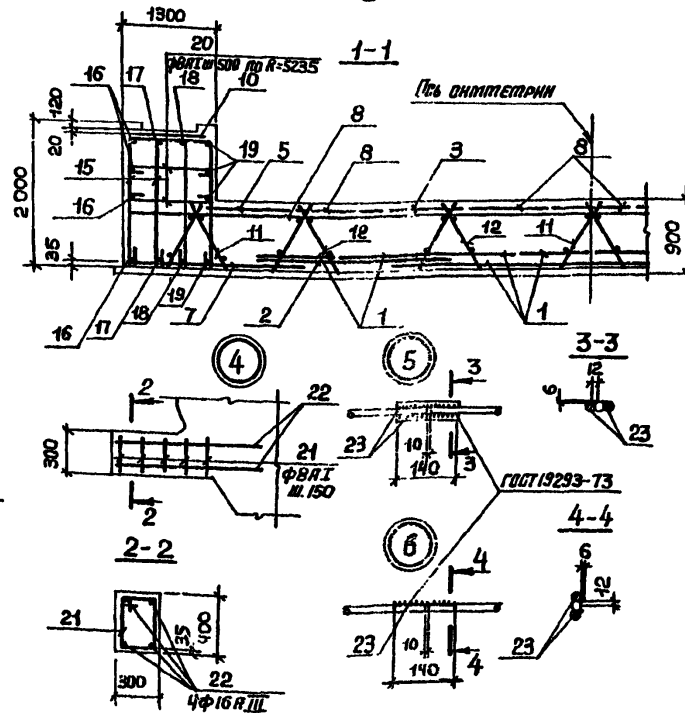
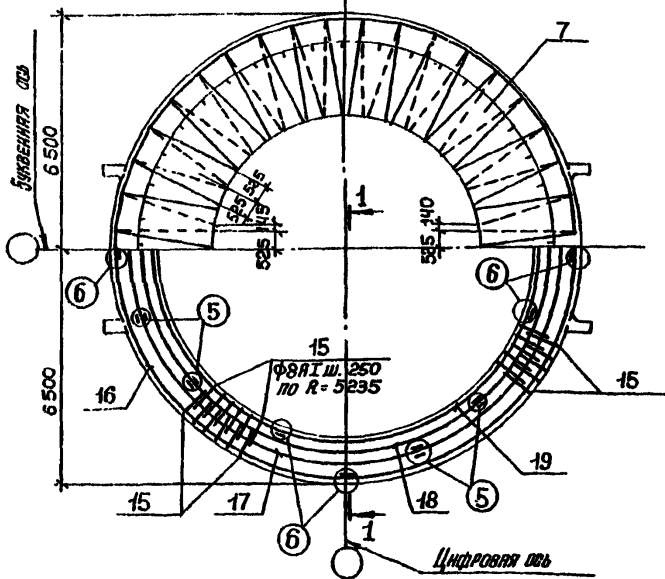
ФП 1
Схема раскладки нижних сеток.



ФП 1
Схема раскладки верхних сеток.



ФП 1
Схема армирования кольцевой стены
Схема раскладки нижних радиальных сеток.



№	Обозначение	Назначение	Кол	Примеч
ФП 1				
СБОРОЧНЫЕ ЕДИНИЦЫ				
ИУ	1 3.702-2/84.1-2.020	Сетка	24	С1
ИУ	2 3.702-2/84.1-2.020-01	То же	16	С2
ИУ	3 3.702-2/84.1-2.030	"	8	С3
ИУ	4 3.702-2/84.1-2.030-01	"	8	С4
ИУ	5 3.702-2/84.1-2.020-02	"	4	С5
ИУ	7 3.702-2/84.1-2.020-03	"	40	С7
ИУ	8 3.702-2/84.1-2.030-02	"	12	С8
ИУ	9 3.702-2/84.1-2.030-03	"	8	С9
ИУ	10 3.702-2/84.1-2.040	"	48	С10
ИУ	11 3.702-2/84.1-2.100-02	Крыша пространственная	10	ПЗ
ИУ	12 3.702-2/84.1-2.100-03	То же	6	П4
ИУ	13 3.702-2/84.1-2.060	Нижние радиальные	16	П1
ИУ	14 3.702-2/84.1-2.070	То же	8	П2
ДЕТАЛИ				
ИУ	15 3.702-2/84.1-2.002	Верхняя радиальная	264	
ИУ	16 3.702-2/84.1-2.002-01	То же	16	
ИУ	17 3.702-2/84.1-2.002-02	"	8	
ИУ	18 3.702-2/84.1-2.002-03	"	8	
ИУ	19 3.702-2/84.1-2.002-04	"	16	
ИУ	20 3.702-2/84.1-2.002-05	"	192	
ИУ	21 3.702-2/84.1-2.002-06	"	5	
ИУ	22 3.702-2/84.1-2.001-14	"	4	
ИУ	23 3.702-2/84.1-2.001-13	"	96	
МАТЕРИАЛ				
	Бетон	М200	10,8	м ³

- Схемы раскладки пространственных каркасов и сеток косвенного армирования смотрите лист СЗ-11.
- Выборы стали на ФП 1 смотрите лист СЗ-11.

№	Исполн	№ документа	Издание	Дата
1	И.И.И.	Брошюный	15	75
2	И.И.И.	Тех. задание	10	80
3	И.И.И.	Заказовая	10	82
4	И.И.И.	Брошюный	10	84
5	И.И.И.	Тех. задание	10	84
6	И.И.И.	Брошюный	10	84

3.702-2/84.1-1.03

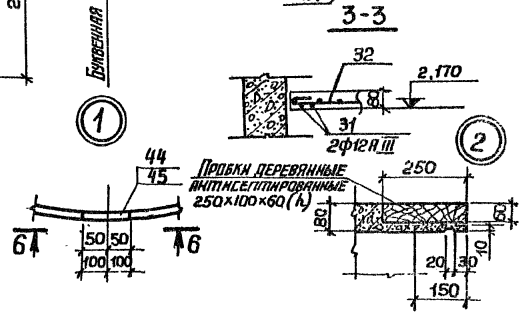
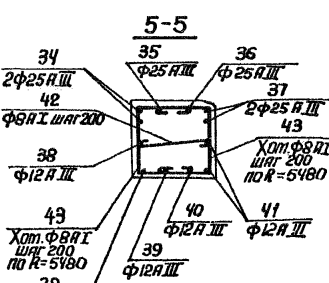
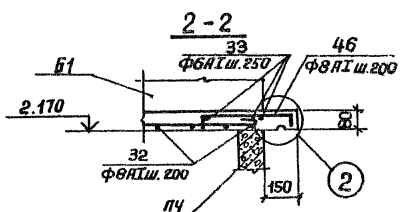
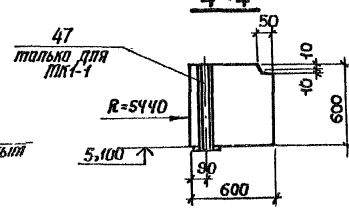
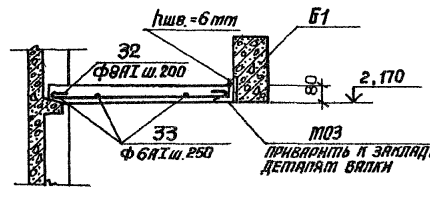
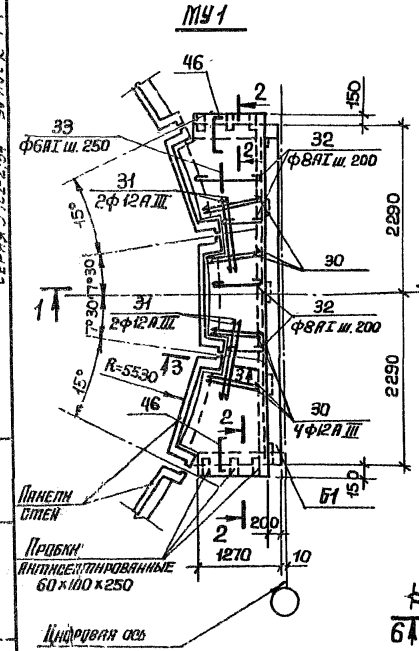
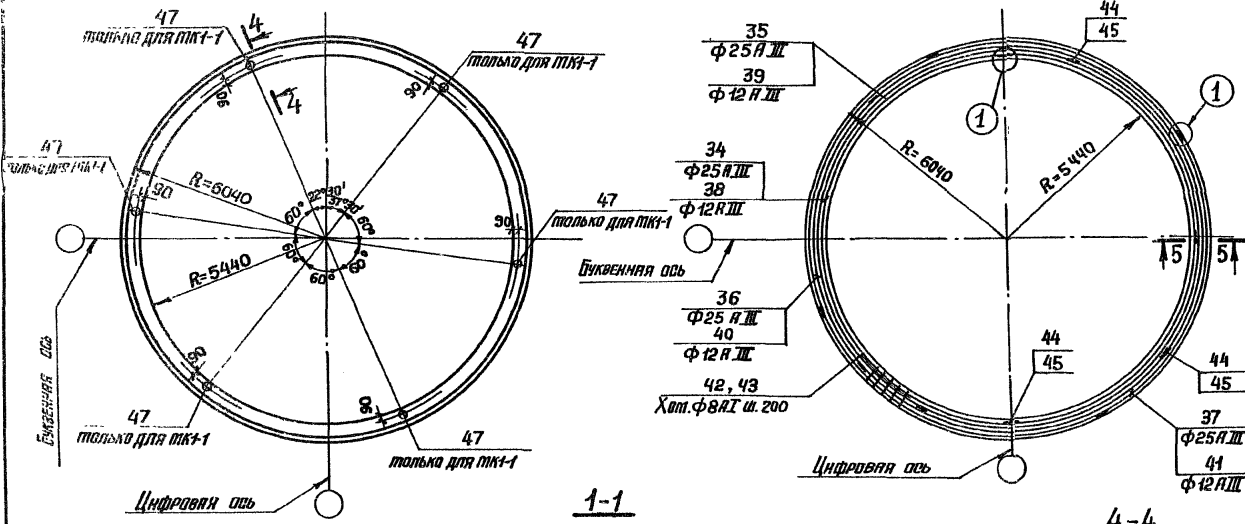
Фундаментная плита ФП 1
Армирование
Сеты 4; 5; 6

Исполн	Лист	Листов
И.И.И.	10	10

Госстрой СССР,
ХАРЬКОВСКИЙ
ПРОЕКТИРОВАТЕЛЬСКИЙ
ИНСТИТУТ

МК1, МК1-1 / Опалубка /

МК1, МК1-1 / Армирование /



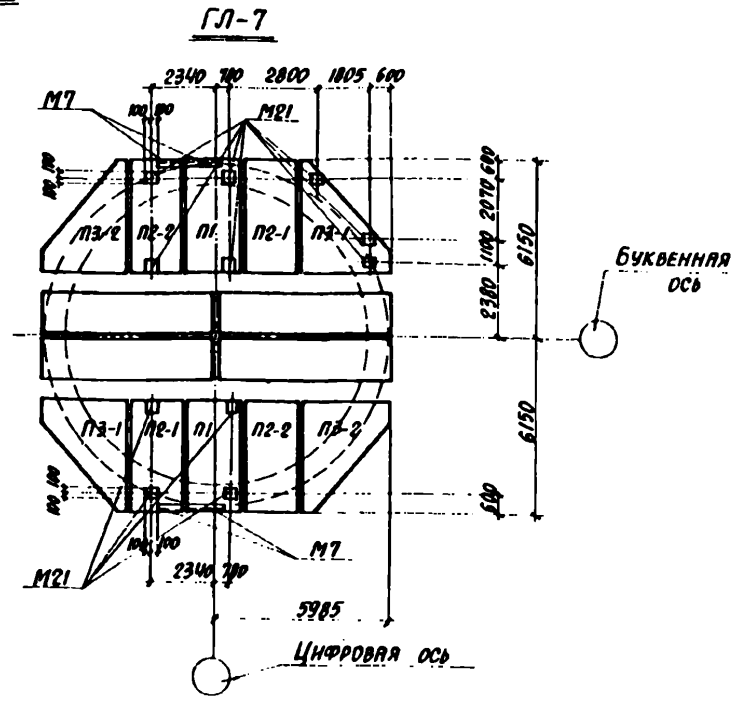
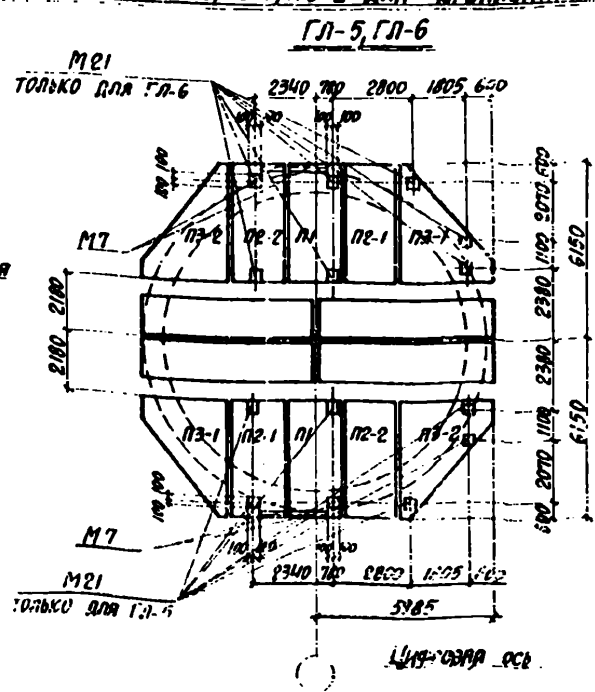
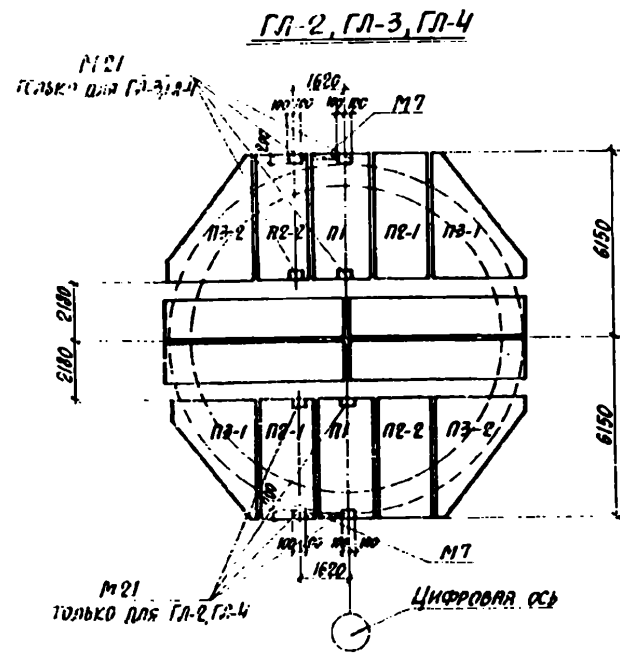
Вид	Слой	№	Обозначение	Наименование	Кол.	Примеч.
МК1						
ДЕТАЛИ						
АЧ	30		3.702-2/84.1-2.001-30	СТЕРЖЕНЬ АРМАТУРНЫЙ	8	
АЧ	31		3.702-2/84.1-2.001-28	ТО ЖЕ	4	
АЧ	32		3.702-2/84.1-2.002-12	"	25,0	п.п.
АЧ	33		3.702-2/84.1-2.002-11	"	33,0	п.п.
АЧ	46		3.702-2/84.1-2.002-21	"	12	
МАТЕРИАЛ						
				БЕТОН	М200	0,5 м³
МК1-1						
ДЕТАЛИ						
АЧ	34		3.702-2/84.1-2.002-13	СТЕРЖЕНЬ АРМАТУРНЫЙ	8	
АЧ	35		3.702-2/84.1-2.002-14	ТО ЖЕ	4	
АЧ	36		3.702-2/84.1-2.002-15	"	4	
АЧ	37		3.702-2/84.1-2.002-16	"	8	
АЧ	38		3.702-2/84.1-2.002-17	"	8	
АЧ	39		3.702-2/84.1-2.002-18	"	4	
АЧ	40		3.702-2/84.1-2.002-19	"	4	
АЧ	41		3.702-2/84.1-2.002-20	"	8	
АЧ	42		3.702-2/84.1-2.002-08	"	170	
АЧ	43		3.702-2/84.1-2.002-09	"	340	
АЧ	44		3.702-2/84.1-2.001-19	"	48	
АЧ	45		3.702-2/84.1-2.001-09	"	48	
МАТЕРИАЛ						
				БЕТОН	М300	13,2 м³
МК1-1						
ДЕТАЛИ						
АЧ	34		3.702-2/84.1-2.002-13	СТЕРЖЕНЬ АРМАТУРНЫЙ	8	
АЧ	35		3.702-2/84.1-2.002-14	ТО ЖЕ	4	
АЧ	36		3.702-2/84.1-2.002-15	"	4	
АЧ	37		3.702-2/84.1-2.002-16	"	8	
АЧ	38		3.702-2/84.1-2.002-17	"	8	
АЧ	39		3.702-2/84.1-2.002-18	"	4	
АЧ	40		3.702-2/84.1-2.002-19	"	4	
АЧ	41		3.702-2/84.1-2.002-20	"	8	
АЧ	42		3.702-2/84.1-2.002-08	"	170	
АЧ	43		3.702-2/84.1-2.002-09	"	340	
АЧ	44		3.702-2/84.1-2.001-19	"	48	
АЧ	45		3.702-2/84.1-2.001-09	"	48	
СВАРОЧНЫЕ ЕДИНИЦЫ						
АЧ	47		3.702-2/84.1-2.080	ИЗДЕЛИЕ ЗАКЛЮЧНОЕ	6	м³
МАТЕРИАЛ						
				БЕТОН	М300	13,2 м³

1. Планировку монолитного участка МК1 и монолитного кольца МК1-1 смотрите на листах ДЗ-3, ДЗ-4.
2. Армирование колец МК1, МК1-1 выполняется после установки формки.
3. Выбытки стали на элементы МК1, МК1, МК1-1 смотрите на листе ДЗ-11.

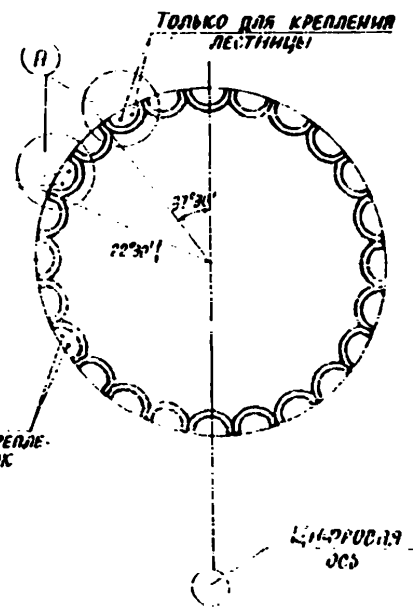
Вид	Слой	№	Обозначение	Наименование	Кол.	Примеч.
3.702-2/84.1-1.03						
МК1	МК1-1			Монолитный участок МК1		Укладка
МК1	МК1-1			Монолитные обводные кольца МК1, МК1-1.		Лист 12
ПРОЕКТИРОВЩИК: ХАРЬКОВСКИЙ ПРОЕКТИРОВАТЕЛЬСКИЙ ИНСТИТУТ						

Серия 3.702-2/84.1-1.03

**СХЕМА УСТАНОВКИ ДОПОЛНИТЕЛЬНЫХ ЗАКЛАДНЫХ ДЕТАЛЕЙ
В ПЛИТАХ П1, П2-1, П2-2, П3-1, П3-2 ДЛЯ КРЕПЛЕНИЯ СЕКЦИЙ ГАЛЕРЕЙ**

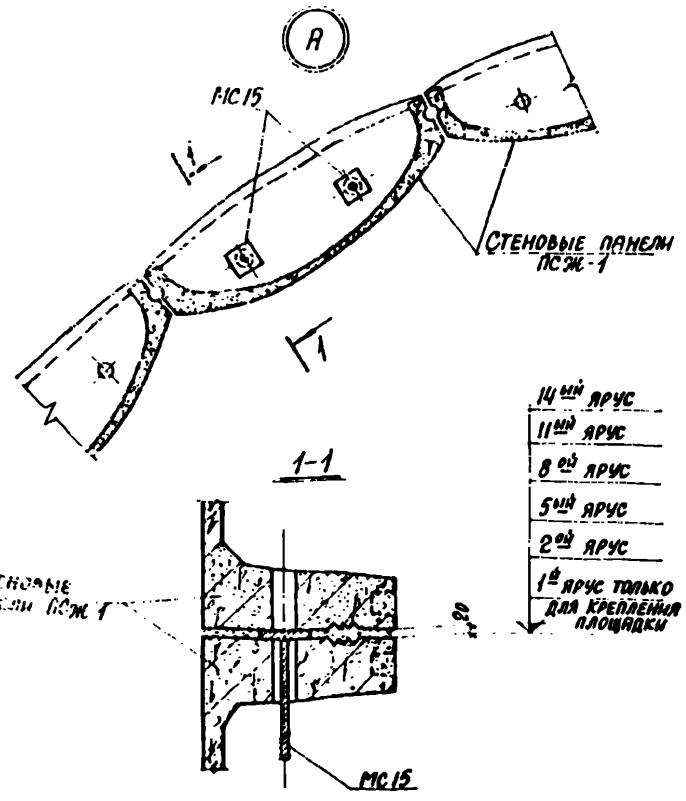


**Пример установки соединительных
деталей для крепления лестницы и
стоек площадки 1:0 ярусам 1, 2, 5, 8, 11, 14**



в 1^{ом} ярусе
только для
крепления
площадки

во 2, 5, 8, 11, 14
ярусах для
крепления
лестницы



- 14^{ый} ярус
- 11^{ый} ярус
- 8^{ой} ярус
- 5^{ый} ярус
- 2^{ой} ярус
- 1^{ый} ярус только для крепления площадки

1. На настоящем листе приведены схемы установки дополнительных закладных деталей в плитах надсплошного перекрытия для крепления металлоконструкций секций галерей, приведенных в выпуске 3 настоящей серии.
2. При привязке к конкретному объекту в сборных железобетонных плитах перекрытия П1, П2-1, П2-2, П3-1, П3-2 устанавливаются закладные детали М7 и М21, приведенные в выпуске 2-2 настоящей серии. В зависимости от наличия дополнительных закладных вышеуказанным плитам присваивается дополнительный цифровой индекс, например: П2-2-1.
3. Для крепления лестниц в шахт между царгами устанавливаются соединительные элементы МС15, приведенные в выпуске 2-2 настоящей серии. Указанные элементы устанавливаются до укладки на поверхность царги мелкозернистого бетона и устройства герметизации стыков. Угловые привязки элементов МС15 зависят от расположения лестниц на плане сплошного корпуса. Элементы МС15 могут быть также использованы для крепления к стенам силового различного технологических трубопроводов.

				3.702-2/84.1-1.03		
ИЗМ.	Лист	№ документа	Подпись	Дата	Лист	Листов
Исполн.	Лист	№ документа	Подпись	Дата	Лист	Листов
Провер.	Лист	№ документа	Подпись	Дата	Лист	Листов
				СХЕМА УСТАНОВКИ ДОПОЛНИТЕЛЬНЫХ ЗАКЛАДНЫХ ДЕТАЛЕЙ И СОЕДИНИТЕЛЬНЫХ ЭЛЕМЕНТОВ ДЛЯ КРЕПЛЕНИЯ ЛЕСТНИЦЫ И ГАЛЕРЕЙ		
				ХАРАКТЕРИСТИКИ ПРОМЫШЛЕННЫХ		