

ТИПОВЫЕ КОНСТРУКЦИИ, ИЗДЕЛИЯ И УЗЛЫ ЗДАНИЙ И СООРУЖЕНИЙ

СЕРИЯ 3.702.1-4

УНИФИЦИРОВАННЫЕ СБОРНЫЕ ЖЕЛЕЗОБЕТОННЫЕ КОНСТРУКЦИИ  
СИЛОСНЫХ СООРУЖЕНИЙ ПРЕДПРИЯТИЙ ПО ХРАНЕНИЮ  
И ПЕРЕРАБОТКЕ ЗЕРНА

ВЫПУСК 5

БЛОКИ СТЕН СИЛОСОВ 3×3 м С НАПРЯГАЕМОЙ АРМАТУРОЙ, РАБОЧИЕ ЧЕРТЕЖИ

ТИПОВЫЕ КОНСТРУКЦИИ, ИЗДЕЛИЯ И УЗЛЫ ЗДАНИЙ И СООРУЖЕНИЙ

СЕРИЯ 3.702.1-4

УНИФИЦИРОВАННЫЕ СБОРНЫЕ ЖЕЛЕЗОБЕТОННЫЕ КОНСТРУКЦИИ  
СИЛОСНЫХ СООРУЖЕНИЙ ПРЕДПРИЯТИЙ ПО ХРАНЕНИЮ  
И ПЕРЕРАБОТКЕ ЗЕРНА

ВЫПУСК 5

БЛОКИ СТЕН СИЛОСОВ 3x3м С НАПРЯГАЕМОЙ АРМАТУРОЙ, РАБОЧИЕ ЧЕРТЕЖИ

РАЗРАБОТАНЫ

ИНСТИТУТОМ ЦНИИЭП СЕЛЬСТРОИ ГОСАГРОПРОМА СССР

ЗАМ. ДИРЕКТОРА ИНСТИТУТА *С.М.М.* ЧИЧКОВ П.В.

ГЛАВНЫЙ ИНЖЕНЕР ИНСТИТУТА *Е.М.Д.* ДЕДОВ Е.М.

НИИЖБ ГОССТРОЯ СССР

ЗАМ. ДИРЕКТОРА ИНСТИТУТА *А.Н.П.*

СТ. НАУЧ. СОТРУДНИК ДТН

ЦНИИПЭП МИНХЛЕБОПРОДУКТОВ СССР

Гл. конструктор

*А.Н.П.*

ГУЩА Ю.П.  
ИССЕРСФ.А

*А.Н.П.* ПРОСТОСЕРДОВ А.Н.

УТВЕРЖДЕНЫ

ПРОТОКОЛОМ ГОССТРОЯ СССР

ОТ 13 МАЯ 1988г. N 28

ВВЕДЕНЫ В ДЕЙСТВИЕ С 1 АВГУСТА 1988

© ЦИТП Госстроя СССР, 1988

Обозначение	Наименование	Стр.
3.702.1-4.5-0.0.0.0ТО	Техническое описание	3
3.702.1-4.5-0.0.0.0СРС	Ведомость расхода стали на блок кг	5
3.702.1-4.5-1.0.0.0.00	Силосный блок объемный СБ03.1-1	7
3.702.1-4.5-1.0.0.0.00СБ	Силосный блок объемный СБ03.1-1 Сборочный чертёж	8
3.702.1-4.5-2.0.0.0.00	Силосный блок объемный СБ03.3-1	11
3.702.1-4.5-2.0.0.0.00СБ	Силосный блок объемный СБ03.3-1 Сборочный чертёж	12
3.702.1-4.5-3.0.0.0.00	Силосный блок объемный СБ03.2-2	16
3.702.1-4.5-3.0.0.0.00СБ	Силосный блок объемный СБ03.2-2 Сборочный чертёж	17
3.702.1-4.5-4.0.0.0.00	Силосный блок угловой СБУ3.1-1	21
3.702.1-4.5-4.0.0.0.00СБ	Силосный блок угловой СБУ3.1-1 Сборочный чертёж	21
3.702.1-4.5-5.0.0.0.00	Силосный блок угловой СБУ3.2-2	24
3.702.1-4.5-5.0.0.0.00СБ	Силосный блок угловой СБУ3.2-2 Сборочный чертёж	24
3.702.1-4.5-6.0.0.0.00	Силосная панель СП3.1-1	28
3.702.1-4.5-6.0.0.0.00СБ	Силосная панель СП3.1-1 Сборочный чертёж	28
3.702.1-4.5-7.0.0.0.00	Силосная панель СП3.2-1	31
3.702.1-4.5-7.0.0.0.00СБ	Силосная панель СП3.2-1 Сборочный чертёж	31
3.702.1-4.5-8.0.0.0.00	Закрепление начала и конца пряжи и проволоки	34

		3.702.1-4.5-0.0.0.0			
		Содержание		СТАДИЯ Лист / Листов	
				Р 1 2	
				ЦНИИЭПселостроу	

ГУП НУКОВА  
 Н.КОНТН НУКОВА  
 РУК.ЭР. БОЛЮАЯС  
 СТ.ИЖН. БАРАНОВ

КОПИРОВАЛ: Аникина

формат А4

Обозначение	Наименование	Стр.
3.702.1-4.5-1.1.0.0.00	Каркас пространственный КР-1	35
3.702.1-4.5-1.1.0.0.00СБ	Каркас пространственный КР-1 Сборочный чертёж	35
3.702.1-4.5-2.1.0.0.00	Каркас пространственный КР2, КР3	36
3.702.1-4.5-1.0.1.0.00	Каркас КР6, КР7	36
3.702.1-4.5-2.1.0.0.00СБ	Каркас пространственный КР2, КР3 Сборочный чертёж	37
3.702.1-4.5-3.1.0.0.00	Каркас пространственный КР4	38
3.702.1-4.5-3.1.0.0.00СБ	Каркас пространственный КР4. Сборочный чертёж	38
3.702.1-4.5-4.1.0.0.00	Каркас пространственный КР5	39
3.702.1-4.5-2.2.0.0.00	Каркас пространственный КР8	39
3.702.1-4.5-5.1.0.0.00	Каркас пространственный КР6, КР7.	40
3.702.1-4.5-5.1.0.0.00СБ	Каркас пространственный КР6, КР7. Сборочный чертёж	40
3.702.1-4.5-1.1.2.0.00	Изделие закладное М1	41
3.702.1-4.5-3.1.2.0.00	Изделие закладное М2	41
3.702.1-4.5-2.1.2.0.00	Изделие закладное М3	42
3.702.1-4.5-1.1.2.0.01	Пластина гнутая	42
3.702.1-4.5-1.1.1.00	Каркас плоский КР1	43
3.702.1-4.5-3.1.1.00	Каркас плоский КР2	43
3.702.1-4.5-2.1.1.00	Каркас плоский КР3	44
3.702.1-4.5-1.1.1.00	Каркас плоский КР4	45
3.702.1-4.5-4.1.1.00	Каркас плоский КР5	45
3.702.1-4.5-2.2.2.0.00	Сетка арматурная С1	46
3.702.1-4.5-7.0.1.00	Сетка арматурная С2	46
3.702.1-4.5-2.0.1.00	Сетка арматурная С3	47
3.702.1-4.5-3.0.0.0.01	Стержень	47
3.702.1-4.5-1.1.2.0.02	Пластина гнутая	48
3.702.1-4.5-1.1.2.0.03	Фасонка	48

3.702.1-4.5-0.0.0.0

Лист  
2

23221-С2 3

КОПИРОВАЛ: Аникина формат А4

1.1. В настоящем выпуске приведены чертежи предварительно напряженных силовых блоков для силовых 3x3 м.

1.2. Силовые объемные блоки марок СБ03.2 и СБ3.2 запроектированы из тяжелого бетона класса В 27,5; все остальные блоки - из бетона класса В 22,5.

1.3. Все силовые блоки разработаны с напрягаемой рабочей арматурой. Предусмотрено два варианта армирования: арматурными канатами класса К-7 диаметром 6 мм по ГОСТ 13840-68\* и высокопрочной арматурной проволокой периодического профиля класса ВрII диаметром 5 мм по ГОСТ 7348-81; армирование силовых блоков однородное.

1.4. Углы блоков армируются горячекатаной арматурной сталью класса А-I и А-III по ГОСТ 5781-82\* и обыкновенной арматурной проволокой периодического профиля класса ВрI по ГОСТ 6727-80\*.

1.5. Изготовление силовых блоков производится в заводских условиях в стальных силовых формах на специализированных поточных линиях, оборудованных арматурно-навивочными

машинами, рассчитанными на автоматическую непрерывную навивку арматуры с раскладкой ее пакетами в проектное положение.

1.6. Метод натяжения - электротермомеханический. Величина контролируемого напряжения в каждом витке арматуры принимается:

$$\sigma_k = \frac{9500 \pm 950 \text{ кгс/см}^2}{950 \pm 95 \text{ МПа}} \text{ для арматурной проволоки класса Вр-II;}$$

$$\sigma_k = \frac{10000 \pm 1000 \text{ кгс/см}^2}{1000 \pm 100 \text{ МПа}} \text{ для арматурных канатов класса К-7.}$$

1.7. Передаточная прочность бетона блоков должна быть не ниже  $\frac{200 \text{ кгс/см}^2}{20 \text{ МПа}}$  на основании опыта изготовления.

1.8. Укладка бетона выполняется на специализированном формовочном посту, оборудованном бетоноукладчиком и виброплощадкой с многокомпонентными колебаниями. Укладка бетона послойная (толщина слоя 250-350 мм) с уплотнением каждого слоя кратковременным (1-2 минуты) включением виброплощадки.

1.9. Защитный слой рабочей арматуры 15 мм обеспечивается установкой пластмассовых фиксаторов или фиксаторов из цементно-песчаного раствора. Применение металлических фиксаторов, выходящих на поверхность бетона, не допускается.

Вед. орг.	Чичков	И.И.	3.702.1-4.5.0.0.0.ТО	СТАДИИ Лист		
Вед. з.п.	Момун	И.И.		Р	1	3
Р.К. Лаб.	Рябинский	И.И.	Мехническое описание	ЦНИИЭПсельстрой		
Зав. сект.	Ярош	И.И.				
Г.И.П.	Николаев	И.И.				
Н.контр.	Николаев	И.И.				
Р.К. ГР	Борислав	И.И.				
Ст. инж.	Борислав	И.И.				

3.702.1-4.5.0.0.0.ТО	Лист
	2

1.10 Арматурные каркасы, сетки и закладные изделия должны изготавливаться в соответствии с требованиями нормативных документов:

— ГОСТ 10922-73 Арматурные изделия и закладные детали сварные для железобетонных конструкций. Технические требования и методы испытаний;

— ГОСТ 14098-85 Соединения сварные арматуры железобетонных изделий и конструкций. Контактная и ванная сварка. Основные типы и конструктивные элементы;

— СН 393-78 Инструкция по сварке соединений арматуры и закладных деталей железобетонных конструкций;

1.11 Плоские арматурные изделия изготавливать при помощи контактной точечной сварки. Применение электродуговой сварки вместо контактной не допускается.

1.12 Сварка всех мест пересечения стержней в арматурных изделиях является обязательной.

1.13 Размеры каркасов и сеток даны по осям стержней.

1.14 Для обеспечения точности пространственных каркасов сварка их должна производиться в индукторе следующим образом:

— Сварка пространственных каркасов КП1; КП2; КП3; КП4 осуществляется последовательной приваркой снизу вверх к вертикальным стержням ф5Вр1 плоских каркасов и закладных изделий;

— Сварка пространственных каркасов КП5; КП6; КП7 осуществляется последовательной приваркой к вертикальным стержням ф5Вр1 плоских каркасов

1.15 Изготовление изделий закладных М1; М2; М3 производится в следующей последовательности:

— в специальном штампе вырубается фрасанка

3.702.1-4.500.0.070

Лист

3

Формат А4

3.702.1-4.5-1.1.2.03 и развертки гнутых пластин 3.702.1-4.5-1.1.2.01 — производится атрезка на вибронажигных развертках для гнутых пластин 3.702.1-4.5-1.1.2.02;

— на специальных штампах производится гнутье разверток пластин 3.702.1-4.5-1.1.2.01 и 3.702.1-4.5-1.1.2.02 по проектного положения,

— из гнутых пластин и фрасанок в индукторах производится сборка закладных изделий,

Штампы и индукторы могут переноситься на разные изделия.

1.16 Электроды для электродуговой сварки выбираются по СН 393-78 в зависимости от марки и класса сталей свариваемых элементов.

1.17 Качество, условия транспортирования и хранения изделий стен силосов должны соответствовать техническим условиям: „Блоки железобетонные предварительно напряженные силосные размером 3х3 м силосных сооружений предприятий по хранению и переработке зерна“.

1.18 При изготовлении силосных блоков руководствоваться следующим документом: „Рекомендации по технологии изготовления предварительно напряженных железобетонных элементов стен сборных сооружений с силосами 3х3 м для предприятий по хранению и переработке зерна“ (ЦНИИЭПсельстрой)

3.702.1-4.5.00.0.070

Лист

4

23221-02 5

Формат А4

Ведомость расхода стали на блок, кг

Марка блока	Напрягаемая арматура класса		Изделия арматурные				Изделия закладные				Всего		
			Арматура класса				Прокат марки						
	Вр-II		А-I		А-III		Вр-I		ВСтЗкп2ГОСТ 380-74*				
	ГОСТ 7348-81		ГОСТ 5781-82*		ГОСТ 5781-82*		ГОСТ 6727-80*		ГОСТ 19903-74*				
φ 5	Итого	φ 4	Итого	φ 10	Итого	φ 3	φ 5	Итого	φ 3		Итого		
СБ03.1-1Вр-II													
СБ03.1-1Вр-II-1	49,95	49,95	6,12	6,12				17,92		17,92	36,48	36,48	
СБ03.1-1Вр-II-2													
СБ03.1-1Вр-II-3													
СБ03.2-2Вр-II													
СБ03.2-2Вр-II-1	54,38	54,38	6,12	6,12			3,52	19,09		22,61	42,36	42,36	
СБ03.2-2Вр-II-2													
СБ03.3-1Вр-II													
СБ03.3-1Вр-II-1	50,04	50,04	6,12	6,12			1,69	18,52		20,21	39,42	39,42	
СБ03.3-1Вр-II-2													
СБ03.3-1Вр-II-3													
СБ43.1-1Вр-II	23,70	23,70	4,59	4,59	12,36	12,36	6,74		6,74	9,12	9,12	56,61	
СБ43.2-2Вр-II	23,80	23,80	4,59	4,59	12,72	12,72	3,92	7,91		11,43	12,06	84,60	
СПЭ.1-1Вр-II	11,08	11,08	3,06	3,06	12,36	12,36		2,26		2,26		28,76	
СПЭ.2-1Вр-II	11,25	11,25	3,06	3,06	12,72	12,72	1,71	2,86		4,57		31,60	

1. В качестве напрягаемой арматуры может быть применена арматура класса В-II ГОСТ 7348-81 φ 5 мм при той же величине контролируемого напряжения.
2. Масса арматуры и закладных деталей указана в натуральном выражении, без учета технологических отходов, в соответствии с письмом № 2/3-149 от 4.04.86 г Главпроекта Гостроя СССР и требований ГОСТ 2.109-73 "ЕСКД. Основные требования к чертежам". Расход стали с учетом технологических отходов следует устанавливать в соответствии с требованиями ВСН65.08-81 "ведомственные строительные нормы о порядке разработки, согласования и утверждения производственно-технических норм расхода цемента, металла, проката и древесины".

				3.702.1-4.5.0.0.0 РС					
Г.п.п.	Жукова	2006		Ведомость расхода стали на блок, кг	Страницы	Лист	Листов		
Н.контр.	Жукова	2006			Р	1	2		
Руководитель	Григорьев	2006			ИНВМПСАЛЬСТРОЙ				
Ст.инж.	Григорьев	2006							
Ст.инж.	Баранов	2006							

Ведомость расхода стали на блок, кг

Марка блока	Напрягаемая арматура класса		Изделия арматурные							Изделия закладные			Всего
			Арматура класса							Прокат марки			
	к-7		А-I		А-III		Вр-I			ВСт3кп2 ГОСТ 380-74*			
	ГОСТ 13840-68*		ГОСТ 5781-82*		ГОСТ 5781-82*		ГОСТ 6727-80*			ГОСТ 19903-74*			
φ6	Итого	φ14	Итого	φ10	Итого	φ3	φ5	Итого	φ3		Итого		
СБ03.1-1к7													
СБ03.1-1к7-1	48,10	48,10	6,12	6,12				17,92	17,92	36,48	36,48	108,62	
СБ03.1-1к7-2													
СБ03.1-1к7-3													
СБ03.2-2к7													
СБ03.2-2к7-1	49,50	49,50	6,12	6,12			3,52	19,09	22,61	42,36	42,36	120,59	
СБ03.2-2к7-2													
СБ03.3-1к7													
СБ03.3-1к7-1	48,20	48,20	6,12	6,12			1,69	18,56	20,21	39,42	39,42	113,95	
СБ03.3-1к7-2													
СБ03.3-1к7-3													
СБУ3.1-1к7	22,80	22,80	4,59	4,59	12,36	12,36	6,74	6,74	9,12	9,12	9,12	55,61	
СБУ3.2-2к7	22,91	22,91	4,59	4,59	12,72	12,72	3,52	7,91	11,43	12,06	12,06	63,71	
СП3.1-1к7	10,68	10,68	3,06	3,06	12,36	12,36	2,26	2,26	2,26			28,36	
СП3.2-1к7	10,84	10,84	3,06	3,06	12,72	12,72	1,71	2,85	4,57			31,19	

1. Масса арматуры и закладных деталей указана в натуральном выражении, без учета технологических отходов в соответствии с письмом № 2/3-149 от 4.04.86г. Главпроекта Госстроя СССР и требований ГОСТ 2.109-73 "ЕСКД. Основные требования к чертежам".  
 Расход стали с учетом технологических отходов следует устанавливать в соответствии с требованиями ВСН 65-08-81 "Ведомственные строительные нормы о порядке разработки, согласования и утверждения производственно-технических норм расхода цемента, металлопроката и древесины."

Формат Зона	Лист	Обозначение	Наименование	кол	Прим.	
			<u>Документация</u>			
A4		З.702.1-4.5-0.0.0.0ТО	Техническое описание			
A4		З.702.1-4.5-0.0.0.0РС	ведомость расхода стали			
A3		З.702.1-4.5-1.0.0.00СБ	Сборочный чертёж			
			<u>Сборочные единицы</u>			
A4	1	З.702.1-4.5-1.0.0.00	КАРКАС ПРОСТРАНСТВЕННЫЙ КЛ1	4		
A4	2	З.702.1-4.5-1.0.1.00	Каркас КР6	4		
			<u>Переменные данные для исполнения</u>			
			5-1.0.0.00; 5-1.0.0.00-01		СБ031-1К7 СБ031-1К7-1	
			5-1.0.0.00-02; 5-1.0.0.00-03		СБ031-1К7-2 СБ031-1К7-3	
			<u>Детали</u>			
B4	3	З.702.1-4.5-1.0.0.01	НАПРЯГАЕМАЯ АРМАТУРА ф6К-7	270,0	м	
			5-1.0.0.00-04; 5-1.0.0.00-05		СБ031-1бр II СБ031-1бр II-1	
			5-1.0.0.00-06; 5-1.0.0.00-07		СБ031-1бр II-2 СБ031-1бр II-3	
3702.1-4.5-1.0.0.00						
ГУП	ИУКОВА	2.2.5	Силосный блок объёмный типа СБ03.1-1	Стандарт Лист Листов		
Н.КОНТР.	ИУКОВА	2.2.5		Р	1	2
ДУК.ЕР.	СОМОЛЯКО	2.2.5		ЦНИИЭПсельстрой		
СТ.ИНИ.	УЗРАЛЫКИНА	2.2.5				
СТ.ИНИ.	БАРАНОВ	2.2.5				

копировал: Аникина

формат А4

Формат Зона	Лист	Обозначение	Наименование	кол	Прим.
			<u>Детали</u>		
B4	4	З.702.1-4.5-1.0.0.02	НАПРЯГАЕМАЯ АРМАТУРА ф5Вр	230,25	м
			<u>Материалы</u>		
B4			Бетон класса В22,5		ср. табл.
3702.1-4.5-1.0.0.00					
					Лист
					2

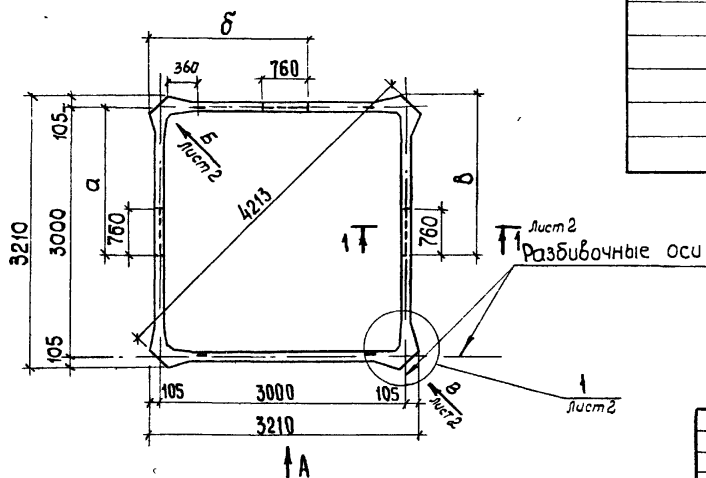
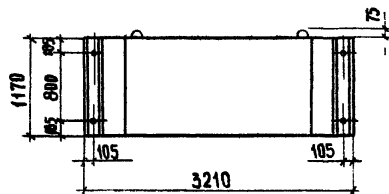
копировал: Аникина

формат А4

23227-02 З



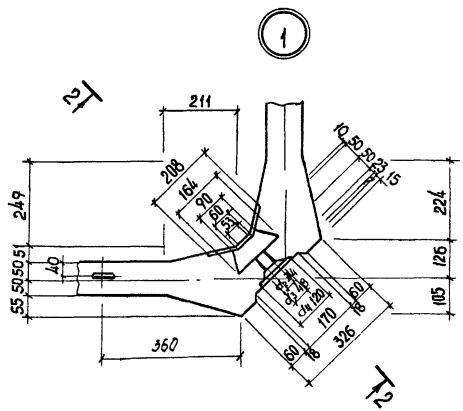
Вид А



Обозначение	Марка	Размеры в мм			Объем бетона м <sup>3</sup>	Масса Т
		а	б	в		
3.702.445-1.0.0.00	СБ03.1-1К7	0	0	0	1,52	3,80
-01	СБ03.1-1К7-1	1985	0	0	1,48	3,70
-02	СБ03.1-1К7-2	1985	0	1985	1,48	3,70
-03	СБ03.1-1К7-3	0	1985	1985	1,48	3,70
-04	СБ03.1-1Вр II	0	0	0	1,52	3,80
-05	СБ03.1-1Вр II-1	1985	0	0	1,48	3,70
-06	СБ03.1-1Вр II-2	1985	0	1985	1,48	3,70
-07	СБ03.1-1Вр II-3	0	1985	1985	1,48	3,70

3.702.4-4.5-1.0.0.00 СБ					
Силосный блок объемный тип СБ03.1-1				Стадия	Масса
Сборочный чертеж				Р	1:50
ГИП	Жукова	30/11		Лист 1	Листов 3
Н КОНТР	Жукова	30/11			
РЖ ЗР	СОМОЛЯКО	30/11			
СТ. ЧИЖ	Барабанов	30/11			
ЦНИИЭПсельстрой					

23221-02 9



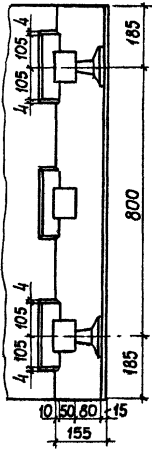
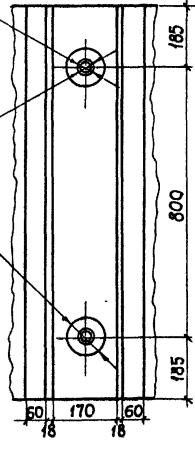
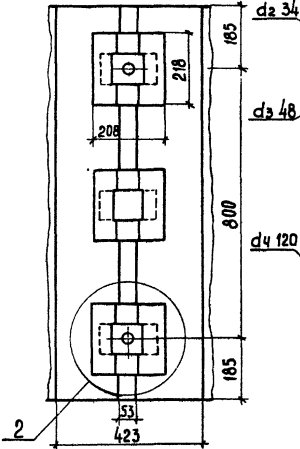
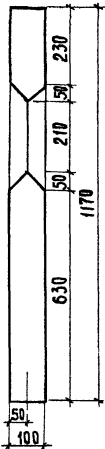
1

1-1  
M1:10

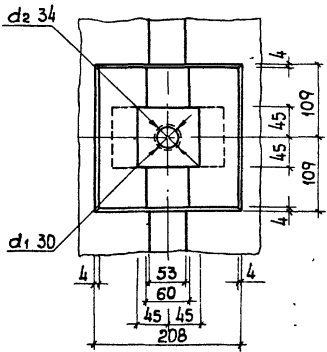
ВЧД Б  
M1:10

ВЧД В  
M1:10

2-2  
M1:10



2



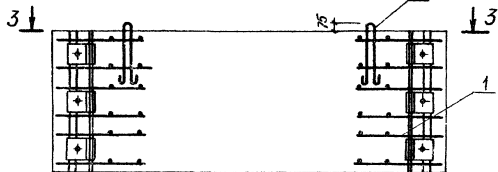
Нишу образованную средним упором,  
затереть цементным раствором.

3.702.1-4.5-1.0.0.00 СБ

Лист  
2

23221-02 10

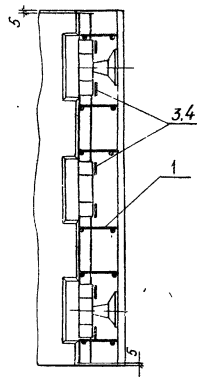
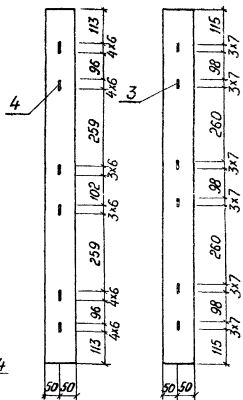
Напрягаемая арматура условно не показаны



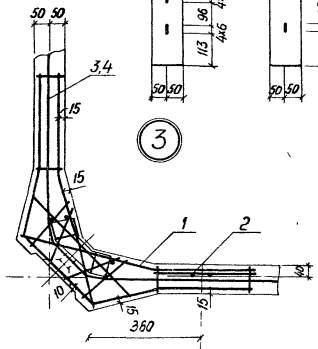
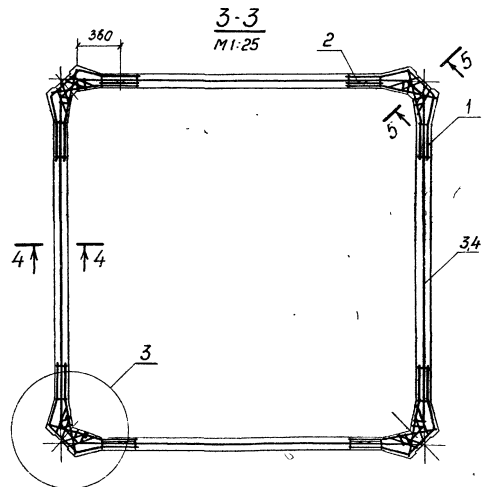
4-4  
M1 10  
для Вр II

4-4  
M1 10  
для К 7

5-5  
M1 10



3-3  
M1:25



Формат	Зона	Лист	Обозначение	Наименование	кол	Примеч.
				<u>Документация</u>		
A4			З.702.1-4.5-0.0.0.0ТО	Техническое описание		
A4			З.702.1-4.5-0.0.0.0РС	Ведомость расхода стали		
A3			З.702.1-4.5-2.0.0.00СБ	Сборочный чертёж		
				<u>Сборочные единицы</u>		
A4	1		З.702.1-4.5-1.1.0.00	Каркас пространственный К1	2	
A4	2		З.702.1-4.5-2.1.0.00	Каркас пространственный К2	1	
A4	3		З.702.1-4.5-2.1.0.00-01	Каркас пространственный К2	1	
A4	4		З.702.1-4.5-1.0.1.00	Каркас КР6	2	
A4	5		З.702.1-4.5-1.0.1.00-01	Каркас КР7	2	
A4	6		З.702.1-4.5-2.2.0.00	Каркас пространственный К3	1	
A4	7		З.702.1-4.5-2.0.1.00	Сетка арматурная СЗ	2	
			<u>Переменные</u>	<u>данные для исполнения</u>		
				5-2.0.0.00, 5-2.0.0.00-01		СБ03.3-1К7 СБ03.3-1К7-1
				5-2.0.0.00-02, 5-2.0.0.00-03		СБ03.3-1К7-2 СБ03.3-1К7-3
				<u>Детали</u>		
B4	8		З.702.1-4.5-2.0.0.01	Напрягаемая арматура ф6х12% 64м		

3.702.1-4.5-2.0.0.00

Силосный блок объёмный  
типа СБ03.3-1

Стр. 1 Лист 2

ЦНИИЭПсельстрой

И.О.П. ИУКОВА  
И.КОНТР. ИУКОВА  
Б.В.К.ЕР. БОМОЛЯКО  
И.М.К. ИУРДИКИНА  
СТ.И.И.Н. БАРАНОВ

копировал: Анюкина

формат А4

Формат	Зона	Лист	Обозначение	Наименование	кол	Примеч.
				5-2.0.0.00-04, 5-2.0.0.00-05 5-2.0.0.00-06, 5-2.0.0.00-07		СБ03.3-1КР-1 СБ03.3-1КР-2 СБ03.3-1КР-3 СБ03.3-1КР-4
				<u>Детали</u>		
B4	9		З.702.1-4.5-2.0.0.02	Напрягаемая арматура ф5х12% 64м		
				<u>Материалы</u>		
B4				Бетон класса В22,5		см. таб.

3.702.1-4.5-2.0.0.00

Лист

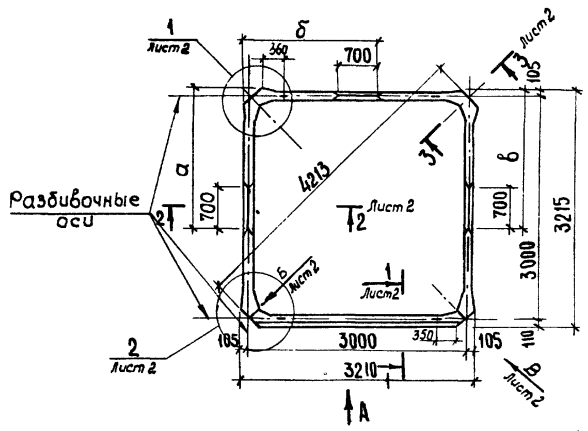
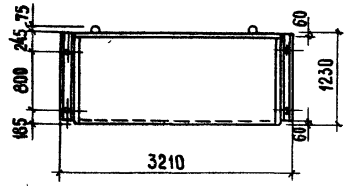
2

23221-02 12

копировал: Анюкина

формат А4

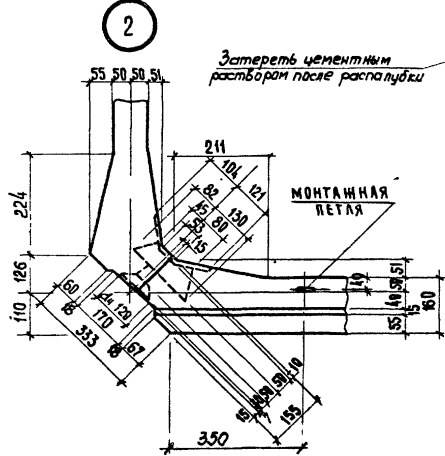
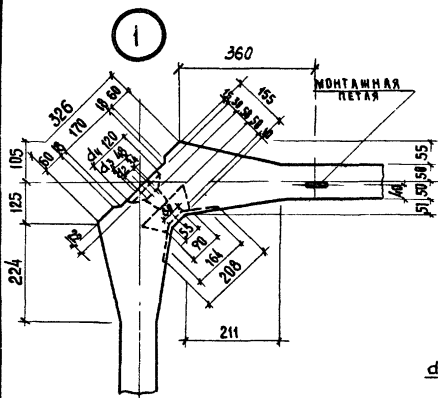
**Вид А**



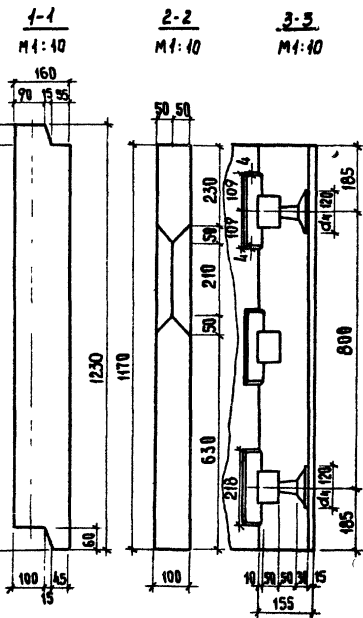
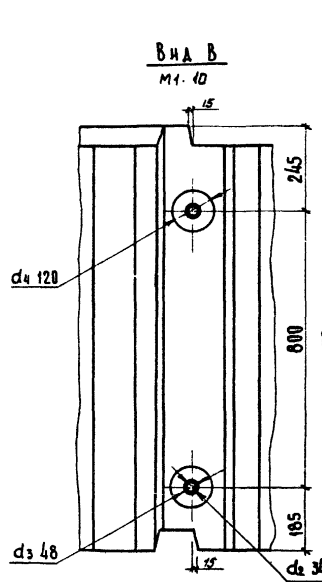
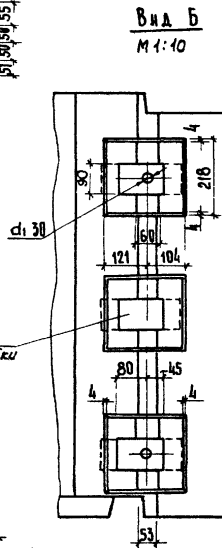
Обозначение	Марка	Размеры в мм			объем бетона м <sup>3</sup>	масса т
		а	б	в		
3.702.1-4.5-2.0.0.00	СБ03.3-1К7	0	0	0	1,70	4,20
-01	СБ03.3-1К7-1	1985	0	0	1,64	4,10
-02	СБ03.3-1К7-2	0	1985	0	1,64	4,10
-03	СБ03.3-1К7-3	0	0	1985	1,64	4,10
-04	СБ03.3-1ВрII	0	0	0	1,70	4,20
-05	СБ03.3-1ВрII-1	1985	0	0	1,64	4,10
-06	СБ03.3-1ВрII-2	0	1985	0	1,64	4,10
-07	СБ03.3-1ВрII-3	0	0	1985	1,64	4,10

				3.702 1-4.5-2.0.0.00 СБ			
				Силосный блок объемный типа СБ03.3-1.	Старая	Масса	Масштаб
					Р	с м табл	1 50
				Сборочный чертеж			
				Лист 1 Листов 4			
Гип	Жукова	г. 2.5		ЦНИИЭПсельстрой			
Н. контр.	Жукова	20/05					
рук. пр.	Зомоляко	20/04					
ст. инж.	Борданов	20/04					

23221-02 13



*Затереть цементным  
раствором после распковки*



3.702.1-4.5-2.0.0.00 СБ

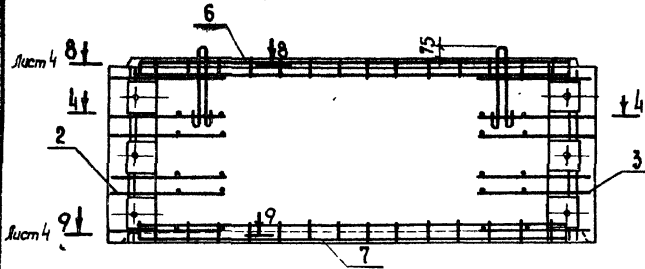
Лист  
2

23221-02 74

копировал: Аникина

Формат А3

НАПРЯГАЕМАЯ АРМАТУРА УСЛОВНО НЕ ПОКАЗАНА



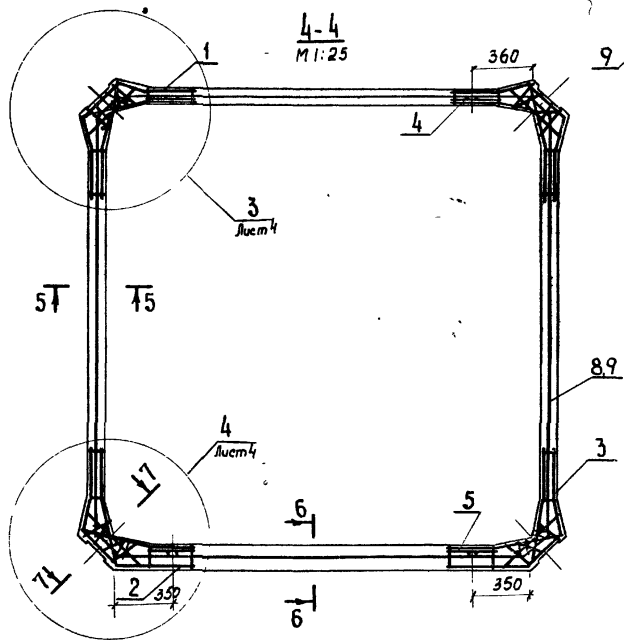
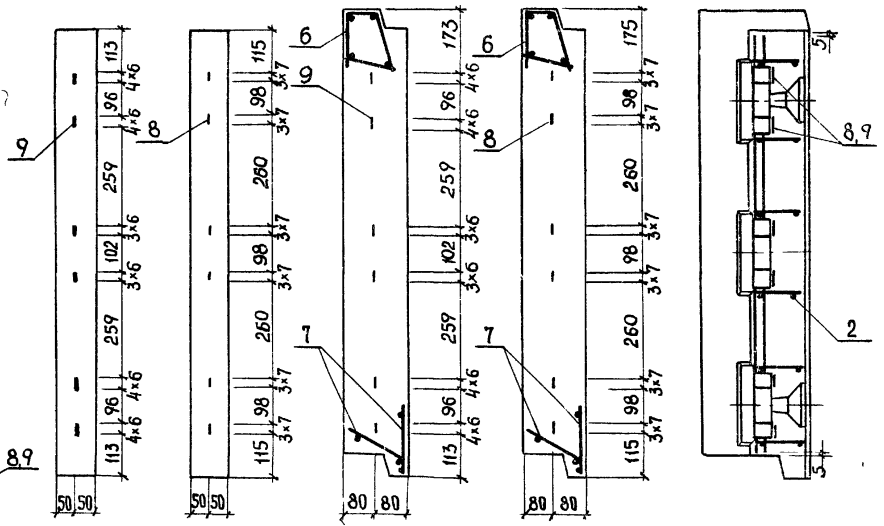
5-5  
ДЛЯ Вр II  
М 1:10

5-5  
ДЛЯ Н-7  
М 1:10

6-6  
ДЛЯ Вр II  
М 1:10

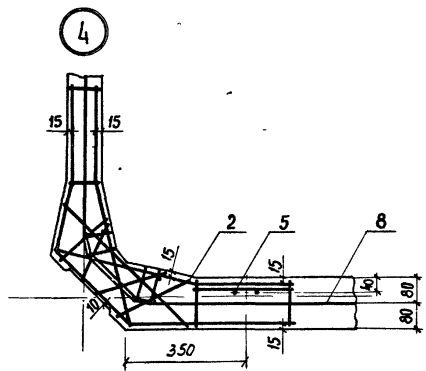
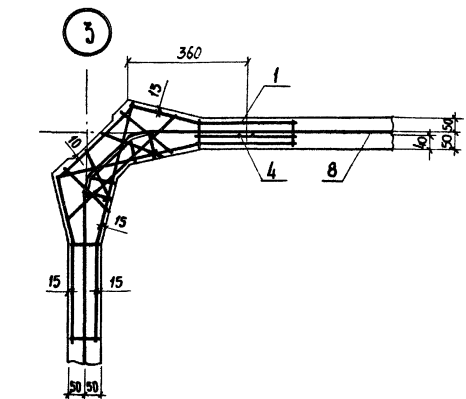
6-6  
ДЛЯ Н-7  
М 1:10

7-7  
М 1:10

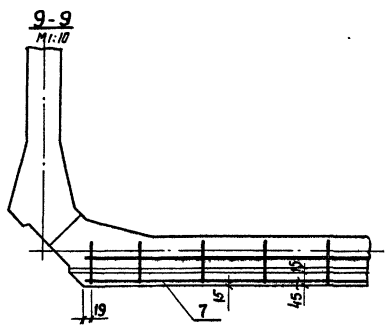
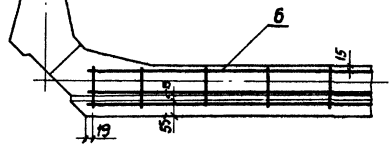


3.702.1-4.5-2.0.0.00 СБ

Лист	75
	3



8-8  
М1:10  
В сечениях 8-8 и 9-9  
показана только арматура  
выступов.



3.702.1-4.5-2.0.0.00 СБ

Лист  
4

23221-02 16

Формат А3

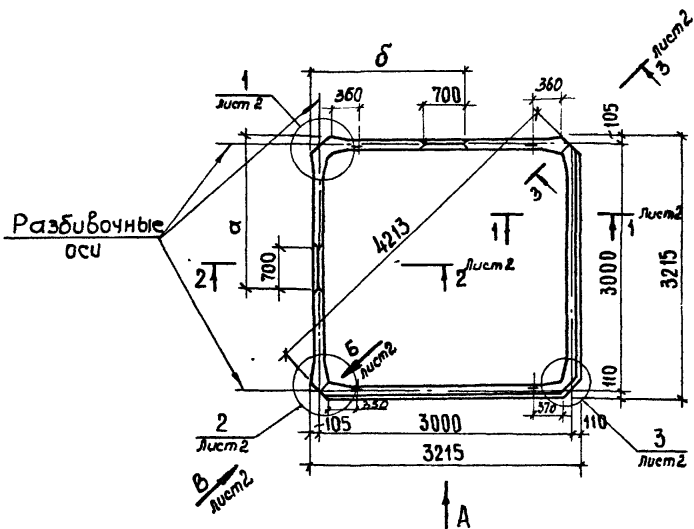
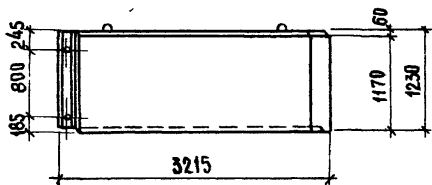


Формат	Зона	Лист	Обозначение	Наименование	Кол	Примеч.
				<u>Документация</u>		
А4			3.702.1-4.5-0.0.0.0ТО	Техническое описание		
А4			3.702.1-4.5-0.0.0.0РС	Ведомость расхода стали		
А3			3.702.1-4.5-3.0.0.0СВ	Сборочный чертёж		
				<u>Сборочные единицы</u>		
А4	1		3.702.1-4.5-1.1.0.00	Каркас пространственный КР1	1	
А4	2		3.702.1-4.5-2.1.0.00	Каркас пространственный КР2	1	
А4	3		3.702.1-4.5-2.1.0.00-01	Каркас пространственный КР3	1	
А4	4		3.702.1-4.5-3.1.0.00	Каркас пространственный КР4	1	
А4	5		3.702.1-4.5-1.01.00	Каркас КР6	1	
А4	6		3.702.1-4.5-1.01.00-01	Каркас КР7	3	
А4	7		3.702.1-4.5-2.2.00	Каркас пространственный КР8	2	
А4	8		3.702.1-4.5-2.0.1.00	Сетка СЗ	4	
				<u>Детали</u>		
А4	9		3.702.1-4.5-3.0.0.01	Стержень	2	
А4	10		3.702.1-4.5-3.0.0.01-01	Стержень	1	
А4	11		3.702.1-4.5-3.0.0.01-02	Стержень	1	
Б4	12		3.702.1-4.5-3.0.0.02	фЗвр-Т 20ст6727-80* L=90	2	0,05кг
			3.702.1-4.5-3.0.0.00			
			Силоный блок объёмный типа СБ03.2-2		Статья Лист Листов	
					Р 1 2	
			СИП Жукова Н.Контр Жукова РСК гр. Солодяко Ст. инж. Мурашкина Ст. инж. Баранов		ЦНИИЭпрсельстрой	
					Лист 2	

Формат	Зона	Лист	Обозначение	Наименование	Кол	Примеч.
				<u>Переменные данные для исполнения</u>		
				5-3.0.0.00; 5-3.0.0.00-01		СБ03.2-2К 7 СБ03.2-2К 1-1 СБ03.2-2К 1-2
				5-3.0.0.00-02		
				<u>Детали</u>		
Б4	13		3.702.1-4.5-3.0.0.03	Напрягаемая арматура ф6К7	286,13	м
				5-3.0.0.00-03; 5-3.0.0.00-04		СБ03.2-2К II СБ03.2-2К I-1 СБ03.2-2К I-2
				5-3.0.0.00-05		
				<u>Детали</u>		
Б4	14		3.702.1-4.5-3.0.0.04	Напрягаемая арматура ф5Б5	333,64	м
				<u>Материалы</u>		
				Бетон класса В27,5		см. табл.
			3.702.1-4.5-3.0.0.00			
			Лист 2			

23221-02 17

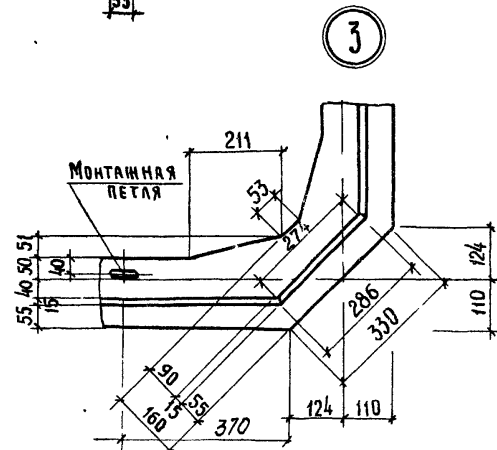
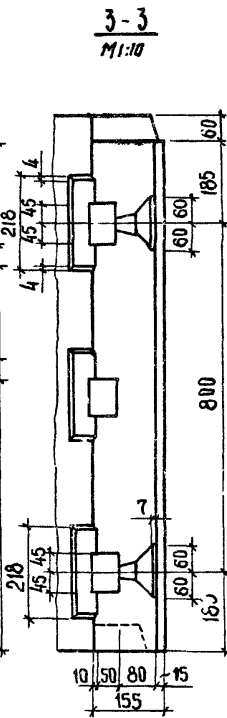
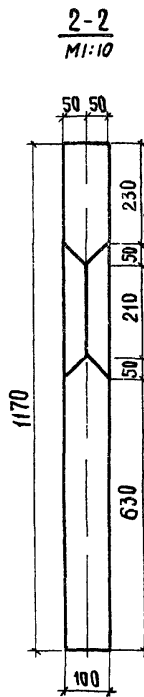
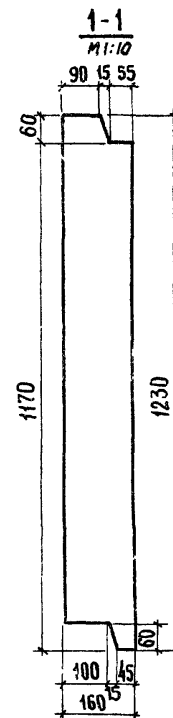
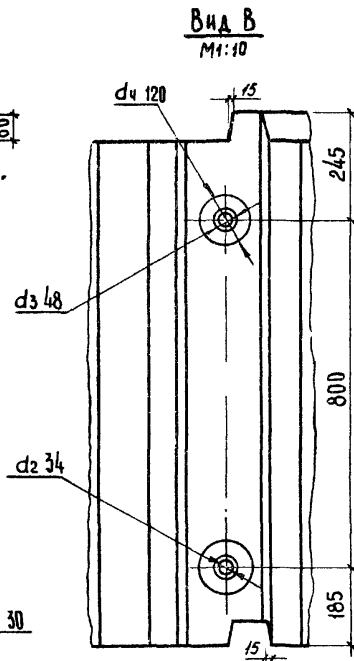
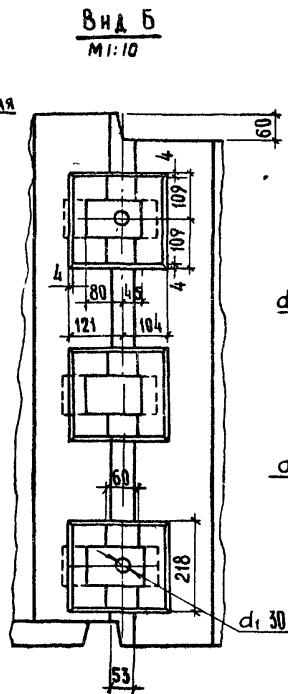
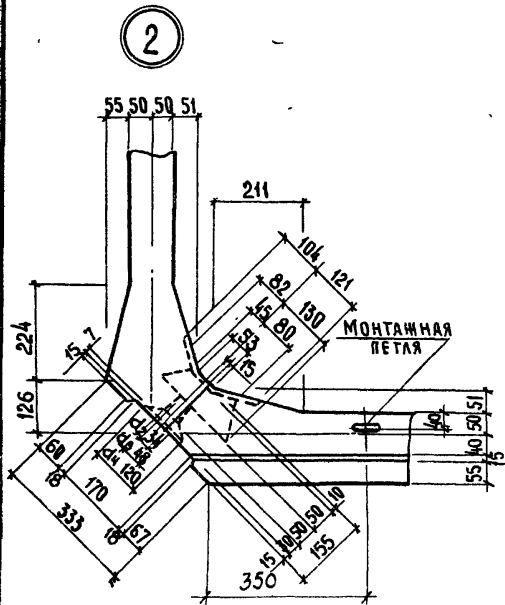
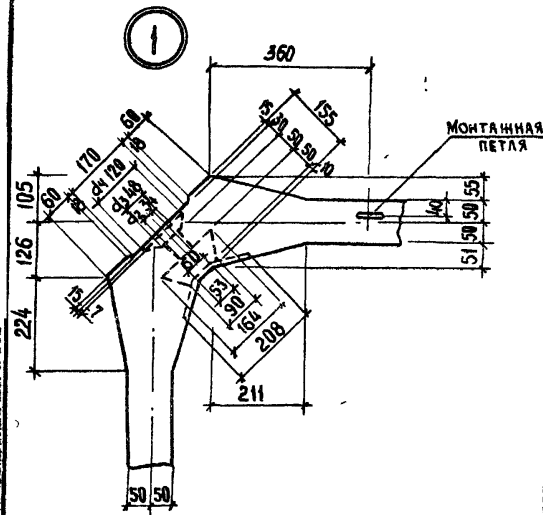
Вид А



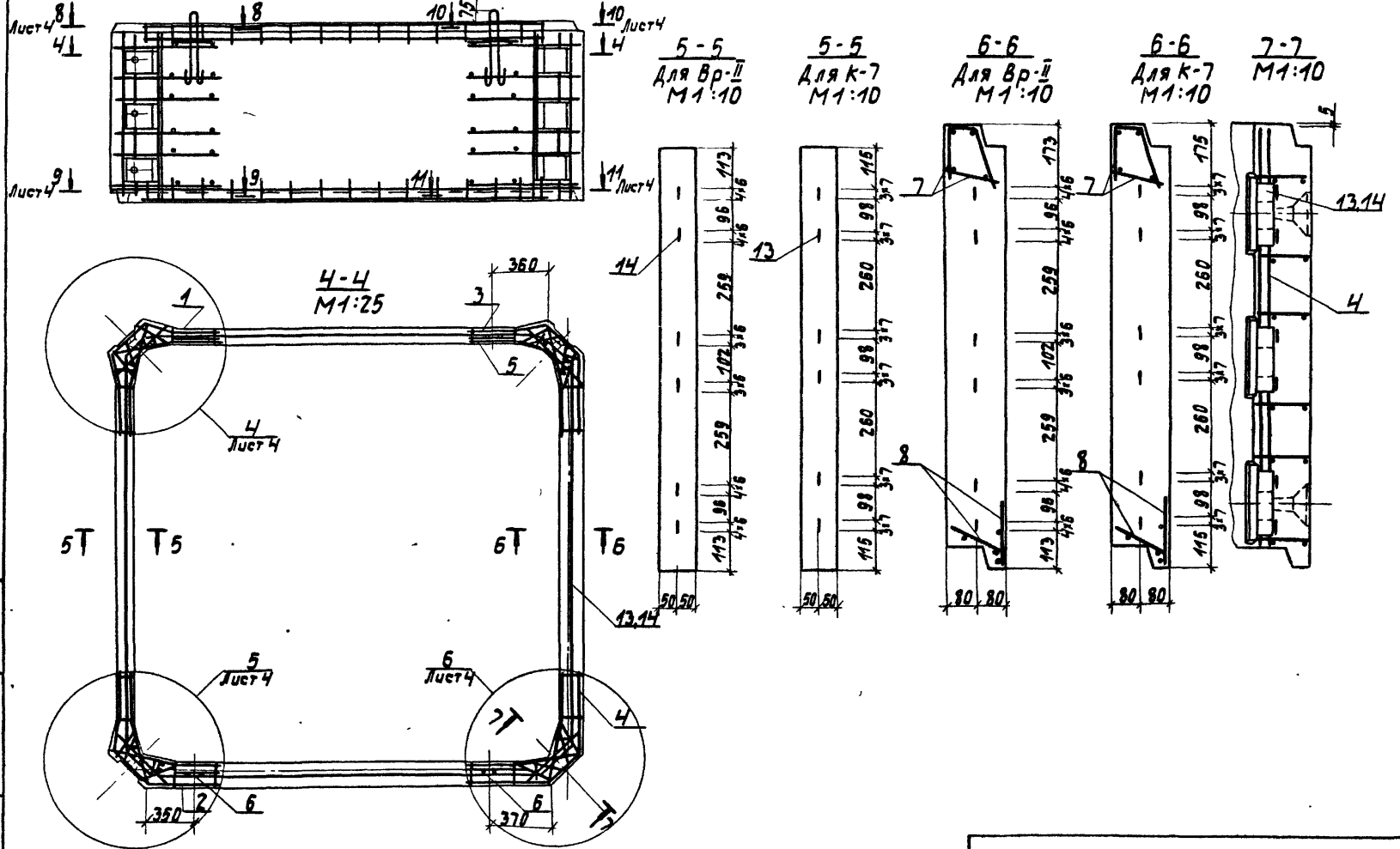
Обозначение	Марка	РАЗМЕРЫ в мм		ОБЪЕМ БЕТОНА м³	МАССА т
		а	б		
3.702.145-3.0.0.00	СБ03.2-2К7	0	0	1,90	4,70
-01	СБ03.2-2К7-1	1985	0	1,84	4,60
-02	СБ03.2-2К7-2	0	1985	1,84	4,60
-03	СБ03.2-2 Вр II	0	0	1,90	4,70
-04	СБ03.2-2 Вр II-1	1985	0	1,84	4,60
-05	СБ03.2-2 Вр II-2	0	1985	1,84	4,60

3.702.1-4.5 - 3.0.0.00 СБ					
Силосный блок объемный типа СБ03.2-2				Стадия	Масса
Сборачный чертеж				Р	см. табл.
				Лист 1	Листов 4
ГЛП	ЖУКОВА	ЗМ		ЦНИИЭПсельстрой	
НОРМ. КОНТ.	ЖУКОВА	ЗМ			
РУК. ГР.	РОМОЛЯКО	ЗМ			
СТ. ИНЖ.	БАРАНОВ	ЗМ			

23221-02 18



Напрягаемая арматура условно не показана

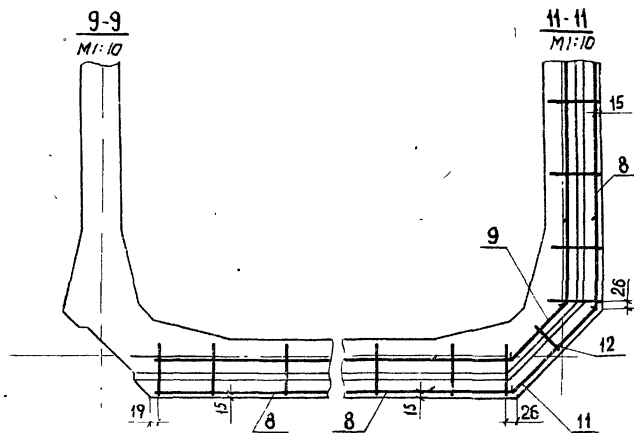
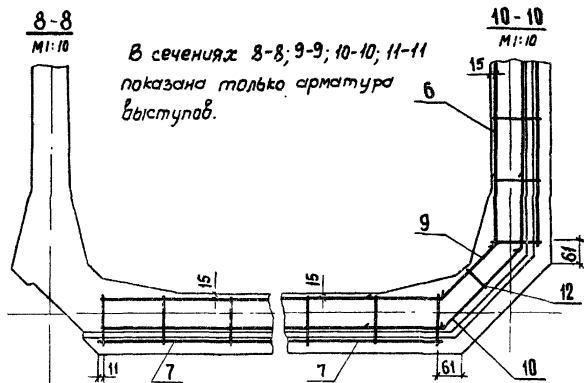
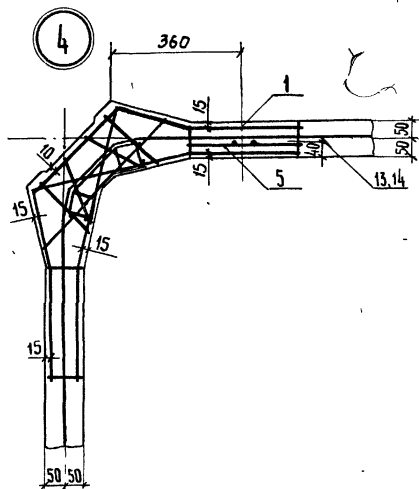
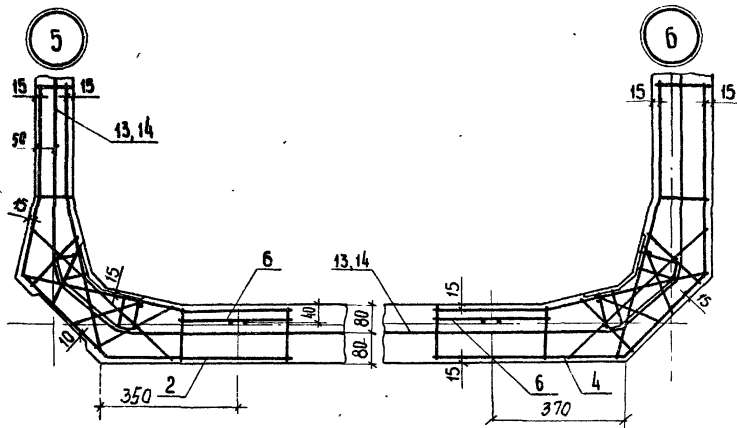


3.702.1-4.5-3.0.0.00 С6

Лист  
3

23221-02 20

Формат А3



3.702.1-4.5-3.0.0.00 СБ

Лист  
4

23221-02 21

Колосова

Зинин

Формат А3

Код	Возраст	Поз.	Обозначение	Наименование	Кол	Примеч.
<u>Документация</u>						
А4			3.702.1-4.5-0.0.0.0 TO	Техническое описание		
А4			3.702.1-4.5-0.0.0.0 РС	Ведомость расхода стали		
А4			3.702.1-4.5-4.0.0.0 СБ	Сборочный чертёж		
<u>Сборочные единицы</u>						
А4	1		3.702.1-4.5-1.1.0.00	Каркас пространственный КР1	1	
А4	2		3.702.1-4.5-4.1.0.00	Каркас пространственный КР5	2	
А4	3		3.702.1-4.5-1.0.1.00	Каркас КР6	3	
<u>Переменные данные для исполнения</u>						
				5-Ч.0.0.00		СБУ3.1-К7
<u>Детали</u>						
БУ	4		3.702.1-4.5-4.0.0.01	Напрягаемая арматура Ф6К7 134,79 м		
				5-4.0.0.00-01		СБУ3.1-Вр II
<u>Детали</u>						
БУ	5		3.702.1-4.5-4.0.0.02	Напрягаемая арматура Ф5Вр II 159,90 м		
<u>Материалы</u>						
				Бетон класса В22.5	0,8	м <sup>3</sup>

3.702.1-4.5-4.0.0.00

Силовый блок угловой  
типа СБУ3.1-1

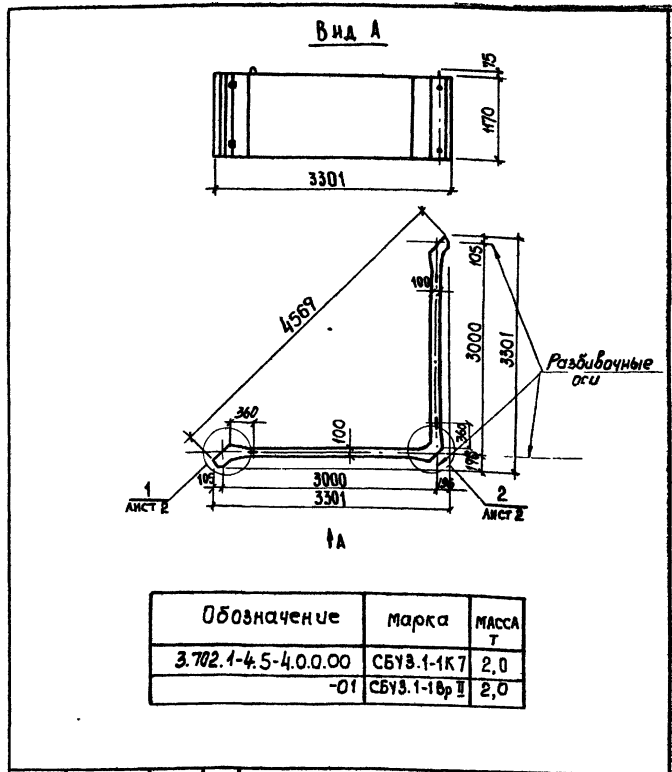
Стация Лист Листов

Р 1 1

ЦНИИЭПсельстрой

копировала: Анюкина

формат А4



Обозначение	марка	масса
3.702.1-4.5-4.0.0.00	СБУ3.1-К7	2,0
-01	СБУ3.1-Вр II	2,0

3.702.1-4.5-4.0.0.00 СБ

Силовый блок угловой  
типа СБУ3.1-1  
Сборочный чертёж

Стация Масса Листов

Р 2,0т 1:50

Лист Листов 1

ЦНИИЭПсельстрой

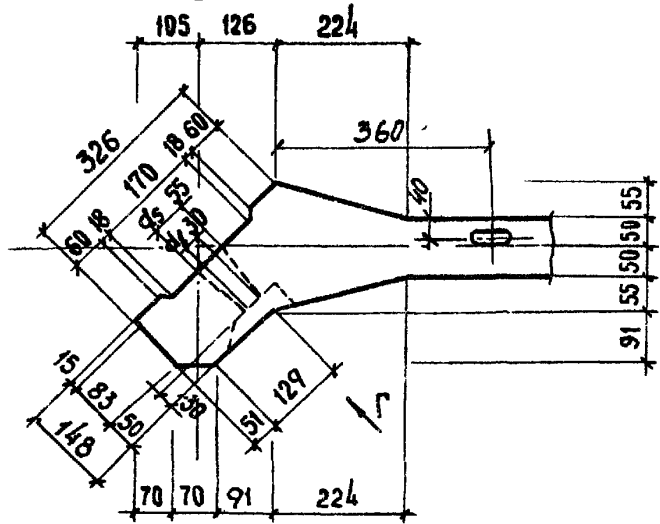
ЭИП ИУКОВА  
И КОНТР ИУКОВА  
РУК.ЭР БОМОЛЯКО  
СТ.ИЖИ БАРАНОВ

23221-02 22

копировала: Анюкина

формат А4

1

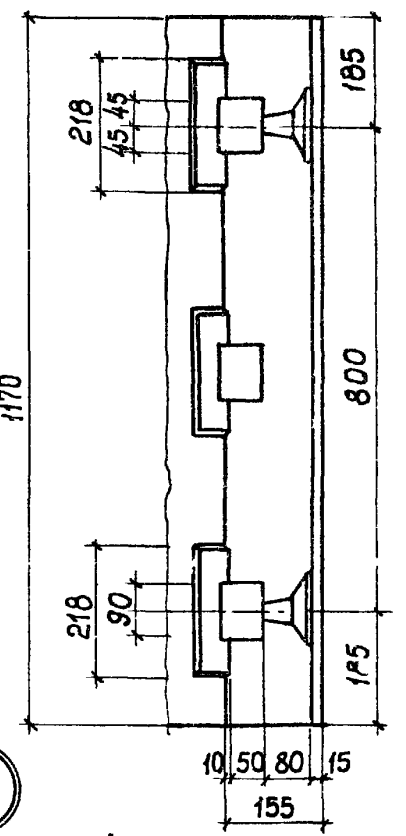
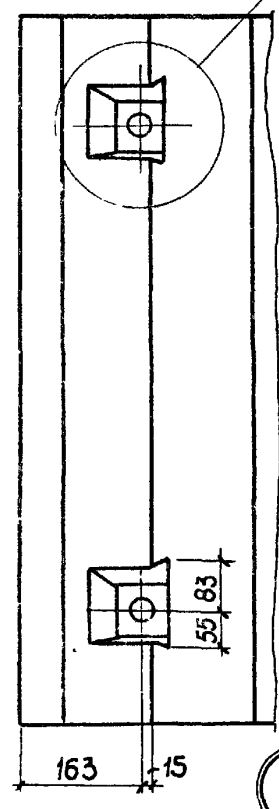
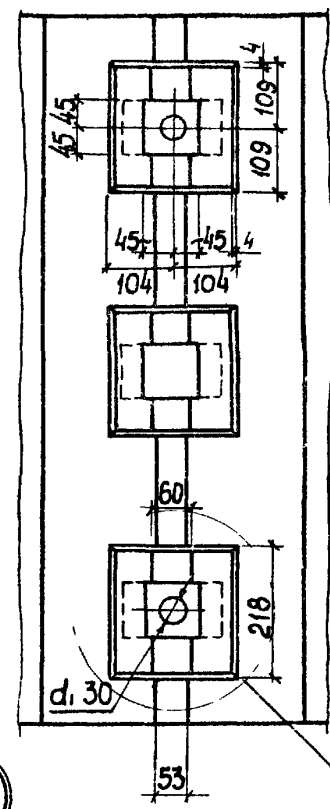
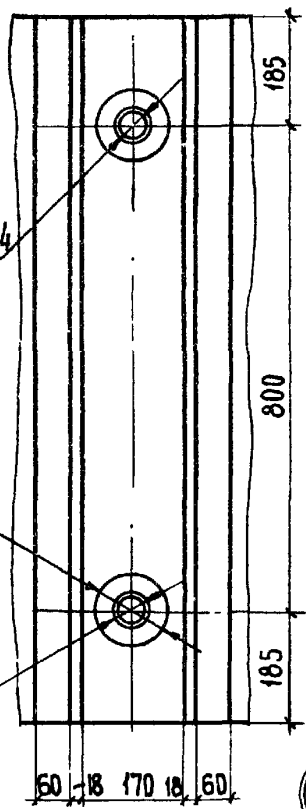


Вид Б  
M1:10

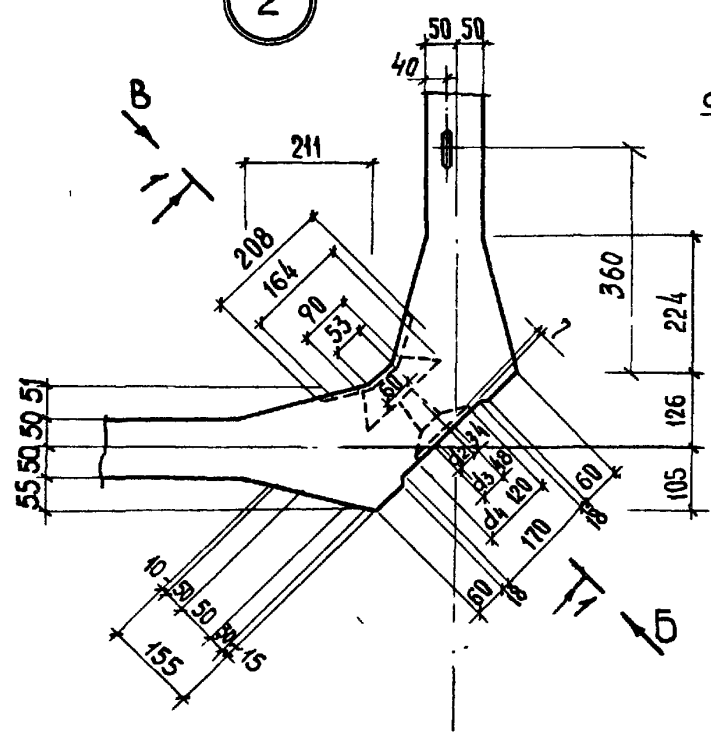
Вид В  
M1:10

Вид Г  
M1:10

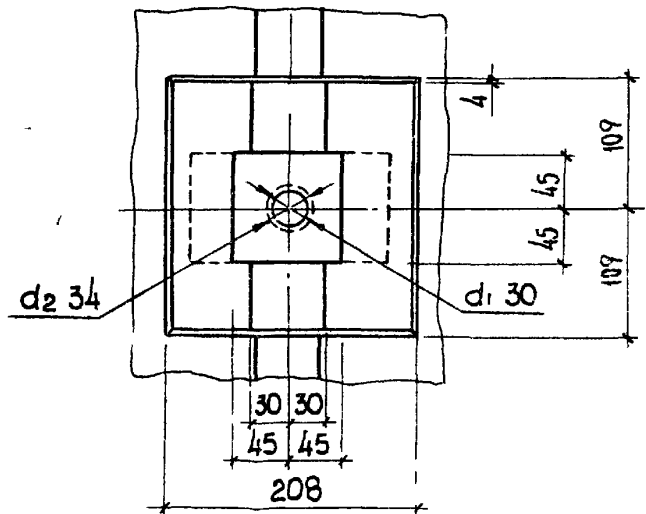
1-1  
M1:10



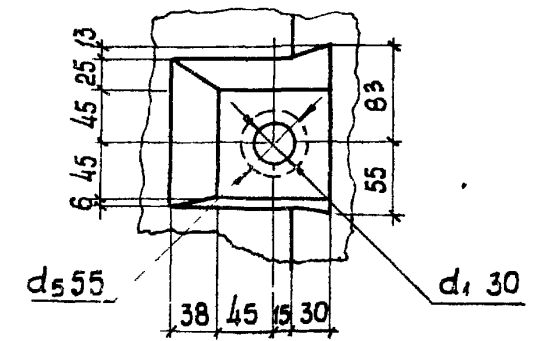
2



3



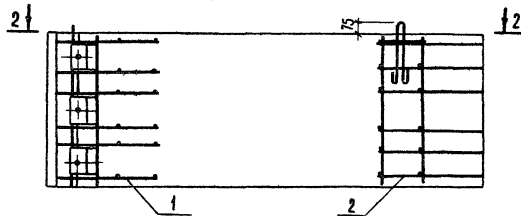
4



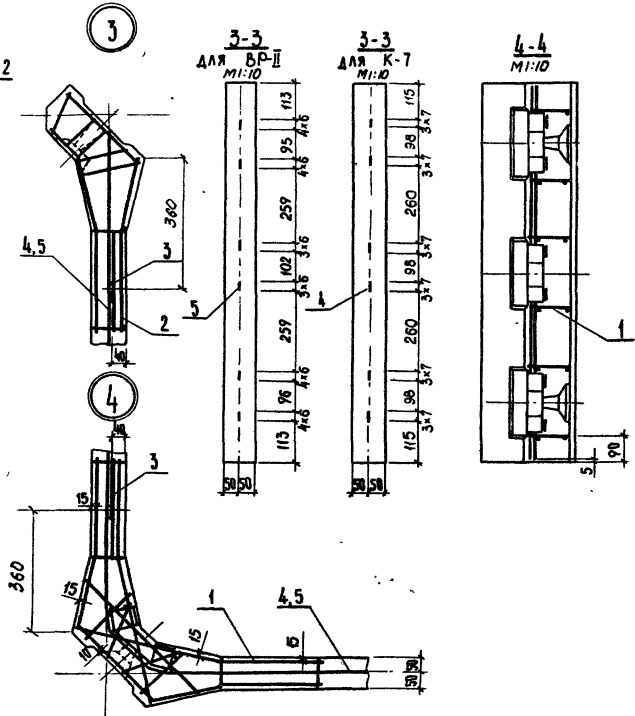
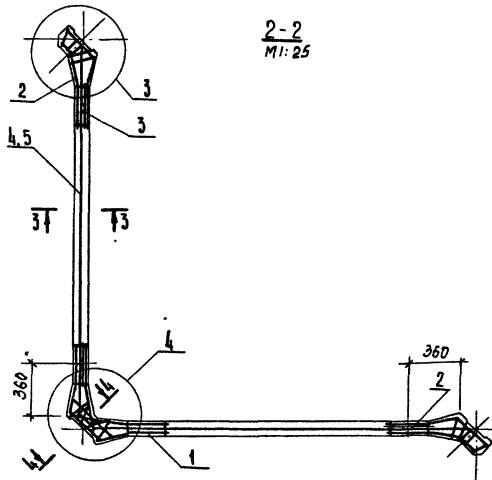
3.702.1-4.5-4.0.0.00СБ

Лист  
2

Напрягаемая арматура условно не показана



2-2  
M1:25



3-3  
для БР-II  
M1:10

3-3  
для К-7  
M1:10

4-4  
M1:10

3.702.1-4.5-4.0.0.00 СБ

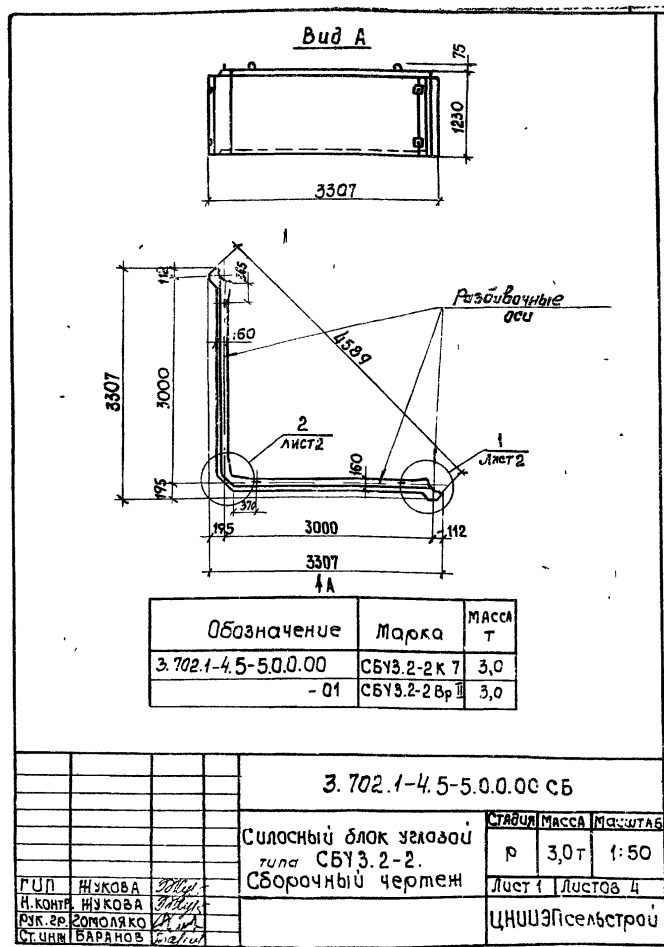
лист  
3



Код	Знак	Лист	Обозначение	Наименование	кол	Примеч.		
<u>Документация</u>								
И4			3.702.1-4.5-0.0.0.0 ТО	Техническое описание				
И4			3.702.1-4.5-0.0.0.0 РС	Ведомость расхода стали				
И4			3.702.1-4.5-5.0.0.00 СБ	Сборочный чертёж				
<u>Сборочные единицы</u>								
И4	1		3.702.1-4.5-3.1.0.00	Каркас пространственный КЛ4	1			
И4	2		3.702.1-4.5-5.1.0.00	Каркас пространственный КЛ6	1			
И4	3		3.702.1-4.5-5.1.0.00-01	Каркас пространственный КЛ7	1			
И4	4		3.702.1-4.5-1.0.1.00-01	Каркас КР7	3			
И4	5		3.702.1-4.5-2.2.0.00	Каркас пространственный КЛ8	2			
И4	6		3.702.1-4.5-2.0.1.00	Сетка арматурная СЗ	4			
<u>Детали</u>								
И4	7		3.702.1-4.5-3.0.0.01	Стержень	2			
И4	8		3.702.1-4.5-3.0.0.01-01	Стержень	1			
И4	9		3.702.1-4.5-3.0.0.01-02	Стержень	1			
БУ	10		3.702.1-4.5-3.0.0.02	Ф38р ГОСТ 6727-80 С=90мм	2	0,01 кг		
<u>Переменные данные для исполнения</u>								
			5-5.0.0.00			СБУ3.2-2К7		
<u>Детали</u>								
Б1	11		3.702.1-4.5-5.0.0.01	Напрягаемая арматура Ф6К7	22,43	м		
			5-5.0.0.00-01			СБУ3.2-2Вр II		
<u>Детали</u>								
Б1	12		3.702.1-4.5-5.0.0.02	Напрягаемая арматура Ф50р II	104,53	м		
<u>Материалы</u>								
			Бетон класса 27,5	1,2		м <sup>3</sup>		
<b>3.702.1-4.5-5.0.0.00</b>								
Г.ИП	ИЖКОВА	ИЖКОВА	Силосный блок угловой типа СБУ3.2-2		Стальная	Лист	Листов	
Н.КОНТР	ИЖКОВА	ИЖКОВА			Р		1	
Р.УК.ГР	СОМОЛЯКО	СОМОЛЯКО			ЦНИИЭпсельстрой			
С.Т.ИИИ	ПУРЫКИНА	ПУРЫКИНА						
С.Т.ИИИ	БАРАНОВ	БАРАНОВ						

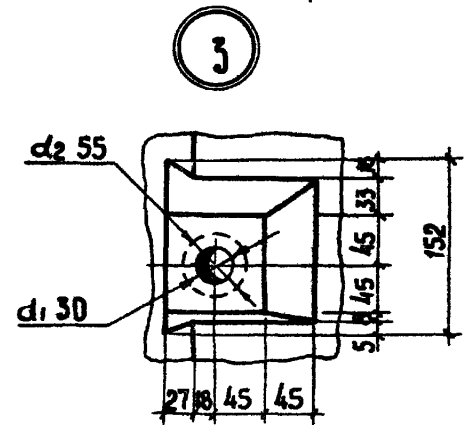
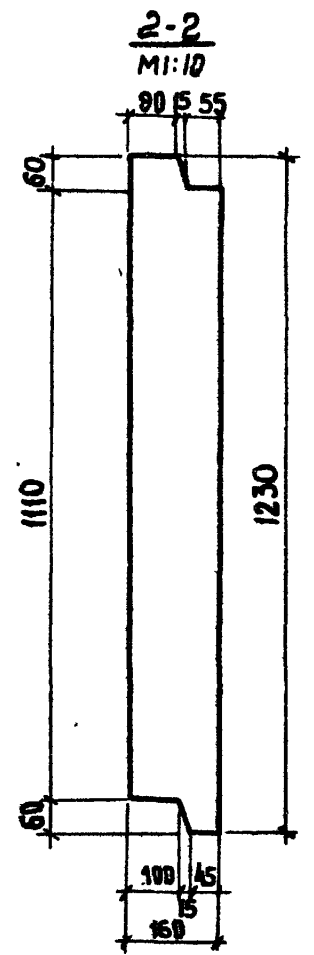
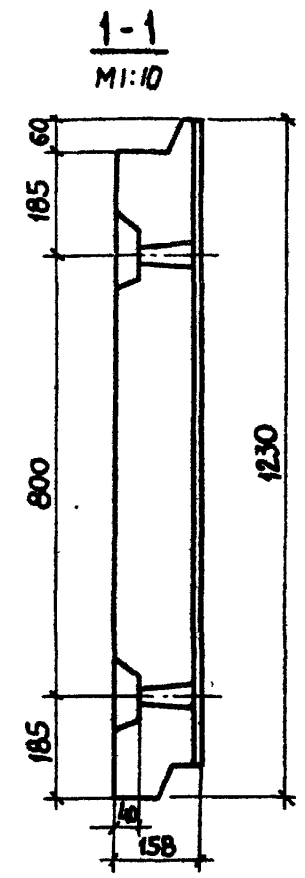
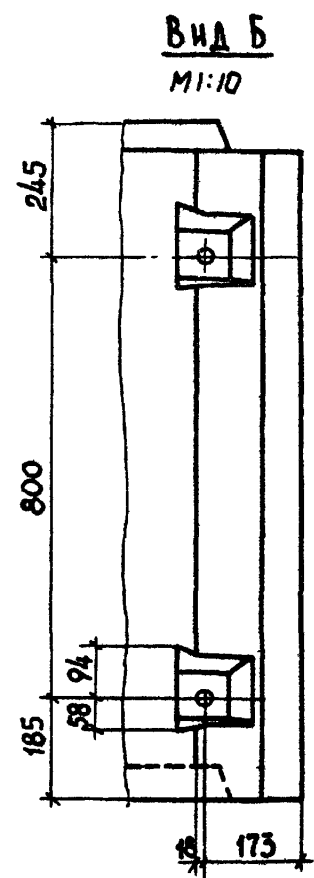
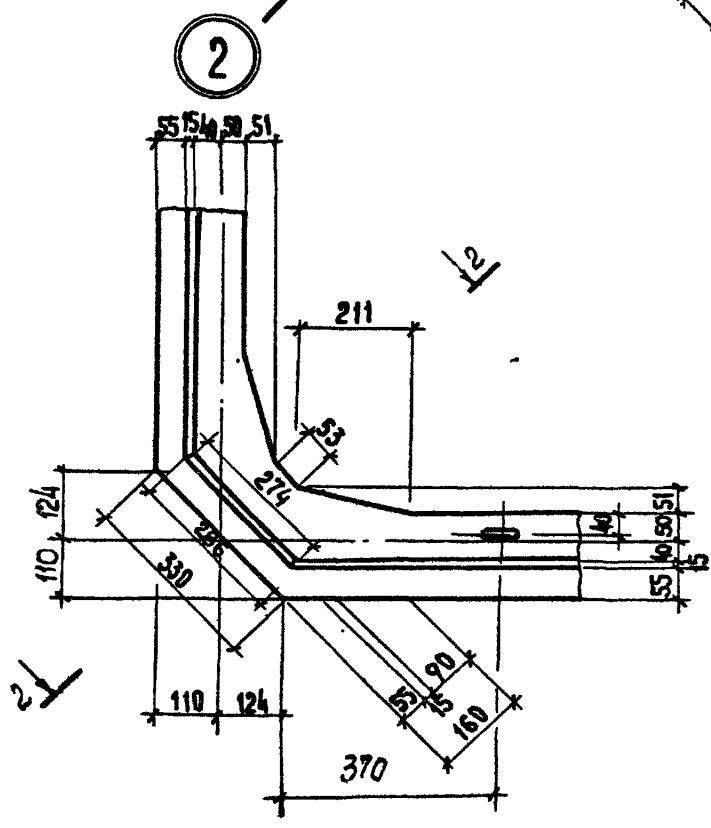
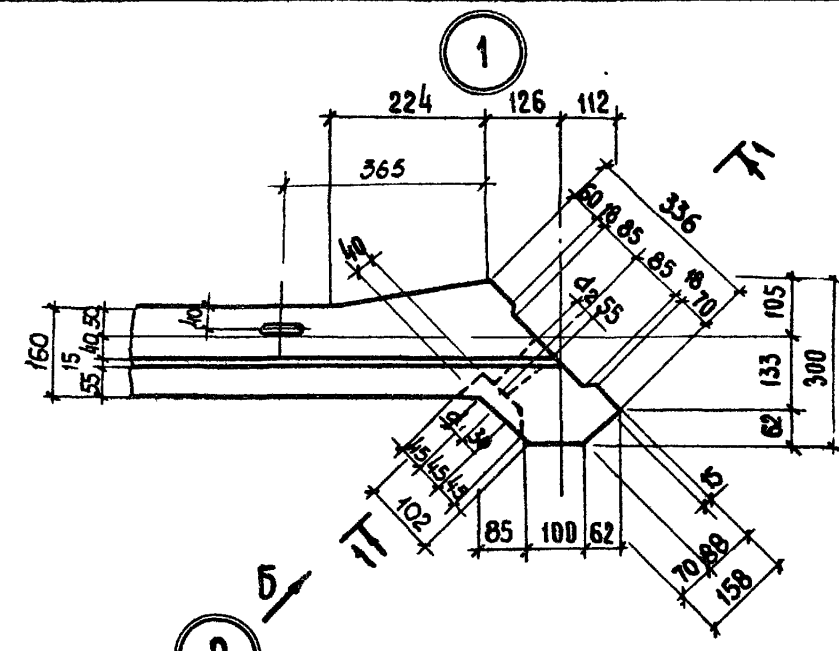
копировал: Анюкина

формат А4



копировал: Анюкина

формат А4



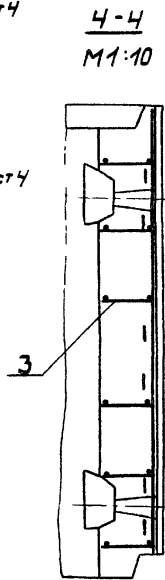
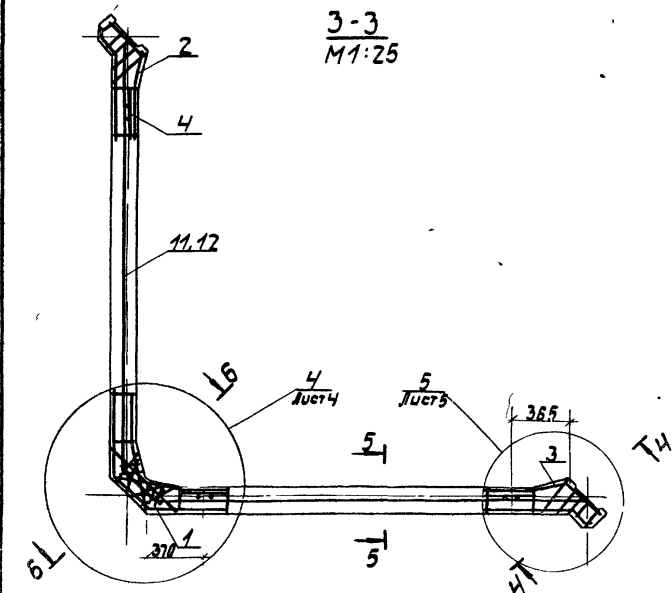
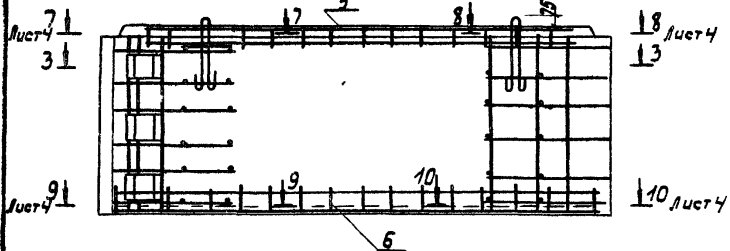
3.702.1-4.5 - 5.0.0.00 СБ

Лист  
2

23221-02 26

Формат А3

Напрягаемая арматура условно не показана

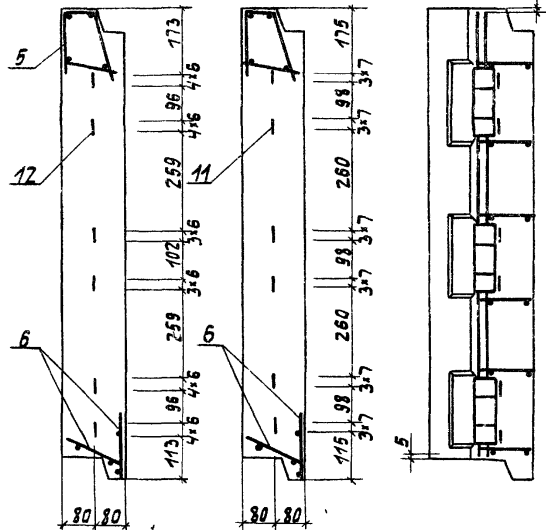


4-4  
M1:10

5-5  
для Вр-II  
M1:10

5-5  
для К-7  
M1:10

6-6  
M1:10

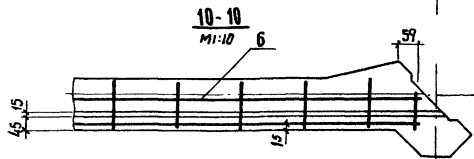
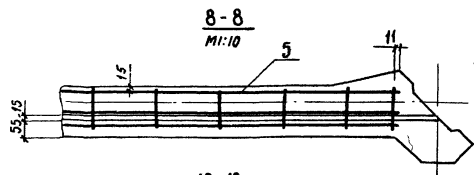
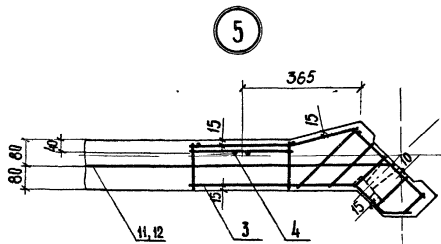
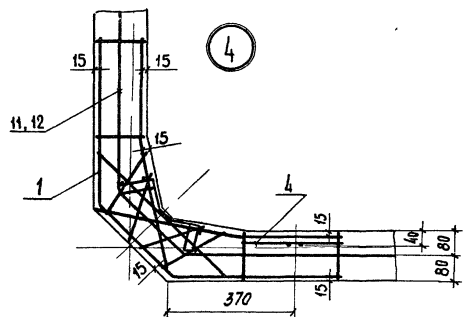


3.702.1-4.5-5.0.0.00СБ

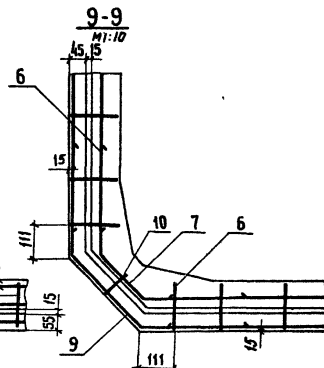
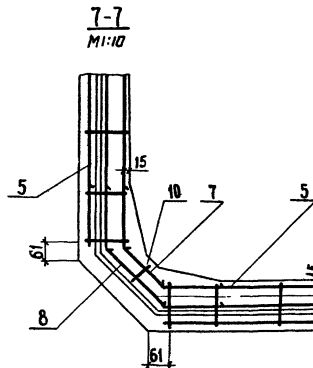
Лист  
3

23221-02 29

Формат А3



В сечениях 7-7, 8-8,  
9-9, 10-10 показана  
только арматура  
выступов.



3.702.1-4.5 - 5.0.0.00 СБ

Лист  
4

23221-02 28

копировал: *Зинев*

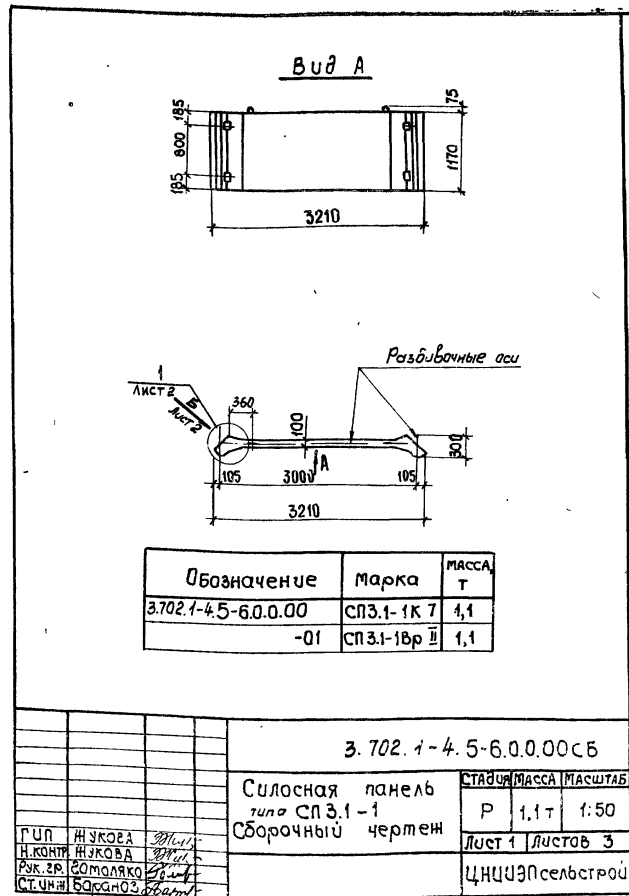
Код	Лист	Обозначение	Наименование	Кол.	Прим.
			<u>Документация</u>		
А4		3.702.1-4.5-0.0.0.0ГО	Техническое описание		
А4		3.702.1-4.5-0.0.0.0РС	Ведомость расхода стали		
А4		3.702.1-4.5-6.0.0.0СБ	Сборочный чертёж		
			<u>Сборочные единицы</u>		
А4	1	3.702.1-4.5-4.1.0.00	КАРКАС ПРОСТРАНСТВЕННЫЙ КЛАС 2	2	
А4	2	3.702.1-4.5-1.0.1.00	Каркас КР 6	2	
		<u>Переменные</u>	<u>данные для исполнения</u>		
		3.702.1-4.5-6.0.0.00		СПЗ.1-К 7	
			<u>детали</u>		
Б4	3	3.702.1-4.5-6.0.0.01	НАПРЯГАЕМАЯ АРМАТУРА Ф6К-7	61,73 м	
		3.702.1-4.5-6.0.0.0-0		СПЗ.1-Вр II	
			<u>детали</u>		
Б4	4	3.702.1-4.5-6.0.0.00	НАПРЯГАЕМАЯ АРМАТУРА Ф5В-3	71,95 м	
			<u>Материалы</u>		
			Бетон класса 22,5	0,43 м <sup>3</sup>	

3.702.1-4.5-6.0.0.00

Силовая панель  
типа СПЗ.1-1

Стандарт Лист Листов

Р ЦНИИЭПсельстрой



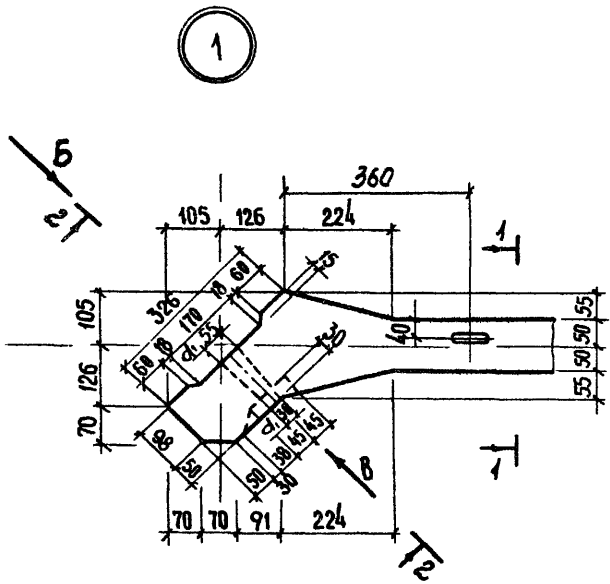
23221-02 29

копировал: Аникина

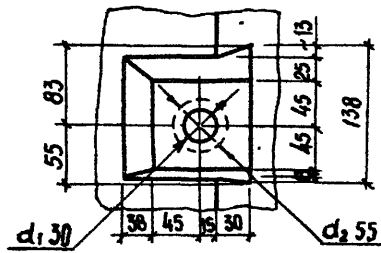
формат А4

копировал: Аникина

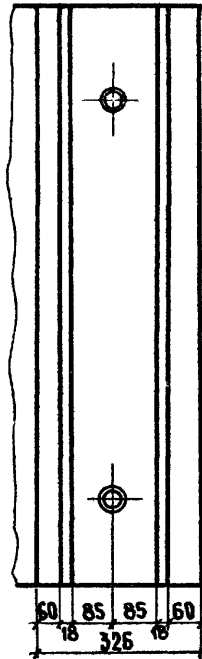
формат А4



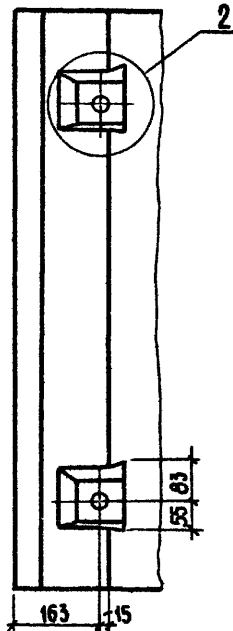
2



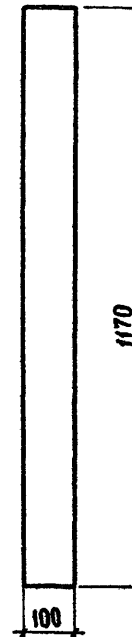
Вид Б  
М1:10



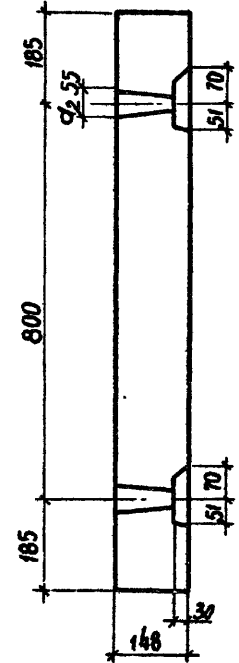
Вид В  
М1:10



1-1  
М1:10



2-2  
М1:10



3.702.1-4.5-6.0.0.00 СБ

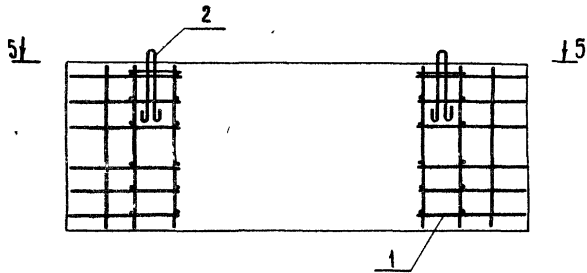
Лист  
2

23221-02 30

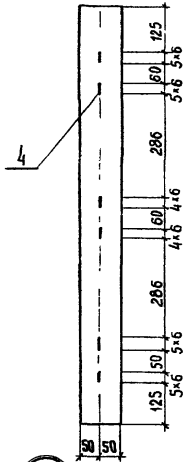
копировал: Аникма

формат А3

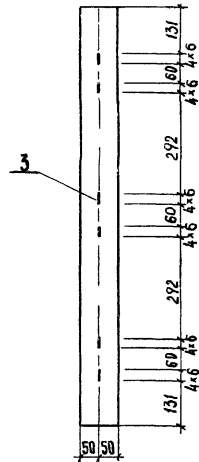
НАПРЯГАЕМАЯ АРМАТУРА УСЛОВНО НЕ ПОКАЗАНА



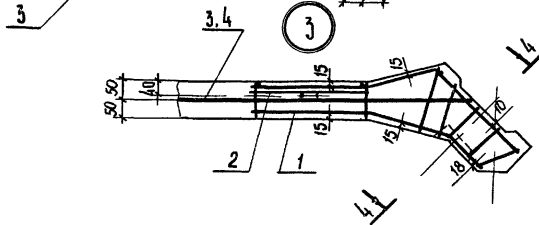
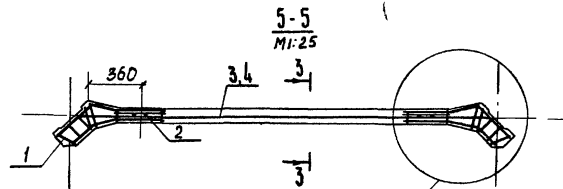
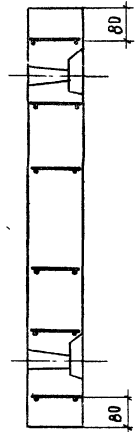
3-3  
ДЛЯ ВР-II  
M1:10



3-3  
ДЛЯ К-7  
M1:10



4-4  
M1:10



3.702.1-4.5-6.0.0.00 сБ

23227.02 31

		Обозначение	Наименование	кол	Прим.	
			<u>Документация</u>			
А4		3.702.1-4.5-0.0.0.0.0.0	Техническое описание			
А4		3.702.1-4.5-0.0.0.0.0 РС	ведомость расхода стали			
А4		3.702.1-4.5-7.0.0.0.0.0СБ	Сборочный чертёж			
			<u>Сборочные единицы</u>			
А4	1	3.702.1-4.5-5.1.0.0.0	Каркас пространственный КЯ 6	1		
А4	2	3.702.1-4.5-5.1.0.0.0-01	Каркас пространственный КЛ 7	1		
А4	3	3.702.1-4.5-1.0.1.0.0-01	Каркас КР7	2		
А4	4	3.702.1-4.5-2.2.0.0.0	Каркас пространственный КВ 6	1		
А4	5	3.702.1-4.5-7.0.1.0.0	Сетка домотурная С2	2		
			<u>Переменные данные для исполнения</u>			
		3.702.1-4.5-7.0.0.0.0		СПЗ.1-1К 7		
			<u>Детали</u>			
БЧ	6	3.702.1-4.5-7.0.0.0.01	Напрягаемая арматура ф6к-7	4266 м		
		3.702.1-4.5-7.0.0.0.0-01		СПЗ.1-16р II		
			<u>Детали</u>			
БЧ	7	3.702.1-4.5-7.0.0.0.02	Напрягаемая арматура ф5р-II	73,05 м		
			<u>Материалы</u>			
			Бетон класса 22,5	0,61	м <sup>3</sup>	
		3.702.1-4.5-7.0.0.0.0				
ГЛП	ЖУКОВА		Силосная панель типа СПЗ.2-1	Сталь	Лист	Листов
И КОНТР	ЖУКОВА			Р	1,5т	1:50
РУК ГР	ГОМОЛЯКО			Лист 1	Листов 3	
СТ УИИ	МУРАШКИНА			ЦНИИЭПсельстрой		
СТ УИИ	БАРАНОВ					

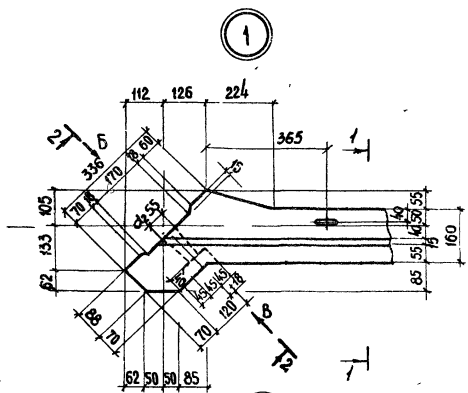
Вуз А

Обозначение	Марка	МАССА Т
3.702.1-4.5-7.0.0.0.0	СПЗ.2-1К 7	1,5
-01	СПЗ.2-16р II	1,5

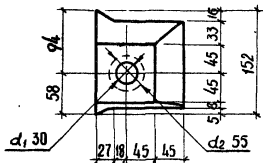
3.702.1-4.5-7.0.0.0.0 СБ			
	Силосная панель типа СПЗ.2-1. Сборочный чертёж	СТАЛЬ МАССА/МАСШТАБ	
		Р	1,5т 1:50
		Лист 1	Листов 3
		ЦНИИЭПсельстрой	

23221-02 32



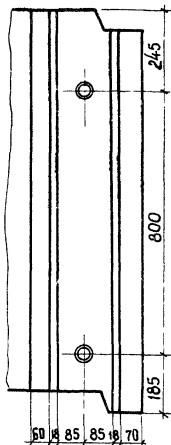


1

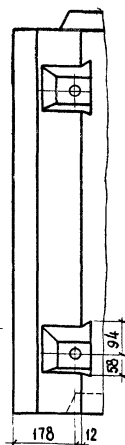


2

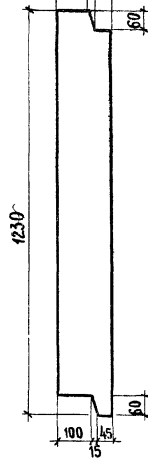
Вид Б  
M1:10



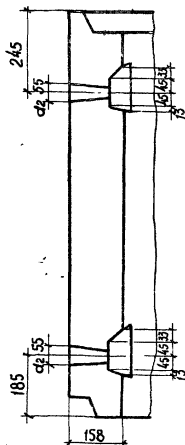
Вид В  
M1:10



1-1  
M1:10



2-2  
M1:10



3.702.1-4.5-7.0.0.00 сБ

Лист

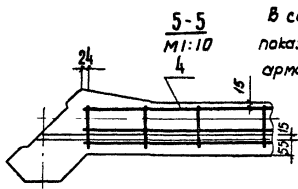
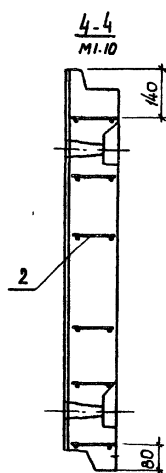
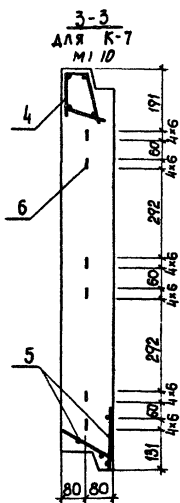
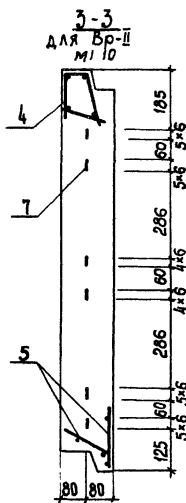
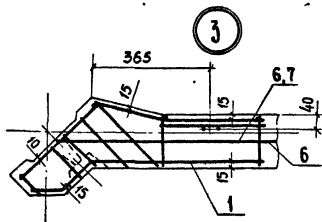
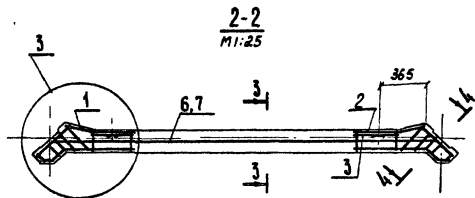
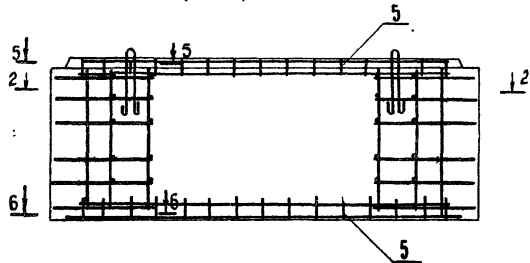
2

23227-02 33

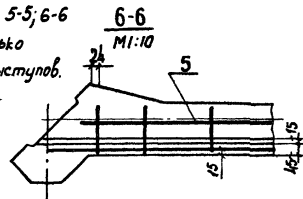
копировал Аликينا

формат А3

Напрягаемая арматура условно не показана



В сечениях 5-5; 6-6 показана только арматура выступов.



Необозначенные защитные слои арматуры - 10 мм

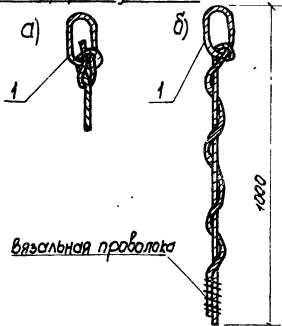
3.702.1-4.5-7.0.0.00 сб Лист 3

23221-02 34.

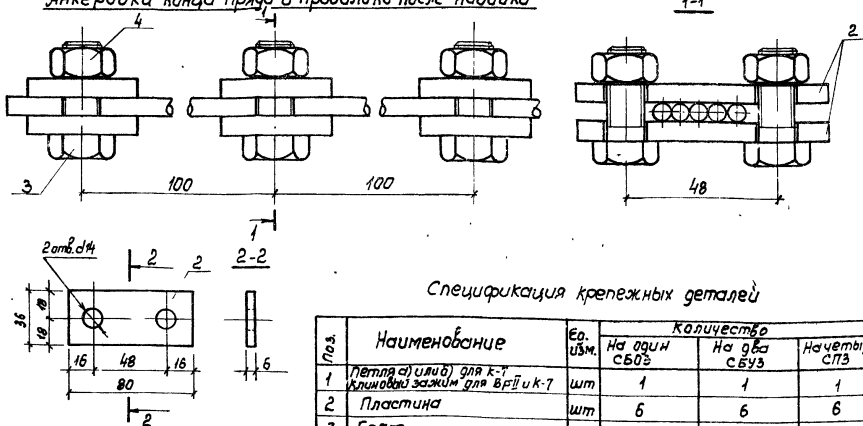
копировал: Яникина

формат А3

Тетля анкерной начала навивки для закрепления на краях сердечника формы для К-7



Анкеровка конца пряди и проволочки после навивки



Спецификация крепежных деталей

Поз.	Наименование	Ед. изм.	Количество		
			На один СВ03	На два СВУЗ	На четыре СПЗ
1	Тетля а) или б) для К-7 клиновидный зажим для ВРП и К-7	шт	1	1	1
2	Пластина	шт	6	6	6
3	Болт	шт	6	6	6
4	Гайка	шт	6	6	6

1 крепление начала навивки высокопрочной проволочки или каната на сердечнике возможна осуществлять клиновидным или другим зажимом.

2. Закрепление конца напрягаемой арматуры осуществляется следующим образом:

- последний виток пряди или высокопрочной проволочки накладывается на предыдущие витки последнего пучка
- с обеих сторон последнего пучка в трех местах по длине накладываются пластины 80x36x6, стягиваемые болтами М12 таким образом, что последней виток напрягаемой арматуры вдавливается в пучок и надежно анкеруется.

Выборка стали на один СВ03, на два СВУЗ, или четыре СПЗ

Наименование	Сталь, полковарвар 6x36 ГОСТ 103-76 кг	Болт М12x35 ГОСТ 7798-70 кг	Гайка М12 ГОСТ 5915-70 кг	Всего кг
Пластина	0,84			0,84
Болт		0,290		0,290
Гайка			0,092	0,092
Итого				1,196

			3. 702.1-4.5-В.00.10СВ	
ГИП	Жукова	Гру	закрепление начала и конца пряди и проволочки.	Стандарт Лист
Н. контр.	Жукова	Гру		Р
Вит. зап.	Мамун	Гру		
Аук. ср.	Сомаркаев	Гру		
П. чик	Баранов	Гру		
			ЦНИИЭПсельстрой	

Формат листа	Поз.	Обозначение	Наименование	Кол	Приме- чание
			<u>Документация</u>		
А4		3.702.1-4.5-0.0.0.0	Техническое описание		
А4		3.702.1-4.5-1.1.0.00сб	Сборочный чертёж		
			<u>Сборочные единицы</u>		
А4	1	3.702.1-4.5-1.1.1.00	Каркас плоский КР1	6	
А4	2	3.702.1-4.5-1.1.2.00	Изделие вкладное М1	3	
			<u>Детали</u>		
Б4	3	3.702.1-4.5-1.1.0.01	ф50рТ; ГОСТ 6727-80; L=1160	4	0,16 кг

3.702.1-4.5-1.1.0.00		Каркас пространственный КР1	
Г.ИП	НУКОВА	СТАДИЯ	Лист Листов
Н.КОНТР	НУКОВА	Р	1
ФУК. ГР	БОМОЛЯКО	ЦНИИЭПсельстрой	
СТ.ИНИ	МУРАВИКИНА		

3.702.1-4.5-1.1.0.00 сб

Каркас пространственный КР1  
Сборочный чертёж

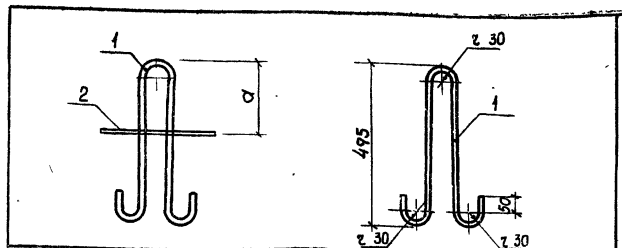
СТАДИЯ	МАССА	МАСШТАБ
Р	13,55	1:10
Лист	Листов 1	
ЦНИИЭПсельстрой		

формат	ЗОНА	ПОЗ	Обозначение	Наименование	кол	Примечание
				<u>Документация</u>		
А4			3.702.1-4.5-0.0.0.0	Техническое описание		
А4			3.702.1-4.5-2.1.0.0	Сборочный чертёж		
				<u>Сборочные единицы</u>		
А4	1		3.702.1-4.5-2.1.1.00	Каркас плоский КРЗ	6	
А4	2		3.702.1-4.5-2.1.2.00	Швелле закладное МЗ	3	
				<u>Детали</u>		
Б4	3		3.702.1-4.5-1.1.0.01	ф5ВрТ; ГОСТ 6727-80; L=1160	4	0,163 кг

3.702.1-4.5-2.1.0.00			Каркас пространственный КР2; КР3			СТАВЛЯ	Лист	Листов
Г.И.П.	ИЗУКОВА	<i>ИЗУКОВА</i>	СТАВЛЯ	Лист	Листов	р	1	1
Н.КОНТР.	ИЗУКОВА	<i>ИЗУКОВА</i>	ЦНУИЗНсельстрой					
Р.К.ГР.	ГОМОЛЯКО	<i>ГОМОЛЯКО</i>						
С.И.И.И.	ИЗРАВИКИНА	<i>ИЗРАВИКИНА</i>						

копировал: Аникина

формат А4



Обозначение	МАРКА	РАЗМЕРЫ
		А
3.702.1-4.5-1.0.1.00	КР6	155
-01	КР7	215

формат	ЗОНА	ПОЗ	Обозначение	Наименование	кол	Примеч.
				<u>Документация</u>		
А4			3.702.1-4.5-0.0.0.0	Техническое описание		
				<u>Детали</u>		
Б4	1		3.702.1-4.5-1.0.1.01	ф14АТ; 20СТ5781-82; L=1270	1	1,53 кг
Б4	2		3.702.1-4.5-1.0.1.02	ф5ВрТ; 20СТ6727-80; L=350	1	0,05 кг

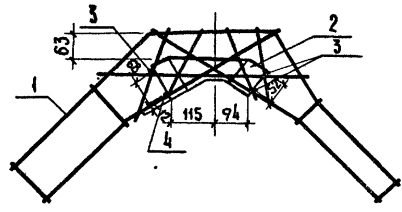
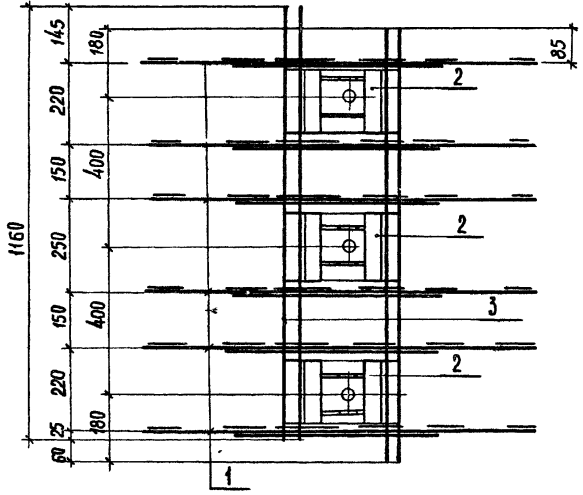
3.702.1-4.5-1.0.1.00			Каркас КР6; КР7			СТАВЛЯ	Масса	Масштаб
Г.И.П.	ИЗУКОВА	<i>ИЗУКОВА</i>	СТАВЛЯ	Масса	Масштаб	р	1,58	
Н.КОНТР.	ИЗУКОВА	<i>ИЗУКОВА</i>	ЦНУИЗНсельстрой			Лист	Листов	1
Р.К.ГР.	ГОМОЛЯКО	<i>ГОМОЛЯКО</i>						
С.И.И.И.	ИЗРАВИКИНА	<i>ИЗРАВИКИНА</i>						

23221-02 37

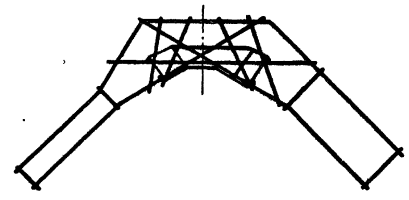
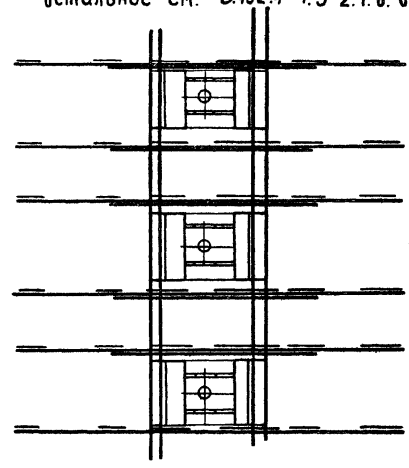
копировал: Аникина

формат А4

3.702.1-4.5-2.1.0.00 (для КП2)



3.702.1-4.5-2.1.0.00-01 (для КП3) Зеркальное отражение.  
остальное см. 3.702.1-4.5-2.1.0.00

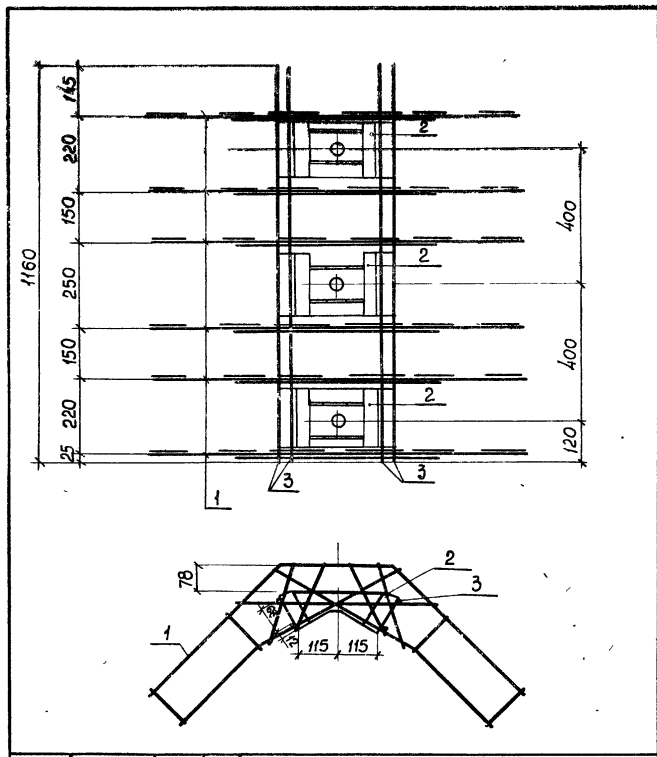


			3.702.1-4.5-2.1.0.00 сБ			
			Каркас пространственный КП2; КП3. Сборочный чертеж.	Статус	Масса	Масштаб
				Р	15,32	1:10
ГИП	ИУКОВА	<i>ИУКОВА</i>	Лист		Листов 1	
Норм. конт.	ИУКОВА	<i>ИУКОВА</i>	ЦНИИЭПсельстрой			
Рук. зр.	ГОМОЛЯКО	<i>ГОМОЛЯКО</i>				
Ст. инж.	МУРЫГИНА	<i>МУРЫГИНА</i>				

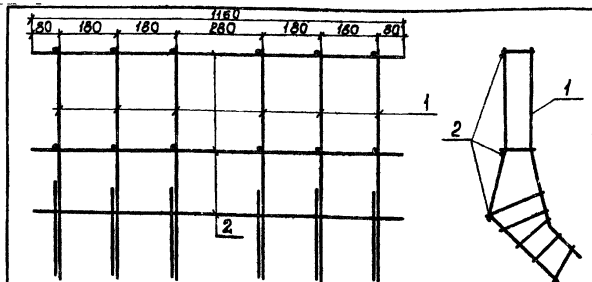
23221-02 39

Формат	Экз.	Лист	Обозначение	Наименование	кол	Примечание
				<u>Документация</u>		
A4			3.702.1-4.5-0.0.00	Техническое описание		
A4			3.702.1-4.5-3.1.0.00	Сборочный чертёж		
				<u>Сборочные единицы</u>		
A4	1		3.702.1-4.5-3.1.1.00	Каркас плоский КР2	6	
A4	2		3.702.1-4.5-3.1.2.00	Изделие закладное М2	3	
				<u>Детали</u>		
Б4	3		3.702.1-4.5-1.1.0.01	ф58;ст.20СТ6727-80;L=1160	4	0,163кг

			3.702.1-4.5-3.1.0.00		
			Каркас пространственный КР4		
			ЦНИИЭПсельстрой		
Г.О.П.	ЖУКОВА	<i>Жукова</i>	Стадия	Лист	Листов
Н.КОНТР.	ЖУКОВА	<i>Жукова</i>	Р		1
Р.К.ЭР.	ЗОМОЛЯКО	<i>Зомоляко</i>			
Ст.инж.	МУРАВЬКИНА	<i>Муравькина</i>			



			3.702.1-4.5-3.1.0.00 с3		
			Каркас пространственный КР4.		
			Сборочный чертёж		
			Стадия	Масса	Масштаб
			Р	17,06	1:10
			Лист	Листов 1	
			ЦНИИЭПсельстрой		
Г.О.П.	ЖУКОВА	<i>Жукова</i>			
Н.КОНТР.	ЖУКОВА	<i>Жукова</i>			
Р.К.ЭР.	ЗОМОЛЯКО	<i>Зомоляко</i>			
Ст.инж.	МУРАВЬКИНА	<i>Муравькина</i>			



Формат Зона	Пос.	Обозначение	Наименование	Кол	Приме- чание
			<u>Документация</u>		
А4		3.702.1-4.5-0.0.0.0	Техническое описание		
			<u>Сборочные единицы</u>		
А4	1	3.702.1-4.5-4.1.1.00	Каркас плоский КР 5	6	
			<u>Детали</u>		
Б4	2	3.702.1-4.5-4.1.0.01	Ф58 пр. ГОСТ 6727-80; L=1160	3	0,16 кг

3.702.1-4.5-4.1.0.00

Каркас  
пространственный  
КР 5

СТАДИЯ МАССА МАСШТАБ

Р 7,26 1:10

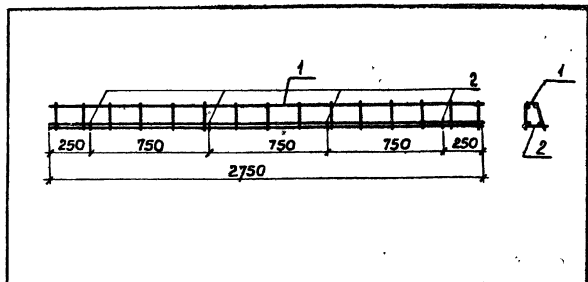
Лист Листов 1

ЦНИИЭПсельстрой

Г.П. ИЖУКОВА  
Н.КОНТ. ИЖУКОВА  
Р.К. ГР. БОМОЛЯКО  
С.Т.И.И.Н. ИЖУКОВА

копировал: Аникина

формат А4



Формат Зона	Пос.	Обозначение	Наименование	Кол	Приме- чание
			<u>Документация</u>		
А4		3.702.1-4.5-0.0.0.0	Техническое описание		
			<u>Сборочные единицы</u>		
А4	1	3.702.1-4.5-2.2.2.00	Сетка арматурная С1	1	
			<u>Детали</u>		
Б4	2	3.702.1-4.5-2.2.0.01	Ф36 пр. ГОСТ 6727-80; L=120	4	0,008 кг

3.702.1-4.5-2.2.0.00

Каркас  
пространственный  
КР 8

СТАДИЯ МАССА МАСШТАБ

Р 0,87 1:20

Лист Листов 1

ЦНИИЭПсельстрой

Г.П. ИЖУКОВА  
Н.КОНТ. ИЖУКОВА  
Р.К. ГР. БОМОЛЯКО  
С.Т.И.И.Н. ИЖУКОВА

23227-02 40

копировал: Аникина

формат А4

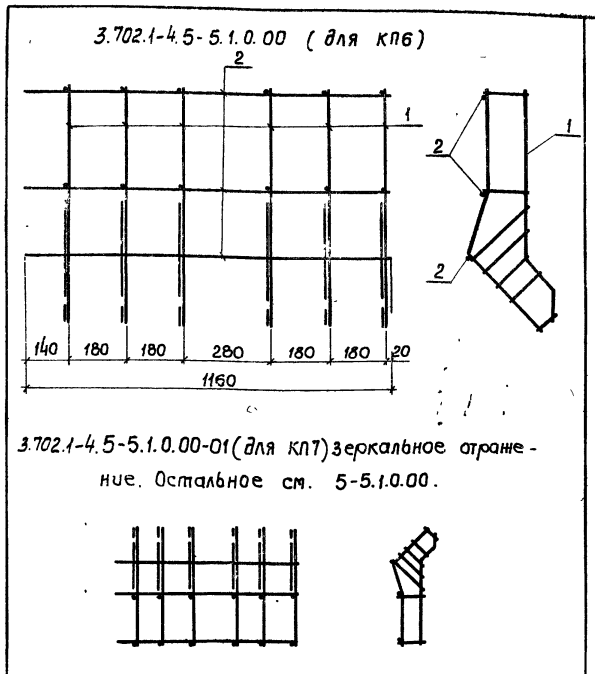


Формат	Зона	Лов.	Обозначение	Наименование	Кол.	Примеч.
				<u>Документация</u>		
А4			3.702.1-4.5-0.0.0.01	Техническое описание		
А4			3.702.1-4.5-5.1.0.00сб	Сборочный чертёж		
				<u>Сборочные единицы</u>		
А4	1		3.702.1-4.5-5.1.1.00	Каркас плоский КРЧ 6	6	
				<u>Детали</u>		
Б4	2		3.702.1-4.5-5.1.0.01	ф58р1; ГОСТ 6727-80; L=1160	3	0,16 кг

3.702.1-4.5-5.1.0.00			Каркас пространственный КР6; КР7	СТАДИУС Лист Листов
Г.И.П.	ЖУКОВА	<i>Жукова</i>	Ц.И.И.И.Э.П.Сельстрой	1
Н.КОНТР.	ЖУКОВА	<i>Жукова</i>		
Р.Ж.ЗР.	БОМОЛЯКО	<i>Бомоляко</i>		
С.Т.И.И.И.	МУРАШКИНА	<i>Мурашкина</i>		

копировал: Аникина

формат А4

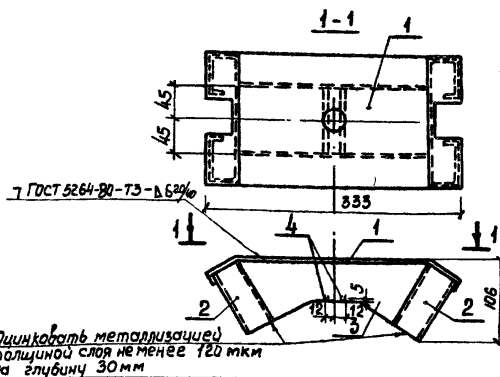
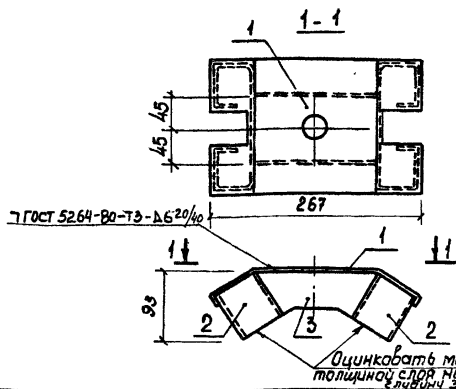


3.702.1-4.5-5.1.0.00сб			Каркас пространственный КР6; КР7.	СТАДИУС	МАССА	МАСШТАБ
			Сборочный чертёж.	Р	7,74	1:10
Г.И.П.	ЖУКОВА	<i>Жукова</i>	Ц.И.И.И.Э.П.Сельстрой	1		
Н.КОНТР.	ЖУКОВА	<i>Жукова</i>				
Р.Ж.ЗР.	БОМОЛЯКО	<i>Бомоляко</i>				
С.Т.И.И.И.	МУРАШКИНА	<i>Мурашкина</i>				

копировал: Аникина

формат А4

23221-02 41



Формат	Зона	Лос.	Обозначение	Наименование	кол	Примечание
				<u>Документация</u>		
А4			3.702.1-4.5-0.0.0.0 то	Техническое описание		
				<u>детали</u>		
А4	1		3.702.1-4.5-1.1.2.01	Пластина гнутая	1	
А4	2		3.702.1-4.5-1.1.2.02	Пластина гнутая	2	
А4	3		3.702.1-4.5-1.1.2.03	Фасонка	2	

Формат	Зона	Лос.	Обозначение	Наименование	кол	Примечание
				<u>Документация</u>		
А4			3.702.1-4.5-0.0.0.0 то	Техническое описание		
				<u>детали</u>		
А4	1		3.702.1-4.5-1.1.2.01-01	Пластина гнутая	1	
А4	2		3.702.1-4.5-1.1.2.02-01	Пластина гнутая	2	
А4	3		3.702.1-4.5-1.1.2.03-01	Фасонка	2	
Б4	4		3.702.1-4.5-3.1.2.01	Ф58; р=20СТ671-80; L=90	2	0,15 кг

3.702.1-4.5-1.1.2.00

Изделие закладное  
М 1

СТАВЛЯ МАССА МАСШТАБ

р 3,04 1:5

Лист Листов 1

ЦНИИЭПсельстрой

Г.ИП НУКОВА  
Н.КОНТР. НУКОВА  
Р.К.ЗР. БОМОЛЯКО  
С.Т.ИЖ. МУРЯКИНА

3.702.1-4.5-3.1.2.00

Изделие закладное  
М 2

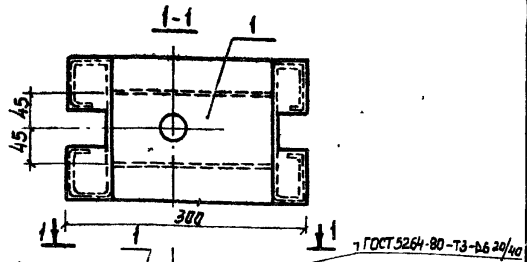
СТАВЛЯ МАССА МАСШТАБ

р 4,05 1:5

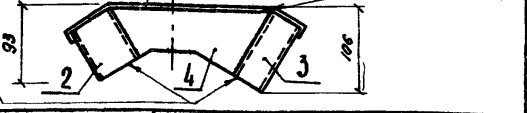
Лист Листов 1

ЦНИИЭПсельстрой

Г.ИП НУКОВА  
Н.КОНТР. НУКОВА  
Р.К.ЗР. БОМОЛЯКО  
С.Т.ИЖ. МУРЯКИНА



Оцинковать металлization толщиной слоя не менее 120 мкм на глубину 30 мм

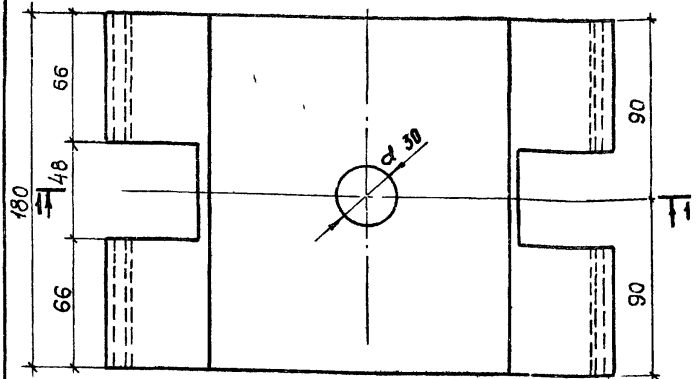
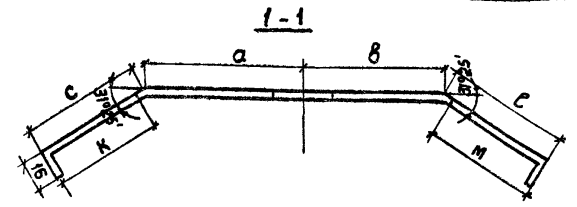


ФОРМА	ЗОНА	ПОЗ.	Обозначение	Наименование	КОЛ.	Примечание
				<u>Документация</u>		
		АЧ	3.702.1-4.5-0.0.00 то	Техническое описание		
				<u>Детали</u>		
		АЧ	1	3.702.1-4.5-1.1.2.01-02	Пластина гнутая	1
		АЧ	2	3.702.1-4.5-1.1.2.02	Пластина гнутая	1
		АЧ	3	3.702.1-4.5-1.1.2.02-01	Пластина гнутая	1
		АЧ	4	3.702.1-4.5-1.1.2.03-02	Фасонка	2

3.702.1-4.5-2.1.2.00

Узледе закладное МЗ	СТАБИЯ	МАССА	МАСШТАБ
	Р	3,53	1:5
	Лист	Листов 1	
ЦНИИЭПсельстрой			

Г.И.П. ИЖКОВА  
Н.КОНТР. ИЖКОВА  
Р.К.Г.Р. СОМОЛЯКО  
С.Т.И.И.И. МУРАВИКОВА



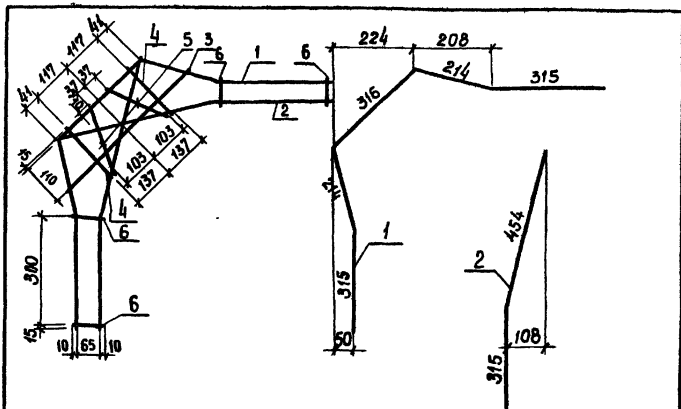
Обозначение	размеры в мм						Общ. длина в м	МАССА кг	Примечан
	а	в	с	е	к	м			
3.702.1-4.5-1.1.2.01	82	82	60	60	54	54	316	1,20	
-01	130	130	43	43	37	37	378	1,50	
-02	82	130	60	43	54	37	347	1,35	

3.702.1-4.5-1.1.2.01

Пластина гнутая	СТАБИЯ	МАССА	МАСШТАБ
	Р	см табл	1:2
	Лист	Листов 1	
ЦНИИЭПсельстрой			

Г.И.П. ИЖКОВА  
Н.КОНТР. ИЖКОВА  
Р.К.Г.Р. СОМОЛЯКО  
С.Т.И.И.И. МУРАВИКОВА

Лист 3ГОСТ 19903-74\*  
встрел2 ГОСТ 380-71\*



ФОРМАТ	ЗОНА	ПОС.	Обозначение	Наименование	Кол.	Примечание
				<u>Документация</u>		
А4			3.702.1-4.5-0.0.0.0.0	Техническое описание		
				<u>Детали</u>		
Б4	1		3.702.1-4.5-1.1.1.01	φ 58pT; 20CT 6727-80; L=1374	1	0,19 кг
Б4	2		3.702.1-4.5-1.1.1.02	φ 58pT; 20CT 6727-80; L=769	2	0,105 кг
Б4	3		3.702.1-4.5-1.1.1.03	φ 58pT; 20CT 6727-80; L=490	1	0,07 кг
Б4	4		3.702.1-4.5-1.1.1.04	φ 58pT; 20CT 6727-80; L=200	2	0,03 кг
Б4	5		3.702.1-4.5-1.1.1.05	φ 58pT; 20CT 6727-80; L=190	2	0,025 кг
Б4	6		3.702.1-4.5-1.1.1.06	φ 58pT; 20CT 6727-80; L=85	4	0,013 кг

3.702.1-4.5-1.1.1.00

Каркас плоский  
КР1

СТАВКА МАССА МАСШТАБ

ρ 0,63 1:10

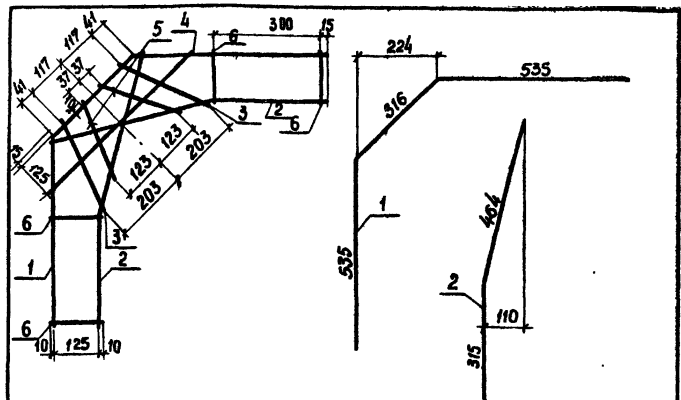
Лист Листов 1

ЦНИИЭПсельстрой

Г.И.П. НУКОВА  
Н.КОНТР. НУКОВА  
ОЖ.ЕР. БОМОЛЯКО  
С.П.УНН. ИЗРАВИКОНА

копировал: Аникина

формат А4



ФОРМАТ	ЗОНА	ПОС.	Обозначение	Наименование	Кол.	Примечание
				<u>Документация</u>		
А4			3.702.1-4.5-0.0.0.0.0	Техническое описание		
				<u>Детали</u>		
Б4	1		3.702.1-4.5-3.1.1.01	φ 58pT; 20CT 6727-80; L=1386	1	0,19 кг
Б4	2		3.702.1-4.5-3.1.1.02	φ 58pT; 20CT 6727-80; L=779	2	0,11 кг
Б4	3		3.702.1-4.5-3.1.1.03	φ 58pT; 20CT 6727-80; L=275	2	0,04 кг
Б4	4		3.702.1-4.5-3.1.1.04	φ 58pT; 20CT 6727-80; L=594	1	0,08 кг
Б4	5		3.702.1-4.5-3.1.1.05	φ 58pT; 20CT 6727-80; L=230	2	0,03 кг
Б4	6		3.702.1-4.5-2.1.1.05	φ 58pT; 20CT 6727-80; L=445	4	0,02 кг

3.702.1-4.5-3.1.1.00

Каркас плоский  
КР2

СТАВКА МАССА МАСШТАБ

ρ 0,71 1:10

Лист Листов 1

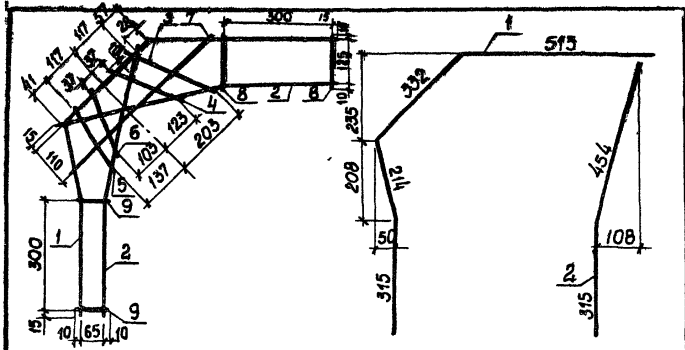
ЦНИИЭПсельстрой

Г.И.П. НУКОВА  
Н.КОНТР. НУКОВА  
ОЖ.ЕР. БОМОЛЯКО  
С.П.УНН. ИЗРАВИКОНА

копировал: Аникина

формат А4

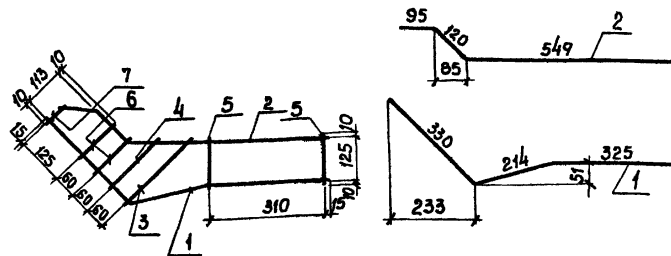
23227-02 44



Формат	Зона	Г03	Обозначение	Наименование	Кол	Примечание
				<u>Документация</u>		
A4			3.702.1-4.5-0.0.0.0 то	Техническое описание		
				<u>Детали</u>		
B4	1		3.702.1-4.5-2.1.1.01	ф58pI; 20CT 6727-80; L=1374	1	0,19 кг
B4	2		3.702.1-4.5-1.1.1.02	ф58pI; 20CT 6727-80; L=769	2	0,11 кг
B4	3		3.702.1-4.5-2.1.1.02	ф58pI; 20CT 6727-80; L=260	1	0,04 кг
B4	4		3.702.1-4.5-2.1.1.03	ф58pI; 20CT 6727-80; L=210	1	0,03 кг
B4	5		3.702.1-4.5-1.1.1.04	ф58pI; 20CT 6727-80; L=200	1	0,03 кг
B4	6		3.702.1-4.5-1.1.1.05	ф58pI; 20CT 6727-80; L=190	1	0,03 кг
B4	7		3.702.1-4.5-2.1.1.04	ф58pI; 20CT 6727-80; L=540	1	0,08 кг
B4	8		3.702.1-4.5-2.1.1.05	ф58pI; 20CT 6727-80; L=145	2	0,02 кг
B4	9		3.702.1-4.5-1.1.1.06	ф58pI; 20CT 6727-80; L=85	2	0,01 кг

			3.702.1-4.5-2.1.1.00		
			Каркас плоский КР 3		
			Стадия	Масса	Масштаб
			P	0,68	1:10
			Лист	Листов 1	
И.О.П.	И.У.К.О.В.А.	З.О.Л.О.В.А.	ЦНИИЭПсельстрой		
И.К.О.Н.Т.Р.	И.У.К.О.В.А.	З.О.Л.О.В.А.			
Р.У.К.Э.Р.	З.О.Л.О.В.А.	З.О.Л.О.В.А.			
С.Т.И.И.М.	М.У.Р.А.В.И.К.И.Ц.И.А.	З.О.Л.О.В.А.			

копировал: Яныкина формат А4



ФОРМАТ	ЗОНА	ПОС.	Обозначение	Наименование	Кол	Примеч.
				<u>Документация</u>		
A4			3.702.1-4.5-0.0.0.0.0	Техническое описание		
				<u>Детали</u>		
Б4	1		3.702.1-4.5-5.1.1.01	φ10АШ; 20СТ 5781-82 <sup>*</sup> ; L=869	1	0,54 кг
Б4	2		3.702.1-4.5-5.1.1.02	φ10АШ; 20СТ 5781-82 <sup>*</sup> ; L=764	1	0,47 кг
Б4	3		3.702.1-4.5-2.1.1.02	φ58рТ; 20СТ 6727-80 <sup>*</sup> ; L=260	1	0,04 кг
Б4	4		3.702.1-4.5-1.1.1.04	φ58рТ; 20СТ 6727-80 <sup>*</sup> ; L=200	1	0,03 кг
Б4	5		3.702.1-4.5-2.1.1.05	φ58рТ; 20СТ 6727-80 <sup>*</sup> ; L=145	2	0,02 кг
Б4	6		3.702.1-4.5-5.1.1.03	φ58рТ; 20СТ 6727-80 <sup>*</sup> ; L=135	2	0,02 кг
Б4	7		3.702.1-4.5-5.1.1.04	φ10АШ; 20СТ 5781-82 <sup>*</sup> ; L=75	1	0,05 кг

3.702.1-4.5-5.1.1.00

Каркас плоский  
кр 4

СТАВКА МАССА МАСШТАБ

Р 1,21 1:10

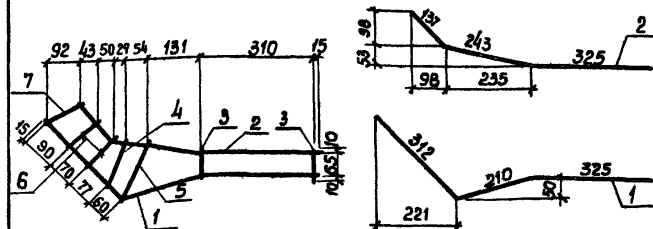
Лист Листов 1

ЦНИИЭПсельстрой

Г.И.П. ИУКОВА  
Н.КОНТР. ИУКОВА  
Р.УК.ЕР. ГОМОЛЯКО  
С.Т.И.И.Н. МУРАВИКИНА

копировала: Аникина

формат А4



ФОРМАТ	ЗОНА	ПОС.	Обозначение	Наименование	Кол	Примеч.
				<u>Документация</u>		
A4			3.702.1-4.5-0.0.0.0.0	Техническое описание		
				<u>Детали</u>		
Б4	1		3.702.1-4.5-4.1.1.01	φ10АШ; 20СТ 5781-82 <sup>*</sup> ; L=847	1	0,52 кг
Б4	2		3.702.1-4.5-4.1.1.02	φ10АШ; 20СТ 5781-82 <sup>*</sup> ; L=705	1	0,43 кг
Б4	3		3.702.1-4.5-1.1.1.06	φ58рТ; 20СТ 6727-80 <sup>*</sup> ; L=85	2	0,01 кг
Б4	4		3.702.1-4.5-4.1.1.03	φ58рТ; 20СТ 6727-80 <sup>*</sup> ; L=160	1	0,02 кг
Б4	5		3.702.1-4.5-4.1.1.04	φ58рТ; 20СТ 6727-80 <sup>*</sup> ; L=180	1	0,03 кг
Б4	6		3.702.1-4.5-4.1.1.05	φ58рТ; 20СТ 6727-80 <sup>*</sup> ; L=120	2	0,015 кг
Б4	7		3.702.1-4.5-4.1.1.06	φ10АШ; 20СТ 5781-82 <sup>*</sup> ; L=130	1	0,08 кг

3.702.1-4.5-4.1.1.00

Каркас плоский  
кр 5

СТАВКА МАССА МАСШТАБ

Р 1,13 1:10

Лист Листов 1

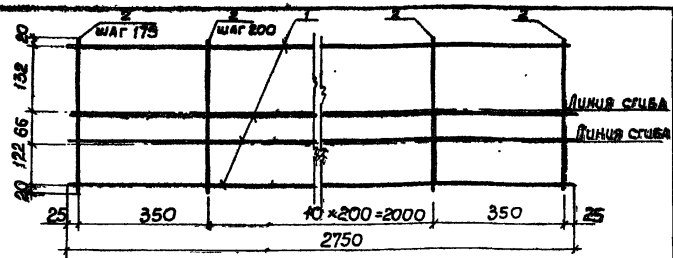
ЦНИИЭПсельстрой

Г.И.П. ИУКОВА  
Н.КОНТР. ИУКОВА  
Р.УК.ЕР. ГОМОЛЯКО  
С.Т.И.И.Н. МУРАВИКИНА

23221-02 46

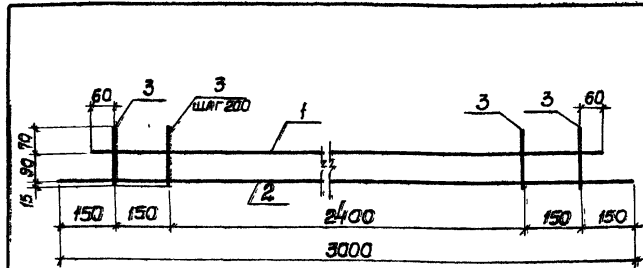
копировала: Аникина

формат А4



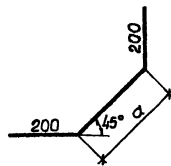
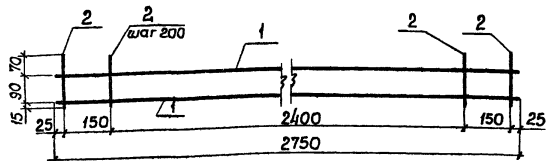
ФОРМАТ	КОЛ-ВО	НОМ.	Обозначение	Наименование	Кол.	Примеч.
				<u>Документация</u>		
			3.702.1-4.5-0.0.0.0 то	Техническое описание		
				<u>Детали</u>		
БЧ	1		3.702.1-4.5-2.2.2.01	ф3ВрТ; ГОСТ 6727-80; L=2750	4	0,14 кг
БЧ	2		3.702.1-4.5-2.2.2.02	ф3ВрТ; ГОСТ 6727-80; L=360	15	0,019 кг
3.702.1-4.5-2.2.2.00						
Сетка арматурная С1				СТАНДАРТ	МАССА	МАСШТАБ
				Р	0,84	1:10
				Лист	Листов 1	
				ЦНИИЭПсельстрой		
Г.И.П.	И.УКОВА	З.И.С.				
И.КОНТР.	И.УКОВА	З.И.С.				
Р.К.ЗР.	ЗОМОЛЯКО	Л.С.				
СТ.И.И.	ИЗРАВИКИНА	Л.С.				

копировал: Яникина формат А4



ФОРМАТ	КОЛ-ВО	НОМ.	Обозначение	Наименование	Кол.	Примеч.
				<u>Документация</u>		
			3.702.1-4.5-0.0.0.0 то	Техническое описание		
				<u>Детали</u>		
БЧ	1		3.702.1-4.5-7.0.1.01	ф3ВрТ; ГОСТ 6727-80; L=2820	1	0,14 кг
БЧ	2		3.702.1-4.5-7.0.1.02	ф3ВрТ; ГОСТ 6727-80; L=3000	1	0,15 кг
БЧ	3		3.702.1-4.5-7.0.1.03	ф3ВрТ; ГОСТ 6727-80; L=175	15	0,009 кг
3.702.1-4.5-7.0.1.00						
Сетка арматурная С2.				СТАНДАРТ	МАССА	МАСШТАБ
				Р	0,42	1:10
				Лист	Листов 1	
				ЦНИИЭПсельстрой		
Г.И.П.	И.УКОВА	З.И.С.				
И.КОНТР.	И.УКОВА	З.И.С.				
Р.К.ЗР.	ЗОМОЛЯКО	Л.С.				
СТ.И.И.	ИЗРАВИКИНА	Л.С.				

копировал: Яникина формат А4



ФОРМАТ	КОЛ.	Лист	Обозначение	Наименование	кол.	Примеч.
				<u>Документация</u>		
А4			3.702.1-4.5-0.0.0.0 то	Техническое описание		
				<u>Детали</u>		
Б4	1		3.702.1-4.5-2.0.1.01	ф38рТ; 20СТ 6727-80; L=2750	2	0,14 кг
Б4	2		3.702.1-4.5-2.0.1.02	ф38рТ; 20СТ 6727-80; L=175	15	0,009 кг

3.702.1-4.5-2.0.1.00			Стадия	Масса	Масштаб
Сетка арматурная с3			р	0,41	1:10
			лист	Листов 1	
ЦНИИЭПсельстрой					

ГУП НУКОВА  
 И. КОНТР. НУКОВА  
 РУК. РА. БОМОЛЯКО  
 СТ. ИНЖ. МУРАВИКИНА

копировал: Аникина      формат А4

Обозначение	Размеры в мм		Масса	Материалы
	а	с		
3.702.1-4.5-3.0.0.01	200	600	0,03 кг	ф38рТ; 20СТ 6727-80*
-01	260	660	0,09 кг	ф38рТ; 20СТ 6727-80*
-02	310	710	0,04 кг	ф38рТ; 20СТ 6727-80*

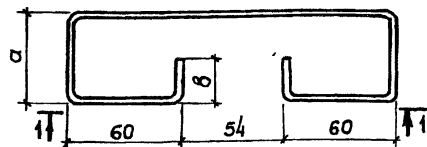
3.702.1-4.5-3.0.0.01			Стадия	Масса	Масштаб
Стержень			р	см. табл.	1:10
			лист	Листов 1	
ЦНИИЭПсельстрой					

ГУП НУКОВА  
 И. КОНТР. НУКОВА  
 РУК. РА. БОМОЛЯКО  
 СТ. ИНЖ. МУРАВИКИНА

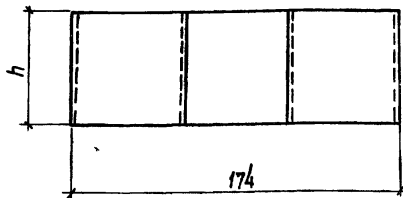
копировал: Аникина      формат А4

23221-02 48





1-1



174

Обозначение	Размеры в мм			Масса кг	Материалы	Примечание
	а	б	h			
3.702.1-4.5-1.1.2.02	57	27	70	0,76	Лист 3 ГОСТ 19903-74* Вст 3 к 2 ГОСТ 380-71 L=462	
-01	40	20	96	0,94	Лист 3 ГОСТ 19903-74* Вст 3 к 2 ГОСТ 380-71 L=414	

3.702.1-4.5-1.1.2.02

Пластина гнутая

Стадия | Масса | Масштаб

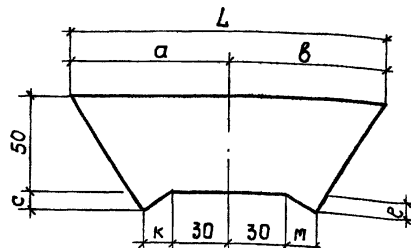
р | см. табл. | 1:2

Лист | Листов 1

ЦНИИЭПсельстрой

ГИП Жукова  
Н. КОНТР. Жукова  
РУК. ГР. СОМОЛЯКО  
СТ. ИНЖ. МУРЛЫКИНА

копировал Аникина формат А4



Обозначение	Размеры в мм						Масса кг	Примечание
	а	б	с	е	к	м		
3.702.1-4.5-1.1.2.03	82	82	9	9	15	15	164	0,16
-01	130	130	30	30	50	50	260	0,32
-02	82	130	9	30	15	50	212	0,24

3.702.1-4.5-1.1.2.03

Фасонка

Стадия | Масса | Масштаб

р | см. табл. | 1:2

Лист | Листов 1

ЦНИИЭПсельстрой

ГИП Жукова  
Н. КОНТР. Жукова  
РУК. ГР. СОМОЛЯКО  
СТ. ИНЖ. МУРЛЫКИНА

Лист 3 ГОСТ 19903-74\*  
Вст 3 к 2 ГОСТ 380-71\*

копировал Аникина

23221-02 (49)

формат А4