

Типовые конструкции, изделия и узлы зданий и сооружений

Серия 3 702.1-4

*Унифицированные сборные железобетонные конструкции силосных
сооружений предприятий по хранению и переработке зерна*

Выпуск 2

*Изделия для днищ силосов
Рабочие чертежи.*

23219

ЦЕНА 4-48

Типовые конструкции, изделия и узлы зданий и сооружений

Серия 3.702.1-4


*Унифицированные сборные железобетонные конструкции силосных
сооружений предприятий по хранению и переработке зерна*

Выпуск 2


*Изделия для днищ силосов
Рабочие чертежи*

Разработан ЦНИИПромзернопроект

Главный инженер института  *И.О.К. Довгалло*

Главный инженер проекта  *А.Н. Простосердов*

*НИИЖБ
Зам. директора института*

 *Н.П. Гуца*

*Утверждены
протоколом Госстроя СССР*

от 13 мая 1988 г. № 28

Введены в действие с 1 августа 1988 г.

Содержание (начало)

Обозначение	Наименование	Примечание
3.702.1-4.2-00.0.00.00	Техническое описание	4,5
3.702.1-4.2-07.0.0.00	Капиталь железобетонная КАПБ.1, КАПБ.2	6
3.702.1-4.2-07.0.0.00.00СБ	Капиталь железобетонная КАПБ.1, КАПБ.2 Сборочный чертеж.	
3.702.1-4.2-07.1.0.00	Каркас пространственный КП1, КП2	7
3.702.1-4.2-07.1.1.00	Каркас плоский КР1, КР2	8
3.702.1-4.2-07.1.0.00СБ	Каркас пространственный КП1, КП2 Сборочный чертеж	9
3.702.1-4.2-07.1.1.00СБ	Каркас плоский КР1, КР2 Сборочный чертеж	10
3.702.1-4.2-07.1.2.00	Каркас плоский КР3, КР4	
3.702.1-4.2-08.0.0.00	Балка днища криволинейная ДКБ.1	11, 12
3.702.1-4.2-08.0.0.01	Стержень гнутый	13
3.702.1-4.2-08.0.1.02	Стержень гнутый	
3.702.1-4.2-08.0.1.00	Изделие закладное М11	14
3.702.1-4.2-08.0.1.00СБ	Изделие закладное М11 Сборочный чертеж.	
3.702.1-4.2-07.1.2.00СБ	Каркас плоский КР3, КР4 Сборочный чертеж	15
3.702.1-4.2-09.0.0.00	Плита днища ДПБ.1	
3.702.1-4.2-09.0.0.00СБ	Плита днища ДПБ.1 Сборочный чертеж	16
3.702.1-4.2-09.1.3.00	Сетка арматурная гнутая С3	
3.702.1-4.2-09.1.0.00	Каркас пространственный КП3	17
3.702.1-4.2-09.1.0.00СБ	Каркас пространственный КП3 Сборочный чертеж	
3.702.1-4.2-09.1.1.00	Сетка арматурная С1	18
3.702.1-4.2-09.1.1.00СБ	Сетка арматурная С1 Сборочный чертеж	
3.702.1-4.2-15.1.5.00	Изделие закладное М12	19

Обозначение	Наименование	Примечание
3.702.1-4.2-09.1.2.00	Сетка арматурная С2	
3.702.1-4.2-09.1.2.00СБ	Сетка арматурная С2 Сборочный чертеж	20
3.702.1-4.2-10.0.0.00	Плита днища ДПБ.2	
3.702.1-4.2-10.0.0.00СБ	Плита днища ДПБ.2 Сборочный чертеж	21
3.702.1-4.2-10.0.1.00	Каркас плоский КР5	22
3.702.1-4.2-10.0.2.00	Каркас плоский КР6	
3.702.1-4.2-16.1.0.01	Легля монтажная	23
3.702.1-4.2-10.0.3.00	Сетка арматурная гнутая С4	
3.702.1-4.2-10.0.4.00	Сетка арматурная С5	24
3.702.1-4.2-10.0.5.00	Сетка арматурная гнутая С6	
3.702.1-4.2-11.0.0.00	Балка днища ДБ.1	25
3.702.1-4.2-11.0.0.00СБ	Балка днища ДБ.1 Сборочный чертеж.	
3.702.1-4.2-11.1.0.00	Каркас пространственный КП4	26
3.702.1-4.2-11.1.0.00СБ	Каркас пространственный КП4 Сборочный чертеж.	
3.702.1-4.2-11.1.1.00	Сетка арматурная гнутая С7	27
3.702.1-4.2-12.0.0.00	Балка днища ДЗ.1	
3.702.1-4.2-12.0.0.00СБ	Балка днища ДЗ.1 Сборочный чертеж	28
3.702.1-4.2-12.1.0.00	Каркас пространственный КП5	
3.702.1-4.2-12.1.0.00СБ	Каркас пространственный КП5 Сборочный чертеж	29
3.702.1-4.2-12.1.1.00	Сетка арматурная гнутая С8	
3.702.1-4.2-12.1.2.00	Изделие закладное М15	30
3.702.1-4.2-12.1.2.00СБ	Изделие закладное М15 Сборочный чертеж	
3.702.1-4.2-13.0.0.00	Балка днища ДЗ.2	31

Содержание (окончание)

Обозначение	Наименование	Примечание
3.702.1-4.2-13.0.000сб	Балка днища Д.3.2	
	Сборочный чертеж	
3.702.1-4.2-13.1.0.00	Каркас пространственный КП6	32
3.702.1-4.2-13.1.0.00сб	Каркас пространственный КП6	
	Сборочный чертеж	
3.702.1-4.2.13.1.2.00	Изделие закладное М13, М14	33
3.702.1-4.2-13.1.2.00сб	Изделие закладное М13, М14	
	Сборочный чертеж	
3.702.1-4.2-13.1.1.00	Каркас плоский КР15	34
3.702.1-4.2-14.0.0.00	Балка днища Д.3.3	
3.702.1-4.2-14.0.0.00сб	Балка днища Д.3.3	
	Сборочный чертеж	35
3.702.1-4.2-14.1.0.00	Каркас пространственный КП7	
3.702.1-4.2-14.1.0.00сб	Каркас пространственный КП7	
	Сборочный чертеж	36
3.702.1-4.2-14.1.1.00	Сетка арматурная гнутая С9	
3.702.1-4.2-15.0.0.00	Воронка железобетонная В3.1	37
3.702.1-4.2-15.0.0.00сб	Воронка железобетонная В3.1	
	Сборочный чертеж	
3.702.1-4.2-15.1.0.00	Каркас пространственный КП8	38
3.702.1-4.2-15.1.0.00сб	Каркас пространственный КП8	
	Сборочный чертеж	39
3.702.1-4.2-15.1.1.00	Каркас пространственный КП9	40
3.702.1-4.2-15.1.1.00сб	Каркас пространственный КП9	
	Сборочный чертеж	
3.702.1-4.2-15.1.2.00	Каркас пространственный КП10, КП14	41
3.702.1-04.2-15.1.2.00сб	Каркас пространственный КП10, КП14	
	Сборочный чертеж	
3.702.1-4.2-15.1.1.01	Стержень гнутый	42
3.702.1-4.2-15.1.2.02	Стержень гнутый	
3.702.1-4.2-15.1.3.00	Каркас пространственный КП11	43

Обозначение	Наименование	Примечание
3.702.1-4.2-15.1.3.01	Стержень гнутый	
3.702.1-4.2-16.1.2.00	Сетка арматурная гнутая С13, С14	44
3.702.1-4.2-15.1.4.00	Сетка арматурная С10	
3.702.1-4.2-16.0.0.00	Воронка железобетонная В3.3	45
3.702.1-4.2-16.0.0.00сб	Воронка железобетонная В3.3	
	Сборочный чертеж	46, 47
3.702.1-4.2-16.1.0.00	Каркас пространственный КП2	48
3.702.1-4.2-16.1.0.00сб	Каркас пространственный КП2	
	Сборочный чертеж	49
3.702.1-4.2-16.1.1.00	Сетка арматурная гнутая С11, С12	50
3.702.1-4.2-16.1.1.00сб	Сетка арматурная гнутая С11, С12	
	Сборочный чертеж	
3.702.1-4.2-17.0.0.00	Воронка железобетонная В3.2	51
3.702.1-4.2-17.0.0.00сб	Воронка железобетонная В3.2	
	Сборочный чертеж	52, 53
3.702.1-4.2-17.1.0.00	Каркас пространственный КП13	54
3.702.1-4.2-17.1.0.00сб	Каркас пространственный КП13	
	Сборочный чертеж	55
3.702.1-4.2-00.00.00вмс	Ведомость расхода стали	56, 57

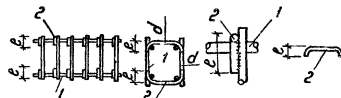
1. Сборные железобетонные изделия днищ силосов застраиваются с учетом их изготовления в инвентарных металлических формах по технологии, освоённой заводами производственного управления „Элеваторстройматериалы“ Азовоградопромстроя.

2. Защитный слой бетона для рабочей арматуры обеспечивается установкой фиксаторов из цементно-песчаного раствора или пластмасс. Применение металлических фиксаторов, выходящих на поверхность бетона, не допускается.

3. Армирование изделий предусматривается пространственными арматурными каркасами (капители, воронки, линейные элементы днищ) или отдельными стержнями (балка днища криволинейная 4ДКБ 1).

4. Для обеспечения точности пространственных каркасов сборка их должна производиться в кондукторе.

Плоские арматурные каркасы и сетки при сборке пространственного каркаса соединяются между собой при помощи контактной точечной сварки. В случае отсутствия на заводе-изготовителе электросварочных клещей необходимой мощности, образование пространственных каркасов допускается осуществлять объединением плоских каркасов и сеток при помощи скоб (см рис. 1).



1 — плоский каркас
2 — скоба $d \geq 8$ мм

Рис 1

Сварные швы — односторонние длиной $6d$ (для А-I) или $8d$ (для А-III), $b_{ш} = 0,5d \geq 10$ мм, $h_{ш} = 0,25d \geq 4$ мм.

5 Крепление закладных деталей в пространственном каркасе осуществляется контактной точечной сваркой стержней закладных деталей и арматурных изделий.

Фиксацию закладных деталей в изделиях вязальной проволокой допускается производить только в тех случаях, когда не менее трех мест вязки расположены не на одной прямой.

6 Плоские каркасы и сетки должны изготавливаться при помощи контактной точечной сварки. Применение электродуговой сварки вместо контактной точечной не допускается.

7 Арматурные каркасы, сетки и закладные детали должны изготавливаться в соответствии с требованиями нормативных документов:

ГОСТ 10922-75 Арматурные изделия и закладные детали сварные для железобетонных конструкций. Технические требования и методы испытаний;

3.702 1-4 2-00.0.0.070

Техническое описание

Страниц	Лист	Листов
Р	1	2

ЦНИИпромзернапроект

Формат А4

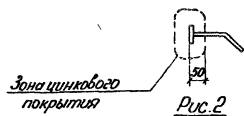
3.702 1-4. 2-00.0.0.070

23219 5

Формат А4

ГОСТ 14098-85. Соединения сварные арматуры и закладных изделий железобетонных конструкций Типы, конструкция и размеры;

СН 393-78 Инструкция по сварке соединений арматуры и закладных деталей железобетонных конструкций
8 Защиту закладных деталей от коррозии производить цинковыми покрытиями толщиной не менее 120 мкм. Толщина цинковых покрытий, получаемых горячим цинкованием, должна быть не менее 50 мкм, гальваническим способом - не менее 30 мкм. (Рис 2).



Все лицевые поверхности не оцинкованных закладных изделий должны быть покрыты грунтовкой ГФ021 ГОСТ 25 129-82. Указания о необходимости защиты закладных изделий от коррозии даны на чертежах изделий.

9. Все размеры арматурных изделий, кроме оголовных, даны по осям стержней.

10 Сборку пространственного каркаса железобетонных воронок производить в следующей последовательности:

установить в кондуктор каркас КП 11, затем каркасы КП 9 и КП 10 после чего ставить угловые сетки поз 4, 5, отдельные стержни и закладные изделия. Все арматурные и закладные изделия крепить между собой при помощи вязальной проволоки не менее чем в трех точках, а строповку производить эго-ризонгальную арматуру каркаса КП 11.

11 Деревянные пробки антисептировать масляным антисептиком.

12 Закладные изделия и монтажные петли приняты по сериям 3.400-6/76, 3.400-7, вып. 1.

13 Качество, условия транспортирования и хранения изделий для дниц должны соответствовать ТУ 10-69-34281, Элементы дниц железобетонных силосных сооружений предприятий по хранению и переработке зерна, а капителей - ТУ 10-69-34687, Капители железобетонные силосных сооружений предприятий по хранению и переработке зерна."

3.702.1-4 2-00 0 0 0 0

Илсст
3

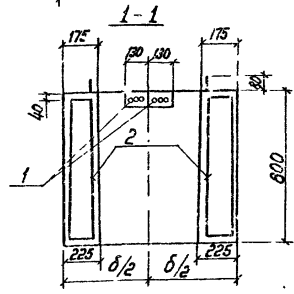
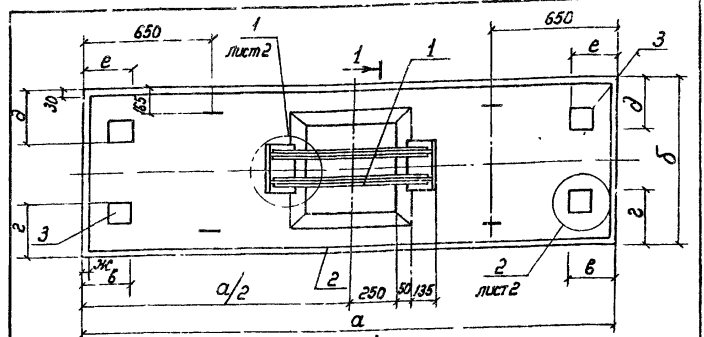
Формат А4

3.702.1-4 2-00 0 0 0 0 4

Илсст
4

23219 6
Формат А4

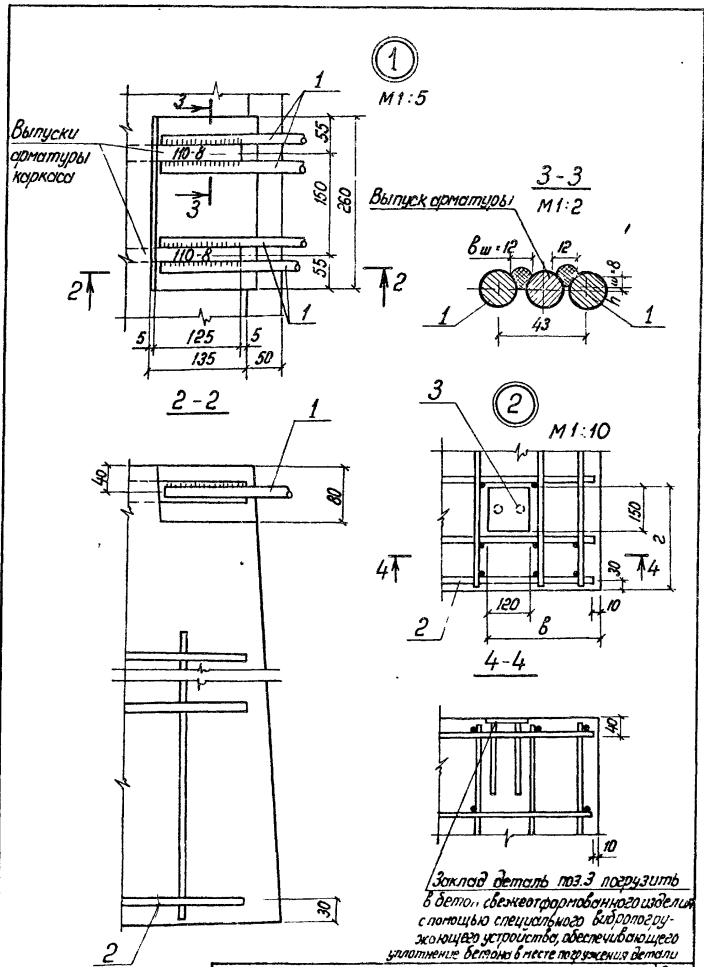
Формат Зона	Лист	Обозначение	Наименование	Кол	Примечание
			<u>Документация</u>		
14		3.702.1-4 2-07.0.0.00СБ	Оборочный чертеж		
13		3.702.1-4 2-00.0.0.08МС	Ведомость расхода стали		
14		3.702.1-4 2-00.0.0.07О	Техническое описание <u>Детали</u>		
5А	1	3.702.1-4 2-07.00. 01	ф20А III ГОСТ 5781-82, Р-860	4	8,5 кг
		<u>Переменные данные для исполнений</u>			
		3.702.1-4 2-07.0.0.00			для КАПБ.1
		<u>Оборочные единицы</u>			
14	2	3.702.1-4 2-07.1.0.00	Каркас пространственный КП1	1	
	3	3.400-6/76	МИ 1-15	2	
		<u>Материалы</u>			
		Бетон класса В22.5	1,8	м ³	
		3.702.1-4 2-07.0.0.00 01			для КАПБ.2
		<u>Оборочные единицы</u>			
14	2	3.702.1-4 2-07.1.0.00-01	Каркас пространственный КП2	1	
	3	3.400-6/76	МИ 1-15	4	
		<u>Материалы</u>			
		Бетон класса В22.5	1,9	м ³	
3.702.1-4 2-07.00.00					
ТИП	Пространство	Капитель железобетонная КАПБ.1, КАПБ.2	Стандия	Лист	Листов
и контр	Брусье		Р		1
Нач. авто	Резникобский	иниципромэрипроект			
Эл. спец	Курдюмов				
Вед. инж	Кучаевенко				



Поз. №1 (стержень ф20 А III) приваривается к выпускам каркаса после изготовления капители

Обозначение	Марка	Размеры, мм						Масса, т	
		а	б	ж	в	г	д		е
3.702.1-4 2-07.0.0.00	КАПБ.1	3200	750	70	320	260	-	-	4,5
-01	КАПБ.2	2800	550	50	120	280	280	120	4,8

3.702.1-4 2-07.0.0.00 СБ			Стандия	Масса	Листов
Капитель железобетонная КАПБ.1, КАПБ.2			Р	см. табл	1-20
<u>Оборочный чертеж</u>			Лист 1		Листов 2
иниципромэрипроект					

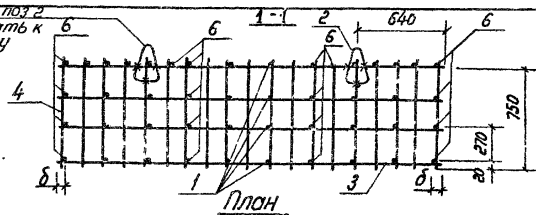


3.702.1-4. 2-07.0.0.00сб 2

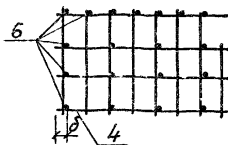
Фрагмент	Лист	Обозначение	Наименование	Кол	Примечание
			<u>Документация</u>		
14		3.702.1-4 2-07.1.0.00сб	Сборочный чертеж		
14		3.702.1-4 2-00.0.0.0.0.0	Техническое описание		
			<u>Детали</u>		
Б4	1	3.702.1-4. 2-07.1.0.01	φ10АІ ГОСТ 5781-82, р-150	16	1,5 кг
14	2	3.400-7, Б1	Петля M16-200	4	
<u>Переменные данные для исполнений</u>					
			3.702.1-4, 2-07.1.0.00		для КП1
<u>Сборочные единицы</u>					
14	3	3.702.1-4. 2-07.1.1.00	Каркас плоский КР1	4	
14	4	3.702.1-4 2-07.1.2.00	КР3	4	
<u>Детали</u>					
Б4	6	3.702.1-4, 2-07.1.0.02	φ10АІ ГОСТ 5781-82, р-130	38	17,1 кг

3.702.1-4 2-07.1.0.00			Лист	
ГНП и контр. Инженер Эл. спец. Инженер	Проектировщик Бочков Инженер Инженер	3.702.1-4	Корпус пространственный КР1; КР2	
			Страниц	Лист
			2	1
			2	2
цилиндрическая конструкция				

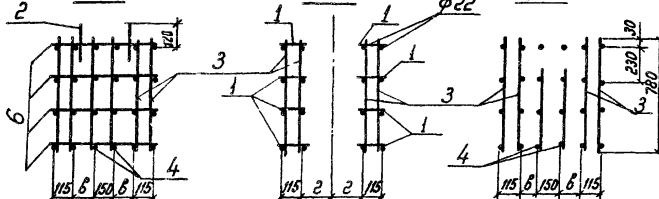
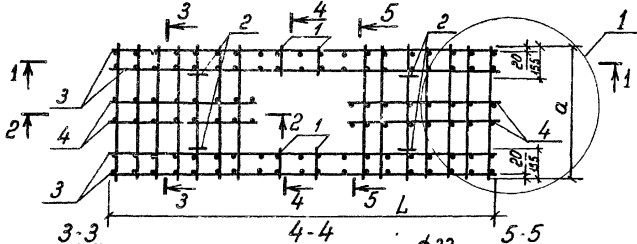
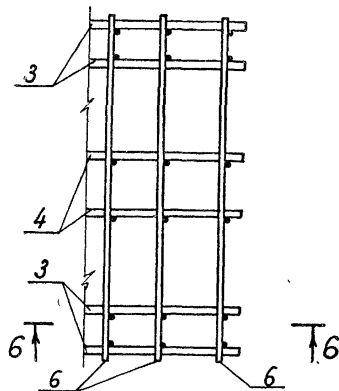
петли по 2
привязать к
каркасу



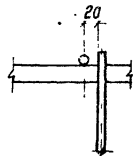
2-2



1
M 1:10



2
M 1:5

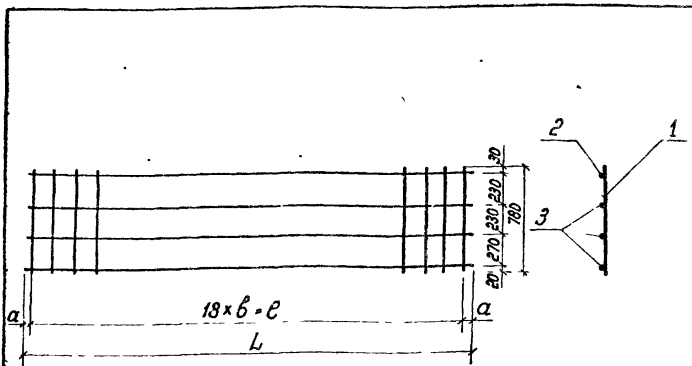


Обозначение	Марка	Размеры, мм					Масса, кг
		a	б	б	г	L	
37021-4 2-07.1.0.00	кп1	730	70	155	230	3180	141,4
-01	кп2	930	50	255	330	2780	129,3

3.702.1-4 2-07.1.0.00 СБ		
Каркас пространственный	Сталь	Масса
кп1, кп2	Р	См. таблицы
Сборочный чертеж	Лист	Листов 1
инститромержпроект		

ГМП Прохоросов
И.К.И.И.И.
Нач. отд. Редникова
Гл. спец. Курдюков
Вед. инж. Чудиленко

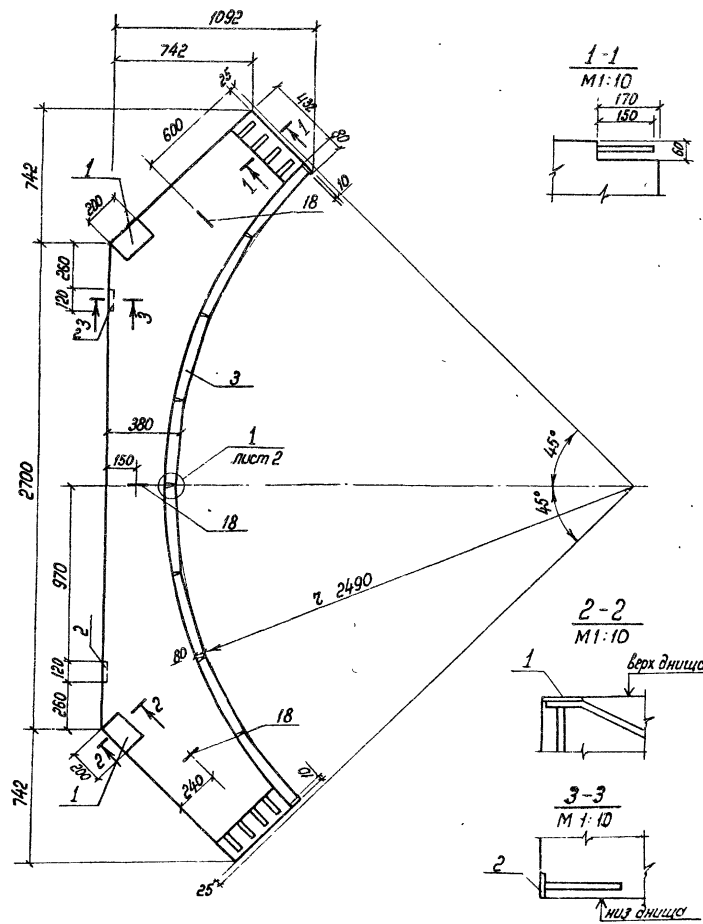
23219 10



Обозначение	Марка	Размеры, мм				Масса, кг
		б	в	L	a	
3702 1-4 2-07 1 1 00	Кр 1	170	3060	3180	60	21,3
-01	Кр 2	150	2700	2780	40	18,0

3702 1-4 2-07 1 1 00 СБ			
Коркас плоский КР1, КР2 Сборочный чертеж		Стадия	Масштаб
		Р	1:20
		Лист	Листов
		цилпротмзнернопроект	
ГНП	Протасердов	Брауде	Куцавелькова
И.контр	Куцавелькова	Куцавелькова	Куцавелькова
И.м.опт	Куцавелькова	Куцавелькова	Куцавелькова
Гл. спец	Куцавелькова	Куцавелькова	Куцавелькова
Вед. инж	Куцавелькова	Куцавелькова	Куцавелькова

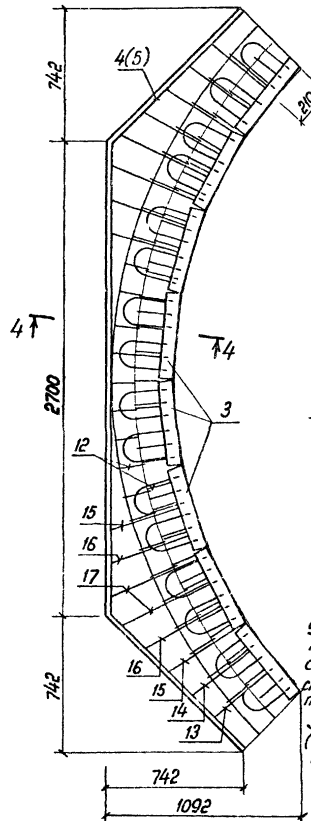
Формат	Зона	Лист	Обозначение	Наименование	Кол	Примечание
Документация						
14			3702 1-4 2-07 1 2 00 СБ	Сборочный чертеж		
14			3702 1-4 2-00 0 0 0 0	Техническое описание		
Детали						
54	1		3702 1-4 2-07 1 2 01	ф8А III ГОСТ 5781-82; Р-780	7	2,2 кг
54	2		3702 1-4 2 07 1 2 03	Р-540	1	0,2 кг
Переменные длинные для исполнений						
3702 1-4 2-07 1 2 00						для КР3
Детали						
54	3		3702 1-4 2-07 1 2 01	ф20А III ГОСТ 5781-82; Р-1285	1	3,2 кг
54	4		3702 1-4 2-07 1 2 04	ф10А I ГОСТ 5781-82; Р-1285	3	2,4 кг
3702 1-4 2-07 1 2 00 01						для КР4
Детали						
54	3		3702 1-4 2-07 1 2 05	ф20А III ГОСТ 5781-82; Р-1085	1	2,7 кг
54	4		3702 1-4 2-07 1 2 06	ф10А I ГОСТ 5781-82; Р-1085	3	2,0 кг
3702 1-4 2-07 1 2 00						
Коркас плоский КР3, КР4				Стадия	Лист	Листов
				Р	1	1
				цилпротмзнернопроект		
ГНП	Протасердов	Брауде	Куцавелькова			
И.контр	Куцавелькова	Куцавелькова	Куцавелькова			
И.м.опт	Куцавелькова	Куцавелькова	Куцавелькова			
Гл. спец	Куцавелькова	Куцавелькова	Куцавелькова			
Вед. инж	Куцавелькова	Куцавелькова	Куцавелькова			



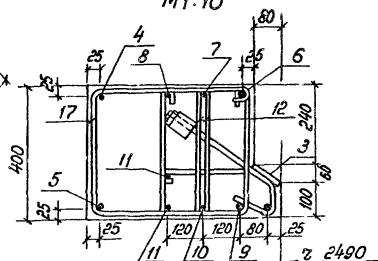
Формат	Шкала	Лист	Обозначение	Наименование	Кол	Примечан	
				<u>Документация</u>			
A3			3.702.1-4 2-00.0.0.0 ВМС	Ведомость расхода стали			
A4			3.702.1-4 2-00.0.0.0 ТО	Техническое описание. Сборочные единицы			
		1	3.400-6/76 л. 27	Изделие закладное МИЗ-8	2		
		2	3.400-6/76 л. 19	МИ-15	2		
A4		3	3.702.1-4 2-08.0.1.00	МИ	8		
				<u>Детали</u>			
A4		4	3.702.1-4 2-08.0.0. 01	Стержень гнутый	1		
A4		5	-04	то же	1		
A4		6	-05	"	1		
A4		7	-06	"	1		
A4		8	-07	"	1		
A4		9	-08	"	1		
A4		10	-09	"	1		
A4		11	-10	"	2		
A4		12	-11	"	50		
A4		13	-12	"	2		
A4		14	-13	"	4		
A4		15	-14	"	4		
A4		16	-15	"	2		
A4		17	-16	"	4		
		18	3.400-7, В 1	Петля М10-150	3		
				<u>Материалы</u>			
				Бетон классов В22.5	0,75 м ³		
			3.702.1-4. 2-08.0.0.00				
			балка днища криволинейная 4ДКБ.1		Стандия	Масса	Масштаб
					Р	1,9т	1:20
					Лист 1	Листов 2	
					цифротом.электрон.проект		

Гип
и контр
нач. отд
Эл спец
вед. инж
Протоколов
Брауде
Дзмиловский
Курдюмов
Кудрявцова

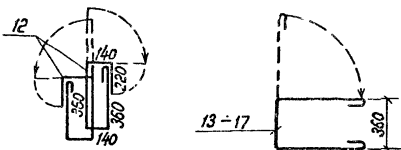
Схема армирования



4-4
M1:10



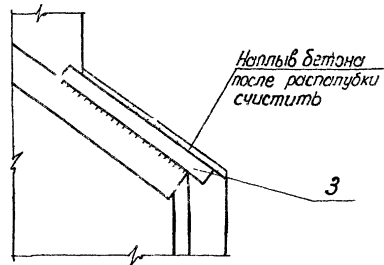
Схемы закрытия хомутов



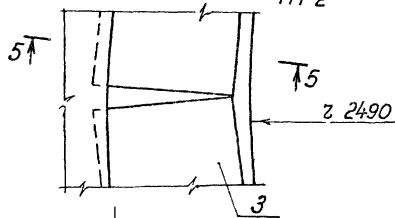
Порядок армирования Стержни поз 5, 9, 10, 11 укладываются в хомуты поз 12, 13-17 с отогнутыми верхними ветвями, затем заводятся сверху закладная деталь поз 3, привязываются стержни поз 11, 6, 7, 8, 4 и закрываются хомуты поз 12, 13-17

Закладные детали поз 1 и 2 не показаны (привязываются к стержням поз 4 и 5) Хомуты поз 12+17 устанавливаются с шагом 150 по радиусу поз 6

5-5

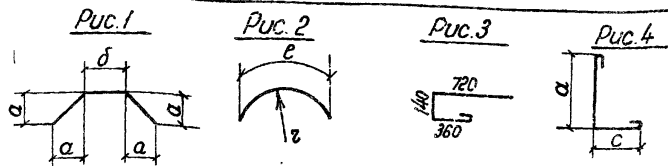


1
M1:2



3702 1-4	2-080 0.00	Лист 2
----------	------------	-----------

23219 13



Обозначение	Рис	φ мм	Размеры, мм					Масса, кг	
			α	δ	e	z	с		
3.702.1-4. 2-08.0.01	1	14А III	745	2670	—	—	—	4780	5,8
-01		14А III	354	200	—	—	—	1200	1,4
-02		14А III	354	680	—	—	—	1680	2,0
-03		12А III	150	2460	—	—	—	2880	2,6
-04		10А I	745	2670	—	—	—	4780	2,9
-05		14А III	—	—	4000	2590	—	4000	4,8
-06		14А III	—	—	4180	2710	—	4180	5,0
-07		14А III	—	—	4460	2830	—	4460	5,4
-08		10А I	—	—	4000	2590	—	4000	2,5
-09		10А I	—	—	4180	2710	—	4180	2,5
-10	10А I	—	—	4460	2830	—	4460	2,8	
-11	3	8А I	—	—	—	—	1300	0,5	
-12	4	8А I	770	—	—	—	410	1300	0,5
-13		8А I	780	—	—	—	420	1320	0,5
-14		8А I	820	—	—	—	460	1400	0,6
-15		8А I	860	—	—	—	500	1480	0,6
-16	8А I	890	—	—	—	530	1540	0,6	
-17	1	6А I	220	480	—	—	—	1180	0,2
-18		6А I	185	390	—	—	—	990	0,2
-19		6А I	150	300	—	—	—	800	0,2

3.702.1-4. 2-08.0.01

Стержень гнутый

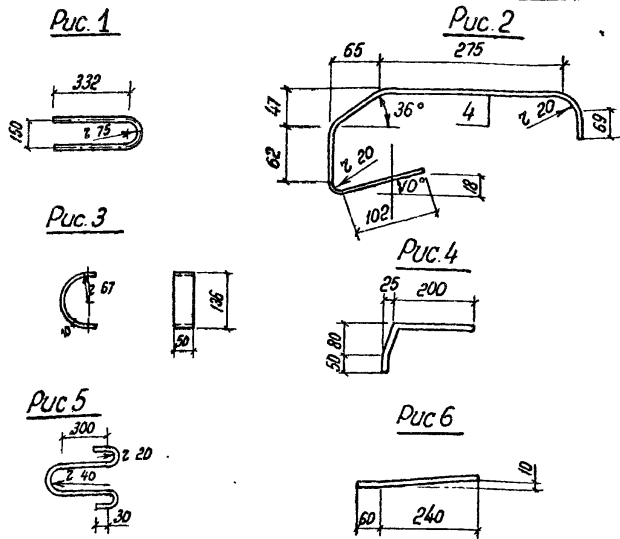
Сталь горячекатаная
ГОСТ 5781-82

Стандарт	Масса	Масштаб
Р	С.М. таблицы	
Лист	Листов 1	

ЦНИИпромэнергопроект

ГНП
И контр
Нач. отд
Эл. спец
Вед. инж

Простосердов
Бродяга
Резникобий
Курдюмов
Курбенова



Обозначение	Рис	Материал	Длина, мм	Масса, кг
3.702.1-4. 2-08.0.102	1	φ16А I ГОСТ 5781-82	900	1,4
-01	2	φ8А I ГОСТ 5781-82	640	0,3
-02	3	Полоса 6-2 10x50 ГОСТ 103-76 8ст.3 КПЗ ГОСТ 535-79	250	1,0
-03	4	φ10А I ГОСТ 5781-82	335	0,2
-04	5	φ10А I ГОСТ 5781-82	1110	0,7
-05	6	φ10А III ГОСТ 5781-82	300	0,2

3.702.1-4. 2-08.0.102

Стержень гнутый

Стандарт	Масса	Масштаб
ρ	С.М. таблицы	
Лист	Листов 1	

ЦНИИпромэнергопроект

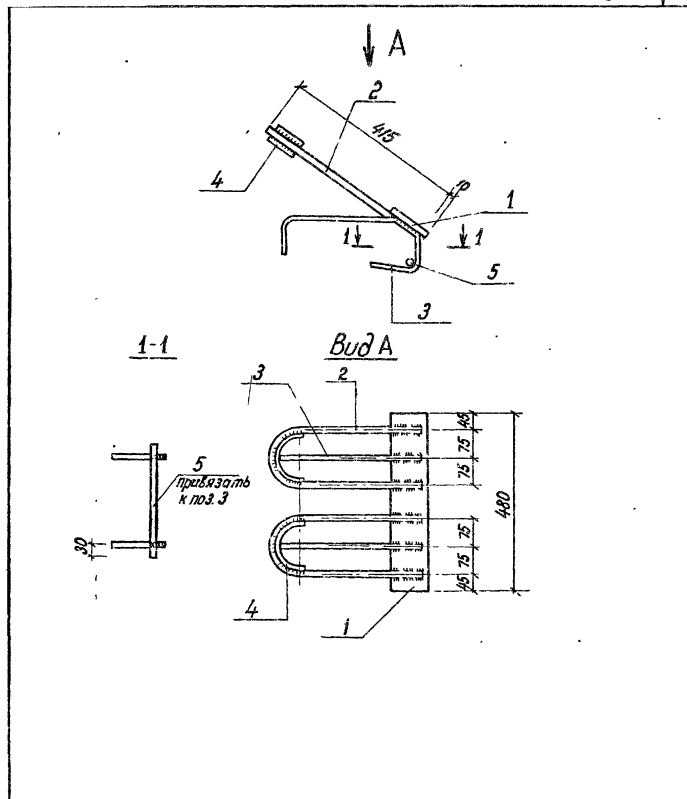
ГНП
И контр
Нач. отд
Эл. спец
Вед. инж

Простосердов
Бродяга
Резникобий
Курдюмов
Курбенова

Формат Листа	Лист	Обозначение	Наименование	Кол.	Приме- чание
			<u>Документация</u>		
A4		3.702.1-4 2-08.0.1.00СБ	Сборочный чертёж		
A4		3.702.1-4 2-00.0.0.070	Техническое описание		
			<u>Детали</u>		
Б4	1	3.702.1-4. 2-08.0.1.01	Полоса Б-2 ЮНАО ГОСТ 103-76 Вст.3 кп2 ГОСТ 535-79		
			Р-480	1	3,8 кг
A4	2	3.702.1-4 2-08.0.1.02	Стержень гнутый	2	
A4	3	-01	тс же	2	
A4	4	-02	"	2	
Б4	5	3.702.1-4. 2-08.0.1.03	Ф8А1 ГОСТ 5781-82 ; Р-300	1	0,1 кг

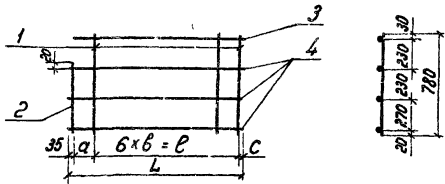
3.702.1-4 2-08.0.1.00

ГНП	Простосердоб	С.В.Р.	Изделие закладное М11	Стандия	Лист	Листов
И.контр	Боруде	М.И.П.		Р		1
И.ч.отд	Резникова	М.И.П.	цинил:омзернопроект			
Д.л.спец	Курдюмов	М.И.П.				
Вед.инж	Курдюмов	М.И.П.				



3.702.1-4 2-08.0.1.00СБ

ГНП	Простосердоб	С.В.Р.	Изделие закладное М11	Стандия	Масса	Масштаб
И.контр	Боруде	М.И.П.		Р	6,6 кг	1:10
И.ч.отд	Резникова	М.И.П.	Сборочный чертёж	Лист		Листов
Д.л.спец	Курдюмов	М.И.П.				1
Вед.инж	Курдюмов	М.И.П.				цинил:омзернопроект



Обозначение	Марка	Размеры, мм					Масса, кг
		а	б	с	е	Л	
3.702.1-4 2-071.2.00	Кр 3	170	170	60	1020	1285	8,0
	-01 Кр 4	120	150	30	900	1085	7,1

3-702 1-4 2-071 2 00СБ

Каркас плоский
КР3, КР4
Сборочный чертеж

Стандия	Масса	Листов
Р	См таблицы	1:20
Лист	Листов 1	

цилпромзернапроект

ГНП Проектсераб
и контрол Брауде
Нач. отд. Резникобский
Ин. спец. Курдюмов
Вед. инж. Куцаденкова

Формат	Лист	Табл	Обозначение	Наименование	Кол	Примеч.
				<u>Документация</u>		
А4			3.702.1-4 2-090.0.00	Сборочный чертеж		
А3			3.702.1-4 2-000.0.00	Ведомость расхода стали		
А4			3.702.1-4 2-000.0.00	Техническое описание <u>Сборочные единицы</u>		
А4	1		3.702.1-4 2-091.0.00	Каркас пространственный КР3	1	
				<u>Материалы</u>		
				Бетон класса В22.5	1,0	м ³

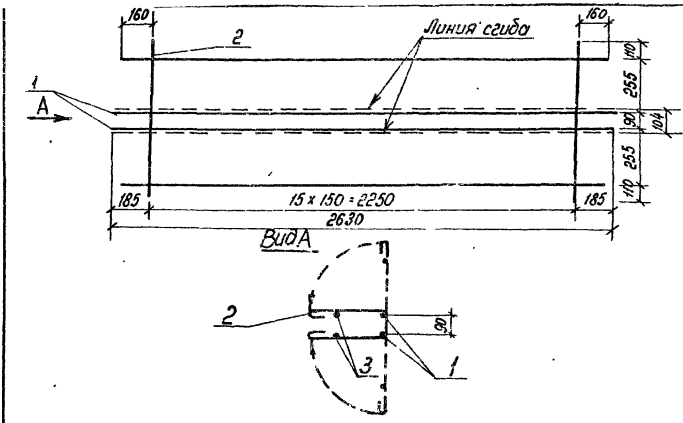
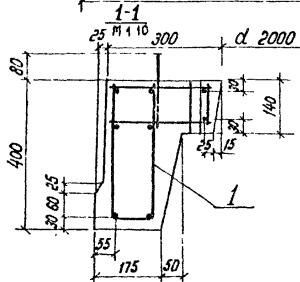
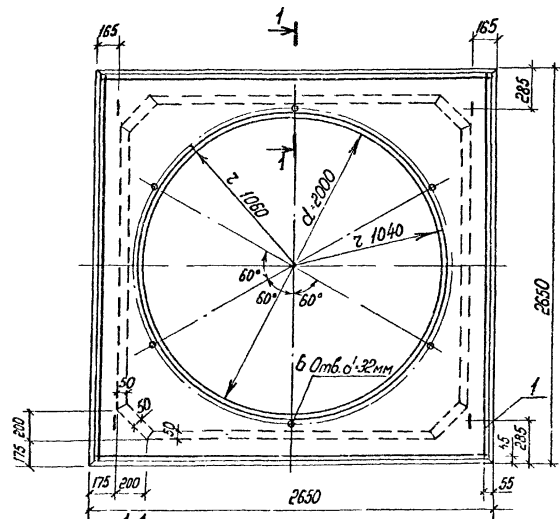
3.702 1-4 2-09 0 0 00

Плита днища
ДП6.1

Стандия	Лист	Листов
Р	1	

цилпромзернапроект

ГНП Проектсераб
и контрол Брауде
Нач. отд. Резникобский
Ин. спец. Курдюмов
Вед. инж. Куцаденкова



Формат	Зона	Лист	Обозначение	Наименование	Кол.	Примечание	
				<u>Документация</u>			
А4			3.702.1-4. 2-00.00.00С	Техническое описание			
				<u>Детали</u>			
Б4	1		3.702.1-4. 2-09.1.3.01	Ф14 А III ГОСТ 5781-82; Р:2630	2	6,4 кг	
Б4	2		3.702.1-4. 2-09.1.3.02	Ф6 А I ГОСТ 5781-82; Р:285	16	3,5 кг	
Б4	3		3.702.1-4. 2-09.1.3.03	Ф6 А I ГОСТ 5781-82; Р:2580	2	1,2 кг	
				3.702.1-4. 2-09.1.3.00			
				Сетка арматурная гнутая СЗ			
					Стандия	Масса	Масштаб
					Р	11,1	1:20
					Лист	Листов 1	
Гип	Протасердов				ЦНИПРОМЗЕРНАПРОЕКТ		
Н.контр.	Брацде						
Нач.отд.	Резникобский						
Гл.слещ.	Курдюмов						
Вед.инж.	Кучабенкова						

3.702.1-4. 2-09.0.0.00СБ

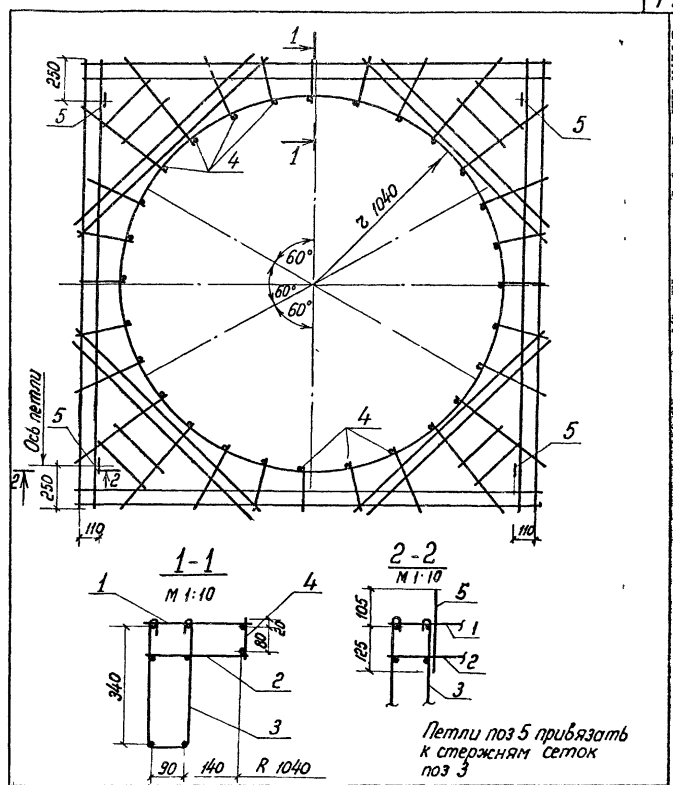
Плита днища
длб.1
Сборочный чертеж

Стандия	Масса	Масштаб
Р	2,5т	1:25
Лист	Листов 1	
ЦНИПРОМЗЕРНАПРОЕКТ		

Гип Протасердов
Н.контр. Брацде
Нач.отд. Резникобский
Гл.слещ. Курдюмов
Вед.инж. Кучабенкова

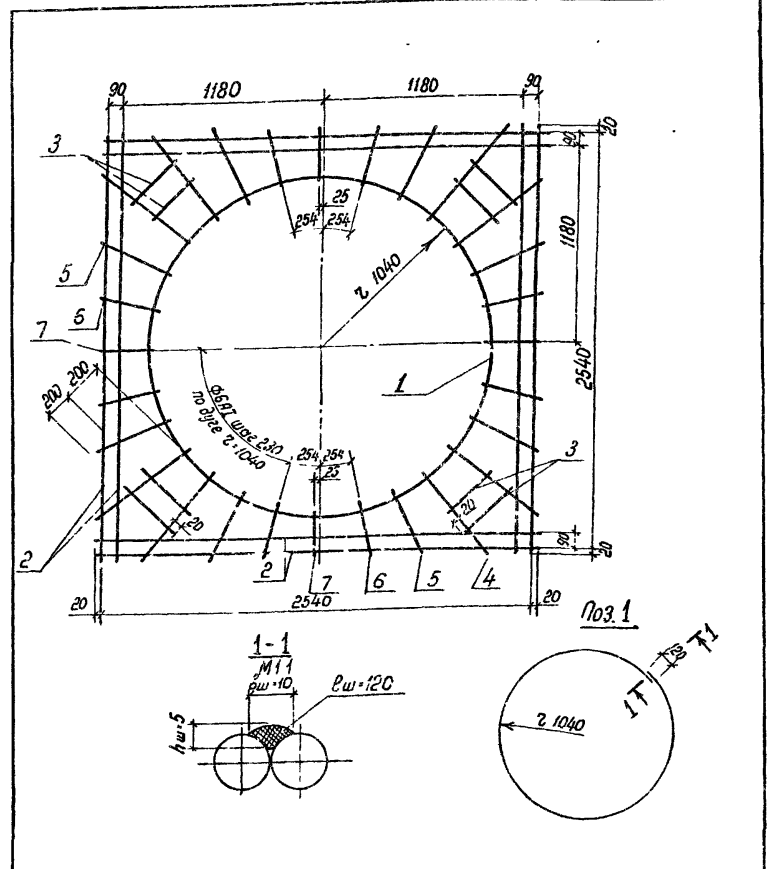
Формат Зона	№з	Обозначение	Наименование	Кол	Примечание
			<u>Документация</u>		
А4		3.7021-4 2-091000СБ	Сборочный чертеж		
А4		3.7021-4 2-00000ТО	Техническое описание		
			<u>Сборочные единицы</u>		
			<u>Сетки арматурные</u>		
А4	1	3.7021-4 2-091100	С1	1	
А4	2	3.7021-4 2-091200	С2	1	
А4	3	3.7021-4 2-091300	С3	4	
			<u>Детали</u>		
Б4	4	3.7021-4 2-091001	Ф6 АГ ГОСТ 5781 82.в.120	28	1,0 кг
	5	3.400-7, выт 1	Петля м12 150	4	

37021-4 2-091000		Стандия	Лист	Листов
ГНП	Проектиров	Р		1
И.контр	Брусиде	ЦНИИпромэнергопроект		
Нач. отд	Резникова			
Эк. спец	Курдюков			
Вед. инж	Курдюкова			
Каркас пространственный КЛЗ				



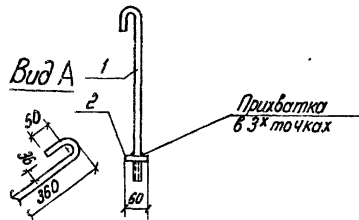
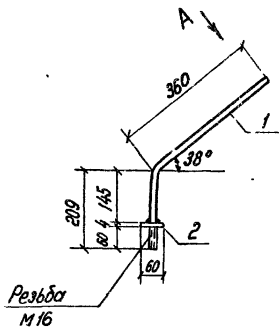
37021-4 2-091000СБ		
Каркас пространственный КЛЗ	Стандия	Масса
Сборочный чертеж	Р	112,2
	Лист	Листов 1
ЦНИИпромэнергопроект		

Кол. листов	Зона	Лист	Обозначение	Наименование	Кол.	Примечание
				<u>Документация</u>		
14			3 702 1-4. 2-091100СБ	Сборочный чертеж		
14			3 702 1-4. 2-00 000ТО	Техническое описание		
				<u>Детали</u>		
64	1	3 7021-4 2-09.11.01	ф 14 А III ГОСТ 5781-82 В-6650	1	8,1 кг	
			ф 6 А I ГОСТ 5781-82			
64	2	3.702.1-4 2-09.11.02	В-2580	8	4,6 кг	
64	3	3.702.1-4. 2-09.11.03	В-360	8	0,6 кг	
64	4	3 7021-4 2-091104	В-640	8	1,1 кг	
64	5	3.702.1-4 2-09.11.05	В-420	8	0,8 кг	
64	6	3 7021-4 2-09.11.06	В-320	8	0,6 кг	
64	7	3 7021-4 2-09.11.07	В-270	4	0,2 кг	



			3-7021-4. 2-091100			
ГНП	Простосердов	С.А.	Сетка арматурная С1	Стация	Лист	Листов
Н контр	Брагире	И.И.				1
Нач. отд.	Резниковский	И.И.				
Эл спец.	Курдюмов	И.И.				
Вед инж.	Кучабежова	И.И.		ЦНИИпромзернопроект		

			3 702.1-4 2-091100СБ		
			Сетка арматурная С1 Сборочный чертеж		
ГНП	Простосердов	С.А.	Стация	Масса	Масштаб
Н контр	Брагире	И.И.	Р	16,0	1 20
Нач. отд.	Резниковский	И.И.	Лист		Листов 1
Эл спец.	Курдюмов	И.И.	ЦНИИпромзернопроект		
Вед инж.	Кучабежова	И.И.			



Формат Листа	Лист	Обозначение	Наименование	Кол	Приме- чание
			<u>Документация</u>		
A4		3.702.1-4 2-00.0.0010	Техническое описание		
			<u>Детали</u>		
Б4	1	3.702.1-4 2-15.1.5.01	φ16 АІ ГОСТ 5781-82; В-670	1	1,1 кг
Б4	2	3.702.1-4 2-15.1.5.02	Полоса 5-2 4x60 ГОСТ 103-76 Вст 3 кп ГОСТ 535-79 В-60	1	0,1 кг

3.702.1-4 2-15.1.5.00

Изделие закладное
М12

Стадия Масса Масштаб

р 1,2 1:10

Лист Листов 1

Унипромзернопроект

Гипл
Н. Кантв.
Нач. отд.
Гл. спец.
Вед. инж.

Простосеров
Брауде
Резниковский
Курдюмов
Кучабынкова

Формат А4

Формат Листа	Лист	Обозначение	Наименование	Кол	Приме- чание
			<u>Документация</u>		
A4		3.702.1-4 2-09.1.2.00СБ	Сборочный чертеж.		
A4		3.702.1-4 2-09.0.0.010	Техническое описание		
			<u>Детали</u>		
Б4	1	3.702.1-4 2-09.1.1.01	φ14 АІІ ГОСТ 5781-82; В-6650	1	8,1 кг
Б4	2	3.702.1-4 2-09.1.2.01	φ16 АІІІ ГОСТ 5781-82; В-1300 φ6 АІ ГОСТ 5781-82	8	16,4 кг
Б4	3	3.702.1-4 2-09.1.2.02	В-1040	8	1,8 кг
Б4	4	3.702.1-4 2-09.1.1.04	В-640	8	1,1 кг
Б4	5	3.702.1-4 2-09.1.1.05	В-420	8	0,7 кг
Б4	6	3.702.1-4 2-09.1.1.06	В-320	8	0,6 кг
Б4	7	3.702.1-4 2-09.1.1.07	В-270	4	0,2 кг
Б4	8	3.702.1-4 2-09.1.2.03	В-540	4	0,5 кг

3.702.1-4 (2-09.1.2.00

Гипл
Н. Кантв.
Нач. отд.
Гл. спец.
Вед. инж.

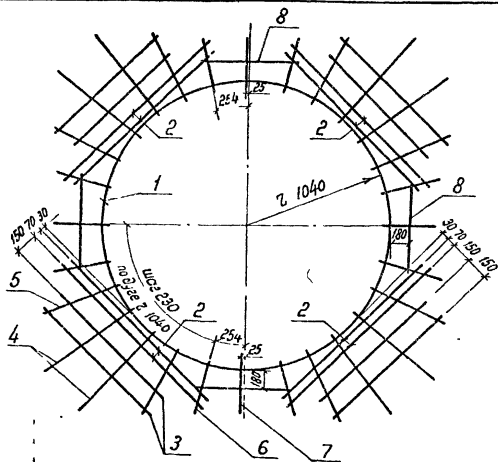
Простосеров
Брауде
Резниковский
Курдюмов
Кучабынкова

Сетка арматурная
С2

Стадия Лист Листов
р 1 1
Унипромзернопроект

23219 20

Формат А4



Сетка арматурная
С2
Сборочный чертеж

Стадия	Масса	Масштаб
Р	29,4	1:25
Лист	Листов 1	
цилпромзернапроект		

ГИП	Простосердоб	
и контр	Брауде	
нач. отд.	Резниковский	
гл. спец.	Курдюмов	
вед. инж.	Кичиженкова	

Формат А4

Формат	Зона	Лист	Обозначение	Наименование	Кол	Примечание
				<u>Документация</u>		
А3			3.7021-4 2-10000СБ	Сборочный чертеж		
А3			3.7021-4 2-00000ВМС	Ведомость расхода стали		
А4			3.7021-4 2-00000ТО	Техническое описание Сборочные единицы		
				Каркасы плоские		
А4	1		3.7021-4 2-100100	КР5	2	
А4	2		3.7021-4 2-100200	КР6	1	
				Сетки арматурные		
А4	3		3.7021-4 2-100300	С4	2	
А4	4		3.7021-4 2-100400	С5	1	
А4	5		3.7021-4 2-100500	С6	1	
				изделие закладное		
	6		3.400-6/76	МИ 15	1	
				<u>Детали</u>		
	7		3.400-7, б 1	Петля М12-150	3	
				<u>Материалы</u>		
				Бетон класса В22.5	0,93	м ³

Стадия	Лист	Листов
Р	29,4	1:25
Лист	Листов 1	
цилпромзернапроект		

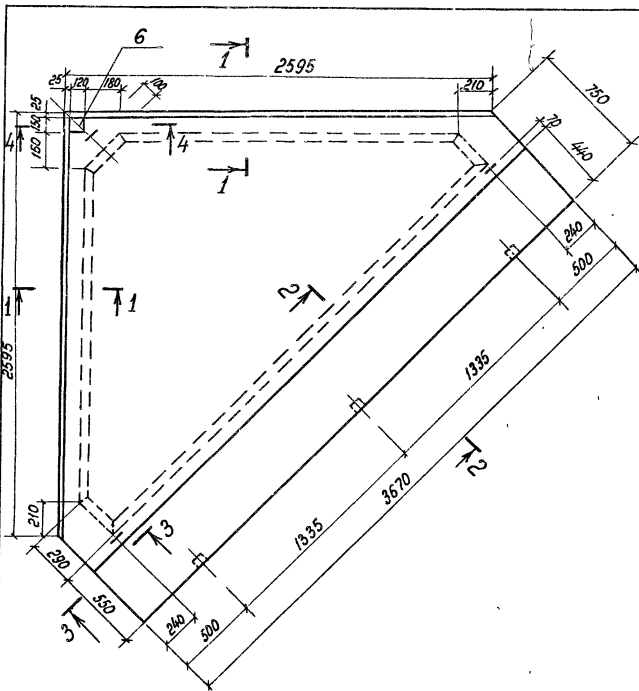
ГИП	Простосердоб	
и контр	Брауде	
нач. отд.	Резниковский	
гл. спец.	Курдюмов	
вед. инж.	Кичиженкова	

Плита днища
ДП6 2

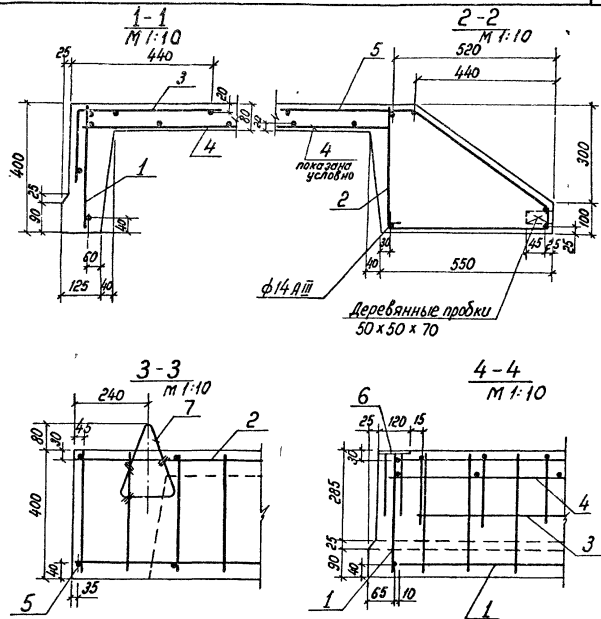
Стадия	Лист	Листов
Р	29,4	1:25
Лист	Листов 1	
цилпромзернапроект		

23219 21

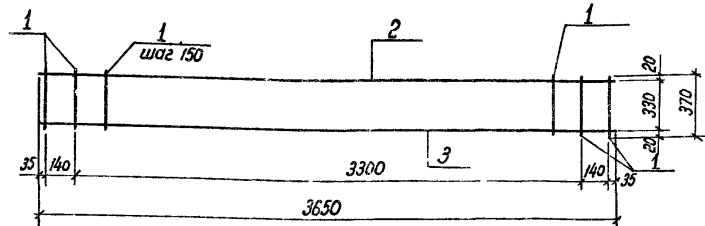
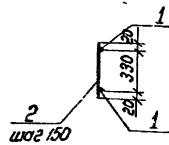
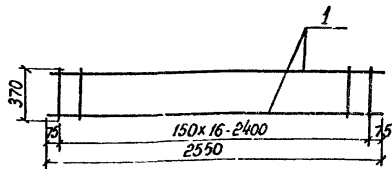
Формат А4



Закладное изделие поз 6 погрузить в бетон свежееформованного изделия с помощью специального вибропогружающего устройства, обеспечивающего уплотнение бетона в месте погружения детали



		3.702.1-4 2-10.0.0.00СБ	
		Плита днища ДПБ.2	
		Сборочный чертёж	
		Стальная масса	Масштаб
		Р	2,3г 1:25
		Лист	Листов 1
		ЦНИИпромзернопроект	



Формат	Экз	Лист	Обозначение	Наименование	Кол	Примечание
				<u>Документация</u>		
А4			3.702.1-4 2-000.00.010	Техническое описание		
				<u>Детали</u>		
Б4	1		3.702.1-4 2-100.101	Ф6 АТ ГОСТ 5781-82; С-2550	2	3,1 кг
Б4	2		3.702.1-4 2-100.102	Ф6 АТ ГОСТ 5781-82; С-370	17	1,4 кг

3.702.1-4 2-100.100

Каркас плоский
КР5

Стадия	Масса	Масштаб
Р	4,5	1:30
Лист	Листов 1	

ЦНИИпромзернапроект

ГНП Проектсердоб
и контр Брауде
Нач отд Резникобский
Эл спец Курдюмов
Вед инж Вицабенкова

Формат	Экз	Лист	Обозначение	Наименование	Кол	Примечание
				<u>Документация</u>		
А4			3.702.1-4 2-000.00.010	Техническое описание		
				<u>Детали</u>		
Б4	1		3.702.1-4 2-100.201	Ф6 АТ ГОСТ 5781-82; С-370	25	2,1 кг
Б4	2		3.702.1-4 2-100.202	Ф10 АТ ГОСТ 5781-82; С-3650	1	2,3 кг
Б4	3		3.702.1-4 2-100.203	Ф14 АТ ГОСТ 5781-82; С-3650	1	4,4 кг

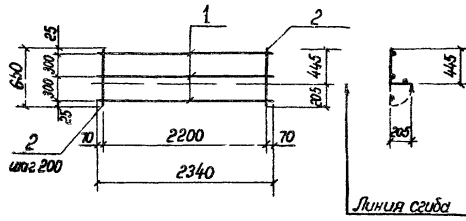
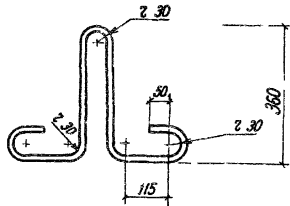
3.702.1-4 2-100.200

Каркас плоский
КР6

Стадия	Масса	Масштаб
Р	8,8	1:25
Лист	Листов 1	

ЦНИИпромзернапроект

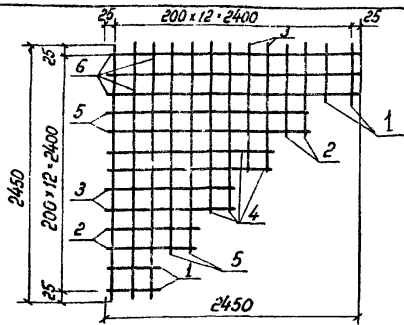
ГНП Проектсердоб
и контр Брауде
Нач отд Резникобский
Эл спец Курдюмов
Вед инж Вицабенкова



Формат	Зона	Лист	Обозначение	Наименование	Кол	Примечание
				<u>Документация</u>		
А4			3 702 1-4 2-00 00 0 10	Техническое описание		
				<u>Детали</u>		
Б4	1		3 702 1-4 2-10 0 3 0 1	ф 6 АІ ГОСТ 5781-82, в 2340	3	1,6 кг
Б4	2		3 702 1-4 2-10 0 3 0 2	ф 6 АІ ГОСТ 5781-82, в 650	12	1,7 кг

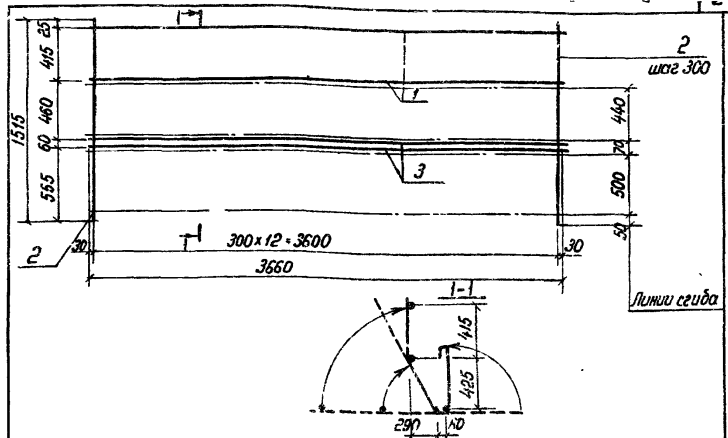
3 702 1-4 2-16 1 0 0 1		
Петля монтажная		
Сталь	Масса	Масштаб
Р	2,0	1 10
Лист	Листов 1	
Сталь горячекатаная		
ф 16 АІ в-1250 ГОСТ 5781-82		
ЦНИИпромэнергопроект		
ГНП и контр	Простосредств бразиде	Куцаденкова
нач отд	Резникобекий	Куцаденков
Эл спец	Куцаденков	Куцаденков
Вед инж	Куцаденкова	Куцаденкова

3 702 1-4 2-10 0 3 0 0		
Сетка арматурная гнуемая С4		
Сталь	Масса	Масштаб
Р	3,3	1 20
Лист	Листов 1	
ЦНИИпромэнергопроект		
ГНП и контр	Простосредств бразиде	Куцаденкова
нач отд	Резникобекий	Куцаденков
Эл спец	Куцаденков	Куцаденков
Вед инж	Куцаденкова	Куцаденкова



Формат	Зона	Лист	Обозначение	Наименование	Кол	Примечание
				<u>Документация</u>		
A4			3.702.1-4. 2-00.00.010	Техническое описание		
				<u>детали</u>		
				ФБАТ ГОСТ 5781-82		
Б4	1		3.702.1-4 2-10.0.4.01	Р-450	4	0,4 кг
Б4	2		3.702.1-4 2-10.0.4.02	Р-850	4	0,8 кг
Б4	3		3.702.1-4 2-10.0.4.03	Р-1250	4	1,1 кг
Б4	4		3.702.1-4. 2-10.0.4.04	Р-1650	4	1,5 кг
Б4	5		3.702.1-4. 2-10.0.4.05	Р-2050	4	1,8 кг
Б4	6		3.702.1-4. 2-10.0.4.06	Р-2450	6	3,3 кг

			3.702.1-4 2-10.0.4.00		
			Стандия	Масса	Масштаб
Сетка арматурная С5			Р	8,9	
			Лист	Листов 1	
ГНП Проектное бюро и контор нач отд эл спец вед инж			ЦНИИПРОМЭнергопроект		



Формат	Зона	Лист	Обозначение	Наименование	Кол	Примечание
				<u>Документация</u>		
A4			3.702.1-4 2-00.00.010	Техническое описание		
				<u>детали</u>		
Б4	1		3.702.1-4 2-10.0.5.01	ФБАТ ГОСТ 5781-82, Р-3660	2	1,6 кг
Б4	2		3.702.1-4 2-10.0.5.02	ФБАТ ГОСТ 5781-82, Р-1515	13	4,4 кг
Б4	3		3.702.1-4. 2-10.0.5.03	ФБАТ ГОСТ 5781-82, Р-3660	2	4,5 кг

			3.702.1-4 2-10.0.5.00		
			Стандия	Масса	Масштаб
Сетка арматурная знутая С6			Р	10,5	
			Лист	Листов 1	
ГНП Проектное бюро и контор нач отд эл спец вед инж			ЦНИИПРОМЭнергопроект		

Формат	Зона	Лист	Обозначение	Наименование	кол	Примечание
				<u>Документация</u>		
А4			3.702.1-4. 2-11.0.0.00СБ	Сборочный чертеж		
А3			3.702.1-4. 2-00.0.0.0ВМ	Ведомость расхода стали		
А4			3.702.1-4. 2-00.0.0.0ТО	Техническое описание Сборочные единицы		
А4	1		3.702.1-4. 2-11.1.0.00	Каркас пространственный М1	1	
	2		3.400-6/76	М1-15	2	
				<u>Материалы</u>		
				Бетон класса В22.5	0,42 м³	

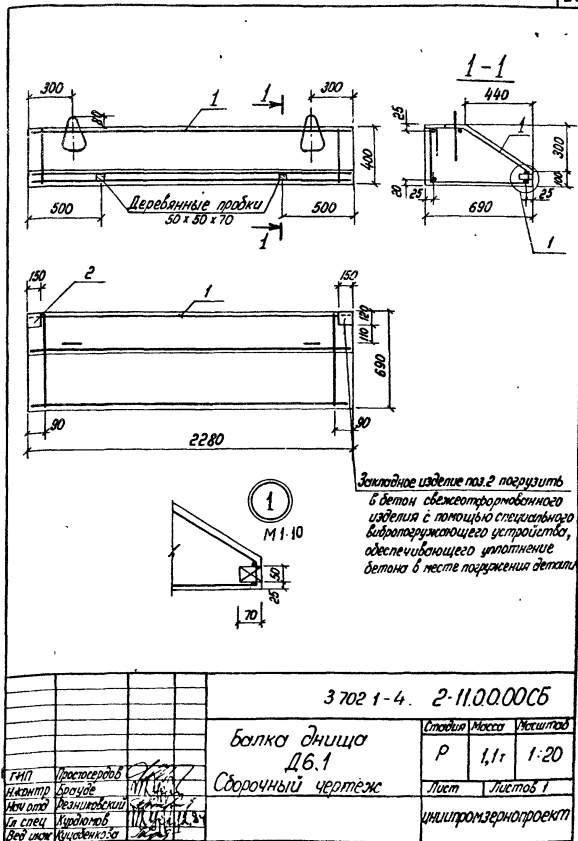
3.702.1-4. 2-11.0.0.00

Балка днища
Д6.1

Стальная Лист Листов
цилпромзернопроект

ГМП
Н.Кантор
Нов. Аста
Ил. Спец
Вед. Инж.

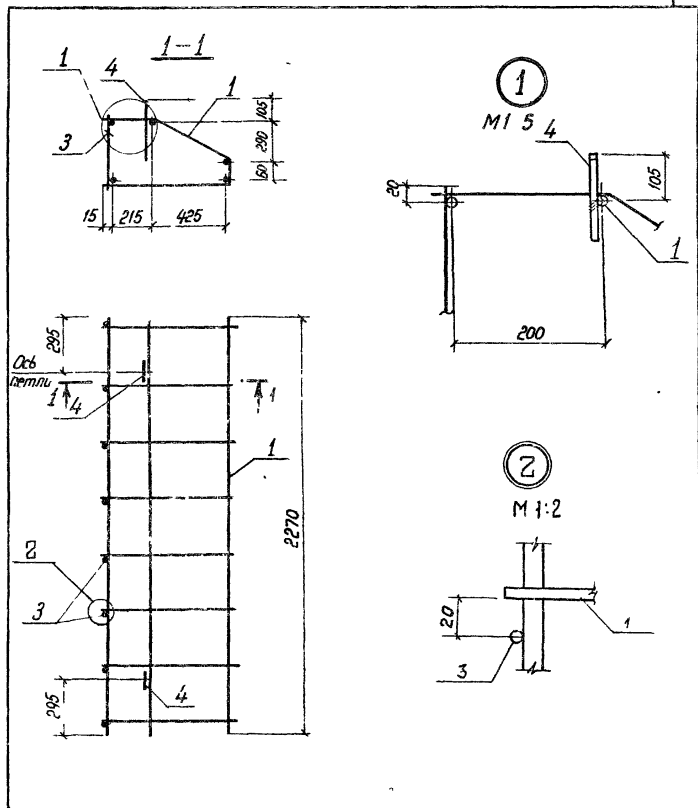
Простосердов
Брауде
Везилюбовский
Курдюмов
Курдюмов



Формат	Зона	Лист	Обозначение	Наименование	Кол	Примечание
				<u>Документация</u>		
А4			3 702 1-4 2-111000СБ	Сборочный чертеж		
А4			3 702 1-4 2-0000010	Техническое описание		
				<u>Сборочные единицы</u>		
				<u>Сетки арматурная гнутая</u>		
А4	1		3 702 1-4 2-11 1 1 00	С7	1	
				<u>Детали</u>		
Б4	3		3 702 1-4 2-11 1 0 01	Ф6 АІ ГОСТ 5781 82, В-390	8	0,7 кг
	4		3 400-7.6 1	Петля М10-150	2	

3 702 1-4 2-1110.00

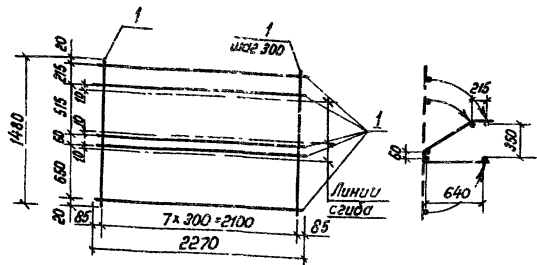
ГНП	Простосеров	С.П.А.	Каркас пространственный КП4	Стальная	Лист	Листов
и контр	Босуде	М.И.А.		Р		1
нач. отд.	Резникоцкий	М.И.А.	иниципроект			
Эл. спец.	Курдюмов	М.И.А.				
Бед. инж.	Кузнецкова	М.И.А.				



3.702 1-4 2-1110 00СБ

ГНП	Простосеров	С.П.А.	Каркас пространственный КП4	Стальная	Лист	Листов
и контр	Босуде	М.И.А.		Р		1
нач. отд.	Резникоцкий	М.И.А.	Сборочный чертеж			
Эл. спец.	Курдюмов	М.И.А.				
Бед. инж.	Кузнецкова	М.И.А.				

23219 27



Формат Листа	Лист	Обозначение	Наименование	Кол	Примечание
			<u>Документация</u>		
44		3.702.1-4. 2-00.0.0.010	Техническое описание		
			<u>Детали</u>		
64	1	3.702.1-4. 2-11.1.1.01	φ10A I ГОСТ 5781-82, P-2270	5	7,0 кг
64	2	3.702.1-4. 2-11.1.1.02	φ6A I ГОСТ 5781-82, P-1480	8	2,6 кг

37021-4 2-111100

Сетка арматурная
гнутая С7

Стандия	Масса	Масштаб
Р	96	1:50

Лист Листов 1

института проектно-строительного

ГНП Проектиров
и констр. Бонуче
Нач. отд. Резниковский
Тя. спец. Курдюков
Вед. инж. Кучененко

Формат Листа	Лист	Обозначение	Наименование	Кол	Примечание
			<u>Документация</u>		
44		3.702.1-4. 2-12.0.0.006	Сборочный чертеж		
44		3.702.1-4. 2-00.0.0.08M	Ведомость расхода стали		
44		3.702.1-4. 2-00.0.0.010	Техническое описание Сборочные единицы		
44	1	3.702.1-4. 2-12.1.0.00	Каркас пространственный КР5	1	
			<u>Материалы</u>		
			Бетон класса В22.5	0,35	м ³

37021-4 2-120000

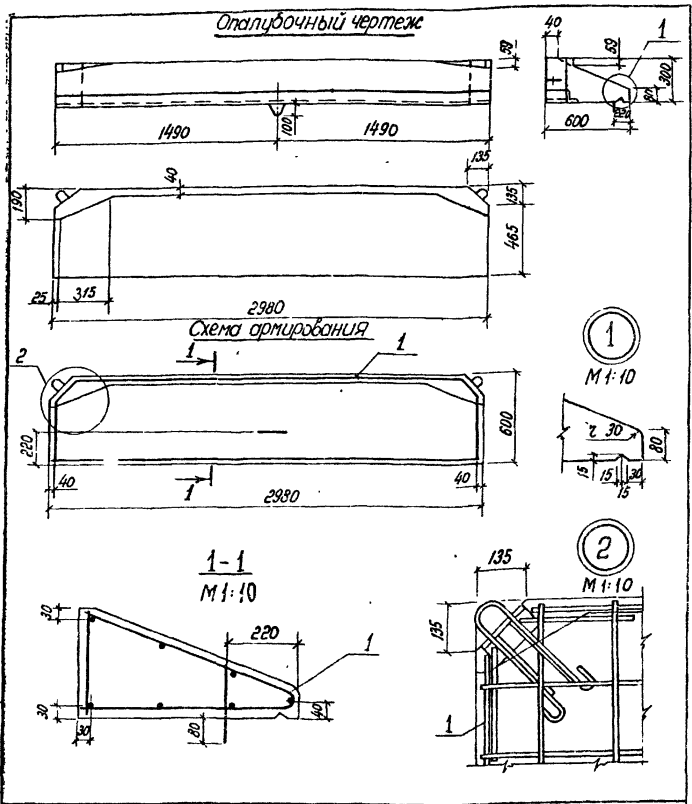
Балка днща
Д31

Стандия Лист Листов

Р 1

института проектно-строительного

ГНП Проектиров
и констр. Бонуче
Нач. отд. Резниковский
Тя. спец. Курдюков
Вед. инж. Кучененко



Формат	Лист	Обозначение	Наименование	Кол.	Примечан
			<u>Документация</u>		
А4		3.702.1-4 2-12.0.0.00СБ	Сборочный чертеж		
А4		3.702.1-4 2-00.0.0.070	Техническое описание		
			<u>Сборочные единицы</u>		
А4	1	3.702.1-4 2-12.1.1.00	Сетка арматурная гнутая СВ	1	
А4	2	3.702.1-4 2-12.1.2.00	Изделие складное М15	2	
			<u>Детали</u>		
Б4	3	3.702.1-4 2-12.0.0.01	ФБАГ ГОСТ 5781-82, Р-270	14	0,8 кг
	4	3400-7, В.1	Петля М10-150	1	

3.702.1-4. 2-12.0.0.00СБ

Балка днища
Д.3.1

Сборочный чертеж

Стандия	Масса	Уместитов
Р	0,88т	1:25
Лист	Листов 1	

цилипрмзнернапроект

3.702.1-4. 2-12.1.0.00

Коркас пространственный
КП5

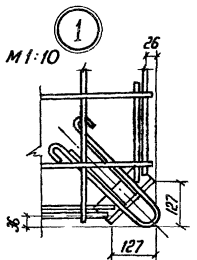
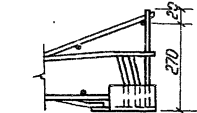
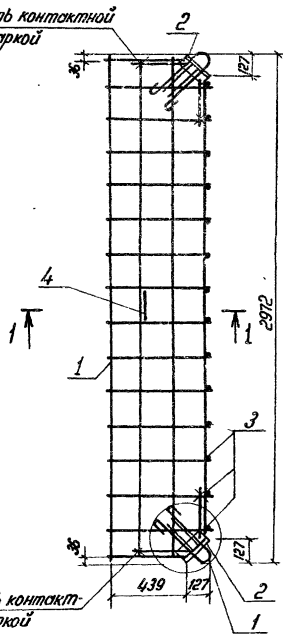
Стандия	Лист	Листов
Р	1	
цилипрмзнернапроект		

ТИП Проектардов
и контр Брауде
нач. отд. Резникобский
Эл. спец. Курдатов
Вед. инж. Кулибенкова

ТИП Проектардов
и контр Брауде
нач. отд. Резникобский
Эл. спец. Курдатов
Вед. инж. Кулибенкова

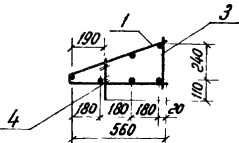
Вид А

Приварить контактной
сборкой



↑ A

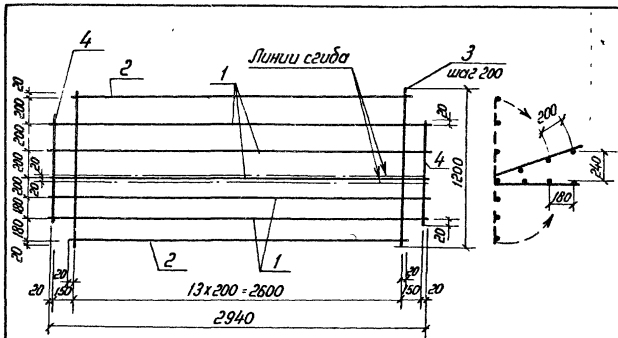
1-1



Приварить контактной
сборкой

		3 702.1-4. 2-12 1.0.00 СБ	
		Корпус пространственный	Стальной Масса Мехшталь
		КП15	Р 23,1 1:20
		Сборочный чертеж	Лист Листов 1
			циклпроект
ГИП	Проектировщик		
и контрол	Бухгалтер		
или отв	Реализованный		
или спец	Кураторов		
Ведущий	Инженер		

Формат А4



Формат листа	№	Обозначение	Наименование	Лист	Примечание
			Документация		
		3.702.1-4 2-00.0.0.070	Техническое описание		
			Детали		
Б4	1	3.702.1-4 2-12.1.1.01	Ф10 А1 ГОСТ 5781-82; В-2940	5	9,1 кг
Б4	2	3.702.1-4 2-12.1.1.02	Ф10 А1 ГОСТ 5781-82; В-2640	2	3,3 кг
Б4	3	3.702.1-4 2-12.1.1.03	Ф6 А1 ГОСТ 5781-82; В-1200	14	3,7 кг
Б4	4	3.702.1-4 2-12.1.1.04	Ф6 А1 ГОСТ 5781-82; В-820	2	0,4 кг

		3 702.1-4. 2-12 1.1.00	
		Сетка арматурная гнутая	Стальной Масса Мехшталь
		СВ	Р 16,5 1:25
			Лист Листов 1
			циклпроект
ГИП	Проектировщик		
и контрол	Бухгалтер		
или отв	Реализованный		
или спец	Кураторов		
Ведущий	Инженер		

232-19 30
Формат А4

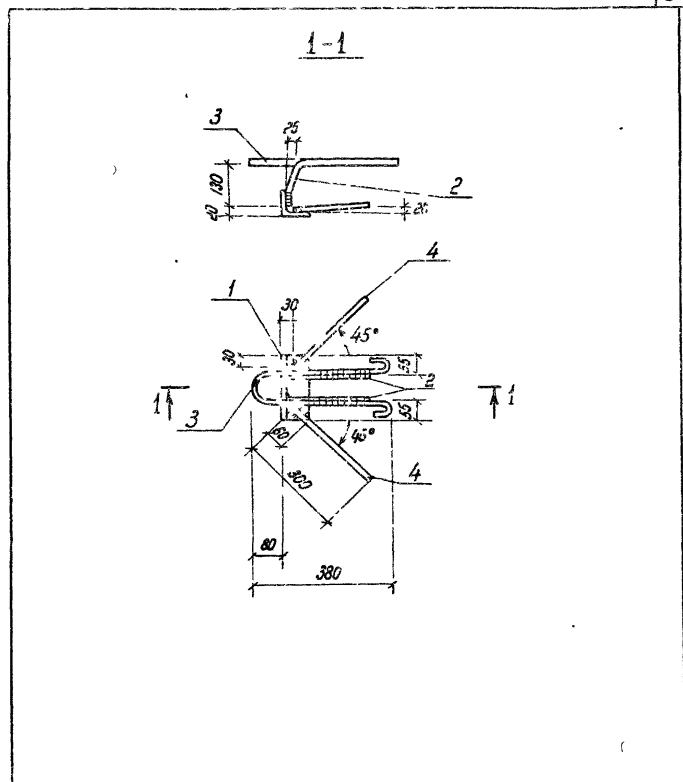
Формат	Зона	Лист	Обозначение	Наименование	Кол	Проче части
				<u>Документация</u>		
А4			3 702 1-4 2-00 0 0 0 0 70	Техническое описание		
А4			3 702 1-4 2-12 1 2 0 0 0 6	Сборочный чертеж <u>Детали</u>		
Б4	1	3 702 1-4 2-12 1 2 0 1	Узелок 5-70x70x6 ГОСТ 8509 72 Вст 3 кп2 ГОСТ 535-79 R=180		1	1,2 кг
А4	2	3 702 1-4 2-08 0 1 0 1-03	Стержень гнутый		2	
А4	3	-04	то же		1	
А4	4	-05	"		2	

3 702 1-4 2-12 1 2 0 0

Изделие закладное
М15

Студия Лист Листов
Р 1
ЦНИИпромзернопроект

Гипл Простосеров
4 контр Брауце
Нач отс Резникобский
Гл спец Курдюмов
Вед инж Курдюмова



3.702.1-4 2-12.1.2.0006

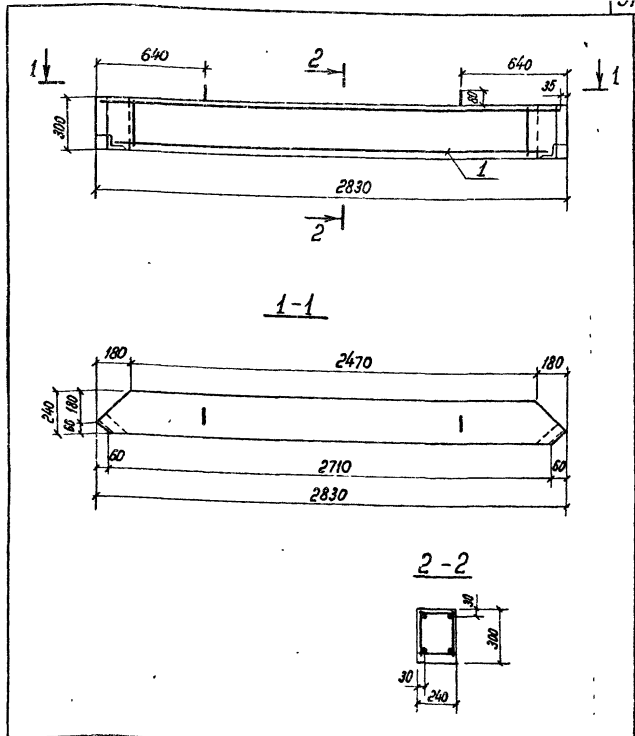
Изделие закладное
М15
Сборочный чертеж

Студия Масса М.с.шт
Р 2,7 1 10
Лист Листов 1
ЦНИИпромзернопроект

Гипл Простосеров
4 контр Брауце
Нач отс Резникобский
Гл спец Курдюмов
Вед инж Курдюмова

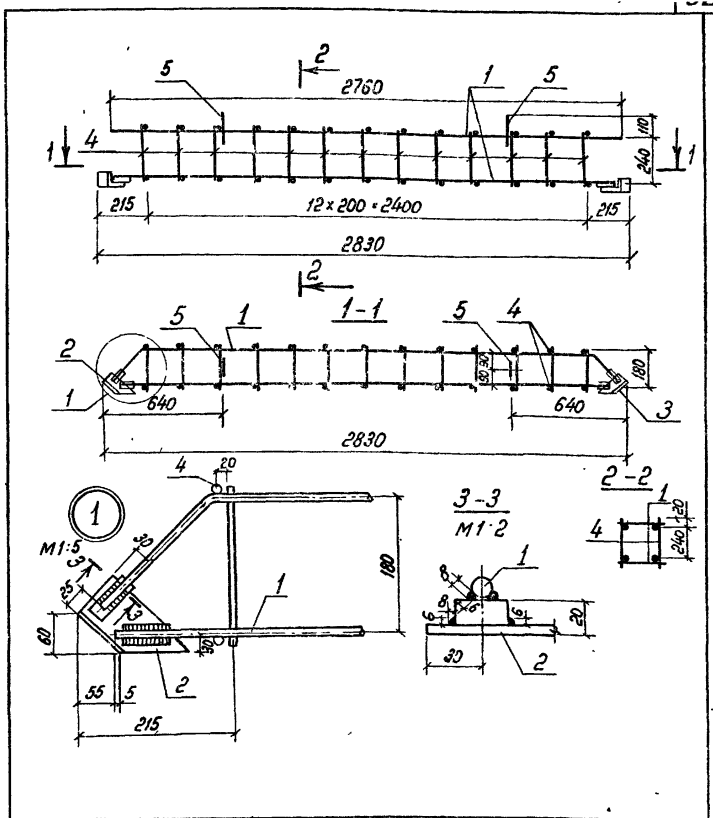
Формат Листа	Лист	Обозначение	Наименование	Кол	Примечание
			<u>Документация</u>		
А4		3 702.1-4. 2-13.0.0.00СБ	Сборочный чертеж		
А3		3 702.1-4. 2-00.0.0.0.0ВМ	Ведомость расхода стали		
А4		3 702.1-4. 2-00.0.0.0.0ТО	Техническое описание Сборочные единицы		
А4	1	3 702.1-4. 2-13.1.0.00	Черкас пространственный КЛБ	1	
			<u>Материалы</u>		
			бетон класса В22.5	0.19 м ³	

		3 702.1-4. 2-13.0.0.00			
ТИП и контро нач отб Гл спец вед инж	Проектиров Брайде Резниченко Курдюмов Курдюмова	С.И.И. И.И.И. И.И.И. И.И.И. И.И.И.	Балка днища ДЗ 2		Листов 1
					Листов 1
			цилипром.зернопроект		



		3 702.1-4. 2-13.0.0.00СБ			
		Балка днища ДЗ 2		Сталь, Масса	
		Сборочный чертеж		р	0.48 т
				Лист	Листов 1
				цилипром.зернопроект	

Вид	Лист	Обозначение	Наименование	Кол	Примечание
			<u>Документация</u>		
АЧ		3 702.1- 4. 2-13.1.0.00СБ	Сборочный чертеж		
АЧ		3 702.1- 4. 2-00.0.0.070	Техническое описание		
			<u>Сборочные единицы</u>		
АЧ	1	3 702.1- 4. 2-13.1.1.00	Каркас плоский КР15	2	
			<u>Изделия закладные</u>		
АЧ	2	3 702.1- 4. 2-13.1.2.00	М13	1	
АЧ	3	3 702.1- 4. 2-13.1.2.00-01	М14	1	
			<u>Детали</u>		
БД	4	3.702.1- 4. 2-13.1.0.01	ф.6 А1 ГОСТ 5781-82. В-280	26	1,6 кг
	5	3.400-7.6.1	Петля МВ-100	2	



		3.702.1-4. 2-13.1.0.00		
Тип и контр. изгот. Гл. спец. Вед. инж.	Простосердоб Бронце Резниковский Курдюков Куцаденков	Каркас пространственный КР16	Стадия Р	Лист 1
			иниципроект	

		3.702.1-4. 2-13.1.0.00СБ		
		Каркас пространственный КР16		
		Сборочный чертеж		
ГНП и контр. изгот. Гл. спец. Вед. инж.	Простосердоб Бронце Резниковский Курдюков Куцаденков	Стадия Р	Масса 16,0	Масштаб 1:20
		иниципроект		

Формат Зона	Лист	Обозначение	Наименование	Кол	Приме- чение
			<u>Документация</u>		
A4		3.702.1-4. 2-000.0.0.0	Техническое описание		
A4		3.702.1-4.2-13.1.2.00.СБ	Сборочный чертеж <u>Детали</u>		
B4	1	3.702.1-4.2-13.1.2.01	Листы Б-2 14x30 ГОСТ 103-76 Вст 3 КП2 ГОСТ 535-79		
			В-60	2	0,4 кг
<u>Переменные данные для исполнения</u>					
			3.702.1-4 2-13.1.2.00		для М13
			<u>Детали</u>		
A4	2	3.702.1-4.2-13.1.2.02	Узелок Б-70x70x6 ГОСТ 8509-72 Вст 3 КП2 ГОСТ 535-79		
			В-155	1	1,0 кг
			3.702.1-4.2-13.1.2.00-01		для М14
			<u>Детали</u>		
A4	2	3.702.1-4.2.13.1.2.02-01	Узелок Б-70x70x6 ГОСТ 8509-72 Вст 3 КП2 ГОСТ 535-79		
			В-155	1	1,0 кг

3 702 1-4. 2-13 1 2 00

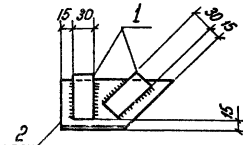
Изделие закладное
М13, М14

Статья	Лист	Листов
Р		1

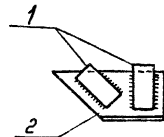
ЦНИИпромзернопроект

ГНП	Пространство	С
и контр	бюроде	
Нач отдела	Резникобский	
Эл спец	Кудряшов	
Вед инж	Кудряшова	

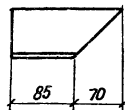
3 702 1-4. 2-13.1.2.00



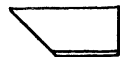
3 702 1-4 2-13.1.2.00-01 зернистое
отражение, остальное см
3 702 1-4. 2-13.1.2.00



3.702.1-4.2-13.1.2.02



3 702 1-4 2 13 1 2 02 01 зернистое отражение
остальное см 3 702 1-4 2-13.1.2.02



Высота сварных швов - 4 мм

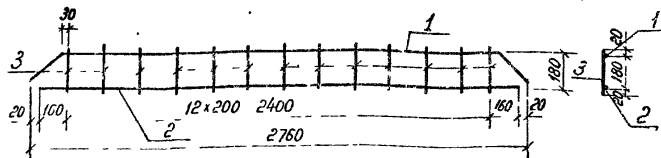
3 702 1-4. 2-13 1 2 00 СБ

Изделие закладное
М13, М14
Сборочный чертеж

Статья	Масса	Мощность
Р	1,4	1-5
Лист		Листов 1

ЦНИИпромзернопроект

ГНП	Пространство	С
и контр	бюроде	
Нач отдела	Резникобский	
Эл спец	Кудряшов	
Вед инж	Кудряшова	



Формат	Зона	Лист	Обозначение	Наименование	Кол.	Примечание
				<u>Документация</u>		
А4			3 702 1-4 2 00 0 0 0 0 0	Техническое описание		
				<u>Детали</u>		
А4	1		3 702 1-4 2-08 0 0 0 1 0 0	Стержень гнутый	1	
Б4	2		3 702 1-4 2-13 1 1 0 1	ф12 АІІ ГОСТ 5781 82, В-2720	1	2,4 кг
Б4	3		3 702 1-4 2-13 1 1 0 2	ф6 АІ ГОСТ 5781 82 В-220	13	0,6 кг

3 702 1-4 2-13 1 1 0 0

Каркас плоский
КР15

Стация	Масса	Масштаб
Р	5,6	1:20
Лист		Листов: 1

ГНП Проектсердоб
и конструктор
бродяге
Лич. отв. Резникобский
В. С. Кардионов
Вед. инж. Чиданов А. С.

инициативно-проект

Формат	Зона	Лист	Обозначение	Наименование	Кол.	Примечание
				<u>Документация</u>		
А4			3 702 1-4 2-14 0 0 0 0 0 0	Сборочный чертеж		
В3			3 702 1-4 2-00 0 0 0 0 0 0	Ведомость расхода стали		
А4			3 702 1-4 2-00 0 0 0 0 0 0	Техническое описание <u>Сборочные единицы</u>		
				<u>Каркас пространственный</u>		
А4	1		3 702 1-4 2 14 1 0 0 0	КП7	1	
				<u>Материалы</u>		
				Бетон класса В225	0,35 м³	
				<u>3 702 1-4 2-14 0 0 0 0</u>		
				<u>балка днища ДЗЗ</u>		
ГНП	Проектсердоб			Стация	Лист	Листов
инженер	бродяге			Р		1
Лич. отв.	Резникобский			Лист		Листов: 1
В. С.	Кардионов					
Вед. инж.	Чиданов А. С.					

23219 35

Формат А4

Формат А4

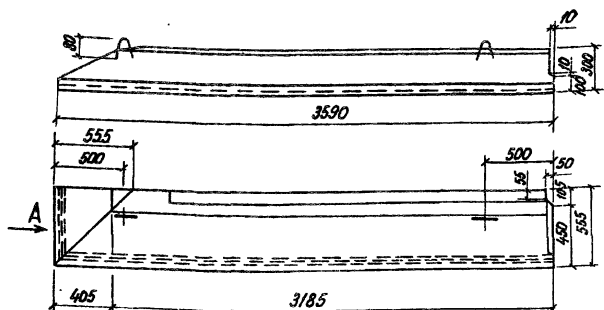
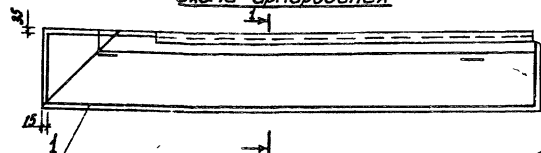
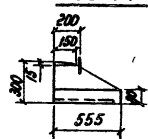


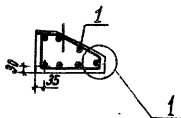
Схема армирования



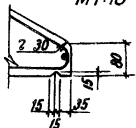
Вид А



1-1



1
M1-10



3.7021-4 2-14.0.00СБ

Балка днища
ДЗЗ
Сборочный чертеж

Стадия Масса Максимум

Р 0,88т 1-25

Лист Листов 1

ЦИНИПРОМЗЕРНОПРОЕКТ

ГНП Просторов
и.контр Браун
Нач. отд. Резникоцкий
Эп. спец. Курдюков
Вед. инж. Куценкова

Формат А4

Формат	Лист	Лист	Обозначение	Наименование	Кол	Примеч.
				Документация		
А4			3.702.1-4. 2-14. 1.0.00СБ	Сборочный чертеж		
А4			3.702.1-4. 2-00.0.00Т0	Техническое описание		
				Сборочные единицы		
А4	1		3.702.1-4. 2-14. 1.1.00	Сетка арматурная гнутая С9	1	
	2		3.400-6/76	Изделие закладное МН1-1	2,78	рабочая м
				Детали		
Б4	3		3.702.1-4. 2-14.1.0.01	ф6 АТ ГОСТ 5781-82; 2-280	16	1,0 кг
	4		3.400-7, 61	Лепля М10-150	2	0,9 кг

3.702.1-4. 2-14. 1.0.00

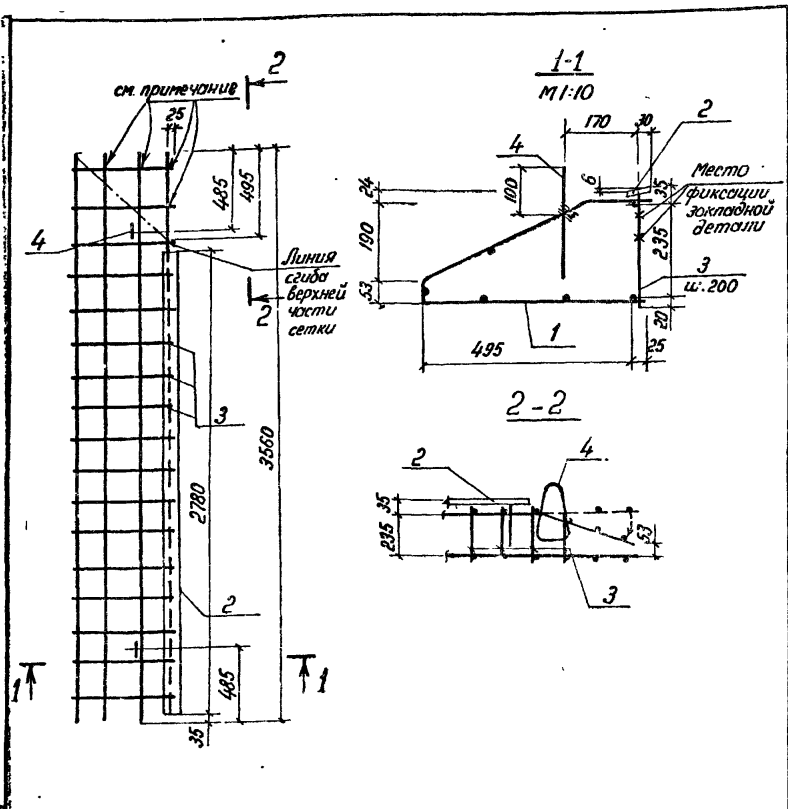
ГНП Просторов
и.контр Браун
Нач. отд. Резникоцкий
Эп. спец. Курдюков
Вед. инж. Куценкова

Каркас пространственный
КП 7

Стадия Лист Листов
Р 1
ЦИНИПРОМЗЕРНОПРОЕКТ

23219 36

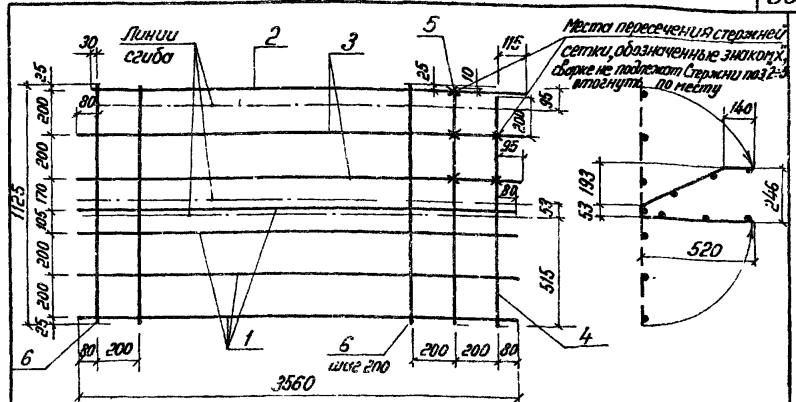
Формат А4



3.702.1-4. 2-14.1.0.00СБ		
Коркас пространственный КП7	Стандия	Масса
	Р	30,8
Сборочный чертёж	Лист	Листов 1
	цилпромэзернапроект	

ГИП Прокосевич
и контр брауде
Ич оло Рязникобский
Эл. спец. Курдюмов
Вед инженер Куцаденкова

Формат А4



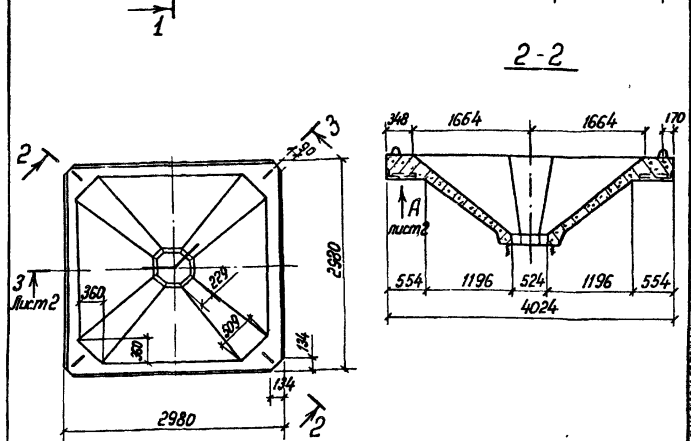
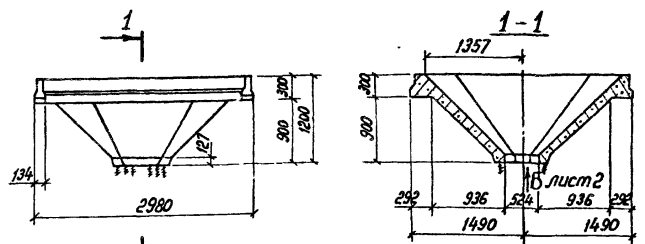
Формат	Зона	Пос	Обозначение	Наименование	Кол	Примечание
				Документация		
			3.702.1-4.2-00.0.00.70	Техническое описание		
				<u>Детали</u>		
				φ10 АТ ГОСТ 5781-82		
Б4	1		3.702.1-4.2-14.1.1.01	В = 3560	4	8,8 кг
Б4	2		3.702.1-4.2-14.1.1.02	В = 3545	1	2,2 кг
Б4	3		3.702.1-4.2-14.1.1.03	В = 3575	2	4,4 кг
				φ6 АТ ГОСТ 5781-82		
Б4	4		3.702.1-4.2-14.1.1.04	В = 1100	1	0,2 кг
Б4	5		3.702.1-4.2-14.1.1.04	В = 1110	1	0,2 кг
Б4	6		3.702.1-4.2-14.1.1.04	В = 1125	16	4,0 кг

3.702.1-4. 2-14.1.1.00		
Сетка арматурная гнутая С9	Стандия	Масса
	Р	19,8
	Лист	Листов 1
	цилпромэзернапроект	

ГИП Прокосевич
и контр брауде
Ич оло Рязникобский
Эл. спец. Курдюмов
Вед инженер Куцаденкова

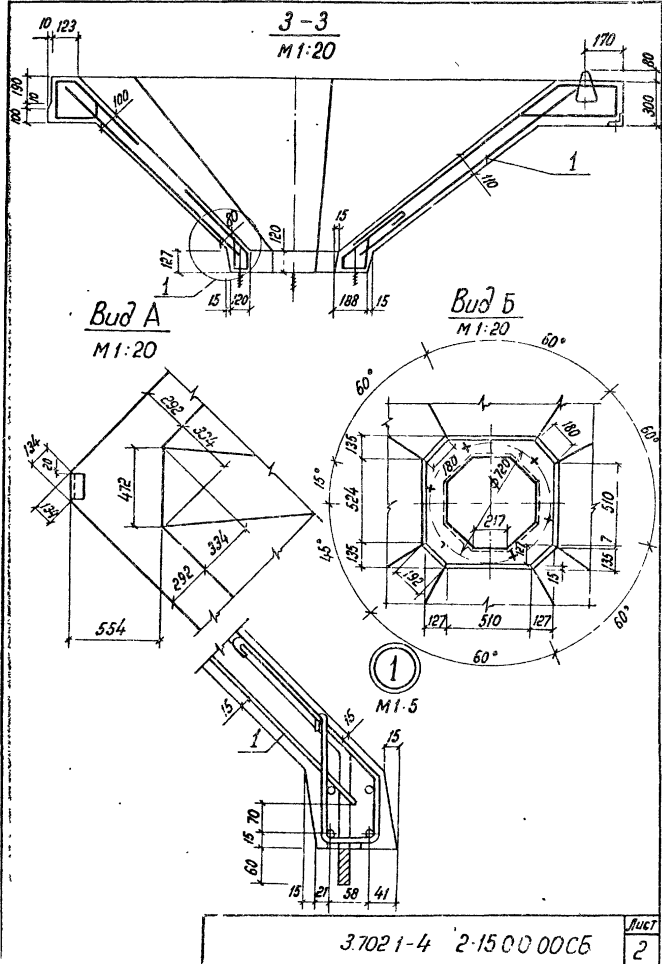
Формат А4

Вид	Лист	Обозначение	Наименование	Кол	Примечание
			<u>Документация</u>		
А4		3.702.1-4.2-15.0.0.00СБ	Сборочный чертеж		
А3		3.702.1-4.2-00.0.0.0ВМС	Ведомость расхода стали		
А4		3.702.1-4.2-00.0.0.0ТО	Техническое описание Сборочные единицы		
			Каркас пространственный		
А4	1	3.702.1-4.2-15.1.0.00	КПВ	1	
			Материалы		
			бетон класса В 22.5	46 м ³	

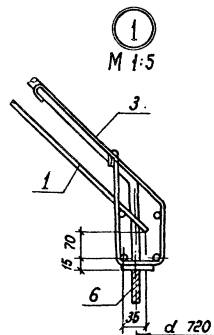
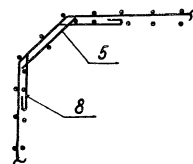
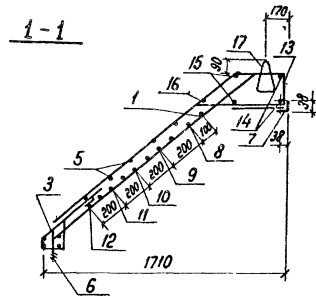
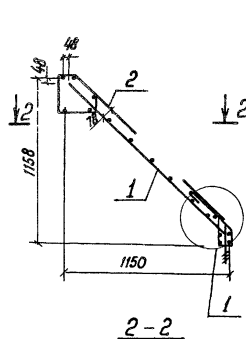
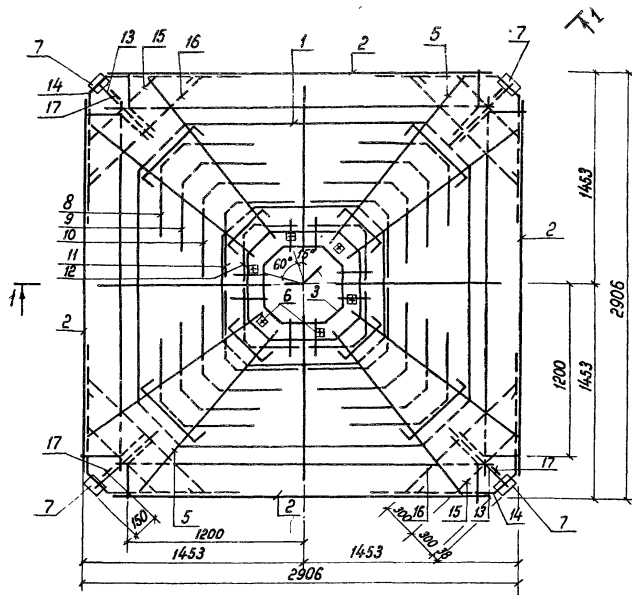


3.702.1-4.2-15.0.0.00		Воронка железобетонная В3.1		Стадия	Лист	Листов
ГМП	Протосергей	Бусуде	Куцаденкова	р		1
И контр	Куцаденкова	Куцаденкова	Куцаденкова			
Нач. отд	Куцаденкова	Куцаденкова	Куцаденкова			
Эл. спец	Куцаденкова	Куцаденкова	Куцаденкова			
Вед. инж	Куцаденкова	Куцаденкова	Куцаденкова			

3.702.1-4.2-15.0.0.00 СБ		Воронка железобетонная В3.1		Стадия	Масса	Максимум
ГМП	Протосергей	Бусуде	Куцаденкова	р	4,0 т	1:50
И контр	Куцаденкова	Куцаденкова	Куцаденкова			
Нач. отд	Куцаденкова	Куцаденкова	Куцаденкова			
Эл. спец	Куцаденкова	Куцаденкова	Куцаденкова			
Вед. инж	Куцаденкова	Куцаденкова	Куцаденкова			



Формат	Экз	Лист	Обозначение	Наименование	Кол.	Примечание
<u>Документация</u>						
А3			3.7021-4 2-15.1.0.00СБ	Сборочный чертёж		
А4			3.7021-4 2-00.0.0.0Т0	Техническое описание		
<u>Сборочные единицы</u>						
Каркас пространственный						
А4	1		3.7021-4 2-15.1.1.00	КП9	1	
А4	2		3.7021-4 2-15.1.2.00	КП10	4	
А4	3		3.7021-4 2-15.1.3.00	КП11	1	
А4	5		3.7021-4 2-15.1.4.00	Сетка арматурная С10	4	
А4	6		3.7021-4 2-15.1.5.00	Изделие закладное М12	6	
	7		3.400-6/76	М14-48	4	
<u>Детали</u>						
А4	8		3.7021-4 2-15.1.3.01-07	Стержень гнутый	4	
А4	9		-08	то же	4	
А4	10		-09	"	4	
А4	11		-10	"	4	
А4	12		-11	"	4	
А4	13		3.7021-4 2-15.1.2.02-06	"	4	
А4	14		3.7021-4 2-08.0.0.01-01	"	8	
А4	15		-02	"	8	
Б4	16		3.7021-4 2-15.1.0.01	ф10 А1 ГОСТ 5781-82; 2-1160	4	2,9 кг
	17		Серия 3.400-7. Вып. 1	Петля М14-150	4	
3.7021-4 2-15.1.0.00						
ГНП	Постановод	СН	Каркас пространственный	КП8	Листов	Листов
и контро	бюро	М.Сид			Р	1
Нач. отд.	Величковский	С.И.			инициалы	
Эк. спец.	Курдюмов	М.И.	инициалы			
Вед. инж.	Клименко	Л.В.	инициалы			



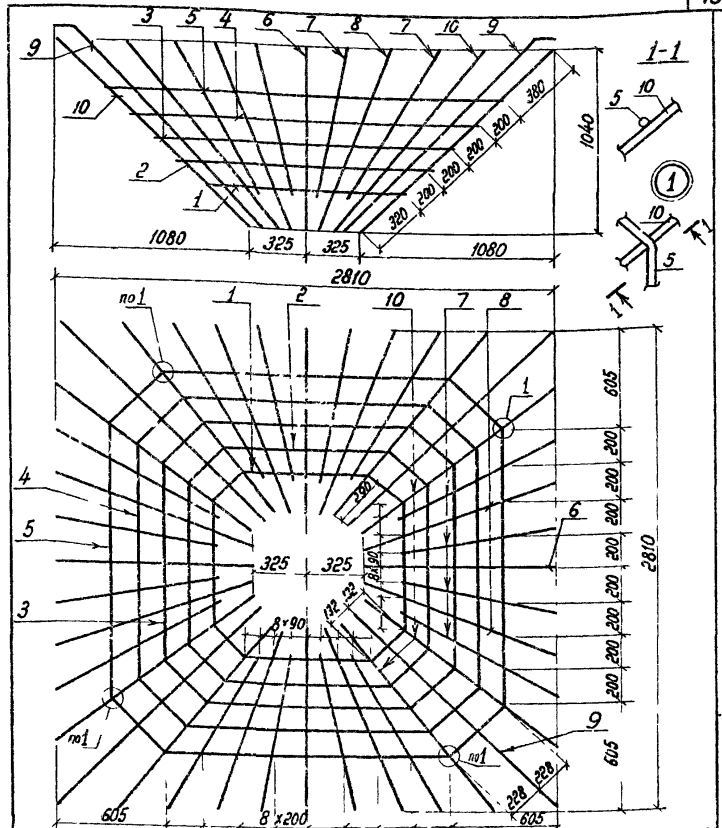
			3702.1-4. 2-15.1.0.00СБ		
			Стандия	Масса	Мощност
			Р	246Б	1:20
			Лист	Листов 1	
			ЦНИИпромэкопроект		
ГНП	Простогоров	С.А.	Каркас пространственный кпв Сборочный чертёж		
и контро	Бразде	М.А.			
ищ ота	Резникобский	С.А.			
ля спец	Аудомов	В.П.			
Вед шжк	Курденкова	В.В.			

23279 40

Формат А3
Коп. 1/1

Формат Зона	Лист	Обозначение	Наименование	Кол	Приме- чение
			<u>Документация</u>		
А4		3 702 1-4 2-15.1100СБ	Сборочный чертеж		
А4		3 702 1-4 2-00.00.10	Техническое описание		
			<u>детали</u>		
А4	1	3 702 1-4 2-15 11 01	Стержень гнутый	1	
А4	2	3 702 1-4 2-15.1101-01	то же	1	
А4	3	-04	"	1	
А4	4	-05	"	1	
А4	5	-06	"	1	
А4	9	3 702 1-4 2-15 1202-07	"	4	
			φ 10 АІІ ГОСТ 5781-82		
Б4	6	3 702 1-4 2-15 11 02	ℓ = 1500	4	3,7 кг
Б4	7	3 702 1-4 2-15 11 03	ℓ = 1300	16	12,8 кг
Б4	8	3 702 1-4 2-15 11 04	ℓ = 1550	8	7,7 кг
Б4	10	3 702 1-4 2-15.11 05	ℓ = 1710	8	8,4 кг

3 702 1-4 2-15.1100					
ГИП	Простегров Брауде	С.И.К.	Коркас пространственный КП9	Студия	Лист
и контро Нач. отд. Сл. спец. Вед. инж.	Резникоцкий Курдюмов Кучадымова	И.И.С. И.И.С. И.И.С.		цилпрмэзернпроект	Листов



3 702 1-4 2-15.1100СБ					
Коркас пространственный КП9			Студия	Масса	Масштаб
			Р	56,8	
Сборочный чертеж			Лист	Листов 1	
			цилпрмэзернпроект		

Формат А4

23219 41

Формат А4

Формат Экз	Лист	Обозначение	Наименование	кол	Приме- чание
			<u>Документация</u>		
А4		3.702.1-4. 2-15.1.2.00СБ	Сборочный чертеж		
А4		3.702.1-4 2-00.0.0.0.0.0	Техническое описание		
			<u>Детали</u>		
Б4	1	3.702.1-4. 2-15.1.2.01	φ14 АІІ ГОСТ 5781-82, L=2700	5	16,3 кг
		<u>Переменные данные для исполнений</u>			
		3.702.1-4. 2-15.1.2.00	Детали		для КП10
А4	2	3.702.1-4. 2-15.1.2.02	Стержень гнутый	2	
А4	3	3.702.1-4. 2-15.1.2.02-02	то же	9	
А4	4	3.702.1-4. 2-15.1.2.02-04	"	2	
		3.702.1-4. 2-15.1.2.00-01	Детали		для КП14
А4	2	3.702.1-4. 2-15.1.2.02.01	Стержень гнутый	2	
А4	3	3.702.1-4. 2-15.1.2.02.03	то же	9	
А4	4	3.702.1-4. 2-15.1.2.02-05	"	2	
		3.702.1-4. 2-15.1.2.00			
ГНП и контр нач отд для спец вед инж	Простосердоб Брауде Резниковский Курдюмов Кущенкова	Каркас пространственный КП10, КП14	Стандия Р	Лист 1	Листов 1
			цинилпромэнергопроект		

1-1.

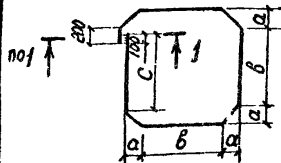
Обозначение	Марка	Размеры, мм		Масса, кг
		а	б	
3.702.1-4 2-15.1.2.00	КП10	80	235	28,0
-01	КП14	145	295	29,3

3.702.1-4. 2-15.1.2.00СБ

ГНП и контр нач отд для спец вед инж	Простосердоб Брауде Резниковский Курдюмов Кущенкова	Каркас пространственный КП10, КП14	Сборочный чертеж	Стандия	Масса	Максимум
				Р	см таблицы	
				Лист	Листов 1	
				цинилпромэнергопроект		

23219 42

Рис 1



1-1

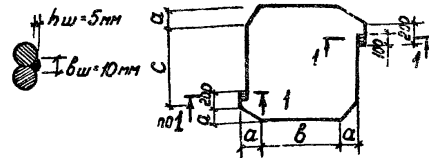


Рис 2

стык стержней в плане показан условно

Обозначение	Рис	Размеры, мм			Длина заготовки, мм	Масса, кг
		а	б	с		
3.702 1-4 2-15.11 01	1	170	755	655	4080	2,5
-01		205	972	878	5150	3,2
-02		109	502	410	2730	1,7
-03		177	250	200	2150	1,3
-04	2	239	1192	1092	6320	3,9
-05		278	1402	1302	7380	4,6
-06		313	1621	1521	8450	5,2

3.7021-4 2-15.11 01

Стержень гнутый

Стадия	Масса	Масштаб
р	см таблицы	
Лист	Листов 1	

Сталь горячекатаная ГОСТ 5781-82 ф 10 А II

ЦНИИпротермопроект

ГНП Простосредств
и контр брауде
Нач отд Резниковский
Эл спец Курдюмов
Вед инж Кудюбенкава

Рис 2 Остальное см Рис 1

1-1

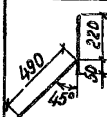
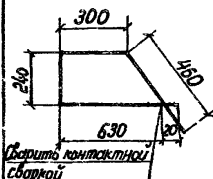


Рис 4



1-1

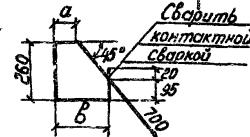


Рис 5

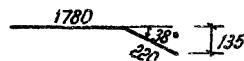


Рис 3 Остальное см Рис 1

1-1

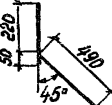
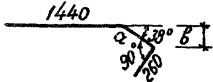


Рис 6



Обозначение	Рис	Размер, мм		Длина заготовки, мм	Масса, кг
		а	б		
3.702 1-4 2-15.12 02	2	95	250	1420	0,9
-01		155	310	1540	1,0
-02	1	95	250	1420	0,9
-03		155	310	1540	1,0
-04	3	95	250	1420	0,9
-05		155	310	1540	1,0
-06	4			1550	1,0
-07	5			2000	1,2
-08	6	110	68	1814	1,1
-09		280	172	1980	1,2

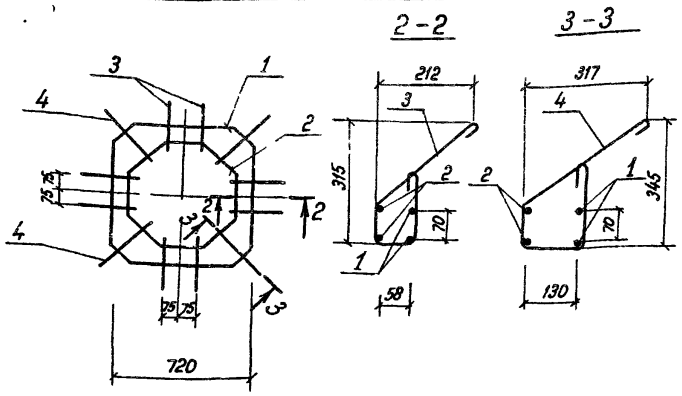
3.702.1-4 2-15.12 02

Стержень гнутый

Стадия	Масса	Масштаб
р	см таблицы	
Лист	Листов 1	

Сталь горячекатаная ГОСТ 5781 82 ф 10 А II

ГНП Простосредств
и контр брауде
Нач отд Резниковский
Эл спец Курдюмов
Вед инж Кудюбенкава



Код	Зона	Паз	Обозначение	Наименование	Кол	Примечание
				<u>Документация</u>		
Я4			3 702 1-4 2-00000ТО	Техническое описание		
				<u>Детали</u>		
Я4	1		3 702 1-4 2-15 1101-02	Стержень гнутый	2	
Я4	2		-03	то же	2	
Я4	3		3 702 1-4 2-15 1 3 01	"	8	
Я4	4		-01	"	4	

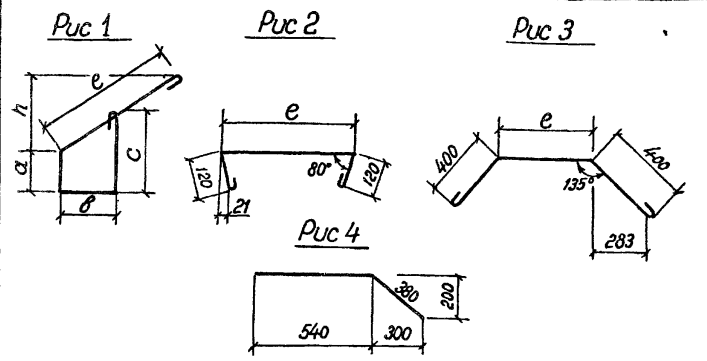
3 702 1-4 2 15 1 3 00

Каркас пространственный
КП11

Сталь	Масса	Масштаб
Р	8,4	
Лист		Листов 1

Институт «Проммерпроект»

ГИП Проектсеров
и констр Брауде
нач. отд Резниковский
Эл. спец Курдюмов
Вед. спец Киселевская



Обозначение	Рис	Размеры, мм					Длина заготовки, мм	Масса, кг
		h	α	β	c	e		
3 702 1-4 2-15 1 3 01	1	212	103	74	220	300	850	0,2
-01		249	95	142	230	400	960	0,2
-02	2	-	-	-	-	640	1030	0,2
-03		-	-	-	-	590	980	0,2
-04		-	-	-	-	540	930	0,2
-05		-	-	-	-	490	880	0,2
-06	3	-	-	-	-	440	830	0,2
-07		-	-	-	-	210	1160	0,3
-08		-	-	-	-	170	1120	0,2
-09		-	-	-	-	130	1080	0,2
-10		-	-	-	-	90	1040	0,2
-11		-	-	-	-	50	1000	0,2
-12	4	-	-	-	-	900	0,2	

3 702 1-4 2-15 1 3 01

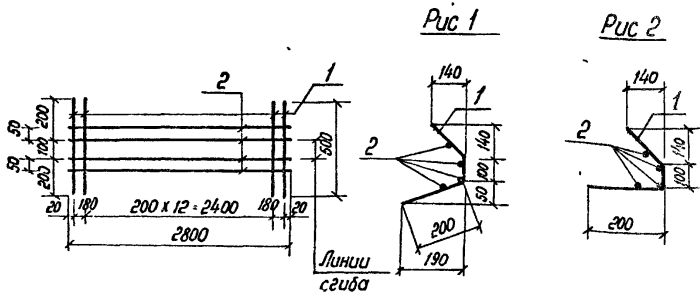
Стержень гнутый

Сталь	Масса	Масштаб
Р	см таблицу	
Лист		Листов 1

Институт «Проммерпроект»

ГИП Проектсеров
и констр Брауде
нач. отд Резниковский
Эл. спец Курдюмов
Вед. спец Киселевская

Горячекатаная сталь Ф6А1
ГОСТ 5781 82



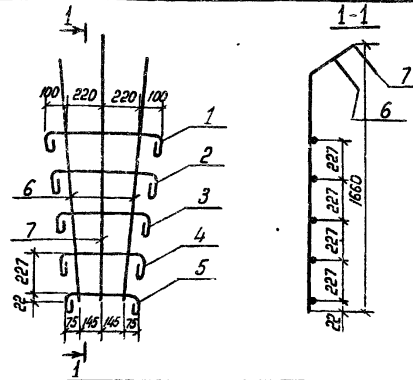
Обозначение	Рис	Марка
2-16 1 200	1	С13
2-16 1 200 а	2	С14

Формат	Зона	Лист	Обозначение	Наименование	Кол	Примечание
				<u>Документация</u>		
А4			3 702 1-4 2-00 0 0 0 0	Техническое описание		
				<u>Детали</u>		
Б4	1		3 702 1-4 2-16 1 2 01	φ4 Вр I ГОСТ 6727 80, E 500	15	0,7 кг
Б4	2		3 702 1-4 2-16 1 2 02	φ4 Вр I ГОСТ 6727 80, E 2800	4	1,1 кг

3 702 1-4 2-16 1 2 00			Стандия	Масса	Масштаб
Сетка арматурная гнутая С13, С14			Р	1,8	1 50
			Лист		Листов 1
ЦНИИпроммерзопроект					

ГИП Простосердоб
 и контр Брасуде
 Нач отд Резникобский
 Эл спец Курдюмов
 Вед ижс Кушбелово

Формат А4



Формат	Зона	Лист	Обозначение	Наименование	Кол	Примечание
				<u>Документация</u>		
А4			3 702 1 4 2-00 0 0 0 0	Техническое описание		
				<u>Детали</u>		
А4	1		3 702 1-4 2-15 1 3 01 02	Стержень гнутый	1	
А4	2		3 702 1-4 2-15 1 3 01 03	то же	1	
А4	3		3 702 1-4 2-15 1 3 01 04	"	1	
А4	4		3 702 1-4 2-15 1 3 01 05	"	1	
А4	5		3 702 1-4 2-15 1 3 01 06	"	1	
А4	6		3 702 1-4 2-15 1 2 02 08	"	2	
А4	7		3 702 1-4 2-15 1 2 02 09	"	1	

3 702 1-4 2-15 1 4 00			Стандия	Масса	Масштаб
Сетка арматурная С10			Р	4,4	
			Лист		Листов 1
ЦНИИпроммерзопроект					

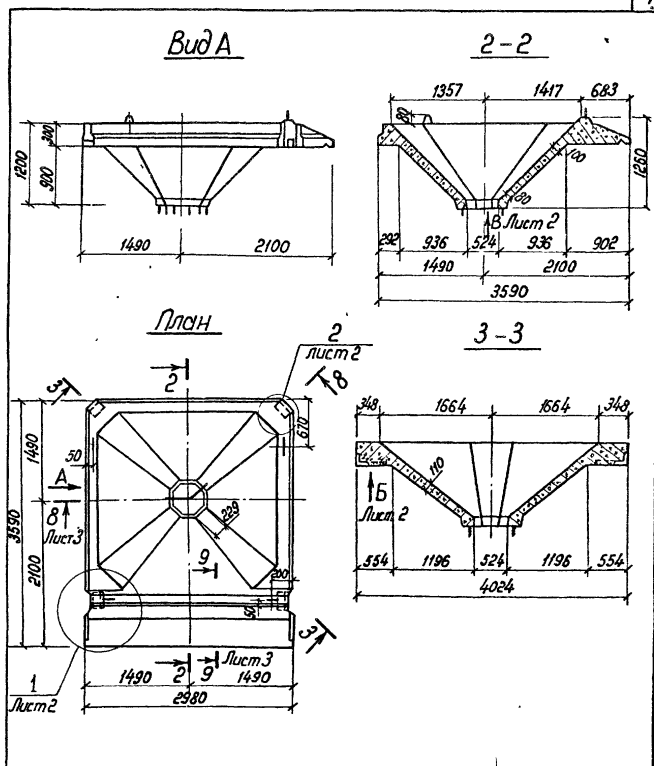
ГИП Простосердоб
 и контр Брасуде
 Нач отд Резникобский
 Эл спец Курдюмов
 Вед ижс Кушбелово

23219 45

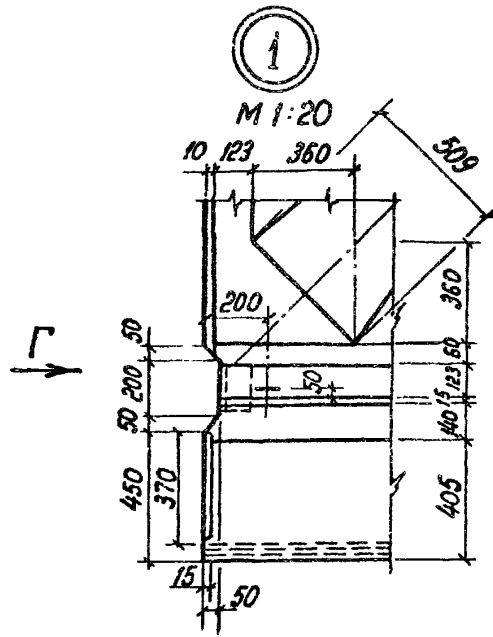
Формат А4

Формат Зона	№з	Обозначение	Наименование	Кол.	Приме- чание
			<u>Документация</u>		
#4		3.702.1-4 2-16.0.0.00 СБ	Сборочный чертеж		
#3		3.702.1-4 2-00.0.0.0 ВМС	Ведомость расхода стали		
#4		3.702.1-4 2-00.0.0.0 ТО	Техническое описание Сборочные единицы		
			<u>Корпус пространственный</u>		
#4	1	3 702.1-4.2-16.1.0.00	КП 12	1	
			<u>Материалы</u>		
			Бетон класса В 22.5	2.0	м ³

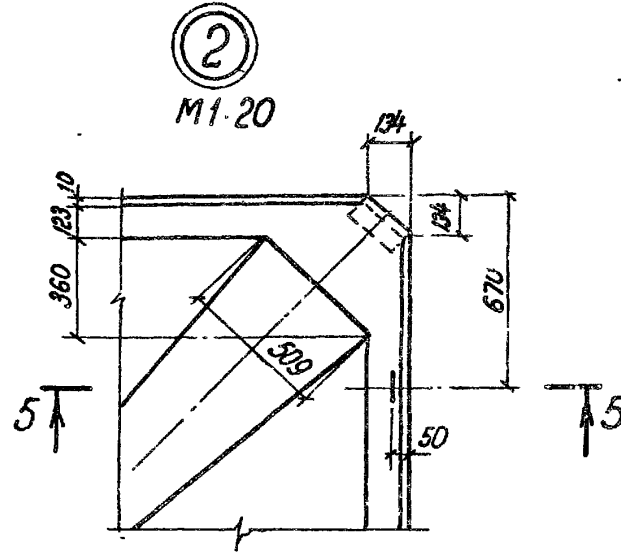
3 702 1-4 2-16 0.0.0.0		3 702 1-4 2-16 0.0.0.0	
ГИП и контр. нач. отд. эл. спец. вед. инж.	Простосердоб Брауде Резникоцкий Курдюмов Кичиженкова	Воронка железобетонная В 3.3	Стация Лист Листов Р 1 1 цилпротмерзпроект



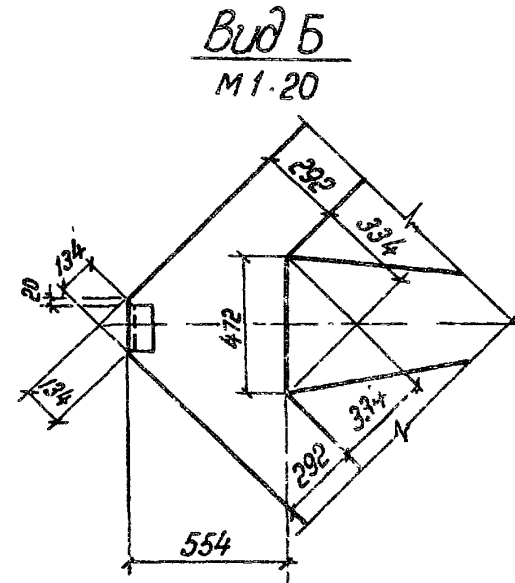
3 702 1-4 2-16 0.0.0.0 СБ		
Воронка железобетонная В 3.3	Стация Р	Масса 5,0 т
Сборочный чертеж	Лист 1	Листов 3
цилпротмерзпроект		



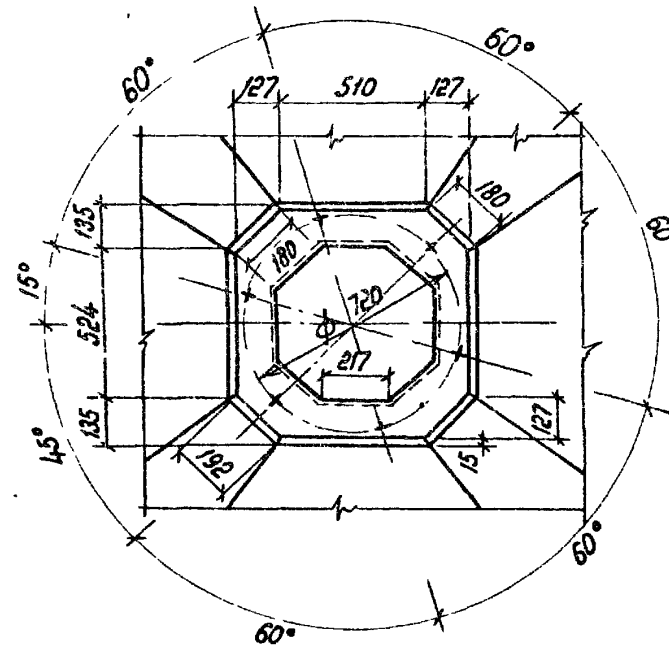
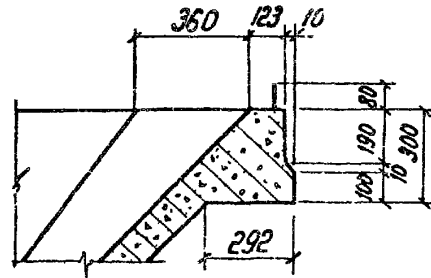
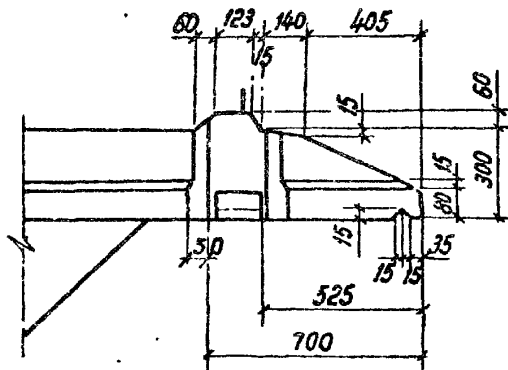
Вид Г



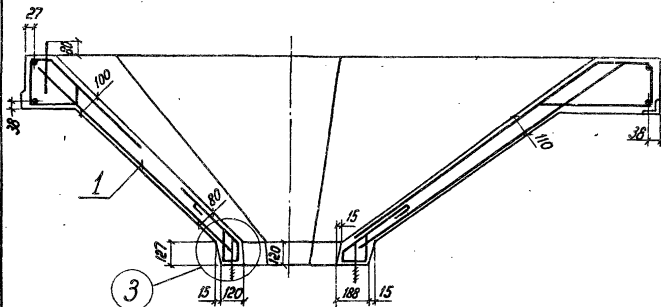
5-5



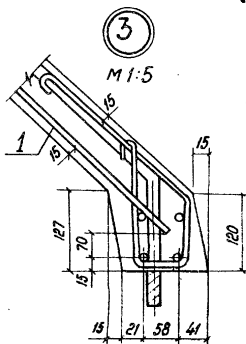
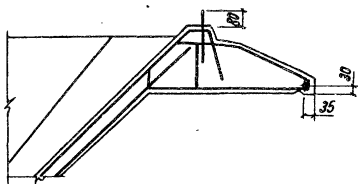
Вид В
M1.20



8-8
M1:20



9-9
M1:20



3.702.1-4. 2-16.0.0.00СБ Лист 3

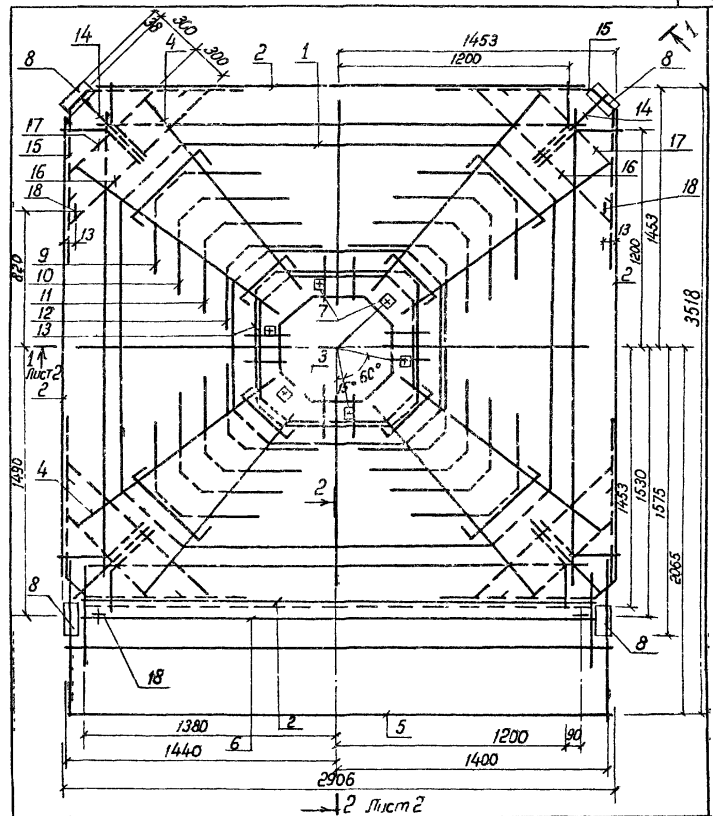
Формат А4

Формат	Дора	Лист	Обозначение	Наименование	Кол.	Приме- чание		
<u>Документация</u>								
А4			3.702.1-4. 2-16.1.0.00СБ	Сборочный чертеж				
А4			3.702.1-4. 2-00.0.00.70	Техническое описание				
<u>Сборочные единицы</u>								
<u>Корпусы пространственные</u>								
А4	1		3.702.1-4. 2-15.1.1.00	КП9	1			
А4	2		3.702.1-4. 2-15.1.2.00	КП10	4			
А4	3		3.702.1-4. 2-15.1.3.00	КП11	1			
<u>Сетки арматурные</u>								
А4	4		3.702.1-4. 2-15.1.4.00	С10	4			
А4	5		3.702.1-4. 2-16.1.1.00	С11	1			
А4	6		3.702.1-4. 2-16.1.2.00	С13	1			
<u>Изделия закладные</u>								
А4	7		3.702.1-4. 2-15.1.5.00	М12	6			
А4	8		3.400-6/76	МН4-48	4			
<u>Детали</u>								
А4	9		3.702.1-4. 2-15.1.3.01-07	Стержень гнутый	4			
А4	10		-08	то же	4			
А4	11		-09	"	4			
А4	12		-10	"	4			
3.702.1-4. 2-16.1.0.00								
ГНП	Лососевский	М.И.И.	Каркас пространственный КП12		Стенда	Лист	Листов	
М.контр.	Борисов	М.И.И.			Р	1	2	
Нач.отд.	Резникоский	М.И.И.			иниципроект			
Эп.спец.	Курдюмов	М.И.И.						
Вед.инж.	Курдюмова	М.И.И.						

23219 48

Формат А4

Формат Зона	Лист	Обозначение	Наименование	Кол	Приме- чание
А4	13	3.702 1-4 2-15 1 3 01 11	Стержень гнутый	4	
А4	14	3.702 1-4 2-15.1 2 02 06	то же	4	
А4	15	3.702 1-4 2-08 0 0 01 01	"	8	
Б4	16	3.702 1-4 2-15 1 0 01	φ 10 А II ГОСТ 5781-82, В-1160	4	2,9 кг
А4	17	3.702 1-4 2-08 0 0 01 02	Стержень гнутый	8	
А4	18	3.702 1-4 2-16 1 0 01	Петля монтажная	4	



3.702 1-4 2-16 1 0 00 СБ

Каркас пространственный
КП12
Сборочный чертеж

Стация	Масса	Масштаб
Р	267,1	1:20
Лист 1		Листов 2

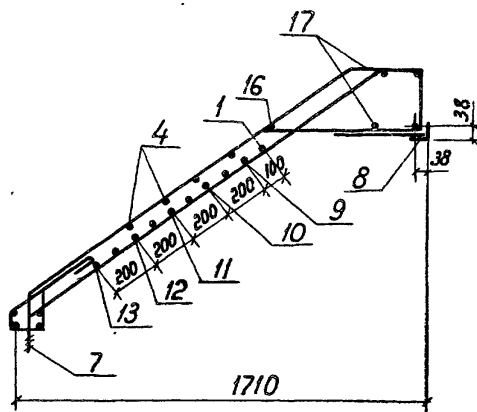
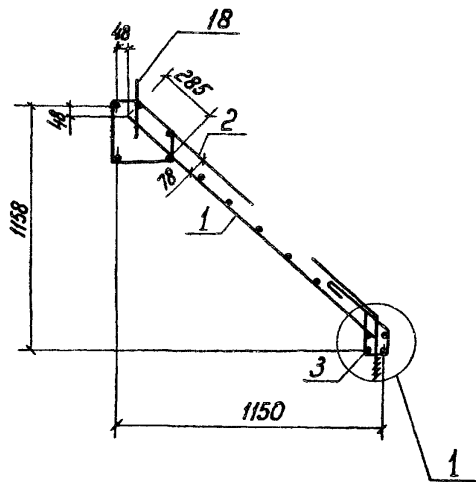
ЦНИИПРОМЗЕРНАПРОЕКТ

ГИП Простосвобод
и контр Брауде
нач отд Резникобский
Дл спец Курдюмов
Вед инж Кушбенева

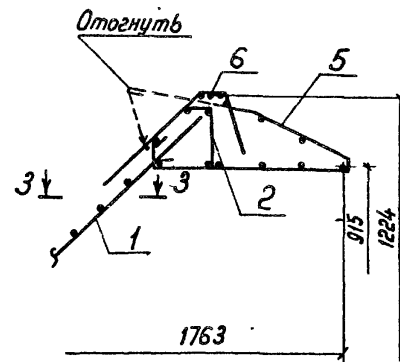
3.702 1-4 2-16 1 0 00

Лист
2

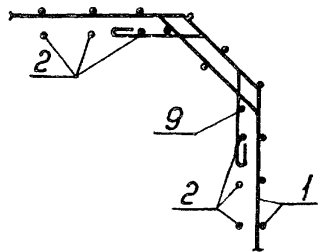
1-1
M1:20



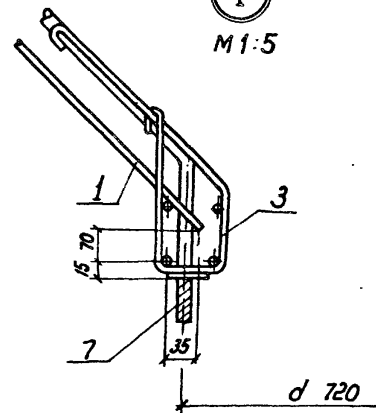
2-2
M1:20



3-3



1
M1:5

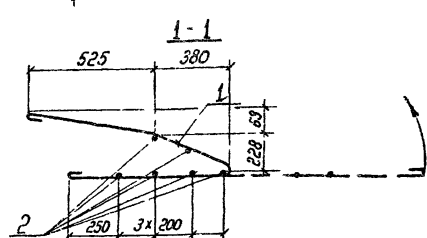
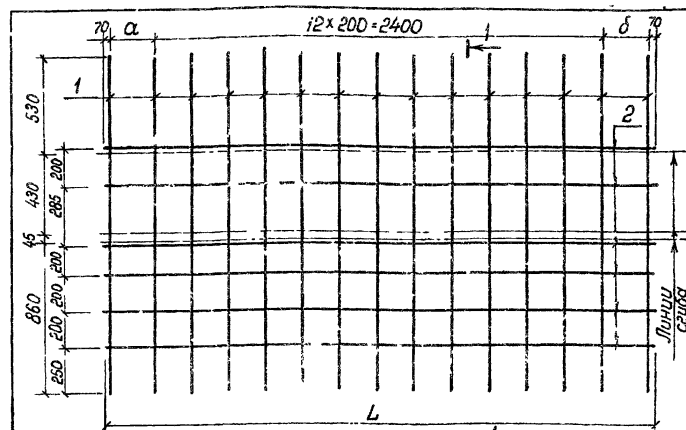


37021-4 2-16 1.0.00СБ
23219 50

Лист
2

Формат А3

Формат Зона	Лист	Обозначение	Наименование	Кол	Приме- чение
			<u>Документация</u>		
А4		3 702 1-4 2-16 11 00 СБ	Сборочный чертеж		
А4		3 702 1-4 2 00 0 0 0 0	Техническое описание		
			<u>Детали</u>		
Б4	1	3.702 1-4 2-16 1 0 1	Ф6АТ ГОСТ 5781 82, В-1910	15	6,6 кг
		<u>Переменные данные для исполнения</u>			
		3 702 1-4 2 16 1 1 0 0			для С11
			<u>Детали</u>		
Б4	2	3 702 1-4 2-16 1 1 0 2	Ф10 АТ ГОСТ 5781-82 В-2940	6	10,9 кг
		3 702 1-4 2-16.1 1 0 0			для С12
			<u>Детали</u>		
Б4	2	3 702 1-4 2-16 1 1 0 3	Ф10 АТ ГОСТ 5781 82, В-2990	6	11,1 кг
3 702 1-4 2-16 1 1 0 0					
ГНП И контр Нач отд Сл спец Вед инж	Протосердоб Брусиле Резниковский Курдюмов Кичаденкова	Сетка арматурная гнутая С11, С12	Стадия Р	Лист 1	Листов 1
ЦНИИпромстанпроект					



Обозначение	Марка	Размер, мм			Масса, кг
		а	б	L	
3.702 1 4 2 16 1 1 0 0	С11	200	200	2940	17,9
-01	С12	200	250	2990	18,1
3 702 1-4 2 16.1.1.00 СБ					
Сетка арматурная гнутая С11, С12				Стадия Р	Масса см таблицы 1 20
Сборочный чертеж				Лист	Листов 1
ЦНИИпромстанпроект					

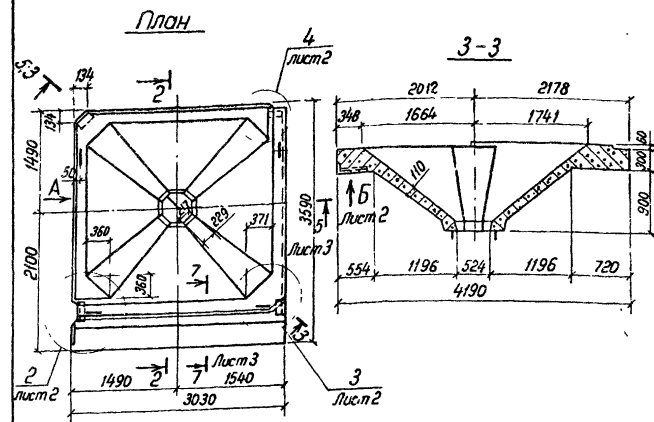
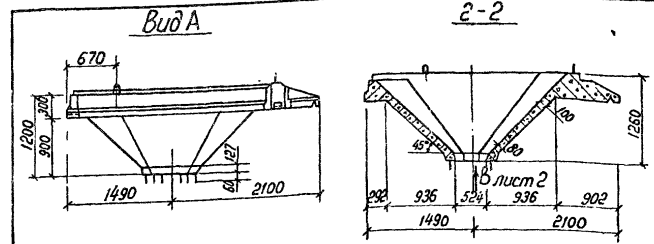
Формат Экз Лист	Лист	Обозначение	Наименование	Кол	Примечание
			<u>Документация</u>		
И4		3.702.1-4 2-17.0.0005	Сборочный чертеж		
И3		3.702.1-4 2-00.0.0008ч	Ведомость расхода стали		
И4		3.702.1-4 2-00.0.0010	Техническое описание Сборочные единицы		
			<u>Каркас пространственный</u>		
И4	1	3.702.1-4 2-17.1.0.00	КП.13	1	
			<u>Материалы</u>		
			Бетон класса В 22.5	2,1	м ³

37021-4 2-170000

ТИП	Пространство	Бранда	Воронка железобетонная	Статия	Лист	Листов
И.контр	И.контр	И.контр	И.контр	Р		1
И.м.отд	И.м.отд	И.м.отд	И.м.отд			
И.спец	И.спец	И.спец	И.спец			
И.д.инж	И.д.инж	И.д.инж	И.д.инж			

Воронка железобетонная
В32

И.инструментпроект



37021-4 2-17.0.0005

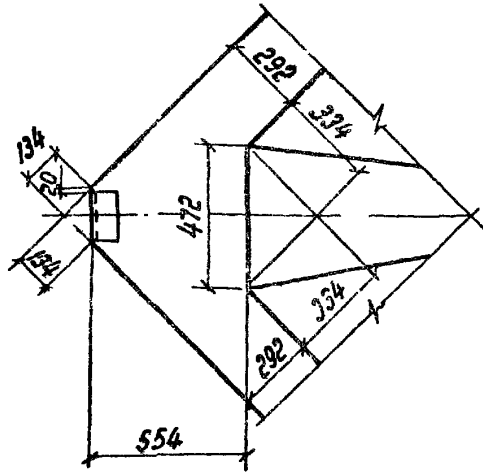
ТИП	Пространство	Бранда	Воронка железобетонная	Статия	Масса	Масштаб
И.контр	И.контр	И.контр	И.контр	Р	5,3т	1:50
И.м.отд	И.м.отд	И.м.отд	И.м.отд			
И.спец	И.спец	И.спец	И.спец			
И.д.инж	И.д.инж	И.д.инж	И.д.инж			

Воронка железобетонная
В32
Сборочный чертеж

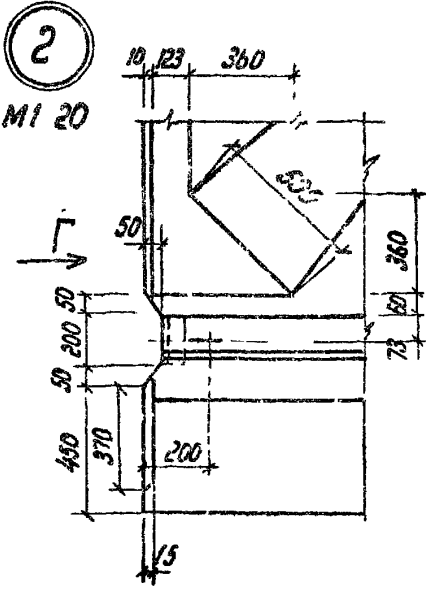
Лист 1 Листов 3
И.инструментпроект

23219 52

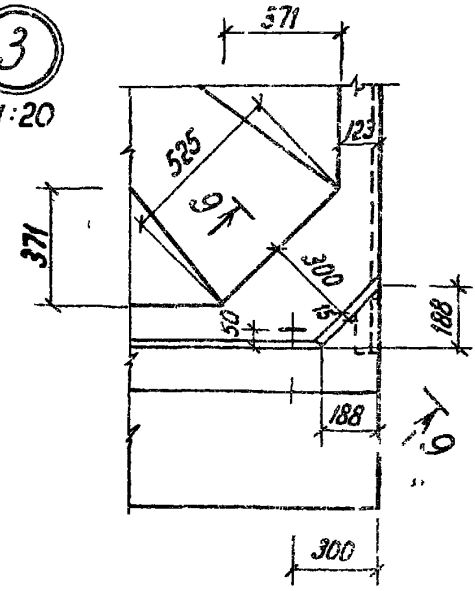
Вид Б
M1:20



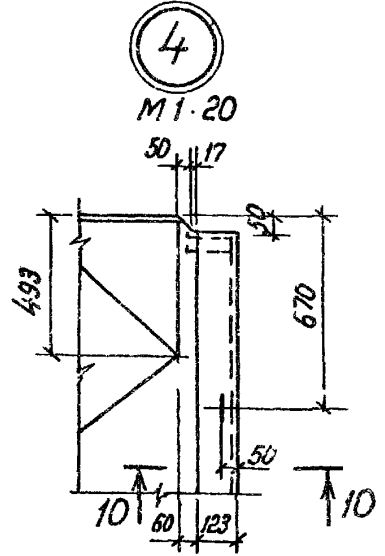
2
M1:20



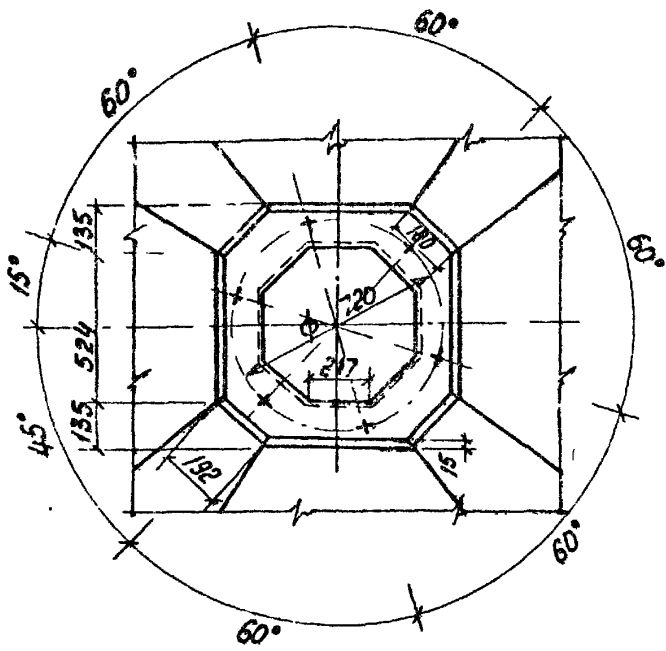
3
M1:20



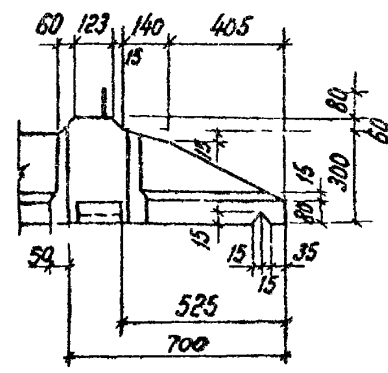
4
M1:20



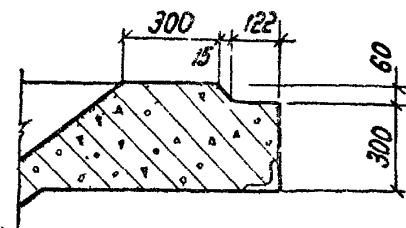
Вид В
M1:20



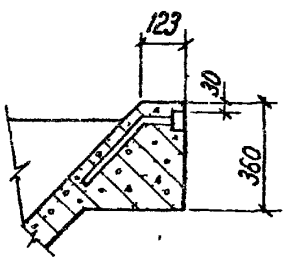
Вид Г



9-9



10-10

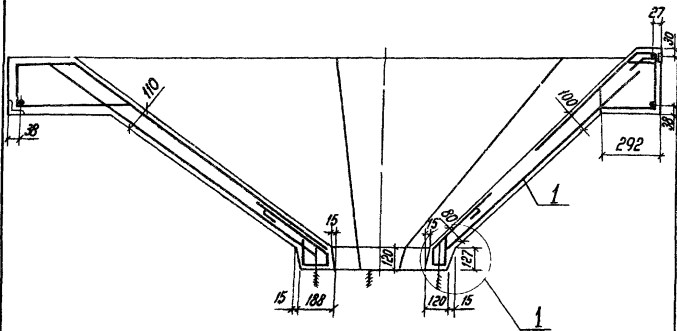


37021-4 2-170000СБ 2

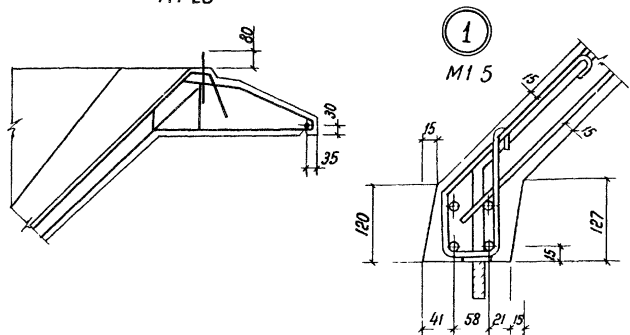
23219 53

Формат А3

5-5
M1 20



7-7
M1 20



3 7021-4 2-170 0 00СБ

Лист
3

Формат	Этаж	Лист	Обозначение	Наименование	Кол	Примечание	
				<u>Документация</u>			
А4			3 702 1-4 2-171000СБ	Сборочный чертеж			
А4			3 702 1-4 2-00 000ТО	Техническое описание			
				<u>Сборочные единицы:</u>			
				<u>Каркас пространственный</u>			
А4	1		3.702 1-4. 2-15 1.1 00	КП9	1		
А4	2		3.702 1-4. 2-15.1 2 00	КП10	3		
А4	3		3.702.1-4. 2-15 1 3 00	КП11	1		
А4	4		2-15 1 2 0000	КП14	1		
				<u>Сетка арматурная</u>			
А4	5		3.702.1-4 2-15 1 4 00	С10	4		
А4	6		3.702.1-4 2-16 1 1 00 01	С12	1		
А4	7		3 702.1-4 2-16 1 2 00 01	С14	1		
А4	22		3.702.1-4 2-16 1 2 00	С13	1		
				<u>Изделие закладное</u>			
А4	8		3 702.1-4.2-15.1 5 00	М12	6		
	9		3.400-6/76 В1	МН4-48	4		
	10		3.400-6/76 В1	МН1-1	2,78	изменяется 11	
3 702 1-4-2-171 000							
ГНП	Пространство	СБ	1	Каркас пространственный КП13	Студия	Лист	Листов
и контр	Брусья	М	1		Р	1	2
и четв	Клеяный	СБ	1		инициальная проект		
Эл спец	Кладоч	М	12 89				
вед инж	Кладоч	М	12 89				

23219 54

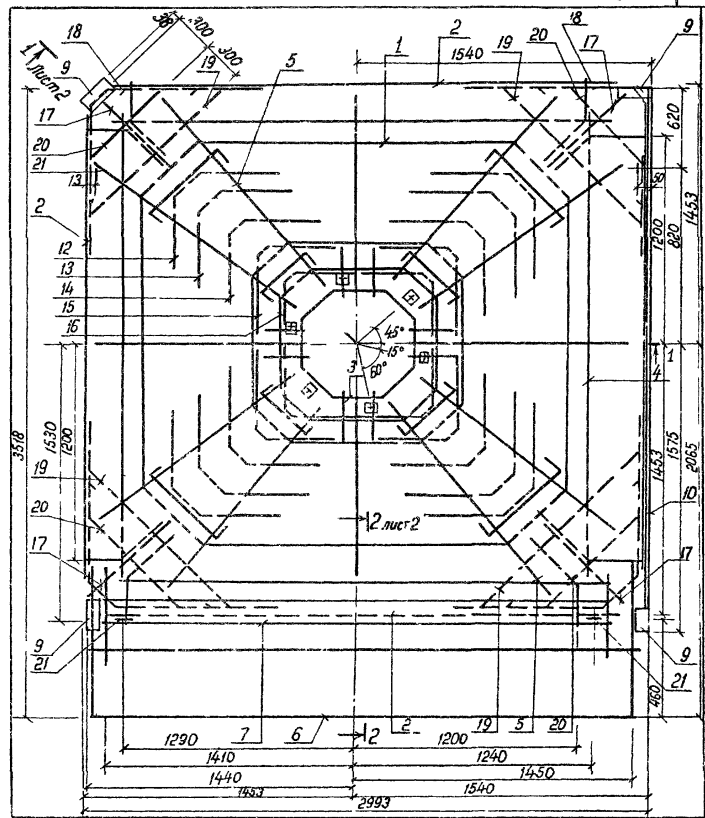
Формат А4

Формат А4

Формат	Лист	Лист	Обозначение	Наименование	Кол	Примечание
				<u>Детали</u>		
А4	12		3 702 1-4 2-15 13 01-01	Стержень гнутый	4	
А4	13		-08	то же	4	
А4	14		-09	"	4	
А4	15		-10	"	4	
А4	16		-11	"	4	
А4	17		3 702 1-4 2-15 12 02-06	"	4	
А4	18		3 702 1-4 2-08 00 01-01	"	8	
А4	20		3 702 1-4 2-08 00 01-02	"	8	
Б4	19		3 702 1-4 2-15 10 01	ФЮА по ГОСТ 5781-82, В-1160	4	2,9 кг
А4	21		3 702 1-4 2-16 10 01	Петля монтажная	4	

3.702 1-4 2-17 10 00

Лист
2



3 702 1-4 2-17 10 00СБ

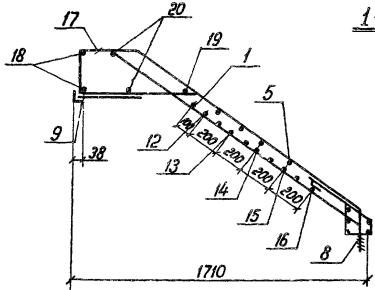
Каркас пространственный
КП13

Стандия	Масса	Максимум
Р	253,1	1 20

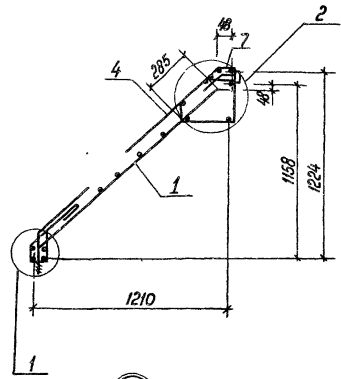
Лист 1 | Листов 2

цилпромэмернопроекти

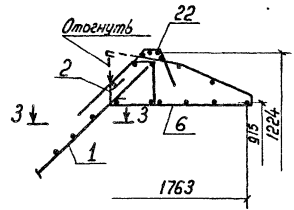
ГНП Проектиров
Н контр Брауде
Нач. отд Резниковский
Эл спец Курбанов
Вед. инж Кушаденкова



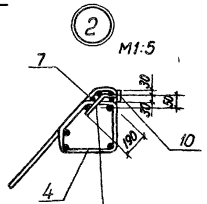
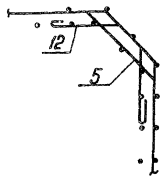
1-1



2-2

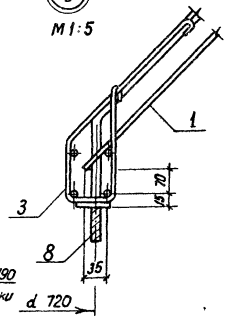


3-3



2

1



M1-5

Анкер закладной детали длиной $\varnothing 190$
отогнуть под углом 45° до установки
в пространственный каркас.

$d 720$

3.7021-4 2-17.10.000СБ 2

23219. 56

Фарнат АЗ

Ведомость расхода стали на элемент, кг

Марка элемента	Изделия арматурные												Изделия закладные										
	Арматура класса												Арматура класса										
	A-I						A-III						A-I			A-III			Вст-3 кл2				
	ГОСТ 5781-82												ГОСТ 5781-82									ГОСТ 3262-75	
	φ6	φ8	φ10	φ12	φ16	Итого	φ8	φ14	φ16	φ20	φ22	Итого	φ8	φ16	Итого	φ8	φ10	φ12	Итого	Груба φ32	Итого		
КАП 6.1			51,8		5,6	57,4	33,2			21,3	38,0	92,5	149,9					1,0		1,0			
КАП 6.2			52,1		5,6	57,7	33,2			46,9		80,1	137,8					2,0					
4ДКБ.1		34,0	13,2			47,2		21,0				21,0	68,2	6,4	22,4	28,8	0,4	0,8	1,0		2,2		
ДПБ 1	21,2		25,6	2,5		49,3		42,6	17,7			60,3	109,6										
ДПБ 2	27,2		13,0	1,9		42,1		4,4				4,4	46,5						0,5		0,5		
ДБ.1	3,3		7,9			11,2							11,2						1,0		1,0		

Продолжение ведомости

Изделия закладные						Всего	Общий расход
Промет марки							
Вст-3 кл2 ГОСТ 555-79							
ГОСТ 103-76*							
-100x10-	-50x10	-120x8	-100x6		Итого		
	2,2			2,2	3,2	153,1	
	4,4			6,4	144,2		
30,4	16,0	2,2	1,8	50,4	81,4	149,6	
				2,6	112,2		
	1,1			1,1	1,6	48,1	
	2,2			2,2	3,2	14,4	

3702.1-4 2-000008МС			
ГИП	Простокордов	<i>[Signature]</i>	Ведомость расхода стали
и контр	Брайде	<i>[Signature]</i>	
нач. отд.	Резникобский	<i>[Signature]</i>	
Эл. спец.	Курдюмов	<i>[Signature]</i>	
Вед. инж.	Кудаченкова	<i>[Signature]</i>	
			Стадия Лист Листов
			Р 1 2
			ИНИИПРОМЗЕРНОПРОЕКТ

Ведомость расхода стали на элемент, кг

Марка элемента	Изделия арматурные												Изделия закладные											
	Арматура класса												Арматура класса											
	А-I				А-II				А-III				Вр-I				А-I				А-III			
	ГОСТ 5781-82												ГОСТ 5781-82											
	φ6	φ8	φ10	φ14	φ16	Итого	φ10	φ14	Итого	φ12	Итого	φ4	Итого	φ10	φ16	Итого	φ8	φ10	Итого	Итого				
ДЗ.1	4,9		12,8					17,7					17,7	2,6		2,6		0,8		0,8				
ДЗ.2	2,8	0,4						3,2		10,0		10,0												
ДЗ.3	5,4		16,3					21,7					21,7				1,4			1,4				
ВЗ.1	10,8			3,6		14,4	125,8	92,4	218,2				232,6	6,6	6,6	0,8				0,8				
ВЗ.2	9,7		11,1		8,0	28,8	123,1	76,1	199,2		5,8	5,8	233,8	6,6	6,6	2,2				2,2				
ВЗ.3	17,8		10,9		8,0	36,7	125,8	92,4	218,2		2,9	2,9	257,8	6,6	6,6	0,8				0,8				

Продолжение ведомости

Изделия закладные										Всего	Общий расход	
Прокат марки												
Вст 3кп2 ГОСТ 535-79												
ГОСТ 8209-72					ГОСТ 103-76*							
13x33-70x706	Итого	14x30-5x60	4x60	Итого								
24		2,4			5,8						23,5	
20		2,0	1,4		1,4	3,4						16,6
			7,8		7,8	9,1						30,8
28		2,8		0,6	0,6	10,8						243,4
28		2,8	7,8	0,6	8,4	20,0						253,8
28		2,8		0,6	0,6	17,4						275,2

37021-4

37021-4 2-0000 ОВМС Лист 2

23279 (53)

Формат А3 10/16