

ТИПОВЫЕ КОНСТРУКЦИИ, ИЗДЕЛИЯ И УЗЛЫ ЗДАНИЙ И СООРУЖЕНИЙ

СЕРИЯ

3.012.1-4

КОНСТРУКЦИИ МОНОЛИТНЫХ ЖЕЛЕЗОБЕТОННЫХ СИЛОСОВ  
ДИАМЕТРОМ 18 м ДЛЯ ХРАНЕНИЯ СЫПУЧИХ МАТЕРИАЛОВ  
(ЦЕМЕНТ, УГОЛЬ, ГЛИНОЗЁМ)

Выпуск 1

МОНОЛИТНЫЕ ЖЕЛЕЗОБЕТОННЫЕ КОНСТРУКЦИИ  
РАБОЧИЕ ЧЕРТЕЖИ

21972-02

ЦЕНА

ОТПУСКНАЯ ЦЕНА  
НА МОМЕНТ РЕАЛИЗАЦИИ  
УКАЗАНА  
В СЧЕТ - НАКЛАДНОЙ

ТИПОВЫЕ КОНСТРУКЦИИ, ИЗДЕЛИЯ И УЗЛЫ ЗДАНИЙ И СООРУЖЕНИЙ

СЕРИЯ

3.012.1-4

КОНСТРУКЦИИ МОНОЛИТНЫХ ЖЕЛЕЗОБЕТОННЫХ СИЛОСОВ  
ДИАМЕТРОМ 18 м ДЛЯ ХРАНЕНИЯ СЫПУЧИХ МАТЕРИАЛОВ  
( ЦЕМЕНТ, УГОЛЬ, ГЛИНОЗЁМ )

Выпуск 1

МОНОЛИТНЫЕ ЖЕЛЕЗОБЕТОННЫЕ КОНСТРУКЦИИ  
РАБОЧИЕ ЧЕРТЕЖИ

РАЗРАБОТАНЫ  
ИНСТИТУТОМ ЛЕНИНГРАДСКИЙ  
ПРОМСТРОЙПРОЕКТ

ГЛАВНЫЙ ИНЖЕНЕР ИНСТИТУТА

ГЛАВНЫЙ ИНЖЕНЕР ПРОЕКТА

*В. Семенов*  
*м.ф.*

УТВЕРЖДЕНЫ  
И ВВЕДЕНЫ В ДЕЙСТВИЕ  
с 01.03.87

В.А.СЕМЕНОВ  
Госстроем СССР,  
Протокол от 13.10.86 № АЧ-66

Т.В.ЧЕРЕВАНЬ

ОБОЗНАЧЕНИЕ	НАИМЕНОВАНИЕ	СТР.
3.012.1-4/1 0.000 ТТ	ТЕХНИЧЕСКИЕ ТРЕБОВАНИЯ	3
1.000	КОЛОННА КМ1	5
1.100	КАРКАС ПРОСТРАНСТВЕННЫЙ КП1	6
1.010	СЕТКА АРМАТУРНАЯ С1	6
1.110	КАРКАС ПЛОСКИЙ КР (КР1, КР2)	7
2.000	ПЕРЕКРЫТИЕ РКМ1 (ОТМ. 12.200)	8
2.100	КАРКАС ПРОСТРАНСТВЕННЫЙ КП2	16
2.200	КАРКАС ПРОСТРАНСТВЕННЫЙ КП3	18
2.210	КАРКАС ПЛОСКИЙ КР (КР3, КР4)	19
2.210 СБ	КАРКАС ПЛОСКИЙ КР (КР3, КР4) СБОРОЧНЫЙ ЧЕРТЕЖ	20
2.300	КАРКАС ПРОСТРАНСТВЕННЫЙ КП4	22
2.310	КАРКАС ПЛОСКИЙ КР (КР5, КР6)	23
2.400	КАРКАС ПРОСТРАНСТВЕННЫЙ КП5	23
2.310 СБ	КАРКАС ПЛОСКИЙ КР (КР5, КР6) СБОРОЧНЫЙ ЧЕРТЕЖ	24
2.410	КАРКАС ПЛОСКИЙ КР (КР7, КР8)	25
2.010	СЕТКА АРМАТУРНАЯ С (С2, С3)	26
2.500	КАРКАС ПРОСТРАНСТВЕННЫЙ КП6	27
2.510	КАРКАС ПЛОСКИЙ КР9	27
2.020	КАРКАС ПЛОСКИЙ КР10	28
2.030	ИЗДЕЛИЕ ЗАКЛАДНОЕ МН1	28
2.040	СЕТКА АРМАТУРНАЯ С (С4... С13)	29
2.040 СБ	СЕТКА АРМАТУРНАЯ С (С4... С13) СБОРОЧНЫЙ ЧЕРТЕЖ	30
3.000	ПЕРЕКРЫТИЕ РКМ2 (ОТМ. 6,000)	32
3.100	КАРКАС ПРОСТРАНСТВЕННЫЙ КП7	38
3.200	КАРКАС ПРОСТРАНСТВЕННЫЙ КП8	40
3.200 СБ	КАРКАС ПРОСТРАНСТВЕННЫЙ КП8 СБОРОЧНЫЙ ЧЕРТЕЖ	40
3.210	КАРКАС ПЛОСКИЙ КР (КР11, КР12)	41

ОБОЗНАЧЕНИЕ	НАИМЕНОВАНИЕ	СТР.
3.012.1-4/1 3.310	КАРКАС ПЛОСКИЙ КР (КР13, КР14)	41
3.210	КАРКАС ПЛОСКИЙ КР (КР11, КР12) СБОРОЧНЫЙ ЧЕРТЕЖ	42
3.300	КАРКАС ПРОСТРАНСТВЕННЫЙ КП9	43
3.300 СБ	КАРКАС ПРОСТРАНСТВЕННЫЙ КП9 СБОРОЧНЫЙ ЧЕРТЕЖ	43
3.310 СБ	КАРКАС ПЛОСКИЙ КР (КР13, КР14) СБОРОЧНЫЙ ЧЕРТЕЖ	44
3.010	СЕТКА АРМАТУРНАЯ С (С14, С15)	45
3.010	СЕТКА АРМАТУРНАЯ С (С14, С15) СБОРОЧНЫЙ ЧЕРТЕЖ	45
3.400	КАРКАС ПРОСТРАНСТВЕННЫЙ КП10	46
3.410	КАРКАС ПЛОСКИЙ КР15	46
3.020	СЕТКА АРМАТУРНАЯ С16	47
3.030	СЕТКА АРМАТУРНАЯ С17	47
4.000	ПЕРЕКРЫТИЕ РКМ3 (ОТМ. 9,600)	48
4.100	КАРКАС ПРОСТРАНСТВЕННЫЙ КП11	54
4.110	КАРКАС ПЛОСКИЙ КР (КР16, КР17)	54
4.110 СБ	КАРКАС ПЛОСКИЙ КР (КР16, КР17) СБОРОЧНЫЙ ЧЕРТЕЖ	55
4.200	КАРКАС ПРОСТРАНСТВЕННЫЙ КП12	56
4.210	КАРКАС ПЛОСКИЙ КР18	56
4.220	КАРКАС ПЛОСКИЙ КР (КР19, КР32... КР34)	57
4.010	СЕТКА АРМАТУРНАЯ С (С18, С24, С21-1)	58

ИНВ. № ПОДЛ. ПОДПИСЬ И ДАТА

Нач.отдела	Царбак	2.7
Н.контроль	Аксенова	2.7
Гл.констр.отд	Ляпницкий	2.7
Рук.группы	Тугова	2.7
Рук.группы	Виноградов	2.7
Техник	Бурякина	2.7

3.012.1-4/1 0.000

Содержание

Стадия Лист Листов

Р 1 2

ГОССТРОЯ СССР  
ЛЕНИНГРАДСКИЙ  
ПРОМСТРОЙПРОЕКТ

ОБОЗНАЧЕНИЕ	НАИМЕНОВАНИЕ	СТР.
3.012.1-4.1 4.020	СЕТКА АРМАТУРНАЯ С (С19-1... С26-1)	59
4.300	КАРКАС ПРОСТРАНСТВЕННЫЙ КП13	60
5.000	БАЛКА БМ4	61
5.100	КАРКАС ПРОСТРАНСТВЕННЫЙ КП14	63
3.040	ИЗДЕЛИЕ ЗАКЛАДНОЕ МН2	64
6.000	БАЛКА БМ5	65
6.100	КАРКАС ПРОСТРАНСТВЕННЫЙ КП (КП15... КП17)	68
6.110	СЕТКА АРМАТУРНАЯ С (С19... С23)	69
6.200	КАРКАС ПРОСТРАНСТВЕННЫЙ КП18	70
6.010	ИЗДЕЛИЕ ЗАКЛАДНОЕ МН5	70
7.000	СТЕНЫ СТн (СТн1... СТн3)	71
7.010	КАРКАС ПЛОСКИЙ КР (КР20... КР31)	78
7.020	ИЗДЕЛИЕ ЗАКЛАДНОЕ МН (МН3, МН4, МН6, МН7)	79
8.000	ПЛИТА ПОКРЫТИЯ ПМ2	80
8.010	СЕТКА АРМАТУРНАЯ С (С27, С28)	81
9.000	ПЛИТА ДНИЩА ПМ3	82
9.010	КАРКАС ПЛОСКИЙ КР35	85

1. *Общая часть*  
 1.1. *Серия 3.012.1-4, Конструкции монолитных железобетонных силосов диаметром 18 м для хранения сыпучих материалов (цемент, уголь, глинозем) "состоит из следующих выпусков:*

*Выпуск 0. Материалы для проектирования*

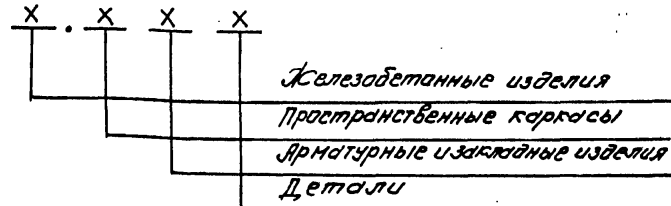
*Выпуск 1. Монолитные железобетонные конструкции. Рабочие чертежи.*

*Выпуск 2. Сборные железобетонные изделия. Рабочие чертежи.*

*Выпуск 3. Стальные конструкции. Чертежи КМ.*

1.2. *В данном выпуске разработаны монолитные железобетонные конструкции силосов.*

1.3. *В выпуске принята следующая предметная система обозначения документов:*



1.4. *Марки конструктивных элементов*  
 Колонны

*Например - Км1:*

*Буквы "Км" - колонна монолитная*

*Цифра "1" - порядковый номер по несущей способности*

Имя, № подл., подпись и дата  
 ВЗАМ.ИИ.Б.А.

3.012.1-4.1  
 Лист 2

Нач.отдела	Царбак	2/27
И.контроль	Аксимова	2/27
Л.констр.отд	Липницкий	2/27
Рук.группы	Тугова	2/27
Рук.группы	Виноградов	2/27
Ст.техник	Ильова	2/27

3.012.1-4.1 0.000 ТТ

Технические требования

Стадия	Лист	Листов
Р	1	2
ГОСТРОЯ СССР ЛЕНИНГРАДСКИЙ ПРОМСТРОЙПРОЕКТ		

**Перекрытия**

Например - РКМ1:

Буквы, РКМ - ребристая конструкция монолитная

Цифра, 1 - типоразмер по опалубке

**Болка**

Например - БМ1:

Буквы, БМ - болка монолитная

Цифра, 1 - типоразмер по опалубке

**Стена**

Например - СТМ1:

Буквы, СТМ - стена монолитная

Цифра, 1 - типоразмер по опалубке

**2. Технические требования**

**2.1. Бетон**

2.1.1. Материалы, применяемые для приготовления бетона, должны удовлетворять требованиям стандартов или технических условий на эти материалы.

2.1.2. Для изготовления монолитных конструкций принят тяжёлый бетон, марки которого даны на чертежах.

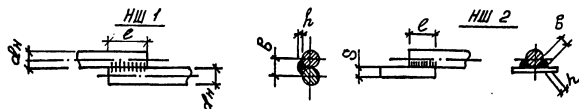
2.1.3. При агрессивных средах и агрессивных свойствах хранимых материалов должны предусматриваться меры по защите конструктивных элементов в соответствии с требованиями СНиП 2.03.11-85

**2.2. Арматура**

2.2.1. Для армирования монолитных железобетонных конструкций принята арматура классов А-I, А-II, А-III по ГОСТ 5781-82.

2.2.2. Сварку арматурных и закладных изделий выполняют в соответствии с ГОСТ 19292-73, ГОСТ 14098-68, ГОСТ 5264-80

2.2.3. Исполнение нестандартных швов



$e = 8d_n$

$b = 0,5d_n, \text{ но } \geq 8$

$h = 0,25d_n, \text{ но } \geq 4$

$e = 4d_n$

$b = 0,5d_n, \text{ но } \geq 8$

$h = 0,25d_n, \text{ но } \geq 4$

2.2.4. Закладные и соединительные элементы должны быть защищены от коррозии методом металлизации в соответствии с требованиями СНиП 2.03.11-85

2.3. Работы по изготовлению монолитных железобетонных конструкций должны производиться в соответствии с требованиями следующих нормативных документов: СНиП III-15-76, Бетонные и железобетонные конструкции монолитные.

СНиП III-23-76, Защита строительных конструкций от коррозии.

2.4. Методы контроля и испытаний

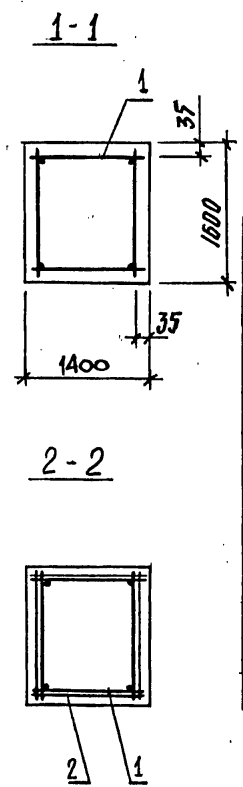
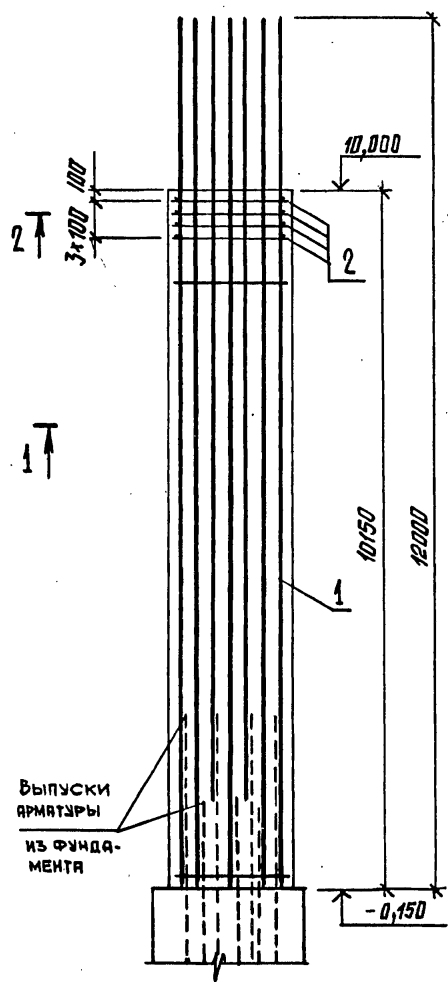
2.4.1. Прочность бетона на сжатие следует определять неразрушающими методами по ГОСТ 17624-78, ГОСТ 21243-75, ГОСТ 22690.0-77, ГОСТ 22690.4-77.

2.4.2. Контроль и оценку прочности и однородности бетона следует производить по ГОСТ 18105.0-80, ГОСТ 18105.2-80

2.4.3. Размеры монолитных конструкций, полажение стальных закладных изделий, а также качество поверхностей и внешний вид болтов проверяется в соответствии с ГОСТ 13015.3-81.

ИВР. № ПОДЛ. ПОДЛИСЬ И ДАТА ВСТАВКИ ИЛИ М

ВЕДОМОСТЬ РАСХОДА СТАЛИ НА ЭЛЕМЕНТ, КГ



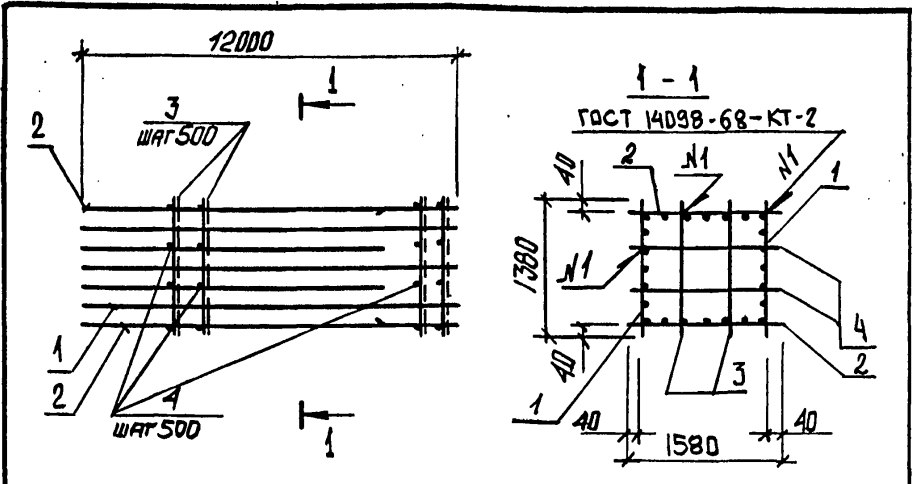
МАРКА ЭЛЕМЕНТА	ИЗДЕЛИЯ АРМАТУРНЫЕ						Общий расход
	Арматура класса						
	А-I			А-III			
	ГОСТ 5181-82						
	Ф8	Ф12	Итого	Ф28	Итого		
Км 1	139,84	251,04	390,9	1333,08	1333,1	1724,0	

Формат	Зона	Поз.	Обозначение	Наименование	Кол.	Примечание
				<u>Документация</u>		
A3			3.0121-41 0.000 TT	ТЕХНИЧЕСКИЕ ТРЕБОВАНИЯ		
				<u>СБОРОЧНЫЕ ЕДИНИЦЫ</u>		
A4	1		1.100	КАРКАС ПРОСТРАНСТВЕННЫЙ		
				КП1	1	
A4	2		1.010	СЕТКА АРМАТУРНАЯ С1	4	
				<u>МАТЕРИАЛЫ</u>		
				БЕТОН МАРКИ М300	228	м <sup>3</sup>

РАСЧЕТНАЯ СХЕМА	РАСЧЕТНЫЕ УСИЛИЯ	
	N кН (ТС)	M кН-М (ТС-М)
	22300 (2230)	2320 (232)

3.0121-41 1.000		
Нач.отдела Царбак	И.контроль Аксёнова	КОЛОННА Км 1
Гл.констр.отд Липницкий	Рук.группы Тугова	
Рук.группы Виноградов	Инженер Бобович	Стадия Р
		Лист 1
ГОССТРОЙ СССР ЛЕНИНГРАДСКИЙ ПРОМСТРОЙПРОЕКТ		

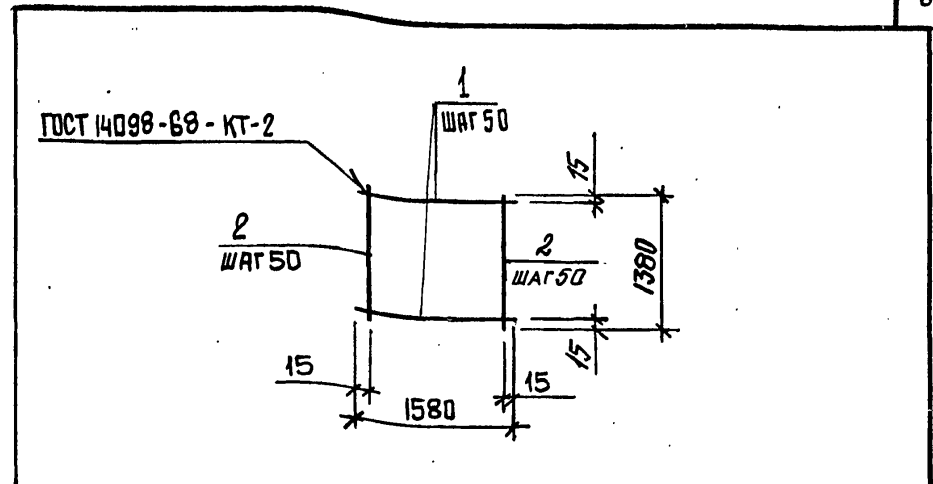
ИНВ. № ПОДЛ. ПОДПИСЬ И ДАТА. ВЗАМ. ИНС. №



Формат	Зона	Поз.	Обозначение	Наименование	Кол.	Примечание
				<u>ДОКУМЕНТАЦИЯ</u>		
A3			3.012.1-4.1 0.000ТТ	ТЕХНИЧЕСКИЕ ТРЕБОВАНИЯ		
				<u>СБОРОЧНЫЕ ЕДИНИЦЫ</u>		
A3	1		1.110	КАРКАС ПЛОСКИЙ КР1	2	
A3	2		-01	КР2	2	
				<u>ДЕТАЛИ</u>		
B4	3		1.101	Ф12А1 ГОСТ 5781-82 R-1380	48	1,20кг
B4	4		1.102	Ф12А1 ГОСТ 5781-82 R-1580	48	1,40кг

Имя, № подл., Подпись и дата

3.012.1-4.1 1.100														
Нач.отдела	Царбак													
И.контроль	Аксимова													
Гл.констр.отд	Липницкий													
Рук.группы	Тугеева													
Рук.группы	Виноградов													
Инженер	Бобович													
КАРКАС ПРОСТРАНСТВЕННЫЙ КР1		<table border="1"> <tr> <td>Стадия</td> <td>Р</td> <td>Масса</td> <td>124,8</td> <td>Масштаб</td> <td></td> </tr> <tr> <td>Лист</td> <td></td> <td>Листов</td> <td>1</td> <td></td> <td></td> </tr> </table>	Стадия	Р	Масса	124,8	Масштаб		Лист		Листов	1		
Стадия	Р	Масса	124,8	Масштаб										
Лист		Листов	1											
Г.ОССТРОЙ СССР ЛЕНИНГРАДСКИЙ ПРОМСТРОЙПРОЕКТ														



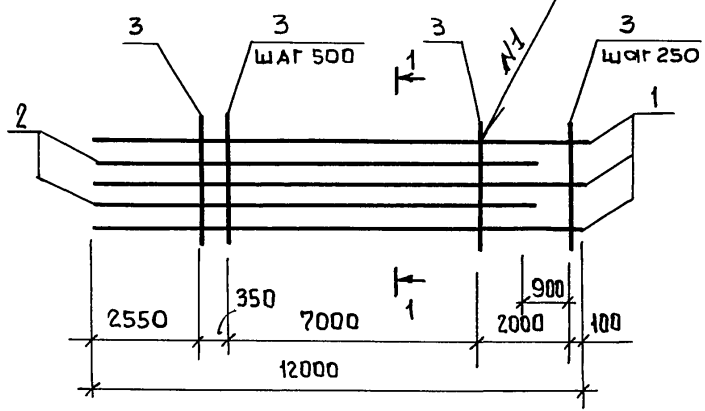
Формат	Зона	Поз.	Обозначение	Наименование	Кол.	Примечание
				<u>ДОКУМЕНТАЦИЯ</u>		
A3			3.012.1-4.1 0.000ТТ	ТЕХНИЧЕСКИЕ ТРЕБОВАНИЯ		
				<u>ДЕТАЛИ</u>		
B4	1		1.011	Ф8А1 ГОСТ 5781-82 R-1580	28	0,62кг
B1	2		1.012	Ф8А1 ГОСТ 5781-82 R-1380	32	0,55кг

Имя, № подл., Подпись и дата

3.012.1-4.1 1.010														
Нач.отдела	Царбак													
И.контроль	Аксимова													
Гл.констр.отд	Липницкий													
Рук.группы	Тугеева													
Рук.группы	Виноградов													
Инженер	Бобович													
СЕТКА АРМАТУРНАЯ С1		<table border="1"> <tr> <td>Стадия</td> <td>Р</td> <td>Масса</td> <td>35,0</td> <td>Масштаб</td> <td></td> </tr> <tr> <td>Лист</td> <td></td> <td>Листов</td> <td>1</td> <td></td> <td></td> </tr> </table>	Стадия	Р	Масса	35,0	Масштаб		Лист		Листов	1		
Стадия	Р	Масса	35,0	Масштаб										
Лист		Листов	1											
Г.ОССТРОЙ СССР ЛЕНИНГРАДСКИЙ ПРОМСТРОЙПРОЕКТ														

ГОСТ 14098-68-КТ-2

Рис. 1



1-1

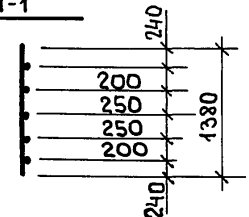
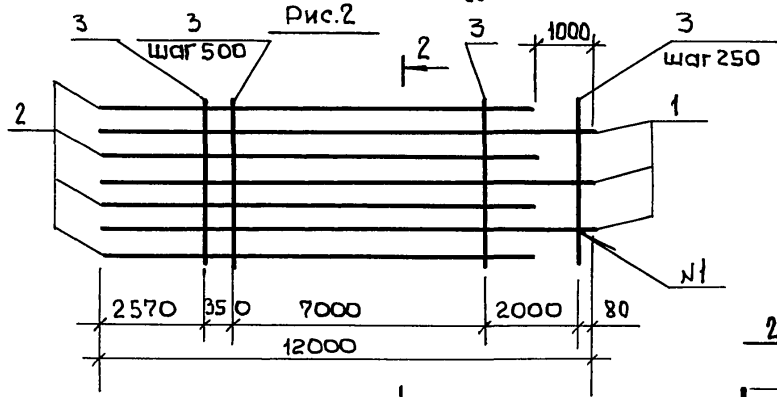
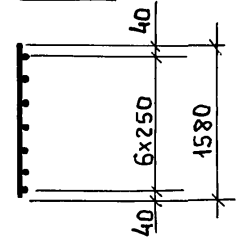


Рис. 2



2-2



Обозначение	Марка	Рис.	Масса, кг.
3.012.1-4.1 1.110	КР1	1	309,7
	КР2	2	420,0

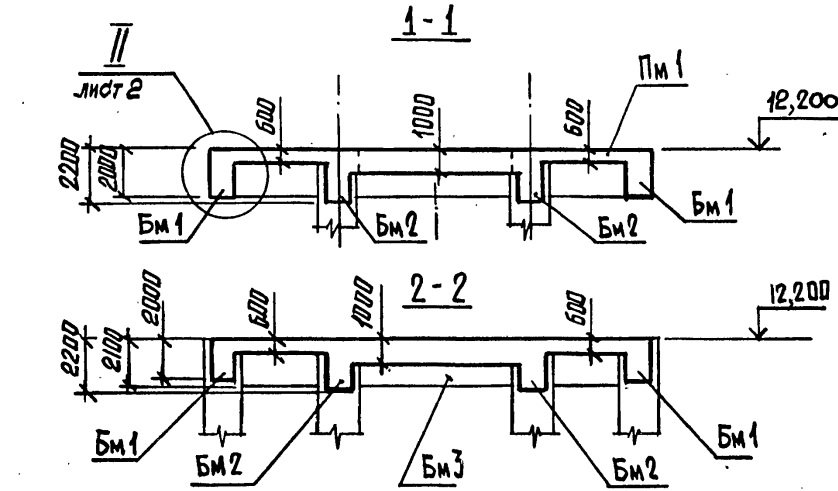
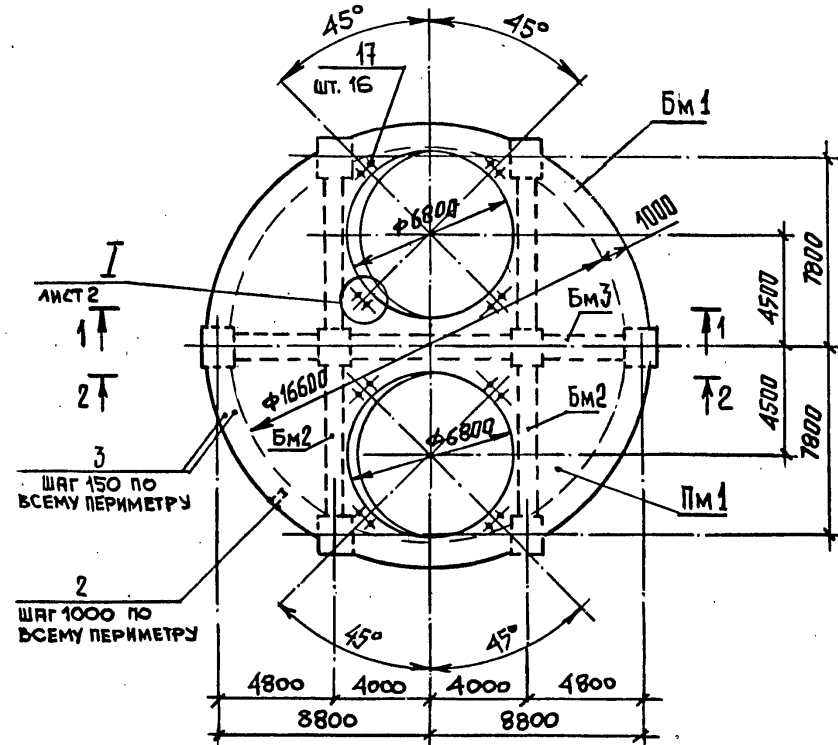
ФОРМАТ	Зона	Поз.	Обозначение	Наименование	кол. на исполн.		Примечание
					3.012.1-4.1	1.110	
				<u>Документация</u>			
А3			3.0121-4.1 0.000ТТ	Технические требования	X	X	
				<u>Детали</u>			
Б4	1		1.111	Ф28А III ГОСТ 5781-82 L=12000	3	3	57,96 кг.
Б4	2		1.112	Ф28А III ГОСТ 5781-82 L=14000	2	4	53,13 кг.
Б4	3		1.113	Ф12 А I ГОСТ 5781-82 L=1380	24		1,23 кг.
			1.114	Ф12 А I ГОСТ 5781-82 L=1580		24	1,40 кг.

Имя, инициалы, Подпись и дата, Взам.инв. №

3.012.1-4.1 1.110			Стр.	Масштаб
Нач. отдела	ЦАРБАК	Подпись	Р	см. ТАБЛ.
Н. контроль	АКСЕНОВА	"		
Гл. контрол.	Юд. Липицкий	"	Лист Листов 1	
Рук. группа	Тугеева	"		
Рук. группа	Виноградов	"	Госстрой СССР Ленинградский Проектпроект	
Инженер	Бобович	"		

проб: 16.12.88 Л. Колева





РАСЧЕТНЫЕ СХЕМЫ

МАРКА ЭЛЕМЕНТА	СХЕМА	РАСЧЕТНЫЕ НАГРУЗКИ			РАСЧЕТНЫЕ УСИЛИЯ				
		q <sub>1</sub> КН/М (ТС/М)	q <sub>2</sub> КН/М (ТС/М)	q <sub>3</sub> КН/М (ТС/М)	M <sub>np</sub> КН·М (ТС·М)	M <sub>оп</sub> КН·М (ТС·М)	Q КН· (ТС)	M <sub>np</sub> КН·М (ТС·М)	M <sub>оп</sub> КН·М (ТС·М)
Бм1	 R=8,8m α=23°18'	60 (6,1)	2130 (217)	-	3900 (397)	6810 (692)	3840 (391)	466 (47,5)	109 (11)
Бм2		60 (6,1)	3220 (328)	-	6520 (664)	10850 (1109)	7000 (712)	-	-
Бм3		60 (6,1)	2340 (238)	4320 (440)	8960 (912)	8940 (910)	3200 (326)	-	-
Пм1		355 (36)	-	-	272 (27,7)	363 (37)	621 (63,2)	-	-

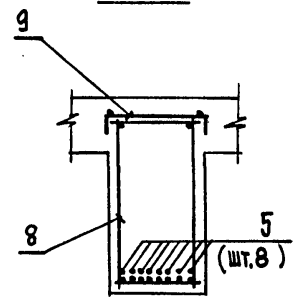
Спецификацию см. лист 6

ИНВ. № ПОДЛ. ПОДПИСЬ И ДАТА ВЗАМ. ИНВ. №

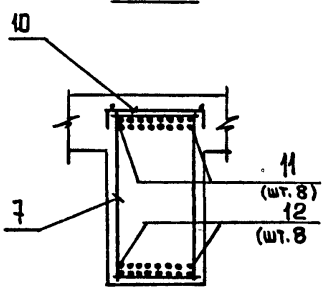
3.0121-4.1 2.000		
Нач. отдела Царбак	Ин. контроль Аксёнова	Гл. констр. отд. Липницкий
Рук. группы Тугеева	Рук. группы Виноградов	Инженер Бобович
<p>ПЕРЕКРЫТИЕ РКМ 1 (отм. 12,200)</p>		
Стадия Р	Масса	Масштаб
Лист 1	Листов 8	
ГОССТРОЙ СССР ЛЕНИНГРАДСКИЙ ПРОМСТРОЙПРОЕКТ		



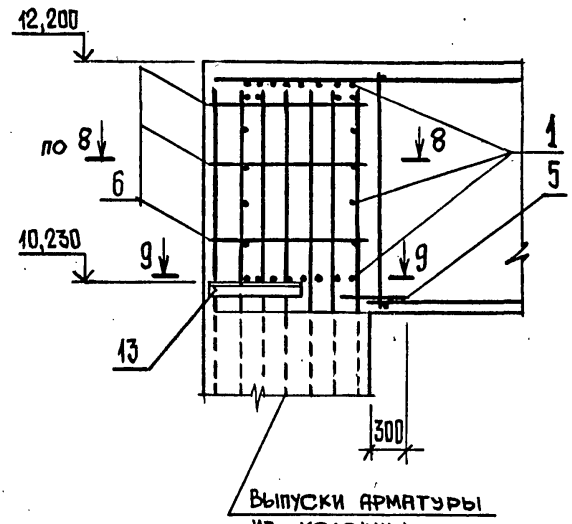
6-6



7-7

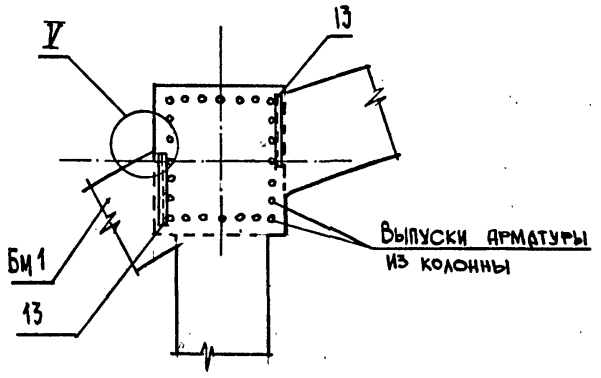


III

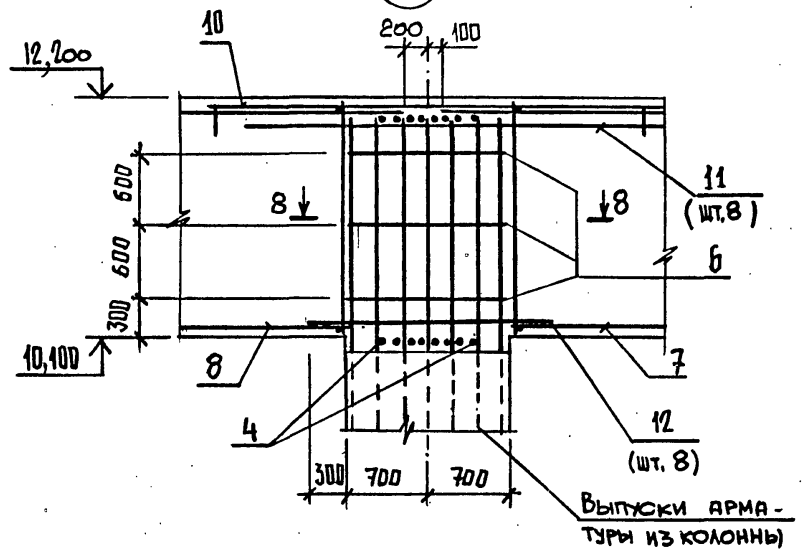


9-9 (повернуто)

Арматура балок условно не показана

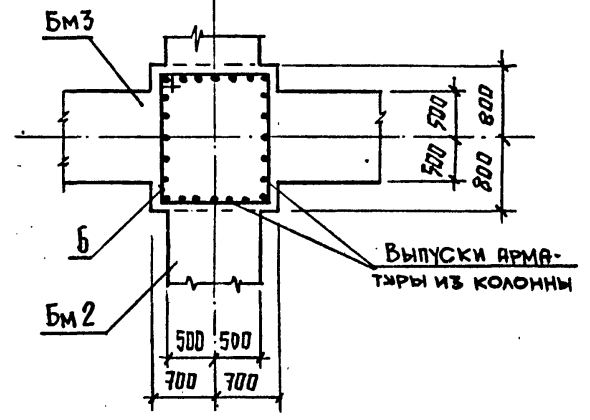


IV



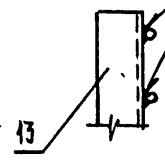
8-8

Арматура балок условно не показана



V

Сварка ручная дуговая  $t_{ш} = 8$



ИНВ. № ПОДА. ПОДПИСЬ И БАТА. ВЗАМ. ИЛИ В.К.

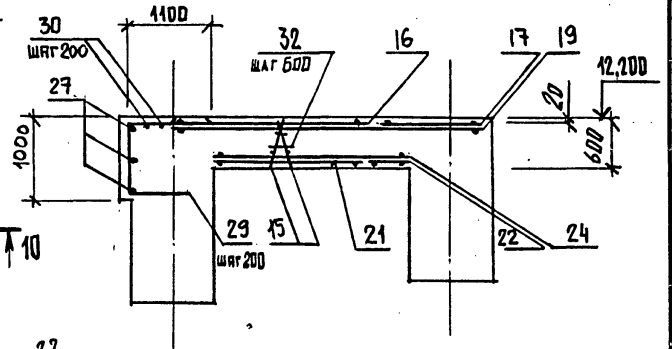
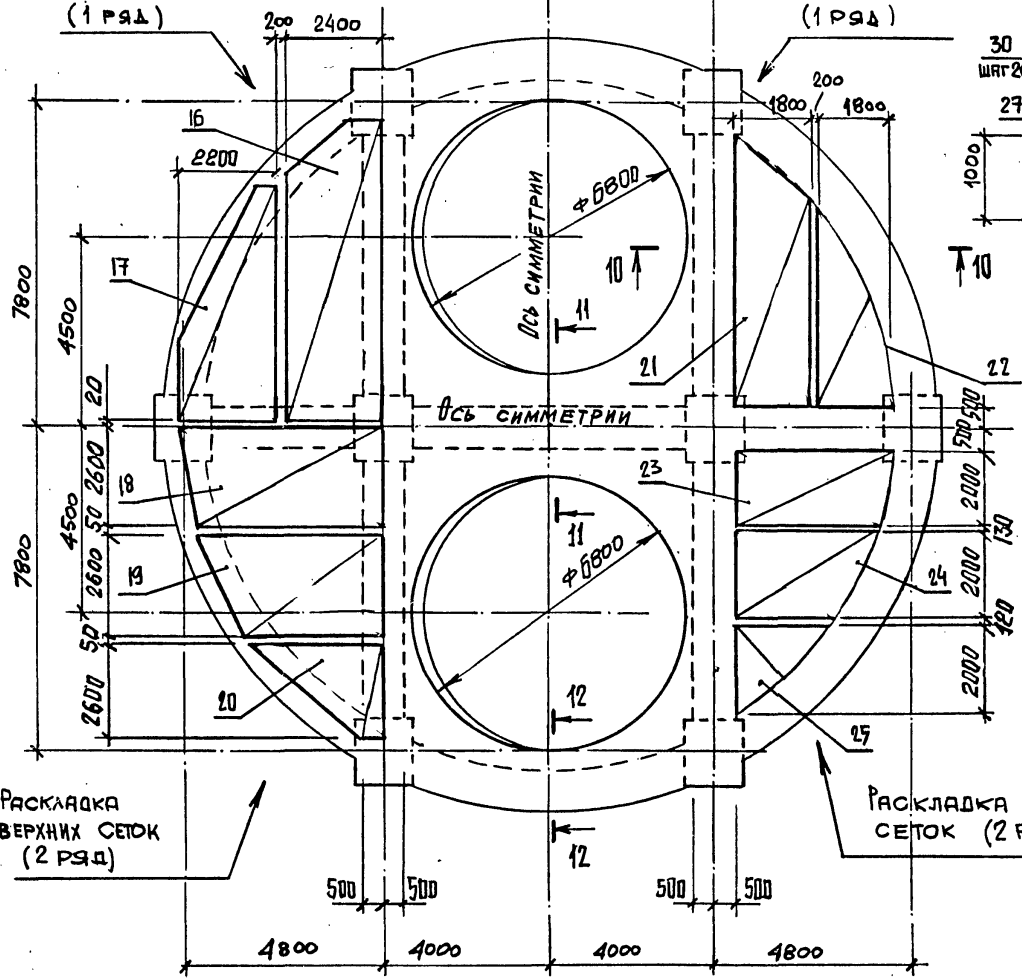
3.0121.41 2.000 ЛИСТ 3

# ПЛИТА ПМ.1 СХЕМА РАСКЛАДКИ СЕТОК

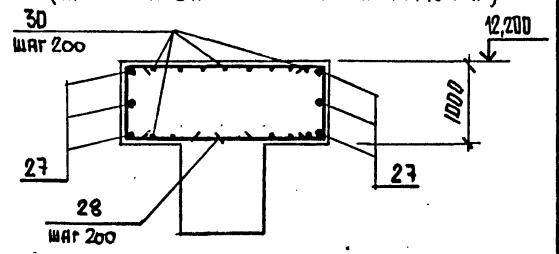
РАСКЛАДКА ВЕРХНИХ СЕТОК  
(1 РЯД)

РАСКЛАДКА НИЖНИХ СЕТОК  
(1 РЯД)

10-10  
(АРМАТУРА БЛОК УСЛОВНО НЕ ПОКАЗАНА)



11-11  
(АРМАТУРА БЛОК УСЛОВНО НЕ ПОКАЗАНА)

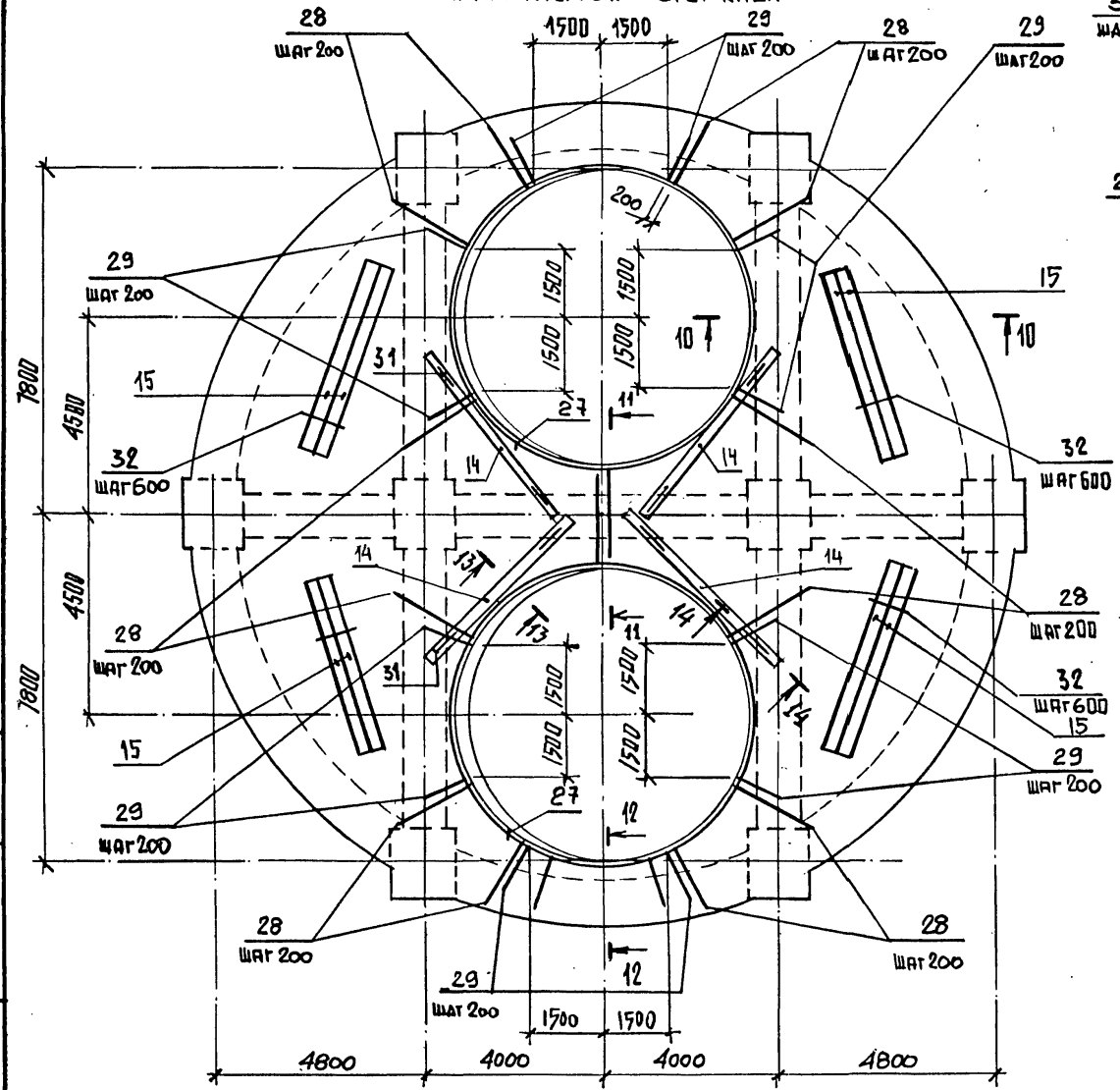


РАСКЛАДКА ВЕРХНИХ СЕТОК  
(2 РЯД)

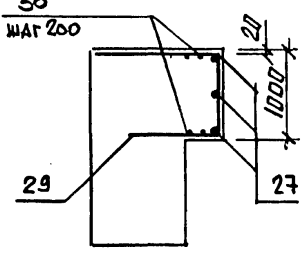
РАСКЛАДКА НИЖНИХ СЕТОК  
(2 РЯД)

ИМЯ И ПОДПИСЬ И ДАТА  
ВЗАМ. ИМЯ И ПОДПИСЬ

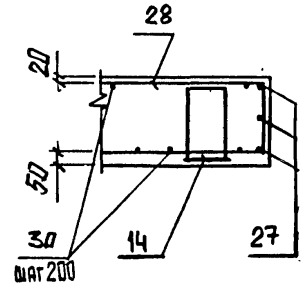
Плита ПМ 1  
 СХЕМА РАСКЛАДКИ КАРКАСОВ  
 И АРМАТУРНЫХ СТЕРЖНЕЙ



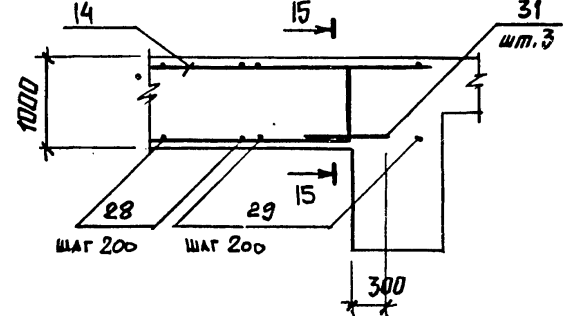
12-12  
 (АРМАТУРА БАЛКИ УСЛОВНО НЕ ПОКАЗАНА)



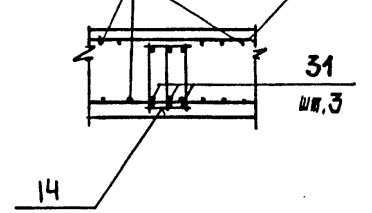
13-13



14-14  
 (АРМАТУРА БАЛКИ УСЛОВНО НЕ ПОКАЗАНА)



15-15



ИМЯ И ПОДА. ПРОВЕРИТЬ И ДАТА. ВЗАМ. ИМЯ И ПОДА.

## СПЕЦИФИКАЦИЯ ПЕРЕКРЫТИЯ РКМ I

## ВЕДОМОСТЬ ДЕТАЛЕЙ

Пос.	Эскиз
6	
13	
27	
28	
29	

Формат	Зона	Поз.	Обозначение	Наименование	Кол.	Примечание
				<u>ДОКУМЕНТАЦИЯ</u>		
			3.0121-41 0.000 TT	ТЕХНИЧЕСКИЕ ТРЕБОВАНИЯ		
				<u>БАЛКА БМ I - ШТ I</u>		
				<u>СБОРОЧНЫЕ ЕДИНИЦЫ</u>		
		1	2.100	КАРКАС ПРОСТРАНСТВЕННЫЙ КР 2	1	
		2	2.030	ИЗДЕЛИЕ ЗАКЛАДНОЕ МН I	58	
				<u>ДЕТАЛИ</u>		
		3	2.001	Ф16АII ГОСТ 5781-82 R=2500	734	3,95кг
				<u>БАЛКА БМ 2 - ШТ 2</u>		
				<u>СБОРОЧНЫЕ ЕДИНИЦЫ</u>		
		4	2.200	КАРКАС ПРОСТРАНСТВЕННЫЙ КР 3	2	
				<u>ДЕТАЛИ</u>		
		5	2.002	Ф16АII ГОСТ 5781-82 R=600	32	0,95кг
		6 <sup>x</sup>	2.003	Ф8AII ГОСТ 5781-82 R=590	12	2,35кг
		13 <sup>с</sup>	2.004	Уголок Б-100x100x8 ГОСТ 8509-72 Вет3 КР 2 ГОСТ 380-71 R=950	8	11,53кг

3.0121-41 2.000

Лист

6

Формат	Зона	Поз.	Обозначение	Наименование	Кол.	Примечание
				БАЛКА БМ 3 шт.1		
				СБОРОЧНЫЕ ЕДИНИЦЫ		
А3	7	3.0121-41 2.300		КАРКАС ПРОСТРАНСТВЕННЫЙ		
				КП4	1	
А4	8	2.400		КП5	2	
А3	9	2.010		СЕТКА АРМАТУРНАЯ С2	2	
А3	10	-01		С3	2	
				<u>ДЕТАЛИ</u>		
				ГОСТ 5781-82		
Б1	5	2.001-01	φ 16 АII	ℓ=600	16	0,95кг
Б4	6*	2.002-01	φ 8 АI	ℓ=5940	6	2,35кг
Б4	11	2.003	φ 20 АII	ℓ=4000	16	19,32кг
Б1	12	2.001-02	φ 16 АII	ℓ=2000	16	3,16кг
Б4	13*	2.004	УГОЛОК	Б-100×100×8ГОСТ8509-72 ВС-3кп2ГОСТ380-71	4	11,99кг
				ℓ=950		
				<u>ПЛИТА ПМ1 ШТ1</u>		
				СБОРОЧНЫЕ ЕДИНИЦЫ		
А1	14	2.500		КАРКАС ПРОСТРАНСТВЕННЫЙ КПБ	4	
А4	15	2.020		КАРКАС ПЛОСКИЙ КР10	8	
А3	16	2.040		СЕТКА АРМАТУРНАЯ С4	4	
	17	-01		С5	4	
	18	-02		С6	4	
	19	-03		С7	4	
	20	-04		С8	4	
	21	-05		С9	4	
	22	-06		С10	4	

ПРОДОЛЖЕНИЕ						
Формат	Зона	Поз.	Обозначение	Наименование	Кол.	Примечание
А3	23	3.0121-41 2.040-07		СЕТКА АРМАТУРНАЯ С11	4	
	24	-08		С12	4	
	25	-09		С13	4	
				<u>СТАНДАРТНЫЕ ИЗДЕЛИЯ</u>		
	26			БОЛТ 2,1 М24×600 ВСг3кп2	16	
				ГОСТ 24379.1-80		
				<u>ДЕТАЛИ</u>		
				ГОСТ 5781-82		
Б4	27*	3.0121-41 2.005	φ 20 АII	ℓ=11350	12	27,99кг
Б4	28*	-01	φ 20 АII	ℓ=4730	118	11,66кг
Б4	29*	-02	φ 20 АII	ℓ=2730	96	6,73кг
Б4	30	2.006	φ 20 АI	лог. МЕТРЫ	230	204,4кг
Б4	31	2.001-03	φ 16 АII	ℓ=800	24	1,26кг
Б4	32	2.002-02	φ 8 АI	ℓ=600	32	0,24кг
				<u>МАТЕРИАЛЫ</u>		
				БЕТОН МАРКИ М300	2580	м <sup>3</sup>

3.0121-41 2.000

Лист  
7

ВЕДОМОСТЬ РАСХОДА СТАЛИ НА ЭЛЕМЕНТ, КГ

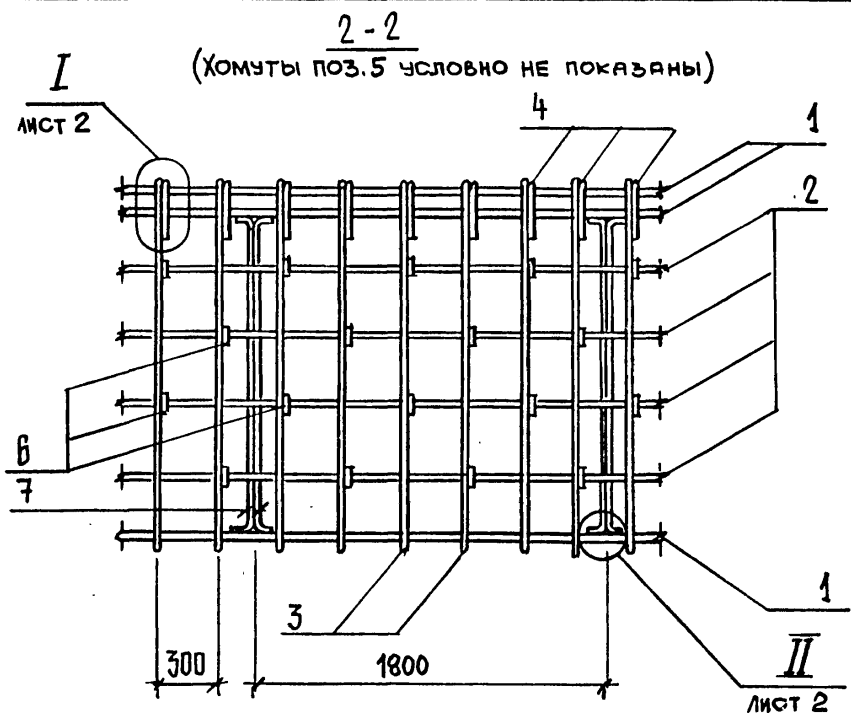
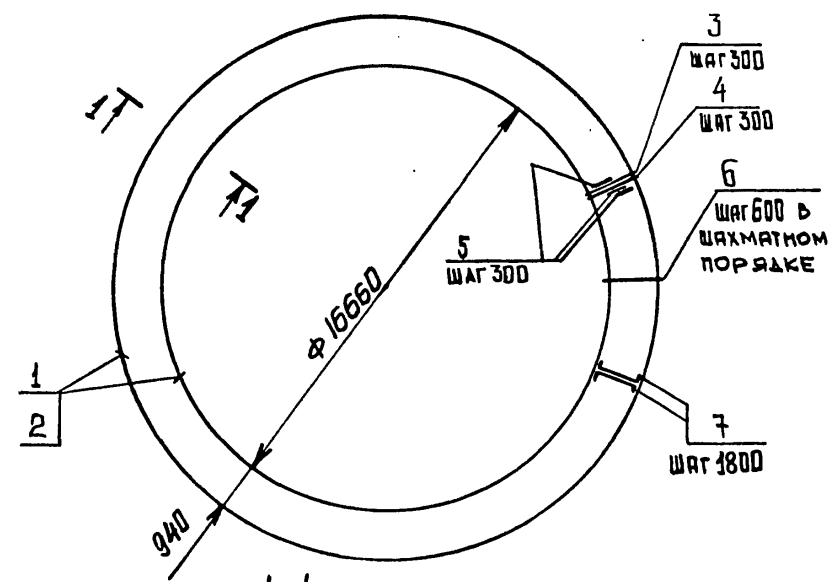
МАРКА ЭЛЕМЕНТА	ИЗДЕЛИЯ АРМАТУРНЫЕ																					
	АРМАТУРА КЛАССА																					
	А-I									А-III									Итого			
	ГОСТ 5781-82									ГОСТ 5781-82												
	Ф6	Ф8	Ф10	Ф12	Ф14		Итого	Ф10	Ф16	Ф20	Ф25	Ф28	Ф32	Ф36	Ф22		Итого					
РКм 1	122,08	573,62	1320,14	1669,46	1066,0		4751,3	2489,02	3025,70	3896,10	212,52	1959,84	7987,14	2000,64	2163,96		23334,9	28086,2	562,40	139,08		701,5

ПРОДОЛЖЕНИЕ ВЕДОМОСТИ

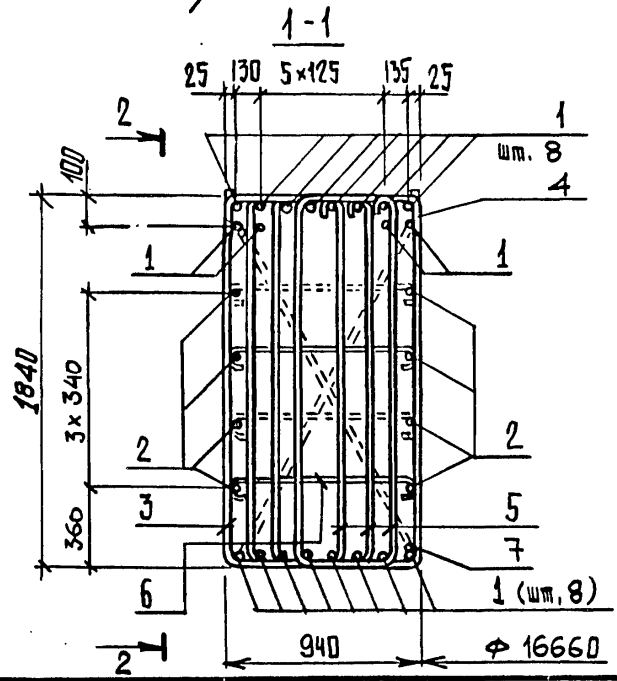
ИЗДЕЛИЯ АРМАТУРНЫЕ						ИЗДЕЛИЯ ЗАКЛАДНЫЕ						ОБЩИЙ РАСХОД		
ПРОКАТ МАРКИ						ПРОКАТ МАРКИ								
ВСтЗ кп2						ВСтЗ кп2								
ГОСТ 19903-74						ГОСТ 5915-70								
δ=6	δ=10	δ=12		Итого	Всего	ГОСТ 3262-75	ГОСТ 19903-74	ГОСТ 2590-71	ГОСТ 5915-70		Всего			
						Третья 50х3,5	δ=6	Круг 24	Гайка М20	Гайка М24	Итого			
20,32	229,28	376,36		634,56	1336,1	29422,3	70,76	27,26	50,06	7,13	9,58	16,8	164,9	29587,2

ИНВ. № ПОДЛ. ПОДАРИТЬ И ДАТА  
 ВЗЛ. ИНВ. №





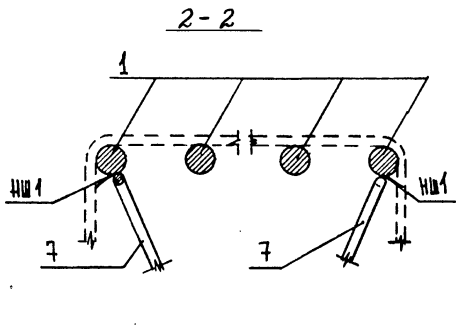
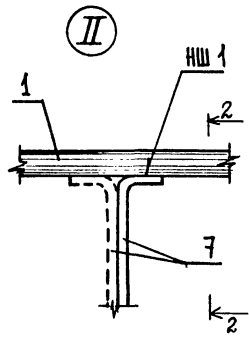
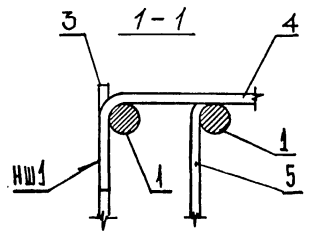
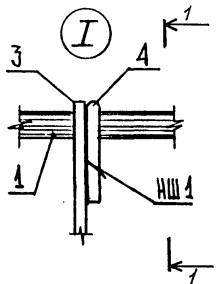
ШАГ АРМАТУРЫ ДАН ПО НАРУЖНОМУ ДИАМЕТРУ КАРКАСА



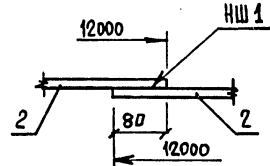
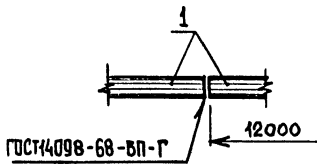
			3.012.1-4.1 2.100			
Нач. отдела	Царбак		КАРКАС ПРОСТРАНСТВЕННЫЙ КП2	Стадия	Масса	Масштаб
Н. контроль	Аксенова			Р	10,04т	
Гл. констр. отд	Липницкий					
Рук. группы	Тугеева					
Рук. группы	Виноградов					
Инженер	Бобович		Лист 1	Листов 2	ГОССТРОЙ СССР ЛЕНИНГРАДСКИЙ ПРОМСТРОЙПРОЕКТ	

ИНВ. № ПОДЛ. ПОДПИСЬ И ДАТА  
ВЗМ. ИНЖ. К.

ВЕДОМОСТЬ ДЕТАЛЕЙ



ДЕТАЛИ СТЫКОВ ПРОДОЛЬНЫХ СТЕРЖНЕЙ



Поз	Эскиз
1	12000 R=8800
2	12000 R=8800
3	1850 960 1850

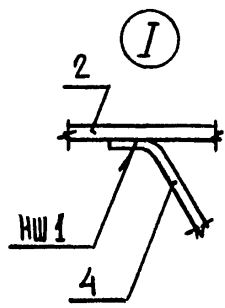
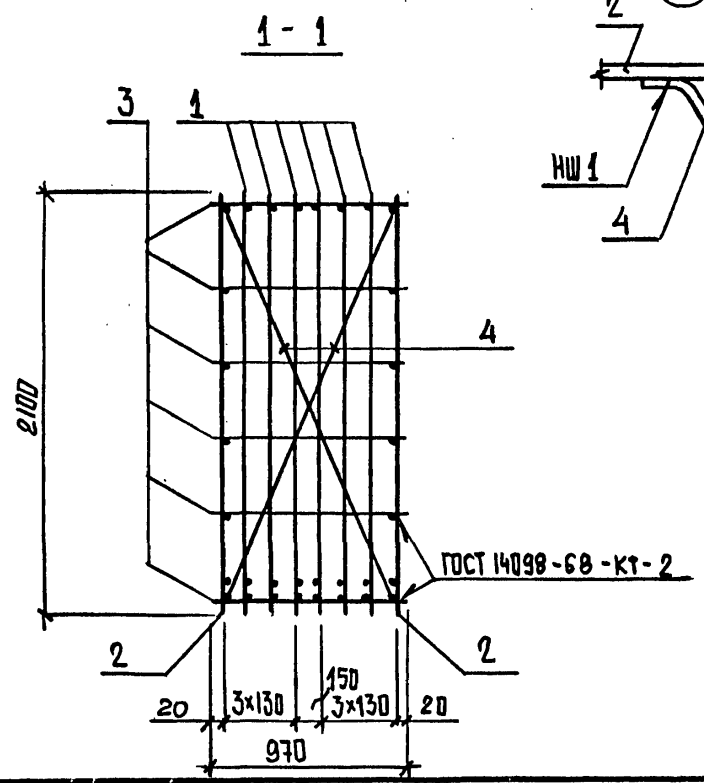
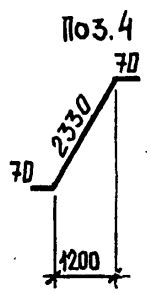
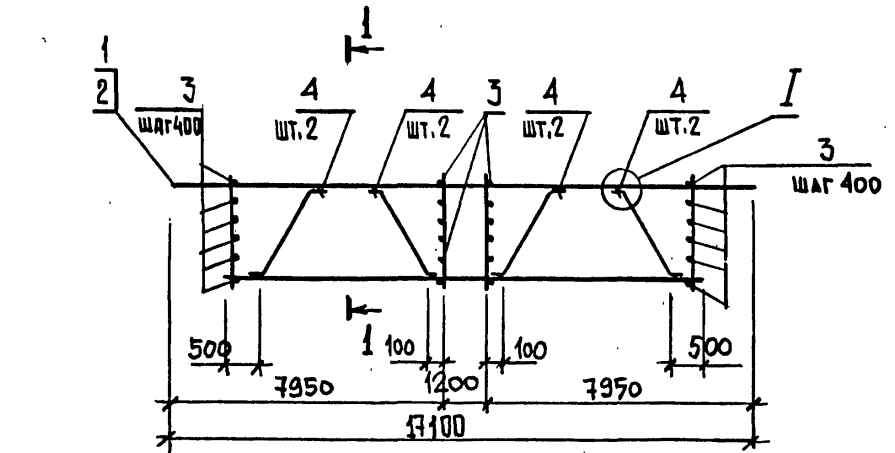
Поз	Эскиз
4	940 80 80
5	1930 420 1930
6	1020
7	80 1900 80

Формат	Зона	Поз.	Обозначение	Наименование	Кол.	Примечание
				<u>ДОКУМЕНТАЦИЯ</u>		
A3			3.012.1-4/ 0.000ТТ	ТЕХНИЧЕСКИЕ ТРЕБОВАНИЯ		
				<u>ДЕТАЛИ</u>		
				ГОСТ 5781-82		
Б4	1		3.012.1-4.1 2.101	Ф32АШ R=12000	93	75,72кг
Б4	2		2.102	Ф12АГ R=12000	37	10,66кг
Б4	3		2.103	Ф10АШ R=4640	194	2,86кг
Б4	4		2.104	Ф10АШ R=1120	194	0,65кг
Б4	5		2.105	Ф10АШ R=4280	582	2,64кг
Б4	6		2.106	Ф10АГ R=1100	388	0,68кг
Б4	7		2.107	Ф12АГ R=2060	64	1,83кг

ИМЯ, № ПОДПИСИ И ДАТА ВЗАИМНОСТЬ

3.012.1-41 2.100

ЛИСТ 2



Формат	Зона	Поз.	Обозначение	Наименование	Кол.	Примечание
				<u>ДОКУМЕНТАЦИЯ</u>		
А3			3.012.1-4.1 0.000ТТ	ТЕХНИЧЕСКИЕ ТРЕБОВАНИЯ		
				<u>СБОРОЧНЫЕ ЕДИНИЦЫ</u>		
А3	1		2.210	КАРКАС ПЛОСКИЙ КР3	6	
А3	2		-01	КР4	2	
				<u>ДЕТАЛИ</u>		
Б4	3		2.201	Ф8АІ ГОСТ 5781-82 R=970	204	0,38кг
Б4	4		2.202	Ф10АІ ГОСТ 5781-82 R=2470	8	1,52кг

ИНВ. № ПОДЛ. ПОДПИСЬ И ДАТА ВЗАМ. ИНВ. №

			3.012.1-4.1 2.200			
Нач. отдела	Царбак	<i>[Signature]</i>	КАРКАС ПРОСТРАНСТВЕННЫЙ КР 3	Стадия	Масса	Масштаб
Н. контроль	Аксенова	<i>[Signature]</i>		Р	2,85т	
Гл. констр. отд	Липницкий	<i>[Signature]</i>				
Рук. группы	Тугеева	<i>[Signature]</i>		Лист	Листов 1	
Рук. группы	Виноградов	<i>[Signature]</i>		ГОССТРОЙ СССР ЛЕНИНГРАДСКИЙ ПРОМСТРОЙПРОЕКТ		
Инженер	Бобович	<i>[Signature]</i>				

Формат	Зона	Поз.	Обозначение	Наименование	Кол.	Примечание
				<b>ДОКУМЕНТАЦИЯ</b>		
A3			3.012.1-4.1 2.210 СБ	СБОРОЧНЫЙ ЧЕРТЕЖ		
A3			0,000 ТТ	ТЕХНИЧЕСКИЕ ТРЕБОВАНИЯ		
				<b>ДЕТАЛИ</b>		
				ГОСТ 5781-82		
Б4	1		2.211	φ 36 А III e = 5950	1	47,54 кг
Б4	2		-01	φ 36 А III e = 4800	1	38,35 кг
Б4	3		2.212	φ 28 А III e = 4030	2	19,46 кг
Б4	4		-01	φ 28 А III e = 5950	1	28,74 кг
Б4	5		-02	φ 28 А III e = 3200	2	15,46 кг
Б4	6		2.213	φ 20 А III e = 5530	2	13,64 кг
Б4	7		2.214	φ 10 А I e = 2100	32	1,30 кг
Б4	8		2.215	φ 14 А I e = 2900	2	3,51 кг
Б4	9*		-01	φ 14 А I e = 2740	2	3,32 кг
Б4	10*		-02	φ 14 А I e = 2780	2	3,36 кг
Б4	11		2.216	УГОЛОК Б-50x50x5ГОСТ8509-74 ВСт3кп2ГОСТ380-71 e = 1880	4	7,09 кг
Б4	12*		2.217	Лист Б-12x250x250ГОСТ49903-74 ВСт3кп2ГОСТ14637-79	4	5,89 кг

\* См. ВЕДОМОСТЬ ДЕТАЛЕЙ, ДОК. 3.012.1-4.1 2.210 СБ л.2

Нач.отдела	Царбак		3.012.1-4.1 2.210
Н.контроль	Аксенова		
Гл.констр.отд	Липницкий		
Рук.группы	Тугеева		
Рук.группы	Виноградов		
Техник	Федорова		
Каркас плоский КР (КР3, КР4)			Стадия Р
			Лист 1
			Листов 2
ГОССТРОЙ СССР ЛЕНИНГРАДСКИЙ ПРОМСТРОЙПРОЕКТ			

Формат	Зона	Поз.	Обозначение	Наименование	Кол.	Примечание
Б4	13*		3.012.1-4.1 2.218	Лист Б-10x150x250ГОСТ49903-74 ВСт3кп2ГОСТ14637-79	2	2,74 кг
Б4	14*		2.219	Лист Б-10x150x150ГОСТ19903-74 ВСт3кп2ГОСТ14637	2	1,77 кг
				<b>ПЕРЕМЕННЫЕ ДАННЫЕ</b>		
				ДЛЯ ИСПОЛНЕНИЯ		
				3.012.1-4.1 2.210-01		КР4
				<b>ДЕТАЛИ</b>		
Б4	15		2.215-03	φ14 А I ГОСТ5781-82 e=6500	8	7,87 кг

Инв. № подл. Подпись и дата. Взам. инв. №

3.012.1-4.1 2.210	Лист 2
-------------------	-----------

Инв. № подл. Подпись и дата. Взам. инв. №

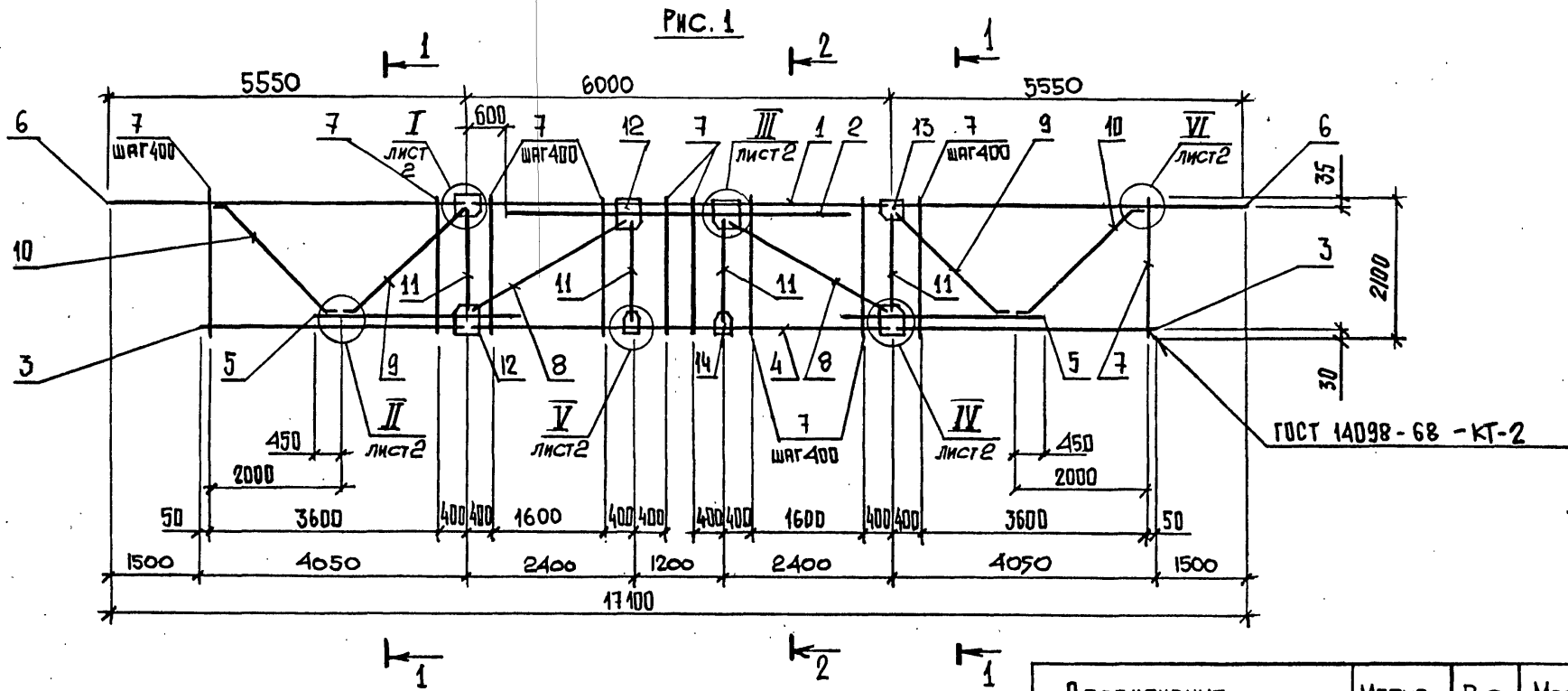
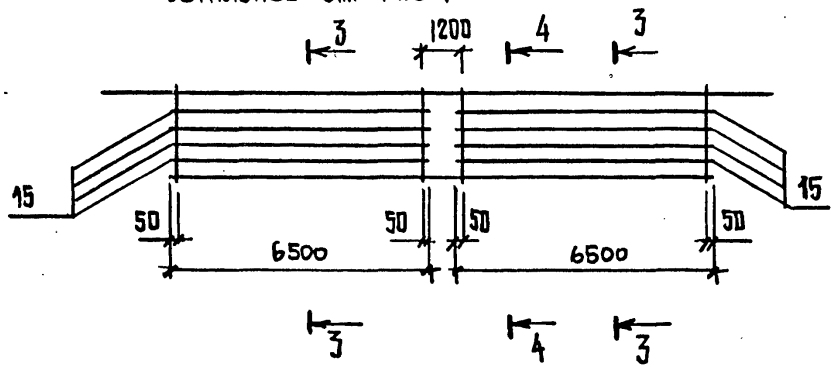


Рис. 2  
Остальное см. Рис. 1

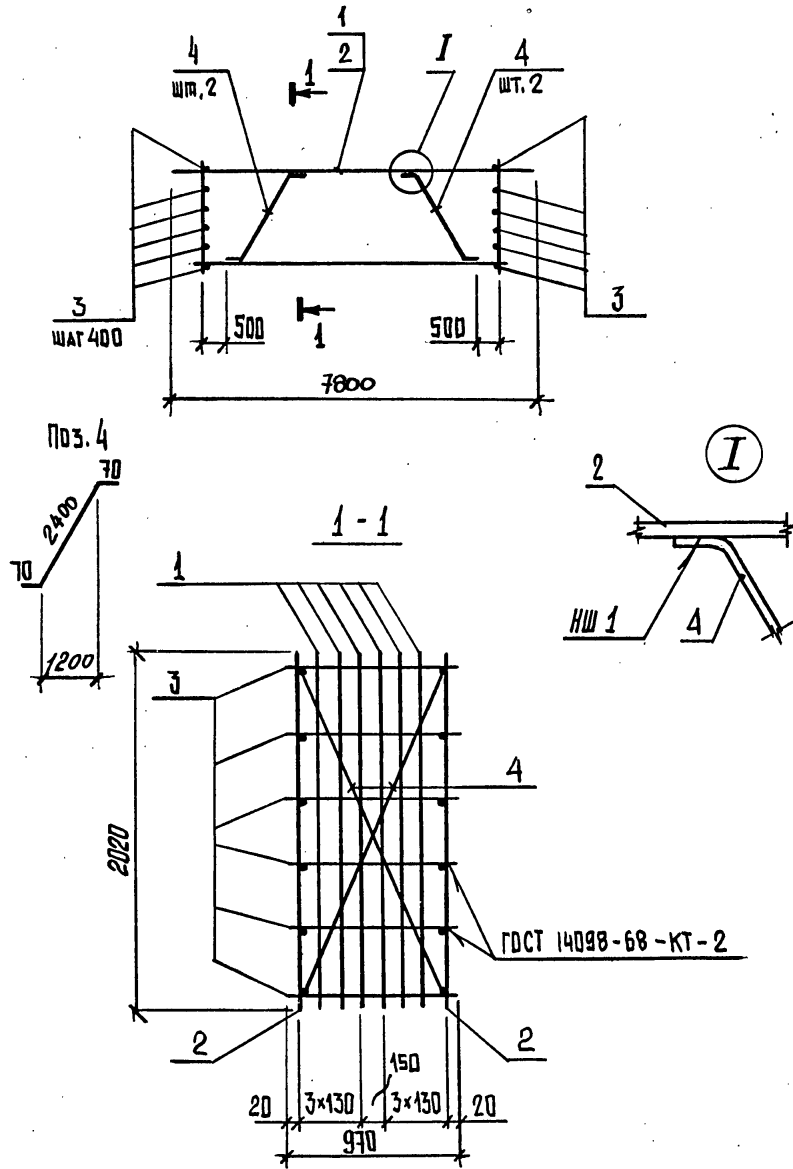


ОБОЗНАЧЕНИЕ	МАРКА	РИС.	МАССА, КГ
3.012.1-4/1 2.210	КР3	1	329,4
-01	КР4	2	392,2

3.012.1-4/1 2.210 СБ						
Нач. отдела	Царбак	<b>КАРКАС ПЛОСКИЙ КР (КР3, КР4) СБОРОЧНЫЙ ЧЕРТЕЖ</b>	Стадия	Масса	Масштаб	
Н. контроль	Аксёнова		Р	СМ. ТАБЛ.		
Гл. констр. отд	Липницкий					
Рук. группы	Тугеева		Лист 1	Листов 2		
Рук. группы	Виноградов		ГОССТРОЙ СССР ЛЕНИНГРАДСКИЙ ПРОМСТРОЙПРОЕКТ			
Инженер	Бобович					

ИНВ. № ПОДА. ПОДПИСЬ И ДАТА. ВЗМ. ИНВ. №



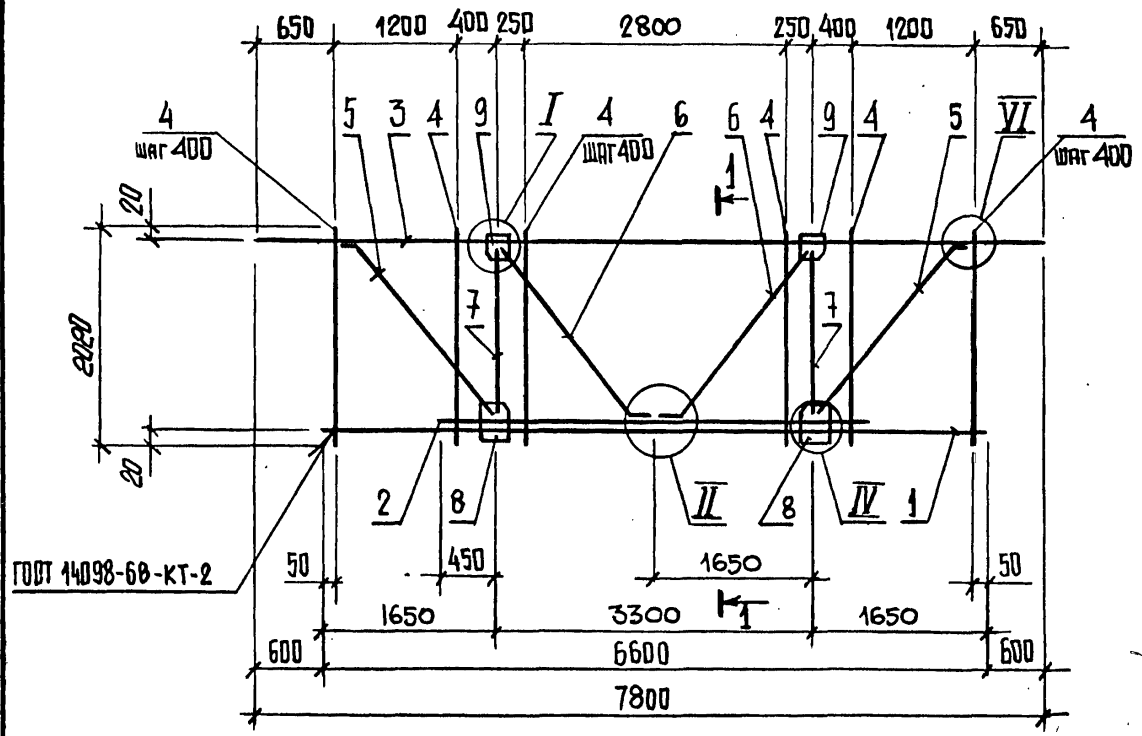


Формат	Зона	Поз.	Обозначение	Наименование	Кол.	Примечание
				<u>ДОКУМЕНТАЦИЯ</u>		
А3			3.012.1-4.1 0.000ТТ	ТЕХНИЧЕСКИЕ ТРЕБОВАНИЯ		
				<u>СБОРОЧНЫЕ ЕДИНИЦЫ</u>		
А3	1		2.310	КАРКАС ПЛОСКИЙ КР 5	6	
А3	2		-01	КР 6	2	
				<u>ДЕТАЛИ</u>		
				ГОСТ 5781-81		
Б4	3		2.311	ФВАТ R=970	102	0,38кг
Б4	4		2.312	ФЮАТ R=2540	4	1,58кг

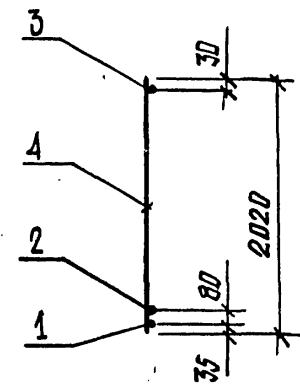
ИНВ. № ПОДЛ. ПОДПИСЬ И ДАТА 832 М. ИИВ. №

			3.012.1-4.1 2.300			
Нач. отдела	Царбак	<i>[Signature]</i>	<b>КАРКАС ПРОСТРАНСТВЕННЫЙ КР 4</b>	Стадия	Масса	Масштаб
И. контроль	Аксёнова	<i>[Signature]</i>		<b>Р</b>	<b>1,18т</b>	
Гл. констр. отд.	Липницкий	<i>[Signature]</i>		Лист	Листов 4	
Рук. группы	Тугева	<i>[Signature]</i>		ГОССТРОЙ СССР ЛЕНИНГРАДСКИЙ ПРОМСТРОЙПРОЕКТ		
Рук. группы	Виноградов	<i>[Signature]</i>				
Инженер	Бобович	<i>[Signature]</i>				

Рис. 1



1-1



ВЕДОМОСТЬ ДЕТАЛЕЙ

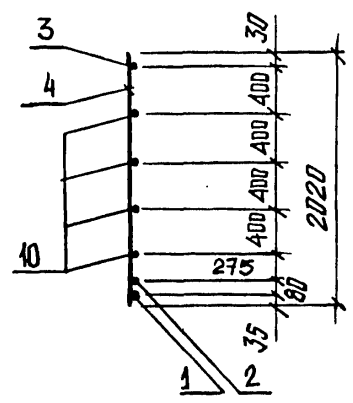
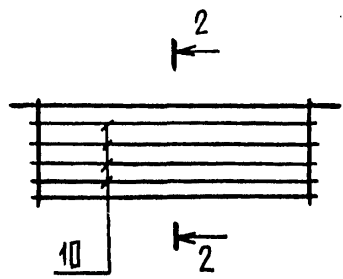
Поз.	Эскиз
5	
6	
8	
9	

Рис. 2

ОСТАЛЬНОЕ СМ. РИС. 1

2-2

Узлы см. Док. 3.0121-4.1 2.210 лист. 2



ОБОЗНАЧЕНИЕ	МАРКА	РИС.	МАССА КГ.
3.0121-4.1 2.310	КР5	1	133,4
-01	КР6	2	165,3

ИМЯ, № ПОДА, ПОДАРИТЬ И ДАТА  
ВСЕМ ИНСТА.

3.0121-4.1 2.310 СБ			Стадия	Масса	Масштаб
Нач. отдела	Царбак	<i>[Signature]</i>	Р	СМ. ТАБЛ.	
И. контроль	Аксёнова	<i>[Signature]</i>			
Гл. констр. отд	Липницкий	<i>[Signature]</i>	Лист	Листов 1	
Рук. группы	Тугева	<i>[Signature]</i>			
Рук. группы	Виноградов	<i>[Signature]</i>	ГОССТРОЙ СССР ЛЕНИНГРАДСКИЙ ПРОМСТРОЙПРОЕКТ		
Инженер	Бобович	<i>[Signature]</i>			

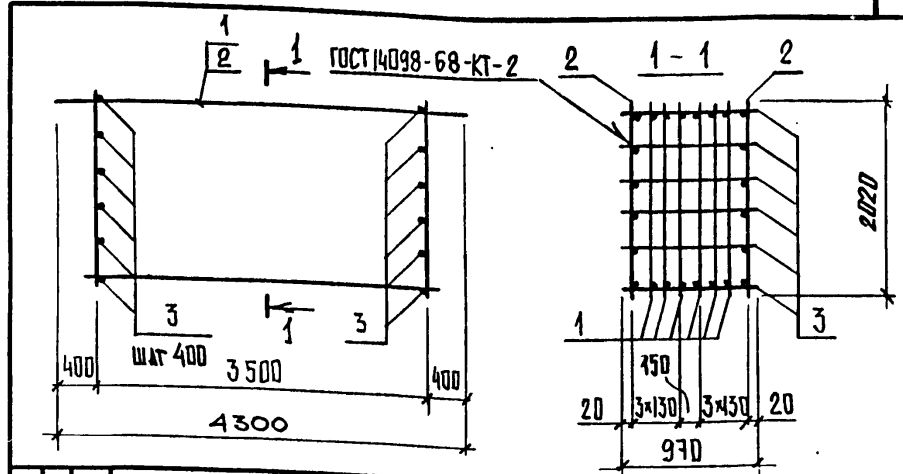


Формат	Зона	Поз.	Обозначение	Наименование	Кол.	Примечание
<u>ДОКУМЕНТАЦИЯ</u>						
А3			3.012.1-4.1 2.310 СБ	СБОРОЧНЫЙ ЧЕРТЕЖ		
А3			0.000 ТТ	ТЕХНИЧЕСКИЕ ТРЕБОВАНИЯ		
<u>ДЕТАЛИ</u>						
ГОСТ 5781-82						
Б4	1		3.012.1-4.1 2.311	∅ 32 АШ ℓ=6600	1	41,65кг
Б4	2		2.312	∅ 32 АШ ℓ=4200	1	26,50кг
Б4	3		2.313	∅ 14 АІ ℓ=7800	1	9,44 кг
Б4	4		2.314	∅ 10 АІ ℓ=2020	16	1,25кг
Б4	5*		2.315	∅ 14 АІ ℓ=2390	2	2,89кг
Б4	6*		2.316	∅ 14 АІ ℓ=2450	2	2,96кг
Б4	7		2.317	УГОЛОК Б-50×50×5 ГОСТ 8509-72 Вст 3 нп 2 ГОСТ 380-71 ℓ=1800	2	6,79кг
Б4	8*		2.318	ЛИСТ Б-10×260×250 ГОСТ 19903-74 Вст 3 нп 2 ГОСТ 14637-79	2	4,91 кг
Б4	9*		2.319	ЛИСТ Б-6×150×250 ГОСТ 19903-74 Вст 3 нп 2 ГОСТ 14637-79	2	1,77кг
<u>ПЕРЕМЕННЫЕ ДАННЫЕ</u>						
<u>ДЛЯ ИСПОЛНЕНИЯ</u>						
3.012.1-4.1 2.310-01						
Б4	10		2.313-01	∅ 14 АІ ГОСТ 5781-82 ℓ=6600	4	7,99кг

\* См. ведомость деталей, док. 3.012.1-4.1 2.310 СБ

Нач. отдела	Царбак	<i>[Signature]</i>
И. контроль	Аксёнова	<i>[Signature]</i>
Гл. констр. отд	Липницкий	<i>[Signature]</i>
Рук. группы	Тугеева	<i>[Signature]</i>
Рук. группы	Виноградов	<i>[Signature]</i>
Инженер	Бобович	<i>[Signature]</i>

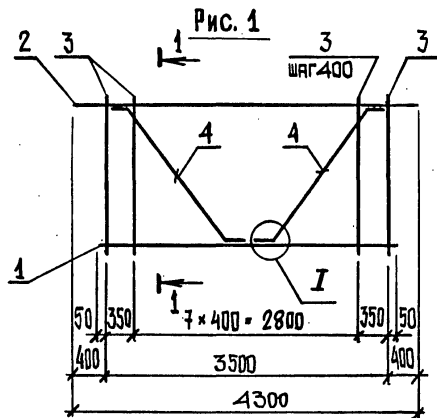
3.012.1-4.1 2.310		
КАРКАС ПЛОСКИЙ КР		
(КР5, КР6)		
Стадия	Лист	Листов
Р		1
ГОССТРОЙ СССР ЛЕНИНГРАДСКИЙ ПРОМСТРОЙПРОЕКТ		



Формат	Зона	Поз.	Обозначение	Наименование	Кол.	Примечание
<u>ДОКУМЕНТАЦИЯ</u>						
А3			3.012.1-4.1 0.000 ТТ	ТЕХНИЧЕСКИЕ ТРЕБОВАНИЯ		
<u>СБОРОЧНЫЕ ЕДИНИЦЫ</u>						
А3	1		2.410	КАРКАС ПЛОСКИЙ КР7	6	
А3	2		-01	КР8	2	
<u>ДЕТАЛИ</u>						
Б4	3		2.401	∅ 8 АІ ГОСТ 5781-82 ℓ=970	60	0,38 кг

Ив. № подл. Подпись и дата Взам. инв. №

3.012.1-4.1 2.400		
Нач. отдела	Царбак	<i>[Signature]</i>
И. контроль	Аксёнова	<i>[Signature]</i>
Гл. констр. отд	Липницкий	<i>[Signature]</i>
Рук. группы	Тугеева	<i>[Signature]</i>
Рук. группы	Виноградов	<i>[Signature]</i>
Инженер	Бобович	<i>[Signature]</i>
КАРКАС ПРОСТРАНСТВЕННЫЙ		
КР 5		
Стадия	Масса	Масштаб
Р	3216	
Лист	Листов 1	
ГОССТРОЙ СССР ЛЕНИНГРАДСКИЙ ПРОМСТРОЙПРОЕКТ		



ГОСТ 14098-68-КТ-2

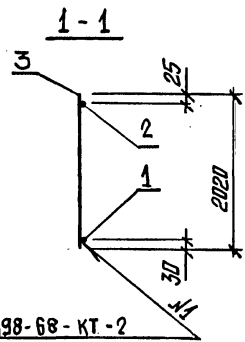
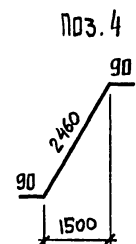
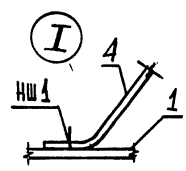
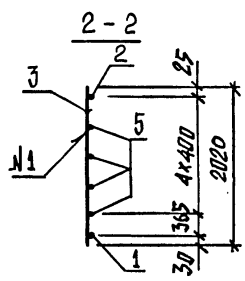
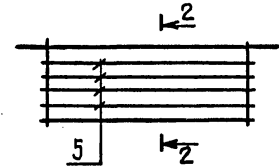


Рис. 2  
Остальное см. Рис. 1



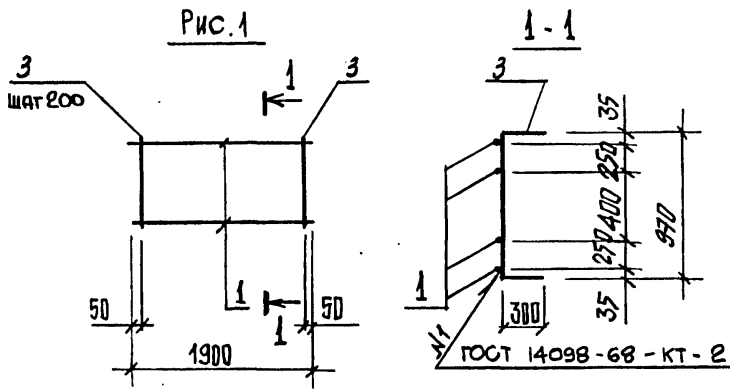
Формат	Зона	Поз.	Обозначение	Наименование	Кол	Примечание
				<u>Документация</u>		
А3			3.012.1-4.1 0.000ТТ	ТЕХНИЧЕСКИЕ ТРЕБОВАНИЯ		
				<u>ДЕТАЛИ</u>		
				ГОСТ 5781-82		
Б4	1		3.012.1-4.1 2.411	φ20AII P= 3600	1	8,88 кг
Б4	2		2.412	φ14AII P= 4300	1	5,20 кг
Б4	3		2.413	φ10AII P= 2020	10	1,25 кг
Б4	4		2.414	φ14AII P= 2640	2	3,18 кг
				<u>ПЕРЕМЕННЫЕ ДАННЫЕ</u>		
				<u>для исполнения</u>		
				3.012.1-4.1 2.410-01		КР8
				<u>ДЕТАЛИ</u>		
Б4	5		3.012.1-4.1 2.415	φ14AII ГОСТ 5781-82 P= 3600	4	4,36 кг

Имя, № подл., подпись и дата  
взл. инж. м

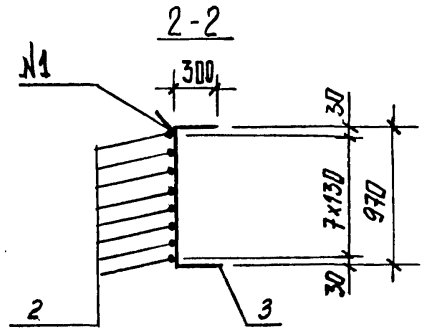
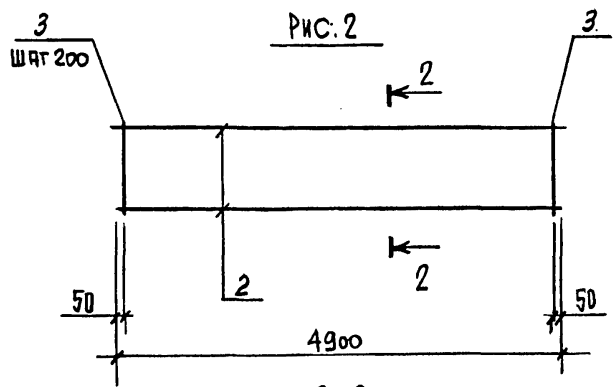
ОБОЗНАЧЕНИЕ	МАРКА	Рис.	МАССА, кг
3.012.1-4.1 2.410	КР7	1	53,0
-01	КР8	2	50,4

3.012.1-4.1 2.410			Стадия	Масса	Масштаб
Нач. отдела	Царбак		Р	см. таб. 1	
Я. контроль	Аксенова				
Гл. констр. отд.	Липницкий		Лист	Листов 4	
Рук. группы	Тугеева				
Рук. группы	Вяноградов		ГОССТРОЙ СССР ЛЕНИНГРАДСКИЙ ПРОМСТРОЙПРОЕКТ		
Инженер	Бобович				

КАРКАС ПЛОСКИЙ КР  
(КР7, КР8)



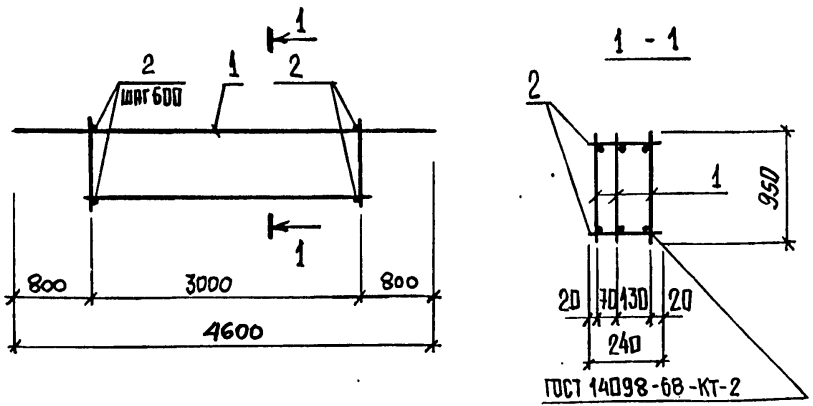
ОБОЗНАЧЕНИЕ	МАРКА	РИС.	МАССА, КГ
3.0121-4.1 2.010	С2	1	46,5
-01	С3	2	337,5



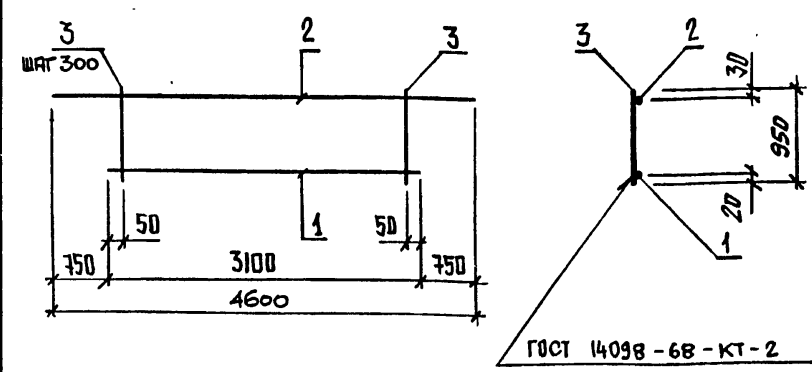
Формат	Зона	Поз.	Обозначение	Наименование	КОЛ. НА ИСПОЛН. 3.0121-4.1 2.010 -				Примечание
					-	01			
				<u>ДОКУМЕНТАЦИЯ</u>					
			3.0121-4.1 0.00077	ТЕХНИЧЕСКИЕ ТРЕБОВАНИЯ	X	X			
				<u>ДЕТАЛИ</u>					
				ГОСТ 5781-82					
Б4		1	2.011	Ф28АIII R=1900	4				9,18 кг
			2.012	Ф36АIII R=4900		8			39,15 кг
Б4		2	2.013	Ф10 АI R=1570	10	25			0,97 кг

ИНВ. № ПОРЯ. ПОДПИСЬ И ДАТА  
ВЗАИМ. ИНВ. №

3.0121-4.1 2.010		
Нач. отдела Царбак	Ин. контроль Аксёнова	СЕТКА АРМАТУРНАЯ С (С2, С3)
Гл. констр. отд Липницкий	Рук. группы Тугеева	
Рук. группы Виноградов	Инженер Бобович	
Стадия <b>Р</b>	Масса СМ. ТАБЛ.	Масштаб
Лист	Листов 4	
ГОССТРОЙ СССР ЛЕНИНГРАДСКИЙ ПРОМСТРОЙПРОЕКТ		



Формат	Зона	Поз.	Обозначение	Наименование	Кол.	Примечание
				<u>ДОКУМЕНТАЦИЯ</u>		
А3			3.012.1-4.1 0.000 ТТ	ТЕХНИЧЕСКИЕ ТРЕБОВАНИЯ		
				<u>СБОРОЧНЫЕ ЕДИНИЦЫ</u>		
А4	1		2.510	КАРКАС ПЛОСКИЙ КР9	3	
				<u>ДЕТАЛИ</u>		
Б4	2		2.501	Ф6 АІ ГОСТ 5781-82 R=240	12	0,05кг



Формат	Зона	Поз.	Обозначение	Наименование	Кол.	Примечание
				<u>ДОКУМЕНТАЦИЯ</u>		
А3			3.012.1-4.1 0.000 ТТ	ТЕХНИЧЕСКИЕ ТРЕБОВАНИЯ		
				<u>ДЕТАЛИ</u>		
				ГОСТ 5781-82		
Б4	1		3.012.1-4.1 2.511	Ф20 АІІІ R=3100	1	3,64кг
Б4	2		2.512	Ф25 АІІІ R=4600	1	17,7кг
Б4	3		2.513	Ф8 АІ R=950	11	0,38кг

Инв. № подл. Подпись и дата

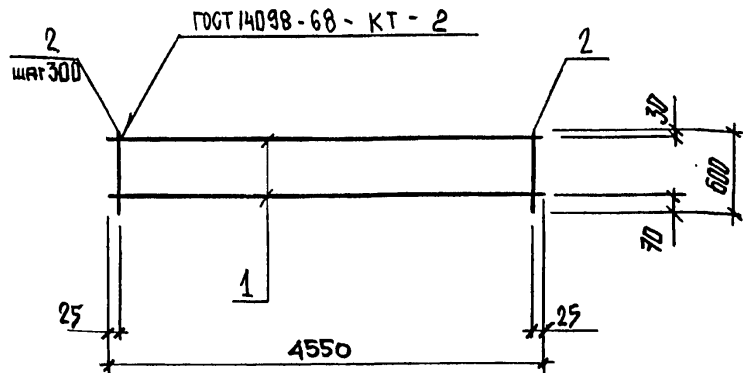
3.012.1-4.1 2.500		
Нач.отдела Царбак	И.контр. Аксенова	КАРКАС ПРОСТРАНСТВЕННЫЙ КПБ
Гл.констр.отд Липницкий	Рук.группы Тугоева	
Рук.группы Виноградов	Инженер Бобович	
Стадия	Масса	Масштаб
Р	89,1	
Лист	Листов 1	
ГОССТРОЙ СССР ЛЕНИНГРАДСКИЙ ПРОМСТРОЙПРОЕКТ		

Копировал Формат

Инв. № подл. Подпись и дата

3.012.1-4.1 2.510		
Нач.отдела Царбак	И.контр. Аксенова	КАРКАС ПЛОСКИЙ КР9
Гл.констр.отд Липницкий	Рук.группы Тугоева	
Рук.группы Виноградов	Инженер Бобович	
Стадия	Масса	Масштаб
Р	29,5	
Лист	Листов 1	
ГОССТРОЙ СССР ЛЕНИНГРАДСКИЙ ПРОМСТРОЙПРОЕКТ		

Копировал 21972-02 28 Формат

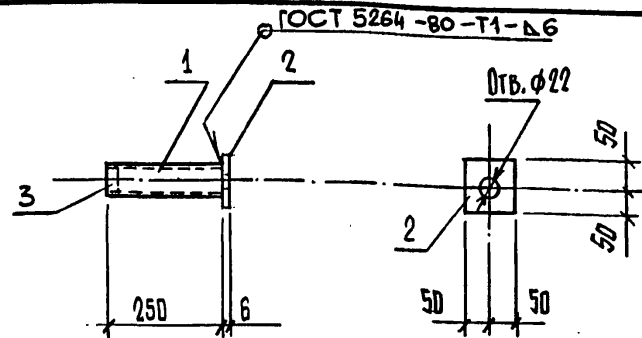


Формат	Зона	Поз.	Обозначение	Наименование	Кол.	Примечание
				<u>ДОКУМЕНТАЦИЯ</u>		
А3			3.012.1-4.1 0.000 ТТ	ТЕХНИЧЕСКИЕ ТРЕБОВАНИЯ		
				<u>ДЕТАЛИ</u>		
Б1	1		2.021	Ф10А1 ГОСТ 5781-82 R=4550	2	2,81 кг
Б4	2		2.022	Ф10А1 ГОСТ 5781-82 R=600	51	0,37 кг

3.012.1-4.1 2.020		
Каркас плоский КР 10	Стадия Р	Масса 24,5
	Лист	Листов 1
ГОССТРОЙ СССР ЛЕНИНГРАДСКИЙ ПРОМСТРОЙПРОЕКТ		

Копировал

Формат



Формат	Зона	Поз.	Обозначение	Наименование	Кол.	Примечание
				<u>ДОКУМЕНТАЦИЯ</u>		
А3			3.012.1-4.1 0.000 ТТ	ТЕХНИЧЕСКИЕ ТРЕБОВАНИЯ		
				<u>ДЕТАЛИ</u>		
Б1	1		2.031	Труба 50x3,5 ГОСТ 3262-77		
				R=250	1	1,22 кг
Б4	2		2.032	лист 6-6x100x100 ГОСТ 19903-74	1	0,47 кг
				лист 8ст 3кп2 ГОСТ 14637-79		
				<u>СТАНДАРТНЫЕ ИЗДЕЛИЯ</u>		
		3		Гайка М20 ГОСТ 5915-70*	1	0,06 кг

3.012.1-4.1 2.030		
Изделие закладное МН 1	Стадия Р	Масса 1,75
	Лист	Листов 1
ГОССТРОЙ СССР ЛЕНИНГРАДСКИЙ ПРОМСТРОЙПРОЕКТ		

Копировал 21972-02 29 Формат

Инв. № подл. Подпись и дата Взам. инв. №

Нач. отдела	Царбак	<i>[Signature]</i>
Н. контроль	Аксенова	<i>[Signature]</i>
Гл. констр. отд.	Липницкий	<i>[Signature]</i>
Рук. группы	Тугеева	<i>[Signature]</i>
Рук. группы	Виноградов	<i>[Signature]</i>
Инженер	Бобович	<i>[Signature]</i>

Инв. № подл. Подпись и дата Взам. инв. №

Нач. отдела	Царбак	<i>[Signature]</i>
Н. контроль	Аксенова	<i>[Signature]</i>
Гл. констр. отд.	Липницкий	<i>[Signature]</i>
Рук. группы	Тугеева	<i>[Signature]</i>
Рук. группы	Виноградов	<i>[Signature]</i>
Инженер	Бобович	<i>[Signature]</i>

Формат	Зона	Поз.	Обозначение	Наименование	Кол.	Примечание
				<u>Документация</u>		
A3			3.012.1-4.1 2.040 СБ	Сборочный чертеж		
A3			3.012.1-4.1 0.000 ТТ	Технические требования		
				<u>Переменные данные</u>		
				<u>для исполнений:</u>		
			3.012.1-4.1 2.040			С4
				<u>Детали</u>		
B4	1		3.012.1-4.1 2.041	ФБАГОСТ5781-82 l=2100	1	0,47кг
				<u>Материалы</u>		
B4	2		3.012.1-4.1 2.042	Ф12АГОСТ5781-82, М	90	0,888кг
B4	3		3.012.1-4.1 2.043	ФБАГОСТ5781-82, М	42	0,222кг
				<u>3.012.1-4.1 2.040-01</u>		С5
				<u>Детали</u>		
B4	1		3.012.1-4.1 2.041-01	ФБАГОСТ5781-82 l=4200	1	0,93кг
				<u>Материалы</u>		
B4	2		3.012.1-4.1 2.042-01	Ф12АГОСТ5781-82, М	60	0,888кг
B4	3		3.012.1-4.1 2.043-01	ФБАГОСТ5781-82, М	27	0,222кг
				<u>3.012.1-4.1 2.040-02</u>		С6
				<u>Детали</u>		
B4	1		3.012.1-4.1 2.041-02	ФБАГОСТ5781-82 l=2700	1	1,07кг
				<u>Материалы</u>		
B4	2		3.012.1-4.1 2.042-02	Ф22АГОСТ5781-82, М	68	2,984кг
B4	3		3.012.1-4.1 2.043-02	ФБАГОСТ5781-82, М	33	0,395кг
				<u>3.012.1-4.1 2.040</u>		
				Нач. отдела Царбак		
				Н. контроль Аксенова		
				Гл. констр. отд. Ляницкий		
				Рук. группы Тугеева		
				Рук. группы Виноградов		
				Инженер Бобович		
				Стадия	Лист	Листов
				Р	1	3
				ГОССТРОЙ СССР ЛЕНИНГРАДСКИЙ ПРОМСТРОЙПРОЕКТ		
				Сетка арматурная С (С4... С13)		

Формат	Зона	Поз.	Обозначение	Наименование	Кол.	Примечание
				3.012.1-4.1 2.040-03		С7
				<u>Детали</u>		
B4	1		3.012.1-4.1 2.041-03	ФБАГОСТ5781-82 l=2800	1	1,11кг
				<u>Материалы</u>		
B4	2		3.012.1-4.1 2.042-03	Ф22АГОСТ5781-82, М	61	2,984кг
B4	3		2.043-03	ФБАГОСТ5781-82, М	30	0,395кг
				<u>3.012.1-4.1 2.040-04</u>		С8
				<u>Детали</u>		
B4	1		3.012.1-4.1 2.041-04	ФБАГОСТ5781-82 l=4000	1	1,58кг
				<u>Материалы</u>		
B4	2		3.012.1-4.1 2.042-04	Ф22АГОСТ5781-82, М	41	2,984кг
B4	3		2.043-04	ФБАГОСТ5781-82, М	18	0,395кг
				<u>3.012.1-4.1 2.040-05</u>		С9
				<u>Детали</u>		
B4	1		3.012.1-4.1 2.041-05	ФБАГОСТ5781-82 l=2500	1	0,56кг
				<u>Материалы</u>		
B4	2		3.012.1-4.1 2.042-05	Ф12АГОСТ5781-82, М	62	0,888кг
B4	3		2.043-05	ФБАГОСТ5781-82, М	28	0,222кг
				<u>3.012.1-4.1 2.040-06</u>		С10
				<u>Детали</u>		
B4	1		3.012.1-4.1 2.041-06	Ф12АГОСТ5781-82 l=5250	1	4,66кг
				<u>Материалы</u>		
B4	2		3.012.1-4.1 2.042-06	Ф12АГОСТ5781-82, М	25	0,888кг
B4	3		2.043-06	ФБАГОСТ5781-82, М	12	0,222кг
				<u>3.012.1-4.1 2.040</u>		
				Лист		2



Рис. 3

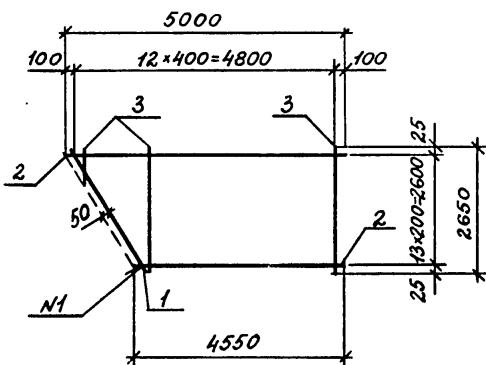


Рис. 4

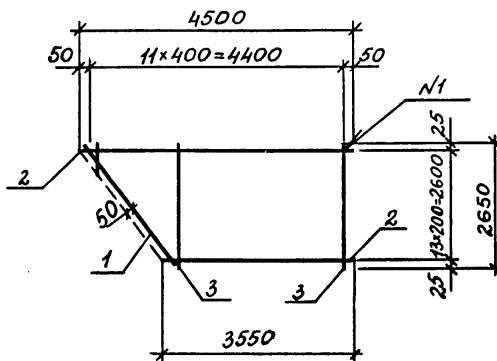


Рис. 5

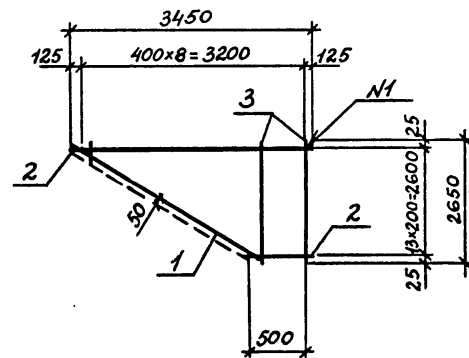


Рис. 6

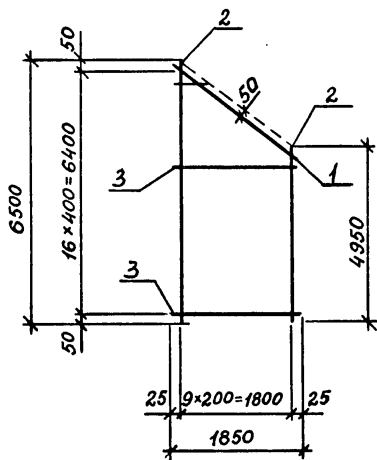


Рис. 7

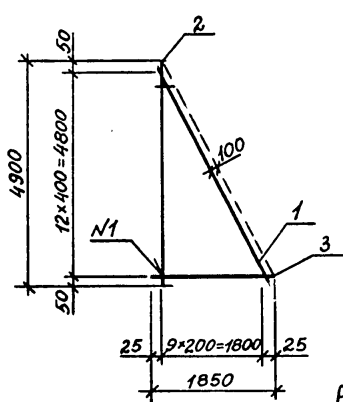


Рис. 8

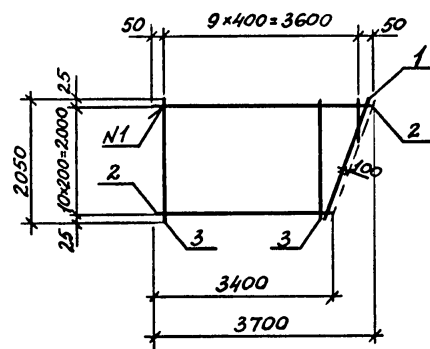


Рис. 9

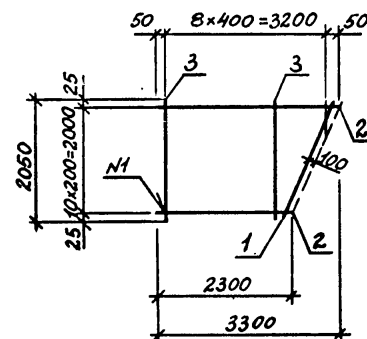
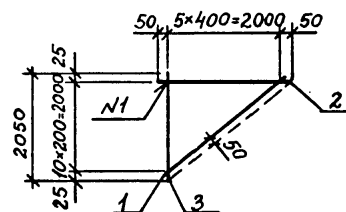


Рис. 10



N1-ГОСТ 14098-68-КТ-2

Изготовление сеток производить в соответствии с ГОСТ 23279-85

3.012.1-4.1 2.040 СБ

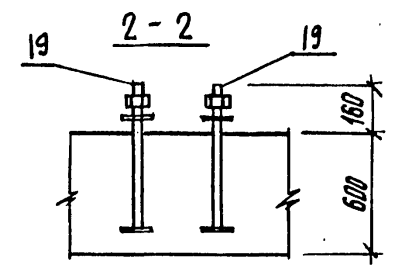
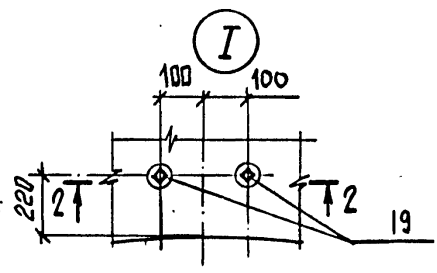
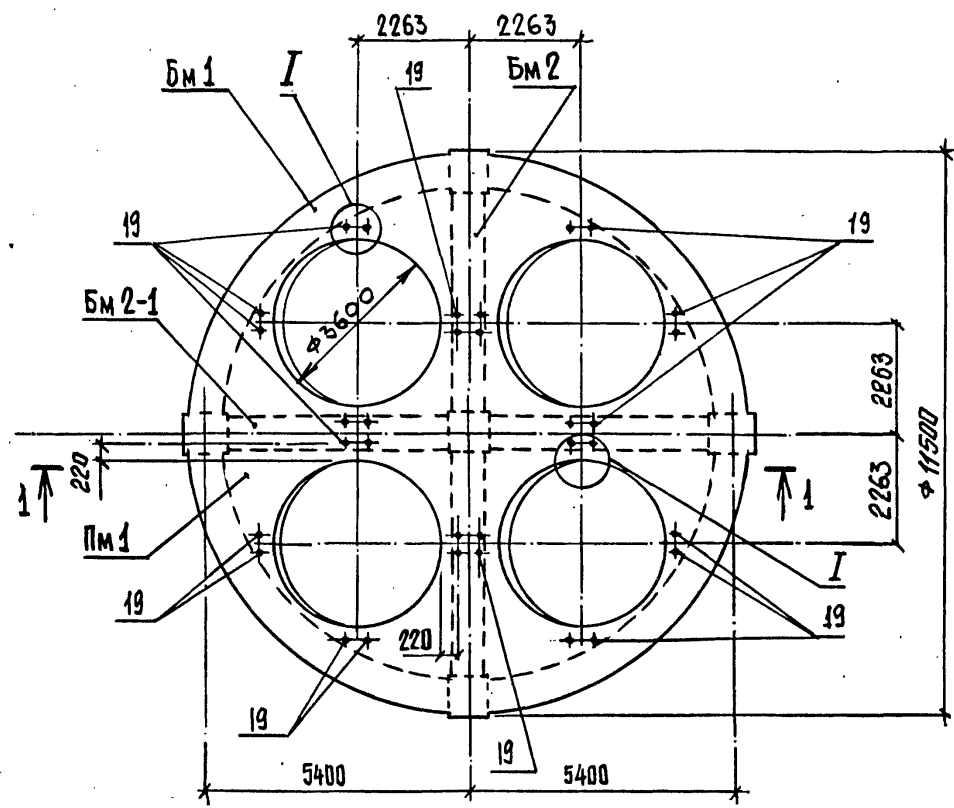
Копировал 21972-02 32 Формат

Лист

2



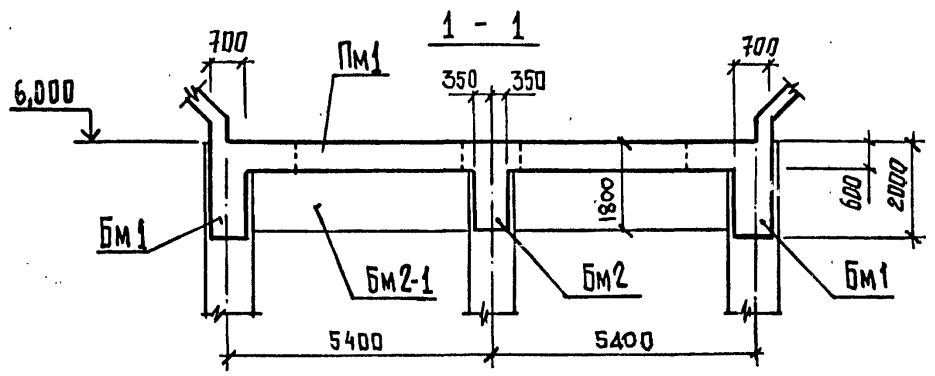
СХЕМА ЭЛЕМЕНТОВ ПЕРЕКРЫТИЯ



РАСЧЕТНЫЕ СХЕМЫ

МАРКА	СХЕМА	РАСЧЕТНЫЕ НАПРУЗКИ		РАСЧЕТНЫЕ УСИЛИЯ			
		q <sub>1</sub> кН/м (тс/м)	q <sub>2</sub> кН/м (тс/м)	М <sub>пр</sub> кН·м (тс·м)	М <sub>оп</sub> кН·м (тс·м)	Q кН (тс)	М <sub>кр</sub> кН·м (тс·м)
БМ 1		795 (81)	1230 (125)	3540 (361)	5270 (531)	5510 (561)	412 (42)
БМ 2 БМ 2-1		41 (4)	1920 (196)	1960 (200)	2940 (300)	2450 (250)	-
ПМ 1		440 (45)	-	90 (9.1)	179 (18.2)	486 (49.5)	-

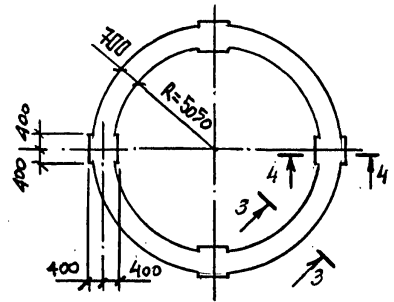
Спецификацию см. лист 5      ведомость расхода стали - лист 6



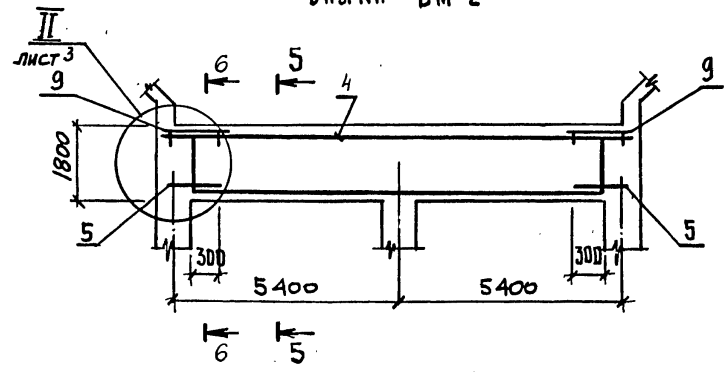
ИНВ. № ПОДА. ПОДПИСЬ И ДАТА. ВЗАМ. ИНВ. №

		3.012.1-4.1 3000		Стадия	Масса	Масштаб
Нач. отдела	Царбак	<i>[Signature]</i>	Перекрытие РКМ 2 (отм. 6,000)	P		
Н. контроль	Аксенова	<i>[Signature]</i>				
Гл. констр. отд	Липницкий	<i>[Signature]</i>		Лист 1	Листов 6	
Рук. группы	Тугеева	<i>[Signature]</i>		ГОССТРОЙ СССР ЛЕНИНГРАДСКИЙ ПРОМСТРОЙПРОЕКТ		
Рук. группы	Виноградов	<i>[Signature]</i>				
Инженер	Бобович	<i>[Signature]</i>				

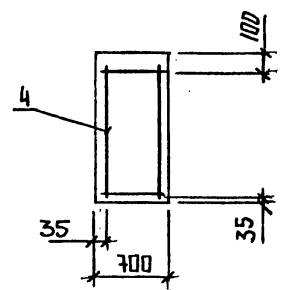
БАЛКА БМ 1



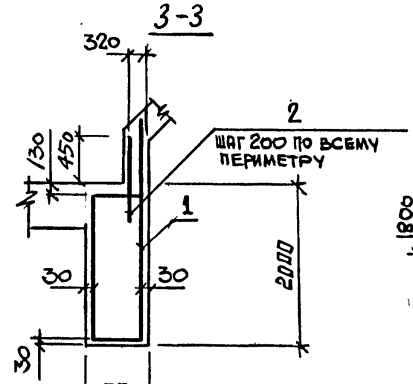
БАЛКА БМ 2



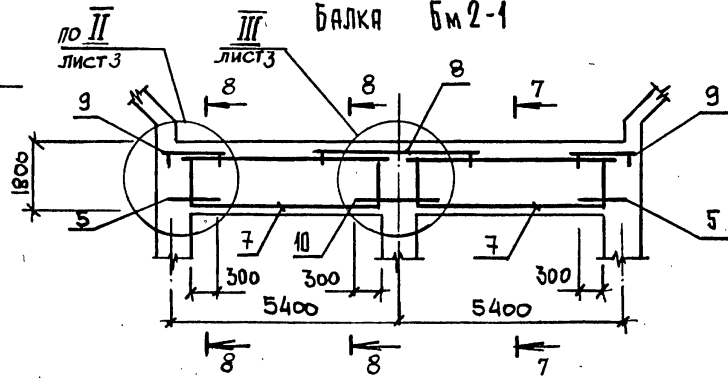
5-5



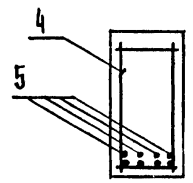
3-3



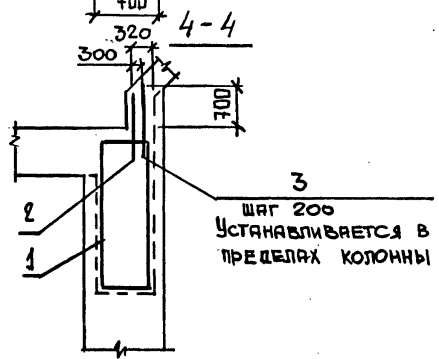
БАЛКА БМ 2-1



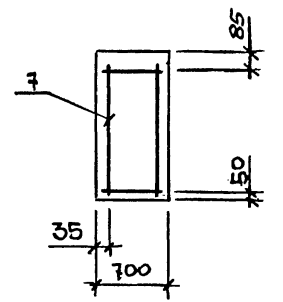
6-6



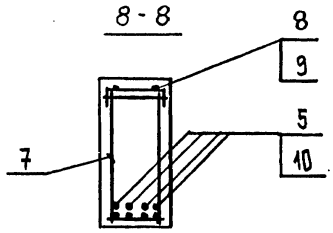
4-4



7-7

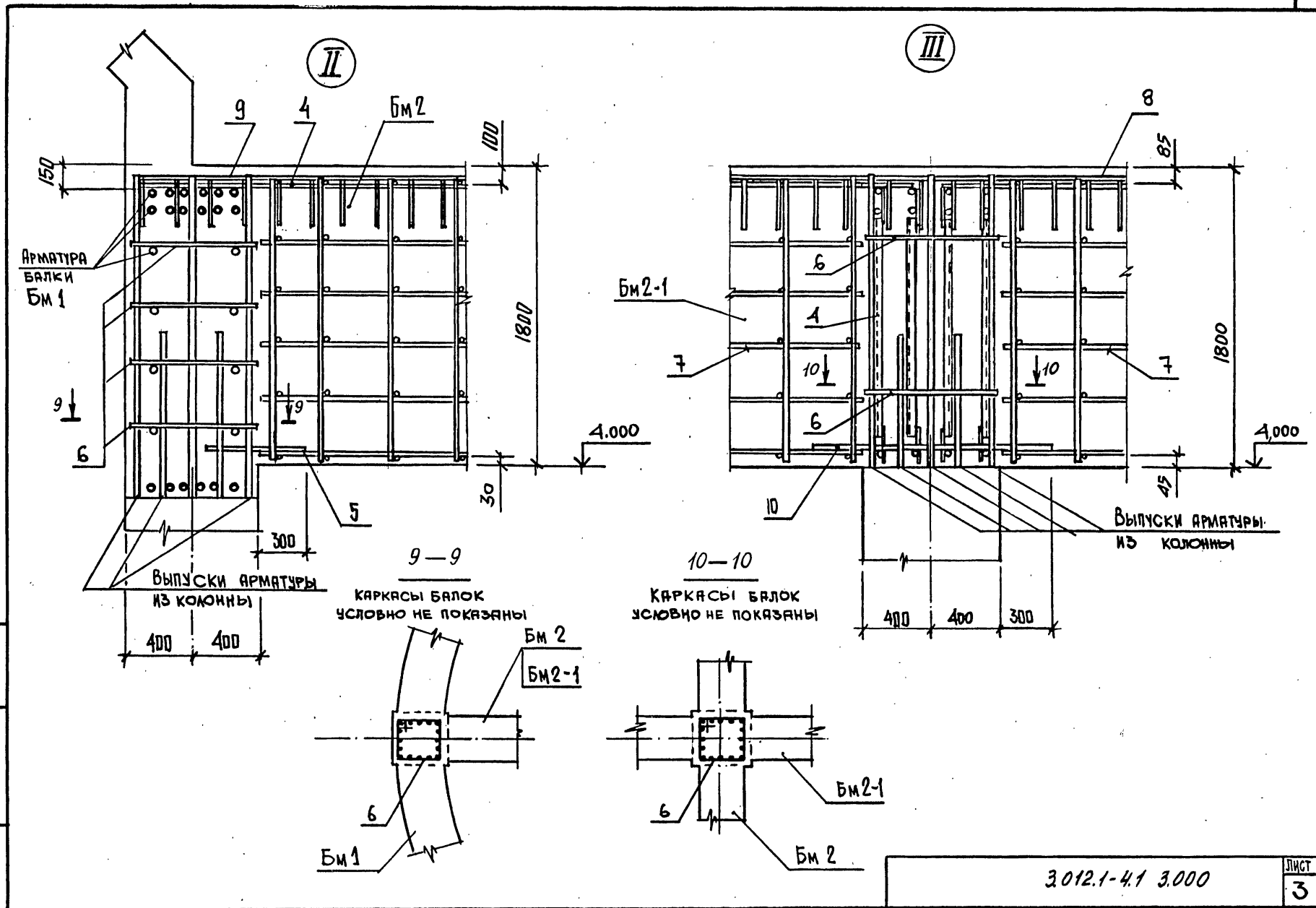


8-8



ИВ.№ ПОДЛ. ПОДПИСЬ И ДАТА ВЗАМ.ИВ.№

3.0121-4.1 3.000 ЛИСТ 2



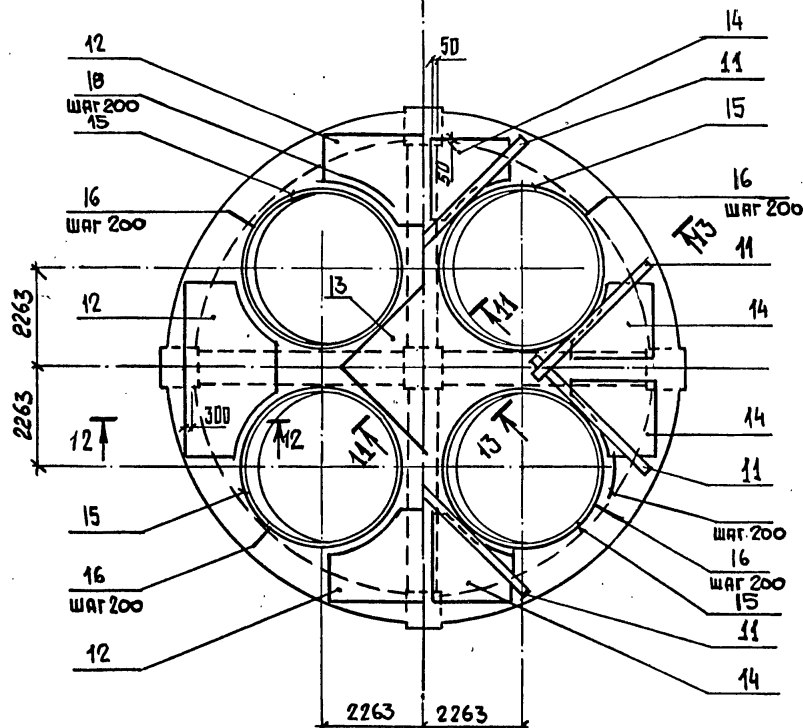
ИНВ. № ПОДЛ. ПОДПИСЬ И ДАТА  
 ВЗАМ. ИНВ. №

3 012.1-41 3.000  
 21972-02 35  
 ДИСТ  
 3

ПЛИТА ПМ 1

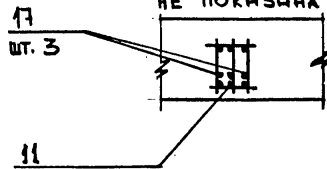
СХЕМА РАСПОЛОЖЕНИЯ  
ВЕРХНЕЙ АРМАТУРЫ

СХЕМА РАСПОЛОЖЕНИЯ  
НИЖНЕЙ АРМАТУРЫ

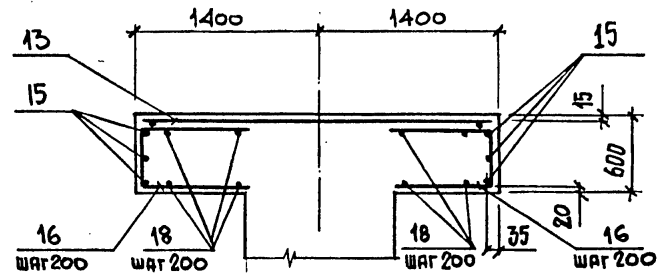


ОСЬ СИММЕТРИИ

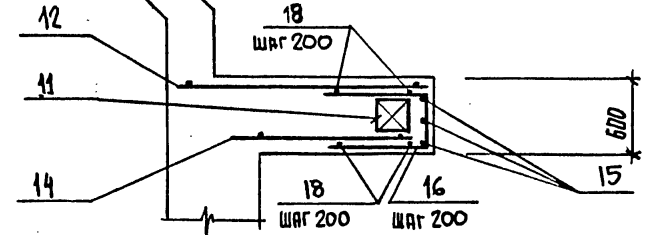
14-14  
ОСТАЛЬНАЯ АРМАТУРА УСЛОВНО  
НЕ ПОКАЗАНА



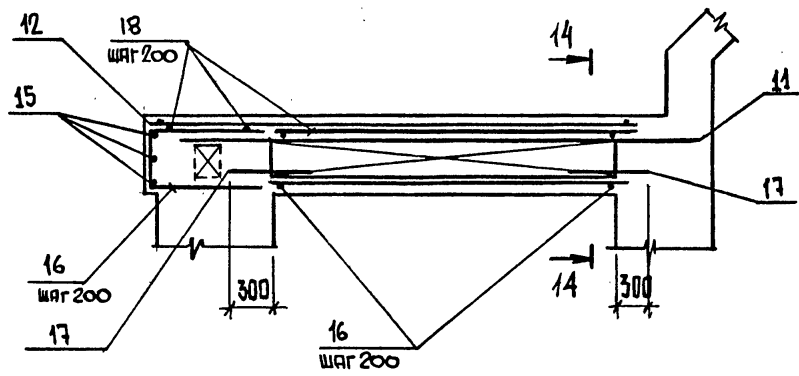
11-11



12-12



13-13



3.012.1-4.1 3.000

ЛИСТ  
4

ИНВ. № ЛОДЛ. ПОДПИСЬ И ДАТА В.С.А.М.И.Н.С.К.

## СПЕЦИФИКАЦИЯ ПЕРЕКРЫТИЯ РКМ 2

Формат	Зона	Поз.	Обозначение	Наименование	Кол.	Примечание
				<u>ДОКУМЕНТАЦИЯ</u>		
ВЗ			3.012.1-4.1 0.000ТТ	ТЕХНИЧЕСКИЕ ТРЕБОВАНИЯ		
				Балка Бм 1 шт.1		
				<u>СБОРОЧНЫЕ ЕДИНИЦЫ</u>		
ВЗ	1		3.100	КАРКАС ПРОСТРАНСТВЕННЫЙ КР7 1	1	
				<u>ДЕТАЛИ</u>		
				Ф20АIII ГОСТ 5781-82		
Б4	2		3.001	Р=800	170	1,97 кг
Б4	3		3.002	Р=1050	16	2,59 кг
				Балка Бм 2 шт.1		
				<u>СБОРОЧНЫЕ ЕДИНИЦЫ</u>		
ВЗ	4		3.200	КАРКАС ПРОСТРАНСТВЕННЫЙ КР8 1	1	
ВЗ	9		3.010-01	СЕТКА АРМАТУРНАЯ С15 2	2	
				<u>ДЕТАЛИ</u>		
				ГОСТ 5781-82		
Б4	5		3.003	Ф28АIII Р=600	8	2,90 кг
Б4	6*		3.004	Ф8АI Р=3100	8	1,22 кг
				Балка Бм 2-1 шт 1		
				<u>СБОРОЧНЫЕ ЕДИНИЦЫ</u>		
ВЗ	7		3.300	КАРКАС ПРОСТРАНСТВЕННЫЙ КР9 2	2	
ВЗ	8		3.010	СЕТКА АРМАТУРНАЯ С14 1	1	
ВЗ	9		-М	С15 2	2	

Формат	Зона	Поз.	Обозначение	Наименование	Кол.	Примечание
				<u>ДЕТАЛИ</u>		
Б4	5		3.012.1-4.1 3.003	Ф28АIII ГОСТ 5781-82 Р=600	8	2,90 кг
Б4	6*		3.004	Ф8АI ГОСТ 5781-82 Р=3100	10	1,22 кг
Б4	10		3.005	28АIII ГОСТ 5781-82 Р=1400	4	6,76 кг
				Плита Пм 1 шт 1		
				<u>СБОРОЧНЫЕ ЕДИНИЦЫ</u>		
В4	11		3.400	КАРКАС ПРОСТРАНСТВЕННЫЙ КР10 8	8	
В4	12		3.020	СЕТКА АРМАТУРНАЯ С16		
			1.410-3.1-12	2С12АIII 265*265	1	
В4	14		3.012.1-4.1 3.030	С17	8	
В4	19			Болт 2.1М24*600 Ведзкл 2	32	
				ГОСТ 24379.1-80		
				<u>ДЕТАЛИ</u>		
				ГОСТ 5781-82		
Б4	15*		3.006	Ф12АIII Р=11830	12	10,52 кг
Б4	16*		3.007	Ф12АIII Р=2120	228	1,90 кг
Б4	17		3.008	Ф16АIII Р=700	24	1,14 кг
				<u>МАТЕРИАЛЫ НА РКМ 2</u>		
				БЕТОН МАРКИ М 300	87,5	м <sup>3</sup>
Б4	18		3.009	РАСПРЕДЕЛИТЕЛЬНАЯ АРМАТУРА Ф8АI ГОСТ 5781-82,		
				М 108	108	0,395 кг

\* СМ. ВЕДОМОСТЬ ДЕТАЛЕЙ, ЛИСТ Б

3.012.1-4.1 3.000

ЛИСТ  
5

ВЕДОМОСТЬ РАСХОДА СТАЛИ НА РКМ 2, КГ

МАРКА ЭЛЕМЕНТА	ИЗДЕЛИЯ АРМАТУРНЫЕ														Итого	ПРОКАТ МАРКИ			ВСЕГО
	АРМАТУРА КЛАССА															ВСтЗ кп 2			
	А-I							А-III								Итого	Итого	Итого	
	ГОСТ 5181-82																		
φ6	φ8	φ10	φ12	Итого	φ10	φ14	φ16	φ20	φ25	φ28	φ32	φ12	Итого	ГОСТ 8509-72	ГОСТ 19903-74	Итого			
РКМ 2	3,20	122,16	308,40	66,12	499,9	53,84	105,92	1015,56	6745,22	351,12	774,64	3614,48	1075,74	13816,3	14316,2	46,48	53,36	99,8	14416,0

ПРОДОЛЖЕНИЕ ВЕДОМОСТИ

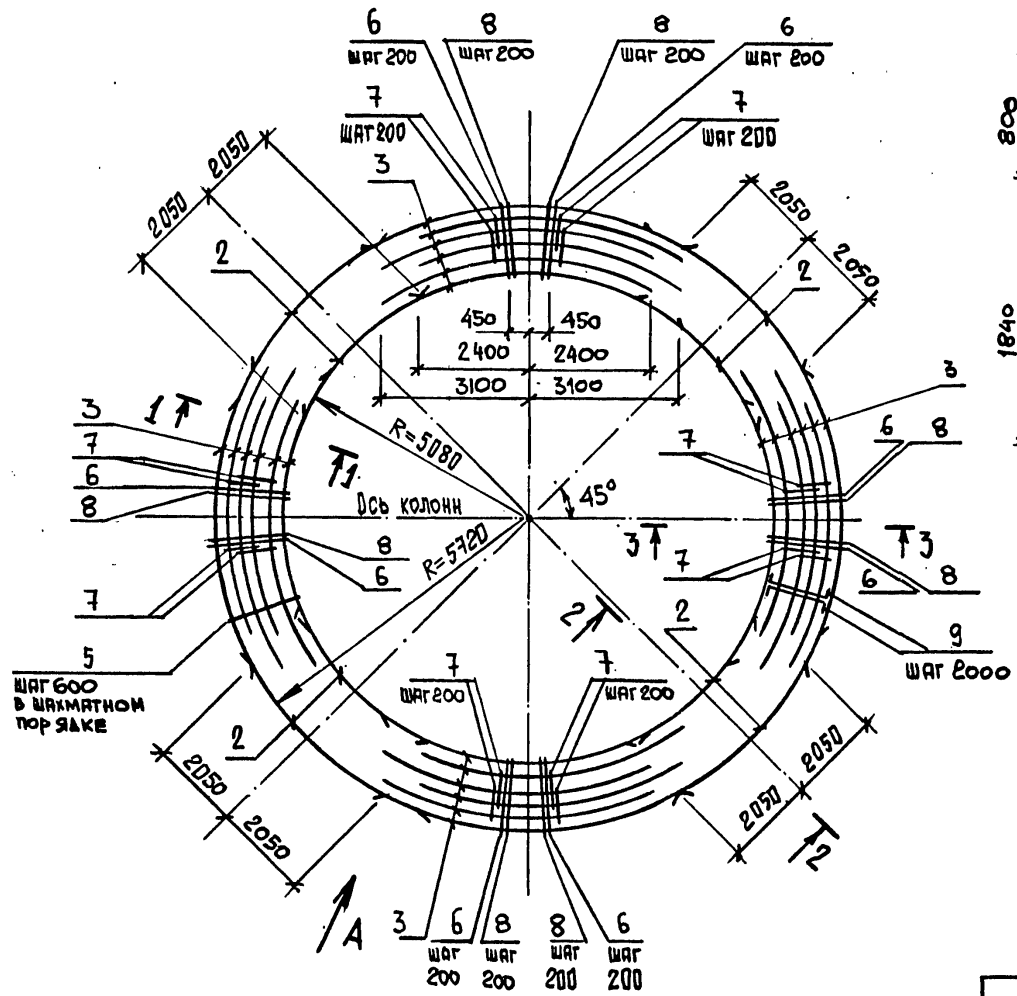
ИЗДЕЛИЯ ЗАКЛАДНЫЕ				ВСЕГО	ОБЩИЙ РАСХОД
ПРОКАТ МАРКИ					
ВСтЗ кп 2					
ГОСТ 2590-71	ГОСТ 19903-74	ГОСТ 5915-70	ГОСТ 11371-78		
Крпг 24	-8-8	ГАЙКА М24	ШАЙБА 24		
79,36	12,80	3,52	0,96	96,6	14512,6

ВЕДОМОСТЬ ДЕТАЛЕЙ

Поз.	ЭСКИЗ
6	
15	
16	

ИНВ. № ПОДЛ. ПОДПИСЬ И ДАТА. ВЗАМ. ИНВ. №

Позиции 1 и 4 условно не показаны

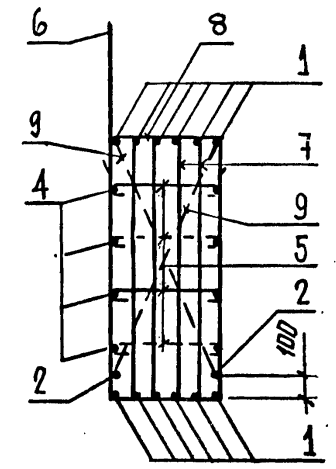
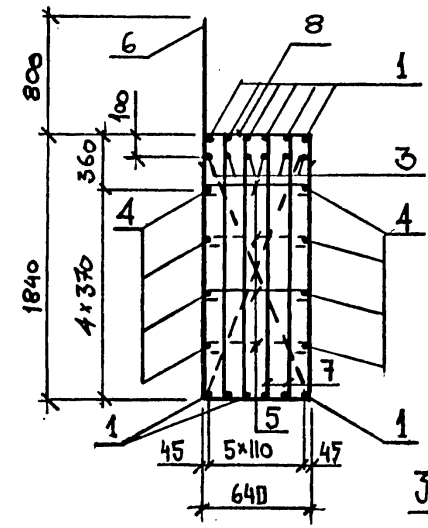


ШАГ 600 В ШАХМАТНОМ ТОР ЯКЕ

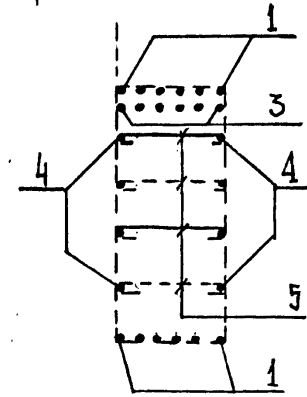
ШАГ ПОПЕРЕЧНОЙ АРМАТУРЫ УКАЗАН ПО НАРУЖНОМУ ДИАМЕТРУ КАРКАСА

1-1

2-2

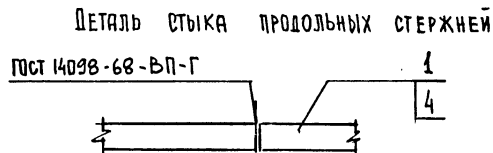
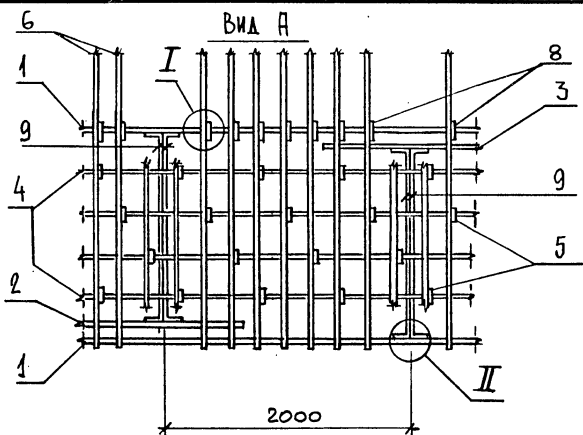


3-3



ИМЯ И ПОДПИСЬ ПОДАТЬ И ДАТА  
ВЗМ. ИМБ. К

			3.012.1-4.1 3.100			
Нач. отдела	Царбак		КАРКАС ПРОСТРАНСТВЕН- НЫЙ КП 7	Стадия	Масса	Масштаб
И. контроль	Аксимова			P	10,16т	
Гл. констр. отд	Липницкий			Лист 1	Листов 2	
Рук. группы	Тугеева			ГОССТРОЙ СССР ЛЕНИНГРАДСКИЙ ПРОМСТРОЙПРОЕКТ		
Рук. группы	Виноградов					
Инженер	Бобович					



ВЕДОМОСТЬ ДЕТАЛЕЙ

Поз.	Эскиз
1, 4	
2	
3	
5	

Поз.	Эскиз
6	
7	
8	
9	

Формат	Зона	Поз.	Обозначение	Наименование	Кол.	Примечание
				<b>ДОКУМЕНТАЦИЯ</b>		
				<b>ТЕХНИЧЕСКИЕ ТРЕБОВАНИЯ</b>		
				<b>ДЕТАЛИ</b>		
				<b>ГОСТ 5781 - 82</b>		
Б4	1*	3.012.1-4.1	3.101	Ф32 АШ	Р=12000	34 75,72кг
Б4	2*		3.102	Ф32 АШ	Р=4100	8 25,87кг
Б4	3*		3.103	Ф32 АШ	Р=5500	24 34,71кг
Б4	4*		3.104	Ф16 АШ	Р=12000	23 18,96кг
Б4	5*		3.105	Ф10 АШ	Р=740	246 0,46кг
Б4	6*		3.106	Ф20 АШ	Р=5220	164 12,87кг
Б4	7*		3.107	Ф20 АШ	Р=4300	328 10,60кг
Б4	8*		3.108	Ф20 АШ	Р=840	164 2,07кг
Б4	9*		3.109	Ф12 АШ	Р=1997	38 1,74кг

\* см. ВЕДОМОСТЬ ДЕТАЛЕЙ  
Узлы I, II см. Док. 3.012.1-4.1 2.100 лист 2

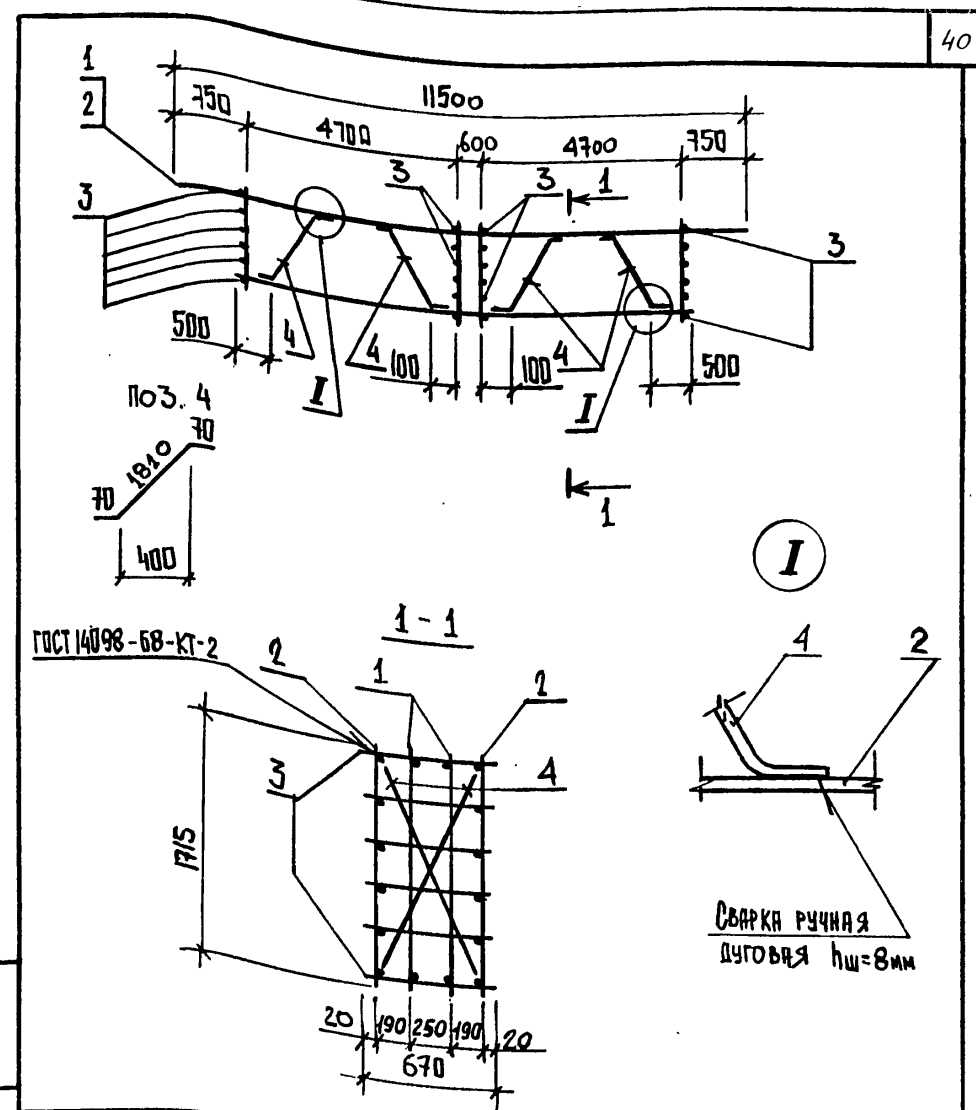
ИВБ. № ПОДЛ. ПОДПИСЬ И ДАТА ВЗАИМ. ИВБ.К

3.012.1-4.1 3.100



Формат	Зона	Поз.	Обозначение	Наименование	Кол.	Примечание
				<b>ДОКУМЕНТАЦИЯ</b>		
А3			3.012.1-4.1 3.200 СБ	СБОРОЧНЫЙ ЧЕРТЕЖ		
А4			0.000 ТТ	ТЕХНИЧЕСКИЕ ТРЕБОВАНИЯ		
				<b>СБОРОЧНЫЕ ЕДИНИЦЫ</b>		
А3	1		3.210	КАРКАС ПЛОСКИЙ КР 11	2	
	2		-01	КР 12	2	
				<b>ДЕТАЛИ</b>		
				ГОСТ 5781-82		
Б4	3		3.201	Ф10АІ R=670	156	0,41кг
Б4	4		3.202	Ф10АІ R=1950	8	1,20кг

Нач.отдела	Царбак	2.27		3.012.1-4.1 3.200		
Н.контроль	Аксёнова	2.27				
Гл.констр.отд	Липницкий	2.27				
Рук.группы	Тугеева	2.27				
Рук.группы	Виноградов	2.27				
Инженер	Бобович	2.27				
КАРКАС ПРОСТРАНСТВЕННЫЙ				Стадия	Лист	Листов
КР 8				Р		1
				ГОССТРОЙ ССР ЛЕНИНГРАДСКИЙ ПРОМСТРОЙПРОЕКТ		

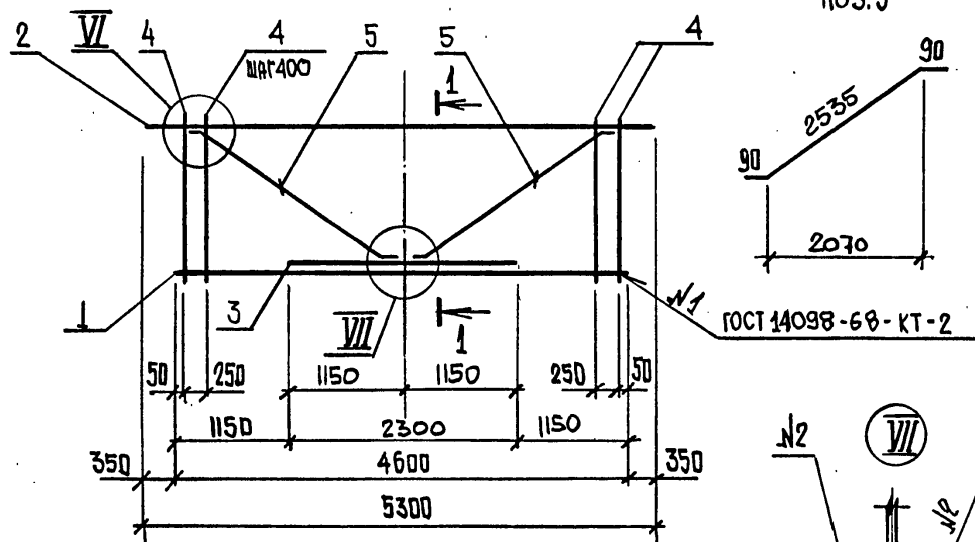


Нач.отдела	Царбак	2.27		3.012.1-3.200 СБ		
Н.контроль	Аксёнова	2.27				
Гл.констр.отд	Липницкий	2.27				
Рук.группы	Тугеева	2.27				
Рук.группы	Виноградов	2.27				
Инженер	Бобович	2.27				
КАРКАС ПРОСТРАНСТВЕННЫЙ				Стадия	Масса	Масштаб
КР 8				Р	997,4	
СБОРОЧНЫЙ ЧЕРТЕЖ				Лист	Листов	1
				ГОССТРОЙ ССР ЛЕНИНГРАДСКИЙ ПРОМСТРОЙПРОЕКТ		

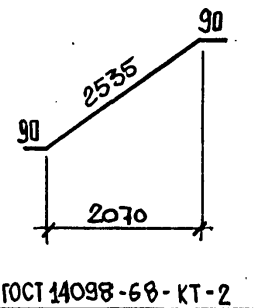
Формат	Зона	Поз.	Обозначение	Наименование	Кол.	Примечание
				<u>Документация</u>		
А3			3.012.1-4.1 3.210 СБ	СБОРОЧНЫЙ ЧЕРТЕЖ		
А3			0.000 ТТ	ТЕХНИЧЕСКИЕ ТРЕБОВАНИЯ		
				<u>ДЕТАЛИ</u>		
				ГОСТ 5781-82		
Б4	1		3.211	Ф 28 АШ R=10 000	1	48,3 кг
Б4	2		3.212	Ф 20 АШ R=2300	2	5,67 кг
Б4	3		-01	Ф 20 АШ R=11500	1	28,36 кг
Б4	4		3.211-01	Ф 28 АШ R=4000	1	19,32 кг
Б4	5		3.213	Ф 16 АШ R=1715	25	2,71 кг
Б4	6*		3.214	Ф 10 АШ R=2715	2	1,68 кг
Б4	7*		-01	Ф 10 АШ R=2740	2	1,69 кг
Б4	8		3.215	УГОЛОК Б-50x50x5 ГОСТ 8509-72 ВС+3 кл 2 ГОСТ 380-71 R=1540	2	5,81 кг
Б4	9*		3.216	ЛИСТ Б-10x250x250 ГОСТ 19903-74 ВС+3 кл 2 ГОСТ 14637-79	2	4,90 кг
Б4	10*		3.217	ЛИСТ Б-10x150x150 ГОСТ 19903-74 ВС+3 кл 2 ГОСТ 14637-79	2	1,77 кг
				<u>ПЕРЕМЕННЫЕ ДАННЫЕ ДЛЯ ИСПОЛНЕНИЯ</u>		
				3.012.1-4.1 3.210-01		КР 12
				<u>ДЕТАЛИ</u>		
Б4	11		3.218	Ф 14 АШ ГОСТ 5781-82 R=10000	4	12,10 кг
			* СМ. ВЕДОМОСТЬ ДЕТАЛЕЙ, ДОК. 3.012.1-4.1 3.210 СБ			
Нач. отдела	Царбак	2	3.012.1-4.1 3.210			
Н. контроль	Аксенова	2				
Гл. констр. отд.	Липницкий	2				
Рук. группы	Тугеева	2	КАРКАС ПЛОСКИЙ КР (КР11, КР12)	Стадия	Лист	Листов
Рук. группы	Виноградов	2		Р	1	1
Инженер	Бобович	2		ГОССТРОЙ СССР ЛЕНИНГРАДСКИЙ ПРОМСТРОЙПРОЕКТ		

Формат	Зона	Поз.	Обозначение	Наименование	Кол.	Примечание
				<u>Документация</u>		
А3			3.012.1-4.1 3.310 СБ	СБОРОЧНЫЙ ЧЕРТЕЖ		
А3			0.000 ТТ	ТЕХНИЧЕСКИЕ ТРЕБОВАНИЯ		
				<u>ДЕТАЛИ</u>		
				ГОСТ 5781-82		
Б4	1		3.311	Ф 28 АШ R=4600	1	22,22 кг
Б4	2		3.312	Ф 20 АШ R=5300	1	13,07 кг
Б4	3		3.313	Ф 20 АШ R=2300	1	5,67 кг
Б4	4		3.314	Ф 16 АШ R=1715	13	2,71 кг
Б4	5		3.315	Ф 10 АШ R=2715	2	1,68 кг
				<u>ПЕРЕМЕННЫЕ ДАННЫЕ ДЛЯ ИСПОЛНЕНИЯ</u>		
				3.012.1-4.1 3.310-01		КР 14
				<u>ДЕТАЛИ</u>		
Б4	6		3.316	Ф 14 АШ ГОСТ 5781-82 R=4600	4	5,57 кг
				<u>ПЕРЕМЕННЫЕ ДАННЫЕ ДЛЯ ИСПОЛНЕНИЯ</u>		
				3.012.1-4.1 3.310		
Нач. отдела	Царбак	2	3.012.1-4.1 3.310			
Н. контроль	Аксенова	2				
Гл. констр. отд.	Липницкий	2				
Рук. группы	Тугеева	2	КАРКАС ПЛОСКИЙ КР (КР13, КР14)	Стадия	Лист	Листов
Рук. группы	Виноградов	2		Р	1	1
Инженер	Бобович	2		ГОССТРОЙ СССР ЛЕНИНГРАДСКИЙ ПРОМСТРОЙПРОЕКТ		

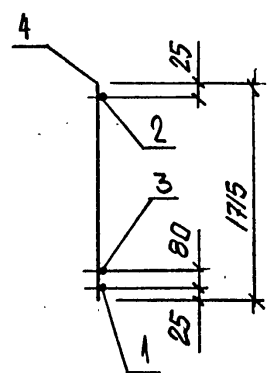
Рис. 1



Поз.5



1-1



2-2

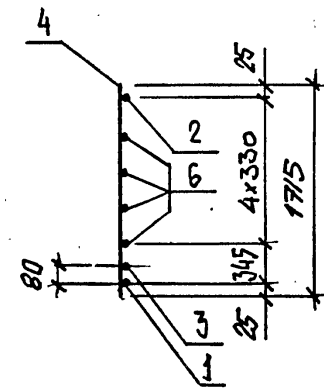
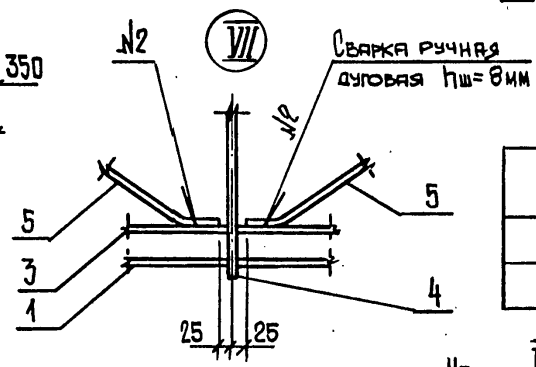
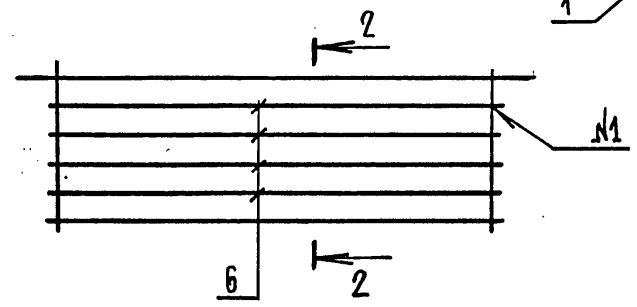


Рис. 2  
ОСТАЛЬНОЕ СМ. РИС. 1



ОБОЗНАЧЕНИЕ	МАРКА	Рис.	МАССА, КГ
3.012.1-4.1 3.310	КР13	1	79,5
	-01 КР14	2	101,8

Узел VII см. док. 3.012.1-4.1 2.210 СБ лист 2

ИНВ. № ПОДА. ПОДПИСЬ И ДАТА  
ВЗЭМ. ИНВ. №

3.012.1-4.1 3.310 СБ			Стадия	Масса	Масштаб
Нач. отдела	Царбак	<i>[Signature]</i>	Р	СМ. ТАБЛ.	
И. контроль	Акснова	<i>[Signature]</i>			
Гл. констр. отд.	Липницкий	<i>[Signature]</i>	Лист	Листов 1	ГОССТРОЙ СССР ЛЕНИНГРАДСКИЙ ПРОМСТРОЙПРОЕКТ
Рук. группы	Гугеева	<i>[Signature]</i>			
Рук. группы	Виноградов	<i>[Signature]</i>			
Инженер	Бобович	<i>[Signature]</i>			



Формат	Зона	Поз.	Обозначение	Наименование	Кол.	Примечание
				<u>ДОКУМЕНТАЦИЯ</u>		
А3			3.012.1-4.1	3.300 СБ		СБОРОЧНЫЙ ЧЕРТЕЖ
А4				0.000 ТТ		ТЕХНИЧЕСКИЕ ТРЕБОВАНИЯ
				<u>СБОРОЧНЫЕ ЕДИНИЦЫ</u>		
А3	1		3.310	КАРКАС ПЛОСКИЙ КР13	2	
	2		-01	КР14	2	
				<u>ДЕТАЛИ</u>		
				ГОСТ 5701-82		
Б4	3		3.301	ФЮ АГ	72	0,41кг
Б4	4		3.302	Ф10 АГ	4	1,20кг

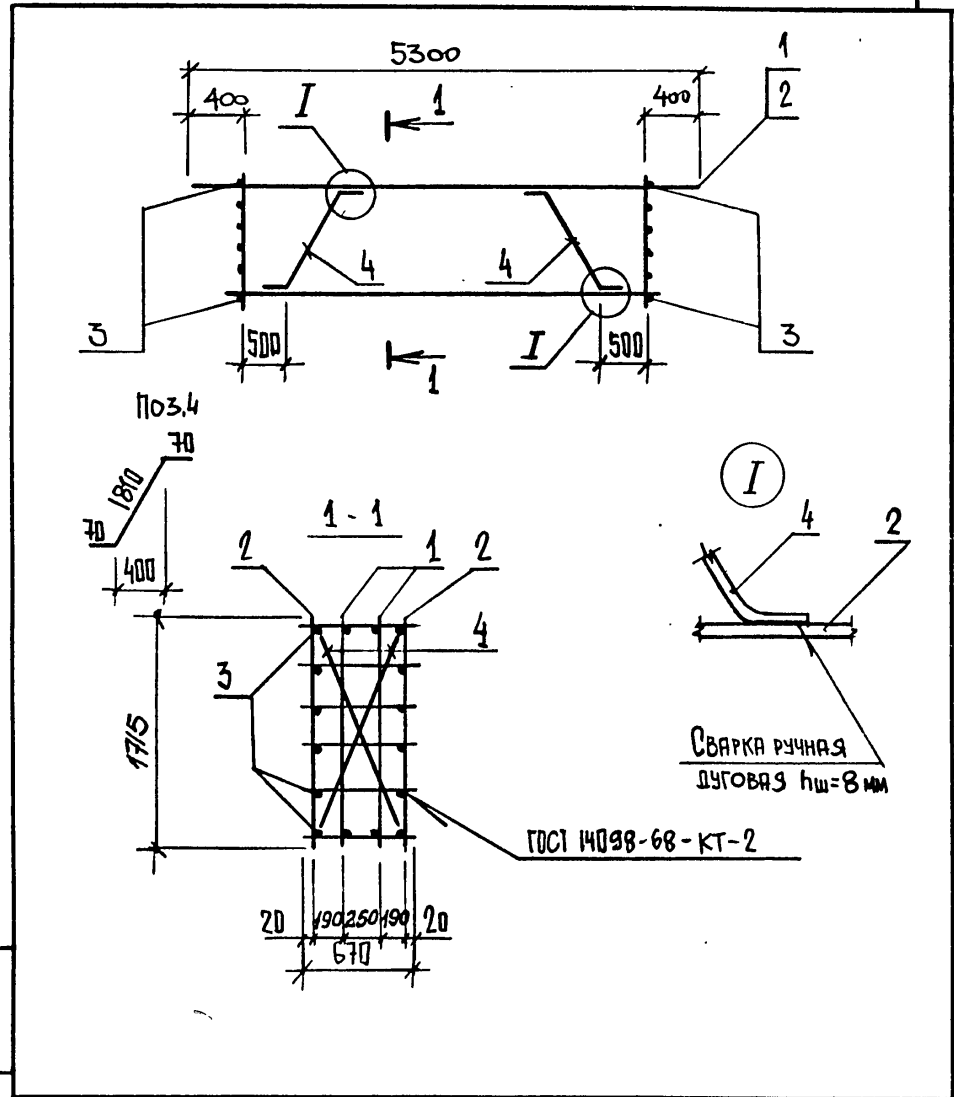
Ив. № подл. Подпись и дата Взам. инв. №

Нач.отдела Царбак  
 Н.контроль Аксёнова  
 Гл.констр.отд Липницкий  
 Рук.группы Тугеева  
 Рук.группы Виноградов  
 Инженер Бобович

КАРКАС ПРОСТРАНСТВЕННЫЙ  
 КР 9

Стадия Лист Листов  
 Р 1  
 ГОССТРОЙ СССР  
 ЛЕНИНГРАДСКИЙ  
 ПРОМСТРОЙПРОЕКТ

3.012.1-4.1 3.300



Ив. № подл. Подпись и дата Взам. инв. №

Нач.отдела Царбак  
 Н.контроль Аксёнова  
 Гл.констр.отд Липницкий  
 Рук.группы Тугеева  
 Рук.группы Виноградов  
 Инженер Бобович

КАРКАС ПРОСТРАНСТВЕННЫЙ  
 КР 9  
 СБОРОЧНЫЙ ЧЕРТЕЖ

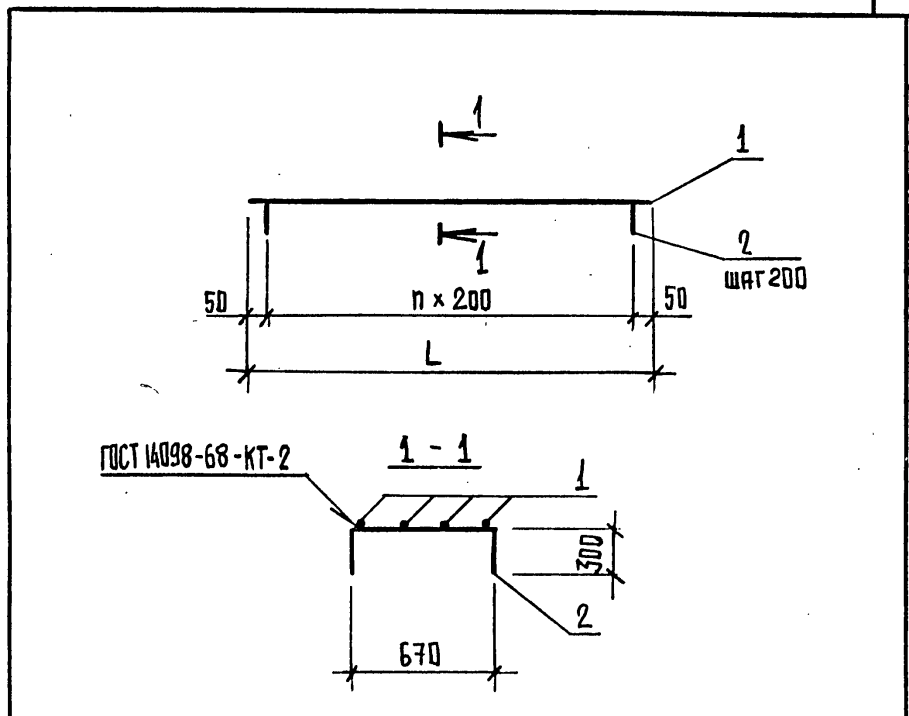
3.012.1-4.1 3.300 СБ  

Стадия	Масса	Масштаб
Р	396,9	
Лист	Листов	1

 ГОССТРОЙ СССР  
 ЛЕНИНГРАДСКИЙ  
 ПРОМСТРОЙПРОЕКТ

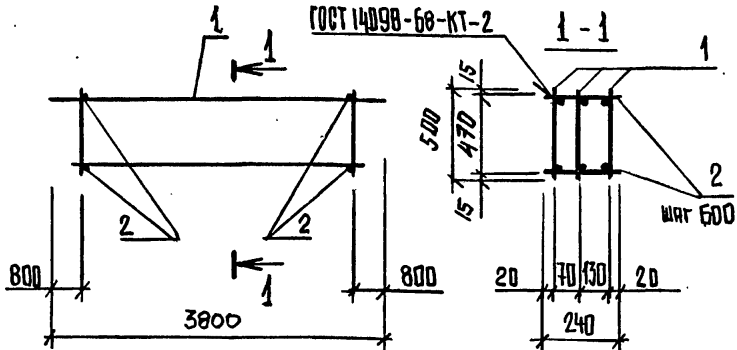
Формат	Зона	Пос.	Обозначение	Наименование	Кол.	Примечание
				<u>Документация</u>		
A3			3.012.1-4.1 3.010 СБ	СБОРНЫЙ ЧЕРТЕЖ		
A3			0.000ТТ	ТЕХНИЧЕСКИЕ ТРЕБОВАНИЯ		
			<u>ПЕРЕМЕННЫЕ ДАННЫЕ</u>	<u>ДЛЯ ИСПОЛНЕНИЙ</u>		
			3.012.1-4.1 3.010	<u>ДЕТАЛИ</u>	C14	
				ГОСТ 5781-82		
B4	1		3.011	Ф28АIII P=3900	4	18,84кг
B4	2		3.012	Ф10АI P=1270	20	0,78кг
			3.012.1-4.1 3.010-01	<u>ДЕТАЛИ</u>	C15	
				ГОСТ 5781-82		
B4	1		3.013	Ф28АIII P=2300	4	11,11кг
B4	2		3.012	Ф10АI P=1270	12	0,78кг

Изм. № подл.			Подпись и дата			Взам. инв. №		
Нач.отдела	Царбак	2.27	3.012.1-4.1 3.010					
Н.контроль	Аксёнова	2.27						
Гл.констр.отд.	Липницкий	2.27						
Рук.группы	Тугеева	2.27						
Рук.группы	Виноградов	2.27	СЕТКА АРМАТУРНАЯ С (С14, С15)					
Инженер	Бобович	2.27						
			Стадия	Лист	Листов	ГОССТРОЙ СССР ЛЕНИНГРАДСКИЙ ПРОМСТРОЙПРОЕКТ		
			P	1	1			



ОБОЗНАЧЕНИЕ	МАРКА	L(мм)	n шт.	МАССА, КГ
3.012.1-4.1 3.010	C14	3900	19	91,0
-01	C15	2300	11	53,80

Изм. № подл.			Подпись и дата			Взам. инв. №		
						3.012.1-4.1 3.010 СБ		
Нач.отдела	Царбак	2.27	СЕТКА АРМАТУРНАЯ С (С14, С15) СБОРОЧНЫЙ ЧЕРТЕЖ			Стадия	Масса	Масштаб
Н.контроль	Аксёнова	2.27				P	СМ.	
Гл.констр.отд.	Липницкий	2.27					ТАБЛ	
Рук.группы	Тугеева	2.27				Лист	Листов	1
Рук.группы	Виноградов	2.27	ГОССТРОЙ СССР ЛЕНИНГРАДСКИЙ ПРОМСТРОЙПРОЕКТ					
Инженер	Бобович	2.27						



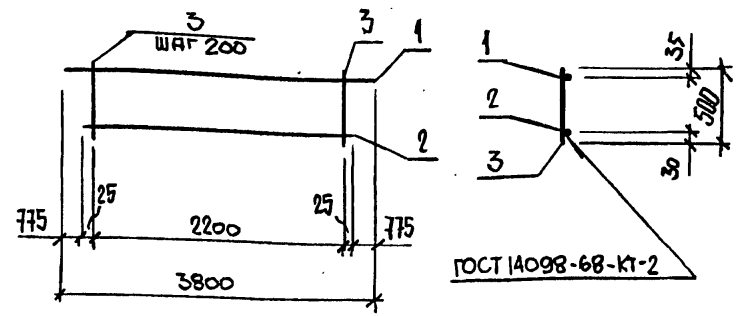
Формат	Зона	Поз.	Обозначение	Наименование	Кол.	Примечание
				<u>ДОКУМЕНТАЦИЯ</u>		
А3			3.012.1-4.1 0.000 ТТ	ТЕХНИЧЕСКИЕ ТРЕБОВАНИЯ		
				<u>СБОРОЧНЫЕ ЕДИНИЦЫ</u>		
А4	1		3.410	КАРКАС ПЛОСКИЙ КР15	3	
				<u>ДЕТАЛИ</u>		
Б4	2		3.401	Ф6А1 ГОСТ 5181-82 R=240	8	0,05кг

3.012.1-4.1 3.400

Нач.отдела	Царбак	Каркас пространственный КР 10	Стадия	Масса	Масштаб	
Н.контроль	Аксёнова		Р	69,2		
Гл.констр.отд	Липницкий		Лист	Листов 1		
Рук.группы	Тугеева		ГОССТРОЙ СССР ЛЕНИНГРАДСКИЙ ПРОМСТРОЙПРОЕКТ			
Рук.группы	Виноградов					
Инженер	Бобович					

Копирова

Формат



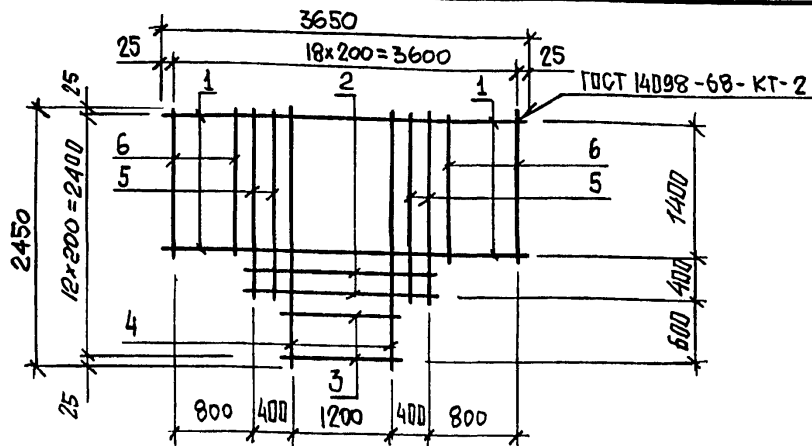
Формат	Зона	Поз.	Обозначение	Наименование	Кол.	Примечание
				<u>ДОКУМЕНТАЦИЯ</u>		
А3			3.012.1-4.1 0.000 ТТ	ТЕХНИЧЕСКИЕ ТРЕБОВАНИЯ		
				<u>ДЕТАЛИ</u>		
Б4	1		3.411	Ф25А11 ГОСТ 5181-82 R=3800	1	14,63кг
Б4	2		3.412	Ф20А11 ГОСТ 5181-82 R=2250	1	5,55кг
Б4	3		3.413	Ф8А1 ГОСТ 5181-82 R=500	12	0,20кг

3.012.1-4.1 3.410

Нач.отдела	Царбак	Каркас плоский КР 15	Стадия	Масса	Масштаб	
Н.контроль	Аксёнова		Р	22,6		
Гл.констр.отд	Липницкий		Лист	Листов 1		
Рук.группы	Тугеева		ГОССТРОЙ СССР ЛЕНИНГРАДСКИЙ ПРОМСТРОЙПРОЕКТ			
Рук.группы	Виноградов					
Инженер	Бобович					

Копирова

21972-02 47 Формат



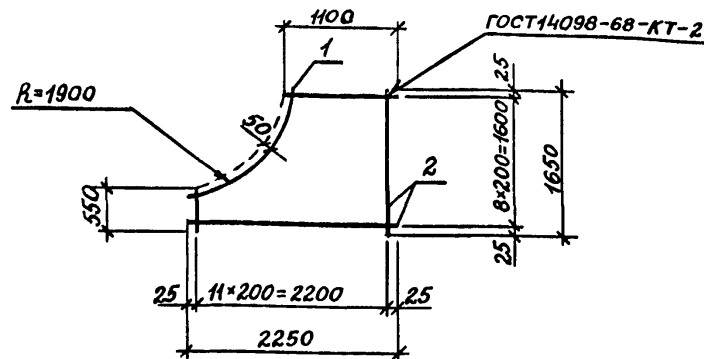
Формат	Зона	Поз.	Обозначение	Наименование	Кол.	Приме-чание
				<u>Документация</u>		
43			3.012.1-4.1 0.000 ТТ	Технические требования		
				<u>Детали</u>		
				φ12AIII ГОСТ 5781-82		
Б4	1		3.021	R = 3650	8	3,24 кг
Б4	2		3.022	R = 2050	2	1,82 кг
Б4	3		3.023	R = 1250	3	1,11 кг
Б4	4		3.024	R = 2450	7	2,18 кг
Б4	5		3.025	R = 1850	4	1,64 кг
Б4	6		3.026	R = 1450	8	1,29 кг

3.012.1-4.1 3.020

Нач.отдела	Царбак		<b>Сетка арматурная С16</b>	Стадия	Масса	Масштаб
Н.контроль	Аксёнова			Р	65,0	
Гл.констр.отд	Липницкий			Лист	Листов 1	
Рук.группы	Тугеева			ГОССТРОЙ СССР ЛЕНИНГРАДСКИЙ ПРОМСТРОЙПРОЕКТ		
Рук.группы	Виноградов					
Инженер	Бобевич					

Копировал

Формат



Формат	Зона	Поз.	Обозначение	Наименование	Кол.	Приме-чание
				<u>Документация</u>		
43			3.012.1-4.1 0.000 ТТ	Технические требования		
				<u>Детали</u>		
Б4	1		3.012.1-4.1 3.031	φ12AIII ГОСТ 5781-82 R=2300	1	2,04 кг
				<u>Материалы</u>		
Б4	2		3.012.1-4.1 3.032	φ12AIII ГОСТ 5781-82, м	30	0,888 кг

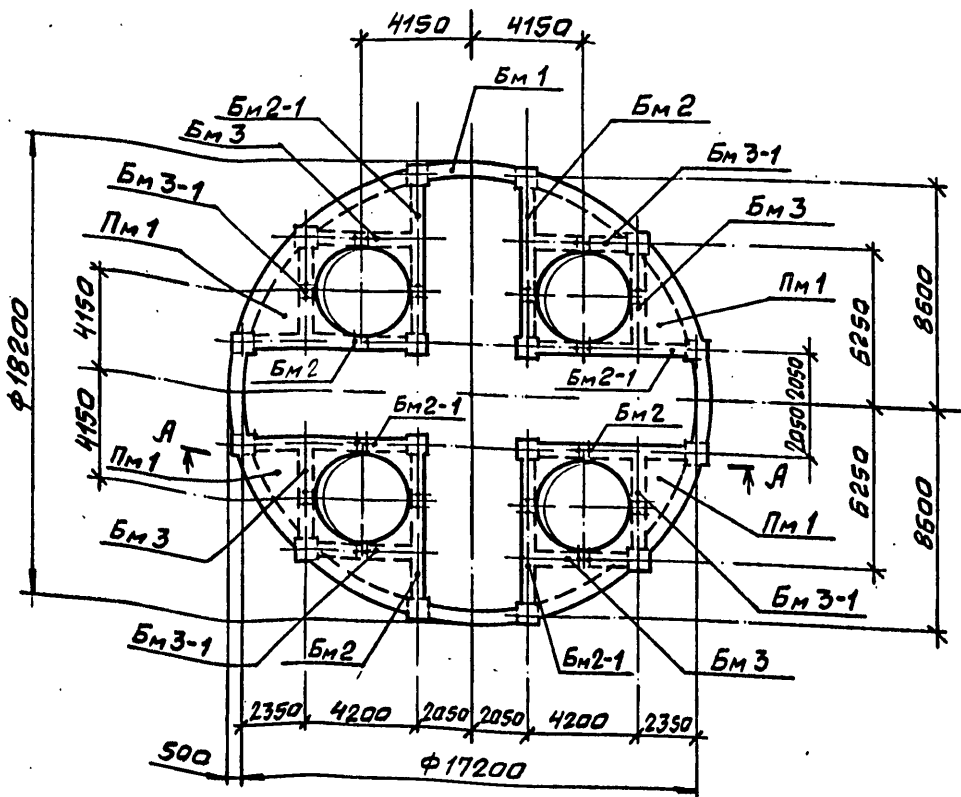
3.012.1-4.1 3.030

Нач.отдела	Царбак		<b>Сетка арматурная С17</b>	Стадия	Масса	Масштаб
Н.контроль	Аксёнова			Р	28,64	-
Гл.констр.отд	Липницкий			Лист	Листов 1	
Рук.группы	Тугеева			ГОССТРОЙ СССР ЛЕНИНГРАДСКИЙ ПРОМСТРОЙПРОЕКТ		
Рук.группы	Виноградов					
Инженер	Бобевич					

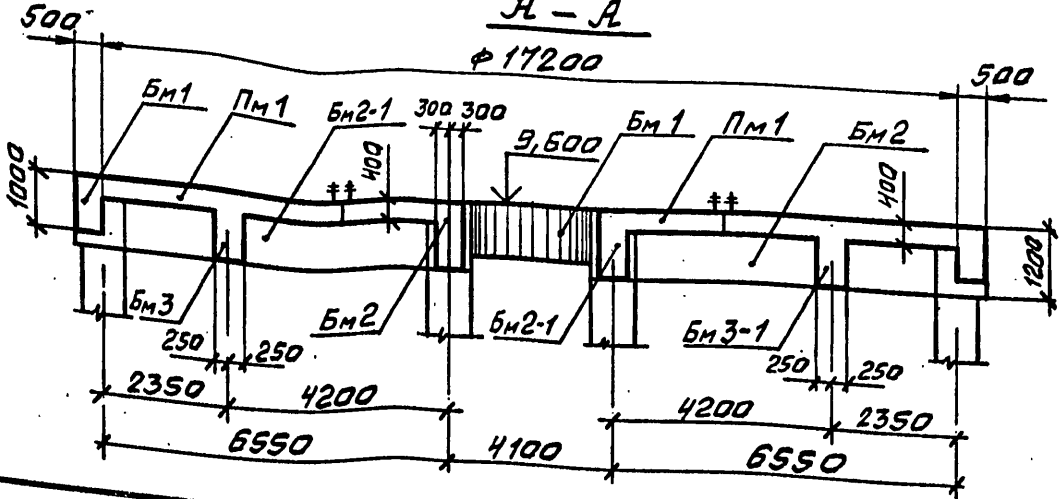
Копировал 21972-02 48 Формат



Схема элементов



А - А



Марка элем.	Расчетная схема	Расчетные нагрузки		Расчетные усилия			
		q кН/м (тс/м)		Mпр кН.м (тс.м)	Mоп кН.м (тс.м)	Q кН (тс)	Mк.пр кН.м (тс.м)
Бм 1		804 (82)		274 (28)	540 (55)	760 (78)	33 (3,4)
Бм 2 Бм 2-1		1670 (170)		7620 (776)	-	2610 (266)	-
Бм 3 Бм 3-1		1210 (124)		1460 (149)	-	1150 (127)	-
Пм 1		403 (42)		49 (5,0)	97 (9,9)	343 (35,1)	-

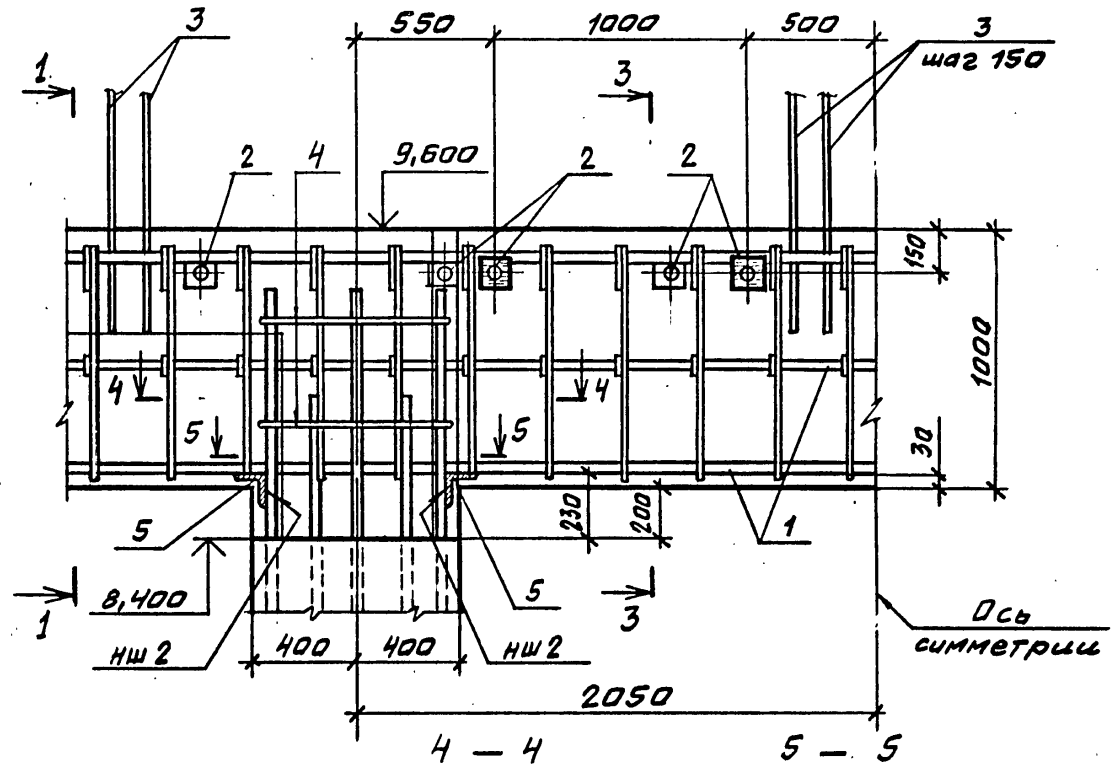
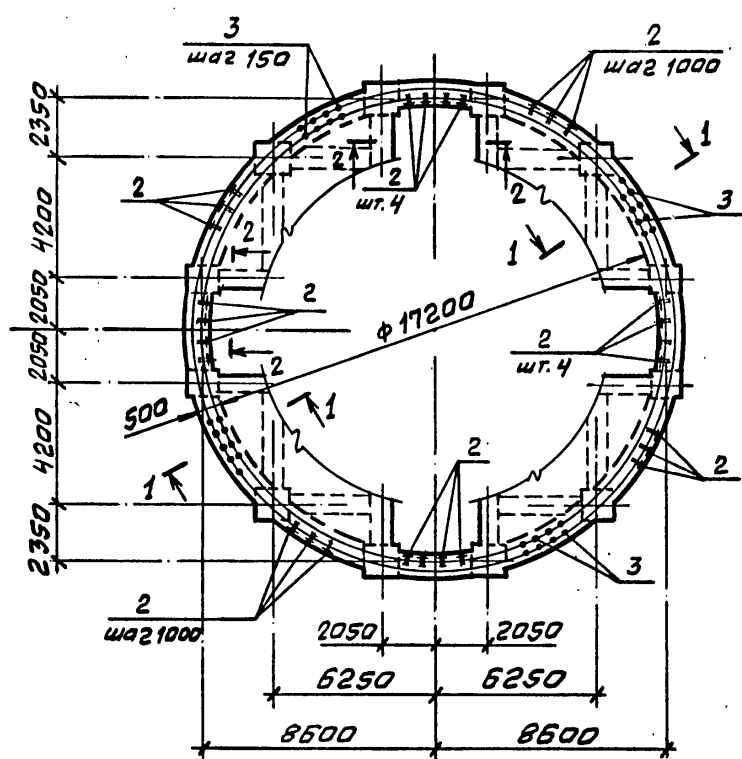
Спецификацию перекрытия РКм 3 см. на листах 5, 6.

3.012.1-4.1 4.000				
Нач.отдела	Царбак		Перекрытие РКм 3 (отм. 9,600)	
Н.контр.	Аксёнова		Стадия	Масса
Гл.констр.отд.	Липницкий		P	
Рук.группы	Тугаева		Лист 1	Листов 6
Рук.группы	Виноградов		ГОССТРОЙ СССР ЛЕНИНГРАДСКИЙ ПРОМСТРОЙПРОЕКТ	
Инженер	Гурьевич			

ИНВ. № ПОДЛ. ПОДПИСЬ И ДАТА ВЗАМ. ИВБ.К

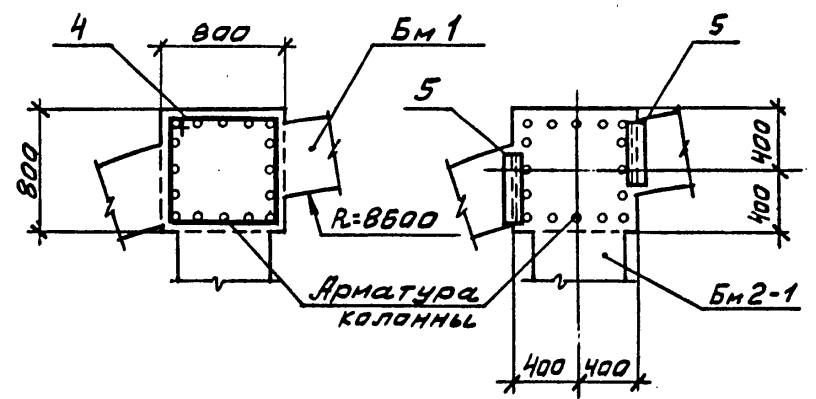
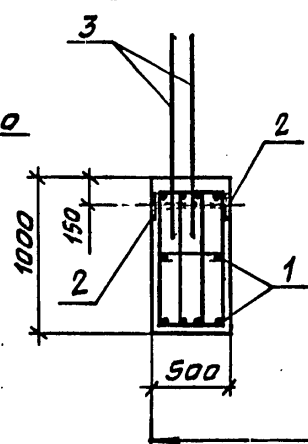
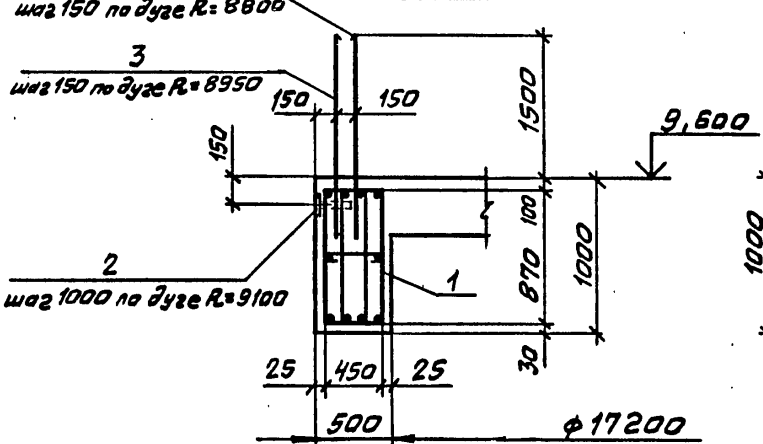
# Балка Бм 1

## 2 - 2



## 1 - 1

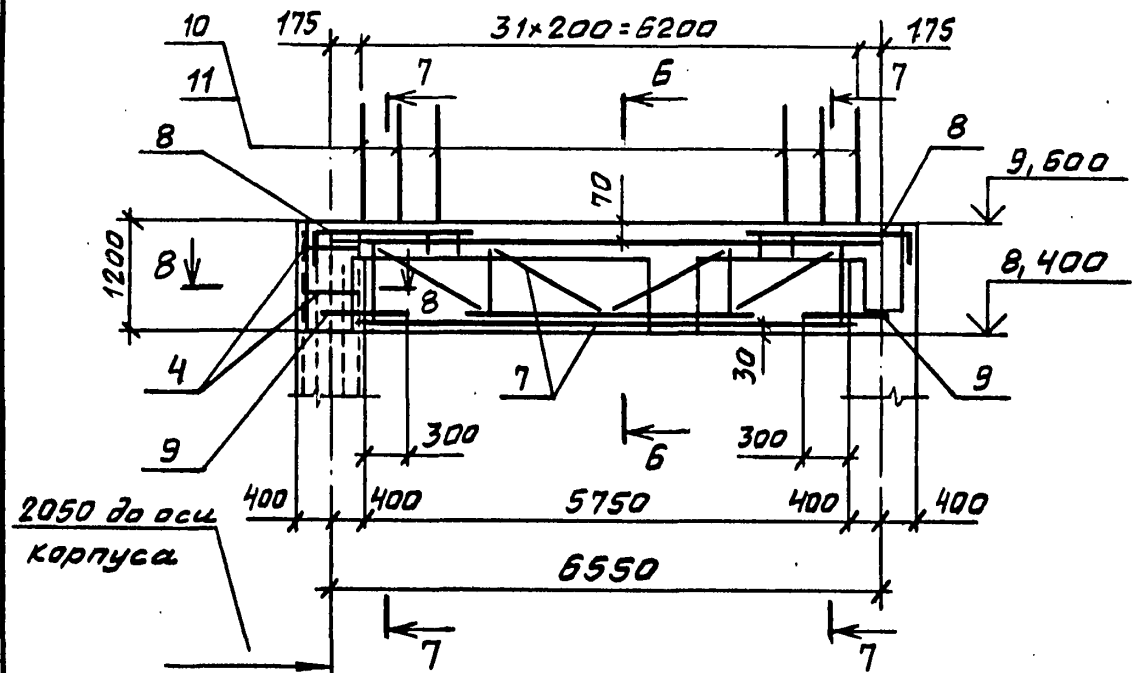
## 3 - 3



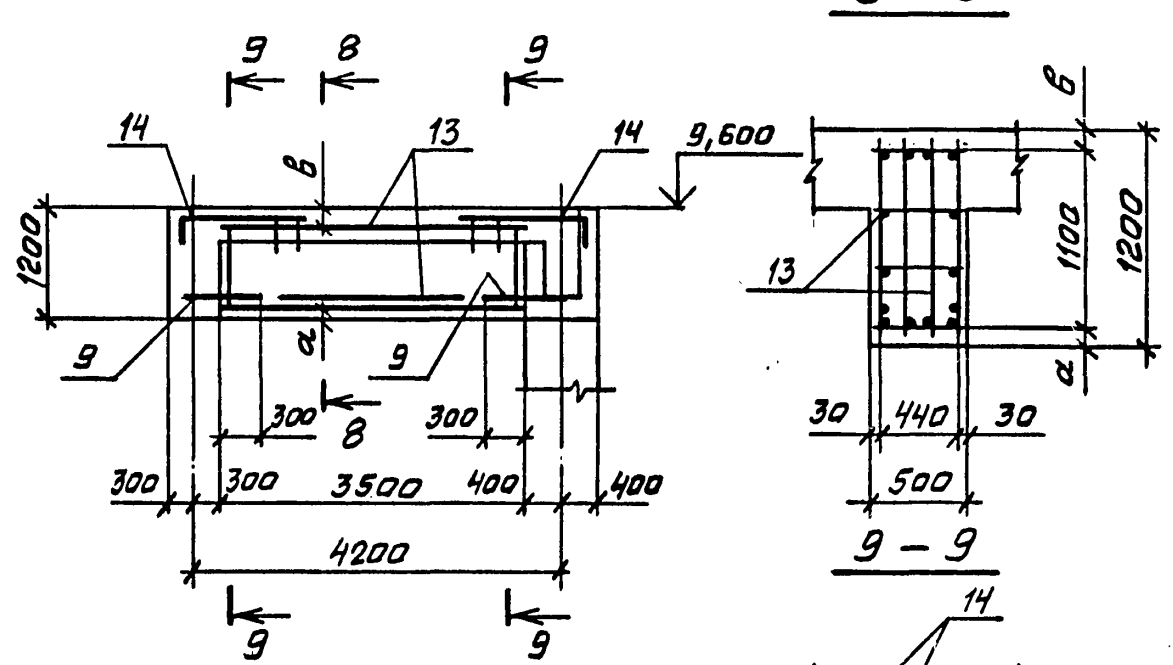
ИНВ. № ПОДЛ. ПОДПИСЬ И ДАТА ВЗАМ. ИИВ. К.

3.012.1-4.1 4000  
ЛМСТ 2

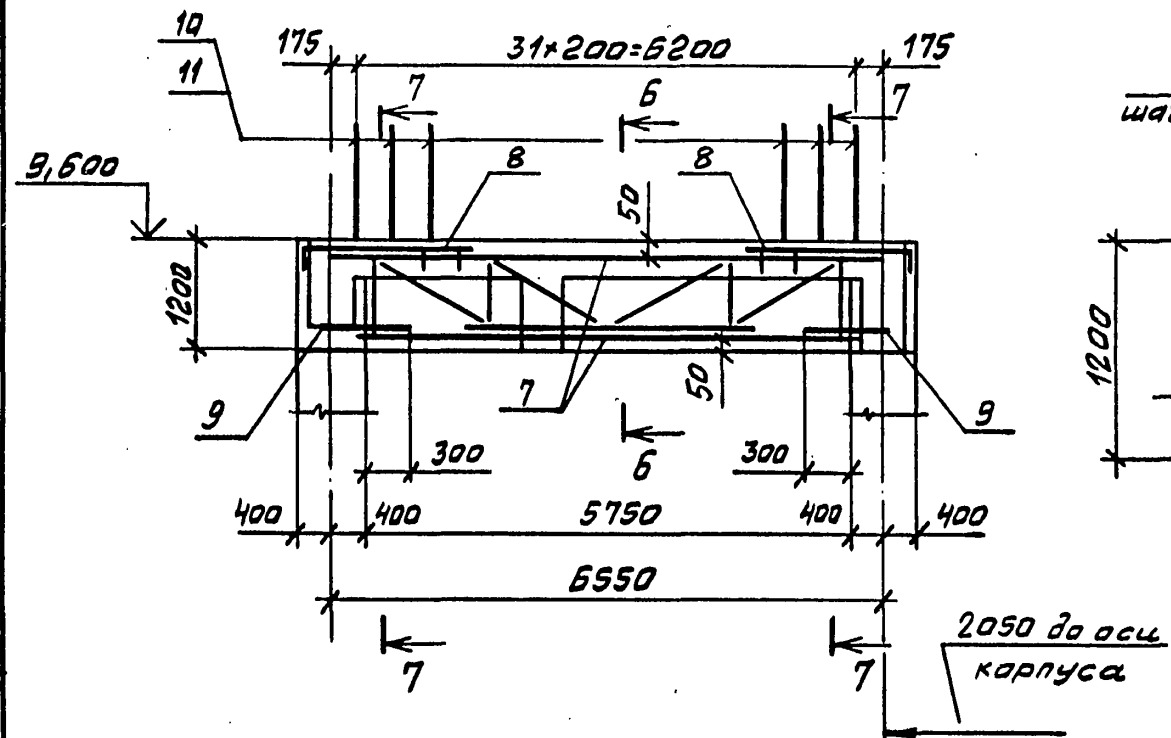
Балка Бм 2



Балка Бм 3, Бм 3-1

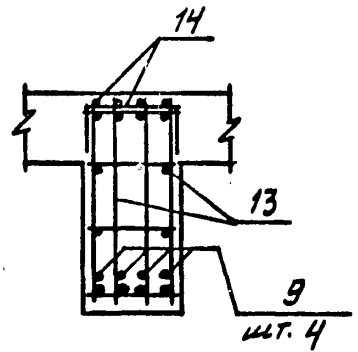
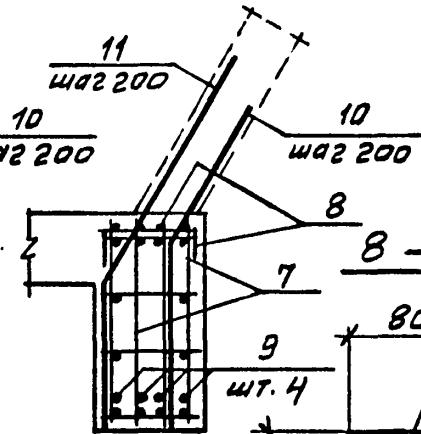
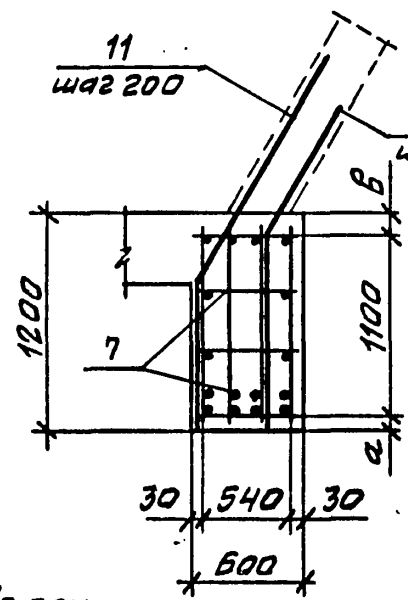


Балка Бм 2-1



6-6

7-7



Марка балки	α мм	β мм
Бм 2	30	70
Бм 2-1	50	50
Бм 3	70	30
Бм 3-1	50	50

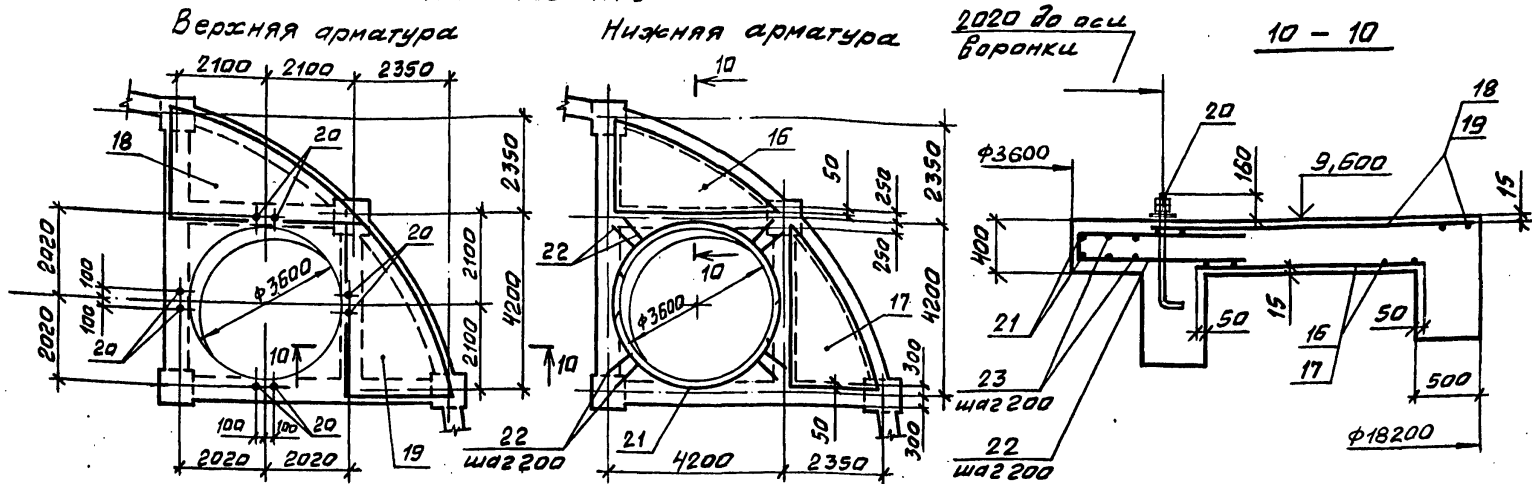
Арматура колонны

3.012.1-4.1 4.000

Лист 3

ИНВ. № ПОДЛ. ПОДПИСЬ И ДАТА  
БЗЭМ. ИНВ. №

Плита Пм1



Ведомость расхода стали на элемент, кг

Марка элемента	Изделия арматурные														Итого
	Арматура класса														
	А-I							А-III							
	ГОСТ 5781-82														
РКм3	Ф6	Ф8	Ф10	Ф12	Ф14	Итого	Ф8	Ф10	Ф12	Ф14	Ф16	Ф20	Ф25	Ф28	Итого
	282	168	211	107	899	1667	448	796	1254	662	1195	2487	878	4810	12530

продолжение ведомости

Изделия арматурные							Изделия закладные					Общий расход
Прокат марки							Прокат марки					
ВСт3псб-1			ВСт3кп2				ВСт3кп2					
ГОСТ 19903-74			ГОСТ 8509-72				ГОСТ 19903-74		ГОСТ 3262-75	ГОСТ 2590-71*		
Д=8	Д=12	Итого	Л100x100x8	Л50x50x5	Итого	Всего	Д=6	Д=8	Итого	Труба 50x3,5	Круг В24	Всего
320	346	666	147	483	630		15493	34,4	3,8	38,2	89,0	

3.012.1-4.1 4.000

ИНВ. № ПОДА. ПОДАТЬСЯ И ДАТА ВЗАМ. КИСК

Спецификация перекрытия РКМЗ (отм. 9,600)

Формат	Зона	Поз.	Обозначение	Наименование	Кол.	Примечание
				<u>Документация</u>		
A3			3.012.1-4.1 0.000 TT	Технические требования		
				<u>Балка Бм1-шт. 1</u>		
				<u>Сборочные единицы</u>		
A3	1		4.300	Каркас пространственный КП 13	1	
A4	2		2.030	Изделие закладное МН1	73	
				<u>Детали</u>		
				ГОСТ 5781-82		
B4	3		4.001	φ12 АIII C=1900	742	1,69к2
B4	4*		4.002	φ6 АI C=3100	24	0,69к2
B4	5*		4.003	УГОЛОК 6-100x100x8 ГОСТ 8509-92 ВС-3не 6-1 ТУ 14-1-3023-80	24	6,11к2
				C=500		

\* Позиции 4,5,10,11 см. ведомость деталей на листе 6

продолжение спецификации

Формат	Зона	Поз.	Обозначение	Наименование	Кол.	Примечание
				<u>Балка Бм2 - шт. 4</u>		
				<u>Балка Бм2-1 - шт. 4</u>		
				<u>Сборочные единицы</u>		
A4	7		3.012.1-4.1 4.100	Каркас пространственный КП 11	8	
A3	8		4.010 -01	Сетка арматурная С 24	16	
				<u>Детали</u>		
				ГОСТ 5781-82		
B4	9		4.004	φ20 АIII C=600	64	1,48к2
B4	10*		4.005	φ20 АIII C=2200	256	5,43к2
B4	11*		4.006	φ28 АIII C=2250	256	10,89к2
				<u>Переменные данные на исполнителя</u>		
				<u>Балка Бм2-шт. 4</u>		
				<u>Детали</u>		
B4	4*		4.002	φ6 АI ГОСТ 5781-82 C=3100	8	0,69к2

Окончание спецификации см. на листе 6.

ИНВ. № ПОДЛ. ПОДПИСЬ И ДАТА  
ВЗАИМН. К.

## продолжение спецификации

Формат	Зона	Поз.	Обозначение	Наименование	Кол.	Примечание
				<u>Балка БМЗ-шт. 4,</u> <u>Балка БМЗ-1-шт. 4</u>		
				<u>Сборочные единицы</u>		
A4		13	3.0121-41 4.200	Каркас пространст- венный КП 12	8	
A3		14	4.010-02	Сетка арматурная С 18	16	
				<u>Детали</u>		
B4		9	4.004	φ20 АШ ГОСТ 5781-82 e=600	64	1,48 кг

## окончание спецификации

Формат	Зона	Поз.	Обозначение	Наименование	Кол.	Примечание
				<u>Плита ПМ1-шт. 4</u>		
				<u>Сборочные единицы</u>		
				<u>Сетки арматурные</u>		
A3		16	3.0121-41 4.020	С 25	4	
		17	-01	С 25-1	4	
		18	-02	С 26	4	
		19	-03	С 26-1	4	
				<u>Стандартные изделия</u>		
		20		Болт 1.1 М24×800 Вст3кп2 ГОСТ 24379.1-80	32	
				<u>Детали</u>		
				ГОСТ 5781-82		
B4		21	3.0121-41 4.006	φ16 АШ e=6720	16	10,63 кг
B4		22	4.007	φ16 АШ e=2450	164	3,87 кг
B4		23	4.008	φ Б А Ш общая длина 55 м		0,22 кг
				<u>Материалы на РКМЗ</u>		
				Бетон марки М300	97	м <sup>3</sup>

## Ведомость деталей

Поз.	Эскиз
4	
5	
10	

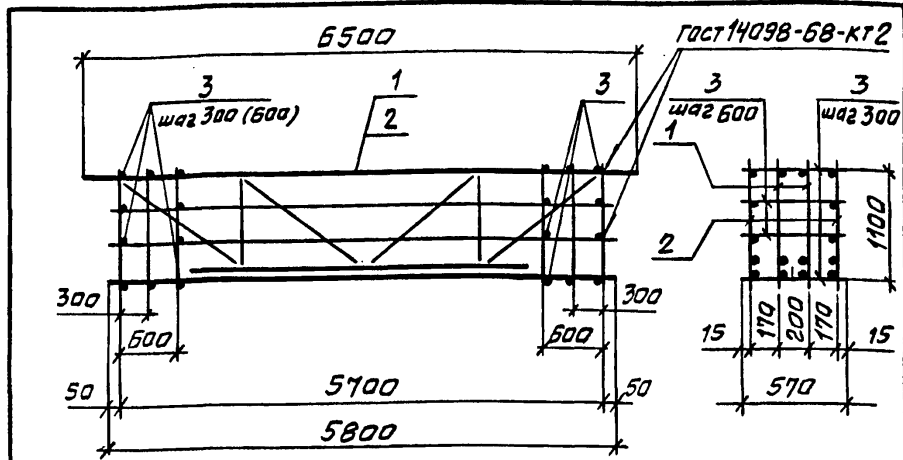
Поз.	Эскиз
11	
21	
22	

Позиции 21, 22 см.  
Ведомость деталей

3.012.1-4.1 4.000

Лист

6



Формат	Зона	Поз.	Обозначение	Наименование	Кол.	Примечание
				<u>Документация</u>		
A3			3.012.1-4.1 0.000 ТТ	Технические требования		
				<u>Сборочные единицы</u>		
A3	1		4.110	Каркас плоский КР16	2	
	2		-01	КР17	2	
				<u>Детали</u>		
B4	3		4.101	ФВАИ гост 5781-82 e=570	62	0,23кг

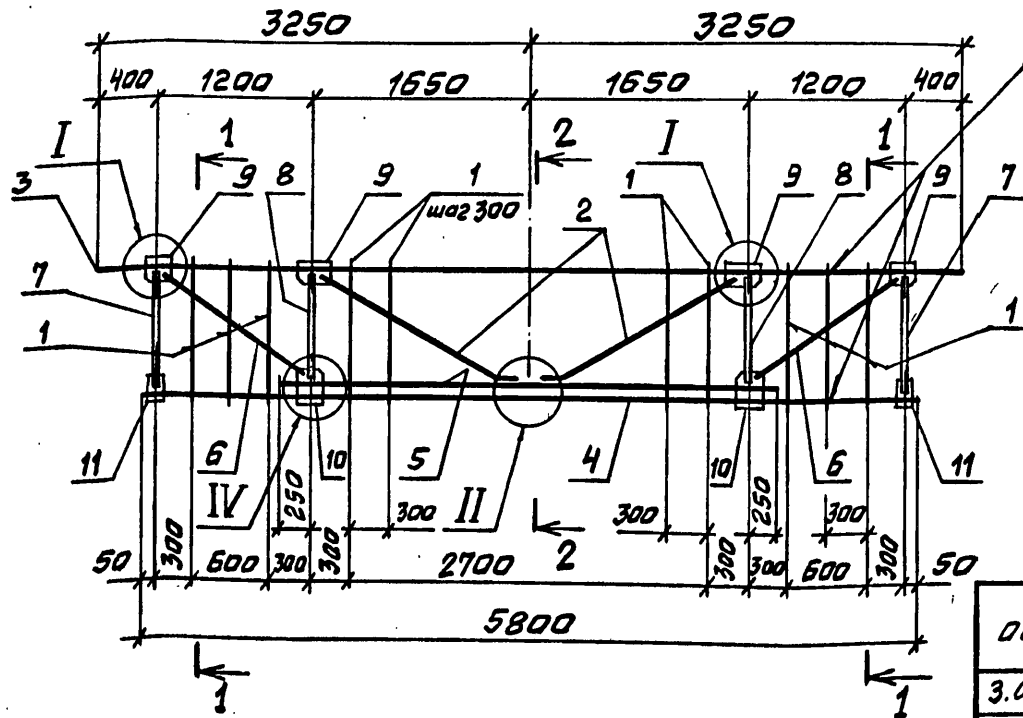
3.012.1-4.1 4.100		
Нач.отдела	Царбак	2-7
Н.контроль	Аксёнова	2-7
Гл.констр.отд	Липницкий	2-7
Рук.группы	Тугеева	2-7
Рук.группы	Виноградов	2-7
Инженер	Гурьевич	2-7
Стадия	Масса	Масштаб
Р	467,7	
Лист	Листов 1	
ГОССТРОЙ СССР ЛЕНИНГРАДСКИЙ ПРОМСТРОЙПРОЕКТ		

Копировал Формат

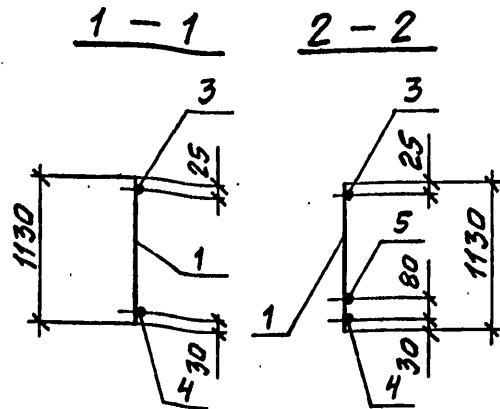
Формат	Зона	Поз.	Обозначение	Наименование	Кол.	Примечание
				<u>Документация</u>		
A3			3.012.1-4.1 4.110 СБ	Сборочный чертеж		
A3			0.000 ТТ	Технические требования		
				<u>Детали</u>		
				гост 5781-82		
B4	1		4.111	ФВАИ e=1130	16	0,45кг
B4	2*		4.112	Ф14АИ e=1850	2	2,24кг
B4	3		4.113	Ф14АИ e=6500	1	7,86кг
B4	4		4.114	Ф28АИ e=5800	1	28,02кг
B4	5		4.115	Ф28АИ e=3800	1	18,38кг
B4	6		4.116	Ф14АИ e=1450	2	1,75кг
				УГОЛОК 6-50x50x5 ГОСТ 8509-72 BC+3кп2 ГОСТ 380-71* e=1040	2	3,92кг
B4	7		4.117	e=960	2	3,62кг
B4	8		4.118	ГОСТ 19903-74 BCт3лс6-1 ТУ14-1-3023-80		
B4	9*		4.119	Лист 8x130 e=220	4	1,8кг
B4	10*		4.119-01	Лист 12x230 e=250	2	5,4кг
B4	11*		4.119-02	Лист 8x150 e=150	2	1,4кг
				<u>Переменные данные на исполнителя</u>		
				3.012.1-4.1 4.110-01		КР17
				<u>Детали</u>		
B4	12		4.112-01	Ф14АИ гост 5781-82 e=5800	2	7,02кг
* Позиции 2,9...11 см. ведомость деталей док. 3.012.1-4.1 4.110 СБ						
Нач.отдела	Царбак	2-7	3.012.1-4.1 4.110			
Н.контр.	Аксёнова	2-7				
Гл.констр.отд	Липницкий	2-7				
Рук.группы	Тугеева	2-7				
Рук.группы	Виноградов	2-7				
Инженер	Гурьевич	2-7				
Каркас плоский КР (КР16, КР17)			Стадия	Лист	Листов	
			Р		1	
			ГОССТРОЙ СССР ЛЕНИНГРАДСКИЙ ПРОМСТРОЙПРОЕКТ			

Инв. № подл. Подпись и дата

Рис. 1



ГОСТ 14098-68-КТ2



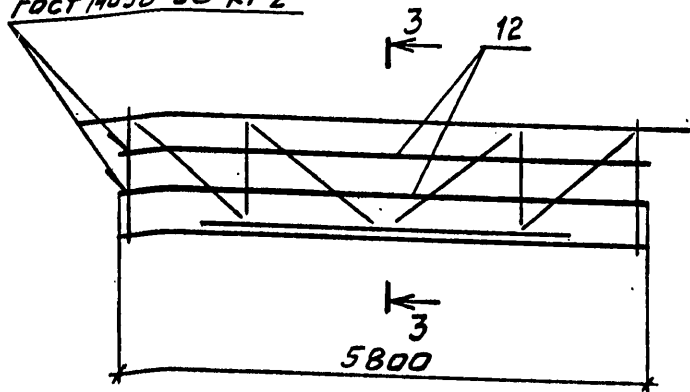
Ведомость деталей

Поз.	Эскиз
2	
9	
10	
11	

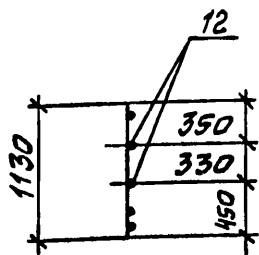
Рис. 2

остальное - см. Рис. 1

ГОСТ 14098-68-КТ2



3-3



Узлы см. Документ

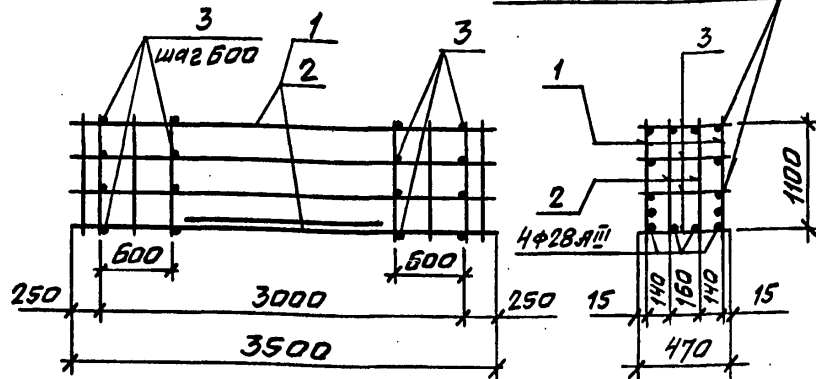
3.012.1-4.1 2.210 СБ, лист 2

3.012.1-4.1 4.110 СБ				Стадия	Масса	Масштаб
Нач. отдела	Царбак	<i>З.Д.</i>	Каркас плоский КР (КР16, КР17) Сборочный чертеж	Р	см. табл.	
Н. контр.	Аксенова	<i>А.А.</i>				
Гл. констр. отд.	Лялицкий	<i>Л.Л.</i>				
Рук. группы	Тугова	<i>Т.Т.</i>				
Рук. группы	Виноградов	<i>В.В.</i>				
Инженер	Гурьевич	<i>Г.Г.</i>	Лист	Листов /	ГОССТРОЙ СССР ЛЕНИНГРАДСКИЙ ПРОМСТРОЙПРОЕКТ	

ИНВ. № ПОДЛ. ПОДПИСЬ И ДАТА ВЗАМ. ИВБ. И



ГОСТ 14098-68-КТ 2



Формат	Зона	Поз.	Обозначение	Наименование	Кол.	Примечание
				<u>Документация</u>		
A3			3.012.1-4.1 0.000 ТТ	Технические требования		
				<u>Сборочные единицы</u>		
A4	1		4.210	Каркас плоский КР18	2	
A3	2		4.220	То же КР19	2	
				<u>Детали</u>		
B4	3		4.201	ФВАГ ГОСТ 5781-82 E=470	24	0,19 кг

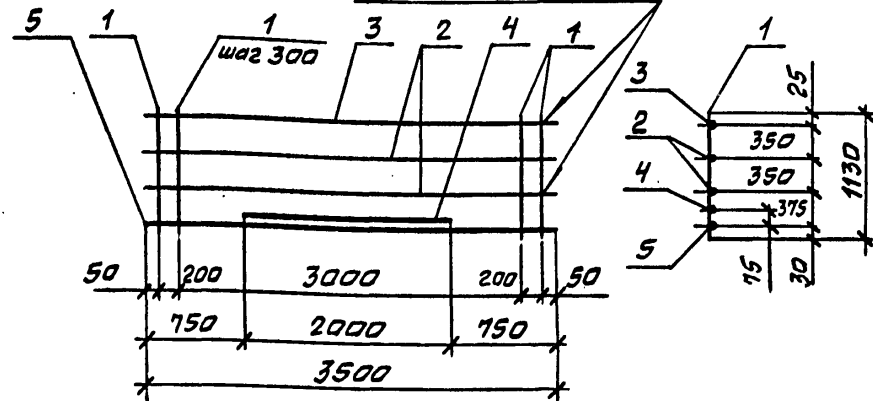
3.012.1-4.1 4.200

			Стадия	Масса	Масштаб
Нач. отдела	Царбак	<i>[Signature]</i>	Р	140,8	
Н. контроль	Аксенова	<i>[Signature]</i>			
Гл. констр. отд.	Липницкий	<i>[Signature]</i>	Лист	Листов /	
Рук. группы	Тугеева	<i>[Signature]</i>	ГОССТРОЙ СССР ЛЕНИНГРАДСКИЙ ПРОМСТРОЙПРОЕКТ		
Рук. группы	Виноградов	<i>[Signature]</i>			
Инженер	Гурьевич	<i>[Signature]</i>			

Копировал

Формат

ГОСТ 14098-68-КТ 2



Формат	Зона	Поз.	Обозначение	Наименование	Кол.	Примечание
				<u>Документация</u>		
A3			3.012.1-4.1 0.000 ТТ	Технические требования		
				<u>Детали</u>		
				ГОСТ 5781-82		
B4	1	3.012.1-4.1	4.211	ФВАГ E=1130	13	0,45 кг
B4	2		4.212	Ф14AII E=3500	2	4,23 кг
B4	3		4.213	Ф15AIII E=3500	1	5,53 кг
	4		4.214	Ф16AIII E=2000	1	3,16 кг
B4	5		4.215	Ф28AIII E=3500	1	16,92 кг

3.012.1-4.1 4.210

			Стадия	Масса	Масштаб
Нач. отдела	Царбак	<i>[Signature]</i>	Р	39,9	
Н. контр.	Аксенова	<i>[Signature]</i>			
Гл. констр. отд.	Липницкий	<i>[Signature]</i>	Лист	Листов /	
Рук. группы	Тугеева	<i>[Signature]</i>	ГОССТРОЙ СССР ЛЕНИНГРАДСКИЙ ПРОМСТРОЙПРОЕКТ		
Рук. группы	Виноградов	<i>[Signature]</i>			
Инженер	Гурьевич	<i>[Signature]</i>			

Копировал 21972-02 57 Формат

Рис. 1

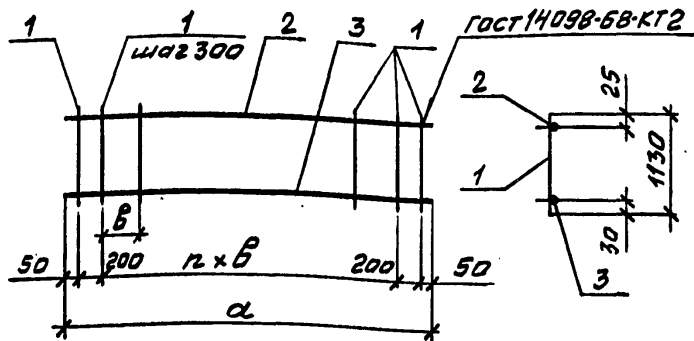
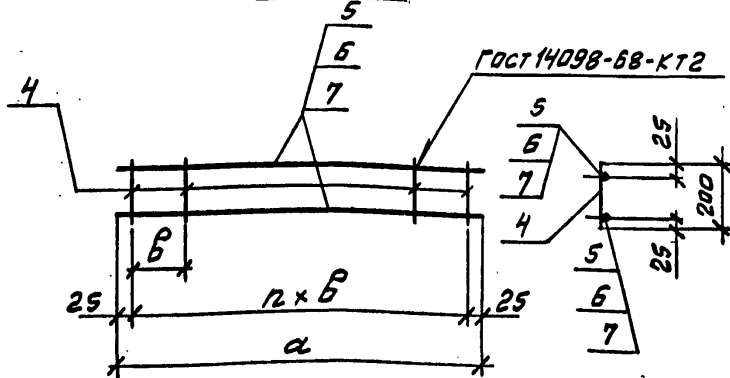


Рис. 2



Формат	Зона	Поз.	Обозначение	Наименование	Кол. на исп. 4.220-			Примечание
					- 01	02	03	
				<u>Документация</u>				
A3			3.012.1-4.1 0.000 ТТ	Технические требования	×	×	×	×
				<u>Детали</u>				
				ГОСТ 5781-82				
Б4	1		4.221	Ф8АII C=1130	13			0,45кг
Б4	2		4.222	Ф16АII C=3500	1			5,53кг
Б4	3		4.223	Ф28АII C=3500	1			16,92кг
				ГОСТ 5781-82				
Б4	4		4.224	Ф12АII C=200	6	3	3	0,18кг
Б4	5		4.225	Ф12АII C=2050	2			1,82кг
Б4	6		4.226	Ф12АII C=850		2		0,75кг
Б4	7		4.227	Ф12АII C=450			2	0,4кг

ИНВ. № ПОДА. ПОДПИСЬ И ДАТА ВЗАМ. ИНВ. №

Обозначение	Марка	Рис.	Размеры, мм.			Кол-ч., шт.	Масса, кг
			а	Б	л		
3.012.1-4.1 4.220	КР19	1	3500	300	10	28,2	
-01 КР32	2		2050	400	5	4,7	
-02 КР33			850		2	2,2	
-03 КР34			450	200		1,3	

3.012.1-4.1 4.220			Стадия	Масса	Масштаб
Нач. отдела	Царбак	<i>Царбак</i>	Р	см. табл.	
Н.контр.	Аксёнова	<i>Аксёнова</i>			
Гл. констр. отд.	Липницкий	<i>Липницкий</i>	Лист	Листов 1	
Рук. группы	Тугеева	<i>Тугеева</i>	ГОССТРОЙ СССР ЛЕНИНГРАДСКИЙ ПРОМСТРОЙПРОЕКТ		
Рук. группы	Виноградов	<i>Виноградов</i>			
Инженер	Гурьевич	<i>Гурьевич</i>			

Каркас плоский КР (КР19, КР32... КР34)



Рис.1

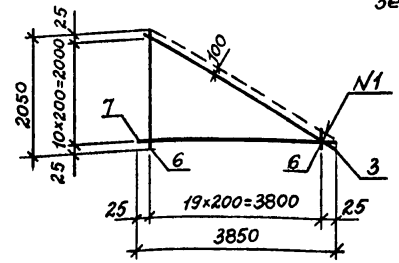


Рис.2  
зеркальное отражение рис.1

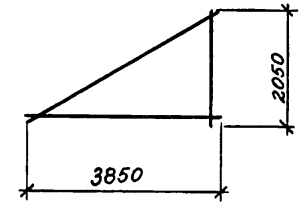


Рис.3

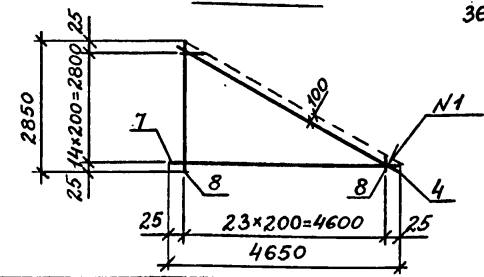


Рис.4  
зеркальное отражение рис.3

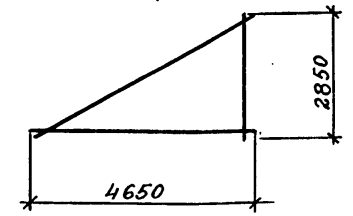
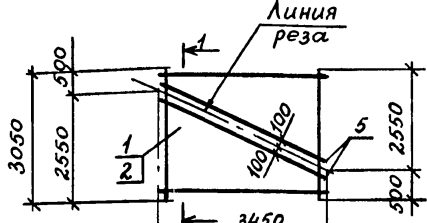


Рис.5; Рис.6



1-1  
рис.5; рис.7

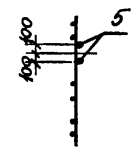
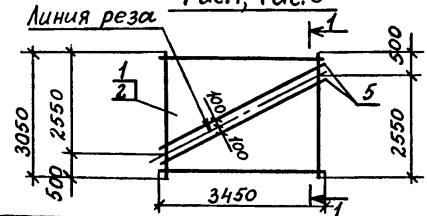
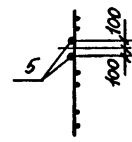


Рис.7; Рис.8



1-1  
рис.6; рис.8



Обозначение	Марка	Рис.	Масса, кг
3.042.1-4.1 4.020	C25	1	20,1
-01	C25-1	2	20,1
-02	C26	3	52,3
-03	C26-1	4	52,3
-04	C19-1	5	127,0
-05	C19-2	7	127,0
-06	C20-1	6	59,0
-07	C20-2	8	59,0

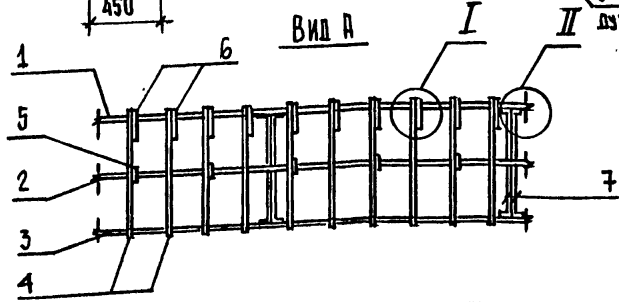
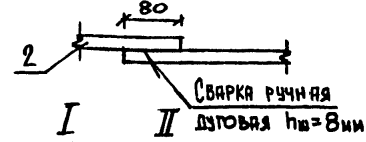
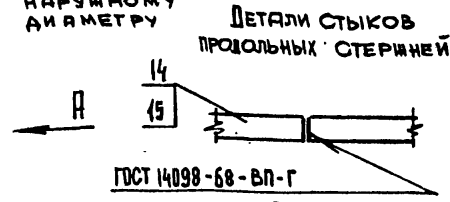
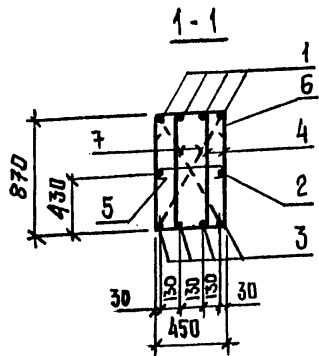
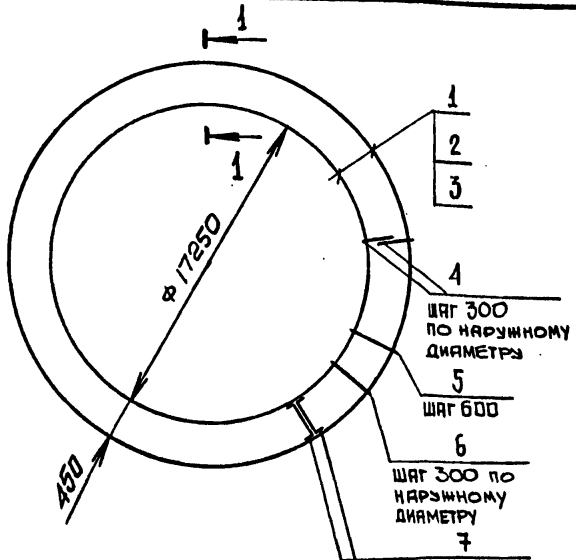
Формат	Зона	Поз.	Обозначение	Наименование	Кол. на исполн. 3.012.1-4.1 4.020							Примечание	
					-	01	02	03	04	05	06		07
<u>Документация</u>													
A3			3.012.1-4.1 0.000 ТТ	Технические требования	X	X	X	X	X	X	X	X	
<u>Сборочные единицы</u>													
<u>Сетки арматурные</u>													
A3	1	3.012.1-4.1 6.110		C19				05	05				
	2	-01		C20							05	05	
<u>Детали</u>													
B4	3	3.012.1-4.1 4.021		φ8A II ГОСТ 5781-82 l=4060	1	1							1,6 кг
B4	4			4.022			1	1					2,2 кг
B4	5			4.023					1	1	1	1	3,6 кг
<u>Материалы</u>													
B4	6	3.012.1-4.1 4.024		φ10A II ГОСТ 5781-82, м	22	22							0,617 кг
B4	7			4.025			22	22	35	35			0,222 кг
B4	8			4.026					35	35			1,208 кг

N1-ГОСТ 14098-68-КТ-2

3.012.1-4.1 4.020		
СТАДИЯ	МАССА	МАСШТАБ
Р	см. табл.	
<b>Сетка арматурная (C19-1... C26-1)</b>		
Лист	Листов /	
госстрой СССР ЛЕНИНГРАДСКИЙ ПРОМСТРОЙПРОЕКТ		

Нач. отдела	Царбак	<i>[Signature]</i>
И. контрол.	Аксёнова	<i>[Signature]</i>
Гл. констр. отд.	Липницкий	<i>[Signature]</i>
Рук. группы	Тугеева	<i>[Signature]</i>
Рук. группы	Виноградов	<i>[Signature]</i>
Инженер	Бобович	<i>[Signature]</i>

Имя, № подл., Подпись и дата, Взам. инв. №



ВЕДОМОСТЬ ДЕТАЛЕЙ

Поз.	Эскиз
1 2 3	
4	
5	

Поз.	Эскиз
6	
7	

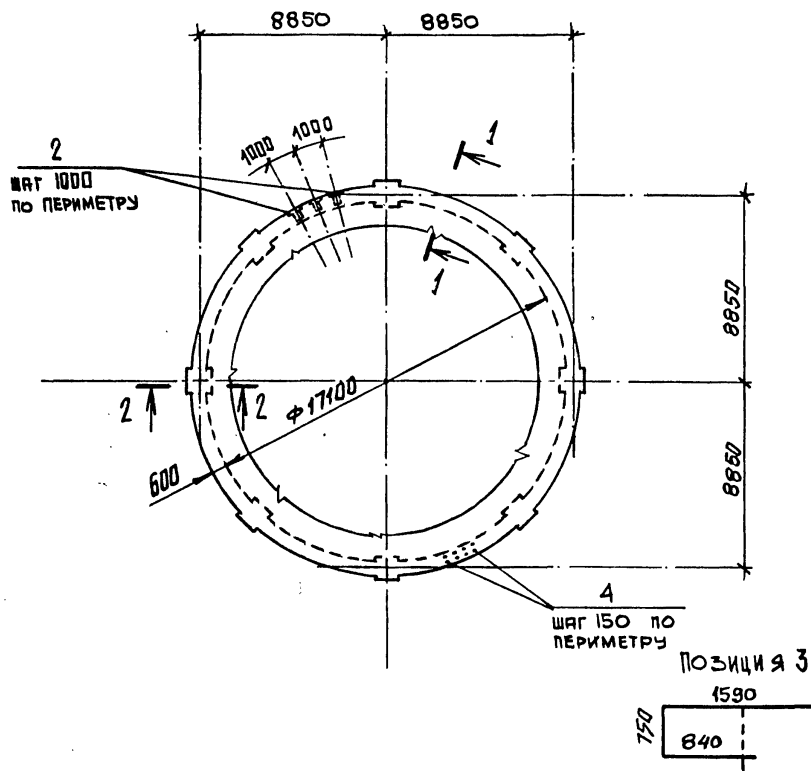
Формат	Зона	Поз.	Обозначение	Наименование	Кол.	Примечание
				<u>ДОКУМЕНТАЦИЯ</u>		
А3			3.012.1-4.1 0.000 ТТ	ТЕХНИЧЕСКИЕ ТРЕБОВАНИЯ		
				<u>ДЕТАЛИ</u>		
				ГОСТ 5381-82		
Б1		1	4.301	Ф25АШ R=12000	19	46,2кг
Б4		2	4.302	Ф12АШ R=12000	10	10,66кг
Б1		3	4.303	Ф20АШ R=12000	19	29,99кг
Б4		4	4.304	Ф10АШ R=2060	382	1,27кг
Б1		5	4.305	Ф8АШ R=600	96	0,24кг
Б4		6	4.306	Ф10АШ R=610	191	0,38кг
Б1		7	4.307	Ф10АШ R=1065	64	0,66кг

Узлы I и II см. Док 3.012.1-4.1 2.100 СБ лист 2

Имя, № подл., подпись и дата

взам. инв.к

3.012.1-4.1 4.300			Стадия	Масса	Масштаб
Нач. отдела	Царбак		Р	2,17т	
Н. контроль	Аксенова				
Гл. констр. отд.	Липицкий		Лист	Листов	1
Рук. группы	Тугова		ГОССТРОЙ СССР ЛЕНИНГРАДСКИЙ ПРОМСТРОЙПРОЕКТ		
Рук. группы	Виноградов				
Инженер	Бобович				



РАСЧЕТНАЯ СХЕМА

РАСЧЕТНАЯ СХЕМА	РАСЧЕТНЫЕ НАГРУЗКИ		РАСЧЕТНЫЕ УСИЛИЯ			
	q кН/м (тс/м)		Mпр кН·м (тс·м)	Mоп кН·м (тс·м)	Q кН (тс)	Mк кН·м (тс·м)
<p><math>R=8850</math> <math>\alpha=20^{\circ}51'</math></p>	795 (81)		1420 (145)	2720 (277)	1480 (151)	207 (211)

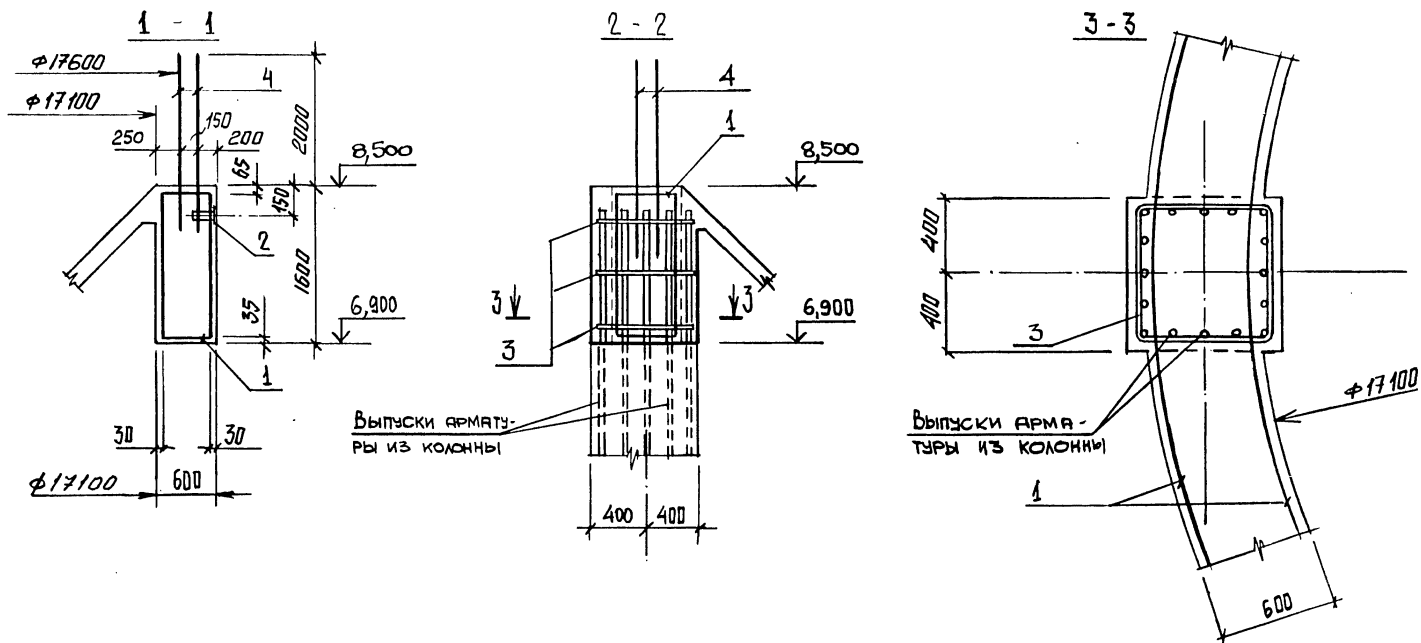
Формат	Зона	Поз.	Обозначение	Наименование	Кол.	Примечание
				<u>ДОКУМЕНТАЦИЯ</u>		
			3.012.1-4.1 0.000 ТТ	ТЕХНИЧЕСКИЕ ТРЕБОВАНИЯ		
				<u>СБОРОЧНЫЕ ЕДИНИЦЫ</u>		
			5.100	КАРКАС ПРОСТРАНСТВЕННОЙ КП 14	1	
			2.030	ИЗДЕЛИЕ ЗАКЛАДНОЕ МН 1	57	
				<u>ДЕТАЛИ</u>		
				ГОСТ 5781 - 82		
			5.001	Ф8АІ $l=3180$	24	1,26кг
			5.002	Ф16АІІІ $l=2500$	752	3,95кг
				<u>МАТЕРИАЛЫ</u>		
				БЕТОН МАРКИ М 300	56,4	м <sup>3</sup>

3.012.1-4.1 5.000

			СТАДИЯ	МАССА	МАШТАБ
Нач. отдела	Царбак	<i>[Signature]</i>	Р		
Н. контроль	Аксимова	<i>[Signature]</i>			
Гл. констр. отд.	Ляпницкий	<i>[Signature]</i>	Лист 1	Листов 2	
Рук. группы	Тугаева	<i>[Signature]</i>	ГОССТРОЙ СССР ЛЕНИНГРАДСКИЙ ПРОМСТРОЙПРОЕКТ		
Рук. группы	Виноградоо	<i>[Signature]</i>			
Инженер	Бобович	<i>[Signature]</i>			

БАЛКА  
Бм 4

ИНВ. № ПОДЛ. ПОДПИСЬ И ДАТА ВЗЛ. М. И. В. П.



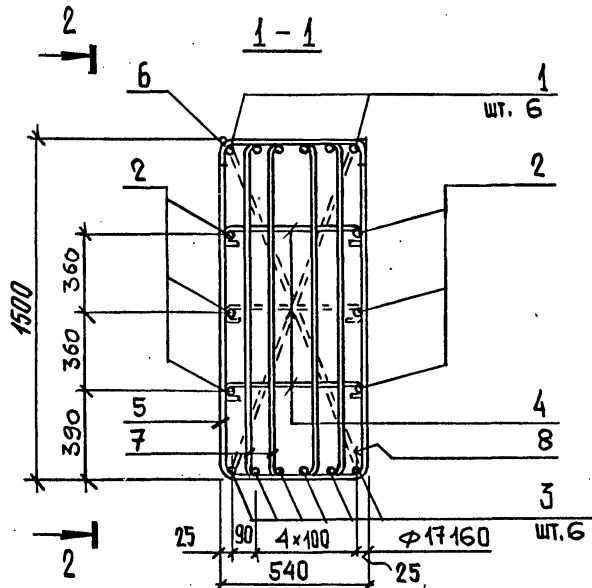
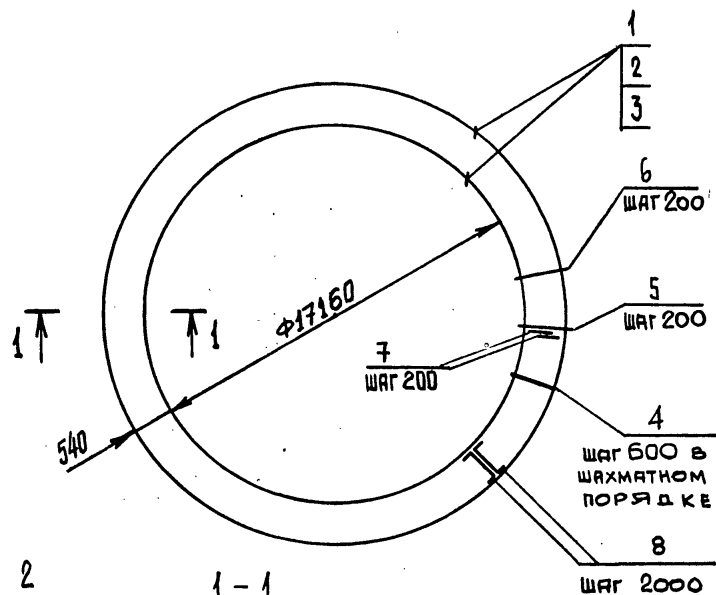
ВЕДОМОСТЬ РАСХОДА СТАЛИ НА ЭЛЕМЕНТ, КГ

МАРКА ЭЛЕМЕНТА	ИЗДЕЛИЯ АРМАТУРНЫЕ										ИЗДЕЛИЯ ЗАКЛАДНЫЕ			ОБЩИЙ РАСХОД			
	АРМАТУРА КЛАССА										ПРОКАТ МАРКИ						
	А-I					А-III					ВСтЗ кп2						
	ГОСТ 5781-82					ГОСТ 5781-82					ГОСТ 3282-75 ТРУБА 50x3,7				ГОСТ 19903-74 -δ=6	ГОСТ 5915-70 ГАЙКА М24	
φ8	φ10	φ12		Итого	φ10	φ12	φ16	φ25	φ32	Итого	Всего			Всего			
Бм 4	30,24	123,41	298,48		452,13	1963,08	86,42	2970,4	1293,6	2120,16	8133,7	8885,8	69,54	26,79	5,98	101,9	8987,7

3.012.1-4.1 5.000

21972-02 63

ЛИСТ  
2

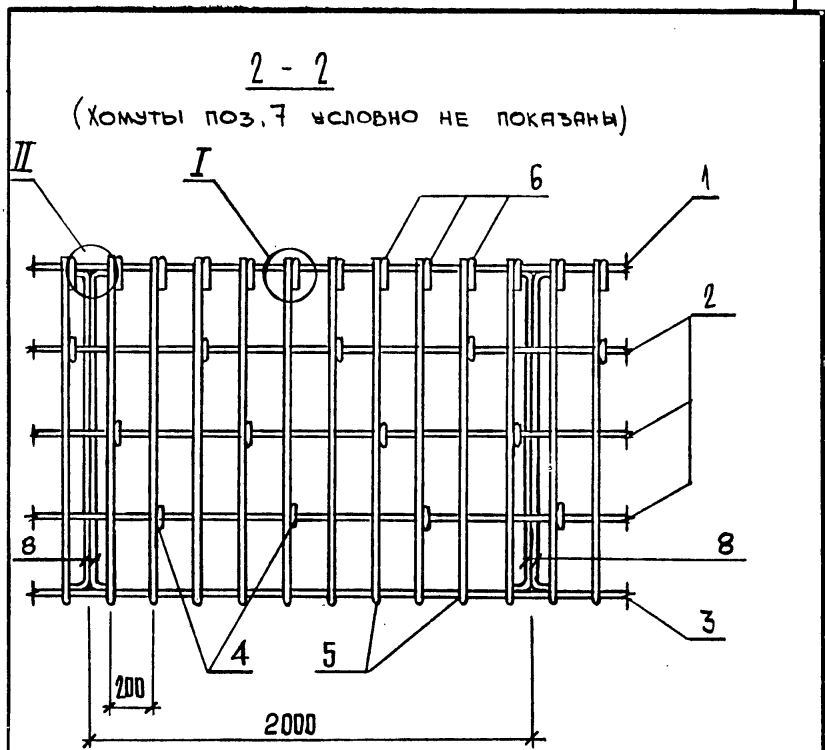


Формат	Зона	Поз.	Обозначение	Наименование	Кол.	Примечание
				<u>ДОКУМЕНТАЦИЯ</u>		
A3			3.012.1-4.1 0.000 ТТ	ТЕХНИЧЕСКИЕ ТРЕБОВАНИЯ		
				<u>ДЕТАЛИ</u>		
				ГОСТ 5781-82		
Б4	1*		3.012.1-4.1 5.101	$\Phi 32 А\bar{Ш}$ $\ell=12000$	28	75.72 кг
Б4	2*		5.102	$\Phi 12 А\bar{I}$ $\ell=12000$	28	10.66 кг
Б4	3*		5.103	$\Phi 25 А\bar{Ш}$ $\ell=12000$	28	46.20 кг
Б4	4*		5.104	$\Phi 10 А\bar{I}$ $\ell=700$	287	0.43 кг
Б4	5*		5.105	$\Phi 10 А\bar{Ш}$ $\ell=3540$	287	2.18 кг
Б4	6*		5.106	$\Phi 10 А\bar{Ш}$ $\ell=720$	287	0.44 кг
Б4	7*		5.107	$\Phi 10 А\bar{Ш}$ $\ell=3420$	574	2.11 кг
Б4	8*		5.108	$\Phi 12 А\bar{Ш}$ $\ell=1680$	58	1.49 кг

\*Поз. 1... 8 см. ведомость деталей на листе 2

3.012.1-4.1 5.100				Стадия	Масса	Масштаб
Нач. отдела	Царбак	<i>[Signature]</i>		Р	5.89г	
Н. контроль	Аксёнова	<i>[Signature]</i>				
Гл. констр. отд.	Липницкий	<i>[Signature]</i>		Лист 1	Листов 2	
Рук. группы	Тугеева	<i>[Signature]</i>		ГОССТРОЙ СССР ЛЕНИНГРАДСКИЙ ПРОМСТРОЙПРОЕКТ		
Рук. группы	Виноградов	<i>[Signature]</i>				
Инженер	Бобоич	<i>[Signature]</i>				





2 - 2  
(Хомуты поз. 7 условно не показаны)

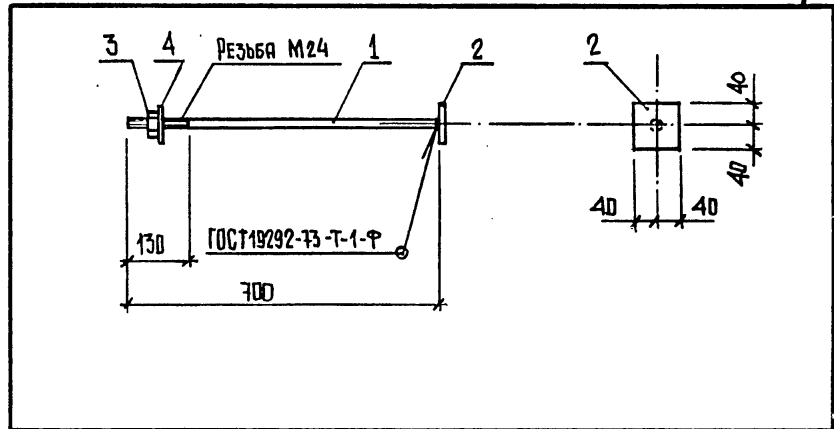
Шаг арматуры дан по наружному диаметру каркаса  
Узлы см. Док. 3.012.1-4.1 2.100 лист 2

ВЕДОМОСТЬ ДЕТАЛЕЙ

Поз.	Эскиз	Поз.	Эскиз
1, 2, 3		6	
4		7	
5		8	

3.012.1-4.1 5.100 Лист 2

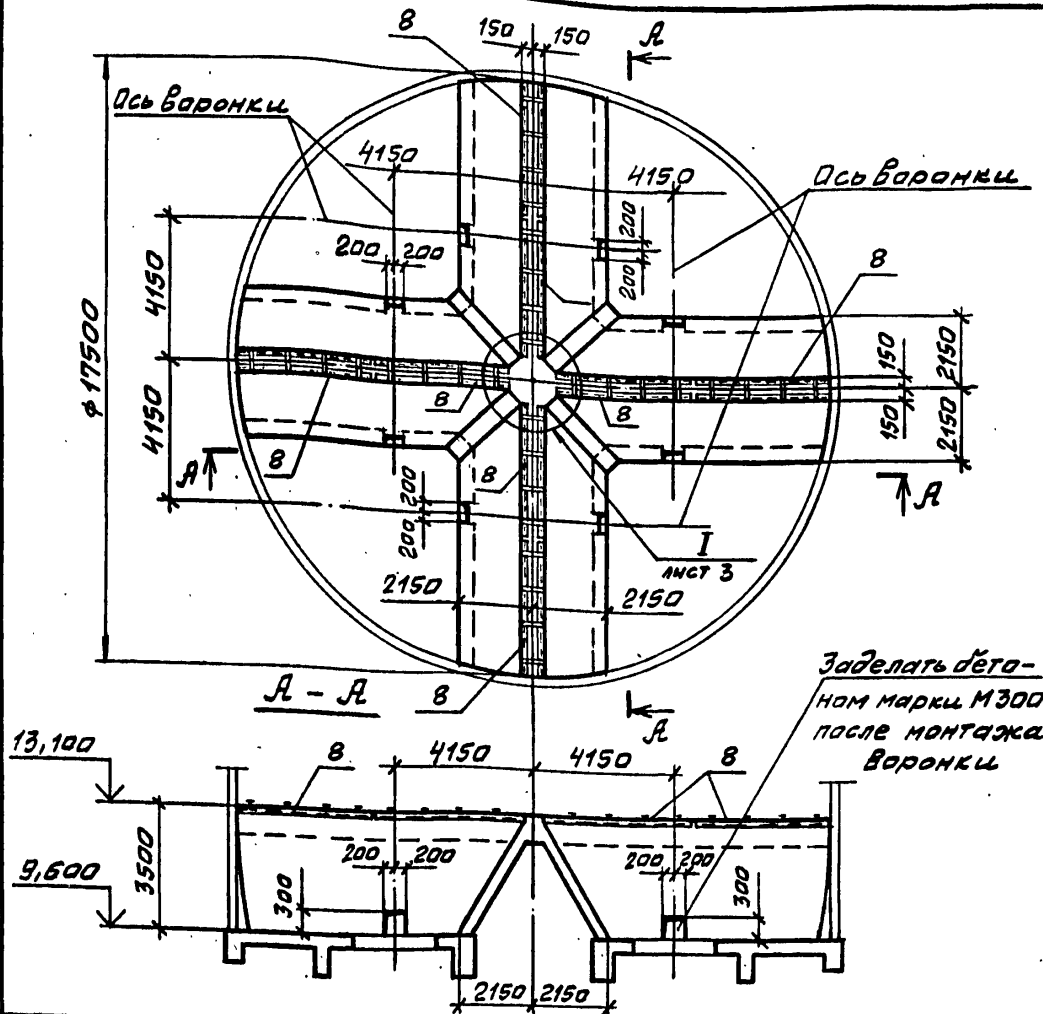
Копировал Формат



Формат	Зона	Поз.	Обозначение	Наименование	Кол.	Примечание
				ДОКУМЕНТАЦИЯ		
				ТЕХНИЧЕСКИЕ ТРЕБОВАНИЯ		
				ДЕТАЛИ		
		Б4	1	3.041	1	Крэг 24 ГОСТ 2390-71 r=700 2,48кг
		Б4	2	3.042	1	Лист Б-2x80x80 ГОСТ 19303-74 0,40кг Вст3кп2ГОСТ14637-79
				СТАНДАРТНЫЕ ИЗДЕЛИЯ		
		3	3.043	ГАЙКА М24 ГОСТ 5915-70	1	0,11кг
		4	3.044	ШАЙБА 24 ГОСТ 11371-78	1	0,03кг

Изм. № подл. Подпись и дата			Изм. № подл. Подпись и дата			3.012.1-4.1 3.040			
Нач. отдела	Царбак		ИЗДЕЛИЕ ЗАКЛАДНОЕ МН 2	Стадия	Масса	Масштаб			
И. контроль	Акснова			Р	3,0				
Гл. констр. отд	Лилицкий			Лист	Листов 4				
Рук. группы	Тугова								
Рук. группы	Виноградов								
Инженер	Бобович						ГОССТРОЙ СССР ЛЕНИНГРАДСКИЙ ПРОМСТРОЙПРОЕКТ		

Копировал 21972-02 65 Формат



Формат	Зона	Поз.	Обозначение	Наименование	Кол.	Примечание
				<u>Документация</u>		
A3			3.012.1-4.1 0.000 ТТ	Технические требования		
				<u>Сборочные единицы</u>		
				Каркас пространственный		
A3	1		Б.100	№2 КП 15	16	
	2		-01	КП 16	4	
	3		-02	КП 17	4	
A4	4		Б.200	КП 18	4	
				Сетки арматурные		
A3	5		Б.110-02	С 21	8	
A3	6		4.020-08	С 21-1	4	
A3	7		Б.110-03	С 22	4	
				Узлы закладные		
A4	8		Б.010	МН 5	8	
				<u>Детали</u>		
B4	10		Б.001	φ15.АIII ГОСТ 5781-82 C=550	168	0,87кг
				<u>Материалы</u>		
				Бетон марки М300	71	м <sup>3</sup>

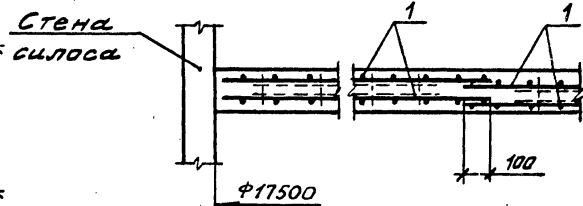
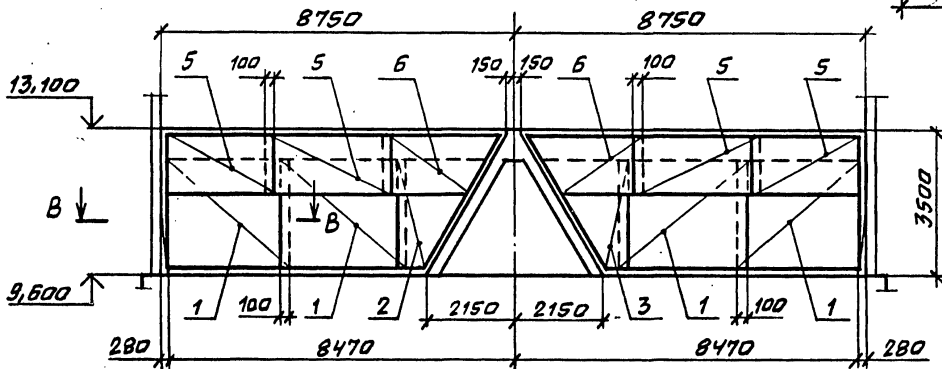
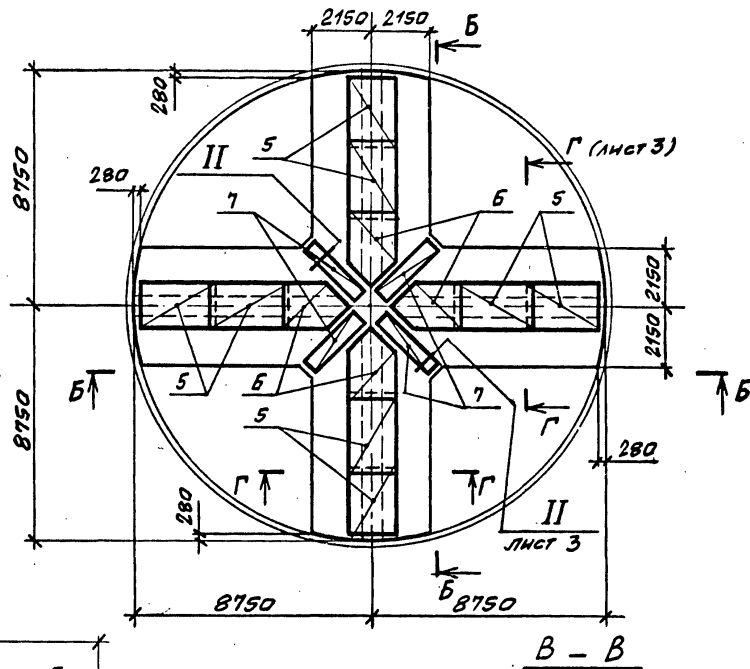
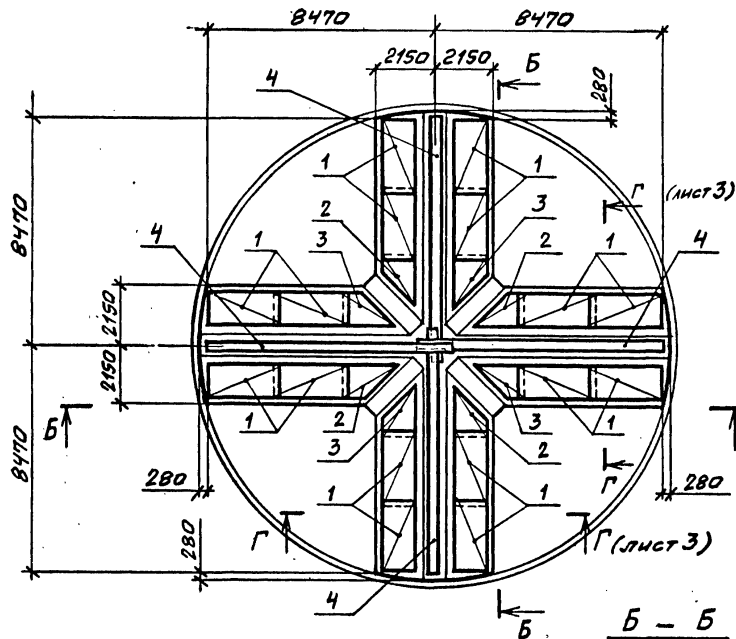
ИНВ. № ПОДЛ. ПОДПИСЬ И ДАТА  
ВЗАМ. ИНВ. №

Марка элем.	Расчетная схема	Расчетные нагрузки		Расчетные усилия		
		q <sub>1</sub> кН/м (гс/м)	q <sub>2</sub> кН/м (гс/м)	Мпр. кН.м (гс.м)	Моп. кН.м (гс.м)	R кН (тс)
Бм 5		174 (17,4)	119 (11,9)	74 (7,4)	147 (14,7)	276 (27,5)

3.012.1-4.1 6.000		
Нач. отдела И.контр. Гл. констр. отд. Рук. группы Рук. группы Инженер	Царбак Аксенова Липницкий Тугова Виняградов Гурьевич	
Стация	Масса	Масштаб
Р		
Лист 1	Листов 3	
ГОССТРОЙ СССР ЛЕНИНГРАДСКИЙ ПРОМСТРОЙПРОЕКТ		

Раскладка пространственных каркасов.

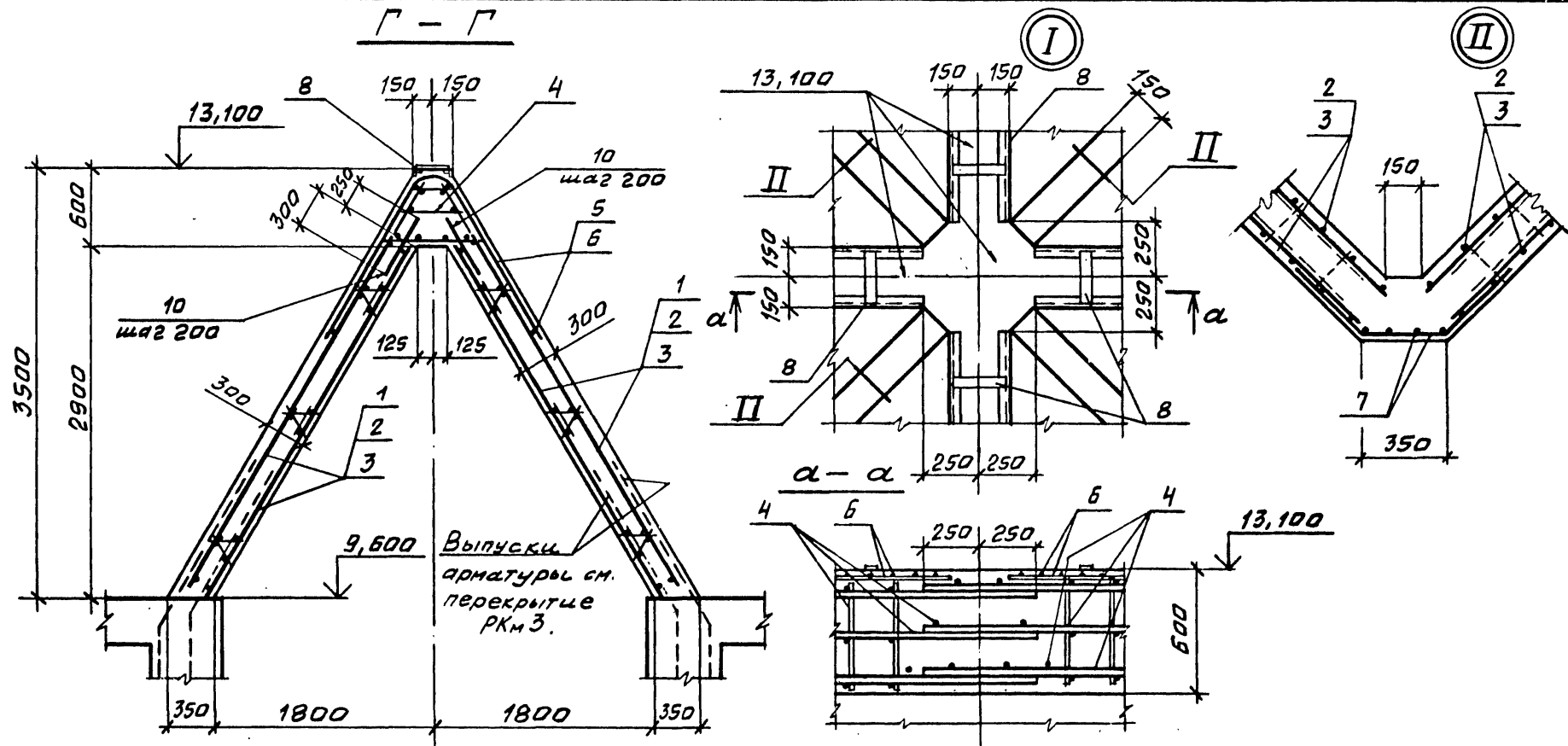
Раскладка арматурных сеток.



3.012-4-1 6.000

Лист 2

ИНВ. № ПОДЛ. ПОДПИСЬ И КВАТ. ВЗАМ. ИНВ. №



Ведомость расхода стали на элемент, кг.

Марка элемента	Изделия арматурные										Изделия закладные				Итого расход		
	Арматура класса А-I										Ар-ра класса А-II		Прокат марки В Ст 3кп 2				
	ГОСТ 5781-82										ГОСТ 5781-82		ГОСТ 19903-74			ГОСТ 8509-72	
	φ6	φ8	φ12	Итого	φ12	φ16	φ20	φ25	Итого	φ10	-δ=4	150*50*5	Итого				
Бм 5	51	595	711	1358	1070	146	6760	4254	11150	13588	50	20	257	327	13915		

3.012.1-4.1 6.000

21972-02 68

Лист 3

ИНВ. № ПОДЛ. ПОДПИСЬ И ДАТА. ВЗАМ. ИИВ. К.

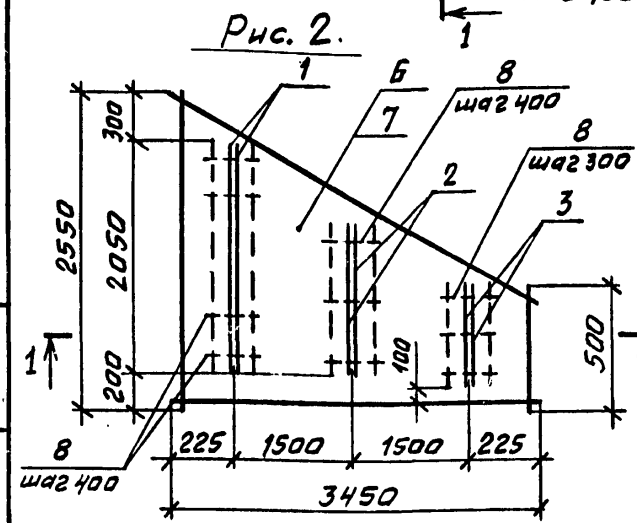
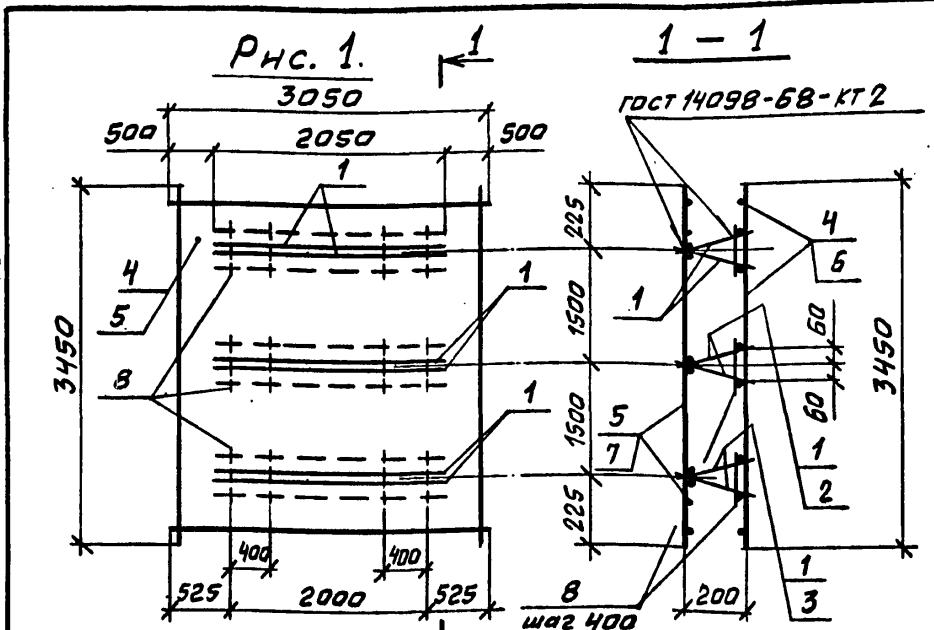
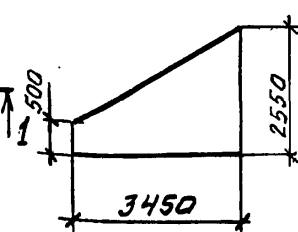


Рис. 3  
(Зеркальное отражение рис. 2).

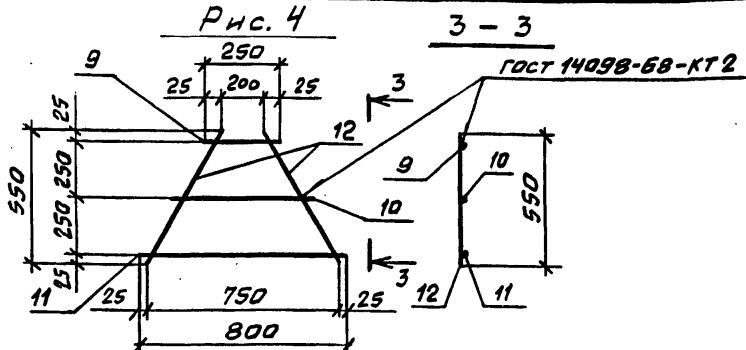
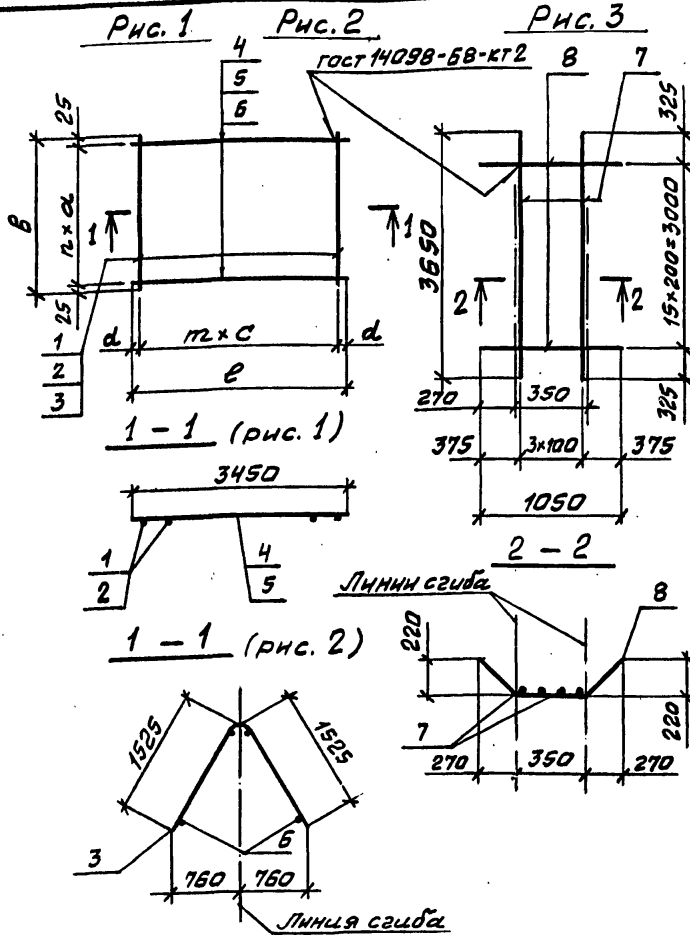


Формат	Зона	Поз.	Обозначение	Наименование	Кол. на Б.100-			Примечание
					-	01	02	
				<u>Документация</u>				
A3			3.012.1-4.1 0.000 ТТ	Технические требования				
				<u>Сборочные единицы</u>				
				<u>Каркасы плоские</u>				
A3	1		4.220-01	КР32	6	2	2	
	2		-02	КР33		2	2	
	3		-03	КР34		2	2	
				<u>Сетки арматурные</u>				
A3	4		6.110	С19	1			
	5		-01	С20	1			
A3	6		4.020-04	С19-1		1		
	6		-05	С19-2			1	
	7		-06	С20-1		1		
	7		-07	С20-2			1	
				<u>Детали</u>				
Б4	8		6.101	ФБАГ ГОСТ5781-82 E=170	18	12	12	0,04к2

ИНВ. № ПОДЛ. ПОДПИСЬ И ДАТА  
Б.Э.М. ИНВ. №

Обозначение	Марка	Рис.	Масса, кг
3.012.1-4.1 Б.100	КП 15	1	424,4
-01	КП 16	2	222,2
-02	КП 17	3	

3.012.1-4.1 Б.100		
Нач.отдела Н.контр. Гл.констр.отд Рук.группы Рук.группы Инженер	Царбак Аксёнова Липницкий Тугеева Виноградов Гурьевич	<i>Э.М.П.</i> <i>А.П.</i> <i>Л.П.</i> <i>Т.П.</i> <i>В.П.</i> <i>Г.П.</i>
Каркас пространственный КП (КП 15... КП 17)		
Стадия	Масса	Масштаб
Р	см. табл.	
Лист	Листов 1	
ГОССТРОЙ СССР ЛЕНИНГРАДСКИЙ ПРОМСТРОЙПРОЕКТ		



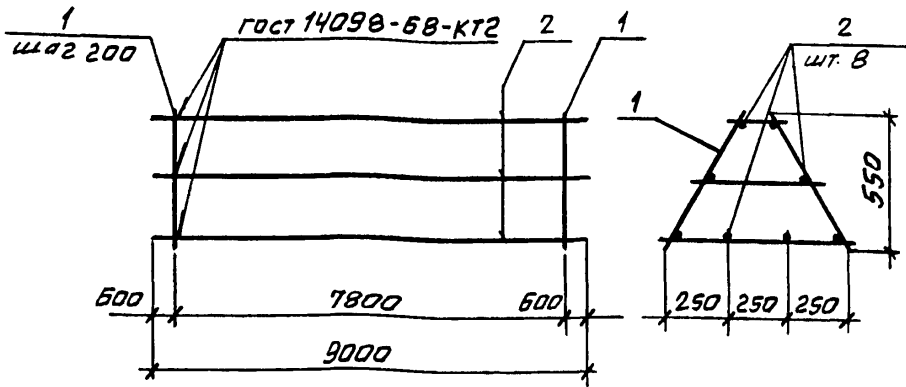
Формат	Зона	Поз.	Обозначение	Наименование	Кол. на исп. Б. 110 -					Примечание
					-	01	02	03	04	
<u>Документация</u>										
A3			3.012.1-4.1 0.000 ТТ	Технические требования	X	X	X	X	X	
<u>Детали</u>										
B4	1		Б. 111	Ф8 АІ ГОСТ 5781-82 L=3050	12					1,21 кг
B4	2		Б. 112	Ф8 АІ L=2950		15				1,17 кг
B4	3		Б. 113	Ф12 АІ L=3050	12					2,71 кг
B4	4		Б. 114	Ф20 АІІІ ГОСТ 5781-82 L=3050			29			7,54 кг
B4	5		Б. 115	Ф20 АІІІ L=3450		16				8,52 кг
B4	6		Б. 116	Ф25 АІІІ L=3450	16					13,3 кг
B4	7		Б. 117	Ф20 АІІІ L=3550				4		9,03 кг
B4	8		Б. 118	Ф12 АІ ГОСТ 5781-82 L=1050				16		0,93 кг
B4	9		Б. 119	Ф8 АІ L=250					1	0,1 кг
	10		-01	Ф8 АІ L=550					1	0,2 кг
	11		-02	Ф8 АІ L=800					1	0,3 кг
B4	12		Б. 118-01	Ф12 АІІІ ГОСТ 5781-82 L=620					2	0,55 кг

ИНВ. № ПОДА. ПОДАРИТЬ И ДАТА ВЗАИМ. №

Обозначение	Марка	Рис.	Размерь, мм.					Кол-ч, шт.		Масса, кг	3.012.1-4.1 6.110
			l	B	a	c	d	л	т		
3.012.1-4.1 Б. 110	С19	1	3450	3050	200	300	75	15	11	244,9	Сетка арматурная С (С19... С23)
-01	С20									151,1	
-02	С21	2	3050	2950	100	200	125	28	14	235,8	
-03	С22	3	-	-	-	-	-	-	-	50,1	
-04	С23	4	-	-	-	-	-	-	-	1,7	

Нач. отдела Шарбак  
Н. контр. Аксенова  
Л. констр. отд. Лялицкий  
Рук. группы Тугеева  
Рук. группы Виноградов  
Инженер Гуревич

Стадия Р  
Масса см. табл.  
Масштаб  
Лист / Листов /  
ГОССТРОЙ СССР  
ЛЕНИНГРАДСКИЙ  
ПРОМСТРОЙПРОЕКТ



Формат	Зона	Поз.	Обозначение	Наименование	Кол.	Примечание
				<u>Документация</u>		
A3			3.012.1-4.1 0.000 ТТ	Технические требования		
				<u>Сборочные единицы</u>		
A3	1		Б.110-04	Сетка арматурная С23	40	
				<u>Детали</u>		
Б4	2		Б.201	φ12АII гост 5781-82 E=9000	8	7,99к2

3.012.1-4.1 6.200

Каркас пространственный КЛ18

Стадия Масса Масштаб

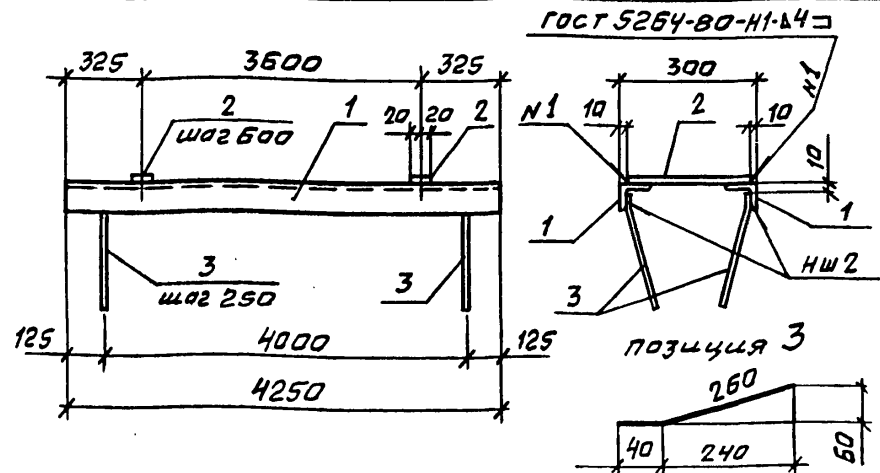
Р 131,8

Лист Листов 1

ГОССТРОЙ СССР  
ЛЕНИНГРАДСКИЙ  
ПРОМСТРОЙПРОЕКТ

Копировал

Формат



Формат	Зона	Поз.	Обозначение	Наименование	Кол.	Примечание
				<u>Документация</u>		
A3			3.012.1-4.1 0.000 ТТ	Технические требования		
				<u>Детали</u>		
Б4	1		Б.011	Уголок Б-50×50×5 гост 8909-72 ВСТЭ кп2 гост 380-71" E=4250	2	16,03к2
Б4	2		Б.012	Лист Б-4×40 гост 19903-74 ВСТЭ кп2 гост 380-71" E=280	7	0,35к2
Б4	3		Б.013	φ10АII гост 5781-82 E=300	34	0,19к2

3.012.1-4.1 6.010

Изделие закладное МН5

Стадия Масса Масштаб

Р 40,9

Лист Листов 1

ГОССТРОЙ СССР  
ЛЕНИНГРАДСКИЙ  
ПРОМСТРОЙПРОЕКТ

Копировал

Формат

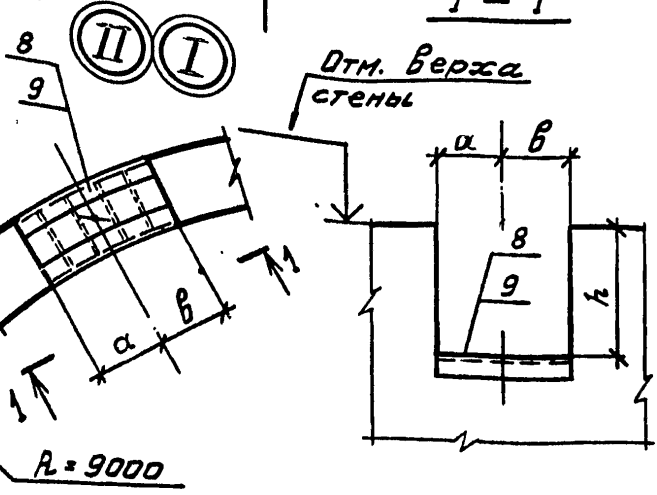
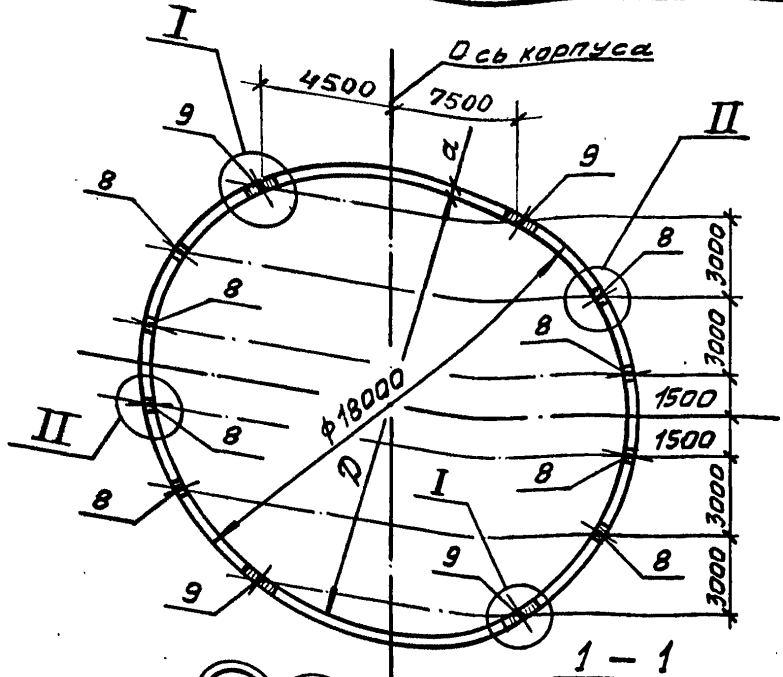
21972-02 71

Инв. № подл. Подпись и дата Взам. инв. №

Нач. отдела Царбак  
Н. контроль Аксёнова  
Гл. констр. отд Липницкий  
Рук. группы Тугеева  
Рук. группы Виноградов  
Инженер Гурьевич

Инв. № подл. Подпись и дата Взам. инв. №

Нач. отдела Царбак  
Н. контроль Аксёнова  
Гл. констр. отд Липницкий  
Рук. группы Тугеева  
Рук. группы Виноградов  
Инженер Гурьевич



Марка элемента	Расчетная схема	Расчетные нагрузки кПа (тс/м <sup>2</sup> )							Расчетные усилия кН (тс)						
		Pr1	Pr2	Pr3	Pr4	Pr5	Pr6	Pr7	N1	N2	N3	N4	N5	N6	N7
CTM1		38,5 (3,9)	72,6 (7,4)	102 (10,5)	128 (13,1)	170 (17,4)	201 (20,5)	225 (23)	333 (34)	632 (65)	887 (91)	1115 (114)	1480 (151)	1750 (179)	1960 (200)
CTM2		39,7 (3,1)	58,2 (5,9)	82,4 (8,4)	105 (10,7)	141 (14,4)	170 (17,4)	185 (18,9)	267 (27)	506 (52)	716 (73)	908 (93)	1230 (126)	1480 (151)	1600 (163)
CTM3		19,2 (2,0)	35,2 (3,6)	48,5 (4,9)	68,7 (7,0)	-	-	-	169 (17,3)	309 (31,6)	425 (43,4)	603 (61,6)	-	-	-

Узел	Размеры, мм		
	a	b	h
I	750	400	620
II	400	250	1020

ИНВ. № ПОДА. ПОДПИСЬ И ДАТА  
 БЗ.З.М. ИНВ. №

Обозначение	Марка	Pнс	Размеры, мм		Примечание
			D	a	
3.012.1-4.1 7.000	CTM1	1	17400	300	
-01	CTM2	2	17500	250	
-02	CTM3	3			

3.012.1-4.1 7.000

**Стены СТМ (СТМ1...СТМ3)**

Нач. отдела	Царбак		Стадия	Масса	Масштаб
Н.контр.	Аксбинова		P		
Гл. констр. отд.	Липницкий		Лист 1	Листов 7	
Рук. группы	Тугова		ГОССТРОЙ СССР ЛЕНИНГРАДСКИЙ ПРОМСТРОЙПРОЕКТ		
Рук. группы	Виноградов				
Инженер	Гурьевич				

N-распределительное устройство на 1м. Высота





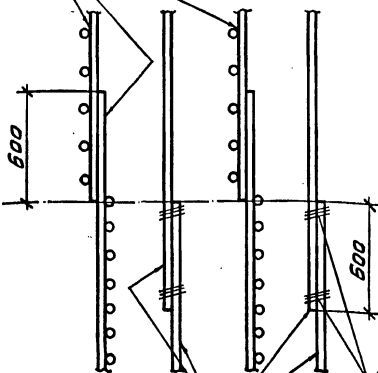






## Ведомость расхода стали на элемент, кг

Вертикальные каресы  
поз. 1...6



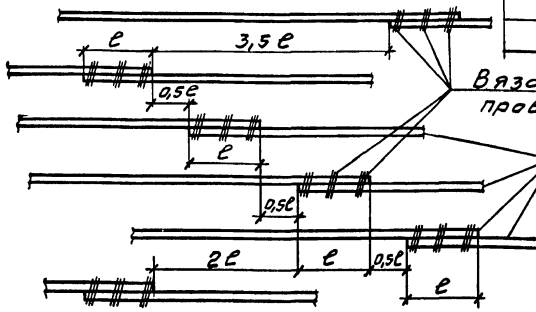
Марка элемента	Изделия арматурные										Всего
	Арматура класса										
	А-I					А-II					
	ГОСТ 5781-82										
	φ6	φ12	Итого	φ10	φ12	φ14	φ16	φ18	φ20	Итого	
СТМ 1	1774	11795	13569	1493		2927			65495	69915	83484
СТМ 2	1221	10410	11631	1281		6834	4977		36895	49997	61628
СТМ 3	1024	11795	12819	2130	3200	4404	11908			21642	34461

Вертикальная арматура поз. 11, 12

Длина стыка  
горизонтальной  
арматуры.

№№ поз.	С, мм
13, 14	600
15, 16	720
17, 18	840
19, 20	960
21, 22	1080
23, 24	1200

Расположение стыков  
горизонтальной арматуры.



продолжение ведомости

	Изделия закладные		Всего	Общий расход
	Арматура класса	Прокат марки		
	А-II	ВСт 3 пс Б		
	ГОСТ 5781-82	ГОСТ 8509-72		
φ10		Л75×75×6		
23,6			134,8	83619
22,8		111,2	134,0	61762
				34595

Вязальная проволока

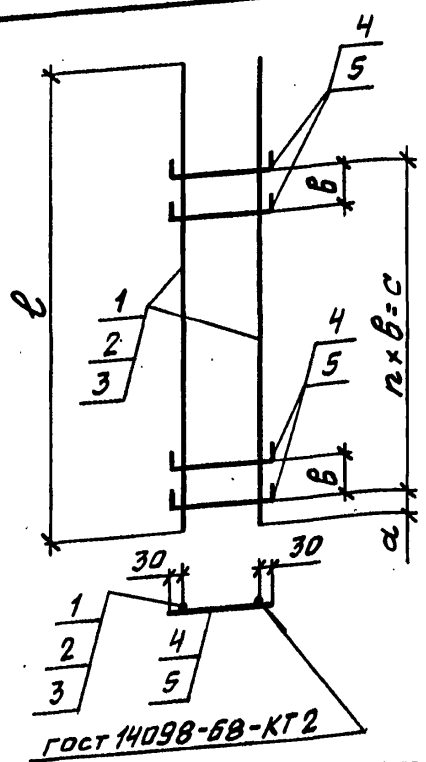
Внутренняя и наружная  
горизонтальная арматура.  
поз. 13... 24.

Имя, № подл., подпись и дата. БЭЗМ-ИЗБ

Спецификация стен СТ1... СТ3

Формат	Зона	Поз.	Обозначение	Наименование	Кол.шт. 000-			Примечание	
					-	01	02		
				<u>Документация</u>					
А3			3.012.1-4.1 0.000 ТТ	Техническое требование	×	×	×		
				<u>Сборочные единицы</u>					
А3	1		3.012.1-4.1 7.010	Каркас плоский КР31	188				
	2		- 01	КР20	188				
	2		- 02	КР21		94			
	3		- 03	КР22	188				
	3		- 04	КР23		188			
	4		- 05	КР24	94				
	4		- 06	КР25		376			
	5		- 07	КР26	188				
	5		- 08	КР27		94	846		
	6		- 09	КР28	94				
	6		- 10	КР29			94		
	6		- 11	КР30		94			
				<u>Изделия заводные</u>					
А3	8		7.020	МН3		8	8		
	8		- 01	МН4	8				
	9		- 02	МН6		4	4		
	9		- 03	МН7	4				
				<u>Детали</u>					
				ГОСТ 5781-82					
			11	7.001	φ12.АI	186	372	186	2,66 кг
			12	- 01	φ12.АI	1674	1302	1674	3,2 кг
			13	7.002	φ10.АII			174	6,07 кг
			14	- 01	φ10.АII			174	6,17 кг
			15	7.003	φ12.АII	84	72	180	8,84 кг
			16	- 01	φ12.АII	84	72	180	8,95 кг
			17	7.004	φ14.АII			180	12,13 кг
Б4			18	- 01	φ14.АII			180	12,31 кг
			19	7.005	φ16.АII	90	210	366	16,12 кг
			20	- 01	φ16.АII	90	210	366	16,37 кг
			21	7.006	φ18.АII			120	20,6 кг
			22	- 01	φ18.АII			120	20,9 кг
			23	7.007	φ20.АII	1260	708		25,8 кг
			24	- 01	φ20.АII	1260	708		26,2 кг
				<u>Материалы</u>					
				Бетон марки М300	498	368	416		м <sup>3</sup>

21972-02 78

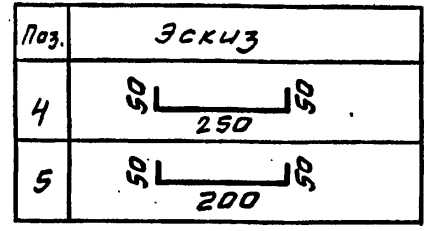


Формат	Зона	Поз.	Обозначение	Наименование	Кол. на исполн. 7.010-											Примечание		
					-	01	02	03	04	05	06	07	08	09	10		11	
A3			3.012.1-4.1 0.000 ТТ	Документация														
				Технические требования	X	X	X	X	X	X	X	X	X	X	X	X	X	
				Детали														
Б4	1		7.011	φ12АІ ГОСТ 5781-82														
Б4	2		7.012	φ=3600	2	2	2	2	2	2	2	2	2					3,2 кг
Б4	3		7.013	φ=3150												2	2	2,8 кг
				φ=2650														2,35 кг
Б4	4*		7.014	φБАІ ГОСТ 5781-82														
Б4	5*		7.015	φ=350	34	30		24		20		15		14				0,08 кг
				φ=300			30		24		20		16		14	12		0,07 кг

\* Поз. 4, 5 см. ведомость деталей

Ведомость деталей

Обозначение	Марка	Размеры, мм				n, кол.ч.	Масса кг	
		φ	а	б	с			
3.012.1-4.1 7.010	КР 31	3600	50	90	2970	33	9,1	
- 01	КР 20		90	100	2900	29	8,8	
- 02	КР 21						8,5	
- 03	КР 22		110	125	2875	23	8,3	
- 04	КР 23						8,1	
- 05	КР 24		130	150	2850	19	8,0	
- 06	КР 25						7,8	
- 07	КР 26		180	200	2800	14	7,6	
- 08	КР 27		90		3000	15	7,5	
- 09	КР 28		3150			2600	13	6,7
- 10	КР 29							
- 11	КР 30	2650				2200	11	5,5



ИНВ. № ПОДЛ. ПОДПИСЬ И ДАТА ВЗАМ. ИНВ. №

3.012.1-4.1 7.010				Стадия	Масса	Масштаб
Нач. отдела	Царбак	<i>Царбак</i>	Каркас плоский КР (КР20...КР31)	Р	см. табл.	
Н.контр.	Аксёнова	<i>Аксёнова</i>				
Гл. констр. отд.	Липницкий	<i>Липницкий</i>				
Рук. группы	Тугеева	<i>Тугеева</i>				
Инженер	Пасековская	<i>Пасековская</i>				
Инженер	Гурьевич	<i>Гурьевич</i>	Лист	Листов 1		
				ГОССТРОЙ СССР ЛЕНИНГРАДСКИЙ ПРОМСТРОЙПРОЕКТ		

Рис. 1 1-1

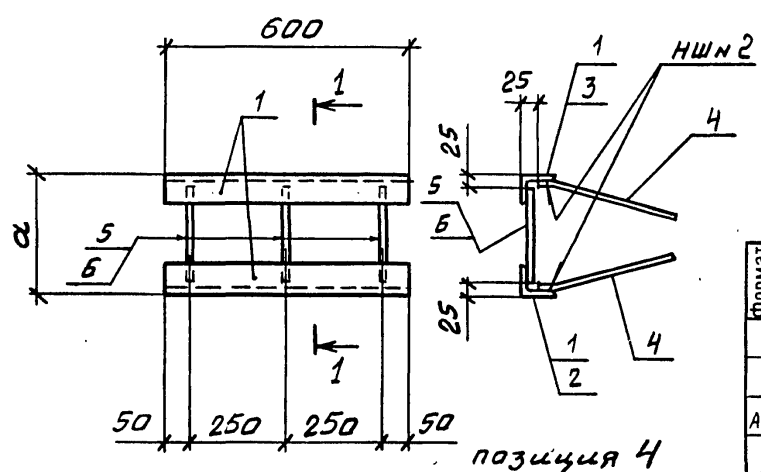
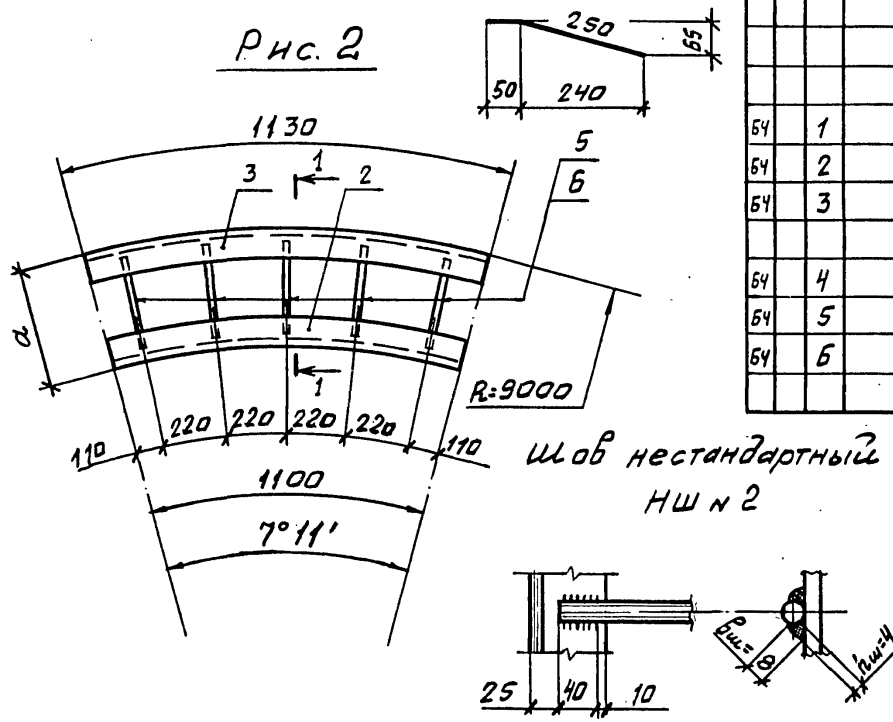


Рис. 2



Обозначение	Марка	Рис.	α, мм	Масса, кг	Примечание
3.012.1-4.1.7.020	МН3	1	250	9,8	
-01	МН4		300	9,9	
-02	МН6	2	250	17,9	
-03	МН7		300	18,1	

Формат	Зона	Поз.	Обозначение	Наименование	Кол. на 7.020-				Примечание
					-	01	02	03	
				<u>Документация</u>					
A3			3.012.1-4.1 0.000 TT	Технические требования	X	X	X	X	
				<u>Детали</u>					
				Уголок Б-75x75x6 ГОСТ8509-72 ВстЗпс Б ГОСТ380-71*					
Б4	1		7.021	Е=600	2	2			4,13 кг
Б4	2		7.022	Е=1100			1	1	7,6 кг
Б4	3		7.023	Е=1130			1	1	7,8 кг
				φ10АІІ ГОСТ5781-82					
Б4	4		7.024	Е=300	6	6	10	10	0,19 кг
Б4	5		7.025	Е=200	3		5		0,12 кг
Б4	6		7.026	Е=250		3		5	0,15 кг

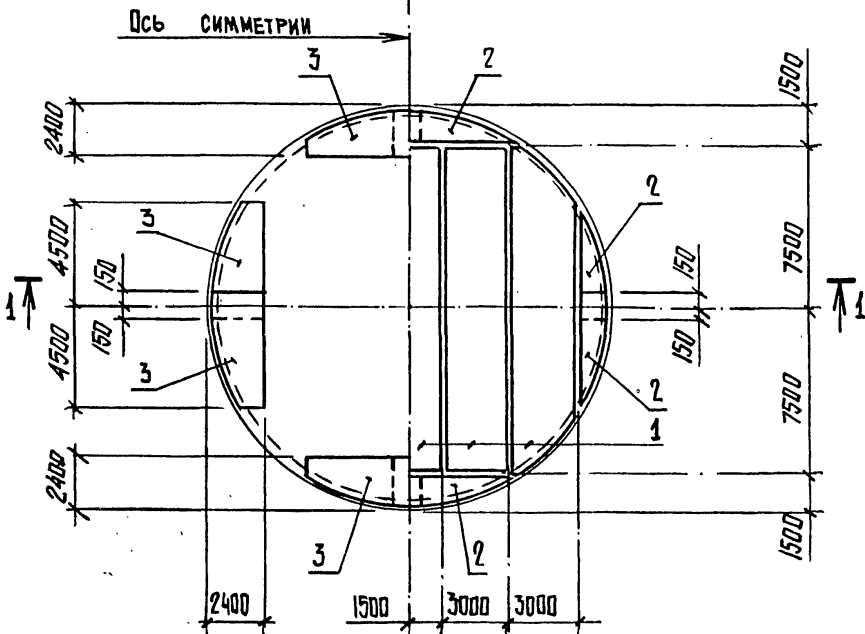
3.012.1-4.1 7.020				
Нач.отдела	И.контр.	Гл.констр.отд	Рук.группы	Инженер
Царбак	Аксенова	Липицкий	Тугеева	Виноградов
			Гурьевич	
Изделие закладное МН (МН3, МН4, МН6, МН7)				
Стадия		Масса	Масштаб	
Р		см. табл.		
Лист		Листов 1		
ГОССТРОЙ СССР ЛЕНИНГРАДСКИЙ ПРОМСТРОЙПРОЕКТ				

ИНВ. № ПОДА. ПОДПИСЬ И ДАТА. ВЗЭМ. ИНВ. №



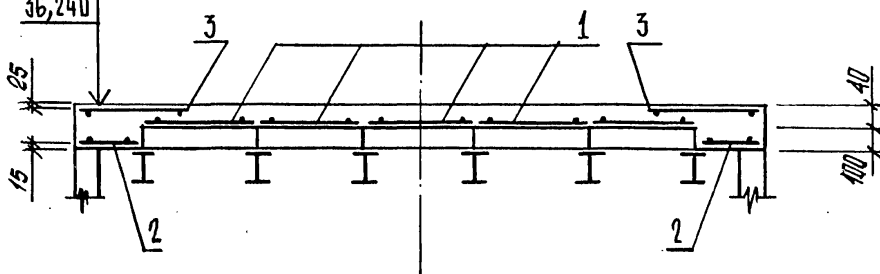
СХЕМА РАСКЛАДКИ  
ВЕРХНИХ АРМАТУРНЫХ СЕТОК

СХЕМА РАСКЛАДКИ  
НИЖНИХ АРМАТУРНЫХ СЕТОК



1 - 1

42,340  
39,740  
36,240



ВЕДОМОСТЬ РАСХОДА СТАЛИ НА ЭЛЕМЕНТ, КГ

МАРКА ЭЛЕМЕНТА	ИЗДЕЛИЯ АРМАТУРНЫЕ						ОБЩИЙ РАСХОД
	АРМАТУРА КЛАССА						
	А-I		А-III		Вр-I		
	ГОСТ 5781-82	ГОСТ 5781-82	ГОСТ 6727-80	ГОСТ 5781-82	ГОСТ 6727-80	ГОСТ 5781-82	
Ф6	Итого	Ф10	Итого	Ф4	Итого		
Пм 2	184,64	184,6	462,0	462,0	204,04	204,0	850,6

Формат	Зона	Поз.	Обозначение	Наименование	Кол.	Примечание
				<u>Документация</u>		
Р3			3.012.1-4.1 8.000 ТТ	ТЕХНИЧЕСКИЕ ТРЕБОВАНИЯ		
				<u>СБОРОЧНЫЕ ЕДИНИЦЫ</u>		
Б4	1		ГОСТ 8478-81	СЕТКА АРМАТУРНАЯ		
				С 4Вр-I-(x200)+100 4Вр-I-(x250)+100	2940	75 п.м. 1.77 кг.
Р3	2		3.012.1-4.1 8.010	СЕТКА АРМАТУРНАЯ С27	8	
	3		-01	С28	8	
				<u>МАТЕРИАЛЫ</u>		
				БЕТОН МАРКИ М 300	15,8	м <sup>3</sup>

3.012.1-4.1 8.000

Нач. отдела	Царбак	ПЛИТА ПОКРЫТИЯ ПМ 2	Стадия	Масса	Масштаб
И. контроль	Аксёнова		Р		
Гл. констр. отд	Липницкий		Лист	Листов	1
Рук. группы	Тугеева		ГОССТРОЙ СССР ЛЕНИНГРАДСКИЙ ПРОМСТРОЙПРОЕКТ		
Рук. группы	Виноградов				
Инженер	Бобович				

ИНВ. № ПОДА. ПОДПИСЬ И ДАТА. ВЗМ. ИНВ. №

Рис. 1

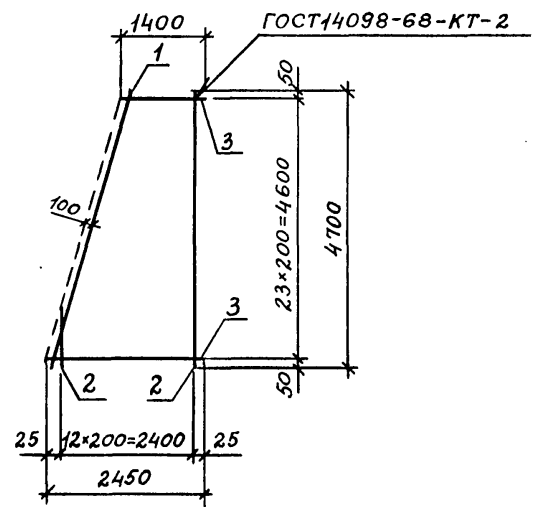
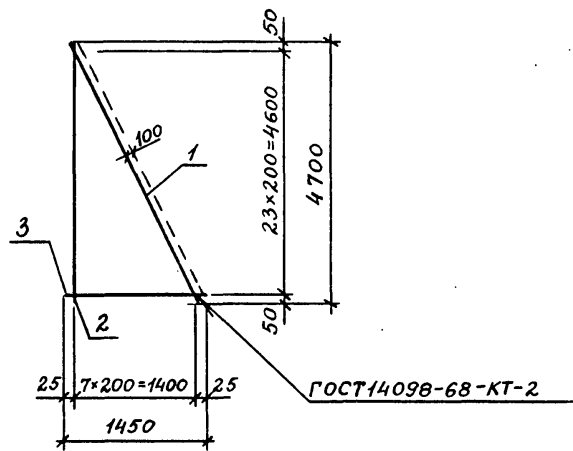


Рис. 2



Формат	Зона	Поз.	Обозначение	Наименование	Кол. в. 010		Примечание
					-	01	
				<u>Документация</u>			
A3			3.012.1-4.1 0.000ТТ	Технические требования	Х	Х	
				<u>Летали</u>			
Б4	1		3.012.1-4.1 8.011	ФБА ГОСТ 5781-82 В-5000	1	1	1,1 кг
				<u>Материалы</u>			
Б4	2		3.012.1-4.1 8.012	Ф10А ГОСТ 5781-82, м	55	20	0,617 кг
Б4	3		8.013	ФБА ГОСТ 5781-82, м	39	20	0,222 кг

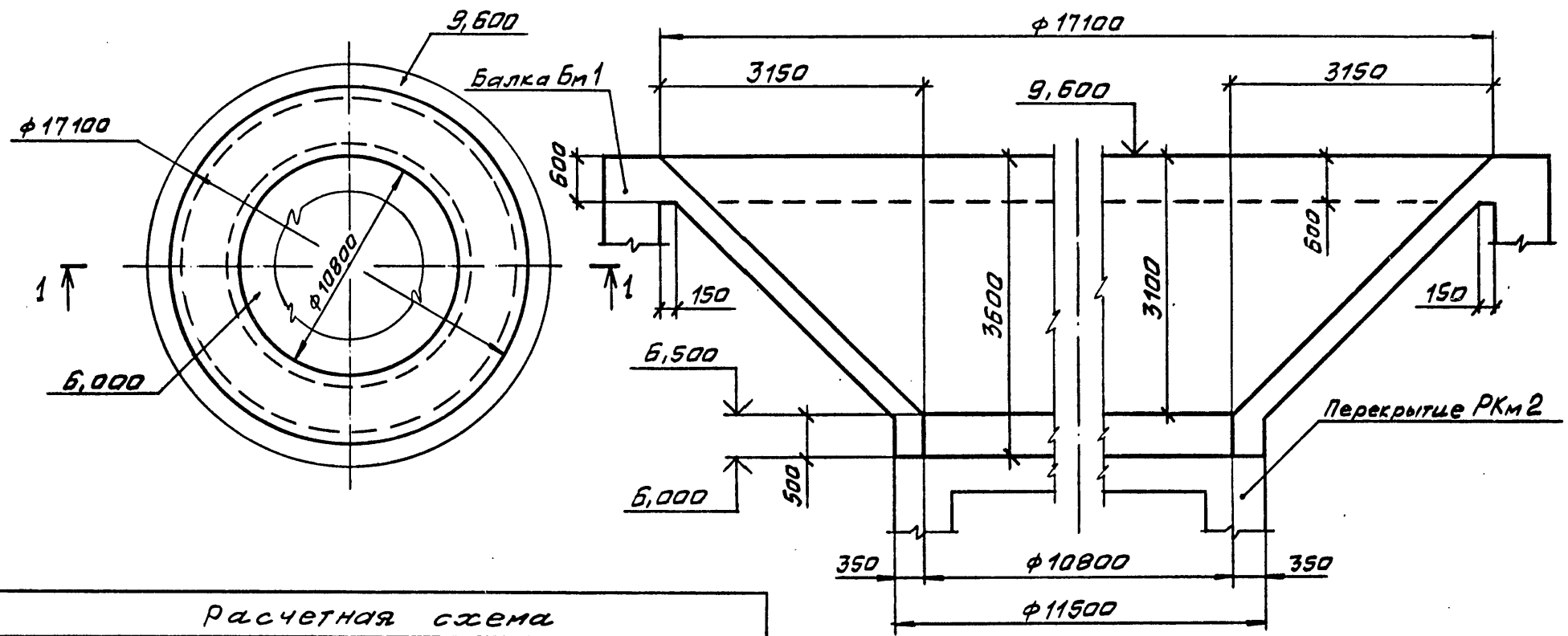
Обозначение	Марка	Рис.	Масса, кг
3.012.1-4.1 8.010	С27	1	43,7
-01	С28	2	18,1

Инв. № подл. Подпись и дата Взам. инв. №

3.012.1-4.1 8.010					
Нач. отдела	Царбак	Сетка арматурная С (С27, С28)	Стадия	Масса	Масштаб
Н. контроль	Аксёнова		Р	см. табл.	—
Гл. констр. отд.	Липницкий		Лист	Листов 1	
Рук. группы	Тугева		госстрой СССР ЛЕНИНГРАДСКИЙ ПРОМСТРОЙПРОЕКТ		
Рук. группы	Виноградов				
Ст. техн.	Бурякина				

Плита Пм3

1 - 1



расчетная схема

Схема	расчетные нагрузки		расчетные усилия	
	$R_f$ кПа(тс/м <sup>2</sup> )	$R_b$ кПа(тс/м <sup>2</sup> )	$N_f$ кН(тс)	$N_o$ кН(тс)
	354 (36,1)	319 (32,6)	2460 (251)	790 (80,5)

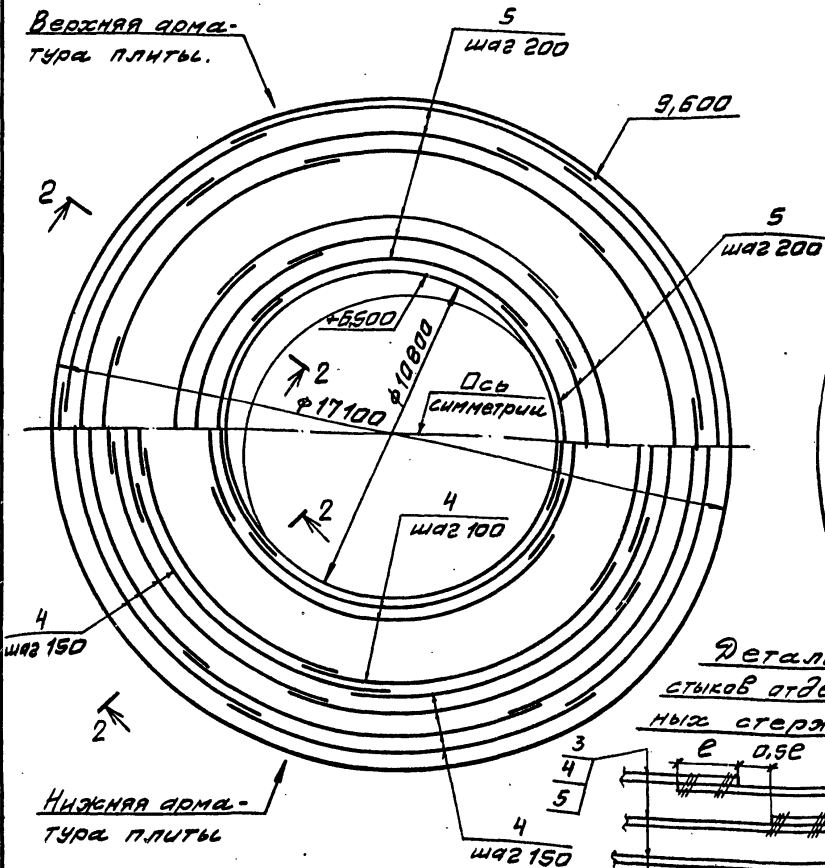
Спецификацию плиты см. лист 3

3.012.1-4.1 9.000		
Нач.отдела И.контроль Г.констр.отд Рук.группы Рук.группы Инженер	Царбак Аксёнова Липницкий Тугеева Виноградов Гурьевич	<p>Плита днища Пм3</p> <p>Лист 1 / Листов 4</p> <p>ГОССТРОЙ СССР ЛЕНИНГРАДСКИЙ ПРОМСТРОЙПРОЕКТ</p>
Стадия	Масса	Масштаб
Р		

ИНВ. № ПОДЛ. ПОДАТЬ И ДАТА ВЗАМ.ИНВ. №

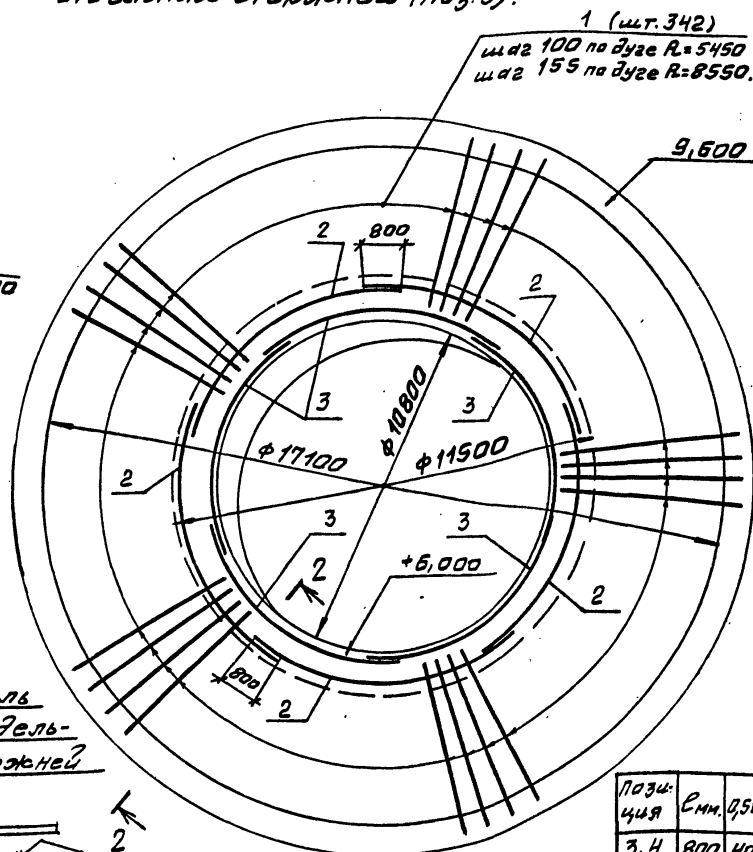
Схема раскладки  
отдельных стержней  
верхней и нижней арматуры плиты

Верхняя арматура плиты.



Нижняя арматура плиты

Схема раскладки плоских каркасов (поз. 1),  
арматурных сеток (поз. 2) и  
отдельных стержней (поз. 3).



Деталь  
стыков отдель-  
ных стержней

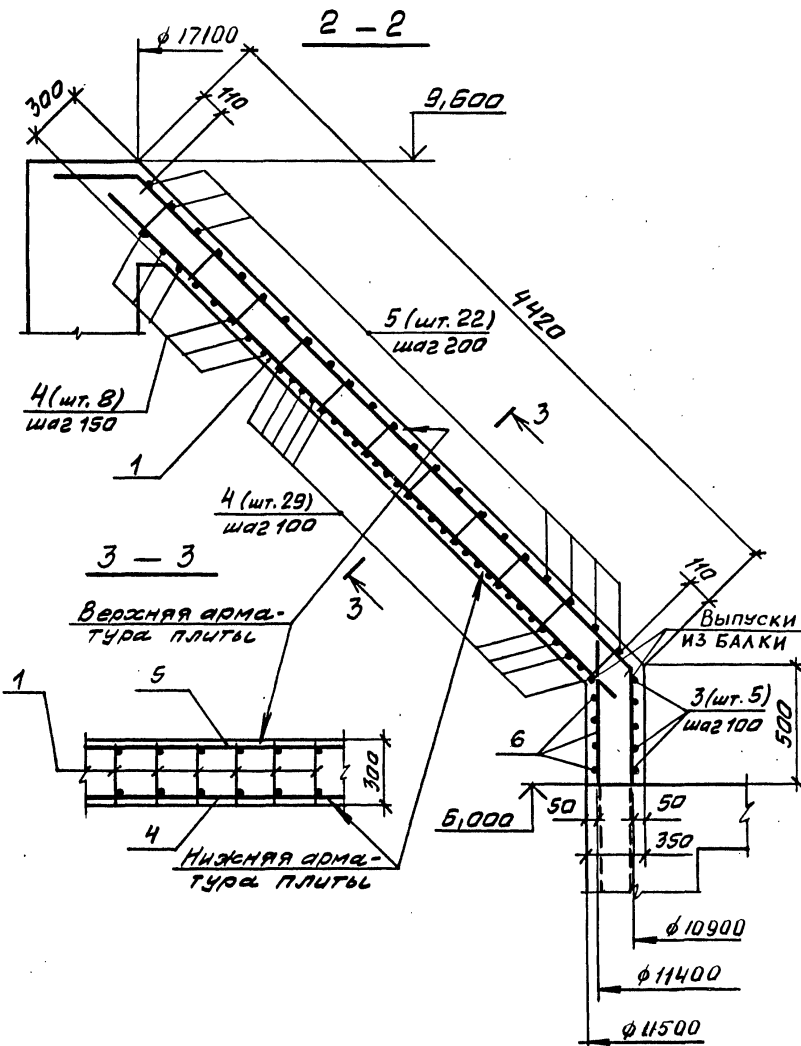


Вязальная  
проволока.

Поз.	Учтя	Емк.	0,5l, м
3, 4	800	400	
5	500	250	
			шт.
			2

3.012-4.1 3.000

21972-02 84



Формат	Зона	Поз.	Обозначение	Наименование	Кол.	Примечание
				<u>ДОКУМЕНТАЦИЯ</u>		
А3			3.012.1-4.1 0.000 ТТ	ТЕХНИЧЕСКИЕ ТРЕБОВАНИЯ		
				<u>СБОРОЧНЫЕ ЕДИНИЦЫ</u>		
				КАРКАС ПЛОСКИЙ		
А4	1	3.012.1-4.1	9,010	КР35	342	
				<u>ДЕТАЛИ</u>		
				ГОСТ 5781-82		
Б4	3		9.001	Ф20АШ С=7650	25	18,9кг
Б4	4*		9.002	Ф20АШ С=9000	210	22,2кг
Б4	5*		9.003	Ф16АШ С=9000	115	14,2кг
Б4	6		9.004	Ф16АШ С=7650	20	12,1кг
				<u>МАТЕРИАЛЫ</u>		
				БЕТОН МАРКИ М300	65	м <sup>3</sup>

Поз. 3, 6 см. ведомость деталей, лист 4  
 \* ОТДЕЛЬНЫЕ СТЕРЖНИ ПОЗ. 4 И 5 ГНУТЬ ПРИ УСТАНОВКЕ  
 В ОПАЛУБКУ.

3.012.1-4.1 3.000

Лист  
3

### ВЕДОМОСТЬ ДЕТАЛЕЙ

N поз	Эскиз
3	
6	

### ВЕДОМОСТЬ РАСХОДА СТАЛИ НА ЭЛЕМЕНТ, КГ

МАРКА ЭЛЕМЕНТА	ИЗДЕЛИЯ АРМАТУРНЫЕ				ВСЕГО
	АРМАТУРА КЛАССА				
	А-III				
	ГОСТ 5781-82				
	φ16	φ20	φ25	φ8	
ПМЗ	4784	5712	6060	376	16932

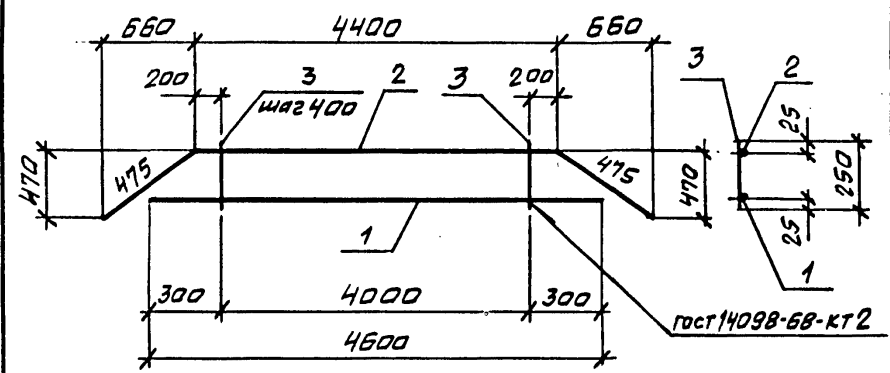
3.012.1-4.1 9.000

Лист

4

Копировал

Формат



Формат	Зона	Поз.	Обозначение	Наименование	Кол.	Примечание
				<u>Документация</u>		
A3			3.012.1-4.1 0.000ТТ	Технические требования		
				<u>Детали</u>		
				ГОСТ 5781-82		
Б4	1		9.011	φ25 АIII e=4600	1	17,7 кг
Б4	2		9.012	φ16 АIII e=5350	1	8,5 кг
Б4	3		9.013	φ8 АIII e=250	11	0,1 кг

ИНВ. № ПОДЛ. ПОДПИСЬ И ДАТА

3.012.1-4.1 9.010					
Нач. отдела	Царбак	Каркас плоский КР 35	Стадия	Масса	Масштаб
Н. контроль	Аксёнова		P	273	
Гл. констр. отд.	Липницкий		Лист	Листов /	
Рук. группы	Тугеева		ГОССТРОЙ СССР		
Рук. группы	Виноградов		ЛЕНИНГРАДСКИЙ		
Инженер	Гурьевич	ПРОМСТРОЙПРОЕКТ			

21972-02 86

Ом 80287