

ТИПОВЫЕ СТРОИТЕЛЬНЫЕ КОНСТРУКЦИИ, ИЗДЕЛИЯ И УЗЛЫ

СЕРИЯ 3.012.1 — 5

КОНСТРУКЦИИ ЖЕЛЕЗОБЕТОННЫХ СИЛОСОВ
ДИАМЕТРОМ 9 М ДЛЯ ХРАНЕНИЯ ПРОМЫШЛЕННЫХ
СЫПУЧИХ МАТЕРИАЛОВ С ПОДСИЛОСНЫМ ЭТАЖОМ
ДЛЯ КРУПНОГАБАРИТНОГО ТРАНСПОРТА

ВЫПУСК I

МОНОЛИТНЫЕ ЖЕЛЕЗОБЕТОННЫЕ КОНСТРУКЦИИ
РАБОЧИЕ ЧЕРТЕЖИ
МЕТАЛЛИЧЕСКИЕ КОНСТРУКЦИИ ЧЕРТЕЖИ КМ

ТИПОВЫЕ СТРОИТЕЛЬНЫЕ КОНСТРУКЦИИ, ИЗДЕЛИЯ И УЗЛЫ

СЕРИЯ 3.012.1 — 5

КОНСТРУКЦИИ ЖЕЛЕЗОБЕТОННЫХ СИЛОСОВ
ДИАМЕТРОМ 9 м ДЛЯ ХРАНЕНИЯ ПРОМЫШЛЕННЫХ
СЫПУЧИХ МАТЕРИАЛОВ С ПОДСИЛОСНЫМ ЭТАЖОМ
ДЛЯ КРУПНОГАБАРИТНОГО ТРАНСПОРТА

ВЫПУСК I

МОНОЛИТНЫЕ ЖЕЛЕЗОБЕТОННЫЕ КОНСТРУКЦИИ
РАБОЧИЕ ЧЕРТЕЖИ
МЕТАЛЛИЧЕСКИЕ КОНСТРУКЦИИ ЧЕРТЕЖИ КМ


РАЗРАБОТАНЫ

ИНСТИТУТОМ ЛЕНИНГРАДСКИЙ
ПРОМСТРОЙПРОЕКТ

ГЛАВНЫЙ ИНЖЕНЕР ИНСТИТУТА
ГЛАВНЫЙ КОНСТРУКТОР ИНСТИТУТА
ГЛАВНЫЙ ИНЖЕНЕР ПРОЕКТА

С УЧАСТИЕМ ИНСТИТУТА ГИПРОЦЕМЕНТ

ГЛАВНЫЙ ИНЖЕНЕР ИНСТИТУТА
ГЛАВНЫЙ ИНЖЕНЕР ПРОЕКТА

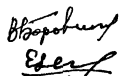


В.А. СЕМЕНОВ
Г.Г. ВИНОГРАДОВ
Т.В. ЧЕРЕВАНЬ

УТВЕРЖДЕНЫ

ГОССТРОЕМ СССР

ПИСЬМО ОТ 30.03.90 Г. № 5/5 — 293
ВВЕДЕНЫ В ДЕЙСТВИЕ ИНСТИТУТОМ
ЛЕНИНГРАДСКИЙ ПРОМСТРОЙПРОЕКТ
ПРИКАЗ ОТ 10.09.90 Г. № 136



В.И. БОРОВИКОВ
Е.А. ЗАДЕРМАН

Обозначение	Наименование	Стр.
А. Железобетонные конструкции		
3.012.1-5.1	Содержание	2
-0ПЗ	Пояснительная записка	3
- I	Балка БмI	4
- 2	Балка Бм2	6
- 3	Узлы У...X	8
- 4	Стена силоса СмI, См2, См3	10
- 5	Набетонки АС1, АС2, АС3	13
- 6	Сетки С32...С35	14
- 7	Сетки С31, С36	14
- 8	Сетки С38...С41	15
- 9	Сетки С37, С42	15
- 10	Каркасы КР1, КР2	16
- 11	Сетка С43	16
- 12	Сетка С45	16
- 13	Каркас КР3	17
- 14	Каркас КР4	17
- 15	Каркас КР5	17
- 16	Сетка С44	17
- 17	Изделие закладное МН5	18
- 18	Изделие закладное МН4	18

Обозначение	Наименование	Стр.
Б. Металлические конструкции		
3.012.1-5.1-01 КМ	Общие данные	19
-02 КМ	Схемы расположения воронок в силосных корпусах (монолитный вариант)	20
-03 КМ	Разрез к листу 2	21
-04 КМ	Схема воронки (монолитный вариант)	22
-05 КМ	Схема расположения балок надсилосного перекрытия (монолитный вариант)	23
-06 КМ	Разрез к листу 5. Узлы 1,2,3	24
-07 КМ	Схемы расположения воронок в силосных корпусах (сборный вариант)	25
-08 КМ	Разрез к листу 7.	26
-09 КМ	Схема воронки (сборный вариант)	27
-10 КМ	Схема расположения балок надсилосного перекрытия (сборный вариант)	28
-11 КМ	Разрез к листу 10. Узлы 4,5,6	29
-12 КМ	Схема элементов аэрации воронки	30
-13 КМ	Вариант расположения балок надсилосного перекрытия	31
-14 КМ	Технические спецификации металла корпусов 1-9-108-180; 1-9-104-180; 2-9-108-180; 2-9-104-180	32
-15 КМ	Технические спецификации металла корпусов 3-9-108-180; 3-9-104-180; и спецификации металла на I марку	33

Име. №. год. Подпись и дата. Взам. инв. №.

Нач. отд.	Язловский	<i>Язловский</i>
Н. контр.	Шабанова	<i>Шабанова</i>
Зав. гр.	Шабанова	<i>Шабанова</i>
Вед. инж.	Сухова	<i>Сухова</i>
Инженер	Пагевская	<i>Пагевская</i>
Инженер	Сурнина	<i>Сурнина</i>

3.012.1-5.1

Содержание

Стадия	Лист	Листов
Р	7	7

ГОССТРОЙ СССР
ЛЕНИНГРАДСКИЙ
ПРОМСТРОЙПРОЕКТ

ОБЩИЕ ДАННЫЕ

В данном альбоме разработаны монолитные железобетонные и металлические конструкции в стадии "КМ" для силосных корпусов диаметром 9,0 м.

Маркировка конструктивных монолитных железобетонных элементов.

Пример: Стена СМЗ

Буква "С" - стена

Буква "М" - монолитная

Цифра "З" - вид опалубки

Пояснительную записку к чертежам марки "КМ" см. стр. 19.

ТЕХНИЧЕСКИЕ ТРЕБОВАНИЯ

1. Бетон

1.1. Для изготовления монолитных железобетонных конструкций принят тяжелый бетон, классы по прочности на сжатие которого указаны на чертежах.

1.2. Качество материалов, применяемых для приготовления бетона, должно удовлетворять:

цемент - ГОСТ 10178-85

заполнители - ГОСТ 10268-80

вода - ГОСТ 23732-79.

Крупность зерен заполнителей должна быть не более 40 мм. Для бетона применять портландцемент не ниже М400.

1.3. Бетон должен иметь водоцементное отношение не более 0,6-0,65.

1.4. Состав бетонной смеси, приготовление, правила приемки, методы контроля и транспортирование должно соответствовать ГОСТ 7473-85.

1.5. При агрессивных средах и агрессивных свойствах хранимых материалов должны предусматриваться меры по защите конструктивных элементов в соответствии с требованиями СНиП 2.03.11-85.

2. Арматура

2.1. Для армирования монолитных железобетонных конструкций принята следующая арматура:

классов А-I; А-II; А-III по ГОСТ 5781-82.

2.2. При армировании монолитных стен силосов должны быть выполнены следующие требования:

Горизонтальная и вертикальная арматура, включая каркасы, должна быть связана во всех точках пересечения вязальной проволокой.

Стыки горизонтальной арматуры стен силоса осуществлять внахлестку с перепуском на 60 диаметров +20 см.

Возможно осуществление стыков на сварке с перепуском на 10 диаметров односторонним фланговым швом электродом типа Э42А.

Стыки стержней горизонтальной арматуры внахлестку распо-

лагать вразбежку, площадь сечения стержней в одном месте должна составлять не более 25% общей площади растянутой арматуры.

Стыки наружной арматуры должны быть смещены по отношению к стыкам внутренней не менее, чем на полторы длины стыка.

После укладки горизонтальной арматуры концы поперечной арматуры каркасов лесенок загнуть.

Длины стержней горизонтальной арматуры рассчитаны из условия 3-х стыков на одно кольцо стены силоса.

Стыки вертикальной арматуры стен силосов осуществлять внахлестку с перепуском на 50 диаметров.

2.3. Сварные арматурные и закладные изделия должны удовлетворять требованиям ГОСТ 10922-75.

2.4. Все сварные соединения должны удовлетворять требованиям ГОСТ 14098-85 и ГОСТ 5264-80.

2.5. Все закладные и соединительные детали должны быть защищены от коррозии методом металлизации в соответствии с требованиями СНиП 2.03.11-85.

3. Требования к изготовлению

3.1. Работы по возведению монолитных железобетонных конструкций должны производиться в соответствии с требованиями глав СНиП:

а) 3.03.01-87 "Несущие и ограждающие конструкции".

б) 2.03.11-85 "Защита строительных конструкций от коррозии".

3.2. Монолитные железобетонные стены силосов рекомендуется возводить в скользящей опалубке силами специализированной организации по технологии треста "Спецжелезобетонстрой".

4. Методы контроля и испытаний

4.1. Класс по прочности бетона на сжатие следует определять по ГОСТ 10180-78 на образцах-кубах, изготовленных вибрированием из той же бетонной смеси, что и монолитные конструкции.

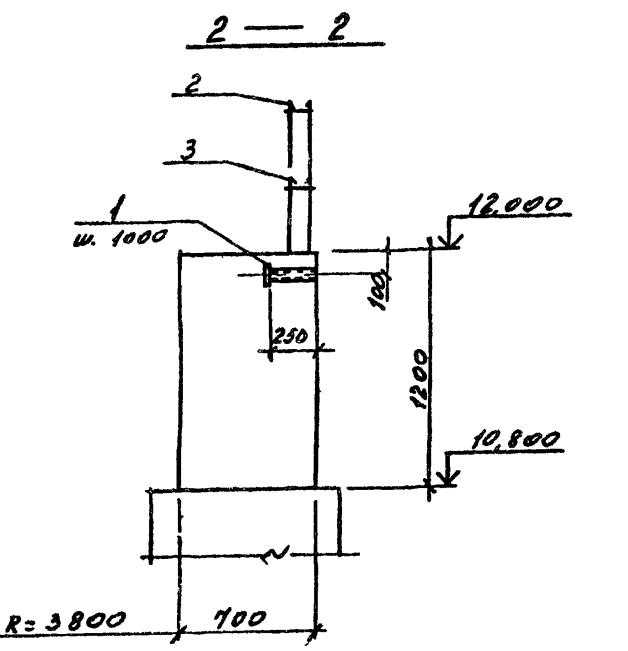
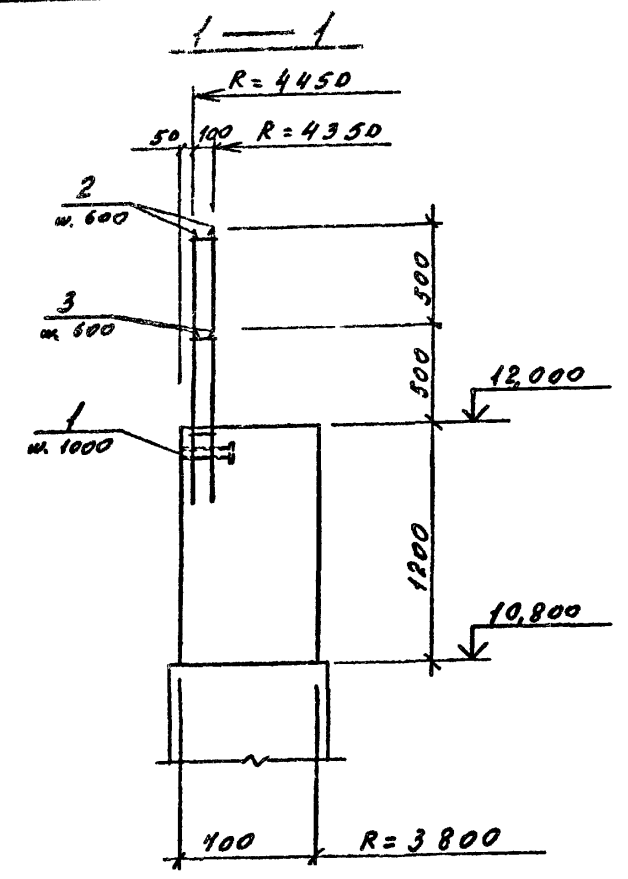
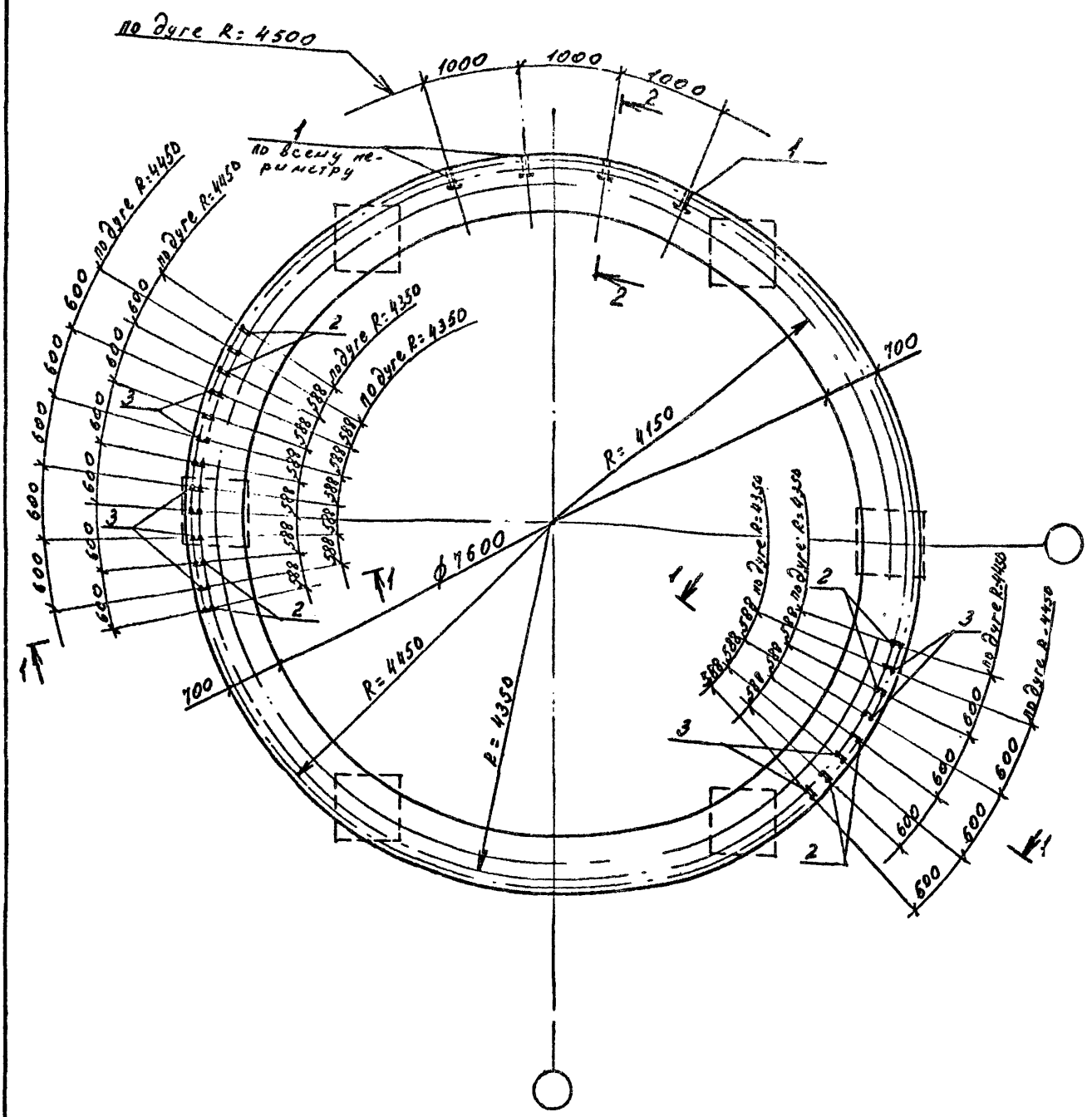
4.2. Контроль и оценку прочности и однородности бетона следует производить по ГОСТ 18105-86.

4.3. Морозостойкость бетона следует определять в соответствии с требованиями ГОСТ 10060-87.

4.4. Размеры монолитных конструкций, положение стальных закладных изделий, а также качество поверхностей и внешний вид проверяются в соответствии со СНиП 3.03.01.87.

Имя, № подл. Подпись и дата. Взам. инв. №

				3.012.1-5.1-013			
Нач. отд.	Язловский	<i>Язловский</i>		Пояснительная записка	Стадия	Лист	Листов
И.контр.	Шабанова	<i>Шабанова</i>			Р		1
Зав. гр.	Шабанова	<i>Шабанова</i>			ГОССТРОИ СССР ЛЕНИНГРАДСКИЙ ПРОМСТРОИПРОЕКТ		
Вед. инж.	Суханова	<i>Суханова</i>					
Инженер	Пасековская	<i>Пасековская</i>					
Инженер	Бурякина	<i>Бурякина</i>					



Марка	Поз	Наименование	Кол	Обозначение документа
БМ 1	Изделия закладные			
	1	МНЧ	28	3.012.1-5.1-18
	2	Коркас КР 1	47	-10
	3	Коркас КР 2	46	-10
	Сетка арматурные			
	4	С 31	3	-7
	5	С 32	3	-6
	6	С 33	3	-6
	7	С 34	3	-6
	8	С 35	3	-6
	9	С 36	3	-1
	10	φ 18 АІІІ	L=1000, 2,00кг	210
11	φ В А І	C=780, 0,3кг	104	без чертёжа
12	φ 18 А І І І	L=150, 0,3кг	12	без чертёжа
		Бетон класса В22,5, м³	21,9	

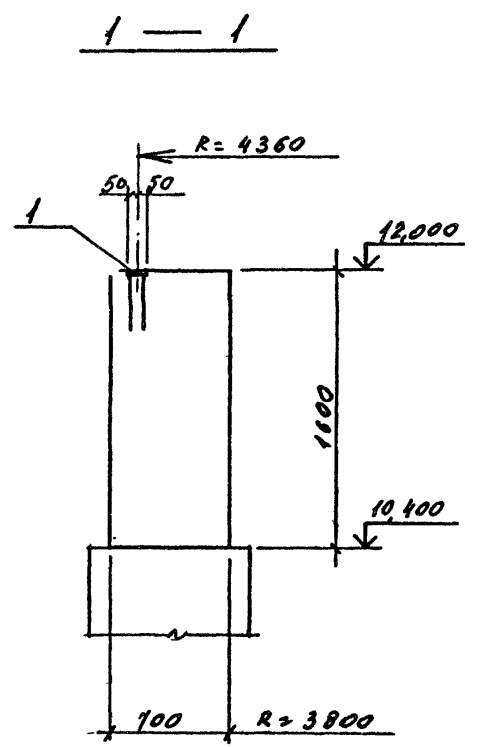
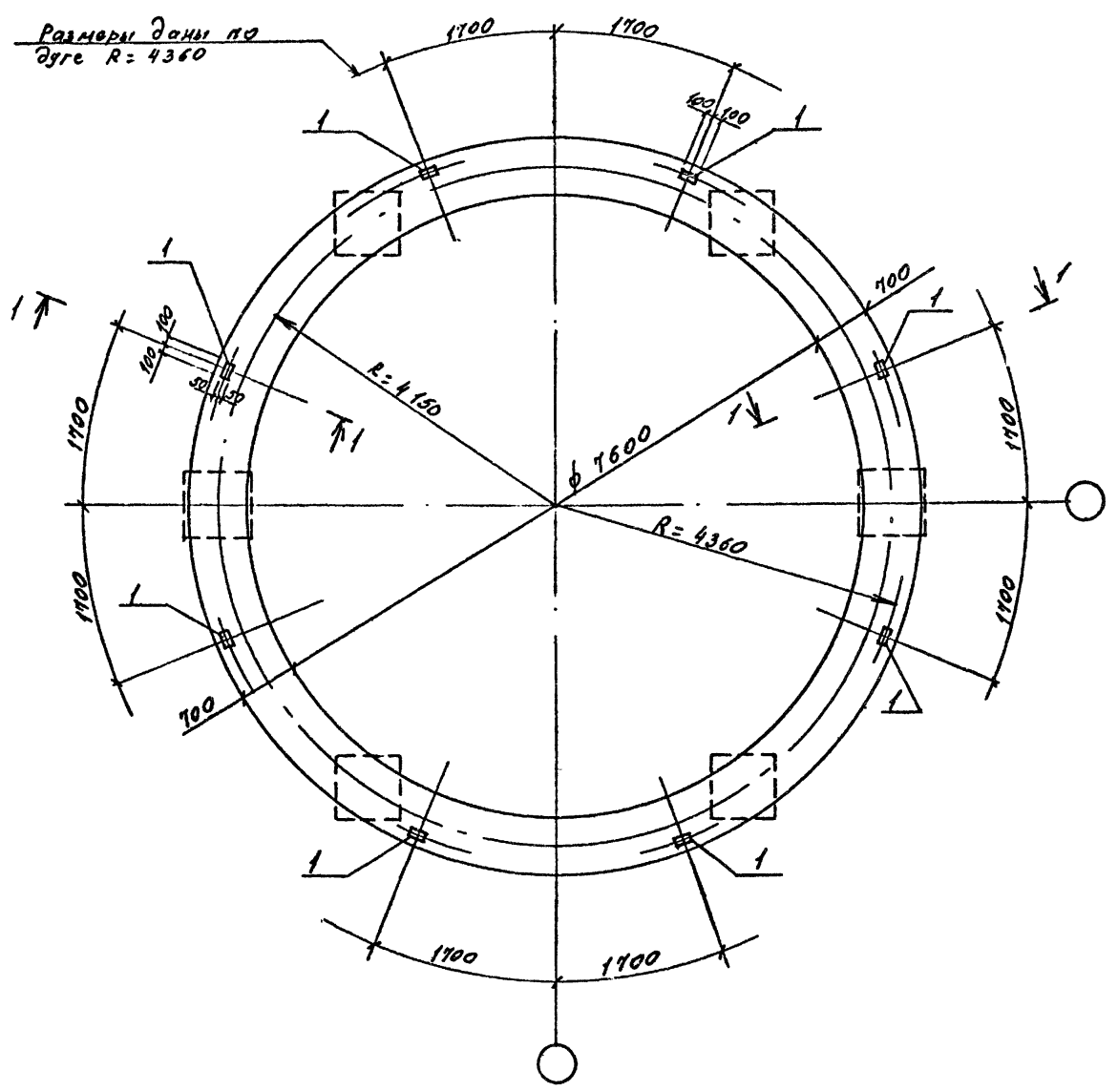
Арматура класса АІ и АІІІ по ГОСТ 5781-82

Данный лист рассматривать совместно с документом 3

Ведомость расхода стали на элемент, кг

Марка	Изделия арматурные								Всего	Изделия закладные			Всего	Общий расход
	Арматура класса									Прокат марки				
	А-І									С 235 ГОСТ 27712-88				
элемент	ГОСТ 5781-82									ГОСТ 5781-82				
	φ 6	φ 8	φ 12	Итого	φ 12	φ 18	φ 32	Итого		Труба φ 50	-5*6	Листинга		
БМ 1	7	32	184	223	442	1127	1971	3540	3763	29	8	2	39	3802

3.012.1-5.1-1			
Нач. отд.	Язловский	В.Я.	
И. контр.	Шабанова	Ш.Ш.	
Зав. гр.	Шабанова	Ш.Ш.	
Вед. инж.	Сушинова	С.С.	
Инженер	Гласковская	Г.Г.	
Инженер	Бурякина	Б.Б.	
Балка монолитная		БМ 1	
Стадия	Лист	Листов	
Р	1	2	
ГОССТРОЙ СССР			
ЛЕНИНГРАДСКИЙ			
ПРОМСТРОЙПРОЕКТ			



Марка	Поз.	Наименование	Кол.	Обозначение документа
БМ 2		Узлы закладные		
	1	МН107-1	8	1400-15.81,120-12
		Сетки обмоточные		
	2	С37	3	3.012.1-5.1-9
	3	С38	3	-8
	4	С39	3	-8
	5	С40	3	-8
	6	С41	3	-8
	7	С42	3	-9
	8*	φ18AII l=1000, 2.0кг	258	без чермета
9*	φ8.92 l=780, 0.31кг	195	без чермета	
10	φ18AII l=150, 0.3кг	36	без чермета	
		бетон класса В22.5, м³	292	

Арматура класса А-I и А-II по ГОСТ 5781-82
Поз. смотрите ведомость деталей на листе 2

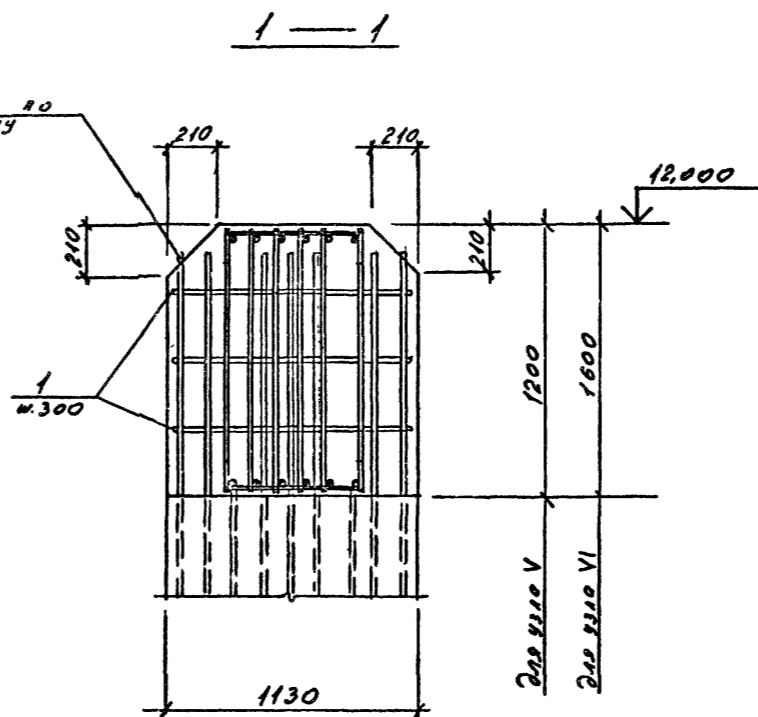
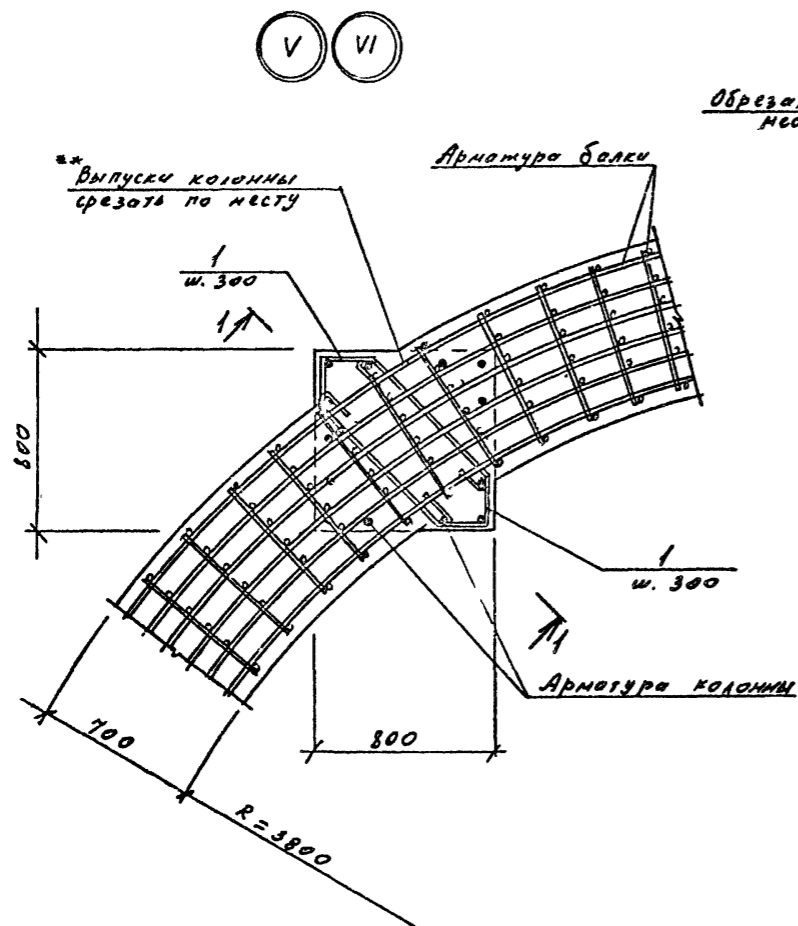
Данный лист рассматривать совместно с докумен-
том 3

Ведомость расхода стали по элементу, кг

Марка	Узлы обмоточные						Узлы закладные				Общий расход
	Арматура класса						Арматура класса		Прокат марки		
	А-I						А-II		С235		
	ГОСТ 5781-82						ГОСТ 5781-82		ГОСТ 18903-79*		
элемент	φ 8	φ 14	φ 18	φ 32	Итого		φ 8	-δ=6		Всего	
БМ 2	61	986	1654	2300	4940		4	7		11	5012

Имя, И. подв. Подпись и дата

				3.012.1-5.1-2		
Нач. отд.	Язловский	Шабанова	Шабанова	Суханова	Пасековская	Бурякина
Инженер	Бурякина	Бурякина	Бурякина	Бурякина	Бурякина	Бурякина
Балка БМ 2				Станция	Лист	Листов
				Р	1	2
				ГОССТРОЙ СССР ЛЕНИНГРАДСКИЙ ПРОМСТРОЙПРОЕКТ		



Ведомость деталей

Поз	Знач
1	
2	
3	
4	
5	

Ведомость расхода стали по элементам, кг

Марка	Узелов арматурные		Общий расход
	Арматура класса А-I	ГОСТ 5781-82	
элемент	φ 8		
Узел V	4,9		4,9
Узел VI	8,2		8,2
Узел VII	4,4		4,4
Узел VIII	7,8		7,8
Узел IX	20,1		20,1
Узел X	25,9		25,9

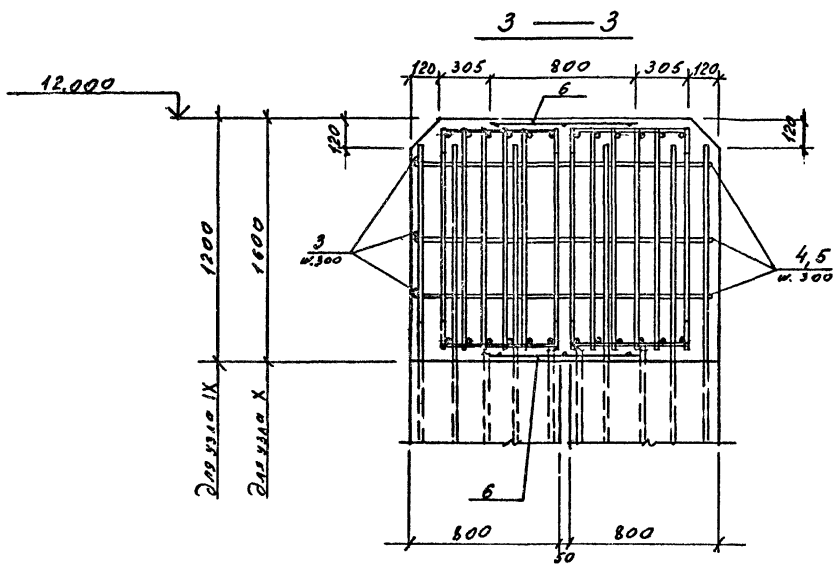
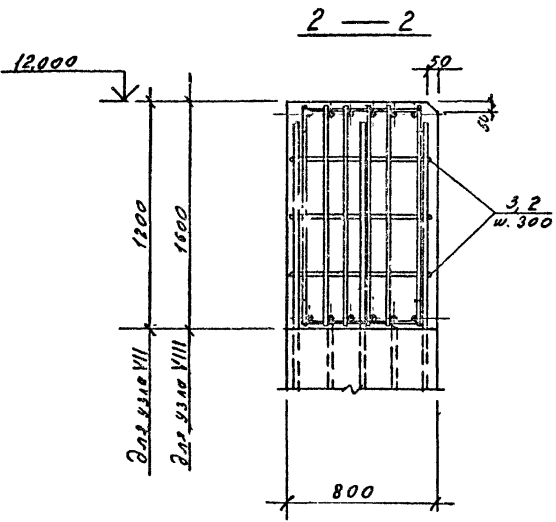
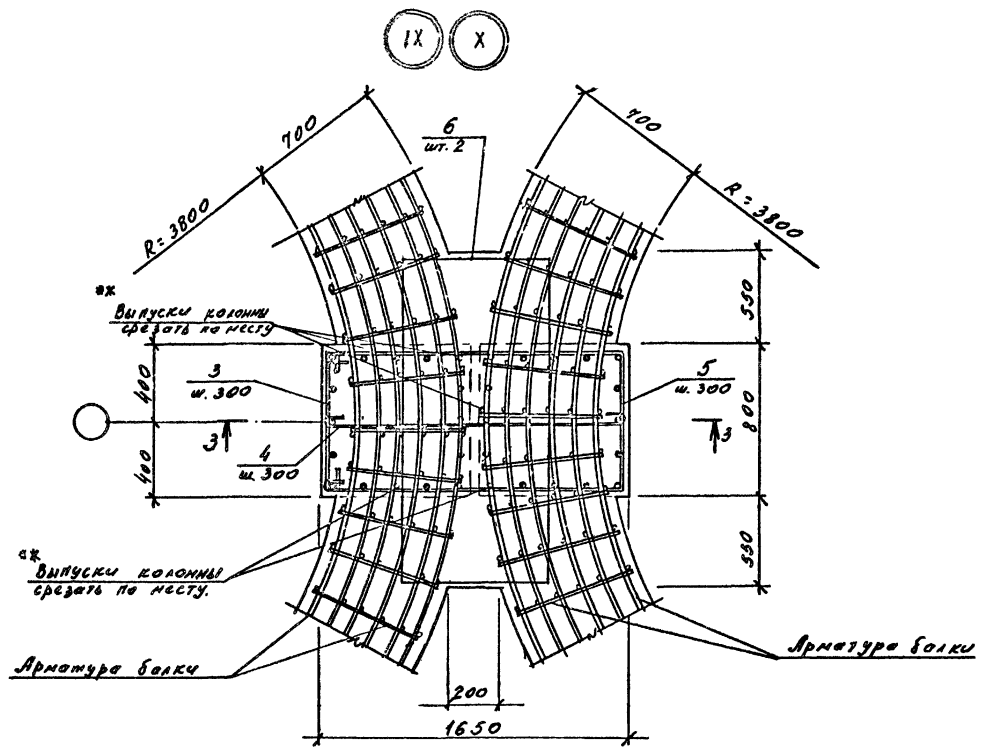
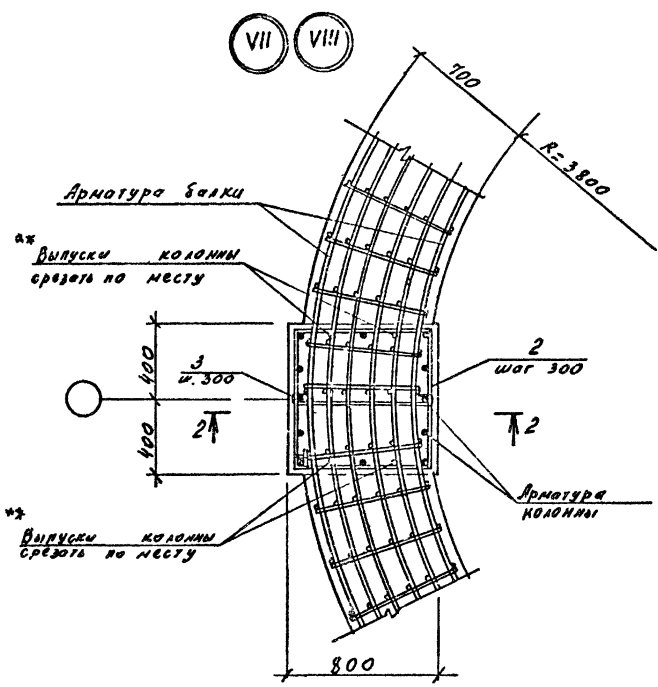
Марка	Поз	Наименование	Кол.	Обозначение документа
Узел V	1*	φ 8 А I l=2080, 9,82 кг	6	без чертежа
		Бетон класса В22,5, м ³	0,12	
Узел VI	1*	φ 8 А I l=2080, 9,82 кг	10	без чертежа
		Бетон класса В22,5, м ³	0,16	
Узел VII	2*	φ 8 А I l=3040, 1,2 кг	3	без чертежа
	3*	φ 8 А I l=910, 0,36 кг	3	без чертежа
		Бетон класса В22,5, м ³	0,1	
Узел VIII	2*	φ 8 А I l=3040, 1,2 кг	5	без чертежа
	3*	φ 8 А I l=910, 0,36 кг	5	без чертежа
		Бетон класса В22,5, м ³	0,13	
Узел IX	3*	φ 8 А I l=910, 0,36 кг	3	без чертежа
	4*	φ 8 А I l=1760, 0,70 кг	3	без чертежа
	5*	φ 8 А I l=4030, 1,59 кг	3	без чертежа
	6	Сетка С 43	2	3.012.1-5.1-11
		Бетон класса В22,5, м ³	0,47	
Узел X	3*	φ 8 А I l=910, 0,36 кг	5	без чертежа
	4*	φ 8 А I l=1760, 0,70 кг	5	без чертежа
	5*	φ 8 А I l=4030, 1,59 кг	5	без чертежа
	6	Сетка С 43	2	3.012.1-5.1-11
		Бетон класса В22,5, м ³	0,62	

Арматура класса А-I по ГОСТ 5781-82
Поз. смотрите ведомость деталей

** Выпуски из колонн срезать только те, которые мешают установке арматуры балки, оставив не менее шести стержней на колонну Узлы V... X замаркированы на документах 0-1, 0-2, 0-3 данной серии

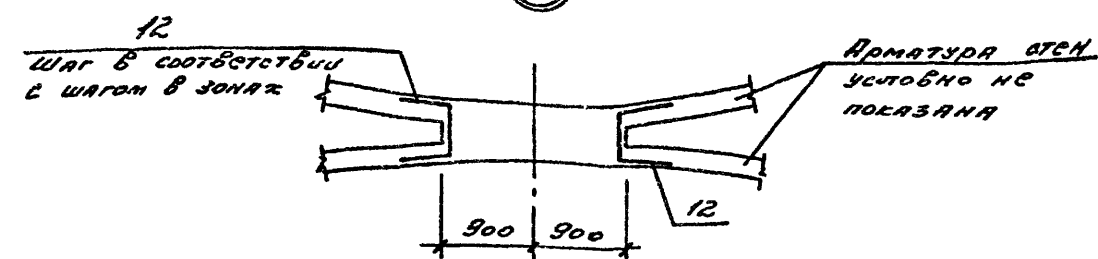
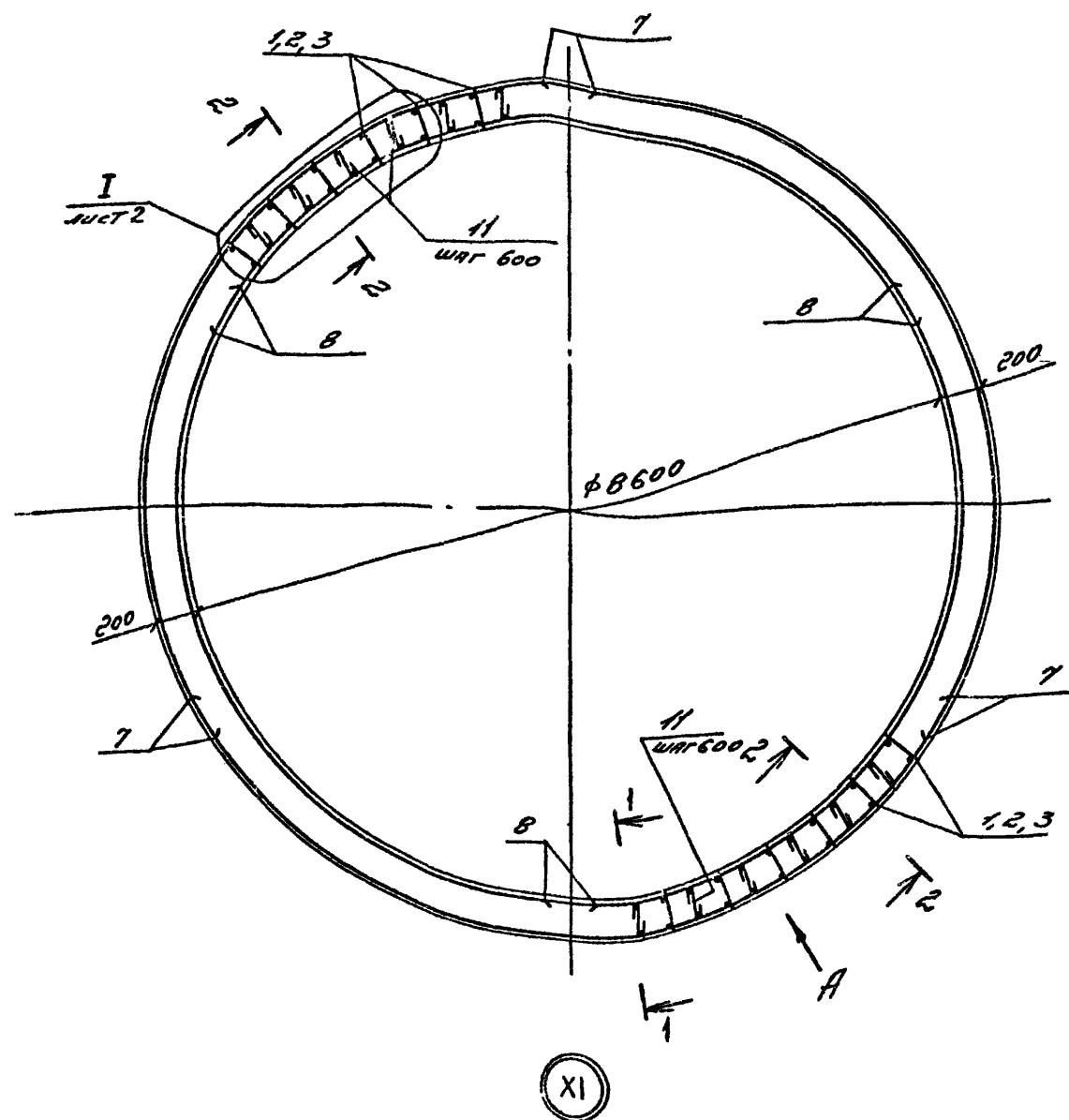
Инв. № подл. Подпись и дата. Взам. инв. №

		3.012.1-5.1-3	
Нач. отд.	Язловский		
И. контр.	Шабанова		
Зав. гр.	Шабанова		
Вед. инж.	Суханова		
Инженер	Пасковская		
Инженер	Бурякина		
		Узлы V... X	
Стадия	Лист	Листов	
P	1	2	
ГОССТРОЙ СССР ЛЕНИНГРАДСКИЙ ПРОМСТРОЙПРОЕКТ			

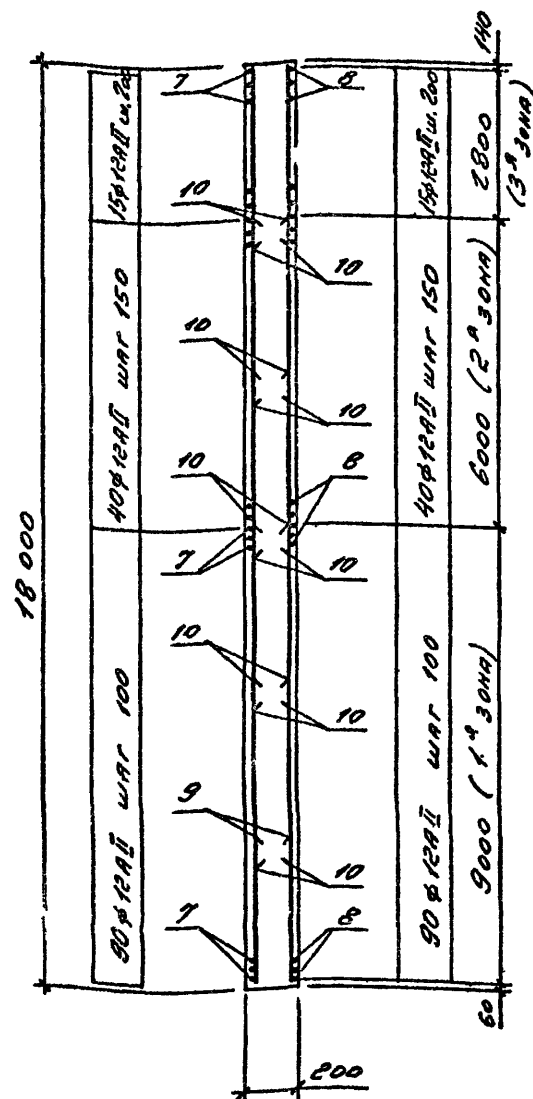


Числ. №, подл. Подпись и дата
Взам. инв. №

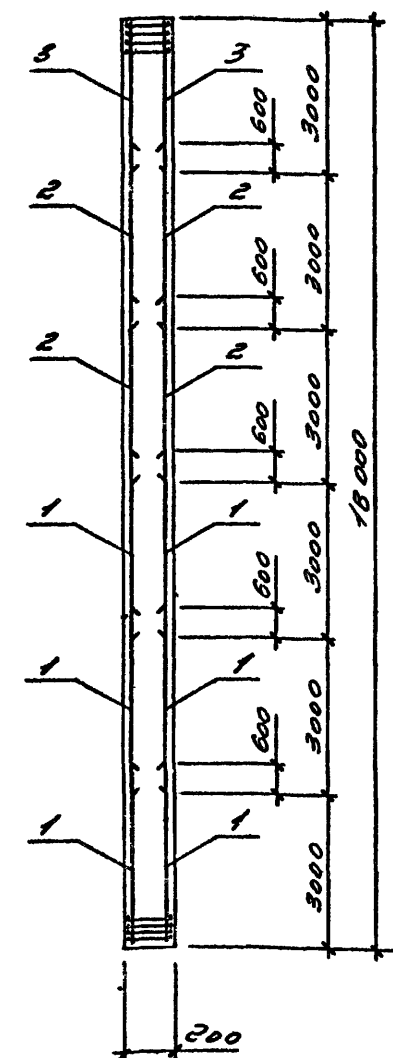
Горизонтальное сечение



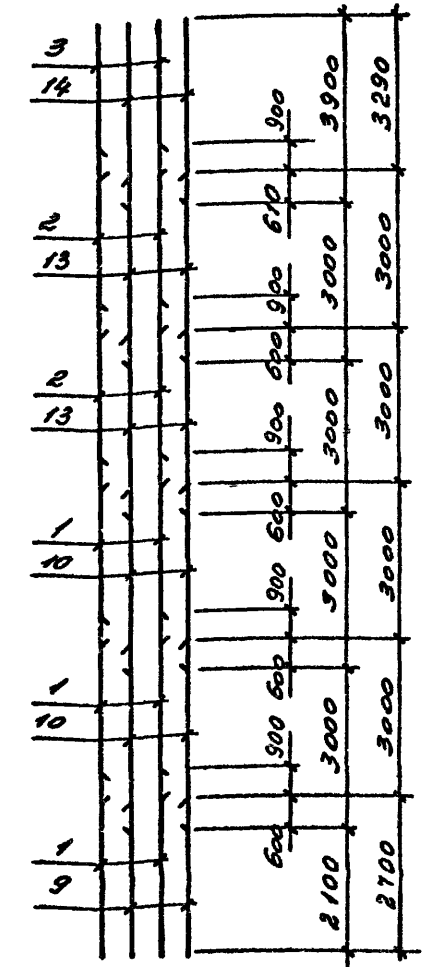
1-1



2-2



Вуз А

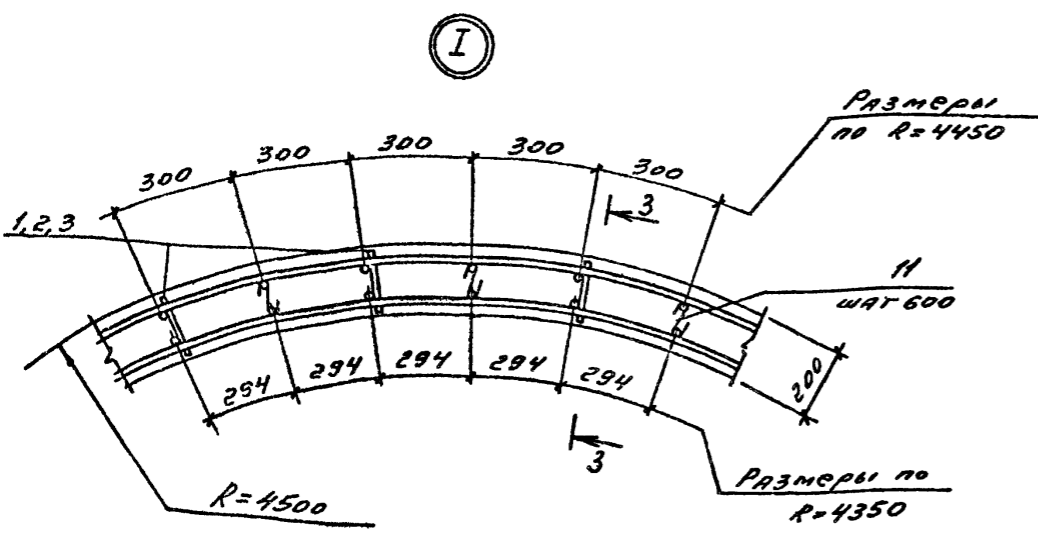


Узел XI замаркирован на документах 0-2, 0-3 данной серии

Ведомость расхода стали на элемент, кг

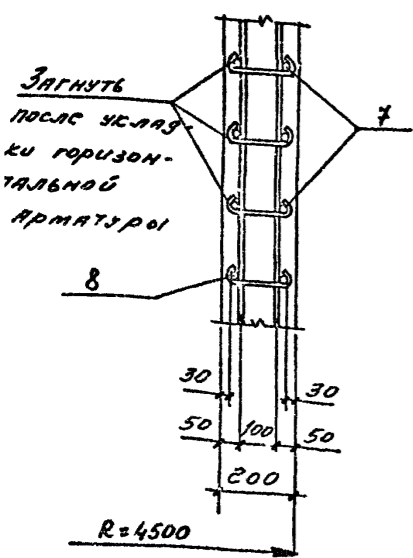
Марка элемента	Узеля арматурные							Узеля закладные			Общий расход	
	Арматура класса А-ІІ							Арматура класса А-ІІІ				
	ГОСТ 5781-82							ГОСТ 5781-82				
	φ6	φ8	φ10	φ12	Утого	φ12	Утого	φ12	φ=8	Утого		
См 1	356	7	1236	1130	3329	7868	7868	1197	17	47	64	11261
См 2	712	14	2472	3460	6659	15914	15914	22573	34	94	128	22701
См 3	1069	20	3708	5190	9987	23960	23960	33947	52	142	194	34141

			3.012.1-5.1-4		
Нач. отд.	Язловский	И.И.	Стация	Лист	Листов
И. контр.	Шабанова	И.И.	Р	1	3
Зав. гр.	Шабанова	И.И.	Стена силоса См 1, См 2, См 3		
Вед. инж.	Сузанова	С.И.	ГОССТРОЙ СССР		
Инженер	Пасековская	Л.И.	ЛЕНИНГРАДСКИЙ		
Инженер	Фоминко	Р.И.	ПРОМСТРОЙПРОЕКТ		

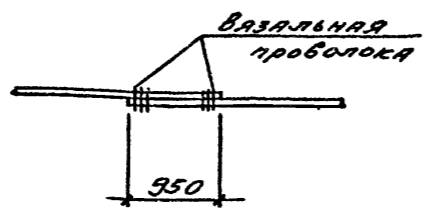


3-3

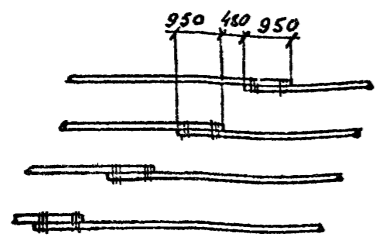
Деталь стыка вертикальной арматуры



Деталь стыка горизонтальной арматуры ВНАХЛЕСТКУ



Расположение стыков горизонтальной арматуры



Марка	Поз.	Наименование	Кол.	Обозначение документа
См 1	КАРКАСЫ			
	1	КР3	141	3.012.1-5.1-13
	2	КР4	94	-14
	3	КР5	47	-15
	СЕТКА			
	4	С44	4	-16
	УЗЕЛЫЕ ЗАКЛАДНОЕ			
	5	МН5	8	-17
	7*	φ12АІ; L=3100; 27,53кг	145	без черт.
	8*	φ12АІ; L=30100; 26,73кг	145	без черт.
	9	φ12АІ; L=2700; 2,40кг	94	без черт.
	10	φ12АІ; L=3600; 3,20кг	188	без черт.
	11*	φ6АІ; L=230; 0,05кг	1488	без черт.
	13	φ10АІ; L=3600; 2,22кг	188	без черт.
14	φ10АІ; L=3900; 2,41кг	94	без черт.	
		Бетон класса В22,5, м³	99,2	
См 2	КАРКАСЫ			
	1	КР3	282	3.012.1-5.1-13
	2	КР4	188	-14
	3	КР5	94	-15
	СЕТКА			
	4	С44	8	-16
	УЗЕЛЫЕ ЗАКЛАДНОЕ			
	5	МН5	16	-17
	7*	φ12АІ; L=3100; 27,53кг	290	без черт.
	8*	φ12АІ; L=30100; 26,73кг	290	без черт.
	9	φ12АІ; L=2700; 2,40кг	188	без черт.
	10	φ12АІ; L=3600; 3,20кг	376	без черт.
	11*	φ6АІ; L=230; 0,05кг	2976	без черт.
	12*	φ12АІ; L=1390; 1,23кг	145	без черт.
13	φ10АІ; L=3600; 2,22кг	376	без черт.	
14	φ10АІ; L=3900; 2,41кг	188	без черт.	
		Бетон класса В22,5, м³	201,3	

Арматура класса А-I и А-II по ГОСТ 5781-82

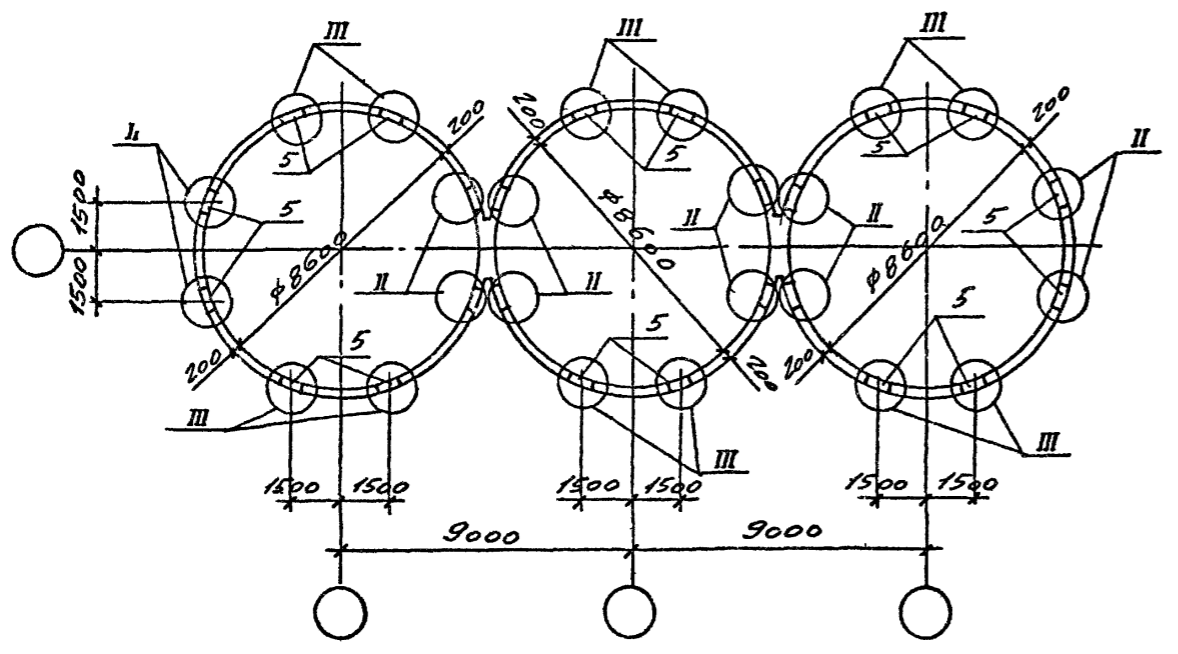
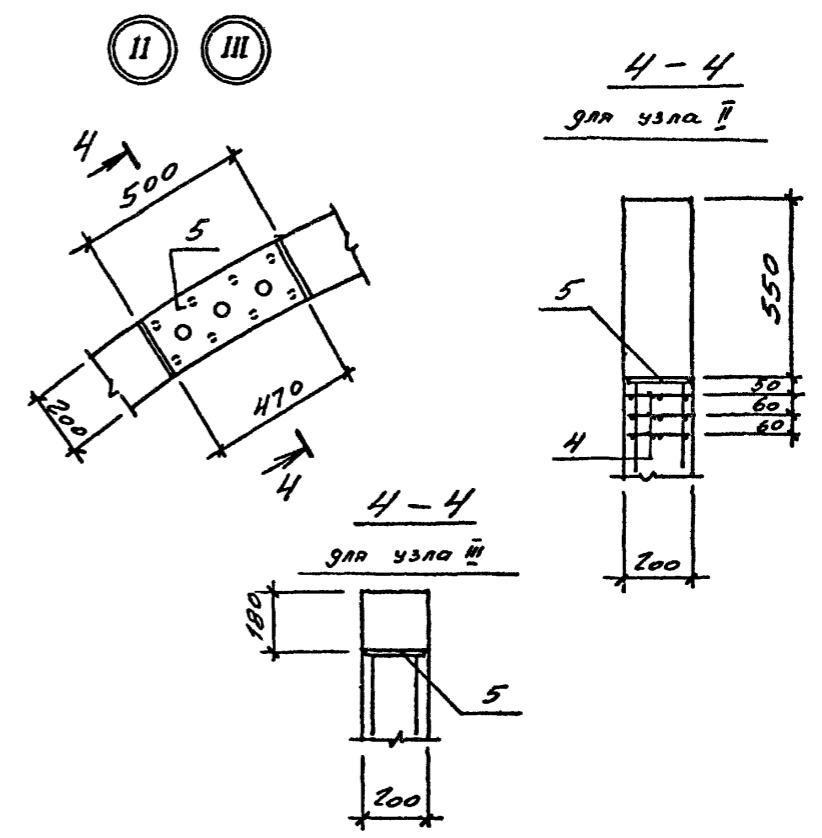
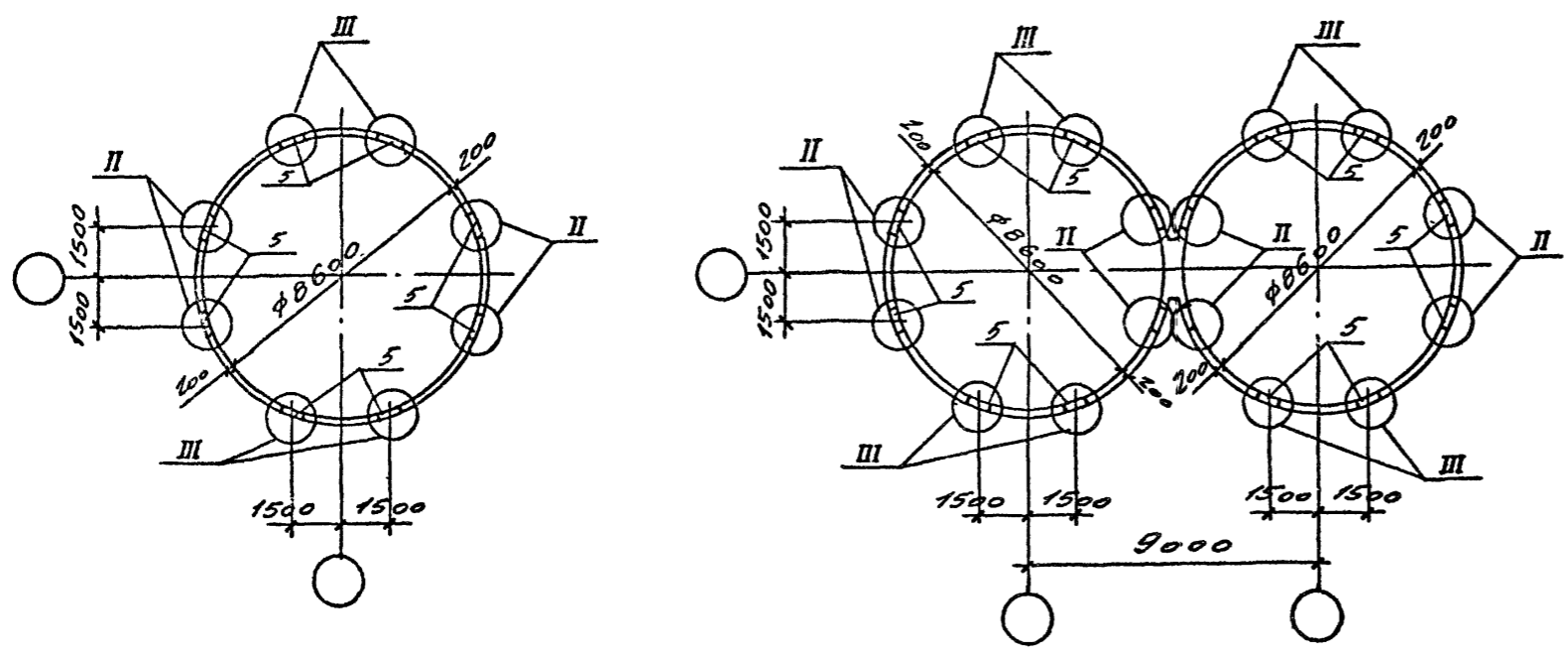
Марка	Поз.	Наименование	Кол.	Обозначение документа
См 3	КАРКАСЫ			
	1	КР3	141	3.012.1-5.1-13
	2	КР4	94	-14
	3	КР5	47	-15
	СЕТКА			
	4	С44	4	-16
	УЗЕЛЫЕ ЗАКЛАДНОЕ			
	5	МН5	8	-17
	7*	φ12АІ; L=3100; 27,53кг	145	без черт.
	8*	φ12АІ; L=30100; 26,73кг	145	без черт.
	9	φ12АІ; L=2700; 2,40кг	282	без черт.
	10	φ12АІ; L=3600; 3,20кг	564	без черт.
	11*	φ6АІ; L=230; 0,05кг	4464	без черт.
	12*	φ12АІ; L=1390; 1,23кг	290	без черт.
13	φ10АІ; L=3600; 2,22кг	564	без черт.	
14	φ10АІ; L=3900; 2,41кг	282	без черт.	
		Бетон класса В22,5, м³	303,4	

Ведомость деталей

Поз.	Эскиз
7	
8	
11	
12	

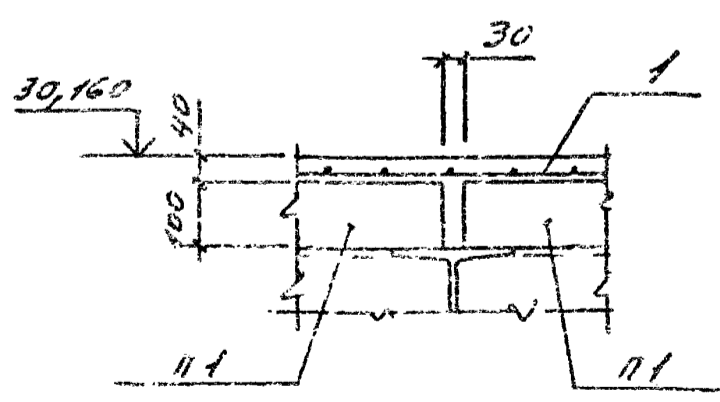
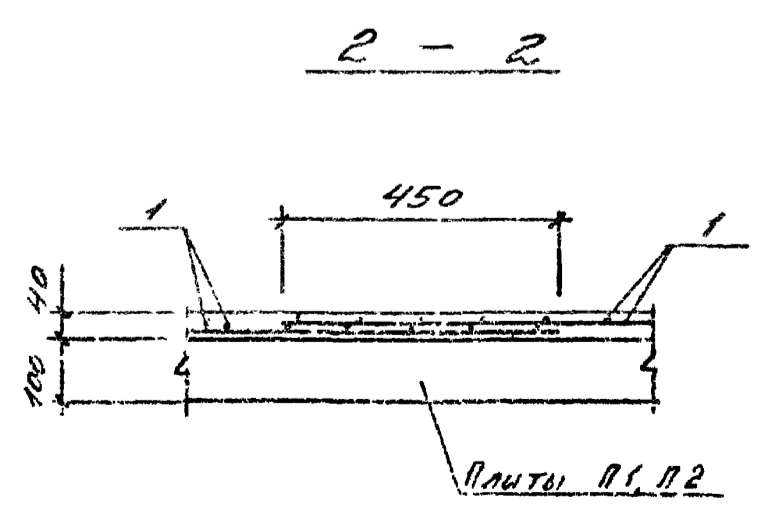
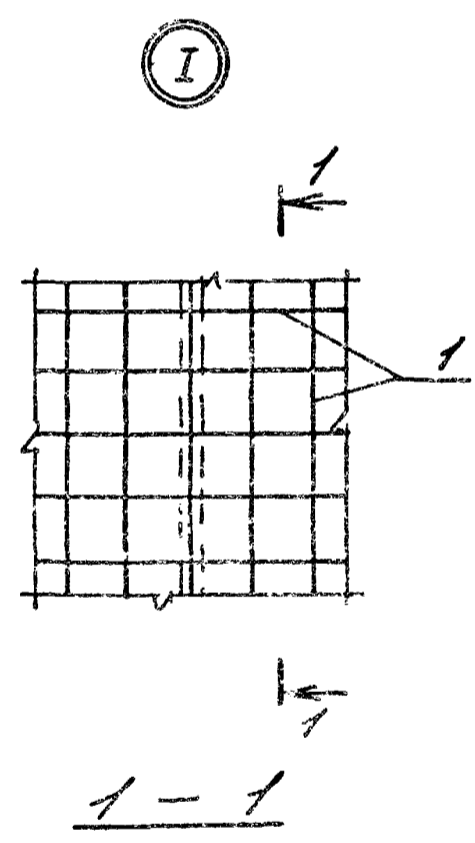
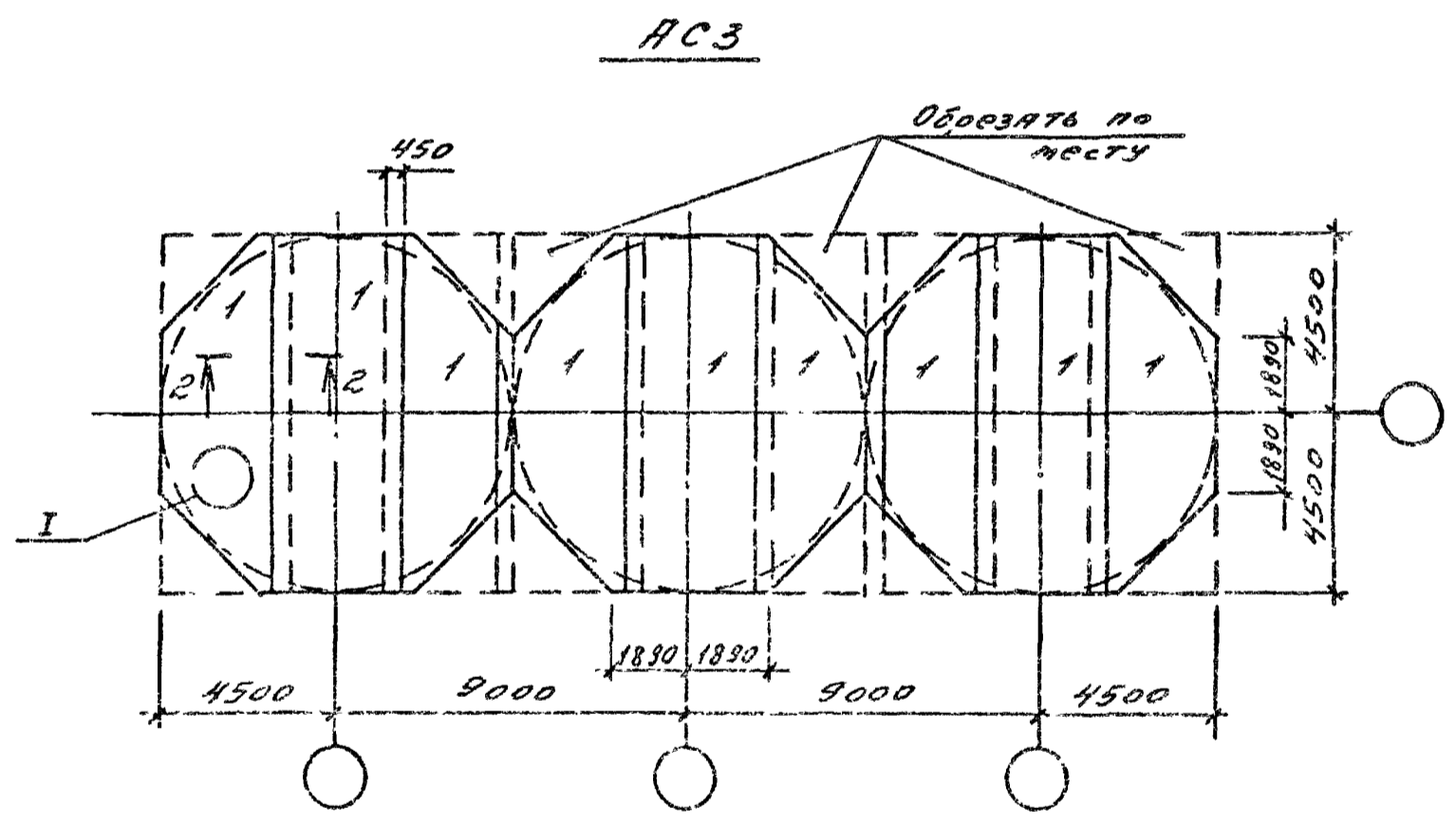
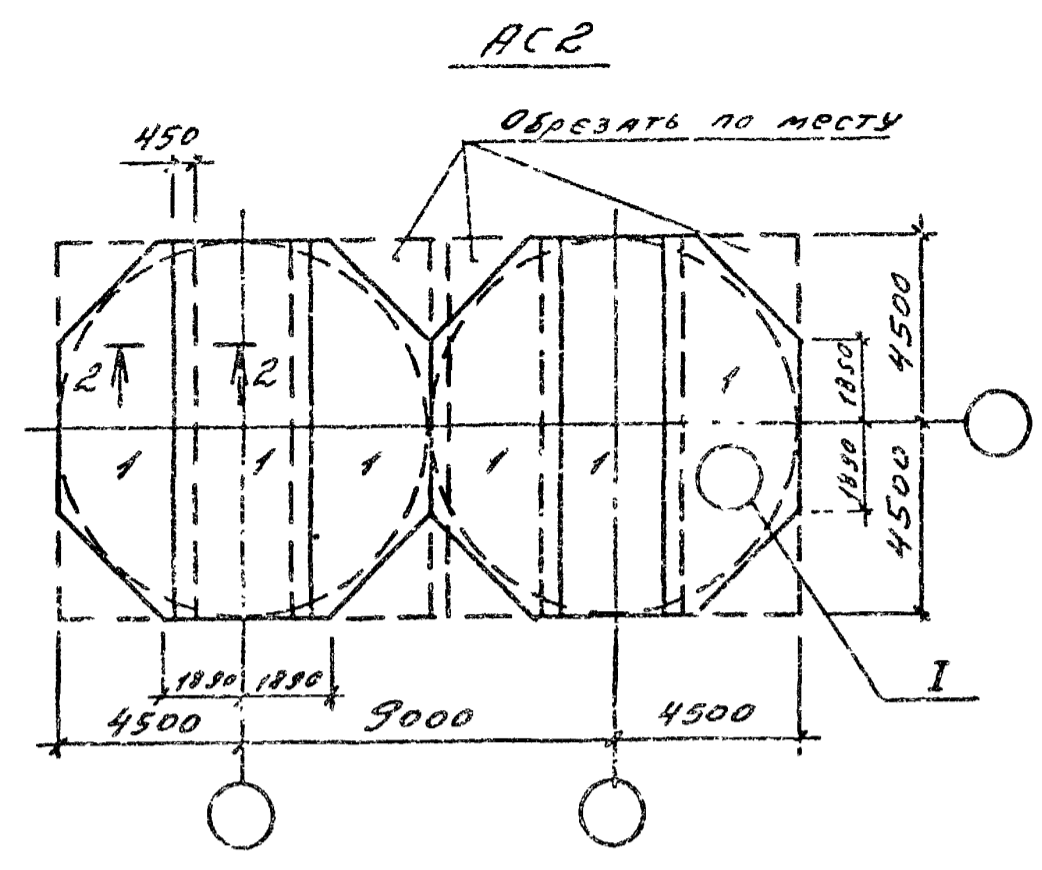
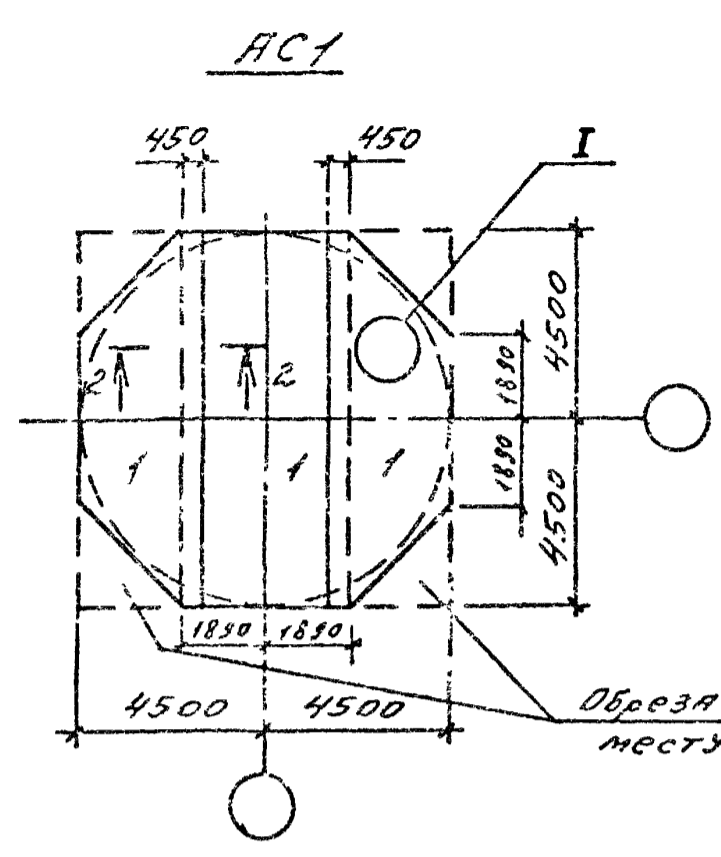
Имя, № подл., Подпись и дата, Эзам. инв. №

Схемы расположения закладных изделий на верху стен силосов



МАРКА ЭЛЕМЕНТА	РАСЧЕТНАЯ СХЕМА	РАСЧЕТНЫЕ НАГРУЗКИ КПа			РАСЧЕТНЫЕ МОМЕНТЫ КН/М		
		P ₁	P ₂	P ₃	M ₁	M ₂	M ₃
См1							
См2		36,7	86	124	162	377	544
См3							

Инв. № подл. Подпись и дата. Взам. инв. №



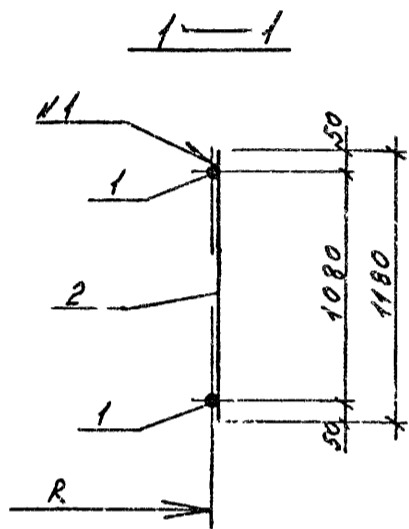
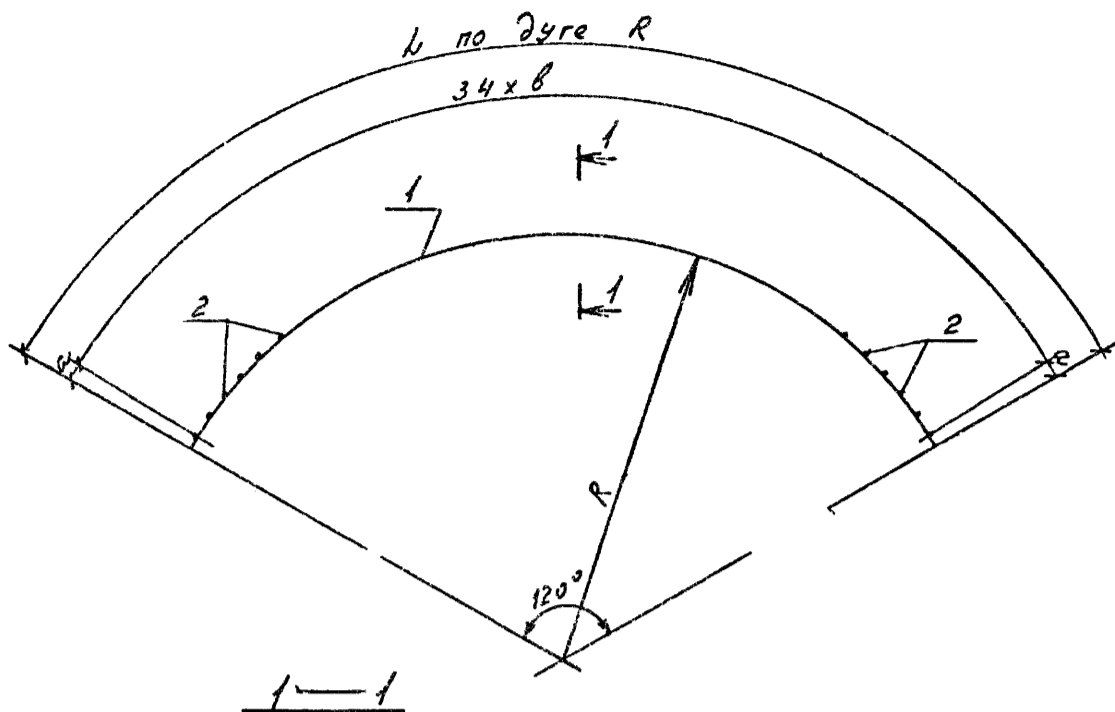
Марка	Поз.	Наименование	Кол.	Обозначение документа
AC1		СЕТКА		
	1	50p 50pI-100 330x900	3	ГОСТ 23279-85
		БЕТОН КЛАССА В15, м³	214	
AC2		СЕТКА		
	1	50p 50pI-100 330x900	6	ГОСТ 23279-85
		БЕТОН КЛАССА В15, м³	528	
AC3		СЕТКА		
	1	50p 50pI-100 330x900	9	ГОСТ 23279-85
		БЕТОН КЛАССА В15, м³	792	

Ведомость расхода стали на элемент, кг

МАРКА ЭЛЕМЕНТА	Арматурные изделия		Всего
	Арматура класса ВрI		
	ГОСТ 6727-80		
	45		
AC1	256,6		256,6
AC2	513,2		513,2
AC3	769,9		769,9

Итого по плану: 30,160 м³ бетона, 14,1 м³ арматуры

Нач. отд.	Взловский	10/10	3.012.1-51-5		
Г. контр.	Шабанова	10/10	Стр.	Лист	Листов
Зав. гр.	Шабанова	10/10	Р	1	1
Вед. инж.	Суханова	10/10	НАБОРОНКИ AC1 AC2, AC3		
Инженер	Пастуховская	10/10	ГОССТРОЙ СССР		
Инженер	Фоминко	10/10	ПЕНИНГРАДСКИЙ ПРОМСТРОЙПРОЕКТ		



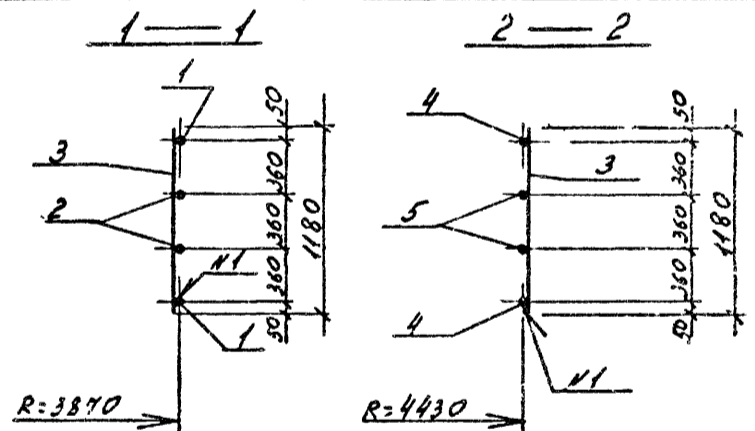
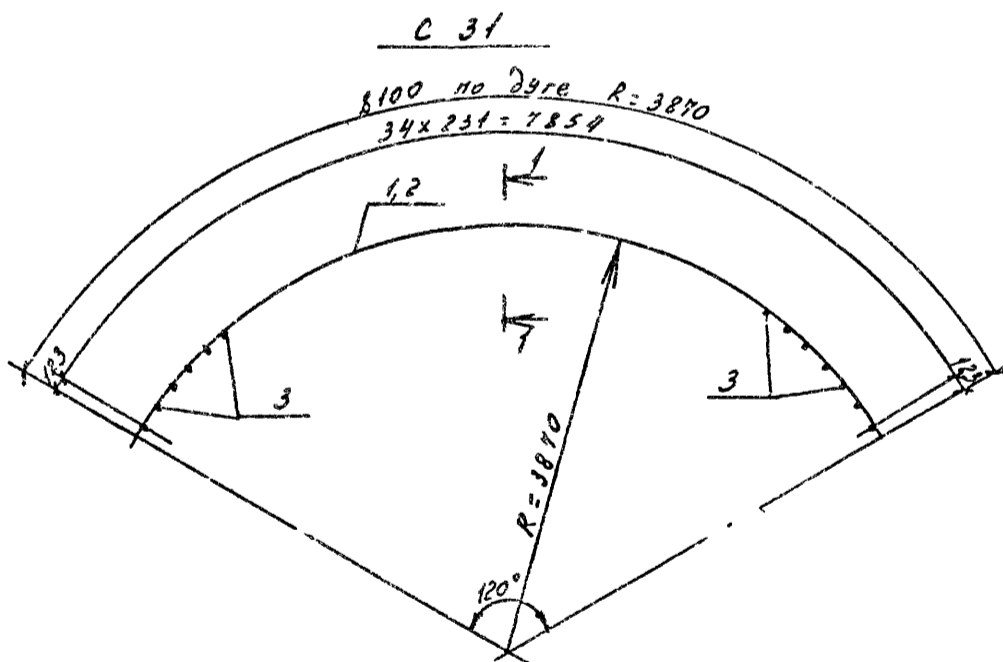
VI- ГОСТ 14098-85-К1-К2

Марка	Поз.	Наименование	Кол.	Масса ед. кг	Масса, кг
С32	1	φ32 АIII l=8320	2	52,5	141,7
	2	φ12 АIII l=1180	35	1,05	
С33	1	φ32 АIII l=8550	2	54,0	144,7
	2	φ12 АIII l=1180	35	1,05	
С34	1	φ32 АIII l=8800	2	55,5	147,7
	2	φ12 АIII l=1180	35	1,05	
С35	1	φ32 АIII l=9030	2	57,0	150,7
	2	φ12 АIII l=1180	35	1,05	

Арматура класса А-III по ГОСТ 5781-82

Марка сетки	Размеры, мм			
	R	l	a	b
С32	3980	8320	114	238
С33	4090	8550	110	245
С34	4210	8800	116	252
С35	4320	9030	129	258

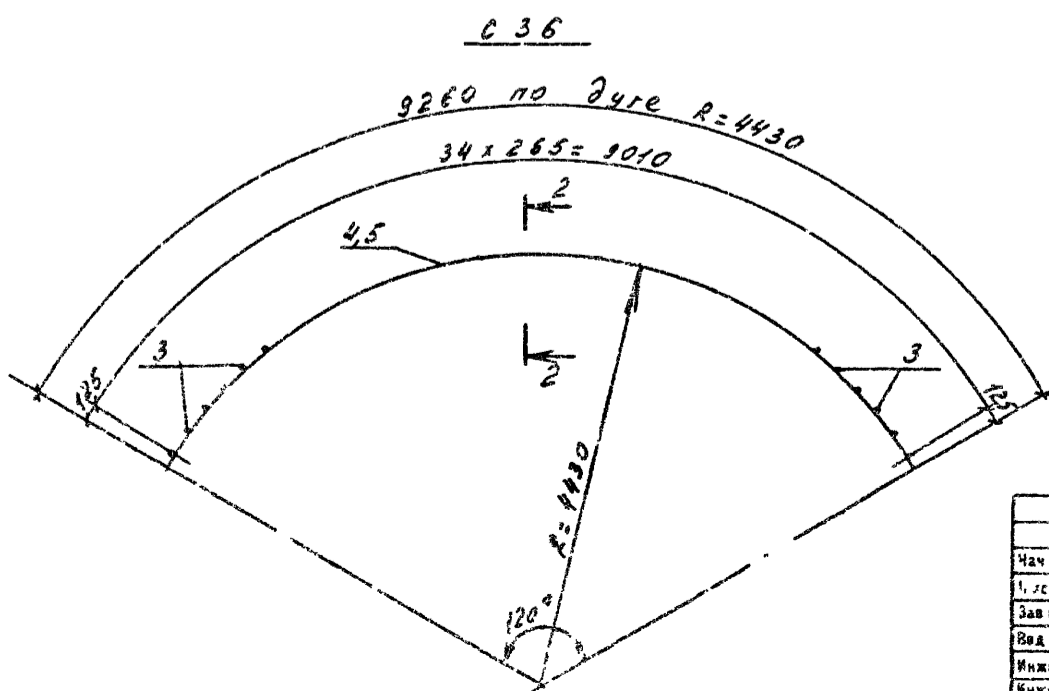
				3.012.1-5.1-6			
Нач. отд.	Язловский	В.Я.		Сетки С32...С35	Стадия	Лист	Листов
Н. контр.	Шабанова	Шаб.			Р	7	7
Зав. гр.	Шабанова	Шаб.			ГОССТРОЙ СССР ЛЕНИНГРАДСКИЙ ПРОМСТРОЙПРОЕКТ		
Вед. инж.	Сузанова	Суз.					
Инженер	Пасковская	Паск.					
Инженер	Бурякина	Бур.					



VI- ГОСТ 14098-85-К1-К2

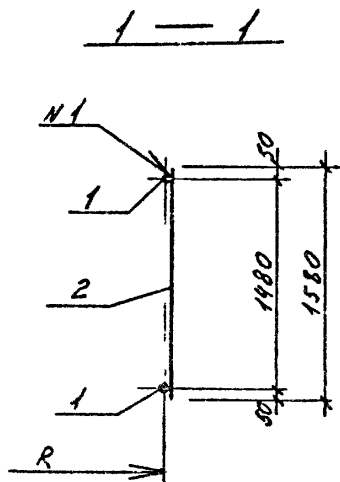
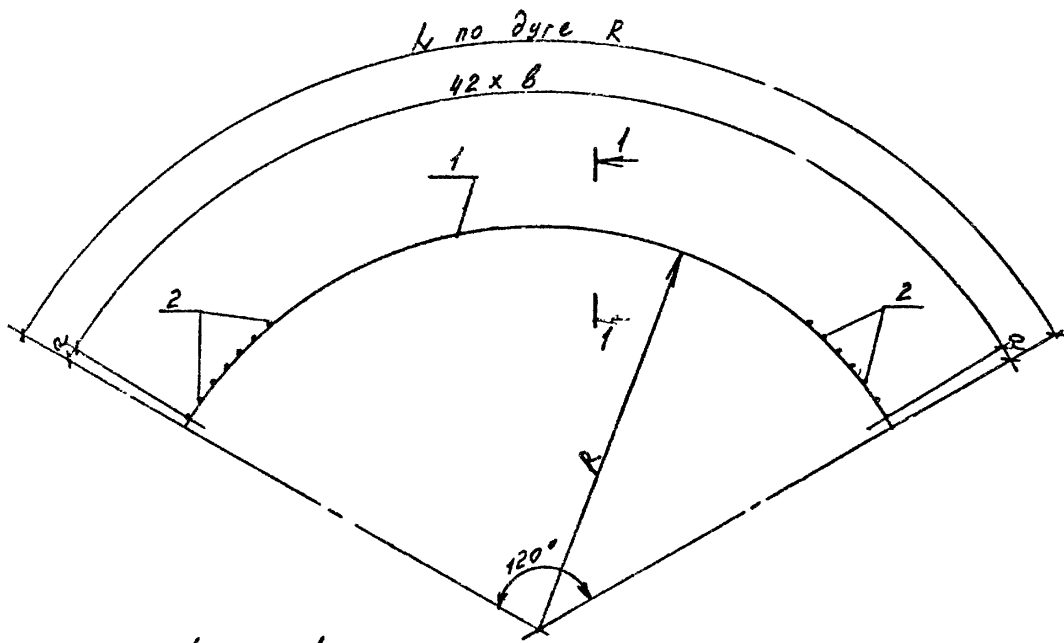
Марка	Поз.	Наименование	Кол.	Масса ед. кг	Масса, кг
С31	1	φ32 АIII l=8100	2	51,1	217,2
	2	φ18 АIII l=8100	2	16,2	
	3	φ18 АIII l=1180	35	2,36	
С36	3	φ18 АIII l=1180	35	2,36	236,4
	4	φ32 АIII l=9260	2	58,4	
	5	φ18 АIII l=9260	2	18,5	

Арматура класса А-III по ГОСТ 5781-82



				3.012.1-5.1-7			
Нач. отд.	Язловский	В.Я.		Сетки С31, С36	Стадия	Лист	Листов
Н. контр.	Шабанова	Шаб.			Р	7	7
Зав. гр.	Шабанова	Шаб.			ГОССТРОЙ СССР ЛЕНИНГРАДСКИЙ ПРОМСТРОЙПРОЕКТ		
Вед. инж.	Сузанова	Суз.					
Инженер	Пасковская	Паск.					
Инженер	Бурякина	Бур.					

51 20-95.002



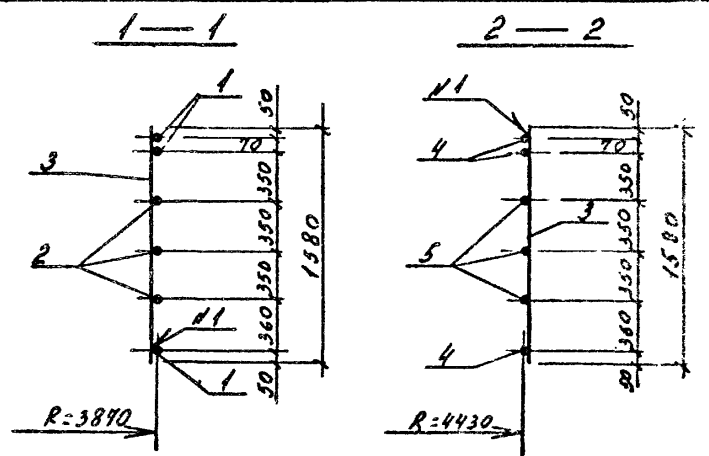
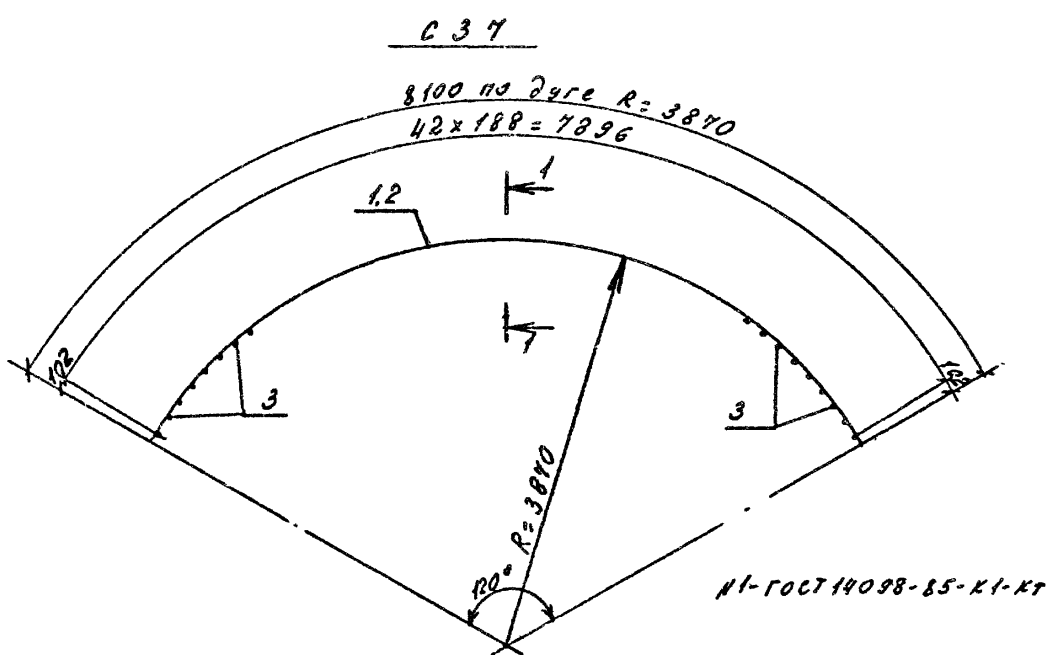
N1-ГОСТ 14098-85-К1-К2

Марка	Поз.	Наименование	Кол.	Масса ед. кг	Масса, кг
С 38	1	φ32 АIII L=8320	2	52,5	187,2
	2	φ14 АIII L=1580	43	1,91	
С 39	1	φ32 АIII L=8550	2	54,0	199,2
	2	φ14 АIII L=1580	43	1,91	
С 40	1	φ32 АIII L=8800	2	55,5	193,2
	2	φ14 АIII L=1580	43	1,91	
С 41	1	φ32 АIII L=9030	2	57,0	196,2
	2	φ14 АIII L=1580	43	1,91	

Арматура класса А-III по ГОСТ 5781-82

Марка сетки	Размеры, мм			
	R	L	a	b
С 38	3980	8320	104	193
С 39	4090	8550	96	199
С 40	4210	8800	95	205
С 41	4320	9030	105	210

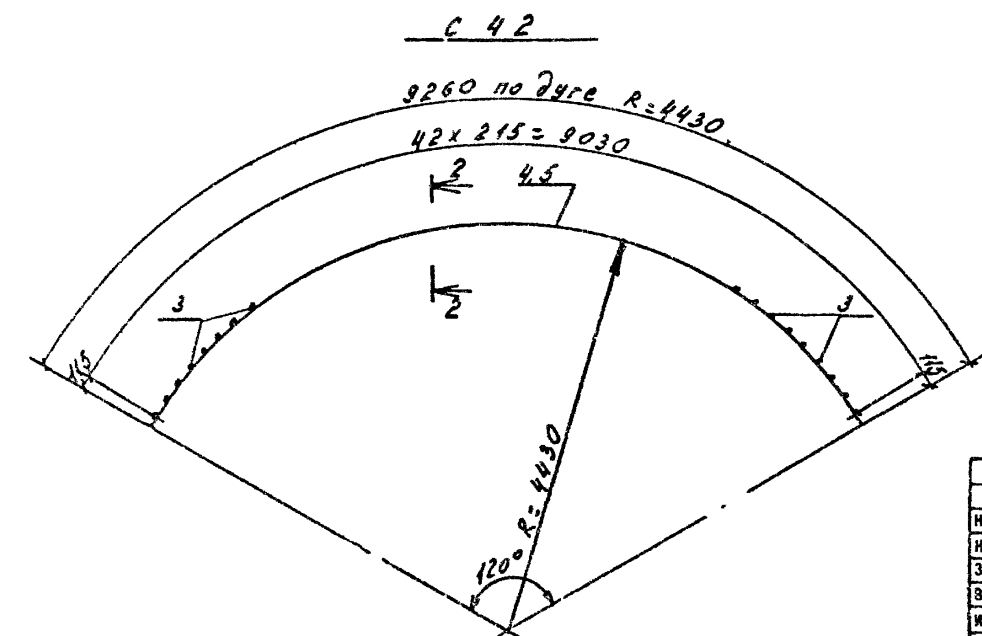
			3.012.1-5.1-8			
Нач. отд.	Язловский	С.А.	Сетки С38... С41	Стадия	Лист	Листов
Н. контр.	Шабанова	И.И.		Р		7
Зав. гр.	Шабанова	И.И.		ГОССТРОИ СССР ЛЕНИНГРАДСКИЙ ПРОМСТРОЙПРОЕКТ		
Вед. инж.	Сухова	С.				
Инженер	Пасковская	В.В.				
Инженер	Бурякина	С.				



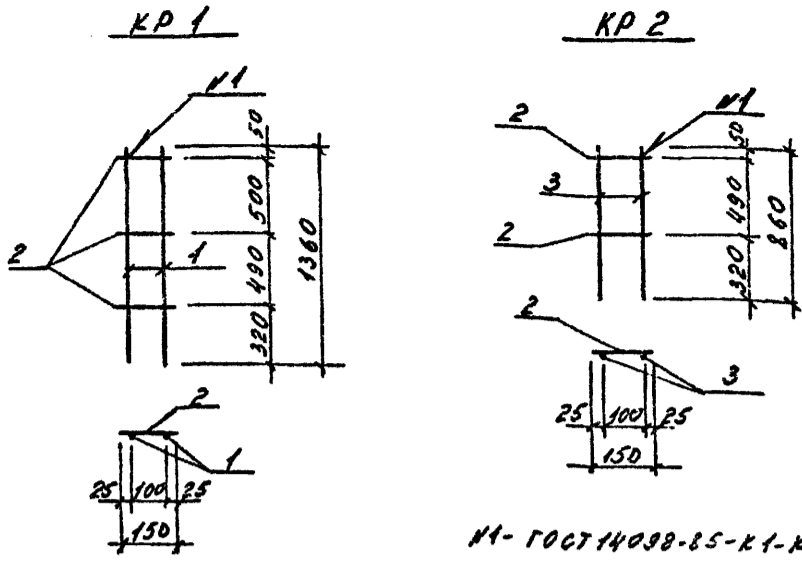
N1-ГОСТ 14098-85-К1-К2

Марка	Поз.	Наименование	Кол.	Масса ед. кг	Масса, кг
С 37	1	φ32 АIII L=8100	3	51,1	337,8
	2	φ18 АIII L=8100	3	16,2	
	3	φ18 АIII L=1580	43	3,16	
С 42	3	φ18 АIII L=1580	43	3,16	366,8
	4	φ32 АIII L=9260	3	58,4	
	5	φ18 АIII L=9260	3	18,5	

Арматура класса А-III по ГОСТ 5781-82



			3.012.1-5.1-9			
Нач. отд.	Язловский	С.А.	Сетки С37, С42	Стадия	Лист	Листов
Н. контр.	Шабанова	И.И.		Р		1
Зав. гр.	Шабанова	И.И.		ГОССТРОИ СССР ЛЕНИНГРАДСКИЙ ПРОМСТРОЙПРОЕКТ		
Вед. инж.	Сухова	С.				
Инженер	Пасковская	В.В.				
Инженер	Бурякина	С.				

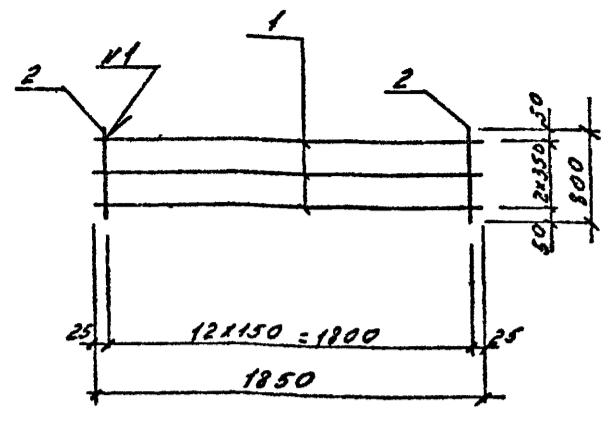


И1-ГОСТ14098-85-К1-К1

Марка	Поз.	Наименование	Кол.	Масса ед. кг	Масса, кг
КР1	1	φ12А1 l=1360	2	1,21	2,51
	2	φ6А1 l=150	3	0,03	
КР2	2	φ6А1 l=150	2	0,03	1,58
	3	φ12А1 l=860	2	0,96	

Арматура класса А-1 по ГОСТ5781-82

3.012.1-5.1-10		Коркасы КР1, КР2		
Нач. отд.	Язловский	М.П.	Стадия	Лист
Н. контр.	Шабанова	Шаб	Р	1
Зав. гр.	Шабанова	Шаб	ГОСТРОЙ СССР	
Вед. инж.	Суханова	Су	ПЕНИНГРАДСКИЙ	
Инженер	Пасковская	Пас	ПРОМСТРОЙПРОЕКТ	
Инженер	Бурякина	Бу		

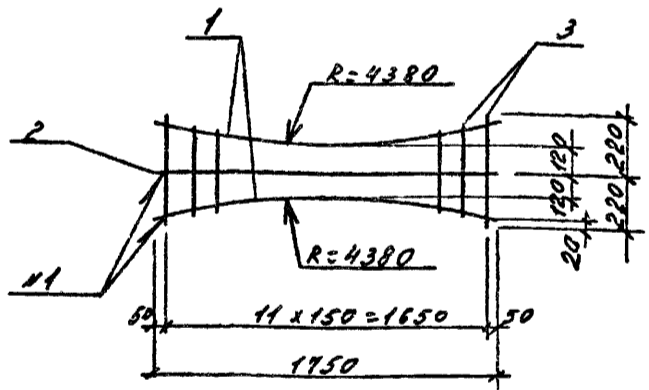


И1-ГОСТ14098-85-К1-К1

Марка	Поз.	Наименование	Кол.	Масса ед. кг	Масса, кг
С43	1	φ8А1 l=1850	3	0,73	6,35
	2	φ2А1 l=800	13	0,32	

Арматура класса А-1 по ГОСТ5781-82

3.012.1-5.1-11		Сетка С43		
Нач. отд.	Язловский	М.П.	Стадия	Лист
Н. контр.	Шабанова	Шаб	Р	1
Зав. гр.	Шабанова	Шаб	ГОСТРОЙ СССР	
Вед. инж.	Суханова	Су	ПЕНИНГРАДСКИЙ	
Инженер	Пасковская	Пас	ПРОМСТРОЙПРОЕКТ	
Инженер	Бурякина	Бу		



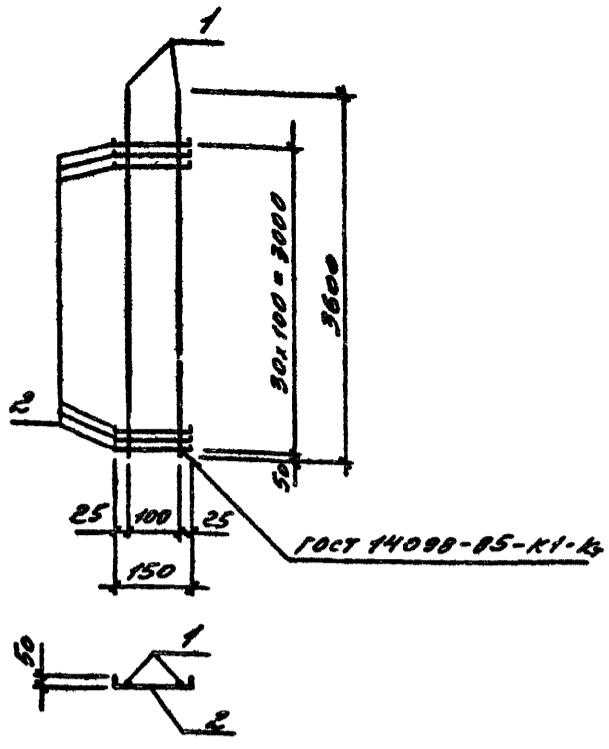
И1-ГОСТ14098-85-К1-К1

Марка	Поз.	Наименование	Кол.	Масса ед. кг	Масса, кг
С45	1	φ6А1 l=1760	2	0,39	2,13
	2	φ6А1 l=1750	1	0,39	
	3	φ6А1 l=360	616	0,08	

Арматура класса А-1 по ГОСТ5781-82

3.012.1-5.1-12		Сетка С45		
Нач. отд.	Язловский	М.П.	Стадия	Лист
Н. контр.	Шабанова	Шаб	Р	1
Зав. гр.	Шабанова	Шаб	ГОСТРОЙ СССР	
Вед. инж.	Суханова	Су	ПЕНИНГРАДСКИЙ	
Инженер	Пасковская	Пас	ПРОМСТРОЙПРОЕКТ	
Инженер	Бурякина	Бу		

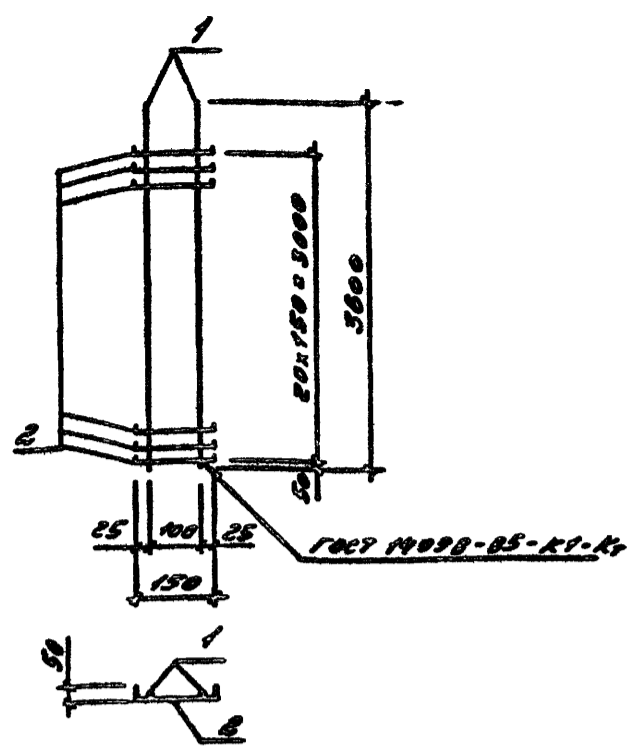
24626-02 17



Поз.	Наименование	Кол.	Масса ед. кг	Масса, кг
1	Ф12А1 L=3600	2	3,20	7,64
2	Ф6А1 L=200	31	0,04	

Арматура класса А-1 по ГОСТ 5781-82

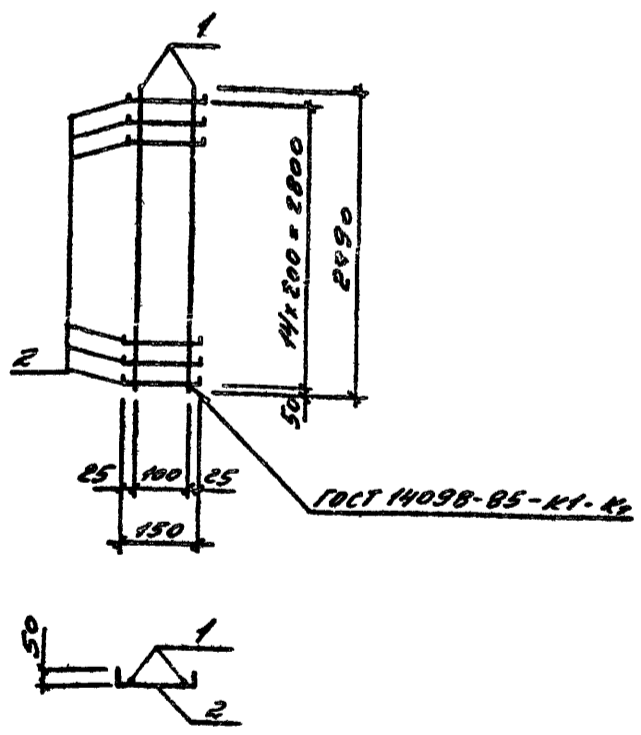
Нач. отд.	Язловский	И.И.И.	3.012.1-5.1-13	Каркас КР3	Стадия	Лист	Листов	ГОССТРОЙ СССР ЛЕНИНГРАДСКИЙ ПРОМСТРОЙПРОЕКТ
И. контр.	Шабанова	И.И.И.						
Зав. гр.	Шабанова	И.И.И.						
Вед. инж.	Сузанова	И.И.И.						
Инженер	Пасковская	И.И.И.						
Инженер	Фоминко	И.И.И.						



Поз.	Наименование	Кол.	Масса ед. кг	Масса, кг
1	Ф10А1 L=3600	2	2,22	5,28
2	Ф6А1 L=200	31	0,04	

Арматура класса А-1 по ГОСТ 5781-82

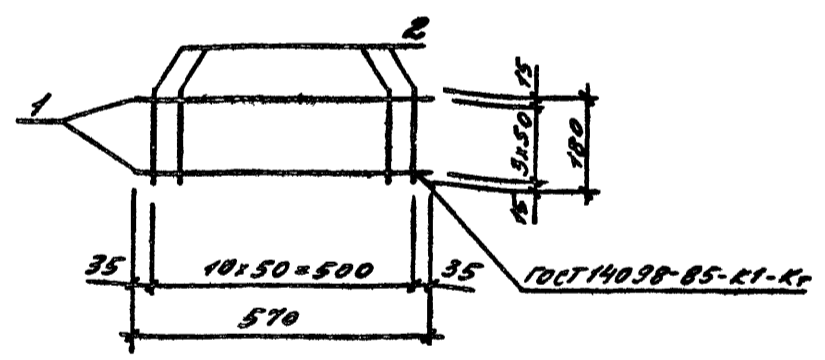
Нач. отд.	Язловский	И.И.И.	3.012.1-5.1-14	Каркас КР4	Стадия	Лист	Листов	ГОССТРОЙ СССР ЛЕНИНГРАДСКИЙ ПРОМСТРОЙПРОЕКТ
И. контр.	Шабанова	И.И.И.						
Зав. гр.	Шабанова	И.И.И.						
Вед. инж.	Сузанова	И.И.И.						
Инженер	Пасковская	И.И.И.						
Инженер	Фоминко	И.И.И.						



Поз.	Наименование	Кол.	Масса ед. кг	Масса, кг
1	Ф10А1 L=2390	2	1,85	4,30
2	Ф6А1 L=200	15	0,04	

Арматура класса А-1 по ГОСТ 5781-82

Нач. отд.	Язловский	И.И.И.	3.012.1-5.1-15	Каркас КР5	Стадия	Лист	Листов	ГОССТРОЙ СССР ЛЕНИНГРАДСКИЙ ПРОМСТРОЙПРОЕКТ
И. контр.	Шабанова	И.И.И.						
Зав. гр.	Шабанова	И.И.И.						
Вед. инж.	Сузанова	И.И.И.						
Инженер	Пасковская	И.И.И.						
Инженер	Фоминко	И.И.И.						

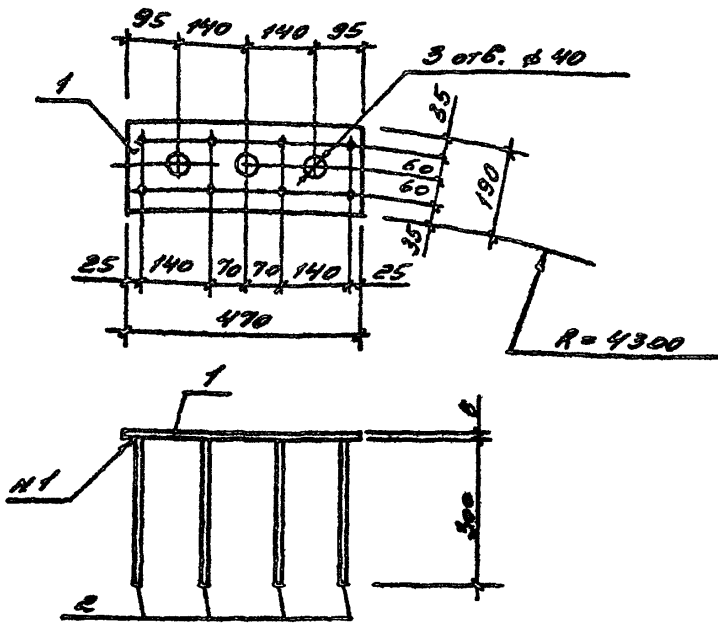


Поз.	Наименование	Кол.	Масса ед. кг	Масса, кг
1	Ф8А1 L=570	4	0,23	1,69
2	Ф8А1 L=180	11	0,07	

Арматура класса А-1 по ГОСТ 5781-82

Нач. отд.	Язловский	И.И.И.	3.012.1-5.1-16	Сетка С44	Стадия	Лист	Листов	ГОССТРОЙ СССР ЛЕНИНГРАДСКИЙ ПРОМСТРОЙПРОЕКТ
И. контр.	Шабанова	И.И.И.						
Зав. гр.	Шабанова	И.И.И.						
Вед. инж.	Сузанова	И.И.И.						
Инженер	Пасковская	И.И.И.						
Инженер	Фоминко	И.И.И.						

24626-02/18

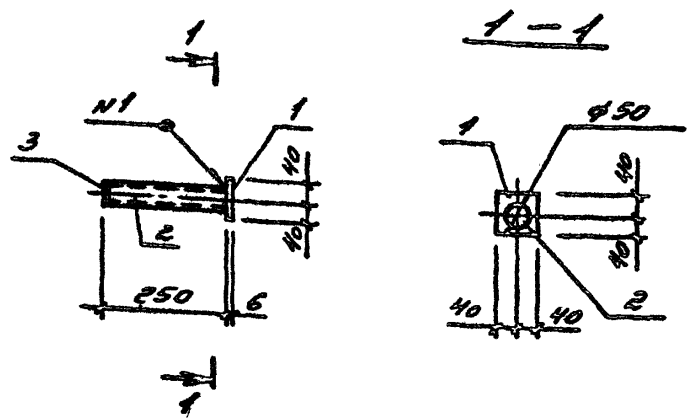


И1 - ГОСТ 14098-85-72-Рр

Поз.	Наименование	Кол.	Масса ед. кг	Масса, кг
1	Лист Ø200 ГОСТ 19903-74 Лист Ø335 ГОСТ 27112-88 Ø=470	1	5,9	8,06
2	ФРДЮ Ø=300	8	0,27	

Арматура класса А-III по ГОСТ 5781-82

Нач. отд.	Язловский	В.И. Ку-	3.012 1-5-17		
И. контр.	Шабанова	М.И. Ш.	Стация	Лист	Листов
Зав. гр.	Шабанова	М.И. Ш.	Р		1
Вед. инж.	Суханова	С.И. С.	ИЗДАНИЕ ЗАКЛЮЧНОЕ		
Инженер	Пасковская	Л.И. П.	МН5		
Инженер	Фоминко	Р.И. Ф.	ГОССТРОЙ СССР ЛЕНИНГРАДСКИЙ ПРОМСТРОЙПРОЕКТ		



И1 - ГОСТ 5264-88-71

Поз.	Наименование	Кол.	Масса ед. кг	Масса, кг
1	Лист Ø180 ГОСТ 19903-74 Лист Ø235 ГОСТ 27112-88 Ø=Ø	1	0,30	1,38
2	Труба 50x3,5 ГОСТ 3262-75 С.С.С.О.	1	1,02	
3	Латка М20-7Н.5 ГОСТ 5915-70	1	0,06	

Нач. отд.	Язловский	В.И. Ку-	3.012 1-5-18		
И. контр.	Шабанова	М.И. Ш.	Стация	Лист	Листов
Зав. гр.	Шабанова	М.И. Ш.	Р		1
Вед. инж.	Суханова	С.И. С.	ИЗДАНИЕ ЗАКЛЮЧНОЕ		
Инженер	Пасковская	Л.И. П.	МН4		
Инженер	Фоминко	Р.И. Ф.	ГОССТРОЙ СССР ЛЕНИНГРАДСКИЙ ПРОМСТРОЙПРОЕКТ		

ВЕДОМОСТЬ РАБОЧИХ ЧЕРТЕЖЕЙ ОСНОВНОГО КОМПЛЕКТА		
ОБОЗНАЧЕНИЕ	НАИМЕНОВАНИЕ	Стр.
3.012.1-5.1-01KM	Общие данные	19
02KM	Схемы расположения воронок в силосных корпусах (монолитный вариант)	20
03KM	Разрезы к листу 2	21
04KM	Схема воронки (монолитный вариант)	22
05KM	Схема расположения балок надсилосного покрытия (монолитный вариант)	23
06KM	Разрезы к листу 5. Узлы 1,2,3	24
07KM	Схемы расположения воронок в силосных корпусах (сборный вариант)	25
08KM	Разрезы к листу 7	26
09KM	Схема воронки (сборный вариант)	27
10KM	Схема расположения балок надсилосного перекрытия (сборный вариант)	28
11KM	Разрезы к листу 10. Узлы 4,5,6	29
12KM	Схема элементов аэрации воронки	30
13KM	Вариант расположения балок надсилосного перекрытия	31
14KM	Технические спецификации металла корпусов 1-9-108-180; 1-9-104-180; 2-9-108-180; 2-9-104-180	32
15KM	Технические спецификации металла корпусов 3-9-108-180; 3-9-104-180 и спецификация металла на I марку	33

1. ИСХОДНЫЕ ДАННЫЕ

1.1. Условия применения альбома и расчетные нагрузки смотрите в пояснительной записке выпуска 0.

1.2. Рабочие чертежи марки КМ являются исходным материалом для разработки детализованных чертежей марки КМД.

1.3. Проект стальных конструкций разработан в соответствии со СНиП П-23-81^а "Стальные конструкции. Нормы проектирования"; СНиП 2.01.07-85 "Нагрузки и воздействия"; СНиП 2.09.03-85 "Сооружения промышленных предприятий".

1.4. Данный проект разработан для строительства в районах с расчетной температурой не ниже - 30°C.

2. МАТЕРИАЛ КОНСТРУКЦИЙ

2.1. В проекте приняты следующие марки стали по ГОСТ 27772-88: С235; С245; С255; С345.

2.2. Указания о принятых марках стали смотрите в ведомостях элементов на схемах конструкций и в технической спецификации металла.

3. УКАЗАНИЯ К РАБОТКЕ ЧЕРТЕЖЕЙ КМД, ИЗГОТОВЛЕНИЮ И МОНТАЖУ КОНСТРУКЦИЙ

3.1. Изготовление и монтаж конструкций производить в соответствии с требованиями СНиП Ш-18-75 "Металлические конструкции. Правила производства и приемки работ" и 3.03.01-87 "Несущие и ограждающие конструкции".

3.2. Заводские соединения - сварные.

3.3. Монтажные соединения - на болтах нормальной точности и монтажной сварке.

3.4. Все монтажные крепления и временные приспособления после окончания монтажа должны быть удалены, а места их приварки зачищены и окрашены.

3.5. Все стыковые швы выполнять с полным проваром и проверять физическими методами контроля. Концы стыковых швов выводить на подкладки.

3.6. Разделку кромок стыкуемых элементов производить по ГОСТ 5264-80 и ГОСТ 8713-79.

4. АНТИКОРРОЗИОННАЯ ЗАЩИТА

4.1. Все стальные конструкции огрунтовать и окрасить в соответствии с указаниями СНиП 2.03.11-85, принимая группу покрытия Ia-2 (55) для наружных работ с масляным или масляно-битумным связующим. Грунтовка ГФ-020 или ПФ-020 производится на заводе-изготовителе. Вторая грунтовка и окраска двумя слоями производится на монтаже. Цвет окраски следует принимать в конкретном проекте. Внутренняя поверхность воронок только огрунтовывается.

5. ФУТЕРОВКА

5.1. Футеровку воронок выполнять из листового полиэтилена в соответствии с "Руководством по расчету и проектированию железобетонных, стальных и комбинированных бункеров", Москва, 1983 г. (см.п.п. II.82; II.83; II.84; II.99).

Имеет подлинник

3.012.1-5.1-01KM			
Нач.отд.	Ковалев		Стадия: Р Лист: 1 Листов: 1
Гл.констр.	Короткий		
Н.контр.	Иванова		
Зав.гр.	Судомлин		
Инженер	Лоскутова		
Инженер	Тараканов		
Общие данные			ГОССТРОЙ СССР ПЕНИНГРАДСКИЙ ПРОМСТРОЙПРОЕКТ

Схема расположения воронки в силосном корпусе 1-9-108-180

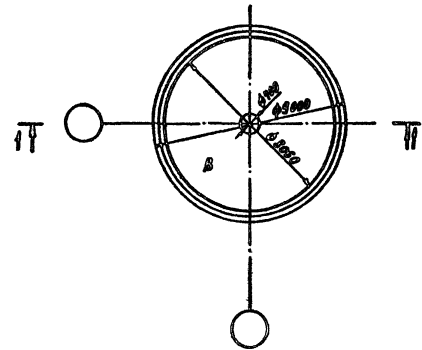


Схема расположения воронки в силосном корпусе 2-9-108-180

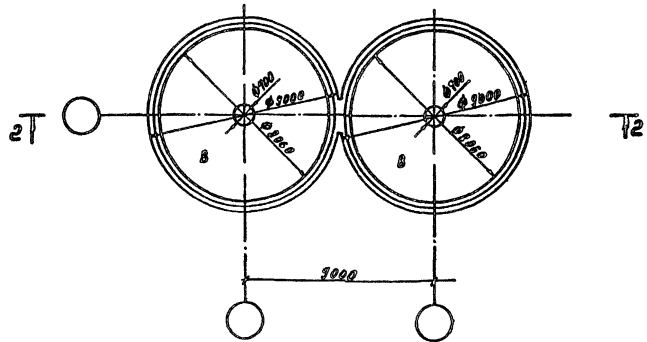
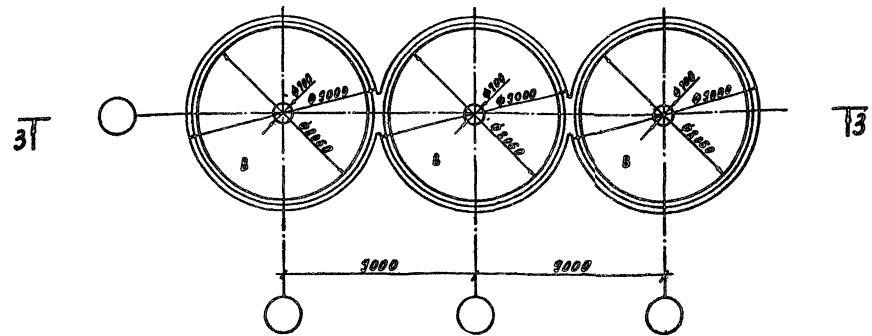


Схема расположения воронки в силосном корпусе 3-9-108-180



N_0 - расчетное растягивающее усилие, действующее по образующей под углом α к горизонту в конусовидном сечении воронки.

ВЕДОМОСТЬ ЭЛЕМЕНТОВ

Марка	Сечение			Опорные условия			Группа конструирования	Марка металла	Примечание
	Эскиз	Поз.	Состав	M TC M	N TC	Q TC			
B			см. лист 4	см. данный лист			2	C345	

Расчетные нагрузки и усилия

Расчетная схема	Расчетные нагрузки		Расчетные усилия	
	P_d тс/м ²	P_v тс/м ²	N_r тс/м	N_0 тс/м
	28,6	43,7	160,4	133,2

Примечания

- Данный лист рассматривать совместно с листом 3.
- Условные обозначения:
 P_d - расчетное давление силучего, нормальное к наклонной поверхности воронки;
 P_v - расчетное вертикальное давления силучего материала;
 N_r - расчетное горизонтальное растягивающее усилие в меридиональном сечении воронки (действует по касательной к поверхности);

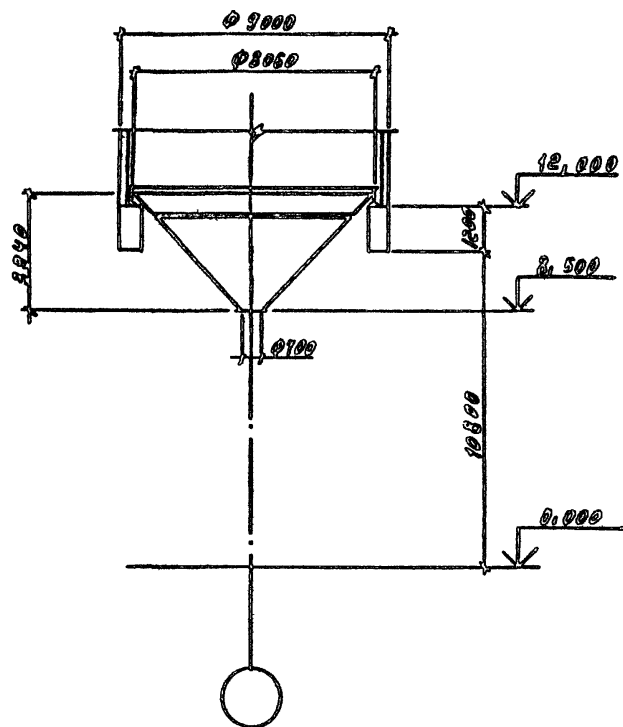
Имя, № подл. Подпись и дата. Взам. инв. №.

3.012.1-5.1-02KM			
Нач. отд.	Ковалев		Стадия Р АСТ Лист 1 1
Гл. конст.	Короган		
И. констр.	Иванова		
Зав. гр.	Судомские		
Инженер	Поскутова		
Инженер	Тараканов		

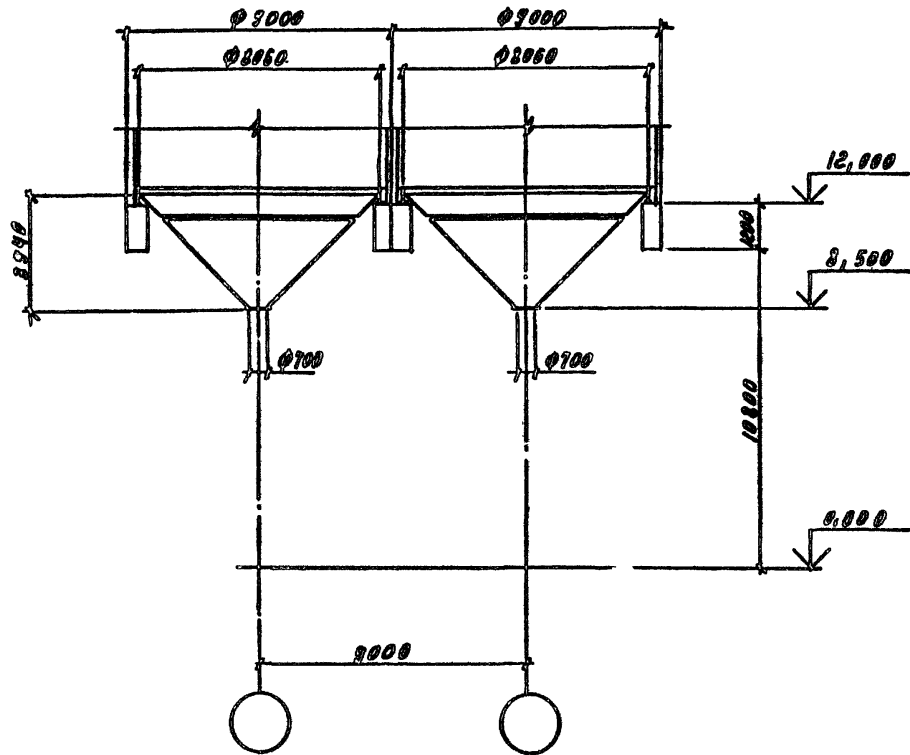
Схема расположения воронок в силосных корпусах (маневренный вариант)

ГОСТРОЯ СССР
 ПЕНИНГРАДСКИЙ
 ПРОМСТРОИПРОЕКТ

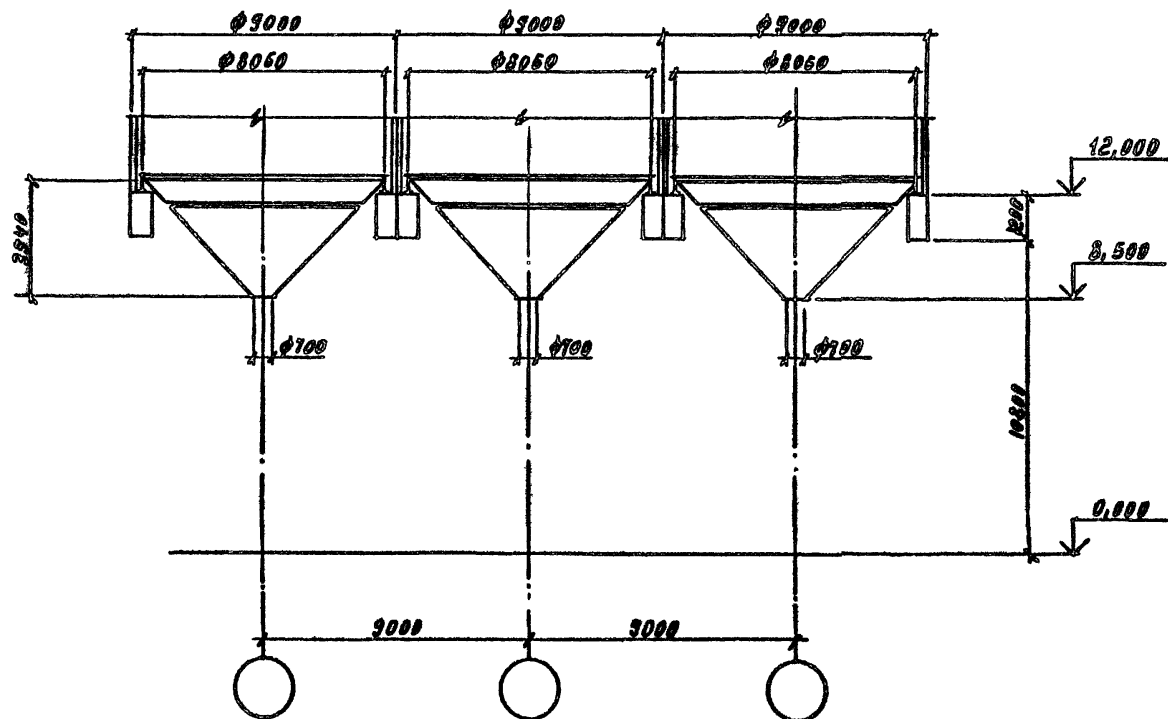
1 — 1



2 — 2

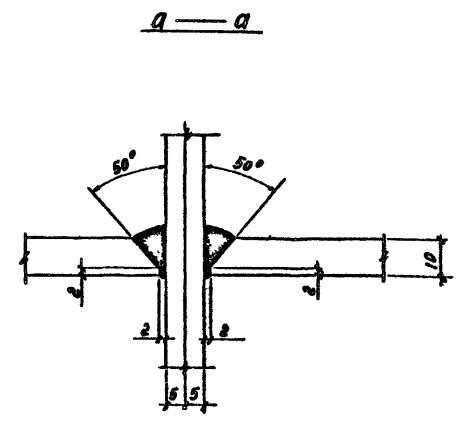
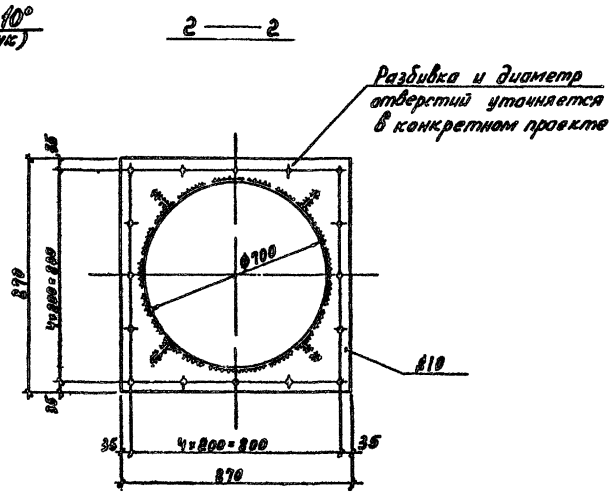
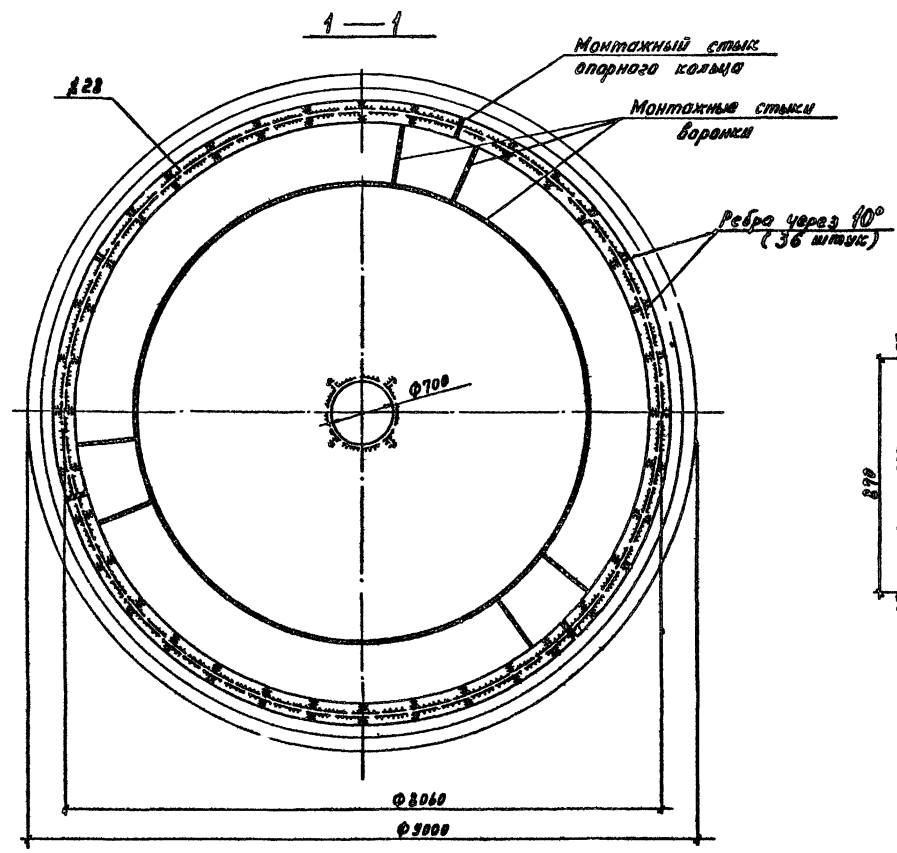
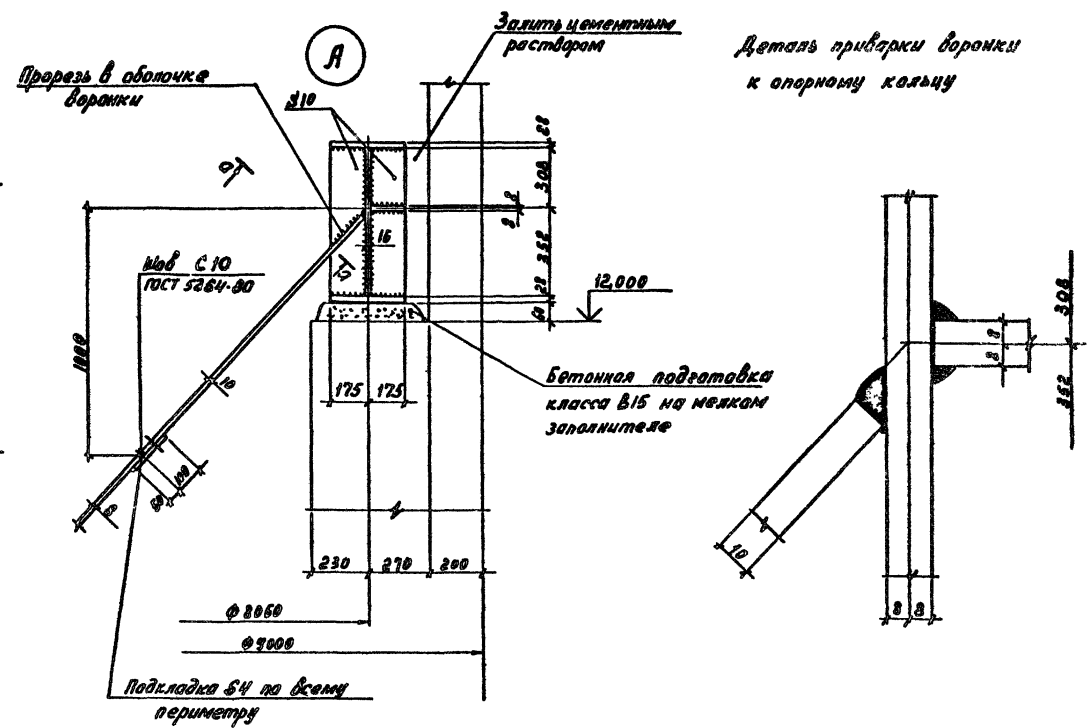
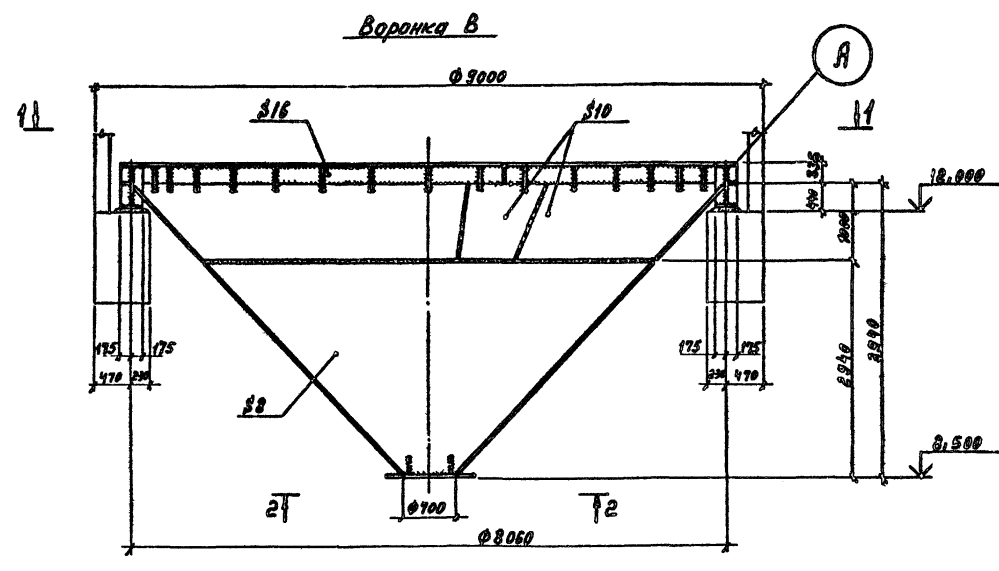


3 — 3



		3.012.1- 5.1- 03 KM			
Нач.отд	Ковалев		Станция	Лист	Листов
Гл.констр.	Короткий		Р		4
Н.контр.	Иванова		Разрезы к листу 2		
Зав.гр.	Сухомлына				
Инженер	Лоскутова				
Инженер	Тараканов	ГОССТРОЙ СССР ЛЕНИНГРАДСКИЙ ПРОМСТРОЙПРОЕКТ			

Имя и ПОДА Подпись и дата Взам. инв. №



Имя, И. ПОДПИСЬ И АТЭС ВЗДМ ИИИ.И.

		3.012.1-51-04КМ			
Нач. отд.	Ковалев	Схема воронки (молотный вариант)	Стадия	Лист	Листов
Гл. констр.	Короцкий		Р		1
Н. констр.	Иванова		ГОССТРОЙ СССР		
Зав. гр.	Суходолкина		ЛЕНИНГРАДСКИЙ		
Инженер	Лоскутова		ПРОМСТРОЙПРОЕКТ		
Инженер	Терехина				

Схема расположения балок надсилового перекрытия корпуса 1-9-108-180

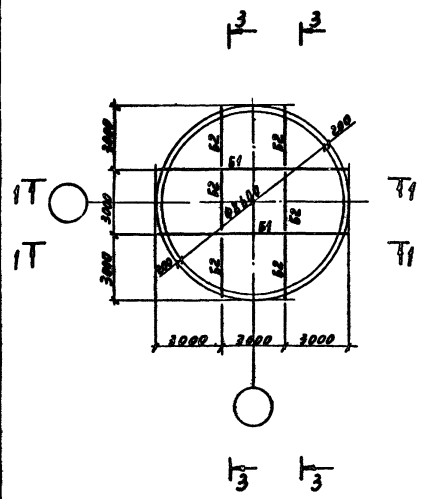


Схема расположения балок надсилового перекрытия корпуса 2-9-108-180

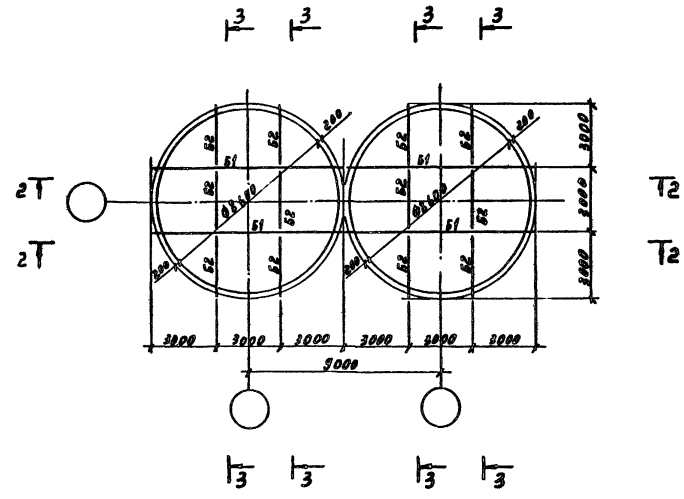
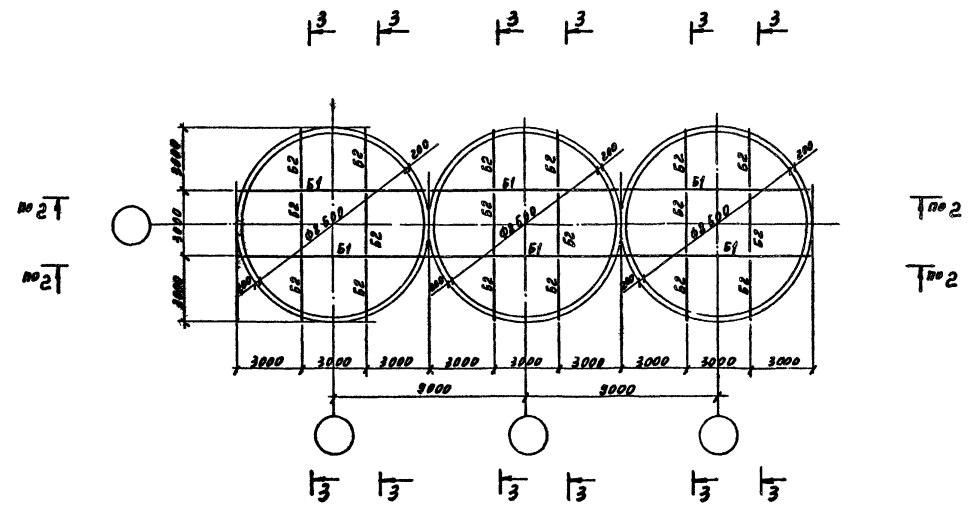


Схема расположения балок надсилового перекрытия корпуса 3-9-108-180



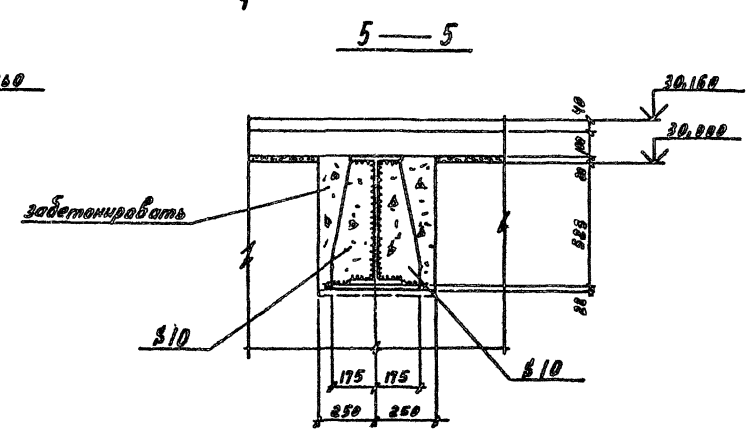
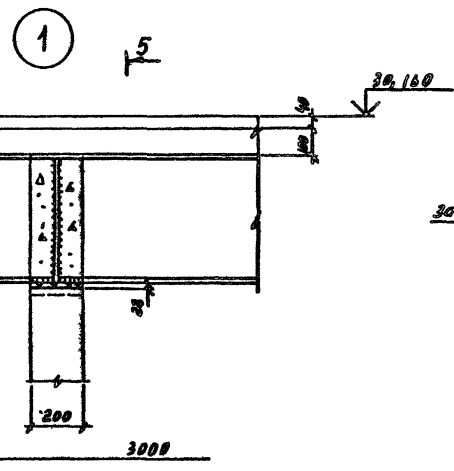
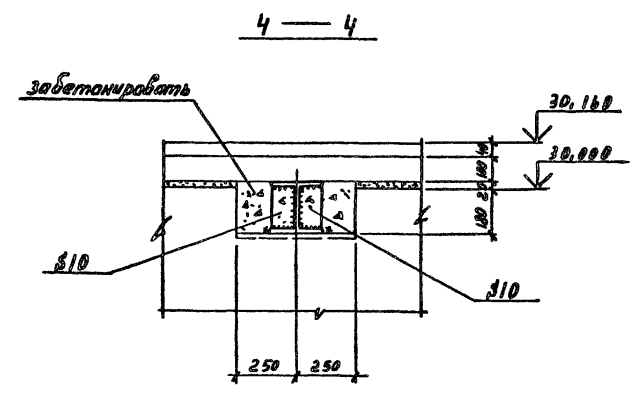
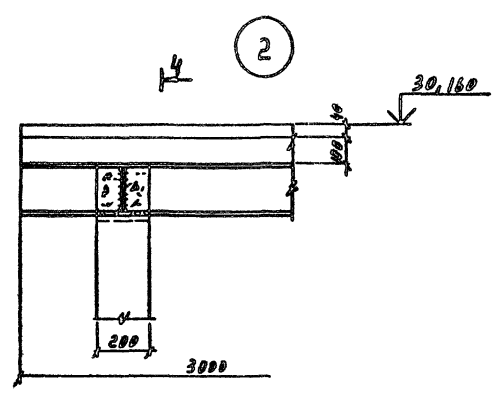
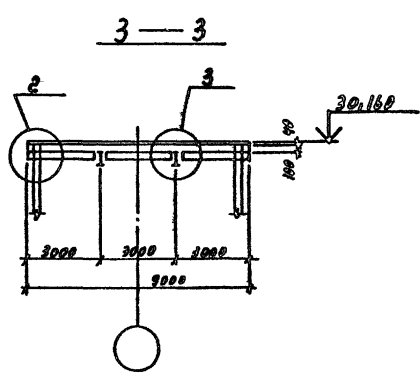
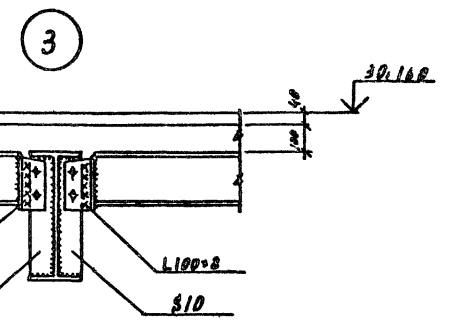
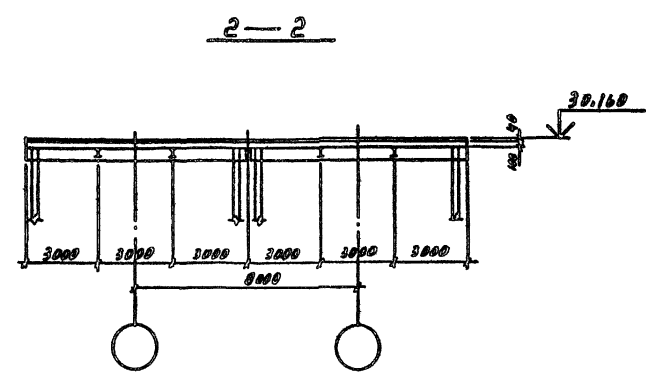
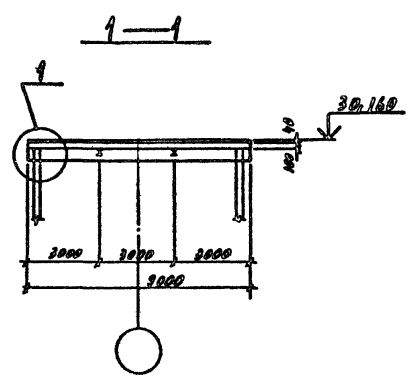
ВЕДОМОСТЬ ЭЛЕМЕНТОВ									
Марка	Сечение			Опорные усилия			Группа конструкций	Марка металла	Примечание
	Эскиз	Поз	Состав	M TC	N TC	Q TC			
B1	I		I 5561	—	—	21,0	2	C255	
B2	I		I 20K1	—	—	8,0	2	C245	

Данный лист рассматривать совместно с листом 6.

3. 012.1-5.1-05KM				Стандия	Лист	Листов
Нач.отд.	Ковалев	Ухот		Р	1	1
Гл.комст.	Короткая	Ухот		ГОСТРОИ СССР		
Н.комтр.	Иванова	Ухот		ЛЕНИНГРАДСКИЙ		
Зав.гр.	Сухомлини	Ухот		ПРОМСТРОЙПРОЕКТ		
Инженер	Лоскутова	Ухот				
Назначен	Тараканов	Ухот				

Схема расположения балок надсилового перекрытия (магнитный вариант)

Лист № 0041. Подпись и дата. Взам. инв. №



Данный лист рассматривать совместно с листом 5.

Имя и фамилия, Подпись и Дата, Взам инв. №

3.012.1-5.1-06KM			
Нач. отд.	Ковалев		
Гл. констр.	Короцкий		
Н. констр.	Иванова		
Зав. гр.	Сухомятина		
Инженер	Лоскутова		
Инженер	Тараканов		
Разрезы к листу 5. Узлы 1,2,3			
Стация	Лесу	Лесов	
ГОССТРОЙ СССР ЛЕНИНГРАДСКИЙ ПРОМСТРОЙПРОЕКТ			

Схема расположения воронки в силосном корпусе 1-9-104-180

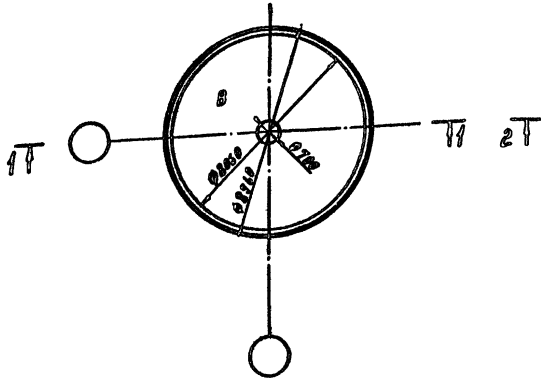


Схема расположения воронок в силосном корпусе 2-9-104-180

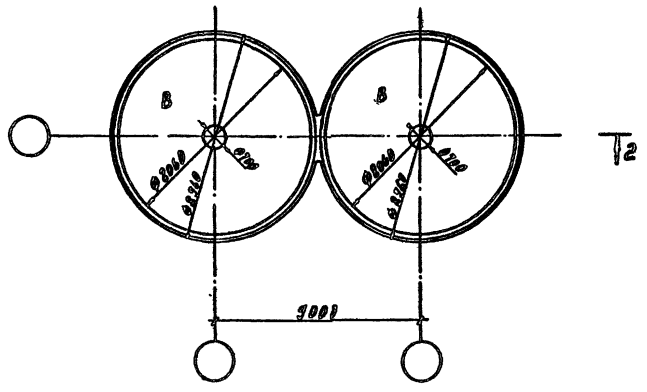
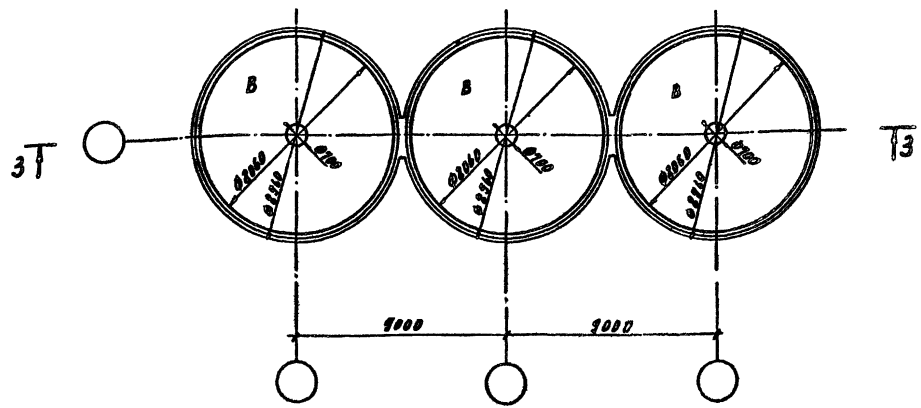


Схема расположения воронок в силосном корпусе 3-9-104-180



N_0 - расчетное растягивающее усилие, действующее по образующей под углом α к горизонту в кольцевом сечении воронки.

ВЕДОМОСТЬ ЭЛЕМЕНТОВ

Марка	Сечение			Опорные усилия			Группа конструктивных	Марка металла	Примечание
	Эскиз	Поз.	Состав	M тс м	N тс	Q тс			
В			см. лист 8	см. данный лист			2	С345	

Расчетные нагрузки и усилия

Расчетная схема	Расчетные нагрузки		Расчетные усилия	
	P_d тс м ²	P_{v1} тс м ²	N_r тс м	N_0 тс м
	28,6	43,7	160,4	133,2

Примечания

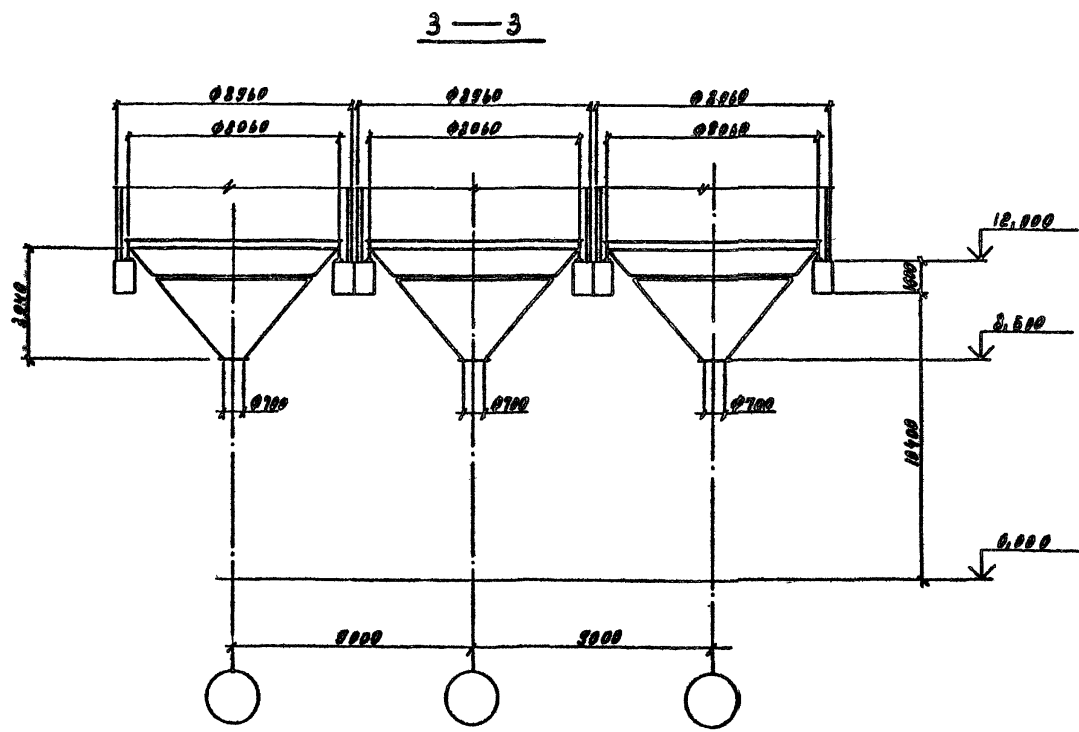
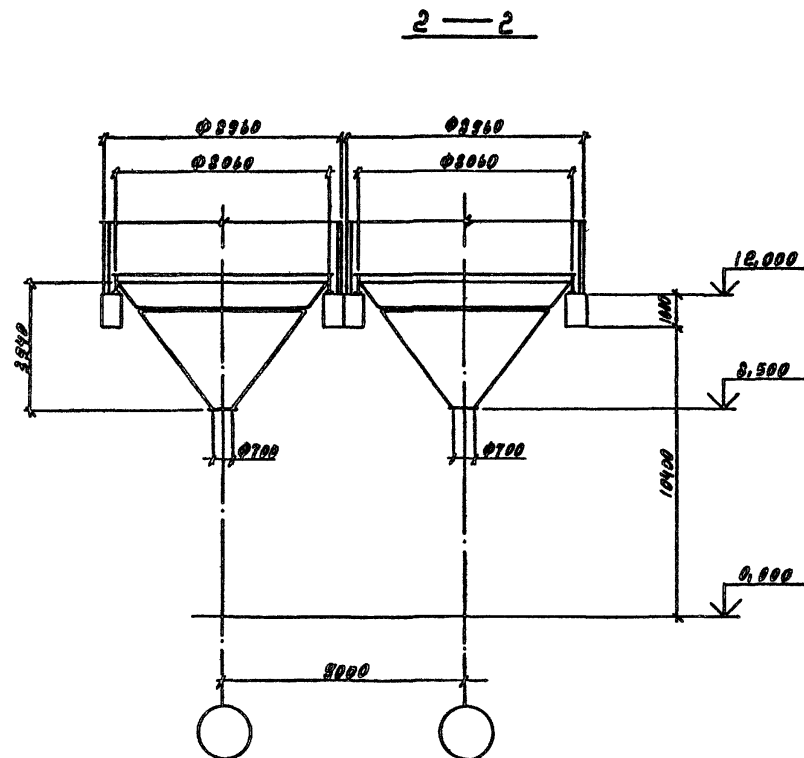
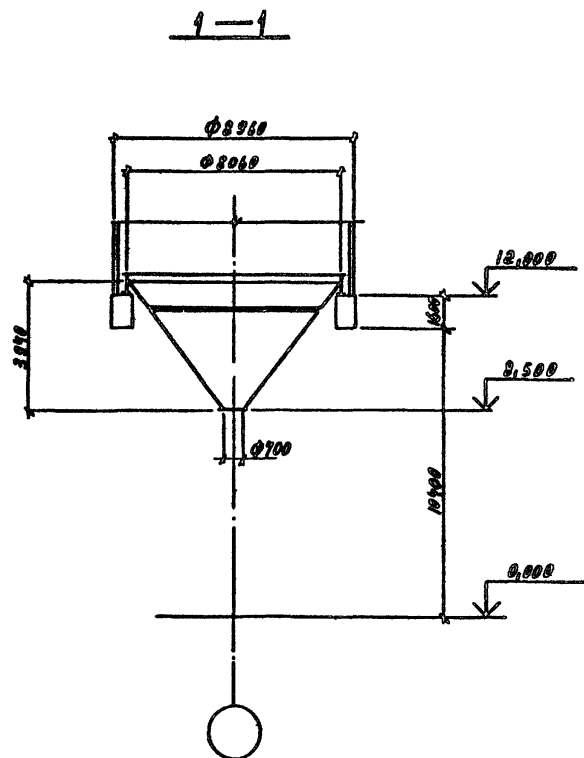
- Данный лист рассматривать совместно с листом 8.
- Условные обозначения:
 P_d - расчетное давление сыпучего, нормальное к наклонной поверхности воронки;
 P_{v1} - расчетное вертикальное давление сыпучего материала;
 N_r - расчетное горизонтальное растягивающее усилие в меридиональном сечении воронки (действует по касательной к поверхности);

3.012.1- 5.1-07 КМ

Имя	Подпись	Дата	Станция	Лист	Листов
Пач.отд.	Ковальс	1982	Р	1	1
Гл.инж.	Корогач		ГОССТРОЙ СССР ЛЕНИНГРАДСКИЙ ПРОМСТРОЙПРОЕКТ		
Н.инж.	Иванова				
Зав.гр.	Сухомина				
Инженер	Лоскутова				
Инженер	Тарахов				

Схемы расположения воронок в силосных корпусах (сборный вариант)

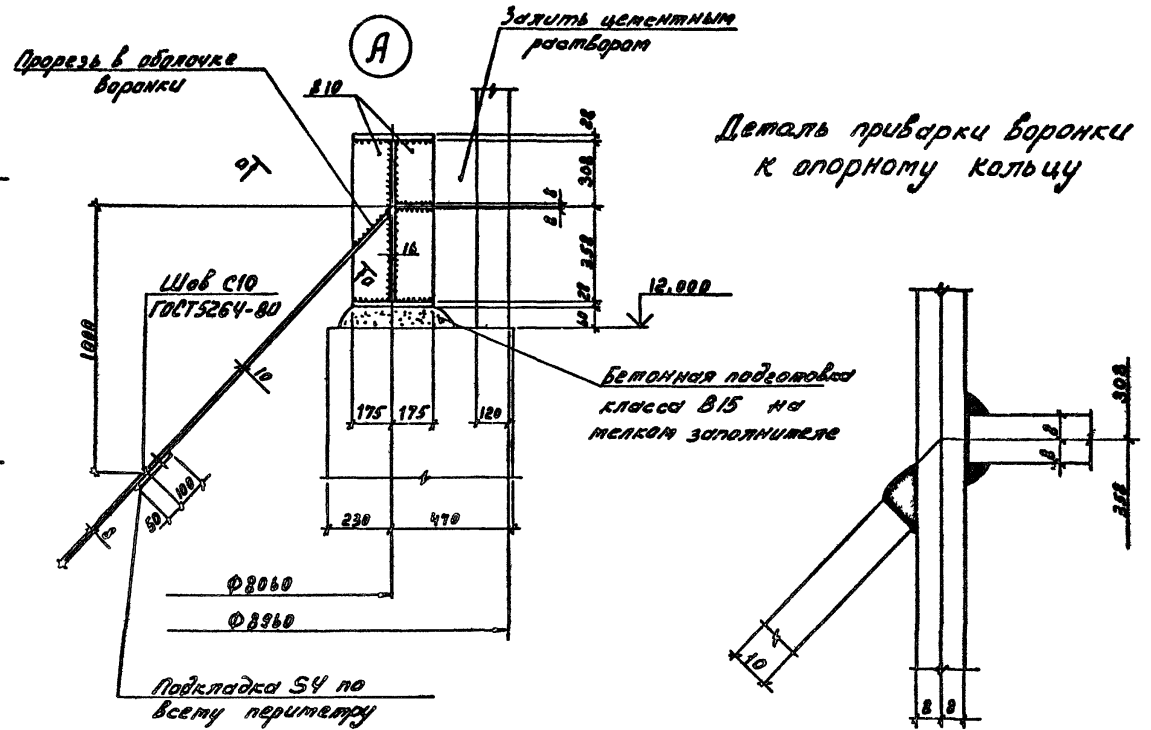
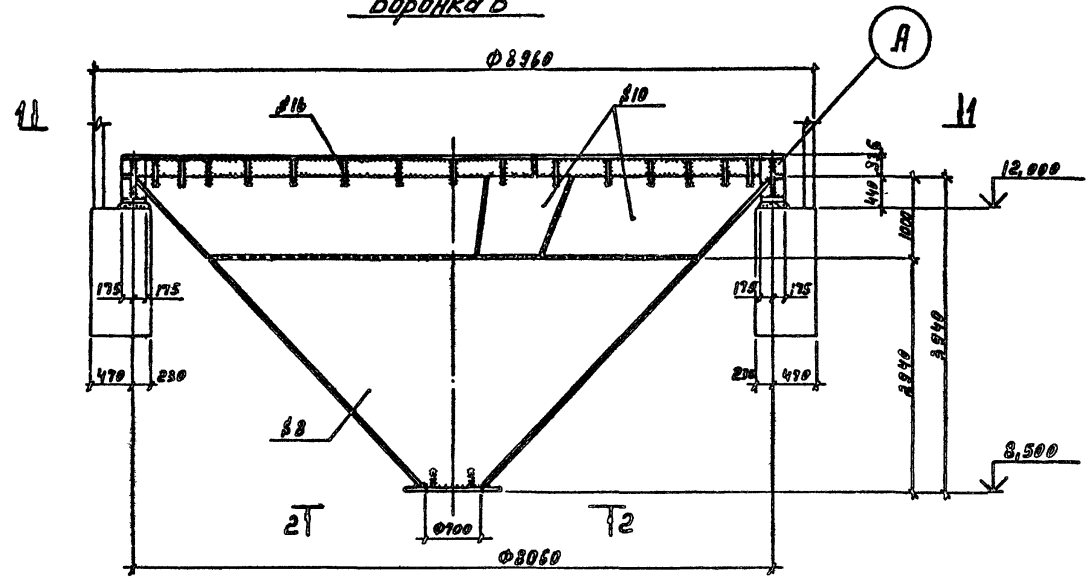
Имя Подпись и дата



Имя, № поста, Подпись и дата Взам. инв. №

3.012.1-5.1-08KM			
Нач. отд.	Ковалев	<i>[Signature]</i>	
Гл. конст.	Короцкий	<i>[Signature]</i>	
Н. контр.	Иванова	<i>[Signature]</i>	
Зав. гр.	Сухомлина	<i>[Signature]</i>	
Инженер	Лоскутова	<i>[Signature]</i>	
Инженер	Тараканов	<i>[Signature]</i>	
Разрезы к листу 7			Страна Лист Листов Р 1 1
ГОССТРОЙ СССР ЛЕНИНГРАДСКИЙ ПРОМСТРОЙПРОЕКТ			

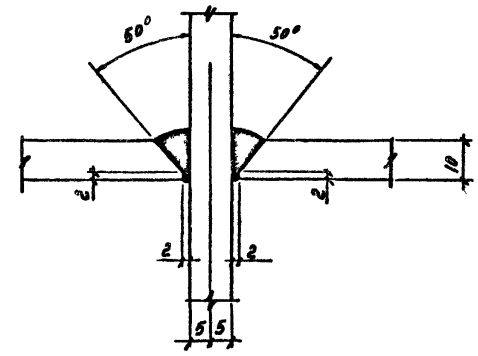
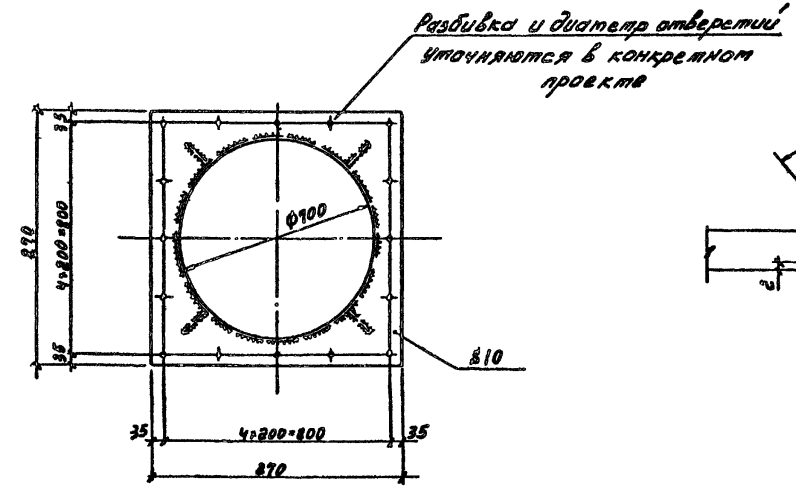
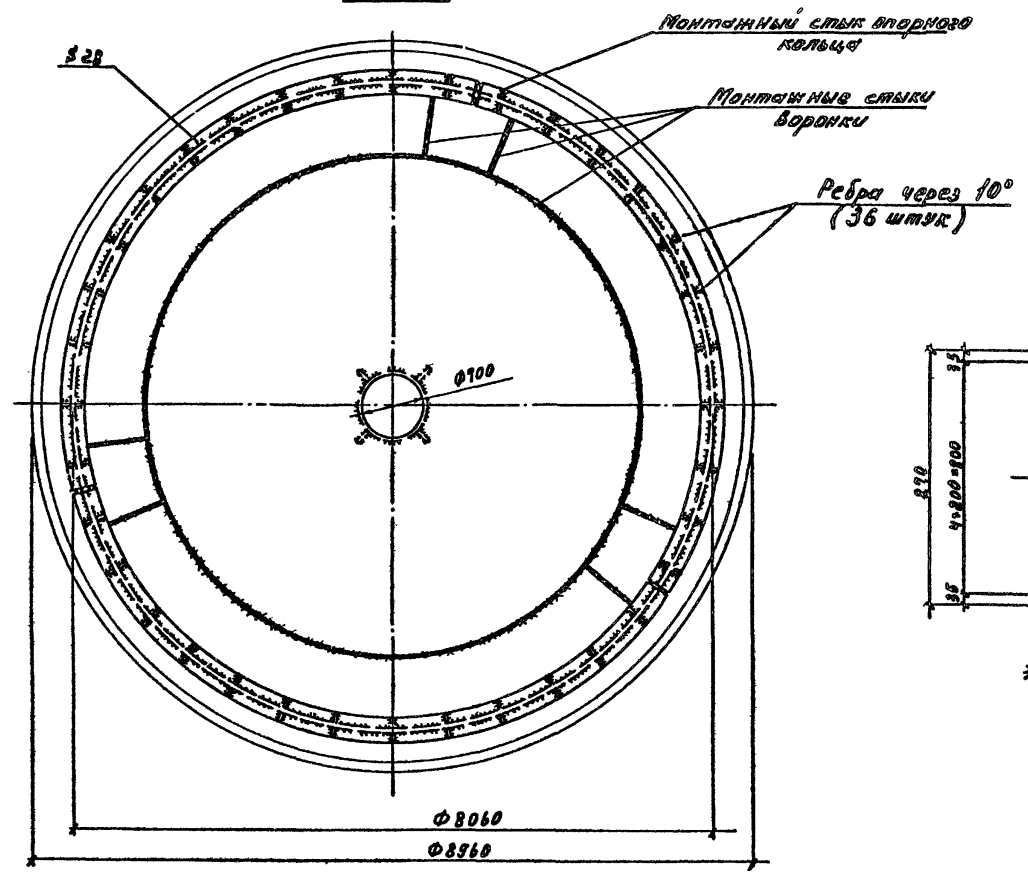
Воронка В



1-1

2-2

а-а



Имя и подл. Подпись и дата. Взам. инв. №

Нач. отд.	Ковалев	
Гл. конст.	Короткий	
Н. контр.	Иванова	
Зав. гр.	Сухомлина	
Инженер	Лоскутова	
Инженер	Тараканов	

3.012.1-51-09 КМ		
Схема воронки (сборный вариант)		
Стадия	Лист	Листов
Р	1	1
ГОССТРОЙ СССР ЛЕНИНГРАДСКИЙ ПРОМСТРОЙПРОЕКТ		

Схема расположения балок надсилового перекрытия корпуса 1-9-104-180

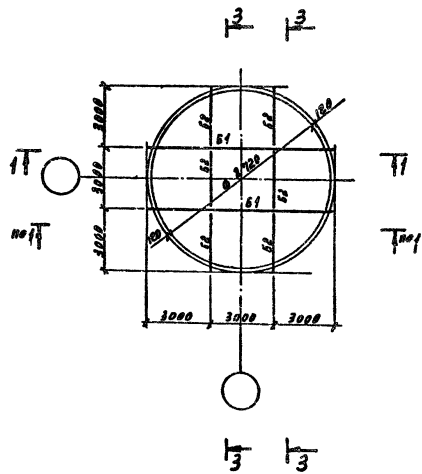


Схема расположения балок надсилового перекрытия корпуса 2-9-104-180

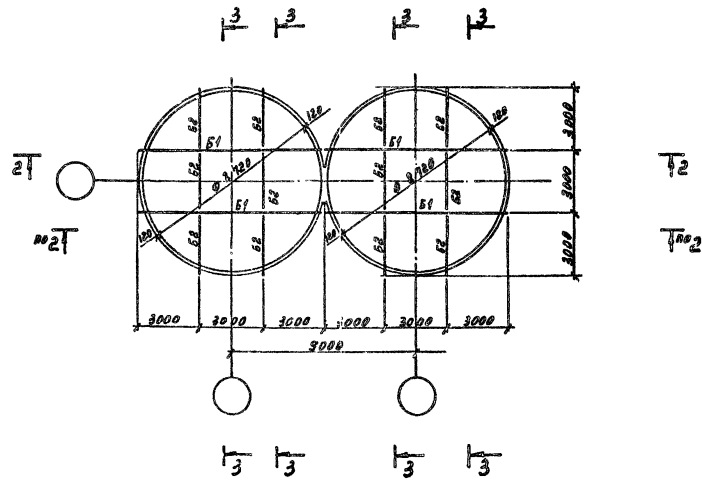
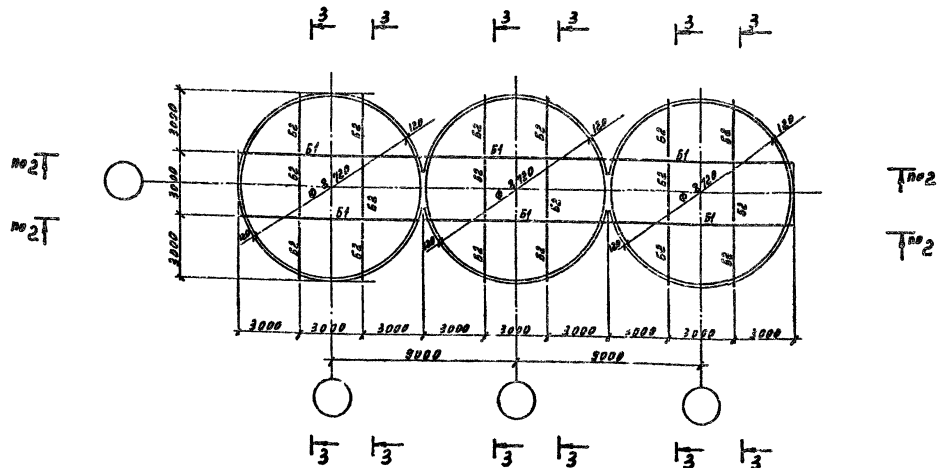


Схема расположения балок надсилового перекрытия корпуса 3-9-104-180



ВЕДОМОСТЬ ЭЛЕМЕНТОВ

Марка	Сечение		Состав	Опорные условия			Группа конструктивных элементов	Марка бетона	Примечание
	Эквив.	Поз.		М	Н	Т			
Б1	I		I 5561	—	—	2,0	2	C255	
Б2	I		I 20К1	—	—	8,0	2	C245	

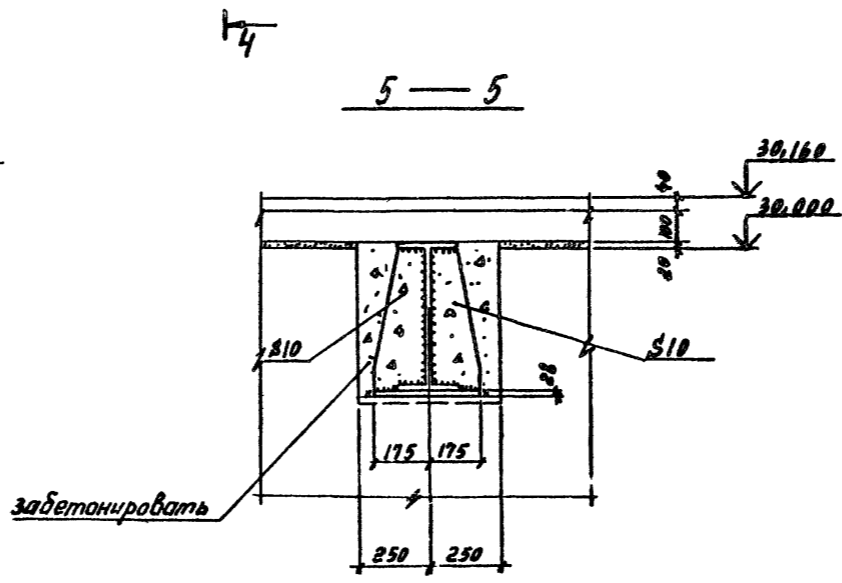
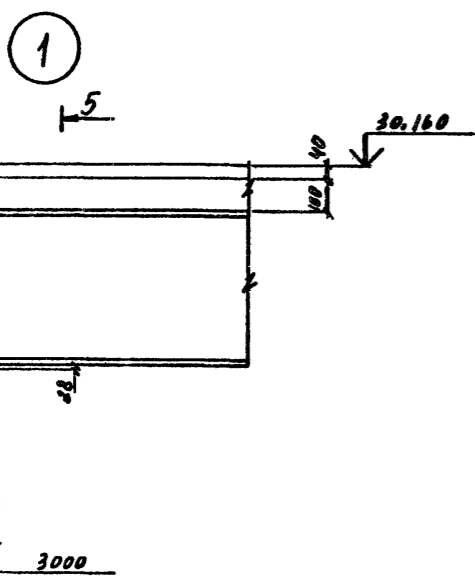
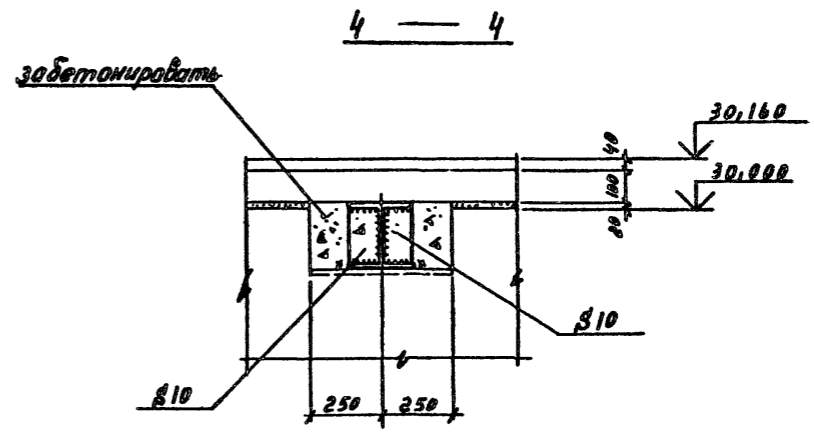
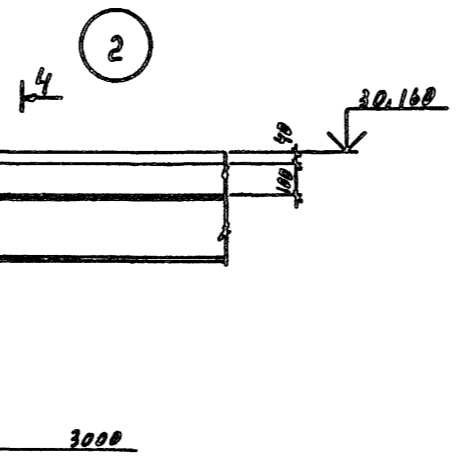
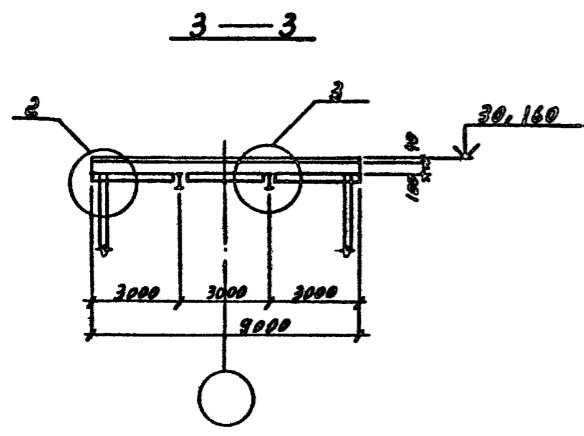
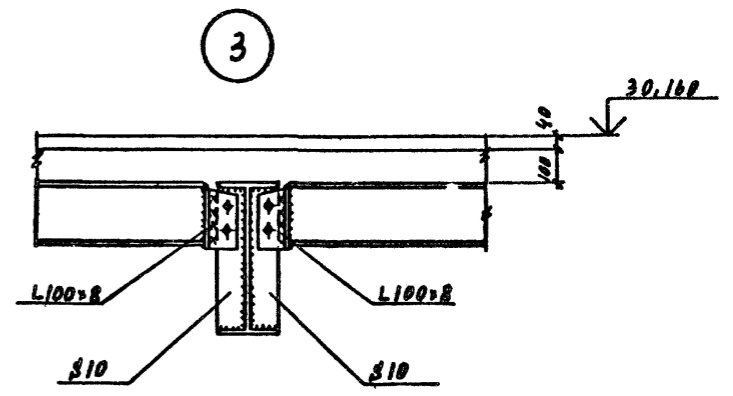
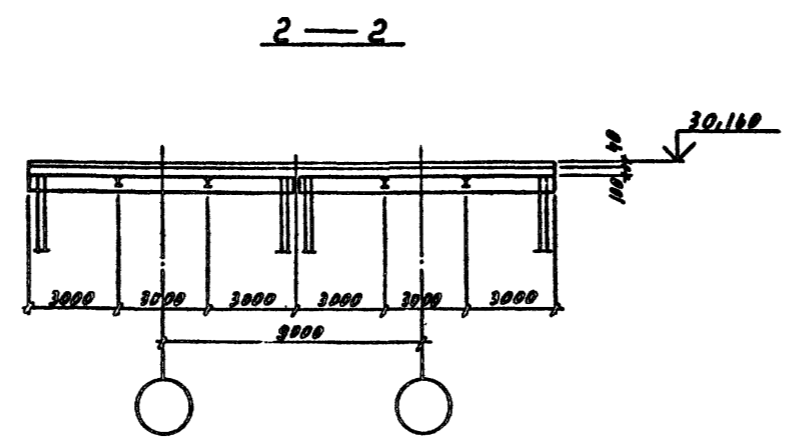
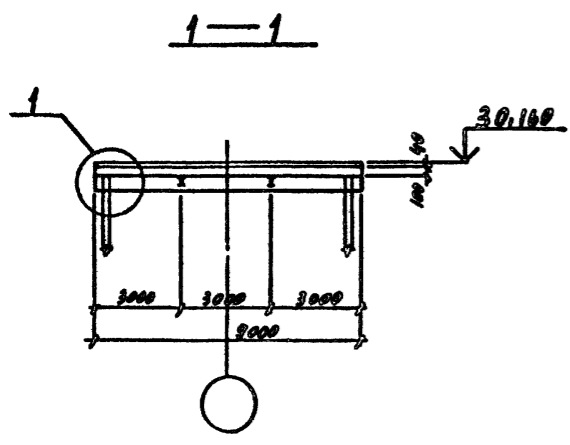
Данный лист рассматривать совместно с листом 11.

3.012.1-5.1-10 КМ

Нач. отд. Ковалев
Гл. констр. Коротких
Н. констр. Иванова
Зав. гр. Сухомякина
Инженер Лоскутова
Инженер Тараканов

Схема расположения балок надсилового перекрытия (сданный вариант)

Стдия Лист Листов
Р 1 1
ГОССТРОЙ СССР
ЛЕНИНГРАДСКИЙ
ПРОМСТРОЙПРОЕКТ



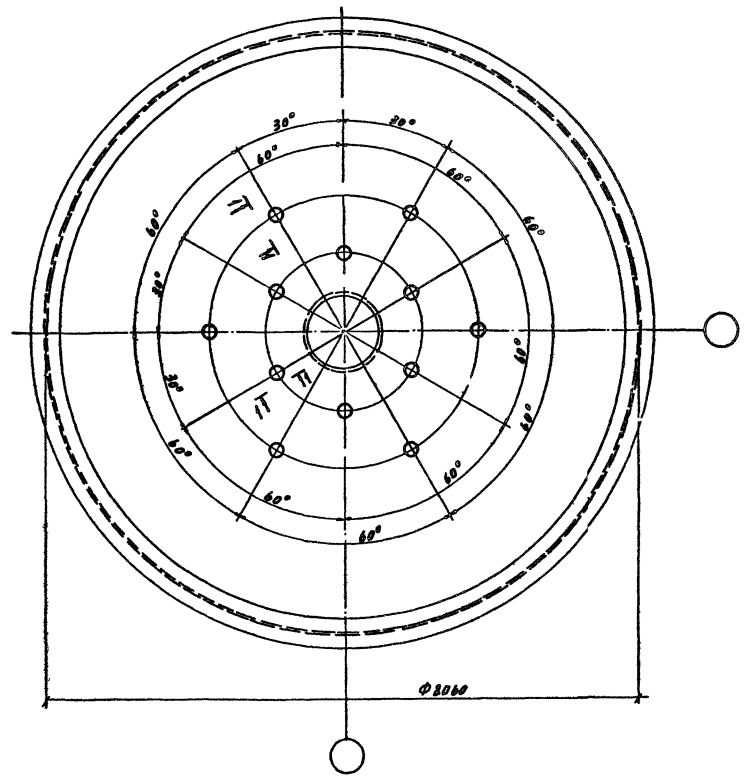
Данный лист рассматривать совместно с листом 10.

Имя и подд. Подпись и дата. Взам. инв. №

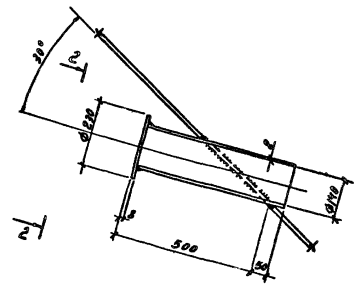
Нач. отд.	Ковалев	
Гл. констр.	Короткий	
Н. контр.	Иванова	
Зав. гр.	Сухомлини	С.Б.
Инженер	Погудова	
Инженер	Тараканов	

3.012.1-5.1-11 КМ		
Разрезы к листу 10.		
Узлы 4,5,6		
Стадия	Лист	Листов
Р	1	1
ГОССТРОЙ СССР ЛЕНИНГРАДСКИЙ ПРОМСТРОЙПРОЕКТ		

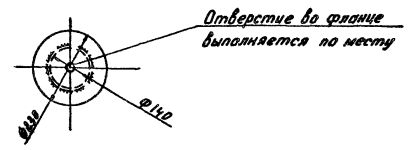
Схема расположения элементов аэрации
воронки (горизонтальная проекция)



1-1



2-2



Примечания

1. Данный лист рассматривать совместно с листами 4; 9.
2. Элементы аэрации и схема их расположения показаны условно и разрабатываются в конкретном проекте.

Инв. № подл. Подпись и дата. Электрон. №

Имя, отч.	Ковалев	<i>А.А.</i>
Гл. констр.	Корогодский	<i>В.В.</i>
И. констр.	Иванова	<i>С.С.</i>
Баш. пр.	Сусловина	<i>Л.Л.</i>
Инженер	Лоскутова	<i>А.А.</i>
Инженер	Тараканов	<i>А.А.</i>

3.012.1-5.1-12КМ

Схема элементов
аэрации воронки

Станция	Лист	Листов
Р	1	1
ГОССТРОЙ БССР ПЕНИНГРАДСКИЙ ПРОМСТРОЙПРОЕКТ		

Схема расположения балок надсилового перекрытия корпуса 3-9-103-180; 3-9-104-180

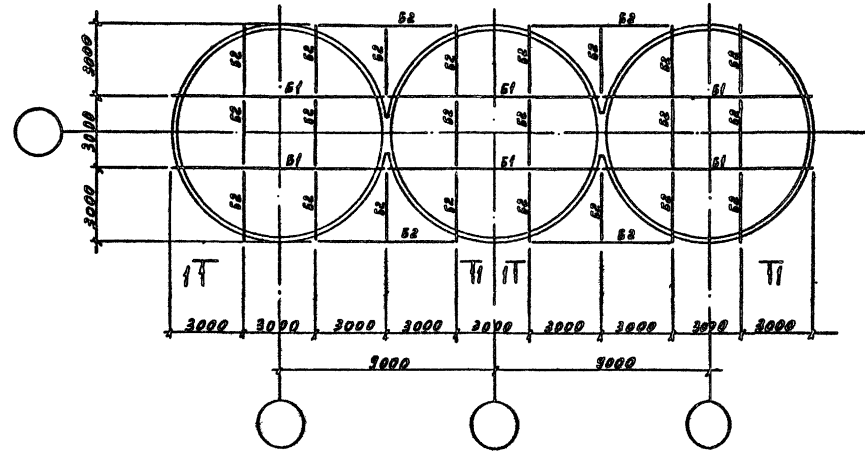
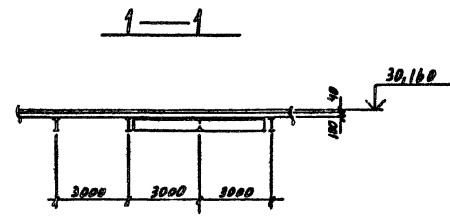
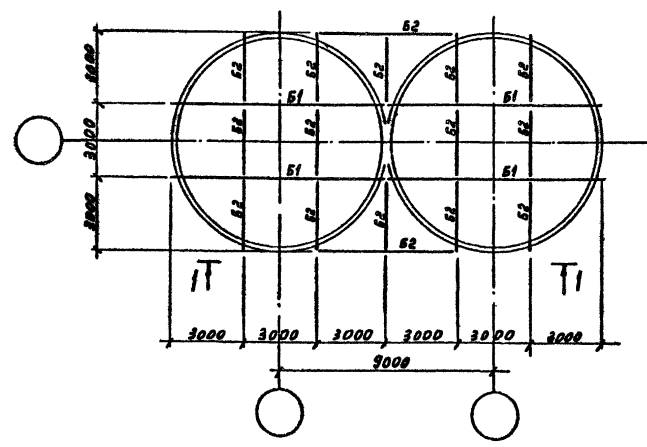


Схема расположения балок надсилового перекрытия корпуса 2-9-108-180; 2-9-104-180



Марка	Сечение			Опорные усилия			Группа конструкций	Марка металла	Примечание
	Эквив	Поз	Состав	M TC M	N TC	Q TC			
B1	I		I 55 B1	—	—	2,0	2	C 255	
B2	I		I 20 K1	—	—	8,0	2	C 245	

Имя и фамилия
Подпись и дата
Взам. инв. №

3.012.1-5.1-13 KM		Стация	Лист	Листов
Нач. отд.	Ковалев	Р	1	1
Гл. конст.	Короткий	Вариант расположения балок надсилового перекрытия		
Н. контр.	Иванова	ГОССТРОЙ СССР		
Зав. гр.	Сухомлинов	ЛЕНИНГРАДСКИЙ		
Инженер	Лоскутова	ПРОМСТРОЙПРОЕКТ		
Инженер	Тараханов			

Силосные корпуса 1-9-108-180 ; 1-9-104-180

Силосные корпуса 2-9-108-180 ; 2-9-104-180

Вид профиля, ГОСТ	Марка металла, ГОСТ	Обозначение и размер профиля, мм	N п/п	Код				Длина, мм	Масса металла по элементной конструкции		Общая масса, т
				Марка металла	Вид профиля	Размер профиля	Количество		Вараны	Балки	
Двутавры стальные горячекатаные с параллельными элементами полок ГОСТ 26020-83	C255 ГОСТ 2772-88	I 55Б1	1		2834	2	9000		1,6	1,6	
	Итого		2		2810				1,6	1,6	
	C245 ГОСТ 2772-88	I 20К1	3		2881	6			0,8	0,8	
	Итого		4		2880				0,8	0,8	
Всего профиля			5						2,4	2,4	
Сталь прокатная угловая равнополочная ГОСТ 8509-86	C245 ГОСТ 2772-88	L100*8	6		0702	8	200		0,1	0,1	
Всего профиля			7		2120				0,1	0,1	
Прокат листовой горячекатаный ГОСТ 19903-74*	C235 ГОСТ 2772-88	S4	8			1	20033		0,1	0,1	
	Итого		9						0,1	0,1	
	C345 ГОСТ 2772-88	S28	10						4,1	0,2	
		S16	11						2,7	2,7	
		S10	12						3,0	0,2	
	Итого			14					13,0	0,4	
Всего профиля			15		7115				13,1	0,4	
Итого масса	металла		16						13,1	2,9	
В том числе по маркам металла	C345 ГОСТ 2772-88		17						13,0	0,4	
	C255 ГОСТ 2772-88		18						1,5	1,6	
	C245 ГОСТ 2772-88		19						0,9	0,9	
	C235 ГОСТ 2772-88		20						0,1	0,1	
Площадь окрашиваемой поверхности, м ²	Овернутовка		21								
	Окраска		22								

Вид профиля, ГОСТ	Марка металла, ГОСТ	Обозначение и размер профиля, мм	N п/п	Код				Длина, мм	Масса металла по элементной конструкции		Общая масса, т
				Марка металла	Вид профиля	Размер профиля	Количество		Вараны	Балки	
Двутавры стальные горячекатаные с параллельными элементами полок ГОСТ 26020-83	C255 ГОСТ 2772-88	I 55Б1	1		2834	4	9000		3,2	3,2	
	Итого		2		2810				3,2	3,2	
	C245 ГОСТ 2772-88	I 20К1	3		2881	12			1,6	1,6	
	Итого		4		2880				1,6	1,6	
Всего профиля			5						4,8	4,8	
Сталь прокатная угловая равнополочная ГОСТ 8509-86	C245 ГОСТ 2772-88	L100*8	6			16	200		0,1	0,1	
Всего профиля			7		2120	0702			0,1	0,1	
Прокат листовой горячекатаный ГОСТ 19903-74*	C235 ГОСТ 2772-88	S4	8			2	20033		0,2	0,2	
	Итого		9						0,2	0,2	
	C345 ГОСТ 2772-88	S28	10						8,2	0,3	
		S16	11						5,4	5,4	
		S10	12						6,0	0,3	
	Итого			14					26,0	0,6	
Всего профиля			15		7115				26,2	0,8	
Итого масса	металла		16						26,2	5,5	
В том числе по маркам металла	C345 ГОСТ 2772-88		17						26,0	0,6	
	C255 ГОСТ 2772-88		18						3,2	3,2	
	C245 ГОСТ 2772-88		19						1,7	1,7	
	C235 ГОСТ 2772-88		20						0,2	0,2	
Площадь окрашиваемой поверхности, м ²	Овернутовка		21								
	Окраска		22								

3.012.1-5.1-14КМ

Нач. отд.	Коваль			Техническая спецификация металла корпусов 1-9-104-180, 1-9-108-180; 2-9-104-180, 2-9-108-180	Стенда	Лист	Листов
Экз. конст.	Коротких				Р		1
Н. контр.	Ишова						
Зав. гр.	Сухомлиня						
Инженер	Локкутова						
Инженер	Тайканов						

ГОССТРОЙ СССР
ПЕНИНГРАДСКИЙ
ПРОМСТРОЙПРОЕКТ

