

ТИПОВЫЕ СТРОИТЕЛЬНЫЕ КОНСТРУКЦИИ, ИЗДЕЛИЯ И УЗЛЫ
СЕРИЯ 3.902.1-12

СБОРНЫЕ УНИФИЦИРОВАННЫЕ ЖЕЛЕЗОБЕТОННЫЕ
СТЕНОВЫЕ И ПЕРЕГОРОДОЧНЫЕ ПАНЕЛИ
КРУГЛЫХ ПОДЗЕМНЫХ ЧАСТЕЙ
КАНАЛИЗАЦИОННЫХ НАСОСНЫХ СТАНЦИЙ

выпуск 3

ПАНЕЛИ ПЕРЕГОРОДОЧНЫЕ. РАБОЧИЕ ЧЕРТЕЖИ.

ТИПОВЫЕ СТРОИТЕЛЬНЫЕ КОНСТРУКЦИИ, ИЗДЕЛИЯ И УЗЛЫ

СЕРИЯ 3.902.1-12

СБОРНЫЕ УНИФИЦИРОВАННЫЕ ЖЕЛЕЗОБЕТОННЫЕ
СТЕНОВЫЕ И ПЕРЕГОРОДОЧНЫЕ ПАНЕЛИ
КРУГЛЫХ ПОДЗЕМНЫХ ЧАСТЕЙ
КАНАЛИЗАЦИОННЫХ НАСОСНЫХ СТАНЦИЙ

ВЫПУСК 3

ПАНЕЛИ ПЕРЕГОРОДОЧНЫЕ. РАБОЧИЕ ЧЕРТЕЖИ.

РАЗРАБОТАНЫ
ГПИ УКРВОДОКАНАЛПРОЕКТ

ДИРЕКТОР ИНСТИТУТА *[подпись]* В.Н. ЯКИМЕНКО

ГЛАВНЫЙ ИНЖЕНЕР
ИНСТИТУТА *[подпись]* Н.В. ПИСАНКО

ГЛАВНЫЙ ИНЖЕНЕР
ПРОЕКТА *[подпись]* И.Н. НОВОМИНСКИЙ

ПРИ УЧАСТИИ
ЦНИИПРОМЗАДАНИЙ ГОССТРОЯ СССР
ГЛАВНЫЙ ИНЖЕНЕР ИНСТИТУТА *[подпись]* В.В. ГРАНЕВ
ГЛАВНЫЙ ИНЖЕНЕР ПРОЕКТА *[подпись]* А.П. ЧЕРНОМАЗ

НИИЖБ ГОССТРОЯ СССР
ЗАМ. ДИРЕКТОРА *[подпись]* Р.А. СЕРЫХ
РУКОВОДИТЕЛЬ ЛАБОРАТОРИИ *[подпись]* В.А. ЯКУШИН

УТВЕРЖДЕНЫ

ГЛАВОРГПРОЕКТОМ ГОССТРОЯ СССР
ПИСЬМО ОТ 22.06.89 № 4/5-954
ВВЕДЕНЫ В ДЕЙСТВИЕ С 15.12.89
УКРВОДОКАНАЛПРОЕКТОМ
ПРИКАЗ ОТ 10.03.89 № 202

© ЦИТО Госстроя СССР, 1989

Обозначение	Наименование	Стр.
3.902.1- 12. 3-ТТ	Технические требования	3
3.902.1- 12. 3-01	Панель перегородочная ПГ 18-1ш	4
3.902.1- 12. 3-02	Панель перегородочная ПГ 30-1ш	5
3.902.1- 12. 3-03	Панель перегородочная ПГ 36-1ш	6
3.902.1- 12. 3-04	Панель перегородочная ПГ 36-2ш	7
3.902.1- 12. 3-05	Панель перегородочная ПГ 42-1ш	8
3.902.1- 12. 3-06	Панель перегородочная ПГ 42-2ш	9
3.902.1- 12. 3-07	Панель перегородочная ПГ 42-3ш	10
3.902.1- 12. 3-08	Панель перегородочная ПГ 54-1ш	11
3.902.1- 12. 3-09	Панель перегородочная ПГ 66-1ш	12
3.902.1- 12. 3-10	Панель перегородочная ПГ 66-2ш	13
3.902.1- 12. 3-11	Панель перегородочная ПГ 72-1ш	14
3.902.1- 12. 3-12	Панель перегородочная ПГ 78-1ш	15
3.902.1- 12. 3-13	Панель перегородочная ПГ 78-2ш	16
3.902.1- 12. 3-14	Узел 1... 10	17
3.902.1- 12. 3-РС	Ведомость расхода стали	19
3.902.1- 12. 3-15	Сетка С1... С4	21
3.902.1- 12. 3-16	Сетка С5... С10; С23	22
3.902.1- 12. 3-17	Сетка С11... С15	22
3.902.1- 12. 3-18	Сетка С16... С18, С24, С25	23
3.902.1- 12. 3-19	Сетка С19, С20	23

Обозначение	Наименование	Стр.
3.902.1- 12. 3-20	Сетка С21, С22	24
3.902.1- 12. 3-21	Каркас плоский КР	24
3.902.1- 12. 3-22	Узел 11... 13	25
3.902.1- 12. 3-23	Узелки закладные МН1	26
3.902.1- 12. 3-24	Узелки закладные МН2	26
3.902.1- 12. 3-25	Узелки закладные МН3	27
3.902.1- 12. 3-26	Узелки закладные МН4	27
3.902.1- 12. 3-27	Узелки закладные МН5... МН8	28
3.902.1- 12. 3-28	Узелки закладные МН9... МН12	28

Шкв. проект. Листы и дата встан. шкв.м

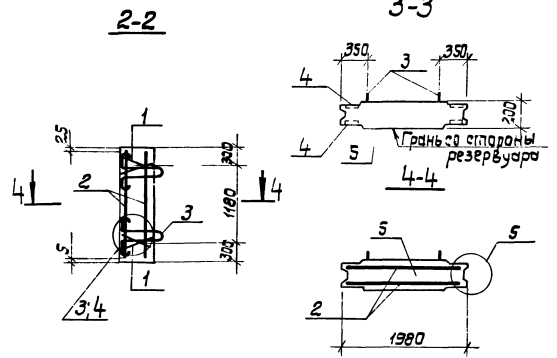
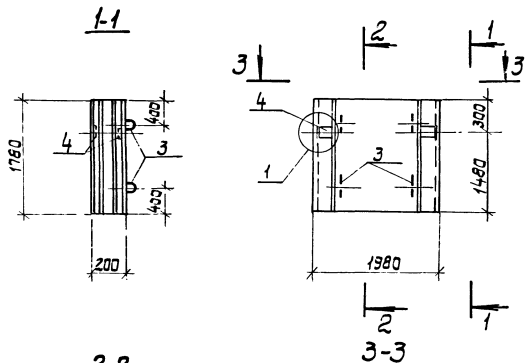
Разраб.	Левина	Левина		3.902.1-12.3		
Пробер.	Слепак	Слепак				
Нач. гр.	Слепак	Слепак		Содержание		
Гл. спец.	Лизенберг	Лизенберг				
Нач. отд.	Волошин	Волошин		Стр. 1	Лист 1	Листов 1
Гип	Новожикин	Новожикин		Укрводоканалпроект.		
Н. контр.	Лизенберг	Лизенберг				

1. Выпуск 3 серии 3.902.1-12. 3 содержит рабочие чертежи перегородочных панелей, арматурные и закладные изделия к ним.
2. Перегородочные панели армируются сетками заводского изготовления в соответствии с требованиями ГОСТ 23279-85.
3. Защитный слой бетона принят 30 мм.
4. Дополнительные стержни, монтажные петли, а также анкерующие стержни во всех точках пере-сечения приварить к арматуре сеток до уста-новки в опалубку. Сварной шов — по ГОСТ 14098-85.
5. В сетках пластины приварить к арматуре сеток до установки в опалубку рабочим швом двусторонним $l_{ш}=4d$, $h_{ш}=0,25d$, где d — диа-метр арматуры.
Сварку производить в соответствии с ГОСТ 14098-85.
6. Марку бетона панелей по водонепроницаемости и морозостойкости принимать по выпуску 6 «Панели стеновые и перегородочные. Технические условия».
7. Верхнюю пластину сваренных закладных изделий приварить после установки изделий в опалубку. Приварку анкеров к пластинам в раззенкованные отверстия выполнять ручными дуговыми швами.

8. Монтажные петли zaproектированы из горячекатаной арматурной стали по ГОСТ 5781-82* в 2 вариантах.
класс А-I
класс Ас-II.
В ведомость расхода стали включены петли из арматурной стали класса А-I. Соответствующая марка петли из стали класса Ас-II приведена в таблице.

Марка петли из стали класса	
А-I	Ас-II
МН5	МН9
МН6	МН10
МН7	МН11
МН8	МН12

Разраб.	Левинский	Лев		3.902.1-12.3-ТТ	Технические требования.	Стандарт	Листов
Проб.	Слепак	Сл				Р	1
Нач. гр.	Слепак	Сл				Укравокиналпроект	
Пл. спец.	Дзержберг	Дз					
Нач. отд.	Волошин	Вл					
Гип	Новомиинский	Нм					
Ин. контр.	Дзержберг	Дз					

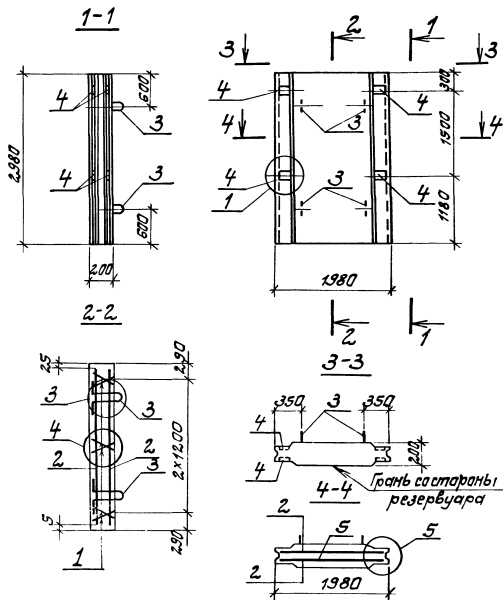


Поз.	Наименование	Кол.	Обозначение документа
1	Каркас плоский КР1	4	3.902.1- 12. 3-21
2	Сетка с1	2	3.902.1- 12. 3-15
3	Изделие закладное МН5	4	3.902.1- 12. 3-27
4	МН1	2	3.902.1- 12. 3-23
5	Бетон класса В25, м ³	0,67	

1. Технические требования см. 3.902.1- 12.3-Т.Т.
2. Арматура класса А1 и АIII по ГОСТ 5781-82*
3. Узлы 1;3...5 см. 3.902.1- 12.3-14.

3.902.1- 12.3-01				
Панель перегородочная		Станд.	Масса	Масшт.
ПГ 19-1 Ш.		Р	1,7Т	1:50
		Лист	Листов 31	
		Укрводоканалпроект		

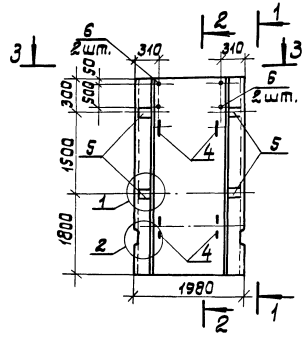
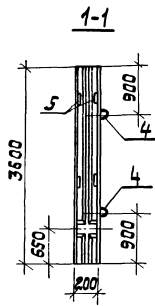
Нач. гр. Слепак
 Сл. спец. Яценберг
 Нач. отд. Волошин
 Г.И.П. Новикова
 И.контр. Давыдов



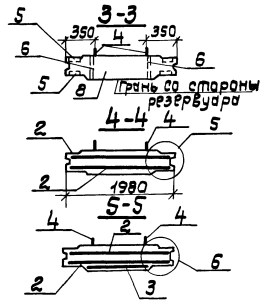
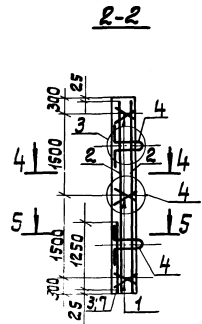
Поз.	Наименование	Кол.	Обозначение документа
1	Коржак плоский КР1	6	3.902.1-12.3-21
2	Сетка С5	2	3.902.1-12.3-16
3	Изделие закладное МН5	4	3.902.1-12.3-27
4		4	3.902.1-12.3-23
5	Бетон класса В2,5, м ³	1,11	

1. Технические требования ст. 3.902.1-12.3-ТТ.
2. Арматура класса АТ и АIII по ГОСТ 5781-82*.
3. Узлы 1; 3... 5 ст. 3.902.1-12.3-14.

3.902.1-12.3-02		Стыль	Масса	Масштаб
Панель перегорочная ПГ30 - 1ш.		Р	2,77т	1:50
Науч. гр. Слепак		Лист	Листов 1	
Ин. спец. Вызенберг		Утверждено: _____		
Науч. отд. Водопольн. КБ		Дата: _____		
Г.И.П. Работников		_____		
И.КОНТР. Вызенберг		_____		



1-1



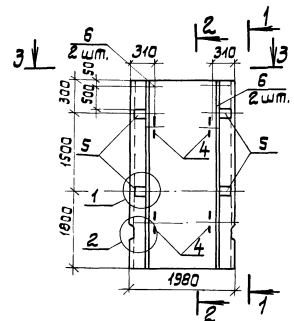
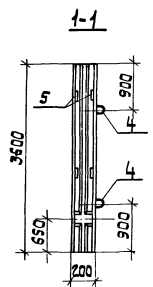
Поз.	Наименование	Кол.	Обозначение документа
1	Каркас плоский КР1	6	3.902.1-12.3-21
2	Сетка СБ	2	3.902.1-12.3-16
3	СИ	1	3.902.1-12.3-17
4	Изделие закладное МН5	4	3.902.1-12.3-27
5	МН1	4	3.902.1-12.3-23
6	Труба 25x200 ГОСТ 10704-76*	4	без черт.
7	φ 10 А III, L=1250, 0,8 кг	2	без черт.
8	Бетон класса В25, м³	1,34	

1. Технические требования см. 3.902.1-12.3-77.
2. Арматура класса А I и А III по ГОСТ 5781-82*.
3. Узлы 1... 6 см. 3.902.1-12.3-14.

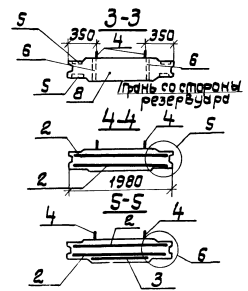
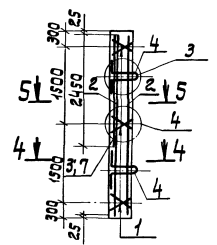
3.902.1-12.3-03

		Стандарт	Масса	Толщина
Панель перегородочная ПГ36-1 ш.		Р	3,35т	1:50
		Лист	Листов:	
Нач. гр. Фленк		Степан		
Нач. спец. А. Дзеньберг		Александр		
Нач. отд. В. Пачин		Владимир		
Г. П. Новомлинский		Иван		
Н. Кондр. А. Дзеньберг		Александр		

ИЗДАНИЕ 1982 г. Издательство ВНИИ ВЗСМ УМБ



2-2



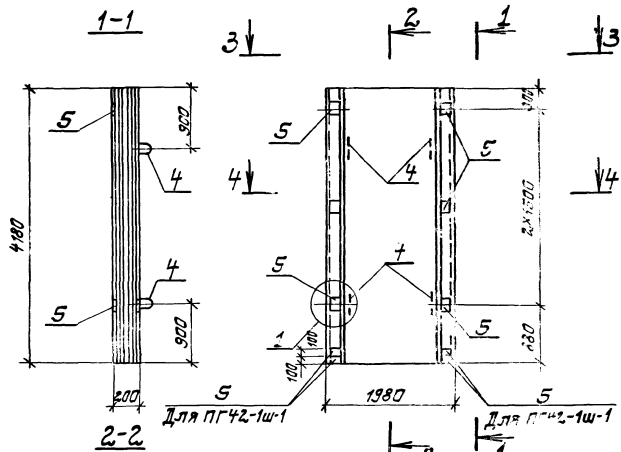
Поз.	Наименование	Кол.	Обозначение документа
1	Каркас плоский КР1	6	3.902.1-12.3-21
2	Сетка С6	2	3.902.1-12.3-16
3	С12	1	3.902.1-12.3-17
4	Узел для закладной МН5	4	3.902.1-12.3-27
5	МН1	4	3.902.1-12.3-23
6	Труба 25x200 ГОСТ 10704-76*	4	без черт.
7	φ16 АIII, R-2450; 3,9кг	2	без черт.
8	бетон класс В25, м³	1,34	

1. Технические требования см. 3.902.1-12.3-ТТ.
2. Арматура класса А-I и А-III по ГОСТ 5781-82*.
3. Узлы 1...6 см. 3.902.1-12.3-14

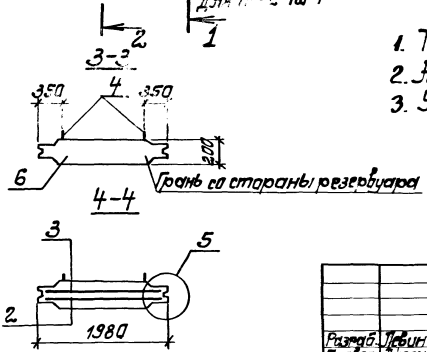
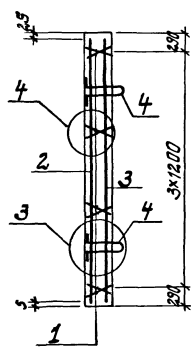
3.902.1-12.3-04	
Сталь	Масса
р	3,35 т
Лист	Листов 1
Укрваодаканалпроект	

Панель перегородочная ПГ 36-2 ш.

Инч.гр. Сделак
Гл.спец. Айзенберг
Нач.отд. Волошкин
Г.ч.п. Ибрагимов
И.контр. Айзенберг

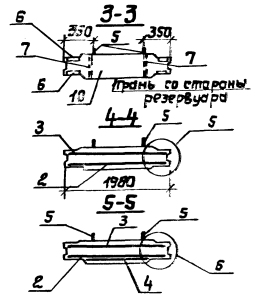
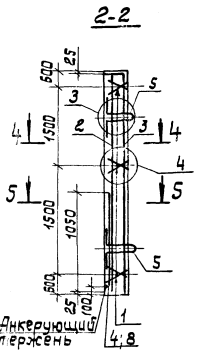
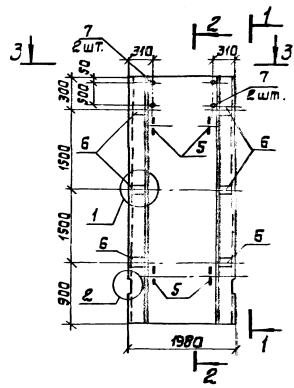
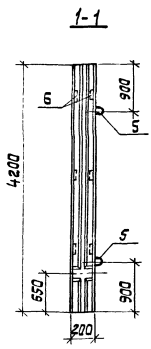


Марка бетона	Лаз	Наименование	Кол	Обозначение документа
ПГ 42 - 1ш	1	Каркас КР1	8	3.902.1 - 12.3-21
	2	Сетка С25	1	3.902.1 - 12.3-16
	3	Сетка С23	1	3.902.1 - 12.3-16
	4	Изделие закладное МН5	4	3.902.1 - 12.3-27
	5	Изделие закладное МН1	6	3.902.1 - 12.3-23
	6	Бетон класса В25, м ³	1,56	
ПГ 42 - 1ш-1	Лаз. 1, 2, 3, 4, 6 по ПГ 42 - 1ш			
	5	Изделие закладное МН1	10	3.902.1 - 12.3-23



1. Технические требования ст. 3.902.1 - 12.3-77.
2. Арматура класса АТ и АIII по ГОСТ 5781-82*.
3. Узлы 1; 3...5 ст. 3.902.1 - 12.3-14.

3.902.1 - 12.3-05			
Разработчик	Л. Бонина	Лист	Ланель перегородочная
Проверил	Л. Бонина	Р	3,901
Нач. гр.	С. Шапак	1:50	ПГ 42 - 1ш
Ин. спец.	Л. Бонина	Лист	ПГ 42 - 1ш-1
Ин. студ.	В. Воронин	Лист	
Ин. пр.	Л. Бонина	Лист	
Ин. контр.	Л. Бонина	Лист	
			Укрвадаканалпроект

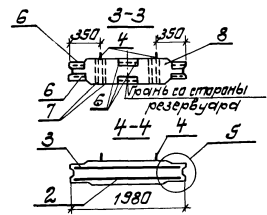
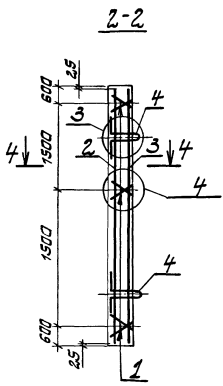
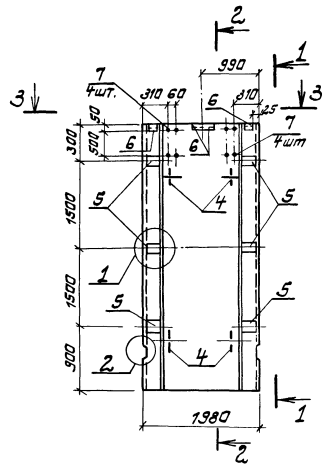
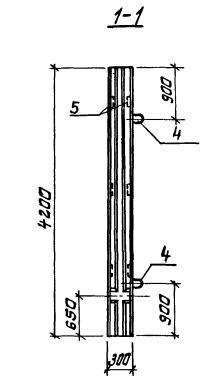


Поз.	Наименование	Кол.	Обозначение документа
1	Каркас плоский КР1	6	3.902.1- 12. 3-21
2	Сетка С7	1	3.902.1- 12. 3-16
3	С8	1	3.902.1- 12. 3-16
4	С13	1	3.902.1- 12. 3-17
5	Узелок закладной Мкс	4	3.902.1- 12. 3-27
6	МН1	6	3.902.1- 12. 3-23
7	Труба 25x2x20 ГОСТ 10704-76	4	без черт.
8	Ф4 А III, f=1050, 1,3 кг	2	без черт.
9	Ф8 А III, f=1350, 0,5 кг	1	без черт.
10	Бетон класса В25, м ³	1,56	

1. Технические требования см. 3.902.1-12. 3-77.
2. Арматура класса АТ и АIII по ГОСТ 5781-82*.
3. Узлы 1... 6 см. 3.902.1-12. 3-14.

9. Анкерующий
сперженъ

3.902.1- 12. 3-06		Стадия	Масштаб
Панель перегородочная пг4е-2ш		Р	390: 1 50
Иж.гр. Спелзк Гл. спец. Назенберг Иж.отд. Волошин Гип. Новоминский Иж.контр. Назенберг		Иж.контр. Назенберг	



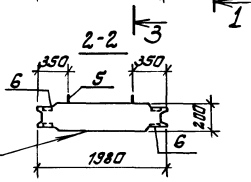
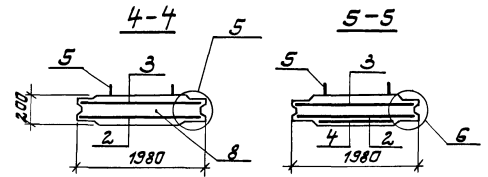
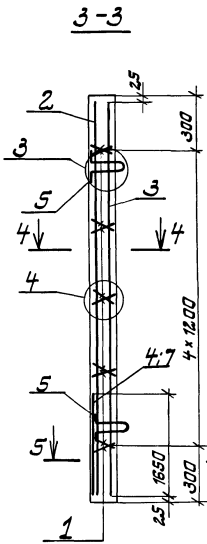
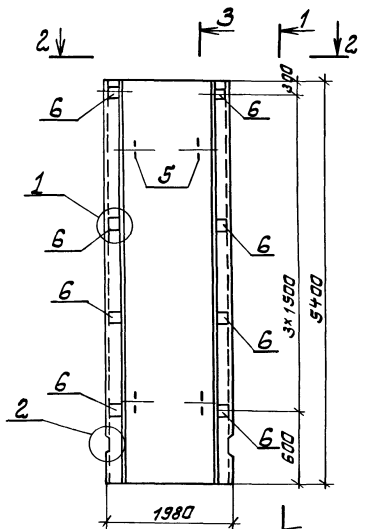
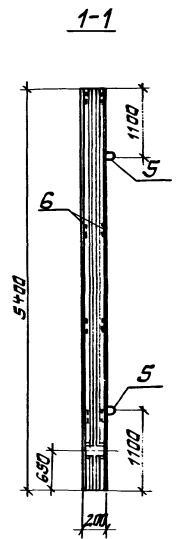
Поз.	Наименование	Кол.	Обозначение документа
1	Каркас плоский Кр 2	6	3.902.1- 12 .З-21
2	Сетка	С24	1 3.902.1- 12 .З-16
3		С25	1 3.902.1- 12 .З-16
4	Цзделце закладное МН 6	4	3.902.1- 12 .З-27
5		МН 2	6 3.902.1- 12 .З-24
6		МН 3	8 3.902.1- 12 .З-25
7	Трубы 25x2x300 ГОСТ 10704-76*	8	Без черт.
8	Бетон класса В25, м ³	2,4	

1. Технические требования см. 3.902.1-12 З-ТТ.
2. Арматура класса АТ и АIII по ГОСТ 5781-82*.
3. Узлы 1... 5 см. 3.902.1-12 З-14.

3.902.1- 12 .З-07	
Панель перегородочная	
Материал	Масса
Р	6,0Т
Лист	Листов:
Указываемая норма	
Нач. гр.	С. Лепарк
Сх. спец.	Э. Зеленберг
Нач. отд.	В. Валашкин
Г.И.П.	Н. Новикова
И. контр.	Э. Зеленберг

Копировал Л.23953 14 11 Формат:

Циф. А.расп. Удобривсь и дома (дет. инв. Н.



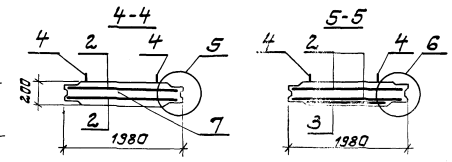
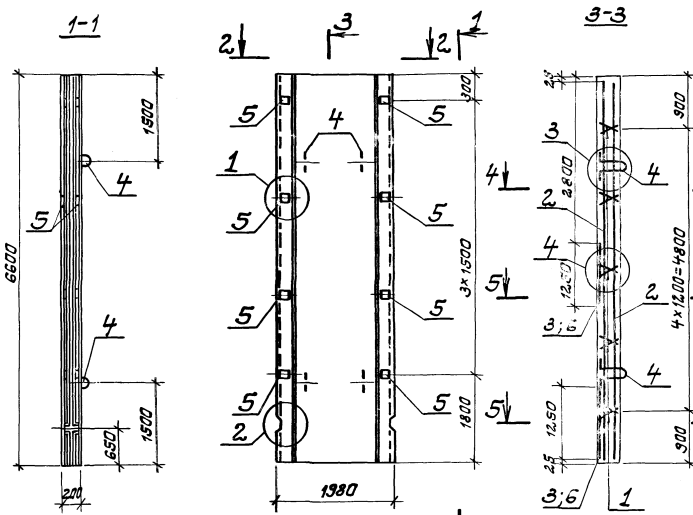
Грань со стороны резервуара

Поз	Наименование	Кол. документов	Обозначение
1	Каркас плоский КР1	10	3.902.1- 12 .3-21
2	Сетка С16	1	3.902.1- 12 .3-18
3	С17	1	3.902.1- 12 .3-18
4	С2	1	3.902.1- 12 .3-15
5	Цепели закладные МН7	4	3.902.1- 12 .3-27
6	МН1	8	3.902.1- 12 .3-23
7	Ф 10 АIII, L = 1650; 1,02 кг	2	Баз черт.
8	Бетон класса В25, м³	2,0	

1. Технические требования ст. 3.902.1-12 .3-77.
2. Арматура класса АIII и АIII по ГОСТ 5781-82*.
3. Узлы 1... 6 ст. 3.902.1- 12 .3-14.

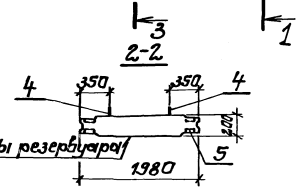
3.902.1- 12 .3-08	
Панель перегородочная	Статус Масса Масштаб
ПГС4 - 1ш	Р 5,0т 1:50
	Лист Листов 1
	Утвержден на траект

Нач. гр. Слепач
 Сл. спец. Лиценберг
 Нач. отд. Валашихин
 С.П. Лобановский
 И. Кантв. Лиценберг



Поз	Наименование	Кол.	Обозначение документа
1	Каркас плоский КР1	10	3.902.1-12.3-21
2	Сетка	09	3.902.1-12.3-16
3		014	3.902.1-12.3-17
4	Изделие закладное МН8	4	3.902.1-12.3-27
5		МН1	3.902.1-12.3-23
6	φ12, III, L=1250; 1,10 кг	4	без ч.р.т.
7	Бетон класса В 25, м ³	2,46	

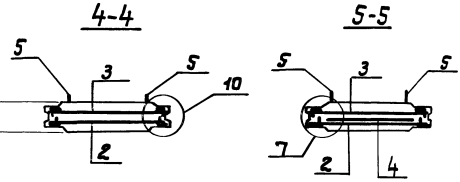
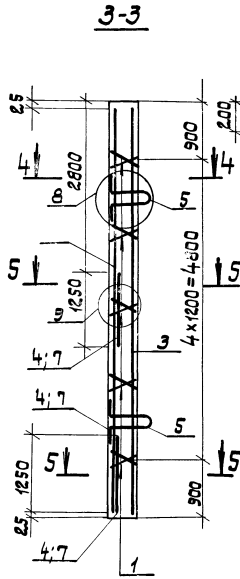
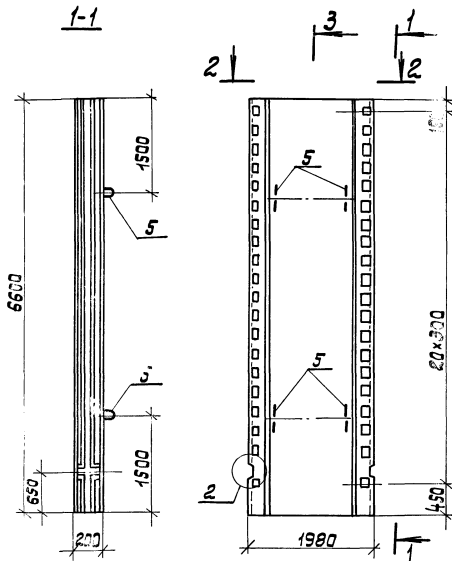
1. Технические требования ст. 3.902.1-12.3-ТТ.
2. Арматура класса III по ГОСТ 5781-82*.
3. Узлы 1... 6 ст. 3.902.1-12.3-14.



Грань со стороны резервуара

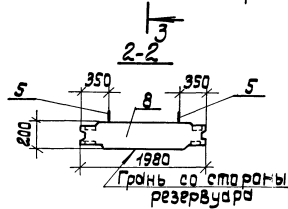
3.902.1-12.3-09		Стадия	Масса	Масштаб
Панель перегородочная		Р	6,15т	1:50
ПГ66 - 1ш		Лист	Листов 1	
Исполн. [подпись]		Утверждаю [подпись]		
Провер. [подпись]		[подпись]		
Контр. [подпись]		[подпись]		

Дав. лист 12. Указать дату ввода в эксплуатацию



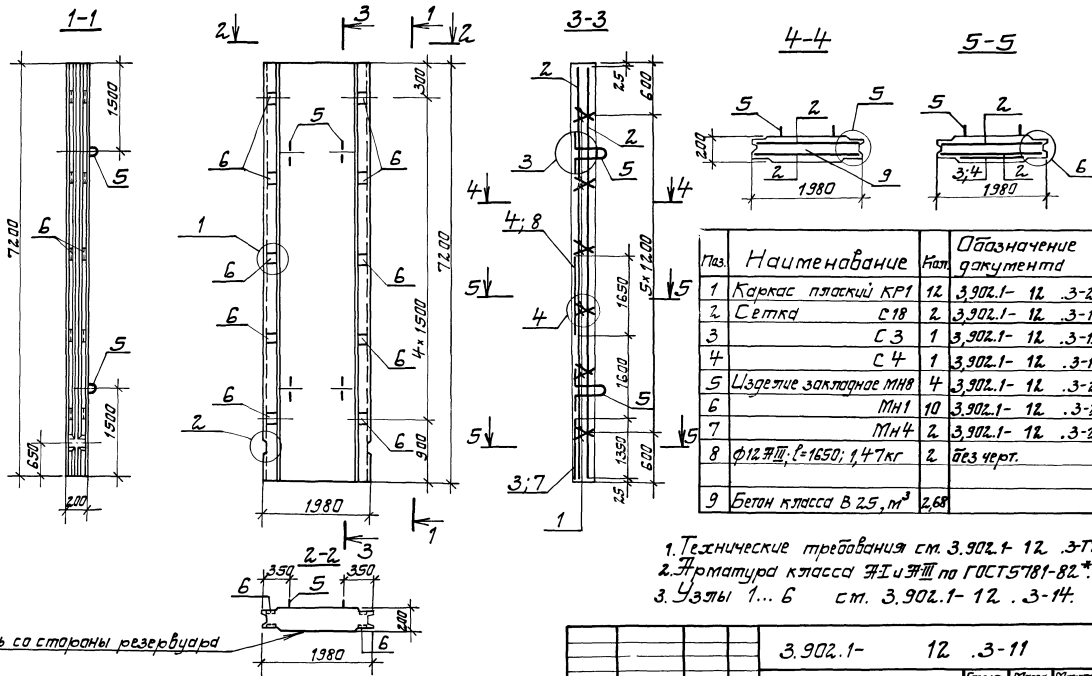
№	Наименование	Кол	Обозначение документа
1	Каркас плоский КР1	10	3.902.1-12.3-21
2	Сетка С19	1	3.902.1-12.3-19
3	С21	1	3.902.1-12.3-20
4	С14	2	3.902.1-12.3-17
5	Узлы закладные МНУ	4	3.902.1-12.3-27
6	Ф10 А1, R=500; 03 кг	32	без черт.
7	Ф12 А1; R=1250; 11 кг	4	без черт.
8	Бетон класса В25, м³	246	

1. Технические требования см. 3.902.1-12.3-77.
2. Арматура класса А1 и А1Ш по ГОСТ 5781-82*.
3. Узлы 2; 7... 10 см. 3.902.1-12.3-14.



3.902-1-12.3-10			
	Плотность	Масса	Мощность
Панель перегородочная ПГ66-2 ш	ρ	6,15 т	1:50
	Лист	1	Изв. 00001
Укр. Водоканал			

Илч. гр. Слесарь
 Гл. спец. Айзенберг
 Илч. отд. Волошин
 Г.И.П. Новомисский
 Илч. контр. Айзенберг



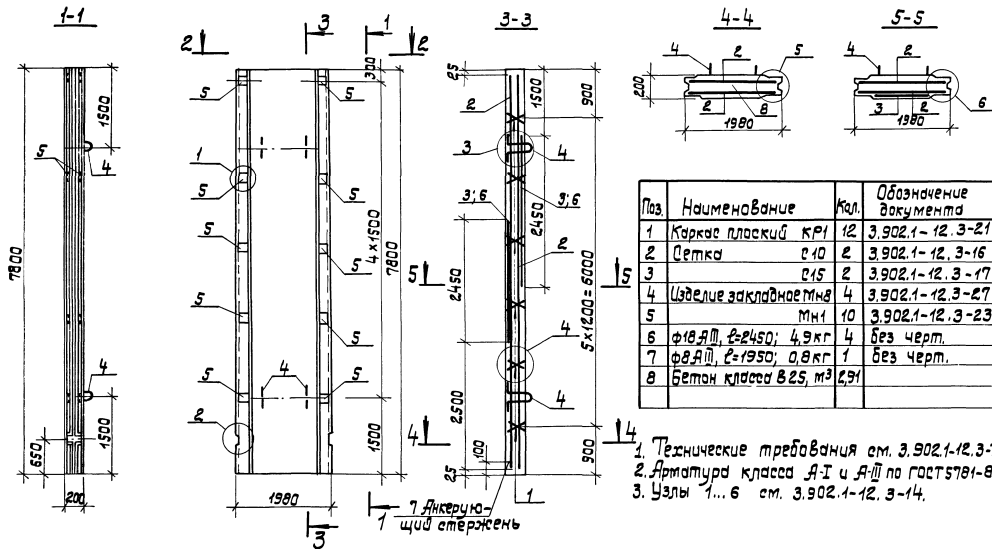
Кол.	Наименование	Кол.	Обозначение документа
12	Каркас плоский КР1	12	3,902.1- 12 .3-21
2	Сетка С18	2	3,902.1- 12 .3-18
1	СЗ	1	3,902.1- 12 .3-15
1	С4	1	3,902.1- 12 .3-15
4	Изделие закладное МН1	4	3,902.1- 12 .3-27
10	МН1	10	3,902.1- 12 .3-23
2	МН4	2	3,902.1- 12 .3-25
2	φ12 #III; l=1650; 1,47кг	2	без черт.
2,68	Бетон класса В 25, м³		

1. Технические требования см. 3.902.1-12.3-77.
2. Арматура класса #I и #III по ГОСТ 5781-82*.
3. Узлы 1...6 см. 3.902.1-12.3-14.

		3.902.1-	12	.3-11
		Панель перегородочная		Ступен
		Р	6,7т	1:50
				Листов 1
		Укреплена на фундаменте		
Нач. гр	Степан			
Эл. спец	Ильинберг			
Нач. отд.	Валашин			
Г.СП	Навоткин			
Н.контр	Ильинберг			

Лист №1 из 1 листа. Подпись и печать исполнителя №14

Грань со стороны резервуара

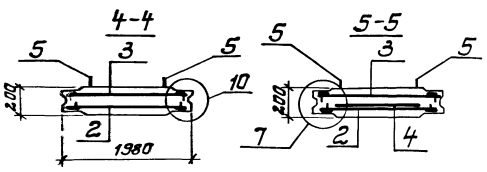
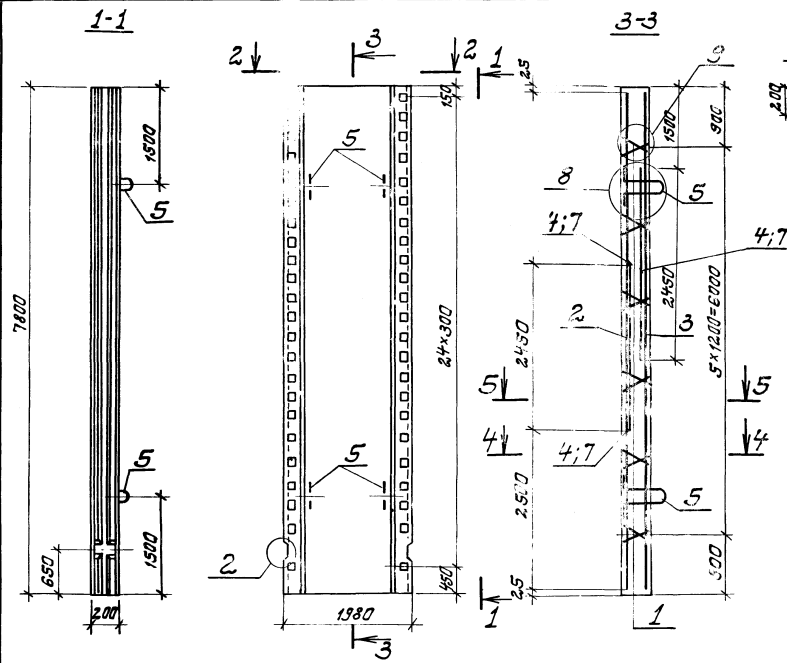


Поз.	Наименование	Кол.	Обозначение документа
1	Каркас плоский КР1	12	3.902.1-12.3-21
2	Сетка	2	3.902.1-12.3-16
3		2	3.902.1-12.3-17
4	Изделие закладное МНВ	4	3.902.1-12.3-27
5		МН1	10 3.902.1-12.3-23
6	Ф18 АIII, L=2450; 4,9 кг	4	без черт.
7	Ф8 АIII, L=1950; 0,8 кг	1	без черт.
8	Бетон класса В25, м ³	2,91	

1. Технические требования см. 3.902.1-12.3-ТТ.
2. Арматура класса А-I и А-III по ГОСТ 5781-82*.
3. Узлы 1...6 см. 3.902.1-12.3-14.

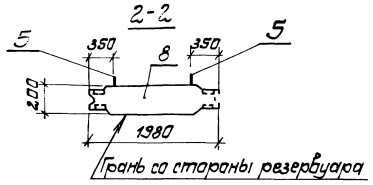
3.902.1-12.3-12		Стация	Масштаб	Масштаб
Панель перегородочная		Р	1:27	1:50
ПГ78 - 1ш		Лист Листов 1		
И.Н.С.Г.Р. Сленик П.А.П.И.В.З.К.Е.Р.Г. И.Н.С.Г.Р. В.О.Л.О.Ш.И.И. Г.И.П. Н.О.В.О.Л.И.Н.С.К.И.И. И.К.О.Н.Т.Р. И.В.Е.Н.Д.Е.Р.Г.		Укрводоканалпроект		

Грань со стороны резервуара



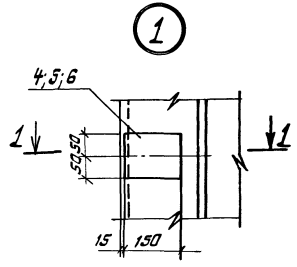
Поз.	Наименование	Кол.	Обозначение документа
1	Кирпич плоский Кр1	12	3.902.1-12.3-21
2	Сетка С20	1	3.902.1-12.3-19
3	С22	1	3.902.1-12.3-20
4	С15	2	3.902.1-12.3-17
5	Цирели закладные МН8	4	3.902.1-12.3-27
6	Ф10 АТ, L=500; 0,3кг	32	без черт.
7	Ф18 А III, L=2450; 4,9кг	4	без черт.
8	Бетон класса В25, м ³	2,91	

1. Технические требования см 3.902.1-12.3-ТТ.
2. Арматура класса АТ и А III по ГОСТ 5781-82*.
3. Узлы 2, 7...10 см. 3.902.1-12.3-14.

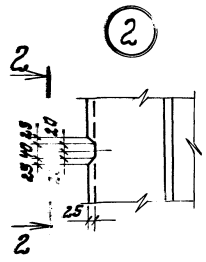
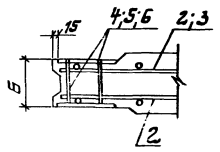


3.902.1-12.3-13		Стандарт	Масса	Масштаб
Панель перегородочная		Р	7,27т	-
ПГ78-2Ш		Лист	Листов 1	
		Укрываю каналомект		

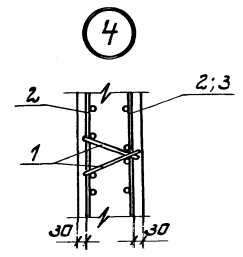
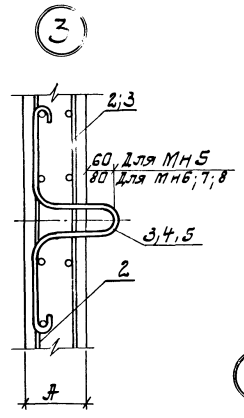
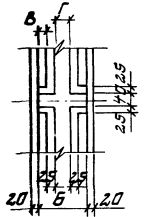
Шиб. и плод. Подпись и печать



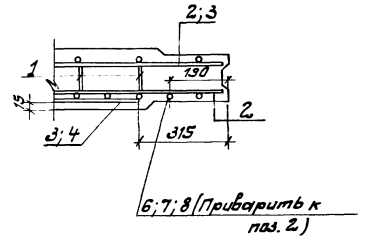
1-1



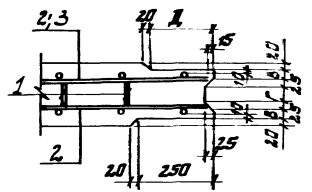
2-2



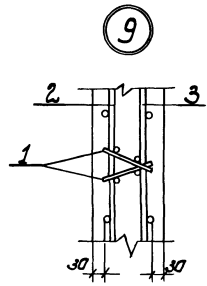
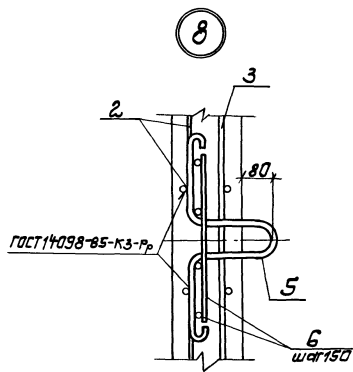
6



5

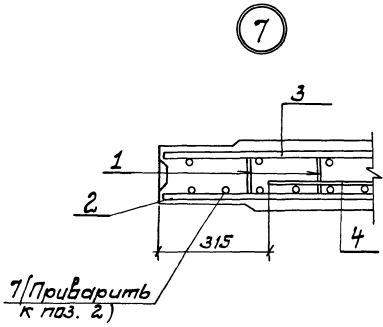
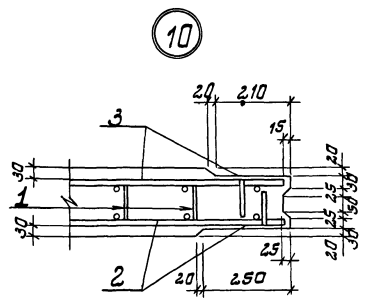


Изм. №	Сделок	1				3.902.1-	12.3-14	
Л.с. №	И.И.И.И.И.	1				Узел 1.... 10		Итого листов 14
Л.с. №	В.В.В.В.В.	1						1 2
Л.с. №	М.М.М.М.М.	1						
Л.с. №	Н.Н.Н.Н.Н.	1						
Л.с. №	П.П.П.П.П.	1						



Размеры, мм

А	Б	В	Г	Д
200	160	30	50	210
300	260	60	90	185



Уд. в. н. подг. чертеж и детали в зам. инж. П.

Марка элемента	Узелки арматурные											Всего	
	Арматура класса										Прокат марки		
	II					III					Вс 3 кл 2		
	ГОСТ 5781-82*			ГОСТ 5781-82*							ГОСТ 103-76*		
φ 6	φ 8	Утого	φ 8	φ 10	φ 12	φ 14	φ 16	φ 18	Утого	δ=10	Утого		
ПГ18-1ш		20,16	20,16		21,60					21,60		41,76	
ПГ30-1ш		24,22	24,22			52,4				52,4		76,62	
ПГ36-1ш		31,08	31,08		6,1	62,4				68,5		100,58	
ПГ36-2ш		32,67	32,67			62,4		34,89		97,29		129,96	
ПГ42-1ш		34,12	34,12		25,60				83,0	108,6		142,72	
ПГ42-2ш		34,16	34,16					112,49		112,44		146,65	
ПГ42-3ш		32,24	32,24		25,60			66,0		91,60		123,84	
ПГ54-1ш		46,60	46,60		42,18	47,50				89,68		136,28	
ПГ66-1ш		54,90	54,90			137,07				137,07		191,97	
ПГ66-2ш		21,00	21,00	8,80		212,46				221,26	69,52	69,52	311,78
ПГ72-1ш		62,69	62,69			140,23		14,91		155,14		217,83	
ПГ78-1ш		68,42	68,42				187,2		88,2	275,4		343,82	
ПГ78-2ш		28,38	28,38	10,40		89,96	187,2		88,2	375,76	82,16	82,16	486,3
ПГ42-1ш-1		34,12	34,12		25,60				83,0	108,6		142,72	

Лист 19 от 19

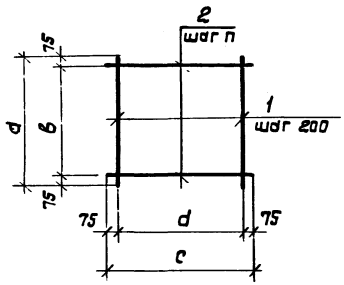
Разработчик: [подпись]					3.902.1-12.3-РС				
Проверил: [подпись]					Ведомость расхода стали				
Нач. гр. [подпись]									
Ин. спец. [подпись]					Копия Лист Листов Р 1 2				
Нач. отз. [подпись]									
Ген. [подпись]					Удобно [подпись]				
Н. контр. [подпись]									

Климова Л. П.

Марка элемента	Цзгелия закладные, кг														Всего	Общий расход	
	Фрматура класса										Прокат марки						
	#I					#III					Б СтЗ кл 2						
	ГОСТ 5781 - 82*																
	φ 10	φ 14	φ 16	φ 18	Литора	φ 8	φ 10	φ 12	φ 16	φ 18	Литора	δ=6	ГОСТ 103-76* L73×6	ГОСТ 8509-86 L73×6			ГОСТ 10704-88 Литора 25×2
ПГ18-1ш	7,36				7,36			1,04			1,04	2,8			2,8	11,2	53,0
ПГ30-1ш	7,36				7,36			2,08			2,08	5,6			5,6	15,04	91,66
ПГ36-1ш	7,36				7,36			2,08			2,08	5,6		0,92	6,52	15,96	116,54
ПГ36-2ш	7,36				7,36			2,08			2,08	5,6		0,92	6,52	15,96	145,92
ПГ42-1ш	7,36				7,36			3,12			3,12	8,4			8,40	18,88	161,6
ПГ42-2ш	7,36				7,36	0,50		3,12			3,62	8,4		0,92	9,32	20,03	166,68
ПГ42-3ш			10,52		10,52	3,84		6,0			9,84	8,4	8,24	2,8	19,44	39,80	163,64
ПГ54-1ш			11,28		11,28		2,04	4,16			6,20	11,2			11,2	28,68	185,0
ПГ66-1ш				15,84	15,84			4,16			4,16	11,2			11,2	31,20	223,17
ПГ66-2ш	9,6			15,84	25,44											25,44	311,78
ПГ72-1ш				15,84	15,84		3,6	8,14	3,64		15,38	14,0			14,0	45,22	263,1
ПГ78-1ш				15,84	15,84	0,80		5,2			6,0	14,0			14,0	35,84	379,66
ПГ78-2ш	3,6			15,84	25,44											25,44	472,21
ПГ42-1ш-1		7,36			7,36			5,2			5,2	14,0			14,0	26,56	169,28

Ш.К. 12/1989
 Погода и время
 23.09.2018

3.902.1- 12. 3-PC



Марка	Размеры, мм				
	d	b	c	d	n
С1	1750	1600	1950	1800	200
С2	1650	1500	1350	1200	300
С3	1550	1200			200
С4	1650	1500			300

Марка сетки	Поз.	Наименование	Кол.	Масса ед, кг	Масса сетки, кг
С1	1	φ 10 АIII, L=1750	10	1,08	17,73
	2	φ 8 АI, L=1950	9	0,17	
С2	1	φ 10 АIII, L=1650	7	1,02	10,32
	2	φ 8 АI, L=1350	6	0,53	
С3	1	φ 16 АIII, L=1350	7	2,13	18,55
	2	φ 8 АI, L=1350	7	0,53	
С4	1	φ 12 АIII, L=1650	7	1,47	13,47
	2	φ 8 АI, L=1350	6	0,53	

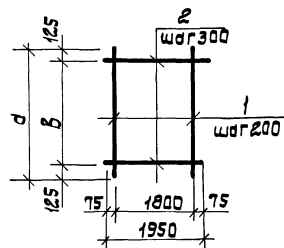
Арматура класса А-I, А-III по ГОСТ 5781-82*

ИВ.Н.подл. Подпись и дата: 23.05.83

Разработчик	Бурдюков	<i>[Signature]</i>
Проверил	Айзенберг	<i>[Signature]</i>
Инж.ср.	Слепак	<i>[Signature]</i>
Сл.ср.	Айзенберг	<i>[Signature]</i>
Инж.ст.	Волощина	<i>[Signature]</i>
Г.П.	Ильинский	<i>[Signature]</i>
Инж.контр.	Айзенберг	<i>[Signature]</i>

3.902.1- 12. 3-15		
Сетка С1... С4	Стандарт	Масштаб
	Р	См. табл. —
	Лист 1	Листов 2
		Укрводоканалпроект

3.902.1- 12. 3-15
Клипован Р. 23953-04 22 Формат А4



Марка	Размеры, мм	
	д	В
С5	2950	2700
С6	3550	3300
С7	4150	3900
С8	4750	4500
С9	5350	5100
С10	5950	5700

Марка сетки	Поз.	Наименование	Кол.	Марка ед, кг	Марка сетки, кг
С5	1	Ф12 АII, L=2950	10	2,82	33,90
	2	Ф8 АI, L=1950	10	0,77	
С6	1	Ф12 АII, L=3550	10	3,12	40,36
	2	Ф8 АI, L=1950	12	0,77	
С7	1	Ф14 АII, L=4150	10	5,10	61,78
	2	Ф8 АI, L=1950	14	0,77	
С8	1	Ф14 АII, L=4150	10	5,0	60,88
	2	Ф8 АI, L=1950	14	0,77	
С9	1	Ф12 АII, L=6550	10	5,82	75,14
	2	Ф8 АI, L=1950	22	0,77	
С10	1	Ф14 АII, L=7750	10	9,36	113,62
	2	Ф8 АI, L=1950	26	0,77	
С23	1	Ф8 АII, L=4150	10	8,30	93,78
	2	Ф8 АI, L=1950	14	0,77	

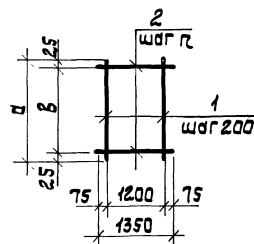
Арматура класса АI, АII по ГОСТ 5781-82*.

3.902.1 - 12. 3-16

Сетка С5... С10; С23	Стандарт	Масса	Масшт.
		р	см. табл.
	Лист	Листов	Б1

Укравадка на проект

Копирава Р 23953-04 23 Формат А1



Марка	Размеры, мм		
	д	В	п
С11	1250	1000	200
С12	2450	2400	300
С13	1050	1000	200
С14	1250	1200	300
С15	2450	2400	300

Марка сетки	Поз.	Наименование	Кол.	Марка ед, кг	Марка сетки, кг
С11	1	Ф10 АII, L=1250	7	0,78	5,46
	2	Ф8 АI, L=1350	6	0,53	
С12	1	Ф16 АII, L=2450	7	3,87	31,86
	2	Ф8 АI, L=1350	9	0,53	
С13	1	Ф14 АII, L=1050	7	1,27	12,07
	2	Ф8 АI, L=1350	6	0,53	
С14	1	Ф12 АII, L=1250	7	1,11	10,42
	2	Ф8 АI, L=1350	5	0,53	
С15	1	Ф18 АII, L=2450	7	4,90	39,07
	2	Ф8 АI, L=1350	9	0,53	

Арматура класса АI, АII по ГОСТ 5781-82*.

3.902.1 - 12. 3-17

Сетка С11... С15	Стандарт	Масса	Масшт.
		р	см. табл.
	Лист	Листов	Б1

Укравадка на проект

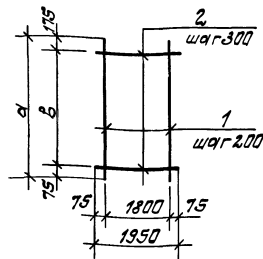
Копирава Р 23953-04 23 Формат А1

Шифр и дата, Подпись и дата

Разработчик: Бурдакова
 Проверил: Азизберг
 Нач. г.р.: Спеняк
 Главный инженер: Азизберг
 Нач. отд. Воловичин
 Г.П. Новотомский
 И.Контр. Азизберг

Шифр и дата, Подпись и дата

Разработчик: Бурдакова
 Проверил: Азизберг
 Нач. г.р.: Спеняк
 Главный инженер: Азизберг
 Нач. отд. Воловичин
 Г.П. Новотомский
 И.Контр. Азизберг



Марка	Размеры, мм	
	а	б
С16	5350	5100
С17		
С18	7150	6900
С24	4150	3900
С25	4150	3900

Марка сетки	Поз.	Наименование	Кол.	Масса ед, кг	Марка сетки
С16	1	φ12 АIII, L=5350	10	4,75	61,36
	2	φ8 АI, L=1950	18	0,77	
С17	1	φ10 АIII, L=5350	10	3,3	46,86
	2	φ8 АI, L=1950	18	0,77	
С18	1	φ12 АIII, L=7150	10	6,35	81,98
	2	φ8 АI, L=1950	24	0,77	
С24	1	φ16 АIII, L=4150	10	6,60	76,78
	2	φ8 АI, L=1950	14	0,77	
С25	1	φ10 АIII, L=4150	10	2,56	36,38
	2	φ8 АI, L=1950	14	0,77	

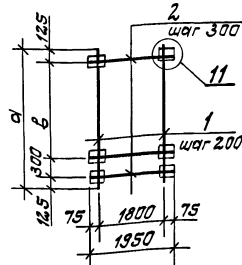
Арматура класса АI, АIII по ГОСТ 5781-82*

3.902.1-12.3-18

Сетка С16... С18
С24, С25

Страна	Масса от табл.	Материал
Р	табл.	-
Лист	Листов	1

Формат А4



Марка	Размеры, мм		
	а	б	в
С19	6550	6000	100
С20	7750	7200	

Марка сетки	Поз.	Наименование	Кол.	Масса ед, кг	Марка сетки, кг
С19	1	φ12 АIII, L=6550	10	5,82	185,42
	2	φ12 АIII, L=1950	22	1,73	
	3	-100×10, L=100	44	0,79	
	4	φ8 АIII, L=120	88	0,05	
С20	1	φ14 АIII, L=7750	10	9,36	184,86
	2	φ12 АIII, L=1950	26	1,73	
	3	-100×10, L=100	52	0,79	
	4	φ8 АIII, L=120	104	0,05	

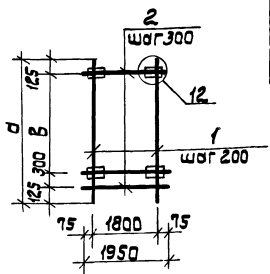
Арматура класса АIII по ГОСТ 5781-82*.
Полосовая сталь по ГОСТ 103-76*.
Узел 11 см. З.902.1-12.3-22.

3.902.1-12.3-19

Сетка С19, С20

Страна	Масса от табл.	Материал
Р	табл.	-
Лист	Листов	1

Копировал 23953-04 24 Формат А4



Марка	Размеры, мм		
	а	б	г
С21	6550	6000	100
С22	7750	7200	100

Марка сетки	Поз.	Наименование	Кол.	Масса ед., кг	Марка сетки, кг
С21	1	φ 12 А III, l=6550	10	5,82	135,42
	2	φ 12 А III, l=1950	22	1,73	
	3	— 100×10, l=100	44	0,73	
	4	φ 8 А III, l=120	88	0,05	
С22	1	φ 14 А III, l=7750	10	5,36	124,96
	2	φ 12 А III, l=1950	22	1,73	
	3	— 100×10, l=100	52	4,13	
	4	φ 8 А III, l=120	104	0,05	

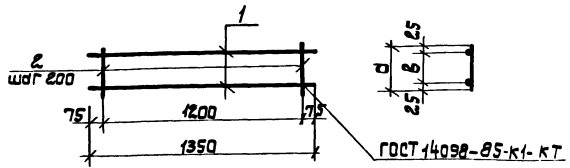
Арматура класса А-III по ГОСТ 5781-82*
 Полосовая сталь по ГОСТ 103-76*
 Узел 12 см. 3.902.1-12.3.22

3.902.1-12.3-20

Сетка С21, С22.

Стая	Масса	Масштаб
Р	см. табл.	—
Лист	Листов	1
Укр.вадока	канал	проект

Формат А1



Марка	Размеры, мм	
	а	б
КР1	170	120
КР2	250	200

Марка каркаса	Поз.	Наименование	Кол.	Марка ед. кг	Марка каркаса, кг
КР1	1	φ 8 А I, l=1350	2	0,54	1,57
	2	φ 8 А I, l=170	7	0,07	
КР2	1	φ 8 А I, l=1350	2	0,54	1,78
	2	φ 8 А I, l=250	7	0,10	

Арматура класса АI по ГОСТ 5781-82*

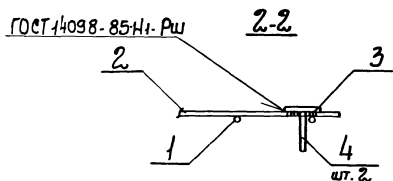
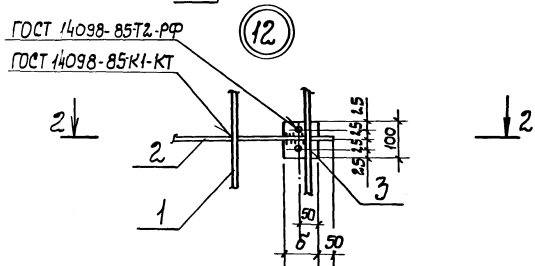
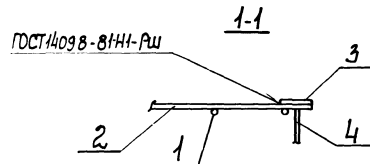
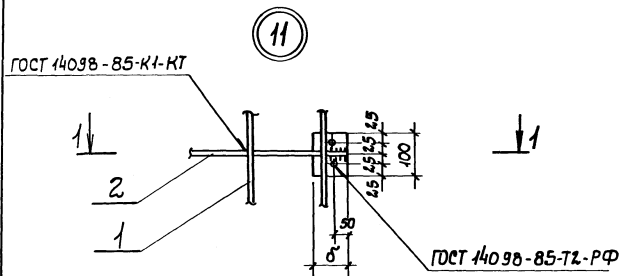
3.902.1-12.3-21

Каркас плоский КР

Стая	Масса	Масштаб
Р	см. табл.	—
Лист	Листов	1
Укр.вадока	канал	проект

Укр.вадока канал проект

Формат А1



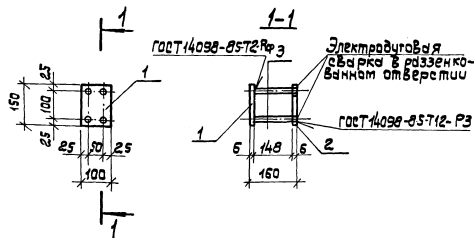
Разраб.	Бурдакова	М
Пров.	Лазенберг	М
Нач. гр.	Сеняк	М
Н.сл.сп.	Лазенберг	М
Нач. отд.	Волошин	М
ГИП	Новикова	М
Н.контр.	Лазенберг	М

3902.1-

12.3-22

Узел 11...13

Стадия	Лист	Листов
Р		7
Укрво		Лазенберг



Марка изделия	Поз.	Наименование	Кол.	Масса ед., кг	Масса изделия, кг
МН1	1	-100x6, $\ell=150$	1	0,70	1,92
	2	-100x6, $\ell=150$	1	0,70	
	3	Ф12 АIII, $\ell=154$	4	0,19	

Арматура класса АIII по ГОСТ 5781-82*, полосообразная сталь по ГОСТ 103-76*.

Закладное изделие выполнить в разобранном виде без приварки анкеров в раззенкованные отверстия. Приварку указанных анкеров выполнять при установке изделия в опалубку ручными валиковыми швами.

3.902.1 - 12.3-23

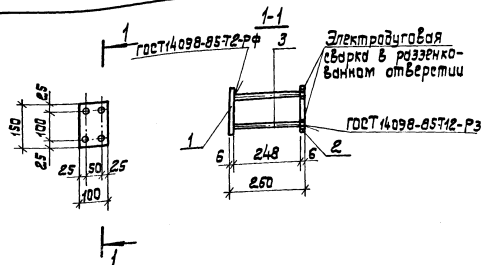
Изделие закладное
МН1

Стандия Масса Мещет.

р 1,92 —
Лист Листов 1

Укрводоканалпроект

Формат А4



Марка изделия	Поз.	Наименование	Кол.	Масса ед., кг	Масса изделия, кг
МН2	1	-100x6, $\ell=150$	1	0,70	2,40
	2	-100x6, $\ell=150$	1	0,70	
	3	Ф12 АIII, $\ell=254$	4	0,25	

Арматура класса АIII по ГОСТ 5781-82*, полосообразная сталь по ГОСТ 103-76*.

Закладное изделие выполнить в разобранном виде без приварки анкеров в раззенкованные отверстия. Приварку указанных анкеров выполнять при установке изделия в опалубку ручными валиковыми швами.

3.902.1 - 12.3-24

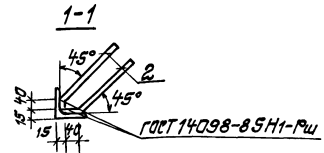
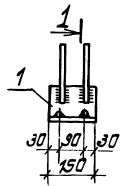
Изделие закладное
МН2.

Стандия Масса Мещет.

р 2,40 —
Лист Листов 1

Укрводоканалпроект

К. Липовал Р. 2015-03-07 Ф. 7000



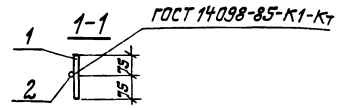
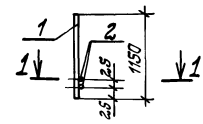
Марка изделия	Поз.	Наименование	Кол.	Масса ед, кг	Масса изделия кг
МН3	1	L75x6; L=150	1	1,03	
	2	Ф8 АIII, L=300	4	0,12	1,51

Арматура класса АIII по ГОСТ 5781-82*, угло-вая сталь по ГОСТ 8509-86.

3.902.1-12.3-25			Станд	Масса	Масштаб
Изделие закладное МН3			Р	1,51	—
			Лист	Листов 1	
			Утвержден проектом		

Капировал Я

Формат А4

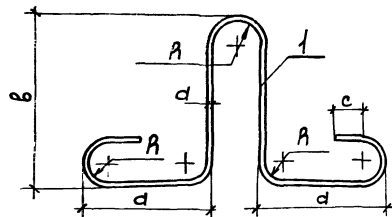


Марка	Поз.	Наименование	Кол.	Масса ед, кг	Масса изделия кг
МН4	1	Ф16 АIII, L=1150	1	1,82	
	2	Ф10 АIII, L=150	2	0,09	2,00

Арматура класса АIII по ГОСТ 5781-82*.

3.902.1-12.3-26			Станд	Масса	Масштаб
Изделие закладное МН4			Р	2,00	—
			Лист	Листов 1	
			Утвержден проектом		

Капировал Я, 23953-04 28 Формат А4



Марка закладного изделия	d	A	c	b	с
МН 5	14	30	330	220	50
МН 6	16		300	320	
МН 7	18		400	240	
МН 8	18	40	470	240	60

Марка изделия	Поз.	Наименование	Кол.	Масса изделия, кг
МН 5	1	ф14 А I, R=1530	1	1,84
МН 6	1	ф16 А I, R=1670	1	2,63
МН 7	1	ф16 А I, R=1790	1	2,82
МН 8	1	ф18 А I, R=1980	1	3,96

Арматура класса А-I по ГОСТ 5781-82 *

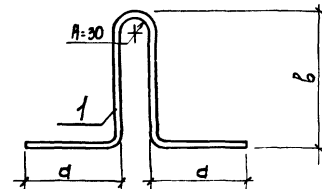
3.902.1- 12 .3-27

Узделие закладное
МН 5... МН 8

Стадия	Масса	Масштаб
Р	Ст. Табл.	—
Лист	Листов 1	

Укрводоканспроект

Лист № 1 из 1
Инв. № 100/1-01/02/03/04/05/06/07/08/09/10/11/12/13/14/15/16/17/18/19/20/21/22/23/24/25/26/27/28/29/30/31/32/33/34/35/36/37/38/39/40/41/42/43/44/45/46/47/48/49/50/51/52/53/54/55/56/57/58/59/60/61/62/63/64/65/66/67/68/69/70/71/72/73/74/75/76/77/78/79/80/81/82/83/84/85/86/87/88/89/90/91/92/93/94/95/96/97/98/99/100



Марка закладного изделия	d	b
МН 9	200	220
МН 10		320
МН 11	250	240
МН 12	300	

Марка изделия	Поз.	Наименование	Кол.	Масса изделия, кг
МН 9	1	ф12 Ас II, R=900	1	0,8
МН 10	1	ф14 Ас II, R=1100	1	1,3
МН 11	1	ф14 Ас II, R=1040	1	1,2
МН 12	1	ф16 Ас II, R=1140	1	1,8

Арматура класса Ас-II, марки ЮГТ по ГОСТ 5781-82 *

3.902.1- 12 .3-28

Узделие закладное
МН 9... МН 12

Стадия	Масса	Масштаб
Р	Ст. Табл.	—
Лист	Листов 1	

Укрводоканспроект

Инв. № 100/1-01/02/03/04/05/06/07/08/09/10/11/12/13/14/15/16/17/18/19/20/21/22/23/24/25/26/27/28/29/30/31/32/33/34/35/36/37/38/39/40/41/42/43/44/45/46/47/48/49/50/51/52/53/54/55/56/57/58/59/60/61/62/63/64/65/66/67/68/69/70/71/72/73/74/75/76/77/78/79/80/81/82/83/84/85/86/87/88/89/90/91/92/93/94/95/96/97/98/99/100

ЦЕНТРАЛЬНЫЙ ИНСТИТУТ ТИПОВОГО ПРОЕКТИРОВАНИЯ
ГОССТРОЯ СССР

Москва, А-445, Смоленск ул., 22

Сдано в печать 21 1989 года

Заказ № 10749 Тираж 4 990 экз