

ТИПОВЫЕ КОНСТРУКЦИИ, ИЗДЕЛИЯ И ЧАСТИ ЗДАНИЙ И СООРУЖЕНИЙ

## СЕРИЯ 3.900.1-4

СБОРНЫЕ УНИФИЦИРОВАННЫЕ  
ЖЕЛЕЗОБЕТОННЫЕ СТЕНОВЫЕ И  
ПЕРЕГОРОДОЧНЫЕ ПАНЕЛИ ПОД-  
ЗЕМНЫХ ЧАСТЕЙ ПРЯМОУГОЛЬНЫХ  
НАСОСНЫХ СТАНЦИЙ

### ВЫПУСК 2

АРМАТУРНЫЕ И ЗАКЛАДНЫЕ ИЗДЕЛИЯ.  
РАБОЧИЕ ЧЕРТЕЖИ

21355-03

ЦЕНА 1-64

ТИПОВЫЕ КОНСТРУКЦИИ, ИЗДЕЛИЯ И УЗЛЫ ЗДАНИЙ И СООРУЖЕНИЙ

СЕРИЯ 3.900.1 - 4

СБОРНЫЕ УНИФИЦИРОВАННЫЕ  
ЖЕЛЕЗОБЕТОННЫЕ СТЕНОВЫЕ И  
ПЕРЕГОРОДОЧНЫЕ ПАНЕЛИ ПОД-  
ЗЕМНЫХ ЧАСТЕЙ ПРЯМОУГОЛЬНЫХ  
НАСОСНЫХ СТАНЦИЙ

ВЫПУСК 2

АРМАТУРНЫЕ И ЗАКЛАДНЫЕ ИЗДЕЛИЯ.  
РАБОЧИЕ ЧЕРТЕЖИ

РАЗРАБОТАНЫ  
ГПИ УКРВОДОКАНАЛПРОЕКТ

ДИРЕКТОР  
ИНСТИТУТА *[подпись]*

ГЛАВНЫЙ ИНЖЕНЕР  
ИНСТИТУТА *[подпись]*

НАЧАЛЬНИК  
ОТДЕЛА *[подпись]*

ГЛАВНЫЙ ИНЖЕНЕР  
ПРОЕКТА *[подпись]*

ПРИ УЧАСТИИ:  
ЦНИИПРОМЗДАНИЙ

ГЛАВНЫЙ ИНЖЕНЕР  
ИНСТИТУТА *[подпись]* В.В. Гранев

ГЛАВНЫЙ ИНЖЕНЕР  
ПРОЕКТА *[подпись]* А.П. Черномаз

НИИЖБ  
ЗАМ. ДИРЕКТОРА  
ИНСТИТУТА *[подпись]* В.П. Гуща

РУКОВОДИТЕЛЬ  
ЛАБОРАТОРИИ *[подпись]*

УТВЕРЖДЕНЫ И  
ВВЕДЕНЫ В ДЕЙСТВИЕ  
с 1 июня 1986 г.

ПРОТОКОЛОМ  
ГОССТРОЯ СССР  
НАЧ-9  
от 9 февраля 1986 г.

Обозначение	Наименование	Стр.
3.900.1-4.2 00.00ТТ	Технические требования	4
3.900.1-4.2 01.00	Каркас плоский КР1, КР2	6
3.900.1-4.2 02.00	Сетка арматурная С1... С45; С55	7
3.900.1-4.2 02.00СБ	Сетка арматурная С1... С45; С55. Сборочный чертеж	12
3.900.1-4.2 03.00	Сетка арматурная С56 ... С67	15
3.900.1-4.2 03.00 СБ	Сетка арматурная С56 ... С67 Сборочный чертеж	18
3.900.1-4.2 04.00	Сетка арматурная С71 ... С75	19
3.900.1-4.2 04.00 СБ	Сетка арматурная С71 ... С75 Сборочный чертеж	20
3.900.1-4.2 05.00	Сетка арматурная С46 ... С54; С68 ... С70; С76 ... С105	21
3.900.1-4.2 05.00 СБ	Сетка арматурная С46... С54; С68 ... С70; С76 ... С105 Сборочный чертеж	26
3.900.1-4.2 06.00	Изделие закладное МН1 ... МН5	29
3.900.1-4.2 06.00СБ	Изделие закладное МН1 ... МН5 Сборочный чертеж	30

ИНВ. № - подл. Подпись и дата 33 ам. инв. №

Инж. пр. Новоминский  
Н. Кант. Платник  
Науч. от. Валовин  
Ст. спец. Платник  
Рук. гр. Яценберг  
Рук. гр. Клоцман  
Вед. инж. Слепак

3.900.1- 4.2 00.00

Содержание

Лист	1	2
------	---	---

Утверждено на проект

Обозначение	Наименование	Стр.
3.900.1-4.2 07.00	Изделие закладное МН6... МН16	31
3.900.1-4.2 07.00 СБ	Изделие закладное МН6... МН16	
3.900.1-4.2 08.00	Сборочный чертеж Изделие закладное МН17; МН18	33 34
3.900.1-4.2 08.00 СБ	Изделие закладное МН17; МН18	
3.900.1-4.2 09.00	Сборочный чертеж Изделие закладное МН19... МН22	35 36
3.900.1-4.2 09.00 СБ	Изделие закладное МН19... МН22	
3.900.1-4.2 10.00	Сборочный чертеж Изделие закладное МН23	37 38
3.900.1-4.2 11.00	Изделие соединительное МС1... МС10	39
3.900.1-4.2 11.00 СБ	Изделие соединительное МС1... МС10	
3.900.1-4.2 12.00	Сборочный чертеж Изделие соединительное МС11... МС13	40 41
	3.900.1-4.2 00.00	Лист 2

1. Сварные сетки изготавливаются при помощи контактной точечной электросварки по ГОСТ 10922-75. Применение дуговой электросварки вместо предусмотренной контактной точечной не допускается. К сварным сеткам, изготовленным на многоэлектродных машинах, привариваются дополнительные стержни и закладные изделия.

2. Для дуговой сварки стержневой арматуры с закладными изделиями, а также для сварных соединений стержневой арматуры между собой следует применять электроды типа Э50А, Э46А, Э42А в соответствии с СН 393-78

3. Необетонированные закладные и соединительные изделия должны защищаться металлическим цинковым покрытием толщиной 150 мкм. Покрытие должно быть нанесено как на пластины, так и на

3.900.1-4.2.00.00ТТ

Технические  
требования

Студия	Лист	Листов
Р	1	2

Укрводохимпроект

Свар. и лоды, подпись и дата, Взам. инв. №

Гл. инж. пр.	Новоминский	<i>[подпись]</i>	6-
Н. контр.	Плотник	<i>[подпись]</i>	
Нач. отд.	Волошин	<i>[подпись]</i>	
Гл. спец.	Плотник	<i>[подпись]</i>	
Рук. гр.	Айзенберг	<i>[подпись]</i>	Взам.

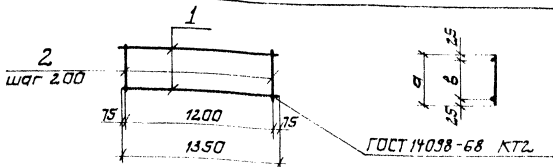
анкерные стержни и элементы арматурных сеток, привариваемые к закладным изделиям на длине 40-50 мм от пластины.

4. Отклонения размеров пластин закладных изделий по длине и ширине не должны превышать плюс 5 мм.

Инв. и мод. Подпись и дата  
Взам. инж. №

3900.1- 4.2 00.00ТТ

Лист  
2



Обозначение	Марка	Размеры, мм		Масса, кг	Примечания
		а	б		
3.900.1-4.2 01.00	КР1	150	100	1,50	
	-01 КР2	250	200	1,78	

Формат	Этап	Лист	Обозначение	Наименование	Кол.	Примеч.
				Документация		
А4			3.900.1-4.2 00.00ТТ	Технические требования		
				Детали		
Б4	1		3.900.1-4.2 01.01	А-Т-8-ГОСТ 5781-82* L=1350	2	0,54 кг
			Переменные данные для исполнений			
				0 1.00		
				Детали		
Б4	2		3.900.1-4.2 01.02	А-Т-8-ГОСТ 5781-82* L=150 01.00-01	7	0,06 кг
				Детали		
Б4	2		3.900.1-4.2 01.03	А-Т-8-ГОСТ 5781-82* L=250	7	0,10 кг

3.900.1-4.2 01.00

Каркас плоский  
КР1, КР2

Шаг	Масса	Масштаб
р	см.	
лист	табл	
Лист		Листов ?
Укроборканалпроект		

Инж. А. В. Л. Новотинский  
 И. контр. Плотник  
 Нач. отд. Валошин  
 И. спец. Статник  
 Рук. гр. Кузнецов  
 Рук. гр. Квашин

Формат	Зона	Поз.	Обозначение	Наименование	Кол. на исполнение 3.900.1- 4.2 02.00									Примечание
					01	02	03	04	05	06	07	08	09	
<u>Документация</u>														
A4			3.900.1 - 4.2 00.00ТТ	Техническое требования										
A4			3.900.1 - 4.2 02.00СБ	Сборочный чертеж										
<u>Детали</u>														
Б4	1		3.900.1 - 4.2 02.09	A-III-14-ГОСТ 5781-82* L=5350							10	10		6,47кг
			3.900.1 - 4.2 02.01	A-III-10-ГОСТ 5781-82* L=5350	10	10	10	10	10	10				3,30кг
			3.900.1 - 4.2 02.02	A-III-12-ГОСТ 5781-82* L=5350						10				4,75кг
			3.900.1 - 4.2 02.10	A-III-16-ГОСТ 5781-82* L=5350								10		8,45кг
Б4	2		3.900.1 - 4.2 02.04	A-III-20-ГОСТ 5781-82* L=1850	27									4,56кг
			3.900.1 - 4.2 02.05	A-III-22-ГОСТ 5781-82* L=1850		27								5,52кг
			3.900.1 - 4.2 02.06	A-III-10-ГОСТ 5781-82* L=1850			27					27		1,14кг
			3.900.1 - 4.2 02.07	A-III-12-ГОСТ 5781-82* L=1850				27						1,64кг
			3.900.1 - 4.2 02.08	A-III-18-ГОСТ 5781-82* L=1850					27					3,70кг
			3.900.1 - 4.2 02.03	A-I-6-ГОСТ 5781-82* L=1850	18						18		27	0,41кг
			3.900.1 - 4.2 02.12	A-III-14-ГОСТ 5781-82* L=1850								27		2,23кг

Гл. инж. пр.	Новоминский	<i>[Signature]</i>
Н. контр.	Плотник	<i>[Signature]</i>
Маш. отд.	Волошин	<i>[Signature]</i>
Гл. спец.	Плотник	<i>[Signature]</i>
Рук. пр.	Аузенберг	<i>[Signature]</i>
Рук. гр.	Клоцман	<i>[Signature]</i>

3.900.1- 4.2 02.00

Сетка арматурная  
Ст... С45; С55

Студия	Лист	Листов
Р	1	5

Укрободокансипроект



Формат	Зона	Поз.	Обозначение	Наименование	Кол. на исполнение 3.900.1-4.2 02.00-										Примечание			
					10	11	12	13	14	15	16	17	18	19				
				<u>Документация</u>														
А4			3.900.1 - 4.2 00.00.ТТ	Технические требования														
А4			3.900.1 - 4.2 02.00.СБ	Сборочный чертеж														
				<u>Детали</u>														
Б4	1		3.900.1 - 4.2 02.09	А-III-14-ГОСТ 5781-82* L=5350	10													6,47кг
			3.900.1 - 4.2 02.23	А-III-10-ГОСТ 5781-82* L=8350		10												5,15кг
			3.900.1 - 4.2 02.11	А-III-10-ГОСТ 5781-82* L=6550								10	10	10	10			404 кг
			3.900.1 - 4.2 02.24	А-III-17-ГОСТ 5781-82* L=8350			10	10	10									10,10кг
			3.900.1 - 4.2 02.22	А-III-12-ГОСТ 5781-82* L=8350						10								7,42кг
Б4	2		3.900.1 - 4.2 02.12	А-III-14-ГОСТ 5781-82* L=1850										33				2,23кг
			3.900.1 - 4.2 02.06	А-III-10-ГОСТ 5781-82* L=1850			42				22				33			1,14кг
			3.900.1 - 4.2 02.07	А-III-12-ГОСТ 5781-82* L=1850					42									1,64кг
			3.900.1 - 4.2 02.13	А-III-16-ГОСТ 5781-82* L=1850		42		42							33			2,92кг
			3.900.1 - 4.2 02.03	А-Т-6-ГОСТ 5781-82* L=1850	18					28								0,41кг

3.900.1 - 4.2 02.00

Проект	Зона	Паз.	Обозначение	Наименование	Кал. на исполнение 3.900.1-4.2 02.00-										Проче- вание		
					20	21	22	23	24	25	26	27	28	29			
				<u>Документация</u>													
74			3.900.1-4.2 00.00ТТ	Технические требования													
74			3.900.1-4.2 02.00СБ	Сборочный чертеж													
				<u>Детали</u>													
64	1		3.900.1-4.2 02.14	7-III-12-ГОСТ 5781-82* L=6550	10	10	10										5,82кг
			3.900.1-4.2 02.15	7-III-14-ГОСТ 5781-82* L=6550				10									7,93кг
			3.900.1-4.2 02.16	7-III-10-ГОСТ 5781-82* L=7150					10	10	10	10	10				4,41кг
			3.900.1-4.2 02.17	7-III-12-ГОСТ 5781-82* L=7150											10		6,35кг
64	2		3.900.1-4.2 02.03	7-I-6-ГОСТ 5781-82* L=1850	22			22	24						24		0,41кг
			3.900.1-4.2 02.06	7-III-10-ГОСТ 5781-82* L=1850				33			36						1,14кг
			3.900.1-4.2 02.07	7-III-12-ГОСТ 5781-82* L=1850				33						36			1,64кг
			3.900.1-4.2 02.12	7-III-14-ГОСТ 5781-82* L=1850						36							2,23кг
			3.900.1-4.2 02.13	7-III-16-ГОСТ 5781-82* L=1850									36				2,92кг

3.900.1-4.2 02.00

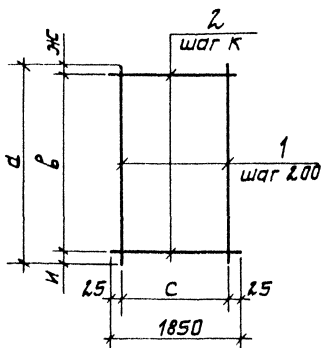
Имя, номер, Подпись и дата, Взам. инв. №

Формат	Зона	№ п.п.	Обозначение	Наименование	Кол. на исполнение 3.900.1- 4.2 02.00-										Примечание			
					30	31	32	33	34	35	36	37	38	39				
					<u>Документация</u>													
A4			3.900.1 - 4.2	00.00ТТ	Технические требования													
A4			3.900.1 - 4.2	02.00СБ	Сборочный чертеж													
					<u>Детали</u>													
Б4	1		3.900.1 - 4.2	02.21	A-III-14-ГОСТ 5781-82* L=7750					10								9,38кг
			3.900.1 - 4.2	02.17	A-III-12-ГОСТ 5781-82* L=7150	10		10	10									6,35кг
			3.900.1 - 4.2	02.18	A-III-14-ГОСТ 5781-82* L=7150		10											8,65кг
			3.900.1 - 4.2	02.19	A-III-10-ГОСТ 5781-82* L=7750					10	10		10					4,78кг
			3.900.1 - 4.2	02.20	A-III-12-ГОСТ 5781-82* L=7750								10		10			6,88кг
Б4	2		3.900.1 - 4.2	02.12	A-II-14-ГОСТ 5781-82* L=1850				36				39					2,23кг
			3.900.1 - 4.2	02.07	A-III-12-ГОСТ 5781-82* L=1850				36									1,64кг
			3.900.1 - 4.2	02.03	A-I-6-ГОСТ 5781-82* L=1850					26					26			0,41кг
			3.900.1 - 4.2	02.08	A-III-18-ГОСТ 5781-82* L=1850		36								39			3,70кг
			3.900.1 - 4.2	02.13	A-III-16-ГОСТ 5781-82* L=1850						39							2,92кг
			3.900.1 - 4.2	02.16	A-III-10-ГОСТ 5781-82* L=1850	36				39								1,14кг

3.900.1- 4.2 02.00

Итого  
4

Формат	Зона	Поз.	Обозначение	Наименование	Кал. на исполнение 3.900.1 - 4.2 02.00-							Примечание								
					40	41	42	43	44	45										
					<u>Документация</u>															
А4			3.900.1 - 4.2 00.00ТТ	Технические требования																
А4			3.900.1 - 4.2 02.00СБ	Сборочный чертеж																
					<u>Детали</u>															
Б7	1		3.900.1 - 4.2 02.20	А-III-12-ГОСТ 5781-82* L=7750	10															6,88кг
			3.900.1 - 4.2 02.21	А-III-14-ГОСТ 5781-82* L=7750						10										9,36кг
			3.900.1 - 4.2 02.19	А-III-10-ГОСТ 5781-82* L=7750					10											4,79кг
			3.900.1 - 4.2 02.23	А-III-14-ГОСТ 5781-82* L=8350				10												10,10кг
			3.900.1 - 4.2 02.24	А-III-10-ГОСТ 5781-82* L=8350				10			10									5,15кг
Б7	2		3.900.1 - 4.2 02.06	А-III-10-ГОСТ 5781-82* L=1850	39						39	42								1,14кг
			3.900.1 - 4.2 02.03	А-III-6-ГОСТ 5781-82* L=1850				28	28											0,41кг
			3.900.1 - 4.2 02.08	А-III-18-ГОСТ 5781-82* L=1850							39									3,70кг



Обозначение	Марка	Размеры, мм						Масса, кг
		а	б	с	ж	и	к	
3.900.1-4.2 02.00	С1	5350	5100	1800	175	75	300	40,43
-01	С2		5200		75		200	156,04
-02	С3		5100		175		300	182,02
-03	С4		5200		75		200	63,80
-04	С5		5100		175		300	77,36
-05	С6		5200		75		200	132,91
-06	С7		5100		175		300	54,23
-07	С8		5200		75		200	124,93
-08	С9		5100		175		300	95,62
-09	С10		5200		75		200	95,65
-10	С11		5100		175		300	72,17

3.900.1 - 4.2 02.00СБ

Сетка арматурная  
С1... С45; С55  
Сборочный чертеж

Стация	Масса	Масштаб
Р	см. табл.	
Лист 1	Листов 3	

Укрводоканалпроект

Число листов: 3  
 Дата:   
 Проект:   
 Исполнитель:   
 Проверка:   
 Утверждение:

Гл. инж. пр.	Новомицкий		
Н.к. инж. пр.	Платник		
Н.ч. инж. пр.	Волошин		
Гл. сп. инж.	Платник		
Р.к. гр.	Жуленберг		
Р.к. гр.	Клоцман		

Обозначение	Марка	Размеры, мм					Масса кг	
		а	б	с	ж	и		к
3.9001-4.2 02.00-11	С12	8350	8200	1800	75	75	200	174,20
- 12	С13							150,24
- 13	С14							223,71
- 14	С15							169,88
- 15	С16							84,08
- 16	С17	6550	6300	1800	175	75	300	65,56
- 17	С18							113,98
- 18	С19							136,8
- 19	С20							78,02
- 20	С21							67,22
- 21	С22	7150	6400	1800	75	75	200	95,79
- 22	С23							112,29
- 23	С24							88,32
- 24	С25							53,94
- 25	С26							124,79
- 26	С27	7150	7000	1800	75	75	200	85,15
- 27	С28							149,23
- 28	С29							103,15
- 29	С30							68,06
- 30	С31							104,53
- 31	С32	7150	7000	1800	75	75	200	219,71
- 32	С33							122,53
- 33	С34							143,78
- 34	С35							138,24
- 35	С36							58,46
- 36	С38	7750	7600	1800	75	75	200	161,68
								1500
3.900.1- 4.2 02.00СБ								Лист
								2

С.А.Б. и подл. Подпись и дата

Обозначение	Марка	Размеры, мм					Масса кг				
		а	б	с	ж	и		к			
3.900.1-4.2 02.00-37	С39	7750	7600	1800	75	75	200	154,60			
-38	С40							197,56			
-39	С41							7500	175	300	79,46
-40	С42							7600	75	200	113,26
-41	С43	8350	8100	1800	175	75	300	62,98			
-42	С44							112,48			
-43	С37	7750	7600	1800	75	75	200	92,36			
-44	С45							247,90			
-45	С55							8350	8200	99,38	

Цех №	Листы	Дата	Взам. №
-------	-------	------	---------

Проект	Зона	Лист	Обозначение	Наименование	Кал. на исполнение 3.900.1-4.2 03.00									Примечание	
					—	01	02	03	04	05	06	07	08		09
				<u>Документация</u>											
Ж4			3.900.1-4.2 00.00 ТТ	Технические требования											
Ж4			3.900.1-4.2 03.00 СБ	Сборочный чертёж											
				<u>Детали</u>											
64	1		3.900.1-4.2 03.01	Ж-III-14-ГОСТ 5781-82* L=5350	10										6,47кг
			3.900.1-4.2 03.02	Ж-III-14-ГОСТ 5781-82* L=6550		10									7,93кг
			3.900.1-4.2 03.03	Ж-III-14-ГОСТ 5781-82* L=7750			10								9,38кг
			3.900.1-4.2 03.04	Ж-III-14-ГОСТ 5781-82* L=8350				10							10,10кг
			3.900.1-4.2 03.05	Ж-III-16-ГОСТ 5781-82* L=1150					9						1,82кг
			3.900.1-4.2 03.06	Ж-III-20-ГОСТ 5781-82* L=1650						9	7				4,08кг
			3.900.1-4.2 03.07	Ж-III-18-ГОСТ 5781-82* L=1650								7			3,30кг
			3.900.1-4.2 03.08	Ж-III-14-ГОСТ 5781-82* L=900									7		1,09 кг
			3.900.1-4.2 03.09	Ж-III-16-ГОСТ 5781-82* L=900										7	1,42кг

С. И. Кожанов	Надсмотрщик	<i>[Signature]</i>
А. Канте	Плотник	<i>[Signature]</i>
Нач. отд.	Валашин	<i>[Signature]</i>
Сл. спец.	Плотник	<i>[Signature]</i>
Чл. к. гр.	Феденко	<i>[Signature]</i>
Ст. инж.	Бучаркина	<i>[Signature]</i>

3.900.1-4.2 03.00		
Сетка арматурная		
С56... С67		
Статус	Лист	Листов
Р	1	3
Укр. Водоканалтр. проект		

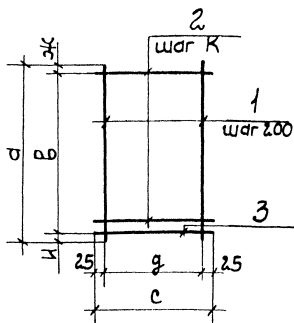


Промет	Зона	Гос.	Обозначение	Наименование	Кал. на исполнение 3.900.1-4.2 03.00-									Приме- чание		
					-	01	02	03	04	05	06	07	08		09	
				<u>Документация</u>												
64	2		3.900.1-4.2	03.10	Ж-I-6-ГОСТ 5781-82* $\Sigma$ =1250								8	2	4	0,28кг
64			3.900.1-4.2	03.11	Ж-I-6-ГОСТ 5781-82* $\Sigma$ =1850	17	21	25	27							0,41кг
64			3.900.1-4.2	03.12	Ж-I-6-ГОСТ 5781-82* $\Sigma$ =1650					5						0,37кг
64			3.900.1-4.2	03.13	Ж-I-8-ГОСТ 5781-82* $\Sigma$ =1650						5					0,65кг
64	3		3.900.1-4.2	03.14	Ж-I-8-ГОСТ 5781-82* $\Sigma$ =1250							5				0,49кг
64			3.900.1-4.2	03.15	Ж-III-10-ГОСТ 5781-82* $\Sigma$ =1850	1	1	1	1							1,14кг
64			3.900.1-4.2	03.16	Ж-III-10-ГОСТ 5781-82* $\Sigma$ =1650					1	1					1,02кг
64			3.900.1-4.2	03.17	Ж-II-10-ГОСТ 5781-82* $\Sigma$ =1250							1	1	1	1	0,77кг

3.900.1-4.2 03.00

Формат	Зона	№ п/п	Обозначение	Наименование	Кол. на исполнение						03.00	Примечание
					10	11						
				<u>Документация</u>								
А4			3.900.1 - 4.2 00.00ТТ	Технические требования	×	×						
А4			3.900.1 - 4.2 03.00СБ	Сборочный чертеж	×	×						
				<u>Детали</u>								
Б4	1		3.900.1 - 4.2 03.18	А-III-18-ГОСТ 5781-82* L=1350	7							2,70кг
			3.900.1 - 4.2 03.19	А-III-18-ГОСТ 5781-82* L=1500	7							3,00кг
Б4	2		3.900.1 - 4.2 03.10	А-Т-6-ГОСТ 5781-82* L=1250	6	7						0,28кг
Б4	3		3.900.1 - 4.2 03.17	А-III-10-ГОСТ 5781-82* L=1250	1	1						0,77кг

3.900.1 - 4.2 03.00	Лист 3
---------------------	-----------



Обозначение	Мдрка	Размеры, мм							Масса, кг	
		d	В	с	g	ж	и	К		
3.900.1-4.2 03.00	С56	5400	5100							72,86
-01	С57	6550	6300	1850	1800	175	75	300		89,11
-02	С58	7750	7500							105,26
-03	С59	8400	8100							113,29
-04	С61	1150	1000	1650	1600	75		200		19,21
-05	С63									40,96
-06	С64	1650	1500	1250	1200	22,5	75	300		31,77
-07	С65		1600							24,51
-08	С67	900	800							25
-09	С60			75	75	200				11,84
-10	С62	1350	1200							21,37
-11	С66	1500	1400							23,74

3.900.1-4.2 03.00СБ

Сетка арматурная  
С56...С67.  
Сборочный чертеж

Стация	Масштаб	Масштаб
Р	см.	
	т.д.б.л.	
Лист		Листов 1
Укрводоходпроект		

Гл. инж. пр.	Новоминский	<i>[Signature]</i>
Н. контр.	Плотник	<i>[Signature]</i>
Нач. отд.	Валашин	<i>[Signature]</i>
Гл. слес.	Плотник	<i>[Signature]</i>
Рук. гр.	Вульенберг	<i>[Signature]</i>
Рук. гр.	Клюцман	<i>[Signature]</i>

Ш.В.И. подл. Подпись и дата 30.01.06.06

Формат	Зона	Поз.	Обозначение	Наименование	Кол. на исполнение 3.900.1-4.2 04.00-					Примечание
					-	01	02	03	04	
<u>Документация</u>										
А4			3.900.1 - 4.2 00.00ТТ	Технические требования	⊗	⊗	⊗	⊗	⊗	
А4			3.900.1 - 4.2 04.00СБ	Сборочный чертеж	⊗	⊗	⊗	⊗	⊗	
<u>Детали</u>										
Б4	1		3.900.1 - 4.2 04.01	А-III-22-ГОСТ 5781-82* L=1650	7					4,92кг
			3.900.1 - 4.2 04.02	А-III-16-ГОСТ 5781-82* L=1150		7	9			1,82кг
			3.900.1 - 4.2 04.03	А-III-18-ГОСТ 5781-82* L=1150				7	9	2,30кг
Б4	2		3.900.1 - 4.2 04.04	А-I-8-ГОСТ 5781-82* L=1250	8					0,49кг
			3.900.1 - 4.2 04.05	А-I-6-ГОСТ 5781-82* L=1250		6		6		0,28кг
			3.900.1 - 4.2 04.06	А-I-6-ГОСТ 5781-82* L=1650			6		6	0,37кг
Б4	3		3.900.1 - 4.2 04.07	А-III-12-ГОСТ 5781-82* L=1250	2					1,11кг
			3.900.1 - 4.2 04.08	А-III-10-ГОСТ 5781-82* L=1250		2		2		0,77кг
			3.900.1 - 4.2 04.09	А-III-10-ГОСТ 5781-82* L=1650			2		2	1,02кг

Д. инж. пр.	Новоминский	<i>[Signature]</i>
И. контр.	Плотник	<i>[Signature]</i>
И.н. отб.	Волошин	<i>[Signature]</i>
П. спец.	Плотник	<i>[Signature]</i>
Р.ж. гр.	Айзенберг	<i>[Signature]</i> 03.02.86
Р.ж. гр.	Клюцман	<i>[Signature]</i>

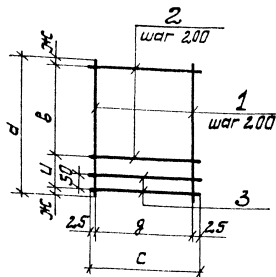
3.900.1-4.2 04.00

Сетка формата А4

С71... С75

Стация	Лист	Листов
Р		1

Уроводящий проект



Обозначение	Марка	Размеры, мм					Ж	И	Масса, кг
		а	б	с	г	н			
3.900.1-4.2. 04.00	С72	1650	1400	1250	1200	25	100	200	38,50
-01	С73	1150	1000	1650	1600			15,45	
-02	С74							20,59	
-03	С75							17,83	
-04	С71							24,94	

3.900.1-4.2 04.00СБ

Сетка арматурная  
С71... С75  
Сборочный чертеж

Стая	Масса	Масштаб
Р	ст. табл.	
Лист		Листов 1
Укрводоканалпроект		

П.и.и.ж.п. Новотомский  
Н.контр. Дятлов  
Нач.отд. Волошин  
П.спец. Дятлов  
Рук.гр. Филенберг  
Рук.гр. Кляцман

В.и.и.ж.п.

Формат	Зона	Пос.	Обозначение	Наименование	Кал. на исполнение 3.900.1- 4.2 05.00-										Примечание	
					-	01	02	03	04	05	06	07	08	09		
				<u>Документация</u>												
А4			3.900.1-4.2 00.00ТТ	Технические требования												
А4			3.900.1-4.2 05.00СБ	Сборочный чертеж												
				<u>Детали</u>												
Б4	1		3.900.1-4.2 05.01	Я-III-10-ГОСТ 5781-82* L=1650	7						9					1,02 кг
			3.900.1-4.2 05.02	Я-III-16-ГОСТ 5781-82* L=1650		7			9							2,61 кг
			3.900.1-4.2 05.03	Я-III-12-ГОСТ 5781-82* L=1650			7					9				1,47 кг
			3.900.1-4.2 05.04	Я-III-14-ГОСТ 5781-82* L=1650				7		9						2,00 кг
			3.900.1-4.2 05.05	Я-III-10-ГОСТ 5781-82* L=1150									7			0,71 кг
			3.900.1-4.2 05.06	Я-III-12-ГОСТ 5781-82* L=1150										7		1,02 кг
Б4	2		3.900.1-4.2 05.07	Я-Т-6-ГОСТ 5781-82* L=1250	6	9	6	6						4	4	0,28 кг
			3.900.1-4.2 05.08	Я-Т-6-ГОСТ 5781-82* L=1650					9	6	6	6				0,37 кг

Инж. Павлов Минский  
 Инж. Платник  
 Начальн. Волошин  
 Пл. спец. Платник  
 Рук. гр. Нисенберг  
 Рук. гр. Клоцман

3.900.1- 4.2 05.00  
 сетка арматурная  
 С 46... С 54; С 68... С 70;  
 С 76... С 105  
 Стадия Лист Листов  
 Р 1 5  
 Учреждение каналпроект

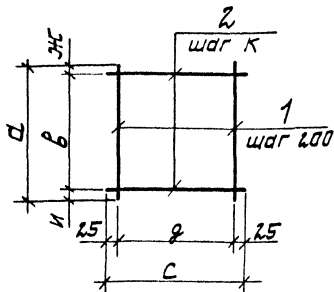
Формат	Дное	Поз.	Обозначение	Наименование	Кол. на исполнение 3.900.1-4.2 05.00-										Примечание		
					10	11	12	13	14	15	16	17	18	19			
					<u>Документация</u>												
A4			3.900.1-4.2 00.00ТТ	Технические требования													
A4			3.900.1-4.2 05.00СБ	Сборочный чертеж													
					<u>Детали</u>												
6У		1	3.900.1-4.2 05.06	A-III-12-ГОСТ 5781-82* L=1150	9												
			3.900.1-4.2 05.05	A-III-10-ГОСТ 5781-82* L=1150		9											
			3.900.1-4.2 05.09	A-III-14-ГОСТ 5781-81* L=1150			9										
			3.900.1-4.2 05.10	A-III-10-ГОСТ 5781-82* L=1500				7					9				
			3.900.1-4.2 05.11	A-III-14-ГОСТ 5781-82* L=1500					7								
			3.900.1-4.2 05.12	A-III-16-ГОСТ 5781-82* L=1500						7							
			3.900.1-4.2 05.13	A-III-18-ГОСТ 5781-82* L=1500							7						
			3.900.1-4.2 05.14	A-III-12-ГОСТ 5781-82* L=1500								7		9			
6У		2	3.900.1-4.2 05.08	A-I-6-ГОСТ 5781-82* L=1650	4	4	4							5	5		
			3.900.1-4.2 05.07	A-I-6-ГОСТ 5781-82* L=1250				5	5	8	8	5					

Ф.И.О.	Зона	Поз.	Обозначение	Наименование	Кв. на исполнение 3.900.1-4.2 05.00-										Примечание		
					20	21	22	23	24	25	26	27	28	29			
				<u>Документация</u>													
ЖУ			3.900.1-4.2 00.00ТТ	Технические требования	×	×	×	×	×	×	×	×	×	×	×	×	×
ЖУ			3.900.1-4.2 05.00СБ	Сборочный чертеж	×	×	×	×	×	×	×	×	×	×	×	×	×
			3.900.1-4.2 05.35	Ж-III-20-ГОСТ 5781-82* L=2400		7											5,93 кг
БУ	1		3.900.1-4.2 05.11	Ж-III-14-ГОСТ 5781-82* L=1500	9												1,82 кг
			3.900.1-4.2 05.15	Ж-III-10-ГОСТ 5781-82* L=1350						9							0,83 кг
			3.900.1-4.2 05.16	Ж-III-14-ГОСТ 5781-82* L=1350			7					9					1,63 кг
			3.900.1-4.2 05.17	Ж-III-16-ГОСТ 5781-82* L=1350				7					9				2,13 кг
			3.900.1-4.2 05.18	Ж-III-12-ГОСТ 5781-82* L=1350					7		9						1,20 кг
			3.900.1-4.2 05.19	Ж-III-18-ГОСТ 5781-82* L=1800											7		3,60
БУ	2		3.900.1-4.2 05.09	Ж-I-6-ГОСТ 5781-82* L=1650	5					5	5	5	7				0,37 кг
			3.900.1-4.2 05.07	Ж-I-6-ГОСТ 5781-82* L=1250			5	7	5						9		0,28 кг
			3.900.1-4.2 05.29	Ж-I-8-ГОСТ 5781-82* L=1250		8											0,49 кг



Формат	Экз.	Лаз.	Обозначение	Наименование	Кал. на исполнение 3.900.1- 4.2 05.00-								Примечание
					30	31	32	33	34	35	36	37	
<u>Документация</u>													
А4			3.900.1-4.2 00.00 ТТ	Технические требования	X	X	X	X	X	X	X	X	
А4			3.900.1-4.2 05.00 СБ	Сборочный чертеж	X	X	X	X	X	X	X	X	
<u>Детали</u>													
Б4	1		3.900.1-4.2 05.36	А-III-12-ГОСТ 5781-82* L=6550						10			5,31кг
			3.900.1-4.2 05.20	А-III-22-ГОСТ 5781-82* L=1800	7								5,37кг
			3.900.1-4.2 05.21	А-III-20-ГОСТ 5781-82* L=1800									4,45кг
			3.900.1-4.2 05.22	А-III-10-ГОСТ 5781-82* L=1800		9							1,11кг
			3.900.1-4.2 05.23	А-III-16-ГОСТ 5781-82* L=2000									3,16кг
			3.900.1-4.2 05.24	А-III-18-ГОСТ 5781-82* L=2000			7						4,00кг
			3.900.1-4.2 05.25	А-III-20-ГОСТ 5781-82* L=2000				7					4,94кг
			3.900.1-4.2 05.26	А-III-10-ГОСТ 5781-82* L=2200				9					1,36кг
			3.900.1-4.2 05.27	А-III-12-ГОСТ 5781-82* L=2200						7			1,95кг
			3.900.1-4.2 05.28	А-III-14-ГОСТ 5781-82* L=2200							7		2,66кг
Б4	2		3.900.1-4.2 05.29	А-I-8-ГОСТ 5781-82* L=1250	9			7					0,49кг
			3.900.1-4.2 05.08	А-I-6-ГОСТ 5781-82* L=1650		6			8				0,37кг
			3.900.1-4.2 05.07	А-I-6-ГОСТ 5781-82* L=1250			10			8	8		0,28кг
			3.900.1-4.2 05.37	А-III-14-ГОСТ 5781-82* L=1850						33			2,23кг

Промет	Зона	Поз.	Обозначение	Наименование	Кал. на исполнение 3900.1-4.2 05.00-				Приме- чание
					38	39	40	41	
				<u>Документация</u>					
ЖУ			3.900.1- 4.2 00.00ТТ	Технические требования	×	×	×	×	
ЖУ			3.900.1- 4.2 05.00СБ	Сборочный чертеж	×	×	×	×	
				<u>Детали</u>					
БУ	1		3.900.1- 4.2 05.30	Ж-III-12-ГОСТ 5781-82* L=5350	10				4,75кг
			3.900.1- 4.2 05.31	Ж-III-10-ГОСТ 5781-82* L=4000					2,47кг
			3.900.1- 4.2 05.32	Ж-III-12-ГОСТ 5781-82* L=3500		7			3,11кг
			3.900.1- 4.2 05.33	Ж-III-14-ГОСТ 5781-82* L=4000			7		4,84кг
			3.900.1- 4.2 05.34	Ж-III-12-ГОСТ 5781-82* L=4000				7	3,55кг
БУ	2		3.900.1- 4.2 05.07	Ж-I-6-ГОСТ 5781-82* L=1250		12	14	14	0,28кг
			3.900.1- 4.2 05.35	Ж-III-12-ГОСТ 5781-82* L=1850	27				1,64кг



Обозначение	Марка	Размеры, мм							Масса, кг	
		a	b	c	g	ж	и	к		
3.900.1-4.2 05.00	С77	1650	1500	1250	1200	75	75	300	8,80	
-01	С78		1600			25	25	200	20,77	
-02	С79		1500			75	75	300	11,93	
-03	С80		1600			25	25	200	15,67	
-04	С81		1600	1650	1600	75	75	300	26,77	
-05	С82		1500						20,20	
-06	С83		1500						11,38	
-07	С84		1150	900	1250	1200	175	75	300	15,39
-08	С85									6,08
-09	С86				1650	1600	8,25			
-10	С87				1650	1600	10,30			
-11	С88									7,87
-12	С89								13,64	

Число листов, площадь и дата  
 Взам. инв. №

3.900.1-4.2 05.00.СБ

Сетка арматурная  
 С46... С54; С68... С70;  
 С76... С105.  
 Сборочный чертеж.

Страна	Масштаб	Листов
Р	см. табл.	3
Учреждение		Листов 3
Учреждение		

Гл. инж. пр.	Навагинский	
Н. конст.	Плотник	
Нач. отд.	Болошин	
Ин. спец.	Плотник	
Рук. гр.	Шибиряк	
Рук. гр.	Клецман	

Объяснение	Марка	Размеры, мм							Масса кг	
		d	B	c	g	ж	U	K		
3.900.1-4.2 0500-13	C90	1500	1200				175	75	300	7,88
-14	C91									14,11
-15	C92		1400	1250	1200		50	50	200	18,83
-16	C93									23,24
-17	C94		1200				175		300	10,72
-18	C95									10,18
-19	C96									13,84
-20	C97									18,23
-21	C98		2400	2100	1250	1200	225	75	300	45,42
-22	C99		1350	1200						1250
-23	C100	16,89								
-24	C101	1650			1600			75	300	9,79
-25	C102									9,24
-26	C103		12,61							
-27	C104		16,10							
-28	C105	1800	1600	1250	1200	125		200	21,79	
-29	C51								27,72	
-30	C68								42,04	
-31	C69	1500	1650	1600	1600	225		300	12,22	
-32	C70	2000	1800	1250	1200	125		200	30,80	
-33	C76	2200	2100	1650	1600	50	50	300	38,03	
-34	C46								15,16	
-35	C47	6550	6400	1850	1800	75	75	200	126,69	
-36	C48	2200	2100	1250	1200	50	50	300	15,02	
-37	C49								20,87	
-38	C50	5350	5200	1850	1800	75	75	200	91,78	

ЦНБ. Москва. Институт Учен. зап. кн.-б.

Обозначение	Марка	Размеры, мм							Масса кг
		а	б	с	г	ж	и	к	
3.900.1-4.2 05.00-29	С52	3500	3300			12,5	75		25,12
-40	С53			12,50	12,00				37,22
-41	С54	4000	3900			50	50	300	28,78

3.900.1 - 4.2 05.00 СБ

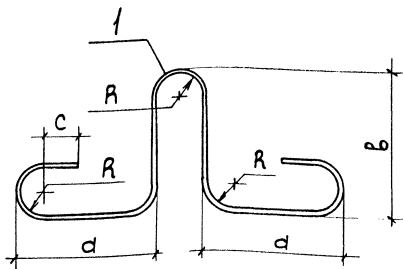
лист

3

Формат	Зона	Пов.	Обозначение	Наименование	Кол. на исполнение 3.900.1-4.2 06.00							Примечание	
					—	01	02	03	04				
				<u>Документация</u>									
А4			3.900.1-4.2 00.00ТТ	Технические требования									
А4			3.900.1-4.2 06.00СВ	Сборочный чертеж									
				<u>Детали</u>									
Б4	1		3.900.1-4.2 06.01	А-I-18-ГОСТ 5781-82* L=1230	1							2,46кг	
			3.900.1-4.2 06.02	А-I-20-ГОСТ 5781-82* L=1450		1						3,58кг	
			3.900.1-4.2 06.03	А-I-22-ГОСТ 5781-82* L=1540			1					4,60кг	
			3.900.1-4.2 06.04	А-I-25-ГОСТ 5781-82* L=1920				1				7,37кг	
			3.900.1-4.2 06.05	А-I-28-ГОСТ 5781-82* L=2100					1			10,14кг	

Гл. инж. пр.	Новоминский	<i>[Signature]</i>	
Н. контр.	Плотник	<i>[Signature]</i>	
Нач. отд.	Валочин	<i>[Signature]</i>	
Гл. спец.	Плотник	<i>[Signature]</i>	
Рук. гр.	Визенберг	<i>[Signature]</i>	03.01.82
Рук. гр.	Клоцман	<i>[Signature]</i>	

3.900.1-4.2 06.00		
Узледе закладное		Стр. 1
МН1 ... МН5		Лист 1
Укрводоканалпроект		



Обозначение	Марка	Размеры, мм				Масса, кг	Примечание
		R	d	B	c		
3.900.1-4.2 06.00	MН1	30	300	230	50	2,46	
	-01 MН2	40	350	250	70	3,58	
	-02 MН3		400			4,60	
	-03 MН4	60	350	420	100	7,37	
	-04 MН5		450			10,14	

Шв. мод. Пособие по ГОСТ 13445-78

				3.900.1-4.2 06.00 СБ		
				Узделие закладное		
				MН1... MН5		
				Сборочный чертеж		
				Лист	Листов	
				Укрводоканалпроект		
Гл. инж. пр	Новоминский	<i>[Signature]</i>		Р	см. табл.	
Н. контр.	Плотник	<i>[Signature]</i>				
Нач. отд.	Волошин	<i>[Signature]</i>				
Гл. спец.	Плотник	<i>[Signature]</i>				
Рук. гр.	Дизенберг	<i>[Signature]</i>				
Рук. гр.	Клюцман	<i>[Signature]</i>	03.11			

Формат	Зона	Поз.	Обозначение	Наименование	Кол. на исполнение 3.900.1-4.2 07.00 -									Примечание	
					-	01	02	03	04	05	06	07	08		09
				<u>Документация</u>											
А4			3.900.1-4.2 00.00 ТТ	Технические требования											
А4			3.900.1-4.2 07.00 СБ	Сборочный чертеж											
				<u>Детали</u>											
Б4	1		3.900.1-4.2 07.01	А-III-18-ГОСТ 5781-82* L=1650	1										3,30 кг
			3.900.1-4.2 07.02	З-III-20-ГОСТ 5781-82* L=1650		1									4,08 кг
			3.900.1-4.2 07.03	А-III-22-ГОСТ 5781-82* L=1650			1								4,92 кг
			3.900.1-4.2 07.04	А-III-14-ГОСТ 5781-82* L=900				1							1,09 кг
			3.900.1-4.2 07.05	А-III-16-ГОСТ 5781-82* L=900					1						1,42 кг
			3.900.1-4.2 07.06	А-III-14-ГОСТ 5781-82* L=1150						1					1,39 кг
			3.900.1-4.2 07.07	А-III-16-ГОСТ 5781-82* L=1150							1				1,82 кг
			3.900.1-4.2 07.08	А-III-18-ГОСТ 5781-82* L=1150								1			2,30 кг
			3.900.1-4.2 07.09	А-III-18-ГОСТ 5781-82* L=1350									1		2,70 кг
			3.900.1-4.2 07.10	А-III-18-ГОСТ 5781-82* L=1500										1	3,00 кг
Б4	2		3.900.1-4.2 07.11	А-III-10-ГОСТ 5781-82* L=150	1	1	2	1	2	1	2	2	1	1	0,09 кг

Инж. лр. Новоминский	Платник	Иванов	
Нач. отд. Волошин	Платник	Иванов	
Вз. печ. Платник	Иванов		
Рук. гр. Иценберг	Иванов		
Рук. гр. Клоцман	Иванов		03/02/82

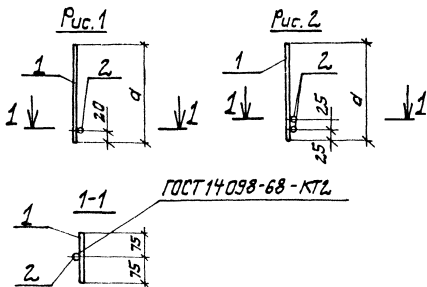
3.900.1-4.2 07.00		
Узел закладной		
МНБ... МН 16		
Старш. лист	Лист	Листов
Р	1	2
Укр. в. одобр. на проект		



Шиф. № подл. Подпись и дата. Взам. инв. №

Лист	Зона	Паз.	Обозначение	Наименование	Фол. на исполнение 3.900.1-4.2 07.00-							Примечание
					10							
				<u>Документация</u>								
44			3.900.1-4.2 00.00.ТТ	Технические требования	×							
44			3.900.1-4.2 07.00.СБ	Сборочный чертеж	×							
				<u>Детали</u>								
64	1		3.900.1-4.2 07.12	Ф-III-20-ГОСТ 5781-82* L=1500	1							3,71 кг
64	2		3.900.1-4.2 07.11	Ф-III-10-ГОСТ 5781-82* L=150	1							0,09 кг

3.900.1 - 4.2 07.00 Лист 2



Обозначение	Марка	Рис	а мм	Масса, кг	Примечание	
3.900.1 - 4.2 07.00	МН6	1	1650	3,39		
-01	МН7			4,17		
-02	МН8			2	5,10	
-03	МН9	1	900	1,18		
-04	МН10	2		1,60		
-05	МН11	1	1150	1,48		
-06	МН12	2		2,00		
-07	МН13			2,48		
-08	МН14	1	1350	2,79		
-09	МН15		1	1500	3,09	
-10	МН16				3,80	

ШМБ. № 10091. Подпись и дата. Заполнить.

3.900.1-4.2 07.00 СБ		
Изделие закладное МН6... МН16		Листов
Сборочный чертеж		Масса
Инж. ла. Моботинский	5	ст.
Н. Кант. Платник		табл.
Н. Аста. Волошин		
Л. Спец. Платник		Лист
Рук. гр. Чизенберг		Листов
Рук. гр. Кладман	03.12.16	Укрвадоканалпроект

№ п-подл. Подпись и дата. Взам. инв. №

Формат	3.900.1	703.	Обозначение	Наименование	Кол. на исполнение 3.900.1- 4.2 08.00-						Примечание
					-	01					
				<u>Документация</u>							
А4			3.900.1- 4.2 00.00 ТТ	Технические требования							
А4			3.900.1- 4.2 08.00 СБ	Сборочный чертеж							
				<u>Детали</u>							
Б4	1		3.900.1- 4.2 08.01	Полоса 100x10 ГОСТ 103-76 L=150	1	1					1,16 кг
Б4	2		3.900.1 - 4.2 08.02	Полоса 100x10 ГОСТ 103-76 L=50	1	1					1,16 кг
Б4	3		3.900.1 - 4.2 08.03	Л-П-12-ГОСТ 5781-82* L=154	4						0,14 кг
			3.900.1 - 4.2 08.04	Л-П-12-ГОСТ 5781-82* L=254		4					0,23 кг

Инж. А. Г. Прохорова  
 д.контр. Протоник  
 Нач. отд. Балашихин  
 Л. спец. Плотноик  
 Рук. гр. Аппенберг  
 Рук. гр. Клоцман

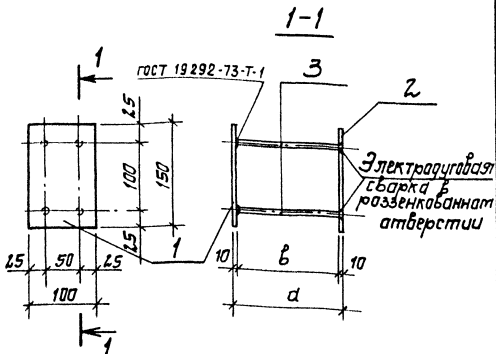
3.900.1 - 4.2 08.00

Изделие закладное  
 МН17; МН18

Этаж	Лист	Листов
Р		1

Укрывающая конструкция

5



Обозначение	Марка	Размеры, мм		Масса, кг	Примечание
		a	b		
3.900.1-4.2 08.00	МН17	160	140	2,88	
-01	МН18	260	240	3,24	

Закладное изделие выпалнить в разобранном виде без приварки анкеров в раззенкованные отверстия. Приварку указанных анкеров выпалнить при установке изделия в апалулку ручными валиковыми швами (см. СН393-78, тип 21)

3.900.1-4.2 08.00СБ

Изделие закладное  
МН17; МН18  
Сборочный чертеж.

Стадия	Масса	Масштаб
Р	см. табл.	
Лист	Листов 1	

Укрвадоганаптракт

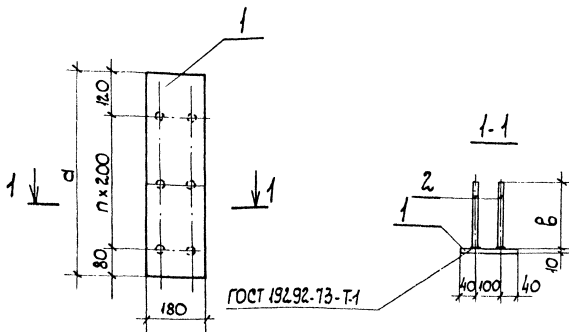
Инж. А. Н. Кантор	Новомицкий	
Нач. отд. Пл. слес.	Валашин	
Рук. гр. Яцзерберг	Платник	
Рук. гр. Кляцман		

ЦНБ. № подл. Подпись и дата. Взам. инв. №

Формат	Зона	Лист	Обозначение	Наименование	Кол. на исполнение 3.900.1-4.2 09.00-								Примечание		
					-	01	02	03							
				<u>Документация</u>											
А4			3.900.1-4.2 00.00 ТТ	Технические требования											
А4			3.900.1-4.2 09.00 СБ	Сборочный чертеж											
				<u>Детали</u>											
Б4	1		3.900.1-4.2 09.01	Полоса 180x10 ГОСТ 103-76 L=600	1	1								8,48 кг	
			3.900.1-4.2 09.02	Полоса 180x10 ГОСТ 103-76 L=300			1	1						4,24 кг	
			3.900.1-4.2 09.03	А-III-10-ГОСТ 5781-82* L=130	6		4							0,08 кг	
			3.900.1-4.2 09.04	А-III-10-ГОСТ 5781-82* L=230			6	4						0,14 кг	

Дир. инж. С.С. Работинский  
 М.контр. Платник  
 Нач. отд. Валошин  
 Гл. спец. Платник  
 Рук. гр. Яценберг  
 Рук. гр. Клоцман

3.900.1-4.2 09.00  
 Изделие закладное  
 МН 19 ... МН 22  
 Стадия Лист Листов  
 Р 1 3  
 Укрводоканалпроект



Обозначение	Марка	Размеры, мм		Кол. штифтов n	Масса, кг	Примечание
		d	B			
3.900.1-4.2 09.00	MH19	600	130	2	8,96	
-01	MH20		230		9,32	
-02	MH21	300	130	1	4,56	
-03	MH22		230		4,80	

3.900.1-4.2 09.00.СБ

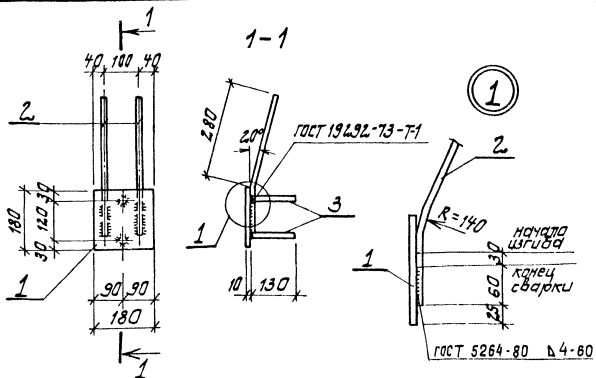
Изделие закладное  
MH19... MH22  
Сборочный чертеж

Лист	Листов
Р	1

Укрводоканалпроект

Гл. инж. пр.	Новомисенил	<i>[Signature]</i>
Н. контр.	Плотник	<i>[Signature]</i>
Нач. отд.	Валовшин	<i>[Signature]</i>
Гл. спец.	Плотник	<i>[Signature]</i>
Рук. гр.	Дизенберг	<i>[Signature]</i>
Рук. гр.	Клюцман	<i>[Signature]</i>

Инв. № подл. Подпись и дата. Взам. инв. №



Код	Зона	Пос.	Обозначение	Наименование	Кол.	Примеч.
				<u>Документация</u>		
Ж4			3.900.1-4.2 00.00.ТТ	Технические требования		
				<u>Детали</u>		
Б4	1		3.900.1-4.2 10.01	Полоса 180x10 ГОСТ 103-76 L=180	1	2,54 кг
Б4	2		3.900.1-4.2 10.02	Ж-III-14-ГОСТ 5781-82* L=370	2	0,45 кг
Б4	3		3.900.1-4.2 10.03	Ж-III-10-ГОСТ 5781-82* L=130	2	0,08 кг

3.900.1-4.2 10.00

Узел закладной Мн 23

Станд.	Масса	Масштаб
Р	3,6 кг	1:10
Лист	Лист 61	
Укрвадаканалпроект		

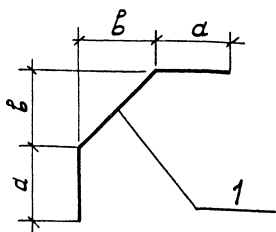
Инж.пр.	Наватинский	Л-1	Б
Инж.пр.	Платник	Л-2	Б
Инж.пр.	Волошин	Л-3	Б
Инж.пр.	Платник	Л-4	Б
Инж.пр.	Изенберг	Л-5	Б
Инж.пр.	Лепак	Л-6	Б

Формат	Знак	Поз.	Обозначение	Наименование	Кол. на исполнение 3.900.1-4.2 11.00-										Примечание	
					-	01	02	03	04	05	06	07	08	09		
				<u>Документация</u>												
А4			3.900.1-4.2 00.00ТТ	Технические требования												
А4			3.900.1-4.2 11.00СБ	Сборочный чертеж												
				<u>Листы</u>												
Б4	1		3.900.1-4.2 11.01	Л-III-14-ГОСТ 5781-82* L=610	1											0,74кг
			3.900.1-4.2 11.02	Л-III-18-ГОСТ 5781-82* L=640		1										1,28 кг
			3.900.1-4.2 11.03	Л-III-20-ГОСТ 5781-82* L=650			1									1,61 кг
			3.900.1-4.2 11.04	Л-III-20-ГОСТ 5781-82* L=510				1								1,26 кг
			3.900.1-4.2 11.05	Л-III-22-ГОСТ 5781-82* L=530					1							1,58 кг
			3.900.1-4.2 11.06	Л-III-22-ГОСТ 5781-82* L=670						1						2,00 кг
			3.900.1-4.2 11.07	Л-III-25-ГОСТ 5781-82* L=550							1					2,11 кг
			3.900.1-4.2 11.08	Л-III-25-ГОСТ 5781-82* L=690								1				2,65 кг
			3.900.1-4.2 11.09	Л-III-28-ГОСТ 5781-82* L=720									1			3,48 кг
			3.900.1-4.2 11.10	Л-III-32-ГОСТ 5781-82* L=750										1		4,73 кг

Гл. инж. по	Надоточный	<i>Литов</i>
Н. кантр	Плотник	<i>Литов</i>
Нач. отд.	Волошин	<i>Литов</i>
Гл. спец.	Плотник	<i>Литов</i>
Рук. гр.	Физенберг	<i>Литов</i>
Рук. гр.	Клочман	<i>Литов</i>

3.900.1-4.2 11.00		
Изделие соединительное МС1... МС10	Стадия	Лист
	Р	1
		Укрваодаканатпроект





Обозначение	Марка	Размеры, мм		Масса, кг	Примечание
		а	б		
3.900.1-4.2 11.00	МС1	95	300	0,74	
-01	МС2	110		1,28	
-02	МС3	115	200	1,61	
-03	МС4			1,26	
-04	МС5	125	300	1,58	
-05	МС6			2,00	
-06	МС7	135	200	2,11	
-07	МС8			2,65	
-08	МС9	150	300	3,48	
-09	МС10	165		4,73	

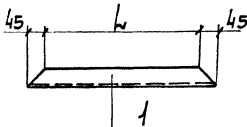
3.900.1-4.2 11.00СБ

Изделие соединительное  
МС1... МС10  
Сборочный чертеж

Стандарт	Масса	Масштаб
Р	см. табл.	
Лист	Лист	Лист
Укроборудканалпроект		

Инв. №: ... Паспорт и дата Водитель №

Гл. инж. пр. Наволинский  
Н. конст. Платник  
Машин. Валошин  
Сп. спец. Платник  
Рук. гр. Жузеверов  
Чк. гр. Клейменов



Швеллер 10 ГОСТ 8240-72

Обозначение	Марка	L мм	Масса, кг	Примечание
3.900.1-4.2 12.00	МС11	90	1,55	
-01	МС12	170	2,23	
-02	МС13	610	6,00	

Ш.В. и подл. (подпись и дата) Взам. Ш.В. и подл.

				3.900.1-4.2 12.00		
				Изделие соединительное МС11... МС13		
				Стадия	Масса	Масшт.
				Р	см. табл.	
				Лист	Листов 1	
				Укрводоканалпроект		
гл. инж. пр.	Новоминский	<i>[Signature]</i>				
Н. контр.	Лютник	<i>[Signature]</i>				
Нач. отд.	Волошин	<i>[Signature]</i>				
гл. спец.	Лютник	<i>[Signature]</i>				
Рук. гр.	Лазенберг	<i>[Signature]</i>				
Рук. гр.	Клюцман	<i>[Signature]</i>				