

ТИПОВЫЕ КОНСТРУКЦИИ, ИЗДЕЛИЯ И УЗЛЫ ЗДАНИЙ И СООРУЖЕНИЙ

СЕРИЯ 3.900.1 - 4

СБОРНЫЕ УНИФИЦИРОВАННЫЕ ЖЕЛЕЗОБЕТОННЫЕ
СТЕНОВЫЕ И ПЕРЕГОРОДОЧНЫЕ ПАНЕЛИ ПОДЗЕМ-
НЫХ ЧАСТЕЙ ПРЯМОУГОЛЬНЫХ НАСОСНЫХ
СТАНЦИЙ

ВЫПУСК 0
МАТЕРИАЛЫ ДЛЯ ПРОЕКТИРОВАНИЯ

ТИПОВЫЕ КОНСТРУКЦИИ, ИЗДЕЛИЯ И УЗЛЫ ЗДАНИЙ И СООРУЖЕНИЙ

СЕРИЯ 3 9001 -4

СБОРНЫЕ УНИФИЦИРОВАННЫЕ ЖЕЛЕЗОБЕТОННЫЕ
СТЕНОВЫЕ И ПЕРЕГОРОДОЧНЫЕ ПАНЕЛИ ПОДЗЕМ-
НЫХ ЧАСТЕЙ ПРЯМОУГОЛЬНЫХ НАСОСНЫХ
СТАНЦИЙ

ВЫПУСК 0

МАТЕРИАЛЫ ДЛЯ ПРОЕКТИРОВАНИЯ

РАЗРАБОТАНЫ
ГПИ УКРВОДОКАНАЛПРОЕКТ

ДИРЕКТОР
ИНСТИТУТА 

ГЛАВНЫЙ ИНЖЕНЕР В.Н. ЯКИМЕНКО
ИНСТИТУТА

НАЧАЛЬНИК ОТДЕЛА  Н.В. ПИСАНКО

ГЛАВНЫЙ ИНЖЕНЕР М.Я. ВОЛОШИН
ПРОЕКТА 

И.Н. НОВОМИНСКИЙ

ПРИ УЧАСТИИ: цнииПРОМЗДАНИЙ

ГЛАВНЫЙ ИНЖЕНЕР
ИНСТИТУТА

В.В. ГРАНЕВ

ГЛАВНЫЙ ИНЖЕНЕР
ПРОЕКТА

А.П. ЧЕРНОМАЗ

ЗАМ. ДИРЕКТОРА
ИНСТИТУТА

Ю.П. ГУЩА

РУКОВОДИТЕЛЬ
ЛАБОРАТОРИИ

Г.И. БЕРДИЧЕВСКИЙ

УТВЕРЖДЕНЫ И
ВВЕДЕНЫ В ДЕЙСТВИЕ
с 1 июля 1986г

ПРОТОКОЛОМ
ГОССТРОЯ СССР
№ АЧ-9 от 6 февраля 1986г

Обозначение	Наименование	Стр.
3.900.1-4.0 00/3	Пояснительная записка	3
01	Номенклатура стеновых панелей	11
02	Номенклатура перегородочных панелей	14
03	Таблица несущей способности балочных панелей	16
04	Таблица несущей способности угловых панелей	19
05	Пример схем расположения панелей подземных частей насосных станций	22
06	Узел 1. Рядовой стык панелей	23
07	Узел 2. Угловой стык стеновых панелей	24
08	Узел 3. Сопряжение перегородки с наружной стеной	26
09	Узел 4. Стык панелей с днищем	27
10	Узел 5. Стык панелей с монолитным поясом на отметке -1.150	
11	Узел 6. Стык панели с промежуточным перекрытием	28
12	Узел 7. Опирание балки промежуточного перекрытия	

3.900.1-4.0 00

Содержание

Стр.	Лист	Листов
Р		1
Укрводоканалпроект		

И. инж. пр.	Новомикская	И. инж. пр.	
Н. контр.	Плотник	И. инж. пр.	
Нач. отд.	Волошин	И. инж. пр.	
И. инж. пр.	Плотник	И. инж. пр.	
Рук. гр.	Айзенберг	И. инж. пр.	

Обозначение	Наименование	Стр.
	на стеновую панель	
13	Узел 8. Сопряжение распорки с обвязочным поясом	29
14	Узел 9. Прямые стыки монолитного обвязочного пояса к стеновым панелям	
15	Пример устройства обвязочного пояса из сборных железобетонных элементов	30
16	Варианты пропуска арматуры в стеновые панели	31

Шифр по плану: Подпись и дата: И. инж. пр.

3.900.1-4.0 00

Лист 2

1. ОБЩАЯ ЧАСТЬ.

1.1. Настоящая серия содержит материалы для проектирования, монтажные узлы, рабочие чертежи сборных унифицированных железобетонных стеновых и перегородочных панелей и арматурных изделий подземных частей прямоугольных в плане водопроводных и канализационных насосных станций.

В состав серии входят следующие выпуски:

Выпуск 0. Материалы для проектирования.

Выпуск 1. Панели стеновые и перегородочные.
Рабочие чертежи.

Выпуск 2. Арматурные и закладные изделия.
Рабочие чертежи.

Выпуск 3. Ведомость расхода материалов.

1.2. Рабочие чертежи сборных унифицированных железобетонных стеновых и перегородочных панелей разработаны для подземных частей прямоугольных в плане насосных станций с заглублениями (от отметки 0,000 до верха железобетонного днища) - 6, 6; 7,8; 8,4; 9,0 и 9,6 м при строительстве в открытом котловане.

1.3. Стеновые панели данной серии разработаны для следующих климатических и гидрогеологических условий:

расчетная температура воздуха района строительства до минус 40°C;

сейсмичность до 6 баллов;

грунты площадки строительства двух типов:

песчаные и суглинки, за исключением районов с вечномерзлыми и просадочными грунтами.

Грунты сухие (в период строительства) с возможным обводнением их в период эксплуатации до отметки минус 1,15 м.

Грунты и грунтовые воды не агрессивны по отношению к бетону на обычном портландцементе;

площадка строительства не подвержена карстообразованию и не подрабатывается горными выработками.

1.4. Применение стеновых и перегородочных панелей в агрессивной среде возможно при условии выполнения защитных мероприятий согласно требованиям СНиП II-28-73* „Защита строительных конструкций от коррозии, а на площадках с просадочными грунтами при условии выполнения требований СНиП II-15-74 „Основания зданий и сооружений, а также СНиП 2.04.02-84 „Водоснабжение. Наружные сети и сооружения.

1.5. Стеновые и перегородочные панели подземных частей прямоугольных насосных станций изготавливаются в стальных формах стеновых и перегородочных панелей круглых канализационных насосных станций серии 3.902.1-10.

3.900.1-4.0 00ПЗ

Пояснительная
записка

Страниц	Лист	Листов
Р	1	8

Укрводоканалпроект

Гл. инж. пр.	Новороскинский	
Н. контр.	Плотник	
Нач. отд.	Валашин	
Гл. спец.	Плотник	
Рук. гр.	Дёзенеберг	
вед. инж.	Слепак	

1.6. Основные принципы маркировки стеновых и перегородочных панелей приведены в таблице 1.

Таблица 1

Наименование изделия	Пример маркировки	Расшифровка
Панель стеновая	ПС 66.2-Р2	ПС - панель стеновая 66 - длина стеновой панели в дм 2 - толщина стеновой панели в дм Р - рядовая стеновая панель 2 - тип армирования
Панель стеновая	ПС 84.3-У3	ПС - панель стеновая 84 - длина стеновой панели в дм 3 - толщина стеновой панели в дм У - угловая стеновая панель 3 - тип армирования
Панель стеновая	ПС 72.2-У3-1	ПС - панель стеновая 72 - длина стеновой панели в дм 2 - толщина стеновой панели в дм У - угловая стеновая панель 3 - тип армирования 1 - зеркальное изображение
Панель перегородочная	ПГ 66.2-Р2	ПГ - панель перегородочная 66 - длина перегородочной панели в дм 2 - толщина перегородочной панели в дм Р - рядовая перегородочная панель 2 - тип армирования

Продолжение таблицы 1

Наименование изделия	Пример маркировки	Расшифровка
Панель перегородочная	ПГ 72.3-У1-1	ПГ - панель перегородочная 72 - длина перегородочной панели в дм 3 - толщина перегородочной панели в дм У - угловая перегородочная панель 1 - тип армирования 1 - зеркальное изображение

1.7. Номенклатура марок стеновых и перегородочных панелей настоящей серии приведена на документах 3.900.1-4.0 01, 3.900.1-4.0 02.

2. Конструктивные решения.

2.1. Сборные унифицированные железобетонные стеновые и перегородочные панели выполнены без предварительного напряжения.

2.2. Стеновые панели разработаны только для производства работ в открытом котловане, как правило в сухих грунтах.

2.3. Стеновые и перегородочные панели для всех заглублений по опалубке приняты двух сечений 200×1980 мм и 300×1980 мм.

2.4. Стыжки между панелями приняты шпуночного типа (см. документ 3.900.1-4.0 06)

3.900.1-4.0 00ПЗ

лист

2

2.5. Требования к замолочиванию шпальных стыков приведены в "Руководстве по замолочиванию цемента-песчаным раствором стыков шпального типа в сборных железобетонных емкостных сооружениях" (Строиздат, Москва 1980г.).

Раствор для замолочивания стыков готовится для расширения цемента по ГОСТ 41052-74.

2.6. Марка бетона по прочности на сжатие для изготовления стеновых и перегородочных панелей принята М300, марка бетона по водонепроницаемости принята В-4 при градиенте напора до 30 и В-6 при градиенте напора от 30 до 50 (СНиП 2.04.02-84).

Марка бетона по морозостойкости должна удовлетворять требованиям СНиП 2.04.02-84 и назначается в каждом конкретном случае в зависимости от климатических и других условий.

2.7. Материалы для приготовления бетона должны отвечать требованиям ГОСТ 10178-76*, ГОСТ 22266-76* и ГОСТ 10268-80.

Вода для приготовления бетонной смеси, промывки заполнителей, а также поливки твердеющего бетона должна отвечать требованиям ГОСТ 23732-79.

При выборе вида цемента следует руководствоваться следующими указаниями:

для бетона с морозостойкостью Мрз-150 и ниже следует применять низкоалюминатный или сульфатостойкий портландцемент, допускается применять пластифицированный и гидрофобный портландцемент;

для бетона с морозостойкостью Мрз-100 и ниже

допускается применять портландцемент;

для бетона с морозостойкостью Мрз-50 допускается применять шлакопортландцемент.

Для уменьшения водопотребления бетонной смеси и расхода цемента, а также для улучшения основных свойств бетона (водонепроницаемости и морозостойкости) следует вводить в бетонную смесь при ее приготовлении поверхностно-активные добавки в соответствии с ГОСТ 24241-80*.

Оптимальное количество и состав добавок должны устанавливаться строительной лабораторией (СНиП III 15-76, "Правила производства и приемки работ. Бетонные и железобетонные конструкции монолитные", раздел 4 и СНиП III 16-80, "Правила производства и приемки работ. Бетонные и железобетонные конструкции сборные", раздел 5).

28. Армирование стеновых и перегородочных панелей предусмотрено горячекатанной арматурной сталью класса А-III и А-I по ГОСТ 5781-82*.

Монтажные петли выполняются из горячекатанной арматурной стали класса А-I по ГОСТ 5781-82*, марки В Ст 3 пс 2.

Марки стали приняты для класса А-III-35ГС, а для класса А-I-Ст 3 пс 3.

Для закладных и накладных изделий применяется прокатная углеродистая сталь класса С38/23 марки В Ст 3 кл 2. ГОСТ 380-71*.

Стеновые панели армируются сетками заводского изготовления в соответствии с требованиями ГОСТ 23279-85.

3.900.1-4.0 00ПЗ

Лист
3

Сварку закладных и соединительных изделий на монтаже следует вести в строгом соответствии с СН 393-78, «Инструкция по сварке соединительной арматуры и закладных деталей железобетонных конструкций».

2.9. В целях унификации длин стеновых панелей узел сопряжения перекрытия на нулевой отметке со стенами и перегородкой решается так, что верх панелей для всех прямоугольных насосных станций принят на отметке минус 1,150 м. В канализационных насосных станциях в грабелном отделении стеновые панели защемлены в пазе днаща и по высоте шарнирно опираются на промежуточное перекрытие и обвязочный пояс на отметке минус 1,150 м. В машинном зале промежуточной опорой являются обвязочные балки с распорками, расположенные в одном уровне с перекрытием грабелного помещения. В водопроводных станциях вместо промежуточного перекрытия устраиваются обвязочные балки с распорками так же, как и в машинном зале. При отсутствии необходимости в перегородке, вместо нее устанавливаются колонны с шагом 6м, на которые опираются распорки. Для заглубления минус 6,6м обвязочные балки в машзале не проектируются.

Размеры подземных частей насосных станций в плане, а также привязка перегородки в плане могут изменяться в зависимости от требований технологического процесса. В углах и местах примыкания перегородки устанавливаются угловые панели, а в остальных

местах рядовые панели. Примеры схем подземных частей насосных станций приведены на документе 3.900.1-4.0 05

2.10. Сопряжение перегородочных панелей с наружными стеновыми панелями насосных станций принято жесткое (см. документ 3.900.1-4.0 08).

Сопряжение стеновых и перегородочных панелей с дном принято жесткое с заделкой в пазы днаща, при этом до установки панелей паз следует очистить от мусора, пропылить воздухом и промыть водой под давлением, уложить слой цементного раствора толщиной 50мм, после чего установить в проектное положение панель (см. документ 3.900.1-4.0 09).

Заделку пазух выполнять бетоном марки М300 на мелкозаполнителе с уплотнением бетона глубинным вибратором УВ-17 (С-127) с наружным диаметром корпуса 36 мм.

Опирание стеновых и перегородочных панелей на промежуточное перекрытие или обвязочную балку и перекрытие на нулевой отметке - шарнирное (узлы приведены на документах 3.900.1-4.0 10, 3.900.1-4.0 11).

2.11. Размещение закладных изделий в стеновых и перегородочных панелях для крепления промежуточного перекрытия, обвязочных балок, лестничных площадок и др. решается при проектировании конкретного сооружения, примеры решения указанных узлов приведены на документах 3.900.1-4.0 11 ... 3.900.1-4.0 16. Указанным панелям присваивается дополнительный индекс по закладным изделиям.

3.900.1-4.0 00п3 ЛКД
4

2.12. Обвязочные балки и распорки следует выполнять в сборном или монолитном железобетоне. Сборные обвязочные и распорные балки следует бетонировать в формах для сборных железобетонных колонн. Распорки следует располагать в плане так, чтобы они не мешали монтажу и демонтажу технологического оборудования. Пример расположения сборных обвязочных и распорных балок и узлов их сопряжения приведены на документе 3.900.1-4.0 15.

2.13. При установке стеновых панелей в паз монтажные петли должны быть обращены в сторону грунта, а в перегородочных панелях в сторону машинного зала. Перед устройством обратной засыпки все монтажные петли следует срубить на 20 мм глубже поверхности панелей и заделать эти места цементно-песчаным раствором состава 1:2.

2.14. Монтаж стеновых и перегородочных панелей вести в соответствии с требованиями СНиП III-16-80 „Бетонные и железобетонные конструкции сборные. Правила производства и приемки работ“, а также СНиП III-4-80 „Техника безопасности в строительстве.“ Строповку стеновых и перегородочных панелей при монтаже производить за две верхние боковые петли.

3. Расчет конструкций.

3.1. Статический расчет стеновых панелей произведен на нагрузки от давления грунта с углами

внутреннего трения в диапазоне от 10° до 28° . При этом нагрузки приняты в виде трапеции по высоте с учетом временной нагрузки на планировочной отметке площадки строительства, равной 10 кН/м^2 ($1,0 \text{ тс/м}^2$).

3.2. Расчет панелей произведен на изгиб на сдвиговые воздействия по первой и второй группам предельных состояний на наиболее невыгодное сочетание нагрузок для строительного и эксплуатационного случаев в соответствии с СНиП III-21-75 „Бетонные и железобетонные конструкции. Нормы проектирования“. Расчетные схемы приведены на документе 3.900.1-4.0 03.

3.3. Угловые стеновые и перегородочные панели рассчитаны по схеме с жесткими сопряжениями с днищем и в углах, шарнирным опиранием на промежуточную и верхнюю опоры и свободной стороной, примыкающей к рядовой панели. Штучный стык между угловой и рядовой панелью рассчитан на перерезывающую силу, возникающую в этом сопряжении.

Рядовые стеновые и перегородочные панели рассчитаны как двухпролетные балки с одной заземленной (в днище) и двумя шарнирными опорами.

3.4. В конкретных проектах расположение стен надземной части насосной станции по отношению к стенам подземной части будет разное в зависимости от толщины стен их конструкции (кирпичные или каркасные). В зависимости от этого будет

3.900.1-4.0 0013

Лист

5

меняться и величина нагрузки. В связи с этим влияние вертикальной нагрузки на усилия в стеновых панелях подземной части следует учитывать при разработке конкретных проектов.

3.5. Обвязочные балки и распорки рассчитываются в каждом конкретном случае при проектировании подземной части насосной станции, в зависимости от характеристик грунтов и места расположения этих конструкций по высоте.

3.6. Подбор необходимых марок стеновых и перегородочных панелей производится следующим образом:

— при заданной глубине подземной части, по геологическим и гидрогеологическим условиям площадки по прогнозу на весь период эксплуатации и выском расположении перекрытия и обвязочных балок выполнить статический расчет панелей согласно пункту 3.3.

— по документам 3.900.1-4.0 01 и 3.900.1-4.0 02 подобрать необходимые марки угловых и рядовых панелей. Пример подбора марок стеновой панели приведен в пункте 3.8.

3.7. Для конкретных проектов сооружений производится расчет на устойчивость против всплывания в период максимального подъема грунтовых вод во время эксплуатации (с учетом веса надземной части здания), при этом усилие бокового трения наружных поверхностей стен по грунту не учитывать; вес грунта на метр ширины дмшца по длине метра следует определять по формуле:

$$G = \frac{a + H \pm g \cdot 0.6 \psi}{2} \times H \times \delta \times m$$

где — расстояние от наружной поверхности стеновой панели до конца шпору;
 H — высота столба грунта от верха дмшца (или шпору) до планировочной отметки;

ψ — угол внутреннего трения

γ — объемный вес грунта во взвешенном состоянии

m — коэффициент условий работы, равный 0.9

3.8. Подобрать рядовую и угловую стеновые панели для машзала канализационной насосной станции для следующих условий:

— глубина подземной части $H = 9.00$ м, перекрытие и обвязочные балки на отметке минус 6.200 м; верх стеновой панели на отметке минус 1.150 м, панель зацементирована в дмшце; с расчетной высотой заделки — 300 мм;

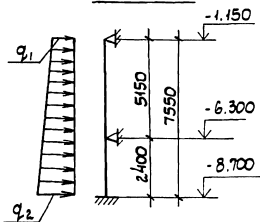
— грунт — песок, удельный вес $\gamma = 1.8$ тс/м³; расчетный угол внутреннего трения $\psi = 25^\circ$; грунтовые воды отсутствуют;

— временная нагрузка на поверхности — 1 тс/м².

Расчетные схемы на период эксплуатации

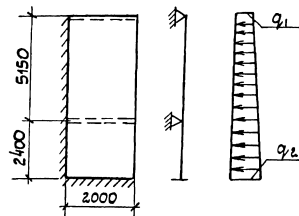
Рядовая панель

Схема 1



Угловая панель

Схема 2



Определяем нагрузки q_1 и q_2 по формуле

$q = \gamma H t g^2 (45 - \frac{\varphi}{2}) m k$, где $m = 1,2$ - коэффициент условий работы; $k = 0,95$ - понижающий коэффициент на класс сооружений (канализационные насосные станции относятся ко второму классу).

$$q_1 = 1,8 (1,00 + \frac{1,00}{1,8}) t g^2 (45 - \frac{25}{2}) \times 1,2 \times 0,95 = 1,29 \text{ тс/м}^2$$

$$q_2 = 1,8 (8,55 + \frac{1,00}{1,8}) t g^2 (45 - \frac{25}{2}) \times 1,2 \times 0,95 = 7,58 \text{ тс/м}^2$$

H - высота грунтового слоя от планировочной отметки до рассматриваемого сечения с учетом высоты эквивалентного слоя от временной нагрузки на поверхности, равной $\frac{1,00}{\gamma}$, где:

$1,0 \text{ тс/м}^2$ - временная нагрузка на поверхности;

γ - удельный вес грунта.

Врезьлетате статического расчета получены следующие усилия

Рядовая панель

Рис. 1
Эпюры изгибающих моментов тс/м

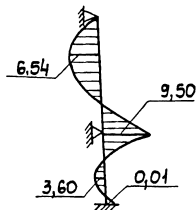
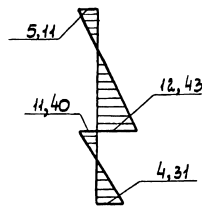
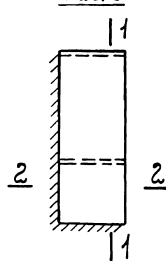


Рис. 2
Эпюра поперечных сил тс/м

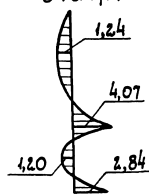


Угловая панель

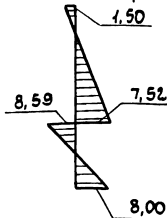
Рис. 3



Эпюра изгибающих моментов по 1-1 в тс/м



Эпюра поперечных сил в тс/м



Эпюра изгибающих моментов по 2-2 в тс/м



3.900.1-4.0 00ПЗ

21355-01 10

По таблице несущей способности рядовых панелей (док. 3.900.1-4.0 03) находим стеновую панель с заданной расчетной схемой и высотой. Это могут быть панели ПС 78.2-Р1 или ПС 78.3-Р1, им соответствует изгибающая эпюра моментов по рис. 6. Сравнивая полученные изгибающие моменты и поперечные силы с приведенными в таблице, определяем, что для данного случая проходит панель ПС 78.3-Р1.

По таблице несущей способности угловых панелей (док. 3.900.1-4.0 04) находим стеновую панель с заданной расчетной схемой и высотой, толщиной 300 мм, так как рядовая панель принята толщиной 300 мм. Этим условиям отвечает панель ПС 78.3-У1. Сравниваем полученные изгибающие моменты и поперечные силы с приведенными в таблице и определяем, что панель ПС 78.3-У1 подобрана правильно.

Эскиз	Обозначение	Марка	Код по ОКП	Размеры, мм		Марка бетона	Расход материалов		Масса, т
				Н	В		бетон, м ³	сталь, кг	
	3.901.1-41 01.00	ПС 54.2 - P1		5400	200	300	2,00	154,04 189,16	5,0
	-01	ПС 54.2 - P2							
	-02	ПС 54.3 - P1							
	-03	ПС 54.3 - P2							
	-04	ПС 54.3 - P3							
	-05	ПС 54.3 - P4							
	-06	ПС 54.3 - P5		6600	200	300	3,08	195,60 201,48 260,00 133,24 274,72	7,7
	-07	ПС 66.2 - P1							
	-08	ПС 66.2 - P2							
	-09	ПС 66.2 - P3							
	-10	ПС 66.2 - P4							
	-11	ПС 66.3 - P1							
	-12	ПС 66.3 - P2		7200	200	300	2,44	256,48 234,37 262,06	6,1
	-13	ПС 66.3 - P3							
	-14	ПС 72.2 - P1							
	-15	ПС 72.2 - P2							
	-16	ПС 72.3 - P1							
	-17	ПС 72.3 - P2							
	-18	ПС 72.3 - P3		7800	200	300	3,80	243,39 133,95 221,70	9,5
	-19	ПС 72.3 - P4							
	-20	ПС 72.3 - P5							
	-21	ПС 78.2 - P1							
	-22	ПС 78.2 - P2							
-23	ПС 78.3 - P1								

Гл. инж. Л. Новоминская	Инж. А. Б.
Н. контр. Л. Плотник	Инж. С.
Инж. О. Волышин	Инж. М.
Гл. инж. Л. Плотник	Инж. А.
Рук. гр. Л. Шенберг	Инж. Ш.
Техник (Бородкина)	Инж. В.

3.900.1-4.0 01

Номенклатурa стеновых панелей

Страна	Лист	Листов
Р	1	3

Укрободкнапроект

Эскиз	Обозначение	Марка	Код по ОКП	Размеры, мм		Марка бетона	Расход материалов		Масса, т					
				Н	В		бетон, м ³	сталь, кг						
см. выше лист 1	3.901.1-4.1 01.00-24	ПС 78.3 - P2		7800	300	300	4,48	210,19	11,2					
	-25	ПС 78.3 - P3						336,71						
	-26	ПС 84.3 - P1		8400	300	300	4,80	321,78	12,0					
	-27	ПС 84.3 - P2						331,71						
	-28	ПС 84.3 - P3						376,18						
	-29	ПС 84.3 - P4												
	3.901.1-4.1 02.00	ПС 54.2 - Y1		5400	200	300	2,00	392,75	5,0					
	-25	ПС 54.2 - Y1-1												
	-01	ПС 54.3 - Y1		5400	300	300	3,08	375,28	7,7					
	-26	ПС 54.3 - Y1-1												
	-02	ПС 54.3 - Y2												
	-27	ПС 54.3 - Y2-1												
	-03	ПС 54.3 - Y3												
	-28	ПС 54.3 - Y3-1												
	-04	ПС 54.3 - Y4												
	-29	ПС 54.3 - Y4-1												
	-05	ПС 66.2 - Y1						6600		200	300	2,44	510,13	6,1
	-30	ПС 66.2 - Y1-1												
	-06	ПС 66.2 - Y2												
	-31	ПС 66.2 - Y2-1												
	-07	ПС 66.2 - Y3												
	-32	ПС 66.2 - Y3-1												
	-08	ПС 66.3 - Y1		6600	300	300	3,80	496,01	9,5					
	-33	ПС 66.3 - Y1-1												
	-09	ПС 66.3 - Y2												
-34	ПС 66.3 - Y2-1		7200	200	300	2,68	504,88	6,7						
-10	ПС 72.2 - Y1													
-35	ПС 72.2 - Y1-1													

Эскиз	Обозначение	Марка	Код по ОКП	Размеры, мм		Марка бетона	Расход материалов		Масса, т	
				Н	В		бетон м ³	сталь кг		
см. выше лист 1	3.901.1-4.1 02.00 -11	ПС 72,2 - 42		7200	200	300	2,68	624,22	6,7	
	-36	ПС 72,2 - 42-1								
	-12	ПС 72,2 - 43								
	-37	ПС 72,2 - 43-1								
	-13	ПС 72,3 - 41								
	-38	ПС 72,3 - 41-1								
	-14	ПС 72,3 - 42								
	-39	ПС 72,3 - 42-1								
	-15	ПС 72,3 - 43								
	-40	ПС 72,3 - 43-1								
	-16	ПС 72,3 - 44								
	-41	ПС 72,3 - 44-1								
	-17	ПС 78,2 - 41		7800	200	300	2,92	634,81	7,3	
	-42	ПС 78,2 - 41-1								
	-18	ПС 78,2 - 42								
	-43	ПС 78,2 - 42-1								
	-19	ПС 78,3 - 41								
	-44	ПС 78,3 - 41-1								
	-20	ПС 78,3 - 42 -								
	-45	ПС 78,3 - 42-1								
	-21	ПС 78,3 - 43								
	-46	ПС 78,3 - 43-1								
	-22	ПС 84,3 - 41			8400		300	4,80	691,41	12,0
	-47	ПС 84,3 - 41-1								
-23	ПС 84,3 - 42									
-48	ПС 84,3 - 42-1									
-24	ПС 84,3 - 43									
-49	ПС 84,3 - 43-1									

3. 900. 1- 4.0 01

Лист
3

Эскиз	Обозначение	Марка	Код по ОКП	Размеры, мм		Марка бетона	Расход материалов		Масса, т
				H	Б		Бетон, м ³	Сталь, кг	
	3.900.1-4.1 03.00	ПГ 54.2 - P1		5400	200	300	2,00	153,08	5,0
	-01	ПГ 54.3 - P1			300		3,08	194,53	7,7
	-02	ПГ 66.2 - P1		6600	200	300	2,44	220,77	6,1
	-03	ПГ 66.2 - P2			2,28,99				
	-04	ПГ 72.2 - P1		7200	200	300	2,68	247,64	6,7
	-05	ПГ 72.3 - P1			4,12		241,79	10,3	
	-06	ПГ 78.2 - P1		7800	200	300	2,92	317,90	7,3
	-07	ПГ 78.3 - P1			4,48		299,30	11,2	
	-08	ПГ 84.3 - P1		8400	300	300	4,80	321,62	12,0
	-09	ПГ 84.3 - P2			374,53				
	3.900.1-4.1 04.00	ПГ 54.2 - Y1		5400	200	300	2,00	300,82	5,0
	-10	ПГ 54.2 - Y1-1			3,08		398,93	7,7	
	-11	ПГ 54.3 - Y1-1		6600	200	300	2,44	385,33	6,1
	-12	ПГ 66.2 - Y1-1			402,52				
	-13	ПГ 66.2 - Y2		7200	200	300	2,68	446,59	6,7
-14	ПГ 72.2 - Y1-1		4,12		453,56			11,2	
-15	ПГ 72.3 - Y1-1								

Гл. инж. пр.	Новоминский	Иванов		3.900.1-4.0 02	Номенклатура перегородочных панелей	Студия	Лист	Листов
Н. контр.	Иванов	Иванов				Р	1	2
Нач. отд.	Иванов	Иванов						
Гл. спец.	Иванов	Иванов						
Рук. г.р.	Иванов	Иванов						
Техник	Иванов	Иванов						

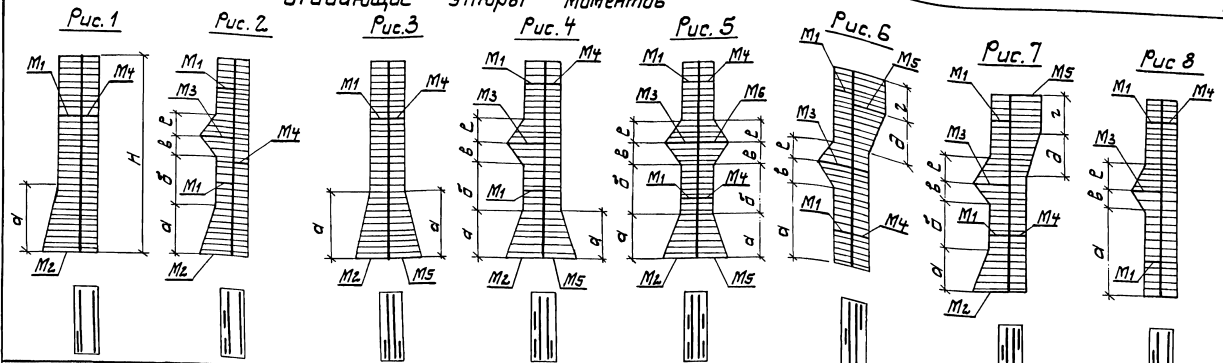
Эскиз	Обозначение	Марка	Код по ОКП	Размеры, мм		Марка бетона	Расход материалов		Масса, т
				Н	В		Бетон, м ³	Сталь, кг	
ст. выше лист 1	3.900.1-4.1 04.00-06	ПГ 78.2 -У1		7800	200	300	2,92	556,27	7,3
	-16	ПГ 78.2 -У1-1							
	-07	ПГ 78.3 -У1							
	-17	ПГ 78.3 -У1-1		8400	300		4,78	511,34	11,2
	-08	ПГ 84.3 -У1							
	-18	ПГ 84.3 -У1-1							
	-09	ПГ 84.3 -У2					4,80	526,04	12,0
	-19	ПГ 84.3 -У2-1							

3.900.1-4.0 02

Лист

2

Изгибающие моменты



Расчетная схема и тип нагрузки	Марка панели	Расчетная высота панели H_0 , м	Рис.	Изгибающие моменты, тс.м						Полосчатая сила Q , тс	Размеры, мм					
				с наружной стороны панели*			с внутренней стороны панели*				a	b	c	d	e	
				M_1	M_2	M_3	$M_4^{кк}$	$M_5^{кк}$	M_6							
	ПС 54.2-Р1	5,15	1	2,28	4,02	—	1,63	—	—	11,25	1350	—	—	—	—	
	ПС 54.2-Р2			3,03	5,81	—	2,13	—	—							
	ПС 54.3-Р1			4,85	7,93	—	2,69	—	—							18,75

* Для перегородочных панелей $M_1; M_2; M_3$ - изгибающие моменты со стороны резервуара $M_4; M_5; M_6$ - со стороны машзала.

** Все изгибающие моменты, за исключением запянутых в знаменателе, приведены с учетом ширины раскрытия трещин $a_T = 0,2$ мм в знаменателе приведены изгибающие моменты без учета ширины раскрытия трещин.

3.900.1-4.0 03

Таблица несущей способности балочных панелей

Укрваодоканалпроект

Лист 1 из 3

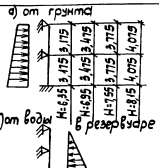

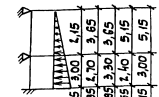
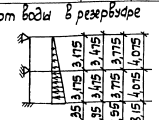
Расчетная схема и тип нагрузки	Марка панели	Расчетная высота панели H, м	Рис.	Изгибающие моменты, тс.м						Поперечная сила Q, тс	Размеры, мм					
				с наружной стороны панели*			с внутренней стороны панели*				a	б	в	z	д	e
				M1	M2	M3	M4 ^{xx}	M5 ^{xx}	M6							
<p>от грунта</p>	ПС 54.3 - P2	5,15	1	2,69	11,33	—	3,66 / 5,13	—	18,75	1200	—	—	—	—		
	ПС 54.3 - P3				15,87	—	5,95 / 8,90	—								
<p>а) от грунта</p>	ПС 54.3 - P4	5,15	3	5,13	10,51	—	3,66 / 5,13	10,51	18,75	1200	—	—	1200	—		
	ПС 54.3 - P5				14,48	—	5,95 / 8,90	9,52								
<p>а) от грунта</p>	ПС 66.2 - P1	6,35	2	1,63	5,36	5,36	2,28 / 3,01	—	11,25	850	1400	600	—	900		
	ПС 66.2 - P2				5,07	7,37	3,03 / 4,01	—		600	1600					
	ПС 66.3 - P1	2,69	5,51	7,93	3,66 / 5,13	—	18,75	700	1400	—	—	—	—			
	ПС 72.2 - P1	1,63	5,36	5,36	2,28 / 3,01	—	11,25	850	1600							
	ПС 72.3 - P1	6,95	2,69	6,42	5,51	3,66 / 5,13	—	—	18,75	900	1450	800	—	850		
	ПС 72.3 - P2														11,33	9,52
	<p>б) от воды в резервуаре</p>	ПС 78.2 - P1	7,55	6	1,63	—	8,92	3,03 / 4,01	5,81 / 6,58	11,25	1300	—	1500	2300	1700	900
		ПС 78.3 - P1				—	15,87	3,66 / 5,13	7,65 / 9,93		—	1050	—			700
	ПС 84.3 - P1	8,15	7	2,69	5,51	13,43	4,85 / 6,90	9,01 / 11,58	18,75	700	350	1100	2500	1000	900	
	ПС 84.3 - P2														11,33	—
<p>от грунта</p>	ПС 66.2 - P3	6,35	2	1,63	7,37	5,07	2,28 / 3,01	—	11,25	850	1600	600	—	—	900	
	ПС 66.3 - P2				2,69	9,52	7,93	3,66 / 5,13		—						18,75
	ПС 72.2 - P2	6,95	1,63	7,37	5,07	2,28 / 3,01	—	—	11,25	850	1700	800	—	—	850	
	ПС 72.3 - P3															2,69
	ПС 72.3 - P4	6,95	2,69	11,33	—	—	—	—	—	18,75	900	—	—	—	—	
	—															—

3.900.1-4.0 03

21355 - 01 18

лист 2

Изд. 11.1990. Издательство Уралмаш. Расчет. 1980. 11

Расчетная схема и тип нагрузки	Марка панели	Высота панели Н, м	Расч.	Изгибающие моменты, тсм						Поперечная сила Q, тс	Размеры, мм						
				с наружной стороны панели *			с внутренней стороны панели *				а	б	в	г	д	е	
				M ₁	M ₂	M ₃	M ₄ **	M ₅ **	M ₆								
ем. выше лкт 2	ПС 78.2-Р2	7,55	2	1,63	7,37	5,36	3,03 4,01	—	—	11,25	850	2100	900			750	
	ПС 78.3-Р2			2,69	11,33	9,52	3,66 5,13	—	—	18,75	900	1950					
	ПС 84.3-Р3	8,15				7,93	4,85 6,90	—	—		1050	2150	1050			1150	
 от воды в резервуаре	ПС 66.2-Р4	6,35	5	2,28	6,89	4,91	2,28 3,01	6,89	4,91	11,25	850	1600	600			900	
	ПС 66.3-Р3					2,69	9,52	7,93	4,85 6,90	7,93							
	ПС 72.3-Р5	6,95	4											800			850
	ПС 78.3-Р3	7,55		5								900	1950	900			750
	ПС 84.3-Р4	8,15															
 от воды в резервуаре	ПР 54.3-Б1ш	5,15															
 от воды в резервуаре	ПР 54.2-Р1	6,35	2								1350						
	ПР 66.2-Р1					2,28	4,02		2,13				850	1400	600		
	ПР 72.2-Р1	6,95									1050	1600	800			850	
	ПР 78.2-Р1	7,55	6	3,03	—	9,22	2,13	5,83	—		1200	—	1100	2300	1700	700	
	ПР 84.3-Р1	8,15	8	4,85	—	9,01	5,13	—	—	18,75	2000	—	1100			900	
 от воды в резервуаре	ПР 66.2-Р2	6,35															
	ПР 72.3-Р2					2,28	6,89	4,91	3,01	—	—	11,25	950	1600	600		
	ПР 78.3-Р2	6,95	2														
	ПР 84.3-Р2	7,55		3,66	7,65	4,02	3,60	—	—		300	1700	800	—	—	850	
		8,15			4,85	11,88	9,01	6,90	—	—	18,75	1050	1950	900			750
																	1150

3.900.1-4.0 03

Изгибающие эпюры моментов в вертикальной плоскости

Рис.1

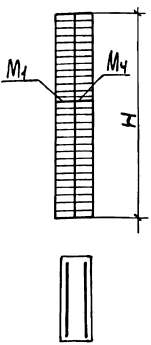


Рис.2

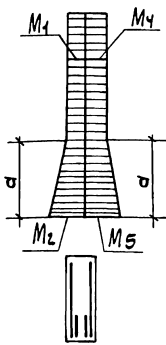


Рис.3

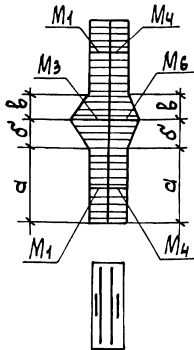


Рис.4

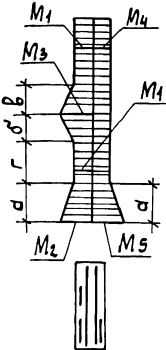


Рис.5

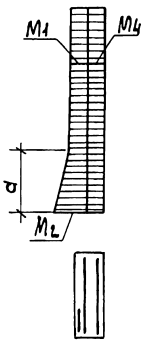


Рис.6

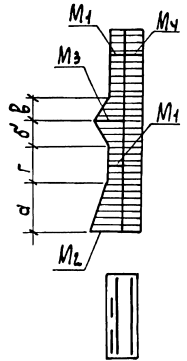


Рис.7

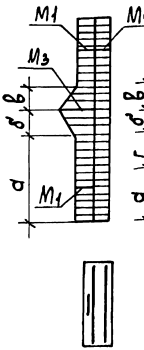
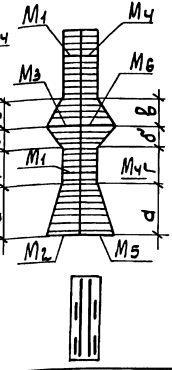


Рис.8



Расчетная схема и тип нагрузки	Марка панели	Расчетная высота панели H, мм	Рис.	Изгибающие моменты, тсм								Поперечная сила Q, тс	Размеры, мм			
				вертикальные					горизонтальные				a	б	в	г
				с наружной стороны панели*		с внутренней стороны панели*			снаружи*		внутри*					
M1	M2	M3	M4**	M5	M6	M7	M8									
от грунта	ПС 54.3-У2 ПС 54.3-У2-1	5,15	5	2,58	9,17	—	3,45	—	—	3,46	3,60	18,75	1200	—	—	—
	ПС 54.3-У3 ПС 54.3-У3-1				12,95	—	4,93	—	—	11,48	5,13					

* Для перегородочных панелей M1; M2; M3; M7 - изгибающие моменты со стороны резервуара, M4; M5; M6; M8 - со стороны мазута.

** Все изгибающие моменты, за исключением записанных в знаменателе приведены с учетом ширины раскрытия трещин $\sigma_T = 0,2$ мм, в знаменателе приведены изгибающие моменты без учета ширины раскрытия трещин.

Гл. инж. пр.	Новоминский	Иванов
Н. контр.	Лютинский	Иванов
Нач. отв.	Валюшкин	Иванов
Гл. спец.	Лютинский	Иванов
Рук. гр.	Иванов	Иванов

3.900.1-4.0 04		
Таблица несущей способности угловых панелей		
Страница	Лист	Листов
Р	1	5
Укрободкна.проект		

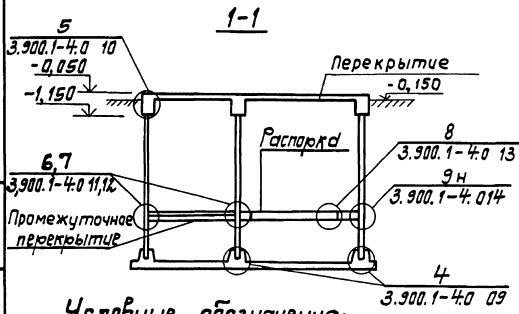
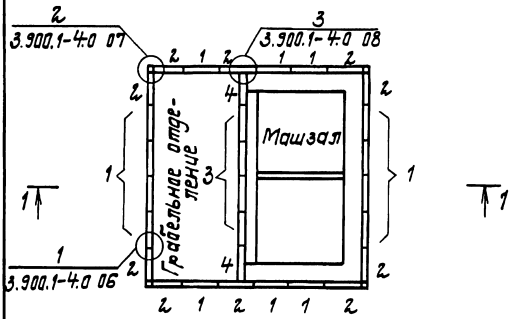
Расчетная схема и тип нагрузки	Марка панели	Расчетная высота панели Н, м	Рис.	Изгибающие моменты, тс м								Поперечная сила Q, тс	Размеры, мм				
				Вертикальные				Горизонтальные					а	б	в	г	
				с наружной стороны панели		с внутренней стороны панели		снаружи		внутри							
М ₁	М ₂	М ₃	М ₄ ^{хх}	М ₅	М ₆	М ₇	М ₈										
а) от грунта в резервуаре 	ПС 54,3-44	5,15	2	2,58	12,95	—	2,58 / 3,45	7,65	—	11,48	7,71	18,75	1200	—	—	—	
	ПС 54,3-441																
б) от воды в резервуаре 	ПС 54,2-41	6,35	5	2,85	4,78	—	1,73	—	—	3,03	2,13	11,25	1900	—	—	—	
	ПС 54,2-41-1																
	ПС 54,3-41																
	ПС 54,3-41-1																
	ПС 66,2-41	6,95	6	1,54	5,80	5,80	—	—	—	—	3,94	2,13	11,25	850	600	750	1500
	ПС 66,2-41-1																
	ПС 72,2-41																
	ПС 72,2-41-1																
	ПС 72,2-42	7,55	6	2,85	8,54	6,44	—	—	—	—	4,97	3,01	18,75	900	700	850	1900
	ПС 72,2-42-1																
	ПС 72,3-41																
	ПС 72,3-41-1																
ПС 72,3-42	8,15	6	1,54	3,80	3,80	3,73	—	—	—	4,97	2,13	11,25	850	750	750	1200	
ПС 72,3-42-1																	
ПС 78,2-41																	
ПС 78,2-41-1																	
ПС 78,3-41	6,35	6	2,58	5,28	6,15	4,93	—	—	—	3,66	3,60	18,75	700	500	1000	1500	
ПС 78,3-41-1																	
ПС 78,3-42																	
ПС 78,3-42-1																	
ПС 84,3-41	6,95	6	1,54	5,80	3,80	2,80	—	—	—	3,94	2,13	11,25	850	700	800	1700	
ПС 84,3-41-1																	
ПС 72,2-43																	
ПС 72,2-43-1																	
ПС 72,3-43	7,55	6	1,54	5,80	3,80	2,80	—	—	—	3,94	2,13	11,25	850	700	950	1800	
ПС 72,3-43-1																	
ПС 78,2-42																	
ПС 78,2-42-1																	
ПС 78,3-42	8,15	6	1,54	7,02	5,80	3,73	—	—	—	4,97	2,13	11,25	850	800	1000	2200	
ПС 78,3-42-1																	
ПС 84,3-42																	
ПС 84,3-42-1																	
												3.900.1-4.0 04				Лист	
																2	

Расчетная схема и тип нагрузки	Марка панели	Расчетная высота панели, м	рис.	Цзгибдающие моменты, тсм								Поперечная сила Q, тс	Размеры, мм															
				Вертикальные				Горизонтальные					a	б	в	г												
				с наружной стороны панели		с внутренней стороны панели		с наружной изнутри		с внутренней изнутри																		
				M1	M2	M3	M4	M5	M6	M7	M8																	
а) от грунта 	ПС 66.2-У3 ПС 66.2-У3-1	6,35	8	1,54	5,80	3,80	2,05 2,80	4,63	3,80	3,94	2,28	11,25	850	700	800	1700												
	ПС 66,3-У2 ПС 66,3-У2-1																4	2,58	7,65	5,28	3,18 4,93	6,15	—	4,85	2,69	700	1800	
б) от воды в резервуаре 	ПС 72,3-У4 ПС 72,3-У4-1	6,95	8	2,58	7,65	5,28	3,18 4,93	6,15	6,15	—	4,85	4,85	18,75	900	950	1800												
	ПС 78,3-У3 ПС 78,3-У3-1																7,55	7,42	—	—	4,85	—	—	—	—	—	—	—
	ПС 84,3-У3 ПС 84,3-У3-1																8,15	4	4,68 6,61	7,65	—	—	—	—	—	—	—	—
от воды в резервуаре 	ПГ 54,3-У1 ПГ 54,3-У1-1	5,15	5	—	—	—	3,45	—	—	7,71	5,13	—	1200	—	—	—												
ПГ 54,2-У1 ПГ 54,2-У1-1	1																2,85	—	—	—	—	—	—	—	—	—	—	—
от воды в резервуаре 	ПГ 66,2-У1 ПГ 66,2-У1-1	6,35	6	2,05	3,80	3,80	1,73	—	—	1,63	2,28	2,13	11,25	850	600	750	1500											
	ПГ 72,2-У1 ПГ 72,2-У1-1																	6,95	4,63	3,80	—	—	—	—	—	—	—	—
	ПГ 78,2-У1 ПГ 78,2-У1-1	7,55	7	2,85	—	4,78	—	—	—	—	4,97	—	—	—	750	750	1200											
	ПГ 84,3-У1 ПГ 84,3-У1-1	8,15	1	4,68	—	—	3,45	—	—	3,66	3,60	18,75	700	500	1000	1500												
от воды в резервуаре 	ПГ 66,2-У2 ПГ 66,2-У2-1	6,35	—	2,05	4,63	—	1,73	—	—	3,03	2,13	11,25	850	700	800	1700												
	ПГ 72,3-У1 ПГ 72,3-У1-1																6,95	6	3,16	3,80	—	—	—	—	—	—	—	—
	ПГ 78,3-У1 ПГ 78,3-У1-1	7,55	—	—	—	—	—	—	—	—	—	—	—	—	950	—	1800											
	ПГ 84,3-У2 ПГ 84,3-У2-1	8,15	5	4,68	7,65	—	—	—	—	—	—	—	—	—	800	1000	2200											
	ПГ 84,3-У1 ПГ 84,3-У1-1	7,55	—	—	—	—	—	—	—	—	—	—	—	—	—	—	—											

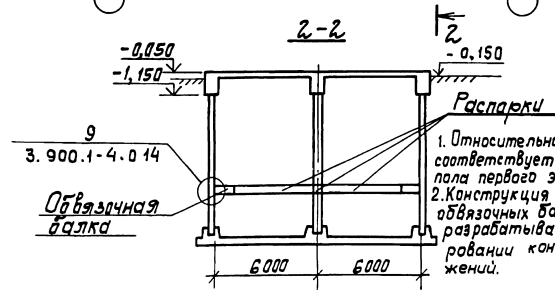
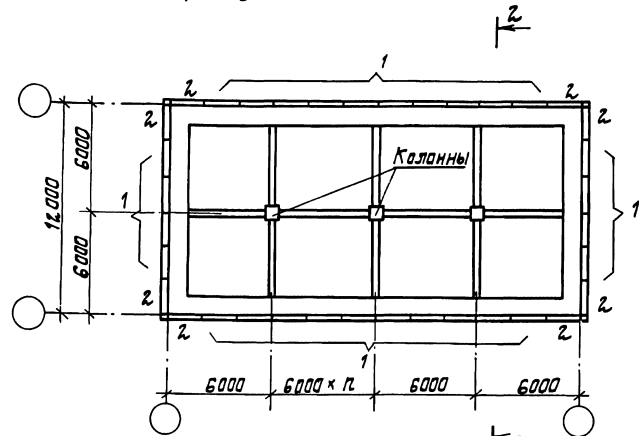
3.900.1-4.0 04

УИИ, № 10001, Г.Орск, ул. Гагарина, 10

Канализационная насосная станция



Водопробная насосная станция



Условные обозначения:

- 1 - Панель стенная рядовая
- 2 - Панель стенная угловая
- 3 - Панель перегородочная рядовая
- 4 - Панель перегородочная угловая

3.900.1-4.0 05

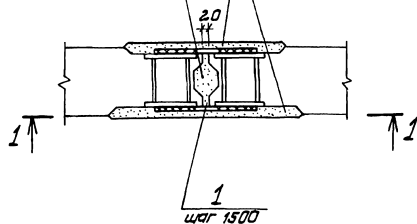
Инж.пр.	Новоминский	И.И.
Н.контр.	Платицкий	И.И.
Нач. отд.	Валашин	И.И.
Тл. спец.	Платицкий	И.И.
Руч. г.р.	Жизинский	И.И.
Ст. инж.	Бирюкова	И.И.

Пример
систем, расположения
панелей подаваемых час-
тей насосных станций

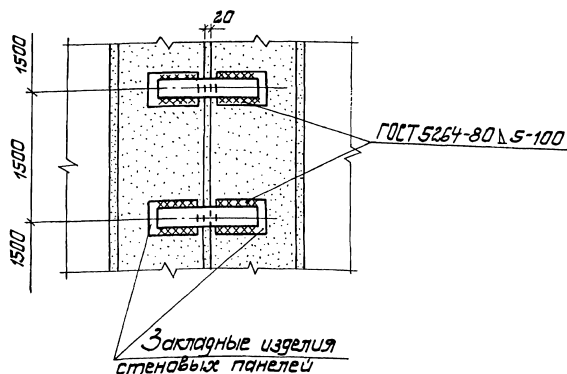
3.900.1-4.0 05		
Страница	Лист	Листов
1	1	1
Укравадоканалпроект		

Цементно-песчаный
раствор марки М 300

Торкретирование
цементно-песчаным
раствором состава 1:2,
6% слоя по 10 мм



1-1



Марка, поз.	Обозначение	Наименование	кол. на изделие 3.900.1-4.0 06 -					Примечание
			-	01	02	03	04	
		<u>Детали</u>						
1	3.900.1-4.0 06.01	Панель 60*6 ГОСТ 103-76 Δ 224	6	8	10	10	12	0,62 кг

Обозначение	Высота панели, мм	Примечание
3.900.1-4.0 06	5400	
-01	6600	
-02	7200	
-03	7800	
-04	8400	

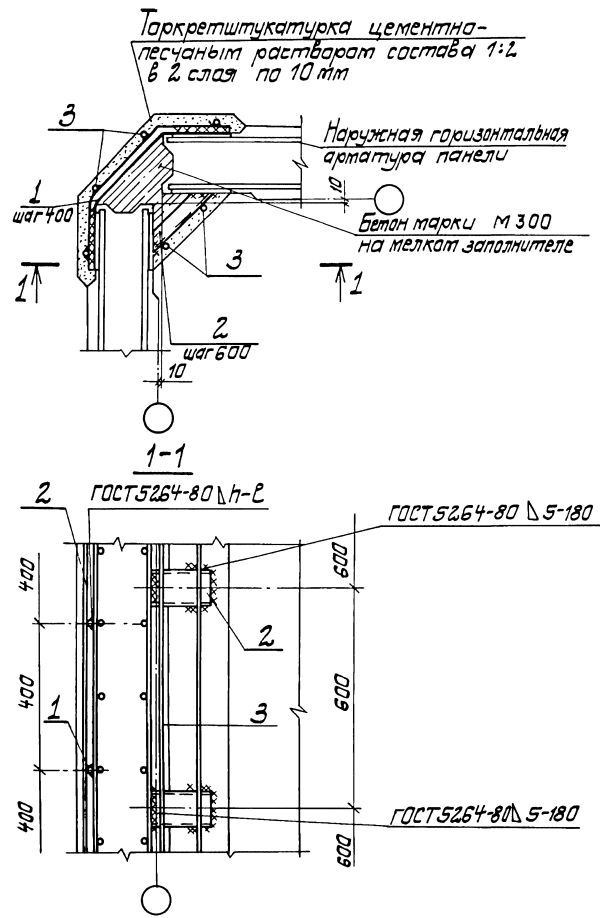
Инж. пр.	Навоткин	И.С.
Н. контр.	Платник	И.С.
Нач. отв.	Волошин	И.С.
Ст. слес.	Платник	И.С.
Рук. гр.	Ищенко	И.С.
Рук. гр.	Клещанин	И.С.

3.900.1-4.0 06

Узел 1
Рядовой стык
панелей

Стадия	Лист	Из таб.
Р		1

Укрывающая пленка



Обозначение	Высота панели, мм	Толщина панели, мм	Диаметр наружной арматуры, мм	Размеры сварных соединений, мм		Примечания	
				е	h		
3.900.1-4.0 01	5400	200	14	80	5		
-01		300	12	120	7		
-02			20				
-03	22		130	8			
-04	6600	200	14	80	5		
-05		300	16	90	6		
-06			14	80	5		
-07	200		14	90	6		
-08		16					
-09		18	100	7			
-10	7200	300	10	60	4		
-11			12	80	5		
-12						14	
-13	7800	200	16	90	6		
-14			300	18	100	7	
-15				14	80	5	
-16	16	90		6			
-17	8400	300	18	100	7		
-18			14	80	5		
-19			16	90	6		

3.900.1-4.0 01

Инж.пр. Урбанский	Инж.пр. Урбанский	Инж.пр. Урбанский	Инж.пр. Урбанский
Инж.пр. Урбанский	Инж.пр. Урбанский	Инж.пр. Урбанский	Инж.пр. Урбанский
Инж.пр. Урбанский	Инж.пр. Урбанский	Инж.пр. Урбанский	Инж.пр. Урбанский
Инж.пр. Урбанский	Инж.пр. Урбанский	Инж.пр. Урбанский	Инж.пр. Урбанский
Инж.пр. Урбанский	Инж.пр. Урбанский	Инж.пр. Урбанский	Инж.пр. Урбанский

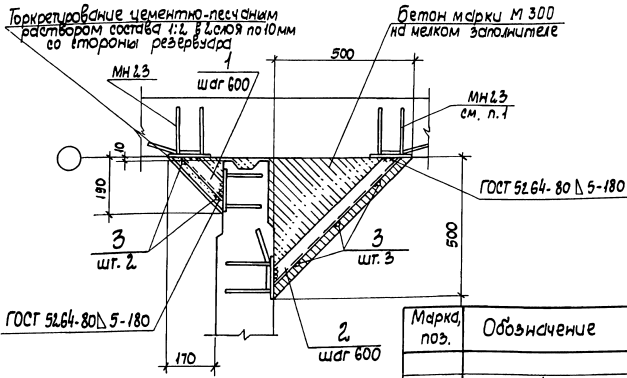
Узел 2
Угловой стык стено-высх панелей

Стандарт	Лист	Листов
Р	1	2

Упрободоканалпроект

21355-01 26

проект: Урбанский



1. Закладные изделия МН23 в наружных стеновых панелях устанавливаются при разработке конкретных проектов.

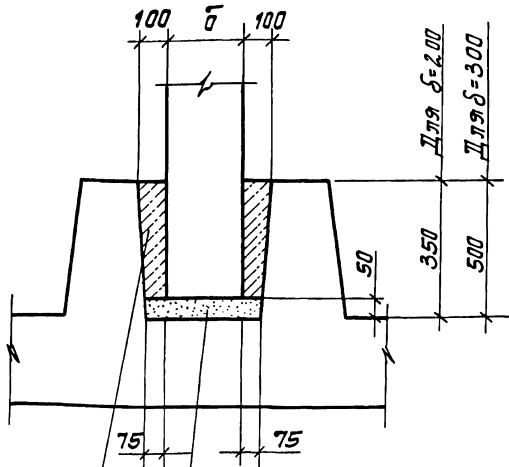
Обозначение	Высота панели, мм	Примечание
3.900.1-4.0 08	5400	
-01	6600	
-02	7200	
-03	7800	
-04	8400	

Марка, поз.	Обозначение	Наименование	Кол. чисел 3.900.1-4.08					Масса ед, кг	Примечание
			-	01	02	03	04		
		Изделия соединительные							
1	3.900.1-4.2 12.00-01	МС12	8	10	11	12	13	2,23	
2	-02	МС13	8	10	11	12	13	6,00	
3	3.900.1-4.0 08.01	А-Г-ГОСТ 5781-82 L=5050	5					1,12	
	3.900.1-4.0 08.02	А-Г-ГОСТ 5781-82 L=6250	5					1,39	
	3.900.1-4.0 08.03	А-Г-ГОСТ 5781-82 L=6850			5			1,52	
	3.900.1-4.0 08.04	А-Г-ГОСТ 5781-82 L=7450				5		1,65	
	3.900.1-4.0 08.05	А-Г-ГОСТ 5781-82 L=8050					5	1,79	

3.900.1-4.0 08

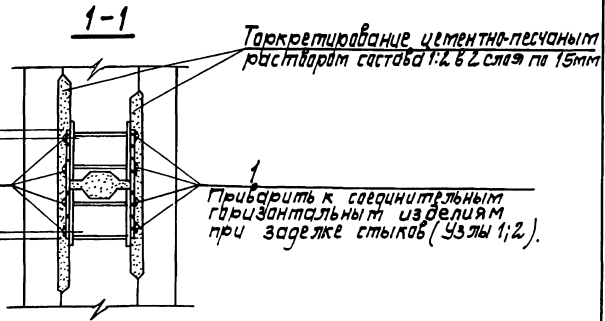
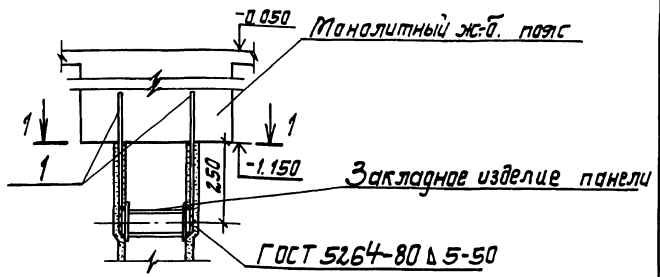
ГЛАВ. пр. Новомосковск Н. контр. Мотылик Нач. отд. Волошин Гл. спец. Мотылик Рук. гр. Айзенберг Рук. гр. Ключман	Узел 3. Сопряжение переторки с наружной стеной	Страница Лист Листов 8 1 1
---	---	-------------------------------

Укрводоканалпроект



Бетон марки 300
на легкой заполни-
теле

Выравнивающий слой
цементного раствора
марки 50



Торкретирование цементно-песчаным
раствором состава 1:2,6:2 слез по 15мм

Приварить к соединительным
гирь горизонтальным изделиям
при заделке стыков (Узел 1; 2).

Марка поз.	Обозначение	Наименование	Кол	Масса ед, кг.	Приме- чание
1	3.900.1-4.0 10.01	7-III-12-ГОСТ 5781-82 2x650	8	0,58	

Стержни позиции 1 приварить к закладным из-
делиям панелей до бетонирования монолитного
железобетонного пояса.

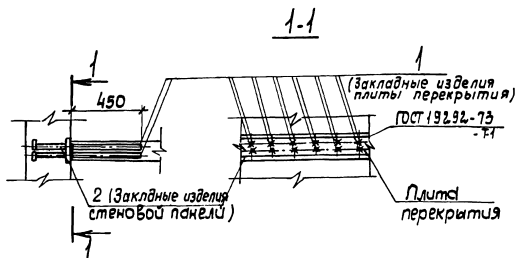
3.900.1-4.0 09			3.900.1-4.0 10		
Стация	Лист	Листов	Стация	Лист	Листов
Р		1	Р		1

Узел 4.
Стык панелей
с днищем.

Узел 5.
Стык панелей с моно-
литным поясом на
отметке - 1.150

Укрвадоканалпроект

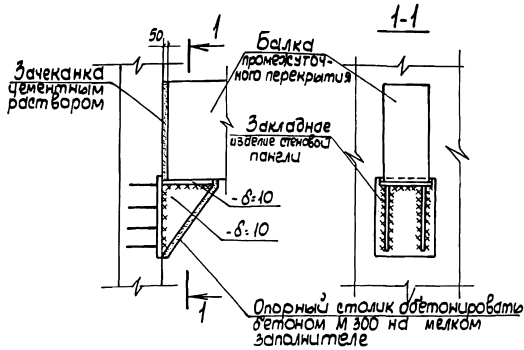
Укрвадоканалпроект



Закладное изделие позиции 1; 2 разрабатываются в каждом конкретном проекте.

3.900.1-4.0 11

Узел 6.		Стенка	Лист	Листов
Стена стеновой панели с промежуточным перекрытием		Р		1
Укрводоканалпроект				

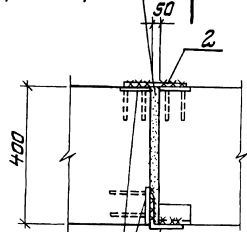


Конструкция столика для опирания балки и закладного изделия в стеновой панели разрабатываются в каждом конкретном проекте.

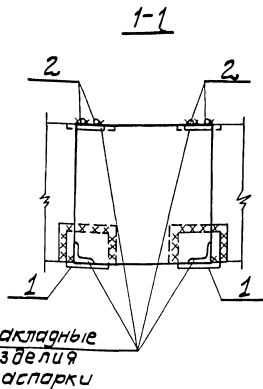
3.900.1-4.0 12

Узел 7		Стенка	Лист	Листов
Опирание балки промежуточного перекрытия на стеновую панель		Р		1
Укрводоканалпроект				

Зачеканка
цементным
раствором



Закладные
изделия
обвязочного
пояса



Закладные
изделия
распорки

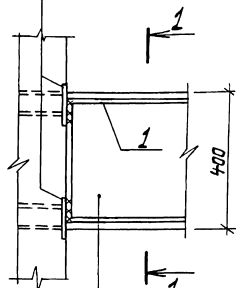
Позиции 1; 2 и закладные изделия
разрабатываются в каждом конкрет-
ном проекте.

3.900.1-4.0 13

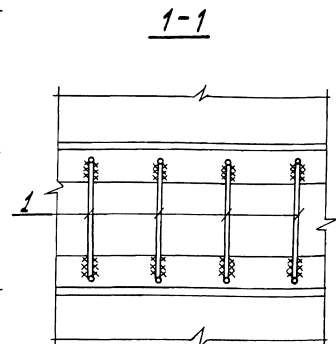
Узел 8
Сопрежение распор-
ки с обвязочным
поясом

Стадия Лист Листов
Р 1
Укрводоканалпроект

Закладные изде-
лия
стенной
панели



Обвязочный
пояс



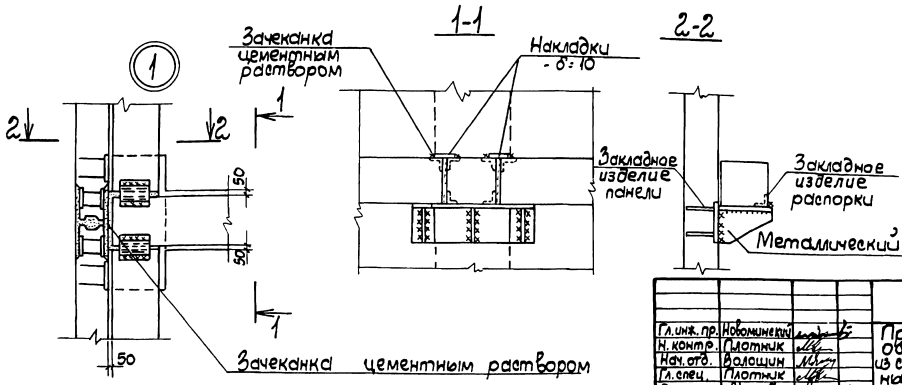
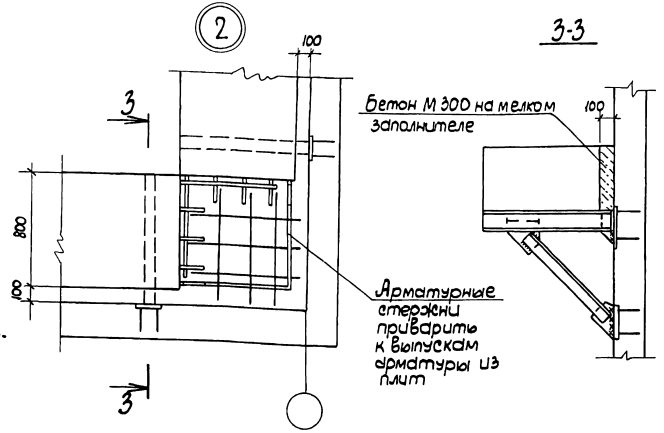
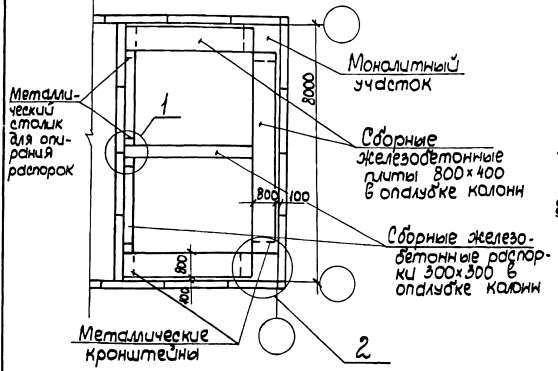
Позиция 1 и закладные изделия
разрабатываются в каждом конкрет-
ном проекте.

3.900.1-4.0 14

Узел 9
Притыкание монолит-
ного обвязочного пояса
к стеновым панелям

Стадия Лист Листов
Р 1
Укрводоканалпроект

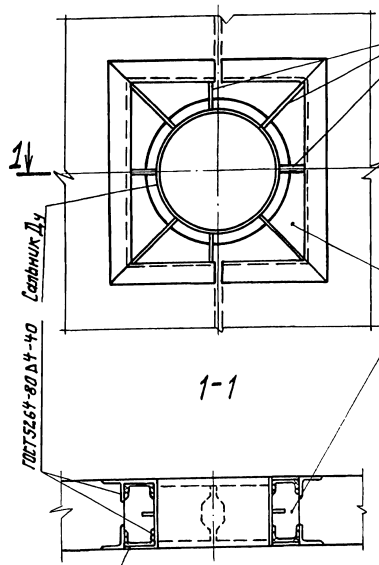
План рамы и распорки в уровне промежуточного перекрытия



Конструкция обвязочного пояса и распорки разрабатываются при проектировании конкретных сооружений.

		3.900.1-4.0 15		Стандарт	Лист	Листов
Лин. пр.	Нормативн	Листы	Пример устройства обвязочного пояса из сборных железобетонных элементов	Р	1	
Н. контр.	Листы	Л. спец.		Укрводоканалпроект		
Нач. отд.	Водосток	Л. спец.				
Рук. гр.	Мизенберг	Л. спец.				

Установка салыніка ў стыке стеновых панелей



Арматура А-Т-6 (витержней) приварить к обрамляющему закладному изделию и корпусу салыніка сварным швом $h_w = 4\text{мм}$, $l_w = 40\text{мм}$ по ГОСТ 5264-80

ГОСТ 14038-68-КТЗ

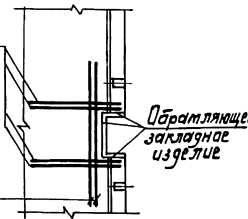
Вырезы в стеновых панелях между наружной границей салыніка и обрамляющими закладными изделиями заполнить бетоном марки 300 на мелком заполнителе

Деталь устройства в стеновой панели выреза для установки к салыніка

по $4\phi d_1$ в каждой плоскости

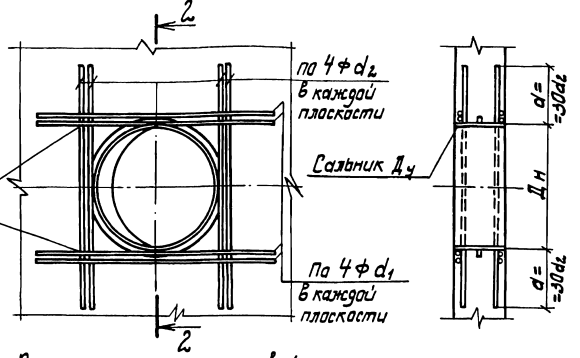
Арматура А-Т-6 шт. 8

по $2\phi d_2$ в каждой плоскости



Установка салыніка в стеновой панели

2-2



1. Рабочая арматура стеновой панели на планах и разрезах условно не показана.
2. Значение ϕd_1 и ϕd_2 определяется при разработке конкретного проекта по формулам:

$$\phi d_1 = \frac{F_a \text{гор.}}{4} \quad \text{и} \quad \phi d_2 = \frac{F_a \text{верт.}}{4}, \quad \text{где:}$$

$F_a \text{гор.}$ и $F_a \text{верт.}$ - площадь перерезываемых салынікам D_u соответственно горизонтальных или вертикальных стержней рабочей арматуры стеновой панели в каждой сетке.

3. Арматуру ϕd_1 и ϕd_2 сварить во всех точках пересечения стержней.

3.900.1-4.0 16		Листов	1
Варианты пропуски салыніка в стеновой панели		Лист	1
Учреждение: Каналпроект			