

ТИПОВЫЕ СТРОИТЕЛЬНЫЕ КОНСТРУКЦИИ, ИЗДЕЛИЯ И УЗЛЫ

СЕРИЯ 3.900.1-10

КОНСТРУКЦИИ ЖЕЛЕЗОБЕТОННЫЕ ПРЯМОУГОЛЬНЫХ
ЕМКОСТНЫХ СООРУЖЕНИЙ
ДЛЯ ВОДОСНАБЖЕНИЯ И КАНАЛИЗАЦИИ

выпуск 4-1

ПАНЕЛИ СТЕНОВЫЕ ПЛОСКИЕ ДЛЯ ПОДЗЕМНЫХ ЧАСТЕЙ
НАСОСНЫХ СТАНЦИЙ

РАБОЧИЕ ЧЕРТЕЖИ

25072 - 02

Отпускная цена
на момент реализации
указана в счет-накладной

ТИПОВЫЕ СТРОИТЕЛЬНЫЕ КОНСТРУКЦИИ, ИЗДЕЛИЯ И УЗЛЫ

СЕРИЯ 3.900.1-10

КОНСТРУКЦИИ ЖЕЛЕЗОБЕТОННЫЕ ПРЯМОУГОЛЬНЫХ
ЕМКОСТНЫХ СООРУЖЕНИЙ
ДЛЯ ВОДОСНАБЖЕНИЯ И КАНАЛИЗАЦИИ

выпуск 4-1

ПАНЕЛИ СТЕНОВЫЕ ПЛОСКИЕ ДЛЯ ПОДЗЕМНЫХ ЧАСТЕЙ
НАСОСНЫХ СТАНЦИЙ

РАБОЧИЕ ЧЕРТЕЖИ

РАЗРАБОТАНЫ:

ЦНИИПРОМЗДАНИЙ, АРЕНДНОЕ ПРЕДПРИЯТИЕ
Зам. директора ин-та *В.В. Гранев* В.В. ГРАНЕВ
Зав. отделом *В.Т. Ильин* В.Т. ИЛЬИН
Пл. инж. проекта *А.П. Черномаз* А.П. ЧЕРНОМАЗ
Зав. сектором *А.А. Болтухов* А.А. БОЛТУХОВ

УТВЕРЖДЕНЫ:

Главпроект Госстроя СССР
Письмо от 02.07.91 № 5/6-222
ВВЕДЕНЫ В ДЕЙСТВИЕ
ЦНИИПРОМЗДАНИЙ
с 01.01.92
Приказ от 28.06.91 № 68

Обозначение документа	Наименование	Стр.
3.900.1-10.4-1-ПТ	Технические требования	2
3.900.1-10.4-1-1	Панель стеновая ПСР-24-КН...	5
-2	Панель стеновая ПСР-24-КН...У	7
-3	Панель стеновая ПСР-30-КН...	9
-4	Панель стеновая ПСР-30-КН...У	11
-5	Панель стеновая ПСР-36-КН...	13
-6	Панель стеновая ПСР-36-КН...У	15
-7	Панель стеновая ПСР-42-КН...	17
-8	Панель стеновая ПСР-42-КН...У	19
-9	Панель стеновая ПСР-48-КН...	22
-10	Панель стеновая ПСР-48-КН...У	24
-11	Панель стеновая ПСР-54-КН...	27
-12	Панель стеновая ПСР-54-КН...У	29
-13	Панель стеновая ПСР-60-КН...	32
-14	Панель стеновая ПСР-60-КН...У	35
-15	Узел I... VIII	38
-20	Ведомость расхода стали, кг	41

Исполн. Черномыт	Провер. Голубовская	3.900.1-10.4-1		
Содержание		Листов	Лист	Листов
		2	1	3
И.контр. Черномыт		ЦНИИПРОМЗДАНИИ		

1. Выпуск 4-1 серии 3.900.1-10 содержит рабочие чертежи плоских стеновых панелей для прямоугольных подземных частей насосных станций высотой от 2,4 до 6,0 м через 0,6 м (см. таблицу).

2. Панели по настоящим рабочим чертежам должны изготавливаться в соответствии с техническими условиями, изложенными в выпуске 1-2.

3. Для изготовления панелей следует использовать металлические оцинкованные листы по проекту ПМ-1 (197000, Ленинград, Мойсараба 1/12) и разлито-кислотные Лен ЦНИИ (191011, Ленинград, Сойбосоя, 2).

Для всех наименований панелей предусматриваются четыре оцинкованные фарты:

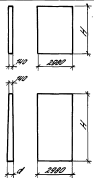
- 1- для панелей высотой 2,4 м и 3,0 м
- 2- для панелей высотой 3,6 м
- 3- для панелей высотой 4,2 м и 4,8 м
- 4- для панелей высотой 5,4 м и 6,0 м

Могут быть применены также существующие фарты для панелей по ранее действующей серии 3.900-3, так как размеры панелей по этим сериям одинаковы, а различие состоит лишь в том, что по серии 3.900-3 гнезда для размещения закладных изделий разные для панелей разных высот, а в настоящей серии они унифицированы и приняты одинаковыми. При изготовлении фарт панелей по

Исполн. Черномыт	Провер. Голубовская	3.900.1-10.4-1-ПТ		
Технические требования		Листов	Лист	Листов
		3	1	3
И.контр. Черномыт		ЦНИИПРОМЗДАНИИ		

Основные размеры стеновых панелей

Марка	Размеры, мм		Объем бетона, м ³	Масса, т
	H	d		
ПСЗ-24-КН... ПСЗ-24-КН.В	2400	—	0,99	25
ПСЗ-30-КН... ПСЗ-30-КН.В	3000	—	1,24	31
ПСЗ-36-КН... ПСЗ-36-КН.В	3600	100	1,70	43
ПСЗ-42-КН... ПСЗ-42-КН.В	4200	230	2,39	57
ПСЗ-48-КН... ПСЗ-48-КН.В	4800	240	2,69	67
ПСЗ-54-КН... ПСЗ-54-КН.В	5400	300	3,50	89
ПСЗ-60-КН... ПСЗ-60-КН.В	6000	320	4,07	102



серии 3.900-3 допускается не менять форму анкеров, однако в этом случае следует вместо каркасов КР1, КР2 по настоящему выпуску (док. 3.900-1-104-1-112) использовать аналогичные каркасы КР3, КР4 по выпуску 1-2 (док. 3.900-1-104-1-2-15).

4. Армирование панелей предусмотрено плоскими арматурными сетками по ГОСТ 23219-85 и плоскими арматурными каркасами. Рабочие чертежи арматурных изделий приведены в выпуске 4-2.

5. Сборка арматурных изделий в пространственный каркас предусмотрена непосредственно в опалубочной форме. Для фиксации арматурных изделий в проектном положении предусмотрены плоские

арматурные каркасы и фиксаторы из цементно-песчаного раствора или пластмассовые фиксаторы. Применение стальных фиксаторов, выступающих на поверхность изделий, не допускается. Проектное положение закладных изделий должно обеспечиваться предусмотренными в форме фиксаторами-штырями.

6. Расположение закладных изделий по высоте панелей должно соответствовать рабочим чертежам. По согласованию в заказчиком допускается при ограниченном объеме производства изготавливать панели с нишами, не имеющими закладных изделий. Количество ниш, не имеющих закладных изделий, не должно превышать двух пар с каждой стороны панели.

7. Получение гладких поверхностей панелей необходимого качества, предусмотренного техническими условиями, может быть достигнуто применением смол фант ВЛС-С и ЖС-С, разработанных ВНИИжелезобетон (41524, Москва, Плеханова, 7).

8. Подъем стеновых панелей в горизонтальном положении предусмотрен за три петли.

При складировании и транспортировании панели должны устанавливаться на четыре деревянные прокладки, расположенные в местах строповочных петель одна над другой строго по вертикали.

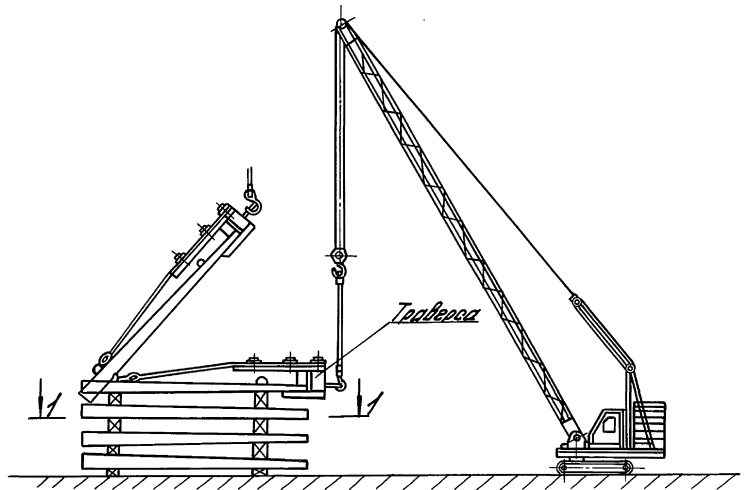
9. Перекачка панелей из горизонтального положения в вертикальное и их монтаж предусмотрен за две нижние строповочные петли при помощи специальной траверсы.

(допускается на обращение и 4124662/Н. Положительное решение от 08.08.88). Рабочие чертежи траверсы и технология монтажа панелей разработаны и распространяются ЦНИИПромзданий (127238, Москва, Дмитровское шоссе, 46).

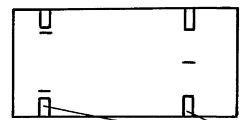
3.900.1-104-1-ТТ

Схема складирования и
подъема панелей

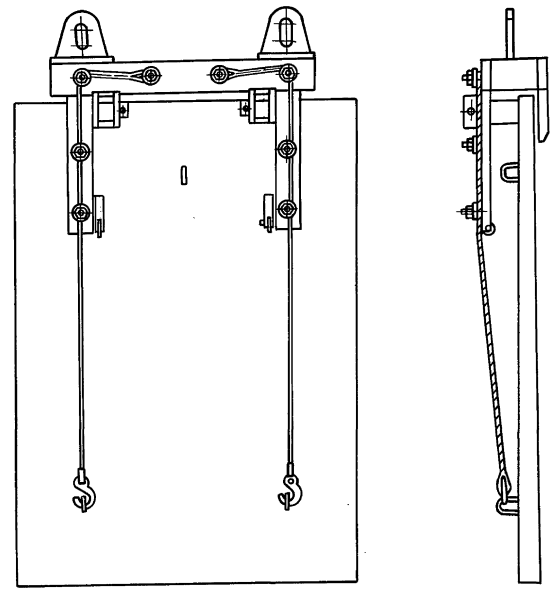
Траверса для монтажа панелей



1-1



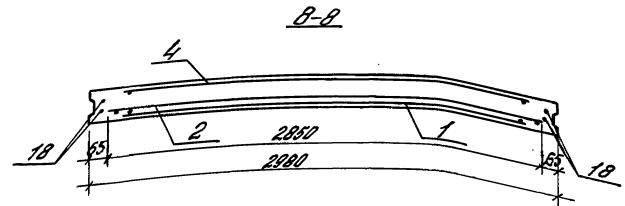
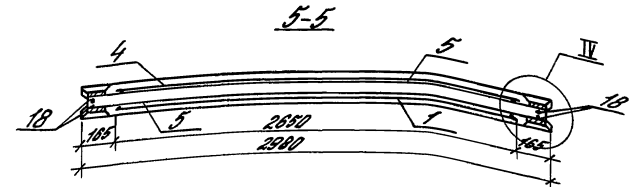
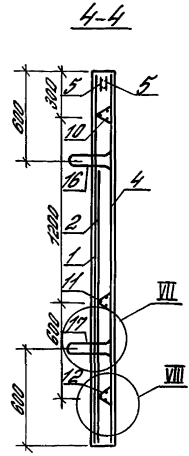
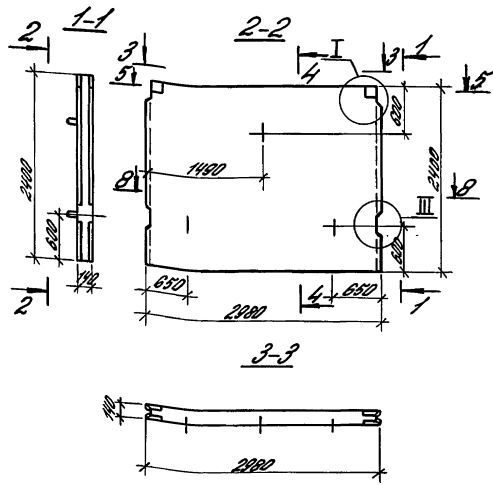
Прокладки



З.900.1-104-1-ТТ

МШЗ
З

МШЗ 11.12.02. Панель и траверса МШЗ



- 1. Узлы см. 3.900.1-10.4-1-15
- 2. Спецификацию см. лист 2.
- 3. Сетки по 1, 2 и 4 ориентировать выпуклостью длиной 225 мм к верхнему торцу панели.
- 4. Защитный слой до любой арматуры не менее 20 мм

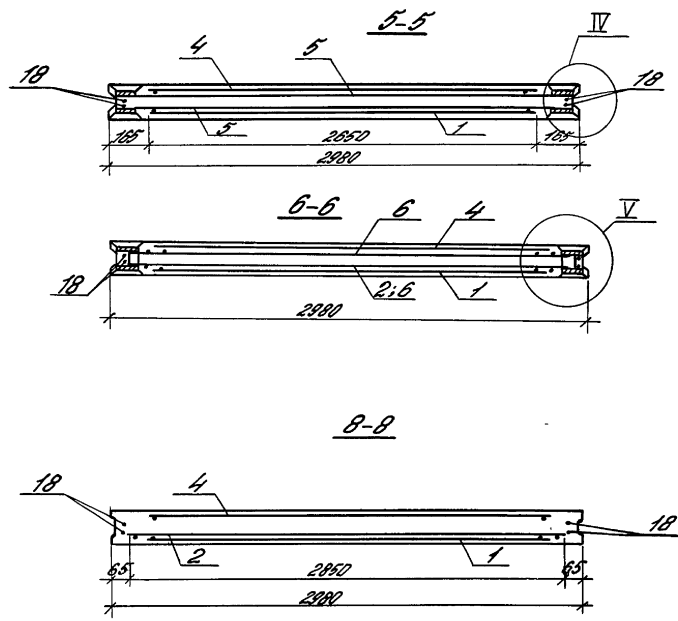
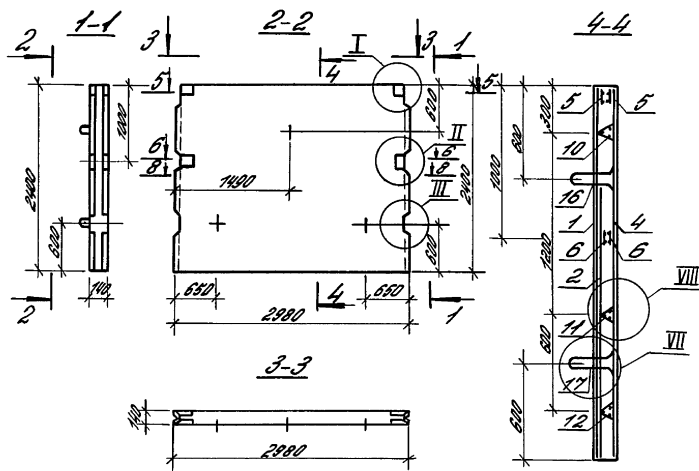
Разраб.	Шшикина	ИУ
Человек	Антонюк	АИ
Провер.	Гильберга	Забла
Н. контр.	Черномыр	Стам

3.900.1-10.4-1-1

Панель стеновая
ПБ-2-24-КН...

Страна	Исполн.	Инженер
Р	7	2

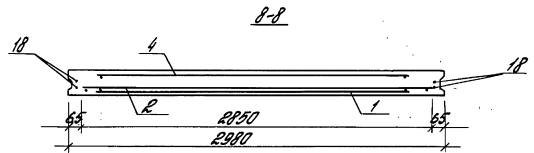
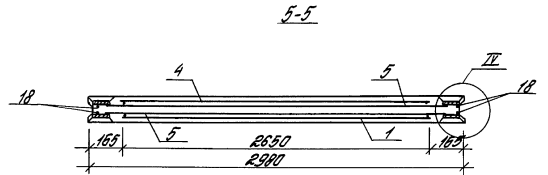
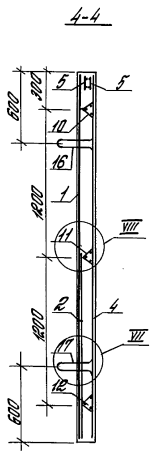
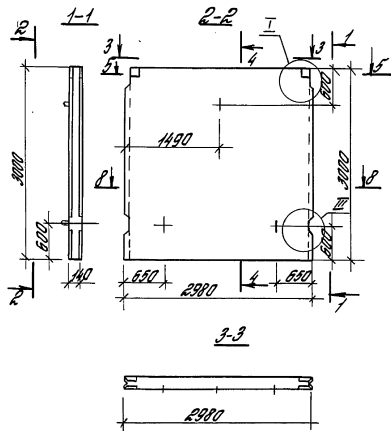
ДИИИПРОМСТРОИТ



1. Узлы см. 3.900.1-10.4-1-15
2. Спецификацию см. лист 2.
3. Сетки поз. 1, 2 и 4 ориентировать выпуклостью валика 225 мм к верхнему торцу панели.
4. Защитный слой до любой арматуры не менее 20 мм.

И.В. и др. Подпись и дата выполнения

Разраб.	Шинкина	И.В.	3.900.1-10.4-1-2		
Черт. и лит.	Литвинова	С.В.			
Провер.	Григорьева	Л.В.			
Панель станочная по 2-24-КН...У			Сталь	Лист	Листов
			Р	1	2
И.Конт. Чернышев			ЦНИИПРОМЗДАНИЙ		
			25072-02 8		



- 1 Узлы см. 3.900.1-10.4-1-15.
- 2 Спецификация см. лист 2.
- 3 Ветки поз. 1, 2 и 4 ориентировать втулками длиной 225 мм к верхнему торцу панели.
- 4 Защитный слой до любой арматуры не менее 20 мм.

Исполн	Провер	Масштаб	3.900.1-10.4-1-3
Узлы	Спецификация	С. 10	
Пробит	Подбитое	С. 10	
			Панель стеновая
			ПСР-30-КН...
И. констр.	Урвантис	Г	Старый лист
			Лист
			Лист
			ЦНИИПРОМЗДАНИИ

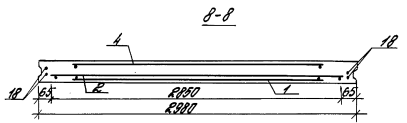
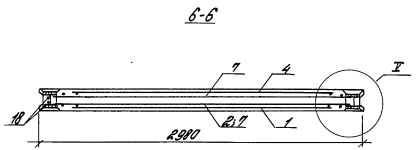
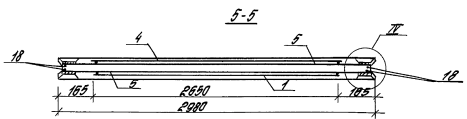
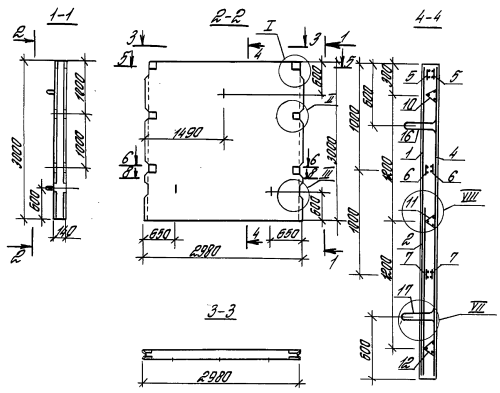
ЦНИИПРОМЗДАНИИ

Масса нетто, масса нетто и масса брутто

Исполнение	Поз.	Наименование	Кол.	Обозначение документа	Масса, кг
1	1	Сетка СР-30,26-10	1	3.900.1-10.4-2-1	87,25
	2				
	4	Сетка СР-30,26-10	1	-1	
	5	Каркас КР1-10а	2	-11	
	10	КР5-2	1	-13	
	11	КР5-2	1	-13	
	12	КР5-2	1	-13	
	16	Надвальные закладные МН1-12	1	-14	
	17	МН1-12	2	-14	
2	18	φ 10AIII, L=2950, 1,82кг Поз 1,4,5,10...12,16...18 по Н1	4	без чертёжца	95,64
	2	Сетка С9-12,28-8	1	3.900.1-10.4-2-2	
3		Поз 1,4,5,10,11,16...18 по Н1			118,02
	2	Сетка С9-15,28-14	1	3.900.1-10.4-2-5	
	12	Каркас КР5-1,5	1	-13	
4		Поз 1,4,5,10,16...18 по Н1			137,45
	2	Сетка С14-18,28-16	1	3.900.1-10.4-2-9	
	11	Каркас КР5-15	1	-13	
	12	КР5-15	1	-13	
5		Поз 1,4,5,10,16...18 по Н1			157,55
	2	Сетка С9-21,28-18	1	3.900.1-10.4-2-5	
	11	Каркас КР5-1,5	1	-13	
	12	КР5-1,5	1	-13	
6		Поз 1,4,5,10,16...18 по Н1			171,95
	2	Сетка С9-21,28-20	1	3.900.1-10.4-2-5	
	11	Каркас КР5-1,5	1	-13	
	12	КР5-1,5	1	-13	

Исполнение	Поз.	Наименование	Кол.	Обозначение документа	Масса, кг
		Арматура класса А-III по ГОСТ 5781-82			
		Технические условия от 3.900.1-10.1-3-тч			
		бетон класса В15-для исполнения 1...4,			
		В25-для исполнения 5,6,			
		Объем бетона 1,24м³			
		Масса панели 3,1т.			

3.900.1-10.4-1-3 Лист 2



- 1 Узлы см. 3.900.1-10.4-1-15
- 2 Спецификация см. лист 2.
- 3 Стяжки поз. 1, 2 и 4 ориентировать выпусками длиной 225 мм к верхнему торцу панели.
- 4 Защитный слой до любой арматуры не менее 20 мм.

Узлов	Щишкина	Илл.
Чертеж	Андреев	Илл.
Лист	Табасова	Илл.
И. контр.	Чернышев	Илл.

3.900.1-10.4-1-4		
Панель стеновая		
ПСЖ-30-КН...У		
Станция	Лист	Листов
	1	2
ЦНИИПРОМЗДАНИЙ		

Илл. № 1001. Подпись и дата. Фамилия И.О.

Исполнение	Поз.	Наименование	Кол.	Обозначение документа	Масса кг
1	1	Сетка С2-30.25-10	1	3.900.1-10.4-2-1	114,65
	2				
	4	Сетки С2-30.25-10	1	-1	
	5	Каркас КР1-10а	2	-11	
	6	КР1-10а	2	-11	
	7	КР1-10а	2	-11	
	10	КР5-2	1	-13	
	11	КР5-2	1	-13	
	12	КР5-2	1	-13	
	16	Изделие закладное МН-12	1	-14	
17	МН-12	2	-14		
18	Ф10.9.Ш, L=2950, 1,82 кг	4	без чертёжа		
2	2	Поз 1,4,5...7,10...12,16...18 по Н1 Сетка С3-9.28-8	1	3.900.1-10.4-2-2	123,04
3		Поз 1,4,5...7,10,11,16...18 по Н1			145,42
	2	Сетка С9-19.28-14	1	3.900.1-10.4-2-5	
	12	Каркас КР5-1.5	1		
4		Поз 1,4,5,10,16...18 по Н1			170,29
	2	Сетка С4-10.28-16	1	3.900.1-10.4-2-9	
	6	Каркас КР2-10а	2	-12	
	7	КР2-10а	2	-12	
	11	КР5-1.5	1	-13	
12	КР5-1.5	1	-13		
5		Поз 1,4,5,10,16...18 по Н1			190,39
	2	Сетка С9-21.28-18	1	3.900.1-10.4-2-5	
	6	Каркас КР2-10а	2	-12	
	7	КР2-10а	2	-12	
	11	КР5-1.5	1	-13	
12	КР5-1.5	1	-13		

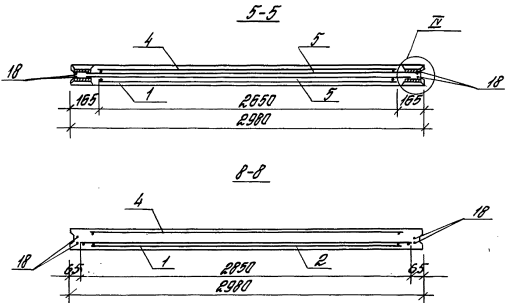
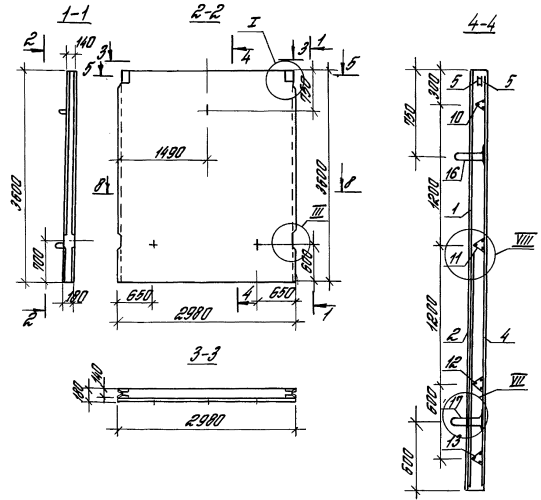
Исполнение	Поз.	Наименование	Кол.	Обозначение документа	Масса, кг	
6		Поз. 1,4,5,10,16...18 по Н1			204,79	
	2	Сетка С9-21.28-20	1	3.900.1-10.4-2-5		
	6	Каркас КР2-10а	2	-12		
	7	КР2-10а	2	-12		
	11	КР5-1.5	1	-13		
	12	КР5-1.5	1	-13		
		Арматура класса А-III по ГОСТ 5781-82				
		Технические условия от 3.900.1-10.1-3-74				
		Бетон класса В15-для исполнения 1,4, 5,6				
		Объем бетона 1,24 м³				
		Масса панели 31 т.				

МН-12 по ГОСТ 5781-82

3.900.1-10.4-1-4

Масса

2



1. Узыли ст. 3.900.1-10.4-1-15
2. Спецификация ст. лист 2.
3. Сетки поз 1, 2 и 4 ориентировать выпусками длиной 225мм к верхнему торцу панели
4. Защитный слой до любой арматуры не менее 20мм.

Разраб.	Шинкина	Илл.	
Успил	Ильинский	Д.С.	
Пробер.	Ильинский	Илл.	
И.Лопат.	Чернышев	Илл.	

3900.1-10.4-1-5		
Панель стеновая	Лист 1	Листов 2
ПСР-36-КН...	ЦНИИПРОМЗДАНИИ	

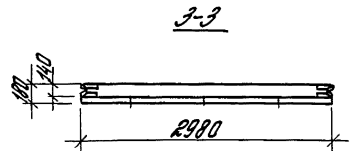
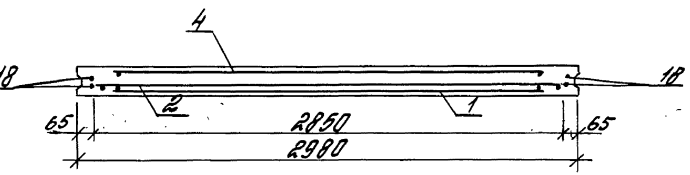
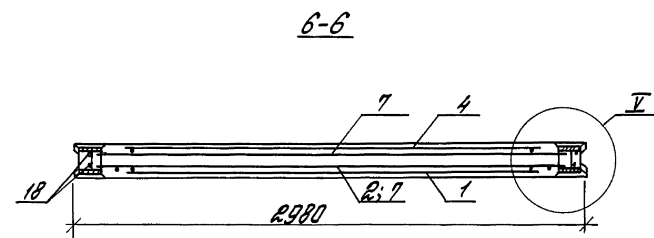
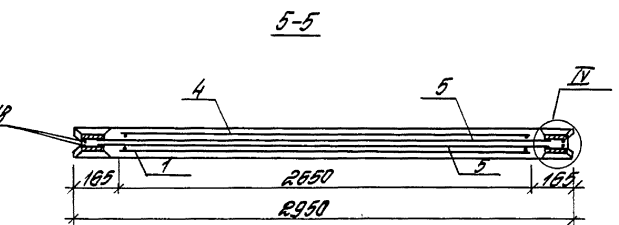
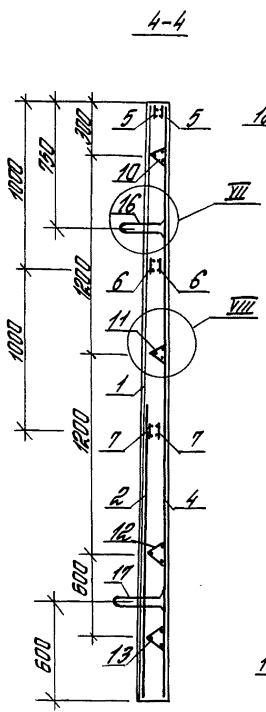
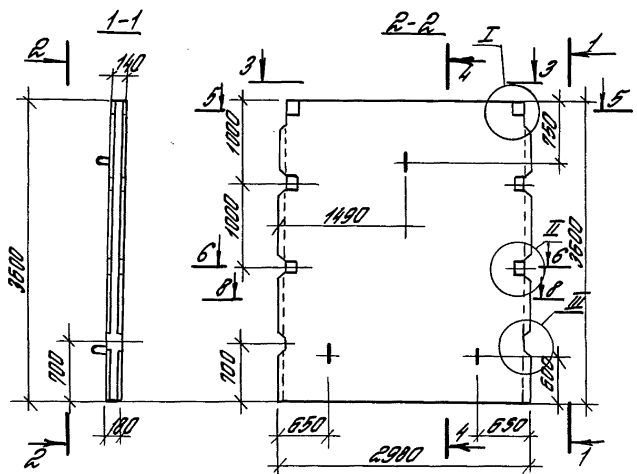
ИЛС-К. габ. 100мм х 100мм х 100мм

Исполнение	Поз.	Наименование	Кол.	Обозначение документа	Масса, кг
1	1	Сетка С2-36.25-10	1	3.900.1-10.4-2-1	103,91
	2				
	4	Сетка С2-36.25-10	1	-1	
	5	Каркас КР1-10а	2	-11	
	10	КР5-2	1	-13	
	11	КР5-2	1	-13	
	12	КР5-2,5	1	-13	
	13	КР5-2,5	1	-13	
	16	Навесие закладное МН-14а	1	-14	
	17	МН-14б	2	-14	
	18	Ф 10АШ L=3950; R, 19 кг	4	без чертежа	
2	2	Поз. 1, 4, 5, 10...13, 16...18 по Н1 Сетка С8-15.28-12	1	3.900.1-10.4-2-4	126,65
	2	Поз. 1, 4, 5, 10...13, 16...18 по Н1 Сетка С14-18.28-16	1	3.900.1-10.4-2-9	154,11
4	2	Поз. 1, 4, 5, 10, 11, 16...18 по Н1 Сетка С9-21.28-18	1	3.900.1-10.4-2-5	174,06
	12	Каркас КР5-2	1	-13	
	13	КР5-2,5	1	-13	
	13	КР5-2,5	1	-13	
5	2	Поз. 1, 4, 5, 10, 11, 16...18 по Н1 Сетка С9-21.28-20	1	3.900.1-10.4-2-5	188,46
	12	Каркас КР5-2	1	-13	
	13	КР5-2,5	1	-13	
6	2	Поз. 1, 4, 5, 10, 11, 16...18 по Н1 Сетка С14-24.28-22	1	3.900.1-10.4-2-9	223,94
	12	Каркас КР5-2	1	-13	
	13	КР5-2	1	-13	

Исполнение	Поз.	Наименование	Кол.	Обозначение документа	Масса, кг
		Арматура класса АIII по ГОСТ 8801-82			
		Технические условия на бетон класса В15-для изготовления 1...5			
		ВРБ- для исполнения 6			
		Объем бетона 1,7 м³			
		Масса панели 4,3 т.			

3.900.1-10.4-1-5 2

Материал: Листовой и фаски Алюминий



1. Узлы см. 3.900.1-10.4-1-15
2. Спецификацию см. лист 2
3. Сетки лаз 1, 2 и 4 ориентировать выпусками впаиной 225 мм к верхнему торцу панели
4. Защитный слой до лабы арматуры не менее 20 мм.

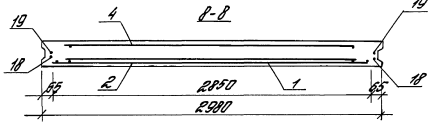
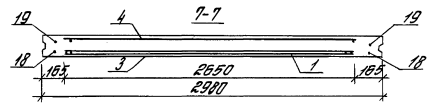
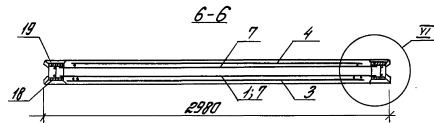
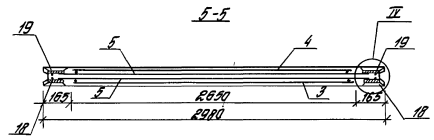
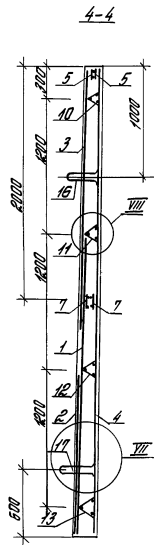
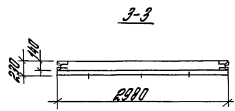
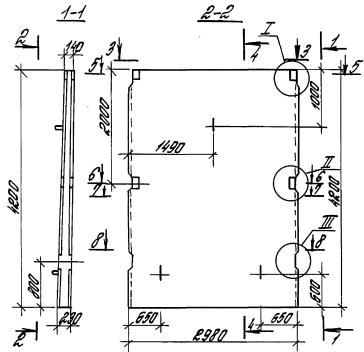
Глав. инж.	Шукина	Иванов
Усл. инж.	Антонов	Сидоров
Пробир.	Ильин	Петров
Инж. контр.	Верноцкий	Зинин

3.900.1-10.4-1-6

Панель стеновая
ПСР-36-КН...У

Страницы	Лист	Листов
1	1	2
		ЦНИИПРОМЗДАНИЙ

Инв. № пасп. Материал и дата. Вып. инж. № 1-6



1. Узлы см. 3.900.1-10.4-1-15
2. Спецификация см. листа 2,3
3. Сетки поз. 1...4 ориентировать выпусками длиной 225 мм к верхнему торцу панели.
4. Защитный слой до любой арматуры не менее 20 мм.

Исполн	Провер	Состав
Чертил	Инженер	А.Ч.
Проект	Удобрива	Резина
И контро	Черта	М.П.

3.900.1-10.4-1-7

Панель стеновая
ПСР-42-КН...

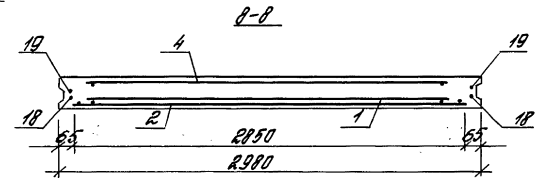
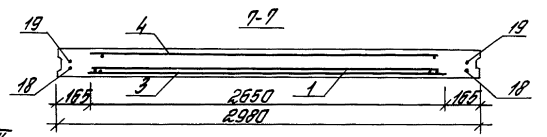
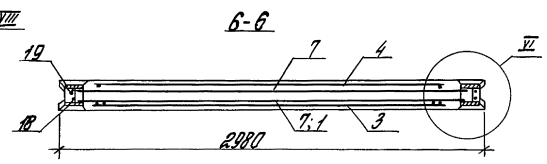
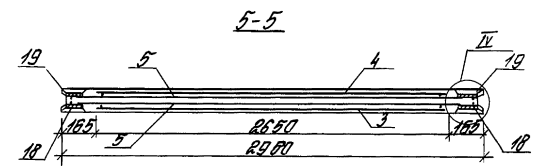
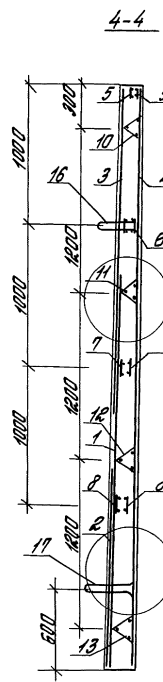
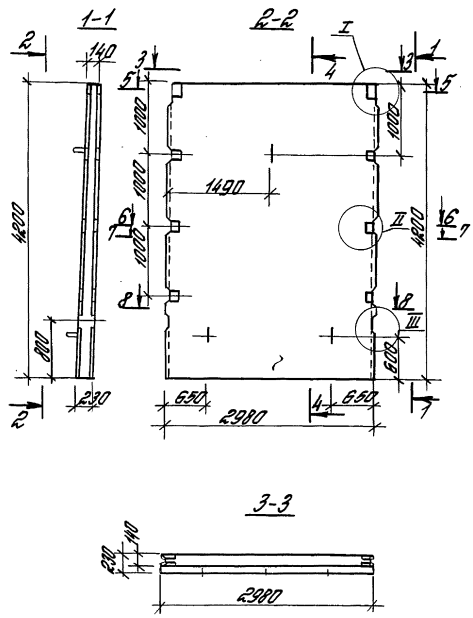
Итого	Лист	Листов
Р	1	2
ЦНИПРОМЗДАНИЙ		

Изм. 19 табл. Удобрива и бетона. Армирование.

Мас. в кг. (вместе с упаковочным материалом)

Исполнение	Поз.	Наименование	Кол.	Обозначение документа	Масса, кг		
1	1	Сетка С11-24.26-12	1	3.900.1-10.4-2-6	184,37		
	2	С8-15.28-12	1	-4			
	3	С2-21.26-10	1	-1			
	4	С2-12.26-10	1	-1			
	5	Каркас КР1-12а	2	-11			
	7	КР1-12а	2	-11			
	10	КР5-2	1	-13			
	11	КР5-2,5	1	-13			
	12	КР5-3,5	1	-13			
	13	КР5-3,5	1	-13			
	16	Изделие заводное МН1-10а	1	-14			
	17	МН1-10б	2	-14			
	18	Ф 12 АШ, L=4150; 3,69 кг	2	без чертежа			
	19	Ф 10 АШ, L=4150; 2,56 кг	2	"			
	2	Поз. 3...5,7,10...13,16,17,19 по М1					
		1	Сетка С11-24.26-14	1		3.900.1-10.4-2-6	204,41
		2	С8-15.28-14	1		-4	
	18	Ф 14 АШ, L=4150; 5,01 кг	2	без чертежа			
	3	Поз. 4,5,7,10,11,13,16,17,19 по М1					
1		Сетка С7-27.26-16	1	3.900.1-10.4-2-3	244,66		
2		С12-18.28-16	1	-7			
3		С2-24.26-10	1	-1			
12		Каркас КР5-2,5	1	-13			
18	Ф 16 АШ, L=4150; 6,55 кг	2	без чертежа				
4	Поз. 4,5,7,10,11,13,16,17,19 по М1						
	1	Сетка С7-27.26-16	1	3.900.1-10.4-2-3	266,52		
	2	С9-21.28-18	1	-5			
	3	С2-24.26-10	1	-1			
	12	Каркас КР5-2,5	1	-13			
18	Ф 16 АШ, L=4150; 6,55 кг	2	без чертежа				

Исполнение	Поз.	Наименование	Кол.	Обозначение документа	Масса, кг		
5	Поз. 4, 5, 10, 11, 13, 16, 17, 19 по М1						
	1	Сетка С13-30.26-18	1	3.900.1-10.4-2-8	296,9		
	2	С9-21.28-18	1	-5			
	3	С2-21.26-10	1	-1			
	7	Каркас КР2-12а	2	-12			
	12	КР5-2,5	1	-13			
	18	Ф 18 АШ, L=4150; 8,29 кг	2	без чертежа			
	6	Поз. 4, 5, 10, 11, 13, 16, 17, 19 по М1					
		1	Сетка С13-30.26-18	1		3.900.1-10.4-2-8	311,3
		2	С9-21.28-20	1		-5	
3		С2-21.26-10	1	-1			
7		Каркас КР2-12а	2	-12			
12		КР5-2,5	1	-13			
18		Ф 18 АШ, L=4150; 8,29 кг	2	без чертежа			
7	Поз. 4, 5, 10, 11, 13, 16, 17, 19 по М1						
	1	Сетка С13-30.26-20	1	3.900.1-10.4-2-8	334,5		
	2	С9-21.28-20	1	-5			
	3	С2-21.26-10	1	-1			
	7	Каркас КР2-12а	2	-12			
	12	КР5-2,5	1	-13			
	18	Ф 20 АШ, L=4150; 10,23 кг	2	без чертежа			
		Арматура класса АШ по ГОСТ 5781-82					
		Технические условия от 3.900.1-10.1-3-13					
		Бетон класса В15-для исполнения 1...4, В25-для исполнения 5...7					
		Объем бетона 2,29 м³					
		Масса панели 5,7 т					
3.900.1-10.4-1-7					Лист 2		



- 1 Узлы ст. 3.900.1-10.4-1-15
- 2 Спецификация ст. листы 2, 3
- 3 Детли поз 1, 4 ориентировать, выпусками длиной 225 мм к вернейму торцу панели.
- 4 Злощитный слой до любой арматуры не менее 20 мм.

Узлов	Листов	Всего
Детли	Инструмент	Д
Панель	Кабачкова	С
И.Конта	Черномоз	С

3.900.1-10.4-1-8		
Панель стеновая ПОР-4Р-КН...У	Итого	Листов
	Р	Л
		ЦНИИПРОТЗДАНИЙ

ИЗДЕЛ. № 1-104-1-15

Исполнение	№з.	Наименование	Кол.	Обозначение документа	Масса, кг	
1	1	Сетка С11-24,26-12	1	3.900.1-10.4-2-6		
	2	С8-15,28-12	1		-4	
	3	С2-21,26-10	1		-1	
	4	С2-42,26-10	1		-1	
	5	Каркас КР1-12а	2		-11	
	6	КР1-12а	2		-11	
	7	КР1-12а	2		-11	
	8	КР1-12б	2		-11	
	10	КР5-2	1		-13	
	11	КР5-2,5	1		-13	
	12	КР5-3,5	1		-13	
	13	КР5-3,5	1		-13	
	16	Изделие закладное МН1-16а	1		-14	
	17	МН1-16б	2		-14	
	18	Ф12АШ, L=4150; 3,69кг	2	без чертежа		
	19	Ф10АШ, L=4150; 2,56кг	2	—, —		
	2	№з. 3...8, 10...13, 16, 17, 19 по Н1				
		1	Сетка С11-24,26-14	1	3.900.1-10.4-2-6	
		2	С8-15,28-14	1		-4
3	№з. 4...7, 10, 11, 13, 16, 17, 19 по Н1					
	1	Сетка С7-21,26-16	1	3.900.1-10.4-2-3		
	2	С12-18,28-16	1		-7	
	3	С2-24,26-10	1		-1	
	8	Каркас КР2-12б	2		-12	
12	КР5-2,5	1		-13		
18	Ф16АШ, L=4150; 6,55кг	2	без чертежа			

218,01

236,05

281,02

Исполнение	№з.	Наименование	Кол.	Обозначение документа	Масса, кг	
4	№з. 4...7, 10, 11, 13, 16, 17, 19 по Н1					
	1	Сетка С7-21,26-16	1	3.900.1-10.4-2-3		
	2	С9-21,28-18	1		-5	
	3	С2-24,26-10	1		-1	
	8	Каркас КР2-12б	2		-12	
	12	КР5-2,5	1		-13	
	18	Ф16АШ, L=4150; 6,55кг	2	без чертежа		
	№з. 4...6, 10, 11, 13, 16, 17, 19 по Н1					
	5	1	Сетка С13-30,26-18	1	3.900.1-10.4-2-8	
		2	С9-21,28-18	1		-5
3		С2-21,26-10	1		-1	
4		Каркас КР2-12а	2		-12	
8		КР2-12б	2		-12	
12	КР5-2,5	1		-13		
18	Ф18АШ, L=4150; 8,29кг	2	без чертежа			
6	№з. 4, 10, 11, 13, 16, 17, 19 по Н1					
	1	Сетка С13-30,26-18	1	3.900.1-10.4-2-8		
	2	С9-21,28-20	1		-5	
	3	С2-21,26-10	1		-1	
	5	Каркас КР1-14а	2		-11	
	6	КР1-14а	2		-11	
	7	КР2-14а	2		-12	
	8	КР2-14б	2		-12	
	12	КР5-2,5	1		-13	
	18	Ф18АШ, L=4150; 8,29кг	2	без чертежа		

302,88

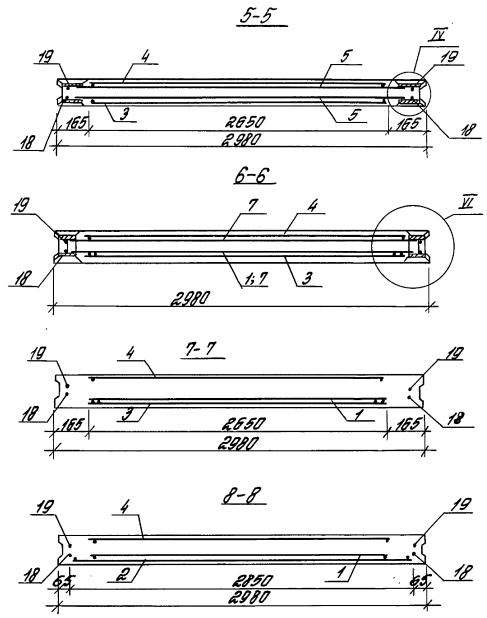
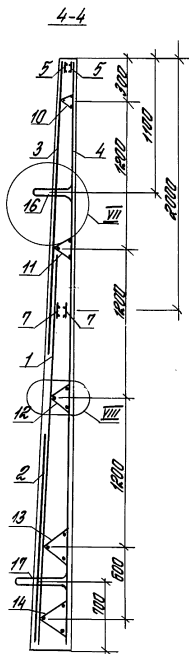
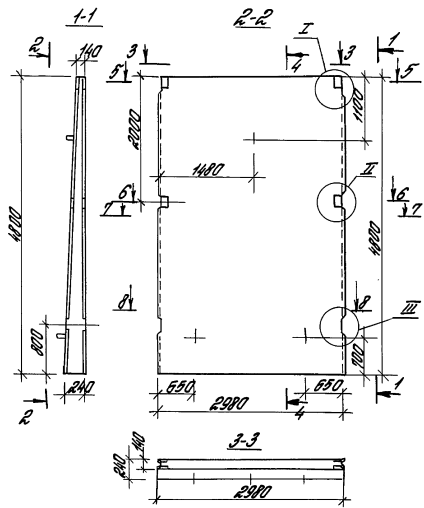
333,26

362,38

Продолжение спецификации см. лист 3

3.900.1-10.4-1-8	Лист 2
------------------	--------

Изм. в головном документе и в спецификации



1. Узлы см. 3.900.1-10.4-1-15.
2. Стенцификация см. листы 2, 3.
3. Сетки поз 1... 4 ориентируются выпусками длиной 225 мм.
- к верхнему торцу панели;
4. Защитный слой до арматуры не менее 20 мм.

Исполн	Провер	Сосуд	3.900.1-10.4-1-9	Итого	Лист	Листов
Чертил	Инженер	д.т.ч.				
Провер	Удобр	Зелко	ПСР-48-КН...			
И.контр.	Черномоз					

МШБ № 104. Удобрения и добавки. Железобетон.

Исполнение	Поз	Наименование	Кол	Обозначение документа	Масса, кг		
1	1	Сетка С7-27,26-12	1	3.900.1-10.4-2-3	208,24		
	2	С12-18,28-12	1	-7			
	3	С12-30,26-10	1	-1			
	4	С2-48,26-10	1	-1			
	5	Каркас КР1-12а	2	-11			
	7	КР1-12а	2	-11			
	10	КР5-2	1	-13			
	11	КР5-2,5	1	-13			
	12	КР5-2,5	1	-13			
	13	КР5-3,5	1	-13			
	14	КР5-3,5	1	-13			
	16	Изделие закладное МН-10а	1	-14			
	17	МН-10В	2	-14			
	18	Ф18АШ, L=4750; 4,22кг	2	без чертежа			
	19	Ф10АШ, L=4750; 2,93кг	2	—			
	2	Поз 3...5,7,10...14,16,17,19 по Н1					
		1	Сетка С7-27,26-14	1		3.900.1-10.4-2-3	231,58
2		С12-18,28-14	1	-7			
18		Ф14АШ, L=4750; 5,74кг	2	без чертежа			
Поз 4,5,7,10...14,16,17,19 по Н1							
3	1	Сетка С11-30,26-16	1	3.900.1-10.4-2-6	276,55		
	2	С8-21,28-16	1	-4			
	3	С2-27,26-10	1	-1			
	18	Ф16АШ, L=4750; 7,5кг	2	без чертежа			
4	Поз 4,5,10...14,16,17,19 по Н1						
	1	Сетка С18-33,26-18	1	3.900.1-10.4-2-10	333,04		
	2	С14-24,28-18	1	-9			
	3	С2-24,26-10	1	-1			
	7	Каркас КР2-12а	2	-12			
	18	Ф18АШ, L=4750; 9,49кг	2	без чертежа			

Исполнение	Поз	Наименование	Кол	Обозначение документа	Масса, кг
5	Поз 4,5,10...14,16,17,19 по Н1				
	1	Сетка С18-33,26-18	1	3.900.1-10.4-2-10	349,54
	2	С14-24,28-20	1	-9	
	3	С2-24,26-10	1	-1	
	7	Каркас КР2-12а	2	-12	
18	Ф18АШ, L=4750; 9,49кг	2	без чертежа		
6	Поз 4,5,10...14,16,17,19 по Н1				
	1	Сетка С13-36,26-20	1	3.900.1-10.4-2-8	384,22
	2	С14-24,28-20	1	-9	
	3	С2-21,26-10	1	-1	
	7	Каркас КР2-12а	2	-12	
18	Ф20АШ, L=4750; 11,71кг	2	без чертежа		
7	Поз 4,5,10...14,16,17,19 по Н1				
	1	Сетка С13-36,26-20	1	3.900.1-10.4-2-8	420,49
	2	С9-27,28-22	1	-5	
	3	С2-21,26-10	1	-1	
	7	Каркас КР2-12а	2	-12	
18	Ф20АШ, L=4750; 11,71кг	2	без чертежа		
		Арматура класса АШ по ГОСТ 5781-82			
		Технические условия от 3.900.1-10.1-3-ТУ			
		Бетон класса В15-для заполнения 1...4			
		В.25-для заполнения 5...7			
		Объем бетона 2,59м³			
		Масса панели 67кг			

3.900.1-10.4-1-9 лист 2

МН-10В, МН-10А, МН-10Б, МН-10В, МН-10Г, МН-10Д, МН-10Е, МН-10Ж, МН-10З, МН-10И, МН-10К, МН-10Л, МН-10М, МН-10Н, МН-10О, МН-10П, МН-10Р, МН-10С, МН-10Т, МН-10У, МН-10Ф, МН-10Х, МН-10Ц, МН-10Ч, МН-10Ш, МН-10Щ, МН-10Ъ, МН-10Ы, МН-10Ь, МН-10Э, МН-10Ю, МН-10Я

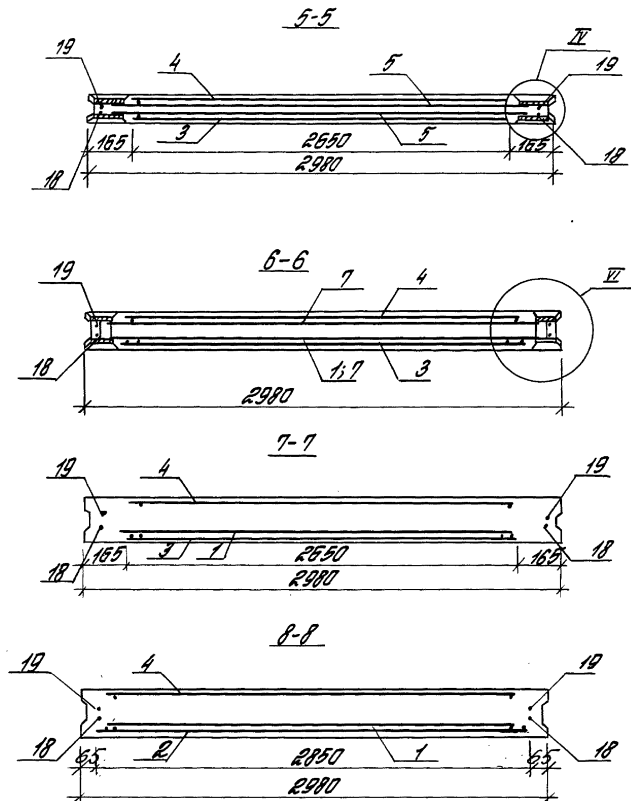
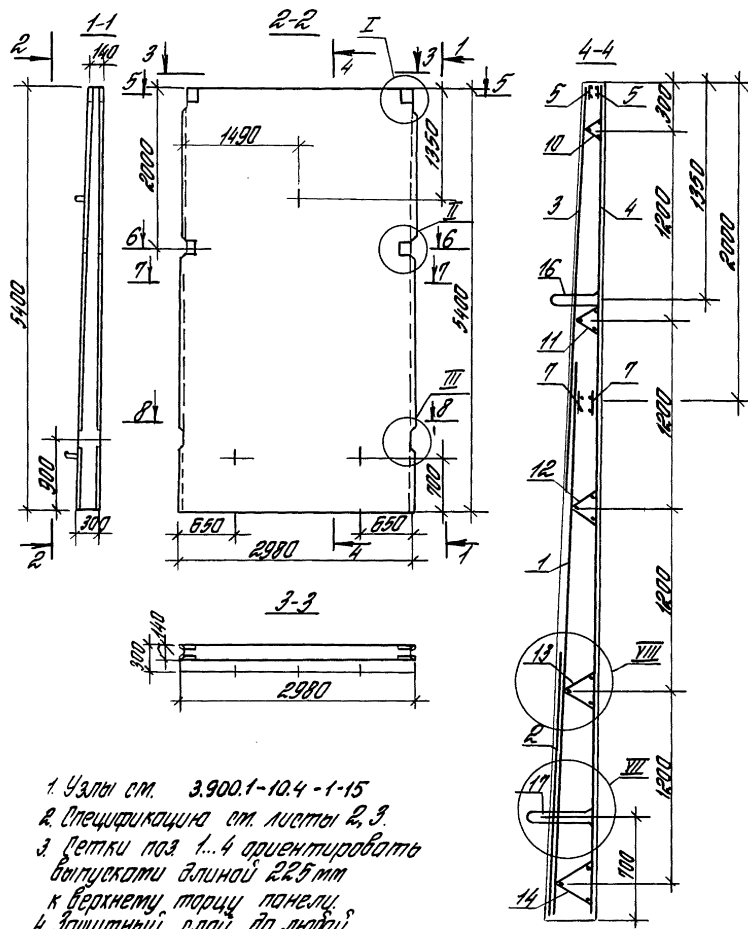
Исполнение	№з	Наименование	кол	Обозначение документа	Масса, кг
1	1	Сетка С7-27.25-12	1	3.900.1-10.4-2-3	241,88
	2	С12-18.28-12	1	-7	
	3	С2-30.25-10	1	-1	
	4	С2-48.25-10	1	-1	
	5	Корпус КР1-12а	2	-11	
	6	КР1-12а	2	-11	
	7	КР1-12а	2	-11	
	8	КР1-12б	2	-11	
	10	КР5-2	1	-13	
	11	КР5-2,5	1	-13	
	12	КР5-2,5	1	-13	
	13	КР5-3,5	1	-13	
	14	КР5-3,5	1	-13	
	15	Изделие заводской НН-15	1	-14	
	17	МНН-10б	2	-14	
	18	Ф120АШ, P=4750; 4,22кг	2	без чертежа	
	19	Ф100АШ, P=4750; 2,93кг	2	" "	
2	№з 3.. 8. 10.. 14, 15, 17, 19 по НН				255,22
	1	Сетка С7-27.25-14	1	3.900.1-10.4-2-3	
	2	С12-18.28-14	1	-7	
18	Ф140АШ, P=4750; 5,74кг	2	без чертежа		
3	№з 4.. 7. 10.. 14, 15, 17, 19 по НН				312,91
	1	Сетка С11-30.25-15	1	3.900.1-10.4-2-6	
	2	С8-21.28-15	1	-4	
	3	С2-27.25-10	1	-1	
	8	Корпус КР2-12б	2	-12	
18	Ф180АШ, P=4750; 7,5кг	2	без чертежа		

Исполнение	№з	Наименование	кол	Обозначение документа	Масса, кг		
4	№з 4.. 5. 10.. 14, 15, 17, 19 по НН				859,4		
	1	Сетка С18-33.25-18	1	3.900.1-10.4-2-10			
	2	С14-24.28-18	1	-9			
	3	С2-24.25-10	1	-1			
	7	Корпус КР2-12а	2	-12			
	8	КР2-12б	2	-12			
	18	Ф180АШ, P=4750; 9,49кг	2	без чертежа			
	№з 4. 10... 14, 15, 17, 19 по НН						
	5	1	Сетка С18-33.25-18	1		3.900.1-10.4-2-10	100,62
		2	С14-24.28-20	1		-9	
		3	С2-24.25-10	1		-1	
		5	Корпус КР1-14а	2		-11	
		6	КР1-14а	2		-11	
		7	КР2-14а	2		-12	
		8	КР2-14б	2		-12	
		18	Ф180АШ, P=4750; 9,49кг	2		без чертежа	
	6	№з 4. 10... 14, 15, 17, 19 по НН					125,20
		1	Сетка С13-36.25-20	1		3.900.1-10.4-2-8	
2		С14-24.28-20	1	-9			
3		С2-21.25-10	1	-1			
5		Корпус КР1-14а	2	-11			
6		КР1-14а	2	-11			
7		КР2-14а	2	-12			
8		КР2-14б	2	-12			
18	Ф200АШ, P=4750; 11,74кг	2	без чертежа				

Продолжение спецификации см. лист 3

3.900.1-10.4-10-10

лист 2



- 1 Узлы см. 3.900.1-10.4-1-15
- 2 Стеклопакет см. листы 2, 3.
- 3 Ретки поз. 1...4 ориентировать выпуклостью в сторону торца панели.
- 4 Защитный слой до лабы арматуры не менее 20 мм.

Материал	Изготовление	№	3.900.1-10.4-1-11		
Узел	Изготовление	№	Панель стеновая	Лист	Листов
Лабы	Изготовление	№	ПСР-54-КН...	2	3
И.контр	Верно	Т.З.	ЦНИИПРОМЗДАНИЙ		

ВНБ, № 104, Углубить и склеить. Высота 100 мм.

Исполнение	Поз.	Наименование	кол.	Обозначение документа	Масса, кг		
1	1	Сетка СМ-30.25-12	1	3.900.1-10.4-2-6	243,80		
	2	С12-24.28-12	1	-7			
	3	С2-33.25-10	1	-1			
	4	С2-54.25-10	1	-1			
	5	Корпус КР1-140	2	-11			
	7	КР1-145	2	-11			
	10	КР5-2	1	-13			
	11	КР5-2,5	1	-13			
	12	КР5-3,5	1	-13			
	13	КР5-4,5	1	-13			
	14	КР5-5,5	1	-13			
	15	Цаплище закладное МН-205	1	-14			
	17	МН-205	2	-14			
	18	Ф20АШ, P=5350; 4,75кг	2	без чертежа			
	19	Ф10АШ, P=5350; 3,3кг	2	—			
	2	Поз. 3...5,7,10...14,15,17,19 по Н1					274,72
		1	Сетка СМ-30.25-14	1		3.900.1-10.4-2-6	
2		С12-24.28-14	1	-7			
3	18	Ф14АШ, P=5350; 6,46кг	2	без чертежа	344,26		
	Поз. 4,5,7,10...14,15,17,19 по Н1						
	1	Сетка С17-33.25-15	1	3.900.1-10.4-2-3			
	2	С12-24.28-15	1	-7			
4	3	С2-30.25-10	1	-1	362,51		
	18	Ф16АШ, P=5350; 8,44кг	2	без чертежа			
	Поз. 4,5,10...14,15,17,19 по Н1						
	1	Сетка СМ-30.25-18	1	3.900.1-10.4-2-6			
5	2	С12-24.28-18	1	-7	362,51		
	3	С2-27.25-10	1	-1			
	7	Корпус КР2-145	2	-12			
	18	Ф18АШ, P=5350; 10,69кг	2	без чертежа			

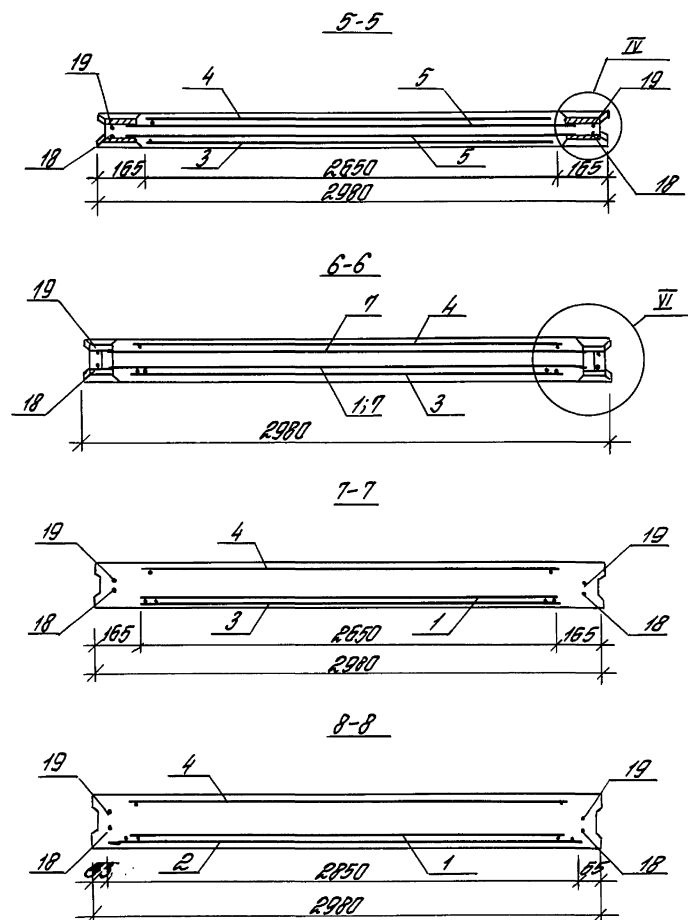
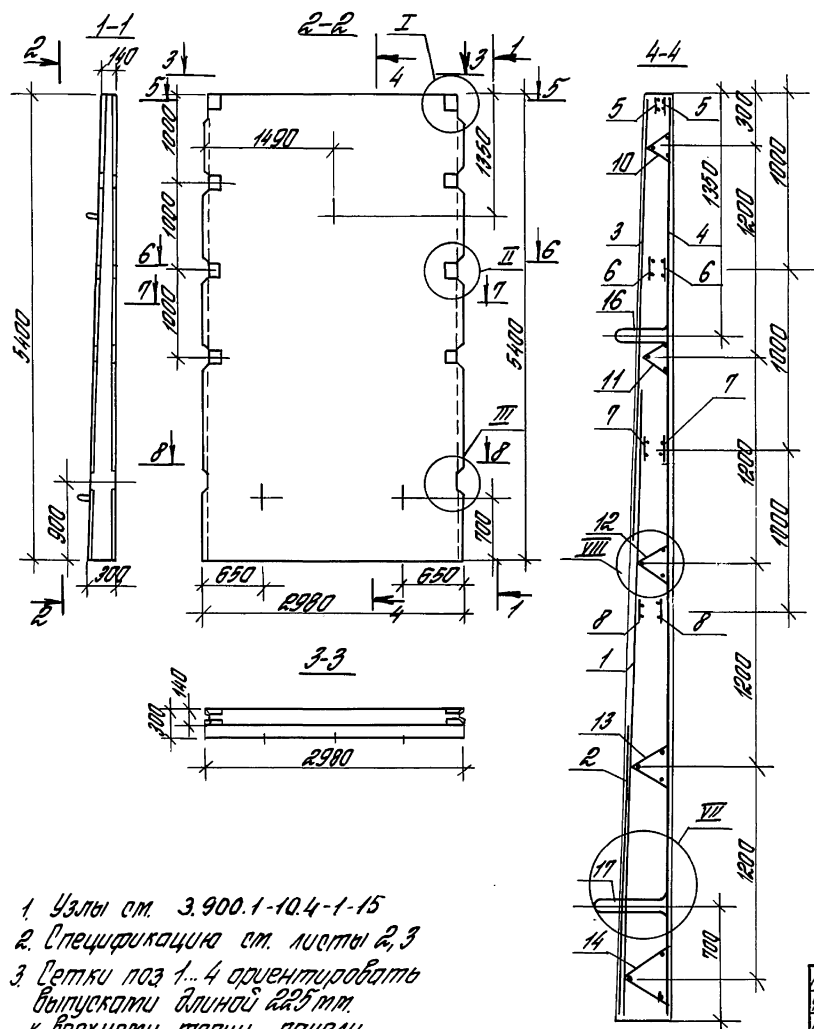
Бетон В15 - для исполнения 1, 4
 В25 - для исполнения 5...9
 Объем бетона 35 м³
 Масса панели 8,8 т

Исполнение	Поз.	Наименование	кол.	Обозначение документа	Масса, кг		
5	Поз. 4,5,10...14,15,17,19 по Н1				418,3		
	1	Сетка СМ-30.25-20	1	3.900.1-10.4-2-6			
	2	С8-27.28-20	1	-4			
	3	С2-27.25-10	1	-1			
	7	Корпус КР2-145	2	-12			
	18	Ф20АШ, P=5350; 13,19кг	2	без чертежа			
	6	Поз. 4,5,10...14,15,17,19 по Н1					454,25
		1	Сетка СМ-30.25-20	1		3.900.1-10.4-2-6	
2		С14-30.28-22	1	-9			
3		С2-27.25-10	1	-1			
7		Корпус КР2-145	2	-12			
18		Ф20АШ, P=5350; 13,19кг	2	без чертежа			
7		Поз. 4,5,10...14,15,17,19 по Н1				492,88	
		1	Сетка С13-35.25-22	1	3.900.1-10.4-2-8		
	2	С14-30.28-22	1	-9			
	3	С2-27.25-10	1	-1			
	7	Корпус КР2-145	2	-12			
	18	Ф22АШ, P=5350; 15,90кг	2	без чертежа			
	8	Поз. 4,5,10...14,15,17,19 по Н1					547,39
		1	Сетка С18-39.25-22	1	3.900.1-10.4-2-10		
2		С14-30.28-25	1	-9			
3		С2-24.25-10	1	-1			
7		Корпус КР2-145	2	-12			
18		Ф22АШ, P=5350; 15,90кг	2	без чертежа			
9		Поз. 4,5,10...14,15,17,19 по Н1				602,51	
		1	Сетка С18-39.25-25	1	3.900.1-10.4-2-10		
	2	С14-30.28-25	1	-9			
	3	С2-24.25-10	1	-1			
	7	Корпус КР2-145	2	-12			
	18	Ф25АШ, P=5350; 20,54кг	2	без чертежа			

3.900.1-10.4-1-11

лист
2

УТВ. Исполн. [подпись]



- 1 Узлы см. 3.900.1-10.4-1-15
- 2 Спецификация см. листы 2,3
- 3 Сетки поз 1...4 ориентировать выпусками длиной 225 мм к верхнему торцу панели.
- 4 Защитный слой до любой арматуры не менее 20 мм.

Исполн:	И.И.И.	Провер:	И.И.И.	3.900.1-10.4-1-12	Лист 1
М.контр:	Вероника			Панель стеновая	Лист 2
				ПСР-54-КН...У	Лист 3
					ЦНИИПРОМЗДАНИЙ

Лист № 1 из 3. Вид с торца. Масштаб 1:1.

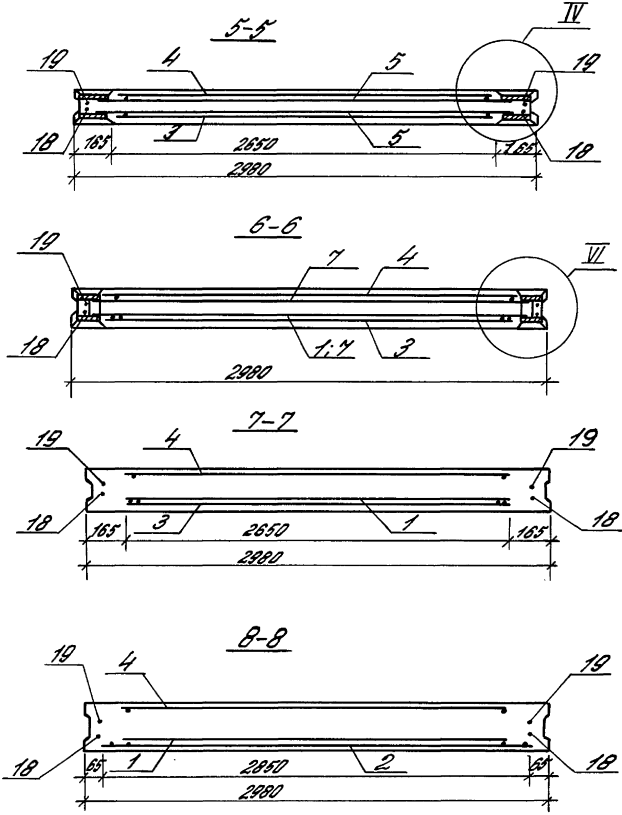
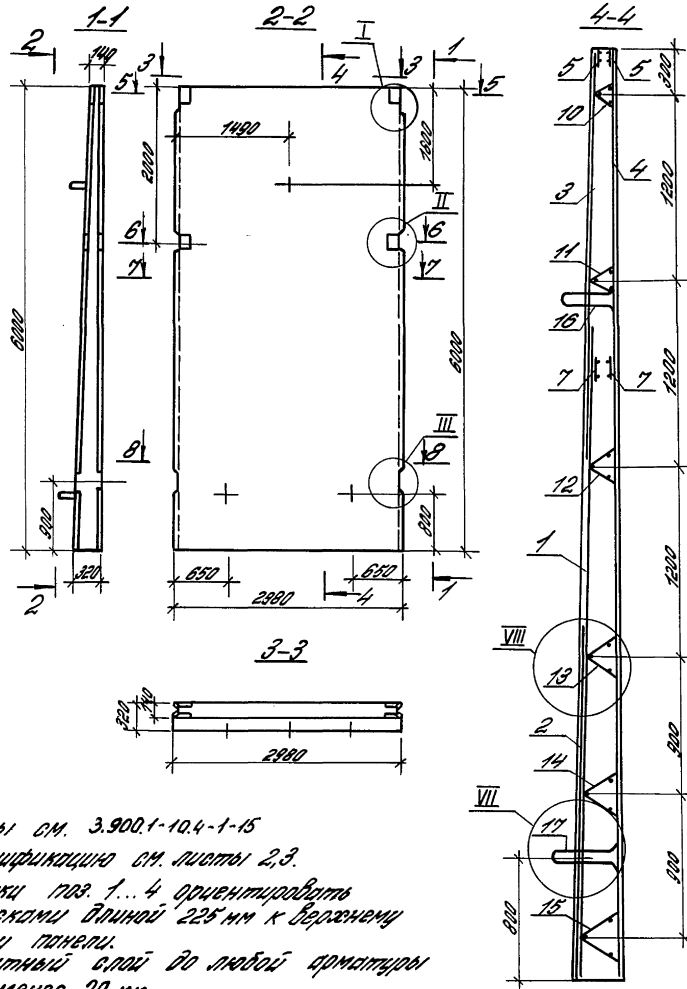
Исполнение	Поз.	Наименование	Кол.	Обозначение документа	Масса, кг		
1	1	Сетка СМ-30, 26-12	1	3,900.1-10.4-2-6	284,89		
	2	С12-24, 28-12	1	-7			
	3	С2-33, 26-10	1	-1			
	4	С2-54, 26-10	1	-1			
	5	Каркас КР1-14а	2	-11			
	6	КР1-14а	2	-11			
	7	КР1-14б	2	-11			
	8	КР1-14б	2	-11			
	10	КР5-2	1	-13			
	11	КР5-2,5	1	-13			
	12	КР5-3,5	1	-13			
	13	КР5-4,5	1	-13			
	14	КР5-5,5	1	-13			
	16	ЦЗВРЛИВ Золотидиаметр20	1	-14			
	17	МНТ-20б	2	-14			
	18	Ф12АШ, Р-5350, 4,75кг	2	без чертежа			
	19	Ф10АШ, Р-5350, 3,3кг	2	—			
	2	Поз. 3... 8, 10... 14, 16, 17, 19 по Н					312,72
		1	Сетка СМ-30, 26-14	1		3,900.1-10.4-2-6	
2		С12-24, 28-14	1	-7			
18		Ф14АШ, Р-5350, 6,46кг	2	без чертежа			
3	Поз. 4... 7, 10... 14, 16, 17, 19 по Н				358,08		
	1	Сетка С1-33, 26-16	1	3,900.1-10.4-2-3			
	2	С12-24, 28-16	1	-7			
	3	С2-30, 26-10	1	-1			
	8	Каркас КР2-14б	2	-12			
	18	Ф16АШ, Р-5350, 8,44кг	2	без чертежа			

Исполнение	Поз.	Наименование	Кол.	Обозначение документа	Масса, кг	
4	Поз. 4... 6, 10... 14, 16, 17, 19 по Н				405,33	
	1	Сетка СМ-30, 26-18	1	3,900.1-10.4-2-6		
	2	С12-24, 28-18	1	-7		
	3	С2-27, 26-10	1	-1		
	7	Каркас КР2-14б	2	-12		
	8	КР2-14б	2	-12		
	18	Ф18АШ, Р-5350, 10,59кг	2	без чертежа		
	Поз. 4, 10... 14, 16, 17, 19 по Н					
	1	Сетка СМ-36, 26-20	1	3,900.1-10.4-2-6		
5	2	С8-27, 28-20	1	-4		
	3	С2-27, 26-10	1	-1		
	5	Каркас КР1-16а	2	-11		
	6	КР1-16а	2	-11		
	7	КР2-16б	2	-12		
	8	КР2-16б	2	-12		
	18	Ф20АШ, Р-5350, 13,19кг	2	без чертежа		
	Поз. 4, 10... 14, 16, 17, 19 по Н					
	1	Сетка СМ-36, 26-20	1	3,900.1-10.4-2-6		
6	2	СМ-30, 28-22	1	-9		
	3	С2-27, 26-10	1	-1		
	5	Каркас КР1-16а	2	-11		
	6	КР1-16а	2	-11		
	7	КР2-16б	2	-12		
	8	КР2-16б	2	-12		
	18	Ф20АШ, Р-5350, 13,19кг	2	без чертежа		

продолжение
спецификации
см. лист 3

3,900.1-10.4-1-12

лист
2



1. 2. 3. 4. 5. 6. 7. 8. 9. 10. 11. 12. 13. 14. 15. 16. 17. 18. 19. 20. 21. 22. 23. 24. 25. 26. 27. 28. 29. 30. 31. 32. 33. 34. 35. 36. 37. 38. 39. 40. 41. 42. 43. 44. 45. 46. 47. 48. 49. 50. 51. 52. 53. 54. 55. 56. 57. 58. 59. 60. 61. 62. 63. 64. 65. 66. 67. 68. 69. 70. 71. 72. 73. 74. 75. 76. 77. 78. 79. 80. 81. 82. 83. 84. 85. 86. 87. 88. 89. 90. 91. 92. 93. 94. 95. 96. 97. 98. 99. 100.

1. Узлы см. 3.900.1-10.4-1-15
2. Спецификация см. листы 2,3.
3. Сетки по п.п. 1...4 ориентировать выпусками длиной 225 мм к верхнему торцу панели.
4. Защитный слой до любой арматуры не менее 20 мм.

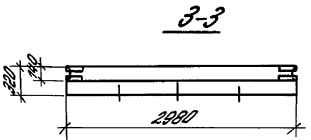
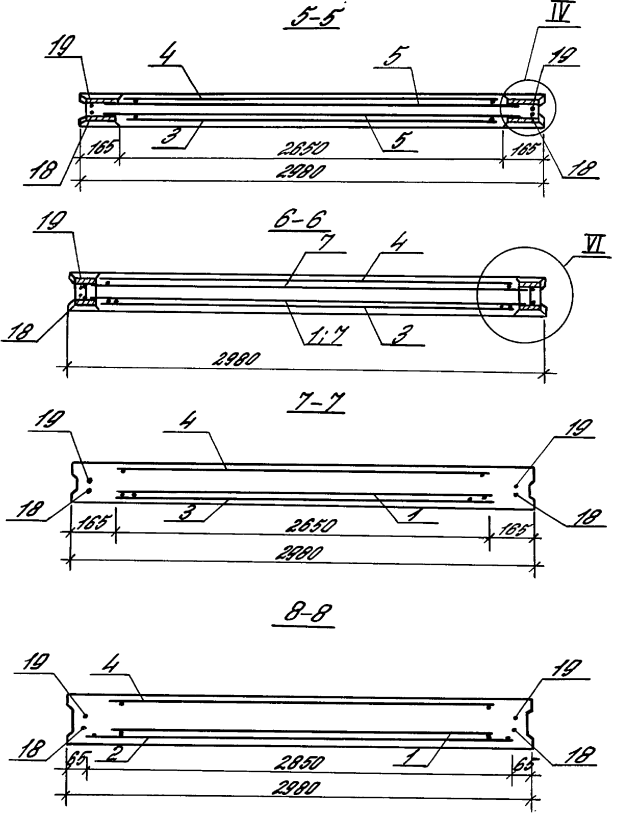
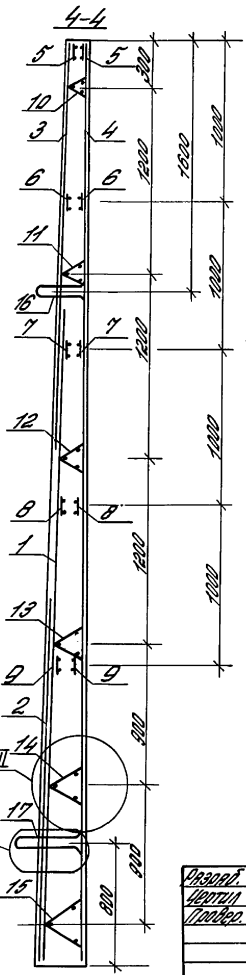
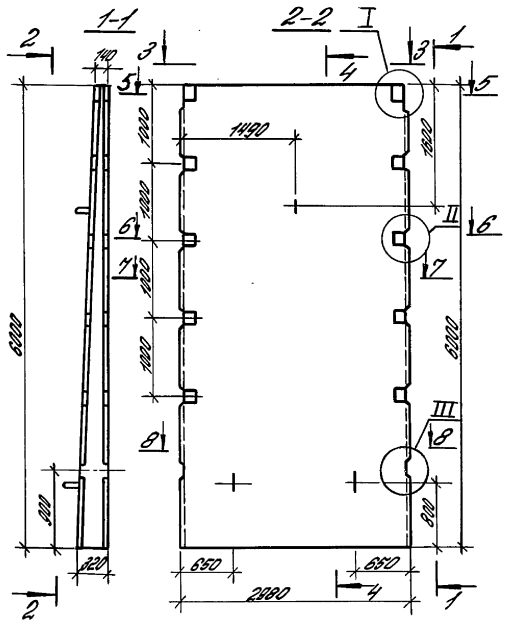
| | | |
|----------------------------------------------------------------------------------------------------------------|-------------------|------------------|
| Проект: <i>Горьковский ЦИИПромзданий</i>
Чертеж: <i>Витковский В.Т.</i>
Подпись: <i>Горьковский В.Т.</i> | 3.900.1-10.4-1-13 | Стр. 1
Лист 1 |
| Панель отеновая
ПС 2-60-КН.. | ЦИИПРОМЗДАНИЙ | |

| Исполнение | Пол. | Наименование | Кол. | Обозначение документа | Масса, кг |
|------------|-------------------------|--------------------------|----------------------|-----------------------|-----------|
| 1 | 1 | Сетка С7-33.25-12 | 1 | 3.900.1-10.4-2-3 | 263,95 |
| | 2 | С12-24.28-12 | 1 | -7 | |
| | 3 | С2-30.25-10 | 1 | -1 | |
| | 4 | С2-30.25-10 | 1 | -1 | |
| | 5 | Корпус КР1-14а | 2 | -11 | |
| | 7 | КР1-14б | 2 | -11 | |
| | 10 | КР5-2 | 1 | -13 | |
| | 11 | КР5-2,5 | 1 | -13 | |
| | 12 | КР5-3,5 | 1 | -13 | |
| | 13 | КР5-4,5 | 1 | -13 | |
| | 14 | КР5-5,5 | 1 | -13 | |
| | 15 | КР5-5,5 | 1 | -13 | |
| | 16 | Избрание запчастей МН-22 | 1 | -14 | |
| | 17 | МН-22Б | 2 | -14 | |
| | 18 | Ф12А Ш, Р-5950; 5,28кг | 2 | без чертежа | |
| | 19 | Ф10А Ш, Р-5950; 3,67кг | 2 | — " | |
| | 2 | Пол. 3... | 5,7.10... 17,19 по Н | | |
| 1 | | Сетка С7-33-25-14 | 1 | 3.900.1-10.4-2-3 | |
| 2 | | С12-24.28-14 | 1 | -7 | |
| 18 | | Ф14А Ш, Р-5950; 7,19кг | 2 | без чертежа | |
| 3 | Пол. 4,5,7,10... | 17,19 по Н | | | 339,84 |
| | 1 | Сетка С11-30.25-10 | 1 | 3.900.1-10.4-2-6 | |
| | 2 | С12-24.28-10 | 1 | -7 | |
| | 3 | С2-33.25-10 | 1 | -1 | |
| | 18 | Ф16А Ш, Р-5950; 9,39кг | 2 | без чертежа | |
| 4 | Пол. 4,5,10... | 17,19 по Н | | | 388,63 |
| | 1 | Сетка С7-30.25-18 | 1 | 3.900.1-10.4-2-3 | |
| | 2 | С12-24.28-18 | 1 | -7 | |
| | 3 | С2-30.25-10 | 1 | -1 | |
| | 7 | Корпус КР2-14б | 2 | -12 | |
| 18 | Ф10А Ш, Р-5950; 11,89кг | 2 | без чертежа | | |

Продолжение спецификации см. лист 3

| Исполнение | Пол. | Наименование | Кол. | Обозначение документа | Масса, кг |
|------------|-------------------------|--------------------|-------------|-----------------------|-----------|
| 5 | Пол. 4,5,10... | 17,19 по Н | | | 444,99 |
| | 1 | Сетка С11-42.25-20 | 1 | 3.900.1-10.4-2-6 | |
| | 2 | С12-24.28-20 | 1 | -7 | |
| | 3 | С2-27.25-10 | 1 | -7 | |
| | 7 | Корпус КР2-14б | 2 | -12 | |
| 18 | Ф20А Ш, Р-5950; 14,67кг | 2 | без чертежа | | |
| 6 | Пол. 4,5,10... | 17,19 по Н | | | 463,02 |
| | 1 | Сетка С11-42.25-20 | 1 | 3.900.1-10.4-2-6 | |
| | 2 | С9-27.28-22 | 1 | -5 | |
| | 3 | С2-27.25-10 | 1 | -1 | |
| | 7 | Корпус КР2-14б | 2 | -12 | |
| 18 | Ф20А Ш, Р-5950; 14,67кг | 2 | без чертежа | | |
| 7 | Пол. 4,5,10... | 17,19 по Н | | | 521,91 |
| | 1 | Сетка С13-42.25-22 | 1 | 3.900.1-10.4-2-8 | |
| | 2 | С9-27.28-22 | 1 | -5 | |
| | 3 | С2-27.25-10 | 1 | -1 | |
| | 7 | Корпус КР2-14б | 2 | -12 | |
| 18 | Ф22А Ш, Р-5950; 17,75кг | 2 | без чертежа | | |
| 8 | Пол. 4,5,10... | 17,19 по Н | | | 590,7 |
| | 1 | Сетка С18-45.25-22 | 1 | 3.900.1-10.4-2-10 | |
| | 2 | С14-30.28-25 | 1 | -9 | |
| | 3 | С2-24.25-10 | 1 | -1 | |
| | 7 | Корпус КР2-14б | 2 | -12 | |
| 18 | Ф22А Ш, Р-5950; 17,75кг | 2 | без чертежа | | |

3.900.1-10.4-1-13 Лист 2



1. Узоры см. 3.900.1-10.4-1-15
2. Сетки паз. 1. 4 ориентировать выгнутыми боками 225 мм к верхнему торцу панели.
3. Спецификацию см. листы 2,3.
4. Защитный слой до нижней арматуры не менее 20 мм.

| Проект | Литера | № | Дата | 3.900.1-10.4-1-14 | Панель стеновая
ПС 2-60-КН.. 4 | <table border="1"> <tr> <th>Статус</th> <th>Лист</th> <th>Листов</th> </tr> <tr> <td>Р</td> <td>1</td> <td>3</td> </tr> </table> | Статус | Лист | Листов | Р | 1 | 3 |
|---------------|--------|--------|------|-------------------|-----------------------------------|----------------------------------------------------------------------------------------------------------------------------------|--------|------|--------|---|---|---|
| Статус | Лист | Листов | | | | | | | | | | |
| Р | 1 | 3 | | | | | | | | | | |
| Исполн | Литера | № | Дата | | | | | | | | | |
| Провер | Литера | № | Дата | | | | | | | | | |
| | | | | | | | | | | | | |
| | | | | | | | | | | | | |
| Н.КОНДРАЧЕНКО | | | | ЦНИИПРОМЗАДАНИИ | | | | | | | | |

| Исполнение | № | Наименование | Кол. | Обозначение документа | Масса, кг | Исполнение | № | Наименование | Кол. | Обозначение документа | Масса, кг | |
|------------|----------------------------|-----------------------|-------------|-----------------------|-----------|-------------------------|----------------------------|------------------------|------------------|-----------------------|-----------|--------|
| 1 | 1 | Сетка С7-33.28-12 | 1 | 3.900.1-10.4-2-3 | | 4 | Поз 4...5,10...17,19 по НН | | | | | |
| | 2 | С12-24.28-12 | 1 | -7 | | | 1 | Сетка С7-33.28-18 | 1 | 3.900.1-10.4-2-3 | | |
| | 3 | С2-36.28-10 | 1 | -1 | | | 2 | С12-24.28-18 | 1 | -7 | | |
| | 4 | С2-60.28-10 | 1 | -1 | | | 3 | С2-30.28-10 | 1 | -1 | | |
| | 5 | Коркис КР1-14а | 2 | -11 | | | 7 | Коркис КР2-14б | 2 | -12 | | 155,57 |
| | 6 | КР1-14а | 2 | -11 | | | 8 | КР2-14б | 2 | -12 | | |
| | 7 | КР1-14б | 2 | -11 | | | 9 | КР2-14б | 2 | -12 | | |
| | 8 | КР1-14б | 2 | -11 | | | 18 | Ф18АШ, Р-5950; 11,67кг | 2 | без чертежа | | |
| | 9 | КР1-14б | 2 | -11 | 325,45 | | | | | | | |
| | 10 | КР5-2 | 1 | -13 | | | Поз 4, 10...17,19 по НН | | | | | |
| | 11 | КР5-2,5 | 1 | -13 | | | 1 | Сетка С11-42.28-20 | 1 | 3.900.1-10.4-2-6 | | |
| | 12 | КР5-3,5 | 1 | -13 | | | 2 | С12-24.28-20 | 1 | -7 | | |
| | 13 | КР5-4,5 | 1 | -13 | | | 3 | С2-27.28-10 | 1 | -1 | | |
| | 14 | КР5-5,5 | 1 | -13 | | | 5 | Коркис КР1-15а | 2 | -11 | | 533,33 |
| | 15 | КР5-5,5 | 1 | -13 | | | 6 | КР1-15а | 2 | -11 | | |
| | 16 | Циркуль эллиптический | 1 | -14 | | | 7 | КР2-15б | 2 | -12 | | |
| | 17 | МНН-28б | 2 | -14 | | | 8 | КР2-15б | 2 | -12 | | |
| 18 | Ф12АШ, Р-5950; 5,28кг | 2 | без чертежа | | 9 | КР2-15б | 2 | -12 | | | | |
| 19 | Ф12АШ, Р-5950; 3,67кг | 2 | " " | | 18 | Ф20АШ, Р-5950; 14,67кг | 2 | без чертежа | | | | |
| 2 | Поз 3...17,19 по НН | | | | | | | | | | | |
| | 1 | Сетка С7-33.28-14 | 1 | 3.900.1-10.4-2-3 | | Поз 4, 10...17,19 по НН | | | | | | |
| | 2 | С12-24.28-14 | 1 | -7 | | 1 | Сетка С11-42.28-20 | 1 | 3.900.1-10.4-2-6 | | | |
| 3 | 18 | Ф14АШ, Р-5950; 7,19кг | 2 | без чертежа | 355,08 | 2 | С9-27.28-22 | 1 | -5 | | | |
| | Поз 4...7,10...17,19 по НН | | | | | 3 | С2-27.28-10 | 1 | -1 | | | |
| 3 | 1 | Сетка С11-36.28-18 | 1 | 3.900.1-10.4-2-6 | | 5 | Коркис КР1-15а | 2 | -11 | | 574,35 | |
| | 2 | С12-24.28-18 | 1 | -7 | | 6 | КР1-15а | 2 | -11 | | | |
| | 3 | С2-33.28-10 | 1 | -1 | | 7 | КР2-15б | 2 | -12 | | | |
| | 8 | Коркис КР2-14б | 2 | -12 | | 8 | КР2-15б | 2 | -12 | | | |
| | 9 | КР2-14б | 2 | -12 | 406,78 | 9 | КР2-15б | 2 | -12 | | | |
| | 18 | Ф16АШ, Р-5950; 9,39кг | 2 | без чертежа | | 18 | Ф20АШ, Р-5950; 14,67кг | 2 | без чертежа | | | |

Продолжение
спецификации
см. лист 3

3.900.1-10.4-1-14

Лист

2

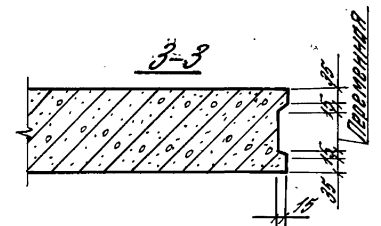
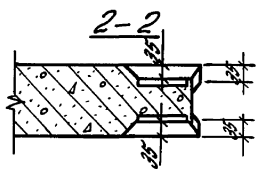
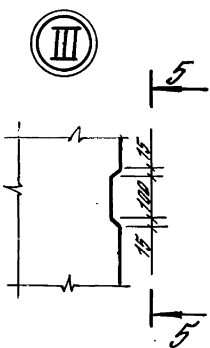
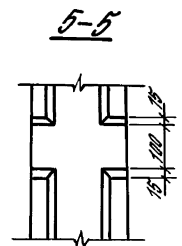
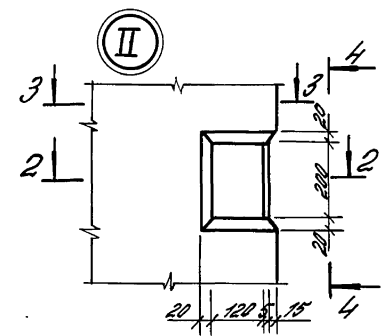
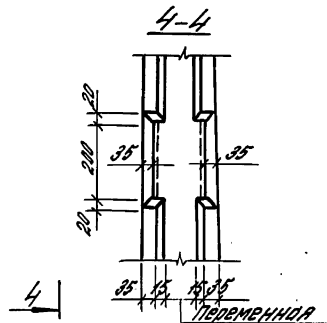
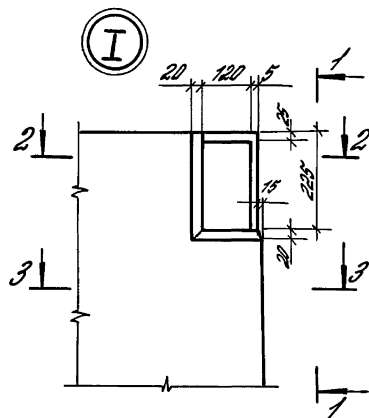
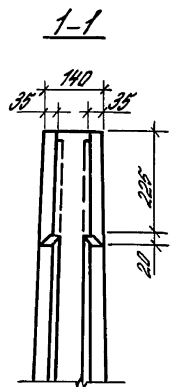
| № | Объем, листы, кг | Детали | Детали | Детали | Детали |
|----|----------------------------|--------|-----------------|--------|--------|
| 7 | | | | | |
| | Поз. 4, 10... 17, 19 по 11 | | | | |
| 1 | Сетка С13-42, 25-22 | 1 | 3900,1-10,4-2-8 | | |
| 2 | С2-27, 28-22 | 1 | -5 | | |
| 3 | С2-27, 28-10 | 1 | -1 | | |
| 5 | Каркас КР1-18а | 2 | -11 | 639,65 | |
| 6 | КР1-18а | 2 | -11 | | |
| 7 | КР2-18б | 2 | -12 | | |
| 8 | КР2-18б | 2 | -12 | | |
| 9 | КР2-18б | 2 | -12 | | |
| 18 | Ф22А11, Р=5950; 17, 15хх | 2 | без чертежа | | |

| № | Объем, листы, кг | Детали | Детали | Детали | Детали |
|----|----------------------------|--------|------------------|--------|--------|
| 8 | | | | | |
| | Поз. 4, 10... 17, 19 по 11 | | | | |
| 1 | Сетка С18-45, 28-22 | 1 | 3900,1-10,4-2-10 | | |
| 2 | С14-30, 28-25 | 1 | -9 | | |
| 3 | С2-24, 28-10 | 1 | -1 | | |
| 5 | Каркас КР1-18а | 2 | -11 | 703,04 | |
| 6 | КР1-18а | 2 | -11 | | |
| 7 | КР2-18б | 2 | -12 | | |
| 8 | КР2-18б | 2 | -12 | | |
| 9 | КР2-18б | 2 | -12 | | |
| 18 | Ф22А11, Р=5950; 17, 15хх | 2 | без чертежа | | |

| № | Объем, листы, кг | Детали | Детали | Детали | Детали |
|----|----------------------------|--------|------------------|--------|--------|
| 9 | | | | | |
| | Поз. 4, 10... 17, 19 по 11 | | | | |
| 1 | Сетка С18-45, 28-25 | 1 | 3900,1-10,4-2-10 | | |
| 2 | С14-30, 28-25 | 1 | -9 | | |
| 3 | С2-24, 28-10 | 1 | -1 | | |
| 5 | Каркас КР1-18а | 2 | -11 | 766,58 | |
| 6 | КР1-18а | 2 | -11 | | |
| 7 | КР2-18б | 2 | -12 | | |
| 8 | КР2-18б | 2 | -12 | | |
| 9 | КР2-18б | 2 | -12 | | |
| 18 | Ф25А11, Р=5950; 228х | 2 | без чертежа | | |

| № | Наименование | кол. | Объем, листы, кг | Масса, кг |
|---|------------------------------------|------|------------------|-----------|
| | Артикул. масса А11 по ГОСТ 5781-82 | | 3900,1-10,1-3-74 | |
| | Технический условия | | исполнений 1...5 | |
| | Детон масса В15-для | | б...9, | |
| | В25 - для исполнения | | | |
| | Объем бетона 4,07 м³ | | | |
| | Масса панели 10,2 т | | | |

3.900.1-10.4-1-14



Исполнитель: [Signature]

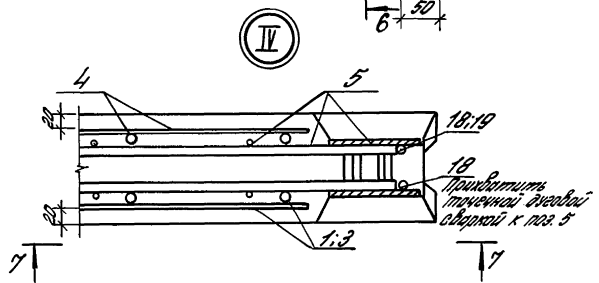
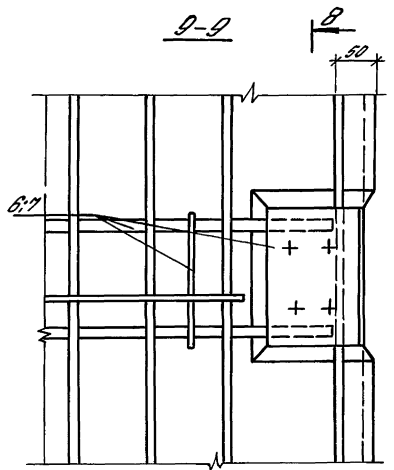
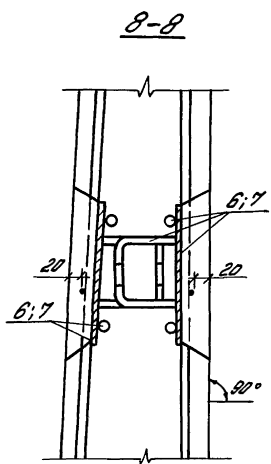
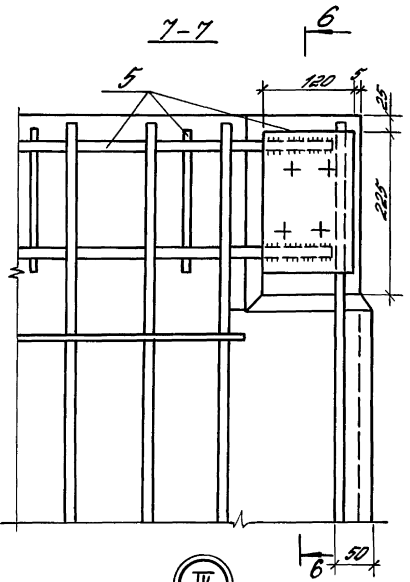
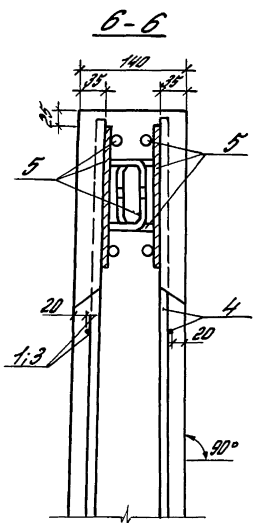
| | | |
|----------|-----------|----------|
| Колосов | Войткевич | Завьялов |
| Черныш | Литвинова | А. С. |
| Провер | Черномыр | С. П. |
| | | |
| | | |
| Н. Кондр | Черномыр | С. П. |

3.900.1-10.4-1-15

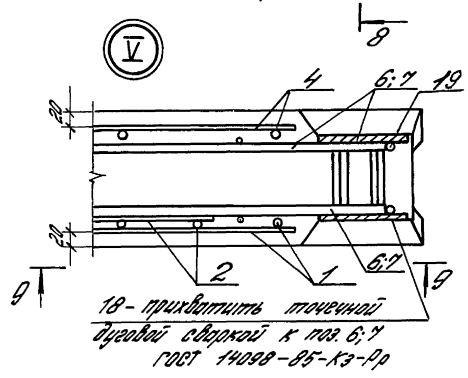
Узел I... VIII

| | | |
|---------|-------|--------|
| Стрелка | Линия | Листов |
| Р | 7 | 3 |

ЦНИИПРОМЗДАНИИ

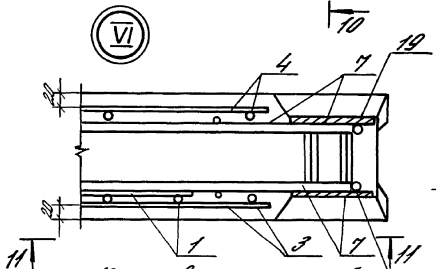
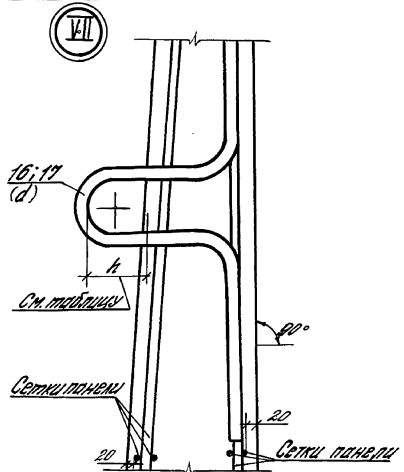
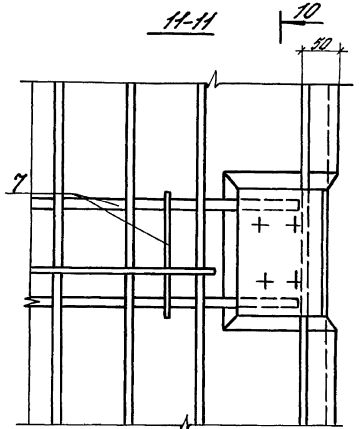
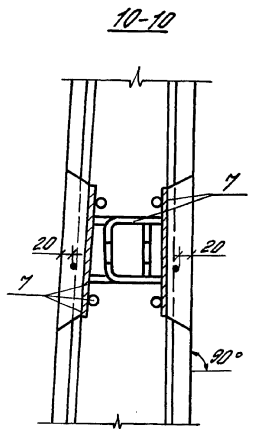


18- прикрепить точечной сваркой
сверлой к лств 6:7



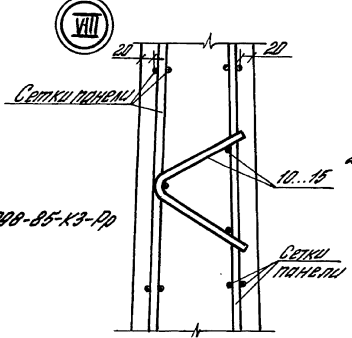
Изд. в разд. 1. Подписано в печать 08.08.11

3.900.1-10.4-1-15



18 - привалить точечной дуговой сваркой к поз. 7, ГОСТ 4090-85-КЗ-Пр

При установке стальной сетки петля должна быть передрезана поперечный отрезок сетки



1. Толщина защитного слоя торцов продольной арматуры сеток - 25 мм.
2. Защитный слой рабочей арматуры сеток панели обеспечивает регулирование высоты кривки по паз. 10... 15.

| Марка панели | h, мм | d, мм |
|---------------|-------|-------|
| ПС2-24-КН... | ≥ 80 | 10 |
| ПС2-24-КН...У | | 10 |
| ПС2-30-КН... | | 12 |
| ПС2-30-КН...У | | 12 |
| ПС2-36-КН... | | 14 |
| ПС2-36-КН...У | | 14 |
| ПС2-42-КН... | | 16 |
| ПС2-42-КН...У | | 16 |
| ПС2-48-КН... | | 18 |
| ПС2-48-КН...У | | 18 |
| ПС2-54-КН... | ≥ 90 | 20 |
| ПС2-54-КН...У | | 20 |
| ПС2-60-КН... | | 22 |
| ПС2-60-КН...У | | 22 |

ВНИМАНИЕ! Разрешено и запрещено

3.900.1-10.4-1-15

| Марка
элемента | Наделяя арматурные | | | | | | | | | | | | | | Наделяя закладные | | | | | | | | | | Общий
расход | | | | | |
|-------------------|--------------------|--------|-------|-------|--------|--------|--------|-----|--------|-------|-------|--------|-------|------|-------------------|-------|------|------|------|--------------|-------|--------|--|--|-----------------|-------|--|--|--|--|
| | Арматура классы | | | | | | | | | | | | | | Арматура классы | | | | | | | | | | | | | | | |
| | А-III | | | | | | | | | | | | | | Локот марки С235 | | | | | А-III | | | | | | А-III | | | | |
| | ГОСТ 5781-82 | | | | | | | | | | | | | | ГОСТ 10903-74* | | | | | ГОСТ 5781-82 | | | | | | | | | | |
| | φ8 | φ10 | φ12 | φ14 | φ16 | φ18 | φ20 | φ22 | φ25 | Итого | φ5 | Итого | φ8 | φ14 | φ16 | Итого | | | | | | | | | | | | | | |
| ПСР-36-КН1 | — | 77,2 | — | — | — | — | — | — | 77,2 | 16,92 | 16,92 | 94,12 | 4,52 | — | 4,52 | 1,28 | 1,28 | 3,99 | — | 3,99 | 9,79 | 103,91 | | | | | | | | |
| ПСР-36-КН2 | 3,39 | 77,2 | 19,35 | — | — | — | — | — | 94,94 | 16,92 | 16,92 | 116,86 | 4,52 | — | 4,52 | 1,28 | 1,28 | 3,99 | — | 3,99 | 9,79 | 128,65 | | | | | | | | |
| ПСР-36-КН3 | — | 86,0 | — | 41,4 | — | — | — | — | 127,4 | 16,92 | 16,92 | 144,32 | 4,52 | — | 4,52 | 1,28 | 1,28 | 3,99 | — | 3,99 | 9,79 | 154,11 | | | | | | | | |
| ПСР-36-КН4 | — | 86,0 | — | — | 51,5 | — | — | — | 137,5 | 16,92 | 16,92 | 154,27 | 4,52 | — | 4,52 | 1,28 | 1,28 | 3,99 | — | 3,99 | 9,79 | 174,06 | | | | | | | | |
| ПСР-36-КН5 | — | 86,0 | — | — | — | 75,9 | — | — | 161,9 | 16,92 | 16,92 | 176,67 | 4,52 | — | 4,52 | 1,28 | 1,28 | 3,99 | — | 3,99 | 9,79 | 188,46 | | | | | | | | |
| ПСР-36-КН6 | — | 77,2 | 15,78 | — | — | — | 105,15 | — | 197,53 | 16,62 | 16,62 | 214,15 | 4,52 | — | 4,52 | 1,28 | 1,28 | 3,99 | — | 3,99 | 9,79 | 223,94 | | | | | | | | |
| ПСР-36-КН7 | — | 91,44 | — | — | — | — | — | — | 91,44 | 18,48 | 18,48 | 109,92 | 13,56 | — | 13,56 | 3,84 | 3,84 | 3,99 | — | 3,99 | 21,39 | 131,31 | | | | | | | | |
| ПСР-36-КН8 | 3,39 | 91,44 | 19,35 | — | — | — | — | — | 114,18 | 18,48 | 18,48 | 138,66 | 13,56 | — | 13,56 | 3,84 | 3,84 | 3,99 | — | 3,99 | 21,39 | 154,05 | | | | | | | | |
| ПСР-36-КН9 | — | 100,24 | — | 41,4 | — | — | — | — | 141,64 | 18,48 | 18,48 | 150,12 | 13,56 | 2,72 | 15,20 | 3,84 | 3,84 | 3,99 | — | 3,99 | 24,11 | 174,23 | | | | | | | | |
| ПСР-36-КН10 | — | 100,24 | — | — | 51,5 | — | — | — | 151,74 | 18,33 | 18,33 | 168,07 | 13,56 | 2,72 | 15,20 | 3,84 | 3,84 | 3,99 | — | 3,99 | 24,11 | 204,18 | | | | | | | | |
| ПСР-36-КН11 | — | 78,88 | 30,72 | — | — | 75,9 | — | — | 185,5 | 18,33 | 18,33 | 203,83 | 13,56 | 2,72 | 15,20 | 3,84 | 3,84 | 3,99 | — | 3,99 | 24,11 | 227,94 | | | | | | | | |
| ПСР-36-КН12 | — | 78,88 | 45,9 | — | — | — | 105,15 | — | 221,13 | 18,18 | 18,18 | 239,31 | 13,56 | 8,16 | 21,72 | 3,84 | 3,84 | 3,99 | — | 3,99 | 29,55 | 258,86 | | | | | | | | |
| ПСР-42-КН1 | 8,64 | 63,92 | 76,47 | — | — | — | — | — | 149,03 | 18,07 | 18,07 | 167,1 | 9,04 | — | 9,04 | 2,56 | 2,56 | — | 5,67 | 5,67 | 17,27 | 184,37 | | | | | | | | |
| ПСР-42-КН2 | 8,64 | 63,92 | 20,48 | 76,03 | — | — | — | — | 159,07 | 18,07 | 18,07 | 187,14 | 9,04 | — | 9,04 | 2,56 | 2,56 | — | 5,67 | 5,67 | 17,27 | 204,41 | | | | | | | | |
| ПСР-42-КН3 | — | 76,5 | 20,48 | — | 113,02 | — | — | — | 210,0 | 17,39 | 17,39 | 227,39 | 9,04 | — | 9,04 | 2,56 | 2,56 | — | 5,67 | 5,67 | 17,27 | 244,66 | | | | | | | | |
| ПСР-42-КН4 | — | 78,26 | 20,48 | — | 71,62 | 51,5 | — | — | 231,86 | 17,39 | 17,39 | 244,25 | 9,04 | — | 9,04 | 2,56 | 2,56 | — | 5,67 | 5,67 | 17,27 | 266,52 | | | | | | | | |
| ПСР-42-КН5 | — | 78,88 | 20,48 | — | — | 150,54 | — | — | 259,9 | 17,01 | 17,01 | 276,91 | 9,04 | 2,72 | 11,76 | 2,56 | 2,56 | — | 5,67 | 5,67 | 19,99 | 296,9 | | | | | | | | |
| ПСР-42-КН6 | — | 78,88 | 20,48 | — | — | 99,04 | 75,9 | — | 274,3 | 17,01 | 17,01 | 291,31 | 9,04 | 2,72 | 11,76 | 2,56 | 2,56 | — | 5,67 | 5,67 | 19,99 | 311,3 | | | | | | | | |
| ПСР-42-КН7 | — | 78,88 | 20,48 | — | — | — | 198,14 | — | 297,5 | 17,01 | 17,01 | 314,51 | 9,04 | 2,72 | 11,76 | 2,56 | 2,56 | — | 5,67 | 5,67 | 19,99 | 334,5 | | | | | | | | |
| ПСР-42-КН8 | 8,64 | 63,92 | 96,95 | — | — | — | — | — | 169,51 | 19,63 | 19,63 | 199,14 | 18,08 | — | 18,08 | 5,12 | 5,12 | — | 5,67 | 5,67 | 28,87 | 218,01 | | | | | | | | |
| ПСР-42-КН9 | — | 76,5 | 40,96 | — | 113,02 | — | — | — | 189,55 | 19,63 | 19,63 | 209,18 | 18,08 | — | 18,08 | 5,12 | 5,12 | — | 5,67 | 5,67 | 28,87 | 238,05 | | | | | | | | |
| ПСР-42-КН10 | — | 78,26 | 40,96 | — | 71,62 | 51,5 | — | — | 230,48 | 18,95 | 18,95 | 249,43 | 18,08 | 2,72 | 20,8 | 5,12 | 5,12 | — | 5,67 | 5,67 | 31,59 | 281,02 | | | | | | | | |
| ПСР-42-КН11 | — | 78,26 | 40,96 | — | — | — | — | — | 252,34 | 18,95 | 18,95 | 271,29 | 18,08 | 2,72 | 20,8 | 5,12 | 5,12 | — | 5,67 | 5,67 | 31,59 | 302,88 | | | | | | | | |
| ПСР-42-КН12 | — | 78,88 | 40,96 | — | — | 150,54 | — | — | 280,38 | 18,57 | 18,57 | 298,95 | 18,08 | 5,44 | 23,52 | 5,12 | 5,12 | — | 5,67 | 5,67 | 34,31 | 333,32 | | | | | | | | |
| ПСР-42-КН13 | — | 78,88 | — | 55,68 | — | 99,04 | 75,9 | — | 309,5 | 18,57 | 18,57 | 320,07 | 18,08 | 5,44 | 23,52 | 5,12 | 5,12 | — | 5,67 | 5,67 | 34,31 | 368,38 | | | | | | | | |
| ПСР-42-КН14 | — | 78,88 | — | 55,68 | — | — | 198,14 | — | 332,7 | 18,57 | 18,57 | 351,27 | 18,08 | 5,44 | 23,52 | 5,12 | 5,12 | — | 5,67 | 5,67 | 34,31 | 388,58 | | | | | | | | |

3.900.1-10.4-1-РС

Лист
2

| Марка
элемента | Изделия арматурные | | | | | | | | | | | | | | Изделия закладные | | | | | | | | | | Общая
расход |
|-------------------|--------------------|-------|--------|-------|--------|--------|--------|--------|--------|--------|--------|--------|--------|--------|-------------------|-------|-------|------|------|-------|-------|--------|--------|--|-----------------|
| | Арматура класса | | | | | | | | | | | | | | Арматура класса | | | | | | | | | | |
| | А-III | | | | | | | | | | | | | | А-III | | | | | | | | | | |
| | ГОСТ 5781-82 | | | | | | | | | | | | | | ГОСТ 5781-82 | | | | | | | | | | |
| | Ø8 | Ø10 | Ø12 | Ø14 | Ø16 | Ø18 | Ø20 | Ø22 | Ø25 | Удлир | Ø5 | Удлир | Ø8 | Ø10 | Ø12 | Ø14 | Ø16 | Ø18 | Ø20 | Удлир | | | | | |
| ПСР-48-КН1 | 9,77 | 72,36 | 85,07 | — | — | — | — | — | 167,2 | 21,04 | 21,04 | 188,24 | 9,04 | — | 9,04 | 2,56 | 2,56 | 8,4 | — | 8,4 | 20,0 | 228,24 | | | |
| ПСР-48-КН2 | 9,77 | 72,36 | 20,48 | 87,93 | — | — | — | — | 180,64 | 21,04 | 21,04 | 21,58 | 9,04 | — | 9,04 | 2,56 | 2,56 | 8,4 | — | 8,4 | 20,0 | 231,54 | | | |
| ПСР-48-КН3 | — | 86,72 | 20,48 | — | 128,68 | — | — | — | 225,88 | 20,68 | 20,68 | 258,53 | 9,04 | — | 9,04 | 2,56 | 2,56 | 8,4 | — | 8,4 | 20,0 | 276,55 | | | |
| ПСР-48-КН4 | — | 89,22 | 20,48 | — | — | 180,34 | — | — | 290,04 | 20,28 | 20,28 | 310,32 | 9,04 | 2,72 | 11,76 | 2,56 | 2,56 | 8,4 | — | 8,4 | 22,72 | 333,04 | | | |
| ПСР-48-КН5 | — | 89,22 | 20,48 | — | — | 109,84 | 87,0 | — | 308,54 | 20,28 | 20,28 | 326,82 | 9,04 | 2,72 | 11,76 | 2,56 | 2,56 | 8,4 | — | 8,4 | 22,72 | 349,54 | | | |
| ПСР-48-КН6 | — | 88,2 | 20,48 | — | — | — | 232,92 | — | 341,6 | 19,9 | 19,9 | 361,5 | 9,04 | 2,72 | 11,76 | 2,56 | 2,56 | 8,4 | — | 8,4 | 22,72 | 384,22 | | | |
| ПСР-48-КН7 | — | 77,64 | 35,68 | — | — | — | — | 145,92 | 118,65 | — | 377,87 | 13,9 | 13,9 | 397,77 | 9,04 | 2,72 | 11,76 | 2,56 | 2,56 | 8,4 | — | 420,49 | | | |
| ПСР-48-КН14 | 9,77 | 72,36 | 109,56 | — | — | — | — | — | 167,68 | 22,6 | 22,6 | 214,28 | 18,08 | — | 18,08 | 5,12 | 5,12 | 8,4 | — | 8,4 | 31,6 | 241,88 | | | |
| ПСР-48-КН24 | 9,77 | 72,36 | 40,96 | 87,93 | — | — | — | — | 241,02 | 22,6 | 22,6 | 232,62 | 18,08 | — | 18,08 | 5,12 | 5,12 | 8,4 | — | 8,4 | 31,6 | 285,22 | | | |
| ПСР-48-КН34 | — | 86,72 | 40,96 | — | 128,68 | — | — | — | 256,37 | 22,22 | 22,22 | 278,59 | 18,08 | 2,72 | 20,8 | 5,12 | 5,12 | 8,4 | — | 8,4 | 34,32 | 312,91 | | | |
| ПСР-48-КН44 | — | 89,22 | 40,96 | — | — | 180,34 | — | — | 310,52 | 21,84 | 21,84 | 332,36 | 18,08 | 5,44 | 23,52 | 5,12 | 5,12 | 8,4 | — | 8,4 | 37,04 | 369,4 | | | |
| ПСР-48-КН54 | — | 89,22 | — | 55,68 | — | 109,84 | 87,0 | — | 341,74 | 21,84 | 21,84 | 363,58 | 18,08 | 5,44 | 23,52 | 5,12 | 5,12 | 8,4 | — | 8,4 | 37,04 | 402,62 | | | |
| ПСР-48-КН64 | — | 88,2 | — | 55,68 | — | — | 232,92 | — | 376,8 | 21,46 | 21,46 | 398,26 | 18,08 | 5,44 | 23,52 | 5,12 | 5,12 | 8,4 | — | 8,4 | 37,04 | 435,3 | | | |
| ПСР-48-КН74 | — | 77,64 | 15,18 | 55,68 | — | — | — | 145,92 | 118,65 | — | 413,07 | 21,46 | 21,46 | 434,53 | 18,08 | 5,44 | 23,52 | 5,12 | 5,12 | 8,4 | — | 471,57 | | | |
| ПСР-54-КН1 | 11,95 | 80,94 | 77,53 | 27,84 | — | — | — | — | 198,26 | 22,93 | 22,93 | 261,19 | 9,04 | — | 9,04 | 2,56 | 2,56 | — | 11,1 | 11,1 | 22,7 | 243,89 | | | |
| ПСР-54-КН2 | 11,95 | 80,94 | — | 132,2 | — | — | — | — | 226,09 | 22,93 | 22,93 | 249,02 | 9,04 | — | 9,04 | 2,56 | 2,56 | — | 11,1 | 11,1 | 22,7 | 271,72 | | | |
| ПСР-54-КН3 | — | 96,92 | — | 27,84 | 144,36 | — | — | — | 269,11 | 22,55 | 22,55 | 291,68 | 9,04 | — | 9,04 | 2,56 | 2,56 | — | 11,1 | 11,1 | 22,7 | 314,36 | | | |
| ПСР-54-КН4 | — | 96,04 | — | 27,84 | — | 191,14 | — | — | 316,02 | 22,17 | 22,17 | 337,19 | 9,04 | 2,72 | 11,76 | 2,56 | 2,56 | — | 11,1 | 11,1 | 25,42 | 362,61 | | | |
| ПСР-54-КН5 | — | 96,04 | — | 27,84 | — | — | 246,83 | — | 370,71 | 22,17 | 22,17 | 392,88 | 9,04 | 2,72 | 11,76 | 2,56 | 2,56 | — | 11,1 | 11,1 | 25,42 | 418,3 | | | |
| ПСР-54-КН6 | — | 87,24 | 17,71 | 27,84 | — | — | 148,88 | 132,0 | 413,67 | 22,17 | 22,17 | 435,84 | 9,04 | 2,72 | 11,76 | 2,56 | 2,56 | — | 11,1 | 11,1 | 25,42 | 481,26 | | | |
| ПСР-54-КН7 | — | 75,76 | 36,51 | 27,84 | — | — | — | 312,16 | 452,24 | 22,17 | 22,17 | 474,48 | 9,04 | 2,72 | 11,76 | 2,56 | 2,56 | — | 11,1 | 11,1 | 25,42 | 489,88 | | | |
| ПСР-54-КН8 | — | 73,1 | 36,51 | 27,84 | — | — | — | 192,78 | 163,95 | 600,18 | 21,79 | 21,79 | 521,97 | 9,04 | 2,72 | 11,76 | 2,56 | 2,56 | — | 11,1 | 11,1 | 25,42 | 647,49 | | |
| ПСР-54-КН9 | — | 73,1 | 36,51 | 27,84 | — | — | — | — | 417,98 | 655,4 | 21,79 | 21,79 | 577,19 | 9,04 | 2,72 | 11,76 | 2,56 | 2,56 | — | 11,1 | 11,1 | 25,42 | 682,61 | | |

Итого по плану: 1000000 шт. 1000000 шт.

3.900.1-10.4-1-PC 1000000 3

| Модель
Земельный участок | Целевая административная | | | | | | | | | | | Целевая жилищная | | | | | | | | | | | Общая площадь |
|-----------------------------|-----------------------------|--------|-------|--------|--------|--------|--------|--------|--------|--------|-------|------------------|----------------|---------------|----------------|-------|-----------------------------|------|-------|-------|-------|--------|---------------|
| | Архитектурная классификация | | | | | | | | | | | Всего | Прочная мебель | | | | Архитектурная классификация | | | | Всего | | |
| | Ф-III | | | | | | | | | | | | Ф-IV | С235 | | Ф-III | | Ф-IV | | | | | |
| | ГОСТ 5781-82 | | | | | | | | | | | | | ГОСТ 12727-80 | ГОСТ 12402-74* | | ГОСТ 5781-82 | | | | | | |
| | Ф8 | Ф10 | Ф12 | Ф14 | Ф16 | Ф18 | Ф20 | Ф25 | Уморо | Ф5 | Уморо | | | | Ф5 | Ф16 | Уморо | Ф8 | Уморо | Ф20 | | Ф22 | |
| П02-54-КН14 | 11,95 | 80,94 | 77,53 | 55,68 | — | — | — | — | 226,1 | 2440 | 2449 | 25789 | 18,08 | — | 18,08 | 5,12 | 5,12 | 11,1 | — | 11,1 | 34,3 | 284,89 | |
| П02-54-КН24 | 11,95 | 80,94 | — | 167,04 | — | — | — | — | 25789 | 2449 | 2449 | 27048 | 18,08 | — | 18,08 | 5,12 | 5,12 | 11,1 | — | 11,1 | 34,3 | 312,72 | |
| П02-54-КН34 | — | 90,92 | — | 55,68 | 144,36 | — | — | — | 29635 | 24,11 | 24,11 | 321,06 | 18,08 | 2,72 | 20,8 | 5,12 | 5,12 | 11,1 | — | 11,1 | 37,02 | 358,08 | |
| П02-54-КН44 | — | 90,94 | — | 55,68 | — | 191,14 | — | — | 34286 | 23,73 | 23,73 | 30559 | 18,08 | 5,44 | 23,52 | 5,12 | 5,12 | 11,1 | — | 11,1 | 39,74 | 405,33 | |
| П02-54-КН54 | — | 90,94 | — | — | 72,8 | — | 246,68 | — | 410,67 | 23,79 | 23,79 | 429,4 | 18,08 | 5,44 | 23,52 | 5,12 | 5,12 | 11,1 | — | 11,1 | 39,74 | 479,14 | |
| П02-54-КН64 | — | 87,24 | 17,74 | — | 72,8 | — | 448,88 | 192,0 | 408,63 | 23,73 | 23,73 | 418,23 | 18,08 | 5,44 | 23,52 | 23,52 | 5,12 | 11,1 | — | 11,1 | 39,74 | 522,1 | |
| П02-54-КН74 | — | 75,76 | 36,57 | — | 72,8 | — | 312,18 | — | 497,23 | 23,73 | 23,73 | 620,98 | 18,08 | 5,44 | 23,52 | 23,52 | 5,12 | 11,1 | — | 11,1 | 39,74 | 560,72 | |
| П02-54-КН84 | — | 73,1 | 36,57 | — | — | 92,0 | — | 192,78 | 169,25 | 564,34 | 23,35 | 23,35 | 587,68 | 18,08 | 5,44 | 23,52 | 23,52 | 5,12 | 11,1 | — | 11,1 | 39,74 | 627,43 |
| П02-54-КН94 | — | 73,1 | 36,57 | — | — | 92,0 | — | — | 477,99 | 619,58 | 23,35 | 23,35 | 642,29 | 18,08 | 5,44 | 23,52 | 23,52 | 5,12 | 11,1 | — | 11,1 | 39,74 | 682,65 |
| П02-60-КН1 | 11,95 | 89,38 | 82,37 | 27,84 | — | — | — | — | 241,54 | 26,5 | 26,5 | 238,04 | 9,04 | — | 9,04 | 2,56 | 2,56 | — | 14,31 | 14,31 | 25,91 | 263,95 | |
| П02-60-КН2 | 11,95 | 89,38 | — | 159,84 | — | — | — | — | 241,17 | 26,5 | 26,5 | 267,87 | 9,04 | — | 9,04 | 2,56 | 2,56 | — | 14,31 | 14,31 | 25,91 | 293,58 | |
| П02-60-КН3 | — | 107,14 | — | 27,84 | 192,83 | — | — | — | 287,81 | 26,12 | 26,12 | 313,93 | 9,04 | — | 9,04 | 2,56 | 2,56 | — | 14,31 | 14,31 | 25,91 | 339,84 | |
| П02-60-КН4 | — | 104,48 | — | 27,84 | — | 201,94 | — | — | 341,26 | 25,74 | 25,74 | 300,0 | 9,04 | 2,72 | 11,76 | 2,56 | 2,56 | — | 14,31 | 14,31 | 28,63 | 368,63 | |
| П02-60-КН5 | — | 103,6 | — | 27,84 | — | — | 259,50 | — | 391,0 | 25,36 | 25,36 | 416,36 | 9,04 | 2,72 | 11,76 | 2,56 | 2,56 | — | 14,31 | 14,31 | 28,63 | 444,99 | |
| П02-60-КН6 | — | 94,8 | 15,18 | 27,84 | — | — | 172,58 | 118,65 | 429,05 | 25,36 | 25,36 | 454,38 | 9,04 | 2,72 | 11,76 | 2,56 | 2,56 | — | 14,31 | 14,31 | 28,63 | 483,02 | |
| П02-60-КН7 | — | 81,68 | 36,33 | 27,84 | — | — | — | 327,47 | 473,32 | 26,38 | 25,36 | 498,68 | 9,04 | 2,72 | 11,76 | 2,56 | 2,56 | — | 14,31 | 14,31 | 28,63 | 527,31 | |
| П02-60-КН8 | — | 79,02 | 38,86 | 27,84 | — | — | — | 224,4 | 169,95 | 537,09 | 24,98 | 24,98 | 562,07 | 9,04 | 2,72 | 11,76 | 2,56 | 2,56 | — | 14,31 | 14,31 | 28,63 | 590,7 |
| П02-60-КН9 | — | 79,02 | 38,86 | 27,84 | — | — | — | — | 454,91 | 600,63 | 24,98 | 24,98 | 625,61 | 9,04 | 2,72 | 11,76 | 2,56 | 2,56 | — | 14,31 | 14,31 | 28,63 | 654,24 |
| П02-60-КН14 | 11,95 | 89,38 | 82,37 | 89,6 | — | — | — | — | 253,3 | 28,84 | 28,84 | 282,14 | 22,6 | — | 22,6 | 6,4 | 6,4 | — | 14,31 | 14,31 | 43,31 | 325,45 | |
| П02-60-КН24 | 11,95 | 89,38 | — | 181,6 | — | — | — | — | 282,83 | 28,84 | 28,84 | 311,77 | 22,6 | — | 22,6 | 6,4 | 6,4 | — | 14,31 | 14,31 | 43,31 | 375,08 | |
| П02-60-КН34 | — | 107,14 | — | 68,6 | 152,83 | — | — | — | 323,37 | 24,46 | 24,46 | 358,03 | 22,6 | 5,44 | 28,04 | 6,4 | 6,4 | — | 14,31 | 14,31 | 48,75 | 406,78 | |
| П02-60-КН44 | — | 104,48 | — | 68,6 | — | 201,94 | — | — | 370,02 | 28,08 | 28,08 | 404,1 | 22,6 | 8,16 | 30,76 | 6,4 | 6,4 | — | 14,31 | 14,31 | 51,47 | 456,57 | |
| П02-60-КН54 | — | 103,6 | — | — | 91,0 | — | 259,50 | — | 454,16 | 27,7 | 27,7 | 481,80 | 22,6 | 8,16 | 30,76 | 6,4 | 6,4 | — | 14,31 | 14,31 | 51,47 | 523,33 | |
| П02-60-КН64 | — | 94,8 | 15,18 | — | 91,0 | — | 172,58 | 118,65 | 492,19 | 27,7 | 27,7 | 519,89 | 22,6 | 8,16 | 30,76 | 6,4 | 6,4 | — | 14,31 | 14,31 | 51,47 | 571,36 | |
| П02-60-КН74 | — | 81,68 | 36,33 | — | 115,0 | — | — | 327,47 | 560,46 | 27,7 | 27,7 | 588,18 | 22,6 | 8,16 | 30,76 | 6,4 | 6,4 | — | 14,31 | 14,31 | 51,47 | 629,05 | |
| П02-60-КН84 | — | 79,02 | 38,86 | — | 115,0 | — | — | 224,4 | 169,95 | 624,25 | 27,32 | 27,32 | 651,57 | 22,6 | 8,16 | 30,76 | 6,4 | 6,4 | — | 14,31 | 14,31 | 51,47 | 703,04 |
| П02-60-КН94 | — | 79,02 | 38,86 | — | 115,0 | — | — | — | 447,91 | 687,79 | 27,32 | 27,32 | 715,11 | 22,6 | 8,16 | 30,76 | 6,4 | 6,4 | — | 14,31 | 14,31 | 51,47 | 766,58 |

3.902.1-10.4-1-10

25072-02