

ТИПОВЫЕ СТРОИТЕЛЬНЫЕ КОНСТРУКЦИИ,
ИЗДЕЛИЯ И УЗЛЫ

СЕРИЯ З.820.3-78

ДЕТАЛИ СОЕДИНИТЕЛЬНЫЕ ДЛЯ СТАЛЬНЫХ
ТОНКОСТЕННЫХ ТРУБ С АНТИКОРРОЗИОННЫМ
ПОКРЫТИЕМ

ВЫПУСК 1

РАБОЧИЕ ЧЕРТЕЖИ

25029

ЦЕНА

ОПРЕДЕЛЕННАЯ ЦЕНА
НА МОМЕНТ РЕАЛИЗАЦИИ
УКАЗАНА В СЧЕТ-НАКЛАДНОЙ

ТИПОВЫЕ СТРОИТЕЛЬНЫЕ КОНСТРУКЦИИ,
ИЗДЕЛИЯ И УЗЛЫ

СЕРИЯ 3.820.3-78

ДЕТАЛИ СОЕДИНИТЕЛЬНЫЕ ДЛЯ СТАЛЬНЫХ
ТОНКОСТЕННЫХ ТРУБ С АНТИКОРРОЗИОННЫМ
ПОКРЫТИЕМ

ВЫПУСК 1

РАБОЧИЕ ЧЕРТЕЖИ

РАЗРАБОТАНЫ
П/О СОВИНТЕРВОД

ГЕНЕРАЛЬНЫЙ ДИРЕКТОР ИНСТИТУТА *Восток*
ГЛАВНЫЙ ИНЖЕНЕР ПРОЕКТА *И.К.*

Н. Грищенко
И. Копельман

УТВЕРЖДЕНЫ ГОСКОНЦЕРНОМ „ВОДСТРОЙ“
ПРОТОКОЛ ОТ 13.06.91 № 858

ВВЕДЕНЫ В ДЕЙСТВИЕ С 01.01.92г
В/О „СОЮЗВОДПРОЕКТ“
ПРИКАЗ ОТ 12.07.91 № 49

Содержание

Обозначение в документах	Наименование	Стр.
ТГФ.00.00.СБ	Тройник гладкий конец-фланец	3
КГФ.00.00.СБ	Крест гладкий конец-фланец	7
ОГ.00.00.СБ	Отвод гладкий конец $\alpha=30^\circ, 45^\circ, 90^\circ$	9
ПГФ.00.00.СБ	Переход гладкий конец-фланец	14
ПТГФ.00.00.СБ	Патрубок гладкий конец-фланец	17
ТРВ.00.00.СБ	Тройник раструб-штулка	18
ТРВФ.00.00.СБ	Тройник раструб-штулка-фланец	22
КРВ.00.00.СБ	Крест раструб-штулка	26
КРВФ.00.00.СБ	Крест раструб-штулка-фланец	28
ОРВ.00.00.СБ	Отвод раструб штулка $\alpha=30^\circ, 45^\circ, 90^\circ$	32

Продолжение

Обозначение в документах	Наименование	Стр.
ПРГ.00.00.СБ	Переход раструб-гладкий конец	37
ПВГ.00.00.СБ	Переход штулка-гладкий конец	42
ПТРФ.00.00.СБ	Патрубок раструб-фланец	47
ПТВФ.00.00.СБ	Патрубок штулка-фланец	49
ТВФ.00.00.СБ	Тройник штулка-обечайка-фланец	51
КВФ.00.00.СБ	Крест, штулка-обечайка-фланец	55
ОВФ.00.00.СБ	Отвод штулка-обечайка $\alpha=30^\circ, 45^\circ, 90^\circ$	57
ПОГ.00.00.СБ	Переход, обечайка-гладкий конец	61
ПОФ.00.00.СБ	Патрубок обечайка-фланец	63
ПТВФ.00.00.СБ	Патрубок штулка-фланец	

Изм.	Лист	№ докум.	Подп.	Дата
Разраб.	Черныш			5.02.84
Пров.	Настыко			5.02.84
Исполн.	Лопаткина			14.02.84
Утв.	Асташкин			5.02.84

3.820.3-78:1

Содержание

Лит	Лист	Листов
		1
по «Совинтервод» г. Москва		

Выпуск 1

Серия 3.820.3-78

Шифр докум. Подл. и дата вкл. в инв. Шифр докум. Подл. и дата вкл. в инв.

Шифр докум. Подл. и дата вкл. в инв.	Обозначение	Наименование	Кол.	Примечание
	<u>Документация</u>			
13	ТГФ. 00. 00 СБ	Сборочный чертёж		
	<u>Переменные банны для исполнений</u>			
	<u>ТГФ-00-00</u>			
	<u>Детали</u>			
1	ТГФ. 00. 01-03	Ствол	1	
2	ТГФ. 00. 02-03	Отросток	1	
	<u>Стандартные изделия</u>			
3	Фланец 1-100-25 Ст.3		1	2.14 кг
	<u>ГОСТ 12820-80</u>			
	<u>ТГФ-00-00-01</u>			
	<u>Детали</u>			
1	ТГФ. 00. 01-04	Ствол	1	
2	ТГФ. 00. 02-04	Отросток	1	
	<u>Стандартные изделия</u>			
3	Фланец 1-150-25 Ст.3		1	3.61 кг
	<u>ГОСТ 12820-80</u>			
	<u>ТГФ-00-00-02</u>			
	<u>Детали</u>			
1	ТГФ. 00. 01-05	Ствол	1	
2	ТГФ. 00. 02-05	Отросток	1	
	<u>Стандартные изделия</u>			
3	Фланец 1-200-25 Ст.3		1	4.73 кг
	<u>ГОСТ 12820-80</u>			

ТГФ. 00. 00

Шифр докум. Подл. и дата вкл. в инв. Шифр докум. Подл. и дата вкл. в инв.

Разработ. Чванов В.И.
Пров. Мавыкин С.А.

И.контр. Сидорова Т.В.
Умк. Ветшинский А.В.

Тройник гладкий
конец - фланец

Лит. Лист Листов
1 3

ПО СОВИНТЕРВОД
г. Москва

Копировала: Чубрикина
Формат АУ

Шифр докум. Подл. и дата вкл. в инв.	Обозначение	Наименование	Кол.	Примечание
	<u>ТГФ-00-00-03</u>			
	<u>Детали</u>			
1	ТГФ. 00. 01-06	Ствол	1	
2	ТГФ. 00. 02-06	Отросток	1	
	<u>Стандартные изделия</u>			
3	Фланец 1-250-25 Ст.3		1	6.95 кг
	<u>ГОСТ 12820-80</u>			
	<u>ТГФ. 00. 00-04</u>			
	<u>Детали</u>			
1	ТГФ. 00. 01-08	Ствол	1	
2	ТГФ. 00. 02-08	Отросток	1	
	<u>Стандартные изделия</u>			
3	Фланец 1-100-25 Ст.3		1	2.14 кг
	<u>ГОСТ 12820-80</u>			
	<u>ТГФ. 00. 00-05</u>			
	<u>Детали</u>			
1	ТГФ. 00. 01-09	Ствол	1	
2	ТГФ. 00. 02-09	Отросток	1	
	<u>Стандартные изделия</u>			
3	Фланец 1-150-25 Ст.3		1	3.61 кг
	<u>ГОСТ 12820-80</u>			
	<u>ТГФ. 00. 00-06</u>			
	<u>Детали</u>			
1	ТГФ. 00. 01-10	Ствол	1	
2	ТГФ. 00. 02-10	Отросток	1	
	<u>Стандартные изделия</u>			
3	Фланец 1-200-25 Ст.3		1	4.73 кг
	<u>ГОСТ 12820-80</u>			
	<u>ТГФ. 00. 00-07</u>			
	<u>Детали</u>			
1	ТГФ. 00. 01-11	Ствол	1	
2	ТГФ. 00. 02-11	Отросток	1	

ТГФ. 00. 00

Шифр докум. Подл. и дата вкл. в инв. Шифр докум. Подл. и дата вкл. в инв.

Лит. Лист Листов
1 3

ПО СОВИНТЕРВОД
г. Москва

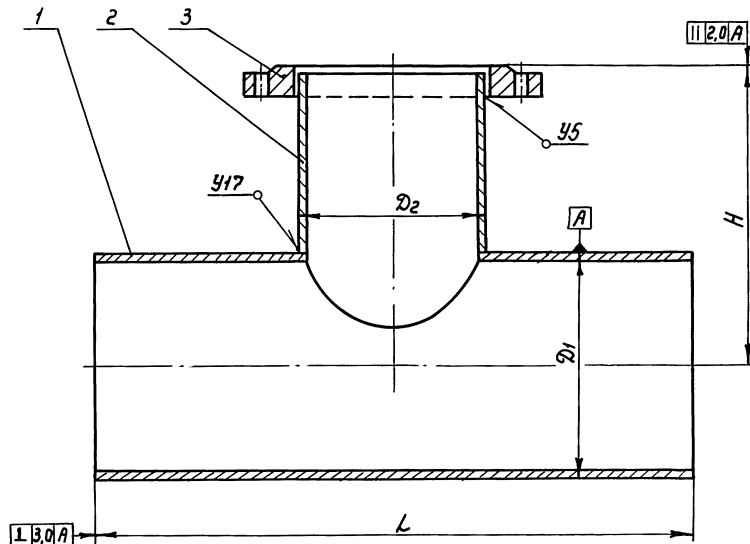
Копировала: Чубрикина
Формат АУ

Ишт
2

ТГФ. 00. 00

Копировала: Чубрикина
Формат АУ

ТГФ.00.00.СБ



Размеры в мм

Обозначение	Диаметр условн. прохода ствола D_0	Диаметр условн. прохода траекта D_2	Наружн. диаметр ствола D_1	Наружн. диаметр траекта D_2	L	H	Масса, кг
ТГФ.00.00		100		108		336	24.0
-01		150		168		336	26.21
-02		200	299	219		338	28.43
-03	300	250		273	700	340	31.95
-04		100		108		336	25.76
-05		150		168		336	27.8
-06		200	325	219		338	29.73
-07		250		273		340	32.65

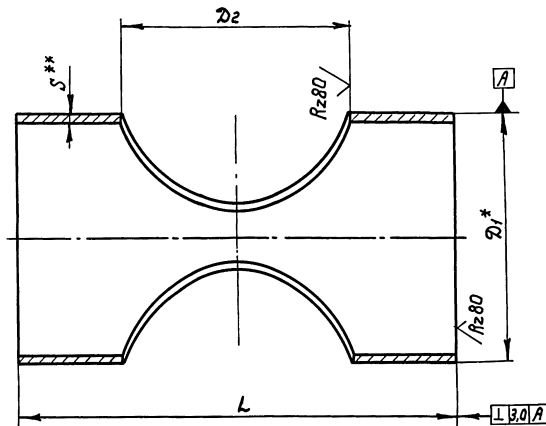
1. Сварка дуговая по ГОСТ 16037-80, электроды Э42 по ГОСТ 9467-75.

2. Предельные отклонения размеров сварных соединений $\pm 0,14$

3. внутреннее и внешнее антикоррозионное покрытие по ТУЗЗ-4664781-02-90.

ТГФ.00.00.СБ

Изм.	Лист	№ докум.	Подп.	Дата	Трапник гладкий конус- -фланец Сборочный чертеж	Лит.	Масса	Масштаб
							Ст. табл.	—
						Лист	Листов 1	
						ПО СОВИНТЕРВОД г. Москва		



Обозначение	Размеры					Масса, кг		
	Диаметр условного прохода ствола D_0	Диаметр условного прохода отрезка D_0^*	Наружн. диаметр ствола D_1^*	Наружн. диаметр отрезка D_2	L	Заготовки		
						a	b	
ТТФ.00.01		100		108	600	7,53	7,3	7,1
-01	250	150	254**	168			7,1	6,7
-02		200		219	700	20,37	6,3	5,1
-03		100	299	108			19,9	19,4
-04		150		168			19,3	17,6
-05		200	219	18,7			16,7	
-06	300	250	273	17,4			14,4	
-07		300	299	16,5			12,3	
-08		100	108	21,8			21,4	
-09		150	168	21,1			20,1	
-10		200	219	20,5			18,8	
-11		250	273	19,2			16,3	
-12		300	325	18,3	14,6			

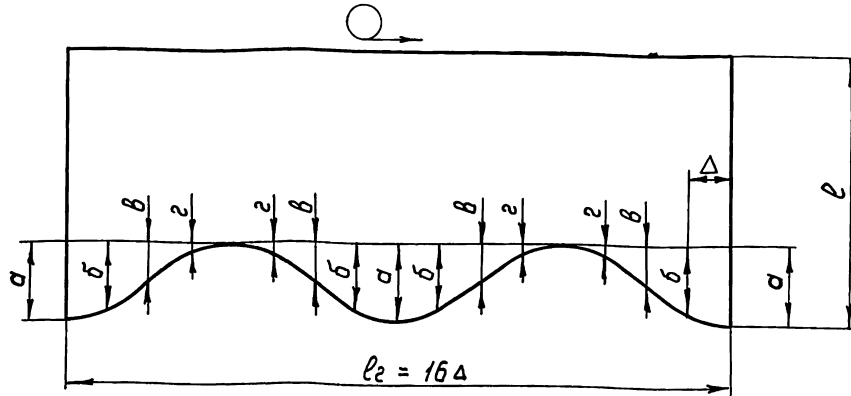
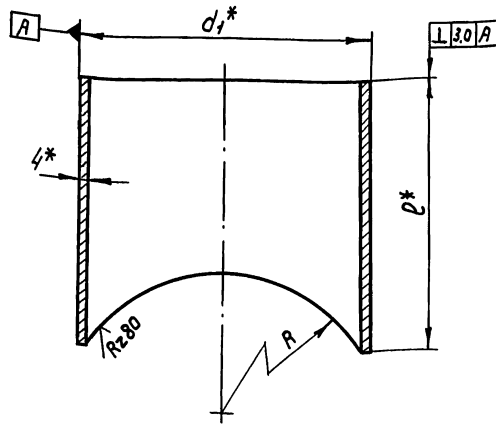
- **Труба ТСЧ-250 ТУЧ-3-100*81. S=2,5мм
- Допускается изготовление детали из листа сваркой встык.
- * Размеры для справок.
- В графе «масса» указана масса детали а-с одним вырезом; детали б-с двумя вырезами.

				ТТФ.00.01			
Изм. Лист	№ докум.	Подп.	Дата	Ствол	Лист	Масса	Масштаб
Разраб.	Чернов	Ильин			Ст. табл.		-
Проб.	Мастыко	Ильин			Лист	Листов	1
Т. контр.							
И. контр.	Платунина	Ильин		Труба 21x4x L г.а.ст.1074-76 по «Совинтервад»			
Утв.	Астошкин	Ильин		6-Ст.3сп г.а.ст.1075-80 г. Москва			
				25029 7			
				Формат А3			

выпуск-1

Серия 3.820.3-78

ТГФ.00.02



Размеры в мм

Обозначение	Диаметр условн. прохода d0	Наружн. диаметр ствала d2	Диаметр условн. прохода d0	Наружн. диаметр отработка d1	R	l	Δ	l2	Ординаты				Масса, кг
									a	b	z	z	
ТГФ.00.02	250	254	100	108	127	185	21	339	12.1	10.2	6.08	1.7	1.9
-01			150	168		201	33	528	26.6	22.2	13.4	4.0	3.2
-02			200	219		242	43	688	62.7	50.3	26.4	7.19	5.13
-03	300	299	100	108	149.5	192	21	339	8.7	7.4	4.3	1.4	1.96
-04			150	168		204	33	528	21.3	17.9	10.2	2.9	3.3
-05			200	219		236	43	688	50.9	41.4	22.3	6.2	5.0
-06			250	273		286	53.6	858	98.4	66.3	33.5	8.9	7.6
-07			300	299		336	58.7	939	149.5	99.7	50.0	11.5	9.7
-08			100	108		178	21	339	7.9	6.7	3.9	1.1	1.82
-09	325	325	160	168	162.5	191	33	528	21.1	17.8	10.2	2.9	3.09
-10			200	219		212	43	688	39.0	32.4	18.2	5.2	4.5
-11			250	273		245	53.6	858	72.3	58.3	30.8	8.4	6.5
-12	300	325	335	63.8	1021	162.5	92.0	44.8	11.7	10.6			

- 1.* Размеры для справок
2. Допускается изготовление детали из листа сваркой встык.
3. Предельные отклонения размеров $\Delta_{\text{из}} = \frac{\Delta T}{2}$

ТГФ. 00. 02

Отростак

Труба d1 x 4 x l гост 10704-76
б-Ст.3сп гост 10705-80

Лит.	Масса	Масштаб
	Ст. табл.	—
Лист	Листов 1	

по „Совинтервод“ г. Москва

Изм.	Лист	№ докум.	Подп.	Дата
Разраб.	Чернов			
Пров.	Мастыко			
Т. контр.				
И. контр.	Патунин			
Утв.	Астахов			

25029 8

Формат А3

Выпуск 1
Серия 3.820.3

Шифр по виду, подг. и дата выдачи, наименование (код) изделия, вид и дата
Шифр по виду, подг. и дата выдачи, наименование (код) изделия, вид и дата

Итого листов	Лист	Обозначение	Наименование	Кол.	Примечание
		<u>Документация</u>			
		КГФ. 00. 00. 05	Сборочный чертеж		
		<u>Переменные данные для исполнений</u>			
		<u>КГФ. 00. 00</u>			
		<u>Детали</u>			
	1	ТГФ. 00. 01-03	Ствол	1	
	2	ТГФ. 00. 02-03	Отросток	2	
		<u>Стандартные изделия</u>			
	3	Фланец 1-100-25 Ст.3	2	2,14 кг	
		<u>ГОСТ 12820-80</u>			
		<u>КГФ 00 00-01</u>			
		<u>Детали</u>			
	1	ТГФ. 00. 01-04	Ствол	1	
	2	ТГФ. 00. 02-04	Отросток	2	
		<u>Стандартные изделия</u>			
	3	Фланец 1-150-25 Ст.3	2	3,61 кг	
		<u>ГОСТ 12820-80</u>			
		<u>КГФ 00 00-02</u>			
		<u>Детали</u>			
	1	ТГФ. 00. 01-05	Ствол	1	
	2	ТГФ. 00. 02-05	Отросток	2	
		<u>Стандартные изделия</u>			
	3	Фланец 1-200-25 Ст.3	2	4,73 кг	
		<u>ГОСТ 12820-80</u>			

КГФ. 00. 00

Крест гладкий
конеч - фланец

Лист 1
Лист 1
Листов 3

по совинтервю
г. Москва

Калюрова Л. Чибрикина
Формат А4

Итого листов	Лист	Обозначение	Наименование	Кол.	Примечание
		<u>КГФ 00 00-03</u>			
		<u>Детали</u>			
	1	ТГФ. 00. 01-06	Ствол	1	
	2	ТГФ. 00. 02-06	Отросток	2	
		<u>Стандартные изделия</u>			
	3	Фланец 1-250-25 Ст.3	2	6,95 кг	
		<u>ГОСТ 12820-80</u>			
		<u>КГФ 00 00-04</u>			
		<u>Детали</u>			
	1	ТГФ. 00. 01-08	Ствол	1	
	2	ТГФ. 00. 02-08	Отросток	2	
		<u>Стандартные изделия</u>			
	3	Фланец 1-100-25 Ст.3	2	2,14 кг	
		<u>ГОСТ 12820-80</u>			
		<u>КГФ 00 00-05</u>			
		<u>Детали</u>			
	1	ТГФ. 00. 01-09	Ствол	1	
	2	ТГФ. 00. 02-09	Отросток	2	
		<u>Стандартные изделия</u>			
	3	Фланец 1-150-25 Ст.3	2	3,61 кг	
		<u>ГОСТ 12820-80</u>			
		<u>КГФ 00 00-06</u>			
		<u>Детали</u>			
	1	ТГФ. 00. 01-10	Ствол	1	
	2	ТГФ. 00. 02-10	Отросток	2	
		<u>Стандартные изделия</u>			
	3	Фланец 1-200-25 Ст.3	2	4,73 кг	
		<u>ГОСТ 12820-80</u>			
		<u>КГФ 00 00-07</u>			
		<u>Детали</u>			
	1	ТГФ. 00. 01-11	Ствол	1	
	2	ТГФ. 00. 02-11	Отросток	2	

КГФ. 00. 00

Лист 2

Шифр по виду, подг. и дата выдачи, наименование (код) изделия, вид и дата

Калюрова Л. Чибрикина
Формат А4
25029 9

Серия 3.820.3-78 Выпуск 1

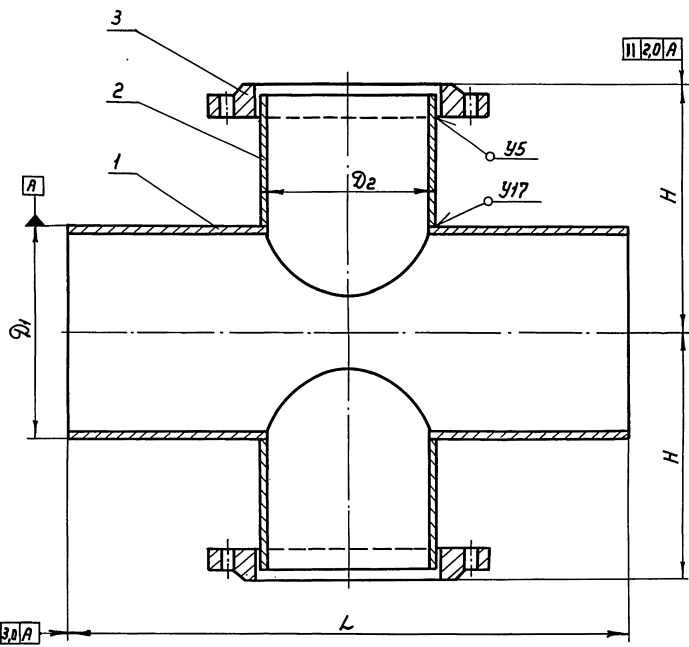
Формат Листа	Лист	Обозначение	Наименование	Приме- чание
	3		Стандартные изделия Фланец-250-25 Ст.3 ГОСТ 12820-80	2 6.95 кг

Формат Листа	Лист	Обозначение	Наименование	Приме- чание
-----------------	------	-------------	--------------	-----------------

КГФ 00 00 ф14

выпуск-1

серия 3.820.3-78



размеры в мм

Обозначение	Диаметр условн. прохода D_0	Диаметр условн. прохода D_1	Внутр. диаметр ствола D_2	Внутр. диаметр отрезка D_3	L	H	Масса, кг
КГФ-00-00	100		108		700	336	28,0
-01	150	299	168			336	31,42
-02	200		219			338	36,26
-03	250		273			340	43,5
-04	100		108			336	29,32
-05	150	325	168			336	33,5
-06	200		219			338	37,26
-07	250		273		340	43,1	

1. Сварка дуговая по ГОСТ 16037-80. электроды 342 по ГОСТ 9467-75.
2. Предельные отклонения размеров сварных соединений $\pm \frac{\Delta T_{14}}{2}$
3. Внутреннее и внешнее антикоррозионное покрытие по ТУ 33-4664781-02-90

Лист № 001/001 Изм. № 01/01 Подпись и дата

КГФ. 00. 00 С6

Изм	Лист	№ докум.	Подп.	Дата	Крест - гладкий Конеч - фланец Сборочный чертёж	Лист	Масса	Масштаб
Разраб.	Чернов					См. табл.		
Пров.	Мастыко					Лист	Листов 1	
Т. контр.					по «Собинтерваст» г. Москва			
И. контр.	Платнина							
И. в.	Астахов							

Выпуск 1

Серия 3.820.3-78

Шифр и дата. Формат. Число листов. Листы и объем.

Формат Лист	№	Обозначение	Наименование	Кол.	Приме- чание
		<u>Документация</u>			
	13	<u>0Г. 00. 00-5Б</u>	<u>Сборочный чертеж</u>		
		<u>Переменные данные</u>	<u>для исполнений</u>		
		<u>0Г. 00. 00</u>			
		<u>Детали</u>			
	1	<u>0Г. 00. 01-01</u>	<u>Крайняя секция 15°</u>	2	
		<u>0Г. 00. 00-01</u>			
		<u>Детали</u>			
	1	<u>0Г. 00. 01-02</u>	<u>Крайняя секция 15°</u>	2	
		<u>0Г. 00. 00-02</u>			
		<u>Детали</u>			
	2	<u>0Г. 00. 02-01</u>	<u>Крайняя секция 22°30'</u>	2	
		<u>0Г. 00. 00-03</u>			
		<u>Детали</u>			
	2	<u>0Г. 00. 02-02</u>	<u>Крайняя секция 22°30'</u>	2	
		<u>0Г. 00. 00-04</u>			
		<u>Детали</u>			
	1	<u>0Г. 00. 01-01</u>	<u>Крайняя секция 15°</u>	2	
	3	<u>0Г. 00. 03-01</u>	<u>Средняя секция 15°</u>	2	

0Г. 00. 00

**Отвод гладкий
конеч (α=30°, 45°, 90°)**

Шт. Лист № Экз. Лист. Дата
Разреш. Чернов. Служ.
Пров. Мастыко Илья

Лист Лист Листов
1 2

ПО СОВИНТЕРВОД

г. Москва

Копировал: Чибрикина Формат А4

Формат Лист	№	Обозначение	Наименование	Кол.	Приме- чание
			<u>0Г. 00. 00-05</u>		
			<u>Детали</u>		
	1	<u>0Г. 00. 01-02</u>	<u>Крайняя секция 15°</u>	2	
	3	<u>0Г. 00. 03-02</u>	<u>Средняя секция 15°</u>	2	

Шифр и дата. Формат. Число листов. Листы и объем.

Шт. Лист № Экз. Лист. Дата

0Г. 00. 00

25029 12

Копировал: Чибрикина

93 00 '00 '00

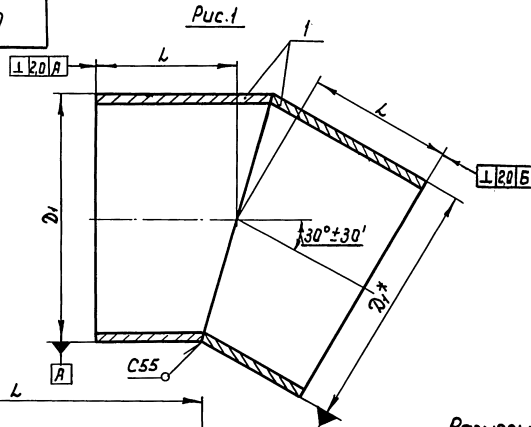


Рис.3

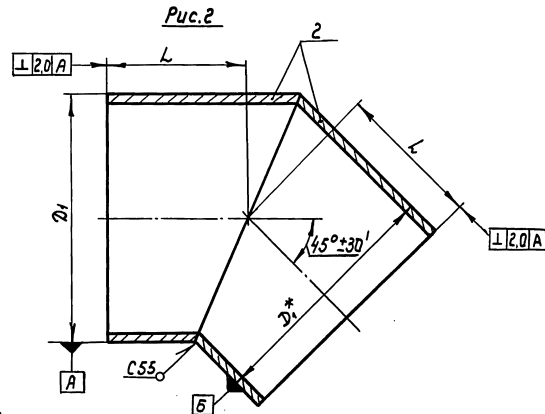
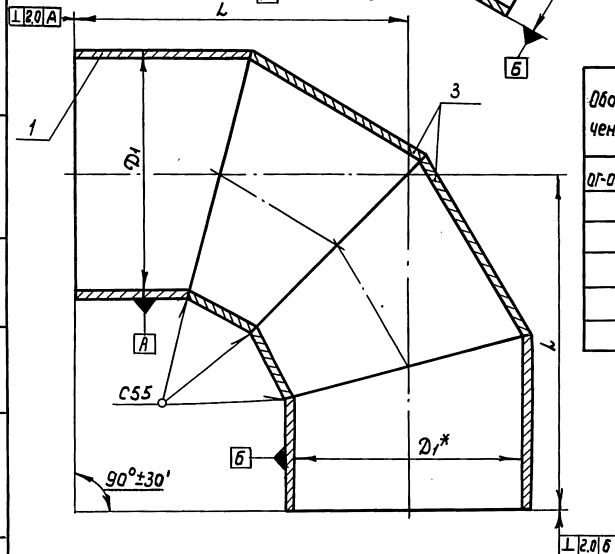


Рис.2



90°±30'

Размеры в мм

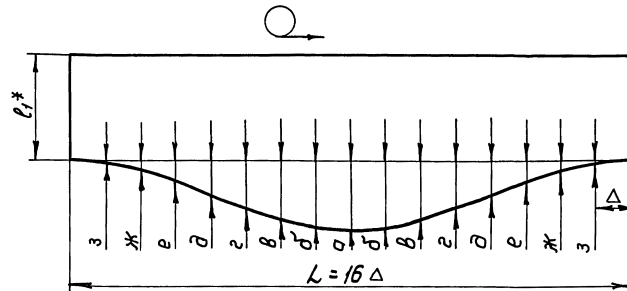
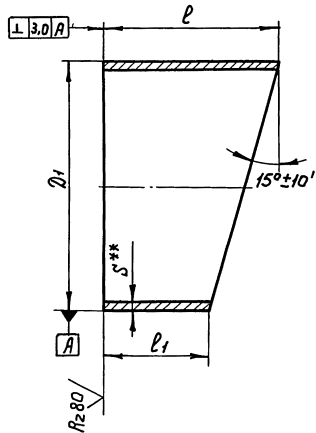
Обозначения	Диаметр условн. прохода D_0	Диаметр трубы D_1	Рис.	Масса, кг
0Г-00-00	300	299	Рис.1	240 16,3
-01		325		243 18,2
-02		299	Рис.2	262 18,9
-03		325		267 21,2
-04		299	Рис.3	622 37,3
-05		325		637 42,5

- * Размеры для справок
- Сварка дуговая по ГОСТ 16037-80. Электроды Э42 по ГОСТ 9467-75.
- Неуказанные предельные отклонения размеров сварных соединений $\pm \frac{JTH}{2}$
- Внутреннее и внешнее антикоррозионное покрытие по ТУ33-4664781-02-90.

0Г. 00. 00 СБ

Изм.	Лист	№ докум.	Подп.	Дата	Отвод гладкий конец ($\alpha = 30^\circ; 45^\circ; 90^\circ$) Сборочный чертеж	Лит.	Масса	Масштаб
Разработ.	Чернов	Мастыко				Ст. табл.	-	
Проб.	Мастыко				Лист	Листов		
Н. контр.	Платинина				по «Совинтервод» г. Москва			
Утв.	Веташкин				25029 13 Формат А3			

10 00 10



- 1.* Размеры для справок
2. Допускается изготовление детали из листа сваркой встык.
- 3.** Труба ТСЦ-250 ТУ14-3-1001-81. $S=2,5$ мм.

Размеры в мм

Обозначение	Диаметр условн. прохода D_0	Наружн. диаметр D_1	l	l_1	Δ	О р д и н а т ы							Масса, кг	
						а	б	в	г	д	е	ж		з
0Г.00.01	250	254**	268		50.0	68.0	65.5	58.0	47.0	34.0	21.0	10.0	2.6	3.36
-01	300	299	280	200	58.7	80.0	77.0	68.4	55.4	40.0	24.7	11.7	3.0	8.15
-02		325	287		63.8	87.0	83.8	74.0	60.0	43.5	26.9	12.7	3.3	9.09

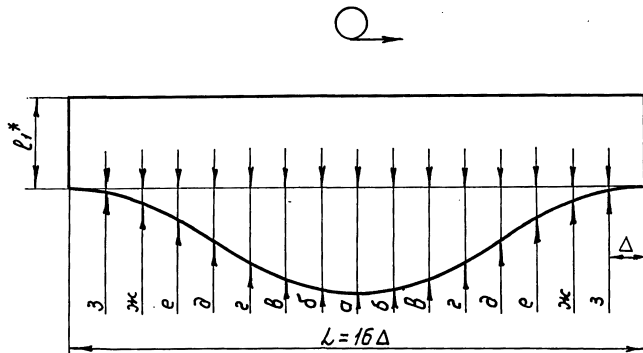
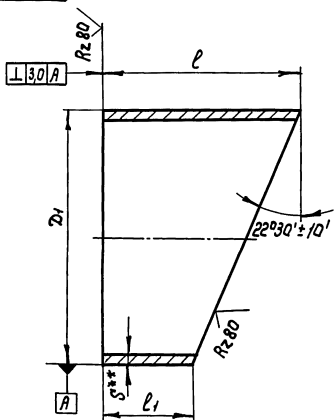
0Г.00.01				Лит.	Масса	Насштаб
Изм. Идет	№ докум.	Подп.	Дата	См. табл.	-	-
Разроб.	Чернов	<i>[Signature]</i>				
Пров.	Мастыко	<i>[Signature]</i>				
Т.монтр.				Лист	Листов	1
И.контр.	Платушник	<i>[Signature]</i>		10 СОВИНТЕРВОД		
Утв.	Ясташкин	<i>[Signature]</i>		г. Москва		
Труба $D_1 \times L \times e$ гост 10704-76				25029 14		
Б-Ст.3 с/г ГОСТ 10705-80				Формат А3		

20 00 JO

✓(✓)

Выпуск 1

Серия 3.82Q.3-78



Размеры в мм

Обозначение	Диаметр условн. прохода D _о	Наружн. диаметр D _н	l	l ₁	Δ	О р д и н а т ы							Масса, кг	
						а	б	в	г	д	е	ж		з
0Г.00.02	250	254**	305	200	50	105,0	101,0	90,0	72,7	52,6	32,5	15,4	4,0	3,83
-01	300	299	324		58,7	123,8	119,0	105,7	85,5	62,0	38,0	18,0	4,7	9,43
-02		325	335		63,8	134,6	129,5	115,0	93,0	67,0	41,5	19,7	5,0	10,6

- * Размеры для справок
- Допускается изготовление детали на листа сваркой встык.
- ** Труба Т5С-250 ТУЧ-З-1001-81. S=2,5мм.

Шт. № табл. Подпись и дата

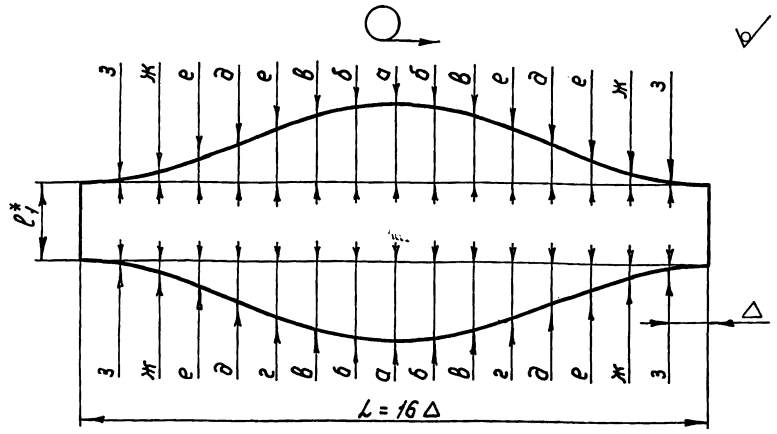
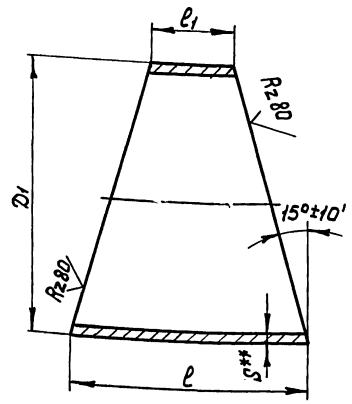
Шт. № табл. Подпись и дата

				0Г.00.02			Лист	Масса	Масштаб
Изм.	Лист	№ докум.	подп.	Дата	Крайняя секция 22°30'			Ст. табл.	-
Разоб.	Чернов							Лист	Листов
Проб.	Мастыка								
Т.контр.					Труба 214x4 ГОСТ 10704-76 6-ст.3сп ГОСТ 10705-80			по «Совинтервад» г.Москва	
И.контр.	Платунина								
Итв.	Асташкин								
							25029 15		Формат А3

Выпуск 1

Серия 3.820.3-78

ОГ.00.03



✓ (✓)

Размер в мм

Обозначение	Диаметр условн. прохода D0	Наружн. диаметр D1	H	d1	Δ	О р д и н а т ы							Масса кг	
						а	б	в	г	д	е	ж		з
ОГ-00-03	250	254*	336		50.0	68.0	65.5	58.0	47.0	34.0	24.0	10.0	2.6	4.2
-01	300	299	360	200	58.7	80.0	77.0	68.4	55.4	40.0	24.7	11.7	3.0	10.5
-02		325	374		63.8	87.0	83.8	74.0	60.0	43.5	26.9	12.7	3.3	11.8

- * Размеры для справок
- Допускается изготовление детали из листа сваркой встык.
- ** Труба Т5С-250 ТУ14-3-1001-81. S=2,5мм

Инв.№лод. Подпись и дата Изм.№в.№п. Инв.№р.в.в.л. Подпись и дата

ОГ.00.03			
изм. лист	№ докум.	подп.	дата
Разраб.	Чернов	✓	11.88
Пров.	Мастыко	✓	
Т.контр.			
Н.контр.	Платунина	✓	
Утв.	Источкин	✓	
Средняя секция 15°			
Лит.	Масса	Масштаб	
	Ст. табл.	-	
Лист		Листов 1	
Труба 2,4x4 е Гост 10704-76			
6-ст.ЗСП Гост 10705-80			
па «Совинтервод» г.Москва			
25029 16 ФарматАЗ			

Выпуск 1

Серия 3.820.3-78

Имя, И.П. Подп. и дата

Формат	Лист	Обозначение	Наименование	Кол.	Примечание
		<u>Документация</u>			
		ПГФ. 00. 00. 05	Сборочный чертеж		
		<u>Переменные данные для исполнений</u>			
		ПГФ. 00. 00			
		<u>Детали</u>			
Б4	1	ПГФ. 00. 01	Конус 299x168 Ст3сп5 ГОСТ380-88	1	2,4 кг
Б4	2	ПГФ. 00. 02	Патрубок $\varnothing=100$ Труба $\varnothing=299$ ГОСТ 10701-76 Труба $\varnothing=6$ -Ст3сп5 ГОСТ 10705-80	1	2,9 кг
Б4	3	ПГФ. 00. 03	Патрубок $\varnothing=100$ Труба $\varnothing=299$ ГОСТ 10701-76 Труба $\varnothing=6$ -Ст3сп5 ГОСТ 10705-80 Стандартные изделия	1	1,62 кг
	4		Фланец 1-150-25 Ст.3 ГОСТ 12820-80	1	3,61 кг
		ПГФ. 00. 00-01			
		<u>Детали</u>			
Б4	1	ПГФ. 00. 01-01	Конус 299x219 Ст3сп5 ГОСТ380-88	1	3,9 кг
Б4	2	ПГФ. 00. 02	Патрубок $\varnothing=100$ Труба $\varnothing=299$ ГОСТ 10701-76 Труба $\varnothing=6$ -Ст3сп5 ГОСТ 10705-80	1	2,9 кг
Б4	3	ПГФ. 00. 03-01	Патрубок $\varnothing=100$ Труба $\varnothing=299$ ГОСТ 10701-76 Труба $\varnothing=6$ -Ст3сп5 ГОСТ 10705-80 Стандартные изделия	1	2,1 кг
	4		Фланец 1-200-25 Ст.3 ГОСТ 12820-80	1	4,73 кг
		ПГФ. 00. 00			
Имя, И.П.	Лист	№ докум.	Подп.	Дата	
Имя, И.П.	Лист	№ докум.	Подп.	Дата	
Переход гладкий конец - фланец			Лист	Листов	
			1	4	
			ПО СОВИНТЕРВОД г. Москва		
			Формат АУ		

Имя, И.П. Подп. и дата

Формат	Лист	Обозначение	Наименование	Кол.	Примечание
		ПГФ. 00. 00-02			
		<u>Детали</u>			
Б4	1	ПГФ. 00. 01-02	Конус 299x273 Ст3сп5 ГОСТ380-88	1	2,8 кг
Б4	2	ПГФ. 00. 02	Патрубок $\varnothing=100$ Труба $\varnothing=299$ ГОСТ 10701-76 Труба $\varnothing=6$ -Ст3сп5 ГОСТ 10705-80	1	2,9 кг
Б4	3	ПГФ. 00. 03-02	Патрубок $\varnothing=100$ Труба $\varnothing=299$ ГОСТ 10701-76 Труба $\varnothing=6$ -Ст3сп5 ГОСТ 10705-80 Стандартные изделия	1	2,6 кг
	4		Фланец 1-250-25 Ст.3 ГОСТ 12820-80	1	6,95 кг
		ПГФ. 00. 00-03			
		<u>Детали</u>			
Б4	1	ПГФ. 00. 01-03	Конус 299x426 Ст3сп5 ГОСТ380-88	1	4,2 кг
Б4	2	ПГФ. 00. 02	Патрубок $\varnothing=100$ Труба $\varnothing=299$ ГОСТ 10701-76 Труба $\varnothing=6$ -Ст3сп5 ГОСТ 10705-80	1	2,9 кг
Б4	3	ПГФ. 00. 03-03	Патрубок $\varnothing=100$ Труба $\varnothing=299$ ГОСТ 10701-76 Труба $\varnothing=6$ -Ст3сп5 ГОСТ 10705-80 Стандартные изделия	1	4,16 кг
	4		Фланец 1-400-25 Ст.3 ГОСТ 12820-80	1	11,64 кг
		ПГФ. 00. 00-04			
		<u>Детали</u>			
Б4	1	ПГФ. 00. 01-04	Конус 325x168 Ст3сп5 ГОСТ380-88	1	5,2 кг
Б4	2	ПГФ. 00. 02-04	Патрубок $\varnothing=100$ Труба $\varnothing=299$ ГОСТ 10701-76 Труба $\varnothing=6$ -Ст3сп5 ГОСТ 10705-80	1	3,16 кг
Б4	3	ПГФ. 00. 03	Патрубок $\varnothing=100$ Труба $\varnothing=299$ ГОСТ 10701-76 Труба $\varnothing=6$ -Ст3сп5 ГОСТ 10705-80	1	1,62 кг
		ПГФ-00-00			
Имя, И.П.	Лист	№ докум.	Подп.	Дата	
Лист					
2					
Копировал: Чубрикина 25029 17 Формат АУ					

Выпуск 1

Серия Э.8203-78

Шифр докум. Подл. и дата. Шифр докум. Подл. и дата. Шифр докум. Подл. и дата.

Шифр докум. Подл.	Обозначение	Наименование	Кол.	Примечание
		<u>Стандартные изделия</u>		
4		Фланец 1-150-25 Ст.3 ГОСТ 12820-80	1	3,61 кг
		<u>ПГФ. 00.00-05</u>		
		<u>Детали</u>		
64 1	ПГФ.00.01-05	Конус 325x219 Ст.3сп5 ГОСТ 380-88	1	4,24 кг
64 2	ПГФ.00.02-04	Патрубок $\varnothing=100$ <small>Труба 6-Ст3сп5 ГОСТ 10705-80</small>	1	3,16 кг
64 3	ПГФ.00.03-01	Патрубок $\varnothing=100$ <small>Труба 6-Ст3сп5 ГОСТ 10705-80</small>	1	2,1 кг
		<u>Стандартные изделия</u>		
4		Фланец 1-200-25 Ст.3 ГОСТ 12820-80	1	4,73 кг
		<u>ПГФ. 00.00-06</u>		
		<u>Детали</u>		
64 1	ПГФ.00.01-06	Конус 325x273 Ст.3сп5 ГОСТ 380-88	1	3,04 кг
64 2	ПГФ.00.02-04	Патрубок $\varnothing=100$ <small>Труба 6-Ст3сп5 ГОСТ 10705-80</small>	1	3,16 кг
64 3	ПГФ.00.03-02	Патрубок $\varnothing=100$ <small>Труба 6-Ст3сп5 ГОСТ 10705-80</small>	1	2,6 кг
		<u>Стандартные изделия</u>		
4		Фланец 1-250-25 Ст.3 ГОСТ 12820-80	1	6,95 кг
		<u>ПГФ. 00.00-07</u>		
		<u>Детали</u>		
64 1	ПГФ.00.01-07	Конус 325x426 Ст.3сп5 ГОСТ 380-88	1	4,56 кг
64 2	ПГФ.00.02-04	Патрубок $\varnothing=100$ <small>Труба 6-Ст3сп5 ГОСТ 10705-80</small>	1	3,16 кг
ПГФ. 00. 00				Лист 3

17

Шифр докум. Подл. и дата. Шифр докум. Подл. и дата. Шифр докум. Подл. и дата.

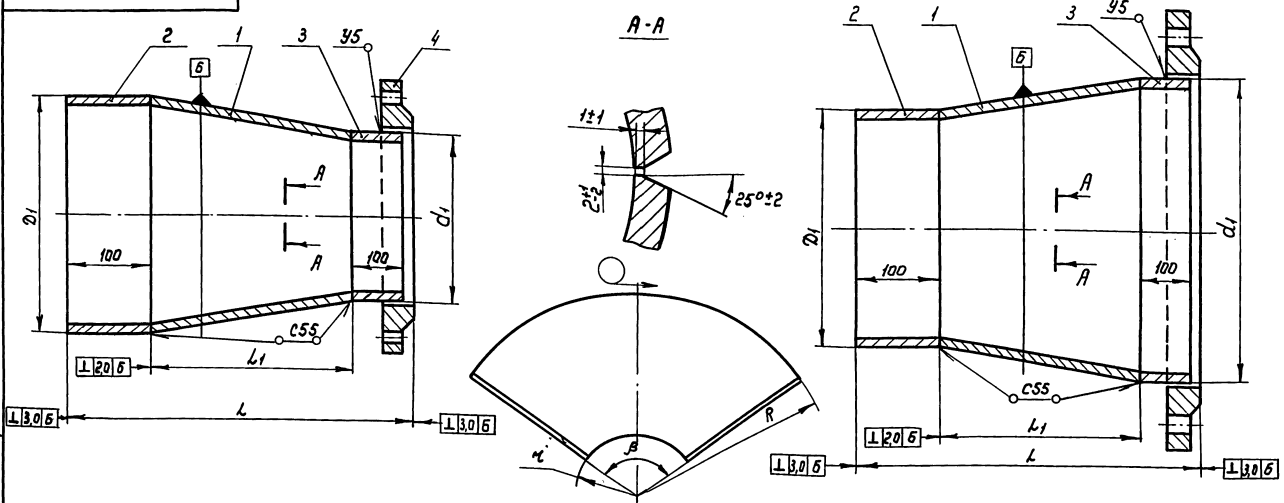
Шифр докум. Подл.	Обозначение	Наименование	Кол.	Примечание
64 3	ПГФ.00.03-03	Патрубок $\varnothing=100$ <small>Труба 6-Ст3сп5 ГОСТ 10705-80</small>	1	4,16 кг
		<u>Стандартные изделия</u>		
4		Фланец 1-400-25 Ст.3 ГОСТ 12820-80	1	11,54 кг
ПГФ. 00. 00				Лист 4

25029 18

выпуск 1

Серия 3.820.3-78

97 00 00 00 00



Размеры в мм

Обозначение	Диаметр условн. прохода D ₀	Диаметр условн. прохода D ₀	Наружн. диаметр D ₁	Наружн. диаметр d ₁	Общая длина L	Длина канюса L ₁	размеры развертки, мм			Масса, кг
							R	α	β	
ПГФ.00.00	300	150	299	168	304	100	271,8	152,7	198°	10,6
-01		200		219	304	100	404,5	296	133°18'	13,6
-02		250		213	304	100	1150	1050	46°48'	15,25
-03		400	325	168	404	200	439	227	133°12'	13,6
-04		150		219	304	100	345,7	233	169°12'	14,2
-05		200		273	304	100	650	546	90°	15,75
-06		250		426	304	100	473	361	162°	23,5
-07	400									

1. Сварка дуговая по ГОСТ 16037-80. Электроды Э42 по ГОСТ 9467-75.
2. Предельные отклонения размеров сварных соединений ± 0,1 мм / 2
3. Внутреннее и внешнее антикоррозийное покрытие по ТУ33-4664781-02-90

ПГФ. 00.00СБ

Изм./лист	из докум.	Подп.	Дата	Переход гладкий конеч- фланец сборочный чертеж	Лист	Масса	Исчислено
Разраб.	Чернов	Иванов			См. табл.		
Пров.	Позвочкин	Иванов			Лист	Листов	
Т. контр.					по 11 Савинтервод 11 г. Москва		
И. контр.	Платинина	Иванов					
Чтв.	Асташкин	Иванов					

25029 19

Формат А3

Шифр изделия, наименование изделия, наименование организации, наименование документа, наименование чертежа, наименование листа

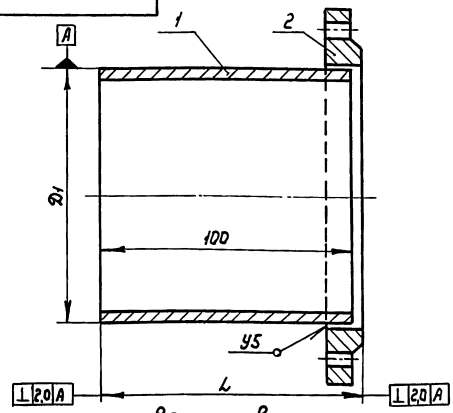
Выпуск 1

Серия 3.820.3-78

Изм. №, подл. Подпись и дата
Взам. инв. №, инв. №, дата
Подпись и дата

Формат	Зона	Поз.	Обозначение	Наименование	Кол.	Примечание
			<u>Документация</u>			
А4			ПТГФ.00.00.СБ	Сборочный чертеж		
			<u>Переменные данные для исполнителя</u>			
			ПТГФ.00.00			
			<u>Детали</u>			
Б4	1	ПТФ.00.02	Патрубок $\ell=100$	1	2,9кг	
			Труба 6-Ст.3СП5 ГОСТ 10704-76			
			Стандартные изделия			
	2		Фланец $f=300-25$ Ст.3	1	9,33кг	
			Гост 12820-80			
			ПТГФ.00.00-01			
			<u>Детали</u>			
Б4	1	ПТФ.00.02-04	Патрубок $\ell=100$	1	3,2кг	
			Труба 6-Ст.3СП5 ГОСТ 10704-76			
			Стандартные изделия			
	2		Фланец $f=300-25$ Ст.3	1	9,33кг	
			Гост 12820-80			
			ПТГФ.00.00			
			Патрубок гладкий			
			конец - фланец			
			по "Совинтервод" г. Москва			
			Формат А4			

93 00 00-ФЛ



Обозначение	Диаметр условн. прохода D_0	Наружн. диаметр D_1	Общая длина L	Масса, кг
ПТГФ-00-00	300	299	104	12,5
-01		325		12,8

1. Сварка дуговая по ГОСТ 16037-80. Электроды Э42 по ГОСТ 9467-75.
2. Предельные отклонения размеров сварных соединений $\pm \frac{T_{11}}{2}$
4. Внутреннее и внешнее антикоррозионное покрытие по ТУ 33-4664781-02-90.

Изм. №, подл. Подпись и дата
Взам. инв. №, инв. №, дата
Подпись и дата

ПТГФ.00.00.СБ				Лист	Масса	Масштаб
Изм.	Лист	№ докум.	Подл.	Дата	См. табл.	—
Разраб.	Чернов					
Пров.	Мастыко					
Т. контр.					Лист	Листов 1
И. контр.	Платунина				по "Совинтервод" г. Москва	
Утв.	Асташкин					
				25029	20	Формат А3

Выпуск 1

Серия 3.250.3-78

Шифр № листа Подпись и дата Изм. № в листе Шифр № листа № в листе Подпись и дата

Формат листа	№ п/п	Обозначение	Наименование	№ п/п	Приме- чание
		<u>Документация</u>			
А3		ТРВ. 00. 00 СБ	Сборочный чертеж		
		<u>Переменные данные</u> для исполнения			
		ТРВ. 00. 00			
		<u>Детали</u>			
	1	ТГФ. 00. 01-07	Ствол	1	
	2	ТГФ. 00. 02-07	Отросток	1	
А3	3	ТРВ. 00. 03	Раструб	2	
А3	4	ТРВ. 00. 04	Втулка	1	
		ТРВ. 00. 00-01			
		<u>Детали</u>			
	1	ТГФ. 00. 01-07	Ствол	1	
	2	ТГФ. 00. 02-07	Отросток	1	
	3	ТРВ. 00. 03-01	Раструб	2	
	4	ТРВ. 00. 04-01	Втулка	1	
		ТРВ. 00. 00-02			
		<u>Детали</u>			
	1	ТГФ. 00. 01-12	Ствол	1	
	2	ТГФ. 00. 02-12	Отросток	1	
	3	ТРВ. 00. 03-02	Раструб	2	
	4	ТРВ. 00. 04-02	Втулка	1	

ТРВ. 00. 00

Трапник раструб-
втулкаЛист 1
Лист 2
Листов 2
на «Советерава»
г. Москва

Формат А4

Изм. Лист № в листе Подпись и дата
Разраб. Чернов
Проб. Мастыко
И. Кантв. Реташев

Шифр № листа Подпись и дата Изм. № в листе Шифр № листа № в листе Подпись и дата

Формат листа	№ п/п	Обозначение	Наименование	№ п/п	Приме- чание
		ТРВ. 00. 00- 03			
		<u>Детали</u>			
	1	ТГФ. 00. 01- 12	Ствол	1	
	2	ТГФ. 00. 02- 12	Отросток	1	
	3	ТРВ. 00. 03- 03	Раструб	2	
	4	ТРВ. 00. 04- 03	Втулка	1	
		ТРВ. 00. 00- 02			
		<u>Детали</u>			
	1	ТГФ. 00. 01- 12	Ствол	1	
	2	ТГФ. 00. 02- 12	Отросток	1	
	3	ТРВ. 00. 03- 02	Раструб	2	
	4	ТРВ. 00. 04- 02	Втулка	1	
		ТРВ. 00. 00- 01			
		<u>Детали</u>			
	1	ТГФ. 00. 01- 07	Ствол	1	
	2	ТГФ. 00. 02- 07	Отросток	1	
	3	ТРВ. 00. 03- 01	Раструб	2	
	4	ТРВ. 00. 04- 01	Втулка	1	
		ТРВ. 00. 00- 02			
		<u>Детали</u>			
	1	ТГФ. 00. 01- 12	Ствол	1	
	2	ТГФ. 00. 02- 12	Отросток	1	
	3	ТРВ. 00. 03- 02	Раструб	2	
	4	ТРВ. 00. 04- 02	Втулка	1	

ТРВ. 00. 00

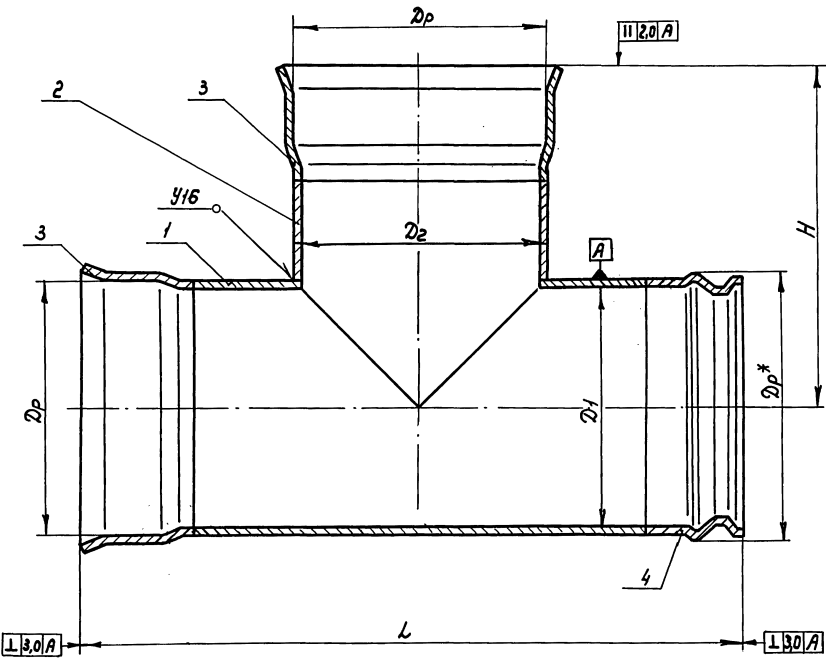
Лист 2

25029 21 Формат А4

Выпуск 1

Серия 3.820.3-78

ТРВ.00.006



Размеры в мм

Обозначение	Диаметр условного прохода D ₀	Диаметр условной отрезки D ₀	Внутр. диаметр раструба D ₁	Наружн. диаметр ствала D ₁	Наружн. диаметр отрезка D ₂	L	H	Масса, кг
ТРВ.00.00	300	300	349 ⁺¹	299	299	920	448	39,53
-01			319 ^{±1}					
-02			349 ⁺¹	325	325	920	447	42,23
-03			337 ⁺¹					

- 1.* Размер для справок
2. Сварка дуговая по ГОСТ 16037-80. Электроды Э42 по ГОСТ 9467-75
3. Предельные отклонения размеров сварных соединений $\pm \frac{T14}{2}$
4. Внутреннее и внешнее антикоррозийное покрытие по ТУ33-4654781-02-90
5. Узел приварки раструба и втулки см. соответственно сборочные чертежи ПРГ.00.00С6 и ПВГ.00.00С6

Ш.№, № подл., Подпись и дата / Ш.№, № подл., Подпись и дата / Ш.№, № подл., Подпись и дата

ТРВ.00.00С6

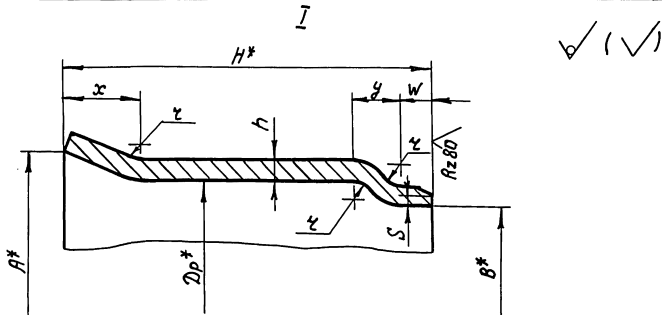
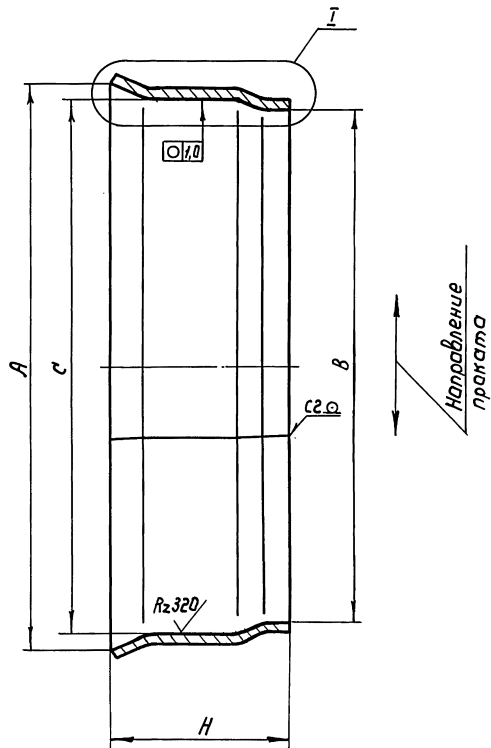
Изм.	Лист	№ докум.	Подп.	Дата	Тройник раструб-втулка Сборочный чертеж	Лист	Масса	Масштаб
Разраб.	Чернов	Козыкин				Ст. табл.	-	
Проб.	Козыкин				Лист	Листов 1		
Н. контр.	Платинина				ПО «Совинтервад» г. Москва			
Этв.	Асташкин							

ТРВ.00.03

выпуск 1

Серия 3.820.3-78

Шифр докум. Подпись и дата
Взам.инв.№ Цикл.№ экз. Подпись и дата



Обозначение	Диаметр условного прохода D _о , мм	Наружн. диаметр трубы D _н , мм	Размер раструба, мм								Масса, кг		
			A	B	D _p	H	h	z	S	x		y	w
ТРВ.00.03	300	299	365 ⁺¹	327 ⁺³	349 ⁺¹	126 ^{±2}	4	4	-	24	12	15	4,5
-01			329 ^{±2}	291 ^{±2,5}	319 ^{±1}	118 ^{±1}	6	7	4	23	19	10	5,59
-02	325	325	365 ⁺¹	327 ⁺³	349 ⁺¹	126 ^{±2}	4	4	-	24	12	15	4,5
-03			347 ^{±2}	317 ^{±2,5}	337 ^{±1}	118 ^{±1}	6	7	4	23	18	10	5,98

- * Размеры для справок.
- Неуказанные предельные отклонения размеров по: $\frac{IT14}{2}$
- Сварка ручная дуговая по ГОСТ 5264-80. Электроды 4Ч2 по ГОСТ 9467-75
- Раструбы ТРВ.00.03, ТРВ.00.03-02 соответствуют трубам по ТУЗЗ-120-85, ТРВ.00.03-01 и ТРВ.00.03-03 - трубам по ТУЗЗ.95-84

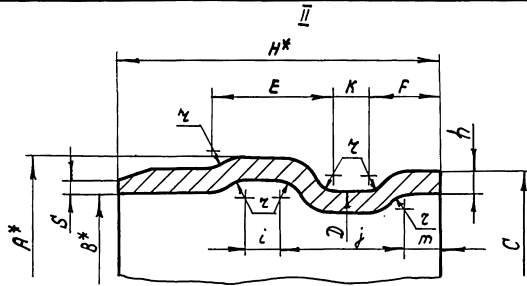
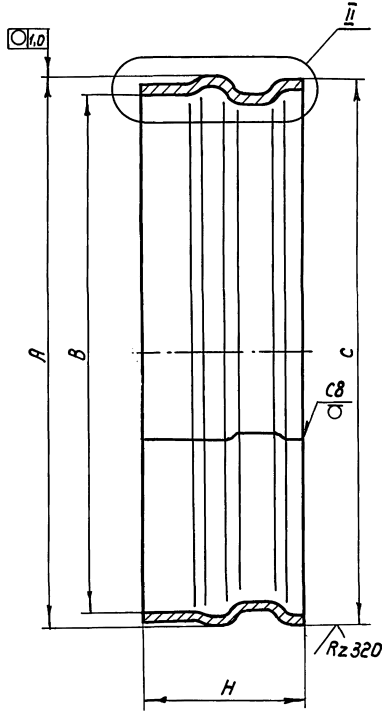
				ТРВ. 00. 03					
Изм./Лист	№ докум.	Подп.	Дата	Раструб			Лист	Масса	Масштаб
Разраб.	Чернов						Ст. таб.	-	
Проб.	Казачкин						Лист	Листов 1	
Т. контр.				Лист h гост 19904-74			па., Сабинтервад 2. Москва		
Ч.тв.	Плотынина			б Ст. 3Сн гост 16523-89					
	Асташкин								

ТРВ.00.04

выпуск 1

Серия 3.820.3-78

Шиб.Ке.Лоп. Подпись и дата Взам.инв.№ Шиб.Ке.Будл. Подпись и дата



✓(✓)

Обозначение	Диаметр условного прохода D, мм	Наружный диаметр трубы D _н , мм	Размеры втулки, мм											Масса, кг		
			A	B	C	D	E	F	H	K	i	j	m		z	h
ТРВ.00.04	300	299	319 ^{+0,3}	300 ^{+0,3}	315	531 ⁺¹	35,5	19,5	122 ^{+0,6}	9	7	32,5	8	4	4	4,33
-01			318 ⁺¹	291 ⁺²	315 ⁺¹	300 ^{+1,5}	41	26	116 ⁺¹	9	7	42	10	7	6	5,36
-02		325	319 ^{+0,3}	327 ^{+0,3}	315	331 ⁺¹	35,5	19,5	122 ^{+0,6}	9	7	32,5	8	4	4	4,33
-03			338 ⁺¹	317 ⁺²	333 ⁺¹	317 ^{+1,5}	37	26	116 ⁺¹	9	7	43	10	7	6	5,66

1. * Размеры для справок.

2. Неуказанные предельные отклонения размеров по $\pm \frac{IT14}{2}$

3. Сварка ручная дуговая по ГОСТ 5264-80 электроды Э42 по ГОСТ 3467-75

4. Втулки ТРВ.00.04, ТРВ.00.04-02 соответствуют трубам по ТУ33-120-85, а ТРВ.00.04-01 и ТРВ.00.04-03 - трубам по ТУ33-95-84.

					ТРВ.00.04			
Изм. Инст.	№ док.ум.	Подп.	Дата		Втулка	Лист	Масса	Масштаб
Разраб.	Чернав					См.табл.	—	
Пров.	Козачкин					Лист	Листов 1	
Т. контр.								
Н.контр.	Платунина				Лист	h Гост 19904-74		
Утв.	Асташкин					6 Ст.3.Сп Гост 14637-89		

Выпуск 1

Серия 3.820-3-78

Имя, № табл., Подпись и дата
Имя, № табл., Подпись и дата
Имя, № табл., Подпись и дата

Формат листа	№з.	Обозначение	Наименование	№л.	Приме- чание
		<u>Документация</u>			
A3		ТРВФ. 00. 00 СБ	Сборочный чертеж		
		<u>Переменные данные для исполнения</u>			
			ТРВФ. 00. 00		
			<u>Детали</u>		
	1	ТГФ. 00. 01-03	Ствол	1	
	2	ТГФ. 00. 02-03	Отросток	1	
A3	3	ТРВ. 00. 03	Раструб	1	
A3	4	ТРВ. 00. 04	Втулка	1	
			<u>Стандартные изделия</u>		
	5	Фланец f-100-25 Ст.3		1	2,14 кг
			ГОСТ 12820-80		
			ТРВФ. 00. 00-01		
			<u>Детали</u>		
	1	ТГФ. 00. 01-03	Ствол	1	
	2	ТГФ. 00. 02-03	Отросток	1	
	3	ТРВ. 00. 03-01	Раструб	1	
	4	ТРВ. 00. 04-01	Втулка	1	
			<u>Стандартные изделия</u>		
			Фланец f-100-25 Ст.3	1	2,14 кг
			ГОСТ 12820-80		
			ТРВФ. 00. 00-02		
			<u>Детали</u>		
	1	ТГФ. 00. 01-04	Ствол	1	
	2	ТГФ. 00. 02-04	Отросток	1	
	3	ТРВ. 00. 03	Раструб	1	
	4	ТРВ. 00. 04	Втулка	1	
			<u>Стандартные изделия</u>		
			Фланец f-200-25 Ст.3	1	4,73 кг
			ГОСТ 12820-80		
			ТРВФ. 00. 00-05		
			<u>Детали</u>		
	1	ТГФ. 00. 01-05	Ствол	1	
	2	ТГФ. 00. 02-05	Отросток	1	
	3	ТРВ. 00. 03-01	Раструб	1	
	4	ТРВ. 00. 04-01	Втулка	1	
			<u>Стандартные изделия</u>		
			Фланец f-200-25 Ст.3	1	4,73 кг
			ГОСТ 12820-80		
			ТРВФ. 00. 00		
			ТРВФ. 00. 00		
Изм/Лист	№ докум.	Подп.	Дата		
Разраб.	Чернов			Лист	Листов
Проб.	Мастыко			1	5
И.контр.	Платунин			ИП. СОВИНТЕРВОД" г. Москва	
Утв.	Летахов				
Формат А4					

Имя, № табл., Подпись и дата
Имя, № табл., Подпись и дата
Имя, № табл., Подпись и дата

Формат листа	№з.	Обозначение	Наименование	№л.	Приме- чание
			<u>Стандартные изделия</u>		
			Фланец f-150-25 Ст.3	1	3,61 кг
			ГОСТ 12820-80		
			ТРВФ. 00. 00-03		
			<u>Детали</u>		
	1	ТГФ. 00. 01-04	Ствол	1	
	2	ТГФ. 00. 02-04	Отросток	1	
	3	ТРВ. 00. 03-01	Раструб	1	
	4	ТРВ. 00. 04-01	Втулка	1	
			<u>Стандартные изделия</u>		
			Фланец f-150-25 Ст.3	1	3,61 кг
			ГОСТ 12820-80		
			ТРВФ. 00. 00-04		
			<u>Детали</u>		
	1	ТГФ. 00. 01-05	Ствол	1	
	2	ТГФ. 00. 02-05	Отросток	1	
	3	ТРВ. 00. 03	Раструб	1	
	4	ТРВ. 00. 04	Втулка	1	
			<u>Стандартные изделия</u>		
			Фланец f-200-25 Ст.3	1	4,73 кг
			ГОСТ 12820-80		
			ТРВФ. 00. 00-05		
			<u>Детали</u>		
	1	ТГФ. 00. 01-05	Ствол	1	
	2	ТГФ. 00. 02-05	Отросток	1	
	3	ТРВ. 00. 03-01	Раструб	1	
	4	ТРВ. 00. 04-01	Втулка	1	
			<u>Стандартные изделия</u>		
			Фланец f-200-25 Ст.3	1	4,73 кг
			ГОСТ 12820-80		
			ТРВФ. 00. 00		
			ТРВФ. 00. 00		
Изм/Лист	№ докум.	Подп.	Дата		
Формат А4					

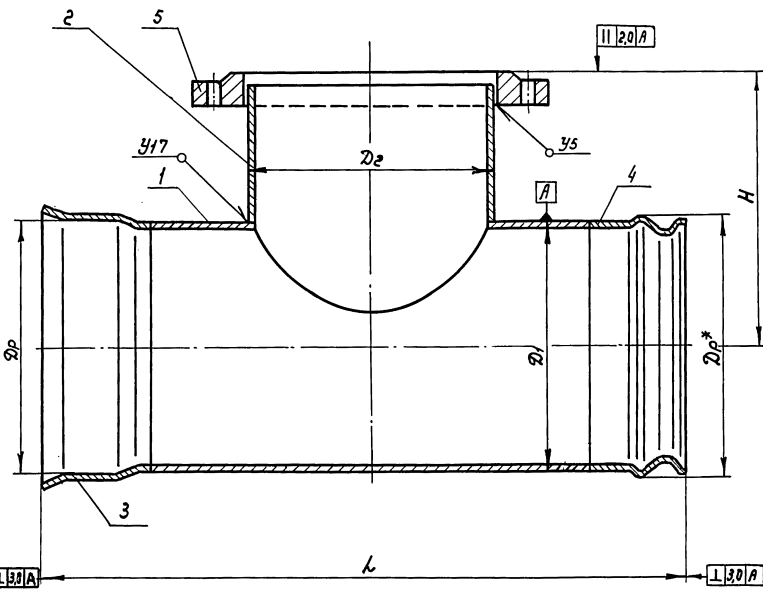
Формат Дата	Кол.	Обозначение	Наименование	Кол.	Приме- чание
			<u>ТРВФ. 00. 00-06</u>		
			<u>Детали</u>		
			<u>ТРВФ. 00. 00</u>		
	1	ТГФ. 00. 01-06	Ствол	1	
	2	ТГФ. 00. 02-06	Отросток	1	
A3	3	ТРВ. 00. 03	Раструб	1	
A3	4	ТРВ. 00. 04	Втулка	1	
			<u>Стандартные изделия</u>		
	5		Фланец f-250-25 Ст. 3 Гост 12820-80 <u>ТРВФ. 00. 00-07</u> <u>Детали</u>	1	6,95кг
	1	ТГФ. 00. 01-06	Ствол	1	
	2	ТГФ. 00. 02-06	Отросток	1	
	3	ТРВ. 00. 03-01	Раструб	1	
	4	ТРВ. 00. 04-01	Втулка	1	
			<u>Стандартные изделия</u>		
	5		Фланец f-250-25 Ст. 3 Гост 12820-80 <u>ТРВФ. 00. 00-08</u> <u>Детали</u>	1	6,95кг
	1	ТГФ. 00. 01-08	Ствол	1	
	2	ТГФ. 00. 02-08	Отросток	1	
	3	ТРВ. 00. 03-02	Раструб	1	
	4	ТРВ. 00. 04-02	Втулка	1	
			<u>Стандартные изделия</u>		
	5		Фланец f-100-25 Ст. 3 Гост 12820-80 <u>ТРВФ. 00-00-09</u> <u>Детали</u>	1	2,14кг
		ТГФ. 00. 01-08	Ствол	1	
		ТГФ. 00. 02-08	Отросток	1	
			<u>ТРВФ. 00. 00</u>		
					Лист 3

Формат Дата	Кол.	Обозначение	Наименование	Кол.	Приме- чание
			<u>ТРФ. 00. 03-08</u>	1	
			<u>ТРВ. 00. 04-03</u>	1	
			<u>Стандартные изделия</u>		
	5		Фланец f-100-25 Ст. 3 Гост 12820-80 <u>ТРВФ. 00. 00-10</u> <u>Детали</u>	1	2,14кг
	1	ТГФ. 00. 01-09	Ствол	1	
	2	ТГФ. 00. 02-09	Отросток	1	
	3	ТРВ. 00. 03-02	Раструб	1	
	4	ТРВ. 00. 04-02	Втулка	1	
			<u>Стандартные изделия</u>		
	5		Фланец f-150-25 Ст. 3 Гост 12820-80 <u>ТРВФ. 00. 00-11</u> <u>Детали</u>	1	3,61кг
	1	ТГФ. 00. 01-09	Ствол	1	
	2	ТГФ. 00. 02-09	Отросток	1	
	3	ТРВ. 00. 03-03	Раструб	1	
	4	ТРВ. 00. 04-03	Втулка	1	
			<u>Стандартные изделия</u>		
	5		Фланец f-150-25 Ст. 3 Гост 12820-80 <u>ТРВФ. 00-00-12</u> <u>Детали</u>	1	3,61кг
	1	ТГФ. 00. 01-10	Ствол	1	
	2	ТГФ. 00. 02-10	Отросток	1	
	3	ТРВ. 00. 03-02	Раструб	1	
	4	ТРВ. 00. 04-02	Втулка	1	
			<u>ТРВФ. 00. 00</u>		
					Лист 4

ТРВФ.00.00.Ф8Д1

выпуск 1

Серия 3.820.3-78



Размеры в мм

Обозначение	Диаметр условн. прохода сварн. шва	Диаметр условн. прохода отработка	Внутр. диаметр раструба	Наружн. диаметр ствала	Наружн. диаметр отработка	L	H	Масса, кг
ТРВФ.00.00		100	349 ⁺¹		108	920	336	32,83
-01			319 ^{±1}	299	934	920	336	34,95
-02			349 ⁺¹		159	934	336	37,16
-03			319 ^{±1}		219	920		37,26
-04			349 ⁺¹			934	338	33,38
-05			319 ^{±1}			920	340	40,78
-06			349 ⁺¹	273	934		42,9	
-07			319 ^{±1}		920		34,59	
-08			349 ⁺¹	325	934	336	37,4	
-09			337 ^{±1}		108	920	336	36,63
-10			349 ⁺¹		159	934	336	39,44
-11			337 ^{±1}		219	920		38,56
-12			349 ⁺¹			934	338	41,27
-13			337 ^{±1}		273	920		41,48
-14			349 ⁺¹			934	340	44,29
-15			337 ^{±1}					

- * Размеры для справок
- Сварка дуговая по ГОСТ 16037-80. Электроды Э42 по ГОСТ 3467-75.
- Неуказанные предельные отклонения размеров сварных соединений $\pm \frac{0,14}{2}$
- Внутреннее и внешнее антикоррозионное покрытие по ТУ33-4664781-02-90.
- Узел приварки раструба и втулки см. соответственно сборочные чертежи ПРВ.00.00СБ и ПВР.00.00СБ

Лит. № лист. Паблицы и дата
Лит. № лист. Паблицы и дата
Лит. № лист. Паблицы и дата
Лит. № лист. Паблицы и дата

ТРВФ.00.00СБ				Лит.	Масса	Масштаб
Изм. Лист	№ докум.	Подп.	Дата	Лит.	См. табл.	-
Разработчик	Чепов	Мастыко				
Пров.	Мастыко					
Т. контр.				Лист	Листов	1
Н. контр.	Платочкин			ПО СОВИТЕРВАД г. Масква		
Утв.	Асташкин					

Выпуск 1

Серия 3.820-3-78

Шиф. № разраб. Подпись и дата. Шиф. № разраб. № Шиф. № разраб. Подпись и дата

Формат Зона	№з	Обозначение	Наименование	Кол.	Приме- чание
		<u>Документация</u>			
А3		КРВ. 00. 00СБ	Сборочный чертеж		
		<u>Переменные данные для исполнения</u>			
		<u>КРВ. 00. 00</u>			
		<u>Детали</u>			
	1	ТГФ. 00. 01-07	Ствол	1	
	2	ТГФ. 00. 02-07	Отросток	2	
А3	3	ТРВ. 00. 03	Раструб	2	
А3	4	ТРВ. 00. 04	Втулка	2	
		<u>КРВ. 00. 00-01</u>			
		<u>Детали</u>			
	1	ТГФ. 00. 01-07	Ствол	1	
	2	ТГФ. 00. 02-07	Отросток	2	
	3	ТРВ. 00. 03-01	Раструб	2	
	4	ТРВ. 00. 04-01	Втулка	2	
		<u>КРВ. 00. 00. -02</u>			
		<u>Детали</u>			
	1	ТГФ. 00. 01-12	Ствол	1	
	2	ТГФ. 00. 02-12	Отросток	2	
	3	ТРВ. 00. 03-02	Раструб	2	
	4	ТРВ. 00. 04-02	Втулка	2	

КРВ. 00. 00

Изм. Лист № докум. Подп. Дата
 Разраб. Чернов
 Пров. Масыко
 Н. контр. Матвеев
 И. в. Астахов

Крест раструб-
-втулка

Лист 1 Лист 2
 по «Совинтервод»
 г. Москва
 Формат А4

Шиф. № разраб. Подпись и дата. Шиф. № разраб. № Шиф. № разраб. Подпись и дата

Формат Зона	№з	Обозначение	Наименование	Кол.	Приме- чание
		<u>КРВ. 00. 00-03</u>			
		<u>Детали</u>			
	1	ТГФ. 00. 01-12	Ствол	1	
	2	ТГФ. 00. 02-12	Отросток	2	
	3	ТРВ. 00. 03-03	Раструб	2	
	4	ТРВ. 00. 04-03	Втулка	2	

КРВ. 00. 00

Изм. Лист № докум. Подп. Дата

25029 29 Формат А4

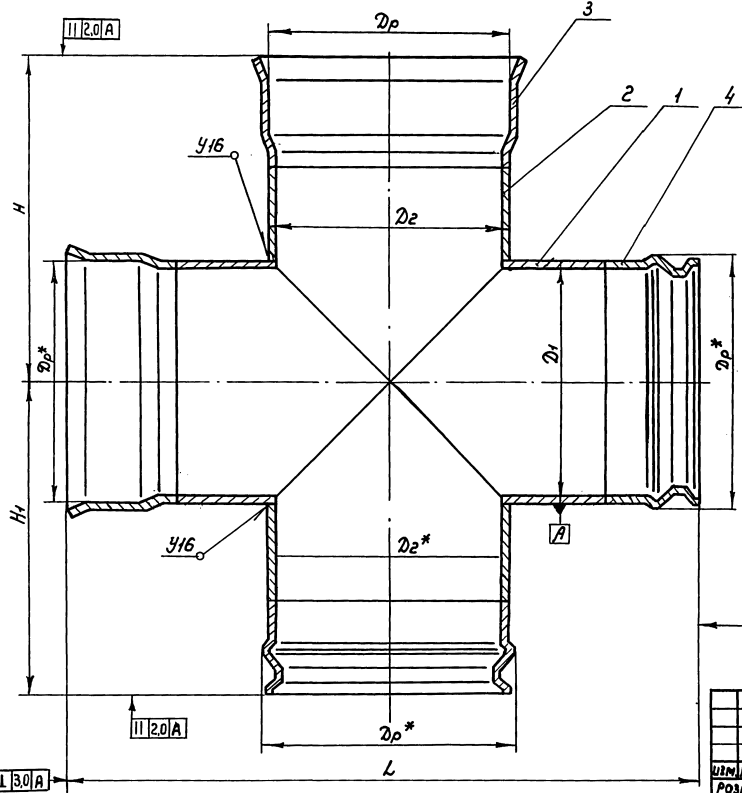
Лист 2

93 00 00 804

выпуск
Серия 3.820.3-78

Размеры в мм

Обозначение	Диаметр условного ствала	Диаметр условного прохода	Внутр. диаметр раструба	Внутр. диаметр ствала	Внутр. диаметр отрезка	L	H	H ₁	Масса кг
	Д ₀	д ₀	Д _р	Д ₁	Д ₂				
КРВ. 00.00			349+1			920	448	444	49.36
-01	300	300	319±1	299	299	934	454	450	53.6
-02			349+1			920	447	443	53.46
-03			337±1	325	325	934	453	449	59.08



* Размеры для справок.

2. Сварка дуговая по ГОСТ 16037-80. Электроды по ГОСТ 9467-75

3. Неуказанные предельные отклонения размеров сварных соединений ± 0,14/2

4. Внутреннее и внешнее антикоррозионное покрытие по ТУ 33-4664781-90

5. Узел приварки раструба и втулки см. соответственно сборочные чертежи ПРГ.00.00СБ и ПВР.00.00СБ

Шкала 1:1
Лист 1 из 1
Исполн. и дата
Провер. и дата
Инженер и дата

КРВ. 00. 00 СБ					Лист	Масса	Маштаб
Изм.	Лист	№ докум.	подп.	Дата	Крест раструб-втулка Сборочный чертёж	—	—
Разраб.	Чернов.	И.И.					
Проб.	Мастыко	И.И.					
Г. контр.					Лист	Листов	1
Исполн.	И.И.	И.И.			по «Совинтервад» г. Москва		
Утв.	И.И.	И.И.					

Выпуск 1

Серия 3-820-3-78

Шифр проекта, Подпись и дата (взлом, шифр, Шифр № докум., Подпись и дата)

Формат	Зона	Лист	Обозначение	Наименование	Кол.	Примечание
			<u>Документация</u>			
A3			КРВФ. 00. 00 СБ	Сборочный чертеж		
			<u>Переменные данные для исполнения</u>			
			КРВФ. 00. 00			
			<u>Детали</u>			
		1	ТГФ. 00. 01-03	Ствол	1	
		2	ТГФ. 00. 02-03	Отросток	2	
A3		3	ТРВ. 00. 03	Раструб	1	
A3		4	ТРВ. 00. 04	Втулка	1	
			<u>Стандартные изделия</u>			
		5	Фланец f-100-25 Ст.3	2	2,14кг	
			ГОСТ 12820-80			
			КРВФ. 00. 00-01			
			<u>Детали</u>			
		1	ТГФ. 00. 01-03	Ствол	1	
		2	ТГФ. 00. 02-03	Отросток	2	
		3	ТРВ. 00. 03-01	Раструб	1	
		4	ТРВ. 00. 04-01	Втулка	1	
			<u>Стандартные изделия</u>			
		5	Фланец f-100-25 Ст.3	2	2,14кг	
			ГОСТ 12820-80			
			КРВФ. 00. 00-02			
			<u>Детали</u>			
		1	ТГФ. 00. 01-04	Ствол	1	
		2	ТГФ. 00. 02-04	Отросток	2	
A3		3	ТРВ. 00. 03	Раструб	1	
A3		4	ТРВ. 00. 04	Втулка	1	

КРВФ. 00. 00

Крест раструб-
втулка- фланец

Лист 1 из 5

по „Совинтервод“
г. Москва

Формат А4

Шифр № докум., Подпись и дата (взлом, шифр, Шифр № докум., Подпись и дата)

Формат	Зона	Лист	Обозначение	Наименование	Кол.	Примечание
			<u>Стандартные изделия</u>			
		5	Фланец f-150-25 Ст.3	2	3,61кг	
			ГОСТ 12820-80			
			КРВФ. 00. 00-03			
			<u>Детали</u>			
		1	ТГФ. 00. 01-04	Ствол	1	
		2	ТГФ. 00. 02-04	Отросток	2	
		3	ТРВ. 00. 03-01	Раструб	1	
		4	ТРВ. 00. 04-01	Втулка	1	
			<u>Стандартные изделия</u>			
		5	Фланец f-150-25 Ст.3	2	3,61кг	
			ГОСТ 12820-80			
			КРВФ. 00. 00-04			
			<u>Детали</u>			
		1	ТГФ. 00. 01-05	Ствол	1	
		2	ТГФ. 00. 02-05	Отросток	2	
A3		3	ТРВ. 00. 03	Раструб	1	
A3		4	ТРВ. 00. 04	Втулка	1	
			<u>Стандартные изделия</u>			
		5	Фланец f-200-25 Ст.3	2	4,73кг	
			ГОСТ 12820-80			
			КРВФ. 00. 00-05			
			<u>Детали</u>			
		1	ТГФ. 00. 01-05	Ствол	1	
		2	ТГФ. 00. 02-05	Отросток	2	
		3	ТРВ. 00. 03-01	Раструб	1	
		4	ТРВ. 00. 04-01	Втулка	1	
			<u>Стандартные изделия</u>			
		5	Фланец f-200-25 Ст.3	2	4,73кг	
			ГОСТ 12820-80			

КРВФ. 00. 00

Лист 2

25029-31

Формат А4

Выпуск 1

Серия 3-820-3-78

Формат Зона 3 дня	Поз.	Обозначение	Наименование	Кол.	Приме- чание
			<u>КРВФ. 00. 00-06</u>		
			<u>Детали</u>		
	1	ТГФ. 00. 01-06	Ствол	1	
	2	ТГФ. 00. 02-06	Отросток	2	
А3	3	ТРВ. 00. 03	Раструб	1	
А3	4	ТРВ. 00. 04	Втулка	1	
			<u>Стандартные изделия</u>		
	5		Фланец 1-250-25Ст.3	2	6,95кг
			Гост 12820-80		
			<u>КРВФ. 00. 00-07</u>		
			<u>Детали</u>		
	1	ТГФ. 00. 01-06	Ствол	1	
	2	ТГФ. 00. 02-06	Отросток	2	
	3	ТРВ. 00. 03-01	Раструб	1	
	4	ТРВ. 00. 04-01	Втулка	1	
			<u>Стандартные изделия</u>		
	5		Фланец 1-250-25Ст.3	2	6,95кг
			Гост 12820-80		
			<u>КРВФ. 00. 00-08</u>		
			<u>Детали</u>		
	1	ТГФ. 00. 01-08	Ствол	1	
	2	ТГФ. 00. 02-08	Отросток	2	
	3	ТРВ. 00. 03-02	Раструб	1	
	4	ТРВ. 00. 04-02	Втулка	1	
			<u>Стандартные изделия</u>		
	5		Фланец 1-100-25Ст.3	2	2,14кг
			Гост 12820-80		
			<u>КРВФ. 00. 00-09</u>		
			<u>Детали</u>		
	1	ТГФ. 00. 01-08	Ствол	1	
	2	ТГФ. 00. 02-08	Отросток	2	
	3	ТРВ. 00. 03-03	Раструб	1	
	4	ТРВ. 00. 04-03	Втулка	1	
			<u>Стандартные изделия</u>		
	5		Фланец 1-200-25Ст.3	2	4,73кг
			Гост 12820-80		
			<u>КРВФ. 00. 00</u>		
			<u>Детали</u>		
	1	ТГФ. 00. 01-08	Ствол	1	
	2	ТГФ. 00. 02-08	Отросток	2	
	3	ТРВ. 00. 03-03	Раструб	1	
	Изм	Лист	№ докум.	Подп.	Дата

КРВФ. 00. 00

Лист
3

Формат А4

31

Формат Зона 3 дня	Поз.	Обозначение	Наименование	Кол.	Приме- чание
	4	ТРВ. 00. 04-03	Втулка	1	
			<u>Стандартные изделия</u>		
			Фланец 1-100-25 Ст.3	2	2,14кг
			Гост 12820-80		
			<u>КРВФ. 00. 00-10</u>		
			<u>Детали</u>		
	1	ТГФ. 00. 01-09	Ствол	1	
	2	ТГФ. 00. 02-09	Отросток	2	
	3	ТРВ. 00. 03-02	Раструб	1	
	4	ТРВ. 00. 04-02	Втулка	1	
	5		<u>Стандартные изделия</u>	2	
			Фланец 1-150-25 Ст.3		3,61кг
			Гост 12820-80		
			<u>КРВФ. 00. 00-11</u>		
			<u>Детали</u>		
	1	ТГФ. 00. 01-09	Ствол	1	
	2	ТГФ. 00. 02-09	Отросток	2	
	3	ТРВ. 00. 03-03	Раструб	1	
	4	ТРВ. 00. 04-03	Втулка	1	
			<u>Стандартные изделия</u>		
	5		Фланец 1-150-25 Ст.3	2	3,61кг
			Гост 12820-80		
			<u>КРВФ. 00. 00-12</u>		
			<u>Детали</u>		
	1	ТГФ. 00. 01-10	Ствол	1	
	2	ТГФ. 00. 02-10	Отросток	2	
	3	ТРВ. 00. 03-02	Раструб	1	
	4	ТРВ. 00. 04-02	Втулка	1	
			<u>Стандартные изделия</u>		
	5		Фланец 1-200-25 Ст.3	2	4,73кг
			Гост 12820-80		
			<u>КРВФ. 00. 00</u>		
			<u>Детали</u>		
	1	ТГФ. 00. 01-10	Ствол	1	
	2	ТГФ. 00. 02-10	Отросток	2	
	3	ТРВ. 00. 03-02	Раструб	1	
	4	ТРВ. 00. 04-02	Втулка	1	
			<u>Стандартные изделия</u>		
	5		Фланец 1-200-25 Ст.3	2	4,73кг
			Гост 12820-80		
	Изм	Лист	№ докум.	Подп.	Дата

КРВФ. 00. 00

Лист
4

Формат А4

25029-32

выпуска 1

Серия 3. 220-3-78

Шифр изделия, Подпись и дата, Элем. таб. №, Шифр выкл. Подпись и дата

Обозначение	Наименование	кол	Примечание
	КРВ Ф. 00. 00-13		
	<u>Детали</u>		
1	ТГФ. 00. 01-10	1	
2	ТГФ. 00. 02-10	2	
3	ТРВ. 00. 03-03	1	
4	ТРВ. 00. 04-03	1	
	<u>Стандартные изделия</u>		
5	Фланец 1-200-25 Ст.3	2	4,73 кг
	ГОСТ 12820-80		
	КРВ Ф. 00. 00-14		
	<u>Детали</u>		
1	ТГФ. 00. 01-11	1	
2	ТГФ. 00. 02-11	2	
3	ТРВ. 00. 03-02	1	
4	ТРВ. 00. 04-02	1	
	<u>Стандартные изделия</u>		
5	Фланец 1-250-25 Ст.3	2	6,95 кг
	ГОСТ 12820-80		
	КРВ Ф. 00. 00-15		
	<u>Детали</u>		
1	ТГФ. 00. 01-11	1	
2	ТГФ. 00. 02-11	2	
3	ТРВ. 00. 03-03	1	
4	ТРВ. 00. 04-03	1	
	<u>Стандартные изделия</u>		
5	Фланец 1-250-25 Ст.3	2	6,95 кг
	ГОСТ 12820-80		
изм	лист	№ докум.	подп.
КРВ Ф. 00. 00			лист 5

Формат А4

Формат
Зона

Лист

Шифр изделия, Подпись и дата, Элем. таб. №, Шифр выкл. Подпись и дата

Формат Зона	Лист	Обозначение	Наименование	кол	Примечание
изм	лист	№ докум.	подп.	Дата	
					лист

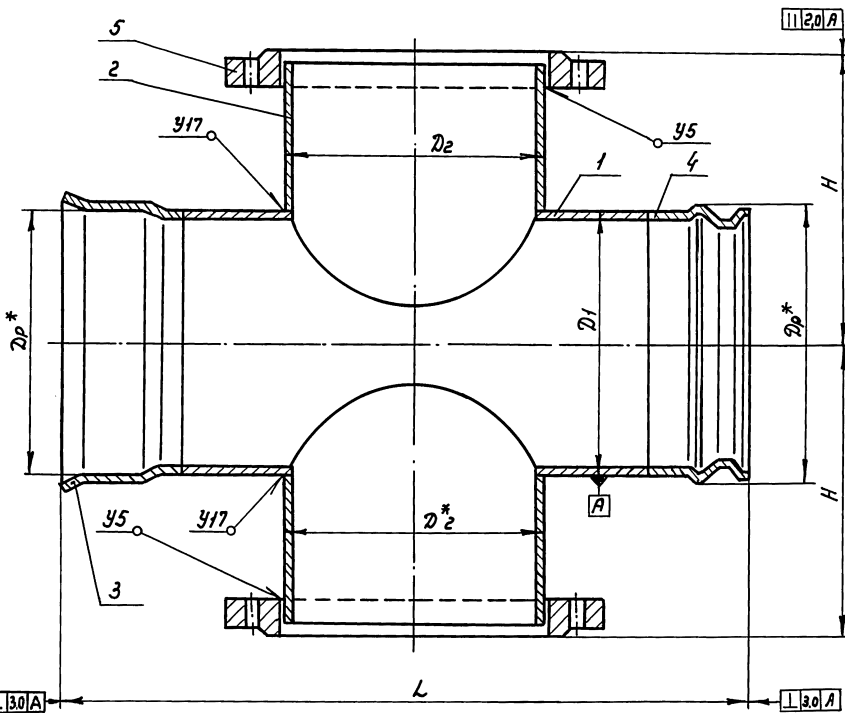
25029 33

КРВФ.00.00СБ

Размеры в мм.

Выпуск 1

Серия 3.820.3-78



Обозначение	Диаметр условной прохода ствола D ₀	Диаметр условной прохода D ₀	Внутр. радиус раструба D _р	Наружн. диаметр ствола D ₁	Наружн. диаметр раструба D ₂	L	H	Масса, кг	
КРВФ.00.00	300	100	349 ⁺¹	299	108	920	336	36.43	
			319 ^{±1}			934		38.55	
			349 ⁺¹			920		40.25	
		150	319 ^{±1}	168	934	336	42.37		
			349 ⁺¹		920		44.69		
			319 ^{±1}		934		46.81		
		200	349 ⁺¹	219	920	338	46.81		
			319 ^{±1}		934		52.33		
			349 ⁺¹		920		54.45		
		250	319 ^{±1}	273	934	340	52.33		
			349 ⁺¹		920		54.45		
			319 ^{±1}		934		58.15		
		100	325	337 ^{±1}	108	934	336	40.96	
				349 ⁺¹				920	42.83
				319 ^{±1}				934	45.14
150	349 ⁺¹	168	920	336	46.09				
	319 ^{±1}		934		48.9				
	349 ⁺¹		920		52.03				
200	325	337 ^{±1}	219	934	338	54.84			
		349 ⁺¹				920	58.15		
		319 ^{±1}				934	61.46		

1. Сварка дуговая по ГОСТ 16037-80. Электроды Э42 по ГОСТ 9467-75.
2. Неуказанные предельные отклонения размеров сварных соединений $\pm \frac{JT14}{2}$
3. * Размеры для справок.
4. Внутреннее и внешнее антикоррозионное покрытие по ТУЗЗ-4664781-02-90
5. Узел приварки раструба и втулки см. соответственно сборочные чертежи ПРГ.00.00СБ и ПРГ.00.00СБ

КРВФ.00.00СБ

Изм.	Лист	№ докум.	Подп.	Дата	Крест раструб-втулка - фланец Сборочный чертеж	Лит.	Масшт.	Масштаб
		Разраб. Чернов					См. табл.	-
		Пров. Ковачкин						
		Т.контр.						
		Н.контр. Платинина						
		Утв. Асташкин						
						Лист	Листов	1
						по "Совинтервад" г. Москва		

Шт. № 1/год. Подпись и дата. Изм. № 1/год. Подпись и дата. Шт. № 1/год. Подпись и дата.

Формат листа	Лист	Обозначение	Наименование	Кол.	Приме- чание
		<u>Документация</u>			
А3		ОРВ30.00.00СБ	Сборочный чертеж		
		<u>Переменные данные для исполнения</u>			
		<u>ОРВ30.00.00</u>			
		<u>Детали</u>			
	1	ОГ.00.01-01	Крайняя секция 15°	2	
А3	2	ТРВ.00.03	Раструб	1	
А3	3	ТРВ.00.04	Втулка	1	
		<u>ОРВ30.00.00-01</u>			
		<u>Детали</u>			
	1	ОГ.00.01-01	Крайняя секция 15°	2	
	2	ТРВ.00.03-01	Раструб	1	
	3	ТРВ.00.04-01	Втулка	1	
		<u>ОРВ30.00.00-02</u>			
		<u>Детали</u>			
	1	ОГ.00.01-02	Крайняя секция 15°	2	
	2	ТРВ.00.03-02	Раструб	1	
	3	ТРВ.00.04-02	Втулка	1	
		<u>ОРВ30.00.00-03</u>			
		<u>Детали</u>			
	1	ОГ.00.01-02	Крайняя секция 15°	2	
	2	ТРВ.00.03-03	Раструб	1	
	3	ТРВ.00.04-03	Втулка	1	
		<u>ОРВ30.00.00</u>			
Изм. Лист	№ докум.	Подп.	Дата		
Разраб. Чернов		<i>И.И.</i>		Лист	Лист
Проб. Мастыко		<i>И.И.</i>			1
Отвод раструб- -втулка, α = 30°				по. «Совинтервад г. Москва	
Н. контр. Утв.	Платицино Асташкин	<i>И.И.</i>		Формат А4	

Формат листа	Лист	Обозначение	Наименование	Кол.	Приме- чание
		<u>Документация</u>			
А3		ОРВ45.00.00СБ	Сборочный чертеж		
		<u>Переменные данные для исполнения</u>			
		<u>ОРВ45.00.00</u>			
		<u>Детали</u>			
	1	ОГ.00.02-01	Крайняя секция 22°30'	2	
А3	2	ТРВ.00.03	Раструб	1	
А3	3	ТРВ.00.04	Втулка	1	
		<u>ОРВ45.00.00-01</u>			
		<u>Детали</u>			
	1	ОГ.00.02-01	Крайняя секция 22°30'	2	
	2	ТРВ.00.03-01	Раструб.	1	
	3	ТРВ.00.04-01	Втулка	1	
		<u>ОРВ45.00.00-02</u>			
		<u>Детали</u>			
	1	ОГ.00.02-02	Крайняя секция 22°30'	2	
	2	ТРВ.00.03-02	Раструб	1	
	3	ТРВ.00.04-02	Втулка	1	
		<u>ОРВ45.00.00-03</u>			
		<u>Детали</u>			
	1	ОГ.00.02-02	Крайняя секция 22°30'	2	
	2	ТРВ.00.03-03	Раструб	1	
	3	ТРВ.00.04-03	Втулка	1	
		<u>ОРВ45.00.00</u>			
Изм. Лист	№ докум.	Подп.	Дата		
Разраб. Чернов		<i>И.И.</i>		Лист	Лист
Проб. Мастыко		<i>И.И.</i>			1
Отвод раструб -втулка, α = 45°				по. «Совинтервад» г. Москва	
Н. контр. Утв.	Платицино Асташкин	<i>И.И.</i>		Формат А4	

Выпуск 1

Серия 3.820.3-78

Формат, дата, лист, № док., подп., дата
 Изм., лист, № док., подп., дата
 Разраб., Чернов, Подп., Дата
 Пров., Мастыко
 И. контр., Плещинский, Подп., Дата
 Чтв., Асташкин

Формат	Дата	Лист	Обозначение	Наименование	Кол.	Примечание
			Документация			
А3			ОРВ 90. 00. 00. 00. 06	Сборочный чертеж		
			Переменные данные	для исполнения		
				ОРВ 90. 00. 00		
				Детали		
		1	ОГ. 00. 01-01	Крайняя секция 15°	2	
		2	ОГ. 00. 03-01	Средняя секция 15°	2	
А3		3	ТРВ. 00. 03	Раструб	1	
А3		4	ТРВ. 00. 04	втулка	1	
				ОРВ 90. 00. 00-01		
				Детали		
		1	ОГ. 00. 01-01	Крайняя секция 15°	2	
		2	ОГ. 00. 03-01	Средняя секция 15°	2	
		3	ТРВ. 00. 03-01	Раструб	1	
		4	ТРВ. 00. 04-01	втулка	1	
				ОРВ 90. 00. 00-02		
				Детали		
		1	ОГ. 00. 01-02	Крайняя секция 15°	2	
		2	ОГ. 00. 03-02	Средняя секция 15°	2	
		3	ТРВ. 00. 03-02	Раструб	1	
		4	ТРВ. 00. 04-02	втулка	1	

ОРВ 90. 00. 00

Отвод раструб-
-втулка α=90°

Лист 1 Лист 2 Листов 2
 по "Совинтервад"
г. Москва

Формат А4

Формат, дата, лист, № док., подп., дата
 Изм., лист, № док., подп., дата

Формат	Дата	Лист	Обозначение	Наименование	Кол.	Примечание
				ОРВ 90. 00. 00-03		
				Детали		
		1	ОГ. 00. 01-02	Крайняя секция 15°	2	
		2	ОГ. 00. 03-02	Средняя секция 15°	2	
		3	ТРВ. 00. 03-03	Раструб	1	
		4	ТРВ. 00. 04-03	втулка	1	

ОРВ 90. 00. 00

Лист 2

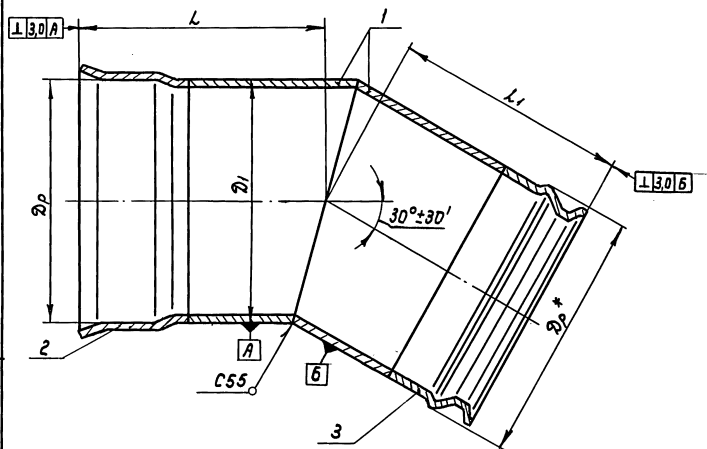
25029 36 Формат А4

ОРВЗ0.00.00СБ

выпуск 1

Серия 3.820.3-78

Ш.В. № подл. Подпись и дата / Ш.В. № докум. Подпись и дата / Ш.В. № изм. № докум. Подпись и дата



Размеры в мм

Обозначение	Диаметр условного прохода D_0	Внутренний диаметр раструба D_p	Наружный диаметр трубы D_1	L	L_1	Масса, кг
ОРВЗ0-00.00	300	348^{+1}	299	352	348	24.83
-01		319 ± 1		358	356	26.95
-02		349^{+1}	325	355	351	26.83
-03		337 ± 1		361	359	29.64

- * Размеры для справок
- Сварна дуговая по ГОСТ 16037-80. Электроды Э42 по ГОСТ 9467-75.
- Неуказанные предельные отклонения размеров сварных соединений $\pm \frac{IT14}{2}$
- Внутреннее и внешнее антикоррозийное покрытие по ТУЗЗ-4664781-02-90
- Узел приварки раструба и втулки см. соответственно сборочные чертежи ПРГ.00.00СБ и ПРГ.00.00СБ

ОРВЗ0.00.00СБ

					ОРВЗ0.00.00СБ			
Изм.	Лист	№ док.ум.	подп.	Дата	Отвод раструб-втулка $\alpha = 30^\circ$ Сборочный чертёж	Лист	Масса	Кол-во
Разраб.	Чернов.					См. табл.		-
Пров.	Мастыко					Лист	Листов	1
Т.контр.						по «Совинтервод» г. Москва		
И.контр.	Пастухина							
Утв.	Асташкин							

25029 37

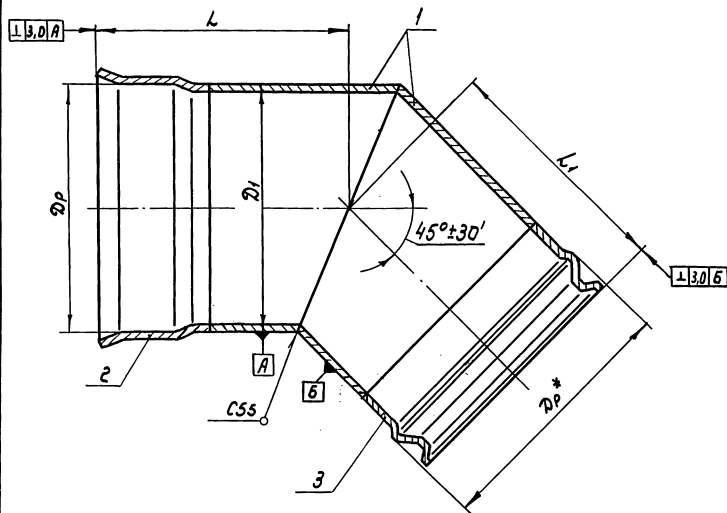
Формат А3

0PВ45.00.00СБ

Серия 1

Серия 3.020.3-78

Размеры в мм



Обозначение	Диаметр условн. прохода	внутрен. диаметр раструба	наружн. диаметр трубы	L	L ₁	Масса, кг
	D ₀	D _p	D ₁			
0PВ45.00.00	300	349+1	299	374	370	27,73
-01		319±1		380	378	29,85
-02		349+1	325	379	375	30,03
-03		337±1		385	383	32,84

- * Размеры для справок
- Сварка дуговая по ГОСТ 16037-80. Электроды Э42 по ГОСТ 9467-75.
- Неуказанные предельные отклонения размеров сварных соединений $\pm \frac{0,14}{2}$
- Внутреннее и внешнее антикоррозийное покрытие по ТУЗЗ-4664781-02-90.
- Узел приварки раструба и втулки см соответственно сборочные чертежи ПРР.00.00СБ и ПВГ.00.00СБ

Шкала: 1:1. Подпись и дата. Взам. инв. №. Инв. № докум. Подпись и дата.

0PВ45.00.00СБ						Лит.	Масса	Масштаб
Изм.	Лист	№ докум.	Подп.	Дата	Разраб.			
					Разраб. Чирков	Лит. табл.	—	—
					Пров. Масыгина			
					Т. контр.			
					И. контр. Платина	Лист	Листов	1
					Утв. Асташкин			
Отв. раструб-втулка $\alpha = 45^\circ$						по «Совинтервад» г. Москва		
Сборочный чертеж						25029 38		

Формат А3

ОРВ 90. 00. 00 СБ

Размеры в мм.

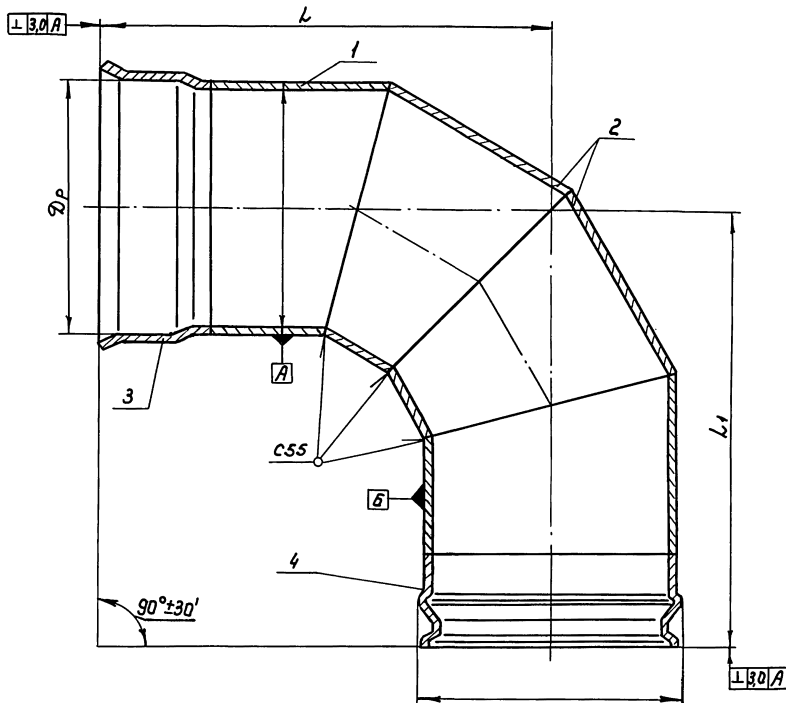
Обозначение	Диаметр условн. прохода \varnothing_a	Внутренний диаметр раструба \varnothing_r	Наружный диаметр трубы \varnothing_1	L	L_1	Масса, кг
ОРВ 90.00.00	300	349^{+1}	299	734	730	46,13
-01		349^{+1}		740	738	48,25
-02		349^{+1}	325	749	745	51,33
-03		$337^{\pm 1}$		755	753	54,14

1. Сварка дуговая по ГОСТ 16037-80. Электроды Э42 по ГОСТ 3467-75.

2. Неуказанные предельные отклонения размеров сварных соединений $\pm \frac{3T}{2}$

3. * Размеры для справок.

4. Внутреннее и внешнее антикоррозионное покрытие по 7933-4664781-02-90.



ОРВ 90. 00. 00 СБ

Изм.	Лист	№ докум.	Подп.	Дата	Отвод-раструб-штука $\alpha = 90^\circ$ Сборочный чертёж	Лист	Масса	Масштаб
Разраб.	Чернов					См. табл.	—	
Проб.	Мостыко					Лист	Листов 1	
Т. контр.						ПО СОВИНТЕРВОД г. Москва		
И. контр.	Матвеева							
И. в.	Асташкин							

25029 39 Формат А3

выпуск 1

Серия 3.820.3-78

Изм. № подл. Подпись и дата. Изм. № подл. Подпись и дата. Изм. № подл. Подпись и дата.

Выпуск 1

Серия 3.820.3-78

Формат	Зона	Лист	Обозначение	Наименование	Кол.	Примечание
				<u>Документация</u>		
А3			ПРГ. 00. 00. 03	Сборочный чертеж		
				<u>Переменные данные</u>		для исполнения
				<u>ПРГ. 00. 00</u>		
				<u>Детали</u>		
Б4	1		ПГФ. 00. 01	Конус 299x168	1	2,4кг
				Ст.Зсп5 Гост 380-88		
Б4	2		ПГФ. 00. 02	Патрубок $\varnothing=100$	1	2,9кг
				299x4 Гост 10704-76		
				Труба 6-ст.Зсп5 Гост 10705-80		
Б4	3		ПГФ. 00. 03	Патрубок $\varnothing=100$	1	1,62кг
				168x4 Гост 10704-76		
				Труба 6-ст.Зсп5 Гост 10705-80		
А3	4		ТРВ. 00. 03	Раструб	1	
				<u>ПРГ. 00. 00 - 01</u>		
				<u>Детали</u>		
Б4	1		ПГФ. 00. 01	Конус 299x168	1	2,4кг
				Ст.Зсп5 Гост 380-88		
Б4	2		ПГФ. 00. 02	Патрубок $\varnothing=100$	1	2,9кг
				299x4 Гост 10704-76		
				Труба 6-ст.Зсп5 Гост 10705-80		
Б4	3		ПГФ. 00. 03	Патрубок $\varnothing=100$	1	1,62кг
				168x4 Гост 10704-76		
				Труба 6-ст.Зсп5 Гост 10705-80		
			4	ТРВ. 00. 03-01		
				Раструб		

ПРГ. 00. 00

Переход раструб-
-гладкий конец

Лист 1 из 3
по "Совинтервод"
г. Москва

Формат А4

Шиб. № град. Подпись и дата
Взам. инв. № Шиб. № град. Подпись и дата
Взам. инв. № Шиб. № град. Подпись и дата

Изм. Лист № докум. Подп. Дата
Разраб. Чернов Н.И.
Пров. Мастыко И.И.
И. контр. Платинина Л.
Утв. Расташкина Л.

Шиб. № град. Подпись и дата
Взам. инв. № Шиб. № град. Подпись и дата
Взам. инв. № Шиб. № град. Подпись и дата

Формат	Зона	Лист	Обозначение	Наименование	Кол.	Примечание
				<u>ПРГ. 00. 00 - 02</u>		
				<u>Детали</u>		
Б4	1		ПГФ. 00. 01 - 01	Конус 299x219	1	3,9кг
				Ст.Зсп5 Гост 380-88		
Б4	2		ПГФ. 00. 02	Патрубок $\varnothing=100$	1	2,9кг
				299x4 Гост 10704-76		
				Труба 6-ст.Зсп5 Гост 10705-80		
Б4	3		ПГФ. 00. 03 - 01	Патрубок $\varnothing=100$	1	2,1кг
				168x4 Гост 10704-76		
				Труба 6-ст.Зсп5 Гост 10705-80		
А3	4		ТРВ. 00. 03	Раструб	1	
				<u>ПРГ. 00. 00 - 03</u>		
				<u>Детали</u>		
Б4	1		ПГФ. 00. 01 - 01	Конус 299x219	1	3,9кг
				Ст.Зсп5 Гост 380-88		
Б4	2		ПГФ. 00. 02	Патрубок $\varnothing=100$	1	2,9кг
				299x4 Гост 10704-76		
				Труба 6-ст.Зсп5 Гост 10705-80		
Б4	3		ПГФ. 00. 03 - 01	Патрубок $\varnothing=100$	1	2,1кг
				168x4 Гост 10704-76		
				Труба 6-ст.Зсп5 Гост 10705-80		
			4	ТРВ. 00. 03-01		
				Раструб		
				<u>ПРГ. 00. 00 - 04</u>		
				<u>Детали</u>		
Б4	1		ПГФ. 00. 01 - 04	Конус 325x168	1	5,2кг
				Ст.Зсп5 Гост 380-88		
Б4	2		ПГФ. 00. 02 - 04	Патрубок $\varnothing=100$	1	3,16кг
				325x4 Гост 10704-76		
				Труба 6-ст.Зсп5 Гост 10705-80		
Б4	3		ПГФ. 00. 03	Патрубок $\varnothing=100$	1	1,62кг
				168x4 Гост 10704-76		
				Труба 6-ст.Зсп5 Гост 10705-80		
			4	ТРВ. 00. 03-02		
				Раструб		

ПРГ. 00. 00

Лист 2

Изм. Лист № докум. Подп. Дата

выпуск 1

Серия 3.820.3-78

Формат	Дата	Лист	Обозначение	Наименование	Кол.	Примечание
			<u>Документация</u>			
А3			ПРГ1. 00. 00СБ	Сборочный чертеж		
			<u>Переменные данные</u>	<u>для исполнения</u>		
			ПРГ1. 00. 00			
			<u>Детали</u>			
Б4	1	ПГФ. 00. 01-03	Конус 299x426	1	4,2кг	
			Ст 3СП5 ГОСТ 380-88			
Б4	2	ПГФ. 00. 02	Патрубок $\varnothing=100$	1	2,9кг	
			Труба $\varnothing 299 \times 4$ ГОСТ 10704-76			
			Б-Ст 3СП6 ГОСТ 10705-89			
Б4	3	ПГФ. 00. 03-03	Патрубок $\varnothing=100$	1	4,16кг	
			Труба $\varnothing 426 \times 4$ ГОСТ 10704-76			
			Б-Ст 3СП6 ГОСТ 10705-89			
А3	4	ТРВ. 00. 03	Раструб	1		

 Изм. Лист № докум. Подпись и дата
 Разр. Чернов. Подп. Дата
 Прав. Мастыка
 И.контр. Платунина
 Утв. Асташкин

ПРГ1. 00. 00

 Переход раструб
 - гладкий конец 1

 Лист 1
 Лист 2

 ПО «Совинтервод»
 г. Москва

Формат А4

41

Формат	Дата	Лист	Обозначение	Наименование	Кол.	Примечание
				ПРГ1- 00. 00- 02		
				<u>Детали</u>		
Б4	1	ПГФ. 00. 01-07	Конус 325x426	1	4,56кг	
			Ст 3СП5 ГОСТ 380-88			
Б4	2	ПГФ. 00. 02-04	Патрубок $\varnothing=100$	1	3,16кг	
			Труба $\varnothing 325 \times 4$ ГОСТ 10704-76			
			Б-Ст 3СП6 ГОСТ 10705-89			
Б4	3	ПГФ. 00. 03-03	Патрубок $\varnothing=100$	1	4,16кг	
			Труба $\varnothing 426 \times 4$ ГОСТ 10704-76			
			Б-Ст 3СП6 ГОСТ 10705-89			
	4	ТРВ. 00. 03-02	Раструб	1		
				ПРГ1. 00. 00-03		
				<u>Детали</u>		
Б4	1	ПГФ. 00. 01-07	Конус 325x426	1	4,56кг	
			Ст.3СП5 ГОСТ 380-88			
Б4	2	ПГФ. 00. 02-04	Патрубок $\varnothing=100$	1	3,16кг	
			Труба $\varnothing 325 \times 4$ ГОСТ 10704-76			
			Б-Ст 3СП6 ГОСТ 10705-89			
Б4	3	ПГФ. 00. 03-03	Патрубок $\varnothing=100$	1	4,16кг	
			Труба $\varnothing 426 \times 4$ ГОСТ 10704-76			
			Б-Ст 3СП6 ГОСТ 10705-89			
	4	ТРВ. 00. 03-03	Раструб	1		

 Изм. Лист № докум. Подпись и дата
 Изм. Лист № докум. Подп. Дата

ПРГ1. 00. 00

Лист 2

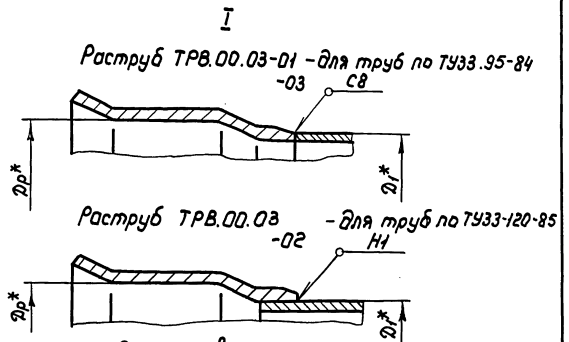
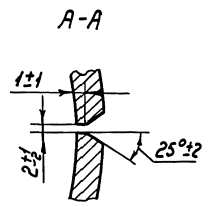
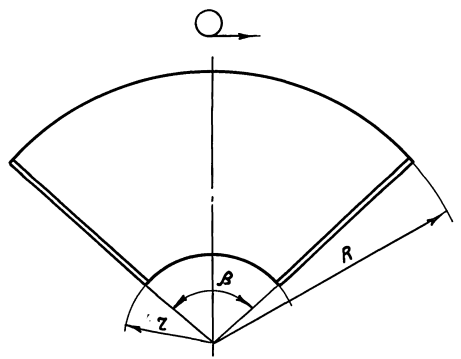
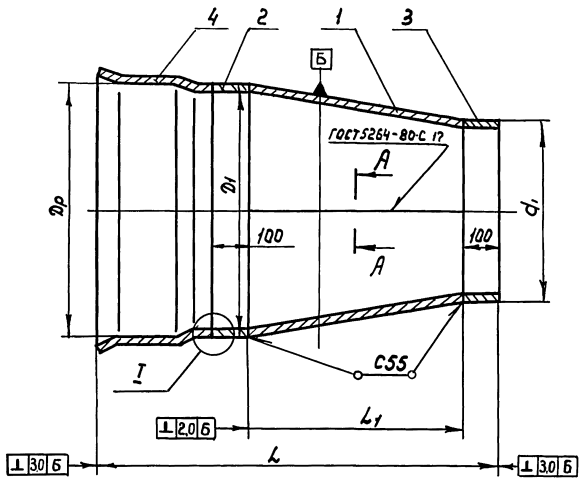
25029 42 Формат А4

Выпуск-1

Серия 3.820.3-78

Шкв. № подл. Подпись и дата 33 от. шкв. № Шкв. № 2006. Подпись и дата

9200 00 JPRU



Размеры в мм

Обозначение	Диаметр условн. прохода до	Диаметр условн. прохода со	Наружн. диаметр d1	Наружн. диаметр d1	Внутр. диаметр раструба d2	Общая длина L	Длина конуса L1	Размеры развертки, мм			Масса, кг
								A	τ	β	
ПРГ-00-00	300	150	299	168	349±1	412	100	271,8	152,7	198°	11,42
- 01				168	349±1	412	100	404,5	296	133°18'	12,51
- 02				219	349±1	412	100	404,5	296	133°18'	13,4
- 03		200	325	168	349±1	512	200	439	227	133°12'	14,48
- 04		219			349±1	512	200	439	227	133°12'	15,36
- 05		219			349±1	412	100	345,7	233	169°12'	14,0
- 06		219			337±1	412	100	345,7	233	169°12'	15,48
- 07	200	337±1	412	100	345,7	233	169°12'	15,48			

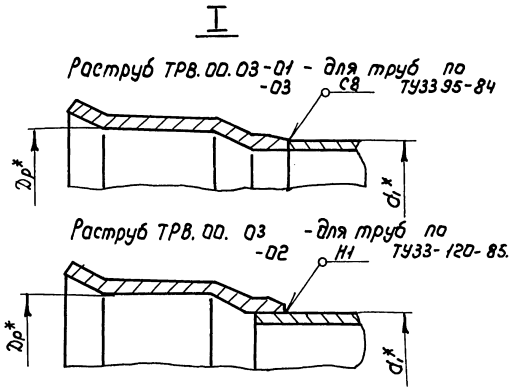
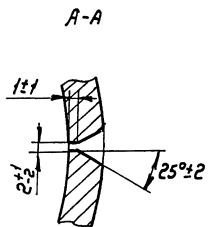
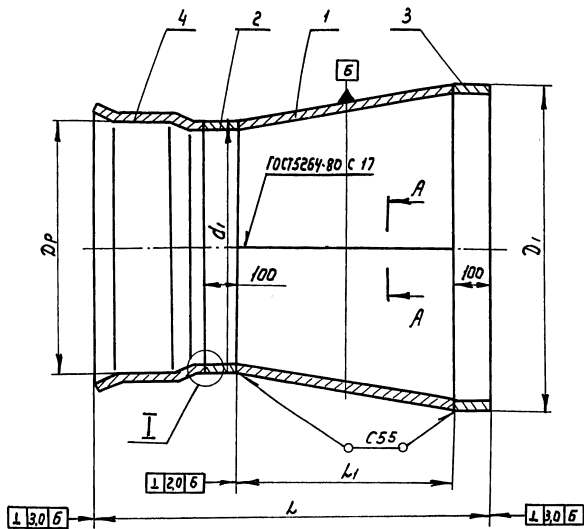
1. Сварка дуговая по ГОСТ 16037-80. Элек-трады Э42 по ГОСТ 3467-75.
2. Неуказанные предельные отклонения размеров сварных соединений ± 0,1 мм / 2
3. * Размеры для справок
4. Внутреннее и внешнее антикоррозионное покрытие по ТУ33-4664781-02-90

ПРГ. 00. 00 СБ					
Шм. Лист	№ докум.	Подп.	Дата	Переход раструб-гладкий конец сборочный чертеж	
Разраб.	Чернов	ИИИ		Лист	Масса табл. —
Проб.	Козачкин	ИИИ		Лист	Листов 1
Т. контр.				по «Совинтервад» г. Москва	
К. кант.	Мотыгина	ИИИ			
Экз.	Васюшкин	ИИИ			

93 00 '00 JpDU

Выпуск 1

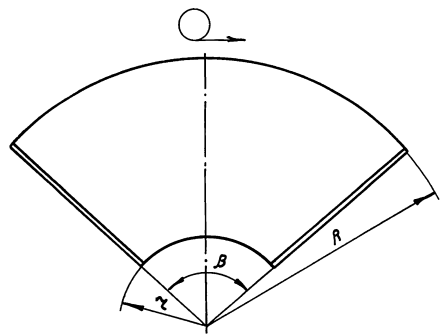
Серия 3. 820.3-78



размеры в мм

Обозначение	Диаметр условной прохода D0	Диаметр прохода D0	Внешний диаметр d1	Внутренний диаметр d1	Внутр. диаметр раструба Dp	Общая длина L	Длина полуса L1	Размеры развертки, мм			Масса, кг
								R	z	β	
ПРГ1-00-00-			299		349 ⁺¹	412	100	394	276,8	194 ²⁴	15,76
-01	300	400	426	319 ^{±1}	418	16,85					
-02				349 ⁺¹	412	16,38					
-03			325		337 ^{±1}	418	473	361	162°	17,86	

1. Сварка дуговая по ГОСТ 18037-80. Электроды Э-42 по ГОСТ 9467-75.
2. Неуказанные предельные отклонения сварных соединений $\pm \frac{z_{11}}{2}$
3. Размеры для справок.
4. Внутреннее и внешнее антикоррозионное покрытие по ТУ 33-4664781-02-90.



ПРГ1. 00. 00 СБ				Лист	Масса	Масштаб
Изм.	Лист	№ док.	Подп.	Дата	Переход раструб-гладкий конец 1 Сборочный чертеж	—
Разоб.	Чернав	Козачкин				
Проб.	Козачкин					
Т.контр.					Лист	Листов 1
И.контр.	Платчина				по "Совинтервод" г. Москва	
Утв.	Василькин					

Лист № 0001, Подпись и дата / Взам. инв. № / Инв. № докум. / Подпись и дата

Выпуск 1
Серия 3.820.3-78

Имя Фамилия Подп. и дата
Имя Фамилия Подп. и дата
Имя Фамилия Подп. и дата
Имя Фамилия Подп. и дата
Имя Фамилия Подп. и дата
Имя Фамилия Подп. и дата

Формат листа	Лист	Обозначение	Наименование	Мил.	Примечание
		<u>Документация</u>			
А3		ПВГ.00.00.05	Оборачный чертёж		
		<u>Переменные данные для исполнений</u>			
		<u>ПВГ.00.00</u>			
		<u>Детали</u>			
Б4	1	ПГФ.00.01	Конус 299×168 Ст.3сп5ГОСТ380-88	1	2,4 кг
Б4	2	ПГФ.00.02	Патрубок $\varnothing=100$ Труба $\varnothing=299$ ГОСТ 10704-76 Труба $\varnothing=325$ ГОСТ 10705-80	1	2,9 кг
Б4	3	ПГФ.00.03	Патрубок $\varnothing=100$ Труба $\varnothing=299$ ГОСТ 10704-76 Труба $\varnothing=325$ ГОСТ 10705-80	1	1,62 кг
А3	4	ТРВ.00.04	Втулка	1	
		<u>ПВГ.00.00-01</u>			
		<u>Детали</u>			
Б4	1	ПГФ.00.01	Конус 299×168 Ст.3сп5ГОСТ380-88	1	2,4 кг
Б4	2	ПГФ.00.02	Патрубок $\varnothing=100$ Труба $\varnothing=299$ ГОСТ 10704-76 Труба $\varnothing=325$ ГОСТ 10705-80	1	2,9 кг
Б4	3	ПГФ.00.03	Патрубок $\varnothing=100$ Труба $\varnothing=299$ ГОСТ 10704-76 Труба $\varnothing=325$ ГОСТ 10705-80	1	1,62 кг
	4	ТРВ.00.04-01	Втулка	1	
		<u>ПВГ.00.00-02</u>			
		<u>Детали</u>			
Б4	1	ПГФ.00.01-01	Конус 299×219	1	3,9 кг
		<u>ПВГ.00.00</u>			
		<u>Переход втулка-гладкий конец</u>			
				Лист	Листов
				1	3
		по совинтервод г. Москва			
		Формат А4			

Формат листа	Лист	Обозначение	Наименование	Мил.	Примечание
			Ст.3сп5ГОСТ380-88		
Б4	2	ПГФ.00.02	Патрубок $\varnothing=100$ Труба $\varnothing=299$ ГОСТ 10704-76 Труба $\varnothing=325$ ГОСТ 10705-80	1	2,9 кг
Б4	3	ПГФ.00.03-01	Патрубок $\varnothing=100$ Труба $\varnothing=299$ ГОСТ 10704-76 Труба $\varnothing=325$ ГОСТ 10705-80	1	2,1 кг
А3	4	ТРВ.00.04	Втулка	1	
		<u>ПВГ.00.00-03</u>			
		<u>Детали</u>			
Б4	1	ПГФ.00.01-01	Конус 299×219	1	3,9 кг
		<u>Ст.3сп5ГОСТ380-88</u>			
Б4	2	ПГФ.00.02	Патрубок $\varnothing=100$ Труба $\varnothing=299$ ГОСТ 10704-76 Труба $\varnothing=325$ ГОСТ 10705-80	1	2,9 кг
Б4	3	ПГФ.00.03-01	Патрубок $\varnothing=100$ Труба $\varnothing=299$ ГОСТ 10704-76 Труба $\varnothing=325$ ГОСТ 10705-80	1	2,1 кг
	4	ТРВ.00.04-01	Втулка	1	
		<u>ПВГ.00.00-04</u>			
		<u>Детали</u>			
Б4	1	ПГФ.00.01-04	Конус 325×168	1	5,2 кг
		<u>Ст.3сп5ГОСТ380-88</u>			
Б4	2	ПГФ.00.02-04	Патрубок $\varnothing=100$ Труба $\varnothing=299$ ГОСТ 10704-76 Труба $\varnothing=325$ ГОСТ 10705-80	1	3,16 кг
Б4	3	ПГФ.00.03	Патрубок $\varnothing=100$ Труба $\varnothing=299$ ГОСТ 10704-76 Труба $\varnothing=325$ ГОСТ 10705-80	1	1,62 кг
	4	ТРВ.00.04-02	Втулка	1	
		<u>ПВГ.00.00-05</u>			
		<u>Детали</u>			
Б4	1	ПГФ.00.01-04	Конус 325×168	1	5,2 кг
		<u>Ст.3сп5ГОСТ380-88</u>			
Б4	2	ПГФ.00.02-04	Патрубок $\varnothing=100$	1	3,16 кг
		<u>ПВГ.00.00</u>			
		<u>Переход втулка-гладкий конец</u>			
				Лист	Листов
				1	2
		Формат А4			

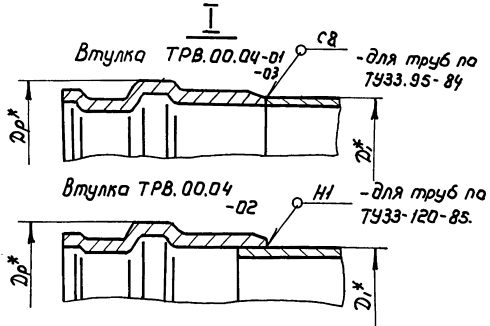
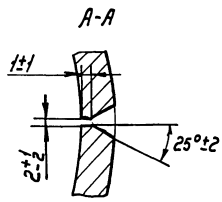
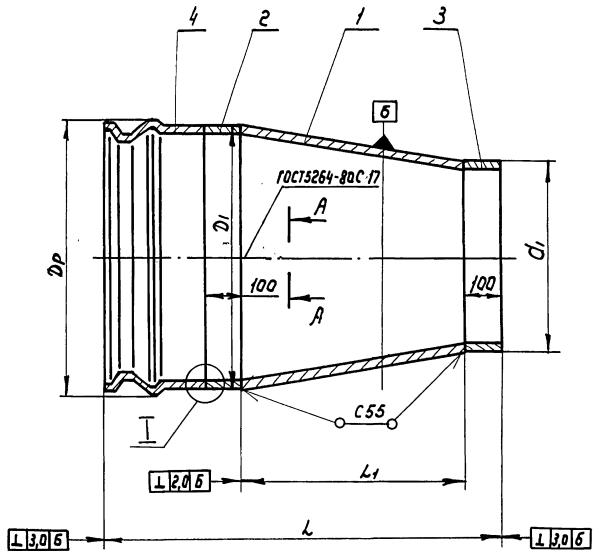
Имя Фамилия Подп. и дата
Имя Фамилия Подп. и дата
Имя Фамилия Подп. и дата
Имя Фамилия Подп. и дата
Имя Фамилия Подп. и дата
Имя Фамилия Подп. и дата

9700'00'J8U

выпуск 1

Серия 3.820.3-78

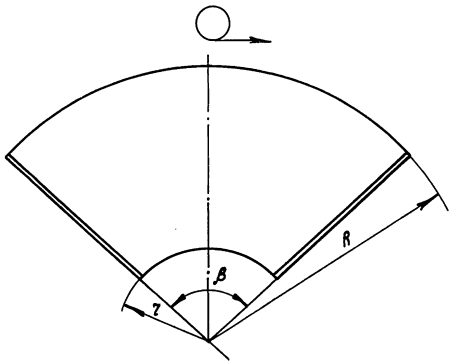
Удл. металл. Подпись и дата
Удл. металл. Подпись и дата
Удл. металл. Подпись и дата



Размеры в мм

Обозначение	Диаметр условн. прохода D0	Диаметр условн. прохода D0	Наружн. диаметр D1	Наружн. диаметр d1	Внутренн. диаметр раструба Dp	Общая длина L	Длина кануса L1	Размеры развертки, мм			Масса, кг	
								R	z	β		
ПВГ-00-00-01	300	150	299	168	349±1	408	100	271,8	152,7	198°	11,25	
					313±1	416	100	404,5	296	133°18'	12,28	
					349±1	408	100	404,5	296	133°18'	13,23	
	300	200	325	219	168	313±1	416	100	404,5	296	133°18'	14,26
						349±1	508	200	439	227	133°12'	14,31
						337±1	516	200	439	227	133°12'	15,64
						349±1	408	100	345,7	233	163°12'	13,83
337±1	416	100	345,7	233	163°12'	15,16						

- * Размеры для справок
- Сварка дуговая ручная по ГОСТ 16037-80 электроды Э42 по ГОСТ 9467-75.
- Неуказанные предельные отклонения размеров сварных соединений ± 0,1
- внутреннее и внешнее антикоррозийное покрытие по ТУ 33-4664781-02-90.



				ПВГ. 00.00 СБ		Переход втулка-гладкий конец сборочный чертеж		Лист	Масса	Масштаб		
Изм.	Лист	№ докум.	Подп.	Дата	Лист	Масса	Масштаб	Лист	Масса	Масштаб		
Раств.	Чернов.	Исп.	Исп.	Лист							Масса	Масштаб
Проб.	Козочкин	Исп.	Исп.									
Т. контр.												
И. контр.	Матвеева	Исп.	Исп.									
Утв.	Астахов	Исп.	Исп.									

выпуск 1

Серия 3.820.3-78

Формат
Зона
Поз.
Обозначение
Наименование
Кол.
Примечание

Формат	Зона	Поз.	Обозначение	Наименование	Кол.	Примечание
				Детали		
				Документация		
				Переменные данные		
				для исполнения		
				пвг 1. 00. 00		
				Детали		
				пвг 1. 00. 00		
				Конус 299x426	1	4,2кг
				Ст3Сп5гост389-88		
				Патрубок $\varnothing=100$	1	2,9кг
				299x4 гост 10704-76		
				Труба 6-ст3Сп5 гост 10705-80		
				Патрубок $\varnothing=100$	1	4,16кг
				426x4 гост 10704-76		
				Труба 6-ст3Сп5 гост 10705-80		
				ТРВ. 00. 04	1	
				Втулка		
				пвг 1. 00. 00-01		
				Детали		
				пвг 1. 00. 00-01		
				Конус 299x426	1	4,2кг
				Ст.3Сп5гост380-88		
				Патрубок $\varnothing=100$	1	2,9кг
				299x4 гост 10704-76		
				Труба 6-ст3Сп5 гост 10705-80		
				Патрубок $\varnothing=100$	1	4,16кг
				426x4 гост 10704-76		
				Труба 6-ст3Сп5 гост 10705-80		
				ТРВ. 00. 04 - 01	1	
				Втулка		

пвг 1. 00. 00

Переход Втулка-
гладкий конец 1

Лист 1
Лист 2
Листов 2
по «Совинтервод»
г. Москва

Формат А4

Формат
Зона
Поз.
Обозначение
Наименование
Кол.
Примечание

Формат	Зона	Поз.	Обозначение	Наименование	Кол.	Примечание
				пвг 1. 00. 00-02		
				Детали		
				пвг 1. 00. 00-03		
				Детали		
				пвг 1. 00. 00-03		
				Детали		
				пвг 1. 00. 00-01		
				Конус 325x426	1	4,56кг
				Ст3Сп5 гост 380-88		
				Патрубок $\varnothing=100$	1	3,16кг
				325x4 гост 10704-76		
				Труба 6-ст3Сп5 гост 10705-80		
				Патрубок $\varnothing=100$	1	4,16кг
				426x4 гост 10704-76		
				Труба 6-ст3Сп5 гост 10705-80		
				ТРВ. 00. 04-02	1	
				Втулка		
				пвг 1. 00. 00-03		
				Детали		
				пвг 1. 00. 00-01		
				Конус 325x426	1	4,56кг
				Ст3Сп5 гост 380-88		
				Патрубок $\varnothing=100$	1	3,16кг
				325x4 гост 10704-76		
				Труба 6-ст3Сп5 гост 10705-80		
				Патрубок $\varnothing=100$	1	4,16кг
				426x4 гост 10704-76		
				Труба 6-ст3Сп5 гост 10705-80		
				ТРВ. 00. 04-03	1	
				Втулка		

пвг 1. 00. 00

Лист 2

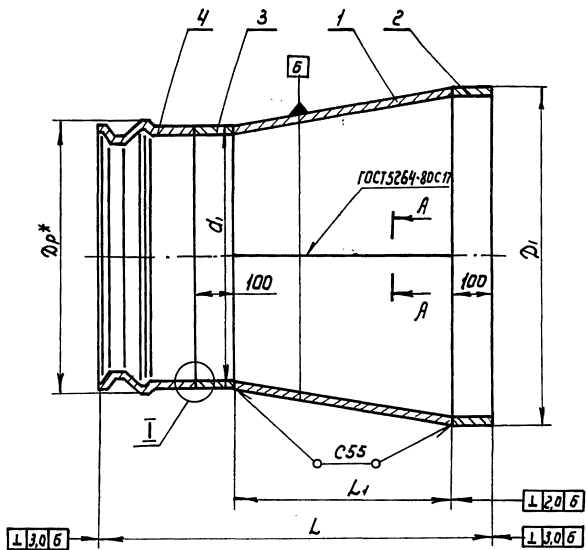
25029 48

Формат А4

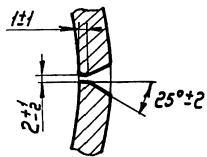
9700 00 1 J9U

выпуск 1

Серия 3.820.3-78

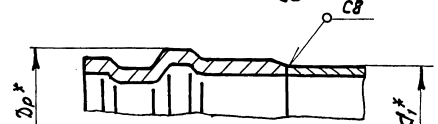


A-A

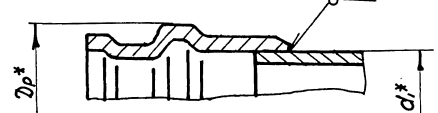


I

Втулка ТРВ.00.04-01 - для труб по ТУ33.95-84.



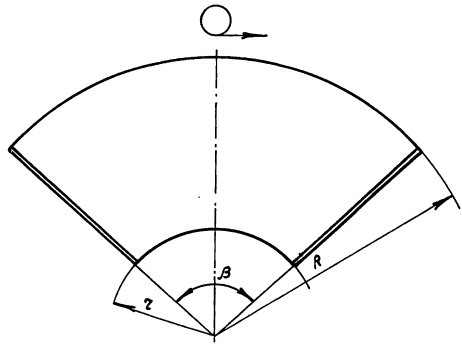
Втулка ТРВ.00.04 -02 - для труб по ТУ33-120-85



Размеры в мм

Обозначение	Диаметр условн. прохода D0	Диаметр условн. прохода D0	Наружн. диаметр d1	Наружн. диаметр D1	Внутр. диаметр раструбы Dp	Общая длина L	Длина кануса L1	Размеры развертки, мм			Масса, кг
								А	z	β	
ПВГ1.00.00	300	400	299	426	349 ⁺¹	408	100	394	276,8	194 ^{2α}	15.59
-01					319 ^{±1}	416					16.62
-02			349 ⁺¹	408	16.21						
-03			337 ^{±1}	416	17.54						

1. Сварка дуговая по ГОСТ 16037-80. Электроды Э42 по ГОСТ 9467-75.
2. Неуказанные предельные отклонения размеров сварных соединений $\pm \frac{0.1T}{2}$
3. Размеры для справок.
4. Внутреннее и внешнее антикоррозионное покрытие по ТУ33-4664781-02-90



ПВГ1.00.00 СБ							
Изм. лист	№ докум.	подп.	Дата	Переход втулка-гладкий конец 1	Лит. Масса Масштаб		
Разработ	Чернов					см.табл.	—
Пров.	Козочкин					Лист	Листов 1
Т.контр.						по "Совинтервод" г. Москва	
И.контр.	Платушкин						
Утв.	Астахов						

Ш.в. № подл. Подпись и дата Ш.в. инж. № Ш.в. № В.ш.в. Подпись и дата Ш.в. инж. № Ш.в. № В.ш.в. Подпись и дата

Выпуск 1

Серия 3.820.3-78

Изм. №, дата, Подпись и дата
Изм. №, дата, Подпись и дата
Изм. №, дата, Подпись и дата
Изм. №, дата, Подпись и дата

Формат	Зона	№	Обозначение	Наименование	Кол.	Примечание
<u>Документация</u>						
А3			ПТРФ. 00. 00СБ	Сборочный чертеж		
<u>Переменные - данные для исполнения</u>						
ПТРФ. 00. 00						
<u>Детали</u>						
Б4	1	ПГФ. 00. 02	Патрубок $\varnothing=100$	1	2,9кг	
Труба $\varnothing 80 \times 4$ гост 10704-76 Труба $\varnothing 80 \times 3$ спб гост 10705-80						
А3	2	РТВ. 00. 03	Раструб	1		
<u>Стандартные изделия</u>						
	3		Фланец 1-300-25 Ст.3	1	9,33кг	
ГОСТ 12820-80						
ПТРФ. 00. 00-01						
<u>Детали</u>						
Б4	1	ПГФ. 00. 02	Патрубок $\varnothing=100$	1	2,9кг	
Труба $\varnothing 80 \times 4$ гост 10704-76 Труба $\varnothing 80 \times 3$ спб гост 10705-80						
	2	РТВ. 00. 03-01	Раструб	1		
<u>Стандартные изделия</u>						
	3		Фланец 1-300-25 Ст.3	1	9,33кг	
ГОСТ 12820-80						
ПТРФ. 00. 00-02						
<u>Детали</u>						
Б4	1	ПГФ. 00. 02-04	Патрубок $\varnothing=100$	1	3,16кг	
Труба $\varnothing 80 \times 4$ гост 10704-76 Труба $\varnothing 80 \times 3$ спб гост 10705-80						
	2	РТВ. 00. 03-02	Раструб	1		

ПТРФ-00.00

Патрубок
раструб-фланец

Лит. Лист Листов
1 2
по совинтервад
г. Москва
Формат А4

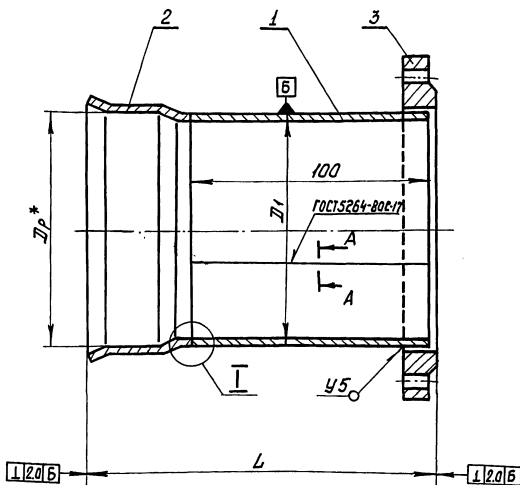
Изм. №, дата, Подпись и дата
Изм. №, дата, Подпись и дата
Изм. №, дата, Подпись и дата
Изм. №, дата, Подпись и дата

Формат	Зона	№	Обозначение	Наименование	Кол.	Примечание
<u>Стандартные изделия</u>						
	3		Фланец 1-300-25 Ст.3	1	9,33кг	
ГОСТ 12820-80						
ПТРФ. 00. 00-03						
<u>Детали</u>						
Б4	1	ПГФ. 00. 02-04	Патрубок $\varnothing=100$	1	3,16кг	
Труба $\varnothing 80 \times 4$ гост 10704-76 Труба $\varnothing 80 \times 3$ спб гост 10705-80						
	2	РТВ. 00. 03-03	Раструб	1		
<u>Стандартные изделия</u>						
	3		Фланец 1-300-25 Ст.3	1	9,33кг	
ГОСТ 12820-80						

ПТРФ. 00.00

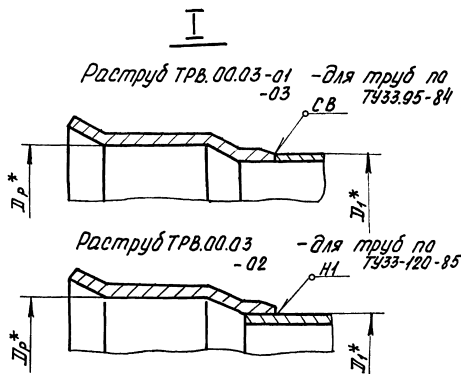
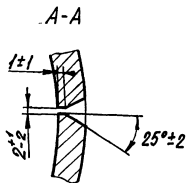
25029 50 Формат А4

Лист 2



Размеры в мм

Обозначение	Диаметр условного прохода D0	Наружный диаметр D2	Внутренний диаметр раструба D1	Общая длина L	Масса, кг
ПТРСФ.00.00	300	299	349 ⁺¹		17.0
-01			319 ^{±1}		18.09
-02		325	349 ⁺¹		17.3
-03			337 ^{±1}		18.78



- 1.* Размеры для справок.
2. Неуказанная сварка дуговая по ГОСТ 16037-80. Электроды 342 по ГОСТ 9467-75.
3. Допускается изготовление патрубка поз.1 из листа.
4. Неуказанные предельные отклонения размеров сварных соединений $\pm \frac{J14}{2}$.
5. Внутреннее и внешнее антикоррозионное покрытие по ТУ 33-4664781-02-90.

ПТРСФ.00.00СБ					Лист	Масса	Масшт.
Изм.	Лист	№ докум.	Подп.	Дата	Лист	шт. табл.	-
Разработчик	Чернов	Козачкин	Л.С.	1982			
Проб.	Козачкин	Л.С.	Л.С.	1982			
Т. контр.					Лист	Листов	1
Н. контр.	Л.С.	Л.С.	Л.С.	Л.С.	Савинтервад		
УТВ.	Л.С.	Л.С.	Л.С.	Л.С.	г. Москва		

Выпуск 1

Серия 3.820.3-78

Формат Зона	№	Обозначение	Наименование	Кол.	Приме- чание
		<u>Документация</u>			
А3		ПТВ Ф. 00. 00 СБ	Сборочный чертеж		
		<u>Переменные данные для исполнений</u>			
		<u>ПТВ Ф. 00. 00</u>			
		<u>Детали</u>			
64	1	ПГФ. 00. 02	Патрубок $\varnothing=100$ <small>2391У ГОСТ 10704-76</small> Труба 6-Ст3Сп5 ГОСТ 10705-80	1	2,9кг
А3	2	РТВ. 00. 04	Втулка Стандартные изделия	1	
64	3		Фланец 1-300-25 Ст.3 ГОСТ 12820-80 <u>ПТВ Ф. 00. 00-01</u>	1	9,33кг
		<u>Детали</u>			
64	1	ПГФ. 00. 02	Патрубок $\varnothing=100$ <small>2391У ГОСТ 10704-76</small> Труба 6-Ст3Сп5 ГОСТ 10705-80	1	2,9кг
	2	РТВ. 00. 04-01	Втулка Стандартные изделия	1	
64	3		Фланец 1-300-25 Ст.3 ГОСТ 12820-80 <u>ПТВ Ф. 00.00-02</u>	1	9,33кг
		<u>Детали</u>			
64	1	ПГФ. 00. 02 - 04	Патрубок $\varnothing=100$ <small>2391У ГОСТ 10704-76</small> Труба 6-Ст3Сп5 ГОСТ 10705-80	1	9,16кг
	2	РТВ. 00. 04-02	Втулка Стандартные изделия	1	
64	3		Фланец 1-300-25 Ст.3 ГОСТ 12820-80	1	9,33кг

ПТВ Ф. 00. 00

Изм	Лист	№ докум	Подп.	Дата
Разраб.	Чернов			
Проб.	Исслыко			
И.контр.	Испытания			
Утв.	Исполнение			

Патрубок
втулка- фланец

Лит Лист Листов
1 1 2
ПО «Совинтервод
г. Москва
Формат А4

Формат Зона	№	Обозначение	Наименование	Кол.	Приме- чание
		<u>ПТВ Ф. 00. 00-03</u>			
		<u>Детали</u>			
64	1	ПГФ. 00. 02 - 04	Патрубок $\varnothing=100$ <small>325хУ ГОСТ 10704-76</small> Труба 6-Ст3Сп5 ГОСТ 10705-80	1	3,16кг
64	2	РТВ. 00. 04-03	Втулка Стандартные изделия	1	
64	3		Фланец 1-300-25 Ст.3 ГОСТ 12820-80	1	9,33кг

ПТВ Ф. 00. 00

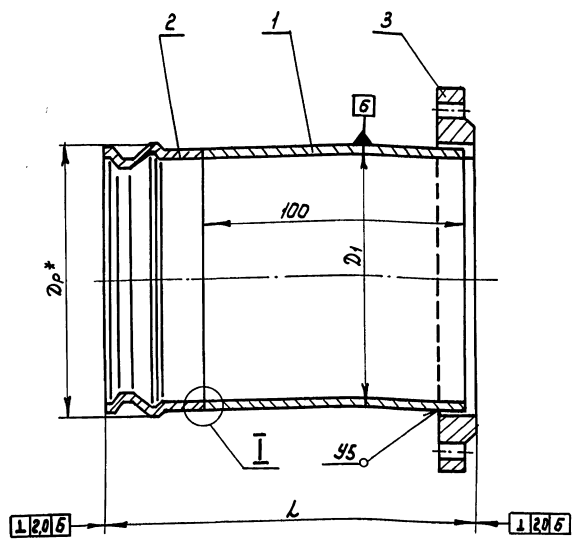
Изм	Лист	№ докум	Подп.	Дата
Разраб.	Чернов			
Проб.	Исслыко			
И.контр.	Испытания			
Утв.	Исполнение			

Лист
2

Выпуск 1

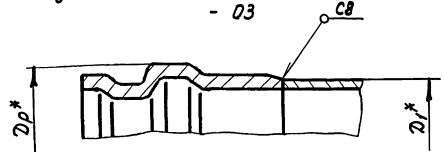
Серия 3.820.3-78

ПТВФ.00.00.06

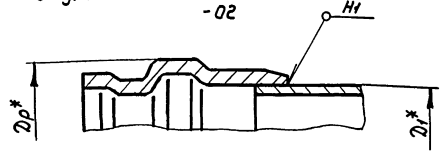


I

втулка ТРВ.00.04 - 01 - для труб по ТУ33.95-84
- 03



втулка ТРВ.00.04 - 02 - для труб по ТУ33-120-85
- 02



- 1.* Размеры для справок.
- 2. Сварка ручная дуговая по гост 16037-80. Электроды Э42 по гост 9467-75
- 3. Допускается изготовление патрубка пов. из листа сваркой встык.
- 4. Неуказанные предельные отклонения размеров сварных соединений $\pm \frac{IT14}{2}$
- 5. Внутреннее и внешнее антикоррозионное покрытие по ТУ33-4664781-02-90

Размеры в мм

Обозначение	Диаметр условн. прохода Dв	Наружн. диаметр D1	Внутр. диаметр растр. Dв	Общая длина L	Масса, кг
ПТВФ.00.00-01	300	299	349 ⁺¹		16,83
-02			319 \pm 1		17,86
-03	325	325	349 ⁺¹		17,13
			337 \pm 1		18,46

Лист № 0006. Подпись и дата. Взам. инв. № 100. Исполн.

ПТВФ.00.00С6

Изм.	Лист	№ докум.	Подп.	Дата	Патрубок втулка- фланец Сборочный чертеж	Лист	Масса	Масштаб
Разраб.	Чернав					Ст. табл.		
Пров.	Козочкин					Лист	Листов 1	
Т.контр.								
И.контр.	Платушник							по «Совинтервад» г. Москва
Утв.	Астахов							

Выпуск 1

Серия 3.820.3-78

Шифр, № докум., Подпись и дата / Взам. шифр, № докум., Подпись и дата

Формат	Зона	Поз.	Обозначение	Наименование	Кол.	Примечание
			<u>Документация</u>			
А3			<u>ТВОФ. 00. 00СБ</u>	<u>Сборочный чертеж</u>		
			<u>Переменные данные для исполнений</u>			
			<u>ТВОФ. 00. 00</u>			
			<u>Детали</u>			
А3	1		<u>ТГФ. 00. 01</u>	<u>Ствол</u>	1	
А3	2		<u>ТГФ. 00. 02</u>	<u>Отросток</u>	1	
А3	3		<u>ТВОФ. 00. 03</u>	<u>Обечайка</u>	1	
А3	4		<u>ТВОФ. 00. 04</u>	<u>Втулка</u>	1	
			<u>Стандартные изделия</u>			
	5		<u>Фланец 1-100-25 Ст. 3</u>	1	2,14кг	
			<u>ГОСТ 12820-80</u>			
			<u>ТВОФ. 00. 00-01</u>			
			<u>Детали</u>			
	1		<u>ТГФ. 00. 01-01</u>	<u>Ствол</u>	1	
	2		<u>ТГФ. 00. 02-01</u>	<u>Отросток</u>	1	
А3	3		<u>ТВОФ. 00. 03</u>	<u>Обечайка</u>	1	
А3	4		<u>ТВОФ. 00. 04</u>	<u>Втулка</u>	1	
	5		<u>Фланец 1-150-25 Ст. 3</u>	1	3,61кг	
			<u>ГОСТ 12820-80</u>			
			<u>ТВОФ. 00. 00-02</u>			
			<u>Детали</u>			
	1		<u>ТГФ. 00. 01-02</u>	<u>Ствол</u>	1	
	2		<u>ТГФ. 00. 02-02</u>	<u>Отросток</u>	1	
А3	3		<u>ТВОФ. 00. 03</u>	<u>Обечайка</u>	1	
А3	4		<u>ТВОФ. 00. 04</u>	<u>Втулка</u>	1	

ТВОФ. 00. 00

Тройник втулка - обечайка - фланец

Лист 1 из 2
Лист 2 из 2
Лист 3 из 2
по "Совинтервад"
г. Москва

Формат А4

Шифр, № докум., Подпись и дата / Взам. шифр, № докум., Подпись и дата

Формат	Зона	Поз.	Обозначение	Наименование	Кол.	Примечание
			<u>Стандартные изделия</u>			
	5		<u>Фланец 1-200-25 Ст. 3</u>	1	4,73кг	
			<u>ГОСТ 12820-80</u>			

ТВОФ. 00. 00

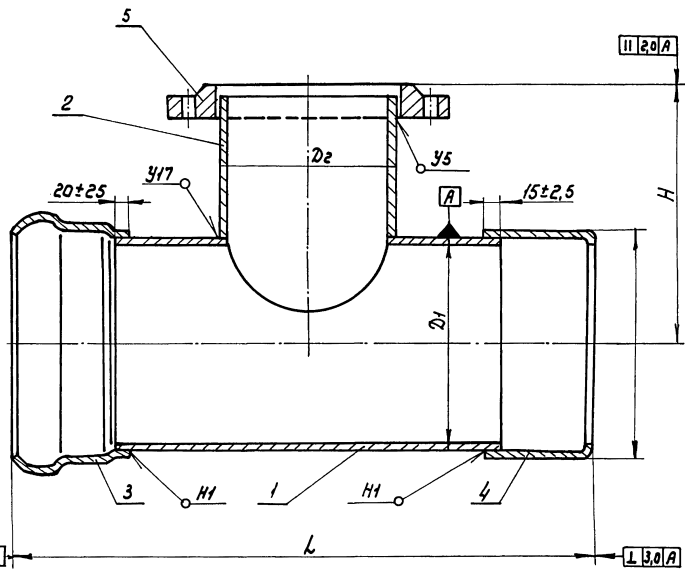
Лист 2

25029 54

Формат А4

Т80Ф 00.00 СБ

выпуск 1
Серия 3.820.3-78



Размеры в мм.

Обозначение	Диаметр условн. прохода ствала D_3	Диаметр условн. прохода отработка D_4	Наружн. диаметр ствала D_1	Наружн. диаметр отработка D_2	L	H	Масса, кг
Т80Ф.00.00		100		108		303	17,43
-01	250	150	254	168	805	305	20,0
-02		200		219		307	22,25

1. Сварка дуговая по ГОСТ 16037-80. Электроды Э42 по ГОСТ 9467-75.
2. Неуказанные предельные отклонения размеров сварных соединений $\pm \frac{0,14}{2}$
3. Внутреннее и внешнее антикоррозионное покрытие по ТУ 33-4664781-02-90

УТВ. № 12/10/11, Подпись и дата, (подпись и дата) (подпись и дата) (подпись и дата)

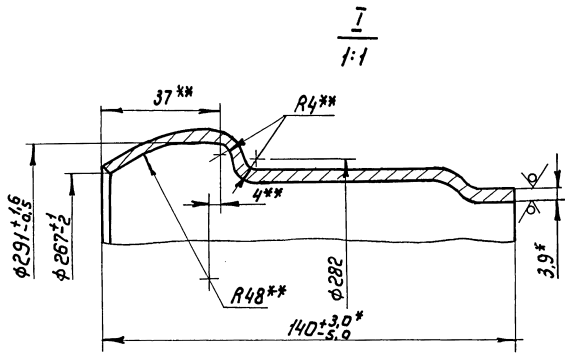
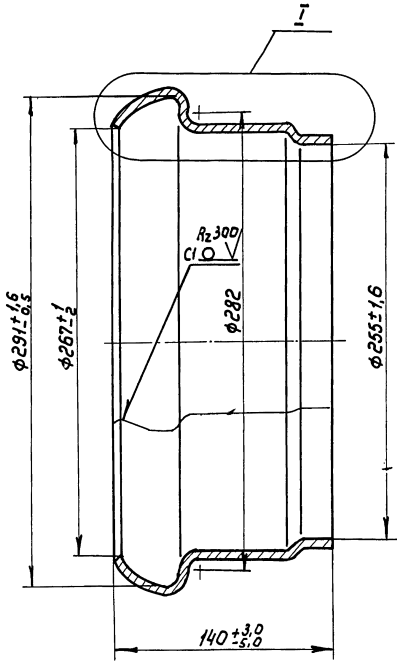
Т80Ф. 00.00 СБ					Лист	Масса	Масштаб	
Изм.	Лист	№ докум.	Подп.	Дата	Тройник - втулка - абечайка - фланец сборочный чертёж	Ст. табл.	-	
Разраб.	Чернов			Лист 1				Листов 2
Пров.	Мастыко			по совинтервад г. Москва				
Т. контр.								
И. контр.	Платина							
Утв.	Исташкин							
					25029	55	Формат А3	

Т80Ф.00.03

Выпуск 1

Серия 3.820.3-78

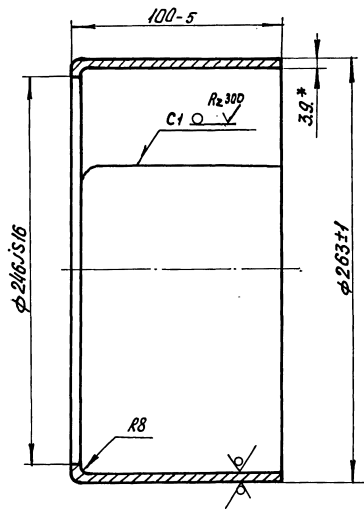
Изм. № 1 подл. Подпись и дата. Изом. Имм. № 1. Имм. № 2. Имм. № 3. Имм. № 4. Имм. № 5. Имм. № 6. Имм. № 7. Имм. № 8. Имм. № 9. Имм. № 10. Имм. № 11. Имм. № 12. Имм. № 13. Имм. № 14. Имм. № 15. Имм. № 16. Имм. № 17. Имм. № 18. Имм. № 19. Имм. № 20. Имм. № 21. Имм. № 22. Имм. № 23. Имм. № 24. Имм. № 25. Имм. № 26. Имм. № 27. Имм. № 28. Имм. № 29. Имм. № 30. Имм. № 31. Имм. № 32. Имм. № 33. Имм. № 34. Имм. № 35. Имм. № 36. Имм. № 37. Имм. № 38. Имм. № 39. Имм. № 40. Имм. № 41. Имм. № 42. Имм. № 43. Имм. № 44. Имм. № 45. Имм. № 46. Имм. № 47. Имм. № 48. Имм. № 49. Имм. № 50. Имм. № 51. Имм. № 52. Имм. № 53. Имм. № 54. Имм. № 55. Имм. № 56. Имм. № 57. Имм. № 58. Имм. № 59. Имм. № 60. Имм. № 61. Имм. № 62. Имм. № 63. Имм. № 64. Имм. № 65. Имм. № 66. Имм. № 67. Имм. № 68. Имм. № 69. Имм. № 70. Имм. № 71. Имм. № 72. Имм. № 73. Имм. № 74. Имм. № 75. Имм. № 76. Имм. № 77. Имм. № 78. Имм. № 79. Имм. № 80. Имм. № 81. Имм. № 82. Имм. № 83. Имм. № 84. Имм. № 85. Имм. № 86. Имм. № 87. Имм. № 88. Имм. № 89. Имм. № 90. Имм. № 91. Имм. № 92. Имм. № 93. Имм. № 94. Имм. № 95. Имм. № 96. Имм. № 97. Имм. № 98. Имм. № 99. Имм. № 100.



1. Сварка ручная дуговая по ГОСТ 5264-80. Электроды Э-42 по ГОСТ 9467-75
2. Неуказанные предельные отклонения размеров $\pm \frac{IT16}{2}$
3. * Размеры для справок
4. ** Размеры обеспечиваются инструментом.

				Т80Ф.00.03	
Изм/Лист	№ докум.	Подп.	Дата	Обечайка	
Разраб	Чернов	Лист			
Пров	Мастыко	Лист			
Т.контр					
И.контр	Матчишка	Лист		6-ПН-0-3,9 ГИСТ 19903-74 Лист 5-ш-г-10 кн ГИСТ 16523-89	
Утв.	Асташикин	Лист			
				Лит.	Масса (Наштаб)
					3,65
				Лист	Листов 1
				по „Совинтервад“ г. Москва	
				25029 56 Формат А3	

ТВФ.00.04



1. Неуказанные предельные отклонения размеров - НЧ.
2. * Размеры для справок.

Шифр, № листа, Подп. и дата / Взам. инв. № / Шифр, № листа, Подп. и дата

ТВФ.00.04				Лист	Масштаб
Изм.	Лист	№ докум.	Подп.	Дата	
		Разработ	Чернов		
		Проб.	Мастыко		
		Т. контр.			
		И. контр.	Платунина		
		Утв.	Асташкин		
Втулка				Лист	Листов 1
5-ПН-0-3.9 ГИСТ 19903-74				ПО «Совинтервод»	
5-III-Г-10 кп ГОСТ 16523-89				г. Москва	
25029 57				Формат А4	

Выпуск 1

Формат Зона	Лист	Обозначение	Наименование	Кол.	Приме- чание
		<u>Документация</u>			
А3		КВОФ. 00. 00СБ	Сборочный чертеж		
		<u>Переменные данные для исполнения</u>			
		<u>КВОФ. 00. 00</u>			
		<u>Детали</u>			
А3	1	ТГФ. 00. 01	Ствол	1	
А3	2	ТГФ. 00. 02	Отросток	2	
А3	3	ТВОФ. 00. 03	Обечайка	1	
	4	ТВОФ. 00. 04	Втулка	1	
		<u>Стандартные изделия</u>			
	5	Фланец t-100-25 Ст.3	2	2,14кг	
		гост 12820-80			
		<u>КВОФ 00. 00-01</u>			
		<u>Детали</u>			
	1	ТГФ. 00. 01-01	Ствол	1	
	2	ТГФ. 00. 02-01	Отросток	2	
А3	3	ТВОФ. 00. 03	Обечайка	1	
А3	4	ТВОФ. 00. 04	Втулка	1	
		<u>Стандартные изделия</u>			
	5	Фланец t-150-25 Ст. 3	2	3,61кг	
		гост 12820-80			

Серия 3.820.3-78

Формат А3

Зона

Лист

Обозначение

Наименование

Кол.

Примечание

КВОФ. 00. 00

Изм.	Лист	№ докум.	Подп.	Дата
Разраб.	Чернов			
Проб.	Мастыко			
Н.контр.	Платинина			
Утв.	Веташкин			

Крест втулка -
-обечайка - фланец

Лист 1 Листов 2

по "Совинтервод"
г. Москва

Формат А4

Формат Зона	Лист	Обозначение	Наименование	Кол.	Приме- чание
		<u>КВОФ. 00. 00-02</u>			
		<u>Детали</u>			
	1	ТГФ. 00. 01-02	Ствол	1	
	2	ТГФ. 00. 02-02	Отросток	2	
А3	3	ТВОФ. 00. 03	Обечайка	1	
	4	ТВОФ. 00. 04	Втулка	1	
		<u>Стандартные изделия</u>			
	5	Фланец t-200-25 Ст.3	2	4,73кг	
		гост 12820-80			

Формат А3

Зона

Лист

Обозначение

Наименование

Кол.

Примечание

КВОФ. 00. 00

Изм.	Лист	№ докум.	Подп.	Дата
Разраб.	Чернов			
Проб.	Мастыко			
Н.контр.	Платинина			
Утв.	Веташкин			

Крест втулка -
-обечайка - фланец

Лист 1 Листов 2

по "Совинтервод"
г. Москва

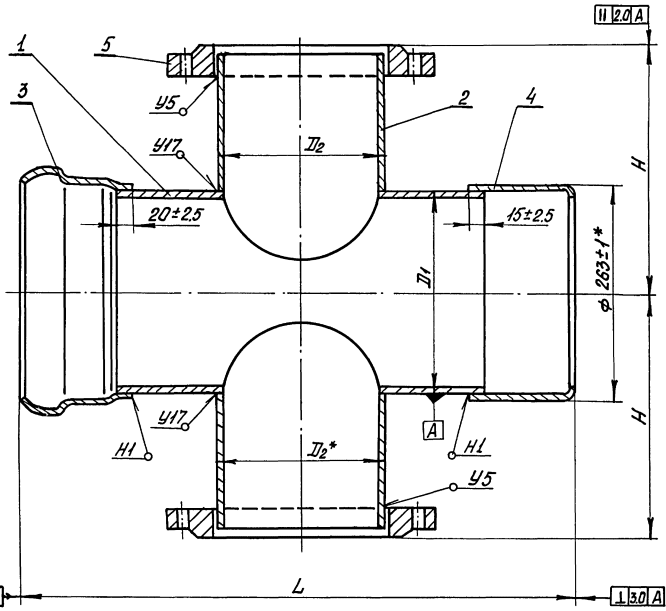
Формат А4

9300 00 ФОРУ

Выпуск 1

Серия 3.8203-78

Шифр чертежа
Лист № докум.
Изм. № в задан. порядке
Лист № докум.
Изм. № в задан. порядке



Размеры в мм.

Обозначение	Диаметр условн. прохода ствола D_0	Диаметр условн. прохода отстойка D_0	Наружн. диаметр ствола D_1	Наружн. диаметр отстойки D_2	L	H	Масса, кг
КВОФ.00.00	100	100	254	108	805	303	21.47
-01	250	150	254	168		305	26.81
-02		200		219		307	32.11

- 1.* Размеры для справок.
2. Сварка дуговая по ГОСТ 16037-80. Электроды Э42 по ГОСТ 9467-75.
3. Неуказанные предельные отклонения размеров сварных соединений $\pm \frac{11/4}{2}$.
4. Внутреннее и внешнее антикоррозионное покрытие по ТУ 33-4664-02-90.

КВОФ.00.00СБ

Изм. Лист № докум. Подп. Дата	Крест втулка - обечайка-фланец. Сборочный чертеж	Лит.	Масса	Масшт.
Разраб. Чернов		см. табл.	-	
Проб. Козачкин		Лист 1	Листов 2	
Т. контр.		Совинтервад г. Москва		
Н. контр. Платунин				
Утв. Асташкин				

Выпуск 1

Серия 3.820.3-78

Формат листа Дата Изменения № Изм. № разраб. Подпись и дата

Формат листа	Дата	Лист	Обозначение	Наименование	Кол.	Примечание
			<u>Документация</u>			
			08030.00.00СБ	Сборочный чертеж		
			<u>Переменные данные для исполнений</u>			
			<u>08030.00.00</u>			
			<u>Детали</u>			
		1	0Г.00.01	Крайняя секция 15°	2	
		2	Т80Ф.00.03	Обечайка	1	
		3	Т80Ф.00.04	Втулка	1	
			08030.00.00			
			Отвод втулка - -обечайка $\alpha=30^\circ$			
			Лит.	Лист	Листов	
					1	
			по «Совинтервад» г. Москва			
			Формат А4			

Изм. Лист № докум. Подп. Дата
 Разраб. Чернов *Чернов*
 Пров. Мастыко *Мастыко*
 Н. контр. Платунина *Платунина*
 Утв. Асташкин *Асташкин*

59

Формат листа Дата Изменения № Изм. № разраб. Подпись и дата

Формат листа	Дата	Лист	Обозначение	Наименование	Кол.	Примечание
			<u>Документация</u>			
			08045.00.00СБ	Сборочный чертеж		
			<u>Переменные данные для исполнений</u>			
			<u>08045.00.00</u>			
			<u>Детали</u>			
		1	0Г.00.02	Крайняя секция 22°30'	2	
		2	Т80Ф.00.03	Обечайка	1	
		3	Т80Ф.00.04	Втулка	1	
			08045.00.00			
			Отвод втулка - -обечайка $\alpha=45^\circ$			
			Лит.	Лист	Листов	
					1	
			по «Совинтервад» г. Москва			
			Формат А4			

Изм. Лист № докум. Подп. Дата
 Разраб. Чернов *Чернов*
 Пров. Мастыко *Мастыко*
 Н. контр. Платунина *Платунина*
 Утв. Асташкин *Асташкин*

25029 60

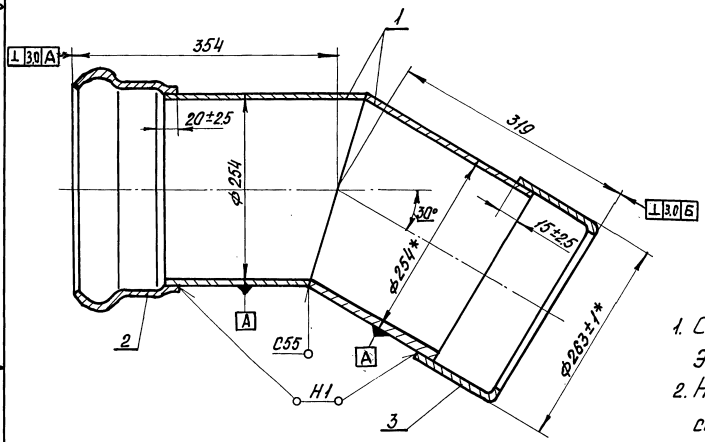
Формат А4

08030.00.0005

Выпуск 1

Серия 3.420.3-78

Изм. № 001. 1 лист из 1-го. Изм. № 002. 1 лист из 1-го. Изм. № 003. 1 лист из 1-го. Изм. № 004. 1 лист из 1-го. Изм. № 005. 1 лист из 1-го.



1. Сварка дуговая по ГОСТ 18037-80. Электроды Э42 по ГОСТ 9467-75.
2. Неуказанные предельные отклонения размеров сварных соединений $\pm \frac{IT14}{2}$.
3. * Размеры для справок.
4. Внутреннее и внешнее антикоррозионное покрытие по ТУЗЗ-4664781-02-90.

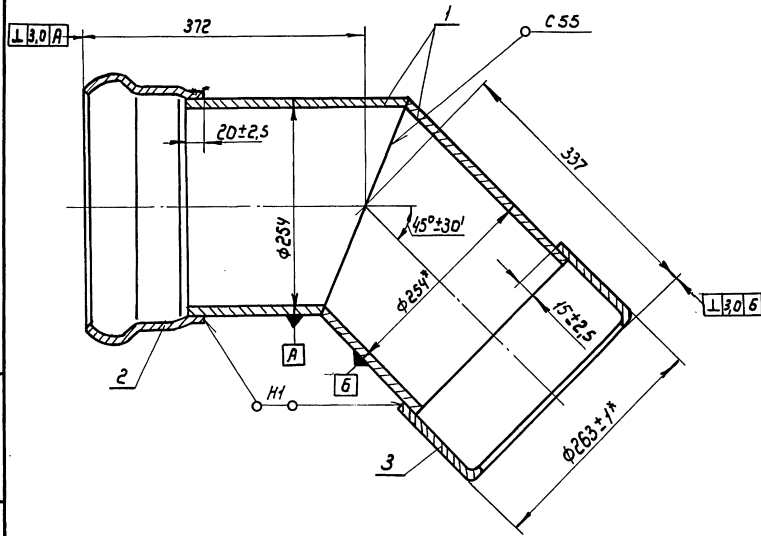
				08030.00.0005			
Изм. лист	№ докум.	Подп.	Дата	Отвод втулка - - обечайка $\alpha=30^\circ$ Сборочный чертёж	Лист	Масса	Масштаб
Разраб.	Чернов	Лев	1982		12.81	-	
Проб.	Мартыко	Лев			Лист	Листов	1
Г. контр.					по, Совинтервад*		г. Москва
Н. контр.	Платушкин	Лев					
Утв.	Асташкин	Лев					
				Формат А3 25029 61			

000000 000000

Выпуск 1

Серия 3.820.3-78

Лист № 000000, Подпись и дата, Зам. инж. И.И. Шиб. М.В. Дубо.



1. Сварка дуговая по ГОСТ 16037-80. Электроды Э 42 по ГОСТ 9467-75.
2. Неуказанные предельные отклонения размеров сварных соединений $\pm \frac{0.14}{2}$
- 3.* Размеры для справок.
4. внутреннее и внешнее антикоррозионное покрытие по ТУЗЗ-4664781-02-30.

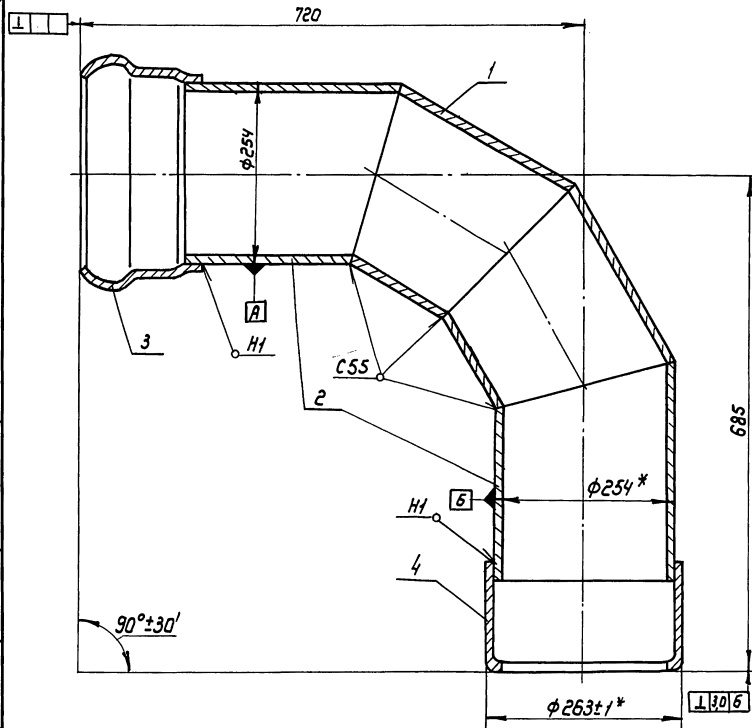
				000000 000000				
изм.	Лист	№ докум.	Подп.	Дата	Отвод-штука - обечайка, $\alpha = 45^\circ$ Сборочный чертёж	Лист	Масса	Масштаб
		Разраб.	Чернов				13.75	—
		Проб.	Мастыко			Лист	Листов	1
		Т. контр.				по Совинтервад г. Москва		
		И. контр.	Протичина					
		Утв.	Асташкин					

08090.00.00СБ

выпуск 1

Серия 3.820.3-78

Шифр проекта, Подпись и дата, Взам. инв. №, Инв. № докум. Подпись и дата



1. Сварка дуговая по ГОСТ 16037-80. Электроды Э42 по ГОСТ 9467-75.

2. Неуказанные предельные отклонения размеров сварных соединений $\pm \frac{T14}{2}$

3. * Размеры для справок

4. Внутреннее и внешнее антикоррозионное покрытие по ТУ 33-4664781-02-90.

08090.00.00СБ

Изм.	Лист	№ докум.	Подп.	Дата	Лит.	Масса	Масштаб
		Чернов				21,21	—
		Мастыга					
		Т.контр					
		Платыгина					
		Астащкин					

Отвод втулка-
обечайка $\alpha = 90^\circ$
Сборочный чертеж

Лист: Листов 1
по Совинтервод
г. Москва

25029 63

Формат А3

Выпуск 1

Формат Зона	№	Обозначение	Наименование	Кол.	Приме- чание
		<u>Документация</u>			
А3		08090.00.00.05	Сборочный чертеж		
		<u>Переменные данные для исполнений</u>			
		<u>08090.00.00</u>			
		<u>Детали</u>			
А3	1	0Г.00.01	Крайняя секция 15°	2	
А3	2	0Г.00.03	Крайняя секция 15°	2	
А3	3	Т80Ф.00.03	Обечайка	1	
А3	4	Т80Ф.00.04	Втулка	1	

Серия 3.820.3-78

Имя, № подл., Подпись и дата

Изм.	Лист	№ докум.	Подп.	Дата	08090.00.00			
Разраб.	Чернов				Отвод втулка- -обечайка α = 90°	Лит.	Лист	Листов
Проб.	Мастыко							
Н.контр.	Платунина							
Утв.	Исташкин							

Формат А4

53

Формат Зона	№	Обозначение	Наименование	Кол.	Приме- чание
		<u>Документация</u>			
А3		пог.00.00.05	Сборочный чертеж		
		<u>Переменные данные для исполнений</u>			
		<u>пог.00.00</u>			
		<u>Детали</u>			
Б4	1	пог.00.01	Конус 254x168	1	2,0кг
			Ст3Сп5 ГОСТ 380-88		
Б4	2	пог.00.02	Патрубок R=100	1	2,5 кг
			Ст3Сп5 ГОСТ 380-88		
Б4	3	пог.00.03	Патрубок R=100	1	1,62 кг
			Труба 6-Ст3Сп5 ГОСТ 10708-80		
	4	Т80Ф.00.03	Обечайка	1	
		<u>пог.00.00-01</u>			
		<u>Детали</u>			
Б4	1	пог.00.01-01	Конус 254x219	1	3,5 кг
			Ст3Сп5 ГОСТ 380-88		
Б4	2	пог.00.02	Патрубок	1	2,5 кг
			Ст.3 сп5 ГОСТ 380-88		
Б4	3	пог.00.03-01	Патрубок	1	2,1 кг
			Труба 6-Ст3Сп5 ГОСТ 10708-80		
	4	Т80Ф.00.03	Обечайка	1	

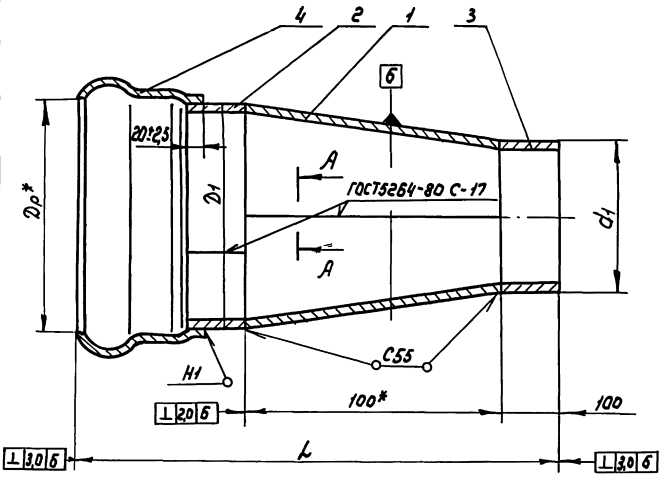
Имя, № подл., Подпись и дата

Изм.	Лист	№ докум.	Подп.	Дата	пог.00.00			
Разраб.	Чернов				Переход обечайка- -гладкий конус	Лит.	Лист	Листов
Проб.	Мастыко							
Н.контр.	Платунина							
Утв.	Исташкин							

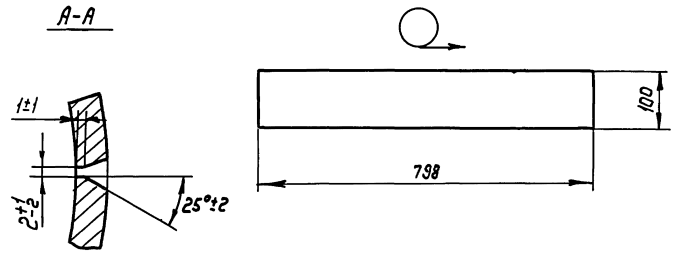
Формат А4

ГОУ 00 00

Выпуск 1
Серия 3.820-378



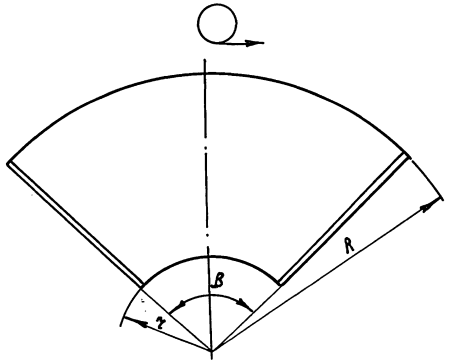
Деталь поз. 2



Размеры в мм

Обозначение	Диаметр условного прохода D _о	Диаметр прохода D _в	Наружн. диаметр D ₁	Наружн. диаметр раструба обечайки D _р	общая длина конуса L	длина развертки L ₁	размеры развертки, мм			Масса, кг
							R	α	B	
ГОУ 00.00	250	150	254	168	220	100	317,5	210	14°	9,77
-01	250	200	219	267 ⁺¹ ₋₂			747	644	61°12'	11,75

Деталь поз. 1



1. Сварка дуговая по ГОСТ 16037-80. Электроды Э42 по ГОСТ 9467-75.
2. Неуказанные предельные отклонения размеров сварных соединений $\pm \frac{\sqrt{L}}{2}$
- 3.* Размеры для справок
4. внутреннее и внешнее антикоррозионное покрытие по ТУЗЗ-4664781-02-90

ГОУ 00.00 СБ				Лист	Масса	Масштаб
Экз. лист	№ докум	Подп.	Дата	Переход обечайка - -гладкий конец Сборочный чертеж	См. табл.	—
Разраб.	Чернов					
Пров.	Козочкин					
Т.контр.				Лист	Листов	8/1
Н.контр.	Латынина			по совинтервад" г. Москва		
Утв.	Исачкин					

Шифр, № табл., Подпись и дата, Размер шрифта, № докум, Изм, № дучл, Подпись и дата

Выпуск 1

Серия 3.020.3-78

Формат	Дата	Кол.	Обозначение	Наименование	Кол.	Примечание
			<u>Документация</u>			
А3			ПТОФ. 00. 00 СБ	Сборочный чертеж		
			<u>Переменные данные для исполнения</u>			
			<u>ПТОФ. 00. 00</u>			
			<u>Детали</u>			
Б4	1	1	ПОГ. 00. 02	Патрубок $\varnothing=100$ в Ст3Сп5 ГОСТ 380-80	1	2,5кг
А3	2	1	Т80Ф. 00. 03	Обечайка Стандартные изделия	1	
	3	1		Фланец $\varnothing=250-25$ Ст.3 ГОСТ 12820-80	1	6,95кг

ПТОФ. 00. 00			
Изм./Лист	№ докум.	Подп.	Дата
Разраб. Проб.	Чернов Мастыко	<i>Мастыко</i>	
И. контр. Утв.	Платушкин Асташкин	<i>Платушкин</i>	
Патрубок обечайка - фланец		Лит.	Лист
		Листов	
		1	
по «Совинтервод» г. Москва			
Формат А4			

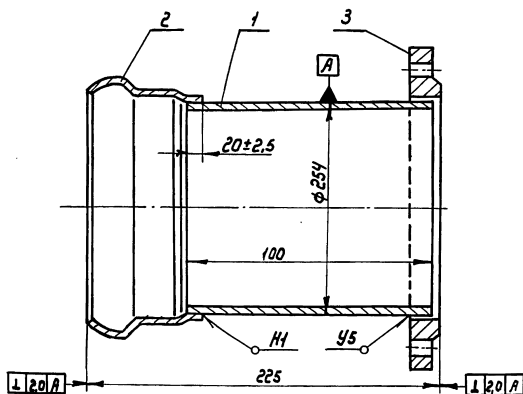
Шифр, № инв. и дата. Подпись и дата. Изм. № докум. № инв. № серии. Подпись и дата.

Формат	Дата	Кол.	Обозначение	Наименование	Кол.	Примечание
			<u>Документация</u>			
А3			ПТВФ. 00. 00 СБ	Сборочный чертеж		
			<u>Переменные данные для исполнения</u>			
			<u>ПТВФ. 00. 00</u>			
			<u>Детали</u>			
Б4	1	1	ПОГ. 00. 02	Патрубок в Ст3Сп5 ГОСТ 380-80	1	2,5кг
А3	2	1	Т80Ф. 00. 04	Втулка Стандартные изделия	1	
	3	1		Фланец $\varnothing=250-25$ Ст.3 ГОСТ 12820-80	1	6,95кг

ПТВФ. 00. 00			
Изм./Лист	№ докум.	Подп.	Дата
Разраб. Проб.	Чернов Мастыко	<i>Мастыко</i>	
И. контр. Утв.	Платушкин Асташкин	<i>Платушкин</i>	
Патрубок втулка - фланец		Лит.	Лист
		Листов	
		1	
по «Совинтервод» г. Москва			
Формат А4			

Шифр, № инв. и дата. Подпись и дата. Изм. № докум. № инв. № серии. Подпись и дата.

9200.00.00СБ



1. Неуказанные предельные отклонения размеров сварных соединений $\pm \frac{0,14}{2}$
2. Сварка дуговая по ГОСТ 16037-80. Электроды Э42 по ГОСТ 9467-75
3. Допускается изготовление детали поз. 1 из листа сваркой встык.
4. Внутреннее и внешнее антикоррозионное покрытие по ТУЗЗ-4664781-02-90

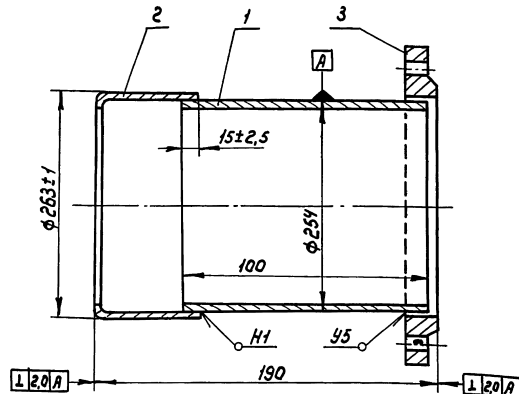
ПТФ. 00.00СБ

Изм.	Лист	№ докум.	Подп.	Дата	Лит.	Масса	Масштаб
		Чернов	<i>[Signature]</i>			13,1	—
		Козачкин	<i>[Signature]</i>		Лист	Листов 1	
Н.контр. Платунина <i>[Signature]</i>					по совинтервад г. Москва		
Утв. Асташкин <i>[Signature]</i>							

Формат А4

9200.00.00СБ

66



1. Неуказанные предельные отклонения размеров сварных соединений $\pm \frac{0,14}{2}$
2. Сварка дуговая по ГОСТ 16037-80. Электроды Э42 по ГОСТ 9467-75
3. Допускается изготовление детали поз. 1 из листа сваркой встык.
4. Внутреннее и внешнее антикоррозионное покрытие по ТУЗЗ-4664781-02-90

ПТВ. 00.00СБ

Изм.	Лист	№ докум.	Подп.	Дата	Лит.	Масса	Масштаб
		Чернов	<i>[Signature]</i>			11,89	—
		Козачкин	<i>[Signature]</i>		Лист	Листов 1	
Н.контр. Платунина <i>[Signature]</i>					по совинтервад г. Москва		
Утв. Асташкин <i>[Signature]</i>							

25029 (67)

Формат А4 хч 14