

ТИПОВЫЕ СТРОИТЕЛЬНЫЕ КОНСТРУКЦИИ ИЗДЕЛИЯ И УЗЛЫ

СЕРИЯ 3 008 1-8/89

**ТРУБЫ БЕТОННЫЕ
БЕЗНАПОРНЫЕ
ДИАМЕТРОМ 100-1000 ММ**

МАТЕРИАЛЫ ДЛЯ ПРОЕКТИРОВАНИЯ ТРУБОПРОВОДОВ

24048

ЦЕНА 1-Б3

ТИПОВЫЕ СТРОИТЕЛЬНЫЕ КОНСТРУКЦИИ, ИЗДЕЛИЯ И УЗЛЫ

СЕРИЯ 3.008.1-8/89

**ТРУБЫ БЕТОННЫЕ
БЕЗНАПОРНЫЕ**

ДИАМЕТРОМ 100-1000 ММ

МАТЕРИАЛЫ ДЛЯ ПРОЕКТИРОВАНИЯ ТРУБОПРОВОДОВ

РАЗРАБОТАНЫ

СОЮЗВОДОКАНАЛПРОЕКТ

Гл инженер *[подпись]* А Н Михайлов

Гл инж проекта *[подпись]* Л П Хлюпин

НИИМБ

Зам директора *[подпись]* В Я Крылов

Рук лаборат *[подпись]* А Л Ционский

ВНИИ ВОДГЕО

Зам директора В С Алексеев

Рук лаборат В И Готовцев

УТВЕРЖДЕНЫ

Главным Управлением

Организации Проектирования

Госстроя СССР №4/5-1129

от 11 08 89

*Введены в действие институтом
Союзводоканалпроект с 01 03 89
приказом от 11 09 89 № 80*

© ЦИТП Госстроя СССР, 1989

ОБОЗНАЧЕНИЕ	НАИМЕНОВАНИЕ	Стр.
3 008 1-8/89 - ПЗ	Пояснительная записка	3
-1ИИ	Номенклатура труб по ГОСТ 20054-82	12
-2	МАКСИМАЛЬНО ДОПУСТИМАЯ ВЫСОТА ЗАСЫПКИ НАД ТРУБОЙ ДЛЯ $\varnothing 300$ ПРИ ВРЕМЕННОЙ НАГРУЗКЕ НГ-60	16
-3	То же $\varnothing 300$, при НК-80	17
-4	То же $\varnothing 400$, при НГ-60	18
-5	То же $\varnothing 400$, при НК-80	19
-6	То же $\varnothing 500$, при НГ-60	20
-7	То же $\varnothing 500$, при НК-80	21
-8	То же $\varnothing 600$, при НГ-60	22
-9	То же $\varnothing 600$, при НК-80	23
-10	То же $\varnothing 800$, при НГ-60	24
-11	То же $\varnothing 800$, при НК-80	25
-12	То же $\varnothing 1000$, при НГ-60	26
-13	То же $\varnothing 1000$, при НК-80	27
-14	СПОСОБЫ УКЛАДКИ ТРУБ И ОБЪЕМЫ ЗЕМЛЯНЫХ РАБОТ	28
-15	Стыковые соединения труб типа ТБ	33
-16	Стыковые соединения труб типа ТБ и ТБПС	37
-17	Стыковые соединения труб типа ТБФ	38
-18	Стыковые соединения труб типа ТБ ПФ	40

РАЗРАБ	Воробьева	<i>В.В.</i>	
РАСЧИТ	Калугина	<i>К.В.</i>	
ПРОВЕР	Рипс	<i>Р.В.</i>	
ГИП	Хлюпин	<i>Х.В.</i>	
НАЧ.ОТД	Филатов	<i>Ф.В.</i>	
И КОНТР	Хлюпин	<i>Х.В.</i>	

3. 008.1 - 8 / 89

СОДЕРЖАНИЕ

Страниц	Лист	Листов
Р		1

СОЮЗВОДКАНАЛПРОЕКТ

И. ВВЕДЕНИЕ

1.1. Материалы серии 3.008.-8/89 предназначены для проектирования подземных безнапорных трубопроводов из бетонных труб по ГОСТ 20054-82 и разработаны взамен материалов для проектирования серии 3.008.1-8.

1.2. Материалы для проектирования содержат:

- пояснительную записку,
- основные характеристики бетонных труб,
- таблицы максимально допустимых глубин заложения,
- чертежи способов укладки труб,
- конструкции стыковых соединений.

1.3. В материалах приведены только те требования к производству земляных работ, которые влияют на напряженное состояние труб.

1.4. Бетонные трубы не должны применяться:

- в районах с сейсмичностью более 7 баллов,
- в вечномёрзлых, просадочных и набухающих грунтах,
- на подрабатываемых территориях и участках, подверженных оползням и карстообразованиям,
- под железными дорогами I, II и III категории общей сети и автодорогами I и II категории.

1.5. В водоводах питьевого водоснабжения рекомендуется применять трубы со стыком на резиновых кольцах (типы ТБС или ТБПС); при применении других типов труб материалы для заделки стыков должны быть разрешены Минздравом СССР.

1.6. В трубопроводах дождевой канализации допускается кратковременная (до 4 часов) работа в напорном режиме с давлением до 0,05 МПа над шельгой трубы.

Име-н подл. подп. и дата
всеп. инв. н

Разраб.	Зарипова	<i>[Signature]</i>
Рассчит.	Воробьева	<i>[Signature]</i>
Провер.	Фипс	<i>[Signature]</i>
ГИП	Хлюпин	<i>[Signature]</i>
НАЧ.ОТД.	Филаатов	<i>[Signature]</i>
И-КОНТР.	Хлюпин	<i>[Signature]</i>

3.008.1-8/89 - ПЗ

Пояснительная записка

Стадия	Лист	Листов
Р	1	9
СОНЗВОДОКАНАЛПРОЕКТ		

2. ОСНОВНЫЕ ПОЛОЖЕНИЯ.

2.1. Бетонные безнапорные трубы по конструкции стыкового соединения и поперечному сечению разделяются на пять типов:

Тип ТБ - цилиндрические раструбные трубы диаметром 100-1000 мм со стыковыми соединениями, уплотняемыми герметиками или другими материалами,

тип ТБС - цилиндрические раструбные трубы диаметром 400 - 1000 мм, стыковые соединения которых уплотняются при помощи резиновых колец,

тип ТБПС - то же с подшовой диаметром 600-1000 мм,

тип ТБФ - цилиндрические фальцевые трубы диаметром 300 - 800 мм,

тип ТБПФ - то же с подшовой диаметром 1000 мм

2.2. Трубы в зависимости от прочности (по несущей способности) подразделяются на две группы: 1 и 2.

1 - нормальной прочности,

2 - повышенной прочности.

Прочностные характеристики труб (контрольные нагрузки „Рк“ принимаются в соответствии с ГОСТ 20054-82 по табл. 1 для соответствующего диаметра и группы прочности и не зависят от типа труб.

ТАБЛИЦА 1

Группа прочности труб	Контрольная линейная нагрузка „Рк“ в кгс/п.м. при проверке прочности бетонных труб для труб диаметром								
	100	150	200	300	400	500	600	800	1000
1	1600	1700	1900	2900	3500	3900	4300	5100	5900
2	—	—	—	4000	4800	5500	6200	7600	9000

2.3. Основные характеристики бетонных труб по ГОСТ 20054-82 даны на док. - ии (при ссылке на документ № серии условно опущен).

2.4 Бетонные безнапорные трубы рассчитываются на воздействие внешних нагрузок от :

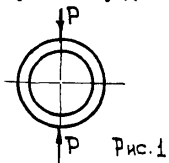
- Давления грунта,
- временной нагрузки на поверхности земли,
- массы транспортируемой жидкости,
- собственной массы труб.

2.5. На расчетную величину внешней нагрузки на трубы основное влияние оказывают:

- глубина заложения до верха труб,
- тип временной нагрузки на поверхности земли,
- тип грунтов основания и засыпки,
- способ опирания труб на основание,
- степень уплотнения грунтов засыпки.

2.6. Для удобства расчета все виды внешних нагрузок рекомендуется заменять приведенными линейными вертикальными нагрузками "р" (рис. 1), приложенными вдоль верхней и нижней образующих цилиндра трубы и эквивалентными по максимальному изгибающему моменту действию фактических нагрузок. Определение приведенных нагрузок рекомендуется выполнять по вып. 0 серии 3.901-1/85.

Условия прочности труб определяются формулой:



$$P = \frac{P_k}{1,3}$$

где P_k - контрольная нагрузка, указанная

в таблице 1

2.7. В целях сокращения затрат труда при проектировании, для труб диаметром 300-1000 мм на док. -2±13 даны таблицы допустимых высот засыпки в зависимости от различных условий укладки. Эти таблицы построены на основании формулы п. 2.6. и определенных расчетных приведенных внешних нагрузок и охватывают большинство случаев прокладки безнапорных трубопроводов. Они позволяют без дополнительных расчетов выбрать оптимальный вариант укладки труб. При составлении таблиц давление грунта и временной нагрузки определялось из условия укладки труб в траншеях с откосами (разрабатываемых механизмами) или в насыпи

3. 008.1 - 8/89 - ПЗ

Лист

3

24048 6

Укладка труб в узкие траншеи снижает расчетные величины внешних нагрузок. В этом случае расчет труб рекомендуется проводить не по таблицам, а в соответствии с указанной формулой

При необходимости укладки безнапорного трубопровода на глубину менее 1 метра или на глубины, большие указанных в таблицах, следует применять железобетонные трубы по ГОСТ 6482-88.

2.8. Трубы диаметром 100-200мм допускается укладывать на глубину от 1.0 до 2.5 метров на плоское основание с нормальной степенью уплотнения грунтов засыпки - без расчета в любых прунтах.

2.9. Классификация грунтов.

Для удобства пользования материалами данной серии трубы основания и грунты засыпки по своим физическим характеристикам, оказывающим влияние на напряженное состояние труб, подразделяются на условные группы в соответствии с табл. 2 и 3

Таблица 2

Условные группы грунтов основания

Виды грунтов	Модуль деформации $E_{гр}$ МПа	Условные группы			
		Г ₀₋₁	Г ₀₋₂	Г ₀₋₃	Г ₀₋₄
Пески гравелистые, крупные, средней крупности	рыхлые	$E_{гр} < 25$	+		
	ср. плотн.	$25 < E_{гр} < 40$		+	
	плотные	$E_{гр} \geq 40$			+
Пески мелкие	рыхлые	$E_{гр} < 20$	+		
	ср. плотн.	$20 < E_{гр} < 33$		+	
	плотные	$E_{гр} \geq 33$			+
Пески пылеватые	ср. плотн.	$E_{гр} < 18$	+		
	плотные	$E_{гр} \geq 18$		+	
Супеси		$E_{гр} < 9$	+		
		$9 < E_{гр} < 22$		+	
		$22 < E_{гр} < 40$			+
		$E_{гр} \geq 40$			+
Суглинки		$E_{гр} < 7$	+		
		$7 < E_{гр} < 17$		+	
		$17 < E_{гр} < 30$			+
		$E_{гр} \geq 30$			+
Глины		$E_{гр} < 5$	+		
		$5 < E_{гр} < 13$		+	
		$13 < E_{гр} < 23$			+
		$E_{гр} \geq 23$			+
Скальные грунты					+

3.008.1 - 8/89 - ПЗ

Лист

4

ТАБЛИЦА 3

Условные группы грунтов засыпки

Условная группа	Виды грунтов	Плотность грунта т/м ³
Гз - I	Пески травелистые, крупные средней крупности и мелкие	1,7
Гз - II	Пески пылеватые	1,7
Гз - III	Супеси, суглинки	1,8
Гз - IV	Глины	1,9

2. 10. Способы опирания труб на основание

2. 10.1. Для укладки бетонных труб типов ТБ; ТБС, ТБФ, предусмотрены следующие способы их опирания:

- на плоское грунтовое основание,
- на грунтовое основание, сprofilированное по форме трубы с углом охвата 75° и 90°,
- на бетонное основание с углом охвата 120°.

2. 10.2. Укладка бетонных труб с подошвой типов ТБЛС; ТБПФ производится на плоское основание, а их расчет ведется как для круглых труб, уложенных на грунтовое основание с углом охвата 90°

2. 10.3 Способы опирания труб на основание даны на док. - 14

2. 10.4 Грунтовое основание должно обеспечить плотное прилегание трубопровода по всей его длине. Для раструбных труб под стыками должны устраиваться пряжки, размеры которых принимаются по СНиП 3.02.04-87

Для труб типов ТБС и ТБПС пряжки могут быть уменьшены до размеров выступающих раструбных частей труб. После заделки стыков пряжки должны быть засыпаны песчаным или супесчаным грунтом с тщательным уплотнением.

2. 10.5. При наличии в основании крупнообломочных и скальных грунтов необходимо под трубами устраивать подушку из песчаных грунтов толщиной не менее 100 мм над выступающими неровностями основания. При наличии в основании связанных грунтов (суглинки, глины) необходимость устройства подушки из песчаного грунта устанавливается проектом трубопровода в зависимости от наличия грунтовых вод и способа производства работ.

3. 008.1 - 8/89 - ПЗ

Лист

5

Инв. № подл. Подпись и дата. Взят инв. №

В скальных и крупнообломочных грунтах допускается использовать для подушки супеси или суглинки при условии их повышенного уплотнения

2.10.6. При грунтах основания Го-1 с условным расчетным давлением менее $1,5 \text{ кгс/см}^2$ и других слабых грунтах и в сложных гидрогеологических условиях необходимо применять железобетонные безнапорные трубы по ГОСТ 6482-88 с устройством под ними искусственного основания

2.11. Степень уплотнения грунтов засыпки.

2.11.1. В проекте предусмотрены две степени уплотнения грунтов засыпки: нормальная и повышенная.

2.11.2. Нормальное уплотнение грунта - уплотнение грунта засыпки на высоту не менее 200 мм над трубой путем послойного (не более 200 мм) трамбования, обеспечивающего уплотнение грунта с коэффициентом K не менее 0,85 (K равен отношению проектной плотности скелета грунта к максимальной его плотности, полученной методами, оговариваемыми ГОСТ 22733-77)

Определение плотности скелета уплотненного грунта должно производиться отбором проб с обеих сторон трубопровода через каждые 100 м по его длине.

Повышенное уплотнение грунта - уплотнение засыпки на высоту не менее 200 мм над трубой путем трамбования, обеспечивающего уплотнение грунта с коэффициентом K не менее 0,93.

2.11.3. При засыпке пазух необходимо уплотнять грунт одновременно с обеих сторон

При укладке труб в траншею уплотнение грунта производят по всей ширине, а при укладке в насыпь - на ширину двух диаметров трубопровода с каждой стороны

2.11.4. Методы засыпки трубопровода выше 200 мм над ним должны обеспечивать безопасность труб. Степень уплотнения этого грунта не влияет на напряженное состояние трубопровода

2.11.5. При укладке труб под автодорогами должна применяться только повышенная степень уплотнения грунтов засыпки.

2.11.6 При обратной засыпке трубопроводов суглинистыми и глинистыми грунтами обеспечение повышенной степени уплотнения затруднено, поэтому, как вариант, допускается засыпка трубопровода до его оси песчаными грунтами с повышенным уплотнением, выше оси трубопровода до 200 мм над трубой - местным грунтом с нормальным уплотнением.

Такой способ засыпки по степени влияния на несущую способность труб соответствует засыпке местным грунтом с повышенным уплотнением

2.12. Стыковые соединения труб

2.12.1. Конструкции стыковых соединений труб показаны на док. -15 + -18

2.12.2. Выбор материала заделки стыковых соединений производится в зависимости от типа труб и степени агрессивности транспортируемой жидкости и грунта

2.12.3. В районах с расчетной сейсмичностью $0-7$ баллов, должны применяться трубы только типов ТБС и ТБПС. В районах с сейсмичностью более 7 баллов должны применяться трубы по ГОСТ 6482-88

3. Примеры расчета по таблицам.

Примеры даны для труб диаметром 800 мм, см таблицу на док -10; -11

Пример 1 Безнапорный трубопровод $d=800$ прокладывается в суглинках с модулем деформации $E_{тр}=10$ МПа, временная нагрузка на поверхности земли - НГ-60.

Выбрать условия укладки бетонных труб I группы прочности при глубине засыпки - 2,0 м

Решение: По таблицам 2 и 3 данной пояснительной записки определяем, что грунты относятся к условным группам Г0-2 и Г3-III по строке Г0-2; Г3-III в числителе на док -10 определяем ближайшие допустимые высоты засыпки

2,2 м - для сprofilированного грунтового основания с углом охвата 75° и повышенным уплотнением,

2 м - для спрoфилирoванного тpунтoвoгo oснoвaния с углoм oхвaтa 90° и нoрмaльным уплoтнeнием. Таким oбpазoм, имeeтcя двa пpактичecки oдинaкoвыx пo ycлoвиям пpочнocти вapиaнтa уклaдки тpуб. Вьбop мeждy ними мoжeт бьтe рeшeн пo cгoлacoвaнию co cтpoeитeльнoй oргaнизaциeй.

Пpимep 2. Для ycлoвий пpимepa 1 oпpeдeлить мaксимaльнo глyбинy зaлoжeния тpуб.

Рeшeниe: Нa дoк. -10 пo cтpoкe Гo-2, Гз-III в числитeлe oпpeдeляeм, чтo тpубы I гpуппy пpочнocти мoжнo уклaдывaть нa глyбинy дo 3,9 мeтpа (дo вepхa тpуб) нa бeтoннoe oснoвaниe c углoм oхвaтa 120° и c пoвышeнным уплoтнeниeм гpунтoв зacыпки.

Пpимep 3. Бeзaпopный тpубoпpoвoд диaмeтpом 800 мм. пpоклaдывaeтcя в пылeвaтыx плoтныx пeсчax $E_{тр}=20$ МПа пoд aвтoдopoгoй III кaт с нaгpузкoй НК-80. Вьбopть ycлoвия уклaдки бeтoнныx тpуб пpи вьcoтe зacыпки 4,0 м.

Рeшeниe: Пo тaблицaм 2 и 3 дaннoй пoяснитeльнoй зaписки oпpeдeляeм, чтo гpунты oтнoсятcя к ycлoвным гpуппaм Гo-2, Гз-II. Пo cтpoкe Гo-2, Гз-II нa дoк. -11 oпpeдeляeм, чтo мaксимaльнaя глyбинa зacыпки тpуб I гpуппy пpочнocти (в числитeлe) нe удoвлeтвopяeт зaдaнным ycлoвиям.

Для тpуб 2 гpуппy пpочнocти (тaм жe в знaмeнaтeлe) oпpeдeляeм, чтo дoпyстимьими вapиaнтaми уклaдки являютcя.

- cпpoфилирoвaннoe тpунтoвoe oснoвaниe c углoм oхвaтa 75° и пoвышeнным уплoтнeниeм гpунтoв зacыпки (4,1 м)
- тo жe c углoм oхвaтa 90° и нoрмaльным уплoтнeниeм (4,0 м)

Учитывaя, чтo пpи уклaдкe пoд aвтoдopoгaми oбязaтeльнoм являeтcя пpимeнeниe пoвышeннoй cтeпeни уплoтнeния тpунтoв зacыпки, oкoнчaтeльнo пpинимaeм пepвьий вapиaнт.

4. Кpaткиe укaзaния пo пpoeктиpoвaнию cтpoeитeльнoй чacти тpубoпpoвoдoв

4.1. Нa oснoвaнии дaнныx o рaйoнe cтpoeитeльcтвa, инжeнepнo-гeoлoгичecких изьcкaний, пpoфиля и др. дoлжнo бьтe ycтaнoвлeнo для oтдeльныx учacткoв тpубoпpoвoдa:

- Диаметр трубопровода,
- Глубина заложения;
- Характеристики грунтов основания и засыпки.

4.2. В зависимости от наличия особых условий строительства (сейсмичность, наличие агрессивной среды, слабых грунтов и т.п.), с учетом области применения труб по ГОСТ 20054-82 и указаний п.п. 2.12.2, 2.12.3; 2.10.6; решается вопрос о возможности применения бетонных труб и выбирается тип труб и конструкция уплотнения стыка.

- 4.3. По материалам данного выпуска выбирается.
- группа прочности труб;
 - тип основания;
 - степень уплотнения грунтов засыпки

4.4. ГОСТ 20054-82 предусматривает несколько равнопрочных вариантов толщин стенок и, соответственно, марок бетона труб одной группы прочности. Выбор варианта производится по согласию со строительной организацией

4.5. Маркировка труб принята по ГОСТ 20054-82.

ИВБ N	ПОДПИСЬ И ДАТА	ВЗАИМНОЕ N

3. 008.1 - 8 | 89 - ПЗ

Лист

9

Эскиз	Типоразмер	Класс (марка) бетона на растяжение для группы прочности		РАЗМЕРЫ, мм							Объем бетона м ³
		1	2	Внутренний диаметр d	Наружный диаметр de	Наружный диаметр раструба d ₁	Толщина стенки t	Полезная длина l	Полная длина l ₁	Ширина подошвы b	
	ТБС 40.15	B _t 16 (P20)	B _t 24 (P30)	400	550	700	75	1500	1645	—	0.20
		B _t 2.0 (P25)*	B _t 28 (P35)*		530	690	65				0.17
		B _t 24 (P30)	—		510	665	55				0.15
	ТБС 50.20	B _t 16 (P20)	B _t 2.0 (P25)	500	670	845	85	2000	2155	—	0.36
		B _t 2.0 (P25)*	B _t 28 (P35)*		650	825	75				0.31
	ТБС 80.20	B _t 24 (P30)	—	600	630	805	65	2000	2155	—	0.27
		B _t 16 (P20)	B _t 24 (P30)		790	975	95				0.47
		B _t 2.0 (P25)*	B _t 2.8 (P35)*		770	950	85				0.42
	ТБС 80.20	B _t 2.4 (P30)	—	800	750	935	75	2000	2155	—	0.37
		B _t 1.6 (P20)	B _t 24 (P30)		1040	1245	120				0.78
B _t 2.0 (P25)*		B _t 3.2 (P40)*	1010		1210	105	0.68				
ТБС 100.20	B _t 24 (P30)	—	1000	990	1195	95	2000	2175	—	0.61	
	B _t 1.6 (P20)	B _t 24 (P30)		1290	1525	145				1.20	
	B _t 2.0 (P25)*	B _t 3.2 (P40)*		1250	1480	125				1.01	
	B _t 2.4 (P30)	—		1230	1465	115				0.94	
		B _t 2.8 (P35)	—	1210	1445	105				0.86	

РАЗРАБ.	ЗАРИПОВА	
РАСЧЕТ.	КАЛУГИНА	
ПРОВЕР.	РИПС	
ГИП	ХЛЮПИН	
НАЧ. ОТД.	ФИЛАТОВ	
Н. КОНТР.	ХЛЮПИН	

3. 008.1 - 8/89 - 1 НИ

Номенклатура труб по ГОСТ 20054 - 82

СТАДИЯ	ЛИСТ	ЛИСТОВ
Р	1	4
СОЮЗВОДОКАНАЛПРОЕКТ		

24078 13

Эскиз	Типоразмер	Класс (марка) бетона на растяжение для группы прочности		Размеры, мм						Объем бетона	
		1	2	Внутренний диаметр	Наружный диаметр	Наружный диаметр раструба	Толщина стенки	Полезная длина	Полная длина		Ширина подшвы
				d	d_e	d_1	t	l	l_1	b	м ³
	ТБПС 60.20	В _т 16 (P20)	В _т 24 (P30)	600	790	975	95	2000	2155	560	0.53
		В _т 20 (P25)*	В _т 28 (P35)*		770	950	85			540	0.47
		В _т 24 (P30)	—		750	935	75			520	0.42
	ТБПС 80 20	В _т 16 (P20)	В _т 24 (P30)	800	1040	1245	120	2000	2165	730	0.88
		В _т 20 (P25)*	В _т 32 (P40)*		1010	1210	105			700	0.76
		В _т 24 (P30)	—		990	1195	95			680	0.70
	ТБПС 100 20	В _т 16 (P20)	В _т 24 (P30)	1000	1290	1525	145	2000	2175	920	1.35
		В _т 20 (P25)*	В _т 32 (P40)*		1250	1480	125			880	1.15
		В _т 24 (P30)	—		1230	1465	115			860	1.07
		В _т 28 (P35)	—	1210	1445	105		840	0.99		

21048 14

3.008.1-8/89-1 ИИ

Лист

2

13

Эскиз	Типоразмер	Класс (марка) бетона на растяжение для группы прочисти		Размеры, мм							Объем бетона м ³
		1	2	внутрен. диаметр d	наружн. диаметр de	наружн. диаметр раструба d ₁	толщина стенки t	полезная длина l	полная длина l ₁	ширина подшвы b	
	ТБ 10.10	B _т 1.6 (P20) B _т 2.4 (P30)	—	100	150 140	240 220	25 20	1000	1050	—	0.012 0.009
	ТБ 15.10	B _т 1.6 (P20) B _т 2.0 (P25) B _т 2.4 (P30)	—	150	220 210 200	330 310 290	35 30 25	1000	1050	—	0.023 0.019 0.016
	ТБ 20.15	B _т 1.6 (P20) B _т 2.0 (P25) B _т 2.4 (P30)	—	200	280 270 260	400 380 360	40 35 30	1500	1550	—	0.050 0.043 0.036
	ТБ 30.15	B _т 1.6 (P20) B _т 2.0 (P25)* B _т 2.4 (P30)	B _т 2.4 (P30) B _т 2.8 (P35)* B _т 3.2 (P40)	300	410 400 390	560 540 520	55 50 45	1500	1580	—	0.11 0.10 0.08
	ТБ 40.15	B _т 1.6 (P20) B _т 2.0 (P25)* B _т 2.4 (P30)	B _т 2.4 (P30) B _т 2.8 (P35)* —	400	550 530 510	750 710 670	75 65 55	1500	1600	—	0.19 0.17 0.13
	ТБ 50.20	B _т 1.6 (P20) B _т 2.0 (P25)* B _т 2.4 (P30)	B _т 2.0 (P25) B _т 2.8 (P35)* —	500	670 650 630	890 850 810	85 75 65	2000	2100	—	0.36 0.30 0.26
	ТБ 60.20	B _т 1.6 (P20) B _т 2.0 (P25)* B _т 2.4 (P30)	B _т 2.4 (P30) B _т 2.8 (P35)* —	600	790 770 750	1030 990 950	95 85 75	2000	2100	—	0.47 0.41 0.36
	ТБ 80.20	B _т 1.6 (P20) B _т 2.0 (P25)* B _т 2.4 (P30)	B _т 2.4 (P30) B _т 3.2 (P40)* —	800	1040 1010 990	1330 1270 1230	120 105 95	2000	2110	—	0.80 0.68 0.61
	ТБ 100.20	B _т 1.6 (P20) B _т 2.0 (P25)* B _т 2.4 (P30) B _т 2.8 (P35)	B _т 2.4 (P30) B _т 3.2 (P40)* —	1000	1290 1250 1230 1210	1630 1550 1510 1470	145 125 115 105	2000	2110	—	1.22 1.02 0.92 0.84

15 81012

3.008.1-8/89-1ИИ

Лист

3

41

Эскиз	Типоразмер	Класс (марка) бетона на растяжение для группы прочности		РАЗМЕРЫ, мм							Объем бетона м ²	
		1	2	Внутренний диаметр d	Наружн. диаметр de	Наружн. диаметр раструба d ₁	Толщина стенки t	Полезная длина ℓ	Полная длина ℓ ₁	Ширина подшвы B		
	ТБФ 30.15	В _т 1.6 (P20)	В _т 2.4 (P30)	300	410	—	55	1500	1525	—	0.92	
		В _т 2.0 (P25)*	В _т 2.8 (P35)*		400		400				50	0.82
		В _т 2.4 (P30)	В _т 3.2 (P40)		390		45				0.13	
	ТБФ 40.15	В _т 1.6 (P20)	В _т 2.4 (P30)	400	550	—	75	1500	1525	—	0.17	
		В _т 2.0 (P25)*	В _т 2.8 (P35)*		530		65				0.14	
ТБФ 50.20	В _т 1.6 (P20)	В _т 2.0 (P25)	500	670	—	85	2000	2030	—	0.31		
В _т 2.0 (P25)*	В _т 2.8 (P35)*	650		75		0.27						
В _т 2.4 (P30)	—	630		65		0.23						
ТБФ 60.20	В _т 1.6 (P20)	В _т 2.4 (P30)	600	790	—	95	2000	2035	—	0.42		
	В _т 2.0 (P25)*	В _т 2.8 (P35)*		770		85				0.37		
В _т 2.4 (P30)	—	750		75		0.32						
ТБФ 80.20	В _т 1.6 (P20)	В _т 2.4 (P30)	800	1040	—	120	2000	2055	—	0.59		
	В _т 2.0 (P25)*	В _т 3.2 (P40)*		1010		105				0.60		
	В _т 2.4 (P30)	—		990		95				0.54		
	ТБПФ 100.20	В _т 1.6 (P20)	В _т 2.4 (P30)	1000	1290	—	145	2000	2100	920	1.22	
		В _т 2.0 (P25)*	В _т 3.2 (P40)*		1250		125			880	1.06	
		В _т 2.4 (P30)	—		1230		115			860	0.96	
		В _т 2.8 (P35)	—		1210		105			840	0.88	

* Параметры, указанные в этой строке, являются предпочтительными при изготовлении труб методом радиального прессования.

3.008.1 - 8/89 - 1НИ

лист

4

		d 300								HT-60	
Группы грунтов основания	Группы грунтов засыпки	Способов опирания и степень уплотнения									
		пл.		75°		90°		Б. 120°			
		н	п	н	п	н	п	н	п	н	п
Г0-1	Гз-I	3.1 / 4.9	3.6 / 5.6	4.6 / —	5.3 / —	4.9 / —	5.6 / —	— / —	— / —	— / —	— / —
	Гз-II	2.9 / 4.7	3.4 / 5.3	4.4 / —	4.9 / —	4.7 / —	5.3 / —	— / —	— / —	— / —	— / —
	Гз-III	2.7 / 4.4	3.2 / 4.9	4.1 / 6.1	4.6 / —	4.4 / —	5.0 / —	6.1 / —	— / —	— / —	— / —
	Гз-IV	2.4 / 3.8	2.8 / 4.4	3.6 / 5.4	4.1 / 6.0	3.9 / 5.8	4.4 / —	5.5 / —	6.1 / —	— / —	— / —
Г0-2	Гз-I	2.6 / 4.2	3.0 / 4.8	4.0 / 6.0	4.6 / —	4.5 / —	5.1 / —	6.0 / —	— / —	— / —	— / —
	Гз-II	2.4 / 4.0	2.8 / 4.5	3.8 / 5.7	4.3 / —	4.2 / —	4.8 / —	5.8 / —	— / —	— / —	— / —
	Гз-III	2.2 / 3.8	2.6 / 4.1	3.5 / 5.3	4.0 / 6.0	4.0 / 6.0	4.5 / —	5.6 / —	— / —	— / —	— / —
	Гз-IV	1.9 / 3.2	2.3 / 3.7	3.2 / 4.8	3.5 / 5.3	3.5 / 5.2	4.0 / 5.9	5.0 / —	5.7 / —	— / —	— / —
Г0-3	Гз-I	2.1 / 3.6	2.6 / 4.1	3.4 / 5.3	3.9 / 6.0	3.9 / 5.9	4.5 / —	5.9 / —	— / —	— / —	— / —
	Гз-II	1.9 / 3.4	2.4 / 3.9	3.2 / 5.1	3.7 / 5.7	3.7 / 5.5	4.1 / 6.3	5.6 / —	6.1 / —	— / —	— / —
	Гз-III	1.7 / 3.2	2.2 / 3.6	3.0 / 4.7	3.5 / 5.3	3.4 / 5.3	3.9 / 5.9	5.3 / —	5.8 / —	— / —	— / —
	Гз-IV	— / 2.7	1.8 / 3.2	2.6 / 4.1	3.1 / 4.7	3.1 / 4.6	3.5 / 5.2	4.6 / —	5.3 / —	— / —	— / —
Г0-4	Гз-I	1.0 / 3.0	2.1 / 3.4	2.9 / 4.6	3.4 / 5.3	3.4 / 5.3	3.9 / 5.9	5.5 / —	6.1 / —	— / —	— / —
	Гз-II	— / 2.8	1.8 / 3.2	2.7 / 4.4	3.2 / 4.9	3.2 / 4.9	3.7 / 5.6	5.2 / —	5.8 / —	— / —	— / —
	Гз-III	— / 2.6	1.6 / 3.0	2.6 / 4.1	3.0 / 4.7	3.0 / 4.7	3.4 / 5.2	4.8 / —	5.4 / —	— / —	— / —
	Гз-IV	— / 2.2	— / 2.6	2.2 / 3.6	2.6 / 4.1	2.6 / 4.1	3.0 / 4.7	4.3 / —	4.9 / —	— / —	— / —

- 1 "н" - нормальная степень уплотнения грунтов засыпки
"п" - повышенная
- 2 В числителе - "н", м, для труб I группы по несущей способности, в знаменателе - для 2 группы

Разработчик	Зарипова	инж.
Расчетчик	Бурова	инж.
Проверен	Рипс	инж.

3.008.1-8/89-2

ГИП	Хлюпин	инж.	Максимально-допустимые глубины заложения до верха труб "н" в м. для d 300 при временной нагрузке HT-60	Стадия	Лист	Листов
Исполнитель	Филатов	инж.		P		1
Исполнитель	Хлюпин	инж.		СОЮЗВОДОКАНАЛПРОЕКТ		

d 300

НК-80

Способ опирания и степень уплотнения

Группы грунтов основания	Группы грунтов засыпки	Способ опирания и степень уплотнения							
		П Л		75°		90°		Б 120°	
		н	п	н	п	н	п	н	п
Го-1	ГЗ-I	2.8 / 4.7	3.4 / 5.4	4.4 / —	5.0 / —	4.8 / —	5.5 / —	— / —	— / —
	ГЗ-II	2.6 / 4.4	3.1 / 5.1	4.1 / —	4.8 / —	4.5 / —	5.1 / —	— / —	— / —
	ГЗ-III	2.4 / 4.1	2.9 / 4.7	3.9 / 6.0	4.4 / —	4.2 / —	4.8 / —	6.1 / —	— / —
	ГЗ-IV	2.0 / 3.6	2.4 / 4.2	3.3 / 5.3	3.9 / 6.0	3.6 / 5.7	4.2 / —	5.4 / —	6.1 / —
Го-2	ГЗ-I	2.3 / 4.0	2.8 / 4.5	3.8 / 6.0	4.4 / —	4.2 / —	4.9 / —	5.4 / —	— / —
	ГЗ-II	2.0 / 3.7	2.5 / 4.3	3.5 / 5.6	4.1 / —	4.0 / —	4.6 / —	5.6 / —	— / —
	ГЗ-III	1.5 / 3.4	2.3 / 4.0	3.3 / 5.2	3.8 / 5.9	3.7 / 5.8	4.2 / —	5.5 / —	— / —
	ГЗ-IV	— / 2.9	1.6 / 3.6	2.9 / 4.6	3.3 / 5.2	3.2 / 5.1	3.8 / 5.8	4.9 / —	5.5 / —
Го-3	ГЗ-I	— / 3.3	2.2 / 3.9	3.2 / 5.1	3.8 / 5.9	3.6 / 5.7	4.2 / —	5.8 / —	— / —
	ГЗ-II	— / 3.1	1.5 / 3.6	3.0 / 4.8	3.5 / 5.5	3.4 / 5.4	3.9 / 6.1	5.4 / —	6.1 / —
	ГЗ-III	— / 2.9	— / 3.3	2.6 / 4.5	3.2 / 5.1	3.2 / 5.1	3.7 / 5.8	5.1 / —	5.7 / —
	ГЗ-IV	— / 2.4	— / 2.9	2.3 / 4.0	2.8 / 4.5	2.7 / 4.4	3.2 / 5.1	4.5 / —	5.0 / —
Го-4	ГЗ-I	— / 2.6	— / 3.2	2.7 / 4.5	3.1 / 5.0	3.1 / 5.0	3.7 / 5.8	5.3 / —	6.1 / —
	ГЗ-II	— / 2.4	— / 2.8	2.4 / 4.1	2.9 / 4.7	2.9 / 4.7	3.4 / 5.4	5.0 / —	5.7 / —
	ГЗ-III	— / 2.2	— / 2.6	2.3 / 3.9	2.7 / 4.4	2.7 / 4.4	3.2 / 5.0	4.6 / —	5.3 / —
	ГЗ-IV	— / 1.5	— / 2.3	1.5 / 3.4	2.2 / 3.9	2.2 / 3.9	2.7 / 4.5	4.0 / 6.1	4.6 / 5.0

- 1 "н" - нормальная степень уплотнения грунтов засыпки,
"п" - повышенная
- 2 В числителе - "н", м, для труб 1 группы по несущей способности, в знаменателе - для 2 группы

РАЗРАБ	ЗАРИПОВА	<i>Зари</i>	
РАССЧИТ	БУРОВА	<i>Бурова</i>	
ПРОВЕР	РИПС	<i>Рипс</i>	
ТИП	ХЛЮПИН	<i>Хлюпин</i>	
НАЧ ОТА	ФИЛАТОВ	<i>Филатов</i>	
И КОНТР	ХЛЮПИН	<i>Хлюпин</i>	

3.008.1 - 8/89 - 3

МАКСИМАЛЬНО-ДОПУСТИМЫЕ
ГЛУБИНЫ ЗАЛОЖЕНИЯ ДО ВЕРХА
ТРУБ "н" В М ДЛЯ d 300 ПРИ
ВРЕМЕННОЙ НАГРУЗКЕ НК-80

СТАДИЯ	ЛИСТ	ЛИСТОВ
Р		1

СОЮЗВОДОКАНАЛПРОЕКТ

Группы грунтов основания	Группы грунтов засыпки	Способ опирания и степень уплотнения							
		Пл.		75°		90°		Б. 120°	
		н	п	н	п	н	п	н	п
Г0-1	Г3-1	2.7 / 4.3	3.1 / 4.8	4.0 / 6.0	4.6 / —	4.3 / —	4.9 / —	— / —	— / —
	Г3-2	2.5 / 4.0	2.9 / 4.5	3.8 / 5.7	4.3 / —	4.1 / —	4.6 / —	5.9 / —	— / —
	Г3-3	2.4 / 3.8	2.7 / 4.3	3.5 / 5.3	4.0 / 6.0	3.8 / 5.7	4.4 / —	5.5 / —	— / —
	Г3-4	1.7 / 3.3	2.3 / 3.8	3.1 / 4.8	3.6 / 5.3	3.4 / 5.1	3.9 / 5.8	4.9 / —	5.5 / —
Г0-2	Г3-1	2.1 / 3.6	2.6 / 4.1	3.5 / 5.3	4.0 / 6.0	3.9 / 5.9	4.5 / —	5.7 / —	— / —
	Г3-2	1.9 / 3.4	2.3 / 3.8	3.3 / 5.0	3.8 / 5.7	3.7 / 5.5	4.2 / —	5.4 / —	6.1 / —
	Г3-3	1.7 / 3.2	2.2 / 3.6	3.1 / 4.7	3.6 / 5.3	3.4 / 5.2	3.9 / 5.9	5.0 / —	5.7 / —
	Г3-4	— / 2.7	1.9 / 3.2	2.6 / 4.1	3.1 / 4.7	3.0 / 4.6	3.5 / 5.2	4.5 / —	5.1 / —
Г0-3	Г3-1	1.5 / 3.1	2.1 / 3.5	3.0 / 4.6	3.5 / 5.2	3.4 / 5.2	3.9 / 5.8	5.2 / —	5.9 / —
	Г3-2	— / 2.9	1.9 / 3.4	2.8 / 4.4	3.2 / 4.9	3.1 / 4.8	3.6 / 5.5	4.8 / —	5.6 / —
	Г3-3	— / 2.7	1.6 / 3.1	2.6 / 4.1	3.0 / 4.6	2.9 / 4.5	3.4 / 5.1	4.6 / —	5.2 / —
	Г3-4	— / 2.3	— / 2.7	2.3 / 3.6	2.6 / 4.1	2.5 / 4.0	3.0 / 4.6	4.1 / 6.0	4.7 / —
Г0-4	Г3-1	— / 2.5	— / 2.9	2.6 / 4.0	2.9 / 4.5	2.9 / 4.5	3.4 / 5.2	4.9 / —	5.5 / —
	Г3-2	— / 2.3	— / 2.7	2.3 / 3.8	2.7 / 4.3	2.7 / 4.3	3.2 / 4.8	4.6 / —	5.1 / —
	Г3-3	— / 2.2	— / 2.5	2.2 / 3.5	2.5 / 4.0	2.5 / 4.0	2.9 / 4.5	4.3 / —	4.8 / —
	Г3-4	— / 1.7	— / 2.2	2.1 / 3.2	2.2 / 3.6	2.2 / 3.6	2.6 / 4.1	3.8 / 5.6	4.2 / —

1. "н" - нормальная степень уплотнения грунтов засыпки, "п" - повышенная.
2. В числителе - "н", м, для труб I группы по несущей способности, в знаменателе - для II группы.

Имя, И. ПОДА. Подпись и дата. Взам. инв. No

Разраб.	Зарицова	
Рассчит.	Бурава	
Провер.	Рипс	
ГИП	Хлюпин	
Иач. шта.	Филатов	
И. контр.	Хлюпин	

3.008.1 - 8/89 - 4

Максимально-допустимые глубины заложения до верха труб "н" в м. для д 400 при временной нагрузке НР-60

Стандия	Лист	Листов
Р		1

СОЮЗВОДОКАНАЛПРОЕКТ

д 400

НК-80

Группы грунтов основания	Группы грунтов засыпки	Способ опирания и степень уплотнения							
		П.Л.		75°		90°		Б.120°	
		Н	П	Н	П	Н	П	Н	П
Г0-1	ГЗ-I	2.2 / 4.0	2.8 / 4.7	3.8 / 5.9	4.5 / —	4.1 / —	4.8 / —	6.0 / —	— / —
	ГЗ-II	2.0 / 3.7	2.5 / 4.3	3.6 / 5.6	4.1 / —	3.9 / —	4.5 / —	5.7 / —	— / —
	ГЗ-III	1.5 / 3.5	2.4 / 4.0	3.3 / 5.2	3.8 / 5.9	3.6 / 5.6	4.2 / —	5.3 / —	— / —
	ГЗ-IV	— / 3.0	1.7 / 3.5	2.8 / 4.5	3.3 / 5.2	3.2 / 4.9	3.6 / 5.6	4.7 / —	5.5 / —
Г0-2	ГЗ-I	— / 3.3	2.2 / 3.9	3.2 / 5.1	3.8 / 5.9	3.7 / 5.7	4.3 / —	5.5 / —	— / —
	ГЗ-II	— / 3.1	1.5 / 3.6	3.0 / 4.9	3.5 / 5.5	3.4 / 5.4	3.9 / 6.0	5.2 / —	5.9 / —
	ГЗ-III	— / 2.9	— / 3.3	2.7 / 4.5	3.3 / 5.1	3.2 / 5.0	3.7 / 5.7	4.9 / —	5.5 / —
	ГЗ-IV	— / 2.4	— / 2.9	2.3 / 4.0	2.8 / 4.5	2.8 / 4.4	3.2 / 5.1	4.6 / —	4.9 / —
Г0-3	ГЗ-I	— / 2.8	— / 3.2	2.7 / 4.4	3.2 / 5.1	3.1 / 5.0	3.6 / 5.7	5.0 / —	5.8 / —
	ГЗ-II	— / 2.5	— / 3.0	2.4 / 4.2	2.9 / 4.8	2.8 / 4.7	3.3 / 5.3	4.8 / —	5.4 / —
	ГЗ-III	— / 2.3	— / 2.8	2.1 / 3.9	2.7 / 4.4	2.6 / 4.4	3.2 / 5.0	4.5 / —	5.1 / —
	ГЗ-IV	— / 1.6	— / 2.3	— / 3.3	2.3 / 3.9	2.2 / 3.8	2.7 / 4.4	3.9 / 5.9	4.5 / —
Г0-4	ГЗ-I	— / 2.1	— / 2.6	2.1 / 3.7	2.5 / 4.3	2.5 / 4.3	3.2 / 5.0	4.6 / —	5.4 / —
	ГЗ-II	— / —	— / 2.3	— / 3.6	2.3 / 4.1	2.3 / 4.1	2.8 / 4.6	4.4 / —	5.0 / —
	ГЗ-III	— / —	— / 2.1	— / 3.3	2.1 / 3.8	2.1 / 3.8	2.6 / 4.4	4.1 / —	4.6 / —
	ГЗ-IV	— / —	— / —	— / 2.8	— / 3.3	— / 3.3	2.2 / 3.9	3.5 / 5.4	4.1 / —

1. "Н" - нормальная степень уплотнения грунтов засыпки, "П" - повышенная.
2. В числителе - "н", м, для труб 1 группы по несущей способности, в знаменателе - для 2 группы.

РАЗРАБ.	Зарипова	<i>Зарипова</i>
РАССЧИТ	Бурова	<i>Бурова</i>
ПРОВЕР.	Рипс	<i>Рипс</i>
ГИП	Хлюпин	<i>Хлюпин</i>
НАЧ.ОТД.	Филатов	<i>Филатов</i>
Н.КОНТР.	Хлюпин	<i>Хлюпин</i>

3.008.1 - 8/89 - 5

Максимально - допустимые глубины заложения до верха труб "н" в м. для д 400 при временной нагрузке НК-80

СТАНДА	ЛИСТ	ЛИСТОВ
Р		1
СНЮЗВОДОКАНАЛПРОЕКТ		

Инв. и подл. Подпись и дата Изм. инв. №

d 500

НГ-60

Способ опирания и степень уплотнения

Группы грунтов основания	Группы грунтов засыпки	Способ опирания и степень уплотнения							
		Пл.		75°		90°		Б. 120°	
		Н	П	Н	П	Н	П	Н	П
Г0-1	ГЗ-I	2.2 / 3.8	2.6 / 4.4	3.5 / 5.5	4.0 / —	3.8 / 5.9	4.5 / —	5.5 / —	— / —
	ГЗ-II	2.0 / 3.6	2.4 / 4.1	3.2 / 5.2	3.7 / 5.9	3.5 / 5.6	4.1 / —	5.2 / —	5.8 / —
	ГЗ-III	1.8 / 3.3	2.2 / 3.8	3.1 / 4.0	3.5 / 5.5	3.3 / 5.4	3.9 / 5.9	4.9 / —	5.5 / —
	ГЗ-IV	— / 2.9	1.8 / 3.4	2.6 / 4.3	3.1 / 4.9	2.9 / 4.6	3.3 / 5.2	4.3 / —	4.9 / —
Г0-2	ГЗ-I	— / 3.2	2.1 / 3.7	3.0 / 4.8	3.5 / 5.5	3.4 / 5.4	3.9 / 6.1	5.0 / —	5.7 / —
	ГЗ-II	— / 3.0	1.9 / 3.4	2.7 / 4.6	3.2 / 5.2	3.2 / 5.1	3.6 / 5.7	4.7 / —	5.3 / —
	ГЗ-III	— / 2.8	1.6 / 3.2	2.6 / 4.3	3.0 / 4.9	3.0 / 4.8	3.4 / 5.4	4.5 / —	5.0 / —
	ГЗ-IV	— / 2.4	— / 2.9	2.2 / 3.7	2.6 / 4.3	2.5 / 4.2	3.0 / 4.8	4.0 / 6.0	4.5 / —
Г0-3	ГЗ-I	— / 2.7	1.2 / 3.2	2.5 / 4.2	3.0 / 4.8	2.9 / 4.7	3.4 / 5.3	4.7 / —	5.3 / —
	ГЗ-II	— / 2.5	— / 2.9	2.3 / 4.0	2.7 / 4.5	2.7 / 4.5	3.1 / 5.0	4.4 / —	4.9 / —
	ГЗ-III	— / 2.4	— / 2.7	2.2 / 3.7	2.5 / 4.2	2.5 / 4.1	2.9 / 4.7	4.1 / —	4.3 / —
	ГЗ-IV	— / 2.0	— / 2.4	1.8 / 3.3	2.2 / 3.7	2.1 / 3.7	2.5 / 4.3	3.6 / 5.5	4.1 / —
Г0-4	ГЗ-I	— / 2.2	— / 2.6	2.1 / 3.7	2.5 / 4.2	2.5 / 4.2	2.9 / 4.7	4.2 / —	4.8 / —
	ГЗ-II	— / 2.0	— / 2.4	1.9 / 3.4	2.3 / 3.9	2.3 / 3.9	2.7 / 4.4	3.9 / 6.1	4.4 / —
	ГЗ-III	— / 1.9	— / 2.2	1.7 / 3.2	2.1 / 3.7	2.1 / 3.7	2.5 / 4.2	3.7 / 5.7	3.9 / 6.1
	ГЗ-IV	— / 1.2	— / 1.8	1.0 / 2.8	1.8 / 3.2	1.8 / 3.2	2.2 / 3.7	3.3 / 5.1	3.7 / 5.7

1. „Н“ - нормальная степень уплотнения грунтов засыпки,
„П“ - повышенная.
2. В числителе - „н“, м, для труб 1 группы по несущей способности, в знаменателе - для 2 группы.

Разраб.	Зарипова	<i>Зарипова</i>
Расчит.	Бурова	<i>Бурова</i>
Провер.	Рипс	<i>Рипс</i>
ГИП	Хлюпин	<i>Хлюпин</i>
Нач. ОТА	Филатов	<i>Филатов</i>
Н. контр.	Хлюпин	<i>Хлюпин</i>

3.008.1-8/89-6

Максимально-допустимые
глубины заложения до верха
труб „н“ в м. для d 500 при
временной нагрузке НГ-60

Стадия	Лист	Листов
Р		1

СОЮЗВОДОКАНАЛПРОЕКТ

д 500

НК-80

Способ опирания и степень уплотнения

ГРУППЫ ГРУНТОВ ОСНОВАНИЯ	ГРУППЫ ГРУНТОВ ЗАСЫПКИ	90°				Б. 120°			
		п.л.		75°		90°		н	п
		н	п	н	п	н	п	н	п
Г0-1	ГЗ-I	— / 3.4	2.3 / 4.2	3.2 / 5.4	3.8 / 6.1	3.5 / 5.8	4.1 / —	5.3 / —	6.0 / —
	ГЗ-II	— / 3.2	1.8 / 3.8	2.9 / 5.0	3.5 / 5.7	3.3 / 5.5	3.8 / 6.1	5.0 / —	5.7 / —
	ГЗ-III	— / 3.0	— / 3.6	2.6 / 4.7	3.3 / 5.4	3.0 / 5.1	3.5 / 5.8	4.7 / —	5.3 / —
	ГЗ-IV	— / 2.5	— / 3.2	2.2 / 4.1	2.7 / 4.7	2.5 / 4.4	3.1 / 5.1	4.1 / —	4.7 / —
Г0-2	ГЗ-I	— / 2.9	— / 3.5	2.7 / 4.7	3.2 / 5.3	3.1 / 5.2	3.7 / 6.0	4.8 / —	5.6 / —
	ГЗ-II	— / 2.6	— / 3.2	2.4 / 4.4	2.9 / 5.0	2.8 / 4.9	3.4 / 5.6	4.5 / —	5.2 / —
	ГЗ-III	— / 2.4	— / 2.9	2.2 / 4.0	2.7 / 4.7	2.6 / 4.6	3.1 / 5.2	4.2 / —	4.8 / —
	ГЗ-IV	— / 2.0	— / 2.5	1.5 / 3.6	2.4 / 4.1	2.2 / 4.0	2.8 / 4.8	3.9 / 6.0	4.3 / —
Г0-3	ГЗ-I	— / 2.3	— / 2.9	2.2 / 4.0	2.7 / 4.6	2.6 / 4.5	3.1 / 5.2	4.4 / —	5.1 / —
	ГЗ-II	— / 2.1	— / 2.6	1.5 / 3.7	2.3 / 4.3	2.3 / 4.2	2.5 / 4.8	4.1 / —	4.7 / —
	ГЗ-III	— / 1.8	— / 2.4	— / 3.5	2.1 / 4.0	2.1 / 3.9	2.6 / 4.5	3.9 / 6.1	4.3 / —
	ГЗ-IV	— / —	— / 2.0	— / 3.0	1.5 / 3.5	1.5 / 3.4	2.2 / 3.9	3.3 / 5.4	3.8 / 6.1
Г0-4	ГЗ-I	— / —	— / 2.2	— / 3.4	2.0 / 3.9	2.0 / 3.9	2.5 / 4.5	4.0 / —	4.7 / —
	ГЗ-II	— / —	— / 1.8	— / 3.1	1.5 / 3.6	1.5 / 3.6	2.3 / 4.2	3.8 / 6.1	4.3 / —
	ГЗ-III	— / —	— / 1.5	— / 2.9	— / 3.4	— / 3.4	2.1 / 4.0	3.5 / 5.7	3.8 / 6.0
	ГЗ-IV	— / —	— / —	— / 2.4	— / 3.0	— / 3.0	1.5 / 3.6	3.1 / 5.0	3.5 / 5.6

1. "н" - нормальная степень уплотнения грунтов засыпки, "п" - повышенная.
2. В числителе - "н", м, для труб I группы по несущей способности, в знаменателе - для 2 группы.

РАЗРАБ.	Заринова	<i>Лил</i>
РАСЧИТ.	Бурова	<i>Лил</i>
ПРОВЕР.	Рипс	<i>Лил</i>
ГИП	Хлюпин	<i>Лил</i>
НАЧ.ОТД.	Филатов	<i>Лил</i>
Н.КОНТР.	Хлюпин	<i>Лил</i>

3.008.1 - 8/89 - 7

Максимально - допустимые
глубины заложения до верха
труб "н" в м. для д 500 при
временной нагрузке НК-80

Стадия Лист Листов
Р 1 1

СОЮЗВОДОКАНАЛПРОЕКТ

d 600 HT 60

Способ опирания и степень уплотнения

Группы трунтов основания	Группы грунтов засыпки	Способ опирания и степень уплотнения							
		пл.		75°		90°		Б. 120°	
		н	п	н	п	н	п	н	п
Г0-1	Гз-I	1.7 / 3.5	2.2 / 4.0	3.1 / 5.1	3.6 / 5.8	3.4 / 5.5	3.8 / -	5.0 / -	5.7 / -
	Гз-II	1.0 / 3.3	2.0 / 3.8	2.9 / 4.8	3.3 / 5.4	3.2 / 5.2	3.6 / 5.8	4.7 / -	5.3 / -
	Гз-III	- / 3.1	1.8 / 3.5	2.7 / 4.5	3.1 / 5.1	3.0 / 4.9	3.4 / 5.5	4.4 / -	5.0 / -
	Гз-IV	- / 2.6	1.1 / 3.1	2.3 / 4.0	2.7 / 4.6	2.5 / 4.3	3.0 / 4.9	3.9 / 6.1	4.4 / -
Г0-2	Гз-I	- / 2.9	1.6 / 3.4	2.6 / 4.5	3.1 / 5.1	3.0 / 5.0	3.5 / 5.7	4.6 / -	5.2 / -
	Гз-II	- / 2.7	1.0 / 3.1	2.4 / 4.2	2.9 / 4.8	2.8 / 4.7	3.3 / 5.3	4.3 / -	4.8 / -
	Гз-III	- / 2.5	- / 2.9	2.2 / 4.0	2.7 / 4.5	2.6 / 4.4	3.1 / 5.1	4.0 / -	4.6 / -
	Гз-IV	- / 2.2	- / 2.5	1.9 / 3.5	2.3 / 4.0	2.3 / 3.9	2.7 / 4.4	3.5 / 5.6	4.1 / -
Г0-3	Гз-I	- / 2.4	- / 2.9	2.2 / 3.9	2.6 / 4.5	2.6 / 4.4	3.0 / 4.9	4.2 / -	4.7 / -
	Гз-II	- / 2.3	- / 2.6	2.0 / 3.7	2.4 / 4.2	2.3 / 4.1	2.8 / 4.7	3.9 / -	4.4 / -
	Гз-III	- / 2.1	- / 2.4	1.8 / 3.4	2.2 / 3.9	2.2 / 3.9	2.6 / 4.4	3.7 / 5.8	4.1 / -
	Гз-IV	- / 1.6	- / 2.1	1.2 / 3.0	1.9 / 3.4	1.8 / 3.4	2.3 / 3.8	3.2 / 5.2	3.6 / 5.8
Г0-4	Гз-I	- / 1.9	- / 2.3	1.7 / 3.3	2.2 / 3.9	2.2 / 3.9	2.6 / 4.4	3.8 / 6.1	4.4 / -
	Гз-II	- / 1.6	- / 2.1	1.3 / 3.1	1.9 / 3.6	1.9 / 3.6	2.4 / 4.1	3.6 / 5.8	4.1 / -
	Гз-III	- / 1.3	- / 1.9	1.0 / 2.9	1.8 / 3.4	1.8 / 3.4	2.2 / 3.8	3.3 / 5.4	3.8 / 6.1
	Гз-IV	- / -	- / 1.5	- / 2.5	1.2 / 2.9	1.2 / 2.9	1.9 / 3.4	3.0 / 4.8	3.4 / 5.4

1. "н" - нормальная степень уплотнения грунтов засыпки, "п" - повышенная.
2. В числителе - "н", м, для труб I группы по несущей способности, в знаменателе - для 2 группы.

Инв. и подл. Подпись и дата. Взам. инв. №

РАЗРАБ.	Заринова	<i>[Signature]</i>
РАССЧИТ.	Бурова	<i>[Signature]</i>
ПРОВЕР.	Рипс	<i>[Signature]</i>
ГИП	Хлюпин	<i>[Signature]</i>
НАЧ. ОТД.	Филатов	<i>[Signature]</i>
И-КОНТР.	Хлюпин	<i>[Signature]</i>

3.008.1 - 8/89 - 8

Максимально - допустимые глубины заложения до верха труб "н" в м. для ст. 600 при временной нагрузке HT-60

Стандия	Лист	Листов
Р		1
СОЮЗВОДОКАНАЛПРОЕКТ		

d 600 НК-80

Группы грунтов основания	Группы грунтов засыпки	Способ опирания и степень уплотнения							
		пл.		75°		90°		Б. 120°	
		н	п	н	п	н	п	н	п
То-1	Гз-1	—/3.2	—/3.8	2.8/4.9	3.3/5.7	3.1/5.4	3.6/6.1	4.8/—	5.5/—
	Гз-2	—/3.0	—/3.5	2.5/4.6	3.1/5.3	2.9/5.0	3.4/5.7	4.5/—	5.1/—
	Гз-3	—/2.7	—/3.2	2.3/4.3	2.8/4.9	2.6/4.7	3.1/5.3	4.2/—	4.8/—
	Гз-4	—/2.3	—/2.8	1.8/3.8	2.4/4.4	2.2/4.1	2.7/4.7	3.7/6.0	4.2/—
То-2	Гз-1	—/2.5	—/3.1	2.2/4.3	2.8/4.9	2.7/4.8	3.2/5.5	4.3/—	5.0/—
	Гз-2	—/2.3	—/2.8	2.0/4.0	2.5/4.6	2.4/4.5	3.0/5.2	4.0/—	4.6/—
	Гз-3	—/2.1	—/2.6	1.6/3.7	2.3/4.3	2.2/4.2	2.7/4.8	3.8/—	4.3/—
	Гз-4	—/—	—/2.2	—/3.2	1.7/3.8	1.6/3.7	2.3/4.2	3.3/5.5	3.8/—
То-3	Гз-1	—/1.8	—/2.5	—/3.6	2.2/4.2	2.1/4.2	2.7/4.8	3.9/—	4.6/—
	Гз-2	—/—	—/2.2	—/3.4	1.9/3.9	1.8/3.9	2.5/4.5	3.7/6.1	4.2/—
	Гз-3	—/—	—/2.0	—/3.2	1.6/3.7	1.5/3.6	2.2/4.1	3.4/5.7	3.9/—
	Гз-4	—/—	—/—	—/2.7	—/3.2	—/3.1	1.6/3.7	3.0/5.0	3.5/5.7
То-4	Гз-1	—/—	—/1.6	—/3.1	—/3.6	—/3.6	2.2/4.2	3.6/6.0	4.1/—
	Гз-2	—/—	—/—	—/2.8	—/3.3	—/3.3	1.6/3.9	3.3/5.6	3.8/—
	Гз-3	—/—	—/—	—/2.6	—/3.1	—/3.1	1.5/3.6	3.1/5.3	3.6/5.9
	Гз-4	—/—	—/—	—/2.2	—/2.7	—/2.7	—/3.2	2.7/4.6	3.1/5.3

1. "н" - нормальная степень уплотнения грунтов засыпки,
"п" - повышенная.
2. В числителе - "н", м, для труб 1 группы по несущей способности, в знаменателе - для 2 группы.

РАЗРАБ.	Зарилова	<i>Зарилова</i>
РАСЧЕТ.	Бурова	<i>Бурова</i>
ПРОВЕР.	Рипс	<i>Рипс</i>
ГИП	Хлюпин	<i>Хлюпин</i>
ИЧ.ОТД.	Филатов	<i>Филатов</i>
УМТР.	Хлюпин	<i>Хлюпин</i>

3.008.1 - 8/89 - 9

Максимально-допустимые
глубины заложения до верха
труб "н" в м. для d 600 при
временной нагрузке НК-80

Стандия	Лист	Листов
Р		1
СОЮЗВОДОКАНАЛПРОЕКТ		

d 800

HT - 60

Группы грунтов основания	Группы грунтов засыпки	Способ опирания и степень уплотнения							
		Пл.		75°		90°		Б. 120°	
		н	п	н	п	н	п	н	п
Г0-1	Гз-I	3.1	1.3 / 3.6	2.5 / 4.6	3.0 / 5.2	2.8 / 5.0	3.3 / 5.7	4.2 / —	4.9 / —
	Гз-II	2.8	— / 3.3	2.3 / 4.3	2.7 / 4.9	2.6 / 4.7	3.0 / 5.3	4.0 / —	4.6 / —
	Гз-III	2.6	— / 3.1	2.1 / 4.1	2.5 / 4.6	2.4 / 4.4	2.8 / 5.0	3.8 / —	4.3 / —
	Гз-IV	2.2	— / 2.7	1.8 / 3.6	2.2 / 4.1	2.1 / 3.9	2.5 / 4.4	3.3 / 5.6	3.8 / —
Г0-2	Гз-I	2.5	— / 3.0	2.1 / 4.0	2.6 / 4.6	2.5 / 4.5	2.9 / 5.1	3.9 / —	4.5 / —
	Гз-II	2.3	— / 2.8	1.9 / 3.8	2.3 / 4.3	2.2 / 4.2	2.7 / 4.8	3.7 / —	4.2 / —
	Гз-III	2.2	— / 2.6	1.7 / 3.5	2.2 / 4.0	2.1 / 3.9	2.5 / 4.5	3.4 / 5.8	3.9 / —
	Гз-IV	1.7	— / 2.2	1.6 / 3.1	1.8 / 3.6	1.8 / 3.5	2.2 / 4.0	3.0 / 5.1	3.4 / 5.8
Г0-3	Гз-I	2.1	— / 2.5	1.5 / 3.5	2.1 / 4.0	2.1 / 4.0	2.5 / 4.5	3.6 / 6.0	4.0 / —
	Гз-II	1.8	— / 2.3	1.2 / 3.2	1.9 / 3.7	1.8 / 3.7	2.3 / 4.2	3.4 / 5.7	3.8 / —
	Гз-III	1.6	— / 2.1	— / 3.1	1.7 / 3.5	1.6 / 3.4	2.1 / 3.9	3.2 / 5.3	3.6 / 6.0
	Гз-IV	1.1	— / 1.8	— / 2.6	1.1 / 3.1	1.1 / 3.0	1.8 / 3.5	2.7 / 4.8	3.1 / 5.3
Г0-4	Гз-I	1.3	— / 2.0	— / 2.9	1.5 / 3.5	1.5 / 3.5	2.1 / 4.0	3.3 / 5.6	3.7 / —
	Гз-II	—	— / 1.7	— / 2.7	1.2 / 3.2	1.2 / 3.2	1.8 / 3.7	3.0 / 5.3	3.5 / 5.9
	Гз-III	—	— / 1.5	— / 2.5	1.0 / 2.9	1.0 / 2.9	1.6 / 3.4	3.0 / 5.0	3.3 / 5.5
	Гз-IV	—	— / 1.0	— / 2.2	— / 2.6	— / 2.6	1.2 / 3.1	2.5 / 4.4	2.9 / 5.0

1. "н" - нормальная степень уплотнения грунтов засыпки,
"п" - повышенная.
2. В числителе - "н", м, для труб 1 группы по несущей способности, в знаменателе - для 2 группы.

Разраб.	Зарилова	Иванов
Рассчит.	Бурова	Иванов
Провер.	Рипс	Иванов
ГИП	Хлюпин	Иванов
нач. отд.	Филатов	Иванов
н. контр.	Хлюпин	Иванов

3. 008. 1. - 8/89 - 10

Максимально-допустимые
глубины заложения до верха
труб "н" в м. для d 800 при
временной нагрузке НГ-60

Стадия	Лист	Листов
Р		1
СОЮЗВОДОКАНАЛПРОЕКТ		

Куб. н. подл. Подпись и дата Взам. инв. №

d 800

НК-80

Способ опирания и степень уплотнения

Группы грунтов основания	Группы грунтов засыпки	Способ опирания и степень уплотнения							
		пл.		75°		90°		6. i20°	
		н	п	н	п	н	п	н	п
Г0-1	Г3-I	2.7	3.3	2.1 / 4.4	2.7 / 5.1	2.5 / 4.8	3.0 / 5.5	4.1 / -	4.7 / -
	Г3-II	2.5	3.0	1.5 / 4.1	2.4 / 4.8	2.2 / 4.5	2.7 / 5.2	3.8 / -	4.4 / -
	Г3-III	2.2	2.8	- / 3.8	2.2 / 4.4	2.0 / 4.2	2.5 / 4.8	3.5 / -	4.3 / -
	Г3-IV	1.6	2.3	- / 3.3	- / 3.9	- / 3.7	2.1 / 4.3	3.1 / 5.5	3.6 / -
Г0-2	Г3-I	2.1	2.6	- / 3.8	2.1 / 4.4	2.0 / 4.3	2.6 / 5.0	3.7 / -	4.2 / -
	Г3-II	1.5	2.3	- / 3.3	1.5 / 4.1	1.5 / 4.0	2.4 / 4.6	3.4 / -	3.9 / -
	Г3-III	-	2.1	- / 3.1	- / 3.8	- / 3.7	2.1 / 4.3	3.2 / 5.7	3.7 / -
	Г3-IV	-	1.5	- / 2.8	- / 3.3	- / 3.2	1.5 / 3.8	2.8 / 5.0	3.2 / 5.7
Г0-3	Г3-I	-	2.0	- / 3.2	- / 3.8	- / 3.7	2.1 / 4.3	3.3 / 5.9	3.8 / -
	Г3-II	-	1.6	- / 3.0	- / 3.5	- / 3.4	- / 4.0	3.1 / 5.6	3.6 / -
	Г3-III	-	-	- / 2.8	- / 3.2	- / 3.2	- / 3.7	2.9 / 5.2	3.3 / 5.9
	Г3-IV	-	-	- / 2.3	- / 2.8	- / 2.7	- / 3.2	2.3 / 4.6	2.9 / 5.2
Г0-4	Г3-I	-	-	- / 2.6	- / 3.2	- / 3.2	- / 3.7	3.0 / 5.4	3.5 / -
	Г3-II	-	-	- / 2.4	- / 2.8	- / 2.8	- / 3.4	2.7 / 5.1	3.2 / 5.8
	Г3-III	-	-	- / 2.2	- / 2.7	- / 2.7	- / 3.2	2.5 / 4.8	3.0 / 5.4
	Г3-IV	-	-	- / 1.6	- / 2.3	- / 2.3	- / 2.8	2.1 / 4.2	2.6 / 4.8

1. "Н" - нормальная степень уплотнения грунтов засыпки, "П" - повышенная.
2. В числителе - "н", м, для труб 1 группы по несущей способности, в знаменателе - для 2 группы.

РАЗРАБ.	Заринова	<i>Заринова</i>		3.008.1-8/89-11	Максимально-допустимые глубины заложения до верха труб "н" в м для d 800 при временной нагрузке НК-80.	СТАДИЯ	Лист	Листов
РАССЧИТ.	Бутова	<i>Бутова</i>				Р		1
ПРОВЕР.	Рипс	<i>Рипс</i>				СОЮЗВОДОКАНАЛПРОЕКТ		
ГИП	Хлюпин	<i>Хлюпин</i>						
НАЧ.ОТД.	Филатов	<i>Филатов</i>						
Н.КОНТР.	Хлюпин	<i>Хлюпин</i>						

d 1000 HT 60

Группы грунтов основания	Группы грунтов засыпки	Способ опирания и степень уплотнения							
		пл.		75°		90°		Б. 120°	
		н	п	н	п	н	п	н	п
Г0-1	Тз-I	2.7	3.2	2.0/4.3	2.6/4.9	2.4/4.6	3.0/5.3	3.9	4.4
	Тз-II	2.5	2.9	1.8/4.0	2.3/4.6	2.2/4.4	2.6/4.9	3.6	4.1
	Тз-III	2.3	2.7	1.6/3.7	2.2/4.3	2.1/4.1	2.4/4.6	3.4	3.9
	Тз-IV	1.9	2.3	1.2/3.3	1.8/3.8	1.6/3.6	2.2/4.1	3.0/5.2	3.5/5.9
Г0-2	Тз-I	2.2	2.7	1.7/3.7	2.2/4.3	2.1/4.2	2.5/4.8	3.5	4.0
	Тз-II	2.0	2.5	1.3/3.5	2.0/3.9	1.9/3.8	2.3/4.4	3.3	3.8
	Тз-III	1.8	2.3	1.1/3.2	1.8/3.7	1.7/3.6	2.2/4.2	3.1	3.5
	Тз-IV	1.3	1.8	1.0/2.8	1.4/3.3	1.3/3.2	1.8/3.7	2.6/4.8	3.1/5.4
Г0-3	Тз-I	1.7	2.2	1.2/3.2	1.7/3.7	1.6/3.6	2.2/4.2	3.2	3.7
	Тз-II	1.5	2.0	1.0/2.9	1.4/3.4	1.4/3.4	1.9/3.9	3.0	3.4
	Тз-III	1.3	1.8	1.0/2.7	1.3/3.2	1.3/3.2	1.8/3.6	2.8	3.2
	Тз-IV	1.0	1.4	1.0/2.4	1.0/2.8	1.0/2.7	1.3/3.2	2.4/4.4	2.8/5.0
Г0-4	Тз-I	1.2	1.7	1.0/2.7	1.2/3.1	1.2/3.1	1.8/3.6	2.9	3.4
	Тз-II	1.0	1.4	1.0/2.5	1.0/2.9	1.0/2.9	1.5/3.4	2.7	3.1
	Тз-III	1.0	1.3	1.0/2.3	1.0/2.7	1.0/2.7	1.3/3.2	2.5	2.9
	Тз-IV	1.0	1.0	1.0/2.1	1.0/2.4	1.0/2.4	1.1/2.8	2.2/4.0	2.6/4.6

1. "н" - нормальная степень уплотнения грунтов засыпки, "п" - повышенная.
2. В числителе - "н", м, для труб 1 группы по несущей способности, в знаменателе - для 2 группы.

И.И.В. - ПОДПИСЬ И ДАТА. ВЗАМ. Р.И.В. №

РАЗРАБ.	Зарилова		
РАССЧИТ.	Бурова		
ПРОВЕР.	Рипс		
ГИП	Хлюпин		
НАЧ. ОТА	Филатов		
И. КОНТР.	Хлюпин		

3. 008.1 - 8/89 - 12

МАКСИМАЛЬНО-ДОПУСТИМЫЕ ГЛУБИНЫ ЗАЛОЖЕНИЯ ДО ВЕРХА ТРУБ "н" В М ДЛЯ d 1000 ПРИ ВРЕМЕННОЙ НАГРУЗКЕ НГ-60	СТАДИЯ	ЛИСТ	ЛИСТОВ
	Р		1
СОЮЗВОДОКАНАЛПРОЕКТ			

				d 1000		НК-80			
Группы грунтов основания	Группы грунтов засыпки	Способ опирания и степень уплотнения							
		пл.		75°		90°		Б. 120°	
		н	п	н	п	н	п	н	п
Гр-1	Гз-I	2.3	2.9	4.0	2.1 / 4.6	2.0 / 4.4	2.5 / 5.1	3.6 / —	4.2 / —
	Гз-II	2.1	2.6	3.7	1.7 / 4.3	1.6 / 4.1	2.2 / 4.7	3.4 / —	3.9 / —
	Гз-III	1.6	2.3	3.5	— / 4.0	— / 3.8	2.1 / 4.4	3.1 / 5.8	3.6 / —
	Гз-IV	—	1.9	3.0	— / 3.6	— / 3.4	— / 3.9	2.7 / 5.1	3.1 / 5.8
Гр-2	Гз-I	—	2.4	3.4	— / 4.0	— / 3.9	2.2 / 4.6	3.2 / 6.0	3.8 / —
	Гз-II	—	2.1	3.2	— / 3.7	— / 3.6	1.8 / 4.2	3.0 / 5.6	3.5 / —
	Гз-III	—	1.9	3.0	— / 3.5	— / 3.4	— / 3.9	2.8 / 5.3	3.2 / 6.0
	Гз-IV	—	—	2.5	— / 3.0	— / 3.9	— / 3.5	2.3 / 4.6	2.8 / 5.3
Гр-3	Гз-I	—	1.5	2.9	— / 3.4	— / 3.3	— / 3.9	2.9 / 5.5	3.4 / —
	Гз-II	—	—	2.6	— / 3.2	— / 3.1	— / 3.6	2.6 / 5.2	3.1 / 5.9
	Гз-III	—	—	2.4	— / 2.9	— / 2.8	— / 3.4	2.4 / 4.8	2.9 / 5.5
	Гз-IV	—	—	2.1	— / 2.5	— / 2.4	— / 2.9	2.1 / 4.4	2.5 / 4.8
Гр-4	Гз-I	—	—	2.4	— / 2.9	— / 2.9	— / 3.4	2.6 / 5.0	3.1 / 5.8
	Гз-II	—	—	2.1	— / 2.6	— / 2.6	— / 3.2	2.4 / 4.7	2.8 / 5.4
	Гз-III	—	—	1.9	— / 2.4	— / 2.4	— / 2.9	2.2 / 4.4	2.6 / 5.0
	Гз-IV	—	—	—	— / 2.1	— / 2.1	— / 2.5	1.7 / 3.8	2.2 / 4.4

1. "н" - нормальная степень уплотнения грунтов засыпки, "п" - повышенная.
2. В числителе - "н", м, для труб 1 группы по несущей способности, в знаменателе - для 2 группы.

РАЗРАБ.	Зарилова		
РАССЧИТ.	Вурова		
ПРОВЕР.	Рипс		
ГИП	Хлюпин		
НАЧ.ОТД.	Филатов		
Н.КОНТР.	Хлюпин		

3. 008.1 - 8/89 - 13

Максимально - допустимые глубины заложения до верха труб "н" в м для d1000 при временной нагрузке НК-80

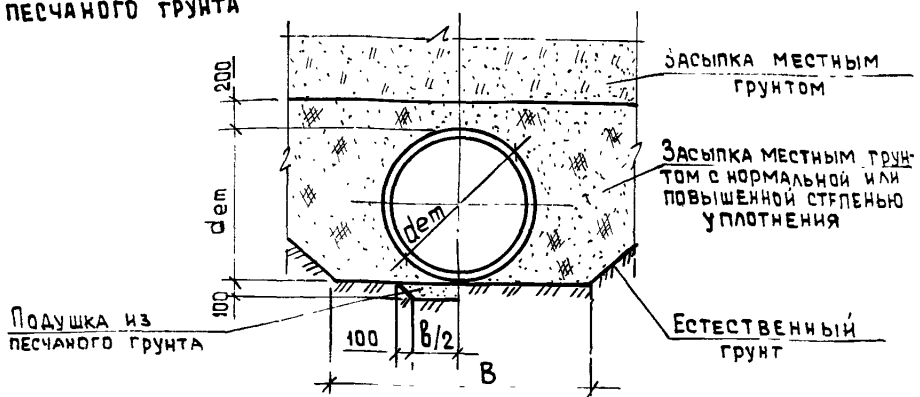
Стая	Лист	Листов
Р		1

СОЮЗВОДОКАНАЛПРОЕКТ

КРУГЛЫЕ ТРУБЫ С УКЛАДКОЙ НА ПЛОСКОЕ ГРУНТОВОЕ ОСНОВАНИЕ

С ПОДУШКОЙ ИЗ
ПЕСЧАНОГО ГРУНТА

БЕЗ ПОДУШКИ



Диаметр условного прохода, d, мм	Средний наружный диаметр, d _{ср} , мм	Ширина траншеи B, м		Объем засыпки пазух с уплотнением м ³					Ширина подушки "B", м	Объем подушки из песчаного грунта, м ³	
		с отко- сами 1:0.5 и круче	с отко- сами 1:0.5	в тран- шее с вертик. стенка- ми	в траншее с откосами						
					1:1.5	1:1.25	1:1	1:0.75			1:0.5
100	145	0.75	0.65	2.4	3.8	3.6	3.2	3.0	2.9	180	0.3
150	210	0.80	0.70	2.9	5.2	4.6	4.2	3.8	3.8	220	0.3
200	270	0.85	0.75	3.4	6.3	5.7	5.2	4.6	4.6	220	0.3
300	395	1.00	0.90	4.7	9.5	8.6	7.7	6.8	6.5	260	0.4
400	520	1.10	1.00	5.8	13.0	11.6	10.3	9.0	6.4	300	0.4
500	642	1.25	1.15	7.3	17.1	15.3	13.5	11.8	10.8	340	0.4
600	762	1.75	1.25	12.3	21.4	19.0	16.7	14.4	16.9	380	0.5
800	1005	2.00	1.50	16.2	31.9	28.3	24.7	21.0	23.4	470	0.6
1000	1245	2.25	1.75	20.3	44.4	39.2	34.0	28.7	30.7	560	0.7

№ и год. Подпись и дата. Взам. инв. №

Разраб.	Зари повт	
Рассчит.	Жалугина	
Провер.	Рипс	
Гип	Хлюпин	
нач. отд.	Филатов	
ч. контр.	Хлюпин	

3. 008. 1 - 8/89 -14

Способы укладки труб
и объемы земляных
работ

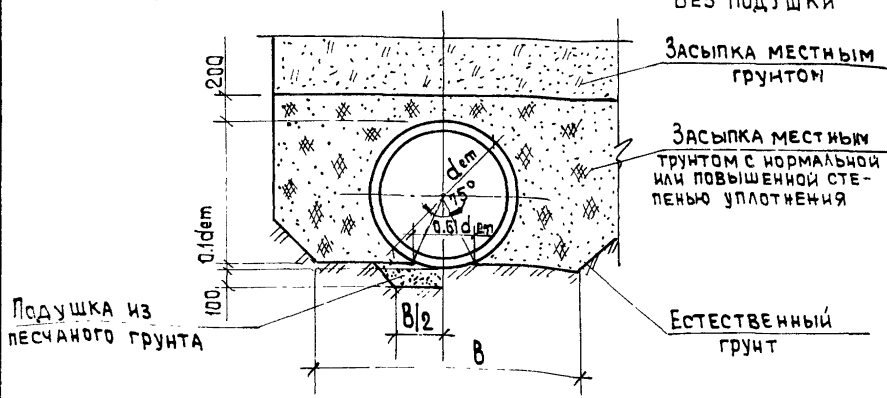
Стация	Лист	Листов
Р	1	5

СОЮЗВОДОКАНАЛПРОЕКТ

КРУТЛЫЕ ТРУБЫ С УКЛАДКОЙ НА СПРОФИЛИРОВАННОЕ ГРУНТОВОЕ ОСНОВАНИЕ С УГЛОМ ОХВАТА 75°

с подушкой

БЕЗ ПОДУШКИ



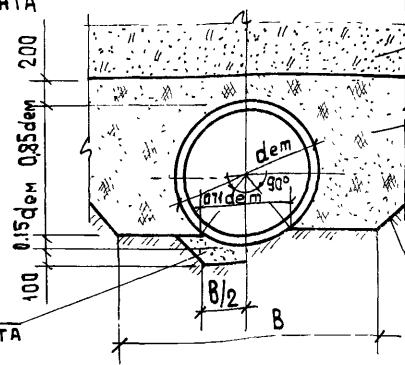
Диаметр условного прохода D , мм	Средний наружный диаметр, $d_{\text{ср}}$, мм	Ширина траншеи "B", м		Объем засыпки пазух с уплотнением, м ³					Ширина подушки "B", мм	Объем подушки из песчаного грунта, м ³	
		с откосами 1:0,5 и круче	с откосами 1:0,5	в траншее с вертикальными стенками	в траншее с откосами						
					1:1,5	1:1,25	1:1	1:0,75			1:0,5
300	395	1.0	0,90	4.4	8.4	7.6	6.9	6.1	5.9	260	0.5
400	520	1.10	1.00	5.4	11.4	10.3	9.2	8.1	7.7	300	0.6
500	642	1.25	1.15	6.6	14.8	13.3	11.8	10.3	9.6	340	0.7
600	762	1.75	1.25	11.2	18.5	16.6	14.6	12.7	15.5	380	0.7
800	1005	2.00	1.50	14.6	27.2	24.2	21.2	18.1	21.1	470	0.9
1000	1245	2.25	1.75	18.0	37.4	33.0	28.7	24.4	27.3	560	1.1

3.008. 1 - 8/89 - 14

КРУГЛЫЕ ТРУБЫ С УКЛАДКОЙ
НА СПРОФИЛИРОВАННОЕ ГРУНТОВОЕ ОСНОВАНИЕ
С УГЛОМ ОХВАТА 90°

С ПОДУШКОЙ ИЗ
ПЕСЧАНОГО ГРУНТА

БЕЗ ПОДУШКИ



Засыпка местным
грунтом

Засыпка местным
грунтом с нормальной
и повышенной степенью
уплотнения

Подушка из
песчаного грунта

Естественный грунт

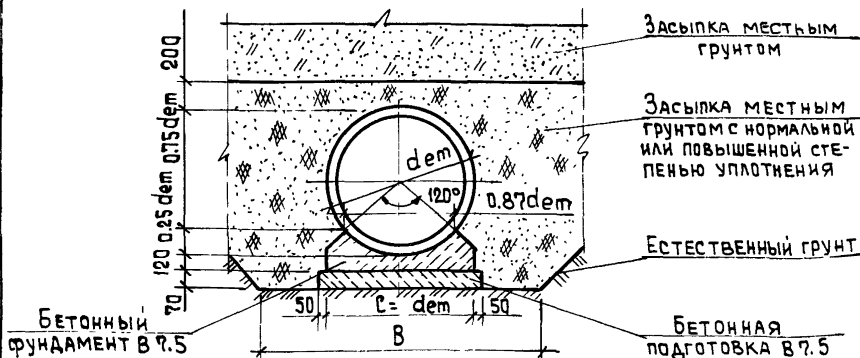
Диаметр условного прохода, d, мм	Средний наружный диаметр, d _{ср} , мм	Ширина тран- шей "B", м	Объем засыпки пазух с уплотнением, м ³					Ширина подушки "b", мм	Объем подушки из песчаного грунта, м ³			
			С отко- сами 1:0.5 и круче	С отко- сами- положе 1:0.5	В тран- шее с верти- каль- стенка- ми	В траншее с откосами						
						1:1.5	1:1.25			1:1	1:0.75	1:0.5
300	395	1.00	0.90	4.2	8.0	7.3	6.6	5.9	5.7	260	0.5	
400	520	1.10	1.00	5.2	10.8	9.8	8.8	7.7	7.4	300	0.6	
500	642	1.25	1.15	6.3	13.9	12.6	11.2	9.8	9.2	340	0.7	
600	762	1.75	1.25	10.8	17.4	15.6	13.8	12.0	15.0	380	0.8	
800	1005	2.00	1.50	14.0	25.4	22.6	19.8	17.0	20.2	470	1.1	
1000	1245	2.25	1.75	17.2	34.7	30.7	26.8	22.8	26.1	560	1.3	

Инв. № подл. Подпись и дата 93ам. инв. №

3.008.1 - 8/89 - 14

Лист
3

КРУГЛЫЕ ТРУБЫ С УКЛАДКОЙ НА СПРОФИЛИРОВАННОЕ БЕТОННОЕ ОСНОВАНИЕ С УГЛОМ ОХВАТА 120°

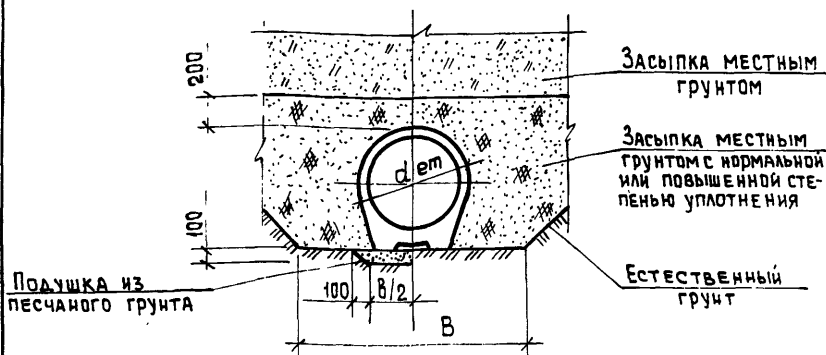


Диаметр трубы d, мм	Средний наружный диаметр dem, мм	Ширина траншеи „B“, м		Объем засыпки пазух с уплотнением, м ³						Объем, м ³	
		С откосами 1: 0.5 и круче	С откосами положе 1: 0.5	В траншеи с верт. каль- стенки	В траншеи с откосами					Бетонной подготовки	Бетонного фундамента
					1: 1.5	1: 1.25	1: 1	1: 0.75	1: 0.5		
300	395	1.0	0.90	5.6	14.2	12.6	11.0	9.5	8.5	0.35	0.63
400	520	1.10	1.00	6.6	18.0	16.0	14.0	11.9	10.5	0.44	0.90
500	642	1.25	1.15	8.0	22.9	20.0	17.6	15.0	14.0	0.52	1.18
600	762	1.75	1.25	13.5	27.7	24.4	21.0	17.7	19.2	0.60	1.50
800	1005	2.00	1.50	17.0	39.0	34.3	29.5	24.6	25.8	0.78	2.22
1000	1245	2.25	1.75	20.7	52.7	46.0	39.0	32.7	33.2	0.94	3.04

ТРУБЫ С ПОДОШВОЙ

С ПОДУШКОЙ ИЗ
ПЕСЧАНОГО ГРУНТА

БЕЗ ПОДУШКИ



Диаметр условного прохода, ϕ мм	Средний наружный диаметр, мм	Ширина траншеи „В“, м		Объем засыпки пазух с уплотнением, м ³					Ширина подушки „В“, мм	Объем подушки из песчаного грунта, м ³	
		Сотко- сами 1:0,5 и круче	Сотко- сами положе 1:0,5	В тран- шее с верти- каль- ными стенка- ми	В траншее с откосами						
					1:1,5	1:1,25	1:1	1:0,75			1:0,5
600	762	1,75	1,25	12,3	21,6	19,7	16,9	14,5	17,0	540	0,6
800	1005	2,00	1,50	16,1	32,3	28,6	24,9	21,1	23,4	700	0,8
1000	1245	2,25	1,75	20,0	44,9	39,5	34,2	28,8	30,6	880	1,0

1. Общие требования к устройству основания и характеристики степени уплотнения грунтов засыпки указаны в пояснительной записке.

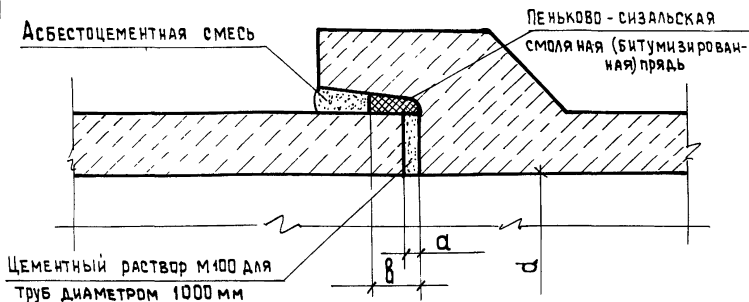
2. Объемы засыпки подсчитаны до высоты 0,2 м над уровнем верха трубы, на 10 п. м. трубопровода при минимальной ширине траншеи по СНиП 3.02.01-87.

3. В ГОСТ 20054-82 предусмотрены для каждого диаметра труб разные толщины стенок. Подсчет объемов засыпки произведен для их среднего значения.

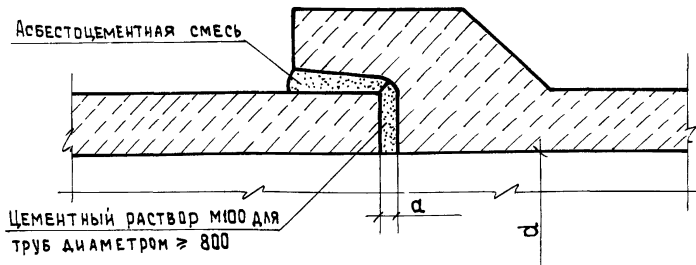
3. 0081-8/89 - 14

Лист
5

ЖЕСТКИЕ СТЫКОВЫЕ СОЕДИНЕНИЯ: В ТРУБОПРОВОДЕ ХОЗЯЙСТВЕННО-БЫТОВОЙ КАНАЛИЗАЦИИ



В ТРУБОПРОВОДЕ ДОЖДЕВОЙ КАНАЛИЗАЦИИ



ОБЩИЕ ПРИМЕЧАНИЯ СМ. ДОК. 15, Л. 4.

ИЗВ. И ПОДП. ПОДАТЬ С И ДАТА ВЗАИМ. ИВ. И

РАЗРАБ.	Заринова	<i>Заринова</i>	
РАССЧИТ.	Калугина	<i>Калугина</i>	
ПРОВ.	Рипс	<i>Рипс</i>	
ГИП	Хлюпин	<i>Хлюпин</i>	
НАЧ. ОТД.	Филатов	<i>Филатов</i>	
И. КОНТР.	Хлюпин	<i>Хлюпин</i>	

3. 008. 1 - 8/89 - 15

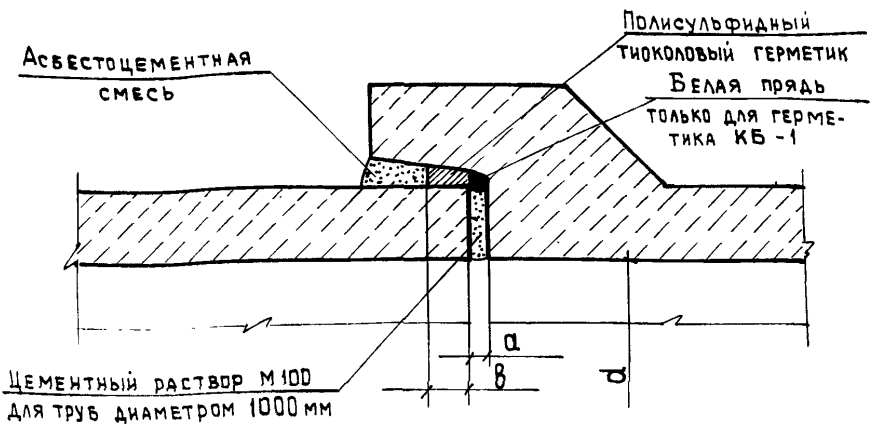
СТЫКОВЫЕ СОЕДИНЕНИЯ
ТРУБ ТИПА ТБ

СТАДИЯ	ЛИСТ	ЛИСТОВ
Р	1	4
СОЮЗВОДОКАНАЛПРОЕКТ		

Диаметр трубы d, мм	Размеры, мм		Расход материалов на 10 стыков труб				
	a	b	в трубопроводе хозяйственно-бытовой канализации			в трубопроводе дождевой канализации	
			асбесто-цементной смеси м ³	пеньковой или пеньково-сизальско-смоляной пряди кг	цементного раствора м ³	асбесто-цементной смеси м ³	цементного раствора м ¹⁰⁰
100	8-12	25	0,001	1.1	—	0,002	—
150			0,003	2.2	—	0,005	—
200		40	0,005	3.2	—	0,008	—
300			0,012	10.0	—	0,021	—
400		50	0,020	15.4	—	0,038	—
500			0,028	19.8	—	0,046	—
600			0,034	22.0	—	0,054	—
800		15-18	55	0,047	33.0	0.033	0,077
1000	0,059			40.7	0.052	0,096	0,052

Общие примечания см. док. 15 л.4.

Гибкое стыковое соединение



Диаметр труб d, мм	Размеры, мм		Расход материалов на 10 стыков труб				
	a	b	Белой пряды кг	Полисульфидный герметик м ³	Асбестоцементной смеси м ³	Цементного р-ра М100 м ³	
100	8 - 12	35	0.8	0.001	0.001	—	
150			0.9	0.002	0.002	—	
200		40	1.0	0.003	0.004	—	
300			1.5	0.010	0.010	—	
400		50	50	2.7	0.015	0.02	—
500				3.7	0.018	0.025	—
600	3.9			0.021	0.028	—	
800	15 - 18	70	7.6	0.04	0.028	0.033	
1000			9.5	0.05	0.035	0.052	

Общие примечания см. док. 15, л.4.

ЧНВ.Н. ПОДЛ. ПОДП. И ДАТА ВЗАМ. ИВ.Н.

3. 008. 1 - 8 / 89 - 15	Лист 3
-------------------------	-----------

СОСТАВЫ ГЕРМЕТИКОВ

МАРКА ГЕРМЕТИКА	СОСТАВНЫЕ КОМПОНЕНТЫ	КОЛИЧЕСТВО В ЧАСТЯХ ПО МАССЕ
51-УТ-37А по ТУ 38 405 126- -73	Герметизирующая паста У-37А Вулканизирующая паста №17 Дифинилгуанидин (ДФГ)	100 15-17 0.3-1
КБ-1 (ГС-1)	Герметизирующая паста К-1 Вулканизирующая паста В-1	100 9-14

1. При грунтах или грунтовых водах, агрессивно действующих на цемент, наружная поверхность асбестоцементного замка покрывается изоляцией, состоящей из грунтовки (30% битума БН-IV и 70% бензина по массе) и изоляционного слоя мастики (70% нефтебитума БН-IV и 30% порошкообразного асбестового волокна или трепела).

2. Герметик 51-УТ-37А рекомендуется применять при прокладке трубопроводов под усовершенствованными покрытиями и при необходимости ремонта в труднодоступных для разрытия местах.

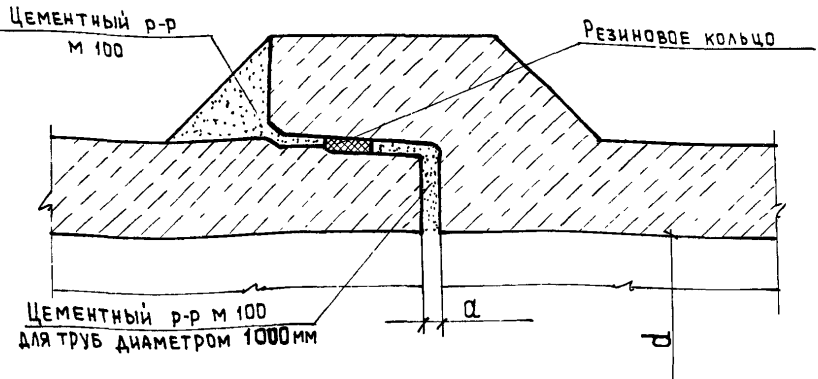
3. При использовании герметика КБ-1 непосредственно перед началом герметизации стыков в раструбную щель необходимо ввести один виток белой пряжи для предохранения герметика от вытекания внутрь трубы.

4. Состав асбестоцементной смеси для устройства замка:

- асбестовое волокно не ниже IV сорта - 30-35%;
- портландцемент марки не ниже 400 - 65-70%;
- вода (от массы сухой смеси) - 10-12%.

5. Работы по заделке стыков вести в соответствии с рекомендациями по герметизации стыковых соединений трубопроводов с применением полисульфидных герметиков, разработанными ВНИИ ВОДГЕО.

ТЯЖЕЛОЕ СТЫКОВОЕ СОЕДИНЕНИЕ



Диаметр трубы, d, мм	Расстояние между торцами труб а, мм	Расход материалов на 10 стыков труб	
		Цементный р-р М 100 м ³	Резиновые кольца кг
400		0,08	0,78
500	8-12	0,13	0,93
600		0,15	1,09
800		0,31	1,40
1000	15-18	0,53	1,88

Резиновые уплотняющие кольца поставляются в комплекте с трубами.

Изм. № подл. Подпись и дата. Взам. инв. №

РАЗРАБ.	Зарипова	<i>Зарипова</i>
РАСЧЕТ	Калугина	<i>Калугина</i>
ПРОВЕР.	Рипс	<i>Рипс</i>
ГИП	Хлюпин	<i>Хлюпин</i>
НАЧ. ОТД.	Филатов	<i>Филатов</i>
В. КОНТР.	Хлюпин	<i>Хлюпин</i>

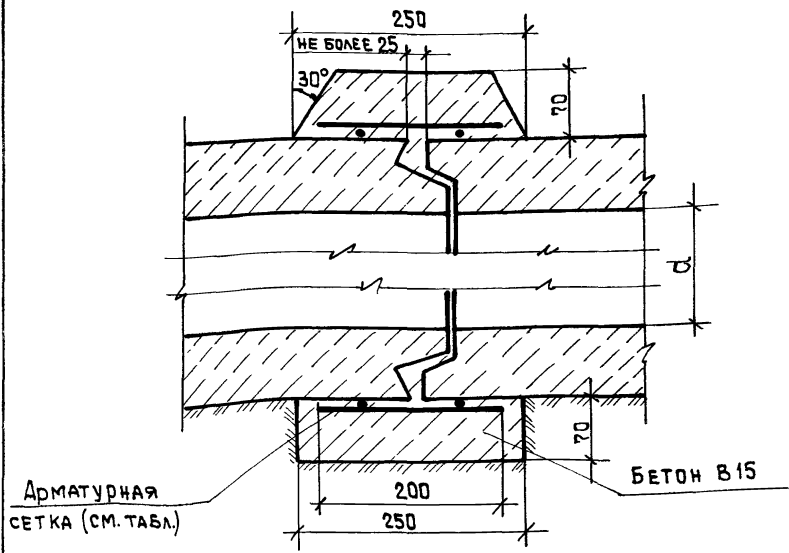
3.008.1-8/89-16

Стыковое соединение труб
типа ТБС и ТБПС

СТАДИЯ	ЛИСТ	ЛИСТОВ

СОЮЗВОДОКАНАЛПРОЕКТ

ЖЕСТКОЕ СТЫКОВОЕ СОЕДИНЕНИЕ



Диаметр трубы d, мм	Расход материалов на 10 стыков труб	
	Сетка арматурная 100 / 100 / 5 по ГОСТ 8478-81 кТ	Бетон В15 м ³
300	8.5	0.22
400	10.7	0.28
500	13.3	0.35
600	16.0	0.40
800	19.7	0.52

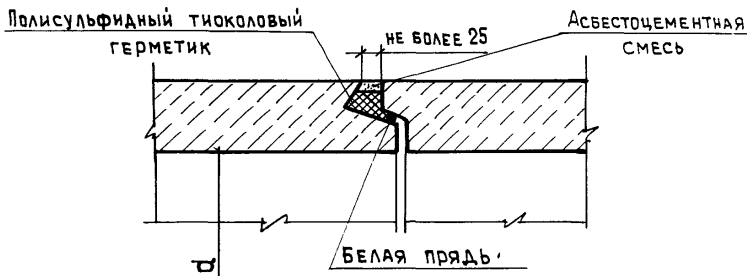
РАЗРАБ.	ЗАРЯПОВА	<i>[Signature]</i>
РАССЧИТ	КАЛУГЫНА	<i>[Signature]</i>
ПРОВЕР	РИПС	<i>[Signature]</i>
ГИП	ХЛЮПИН	<i>[Signature]</i>
ИДИ ОТА	ФИЛАТОВ	<i>[Signature]</i>
И КОНТР.	ХЛЮПИН	<i>[Signature]</i>

3.008.1 - 8/89 - 17

СТЫКОВЫЕ СОЕДИНЕНИЯ ТРУБ
ТИПА ТБФ

СТADIЯ	ЛИСТ	ЛИСТОВ
Р	1	2
СОЮЗВОДОКАНАЛПРОЕКТ		

ГИБКОЕ СТЫКОВОЕ СОЕДИНЕНИЕ



Диаметр трубы d, мм	Расход материалов на 10 стыков труб		
	Белой пряды кг	Полисуль- фидной мастики, м ³	Асбестоцемент- ной смеси, м ³
300	0.8	0,006	0,002
400	1.0	0,007	0,002
500	1.5	0,009	0,002
600	1.6	0,011	0,002
800	1.8	0,021	0,004

Взам. инв. №

Повалысь и АНТК

Инв. № подл.

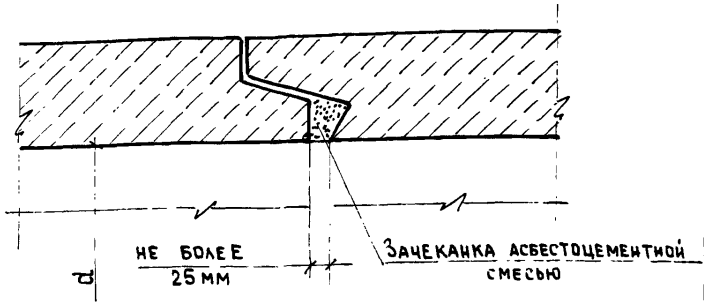
3.008.1 - 8/89 - 17

Лист

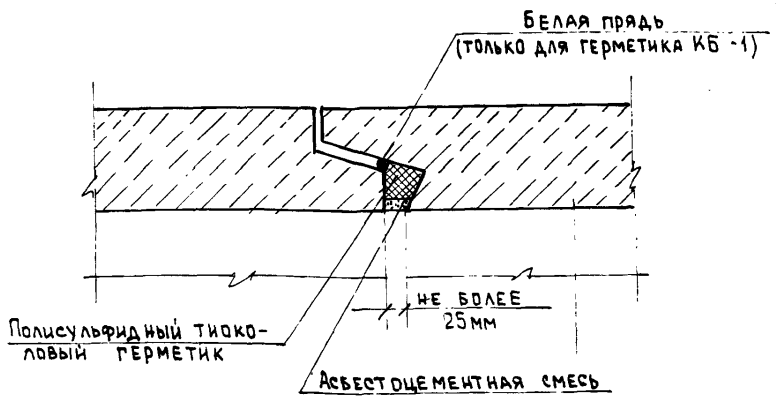
2

24048 40

ЖЕСТКОЕ СТЫКОВОЕ СОЕДИНЕНИЕ



ГИБКОЕ СТЫКОВОЕ СОЕДИНЕНИЕ



Лист № 01
Имя и Фамилия
Подпись и дата

Разр.:	Заринова	<i>[Signature]</i>
Рассчит.:	Калугина	<i>[Signature]</i>
Провер.:	Рипс	<i>[Signature]</i>
Гип.:	Хлюпин	<i>[Signature]</i>
Нач. ота.:	Филатов	<i>[Signature]</i>
Н. контр.:	Хлюпин	<i>[Signature]</i>

3.008.1 - 8/89 - 18

Стыковое соединение
труб типа ТБПФ

Станция	Лист	Листов
Р	1	2
СОНЗВОДМАНАПРОЕКТ		

Диаметр трубы, мм	Тип соединения	Расход материалов на 10 стыков труб		
		Белой пряжи, кг	Полисульфид- ного герме- тика, м ³	Асбесто- цементной смеси, м ³
1000	жест.	—	—	0,028
	тибк.	2.2	0.022	0,006

1. При трунтах или грунтовых водах, агрессивно действующих на цемент, наружная поверхность асбестоцементного замка покрывается изоляцией, состоящей из трунтовой (30% битума БН-IV и 70% бензина по массе) и изоляционного слоя мастики (70% нефтештукатурки БН-IV и 30% порошкообразного асбестового волокна или трепела).

2. Герметик 51-УТ-37А рекомендуется применять при прокладке трубопроводов под усовершенствованными покрытиями и при необходимости ремонта в труднодоступных для разрытия местах.

3. При использовании герметика КБ-1 непосредственно перед началом герметизации стыков в торец трубы необходимо ввести один виток белой пряжи для предохранения герметика от вытекания внутрь трубы.

4. Составы герметиков и асбестоцементной смеси даны на док.-15., л.4.

5. Расход белой пряжи определен при плотности - 1,1 т/м³.

3.008.1 - 8/89 - 18

Лист

2

24048

(42)