

ТИПОВЫЕ СТРОИТЕЛЬНЫЕ КОНСТРУКЦИИ, ИЗДЕЛИЯ И УЗЛЫ

СЕРИЯ 3.006.1-5

ТОННЕЛИ ИЗ МОНОЛИТНОГО ЖЕЛЕЗОБЕТОНА

ВЫПУСК I

АРМАТУРНЫЕ ИЗДЕЛИЯ

РАБОЧИЕ ЧЕРТЕЖИ

24249 - 02

ТИПОВЫЕ СТРОИТЕЛЬНЫЕ КОНСТРУКЦИИ, ИЗДЕЛИЯ И УЗЛЫ

СЕРИЯ 3.006.1-5

ТОННЕЛИ ИЗ МОНОЛИТНОГО ЖЕЛЕЗОБЕТОНА

ВЫПУСК I

АРМАТУРНЫЕ ИЗДЕЛИЯ

РАБОЧИЕ ЧЕРТЕЖИ

РАЗРАБОТАНЫ ИНСТИТУТАМИ  
ЦНИИПРОМЗДАНИЙ

ГЛАВНЫЙ ИНЖЕНЕР ИНСТИТУТА *В.В. Гранев* В.В. ГРАНЕВ  
ЗАВЕДУЮЩИЙ ОТДЕЛОМ *В.Т. Ильин* В.Т. ИЛЬИН

ХАРЬКОВСКИЙ ПРОМСТРОЙНИИПРОЕКТ

ГЛАВНЫЙ ИНЖЕНЕР ИНСТИТУТА *Н.Ф. Довгий* Н.Ф. ДОВГИЙ  
ГЛАВНЫЙ ИНЖЕНЕР ПРОЕКТА *А.М. Монин* А.М. МОНИН

УТВЕРЖДЕНЫ  
ГЛАВНЫМ УПРАВЛЕНИЕМ ОРГАНИЗАЦИИ  
ПРОЕКТИРОВАНИЯ ГОССТРОЯ СССР,  
ПИСЬМО ОТ 29.11.89 № 4/5 -1464  
ВВЕДЕНЫ В ДЕЙСТВИЕ С 01.01.91  
ЦНИИПРОМЗДАНИЙ, ПРИКАЗ ОТ 29.11.89 № 146

ОБОЗНАЧЕНИЕ ДОКУМЕНТА	НАИМЕНОВАНИЕ	Стр.
3.006.1-5.1-ТТ	ТЕХНИЧЕСКИЕ ТРЕБОВАНИЯ	7
- 1	КАРКАС КП1	8
- 2	КАРКАС КП1-1	8
- 3	КАРКАС КП1-2	9
- 4	КАРКАС КП1-3	9
- 5	КАРКАС КП1-4	10
- 6	КАРКАС КП1-5	10
- 7	КАРКАС КП1-6	11
- 8	КАРКАС КП1-7	11
- 9	КАРКАС КП1-8	12
- 10	КАРКАС КП1-9	12
- 11	КАРКАС КП1-10	13
- 12	КАРКАС КП1-11	13
- 13	КАРКАС КП1-12	14
- 14	КАРКАС КП1-13	14
- 15	КАРКАС КП1-14	15
- 16	КАРКАС КП1-15	15
- 17	КАРКАС КП1-16	16
- 18	КАРКАС КП1-17	16
- 19	КАРКАС КП1-18	17
- 20	КАРКАС КП1-19	17
- 21	КАРКАС КП1-20	18
- 22	КАРКАС КП1-21	18

3.006.1-5.1

СОДЕРЖАНИЕ

СТАНДАРТ ЛИСТ ЛИСТОВ  
Р Т Ю

ХАРЬКОВСКИЙ  
ПРОМЕТРИИНИПРОЕКТ

ФОРМАТ А4

ОБОЗНАЧЕНИЕ ДОКУМЕНТА	НАИМЕНОВАНИЕ	Стр.
3.006.1.5.1-23	КАРКАС КП1-22	19
- 24	КАРКАС КП1-23	19
- 25	КАРКАС КП1-24	20
- 26	КАРКАС КП2	20
- 27	КАРКАС КП2-1	21
- 28	КАРКАС КП2-2	21
- 29	КАРКАС КП2-3	22
- 30	КАРКАС КП2-4	22
- 31	КАРКАС КП2-5	23
- 32	КАРКАС КП2-6	23
- 33	КАРКАС КП2-7	24
- 34	КАРКАС КП2-8, КП2-9	24
- 35	КАРКАС КП2-10	25
- 36	КАРКАС КП2-11	25
- 37	КАРКАС КП2-12	26
- 38	КАРКАС КП2-13	26
- 39	КАРКАС КП2-14	27
- 40	КАРКАС КП2-15	27
- 41	КАРКАС КП2-16	28
- 42	КАРКАС КП2-17	28
- 43	КАРКАС КП2-18	29
- 44	КАРКАС КП2-19	29
- 45	КАРКАС КП2-20	30
- 46	КАРКАС КП2-21	30
- 47	КАРКАС КП2-22	31
- 48	КАРКАС КП2-23	31
- 49	КАРКАС КП3	32
- 50	КАРКАС КП3-1	32
- 51	КАРКАС КП3-2	33
- 52	КАРКАС КП3-3	33

3.006.1-5.1

Лист

2

24249-02 3 ФОРМАТ А4

ОБОЗНАЧЕНИЕ ДОКУМЕНТА	НАИМЕНОВАНИЕ	Стр.
3.006.1-5.1-53	КАРКАС КПЗ-4	34
-54	КАРКАС КПЗ-5	34
-55	КАРКАС КПЗ-6	35
-56	КАРКАС КПЗ-7	35
-57	КАРКАС КПЗ-8	36
-58	КАРКАС КПЗ-9	36
-59	КАРКАС КПЗ-10	37
-60	КАРКАС КПЗ-11	37
-61	КАРКАС КПЗ-12	38
-62	КАРКАС КПЗ-13	38
-63	КАРКАС КПЗ-14	39
-64	КАРКАС КПЗ-15	39
-65	КАРКАС КПЗ-16	40
-66	КАРКАС КПЗ-17	40
-67	КАРКАС КПЗ-18	41
-68	КАРКАС КПЗ-19	41
-69	КАРКАС КПЗ-20	42
-70	КАРКАС КПЗ-21	42
-71	КАРКАС КПЗ-22	43
-72	КАРКАС КПЗ-23	43
-73	КАРКАС КПЗ-24	44
-74	КАРКАС КПЗ-25;	44
	КПЗ-26	45
-75	СЕТКА 1.4C $\frac{100H}{60L}$ 285x205 $\frac{125}{25}$ ;	
	1.1C $\frac{120H}{60L}$ 285x205 $\frac{125}{25}$ ;	
-76	СЕТКА 1.1C $\frac{140H}{60L}$ 285x205 $\frac{125}{25}$ ;	45
	1.1C $\frac{120H}{60L}$ 285x265 $\frac{125}{25}$	

3.006.1-5.1

Лист

3

ФОРМАТ А4

ОБОЗНАЧЕНИЕ ДОКУМЕНТА	НАИМЕНОВАНИЕ	Стр.
3.006.1-5.1-77	СЕТКА 1.1C $\frac{140H}{60L}$ 285x265 $\frac{125}{25}$ ;	46
	1.1C $\frac{160H}{60L}$ 285x275 $\frac{175}{25}$	
-78	СЕТКА 1.1C $\frac{120H}{60L}$ 285x335 $\frac{175}{25}$	46
-79	СЕТКА 1.1C $\frac{140H}{60L}$ 285x335 $\frac{175}{25}$	47
-80	СЕТКА 1.1C $\frac{160H}{60L}$ 285x340 $\frac{200}{25}$ ;	47
	1.1C $\frac{180H}{60L}$ 285x340 $\frac{200}{25}$	
-81	СЕТКА 1.1C $\frac{140H}{60L}$ 285x390 $\frac{150}{25}$ ;	48
	1.1C $\frac{160H}{60L}$ 285x390 $\frac{150}{25}$	
-82	СЕТКА 1.1C $\frac{180H}{60L}$ 285x400 $\frac{200}{25}$ ;	48
	1.1C $\frac{200H}{60L}$ 285x400 $\frac{200}{25}$	
-83	СЕТКА 1.1C $\frac{140H}{60L}$ 285x460 $\frac{200}{25}$ ;	49
	1.1C $\frac{160H}{60L}$ 285x460 $\frac{200}{25}$	
-84	СЕТКА 1.1C $\frac{180H}{60L}$ 285x460 $\frac{200}{25}$ ;	49
	1.1C $\frac{220H}{60L}$ 285x460 $\frac{200}{25}$	
-85	СЕТКА 2.4C $\frac{100L}{60H}$ 285x135 $\frac{75}{25}$ ;	50
	2.4C $\frac{100L}{60H}$ 285x145 $\frac{125}{25}$	
-86	СЕТКА 2.4C $\frac{100L}{60H}$ 285x185 ;	50
	2.1C $\frac{100L}{60H}$ 285x185	
-87	СЕТКА 2.4C $\frac{100L}{60H}$ 285x190 $\frac{50}{25}$ ;	51
	2.1C $\frac{100L}{60H}$ 285x190 $\frac{50}{25}$	
-88	СЕТКА 2.1C $\frac{100L}{60H}$ 285x200 $\frac{100}{25}$ ;	51
	2.4C $\frac{100L}{60H}$ 285x205 $\frac{125}{25}$	
-89	СЕТКА 2.1C $\frac{120L}{60H}$ 285x220 $\frac{200}{25}$ ;	52
	3.1C $\frac{120L}{60H}$ 285x205 $\frac{125}{25}$	
-90	СЕТКА 3.1C $\frac{140L}{60H}$ 285x205 $\frac{125}{25}$ ;	52
	3.1C $\frac{160L}{60H}$ 285x205 $\frac{125}{25}$	

3.006.1-5.1

Лист

4

24249-02 4 ФОРМАТ А4

ОБЪЗНАЧЕНИЕ ДОКУМЕНТА	НАИМЕНОВАНИЕ	СТР.
3.006.1-5.1-91	СЕТКА 3.1C <sup>1200</sup> 285x265 <sup>225</sup> ; <sup>600</sup> 25; 3.1C <sup>1200</sup> 285x275 <sup>225</sup> ; <sup>600</sup> 25;	53
-92	СЕТКА 3.1C <sup>1200</sup> 285x275 <sup>175</sup> ; <sup>600</sup> 25; 3.1C <sup>1200</sup> 285x335 <sup>175</sup> ; <sup>600</sup> 25;	53
-93	СЕТКА 3.1C <sup>1600</sup> 285x340 <sup>200</sup> ; <sup>600</sup> 25; 3.1C <sup>1600</sup> 285x340 <sup>200</sup> ; <sup>600</sup> 25;	54
-94	СЕТКА 3.1C <sup>2000</sup> 285x340 <sup>200</sup> ; <sup>600</sup> 25; 3.1C <sup>1600</sup> 285x390 <sup>150</sup> ; <sup>600</sup> 25;	54
-95	СЕТКА 3.1C <sup>1200</sup> 285x400 <sup>200</sup> ; <sup>600</sup> 25; 3.1C <sup>2000</sup> 285x400 <sup>200</sup> ; <sup>600</sup> 25;	55
-96	СЕТКА 3.1C <sup>2200</sup> 285x405 <sup>225</sup> ; <sup>600</sup> 25; 3.1C <sup>1600</sup> 285x460 <sup>200</sup> ; <sup>600</sup> 25;	55
-97	СЕТКА 3.1C <sup>1600</sup> 285x460 <sup>200</sup> ; <sup>600</sup> 25; 3.1C <sup>2200</sup> 285x465 <sup>225</sup> ; <sup>600</sup> 25;	56
-98	СЕТКА 3.1C <sup>2200</sup> 285x470 <sup>250</sup> ; <sup>600</sup> 25; 4.1C <sup>1200</sup> 285x220 <sup>225</sup> ; <sup>600</sup> 25;	56
-99	СЕТКА 4.1C <sup>1600</sup> 285x255 <sup>254</sup> ; <sup>600</sup> 25; 4.1C <sup>1600</sup> 285x320 <sup>150</sup> ; <sup>600</sup> 25;	57
-100	СЕТКА 4.1C <sup>1600</sup> 285x380 <sup>225</sup> ; <sup>600</sup> 25; 4.1C <sup>1600</sup> 285x440 <sup>225</sup> ; <sup>600</sup> 25;	57
-101	СЕТКА 4.1C <sup>1200</sup> 285x220 <sup>115</sup> ; <sup>600</sup> 25; 4.1C <sup>1200</sup> 285x220 <sup>150</sup> ; <sup>600</sup> 25;	58
-102	СЕТКА 4.1C <sup>1200</sup> 285x255 <sup>50</sup> ; <sup>600</sup> 25; 4.1C <sup>1200</sup> 285x255 <sup>25</sup> ; <sup>600</sup> 25;	58
-103	СЕТКА 4.1C <sup>1200</sup> 285x255 <sup>100</sup> ; <sup>600</sup> 25; 4.1C <sup>1200</sup> 285x255 <sup>150</sup> ; <sup>600</sup> 25; 4.1C <sup>1200</sup> 285x255 <sup>300</sup> ; <sup>600</sup> 25;	59

3.006.1-5.1

ЛИСТ

5

ФОРМАТ А4

УВАЖАЮЩИМ ПОДСОЗНАНИЕ И СОВЕСТЬ ПЕРСОНАЛА

ОБЪЗНАЧЕНИЕ ДОКУМЕНТА	НАИМЕНОВАНИЕ	СТР.
3.006.1-5.1-104	СЕТКА 4.1C <sup>1200</sup> 285x320 <sup>225</sup> ; <sup>600</sup> 25; 4.1C <sup>1200</sup> 285x320 <sup>215</sup> ; <sup>600</sup> 25;	59
-105	СЕТКА 4.1C <sup>1200</sup> 285x320 <sup>175</sup> ; <sup>600</sup> 25; 4.1C <sup>1200</sup> 285x320 <sup>200</sup> ; <sup>600</sup> 25;	60
-106	СЕТКА 4.1C <sup>1200</sup> 285x380 <sup>185</sup> ; <sup>600</sup> 25; 4.1C <sup>1200</sup> 285x380 <sup>200</sup> ; <sup>600</sup> 25; 4.1C <sup>1200</sup> 285x440 <sup>175</sup> ; <sup>600</sup> 25;	60
-107	СЕТКА 5.1C <sup>1200</sup> 285x155; <sup>600</sup> 25; 5.1C <sup>1200</sup> 285x155 <sup>175</sup> ; <sup>600</sup> 25;	61
-108	СЕТКА 5.1C <sup>1200</sup> 285x165 <sup>225</sup> ; <sup>600</sup> 25; 5.1C <sup>1200</sup> 285x170 <sup>250</sup> ; <sup>600</sup> 25;	61
-109	СЕТКА 5.1C <sup>1200</sup> 285x175 <sup>275</sup> ; <sup>600</sup> 25; 5.1C <sup>1200</sup> 285x185 <sup>175</sup> ; <sup>600</sup> 25;	62
-110	СЕТКА 5.1C <sup>1200</sup> 285x190 <sup>200</sup> ; <sup>600</sup> 25; 5.1C <sup>1200</sup> 285x195 <sup>225</sup> ; <sup>600</sup> 25;	62
-111	СЕТКА 5.1C <sup>1200</sup> 285x200 <sup>250</sup> ; <sup>600</sup> 25; 5.1C <sup>1200</sup> 285x205 <sup>375</sup> ; <sup>600</sup> 25;	63
-112	СЕТКА 5.1C <sup>1200</sup> 285x215; <sup>600</sup> 25;	63
-113	СЕТКА 6.4C <sup>1000</sup> 65x640 <sup>500</sup> ; <sup>600</sup> 25; 6.4C <sup>1000</sup> 65x650 <sup>550</sup> ; <sup>600</sup> 25;	64
-114	СЕТКА 6.4C <sup>1000</sup> 85x640 <sup>500</sup> ; <sup>600</sup> 25; 6.4C <sup>1000</sup> 85x650 <sup>550</sup> ; <sup>600</sup> 25;	64
-115	СЕТКА 6.4C <sup>1000</sup> 105x640 <sup>500</sup> ; <sup>600</sup> 25; 6.4C <sup>1000</sup> 105x650 <sup>550</sup> ; <sup>600</sup> 25;	65
-116	СЕТКА 6.4C <sup>1000</sup> 125x640 <sup>500</sup> ; <sup>600</sup> 25; 6.4C <sup>1000</sup> 125x650 <sup>550</sup> ; <sup>600</sup> 25;	65
-117	СЕТКА 6.4C <sup>1000</sup> 145x640 <sup>500</sup> ; <sup>600</sup> 25; 6.4C <sup>1000</sup> 145x650 <sup>550</sup> ; <sup>600</sup> 25;	66

3.006.1-5.1

ЛИСТ

6

24249-02 5

ФОРМАТ А4

ОБОЗНАЧЕНИЕ ДОКУМЕНТА	НАИМЕНОВАНИЕ	СТР.
3.006.1-5.1-118	СЕТКА 7.4С <sup>10АИ</sup> <sub>6АТ</sub> 185x640 <sup>500</sup> <sub>25</sub> ;	66
	7.4С <sup>10АИ</sup> <sub>6АТ</sub> 185x650 <sup>550</sup> <sub>25</sub>	
-119	СЕТКА 7.4С <sup>10АИ</sup> <sub>6АТ</sub> 245x640 <sup>500</sup> <sub>25</sub> ;	67
	7.4С <sup>10АИ</sup> <sub>6АТ</sub> 245x650 <sup>550</sup> <sub>25</sub>	
-120	СЕТКА 7.4С <sup>10АИ</sup> <sub>6АТ</sub> 305x640 <sup>500</sup> <sub>25</sub> ;	67
	7.4С <sup>10АИ</sup> <sub>6АТ</sub> 305x650 <sup>550</sup> <sub>25</sub>	
-121	СЕТКА 7.4С <sup>10АИ</sup> <sub>6АТ</sub> 365x640 <sup>500</sup> <sub>25</sub> ;	68
	7.4С <sup>10АИ</sup> <sub>6АТ</sub> 365x650 <sup>550</sup> <sub>25</sub>	
-122	СЕТКА 7.4С <sup>10АИ</sup> <sub>6АТ</sub> 425x640 <sup>500</sup> <sub>25</sub> ;	68
	7.4С <sup>10АИ</sup> <sub>6АТ</sub> 425x650 <sup>550</sup> <sub>25</sub>	
-123	СЕТКА 8.4С <sup>10АИ</sup> <sub>6АТ</sub> 285x45 <sup>251x225</sup> <sub>25</sub> ;	69
	8.4С <sup>10АИ</sup> <sub>6АТ</sub> 285x50 <sup>251x275</sup> <sub>25</sub>	
-124	СЕТКА 8.4С <sup>10АИ</sup> <sub>6АТ</sub> 285x55 <sup>251x325</sup> <sub>25</sub> ;	69
	8.4С <sup>10АИ</sup> <sub>6АТ</sub> 285x60 <sup>251x375</sup> <sub>25</sub>	
-125	СЕТКА 8.4С <sup>10АИ</sup> <sub>6АТ</sub> 285x65 <sup>251x425</sup> <sub>25</sub>	70
-126	СЕТКА 9.4С <sup>8АИ</sup> <sub>6АТ</sub> 65x635 <sup>475</sup> <sub>25</sub> ;	70
	9.4С <sup>8АИ</sup> <sub>6АТ</sub> 65x640 <sup>500</sup> <sub>25</sub>	
-127	СЕТКА 9.4С <sup>8АИ</sup> <sub>6АТ</sub> 85x635 <sup>475</sup> <sub>25</sub> ;	71
	9.4С <sup>8АИ</sup> <sub>6АТ</sub> 85x640 <sup>500</sup> <sub>25</sub>	
-128	СЕТКА 9.4С <sup>8АИ</sup> <sub>6АТ</sub> 105x635 <sup>475</sup> <sub>25</sub> ;	71
	9.4С <sup>8АИ</sup> <sub>6АТ</sub> 105x640 <sup>500</sup> <sub>25</sub>	
-129	СЕТКА 9.4С <sup>8АИ</sup> <sub>6АТ</sub> 125x635 <sup>475</sup> <sub>25</sub> ;	72
	9.4С <sup>8АИ</sup> <sub>6АТ</sub> 125x640 <sup>500</sup> <sub>25</sub>	
-130	СЕТКА 9.4С <sup>8АИ</sup> <sub>6АТ</sub> 145x635 <sup>475</sup> <sub>25</sub> ;	72
	9.4С <sup>8АИ</sup> <sub>6АТ</sub> 145x640 <sup>500</sup> <sub>25</sub>	
-131	СЕТКА 10.4С <sup>8АИ</sup> <sub>6АТ</sub> 185x635 <sup>475</sup> <sub>25</sub> ;	73
	10.4С <sup>8АИ</sup> <sub>6АТ</sub> 185x640 <sup>500</sup> <sub>25</sub>	
-132	СЕТКА 10.4С <sup>8АИ</sup> <sub>6АТ</sub> 245x635 <sup>475</sup> <sub>25</sub> ;	73

3.006.1-5.1

Лист  
7

ФОРМАТ А4

ОБОЗНАЧЕНИЕ ДОКУМЕНТА	НАИМЕНОВАНИЕ	СТР.
3.006.1-5.1-132	10.4С <sup>8АИ</sup> <sub>6АТ</sub> 245x640 <sup>500</sup> <sub>25</sub>	73
-133	СЕТКА 10.4С <sup>8АИ</sup> <sub>6АТ</sub> 305x635 <sup>475</sup> <sub>25</sub> ;	74
	10.4С <sup>8АИ</sup> <sub>6АТ</sub> 305x640 <sup>500</sup> <sub>25</sub>	
-134	СЕТКА 10.4С <sup>8АИ</sup> <sub>6АТ</sub> 365x635 <sup>475</sup> <sub>25</sub> ;	74
	10.4С <sup>8АИ</sup> <sub>6АТ</sub> 365x640 <sup>500</sup> <sub>25</sub>	
-135	СЕТКА 10.4С <sup>8АИ</sup> <sub>6АТ</sub> 425x635 <sup>475</sup> <sub>25</sub> ;	75
	10.4С <sup>8АИ</sup> <sub>6АТ</sub> 425x640 <sup>500</sup> <sub>25</sub>	
-136	СЕТКА 11.4С <sup>6АТ</sup> <sub>6АТ</sub> 65x45 <sup>75</sup> <sub>25</sub> ;	75
	11.4С <sup>6АТ</sup> <sub>6АТ</sub> 95x45 <sup>75</sup> <sub>25</sub>	
-137	СЕТКА 11.4С <sup>6АТ</sup> <sub>6АТ</sub> 125x45 <sup>75</sup> <sub>25</sub> ;	76
	11.4С <sup>6АТ</sup> <sub>6АТ</sub> 155x45 <sup>75</sup> <sub>25</sub>	
-138	СЕТКА 12.4С <sup>6АТ</sup> <sub>6АТ</sub> 185x45 <sup>75</sup> <sub>25</sub> ;	76
	12.4С <sup>6АТ</sup> <sub>6АТ</sub> 215x45 <sup>75</sup> <sub>25</sub>	
-139	СЕТКА 12.4С <sup>6АТ</sup> <sub>6АТ</sub> 275x45 <sup>75</sup> <sub>25</sub> ;	77
	12.4С <sup>6АТ</sup> <sub>6АТ</sub> 335x45 <sup>75</sup> <sub>25</sub>	
-140	СЕТКА 12.4С <sup>6АТ</sup> <sub>6АТ</sub> 395x45 <sup>75</sup> <sub>25</sub>	77
-141	СЕТКА 13.1С <sup>12АИ</sup> <sub>6АТ</sub> 285x140 <sup>100</sup> <sub>25</sub> ;	78
	13.1С <sup>12АИ</sup> <sub>6АТ</sub> 285x150 <sup>150</sup> <sub>25</sub>	
-142	СЕТКА 13.1С <sup>14АИ</sup> <sub>6АТ</sub> 285x150 <sup>150</sup> <sub>25</sub> ;	78
	13.1С <sup>12АИ</sup> <sub>6АТ</sub> 285x180 <sup>150</sup> <sub>25</sub>	
-143	СЕТКА 13.1С <sup>14АИ</sup> <sub>6АТ</sub> 285x190 <sup>150</sup> <sub>25</sub> ;	79
	13.1С <sup>14АИ</sup> <sub>6АТ</sub> 285x190 <sup>150</sup> <sub>25</sub>	
-144	СЕТКА 13.1С <sup>12АИ</sup> <sub>6АТ</sub> 285x200 <sup>100</sup> <sub>25</sub> ;	79
	13.1С <sup>12АИ</sup> <sub>6АТ</sub> 285x210 <sup>150</sup> <sub>25</sub>	
-145	СЕТКА 13.1С <sup>14АИ</sup> <sub>6АТ</sub> 285x210 <sup>150</sup> <sub>25</sub> ;	80
	13.1С <sup>16АИ</sup> <sub>6АТ</sub> 285x205 <sup>125</sup> <sub>25</sub>	
-146	СЕТКА 13.1С <sup>12АИ</sup> <sub>6АТ</sub> 285x230 <sup>100</sup> <sub>25</sub> ;	80
	13.1С <sup>14АИ</sup> <sub>6АТ</sub> 285x230 <sup>100</sup> <sub>25</sub>	

3.006.1-5.1

Лист  
8

24249-02 6

ФОРМАТ А4

Маш. Печать. Проверено и верно. Выходит 100 экз.

ОБОЗНАЧЕНИЕ ДОКУМЕНТА	НАИМЕНОВАНИЕ	СТР.
3.006.1-5.1-147	СЕТКА 13.1C $\frac{16mm}{6PI}$ 285x225 $\frac{75}{25}$ ;	81
-148	13.1C $\frac{16mm}{6PI}$ 285x220 $\frac{50}{25}$ ; СЕТКА 13.1C $\frac{14mm}{6PI}$ 285x215;	81
-149	13.1C $\frac{14mm}{6PI}$ 285x225 $\frac{75}{25}$ ; СЕТКА 13.1C $\frac{18mm}{6PI}$ 285x220 $\frac{50}{25}$ ;	82
-150	13.1C $\frac{18mm}{6PI}$ 285x235 $\frac{125}{25}$ ; СЕТКА 13.1C $\frac{14mm}{6PI}$ 285x230 $\frac{100}{25}$ ;	82
-151	13.1C $\frac{14mm}{6PI}$ 285x240 $\frac{150}{25}$ ; СЕТКА 13.1C $\frac{16mm}{6PI}$ 285x240 $\frac{150}{25}$ ;	83
-152	13.1C $\frac{16mm}{6PI}$ 285x275; СЕТКА 13.1C $\frac{14mm}{6PI}$ 285x265 $\frac{125}{25}$ ;	83
-153	13.1C $\frac{14mm}{6PI}$ 285x275; СЕТКА 13.1C $\frac{20mm}{6PI}$ 285x275;	84
-154	13.1C $\frac{18mm}{6PI}$ 285x290 $\frac{100}{25}$ ; СЕТКА 13.1C $\frac{16mm}{6PI}$ 285x280 $\frac{50}{25}$ ;	84
-155	13.1C $\frac{16mm}{6PI}$ 285x290 $\frac{100}{25}$ ; СЕТКА 13.1C $\frac{20mm}{6PI}$ 285x290 $\frac{100}{25}$ ;	85
-156	13.1C $\frac{18mm}{6PI}$ 285x310 $\frac{50}{25}$ ; 13.1C $\frac{20mm}{6PI}$ 285x310 $\frac{50}{25}$ ; СЕТКА 13.1C $\frac{16mm}{6PI}$ 285x305;	85
-157	13.1C $\frac{16mm}{6PI}$ 285x315 $\frac{75}{25}$ ; СЕТКА 13.1C $\frac{14mm}{6PI}$ 285x335;	86
-158	13.1C $\frac{16mm}{6PI}$ 285x345 $\frac{75}{25}$ ; СЕТКА 13.1C $\frac{18mm}{6PI}$ 285x345 $\frac{75}{25}$ ; 13.1C $\frac{20mm}{6PI}$ 285x345 $\frac{75}{25}$ ;	86

3.006.1-5.1

Лист  
9

ОБОЗНАЧЕНИЕ ДОКУМЕНТА	НАИМЕНОВАНИЕ	СТР.
3.006.1-5.1-159	СЕТКА 14.4C $\frac{10PI}{8PI}$ 17x285 $\frac{25}{40x45}$ ;	87
-160	14.4C $\frac{10PI}{8PI}$ 21x285 $\frac{25}{40}$ ; 14.4C $\frac{10PI}{8PI}$ 27x285 $\frac{25}{40}$ ; СЕТКА 14.4C $\frac{10PI}{8PI}$ 33x285 $\frac{25}{40}$ ;	87
-161	14.4C $\frac{10PI}{8PI}$ 36x285 $\frac{25}{40}$ ; 15.4C $\frac{10PI}{8PI}$ 13x285; СЕТКА 15.4C $\frac{10PI}{8PI}$ 18x285;	88
-162	15.4C $\frac{10PI}{8PI}$ 23x285; 15.4C $\frac{10PI}{8PI}$ 28x285; СЕТКА 16.4C $\frac{10PI}{6PI}$ 25x340 $\frac{400}{25}$ ;	88
-163	16.4C $\frac{10PI}{6PI}$ 25x350 $\frac{450}{25}$ ; СЕТКА 16.4C $\frac{12PI}{6PI}$ 30x340 $\frac{400}{25}$ ;	89
-164	16.4C $\frac{10PI}{6PI}$ 30x350 $\frac{450}{25}$ ; СЕТКА 17.4C $\frac{8PI}{6PI}$ 25x335 $\frac{375}{25}$ ;	89
-165	17.4C $\frac{8PI}{6PI}$ 25x340 $\frac{400}{25}$ ; СЕТКА 17.4C $\frac{8PI}{6PI}$ 30x335 $\frac{375}{25}$ ;	90
-166	17.4C $\frac{8PI}{6PI}$ 30x340 $\frac{400}{25}$ ; СТЕРЖЕНЬ АРМАТУРНЫЙ СТ. СТ4	90

3.006.1-5.1

Лист  
10

Имя, № года, Подпись и дата ВЗЯТ. ИВ. Д.

24249-02 7

1. Настоящий выпуск содержит рабочие чертежи сварных сеток для армирования монолитных железобетонных тоннелей.

2. Изготовление, правила приемки, методы контроля, транспортирование и хранение сварных сеток производить в соответствии с требованиями ГОСТ 23279-85.

3. Пространственные каркасы выполняются из плоских арматурных сеток при помощи контактной точечной сварки с применением сварочных клещей.

4. Обозначения.

4.1. Обозначение арматурных сеток принято по ГОСТ 23279-85.

При этом, в начале обозначения введены дополнительные индексы, определяющие место сетки в тоннеле:

- 1 - верхняя сетка в днище;
- 2 - нижняя пролетная сетка в днище и верхняя пролетная сетка в перекрытии;
- 3 - нижняя сетка в перекрытии;
- 4 - внутренняя сетка в стене;
- 5 - наружная пролетная сетка в стене;
- 6 - нижняя сетка продольного армирования в днище;
- 7 - верхняя сетка продольного армирования в днище;
- 8 - сетка - выпуск из днища в шве бетонирования с внутренней стороны стены;
- 9 - верхняя сетка продольного армирования в перекрытии;
- 10 - нижняя сетка продольного армирования в перекрытии;
- 11 - наружная стыковая сетка в стене;
- 12 - внутренняя стыковая сетка в стене;
- 13 - угловая сетка;
- 14 - сетка - фиксатор положения верхней арматуры в днище и перекрытии;

15 - сетка - фиксатор положения внутренней и наружной арматуры в стенах;

16 - сетка для армирования днища поперечной арматурой;

17 - сетка для армирования перекрытия поперечной арматурой.

Пример: 3. I C  $\frac{20 \text{ A III}}{6 \text{ AI}}$  145 x 275 -  $\frac{175}{25}$

Индекс, характеризующий место сетки в тоннеле (см. выше)

Обозначение сетки по ГОСТ 23279-85

4.2. Маркировка пространственных каркасов имеет следующую структуру:

каркас пространственный **КПХ - X**

индекс, характеризующий место каркаса в тоннеле:

1 - в днище; 2 - в перекрытии; 3 - в стене

порядковый номер каркаса данного типа

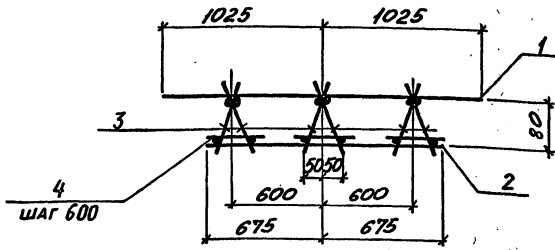
Пример: КП3-7 - каркас пространственный, располагаемый в стене с 7 порядковым номером данного типа.

5. В пространственных каркасах типа КП3 стержни позиций 4 и 5 устанавливаются попарно у торцов пространственных каркасов.

Исполн.	Борискин	И.И.	
Нач. отд.	Агранович	И.И.	
Вед. инж.	Чепелева	И.И.	
Зав. отд.	Агранович	И.И.	
Вед. инж.	Чепелева	И.И.	

3.006.1-5.1-ТТ		
ТЕХНИЧЕСКИЕ ТРЕБОВАНИЯ	СТАНДАРТ	ЛИСТ 1
	Р	1
ХАРЬКОВСКИЙ ПРОМСТРОИНИНПРОЕКТ		



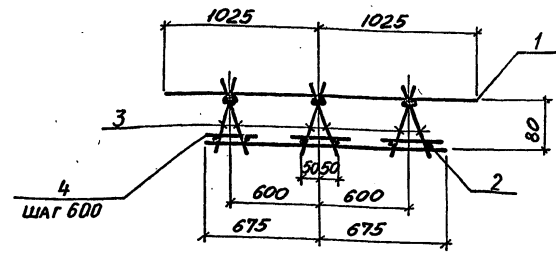


МАРКА КАРКАСА	Поз.	НАИМЕНОВАНИЕ	Кол.	ОБОЗНАЧЕНИЕ ДОКУМЕНТА	МАССА КАРКАСА, КГ
КП1	1	СЕТКА 14С <sup>1000</sup> 285x205 <sup>125</sup> 25	1	3.006.1-5.1-75	63,9
	2	24С <sup>1000</sup> 285x135 <sup>25</sup> 25	1	- 85	
	3	144С <sup>1000</sup> 17x285 <sup>25</sup> 40x45	6	- 159	
	4	Ф6АТ L=150; Q,03 КР	15	БЕЗ ЧЕРТ.	

АРМАТУРА КЛАССА АІ, АІІІ по ГОСТ 5781-82

НАЧ. ОТД.	БРОДСКИЙ	И.О.
Н. КОНТР.	АГРАНОВИЧ	И.О.
ГЛ. СПЕЦ.	КОРОТЕЦКИЙ	И.О.
ЗАВ. ГР.	АГРАНОВИЧ	И.О.
ВЕД. ИНЖ.	ЧЕПЕЛЕВА	И.О.
ПРОВЕР.	ЧЕПЕЛЕВА	И.О.
РАЗРАБ.	ТРЕМЬ	И.О.

3.006.1-5.1-1		
СТАДИЯ	ЛИСТ	ЛИСТОВ
Р		1
ХАРЬКОВСКИЙ ПРОМСТРОЙНИИПРОЕКТ		



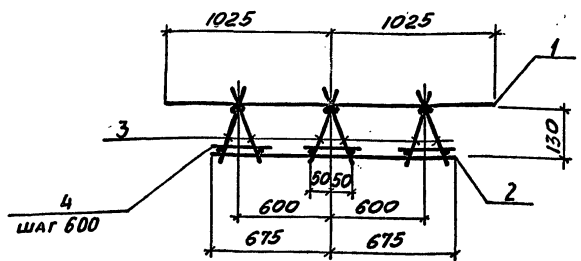
МАРКА КАРКАСА	Поз.	НАИМЕНОВАНИЕ	Кол.	ОБОЗНАЧЕНИЕ ДОКУМЕНТА	МАССА КАРКАСА, КГ
КП1-1	1	СЕТКА 14С <sup>1200</sup> 285x205 <sup>125</sup> 25	1	3.006.1-5.1-75	72,3
	2	24С <sup>1000</sup> 285x135 <sup>25</sup> 25	1	- 85	
	3	144С <sup>1000</sup> 17x285 <sup>25</sup> 40x45	6	- 159	
	4	Ф6АТ L=150; Q,03 КР	15	БЕЗ ЧЕРТ.	

АРМАТУРА КЛАССА АІ, АІІІ по ГОСТ 5781-82

ИЗМ. И ЧИСЛО ПОДПИСЬ И ДАТА ВЗНУМ. ИВ. М.Р.

НАЧ. ОТД.	БРОДСКИЙ	И.О.
Н. КОНТР.	АГРАНОВИЧ	И.О.
ГЛ. СПЕЦ.	КОРОТЕЦКИЙ	И.О.
ЗАВ. ГР.	АГРАНОВИЧ	И.О.
ВЕД. ИНЖ.	ЧЕПЕЛЕВА	И.О.
ПРОВЕР.	ЧЕПЕЛЕВА	И.О.
РАЗРАБ.	ТРЕМЬ	И.О.

3.006.1-5.1-2		
СТАДИЯ	ЛИСТ	ЛИСТОВ
Р		1
ХАРЬКОВСКИЙ ПРОМСТРОЙНИИПРОЕКТ		



МАРКА КАРКАСА	ПОЗ.	НАИМЕНОВАНИЕ	КОЛ.	ОБОЗНАЧЕНИЕ ДОКУМЕНТА	МАССА КАРКАСА, КГ
КП1-2	1	СЕТКА 11С $\frac{1200}{600} \times \frac{285 \times 205}{25}$	1	3.006.1-5.1-75	72,9
	2	24С $\frac{1000}{600} \times \frac{285 \times 135}{25}$	1	- 85	
	3	14С $\frac{1000}{600} \times \frac{21 \times 285}{40}$	6	-159	
	4	Ф6А1 $\ell=150$ ; 0,03 кг	15	БЕЗ ЧЕРТ.	

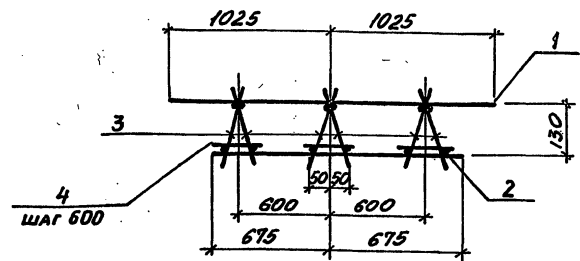
АРМАТУРА КЛАССА АІ, АІІ по ГОСТ 5781-82

НАЧ. ОТД.	БРОДСКИЙ	ИИ
Н. КОНТР.	АГРАНОВИЧ	ИИ
ГЛ. СПЕЦ.	КОРОТЕЦКИЙ	ИИ
ЗАВ. ГР.	АГРАНОВИЧ	ИИ
ВЕД. ИНЖ.	ЧЕПЕЛЕВА	ИИ
ПРОВЕР.	ЧЕПЕЛЕВА	ИИ
РАЗРАБ.	ТРЕМЬ	ИИ

3.006.1-5.1-3

КАРКАС КП1-2

СТАДИЯ	ЛИСТ	ЛИСТОВ
Р		1
ХАРЬКОВСКИЙ ПРОМСТРОЙНИИПРОЕКТ		



МАРКА КАРКАСА	ПОЗ.	НАИМЕНОВАНИЕ	КОЛ.	ОБОЗНАЧЕНИЕ ДОКУМЕНТА	МАССА КАРКАСА, КГ
КП1-3	1	СЕТКА 11С $\frac{1400}{600} \times \frac{285 \times 205}{25}$	1	3.006.1-5.1-76	82,8
	2	24С $\frac{1000}{600} \times \frac{285 \times 135}{25}$	1	- 85	
	3	14С $\frac{1000}{600} \times \frac{21 \times 285}{40}$	6	-159	
	4	Ф6А1 $\ell=150$ ; 0,03 кг	15	БЕЗ ЧЕРТ.	

АРМАТУРА КЛАССА АІ, АІІ по ГОСТ 5781-82

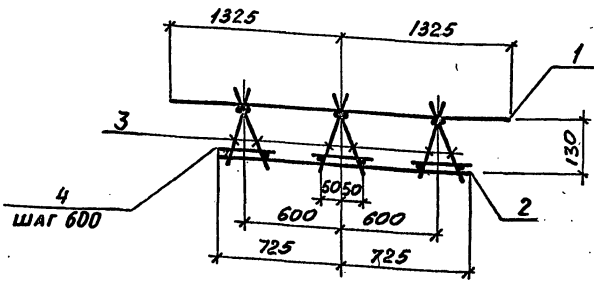
ИМЯ, ПОДПИСЬ И ДАТА (ВЗАМ. ИМЯ, ПОДПИСЬ И ДАТА)

НАЧ. ОТД.	БРОДСКИЙ	ИИ
Н. КОНТР.	АГРАНОВИЧ	ИИ
ГЛ. СПЕЦ.	КОРОТЕЦКИЙ	ИИ
ЗАВ. ГР.	АГРАНОВИЧ	ИИ
ВЕД. ИНЖ.	ЧЕПЕЛЕВА	ИИ
ПРОВЕР.	ЧЕПЕЛЕВА	ИИ
РАЗРАБ.	ТРЕМЬ	ИИ

3.006.1-5.1-4

КАРКАС КП1-3

СТАДИЯ	ЛИСТ	ЛИСТОВ
Р		1
ХАРЬКОВСКИЙ ПРОМСТРОЙНИИПРОЕКТ		



МАРКА КАРКАСА	Поз.	НАИМЕНОВАНИЕ	Кол.	ОБОЗНАЧЕНИЕ ДОКУМЕНТА	МАССА КАРКАСА, КГ
КП1-4	1	СЕТКА 11С <sup>12 мм</sup> <sub>БЭТ</sub> 285x265 <sup>125</sup> <sub>25</sub>	1	3.006.1-5.1-76	82,4
	2	24С <sup>10 мм</sup> <sub>БЭТ</sub> 285x145 <sup>125</sup> <sub>25</sub>	1	- 85	
	3	14С <sup>10 мм</sup> <sub>БЭТ</sub> 21x285 <sup>25</sup> <sub>40</sub>	6	- 159	
	4	Ф6 АІ С=150; 0,03 мм	15	БЕЗ ЧЕРТ.	

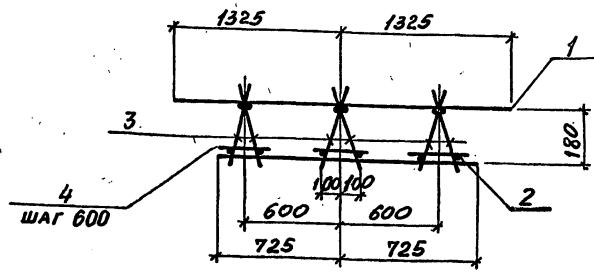
АРМАТУРА КЛАССА АІ, АІІ ПО ГОСТ 5781-82

НАЧ. ОТД.	БРОДСКИЙ	И.И.
Н. КОНТР.	АГРАНОВИЧ	И.И.
ГЛ. СПЕЦ.	КОРОТЕЦКИЙ	И.И.
ЗАВ. ГР.	АГРАНОВИЧ	И.И.
ВЕД. ИНЖ.	ЧЕПЕЛЕВА	И.И.
ПРОВЕР.	ЧЕПЕЛЕВА	И.И.
РАЗРАБ.	ТРЕТЬЯК	И.И.

3.006.1-5.1-5

КАРКАС КП1-4

СТАДИЯ	ЛИСТ	ЛИСТОВ
Р		1
ХАРЬКОВСКИЙ ПРОМСТРОЙНИИПРОЕКТ		



МАРКА КАРКАСА	Поз.	НАИМЕНОВАНИЕ	Кол.	ОБОЗНАЧЕНИЕ ДОКУМЕНТА	МАССА КАРКАСА, КГ
КП1-5	1	СЕТКА 11С <sup>12 мм</sup> <sub>БЭТ</sub> 285x265 <sup>125</sup> <sub>25</sub>	1	3.006.1-5.1-76	84,5
	2	24С <sup>10 мм</sup> <sub>БЭТ</sub> 285x145 <sup>125</sup> <sub>25</sub>	1	- 85	
	3	14С <sup>10 мм</sup> <sub>БЭТ</sub> 21x285 <sup>25</sup> <sub>40</sub>	6	- 159	
	4	Ф6 АІ С=250; 0,06 мм	15	БЕЗ ЧЕРТ.	

АРМАТУРА КЛАССА АІ, АІІ ПО ГОСТ 5781-82

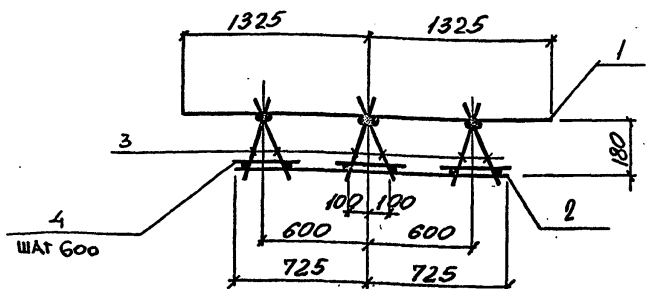
Имя, № подл., Подпись и дата (Зав. инв. №)

НАЧ. ОТД.	БРОДСКИЙ	И.И.
Н. КОНТР.	АГРАНОВИЧ	И.И.
ГЛ. СПЕЦ.	КОРОТЕЦКИЙ	И.И.
ЗАВ. ГР.	АГРАНОВИЧ	И.И.
ВЕД. ИНЖ.	ЧЕПЕЛЕВА	И.И.
ПРОВЕР.	ЧЕПЕЛЕВА	И.И.
РАЗРАБ.	ТРЕТЬЯК	И.И.

3.006.1-5.1-6

КАРКАС КП1-5

СТАДИЯ	ЛИСТ	ЛИСТОВ
Р		1
ХАРЬКОВСКИЙ ПРОМСТРОЙНИИПРОЕКТ		



МАРКА КАРКАСА	Пос.	НАИМЕНОВАНИЕ	Кол.	ОБОЗНАЧЕНИЕ ДОКУМЕНТА	МАССА КАРКАСА, КГ
КП1-6	1	СЕТКА IIC $\frac{140II}{87I} 285 \times 265 \frac{125}{25}$	1	3.006.1-5.1-77	98,7
	2	24C $\frac{100I}{87I} 285 \times 145 \frac{125}{25}$	1	- 85	
	3	144C $\frac{100I}{87I} 27 \times 285 \frac{25}{40}$	6	- 159	
	4	Ф6AII L=250 0,06кг	15	БЕЗ ЧЕРТ.	

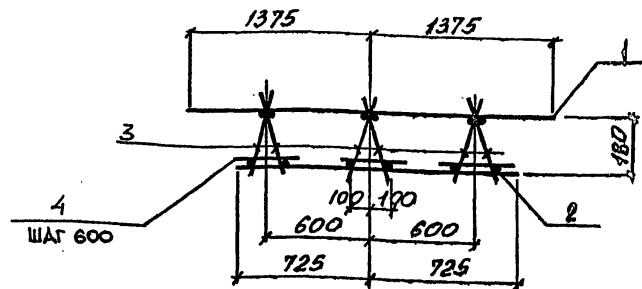
АРМАТУРА КЛАССА А-I, А-II ПО ГОСТ 5781-82

НАЧ. ОТД.	БРЮСКИН	
И. КОНТР.	АТРАНОВИЧ	
ГЛ. СПЕЦ.	КОРОТЕЦКИЙ	
ЗАВ. ГР.	АТРАНОВИЧ	
БЕД. ИНЖ.	ЧЕПЕЛЕВА	
ПРОБЕР.	ЧЕПЕЛЕВА	
РАЗРАБ.	ТРЕМЬ	

3.006.1-5.1-7

КАРКАС КП1-6

СТАДИЯ	ЛИСТ	ЛИСТОВ
Р	1	1
ХАРЬКОВСКИЙ ПРОМСТРОЙНИИПРОЕКТ		



МАРКА КАРКАСА	Пос.	НАИМЕНОВАНИЕ	Кол.	ОБОЗНАЧЕНИЕ ДОКУМЕНТА	МАССА КАРКАСА, КГ
КП1-7	1	СЕТКА IIC $\frac{160II}{87I} 285 \times 275 \frac{175}{25}$	1	3.006.1-5.1-77	115,8
	2	24C $\frac{100I}{87I} 285 \times 145 \frac{125}{25}$	1	- 85	
	3	144C $\frac{100I}{87I} 27 \times 285 \frac{25}{40}$	6	- 159	
	4	Ф6AII L=250; 0,06кг	15	БЕЗ ЧЕРТ.	

АРМАТУРА КЛАССА А-I, А-II ПО ГОСТ 5781-82

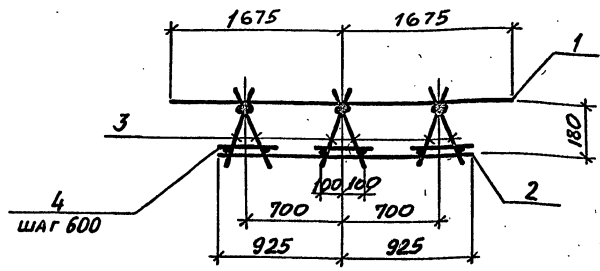
НАЧ. ОТД.	БРЮСКИН	
И. КОНТР.	АТРАНОВИЧ	
ГЛ. СПЕЦ.	КОРОТЕЦКИЙ	
ЗАВ. ГР.	АТРАНОВИЧ	
БЕД. ИНЖ.	ЧЕПЕЛЕВА	
ПРОБЕР.	ЧЕПЕЛЕВА	
РАЗРАБ.	ТРЕМЬ	

3.006.1-5.1-8

КАРКАС КП1-7

СТАДИЯ	ЛИСТ	ЛИСТОВ
Р	1	1
ХАРЬКОВСКИЙ ПРОМСТРОЙНИИПРОЕКТ		

24249-02 12



МАРКА КАРКАСА	ПОЗ.	НАИМЕНОВАНИЕ	КОЛ.	ОБОЗНАЧЕНИЕ ДОКУМЕНТА	МАССА КАРКАСА, КГ
КП1-8	1	СЕТКА ЛС <sup>1200</sup> / <sub>600</sub> 285x335 <sup>175</sup> / <sub>25</sub>	1	3.006.1-5.1-78	100,1
	2	24С <sup>1000</sup> / <sub>600</sub> 285x185	1	-86	
	3	144С <sup>1000</sup> / <sub>600</sub> 27x285 <sup>25</sup> / <sub>40</sub>	6	-159	
	4	Ф6АІІ с=250; 0,06кп	15	БЕЗ ЧЕРТ.	

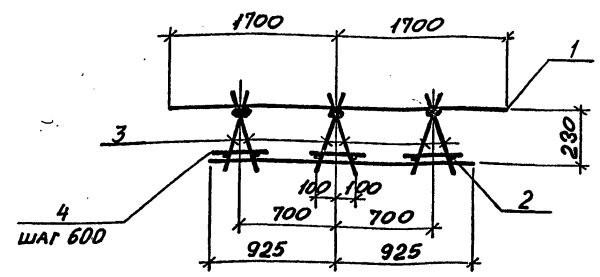
АРМАТУРА КЛАССА АІ, АІІ по ГОСТ 5781-82

НАЧ. ОТД.	БРОДСКИЙ	<i>[Signature]</i>
Н. КОНТР.	АГРАНОВИЧ	<i>[Signature]</i>
ГЛ. СПЕЦ.	КОРОТЕЦКИЙ	<i>[Signature]</i>
ЗАВ. ГР.	АГРАНОВИЧ	<i>[Signature]</i>
ВЕД. ИНЖ.	ЧЕПЕЛЁВА	<i>[Signature]</i>
ПРОВЕР.	ЧЕПЕЛЁВА	<i>[Signature]</i>
РАЗРАБ.	ТРЕМЬЯ	<i>[Signature]</i>

3.006.1-5.1-9

КАРКАС КП1-8

СТАДИЯ ЛИСТ ЛИСТОВ  
Р 1  
ХАРЬКОВСКИЙ  
ПРОМСТРОИНИПРОЕКТ



МАРКА КАРКАСА	ПОЗ.	НАИМЕНОВАНИЕ	КОЛ.	ОБОЗНАЧЕНИЕ ДОКУМЕНТА	МАССА КАРКАСА, КГ
КП1-9	1	СЕТКА ЛС <sup>1400</sup> / <sub>600</sub> 285x335 <sup>175</sup> / <sub>25</sub>	1	3.006.1-5.1-79	118,0
	2	24С <sup>1000</sup> / <sub>600</sub> 285x185	1	-86	
	3	144С <sup>1000</sup> / <sub>600</sub> 33x285 <sup>25</sup> / <sub>40</sub>	6	-160	
	4	Ф6АІІ с=250; 0,06кп	15	БЕЗ ЧЕРТ.	

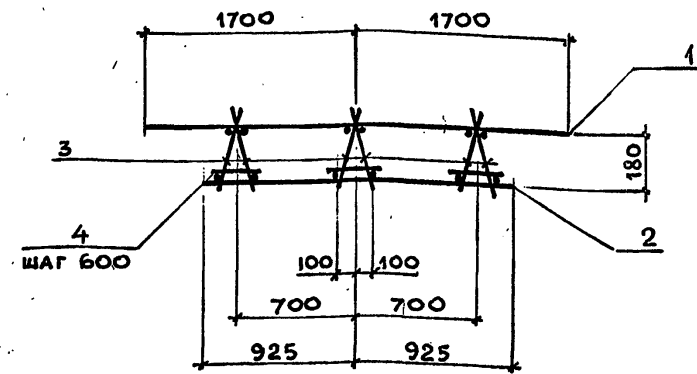
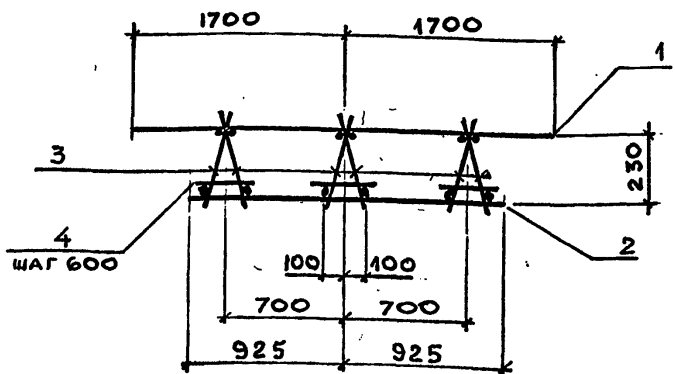
АРМАТУРА КЛАССА АІ, АІІ по ГОСТ 5781-82

НАЧ. ОТД.	БРОДСКИЙ	<i>[Signature]</i>
Н. КОНТР.	АГРАНОВИЧ	<i>[Signature]</i>
ГЛ. СПЕЦ.	КОРОТЕЦКИЙ	<i>[Signature]</i>
ЗАВ. ГР.	АГРАНОВИЧ	<i>[Signature]</i>
ВЕД. ИНЖ.	ЧЕПЕЛЁВА	<i>[Signature]</i>
ПРОВЕР.	ЧЕПЕЛЁВА	<i>[Signature]</i>
РАЗРАБ.	ТРЕМЬЯ	<i>[Signature]</i>

3.006.1-5.1-10

КАРКАС КП1-9

СТАДИЯ ЛИСТ ЛИСТОВ  
Р 1  
ХАРЬКОВСКИЙ  
ПРОМСТРОИНИПРОЕКТ



МАРКА КАРКАСА	Поз.	НАИМЕНОВАНИЕ	КОЛ.	ОБОЗНАЧЕНИЕ ДОКУМЕНТА	МАССА КАРКАСА, КГ
КП1-10	1	СЕТКА 1.1С $\frac{16AIII}{6AI}$ 285x340 $\frac{200}{25}$	1	3.006.1-5.1-80	137,8
	2	2.4С $\frac{10AI}{6AI}$ 285x185	1	-86	
	3	14.4С $\frac{10AI}{8AI}$ 33x285 $\frac{25}{40}$	6	-160	
	4	Ø6AI; l=250; 0,06 кг	15	БЕЗ ЧЕРТ.	

Арматура класса А-I, А-III по ГОСТ 5781-82

НАЧ.ОТД.	БРОДСКИЙ	<i>Б.М.</i>
Н.КОНТР.	АГРАНОВИЧ	<i>А.А.</i>
ГЛ.СПЕЦ.	КОРОТЕЦКИЙ	<i>К.К.</i>
ЗАВ.ГР.	АГРАНОВИЧ	<i>А.А.</i>
ВЕД.ИНЖ.	ЧЕПЕЛЕВА	<i>Ч.Ч.</i>
ПРОВЕР.	ЧЕПЕЛЕВА	<i>Ч.Ч.</i>
РАЗРАБ.	ТРЕМЛЬ	<i>Т.Т.</i>

3.006.1-5.1-11

КАРКАС КП1-10

СТАДИЯ	ЛИСТ	ЛИСТОВ
Р		1
ХАРЬКОВСКИЙ ПРОМСТРОЙНИИПРОЕКТ		

МАРКА КАРКАСА	Поз.	НАИМЕНОВАНИЕ	КОЛ.	ОБОЗНАЧЕНИЕ ДОКУМЕНТА	МАССА КАРКАСА, КГ
КП1-11	1	СЕТКА 1.1С $\frac{18AIII}{6AI}$ 285x340 $\frac{200}{25}$	1	3.006.1-5.1-80	166,8
	2	2.1С $\frac{12AI}{6AI}$ 285x185	1	-86	
	3	14.4С $\frac{10AI}{8AI}$ 33x28	6	-160	
	4	Ø6AI; l=250; 0,06 кг	15	БЕЗ ЧЕРТ.	

Арматура класса А-I, А-III по ГОСТ 5781-82

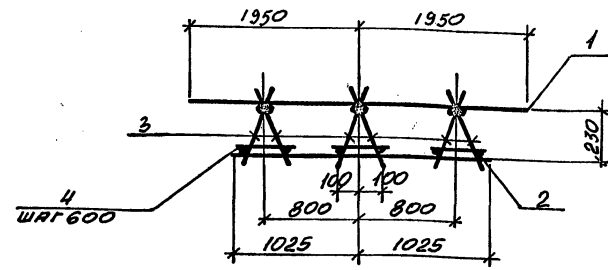
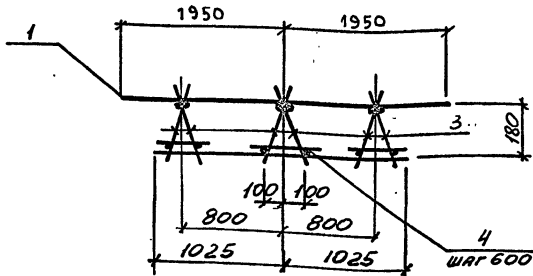
НАЧ.ОТД.	БРОДСКИЙ	<i>Б.М.</i>
Н.КОНТР.	АГРАНОВИЧ	<i>А.А.</i>
ГЛ.СПЕЦ.	КОРОТЕЦКИЙ	<i>К.К.</i>
ЗАВ.ГР.	АГРАНОВИЧ	<i>А.А.</i>
ВЕД.ИНЖ.	ЧЕПЕЛЕВА	<i>Ч.Ч.</i>
ПРОВЕР.	ЧЕПЕЛЕВА	<i>Ч.Ч.</i>
РАЗРАБ.	ТРЕМЛЬ	<i>Т.Т.</i>

3.006.1-5.1-12

КАРКАС КП1-11

СТАДИЯ	ЛИСТ	ЛИСТОВ
Р		1
ХАРЬКОВСКИЙ ПРОМСТРОЙНИИПРОЕКТ		

24249-02 14



МАРКА КАРКАСА	Поз.	НАИМЕНОВАНИЕ	КОЛ.	ОБОЗНАЧЕНИЕ ДОКУМЕНТА	МАССА КАРКАСА, КГ
КП 1-12	1	СЕТКА 11С <sup>1400</sup> <sub>600</sub> 285x390 <sup>150</sup> <sub>25</sub>	1	3.006.1-5.1-81	128,6
	2	24С <sup>1000</sup> <sub>600</sub> 285x205 <sup>125</sup> <sub>25</sub>	1	- 88	
	3	144С <sup>1000</sup> <sub>600</sub> 27x285 <sup>25</sup> <sub>40</sub>	6	- 159	
	4	Ф600 $\ell=250$ ; 0,06м	15	БЕЗ ЧЕРТ.	

МАРКА КАРКАСА	Поз.	НАИМЕНОВАНИЕ	КОЛ.	ОБОЗНАЧЕНИЕ ДОКУМЕНТА	МАССА КАРКАСА, КГ
КП1-13	1	СЕТКА 11С <sup>1600</sup> <sub>600</sub> 285x390 <sup>150</sup> <sub>25</sub>	1	3.006.1-5.1-81	152,0
	2	24С <sup>1000</sup> <sub>600</sub> 285x205 <sup>125</sup> <sub>25</sub>	1	- 88	
	3	144С <sup>1000</sup> <sub>600</sub> 33x285 <sup>25</sup> <sub>40</sub>	6	- 160	
	4	Ф600 $\ell=250$ ; 0,06м	15	БЕЗ ЧЕРТ.	

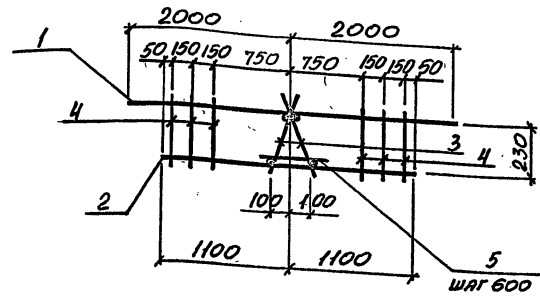
АРМАТУРА КЛАССА А-I, А-II ПО ГОСТ 5781-82

АРМАТУРА КЛАССА А-I, А-II ПО ГОСТ 5781-82

НАЧ. ОТД.	БРОДСКИЙ	<i>[Signature]</i>	3.006.1-5.1-13	СТАДИЯ	ЛИСТ	ЛИСТОВ
Н. КОНТР.	АТРАНОВИЧ	<i>[Signature]</i>				
ГЛ. СПЕЦ.	КОРОТЕЦКИЙ	<i>[Signature]</i>	КАРКАС КП-12	г	1	ХАРЬКОВСКИЙ ПРОМСТРОЙНИИПРОЕКТ
ЗАВ. ГР.	АТРАНОВИЧ	<i>[Signature]</i>				
ВЕД. ИНЖ.	ЧЕПЕЛЕВА	<i>[Signature]</i>				
ПРОВЕР.	ЧЕПЕЛЕВА	<i>[Signature]</i>				
РАЗРАБ.	ТРЕМЬ	<i>[Signature]</i>				

ИЛ. № подл. Подпись и дата. Выпущено №

НАЧ. ОТД.	БРОДСКИЙ	<i>[Signature]</i>	3.006.1-5.1-14	СТАДИЯ	ЛИСТ	ЛИСТОВ
Н. КОНТР.	АТРАНОВИЧ	<i>[Signature]</i>				
ГЛ. СПЕЦ.	КОРОТЕЦКИЙ	<i>[Signature]</i>	КАРКАС КП-13	р	1	ХАРЬКОВСКИЙ ПРОМСТРОЙНИИПРОЕКТ
ЗАВ. ГР.	АТРАНОВИЧ	<i>[Signature]</i>				
ВЕД. ИНЖ.	ЧЕПЕЛЕВА	<i>[Signature]</i>				
ПРОВЕР.	ЧЕПЕЛЕВА	<i>[Signature]</i>				
РАЗРАБ.	ТРЕМЬ	<i>[Signature]</i>				



МАРКА КАРКАСА	Поз.	НАИМЕНОВАНИЕ	КОЛ.	ОБОЗНАЧЕНИЕ ДОКУМЕНТА	МАССА КАРКАСА КГ
КП 1-14	1	СЕТКА 1С <sup>18 мм</sup> 285x400 <sup>200</sup> <sub>25</sub>	1	3.006.1-5.1-82	198,7
	2	2С <sup>12 мм</sup> 285x220 <sup>200</sup> <sub>25</sub>	1	-89	
	3	14С <sup>10 мм</sup> 33x285 <sup>25</sup> <sub>40</sub>	2	-160	
	4	16С <sup>10 мм</sup> 25x350 <sup>40</sup> <sub>25</sub>	6	-162	
	5	Ф6 АIII L=250; 0,06 кг.	5	БЕЗ ЧЕРТ.	

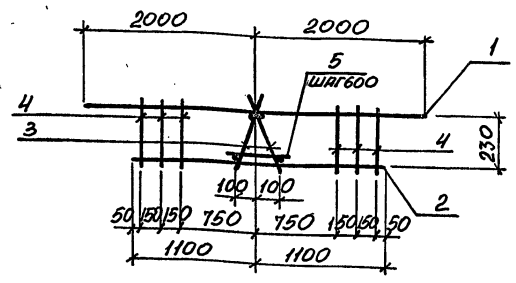
АРМАТУРА КЛАССА А-I, А-III по ГОСТ 5781-82

НАЧ. ОТА.	БРОДСКИЙ	
И. КОНТР.	АГРАНОВИЧ	
ГЛ. СПЕЦ.	КОРОТЕЦКИЙ	
ЗАВ. ГР.	АГРАНОВИЧ	
ВЕД. ИНЖ.	ЧЕПЕЛОВА	
ПРОВЕР.	ЧЕПЕЛОВА	
ГАЗРАБ.	ТРЕМЬ	

3.006.1-5.1-15

КАРКАС КП-14

СТАДИЯ	ЛИСТ	ЛИСТОВ
Р		1
ХАРЬКОВСКИЙ ПРОМСТРОИНИИПРОЕКТ		



МАРКА КАРКАСА	Поз.	НАИМЕНОВАНИЕ	КОЛ.	ОБОЗНАЧЕНИЕ ДОКУМЕНТА	МАССА КАРКАСА КГ
КП 1-15	1	СЕТКА 1С <sup>18 мм</sup> 285x400 <sup>200</sup> <sub>25</sub>	1	3.006.1-5.1-82	225,7
	2	2С <sup>12 мм</sup> 285x220 <sup>200</sup> <sub>25</sub>	1	-89	
	3	14С <sup>10 мм</sup> 33x285 <sup>25</sup> <sub>40</sub>	2	-160	
	4	16С <sup>10 мм</sup> 25x350 <sup>40</sup> <sub>25</sub>	6	-162	
	5	Ф6 АIII L=250; 0,06 кг.	5	БЕЗ ЧЕРТ.	

АРМАТУРА КЛАССА А-I, А-III по ГОСТ 5781-82

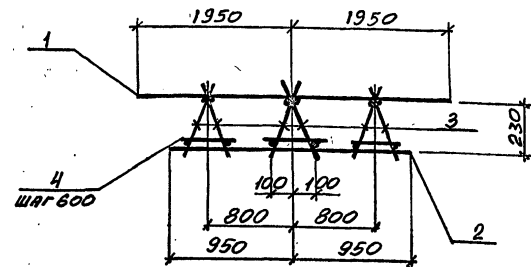
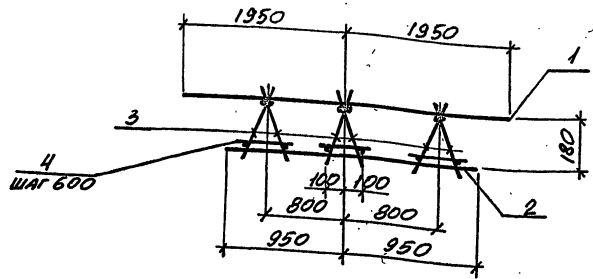
НАЧ. ОТА.	БРОДСКИЙ	
И. КОНТР.	АГРАНОВИЧ	
ГЛ. СПЕЦ.	КОРОТЕЦКИЙ	
ЗАВ. ГР.	АГРАНОВИЧ	
ВЕД. ИНЖ.	ЧЕПЕЛОВА	
ПРОВЕР.	ЧЕПЕЛОВА	
ГАЗРАБ.	ТРЕМЬ	

3.006.1-5.1-16

КАРКАС КП-15

СТАДИЯ	ЛИСТ	ЛИСТОВ
Р		1
ХАРЬКОВСКИЙ ПРОМСТРОИНИИПРОЕКТ		





МАРКА КАРКАСА	ПОЗ.	НАИМЕНОВАНИЕ	КОЛ.	ОБОЗНАЧЕНИЕ ДОКУМЕНТА	МАССА КАРКАСА, КГ
КП1-16	1	СЕТКА 1.С <sup>16 мм</sup> 285x390 <sup>150</sup> <sub>25</sub>	1	3.006.1-5.1-81	127,3
	2	2.С <sup>10 мм</sup> 285x190 <sup>50</sup> <sub>25</sub>	1	-87	
	3	4.С <sup>10 мм</sup> 27x285 <sup>25</sup> <sub>20</sub>	6	-159	
	4	Ф6 АІ С=250; 0,06 м	15	БЕЗ ЧЕРТ.	

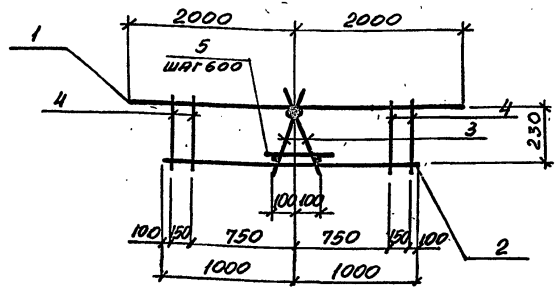
МАРКА КАРКАСА	ПОЗ.	НАИМЕНОВАНИЕ	КОЛ.	ОБОЗНАЧЕНИЕ ДОКУМЕНТА	МАССА КАРКАСА, КГ
КП1-17	1	СЕТКА 1.С <sup>16 мм</sup> 285x390 <sup>150</sup> <sub>25</sub>	1	3.006.1-5.1-81	150,7
	2	2.С <sup>10 мм</sup> 285x190 <sup>50</sup> <sub>25</sub>	1	-87	
	3	4.С <sup>10 мм</sup> 33x285 <sup>25</sup> <sub>20</sub>	6	-160	
	4	Ф6 АІ С=250; 0,06 м	15	БЕЗ ЧЕРТ.	

АРМАТУРА КЛАССА АІ, А-ІІІ ПО ГОСТ 5781-82.

АРМАТУРА КЛАССА АІ, А-ІІІ ПО ГОСТ 5781-82

ИЗМ. ОТВ. БРОДСКИЙ	ИЗМ. ОТВ. АГРАНОВИЧ	ИЗМ. ОТВ. КОРТЕЦКИЙ	ИЗМ. ОТВ. АГРАНОВИЧ	ИЗМ. ОТВ. ЧЕПЕЛЁВА	ИЗМ. ОТВ. ТРЕМЬ	3.006.1-5.1-17	СТАДИЯ Р	ЛИСТ 1	ЛИСТОВ 1
ПРОВЕР. ЧЕПЕЛЁВА	ПРОВЕР. ТРЕМЬ	КАРКАС КП1-16			ХАРЬКОВСКИЙ ПРОМСТРОЙНИИПРОЕКТ				

ИЗМ. ОТВ. БРОДСКИЙ	ИЗМ. ОТВ. АГРАНОВИЧ	ИЗМ. ОТВ. КОРТЕЦКИЙ	ИЗМ. ОТВ. АГРАНОВИЧ	ИЗМ. ОТВ. ЧЕПЕЛЁВА	ИЗМ. ОТВ. ТРЕМЬ	3.006.1-5.1-18	СТАДИЯ Р	ЛИСТ 1	ЛИСТОВ 1
ПРОВЕР. ЧЕПЕЛЁВА	ПРОВЕР. ТРЕМЬ	КАРКАС КП1-17			ХАРЬКОВСКИЙ ПРОМСТРОЙНИИПРОЕКТ				



МАРКА КАРКАСА	Поз.	НАИМЕНОВАНИЕ	Кол.	ОБЗНАЧЕНИЕ ДОКУМЕНТА	МАССА КАРКАСА, КГ
КП1-18	1	СЕТКА 1.К <sup>200 III</sup> 285x400 <sup>200</sup> <sub>25</sub>	1	3.006.1-5.1-82	213,9
	2	2.К <sup>12 А I</sup> 285x200 <sup>100</sup> <sub>25</sub>	1	-88	
	3	14.4С <sup>10 А I</sup> 33x285 <sup>25</sup> <sub>40</sub>	2	-160	
	4	16.4С <sup>10 А III</sup> 25x350 <sup>450</sup> <sub>25</sub>	4	-162	
	5	Ф6 А I С=250; 0,06 К Г	5	БЕЗ ЧЕРТ.	

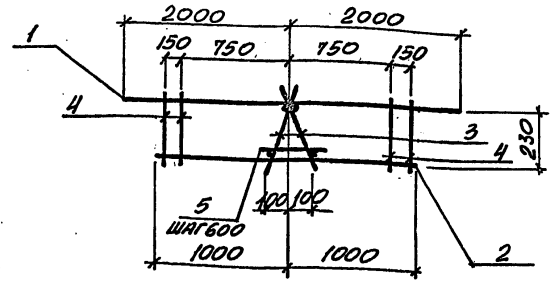
АРМАТУРА КЛАССА А I, А III по ГОСТ 5781-82

НАЧ. ОТД.	БРОДСКИЙ	И.Ф.
Н. КОНТР.	АГРАНОВИЧ	И.С.
ГЛ. СПЕЦ.	КОРОТЕЦКИЙ	И.С.
З.АВ. ГР.	АГРАНОВИЧ	И.С.
ВЕД. ИНЖ.	ЧЕПЕЛОВА	И.С.
ПРОВЕР.	ЧЕПЕЛОВА	И.С.
РАЗРАБ.	ТРЕМАЛЬ	И.С.

3.006.1-5.1-19

КАРКАС КП1-18

СТАДИЯ	ЛИСТ	ЛИСТОВ
Р		1
ХАРЬКОВСКИЙ ПРОМСТРОЙНИИПРОЕКТ		



МАРКА КАРКАСА	Поз.	НАИМЕНОВАНИЕ	Кол.	ОБЗНАЧЕНИЕ ДОКУМЕНТА	МАССА КАРКАСА, КГ
КП1-19	1	СЕТКА 1.К <sup>200 III</sup> 285x400 <sup>200</sup> <sub>25</sub>	1	3.006.1-5.1-82	213,1
	2	2.К <sup>12 А I</sup> 285x200 <sup>100</sup> <sub>25</sub>	1	-88	
	3	14.4С <sup>10 А I</sup> 33x285 <sup>25</sup> <sub>40</sub>	2	-160	
	4	16.4С <sup>10 А III</sup> 25x340 <sup>400</sup> <sub>25</sub>	4	-162	
	5	Ф6 А I С=250; 0,06 К Г	5	БЕЗ ЧЕРТ.	

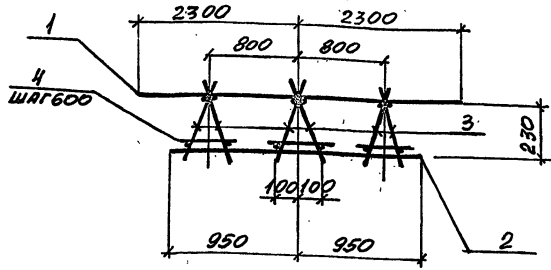
АРМАТУРА КЛАССА А I, А III по ГОСТ 5781-82

НАЧ. ОТД.	БРОДСКИЙ	И.Ф.
Н. КОНТР.	АГРАНОВИЧ	И.С.
ГЛ. СПЕЦ.	КОРОТЕЦКИЙ	И.С.
З.АВ. ГР.	АГРАНОВИЧ	И.С.
ВЕД. ИНЖ.	ЧЕПЕЛОВА	И.С.
ПРОВЕР.	ЧЕПЕЛОВА	И.С.
РАЗРАБ.	ТРЕМАЛЬ	И.С.

3.006.1-5.1-20

КАРКАС КП1-19

СТАДИЯ	ЛИСТ	ЛИСТОВ
Р		1
ХАРЬКОВСКИЙ ПРОМСТРОЙНИИПРОЕКТ		



МАРКА КАРКАСА	Поз.	НАИМЕНОВАНИЕ	Кол.	ОБОЗНАЧЕНИЕ ДОКУМЕНТА	МАССА КАРКАСА, КГ
КП1-20	1	СЕТКА IIC <sup>16AIII</sup> <sub>6PI</sub> 285x460 <sup>200</sup> <sub>25</sub>	1	3.006.1-5.1-83	169,1
	2	24C <sup>10AII</sup> <sub>6PI</sub> 285x190 <sup>50</sup> <sub>25</sub>	1	-87	
	3	144C <sup>10AII</sup> <sub>6PI</sub> 36x285 <sup>25</sup> <sub>40</sub>	6	-160	
	4	Ф6AII C=250; 0,06кг	15	БЕЗ ЧЕРТ.	

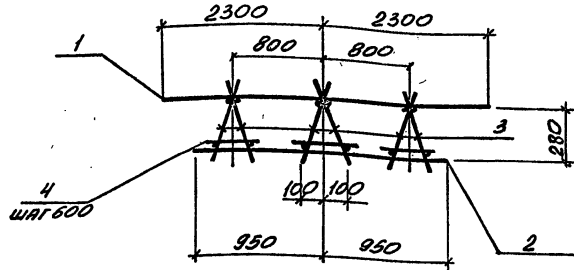
Арматура класса АІ, АІІ по ГОСТ 5781-82

НАЧ. ОТД.	БРОДСКИЙ	<i>[Signature]</i>
Н. КОМТР.	АГРАНОВИЧ	<i>[Signature]</i>
ГЛ. СПЕЦ.	КОРОТЕЦКИЙ	<i>[Signature]</i>
ЗАВ. ГР.	АГРАНОВИЧ	<i>[Signature]</i>
ВЕД. ИНЖ.	ЧЕПЕЛЕВА	<i>[Signature]</i>
ПРОВЕР.	ЧЕПЕЛЕВА	<i>[Signature]</i>
РАЗРАБ.	ТРЕМЬ	<i>[Signature]</i>

3.006.1-5.1-21

КАРКАС КП1-20

СТАДИЯ	ЛИСТ	ЛИСТОВ
Р		1
ХАРЬКОВСКИЙ ПРОМСТРОЙНИИПРОЕКТ		



МАРКА КАРКАСА	Поз.	НАИМЕНОВАНИЕ	Кол.	ОБОЗНАЧЕНИЕ ДОКУМЕНТА	МАССА КАРКАСА, КГ
КП1-21	1	СЕТКА IIC <sup>16AIII</sup> <sub>6PI</sub> 285x460 <sup>200</sup> <sub>25</sub>	1	3.006.1-5.1-83	169,1
	2	24C <sup>10AII</sup> <sub>6PI</sub> 285x190 <sup>50</sup> <sub>25</sub>	1	-87	
	3	144C <sup>10AII</sup> <sub>6PI</sub> 36x285 <sup>25</sup> <sub>40</sub>	6	-160	
	4	Ф6AII C=250; 0,06кг	15	БЕЗ ЧЕРТ.	

Арматура класса АІ, АІІ по ГОСТ 5781-82

Имя, № подл., Подпись и дата ВЗАМ. ИВБ. №

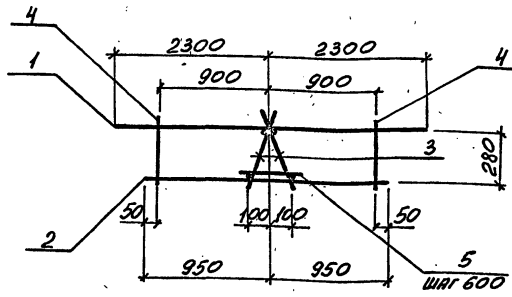
НАЧ. ОТД.	БРОДСКИЙ	<i>[Signature]</i>
Н. КОМТР.	АГРАНОВИЧ	<i>[Signature]</i>
ГЛ. СПЕЦ.	КОРОТЕЦКИЙ	<i>[Signature]</i>
ЗАВ. ГР.	АГРАНОВИЧ	<i>[Signature]</i>
ВЕД. ИНЖ.	ЧЕПЕЛЕВА	<i>[Signature]</i>
ПРОВЕР.	ЧЕПЕЛЕВА	<i>[Signature]</i>
РАЗРАБ.	ТРЕМЬ	<i>[Signature]</i>

3.006.1-5.1-22

КАРКАС КП1-21

СТАДИЯ	ЛИСТ	ЛИСТОВ
Р		1
ХАРЬКОВСКИЙ ПРОМСТРОЙНИИПРОЕКТ		

24249-02 19



МАРКА КАРКАСА	Поз.	НАИМЕНОВАНИЕ	КОЛ.	ОБОЗНАЧЕНИЕ ДОКУМЕНТА	МАССА КАРКАСА, КГ
КП-22	1	СЕТКА 11С <sup>200</sup> 200/87 285x460 <sup>200</sup> 25	1	3.006.1-5.1-84	225,7
	2	21С <sup>120</sup> 120/87 285x190 <sup>50</sup> 25	1	-87	
	3	14.4С <sup>100</sup> 100/87 36x285 <sup>25</sup> 40	2	-160	
	4	16.4С <sup>100</sup> 100/87 30x350 <sup>450</sup> 25	2	-163	
	5	Ф6АІІ l=250; 0,06мл	5	БЕЗ ЧЕРТ.	

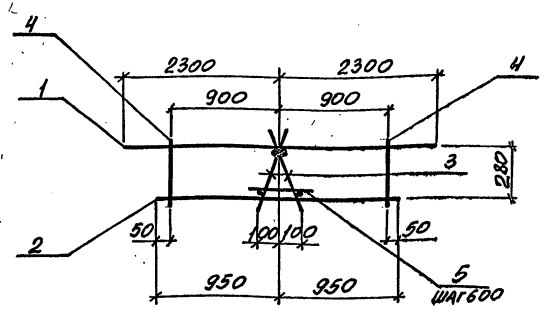
Арматура класса АІ, АІІ по ГОСТ 5781-82

НАЧ. ОТД.	БРОДСКИЙ	И.И.
Н. КОНТР.	АГРАНОВИЧ	И.И.
ГЛ. СПЕЦ.	КОРОТЕЦКИЙ	И.И.
ЗАВ. ГР.	АГРАНОВИЧ	И.И.
ВЕД. ИНЖ.	ЧЕПЕЛЕВА	И.И.
ПРОВЕР.	ЧЕПЕЛЕВА	И.И.
РАЗРАБ.	ТРЕМЬ	И.И.

3.006.1-5.1-23

КАРКАС КП-22

СТАДИЯ	ЛИСТ	ЛИСТОВ
Р		1
ХАРЬКОВСКИЙ ПРОМСТРОЙНИИПРОЕКТ		



МАРКА КАРКАСА	Поз.	НАИМЕНОВАНИЕ	КОЛ.	ОБОЗНАЧЕНИЕ ДОКУМЕНТА	МАССА КАРКАСА, КГ
КП-23	1	СЕТКА 11С <sup>200</sup> 200/87 285x460 <sup>200</sup> 25	1	3.006.1-5.1-84	260,5
	2	21С <sup>120</sup> 120/87 285x190 <sup>50</sup> 25	1	-87	
	3	14.4С <sup>100</sup> 100/87 36x285 <sup>25</sup> 40	2	-160	
	4	16.4С <sup>100</sup> 100/87 30x340 <sup>400</sup> 25	2	-163	
	5	Ф6АІІ l=250; 0,06мл	5	БЕЗ ЧЕРТ.	

Арматура класса АІ, АІІ по ГОСТ 5781-82

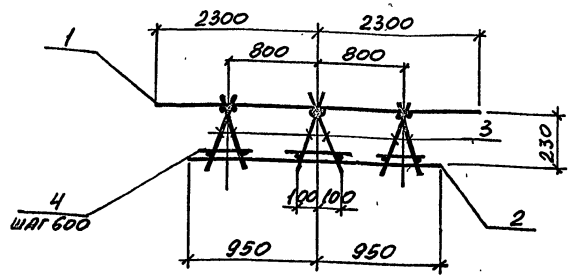
ИВЕН ПОДЛ. ПОДПИСЬ И ДАТА (ЗАМ. ИВЕН.И)

НАЧ. ОТД.	БРОДСКИЙ	И.И.
Н. КОНТР.	АГРАНОВИЧ	И.И.
ГЛ. СПЕЦ.	КОРОТЕЦКИЙ	И.И.
ЗАВ. ГР.	АГРАНОВИЧ	И.И.
ВЕД. ИНЖ.	ЧЕПЕЛЕВА	И.И.
ПРОВЕР.	ЧЕПЕЛЕВА	И.И.
РАЗРАБ.	ТРЕМЬ	И.И.

3.006.1-5.1-24

КАРКАС КП-23

СТАДИЯ	ЛИСТ	ЛИСТОВ
Р		1
ХАРЬКОВСКИЙ ПРОМСТРОЙНИИПРОЕКТ		



МАРКА КАРКАСА	Поз.	НАИМЕНОВАНИЕ	Кол.	ОБЪЯЗНАНИЕ ДОКУМЕНТА	МАССА КАРКАСА, КГ
КП1-24	1	СЕТКА №1 <sup>ШАГ 600</sup> 285x460 <sup>200</sup> / <sub>25</sub>	1	3.006.1-5.1-83	140,9
	2	24С <sup>ШАГ 600</sup> 285x190 <sup>50</sup> / <sub>25</sub>	1	- 87	
	3	144С <sup>ШАГ 800</sup> 27x285 <sup>25</sup> / <sub>40</sub>	6	- 159	
	4	Ф6АІ С=250; 0,06кг	15	БЕЗ ЧЕРТ.	

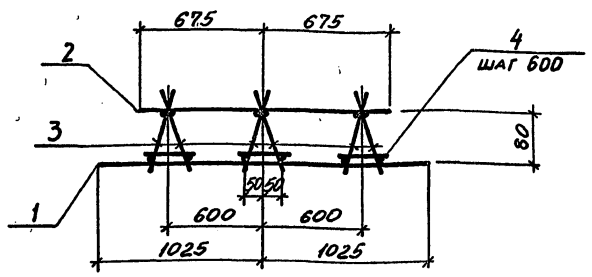
АРМАТУРА КЛАССА А-I, А-III по ГОСТ 5781-82

НАЧ. ОТД.	БРОДСКИЙ	И.И.
Н. КОНТР.	АГРАНОВИЧ	И.И.
ГЛ. СПЕЦ.	КОРОТЕЦКИЙ	И.И.
ЗАВ. ГР.	АГРАНОВИЧ	И.И.
ВЕД. НИЖ.	ЧЕПЕЛЕВА	И.И.
ПРОВЕР.	ЧЕПЕЛЕВА	И.И.
РАЗРАБ.	ТРЕМЛЬ	И.И.

3.006.1-5.1-25

КАРКАС КП1-24

СТАДИЯ	ЛИСТ	ЛИСТОВ
Р		1
ХАРЬКОВСКИЙ ПРОМСТРОЙНИИПРОЕКТ		



МАРКА КАРКАСА	Поз.	НАИМЕНОВАНИЕ	Кол.	ОБЪЯЗНАНИЕ ДОКУМЕНТА	МАССА КАРКАСА, КГ
КП2	1	СЕТКА №2 <sup>ШАГ 600</sup> 285x205 <sup>125</sup> / <sub>25</sub>	1	3.006.1-5.1-89	72,3
	2	24С <sup>ШАГ 600</sup> 285x135 <sup>75</sup> / <sub>25</sub>	1	- 85	
	3	144С <sup>ШАГ 800</sup> 17x285 <sup>25</sup> / <sub>40x45</sub>	6	- 159	
	4	Ф6АІ С=150; 0,03кг	15	БЕЗ ЧЕРТ.	

АРМАТУРА КЛАССА А-I, А-III по ГОСТ 5781-82

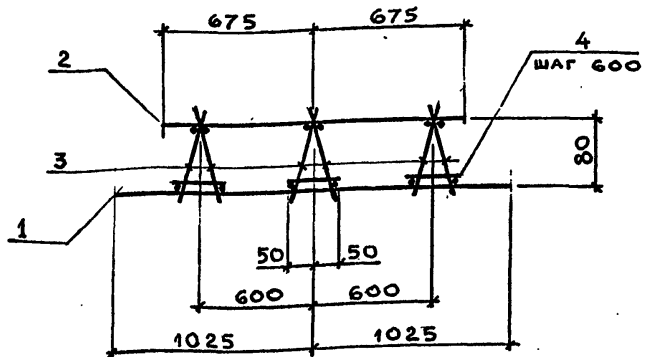
Имя, № подл., Подпись и дата

НАЧ. ОТД.	БРОДСКИЙ	И.И.
Н. КОНТР.	АГРАНОВИЧ	И.И.
ГЛ. СПЕЦ.	КОРОТЕЦКИЙ	И.И.
ЗАВ. ГР.	АГРАНОВИЧ	И.И.
ВЕД. НИЖ.	ЧЕПЕЛЕВА	И.И.
ПРОВЕР.	ЧЕПЕЛЕВА	И.И.
РАЗРАБ.	ТРЕМЛЬ	И.И.

3.006.1-5.1-26

КАРКАС КП2

СТАДИЯ	ЛИСТ	ЛИСТОВ
Р		1
ХАРЬКОВСКИЙ ПРОМСТРОЙНИИПРОЕКТ		



МАРКА КАРКАСА	Поз.	НАИМЕНОВАНИЕ	КОЛ.	ОБОЗНАЧЕНИЕ ДОКУМЕНТА	МАССА КАРКАСА, КГ
КП2-1	1	СЕТКА 3.1С $\frac{14AIII}{6AI}$ 285x205 $\frac{125}{25}$	1	3.006.1-5.1-90	82,2
	2	2.4С $\frac{10AI}{6AI}$ 285x135 $\frac{75}{25}$	1	-85	
	3	14.4С $\frac{10AI}{8AI}$ 17x285 $\frac{25}{40+45}$	6	-159	
	4	Ø6AI; $\ell=150$ ; 0,03 кг	15	БЕЗ ЧЕРТ.	

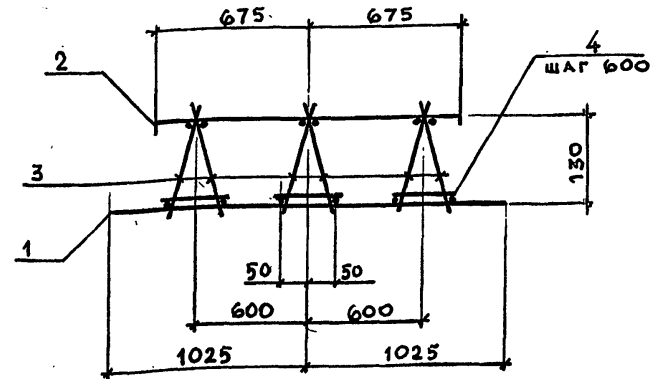
АРМАТУРА КЛАССА А-I, А-III ПО ГОСТ 5781-82

НАЧ. ОТЗ.	БРОДСКИЙ	<i>[Signature]</i>
Н. КОНТР.	АГРАНОВИЧ	<i>[Signature]</i>
ГЛ. СПЕЦ.	КОРОТЕЦКИЙ	<i>[Signature]</i>
ЗАБ. ГР.	АГРАНОВИЧ	<i>[Signature]</i>
ВЕД. ИНЖ.	ЧЕПЕЛЕВА	<i>[Signature]</i>
ПРОВЕР.	ЧЕПЕЛЕВА	<i>[Signature]</i>
РАЗРАБ.	ТРЕМЛЬ	<i>[Signature]</i>

3.006.1-5.1-27

КАРКАС КП2-1

СТАДИЯ	ЛИСТ	ЛИСТОВ
Р		1
ХАРЬКОВСКИЙ ПРОМСТРОЙНИИПРОЕКТ		



МАРКА КАРКАСА	Поз.	НАИМЕНОВАНИЕ	КОЛ.	ОБОЗНАЧЕНИЕ ДОКУМЕНТА	МАССА КАРКАСА, КГ
КП2-2	1	СЕТКА 3.1С $\frac{14AIII}{6AI}$ 285x205 $\frac{125}{25}$	1	3.006.1-5.1-90	82,8
	2	2.4С $\frac{10AI}{6AI}$ 285x135 $\frac{75}{25}$	1	-85	
	3	14.4С $\frac{10AI}{8AI}$ 21x285 $\frac{25}{40}$	6	-159	
	4	Ø6AI; $\ell=150$ ; 0,03 кг	15	БЕЗ ЧЕРТ.	

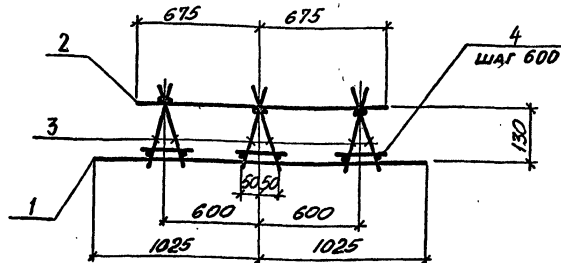
АРМАТУРА КЛАССА А-I, А-III ПО ГОСТ 5781-82

НАЧ. ОТЗ.	БРОДСКИЙ	<i>[Signature]</i>
Н. КОНТР.	АГРАНОВИЧ	<i>[Signature]</i>
ГЛ. СПЕЦ.	КОРОТЕЦКИЙ	<i>[Signature]</i>
ЗАБ. ГР.	АГРАНОВИЧ	<i>[Signature]</i>
ВЕД. ИНЖ.	ЧЕПЕЛЕВА	<i>[Signature]</i>
ПРОВЕР.	ЧЕПЕЛЕВА	<i>[Signature]</i>
РАЗРАБ.	ТРЕМЛЬ	<i>[Signature]</i>

3.006.1-5.1-28

КАРКАС КП2-2

СТАДИЯ	ЛИСТ	ЛИСТОВ
ХАРЬКОВСКИЙ ПРОМСТРОЙНИИПРОЕКТ		



МАРКА КАРКАСА	Поз.	НАИМЕНОВАНИЕ	Кол.	ОБОЗНАЧЕНИЕ ДОКУМЕНТА	МАССА КАРКАСА, КГ
КП2-3	1	СЕТКА 3.10 <sup>16.00</sup> 285x205 <sup>125</sup> <sub>25</sub>	1	3.006.1-5.1-90	94,1
	2	24С <sup>10.02</sup> 285x135 <sup>75</sup> <sub>25</sub>	1	-85	
	3	144С <sup>10.02</sup> 21x285 <sup>25</sup> <sub>40</sub>	6	-159	
	4	Ф6АІ С=150; 0,03кг	15	БЕЗ ЧЕРТ.	

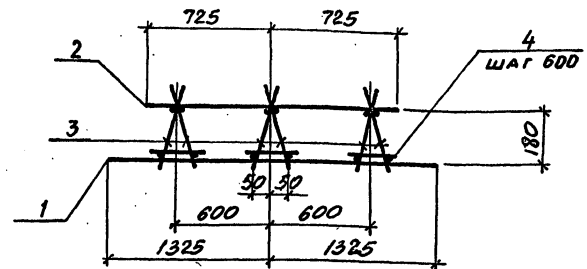
АРМАТУРА КЛАССА АІ, АІІІ ПО ГОСТ 5781-82

НАЧ. ОТА	БРОДСКИЙ	<i>[Signature]</i>
Н. КОНТР.	АГРАНОВИЧ	<i>[Signature]</i>
ГЛ. СПЕЦ.	КОРОТЕЦКИЙ	<i>[Signature]</i>
ЗАВ. ГР.	АГРАНОВИЧ	<i>[Signature]</i>
ВЕД. ИНЖ.	ЧЕПЕЛОВА	<i>[Signature]</i>
ПРОВЕР.	ЧЕПЕЛОВА	<i>[Signature]</i>
РАЗРАБ.	ТРЕМЛЬ	<i>[Signature]</i>

3.006.1-5.1-29

СТАДИЯ	ЛИСТ	ЛИСТОВ
	Р	1
ХАРЬКОВСКИЙ ПРОМСТРОЙНИИПРОЕКТ		

КАРКАС КП2-3



МАРКА КАРКАСА	Поз.	НАИМЕНОВАНИЕ	Кол.	ОБОЗНАЧЕНИЕ ДОКУМЕНТА	МАССА КАРКАСА, КГ
КП2-4	1	СЕТКА 3.10 <sup>14.00</sup> 285x265 <sup>125</sup> <sub>25</sub>	1	3.006.1-5.1-91	94,9
	2	24С <sup>10.02</sup> 285x145 <sup>75</sup> <sub>25</sub>	1	-85	
	3	144С <sup>10.02</sup> 21x285 <sup>25</sup> <sub>40</sub>	6	-159	
	4	Ф6АІ С=150; 0,03кг	15	БЕЗ ЧЕРТ.	

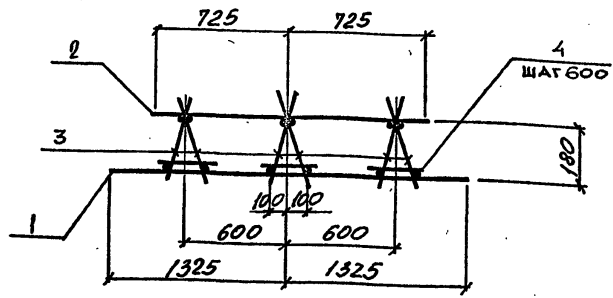
АРМАТУРА КЛАССА АІ, АІІІ ПО ГОСТ 5781-82

НАЧ. ОТА	БРОДСКИЙ	<i>[Signature]</i>
Н. КОНТР.	АГРАНОВИЧ	<i>[Signature]</i>
ГЛ. СПЕЦ.	КОРОТЕЦКИЙ	<i>[Signature]</i>
ЗАВ. ГР.	АГРАНОВИЧ	<i>[Signature]</i>
ВЕД. ИНЖ.	ЧЕПЕЛОВА	<i>[Signature]</i>
ПРОВЕР.	ЧЕПЕЛОВА	<i>[Signature]</i>
РАЗРАБ.	ТРЕМЛЬ	<i>[Signature]</i>

3.006.1-5.1-30

СТАДИЯ	ЛИСТ	ЛИСТОВ
	Р	1
ХАРЬКОВСКИЙ ПРОМСТРОЙНИИПРОЕКТ		

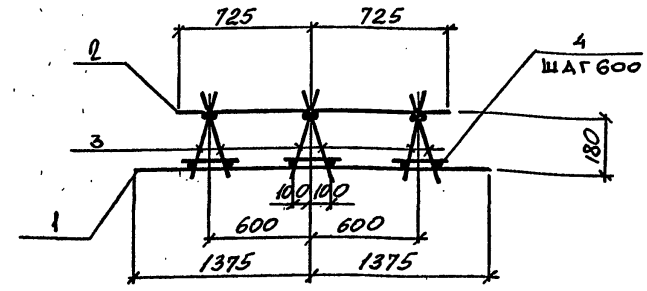
КАРКАС КП2-4



МАРКА КАРКАСА	Поз.	НАИМЕНОВАНИЕ	КОЛ.	ОБОЗНАЧЕНИЕ ДОКУМЕНТА	МАССА КАРКАСА, КГ
КП 2-5	1	СЕТКА 3.1С <sup>100</sup> 285x265 <sup>125</sup> <sub>25</sub>	1	3.006.1-5.1-91	98,6
	2	24С <sup>100</sup> 285x145 <sup>125</sup> <sub>25</sub>	1	- 85	
	3	14.4С <sup>100</sup> 27x285 <sup>25</sup> <sub>40</sub>	6	- 159	
	4	Ф6АІ $\varnothing=250$ ; 906кг	15	БЕЗ ЧЕРТ.	

АРМАТУРА КЛАССА А-I, А-II ПО ГОСТ 5781-82

НАЧ. ОТД.	БРОДСКИЙ				3.006.1-5.1-31		
И. КОНТР.	АГРАНОВИЧ						
ГЛ. СПЕЦ.	КОРОТЕЦКИЙ				КАРКАС КП 2-5		
ЗАВ. ГР.	АГРАНОВИЧ						
ВЕД. ИНЖ.	ЧЕПЕЛЁВА						
ПРОВЕР.	ЧЕПЕЛЁВА						
РАЗРАБ.	ТРЕМЬ						
					СТАДИЯ	ЛИСТ	ЛИСТОВ
					Р	1	1
					ХАРЬКОВСКИЙ ПРОМСТРОЙНИИПРОЕКТ		

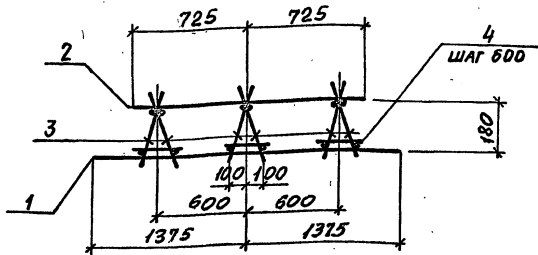


МАРКА КАРКАСА	Поз.	НАИМЕНОВАНИЕ	КОЛ.	ОБОЗНАЧЕНИЕ ДОКУМЕНТА	МАССА КАРКАСА, КГ
КП 2-6	1	СЕТКА 3.1С <sup>100</sup> 285x275 <sup>125</sup> <sub>25</sub>	1	3.006.1-5.1-91	115,7
	2	24С <sup>100</sup> 285x145 <sup>125</sup> <sub>25</sub>	1	- 85	
	3	14.4С <sup>100</sup> 27x285 <sup>25</sup> <sub>40</sub>	6	- 159	
	4	Ф6АІ $\varnothing=250$ ; 906кг	15	БЕЗ ЧЕРТ.	

АРМАТУРА КЛАССА А-I, А-II ПО ГОСТ 5781-82

НАЧ. ОТД.	БРОДСКИЙ				3.006.1-5.1-32		
И. КОНТР.	АГРАНОВИЧ						
ГЛ. СПЕЦ.	КОРОТЕЦКИЙ				КАРКАС КП 2-6		
ЗАВ. ГР.	АГРАНОВИЧ						
ВЕД. ИНЖ.	ЧЕПЕЛЁВА						
ПРОВЕР.	ЧЕПЕЛЁВА						
РАЗРАБ.	ТРЕМЬ						
					СТАДИЯ	ЛИСТ	ЛИСТОВ
					Р	1	1
					ХАРЬКОВСКИЙ ПРОМСТРОЙНИИПРОЕКТ		





МАРКА КАРКАСА	Поз.	НАИМЕНОВАНИЕ	Кол.	ОБОЗНАЧЕНИЕ ДОКУМЕНТА	МАССА КАРКАСА, кг
КП2-7	1	СЕТКА 3.1С <sup>100 III</sup> <sub>600</sub> 285x215 <sup>175</sup> <sub>25</sub>	1	3.006.1-5.1-92	133,1
	2	24С <sup>100 I</sup> <sub>600</sub> 285x145 <sup>125</sup> <sub>25</sub>	1	-85	
	3	144С <sup>100 I</sup> <sub>600</sub> 27x285 <sup>25</sup> <sub>40</sub>	6	-159	
	4	Ф6 АІ С=250; 0,06к	15	БЕЗ ЧЕРТ.	

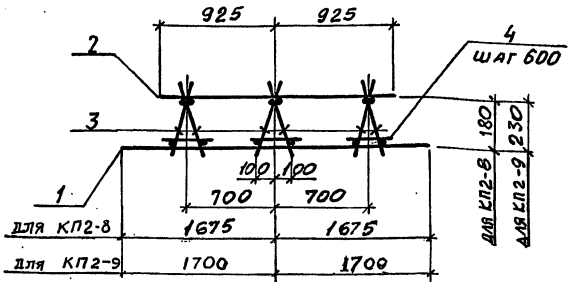
АРМАТУРА КЛАССА АІ, А-III по ГОСТ 5781-82

НАЧ. ОТД.	БРОДСКИЙ	ИПО
Н. КОНТР.	АГРАНОВИЧ	ИПО
Гл. СПЕЦ.	КОРОТЕЦКИН	ИПО
ЗАВ. ГР.	АГРАНОВИЧ	ИПО
ВЕД. НИЖ.	ЧЕПЕЛЕВА	ИПО
ПРОВЕР.	ЧЕПЕЛЕВА	ИПО
РАЗРАБ.	ТРЕМАЛЬ	ИПО

3.006.1-5.1-33

КАРКАС КП2-7

СТАДИЯ	ЛИСТ	ЛИСТОВ
Р		1
ХАРЬКОВСКИЙ ПРОМСТРОЙНИИПРОЕКТ		



МАРКА КАРКАСА	Поз.	НАИМЕНОВАНИЕ	Кол.	ОБОЗНАЧЕНИЕ ДОКУМЕНТА	МАССА КАРКАСА, кг
КП2-8	1	СЕТКА 3.1С <sup>100 III</sup> <sub>600</sub> 285x335 <sup>175</sup> <sub>25</sub>	1	3.006.1-5.1-92	117,1
	2	24С <sup>100 I</sup> <sub>600</sub> 285x185	1	-86	
	3	144С <sup>100 I</sup> <sub>600</sub> 27x285 <sup>25</sup> <sub>40</sub>	6	-159	
	4	Ф6 АІ С=250; 0,06к	15	БЕЗ ЧЕРТ.	
КП2-9	1	СЕТКА 3.1С <sup>100 III</sup> <sub>600</sub> 285x340 <sup>200</sup> <sub>25</sub>	1	3.006.1-5.1-93	137,8
	2	24С <sup>100 I</sup> <sub>600</sub> 285x185	1	-86	
	3	144С <sup>100 I</sup> <sub>600</sub> 33x285 <sup>25</sup> <sub>40</sub>	6	-160	
	4	Ф6 АІ С=250; 0,06к	15	БЕЗ ЧЕРТ.	

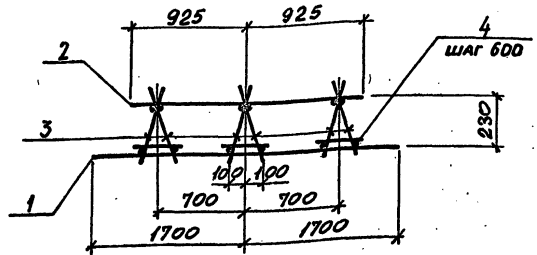
АРМАТУРА КЛАССА АІ, А-III по ГОСТ 5781-82

НАЧ. ОТД.	БРОДСКИЙ	ИПО
Н. КОНТР.	АГРАНОВИЧ	ИПО
Гл. СПЕЦ.	КОРОТЕЦКИН	ИПО
ЗАВ. ГР.	АГРАНОВИЧ	ИПО
ВЕД. НИЖ.	ЧЕПЕЛЕВА	ИПО
ПРОВЕР.	ЧЕПЕЛЕВА	ИПО
РАЗРАБ.	ТРЕМАЛЬ	ИПО

3.006.1-5.1-34

КАРКАС КП2-8, КП2-9

СТАДИЯ	ЛИСТ	ЛИСТОВ
Р		1
ХАРЬКОВСКИЙ ПРОМСТРОЙНИИПРОЕКТ		



МАРКА КАРКАСА	Поз.	НАИМЕНОВАНИЕ	Кол.	ОБЪЗНАЧЕНИЕ ДОКУМЕНТА	МАССА КАРКАСА, КГ
КП2-10	1	СЕТКА 3.1С <sup>100/100</sup> 285x340 <sup>200</sup> <sub>25</sub>	1	3.006.1-5.1-93	159,3
	2	24С <sup>100/100</sup> 285x185	1	-86	
	3	144С <sup>100/100</sup> 33x285 <sup>25</sup> <sub>10</sub>	6	-160	
	4	Ф6АІІ $\rho=250$ ; 0,06кг	15	БЕЗ ЧЕРТ.	

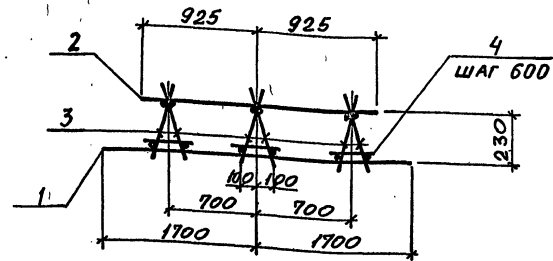
АРМАТУРА КЛАССА АІ, АІІ по ГОСТ 5781-82

НАЧ. ОТД.	БРОДСКИЙ	И/О
Н. КОНТР.	АГРАНОВИЧ	И/О
ГЛ. СПЕЦ.	КОРОТЕЦКИЙ	И/О
ЗАВ. ГР.	АГРАНОВИЧ	И/О
ВЕД. НИЖ.	ЧЕПЕЛЕВА	И/О
ПРОВЕР.	ЧЕПЕЛЕВА	И/О
РАЗРАБ.	ТРЕМЬ	И/О

3.006.1-5.1-35

КАРКАС КП2-10

СТАЛЬЯ	ЛИСТ	ЛИСТОВ
Р		1
ХАРЬКОВСКИЙ ПРОМСТРОЙНИПРОЕКТ		



МАРКА КАРКАСА	Поз.	НАИМЕНОВАНИЕ	Кол.	ОБЪЗНАЧЕНИЕ ДОКУМЕНТА	МАССА КАРКАСА, КГ
КП2-11	1	СЕТКА 3.1С <sup>100/100</sup> 285x340 <sup>200</sup> <sub>25</sub>	1	3.006.1-5.1-94	190,8
	2	21С <sup>100/100</sup> 285x185	1	-86	
	3	144С <sup>100/100</sup> 33x285 <sup>25</sup> <sub>10</sub>	6	-160	
	4	Ф6АІІ $\rho=250$ ; 0,06кг	15	БЕЗ ЧЕРТ.	

АРМАТУРА КЛАССА АІ, АІІ по ГОСТ 5781-82

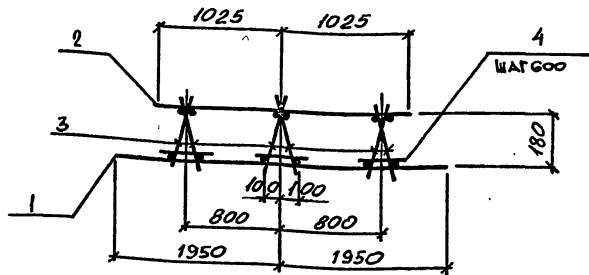
Имя и № подл. Подпись и дата Вых. инв. ЛА

НАЧ. ОТД.	БРОДСКИЙ	И/О
Н. КОНТР.	АГРАНОВИЧ	И/О
ГЛ. СПЕЦ.	КОРОТЕЦКИЙ	И/О
ЗАВ. ГР.	АГРАНОВИЧ	И/О
ВЕД. НИЖ.	ЧЕПЕЛЕВА	И/О
ПРОВЕР.	ЧЕПЕЛЕВА	И/О
РАЗРАБ.	ТРЕМЬ	И/О

3.006.1-5.1-36

КАРКАС КП2-11

СТАЛЬЯ	ЛИСТ	ЛИСТОВ
Р		1
ХАРЬКОВСКИЙ ПРОМСТРОЙНИПРОЕКТ		



МАРКА КАРКАСА	ПОЗ.	НАИМЕНОВАНИЕ	КОЛ.	ОБОЗНАЧЕНИЕ ДОКУМЕНТА	МАССА КАРКАСА, КГ
КП 2-12	1	СЕТКА 3.1С <sup>1627</sup> 285x390 <sup>150</sup> <sub>25</sub>	1	3.006.1-5.1-94	150,2
	2	24С <sup>10А1</sup> 285x205 <sup>125</sup> <sub>25</sub>	1	-88	
	3	144С <sup>10А1</sup> 27x285 <sup>25</sup> <sub>40</sub>	6	-159	
	4	Ф6А1 С=250; 0,06 кг	15	БЕЗ ЧЕРТ.	

АРМАТУРА КЛАССА А-I, А-III ПО ГОСТ 5781-82

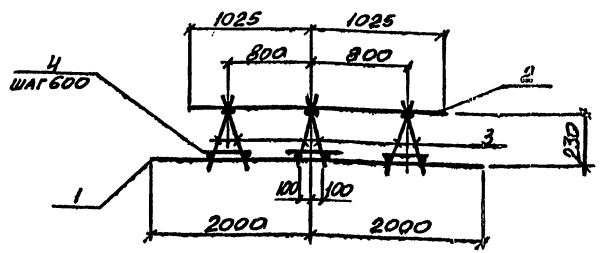
3.006.1-5.1-37

КАРКАС КП2-12

СТАДИЯ	ЛИСТ	ЛИСТОВ
Р		1

ХАРЬКОВСКИЙ  
ПРОЕКТОРНИИ ПРОЕКТ

НАЧ. ОТА.	БРОДСКИЙ	<i>[Signature]</i>
Н. КОНТР.	АГРАНОВИЧ	<i>[Signature]</i>
ГЛА СПЕЦ.	КОРОТЕЦКИЙ	<i>[Signature]</i>
ЗАВ. ГР.	АГРАНОВИЧ	<i>[Signature]</i>
ВЕД. ИНЖ.	ЧЕПЕЛЕВА	<i>[Signature]</i>
ПРОВЕР.	ЧЕПЕЛЕВА	<i>[Signature]</i>
РАЗРАБ.	ТРЕМЬ	<i>[Signature]</i>



МАРКА КАРКАСА	ПОЗ.	НАИМЕНОВАНИЕ	КОЛ.	ОБОЗНАЧЕНИЕ ДОКУМЕНТА	МАССА КАРКАСА, КГ
КП 2-13	1	СЕТКА 3.1С <sup>1627</sup> 285x400 <sup>200</sup> <sub>25</sub>	1	3.006.1-5.1-95	179,7
	2	24С <sup>10А1</sup> 285x205 <sup>125</sup> <sub>25</sub>	1	-88	
	3	144С <sup>10А1</sup> 33x285 <sup>25</sup> <sub>40</sub>	6	-160	
	4	Ф6А1 С=250; 0,06 кг	15	БЕЗ ЧЕРТ.	

АРМАТУРА КЛАССА А-I, А-III ПО ГОСТ 5781-82

3.006.1-5.1-38

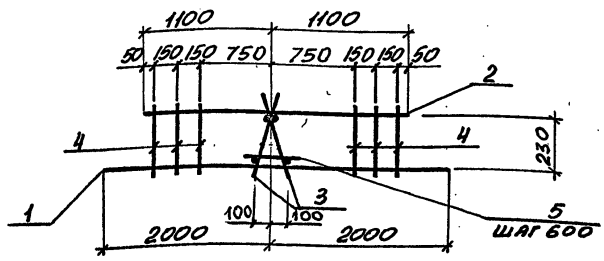
КАРКАС КП2-13

СТАДИЯ	ЛИСТ	ЛИСТОВ
Р		1

ХАРЬКОВСКИЙ  
ПРОЕКТОРНИИ ПРОЕКТ

ИМЯ, П. ПОЛ. И ДАТА ВСТАВ. ИЛИ. П.С.

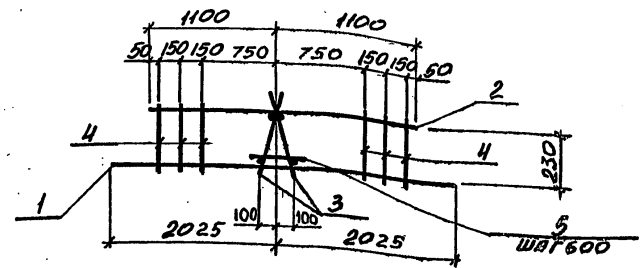
НАЧ. ОТА.	БРОДСКИЙ	<i>[Signature]</i>
Н. КОНТР.	АГРАНОВИЧ	<i>[Signature]</i>
ГЛА СПЕЦ.	КОРОТЕЦКИЙ	<i>[Signature]</i>
ЗАВ. ГР.	АГРАНОВИЧ	<i>[Signature]</i>
ВЕД. ИНЖ.	ЧЕПЕЛЕВА	<i>[Signature]</i>
ПРОВЕР.	ЧЕПЕЛЕВА	<i>[Signature]</i>
РАЗРАБ.	ТРЕМЬ	<i>[Signature]</i>



МАРКА КАРКАСА	Поз.	НАИМЕНОВАНИЕ	Кол.	ОБЪЯЗНАНИЕ ДОКУМЕНТА	МАССА КАРКАСА, КГ
КП2-14	1	СЕТКА 3.1С <sup>200Ш</sup> 285x400 <sup>200</sup> <sub>25</sub>	1	3.006.1-5.1-95	216,7
	2	2.1С <sup>120Ш</sup> 285x220 <sup>200</sup> <sub>25</sub>	1	- 89	
	3	14.4С <sup>100Ш</sup> 33x285 <sup>25</sup> <sub>40</sub>	2	-160	
	4	17.4С <sup>80Ш</sup> 25x340 <sup>400</sup> <sub>25</sub>	6	-164	
	5	Ф6АІІ l=250; 0,06кг	5	БЕЗ ЧЕРТ.	

АРМАТУРА КЛАССА А-I, А-III по ГОСТ 5781-82

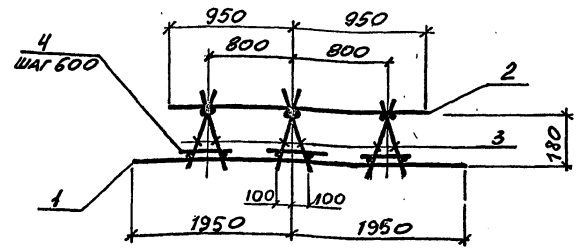
НАЧ. ОТД. БРОДСКИЙ	И. КОНТР. АГРАНОВИЧ	ГЛ. СПЕЦ. КОРОТЕЦКИЙ	ЗАВ. ГР. АГРАНОВИЧ	ВЕД. ИЖ. ЧЕПЕЛОВА	ПРОВЕР. ЧЕПЕЛОВА	РАЗРАБ. ТРЕМЬ	3.006.1-5.1-39	КАРКАС КП2-14	СТАДИЯ	ЛИСТ	ЛИСТОВ
									Р		1
								ХАРЬКОВСКИЙ ПРОМСТРОЙНИИПРОЕКТ			



МАРКА КАРКАСА	Поз.	НАИМЕНОВАНИЕ	Кол.	ОБЪЯЗНАНИЕ ДОКУМЕНТА	МАССА КАРКАСА, КГ
КП2-15	1	СЕТКА 3.1С <sup>220Ш</sup> 285x405 <sup>225</sup> <sub>25</sub>	1	3.006.1-5.1-96	249,5
	2	2.1С <sup>120Ш</sup> 285x220 <sup>200</sup> <sub>25</sub>	1	- 89	
	3	14.4С <sup>100Ш</sup> 33x285 <sup>25</sup> <sub>40</sub>	2	-160	
	4	17.4С <sup>80Ш</sup> 25x335 <sup>375</sup> <sub>25</sub>	6	-164	
	5	Ф6АІІ l=250; 0,06кг	5	БЕЗ ЧЕРТ.	

АРМАТУРА КЛАССА А-I, А-III по ГОСТ 5781-82

НАЧ. ОТД. БРОДСКИЙ	И. КОНТР. АГРАНОВИЧ	ГЛ. СПЕЦ. КОРОТЕЦКИЙ	ЗАВ. ГР. АГРАНОВИЧ	ВЕД. ИЖ. ЧЕПЕЛОВА	ПРОВЕР. ЧЕПЕЛОВА	РАЗРАБ. ТРЕМЬ	3.006.1-5.1-40	КАРКАС 2-15	СТАДИЯ	ЛИСТ	ЛИСТОВ
									Р		1
								ХАРЬКОВСКИЙ ПРОМСТРОЙНИИПРОЕКТ			

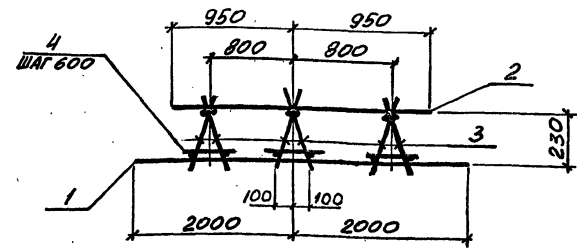


МАРКА КАРКАСА	Поз.	НАИМЕНОВАНИЕ	Кол.	ОБОЗНАЧЕНИЕ ДОКУМЕНТА	МАССА КАРКАСА, КГ
КП2-16	1	СЕТКА 3.1С <sup>180</sup> 285x390 <sup>159</sup> <sub>672</sub> <sup>25</sup>	1	3.006.1-5.1-94	148,9
	2	24С <sup>100</sup> <sub>672</sub> 285x190 <sup>50</sup> <sub>25</sub>	1	- 87	
	3	144С <sup>100</sup> <sub>872</sub> 27x285 <sup>25</sup> <sub>40</sub>	6	-159	
	4	Ф6А1 $\rho=250$ ; 0,06кв	15	БЕЗ ЧЕРТ.	

АРМАТУРА КЛАССА А1, А3 по ГОСТ 5781-82

НАЧ. ОТД.	БРЮДСКИЙ	И. П.
И. КОНТР.	АГРАНОВИЧ	И. П.
ГЛ. СПЕЦ.	КОРОТЕЦКИЙ	И. П.
З. АВ. ГР.	АГРАНОВИЧ	И. П.
ВЕД. ИНЖ.	ЧЕПЕЛОВА	И. П.
ПРОВЕР.	ЧЕПЕЛОВА	И. П.
РАЗРАБ.	ТРЕМЛЬ	И. П.

3.006.1-5.1-41		
КАРКАС КП2-16	СТАДИЯ	ЛИСТ
	Р	1
ХАРЬКОВСКИЙ ПРОМСТРОЙНИИПРОЕКТ		

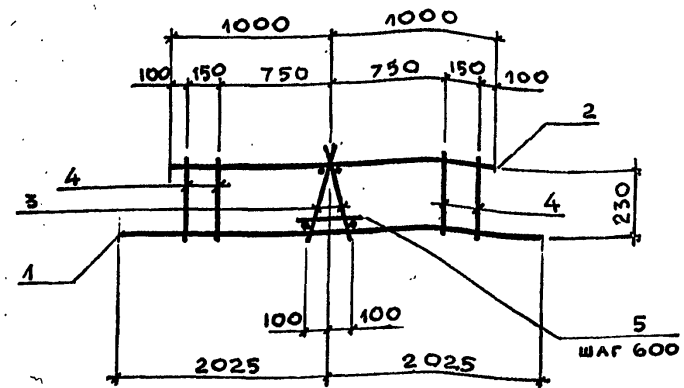
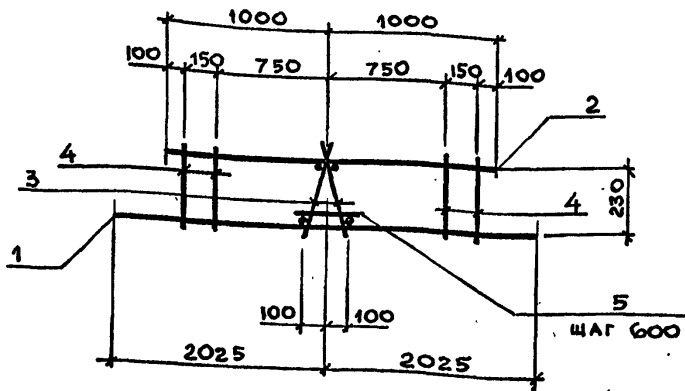


МАРКА КАРКАСА	Поз.	НАИМЕНОВАНИЕ	Кол.	ОБОЗНАЧЕНИЕ ДОКУМЕНТА	МАССА КАРКАСА, КГ
КП2-17	1	СЕТКА 3.1С <sup>180</sup> 285x400 <sup>200</sup> <sub>672</sub> <sup>25</sup>	1	3.006.1-5.1-95	178,4
	2	24С <sup>100</sup> <sub>672</sub> 285x190 <sup>50</sup> <sub>25</sub>	1	- 87	
	3	144С <sup>100</sup> <sub>872</sub> 33x285 <sup>25</sup> <sub>40</sub>	6	-160	
	4	Ф6А1 $\rho=250$ ; 0,06кв	15	БЕЗ ЧЕРТ.	

АРМАТУРА КЛАССА А1, А3 по ГОСТ 5781-82

НАЧ. ОТД.	БРЮДСКИЙ	И. П.
И. КОНТР.	АГРАНОВИЧ	И. П.
ГЛ. СПЕЦ.	КОРОТЕЦКИЙ	И. П.
З. АВ. ГР.	АГРАНОВИЧ	И. П.
ВЕД. ИНЖ.	ЧЕПЕЛОВА	И. П.
ПРОВЕР.	ЧЕПЕЛОВА	И. П.
РАЗРАБ.	ТРЕМЛЬ	И. П.

3.006.1-5.1-42		
КАРКАС КП2-17	СТАДИЯ	ЛИСТ
	Р	1
ХАРЬКОВСКИЙ ПРОМСТРОЙНИИПРОЕКТ		



МАРКА КАРКАСА	Поз.	НАИМЕНОВАНИЕ	КОЛ.	ОБОЗНАЧЕНИЕ ДОКУМЕНТА	МАССА КАРКАСА, КГ
КП 2-18	1	СЕТКА 3.1С $\frac{22A\text{III}}{6A\text{I}}$ 285×405 $\frac{225}{25}$	1	3.006.1-5.1-96	239,9
	2	2.1С $\frac{12A\text{I}}{6A\text{I}}$ 285×200 $\frac{100}{25}$	1	- 88	
	3	14.4С $\frac{10A\text{I}}{8A\text{I}}$ 33×285 $\frac{25}{40}$	2	- 160	
	4	17.4С $\frac{8A\text{III}}{6A\text{III}}$ 25×340 $\frac{400}{25}$	4	- 164	
	5	Ø6A\text{I}; l=250; 0,06 кг	5	БЕЗ ЧЕРТ.	

МАРКА КАРКАСА	Поз.	НАИМЕНОВАНИЕ	КОЛ.	ОБОЗНАЧЕНИЕ ДОКУМЕНТА	МАССА КАРКАСА, КГ
КП 2-19	1	СЕТКА 3.1С $\frac{22A\text{III}}{6A\text{I}}$ 285×405 $\frac{225}{25}$	1	3.006.1-5.1-96	239,9
	2	2.1С $\frac{12A\text{I}}{6A\text{I}}$ 285×200 $\frac{100}{25}$	1	- 88	
	3	14.4С $\frac{10A\text{I}}{8A\text{I}}$ 33×285 $\frac{25}{40}$	2	- 160	
	4	17.4С $\frac{8A\text{III}}{6A\text{III}}$ 25×335 $\frac{375}{25}$	4	- 164	
	5	Ø6A\text{I}; l=250; 0,06 кг	5	БЕЗ ЧЕРТ.	

АРМАТУРА КЛАССА А-I, А-III ПО ГОСТ 5781-82

АРМАТУРА КЛАССА А-I, А-III ПО ГОСТ 5781-82

НАЧ. ОТД.	БРЮДСКИЙ	<i>Опр</i>
Н. КОНТР.	АГРАНОВИЧ	<i>А</i>
ГЛ. СПЕЦ.	КОРОТЕЦКИЙ	<i>К</i>
ЗАВ. ГР.	АГРАНОВИЧ	<i>А</i>
ВЕД. ИНЖ.	ЧЕПЕЛЕВА	<i>Ч</i>
ПРОБЕР.	ЧЕПЕЛЕВА	<i>Ч</i>
РАЗРАБ.	ТРЕМЛЬ	<i>Т</i>

3.006.1-5.1-43

КАРКАС КП2-18

СТАДИЯ	ЛИСТ	ЛИСТОВ
Р		1
ХАРЬКОВСКИЙ ПРОМСТРОЙНИИПРОЕКТ		

ИМЬ. № ПОДЛ. ПОДПИСЬ И ДАТА ВЗАМ. ИМЬ. №

НАЧ. ОТД.	БРЮДСКИЙ	<i>Опр</i>
Н. КОНТР.	АГРАНОВИЧ	<i>А</i>
ГЛ. СПЕЦ.	КОРОТЕЦКИЙ	<i>К</i>
ЗАВ. ГР.	АГРАНОВИЧ	<i>А</i>
ВЕД. ИНЖ.	ЧЕПЕЛЕВА	<i>Ч</i>
ПРОБЕР.	ЧЕПЕЛЕВА	<i>Ч</i>
РАЗРАБ.	ТРЕМЛЬ	<i>Т</i>

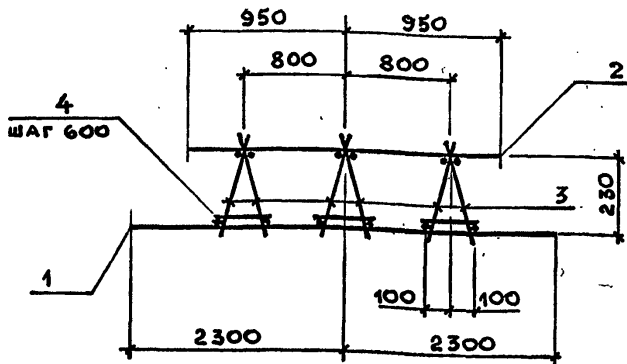
3.006.1-5.1-44

КАРКАС КП2-19

СТАДИЯ	ЛИСТ	ЛИСТОВ
Р		1
ХАРЬКОВСКИЙ ПРОМСТРОЙНИИПРОЕКТ		

24249-02 30

ФОРМАТ А4



МАРКА КАРКАСА	Поз.	НАИМЕНОВАНИЕ	КОЛ.	ОБОЗНАЧЕНИЕ ДОКУМЕНТА	МАССА КАРКАСА, КГ
КП2-20	1	СЕТКА 3.1с $\frac{16AII}{6AI}$ 285x460 $\frac{200}{25}$	1	3.006.1-5.1-96	166,7
	2	24с $\frac{10AI}{6AI}$ 285x190 $\frac{50}{25}$	1	-87	
	3	14.4с $\frac{10AI}{8AI}$ 27x285 $\frac{25}{40}$	6	-159	
	4	Ø6AI; $l=250$ ; 0,06кг	15	БЕЗ ЧЕРТ.	

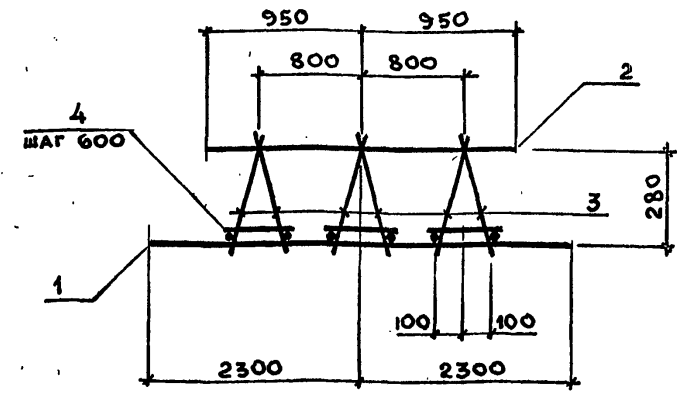
АРМАТУРА КЛАССА А-I, А-III ПО ГОСТ 5781-82

НАЧ. ОТЗ.	БРОДСКИЙ	<i>[Signature]</i>
Н. КОНТР.	АГРАНОВИЧ	<i>[Signature]</i>
ГЛ. СПЕЦ.	КОРОТЕЦКИЙ	<i>[Signature]</i>
ЗАВ. ГР.	АГРАНОВИЧ	<i>[Signature]</i>
ВЕД. ИНЖ.	ЧЕПЕЛЕВА	<i>[Signature]</i>
ПРОВЕР.	ЧЕПЕЛЕВА	<i>[Signature]</i>
РАЗРАБ.	ТРЕМЛЬ	<i>[Signature]</i>

3.006.1-5.1-45

КАРКАС КП2-20

СТАДИЯ	ЛИСТ	ЛИСТОВ
Р		1
ХАРЬКОВСКИЙ ПРОМСТРОЙНИИПРОЕКТ		



МАРКА КАРКАСА	Поз.	НАИМЕНОВАНИЕ	КОЛ.	ОБОЗНАЧЕНИЕ ДОКУМЕНТА	МАССА КАРКАСА, КГ
КП2-21	1	СЕТКА 3.1с $\frac{18AIII}{6AI}$ 285x460 $\frac{200}{25}$	1	3.006.1-5.1-97	197,6
	2	24с $\frac{10AI}{6AI}$ 285x190 $\frac{50}{25}$	1	-87	
	3	14.4с $\frac{10AI}{8AI}$ 36x285 $\frac{25}{40}$	6	-160	
	4	Ø6AI; $l=250$ ; 0,06кг	15	БЕЗ ЧЕРТ.	

АРМАТУРА КЛАССА А-I, А-III ПО ГОСТ 5781-82

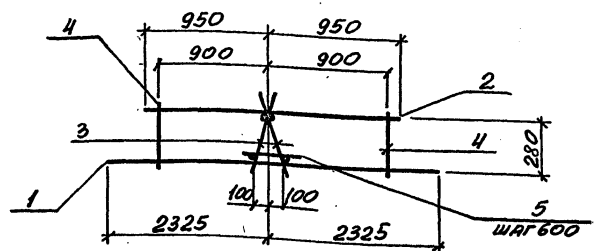
ИМЬ. № ПОДЗ. ПОДПИСЬ И ДАТА ВЗАМ. ИМЬ. №

НАЧ. ОТЗ.	БРОДСКИЙ	<i>[Signature]</i>
Н. КОНТР.	АГРАНОВИЧ	<i>[Signature]</i>
ГЛ. СПЕЦ.	КОРОТЕЦКИЙ	<i>[Signature]</i>
ЗАВ. ГР.	АГРАНОВИЧ	<i>[Signature]</i>
ВЕД. ИНЖ.	ЧЕПЕЛЕВА	<i>[Signature]</i>
ПРОВЕР.	ЧЕПЕЛЕВА	<i>[Signature]</i>
РАЗРАБ.	ТРЕМЛЬ	<i>[Signature]</i>

3.006.1-5.1-46

КАРКАС КП2-21

СТАДИЯ	ЛИСТ	ЛИСТОВ
Р		1
ХАРЬКОВСКИЙ ПРОМСТРОЙНИИПРОЕКТ		



МАРКА КАРКАСА	Поз.	НАИМЕНОВАНИЕ	Кол.	ОБОЗНАЧЕНИЕ ДОКУМЕНТА	МАССА КАРКАСА, КГ
КП2-22	1	СЕТКА 3.1С <sup>22 АІІ</sup> / <sub>6 АІІ</sub> 285x165 <sup>223</sup> / <sub>25</sub>	1	3.006.1-5.1-97	259,7
	2	2.1С <sup>12 АІІ</sup> / <sub>6 АІІ</sub> 285x190 <sup>50</sup> / <sub>25</sub>	1	- 87	
	3	14.4С <sup>10 АІІ</sup> / <sub>6 АІІ</sub> 36x285 <sup>25</sup> / <sub>40</sub>	2	- 160	
	4	17.4С <sup>8 АІІ</sup> / <sub>6 АІІ</sub> 30x340 <sup>400</sup> / <sub>25</sub>	2	- 165	
	5	Ф6 АІІ С=250 ; 0,06 КР	5	БЕЗ ЧЕРТ.	

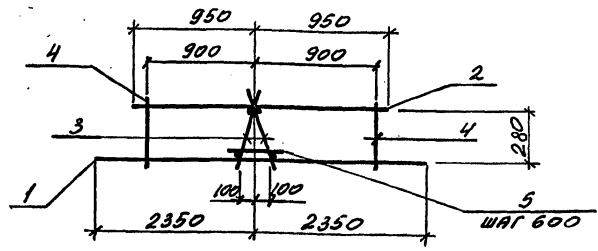
АРМАТУРА КЛАССА А-I, А-III по ГОСТ 5781-82

НАЧ. ОТД.	БРОДСКИЙ	<i>[Signature]</i>
Н. КОНТР.	АГРАНОВИЧ	<i>[Signature]</i>
ГЛ. СПЕЦ.	КОРОТЕЦКИЙ	<i>[Signature]</i>
ЗАВ. ГР.	АГРАНОВИЧ	<i>[Signature]</i>
ВЕД. ИНЖ.	ЧЕПЕЛОВА	<i>[Signature]</i>
ПРОВЕР.	ЧЕПЕЛОВА	<i>[Signature]</i>
РАЗРАБ.	ТРЕМЛЬ	<i>[Signature]</i>

3.006.1-5.1-47

КАРКАС КП2-22

СТАДИЯ	ЛИСТ	ЛИСТОВ
Р	1	1
ХАРЬКОВСКИЙ ПРОМСТРОИНИИПРОЕКТ		



МАРКА КАРКАСА	Поз.	НАИМЕНОВАНИЕ	Кол.	ОБОЗНАЧЕНИЕ ДОКУМЕНТА	МАССА КАРКАСА, КГ
КП2-23	1	СЕТКА 3.1С <sup>25 АІІ</sup> / <sub>6 АІІ</sub> 285x170 <sup>259</sup> / <sub>25</sub>	1	3.006.1-5.1-98	327,1
	2	2.1С <sup>12 АІІ</sup> / <sub>6 АІІ</sub> 285x190 <sup>50</sup> / <sub>25</sub>	1	- 87	
	3	14.4С <sup>10 АІІ</sup> / <sub>6 АІІ</sub> 36x285 <sup>25</sup> / <sub>40</sub>	2	- 160	
	4	17.4С <sup>8 АІІ</sup> / <sub>6 АІІ</sub> 30x335 <sup>375</sup> / <sub>25</sub>	2	- 165	
	5	Ф6 АІІ С=250 ; 0,06 КР	5	БЕЗ ЧЕРТ.	

АРМАТУРА КЛАССА А-I, А-III по ГОСТ 5781-82

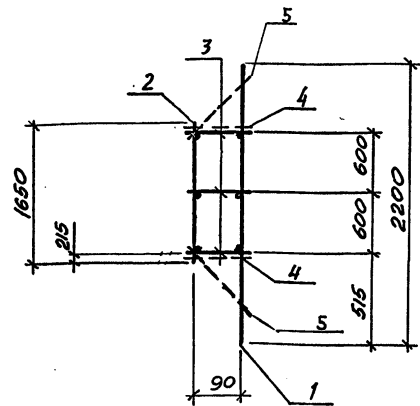
НАЧ. ОТД.	БРОДСКИЙ	<i>[Signature]</i>
Н. КОНТР.	АГРАНОВИЧ	<i>[Signature]</i>
ГЛ. СПЕЦ.	КОРОТЕЦКИЙ	<i>[Signature]</i>
ЗАВ. ГР.	АГРАНОВИЧ	<i>[Signature]</i>
ВЕД. ИНЖ.	ЧЕПЕЛОВА	<i>[Signature]</i>
ПРОВЕР.	ЧЕПЕЛОВА	<i>[Signature]</i>
РАЗРАБ.	ТРЕМЛЬ	<i>[Signature]</i>

3.006.1-5.1-48

КАРКАС КП2-23

СТАДИЯ	ЛИСТ	ЛИСТОВ
Р	1	1
ХАРЬКОВСКИЙ ПРОМСТРОИНИИПРОЕКТ		





МАРКА КАРКАСА	Поз.	НАИМЕНОВАНИЕ	КОЛ.	ОБОЗНАЧЕНИЕ ДОКУМЕНТА	МАССА КАРКАСА, КГ
КПЗ	1	СЕТКА 41С <sup>1200</sup> 572 285x220 <sup>225+175</sup> 25	1	3.006.1-5.1-98	72,7
	2	51С <sup>1200</sup> 572 285x165 <sup>225</sup> 25	1	-108	
	3	154С <sup>1000</sup> 572 13x285	3	-160	
	4	ФЮАІ С=130; 0,08кР	4	БЕЗ ЧЕРТ.	
	5	ФЮАІ С=220; 0,15кР	4	БЕЗ ЧЕРТ.	

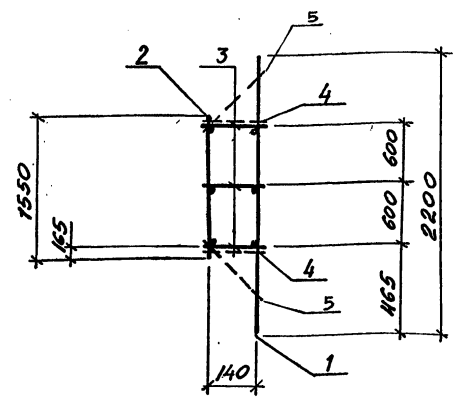
АРМАТУРА КЛАССА АІ, АІІ ПО ГОСТ 5781-82

НАЧ. ОТД.	БРАСКИЙ	И.И.
Н. КОНТР.	АГРАНОВИЧ	И.И.
ГЛ. СПЕЦ.	КОРОТЕЦКИЙ	И.И.
ЗАВ. ГР.	АГРАНОВИЧ	И.И.
ВЕД. ИНЖ.	ЧЕПЕЛЕВА	И.И.
ПРОВЕР.	ЧЕПЕЛЕВА	И.И.
РАЗРАБ.	ТРЕМЛЬ	И.И.

3.006.1-5.1-49

КАРКАС КПЗ

СТАДИЯ	ЛИСТ	ЛИСТОВ
Р		7
ХАРЬКОВСКИЙ ПРОМСТРОЙНИИПРОЕКТ		



МАРКА КАРКАСА	Поз.	НАИМЕНОВАНИЕ	КОЛ.	ОБОЗНАЧЕНИЕ ДОКУМЕНТА	МАССА КАРКАСА, КГ
КПЗ-1	1	СЕТКА 41С <sup>1200</sup> 602 285x220 <sup>175+225</sup> 25	1	3.006.1-5.1-101	72,6
	2	51С <sup>1200</sup> 602 285x155 <sup>175</sup> 25	1	-107	
	3	154С <sup>1000</sup> 602 18x285	3	-161	
	4	ФЮАІ С=180; 0,11кР	4	БЕЗ ЧЕРТ.	
	5	ФЮАІ С=300; 0,19кР	4	БЕЗ ЧЕРТ.	

АРМАТУРА КЛАССА АІ, АІІ ПО ГОСТ 5781-82

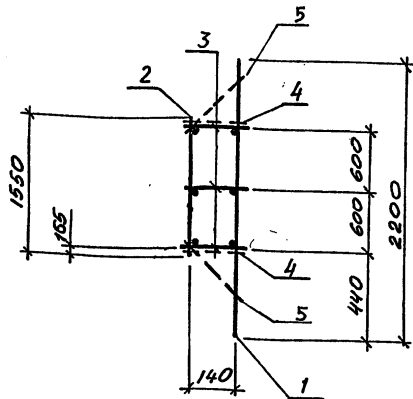
ИВ.Н. ПОВАЛ. ПОДПИСЬ И ДАТА ВЗАИМ. ИВ.Н.

НАЧ. ОТД.	БРАСКИЙ	И.И.
Н. КОНТР.	АГРАНОВИЧ	И.И.
ГЛ. СПЕЦ.	КОРОТЕЦКИЙ	И.И.
ЗАВ. ГР.	АГРАНОВИЧ	И.И.
ВЕД. ИНЖ.	ЧЕПЕЛЕВА	И.И.
ПРОВЕР.	ЧЕПЕЛЕВА	И.И.
РАЗРАБ.	ТРЕМЛЬ	И.И.

3.006.1-5.1-50

КАРКАС КПЗ-1

СТАДИЯ	ЛИСТ	ЛИСТОВ
Р		7
ХАРЬКОВСКИЙ ПРОМСТРОЙНИИПРОЕКТ		



МАРКА КАРКАСА	Поз.	НАИМЕНОВАНИЕ	КОЛ.	ОБОЗНАЧЕНИЕ ДОКУМЕНТА	МАССА КАРКАСА, КГ
КПЗ-2	1	СЕТКА Ч.1С <sup>1200</sup> 285x220 <sup>150x250</sup> 25	1	3,006.1-5.1-101	72,6
	2	31С <sup>1200</sup> 285x155 <sup>175</sup> 25	1	- 107	
	3	154С <sup>1000</sup> 18x285 <sup>200</sup>	3	- 161	
	4	Ф10АІ С=180; 0,1кг	4	БЕЗ ЧЕРТ.	
	5	Ф10АІ С=300; 0,19 кг	4		

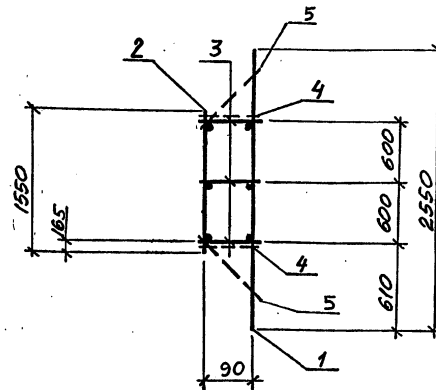
АРМАТУРА КЛАССА А-I, А-III ПО ГОСТ 5781-82

НАЧ.ОТД.	БРОДСКИЙ	<i>[Signature]</i>
Н.КОНТР.	АГРАНОВИЧ	<i>[Signature]</i>
ГЛ.СПЕЦ.	КОРОТЕЦКИЙ	<i>[Signature]</i>
ЗАВ.ГР.	АГРАНОВИЧ	<i>[Signature]</i>
ВЕД.ИНЖ.	ЧЕПЕЛОВА	<i>[Signature]</i>
ПРОВЕР.	ЧЕПЕЛОВА	<i>[Signature]</i>
РАЗРАБ.	ТРЕМЬ	<i>[Signature]</i>

3,006.1-5.1-51

КАРКАС КПЗ-2

СТАДИЯ	ЛИСТ	ЛИСТОВ
Р		1
ХАРЬКОВСКИЙ ПРОМСТРОЙНИИПРОЕКТ		



МАРКА КАРКАСА	Поз.	НАИМЕНОВАНИЕ	КОЛ.	ОБОЗНАЧЕНИЕ ДОКУМЕНТА	МАССА КАРКАСА, КГ
КПЗ-3	1	СЕТКА Ч.1С <sup>1200</sup> 285x255 <sup>250x25</sup> 25	1	3,006.1-5.1-102	76,6
	2	31С <sup>1200</sup> 285x155 <sup>175</sup> 25	1	- 107	
	3	154С <sup>1000</sup> 18x285 <sup>200</sup>	3	- 160	
	4	Ф10АІ С=180; 0,08кг	4	БЕЗ ЧЕРТ.	
	5	Ф10АІ С=220; 0,15кг	4		

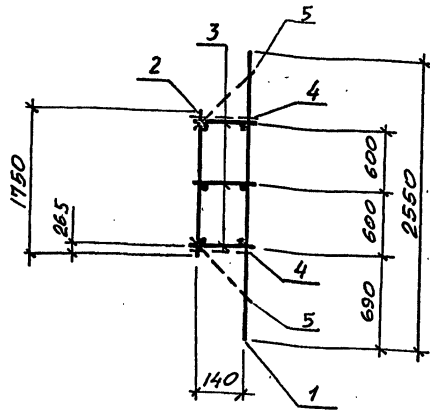
АРМАТУРА КЛАССА А-I, А-III ПО ГОСТ 5781-82.

НАЧ.ОТД.	БРОДСКИЙ	<i>[Signature]</i>
Н.КОНТР.	АГРАНОВИЧ	<i>[Signature]</i>
ГЛ.СПЕЦ.	КОРОТЕЦКИЙ	<i>[Signature]</i>
ЗАВ.ГР.	АГРАНОВИЧ	<i>[Signature]</i>
ВЕД.ИНЖ.	ЧЕПЕЛОВА	<i>[Signature]</i>
ПРОВЕР.	ЧЕПЕЛОВА	<i>[Signature]</i>
РАЗРАБ.	ТРЕМЬ	<i>[Signature]</i>

3,006.1-5.1-52

КАРКАС КПЗ-3

СТАДИЯ	ЛИСТ	ЛИСТОВ
Р		1
ХАРЬКОВСКИЙ ПРОМСТРОЙНИИПРОЕКТ		



МАРКА КАРКАСА	Поз	НАИМЕНОВАНИЕ	КОЛ.	ОБОЗНАЧЕНИЕ ДОКУМЕНТА	МАССА КАРКАСА, кг
КПЗ-4	1	СЕТКА 4.1С <sup>12.00</sup> 285x255 <sup>100x350</sup> <sub>25</sub>	1	3.006.1-5.1-103	80,3
	2	5.1С <sup>12.00</sup> 285x175 <sup>215</sup> <sub>25</sub>	1	- 109	
	3	15.4С <sup>10.00</sup> 18x285 <sub>25</sub>	3	- 161	
	4	Ф10АІ С=180; 0,1кг	4	БЕЗ ЧЕРТ.	
	5	Ф10АІ С=300; 0,19кг	4		

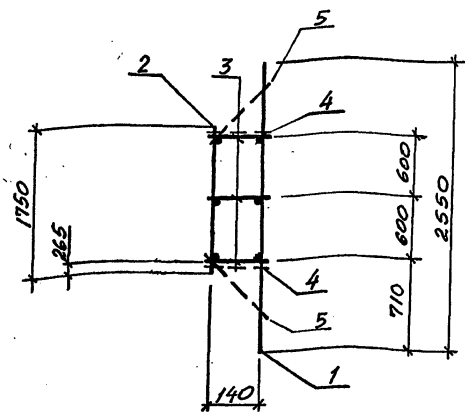
АРМАТУРА КЛАССА А-I, А-II ПО ГОСТ 5781-82

НАЧ. ОТА	БРДАСКИЙ	В.Д.
Н. КОНТР.	АГРАНОВИЧ	И.С.
ГЛ. СПЕЦ.	КОРОТЕЦКИЙ	И.С.
ЗАВ. ГР.	АГРАНОВИЧ	И.С.
ВЕД. ИНЖ.	ЧЕПЕЛЕВА	И.С.
ПРОВЕР.	ЧЕПЕЛЕВА	И.С.
РАЗРАБ.	ТРЕМЛЬ	И.С.

3.006.1-5.1-53

КАРКАС КПЗ-4

СТАДИЯ	ЛИСТ	ЛИСТОВ
Р		1
ХАРЬКОВСКИЙ ПРОМСТРОЙНИИПРОЕКТ		



МАРКА КАРКАСА	Поз	НАИМЕНОВАНИЕ	КОЛ.	ОБОЗНАЧЕНИЕ ДОКУМЕНТА	МАССА КАРКАСА, кг
КПЗ-5	1	СЕТКА 4.1С <sup>12.00</sup> 285x255 <sup>100x350</sup> <sub>25</sub>	1	3.006.1-5.1-103	80,3
	2	5.1С <sup>12.00</sup> 285x175 <sup>215</sup> <sub>25</sub>	1	- 109	
	3	15.4С <sup>10.00</sup> 18x285 <sub>25</sub>	3	- 161	
	4	Ф10АІ С=180; 0,1кг	4	БЕЗ ЧЕРТ.	
	5	Ф10АІ С=300; 0,19 кг	4		

АРМАТУРА КЛАССА А-I, А-II ПО ГОСТ 5781-82

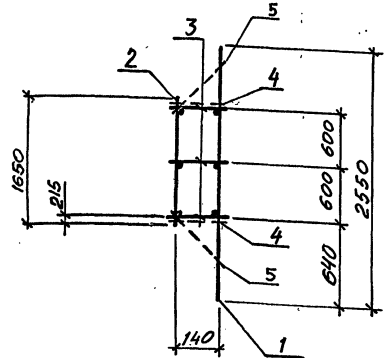
НАЧ. ОТА	БРДАСКИЙ	В.Д.
Н. КОНТР.	АГРАНОВИЧ	И.С.
ГЛ. СПЕЦ.	КОРОТЕЦКИЙ	И.С.
ЗАВ. ГР.	АГРАНОВИЧ	И.С.
ВЕД. ИНЖ.	ЧЕПЕЛЕВА	И.С.
ПРОВЕР.	ЧЕПЕЛЕВА	И.С.
РАЗРАБ.	ТРЕМЛЬ	И.С.

3.006.1-5.1-54

КАРКАС КПЗ-5

СТАДИЯ	ЛИСТ	ЛИСТОВ
Р		1
ХАРЬКОВСКИЙ ПРОМСТРОЙНИИПРОЕКТ		

ИВ. №004 ПОДПИСЬ И ДАТА ВЗЯЛ. ИВ. №0



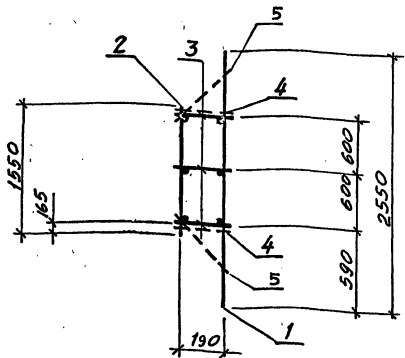
МАРКА КАРКАСА	Поз.	НАИМЕНОВАНИЕ	КОД.	ОБОЗНАЧЕНИЕ ДОКУМЕНТА	МАССА КАРКАСА, КГ
КПЗ-6	1	СЕТКА ЧИС <sup>1200</sup> 285x285 <sup>3001150</sup> 25	1	3.006.1-5.1-102	79,1
	2	5.1С <sup>1200</sup> 285x165 <sup>175</sup> 25	1	- 108	
	3	154С <sup>1000</sup> 18x285 <sup>272</sup>	3	- 161	
	4	Ф10АІ С=180; 0,12КР	4	БЕЗ ЧЕРТ.	
	5	Ф10АІ С=300; 0,19КР	4		

АРМАТУРА КЛАССА А-I, А-II ПО ГОСТ 5781-82

НАЧ. ОТД. БРОДСКИЙ	<i>[Signature]</i>
Н. КОНТР. АГРАНОВИЧ	<i>[Signature]</i>
ГЛ. СПЕЦ. КОРТЕЦКИЙ	<i>[Signature]</i>
ЗАВ. ГР. АГРАНОВИЧ	<i>[Signature]</i>
ВЕД. ИНЖ. ЧЕПЕЛОВА	<i>[Signature]</i>
ПРОВЕР. ЧЕПЕЛОВА	<i>[Signature]</i>
РАЗРАБ. ТРЕМЬ	<i>[Signature]</i>

3.006.1-5.1-55	
СТАДИЯ	ЛИСТ
Р	7
ХАРЬКОВСКИЙ ПРОМСТРОЙНИИПРОЕКТ	

КАРКАС КПЗ-6



МАРКА КАРКАСА	Поз.	НАИМЕНОВАНИЕ	КОД.	ОБОЗНАЧЕНИЕ ДОКУМЕНТА	МАССА КАРКАСА, КГ
КПЗ-7	1	СЕТКА ЧИС <sup>1200</sup> 285x285 <sup>3001150</sup> 25	1	3.006.1-5.1-103	78,9
	2	5.1С <sup>1200</sup> 285x155 <sup>175</sup> 25	1	- 107	
	3	154С <sup>1000</sup> 23x285 <sup>272</sup>	3	- 161	
	4	Ф10АІ С=230; 0,12КР	4	БЕЗ ЧЕРТ.	
	5	Ф10АІ С=350; 0,22КР	4		

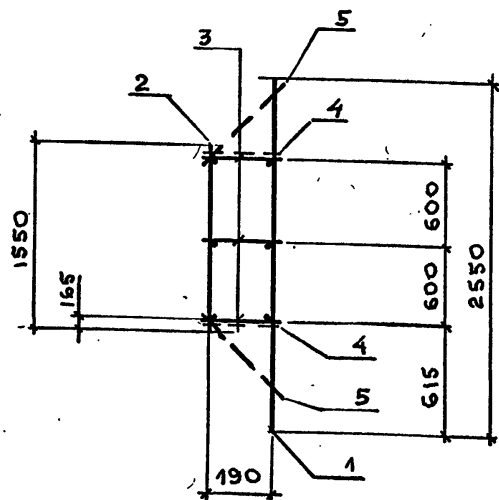
АРМАТУРА КЛАССА А-I, А-II ПО ГОСТ 5781-82

НАЧ. ОТД. БРОДСКИЙ	<i>[Signature]</i>
Н. КОНТР. АГРАНОВИЧ	<i>[Signature]</i>
ГЛ. СПЕЦ. КОРТЕЦКИЙ	<i>[Signature]</i>
ЗАВ. ГР. АГРАНОВИЧ	<i>[Signature]</i>
ВЕД. ИНЖ. ЧЕПЕЛОВА	<i>[Signature]</i>
ПРОВЕР. ЧЕПЕЛОВА	<i>[Signature]</i>
РАЗРАБ. ТРЕМЬ	<i>[Signature]</i>

3.006.1-5.1-56	
СТАДИЯ	ЛИСТ
Р	7
ХАРЬКОВСКИЙ ПРОМСТРОЙНИИПРОЕКТ	

КАРКАС КПЗ-7

24249-02 36



МАРКА КАРКАСА	Поз.	НАИМЕНОВАНИЕ	КОЛ.	ОБОЗНАЧЕНИЕ ДОКУМЕНТА	МАССА КАРКАСА, КГ
КПЗ-8	1	СЕТКА 4.1С $\frac{12AII}{6AI}$ 285x255 $\frac{25+425}{25}$	1	3.006.1-5.1-102	78,9
	2	5.1С $\frac{12AI}{6AI}$ 285x155 $\frac{175}{25}$	1	-107	
	3	15.4С $\frac{10AI}{8AI}$ 23x285	3	-161	
	4	Ø10AII; l=230; 0,14 кг	4	БЕЗ ЧЕРТ.	
	5	Ø10AII; l=350; 0,22 кг	4		

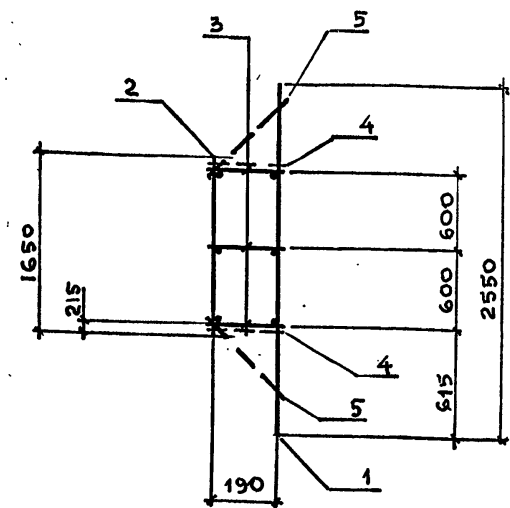
АРМАТУРА КЛАССА А-I, А-II ПО ГОСТ 5781-82

НАЧ. ОТД.	БРОДСКИЙ	<i>[Signature]</i>
Н. КОНТР.	АГРАНОВИЧ	<i>[Signature]</i>
ГЛ. СПЕЦ.	КОРОТЕЦКИЙ	<i>[Signature]</i>
ЗАВ. ГР.	АГРАНОВИЧ	<i>[Signature]</i>
ВЕД. ИНЖ.	ЧЕПЕЛЕВА	<i>[Signature]</i>
ПРОБЕР.	ЧЕПЕЛЕВА	<i>[Signature]</i>
РАЗРАБ.	ТРЕМЛЬ	<i>[Signature]</i>

3.006.1-5.1-57

КАРКАС КПЗ-8

СТАДИЯ	ЛИСТ	ЛИСТОВ
Р		1
ХАРЬКОВСКИЙ ПРОМСТРОЙНИИПРОЕКТ		



МАРКА КАРКАСА	Поз.	НАИМЕНОВАНИЕ	КОЛ.	ОБОЗНАЧЕНИЕ ДОКУМЕНТА	МАССА КАРКАСА, КГ
КПЗ-9	1	СЕТКА 4.1С $\frac{12AII}{6AI}$ 285x255 $\frac{25+425}{25}$	1	3.006.1-5.1-102	80,2
	2	5.1С $\frac{12AI}{6AI}$ 285x165 $\frac{225}{25}$	1	-108	
	3	15.4С $\frac{10AI}{8AI}$ 23x285	3	-161	
	4	Ø10AII; l=230; 0,14 кг	4	БЕЗ ЧЕРТ.	
	5	Ø10AII; l=350; 0,22 кг	4		

АРМАТУРА КЛАССА А-I, А-II ПО ГОСТ 5781-82

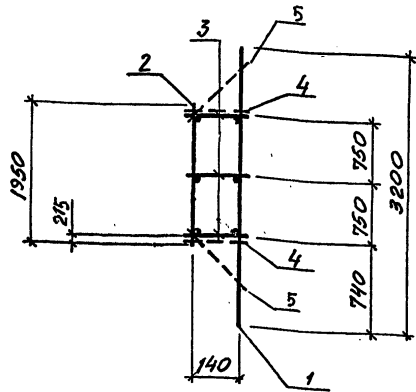
Име. № подл. Подпись и дата. Взам. инв. №

НАЧ. ОТД.	БРОДСКИЙ	<i>[Signature]</i>
Н. КОНТР.	АГРАНОВИЧ	<i>[Signature]</i>
ГЛ. СПЕЦ.	КОРОТЕЦКИЙ	<i>[Signature]</i>
ЗАВ. ГР.	АГРАНОВИЧ	<i>[Signature]</i>
ВЕД. ИНЖ.	ЧЕПЕЛЕВА	<i>[Signature]</i>
ПРОБЕР.	ЧЕПЕЛЕВА	<i>[Signature]</i>
РАЗРАБ.	ТРЕМЛЬ	<i>[Signature]</i>

3.006.1-5.1-58

КАРКАС КПЗ-9

СТАДИЯ	ЛИСТ	ЛИСТОВ
Р		1
ХАРЬКОВСКИЙ ПРОМСТРОЙНИИПРОЕКТ		

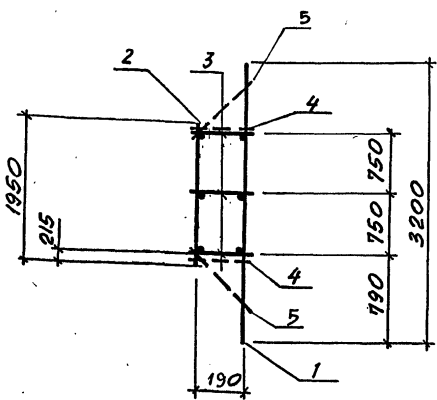


МАРКА КАРКАСА	Поз.	НАИМЕНОВАНИЕ	КОЛ.	ОБОЗНАЧЕНИЕ ДОКУМЕНТА	МАССА КАРКАСА, кг
КПЗ-10	1	СЕТКА Ч.И.C <sup>1200</sup> 285x320 <sup>150x350</sup> <sub>600</sub> <sub>25</sub>	1	3.006.1-5.1-99	93,7
	2	51С <sup>1200</sup> 285x195 <sup>225</sup> <sub>600</sub> <sub>25</sub>	1	- 110	
	3	154С <sup>1000</sup> 18x285 <sub>600</sub>	3	-161	
	4	Ф10А1 L=180; 0,11 кг	4		
	5	Ф10А1 L=300; 0,22 кг	4	БЕЗ ЧЕРТ.	

АРМАТУРА КЛАССА А-I, А-III ПО ГОСТ 5781-82

НАЧ. ОТА	БРОДСКИЙ	И.И.
Н. КОНТР.	АГРАНОВИЧ	И.И.
ГЛ. СПЕЦ.	КОРОТЕЦКИЙ	И.И.
ЗАВ. ГР.	АГРАНОВИЧ	И.И.
ВЕД. ИНЖ.	ЧЕПЕЛЕВА	И.И.
ПРОВЕР.	ЧЕПЕЛЕВА	И.И.
РАЗРАБ.	ТРЕПЛЬ	И.И.

3.006.1-5.1-59		
КАРКАС	КПЗ-10	
СТАДИЯ	ЛИСТ	ЛИСТОВ
Р		Р
ХАРЬКОВСКИЙ ПРОМСТРОЙНИИПРОЕКТ		



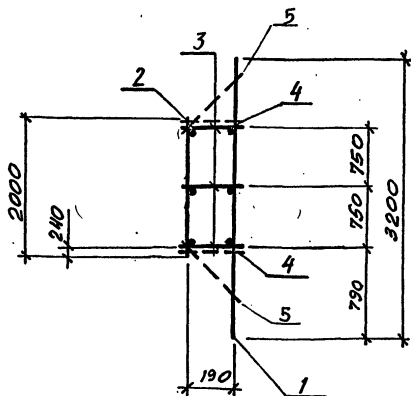
МАРКА КАРКАСА	Поз.	НАИМЕНОВАНИЕ	КОЛ.	ОБОЗНАЧЕНИЕ ДОКУМЕНТА	МАССА КАРКАСА, кг
КПЗ-11	1	СЕТКА Ч.И.C <sup>1200</sup> 285x320 <sup>200x300</sup> <sub>600</sub> <sub>25</sub>	1	3.006.1-5.1-105	94,7
	2	51С <sup>1200</sup> 285x195 <sup>225</sup> <sub>600</sub> <sub>25</sub>	1	- 110	
	3	154С <sup>1000</sup> 23x285 <sub>600</sub>	3	-161	
	4	Ф10А1 L=230; 0,14 кг	4		
	5	Ф10А1 L=350; 0,22 кг	4	БЕЗ ЧЕРТ.	

АРМАТУРА КЛАССА А-I, А-III ПО ГОСТ 5781-82

НАЧ. ОТА	БРОДСКИЙ	И.И.
Н. КОНТР.	АГРАНОВИЧ	И.И.
ГЛ. СПЕЦ.	КОРОТЕЦКИЙ	И.И.
ЗАВ. ГР.	АГРАНОВИЧ	И.И.
ВЕД. ИНЖ.	ЧЕПЕЛЕВА	И.И.
ПРОВЕР.	ЧЕПЕЛЕВА	И.И.
РАЗРАБ.	ТРЕПЛЬ	И.И.

3.006.1-5.1-60		
КАРКАС	КПЗ-11	
СТАДИЯ	ЛИСТ	ЛИСТОВ
Р		Р
ХАРЬКОВСКИЙ ПРОМСТРОЙНИИПРОЕКТ		

Имя, Фамилия, Подпись и дата ВЗЯТ, ИВЕН



МАРКА КАРКАСА	Поз.	НАИМЕНОВАНИЕ	Кол.	ОБОЗНАЧЕНИЕ ДОКУМЕНТА	МАССА КАРКАСА, кг
КПЗ-12	1	СЕТКА Ч.К. $\frac{12 \text{ мм}}{60 \text{ см}} \times 285 \times 320 \frac{200 \times 300}{25}$	1	3006.1-5.1-105	95,5
	2	51С $\frac{12 \text{ мм}}{60 \text{ см}} \times 285 \times 200 \frac{250}{25}$	1	- 111	
	3	154С $\frac{10 \text{ мм}}{60 \text{ см}} \times 23 \times 285$	3	- 161	
	4	Ф10А1 С=230; 0,14 кг	4	БЕЗ ЧЕРТ.	
	5	Ф10А1 С=300; 0,22 кг	4		

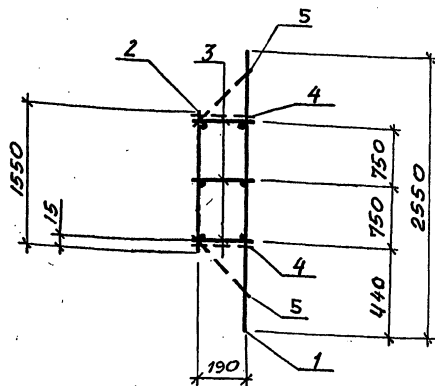
АРМАТУРА КЛАССА А-I, А-III ПО ГОСТ 5781-82

НАЧ. ОТА.	БРДСКИЙ	И.И.
Н. КОНТР.	АГРАНОВИЧ	И.И.
ГЛ. СПЕЦ.	КОРОТЕЦКИЙ	И.И.
ЗАВ. ГР.	АГРАНОВИЧ	И.И.
ВЕД. НИЖ.	ЧЕПЕЛЁВА	И.И.
ПРОВЕР.	ЧЕПЕЛЁВА	И.И.
РАЗРАБ.	ТРЕМЬ	И.И.

3006.1-5.1-61

КАРКАС КПЗ-12

СТАДИЯ	ЛИСТ	ЛИСТОВ
Р	1	1
ХАРЬКОВСКИЙ ПРОМСТРОЙНИИПРОЕКТ		



МАРКА КАРКАСА	Поз.	НАИМЕНОВАНИЕ	Кол.	ОБОЗНАЧЕНИЕ ДОКУМЕНТА	МАССА КАРКАСА, кг
КПЗ-13	1	СЕТКА Ч.К. $\frac{12 \text{ мм}}{60 \text{ см}} \times 285 \times 255 \frac{150 \times 300}{25}$	1	3006.1-5.1-103	79,0
	2	51С $\frac{12 \text{ мм}}{60 \text{ см}} \times 285 \times 155$	1	- 107	
	3	154С $\frac{10 \text{ мм}}{60 \text{ см}} \times 18 \times 285$	3	- 161	
	4	Ф10А1 С=180; 0,11 кг	4	БЕЗ ЧЕРТ.	
	5	Ф10А1 С=300; 0,19 кг	4		

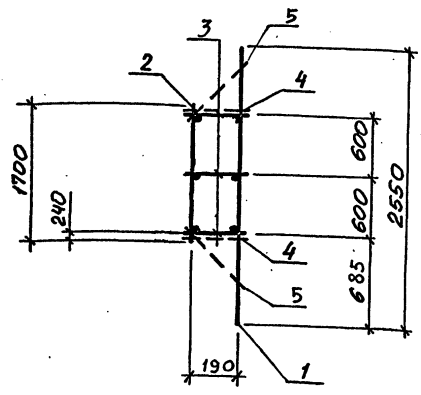
АРМАТУРА КЛАССА А-I, А-III ПО ГОСТ 5781-82

НАЧ. ОТА.	БРДСКИЙ	И.И.
Н. КОНТР.	АГРАНОВИЧ	И.И.
ГЛ. СПЕЦ.	КОРОТЕЦКИЙ	И.И.
ЗАВ. ГР.	АГРАНОВИЧ	И.И.
ВЕД. НИЖ.	ЧЕПЕЛЁВА	И.И.
ПРОВЕР.	ЧЕПЕЛЁВА	И.И.
РАЗРАБ.	ТРЕМЬ	И.И.

3006.1-5.1-62

КАРКАС КПЗ-13

СТАДИЯ	ЛИСТ	ЛИСТОВ
Р	1	1
ХАРЬКОВСКИЙ ПРОМСТРОЙНИИПРОЕКТ		



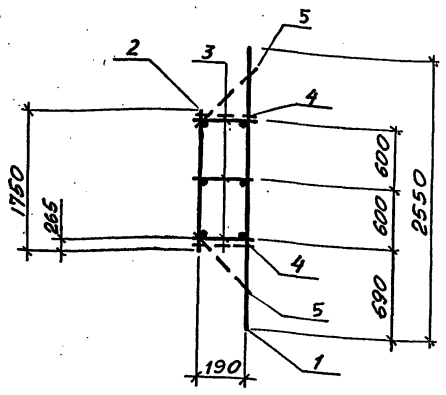
МАРКА КАРКАСА	Поз	НАИМЕНОВАНИЕ	КОЛ	ОБОЗНАЧЕНИЕ ДОКУМЕНТА	МАССА КАРКАСА, кг
КПЗ-14	1	СЕТКА 4.1С <sup>1200</sup> <sub>600</sub> 285x255 <sup>100x350</sup> <sub>25</sub>	1	3.006.1-5.1-103	808
	2	5.1С <sup>1200</sup> <sub>600</sub> 285x170 <sup>250</sup> <sub>25</sub>	1	-108	
	3	15.4С <sup>1000</sup> <sub>500</sub> 23x285	3	-161	
	4	Ф10АІ С=230; 0,14кг	4	БЕЗ ЧЕРТ.	
	5	Ф10АІ С=350; 0,22кг	4		

АРМАТУРА КЛАССА А-I, А-III ПО ГОСТ 5781-82

НАЧ. ОТД.	БРОДСКИЙ	И.О.
Н. КОНТР.	АГРАНОВИЧ	И.О.
ГЛ. СПЕЦ.	КОРОТЕЦКИЙ	И.О.
ЗАВ. ГР.	АГРАНОВИЧ	И.О.
ВЕД. НИЖ.	ЧЕПЕЛЕВА	И.О.
ПРОВЕР.	ЧЕПЕЛЕВА	И.О.
РАЗРАБ.	ТРЕМЬ	И.О.

3.006.1-5.1-63	
СТАДИЯ	ЛИСТ
Р	1
ХАРЬКОВСКИЙ ПРОМСТРОЙНИИПРОЕКТ	

КАРКАС КПЗ-14



МАРКА КАРКАСА	Поз	НАИМЕНОВАНИЕ	КОЛ	ОБОЗНАЧЕНИЕ ДОКУМЕНТА	МАССА КАРКАСА, кг
КПЗ-15	1	СЕТКА 4.1С <sup>1200</sup> <sub>600</sub> 285x255 <sup>100x350</sup> <sub>25</sub>	1	3.006.1-5.1-103	81,4
	2	5.1С <sup>1200</sup> <sub>600</sub> 285x175 <sup>275</sup> <sub>25</sub>	1	-109	
	3	15.4С <sup>1000</sup> <sub>500</sub> 23x285	3	-161	
	4	Ф10АІ С=230; 0,14кг	4	БЕЗ ЧЕРТ.	
	5	Ф10АІ С=350; 0,22кг	4		

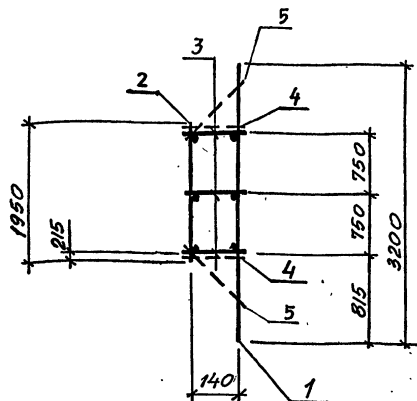
АРМАТУРА КЛАССА А-I, А-III ПО ГОСТ 5781-82

НАЧ. ОТД.	БРОДСКИЙ	И.О.
Н. КОНТР.	АГРАНОВИЧ	И.О.
ГЛ. СПЕЦ.	КОРОТЕЦКИЙ	И.О.
ЗАВ. ГР.	АГРАНОВИЧ	И.О.
ВЕД. НИЖ.	ЧЕПЕЛЕВА	И.О.
ПРОВЕР.	ЧЕПЕЛЕВА	И.О.
РАЗРАБ.	ТРЕМЬ	И.О.

3.006.1-5.1-64	
СТАДИЯ	ЛИСТ
Р	1
ХАРЬКОВСКИЙ ПРОМСТРОЙНИИПРОЕКТ	

КАРКАС КПЗ-15





МАРКА КАРКАСА	Поз.	НАИМЕНОВАНИЕ	КОД.	ОБОЗНАЧЕНИЕ ДОКУМЕНТА	МАССА КАРКАСА, кг
КПЗ-16	1	СЕТКА Ч.1С <sup>1200</sup> 285x320 <sup>225</sup> 25	1	3.006.1-5.1-104	93,7
	2	51С <sup>1200</sup> 285x195 <sup>225</sup> 25	1	-110	
	3	154С <sup>1000</sup> 18x285 <sup>200</sup> 25	3	-161	
	4	Ф10АІ с=180; 0,14кг	4	БЕЗ ЧЕРТ.	
	5	Ф10АІ с=300; 0,22кг	4		

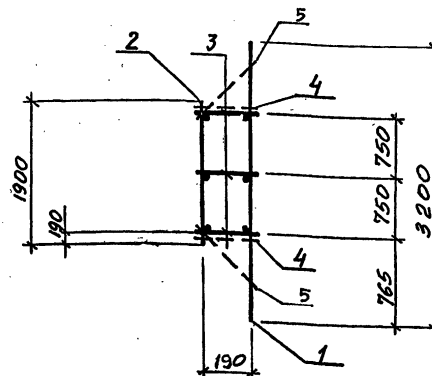
АРМАТУРА КЛАССА А-I, А-II ПО ГОСТ 5781-82

НАЧ. ОТД.	БРДСКИЙ	И.О.
Н.КОНТР.	АГРАНОВИЧ	И.О.
ГЛ. СПЕЦ.	КОРТЕЦКИЙ	И.О.
ЗАВ. ГР.	АГРАНОВИЧ	И.О.
ВЕД. МИН.	ЧЕПЕЛЕВА	И.О.
ПРОВЕР.	ЧЕПЕЛЕВА	И.О.
РАЗРАБ.	ТРЕМЛЬ	И.О.

3.006.1-5.1-65

КАРКАС КПЗ-16

СТАДИЯ	ЛИСТ	ЛИСТОВ
Р		1
ХАРЬКОВСКИЙ ПРОМСТРОИНИПРОЕКТ		



МАРКА КАРКАСА	Поз.	НАИМЕНОВАНИЕ	КОД.	ОБОЗНАЧЕНИЕ ДОКУМЕНТА	МАССА КАРКАСА, кг
КПЗ-17	1	СЕТКА Ч.1С <sup>1200</sup> 285x320 <sup>125</sup> 25	1	3.006.1-5.1-105	94,1
	2	51С <sup>1200</sup> 285x190 <sup>200</sup> 25	1	-110	
	3	154С <sup>1000</sup> 23x285 <sup>200</sup> 25	3	-161	
	4	Ф10АІ с=230; 0,14кг	4	БЕЗ ЧЕРТ.	
	5	Ф10АІ с=350; 0,22кг	4		

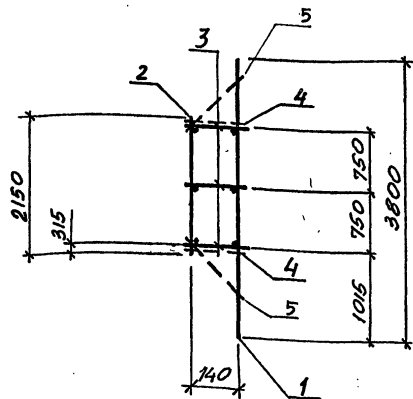
АРМАТУРА КЛАССА А-I, А-II ПО ГОСТ 5781-82

НАЧ. ОТД.	БРДСКИЙ	И.О.
Н.КОНТР.	АГРАНОВИЧ	И.О.
ГЛ. СПЕЦ.	КОРТЕЦКИЙ	И.О.
ЗАВ. ГР.	АГРАНОВИЧ	И.О.
ВЕД. МИН.	ЧЕПЕЛЕВА	И.О.
ПРОВЕР.	ЧЕПЕЛЕВА	И.О.
РАЗРАБ.	ТРЕМЛЬ	И.О.

3.006.1-5.1-66

КАРКАС КПЗ-17

СТАДИЯ	ЛИСТ	ЛИСТОВ
Р		1
ХАРЬКОВСКИЙ ПРОМСТРОИНИПРОЕКТ		



МАРКА КАРКАСА	Поз.	НАИМЕНОВАНИЕ	КОЛ.	ОБОЗНАЧЕНИЕ ДОКУМЕНТА	МАССА КАРКАСА, КГ
КПЗ-18	1	Сетка 4.1С <sup>12.00</sup> 285x380 <sup>25x375</sup> <sub>25</sub>	1	3.006.1-5.1-106	106,8
	2	5.1С <sup>18.00</sup> 285x215 <sub>6.00</sub>	1	- 112	
	3	15.4С <sup>10.00</sup> 18x285 <sub>8.00</sub>	3	- 161	
	4	Ф10А1 С=180; 0,11 кг	4	БЕЗ ЧЕРТ.	
	5	Ф10А1 С=300; 0,19 кг	4		

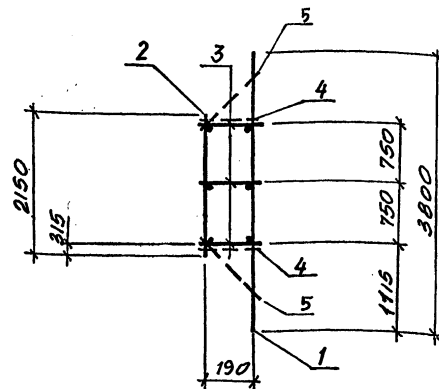
АРМАТУРА КЛАССА А-I, А-III ПО ГОСТ 5781-82

НАЧ. ОТД.	БРДАСКИЙ	<i>[Signature]</i>
Н. КОНТР.	АГРАНОВИЧ	<i>[Signature]</i>
ГЛ. СПЕЦ.	КОРТЕЦКИЙ	<i>[Signature]</i>
ЗАВ. ГР.	АГРАНОВИЧ	<i>[Signature]</i>
ВЕД. НИЖ.	ЧЕПЕЛЕВА	<i>[Signature]</i>
ПРОВЕР.	ЧЕПЕЛЕВА	<i>[Signature]</i>
РАЗРАБ.	ТРЕМЛЬ	<i>[Signature]</i>

3.006.1-5.1-67

КАРКАС КПЗ-18

СТАДИЯ	ЛИСТ	ЛИСТОВ
Р		1
ХАРЬКОВСКИЙ ПРОМСТРОИНИПРОЕКТ		



МАРКА КАРКАСА	Поз.	НАИМЕНОВАНИЕ	КОЛ.	ОБОЗНАЧЕНИЕ ДОКУМЕНТА	МАССА КАРКАСА, КГ
КПЗ-19	1	Сетка 4.1С <sup>12.00</sup> 285x380 <sup>25x215</sup> <sub>25</sub>	1	3.006.1-5.1-100	122,6
	2	5.1С <sup>18.00</sup> 285x215 <sub>6.00</sub>	1	- 112	
	3	15.4С <sup>10.00</sup> 23x285 <sub>8.00</sub>	3	- 161	
	4	Ф10А1 С=230; 0,14 кг	4	БЕЗ ЧЕРТ.	
	5	Ф10А1 С=350; 0,22 кг	4		

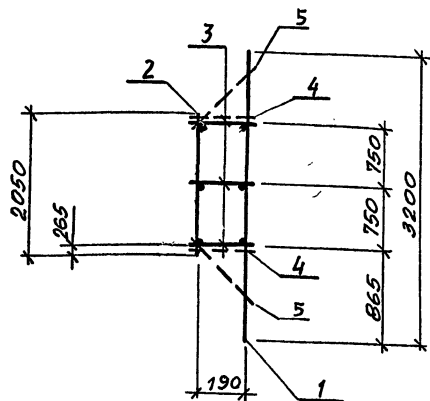
АРМАТУРА КЛАССА А-I, А-III ПО ГОСТ 5781-82

НАЧ. ОТД.	БРДАСКИЙ	<i>[Signature]</i>
Н. КОНТР.	АГРАНОВИЧ	<i>[Signature]</i>
ГЛ. СПЕЦ.	КОРТЕЦКИЙ	<i>[Signature]</i>
ЗАВ. ГР.	АГРАНОВИЧ	<i>[Signature]</i>
ВЕД. НИЖ.	ЧЕПЕЛЕВА	<i>[Signature]</i>
ПРОВЕР.	ЧЕПЕЛЕВА	<i>[Signature]</i>
РАЗРАБ.	ТРЕМЛЬ	<i>[Signature]</i>

3.006.1-5.1-68

КАРКАС КПЗ-19

СТАДИЯ	ЛИСТ	ЛИСТОВ
Р		1
ХАРЬКОВСКИЙ ПРОМСТРОИНИПРОЕКТ		



МАРКА КАРКАСА	Поз.	НАИМЕНОВАНИЕ	КОЛ.	ОБОЗНАЧЕНИЕ ДОКУМЕНТА	МАССА КАРКАСА
КПЗ-20	1	СЕТКА 4.К. <sup>1200</sup> Б/П 285x320 <sup>225x225</sup> <sub>25</sub>	1	3.006.1-5.1-104	96,1
	2	5.К. <sup>1200</sup> Б/П 285x205 <sup>215</sup> <sub>25</sub>	1	- 111	
	3	15.4С. <sup>1000</sup> Б/П 23x285	3	- 161	
	4	Ф10АІ $\ell=230$ ; 0,14кг	4	БЕЗ ЧЕРТ.	
	5	Ф10АІ $\ell=350$ ; 0,22кг	4		

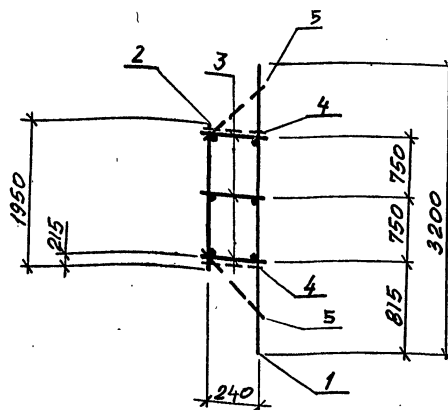
АРМАТУРА КЛАССА А-І, А-ІІІ ПО ГОСТ 5781-82

НАЧ. ОТД. БРОДСКИЙ	И/О
Н. КОНТР. АГРАНОВИЧ	И/О
ГЛ. СПЕЦ. КОРТЕЦКИЙ	И/О
ЗАВ. ГР. АГРАНОВИЧ	И/О
ВЕД. НИЖ. ЧЕПЕЛЕВА	И/О
ПРОВЕР. ЧЕПЕЛЕВА	И/О
РАЗРАБ. ТРЕМЛЬ	И/О

КАРКАС КПЗ-20

3.006.1-5.1-69

СТАДИЯ	ЛИСТ	ЛИСТОВ
Р		7
ХАРЬКОВСКИЙ ПРОМСТРОЙНИИПРОЕКТ		



МАРКА КАРКАСА	Поз.	НАИМЕНОВАНИЕ	КОЛ.	ОБОЗНАЧЕНИЕ ДОКУМЕНТА	МАССА КАРКАСА
КПЗ-21	1	СЕТКА 4.К. <sup>1200</sup> Б/П 285x320 <sup>225x225</sup> <sub>25</sub>	1	3.006.1-5.1-104	95,9
	2	5.К. <sup>1200</sup> Б/П 285x195 <sup>225</sup> <sub>25</sub>	1	- 110	
	3	15.4С. <sup>1000</sup> Б/П 28x285	3	- 161	
	4	Ф10АІ $\ell=280$ ; 0,17кг	4	БЕЗ ЧЕРТ.	
	5	Ф10АІ $\ell=420$ ; 0,26кг	4		

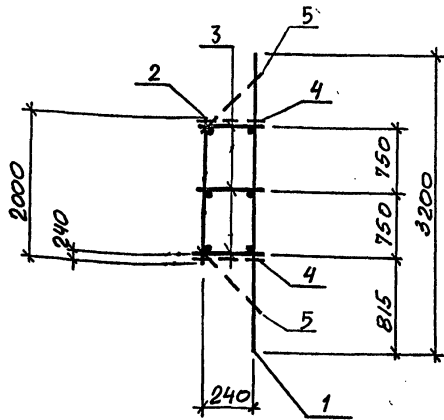
АРМАТУРА КЛАССА А-І, А-ІІІ ПО ГОСТ 5781-82

НАЧ. ОТД. БРОДСКИЙ	И/О
Н. КОНТР. АГРАНОВИЧ	И/О
ГЛ. СПЕЦ. КОРТЕЦКИЙ	И/О
ЗАВ. ГР. АГРАНОВИЧ	И/О
ВЕД. НИЖ. ЧЕПЕЛЕВА	И/О
ПРОВЕР. ЧЕПЕЛЕВА	И/О
РАЗРАБ. ТРЕМЛЬ	И/О

КАРКАС КПЗ-21

3.006.1-15.1-70

СТАДИЯ	ЛИСТ	ЛИСТОВ
Р		7
ХАРЬКОВСКИЙ ПРОМСТРОЙНИИПРОЕКТ		



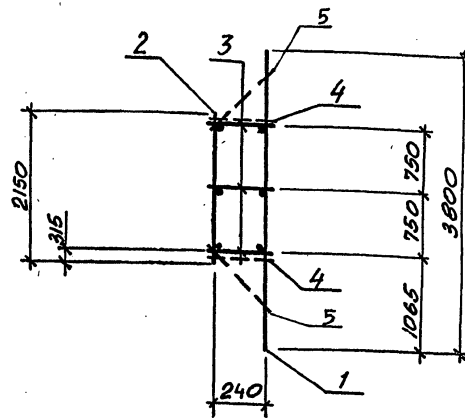
МАРКА КАРКАСА	Поз	НАИМЕНОВАНИЕ	КОЛ	ОБОЗНАЧЕНИЕ ДОКУМЕНТА	МАССА КАРКАСА
КЛЗ-22	1	Сетка 4.1С <sup>1200</sup> / <sub>600</sub> 285x320 <sup>225+275</sup> / <sub>25</sub>	1	3.006.1-5.1-104	96,7
	2	5.1С <sup>1200</sup> / <sub>600</sub> 285x200 <sup>250</sup> / <sub>25</sub>	1	-111	
	3	15.4С <sup>1000</sup> / <sub>500</sub> 28x285	3	-161	
	4	Ф10АІ с=280; 0,17кг	4	БЕЗ ЧЕРТ.	
	5	Ф10АІ с=420; 0,26кг	4		

АРМАТУРА КЛАССА А-І, А-ІІІ ПО ГОСТ 5781-82

НАЧ. ОТД. БРОДСКИЙ	ИЗМ.	3.006.1-5.1-71	СТАДИЯ	ЛИСТ	ЛИСТОВ
Н. КОНТР. АГРАНОВИЧ	ИЗМ.				
ГЛ. СПЕЦ. КОРТЕЦКИЙ	ИЗМ.				
ЗАВ. ГР. АГРАНОВИЧ	ИЗМ.				
ВЕД. ИЖ. ЧЕПЕЛЕВА	ИЗМ.				
ПРОВЕР. ЧЕПЕЛЕВА	ИЗМ.	ХАРЬКОВСКИЙ ПРОМСТРОЙНИИПРОЕКТ			
РАЗРАБ. ТРЕМЛЬ	ИЗМ.				

КАРКАС КЛЗ-22

ХАРЬКОВСКИЙ  
ПРОМСТРОЙНИИПРОЕКТ

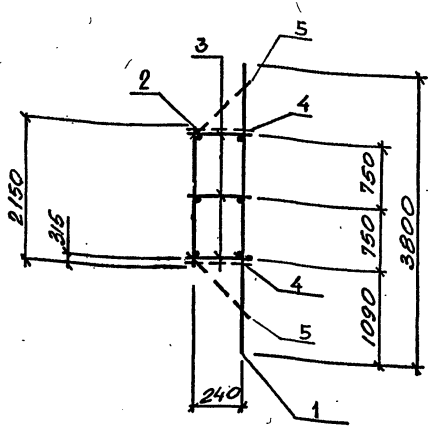


МАРКА КАРКАСА	Поз	НАИМЕНОВАНИЕ	КОЛ	ОБОЗНАЧЕНИЕ ДОКУМЕНТА	МАССА КАРКАСА, КГ
КЛЗ-23	1	Сетка 4.1С <sup>1200</sup> / <sub>600</sub> 285x380 <sup>225+275</sup> / <sub>25</sub>	1	3.006.1-5.1-100	109,1
	2	5.1С <sup>1200</sup> / <sub>600</sub> 285x215	1	-112	
	3	15.4С <sup>1000</sup> / <sub>500</sub> 28x285	3	-161	
	4	Ф10АІ с=280; 0,17кг	4	БЕЗ ЧЕРТ.	
	5	Ф10АІ с=420; 0,26кг	4		

АРМАТУРА КЛАССА А-І, А-ІІІ ПО ГОСТ 5781-82

НАЧ. ОТД. БРОДСКИЙ	ИЗМ.	3.006.1-5.1-72	СТАДИЯ	ЛИСТ	ЛИСТОВ
Н. КОНТР. АГРАНОВИЧ	ИЗМ.				
ГЛ. СПЕЦ. КОРТЕЦКИЙ	ИЗМ.				
ЗАВ. ГР. АГРАНОВИЧ	ИЗМ.				
ВЕД. ИЖ. ЧЕПЕЛЕВА	ИЗМ.				
ПРОВЕР. ЧЕПЕЛЕВА	ИЗМ.	ХАРЬКОВСКИЙ ПРОМСТРОЙНИИПРОЕКТ			
РАЗРАБ. ТРЕМЛЬ	ИЗМ.				

КАРКАС КЛЗ-23



МАРКА КАРКАСА	№№	НАИМЕНОВАНИЕ	КОЛ.	ОБОЗНАЧЕНИЕ ДОКУМЕНТА	МАССА КАРКАСА
К13-24	1	СЕТКА 4.1С $\frac{12 \text{ мм}}{60 \text{ мм}} 285 \times 380$ $\frac{300 \times 300}{25}$	1	3.006.1-5.1-106	109,1
	2	5.1С $\frac{12 \text{ мм}}{60 \text{ мм}} 285 \times 215$	1	- 112	
	3	15.4С $\frac{10 \text{ мм}}{80 \text{ мм}} 28 \times 285$	3	- 161	
	4	Ф10АІ $\ell=280$ ; 0,17 кг	4		
	5	10АІ $\ell=420$ ; 0,26 кг	4	БЕЗ ЧЕРТ.	

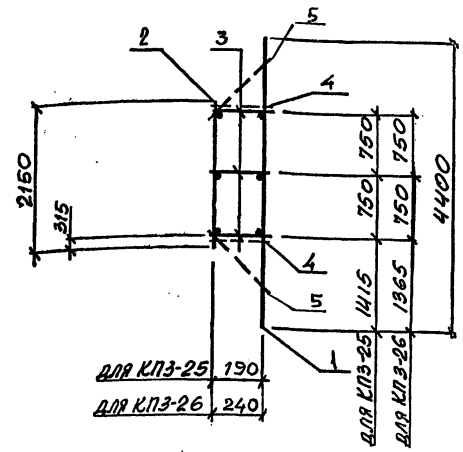
АРМАТУРА КЛАССА А-I, А-III ПО ГОСТ 5781-82

НАЧ. ОТД.	БРЮДСКИЙ	И.О.	
И. КОНТР.	АТРАНОВИЧ	И.О.	
ГЛ. СПЕЦ.	КОРОТЕЦКИЙ	И.О.	
ЗАВ. ГР.	АТРАНОВИЧ	И.О.	
ВЕД. ИНЖ.	ЧЕПЕЛОВА	И.О.	
ПРОБЕР.	ЧЕПЕЛОВА	И.О.	
РАЗРАБ.	ТРЕМЬ	И.О.	

3.006.1-5.1-73

КАРКАС К13-24	СТАДИЯ	ЛИСТ	ЛИСТОВ
		1	1

ХАРЬКОВСКИЙ ПРОМСТРОЙНИИПРОЕКТ



МАРКА КАРКАСА	№№	НАИМЕНОВАНИЕ	КОЛ.	ОБОЗНАЧЕНИЕ ДОКУМЕНТА	МАССА КАРКАСА, кг
К13-25	1	СЕТКА 4.1С $\frac{12 \text{ мм}}{60 \text{ мм}} 285 \times 440$ $\frac{300 \times 300}{25}$	1	3.006.1-5.1-100	117,3
	2	5.1С $\frac{12 \text{ мм}}{60 \text{ мм}} 285 \times 215$	1	- 112	
	3	15.4С $\frac{10 \text{ мм}}{80 \text{ мм}} 23 \times 285$	3	- 161	
	4	Ф10АІ $\ell=230$ ; 0,14 кг	4		
	5	Ф10АІ $\ell=350$ ; 0,22 кг	4	БЕЗ ЧЕРТ.	
К13-26	1	СЕТКА 4.1С $\frac{12 \text{ мм}}{60 \text{ мм}} 285 \times 440$ $\frac{300 \times 300}{25}$	1	3.006.1-5.1-106	118,5
	2	5.1С $\frac{12 \text{ мм}}{60 \text{ мм}} 285 \times 215$	1	- 112	
	3	15.4С $\frac{10 \text{ мм}}{80 \text{ мм}} 28 \times 285$	3	- 161	
	4	Ф10АІ $\ell=280$ ; 0,17 кг	4		
	5	Ф10АІ $\ell=420$ ; 0,26 кг	4	БЕЗ ЧЕРТ.	

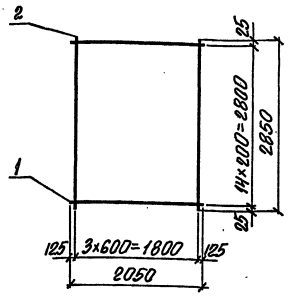
АРМАТУРА КЛАССА А-I, А-III ПО ГОСТ 5781-82

НАЧ. ОТД.	БРЮДСКИЙ	И.О.	
И. КОНТР.	АТРАНОВИЧ	И.О.	
ГЛ. СПЕЦ.	КОРОТЕЦКИЙ	И.О.	
ЗАВ. ГР.	АТРАНОВИЧ	И.О.	
ВЕД. ИНЖ.	ЧЕПЕЛОВА	И.О.	
ПРОБЕР.	ЧЕПЕЛОВА	И.О.	
РАЗРАБ.	ТРЕМЬ	И.О.	

3.006.1-5.1-74

КАРКАС К13-25, К13-26	СТАДИЯ	ЛИСТ	ЛИСТОВ
		1	1

ХАРЬКОВСКИЙ ПРОМСТРОЙНИИПРОЕКТ



МАРКА СЕТКИ	Поз.	НАИМЕНОВАНИЕ	КОЛ.	МАССА ЕД., КГ	МАССА, КГ
1.1C 10AIII 285x205 6AII 25	1	Ф10AIII, L=2050	15	1,26	21,4
	2	Ф6AII, L=2850	4	0,63	
1.1C 12AIII 285x205 6AII 25	1	Ф12AIII, L=2050	15	1,82	29,8
	2	Ф6AII, L=2850	4	0,63	

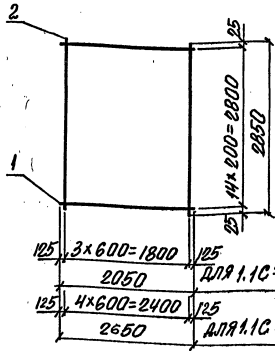
Арматура класса А-I и А-III по ГОСТ 5781-82

ИЗЧ. ОТР.	БРОДСКИЙ	И.П.
И. КОНТР.	ИГРАНОВИЧ	И.С.
ИП. СПЕЦ.	КОРТЕЦКИИ	И.С.
З.В. ГР.	ИГРАНОВИЧ	И.С.
ВЕР. ИНИ.	ЧЕЛЕВЕВА	И.С.
ПРОВЕР.	ЧЕЛЕВЕВА	И.С.
РАЗРБ.	КОПНИН	И.С.

3.006.1-5.1-75

СЕТКА		СТАРИЯ ЛИСТ	ЛИСТОВ
1.1C 10AIII 285x205 6AII 25	125		
1.1C 12AIII 285x205 6AII 25	125	ХАРЬКОВСКИЙ ПРОМСТРОИНИИПРОЕКТ	

ФОРМАТ А4



МАРКА СЕТКИ	Поз.	НАИМЕНОВАНИЕ	КОЛ.	МАССА ЕД., КГ	МАССА, КГ
1.1C 14AIII 285x205 6AII 25	1	Ф14AIII, L=2050	15	2,48	39,7
	2	Ф6AII, L=2850	4	0,63	
1.1C 12AIII 285x265 6AII 25	1	Ф12AIII, L=2650	15	2,35	38,5
	2	Ф6AII, L=2850	5	0,63	

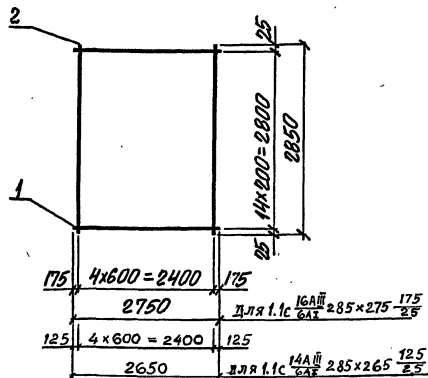
Арматура класса А-I и А-III по ГОСТ 5781-82

ИЗЧ. ОТР.	БРОДСКИЙ	И.П.
И. КОНТР.	ИГРАНОВИЧ	И.С.
ИП. СПЕЦ.	КОРТЕЦКИИ	И.С.
З.В. ГР.	ИГРАНОВИЧ	И.С.
ВЕР. ИНИ.	ЧЕЛЕВЕВА	И.С.
ПРОВЕР.	ЧЕЛЕВЕВА	И.С.
РАЗРБ.	КОПНИН	И.С.

3.006.1-5.1-76

СЕТКА		СТАРИЯ ЛИСТ	ЛИСТОВ
1.1C 14AIII 285x205 6AII 25	125		
1.1C 12AIII 285x265 6AII 25	125	ХАРЬКОВСКИЙ ПРОМСТРОИНИИПРОЕКТ	

24249-02 46



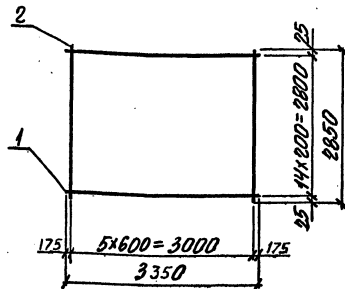
175 4x600=2400 175  
 2750 Для 1.1с 16A II 285x275 175  
 125 4x600=2400 125  
 2650 Для 1.1с 14A II 285x265 125

МАРКА СЕТКИ	Поз	НАИМЕНОВАНИЕ	КОД	МАССА ЕД, КГ	МАССА, КГ
1.1С 14A II 285x265	125	1 Ф14A II, C=2650	15	3,20	51,8
6A I 25	2	Ф6A I, C=2850	5	0,63	
1.1С 16A II 285x275	175	1 Ф16A II, C=2750	15	4,35	68,4
6A I 25	2	Ф6A I, C=2850	5	0,63	

Арматура класса А-I и А-II по ГОСТ 5781-82

3.006.1-5.1-77

СЕТКА		СТАРЫЯ ЛИСТ	ЛИСТОВ
Р	1		
1.1С 14A II 285x265	125	ХАРЬКОВСКИЙ ПРОМСТРОЙНИИПРОЕКТ	1
6A I 25			
1.1С 16A II 285x275	175		
6A I 25			



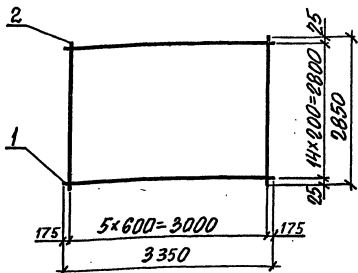
175 5x600=3000 175  
 3350  
 25 14x200=2800 25  
 2850

МАРКА СЕТКИ	Поз	НАИМЕНОВАНИЕ	КОД	МАССА ЕД, КГ	МАССА, КГ
1.1С 12A II 285x335	175	1 Ф12A II, C=3350	15	2,97	48,4
6A I 25	2	Ф6A I, C=2850	6	0,63	

Арматура класса А-I и А-II по ГОСТ 5781-82

3.006.1-5.1-78

СЕТКА		СТАРЫЯ ЛИСТ	ЛИСТОВ
Р	1		
1.1С 12A II 285x335	175	ХАРЬКОВСКИЙ ПРОМСТРОЙНИИПРОЕКТ	1
6A I 25			



МАРКА СЕТКИ	Поз.	НАИМЕНОВАНИЕ	КОЛ.	МАССА ЕД., КГ	МАССА, КГ
1.1С 14A II 285x335 6A I	200	1 14A II, l=3400	15	4,05	64,5
	25	2 6A I, l=2850	6	0,63	

АРМАТУРА КЛАССА А-I И А-II ПО ГОСТ 5781-82

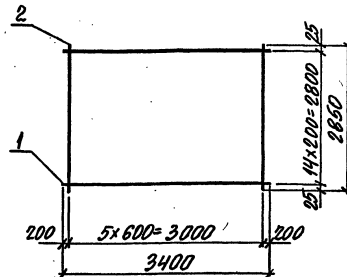
3.006.1-5.1-79

СЕТКА

1.1С 14A II 285x335	175
6A I	25

СТАНДАРТ	ЛИСТ	ЛИСТОВ
Р	1	1

ХАРЬКОВСКИЙ  
ПРОМСТРОЙНИИПРОЕКТ



МАРКА СЕТКИ	Поз.	НАИМЕНОВАНИЕ	КОЛ.	МАССА ЕД., КГ	МАССА, КГ
1.1С 16A II 285x340 6A I	200	1 16A II, l=3400	15	5,37	84,3
	25	2 6A I, l=2850	6	0,63	
1.1С 18A II 285x340 6A I	200	1 18A II, l=3400	15	6,80	105,8
	25	2 6A I, l=2850	6	0,63	

АРМАТУРА КЛАССА А-I И А-II ПО ГОСТ 5781-82

3.006.1-5.1-80

СЕТКА

1.1С 16A II 285x340	200
6A I	25
1.1С 18A II 285x340	200
6A I	25

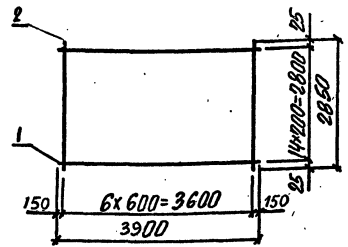
СТАНДАРТ	ЛИСТ	ЛИСТОВ
Р	1	1

ХАРЬКОВСКИЙ  
ПРОМСТРОЙНИИПРОЕКТ

24249-02 48

СТАНДАРТ АУ

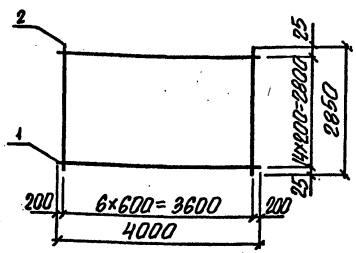




Арматура класса А-I и А-III по ГОСТ 5781-82.

МАРКА СЕТКИ	Поз.	НАИМЕНОВАНИЕ	Кол.	МАССА ЕД., КГ	МАССА, КГ
1.1С 14AIII 285x390 6AII 25	1	Ф14AIII, L=3900	15	4,71	75,1
	2	Ф6AII, L=2850	7	0,63	
1.1С 16AIII 285x390 6AII 25	1	Ф16AIII, L=3900	15	6,15	96,7
	2	Ф6AII, L=2850	7	0,63	

НАЧ. ОТД.	БРОДСКИЙ	И.О.	3.006.1-5.1-81	СТАДИЯ	ЛИСТ	ЛИСТОВ	
И. КОМП.	АГРАНОВИЧ	И.О.		СЕТКА	Р	1	1
ГЛАВ. СПЕЦ.	КОРОТЕЦКИЙ	И.О.					
З.АВ. ГР.	АГРАНОВИЧ	И.О.		1.1С 14AIII 285x390 150 ;	ХАРЬКОВСКИЙ ПРОЕКТОРНИИПРОЕКТ		
ВЕД. НИЖ.	ЧЕПЕЛОВА	И.О.		6AII 25			
ПРОВЕР.	ЧЕПЕЛОВА	И.О.	1.1С 16AIII 285x390 150 ;				
РАЗРАБ.	КОПИНА	И.О.	6AII 25				

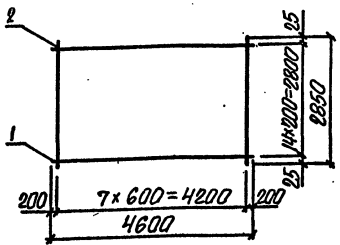


Арматура класса А-I и А-III по ГОСТ 5781-82.

МАРКА СЕТКИ	Поз.	НАИМЕНОВАНИЕ	Кол.	МАССА ЕД., КГ	МАССА, КГ
1.1С 18AIII 285x400 200 6AII 25	1	Ф18AIII, L=4000	15	8,00	124,4
	2	Ф6AII, L=2850	7	0,63	
1.1С 20AIII 285x400 200 6AII 25	1	Ф20AIII, L=4000	15	9,88	152,6
	2	Ф6AII, L=2850	7	0,63	

И.О. ИЛИ ПОДПИСЬ И ДАТА ВЗАИМ. ИМЕНИ

НАЧ. ОТД.	БРОДСКИЙ	И.О.	3.006.1-5.1-82	СТАДИЯ	ЛИСТ	ЛИСТОВ	
И. КОМП.	АГРАНОВИЧ	И.О.		СЕТКА	Р	1	1
ГЛАВ. СПЕЦ.	КОРОТЕЦКИЙ	И.О.					
З.АВ. ГР.	АГРАНОВИЧ	И.О.		1.1С 18AIII 285x400 200 ;	ХАРЬКОВСКИЙ ПРОЕКТОРНИИПРОЕКТ		
ВЕД. НИЖ.	ЧЕПЕЛОВА	И.О.		6AII 25 ;			
ПРОВЕР.	ЧЕПЕЛОВА	И.О.	1.1С 20AIII 285x400 200 ;				
РАЗРАБ.	КОПИНА	И.О.	6AII 25				



Арматура класса А-I и А-III по ГОСТ 5781-82

МАРКА СЕТКИ	Поз.	НАИМЕНОВАНИЕ	Кол.	МАССА, ЕД., КГ	МАССА, КГ
1.1С $\overline{11AIII}$ 285x460 6AII 25	1	$\overline{\phi 14AIII}$ , $l=4600$	15	5,57	89,6
	2	$\overline{\phi 6AII}$ , $l=2850$	8	0,63	
1.1С $\overline{16AIII}$ 285x460 6AII 25	1	$\overline{\phi 16AIII}$ , $l=4600$	15	7,27	114,5
	2	$\overline{\phi 6AII}$ , $l=2850$	8	0,63	

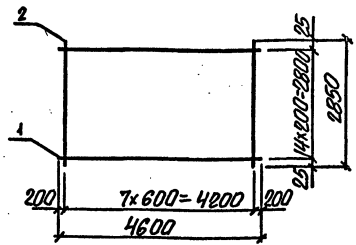
НАЧ. ОТД.	БРДСКИЙ	<i>[Signature]</i>
Н. КОНТР.	АГРАНОВИЧ	<i>[Signature]</i>
ГЛА СПЕЦ.	КОРОТЕЦКИЙ	<i>[Signature]</i>
ЗАВ. ГР.	АГРАНОВИЧ	<i>[Signature]</i>
ВЕД. НИЖ.	ЧЕПЕЛОВА	<i>[Signature]</i>
ПРОВЕР.	ЧЕПЕЛОВА	<i>[Signature]</i>
РАЗРАБ.	КОПИНА	<i>[Signature]</i>

3.006.1-5.1-83

СЕТКА  
1.1С  $\overline{11AIII}$  285x460 200  
6AII 25 ;  
1.1С  $\overline{16AIII}$  285x460 200  
6AII 25

СТАДИЯ ЛИСТ ЛИСТОВ  
P 1

ХАРЬКОВСКИЙ  
ПРОЕКТОРНИИ ПРОЕКТ



Арматура класса А-I и А-III по ГОСТ 5781-82

МАРКА СЕТКИ	Поз.	НАИМЕНОВАНИЕ	Кол.	МАССА, ЕД., КГ	МАССА, КГ
1.1С $\overline{20AIII}$ 285x460 6AII 25	1	$\overline{\phi 20AIII}$ , $l=4600$	15	11,36	175,5
	2	$\overline{\phi 6AII}$ , $l=2850$	8	0,63	
1.1С $\overline{22AIII}$ 285x460 6AII 25	1	$\overline{\phi 22AIII}$ , $l=4600$	15	13,71	210,7
	2	$\overline{\phi 6AII}$ , $l=2850$	8	0,63	

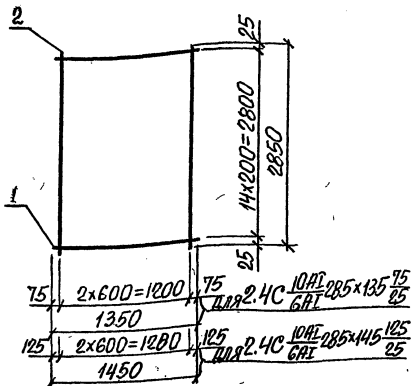
НАЧ. ОТД.	БРДСКИЙ	<i>[Signature]</i>
Н. КОНТР.	АГРАНОВИЧ	<i>[Signature]</i>
ГЛА СПЕЦ.	КОРОТЕЦКИЙ	<i>[Signature]</i>
ЗАВ. ГР.	АГРАНОВИЧ	<i>[Signature]</i>
ВЕД. НИЖ.	ЧЕПЕЛОВА	<i>[Signature]</i>
ПРОВЕР.	ЧЕПЕЛОВА	<i>[Signature]</i>
РАЗРАБ.	КОПИНА	<i>[Signature]</i>

3.006.1-5.1-84

СЕТКА  
1.1С  $\overline{20AIII}$  285x460 200  
6AII 25 ;  
1.1С  $\overline{22AIII}$  285x460 200  
6AII 25

СТАДИЯ ЛИСТ ЛИСТОВ  
P 1

ХАРЬКОВСКИЙ  
ПРОЕКТОРНИИ ПРОЕКТ



Арматура класса А-I и А-II по ГОСТ 5781-82

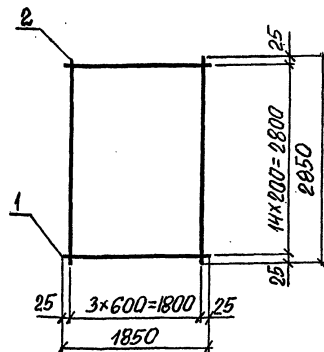
МАРКА СЕТКИ	Поз.	НАИМЕНОВАНИЕ	Кол.	МАССА, ЕД., КГ	МАССА, КГ
2.4C 10A I 285x135 6A I	75	1	Φ10A I, l=1350	15	0,83
	25	2	Φ6A I, l=2850	3	0,63
2.4C 10A I 285x145 6A I	125	1	Φ10A I, l=1450	15	0,89
	25	2	Φ6A I, l=2850	3	0,63

НАЧ. ОТД.	БРЮСКИЙ	И.И.
Н. КОНТР.	АТРАНОВИЧ	И.И.
ГЛА. СПЕЦ.	КОРОТЕЦКИЙ	И.И.
ЗАВ. ГР.	АТРАНОВИЧ	И.И.
ВЕД. НИЖ.	ЧЕПЕЛОВА	И.И.
ПРОБЕР.	ЧЕПЕЛОВА	И.И.
РАЗРАБ.	КОПИНА	И.И.

3.006.1-5.1-85

СЕТКА  
2.4C 10A I 285x135 75  
6A I ;  
2.4C 10A I 285x145 125  
6A I

СТАДИЯ	АНСГ	АНСГОВ
Ф		1
ХАРЬКОВСКИЙ ПРОЕКТНО-ИЗЫСКАТЕЛЬСКИЙ ПРОЕКТ		



Арматура класса А-I и А-II по ГОСТ 5781-82

МАРКА СЕТКИ	Поз.	НАИМЕНОВАНИЕ	Кол.	МАССА, ЕД., КГ	МАССА, КГ
2.4C 10A I 285x185 6A I	1	Φ10A I, l=1850	15	1,14	19,6
	2	Φ6A I, l=2850	4	0,63	
2.1C 12A I 285x185 6A I	1	Φ12A I, l=1850	15	1,64	27,1
	2	Φ6A I, l=2850	4	0,63	

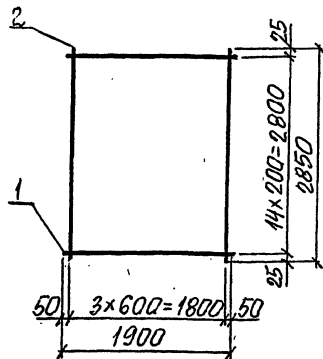
Имя, № ПОСЛ. ПОДПИСЬ И ДАТА, ВЗАИМ. ИЛИ

НАЧ. ОТД.	БРЮСКИЙ	И.И.
Н. КОНТР.	АТРАНОВИЧ	И.И.
ГЛА. СПЕЦ.	КОРОТЕЦКИЙ	И.И.
ЗАВ. ГР.	АТРАНОВИЧ	И.И.
ВЕД. НИЖ.	ЧЕПЕЛОВА	И.И.
ПРОБЕР.	ЧЕПЕЛОВА	И.И.
РАЗРАБ.	КОПИНА	И.И.

3.006.1-5.1-86

СЕТКА  
2.4C 10A I 285x185 ;  
6A I ;  
2.1C 12A I 285x185  
6A I

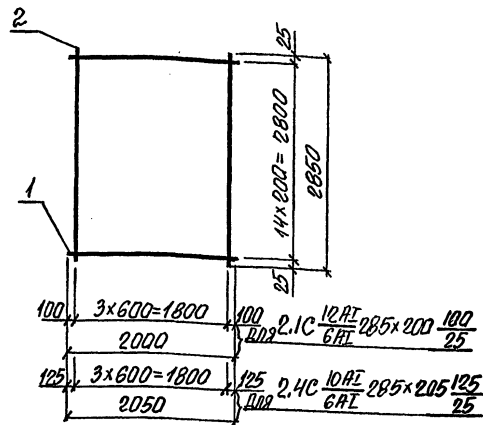
СТАДИЯ	АНСГ	АНСГОВ
Ф		1
ХАРЬКОВСКИЙ ПРОЕКТНО-ИЗЫСКАТЕЛЬСКИЙ ПРОЕКТ		



Арматура класса А-I и А-II по ГОСТ 5781-82

МАРКА СЕТКИ	Поз.	НАИМЕНОВАНИЕ	Кол.	МАССА, ЕД., КГ	МАССА, КГ
2.4С 10A I 285x190 6A II 25	1	Ф10A I, $l=1900$	15	1,17	20,1
	2	Ф6A II, $l=2850$	4	0,63	
2.1С 12A II 285x190 6A II 25	1	Ф12A II, $l=1900$	15	1,69	27,9
	2	Ф6A II, $l=2850$	4	0,63	

НАЧ. ОТД.	БОРОДСКИЙ	1/10			
Н. КОНТР.	АТРАНОВИЧ	1/5			
ГЛА СПЕЦ.	КОРОТЕЦКИЙ	1/5			
ЗАВ. ГР.	АТРАНОВИЧ	1/5			
ВЕД. ИНЖ.	ЧЕПЕЛОВА	1/5			
ПРОБЕР.	ЧЕПЕЛОВА	1/5			
РАЗРАБ.	КОПИНА	1/10			
3.006.1-5.1-87					
СЕТКА			СТАД. №	ЛИСТ	ЛИСТОВ
2.4С 10A I 285x190 50			Р		1
6A II 25			ХАРЬКОВСКИЙ		
2.1С 12A II 285x190 50			ПРОЕКТНО-ИЗЫСКАТЕЛЬСКИЙ		
6A II 25					



Арматура класса А-I и А-II по ГОСТ 5781-82

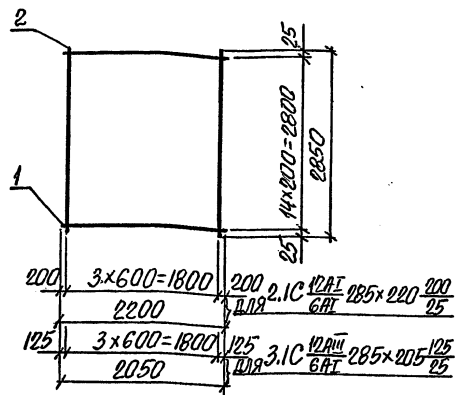
МАРКА СЕТКИ	Поз.	НАИМЕНОВАНИЕ	Кол.	МАССА, ЕД., КГ	МАССА, КГ
2.1С 12A II 285x200 6A II 25	1	Ф12A II, $l=2000$	15	1,78	29,2
	2	Ф6A II, $l=2850$	4	0,63	
2.4С 10A I 285x205 6A II 25	1	Ф10A I, $l=2050$	15	1,26	24,4
	2	Ф6A II, $l=2850$	4	0,63	

ИНВ. № ПОДЛ. ПОЛИСЫ И ЛАТА

НАЧ. ОТД.	БОРОДСКИЙ	1/10			
Н. КОНТР.	АТРАНОВИЧ	1/5			
ГЛА СПЕЦ.	КОРОТЕЦКИЙ	1/5			
ЗАВ. ГР.	АТРАНОВИЧ	1/5			
ВЕД. ИНЖ.	ЧЕПЕЛОВА	1/5			
ПРОБЕР.	ЧЕПЕЛОВА	1/5			
РАЗРАБ.	КОПИНА	1/10			
3.006.1-5.1-88					
СЕТКА			СТАД. №	ЛИСТ	ЛИСТОВ
2.1С 12A II 285x200 100			Р		1
6A II 25			ХАРЬКОВСКИЙ		
2.4С 10A I 285x205 125			ПРОЕКТНО-ИЗЫСКАТЕЛЬСКИЙ		
6A II 25					

24249-02 52

ФОРМАТ А4



Арматура класса А-I и А-III по ГОСТ 5781-82

МАРКА СЕТКИ	Поз.	НАИМЕНОВАНИЕ	Кол.	МАССА, ЕД., КГ	МАССА, КГ
2.1C 12A I 285x220 200 6A I 25	1	Ф12A I, l = 2200	15	1,95	31,8
	2	Ф6A I, l = 2850	4	0,63	
3.1C 12A III 285x205 125 6A I 25	1	Ф12A III, l = 2050	15	1,82	29,8
	2	Ф6A I, l = 2850	4	0,63	

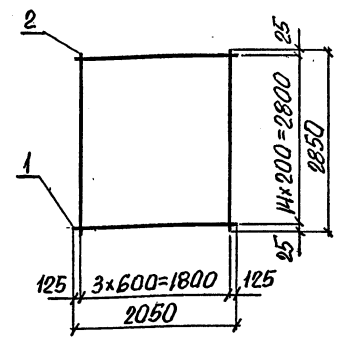
НАЧ. ОЛ.	БРОДСКИЙ	И.И.
Н. КОНТР.	АТРАНОВИЧ	И.И.
ГЛА СПЕЦ.	КОРОТЕЦКИЙ	И.И.
ЗАВ. ГР.	АТРАНОВИЧ	И.И.
ВЕД. НИЖ.	ЧЕПЕЛЕВА	И.И.
ПРОВЕР.	ЧЕПЕЛЕВА	И.И.
РАЗРАБ.	КОПИНА	И.И.

3.006.1-5.1-89

СТАДИЯ	ЛИСТ	ЛИСТОВ
Р		1

ХАРЬКОВСКИЙ ПРОМСТРОЙНИНГПРОЕКТ

СЕТКА  
2.1C 12A I 285x220 200  
6A I 25;  
3.1C 12A III 285x205 125  
6A I 25.



Арматура класса А-I и А-III по ГОСТ 5781-82

МАРКА СЕТКИ	Поз.	НАИМЕНОВАНИЕ	Кол.	МАССА, ЕД., КГ	МАССА, КГ
3.1C 14A III 285x205 125 6A I 25	1	Ф14A III, l = 2050	15	2,48	39,7
	2	Ф6A I, l = 2850	4	0,63	
3.1C 16A III 285x205 125 6A I 25	1	Ф16A III, l = 2050	15	3,23	51,0
	2	Ф6A I, l = 2850	4	0,63	

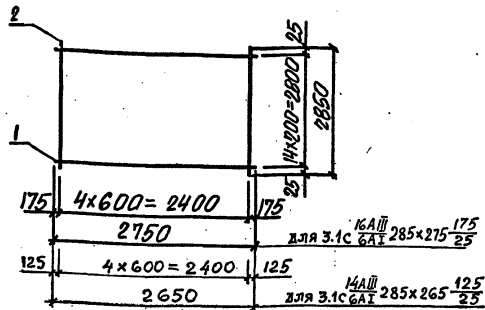
НАЧ. ОЛ.	БРОДСКИЙ	И.И.
Н. КОНТР.	АТРАНОВИЧ	И.И.
ГЛА СПЕЦ.	КОРОТЕЦКИЙ	И.И.
ЗАВ. ГР.	АТРАНОВИЧ	И.И.
ВЕД. НИЖ.	ЧЕПЕЛЕВА	И.И.
ПРОВЕР.	ЧЕПЕЛЕВА	И.И.
РАЗРАБ.	КОПИНА	И.И.

3.006.1-5.1-90

СТАДИЯ	ЛИСТ	ЛИСТОВ
Р		1

ХАРЬКОВСКИЙ ПРОМСТРОЙНИНГПРОЕКТ

СЕТКА  
3.1C 14A III 285x205 125  
6A I 25;  
3.1C 16A III 285x205 125  
6A I 25.



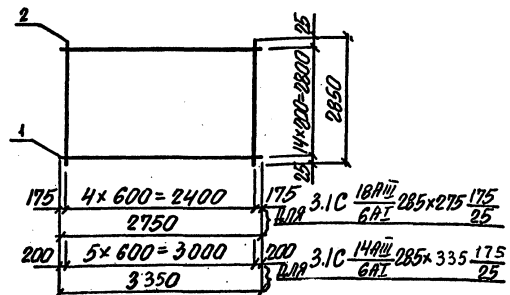
Арматура класса А-І и А-III по ГОСТ 5781-82

МАРКА СЕТКИ	Поз.	НАИМЕНОВАНИЕ	Кол.	МАССА, ЕД., КГ	МАССА, КГ
3.1С 14A III 285x265 125 6A I 25	1	Ф14A III, L=2650	15	3,20	51,2
	2	Ф6A I, L=2850	5	0,63	
3.1С 16A III 285x275 175 6A I 25	1	Ф16A III, L=2750	15	4,34	68,3
	2	Ф6A I, L=2850	5	0,63	

ИЗЧ. ОТД.	БРОДСКИЙ	ВН			
И. КОНТР.	АТРАНОВИЧ	ВН			
П. СПЕЦ.	КОРОТЕЦКИХ	ВН			
ЗВ. ГР.	АТРАНОВИЧ	ВН			
ВЕД. НИЖ.	ЧЕПЕЛОВА	ВН			
ПРОВЕР.	ЧЕПЕЛОВА	ВН			
РАЗРАБ.	КОПИНА	ВН			

3.006.1-5.1-91

СЕТКА		СТАЛЬ	ЛИСТ	ЛИСТОВ
3.1С 14A III 285x265 125 6A I 25		П		1
3.1С 16A III 285x275 175 6A I 25		ХАРЬКОВСКИЙ ПРОЕКТНОПРОЕКТИРОВАЛЬНЫЙ ПРОЕКТ.		



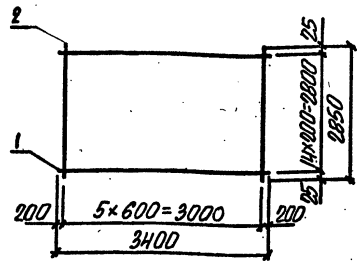
Арматура класса А-І и А-III по ГОСТ 5781-82

МАРКА СЕТКИ	Поз.	НАИМЕНОВАНИЕ	Кол.	МАССА, ЕД., КГ	МАССА, КГ
3.1С 16A III 285x275 175 6A I 25	1	Ф16A III, L=2750	15	5,50	85,7
	2	Ф6A I, L=2850	5	0,63	
3.1С 14A III 285x335 175 6A I 25	1	Ф14A III, L=3350	15	4,05	64,5
	2	Ф6A I, L=2850	6	0,63	

ИЗЧ. ОТД.	БРОДСКИЙ	ВН			
И. КОНТР.	АТРАНОВИЧ	ВН			
П. СПЕЦ.	КОРОТЕЦКИХ	ВН			
ЗВ. ГР.	АТРАНОВИЧ	ВН			
ВЕД. НИЖ.	ЧЕПЕЛОВА	ВН			
ПРОВЕР.	ЧЕПЕЛОВА	ВН			
РАЗРАБ.	КОПИНА	ВН			

3.006.1-5.1-92

СЕТКА		СТАЛЬ	ЛИСТ	ЛИСТОВ
3.1С 16A III 285x275 175 6A I 25		П		1
3.1С 14A III 285x335 175 6A I 25		ХАРЬКОВСКИЙ ПРОЕКТНОПРОЕКТИРОВАЛЬНЫЙ ПРОЕКТ.		



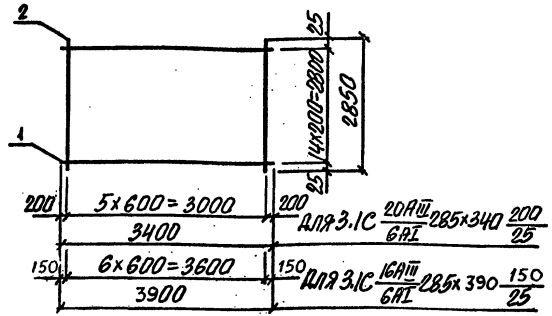
Арматура класса А-I и А-III по ГОСТ 5781-82

МАРКА СЕТКИ	Поз.	НАИМЕНОВАНИЕ	Кол.	МАССА, ЕД., КГ	МАССА, КГ
3.1С $\frac{16A_{III}}{6A_I}$ 285x340	200	$\phi 16A_{III}, l=3400$	15	5,37	84,3
	25	$\phi 6A_I, l=2850$	6	0,63	
3.1С $\frac{18A_{III}}{6A_I}$ 285x340	200	$\phi 18A_{III}, l=3400$	15	6,80	105,8
	25	$\phi 6A_I, l=2850$	6	0,63	

3.006.1-5.1-93

НАЧ. ОТД.	БРОДСКИЙ	ИЗ
И. КОНТР.	АТРАНОВИЧ	ИЗ
ГЛА. СПЕЦ.	КОРОТЕЦКИЙ	ИЗ
ЗАВ. ТР.	АТРАНОВИЧ	ИЗ
ВЕД. НИИ	ЧЕПЕЛЕВА	ИЗ
ПРОБЕР.	ЧЕПЕЛЕВА	ИЗ
РАСРАБ.	КОПИНА	ИЗ

СЕТКА			СТАДИЯ	ЛИСТ	ЛИСТОВ
3.1С $\frac{16A_{III}}{6A_I}$ 285x340	200	25	Р		1
3.1С $\frac{18A_{III}}{6A_I}$ 285x340	200	25	ХАРЬКОВСКИЙ ПРОМСТОЙНИКПРОЕКТ		



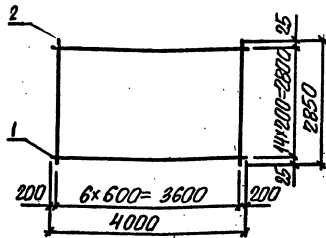
Арматура класса А-I и А-III по ГОСТ 5781-82

МАРКА СЕТКИ	Поз.	НАИМЕНОВАНИЕ	Кол.	МАССА, ЕД., КГ	МАССА, КГ
3.1С $\frac{20A_{III}}{6A_I}$ 285x340	200	$\phi 20A_{III}, l=3400$	15	8,40	129,8
	25	$\phi 6A_I, l=2850$	6	0,63	
3.1С $\frac{16A_{III}}{6A_I}$ 285x390	150	$\phi 16A_{III}, l=3900$	15	6,15	96,7
	25	$\phi 6A_I, l=2850$	7	0,63	

3.006.1-5.1-94

НАЧ. ОТД.	БРОДСКИЙ	ИЗ
И. КОНТР.	АТРАНОВИЧ	ИЗ
ГЛА. СПЕЦ.	КОРОТЕЦКИЙ	ИЗ
ЗАВ. ТР.	АТРАНОВИЧ	ИЗ
ВЕД. НИИ	ЧЕПЕЛЕВА	ИЗ
ПРОБЕР.	ЧЕПЕЛЕВА	ИЗ
РАСРАБ.	КОПИНА	ИЗ

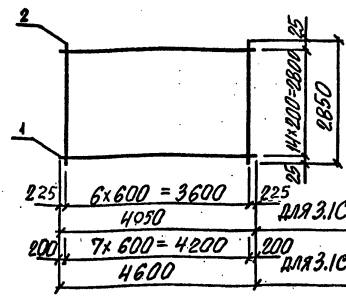
СЕТКА			СТАДИЯ	ЛИСТ	ЛИСТОВ
3.1С $\frac{20A_{III}}{6A_I}$ 285x340	200	25	Р		1
3.1С $\frac{16A_{III}}{6A_I}$ 285x390	150	25	ХАРЬКОВСКИЙ ПРОМСТОЙНИКПРОЕКТ		



Арматура класса А-I и А-II по ГОСТ 5781-82

МАРКА СЕТКИ	Поз.	НАИМЕНОВАНИЕ	Кол.	МАССА ЕД., КГ	МАССА, КГ
3.1С $\frac{18AII}{6AII}$ 285x400 $\frac{200}{25}$	1	$\phi 18AII, l=4000$	15	8,00	124,4
	2	$\phi 6AII, l=2850$	7	0,63	
3.1С $\frac{20AII}{6AII}$ 285x400 $\frac{200}{25}$	1	$\phi 20AII, l=4000$	15	9,88	152,6
	2	$\phi 6AII, l=2850$	7	0,63	

НАЧ. ОТД. БРОДСКИЙ <i>В.В.</i>	3.006.1-5.1-95	СТАЛЬЯ	ЛИСТ	ЛИСТОВ
И. КОНТР. АТРАНОВИЧ <i>В.В.</i>		Р		1
П. СПЕЦ. КОРОТЕЦКИЙ <i>В.В.</i>		ХАРЬКОВСКАЯ ПРОМСТРОЙНИИПРОЕКТ		
ЗАБ. ГР. АТРАНОВИЧ <i>В.В.</i>				
ВЕД. НИЖ. ЧЕПЕЛОВА <i>В.В.</i>	СЕТКА	3.1С $\frac{18AII}{6AII}$ 285x400 $\frac{200}{25}$		
ПРОВЕР. ЧЕПЕЛОВА <i>В.В.</i>		3.1С $\frac{20AII}{6AII}$ 285x400 $\frac{200}{25}$		
РАЗРАБ. КОПИНА <i>В.В.</i>				

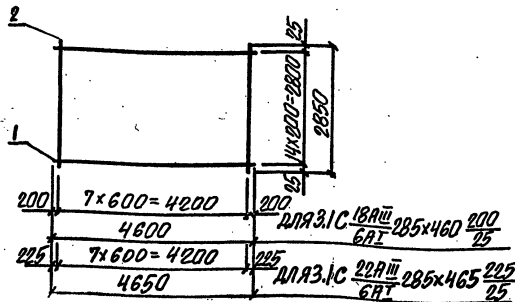


Арматура класса А-I и А-II по ГОСТ 5781-82

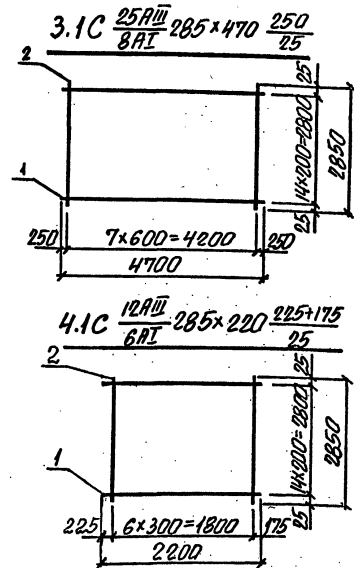
МАРКА СЕТКИ	Поз.	НАИМЕНОВАНИЕ	Кол.	МАССА ЕД., КГ	МАССА, КГ
3.1С $\frac{22AII}{6AII}$ 285x405 $\frac{225}{25}$	1	$\phi 22AII, l=4050$	15	12,07	185,4
	2	$\phi 6AII, l=2850$	7	0,63	
3.1С $\frac{16AII}{6AII}$ 285x460 $\frac{200}{25}$	1	$\phi 16AII, l=4600$	15	7,27	114,5
	2	$\phi 6AII, l=2850$	8	0,63	

НАЧ. ОТД. БРОДСКИЙ <i>В.В.</i>	3.006.1-5.1-96	СТАЛЬЯ	ЛИСТ	ЛИСТОВ
И. КОНТР. АТРАНОВИЧ <i>В.В.</i>		Р		1
П. СПЕЦ. КОРОТЕЦКИЙ <i>В.В.</i>		ХАРЬКОВСКАЯ ПРОМСТРОЙНИИПРОЕКТ		
ЗАБ. ГР. АТРАНОВИЧ <i>В.В.</i>				
ВЕД. НИЖ. ЧЕПЕЛОВА <i>В.В.</i>	СЕТКА	3.1С $\frac{22AII}{6AII}$ 285x405 $\frac{225}{25}$		
ПРОВЕР. ЧЕПЕЛОВА <i>В.В.</i>		3.1С $\frac{16AII}{6AII}$ 285x460 $\frac{200}{25}$		
РАЗРАБ. КОПИНА <i>В.В.</i>				





АРМАТУРА КЛАССА А-I и А-II по ГОСТ 5781-82



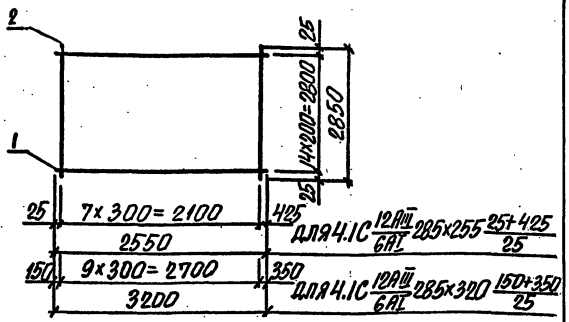
МАРКА СЕТКИ	Поз.	НАИМЕНОВАНИЕ	Кол.	МАССА, ЕД., КГ	МАССА, КГ
3.1C 18A II 285x460 6A I 25	1	φ18A II, L=4600	15	9,20	143,0
	2	φ6A I, L=2850	8	0,63	
3.1C 22A II 285x465 6A I 25	1	φ22A II, L=4650	15	13,86	212,9
	2	φ6A I, L=2850	8	0,63	

НАЧ. ОЛ. БРОДСКИЙ		3.006.1-5.1-97		СТАДИА		ЛИСТ	ЛИСТОВ
И. КОНТР. АТРАНОВИЧ		3.1C 18A II 285x460 200/6A I 25	Р			1	
ТА. СПЕЦ. КОРОТЕЦНИК			ХАРЬКОВСКИЙ ПРОМСТРОЙНИИПРОЕКТ				
ЗАВ. ГР. АТРАНОВИЧ		3.1C 22A II 285x465 225/6A I 25					
ВЕД. ИНЖ. ЧЕПЕЛЕВА							
ПРОВЕР. ЧЕПЕЛЕВА							
РАЗРАБ. КОПИНА							

МАРКА СЕТКИ	Поз.	НАИМЕНОВАНИЕ	Кол.	МАССА, ЕД., КГ	МАССА, КГ
3.1C 25A II 285x470 8A I 25	1	φ25A II, L=4700	15	18,10	280,5
	2	φ8A I, L=2850	8	1,13	
4.1C 12A II 285x220 6A I 25	1	φ12A II, L=2200	15	1,95	33,7
	2	φ6A I, L=2850	7	0,63	

ИВБ № ПОДЪЕЗД ПОЗ. ПЛОЩ. И ЗАТА ВЗРАМ. ИВБ

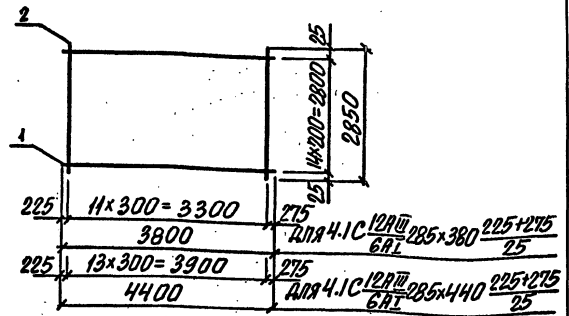
НАЧ. ОЛ. БРОДСКИЙ		3.006.1-5.1-98		СТАДИА		ЛИСТ	ЛИСТОВ
И. КОНТР. АТРАНОВИЧ		3.1C 25A II 285x470 250/8A I 25	Р			1	
ТА. СПЕЦ. КОРОТЕЦНИК			ХАРЬКОВСКИЙ ПРОМСТРОЙНИИПРОЕКТ				
ЗАВ. ГР. АТРАНОВИЧ		4.1C 12A II 285x220 225x175/6A I 25					
ВЕД. ИНЖ. ЧЕПЕЛЕВА							
ПРОВЕР. ЧЕПЕЛЕВА							
РАЗРАБ. КОПИНА							



Арматура класса А-I и А-III по ГОСТ 5781-82

МАРКА СЕТКИ	Поз.	НАИМЕНОВАНИЕ	Кол.	МАССА, ЕА., КГ	МАССА, КГ
4.1C 12A II 285 x 255 25+425 6A I 25	1	Ф12A II, L=2550	15	2,26	38,9
	2	Ф6A I, L=2850	8	0,63	
4.1C 12A II 285 x 320 150+350 6A I 25	1	Ф12A II, L=3200	15	2,84	48,9
	2	Ф6A I, L=2850	10	0,63	

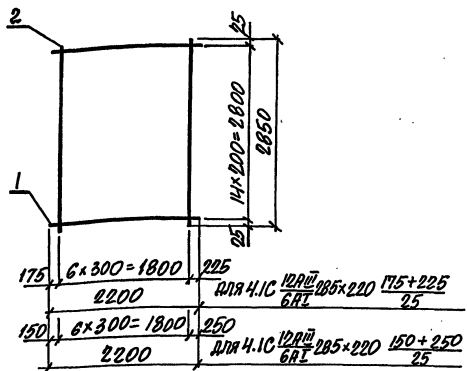
НАЧ. ОД.	БРОДСКИЙ	И.И.	3.006.1-5.1-99		
И. КОМП.	АТРАНОВИЧ	И.И.			
П. СПЕЦ.	КОРОТЕЦКИЙ	И.И.			
ЗАВ. ТР.	АТРАНОВИЧ	И.И.	СЕТКА		
ВЕД. НИЖ.	ЧЕПЕЛОВА	И.И.	СТАЛ. №	ЛИСТ	ЛИСТОВ
ПРОБЕР.	ЧЕПЕЛОВА	И.И.	Ф		1
РАЗРАБ.	КОПИНА	И.И.	ХАРЬКОВСКИЙ ПРОЕКТОРНИИ ПРОЕКТ		



Арматура класса А-I и А-III по ГОСТ 5781-82

МАРКА СЕТКИ	Поз.	НАИМЕНОВАНИЕ	Кол.	МАССА, ЕА., КГ	МАССА, КГ
4.1C 12A II 285 x 380 225+275 6A I 25	1	Ф12A II, L=3800	15	3,37	58,1
	2	Ф6A I, L=2850	12	0,63	
4.1C 12A II 285 x 440 225+275 6A I 25	1	Ф12A II, L=4400	15	3,91	67,5
	2	Ф6A I, L=2850	14	0,63	

НАЧ. ОД.	БРОДСКИЙ	И.И.	3.006.1-5.1-100		
И. КОМП.	АТРАНОВИЧ	И.И.			
П. СПЕЦ.	КОРОТЕЦКИЙ	И.И.			
ЗАВ. ТР.	АТРАНОВИЧ	И.И.	СЕТКА		
ВЕД. НИЖ.	ЧЕПЕЛОВА	И.И.	СТАЛ. №	ЛИСТ	ЛИСТОВ
ПРОБЕР.	ЧЕПЕЛОВА	И.И.	Ф		1
РАЗРАБ.	КОПИНА	И.И.	ХАРЬКОВСКИЙ ПРОЕКТОРНИИ ПРОЕКТ		



МАРКА СЕТКИ	Пос	НАЗНАЧЕНИЕ	Кол.	МАССА ЕД., КГ	МАССА, КГ
4.1C 12A II 285x220 25 6A I	1	φ12A II, C=2200	15	1,95	33,7
	2	φ6A I, C=2850	7	0,63	
4.1C 12A II 285x220 25 6A I	1	φ12A II, C=2200	15	1,95	33,7
	2	φ6A I, C=2850	7	0,63	

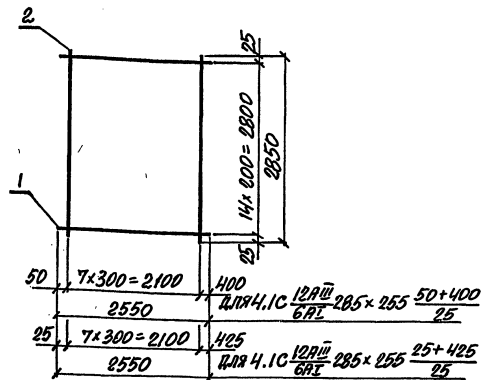
АРМАТУРА КЛАССА А-I И А-II ПО ГОСТ 5781-82

3.006.1-5.1-101

- ИЗВ. ОТД. БРОДСКИЙ
- И. КОТЛ. ИГРЯКОВИЧ
- А. СПЕК. КОРОЛЕВИЧ
- ЗВ. ГР. ИГРЯКОВИЧ
- ЗВ. ИНИ. ЧЕРПЕВ
- ПРОВЕР. ЧЕРПЕВ
- ОТВЕТ. КОПИНА

СЕТКА		СТАРЫЙ ЛИСТ	ЛИСТОВ
4.1C 12A II 285x220 25	175x225	Р	1
4.1C 12A II 285x220 25	150x250		

ФОРМАТ А4



МАРКА СЕТКИ	Пос	НАЗНАЧЕНИЕ	Кол.	МАССА ЕД., КГ	МАССА, КГ
4.1C 12A II 285x255 25 6A I	1	φ12A II, C=2550	15	2,26	38,9
	2	φ6A I, C=2850	8	0,63	
4.1C 12A II 285x255 25 6A I	1	φ12A II, C=2550	15	2,26	38,9
	2	φ6A I, C=2850	8	0,63	

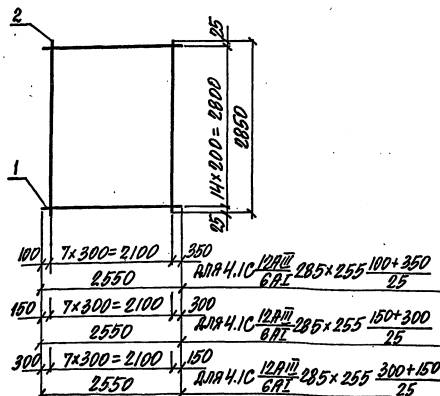
АРМАТУРА КЛАССА А-I И А-II ПО ГОСТ 5781-82

3.006.1-5.1-102

- ИЗВ. ОТД. БРОДСКИЙ
- И. КОТЛ. ИГРЯКОВИЧ
- А. СПЕК. КОРОЛЕВИЧ
- ЗВ. ГР. ИГРЯКОВИЧ
- ЗВ. ИНИ. ЧЕРПЕВ
- ПРОВЕР. ЧЕРПЕВ
- ОТВЕТ. КОПИНА

СЕТКА		СТАРЫЙ ЛИСТ	ЛИСТОВ
4.1C 12A II 285x255 25	50x400	Р	1
4.1C 12A II 285x255 25	25x425		

24249-02 59 ФОРМАТ А4



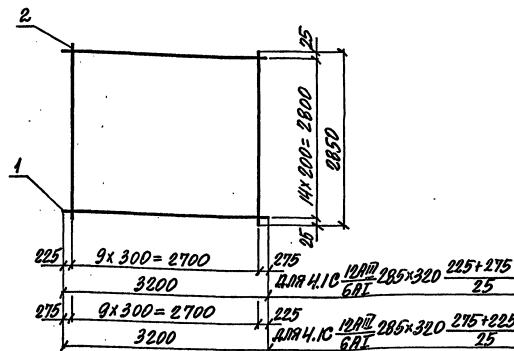
МАРКА СЕТКИ	Поз.	НАИМЕНОВАНИЕ	КОЛ.	МАССА ЕД., КГ	МАССА, КГ
4.1С 12AII 285x255 25 6AII	1	Φ12AII, ℓ=2550	15	2,26	38,9
	2	Φ6AII, ℓ=2850	8	0,63	
4.1С 12AII 285x255 150+300 25	1	Φ12AII, ℓ=2550	15	2,26	38,9
	2	Φ6AII, ℓ=2850	8	0,63	
4.1С 12AII 285x255 300+150 25	1	Φ12AII, ℓ=2550	15	2,26	38,9
	2	Φ6AII, ℓ=2850	8	0,63	

Арматура класса А-I и А-II по ГОСТ 5781-82

3.006.1-5.1-103

ИЗДАТЕЛЬСТВО	АВТОР	ПРОЕКТИРОВЩИК	СТАДИЯ	ЛИСТ	ЛИСТОВ
ИЗДАТЕЛЬСТВО	БРОДСКИЙ	ИЗДАТЕЛЬСТВО	Р	1	1
ИЗДАТЕЛЬСТВО	БРОДСКИЙ	ИЗДАТЕЛЬСТВО	ХАРЬКОВСКИЙ		
ИЗДАТЕЛЬСТВО	БРОДСКИЙ	ИЗДАТЕЛЬСТВО	ПРОМСТРОЙНИИПРОЕКТ		

ФОРМАТ А4



МАРКА СЕТКИ	Поз.	НАИМЕНОВАНИЕ	КОЛ.	МАССА ЕД., КГ	МАССА, КГ
4.1С 12AII 285x320 225+275 25 6AII	1	Φ12AII, ℓ=3200	15	2,84	48,9
	2	Φ6AII, ℓ=2850	10	0,63	
4.1С 12AII 285x320 275+225 25	1	Φ12AII, ℓ=3200	15	2,84	48,9
	2	Φ6AII, ℓ=2850	10	0,63	

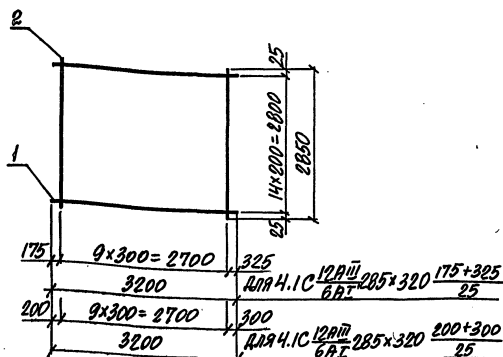
Арматура класса А-I и А-II по ГОСТ 5781-82

3.006.1-5.1-104

ИЗДАТЕЛЬСТВО	АВТОР	ПРОЕКТИРОВЩИК	СТАДИЯ	ЛИСТ	ЛИСТОВ
ИЗДАТЕЛЬСТВО	БРОДСКИЙ	ИЗДАТЕЛЬСТВО	Р	1	1
ИЗДАТЕЛЬСТВО	БРОДСКИЙ	ИЗДАТЕЛЬСТВО	ХАРЬКОВСКИЙ		
ИЗДАТЕЛЬСТВО	БРОДСКИЙ	ИЗДАТЕЛЬСТВО	ПРОМСТРОЙНИИПРОЕКТ		

24249-02 60

ФОРМАТ А4

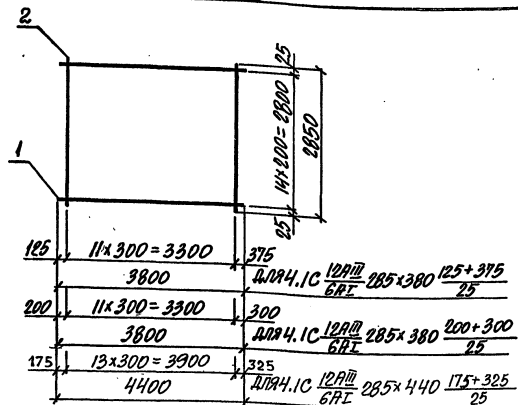


МАРКА СЕТКИ	Поз.	НАИМЕНОВАНИЕ	КОЛ.	МАССА ЕД., КГ	МАССА, КГ
4.1С 12AIII 6AII 285x320 175+325 25	1	Ф12AIII, L=3200	15	2,84	48,9
	2	Ф6AII, L=2850	10	0,63	
4.1С 12AIII 6AII 285x320 200+300 25	1	Ф12AIII, L=3200	15	2,84	48,9
	2	Ф6AII, L=2850	10	0,63	

Арматура класса А-I и А-III по ГОСТ 5781-82

Нач. отд. Бродский	И. Кондр. Агранович	О. Спел. Корольчик	Зав. гр. Агранович	Вед. инж. Челепова	Пробер. Челепова	Разрб. Колдина	3.006.1-5.1-105	СТАВА П ЛИСТ ЛИСТОВ	ХАРЬКОВСКИЙ ПРОМСТРОЙНИПРОЕКТ
							СЕТКА	175+325 25	1
							4.1С 12AIII 6AII 285x320	200+300 25	1
							4.1С 12AIII 6AII 285x320	25	1

ФОРМАТ А4



МАРКА СЕТКИ	Поз.	НАИМЕНОВАНИЕ	КОЛ.	МАССА ЕД., КГ	МАССА, КГ
4.1С 12AIII 6AII 285x380 125+375 25	1	Ф12AIII, L=3800	15	3,37	58,1
	2	Ф6AII, L=2850	12	0,63	
4.1С 12AIII 6AII 285x380 200+300 25	1	Ф12AIII, L=3800	15	3,37	58,1
	2	Ф6AII, L=2850	12	0,63	
4.1С 12AIII 6AII 285x440 175+325 25	1	Ф12AIII, L=4400	15	3,91	67,5
	2	Ф6AII, L=2850	14	0,63	

Арматура класса А-I и А-III по ГОСТ 5781-82

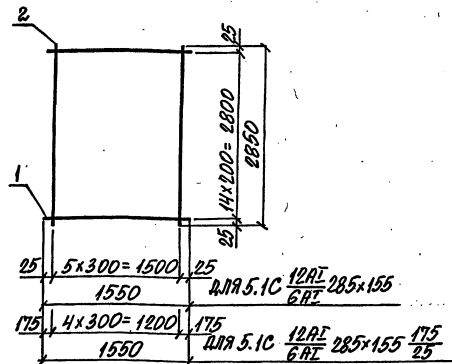
ИЗВ. 12 ПОДП. ПОДПИСЬ И ПЕЧАТ. БЕЛОРУССКАЯ

Нач. отд. Бродский	И. Кондр. Агранович	О. Спел. Корольчик	Зав. гр. Агранович	Вед. инж. Челепова	Пробер. Челепова	Разрб. Колдина	3.006.1-5.1-106	СТАВА П ЛИСТ ЛИСТОВ	ХАРЬКОВСКИЙ ПРОМСТРОЙНИПРОЕКТ
							СЕТКА	125+375 25	1
							4.1С 12AIII 6AII 285x380	200+300 25	1
							4.1С 12AIII 6AII 285x380	25	1
							4.1С 12AIII 6AII 285x440	175+325 25	1

24249-02 61

ФОРМАТ А4

№ К  
ИЗДАНИЕ  
ИЗМЕНЕНИЯ



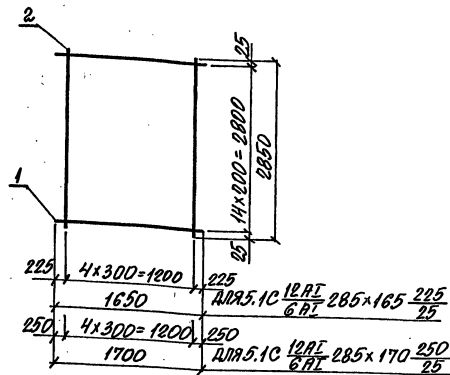
25 5x300=1500 25  
1550 для 5.1С 12АІ 285x155 6АІ  
175 4x300=1200 175  
1550 для 5.1С 12АІ 285x155 175 25

МАРКА СЕТКИ	Поз	НАИМЕНОВАНИЕ	Кол.	МАССА ЕД., КГ	МАССА, КГ
5.1С 12АІ 285x155 6АІ	1	Ф12АІ, L=1550	15	1,38	24,5
	2	Ф6АІ, L=2850	6	0,63	
5.1С 12АІ 285x155 175 6АІ 25	1	Ф12АІ, L=1550	15	1,38	23,9
	2	Ф6АІ, L=2850	5	0,63	

Арматура класса А-I и А-II по ГОСТ 5781-82

3.006.1-5.1-107

ИЗЧ. ОТД. БРОДСКИЙ	С.В.				
И. КОНТР. ИГРАНОВИЧ	И.В.				
П. СПЕЦ. КОРОТКИН	П.В.				
З.АВ. ГР. ИГРАНОВИЧ	З.С.				
ВЕР. ИНИ. ЧЕПЕЛОВА	И.В.	СЕТКА	СТАДИЯ	Лист	Листов
ПРОВЕР. ЧЕПЕЛОВА	И.В.	5.1С 12АІ 285x155 6АІ	Р		
РАЗРАБ. КОТЛОВА	И.В.	5.1С 12АІ 285x155 175 6АІ 25			
			ХАРЬКОВСКИЙ ПРОМСТРОЙНИИПРОЕКТ		



225 4x300=1200 225  
1650 для 5.1С 12АІ 285x165 225 25  
250 4x300=1200 250  
1700 для 5.1С 12АІ 285x170 250 25

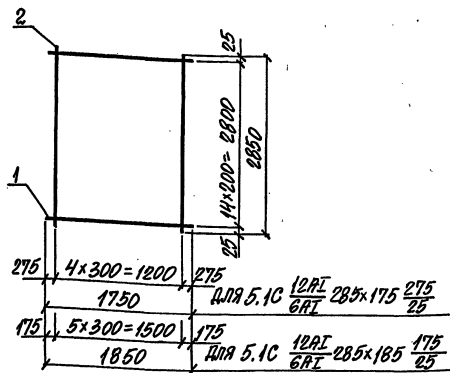
МАРКА СЕТКИ	Поз	НАИМЕНОВАНИЕ	Кол.	МАССА ЕД., КГ	МАССА, КГ
5.1С 12АІ 285x165 225 6АІ 25	1	Ф12АІ, L=1650	15	1,47	25,2
	2	Ф6АІ, L=2850	5	0,63	
5.1С 12АІ 285x170 250 6АІ 25	1	Ф12АІ, L=1700	15	1,51	25,8
	2	Ф6АІ, L=2850	5	0,63	

Арматура класса А-I и А-II по ГОСТ 5781-82

3.006.1-5.1-108

ИЗЧ. ОТД. БРОДСКИЙ	С.В.				
И. КОНТР. ИГРАНОВИЧ	И.В.				
П. СПЕЦ. КОРОТКИН	П.В.				
З.АВ. ГР. ИГРАНОВИЧ	З.С.				
ВЕР. ИНИ. ЧЕПЕЛОВА	И.В.	СЕТКА	СТАДИЯ	Лист	Листов
ПРОВЕР. ЧЕПЕЛОВА	И.В.	5.1С 12АІ 285x165 225 6АІ 25	Р		
РАЗРАБ. КОТЛОВА	И.В.	5.1С 12АІ 285x170 250 6АІ 25			
			ХАРЬКОВСКИЙ ПРОМСТРОЙНИИПРОЕКТ		

24249-02 62



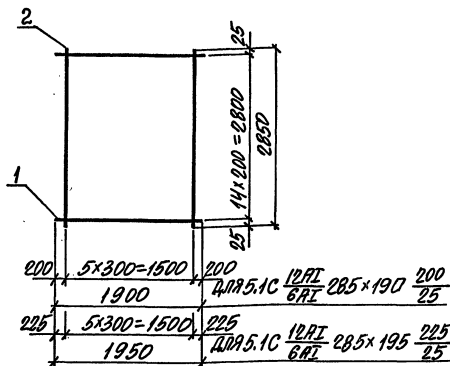
МАРКА СЕТКИ	Поз	НАИМЕНОВАНИЕ	КОЛ.	МАССА ЕД., КГ	МАССА, КГ
5.1С $\frac{12AI}{6AI}$ 285x175 $\frac{275}{25}$	1	$\Phi 12AI, C=1750$	15	1,55	28,4
	2	$\Phi 6AI, C=2850$	5	0,63	
5.1С $\frac{12AI}{6AI}$ 285x185 $\frac{175}{25}$	1	$\Phi 12AI, C=1850$	15	1,64	28,4
	2	$\Phi 6AI, C=2850$	6	0,63	

АРМАТУРА КЛАССА А-I И А-III ПО ГОСТ 5781-82

3.006.1-5.1-109

СЕТКА		СТАНДАРТ	ЛИСТ	ЛИСТОВ
5.1С $\frac{12AI}{6AI}$ 285x175 $\frac{275}{25}$		ХАРЬКОВСКИЙ		
5.1С $\frac{12AI}{6AI}$ 285x185 $\frac{175}{25}$		ПРОМСТРОИНИПРОЕКТ		

Фондмат АИ



МАРКА СЕТКИ	Поз	НАИМЕНОВАНИЕ	КОЛ.	МАССА ЕД., КГ	МАССА, КГ
5.1С $\frac{12AI}{6AI}$ 285x190 $\frac{200}{25}$	1	$\Phi 12AI, C=1900$	15	1,69	29,1
	2	$\Phi 6AI, C=2850$	6	0,63	
5.1С $\frac{12AI}{6AI}$ 285x195 $\frac{225}{25}$	1	$\Phi 12AI, C=1950$	15	1,73	29,7
	2	$\Phi 6AI, C=2850$	6	0,63	

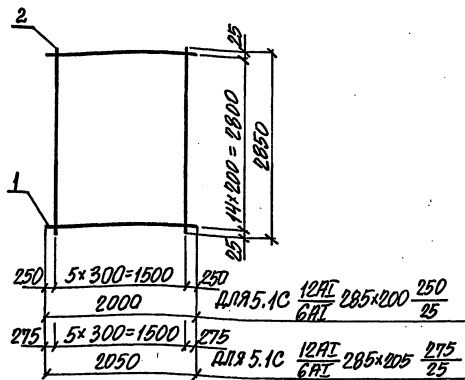
АРМАТУРА КЛАССА А-I И А-III ПО ГОСТ 5781-82

3.006.1-5.1-110

СЕТКА		СТАНДАРТ	ЛИСТ	ЛИСТОВ
5.1С $\frac{12AI}{6AI}$ 285x190 $\frac{200}{25}$		ХАРЬКОВСКИЙ		
5.1С $\frac{12AI}{6AI}$ 285x195 $\frac{225}{25}$		ПРОМСТРОИНИПРОЕКТ		

24249-02 63

Фондмат АИ



250	5 × 300 = 1500	250	ДЛЯ 5.1С	12АІ	285 × 200	250
	2000			6АІ		25
275	5 × 300 = 1500	275	ДЛЯ 5.1С	12АІ	285 × 205	275
	2050			6АІ		25

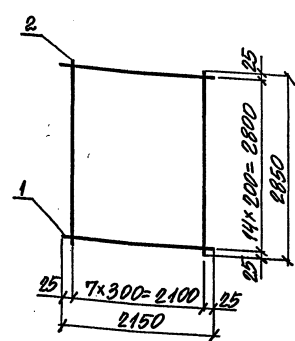
МАРКА СЕТКИ	ПОВ.	НАИМЕНОВАНИЕ	КОЛ.	МАССА ЕД, КГ	МАССА, КГ
5.1С 12АІ 285×200 6АІ	1	Ф12АІ, С=2000	15	1,78	30,5
	2	Ф6АІ, С=2850	6	0,63	
5.1С 12АІ 285×205 6АІ	1	Ф12АІ, С=2050	15	1,82	31,1
	2	Ф6АІ, С=2850	6	0,63	

АРМАТУРА КЛАССА А-I И А-III ПО ГОСТ 5781-82.

ИЗЧ. ОТД. БРОДСКИИ  
И КОНТР. ИГРАНОВИ  
П. СЛЕД. КОРОТЕЦКА  
З.В. ГР. ИГРАНОВИ  
БЕРЛИНИ ЧЕДЕЛОВА  
ПРОВЕР. ЧЕДЕЛОВА  
РАЗРБ. КОЛОНА

3.006.1-5.1-III

СЕТКА		СТАВКА ЛИСТ ЛИСТОВ	
5.1С 12АІ 285×200	250	Р	1
6АІ	25	ХАРЬКОВСКИЙ	
5.1С 12АІ 285×205	275	ПРОМСТРОИНИПРОЕКТ	
6АІ	25		



25	7 × 300 = 2100	25			
	2150				

МАРКА СЕТКИ	ПОВ.	НАИМЕНОВАНИЕ	КОЛ.	МАССА ЕД, КГ	МАССА, КГ
5.1С 12АІ 285×215 6АІ	1	Ф12АІ, С=2150	15	1,91	33,7
	2	Ф6АІ, С=2850	6	0,63	

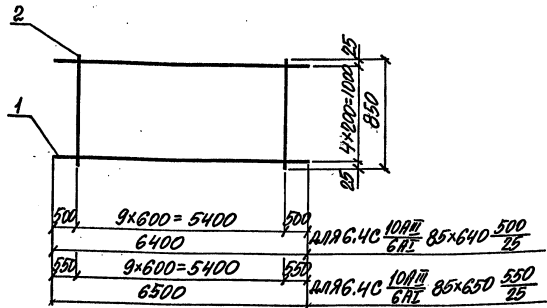
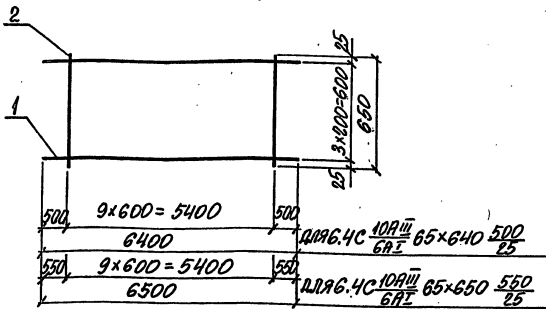
АРМАТУРА КЛАССА А-I И А-III ПО ГОСТ 5781-82.

ИЗЧ. ОТД. БРОДСКИИ  
И КОНТР. ИГРАНОВИ  
П. СЛЕД. КОРОТЕЦКА  
З.В. ГР. ИГРАНОВИ  
БЕРЛИНИ ЧЕДЕЛОВА  
ПРОВЕР. ЧЕДЕЛОВА  
РАЗРБ. КОЛОНА

3.006.1-5.1-IV

СЕТКА		СТАВКА ЛИСТ ЛИСТОВ	
5.1С 12АІ 285×215	250	Р	1
6АІ	25	ХАРЬКОВСКИЙ	
		ПРОМСТРОИНИПРОЕКТ	





МАРКА СЕТКИ	Поз.	НАИМЕНОВАНИЕ	КОЛ.	МАССА ЕД., КГ	МАССА, КГ
6.4С 10AIII 65x640 6AII 25	1	Φ10AIII, l=6400	4	3,95	17,2
	2	Φ6AII, l=650	10	0,14	
6.4С 10AIII 65x650 6AII 25	1	Φ10AIII, l=6500	4	4,01	17,5
	2	Φ6AII, l=650	10	0,14	

МАРКА СЕТКИ	Поз.	НАИМЕНОВАНИЕ	КОЛ.	МАССА ЕД., КГ	МАССА, КГ
6.4С 10AIII 85x640 6AII 25	1	Φ10AIII, l=6400	5	3,95	21,7
	2	Φ6AII, l=850	10	0,19	
6.4С 10AIII 85x650 6AII 25	1	Φ10AIII, l=6500	5	4,01	22,0
	2	Φ6AII, l=850	10	0,19	

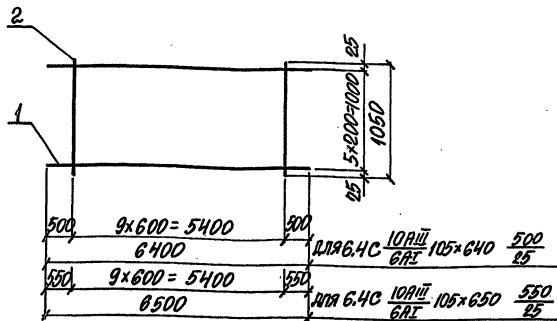
Арматура класса А-I и А-III по ГОСТ 5781-82

Арматура класса А-I и А-III по ГОСТ 5781-82

ИЗЧ. ОТД. СПРОСКИЙ	ИЗЧ. КОНТ. ИГРАНОВИЧ	И.О. СПЕЦ. КОРОТЕНКИН	З.А.В. ГР. ИГРАНОВИЧ	ВЕР. ИИИ. ЧЕДЕЛОВА	ПРОВЕР. ЧЕДЕЛОВА	ПРАВ. КОЛЫНА	3.006.1-5.1-113	СЕТКА	6.4С 10AIII 65x640 6AII 25	500 25	6.4С 10AIII 65x650 6AII 25	550 25	СТАНДА. ЛИСТ	Листов	Р	1	ХАРЬКОВСКИЙ ПРОМСТРОИНИИПРОЕКТИ
--------------------	----------------------	-----------------------	----------------------	--------------------	------------------	--------------	-----------------	-------	-------------------------------	-----------	-------------------------------	-----------	--------------	--------	---	---	------------------------------------

ИЗЧ. ОТД. СПРОСКИЙ И.О. СПЕЦ. КОРОТЕНКИН З.А.В. ГР. ИГРАНОВИЧ ВЕР. ИИИ. ЧЕДЕЛОВА ПРОВЕР. ЧЕДЕЛОВА ПРАВ. КОЛЫНА

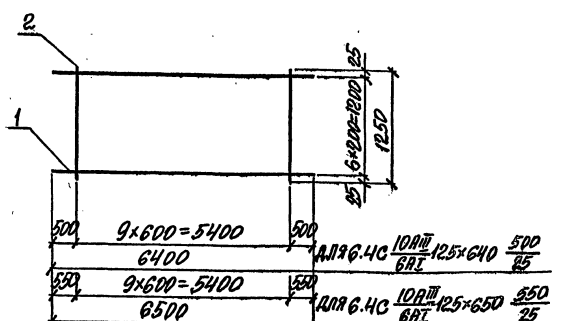
ИЗЧ. ОТД. СПРОСКИЙ	ИЗЧ. КОНТ. ИГРАНОВИЧ	И.О. СПЕЦ. КОРОТЕНКИН	З.А.В. ГР. ИГРАНОВИЧ	ВЕР. ИИИ. ЧЕДЕЛОВА	ПРОВЕР. ЧЕДЕЛОВА	ПРАВ. КОЛЫНА	3.006.1-5.1-114	СЕТКА	6.4С 10AIII 85x640 6AII 25	500 25	6.4С 10AIII 85x650 6AII 25	550 25	СТАНДА. ЛИСТ	Листов	Р	1	ХАРЬКОВСКИЙ ПРОМСТРОИНИИПРОЕКТИ
--------------------	----------------------	-----------------------	----------------------	--------------------	------------------	--------------	-----------------	-------	-------------------------------	-----------	-------------------------------	-----------	--------------	--------	---	---	------------------------------------



МАРКА СЕТКИ	ПОВ.	НАИМЕНОВАНИЕ	КОЛ.	МАССА ЕД., КГ	МАССА, КГ
6.4C 10A III 6A I	500	1 Φ10A III, C=6400	6	3,95	26,0
	25		10	0,23	
6.4C 10A III 6A I	550	1 Φ10A III, C=6500	6	4,01	26,4
	25		2 Φ6A I, C=1050	10	

АРМАТУРА КЛАССА А-I И А-III ПО ГОСТ 5781-82

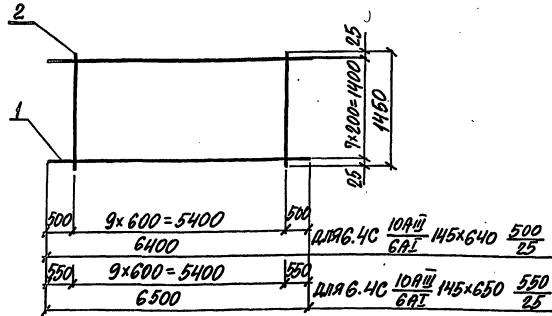
НАЧ. ОТД. БРОДСКИЙ	И. КОНТР. ИГРАНОВИЧ	П. СПЕЦ. КОРОТЦЕНКО	З.В. ГЕ. ИГРАНОВИЧ	В.В. НИЖ. ЧЕПЕЛОВА	ПРОВЕР. ЧЕПЕЛОВА	ВЫЗРАБ. КОЛЫНА	3.006.1-5.1-115	СЕТКА 6.4C 10A III 500 6A I 105x640 25 ;	СТАНДА. ЛИСТ ЛИНЕТВ Р 1	ХАРЬКОВСКИЙ ПРОМСТРОИНИИПРОЕКТ
								6.4C 10A III 550 6A I 105x650 25		



МАРКА СЕТКИ	ПОВ.	НАИМЕНОВАНИЕ	КОЛ.	МАССА ЕД., КГ	МАССА, КГ
6.4C 10A III 6A I	500	1 Φ10A III, C=6400	7	3,95	30,5
	25		10	0,23	
6.4C 10A III 6A I	550	1 Φ10A III, C=6500	7	4,01	30,9
	25		2 Φ6A I, C=1250	10	

АРМАТУРА КЛАССА А-I И А-III ПО ГОСТ 5781-82

НАЧ. ОТД. БРОДСКИЙ	И. КОНТР. ИГРАНОВИЧ	П. СПЕЦ. КОРОТЦЕНКО	З.В. ГЕ. ИГРАНОВИЧ	В.В. НИЖ. ЧЕПЕЛОВА	ПРОВЕР. ЧЕПЕЛОВА	ВЫЗРАБ. КОЛЫНА	3.006.1-5.1-116	СЕТКА 6.4C 10A III 500 6A I 125x640 25 ;	СТАНДА. ЛИСТ ЛИНЕТВ Р 1	ХАРЬКОВСКИЙ ПРОМСТРОИНИИПРОЕКТ
								6.4C 10A III 550 6A I 125x650 25		

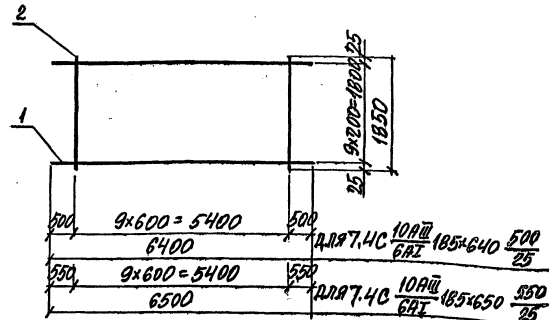


МАРКА СЕТКИ	ПОЗ.	НАИМЕНОВАНИЕ	КОЛ.	МАССА ЕД., КГ	МАССА, КГ
6.4C 10AIII 6AII	500	Ф10AIII, l=6400	8	3,95	34,8
	25		10		
6.4C 10AIII 6AII	550	Ф10AIII, l=6500	8	4,01	35,3
	25		10		

Арматура класса А-I и А-III по ГОСТ 5781-82

3.006.1-5.1-117

СЕТКА	СТАНДАРТ	ЛИСТ	ЛИСТОВ
6.4C 10AIII 145x640 500; 6AII 25;	ХАРЬКОВСКИЙ ПРОМСТРОИНИИПРОЕКТ		
6.4C 10AIII 145x650 550; 6AII 25;			



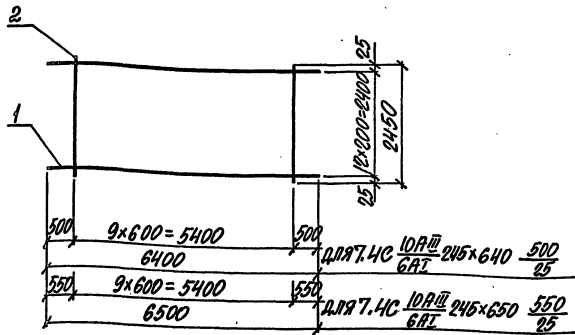
МАРКА СЕТКИ	ПОЗ.	НАИМЕНОВАНИЕ	КОЛ.	МАССА ЕД., КГ	МАССА, КГ
7.4C 10AIII 6AII	500	Ф10AIII, l=6400	10	3,95	42,6
	25		10		
7.4C 10AIII 6AII	550	Ф10AIII, l=6500	10	4,01	44,2
	25		10		

Арматура класса А-I и А-III по ГОСТ 5781-82

3.006.1-5.1-118

СЕТКА	СТАНДАРТ	ЛИСТ	ЛИСТОВ
7.4C 10AIII 185x640 500; 6AII 25;	ХАРЬКОВСКИЙ ПРОМСТРОИНИИПРОЕКТ		
7.4C 10AIII 185x650 550; 6AII 25;			

СТАНДАРТ  
СЕРИИ



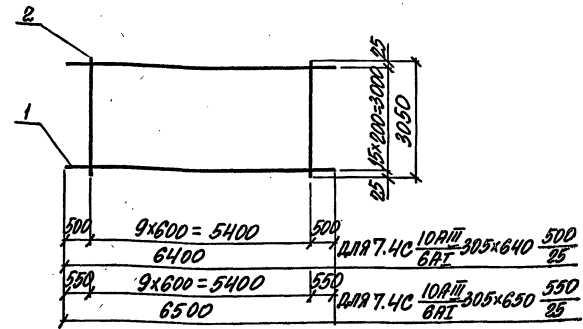
МАРКА СЕТКИ	Поз.	НАИМЕНОВАНИЕ	Кол.	МАССА ЕД., КГ	МАССА, КГ
7.4C 10AIII 245x640 6AII 25	1	Ф10AIII, l=6400	13	3,95	56,8
	2	Ф6AII, l=2450	10	0,54	
7.4C 10AIII 245x650 6AII 25	1	Ф10AIII, l=6500	13	4,01	57,5
	2	Ф6AII, l=2450	10	0,54	

Арматура класса А-I и А-III по ГОСТ 5781-82.

- ~~ИЗД. ОТД. БРОДСКИЙ~~
- ~~И. КОТЛ. АГ. РАДОВИЧ~~
- ~~П. С. КОПЦЕВИЧ~~
- ~~З. В. Г. АГ. РАДОВИЧ~~
- ~~В. В. И. Ч. ЧЕЛЕНЕВ~~
- ~~П. Р. В. Ч. ЧЕЛЕНЕВ~~
- ~~П. Р. В. Ч. КОПИНА~~

3.006.1-5.1-119

СЕТКА			СТАВКА ЛИСТ ЛИСТОВ	
7.4C 10AIII 245x640 500/25	6AII 25	245x640	Р	1
7.4C 10AIII 245x650 550/25 <td>6AII 25</td> <td>245x650</td> <td colspan="2">ХАРЬКОВСКИЙ ПРОМСТРОЙНИИПРОЕКТ</td>	6AII 25	245x650	ХАРЬКОВСКИЙ ПРОМСТРОЙНИИПРОЕКТ	



МАРКА СЕТКИ	Поз.	НАИМЕНОВАНИЕ	Кол.	МАССА ЕД., КГ	МАССА, КГ
7.4C 10AIII 305x640 6AII 25	1	Ф10AIII, l=6400	16	3,95	70,0
	2	Ф6AII, l=3050	10	0,68	
7.4C 10AIII 305x650 6AII 25	1	Ф10AIII, l=6500	16	4,01	71,0
	2	Ф6AII, l=3050	10	0,68	

Арматура класса А-I и А-III по ГОСТ 5781-82.

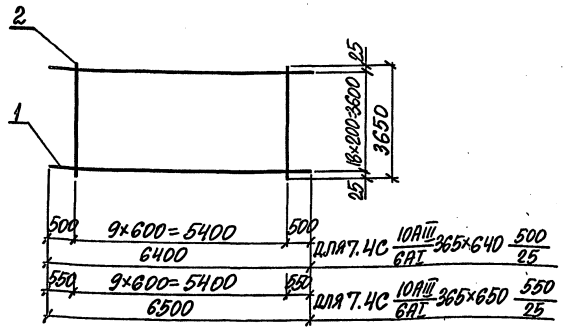
ИЗД. ОТД. БРОДСКИЙ И Л. В. А. В. Ч. ЧЕЛЕНЕВ

- ~~ИЗД. ОТД. БРОДСКИЙ~~
- ~~И. КОТЛ. АГ. РАДОВИЧ~~
- ~~П. С. КОПЦЕВИЧ~~
- ~~З. В. Г. АГ. РАДОВИЧ~~
- ~~В. В. И. Ч. ЧЕЛЕНЕВ~~
- ~~П. Р. В. Ч. ЧЕЛЕНЕВ~~
- ~~П. Р. В. Ч. КОПИНА~~

3.006.1-5.1-120

СЕТКА			СТАВКА ЛИСТ ЛИСТОВ	
7.4C 10AIII 305x640 500/25	6AII 25	305x640	Р	1
7.4C 10AIII 305x650 550/25 <td>6AII 25</td> <td>305x650</td> <td colspan="2">ХАРЬКОВСКИЙ ПРОМСТРОЙНИИПРОЕКТ</td>	6AII 25	305x650	ХАРЬКОВСКИЙ ПРОМСТРОЙНИИПРОЕКТ	

24249-02 68

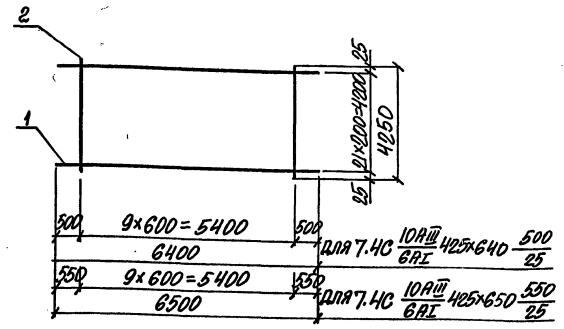


МАРКА СЕТКИ	ПОЗ.	НАИМЕНОВАНИЕ	КОЛ.	МАССА ЕД., КГ	МАССА, КГ
7.4С 10AIII 365x640 6AII	500 1	Ф10AIII, C=6400	19	3,95	83,2
	25 2	Ф6AII, C=3650	10	0,81	
7.4С 10AIII 365x650 6AII	550 1	Ф10AIII, C=6500	19	4,01	84,3
	25 2	Ф6AII, C=3650	10	0,81	

АРМАТУРА КЛАССА А-I И А-III ПО ГОСТ 5781-82

НАЧ. ОТД. БРОДСКИЙ	И.И.
И. КОНТ. ГИРЯНОВИЧ	И.И.
П. СПЕЦ. КОРТЕЦКИН	И.И.
З.В. ГР. ГИРЯНОВИЧ	И.И.
В.Е. ИИИ. ЧЕДЕЛОВА	И.И.
П. ПРОВЕР. ЧЕДЕЛОВА	И.И.
В.В. Р.Б. КОДИНА	И.И.

3.006.1-5.1-121		
СЕТКА	СТАВКА	ЛИСТ
7.4С 10AIII 365x640 500	Р	1
6AII 25	ХАРЬКОВСКИЙ	
7.4С 10AIII 365x650 550	ПРОМСТРОЙНИИПРОЕКТ	
6AII 25		

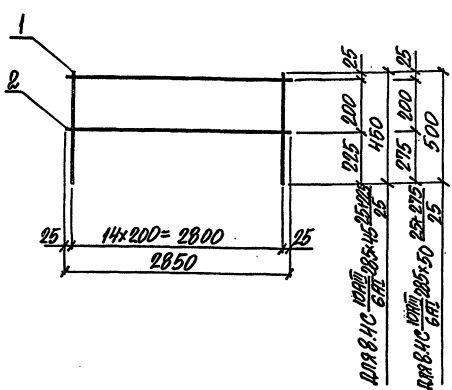


МАРКА СЕТКИ	ПОЗ.	НАИМЕНОВАНИЕ	КОЛ.	МАССА ЕД., КГ	МАССА, КГ
7.4С 10AIII 425x640 6AII	500 1	Ф10AIII, C=6400	22	3,95	96,3
	25 2	Ф6AII, C=4250	10	0,94	
7.4С 10AIII 425x650 6AII	550 1	Ф10AIII, C=6500	22	4,01	97,6
	25 2	Ф6AII, C=4250	10	0,94	

АРМАТУРА КЛАССА А-I И А-III ПО ГОСТ 5781-82

НАЧ. ОТД. БРОДСКИЙ	И.И.
И. КОНТ. ГИРЯНОВИЧ	И.И.
П. СПЕЦ. КОРТЕЦКИН	И.И.
З.В. ГР. ГИРЯНОВИЧ	И.И.
В.Е. ИИИ. ЧЕДЕЛОВА	И.И.
П. ПРОВЕР. ЧЕДЕЛОВА	И.И.
В.В. Р.Б. КОДИНА	И.И.

3.006.1-5.1-122		
СЕТКА	СТАВКА	ЛИСТ
7.4С 10AIII 425x640 500	Р	1
6AII 25	ХАРЬКОВСКИЙ	
7.4С 10AIII 425x650 550	ПРОМСТРОЙНИИПРОЕКТ	
6AII 25		



МАРКА СЕТКИ	Поз.	НАИМЕНОВАНИЕ	КОЛ.	МАССА ЕД, КГ	МАССА, КГ
8.4С 6АІ	1	Ф10АІІІ, C=450	15	0,28	5,5
	2	Ф6АІ, C=2850	2	0,63	
8.4С 6АІ	1	Ф10АІІІ, C=500	15	0,31	5,9
	2	Ф6АІ, C=2850	2	0,63	

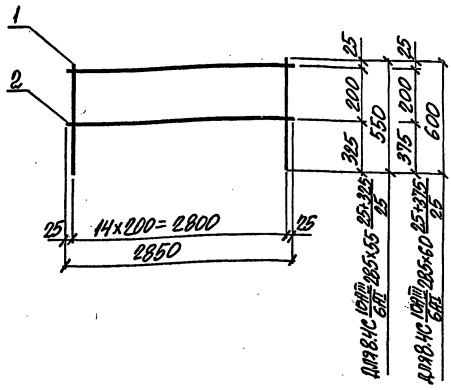
АРМАТУРА КЛАССА А-І И А-ІІІ ПО ГОСТ 5781-82

НАЧ. ОТД. БРОДСКИЙ А.И.  
И КОНТ. ВИРЛОВИЧУК А.С.  
П.С. ПЕЦ. КОРОТЕНКИН  
З.В. ГР. ВИРЛОВИЧУК А.С.  
В.В. ИЛИН. ЧЕПЕЛОВА  
ПРОВЕР. ЧЕПЕЛОВА  
РАЗР. Копина

3.006.1-5.1-123

СЕТКА  
8.4С 10АІІІ 285x45 25+225  
6АІ 25  
8.4С 10АІІІ 285x50 25+275  
6АІ 25

СТАРША ЛІСТ ЛІСТОВ  
Р 1  
ХАРЬКОВСКИЙ  
ПРОМСТРОЙНИИПРОЕКТ



МАРКА СЕТКИ	Поз.	НАИМЕНОВАНИЕ	КОЛ.	МАССА ЕД, КГ	МАССА, КГ
8.4С 6АІ	1	Ф10АІІІ, C=550	15	0,34	6,4
	2	Ф6АІ, C=2850	2	0,63	
8.4С 6АІ	1	Ф10АІІІ, C=600	15	0,37	6,8
	2	Ф6АІ, C=2850	2	0,63	

АРМАТУРА КЛАССА А-І И А-ІІІ ПО ГОСТ 5781-82

НАЧ. ОТД. БРОДСКИЙ А.И.  
И КОНТ. ВИРЛОВИЧУК А.С.  
П.С. ПЕЦ. КОРОТЕНКИН  
З.В. ГР. ВИРЛОВИЧУК А.С.  
В.В. ИЛИН. ЧЕПЕЛОВА  
ПРОВЕР. ЧЕПЕЛОВА  
РАЗР. Копина

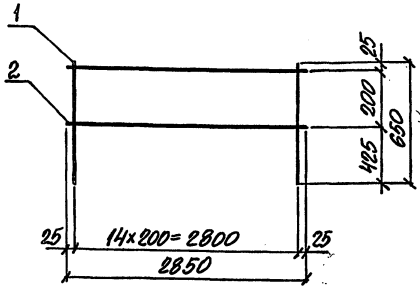
3.006.1-5.1-124

СЕТКА  
8.4С 10АІІІ 285x55 25+325  
6АІ 25  
8.4С 10АІІІ 285x60 25+375  
6АІ 25

СТАРША ЛІСТ ЛІСТОВ  
Р 1  
ХАРЬКОВСКИЙ  
ПРОМСТРОЙНИИПРОЕКТ

24249-02 70

ФОРМАТ А4



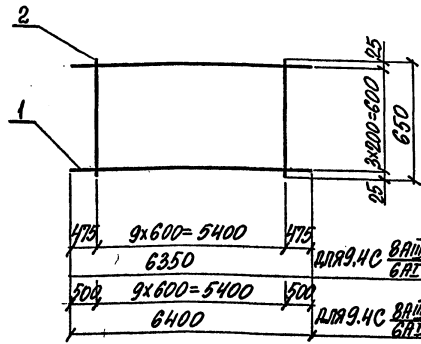
МАРКА СЕТКИ	Поз.	НАИМЕНОВАНИЕ	Кол.	МАССА ЕД., КГ	МАССА, КГ
В.4С I0AIII 6AII	1	Ф10AIII, C=650	15	0,40	7,3
	2	Ф6AII, C=2850	2	0,63	

Арматура класса А-I и А-III по ГОСТ 5781-82

ИЗВ. ОТД. БРОДСКИЙ  
И. КОНТ. ГИРЯНОВИЧ  
П. СЛЕП. КОРОТЕНКИ  
ЗВ. ГР. ГИРЯНОВИЧ  
ВЕР. МИН. ЧЕПЕЛЕВА  
ПРОВ. ЧЕПЕЛЕВА  
РАЗР. КОПИНА

3.006.1-5.1-125

СЕТКА	СТАНДА. ЛИСТ	ЛИСТОВ
В.4С I0AIII 285x65 6AII 25	Р	1
ХАРЬКОВСКИЙ ПРОМСТРОЙНИИПРОЕК		



МАРКА СЕТКИ	Поз.	НАИМЕНОВАНИЕ	Кол.	МАССА ЕД., КГ	МАССА, КГ
9.4С 8AIII 6AII	1	Ф8AIII, C=6350	4	2,51	11,4
	2	Ф6AII, C=650	10	0,14	
9.4С 8AIII 6AII	1	Ф8AIII, C=6400	4	2,53	11,5
	2	Ф6AII, C=650	10	0,14	

Арматура класса А-I и А-III по ГОСТ 5781-82

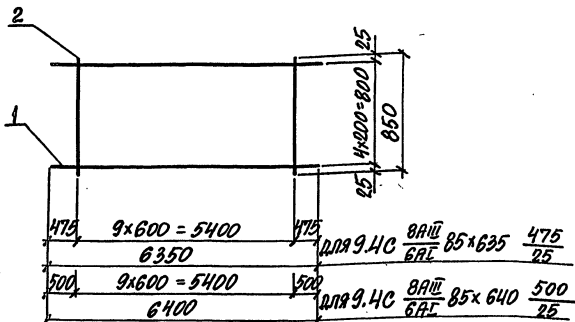
ИЗВ. ОТД. БРОДСКИЙ  
И. КОНТ. ГИРЯНОВИЧ  
П. СЛЕП. КОРОТЕНКИ  
ЗВ. ГР. ГИРЯНОВИЧ  
ВЕР. МИН. ЧЕПЕЛЕВА  
ПРОВ. ЧЕПЕЛЕВА  
РАЗР. КОПИНА

3.006.1-5.1-126

СЕТКА	СТАНДА. ЛИСТ	ЛИСТОВ
9.4С 8AIII 65x635 6AII 25	Р	1
9.4С 8AIII 65x640 6AII 25	ХАРЬКОВСКИЙ ПРОМСТРОЙНИИПРОЕК	

24249-02 71

ГОСТ 5781-82  
 А-1  
 А-III



МАРКА СЕТКИ	Поз.	НАИМЕНОВАНИЕ	Кол.	МАССА ЕД., КГ	МАССА, КГ
9.4C $\frac{8AIII}{6AII}$ 85x635	475 1	$\phi 8AIII, C=6350$	5	2,51	14,5
	25 2	$\phi 6AII, C=850$	10	0,19	
9.4C $\frac{8AIII}{6AII}$ 85x640	500 1	$\phi 8AIII, C=6400$	5	2,53	14,6
	25 2	$\phi 6AII, C=850$	10	0,19	

АРМАТУРА КЛАССА А-I и А-III по ГОСТ 5781-82.

ИЗЧ. ОТД. БРОДСКИЙ ~~И.О.~~  
 И КОНТ. АГРАНОВИЧ ~~И.С.~~  
 П. СЛЕД. КОЛОТЧЕНКО ~~И.З.~~  
 Зав. ГР. АГРАНОВИЧ ~~И.З.~~  
 ВЕР. ИИИ. ЧЕПЕЛОВА ~~И.В.~~  
 ПРОВЕР. ЧЕПЕЛОВА ~~И.В.~~  
 РАЗРЯБ. КОЛЫННА ~~И.В.~~

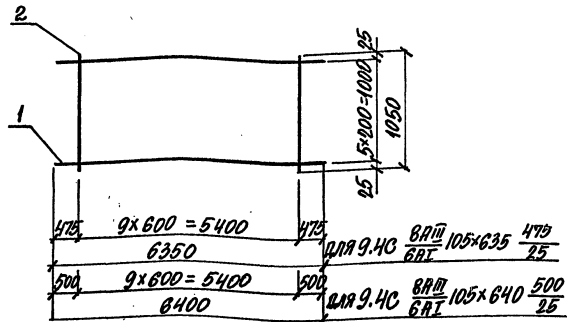
3.006.1-5.1-127

СЕТКА	475
9.4C $\frac{8AIII}{6AII}$ 85x635	25
9.4C $\frac{8AIII}{6AII}$ 85x640	25

СТАВКА	Лист	Листов
Р	1	1

ХАРЬКОВСКИЙ  
 ПРОМСТРОЙНИИПРОЕКТ

СОДМАТ АИ



МАРКА СЕТКИ	Поз.	НАИМЕНОВАНИЕ	Кол.	МАССА ЕД., КГ	МАССА, КГ
9.4C $\frac{8AIII}{6AII}$ 105x635	475 1	$\phi 8AIII, C=6350$	6	2,51	17,4
	25 2	$\phi 6AII, C=1050$	10	0,23	
9.4C $\frac{8AIII}{6AII}$ 105x640	500 1	$\phi 8AIII, C=6400$	6	2,53	17,5
	25 2	$\phi 6AII, C=1050$	10	0,23	

АРМАТУРА КЛАССА А-I и А-III по ГОСТ 5781-82.

ИЗЧ. ОТД. БРОДСКИЙ ~~И.О.~~  
 И КОНТ. АГРАНОВИЧ ~~И.С.~~  
 П. СЛЕД. КОЛОТЧЕНКО ~~И.З.~~  
 Зав. ГР. АГРАНОВИЧ ~~И.З.~~  
 ВЕР. ИИИ. ЧЕПЕЛОВА ~~И.В.~~  
 ПРОВЕР. ЧЕПЕЛОВА ~~И.В.~~  
 РАЗРЯБ. КОЛЫННА ~~И.В.~~

3.006.1-5.1-128

СЕТКА	475
9.4C $\frac{8AIII}{6AII}$ 105x635	25
9.4C $\frac{8AIII}{6AII}$ 105x640	25

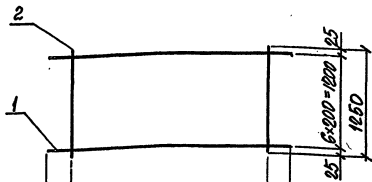
СТАВКА	Лист	Листов
Р	1	1

ХАРЬКОВСКИЙ  
 ПРОМСТРОЙНИИПРОЕКТ

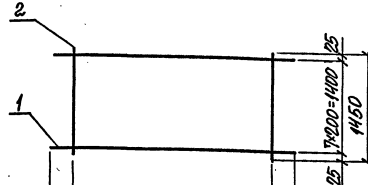
24249-02 72

СОДМАТ АИ





475	9 × 600 = 5400	475	IIIA 9.4C	8A II	125 × 635	475
	6350			6A I		25
500	9 × 600 = 5400	500	IIIA 9.4C	8A II	125 × 640	500
	6400			6A I		25



475	9 × 600 = 5400	475	IIIA 9.4C	8A II	145 × 635	475
	6350			6A I		25
500	9 × 600 = 5400	500	IIIA 9.4C	8A II	145 × 640	500
	6400			6A I		25

МАРКА СЕТКИ	ПОВ.	НАИМЕНОВАНИЕ	КОЛ.	МАССА ЕД., КГ	МАССА, КГ
9.4C 8A II / 6A I	475 / 25	1 Ф8A II, C=6350	7	2,51	20,4
		2 Ф6A I, C=1250	10	0,28	
9.4C 8A II / 6A I	500 / 25	1 Ф8A II, C=6400	7	2,53	20,5
		2 Ф6A I, C=1250	10	0,28	

МАРКА СЕТКИ	ПОВ.	НАИМЕНОВАНИЕ	КОЛ.	МАССА ЕД., КГ	МАССА, КГ
9.4C 8A II / 6A I	475 / 25	1 Ф8A II, C=6350	8	2,51	23,3
		2 Ф6A I, C=1450	10	0,32	
9.4C 8A II / 6A I	500 / 25	1 Ф8A II, C=6400	8	2,53	23,4
		2 Ф6A I, C=1450	10	0,32	

АРМАТУРА КЛАССА А-I И А-II ПО ГОСТ 5781-82.

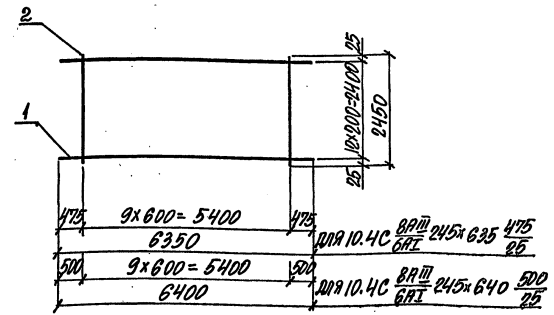
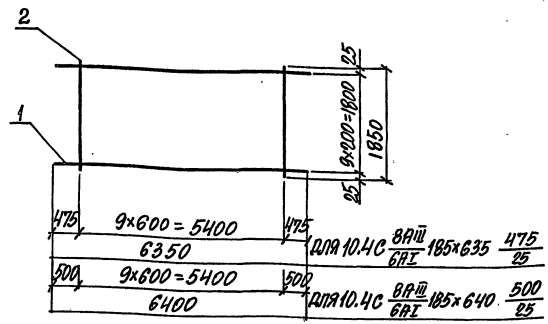
АРМАТУРА КЛАССА А-I И А-II ПО ГОСТ 5781-82.

МАР. ОТД. БРОСЕНИ	И. КОНТ. ВГРЯНОВИЧ	И. СПЕВ. КОДЕЛЕНКО	З.В. ГР. ВГРЯНОВИЧ	В.В. НИЖ. ЧЕРЕПЕВА	П.В.В.Р. ЧЕРЕПЕВА	В.В.В.Р.Б. КОТЛИНА
-------------------	--------------------	--------------------	--------------------	--------------------	-------------------	--------------------

3.006.1-5.1-129					
9.4C	8A II / 6A I	125 × 635	475 / 25	СТАНДА. ЛИСТ	ЛИСТОВ
9.4C	8A II / 6A I	125 × 640	500 / 25	ХАРЬКОВСКИЙ	ПРОМСТРОИНИИПРОЕКТ

МАР. ОТД. БРОСЕНИ	И. КОНТ. ВГРЯНОВИЧ	И. СПЕВ. КОДЕЛЕНКО	З.В. ГР. ВГРЯНОВИЧ	В.В. НИЖ. ЧЕРЕПЕВА	П.В.В.Р. ЧЕРЕПЕВА	В.В.В.Р.Б. КОТЛИНА
-------------------	--------------------	--------------------	--------------------	--------------------	-------------------	--------------------

3.006.1-5.1-130					
9.4C	8A II / 6A I	145 × 635	475 / 25	СТАНДА. ЛИСТ	ЛИСТОВ
9.4C	8A II / 6A I	145 × 640	500 / 25	ХАРЬКОВСКИЙ	ПРОМСТРОИНИИПРОЕКТ



МАРКА СЕТКИ	Поз.	НАИМЕНОВАНИЕ	КОЛ.	МАССА ЕД., КГ	МАССА, КГ
10.4С 8AIII 6AII	475 25	1 Ф8AIII, C=6350	10	2,51	29,2
		2 Ф6AII, C=1850	10	0,41	
10.4С 8AIII 6AII	500 25	1 Ф8AIII, C=6400	10	2,53	29,4
		2 Ф6AII, C=1850	10	0,41	

МАРКА СЕТКИ	Поз.	НАИМЕНОВАНИЕ	КОЛ.	МАССА ЕД., КГ	МАССА, КГ
10.4С 8AIII 6AII	475 25	1 Ф8AIII, C=6350	13	2,51	38,0
		2 Ф6AII, C=2450	10	0,54	
10.4С 8AIII 6AII	500 25	1 Ф8AIII, C=6400	13	2,53	38,3
		2 Ф6AII, C=2450	10	0,54	

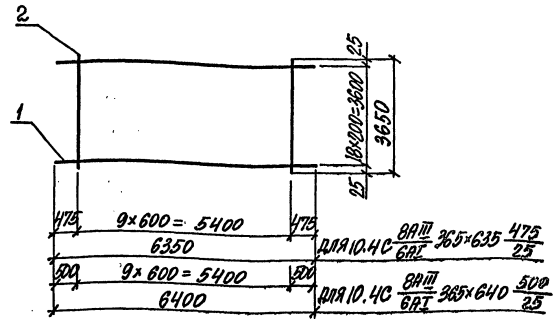
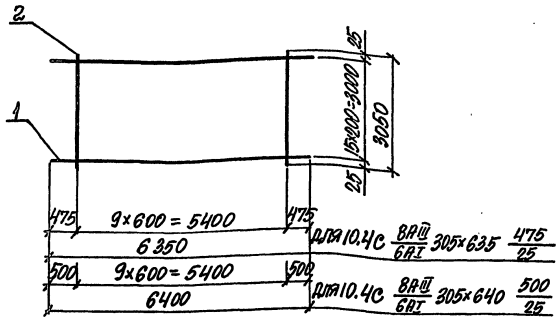
АРМАТУРА КЛАССА А-I И А-III ПО ГОСТ 5781-82

АРМАТУРА КЛАССА А-I И А-III ПО ГОСТ 5781-82

ИЗЧ. ОТЧ. БРОДСКИЙ	ИЗЧ.	3.006.1-5.1-131	СТАРША ЛИСТ	ЛИСТОВ
И. КОНТР. АГРАНОВИЧ	И. КОНТР.			
Л. СЛЕД. КОПТЕВИЧ	Л. СЛЕД.	10.4С	СЕТКА	475
Э.В. ГР. АГРАНОВИЧ	Э.В. ГР.			
ВЕР. ИИИ. ЧЕПЕЛОВА	ИИИ	8AIII 185x635	Р	25
ПРОВЕР. ЧЕПЕЛОВА	ИИИ	6AII 185x640	ХАРЬКОВСКИЙ	500
РАЗР. КОПНИН	ИИИ	6AII	ПРОМСТРОЙНИИПРОЕКТ	25

ИИИ. П. ПОД. КОПНИН. И. ВЕР. ЧЕПЕЛОВА. ИИИ

ИЗЧ. ОТЧ. БРОДСКИЙ	ИЗЧ.	3.006.1-5.1-132	СТАРША ЛИСТ	ЛИСТОВ
И. КОНТР. АГРАНОВИЧ	И. КОНТР.			
Л. СЛЕД. КОПТЕВИЧ	Л. СЛЕД.	10.4С	СЕТКА	475
Э.В. ГР. АГРАНОВИЧ	Э.В. ГР.			
ВЕР. ИИИ. ЧЕПЕЛОВА	ИИИ	8AIII 245x635	Р	25
ПРОВЕР. ЧЕПЕЛОВА	ИИИ	6AII 245x640	ХАРЬКОВСКИЙ	500
РАЗР. КОПНИН	ИИИ	6AII	ПРОМСТРОЙНИИПРОЕКТ	25



МАРКА СЕТКИ	Поз.	НАИМЕНОВАНИЕ	КОЛ.	МАССА ЕД., КГ	МАССА, КГ
10.4C 8A III 6A I 305x635	475	Ф8A III, l=6350	16	2,51	47,0
	25		10	0,68	
10.4C 8A III 6A I 305x640	500	Ф8A III, l=6400	16	2,53	47,3
	25		10	0,68	

МАРКА СЕТКИ	Поз.	НАИМЕНОВАНИЕ	КОЛ.	МАССА ЕД., КГ	МАССА, КГ
10.4C 8A III 6A I 365x635	475	Ф8A III, l=6350	19	2,51	55,8
	25		10	0,81	
10.4C 8A III 6A I 365x640	500	Ф8A III, l=6400	19	2,53	56,2
	25		10	0,81	

Арматура класса А-I и А-III по ГОСТ 5781-82

Арматура класса А-I и А-III по ГОСТ 5781-82

И.П.О.Т.Д. БРОДСКИЙ	И.П.О.				
И.КОНТ. ИГРАНОВИЧ	И.КОНТ.				
И.СПЕЦ. КОРОТЕЦКИЙ	И.СПЕЦ.				
З.В.Г.Р. ИГРАНОВИЧ	З.В.Г.Р.				
В.Е.И.И.И. ЧЕПЕЛЕНА	В.Е.И.И.И.				
П.О.В.Е.Р. ЧЕПЕЛЕНА	П.О.В.Е.Р.				
Р.А.В.Р.Е. КОДЯННА	Р.А.В.Р.Е.				

3.006.1-5.1-133

10.4C 8A III 6A I 305x635	475 25	СТАНДА. Лист Листов Р 1
10.4C 8A III 6A I 305x640	500 25	

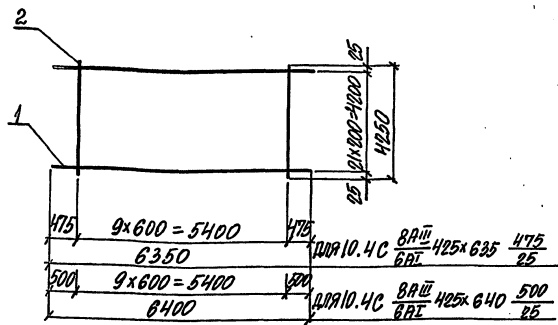
ХАРЬКОВСКИЙ ПРОМСТРОИНИИПРОЕКТ

И.П.О.Т.Д. БРОДСКИЙ	И.П.О.				
И.КОНТ. ИГРАНОВИЧ	И.КОНТ.				
И.СПЕЦ. КОРОТЕЦКИЙ	И.СПЕЦ.				
З.В.Г.Р. ИГРАНОВИЧ	З.В.Г.Р.				
В.Е.И.И.И. ЧЕПЕЛЕНА	В.Е.И.И.И.				
П.О.В.Е.Р. ЧЕПЕЛЕНА	П.О.В.Е.Р.				
Р.А.В.Р.Е. КОДЯННА	Р.А.В.Р.Е.				

3.006.1-5.1-134

10.4C 8A III 6A I 365x635	475 25	СТАНДА. Лист Листов Р 1
10.4C 8A III 6A I 365x640	500 25	

ХАРЬКОВСКИЙ ПРОМСТРОИНИИПРОЕКТ

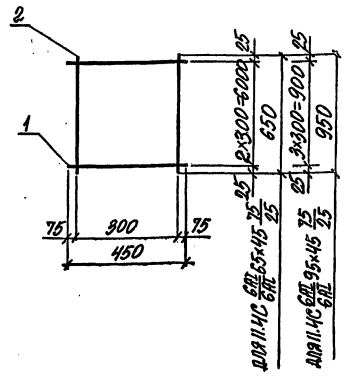


МАРКА СЕТКИ	ПОВ.	НАИМЕНОВАНИЕ	КОЛ.	МАССА ЕД., КГ	МАССА, КГ
10.4С 8A II 425x635 6A I	475 1	Ф8A II, L=6350	22	2,51	646
	25 2	Ф6A I, L=4250	10	0,94	
10.4С 8A II 425x640 6A I	500 1	Ф8A II, L=6400	22	2,53	65,1
	25 2	Ф6A I, L=4250	10	0,94	

АРМАТУРА КЛАССА А-I И А-II по ГОСТ 5781-82

Исполн.	Бродский	И.И.		3.006.1-5.1-135
Н. контр.	Игнатович	И.И.		
Л. спец.	Короткевич	И.И.		
Зав. гр.	Игнатович	И.И.		
Вед. инж.	Чепелева	И.И.	10.4С	СЕТКА
Проект.	Чепелева	И.И.	8A II 425x635 475 25	Р
Разработ.	Копына	И.И.	500	Листов
			10.4С	8A II 425x640 500 25
				ХАРЬКОВСКИЙ ПРОМСТРОИНИИПРОЕКТ

Формат ДУ

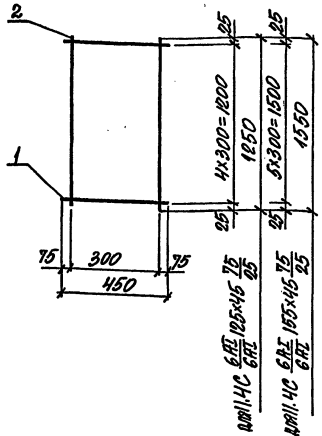


МАРКА СЕТКИ	ПОВ.	НАИМЕНОВАНИЕ	КОЛ.	МАССА ЕД., КГ	МАССА, КГ
11.4С 6A I 65x45 25	1	Ф6A I, L=450	3	0,10	0,58
	2	Ф6A I, L=650	2	0,14	
11.4С 6A I 95x45 25	1	Ф6A I, L=450	4	0,10	0,82
	2	Ф6A I, L=950	2	0,21	

АРМАТУРА КЛАССА А-I И А-II по ГОСТ 5781-82

Исполн.	Бродский	И.И.		3.006.1-5.1-136
Н. контр.	Игнатович	И.И.		
Л. спец.	Короткевич	И.И.		
Зав. гр.	Игнатович	И.И.		
Вед. инж.	Чепелева	И.И.	11.4С	СЕТКА
Проект.	Чепелева	И.И.	6A I 65x45 75 25	Р
Разработ.	Копына	И.И.	500	Листов
			11.4С	6A I 95x45 75 25
				ХАРЬКОВСКИЙ ПРОМСТРОИНИИПРОЕКТ

24249-02 76



МАРКА СЕТКИ	Поз.	НАИМЕНОВАНИЕ	КОЛ.	МАССА ЕД., КГ	МАССА, КГ
11.4C 6AII 125x45	75	1 Ф6AII, $\ell=450$	5	0,10	1,1
	25	2 Ф6AII, $\ell=1250$	2	0,28	
11.4C 6AII 155x45	75	1 Ф6AII, $\ell=450$	6	0,10	1,3
	25	2 Ф6AII, $\ell=1550$	2	0,34	

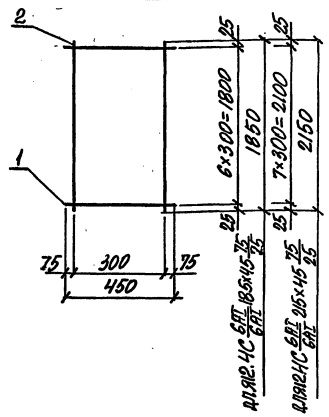
АРМАТУРА КЛАССА А-I И А-III ПО ГОСТ 5781-82

ИЩЛОТЯ	БРОДСКИЙ	ИЩ			
И.КОНТ.	ИГРАНОВИЧ	ИЩ			
И.СПЕЦ.	КОРОТЕЦКИЙ	ИЩ			
ЗВ.ГР.	ИГРАНОВИЧ	ИЩ			
ВЕД.ИЩ.	ЧЕПЕЛОВА	ИЩ			
ПРОВЕР.	ЧЕПЕЛОВА	ИЩ			
РАЗРАБ.	КОПНИНА	ИЩ			

3.006.1-5.1-137

СЕТКА	СЕТКА	СЕТКА	СЕТКА
П	П	П	П
11.4C 6AII 125x45 75/25	11.4C 6AII 125x45 75/25	11.4C 6AII 155x45 75/25	11.4C 6AII 155x45 75/25

ХАРЬКОВСКИЙ ПРОМСТРОЙНИИПРОЕКТ



МАРКА СЕТКИ	Поз.	НАИМЕНОВАНИЕ	КОЛ.	МАССА ЕД., КГ	МАССА, КГ
12.4C 6AII 185x45	75	1 Ф6AII, $\ell=450$	7	0,10	1,5
	25	2 Ф6AII, $\ell=1850$	2	0,41	
12.4C 6AII 215x45	75	1 Ф6AII, $\ell=450$	8	0,10	1,8
	25	2 Ф6AII, $\ell=2150$	2	0,48	

АРМАТУРА КЛАССА А-I И А-III ПО ГОСТ 5781-82

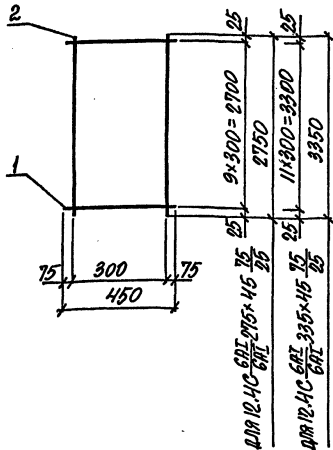
ИЩЛОТЯ	БРОДСКИЙ	ИЩ			
И.КОНТ.	ИГРАНОВИЧ	ИЩ			
И.СПЕЦ.	КОРОТЕЦКИЙ	ИЩ			
ЗВ.ГР.	ИГРАНОВИЧ	ИЩ			
ВЕД.ИЩ.	ЧЕПЕЛОВА	ИЩ			
ПРОВЕР.	ЧЕПЕЛОВА	ИЩ			
РАЗРАБ.	КОПНИНА	ИЩ			

3.006.1-5.1-138

СЕТКА	СЕТКА	СЕТКА	СЕТКА
П	П	П	П
12.4C 6AII 185x45 75/25	12.4C 6AII 185x45 75/25	12.4C 6AII 215x45 75/25	12.4C 6AII 215x45 75/25

ХАРЬКОВСКИЙ ПРОМСТРОЙНИИПРОЕКТ

УТВЕРЖДЕНО  
ПРОЕКТОМ  
№ 10/92



МАРКА СЕТКИ	ПОВ.	НАИМЕНОВАНИЕ	КОЛ.	МАССА ЕД., КГ	МАССА, КГ
12.4С 6A1 275x45	75	1 Ф6A1, C=450	10	0,10	2,2
	25	2 Ф6A1, C=2750	2	0,61	
12.4С 6A1 335x45	75	1 Ф6A1, C=450	12	0,10	2,7
	25	2 Ф6A1, C=3350	2	0,74	

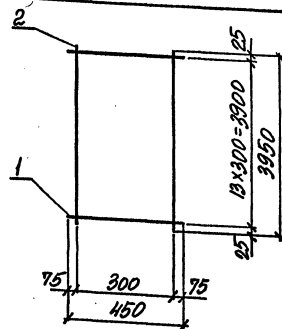
АРМАТУРА КЛАССА А-I И А-II ПО ГОСТ 5781-82

3.006.1-5.1-139

И.А. КОТЛЯРОВА	БРОДСКИЙ	И.И.					
Н. КОТЛЯРОВА	ИГРАНОВИЧ	И.И.					
Г.А. СПЕЦ.	КОРОТКОШИНА	И.И.					
З.А. ГР.	ИГРАНОВИЧ	И.И.					
В.Е. НИЖ.	ЧЕПЕЛОВА	И.И.					
П.А. РАЗВАБ.	КОПИНА	И.И.					

СЕТКА			Страна	Лист	Листов
12.4С 6A1 275x45	75		Р	1	1
12.4С 6A1 335x45	75				
	25				

ХАРЬКОВСКИЙ  
ПРОМСТРОЙНИИПРОЕКТ



МАРКА СЕТКИ	ПОВ.	НАИМЕНОВАНИЕ	КОЛ.	МАССА ЕД., КГ	МАССА, КГ
12.4С 6A1 395x45	75	1 Ф6A1, C=450	14	0,10	3,2
	25	2 Ф6A1, C=3950	2	0,88	

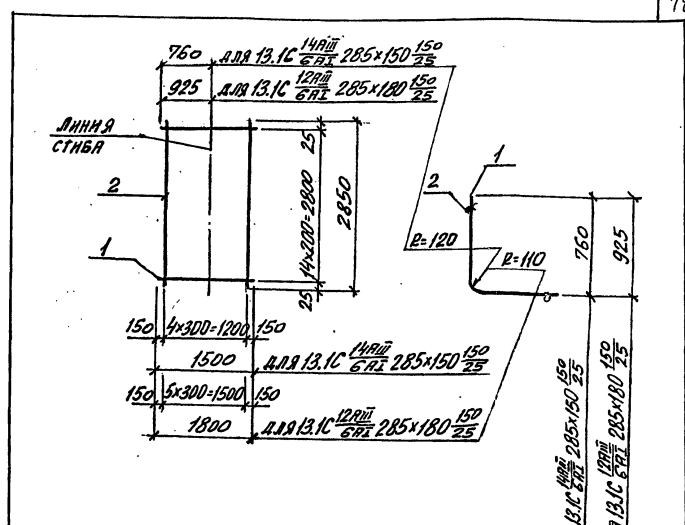
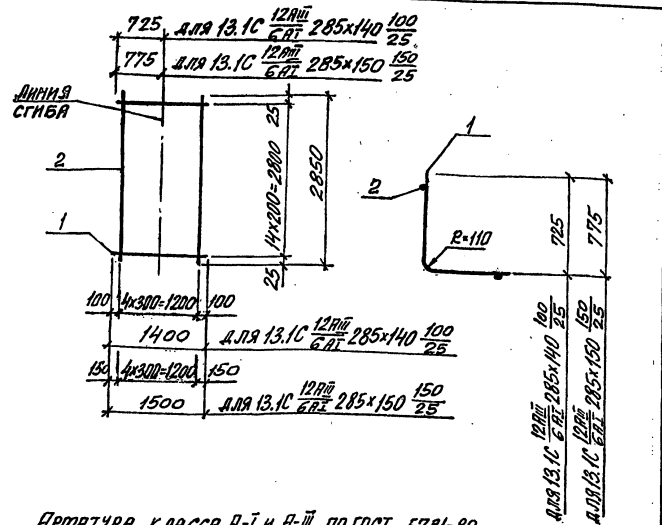
АРМАТУРА КЛАССА А-I И А-II ПО ГОСТ 5781-82

3.006.1-5.1-140

И.А. КОТЛЯРОВА	БРОДСКИЙ	И.И.					
Н. КОТЛЯРОВА	ИГРАНОВИЧ	И.И.					
Г.А. СПЕЦ.	КОРОТКОШИНА	И.И.					
З.А. ГР.	ИГРАНОВИЧ	И.И.					
В.Е. НИЖ.	ЧЕПЕЛОВА	И.И.					
П.А. РАЗВАБ.	КОПИНА	И.И.					

СЕТКА			Страна	Лист	Листов
12.4С 6A1 395x45	75		Р	1	1
	25				

ХАРЬКОВСКИЙ  
ПРОМСТРОЙНИИПРОЕКТ



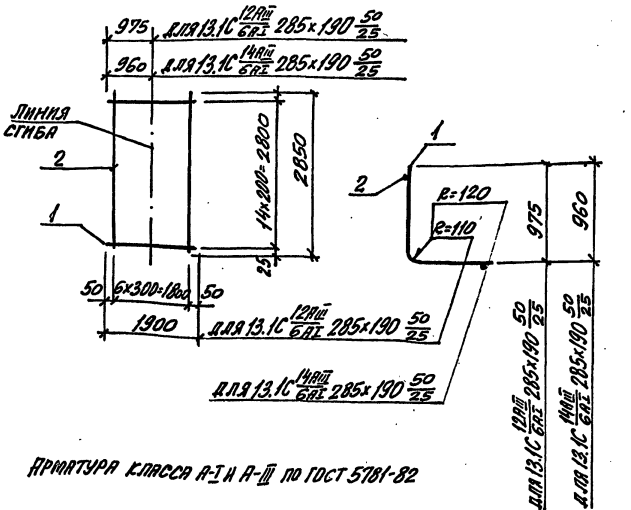
Марка сетки	Поз.	Наименование	Кол.	Масса, Ед., кг	Масса, кг
13.1C $\frac{12\text{мм}}{\text{БЭГ}}$ 285x140 $\frac{100}{25}$	1	$\phi 12\text{АIII}$ , $l=1400$	15	1,24	24,8
	2	$\phi 6\text{АI}$ , $l=2850$	5	0,63	
13.1C $\frac{12\text{мм}}{\text{БЭГ}}$ 285x150 $\frac{150}{25}$	1	$\phi 12\text{АIII}$ , $l=1500$	15	1,33	23,1
	2	$\phi 6\text{АI}$ , $l=2850$	5	0,63	

Марка сетки	Поз.	Наименование	Кол.	Масса, Ед., кг	Масса, кг
13.1C $\frac{14\text{мм}}{\text{БЭГ}}$ 285x150 $\frac{150}{25}$	1	$\phi 14\text{АIII}$ , $l=1500$	15	1,82	30,4
	2	$\phi 6\text{АI}$ , $l=2850$	5	0,63	
13.1C $\frac{12\text{мм}}{\text{БЭГ}}$ 285x180 $\frac{150}{25}$	1	$\phi 12\text{АIII}$ , $l=1800$	15	1,60	27,8
	2	$\phi 6\text{АI}$ , $l=2850$	6	0,63	

ИМ.О.А. БРОДСКИЙ		ПОДПИСЬ И ДАТА		3.006.1-5.1-141	
И.КОНТР. АТРАНОВИЧ					
Г.А.СПЕЦ. КОРОТЕЦКИЙ					
З.АВ.ГР. АТРАНОВИЧ					
В.Е.А.МЖ. ЧЕПЕЛЕВА					
ПРОВЕР. ЧЕПЕЛЕВА					
РАЗРАБ. ЛИТВИНЕНКО					
СЕТКА				СТАД. №	
13.1C $\frac{12\text{мм}}{\text{БЭГ}}$ 285x140 $\frac{100}{25}$ ;				лист 1	
13.1C $\frac{12\text{мм}}{\text{БЭГ}}$ 285x150 $\frac{150}{25}$				ХАРЬКОВСКИЙ	
				ПРОМСТОЙНИИПРОЕКТ	

ИМ.О.А. БРОДСКИЙ		ПОДПИСЬ И ДАТА		3.006.1-5.1-142	
И.КОНТР. АТРАНОВИЧ					
Г.А.СПЕЦ. КОРОТЕЦКИЙ					
З.АВ.ГР. АТРАНОВИЧ					
В.Е.А.МЖ. ЧЕПЕЛЕВА					
ПРОВЕР. ЧЕПЕЛЕВА					
РАЗРАБ. ЛИТВИНЕНКО					
СЕТКА				СТАД. №	
13.1C $\frac{14\text{мм}}{\text{БЭГ}}$ 285x150 $\frac{150}{25}$ ;				лист 1	
13.1C $\frac{12\text{мм}}{\text{БЭГ}}$ 285x180 $\frac{150}{25}$				ХАРЬКОВСКИЙ	
				ПРОМСТОЙНИИПРОЕКТ	

№ 1017



АРМАТУРА КЛАССА А-III ПО ГОСТ 5781-82

МАРКА СЕТКИ	Поз.	НАИМЕНОВАНИЕ	КОЛ.	МАССА, ЕД., КГ	МАССА, КГ
13.1C <sup>12A II</sup> / <sub>6A I</sub> 285x190 <sup>50</sup> / <sub>25</sub>	1	φ12A II, l=1900	15	1,69	29,8
	2	φ6A I, l=2850	7	0,63	
13.1C <sup>12A II</sup> / <sub>6A I</sub> 285x190 <sup>50</sup> / <sub>25</sub>	1	φ14A II, l=1900	15	2,30	30,9
	2	φ6A I, l=2850	7	0,63	

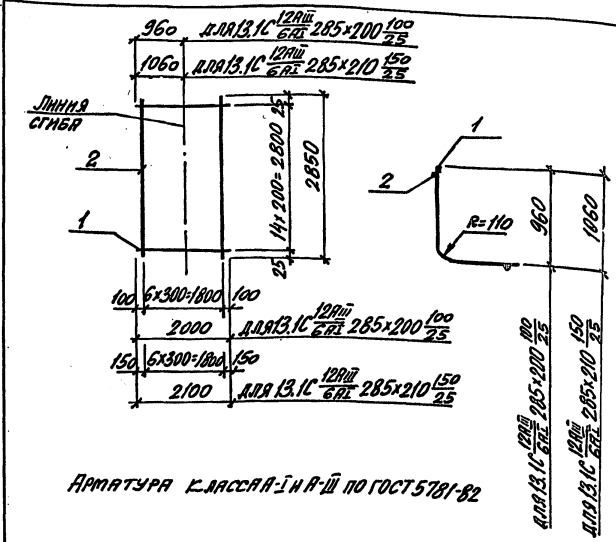
3.006.1-5.1-143

НАЧ. ОТД.	БРОДСКИЙ	А.А.
Н. КОНТ.	ИГРЬНОВИЧ	С.С.
К. СПЕЦ.	КОРЮЦЕНКО	В.В.
ЗНА. ГР.	ИГРЬНОВИЧ	С.С.
ВЕД. ИНЖ.	ЧЕПЕЛОВА	И.И.
ПРОБЕР.	ЧЕПЕЛОВА	И.И.
ПРИБР.	ЛИТВИНЕНКО	И.И.

СЕТКА  
13.1C <sup>12A II</sup>/<sub>6A I</sub> 285x190 <sup>50</sup>/<sub>25</sub> ;  
13.1C <sup>12A II</sup>/<sub>6A I</sub> 285x190 <sup>50</sup>/<sub>25</sub>

СТРАНА ЛИСТ ЛИСТОВ  
Р 1  
ХАРЬКОВСКИЙ  
ПРОМСТРОИНИПРОЕКТ

79



АРМАТУРА КЛАССА А-III ПО ГОСТ 5781-82

МАРКА СЕТКИ	Поз.	НАИМЕНОВАНИЕ	КОЛ.	МАССА, ЕД., КГ	МАССА, КГ
13.1C <sup>12A II</sup> / <sub>6A I</sub> 285x200 <sup>100</sup> / <sub>25</sub>	1	φ12A II, l=2000	15	1,78	31,1
	2	φ6A I, l=2850	7	0,63	
13.1C <sup>12A II</sup> / <sub>6A I</sub> 285x210 <sup>150</sup> / <sub>25</sub>	1	φ12A II, l=2100	15	1,86	32,3
	2	φ6A I, l=2850	7	0,63	

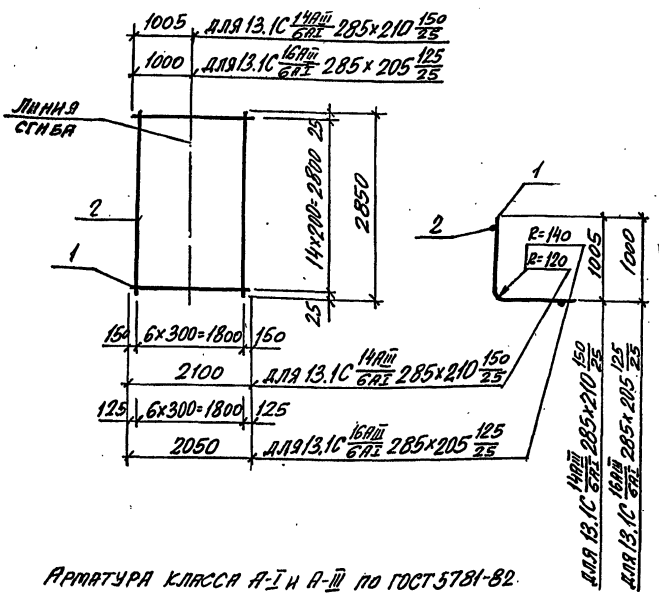
3.006.1-5.1-144

НАЧ. ОТД.	БРОДСКИЙ	А.А.
Н. КОНТ.	ИГРЬНОВИЧ	С.С.
К. СПЕЦ.	КОРЮЦЕНКО	В.В.
ЗНА. ГР.	ИГРЬНОВИЧ	С.С.
ВЕД. ИНЖ.	ЧЕПЕЛОВА	И.И.
ПРОБЕР.	ЧЕПЕЛОВА	И.И.
ПРИБР.	ЛИТВИНЕНКО	И.И.

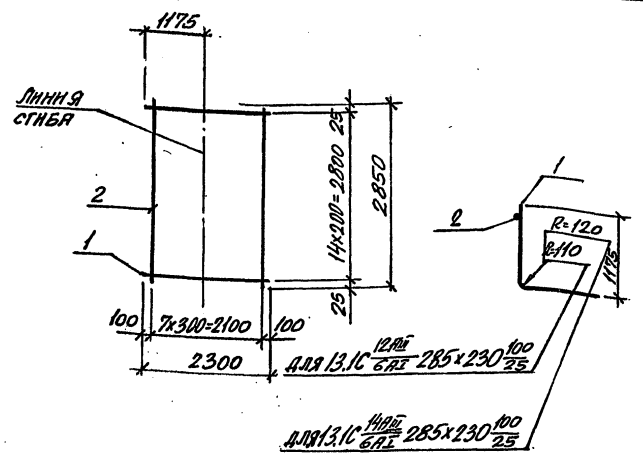
СЕТКА  
13.1C <sup>12A II</sup>/<sub>6A I</sub> 285x200 <sup>100</sup>/<sub>25</sub> ;  
13.1C <sup>12A II</sup>/<sub>6A I</sub> 285x210 <sup>150</sup>/<sub>25</sub>

СТРАНА ЛИСТ ЛИСТОВ  
Р 1  
ХАРЬКОВСКИЙ  
ПРОМСТРОИНИПРОЕКТ





АРМАТУРА КЛАССА А-I И А-II ПО ГОСТ 5781-82.



АРМАТУРА КЛАССА А-I И А-II ПО ГОСТ 5781-82.

МАРКА СЕТКИ	Поз.	НАИМЕНОВАНИЕ	КОЛ.	МАССА, ЕД., КГ	МАССА, КГ
13.1С $\frac{14\pi\bar{H}}{6\pi\bar{L}}$ 285x210 $\frac{150}{25}$	1	Ф14ПШ, L=2100	15	2,54	42,5
	2	Ф6РЛ, L=2850	7	0,63	
13.1С $\frac{16\pi\bar{H}}{6\pi\bar{L}}$ 285x205 $\frac{125}{25}$	1	Ф16РШ, L=2050	15	3,24	53,0
	2	Ф6РЛ, L=2850	7	0,63	

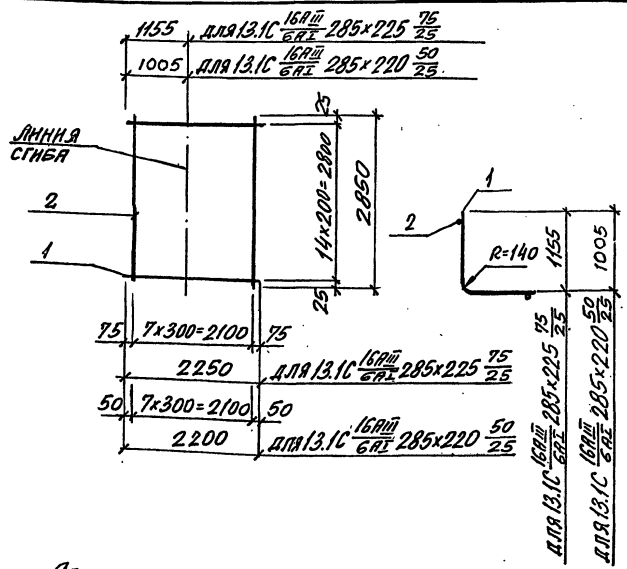
МАРКА СЕТКИ	Поз.	НАИМЕНОВАНИЕ	КОЛ.	МАССА, ЕД., КГ	МАССА, КГ
13.1С $\frac{12\pi\bar{H}}{6\pi\bar{L}}$ 285x230 $\frac{100}{25}$	1	Ф12РШ, L=2300	15	2,04	35,6
	2	Ф6РЛ, L=2850	8	0,63	
13.1С $\frac{14\pi\bar{H}}{6\pi\bar{L}}$ 285x230 $\frac{100}{25}$	1	Ф14РШ, L=2300	15	2,78	46,7
	2	Ф6РЛ, L=2850	8	0,63	

НАЧ. ОТД.	БРОДСКИЙ И.И.				
И. КОНТР.	АТРАНОВИЧ				
ГЛА СПЕЦ.	КОРОТЕЦКИЙ				
ЗАВ. ГР.	АТРАНОВИЧ				
ВЕД. ИНЖ.	ЧЕПЕЛЕНКО				
ПРОБЕР.	ЧЕПЕЛЕНКО				
РАЗРАБ.	ЛЮТИВЕНКО				
3.006.1-5.1-145		СТАЖИЯ		ЛИСТ	ЛИСТОВ
СЕТКА		Р		1	1
13.1С $\frac{14\pi\bar{H}}{6\pi\bar{L}}$ 285x210 $\frac{150}{25}$ ;		ХАРЬКОВСКИЙ			
13.1С $\frac{16\pi\bar{H}}{6\pi\bar{L}}$ 285x205 $\frac{125}{25}$		ПРОЕКТИРНИКПРОЕКТ			

ИМ. № ПОДП. ПОДПИСЬ И ДАТА

НАЧ. ОТД.	БРОДСКИЙ И.И.				
И. КОНТР.	АТРАНОВИЧ				
ГЛА СПЕЦ.	КОРОТЕЦКИЙ				
ЗАВ. ГР.	АТРАНОВИЧ				
ВЕД. ИНЖ.	ЧЕПЕЛЕНКО				
ПРОБЕР.	ЧЕПЕЛЕНКО				
РАЗРАБ.	ЛЮТИВЕНКО				
3.006.1-5.1-146		СТАЖИЯ		ЛИСТ	ЛИСТОВ
СЕТКА		Р		1	1
13.1С $\frac{12\pi\bar{H}}{6\pi\bar{L}}$ 285x230 $\frac{100}{25}$ ;		ХАРЬКОВСКИЙ			
13.1С $\frac{14\pi\bar{H}}{6\pi\bar{L}}$ 285x230 $\frac{100}{25}$		ПРОЕКТИРНИКПРОЕКТ			

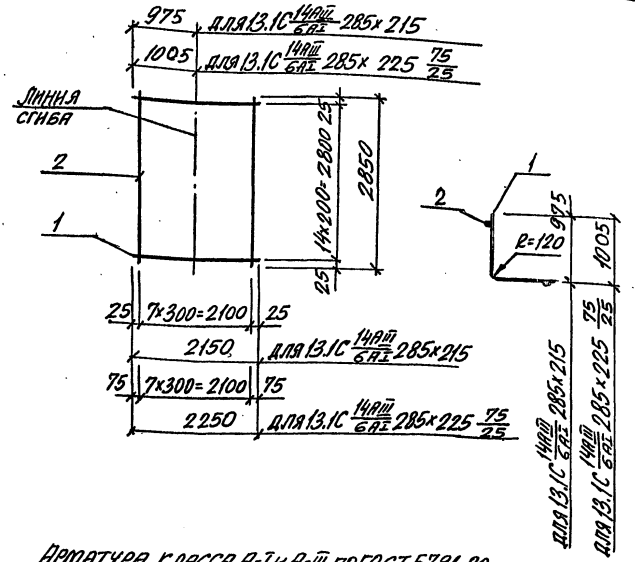
ВЗАМ. ИВБ.И. №



Арматура класса А-I и А-II по ГОСТ 5781-82

МАРКА СЕТКИ	Поз.	НАИМЕНОВАНИЕ	Кол.	МАССА, ЕД., КГ	МАССА, КГ
13.1C $\frac{16\text{mm}}{6\text{PI}}$ 285x225 $\frac{75}{25}$	1	Ф16AII, L=2250	15	3,56	58,4
	2	Ф6AII, L=2850	8	0,63	
13.1C $\frac{16\text{mm}}{6\text{PI}}$ 285x220 $\frac{50}{25}$	1	Ф16AII, L=2200	15	3,48	57,2
	2	Ф6AII, L=2850	8	0,63	

ИМ. ОТД.	БРОДСКИЙ	И.И.	3.006.1-5.1-147	СТАЦИЯ	ЛИСТ	ЛИСТОВ
И. КОМП.	АТРАНОВИЧ	И.И.				
ГЛ. СПЕЦ.	КОРОТЕЦКИЙ	И.И.				
ЗАВ. ГР.	АТРАНОВИЧ	И.И.				
ВЕД. ИЖХ	ЧЕПЕЛЕВА	И.И.				
ПРОБЕР.	ЧЕПЕЛЕВА	И.И.	СЕТКА 13.1C $\frac{16\text{mm}}{6\text{PI}}$ 285x225 $\frac{75}{25}$ ; 13.1C $\frac{16\text{mm}}{6\text{PI}}$ 285x220 $\frac{50}{25}$	ХАРЬКОВСКИЙ ПРОМСТРОЙНИИПРОЕКТИ		
РАЗРАБ.	ЛИТВИНЕНКО	И.И.				

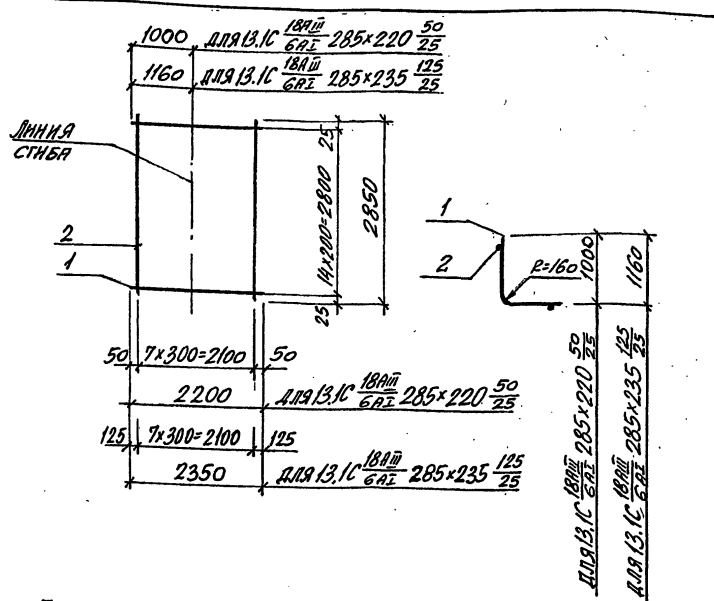


Арматура класса А-I и А-II по ГОСТ 5781-82

МАРКА СЕТКИ	Поз.	НАИМЕНОВАНИЕ	Кол.	МАССА, ЕД., КГ	МАССА, КГ
13.1C $\frac{14\text{mm}}{6\text{PI}}$ 285x215	1	Ф14AII, L=2150	15	2,60	44,0
	2	Ф6AII, L=2850	8	0,63	
13.1C $\frac{14\text{mm}}{6\text{PI}}$ 285x225 $\frac{75}{25}$	1	Ф14AII, L=2250	15	2,72	45,8
	2	Ф6AII, L=2850	8	0,63	

ИМ. ОТД.	БРОДСКИЙ	И.И.	3.006.1-5.1-148	СТАЦИЯ	ЛИСТ	ЛИСТОВ
И. КОМП.	АТРАНОВИЧ	И.И.				
ГЛ. СПЕЦ.	КОРОТЕЦКИЙ	И.И.				
ЗАВ. ГР.	АТРАНОВИЧ	И.И.				
ВЕД. ИЖХ	ЧЕПЕЛЕВА	И.И.				
ПРОБЕР.	ЧЕПЕЛЕВА	И.И.	СЕТКА 13.1C $\frac{14\text{mm}}{6\text{PI}}$ 285x215; 13.1C $\frac{14\text{mm}}{6\text{PI}}$ 285x225 $\frac{75}{25}$	ХАРЬКОВСКИЙ ПРОМСТРОЙНИИПРОЕКТИ		
РАЗРАБ.	ЛИТВИНЕНКО	И.И.				

ИВ. № ПОЛ. ПОДЛ. И ДАТА  
ВЗ. ИМ. И. №



АРМАТУРА КЛАССА А-І и А-ІІІ ПО ГОСТ 5781-82

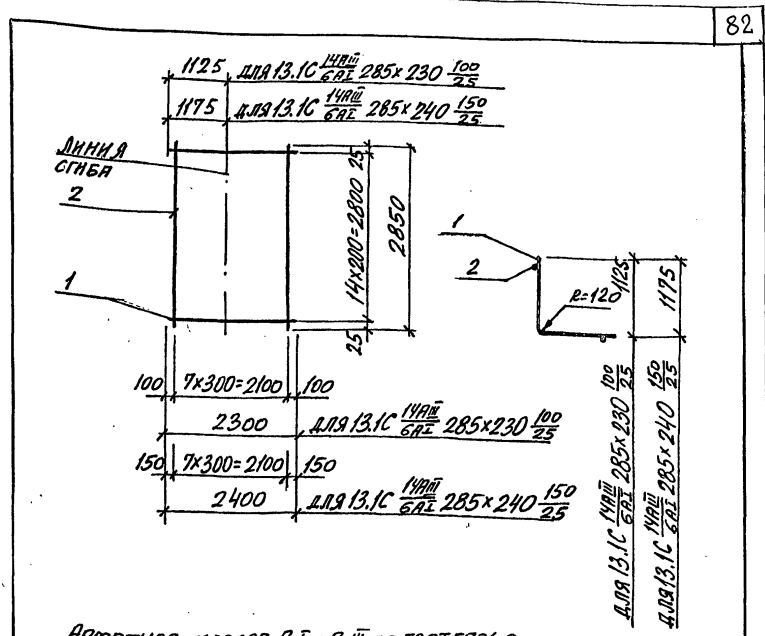
МАРКА СЕТКИ	Поз.	НАИМЕНОВАНИЕ	КОЛ.	МАССА, ЕД., КГ	МАССА, КГ
13.1C <sup>18AIII</sup> / <sub>6AII</sub> 285x220 <sup>50</sup> / <sub>25</sub>	1	φ18AIII, l=2200	15	4,40	71,0
	2	φ6AII, l=2850	8	0,63	
13.1C <sup>18AIII</sup> / <sub>6AII</sub> 285x235 <sup>125</sup> / <sub>25</sub>	1	φ18AIII, l=2350	15	4,70	75,5
	2	φ6AII, l=2850	8	0,63	

НАЧ. ОТД.	БРОДСКАЯ	И.И.
И. КОНТР.	АТРАНОВИЧ	И.И.
ГЛ. СПЕЦ.	КОРОТЕЦКИЙ	И.И.
ЗАВ. ГР.	АТРАНОВИЧ	И.И.
ВЕД. НИЖ.	ЧЕПЕЛОВА	И.И.
ПРОВЕР.	ЧЕПЕЛОВА	И.И.
РАЗРАБ.	ЛИТВИНЕНКО	И.И.

3.006.1-5.1-149

СЕТКА	
13.1C <sup>18AIII</sup> / <sub>6AII</sub> 285x220 <sup>50</sup> / <sub>25</sub>	1
13.1C <sup>18AIII</sup> / <sub>6AII</sub> 285x235 <sup>125</sup> / <sub>25</sub>	1

СТАД. №	ЛИСТ	ЛИСТОВ
Ф		1
ХАРЬКОВСКИЙ ПРОМСТРОЙНИИПРОЕКТ		



АРМАТУРА КЛАССА А-І и А-ІІІ ПО ГОСТ 5781-82

МАРКА СЕТКИ	Поз.	НАИМЕНОВАНИЕ	КОЛ.	МАССА, ЕД., КГ	МАССА, КГ
13.1C <sup>14AIII</sup> / <sub>6AII</sub> 285x230 <sup>100</sup> / <sub>25</sub>	1	φ14AIII, l=2300	15	2,78	46,7
	2	φ6AII, l=2850	8	0,63	
13.1C <sup>14AIII</sup> / <sub>6AII</sub> 285x240 <sup>150</sup> / <sub>25</sub>	1	φ14AIII, l=2400	15	2,90	48,5
	2	φ6AII, l=2850	8	0,63	

ИВ. № ПОЛ. ПОДЛ. И ДАТА  
ВЗ. ИМ. И. №

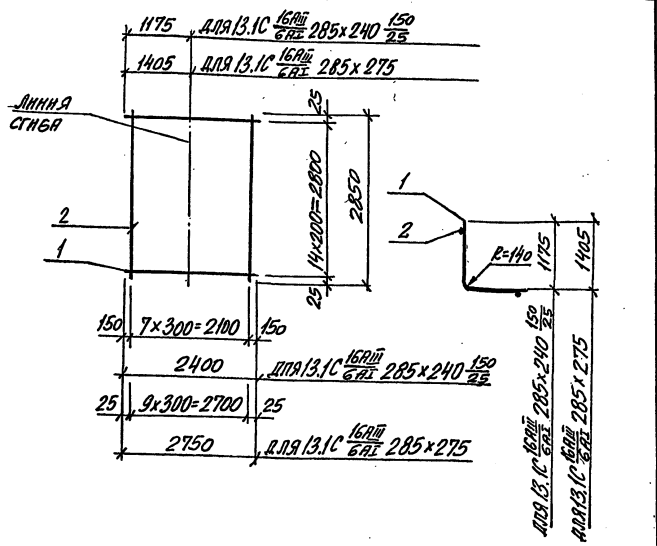
НАЧ. ОТД.	БРОДСКАЯ	И.И.
И. КОНТР.	АТРАНОВИЧ	И.И.
ГЛ. СПЕЦ.	КОРОТЕЦКИЙ	И.И.
ЗАВ. ГР.	АТРАНОВИЧ	И.И.
ВЕД. НИЖ.	ЧЕПЕЛОВА	И.И.
ПРОВЕР.	ЧЕПЕЛОВА	И.И.
РАЗРАБ.	ЛИТВИНЕНКО	И.И.

3.006.1-5.1-150

СЕТКА	
13.1C <sup>14AIII</sup> / <sub>6AII</sub> 285x230 <sup>100</sup> / <sub>25</sub>	1
13.1C <sup>14AIII</sup> / <sub>6AII</sub> 285x240 <sup>150</sup> / <sub>25</sub>	1

СТАД. №	ЛИСТ	ЛИСТОВ
Ф		1
ХАРЬКОВСКИЙ ПРОМСТРОЙНИИПРОЕКТ		

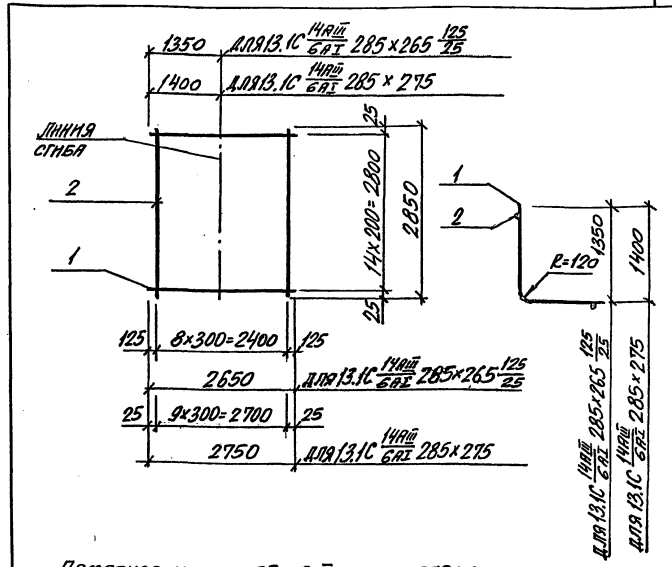
ИВ. № ПОС. ПОДПИСЬ И ДАТА  
ВЗМ. ЛИН. №



АРМАТУРА КЛАССА А-І И А-ІІІ ПО ГОСТ 5781-82

МАРКА СЕТКИ	Поз.	НАИМЕНОВАНИЕ	Кол.	МАССА, ЕД., КГ	МАССА, КГ
13.1C $\frac{16\text{mm}}{6\text{mm}}$ 285x240 $\frac{150}{25}$	1	$\phi 16\text{mm}$ , $\ell=2400$	15	3,79	61,9
	2	$\phi 6\text{mm}$ , $\ell=2850$	8	0,63	
13.1C $\frac{16\text{mm}}{6\text{mm}}$ 285x275	1	$\phi 16\text{mm}$ , $\ell=2750$	15	4,35	71,6
	2	$\phi 6\text{mm}$ , $\ell=2850$	10	0,63	

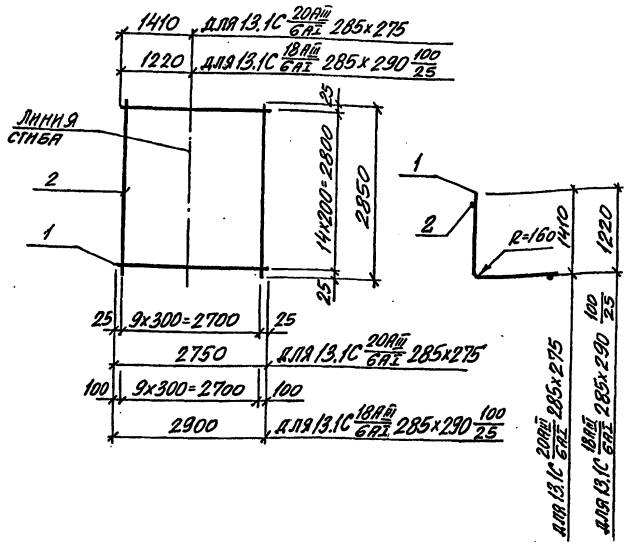
НАЧ. ОТД.	БРОДСКИЙ		3.006.1-5.1-151	СТАДИЯ	ЛИСТ	ЛИСТОВ
Н. КОИТР.	АТРАНОВИЧ			Р		1
ГЛ. СПЕЦ.	КОРОТЕЦКИЙ			ХАРЬКОВСКИЙ ПРОМСТРОЙНИИПРОЕКТ		
ЗАВ. ГР.	АТРАНОВИЧ					
ВЕД. ИНЖ.	ЧЕПЕЛЕНКО					
ПРОБЕР.	ЧЕПЕЛЕНКО					
РАЗРАБ.	ЛЮБИМЕНКО					
СЕТКА						
13.1C $\frac{16\text{mm}}{6\text{mm}}$ 285x240 $\frac{150}{25}$						
13.1C $\frac{16\text{mm}}{6\text{mm}}$ 285x275						



АРМАТУРА КЛАССА АІ И А-ІІІ ПО ГОСТ 5781-82

МАРКА СЕТКИ	Поз.	НАИМЕНОВАНИЕ	Кол.	МАССА, ЕД., КГ	МАССА, КГ
13.1C $\frac{14\text{mm}}{6\text{mm}}$ 285x265 $\frac{125}{25}$	1	$\phi 14\text{mm}$ , $\ell=2650$	15	3,21	53,8
	2	$\phi 6\text{mm}$ , $\ell=2850$	9	0,63	
13.1C $\frac{14\text{mm}}{6\text{mm}}$ 285x275	1	$\phi 14\text{mm}$ , $\ell=2750$	15	3,33	56,3
	2	$\phi 6\text{mm}$ , $\ell=2850$	10	0,63	

НАЧ. ОТД.	БРОДСКИЙ		3.006.1-5.1-152	СТАДИЯ	ЛИСТ	ЛИСТОВ
Н. КОИТР.	АТРАНОВИЧ			Р		1
ГЛ. СПЕЦ.	КОРОТЕЦКИЙ			ХАРЬКОВСКИЙ ПРОМСТРОЙНИИПРОЕКТ		
ЗАВ. ГР.	АТРАНОВИЧ					
ВЕД. ИНЖ.	ЧЕПЕЛЕНКО					
ПРОБЕР.	ЧЕПЕЛЕНКО					
РАЗРАБ.	ЛЮБИМЕНКО					
СЕТКА						
13.1C $\frac{14\text{mm}}{6\text{mm}}$ 285x265 $\frac{125}{25}$						
13.1C $\frac{14\text{mm}}{6\text{mm}}$ 285x275						



АРМАТУРА КЛАССА А-І И А-ІІ ПО ГОСТ 5781-82

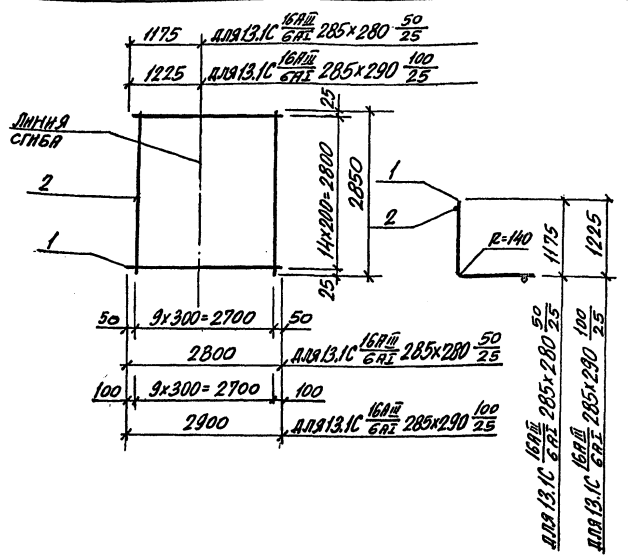
МАРКА СЕТКИ	Поз.	НАИМЕНОВАНИЕ	Кол.	МАССА, ЕД., КГ	МАССА, КГ
13.1C $\frac{20A II}{6A I}$ 285x275	1	$\phi 20A II, L=2750$	15	6,79	108,2
	2	$\phi 6A I, L=2850$	10	0,63	
13.1C $\frac{18A II}{6A I}$ 285x290 $\frac{100}{25}$	1	$\phi 18A II, L=2900$	15	5,80	93,3
	2	$\phi 6A I, L=2850$	10	0,63	

ИМ. ОТД.	БРОДСКИЙ	И.И.
И. КОНТР.	АГРАНОВИЧ	И.И.
П. СПЕЦ.	КОРОТЕЦКИЙ	И.И.
З. АВ. ГР.	АГРАНОВИЧ	И.И.
В. ЕД. ИМ.	ЧЕПЕЛЕНКО	И.И.
П. ОБС.	ЧЕПЕЛЕНКО	И.И.
П. РАБ.	ЛИТВИНЕНКО	И.И.

3.006.1-5.1-153

СЕТКА  
13.1C  $\frac{20A II}{6A I}$  285x275;  
13.1C  $\frac{18A II}{6A I}$  285x290  $\frac{100}{25}$

СТАЦИЯ	ЛИСТ	ЛИСТОВ
Р		1
ХАРЬКОВСКИЙ ПРОМСТРОЙНИКПРОЕКТ		



АРМАТУРА КЛАССА А-І И А-ІІ ПО ГОСТ 5781-82

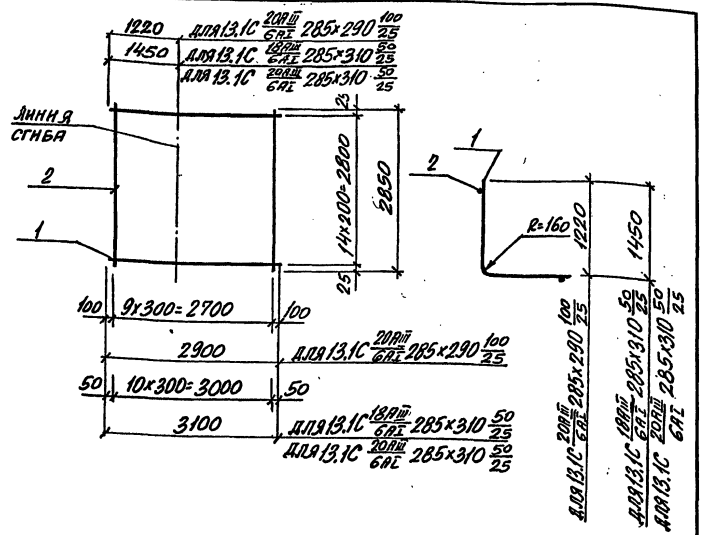
МАРКА СЕТКИ	Поз.	НАИМЕНОВАНИЕ	Кол.	МАССА, ЕД., КГ	МАССА, КГ
13.1C $\frac{16A II}{6A I}$ 285x280 $\frac{50}{25}$	1	$\phi 16A II, L=2800$	15	4,42	72,6
	2	$\phi 6A I, L=2850$	10	0,63	
13.1C $\frac{16A II}{6A I}$ 285x290 $\frac{100}{25}$	1	$\phi 16A II, L=2900$	15	4,58	75,0
	2	$\phi 6A I, L=2850$	10	0,63	

ИМ. ОТД.	БРОДСКИЙ	И.И.
И. КОНТР.	АГРАНОВИЧ	И.И.
П. СПЕЦ.	КОРОТЕЦКИЙ	И.И.
З. АВ. ГР.	АГРАНОВИЧ	И.И.
В. ЕД. ИМ.	ЧЕПЕЛЕНКО	И.И.
П. ОБС.	ЧЕПЕЛЕНКО	И.И.
П. РАБ.	ЛИТВИНЕНКО	И.И.

3.006.1-5.1-154

СЕТКА  
13.1C  $\frac{16A II}{6A I}$  285x280  $\frac{50}{25}$ ;  
13.1C  $\frac{16A II}{6A I}$  285x290  $\frac{100}{25}$

СТАЦИЯ	ЛИСТ	ЛИСТОВ
Р		1
ХАРЬКОВСКИЙ ПРОМСТРОЙНИКПРОЕКТ		



АРМАТУРА КЛАССА А-І И А-ІІІ ПО ГОСТ 5781-82

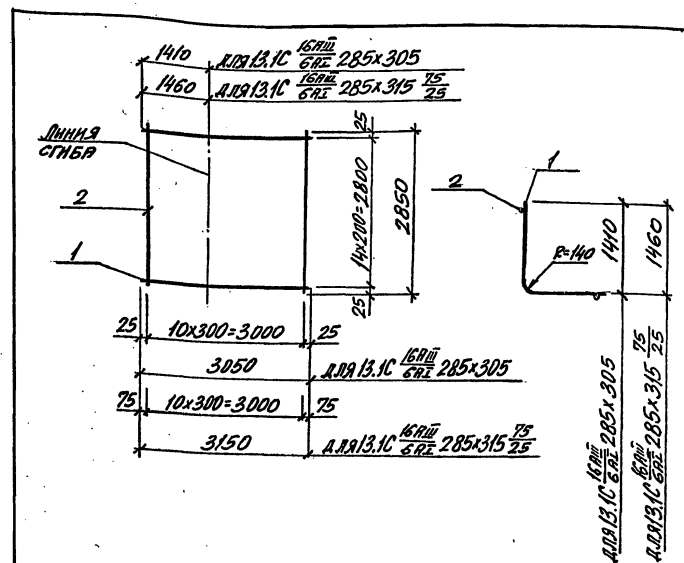
МАРКА СЕТКИ	Поз.	НАИМЕНОВАНИЕ	КОЛ.	МАССА, ЕД., КГ	МАССА, КГ
13.1C <sup>20AII</sup> / <sub>6AII</sub> 285x290 <sup>100</sup> / <sub>25</sub>	1	φ20AII, L=2900	15	7,16	113,7
	2	φ6AII, L=2850	10	0,63	
13.1C <sup>18AII</sup> / <sub>6AII</sub> 285x310 <sup>50</sup> / <sub>25</sub>	1	φ18AII, L=3100	15	6,20	99,9
	2	φ6AII, L=2850	11	0,63	
13.1C <sup>20AII</sup> / <sub>6AII</sub> 285x310 <sup>50</sup> / <sub>25</sub>	1	φ20AII, L=3100	15	7,66	121,8
	2	φ6AII, L=2850	11	0,63	

НАЧ. ОЦА	БРОДОВИКА	И.И.
И. КОНТР.	АТРАНОВИЧ	И.И.
ГЛА. СПЕЦ.	КОРОТЕЦКИЙ	И.И.
ЗАБ. ГР.	АТРАНОВИЧ	И.И.
ВЕД. НИЖ.	ЧЕТЧЕЛОВА	И.И.
ПРОБЕР.	ЧЕТЧЕЛОВА	И.И.
РАЗРАБ.	ЛИТВИНЕНКО	И.И.

3.006.1-5.1-155

СЕТКА  
13.1C <sup>20AII</sup> / <sub>6AII</sub> 285x290 <sup>100</sup> / <sub>25</sub>;  
13.1C <sup>18AII</sup> / <sub>6AII</sub> 285x310 <sup>50</sup> / <sub>25</sub>;  
13.1C <sup>20AII</sup> / <sub>6AII</sub> 285x310 <sup>50</sup> / <sub>25</sub>

СТАДИЯ	ЛИСТ	ЛИСТОВ
Р	1	1
ХАРЬКОВСКИЙ ПРОМСТРОЙНИИПРОЕКТ		



АРМАТУРА КЛАССА А-І И А-ІІІ ПО ГОСТ 5781-82

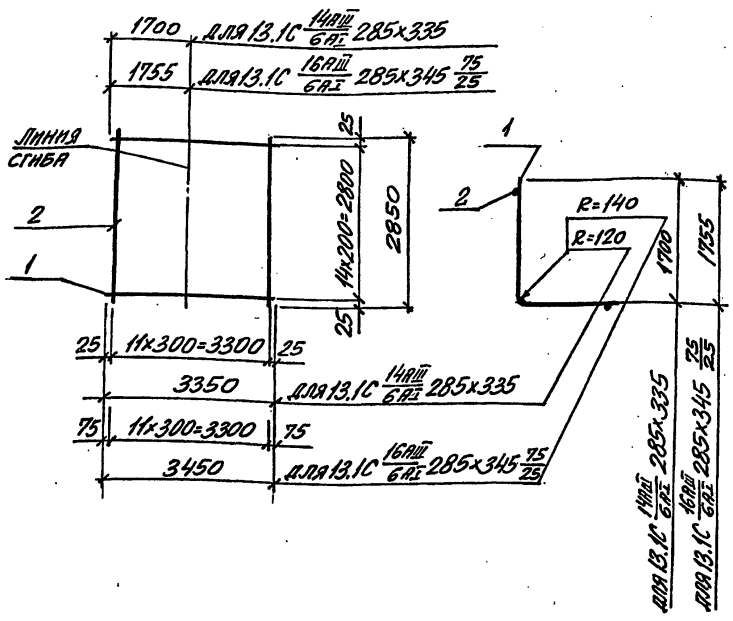
МАРКА СЕТКИ	Поз.	НАИМЕНОВАНИЕ	КОЛ.	МАССА, ЕД., КГ	МАССА, КГ
13.1C <sup>16AII</sup> / <sub>6AII</sub> 285x305	1	φ16AII, L=3050	15	4,82	79,2
	2	φ6AII, L=2850	11	0,63	
13.1C <sup>16AII</sup> / <sub>6AII</sub> 285x315 <sup>75</sup> / <sub>25</sub>	1	φ16AII, L=3150	15	4,98	81,6
	2	φ6AII, L=2850	11	0,63	

НАЧ. ОЦА	БРОДОВИКА	И.И.
И. КОНТР.	АТРАНОВИЧ	И.И.
ГЛА. СПЕЦ.	КОРОТЕЦКИЙ	И.И.
ЗАБ. ГР.	АТРАНОВИЧ	И.И.
ВЕД. НИЖ.	ЧЕТЧЕЛОВА	И.И.
ПРОБЕР.	ЧЕТЧЕЛОВА	И.И.
РАЗРАБ.	ЛИТВИНЕНКО	И.И.

3.006.1-5.1-156

СЕТКА  
13.1C <sup>16AII</sup> / <sub>6AII</sub> 285x305;  
13.1C <sup>16AII</sup> / <sub>6AII</sub> 285x315 <sup>75</sup> / <sub>25</sub>;

СТАДИЯ	ЛИСТ	ЛИСТОВ
Р	1	1
ХАРЬКОВСКИЙ ПРОМСТРОЙНИИПРОЕКТ		



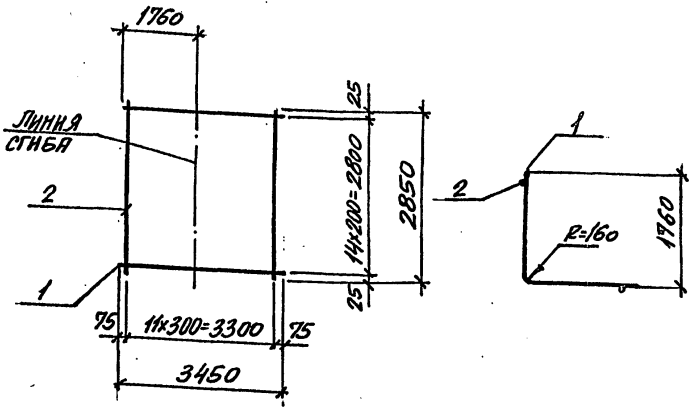
АРМАТУРА КЛАССА А-I И А-II ПО ГОСТ 5781-82

МАРКА СЕТКИ	Поз.	НАИМЕНОВАНИЕ	Кол.	МАССА, ЕД., КГ	МАССА, КГ
13.1C 14A II 285x335 6A I	1	φ 14A II, L=3350	15	4,05	68,3
	2	φ 6A I, L=2850	12	0,63	
13.1C 16A II 285x345 75/25 6A I	1	φ 16A II, L=3450	15	5,45	89,3
	2	φ 6A I, L=2850	12	0,63	

ИМЯ ОТД.	БРОДСКИЙ	И.И.
И. КОИТР.	АТРАНОВИЧ	И.И.
ГЛА СПЕЦ.	КОРОТЕЦКИЙ	И.И.
ЗАВ. ГР.	АТРАНОВИЧ	И.И.
ВЕД. МОН.	ЧЕПЕЛОВА	И.И.
ПРОБЕР.	ЧЕПЕЛОВА	И.И.
РАЗРАБ.	ЛИТВИНЕНКО	И.И.

3.006.1-5.1-157

СЕТКА		
13.1C 14A II 285x335; 6A I	СТАДИЯ	ЛИСТ
13.1C 16A II 285x345 75/25 6A I	Р	ЛИСТОВ
		1
ХАРЬКОВСКИЙ ПРОМСТРОЙНИИ ПРОЕКТ		



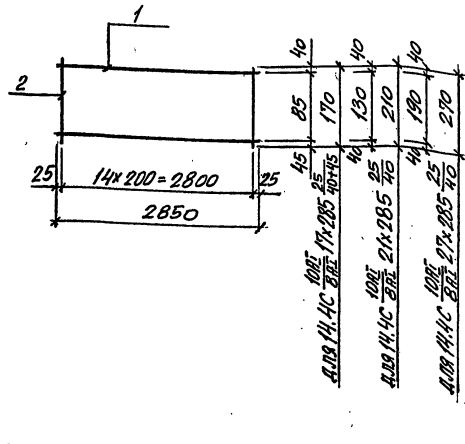
АРМАТУРА КЛАССА А-I И А-II ПО ГОСТ 5781-82

МАРКА СЕТКИ	Поз.	НАИМЕНОВАНИЕ	Кол.	МАССА, ЕД., КГ	МАССА, КГ
13.1C 16A II 285x345 75/25 6A I	1	φ 16A II, L=3450	15	6,90	111,1
	2	φ 6A I, L=2850	12	0,63	
13.1C 20A II 285x345 75/25 6A I	1	φ 20A II, L=3450	15	8,52	135,4
	2	φ 6A I, L=2850	12	0,63	

ИМЯ ОТД.	БРОДСКИЙ	И.И.
И. КОИТР.	АТРАНОВИЧ	И.И.
ГЛА СПЕЦ.	КОРОТЕЦКИЙ	И.И.
ЗАВ. ГР.	АТРАНОВИЧ	И.И.
ВЕД. МОН.	ЧЕПЕЛОВА	И.И.
ПРОБЕР.	ЧЕПЕЛОВА	И.И.
РАЗРАБ.	ЛИТВИНЕНКО	И.И.

3.006.1-5.1-158

СЕТКА		
13.1C 16A II 285x345 75/25; 6A I	СТАДИЯ	ЛИСТ
13.1C 20A II 285x345 75/25 6A I	Р	ЛИСТОВ
		1
ХАРЬКОВСКИЙ ПРОМСТРОЙНИИ ПРОЕКТ		



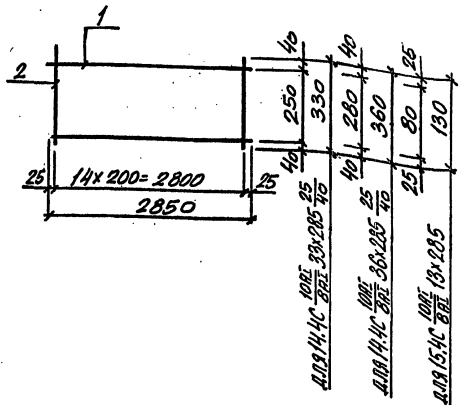
АРМАТУРА КЛАССА А-I ПО ГОСТ 5781-82

МАРКА СЕТКИ	Поз.	НАИМЕНОВАНИЕ	КОЛ.	МАССА ЕД., КГ	МАССА, КГ
14.4C 10A I 17x285 25 8A I 40x45	1	φ 10A I, L=2850	2	1,76	4,6
	2	φ 8A I, L=170	15	0,07	
14.4C 10A I 21x285 25 8A I 40	1	φ 10A I, L=2850	2	1,76	4,7
	2	φ 8A I, L=210	15	0,08	
14.4C 10A I 27x285 25 8A I 40	1	φ 10A I, L=2850	2	1,76	5,2
	2	φ 8A I, L=270	15	0,11	

3.006.1-5.1-159

ИМЯ ОТД.	БРОДСКИЙ			
И. КОНТР.	АТРАНОВИЧ			
ГЛА СПЕЦ.	КОРОТЕЦКИЙ			
ЗАВ. ГР.	АТРАНОВИЧ			
ВЕД. НИЖ.	ЧЕПЕЛЕВА			
ПРОБЕР.	ЧЕПЕЛЕВА			
РАЗРАБ.	ЛИТВИНЕНКО			

СЕТКА		
14.4C 10A I 17x285 25 8A I 40x45;	СТАЛЬ	лист
14.4C 10A I 21x285 25 8A I 40;	Р	1
14.4C 10A I 27x285 25 8A I 40	ХАРЬКОВСКИЙ ПРОМСТРОЙНИИПРОЕКТ	



АРМАТУРА КЛАССА А-I ПО ГОСТ 5781-82

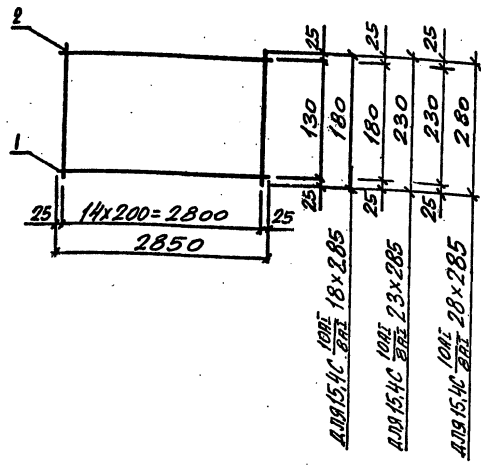
МАРКА СЕТКИ	Поз.	НАИМЕНОВАНИЕ	КОЛ.	МАССА ЕД., КГ	МАССА, КГ
14.4C 10A I 33x285 25 8A I 40	1	φ 10A I, L=2850	2	1,76	5,5
	2	φ 8A I, L=330	15	0,13	
14.4C 10A I 36x285 25 8A I 40	1	φ 10A I, L=2850	2	1,76	5,6
	2	φ 8A I, L=360	15	0,14	
15.4C 10A I 13x285 8A I	1	φ 10A I, L=2850	2	1,76	4,3
	2	φ 8A I, L=130	15	0,05	

3.006.1-5.1-160

ИМЯ ОТД.	БРОДСКИЙ			
И. КОНТР.	АТРАНОВИЧ			
ГЛА СПЕЦ.	КОРОТЕЦКИЙ			
ЗАВ. ГР.	АТРАНОВИЧ			
ВЕД. НИЖ.	ЧЕПЕЛЕВА			
ПРОБЕР.	ЧЕПЕЛЕВА			
РАЗРАБ.	ЛИТВИНЕНКО			

СЕТКА		
14.4C 10A I 33x285 25 8A I 40;	СТАЛЬ	лист
14.4C 10A I 36x285 25 8A I 40;	Р	1
15.4C 10A I 13x285 8A I	ХАРЬКОВСКИЙ ПРОМСТРОЙНИИПРОЕКТ	

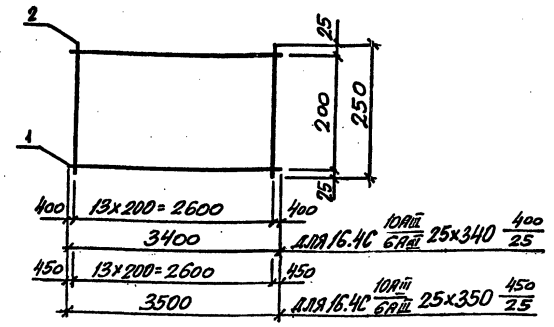




АРМАТУРА КЛАССА А-I ПО ГОСТ 5781-82

МАРКА СЕТКИ	Поз.	НАИМЕНОВАНИЕ	КОЛ.	МАССА ЕД., КГ	МАССА, КГ
15.4С 10A I 8A I 18x285	1	φ 10A I, L=2850	2	1,76	4,6
	2	φ 8A I, L=180	15	0,07	
15.4С 10A I 8A I 23x285	1	φ 10A I, L=2850	2	1,76	4,9
	2	φ 8A I, L=230	15	0,09	
15.4С 10A I 8A I 28x285	1	φ 10A I, L=2850	2	1,76	5,2
	2	φ 8A I, L=280	15	0,11	

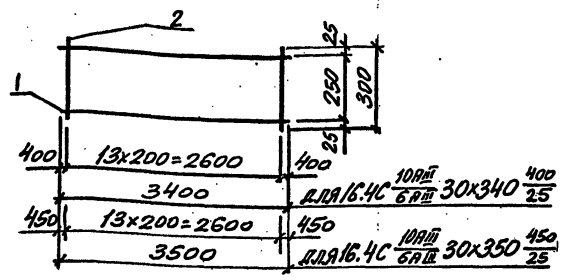
НАЧ. ОТД.	БРОДСКАЯ	И.В.	3.006.1-5.1-161	СТАНДАРТ ЛИСТ ЛИСТОВ P 1
И. КОМП.	АТРАНОВИЧ	И.В.		
ГЛА СПЕЦ.	КОРОТЕЦКИЙ	И.В.		
ЗАВ. ГР.	АТРАНОВИЧ	И.В.		
ВЕД. НИЖ.	ЧЕТУБЕВА	И.В.		
ПРОБЕР.	ЧЕТУБЕВА	И.В.	ХАРЬКОВСКИЙ ПРОМСТРОЙНИИПРОЕКТ	
РАЗРАБ.	ЛИТВИНЕНКО	И.В.		



АРМАТУРА КЛАССА А-II ПО ГОСТ 5781-82

МАРКА СЕТКИ	Поз.	НАИМЕНОВАНИЕ	КОЛ.	МАССА, ЕД., КГ	МАССА, КГ
16.4С 10A II 6A II 25x340	1	φ 10A II, L=3400	2	2,10	5,0
	2	φ 6A II, L=250	14	0,06	
16.4С 10A II 6A II 25x350	1	φ 10A II, L=3500	2	2,16	5,2
	2	φ 6A II, L=250	14	0,06	

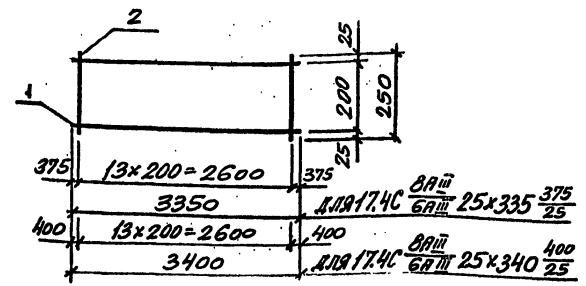
НАЧ. ОТД.	БРОДСКАЯ	И.В.	3.006.1-5.1-162	СТАНДАРТ ЛИСТ ЛИСТОВ P 1
И. КОМП.	АТРАНОВИЧ	И.В.		
ГЛА СПЕЦ.	КОРОТЕЦКИЙ	И.В.		
ЗАВ. ГР.	АТРАНОВИЧ	И.В.		
ВЕД. НИЖ.	ЧЕТУБЕВА	И.В.		
ПРОБЕР.	ЧЕТУБЕВА	И.В.	ХАРЬКОВСКИЙ ПРОМСТРОЙНИИПРОЕКТ	
РАЗРАБ.	ЛИТВИНЕНКО	И.В.		



АРМАТУРА КЛАССА А-II ПО ГОСТ 5781-82

МАРКА СЕТКИ	Поз.	НАИМЕНОВАНИЕ	Кол.	МАССА, ЕД., КГ	МАССА, КГ
16.4C $\frac{10A II}{6A II}$ 30x340 $\frac{400}{25}$	1	$\phi 10A II, L=3400$	2	2,10	5,2
	2	$\phi 6A II, L=300$	14	0,07	
16.4C $\frac{10A II}{6A II}$ 30x350 $\frac{450}{25}$	1	$\phi 10A II, L=3500$	2	2,16	5,3
	2	$\phi 6A II, L=300$	14	0,07	

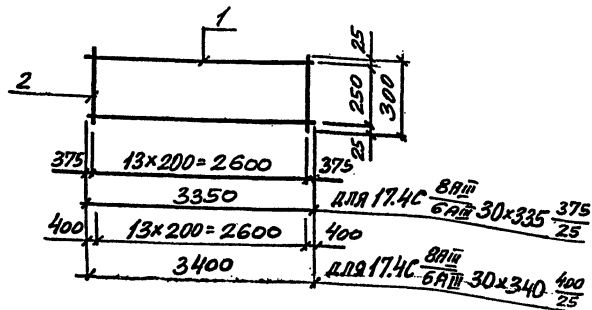
НАЧ. ОТД.	БРОДСКИЙ		3.006.1-5.1-163		
И. КОНТР.	АТРАНОВИЧ				
ГЛА. СПЕЦ.	КОРОТЕЦКИЙ				
ЗАВ. ГР.	АТРАНОВИЧ				
ВЕД. НИЖ.	ЧЕПЕЛЕВА				
ПРОВЕР.	ЧЕПЕЛЕВА		СТАДИЯ	ЛИСТ	ЛИСТОВ
РАЗРАБ.	ЛИТВИНЕНКО		Р		1
			ХАРЬКОВСКИЙ ПРОМСТОЙНИИПРОЕКТ		



АРМАТУРА КЛАССА А-II ПО ГОСТ 5781-82

МАРКА СЕТКИ	Поз.	НАИМЕНОВАНИЕ	Кол.	МАССА, ЕД., КГ	МАССА, КГ
17.4C $\frac{8A II}{6A II}$ 25x335 $\frac{375}{25}$	1	$\phi 8A II, L=3350$	2	1,32	3,5
	2	$\phi 6A II, L=250$	14	0,06	
17.4C $\frac{8A II}{6A II}$ 25x340 $\frac{400}{25}$	1	$\phi 8A II, L=3400$	2	1,34	3,5
	2	$\phi 6A II, L=250$	14	0,06	

НАЧ. ОТД.	БРОДСКИЙ		3.006.1-5.1-164		
И. КОНТР.	АТРАНОВИЧ				
ГЛА. СПЕЦ.	КОРОТЕЦКИЙ				
ЗАВ. ГР.	АТРАНОВИЧ				
ВЕД. НИЖ.	ЧЕПЕЛЕВА				
ПРОВЕР.	ЧЕПЕЛЕВА		СТАДИЯ	ЛИСТ	ЛИСТОВ
РАЗРАБ.	ЛИТВИНЕНКО		Р		1
			ХАРЬКОВСКИЙ ПРОМСТОЙНИИПРОЕКТ		



Арматура класса А-III по ГОСТ 5781-82

МАРКА СЕТКИ	Поз.	НАИМЕНОВАНИЕ	Кол.	МАССА, ЕД., КГ	МАССА, КГ
17.4C <sup>8AII</sup> / <sub>6AII</sub> 30x335 <sup>375</sup> / <sub>25</sub>	1	φ 8AII, l=3350	2	1,32	3,6
	2	φ 6AII, l=300	14	0,07	
17.4C <sup>8AII</sup> / <sub>6AII</sub> 30x340 <sup>400</sup> / <sub>25</sub>	1	φ 8AII, l=3400	2	1,34	3,7
	2	φ 6AII, l=300	14	0,07	

НАЧ. ОТД.	БРОДСКИЙ	И.И.	3.006.1-5.1-165		
Н. КОНТР.	АТРАНОВИЧ	И.И.			
ГЛ. СПЕЦ.	КОРОТЕЦКИЙ	И.И.			
ЗАВ. ГР.	АТРАНОВИЧ	И.И.			
ВЕД. НИЖ.	ЧЕПЕЛЕВА	И.И.			
ПРОВЕР.	ЧЕПЕЛЕВА	И.И.			
РАЗРАБ.	ЛИТВИНЕНКО	И.И.			
СЕТКА 17.4C <sup>8AII</sup> / <sub>6AII</sub> 30x335 <sup>375</sup> / <sub>25</sub> ; 17.4C <sup>8AII</sup> / <sub>6AII</sub> 30x340 <sup>400</sup> / <sub>25</sub>			СТАЛЬ	ЛМСТ	ЛМСТОВ
			Р		1
			ХАРЬКОВСКИЙ ПРОМСТРОЙНИИПРОЕКТ		

МАРКА СТЕРЖНЯ	НАИМЕНОВАНИЕ	МАССА ЕД., КГ
Ст1	φ 6AII, l=200	0,04
Ст2	φ 6AII, l=250	0,06
Ст3	φ 6AII, l=300	0,07
Ст4	φ 6AII, l=350	0,08

100	для Ст1
150	для Ст2
200	для Ст3
250	для Ст4

Арматура класса А-I по ГОСТ 5781-82

НАЧ. ОТД.	БРОДСКИЙ	И.И.	3.006.1-5.1-166		
Н. КОНТР.	АТРАНОВИЧ	И.И.			
ГЛ. СПЕЦ.	КОРОТЕЦКИЙ	И.И.			
ЗАВ. ГР.	АТРАНОВИЧ	И.И.			
ВЕД. НИЖ.	ЧЕПЕЛЕВА	И.И.			
ПРОВЕР.	ЧЕПЕЛЕВА	И.И.			
РАЗРАБ.	ЛИТВИНЕНКО	И.И.			
СТЕРЖЕНЬ АРМАТУРЫ Ст1... Ст4			СТАЛЬ	ЛМСТ	ЛМСТОВ
			Р		1
			ХАРЬКОВСКИЙ ПРОМСТРОЙНИИПРОЕКТ		