

ТИПОВЫЕ КОНСТРУКЦИИ, ИЗДЕЛИЯ И УЗЛЫ ЗДАНИЙ И СООРУЖЕНИЙ

СЕРИЯ 3.006.1-3/83

СБОРНЫЕ ЖЕЛЕЗОБЕТОННЫЕ КОНСТРУКЦИИ ТОННЕЛЕЙ

ВЫПУСК 2-1

ТОННЕЛИ ИЗ ОБЪЕМНЫХ ЭЛЕМЕНТОВ
РАБОЧИЕ ЧЕРТЕЖИ

20970 - 01

ТИПОВЫЕ КОНСТРУКЦИИ, ИЗДЕЛИЯ И УЗЛЫ ЗДАНИЙ И СООРУЖЕНИЙ

СЕРИЯ 3.006.1-3/83

СБОРНЫЕ ЖЕЛЕЗОБЕТОННЫЕ КОНСТРУКЦИИ ТОННЕЛЕЙ

ВЫПУСК 2-1

ТОННЕЛИ ИЗ ОБЪЕМНЫХ ЭЛЕМЕНТОВ
РАБОЧИЕ ЧЕРТЕЖИ

РАЗРАБОТАНЫ ИНСТИТУТОМ МОСИНЖПРОЕКТ
ГЛАВАПУ МОСГОРИСПОЛКОМА

ГЛАВНЫЙ ИНЖЕНЕР ИНСТИТУТА *Самохвалов Ю.М.*
ГЛАВНЫЙ ИНЖЕНЕР ПРОЕКТА *Перегудова А.А.*

САМОХВАЛОВ Ю.М.
ПЕРЕГУДОВА А.А.

УТВЕРЖДЕНЫ И ВВЕДЕНЫ
В ДЕЙСТВИЕ ГОССТРОЕМ СССР
С 01.05.86,
ПОСТАНОВЛЕНИЕ ОТ 19.12.85. №237

в соответствии с ГОСТ 13015-75.

2.4. Арматура принята классов А-I и А-III по ГОСТ 5781-82 и класса ВрI по ГОСТ 6727-80.

2.5. Армирование объемных элементов предусмотрено пространственными каркасами, состоящими из сварных сеток и плоских каркасов, объединенных на кондукторе в пространственные каркасы при помощи сварочных клещей или вязальной проволоки.

2.6. Пространственные каркасы объединяются на кондукторе или сердечнике формы в объемный каркас путем приварки или привязки угловых сеток, сварки или вязки рабочей арматуры пространственных каркасов. Объединение пространственных каркасов в объемный каркас, как правило, производится при помощи сварочных клещей.

При соответствующем обосновании допускается сборка арматурных каркасов объемных элементов из отдельных плоских каркасов и сеток на сердечнике формы или специальном кондукторе.

2.7. Толщина защитного слоя бетона для рабочей арматуры принята 20 мм.

2.8. Проектное положение арматурных изделий и толщину защитного слоя бетона следует фиксировать при помощи бетонных или пластмассовых фиксаторов.

2.9. Объемные элементы тоннелей должны быть изготовлены в соответствии с ГОСТ 13015.0-83 „Конструкции и изделия бетонные и железобетонные сборные. Общие технические требования“ на специализированных заводах железобетонных конструкций. Для заводов, выпускающих широкую номенклатуру объемных элемен-

3.006.1-3/83.2-1-0.0 ТО

Лист

2

тов, наиболее целесообразна технология и оборудование, предложенные институтом Гипростроммаш (Москва) и Днепропетровским филиалом НИИСП. Отличительной особенностью этой технологии является механизированное формование объемных блоков из жестких бетонных смесей в процессе подъема вибровкладыша.

Изменение внутренних размеров выполняется ступенчато, кратно модулю 300 мм, а наружных размеров плавно, на любую величину, что позволяет изготавливать большую номенклатуру объемных элементов.

При ограниченной номенклатуре объемных элементов, выпускаемых отдельным заводом, возможно применение технологии изготовления объемных элементов, разработанной СКТБ Главмоспромстройматериалов, для производства шахт лифтов и тоннелей. По этой технологии изготовление каждого опалубочного типоразмера объемного элемента производится в отдельной установке с разъемной наружной формой и складывающимся сердечником.

2.10. При изготовлении объемных элементов допускаемые отклонения от проектных размеров не должны превышать:

по длине	± 10 мм
по внутренним размерам сечения (высота, ширина)	± 8 мм
по толщине стен	± 5 мм
по размерам фальцев и вырезов	± 5 мм

Отклонения от перпендикулярности торцевых поверхностей, характеризующие отклонением угла между торцевой и боковой поверхностью от прямого угла, не должны превышать ± 10 мм.

Разность длин диагоналей изделий не должна превышать 8 мм при площади поверхности до 8 м^2 и ± 12 мм при площади изделия свыше 8 м^2 .

3.006.1-3/83.2-1-0.0 ТО

Лист

3

2.11. Допускаемые отклонения по толщине защитного слоя арматуры не должны превышать ± 5 мм.

2.12. Обнажение арматуры на поверхности изделия не допускается.

2.13. В бетоне изделий, поставляемых потребителю, не допускается трещин за исключением усадочных и поверхностных технологических трещин, ширина которых не должна превышать 0,1 мм.

3. ПРАВИЛА ПРИЕМКИ

3.1. Изделия должны приниматься техническим контролем предприятия - изготовителя в соответствии с требованиями ГОСТ 13015.1-81 и техническими требованиями, приведенным в настоящем техническом описании.

3.2. Приемка изделий должна производиться поштучно.

3.3. Геометрические размеры, форму, качество поверхностей следует проверять осмотром и измерением.

3.4. Отпускная прочность бетона, прочность бетона по морозостойкости проверяются по данным лабораторных журналов.

3.5. Результаты приемочного контроля должны быть записаны в журналах ОТК или заводской лаборатории.

4. МЕТОДЫ КОНТРОЛЯ И ИСПЫТАНИЙ, МАРКИРОВКА

4.1. Размеры, непрямолинейность изделий, вес, толщину защитного слоя бетона до арматуры, качество поверхности и внешний вид изделий следует проверять по ГОСТ 13015-75, ГОСТ 13015.0-83.

4.2. Испытание сварных соединений арматурных изделий и соединительных изделий и оценка их прочности и качества произво-

3.006.1-3/83.2-1-0.0 TO

Лист

4

дится по ГОСТ 10922-75.

4.3. Прочность бетона на сжатие следует определять по ГОСТ 10180-78. Допускается определять фактическую прочность бетона в изделиях ультразвуковым методом по ГОСТ 17624-78 с учетом однородности и прочности бетона.

4.4. Морозостойкость бетона определяется по ГОСТ 10060-76 (не реже одного раза в шесть месяцев).

4.5. Перед началом массового изготовления конструкций и в дальнейшем при их изменении, или при изменении технологии изготовления должны проводиться испытания нагружением на прочность и трещиностойкость в соответствии с ГОСТ 8829-77. Схемы испытания объемных элементов, величины контрольных разрушающих нагрузок при испытании на прочность и контрольных нагрузок по ширине раскрытия трещин приведены в альбоме.

4.6. Маркировка изделий должна отвечать требованиям ГОСТ 13015.2-81.

4.7. Маркировочные знаки должны быть нанесены на внутренней поверхности изделий.

4.8. Предприятие-изготовитель должно сопровождать каждую принятую техническим контролем партию изделий или часть партии паспортом, оформленным в соответствии с ГОСТ 13015.3-81 „Конструкции и изделия бетонные и железобетонные сборные. Документ о качестве.“

5. СКЛАДИРОВАНИЕ И ТРАНСПОРТИРОВАНИЕ

Складирование и транспортирование изделий должно отвечать требованиям ГОСТ 13015.4-84 и техническим требованиям, приведенным в выпуске 0 (лист 10, докум. - 00 ПЗ).

3.006.1-3/83.2-1-0.0 TO

Лист

5

20970-01 5

ИНВ.№ ПОДА. ПОДАРИЕ И ДАТА ВЪЗМ.ИВВ.№

МАРКА ИЗДЕЛИЯ	ИЗДЕЛИЯ АРМАТУРНЫЕ										ОБЩИЙ РАСХОД, КГ		
	АРМАТУРА		КЛАССА										
	ВР-I	А-I	А-III										
ГОСТ 6727-80	ГОСТ 5784-82	ГОСТ 5784-82								ИТОГО			
Ø 5	Ø 6	Ø 8	ИТОГО	Ø 6	Ø 8	Ø 10	Ø 12	Ø 14	Ø 16		Ø 18		
60 45x24-5	65,52	65,52			55,80	49,92					405,72	474,24	
60 45x24-5	54,72	54,72			62,76	92,40					454,86	206,58	
60 45x24-8	43,32	43,32			53,70	108,48	40,60				204,78	248,10	
60 45x24-11	43,82	43,82			54,90	123,33	21,30				199,53	243,35	
60 45x24-12	43,82	43,82			72,30	184,62					256,92	300,74	
60 45x24-15	43,82	43,82			72,30	197,40					269,40	343,22	
60 48x24-3	45,42	45,42			94,50	49,92					444,42	489,54	
60 48x24-5	45,42	45,42			57,30	33,60	425,02				213,92	259,04	
60 48x24-8	45,42	45,42			51,30	161,43	25,35				243,78	288,90	
60 48x24-11	45,82	45,82			58,50	161,43	25,35				244,98	290,60	
60 48x24-12	46,88	46,88			43,80	202,38	48,88				296,06	342,94	
60 48x24-15	46,88	46,88			43,80	99,50	182,68				325,98	372,86	
60 24x24-3	48,94	48,94			155,96	40,80					416,76	225,70	
3.006.1-3/83. 2-1-0-0 ВМС													
		ИВ.ОТД. КОЗЕВА <i>Козева</i>								СТАВКА ЛИСТ		Листов	
		П.СНЕЦ. КОФ. И.И. <i>Козева</i>								р			4
		И.КОТРИ. МЕЛНИКОВА <i>Козева</i>								ВЫБОРКА		СТАЛИ	МОСНИЖПРОЕКТ
		С.С.ИВ. МЕЛНИКОВА <i>Козева</i>											
		ИВЖ. РИЗНИЦА <i>Козева</i>											

ИНВ.№ ПОДА. ПОДАРИЕ И ДАТА ВЪЗМ.ИВВ.№

МАРКА ИЗДЕЛИЯ	ИЗДЕЛИЯ АРМАТУРНЫЕ										ОБЩИЙ РАСХОД, КГ		
	АРМАТУРА		КЛАССА										
	ВР-I	А-I	А-III										
ГОСТ 6727-80	ГОСТ 5784-82	ГОСТ 5784-82								ИТОГО			
Ø 5	Ø 6	Ø 8	ИТОГО	Ø 6	Ø 8	Ø 10	Ø 12	Ø 14	Ø 16		Ø 18		
60 24x24-5	48,94	48,94			53,80	127,20	66,30				249,30	298,24	
60 24x24-8	48,94	48,94			35,84	258,36					294,60	345,54	
60 24x24-11	50,74	50,74			36,94	248,46	57,74				342,74	363,45	
60 24x24-12	47,99	47,99			9,42	50,73	75,84	250,48			386,47	434,46	
60 24x24-15	47,99	47,99			9,42	50,73		377,64			437,49	485,48	
60 24x24-3	54,40	54,40			78,30	400,46					479,06	230,46	
60 24x24-5	54,40	54,40			36,94	444,80	408,48				260,22	344,32	
60 24x24-8	52,78	52,78			36,94	174,98	420,60				352,34	385,42	
60 24x24-11	35,28	35,32			16,56	46,56	82,42				283,68	335,56	
60 24x24-12	24,25	24,25	42,48	9,20	24,68	9,80	29,94	42,96	152,32	74,20	378,29	424,22	
60 24x24-15	32,44	32,44			9,20	9,20	29,04	41,96	207,66	155,32	444,35	468,56	
60 30x24-3	47,34	47,34			44,72	148,06					192,78	240,42	
60 30x24-5	47,34	47,34			44,72	200,28	44,20				289,20	336,54	
60 30x24-8	34,46	34,46			33,42	33,42	22,62	166,23	103,09	60,32	352,26	416,84	
60 30x24-11	24,86	24,86			24,66	24,66	43,92	124,80	83,20	34,36	250,28	293,80	
60 30x24-12	45,26	45,26	40,24	6,84	17,08	40,44	43,44	57,87	152,64	59,67	299,76	332,40	
3.006.1-3/83. 2-1-0-0 ВМС													
		ИВ.ОТД. КОЗЕВА <i>Козева</i>								СТАВКА ЛИСТ		Листов	
		П.СНЕЦ. КОФ. И.И. <i>Козева</i>								р			2
		И.КОТРИ. МЕЛНИКОВА <i>Козева</i>								ВЫБОРКА		СТАЛИ	МОСНИЖПРОЕКТ
		С.С.ИВ. МЕЛНИКОВА <i>Козева</i>											
		ИВЖ. РИЗНИЦА <i>Козева</i>											

МАРКА ИЗДЕЛИЯ	ИЗДЕЛИЯ АРМАТУРНЫЕ												ОБЩИЙ РАСХОД, КГ
	АРМАТУРА КЛАССА А-I						АРМАТУРА КЛАССА А-II						
	ГОСТ 6727-80		ГОСТ 5781-82		ГОСТ 5781-82		ГОСТ 5781-82		ГОСТ 5781-82		ГОСТ 5781-82		
	В-р-I	Ø 5	Ø 6	Ø 8	Ø 10	Ø 12	Ø 14	Ø 16	Ø 18	Ø 16	Ø 14	Ø 18	
60 30 × 24 - 15	42,74	42,74	44,08	6,84	20,92	40,44	49,44	28,17	43,40	42,39	34,68	343,22	376,88
60 24 × 24 - 3	50,92	50,92			20,40		160,42					180,52	234,44
60 24 × 24 - 5	50,92	50,92					43,44	193,28	34,20			267,92	348,84
60 24 × 24 - 8	50,92	50,92					43,44	209,60	34,20			284,24	355,46
60 24 × 24 - 11	43,36	43,36					30,00	237,84				267,84	344,20
60 24 × 24 - 12	31,97	31,97	42,48		42,48	7,98	5,67	424,16	220,60			358,14	402,86
60 24 × 24 - 15	40,43	40,43				7,98	5,67	424,16	235,48			373,29	443,42
60 24 × 24 - 3	52,84	52,84					89,44	442,64				204,78	254,62
60 24 × 24 - 5	52,84	52,84					44,64	186,84	42,94			274,42	327,26
60 24 × 24 - 8	49,06	49,06					44,64	276,08	9,04			329,76	389,26
60 24 × 24 - 11	36,74	36,74					30,00	485,44	82,42			297,56	350,86
60 24 × 24 - 12	24,98	24,98	42,48	9,20	24,68	40,36	6,39	53,78	256,48	74,20		404,24	447,87
60 24 × 24 - 15	42,34	42,34				40,36	6,39	53,78	244,82	453,32		437,67	480,04
60 30 × 24 - 3	48,02	48,02					48,40	464,84				209,94	257,96
60 30 × 24 - 5	48,02	48,02					26,00	234,60	48,36			308,96	356,98
60 30 × 24 - 8	35,78	35,78					26,00	67,95	244,57	66,04		404,56	473,46
												ТАУЕТ	3
												3.006.1 - 3/83. 2-1 - 0.0 ВМС	

МАРКА ИЗДЕЛИЯ	ИЗДЕЛИЯ АРМАТУРНЫЕ												ОБЩИЙ РАСХОД, КГ
	АРМАТУРА КЛАССА А-I						АРМАТУРА КЛАССА А-II						
	ГОСТ 6727-80		ГОСТ 5781-82		ГОСТ 5781-82		ГОСТ 5781-82		ГОСТ 5781-82		ГОСТ 5781-82		
	В-р-I	Ø 5	Ø 6	Ø 8	Ø 10	Ø 12	Ø 14	Ø 16	Ø 18	Ø 16	Ø 14	Ø 18	
60 30 × 24 - 11	49,76	49,76				29,64	29,64	45,84	33,00	449,28	72,00	270,42	349,52
60 30 × 24 - 12	43,46	43,46	40,24	44,82	25,06	40,44	24,06	28,47	459,84	89,67	53,42	325,40	383,32
60 30 × 24 - 15	43,46	43,46	40,24	44,82	25,06	40,44	24,06	28,47	454,52	89,67	84,80	353,66	393,88
60 24 × 30 - 3	48,79	48,79					48,98	403,18	83,84			236,00	284,79
60 24 × 30 - 5	44,97	44,97					265,93	30,25				296,18	344,45
60 24 × 30 - 8	48,46	48,46					443,00	242,43				355,43	403,89
60 24 × 30 - 11	26,46	26,46				40,26	41,25	5765	459,08			227,98	264,40
60 24 × 30 - 12	44,08	44,08	40,24	45,96	26,20	6,66	4,68	30,66	459,07	94,90		295,97	336,25
60 24 × 30 - 15	44,08	44,08	40,24	45,96	26,20	6,66	4,68	30,66	443,35	94,90	27,84	308,09	348,37
60 30 × 30 - 3	53,80	53,80					22,40	258,90				284,00	334,80
60 30 × 30 - 5	53,80	53,80					248,74	442,56				394,30	445,40
60 30 × 30 - 8	46,32	46,32				20,24	20,24	130,67	349,35			450,02	546,58
60 30 × 30 - 11	25,44	25,44				24,66	24,66	64,84	184,00	34,36		280,20	327,30
60 30 × 30 - 12	45,06	45,06	40,24	47,40	27,34	40,44	5,22	67,97	454,52	80,35	58,20	373,10	446,40
60 30 × 30 - 15	45,06	45,06	40,24	47,40	27,34	40,44	5,22	67,97	420,46	86,40	59,67	399,42	444,82
												ТАУЕТ	4
												3.006.1 - 3/83. 2-1 - 0.0 ВМС	

ИНВ. № ПОДАК. ПОДПИСЬ И ДАТА. ВЗЛЖ. ЛИСТ. №

ФОРМАТ	ЭВМ Д	ПОДАК	ОБОЗНАЧЕНИЕ	НАИМЕНОВАНИЕ	КОД. НА ИСПОЛН.-И.О.									ПРИМЕЧ.			
					-	01	02	03	04	05	06	07	08		09		
A3			3.006.4 - 3/83.2-4-4.0 СБ	ДОКУМЕНТАЦИЯ													
			О.О. ТД	СБОРОЧНЫЙ ЧЕРТЕЖ													
			О.О. ВМС	ТЕХНИЧЕСКОЕ ОПИСАНИЕ													
				СБОРОЧНЫЕ ЕДИНИЦЫ													
АИ	1		3.006.4 - 3/83.2-2-04.0	КАРКАС ПРОСТРАНСТВЕННЫЙ КИ-1	1											47,56КГ	
АИ	2			КАРКАС ПРОСТРАНСТВЕННЫЙ КИ-2	1											47,56КГ	
АИ	4		41	КАРКАС ПРОСТРАНСТВЕННЫЙ КИ-3	4											25,21КГ	
АИ	2		42	КАРКАС ПРОСТРАНСТВЕННЫЙ КИ-4	1											25,21КГ	
АИ	4		43	КАРКАС ПРОСТРАНСТВЕННЫЙ КИ-5	4											33,91КГ	
АИ	4		44	КАРКАС ПРОСТРАНСТВЕННЫЙ КИ-6	4											33,91КГ	
АИ	2		45	КАРКАС ПРОСТРАНСТВЕННЫЙ КИ-7	1											33,41КГ	
АИ	4		46	КАРКАС ПРОСТРАНСТВЕННЫЙ КИ-8	4											25,06КГ	
АИ	4		47	КАРКАС ПРОСТРАНСТВЕННЫЙ КИ-9	4					1	1					40,52КГ	
АИ	2		48	КАРКАС ПРОСТРАНСТВЕННЫЙ КИ-10	4					1	1					40,52КГ	
А3	4		3.006.4 - 3/83.2-2-07.0	КАРКАС ПРОСТРАНСТВЕННЫЙ КИ-11								1				26,41КГ	
					3.006.4 - 3/83.2-4-4.0												
				ИЗД. ОТД. КОЗЕЕВА <i>С.Б.</i>													
				Г. СПЕЦИАЛОЖИ <i>А.А.</i>													
				Н. КОНТРОЛЬЩИКОВА <i>Н.А.</i>													
				САДЖИХПРОЕКТУОВА <i>Б.М.</i>													
				ПРИЖ. БАКАРОВА <i>В.В.</i>													
				ТЕХН. ВЕРИНА <i>В.В.</i>													
				ТЕХН. ВЕРИНА <i>В.В.</i>													
					ОБЪЕМНАЯ СЕКЦИЯ									МОЩИЖПРОЕКТ			

ИНВ. № ПОДАК. ПОДПИСЬ И ДАТА. ВЗЛЖ. ЛИСТ. №

ФОРМАТ	ЭВМ Д	ПОДАК	ОБОЗНАЧЕНИЕ	НАИМЕНОВАНИЕ	КОД. НА ИСПОЛН.-И.О.									ПРИМЕЧ.			
					-	01	02	03	04	05	06	07	08		09		
А3	2		3.006.4 - 3/83.2-2-02.0 41	КАРКАС ПРОСТРАНСТВЕННЫЙ КИ-42							1					26,44КГ	
А3	4		42	КАРКАС ПРОСТРАНСТВЕННЫЙ КИ-43							4					39,76КГ	
А3	2		43	КАРКАС ПРОСТРАНСТВЕННЫЙ КИ-44							1	1				39,76КГ	
А3	4		44	КАРКАС ПРОСТРАНСТВЕННЫЙ КИ-45								1				48,34КГ	
А3	2		45	КАРКАС ПРОСТРАНСТВЕННЫЙ КИ-46									1			46,44КГ	
А3	4		46	КАРКАС ПРОСТРАНСТВЕННЫЙ КИ-47							2					39,86КГ	
АИ	3		3.006.4 - 3/83.2-2-08.0	КАРКАС ПРОСТРАНСТВЕННЫЙ КИ-2	2						2					32,82КГ	
АИ	4		41	КАРКАС ПРОСТРАНСТВЕННЫЙ КИ-2	2											36,90КГ	
АИ	4		42	КАРКАС ПРОСТРАНСТВЕННЫЙ КИ-3	2							2	2			43,02КГ	
АИ	4		43	КАРКАС ПРОСТРАНСТВЕННЫЙ КИ-4									2			46,17КГ	
АИ	4		44	КАРКАС ПРОСТРАНСТВЕННЫЙ КИ-5									2	2		51,67КГ	

20970-01

8

3.006.4 - 3/83.2-4-4.0										ЛИСТ		
										2		

7

ИВ. № ПОДЛ. ПОДПИСЬ И ДАТА ВЗАИМОВЫЕ

ФОРМАТ	КОДА	ПОЗИЦ	ОБОЗНАЧЕНИЕ	НАИМЕНОВАНИЕ	КОЛ. НА ИСПОЛ.-1.0										ПРИМЕР.	
					- 01	02	03	04	05	06	07	08	09			
АИ	4	3.006.1-3/83.2-2-150	-01	КАРКАС ПЛОСКИЙ КР3-1	4	4			4	4	4	4	4	4	4	2,71КГ
АИ				КАРКАС ПЛОСКИЙ КР3-2				4	4	4					4	3,07КГ
АИ	5	3.006.1-3/83.2-2-180	-01	СЕТКА АРМАТУРНАЯ С1-1	4					4						45,00КГ
АИ				СЕТКА АРМАТУРНАЯ С1-2	4											48,42КГ
АИ			-02	СЕТКА АРМАТУРНАЯ С1-3				4						4	4	25,92КГ
АИ			-03	СЕТКА АРМАТУРНАЯ С1-4									4			20,80КГ
АИ			2-20.0	СЕТКА АРМАТУРНАЯ С1-15		4	4									24,24КГ
АИ			-04	СЕТКА АРМАТУРНАЯ С1-16						4						29,04КГ
				МАТЕРИАЛЫ												
				БЕТОН МАРКИ 300	2,30	2,32	2,32	2,82	2,82	2,82	2,82	2,63	2,63	2,63	3,47	М ³
				МАРКА	8015-21-3	8015-21-5	8015-21-8	8015-21-11	8015-21-12	8015-21-15	8016-21-3	8016-21-5	8016-21-8	8016-21-11	8016-21-14	
					3.006.1-3/83.2-1-1.0										ЛЮСТ	
															3	

ИВ. № ПОДЛ. ПОДПИСЬ И ДАТА ВЗАИМОВЫЕ

ФОРМАТ	КОДА	ПОЗИЦ	ОБОЗНАЧЕНИЕ	НАИМЕНОВАНИЕ	КОЛ. НА ИСПОЛ.-1.0										ПРИМЕР.	
					10	11	12	13	14	15	16	17	18	19		
А5			3.006.1-3/83.2-1-1.0 С6	СБОРЧНЫЙ ЧЕРТЕЖ												
			0 0 Т0	ТЕХНИЧЕСКОЕ ОПИСАНИЕ												
			0 0 ВМС	ВЫБОРКА СТАЛИ												
				СБОРЧНЫЕ ЕДИНИЦЫ												
А5	1	3.006.1-3/83.2-2-02.0-07	-08	КАРКАС ПРОСТРАНСТВЕННЫЙ КИП-08	1											69,85КГ
А5	2			КАРКАС ПРОСТРАНСТВЕННЫЙ КИП-09	1	1										58,34КГ
А5	1		-09	КАРКАС ПРОСТРАНСТВЕННЫЙ КИП-20	1											71,57КГ
А5			2-03.0	КАРКАС ПРОСТРАНСТВЕННЫЙ КИП-21		1										39,45КГ
А5	2		-04	КАРКАС ПРОСТРАНСТВЕННЫЙ КИП-22		1										39,45КГ
А5	1		-02	КАРКАС ПРОСТРАНСТВЕННЫЙ КИП-23		1										54,45КГ
А5	2		-03	КАРКАС ПРОСТРАНСТВЕННЫЙ КИП-24		1										50,25КГ
А5	1		-04	КАРКАС ПРОСТРАНСТВЕННЫЙ КИП-25			1									70,45КГ
А5	2		-05	КАРКАС ПРОСТРАНСТВЕННЫЙ КИП-26			1									66,57КГ
А5	1		-06	КАРКАС ПРОСТРАНСТВЕННЫЙ КИП-27				1								84,86КГ
А5	2		-07	КАРКАС ПРОСТРАНСТВЕННЫЙ КИП-28				1								70,77КГ
А5	1	3.006.1-3/83.2-2-04.0		КАРКАС ПРОСТРАНСТВЕННЫЙ КИП-35									1			43,97КГ
					3.006.1-3/83.2-1-1.0										ЛЮСТ	
															4	

20970-01

9

3.006.1-3/83.2-1-1.0

ЛЮСТ

4

8

ИНВ. № ПОДАК. ПОДАЛСЬ И ДАТА ВЗАИМОВ. №

ФОРМА	ЗОНА	ПОЗИЦ.	ОБОЗНАЧЕНИЕ	НАИМЕНОВАНИЕ	КОД. НА ИСПОЛ-1.0										ПРИМЕР.	
					10	11	12	13	14	15	16	17	18	19		
А3	2		3.006.1 - 3/83.2.2 - 040 - 04	КАРКАС ПРОСТРАНСТВЕННЫЙ КП-34								1				45,97 КГ
А3	1		- 02	КАРКАС ПРОСТРАНСТВЕННЫЙ КП-35									1			74,40 КГ
А3	2		- 05	КАРКАС ПРОСТРАНСТВЕННЫЙ КП-36									1			63,46 КГ
А3	1		3.006.1 - 3/83.2.2 - 06.0	КАРКАС ПРОСТРАНСТВЕННЫЙ КП-53							1					99,63 КГ
А3	2		- 04	КАРКАС ПРОСТРАНСТВЕННЫЙ КП-60								1				94,75 КГ
А3	1		- 02	КАРКАС ПРОСТРАНСТВЕННЫЙ КП-61								1				44,23 КГ
А3	2		- 03	КАРКАС ПРОСТРАНСТВЕННЫЙ КП-62								1				404,71 КГ
А4	3		3.006.1 - 3/83.2.2 - 030	КАРКАС ПРОСТРАНСТВЕННЫЙ КП2-1							2					32,82 КГ
А4			- 05	КАРКАС ПРОСТРАНСТВЕННЫЙ КП2-4								2				43,17 КГ
А4			- 05	КАРКАС ПРОСТРАНСТВЕННЫЙ КП2-6								2				52,77 КГ
А4			- 06	КАРКАС ПРОСТРАНСТВЕННЫЙ КП2-7									2			48,77 КГ
А4			- 07	КАРКАС ПРОСТРАНСТВЕННЫЙ КП2-8							2	2				39,51 КГ
А4			- 08	КАРКАС ПРОСТРАНСТВЕННЫЙ КП2-9									2			39,69 КГ
А4			- 09	КАРКАС ПРОСТРАНСТВЕННЫЙ КП2-10									2			32,97 КГ

3.006.1 - 3/83. 2-1 - 1.0

ЛИСТ

5

ИНВ. № ПОДАК. ПОДАЛСЬ И ДАТА ВЗАИМОВ. №

ФОРМА	ЗОНА	ПОЗИЦ.	ОБОЗНАЧЕНИЕ	НАИМЕНОВАНИЕ	КОД. НА ИСПОЛ-1.0										ПРИМЕР.	
					10	11	12	13	14	15	16	17	18	19		
А4	4		3.006.1 - 3/83.2.2 - 450	КАРКАС ПЛОСКИЙ КП3-1							4	4	4			2,77 КГ
А4			- 04	КАРКАС ПЛОСКИЙ КП3-2							4	4	4	4		3,07 КГ
А4	5		3.006.1 - 3/83.2.2 - 460	СЕТКА АРМАТУРНАЯ С1-1										4		45,00 КГ
А4			- 02	СЕТКА АРМАТУРНАЯ С1-3							4					25,92 КГ
А4			- 03	СЕТКА АРМАТУРНАЯ С1-4								4				20,60 КГ
А4			- 04	СЕТКА АРМАТУРНАЯ С1-5								4				35,29 КГ
А4			- 05	СЕТКА АРМАТУРНАЯ С1-6							4					47,52 КГ
А4			3.006.1 - 3/83.2.2 - 200 - 01	СЕТКА АРМАТУРНАЯ С1-16							4					29,04 КГ
А4			- 02	СЕТКА АРМАТУРНАЯ С1-17								4				38,68 КГ
				МАТЕРИАЛЫ												
				БЕТОН МАРКИ 300				3,17	3,17	2,97	2,97	3,55	3,55	3,53	3,63	4 м³

МАРКА

Б048-21-02 Б048-21-15 Б048-21-3 Б048-21-5 Б048-21-8 Б048-21-11 Б048-21-12 Б048-21-15 Б048-21-3 Б048-21-5

3.006.1 - 3/83. 2-1 - 1.0

ЛИСТ

6

ФОРМАТ ЗОНА	ПОЗИЦ.	ОБОЗНАЧЕНИЕ	НАИМЕНОВАНИЕ	КОД. НА ИСПОЛ.-1.0	КОД. НА ИСПОЛ.-1.0												ПРИМЧ.
					20	21	22	23	24	25	26	27	28	29			
А3		3.00.61 - 3/83.2-1 - 1.0 05	ДОКУМЕНТАЦИЯ														
		0.0 10	СБОРНИЧНЫЙ ЧЕРТЕЖ														
		0.0 ВМС	ТЕХНИЧЕСКОЕ ОПИСАНИЕ														
			ВЫБОРКА СТАЛИ														
			СБОРНЫЕ ЕДИНИЦЫ														
А3	1	3.00.61 - 3/83.2-2 - 04.0 - 04	КАРКАС ПРОСТРАНСТВЕННЫЙ КИП-37	1													96,48КГ
А3		- 05	КАРКАС ПРОСТРАНСТВЕННЫЙ КИП-38				1										57,38КГ
А3	2	- 06	КАРКАС ПРОСТРАНСТВЕННЫЙ КИП-39				1										46,54КГ
А3	1	- 07	КАРКАС ПРОСТРАНСТВЕННЫЙ КИП-40					1									73,95КГ
А3	2	- 08	КАРКАС ПРОСТРАНСТВЕННЫЙ КИП-41					1									88,07КГ
А3		- 15	КАРКАС ПРОСТРАНСТВЕННЫЙ КИП-48	1													74,40КГ
А3	1	3.00.61 - 3/83.2-2 - 07.0	КАРКАС ПРОСТРАНСТВЕННЫЙ КИП-65	1													80,74КГ
А3	2	- 01	КАРКАС ПРОСТРАНСТВЕННЫЙ КИП-66	1													73,72КГ
А3	1	- 02	КАРКАС ПРОСТРАНСТВЕННЫЙ КИП-67					1									99,95КГ
А3	2	- 03	КАРКАС ПРОСТРАНСТВЕННЫЙ КИП-68					1									90,85КГ
А3	1	- 04	КАРКАС ПРОСТРАНСТВЕННЫЙ КИП-69						1								79,79КГ
А3	2	- 05	КАРКАС ПРОСТРАНСТВЕННЫЙ КИП-70							1							65,43КГ

3.006.1 - 3/83. 2-1-1.0

Лист
7

ФОРМАТ ЗОНА	ПОЗИЦ.	ОБОЗНАЧЕНИЕ	НАИМЕНОВАНИЕ	КОД. НА ИСПОЛ.-1.0	КОД. НА ИСПОЛ.-1.0												ПРИМЧ.
					20	21	22	23	24	25	26	27	28	29			
А1	1	3.006.1 - 3/83.2-2 - 08.0	КАРКАС ПРОСТРАНСТВЕННЫЙ КИП-75				1										40,38КГ
А1		- 04	КАРКАС ПРОСТРАНСТВЕННЫЙ КИП-76					1									44,65КГ
А1		- 02	КАРКАС ПРОСТРАНСТВЕННЫЙ КИП-77											1			76,74КГ
А1		- 03	КАРКАС ПРОСТРАНСТВЕННЫЙ КИП-78												1		85,08КГ
А1	2	- 08	КАРКАС ПРОСТРАНСТВЕННЫЙ КИП-83				1										99,20КГ
А1		- 09	КАРКАС ПРОСТРАНСТВЕННЫЙ КИП-84					1									103,98КГ
А1		- 10	КАРКАС ПРОСТРАНСТВЕННЫЙ КИП-85						1					1			72,48КГ
А1		- 11	КАРКАС ПРОСТРАНСТВЕННЫЙ КИП-86												1		80,80КГ
А3	3	3.00.61 - 3/83.2-2 - 10.0	КАРКАС ПРОСТРАНСТВЕННЫЙ КИП-11	2													32,27КГ
А3		- 04	КАРКАС ПРОСТРАНСТВЕННЫЙ КИП-12				2	2		2							44,08КГ
А3		- 02	КАРКАС ПРОСТРАНСТВЕННЫЙ КИП-13						2								34,43КГ
А3		- 03	КАРКАС ПРОСТРАНСТВЕННЫЙ КИП-41								2						22,85КГ
А3		- 04	КАРКАС ПРОСТРАНСТВЕННЫЙ КИП-15											2			33,45КГ
А3		- 04	КАРКАС ПРОСТРАНСТВЕННЫЙ КИП-32	2													49,29КГ
А3		- 05	КАРКАС ПРОСТРАНСТВЕННЫЙ КИП-33												2		53,48КГ
А3		- 06	КАРКАС ПРОСТРАНСТВЕННЫЙ КИП-34													2	26,34КГ
А1	4	3.006.1 - 3/83. 2-2 - 15.0 - 01	КАРКАС ПЛОСКИЙ КР3-2	4													3,07КГ

3.006.1 - 3/83. 2-1-1.0

Лист
8

ФОРМАТ	ПОЗИЦ	ОБОЗНАЧЕНИЕ	НАИМЕНОВАНИЕ	КОД. НА ИСПОЛ-1.0												ПРИМЧ.
				20	21	22	23	24	25	26	27	28	29			
А4	4	3.006.1 - 3/83.2-2 - 120 - 02	КАРКАС ПЛОСКИЙ КР3-3	4	4	4	4	4	4	4	4	4	4	4	3, 88КГ	
А4		-04	КАРКАС ПЛОСКИЙ КР3-5												3, 35КГ	
А4	5	3.006.1 - 3/83.2-2 - 180 - 02	СЕТКА АРМАТУРНАЯ С1-3	4											25,92КГ	
А4		-06	СЕТКА АРМАТУРНАЯ С1-7		4										32,88КГ	
А4		-07	СЕТКА АРМАТУРНАЯ С1-8			4									44,24КГ	
А4		-08	СЕТКА АРМАТУРНАЯ С1-9				4								24,22КГ	
А4		-12	СЕТКА АРМАТУРНАЯ С1-13							4					23,88КГ	
А4		3.006.1 - 3/83.2-2 - 200 - 03	СЕТКА АРМАТУРНАЯ С1-18		4										25,26КГ	
А4		-04	СЕТКА АРМАТУРНАЯ С1-19				4								35,52КГ	
А4		-05	СЕТКА АРМАТУРНАЯ С1-20							4					26,04КГ	
А4		-06	СЕТКА АРМАТУРНАЯ С1-24										4		29,20КГ	
А4		-07	СЕТКА АРМАТУРНАЯ С1-22										4		32,68КГ	
			<u>МАТЕРИАЛЫ</u>													
			БЕТОН МАРКИ 300	3,63	3,36	3,36	3,36	3,97	3,97	3,97	3,97	3,07	3,07	3,07	М³	
			МАРКА	5024-21-8	5024-21-11	5024-21-12	5024-21-13	5030-21-3	5030-21-5	5030-21-8	5030-21-11	5030-21-12	5030-21-13	5030-21-15		
														ЛИСТ	9	
														3.006.1 - 3/83. 2-1-4.0		

ФОРМАТ	ПОЗИЦ	ОБОЗНАЧЕНИЕ	НАИМЕНОВАНИЕ	КОД. НА ИСПОЛ-1.0												ПРИМЧ.
				30	31	32	33	34	35	36	37	38	39			
А3		3.006.1 - 3/83.2-1-1.0 С6	ДОКУМЕНТАЦИЯ													
		0.0 Т0	СБОРОЧНЫЙ ЧЕРТЕЖ													
		0.0 ВМС	ТЕХНИЧЕСКОЕ ОПИСАНИЕ													
			ВЫБОРКА СТАЛИ													
			СБОРОЧНЫЕ ЕДИНИЦЫ													
А3	1	3.006.1 - 3/83.2-2 - 030	КАРКАС ПРОСТРАНСТВЕННЫЙ КИ4-21	1											39,45КГ	
А3		-08	КАРКАС ПРОСТРАНСТВЕННЫЙ КИ4-29		1										56,97КГ	
А3	2	-09	КАРКАС ПРОСТРАНСТВЕННЫЙ КИ4-30		1										50,25КГ	
А3	1	-10	КАРКАС ПРОСТРАНСТВЕННЫЙ КИ4-31			1									66,57КГ	
А3	2	-11	КАРКАС ПРОСТРАНСТВЕННЫЙ КИ4-32				1								56,97КГ	
А3	1	3.006.1 - 3/83.2-2 - 040 - 09	КАРКАС ПРОСТРАНСТВЕННЫЙ КИ4-42						1						46,00КГ	
А3	2	-10	КАРКАС ПРОСТРАНСТВЕННЫЙ КИ4-43							1					46,00КГ	
А3	1	-11	КАРКАС ПРОСТРАНСТВЕННЫЙ КИ4-44								1				64,97КГ	
А3	2	-12	КАРКАС ПРОСТРАНСТВЕННЫЙ КИ4-45									1			63,49КГ	
А3	1	-13	КАРКАС ПРОСТРАНСТВЕННЫЙ КИ4-46										1		89,83КГ	
А3	2	-14	КАРКАС ПРОСТРАНСТВЕННЫЙ КИ4-47											1	74,43КГ	
														ЛИСТ	40	
														3.006.1 - 3/83. 2-1-4.0		

ФОРМАТ	КОД ЗОНА	ПОЗИЦ	ОБОЗНАЧЕНИЕ	НАИМЕНОВАНИЕ	КОД. НА ИСПОД.-4.0										ПРИМЕР.	
					30	31	32	33	34	35	36	37	38	39		
А3	1		3.006.1 - 3/83.2-2 - 050	КАРКАС ПРОСТРАНСТВЕННЫЙ КР-51				1								59,50 КГ
А3	2		- 01	КАРКАС ПРОСТРАНСТВЕННЫЙ КР-52				1								55,36 КГ
А3	4		3.006.1 - 3/83.2-2 - 060 - 04	КАРКАС ПРОСТРАНСТВЕННЫЙ КР-63					1	1						78,54 КГ
А3	2		- 05	КАРКАС ПРОСТРАНСТВЕННЫЙ КР-54					1	1						72,45 КГ
А3	1		3.006.1 - 3/83.2-2 - 070 - 06	КАРКАС ПРОСТРАНСТВЕННЫЙ КР-74										1		80,77 КГ
А3	2		- 07	КАРКАС ПРОСТРАНСТВЕННЫЙ КР-72										1		73,15 КГ
А4			3.006.1 - 3/83.2-2 - 080 - 09	КАРКАС ПРОСТРАНСТВЕННЫЙ КР-10	1											32,97 КГ
А3	3		3.006.1 - 3/83.2-2 - 100 - 05	КАРКАС ПРОСТРАНСТВЕННЫЙ КР-16	2						2					38,93 КГ
А3			- 06	КАРКАС ПРОСТРАНСТВЕННЫЙ КР-17		2	2					2	2			48,43 КГ
А3			3.006.1 - 3/83.2-2 - 110	КАРКАС ПРОСТРАНСТВЕННЫЙ КР-18				2						2		39,89 КГ
А3			- 01	КАРКАС ПРОСТРАНСТВЕННЫЙ КР-19					2	2						52,58 КГ
А4	4		3.006.1 - 3/83.2-2 - 150	КАРКАС ПЛОСКИЙ КР3-1	4	4										2,77 КГ
А4			- 01	КАРКАС ПЛОСКИЙ КР3-2							4	4	4			3,07 КГ
А4			- 02	КАРКАС ПЛОСКИЙ КР3-3				4	4	4				4		3,88 КГ

3.006.1 - 3/83. 2-1 - 4.0

Лист
11

ФОРМАТ	КОД ЗОНА	ПОЗИЦ	ОБОЗНАЧЕНИЕ	НАИМЕНОВАНИЕ	КОД. ДА ИСПОД.-4.0										ПРИМЕР.	
					30	31	32	33	34	35	36	37	38	39		
А4	5		3.006.1 - 3/83.2-2 - 160 - 01	СЕТКА АРМАТУРНАЯ С1-2									4			18,41 КГ
А4			- 02	СЕТКА АРМАТУРНАЯ С1-3		4	4									25,92 КГ
А4			- 05	СЕТКА АРМАТУРНАЯ С1-6	4											17,52 КГ
А4			- 06	СЕТКА АРМАТУРНАЯ С1-7					4							32,88 КГ
А4			3.006.1 - 3/83.2-2 - 200	СЕТКА АРМАТУРНАЯ С1-15									4			21,24 КГ
А4			- 01	СЕТКА АРМАТУРНАЯ С1-16									4			29,04 КГ
А4			- 03	СЕТКА АРМАТУРНАЯ С1-18				4						4		15,26 КГ
А4			- 04	СЕТКА АРМАТУРНАЯ С1-19						4						35,52 КГ
				МАТЕРИАЛЫ												
				БЕТОН МАРКИ 300	347	347	347	324	324	324	400	400	400	400	3,69	М ³
				МАРКА	6024-24-3	6024-24-8	6024-24-11	6024-24-12	6024-24-13	6024-24-15	6024-24-3	6024-24-5	6024-24-8	6024-24-11	6024-24-12	

3.006.1 - 3/83. 2-1 - 4.0

Лист
12

ИДЕН.№ ПОДА. ПОДАТЬСЯ И ДАТА. ВЗАИМ.ИМЕНЕ

ФОРМА КОДА ПОЗИЦ	ОБОЗНАЧЕНИЕ	НАИМЕНОВАНИЕ	КОД. НА ИСПОЛ.-1.0										ПРИМеч.				
			40	41	42	43	44	45	46	47	48	49					
A3	3.006.1 - 3/83.2-1 - 1.0 СБ	СБОРЩИЙ ЧЕРТЕЖ															
	0.0 TO	ТЕХНИЧЕСКОЕ ОПИСАНИЕ															
	0.0 BMS	ВЫБОРКА СТАЛ															
		СБОРЩИЕ ЕДИНИЦЫ															
A3	1 3.006.1 - 3/83.2-2 - 010 - 05	КАРКАС ПРОСТРАНСТВЕННЫЙ КИР-38							1								52,39кг
A3	2 -06	КАРКАС ПРОСТРАНСТВЕННЫЙ КИР-39							1								46,31кг
A3	1 -16	КАРКАС ПРОСТРАНСТВЕННЫЙ КИР-40								1							80,06кг
A3	2 -17	КАРКАС ПРОСТРАНСТВЕННЫЙ КИР-50								1							74,48кг
A3	1 3.006.1 - 3/83.2-2 - 050 - 02	КАРКАС ПРОСТРАНСТВЕННЫЙ КИР-55												1			32,84кг
A3	2 -03	КАРКАС ПРОСТРАНСТВЕННЫЙ КИР-51												1			32,48кг
A3	1 -04	КАРКАС ПРОСТРАНСТВЕННЫЙ КИР-55													1		52,73кг
A3	2 -05	КАРКАС ПРОСТРАНСТВЕННЫЙ КИР-56														1	46,36кг
A3	1 3.006.1 - 3/83.2-2 - 070 - 02	КАРКАС ПРОСТРАНСТВЕННЫЙ КИР-57												1			99,95кг
A3	2 -03	КАРКАС ПРОСТРАНСТВЕННЫЙ КИР-68												1			90,86кг
A3	1 -04	КАРКАС ПРОСТРАНСТВЕННЫЙ КИР-69												1			73,75кг
A3	2 -05	КАРКАС ПРОСТРАНСТВЕННЫЙ КИР-70												1			65,03кг

3.006.1 - 3/83.2-1-1.0

Лист
13

ИДЕН.№ ПОДА. ПОДАТЬСЯ И ДАТА. ВЗАИМ.ИМЕНЕ

ФОРМА КОДА ПОЗИЦ	ОБОЗНАЧЕНИЕ	НАИМЕНОВАНИЕ	КОД. НА ИСПОЛ.-1.0										ПРИМеч.					
			40	41	42	43	44	45	46	47	48	49						
A4	1 3.006.1 - 3/83.2-2 - 080 - 02	КАРКАС ПРОСТРАНСТВЕННЫЙ КИР-77																76,74кг
A4	-05	КАРКАС ПРОСТРАНСТВЕННЫЙ КИР-78												1				85,06кг
A4	-04	КАРКАС ПРОСТРАНСТВЕННЫЙ КИР-79												1				102,21кг
A4	-05	КАРКАС ПРОСТРАНСТВЕННЫЙ КИР-80																115,00кг
A4	2 -10	КАРКАС ПРОСТРАНСТВЕННЫЙ КИР-85												1				72,48кг
A4	-11	КАРКАС ПРОСТРАНСТВЕННЫЙ КИР-86												1				80,20кг
A4	-12	КАРКАС ПРОСТРАНСТВЕННЫЙ КИР-87																93,16кг
A4	-13	КАРКАС ПРОСТРАНСТВЕННЫЙ КИР-88												1				104,25кг
A3	3 3.006.1 - 3/83.2-2 - 110 - 01	КАРКАС ПРОСТРАНСТВЕННЫЙ КИР-9												2				52,58кг
A3	-02	КАРКАС ПРОСТРАНСТВЕННЫЙ КИР-20												2				32,89кг
A3	-03	КАРКАС ПРОСТРАНСТВЕННЫЙ КИР-21												2				45,71кг
A3	-04	КАРКАС ПРОСТРАНСТВЕННЫЙ КИР-22												2				58,07кг
A3	-05	КАРКАС ПРОСТРАНСТВЕННЫЙ КИР-23													2			35,71кг
A3	-06	КАРКАС ПРОСТРАНСТВЕННЫЙ КИР-24													2			44,95кг
A3	-07	КАРКАС ПРОСТРАНСТВЕННЫЙ КИР-25														2		55,31кг
A3	-08	КАРКАС ПРОСТРАНСТВЕННЫЙ КИР-26															2	64,19кг

3.006.1-3/83.2-1-1.0

Лист
14

20970-01 14

ФОРМА ЗОНА ПОЗИЦ.	Обозначение	Наименование	Кол. на испол. - 1.0													Примеч.		
			40	41	42	43	44	45	46	47	48	49						
АК	3.006.1-3 83.2-2-15.0-02	Каркас плоский КР3-3	4	4	4	4	4											
АК	-04	Каркас плоский КР3-5					4	4	4									
АК	3.006.1-3 83.2-2-18.0-06	Сетка арматурная С1-7	4															32,88 кг
АК	-08	Сетка арматурная С1-9					4											24,22 кг
АК	-12	Сетка арматурная С1-13						4										23,88 кг
АК	3.006.1-3 83.2-2-20.0-04	Сетка арматурная С1-19					4											35,52 кг
АК	-03	Сетка арматурная С1-20															4	29,90 кг
АК	-06	Сетка арматурная С1-21														4		32,68 кг
АК	-07	Сетка арматурная С1-22					4											16,94 кг
АК	-11	Сетка арматурная С1-26																37,95 кг
АК	-12	Сетка арматурная С1-27																23,34 кг
АК	-13	Сетка арматурная С1-28																
		МАТЕРИАЛЫ																
		Всего марки 300	309	309	4,16	4,16	4,16	3,23	3,23	3,23	3,83	3,83						м³
		Марка	024-24-12	024-24-15	5030-24-3	5030-24-5	5030-24-8	5030-24-11	5030-24-12	5030-24-15	5024-30-3	5024-30-5						
			3.006.1-3 83.2-1-1.0													15		

ФОРМА ЗОНА ПОЗИЦ.	Обозначение	Наименование	Кол. на испол. - 1.0													Примеч.		
			50	51	52	53	54	55	56	57	58	59						
А3	3.006.1-3 83.2-1-1.0-06	Сборочный чертёж																
		Документация																
		Техническое описание																
		Выборка стали																
		Сборочные единицы																
А3	3.006.1-3 83.2-2-04.0-05	Каркас пространственный КК1-38																52,39 кг
А3	-06	Каркас пространственный КК1-39																46,51 кг
А3	-16	Каркас пространственный КК1-43																80,06 кг
А3	-19	Каркас пространственный КК1-50																74,18 кг
А3	3.006.1-3 83.2-2-05.0-06	Каркас пространственный КК1-57																60,97 кг
А3	-07	Каркас пространственный КК1-58																52,58 кг
А3	3.006.1-3 83.2-2-07.0-02	Каркас пространственный КК1-67																99,95 кг
А3	-03	Каркас пространственный КК1-68																90,85 кг
А3	-04	Каркас пространственный КК1-69																79,75 кг
А3	-05	Каркас пространственный КК1-70																85,43 кг
А3	-08	Каркас пространственный КК1-73																39,69 кг
			3.006.1-3 83.2-1-1.0													16		

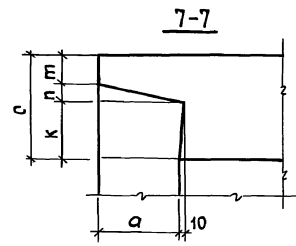
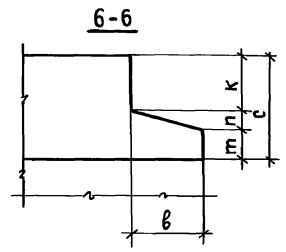
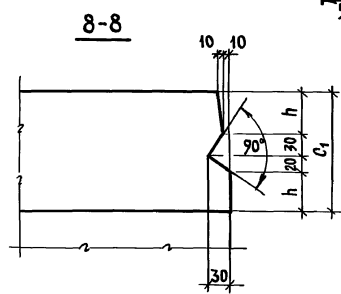
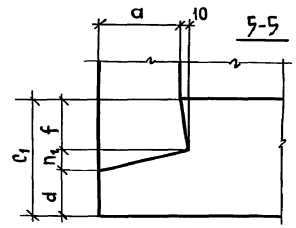
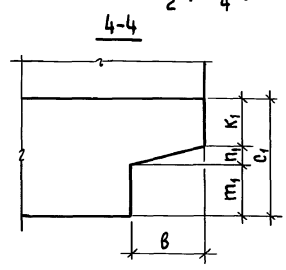
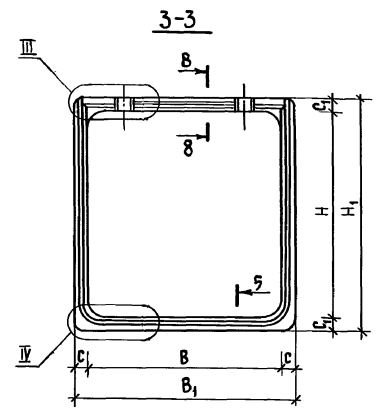
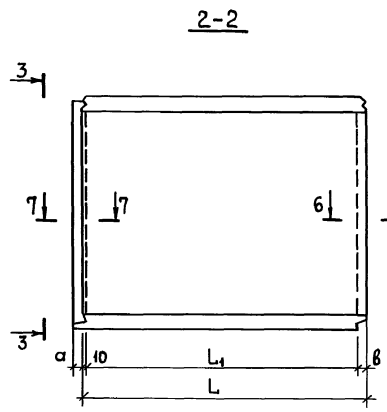
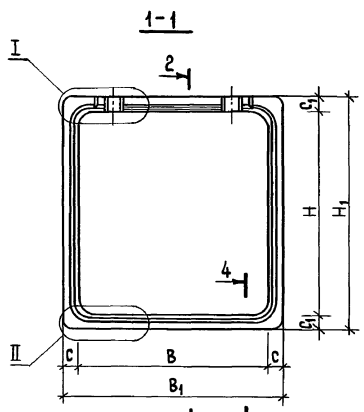
ИВВ. № ПОДАЛ. ПОДПИСЬ К. Д. АТА. ВЗАМ. ИВВ. №

ФОРМА	ЗНА	ПОЗИЦ.	ОБОЗНАЧЕНИЕ	НАИМЕНОВАНИЕ	КОЛ. НА ИСПОЛ. - 1.0										Примеч.	
					50	51	52	53	54	55	56	57	58	59		
АЧ	2		З.006.1-3 83.2-2-07.0-09	КАРКАС ПРОСТРАНСТВЕННЫЙ КЛ-74		1										37,13кг
АЧ	1		З.006.1-3 83.2-2-08.0-03	КАРКАС ПРОСТРАНСТВЕННЫЙ КЛ-78										1		85,06 кг
АЧ			-06	КАРКАС ПРОСТРАНСТВЕННЫЙ КЛ-81				1	1							56,32 кг
АЧ			-07	КАРКАС ПРОСТРАНСТВЕННЫЙ КЛ-82										1		92,90кг
АЧ			-11	КАРКАС ПРОСТРАНСТВЕННЫЙ КЛ-86				1	1					1		80,80 кг
АЧ			-14	КАРКАС ПРОСТРАНСТВЕННЫЙ КЛ-89				1	1							59,37кг
А3	3		З.006.1-3 83.2-2-11.0-07	КАРКАС ПРОСТРАНСТВЕННЫЙ КЛ-25					2							55,31кг
А3			-08	КАРКАС ПРОСТРАНСТВЕННЫЙ КЛ-26						2						61,19кг
А3			-09	КАРКАС ПРОСТРАНСТВЕННЫЙ КЛ-27							2					68,77кг
А3			З.006.1-3 83.2-2-2-420	КАРКАС ПРОСТРАНСТВЕННЫЙ КЛ-28				2								42,56кг
А3			-01	КАРКАС ПРОСТРАНСТВЕННЫЙ КЛ-29				2	2							56,04кг
А3			-02	КАРКАС ПРОСТРАНСТВЕННЫЙ КЛ-30							2					38,60кг
А3			-03	КАРКАС ПРОСТРАНСТВЕННЫЙ КЛ-31								2	2			53,06кг
А4	4		З.006.1-3 83.2-2-15.0-02	КАРКАС ПЛОСКИЙ КЛ-33					4	4	4					3,88кг
А4			-03	КАРКАС ПЛОСКИЙ КЛ-34					4	4	4					2,48кг
А4			-04	КАРКАС ПЛОСКИЙ КЛ-35								4	4	4		3,35кг
					3.006.1-3 83.2-1-1.0										ЛМЕТ	
															47	

ИВВ. № ПОДАЛ. ПОДПИСЬ К. Д. АТА. ВЗАМ. ИВВ. №

ФОРМА	ЗНА	ПОЗИЦ.	ОБОЗНАЧЕНИЕ	НАИМЕНОВАНИЕ	КОЛ. НА ИСПОЛ. - 1.0										Примеч.	
					50	51	52	53	54	55	56	57	58	59		
АЧ	5		З.006.1-3 83.2-2-19.0-09	СЕТКА АРМАТУРНАЯ С1-10		4										21,12кг
АЧ			-10	СЕТКА АРМАТУРНАЯ С1-11				4								27,44кг
АЧ			-11	СЕТКА АРМАТУРНАЯ С1-12					4							38,24кг
АЧ			-12	СЕТКА АРМАТУРНАЯ С1-13							4					23,88кг
АЧ			-13	СЕТКА АРМАТУРНАЯ С1-14						4						33,82кг
АЧ			З.006.1-3 83.2-2-20.0-05	СЕТКА АРМАТУРНАЯ С1-23							4					42,88кг
АЧ			-06	СЕТКА АРМАТУРНАЯ С1-24								4				32,88кг
АЧ			-07	СЕТКА АРМАТУРНАЯ С1-25									4			37,15кг
АЧ			-08	СЕТКА АРМАТУРНАЯ С1-29						4						26,14кг
АЧ			-03	СЕТКА АРМАТУРНАЯ С1-30							4					29,17кг
					МАТЕРИАЛЫ											
					БЕТОН МАРКА 300											
					3,83	2,74	2,74	2,74	4,55	4,55	4,55	3,52	3,52	3,52		м ³
					МАРКА											
					5024*30-9	5024*30-11	5024*30-12	5024*30-15	5024*30-3	5024*30-5	5024*30-8	5024*30-11	5024*30-14	5024*30-12	5024*30-15	
					3.006.1-3 83.2-1-1.0										ЛМЕТ	
															18	

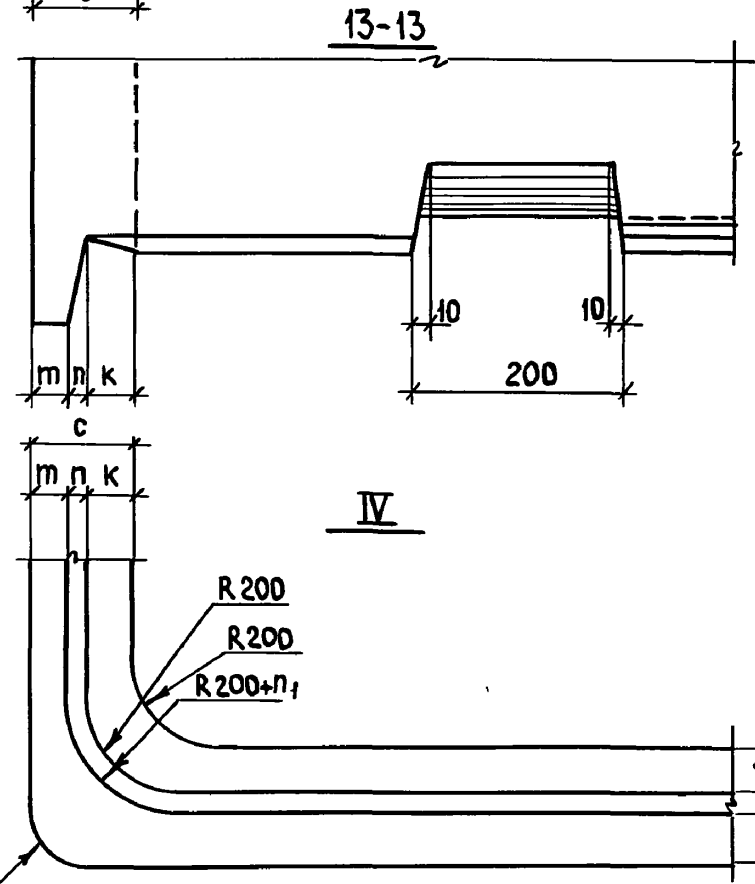
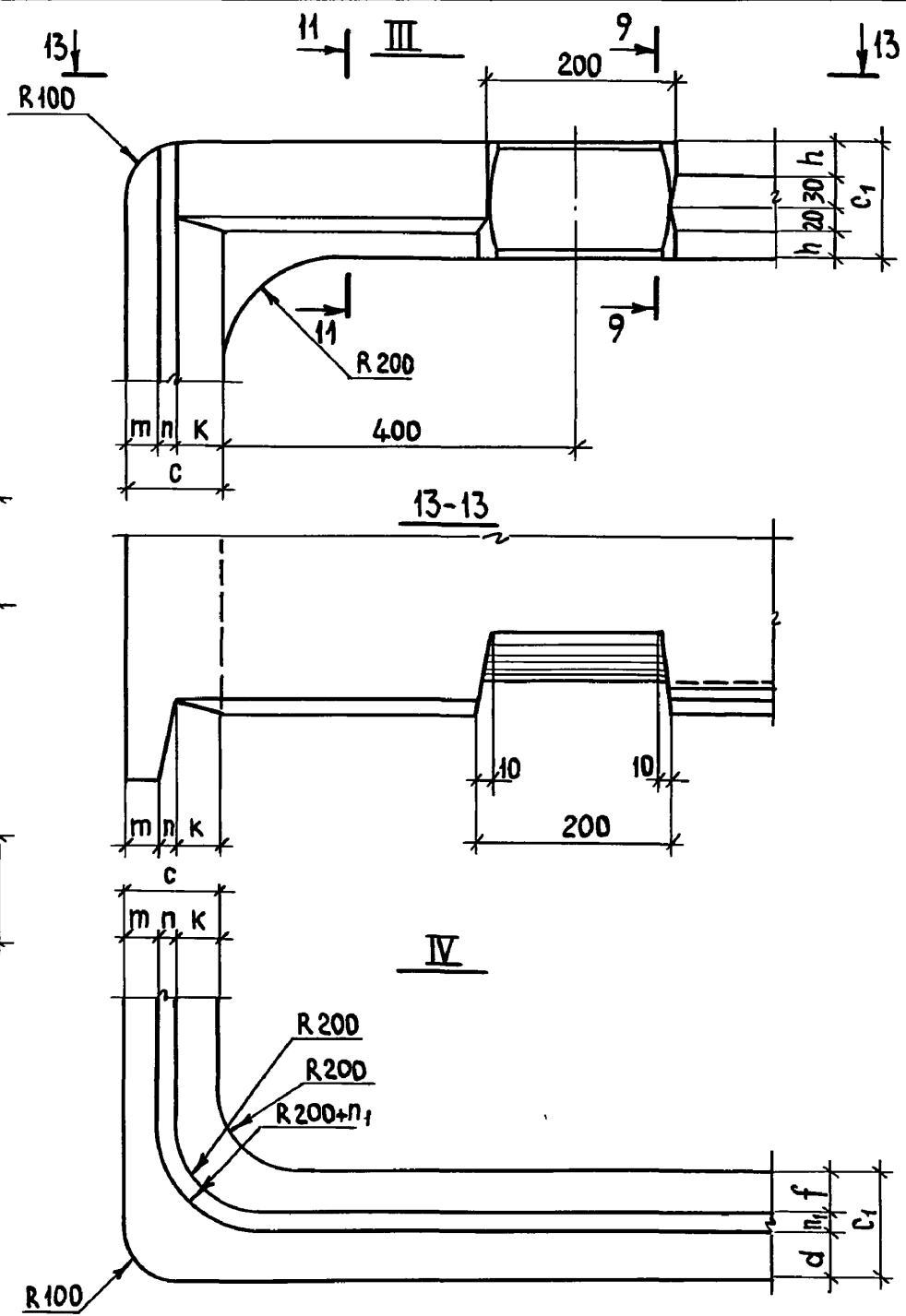
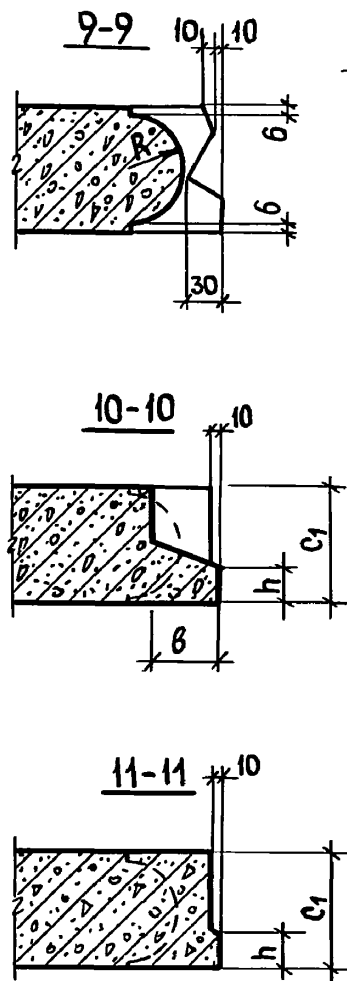
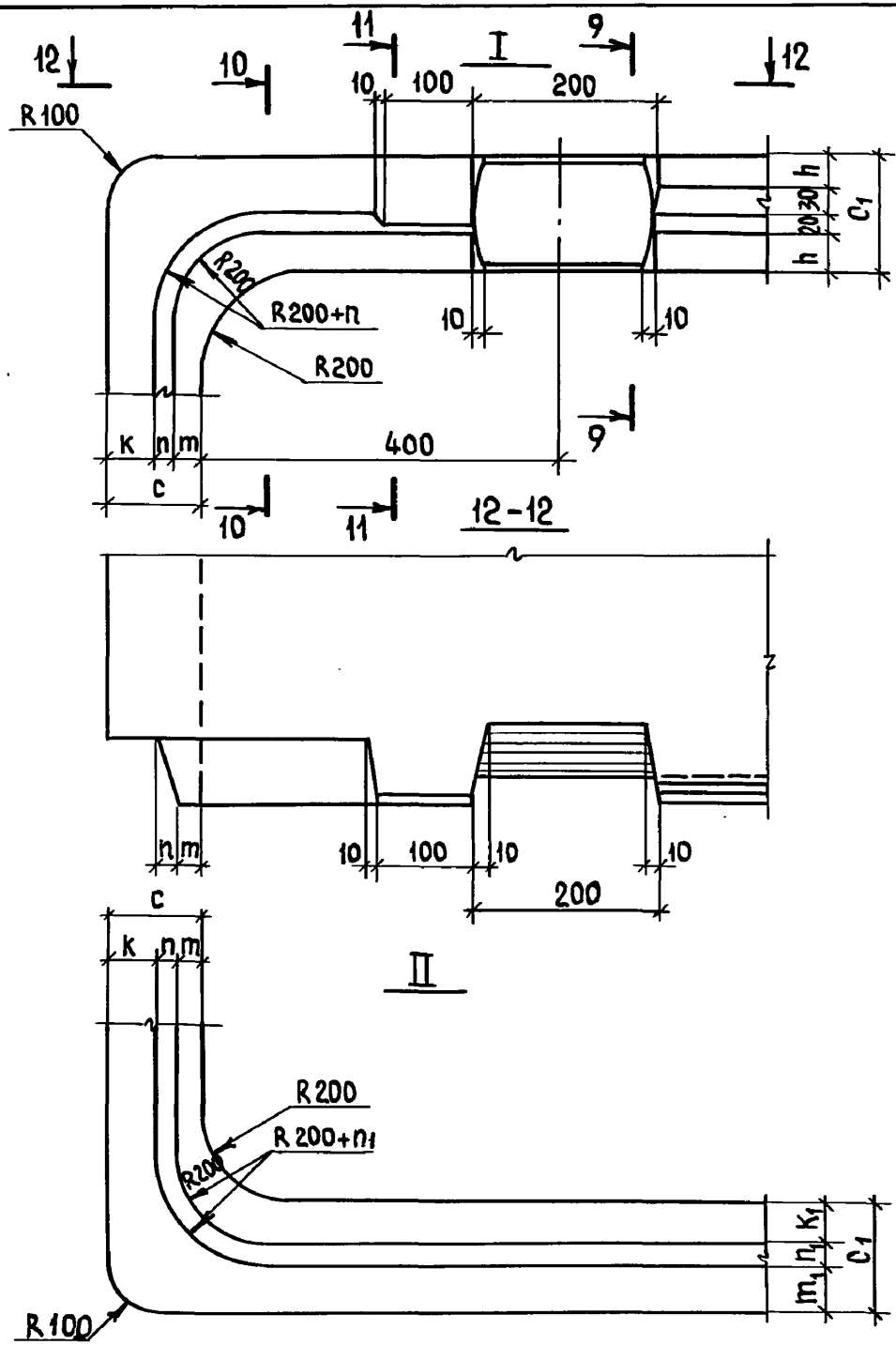
20990-01 16



				3.006.1-3/83.2-1-1.0 СБ		
ОБЪЕМНЫЕ СЕКЦИИ. СБОРЧНЫЙ ЧЕРТЕЖ				СТАДИЯ	МАССА	МАСШТАБ
				Р	СМ.ТАБЛ	
				ЛИСТ 1	ЛИСТОВ 12	
				МОСИНЖПРОЕКТ		

НАЧ. ОТД. КОЗЕЕВА
 ГЛ. СПЕЦ. АФОНИН
 Н. КОНТР. МЕЛЬНИКОВА
 ГЛ. ИНЖ. ПЕРЕГУДОВА
 СТ. ИНЖ. МЕЛЬНИКОВА
 ИНЖ. БАХМУРОВА

ЧИЕ. МЕТОД. ПОДЛИВ. И. Д. АТА. ВЗАМ. АРХ. №



ИНВ.№ ПОДЛ. ПОДПИСЬ И ДАТА ВЗАМ. ИНВ.№

3.006.1-3/83.2-1-1.0 С6

ЛИСТ
2

20970-01 18

ПРОДОЛЖЕНИЕ ТАБЛ. 1

ОБОЗНАЧЕНИЕ	МАРКА ИЗДЕЛИЯ	РАЗМЕРЫ, мм																МАССА, т																								
		B	B ₁	H	H ₁	L	L ₁	a	b	c	c ₁	d	f	h	K	K ₁	m			m ₁	n	n ₁																				
3.006.1-3/83.2-1-1.0-24	60 30x24-3	3000	3280	2100	2420	2390	2280	470	400	140	160	65	70	55	75	65	40	70	25	25	9,93																					
-25	60 30x24-5																																									
-26	60 30x24-8																																									
-27	60 30x24-11																																									
-28	60 30x24-12																	170				200	80	90	75	90	80	55	90		30		7,68									
-29	60 30x24-15		3340																																							
-30	60 24x24-3	2400	2340	2400	2640	2990	2940	80	70	120	120	45	50	35	65	45	35	50	20	25	8,68																					
-31	60 24x24-5																																									
-32	60 24x24-8																																									
-33	60 24x24-11																																									
-34	60 24x24-12													2390	2280	110	100	140						75		40		25		8,40												
-35	60 24x24-15													2680					140	55		60	45	55		60																
-36	60 24x24-3																																									
-37	60 24x24-5										2640			2990	2940	80	70	120						65		35		20		40,00												
-38	60 24x24-8										2400	2400	2640	2990	2940	80	70	120	140	160		65	70	55	75	65	40	70	25	9,23												
-39	60 24x24-11																																									
-40	60 24x24-12																																									
-41	60 24x24-15																																									
-42	60 30x24-3	3000	3280	2100	2720	2390	2280	110	100	140	160	65	70	55	75	65	40	70	25	30	40,40																					
-43	60 30x24-5																																									
-44	60 30x24-8																																									
-45	60 30x24-11																																									
-46	60 30x24-12																																									
-47	60 30x24-15																						3340			2800	1490	1380														
																														170	200	80	90	75	90	80	55	90		30		8,08

ИВР. № ПОДПИСЬ И ДАТА ВЗЯТИ ИВР. №

3.006.1-3/83.2-1-1.0 66

Лист

4

20970-01 20

ПРОДОЛЖЕНИЕ ТАБЛ. 4

ОБОЗНАЧЕНИЕ	МАРКА ИЗДЕЛИЯ	РАЗМЕРЫ, ММ																	МАССА, Т		
		б	б ₁	н	н ₁	л	л ₁	д	б	с	с ₁	д	ф	л	к	к ₁	т	т ₁		п	п ₁
3.006.4-3/83.2-4-4.0-48	60 24×30-3	2400	2680	3000	3280	2390	2280	140	100	140	140	55	60	45	75	55	40	60	25	25	9,58
-49	60 24×30-5																				
-50	60 24×30-8																				
-51	60 24×30-11																				
-52	60 24×30-12	3000	2720	3000	3320	1490	1380	140	100	160	160	65	70	55	85	65	50	70	25	25	6,85
-53	60 24×30-15																				
-54	60 30×30-3																				
-55	60 30×30-5																				
-56	60 30×30-8	3000	3280	3000	3320	2390	2280	140	100	140	160	65	70	55	75	65	40	70	25	25	41,38
-57	60 30×30-11																				
-58	60 30×30-12																				
-59	60 30×30-15																				
			3340		3400	1490	1380			170	200	80	90	75	90	80	55	90		30	8,80

3.006.4-3/83.2-4-4.0 СБ

ЛИСТ
5

20970-01 21

44-44

СХЕМА АРМИРОВАНИЯ 1

15-15

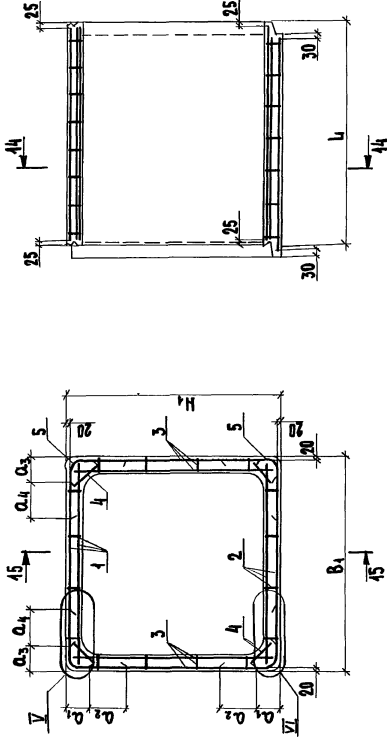


ТАБЛ. 2

ОБОЗНАЧЕНИЕ	МАРКА ИЗАБИРА	РАЗМЕРЫ, ММ						МАССА, Т		
		\$b_1\$	\$h_1\$	\$l\$	\$a_1\$	\$a_2\$	\$a_3\$	\$a_4\$	\$m_1\$	\$m_2\$
3.006.1-3/83.2-1-1.0	50 45-21-3	1700	2300	2990	350	340	380	290	5,70	5,70
- 01	50 45-21-5									

3.006.1-3/83.2-1-1.0 С6
ЛИСТ 6

ПРОДАЖЕННЕ ТАБЛ. 2

ОБОЗНАЧЕНИЕ	МАРКА ИЗАБИРА	РАЗМЕРЫ, ММ										МАССА, Т		
		\$b_1\$	\$h_1\$	\$l\$	\$a_1\$	\$a_2\$	\$a_3\$	\$a_4\$	\$m_1\$	\$m_2\$	\$m_3\$	\$m_4\$	\$m_5\$	\$m_6\$
3.006.1-3/83.2-1-1.0	50 45-21-8	1700	2300		300	370	380	290				290	5,70	5,70
- 03	50 45-21-11												7,05	7,05
- 04	50 45-21-12	1740	2340		320	350	400	270				270	7,05	7,05
- 05	50 45-21-15												7,05	7,05
- 06	50 45-21-3				360	340							6,56	6,56
- 07	50 45-21-5	2000	2320	2990	340	360	380	290				290	6,58	6,58
- 08	50 45-21-8												6,58	6,58
- 09	50 45-21-11												7,93	7,93
- 10	50 45-21-12	2040	2360		330	340	400	270				270	7,93	7,93
- 11	50 45-21-15				250	420							7,93	7,93
- 12	50 41-21-3				370	300	350	340				340	7,43	7,43
- 13	50 21-21-5	1300	1340		320	350	300	370				370	7,43	7,43
- 14	50 21-21-8												7,43	7,43
- 15	50 21-21-11	2340	2380		340	330	320	350				350	8,83	8,83

3.006.1-3/83.2-1-1.0 С6
ЛИСТ 7

ОБОЗНАЧЕНИЕ	МАРКА		РАЗМЕРЫ, ММ						МАССА, Т	
	ИЗДЕЛИЯ		D ₁	H ₁	L	D ₄	D ₂	D ₃		D ₄
	3.006.4-3/83.2-1-1.0-48	50 24x21-3								
-19	60 24x21-5	2640	2360	2990	380	290		400	270	9,08
-20	60 24x21-8	2680	2400		350	385		420	345	9,08
-21	60 24x21-11	2680	2400		350	385		420	345	8,40
-24	60 30x21-3	3280	2420	2390	250	420		570	300	9,93
-25	60 30x21-5	3280	2420		250	420		570	300	9,93
-26	60 30x21-8	3280	2420		250	420		570	300	9,93
-27	60 30x21-11	3340	2500	1490	450	420		600	270	7,68
-30	60 24x21-3	2340	2640	2990	270	400		320	350	8,68
-31	60 24x21-5	2340	2640		270	400		320	350	8,68
-32	60 24x21-8	2380	2680	2390	290	380		400	270	8,40
-33	60 24x21-11	2380	2680		290	380		400	270	10,00
-36	60 24x21-3	2640	2990		290	380		400	270	40,00
-37	60 24x21-5	2640	2990		290	380		400	270	40,00

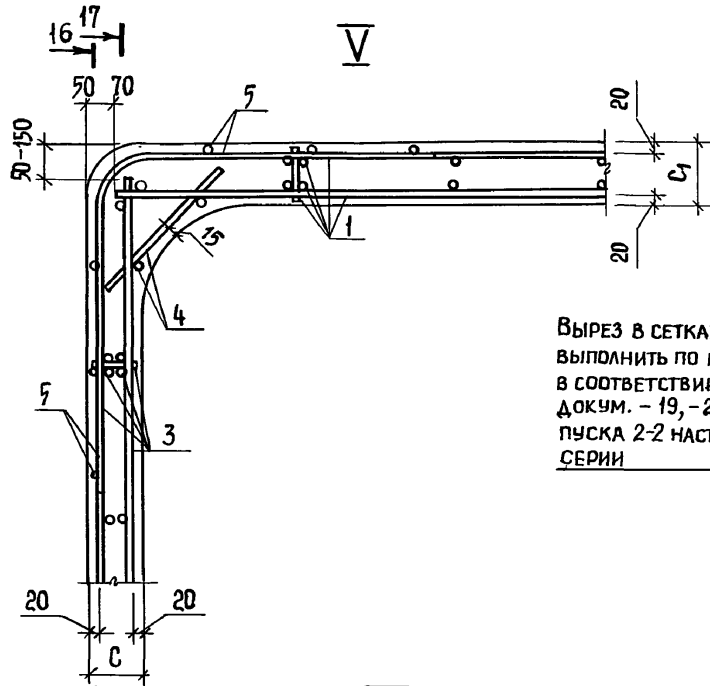
3.006.4-3/83.2-1-1.0.65

КВЕРТ
8

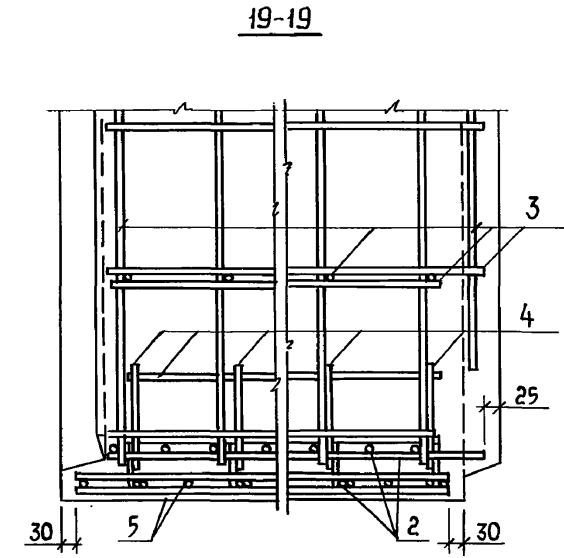
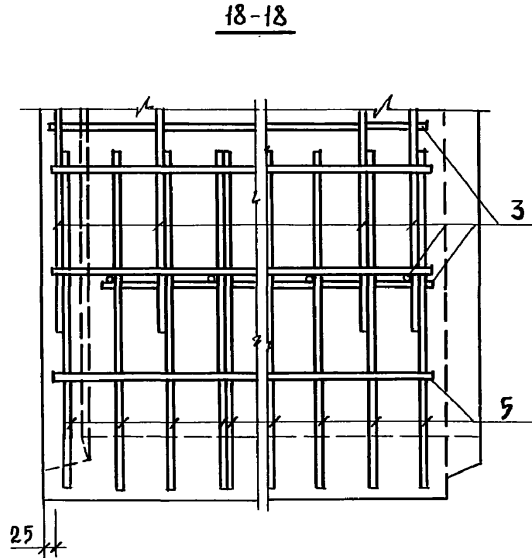
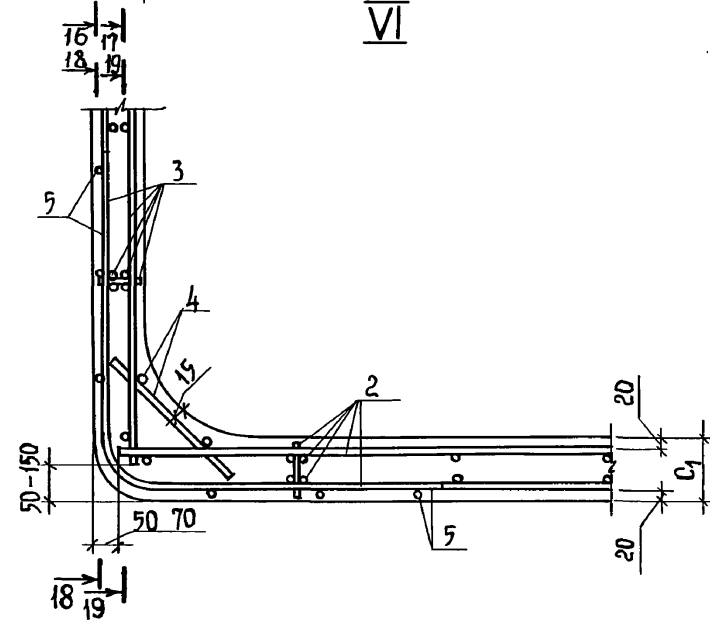
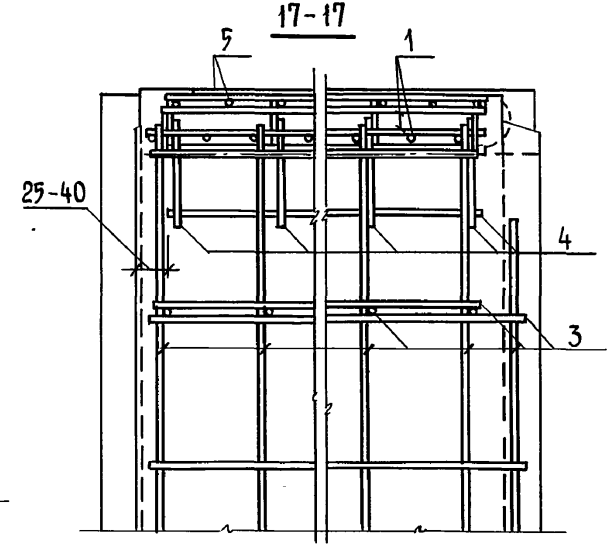
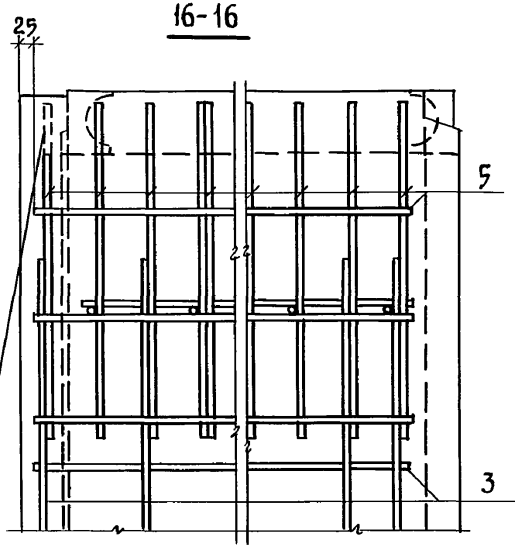
ОБОЗНАЧЕНИЕ	МАРКА		РАЗМЕРЫ, ММ						МАССА, Т	
	ИЗДЕЛИЯ		D ₁	H ₁	L	D ₄	D ₂	D ₃		D ₄
	3.006.4-3/83.2-1-1.0-38	50 24x21-3								
-38	60 24x21-8	2640	2680	2990	290	380		400	270	40,00
-39	60 24x21-11	2680	2720		340	405		420	345	9,25
-42	60 30x21-3	3280	2720	2390	340	360		570	300	40,40
-43	60 30x21-5	3280	2720		340	360		570	300	40,40
-44	60 30x21-8	3340	2800	1490	350	520		600	270	40,40
-45	60 30x21-11	3340	2800	1490	350	520		600	270	8,06
-48	60 24x30-3	2680	3280	2390	420	450		420	250	9,58
-49	60 24x30-5	2680	3280		420	450		420	250	9,58
-50	60 24x30-8	2720	3320	1490	440	450		410	230	9,58
-51	60 24x30-11	2720	3320	1490	440	450		410	230	6,85
-54	60 30x30-3	3280	3320	2390	440	450		570	300	41,38
-55	60 30x30-5	3280	3320		440	450		570	300	41,38
-56	60 30x30-8	3340	3400	1490	480	390		600	270	41,38
-57	60 30x30-11	3340	3400	1490	480	390		600	270	8,80

3.006.4-3/83.2-1-1.0.65

КВЕРТ
9



Вырез в сетках по 3.5
выполнить по месту
в соответствии с
докум. - 19, -20 вы-
пуска 2-2 настоящей
серии



ИНВЕНТАРЬ ПОДПИСЬ И ДАТА ВЗАМ. ИНВ.№

3.006.1-3/83 2-1-1.0 СБ

Лист
10

20970-01 24

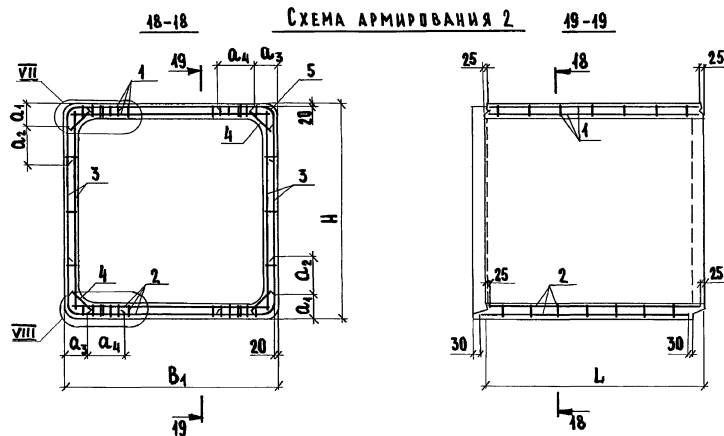
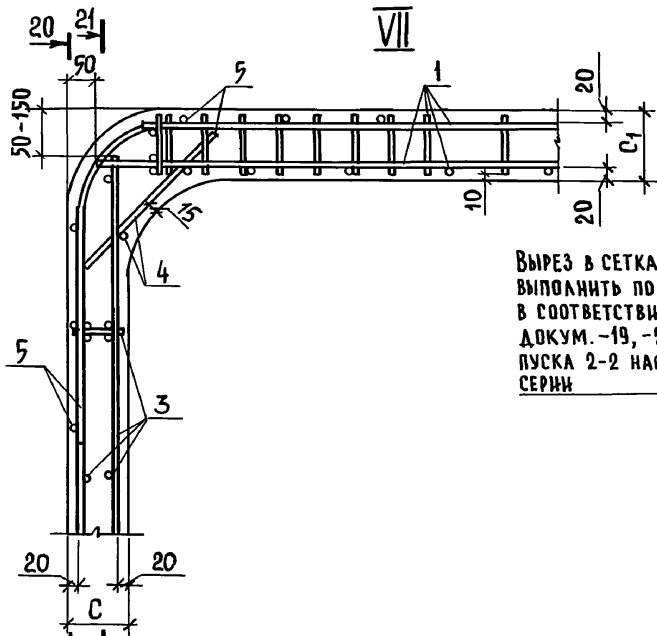


ТАБЛ. 3

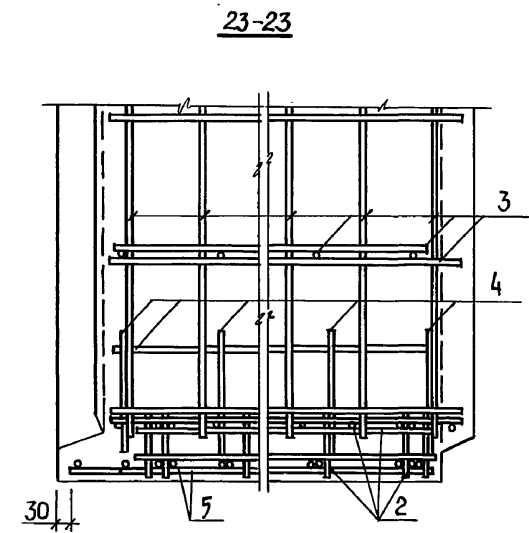
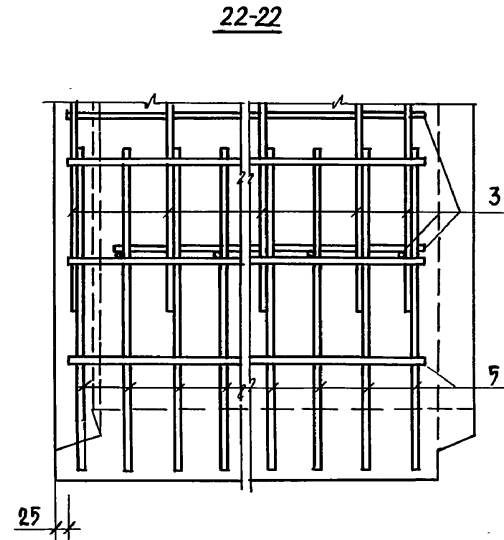
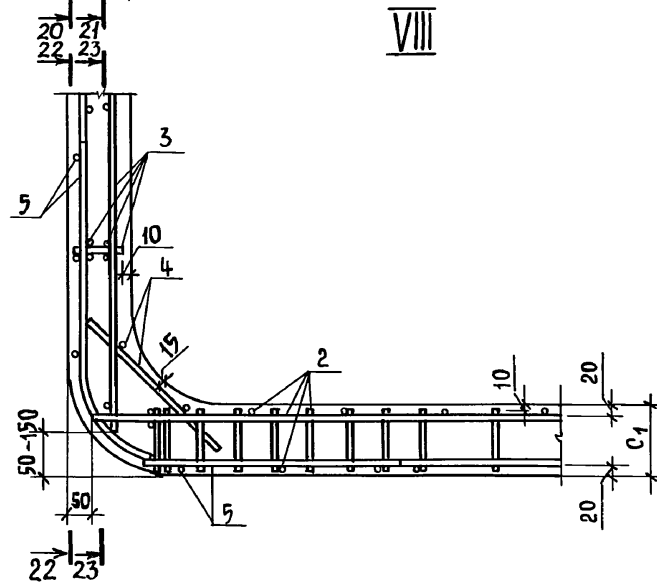
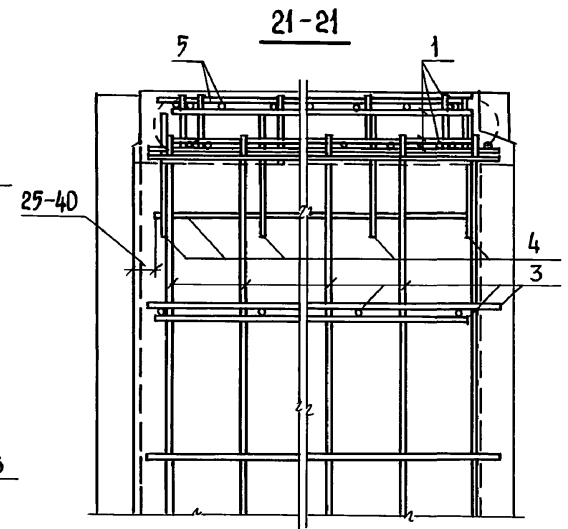
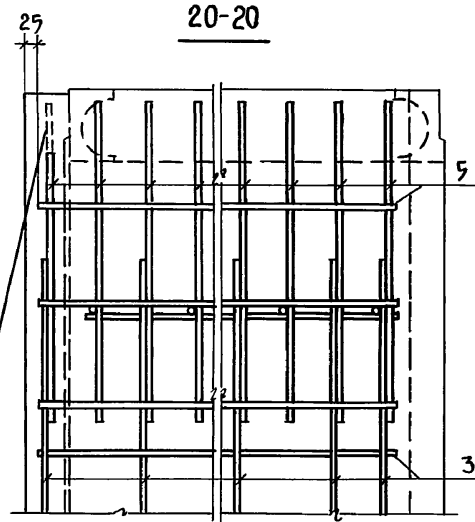
ОБОЗНАЧЕНИЕ	МАРКА ИЗДЕЛИЯ	РАЗМЕРЫ, ММ							МАССА, Т
		B ₁	H ₁	L	a ₁	a ₂	a ₃	a ₄	
3.006.1 - 3/83. 2-1-4.0 - 46	60 24×24-42	2340	2380	2990	340	330	450	520	8,83
- 47	60 24×24-45				260	410			8,83
- 22	60 24×24-42	2680	2400	2390	350	385	450	585	8,40
- 23	60 24×24-45								8,40
- 28	60 30×24-42	3340	2500	4490	450	420	200	670	7,68
- 29	60 30×24-45								7,68
- 34	60 24×24-42	2380	2680	2390	290	445	470	565	8,40
- 35	60 24×24-45								8,40

ПРОДОЛЖЕНИЕ ТАБЛ. 3

ОБОЗНАЧЕНИЕ	МАРКА ИЗДЕЛИЯ	РАЗМЕРЫ, ММ							МАССА, Т
		B ₁	H ₁	L	a ₁	a ₂	a ₃	a ₄	
3.006.1-3/83. 2-1-4.0 - 40	60 24×24-42	2680	2720	2390	340	425	450	585	9,23
- 44	60 24×24-45								9,23
- 46	60 30×24-42	3340	2800	4490	350	520	200	670	8,08
- 47	60 30×24-45								8,08
- 52	60 24×30-42	2720	3320	4490	440	430	470	500	6,85
- 53	60 24×30-45								6,85
- 58	60 30×30-42	3340	3400	4490	480	390	200	670	8,80
- 59	60 30×30-45								8,80



ВЫРЕЗ В СЕТКАХ ПОЗ.5
 ВЫПОЛНИТЬ ПО МЕСТУ
 В СООТВЕТСТВИИ С
 ДОКУМ. -19, -20 ВЫ-
 ПУСКА 2-2 НАСТОЯЩЕЙ
 СЕРИИ

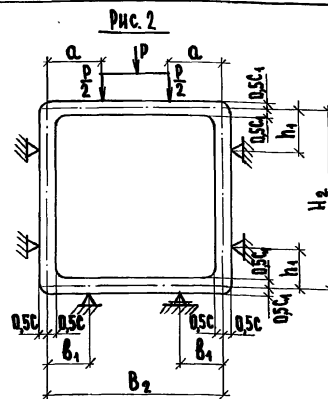
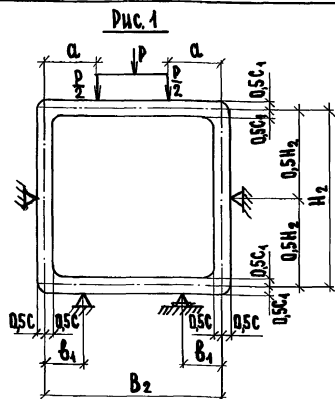


ИНВ. № ПОДЛ. ПОДПИСЬ И ДАТА ВЗАМ. ИНВ. №

3.006.1-3/83.2-1-1.0 СБ

ЛИСТ
12

20970-01 26



ТАБЛИЦА

ОБОЗНАЧЕНИЕ	МАРКА	РИС.	РАЗМЕРЫ, ММ					КОНТР. НАГР., ТС	
			B ₂	H ₂	b ₁	a	h ₁	P ₁	P ₂
3.006.4-3/83.2-1-1.0	Б045-24-3	4	1600	2200	300	300	-	29,3	14,7
- 01	Б045-24-5					350	-	43,6	23,3
- 02	Б045-24-8					450	-	46,8	25,0
- 03	Б045-24-11					450	-	52,7	29,0
- 04	Б045-24-12	4	4620	2220	300	600	-	51,8	28,5
- 05	Б045-24-15					550	-	56,7	31,2
- 06	Б048-24-3	4	4900	2240	400	450	-	26,1	13,7
- 07	Б048-24-5					550	-	36,2	19,3
- 08	Б048-24-8					650	-	44,4	22,8

ПРОДОЛЖЕНИЕ ТАБЛ.

ОБОЗНАЧЕНИЕ	МАРКА	РИС.	РАЗМЕРЫ, ММ					КОНТР. НАГР., ТС	
			B ₂	H ₂	b ₁	a	h ₁	P ₁	P ₂
3.006.4-3/83.2-1-1.0 - 09	Б048-24-11	4	1920	2230	400	650	-	56,5	30,4
- 40	Б048-24-12					750	-	62,5	32,6
- 41	Б048-24-15					700	-	71,2	37,4
- 42	Б024-24-3	4	2200	2240	450	750	-	49,5	40,7
- 43	Б024-24-5					800	-	31,6	17,1
- 44	Б024-24-8					800	-	43,5	23,9
- 45	Б024-24-11					800	-	47,3	26,0
- 46	Б024-24-12	2	2220	2240	450	950	600	55,2	30,3
- 47	Б024-24-15					62,1	34,2		

ИВ. № ПДА. ПОДПИС. ДАТА. ВЗЛ. № В. №

- КОНТРОЛЬНЫЕ НАГРУЗКИ ПРИВЕДЕНЫ НА ВСЮ ДЛИНУ ИЗДЕЛИЯ.
- P₁ - КОНТРОЛЬНАЯ РАЗРУШАЮЩАЯ НАГРУЗКА ПРИ ИСПЫТАНИИ НА ПРОЧНОСТЬ.
- P₂ - КОНТРОЛЬНАЯ НАГРУЗКА ПРИ ИСПЫТАНИИ НА ТРЕЩИНОСТОЙКОСТЬ (ПО ШИРИНЕ РАСКРЫТИЯ ТРЕЩИН)
- КОНТРОЛЬНАЯ ШИРИНА РАСКРЫТИЯ ТРЕЩИН ПРИ ИСПЫТАНИИ ПРИНИМАЕТСЯ РАВНОЙ 0,2 мм.

НАЧ. ОТД. КОЗЕЕВА		3.006.4-3/83.2-1-2.0 Д	
Г. СПЕЦ. Д. ФОНИН	И. КОНТР. МЕЛЬНИКОВА	СХЕМА ИСПЫТАНИЙ	СТАДИЯ
Г. ИЖ. ПР. ПЕРЕГЗОВА	С. ИЖ. МЕЛЬНИКОВА		ЛИСТ
И. ИЖ. БАЖМУРОВА			ЛИСТОВ
			Р 1 2
			МОСИНЖПРОЕКТ

20970 - 01 27

ПРОДОЛЖЕНИЕ ТАБЛ.

ОБОЗНАЧЕНИЕ	МАРКА	РИС.	РАЗМЕРЫ, ММ					КОНТ. НАГР, ТС	
			B ₂	H ₂	b ₁	α	h ₁	P ₁	P ₂
3.006.1-3/83.2-1-4.0-48	6024*24-3	1	1520	2230	500	1000	600	48,8	9,9
- 19	6024*24-5					1050		30,3	46,3
- 20	6024*24-8	2	2540	2250	500	1000	600	39,4	24,7
- 21	6024*24-11	2				42,5		23,4	
- 22	6024*24-12	2	3140	2260	650	650	600	49,0	27,0
- 23	6024*24-15							2	55,8
- 24	6030*24-3	2	3140	2260	650	650	600	13,9	7,6
- 25	6030*24-5							2	24,0
- 26	6030*24-8	2	3170	2300	650	1300	600	36,4	20,0
- 27	6030*24-11							2	34,4
- 28	6030*24-12	2	2220	2520	450	750	-	35,8	19,7
- 29	6030*24-15							2	43,6
- 30	6024*24-3	4	2240	2540	450	650	-	23,0	12,7
- 31	6024*24-5					4		750	34,8
- 32	6024*24-8	4	2240	2540	450	750	-	47,8	26,3
- 33	6024*24-11					4		750	50,7
- 34	6024*24-12	4	2520	2540	500	850	-	58,1	34,4
- 35	6024*24-15					4		850	58,6
- 36	6024*24-3	4	2520	2540	500	750	-	26,4	14,0
- 37	6024*24-5					4		850	39,9
- 38	6024*24-8	4	2520	2540	500	900	-	49,5	27,3

ПРОДОЛЖЕНИЕ ТАБЛ.

ОБОЗНАЧЕНИЕ	МАРКА	РИС.	РАЗМЕРЫ, ММ					КОНТ. НАГР, ТС	
			B ₂	H ₂	b ₁	α	h ₁	P ₁	P ₂
3.006.1-3/83.2-1-4.0-39	6024*24-11	2	2540	2560	500	1400	700	46,0	24,4
- 40	6024*24-12							2	50,8
- 41	6024*24-15	2	3140	2560	650	1350	700	64,3	31,4
- 42	6030*24-3							2	15,0
- 43	6030*24-5	2	3140	2560	650	1350	700	25,7	14,1
- 44	6030*24-8							2	40,8
- 45	6030*24-11	2	3170	2600	650	1300	700	32,3	17,7
- 46	6030*24-12							2	36,6
- 47	6030*24-15	2	2540	3140	500	550	-	42,8	23,5
- 48	6024*30-3							2	29,6
- 49	6024*30-5	4	2540	3140	500	650	-	45,7	24,5
- 50	6024*30-8					4		55,7	30,6
- 51	6024*30-11	4	2560	3200	500	700	-	44,7	24,5
- 52	6024*30-12					4		900	44,9
- 53	6024*30-15	4	3140	3160	650	900	-	45,9	25,2
- 54	6030*30-3					4		950	26,0
- 55	6030*30-5	4	3140	3160	650	1050	-	40,0	21,2
- 56	6030*30-8					4		1050	54,9
- 57	6030*30-11	2	3170	3200	650	1300	1000	36,8	20,0
- 58	6030*30-12					2		1400	42,4
- 59	6030*30-15	2	3170	3200	650	1400	1000	45,6	25,0

ИЗДАНИЕ И ДАТА ВВЕДЕНИЯ В ЭКСПЛУАТАЦИЮ

3.006.1-3/83.2-1-2.0 А ЛИСТ
2

МАРКА ИЗДЕЛИЯ	КОД ИЗДЕЛИЯ	РАСХОД АРМАТУРНОЙ СТАЛИ, КГ											ИТОГО, ПРИБАВЕН- НОЙ К КЛАССУ А-I	
		ПО КЛАССАМ									ПО УКРУПНЕННОМУ СОРТАМЕНТУ			
		Вр-I			А-I			А-III			КАТАНКА	МЕЛКО- СОРТНАЯ		СРЕДНЕ- СОРТНАЯ
		КОД									КОД			
		121400			093002			093004			093400	093300		093200
ПО СЕРИИ	С УЧЕТОМ КОТК.=4,02	ПРИБАВЕН- НОЙ К А-I (КА-I=4,02)	ПО СЕРИИ	С УЧЕТОМ КОТК.=4,04	ПРИБАВЕН- НОЙ К А-I (КА-I=4)	ПО СЕРИИ	С УЧЕТОМ КОТК.=4,04	ПРИБАВЕН- НОЙ К А-I (КА-I=4,03)	Ø от 6 до 9	Ø от 10 до 18	Ø от 20 до 30			
Б045x24-3	58 6521 1281	65,52	66,83	98,24	—	—	—	405,72	406,78	452,70	56,36	50,42	—	250,94
Б045x24-5	58 6521 1282	54,72	52,75	77,54	—	—	—	154,86	156,44	223,67	63,39	93,02	—	304,24
Б045x24-8	58 6521 1283	43,32	44,49	64,96	—	—	—	204,78	206,83	295,77	54,24	152,59	—	360,73
Б045x24-11	58 6521 1284	43,82	44,70	65,74	—	—	—	199,53	204,53	288,49	55,45	146,08	—	353,90
Б045x24-12	58 6521 1285	43,82	44,70	65,74	—	—	—	256,92	259,49	374,07	73,02	186,47	—	436,78
Б045x24-15	58 6521 1286	43,82	44,70	65,74	—	—	—	269,40	272,09	389,09	73,02	199,07	—	454,80
Б048x24-3	58 6521 1287	45,12	46,02	67,65	—	—	—	144,42	145,86	208,58	95,45	50,42	—	276,23
Б048x24-5	58 6521 1288	45,12	46,02	67,65	—	—	—	213,92	216,06	308,97	57,87	158,19	—	376,62
Б048x24-8	58 6521 1289	45,12	46,02	67,65	—	—	—	243,78	246,22	352,09	57,87	188,35	—	449,74
Б048x24-11	58 6521 1290	45,62	46,53	68,40	—	—	—	244,98	247,43	353,82	59,09	188,35	—	422,22
Б048x24-12	58 6521 1291	46,88	47,82	70,30	—	—	—	296,06	299,02	427,60	44,24	—	—	497,90
Б048x24-15	58 6521 1292	46,88	47,82	70,30	—	—	—	325,98	329,24	470,84	44,24	—	—	544,41
Б041x24-3	58 6521 1293	48,94	49,92	73,38	—	—	—	176,76	178,53	255,30	137,32	—	—	328,68
Б024x24-5	58 6521 1294	48,94	49,92	73,38	—	—	—	249,30	254,79	360,06	56,36	—	—	433,44
Б024x24-8	58 6521 1295	48,94	49,92	73,38	—	—	—	294,60	297,55	425,50	36,00	—	—	498,88
Б024x24-11	58 6521 1296	50,74	51,75	76,07	—	—	—	312,74	315,84	454,65	37,24	—	—	527,72
Б024x24-12	58 6521 1297	47,99	48,95	71,96	—	—	—	386,47	390,03	557,74	60,45	—	—	629,70
Б024x24-15	58 6521 1298	47,99	48,95	71,96	—	—	—	437,49	444,86	631,86	60,45	—	—	703,82

НАЧ. ОТД.		КОЗЕЕВА	3.006.4-3/83.2-1-PM 4	
ГЛ. СПЕЦ.		АФМИН	ВЕДОМСТВО РАСХОДА	
Н. КОНТР.		ФОМИЧЕВА	АРМАТУРНОЙ СТАЛИ	
ГЛ. НИЖ. ПР.		ПЕРЕГЗДОВА	СТАДИЯ	
РК. ГР.		ФОМИЧЕВА	ЛИСТ	
И.Ж.		НЕФЕДОВА	ЛИСТОВ	
			Р	1
			3	
			МОСНИЖПРОЕКТ	

МАРКА ИЗДЕЛИЯ	КОД ИЗДЕЛИЯ	РАСХОД АРМАТУРНОЙ СТАЛИ, КГ											ИТОГО, ПРИБАВЕН- НОЙ К КЛАССУ А-I
		ПО КЛАССАМ									ПО УКРУПНЕНИЮ СОРТАМЕНТА		
		Вр-I			А-I			А-III			КАТАНКА	ИЗГО- ТОВИТЕЛЬ	
		КОД											
121400			093002			093004			093400	093300	ИТОГО		
ПО СЕРИИ	С УЧЕТОМ КОТЛ-4,02	ПРИБАВЕН- НОЙ К А-I (КА-I=4,47)	ПО СЕРИИ	С УЧЕТОМ КОТЛ-4,04	ПРИБАВЕН- НОЙ К А-I (КА-I=4)	ПО СЕРИИ	С УЧЕТОМ КОТЛ-4,04	ПРИБАВЕН- НОЙ К А-I (КА-I=4,45)	Ø от 6 до 9	Ø от 10 до 18	А-I		
Б0 24x24-3	58 6521 1299	54,10	52,42	76,62	—	—	—	479,06	480,85	258,62	79,69	104,16	335,24
Б0 24x24-5	58 6521 1300	54,10	52,42	76,62	—	—	—	260,22	262,82	375,83	37,24	225,54	452,45
Б0 24x24-8	58 6521 1301	52,78	53,84	79,44	—	—	—	332,34	335,66	479,99	37,24	298,46	559,43
Б0 24x24-11	58 6521 1302	35,32	36,03	52,96	46,56	46,73	46,73	283,68	286,52	409,72	39,57	263,67	479,44
Б0 24x24-12	58 6521 1303	24,25	24,74	36,37	24,68	24,90	24,90	378,29	382,07	546,36	64,09	342,87	604,63
Б0 24x24-15	58 6521 1304	32,44	33,06	48,60	9,20	9,29	9,29	444,75	448,90	599,03	48,49	379,70	656,92
Б0 30x24-3	58 6521 1305	47,34	48,29	70,99	—	—	—	492,78	494,74	278,44	45,17	149,54	349,43
Б0 30x24-5	58 6521 1306	47,34	48,29	70,99	—	—	—	289,20	292,09	447,69	45,17	246,92	488,68
Б0 30x24-8	58 6521 1307	34,46	32,09	47,17	33,42	33,45	33,45	352,26	355,78	508,77	56,30	332,94	589,39
Б0 30x24-11	58 6521 1308	24,86	22,30	32,78	24,66	24,88	24,88	250,28	252,78	364,48	35,94	238,72	446,44
Б0 30x24-12	58 6521 1309	45,26	45,57	22,89	47,08	47,25	47,25	299,76	302,76	432,95	47,13	272,88	473,09
Б0 30x24-15	58 6521 1310	42,74	42,99	49,40	20,92	24,43	24,43	343,22	346,65	495,74	54,04	346,78	535,94
Б0 24x24-3	58 6521 1311	50,92	54,94	76,35	—	—	—	480,52	482,33	260,73	464,72	20,60	337,08
Б0 24x24-5	58 6521 1312	50,92	54,94	76,35	—	—	—	267,92	270,60	386,96	43,87	226,72	463,34
Б0 24x24-8	58 6521 1313	50,92	54,94	76,35	—	—	—	284,24	287,00	440,52	43,87	243,24	486,87
Б0 24x24-11	58 6521 1314	43,36	44,23	65,02	—	—	—	267,84	270,52	386,84	30,30	240,22	454,86
Б0 24x24-12	58 6521 1315	34,97	32,64	47,94	42,48	42,60	42,60	358,44	364,99	547,65	26,39	348,24	578,49
Б0 24x24-15	58 6521 1316	40,43	40,93	60,17	—	—	—	373,29	377,02	539,44	43,79	363,24	599,34
Б0 24x24-3	58 6521 1317	52,84	53,90	79,23	—	—	—	204,78	203,80	294,43	90,03	443,77	370,66
Б0 24x24-5	58 6521 1318	52,84	53,90	79,23	—	—	—	274,42	277,16	396,34	45,09	232,08	475,67
Б0 24x24-8	58 6521 1319	49,06	50,04	73,56	40,44	40,54	40,54	329,76	333,06	476,28	55,63	287,97	560,38

ИЗВ. № 0144. ПОДЛ. И ДАТА ВЗАИМОВЕНА

МАРКА ИЗДЕЛИЯ	КОД ИЗДЕЛИЯ	РАСХОД АРМАТУРНОЙ СТАЛИ, КГ										Итого, приведен- ной к классу А-I	
		по классам									по укрупненному сортаменту		
		Вр-I			А-I			А-III			КАТАНКА		МЕЛКО- СОРТНАЯ
		421400			093002			093004			КОД		
		по серии	с учетом К _{отд} =4,02	приведен- ной к А-I (К _{отд} =4,02)	по серии	с учетом К _{отд} =4,04	приведен- ной к А-I (К _{отд} =4,04)	по серии	с учетом К _{отд} =4,04	приведен- ной к А-I (К _{отд} =4,04)	Ø от 6 до 9		Ø от 10 до 18
Б0 24x24-41	58 6521 1320	36,74	37,48	55,10	46,56	46,73	46,73	297,56	300,54	429,77	47,03	270,24	504,60
Б0 24x24-42	58 6521 1321	24,98	25,48	37,46	24,68	24,90	24,90	404,24	405,22	579,46	39,84	388,30	638,82
Б0 24x24-45	58 6521 1322	42,34	43,19	63,49	—	—	—	437,67	442,05	632,13	46,92	425,13	695,62
Б0 30x24-3	58 6521 1323	48,02	48,98	72,00	—	—	—	209,94	212,04	303,22	48,58	163,46	375,22
Б0 30x24-5	58 6521 1324	48,02	48,98	72,00	—	—	—	308,96	312,05	446,23	26,26	285,79	548,23
Б0 30x24-8	58 6521 1325	35,78	36,50	53,66	33,42	33,45	33,45	404,56	408,64	584,34	59,74	382,35	674,42
Б0 30x24-41	58 6521 1326	49,76	20,16	29,64	29,64	29,94	29,94	270,42	272,82	390,43	45,93	256,82	449,74
Б0 30x24-42	58 6521 1327	43,16	43,42	49,73	25,06	25,34	25,34	325,40	328,35	469,54	57,13	296,54	544,58
Б0 30x24-45	58 6521 1328	43,16	43,42	49,73	25,06	25,34	25,34	355,66	359,22	513,68	57,13	327,40	558,72
Б0 24x30-3	58 6521 1329	48,79	49,77	73,16	—	—	—	236,00	238,36	340,85	49,47	188,89	444,04
Б0 24x30-5	58 6521 1330	44,97	45,87	67,43	—	—	—	296,18	299,14	427,77	268,59	30,55	495,20
Б0 24x30-8	58 6521 1331	48,46	49,43	72,66	—	—	—	355,43	358,98	543,34	144,43	244,55	586,00
Б0 24x30-41	58 6521 1332	26,16	26,68	39,22	10,26	10,30	10,30	227,98	230,26	329,27	24,73	222,44	378,85
Б0 24x30-42	58 6521 1333	44,08	44,36	24,44	26,20	26,46	26,46	295,97	298,93	427,47	37,92	290,70	475,04
Б0 24x30-45	58 6521 1334	44,08	44,36	24,44	26,20	26,46	26,46	308,09	311,47	444,97	37,92	302,93	492,54
Б0 30x30-3	58 6521 1335	53,80	54,88	80,67	—	—	—	284,00	283,84	405,84	22,32	264,49	486,54
Б0 30x30-5	58 6521 1336	53,80	54,88	80,67	—	—	—	394,30	395,24	565,15	254,23	143,99	645,82
Б0 30x30-8	58 6521 1337	46,32	47,25	69,46	20,24	20,44	20,44	450,02	454,52	649,96	20,44	454,52	739,86
Б0 30x30-41	58 6521 1338	25,44	25,95	38,45	24,66	24,88	24,88	280,20	283,00	404,69	24,88	283,00	464,72
Б0 30x30-42	58 6521 1339	45,06	45,36	22,58	27,34	27,64	27,64	373,70	377,44	539,74	43,43	364,62	589,93
Б0 30x30-45	58 6521 1340	45,06	45,36	22,58	27,34	27,64	27,64	399,42	403,44	576,88	43,43	387,60	627,07

3.006.1-3/83.2-1-DM 4

Лист

3

20970-01 31

ИД.В.№ ПОДЛ. ПОДЛ.СБ И Д.А.Т. ВЗАН.ИВ.№

МАРКА ИЗДЕЛИЯ	КОД ИЗДЕЛИЯ	БЕТОН		ЦЕМЕНТ						ИНЕРТНЫЕ ЗАПОЛНИТЕЛИ			
		МАРКА ПО ПРОЧНОСТИ НА СЖАТИЕ	РАСХОД М ³ ТЯЖЕЛЫЙ	МАРКА КОД	КА	РАСХОД, М ³ Т						НАИМЕНОВАНИЕ КОД. РАСХОД. М ³	
						КОЛ.	С УЧЕ- ТОМ К _{корр} = 4,006	КОЭФФ- ПРИВЕ- ДЕНИЯ К ЦЕМ. М400	ИТОГО ПРИВЕ- ДЕНИЯ К М400	ЩЕБЕНЬ 574440 К _{ин} =0,8	ПЕСОК ЕСТЕСТВ. 574440 К _{ин} =0,6	ЩЕБЕНЬ	ПЕСОК ЕСТЕСТВ.
60 45 × 24 - 3	58 6521 1281												
60 45 × 24 - 5	58 6521 1282	М 300	2,32	400	0,375	0,870	0,875	4,0	0,875	4,856	4,392		
60 45 × 24 - 8	58 6521 1283			573442									
60 45 × 24 - 41	58 6521 1284			400	0,375	4,058	4,064	4,0	4,064	2,256	4,692		
60 45 × 24 - 42	58 6521 1285	М 300	2,82	573442									
60 45 × 24 - 45	58 6521 1286			400	0,375	0,986	0,992	4,0	0,992	2,104	4,578		
60 48 × 24 - 3	58 6521 1287			573442									
60 48 × 24 - 5	58 6521 1288	М 300	2,63	400	0,375	4,114	4,121	4,0	4,121	2,376	4,782		
60 48 × 24 - 8	58 6521 1289			573442									
60 48 × 24 - 41	58 6521 1290			400	0,375	4,189	4,196	4,0	4,196	2,536	4,902		
60 48 × 24 - 42	58 6521 1291	М 300	3,17	573442									
60 48 × 24 - 45	58 6521 1292			400	0,375	4,114	4,121	4,0	4,121	2,376	4,782		
60 24 × 24 - 3	58 6521 1293			573442									
60 24 × 24 - 5	58 6521 1294	М 300	2,97	400	0,375	4,324	4,332	4,0	4,332	2,824	2,448		
60 24 × 24 - 8	58 6521 1295			573442									
60 24 × 24 - 41	58 6521 1296			400	0,375	4,361	4,369	4,0	4,369	2,904	2,478		
60 24 × 24 - 42	58 6521 1297	М 300	3,53	573442									
60 24 × 24 - 45	58 6521 1298			400	0,375	4,268	4,268	4,0	4,268	2,688	2,046		
60 24 × 24 - 3	58 6521 1299			573442									
60 24 × 24 - 5	58 6521 1300	М 300	3,63	400	0,375	4,498	4,498	4,0	4,498	3,476	2,382		
60 24 × 24 - 8	58 6521 1301			573442									
60 24 × 24 - 41	58 6521 1302			400	0,375	4,454	4,458	4,0	4,458	2,456	4,842		
60 24 × 24 - 42	58 6521 1303	М 300	3,36	573442									
60 24 × 24 - 45	58 6521 1304			400	0,375	4,304	4,309	4,0	4,309	2,776	2,082		
60 30 × 24 - 3	58 6521 1305			573442									
60 30 × 24 - 5	58 6521 1306	М 300	3,97	400	0,375	4,320	4,328	4,0	4,328	2,816	2,442		
60 30 × 24 - 8	58 6521 1307			573442									
60 30 × 24 - 41	58 6521 1308			400	0,375	4,154	4,158	4,0	4,158	2,456	4,842		
60 30 × 24 - 42	58 6521 1309	М 300	3,07	573442									
60 30 × 24 - 45	58 6521 1310			400	0,375	4,304	4,309	4,0	4,309	2,776	2,082		
60 24 × 24 - 3	58 6521 4344			573442									
60 24 × 24 - 5	58 6521 4342	М 300	3,47	400	0,375	4,304	4,309	4,0	4,309	2,776	2,082		
60 24 × 24 - 8	58 6521 4343			573442									

МАРКА ИЗДЕЛИЯ	КОД ИЗДЕЛИЯ	БЕТОН		ЦЕМЕНТ						ИНЕРТНЫЕ ЗАПОЛНИТЕЛИ			
		МАРКА ПО ПРОЧНОСТИ НА СЖАТИЕ	РАСХОД М ³ ТЯЖЕЛЫЙ	МАРКА КОД	КА	РАСХОД, М ³ Т						НАИМЕНОВАНИЕ КОД. РАСХОД. М ³	
						КОЛ.	С УЧЕ- ТОМ К _{корр} = 4,006	КОЭФФ- ПРИВЕ- ДЕНИЯ К ЦЕМ. М400	ИТОГО ПРИВЕ- ДЕНИЯ К М400	ЩЕБЕНЬ 574440 К _{ин} =0,8	ПЕСОК ЕСТЕСТВ. 574440 К _{ин} =0,6	ЩЕБЕНЬ	ПЕСОК ЕСТЕСТВ.
60 24 × 24 - 41	58 6521 4314												
60 24 × 24 - 42	58 6521 4315	М 300	3,24	400	0,375	4,245	4,222	4,0	4,222	2,592	4,944		
60 24 × 24 - 45	58 6521 4316			573442									
60 24 × 24 - 3	58 6521 4317			400	0,375	4,500	4,509	4,0	4,509	3,200	2,400		
60 24 × 24 - 5	58 6521 4318	М 300	4,08	573442									
60 24 × 24 - 8	58 6521 4319			400	0,375	4,384	4,392	4,0	4,392	2,952	2,244		
60 24 × 24 - 41	58 6521 4320			573442									
60 24 × 24 - 42	58 6521 4321	М 300	3,69	400	0,375	4,384	4,392	4,0	4,392	2,952	2,244		
60 24 × 24 - 45	58 6521 4322			573442									
60 30 × 24 - 3	58 6521 4323			400	0,375	4,560	4,569	4,0	4,569	3,328	2,496		
60 30 × 24 - 5	58 6521 4324	М 300	4,16	573442									
60 30 × 24 - 8	58 6521 4325			400	0,375	4,244	4,248	4,0	4,248	2,504	4,938		
60 30 × 24 - 41	58 6521 4326			573442									
60 30 × 24 - 42	58 6521 4327	М 300	3,23	400	0,375	4,244	4,248	4,0	4,248	2,504	4,938		
60 30 × 24 - 45	58 6521 4328			573442									
60 24 × 30 - 3	58 6521 4329			400	0,375	4,436	4,445	4,0	4,445	3,064	2,298		
60 24 × 30 - 5	58 6521 4330	М 300	3,83	573442									
60 24 × 30 - 8	58 6521 4331			400	0,375	4,028	4,034	4,0	4,034	2,492	4,644		
60 24 × 30 - 41	58 6521 4332			573442									
60 24 × 30 - 42	58 6521 4333	М 300	2,74	400	0,375	4,028	4,034	4,0	4,034	2,492	4,644		
60 24 × 30 - 45	58 6521 4334			573442									
60 30 × 30 - 3	58 6521 4335			400	0,375	4,706	4,716	4,0	4,716	3,640	2,730		
60 30 × 30 - 5	58 6521 4336	М 300	4,55	573442									
60 30 × 30 - 8	58 6521 4337			400	0,375	4,320	4,328	4,0	4,328	2,816	2,442		
60 30 × 30 - 41	58 6521 4338			573442									
60 30 × 30 - 42	58 6521 4339	М 300	3,52	400	0,375	4,320	4,328	4,0	4,328	2,816	2,442		
60 30 × 30 - 45	58 6521 4340			573442									

3.006.4-3/83.2-4-PM 2

ИЗМЕН.	ИЗМЕН.	ИЗМЕН.	ИЗМЕН.	ИЗМЕН.	ИЗМЕН.	ИЗМЕН.	ИЗМЕН.
НАЧ. ОТД.	КОЭФ. В	КОЭФ. В	КОЭФ. В	КОЭФ. В	КОЭФ. В	КОЭФ. В	КОЭФ. В
Г.А. СЕР.	А.Ф. ИИИ	А.Ф. ИИИ	А.Ф. ИИИ	А.Ф. ИИИ	А.Ф. ИИИ	А.Ф. ИИИ	А.Ф. ИИИ
И.К. ВЕНТ.	Ф.И. ИИИ	Ф.И. ИИИ	Ф.И. ИИИ	Ф.И. ИИИ	Ф.И. ИИИ	Ф.И. ИИИ	Ф.И. ИИИ
Г.А. ИИИ. ИИ	ПЕР. Г.А. ИИИ	ПЕР. Г.А. ИИИ	ПЕР. Г.А. ИИИ	ПЕР. Г.А. ИИИ	ПЕР. Г.А. ИИИ	ПЕР. Г.А. ИИИ	ПЕР. Г.А. ИИИ
Р.У.К. Г.Р.	Ф.И. ИИИ	Ф.И. ИИИ	Ф.И. ИИИ	Ф.И. ИИИ	Ф.И. ИИИ	Ф.И. ИИИ	Ф.И. ИИИ
ИИИ.	ИИИ.	ИИИ.	ИИИ.	ИИИ.	ИИИ.	ИИИ.	ИИИ.

ВЕДОМОСТЬ РАСХОДА ЦЕМЕНТА И ИНЕРТНЫХ МАТЕРИАЛОВ

СТАДИЯ	ЛИСТ	ЛИСТОВ

МОСНИИПРОЕКТ