

ТИПОВЫЕ КОНСТРУКЦИИ, ИЗДЕЛИЯ И УЗЛЫ ЗДАНИЙ И СООРУЖЕНИЙ

СЕРИЯ 3.006.1-3/83

СБОРНЫЕ ЖЕЛЕЗОБЕТОННЫЕ КОНСТРУКЦИИ ТОННЕЛЕЙ

ВЫПУСК 1-1

ТОННЕЛИ С ПРИМЕНЕНИЕМ УГОЛКОВЫХ СТЕНОВЫХ ЭЛЕМЕНТОВ
СТЕНОВЫЕ БЛОКИ, ПЛИТЫ ДНИЩА
РАБОЧИЕ ЧЕРТЕЖИ

20969 - 01

ТИПОВЫЕ КОНСТРУКЦИИ, ИЗДЕЛИЯ И УЗЛЫ ЗДАНИЙ И СООРУЖЕНИЙ



СЕРИЯ 3.006.1-3/83

СБОРНЫЕ ЖЕЛЕЗОБЕТОННЫЕ КОНСТРУКЦИИ ТОННЕЛЕЙ

ВЫПУСК 1-1

ТОННЕЛИ С ПРИМЕНЕНИЕМ УГОЛКОВЫХ СТЕНОВЫХ ЭЛЕМЕНТОВ
СТЕНОВЫЕ БЛОКИ, ПЛИТЫ ДНИЩА
РАБОЧИЕ ЧЕРТЕЖИ

РАЗРАБОТАНЫ ИНСТИТУТОМ МОСИНЖПРОЕКТ
ГЛАВАПУ МОСГОРИСПОЛКОМА

ГЛАВНЫЙ ИНЖЕНЕР ИНСТИТУТА  САМОХВАЛОВ Ю.М.
ГЛАВНЫЙ ИНЖЕНЕР ПРОЕКТА  ПЕРЕГУДОВА А.А.

УТВЕРЖДЕНЫ И ВВЕДЕНЫ
В ДЕЙСТВИЕ ГОССТРОЕМ СССР
С 01.05.86,
ПОСТАНОВЛЕНИЕ ОТ 1912.85 №237

ОБОЗНАЧЕНИЕ	НАИМЕНОВАНИЕ	СТР.
3.006.1-3/83.1-1-0.0 ТО	ТЕХНИЧЕСКОЕ ОПИСАНИЕ	2-4
3.006.1-3/83.1-1-0.0 ВМС	ВЫБОРКА СТАЛИ	5-7
3.006.1-3/83.1-1-1.0	СТЕНОВЫЕ БЛОКИ СБ 21-3...СБ 36-15	8-11
3.006.1-3/83.1-1-1.0 СБ	СТЕНОВЫЕ БЛОКИ СБ 21-3...СБ 36-15	
	СБОРОЧНЫЙ ЧЕРТЕЖ	12-15
3.006.1-3/83.1-1-2.0	СТЕНОВЫЕ БЛОКИ СБ 21А-3...СБ 36А-15	16-20
3.006.1-3/83.1-1-2.0 СБ	СТЕНОВЫЕ БЛОКИ СБ 21А-3...СБ 36А-15	
	СБОРОЧНЫЙ ЧЕРТЕЖ	21-24
3.006.1-3/83.1-1-3.0	ПЛИТЫ ДНИЩА ПД 21-8... ПД 48-15	25-27
3.006.1-3/83.1-1-3.0 СБ	ПЛИТЫ ДНИЩА ПД 21-8... ПД 48-15	
	СБОРОЧНЫЙ ЧЕРТЕЖ	28-31
3.006.1-3/83.1-1-0.0 А	СХЕМЫ ИСПЫТАНИЙ	32-34
3.006.1-3/83.1-1-РМ1	ВЕДОМОСТЬ РАСХОДА АРМАТУРНОЙ СТАЛИ	35-37
3.006.1-3/83.1-1-РМ2	ВЕДОМОСТЬ РАСХОДА ЦЕМЕНТА И	
	ИНЕРТНЫХ МАТЕРИАЛОВ	38,39

ИНВ. № ПОДА. ПОДПИСЬ И ДАТА. ВЗРАТ. ИНВ. №

3.006.1-3/83.1-1-0.0			
СОДЕРЖАНИЕ	СТАДИЯ	ЛИСТ	ЛИСТОВ
	Р	1	1
НАЧ. ОТД. КОЗЕЕВА <i>Козеев</i>		МОСИНЖПРОЕКТ	
ГЛ. СПЕЦ. АФОННИН <i>Афоннин</i>			
ГЛ. ИНЖ. ПР. ПЕРЕГУДОВА <i>Перегудова</i>			

1. ОБЩАЯ ЧАСТЬ

Настоящий выпуск серии 3.006.1-3/83 содержит рабочие чертежи стеновых блоков и плит днища тоннелей с применением угловых стеновых элементов.

Состав серии, материалы для проектирования, включающие нагрузки, расчетные схемы тоннелей, габаритные схемы, общие чертежи тоннелей, таблицы для подбора сборных железобетонных изделий, расход материалов и номенклатура изделий приведены в выпуске 0, арматурные изделия - в выпуске 1-4.

2. ТЕХНИЧЕСКИЕ ТРЕБОВАНИЯ

2.1. Конструкции приняты из тяжелого бетона, марка бетона по прочности на сжатие для стеновых блоков и плит днища принята М 300. Марка бетона по морозостойкости назначается в каждом конкретном проекте в зависимости от режима эксплуатации и климатических условий строительства в соответствии с требованиями СНиП II-24-75 "Бетонные и железобетонные конструкции. Нормы проектирования", таблица 9.

2.2. Материалы для приготовления бетона должны соответствовать действующим стандартам или техническим условиям на эти материалы.

2.3. Величину отпускной прочности бетона изделий назначает

ИНВ. № ПОДА. ПОДПИСЬ И ДАТА. ВЗРАТ. ИНВ. №

3.006.1-3/83.1-1-0.0 ТО			
ТЕХНИЧЕСКОЕ ОПИСАНИЕ	СТАДИЯ	ЛИСТ	ЛИСТОВ
	Р	1	3
НАЧ. ОТД. КОЗЕЕВА <i>Козеев</i>		МОСИНЖПРОЕКТ	
ГЛ. СПЕЦ. АФОННИН <i>Афоннин</i>			
ГЛ. ИНЖ. ПР. ПЕРЕГУДОВА <i>Перегудова</i>			

изготовитель по согласованию с проектной организацией, осуществляющей привязку изделий, и основным потребителем (заказчиком) в соответствии с ГОСТ 13015-75.

2.4. Арматура принята классов А-I и А-III по ГОСТ 5781-82 и класса Вр-I по ГОСТ 6727-80.

2.5. Монтажные петли приняты из горячекатаной арматуры класса А-I марок ВСтЗсп2 и ВСтЗпс2. В случае, если возможен монтаж конструкций при расчетной зимней температуре ниже минус 40°С, для монтажных петель не допускается применять сталь марки ВСтЗпс2.

2.6. Армирование железобетонных изделий предусмотрено сварными сетками и каркасами (отдельными стержнями для плит днища), объединяемыми на кондукторе в объемный каркас при помощи сварочных клещей или вязальной проволоки.

2.7. Толщина защитного слоя бетона для рабочей арматуры принята 20мм.

2.8. Проектное положение арматурных изделий и толщину защитного слоя бетона следует фиксировать при помощи бетонных или пластмассовых фиксаторов.

2.9. Стеновые блоки и плиты днища должны быть изготовлены в соответствии с ГОСТ 13015.0-83 „Конструкции и изделия бетонные и железобетонные сборные. Общие технические требования“.

Порядок установки и объединения на кондукторе арматурных изделий в объемный каркас, например для стеновых блоков, может быть принят следующим:

- а) устанавливаются каркасы типа Кр1;
- б) устанавливаются и объединяются с каркасами типа Кр1

3.006.1-3/83.1-1-0.0 ТО

Лист

2

ИНВ. № ПОДЛ. ПОДПИСЬ И ДАТА ВЗАМ. ЛИНЕЙН

каркасы типа Кр2 путем приварки (или вязки) продольных стержней каркасов типа Кр2 к продольным или поперечным стержням каркасов типа Кр1;

в) соединительные стержни поз. 7 привариваются к продольным стержням каркаса типа Кр1;

г) устанавливаются сетки типа С1 и объединяются с каркасами типа Кр1 путем приварки или вязки монтажной арматуры сеток типа С1 к продольным стержням каркасов типа Кр1;

д) сетки типа С2 и С3 объединяются путем приварки или вязки поперечных стержней между собой и соединения с сетками типа С1 и каркасами типа Кр1.

2.10. Стеновые блоки и плиты днища тоннелей предусмотрено изготавливать в стальных формах, удовлетворяющих требованиям ГОСТ 18886-73*

2.11. При изготовлении стеновых блоков и плит днища допускаемые отклонения от проектных размеров не должны превышать:

по длине и ширине ± 10 мм

по толщине ± 5 мм

по размерам вырезов, выступов ± 5 мм.

Разность длин диагоналей изделий не должна превышать 8 мм при площади изделия до 8м² и ±12мм при площади изделия свыше 8м².

2.12. Допускаемые отклонения по толщине защитного слоя арматуры не должны превышать ± 5 мм.

2.13. Обнажение арматуры на поверхности изделий не допускается.

2.14. В бетоне стеновых блоков и плит днища, поставляемых потребителю, не допускается трещин, за исключением усадочных

3.006.1-3/83.1-1-0.0 ТО

Лист

3

ИНВ. № ПОДЛ. ПОДПИСЬ И ДАТА ВЗАМ. ЛИНЕЙН

И ПОВЕРХНОСТНЫХ ТЕХНОЛОГИЧЕСКИХ ТРЕЩИН, ШИРИНА КОТОРЫХ НЕ ДОЛЖНА ПРЕВЫШАТЬ 0,1 ММ.

3. ПРАВИЛА ПРИЕМКИ

3.1. ИЗДЕЛИЯ ДОЛЖНЫ ПРИНИМАТЬСЯ ТЕХНИЧЕСКИМ КОНТРОЛЕМ ПРЕДПРИЯТИЯ - ИЗГОТОВИТЕЛЯ В СООТВЕТСТВИИ С ТРЕБОВАНИЯМИ ГОСТ 13015.1-81 И ТЕХНИЧЕСКИМИ ТРЕБОВАНИЯМИ, ПРИВЕДЕННЫМИ В НАСТОЯЩЕМ ТЕХНИЧЕСКОМ ОПИСАНИИ.

3.2. ПРИЕМКА ДОЛЖНА ПРОИЗВОДИТЬСЯ ПАРТИЯМИ НЕ МЕНЕЕ 5 ИЗДЕЛИЙ.

3.3. ГЕОМЕТРИЧЕСКИЕ РАЗМЕРЫ, ФОРМУ, КАЧЕСТВО ПОВЕРХНОСТЕЙ СЛЕДУЕТ ПРОВЕРЯТЬ ОСМОТРОМ И ИЗМЕРЕНИЕМ.

3.4. ОТПУСКНАЯ ПРОЧНОСТЬ БЕТОНА, ПРОЧНОСТЬ БЕТОНА ПО МОРОЗОСТОЙКОСТИ ПРОВЕРЯЮТСЯ ПО ДАННЫМ ЛАБОРАТОРНЫХ ЖУРНАЛОВ.

3.5. ДОПУСКАЕТСЯ, ПО СОГЛАШЕНИЮ МЕЖДУ ИЗГОТОВИТЕЛЕМ И ПОТРЕБИТЕЛЕМ, ПРИЕМКУ ИЗДЕЛИЙ ПРОИЗВОДИТЬ ПОШТУЧНО.

3.6. РЕЗУЛЬТАТЫ ПРИЕМОЧНОГО КОНТРОЛЯ ДОЛЖНЫ БЫТЬ ЗАПИСАНЫ В ЖУРНАЛАХ ОТК ИЛИ ЗАВОДСКОЙ ЛАБОРАТОРИИ.

4. МЕТОДЫ КОНТРОЛЯ И ИСПЫТАНИЙ, МАРКИРОВКА

4.1. РАЗМЕРЫ, НЕПРЯМОЛИНЕЙНОСТЬ ИЗДЕЛИЙ, ВЕС, ТОЛЩИНУ ЗАЩИТНОГО СЛОЯ БЕТОНА ДО АРМАТУРЫ, КАЧЕСТВО ПОВЕРХНОСТЕЙ И ВНЕШНИЙ ВИД ИЗДЕЛИЙ СЛЕДУЕТ ПРОВЕРЯТЬ ПО ГОСТ 13015-75, ГОСТ 13015.0-83.

4.2. ИСПЫТАНИЕ СВАРНЫХ СОЕДИНЕНИЙ АРМАТУРНЫХ ИЗДЕЛИЙ И СОЕДИНИТЕЛЬНЫХ ИЗДЕЛИЙ И ОЦЕНКА ИХ ПРОЧНОСТИ И КАЧЕСТВА ПРОИЗВОДИТСЯ ПО ГОСТ 10982-75.

4.3. ПРОЧНОСТЬ БЕТОНА НА СЖАТИЕ СЛЕДУЕТ ОПРЕДЕЛЯТЬ ПО ГОСТ 10180-78. ДОПУСКАЕТСЯ ОПРЕДЕЛЯТЬ ФАКТИЧЕСКУЮ ПРОЧНОСТЬ БЕТОНА В

3.006.1-3/83.1-1-0.0 ТО

ЛИСТ

4

ИНВ. № ПОДА. ПОДАТЬСЯ И ДАТА ВЗЯТИЯ ИНВ. №

ИЗДЕЛИЯХ УЛЬТРАЗВУКОВЫМ МЕТОДОМ ПО ГОСТ 17624-78 С УЧЕТОМ ОДНОРОДНОСТИ И ПРОЧНОСТИ БЕТОНА.

4.4. МОРОЗОСТОЙКОСТЬ БЕТОНА ОПРЕДЕЛЯЕТСЯ ПО ГОСТ 10060-76 (НЕ РЕЖЕ ОДНОГО РАЗА В ШЕСТЬ МЕСЯЦЕВ).

4.5. ПЕРЕД НАЧАЛОМ МАССОВОГО ИЗГОТОВЛЕНИЯ КОНСТРУКЦИЙ И В ДАЛЬНЕЙ - ШЕМ ПРИ ИХ ИЗМЕНЕНИИ ИЛИ ПРИ ИЗМЕНЕНИИ ТЕХНОЛОГИИ ИЗГОТОВЛЕНИЯ ДОЛЖНЫ ПРОИЗВОДИТЬСЯ ИСПЫТАНИЯ НАГРУЖЕНИЕМ НА ПРОЧНОСТЬ И ТРЕЩИНОСТОЙКОСТЬ В СООТВЕТСТВИИ С ГОСТ 8829-77. СХЕМЫ ИСПЫТАНИЯ, ВЕЛИЧИНЫ КОНТРОЛЬНЫХ РАЗРУШАЮЩИХ НАГРУЗОК ПРИ ИСПЫТАНИИ НА ПРОЧНОСТЬ И КОНТРОЛЬНЫХ НАГРУЗОК ПО ШИРИНЕ РАСКРЫТИЯ ТРЕЩИН ПРИВЕДЕНЫ В ДОКУМ. О.ОД.

4.6. МАРКИРОВКА ИЗДЕЛИЙ ДОЛЖНА ОТВЕЧАТЬ ТРЕБОВАНИЯМ ГОСТ 13015.2-81.

4.7. МАРКИРОВОЧНЫЕ ЗНАКИ ДОЛЖНЫ БЫТЬ НАНЕСЕНЫ НА ВНЕШНЕЙ ПОВЕРХНОСТИ ИЗДЕЛИЙ.

4.8. ПРЕДПРИЯТИЕ-ИЗГОТОВИТЕЛЬ ДОЛЖНО СОПРОВОЖДАТЬ КАЖДУЮ ПРИНЯТУЮ ТЕХНИЧЕСКИМ КОНТРОЛЕМ ПАРТИЮ ИЗДЕЛИЙ ИЛИ ЧАСТЬ ПАРТИИ ПАСПОРТОМ, ОФОРМЛЕННЫМ В СООТВЕТСТВИИ С ГОСТ 13015.3-81. "КОНСТРУКЦИИ И ИЗДЕЛИЯ БЕТОННЫЕ И ЖЕЛЕЗОБЕТОННЫЕ СБОРНЫЕ. ДОКУМЕНТ О КАЧЕСТВЕ".

5. СКЛАДИРОВАНИЕ И ТРАНСПОРТИРОВАНИЕ

СКЛАДИРОВАНИЕ И ТРАНСПОРТИРОВАНИЕ ИЗДЕЛИЙ ДОЛЖНО ОТВЕЧАТЬ ТРЕБОВАНИЯМ ГОСТ 13015.4-84 И ТЕХНИЧЕСКИМ ТРЕБОВАНИЯМ, ПРИВЕДЕННЫМ В ВЫПУСКЕ О. (ЛИСТ 10 ДОКУМ.-00ПЗ).

3.006.1-3/83.1-1-0.0 ТО

ЛИСТ

5

ИНВ. № ПОДА. ПОДАТЬСЯ И ДАТА ВЗЯТИЯ ИНВ. №

МАРКА ИЗДЕЛИЯ	ИЗДЕЛИЯ АРМАТУРНЫЕ																				Общий РАСХОД, КГ	
	АРМАТУРА КЛАССА																					
	Вр-I		А-I								А-III											
	ГОСТ 6727-80		ГОСТ 5781-82								ГОСТ 5781-82											
Ø 5	Итого	Ø 8	Ø 10	Ø 12	Ø 14	Ø 16	Ø 18	Ø 20	Итого	Ø 6	Ø 8	Ø 10	Ø 12	Ø 14	Ø 16	Ø 18	Ø 20	Ø 22	Ø 25	Итого		
СБ 21-3	14,19	14,19			1,88	3,04			4,92		33,03	27,92									60,95	80,06
СБ 21-5	14,19	14,19			1,88	3,04			4,92			65,88	19,76								85,60	104,71
СБ 21-8	14,19	14,19			1,88	3,04			4,92				94,74	26,88							121,62	140,73
СБ 21-11	14,21	14,21	6,55			3,04	4,40		13,99				120,85		39,36						156,21	184,41
СБ 21-12	15,65	15,65	6,55			3,04	4,40		13,99				132,41		53,04						185,45	215,09
СБ 21-15	3,87	3,87	22,39			3,04	4,40		29,83	9,24			55,71	104,29		67,20					236,44	270,14
СБ 24-3	15,23	15,23			1,88		4,40		6,28		16,54	43,29	21,92								81,75	103,26
СБ 24-5	15,23	15,23			1,88		4,40		6,28			56,60	39,92								96,52	118,03
СБ 24-8	15,20	15,20			1,88		4,40		6,28				99,60	29,84							129,44	150,92
СБ 24-11	5,31	5,31	15,39			3,04	4,40		22,83	9,90			122,83		39,18						171,91	200,05
СБ 24-12	7,47	7,47	19,67			3,04	4,40		27,11	15,84			103,11	43,89	58,80						221,64	256,22
СБ 24-15	6,03	6,03	23,63			3,04	4,40		31,07	15,84			55,59	108,75		74,40					254,56	291,66
СБ 30-3	17,23	17,23				3,04	4,40		7,44			60,47	26,24	30,32							117,03	141,70
СБ 30-5	17,23	17,23				3,04	4,40		7,44			14,16	42,77	98,70							155,63	180,30
СБ 30-8	13,67	13,67	14,44			3,04	4,40		21,88				76,95	32,70	86,24						195,89	231,44
СБ 30-11	8,19	8,19	23,60			3,04		6,22	32,86	19,80			112,47	43,89	70,56						246,72	287,77
СБ 30-12	5,61	5,61	65,36			3,04		6,22	74,62				20,40	79,29	57,38	165,36					322,43	402,66
СБ 30-15	4,17	4,17	69,32			3,04		6,22	78,58					27,76	157,19	165,36					350,31	433,06
СБ 36-3	19,26	19,26					4,40	6,22	10,62			69,52	30,64	36,24							136,40	166,28
СБ 36-5	15,48	15,48	17,65				4,40	6,22	28,27			14,16	96,02	41,76	47,72						199,06	242,81
СБ 36-8	3,87	3,87	56,30				4,40	6,22	66,92				20,40	88,35	207,88						316,63	387,42
СБ 36-11	6,78	6,78	79,99				4,40		8,74	93,13			20,40	145,41	143,10						308,91	408,82
СБ 36-12	6,78	6,78	76,48				4,40		8,74	89,62			20,40		133,40	104,40	111,72				369,92	466,32
СБ 36-15	4,98	4,98	81,36				4,40		8,74	94,50				27,76		273,32	111,72				412,80	512,28

ИМЯ, ПЕРИОД, ПОДАТЬСЯ И ДАТА ВЗАИМНО

НАЧ. ОТД.		КОЗЕЕВА		3.006.1-3/83.1-1-0.0 ВМС	
ГЛ. СПЕЦ.		АФОНИН		СТАДИЯ ЛИСТ ЛИСТОВ	
И. КОНТР.		БУДАРИНА		Р 1 3	
ГЛ. ИНЖЛ.		ПЕРЕГУДОВА		ВЫБОРКА СТАЛИ	
СТ. ИНЖ.		БУДАРИНА			
ИНЖ.		БАХМУРОВА		МОСИНЖПРОЕКТ	

ИЗДЕЛИЯ АРМАТУРНЫЕ
АРМАТУРА КЛАССА

МАРКА ИЗДЕЛИЯ	Вр-I		А-I							А-III										Общий РАСХОД, КГ			
	ГОСТ 6727-80		ГОСТ 5781-82							ГОСТ 5781-82													
	φ5	Итого	φ8	φ10	φ12	φ14	φ16	φ18	φ20	Итого	φ6	φ8	φ10	φ12	φ14	φ16	φ18	φ20	φ22		φ25	Итого	
СБ 21А-3	5,89	5,89		1,71						1,71		12,18	12,16									24,34	31,94
СБ 21А-5	5,89	5,89		1,71						1,71			24,32	9,88								34,20	41,82
СБ 21А-8	5,89	5,89		1,71						1,71				25,12	26,84							51,96	59,56
СБ 21А-11	5,89	5,89	2,67	1,71						4,38				27,50	17,06	17,68						62,24	72,51
СБ 21А-12	4,43	4,43	6,63	1,71						8,34				7,60	44,11		22,40					74,11	86,88
СБ 21А-15	1,53	1,53	14,51	1,71						16,22					54,43		22,40					76,83	94,58
СБ 24А-3	6,39	6,39		1,71						1,71		4,88	18,18	10,96								34,02	42,12
СБ 24А-5	6,39	6,39		1,71						1,71			11,52	31,52								43,04	51,14
СБ 24А-8	6,39	6,39		1,71						1,71				26,20	29,76							55,96	64,04
СБ 24А-11	2,05	2,05	7,10		2,82					9,92	3,90			28,54	18,54	19,60						70,58	82,55
СБ 24А-12	2,05	2,05	7,10		2,82					9,92	3,90			7,60	47,07		24,80					83,37	95,34
СБ 24А-15	2,25	2,25	10,66		2,82					13,48	5,88				63,57		37,20					106,65	122,38
СБ 27А-8	4,40	4,40	6,32		2,82					9,14				7,60	33,20	39,04						79,84	93,38
СБ 27А-15	1,35	1,35	26,04		2,82					28,84					10,32	47,92	75,00					133,24	163,45
СБ 30А-3	7,28	7,28			2,82					2,82			23,00	13,12	15,16							51,28	61,38
СБ 30А-5	7,28	7,28			2,82					2,82			5,28	25,56	33,00							63,84	73,94
СБ 30А-8	5,40	5,40	7,22		2,82					10,04				7,60	34,46	43,12						85,18	100,62
СБ 30А-11	3,01	3,01	8,50		2,82					11,32	7,32			18,84	16,17	52,42						94,75	109,08
СБ 30А-12	1,99	1,99	26,80		2,82					29,62				7,60	22,12	21,14	82,68					133,54	165,15
СБ 30А-15	1,47	1,47	28,24		2,82					31,06					10,32	50,04	82,68					143,04	175,57
СБ 33А-8	1,40	1,40	23,30		2,82					26,12				7,60	23,00	90,88						121,48	149,00
СБ 33А-15	1,62	1,62	27,12		2,82					29,94	2,86				10,32	22,26	48,60	99,62				183,66	215,22
СБ 36А-3	8,20	8,20			2,82					2,82			17,98	26,80	18,12							62,90	73,92
СБ 36А-5	5,83	5,83	8,82		2,82					11,64				5,28	18,04	36,56	23,56					83,44	100,91
СБ 36А-8	1,40	1,40	24,80		2,82					27,62					7,60	24,52	96,64					128,76	157,78
СБ 36А-11	2,26	2,26	27,44			4,56				32,00	2,86				7,60	52,60	63,60					126,66	160,92
СБ 36А-12	2,38	2,38	20,26			4,56				24,82		11,50			7,60	27,42	41,34	63,92				151,78	178,98
СБ 36А-15	1,74	1,74	22,02			4,56				26,58		11,50				10,32		52,20	134,79			208,81	237,13
3.006.1-3/83.1-1-0.0 ВМС																	Лист						
2																							

ИМЕННО ПОД ПИСЬМ И ДАТА ВЗАИМ. ИЛИ НЕ

ИЗДЕЛИЯ АРМАТУРНЫЕ
АРМАТУРА КЛАССА

МАРКА ИЗДЕЛИЯ	Вр-I		А-I							А-III													Общий РАСХОД, КГ
	ГОСТ 6727-80		ГОСТ 5781-82							ГОСТ 5781-82													
	Ø 5	ИТОГО	Ø 8	Ø 10	Ø 12	Ø 14	Ø 16	Ø 18	Ø 20	ИТОГО	Ø 6	Ø 8	Ø 10	Ø 12	Ø 14	Ø 16	Ø 18	Ø 20	Ø 22	Ø 25	ИТОГО		
ПД 21-8	0,77	0,77	6,90	1,14						8,04			27,00									27,00	35,81
ПД 21-11	1,20	1,20	6,90	1,14						8,04			37,40									37,40	46,64
ПД 21-15	1,20	1,20	6,90	1,14						8,04				53,60								53,60	62,84
ПД 24-8	1,20	1,20	9,20	2,28						11,48			48,15									48,15	60,83
ПД 24-11	1,60	1,60	9,20	2,28						11,48			65,80									65,80	78,88
ПД 24-15	1,60	1,60	9,20	2,28						11,48				89,60								89,60	102,68
ПД 30-3	4,32	4,32	13,80	2,28						16,08			34,65	19,95								54,60	75,00
ПД 30-5	4,32	4,32	13,80	2,28						16,08				69,75								69,75	90,15
ПД 30-8	6,84	6,84	13,80	2,28						16,08		8,85		69,75								78,60	101,52
ПД 30-11	7,80	7,80	13,80	2,28						16,08			78,46									78,46	102,34
ПД 30-15	7,80	7,80	13,80	2,28						16,08			15,13	91,16								106,29	130,17
ПД 36-3	3,20	3,20	8,80	2,28						11,08			39,80									39,80	54,08
ПД 36-5	3,20	3,20	8,80	2,28						11,08			13,00	38,50								51,50	65,78
ПД 36-8	3,20	3,20	8,80	2,28						11,08			13,00		52,50							65,50	79,78
ПД 36-11	5,28	5,28	8,80	2,28						11,08			25,20	41,70								66,90	83,26
ПД 36-15	5,28	5,28	8,80	2,28						11,08			12,60	14,48	56,90							83,98	100,34
ПД 42-3	4,00	4,00	11,00	2,28						13,28			47,20									47,20	64,48
ПД 42-5	6,00	6,00	11,00	2,28						13,28		6,42	16,70	43,90								67,02	86,30
ПД 42-8	6,00	6,00	11,00	2,28						13,28			33,40	43,90								77,30	96,58
ПД 42-11	6,60	6,60	11,00	2,28						13,28			16,30	70,50								86,80	106,68
ПД 42-12	6,60	6,60	11,00	2,28						13,28			16,30	23,40	64,10							103,80	123,68
ПД 42-15	6,60	6,60	11,00	2,28						13,28			16,30		64,10	41,70						122,10	144,98
ПД 48-3	5,16	5,16	13,20		3,76					16,96			54,80									54,80	76,92
ПД 48-5	5,16	5,16	13,20		3,76					16,96			20,40	49,50								69,90	92,02
ПД 48-8	7,56	7,56	13,20		3,76					16,96			20,40	78,80								99,20	123,72
ПД 48-11	7,92	7,92	13,20		3,76					16,96			20,00	52,40	39,20							111,60	136,48
ПД 48-12	7,92	7,92	13,20		3,76					16,96			20,00		110,60							130,60	155,48
ПД 48-15	7,92	7,92	13,20		3,76					16,96			20,00		71,40	51,20						142,60	167,48

3.006.1-3/83.1-1-0.0 ВМС

ЛИСТ

3

20969-01 8

ИНВ.№ ПОДАТЬ И ДАТА ВЗАМ.ИНВ.№

ФОРМАТ КОДА	ПОЗИЦ	ОБОЗНАЧЕНИЕ	НАИМЕНОВАНИЕ	КОД. НА ИСПОД. -1,0								ПРИМЕЧ.			
				-	01	02	03	04	05	06	07		08	09	
			<u>ДОКУМЕНТАЦИЯ</u>												
А3		3.006.1-3/83.1-1-1.0 СБ	СБОРОЧНЫЙ ЧЕРТЕЖ	×	×	×	×	×	×	×	×	×	×	×	×
А4		0.0 IO	ТЕХНИЧЕСКОЕ ОПИСАНИЕ												
А3		0.0 ВМС	ВЫБОРКА СТАЛИ												
			<u>СБОРОЧНЫЕ ЕДИНИЦЫ</u>												
А4	1	3.006.1-3/83.1-4-01.0	КАРКАС ПЛОСКИЙ КР 1-1	8											2,95 кг
А4			КАРКАС ПЛОСКИЙ КР 1-2	8											4,20 кг
А4			КАРКАС ПЛОСКИЙ КР 1-3		8										5,69 кг
А4			КАРКАС ПЛОСКИЙ КР 1-4			8	12								7,67 кг
А4			КАРКАС ПЛОСКИЙ КР 1-6				12								10,20 кг
А4			КАРКАС ПЛОСКИЙ КР 1-8					8							4,71 кг

3.006.1-3/83.1-1-1.0

СТЕНОВЫЕ БЛОКИ

СБ 213... СБ 36-15

ДЕТАЛИ ЛИСТ

Р.

1

МОСИНЖПРОЕКТ

МАЛОТ КОЗЕВА
 П.А. СПЕЦАФОН И
 Ч. КОНТ. БУДАРННА
 П.А. ШКОЛО ПЕРЕКЛАД
 СЕ. ИЖ. БУДАРННА
 И.И.И. БАХИМЕРОВА

ИНВ.№ ПОДАТЬ И ДАТА ВЗАМ.ИНВ.№

ФОРМАТ КОДА	ПОЗИЦ	ОБОЗНАЧЕНИЕ	НАИМЕНОВАНИЕ	КОД. НА ИСПОД. -1,0								ПРИМЕЧ.			
				-	01	02	03	04	05	06	07		08	09	
А4	1	3.006.1-3/83.1-4-01.0	КАРКАС ПЛОСКИЙ КР 1-9								8				5,40 кг
А4			КАРКАС ПЛОСКИЙ КР 1-10									8			6,39 кг
А4			КАРКАС ПЛОСКИЙ КР 1-11										8		9,12 кг
А4	2	3.006.1-3/83.1-4-02.0	КАРКАС ПЛОСКИЙ КР 2-1	4	4			4	4						3,77 кг
А4			КАРКАС ПЛОСКИЙ КР 2-2		4			4	4			4			5,33 кг
А4			КАРКАС ПЛОСКИЙ КР 2-5					4	4				4		5,46 кг
А4			КАРКАС ПЛОСКИЙ КР 2-6						4						7,93 кг
А4	3	3.006.1-3/83.1-4-04.0	СЕТКА АРМАТУРНАЯ С 1-1				1	1							51,05 кг
А4			СЕТКА АРМАТУРНАЯ С 1-2						1						54,27 кг
А4			СЕТКА АРМАТУРНАЯ С 1-3							1				1	51,81 кг
А4		3.006.1-3/83.1-4-05.0	СЕТКА АРМАТУРНАЯ С 1-11	1											19,64 кг
А4			СЕТКА АРМАТУРНАЯ С 1-12		1										28,29 кг
А4			СЕТКА АРМАТУРНАЯ С 1-13			1									36,80 кг
А4			СЕТКА АРМАТУРНАЯ С 1-14						1						21,27 кг
А4			СЕТКА АРМАТУРНАЯ С 1-15							1					30,52 кг
А4			СЕТКА АРМАТУРНАЯ С 1-16								1				41,93 кг
А4	4	3.006.1-3/83.1-4-09.0	СЕТКА АРМАТУРНАЯ С 2-12	1											13,23 кг
А4			СЕТКА АРМАТУРНАЯ С 2-13		1						1				19,23 кг
А4			СЕТКА АРМАТУРНАЯ С 2-14			1						1			26,58 кг

3.006.1-3/83.1-1-1.0

ЛИСТ

2

ИНВ. № ПОДП. ПОДПИСЬ И ДАТА ВЗАИМ. ИНВ. №

ФОРМА СЗОНА ПОЗИЦ.	ОБОЗНАЧЕНИЕ	НАИМЕНОВАНИЕ	КОЛ. НА ИСПОМ. - 1.0													ПРИМЕР		
			-	01	02	03	04	05	06	07	08	09						
А4	3.006.1-3/83.1-4-09.0 -18	СЕТКА АРМАТУРНАЯ С2-19				1	1										1	3,488 КГ
А4	-19	СЕТКА АРМАТУРНАЯ С2-20						1										46,47 КГ
А4	-04	СЕТКА АРМАТУРНАЯ С3-5	1	1	1				1	1	1	1	1	1				2,86 КГ
А4	-07	СЕТКА АРМАТУРНАЯ С3-8				1	1	1										5,85 КГ
		<u>ДЕТАЛИ</u>																
А4	7 3.006.1-3/83.1-4-14.0 -01	ПЕЛЯ П2	2	2	2				2	2	2	2	2	2				0,94 КГ
А4	-02	ПЕЛЯ П3				2	2	2										1,52 КГ
А4	-02	ПЕЛЯ П3	2	2	2													1,52 КГ
А4	-03	ПЕЛЯ П4				2	2	2	2	2	2	2	2	2				2,20 КГ
Б4	9 3.006.1-3/83.1-4-00.1	Ø58-I ГОСТ6727-80 6-180	28	28	28						32	32	32	32				0,026 КГ
Б4	-002	Ø8А-I ГОСТ5781-82 6-180				28	28	28							32			0,071 КГ
		<u>МАТЕРИАЛЫ</u>																
		БЕТОН МАРКИ 300	1,20	1,20	1,20	1,37	1,37	1,37	1,30	1,30	1,30	1,30	1,30	1,30	1,49			М3
		МАРКА																
			3.006.1-3/83.1-1-1.0													Лист	3	

ИНВ. № ПОДП. ПОДПИСЬ И ДАТА ВЗАИМ. ИНВ. №

ФОРМА СЗОНА ПОЗИЦ.	ОБОЗНАЧЕНИЕ	НАИМЕНОВАНИЕ	КОЛ. НА ИСПОМ. - 1.0																		ПРИМЕР	
			10	11	12	13	14	15	16	17	18											
		<u>ДОКУМЕНТАЦИЯ</u>																				
А3	3.006.1-3/83.1-1-1.0 С6	СБОРОЧНЫЙ ЧЕРТЕЖ	×	×	×	×	×	×	×	×	×	×	×	×	×	×	×	×	×			
А4	0.0 Т0	ТЕХНИЧЕСКОЕ ОПИСАНИЕ																				
А3	0.0 ВМС	ВЫБОРКА СТАЛИ																				
		<u>СБОРОЧНЫЕ ЕДИНИЦЫ</u>																				
А4	1 3.006.1-3/83.1-4-04.0 -10	КАРКАС ПЛОСКИЙ КР 1-11	12																			
А4	-12	КАРКАС ПЛОСКИЙ КР 1-13	12																			
А4	-16	КАРКАС ПЛОСКИЙ КР 1-17				8																
А4	-17	КАРКАС ПЛОСКИЙ КР 1-18					8															
А4	-18	КАРКАС ПЛОСКИЙ КР 1-19									8											
А4	-19	КАРКАС ПЛОСКИЙ КР 1-20											12									
А4	-20	КАРКАС ПЛОСКИЙ КР 1-21												12	12							
			3.006.1-3/83.1-1-1.0																		Лист	4

10-69262
01

ФОРМА	ЗОНА	ПОЗ.	ОБОЗНАЧЕНИЕ	НАИМЕНОВАНИЕ	КОЛ. НА ИСПОЛН. - 1.0										ПРИМЕР	
					10	11	12	13	14	15	16	17	18			
А4	1	3.006.1-3/83.1-4-01.0 -23	КАРКАС ПЛОСКИЙ КР2-24	КАРКАС ПЛОСКИЙ КР2-24												9,01 кг
А4	2	3.006.1-3/83.1-4-02.0 -	КАРКАС ПЛОСКИЙ КР2-1	КАРКАС ПЛОСКИЙ КР2-1		4	4									3,17 кг
А4		-01	КАРКАС ПЛОСКИЙ КР2-2	КАРКАС ПЛОСКИЙ КР2-2			4									5,33 кг
А4		-04	КАРКАС ПЛОСКИЙ КР2-5	КАРКАС ПЛОСКИЙ КР2-5	4			4	4							5,46 кг
А4		-05	КАРКАС ПЛОСКИЙ КР2-6	КАРКАС ПЛОСКИЙ КР2-6		4				4						7,93 кг
А4	3	3.006.1-3/83.1-4-04.0 -02	СЕТКА АРМАТУРНАЯ С1-3	СЕТКА АРМАТУРНАЯ С1-3	1	1										54,81 кг
А4		-03	СЕТКА АРМАТУРНАЯ С1-4	СЕТКА АРМАТУРНАЯ С1-4				1								64,29 кг
А4		-04	СЕТКА АРМАТУРНАЯ С1-5	СЕТКА АРМАТУРНАЯ С1-5						1						70,23 кг
А4		-09	СЕТКА АРМАТУРНАЯ С1-6	СЕТКА АРМАТУРНАЯ С1-6							1					100,35 кг
А4		-06	СЕТКА АРМАТУРНАЯ С1-7	СЕТКА АРМАТУРНАЯ С1-7								1				120,87 кг
А4	2	3.006.1-3/83.1-4-05.0 -06	СЕТКА АРМАТУРНАЯ С1-17	СЕТКА АРМАТУРНАЯ С1-17		1										35,25 кг
А4		-07	СЕТКА АРМАТУРНАЯ С1-18	СЕТКА АРМАТУРНАЯ С1-18			1									48,36 кг
А4		-08	СЕТКА АРМАТУРНАЯ С1-19	СЕТКА АРМАТУРНАЯ С1-19									1			40,15 кг
А4	4	3.006.1-3/83.1-4-09.0 -12	СЕТКА АРМАТУРНАЯ С2-13	СЕТКА АРМАТУРНАЯ С2-13		1										19,23 кг
А4		-14	СЕТКА АРМАТУРНАЯ С2-15	СЕТКА АРМАТУРНАЯ С2-15			1	1								35,28 кг
А4		-15	СЕТКА АРМАТУРНАЯ С2-16	СЕТКА АРМАТУРНАЯ С2-16									1			24,24 кг
А4		-19	СЕТКА АРМАТУРНАЯ С2-20	СЕТКА АРМАТУРНАЯ С2-20	1	1			1							46,47 кг
А4		-20	СЕТКА АРМАТУРНАЯ С2-21	СЕТКА АРМАТУРНАЯ С2-21							1	1				64,40 кг
А4	5	3.006.1-3/83.1-4-10.0 -04	СЕТКА АРМАТУРНАЯ С3-5	СЕТКА АРМАТУРНАЯ С3-5		1	1									2,86 кг

3.006.1-3/83.1-1-1.0

ЛИСТ

5

ФОРМА	ЗОНА	ПОЗ.	ОБОЗНАЧЕНИЕ	НАИМЕНОВАНИЕ	КОЛ. НА ИСПОЛН. - 1.0										ПРИМЕР	
					10	11	12	13	14	15	16	17	18			
А4	5	3.006.1-3/83.1-4-10.0 -05	СЕТКА АРМАТУРНАЯ С3-6	СЕТКА АРМАТУРНАЯ С3-6					1							2,43 кг
А4		-07	СЕТКА АРМАТУРНАЯ С3-8	СЕТКА АРМАТУРНАЯ С3-8	1	1				1	1	1				9,85 кг
А4	6	3.006.1-3/83.1-4-11.0	СЕТКА АРМАТУРНАЯ С4-1	СЕТКА АРМАТУРНАЯ С4-1	3	3										2,70 кг
А4		-02	СЕТКА АРМАТУРНАЯ С4-3	СЕТКА АРМАТУРНАЯ С4-3						3						3,60 кг
А4		-03	СЕТКА АРМАТУРНАЯ С4-4	СЕТКА АРМАТУРНАЯ С4-4							3	3				9,52 кг
				<u>ДЕТАЛИ</u>												
А4	7	3.006.1-3/83.1-4-14.0 -02	ПЕЛЯ П3	ПЕЛЯ П3	2	2	2	2	2	2	2	2	2	2		1,52 кг
А4		-03	ПЕЛЯ П4	ПЕЛЯ П4										2		2,20 кг
А4	8		ПЕЛЯ П4	ПЕЛЯ П4	2	2	2	2	2							2,20 кг
А4		-04	ПЕЛЯ П5	ПЕЛЯ П5									2	2	2	3,11 кг
			φ58-1 ГОСТ 6127-80 с-180	φ58-1 ГОСТ 6127-80 с-180				40	40						48	0,026 кг
			φ8А-1 ГОСТ 5785-82 с-180	φ8А-1 ГОСТ 5785-82 с-180	32	32					40	40	40	40		0,011 кг
				<u>МАТЕРИАЛЫ</u>												
			БЕТОН	МАРКИ 300	1,49	1,49	1,54	1,54	1,54	1,75	1,75	1,75	1,75	1,96		МЗ
				МАРКА	СБ 24-12	СБ 24-15	СБ 30-3	СБ 30-5	СБ 30-8	СБ 30-11	СБ 30-12	СБ 30-15	СБ 36-3			

3.006.1-3/83.1-1-1.0

ЛИСТ

6

ФОРМА ЗОНА	ПОЗИЦ.	ОБОЗНАЧЕНИЕ	НАИМЕНОВАНИЕ	КОЛ. НА ИСПОЛН. -1.0				ПРИМЕЧ.
				19	20	21	22	
			<u>ДОКУМЕНТАЦИЯ</u>					
А3		3.006.1-3/83.1-1-1.0	СБОРОЧНЫЙ ЧЕРТЕЖ	×	×	×	×	
А4		0.0	ТЕХНИЧЕСКОЕ ОПИСАНИЕ					
А3		0.0	ВЫБОРКА СТАЛИ					
			<u>СБОРОЧНЫЕ ЕДИНИЦЫ</u>					
А4	1	3.006.1-3/83.1-4-01.0	КАРКАС ПЛОСКИЙ КР1-25	8				12,89 кг
А4		-25	КАРКАС ПЛОСКИЙ КР1-26		12			14,48 кг
А4		-26	КАРКАС ПЛОСКИЙ КР1-27			12		13,37 кг
А4		-27	КАРКАС ПЛОСКИЙ КР1-28			12	12	19,92 кг
А4	2	3.006.1-3/83.1-4-02.0	КАРКАС ПЛОСКИЙ КР2-4	4				3,90 кг
А4		-04	КАРКАС ПЛОСКИЙ КР2-5		4			5,46 кг
А4		-06	КАРКАС ПЛОСКИЙ КР2-7		4	4		5,55 кг
А4		-07	КАРКАС ПЛОСКИЙ КР2-8				4	8,16 кг
А4	3	3.006.1-3/83.1-4-04.0	СЕТКА АРМАТУРНАЯ С1-8	1				73,89 кг
А4		-08	СЕТКА АРМАТУРНАЯ С1-9		1			112,91 кг
А4		-09	СЕТКА АРМАТУРНАЯ С1-10			1		116,31 кг
А4		3.006.1-3/83.1-4-08.0	СЕТКА АРМАТУРНАЯ С1-43				1	162,65 кг

ЛИСТ

3.006.1-3/83.1-1-1.0

7

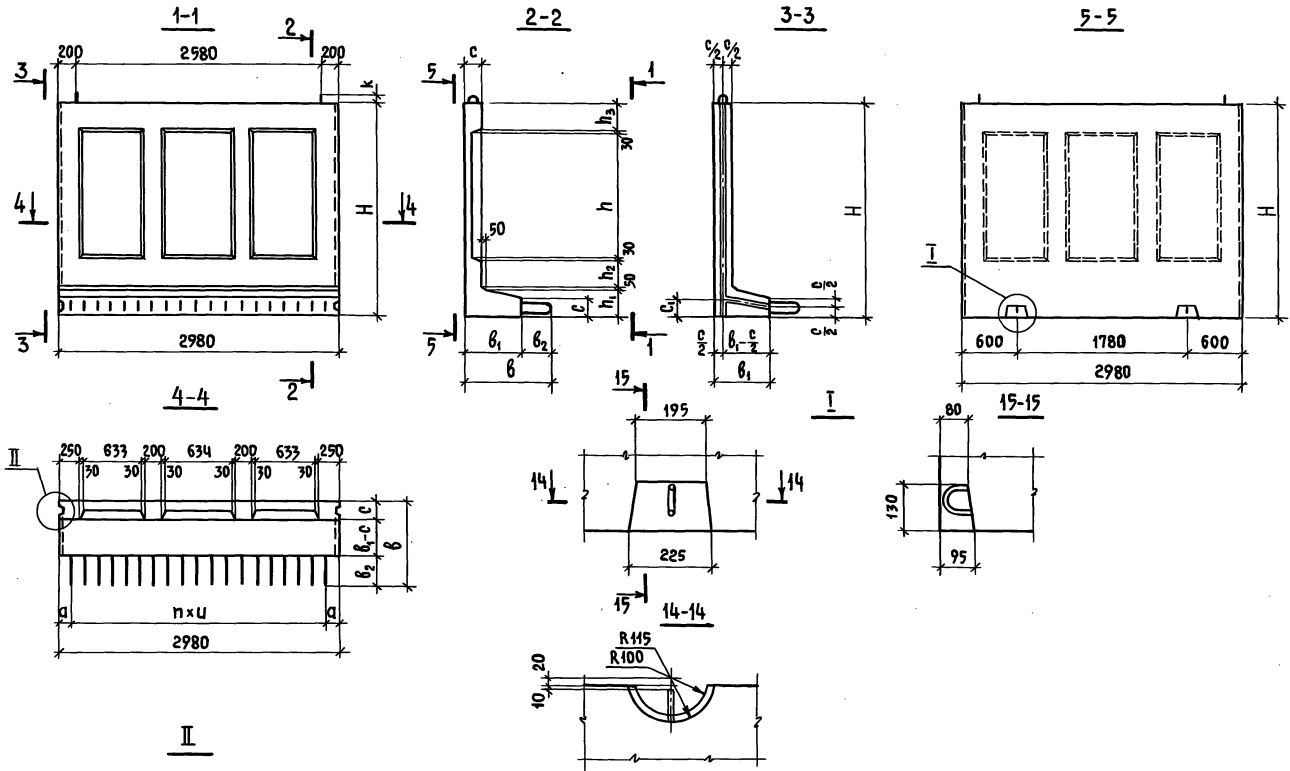
ФОРМА ЗОНА	ПОЗИЦ.	ОБОЗНАЧЕНИЕ	НАИМЕНОВАНИЕ	КОЛ. НА ИСПОЛН. -1.0				ПРИМЕЧ.
				19	20	21	22	
А4	3	3.006.1-3/83.1-4-08.0	СЕТКА АРМАТУРНАЯ С1-44				1	198,7 кг
А4	4	3.006.1-3/83.1-4-09.0	СЕТКА АРМАТУРНАЯ С2-17	1				33,74 кг
А4		-17	СЕТКА АРМАТУРНАЯ С2-18		1			62,50 кг
А4		-21	СЕТКА АРМАТУРНАЯ С2-22			1		67,44 кг
А4	5	3.006.1-3/83.1-4-10.0	СЕТКА АРМАТУРНАЯ С3-6	1	1			2,43 кг
А4		-06	СЕТКА АРМАТУРНАЯ С3-7			1	1	5,09 кг
А4	6	3.006.1-3/83.1-4-11.0	СЕТКА АРМАТУРНАЯ С4-6			3	3	6,93 кг
			<u>ДЕТАЛИ</u>					
А4	7	3.006.1-3/83.1-4-14.0	ПЕЛЯ П4	2	2	2	2	2,20 кг
А4	8		ПЕЛЯ П5	2	2			3,41 кг
А4	7		ПЕЛЯ П6			2	2	4,37 кг
Б4	9	3.006.1-3/83.1-4-00.1	Ф8 А-1 ГОСТ 5781-82 с=180	48	48	48	48	0,071 кг
			<u>МАТЕРИАЛЫ</u>					
			БЕТОН МАРКИ 300	1,96	1,96	2,29	2,29	м ³
			МАРКА	СБ 36-5	СБ 36-8	СБ 36-11	СБ 36-12	СБ 36-15

20169-01 12

3.006.1-3/83.1-1-1.0

ЛИСТ

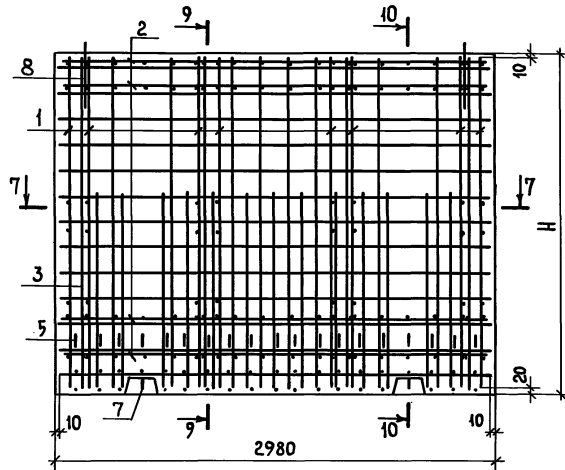
8



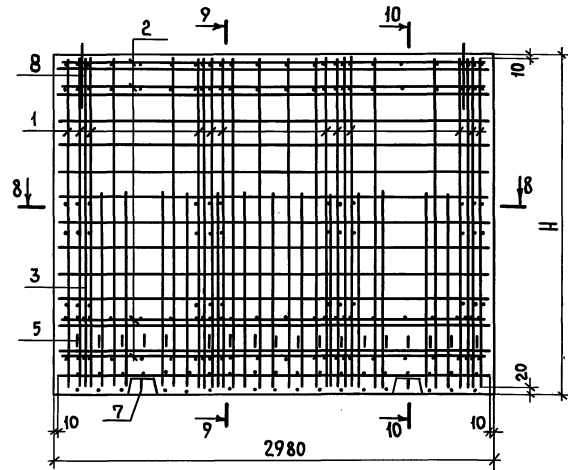
ИЗДАНИЕ ПОДЛИ ПОДПИСЬ И ДАТА (ВЕЗМІ ПІСЬМО)

3.006.1-3/83.1-1-1.0 СБ		
СТЕНОВОЙ БЛОК СБ 21-3...СБ 36-15		СТАДИЯ Р
СБОРОЧНЫЙ ЧЕРТЕЖ		МАССА СМ. ТАБА.
		ЛИСТ 1
		ЛИСТОВ 4
МОСИНЖПРОЕКТ		

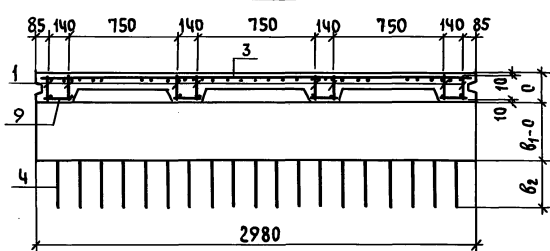
6-6
СХЕМА АРМИРОВАНИЯ 1



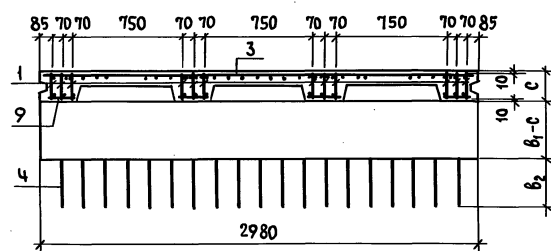
6-6
СХЕМА АРМИРОВАНИЯ 2



7-7



8-8



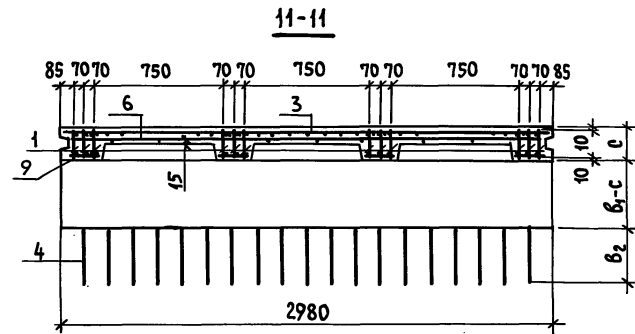
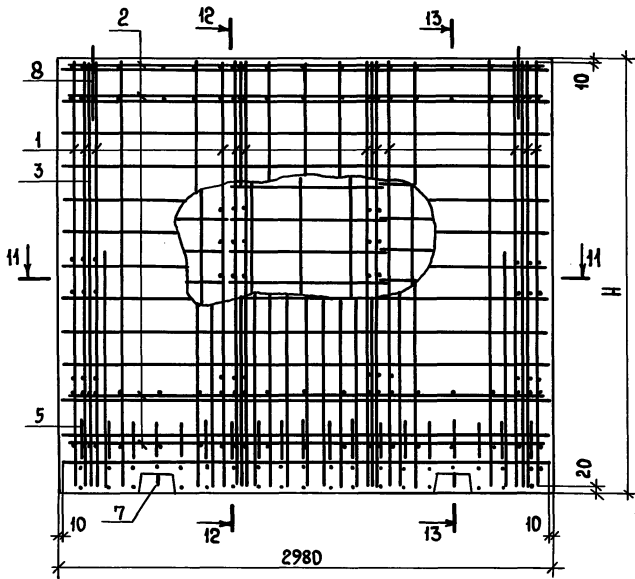
3.006.1-3/83.1-1-1.0 СБ

ЛИСТ

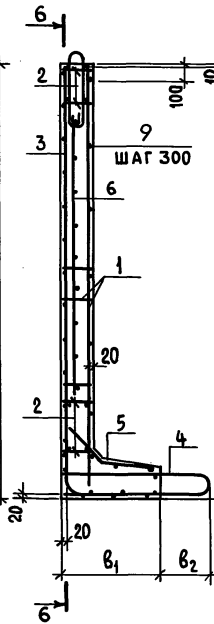
2

20969-01 14

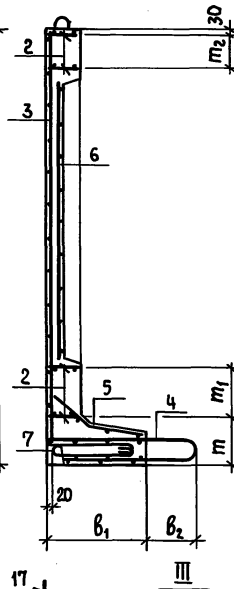
6-6
СХЕМА АРМИРОВАНИЯ 3



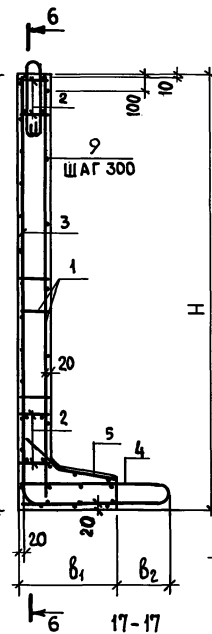
12-12



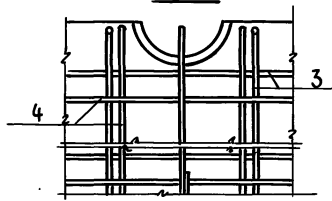
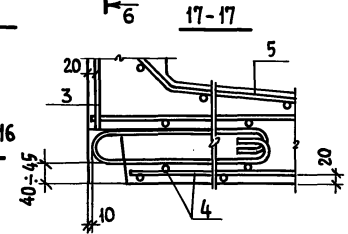
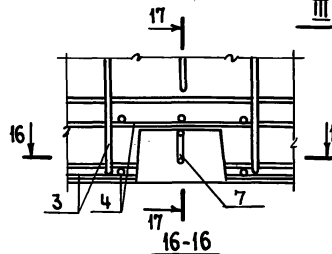
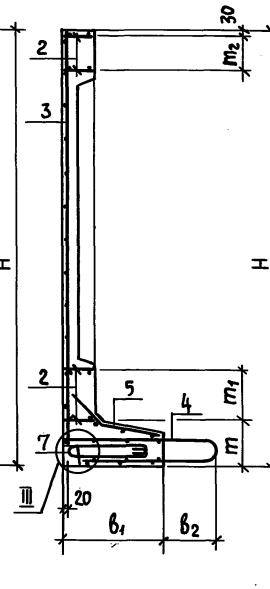
13-13



9-9



10-10



3.006.1-3/83. 1-1-1.0 СБ

Лист
3

ДАННЫЕ ПОДАТЬ ПОДПИСЬ И ДАТУ ВЗАИМНО

ОБОЗНАЧЕНИЕ	МАРКА ИЗДЕЛИЯ	СХЕМА АРМИР.	РАЗМЕРЫ, ММ																	n	МАССА, Т
			H	h	h ₁	h ₂	h ₃	b	b ₁	b ₂	c	c ₁	c ₂	a	m	m ₁	m ₂	u	K		
3.006.1-3/83.1-1-1.0	СБ 21-3	1	2280	1520	240	210	200	880	600	280	180	170	90	90	250	200	150	200	75	14	3,00
- 01	СБ 21-5																				
- 02	СБ 21-8																				
- 03	СБ 21-11	2	2320	1360	260	290	300	930		330	200	185	100	140	290	290	200	150	80	18	3,43
- 04	СБ 21-12																				
- 05	СБ 21-15																				
- 06	СБ 24-3	1	2580	1820	240	210	200	880		280	180	170	90	90	250	200	150	200	80	14	3,25
- 07	СБ 24-5																				
- 08	СБ 24-8																				
- 09	СБ 24-11	3	2620	1660	260	290	300	930		330	200	185	100	140	290	290	200	150	80	18	3,72
- 10	СБ 24-12																				
- 11	СБ 24-15																				
- 12	СБ 30-3	1	3200	2340	240	310	200	880		280	180	170	90	90	250	200	150	200	80	14	3,85
- 13	СБ 30-5																				
- 14	СБ 30-8																				
- 15	СБ 30-11	3	3240	2180	260	390	930	930	330	200	185	100	140	270	300	200	150	80	18	4,90	
- 16	СБ 30-12																				
- 17	СБ 30-15																				
- 18	СБ 36-3	1	3800	2840	290	300	900	620	280	200	185	100	140	270	300	200	150	80	18	4,90	
- 19	СБ 36-5																				
- 20	СБ 36-8																				
- 21	СБ 36-11	2	3840	2780	300	350	970	640	330	240	210	100	140	270	300	200	150	80	18	4,90	
- 22	СБ 36-12																				
- 23	СБ 36-15																				

ИНВ. № ПОДАЛ. ПОДПИСЬ И ДАТА ВЗАМ. ИНВ. №

3.006.1-3/83-1-1-1.0 СБ

Лист

4

ФОРМА ЗОНА	ОБОЗНАЧЕНИЕ	НАИМЕНОВАНИЕ	КОД. НА ИСПОД.										ПРИМЕР		
			01	02	03	04	05	06	07	08	09				
А3	3.006.1-3/83.1-1-2.0	СБ	×	×	×	×	×	×	×	×	×	×	×	×	
А4	0.0	ТО	×	×	×	×	×	×	×	×	×	×	×	×	
А3	0.0	ВМС													
		СБОРОЧНЫЕ ЕДИНИЦЫ													
А4	1 3.006.1-3/83.1-4-01.0	КАРКАС ПЛОСКИЙ КР 1-1	4												2,95 кг
А4		КАРКАС ПЛОСКИЙ КР 1-2	4												4,20 кг
А4		КАРКАС ПЛОСКИЙ КР 1-3		4											5,69 кг
А4		КАРКАС ПЛОСКИЙ КР 1-5			4										6,78 кг
А4		КАРКАС ПЛОСКИЙ КР 1-7				4	6								9,31 кг
А4		КАРКАС ПЛОСКИЙ КР 1-8						4	4						4,71 кг
А4		КАРКАС ПЛОСКИЙ КР 1-10								4					6,39 кг
А4		КАРКАС ПЛОСКИЙ КР 1-12										4			8,23 кг

3.006.1-3/83.1-1 2.0

ИШ.ОТ. КОЗЕВА	Коз
И. СПЕЦ. АФОН И	СФ
И. КОНТРОЛЬЩИКА	СФ
П. ИЖ. ДИ. ПЕРУГАВА	СФ
С. ИЖ. БОДАРИНА	СФ
И. ИЖ. БАЖИРОВА	СФ

СТЕНОВЫЕ БЛОКИ

СБ21А-3...СБ36А-15

СТАВКА	Л	С	Т	Ю
Р.	1	1	1	1

МОСНИИЖПРОЕКТ

ФОРМА ЗОНА	ОБОЗНАЧЕНИЕ	НАИМЕНОВАНИЕ	КОД. НА ИСПОД.										ПРИМЕР		
			01	02	03	04	05	06	07	08	09				
А4	2 3.006.1-3/83.1-4-02.0	КАРКАС ПЛОСКИЙ КР 2-9	4	4					4	4					1,41 кг
А4		КАРКАС ПЛОСКИЙ КР 2-10		4								4			1,99 кг
А4		КАРКАС ПЛОСКИЙ КР 2-13			4	4	4						4		2,03 кг
А4		КАРКАС ПЛОСКИЙ КР 2-14							4						2,94 кг
А4	3 3.006.1-3/83.1-4-06.0	СЕТКА АРМАТУРНАЯ С1-20			1										15,10 кг
А4		СЕТКА АРМАТУРНАЯ С1-21	1												6,10 кг
А4		СЕТКА АРМАТУРНАЯ С1-22		1											8,58 кг
А4		СЕТКА АРМАТУРНАЯ С1-23								1					16,71 кг
А4		СЕТКА АРМАТУРНАЯ С1-24									1				6,75 кг
А4		СЕТКА АРМАТУРНАЯ С1-25										1			12,83 кг
А4	3.006.1-3/83.1-4-07.0	СЕТКА АРМАТУРНАЯ С1-26		1	1										19,14 кг
А4		СЕТКА АРМАТУРНАЯ С1-27						1							23,50 кг
А4		СЕТКА АРМАТУРНАЯ С1-28											1		22,44 кг
А4	4 3.006.1-3/83.1-4-09.0	СЕТКА АРМАТУРНАЯ С2-1	1												5,28 кг
А4		СЕТКА АРМАТУРНАЯ С2-2		1						1					7,68 кг
А4		СЕТКА АРМАТУРНАЯ С2-3			1						1	1			10,62 кг

20969-01 17

ФОРМАТ ЗОНА ПОС.	Обозначение	Наименование	КОЛ. НА ИСПОЛН. - 0.0										Примеч.			
			01	02	03	04	05	06	07	08	09	10				
ИВ	4	3.006.1-3183.1-4-09.0 -07	СЕТКА АРМАТУРНАЯ С2-9		1										1	10.92 КГ
ИВ		-08	СЕТКА АРМАТУРНАЯ С2-9			1	1									17.19 КГ
ИВ	5	3.006.1-3183.1-4-10.0	СЕТКА АРМАТУРНАЯ С3-1	1	1			1	1	1	1				1	1.05 КГ
ИВ		-03	СЕТКА АРМАТУРНАЯ С3-4			1	1	1	1						1	2.19 КГ
			ДРЕМАК													
ИВ	7	3.006.1-3183.1-4-14.0	ПЕЛЯ П1	3	3	3	3	3	3	3	3					0.57 КГ
ИВ		-01	ПЕЛЯ П2												3	0.94 КГ
ИВ	8	3.006.1-3183.1-4-00.1	Ф59-1-ГОСТ 5707-80 С-180	14	14	14				16	16	16				0.026 КГ
		-002	Ф80-1-ГОСТ 5707-80 С-180				14	14	14						16	0.071 КГ
			МАТЕРИАЛЫ													
			БЕТОН МАРКИ 300	0.18	0.18	0.18	0.55	0.55	0.55	0.53	0.53	0.53	0.60			М ³
			МАРКА	0621A-3	0621A-5	0621A-8	0621A-11	0621A-12	0621A-15	0621A-17	0621A-20	0621A-25	0621A-30	0621A-40	0621A-50	0621A-11
3.006.1-3183.1-1-2.0														ИВЕР	3	

ФОРМАТ ЗОНА ПОС.	Обозначение	Наименование	КОЛ. НА ИСПОЛН. - 2.0										Примеч.			
			10	11	12	13	14	15	16	17	18	19				
ИВ			ДОКУМЕНТАЦИЯ													
ИВ			ТЕХНИЧЕСКОЕ ОПИСАНИЕ													
ИВ			ВЫБОРКА СТАЛК													
			СБОРЩИКЕ РАДНИЦО													
ИВ	1	3.006.1-3183.1-4-01.0 -13	КАРКАС ПЛОСКИЙ КР1-14	4	6											10.36 КГ
ИВ		-14	КАРКАС ПЛОСКИЙ КР1-15		4											11.02 КГ
ИВ		-15	КАРКАС ПЛОСКИЙ КР1-16		6											13.71 КГ
ИВ		-16	КАРКАС ПЛОСКИЙ КР1-17		4											2.60 КГ
ИВ		-17	КАРКАС ПЛОСКИЙ КР1-18		4											8.78 КГ
ИВ		-18	КАРКАС ПЛОСКИЙ КР1-19		4											10.23 КГ
ИВ		-19	КАРКАС ПЛОСКИЙ КР1-20		4											10.04 КГ
ИВ		-20	КАРКАС ПЛОСКИЙ КР1-21		6											15.73 КГ
ИВ	2	3.006.1-3183.1-4-02.0 -08	КАРКАС ПЛОСКИЙ КР2-9		4	4										1.01 КГ
3.006.1-3183.1-1-2.0														ИВЕР	4	

ИНВ.№ ПОДПИСИ И ДАТА ВЗАМ.ИНВ.№

ФОРМА	ЗОНА	Позиц.	ОБОЗНАЧЕНИЕ	НАИМЕНОВАНИЕ	КОЛ. НА ИСПОЛН. -2.0										ПРИМЕР		
					10	11	12	13	14	15	16	17	18	19			
А4	2	3.006.1-3/83.1-4-02.0	-10	КАРКАС ПЛОСКИЙ КР2-11			4				4						2,02 кг
А4			-12	КАРКАС ПЛОСКИЙ КР2-13	4						4				4		2,03 кг
А4			-13	КАРКАС ПЛОСКИЙ КР2-14			4									4	2,94 кг
А4	3	3.006.1-3/83.1-4-07.0	-02	СЕТКА АРМАТУРНАЯ С1-28	1	1											22,44 кг
А4			-03	СЕТКА АРМАТУРНАЯ С1-29			1										22,16 кг
А4			-04	СЕТКА АРМАТУРНАЯ С1-30			1										34,60 кг
А4			-05	СЕТКА АРМАТУРНАЯ С1-31							1						24,44 кг
А4			-06	СЕТКА АРМАТУРНАЯ С1-32				1									13,27 кг
А4			-07	СЕТКА АРМАТУРНАЯ С1-33					1								18,17 кг
А4			-08	СЕТКА АРМАТУРНАЯ С1-34								1					33,58 кг
А4			-09	СЕТКА АРМАТУРНАЯ С1-35									1				30,40 кг
А4			-10	СЕТКА АРМАТУРНАЯ С1-36						1						1	37,18 кг
А4	4	3.006.1-3/83.1-4-09.0	-01	СЕТКА АРМАТУРНАЯ С2-2							1						7,68 кг
А4			-02	СЕТКА АРМАТУРНАЯ С2-3								1					10,62 кг
А4			-03	СЕТКА АРМАТУРНАЯ С2-4				1				1					14,10 кг
А4			-08	СЕТКА АРМАТУРНАЯ С2-9	1	1							1				17,19 кг
А4			-09	СЕТКА АРМАТУРНАЯ С2-10				1						1			23,90 кг
А4	5	3.006.1-3/83.1-4-10.0		СЕТКА АРМАТУРНАЯ С3-1					1		1						4,05 кг
А4			-01	СЕТКА АРМАТУРНАЯ С3-2			1						1				0,88 кг

ЛИСТ

7

3.006.1-3/83.1-1-2.0

ИНВ.№ ПОДПИСИ И ДАТА ВЗАМ.ИНВ.№

ФОРМА	ЗОНА	Позиц.	ОБОЗНАЧЕНИЕ	НАИМЕНОВАНИЕ	КОЛ. НА ИСПОЛН. -2.0										ПРИМЕР		
					10	11	12	13	14	15	16	17	18	19			
А4	5	3.006.1-3/83.1-4-10.0	-03	СЕТКА АРМАТУРНАЯ С3-4	1	1		1					1	1	1		2,19 кг
А4	6	3.006.1-3/83.1-4-11.0		СЕТКА АРМАТУРНАЯ С4-1	1												2,70 кг
А4			-01	СЕТКА АРМАТУРНАЯ С4-2				1									4,64 кг
А4			-02	СЕТКА АРМАТУРНАЯ С4-3									1				3,60 кг
А4			-03	СЕТКА АРМАТУРНАЯ С4-4										1	1		5,52 кг
				<u>ДЕТАЛИ</u>													
А4	7	3.006.1-3/83.1-4-14.0	-01	ПЕЛЯ П2	3	3	3	3	3	3	3	3	3	3	3		0,94 кг
Б4	8	3.006.1-3/83.1-4-00.1		Ø58Р-I ГОСТ6727-80 2-180					20	20							0,026 кг
			-002	Ø8А-I ГОСТ5781-82 2-180	16	16	18										0,071 кг
				<u>МАТЕРИАЛЫ</u>													
				БЕТОН МАРКИ 300	0,60	0,60	0,58	0,66	0,63	0,63	0,63	0,63	0,71	0,71	0,71		м³
				МАРКА	СБ 24А-12	СБ 24А-15	СБ 27А-8	СБ 27А-15	СБ 30А-3	СБ 30А-5	СБ 30А-8	СБ 30А-11	СБ 30А-12	СБ 30А-15			

ЛИСТ

6

3.006.1-3/83.1-1-2.0

ФОРМАТ	ЗОНА	ПОЗИЦ.	ОБОЗНАЧЕНИЕ	НАИМЕНОВАНИЕ	КОЛ. НА ИСПОЛН.			ПРИМЕЧ.
					20	21	22 23	
			0 БОЗНАЧЕНИЕ	ДОКУМЕНТАЦИЯ				
А3			3.006.1-3/83.1-1- 2.0 С6	СБОРОЧНЫЙ ЧЕРТЕЖ	×	×	×	
А4			0.0 Т0	ТЕХНИЧЕСКОЕ ОПИСАНИЕ				
А3			0.0 ВМС	ВЫБОРКА СТАЛИ				
				СБОРОЧНЫЕ ЕДИНИЦЫ				
А4	1		3.006.1-3/83.1-4- 01.0 - 21	КАРКАС ПЛОСКИЙ КР1- 22	6			13, 37 кг
А4			- 22	КАРКАС ПЛОСКИЙ КР1- 23	6			18, 41 кг
А4			- 23	КАРКАС ПЛОСКИЙ КР1- 24		4		9, 01 кг
А4			- 24	КАРКАС ПЛОСКИЙ КР1- 25		4		12, 89 кг
А4	2		3.006.1-3/83.1-4- 02.0 - 08	КАРКАС ПЛОСКИЙ КР2- 9		4		1, 41 кг
А4			- 12	КАРКАС ПЛОСКИЙ КР2- 13	4			2, 03 кг
А4			- 15	КАРКАС ПЛОСКИЙ КР2- 16	4			3, 02 кг
А4	3		3.006.1-3/83.1-4- 07.0 - 11	СЕТКА АРМАТУРНАЯ С1- 37	1			32, 20 кг
А4			- 12	СЕТКА АРМАТУРНАЯ С1- 38	1			37, 40 кг
А4			- 14	СЕТКА АРМАТУРНАЯ С1- 40		1		15, 25 кг
А4			- 15	СЕТКА АРМАТУРНАЯ С1- 41		1		21, 61 кг
А4	4		3.006.1-3/83.1-4- 09.0 - 04	СЕТКА АРМАТУРНАЯ С2- 5		1		12, 50 кг

3.006. -3/83.1-1 - 2.0

ЛИСТ
7

ФОРМАТ	ЗОНА	ПОЗИЦ.	ОБОЗНАЧЕНИЕ	НАИМЕНОВАНИЕ	КОЛ. НА ИСПОЛН.			ПРИМЕЧ.	
					20	21	22 23		
А4	4		3.006.1-3/83.1-4- 09.0 - 05	СЕТКА АРМАТУРНАЯ С2- 6		1		16,70 кг	
А4			- 06	СЕТКА АРМАТУРНАЯ С2- 7	1			23, 20 кг	
А4			- 10	СЕТКА АРМАТУРНАЯ С2- 11		1		23, 02 кг	
А4	5		3.006.1-3/83.1-4- 10.0	СЕТКА АРМАТУРНАЯ С3- 1		1		1,05 кг	
А4			- 01	СЕТКА АРМАТУРНАЯ С3- 2	1	1		0,88 кг	
А4			- 02	СЕТКА АРМАТУРНАЯ С3- 3		1		1,91 кг	
А4	6		3.006.1-3/83.1-4- 11.0 - 04	СЕТКА АРМАТУРНАЯ С4- 5		1		3,97 кг	
				ДЕТАЛИ					
А4	7		3.006.1-3/83.1-4- 14.0 - 01	ПЕТЛЯ П2	3	3	3	0,94 кг	
Б4	8		3.006.1-3/83.1-4- 00.1	Ø 58p-I ГОСТ 6727-80 G-180		24		0,026 кг	
			- 002	Ø 8A-I ГОСТ 5781-92 G-180	22	22	24	0,071 кг	
				МАТЕРИАЛЫ					
				БЕТОН МАРКИ 300	0,75	0,88	0,80	0,80	М ³
				МАРКА	СБ 33A-8	СБ 33A-15	СБ 36A-3	СБ 36A-5	

3.006.1-3/83.1-1 - 2.0

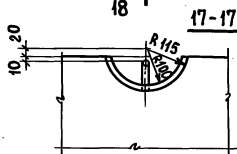
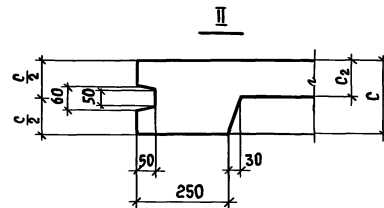
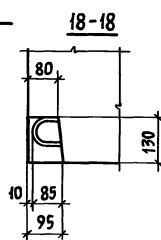
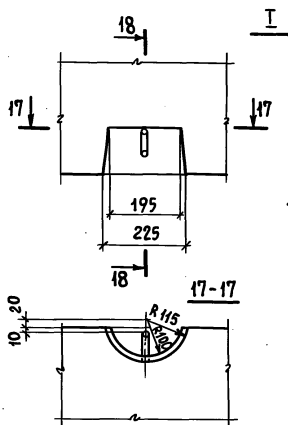
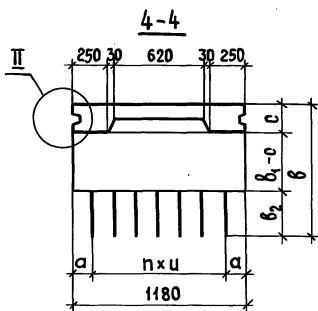
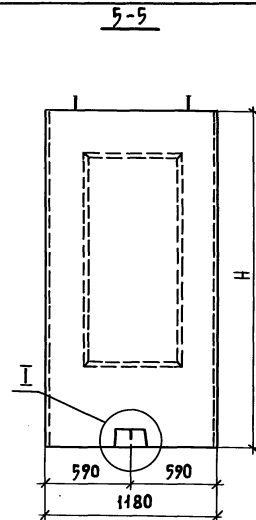
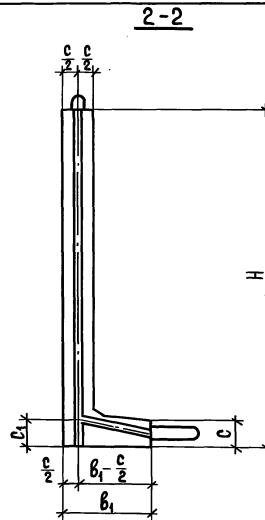
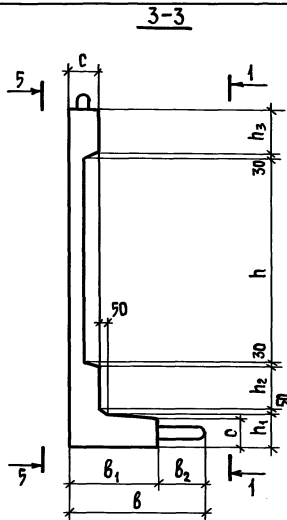
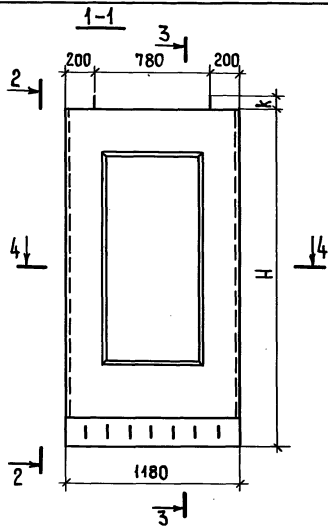
ЛИСТ
8

ИНВ. № ПОДА | ПОДПИСЬ И ДАТА | ВЗАМ. ИНВЕНЬ

ФОРМАТ	ЗОНА	ПОЗИЦ	ОБОЗНАЧЕНИЕ	НАИМЕНОВАНИЕ	КОЛ. НА ИСПОЛН. - 2.0					ПРИМЕР	
					24	25	26	27			
А3			З.006.1-3/83. 1-1 - 2.0	СБ	СБОРОЧНЫЙ ЧЕРТЕЖ						
А4			0.0	ТО	ТЕХНИЧЕСКОЕ ОПИСАНИЕ						
А3			0.0	ВМС	ВЫБОРКА СТАЛИ						
					<u>СБОРОЧНЫЕ ЕДИНИЦЫ</u>						
А4	1		З.006.1-3/83. 1-4 - 01.0	- 25	КАРКАС ПЛОСКИЙ КР1-26	6					14, 48 кг
А4				- 26	КАРКАС ПЛОСКИЙ КР1-27	6	6				13, 37 кг
А4				- 27	КАРКАС ПЛОСКИЙ КР1-28			6			19, 92 кг
А4	2		З.006.1-3/83. 1-4 - 02.0	- 12	КАРКАС ПЛОСКИЙ КР2-13	4					2, 03 кг
А4				- 14	КАРКАС ПЛОСКИЙ КР2-15		4	4			2, 06 кг
А4				- 15	КАРКАС ПЛОСКИЙ КР2-16			4			3, 02 кг
А4	3		З.006.1-3/83. 1-4 - 07.0	- 13	СЕТКА АРМАТУРНАЯ С1-39	1					34, 18 кг
А4				- 16	СЕТКА АРМАТУРНАЯ С1-42		1				35, 30 кг
А4			З.006.1-3/83. 1-4 - 08.0	- 2	СЕТКА АРМАТУРНАЯ С1-45			1			75, 42 кг
А4				- 3	СЕТКА АРМАТУРНАЯ С1-46			1			90, 43 кг
А4	4		З.006.1-3/83. 1-4 - 09.0	- 06	СЕТКА АРМАТУРНАЯ С2-7	1					23, 20 кг
А4				- 10	СЕТКА АРМАТУРНАЯ С2-11		1				25, 02 кг
										ЛИСТ	9
										3.006.1-3/83. 1-1 - 2.0	

ИНВ. № ПОДА | ПОДПИСЬ И ДАТА | ВЗАМ. ИНВЕНЬ

ФОРМАТ	ЗОНА	ПОЗИЦ	ОБОЗНАЧЕНИЕ	НАИМЕНОВАНИЕ	КОЛ. НА ИСПОЛН. - 2.0					ПРИМЕР	
					24	25	26	27			
А4	5		З.006.1-3/83. 1-4 - 10.0	- 01	СЕТКА АРМАТУРНАЯ С3-2	1					0,88 кг
А4				- 02	СЕТКА АРМАТУРНАЯ С3-3		1	1	1		1, 91 кг
А4	6		З.006.1-3/83. 1-4 - 11.0	- 04	СЕТКА АРМАТУРНАЯ С4-5		1				3,97 кг
А4				- 05	СЕТКА АРМАТУРНАЯ С4-6			1	1		6, 93 кг
				<u>ДЕТАЛИ</u>							
А4	7		З.006.1-3/83. 1-4 - 14.0	- 01	ПЕЛЯ П2		3				0,94 кг
А4				- 02	ПЕЛЯ П3			3	3	3	1, 52 кг
Б4	8		З.006.1-3/83. 1-4 - 00.1	- 002	Ø8 А-1 ГОСТ 5781-8	24	24	24	24	24	0,071 кг
				<u>МАТЕРИАЛЫ</u>							
				БЕТОН	МАРКИ 300	0,80	0,94	0,94	0,94		М³
					МАРКА	СБ 36А-8	СБ 36А-11	СБ 36А-12	СБ 36А-15		
										ЛИСТ	10
										3.006.1-3/83. 1-1 - 2.0	



3.006.1-3/83.1-1-20 СБ

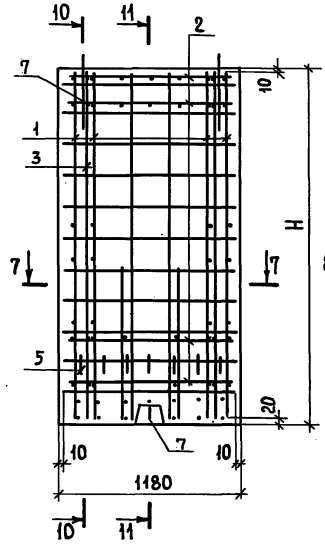
СТЕНОВОЙ БЛОК
СБ21А-3... СБ36А-15
СБОРОЧНЫЙ ЧЕРТЕЖ

СТАДИЯ	МАССА	МАСШТАБ
Р	СМ. ТАБЛ.	
Лист 1	Листов 4	

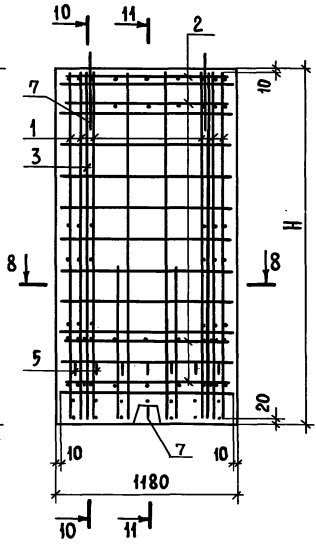
МОСИНЖПРОЕКТ

НАЧ. ОТА.	КОЗЕЕВА	<i>Kozeeva</i>
ГЛА СПЕЦ.	АФОНИН	<i>Afonin</i>
Н. КОНТР.	БУДАРИНА	<i>Budarina</i>
ГЛА ИНЖЛР.	ПЕРЕГУДОВА	<i>Peredova</i>
СТ. ИНЖ.	БУДАРИНА	<i>Budarina</i>
ИНЖ.	БАХМУРОВА	<i>Bakmurova</i>

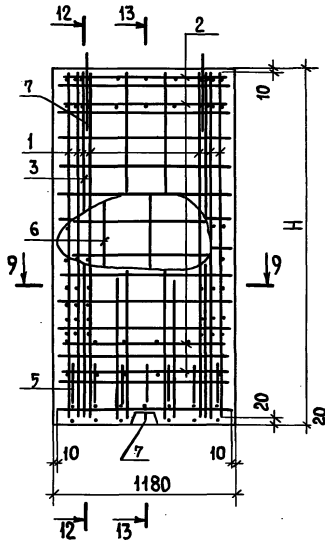
6-6
СХЕМА АРМИРОВАНИЯ 1



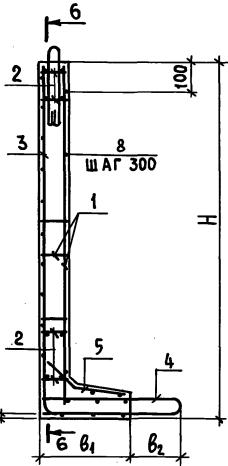
6-6
СХЕМА АРМИРОВАНИЯ 2



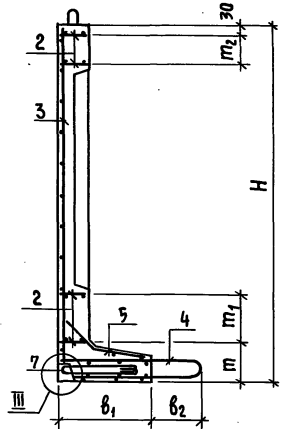
6-6
СХЕМА АРМИРОВАНИЯ 3



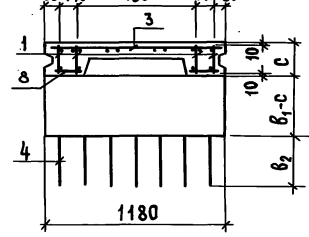
10-10



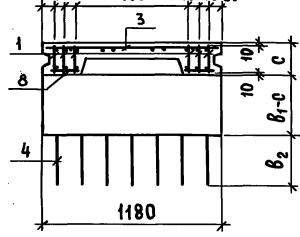
11-11



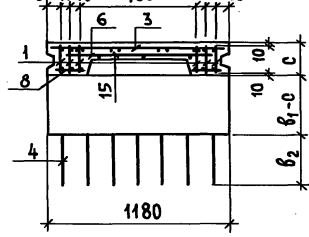
7-7



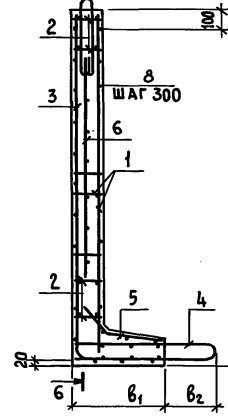
8-8



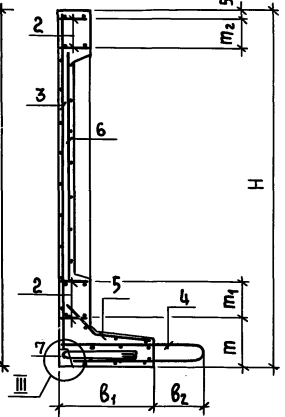
9-9



12-12



13-13

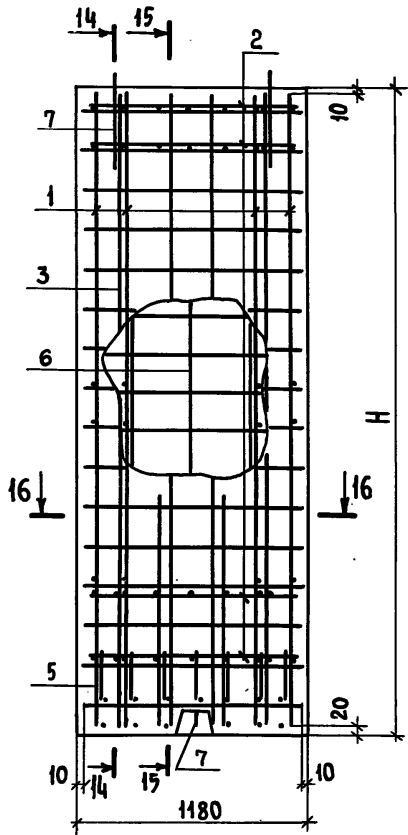


ЛИСТ ПОДПИСЬ И ДАТА ВЗАИМНО

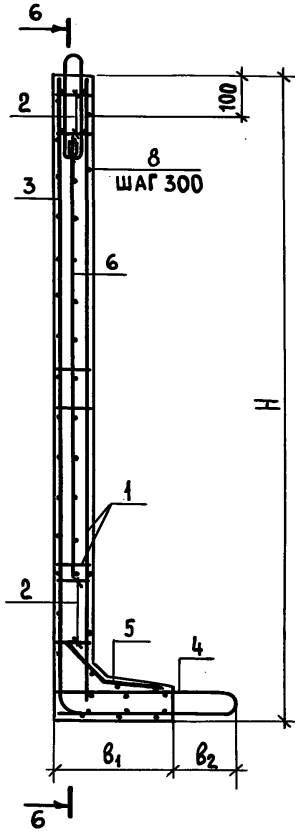
3.006.1-3/83.1-1-20 С6

ЛИСТ
2

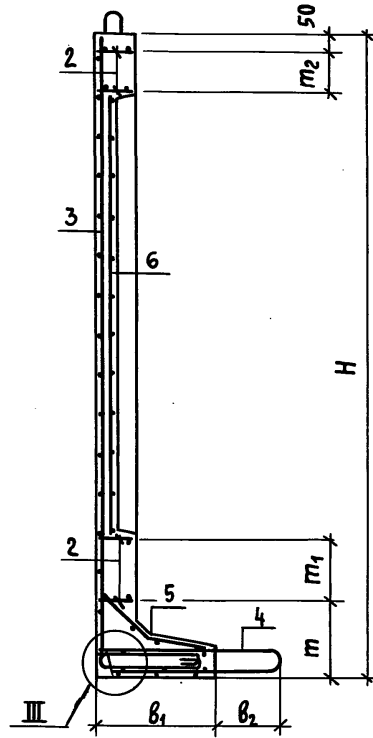
6-6
СХЕМА АРМИРОВАНИЯ 4



14-14

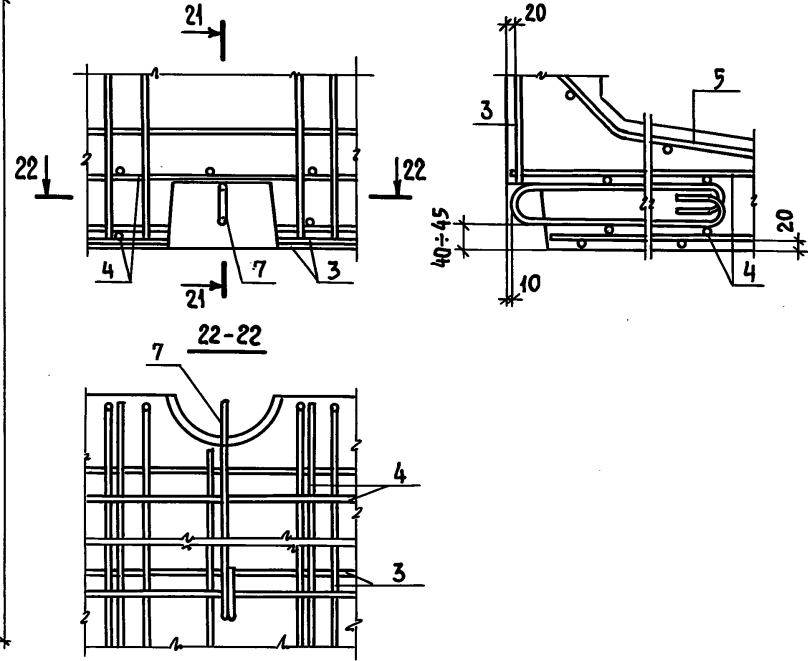


15-15

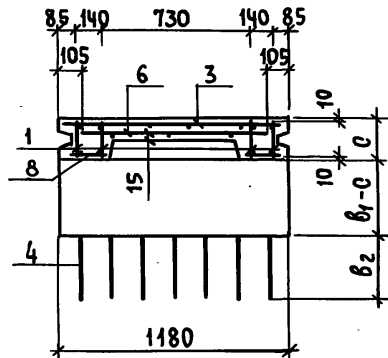


III

21-21



16-16



ИМЬ. № ПОДЛ. ПОДАТЬСЯ И ДАТА ВЗАИМШНА №

3.006.1-3/83.1-1- 2.0 СБ

ЛИСТ
3

20969-01 24

ОБОЗНАЧЕНИЕ	МАРКА ИЗДЕЛИЯ	СХЕМА АРМИР.	РАЗМЕРЫ, мм																n	МАССА, Т								
			H	h	h ₁	h ₂	h ₃	б	б ₁	б ₂	с	с ₁	с ₂	а	k	m	m ₁	m ₂			u							
3.006.1-3/83.1-1-2.0	С621А-3	1	2280	1520	240	210	200	880	600	280	180	170	90	90	70	250	200	150	200	5	1,20							
-01	С621А-5																											
-02	С621А-8																											
-03	С621А-11	2	2320	1360	260	290	300	930	600	330	200	185	100	140	70	290	290	200	150	6	1,38							
-04	С621А-12																											
-05	С621А-15																											
-06	С624А-3	1	2580	1820	240	210	200	880	600	280	180	170	90	90	75	250	200	150	200	5	1,33							
-07	С624А-5																											
-08	С624А-8																											
-09	С624А-11	3	2620	1660	260	290	300	930	600	330	200	185	100	140	75	290	290	200	150	5	1,50							
-10	С624А-12																											
-11	С624А-15																											
-12	С627А-8	1	2880	2020	240	310	200	880	600	280	180	170	90	90	75	250	200	150	200	5	1,45							
-13	С627А-15	3	2920	1860	260	390	300	930	600	330	200	185	100	140	75	390	300	200	150	6	1,65							
-14	С630А-3	1	3200	2340	240	310	200	880	600	280	180	170	90	90	75	250	200	150	200	5	1,58							
-15	С630А-5																											
-16	С630А-8																											
-17	С630А-11	4	3240	2180	260	390	300	930	600	330	200	185	100	140	75	390	300	200	150	6	1,78							
-18	С630А-12																											
-19	С630А-15																											
-20	С633А-8	1	3500	2540	300	350	300	900	620	280	200	185	100	140	75	270	300	200	150	6	1,88							
-21	С633А-15	3	3540	2480																		290	970	640	330	240	210	390
-22	С636А-3	1	3800	2840																		260	290	300	900	620	280	200
-23	С636А-5																											
-24	С636А-8																											
-25	С636А-11	2	3840	2780	300	350	300	970	640	330	240	210	100	140	75	390	300	200	150	6	2,35							
-26	С636А-12																											
-27	С636А-15																											

ИМЯ НЕ ПОДАТЬ ПОДПИСЬ И ДАТА ИЗДАНИЯ

3.006.1-3/83.1-1-2.0 С6

Лист	4
------	---

ФОРМАТ ЗОНА ПОЗИЦ

ИВ. № ПОДА. ПОДПИСЬ И ДАТА ВЗАМ. ЛИСТ. № 2

ФОРМАТ	ЗОНА	ПОЗИЦ	ОБОЗНАЧЕНИЕ	НАИМЕНОВАНИЕ ДОКУМЕНТАЦИЯ	КОД. НА ИСПОЛ. -3.0									ПРИМЕЧ.		
					01	02	03	04	05	06	07	08	09			
			3.006.1-3/83.1-1 - 3.0 С6	СБОРОЧНЫЙ ЧЕРТЕЖ												
			0.0 30	ТЕХНИЧЕСКОЕ ОПИСАНИЕ												
			0.0 ВМС	ВЫБОРКА СТАЛИ												
				СБОРОЧНЫЕ ЕДИНИЦЫ												
		А4	1 3.006.1-3/83.1-4-03.0	КАРКАС ПЛОСКИЙ КР1	3											2,56 кг
		А4	-01	КАРКАС ПЛОСКИЙ КР2	3	3	4	4								2,70 кг
		А4	-02	КАРКАС ПЛОСКИЙ КР3			4		6	6	6					2,60 кг
		А4	-03	КАРКАС ПЛОСКИЙ КР4												2,76 кг
		А4	2 3.006.1-3/83.1-4-12.0	СЕТКА АРМАТУРНАЯ С1												1 17,65 кг
		А4	3 3.006.1-3/83.1-4-12.0	СЕТКА АРМАТУРНАЯ С1												1 17,65 кг
		А4	-02	СЕТКА АРМАТУРНАЯ С3												11,37 кг
		А4	-03	СЕТКА АРМАТУРНАЯ С4					1	1	1					22,47 кг

3.006.1-3/83.1-1 - 3.0

НАЧАЛО КОЗЕВЯ
 П. СПЕЦЦАФОН ШИ
 И. КОНТРОЛЬЩИК
 С. ЛАЖИД
 ПЕРЕТУВА
 С. ШИЖ
 БУЛАРНИА
 ТЕХН. ПАРШИНА

ПЛАТЫ ДИЩА
 ПА 248 ... ПА 48-15

СТАЛЬ
 ЛИСТ
 П.
 1
 6
 МОСНИЖПРОЕКТ

ФОРМАТ ЗОНА ПОЗИЦ

ИВ. № ПОДА. ПОДПИСЬ И ДАТА ВЗАМ. ЛИСТ. № 2

ФОРМАТ	ЗОНА	ПОЗИЦ	ОБОЗНАЧЕНИЕ	НАИМЕНОВАНИЕ ДЕТАЛИ	КОД. НА ИСПОЛ. -3.0									ПРИМЕЧ.		
					01	02	03	04	05	06	07	08	09			
			3.006.1-3/83.1-4-14.0	ПЕТЛЯ П1	2	2	4	4	4	4	4	4	4			
		А3	4 3.006.1-3/83.1-4-13.0	СТЕРЖЕНЬ АРМАТУРНЫЙ СТ1	15											0,57 кг
		А3	-01	СТЕРЖЕНЬ АРМАТУРНЫЙ СТ2	20											1,80 кг
		А3	-02	СТЕРЖЕНЬ АРМАТУРНЫЙ СТ3	20											1,87 кг
		А3	-03	СТЕРЖЕНЬ АРМАТУРНЫЙ СТ4		15										2,68 кг
		А3	-04	СТЕРЖЕНЬ АРМАТУРНЫЙ СТ5			20									3,21 кг
		А3	-05	СТЕРЖЕНЬ АРМАТУРНЫЙ СТ6				20								3,29 кг
		А3	-06	СТЕРЖЕНЬ АРМАТУРНЫЙ СТ7					20							4,48 кг
		А3	-07	СТЕРЖЕНЬ АРМАТУРНЫЙ СТ8						15						2,31 кг
		А3	-08	СТЕРЖЕНЬ АРМАТУРНЫЙ СТ9							15	15	15			3,32 кг
				МАТЕРИАЛЫ												20 2,41 кг
				БЕТОН МАРКИ 300	0,27	0,28	0,28	0,46	0,42	0,73	0,73	0,73	0,79			м³

МАРКА

ПА 248
 ПА 24-15
 ПА 24-8
 ПА 24-11
 ПА 24-15
 ПА 24-11
 ПА 30-3
 ПА 30-5
 ПА 30-8
 ПА 30-11

3.006.1-3/83.1-1 - 3.0

СТАЛЬ
 ЛИСТ
 2

ИЗВ. № ПОДАК. ПОДПИСЬ И ДАТА ВЗАИМ. ШТАМ. №

ФОРМАТ	КОДА	ПОЗИЦ	ОБОЗНАЧЕНИЕ	НАИМЕНОВАНИЕ	КОЛ. НА ИСПОЛ. -30																			ПРИМЕР.
					10	11	12	13	14	15	16	17	18	19										
				ДОКУМЕНТАЦИЯ	×	×	×	×	×	×	×	×	×	×	×	×	×	×	×	×				
				СБОРОЧНЫЙ ЧЕРТЕЖ	×	×	×	×	×	×	×	×	×	×	×	×	×	×	×	×	×			
				ТЕХНИЧЕСКОЕ ОПИСАНИЕ																				
				ВЫБОРКА СТАЛИ																				
				СБОРОЧНЫЕ ЕДИНИЦЫ																				
				КАРКАС ПЛОСКИЙ КР4	6																	2,76 кг		
				КАРКАС ПЛОСКИЙ КР5		8	8	8														1,30 кг		
				КАРКАС ПЛОСКИЙ КР7				8	8													1,36 кг		
				СЕТКА АРМАТУРНАЯ С1	1																	17,65 кг		
				СЕТКА АРМАТУРНАЯ С2	1																	20,28 кг		
				СЕТКА АРМАТУРНАЯ С5				1	1													14,20 кг		
				СЕТКА АРМАТУРНАЯ С5				1	1													14,20 кг		
				СЕТКА АРМАТУРНАЯ С6																		16,08 кг		
				СЕТКА АРМАТУРНАЯ С7		1	1	1														14,60 кг		
				СЕТКА АРМАТУРНАЯ С8																		25,40 кг		
				СЕТКА АРМАТУРНАЯ С9																		18,30 кг		
				СЕТКА АРМАТУРНАЯ С11																		8,42 кг		
				СЕТКА АРМАТУРНАЯ С12																		18,70 кг		
					3.006.1-3/83.1-1 -30																			Лист
																								3

ИЗВ. № ПОДАК. ПОДПИСЬ И ДАТА ВЗАИМ. ШТАМ. №

ФОРМАТ	КОДА	ПОЗИЦ	ОБОЗНАЧЕНИЕ	НАИМЕНОВАНИЕ	КОЛ. НА ИСПОЛ. -30																			ПРИМЕР.
					10	11	12	13	14	15	16	17	18	19										
				СЕТКА АРМАТУРНАЯ С12																				
				ДЕТАЛИ																				
				ПЕЛЯ П1	4	4	4	4	4	4	4	4	4	4	4	4	4	4	4	4	4	4	0,57 кг	
				СТЕРЖЕНЬ АРМАТУРНЫЙ СТ10	20																		3,47 кг	
				СТЕРЖЕНЬ АРМАТУРНЫЙ СТ11		10																	2,68 кг	
				СТЕРЖЕНЬ АРМАТУРНЫЙ СТ12			10																3,85 кг	
				СТЕРЖЕНЬ АРМАТУРНЫЙ СТ13				10															5,25 кг	
				СТЕРЖЕНЬ АРМАТУРНЫЙ СТ14					10														4,17 кг	
				СТЕРЖЕНЬ АРМАТУРНЫЙ СТ15						10													5,69 кг	
				СТЕРЖЕНЬ АРМАТУРНЫЙ СТ16							10												3,05 кг	
				СТЕРЖЕНЬ АРМАТУРНЫЙ СТ17								10											4,39 кг	
				СТЕРЖЕНЬ АРМАТУРНЫЙ СТ18									10										4,71 кг	
				МАТЕРИАЛЫ																				
				БЕТОН МАРКИ 300	0,79	0,50	0,50	0,50	0,61	0,61	0,61	0,61	0,61	0,61	0,61	0,61	0,61	0,61	0,61	0,61	0,61	0,61	М ³	
				МАРКА																				
				ПА 30-15																			ПА 42-11	
				ПА 36-7																			ПА 42-5	
				ПА 36-5																			ПА 42-3	
				ПА 36-11																			ПА 42-5	
				ПА 36-15																			ПА 42-8	
					3.006.1-3/83.1-1 -30																			Лист
																								4

20969-01

27

ИДЕН. № ПОДАК. ПОДАПИСЬ И ДАТА. ВЗАМ. ИДЕН. №

ФОРМАТ	ПОЯСН.	ОБОЗНАЧЕНИЕ	НАИМЕНОВАНИЕ	КОЛ. НА ИСПОЛ. - 3.0										ПРИМЕЧ.	
				20	21	22	23	24	25	26	27				
А3		3.006.1-3/83.1-1 - 3.0	СБ	ДОКУМЕНТАЦИЯ	×	×	×	×	×	×	×	×	×		
А4		0.0	ТО	ТЕХНИЧЕСКОЕ ОПИСАНИЕ	×	×	×	×	×	×	×	×	×		
А3		0.0	8МС	ВЫБОРКА СТАЛИ											
				СБОРОЧНЫЕ ЕДИНИЦЫ											
А4	1	3.006.1-3/83.1-4 - 03.0	-05	КАРКАС ПЛОСКИЙ КР6			12	12	12						1,33 кг
А4			-06	КАРКАС ПЛОСКИЙ КР7	10	10				12	12	12			1,36 кг
А4	3	3.006.1-3/83.1-4 - 12.0	-07	СЕТКА АРМАТУРНАЯ С8	1										25,40кг
А4	2		-08	СЕТКА АРМАТУРНАЯ С9	1	1									18,30кг
А4	3		-09	СЕТКА АРМАТУРНАЯ С10	1	1				1	1				43,70кг
А4			-12	СЕТКА АРМАТУРНАЯ С13						1	1				41,60кг
А4	3		-13	СЕТКА АРМАТУРНАЯ С14						1	1		1		53,60кг
А4	2		-14	СЕТКА АРМАТУРНАЯ С15						1	1	1	1		22,40кг
А4			-15	СЕТКА АРМАТУРНАЯ С16			1	1	1						22,80кг
А4	3		-16	СЕТКА АРМАТУРНАЯ С17					1						31,70кг

3.006.1-3/83.1-1-3.0

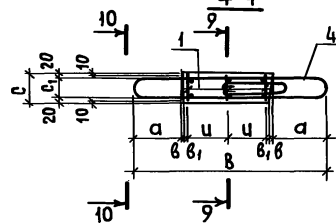
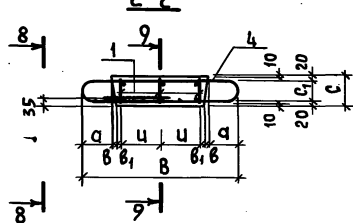
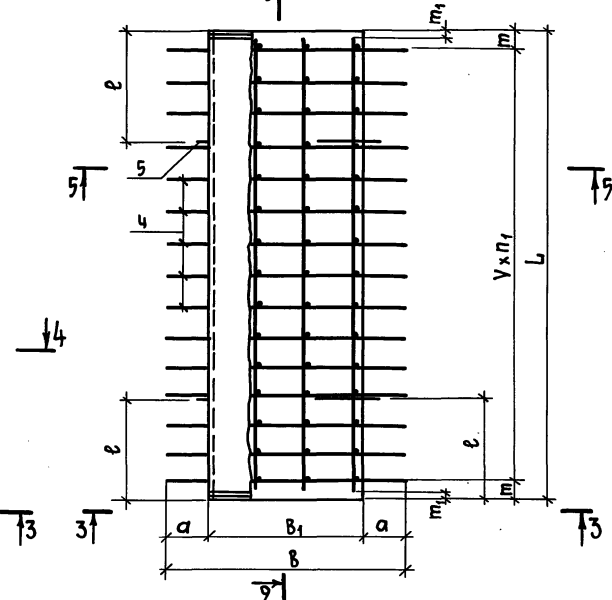
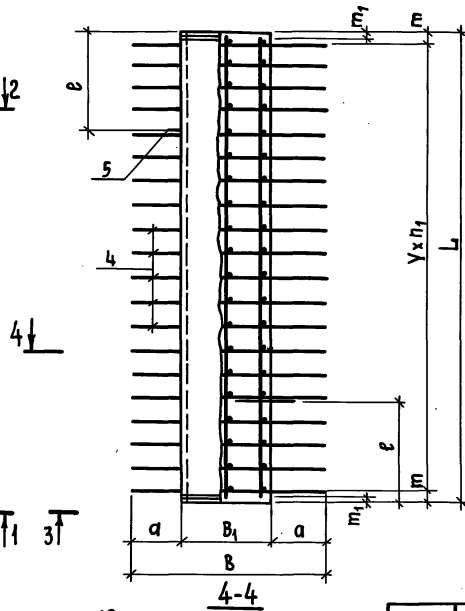
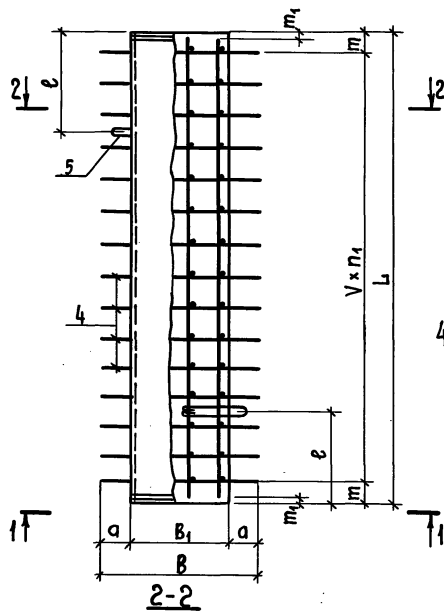
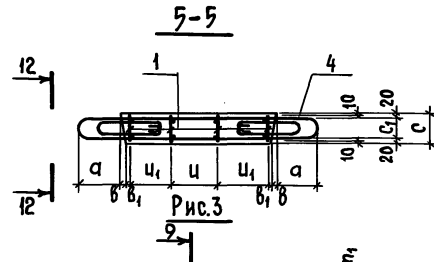
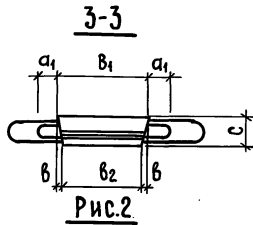
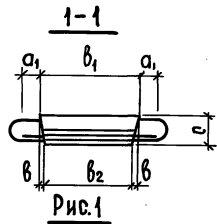
Лист 5

ИДЕН. № ПОДАК. ПОДАПИСЬ И ДАТА. ВЗАМ. ИДЕН. №

ФОРМАТ	ПОЯСН.	ОБОЗНАЧЕНИЕ	НАИМЕНОВАНИЕ	КОЛ. НА ИСПОЛ. - 3.0										ПРИМЕЧ.		
				20	21	22	23	24	25	26	27					
				ДЕТАЛИ												
А4	5	3.006.1-3/83.1-4 - 14.0	-01	ПЕТЛЯ П1	4	4									0,57 кг	
А4				ПЕТЛЯ П2			4	4	4	4	4	4			0,94 кг	
А3	4	3.006.1-3/83.1-4 - 13.0	-18	СТЕРЖЕНЬ АРМАТУРНЫЙ СТ19	10	10									6,41 кг	
А3			-19	СТЕРЖЕНЬ АРМАТУРНЫЙ СТ20			10								3,44 кг	
А3			-20	СТЕРЖЕНЬ АРМАТУРНЫЙ СТ21				10	10						4,95 кг	
А3			-21	СТЕРЖЕНЬ АРМАТУРНЫЙ СТ22						10					5,24 кг	
А3			-22	СТЕРЖЕНЬ АРМАТУРНЫЙ СТ23							10	10			7,14 кг	
				МАТЕРИАЛЫ												
				БЕТОН МАРКИ 300	0,78	0,78	0,88	0,88	0,88	0,96	0,96	0,96	0,96		М3	
				МАРКА	ПА4212	ПА4215	ПА4218	ПА4218	ПА4218	ПА4218	ПА4218	ПА4218	ПА4218	ПА4218	ПА4218	

3.006.1-3/83.1-1-3.0

Лист 6



3.006.1-3/83.1-1-3.0 СБ			СТАДИЯ	МАССА	МАСШТАБ
ПЛИТЫ ДНИЩА ПД 21-8... ПД 48-15 СБОРОЧНЫЙ ЧЕРТЕЖ			Р	СМ. ТАБЛ.	
			ЛИСТ 1	ЛИСТОВ 4	
			МОСИНЖПРОЕКТ		

Рис. 4

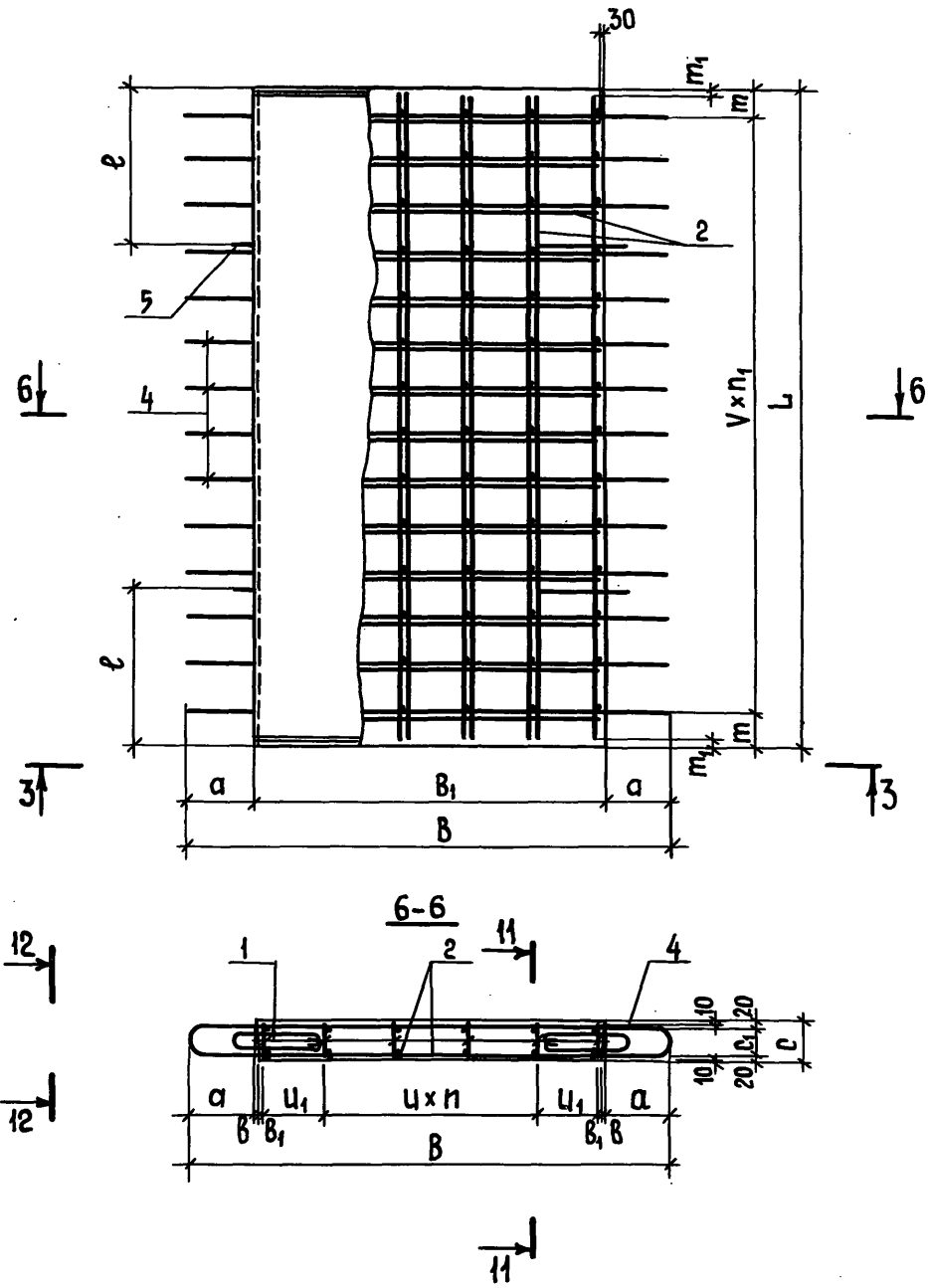
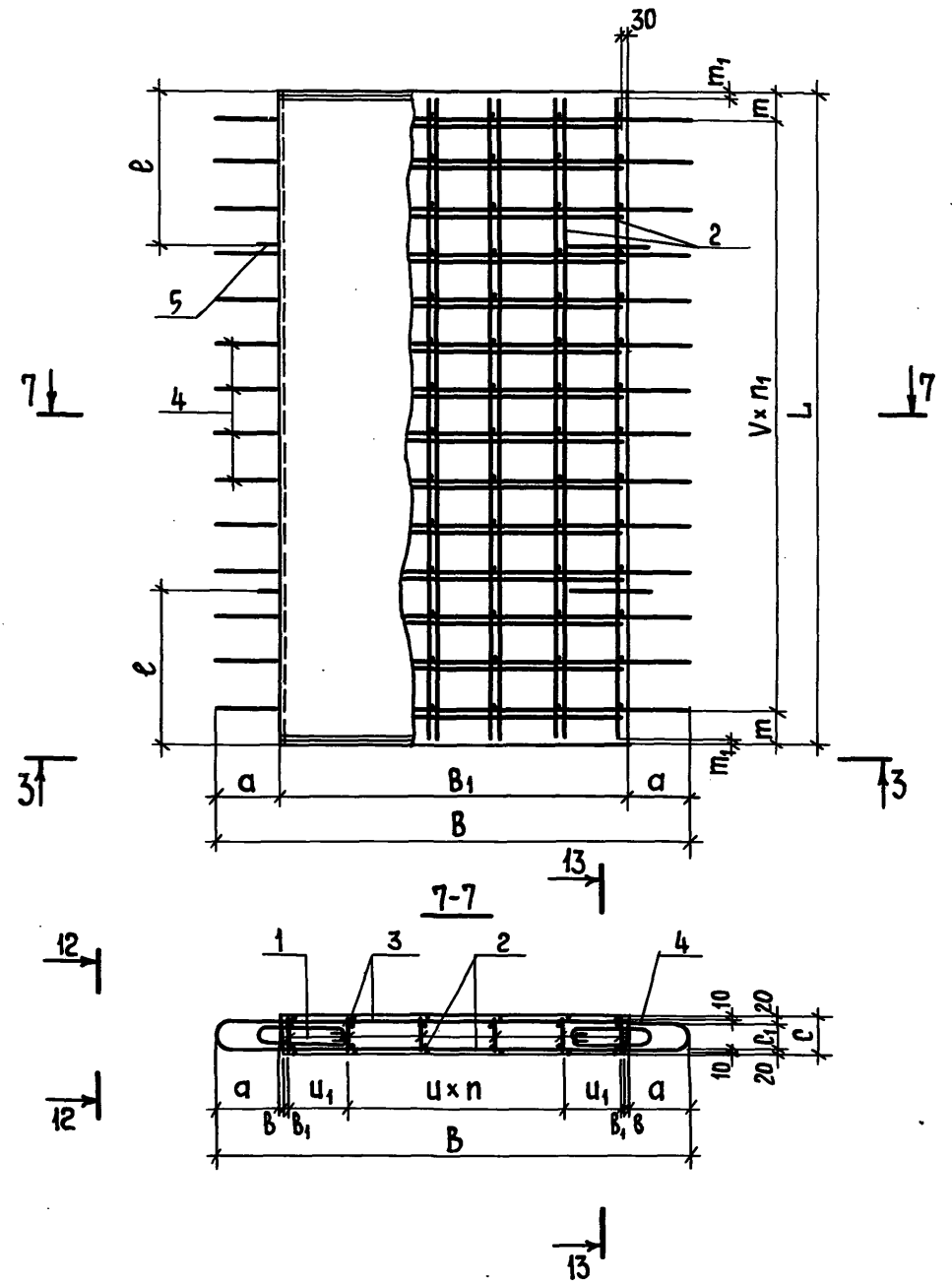
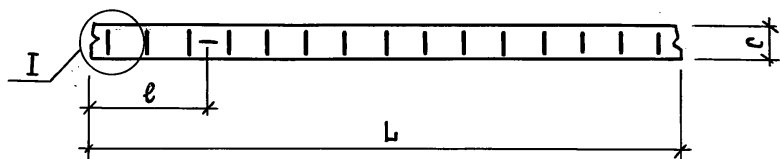


Рис. 5

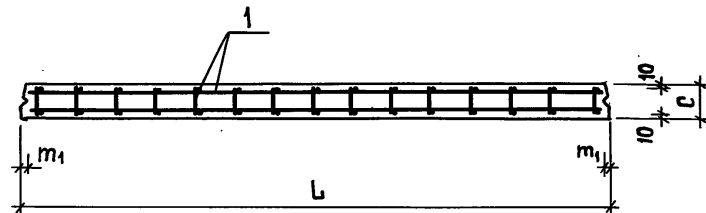


ЧИВ. ПОДАД. ПОДПИСЬ И ДАТА ВЗАМ. ПИВН

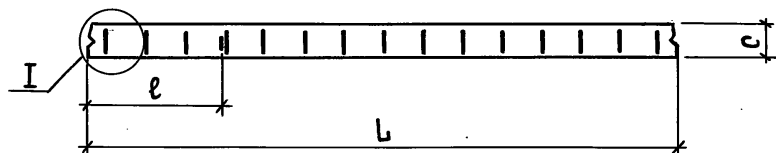
8-8



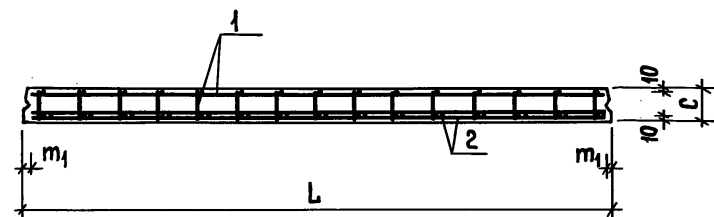
9-9



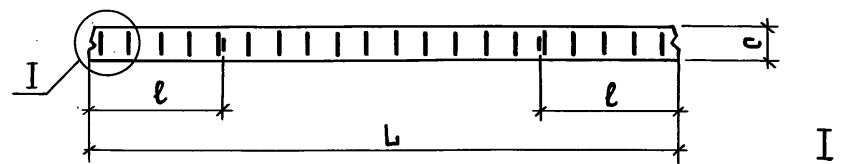
10-10



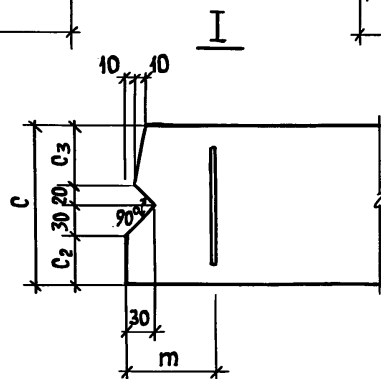
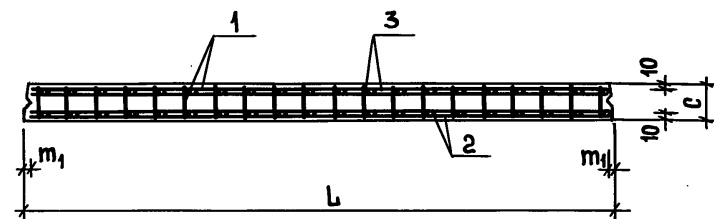
11-11



12-12



13-13



3.006.1-3/83.1-1-3.0 С6

Лист

3

20969-01 31

ОБОЗНАЧЕНИЕ	МАРКА ИЗДЕЛИЯ	Рис.	РАЗМЕРЫ, ММ																	n	n ₁	МАССА, Т					
			L	B	B ₁	B ₂	C	C ₁	C ₂	C ₃	ℓ	a	a ₁	β	β ₁	u	u ₁	V	m				m ₁				
3.006.1-3/83. 1-1-3.0	ПД 21-8	1	2980	1220	660	630	140	100	40	50	590	280	70	15	20	295		200	90	30	30	3	14	0,68			
- 01	ПД 21-11	2		1260	600	570					665	330				265	—	150	65	40			19	0,70			
- 02	ПД 21-15	3		1520	960	930					690	280				290		200	90				14	1,13			
- 03	ПД 24-8			1560	900	870	160	120	50	60	665	330				230	300	150	65				19	1,05			
- 04	ПД 24-11			2120	1560	1530					690	280						295	200	90				14	1,83		
- 05	ПД 24-15	4		2160	1500	1460	180	140	60	70	665	330				20	30	250	300	150			65	30	3	19	1,98
- 06	ПД 30-3																										
- 07	ПД 30-5																										
- 08	ПД 30-8	5		2720	2160	2130	160	120	50	60	280	15				20	295	300	150	65			40	7	9	1,25	
- 09	ПД 30-11																										
- 10	ПД 30-15																										
- 11	ПД 36-3	4	2760	2100	2060	200	160	70	80	330	20	30	250	300	150	65	40	7	9	1,53							
- 12	ПД 36-5																										
- 13	ПД 36-8																										
- 14	ПД 36-11	5	3320	2760	2730	160	120	50	60	280	15	20	295	300	150	65	40	7	9	1,60							
- 15	ПД 36-15																										
- 16	ПД 42-3																										
- 17	ПД 42-5	4	3360	2700	2660	200	160	70	80	365	20	20	290	300	150	65	40	7	9	1,96							
- 18	ПД 42-8																										
- 19	ПД 42-11																										
- 20	ПД 42-12	5	3920	3360	3320	180	140	60	70	280	20	20	290	300	150	65	40	7	9	2,20							
- 21	ПД 42-15																										
- 22	ПД 48-3																										
- 23	ПД 48-5	4	3960	3300	3260	200	160	70	80	330	75	30	250	300	150	65	40	7	9	2,40							
- 24	ПД 48-8																										
- 25	ПД 48-11																										
- 26	ПД 48-12	5	3960	3300	3260	200	160	70	80	330	75	30	250	300	150	65	40	7	9	2,40							
- 27	ПД 48-15																										

ИНВ. № ПОДЛ. ПОДПИСЬ И ДАТА ВЗАМ. ИНВЕНТАРНОГО

3.006.1-3/83. 1-1-3.0 СБ ЛИСТ
4

СХЕМА N1

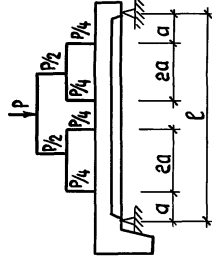
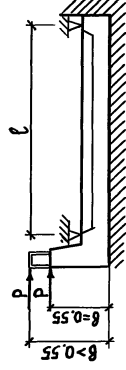
ИСПЫТАНИЯ СТЕНОВЫХ БЛОКОВ
НА ПРОЛЕТНЫЙ МОМЕНТ

СХЕМА N2

ИСПЫТАНИЯ СТЕНОВЫХ БЛОКОВ
НА УГЛОВОЙ МОМЕНТКОНТРОЛЬНЫЕ НАРЗЫКИ ПРИВЕДЕНЫ НА ВСЮ ДЛИНУ БЛОКОВ.
КОНТРОЛЬНАЯ ШИРИНА РАСКРЫТИЯ ТРЕЩИН ПРИ ИСПЫТАНИИ
ПРИНИМАЕТСЯ РАВНОЙ 0,2 ММ.

ОБОЗНАЧЕНИЕ	МАРКА ИЗДЕЛИЯ	РАЗМЕРЫ, ММ		ВЕЛИЧИНЫ КОНТРОЛЬНЫХ НАРЗЫКОВ, РТС			
		а	б	ПО СХЕМЕ N1	ПО СХЕМЕ N2		
З.006.1-3/83.1-1-1.0	- 01	1780	550	9,8	5,4	24,3	13,3
	- 02			14,3	7,9	34,9	19,2
	- 03			15,0	8,2	46,0	25,3
	- 04			17,6	9,7	71,2	39,1
		1710	700	25,6	14,1	59,8	32,9

З.006.1-3/83.1-1-0.0 Д.

ИМ. ОТД.	КОЗЕЕВА
П. СПЕЦ.	АФОНИН
И. КОНТР.	БУДЯРИНА
П. ИНЖ.	ПЕРЕГЛАДОВА
Р. К. ТР.	БУРЦЕВ
СТ. ИНЖ.	БЕДАРИНА
ИНЖ.	РЫКЕННИЦЫН

СТАДИЯ ЛИСТ ЛИСТОВ
1 6

СХЕМЫ ИСПЫТАНИЙ

МОСИНЖПРОЕКТ

ПРОДОЛЖЕНИЕ ТАБЛ.

ОБОЗНАЧЕНИЕ	МАРКА ИЗДЕЛИЯ	РАЗМЕРЫ, ММ			ВЕЛИЧИНЫ КОНТРОЛЬНЫХ НАРЗЫКОВ, РТС			
		а	б	с	ПО СХЕМЕ N1	ПО СХЕМЕ N2		
З.006.1-3/83.1-1-1.0	СБ 21-15	210	730	1710	22,0	12,0	62,3	34,3
					12,3	6,8	27,1	14,9
	СБ 24-3	260	550	2080	17,1	9,4	38,2	26,5
					17,6	9,7	48,3	38,2
	СБ 24-8	250	700	2010	19,3	10,6	69,5	38,2
					29,0	15,9	61,6	33,9
	СБ 24-11	330	550	2650	24,9	13,7	61,0	33,5
					18,7	10,3	36,0	19,8
	СБ 30-3	320	800	2580	25,0	13,7	50,2	27,5
					26,2	14,4	60,7	33,4
	СБ 30-5	400	900	3190	26,0	14,3	60,4	33,2
					40,9	22,5	62,2	34,2
	СБ 30-11	400	800	3160	37,1	20,4	56,9	31,3
					19,4	10,7	44,8	24,6
	СБ 36-3	570	750	3190	27,4	15,1	62,0	34,1
					26,5	14,5	63,9	35,0
	СБ 36-5	400	800	3160	26,2	14,4	78,4	43,1

З.006.1-3/83.1-1-0.0 Д.

ЛИСТ
2

ОБОЗНАЧЕНИЕ	МАРКА ИЗДЕЛИЯ	РАЗМЕРЫ, ММ			ВЕЛИЧИНЫ КОНТРОЛЬНЫХ НАГРУЗОК, РТС		
		ℓ	α	β	ПО СХЕМЕ N1		ПО СХЕМЕ N2
					НА ПРОЧНОСТЬ СТОЙКОСТЬ	НА ТРЕЩИННО- СТОЙКОСТЬ	НА ПРОЧНОСТЬ СТОЙКОСТЬ
3.006.1-3/83.1-1-01.0	СБ 36-12	3160	400	920	42,2	23,2	77,7
	СБ 36-15				36,9	20,3	78,1
3.006.1-3/83.1-1-2.0	СБ 21А-3	1780	210	550	3,9	2,1	9,8
	СБ 21А-5				5,8	3,1	13,9
-02	СБ 21А-8	1710	210	550	6,0	3,3	18,4
-03	СБ 21А-11				7,0	3,9	28,4
-04	СБ 21А-12	2080	260	570	10,3	5,6	23,9
-05	СБ 21А-15				8,8	4,8	24,9
-06	СБ 24А-3	2010	250	700	4,9	2,7	10,9
-07	СБ 24А-5				6,9	3,8	15,3
-08	СБ 24А-8	2330	290	550	7,0	3,9	19,3
-09	СБ 24А-11				7,7	4,2	27,7
-10	СБ 24А-12	2270	280	900	11,6	6,4	24,6
-11	СБ 24А-15				10,0	5,5	24,4
-12	СБ 27А-8			900	10,5	5,8	24,3
-13	СБ 27А-15				14,8	8,1	22,7

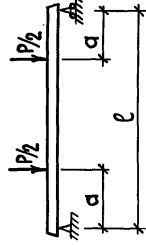
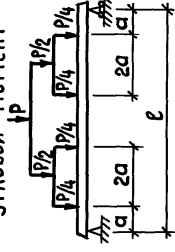
3.006.1-3/83.1-1-0.0 А

ЛИСТ
3

ОБОЗНАЧЕНИЕ	МАРКА ИЗДЕЛИЯ	РАЗМЕРЫ, ММ			ВЕЛИЧИНЫ КОНТРОЛЬНЫХ НАГРУЗОК, РТС		
		ℓ	α	β	ПО СХЕМЕ N1		ПО СХЕМЕ N2
					НА ПРОЧНОСТЬ СТОЙКОСТЬ	НА ТРЕЩИННО- СТОЙКОСТЬ	НА ПРОЧНОСТЬ СТОЙКОСТЬ
3.006.1-3/83.1-1-2.0	СБ 30А-3	2650	330	550	7,5	4,1	14,4
	СБ 30А-5				10,0	5,5	20,0
-16	СБ 30А-8	2580	320	800	10,5	5,8	24,3
-17	СБ 30А-11				10,3	5,7	24,2
-18	СБ 30А-12	2890	360	750	16,4	9,0	24,9
-19	СБ 30А-15				14,8	8,1	22,7
-20	СБ 33А-8	2860	360	970	10,6	5,9	25,5
-21	СБ 33А-15				14,8	8,1	31,2
-22	СБ 36А-3	3190	400	550	7,8	4,2	17,9
-23	СБ 36А-5				10,9	6,0	24,8
-24	СБ 36А-8	3160	400	920	10,6	5,9	25,5
-25	СБ 36А-11				10,5	5,8	31,4
-26	СБ 36А-12			970	16,9	9,3	31,0
-27	СБ 36А-15				14,8	7,8	31,2

3.006.1-3/83.1-1-0.0 А

ЛИСТ
4

СХЕМА №1. ИСПЫТАНИЯ ПЛИТ ДНИЩА НА
ПРОЛЕТНЫЙ МОМЕНТСХЕМА №2. ИСПЫТАНИЯ ПЛИТ ДНИЩА НА
УГЛОВОЙ МОМЕНТ

ОБОЗНАЧЕНИЕ	МАРКА ИЗДЕЛИЯ	№ СХЕМЫ ИСПЫТАНИЯ	РАЗМЕРЫ, ММ		ВЕЛИЧИНЫ КОНТРОЛЬНЫХ НАГРУЗОК, РТС	
			ℓ	а	НА ПРОЧНОСТЬ	НА ТРЕЩИНО- СТОЙКОСТЬ
3.006.1-3/83.1-1-3.0	ПД 21-8		520	150	61,4	53,8
- 01	ПД 21-11		500	150	95,0	52,2
- 02	ПД 21-15			210	97,8	53,8
- 03	ПД 24-8		780	150	84,6	46,5
- 04	ПД 24-11		720	220	92,4	50,8
- 05	ПД 24-15			320	96,0	52,8
- 06	ПД 30-3				37,5	20,6
- 07	ПД 30-5		1380	300	63,7	35,0
- 08	ПД 30-8				89,2	49,1
- 09	ПД 30-11		1300	450	81,0	44,5
- 10	ПД 30-15				109,9	60,5

3.006.1-3/83.1-1-0.0 А

ЛИСТ
5

ОБОЗНАЧЕНИЕ

МАРКА
ИЗДЕЛИЯ№ СХЕМЫ
ИСПЫТАНИЯ

РАЗМЕРЫ, ММ

ВЕЛИЧИНЫ КОНТРОЛЬНЫХ
НАГРУЗОК, РТС

НА ПРОЧНОСТЬ

НА ТРЕЩИНО-
СТОЙКОСТЬ

3.006.1-3/83.1-1-3.0	ПД 36-3				15,2	7,3
- 12	ПД 36-5		200	250	21,2	11,7
- 13	ПД 36-8				27,7	15,3
- 14	ПД 36-11		1900	260	47,8	26,3
- 15	ПД 36-15				63,2	34,8
- 16	ПД 42-3				11,9	6,5
- 17	ПД 42-5		2600	350	19,3	10,6
- 18	ПД 42-8				27,1	14,8
- 19	ПД 42-11				44,4	24,4
- 20	ПД 42-12		2500	350	48,3	26,5
- 21	ПД 42-15				58,5	32,2
- 22	ПД 48-3				6,4	3,5
- 23	ПД 48-5		3180	400	12,7	7,0
- 24	ПД 48-8				29,7	16,3
- 25	ПД 48-11				41,2	22,6
- 26	ПД 48-12				45,8	25,2
- 27	ПД 48-15		3100	400	51,7	28,5

3.006.1-3/83.1-1-0.0 А

ЛИСТ
6

Марка изделия	Код изделия	Расход арматурной стали, кг													Итого, приведенной к классу А-I
		по классам									по укрупненному сортменту катанки			Итого, приведенной к классу А-I	
		Вр-I			А-I			А-III			по мелко-средней сортовой				
		код									код				
		121400			093002			093004			093400	093380	093200		
по серии	с учетом кот. = 1,02	приведенной к А-I (КА-I-4,47)	по серии	с учетом кот. = 1,01	приведенной к А-I (КА-I-1)	по серии	с учетом кот. = 1,01	приведенной к А-I (КА-I-1)	φ ат 6 до 9	φ ат 10 до 18	φ ат 20 до 30				
СБ 21-3	58 6521 1033	14,19	14,47	21,27	4,92	4,97	4,97	60,95	61,56	88,03	33,36	33,17	—	114,27	
СБ 21-5	58 6521 1034	14,19	14,47	21,27	4,92	4,97	4,97	85,60	86,46	123,64	—	91,43	—	149,88	
СБ 21-8	58 6521 1035	14,19	14,47	21,27	4,92	4,97	4,97	121,62	122,84	175,66	—	127,81	—	201,90	
СБ 21-Н	58 6521 1036	14,21	14,49	21,30	13,99	14,13	14,13	156,21	157,77	225,61	6,62	165,29	—	261,04	
СБ 21-12	58 6521 1037	15,65	15,96	23,46	13,99	14,13	14,13	185,45	187,30	267,84	6,62	194,82	—	305,43	
СБ 21-15	58 6521 1038	3,87	3,95	5,81	29,83	30,13	30,13	236,44	238,80	341,48	31,95	236,99	—	377,42	
СБ 24-3	58 6521 1039	15,23	15,53	22,83	6,28	6,34	6,34	81,75	82,57	118,08	16,71	72,20	—	147,25	
СБ 24-5	58 6521 1040	15,23	15,53	22,83	6,28	6,34	6,34	96,52	97,49	139,41	—	103,83	—	168,58	
СБ 24-8	58 6521 1041	15,20	15,50	22,78	6,28	6,34	6,34	129,44	130,73	186,94	—	137,08	—	216,06	
СБ 24-Н	58 6521 1042	5,31	5,42	7,97	22,83	23,06	23,06	111,91	113,63	248,29	25,54	171,14	—	279,32	
СБ 24-12	58 6521 1043	7,47	7,62	11,20	27,11	27,38	27,38	221,64	223,86	320,12	35,87	215,37	—	358,70	
СБ 24-15	58 6521 1044	6,03	6,15	9,04	31,07	31,38	31,38	254,56	257,11	367,67	39,86	248,64	—	408,09	
СБ 30-3	58 6521 1045	17,23	17,57	25,83	7,44	7,51	7,51	117,03	118,20	169,03	—	125,71	—	202,37	
СБ 30-5	58 6521 1046	17,23	17,57	25,83	7,44	7,51	7,51	155,63	157,19	224,78	—	164,70	—	258,12	
СБ 30-8	58 6521 1047	13,67	13,94	20,49	21,88	22,10	22,10	195,89	197,85	282,93	14,58	205,36	—	325,52	
СБ 30-Н	58 6521 1048	8,19	8,35	12,27	32,86	33,19	33,19	246,72	249,19	356,34	43,83	238,54	—	401,80	
СБ 30-12	58 6521 1049	5,61	5,72	8,41	74,62	75,37	75,37	322,43	325,65	465,68	66,01	335,01	—	549,46	
СБ 30-15	58 6521 1050	4,17	4,25	6,25	78,58	79,37	79,37	350,31	353,81	505,95	70,01	363,17	—	591,57	
СБ 36-3	58 6521 1051	19,26	19,65	28,89	10,62	10,73	10,73	136,40	137,76	197,00	—	148,49	—	236,62	
СБ 36-5	58 6521 1052	15,48	15,79	23,21	28,27	28,55	28,55	199,06	201,05	287,50	17,83	211,78	—	339,26	
СБ 36-8	58 6521 1053	3,87	3,95	5,81	66,92	67,59	67,59	316,63	319,80	457,31	56,86	330,52	—	530,71	
СБ 36-Н	58 6521 1054	6,78	6,92	10,17	93,13	94,06	94,06	308,91	312,00	446,16	80,79	316,44	8,83	550,39	
СБ 36-12	58 6521 1055	6,78	6,92	10,17	89,62	90,52	90,52	369,92	373,62	534,28	77,24	265,23	121,66	634,97	
СБ 36-15	58 6521 1056	4,98	5,08	7,47	94,50	95,44	95,44	412,80	416,93	596,21	82,17	308,54	121,66	699,12	

Инв. № подл. Подпись и дата 03.02.01. И.И.И.

3.006.1-3/83.1-1 - ДМ1

Нач. отд.	Козеева	<i>[подпись]</i>		
Гл. спец.	Афанин	<i>[подпись]</i>		
Н. контр.	Бударина	<i>[подпись]</i>		
Гл. инж.	Перегудов	<i>[подпись]</i>		
Рук. гр.	Фомичева	<i>[подпись]</i>		
Инж.	Нефедова	<i>[подпись]</i>		

Ведомость расхода арматурной стали

Страница	Лист	Листов
Р	7	3

МОСИНКПРОЕКТ

Марка изделия	Код изделия	Расход арматурной стали, кг											Итого, приведенной к классу А-I	
		по классам									по укрупненному сортаменту			
		Вр-I			А-I			А-II			катанка	мелко-сортная		средне-сортная
		код									код			
		121400			093002			093004			093400	093300		093200
по сериц	с учетом Коэф.=1,02	приведенной к А-I (Коэф.=1,47)	по сериц	с учетом Коэф.=1,01	приведенной к А-I (Коэф.=1,43)	по сериц	с учетом Коэф.=1,01	приведенной к А-I (Коэф.=1,43)	φ от 6 до 9	φ от 10 до 18	φ от 20 до 30			
СБ 21д-3	5865211057	5,89	6,01	8,83	1,71	1,73	1,73	24,34	24,58	35,15	12,30	14,01	—	45,71
СБ 21д-5	5865211058	5,89	6,01	8,83	1,71	1,73	1,73	34,20	34,54	49,39	—	36,27	—	59,95
СБ 21д-8	5865211059	5,89	6,01	8,83	1,71	1,73	1,73	51,96	52,48	75,05	—	54,21	—	85,61
СБ 21д-11	5865211060	5,89	6,01	8,83	4,38	4,42	4,42	62,24	62,86	89,89	2,70	64,59	—	103,14
СБ 21д-12	5865211061	4,43	4,52	6,64	8,34	8,42	8,42	74,11	74,85	107,04	6,70	76,58	—	122,10
СБ 21д-15	5865211062	1,53	1,56	2,29	16,22	16,38	16,38	76,83	77,60	110,97	14,66	79,32	—	129,64
СБ 24д-3	5865211063	6,39	6,52	9,58	1,71	1,73	1,73	34,02	34,36	49,13	4,93	31,16	—	60,44
СБ 24д-5	5865211064	6,39	6,52	9,58	1,71	1,73	1,73	43,04	43,47	62,16	—	45,20	—	73,47
СБ 24д-8	5865211065	6,39	6,52	9,58	1,71	1,73	1,73	55,96	56,52	80,82	—	58,25	—	92,13
СБ 24д-11	5865211066	2,05	2,09	3,07	9,92	10,02	10,02	70,58	71,29	101,94	11,11	70,20	—	115,03
СБ 24д-12	5865211067	2,05	2,09	3,07	9,92	10,02	10,02	83,37	84,20	120,41	11,11	83,11	—	133,50
СБ 24д-15	5865211068	2,25	2,30	3,38	13,48	13,61	13,61	106,65	107,72	154,04	16,71	104,63	—	171,03
СБ 27д-8	5865211069	4,40	4,49	6,60	9,14	9,23	9,23	79,84	80,64	115,32	6,38	83,99	—	131,15
СБ 27д-15	5865211070	1,35	1,38	2,03	28,84	29,13	29,13	133,24	134,57	192,44	26,30	137,42	—	223,60
СБ 30д-3	5865211071	7,28	7,43	10,92	2,82	2,85	2,85	51,28	51,79	74,06	—	54,64	—	87,83
СБ 30д-5	5865211072	7,28	7,43	10,92	2,82	2,85	2,85	63,84	64,48	92,21	—	67,33	—	105,98
СБ 30д-8	5865211073	5,40	5,51	8,10	10,04	10,14	10,14	85,18	86,03	123,02	7,29	88,88	—	141,26
СБ 30д-11	5865211074	3,01	3,07	4,51	11,32	11,43	11,43	94,75	95,70	136,85	15,98	91,15	—	152,79
СБ 30д-12	5865211075	1,99	2,03	2,98	29,62	29,92	29,92	133,54	134,88	192,88	27,07	137,72	—	225,78
СБ 30д-15	5865211076	1,47	1,50	2,20	31,06	31,37	31,37	143,04	144,47	206,59	28,52	147,32	—	240,16
СБ 33д-8	5865211077	1,40	1,43	2,10	26,12	26,38	26,38	121,48	122,69	175,45	23,53	125,54	—	203,93
СБ 33д-15	5865211078	1,62	1,65	2,43	29,94	30,24	30,24	183,66	185,50	265,26	30,28	184,84	100,62	297,93
СБ 36д-3	5865211079	8,20	8,36	12,29	2,82	2,85	2,85	62,90	63,53	90,85	—	66,38	—	105,99
СБ 36д-5	5865211080	5,83	5,95	8,75	11,64	11,76	11,76	83,44	84,27	120,51	8,91	87,12	—	141,02
СБ 36д-8	5865211081	1,40	1,43	2,10	27,62	27,90	27,90	128,76	130,05	185,97	25,05	132,90	—	215,97
СБ 36д-11	5865211082	2,26	2,31	3,40	32,00	32,32	32,32	126,66	127,93	182,94	30,60	129,64	—	218,66
СБ 36д-12	5865211083	2,38	2,43	3,57	24,82	25,07	25,07	151,78	153,30	219,21	32,08	146,29	—	247,85
СБ 36д-15	5865211084	1,74	1,77	2,60	26,58	26,85	26,85	208,81	210,90	301,59	33,86	67,75	136,44	331,04

3.006.1-3/83.1-1-PMI

Лист
2

20969-01 37

Марка изделия	Код изделия	Расход арматурной стали, кг											Итого, приведенной к классу А-I	
		по классам									по укрупненному сортаменту			
		Вр-I			А-I			А-III			катанка	мелко-сортная		средне-сортная
		код									код			
121400			093002			093004			093400	093300	093200			
по сериц.	с учетом Коэф.=1,02	приведенной к А-I (Кл-I=1,47)	по сериц.	с учетом Коэф.=1,01	приведенной к А-I (Кл-I=1)	по сериц.	с учетом Коэф.=1,01	приведенной к А-I (Кл-I=1,47)	φ от 6 до 9	φ от 10 до 16	φ от 20 до 30			
ПД 21-8	58 6521 1085	0,77	0,79	1,16	8,04	8,12	8,12	27,00	27,27	39,00	6,97	28,42	-	48,28
ПД 21-И	58 6521 1086	1,20	1,22	1,79	8,04	8,12	8,12	37,40	37,77	54,01	6,97	38,93	-	63,92
ПД 21-15	58 6521 1087	1,20	1,22	1,79	8,04	8,12	8,12	53,60	54,14	77,42	6,97	55,29	-	87,33
ПД 24-8	58 6521 1088	1,20	1,22	1,79	11,48	11,59	11,59	48,15	48,63	69,54	9,29	59,93	-	82,92
ПД 24-И	58 6521 1089	1,60	1,63	2,40	11,48	11,59	11,59	65,80	66,46	95,04	9,29	68,76	-	109,03
ПД 24-15	58 6521 1090	1,60	1,63	2,40	11,48	11,59	11,59	89,60	90,50	129,42	9,29	92,80	-	143,41
ПД 30-3	58 6521 1091	4,32	4,41	6,48	16,08	16,24	16,24	54,60	55,15	78,86	13,94	57,45	-	101,58
ПД 30-5	58 6521 1092	4,32	4,41	6,48	16,08	16,24	16,24	69,75	70,45	100,74	13,94	72,75	-	123,46
ПД 30-8	58 6521 1093	6,84	6,98	10,26	16,08	16,24	16,24	78,60	79,39	113,53	22,88	72,75	-	140,03
ПД 30-И	58 6521 1094	7,80	7,96	11,70	16,08	16,24	16,24	78,46	79,24	113,31	13,94	81,55	-	141,25
ПД 30-15	58 6521 1095	7,80	7,96	11,70	16,08	16,24	16,24	106,29	107,35	153,51	13,94	109,66	-	181,45
ПД 36-3	58 6521 1096	3,20	3,26	4,79	11,08	11,19	11,19	39,80	40,20	57,49	8,89	42,50	-	73,47
ПД 36-5	58 6521 1097	3,20	3,26	4,79	11,08	11,19	11,19	51,50	52,02	74,39	8,89	54,32	-	90,37
ПД 36-8	58 6521 1098	3,20	3,26	4,79	11,08	11,19	11,19	65,50	66,16	94,61	8,89	68,46	-	110,59
ПД 36-И	58 6521 1099	5,28	5,39	7,92	11,08	11,19	11,19	66,90	67,57	96,62	8,89	69,87	-	115,73
ПД 36-15	58 6521 1100	5,28	5,39	7,92	11,08	11,19	11,19	83,98	84,82	121,29	8,89	87,12	-	140,40
ПД 42-3	58 6521 1101	4,00	4,08	6,00	13,28	13,41	13,41	47,20	47,67	68,17	11,11	49,97	-	87,58
ПД 42-5	58 6521 1102	6,00	6,12	9,00	13,28	13,41	13,41	67,02	67,69	96,80	17,59	63,51	-	119,21
ПД 42-8	58 6521 1103	6,00	6,12	9,00	13,28	13,41	13,41	77,30	78,07	111,64	11,11	80,38	-	134,05
ПД 42-И	58 6521 1104	6,60	6,73	9,89	13,28	13,41	13,41	86,80	87,67	125,37	11,11	89,97	-	148,67
ПД 42-12	58 6521 1105	6,60	6,73	9,89	13,28	13,41	13,41	103,80	104,84	149,92	11,11	107,14	-	173,22
ПД 42-15	58 6521 1106	6,60	6,73	9,89	13,28	13,41	13,41	122,10	123,32	176,35	11,11	125,62	-	199,65
ПД 48-3	58 6521 1107	5,16	5,26	7,73	16,96	17,13	17,13	54,80	55,35	79,15	13,33	59,15	-	104,01
ПД 48-5	58 6521 1108	5,16	5,26	7,73	16,96	17,13	17,13	69,90	70,60	100,96	13,33	74,40	-	125,82
ПД 48-8	58 6521 1109	7,56	7,71	11,35	16,96	17,13	17,13	99,20	100,19	143,27	13,33	103,99	-	171,73
ПД 48-И	58 6521 1110	7,92	8,08	11,88	16,96	17,13	17,13	111,60	112,72	161,19	13,33	116,51	-	190,20
ПД 48-12	58 6521 1111	7,92	8,08	11,88	16,96	17,13	17,13	130,60	131,91	188,63	13,33	135,70	-	217,64
ПД 48-15	58 6521 1112	7,92	8,08	11,88	16,96	17,13	17,13	142,60	144,03	205,96	13,33	147,82	-	234,97

Инв. № подл. Подпись и дата. Взам. инв. №

3.006.1-3/83.1-1-PM1

Лист

3

20969-01 38

Марка изделия	Код изделия	Бетон		Цемент					Инертные заполнители				
		марка по прочности на сжатие	расход м ³ тяжелый	марка код	Кд	расход, м ³ т					наименование код, расход, м ³	песок, естество	
						кол.	с учетом кот. = 1,006	коэфф. прив. к цем. М400	Итого прив. к М400	щебень 57Н10			песок 57Н10
СБ 21-3	5865211033												
СБ 21-5	5865211034	M300	1,20	400/573H2	0,375	0,450	0,453	1,0	0,453	0,960	0,720		
СБ 21-8	5865211035												
СБ 21-11	5865211036												
СБ 21-12	5865211037	M300	1,37	400/573H2	0,375	0,514	0,517	1,0	0,517	1,096	0,822		
СБ 21-15	5865211038												
СБ 24-3	5865211039												
СБ 24-5	5865211040	M300	1,30	400/573H2	0,375	0,488	0,491	1,0	0,491	1,04	0,78		
СБ 24-8	5865211041												
СБ 24-11	5865211042												
СБ 24-12	5865211043	M300	1,49	400/573H2	0,375	0,559	0,562	1,0	0,562	1,192	0,894		
СБ 24-15	5865211044												
СБ 30-3	5865211045												
СБ 30-5	5865211046	M300	1,54	400/573H2	0,375	0,578	0,581	1,0	0,581	1,232	0,924		
СБ 30-8	5865211047												
СБ 30-11	5865211048												
СБ 30-12	5865211049	M300	1,75	400/573H2	0,375	0,656	0,660	1,0	0,660	1,400	1,050		
СБ 30-15	5865211050												
СБ 36-3	5865211051												
СБ 36-5	5865211052	M300	1,96	400/573H2	0,375	0,735	0,739	1,0	0,739	1,568	1,176		
СБ 36-8	5865211053												

Марка изделия	Код изделия	Бетон		Цемент					Инертные заполнители				
		марка по прочности на сжатие	расход м ³ тяжелый	марка код	Кд	расход, м ³ т					наименование код, расход, м ³	песок, естество	
						кол.	с учетом кот. = 1,006	коэфф. прив. к цем. М400	Итого прив. к М400	щебень 57Н10			песок 57Н10
СБ 36-11	5865211054												
СБ 36-12	5865211055	M300	2,29	400/573H2	0,375	0,859	0,864	1,0	0,864	1,832	1,374		
СБ 36-15	5865211056												
СБ 21д-3	5865211057												
СБ 21д-5	5865211058	M300	0,48	400/573H2	0,375	0,180	0,181	1,0	0,181	0,384	0,288		
СБ 21д-8	5865211059												
СБ 21д-11	5865211060												
СБ 21д-12	5865211061	M300	0,55	400/573H2	0,375	0,206	0,207	1,0	0,207	0,440	0,330		
СБ 21д-15	5865211062												
СБ 24д-3	5865211063												
СБ 24д-5	5865211064	M300	0,53	400/573H2	0,375	0,199	0,200	1,0	0,200	0,424	0,318		
СБ 24д-8	5865211065												
СБ 24д-11	5865211066												
СБ 24д-12	5865211067	M300	0,60	400/573H2	0,375	0,225	0,226	1,0	0,226	0,480	0,360		
СБ 24д-15	5865211068												
СБ 27д-8	5865211069	M300	0,58	400/573H2	0,375	0,218	0,219	1,0	0,219	0,460	0,348		
СБ 27д-15	5865211070	M300	0,66	400/573H2	0,375	0,248	0,249	1,0	0,249	0,528	0,396		

Инв. №, дата, подписи и дата, взаимно.

Измен.	Исходная	Л. 201	276,86
Нач. отд.	Козеева	Кол	
Гл. спец.	Яранчин		
Н. контр.	Бударина		
Гл. инж. пр.	Переудова		
Рук. гр.	Фомичева		
Инж.	Исходная	Л. 201	

3.006.1-3/83.1-1 - РМ2

Ведомость расхода
цемента и инертных
материалов

Стация	Лист	Листов
Р	11	2
МОСИНЖПРОЕКТ		

Марка изделия	Код изделия	Бетон		Цемент						Цирконные заполнители			
		марка по прочности на сжатие	расход, м ³	марка	Кд	расход, т						наименование, код, расход, м ³	
						кол.	с учетом котл. = 1,006	коэфф. прив. к цементу М400	Итого прив. к цементу М400	щебень 57Н110	песок естеств. 57Н140	Кин=0,8	Кин=0,6
СБ 30д-3	5865211071	М300	0,63	400 573Н2	0,375	0,236	0,237	1,0	0,237	0,504	0,378		
СБ 30д-5	5865211072												
СБ 30д-8	5865211073												
СБ 30д-Н	5865211074	М300	0,71	400 573Н2	0,375	0,266	0,268	1,0	0,268	0,568	0,426		
СБ 30д-12	5865211075												
СБ 30д-15	5865211076												
СБ 33д-8	5865211077	М300	0,75	400 573Н2	0,375	0,281	0,283	1,0	0,283	0,600	0,450		
СБ 33д-15	5865211078	М300	0,88	400 573Н2	0,375	0,330	0,332	1,0	0,332	0,704	0,528		
СБ 36д-3	5865211079	М300	0,80	400 573Н2	0,375	0,300	0,302	1,0	0,302	0,640	0,480		
СБ 36д-5	5865211080												
СБ 36д-8	5865211081												
СБ 36д-Н	5865211082	М300	0,94	400 573Н2	0,375	0,352	0,354	1,0	0,354	0,752	0,564		
СБ 36д-12	5865211083												
СБ 36д-15	5865211084												
ПД 21-8	5865211085	М300	0,27	400 573Н2	0,375	0,101	0,102	1,0	0,102	0,216	0,162		
ПД 21-Н	5865211086	М300	0,28	400 573Н2	0,375	0,105	0,106	1,0	0,106	0,224	0,168		
ПД 21-15	5865211087	М300	0,45	400 573Н2	0,375	0,169	0,170	1,0	0,170	0,360	0,270		
ПД 24-8	5865211088												
ПД 24-Н	5865211089												
ПД 24-15	5865211090	М300	0,42	400 573Н2	0,375	0,158	0,159	1,0	0,159	0,336	0,252		
ПД 30-3	5865211091	М300	0,73	400 573Н2	0,375	0,274	0,276	1,0	0,276	0,584	0,438		
ПД 30-5	5865211092												
ПД 30-8	5865211093												

Марка изделия	Код изделия	Бетон		Цемент						Цирконные заполнители			
		марка по прочности на сжатие	расход, м ³	марка	Кд	расход, т						наименование, код, расход, м ³	
						кол.	с учетом котл. = 1,006	коэфф. прив. к цементу М400	Итого прив. к цементу М400	щебень 57Н110	песок естеств. 57Н140	Кин=0,8	Кин=0,6
ПД 30-Н	5865211094	М300	0,79	400 573Н2	0,375	0,296	0,298	1,0	0,298	0,632	0,474		
ПД 30-15	5865211095												
ПД 36-3	5865211096	М300	0,50	400 573Н2	0,375	0,188	0,189	1,0	0,189	0,400	0,300		
ПД 36-5	5865211097												
ПД 36-8	5865211098												
ПД 36-Н	5865211099	М300	0,61	400 573Н2	0,375	0,229	0,230	1,0	0,230	0,488	0,366		
ПД 36-15	5865211100												
ПД 42-3	5865211101	М300	0,64	400 573Н2	0,375	0,240	0,241	1,0	0,241	0,512	0,384		
ПД 42-5	5865211102												
ПД 42-8	5865211103												
ПД 42-Н	5865211104	М300	0,78	400 573Н2	0,375	0,292	0,294	1,0	0,294	0,624	0,468		
ПД 42-12	5865211105												
ПД 42-15	5865211106												
ПД 48-3	5865211107	М300	0,88	400 573Н2	0,375	0,330	0,332	1,0	0,332	0,704	0,528		
ПД 48-5	5865211108												
ПД 48-8	5865211109												
ПД 48-Н	5865211110	М300	0,96	400 573Н2	0,375	0,360	0,362	1,0	0,362	0,768	0,576		
ПД 48-12	5865211111												
ПД 48-15	5865211112												

Инв. № по акту Подпись и дата Взам. инв. №