

**ТИПОВЫЕ СТРОИТЕЛЬНЫЕ КОНСТРУКЦИИ
ИЗДЕЛИЯ И УЗЛЫ**

СЕРИЯ 3.006.1 – 7

**КАНАЛЫ СБОРНЫЕ ЖЕЛЕЗОБЕТОННЫЕ
ВНУТРИЦЕХОВЫЕ ПОД ЭЛЕКТРИЧЕСКИЕ
ПЕРЕДАТОЧНЫЕ ТЕЛЕЖКИ**

**ВЫПУСК I
СБОРНЫЕ ЖЕЛЕЗОБЕТОННЫЕ ИЗДЕЛИЯ**

ТЕХНИЧЕСКИЕ УСЛОВИЯ. РАБОЧИЕ ЧЕРТЕЖИ

ЦЕНТРАЛЬНЫЙ ИНСТИТУТ ТИПОВОГО ПРОЕКТИРОВАНИЯ
ГОССТРОЯ СССР

Москва, А-445, Смоленская ул., 22

Сдано в печать **VI** 1991 года

Заказ № **6454** Тираж **3400** экз.

ТИПОВЫЕ СТРОИТЕЛЬНЫЕ КОНСТРУКЦИИ
ИЗДЕЛИЯ И УЗЛЫ

СЕРИЯ 3.006.1 — 7

КАНАЛЫ СБОРНЫЕ ЖЕЛЕЗОБЕТОННЫЕ
ВНУТРИЦЕХОВЫЕ ПОД ЭЛЕКТРИЧЕСКИЕ
ПЕРЕДАТОЧНЫЕ ТЕЛЕЖКИ

ВЫПУСК I
СБОРНЫЕ ЖЕЛЕЗОБЕТОННЫЕ ИЗДЕЛИЯ

ТЕХНИЧЕСКИЕ УСЛОВИЯ. РАБОЧИЕ ЧЕРТЕЖИ

РАЗРАБОТАНЫ ИНСТИТУТОМ
ХАРЬКОВСКИЙ ПРОМСТРОЙНИИПРОЕКТ

ГЛАВНЫЙ ИНЖЕНЕР ИНСТИТУТА  Н. Ф. ДОВГИЙ
ГЛАВНЫЙ ИНЖЕНЕР ПРОЕКТА  А. М. МОНИН

Утверждены Главным Управлением
проектирования Госстроя СССР
письмо от 13.12.90 № 5/6-954

Введены в действие с 1 июля 1991 г.
институтом Харьковский Промстройниипроект.
Приказ от 27.02.91 № 12
Срок действия - 1996г.

© Апп цитп, 1991

Обозначение документа	Наименование	Стр.
3.006.1-7.1-ТУ	Технические условия	2
-1	Лоток Л1...Л16; Л1-А...Л16-А; Л1-Б...Л16-Б; Л1-В...Л16-В; Л1-Г...Л16-Г; Л1-0...Л16-0	
-2	Спецификация Плита П1; П2; П3; П4; П5; П6; П6А; П6Б; П7	6
-РС	Спецификация	13
	Ведомость расхода стали, кг	19

3.006.1-7.1

НАЧ.ОТД. ЯГРЯНОВИЧ	И.С.				
Н.КОНТР. КОРОТЕЦКИЙ	И.С.				
ГЛ.СПЕЦ. КОРОТЕЦКИЙ	И.С.				
ВЕД.ИНЖ. ГИРОВОЧ	И.С.				
РАЗРАБ. КОЗУБ	И.С.				
ПРОВЕР. ГИРОВОЧ	И.С.				
3.006.1-7.1		СТАДИЯ	ЛИСТ	ЛИСТОВ	
Содержание		Р	1	1	
		ХАРЬКОВСКИЙ ПРОМСТРОЙНИПРОЕКТ			

Настоящие технические условия распространяются на сборные железобетонные изделия для внутрицеховых каналов под электрические передаточные тележки, прокладываемых в обычных грунтовых условиях в районах сейсмичностью не выше 6 баллов.

I. Технические требования

I.1. Изделия для каналов следует изготавливать по рабочим чертежам данной серии в соответствии с требованиями настоящих технических условий.

I.2. Основные параметры и размеры.
Формы и основные размеры, а также показатели расхода бетона и стали на изделия должны соответствовать указанным в рабочих чертежах.

I.3. Характеристики.
Изделия для каналов должны удовлетворять требованиям ГОСТ 13015.0-83 .
по показателям фактической прочности бетона (отпускной и в проектном возрасте);
по маркам сталей для арматурных и закладных изделий, в том числе для монтажных петель;
по толщине защитного слоя бетона до арматуры;
по защите от коррозии.

I.4. Требования к бетону.
Изделия следует изготавливать из тяжелого бетона по ГОСТ 26633-85 классов по прочности на сжатие, указанных в рабочих чертежах.

Материалы, применяемые для приготовления бетона, должны

ИНВ. № ПОДЛ. ПОДПИСЬ И ДАТА

НАЧ.ОТД. ЯГРЯНОВИЧ	И.С.				
Н.КОНТР. КОРОТЕЦКИЙ	И.С.				
ГЛ.СПЕЦ. КОРОТЕЦКИЙ	И.С.				
3.006.1-7.1-ТУ		СТАДИЯ	ЛИСТ	ЛИСТОВ	
Технические условия		Р	1	4	
		ХАРЬКОВСКИЙ ПРОМСТРОЙНИПРОЕКТ			

Удовлетворять требованиям следующих стандартов: цемент - ГОСТ 10178-85, вода - ГОСТ 23732-79, заполнители для тяжелого бетона - ГОСТ 10268-80.

1.5. Требования к арматуре.

Арматурная сталь должна удовлетворять требованиям: стержневая арматура классов А-I, А-III - ГОСТ 5781-82, арматурная проволока класса ВрI - ГОСТ 6727-80^X.

1.6. Закладные изделия должны изготавливаться из прокатной стали марки СтЗкпЗ-I по ГОСТ 535-88^X.

1.7. Монтажные петли должны изготавливаться из горячекатанной гладкой арматурной стали класса А-I марок СтЗпс или СтЗсп по ГОСТ 380-83^X. Не допускается применять сталь марки СтЗпс для изготовления монтажных петель, предназначенных для подъема и монтажа железобетонных изделий при температуре минус 40^oC и ниже.

1.8. Сварные арматурные и закладные изделия должны соответствовать требованиям ГОСТ 10922-90, а сварные сетки - требованиям ГОСТ 8478-81^X.

1.9. Съем изделий с опалубки допускается производить после достижения бетоном нормативной кубиковой прочности 100 кгс/см².

1.10. Доставка изделий потребителю производится по достижении бетоном отпускной прочности. Отпускная прочность бетона должна быть не менее 70% проектной марки по прочности на сжатие в теплый период года и 90% - в холодный период года (в соответствии с п.7.6 ГОСТ 13015.0-83^X).

1.11. Требования к точности изготовления изделий.

1.11.1. Отклонения размеров железобетонных изделий от проектных не должны превышать в мм:

по длине лотков и плит	± 12
по ширине лотков	± 8
по высоте лотка	± 8
по ширине плит	± 8
по толщине плит	± 4

положение отверстий и вырезов

5

Положение закладных изделий

в плоскости изделия

10

из плоскости изделия

3

Отклонение от прямолинейности наружной поверхности изделий длиной

до 1600 мм

3

до 2500 мм

6

до 3000 мм

8

Отклонение от равенства диагоналей лицевой поверхности изделий -

8

1.11.2. Отклонение толщины защитного слоя бетона от проектного размера не должно превышать + 5 мм. Уменьшение толщины защитного слоя не допускается.

1.11.3. Отклонение фактической массы изделия от проектной не должно превышать ± 7%.

1.12. Требования к качеству поверхностей и внешнему виду железобетонных изделий.

1.12.1. Бетонные поверхности изделий должны соответствовать категории А7 по ГОСТ 13015.0-83^х.

1.12.2. На поверхности изделий не допускаются трещины за исключением усадочных и других поверхностных технологических трещин, ширина которых не должна превышать 0,1 мм.

1.12.3. Открытые поверхности стальных закладных изделий, монтажные петли и строповочные отверстия должны быть очищены от наплывов бетона.

1.13. Маркировка

1.13.1. Маркировочные надписи следует наносить на наружных боковых поверхностях изделий в соответствии с ГОСТ 13015.2-81^х.

1.13.2. Транспортная маркировка должна производиться по ГОСТ 14192-77^х. Транспортную маркировку наносить непосредственно на изделия не допускается.

1.13.3. Требования к документу о качестве изделий принимаются по ГОСТ 13015.3-81^х.

2. Правила приемки

2.1. Изделия для каналов должны быть приняты техническим контролем предприятия-изготовителя партиями в соответствии с требованиями ГОСТ 13015.1-81^х и настоящих технических условий.

При этом изделия принимают по показателям прочности

бетона, соответствия арматурных и закладных изделий проектной документации, прочности сварных соединений, точности геометрических параметров, толщины защитного слоя бетона до арматуры, ширины раскрытия технологических трещин, категории бетонной поверхности.

2.2. В состав каждой партии входят однотипные изделия изготовленные в течении нескольких суток, но не более одной недели.

2.3. Периодические испытания изделий проводят перед началом массового изготовления изделий и в дальнейшем - при внесении в них конструктивных изменений и изменений технологии изготовления в соответствии с ГОСТ 13015.1-81^х.

В процессе серийного производства конструкций испытания проводят не реже одного раза в год.

2.4. По показателям точности геометрических параметров, толщины защитного слоя бетона, категории бетонной поверхности и ширины раскрытия технологических трещин изделия следует принимать по результатам одноступенчатого выборочного контроля.

3. Методы контроля

3.1. Прочность бетона на сжатие определяют по ГОСТ 10180-78^х на серии образцов, изготовленных из бетонной смеси рабочего состава и хранившихся в условиях, установленных ГОСТ 18105-86^х.

3.2. Контроль и оценку проектного класса и отпускной прочности бетона на сжатие следует производить по ГОСТ 18105-86^х.

3.3. При контроле прочности бетона изделия неразрушающими методами фактическую и отпускную прочность бетона на сжатие следует определять ультразвуковым методом по ГОСТ 17624-87 или приборами механического действия по ГОСТ 22690-88, а также другими методами, предусмотренными стандартами на методы испытания бетона.

3.4. Испытание сварных арматурных и закладных изделий и оценку их качества производят по ГОСТ 10922-75 и ГОСТ 23858-79.

3.5. Контроль геометрических размеров конструкций производят по ГОСТ 26433.0-85 и ГОСТ 26433.1-89.

3.6. Размеры и положения арматурных и закладных изделий, а также толщину защитного слоя бетона определяют по ГОСТ 17625-83 и ГОСТ 22904-78.

При отсутствии необходимых приборов допускается вырубка борозд и обнажение арматуры изделий с последующей заделкой борозд.

4. Транспортирование и хранение

4.1. Транспортирование и хранение изделий должно производиться в соответствии с ГОСТ 13015.4-84 и указаниями настоящей серии .

5. Гарантии изготовителя (поставщика)

5.1. Изготовитель (поставщик) гарантирует соответствие поставляемых изделий требованиям настоящей серии и технических условий при соблюдении транспортными организациями правил транспортирования, а потребителем - условий хранения и применения

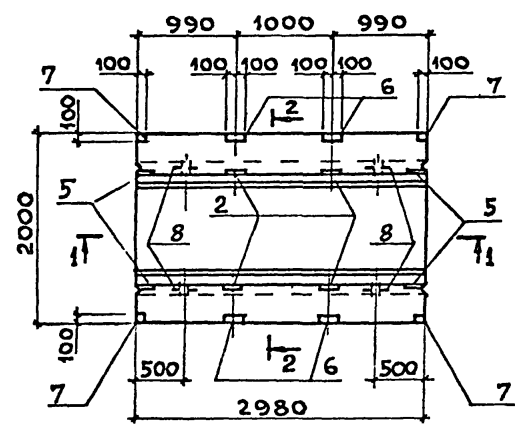
изделий, установленных настоящими техническими условиями.

5.2. При выпуске элементов каналов и тоннелей с прочностью бетона ниже его проектного класса по прочности на сжатие изготовитель гарантирует, что прочность бетона достигнет проектного класса в течение 28 суток со дня изготовления.

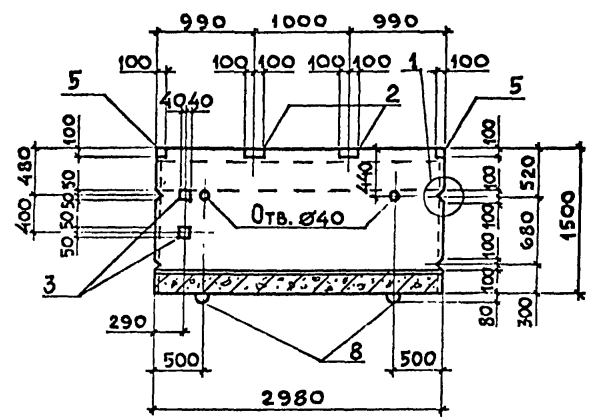
5.3. Гарантийный срок хранения и эксплуатации изделий, в течение которого изготовитель обязан устранить обнаруженные скрытые дефекты, устанавливается два года со дня их отгрузки потребителю, но не более 2,5 лет с момента их изготовления.

Скрытыми дефектами считаются такие, которые не были обнаружены при приемочном контроле и выявились в процессе транспортирования монтажа и эксплуатации.

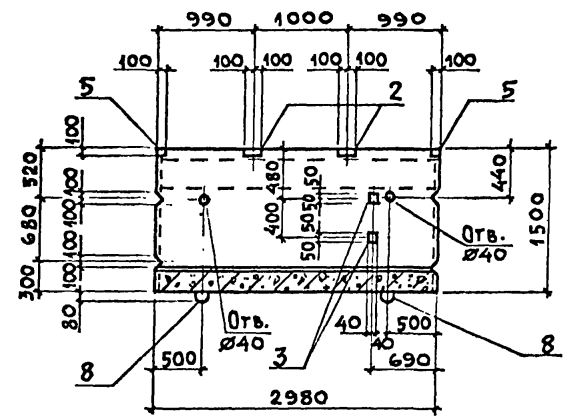
Лоток Л1...Л16; Л1-А...Л16-Г



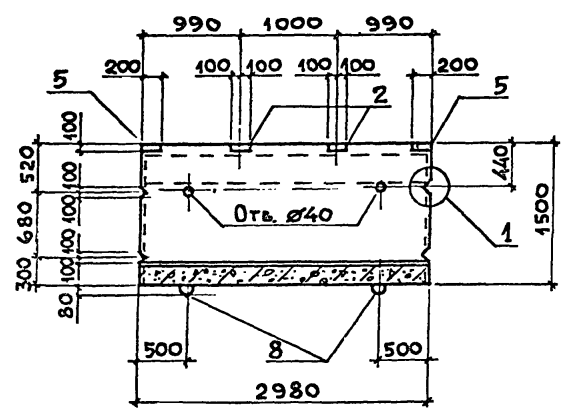
**1 - 1
для Л1-А...Л16-А**



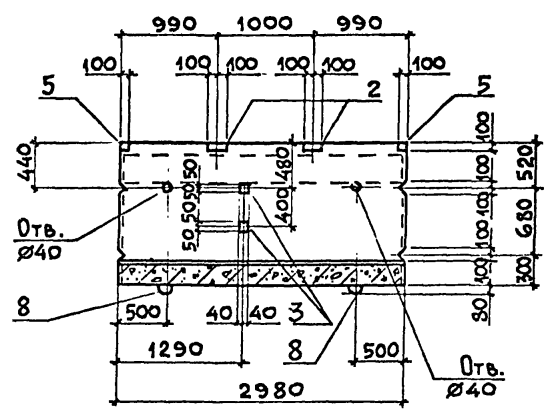
**1 - 1
для Л1-В...Л16-В**



**1 - 1
для Л1...Л16**



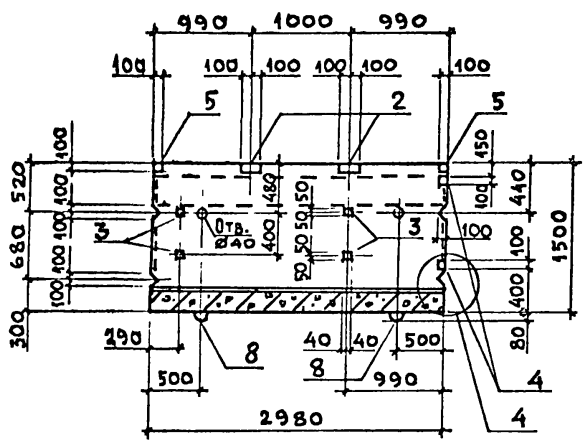
**1 - 1
для Л1-Б...Л16-Б**



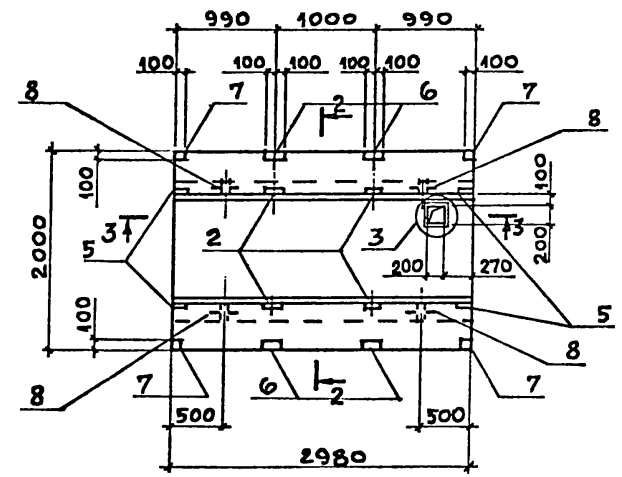
СПЕЦИФИКАЦИЮ СМ. Л. 4.
УЗЛЫ СМ. Л. 3

НАЧ. ОТД.	АГРАНОВИЧ	<i>[Signature]</i>	3.006.1-7.1-1 ЛОТОК Л1...Л16; Л1-А...Л16-А; Л1-Б...Л16-Б; Л1-В...Л16-В; Л1-Г...Л16-Г; Л1-О...Л16-О. СПЕЦИФИКАЦИЯ					
Н. КОНТР.	КОРОТЕЦКИЙ	<i>[Signature]</i>				СТАДИЯ	ЛИСТ	ЛИСТОВ
ГЛ. СПЕЦ.	КОРОТЕЦКИЙ	<i>[Signature]</i>				Р	3	7
СТ. ИНЖ.	ГУРОВИЧ	<i>[Signature]</i>				ХАРЬКОВСКИЙ ПРОМСТРОЙНИНПРО:		
РАЗРАБ.	ФОМИЧЕВ	<i>[Signature]</i>						
ПРОВЕР.	ГУРОВИЧ	<i>[Signature]</i>						

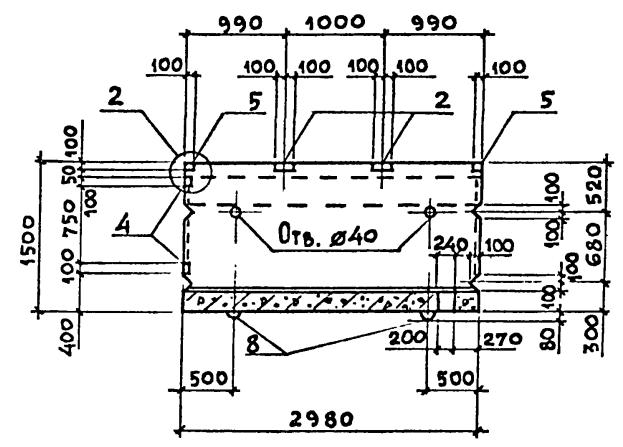
1 - 1
для Л1-Г... Л16-Г



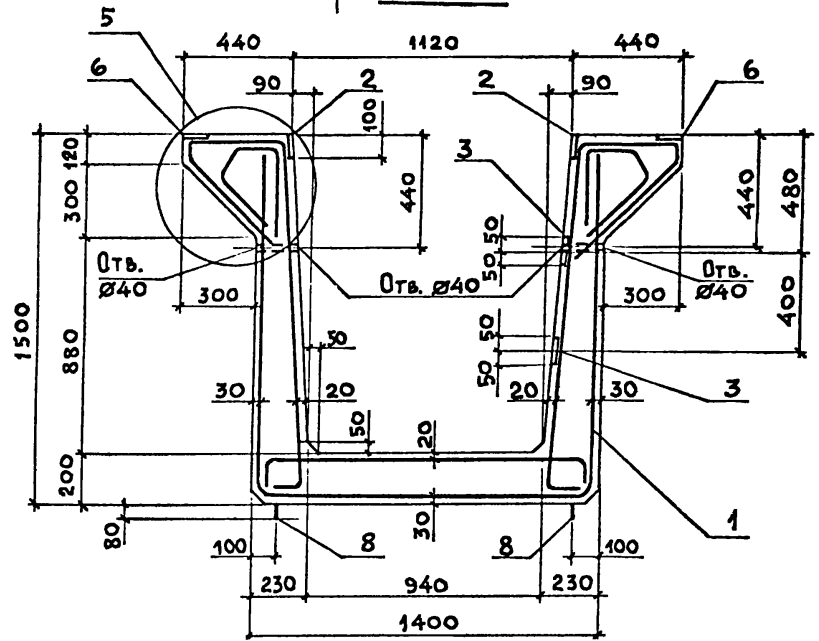
Лоток Л1-О... Л16-О



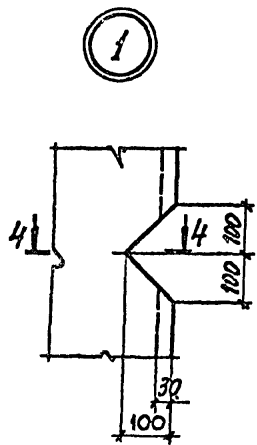
3 - 3



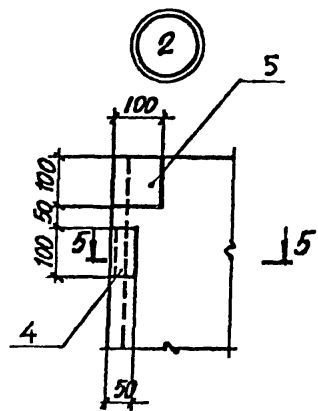
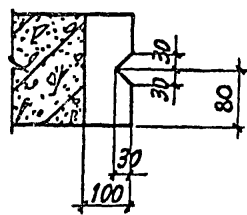
2 - 2



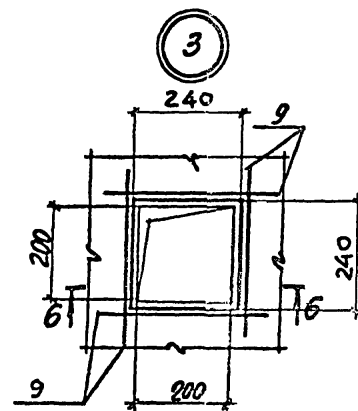
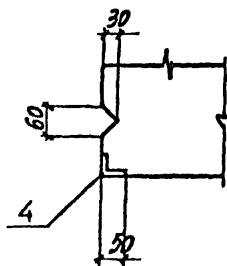
Спецификацию см. л. 4
Узлы см. на л. 3.



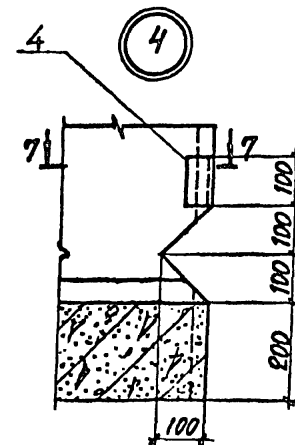
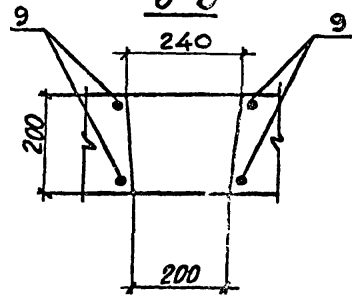
4-4



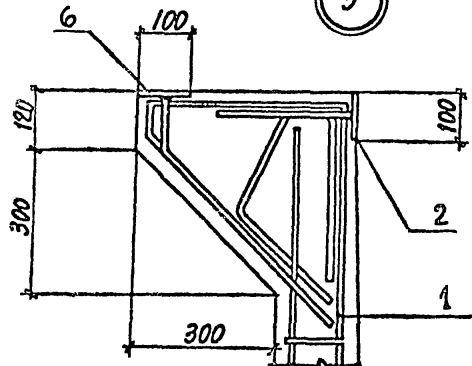
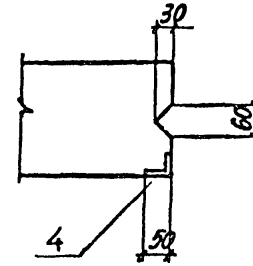
5-5



6-6



7-7



3.006.1-7.1-1

лист
3

Поз.	НАИМЕНОВАНИЕ	КОЛИЧЕСТВО НА ЛОТОК МАРКИ																				ОБОЗНАЧЕНИЕ ДОКУМЕНТА				
		Л1	Л1-А	Л1-Б	Л1-В	Л1-Г	Л1-О	Л2	Л2-А	Л2-Б	Л2-В	Л2-Г	Л2-О	Л3	Л3-А	Л3-Б	Л3-В	Л3-Г	Л3-О	Л4	Л4-А		Л4-Б	Л4-В	Л4-Г	Л4-О
1	КАРКАС ПРОСТРАНСТВЕННЫЙ КП-1	1	1	1	1	1	1																			3.006.1-7.2-1
	То же КП-3							1	1	1	1	1	1													-1
	" КП-5												1	1	1	1	1	1								-2
	" КП-6																			1	1	1	1	1	1	-2
2	ИЗДЕЛИЕ ЗАКЛАДНОЕ М-2	4	4	4	4	4	4	4	4	4	4	4	4	4	4	4	4	4	4	4	4	4	4	4	4	-25
3	То же М3		2	2	2	4			2	2	2	4			2	2	2	4			2	2	2	4		-26
4	" М4					4	4					4	4					4	4					4	4	-27
5	" М12	4	4	4	4	4	4	4	4	4	4	4	4	4	4	4	4	4	4	4	4	4	4	4	4	-25
6	" М15	4	4	4	4	4	4	4	4	4	4	4	4	4	4	4	4	4	4	4	4	4	4	4	4	-37
7	" М16	4	4	4	4	4	4	4	4	4	4	4	4	4	4	4	4	4	4	4	4	4	4	4	4	-37
8	" УП1-13	4	4	4	4	4	4	4	4	4	4	4	4	4	4	4	4	4	4	4	4	4	4	4	4	1.400-9 В. 1
9	Ø16L ГОСТ5781-82, l=600, 0,95кг						8						8						8						8	БЕЗ ЧЕРТ.
	<u>МАТЕРИАЛЫ</u>																									
	БЕТОН КЛАССА В15, м³	2,73	2,73	2,73	2,73	2,73	2,72	2,73	2,73	2,73	2,73	2,73	2,72													
	То же В25, м³													2,73	2,73	2,73	2,73	2,73	2,72	2,73	2,73	2,73	2,73	2,73	2,72	
	МАССА, Т	6,95	6,95	6,95	6,95	6,95	6,93	6,95	6,95	6,95	6,95	6,95	6,93	6,95	6,95	6,95	6,95	6,95	6,93	6,95	6,95	6,95	6,95	6,95	6,93	

ПРОДОЛЖЕНИЕ

Поз.	НАИМЕНОВАНИЕ	КОЛИЧЕСТВО НА ЛОТОК МАРКИ																				ОБОЗНАЧЕНИЕ ДОКУМЕНТА				
		Л5	Л5-А	Л5-Б	Л5-В	Л5-Г	Л5-О	Л6	Л6-А	Л6-Б	Л6-В	Л6-Г	Л6-О	Л7	Л7-А	Л7-Б	Л7-В	Л7-Г	Л7-О	Л8	Л8-А		Л8-Б	Л8-Г	Л8-О	
1	КАРКАС ПРОСТРАНСТВЕННЫЙ КП-2	1	1	1	1	1	1																			3.006.1-7.2-1
	То же КП-4							1	1	1	1	1	1													-1
	" КП-7												1	1	1	1	1	1	1							-2
	" КП-8																		1	1	1	1	1	1		-2
2	ИЗДЕЛИЕ ЗАКЛАДНОЕ М2	4	4	4	4	4	4	4	4	4	4	4	4	4	4	4	4	4	4	4	4	4	4	4	4	-25
3	То же М3		2	2	2	4			2	2	2	4			2	2	2	4			2	2	2	4		-26
4	" М4					4	4					4	4					4	4				4	4		-27
5	" М12	4	4	4	4	4	4	4	4	4	4	4	4	4	4	4	4	4	4	4	4	4	4	4	4	-25
6	" М15	4	4	4	4	4	4	4	4	4	4	4	4	4	4	4	4	4	4	4	4	4	4	4	4	-37
7	" М16	4	4	4	4	4	4	4	4	4	4	4	4	4	4	4	4	4	4	4	4	4	4	4	4	-37
8	" УП1-13	4	4	4	4	4	4	4	4	4	4	4	4	4	4	4	4	4	4	4	4	4	4	4	4	1.400-9 В.1
9	Ø16А ГОСТ 5781-82, L=600, 0,95м						8						8						8						8	БЕЗ ЧЕРТ.
	<u>МАТЕРИАЛЫ</u>																									
	БЕТОН КЛАССА В15, м³	2,73	2,73	2,73	2,73	2,73	2,72	2,73	2,73	2,73	2,73	2,73	2,72	2,73	2,73	2,73	2,73	2,73	2,72	2,73	2,73	2,73	2,73	2,73	2,72	
	То же, В25, м³																									
	МАССА, Т	6,95	6,95	6,95	6,95	6,95	6,93	6,95	6,95	6,95	6,95	6,93	6,95	6,95	6,95	6,95	6,95	6,93	6,95	6,95	6,95	6,95	6,95	6,93		

3.006.1-7.1-1

Лист

5

24969-02 11

Продолжение

Поз.	Наименование	Количество на лоток марки																				Обозначение документа					
		Л19	Л19-А	Л19-Б	Л19-В	Л19-Г	Л19-О	Л10	Л10-А	Л10-Б	Л10-В	Л10-Г	Л10-О	Л11	Л11-А	Л11-Б	Л11-В	Л11-Г	Л11-О	Л12	Л12-А		Л12-Б	Л12-В	Л12-Г	Л12-О	
1	Каркас пространственный КП-2	1	1	1	1	1	1																				3.006.1-7.2-1
	То же КП-4							1	1	1	1	1	1														-1
	" КП-7													1	1	1	1	1	1								-2
	" КП-8																			1	1	1	1	1	1		-8
2	Изделие закладное М2	4	4	4	4	4	4	4	4	4	4	4	4	4	4	4	4	4	4	4	4	4	4	4	4		-25
3	То же М3		2	2	2	4				2	2	2	4			2	2	2	4			2	2	2	4		-26
4	" М4					4	4						4	4					4	4					4	4	-27
5	" М12	4	4	4	4	4	4	4	4	4	4	4	4	4	4	4	4	4	4	4	4	4	4	4	4		-25
6	" М15	4	4	4	4	4	4	4	4	4	4	4	4	4	4	4	4	4	4	4	4	4	4	4	4		-37
7	" М16	4	4	4	4	4	4	4	4	4	4	4	4	4	4	4	4	4	4	4	4	4	4	4	4		-37
8	" УП1-13	4	4	4	4	4	4	4	4	4	4	4	4	4	4	4	4	4	4	4	4	4	4	4	4		1.400-9 8.1
9	Ю16АВ, ГОСТ 5781-82, f=600, 0,95кг						8						8						8							8	БЕЗ ЧЕРТ.
	<u>МАТЕРИАЛЫ</u>																										
	БЕТОН КЛАССА В25, м³	2,73	2,73	2,73	2,73	2,73	2,72	2,73	2,73	2,73	2,73	2,73	2,72														
	То же, В30, м³													2,73	2,73	2,73	2,73	2,73	2,72	2,73	2,73	2,73	2,73	2,73	2,72		
	МАССА, Т	6,95	6,95	6,95	6,95	6,95	6,93	6,95	6,95	6,95	6,95	6,95	6,93	6,95	6,95	6,95	6,95	6,95	6,93	6,95	6,95	6,95	6,95	6,95	6,93		

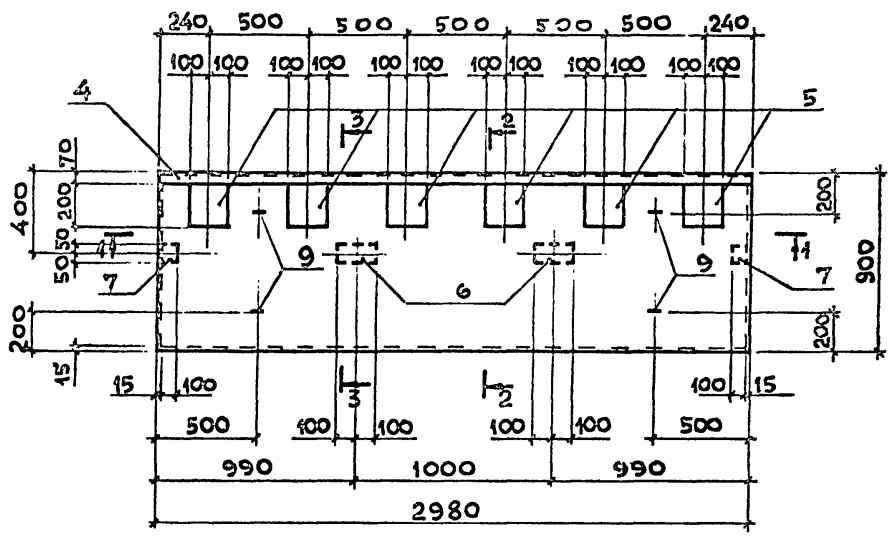
ПРОДОЛЖЕНИЕ

Поз.	НАИМЕНОВАНИЕ	КОЛИЧЕСТВО НА ЛОТОК МАРКИ																				ОБОЗНАЧЕНИЕ ДОКУМЕНТА					
		Л13	Л13-А	Л13-Б	Л13-В	Л13-Г	Л13-О	Л14	Л14-А	Л14-Б	Л14-В	Л14-Г	Л14-О	Л15	Л15-А	Л15-Б	Л15-В	Л15-Г	Л15-О	Л16	Л16-А		Л16-Б	Л16-В	Л16-Г	Л16-О	
1	КАРКАС ПРОСТРАНСТВЕННЫЙ КП 2	1	1	1	1	1	1																				3.006.1-7.2-1
	То же КП 4							1	1	1	1	1	1														-1
	" КП-9													1	1	1	1	1	1								-2
	" КП-10																			1	1	1	1	1	1	1	-2
2	ИЗДЕЛИЕ ЗАКЛАДНОЕ М2	4	4	4	4	4	4	4	4	4	4	4	4	4	4	4	4	4	4	4	4	4	4	4	4	4	-26
3	То же М3		2	2	2	4			2	2	2	4			2	2	2	4			2	2	2	4			-26
4	" М4					4	4					4	4					4	4					4	4		-27
5	" М12	4	4	4	4	4	4	4	4	4	4	4	4	4	4	4	4	4	4	4	4	4	4	4	4	4	-25
6	" М15	4	4	4	4	4	4	4	4	4	4	4	4	4	4	4	4	4	4	4	4	4	4	4	4	4	-37
7	" М16	4	4	4	4	4	4	4	4	4	4	4	4	4	4	4	4	4	4	4	4	4	4	4	4	4	-57
8	" УП1-13	4	4	4	4	4	4	4	4	4	4	4	4	4	4	4	4	4	4	4	4	4	4	4	4	4	1.400-9 В.1
9	Ø16АД, ГОСТ 5781-82, R=600, 0,95 кг						8						8							8						8	БЕЗ ЧЕРТ.
	<u>МАТЕРИАЛЫ</u>																										
	БЕТОН КЛАССА В30, м³	2,73	2,73	2,73	2,73	2,73	2,72	2,73	2,73	2,73	2,73	2,73	2,72	2,73	2,73	2,73	2,73	2,73	2,72	2,73	2,73	2,73	2,73	2,73	2,72		
	МАССА, Т	6,95	6,95	6,95	6,95	6,95	6,93	6,95	6,95	6,95	6,95	6,95	6,9	6,95	6,95	6,95	6,95	6,95	6,93	6,95	6,95	6,95	6,95	6,95	6,93		

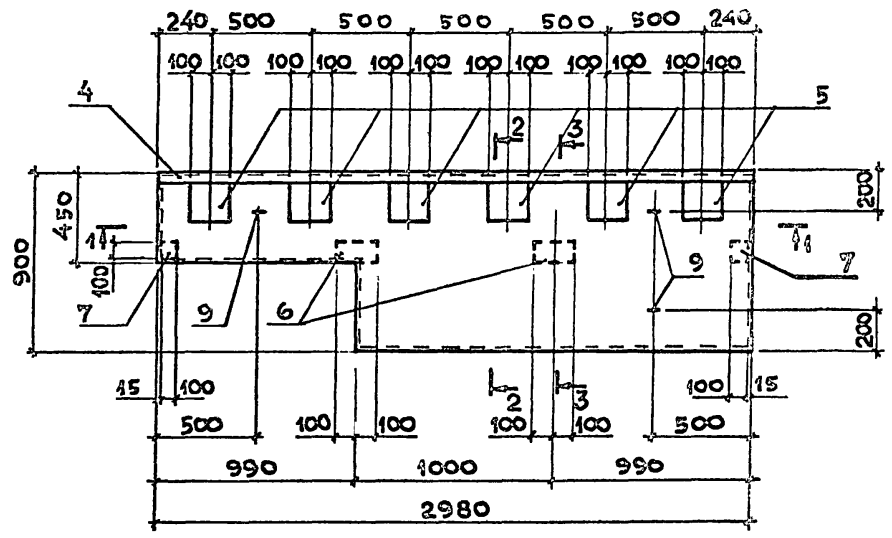
ИНВ. № ПОДЛ. ПОДПИСЬ И ДАТА ВЗЛМ. ИИЭ.Н

3.006.1-7.1-1 ЛИС
7

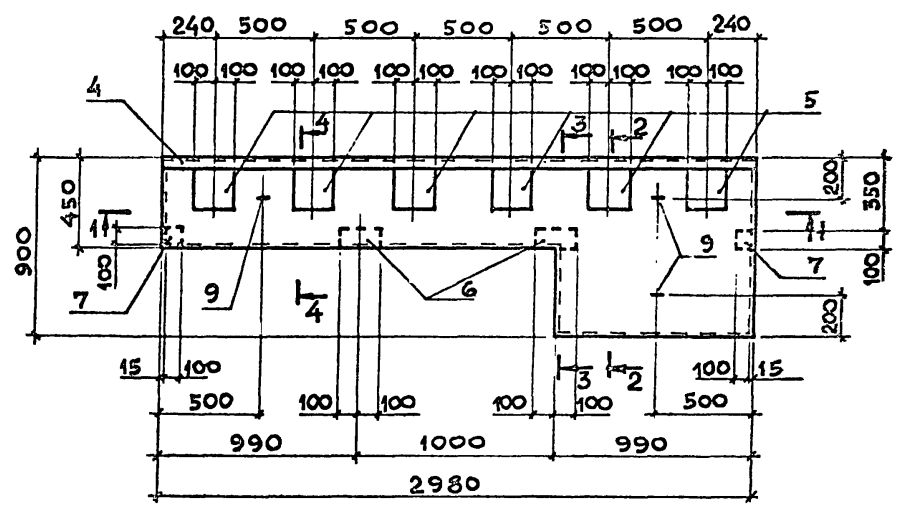
П1



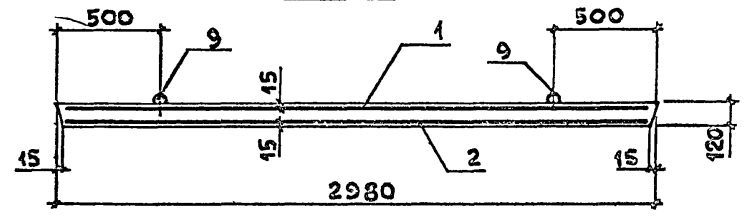
П3



П2



1-1



Сечения 2-2... 4-4 см. л. 2

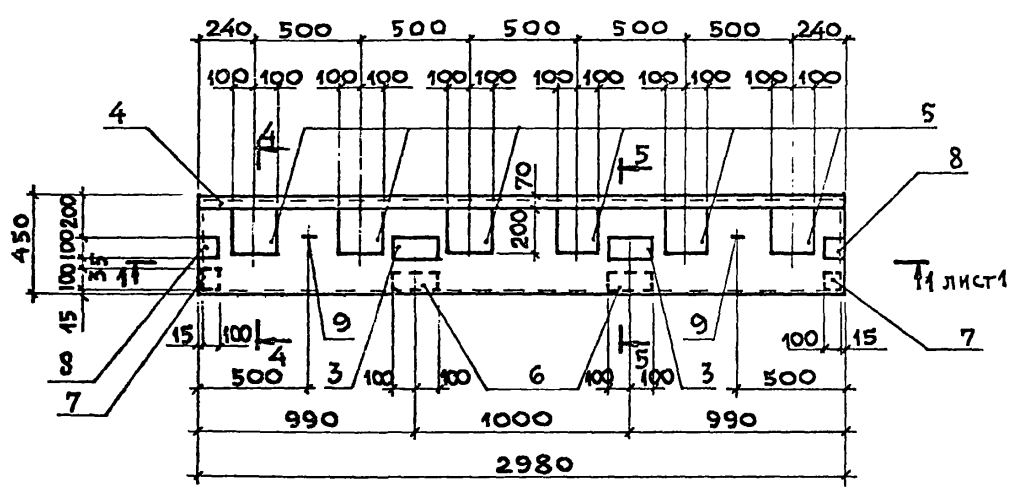
НАЧ.ОТД.	АГРАНОВИЧ	<i>AS</i>
И.КОНТР.	КОРОТЕЦКИЙ	<i>AS</i>
ГЛ. СПЕЦ.	КОРОТЕЦКИЙ	<i>AS</i>
СТ. ИНЖ.	ГУРОВИЧ	<i>AS</i>
РАЗРАБ.	ФОМИЧЕВ	<i>AS</i>
ПРОВЕР.	ГУРОВИЧ	<i>AS</i>

3.006.1-7.1-2

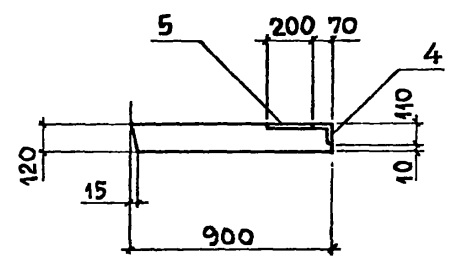
ПЛИТА
П1, П2, П3, П4, П5,
П6, П6А, П6Б, П7.
СПЕЦИФИКАЦИЯ

СТАДИЯ	ЛИСТ	ЛИСТОВ
Р	1	6
ХАРЬКОВСКИЙ ПРОМСТРОЙНИИПРОЕКТ		

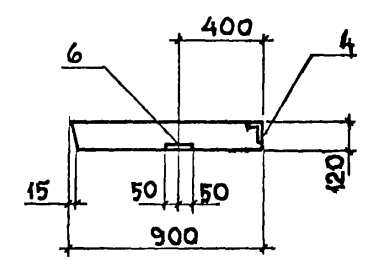
П4



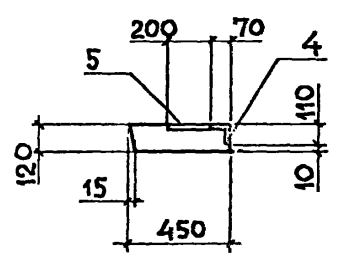
2 - 2



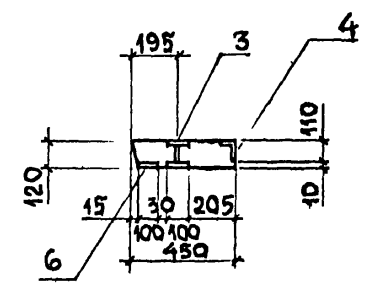
3 - 3



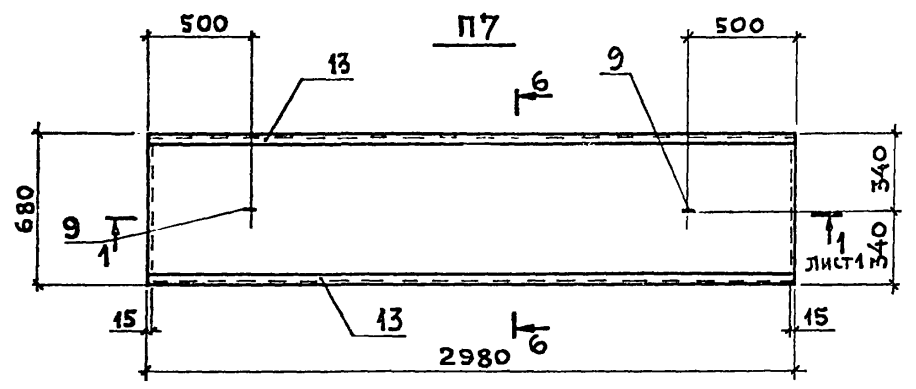
4 - 4



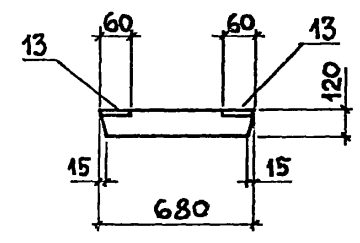
5 - 5



П7



6 - 6

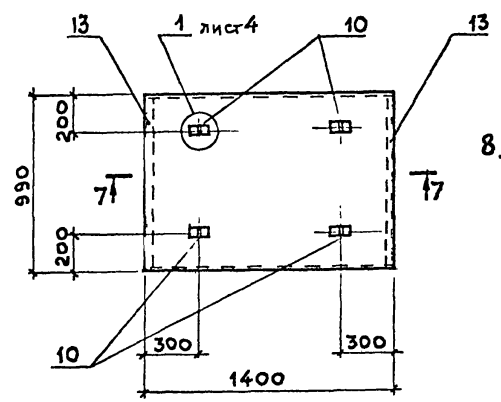


ИНВ. № ПОДЛ. ПОЛКА И ДАТА ВЗЯТИЯ ИНВ. №

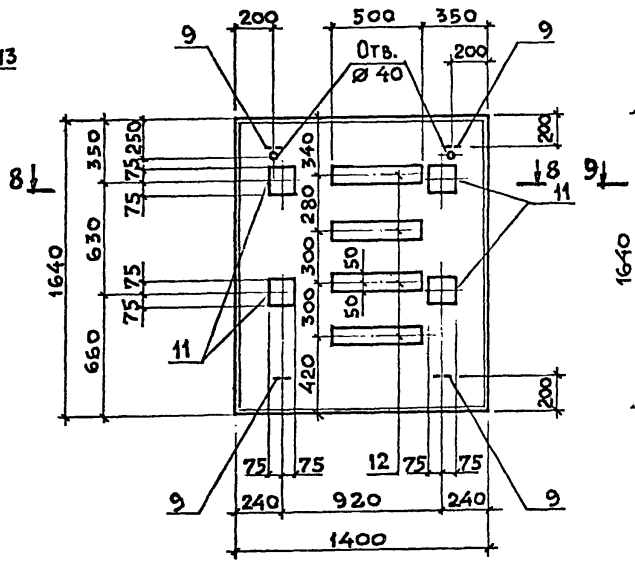
3.006.1-7.1-2

ЛИСТ 2

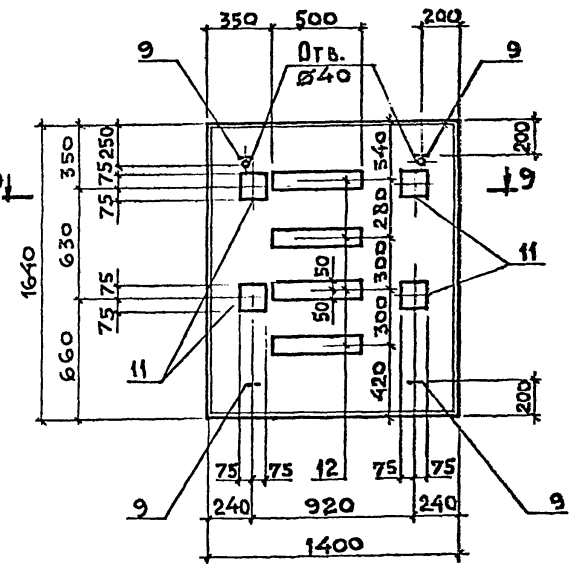
П 5



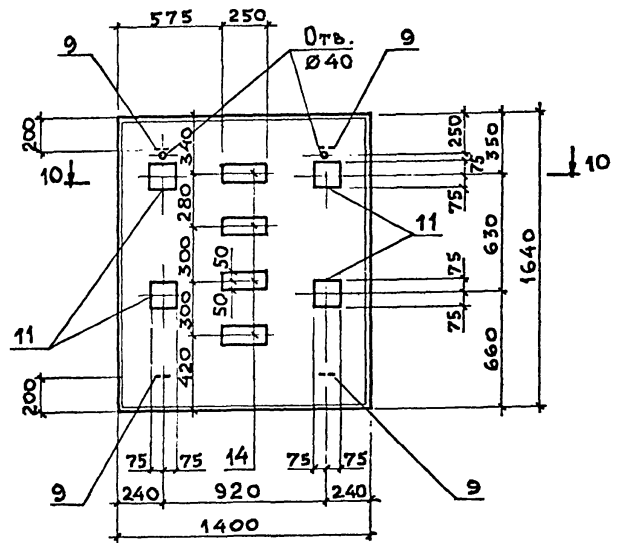
П 6
(НИЗ ПЛИТЫ)



П 6А

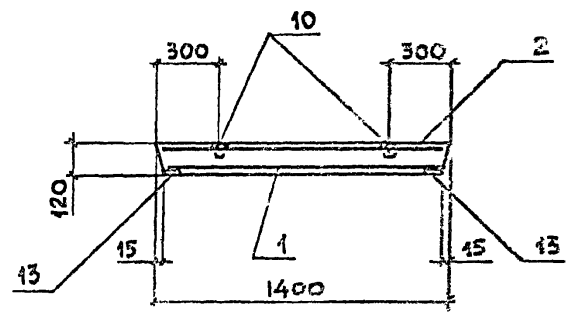


П 6Б

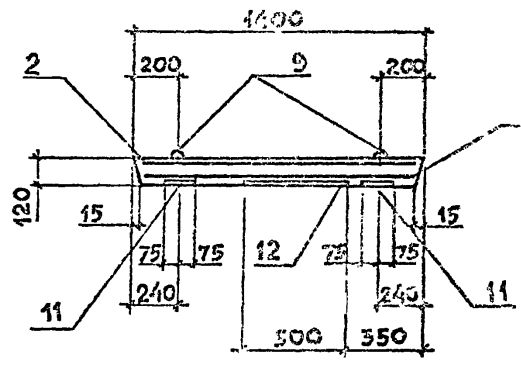


Сечения см. л. 4

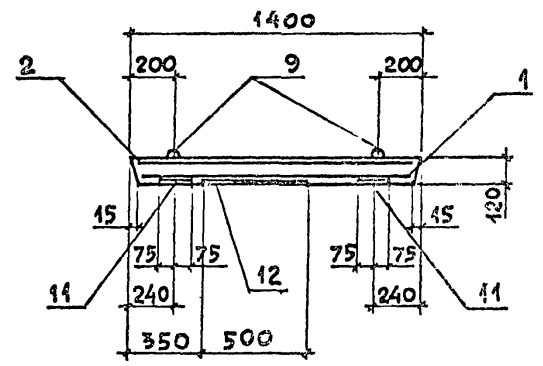
7 - 7



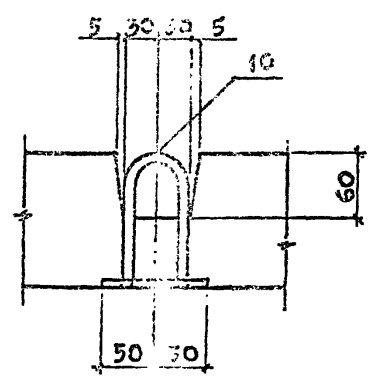
8 - 8



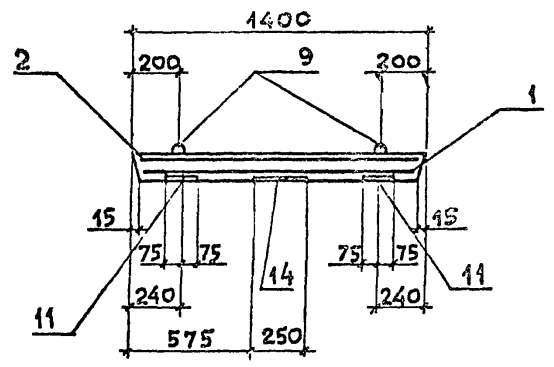
9 - 9



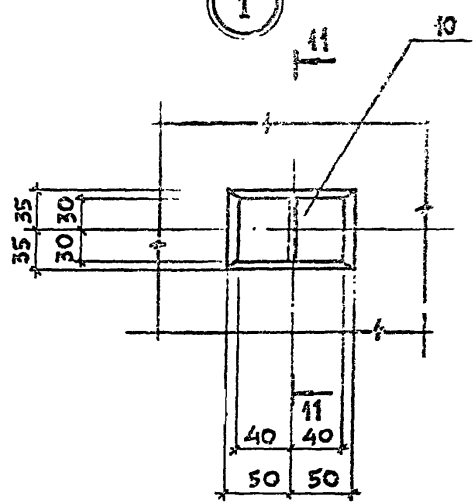
11 - 11



10 - 10



1



ИЗДАНИЕ ПОДПИСЬ И ДАТА ВЗАМ. ИИВ. №

3.006.1-7.1-2

Поз.	НАИМЕНОВАНИЕ		КОЛИЧЕСТВО НА ПЛИТУ МАРКИ									ОБОЗНАЧЕНИЕ ДОКУМЕНТА	
			П1	П2	П3	П4	П5	П6	П6А	П6Б	П7		
1	СЕТКА	С11	1										3.006.1-7.2-15
	То же	С13		1									-14
	"	С15			1								-15
	"	С17				1							-16
	"	С19					1						-17
	"	С21						1	1	1			-18
	"	С23									1		-19
2	СЕТКА	С12	1										-13
	То же	С14		1									-14
	"	С16			1								-15
	"	С18				1							-16
	"	С20					1						-17
	"	С22						1	1	1			-18
	"	С24									1		-19

ПРОДОЛЖЕНИЕ

Поз.	НАИМЕНОВАНИЕ	КОЛИЧЕСТВО НА ПЛИТУ МАРКИ									ОБЪЕДИНЕНИЕ ДОКУМЕНТА	
		П1	П2	П3	П4	П5	П6	П6А	П6Б	П7		
3	ИЗДЕЛИЕ ЗАКЛАДНОЕ М1				2							3.006.1-7.2-24
4	То же М5	1	1	1	1							-28
5	" М6	6	6	6	6							-29
6	" М7	2	2	2	2							-30
7	" М8	2	2	2	2							-31
8	" М9				2							-32
9	" М10	4	3	3	2		4	4	4	2		-33
10	" М11					4						-34
11	" М13						4	4	4			-35
12	" М14						4	4				-36
13	" М17					2				6		-38
14	" М18								4			-39
15	" М19									2		-38
	<u>МАТЕРИАЛЫ</u>											
	БЕТОН КЛАССА В25, м ³	0,32	0,21	0,27	0,16	0,17	0,28	0,28	0,28	0,24		
	МАССА, т	0,80	0,53	0,68	0,40	0,43	0,68	0,68	0,68	0,60		

3.006.1-7.1-2

ЛИС

6

МАРКА	ИЗДЕЛИЯ АРМАТУРНЫЕ													ИЗДЕЛИЯ ЗАКЛАДНЫЕ													Общий расход
	АРМАТУРА КЛАССА													АРМАТУРА КЛАССА						ПРОКАТ МАРКИ							
	А-III						А-I			Вр-I				А-II						А-I	С 235			Ктого	Всего		
	ГОСТ 5781-82										ГОСТ 6727-80			ГОСТ 5781-82						ГОСТ 8504-86	ГОСТ 19903-74						
	Ø8	Ø10	Ø12	Ø14	Ø16	Ø20	Итого	Ø6	Ø8	Итого	Ø4	Ø5	Итого	Ø8	Ø10	Ø12	Ø20	Итого	Ø20	150x5	δ=6	δ=10	δ=16				
Л1	14,7	68,4	55,4	-	-	-	138,5	-	2,5	2,5	7,0	9,9	16,9	157,9	-	-	4,3	26,9	31,2	15,2	-	-	9,4	15,1	24,5	70,9	228,8
Л1-А	14,7	68,4	55,4	-	-	-	138,5	-	2,5	2,5	7,0	9,9	16,9	157,9	0,7	-	4,3	26,9	31,9	15,2	-	0,8	9,4	15,1	25,3	72,4	230,3
Л1-Б	14,7	68,4	55,4	-	-	-	138,5	-	2,5	2,5	7,0	9,9	16,9	157,9	0,7	-	4,3	26,9	31,9	15,2	-	0,8	9,4	15,1	25,3	72,4	230,3
Л1-В	14,7	68,4	55,4	-	-	-	138,5	-	2,5	2,5	7,0	9,9	16,9	157,9	0,7	-	4,3	26,9	31,9	15,2	-	0,8	9,4	15,1	25,3	72,4	230,3
Л1-Г	14,7	68,4	55,4	-	-	-	138,5	-	2,5	2,5	7,0	9,9	16,9	157,9	1,4	1,4	4,3	26,9	34,0	15,2	1,5	1,5	9,4	15,1	27,5	76,7	234,6
Л1-О	14,7	68,4	55,4	-	7,6	-	146,1	-	2,5	2,5	7,0	9,9	16,9	165,5	-	1,4	4,3	26,9	32,6	15,2	1,5	-	9,4	15,1	26,0	73,8	239,3
Л2	14,7	54,6	93,3	-	-	-	162,6	2,6	2,5	5,1	5,9	9,9	15,8	183,5	-	-	4,3	26,9	31,2	15,2	-	-	9,4	15,1	24,5	70,9	254,4
Л2-А	14,7	54,6	93,3	-	-	-	162,6	2,6	2,5	5,1	5,9	9,9	15,8	183,5	0,7	-	4,3	26,9	31,9	15,2	-	0,8	9,4	15,1	25,3	72,4	255,9
Л2-Б	14,7	54,6	93,3	-	-	-	162,6	2,6	2,5	5,1	5,9	9,9	15,8	183,5	0,7	-	4,3	26,9	31,9	15,2	-	0,8	9,4	15,1	25,3	72,4	255,9
Л2-В	14,7	54,6	93,3	-	-	-	162,6	2,6	2,5	5,1	5,9	9,9	15,8	183,5	0,7	-	4,3	26,9	31,9	15,2	-	0,8	9,4	15,1	25,3	72,4	255,9
Л2-Г	14,7	54,6	93,3	-	-	-	162,6	2,6	2,5	5,1	5,9	9,9	15,8	183,5	1,4	1,4	4,3	26,9	34,0	15,2	1,5	1,5	9,4	15,1	27,5	76,7	260,2
Л2-О	14,7	54,6	93,3	-	7,6	-	170,2	2,6	2,5	5,1	5,9	9,9	15,8	191,1	-	1,4	4,3	26,9	32,6	15,2	1,5	-	9,4	15,1	26,0	73,8	264,9
Л3	14,7	18,0	211,8	-	-	-	244,5	11,7	8,5	20,2	2,2	12,6	14,8	279,5	-	-	4,3	26,9	31,2	15,2	-	-	9,4	15,1	24,5	70,9	350,4
Л3-А	14,7	18,0	211,8	-	-	-	244,5	11,7	8,5	20,2	2,2	12,6	14,8	279,5	0,7	-	4,3	26,9	31,9	15,2	-	0,8	9,4	15,1	25,3	72,4	351,9
Л3-Б	14,7	18,0	211,8	-	-	-	244,5	11,7	8,5	20,2	2,2	12,6	14,8	279,5	0,7	-	4,3	26,9	31,9	15,2	-	0,8	9,4	15,1	25,3	72,4	351,9
Л3-В	14,7	18,0	211,8	-	-	-	244,5	11,7	8,5	20,2	2,2	12,6	14,8	279,5	0,7	-	4,3	26,9	31,9	15,2	-	0,8	9,4	15,1	25,3	72,4	351,9
Л3-Г	14,7	18,0	211,8	-	-	-	244,5	11,7	8,5	20,2	2,2	12,6	14,8	279,5	1,4	1,4	4,3	26,9	34,0	15,2	1,5	1,5	9,4	15,1	27,5	76,7	356,2
Л3-О	14,7	18,0	211,8	-	7,6	-	252,1	11,7	8,5	20,2	2,2	12,6	14,8	287,1	-	1,4	4,3	26,9	32,6	15,2	1,5	-	9,4	15,1	26,0	73,8	360,9

НАЧ.ОТД	АГРАНОВИЧ	<i>А.А.</i>
Н.КОНТР	КОРОТЕЦКИЙ	<i>К.К.</i>
ГЛ.СПЕЦ	КОРОТЕЦКИЙ	<i>К.К.</i>
СТАДИЯ	ГУРОВИЧ	<i>Г.Г.</i>
РАЗРАБ	ФОМИЧЕВ	<i>Ф.Ф.</i>
ПРОВЕР.	ГУРОВИЧ	<i>Г.Г.</i>

3.006.1-7.1- РС

ВЕДОМОСТЬ РАСХОДА СТАЛИ, КГ

СТАДИЯ	ЛИСТ	ЛИСТОВ
Р	1	6
ХАРЬКОВСКИЙ ПРОМСТРОЙНИИПРОЕКТ		

МАРКА	ИЗДЕЛИЯ АРМАТУРНЫЕ													ИЗДЕЛИЯ ЗАКЛАДНЫЕ											Объем расход		
	АРМАТУРА КЛАССА													АРМАТУРА КЛАССА					ПРОКАТ МАРКИ								
	А-III						А-I			Bp-I				A-III					A-I	С 235			Итого	Всего			
	ГОСТ 5781 - 82						ГОСТ 6727 - 80							ГОСТ 5781 - 82					ГОСТ 2509-86	ГОСТ 19905 - 74							
	Ø8	Ø10	Ø12	Ø14	Ø16	Ø20	Итого	Ø6	Ø8	Итого	Ø4	Ø5	Итого	Ø8	Ø10	Ø12	Ø20	Итого	Ø20	150x5	δ=6	δ=10	δ=16	Итого		Всего	
Л4	14,7	18,0	173,8	-	-	52,7	259,2	9,1	13,2	22,3	2,2	12,6	14,8	296,3	-	-	4,3	26,9	31,2	15,2	-	-	9,4	15,1	24,5	70,9	367,2
Л4 - А	14,7	18,0	173,8	-	-	52,7	259,2	9,1	13,2	22,3	2,2	12,6	14,8	296,3	0,7	-	4,3	26,9	31,9	15,2	-	0,8	9,4	15,1	25,3	72,4	368,7
Л4 - Б	14,7	18,0	173,8	-	-	52,7	259,2	9,1	13,2	22,3	2,2	12,6	14,8	296,3	0,7	-	4,3	26,9	31,9	15,2	-	0,8	9,4	15,1	25,3	72,4	368,7
Л4 - В	14,7	18,0	173,8	-	-	52,7	259,2	9,1	13,2	22,3	2,2	12,6	14,8	296,3	0,7	-	4,3	26,9	31,9	15,2	-	0,8	9,4	15,1	25,3	72,4	368,7
Л4 - Г	14,7	18,0	173,8	-	-	52,7	259,2	9,1	13,2	22,3	2,2	12,6	14,8	296,3	1,4	1,4	4,3	26,9	34,0	15,2	1,5	1,5	9,4	15,1	27,5	76,7	373,0
Л4 - Д	14,7	18,0	173,8	-	7,6	52,7	266,8	9,1	13,2	22,3	2,2	12,6	14,8	303,9	-	1,4	4,3	26,9	32,6	15,2	1,5	-	9,4	15,1	26,0	73,8	377,7
Л5	14,7	68,4	107,0	-	-	-	190,1	14,3	2,5	16,8	7,0	-	7,0	213,9	-	-	4,3	26,9	31,2	15,2	-	-	9,4	15,1	24,5	70,9	284,8
Л5 - А	14,7	68,4	107,0	-	-	-	190,1	14,3	2,5	16,8	7,0	-	7,0	213,9	0,7	-	4,3	26,9	31,9	15,2	-	0,8	9,4	15,1	25,3	72,4	286,3
Л5 - Б	14,7	68,4	107,0	-	-	-	190,1	14,3	2,5	16,8	7,0	-	7,0	213,9	0,7	-	4,3	26,9	31,9	15,2	-	0,8	9,4	15,1	25,3	72,4	286,3
Л5 - В	14,7	68,4	107,0	-	-	-	190,1	14,3	2,5	16,8	7,0	-	7,0	213,9	0,7	-	4,3	26,9	31,9	15,2	-	0,8	9,4	15,1	25,3	72,4	286,3
Л5 - Г	14,7	68,4	107,0	-	-	-	190,1	14,3	2,5	16,8	7,0	-	7,0	213,9	1,4	1,4	4,3	26,9	34,0	15,2	1,5	1,5	9,4	15,1	27,5	76,7	290,6
Л5 - Д	14,7	68,4	107,0	-	7,6	-	197,7	14,3	2,5	16,8	7,0	-	7,0	221,5	-	1,4	4,3	26,9	32,6	15,2	1,5	-	9,4	15,1	26,0	73,8	295,3
Л6	14,7	18,0	196,9	-	-	-	229,6	16,9	2,5	19,4	2,2	6,3	8,5	257,5	-	-	4,3	26,9	31,2	15,2	-	-	9,4	15,1	24,5	70,9	328,4
Л6 - А	14,7	18,0	196,9	-	-	-	229,6	16,9	2,5	19,4	2,2	6,3	8,5	257,5	0,7	-	4,3	26,9	31,9	15,2	-	0,8	9,4	15,1	25,3	72,4	329,9
Л6 - Б	14,7	18,0	196,9	-	-	-	229,6	16,9	2,5	19,4	2,2	6,3	8,5	257,5	0,7	-	4,3	26,9	31,9	15,2	-	0,8	9,4	15,1	25,3	72,4	329,9
Л6 - В	14,7	18,0	196,9	-	-	-	229,6	16,9	2,5	19,4	2,2	6,3	8,5	257,5	0,7	-	4,3	26,9	31,9	15,2	-	0,8	9,4	15,1	25,3	72,4	329,9
Л6 - Г	14,7	18,0	196,9	-	-	-	229,6	16,9	2,5	19,4	2,2	6,3	8,5	257,5	1,4	1,4	4,3	26,9	34,0	15,2	1,5	1,5	9,4	15,1	27,5	76,7	334,2
Л6 - Д	14,7	18,0	196,9	-	7,6	-	237,2	16,9	2,5	19,4	2,2	6,3	8,5	265,1	-	1,4	4,3	26,9	32,6	15,2	1,5	-	9,4	15,1	26,0	73,8	338,9
Л7	14,7	18,0	156,4	75,0	-	-	264,1	32,0	2,5	34,5	2,2	2,7	4,9	303,5	-	-	4,3	26,9	31,2	15,2	-	-	9,4	15,1	24,5	70,9	374,4

ВЗАИМНОСТЬ И ЗАПАС
 ВЗАИМНОСТЬ И ЗАПАС
 ВЗАИМНОСТЬ И ЗАПАС

3.006.1 - 7.1 - РС

МАРКА	ИЗДЕЛИЯ АРМАТУРНЫЕ													ИЗДЕЛИЯ ЗАКЛАДНЫЕ											Общий расход		
	АРМАТУРА КЛАССА													АРМАТУРА КЛАССА					ПРОКАТ МАРКИ							Всего	
	А-III						А-I			Вр-I				А-II					А-I			С 235					Итого
	ГОСТ 5781-82													ГОСТ 5781-82					ГОСТ 19903-74			Итого					
	Ø8	Ø10	Ø12	Ø14	Ø16	Ø20	Итого	Ø6	Ø8	Итого	Ø4	Ø5	Итого	Ø8	Ø10	Ø12	Ø20	Итого	Ø20	ГОСТ 150x5	ГОСТ 150x5		Ø=6	Ø=10		Ø=16	Итого
Л7-А	14,7	18,0	156,4	75,0	—	—	264,1	32,0	2,5	34,5	2,2	2,7	4,9	303,5	0,7	—	4,3	26,9	31,9	15,2	—	0,8	9,4	15,1	25,3	72,4	375,9
Л7-Б	14,7	18,0	156,4	75,0	—	—	264,1	32,0	2,5	34,5	2,2	2,7	4,9	303,5	0,7	—	4,3	26,9	31,9	15,2	—	0,8	9,4	15,1	25,3	72,4	375,9
Л7-В	14,7	18,0	156,4	75,0	—	—	264,1	32,0	2,5	34,5	2,2	2,7	4,9	303,5	0,7	—	4,3	26,9	31,9	15,2	—	0,8	9,4	15,1	25,3	72,4	375,9
Л7-Г	14,7	18,0	156,4	75,0	—	—	264,1	32,0	2,5	34,5	2,2	2,7	4,9	303,5	1,4	1,4	4,3	26,9	34,0	15,2	1,5	1,5	9,4	15,1	27,5	76,7	380,2
Л7-О	14,7	18,0	156,4	75,0	7,6	—	271,7	32,0	2,5	34,5	2,2	2,7	4,9	311,1	—	1,4	4,3	26,9	32,6	15,2	1,5	—	9,4	15,1	26,0	73,8	384,9
Л8	14,7	18,0	118,5	75,0	—	52,7	278,9	23,4	13,2	36,6	2,2	2,7	4,9	320,4	—	—	4,3	26,9	31,2	15,2	—	—	9,4	15,1	24,5	70,9	391,3
Л8-А	14,7	18,0	118,5	75,0	—	52,7	278,9	23,4	13,2	36,6	2,2	2,7	4,9	320,4	0,7	—	4,3	26,9	31,9	15,2	—	0,8	9,4	15,1	25,3	72,4	392,8
Л8-Б	14,7	18,0	118,5	75,0	—	52,7	278,9	23,4	13,2	36,6	2,2	2,7	4,9	320,4	0,7	—	4,3	26,9	31,9	15,2	—	0,8	9,4	15,1	25,3	72,4	392,8
Л8-В	14,7	18,0	118,5	75,0	—	52,7	278,9	23,4	13,2	36,6	2,2	2,7	4,9	320,4	0,7	—	4,3	26,9	31,9	15,2	—	0,8	9,4	15,1	25,3	72,4	392,8
Л8-Г	14,7	18,0	118,5	75,0	—	52,7	278,9	23,4	13,2	36,6	2,2	2,7	4,9	320,4	1,4	1,4	4,3	26,9	34,0	15,2	1,5	1,5	9,4	15,1	27,5	76,7	397,1
Л8-О	14,7	18,0	118,5	75,0	7,6	52,7	286,5	23,4	13,2	36,6	2,2	2,7	4,9	328,0	—	1,4	4,3	26,9	32,6	15,2	1,5	—	9,4	15,1	26,0	73,8	401,8
Л9	14,7	68,4	158,9	—	—	—	242,0	14,3	2,5	16,8	7,0	—	7,0	265,8	—	—	4,3	26,9	31,2	15,2	—	—	9,4	15,1	24,5	70,9	336,7
Л9-А	14,7	68,4	158,9	—	—	—	242,0	14,3	2,5	16,8	7,0	—	7,0	265,8	0,7	—	4,3	26,9	31,9	15,2	—	0,8	9,4	15,1	25,3	72,4	338,2
Л9-Б	14,7	68,4	158,9	—	—	—	242,0	14,3	2,5	16,8	7,0	—	7,0	265,8	0,7	—	4,3	26,9	31,9	15,2	—	0,8	9,4	15,1	25,3	72,4	338,2
Л9-В	14,7	68,4	158,9	—	—	—	242,0	14,3	2,5	16,8	7,0	—	7,0	265,8	0,7	—	4,3	26,9	31,9	15,2	—	0,8	9,4	15,1	25,3	72,4	338,2
Л9-Г	14,7	68,4	158,9	—	—	—	242,0	14,5	2,5	16,8	7,0	—	7,0	265,8	1,4	1,4	4,3	26,9	34,0	15,2	1,5	1,5	9,4	15,1	27,5	76,7	342,5
Л9-О	14,7	68,4	158,9	—	7,6	—	249,6	14,3	2,5	16,8	7,0	—	7,0	273,4	—	1,4	4,3	26,9	32,6	15,2	1,5	—	9,4	15,1	26,0	73,8	347,2
Л10	14,7	18,0	196,9	—	—	—	229,6	16,9	2,5	19,4	2,2	6,3	8,5	257,5	—	—	4,3	26,9	31,2	15,2	—	—	9,4	15,1	24,5	70,9	328,4
Л10-А	14,7	18,0	196,9	—	—	—	229,6	16,9	2,5	19,4	2,2	6,3	8,5	257,5	0,7	—	4,3	26,9	31,9	15,2	—	0,8	9,4	15,1	25,3	72,4	329,9

МАРКА	ИЗДЕЛИЯ АРМАТУРНЫЕ													ИЗДЕЛИЯ ЗАКЛАДНЫЕ											Всего	Общий расход	
	АРМАТУРА КЛАССА													АРМАТУРА КЛАССА					ПРОКАТ МАРКИ								
	А-III						А-I			Bp-I				А-III			А-I		С 235		С 235						
	ГОСТ 5781-82						ГОСТ 6727-80							ГОСТ 5781-82					ГОСТ 8509-88	ГОСТ 19903-74				Итого			
	Ø8	Ø10	Ø12	Ø14	Ø16	Ø20	Итого	Ø6	Ø8	Итого	Ø4	Ø5	Итого	Ø8	Ø10	Ø12	Ø20	Итого	Ø20	Л50x5	Ø=6	Ø=10	Ø=16	Итого			
Л10-Б	14,7	18,0	196,9	—	—	—	229,6	16,9	2,5	19,4	2,2	6,3	8,5	257,5	0,7	—	4,3	26,9	31,9	15,2	—	0,8	9,4	15,1	25,3	72,4	329,9
Л10-В	14,7	18,0	196,9	—	—	—	229,6	16,9	2,5	19,4	2,2	6,3	8,5	257,5	0,7	—	4,3	26,9	31,9	15,2	—	0,8	9,4	15,1	25,3	72,4	329,9
Л10-Г	14,7	18,0	196,9	—	—	—	229,6	16,9	2,5	19,4	2,2	6,3	8,5	257,5	1,4	1,4	4,3	26,9	34,0	15,2	1,5	1,5	9,4	15,1	27,5	76,7	334,2
Л10-О	14,7	18,0	196,9	—	7,6	—	237,2	16,9	2,5	19,4	2,2	6,3	8,5	265,1	—	1,4	4,3	26,9	32,6	15,2	1,5	—	9,4	15,1	26,0	73,8	338,9
Л11	14,7	18,0	156,4	75,0	—	—	264,1	26,0	8,5	34,5	2,2	2,7	4,9	303,5	—	—	4,3	26,9	31,2	15,2	—	—	9,4	15,1	24,5	70,9	374,4
Л11-А	14,7	18,0	156,4	75,0	—	—	264,1	26,0	8,5	34,5	2,2	2,7	4,9	303,5	0,7	—	4,3	26,9	31,9	15,2	—	0,8	9,4	15,1	25,3	72,4	375,9
Л11-Б	14,7	18,0	156,4	75,0	—	—	264,1	26,0	8,5	34,5	2,2	2,7	4,9	303,5	0,7	—	4,3	26,9	31,9	15,2	—	0,8	9,4	15,1	25,3	72,4	375,9
Л11-В	14,7	18,0	156,4	75,0	—	—	264,1	26,0	8,5	34,5	2,2	2,7	4,9	303,5	0,7	—	4,3	26,9	31,9	15,2	—	0,8	9,4	15,1	25,3	72,4	375,9
Л11-Г	14,7	18,0	156,4	75,0	—	—	264,1	26,0	8,5	34,5	2,2	2,7	4,9	303,5	1,4	1,4	4,3	26,9	34,0	15,2	1,5	1,5	9,4	15,1	27,5	76,7	380,2
Л11-О	14,7	18,0	156,4	75,0	7,6	—	271,7	26,0	8,5	34,5	2,2	2,7	4,9	311,1	—	1,4	4,3	26,9	32,6	15,2	1,5	—	9,4	15,1	26,0	73,8	384,9
Л12	14,7	18,0	118,5	75,0	—	52,7	278,9	23,4	13,2	36,6	2,2	2,7	4,9	320,4	—	—	4,3	26,9	31,2	15,2	—	—	9,4	15,1	24,5	70,9	391,3
Л12-А	14,7	18,0	118,5	75,0	—	52,7	278,9	23,4	13,2	36,6	2,2	2,7	4,9	320,4	0,7	—	4,3	26,9	31,9	15,2	—	0,8	9,4	15,1	25,3	72,4	392,8
Л12-Б	14,7	18,0	118,5	75,0	—	52,7	278,9	23,4	13,2	36,6	2,2	2,7	4,9	320,4	0,7	—	4,3	26,9	31,9	15,2	—	0,8	9,4	15,1	25,3	72,4	392,8
Л12-В	14,7	18,0	118,5	75,0	—	52,7	278,9	23,4	13,2	36,6	2,2	2,7	4,9	320,4	0,7	—	4,3	26,9	31,9	15,2	—	0,8	9,4	15,1	25,3	72,4	392,8
Л12-Г	14,7	18,0	118,5	75,0	—	52,7	278,9	23,4	13,2	36,6	2,2	2,7	4,9	320,4	1,4	1,4	4,3	26,9	34,0	15,2	1,5	1,5	9,4	15,1	27,5	76,7	397,1
Л12-О	14,7	18,0	118,5	75,0	7,6	52,7	286,5	23,4	13,2	36,6	2,2	2,7	4,9	328,0	—	1,4	4,3	26,9	32,6	15,2	1,5	—	9,4	15,1	26,0	73,8	401,8
Л13	14,7	68,4	107,0	—	—	—	190,1	14,3	2,5	16,8	7,0	—	7,0	213,9	—	—	4,3	26,9	31,2	15,2	—	—	9,4	15,1	24,5	70,9	284,8
Л13-А	14,7	68,4	107,0	—	—	—	190,1	14,3	2,5	16,8	7,0	—	7,0	213,9	0,7	—	4,3	26,9	31,9	15,2	—	0,8	9,4	15,1	25,3	72,4	286,3
Л13-Б	14,7	68,4	107,0	—	—	—	190,1	14,3	2,5	16,8	7,0	—	7,0	213,9	0,7	—	4,3	26,9	31,9	15,2	—	0,8	9,4	15,1	25,3	72,4	286,3

ИЗМ. ЛИН. И ДАТА. ПОДПИСЬ И ЗАТА. ИИ. О ПОЗД.

МАРКА	ИЗДЕЛИЯ АРМАТУРНЫЕ												Всего	ИЗДЕЛИЯ ЗАКЛАДНЫЕ											Итого	Всего	Общии расход
	АРМАТУРА КЛАССА													АРМАТУРА КЛАССА					ПРОКАТ МАРКИ								
	А-III						А-I			Вр-I				А-III			А-I	СЗКП-1	С235								
	ГОСТ 5781-82						ГОСТ 6727 80							ГОСТ 5781-82					ГОСТ 8503-86	ГОСТ 19903-74							
	Ø8	Ø10	Ø12	Ø14	Ø16	Ø20	Итого	Ø6	Ø8	Итого	Ø4	Ø5		Итого	Ø8	Ø10	Ø12	Ø20	Итого	Ø20	150x5	Ø=6	Ø=10	Ø=16			
Л13-В	14,7	68,4	107,0	-	-	-	190,1	14,3	2,5	16,8	7,0	-	7,0	213,9	0,7	-	4,3	26,9	31,9	15,2	-	0,8	9,4	15,1	25,3	72,4	286,3
Л13-Г	14,7	68,4	107,0	-	-	-	190,1	14,3	2,5	16,8	7,0	-	7,0	213,9	1,4	1,4	4,3	26,9	34,0	15,2	1,5	1,5	9,4	15,1	27,5	76,7	290,6
Л13-О	14,7	68,4	107,0	-	7,6	-	197,7	14,3	2,5	16,8	7,0	-	7,0	221,5	-	1,4	4,3	26,9	32,6	15,2	1,5	-	9,4	15,1	26,0	73,8	295,3
Л14	14,7	18,0	196,9	-	-	-	229,6	16,9	2,5	19,4	2,2	6,3	8,5	257,5	-	-	4,3	26,9	31,2	15,2	-	-	9,4	15,1	24,5	70,9	328,4
Л14-А	14,7	18,0	196,9	-	-	-	229,6	16,9	2,5	19,4	2,2	6,3	8,5	257,5	0,7	-	4,3	26,9	31,9	15,2	-	0,8	9,4	15,1	25,3	72,4	329,9
Л14-Б	14,7	18,0	196,9	-	-	-	229,6	16,9	2,5	19,4	2,2	6,3	8,5	257,5	0,7	-	4,3	26,9	31,9	15,2	-	0,8	9,4	15,1	25,3	72,4	329,9
Л14-В	14,7	18,0	196,9	-	-	-	229,6	16,9	2,5	19,4	2,2	6,3	8,5	257,5	0,7	-	4,3	26,9	31,9	15,2	-	0,8	9,4	15,1	25,3	72,4	329,9
Л14-Г	14,7	18,0	196,9	-	-	-	229,6	16,9	2,5	19,4	2,2	6,3	8,5	257,5	1,4	1,4	4,3	26,9	34,0	15,2	1,5	1,5	9,4	15,1	27,5	76,7	334,2
Л14-О	14,7	18,0	196,9	-	7,6	-	237,2	16,9	2,5	19,4	2,2	6,3	8,5	265,1	-	1,4	4,3	26,9	32,6	15,2	1,5	-	9,4	15,1	26,0	73,8	333,9
Л15	14,7	18,0	263,5	-	-	-	296,2	26,0	8,5	34,5	2,2	2,7	4,9	335,6	-	-	4,3	26,9	31,2	15,2	-	-	9,4	15,1	24,5	70,9	406,5
Л15-А	14,7	18,0	263,5	-	-	-	296,2	26,0	8,5	34,5	2,2	2,7	4,9	335,6	0,7	-	4,3	26,9	31,9	15,2	-	0,8	9,4	15,1	25,3	72,4	408,0
Л15-Б	14,7	18,0	263,5	-	-	-	296,2	26,0	8,5	34,5	2,2	2,7	4,9	335,6	0,7	-	4,3	26,9	31,9	15,2	-	0,8	9,4	15,1	25,3	72,4	408,0
Л15-В	14,7	18,0	263,5	-	-	-	296,2	26,0	8,5	34,5	2,2	2,7	4,9	335,6	0,7	-	4,3	26,9	31,9	15,2	-	0,8	9,4	15,1	25,3	72,4	408,0
Л15-Г	14,7	18,0	263,5	-	-	-	296,2	26,0	8,5	34,5	2,2	2,7	4,9	335,6	1,4	1,4	4,3	26,9	34,0	15,2	1,5	1,5	9,4	15,1	27,5	76,7	412,3
Л15-О	14,7	18,0	263,5	-	7,6	-	303,8	26,0	8,5	34,5	2,2	2,7	4,9	343,2	-	1,4	4,3	26,9	32,6	15,2	1,5	-	9,4	15,1	26,0	73,8	417,0
Л16	14,7	18,0	225,5	-	-	52,7	310,9	23,4	13,2	36,6	2,2	2,7	4,9	352,4	-	-	4,3	26,9	31,2	15,2	-	-	9,4	15,1	24,5	70,9	423,3
Л16-А	14,7	18,0	225,5	-	-	52,7	310,9	23,4	13,2	36,6	2,2	2,7	4,9	352,4	0,7	-	4,3	26,9	31,9	15,2	-	0,8	9,4	15,1	25,3	72,4	424,8
Л16-Б	14,7	18,0	225,5	-	-	52,7	310,9	23,4	13,2	36,6	2,2	2,7	4,9	352,4	0,7	-	4,3	26,9	31,9	15,2	-	0,8	9,4	15,1	25,3	72,4	424,8
Л16-В	14,7	18,0	225,5	-	-	52,7	310,9	23,4	13,2	36,6	2,2	2,7	4,9	352,4	0,7	-	4,3	26,9	31,9	15,2	-	0,8	9,4	15,1	25,3	72,4	424,8
Л16-Г	14,7	18,0	225,5	-	-	52,7	310,9	23,4	13,2	36,6	2,2	2,7	4,9	352,4	1,4	1,4	4,3	26,9	34,0	15,2	1,5	1,5	9,4	15,1	27,5	76,7	429,1
Л16-О	14,7	18,0	225,5	-	7,6	52,7	318,5	23,4	13,2	36,6	2,2	2,7	4,9	360,0	-	1,4	4,3	26,9	32,6	15,2	1,5	-	9,4	15,1	26,0	73,8	433,8

МАРКА	ИЗДЕЛИЯ АРМАТУРНЫЕ							ИЗДЕЛИЯ ЗАКЛАДНЫЕ													Общий расход		
	Арматура класса							Арматура класса						Прокат марки									
	АIII			Бр I				Всего	А I			А III			Ст3пс3	С 235				Всего			
	ГОСТ 5781-82			ГОСТ 5727-80					ГОСТ 5781-82						ГОСТ 8509-86	ГОСТ 19903-74							
	φ8	φ12	Итого	φ4	φ5	Итого	φ8	φ10	Итого	φ8	φ10	φ16	φ20	Итого	ГОСТ 10706	δ=6	δ=8	δ=12	δ=16	Итого			
П1	5,8	11,3	17,1	1,2	2,3	3,5	20,6	1,2	-	1,2	3,8	2,3	-	-	6,1	32,5	14,1	-	-	-	46,6	53,9	74,5
П2	4,2	7,5	11,7	0,8	1,7	2,5	14,2	0,9	-	0,9	3,8	2,3	-	-	6,1	32,5	14,1	-	-	-	46,6	53,6	67,8
П3	5,0	9,4	14,4	1,0	2,0	3,0	17,4	0,9	-	0,9	3,8	2,3	-	-	6,1	32,5	14,1	-	-	-	46,6	53,6	71,0
П4	-	13,7	13,7	-	2,3	2,3	16,0	0,6	-	0,6	3,8	2,3	0,6	1,0	7,7	32,5	14,1	-	3,0	8,2	57,8	66,1	82,1
П5	-	7,2	7,2	1,3	1,9	2,3	9,5	-	0,8	0,8	1,0	-	-	-	1,0	-	5,6	1,5	-	-	7,1	8,9	18,4
П6	-	24,9	24,9	2,1	-	2,1	27,0	1,2	-	1,2	1,5	3,2	-	-	4,7	-	4,2	12,6	-	-	16,8	22,7	49,7
П6А	-	24,9	24,9	2,1	-	2,1	27,0	1,2	-	1,2	1,5	3,2	-	-	4,7	-	4,2	12,6	-	-	16,8	22,7	49,7
П6Б	-	24,9	24,9	2,1	-	2,1	27,0	1,2	-	1,2	1,5	2,2	-	-	3,7	-	4,2	6,3	-	-	10,5	15,4	42,4
П7	4,6	-	4,6	2,9	-	2,9	7,5	0,6	-	0,6	3,1	-	-	-	3,1	-	1,7	-	-	-	1,7	5,4	12,9

ИМЯ И ПОДПИСЬ И ДАТА ВЗАМ. ИМЕН

3.006.1-7.1- РС

6

24969-02 (25)

фр