

ТИПОВЫЕ СТРОИТЕЛЬНЫЕ КОНСТРУКЦИИ, ИЗДЕЛИЯ И УЗЛЫ

СЕРИЯ 3.015.1-17.94

ФУНДАМЕНТЫ НА ЕСТЕСТВЕННОМ И СВАЙНОМ ОСНОВАНИИ
ПОД КОНСТРУКЦИИ ЭСТАКАД И ОТДЕЛЬНО СТОЯЩИХ
ОПОР ПОД ТЕХНОЛОГИЧЕСКИЕ ТРУБОПРОВОДЫ

ВЫПУСК 1

ФУНДАМЕНТЫ.

РАБОЧИЕ ЧЕРТЕЖИ

ТИПОВЫЕ СТРОИТЕЛЬНЫЕ КОНСТРУКЦИИ, ИЗДЕЛИЯ И УЗЛЫ

СЕРИЯ 3.015.1-17.94

ФУНДАМЕНТЫ НА ЕСТЕСТВЕННОМ И СВАЙНОМ ОСНОВАНИИ
ПОД КОНСТРУКЦИИ ЭСТАКАД И ОТДЕЛЬНО СТОЯЩИХ
ОПОР ПОД ТЕХНОЛОГИЧЕСКИЕ ТРУБОПРОВОДЫ

ВЫПУСК 1


ФУНДАМЕНТЫ.

РАБОЧИЕ ЧЕРТЕЖИ

РАЗРАБОТАНЫ ЦНИИПРОМЗДАНИЙ

Зам. директора института  Баикин С.М.

Нач. отдела  Туголуков А.М.

Гл. специалист  Фролов Ю.В.

УТВЕРЖДЕНЫ :

Главпроектом
Минстроя России,
письмо от 09.11.94 № 9-2-1/159.
введены в действие
ЦНИИПРОМЗДАНИЙ с 01.01.95,
приказ от 14.11.94 № 61

| Обозначение документа | Наименование | Стр. |
|-----------------------|---|------|
| 3.015.1-17.94.1-ТТ | Технические требования | 2 |
| -1 | Армирование фундамента Ф1...С8 | 3 |
| -2 | Армирование фундамента Ф9; С10 | 7 |
| -3 | Армирование фундамента ФС1 | 9 |
| -4 | Армирование фундамента ФС2...С4 | 10 |
| -5 | Армирование фундамента ФС5 | 12 |
| -6 | Армирование фундамента ФС6...С9 | 13 |
| -7 | Армирование фундамента ФС1...С8 | 16 |
| -8 | Анкерные болты стальных стоек отдельно стоящих опор и эстакад | 17 |
| -9 | Анкерные болты свайных фундаментов анкерных опор | 19 |
| -10 | Сетка С1...С22 | 20 |
| -11 | Сетка С23...С39 | 21 |

Шифр № подл. Подпись и дата. Взам. инв. №

| | | | | | |
|-----------------|---------|-------|-------|---------|------|
| 3.015.1-17.94.1 | | | | | |
| Изм. | Кол.уч. | Листы | Число | Подпись | Дата |
| Разработ. | Фролов | 3 | 15.08 | | |
| Исполнил | Фролова | 1 | 94г | | |
| Проверил | Кузина | 1 | | | |
| И.контр. | Шельин | | | | |

Содержание

| | | |
|---------|------|--------|
| Страниц | Лист | Листов |
| Р | | 1 |

ЦНИИПРОМЗДАНИЙ

1. Выпуск I содержит рабочие чертежи монолитных фундаментов на естественном и свайном основании под железобетонные и стальные колонны для отдельно стоящих опор и эстакад под технологические трубопроводы.

2. Материалы для проектирования, включающие номенклатуру фундаментов, а также схемы расположения фундаментов под опоры приведены в выпуске 0.

3. Размеры фундаментов в плане и по высоте приняты кратными 300 мм.

4. Для фундаментов следует применять бетон класса по прочности на сжатие В15.

5. Марка бетона по морозостойкости и водонепроницаемости должна назначаться при привязке проекта в зависимости от условий площадки строительства и степени агрессивности среды.

6. Конструкции свай для свайных фундаментов следует принимать по серии 1.011.1-10. Технические требования на сваи по ГОСТ 19804-91.

7. Сопряжение свай с ростверком выполняется при помощи выпусков продольной арматуры свай в монолитный ростверк на высоту 400 мм.

8. Производство работ по устройству свайных фундаментов следует выполнять в соответствии со СНиП 3.02.01-87.

| | | | | | |
|--------------------|---------|-------|-------|---------|------|
| 3.015.1-17.94.1-ТТ | | | | | |
| Изм. | Кол.уч. | Листы | Число | Подпись | Дата |
| Разработ. | Фролов | 3 | 15.08 | | |
| Исполнил | Фролова | 1 | 94г | | |
| Проверил | Кузина | 1 | | | |
| И.контр. | Шельин | | | | |

Технические требования

| | | |
|---------|------|--------|
| Страниц | Лист | Листов |
| Р | | 1 |

ЦНИИПРОМЗДАНИЙ

| Марка фундамента | Поз. | Наименование | Кол. | Обозначение документа | Примечание |
|------------------|----------------------------------|----------------------------------|------|-----------------------|------------|
| Ф4-24 | 1 | Сетка С 4 | 1 | 3.015.1-17.94.1-10 | |
| | 2 | С 24 | 4 | - 11 | |
| | 3 | С 38 | 7 | - 11 | |
| | 5 | ФБА-I, L=1250мм; 0,28кг | 10 | без черт. | |
| | | Бетон класса В15, м ³ | 3,57 | | |
| Ф4-30 | 1 | Сетка С 4 | 1 | 3.015.1-17.94.1-10 | |
| | 2 | С 25 | 4 | - 11 | |
| | 3 | С 38 | 7 | - 11 | |
| | 5 | ФБА-I, L=1250мм; 0,28кг | 14 | без черт. | |
| | | Бетон класса В15, м ³ | 4,06 | | |
| Ф5-18 | 1 | Сетка С 5 | 1 | 3.015.1-17.94.1-10 | |
| | 2 | С 23 | 2 | - 11 | |
| | 3 | С 26 | 2 | - 11 | |
| | 4 | С 39 | 7 | - 11 | |
| | 5 | ФБА-I, L=1250мм; 0,28кг | 6 | без черт. | |
| | Бетон класса В15, м ³ | 2,35 | | | |
| Ф5-24 | 1 | Сетка С 5 | 1 | 3.015.1-17.94.1-10 | |
| | 2 | С 24 | 2 | - 11 | |
| | 3 | С 27 | 2 | - 11 | |
| | 4 | С 39 | 7 | - 11 | |
| | 5 | ФБА-I, L=1250мм; 0,28кг | 10 | без черт. | |
| | Бетон класса В15, м ³ | 3,00 | | | |

| Марка фундамента | Поз. | Наименование | Кол. | Обозначение документа | Примечание |
|------------------|----------------------------------|-------------------------|------|-----------------------|------------|
| Ф5-30 | 1 | Сетка С 5 | 1 | 3.015.1-17.94.1-10 | |
| | 2 | С 25 | 2 | - 11 | |
| | 3 | С 28 | 2 | - 11 | |
| | 4 | С 39 | 7 | - 11 | |
| | 5 | ФБА-I, L=1250мм; 0,28кг | 14 | без черт. | |
| | Бетон класса В15, м ³ | 3,65 | | | |
| Ф6-18 | 1 | Сетка С 6 | 1 | 3.015.1-17.94.1-10 | |
| | 2 | С 23 | 2 | - 11 | |
| | 3 | С 26 | 2 | - 11 | |
| | 4 | С 39 | 7 | - 11 | |
| | 5 | ФБА-I, L=1250мм; 0,28кг | 6 | без черт. | |
| | Бетон класса В15, м ³ | 3,22 | | | |
| Ф6-24 | 1 | Сетка С 6 | 1 | 3.015.1-17.94.1-10 | |
| | 2 | С 24 | 2 | - 11 | |
| | 3 | С 27 | 2 | - 11 | |
| | 4 | С 39 | 7 | - 11 | |
| | 5 | ФБА-I, L=1250мм; 0,28кг | 10 | без черт. | |
| | Бетон класса В15, м ³ | 3,87 | | | |
| Ф6-30 | 1 | Сетка С 6 | 1 | 3.015.1-17.94.1-10 | |
| | 2 | С 25 | 2 | - 11 | |
| | 3 | С 28 | 2 | - 11 | |
| | 4 | С 39 | 7 | - 11 | |
| | 5 | ФБА-I, L=1250мм; 0,28кг | 14 | без черт. | |
| | Бетон класса В15, м ³ | 4,51 | | | |

Указ. № подл. Подпись и дата Взам. инв. №

Взам. инв. №, лист, извещ. Подпись, дата

3.015.1-17.94.1-1

Листа
3

| Марка р.-д. элемента | Поз. | Наименование | Кол. | Обозначение документа | Приме- чения |
|-------------------------|------|-----------------------------|----------------------------------|--------------------------|-----------------|
| Ф7-18 | 1 | Сетка С 7 | 1 | 3.015.1-17.94.1-10 | |
| | 2 | С 23 | 2 | -11 | |
| | 3 | С 26 | 2 | -11 | |
| | 4 | С 39 | 7 | -11 | |
| | 5 | ФБ А-Т, L=1250 мм; Q, 28 кг | 6 | без черт. | |
| | | | Бетон класса В15, м ³ | 3,41 | |
| Ф7-24 | 1 | Сетка С 7 | 1 | 3.015.1-17.94.1-10 | |
| | 2 | С 24 | 2 | -11 | |
| | 3 | С 27 | 2 | -11 | |
| | 4 | С 39 | 7 | -11 | |
| | 5 | ФБ А-Т, L=1250 мм; Q, 28 кг | 10 | без черт. | |
| | | | Бетон класса В15, м ³ | 4,06 | |
| Ф7-30 | 1 | Сетка С 7 | 1 | 3.015.1-17.94.1-10 | |
| | 2 | С 25 | 2 | -11 | |
| | 3 | С 28 | 2 | -11 | |
| | 4 | С 39 | 7 | -11 | |
| | 5 | ФБ А-Т, L=1250 мм; Q, 28 кг | 14 | без черт. | |
| | | | Бетон класса В15, м ³ | 4,70 | |
| Ф8-18 | 1 | Сетка С 8 | 1 | 3.015.1-17.94.1-10 | |
| | 2 | С 23 | 2 | -11 | |
| | 3 | С 26 | 2 | -11 | |
| | 4 | С 39 | 7 | -11 | |
| | 5 | ФБ А-Т, L=1250 мм; Q, 28 кг | 6 | без черт. | |
| | | | Бетон класса В15, м ³ | 3,65 | |

| Марка р.-д. элемента | Поз. | Наименование | Кол. | Обозначение документа | Приме- чения |
|-------------------------|------|-----------------------------|----------------------------------|--------------------------|-----------------|
| Ф8-24 | 1 | Сетка С 8 | 1 | 3.015.1-17.94.1-10 | |
| | 2 | С 24 | 2 | -11 | |
| | 3 | С 27 | 2 | -11 | |
| | 4 | С 39 | 7 | -11 | |
| | 5 | ФБ А-Т, L=1250 мм; Q, 28 кг | 10 | без черт. | |
| | | | Бетон класса В15, м ³ | 4,30 | |
| Ф8-30 | 1 | Сетка С 8 | 1 | 3.015.1-17.94.1-10 | |
| | 2 | С 25 | 2 | -11 | |
| | 3 | С 28 | 2 | -11 | |
| | 4 | С 39 | 7 | -11 | |
| | 5 | ФБ А-Т, L=1250 мм; Q, 28 кг | 14 | без черт. | |
| | | | Бетон класса В15, м ³ | 4,55 | |

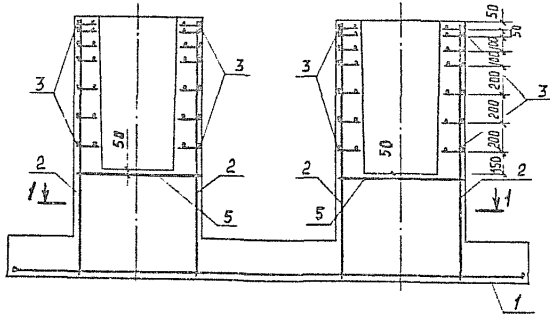
Шифр по плану Подпись и дата Изгот. дата

| | | | | | |
|------|------|------|--------|---------|------|
| | | | | | |
| Изм. | Кор. | уст. | № док. | Подпись | Дата |

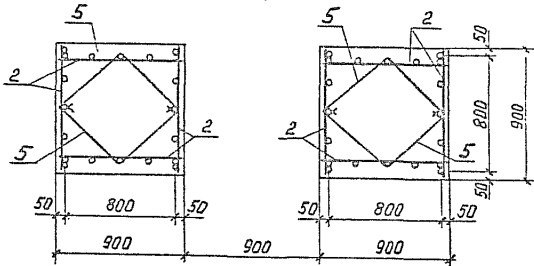
3.015.1-17.94.1-1

| | |
|------|---|
| Исх. | 4 |
|------|---|

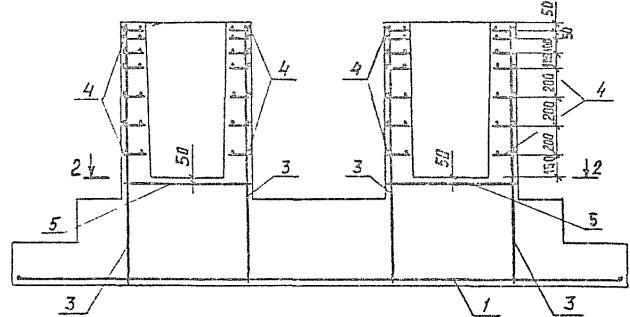
Ф9



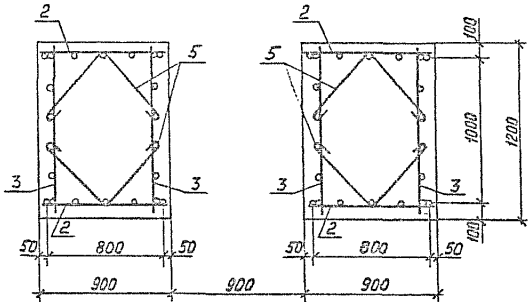
1-1



Ф10



2-2



1. Спецификацию изделий см. лист 2.
2. Арматура класса А-Т по ГОСТ 5781-82.
3. Хомуты поз. 5 устанавливать с шагом 300 мм по высоте ниже уровня дна стакана фундамента

3. Д15.1-17.94.1-2

| | | | | | | | |
|-----------|------------|------|------|---|------|-------|------|
| Изм. | № | Усл. | Лист | № | Изд. | После | Дата |
| Разработ. | Фролов | С | 2 | 1 | 1988 | | |
| Исполнил | Резниченко | С | 2 | 1 | 1988 | | |
| Проверил | Кучин | С | 2 | 1 | 1988 | | |
| И.контр. | Шелин | С | 2 | 1 | 1988 | | |

Армирование фундамента
Ф9 ; Ф10

| | | |
|--------|------|--------|
| Стадия | Лист | Листов |
| Р | 1 | 2 |

ЦНИИПРОМЗДАНИЙ

Шиб. № 10-10-10. Подпись и дата. Взам. инв. №

| Мярка фундамент | №з. | Наименование | Кол. | Объёмный документ | Приме- чание |
|--------------------|----------------------------------|----------------------------------|------|----------------------|-----------------|
| Ф9-18 | 1 | Сетка С9 | 1 | 3.015.1-17.94.1-10 | |
| | 2 | С23 | 8 | -11 | |
| | 3 | С38 | 14 | -11 | |
| | 5 | ФБА-I, L=1250мм; 0,28кг | 12 | без черт. | |
| | | Бетон класса В15, м ³ | 3,19 | | |
| Ф9-24 | 1 | Сетка С9 | 1 | 3.015.1-17.94.1-10 | |
| | 2 | С24 | 8 | -11 | |
| | 3 | С38 | 14 | -11 | |
| | 5 | ФБА-I, L=1250мм; 0,28кг | 20 | без черт. | |
| | | Бетон класса В15, м ³ | 4,77 | | |
| Ф9-30 | 1 | Сетка С9 | 1 | 3.015.1-17.94.1-10 | |
| | 2 | С25 | 8 | -11 | |
| | 3 | С38 | 14 | -11 | |
| | 5 | ФБА-I, L=1250мм; 0,28кг | 28 | без черт. | |
| | | Бетон класса В15, м ³ | 5,74 | | |
| Ф10-18 | 1 | Сетка С10 | 1 | 3.015.1-17.94.1-10 | |
| | 2 | С23 | 4 | -11 | |
| | 3 | С26 | 4 | -11 | |
| | 4 | С39 | 14 | -11 | |
| | 5 | ФБА-I, L=1250мм; 0,28кг | 12 | без черт. | |
| | Бетон класса В15, м ³ | 5,98 | | | |

| Мярка фундамент | №з. | Наименование | Кол. | Объёмный документ | Приме- чание |
|--------------------|----------------------------------|-------------------------|------|----------------------|-----------------|
| Ф10-24 | 1 | Сетка С10 | 1 | 3.015.1-17.94.1-10 | |
| | 2 | С24 | 4 | -11 | |
| | 3 | С27 | 4 | -11 | |
| | 4 | С39 | 14 | -11 | |
| | 5 | ФБА-I, L=1250мм; 0,28кг | 20 | без черт. | |
| | Бетон класса В15, м ³ | 3,27 | | | |
| Ф10-30 | 1 | Сетка С10 | 1 | 3.015.1-17.94.1-10 | |
| | 2 | С25 | 4 | -11 | |
| | 3 | С28 | 4 | -11 | |
| | 4 | С39 | 14 | -11 | |
| | 5 | ФБА-I, L=1250мм; 0,28кг | 28 | без черт. | |
| | Бетон класса В15, м ³ | 9,57 | | | |

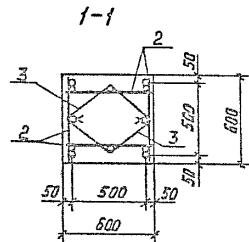
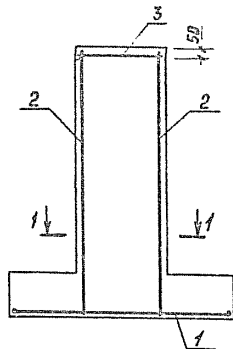
№з. по объ. Подпись и дата, этап, инв. №

| | | | | | |
|-----|-------|-------|-------|---------|------|
| Иск | Копия | Итого | № док | Подпись | Дата |
|-----|-------|-------|-------|---------|------|

3.015.1-17.94.1-2

Лист

2



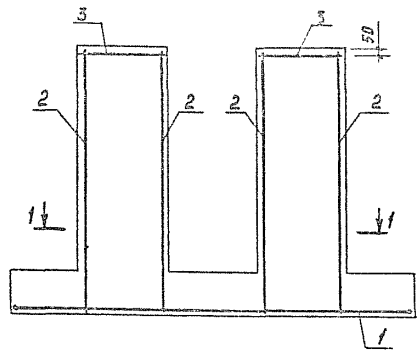
| Марка фундамента | Поз. | Наименование | Кол. | Обозначение документа | Примечание |
|------------------|------|----------------------------------|------|-----------------------|------------|
| ФФ1-18 | 1 | Сетка С1 | 1 | 3.015.1-17.94.1-10 | |
| | 2 | С29 | 4 | | -11 |
| | 3 | ф Б.А-1, l=300мм; 0,2кг | 12 | без черт. | |
| | | Бетон класса В15, м ³ | 1,22 | | |
| ФФ1-24 | 1 | Сетка С1 | 1 | 3.015.1-17.94.1-10 | |
| | 2 | С30 | 4 | | -11 |
| | 3 | ф Б.А-1, l=300мм; 0,2кг | 16 | без черт. | |
| | | Бетон класса В15, м ³ | 1,43 | | |
| ФФ1-30 | 1 | Сетки С1 | 1 | 3.015.1-17.94.1-10 | |
| | 2 | С31 | 4 | | -11 |
| | 3 | ф Б.А-1, l=300мм; 0,2кг | 20 | без черт. | |
| | | Бетон класса В15, м ³ | 1,65 | | |

1. Арматура класса А-1 по ГОСТ 5781-82.
2. Установку анкерных болтов см. док. 3.015.1-17.94.1-8.
3. Хомуты поз.3 устанавливать с шагом 300мм по высоте фундамента.

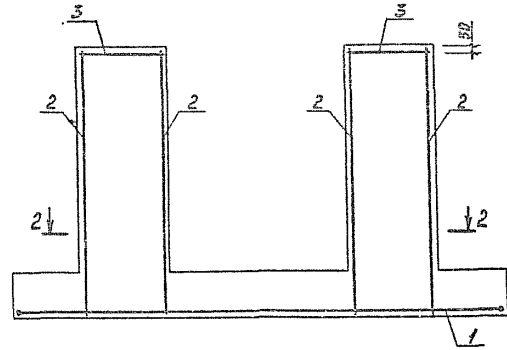
Шаб. № 1014. Издательство «Строиздат»

| | | | | | | | | |
|-----------|------------|--------|------------|-------------------|------------------------------|-------|------|--------|
| | | | | 3.015.1-17.94.1-3 | | | | |
| Уст. изд. | Лист | № док. | Проц. изд. | Конт. | Фр.рование фундамента ФФ1 | Итого | Лист | Листов |
| Разраб. | Архитектор | Инж. | Инж. | Инж. | | Р | | 1 |
| Сопров. | Инженер | Инж. | Инж. | Инж. | | | | |
| Проверил | Инженер | Инж. | Инж. | Инж. | | | | |
| Инж.пр. | Инж. | Инж. | Инж. | Инж. | | | | |

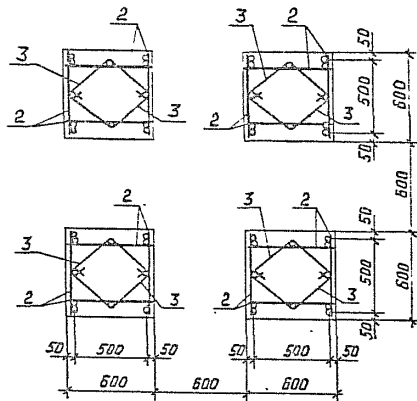
ФРС2



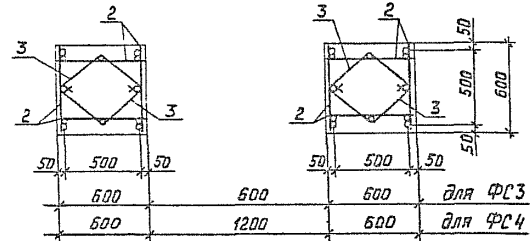
ФРС3; ФРС4



1-1



2-2



1. Спецификацию изделий см. лист 2.
2. Арматура класса А-І по ГОСТ 5781-82.
3. Установку анкерных болтов см. док. З.015.1-17.94.1-8
4. Хомуты поз. 3 устанавливать с шагом 300мм по высоте фундамента.

З.015.1-17.94.1-4

| | | | | | |
|------|--------------|-----------|-------------------|---------|------|
| Изм. | Колуч | Лист | № док. | Подпись | Дата |
| | Лазарев | Фролов | З.015.1-17.94.1-4 | | |
| | Исполнил | Третьяков | З.015.1-17.94.1-8 | | |
| | Проектировал | Кузина | З.015.1-17.94.1-4 | | |
| | М. контр. | Шльин | З.015.1-17.94.1-4 | | |

Армированные фундаменты ФРС... ФРС4

| | | |
|---------------|------|--------|
| Таблица | Лист | Листов |
| Р | 1 | 2 |
| ЦНИПРОМЗДАНИЙ | | |

ЦО0353-02 11

Шифр № подл. Подпись и дата. Элект. шифр №.

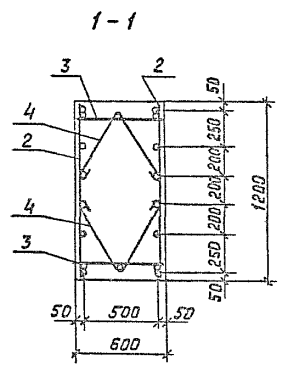
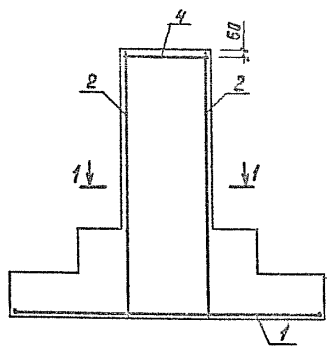
| Марка фундамента | Поз. | Наименование | Кол. | Обозначение документа | Примечания |
|------------------|------|----------------------------------|------|-----------------------|------------|
| ФРС2-18 | 1 | Сетка С11 | 1 | 3.015.1-17.94.1-10 | |
| | 2 | С29 | 16 | -11 | |
| | 3 | ФБА-I, L=900мм; 0,2кг | 48 | без черт. | |
| | | Бетон класса В15, м ³ | 3,27 | | |
| ФРС2-24 | 1 | Сетка С11 | 1 | 3.015.1-17.94.1-10 | |
| | 2 | С30 | 16 | -11 | |
| | 3 | ФБА-I, L=900мм; 0,2кг | 64 | без черт. | |
| | | Бетон класса В15, м ³ | 3,70 | | |
| ФРС2-30 | 1 | Сетка С11 | 1 | 3.015.1-17.94.1-10 | |
| | 2 | С31 | 16 | -11 | |
| | 3 | ФБА-I, L=900мм; 0,2кг | 80 | без черт. | |
| | | Бетон класса В15, м ³ | 4,13 | | |
| ФРС3-18 | 1 | Сетка С12 | 1 | 3.015.1-17.94.1-10 | |
| | 2 | С29 | 8 | -11 | |
| | 3 | ФБА-I, L=900мм; 0,2кг | 24 | без черт. | |
| | | Бетон класса В15, м ³ | 2,30 | | |
| ФРС3-24 | 1 | Сетка С12 | 1 | 3.015.1-17.94.1-10 | |
| | 2 | С30 | 8 | -11 | |
| | 3 | ФБА-I, L=900мм; 0,2кг | 32 | без черт. | |
| | | Бетон класса В15, м ³ | 2,75 | | |
| ФРС3-30 | 1 | Сетка С12 | 1 | 3.015.1-17.94.1-10 | |
| | 2 | С31 | 8 | -11 | |
| | 3 | ФБА-I, L=900мм; 0,2кг | 40 | без черт. | |
| | | Бетон класса В15, м ³ | 3,16 | | |

| Марка фундамента | Поз. | Наименование | Кол. | Обозначение документа | Примечания |
|------------------|------|----------------------------------|------|-----------------------|------------|
| ФРС4-18 | 1 | Сетка С13 | 1 | 3.015.1-17.94.1-10 | |
| | 2 | С29 | 8 | -11 | |
| | 3 | ФБА-I, L=900мм; 0,2кг | 24 | без черт. | |
| | | Бетон класса В15, м ³ | 2,57 | | |
| ФРС4-24 | 1 | Сетка С13 | 1 | 3.015.1-17.94.1-10 | |
| | 2 | С30 | 8 | -11 | |
| | 3 | ФБА-I, L=900мм; 0,2кг | 32 | без черт. | |
| | | Бетон класса В15, м ³ | 3,00 | | |
| ФРС4-30 | 1 | Сетка С13 | 1 | 3.015.1-17.94.1-10 | |
| | 2 | С31 | 8 | -11 | |
| | 3 | ФБА-I, L=900мм; 0,2кг | 40 | без черт. | |
| | | Бетон класса В15, м ³ | 3,43 | | |

Шифр № плана, площадки и дома в разн. инвент.

| | | | | | |
|------|-------|------|--------|---------|------|
| Изм. | Выпу. | Лист | № док. | Подпись | Дата |
|------|-------|------|--------|---------|------|

3.015.1-17.94.1-4



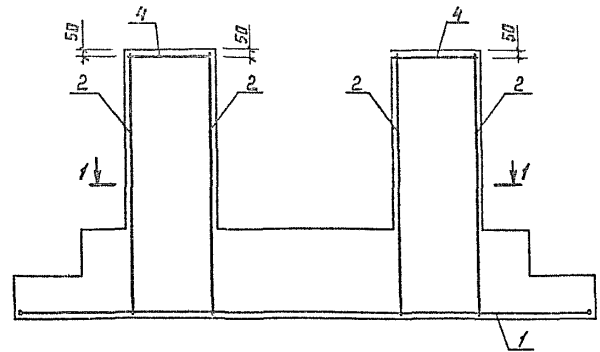
| Иерархия фундамента | Кол. | Наименование | Кол. | Обозначение документа | Примечание |
|---------------------|------|-----------------------------|----------------------------------|-----------------------|------------|
| ФРС-18 | 1 | Сетка С 7 | 1 | 3.015.1-17.94.1-10 | |
| | 2 | С 35 | 2 | - 11 | |
| | 3 | С 29 | 2 | - 11 | |
| | 4 | φ 6 А-I, L=1150 мм; 0,26 кг | 12 | без черт. | |
| | | | Бетон класса В15, м ³ | 3,21 | |
| ФРС-24 | 1 | Сетка С 7 | 1 | 3.015.1-17.94.1-10 | |
| | 2 | С 38 | 2 | - 11 | |
| | 3 | С 30 | 2 | - 11 | |
| | 4 | φ 6 А-I, L=1150 мм; 0,26 кг | 16 | без черт. | |
| | | | Бетон класса В15, м ³ | 3,55 | |
| ФРС-30 | 1 | Сетка С 7 | 1 | 3.015.1-17.94.1-10 | |
| | 2 | С 37 | 2 | - 11 | |
| | 3 | С 31 | 2 | - 11 | |
| | 4 | φ 6 А-I, L=1150 мм; 0,26 кг | 20 | без черт. | |
| | | | Бетон класса В15, м ³ | 4,03 | |

1. Арматура класса А-I по ГОСТ 5781-82.
2. Установку анкеров болтов см. док 3.015.1-17.94.1-8.
3. Хомуты поз. 4. установить влить с шагом 300 мм по высоте фундамента.

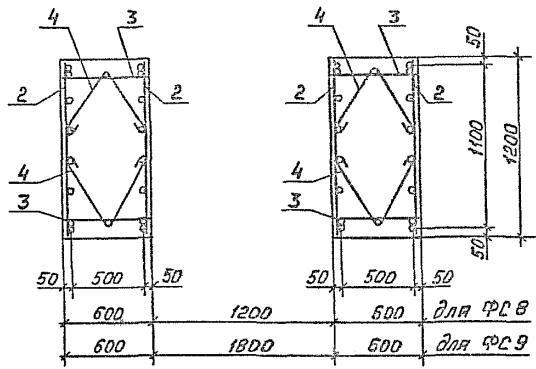
Шифр проекта, Подпись и дата

| | | | | | |
|-------------------|-------------|-------|------|----------------------------|--------|
| 3.015.1-17.94.1-3 | | | | | |
| Изм. | Кто | Дата | Кто | Лист | Листов |
| Разработ. | Проектиров. | Эксп. | Инж. | 1 | 1 |
| Исполнил | Техн. ред. | С | С | Армирование фундамента ФРС | |
| Проверил | Контроль | С | С | | |
| И.контр. | Шифр | Дата | | ЦНИПРОМЗДАНИЙ | |
| | | | | | |

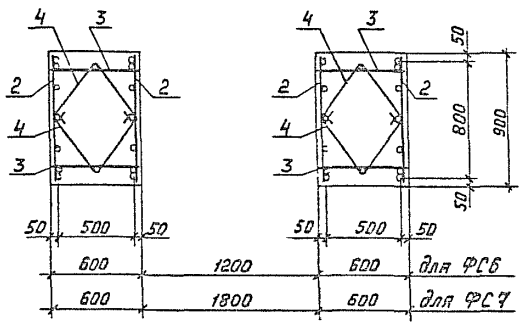
ФСБ ... ФСЭ



1-1 (для ФСВ и ФСЭ)



1-1 (для ФСБ и ФСГ)



1. Спецификацию изделий см. лист 2 и 3.
2. Арматура класса А-І по ГОСТ 5781-82.
3. Установку анкерных болтов см. док. 3.015.1-17.94.1-8.
4. Хомуты поз. 4 должны влиять с шагом 300мм по высоте фундамента.

Шифр №-подл. Листы и даты встав шифр.

| | | | | | | | | |
|-------------|----------|----------|--------|----------|---------------------------------------|----------------|--------|---|
| | | | | | 3.015.1-17.94.1-6 | | | |
| Изм. | Взам. | Изм. | Взам. | Исполн. | Армирование фундамента ФСБ ... ФСЭ | Листов | Листов | |
| Разработ. | Фролов | С.Усачев | С.С.С. | Исполнил | | Р | 1 | 3 |
| Проектиров. | Кузнецов | С.И. | С.И. | Прозерва | | ЦИНПРОМЗ ДАНИЙ | | |
| И контр. | Шолин | В.И. | В.И. | | | | | |

| Марка фундамента | Поз. | Наименование | Кол. | Обозначение | л, м ² - |
|------------------|------|----------------------------------|------|--------------------|---------------------|
| ФФБ-18 | 1 | Сетка С 14 | 1 | 3.015.1-17.94.1-10 | |
| | 2 | С 32 | 4 | -11 | |
| | 3 | С 29 | 4 | -11 | |
| | 4 | φ 6 А-І, L=1150 мм; 0,26 кг | 24 | без черт. | |
| | | Бетон класса В15, м ³ | 5,45 | | |
| ФФБ-24 | 1 | Сетка С 14 | 1 | 3.015.1-17.94.1-10 | |
| | 2 | С 33 | 4 | -11 | |
| | 3 | С 30 | 4 | -11 | |
| | 4 | φ 6 А-І, L=1150 мм; 0,26 кг | 32 | без черт. | |
| | | Бетон класса В15, м ³ | 6,10 | | |
| ФФБ-30 | 1 | Сетка С 14 | 1 | 3.015.1-17.94.1-10 | |
| | 2 | С 34 | 4 | -11 | |
| | 3 | С 31 | 4 | -11 | |
| | 4 | φ 6 А-І, L=1150 мм; 0,26 кг | 40 | без черт. | |
| | | Бетон класса В15, м ³ | 5,75 | | |
| ФФГ-18 | 1 | Сетка С 15 | 1 | 3.015.1-17.94.1-10 | |
| | 2 | С 32 | 4 | -11 | |
| | 3 | С 29 | 4 | -11 | |
| | 4 | φ 6 А-І, L=1150 мм; 0,26 кг | 24 | без черт. | |
| | | Бетон класса В15, м ³ | 6,16 | | |

| Марка фундамента | Поз. | Наименование | Кол. | Обозначение | Примечание |
|------------------|------|----------------------------------|------|--------------------|------------|
| ФФГ-24 | 1 | Сетка С 15 | 1 | 3.015.1-17.94.1-10 | |
| | 2 | С 33 | 4 | -11 | |
| | 3 | С 30 | 4 | -11 | |
| | 4 | φ 6 А-І, L=1150 мм; 0,26 кг | 32 | без черт. | |
| | | Бетон класса В15, м ³ | 6,60 | | |
| ФФГ-30 | 1 | Сетка С 15 | 1 | 3.015.1-17.94.1-10 | |
| | 2 | С 34 | 4 | -11 | |
| | 3 | С 31 | 4 | -11 | |
| | 4 | φ 6 А-І, L=1150 мм; 0,26 кг | 40 | без черт. | |
| | | Бетон класса В15, м ³ | 7,45 | | |
| ФФВ-18 | 1 | Сетка С 16 | 1 | 3.015.1-17.94.1-10 | |
| | 2 | С 35 | 4 | -11 | |
| | 3 | С 29 | 4 | -11 | |
| | 4 | φ 6 А-І, L=1150 мм; 0,26 кг | 24 | без черт. | |
| | | Бетон класса В15, м ³ | 6,51 | | |
| ФФВ-24 | 1 | Сетка С 16 | 1 | 3.015.1-17.94.1-10 | |
| | 2 | С 36 | 4 | -11 | |
| | 3 | С 30 | 4 | -11 | |
| | 4 | φ 6 А-І, L=1150 мм; 0,26 кг | 32 | без черт. | |
| | | Бетон класса В15, м ³ | 7,37 | | |

Увед. № 0020/ Подпись и дата/ Взам. инв. №

Изм. К.л.у. Лист № 003 Подпись Дата

3.015.1-17.94.1-6

| Горка гусеничного | Поз. | Наименование | Кол. | Обозначение документа | Приме- чание |
|----------------------|------|--|------|--------------------------|-----------------|
| Ф08-30 | 1 | Сетка С 16 | 1 | 3.015.1-17.94.1-10 | |
| | 2 | С 37 | 4 | - И | |
| | 3 | С 31 | 4 | - И | |
| | 4 | ФБА-I, $\rho=1150\text{мм}$; $Q, 26\text{кг}$ | 40 | без черт. | |
| | | бетон класса В15, м^3 | 8,24 | | |
| Ф09-18 | 1 | Сетка С 17 | 1 | 3.015.1-17.94.1-10 | |
| | 2 | С 35 | 4 | - И | |
| | 3 | С 29 | 4 | - И | |
| | 4 | ФБА-I, $\rho=1150\text{мм}$; $Q, 26\text{кг}$ | 24 | без черт. | |
| | | бетон класса В15, м^3 | 7,32 | | |
| Ф09-24 | 1 | Сетка С 17 | 1 | 3.015.1-17.94.1-10 | |
| | 2 | С 36 | 4 | - И | |
| | 3 | С 30 | 4 | - И | |
| | 4 | ФБА-I, $\rho=1150\text{мм}$; $Q, 26\text{кг}$ | 32 | без черт. | |
| | | бетон класса В15, м^3 | 8,18 | | |
| Ф09-30 | 1 | Сетка С 17 | 1 | 3.015.1-17.94.1-10 | |
| | 2 | С 37 | 4 | - И | |
| | 3 | С 31 | 4 | - И | |
| | 4 | ФБА-I, $\rho=1150\text{мм}$; $Q, 26\text{кг}$ | 40 | без черт. | |
| | | бетон класса В15, м^3 | 9,05 | | |

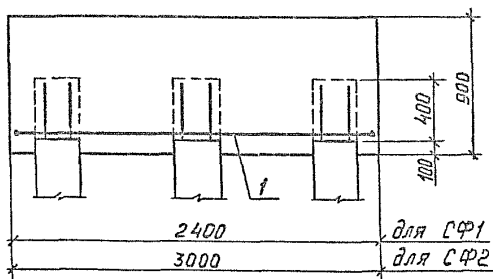
Шиб. № гуд. Подпись и дата. Вост. инст.

Изм. Копия. Дата: 17.09.94. Подпись: Давид

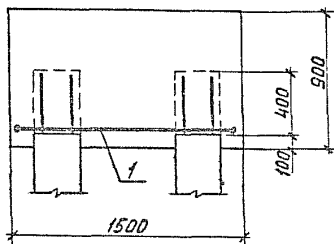
3.015.1-17.94.1-6

Лист
3

СФ1; СФ2



СФ3... СФ6



Установку анкерных болтов см. док. 3.015.1-17.94.1-9.

| Марка руководителя | Поз. | Комплектация | Кол. | Обозначение документа | Приме- чание |
|-----------------------|------|----------------------------------|------|--------------------------|-----------------|
| СФ 1 | 1 | Сетка С 4 | 1 | 3.015.1-17.94.1-10 | |
| | | Бетон класса В15, м ³ | 5,10 | | |
| СФ 2 | 1 | Сетка С 10 | 1 | 3.015.1-17.94.1-10 | |
| | | Бетон класса В15, м ³ | 8,02 | | |
| СФ 3 | 1 | Сетка С 10 | 1 | 3.015.1-17.94.1-10 | |
| | | Бетон класса В15, м ³ | 3,19 | | |
| СФ 3а | 1 | Сетка С 10 | 1 | 3.015.1-17.94.1-10 | |
| | | Бетон класса В15, м ³ | 3,19 | | |
| СФ 4 | 1 | Сетка С 20 | 1 | 3.015.1-17.94.1-10 | |
| | | Бетон класса В15, м ³ | 4,00 | | |
| СФ 5 | 1 | Сетка С 21 | 1 | 3.015.1-17.94.1-10 | |
| | | Бетон класса В15, м ³ | 4,79 | | |
| СФ 6 | 1 | Сетка С 22 | 1 | 3.015.1-17.94.1-10 | |
| | | Бетон класса В15, м ³ | 5,41 | | |

Шиф. № по инв. Поступило и дата Взам. инв. №

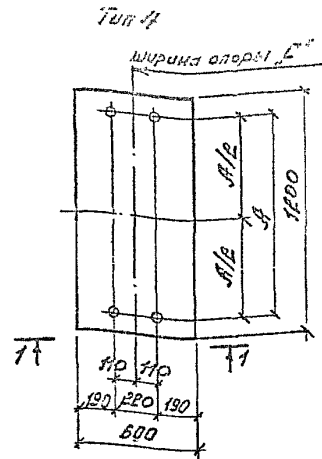
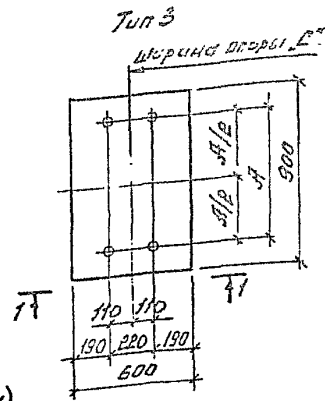
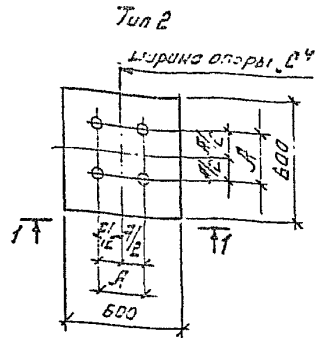
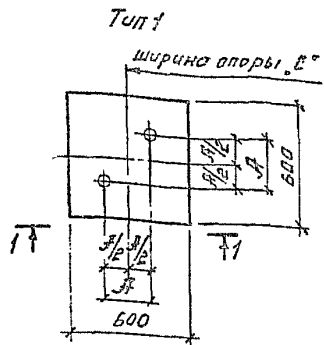
| | | | | | |
|-------------------|----------|------|-------------------|---------|------|
| 3.015.1-17.94.1-7 | | | | | |
| Изм. | Колуч. | Лист | № док. | Подпись | Дата |
| Рисовал | Фролов | 1 | 3.015.1-17.94.1-7 | | |
| Исполнил | Труфанов | 1 | 3.015.1-17.94.1-7 | | |
| Проверил | Кузина | 1 | 3.015.1-17.94.1-7 | | |
| Н. контр. | Шван | | | | |

Примечание фундамента
СФ1... СФ6

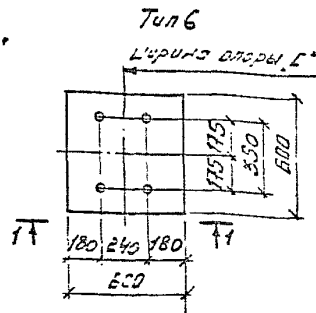
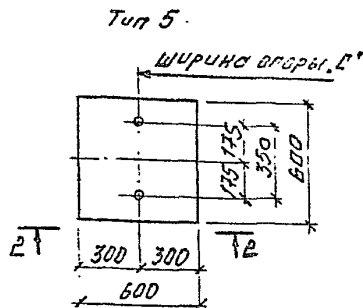
| | | | |
|--------|---|------|--------|
| Листов | Р | Лист | Листов |
| | | | 1 |

ЩНИПРОМЗДАНИЙ

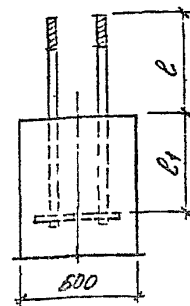
Якорные болты отдельно стоящих опор (серия 3.015-1/94)



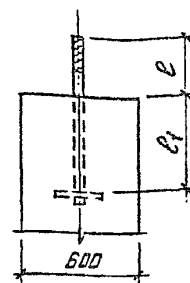
Якорные болты эстакад (серии 3.015-16.94 и 3.015-5/94)



1-1



1-2



1. Марки анкерных болтов и размеры привязок см. лист 6.
2. Марку стали анкерных болтов принимать по ГОСТ 24349.0-80.
3. Конструкция анкерных болтов - по ГОСТ 24379.1-80.
4. Длина болтов принята с учетом подложки толщиной 10 мм под опорной плитой базы стальных стоек.

5. Размер "с" см. ДДК. 3.015.1-17.94.0-НМЗ.

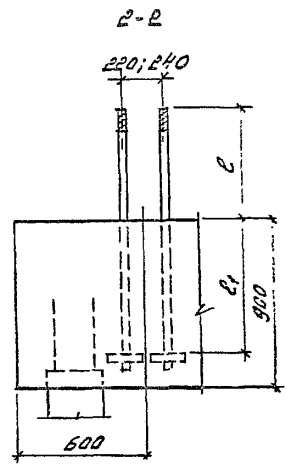
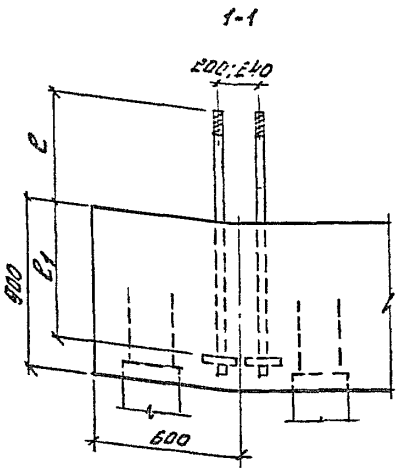
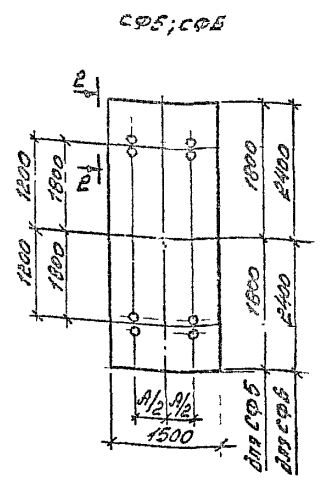
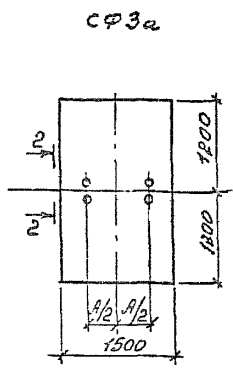
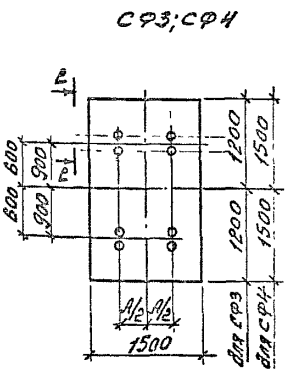
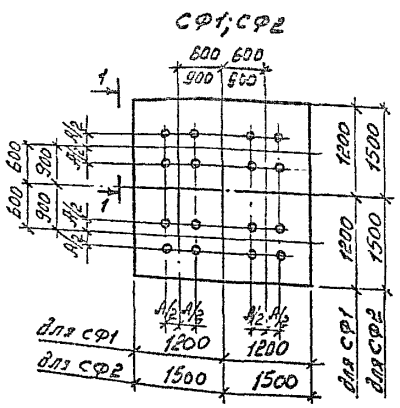
| 3.015.1-17.94.1-8 | | | | | | |
|-------------------|-------------|------------|----------|---|------|--------|
| № п/п | Часть | Исполнение | Материал | Анкерные болты стальных стоек отдельно стоящих опор эстакад | | |
| | | | | Группа | Лист | Листов |
| | Разработ. | С.Рогов | С.С.С. | Р | 1 | 2 |
| | Восстановил | Р.С.С. | С.С.С. | ЦНИИПРОМЗАНИИ | | |
| | Проверил | К.У.С. | С.С.С. | | | |
| | Н.Контр. | М.В.С. | С.С.С. | | | |

Итого по плану 1980 г. 1981 г. 1982 г. 1983 г. 1984 г. 1985 г. 1986 г. 1987 г. 1988 г. 1989 г. 1990 г.

| Тип | База | Л, мм | Р, мм | С, мм | Обозначение болта по ГОСТ 24379,1-80 | Масса болта кг | |
|-----|---------------|-------|-------|-------|--------------------------------------|--------------------|------|
| 1 | Б1 | 200 | 250 | 450 | Болт 2.1. М30х800 | 7,75 | |
| | Б2 | | 250 | 540 | Болт 2.1. М36х900 | 12,39 | |
| | Б3, Б4 | | 280 | 630 | Болт 2.1. М42х1000 | 19,27 | |
| | Б5 | | 300 | 720 | Болт 2.1. М48х1100 | 27,79 | |
| 2 | Б6 | 200 | 250 | 540 | Болт 2.1. М36х900 | 12,39 | |
| 1 | Б7 | 240 | 280 | 630 | Болт 2.1. М42х1000 | 19,27 | |
| | Б8 | | 300 | 720 | Болт 2.1. М48х1100 | 27,79 | |
| 2 | Б9 | 240 | 280 | 630 | Болт 2.1. М42х1000 | 19,27 | |
| | Б10 | | 300 | 720 | Болт 2.1. М48х1100 | 27,79 | |
| 4 | Б11 | 650 | 600 | 360 | Болт 2.1. М24х1000 | 5,40 | |
| | Б12, Б18 | | 700 | 600 | 450 | Болт 2.1. М30х1100 | 9,53 |
| 3 | Б13 | 400 | 750 | 600 | 450 | Болт 2.1. М30х1100 | 9,53 |
| | Б14 | | 800 | 360 | Болт 2.1. М24х1000 | 5,40 | |
| 4 | Б15, Б20, Б22 | 650 | 800 | 360 | Болт 2.1. М24х1000 | 5,40 | |
| | Б16, Б17, Б20 | | | | | | 650 |
| | Б19 | 800 | 750 | 540 | Болт 2.1. М36х1400 | 16,38 | |
| | Б21, Б24 | 750 | 750 | 540 | Болт 2.1. М36х1400 | 16,38 | |
| | Б22 | 750 | 770 | 630 | Болт 2.1. М42х1500 | 24,71 | |
| | Б23 | 750 | 700 | 450 | Болт 2.1. М30х1300 | 10,64 | |
| | Б25, Б33, Б43 | 750 | 860 | 630 | Болт 2.1. М42х1600 | 25,79 | |
| | Б26 | 700 | 800 | 540 | Болт 2.1. М36х1500 | 17,18 | |
| | Б28 | 750 | 800 | 540 | Болт 2.1. М36х1500 | 17,18 | |
| | Б27, Б44 | 850 | 860 | 630 | Болт 2.1. М42х1600 | 25,79 | |
| | Б29 | 800 | 800 | 630 | Болт 2.1. М42х1600 | 25,79 | |
| | Б30 | 800 | 700 | 450 | Болт 2.1. М30х1300 | 10,64 | |
| | Б31 | 850 | 750 | 540 | Болт 2.1. М36х1400 | 16,38 | |

| Тип | База | Л, мм | Р, мм | С, мм | Обозначение болта по ГОСТ 24379,1-80 | Масса болта кг | |
|-----|---------------|-------|-------|-------|--------------------------------------|--------------------|-------|
| 4 | Б32, Б32 | 350 | 650 | 860 | 630 | Болт 2.1. М42х1600 | 25,79 |
| | Б34, Б35 | | 750 | 870 | 720 | Болт 2.1. М48х1700 | 36,17 |
| | Б45, Б33 | | 800 | 870 | 720 | Болт 2.1. М48х1700 | 36,17 |
| | Б46, Б47, Б34 | | 800 | 1020 | 840 | Болт 2.1. М56х2000 | 60,61 |
| | Б48 | | 700 | 860 | 630 | Болт 2.1. М42х1600 | 25,79 |
| | Б49, Б53 | | 700 | 870 | 720 | Болт 2.1. М48х1700 | 36,17 |
| | Б51 | | 770 | 800 | 360 | Болт 2.1. М24х1000 | 5,40 |
| | Б55 | | 850 | 1020 | 840 | Болт 2.1. М56х2000 | 60,61 |
| 5 | - | 350 | 215 | 450 | Болт 2.1. М30х800 | 7,75 | |
| | | | 230 | 540 | Болт 2.1. М36х900 | 12,39 | |
| 6 | - | 350 | 215 | 450 | Болт 2.1. М30х800 | 7,75 | |
| | | | 230 | 540 | Болт 2.1. М36х900 | 12,39 | |

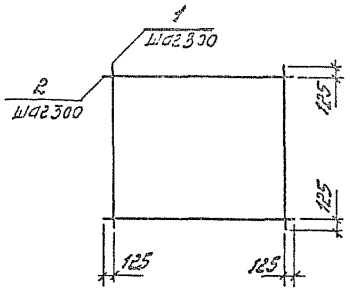
1. Базу колонны и расположение болтов принимать по болт. 2 серии 3.015-1.94, 3.015-3/94, а также по болт. 3 серии 3.015-16.94.
 2. При необходимости установки болтов М56 обязательно рассверлится отверстие увеличить на 300 мм.



1. Базу колонны и расположение болтов принимать по вып. III серий 3.015-1.94, 3.015-3.94, а также по вып. 3 серии 3.015-16.94.
2. Параметры болтов устанавливать по принятой базе и док. 3.015.1-17.94.1-в, лист 2
3. При необходимости установки болтов М56 высоту растверга следует увеличить на 300 мм.
4. Данный лист см. совместно с док. 3.015.1-17.94.1-в.

Исполн. [Signature] Проверка [Signature] в отделе [Signature]

| | | | | |
|--|-----|------|----------|----------|
| 3.015.1-17.94.1-2 | | | | |
| Изм. | Кол | Лист | Исполн. | Дата |
| | | | Фролов | 27.15 |
| | | | Успенко | 27.08.94 |
| | | | Проверка | Козырева |
| Анкерные болты свойные фундаментов анкерных опор | | | | |
| | | | Лист | Листов |
| | | | Р | 7 |
| ЩИППРОМЗАНИИ | | | | |



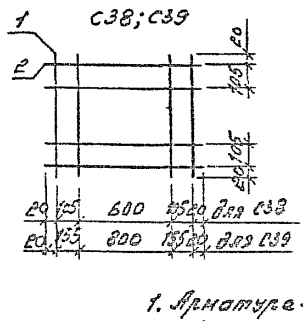
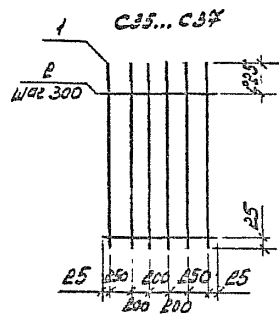
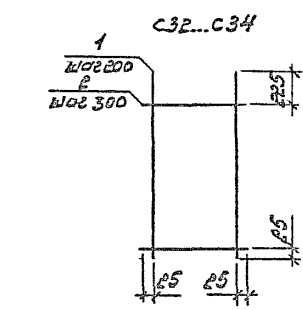
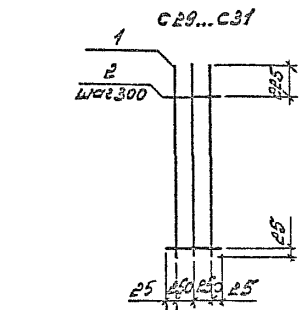
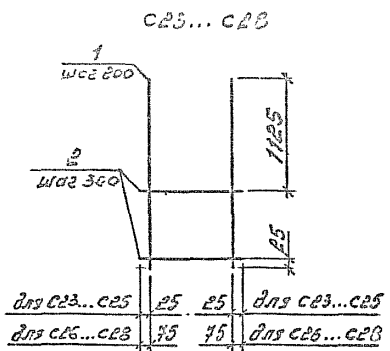
| Марка сетки | №з. | Наименование | См. | Масса сетки, кг | Масса сетки, кг |
|-------------|-----|----------------|-----|-----------------|-----------------|
| С1 | 1 | Ø12А-В, L=1450 | 5 | 1,3 | 13,0 |
| | 2 | Ø12А-В, L=1450 | 5 | 1,3 | |
| С2 | 1 | Ø12А-В, L=1750 | 6 | 1,6 | 19,2 |
| | 2 | Ø12А-В, L=1750 | 6 | 1,6 | |
| С3 | 1 | Ø12А-В, L=2050 | 7 | 1,8 | 25,2 |
| | 2 | Ø12А-В, L=2050 | 7 | 1,8 | |
| С4 | 1 | Ø12А-В, L=2350 | 8 | 2,1 | 33,6 |
| | 2 | Ø12А-В, L=2350 | 8 | 2,1 | |
| С5 | 1 | Ø12А-В, L=2650 | 9 | 2,4 | 24,0 |
| | 2 | Ø12А-В, L=2650 | 6 | 1,8 | |
| С6 | 1 | Ø12А-В, L=2950 | 8 | 1,8 | 29,1 |
| | 2 | Ø12А-В, L=2350 | 7 | 2,1 | |
| С7 | 1 | Ø12А-В, L=2650 | 9 | 1,8 | 33,0 |
| | 2 | Ø12А-В, L=2650 | 7 | 2,4 | |
| С8 | 1 | Ø12А-В, L=2350 | 9 | 2,1 | 38,1 |
| | 2 | Ø12А-В, L=2350 | 8 | 2,4 | |
| С9 | 1 | Ø12А-В, L=1450 | 12 | 1,6 | 38,4 |
| | 2 | Ø12А-В, L=2550 | 6 | 3,2 | |
| С10 | 1 | Ø12А-В, L=2650 | 14 | 2,4 | 66,8 |
| | 2 | Ø12А-В, L=4150 | 9 | 3,7 | |
| С11 | 1 | Ø12А-В, L=2650 | 9 | 2,4 | 43,2 |
| | 2 | Ø12А-В, L=2650 | 9 | 2,4 | |

| Марка сетки | №з. | Наименование | См. | Масса сетки, кг | Масса сетки, кг |
|-------------|-----|----------------|-----|-----------------|-----------------|
| С12 | 1 | Ø12А-В, L=1450 | 9 | 1,3 | 23,7 |
| | 2 | Ø12А-В, L=2650 | 5 | 2,4 | |
| С13 | 1 | Ø12А-В, L=1450 | 11 | 1,3 | 28,8 |
| | 2 | Ø12А-В, L=3250 | 5 | 2,9 | |
| С14 | 1 | Ø12А-В, L=2350 | 15 | 2,1 | 54,5 |
| | 2 | Ø12А-В, L=3850 | 8 | 3,4 | |
| С15 | 1 | Ø12А-В, L=2350 | 15 | 2,1 | 63,5 |
| | 2 | Ø12А-В, L=4450 | 8 | 4,0 | |
| С16 | 1 | Ø12А-В, L=2650 | 15 | 2,4 | 61,8 |
| | 2 | Ø12А-В, L=3850 | 9 | 3,4 | |
| С17 | 1 | Ø12А-В, L=2650 | 15 | 2,4 | 72,0 |
| | 2 | Ø12А-В, L=4450 | 9 | 4,0 | |
| С18 | 1 | Ø12А-В, L=2950 | 10 | 2,6 | 52,0 |
| | 2 | Ø12А-В, L=2950 | 10 | 2,6 | |
| С19 | 1 | Ø12А-В, L=1450 | 8 | 1,3 | 20,9 |
| | 2 | Ø12А-В, L=2350 | 5 | 2,1 | |
| С20 | 1 | Ø12А-В, L=1450 | 10 | 1,3 | 26,0 |
| | 2 | Ø12А-В, L=2950 | 5 | 2,6 | |
| С21 | 1 | Ø12А-В, L=1450 | 12 | 1,3 | 31,6 |
| | 2 | Ø12А-В, L=3550 | 5 | 3,2 | |
| С22 | 1 | Ø12А-В, L=1450 | 16 | 1,3 | 41,8 |
| | 2 | Ø12А-В, L=4750 | 5 | 4,2 | |

1. Арматура - по ГОСТ 5781-88.
2. Сборка - по ГОСТ 14088-81-К1-Кг.
3. Предельные отклонения от размеров стержня и выпусков - см.

ИЗМ. №10, 1988г. 1/01/88

| | | | |
|--------------------|----------|-----------------|---------|
| 3.015.1-17.94.1-10 | | Сетка С1... С22 | |
| Изм. № | Исполн. | Дата | Подпись |
| Рисован | Проверен | 02.05.88 | 15.88 |
| Чертеж | Введен | 3.15.88 | 5.88 |
| Проект | Контроль | 3.15.88 | 5.88 |
| И. КОПЧ | Д. ИВАН | Т. КОПЧ | |



| Номер цепи | № | Наименование | кол. | Угол откл. | Угол откл. от |
|------------|---|----------------|------|------------|---------------|
| C23 | 1 | φ12А-В, L=1750 | 5 | 1,6 | 8,6 |
| | 2 | φ6А-Г, L=850 | 3 | 0,19 | |
| C24 | 1 | φ12А-В, L=2350 | 5 | 2,1 | 11,5 |
| | 2 | φ6А-Г, L=850 | 5 | 0,19 | |
| C25 | 1 | φ12А-В, L=2250 | 5 | 2,6 | 14,3 |
| | 2 | φ6А-Г, L=850 | 4 | 0,19 | |
| C26 | 1 | φ12А-В, L=1750 | 6 | 1,6 | 10,4 |
| | 2 | φ6А-Г, L=1150 | 3 | 0,26 | |
| C27 | 1 | φ12А-В, L=2350 | 6 | 2,1 | 13,9 |
| | 2 | φ6А-Г, L=1150 | 5 | 0,26 | |
| C28 | 1 | φ12А-В, L=2350 | 6 | 2,6 | 17,4 |
| | 2 | φ6А-Г, L=1150 | 4 | 0,26 | |

| Номер цепи | № | Наименование | кол. | Угол откл. | Угол откл. от |
|------------|---|----------------|------|------------|---------------|
| C29 | 1 | φ12А-В, L=1750 | 3 | 1,6 | 5,5 |
| | 2 | φ6А-Г, L=550 | 6 | 0,19 | |
| C30 | 1 | φ12А-В, L=2350 | 3 | 2,1 | 7,3 |
| | 2 | φ6А-Г, L=550 | 8 | 0,19 | |
| C31 | 1 | φ12А-В, L=2250 | 3 | 2,6 | 8,8 |
| | 2 | φ6А-Г, L=550 | 10 | 0,19 | |
| C32 | 1 | φ12А-В, L=1750 | 5 | 1,6 | 9,1 |
| | 2 | φ6А-Г, L=850 | 6 | 0,19 | |
| C33 | 1 | φ12А-В, L=2350 | 5 | 2,1 | 12,0 |
| | 2 | φ6А-Г, L=850 | 8 | 0,19 | |
| C34 | 1 | φ12А-В, L=2250 | 5 | 2,6 | 14,9 |
| | 2 | φ6А-Г, L=850 | 10 | 0,19 | |
| C35 | 1 | φ12А-В, L=1750 | 6 | 1,6 | 11,2 |
| | 2 | φ6А-Г, L=1150 | 6 | 0,26 | |
| C36 | 1 | φ12А-В, L=2350 | 6 | 2,1 | 14,7 |
| | 2 | φ6А-Г, L=1150 | 8 | 0,26 | |
| C37 | 1 | φ12А-В, L=2250 | 6 | 2,6 | 18,2 |
| | 2 | φ6А-Г, L=1150 | 10 | 0,26 | |
| C38 | 1 | φ12А-В, L=850 | 4 | 0,8 | 6,4 |
| | 2 | φ12А-В, L=850 | 4 | 0,8 | |
| C39 | 1 | φ12А-В, L=850 | 4 | 0,8 | 7,2 |
| | 2 | φ12А-В, L=1150 | 4 | 1,0 | |

1. Арматура - по ГОСТ 5781-82
2. Сварка - по ГОСТ 14098-91-Н1-Н4.
3. Провода должны изготавливаться от разрядов стержней и втулок - ЛНМ.

Шкала 1:1

3.015.1-14.94.1-11

| | |
|---|-----------------|
| Имя, фамилия, инициалы Подпись Дата Место работы | Ветка C23...C39 |
|---|-----------------|

ЦНИИПРОМЗАДАНИИ