

ТИПОВЫЕ КОНСТРУКЦИИ, ИЗДЕЛИЯ И УЗЛЫ
ЗДАНИЙ И СООРУЖЕНИЙ

СЕРИЯ 2.170-1

УЗЛЫ ВСТРОЕННОГО ОБОРУДОВАНИЯ
ЖИЛЫХ ЗДАНИЙ

выпуск 2

ВСТРОЕННЫЕ ШКАФЫ И
КУХОННОЕ ОБОРУДОВАНИЕ

20720

ОТПУСКНАЯ ЦЕНА
НА МОМЕНТ РЕАЛИЗАЦИИ
УКАЗАНА В СЧЕТ-НАКЛАДНОЙ

ТИПОВЫЕ КОНСТРУКЦИИ, ИЗДЕЛИЯ И УЗЛЫ
ЗДАНИЙ И СООРУЖЕНИЙ

СЕРИЯ 2.170-1

УЗЛЫ ВСТРОЕННОГО ОБОРУДОВАНИЯ

ЖИЛЫХ ЗДАНИЙ

выпуск 2

ВСТРОЕННЫЕ ШКАФЫ И
КУХОННОЕ ОБОРУДОВАНИЕ

РАЗРАБОТАН
ЦНИИЭП ЖИЛИЩА И

УТВЕРЖДЕН И
ВВЕДЕН В ДЕЙСТВИЕ
ГОСКОМИТЕТОМ ПО ГРАЖДАН-
СКОМУ СТРОИТЕЛЬСТВУ И АРХИ-
ТЕКТУРЕ ПРИ ГОССТРОЕСССР
С 1 СЕНТЯБРЯ 1985 г.
ПРИКАЗ № 254 ОТ 22.08.1985 г.

Рук. ОТДЕЛЕНИЯ ПРОЕКТНЫХ РАБОТ

Григорьев
В.М. ОСТРЕЦОВ

Рук. МАСТЕРСКОЙ №5

Станишевский
Л.В. СТАНИШЕВСКИЙ

Гл. СПЕЦИАЛИСТ МАСТ. №5

Зингер
Б.И. ЗИНГЕР

© ГУП ЦПП, 2002

20720 2

Обозначение	Наименование	Стр.
2.170-1200	Содержание	2
2.170-1200Т0	Техническое описание	3
2.170-1200Т0	Техническое описание	4
2.170-1200Т0	Техническое описание	5
2.170-1200Т0	Техническое описание	6
2.170-1205	Шкаф встроенный (монтажная схема 1)	7
2.170-1206	Шкаф встроенный (монтажная схема 2)	8
2.170-1207	Шкаф встроенный (монтажная схема 3)	9
2.170-1208	Шкаф встроенный (монтажная схема 4)	10
2.170-1209	Шкаф-перегородка (монтажная схема 5)	11
2.170-1210	Шкаф-перегородка (монтажная схема 6)	12
2.170-1211	Антресоль (монтажная схема 7)	13
2.170-1212	Антресоль (монтажная схема 8)	14
2.170-1213	Узлы 1, 2, 3, 4, 5, 6, 7	15
2.170-1214	Узлы 8, 9, 10, 11, 12, 13, 14, 15, 16	16
2.170-1215	Узлы 17, 18, 19, 20, 21, 22	17
2.170-1216	Узлы 27, 28, 29, 31	18
2.170-1217	Узлы 1, 2А, 32, 33	19
2.170-1218	Узлы 34, 35	20
2.170-1219	Узлы 34А, 35А	21
2.170-1220	Узлы 1Б, 2Б, 6Б, 7Б, 2В	22
2.170-1221	Узлы 17Б, 19Б, 21Б, 27Б, 28Б, 29Б	23
2.170-1222	Узлы 1Г, 2Г, 6Г, 7Г, 1Д, 2Д, 3Д, 4Д	24
2.170-1223	Узлы 17Д, 18Д, 19Д, 20Д, 21Д, 22Д	25
2.170-1224	Узлы 27Д, 28Д, 29Д	26
2.170-1225	Кухонное оборудование (монтажная схема 1)	27
2.170-1226	Кухонное оборудование (монтажная схема 2)	28
2.170-1227	Узел 1	29
2.170-1228	Узлы 2, 3	30
2.170-1229	Узел 4	31
2.170-1230	Узлы 5, 6	32

2.170-1200

СОДЕРЖАНИЕ

СТАДИЯ ЛИСТ ЛИСТОВ

Р 1

НАЧ МАСТ СТАНИШЕВСКИН

ЛА ИНЖ МАСТ ПЕРВУШИИ

ЛА АРХ ПР ЗИНГЕР

ЦНИИЭП ЖИЛИЩА

Выпуск типовых узлов встроенного оборудования жилых зданий, предназначен для применения при проектировании и строительстве жилых зданий. Принятые в выпуске состав типовых узлов и их конструктивные решения являются результатом обобщения современного проектного материала и достижения строительной науки и практики; содержат необходимые узлы, дополняющие материалы основных выпусков и являются основным материалом при монтаже встроенных шкафов и кухонного оборудования.

При использовании выпуска типовых узлов на монтажных чертежах проекта ставится марка детали в виде дроби, где в числителе указывается порядковый номер узла, в знаменателе номер документа:

Узел _____.
№ документа

При использовании выпуска типовых узлов проектными организациями путем перекопирования узлов с внесением в необходимых случаях уточнений узлов, маркируются по системе, принятой в разрабатываемом проекте.

По мере развития строительной техники выпуски типовых узлов пополняются новыми решениями путем издания или дополнительных выпусков альбомов.

Шкафы встроенные и антресольные для жилых зданий

Представленные в настоящем выпуске типовые монтажные узлы встроенных шкафов, разработаны на основе системы, принятой в авторских свидетельствах № 164663 и 169224; выпуск серии I.172.5-6 "Элементы и детали встроенных шкафов и антреселей для жилых зданий"

ИНВ. № ПОДЛ | ПОДПИСЬ И ДАТА | ВЗН. ИНВ. №

				2.170-1200Т0		
				ТЕХНИЧЕСКОЕ ОПИСАНИЕ		
				СТАДИЯ	ЛИСТ	ЛИСТОВ
				Р		1
				ЦНИИЭП ЖИЛИЩА		
НАЧ МАСТ	СТАНИШЕВСКИЙ	<i>Станислав</i>				
ТА ИНЖ МАС	ПЕРВУШИН	<i>Первушин</i>				
ТА АРХ ПР	ЗИНГЕР	<i>Зингер</i>	4/178			

в соответствии с требованиями ГОСТ 26138-84 "Элементы и детали встроенных шкафов и антресолей для жилых зданий. Технические условия".

Встроенные шкафы монтируются в помещении на чистом полу после грунтовки стен и окраски потолка или после окончательной отделки в соответствии с монтажными чертежами встроенного шкафа по проекту жилого дома. При этом, должны быть приняты меры по предотвращению повреждения и загрязнения поверхности шкафа.

При монтаже шкафа, устанавливаемого к стене с дверным проемом, расстояние от выключателя до боковой стенки шкафа должно быть не менее 50 мм.

Отличительной особенностью данной конструкции встроенных шкафов и антресолей является небольшая номенклатура типовых элементов и деталей, простой и быстрый монтаж, так как сборка блоков осуществляется одновременно с промежуточными стенками стяжными винтами (см. 2.170-12-15, узел 20).

Точно также соединяются дверные блоки шкафа с дверными блоками антресоли (см. 2.170-12-13, узел 2).

Промежуточные стенки предусмотрены только в нижней части шкафа. Боковые стенки предусматриваются в проемах проходных дверей и открытых местах боковой стенки шкафа.

Зазоры между шкафом и стеной, а также шкафом и потолком закрываются наличником, не препятствуя свободному открыванию дверок шкафа и антресолей (см. 2.170-12-13 узел I и 2.170-12-15 узел 18). Антресоли, располагаемые над внутриквартирными проходами, крепятся к ограждающим конструкциям при помощи металлических угольников или деревянной рейки (см. 2.170-12-17 узлы 2А, 32, 33).

2.170-120010

ЛИСТ

Качество встроенных шкафов обеспечивается тщательным монтажом соединения сборочных единиц и деталей. Сборка должна производиться плотной посадкой без перекоса полотен дверок, боковых и промежуточных стенок как по вертикали, так и по горизонтали. Установка дверок шкафов и антресолей производится по уровню и отвесу.

Лицевые поверхности полотен дверок шкафов и антресолей должны быть подобраны по текстуре и цвету.

Внутренние поверхности стен в пределах шкафов и антресолей должны быть окрашены водоэмульсионными или масляными красками, по предварительной грунтовке и шпаклевке или оклеиваются обоями.

Кухонное оборудование

Комплект стационарного кухонного оборудования состоит, как правило, из приобретенного набора кухонной мебели, бытовых и санитарно-технических приборов.

Часть изделий кухонного оборудования монтируется на стенах - настенные шкафы, воздухоочиститель, настенные холодильники и т.п. Причем вес настенных изделий, предназначенных для хранения посуды и продуктов, в загруженном состоянии достигает 20-30 кг (шкаф) и 60-70 кг (холодильник).

Крепление и монтаж таких изделий в современных жилых домах представляет значительные трудности, поскольку фронт кухонного оборудования располагается, как правило, у поперечной несущей стены, часто имеющей вентиляционные каналы. Минимальное расстояние от поверхности стены до вентиляционного канала 40 мм. В этих случаях для крепления навесных изделий к стене на уровне 2000-2100 мм от пола просверливаются (но не пробиваются) отверстия $\phi 12$ мм, в которые закладываются дюбели. В зависимости от типа навески, предусмотренной в изделиях, они навешиваются на крючках непосредственно

2.170-120010

АНСТ

к стене или консольно. Настенные холодильники, имеющие значительный вес, и настенные шкафы длиной более 80 см навешиваются на 3 опоры.

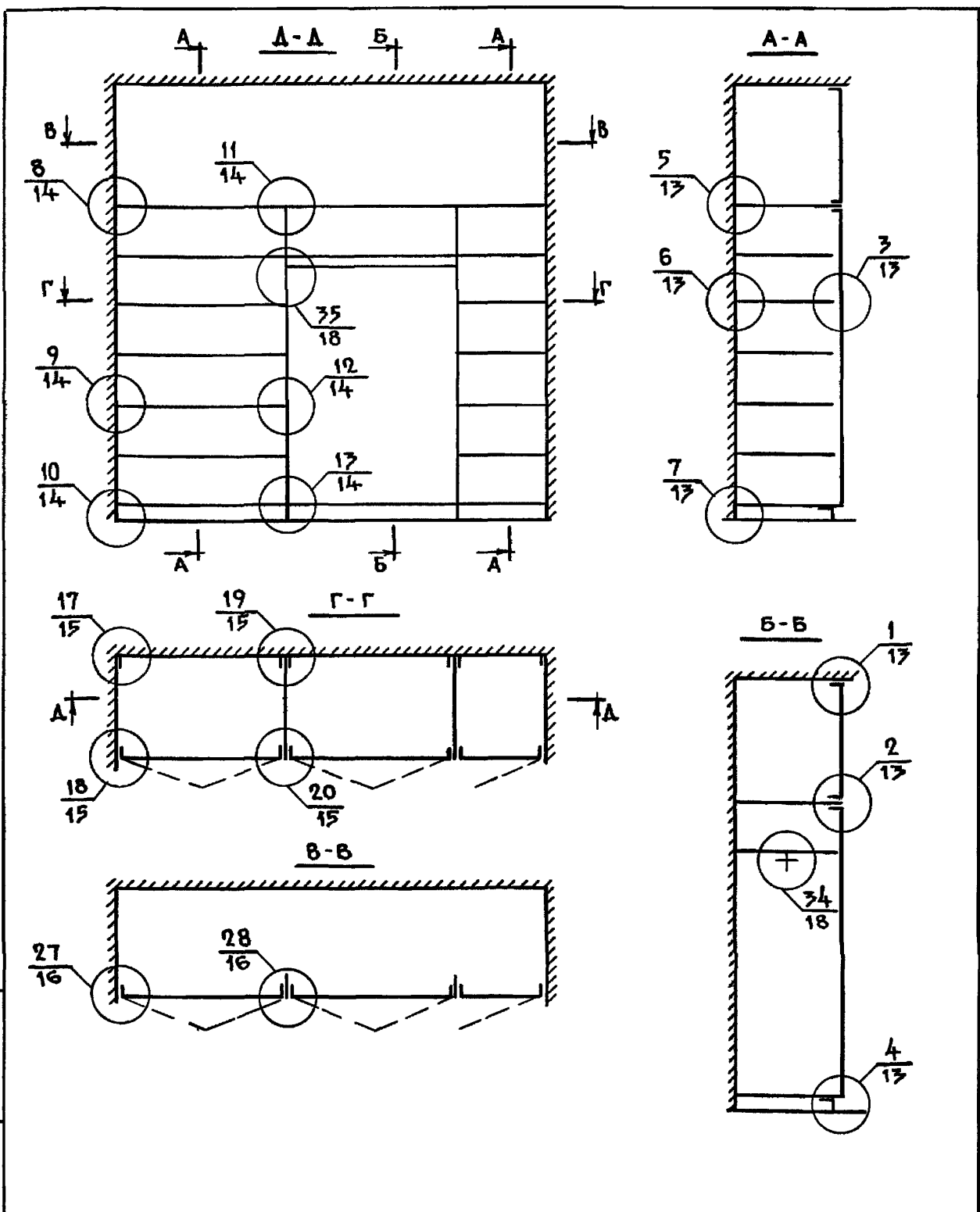
Крепление воздухоочистителя и настенного шкафа над ним, располагаемых над плитой, должно предусматривать пропуск газового стояка, идущего к плите с расстоянием от стены до прибора 50 мм.

При ссылке на документы номер серии условно опущен.

ИНВ. № ПОДЛ. ПОДПИСЬ И ДАТА ВЗАМ. ИНВ. №

2.170-120070

ЛИСТ



ИНВ. № ПОДЛ. ПОДПИСЬ И ДАТА ВЗАМ. ИНВ. №

И. КОНТР.	СТАНИШЕВСКИЙ	<i>[Signature]</i>	20.04.85
НАЧ. МАСТ.	СТАНИШЕВСКИЙ	<i>[Signature]</i>	20.05.85
ГЛ. ИНЖ. НАС.	ПАНКОВ	<i>[Signature]</i>	20.03.85
ГЛ. АРХ. ПР.	ЗИНГЕР	<i>[Signature]</i>	20.02.85
ПРОВЕР.	ЗИНГЕР	<i>[Signature]</i>	20.03.85
РАЗРАБ.	АНДРУШЕНКО	<i>[Signature]</i>	20.03.85

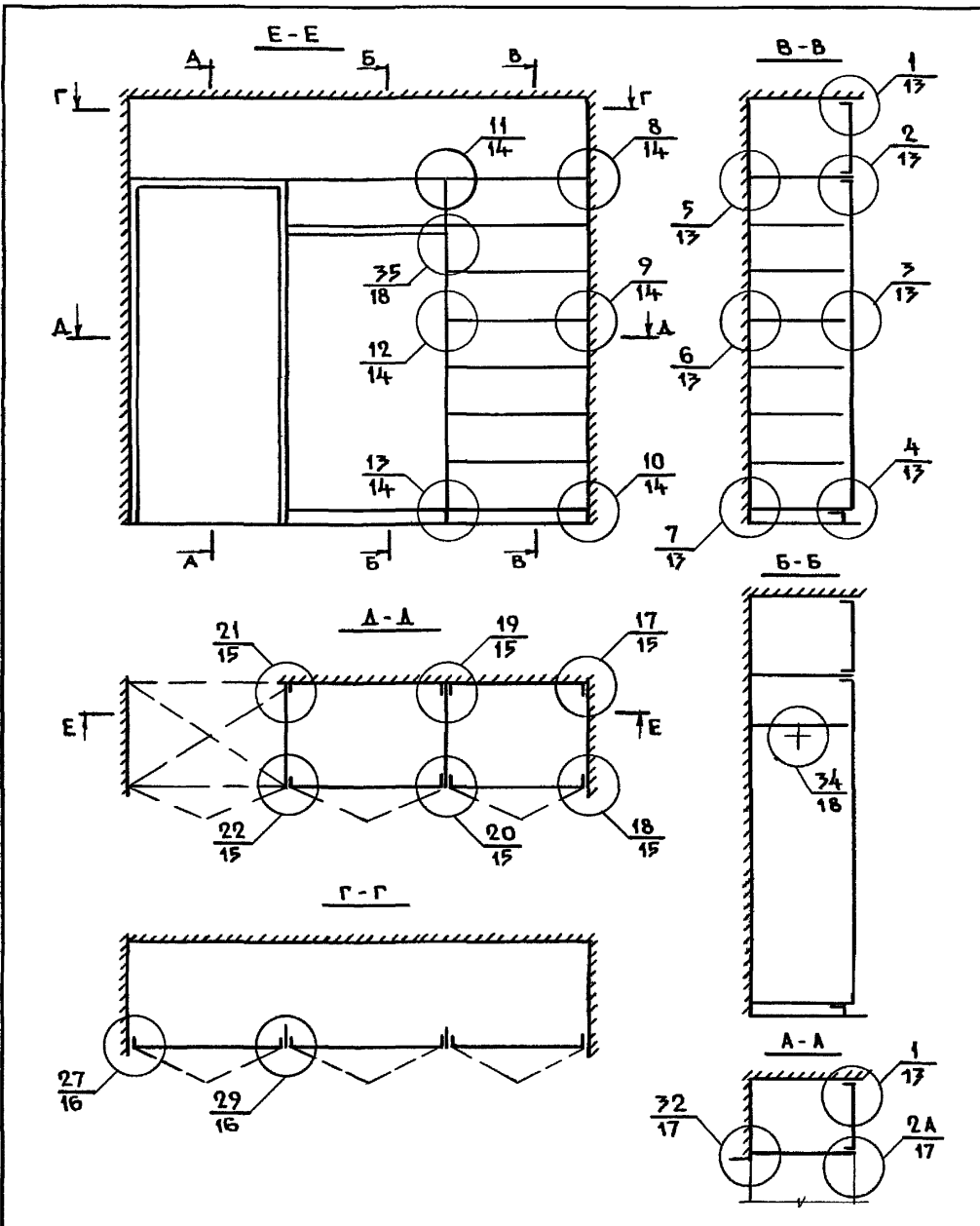
2.170 - 12-05

ШКАФ ВСТРОЕННЫЙ
МОНТАЖНАЯ СХЕМА-1/

СТАДИЯ	ЛИСТ	ЛИСТОВ
Р		1
ЦНИИЭП ЖИЛИЩА		

КОПИРОВАЛ 20720 8

ФОРМАТ А4



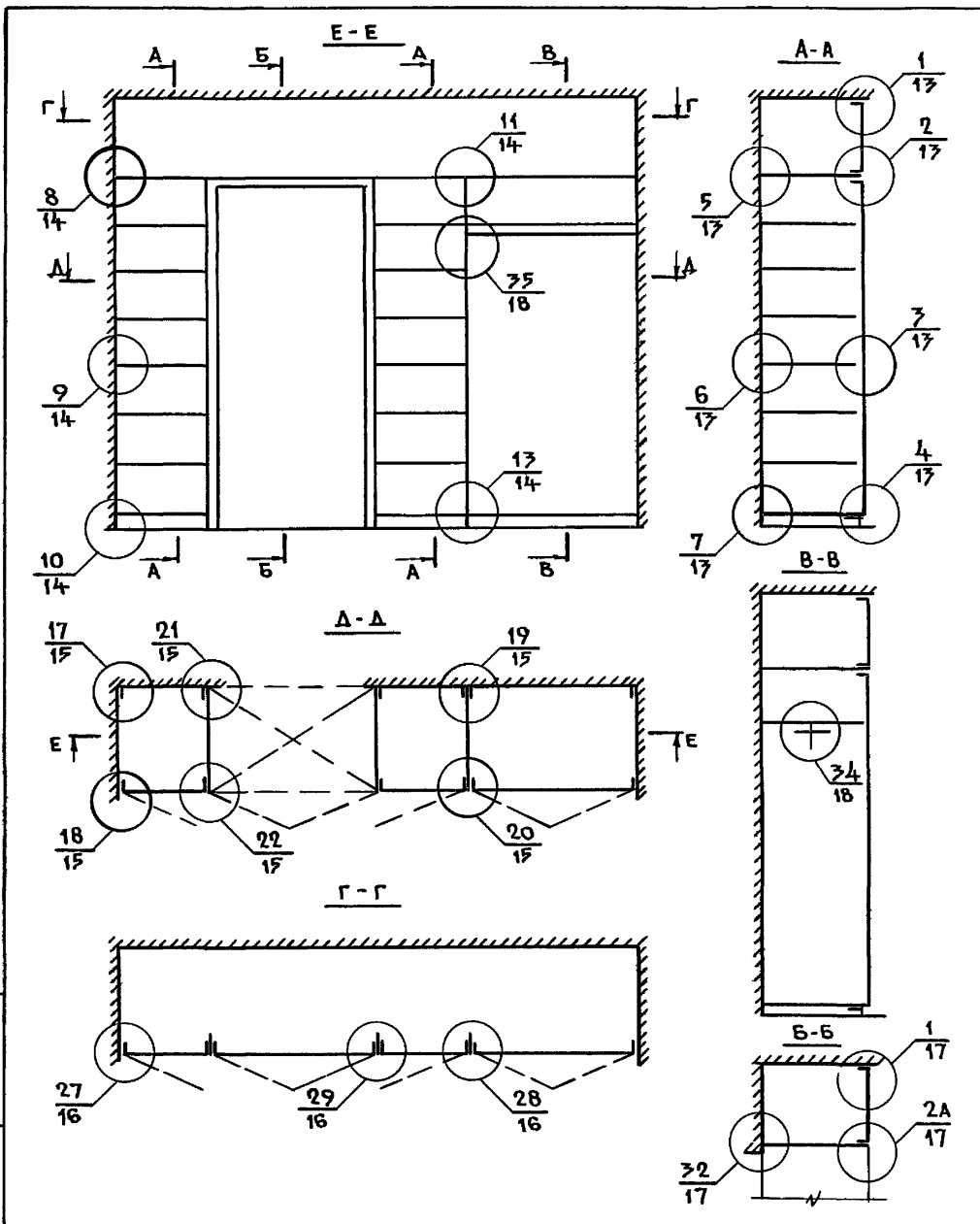
ИНВ. № ПОДЛ. ПОДПИСЬ И ДАТА ВЗАМ. ИНВ. №

2.170 - 12-06

И. КОНТР.	СТАНИШЕВСКИЙ	20.03.85
НАЧ. МАСТ.	СТАНИШЕВСКИЙ	20.03.85
ГЛА. ИНЖ. МАСТ.	ПАНКОВ	20.03.85
ГЛА. АРХ. ПРО.	ЗИНГЕР	20.03.85
ПРОВЕР.	ЗИНГЕР	20.03.85
РАЗРАБ.	АНДРУШЕНКО	20.03.85

ШКАФ ВСТРОЕННЫЙ
/ МОНТАЖНАЯ СХЕМА 2/

СТАДИЯ	ЛИСТ	ЛИСТОВ
Р		1
ЦНИИЭП ЖИЛИЩА		



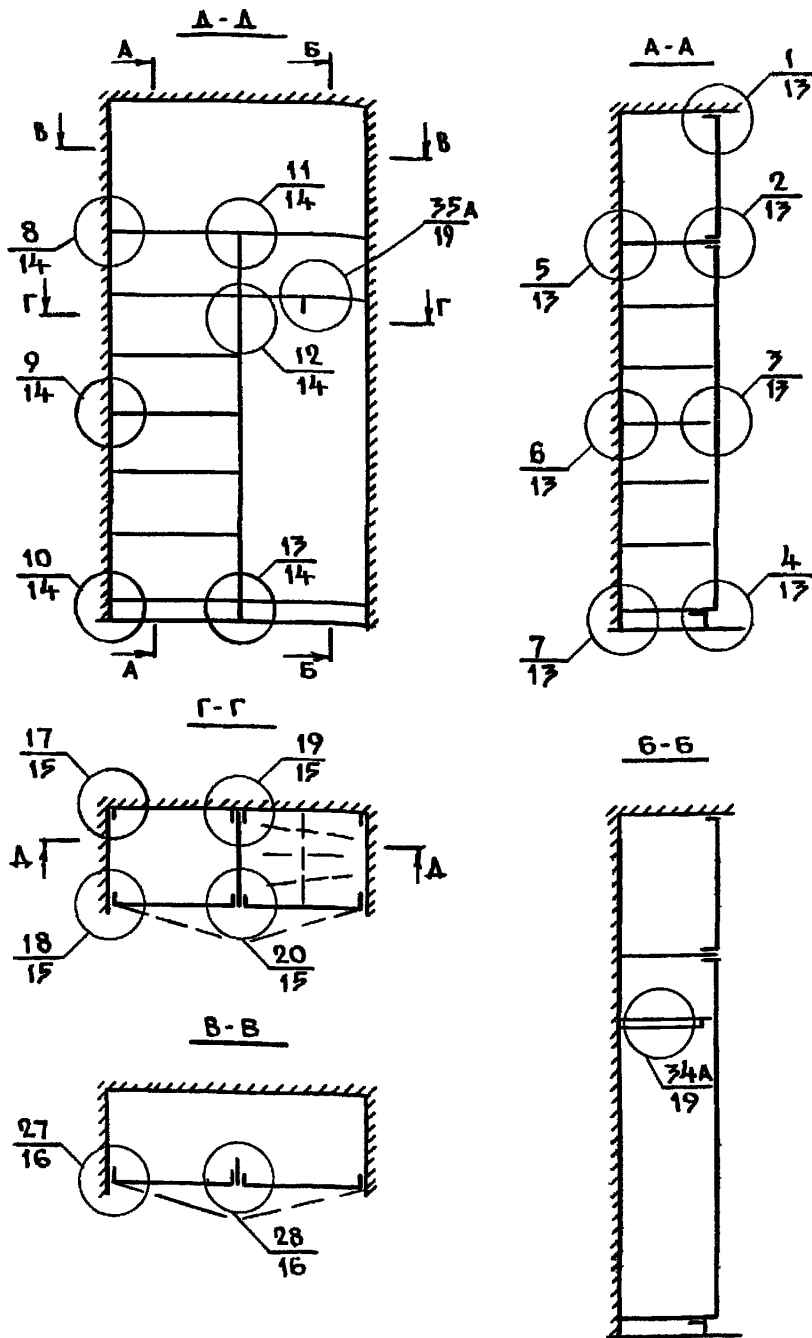
ИНВ. № ПОДЛ. ПОДПИСЬ И ДАТА ВЗАМ. ИНВ. №

И. КОНТР.	СТАНШЕВСКИЙ	28.03.85
НАЧ. МАСТ.	СТАНШЕВСКИЙ	28.03.85
ГЛ. ИНЖ. МАСТ.	ПАНКОВ	28.03.85
ГЛ. АРХ. №	ЗИНГЕР	28.03.85
ПРОВЕР.	ЗИНГЕР	28.03.85
РАЗРАБ.	АНДРУШЕНКО	28.03.85

2.170 - 12-07

ШКАФ ВСТРОЕННЫЙ / МОНТАЖНАЯ СХЕМА 3/

СТАДИЯ	ЛИСТ	ЛИСТОВ
Р		1
ЦНИИЭП ЖИЛИЩА		



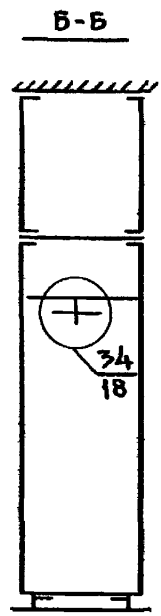
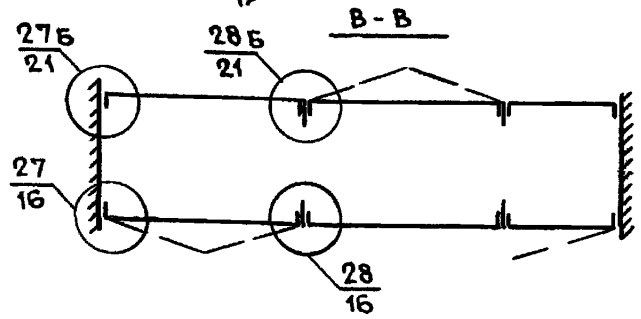
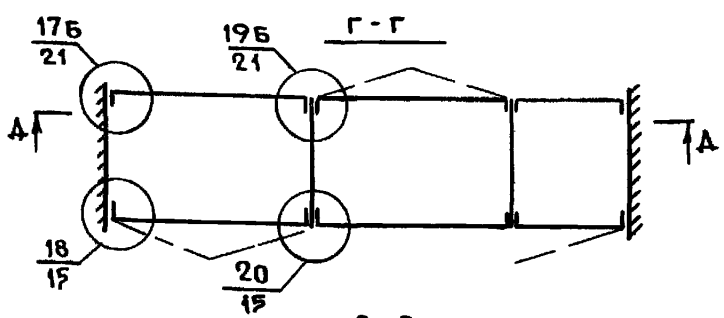
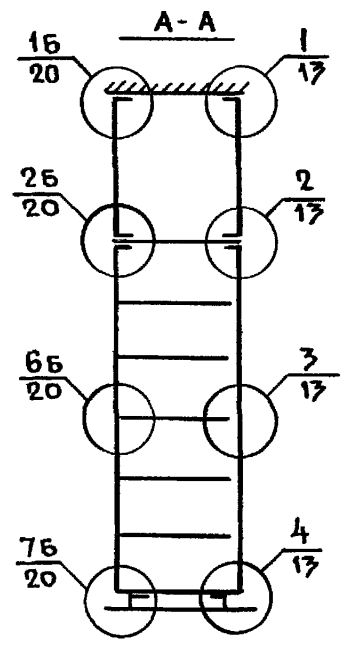
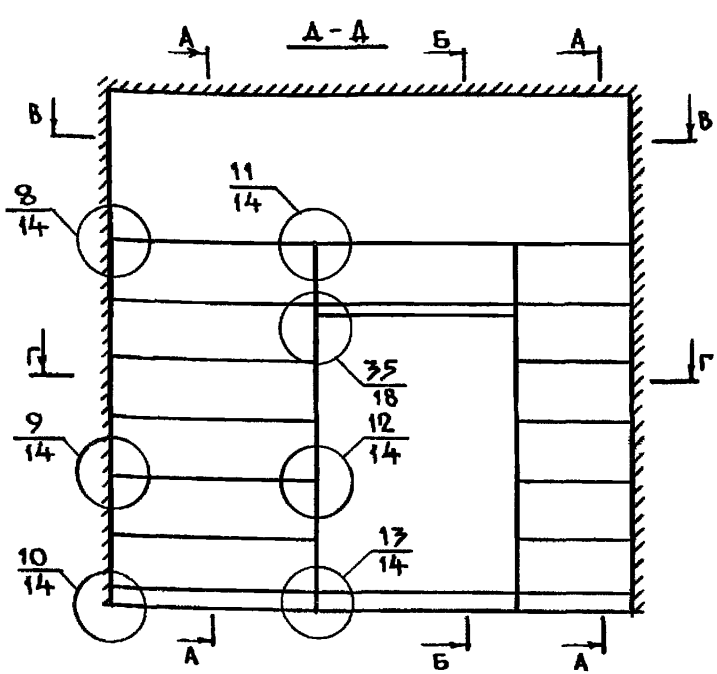
ИНВ. № ПОДЛ. ПОДПИСЬ И ДАТА ВЗАМ. ИНВ. №

И. КОНТР.	СТАНИШЕВСКИЙ	<i>[Signature]</i>	28.03.88
НАЧ. МАСТ.	СТАНИШЕВСКИЙ	<i>[Signature]</i>	28.03.88
ТА. ИНЖ. МАС.	ПАНКОВ	<i>[Signature]</i>	28.03.88
ГЛА. АРХ. ПР.	ЗИНГЕР	<i>[Signature]</i>	28.03.88
ПРОВЕР.	ЗИНГЕР	<i>[Signature]</i>	28.03.88
РАЗРАБ.	АНДРУШЕНКО	<i>[Signature]</i>	28.03.88

2.170 - 12-08

ШКАФ ВСТРОЕННЫЙ / МОНТАЖНАЯ СХЕМА 4/

СТАДИЯ	ЛИСТ	ЛИСТОВ
Р		1
ЦНИИЭП ЖИЛИЩА		



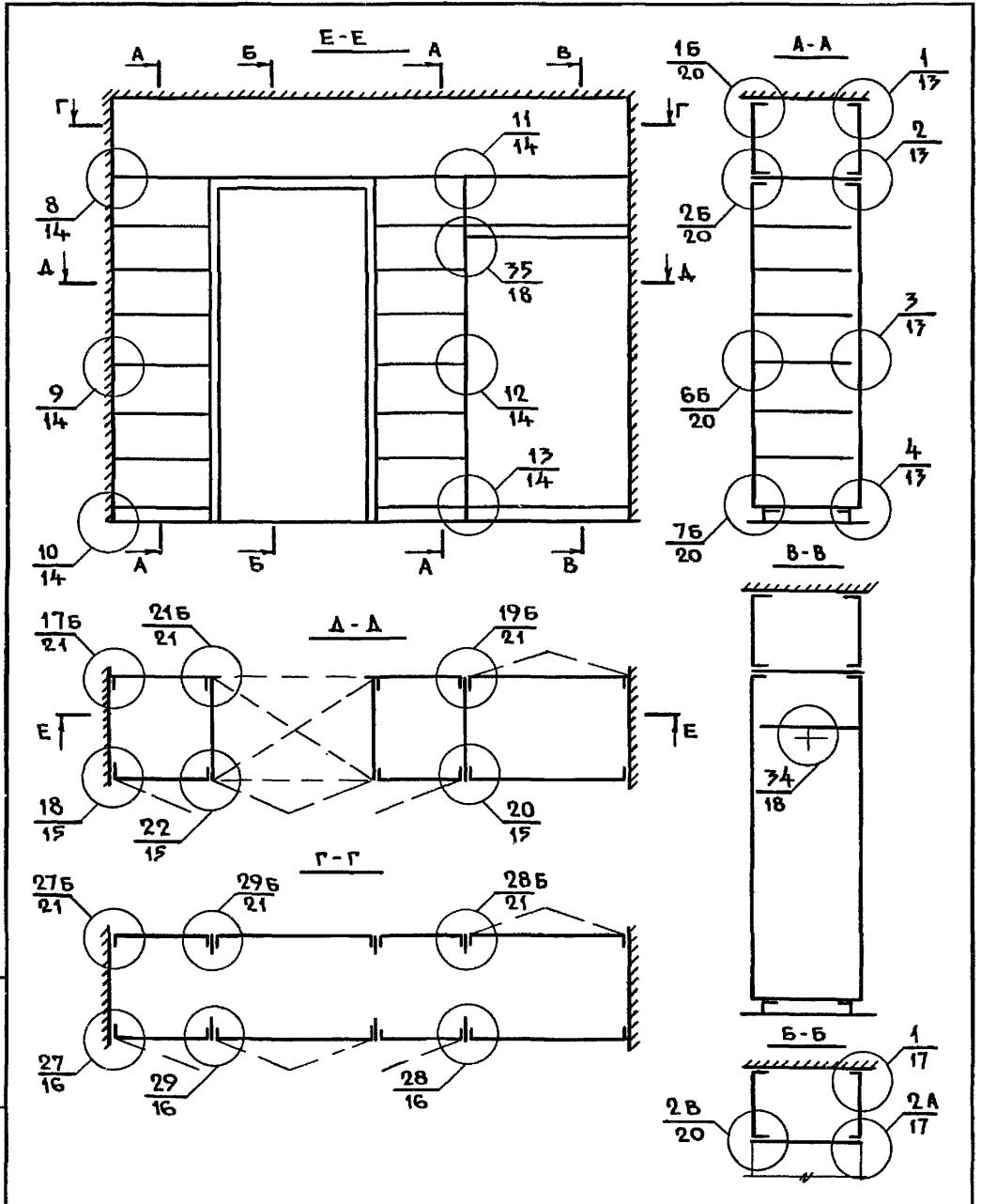
ИНВ. № ПОДЛ. ПОДПИСЬ И ДАТА ВЗАМ. ИНВ. №:

И. КОНТР.	СТАНИШЕВСКИЙ	22.03.22
НАЧ. МАСТ.	СТАНИШЕВСКИЙ	22.03.22
ГЛ. ИНЖ. НАС.	ПАНКОВ	22.03.22
ГЛ. АРХ. ПР.	ЗИНГЕР	22.03.22
ПРОВЕР.	ЗИНГЕР	22.03.22
РАЗРАБ.	АНДРУШЕНКО	22.03.22

2.170 - 12-09

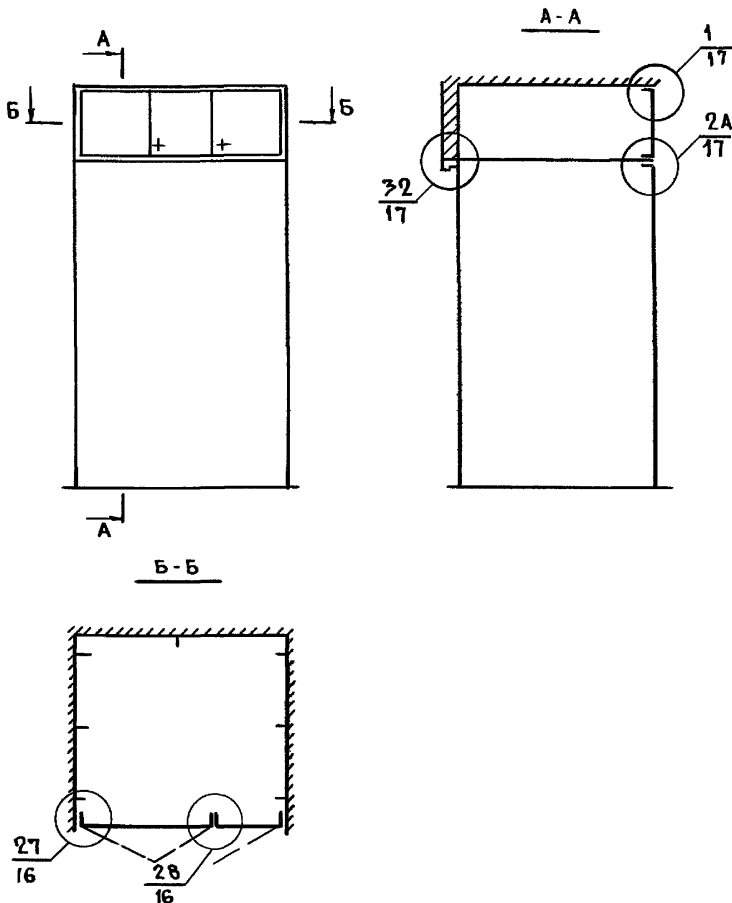
ШКАФ - ПЕРЕГОРОДКА / МОНТАЖНАЯ СХЕМА 5/

СТАДИЯ	ЛИСТ	ЛИСТОВ
Р		1
ЦНИИЭП ЖИЛИЩА		



ИНВ. № ПОДЛ. ПОДПИСЬ И ДАТА ВЗАМ. ИНВ. №

2.170 - 12-10			
И. КОНТР.	СТАНИШЕВСКИЙ	<i>[Signature]</i>	20.03.85
НАЧ. МАСТ.	СТАНИШЕВСКИЙ	<i>[Signature]</i>	20.03.85
ГЛ. ИНЖ. ММ.	ПАНКОВ	<i>[Signature]</i>	20.03.85
СЛ. АРХ. ПР.	ЗИНГОВ	<i>[Signature]</i>	20.03.85
ПРОВЕР.	ЗИНГЕР	<i>[Signature]</i>	20.03.85
РАЗРАБ.	АНДРУШЕНКО	<i>[Signature]</i>	20.03.85
ШКАФ - ПЕРЕГОРОДКА / МОНТАЖНАЯ СХЕМА 6/			
СТАДИЯ	ЛИСТ	ЛИСТОВ	
Р		1	
ЦНИИЭП ЖИЛИЩА			



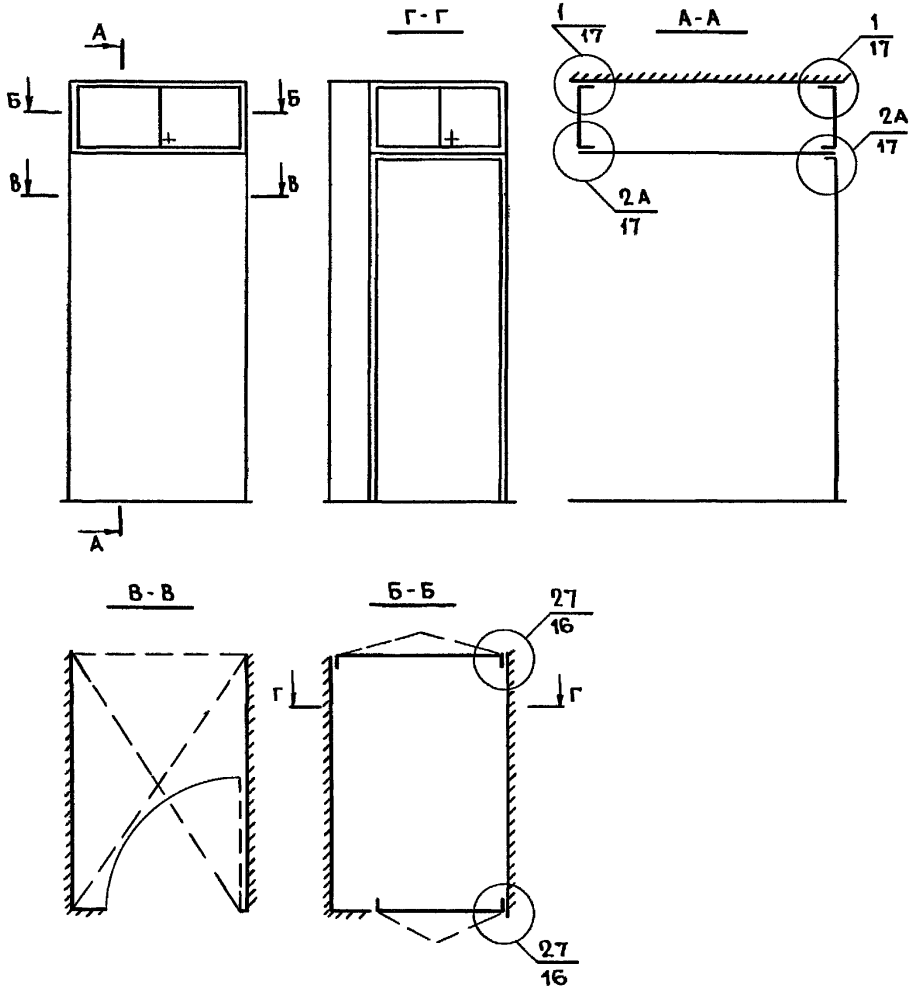
ИНВ. № ПОДЛ. ПОДПИСЬ И ДАТА ВЗАМ. ИНВ. №:

И. КОНТР.	СТАНИШЕВСКИЙ	<i>[Signature]</i>	20.05.88
НАЧ. МАС.	СТАНИШЕВСКИЙ	<i>[Signature]</i>	20.05.88
ГЛ. ИНЖ. МА.	ПАНКОВ	<i>[Signature]</i>	20.05.88
ГЛ. АРХ. ПРО.	ЗИНГЕР	<i>[Signature]</i>	20.05.88
ПРОВЕР.	ЗИНГЕР	<i>[Signature]</i>	20.05.88
РАЗРАБ.	АНДРУШЕНКО	<i>[Signature]</i>	20.05.88

2. 170 - 12-11

АНТРЕСОЛЬ
/МОНТАЖНАЯ СХЕМА 7/

СТАДИЯ	ЛИСТ	ЛИСТОВ
Р		1
ЦНИИЭП ЖИЛИЩА		



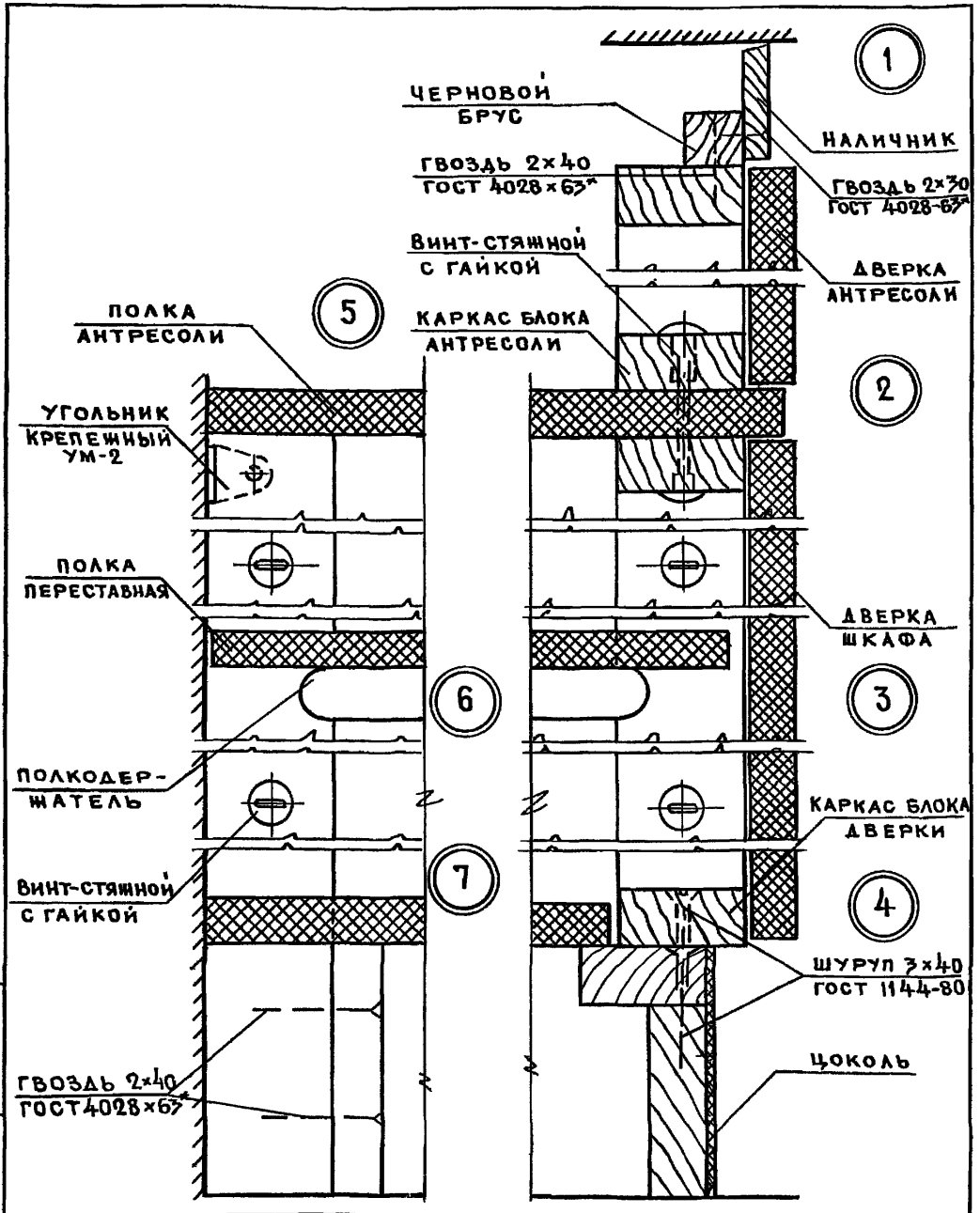
ИНВ. № ПОДЛ. ПОДПИСЬ И ДАТА ВЗАИМ. ИНВ. №:

И. КОНТР.	СТАНИШЕВСКИЙ	<i>[Signature]</i>	20.05.85
НАЧ. МАСТ.	СТАНИШЕВСКИЙ	<i>[Signature]</i>	20.05.85
ГЛ. ИНЖ. МАСТ.	ПАНКОВ	<i>[Signature]</i>	20.03.85
ГЛ. АРХ. ПР.	ЗИНГЕР	<i>[Signature]</i>	20.02.85
ПРОВЕР.	ЗИНГЕР	<i>[Signature]</i>	20.05.85
РАЗРАБ.	АНДРУШЕНКО	<i>[Signature]</i>	20.03.85

2.170 - 12-12

АНТРЕСОЛЬ
МОНТАЖНАЯ СХЕМА В/

СТАДИЯ	ЛИСТ	ЛИСТОВ
Р		1
ЦНИИЭП ЖИЛИЩА		



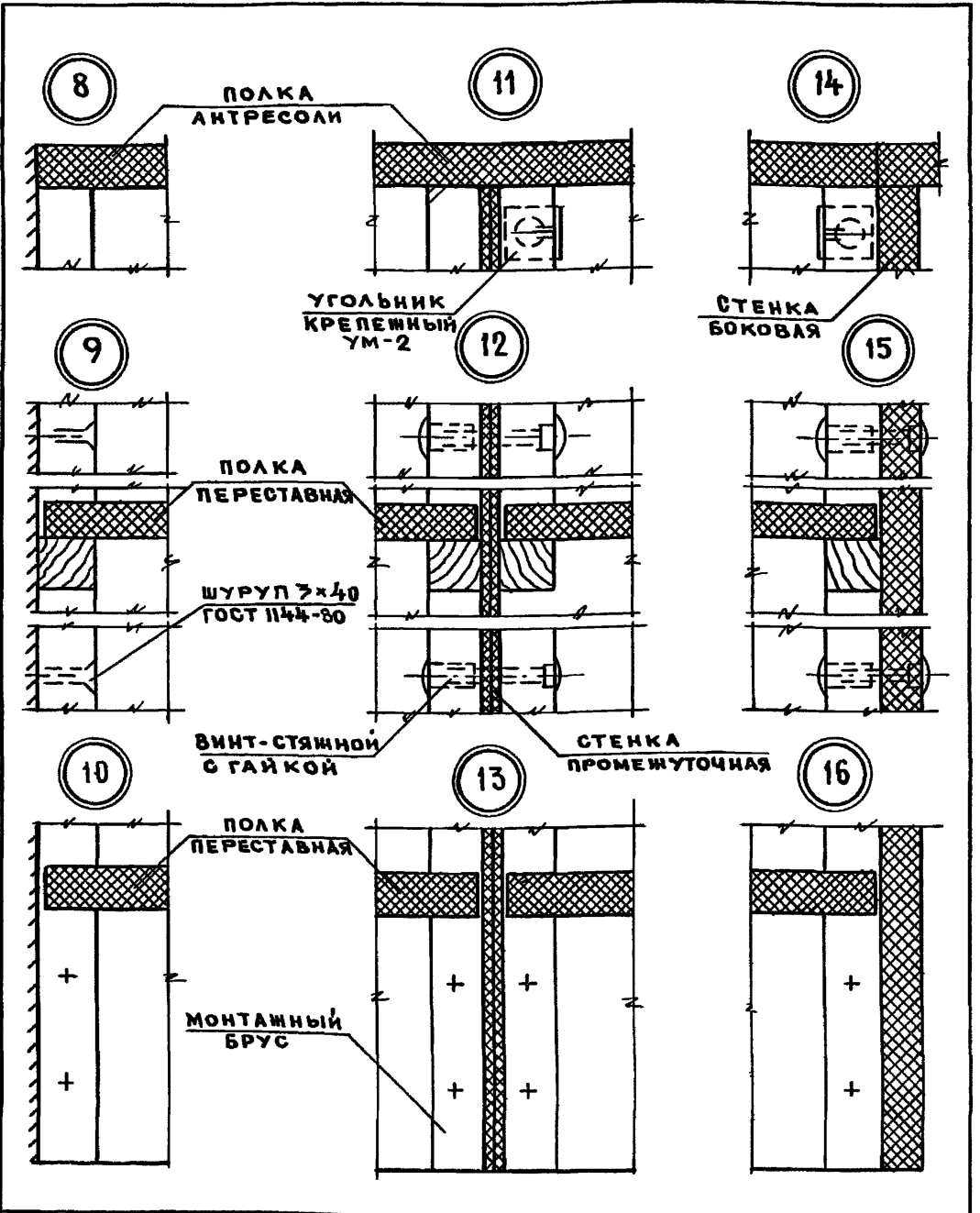
2.170 - 12-13

УЗЛЫ 1, 2, 3, 4;
5, 6, 7.

ИНВ. № ПОДЛ. ПОДПИСЬ И ДАТА ВЗАМ. ИНВ. №

И. КОНТР.	СТАНИШЕВСКИЙ	<i>[Signature]</i>	22.02.81
НАЧ. МАСТ.	СТАНИШЕВСКИЙ	<i>[Signature]</i>	22.02.81
ГЛАВ. МАСТ.	ПАНКОВ	<i>[Signature]</i>	21.03.81
ГЛАВ. АРХ. ПРО.	ЗИНГЕР	<i>[Signature]</i>	22.02.81
ПРОВЕР.	ЗИНГЕР	<i>[Signature]</i>	22.02.81
РАЗРАБ.	АНДРУШЕНКО	<i>[Signature]</i>	22.02.81

СТАДИЯ	ЛИСТ	ЛИСТОВ
Р		1
ЦНИИЭП ЖИЛИЩА		



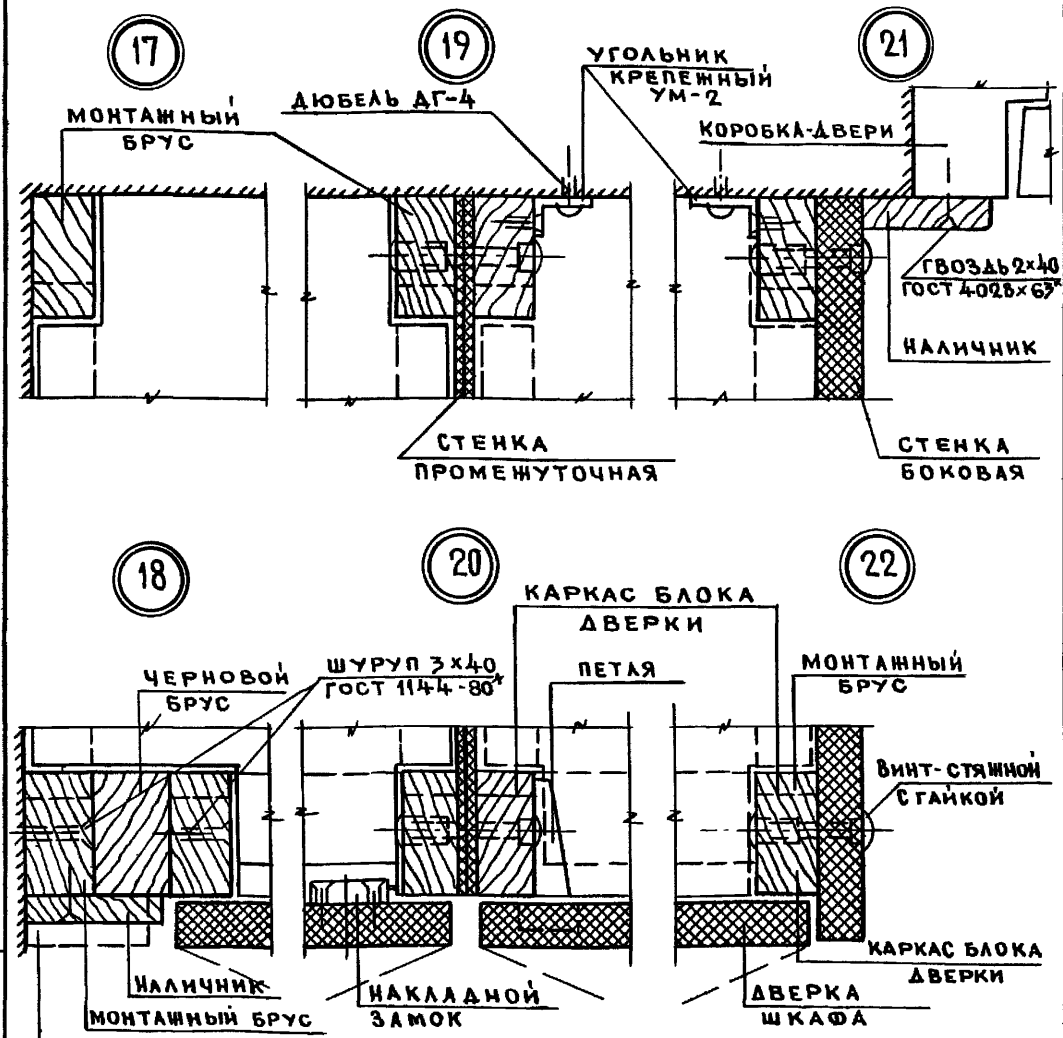
ИНВ. № ПОДЛ. ПОДПИСЬ И ДАТА ВЗАМ. ИНВ. №:

И. КОНТР.	СТАНИШЕВСКИЙ	<i>[Signature]</i>	21.03.85
НАЧ. МАСТ.	СТАНИШЕВСКИЙ	<i>[Signature]</i>	21.03.85
ГЛА. ИНЖ. МАСТ.	ПАНКОВ	<i>[Signature]</i>	21.03.85
ГЛА. АРХ. ПР.	ЗИНГЕР	<i>[Signature]</i>	21.03.85
ПРОВЕР.	ЗИНГЕР	<i>[Signature]</i>	21.03.85
РАЗРАБ.	АНДРУМЕНКО	<i>[Signature]</i>	21.03.85

2. 170 - 12-14

УЗЛЫ 8; 9; 10; 11;
12; 13; 14; 15; 16.

СТАДИЯ	ЛИСТ	ЛИСТОВ
Р		1
ЦНИИЭП ЖИЛИЩА		



ПРИ ЗАЗОРЕ БОЛЕЕ 60ММ НАЛИЧНИК ЗАМЕНИТЬ НА РЕЙКУ ТОЛЩИНОЙ ПОЛОТНА ДВЕРКИ

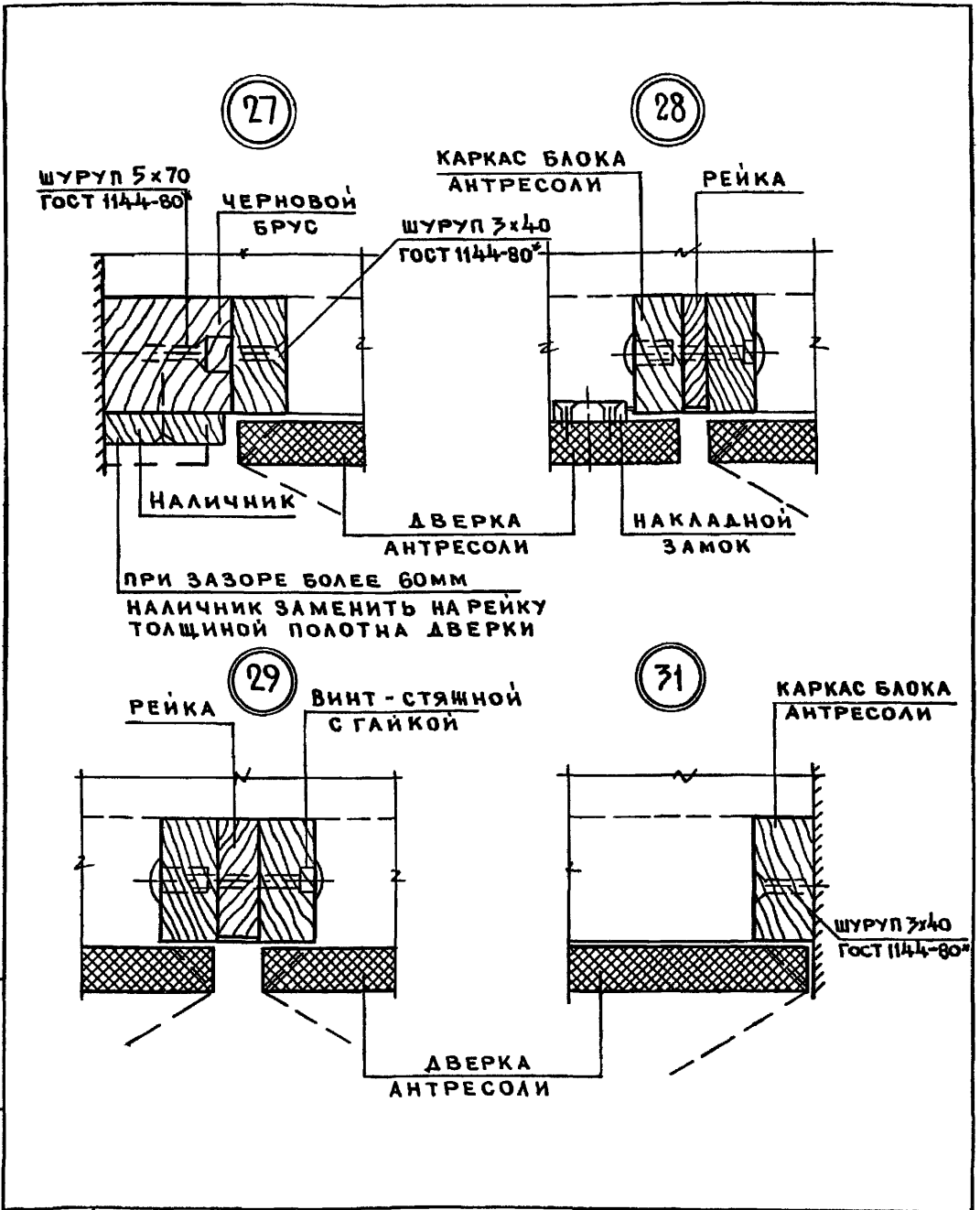
ИНВ. № ПОДЛ. ПОДПИСЬ И ДАТА ВЗАМ. ИНВ. №

И.КОНТР.	СТАНИШЕВСКИЙ	<i>[Signature]</i>	22.05.85
НАЧ.МАС.	СТАНИШЕВСКИЙ	<i>[Signature]</i>	22.05.85
ГЛ.ИНЖ.МАС.	ПАНКОВ	<i>[Signature]</i>	22.05.85
ГЛ.АРХ.ПР.	ЗИНГЕР	<i>[Signature]</i>	22.05.85
ПРОВЕР.	ЗИНГЕР	<i>[Signature]</i>	22.05.85
РАЗРАБ.	АНДРУШЕНКО	<i>[Signature]</i>	22.05.85

2.170 - 12-15

УЗЛЫ 17; 18; 19; 20; 21; 22.

СТАДИЯ	ЛИСТ	ЛИСТОВ
Р		1
ЦНИИЭП ЖИЛИЩА		



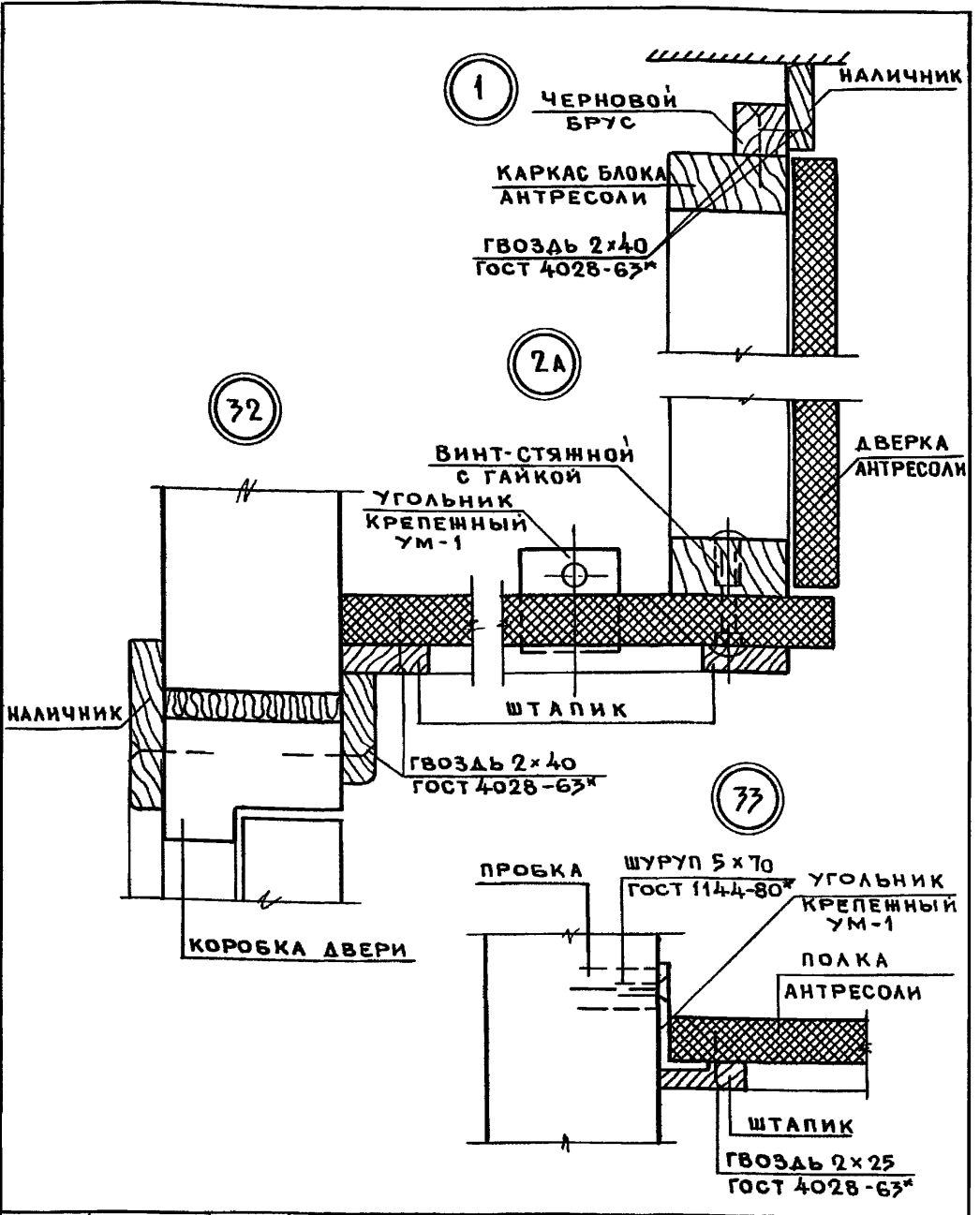
ИНВ. № ПОДЛ. ПОДПИСЬ И ДАТА ВЗАМ. ИНВ. №

2.170 - 12-16

И. КОНТР.	СТАНИШЕВСКИЙ	<i>[Signature]</i>	20.03.25
НАЧ. МАСТ.	СТАНИШЕВСКИЙ	<i>[Signature]</i>	20.03.25
ГЛ. ИНЖ. МАСТ.	ПАНКОВ	<i>[Signature]</i>	20.03.25
ГЛ. АРХ. ПР.	ЗИНГЕР	<i>[Signature]</i>	20.03.25
ПРОВЕР.	ЗИНГЕР	<i>[Signature]</i>	20.03.25
РАЗРАБ.	АНДРУШЕНКО	<i>[Signature]</i>	20.03.25

УЗЛЫ 27; 28;
29; 31.

СТАДИЯ	ЛИСТ	ЛИСТОВ
Р		1
ЦНИИЭП ЖИЛИЩА		



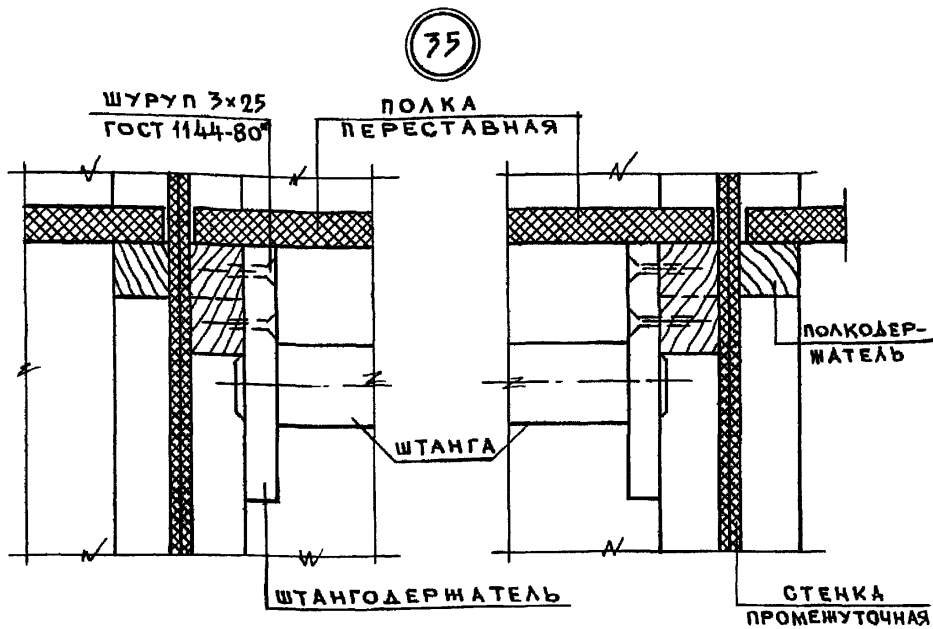
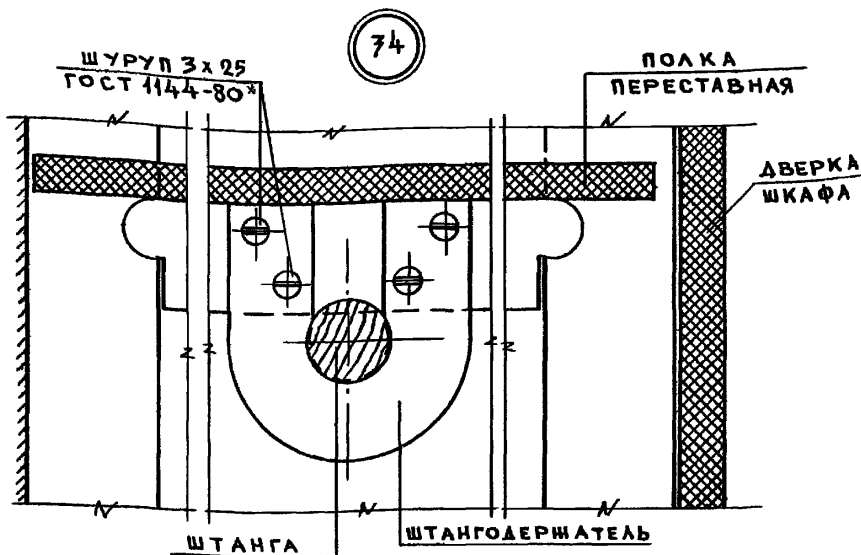
ИНВ. № ПОДЛ. ПОДПИСЬ И ДАТА ВЗАМ. ИНВ. №

И. КОНТР.	Станишевский	<i>[Signature]</i>	20.01.85
НАЧ. МАС.	Станишевский	<i>[Signature]</i>	20.02.85
ГЛА. ИНЖ. МАС.	Панков	<i>[Signature]</i>	20.03.85
ГЛА. АРХ. ПР.	Зингер	<i>[Signature]</i>	20.03.85
ПРОВЕР.	Зингер	<i>[Signature]</i>	20.03.85
РАЗРАБ.	Андрущенко	<i>[Signature]</i>	20.03.85

2.170 - 12-17

УЗЛЫ 1; 2А; 32; 33

СТАДИЯ	ЛИСТ	ЛИСТОВ
Р		1
ЦНИИЭП ЖИЛИЩА		



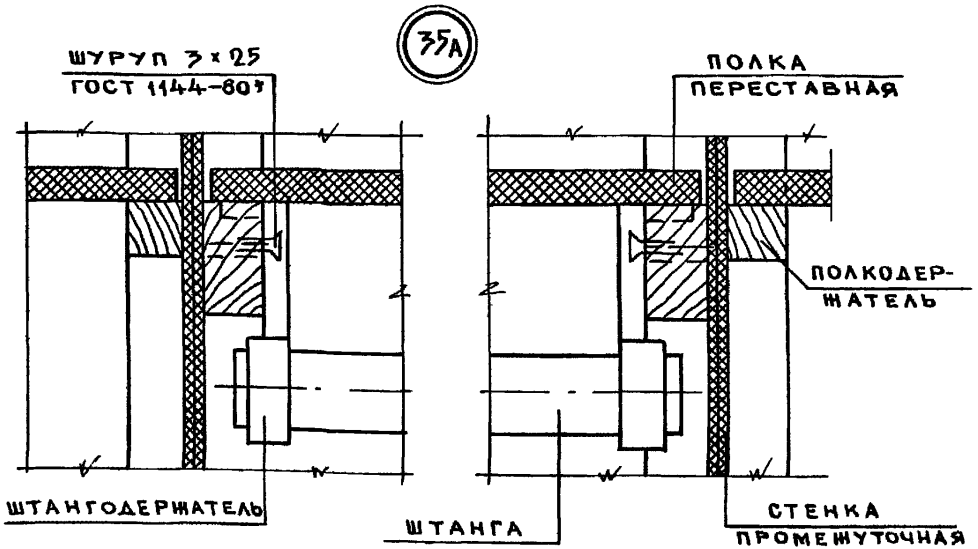
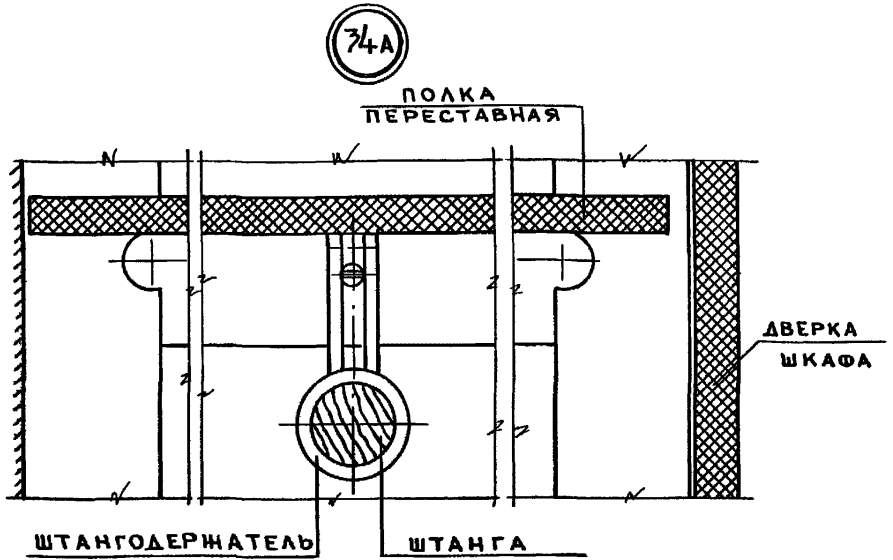
ИНВ. № ПОДЛ. ПОДПИСЬ И ДАТА ВЗАМ. ИНВ. №:

И. КОНТР.	СТАНИШЕВСКИЙ	<i>[Signature]</i>	20.03.85
НАЧ. МАСТ.	СТАНИШЕВСКИЙ	<i>[Signature]</i>	20.03.85
ГЛАВН. МАСТ.	ПАНКОВ	<i>[Signature]</i>	20.03.85
ГЛА. АРХ. ПРО.	ЗИНГЕР	<i>[Signature]</i>	20.03.85
ПРОБЕР.	ЗИНГЕР	<i>[Signature]</i>	20.03.85
РАЗРАБ.	АНДРУШЕНКО	<i>[Signature]</i>	20.03.85

2.170 - 12-18

УЗЛЫ 74, 75

СТАДИЯ	ЛИСТ	ЛИСТОВ
Р		1
ЦНИИЭП ЖИЛИЩА		



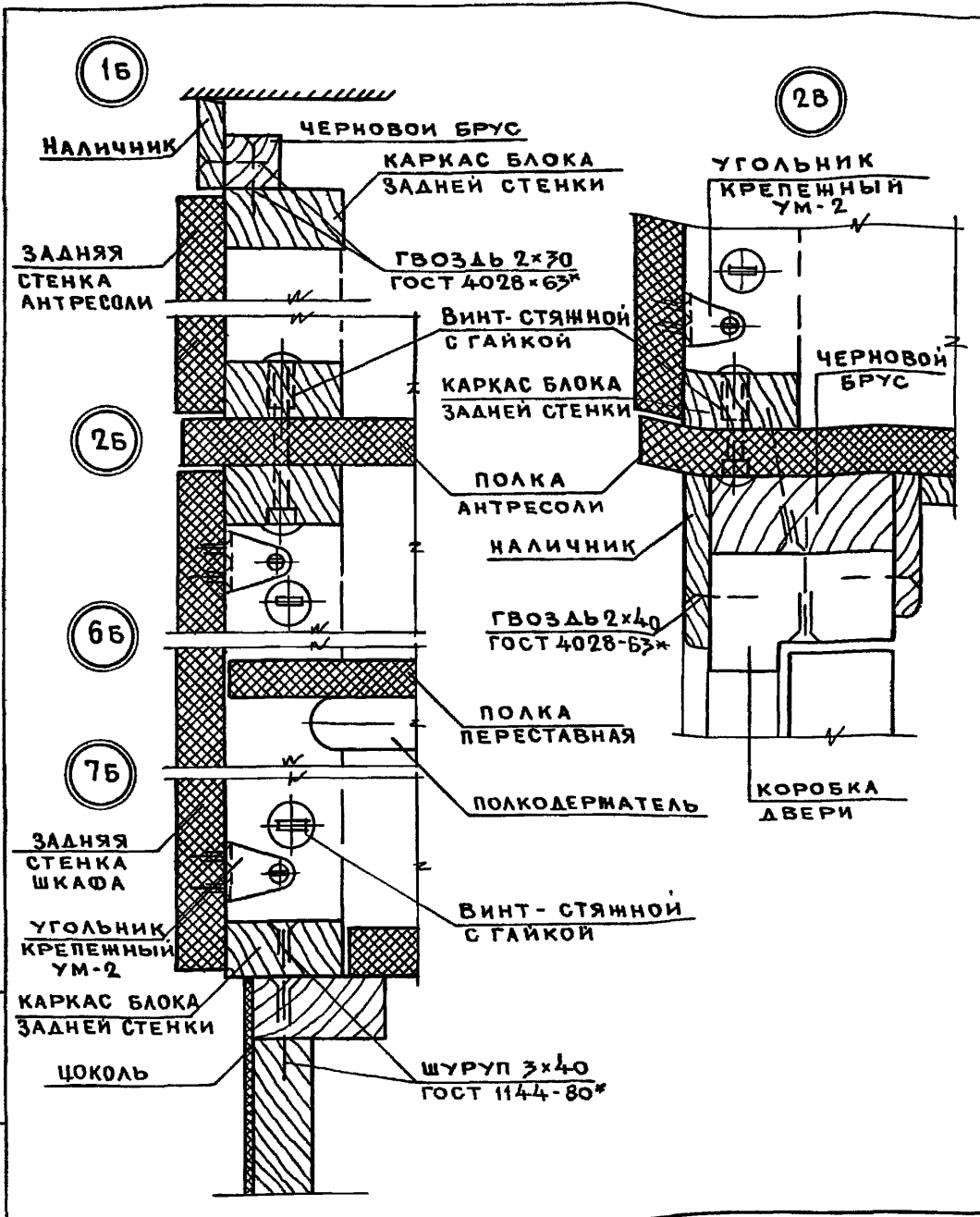
ИНВ. № ПОДЛ. ПОДПИСЬ И ДАТА. ИВАН. ИНВ. №:

И. КОНТР.	СТАНИШЕВСКИЙ	22.03.85
НАЧ. МАСТ.	СТАНИШЕВСКИЙ	21.01.85
ГА. ИНЖ. МАСТ.	ПАНКОВ	22.09.85
ГА. АРХ. АР.	ЗИНГЕР	21.01.85
ПРОВЕР.	ЗИНГЕР	21.01.85
РАЗРАБ.	АНДРУШЕНКО	22.03.85

2.170 - 12-19

УЗЛЫ 34А, 35А

СТАДИЯ	ЛИСТ	ЛИСТОВ
Р		1
ЦНИИЭП ЖИЛИЩА		



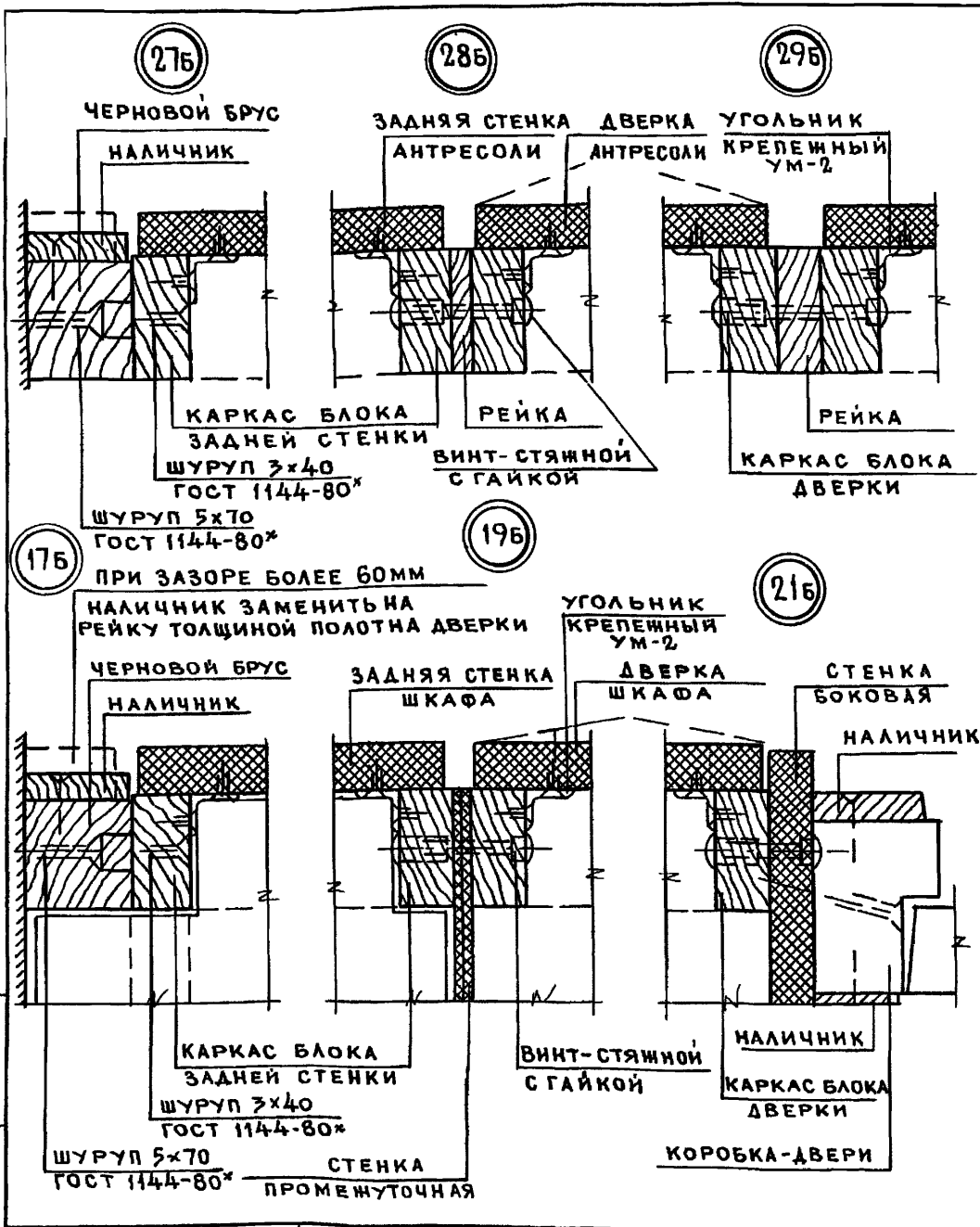
ИНВ. № ПОДЛ. ПОДПИСЬ И ДАТА. ВЗАМ. ИНВ. №

И. КОНТР.	СТАНИШЕВСКИЙ	<i>[Signature]</i>	22.02.85
НАЧ. МАСТ.	СТАНИШЕВСКИЙ	<i>[Signature]</i>	22.02.85
П. ИНЖ. МАС.	ПАНКОВ	<i>[Signature]</i>	22.02.85
П. АРХ. ПР.	ЗИНГЕР	<i>[Signature]</i>	22.02.85
ПРОВЕР.	ЗИНГЕР	<i>[Signature]</i>	22.02.85
РАЗРАБ.	АНДРУШЕНКО	<i>[Signature]</i>	22.02.85

2. 170 - 12-20

УЗЛЫ 15; 25; 65; 75; 28.

СТАДИЯ	ЛИСТ	ЛИСТОВ
Р		1
ЦНИИЭП ЖИЛИЩА		



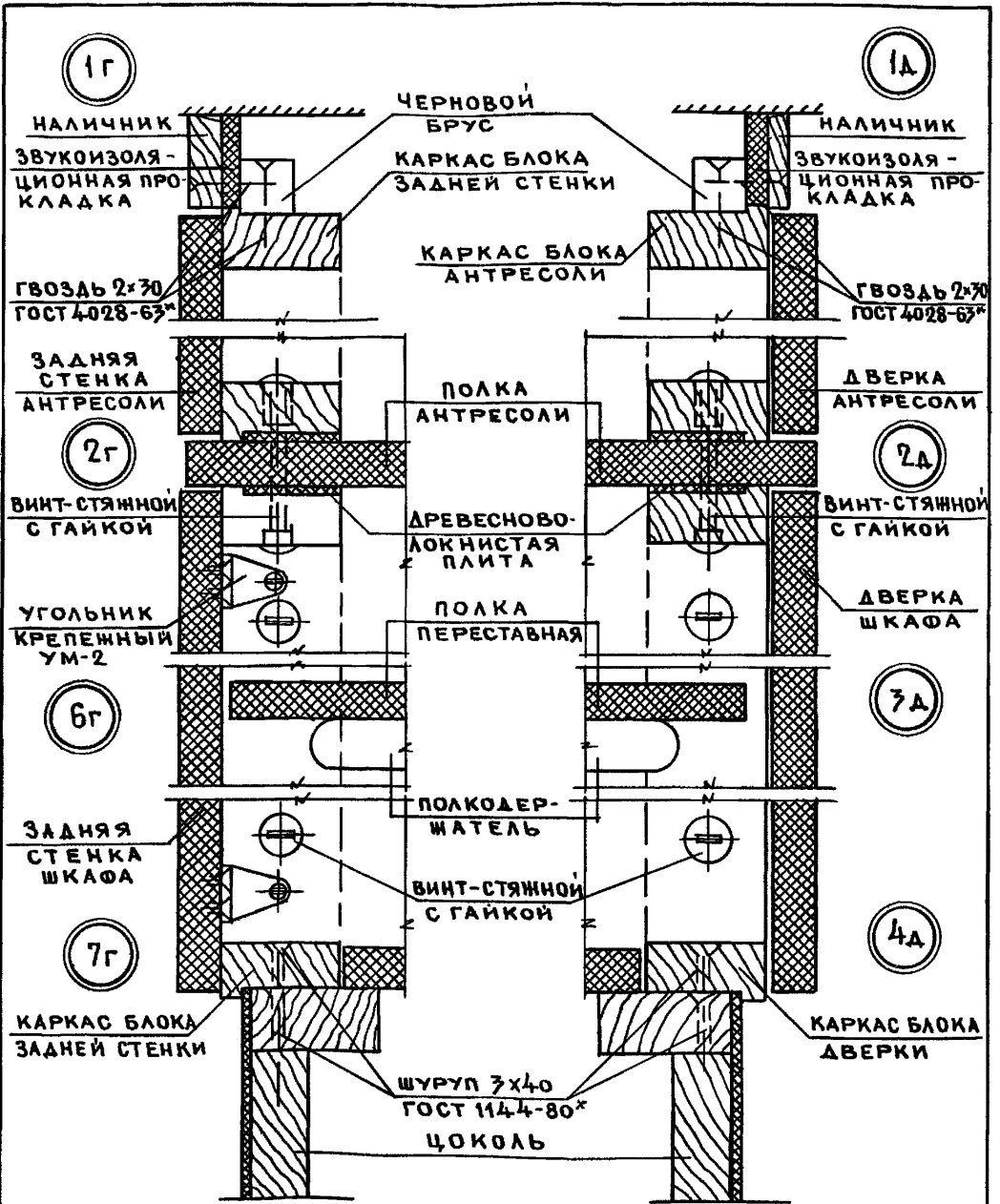
ИНВ. № ПОДЛ. ПОДПИСЬ И ДАТА ВЗАН. ИНВ. №

И. КОНТР.	СТАНИШЕВСКИЙ	<i>[Signature]</i>	2013.05
НАЧ. МАС.	СТАНИШЕВСКИЙ	<i>[Signature]</i>	2013.05
ГЛАВ. ИНЖ. МАД.	ПАНКОВ	<i>[Signature]</i>	2013.05
ГЛАВ. АРХ. ПР.	ЗИНГЕР	<i>[Signature]</i>	2013.05
ПРОВЕР.	ЗИНГЕР	<i>[Signature]</i>	2013.05
РАЗРАБ.	АНДРУШЕНИН	<i>[Signature]</i>	2013.05

2. 170 - 1.2-21

УЗЛЫ 176; 196; 216
276; 286; 296

СТАДИЯ	ЛИСТ	ЛИСТОВ
Р		1
ЦНИИЭП ЖИЛИЩА		



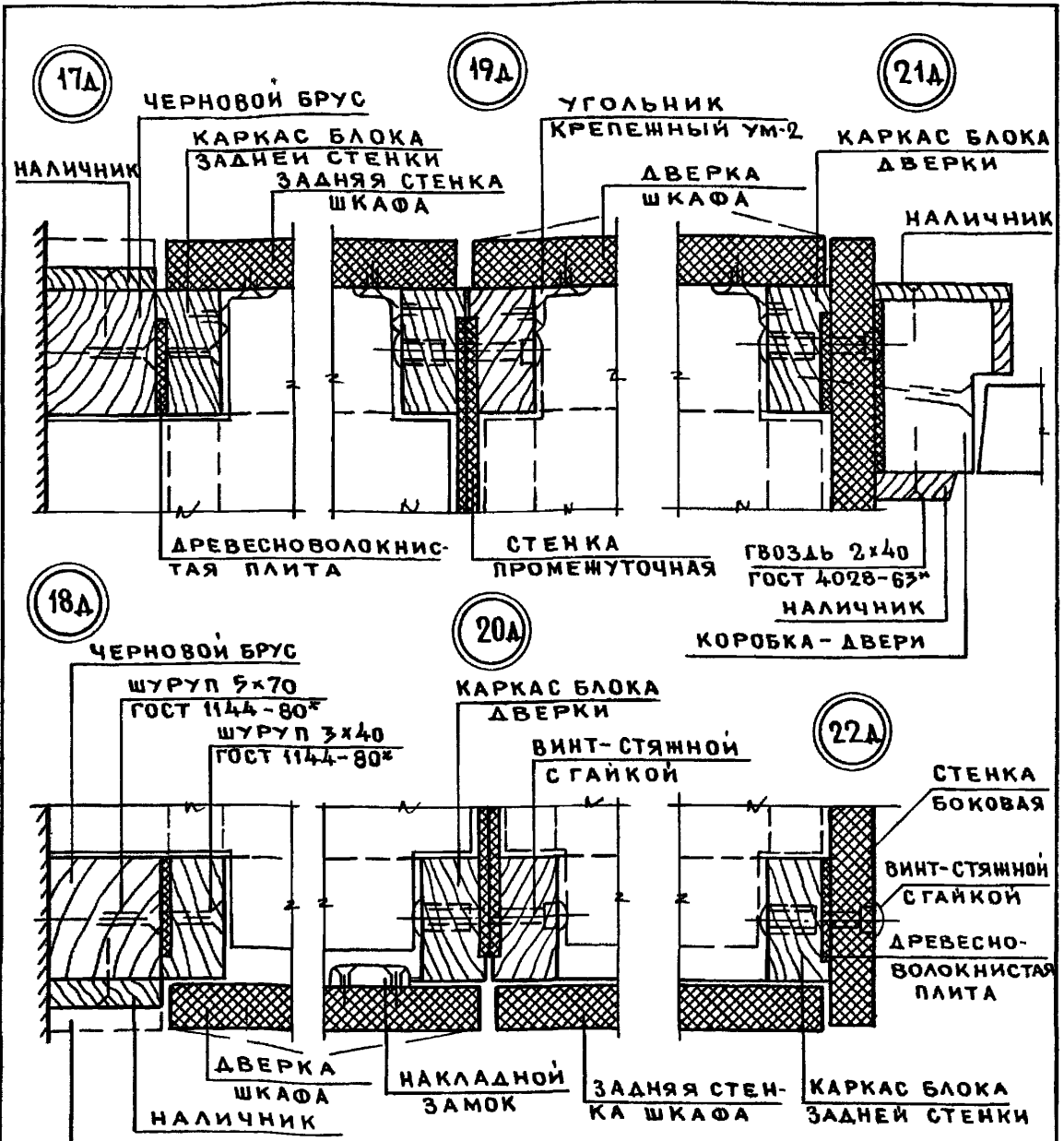
ИНВ. № ПОДЛ. ПОДПИСЬ И ДАТА (ВЗАР. ИНВ. №:

И. КОНТР.	СТАНИШЕВСКИЙ	20.03.88
НАЧ. МАСТ.	СТАНИШЕВСКИЙ	20.03.88
ГЛАВ. ИНЖ. МАСТ.	ПАНКОВ	20.03.88
ГЛАВ. АРХ. МАСТ.	ЗИНГЕР	20.03.88
ПРОВЕР.	ЗИНГЕР	20.03.88
РАЗРАБ.	АНДРУШЕНКО	20.03.88

2. 170 - 12-22

УЗЛЫ 1Г; 2Г; 6Г; 7Г;
1А; 2А; 3А; 4А

СТАДИЯ	ЛИСТ	ЛИСТОВ
Р		1
ЦНИИЭП ЖИЛИЩА		



ПРИ ЗАЗОРЕ БОЛЕЕ 60ММ
НАЛИЧНИК ЗАМЕНИТЬ НА РЕЙКУ
ТОЛЩИНОЙ ПОЛОТНА ДВЕРКИ

2.170 - 1.2-23

ИНВ. № ПОДЛ ПОДПИСЬ И ДАТА ВЗАМ ИНВ. №

И КОНТР.	Станишевский	<i>[Signature]</i>	20.05.85
НАЧ. МАСТ	Станишевский	<i>[Signature]</i>	22.05.85
ТА ИНЖ. МА.	Панков	<i>[Signature]</i>	20.05.85
ГЛА. АРХ. ПР.	Зингер	<i>[Signature]</i>	20.05.85
ПРОВЕР.	Зингер	<i>[Signature]</i>	20.05.85
РАЗРАБ.	Андрущенко	<i>[Signature]</i>	20.05.85

Узлы 17А ; 18А ; 19А ;
20А ; 21А ; 22А.

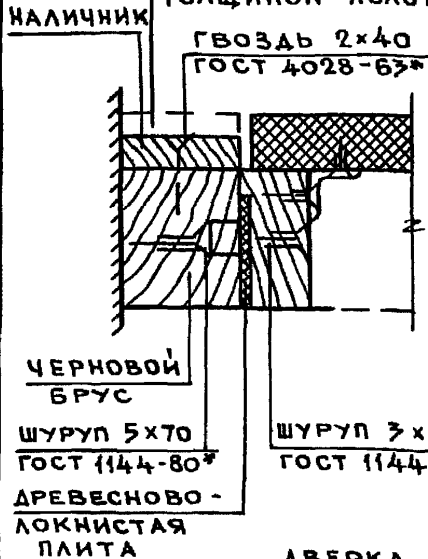
СТАДИЯ	ЛИСТ	ЛИСТОВ
Р		1
ЦНИИЭП ЖИЛИЩА		

27А

28А

ПРИ ЗАЗОРЕ БОЛЕЕ 60ММ

НАЛИЧНИК ЗАМЕНИТЬ НА РЕЙКУ
ТОЛЩИНОЙ ПОЛОТНА ДВЕРКИ



ЗАДНЯЯ СТЕНКА
АНТРЕСОЛИ

ДВЕРКА
АНТРЕСОЛИ

КАРКАС БЛОКА
ЗАДНЕЙ СТЕНКИ

КАРКАС БЛОКА
ДВЕРКИ

РЕЙКА

ДВЕРКА
АНТРЕСОЛИ

УГОЛЬНИК
КРЕПЕЖНЫЙ УМ-2

КАРКАС БЛОКА
ДВЕРКИ
РЕЙКА

ВИНТ-СТЯЖНОЙ
С ГАЙКОЙ

ДРЕВЕСНОВОЛОК-
НИСТАЯ ПЛИТА

29А

ИНВ. № ПОДЛ. ПОДПИСЬ И ДАТА ВЗАМ. ИНВ. №

И. КОНТР.	СТАНИШЕВСКИЙ	<i>[Signature]</i>	28.03.85
НАЧ. МАСТ.	СТАНИШЕВСКИЙ	<i>[Signature]</i>	28.03.85
ГЛ. ИНЖ. МАСТ.	ПАНКОВ	<i>[Signature]</i>	28.03.85
ГЛ. АРХ. ПР.	ЗИНГЕР	<i>[Signature]</i>	28.03.85
ПРОВЕР.	ЗИНГЕР	<i>[Signature]</i>	28.03.85
РАЗРАБ.	АНДРУШЕНКО	<i>[Signature]</i>	28.03.85

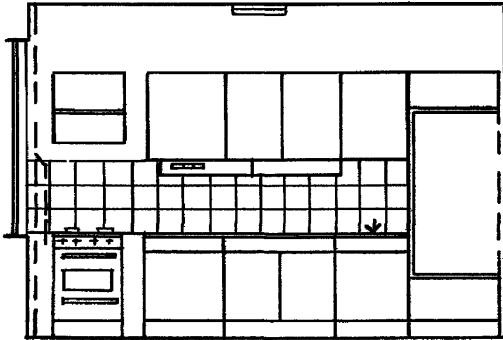
2.170-12-24

УЗЛЫ 27А; 28А; 29А

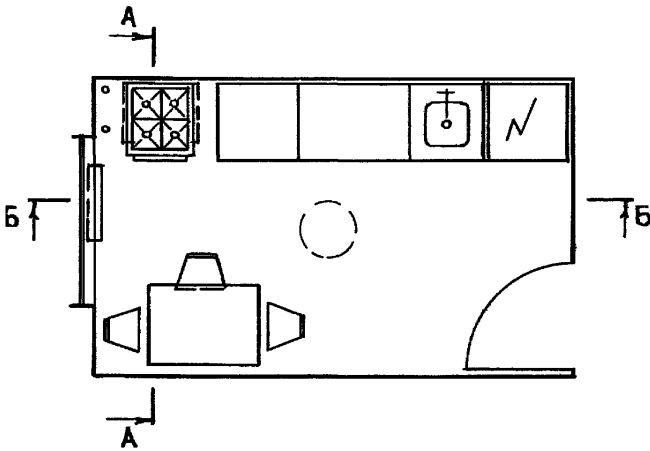
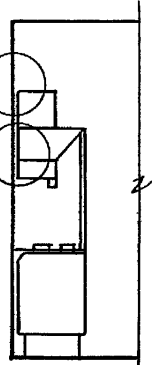
СТАДИЯ	ЛИСТ	ЛИСТОВ
Р		1
ЦНИИЭП ЖИЛИЩА		

Б - Б

А - А



1; 2; 4
27; 29
3; 5; 6
28; 30



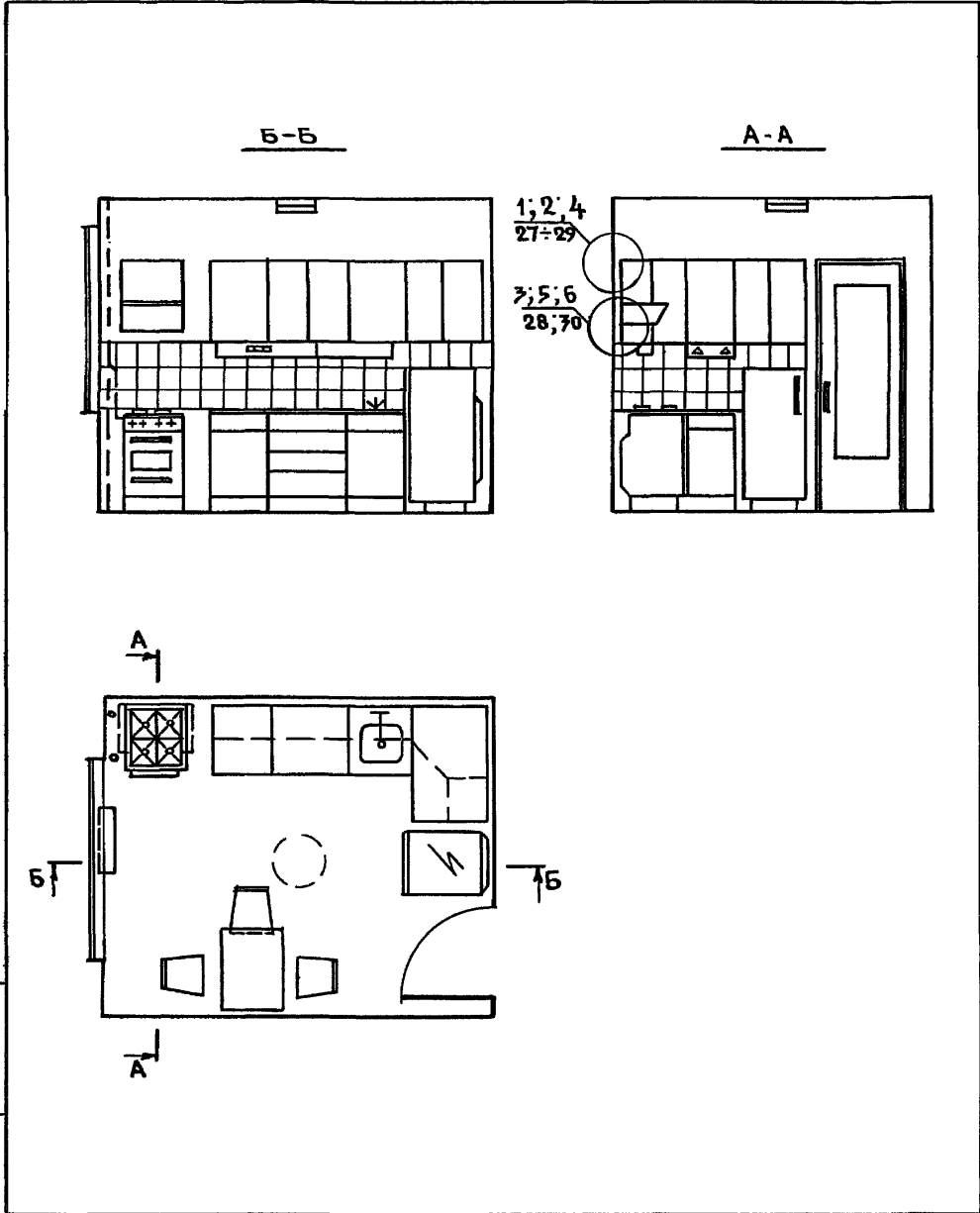
ИНВ. № ПОДЛ. ПОДПИСЬ И ДАТА ВЗАМ. ИНВ. №

И. КОНТР.	СТАНШЕВСКИЙ	<i>[Signature]</i>	20.03.85
НАЧ. МАСТ.	СТАНШЕВСКИЙ	<i>[Signature]</i>	20.03.85
ГЛА. ИНЖ. МАСТ.	ПАНКОВ	<i>[Signature]</i>	20.03.85
ГЛА. АРХ. ПР.	ЗИНГЕР	<i>[Signature]</i>	20.03.85
ПРОВЕР.	ЗИНГЕР	<i>[Signature]</i>	20.03.85
РАЗРАБ.	АНДРУШЕНКО	<i>[Signature]</i>	20.03.85

2. 170 - 12-25

КУХОННОЕ ОБОРУДОВАНИЕ / МОНТАЖНАЯ СХЕМА 1/

СТАДИЯ	ЛИСТ	ЛИСТОВ
Р		1
ЦНИИЭП ЖИЛИЩА		

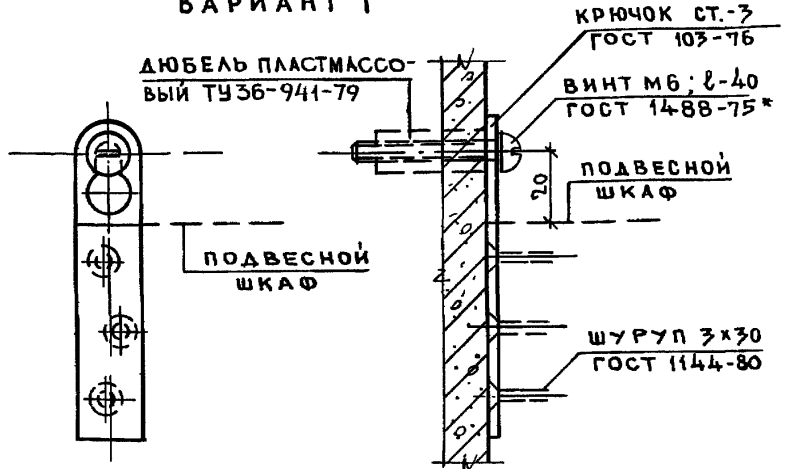


1, 2, 4
27, 29
3, 5, 6
28, 70

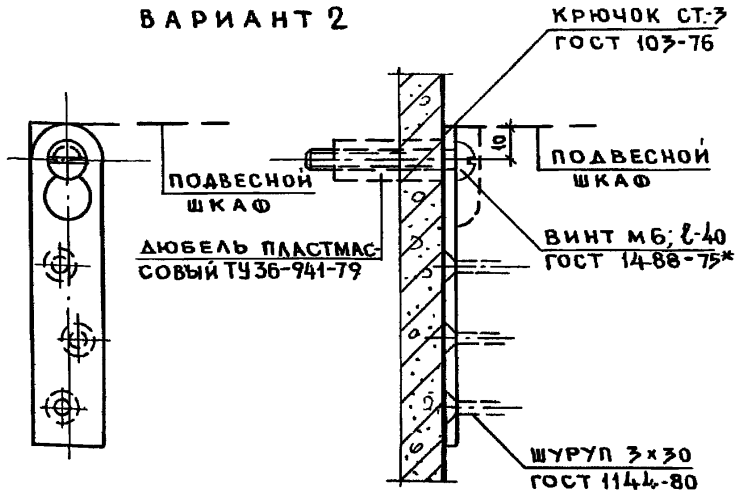
2. 170 - 12-26

ИНВ. № ПОДЛ. ПОДПИСЬ И ДАТА (ВЗАМ. ИНВ. №)	И. КОНТР.	СТАНШЕВСКИЙ	<i>[Signature]</i>	20.03.84	КУХОННОЕ ОБОРУДОВАНИЕ / МОНТАЖНАЯ СХЕМА 2 /	СТАДИЯ	ЛИСТ	ЛИСТОВ
	НАЧ. МАС.	СТАНШЕВСКИЙ	<i>[Signature]</i>	20.03.84		Р		1
	ГЛАВН. МАС.	ПАНКОВ	<i>[Signature]</i>	20.03.84		ЦНИИЭП ЖИЛИЩА		
	ГЛАВ. АРХ. ПР.	ЗИНГЕР	<i>[Signature]</i>	20.03.84				
	ПРОВЕР.	ЗИНГЕР	<i>[Signature]</i>	20.03.84				
РАЗРАБ.	АНДРУШЕНКО	<i>[Signature]</i>	20.03.84					

ВАРИАНТ 1



ВАРИАНТ 2



ИНВ. № ПОДЛ. ПОДПИСЬ И ДАТА ВЗН. ИНВ. №:

И. КОМП.	СТАНИШЕВСКИЙ	<i>[Signature]</i>	20.03.85
НАЧ. МАС.	СТАНИШЕВСКИЙ	<i>[Signature]</i>	20.03.85
ГЛА. ИНЖ. МАС.	ПАНКОВ	<i>[Signature]</i>	20.03.85
ГЛА. АРХ. ПР.	ЗИНГЕР	<i>[Signature]</i>	20.03.85
ПРОВЕР.	ЗИНГЕР	<i>[Signature]</i>	20.03.85
РАЗРАБ.	АНДРУШЕНКО	<i>[Signature]</i>	20.03.85

2.170 - 12-27

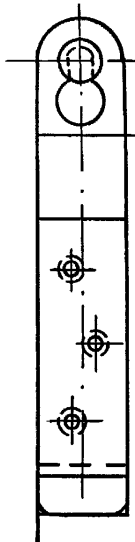
УЗЕЛ 1

СТАДИЯ	ЛИСТ	ЛИСТОВ
Р		1
ЦНИИЭП ЖИЛИЩА		

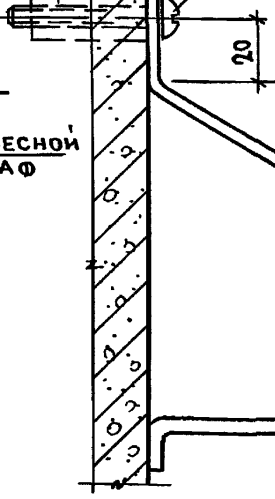
ДЮБЕЛЬ ПЛАСТМАССОВЫЙ
ТУ 36-941-79

2

КРЮЧОК СТ.-3
ГОСТ 103-76
ВИНТ М6; 6-40
ГОСТ 1488-75*



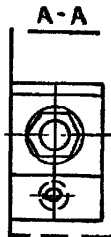
ПОДВЕСНОЙ ШКАФ



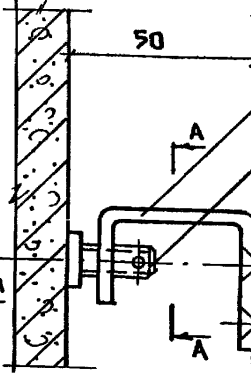
ПОДВЕСНОЙ ШКАФ

ШУРУП 3x30
ГОСТ 1144-80*

3



ПОДВЕСНОЙ ШКАФ



СКОБА СТ.-3
ГОСТ 103-76
ВИНТ М8; 6-20
ГОСТ 1488-75*

ШУРУП 3x30
ГОСТ 1144-80*

ПОДВЕСНОЙ ШКАФ

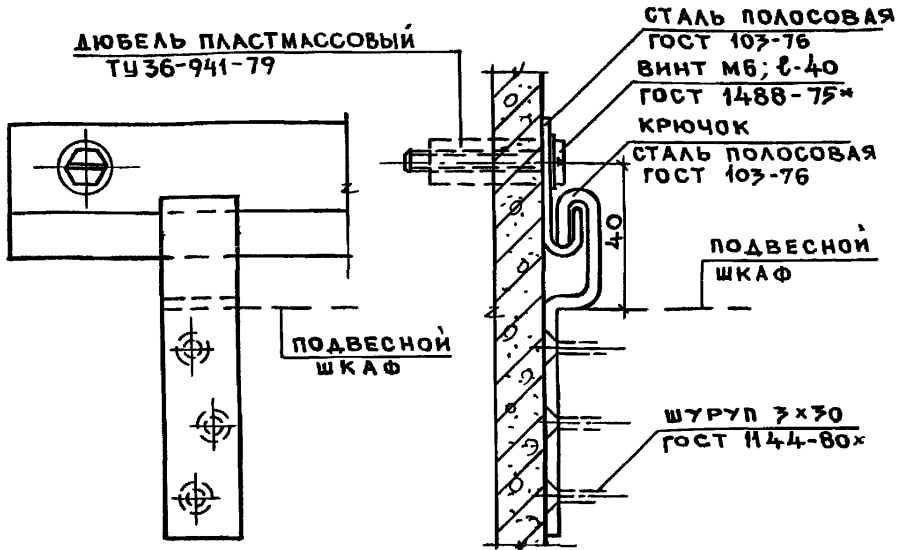
ИНВ. № ПОДЛ. ПОДПИСЬ И ДАТА ВЗАМ. ИНВ. №

И КОНТР.	СТАНИШЕВСКИЙ	<i>[Signature]</i>	21.03.85
НАЧ. МАС.	СТАНИШЕВСКИЙ	<i>[Signature]</i>	22.03.85
ГЛАВ. ИНЖ. МАС.	ПАНКОВ	<i>[Signature]</i>	20.03.85
ГЛАВ. АРХ. ПР.	ЗИНГЕР	<i>[Signature]</i>	22.03.85
ПРОВЕР.	ЗИНГЕР	<i>[Signature]</i>	22.03.85
РАЗРАБ.	АНДРУШЕНКО	<i>[Signature]</i>	21.03.85

2. 170 - 12-28

УЗЛЫ 2; 3.

СТАДИЯ	ЛИСТ	ЛИСТОВ
Р		1
ЦНИИЭП ЖИЛИЩА		



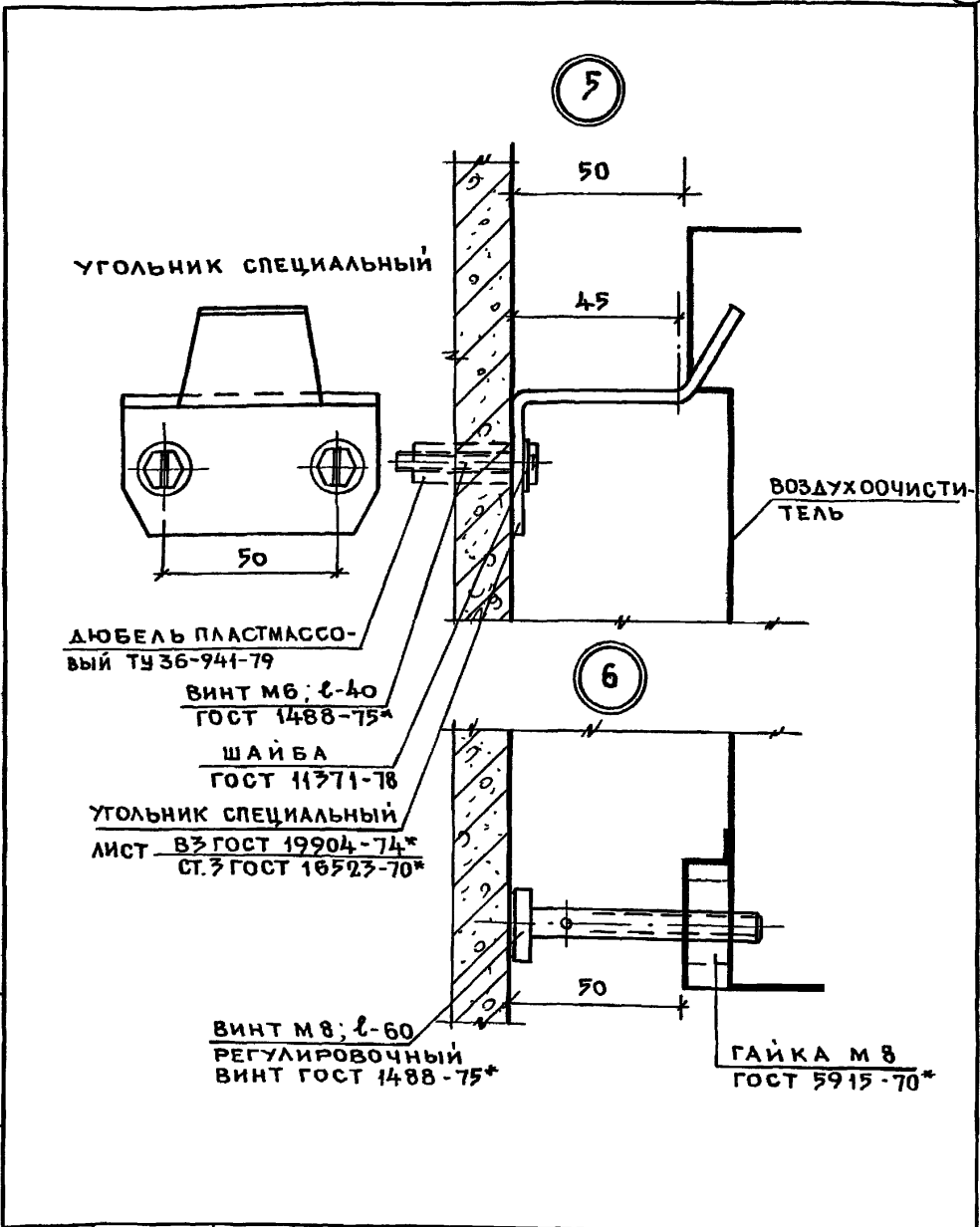
ИНВ. № ПОДЛ. ПОДПИСЬ И ДАТА ВЗАМ. ИНВ. №:

И. КОНТР.	СТАНИШЕВСКИЙ	<i>[Signature]</i>	2013.05
НАЧ. МАСТ.	СТАНИШЕВСКИЙ	<i>[Signature]</i>	2013.05
ГЛАВ. ИНЖ. МАСТ.	ПАНКОВ	<i>[Signature]</i>	2013.05
ГЛАВ. АРХ. ПР.	ЗИНГЕР	<i>[Signature]</i>	2013.05
ПРОВЕР.	ЗИНГЕР	<i>[Signature]</i>	2013.05
РАЗРАБ.	АНДРУШЕНКО	<i>[Signature]</i>	2013.05

2.170 - 12-29

УЗЕЛ 4

СТАДИЯ	ЛИСТ	ЛИСТОВ
Р		1
ЦНИИЭП ЖИЛИЩА		



ДЮБЕЛЬ ПЛАСТМАССОВЫЙ ТУ 36-941-79

ВИНТ М6; l-40
ГОСТ 1488-75*

ШАЙБА
ГОСТ 11371-78

УГОЛЬНИК СПЕЦИАЛЬНЫЙ
ЛИСТ ВЗ ГОСТ 19904-74*
СТ. 3 ГОСТ 16523-70*

ВИНТ М8; l-60
РЕГУЛИРОВОЧНЫЙ
ВИНТ ГОСТ 1488-75*

ГАЙКА М8
ГОСТ 5915-70*

ИНВ. № ПОДЛ. ПОДПИСЬ И ДАТА ВЗАМ. ИНВ. №

И. КОНТР.	СТАНИШЕВСКИЙ	<i>[Signature]</i>	2009.01
НАЧ. МАС.	СТАНИШЕВСКИЙ	<i>[Signature]</i>	2008.05
ГЛ. ИНЖ. МРС.	ПАНКОВ	<i>[Signature]</i>	2008.05
ГЛ. АРХ. ОР.	ЗИНГЕР	<i>[Signature]</i>	2008.05
ПРОВЕР.	ЗИНГЕР	<i>[Signature]</i>	2008.05
РАЗРАБ.	АНДРУШЕНКО	<i>[Signature]</i>	2008.05

2.170 - 12-30

УЗЛЫ 5; 6.

СТАДИЯ	ЛИСТ	ЛИСТОВ
Р		1
ЦНИИЭП ЖИЛИЩА		