

ТИПОВЫЕ КОНСТРУКЦИИ. ИЗДЕЛИЯ И УЗЛЫ ЗДАНИЙ И СООРУЖЕНИЙ

СЕРИЯ 1.279.9 - 5

**ВСТРОЕННОЕ ОБОРУДОВАНИЕ
ДЛЯ БАННО - ОЗДОРОВИТЕЛЬНЫХ
КОМПЛЕКСОВ**

ВЫПУСК 1
ИЗДЕЛИЯ
РАБОЧИЕ ЧЕРТЕЖИ

ЧАСТЬ 1
СТР. 1 - 94

21879-02

ТИПОВЫЕ КОНСТРУКЦИИ, ИЗДЕЛИЯ И УЗЛЫ ЗДАНИЙ И СООРУЖЕНИЙ

СЕРИЯ 1.279.9-5

**ВСТРОЕННОЕ ОБОРУДОВАНИЕ
ДЛЯ БАННО - ОЗДОРОВИТЕЛЬНЫХ
КОМПЛЕКСОВ**

ВЫПУСК 1
ИЗДЕЛИЯ
РАБОЧИЕ ЧЕРТЕЖИ

РАЗРАБОТАНЫ ЦНИИЭП
ТОРГОВО - БЫТОВЫХ ЗДАНИЙ И
ТУРИСТСКИХ КОМПЛЕКСОВ
ГЛАВНЫЙ ИНЖЕНЕР ИНСТИТУТА
ГЛАВНЫЙ ИНЖЕНЕР ПРОЕКТА

В.И.Носков
Е.А.Коростелев

УТВЕРЖДЕНЫ
И ВВЕДЕНЫ В ДЕЙСТВИЕ С 15.09.86г.
ПРИКАЗОМ ГОСГРАЖДАНСТРОЯ
ОТ 8.09. 1986 № 281

ОБОЗНАЧЕНИЕ	НАИМЕНОВАНИЕ	СТР.
1.279.9-5.1-00.00.00.00 ТО	ТЕХНИЧЕСКОЕ ОПИСАНИЕ	
1.279.9-5.1-01.00.00.00	ДИВАН Д-1	7
1.279.9-5.1-01.00.00.00 СБ	ДИВАН Д-1	
	СБОРОЧНЫЙ ЧЕРТЕЖ	8
1.279.9-5.1-01.01.00.00	СНАДЕНЬЕ	
1.279.9-5.1-01.01.01.00	КАРКАС	9
1.279.9-5.1-01.01.00.00 СБ	СНАДЕНЬЕ	
	СБОРОЧНЫЙ ЧЕРТЕЖ	10
1.279.9-5.1-01.01.01.00 СБ	КАРКАС	
	СБОРОЧНЫЙ ЧЕРТЕЖ	11
1.279.9-5.1-01.00.01.00	БОКОВИНА	
1.279.9-5.1-01.00.01.00 СБ	БОКОВИНА	
	СБОРОЧНЫЙ ЧЕРТЕЖ	12
1.279.9-5.1-01.02.00.00	СПИНКА	
1.279.9-5.1-01.02.00.00 СБ	СПИНКА	
	СБОРОЧНЫЙ ЧЕРТЕЖ	13
1.279.9-5.1-02.00.00.00	ТРЮМО Т-1	
1.279.9-5.1-02.00.00.01	ЗЕРКАЛО	14
1.279.9-5.1-02.00.00.00 СБ	ТРЮМО Т-1	
	СБОРОЧНЫЙ ЧЕРТЕЖ	15
1.279.9-5.1-02.00.01.00	ЩИТ	
1.279.9-5.1-02.00.01.00 СБ	ЩИТ	
	СБОРОЧНЫЙ ЧЕРТЕЖ	16
1.279.9-5.1-02.00.02.00	ЩИТ	
1.279.9-5.1-02.00.02.00 СБ	ЩИТ	
	СБОРОЧНЫЙ ЧЕРТЕЖ	17
1.279.9-5.1-02.00.03.00	ПЛИНТУС	18
1.279.9-5.1-02.00.04.00	ЩИТ	
1.279.9-5.1-02.00.03.00 СБ	ПЛИНТУС	
	СБОРОЧНЫЙ ЧЕРТЕЖ	19

ОБОЗНАЧЕНИЕ	НАИМЕНОВАНИЕ	СТР.
1.279.9-5.1-02.00.04.00 СБ	ЩИТ	
	СБОРОЧНЫЙ ЧЕРТЕЖ	20
1.279.9-5.1-03.00.00.00 СБ	ПЕРЕГОРОДКА П-1	
	СБОРОЧНЫЙ ЧЕРТЕЖ	21
1.279.9-5.1-03.00.01.00	ЩИТ	
1.279.9-5.1-03.00.01.00 СБ	ЩИТ	
	СБОРОЧНЫЙ ЧЕРТЕЖ	22
1.279.9-5.1-03.00.02.00	ЩИТ	
1.279.9-5.1-03.00.02.00 СБ	ЩИТ	
	СБОРОЧНЫЙ ЧЕРТЕЖ	23
1.279.9-5.1-03.00.03.00	ЩИТ	
1.279.9-5.1-03.00.03.00 СБ	ЩИТ	
	СБОРОЧНЫЙ ЧЕРТЕЖ	24
1.279.9-5.1-03.00.04.00	ЩИТ	
1.279.9-5.1-03.00.04.00 СБ	ЩИТ	
	СБОРОЧНЫЙ ЧЕРТЕЖ	25
1.279.9-5.1-03.00.00.00	ПЕРЕГОРОДКА П-1	
1.279.9-5.1-04.00.00.00	ШКАФ Ш-1	26
1.279.9-5.1-04.00.00.00 СБ	ШКАФ Ш-1	
	СБОРОЧНЫЙ ЧЕРТЕЖ	27
1.279.9-5.1-04.00.01.00	ЩИТ	28
1.279.9-5.1-04.00.01.00 СБ	ЩИТ	
	СБОРОЧНЫЙ ЧЕРТЕЖ	29

ИМЯ, И ПОДА, ПОДПИСЬ И ДАТА
В ЗАМ. ИМЯ, И

1.279.9-5.1-00				
СОДЕРЖАНИЕ		СТАДИЯ	ЛИСТ	ЛИСТОВ
		Р	1	5
		Торгово-бытовые здания и туристских комплексов		
		г. Москва		
И. КОНТР.	КОРОСТЕЛЕВ			
ГНП	КОРОСТЕЛЕВ			
Рук. гр. Арх.	АСТАПОВА			

ОБОЗНАЧЕНИЕ	НАИМЕНОВАНИЕ	СТР.
1.279.9-5.4-04.00.02.00	ДВЕРКА	
1.279.9-5.4-04.00.02.00 СБ	ДВЕРКА СБОРОЧНЫЙ ЧЕРТЕЖ	30
1.279.9-5.4-04.00.03.00	ЩИТ	
1.279.9-5.4-04.00.03.00 СБ	ЩИТ	
	СБОРОЧНЫЙ ЧЕРТЕЖ	31
1.279.9-5.4-04.00.04.00	ЩИТ	
1.279.9-5.4-04.00.04.00 СБ	ЩИТ	
	СБОРОЧНЫЙ ЧЕРТЕЖ	32
1.279.9-5.4-04.00.05.00	ЩИТ	
1.279.9-5.4-04.00.05.00 СБ	ЩИТ	
	СБОРОЧНЫЙ ЧЕРТЕЖ	33
1.279.9-5.4-04.00.06.00	ЩИТ	
1.279.9-5.4-04.00.06.00 СБ	ЩИТ	
	СБОРОЧНЫЙ ЧЕРТЕЖ	34
1.279.9-5.4-04.00.07.00	ЩИТ	
1.279.9-5.4-04.00.07.00 СБ	ЩИТ	
	СБОРОЧНЫЙ ЧЕРТЕЖ	35
1.279.9-5.4-04.00.08.00	ЩИТ	36
1.279.9-5.4-04.00.09.00	БОКОВИНА	
1.279.9-5.4-04.00.08.00 СБ	ЩИТ	
	СБОРОЧНЫЙ ЧЕРТЕЖ	37
1.279.9-5.4-04.00.09.00 СБ	БОКОВИНА	
	СБОРОЧНЫЙ ЧЕРТЕЖ	38
1.279.9-5.4-05.00.00.00	ШКАФ Ш-2	39
1.279.9-5.4-05.00.00.00 СБ	ШКАФ Ш-2	
	СБОРОЧНЫЙ ЧЕРТЕЖ	40
1.279.9-5.4-05.00.01.00	ЩИТ	
1.279.9-5.4-05.00.01.00 СБ	ЩИТ	
	СБОРОЧНЫЙ ЧЕРТЕЖ	41
1.279.9-5.4-05.00.02.00	ЩИТ	

ОБОЗНАЧЕНИЕ	НАИМЕНОВАНИЕ	СТР.
1.279.9-5.4-05.00.02.00 СБ	ЩИТ	
	СБОРОЧНЫЙ ЧЕРТЕЖ	42
1.279.9-5.4-05.00.03.00	БОКОВИНА	
1.279.9-5.4-06.00.00.00	СЦЕНЬЕ НАСТЕННОЕ СН-1	43
1.279.9-5.4-05.00.03.00 СБ	БОКОВИНА	
	СБОРОЧНЫЙ ЧЕРТЕЖ	44
1.279.9-5.4-06.00.00.00 СБ	СЦЕНЬЕ НАСТЕННОЕ СН-1	
	СБОРОЧНЫЙ ЧЕРТЕЖ	45
1.279.9-5.4-06.01.00.00	СЦЕНЬЕ	
1.279.9-5.4-06.01.00.00 СБ	СЦЕНЬЕ	
	СБОРОЧНЫЙ ЧЕРТЕЖ	46
1.279.9-5.4-06.00.02.00	ОСНОВАНИЕ	
1.279.9-5.4-06.00.02.00 СБ	ОСНОВАНИЕ	
	СБОРОЧНЫЙ ЧЕРТЕЖ	47
1.279.9-5.4-06.01.00.01	ЗАГАЛУШКА	
1.279.9-5.4-06.02.00.01	СВЯЗЬ	48
1.279.9-5.4-06.01.01.00	КАРКАС	
1.279.9-5.4-06.01.01.00 СБ	КАРКАС	
	СБОРОЧНЫЙ ЧЕРТЕЖ	49
1.279.9-5.4-06.00.01.00	СТОЙКА	
1.279.9-5.4-06.00.01.00 СБ	СТОЙКА	
	СБОРОЧНЫЙ ЧЕРТЕЖ	50
1.279.9-5.4-07.00.00.00 СБ	СКАМЬЯ В ВАННОЙ КАБИНЕ СВ-1; СВ-2	
	СБОРОЧНЫЙ ЧЕРТЕЖ	51
1.279.9-5.4-07.01.00.00	СЦЕНЬЕ	52
1.279.9-5.4-07.01.01.00	КАРКАС	53

ИНФ. И ПОДА. ПОДПИСЬ И ДАТА

ВЗАН. ИМВ. И

1.279.9-5.1-00

Лист
2

ОБОЗНАЧЕНИЕ	НАИМЕНОВАНИЕ	СТР.
1.279.9-5.1-07.01.00.00СВ	Сиденье. Сборочный чертеж	
1.279.9-5.1-07.01.01.00СВ	Каркас. Сборочный чертеж	54
1.279.9-5.1-07.00.01.00	Каркас	55
1.279.9-5.1-07.00.01.00СВ	Каркас. Сборочный чертеж	56
1.279.9-5.1-07.00.00.00	Скамья в ванной кабине СВ-1, СВ-2	
1.279.9-5.1-07.00.00.01	Анкер	57
1.279.9-5.1-07.00.01.01	Вилка	58
1.279.9-5.1-08.01.00.00	Крышка скамьи в мыльной	
1.279.9-5.1-08.01.01.00	Сетка	59
1.279.9-5.1-08.01.01.00СВ	Сетка	
	Сборочный чертеж	
1.279.9-5.1-08.01.00.00СВ	Крышка скамьи в мыльной КР-1, КР-2	
	Сборочный чертеж	60
1.279.9-5.1-08.00.01.00	Деталь закладная М-1	61
1.279.9-5.1-08.00.02.00	Балка М-2; М-3	
1.279.9-5.1-07.00.01.02	Планка	62
1.279.9-5.1-08.00.02.00СВ	Балка М-2; М-3	
	Сборочный чертеж	63
1.279.9-5.1-09.00.00.00	Ограждение электрокаменок ОК-1 ÷ ОК-3	64
1.279.9-5.1-09.00.00.00СВ	Ограждение электрокаменок ОК-1 ÷ ОК-3	
	Сборочный чертеж	65
1.279.9-5.1-10.00.00.00	Полок парильной 3 ^х ярусный	
	с ПЗ-1 по ПЗ-6	66
1.279.9-5.1-10.00.00.00СВ	Полок парильной 3 ^х ярусный	
	с ПЗ-1 по ПЗ-6	
	Сборочный чертеж	67
1.279.9-5.1-10.00.01.00	Каркас	69
1.279.9-5.1-10.00.01.00СВ	Каркас	
	Сборочный чертеж	70
1.279.9-5.1-10.00.02.00	Щит	71

ОБОЗНАЧЕНИЕ	НАИМЕНОВАНИЕ	СТР.
1.279.9-5.1-10.00.02.00СВ	Щит	
	Сборочный чертеж	72
1.279.9-5.1-10.00.03.00	Щит	73
1.279.9-5.1-10.00.03.00СВ	Щит	
	Сборочный чертеж	74
1.279.9-5.1-10.00.04.00	Подголовник	
1.279.9-5.1-10.00.04.00СВ	Подголовник	
	Сборочный чертеж	75
1.279.9-5.1-11.00.00.00	Полок парильной 2 ^х ярусный	
	с П2-1 по П2-6	76
1.279.9-5.1-11.00.00.00СВ	Полок парильной 2 ^х ярусный	
	с П2-1 по П2-6	
	Сборочный чертеж	77
1.279.9-5.1-11.00.01.00	Каркас	79
1.279.9-5.1-11.00.01.00СВ	Каркас	
	Сборочный чертеж	
1.279.9-5.1-12.00.00.00	Дверной блок ДП-1; ДП-2	80
1.279.9-5.1-12.00.00.00СВ	Дверной блок ДП-1; ДП-2	81
	Сборочный чертеж	
1.279.9-5.1-12.00.01.00	Коробка	82
1.279.9-5.1-12.00.01.04	Притвор	
1.279.9-5.1-12.00.01.00СВ	Коробка	85
	Сборочный чертеж	
1.279.9-5.1-12.00.01.03	Притвор	86
1.279.9-5.1-12.00.01.04	Притвор	
1.279.9-5.1-12.00.01.01	Брусок	87
1.279.9-5.1-12.00.01.02	Брусок	
		88

ОБОЗНАЧЕНИЕ	НАИМЕНОВАНИЕ	СТР.
1.279.9-5.1-12.00.00.01	Ручка	
1.279.9-5.1-12.00.00.02	Скоба	89
1.279.9-5.1-12.01.00.00	Полотно	90
1.279.9-5.1-12.01.00.00.05	Полотно	
	Сборочный чертеж	91
1.279.9-5.1-12.02.00.00	Полотно	92
1.279.9-5.1-12.02.00.00.05	Полотно Сборочный чертеж	93
1.279.9-5.1-13.00.00.01	Крышка скамьи для мойщика КР-3	(94)
1.279.9-5.1-14.00.00.00	Поддон ПД-1	
1.279.9-5.1-15.00.00.00	Смеситель В-1	95
1.279.9-5.1-15.00.00.00.05	Поддон ПД-1 Сборочный чертеж	96
1.279.9-5.1-14.00.00.01	Связь	
1.279.9-5.1-14.00.00.02	Связь	97
1.279.9-5.1-15.00.00.00.05	Смеситель В-1. Сборочный чертеж	98
1.279.9-5.1-15.00.00.01	Обод	99
1.279.9-5.1-16.00.00.00	Лестница металлическая ЛМ-1	
1.279.9-5.1-16.00.00.01	Боковина	100
1.279.9-5.1-16.00.00.00.05	Лестница металлическая ЛМ-1	
	Сборочный чертеж	101
1.279.9-5.1-16.00.00.04	Фланец	
1.279.9-5.1-16.00.00.02	Связь	102
1.279.9-5.1-16.00.00.03	Скоба	
1.279.9-5.1-16.00.00.05	Ступень	103
1.279.9-5.1-18.00.00.01	Боковина	
1.279.9-5.1-16.00.00.06	Фланец	104
1.279.9-5.1-17.00.00.00	Лестница металлическая ЛМ-2	
1.279.9-5.1-17.00.00.01	Боковина	
1.279.9-5.1-17.00.00.00.05	Лестница металлическая ЛМ-2	105
	Сборочный чертеж	
		106

ОБОЗНАЧЕНИЕ	НАИМЕНОВАНИЕ	СТР.
1.279.9-5.1-18.00.00.00	Лестница металлическая ЛМ-3	
1.279.9-5.1-17.00.00.02	Боковина	107
1.279.9-5.1-18.00.00.00.05	Лестница металлическая ЛМ-3	
	Сборочный чертеж	108
1.279.9-5.1-19.00.00.00	Скамья с подогревом СП-1	
1.279.9-5.1-19.00.01.00	Сиденье	109
1.279.9-5.1-19.00.01.00.05	Скамья с подогревом СП-1	
	Сборочный чертеж	110
1.279.9-5.1-19.00.01.00.05	Сиденье. Сборочный чертеж	111
1.279.9-5.1-19.00.02.00.05	Основание. Сборочный чертеж	112
1.279.9-5.1-19.00.03.00	Связь	
1.279.9-5.1-19.00.03.00.05	Связь. Сборочный чертеж	113
1.279.9-5.1-20.00.01.00	Ножной душ с НД-1 по НД-3	
1.279.9-5.1-20.00.01.00.05	Ножной душ с НД-1 по НД-3	
	Сборочный чертеж	114
1.279.9-5.1-21.00.00.00	Ножная ванна с наклонным дном НВ-1	115
1.279.9-5.1-19.00.02.00	Основание	
1.279.9-5.1-21.00.00.00.05	Ножная ванна с наклонным дном НВ-1	
	Сборочный чертеж	116
1.279.9-5.1-22.00.00.00	Экран Э-1	
1.279.9-5.1-22.00.00.00.05	Экран Э-1. Сборочный чертеж	117
1.279.9-5.1-22.00.01.00	Каркас	
1.279.9-5.1-22.00.01.01	Связь	118
1.279.9-5.1-22.00.01.00.05	Каркас. Сборочный чертеж	119
1.279.9-5.1-22.00.01.02	Пята	
1.279.9-5.1-22.00.01.03	Планка	120
1.279.9-5.1-22.00.02.00	Щит	
1.279.9-5.1-22.00.02.00.05	Щит. Сборочный чертеж	121

ИНВ. И ПОД. ПОСТАВ. В ДИТ. ЭЛЕМ. АРХ. ИВ

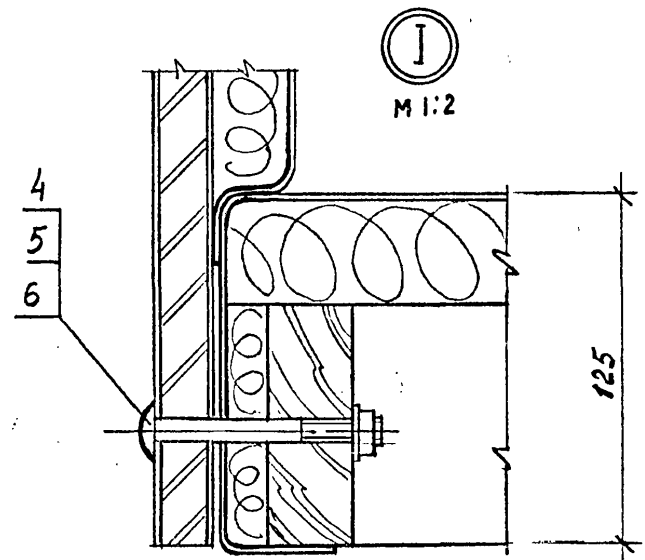
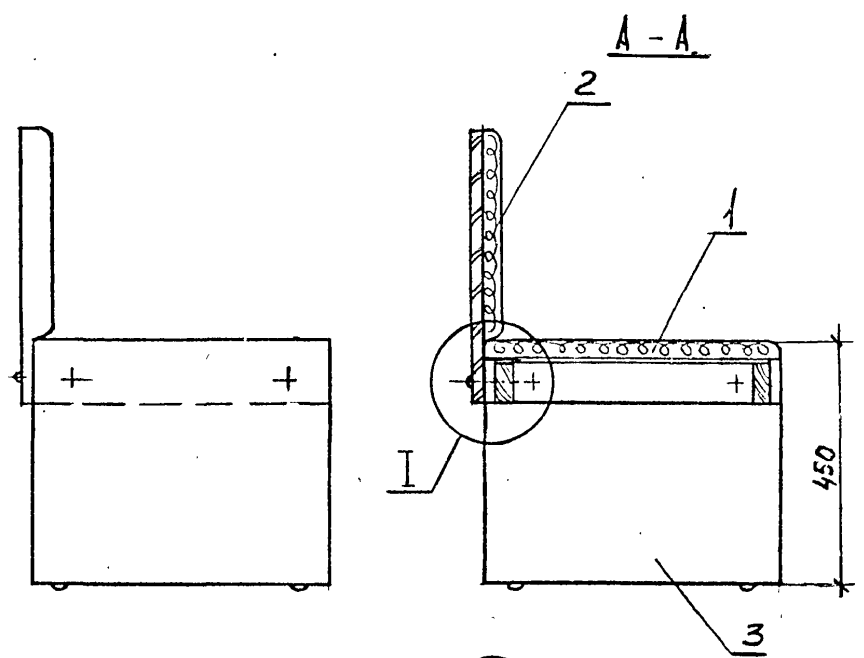
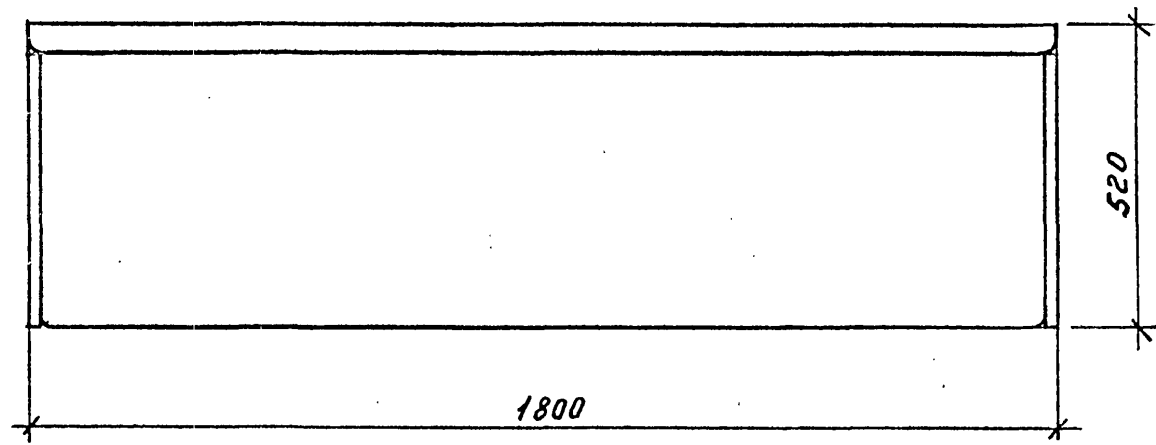
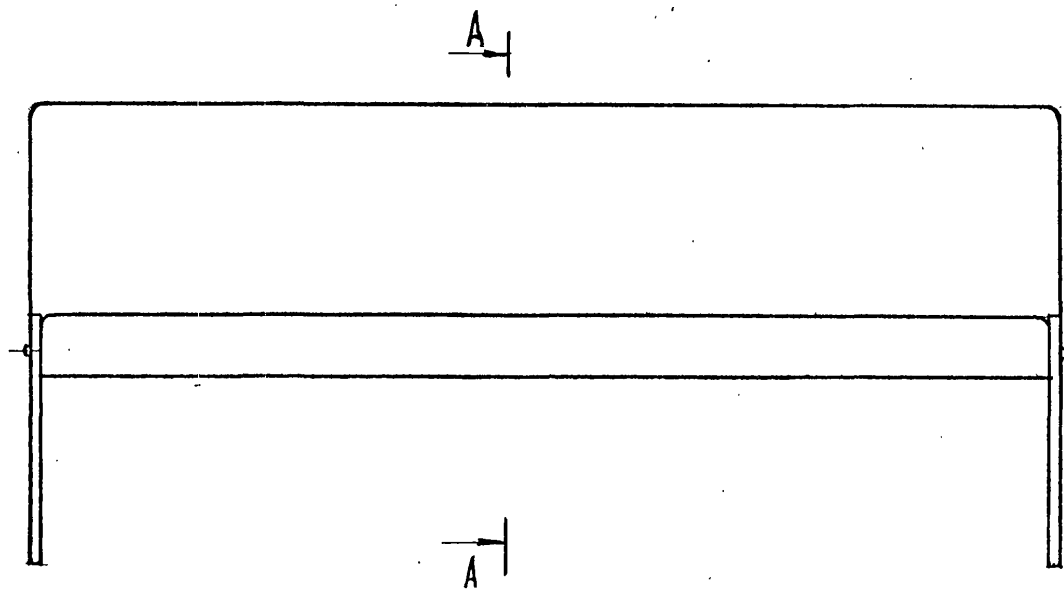
1.279.9-5.1-00

ЛИСТ

4

ОБОЗНАЧЕНИЕ	НАИМЕНОВАНИЕ	СТР.
1.279.9-5.1-23.00.00.00	Шкаф Ш-3	122
1.279.9-5.1-23.00.00.00.05	Шкаф Ш-3 Сборочный чертеж	123
1.279.9-5.1-23.00.01.00	Баковина	
1.279.9-5.1-23.00.00.01	Стенка задняя	125
1.279.9-5.1-23.00.01.00.05	Баковина Сборочный чертеж	126
1.279.9-5.1-23.00.02.00	Щит	
1.279.9-5.1-23.00.02.00.05	Щит Сборочный чертеж	127
1.279.9-5.1-23.00.03.00	Полка	128
1.279.9-5.1-23.00.03.00.05	Полка Сборочный чертеж	
1.279.9-5.1-23.00.01.00.05	Щит Сборочный чертеж	129
1.279.9-5.1-23.00.04.00	Линтмус	
1.279.9-5.1-23.00.04.00.05	Линтмус Сборочный чертеж	130
1.279.9-5.1-23.00.05.00	Дверка	
1.279.9-5.1-23.00.05.00.05	Дверка Сборочный чертеж	131
1.279.9-5.1-24.00.00.00	Шкаф Ш-4	132
1.279.9-5.1-24.00.00.00.05	Шкаф Ш-4 Сборочный чертеж	133
1.279.9-5.1-24.00.01.00	Щит	
1.279.9-5.1-24.00.01.00.05	Щит Сборочный чертеж	135
1.279.9-5.1-24.00.02.00	Перегородка	
1.279.9-5.1-24.00.02.00.05	Перегородка Сборочный чертеж	136
1.279.9-5.1-25.00.00.00	Крышка КР-4	137
1.279.9-5.1-25.00.00.00.05	Крышка КР-4 Сборочный чертеж	138
1.279.9-5.1-25.00.01.00	Щит	139
1.279.9-5.1-25.00.00.02	Брусек	
1.279.9-5.1-25.00.00.01	Уголок	140
1.279.9-5.1-26.00.00.00	Тумба Т-2	141
1.279.9-5.1-26.00.00.00.05	Тумба Т-2 Сборочный чертеж	142
1.279.9-5.1-26.00.01.00	Баковина	
1.279.9-5.1-26.00.01.00.05	Баковина Сборочный чертеж	144

ОБОЗНАЧЕНИЕ	НАИМЕНОВАНИЕ	СТР.
1.279.9-5.1-26.00.02.00	Щит	
1.279.9-5.1-26.00.02.00.05	Щит Сборочный чертеж	145
1.279.9-5.1-26.00.03.00	Полка	
1.279.9-5.1-26.00.03.00.05	Полка Сборочный чертеж	146
1.279.9-5.1-26.00.04.00	Дверка	
1.279.9-5.1-26.00.04.00.05	Дверка Сборочный чертеж	147
1.279.9-5.1-27.00.00.00	Ограждение радиаторов с ОР-1 по ОР-16	148
1.279.9-5.1-27.00.00.00.05	Ограждение радиаторов с ОР-1 по ОР-16 Сборочный чертеж	151
1.279.9-5.1-27.00.01.00	Щит	153
1.279.9-5.1-27.00.01.00.05	Щит Сборочный чертеж	157
1.279.9-5.1-27.00.02.00	Щит	
1.279.9-5.1-27.00.02.00.05	Щит Сборочный чертеж	159
1.279.9-5.1-27.00.03.00	Каркас	160
1.279.9-5.1-27.00.03.00.05	Каркас Сборочный чертеж	161
1.279.9-5.1-27.00.04.00	Щит	162
1.279.9-5.1-27.00.04.00.05	Щит Сборочный чертеж	164
1.279.9-5.1-00.00.00.01.04	Ванно-бушевое отделение	
1.279.9-5.1-00.00.00.02.04	Мылельная, парильная	
1.279.9-5.1-00.00.00.03.04	Ведомость расхода материалов	165
1.279.9-5.1-00.00.00.03.04	Ведомость расхода материалов	166
1.279.9-5.1-00.00.00.03.04	Бассейн, солярий	
1.279.9-5.1-00.00.00.03.04	Ведомость расхода материалов	168
1.279.9-5.1-00.00.00.04.04	Раздевальная	
1.279.9-5.1-00.00.00.04.04	Ведомость расхода материалов	169



Размеры для справок

1.279.9-5.1-01.00.00.00 СБ

Диван Д-1
Сборочный чертеж

СТАДИЯ	МАССА	МАСШТАБ
Р	33,3	1:10
ЛИСТ	ЛИСТОВ 1	

РУК. МАСТ.	БНКСОН	<i>[Signature]</i>
ГЛ. ИНЖ. М.	САМОВЕР	<i>[Signature]</i>
Н. КОНТР.	КОРОСТЕЛЕВ	<i>[Signature]</i>
ГИП	КОРОСТЕЛЕВ	<i>[Signature]</i>
РУК. ГР. АРХ.	АСТАПОВА	<i>[Signature]</i>

ТОРГОВО-БЫТОВЫХ
ЗАДАНИЙ И ТУРИСТСКИХ
КОМПЛЕКСОВ
Г. МОСКВА


ИНВ. № ПОДА. ПОДПИСЬ И ДАТА ВЗЯТИ ИНВ. №

Формат	Зона	Поз.	ОБОЗНАЧЕНИЕ	НАИМЕНОВАНИЕ	КОЛ.	ПРИМЕЧАНИЕ.
				<u>Документация</u>		
A3			1.279.9-5.1-01.01.00.00СБ	Сборочный чертеж		
				<u>Сборочные единицы</u>		
A3	1		1.279.9-5.1-01.01.01.00	Каркас		
				<u>Детали</u>		
				Поропласт полиуретановый		
				ГОСТ 7380-77		
B4	2		1.279.9-5.1-01.01.00.01	1760 x 500 x 40	1	
B4	3		1.279.9-5.1-01.01.00.02	1760 x 85 x 10	1	
				<u>Материалы</u>		
	4			Винилскожа - Т обивочная		
				ГОСТ 23367-78*	1,6 м²	

ИВ. И ПОД. ПОДПИСЬ И ДАТА ВЗАИМ. ИВ. И

1.279.9-5.1-01.01.00.00

Сиденье

СТАДИЯ	ЛИСТ	ЛИСТОВ
Р		1
 ТРГОВО-БЫТОВЫХ ЗДАНИЙ И ТУРИСТСКИХ КОМПЛЕКСОВ Г. МОСКВА		

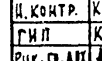
Формат А4

Формат	Зона	Поз.	ОБОЗНАЧЕНИЕ	НАИМЕНОВАНИЕ	КОЛ.	ПРИМЕЧАНИЕ
				<u>Документация</u>		
A3			1.279.9-5.1-01.01.01.00СБ	Сборочный чертеж		
				<u>Детали</u>		
				Пиломатериал хвойных пород		
				ГОСТ 8486-66**		
B4	1		1.279.9-5.1-01.01.01.01	1760 x 80 x 30	2	
B4	2		1.279.9-5.1-01.01.01.02	490 x 80 x 30	2	
				<u>Детали</u>		
B4	3			Фанера клееная		
				ГОСТ 3916-69		
				1760 x 490 x 5	1	

ИВ. И ПОД. ПОДПИСЬ И ДАТА ВЗАИМ. ИВ. И

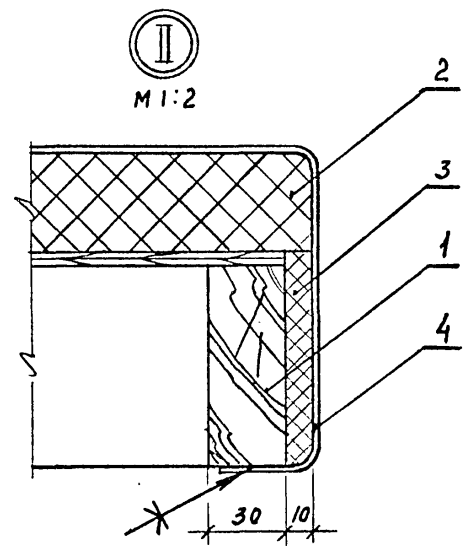
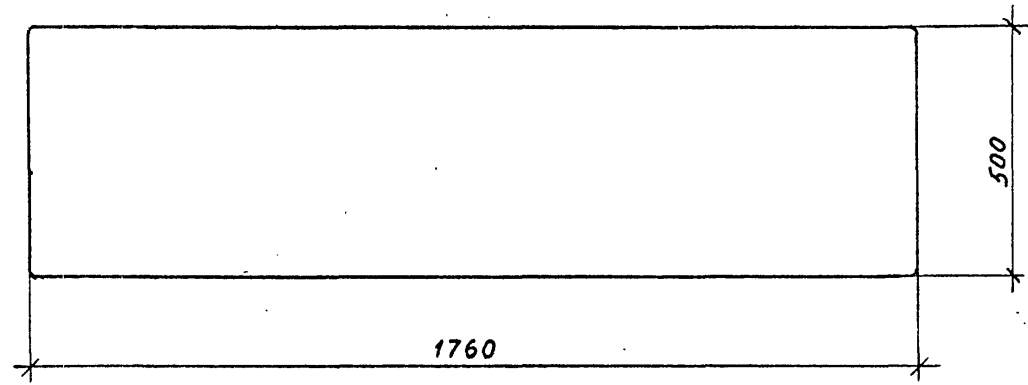
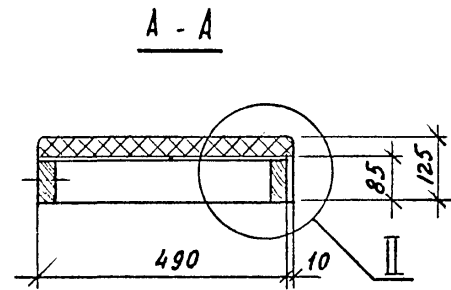
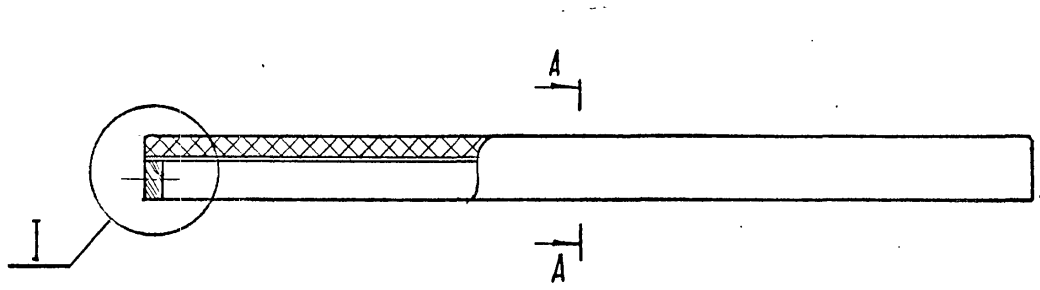
1.279.9-5.1-01.01.01.00

Каркас

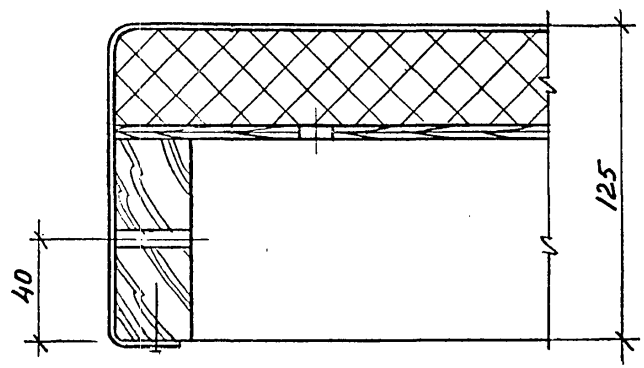
СТАДИЯ	ЛИСТ	ЛИСТОВ
Р		1
 ТРГОВО-БЫТОВЫХ ЗДАНИЙ И ТУРИСТСКИХ КОМПЛЕКСОВ Г. МОСКВА		

21879-02 10

Формат А4



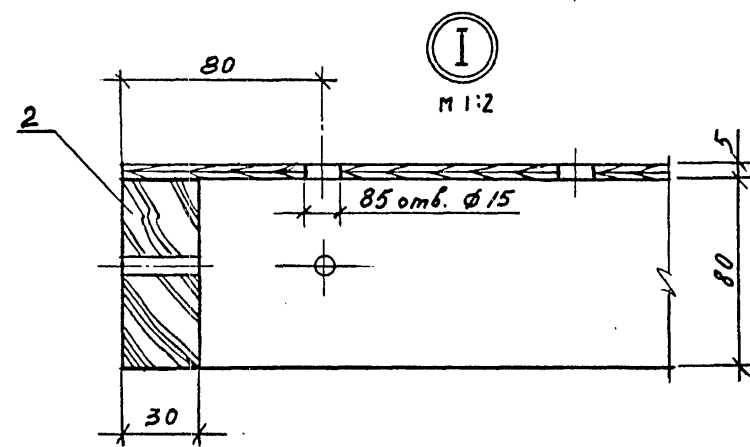
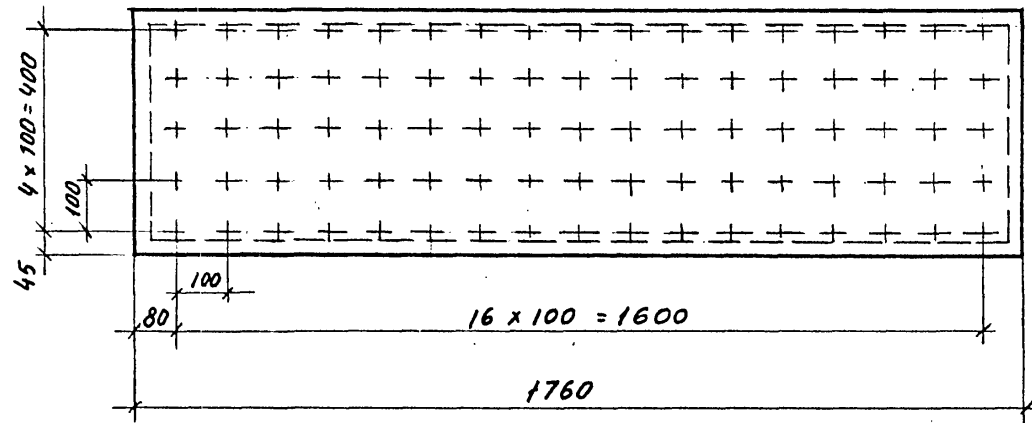
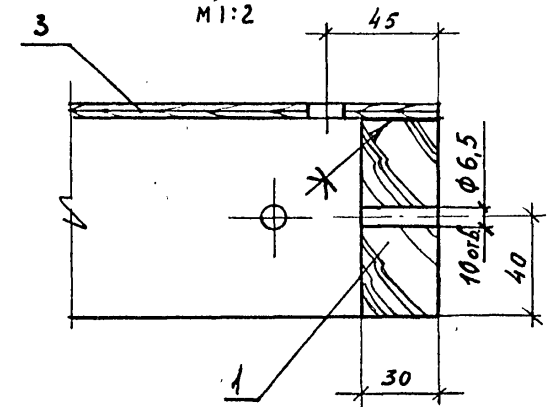
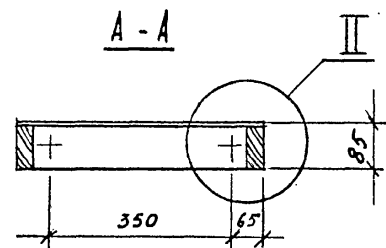
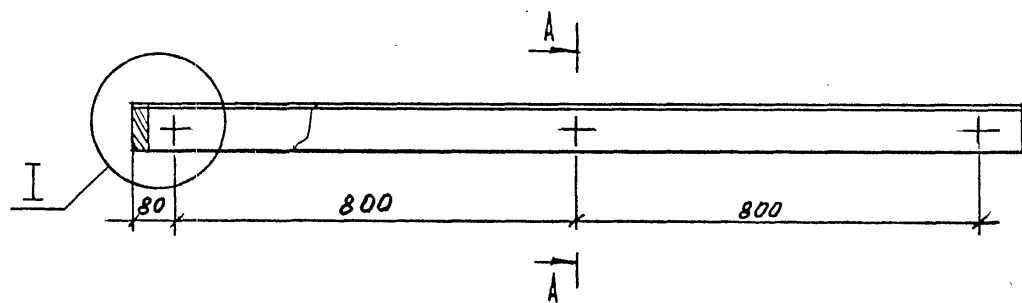
II
M 1:2



Размеры для справок

ИНВ. № ПОДЛ. ПОДПИСЬ И ДАТА ВЗАМ. ИНВ. №

				1. 279.9-5.1-01.01.00.00 СБ		
				Сиденье Сборочный чертеж		
				СТАДИЯ	МАССА	МАСШТАБ
				Р	16,4	1:10
				ЛИСТ	ЛИСТОВ 1	
				Торгово-Бытовых Зданий и Туристских Комплексов г. Москва		
РУК. МАСТ.	ГУБАРЕВ ИЧ	<i>[Signature]</i>				
ГЛ. ИНЖ. М.	СТАНУЛЕВИЧ	<i>[Signature]</i>				
Н. КОНТР.	КОРОСТЕЛЕВ	<i>[Signature]</i>				
ГИП	КОРОСТЕЛЕВ	<i>[Signature]</i>				
РУК. ГР. АРХ.	АСТАПОВА	<i>[Signature]</i>				



ИНВ. № ПОДЛ. ПОДПИСЬ И ДАТА ВЗАМ. ИНВ. №

1.279.9-5.1-01.01.01.00 06		
СТADIЯ	МАССА	МАШТАБ
Р	12,0	1:10
ЛИСТ	ЛИСТОВ 1	
РУК. МАСТ. ГУБАРЕВЫЧ ГЛ. ИНЖ. М. СТАНУЛЕВИЧ Н. КОНТР. КОРОСТЕЛЕВ ГИП. КОРОСТЕЛЕВ РУК. ГР. АРХ. АСГАПОВА		
Каркас Сборочный чертеж		
ТОВАРИЩЕСТВО КОМПЛЕКСОВ г. МОСКВА		

ФОРМАТ	ЗОНА	ПОЗ.	ОБОЗНАЧЕНИЕ	НАИМЕНОВАНИЕ	КОЛ.	ПРИМЕЧАНИЕ
				<u>Документация</u>		
A4			1.279.9-5.1-00.00.00.00ТО	Техническое описание		
A4			1.279.9-5.1-01.00.01.00СБ	Сборочный чертеж		
				<u>Детали</u>		
Б4	1	1.279.9-5.1-01.00.01.01	Плита древесно-стружечная ГОСТ 10632 - 77* 445 x 495 x 19	1		
Б4	2	1.279.9-5.1-01.00.01.02	Рейка Пиломатериал лиственных пород ГОСТ 2695-71* 445 x 19 x 10	1		
Б4	3	1.279.9-5.1-01.00.01.03	Облицовка Пластик бумажно-слоистый 445 x 500 x 1,0	2		
			<u>Прочие изделия</u>			
	4		Наконечник 9.3-К-03	2		

ИНВ. И ПОДП. ПОДПИСЬ И ДАТА

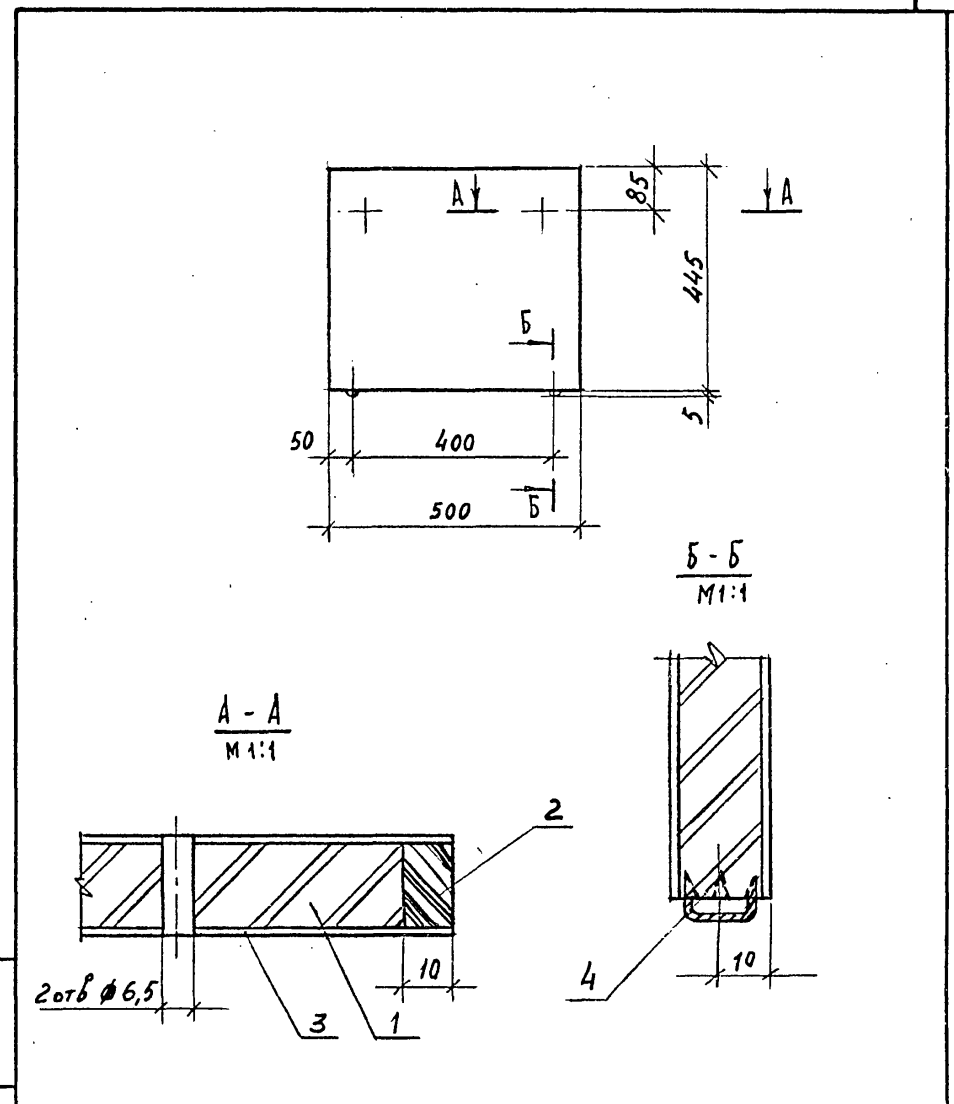
1.279.9-5.1-01.00.01.00

Боковина

СТАДИЯ	ЛИСТ	ЛИСТОВ
Р		1

Торгово-Бытовое
Задания и турнетские
Комплексы
г. Москва

Формат А4



ИНВ. И ПОДП. ПОДПИСЬ И ДАТА

1.279.9-5.1-01.00.01.00СБ

Боковина
Сборочный чертеж


СТАДИЯ	МАССА	МАСШТАБ
Р	3,0	1:10
Лист		Листов 1

Торгово-Бытовое
Задания и турнетские
Комплексы
г. Москва

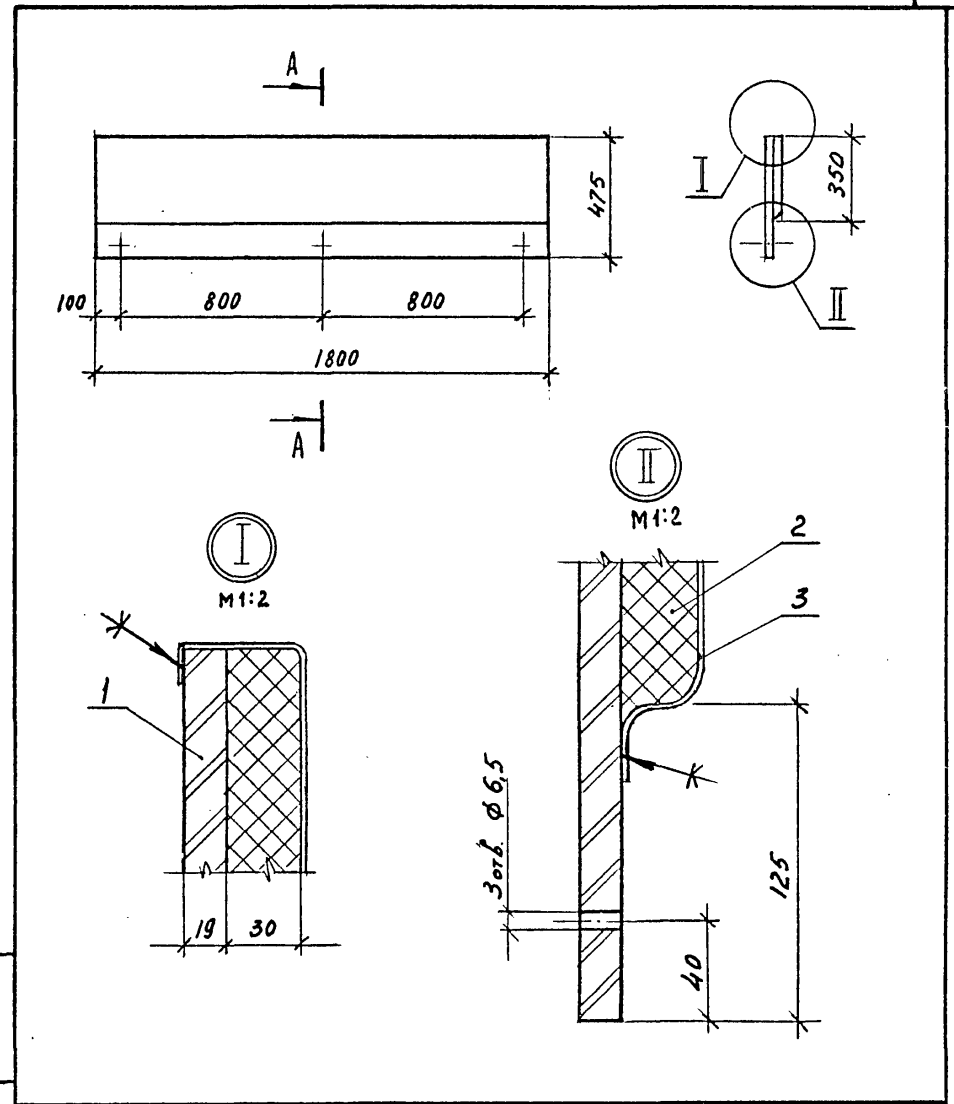
21879-02 13


Формат А4

ФОРМАТ	ЗОНА	ПОЗ.	ОБОЗНАЧЕНИЕ	НАИМЕНОВАНИЕ	КОЛ.	ПРИМЕЧАНИЕ
				<u>Документация</u>		
A4			1.279.9-5.1-01.02.00.00 СБ	Сборочный чертеж		
				<u>Детали</u>		
Б4	1		1.279.9-5.1-01.02.00.01	Щит		
				Плита древесно-стружечная		
				ГОСТ 10632 - 77*		
				1800 x 475 x 19	1	
Б4	2		1.279.9-5.1-01.02.00.02	Поропласт		
				полиуретановый		
				ГОСТ 7380-77		
				1800 x 350 x 30	1	
				<u>Материал</u>		
	3			Винилскожа-Т		
				одибочная		
				ГОСТ 23364 - 78*	0,5 м ²	

ИЗМ. И ПОДЛ.	ПОДПИСЬ И ДАТА	ВЗАИМН. И						
1.279.9-5.1-01.02.00.00								
Справка		<table border="1"> <tr> <th>СТАДИЯ</th> <th>ЛИСТ</th> <th>ЛИСТОВ</th> </tr> <tr> <td>Р</td> <td></td> <td>1</td> </tr> </table>	СТАДИЯ	ЛИСТ	ЛИСТОВ	Р		1
СТАДИЯ	ЛИСТ	ЛИСТОВ						
Р		1						
Н. КОНТР.	КОРОСТЕЛЕВ	 ТОВАРИЩЕСТВО ЗАДАНИИ И ТУРИСТИЧЕСКИХ КОМПЛЕКСОВ г. МОСКВА						
ГИП	КОРОСТЕЛЕВ							
РУК. ГР. АРХ.	АСТАПОВА							

Формат А4

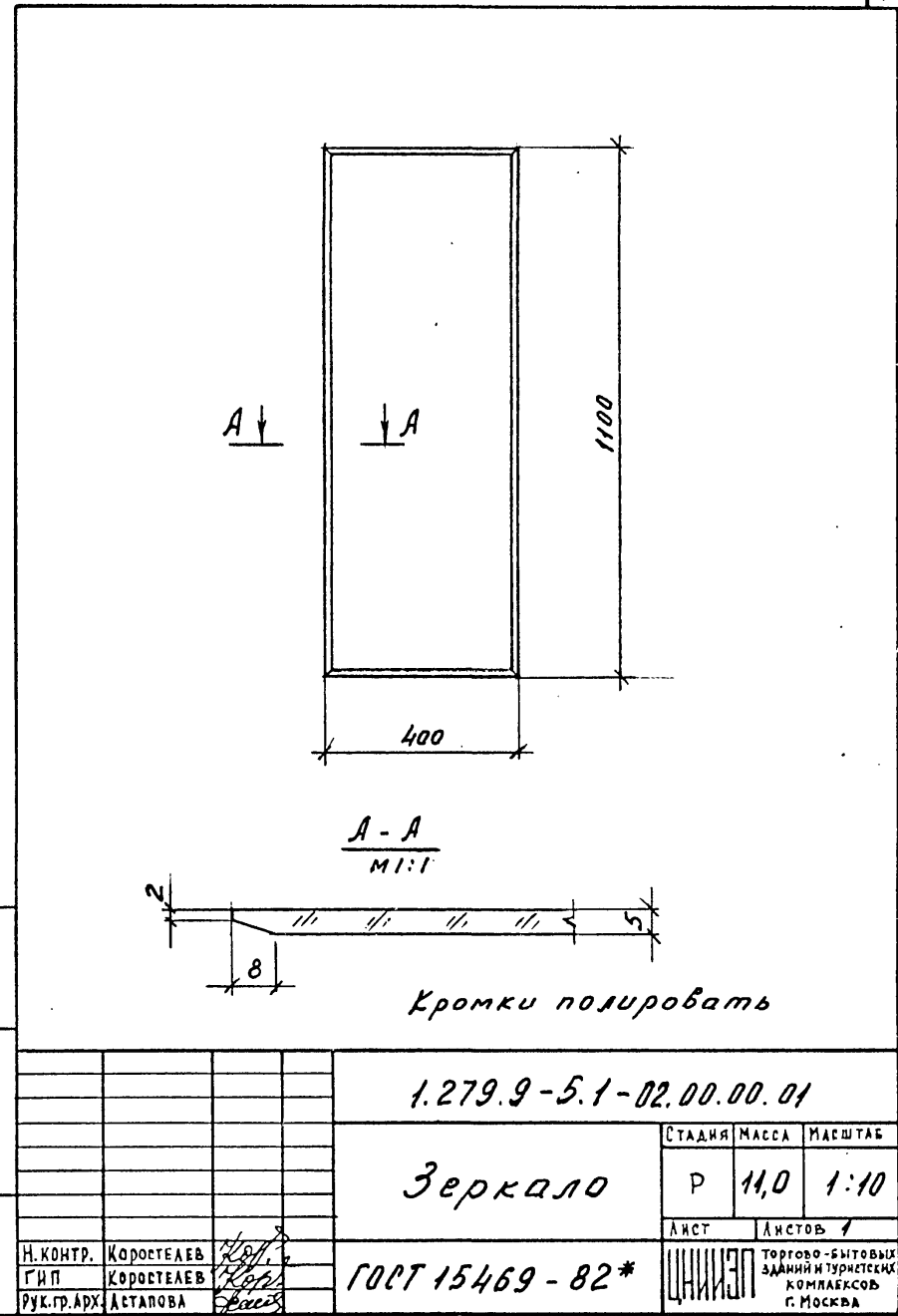


ИЗМ. И ПОДЛ.	ПОДПИСЬ И ДАТА	ВЗАИМН. И						
1.279.9-5.1-01.02.00.00 СБ								
Справка		<table border="1"> <tr> <th>СТАДИЯ</th> <th>МАССА</th> <th>МАСШТАБ</th> </tr> <tr> <td>Р</td> <td>10,8</td> <td>1:20</td> </tr> </table>	СТАДИЯ	МАССА	МАСШТАБ	Р	10,8	1:20
СТАДИЯ	МАССА	МАСШТАБ						
Р	10,8	1:20						
Сборочный чертеж		<table border="1"> <tr> <th>ЛИСТ</th> <th>ЛИСТОВ</th> </tr> <tr> <td></td> <td>1</td> </tr> </table>	ЛИСТ	ЛИСТОВ		1		
ЛИСТ	ЛИСТОВ							
	1							
Н. КОНТР.	КОРОСТЕЛЕВ	 ТОВАРИЩЕСТВО ЗАДАНИИ И ТУРИСТИЧЕСКИХ КОМПЛЕКСОВ г. МОСКВА						
ГИП	КОРОСТЕЛЕВ							
РУК. ГР. АРХ.	АСТАПОВА							

21879-02 14 Формат А4

ФОРМАТ	ЗОНА	ПОЗ.	ОБОЗНАЧЕНИЕ	НАИМЕНОВАНИЕ	КОЛ.	ПРИМЕЧАНИЕ									
				<u>Документация</u>											
A4			1.279.9-5.1-00.00.00.00 TO	Техническое описание											
A3			1.279.9-5.1-02.00.00.00 CB	Сборочный чертеж											
				<u>Сборочные единицы</u>											
A4	1		1.279.9-5.1-02.00.01.00	Щит	2										
A4	2		1.279.9-5.1-02.00.02.00	Щит	1										
A4	3		1.279.9-5.1-02.00.03.00	Плинтус	2										
A3	4		1.279.9-5.1-02.00.04.00	Щит	1										
				<u>Детали</u>											
A4	5		1.279.9-5.1-02.00.00.00	Зеркало	2										
				<u>Прочие изделия</u>											
	6			стяжка винтовая 2.1-Б-01	2										
	7			Зеркалодержатель 5.5Г	8										
			1.279.9-5.1-02.00.00.00												
			Трюмо Т-1												
			<table border="1"> <tr> <td>СТАДИЯ</td> <td>ЛИСТ</td> <td>ЛИСТОВ</td> </tr> <tr> <td>Р</td> <td></td> <td>1</td> </tr> </table>				СТАДИЯ	ЛИСТ	ЛИСТОВ	Р		1			
СТАДИЯ	ЛИСТ	ЛИСТОВ													
Р		1													
			<table border="1"> <tr> <td>Н.КОНТР.</td> <td>КОРОСТЕЛЕВ</td> <td><i>[Signature]</i></td> </tr> <tr> <td>ГИП</td> <td>КОРОСТЕЛЕВ</td> <td><i>[Signature]</i></td> </tr> <tr> <td>РУК.ГР.АРХ.</td> <td>АСТАПОВА</td> <td><i>[Signature]</i></td> </tr> </table>				Н.КОНТР.	КОРОСТЕЛЕВ	<i>[Signature]</i>	ГИП	КОРОСТЕЛЕВ	<i>[Signature]</i>	РУК.ГР.АРХ.	АСТАПОВА	<i>[Signature]</i>
Н.КОНТР.	КОРОСТЕЛЕВ	<i>[Signature]</i>													
ГИП	КОРОСТЕЛЕВ	<i>[Signature]</i>													
РУК.ГР.АРХ.	АСТАПОВА	<i>[Signature]</i>													
			<table border="1"> <tr> <td>СТАДИЯ</td> <td>МАССА</td> <td>МАСШТАБ</td> </tr> <tr> <td>Р</td> <td>14,0</td> <td>1:10</td> </tr> <tr> <td>ЛИСТ</td> <td colspan="2">ЛИСТОВ 1</td> </tr> </table>				СТАДИЯ	МАССА	МАСШТАБ	Р	14,0	1:10	ЛИСТ	ЛИСТОВ 1	
СТАДИЯ	МАССА	МАСШТАБ													
Р	14,0	1:10													
ЛИСТ	ЛИСТОВ 1														
			<table border="1"> <tr> <td>Н.КОНТР.</td> <td>КОРОСТЕЛЕВ</td> <td><i>[Signature]</i></td> </tr> <tr> <td>ГИП</td> <td>КОРОСТЕЛЕВ</td> <td><i>[Signature]</i></td> </tr> <tr> <td>РУК.ГР.АРХ.</td> <td>АСТАПОВА</td> <td><i>[Signature]</i></td> </tr> </table>				Н.КОНТР.	КОРОСТЕЛЕВ	<i>[Signature]</i>	ГИП	КОРОСТЕЛЕВ	<i>[Signature]</i>	РУК.ГР.АРХ.	АСТАПОВА	<i>[Signature]</i>
Н.КОНТР.	КОРОСТЕЛЕВ	<i>[Signature]</i>													
ГИП	КОРОСТЕЛЕВ	<i>[Signature]</i>													
РУК.ГР.АРХ.	АСТАПОВА	<i>[Signature]</i>													
			ГОСТ 15469-82*												

Формат А4



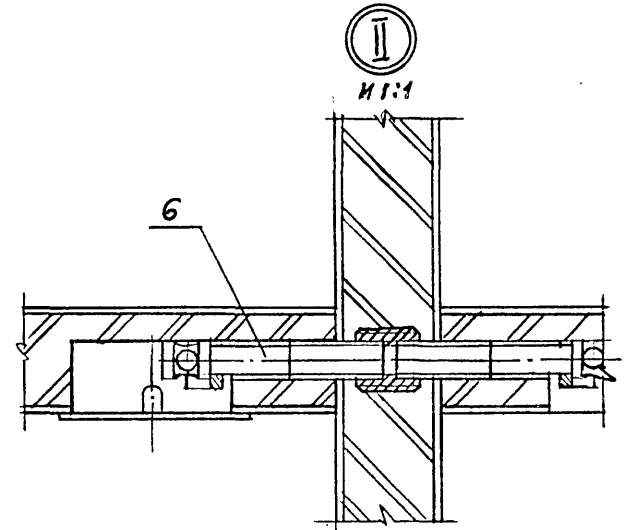
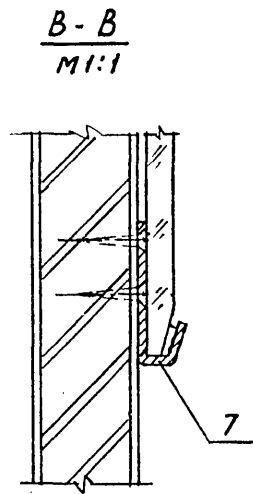
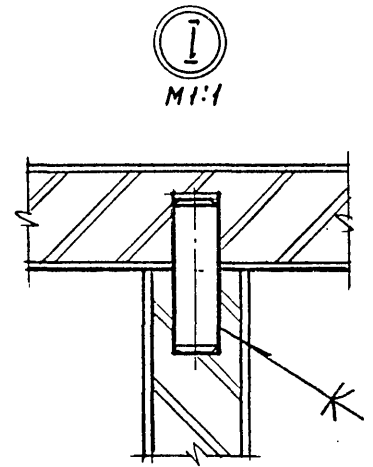
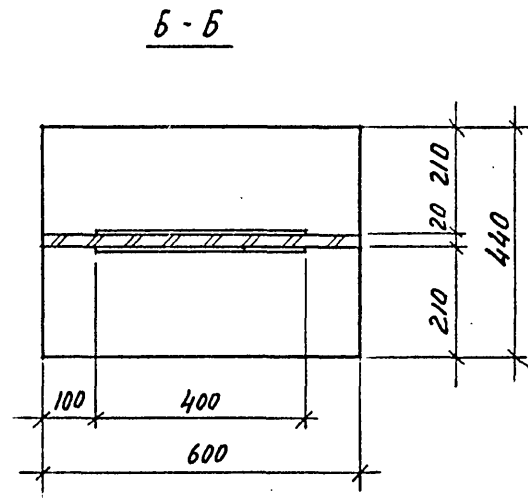
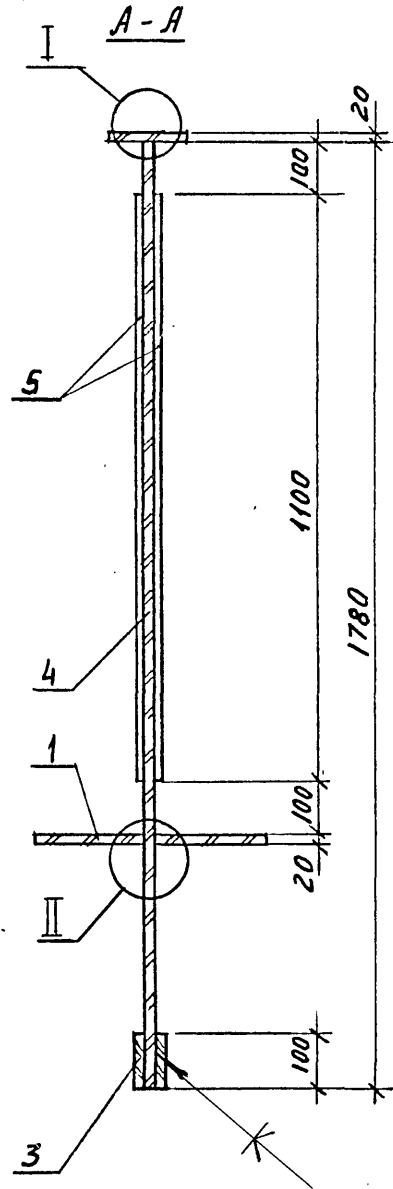
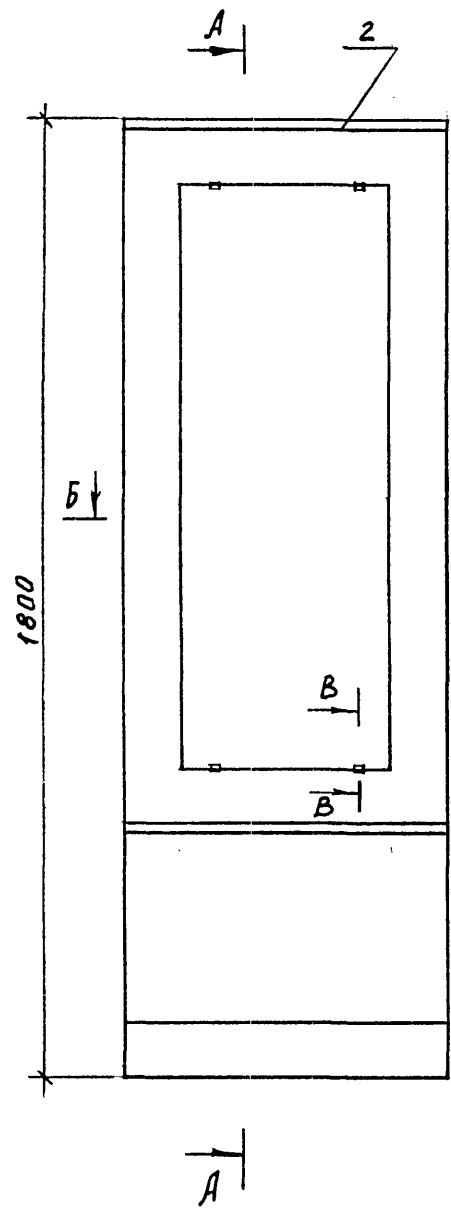
ИВ.И.ПОДЛ. ПОДПИСЬ И ДАТА ВЗЛ.ИВ.И.Н

1.279.9-5.1-02.00.00.01

Зеркало

ГОСТ 15469-82*

21879-02 15 Формат А4



ИНВ. № ПОДА. ПОДПИСЬ И ДАТА. ВЗАМ. ИНВ. №

1.279.9-5.1-02.00.00.00 СБ				
Трюмо Т-1		СТADIЯ	МАССА	МАШТАБ
Сборочный чертеж		Р	25,7	1:10
РУК. МАСТ.	Губаревич	ЛИСТ		ЛИСТОВ 1
ГЛ. ИНЖ. М.	Станулевич	ТОРГОВО-ВНЕШНЕЭКОНОМИЧЕСКИХ ОТНОШЕНИЙ		
Н. КОНТР.	Коростелев	ЗДАНИЙ И ТУРИСТСКИХ КОМПЛЕКСОВ		
ГИП	Коростелев	Г. МОСКВА		
РУК. ГР. АРХ.	Астапова			

ФОРМАТ	ЗОНА	ПОЗ.	ОБОЗНАЧЕНИЕ	НАИМЕНОВАНИЕ	КОЛ.	ПРИМЕЧАНИЕ
				<u>Документация</u>		
A4			1.279.9-5.1-02.00.01.00 СБ	Сборочный чертеж		
				<u>Детали</u>		
Б4	1	1.279.9-5.1-02.00.01.01	01.01	Основа Плита древесно-стружечная ГОСТ 10632-77* 600 x 200 x 19	1	
Б4	2	1.279.9-5.1-02.00.01.02	01.02	Рейка Пиломатериал лиственных пород ГОСТ 8486-66* 600 x 19 x 10	1	
Б4	3	1.279.9-5.1-02.00.01.03	01.03	Облицовка Пластик бумажно-слоистый ГОСТ 9590-76* 600 x 210 x 1	2	

ИНВ. ПОДЛ. ПОДПИСЬ И ДАТА ВЗАИМН. И

1.279.9-5.1-02.00.01.00

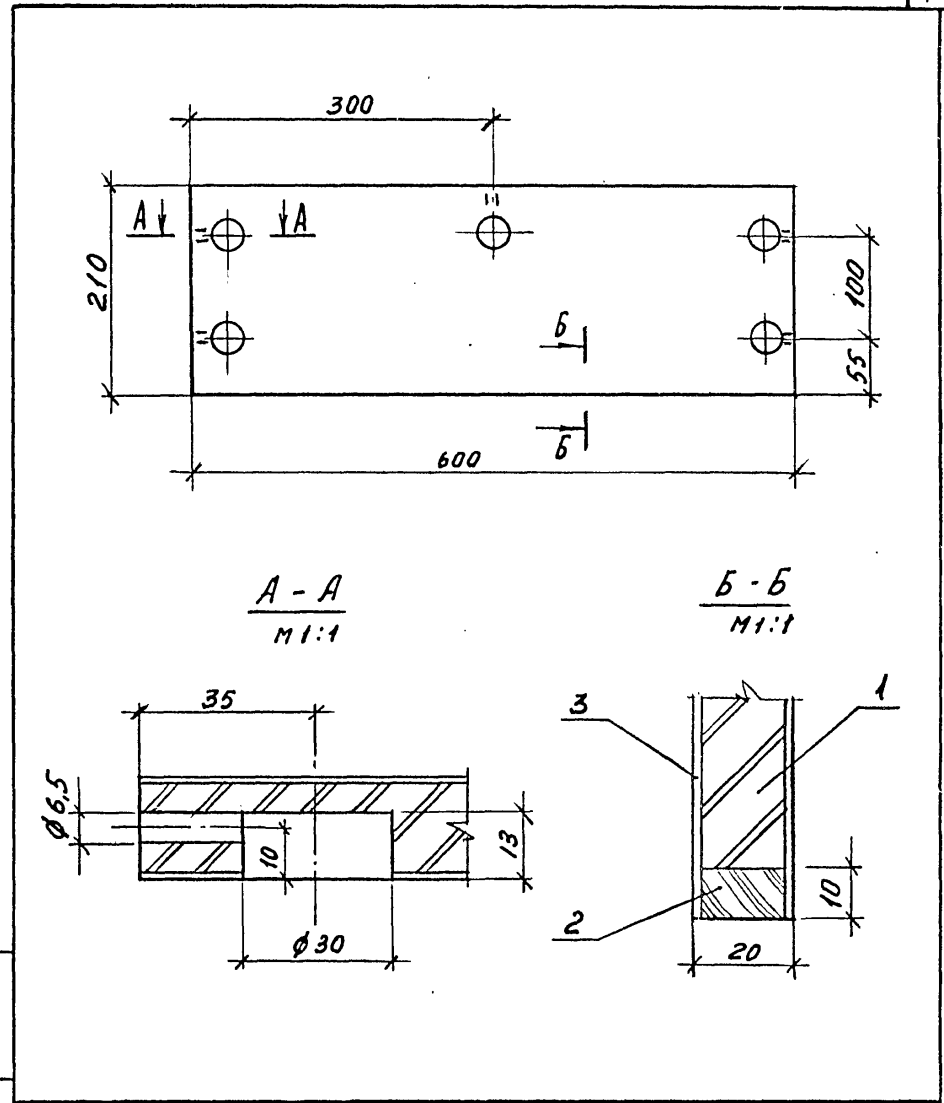
Щит

СТАДИЯ	ЛИСТ	ЛИСТОВ
Р		1

ЩИПЭП Торгово-Бытовые ЗДАНИЯ и Туристские КОМПЛЕКСОВ г. Москва

Н. КОНТР. Коростелев
Г. И. П. Коростелев
Рук. гр. АРХ. Астапова

Формат А4



ИНВ. ПОДЛ. ПОДПИСЬ И ДАТА ВЗАИМН. И

1.279.9-5.1-02.00.01.00 СБ

Щит
Сборочный чертеж

СТАДИЯ	МАССА	МАСШТАБ
Р	1,3	1:5
ЛИСТ	ЛИСТОВ 1	

ЩИПЭП Торгово-Бытовые ЗДАНИЯ и Туристские КОМПЛЕКСОВ г. Москва

Н. КОНТР. Коростелев
Г. И. П. Коростелев
Рук. гр. АРХ. Астапова

21879-02 17 Формат А4

ФОРМАТ	ЗОНА	ПОЗ.	ОБОЗНАЧЕНИЕ	НАИМЕНОВАНИЕ	КОЛ.	ПРИМЕЧАНИЕ
				<u>Документация</u>		
A4			1.279.9-5.1-02.00.02.00 СБ	Сборочный чертеж		
				<u>Детали</u>		
Б4	1	1.279.9-5.1-02.00.02.01	Основа	Плита древесно-стружечная ГОСТ 10632-77* 600 x 130 x 19	1	
Б4	2	1.279.9-5.1-02.00.02.02	Рейка	Пиломатериал лиственных пород ГОСТ 8486-66** 600 x 19 x 10	2	
Б4	3	1.279.9-5.1-02.00.02.03	Облицовка	Пластик бумажно-слоистый ГОСТ 9590-76* 600 x 150 x 1	2	

1.279.9-5.1-02.00.02.00

Щит

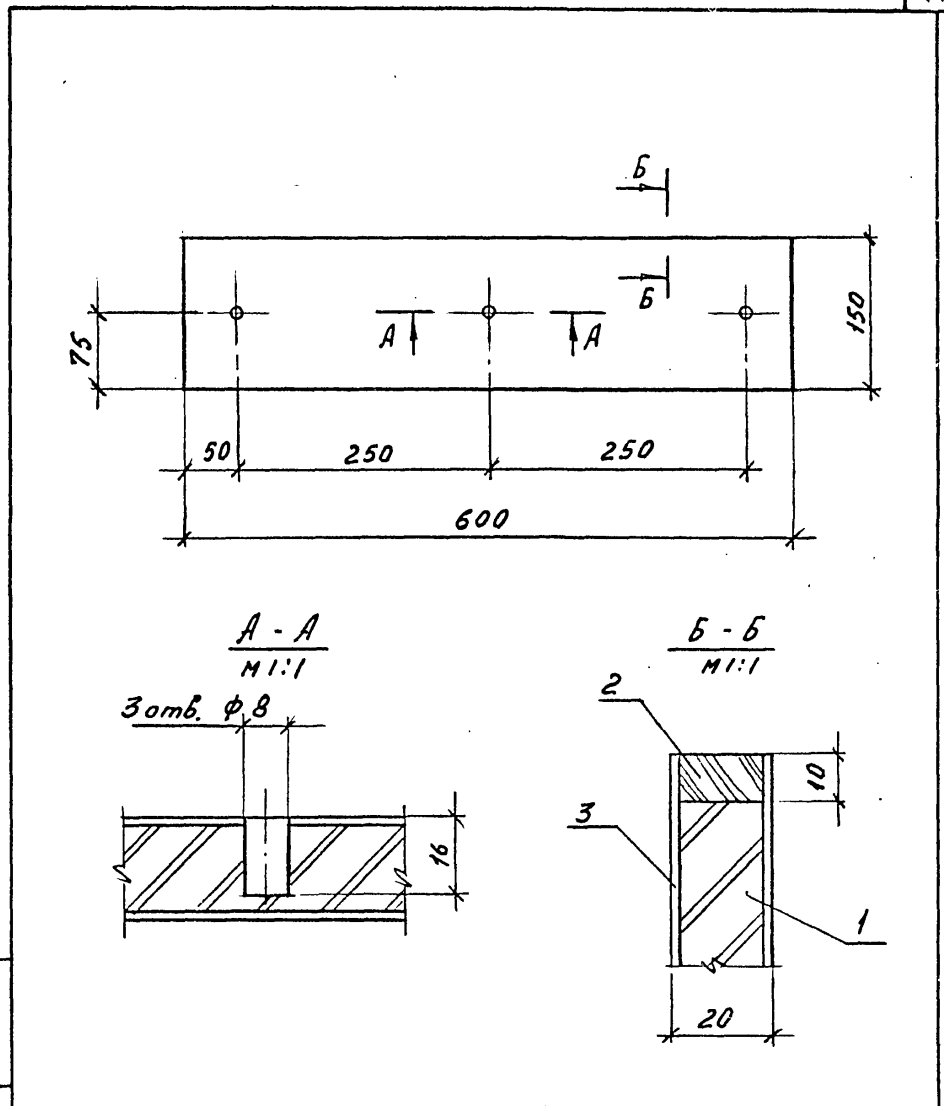
СТАДИЯ ЛИСТ ЛИСТОВ

Р 1

ЦНИИЭП
Торгово-бытовых
зданий и туристских
комплексов
г. Москва

Н. КОНТР. Коростелев
ГИП Коростелев
Рук. гр. арх. Астапова

Формат А4



1.279.9-5.1-02.00.02.00 СБ

Щит
Сборочный чертеж

СТАДИЯ МАССА МАСШТАБ

Р 0,9 1:5

ЛИСТ ЛИСТОВ 1

Н. КОНТР. Коростелев
ГИП Коростелев
Рук. гр. арх. Астапова

ЦНИИЭП
Торгово-бытовых
зданий и туристских
комплексов
г. Москва

21879-02 18 Формат А4

ИВ. И ПОДЛ. ПОДПИСЬ И ДАТА ВЗАИМ. ИВ. И

ИВ. И ПОДЛ. ПОДПИСЬ И ДАТА ВЗАИМ. ИВ. И

ФОРМАТ	ЗОНА	ПОЗ.	ОБОЗНАЧЕНИЕ	НАИМЕНОВАНИЕ	КОД.	ПРИМЕЧАНИЕ
				<u>Документация</u>		
А4			1.279.9-5.1-02.00.03.00.01	Сборочный чертеж		
				<u>Переменные данные для исполнений</u>		
				1.279.9-5.1-02.00.03.00		
				<u>Детали</u>		
Б4	1		1.279.9-5.1-02.00.03.01	Основание Плита древесно-стружечная ГОСТ 10632-77* 600 x 90 x 19	1	
Б4	2		1.279.9-5.1-02.00.03.02	Рейка Пиломатериал лиственных пород ГОСТ 8486-66** 600 x 19 x 10	1	

1.279.9-5.1-02.00.03.00

Плинтус

СТАДИЯ Лист Листов
Р 1 2



Формат А4

ФОРМАТ	ЗОНА	ПОЗ.	ОБОЗНАЧЕНИЕ	НАИМЕНОВАНИЕ	КОД.	ПРИМЕЧАНИЕ
Б4	3		1.279.9-5.1-02.00.03.03	Облицовка Пластик бумажно-слоистый ГОСТ 9590-76* 600 x 100 x 1	1	
Б4	4		1.279.9-5.1-02.00.03.04	Облицовка Шпон строганный ГОСТ 2977-82 600 x 100 x 1	1	
				02.00.03.00-01		
				<u>Детали</u>		
Б4	1		1.279.9-5.1-02.00.03.01-01	Основание Плита древесно-стружечная ГОСТ 10632-77* 1800 x 90 x 19	1	
Б4	2		1.279.9-5.1-02.00.03.02-01	Рейка Пиломатериал лиственных пород ГОСТ 8486-66** 1800 x 19 x 10	1	
Б4	3		1.279.9-5.1-02.00.03.03-01	Облицовка Пластик бумажно-слоистый ГОСТ 9590-76* 1800 x 100 x 1	1	
Б4	4		1.279.9-5.1-02.00.03.04-01	Облицовка Шпон строганный ГОСТ 2977-82 1800 x 100 x 1	1	

1.279.9-5.1-02.00.03.00

Лист 2

21879-02 19

Формат А4

Имя, Подпись, Дата, Взам. Инв. №


И. КОНТ. КОРСТЕЛЕВ
Г. И. П. КОРСТЕЛЕВ
Рук. Г. Р. А. Д. АСТАЛОВА

Имя, Подпись, Дата, Взам. Инв. №

ФОРМАТ	ЗОНА	ПОЗ.	ОБОЗНАЧЕНИЕ	НАИМЕНОВАНИЕ	КОЛ.	ПРИМЕЧАНИЕ
				<u>Документация</u>		
A4			1.279.9-5.1-00.00.00.0070	Техническое описание		
A3			1.279.9-5.1-02.00.04.0006	Сборочный чертеж		
				<u>Детали</u>		
Б4	1	1.279.9-5.1-02.00.04.01	1.279.9-5.1-02.00.04.01	Основа Плита древесно-стружечная ГОСТ 10632 - 77* 1780 x 600 x 19	1	
Б4	2	1.279.9-5.1-02.00.04.02	1.279.9-5.1-02.00.04.02	Облицовка Пластик бумажно-слоистый ГОСТ 9590-76* 1780 x 600 x 1	2	
Б4	3			Шкант Пиломатериал лиственничных пород ГОСТ 8486 - 66** 30 x ф8	3	
	4			Прочие изделия Гайка 90.А-Б-01	1	

1.279.9-5.1-02.00.04.00

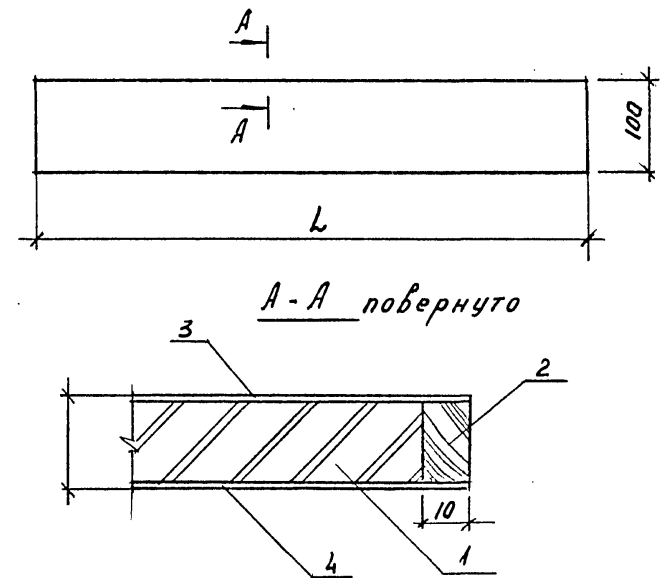
Щит

СТАДИЯ	ЛИСТ	ЛИСТОВ
Р		1
 торгово-бытовых зданий и туристских комплексов г. Москва		

Формат А4

ИНВ. И ПОДЛ. ПОДПИСЬ И ДАТА ВЗАИМ. ИБ. И

Н. КОНТР. Коростелев
ГНП Коростелев
Рук. гр. АДХ Астапова



Обозначение	L, мм	Масса, кг
1.279.9-5.1-02.00.03.00	600	0,4
-01	1800	1,2

1.279.9-5.1-02.00.03.0006

Плинтус
Сборочный чертеж

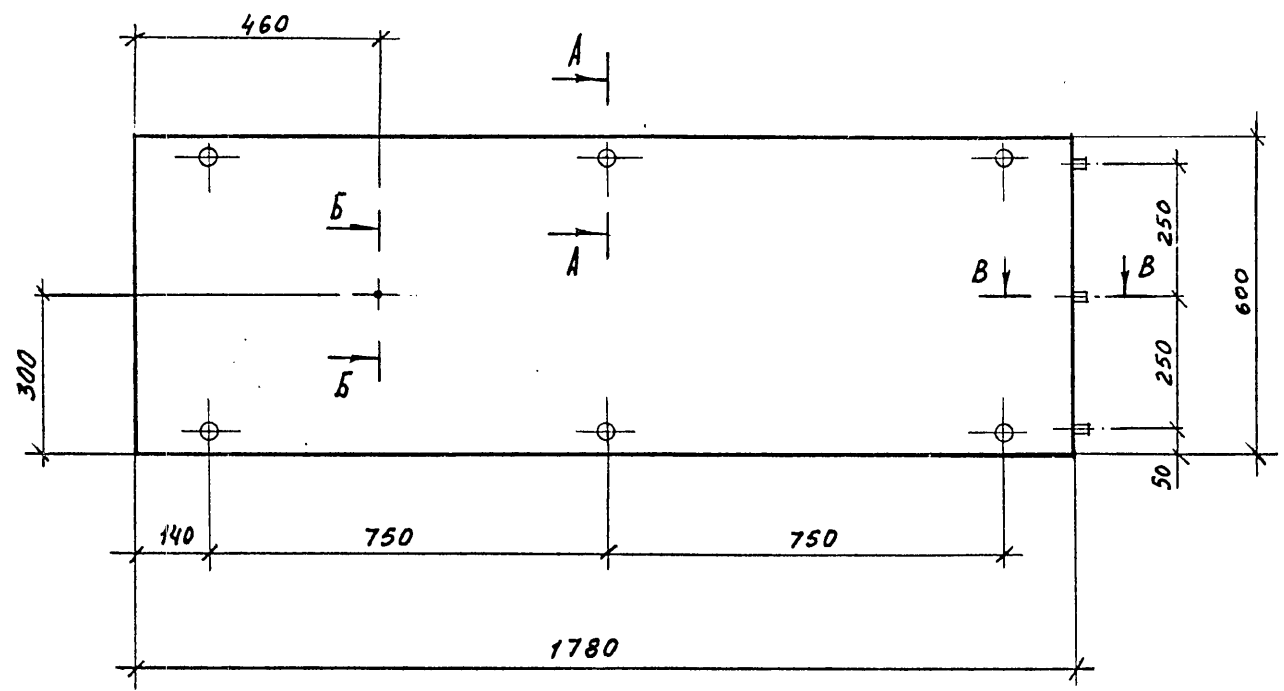
СТАДИЯ	МАССА	МАСШТАБ
Р	СМ. ТАБЛ.	1:5
ЛИСТ	ЛИСТОВ 1	

ИНВ. И ПОДЛ. ПОДПИСЬ И ДАТА ВЗАИМ. ИБ. И

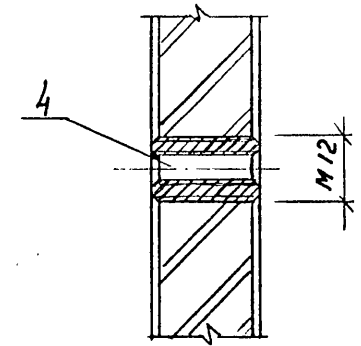
Н. КОНТР. Коростелев
ГНП Коростелев
Рук. гр. АДХ Астапова

торгово-бытовых
зданий и туристских
комплексов
г. Москва

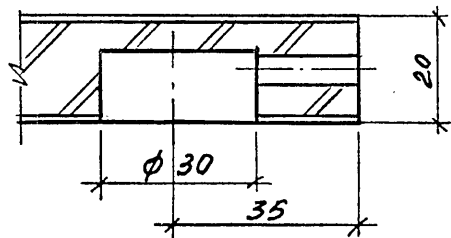
21879-02 20 Формат А4



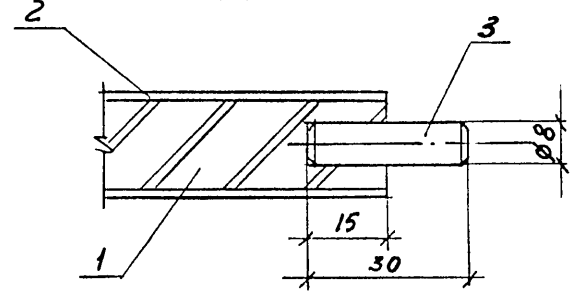
Б-Б
M1:1



А-А повернуто
M1:1

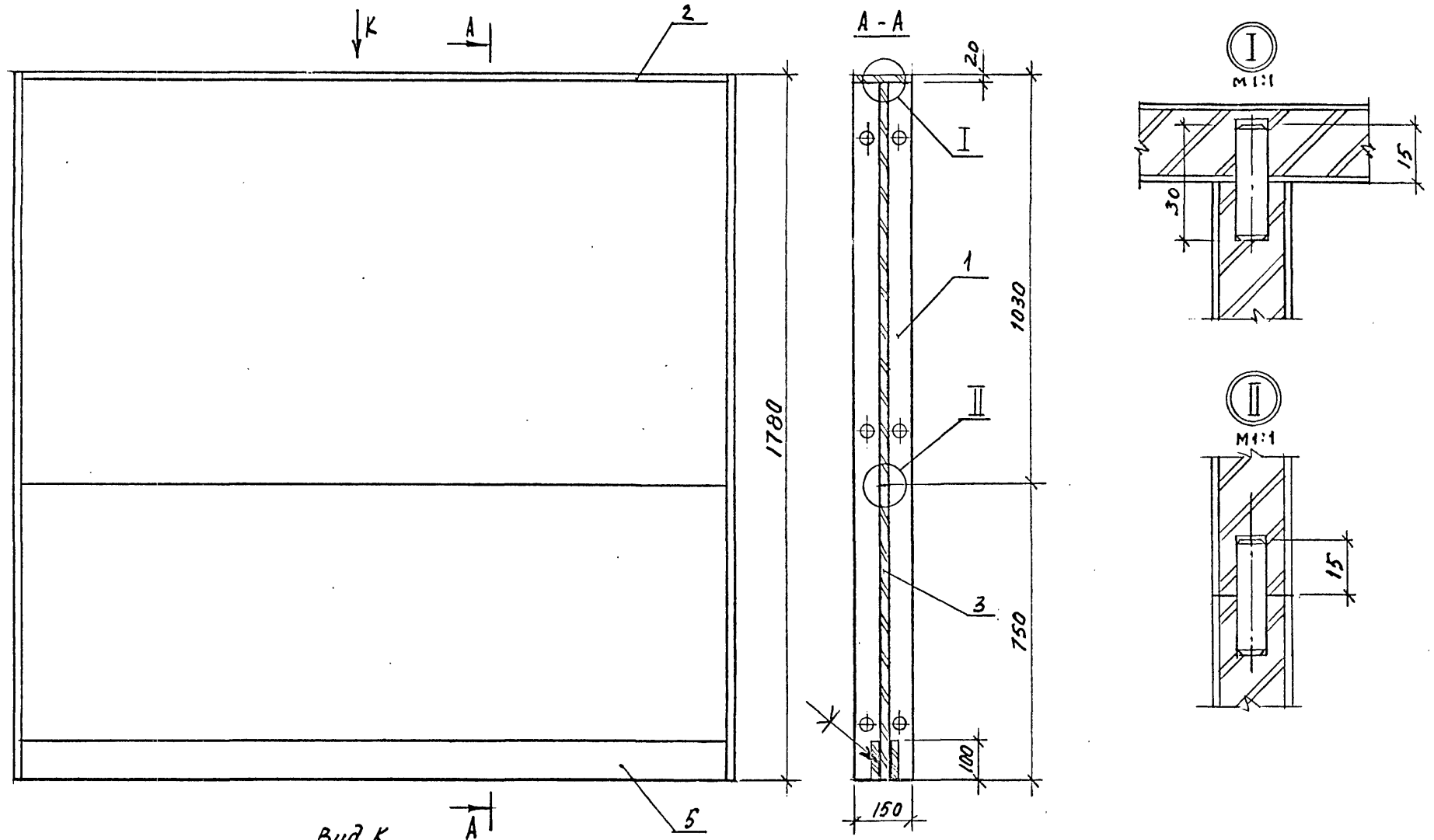


В-В
M1:1

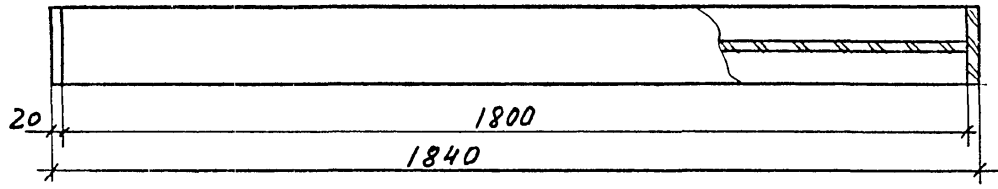


Инв. № подл. Подпись и дата Взам. инв. №

1.279.9-5. 1 - 02.00.04.00 СБ				
Щит		СТАДИЯ	МАССА	МАШТАБ
Сборочный чертеж		Р	12,2	1:10
РУК. МАСТ.	Губаревич	ЛИСТ	ЛИСТОВ 1	
ГЛ. ИНЖ. М.	Станулевич	торгово-бытовых		
Н. КОНТР.	Хоростелев	зданий и турнетских		
ГИП	Хоростелев	комплексов		
Рук. гр. арх.	Астапова	г. Москва		



Вид К



1.279.9-5.1-03.00.00.00 СБ		СТАДИЯ	МАССА	МАСШТАБ
Перегородка П-1		Р	47,5	1:10
Сборочный чертеж		ЛИСТ	ЛИСТОВ 1	
РУК. МАСТ.	Губаревич	торгово-бытовых зданий и турнетских комплексов г. Москва		
ГЛ. ИНЖ. М.	Станулевич			
Н. КОНТР.	Коростелев			
ГИП	Коростелев			
РУК. ГР. АРХ.	Астапова			

ИВ. № ПОДА. ПОДПИСЬ И ДАТА ВЗАМ. ИВ. №

ФОРМАТ	ЗОНА	ПОЗ.	ОБОЗНАЧЕНИЕ	НАИМЕНОВАНИЕ	КОЛ.	ПРИМЕЧАНИЕ
				<u>Документация</u>		
А4			1.279.9-5.1-03.00.01.00СБ	Сборочный чертеж		
				<u>Детали</u>		
Б4	1	1.279.9-5.1-03.00.01.01	01	Основание Плита древесно-стружечная ГОСТ 10632-77* 1800 x 130 x 19	1	
Б4	2	1.279.9-5.1-03.00.01.02	02	Рейка Пиломатериал Лиственных пород ГОСТ 8486-66** 1800 x 19 x 10	2	
Б4	3	1.279.9-5.1-03.00.01.03	03	Облицовка Пластик бумажно-слоистый ГОСТ 9590-76* 1800 x 150 x 1	2	

1.279.9-5.1-03.00.01.00

Щит

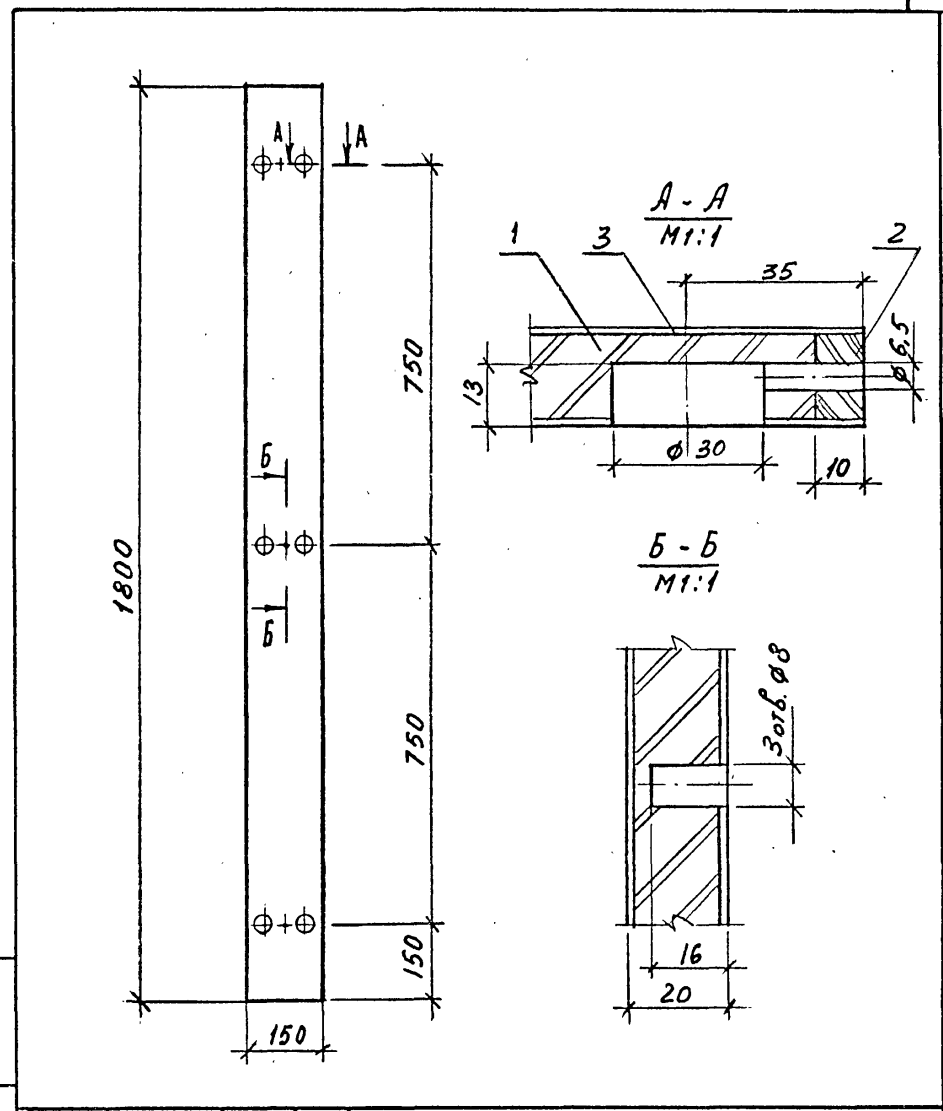
СТАДИЯ ЛИСТ ЛИСТОВ
Р 1

ЦНИИЭП
Торгово-бытовых
зданий и туристских
комплексов
г. Москва

Н.КОНТР. Коростелев
ГИП Коростелев
Рук.гр.Арх. Астапова

ИНВ. И ПОДП. ПОДПИСЬ И ДАТА ВЗАИМН. И.

Формат А4



1.279.9-5.1-03.00.01.00

Щит
Сборочный чертеж

СТАДИЯ МАССА МАСШТАБ

Р 3,8 1:10

ЛИСТ ЛИСТОВ 1

Н.КОНТР. Коростелев
ГИП Коростелев
Рук.гр.Арх. Астапова

ЦНИИЭП
Торгово-бытовых
зданий и туристских
комплексов
г. Москва

ЦНИИЭП
Торгово-бытовых
зданий и туристских
комплексов
г. Москва

21879-02 23 Формат А4

ФОРМАТ	ЗОНА	ПОЗ.	ОБОЗНАЧЕНИЕ	НАИМЕНОВАНИЕ	КОЛ.	ПРИМЕЧАНИЕ
				<u>Документация</u>		
А4			1.279.9-5.1-03.00.02.00.06	Сборочный чертеж		
				<u>Детали</u>		
Б4	1		1.279.9-5.1-03.00.02.01	Основание Плита древесно-стружечная ГОСТ 10632-77* 1800 x 130 x 19	1	
Б4	2		1.279.9-5.1-03.00.02.02	Рейка Пиломатериал лиственничных пород ГОСТ 8486-66** 1800 x 19 x 10	2	
Б4	3		1.279.9-5.1-03.00.02.03	Облицовка Пластик бумажный слоистый ГОСТ 9590-76* 1800 x 150 x 1	2	

1.279.9-5.1-03.00.02.00

Щит

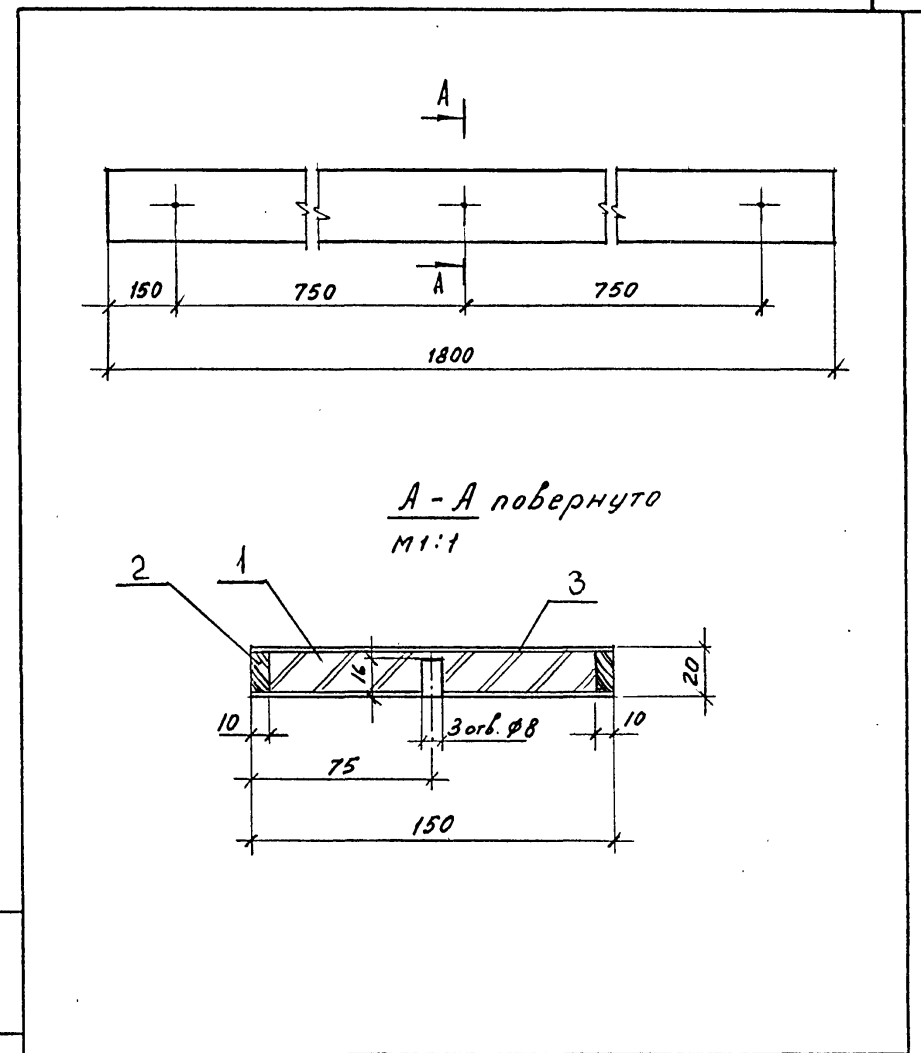
СТАДИЯ	ЛИСТ	ЛИСТОВ
Р		1

Торгово-бытовых зданий и туристских комплексов г. Москва

Формат А4

ИНВ. И ПОДЛ. ПОДПИСЬ И ДАТА ВЗАИМ. ИНВ. И

Н. КОНТР. Коростелев
ГИП Коростелев
Рук. гр. арх. Астапова



А-А повернуто
М 1:1

ИНВ. И ПОДЛ. ПОДПИСЬ И ДАТА ВЗАИМ. ИНВ. И

Н. КОНТР. Коростелев
ГИП Коростелев
Рук. гр. арх. Астапова

1.279.9-5.1-03.00.02.00.06

Щит
Сборочный чертеж

СТАДИЯ	МАССА	МАСШТАБ
Р	3,8	1:10
ЛИСТ	ЛИСТОВ 1	

Торгово-бытовых зданий и туристских комплексов г. Москва

21879-02 24 Формат А4

ФОРМАТ	ЗОНА	ПОС.	ОБОЗНАЧЕНИЕ	НАИМЕНОВАНИЕ	КОЛ.	ПРИМЕЧАНИЕ
				<u>Документация</u>		
А4			1.279.9-5.1-03.00.03.00 СБ	Сборочный чертеж		
				<u>Детали</u>		
Б4	1	1.279.9-5.1-03.00.03.01	Основание	Плита древесно-стружечная		
				ГОСТ 10632-77*		
				1800 x 750 x 19	1	
Б4	2	1.279.9-5.1-03.00.03.02	Облицовка	Пластик бумажно-слоистый		
				ГОСТ 9590-76*		
				1800 x 750 x 1	2	
Б4	3	1.279.9-5.1-03.00.03.03	Шкант	Пиломатериал лиственных пород		
				ГОСТ 8486-66**		
				30 x Ø8	2	

1.279.9-5.1-03.00.03.00

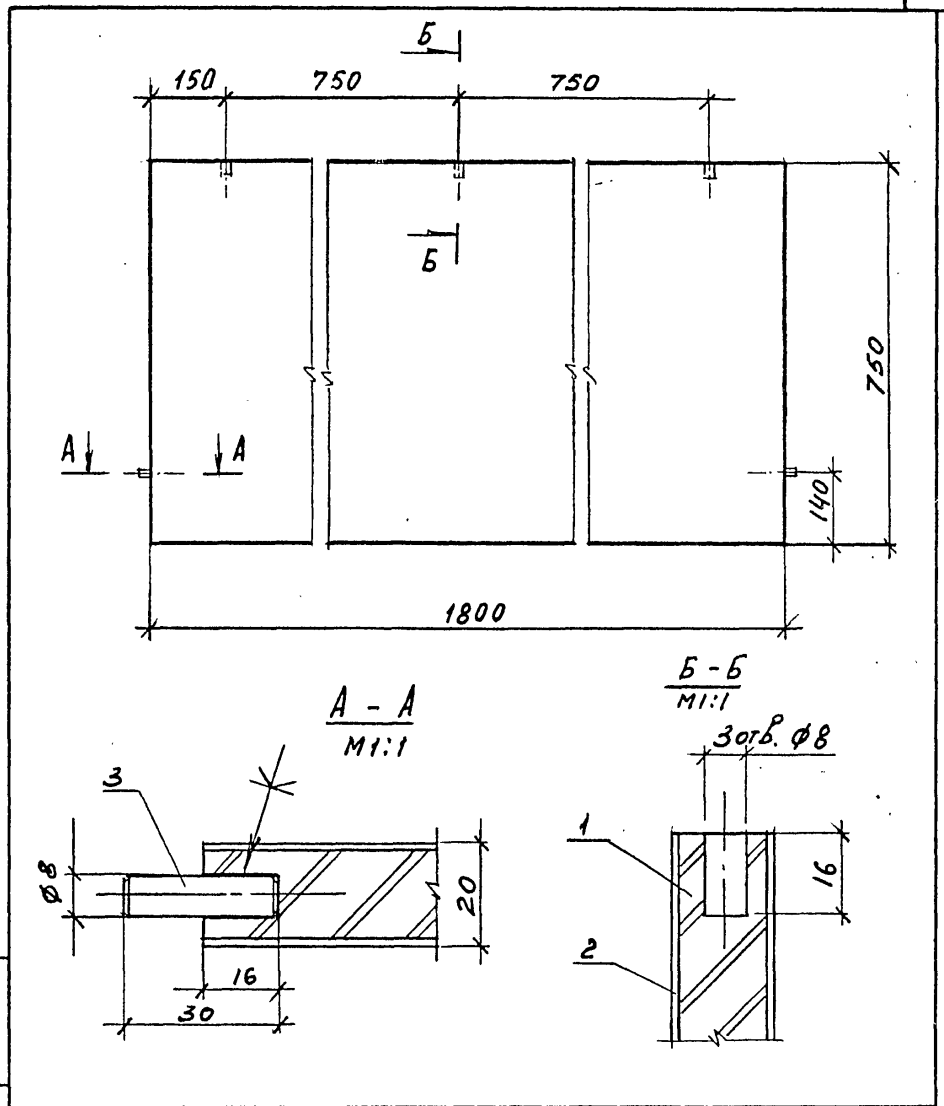
Щит

СТАДИЯ	ЛИСТ	ЛИСТОВ
Р		1

торгово-бытовой
зданий и турдетских
комплексов
г. Москва



Формат А4



1.279.9-5.1-03.00.03.00 СБ

Щит
Сборочный чертеж

СТАДИЯ	МАССА	МАСШТАБ
Р	16,8	1:10
ЛИСТ	ЛИСТОВ 1	

Н. КОНТР.	КОРОСТЕЛЕВ	<i>Коростелев</i>
Г И П	КОРОСТЕЛЕВ	<i>Коростелев</i>
РУК. ГР. АРХ.	АСТАПОВА	<i>Астапова</i>

ЦНИИЭП	торгово-бытовой зданий и турдетских комплексов г. Москва
--------	---

21879-02 25 Формат А4

ФОРМАТ	ЗОНА	ПОЗ.	ОБОЗНАЧЕНИЕ	НАИМЕНОВАНИЕ	КОЛ.	ПРИМЕЧАНИЕ
				<u>Документация</u>		
А4			1.279.9-5.1-03.00.04.00.06	Сборочный чертеж		
				<u>Детали</u>		
Б4	1		1.279.9-5.1-03.00.04.01	Основание Плита древесно-стружечная ГОСТ 10632-77* 1800 x 1030 x 19	1	
Б4	2		1.279.9-5.1-03.00.04.02	Облицовка Пластик думажно-слоистый ГОСТ 9590-76* 1800 x 1030 x 1	2	
Б4	3		1.279.9-5.1-03.00.04.03	Шкант Пиломатериал лиственничных пород ГОСТ 8486-66** 30 x ф8	4	

ИНВ. И ПОСЛ. ПОДПИСЬ И ДАТА ВЗАИМН. И

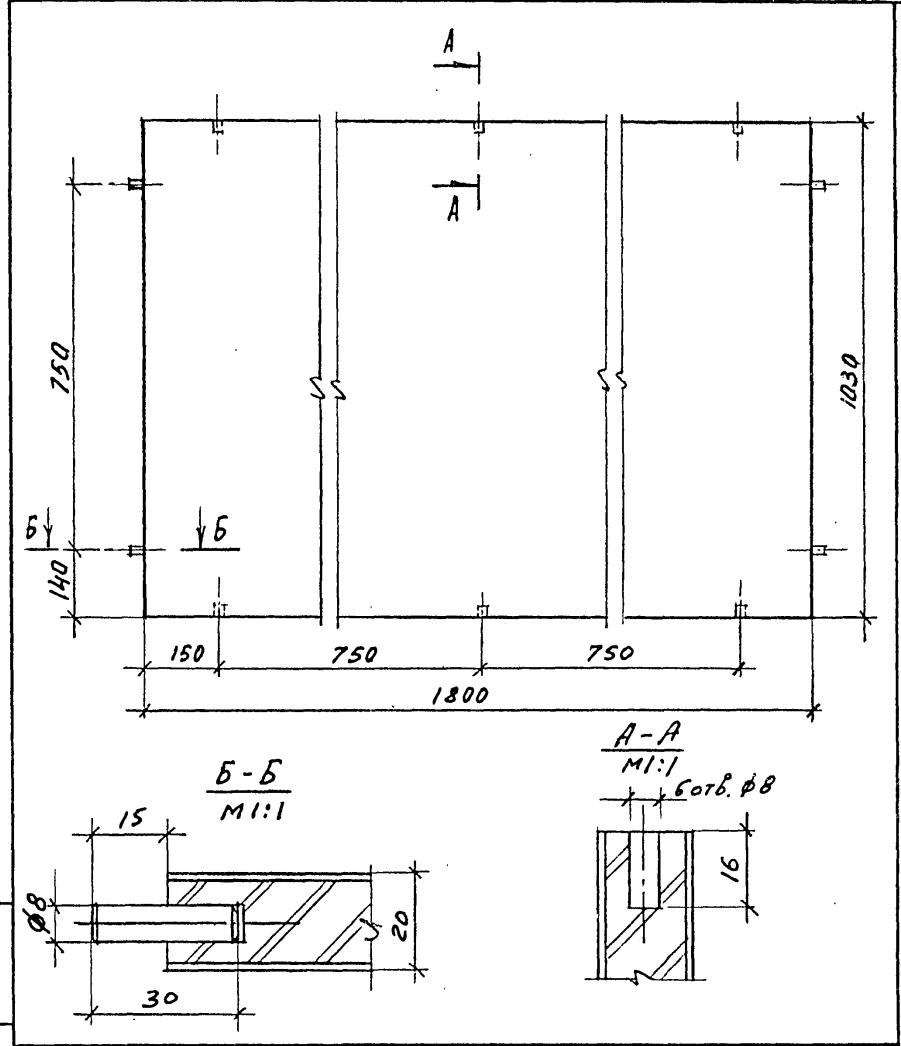
1.279.9-5.1-03.00.04.00

Щит

СТАДИЯ ЛИСТ ЛИСТОВ
Р 7
ТОРГОВО-БЫТОВЫЙ
ЗДАНИЯ И ТУРИСТИЧЕСКИХ
КОМПЛЕКСОВ
г. Москва

И. КОНТР. КОРОСТЕЛЕВ
ГИП КОРОСТЕЛЕВ
Рук. гр. АРХ. АСТАПОВА

Формат А4



ИНВ. И ПОСЛ. ПОДПИСЬ И ДАТА ВЗАИМН. И

1.279.9-5.1-03.00.04.00.06

Щит
Сборочный чертеж

СТАДИЯ ЛИСТ ЛИСТОВ
Р 231 1:10

И. КОНТР. КОРОСТЕЛЕВ
ГИП КОРОСТЕЛЕВ
Рук. гр. АРХ. АСТАПОВА

ТОРГОВО-БЫТОВЫЙ
ЗДАНИЯ И ТУРИСТИЧЕСКИХ
КОМПЛЕКСОВ
г. Москва

21879-02 26 Формат А4

Формат	Зона	Поз.	ОБОЗНАЧЕНИЕ	НАИМЕНОВАНИЕ	Кол.	ПРИМЕЧАНИЕ.
				<u>Документация</u>		
А4			1.279.9-5.1-00.00.00.00ТО	Техническое описание		
А3			1.279.9-5.1-03.00.00.00СБ	Сборочный чертеж		
				<u>Сборочные единицы</u>		
А4	1		1.279.9-5.1-03.00.01.00	Щит	2	
А4	2		1.279.9-5.1-03.00.02.00	Щит	1	
А4	3		1.279.9-5.1-03.00.03.00	Щит	1	
А4	4		1.279.9-5.1-03.00.04.00	Щит	1	
А4	5		1.279.9-5.1-02.00.03.00-01	Плунтус	2	

1.279.9-5.1-03.00.00.00

Перегородка П-1

Стандия	Лист	Листов
Р		1

ТОРГОВО-БЫТОВЫЙ ЗАДАНИЯ И ТУРИСТИЧЕСКИЕ КОМПЛЕКСЫ Г. МОСКВА

Формат А4

Формат	Зона	Поз.	ОБОЗНАЧЕНИЕ	НАИМЕНОВАНИЕ	Кол.	ПРИМЕЧАНИЕ
				<u>Документация</u>		
А4			1.279.9-5.1-00.00.00.00ТО	Техническое описание		
А3			1.279.9-5.1-04.00.00.00СБ	Сборочный чертеж		
				<u>Сборочные единицы</u>		
А4	1		1.279.9-5.1-04.00.01.00	Щит	2	
А4	2		1.279.9-5.1-04.00.02.00	Дверка	2	
А4	3		1.279.9-5.1-04.00.03.00	Щит	2	
А4	4		1.279.9-5.1-04.00.04.00	Щит	1	
А4	5		1.279.9-5.1-04.00.05.00	Щит	1	
А4	6		1.279.9-5.1-04.00.06.00	Щит	1	
А4	7		1.279.9-5.1-04.00.07.00	Щит	2	
А4	8		1.279.9-5.1-04.00.08.00	Щит	2	
А4	9		1.279.9-5.1-04.00.09.00	Бакабина	2	
				<u>Стандартные изделия</u>		
		10		Шурцл А4,5 x 40 ГОСТ 1144-80*	6	
				<u>Прочие изделия</u>		
		11		Петля 3,15-И	4	
		12		Штанга 7,5-У-06	2	

1.279.9-5.1-04.00.00.00

Шкаф Ш-1

Стандия	Лист	Листов
Р		1

ТОРГОВО-БЫТОВЫЙ ЗАДАНИЯ И ТУРИСТИЧЕСКИЕ КОМПЛЕКСЫ Г. МОСКВА

Формат А4

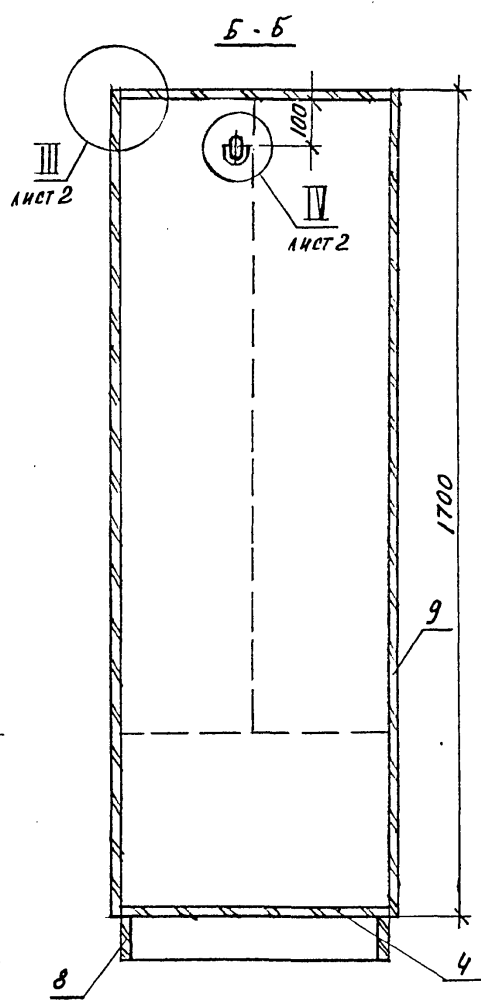
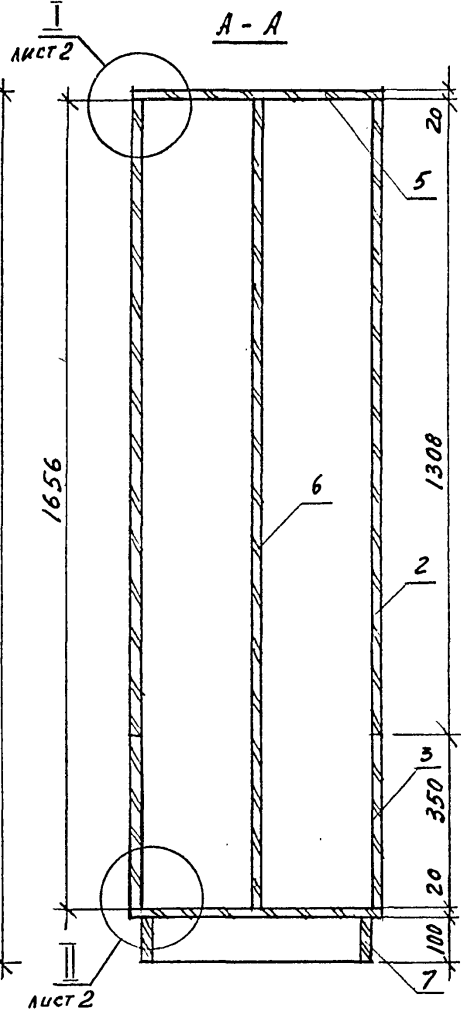
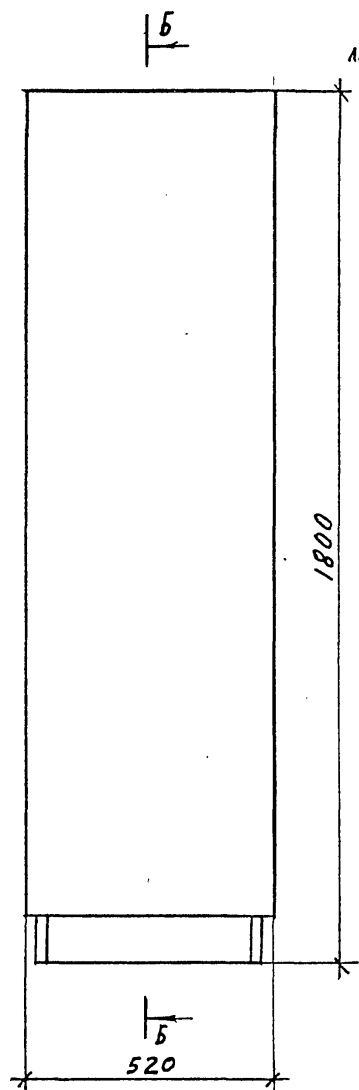
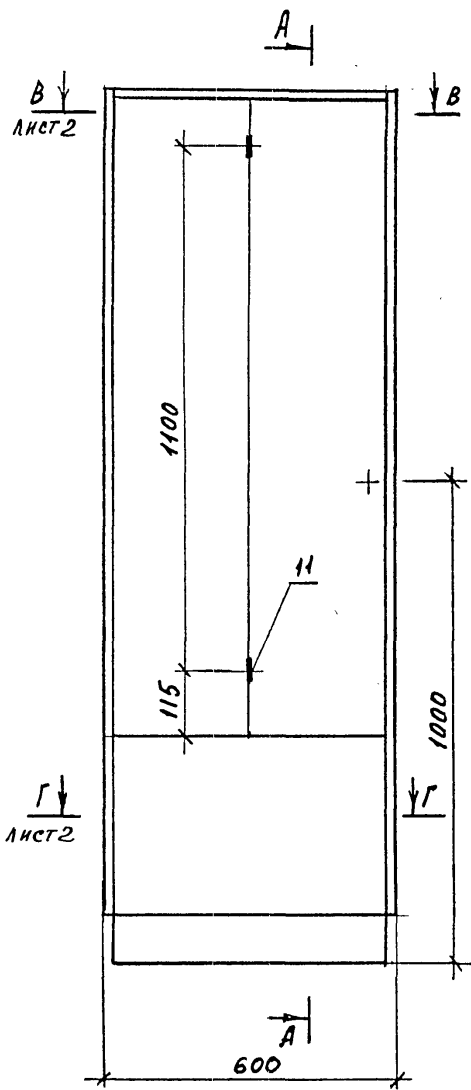
ИВ. УГОЛ. ПОДПИСЬ И ДАТА. ВЗАМ. ИВ. И

ИВ. ИВ. ПОДА. ПОДПИСЬ И ДАТА. ВЗАМ. ИВ. И

Н. КОНТ. КОРОСТЕЛЕВ	<i>[Подпись]</i>
Г. И. П. КОРОСТЕЛЕВ	<i>[Подпись]</i>
Р. С. П. А. И. АСТАПОВА	<i>[Подпись]</i>

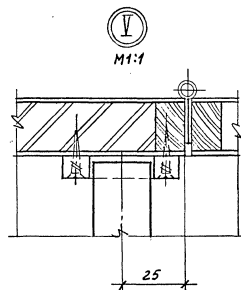
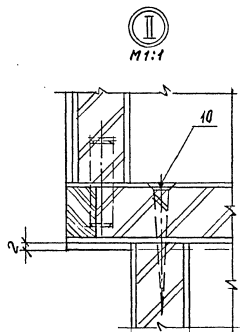
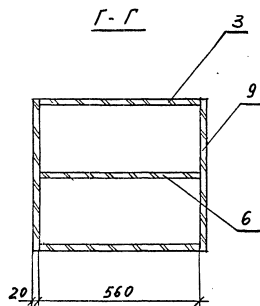
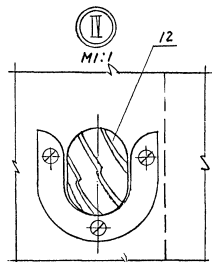
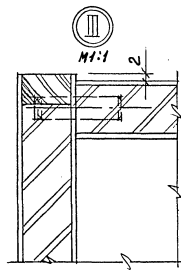
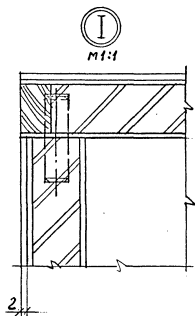
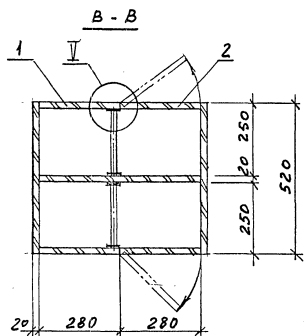
Н. КОНТ. КОРОСТЕЛЕВ	<i>[Подпись]</i>
Г. И. П. КОРОСТЕЛЕВ	<i>[Подпись]</i>
Р. С. П. А. И. АСТАПОВА	<i>[Подпись]</i>

21879-02 27



ИЗВ. Ч. ПОДАЧ. ПОДПИСЬ И ДАТА. ВЗАМ. ИЗВ. Ч.

		1. 279.9-5. 1- 04. 00. 00. 00 СБ	
		Шкаф Ш-1	
		Сборочный чертеж	
РУК. МАСТ.	ГУБАРЕВИЧ	СТАДИЯ	МАССА
ГЛ. ИНЖ. М.	СТАНЧУЛЕВИЧ	Р	67,7
Н. КОНТР.	КОРОСТЕЛЕВ	МАШТАБ	1:10
ГИП	КОРОСТЕЛЕВ	ЛИСТ 1	ЛИСТОВ 2
РУК. ГР. АРХ.	АСТАПОВА	ТОРГОВО-БЫТОВЫХ ЗДАНИЙ И ТУРИСТСКИХ КОМПЛЕКСОВ Г. МОСКВА	



ФОРМАТ	ЗОНА	ПОЗ.	ОБОЗНАЧЕНИЕ	НАИМЕНОВАНИЕ	КОЛ.	ПРИМЕЧАНИЕ
				<u>Документация</u>		
А4			1.279.9-5.1-04.00.01.00СБ	Сборочный чертеж		
				<u>Детали</u>		
Б4	1	1.279.9-5.1-04.00.01.01	Основание	Плита древесно-стружечная		
				ГОСТ 10632-77*		
				1308 x 270 x 19	1	
Б4	2	1.279.9-5.1-04.00.01.02	Рейка	Пиломатериал лиственных пород		
				ГОСТ 8486-66**		
				1308 x 19 x 10	1	
Б4	3	1.279.9-5.1-04.00.01.03	Облицовка	Пластик думажно-слоистый		
				ГОСТ 9590-76*		
				1308 x 280 x 1	2	
Б4	4	1.279.9-5.1-04.00.01.04	Шкант	Пиломатериал лиственных пород		
				ГОСТ 8486-66**		
				30 x φ 8	4	

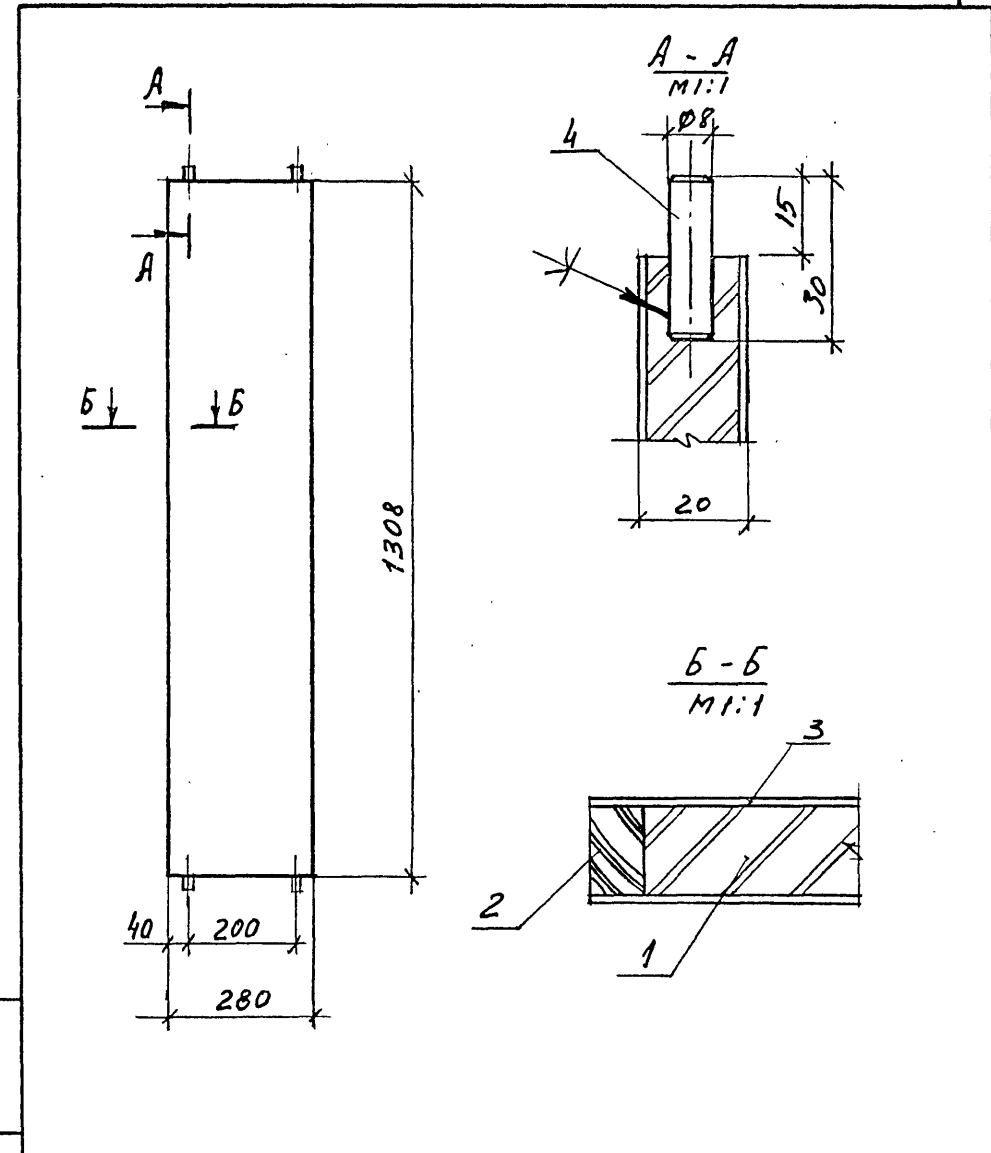
1.279.9-5.1-04.00.01.00

Щит

СТАДИЯ	ЛИСТ	ЛИСТОВ
Р		1

ЦНИИЭП
Торгово-бытовых зданий и туристских комплексов
г. Москва

Формат А4



1.279.9-5.1-04.00.01.00СБ

Щит
Сборочный чертеж

СТАДИЯ	МАССА	МАСШТАБ
Р	4,8	1:10
ЛИСТ	ЛИСТОВ 1	

И. КОНТР.	КОРОСТЕЛЕВ	
ГИП	КОРОСТЕЛЕВ	
РУК. ГР. АРХ.	АСТАПОВА	

ЦНИИЭП Торгово-бытовых зданий и туристских комплексов г. Москва

21879-02 30 Формат А4

ФОРМАТ	ЗОНА	ПОЗ.	ОБОЗНАЧЕНИЕ	НАИМЕНОВАНИЕ	КОЛ.	ПРИМЕЧАНИЕ
				<u>Документация</u>		
А4			1.279.9-5.1-04.00.02.00СБ	Сборочный чертеж		
				<u>Детали</u>		
Б4	1	1.279.9-5.1-04.00.02.01	Основание	Плита древесно-стружечная ГОСТ 10632-77* 1286 x 258 x 19	1	
				Рейка Пиломатериал Лиственных пород ГОСТ 8486-66**		
Б4	2	1.279.9-5.1-04.00.02.02	1306 x 19 x 10		2	
Б4	3	1.279.9-5.1-04.00.02.03	278 x 19 x 10		2	
Б4	4	1.279.9-5.1-04.00.02.04	Облицовка	Пластик бумажно-слоистый ГОСТ 9590-76* 1306 x 278 x 1	2	
				<u>Прочие изделия</u>		
	5			Замок 4.13-А	1	

ИВ.И.ПОДЛ. ПОДПИСЬ И ДАТА
ВЗАМ.ИВ.И.Н

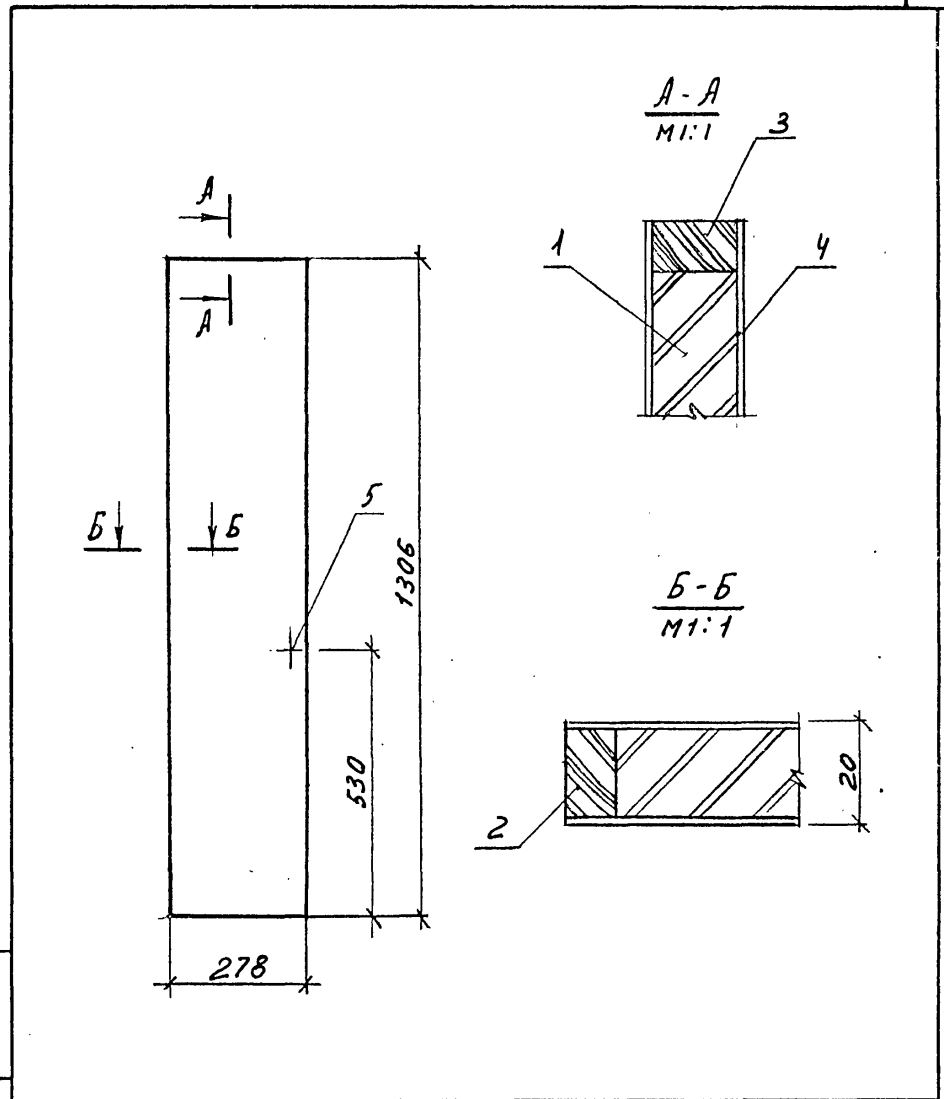
1.279.9-5.1-04.00.02.00

Дверка

СТАДИЯ	ЛИСТ	ЛИСТОВ
Р		1

ЦНИИЭП
Торгово-бытовому
задания и турнетским
комплексом
г. Москва

Формат А4



ИВ.И.ПОДЛ. ПОДПИСЬ И ДАТА
ВЗАМ.ИВ.И.Н

1.279.9-5.1-04.00.02.00СБ

Дверка
Сборочный чертеж

СТАДИЯ	МАССА	МАСШТАБ
Р	4,8	1:10
Лист	Листов 1	

ЦНИИЭП
Торгово-бытовому
задания и турнетским
комплексом
г. Москва

21879-02 31 Формат А4

ФОРМАТ	ЗОНА	ПОЗ.	ОБОЗНАЧЕНИЕ	НАИМЕНОВАНИЕ	КОЛ.	ПРИМЕЧАНИЕ
				<u>Документация</u>		
А4			1.279.9-5.1-04.00.03.0005	Сборочный чертеж		
				<u>Детали</u>		
Б4	1	1.279.9-5.1-04.00.03.01	1.279.9-5.1-04.00.03.01	Основание Плита древесно-стружечная ГОСТ 10632 - 77* 560 x 340 x 19	1	
Б4	2	1.279.9-5.1-04.00.03.02	1.279.9-5.1-04.00.03.02	Рейка Пиломатериал лиственных пород ГОСТ 8486-66** 560 x 19 x 10	1	
Б4	3	1.279.9-5.1-04.00.03.03	1.279.9-5.1-04.00.03.03	Облицовка Пластик бумажно-слоистый ГОСТ 9590-76* 560 x 350 x 1	2	
Б4	4	1.279.9-5.1-04.00.03.01	1.279.9-5.1-04.00.03.01	Шкант Пиломатериал лиственных пород ГОСТ 8486-66** 30 x Ø8	4	

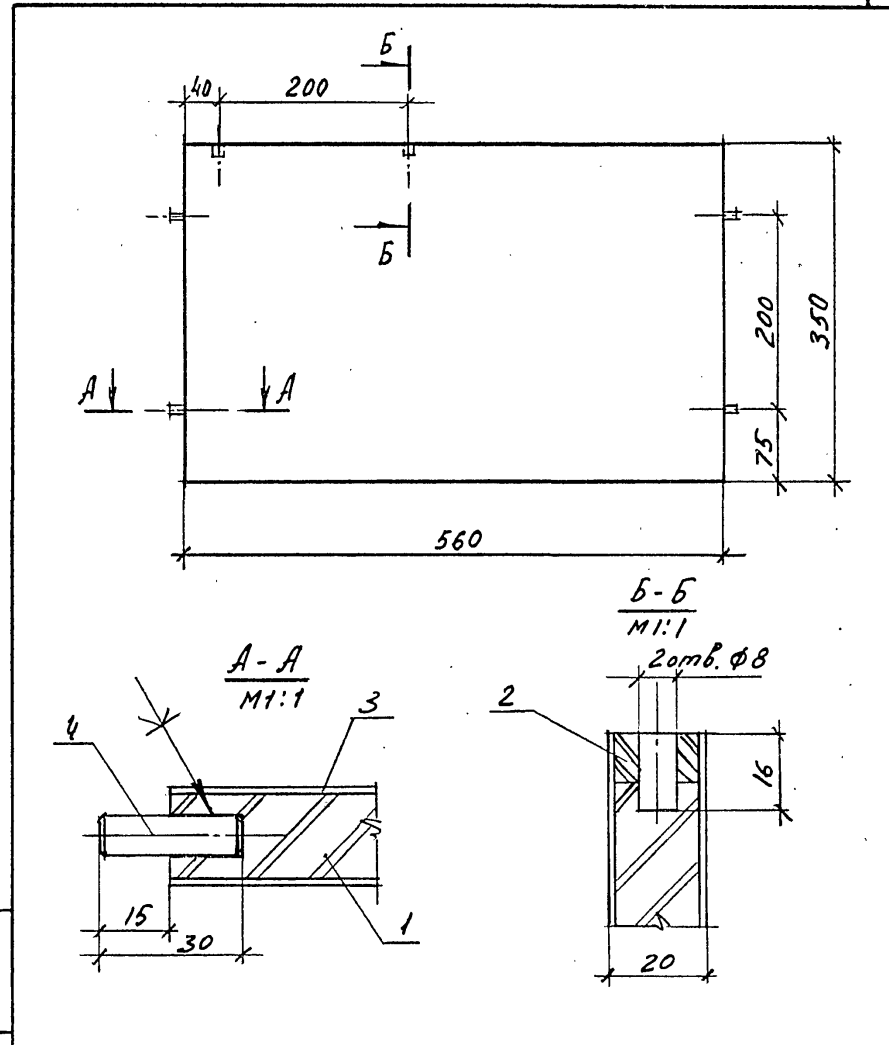
1.279.9-5.1-04.00.03.00

Щит

СТАДИЯ Лист Листов
Р 1 1

ЦНИИЭП
Торгово-бытовое
зданий и турдетских
комплексов
г. Москва

Формат А4



1.279.9-5.1-04.00.03.0005

Щит
Сборочный чертеж

СТАДИЯ МАССА МАСШТАБ

Р 2,8 1:5

Лист Листов 1

Н.КОНТР. Коростелев
ГИП Коростелев
Рук.гр.арх. Астапова

ЦНИИЭП
Торгово-бытовое
зданий и турдетских
комплексов
г. Москва

ЦНИИЭП
Торгово-бытовое
зданий и турдетских
комплексов
г. Москва

21879-02 32 Формат А4

ИНВ. И ПОДП. ПОДПИСЬ И ДАТА ВЗАИМ. ИНВ. И

ИНВ. И ПОДП. ПОДПИСЬ И ДАТА ВЗАИМ. ИНВ. И

ФОРМАТ	ЗОНА	ПОЗ.	ОБОЗНАЧЕНИЕ	НАИМЕНОВАНИЕ	КОЛ.	ПРИМЕЧАНИЕ
				<u>Документация</u>		
А4			1.279.9-5.1-04.00.04.00 СБ	Сборочный чертеж		
				<u>Детали</u>		
Б4	1	1.279.9-5.1-04.00.04.01	Основание	Плита древесно-стружечная ГОСТ 10632-77 560 x 500 x 19	1	
Б4	2	1.279.9-5.1-04.00.04.02	Рейка	Пиломатериал лиственничных пород ГОСТ 8486-66** 560 x 19 x 10	2	
Б4	3	1.279.9-5.1-04.00.04.03	Облицовка	Пластик двухслойный ГОСТ 9590-76* 560 x 520 x 1	2	
Б4	4	1.279.9-5.1-04.00.04.04	Шкант	Пиломатериал лиственничных пород ГОСТ 8486-66** 30 x ф8	4	

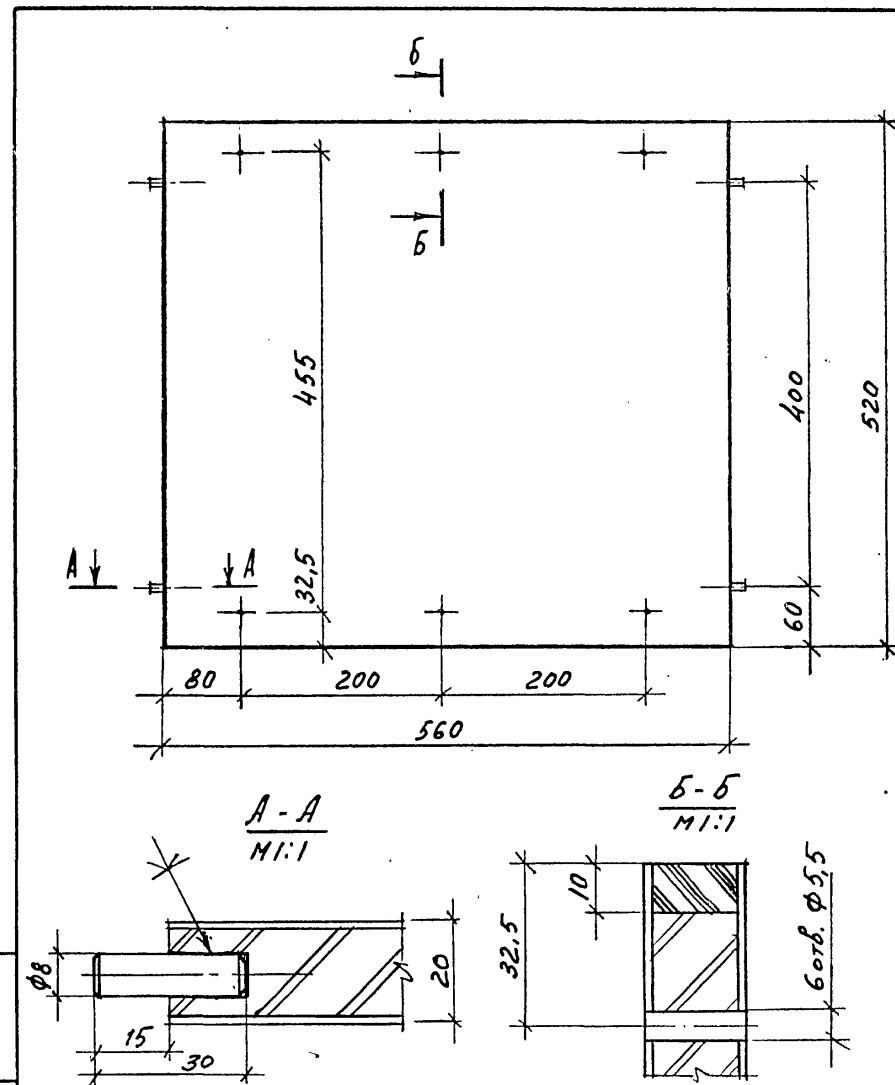
1.279.9-5.1-04.00.04.00

Щит

СТАДИЯ Лист Листов
Р 1

ЦНИИЭП
Торгово-бытовых
зданий и туристских
комплексов
г. Москва

Формат А4



1.279.9-5.1-04.00.04.00 СБ

Щит
Сборочный чертеж

СТАДИЯ МАССА МАСШТАБ

Р 3,6 1:5

Лист Листов 1

Н. КОНТР. Коростелев
ГИП Коростелев
Рук. гр. арх. Астапова

ЦНИИЭП
Торгово-бытовых
зданий и туристских
комплексов
г. Москва

21879-02 33 Формат А4

ИНВ. И ПОДЛ. ПОДПИСЬ И ДАТА ВЗАИМНЬ И

ИНВ. И ПОДЛ. ПОДПИСЬ И ДАТА ВЗАИМНЬ И

ФОРМАТ	ЗОНА	ПОС.	ОБОЗНАЧЕНИЕ	НАИМЕНОВАНИЕ	КОЛ.	ПРИМЕЧАНИЕ
				<u>Документация</u>		
А4			1.279.9-5.1-04.00.05.00СВ	Сборочный чертеж		
				<u>Детали</u>		
Б4	1	1.279.9-5.1-04.00.05.01	Основание	Плита древесно-стружечная ГОСТ 10632-77* 560 x 500 x 19	1	
Б4	2	1.279.9-5.1-04.00.05.02	Рейка	Пиломатериал лиственных пород ГОСТ 8486-66** 560 x 19 x 10	2	
Б4	3	1.279.9-5.1-04.00.05.03	Облицовка	Пластик бумажно-слоистый ГОСТ 9590-76* 560 x 520 x 1	2	
Б4	4	1.279.9-5.1-04.00.05.04	Шкант	Пиломатериал лиственных пород ГОСТ 8486-66** 30 x Ø8	4	

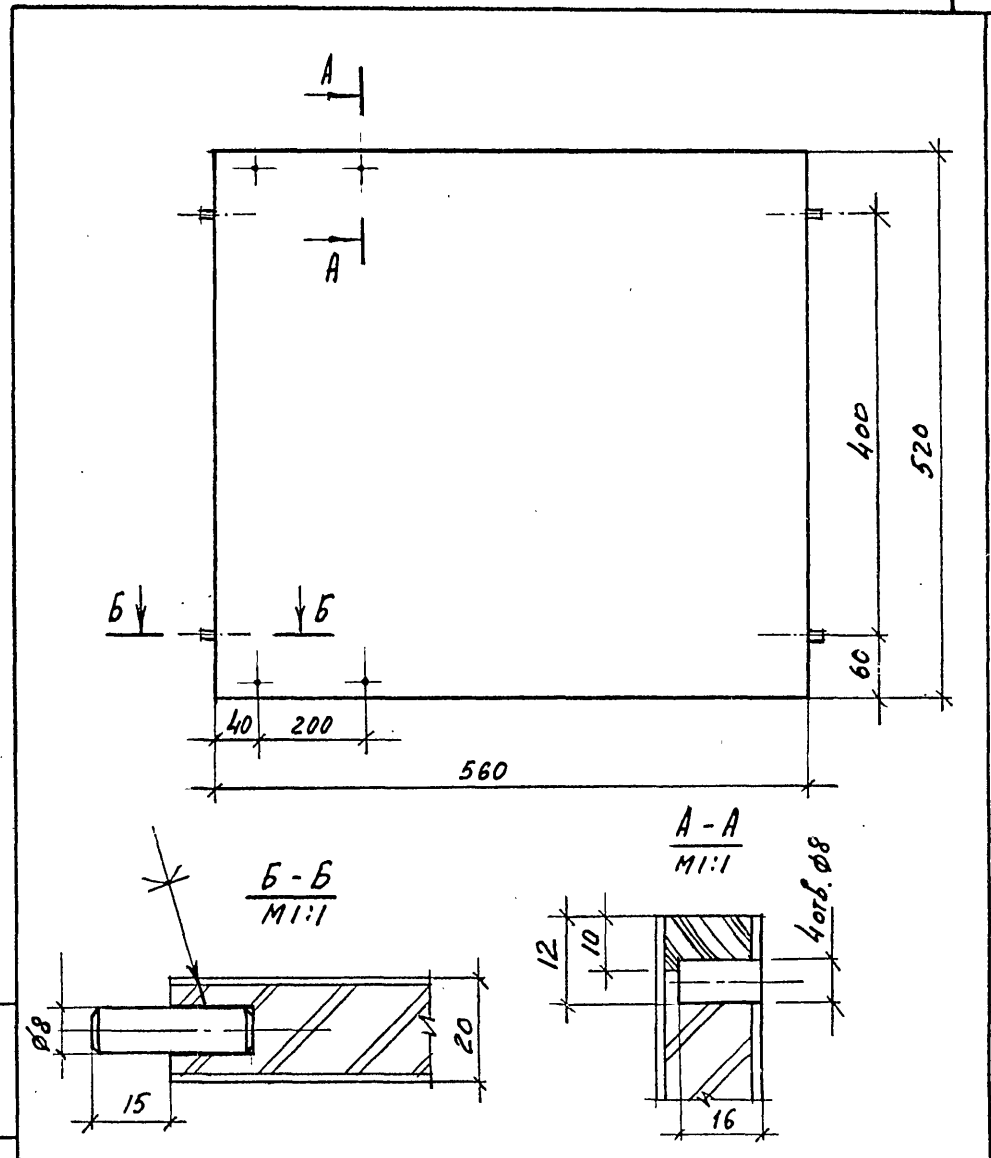
1.279.9-5.1-04.00.05.00

Щит

СТАДИЯ	ЛИСТ	ЛИСТОВ
Р		1

ТОРГОВО-БЫТОВЫХ
ЗДАНИЙ И ТУРИСТСКИХ
КОМПЛЕКСОВ
г. Москва

Формат А4



1.279.9-5.1-04.00.05.00СВ

Щит

Сборочный чертеж

СТАДИЯ	МАССА	МАСШТАБ
Р	3,6	1:5
ЛИСТ	ЛИСТОВ 1	

ИМЬ. И ПОДЛ. ПОДПИСЬ И ДАТА ВЗАИМ. ИМЬ. И ПОДЛ.

Н. КОНТР. Коростелев
Г. И. П. Коростелев
Р. У. К. Г. Р. А. Р. Х. Астапова

ТОРГОВО-БЫТОВЫХ
ЗДАНИЙ И ТУРИСТСКИХ
КОМПЛЕКСОВ
г. Москва

21279-02 34

Формат А4

ФОРМАТ	ЗОНА	ПОЗ.	ОБОЗНАЧЕНИЕ	НАИМЕНОВАНИЕ	КОЛ.	ПРИМЕЧАНИЕ
				<u>Документация</u>		
A4			1.279.9-5.1-04.00.06.00.06	Сборочный чертеж		
				<u>Детали</u>		
Б4	1	1.279.9-5.1-04.00.06.01	Основание	Плита древесно-стружечная ГОСТ 10632-77* 1656 x 560 x 19	1	
Б4	2	1.279.9-5.1-04.00.06.02	Облицовка	Пластик бумажно-слоистый ГОСТ 9590-76* 1656 x 560 x 1	2	
Б4	3	1.279.9-5.1-04.00.06.03	Шкант	Пиломатериал Лиственных пород ГОСТ 8486-66** 30 x Ø8	6	

1.279.9-5.1-04.00.06.00

Щит

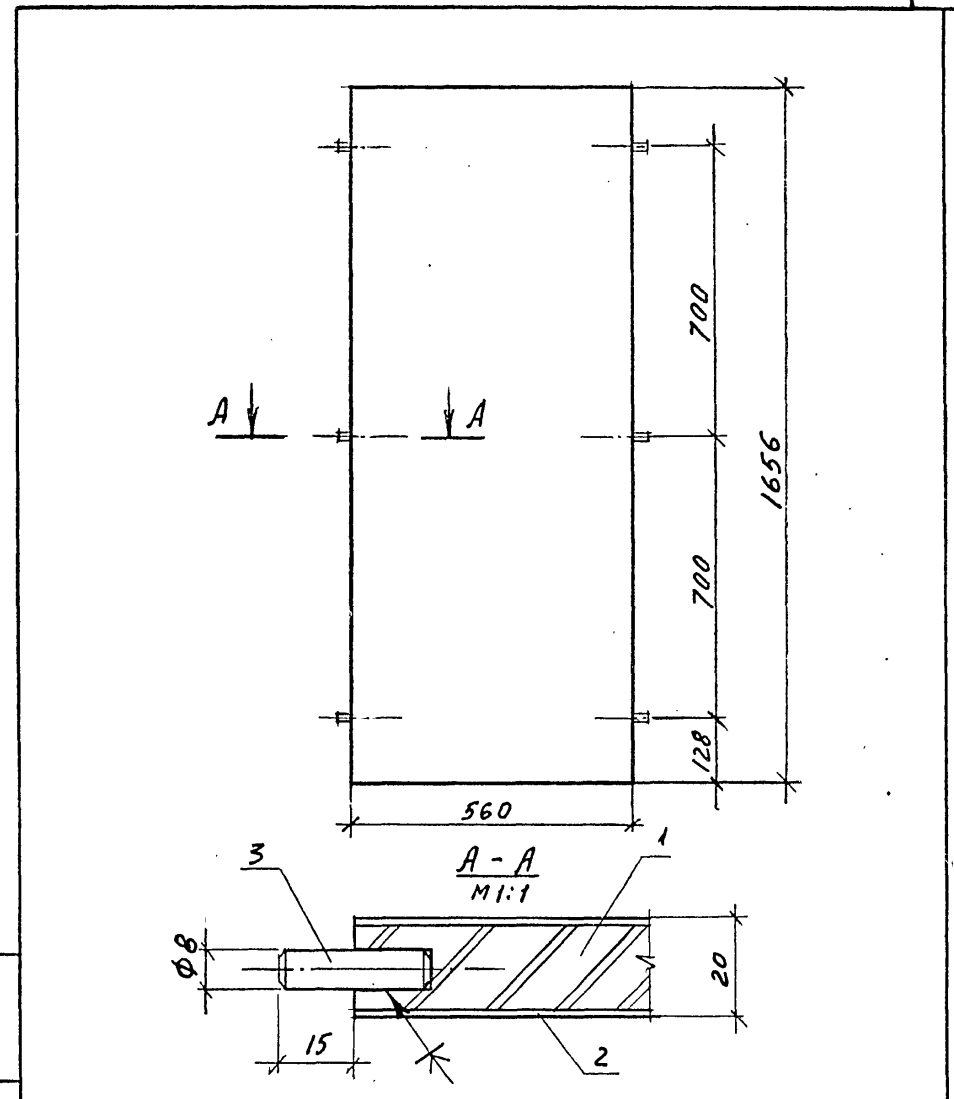
СТАДИЯ	ЛИСТ	ЛИСТОВ
Р	7	7

ЦНИИЭП
Торгово-бытовому
заданиям и туристским
комплексам
г. Москва

Формат А4

ИНВ. И ПОДЛ. ПОДПИСЬ И ДАТА ВЗАИМН. И

Н. КОНТР.	КОРОСТЕЛЕВ	<i>Коростелев</i>
ГИП	КОРОСТЕЛЕВ	<i>Коростелев</i>
РУК. ГР. АРХ.	АСТАПОВА	<i>Астапова</i>



1.279.9-5.1-04.00.06.00.06

Щит
Сборочный чертеж

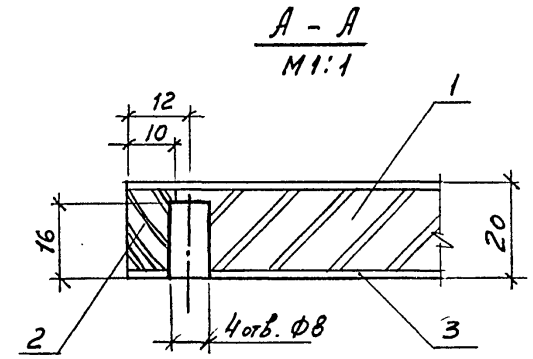
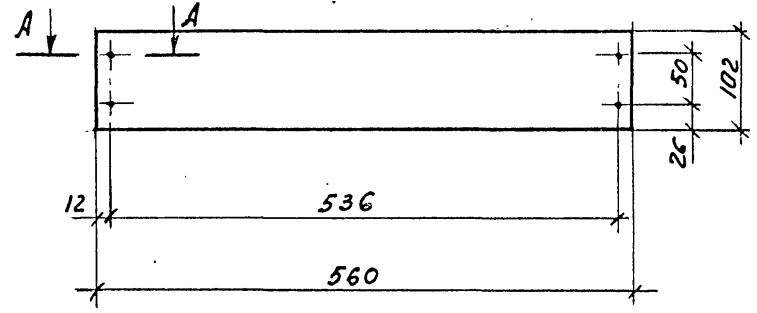
СТАДИЯ	МАССА	МАСШТАБ
Р	12,1	1:10
ЛИСТ	ЛИСТОВ /	
	7	

ИНВ. И ПОДЛ. ПОДПИСЬ И ДАТА ВЗАИМН. И

Н. КОНТР.	КОРОСТЕЛЕВ	<i>Коростелев</i>
ГИП	КОРОСТЕЛЕВ	<i>Коростелев</i>
РУК. ГР. АРХ.	АСТАПОВА	<i>Астапова</i>

21879-02 35 Формат А4

ФОРМАТ	ЗОНА	ПОЗ.	ОБОЗНАЧЕНИЕ	НАИМЕНОВАНИЕ	КОЛ.	ПРИМЕЧАНИЕ
				<u>Документация</u>		
А4			1.279.9-5.1-04.00.07.00 СБ	Сборочный чертеж		
				<u>Детали</u>		
Б4	1	1.279.9-5.1-04.00.07.01	Основание	Плита древесно-стружечная ГОСТ 10632-77* 540 x 102 x 19	1	
Б4	2	1.279.9-5.1-04.00.07.02	Рейка	Пиломатериал лиственных пород ГОСТ 8486-66** 102 x 19 x 10	2	
Б4	3	1.279.9-5.1-04.00.07.03	Облицовка	Пластик бумажно-смоляной ГОСТ 9590-76* 560 x 102 x 1	2	



1.279.9-5.1-04.00.07.00

Щит

СТАДИЯ	ЛИСТ	ЛИСТОВ
Р		1
ЦНИИЭП ТРОВО-БЫТОВЫХ ЗДАНИЙ И ТУРИСТСКИХ КОМПЛЕКСОВ Г. МОСКВА		

ИНВ. И ПОДЛ. ПОДПИСЬ И ДАТА ВЗАИМ. ИЛЛ. И

Н. КОНТР. Коростелев
 ГИП Коростелев
 Рук. гр. арх. Астапова

1.279.9-5.1-04.00.07.00 СБ

Щит
Сборочный чертеж

СТАДИЯ	МАССА	МАСШТАБ
Р	0,6	1:5
ЛИСТ	ЛИСТОВ 1	
ЦНИИЭП ТРОВО-БЫТОВЫХ ЗДАНИЙ И ТУРИСТСКИХ КОМПЛЕКСОВ Г. МОСКВА		

ИНВ. И ПОДЛ. ПОДПИСЬ И ДАТА ВЗАИМ. ИЛЛ. И

Н. КОНТР. Коростелев
 ГИП Коростелев
 Рук. гр. арх. Астапова

21879-02 36

Формат А4

Формат А4

Формат	Зона	Поз.	ОБОЗНАЧЕНИЕ	НАИМЕНОВАНИЕ	Кол.	ПРИМЕЧАНИЕ.
				<u>Документация</u>		
A4			1.279.9-5.1-04.00.08.00СБ	Сборочный чертеж		
				<u>Детали</u>		
Б4	1		1.279.9-5.1-04.00.08.01	Шкант Пиломатериал лиственных пород ГОСТ 8486-66** 30 x Ф8	4	
				<u>Переменные данные для исполнения:</u> 1.279.9-5.1-04.00.08.00		
				<u>Детали</u>		
Б4	2		1.279.9-5.1-04.00.08.02	Основание Плита древесно-стружечная ГОСТ 10632-77* 436 x 102 x 19	1	
Б4	3		1.279.9-5.1-04.00.08.03	Облицовка Пластик бумажно-слоистый ГОСТ 9590-76* 436 x 102 x 1	1	

1.279.9-5.1-04.00.08.00

Щит

СТАДИЯ | ЛИСТ | ЛИСТОВ

Р | 1 | 2

Формат А4

Формат	Зона	Поз.	ОБОЗНАЧЕНИЕ	НАИМЕНОВАНИЕ	Кол.	ПРИМЕЧАНИЕ
Б4	4		1.279.9-5.1-04.00.08.04	Облицовка Шпон строганный ГОСТ 2977-82 436 x 102 x 1	1	
				<u>Детали</u>		
Б4	2		1.279.9-5.1-04.00.08.02-01	Основание Плита древесно-стружечная ГОСТ 10632-77* 168 x 102 x 19	1	
Б4	3		1.279.9-5.1-04.00.08.03-01	Облицовка Пластик бумажно-слоистый ГОСТ 9590-76* 168 x 102 x 1	1	
Б4	4		1.279.9-5.1-04.00.08.04-01	Облицовка Шпон строганный ГОСТ 2977-82 168 x 102 x 1	1	

1.279.9-5.1-04.00.08.00

ЛИСТ

2

21879-02 37

Формат А4

ИВ. И ПОДЛ. ПОДПИСЬ И ДАТА

ВЗЯТ. ИВ. И

ИВ. И ПОДЛ. ПОДПИСЬ И ДАТА

ВЗЯТ. ИВ. И

Н. КОНТ. Коростель
Г. И. П. Коростель
Рук. П. АРХ. АСТАПОВА

Коростель
Коростель
АСТАПОВА

ФОРМАТ	ЗОНА	Поз.	Обозначение	Наименование	кол.	Примечание
				<u>Документация</u>		
А4			1.279.9-5.1-00.00.00.00ТО	Техническое описание		
А4			1.279.9-5.1-04.00.08.00СБ	Сборочный чертёж		
				<u>Детали</u>		
Б4			1.279.9-5.1-04.00.08.01	Основание		
				Плита древесно-стружечная		
				ГОСТ 10632-77*		
				1680 x 500 x 19	1	
				Рейка		
				Пиломатериал лиственных пород		
				ГОСТ 8486-66**		
Б4		2	1.279.9-5.1-04.00.08.02	1700 x 19 x 10	2	
Б4		3	1.279.9-5.1-04.00.08.03	520 x 19 x 10	2	
Б4		4	1.279.9-5.1-04.00.08.04	Облицовка		
				Пластик бумажно-слоистый		
				ГОСТ 9590-76*		
				1700 x 520 x 1	2	
				Прочие изделия		
		5		Гайка 90.А-В-01	9	

1.279.9-5.1-04.00.09.00

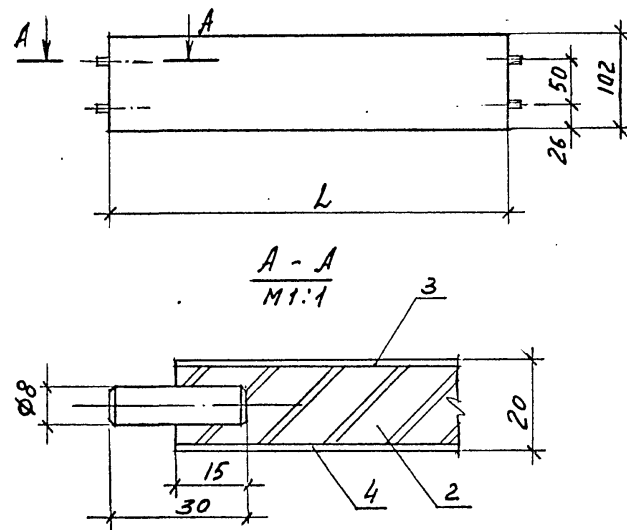
Боковина

ЭТАП	ЛИСТ	ЛИСТОВ
Р	1	1
ТОВАРИЩЕСТВО «НИИСТ» ТОРГОВО-БЫТОВЫХ ЗДАНИЙ И ТУРИСТИЧЕСКИХ КОМПЛЕКСОВ г. Москва		

ИВ. И ПОДП. ПОДПИСЬ И ДАТА ВЗАИМН. И

И. КОНТР. Коростелев
 ГИП Коростелев
 Рук. гр. АРХ. Астапова

Формат А4

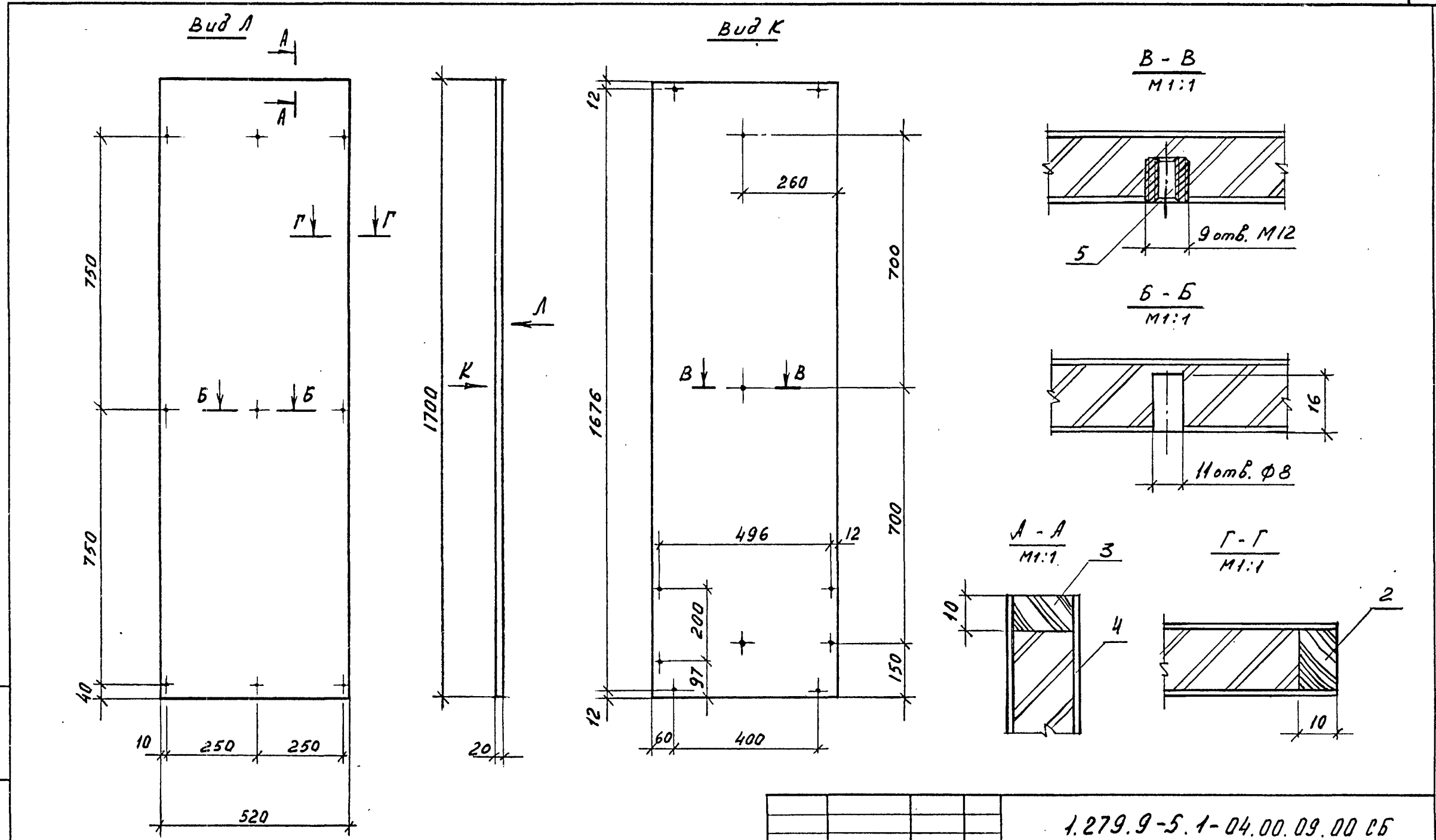


Обозначение	L, мм	Масса, кг
1.279.9-5.1-04.00.08.00	436	0,40
-01	168	0,16

ИВ. И ПОДП. ПОДПИСЬ И ДАТА ВЗАИМН. И

1.279.9-5.1-04.00.08.00СБ		
Щит		
Сборочный чертёж		
ЭТАП	ЛИСТ	ЛИСТОВ
Р	1	1
ТОВАРИЩЕСТВО «НИИСТ» ТОРГОВО-БЫТОВЫХ ЗДАНИЙ И ТУРИСТИЧЕСКИХ КОМПЛЕКСОВ г. Москва		
И. КОНТР. Коростелев	ГИП Коростелев	Рук. гр. АРХ. Астапова

21879-02 38 Формат А4



ИНВ. № ПОДАЛ. ПОДПИСЬ И ДАТА. ВЗАМ. ИНВ. №

1.279.9-5.1-04.00.09.00 СБ			
Боковина		СТАДИЯ	МАССА
Сборочный чертеж		Р	10,8
		МАСШТАБ	1:10
		ЛИСТ	ЛИСТОВ 1
РУК. МАСТ	Губаревич		
ГЛ. ИНЖ. М.	Станулевич		
Н. КОНТР.	Хоростелев		
ГИП	Хоростелев		
РУК. ГР. АРХ.	Астапова		
		ТОРГОВО-БЫТОВЫХ ЗДАНИЙ И ТУРИСТСКИХ КОМПЛЕКСОВ Г. МОСКВА	

ФОРМАТ	Зона	Поз.	ОБОЗНАЧЕНИЕ	НАИМЕНОВАНИЕ	КОЛ.	ПРИМЕЧАНИЕ
				<u>Документация</u>		
А4			1.279.9-5.1-00.00.00.00.00	Техническое описание		
А3			1.279.9-5.1-05.00.00.00.00	Сборочный чертеж		
				<u>Сборочные единицы</u>		
А4	1		1.279.9-5.1-05.00.01.00	Щит	1	
А4	2		1.279.9-5.1-05.00.02.00	Щит	1	
А4	3		1.279.9-5.1-05.00.03.00	Боговина	2	
А4	4		1.279.9-5.1-04.00.01.00	Щит	1	
А4	5		1.279.9-5.1-04.00.02.00	Дверка	1	
А4	6		1.279.9-5.1-04.00.03.00	Щит	1	
А4	7		1.279.9-5.1-04.00.06.00	Щит	1	
А4	8		1.279.9-5.1-04.00.07.00	Щит	2	
А4	9		1.279.9-5.1-04.00.08.00-01	Щит	2	
				<u>Стандартные изделия</u>		
	10			Штуруп А4, 5x40 ГОСТ 1144-80*	6	
				<u>Прочие изделия</u>		
	11			Петля Э.15-Н	2	
	12			Штанга 7.5-У-06	1	

1.279.9-5.1-05.00.00.00

Шкаф Ш-2

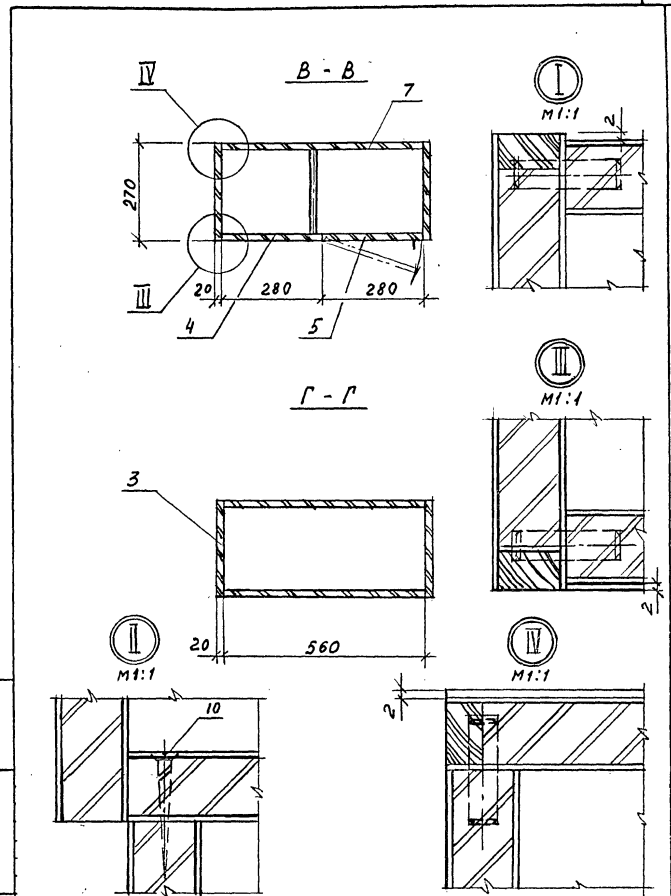
СТАДИЯ	ЛИСТ	ЛИСТОВ
Р		1
ТОРГОВО-БЫТОВЫЙ ЗАКАН И ТУРНИРСКИЙ КОМПЛЕКС г. МОСКВА		

Формат А4

ИВ. И ПОЛ. ПОДПИСЬ И ДАТА ВЗЯТИИ ИВ. И

И. КОНТР. КОРОСТЕЛЕВ
 ГИП КОРОСТЕЛЕВ
 Рук. ГР. ЛИС. АСТАПОВА

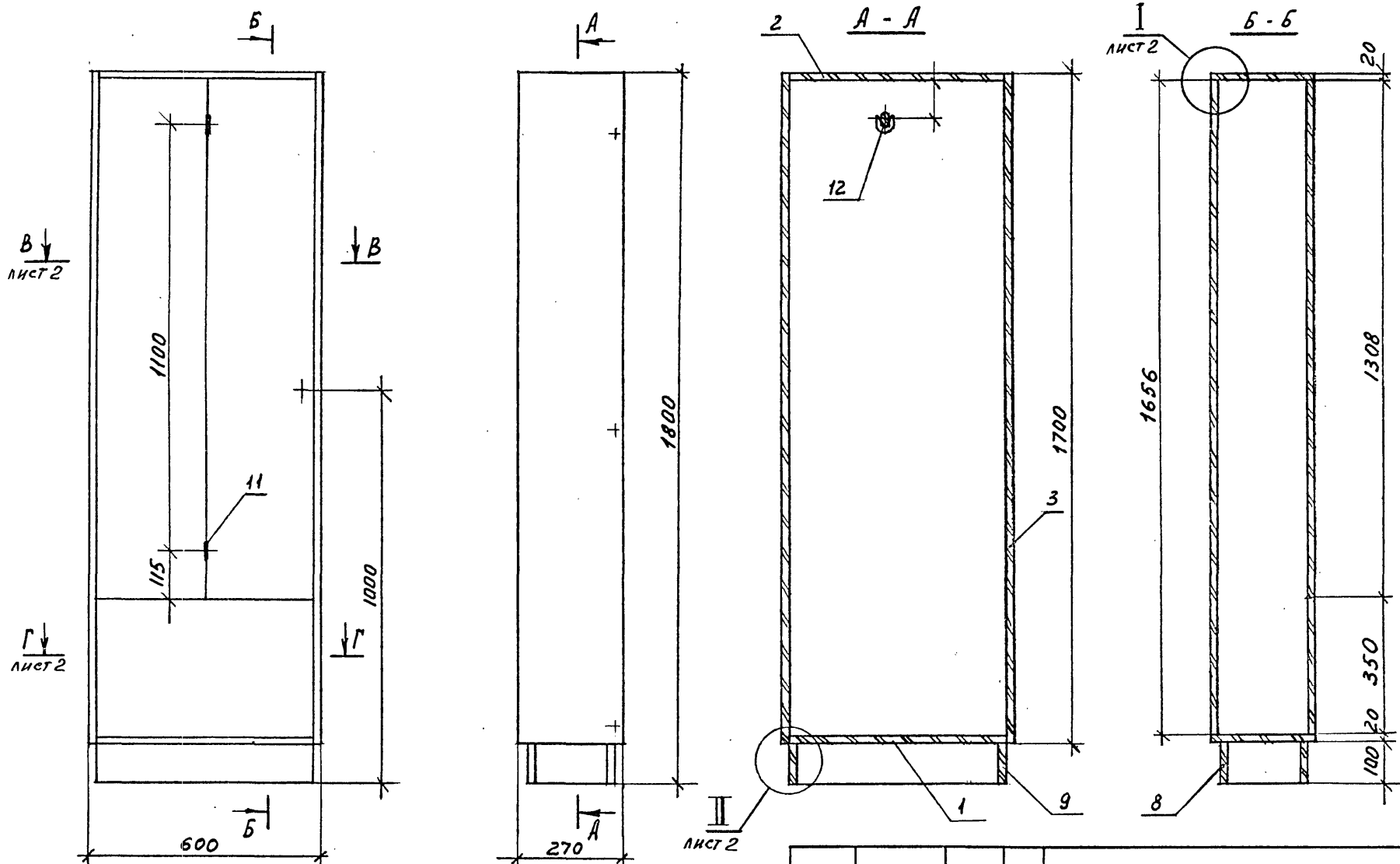
ИВ. И ПОЛ. ПОДПИСЬ И ДАТА ВЗЯТИИ ИВ. И



1.279.9-5.1-05.00.00.00 СБ

Лист 2

21879-02 40 Формат А4



В ↓
Лист 2

Г ↓
Лист 2

Лист 2

ИВ.М ПОДЛ. ПОДПИСЬ И ДАТА. ВЗАМ. ИВ.М

1.279.9-5.1-05.00.00.00 СБ			
РУК. МАСТ.	Губаревич	СТАДИЯ	Р
ГЛ. ИНЖ. М.	Станиславский	НАССА	33,1
И. КОНТР.	Коростелев	МАСШТАБ	1:10
ГМП	Коростелев	Лист 1	Листов 2
РУК. ГР. АРХ.	Астапова	ТРГОВО-БЫТОВЫХ ЗДАНИЙ И ТУРИСТСКИХ КОМПЛЕКСОВ Г. МОСКВА	

Шкаф Ш-2
Сборочный чертеж

ФОРМАТ	ЗОНА	ПОС.	ОБОЗНАЧЕНИЕ	НАИМЕНОВАНИЕ	КОЛ.	ПРИМЕЧАНИЕ
				<u>Документация</u>		
А4			1.279.9-5.1-05.00.01.00СБ	Сборочный чертёж		
				<u>Детали</u>		
Б4	1	1.279.9-5.1-05.00.01.01	05.00.01.01	Основа		
				Плита древесно-стружечная		
				ГОСТ 10632-77*		
				250 x 560 x 19	1	
Б4	2	1.279.9-5.1-05.00.01.02	05.00.01.02	Рейка		
				Пиломатериал		
				лиственных пород		
				ГОСТ 8486 - 66**		
				560 x 19 x 10	2	
Б4	3	1.279.9-5.1-05.00.01.03	05.00.01.03	Облицовка		
				Пластик бумажно-слоистый		
				ГОСТ 9590-76*		
				560 x 270 x 1	2	
Б4	4	1.279.9-5.1-05.00.01.04	05.00.01.04	Шкант		
				Пиломатериал		
				лиственных пород		
				ГОСТ 8486-66**		
				30 x Ø8	4	

1.279.9-5.1-05.00.01.00

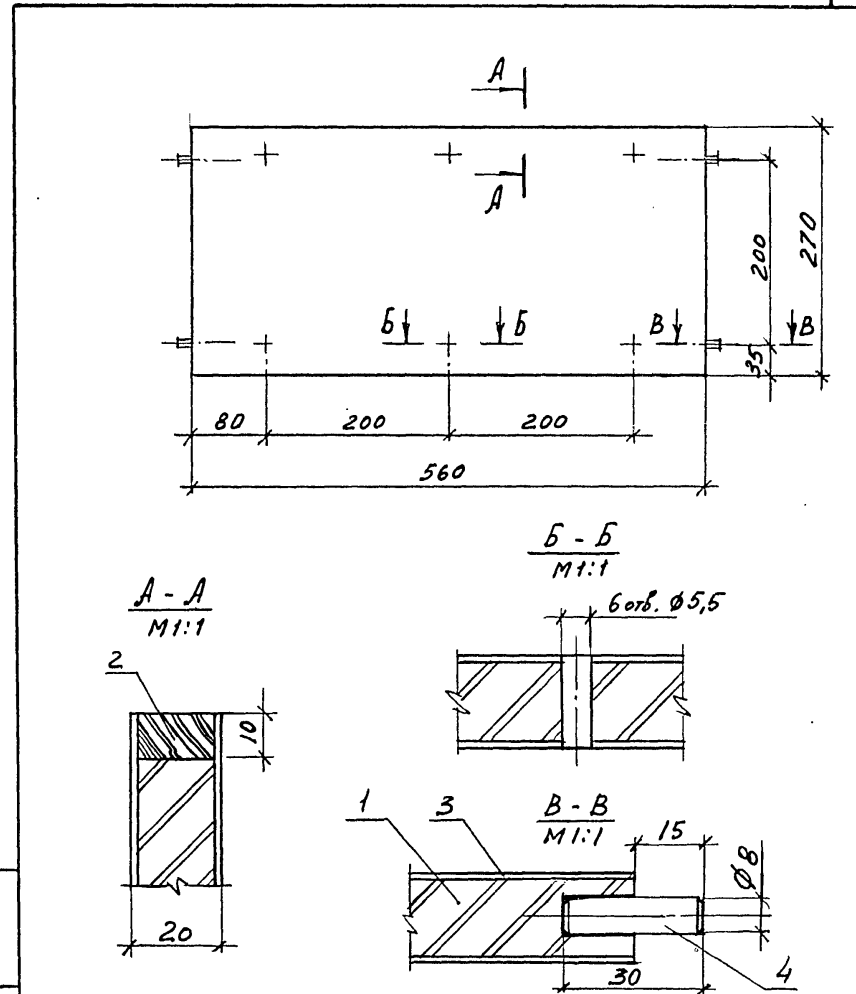
Щит

СТАДИЯ ЛИСТ ЛИСТОВ

Р 1

Торгово-бытовому
зданию и туристскому
комплексам
г. Москва

Формат А4



1.279.9-5.1-05.00.01.00 СБ

Щит
Сборочный чертёж

СТАДИЯ МАССА МАСШТАБ

Р 1,8 1:5

ЛИСТ ЛИСТОВ 1

Торгово-бытовому
зданию и туристскому
комплексам
г. Москва

21879-02 42

Формат А4

ИНВ. И ПОДЛ. ПОДПИСЬ И ДАТА ВЗАИМН. И

ИНВ. И ПОДЛ. ПОДПИСЬ И ДАТА ВЗАИМН. И

Н. КОНТР. КОРОСТЕЛЕВ
ГНП КОРОСТЕЛЕВ
Рук. гр. АРХ. АСТАПОВА

Н. КОНТР. КОРОСТЕЛЕВ
ГНП КОРОСТЕЛЕВ
Рук. гр. АРХ. АСТАПОВА

ФОРМАТ	ЗОНА	ПОЗ.	ОБОЗНАЧЕНИЕ	НАИМЕНОВАНИЕ	КОЛ.	ПРИМЕЧАНИЕ
				<u>Документация</u>		
А4			1.279.9-5.1-05.00.02.00.06	Сборочный чертеж		
				<u>Детали</u>		
Б4	1		1.279.9-5.1-05.00.02.01	Основа Плита древесно-стружечная ГОСТ 10632-77* 250 x 560 x 19	1	
Б4	2		1.279.9-5.1-05.00.02.02	Рейка Пиломатериал лиственных пород ГОСТ 8486-66** 560 x 19 x 10	2	
Б4	3		1.279.9-5.1-05.00.02.03	Облицовка Пластик бумажно-слоистый ГОСТ 9590-76* 560 x 270 x 1	2	
Б4	4		1.279.9-5.1-05.00.02.04	Шкант Пиломатериал листья пород ГОСТ 8486-66** 30 x Ø8		

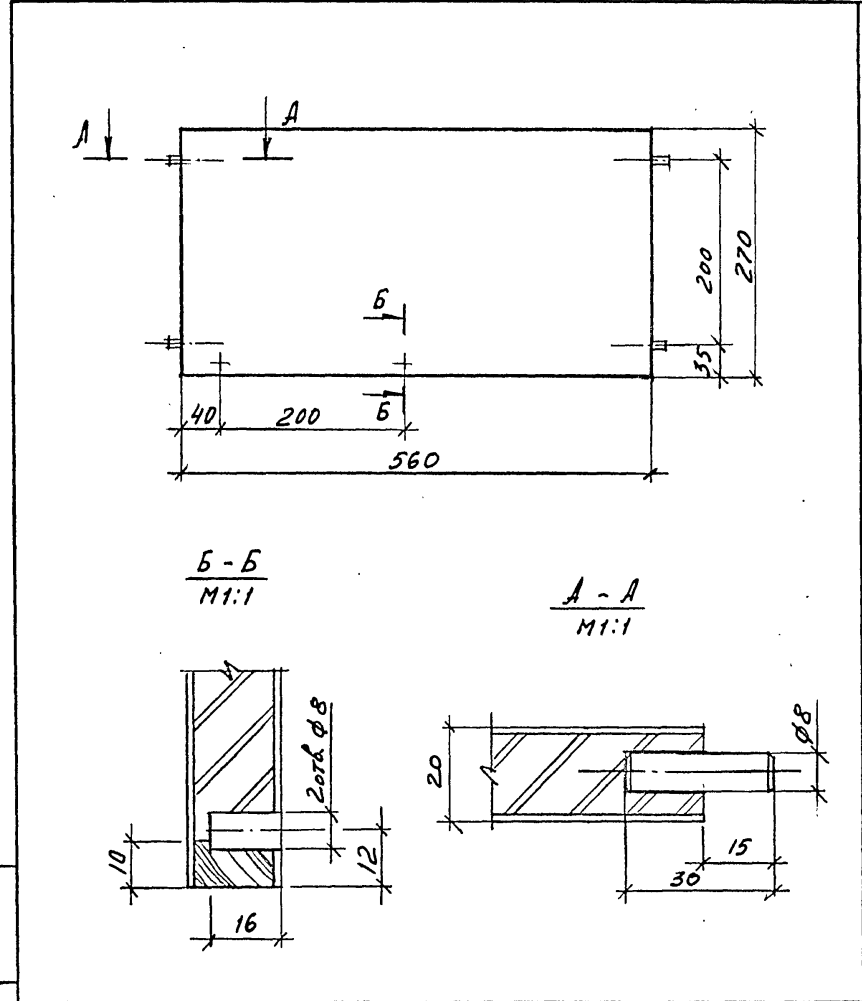
1.279.9-5.1-05.00.02.00

Щит

СТАДИЯ	ЛИСТ	ЛИСТОВ
Р		1

Торгово-бытовой
ЗДАНИЙ И ТУРИСТСКИХ
КОМПЛЕКСОВ
г. Москва

Формат А4



1.279.9-5.1-05.00.02.00.06

Щит
Сборочный чертеж

СТАДИЯ	МАССА	МАСШТАБ
Р	1,8	1:5
ЛИСТ	ЛИСТОВ 1	

Торгово-бытовой
ЗДАНИЙ И ТУРИСТСКИХ
КОМПЛЕКСОВ
г. Москва

21879-02 43

Формат А4

ИВ. И ПОДЛ. ПОДПИСЬ И ДАТА ВЗАИМ. ИВ. И ПОДЛ.

ИВ. И ПОДЛ. ПОДПИСЬ И ДАТА ВЗАИМ. ИВ. И ПОДЛ.

Н. КОНТР. Коростелев
Г. И. П. Коростелев
Р. У. К. Г. Р. А. Р. Х. Астапова

Н. КОНТР. Коростелев
Г. И. П. Коростелев
Р. У. К. Г. Р. А. Р. Х. Астапова

Формат	Зона	Поз.	ОБОЗНАЧЕНИЕ	НАИМЕНОВАНИЕ	КОЛ.	ПРИМЕЧАНИЕ.
				<u>Документация</u>		
A4			1.279.9-5.1-00.00.00.0070	Техническое описание		
A3			1.279.9-5.1-05.00.03.0056	Сборочный чертеж		
				<u>Детали</u>		
B4	1		1.279.9-5.1-05.00.03.01	Основа		
				Плита древесно-стружечная		
				ГОСТ 10632-77*		
				250x1680x19	1	
				Рейка		
				Материал		
				лиственных пород		
				ГОСТ 8486-66**		
B4	2		1.279.9-5.1-05.00.03.02	1700x19x10	2	
B4	3		1.279.9-5.1-05.00.03.03	270x19x10	2	
B4	4		1.279.9-5.1-05.00.03.04	Облицовка		
				Пластик бумажно-слоистый		
				ГОСТ 9590-76*		
				1700x270x1	2	
				<u>Прочие изделия</u>		
	5			Гайка 90.А-Б-01	3	

ИНВ. КОД. ПОДПИСЬ И ДАТА ВЗАИ. ИНВ. И

1.279.9-5.1-05.00.03.00

Боковина

СТАДИЯ Лист Листов
Р 1 1
Торгово-Бытовые здания и туристских комплексов г. Москва

Формат А4

Формат	Зона	Поз.	ОБОЗНАЧЕНИЕ	НАИМЕНОВАНИЕ	КОЛ.	ПРИМЕЧАНИЕ
				<u>Документация</u>		
A3			1.279.9-5.1-06.00.00.0056	Сборочный чертеж		
				<u>Сборочные единицы</u>		
A4	1		1.279.9-5.1-06.01.00.00	Ряденые	1	
A4	2		1.279.9-5.1-06.00.01.00	Стойка	1	
A4	3		1.279.9-5.1-06.00.02.00	Основание	1	
				<u>Стандартные изделия</u>		
	4			Шурцп А 45 x 40		
				ГОСТ 1145-80	17	

ИНВ. КОД. ПОДПИСЬ И ДАТА ВЗАИ. ИНВ. И

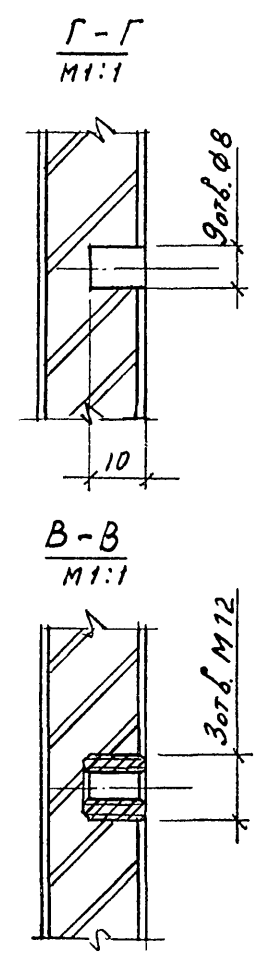
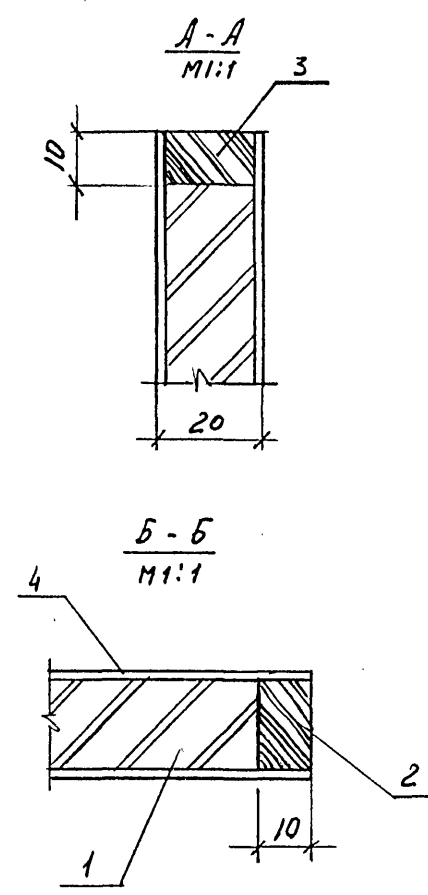
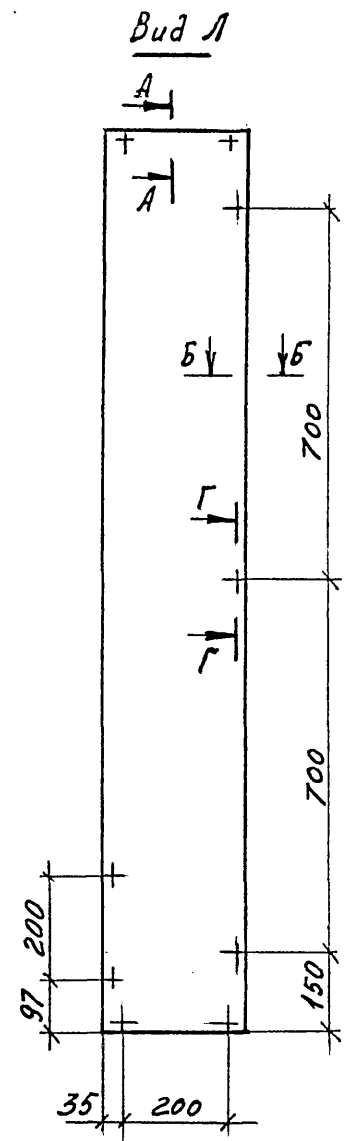
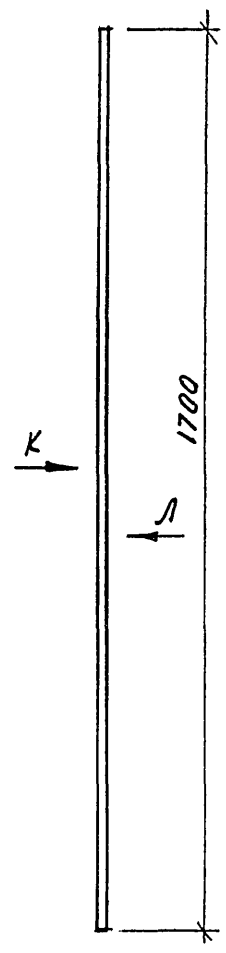
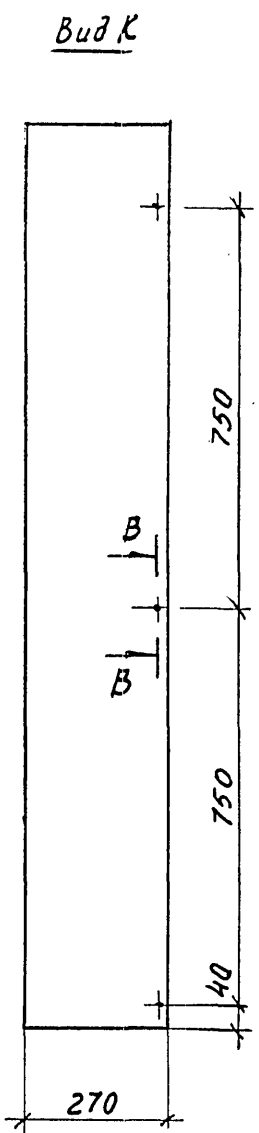
1.279.9-5.1-06.00.00.00

Ряденые настенные РН-1

СТАДИЯ Лист Листов
Р 1 1
Торгово-Бытовые здания и туристских комплексов г. Москва

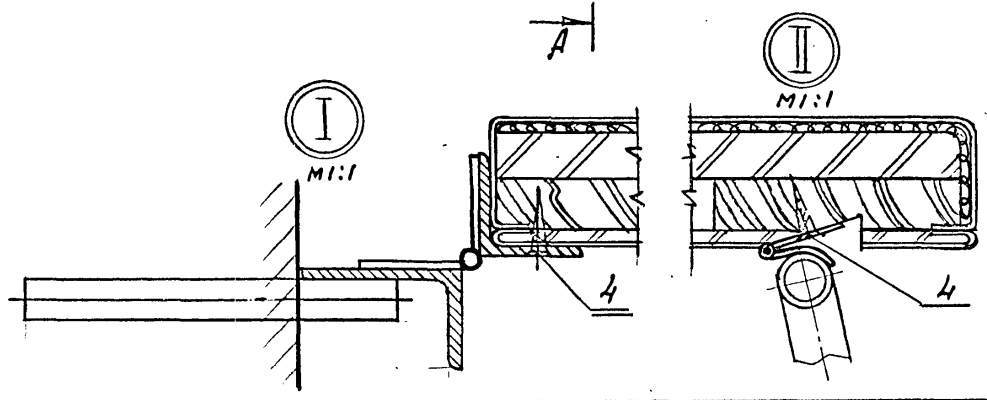
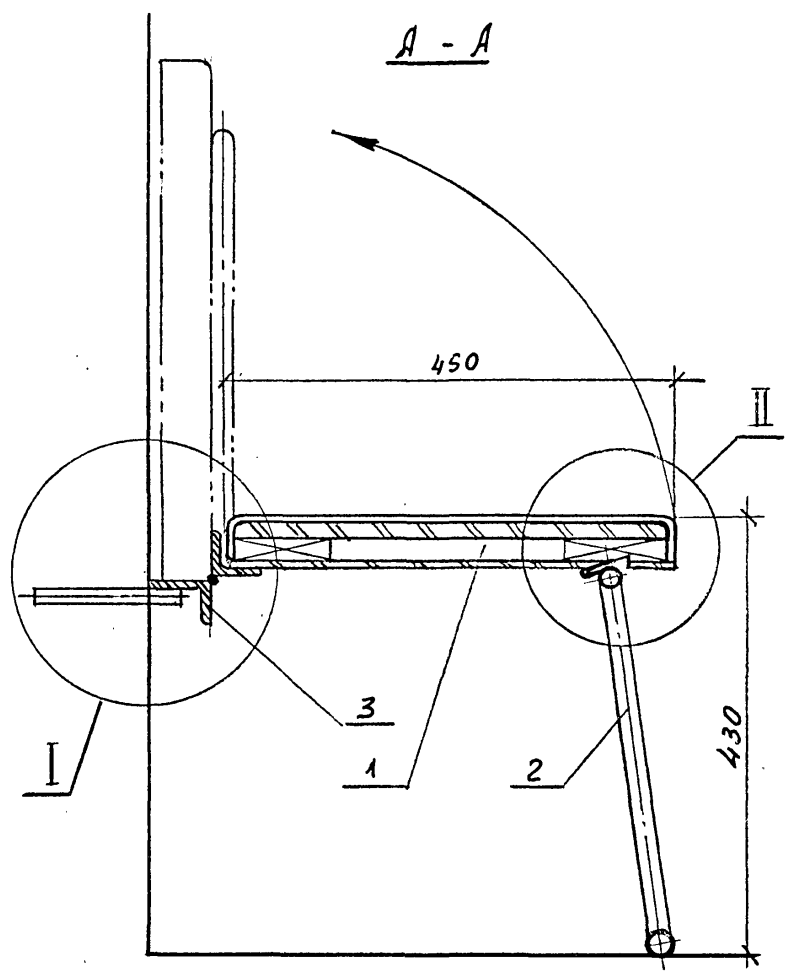
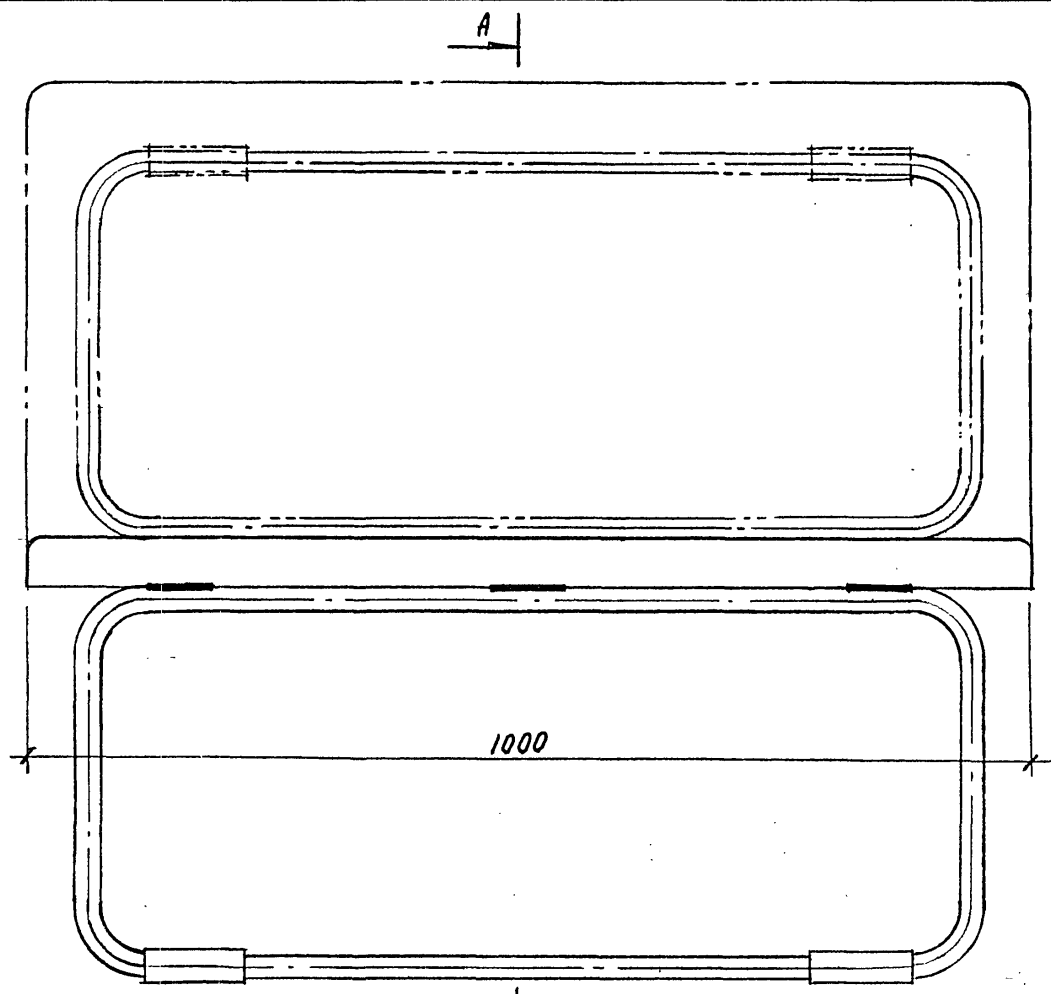
21879-02 44

Формат А4



ИНВ. К ПОДА.	ПОДПИСЬ И ДАТА	ВЗАМ ИНВ. Н

1.279.9-5.1-05.00.03.00 СБ		
Баковина		
Сборочный чертеж		
РУК. МАСТ. СУБАРЕВИЧ	СТАДИЯ	МАССА
СЛ. ИНЖ. М. СТАНУЛЕВИЧ	Р	5,4
Н. КОМТР. КОРОСТЕАЕВ	ЛИСТ	1:10
ГИП КОРОСТЕАЕВ	ЛИСТОВ /	
РУК. ГР. АРХ. АСТАПОВА	ТОРГОВО-БЫТОВЫХ ЗДАНИЙ И ТУАЛЕТНЫХ КОМПЛЕКСОВ Г. МОСКВА	



1,279.9-5.1-06.00.00.00 СБ				
Виденье настенное СН-1 Сборочный чертеж		СТАДИЯ	МАССА	МАСШТАБ
		Р	16,17	1:5
РУК. МАСТ. Губаевич ГЛ. ИНЖ. М. Станулевич Н. КОНТР. Коростелев ГИП Коростелев Рук. гр. арх. Астапова		ЛИСТ	ЛИСТОВ 1	
		торгово-бытовых зданий и турнетских комплексов г. Москва		

инв. № подл. Подпись и дата ВЗЛГ инв. №

ФОРМАТ	ЗОНА	ПОЗ.	ОБОЗНАЧЕНИЕ	НАИМЕНОВАНИЕ	КОЛ.	ПРИМЕЧАНИЕ
				<u>Документация</u>		
A4			1.279.9-5.1-06.01.00.00	Сборочный чертеж		
				<u>Сборочные единицы</u>		
A4	1		1.279.9-5.1-06.01.01.00	Каркас	1	
				<u>Детали</u>		
A4	2		1.279.9-5.1-06.01.00.01	Заглушина	1	
B4	3		1.279.9-5.1-06.01.00.02	Порождает полцуретановый ГОСТ 7380 - 77 1000 x 500 x 5	1	
				<u>Материалы</u>		
	4			Винилскожа - Т однотонная ГОСТ 23367 - 78	1,2 м ²	

ИВ. И ПОДЛ. ПОДПИСЬ И ДАТА ВЗАМ. ИВ. И

1.279.9-5.1-06.01.00.00

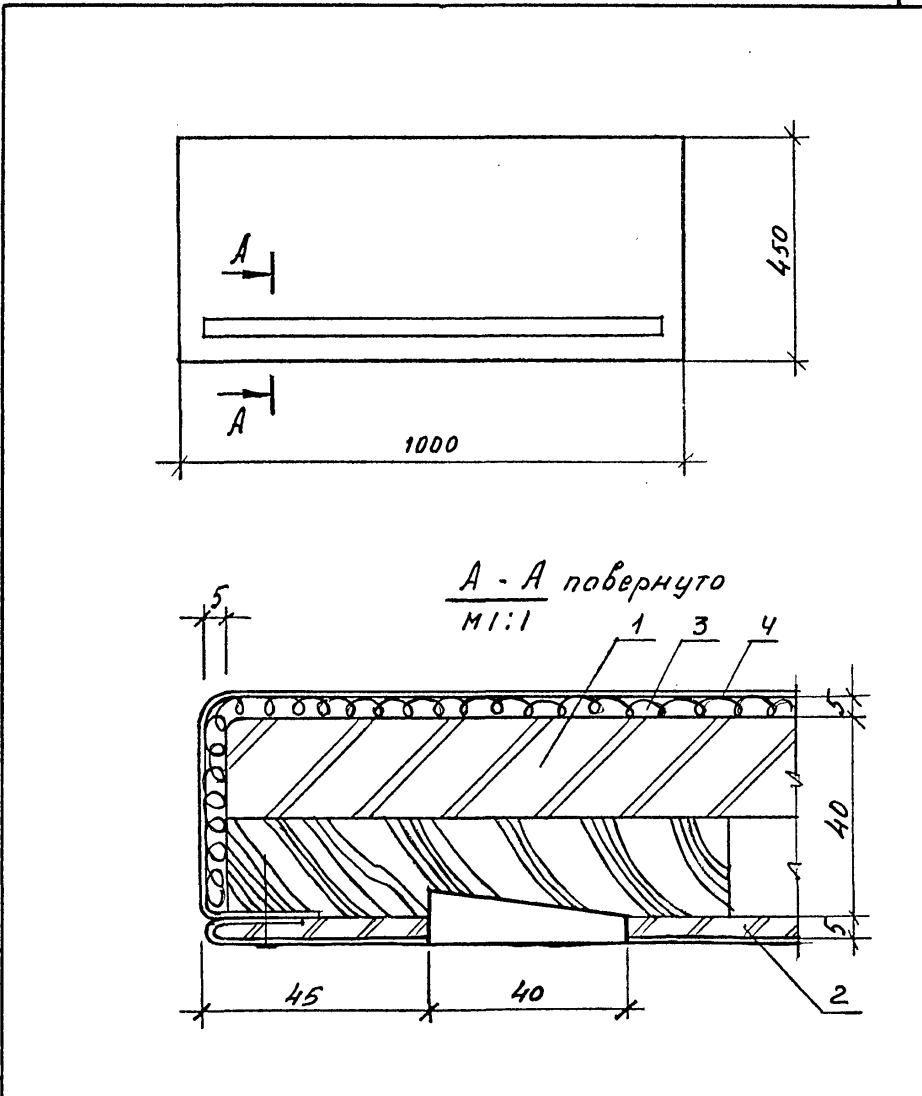
Сиденья

СТАДИЯ	Лист	Листов
Р		1

ЦНИИЭП
Торгово-бытовых
зданий и туристских
комплексов
г. Москва

Формат А4

ИВ. И ПОДЛ. ПОДПИСЬ И ДАТА ВЗАМ. ИВ. И



1.279.9-5.1-06.01.00.00 СБ

Сиденья
Сборочный чертеж

СТАДИЯ	МАССА	МАСШТАБ
Р	7,6	1:10
Лист	Листов 1	

Н. КОНТР. Коростелев
Г. И. П. Коростелев
Рук. гр. арх. Астапова

ЦНИИЭП
Торгово-бытовых
зданий и туристских
комплексов
г. Москва

21879-02 47 Формат А4

ФОРМАТ	ЗОНА	ПОЗ.	ОБОЗНАЧЕНИЕ	НАИМЕНОВАНИЕ	КОЛ.	ПРИМЕЧАНИЕ
				<u>Документация</u>		
А4			1.279.9-5.1-06.00.02.00.05	Сборочный чертеж		
				<u>Детали</u>		
А4	1		1.279.9-5.1-06.02.00.01	СВЯЗЬ	1	
Б4	2		1.279.9-5.1-06.02.00.02	СВЯЗЬ		
				Уголок 563x40x4 ГОСТ 8510-78*		
				Ст 3 кл ГОСТ 535-79*		
				l = 760	1	2,25 кг
Б4	3		1.279.9-5.1-06.02.00.03	Пруток		
				16 ГОСТ 2590-71*		
				Крч2 Ст 3 кл 2 ГОСТ 535-79*		
				l = 150	3	1,2 кг
				<u>Стандартные изделия</u>		
				Петля ППО		
				ГОСТ 5088-78	3	

ИМЬ, И ПОДП. ПОДПИСЬ И ДАТА. ВЗАМ. ИМЬ, И ПОДП.

1.279.9-5.1-06.00.02.00

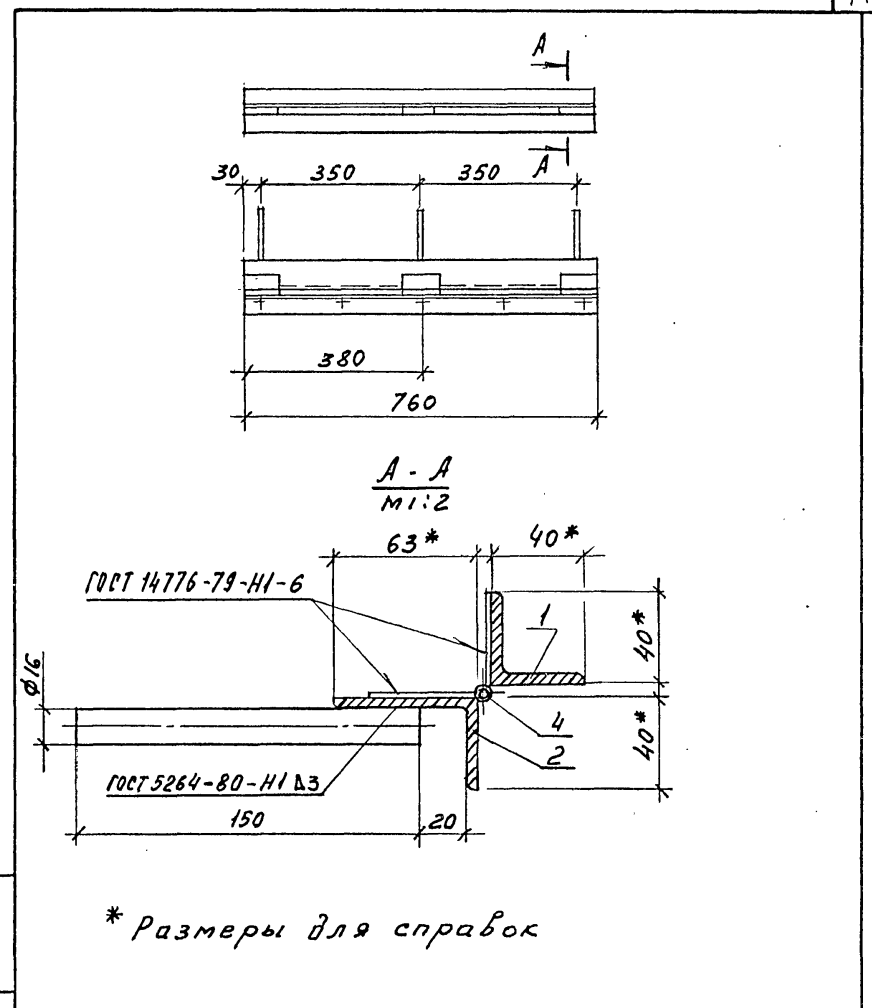
Основание

СТАДИЯ	ЛИСТ	ЛИСТОВ
Р		1

Торгово-бытовые здания и туристские комплексы г. Москва

И.КОНТР. Хоростелев
 ГИП Хоростелев
 Рук.гр.арх. Астапова

Формат А4



ИМЬ, И ПОДП. ПОДПИСЬ И ДАТА. ВЗАМ. ИМЬ, И ПОДП.

1.279.9-5.1-06.00.02.00 05

Основание
 Сборочный чертеж

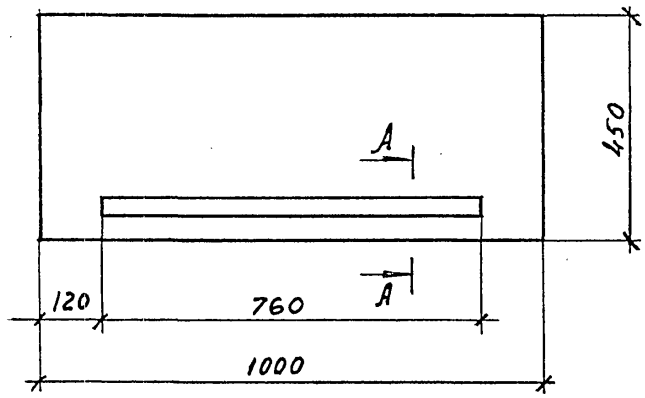
СТАДИЯ	МАССА	МАСШТАБ
Р	4,85	1:10

ЛИСТ	ЛИСТОВ
Р	1

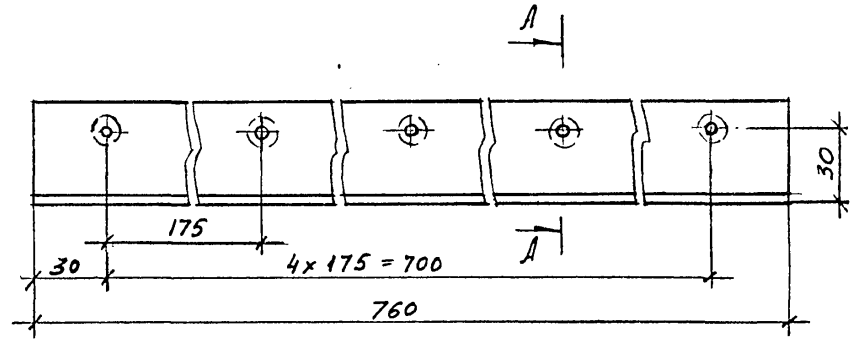
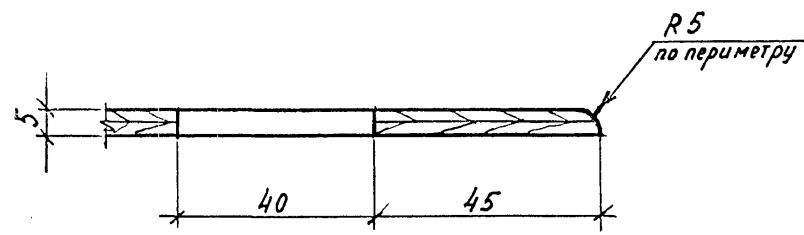
Торгово-бытовые здания и туристские комплексы г. Москва

И.КОНТР. Хоростелев
 ГИП Хоростелев
 Рук.гр.арх. Астапова

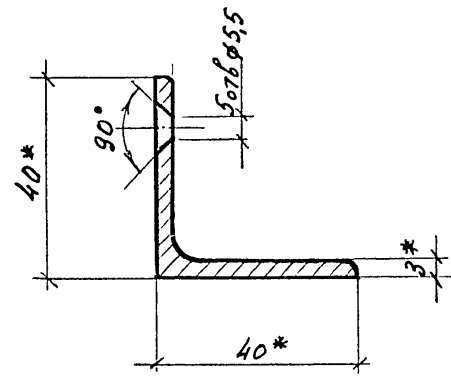
21879-02 48 Формат А4



A - A повернуто



A - A



- 1. * Размеры для справок
- 2. Предельные отклонения размеров: отверстий H14, остальных $\pm \frac{IT14}{2}$
- 3. Отделка Ц25 ГОСТ 9.073-77*

ИНВ. И ПОДЛ.	ПОДПИСЬ И ДАТА	ВЗАМ. ИНВ. И ПОДЛ.	1.279.9-5.1-06.01.00.01			
			СТАДИЯ	МАССА	МАСШТАБ	
			Р	0,3	1:10	
			ЛИСТ	ЛИСТОВ 1		
Н. КОНТР.	КОРОСТЕАЕВ		фанера клееная			
ГНП	КОРОСТЕАЕВ		ГОСТ 3916 - 69			
РУК. ГР. АДХ.	АСТАПОВА		торгово-бытовой ЗДАНИИ И ТУРИСТСКИХ КОМПЛЕКСОВ г. МОСКВА			

Формат А4

ИНВ. И ПОДЛ.	ПОДПИСЬ И ДАТА	ВЗАМ. ИНВ. И ПОДЛ.	1.279.9-5.1-06.02.00.01			
			СТАДИЯ	МАССА	МАСШТАБ	
			Р	1,35	1:2	
			ЛИСТ	ЛИСТОВ 1		
Н. КОНТР.	КОРОСТЕАЕВ		связь			
ГНП	КОРОСТЕАЕВ		УГОЛОК 5-40x40x3 ГОСТ 8509-72*			
РУК. ГР. АДХ.	АСТАПОВА		07.3 кп ГОСТ 535-79*			
			торгово-бытовой ЗДАНИИ И ТУРИСТСКИХ КОМПЛЕКСОВ г. МОСКВА			

21879-02 49 Формат А4

ФОРМАТ	ЗОНА	ПОЗ.	ОБОЗНАЧЕНИЕ	НАИМЕНОВАНИЕ	КОЛ.	ПРИМЕЧАНИЕ
				<u>Документация</u>		
А4			1.279.9-5.1-06.01.01.00СБ	Сборочный чертеж		
				<u>Детали</u>		
Б4	1	1.279.9-5.1-06.01.01.01	Щит Плита древесно-стружечная ГОСТ 10632-77* 1000 x 445 x 19	1		
			Брусок Пиломатериал хвойных пород ГОСТ 8486-66**			
Б4	2	1.279.9-5.1-06.01.01.02	1000 x 100 x 21	2		
Б4	3	1.279.9-5.1-06.01.01.03	245 x 100 x 21	3		

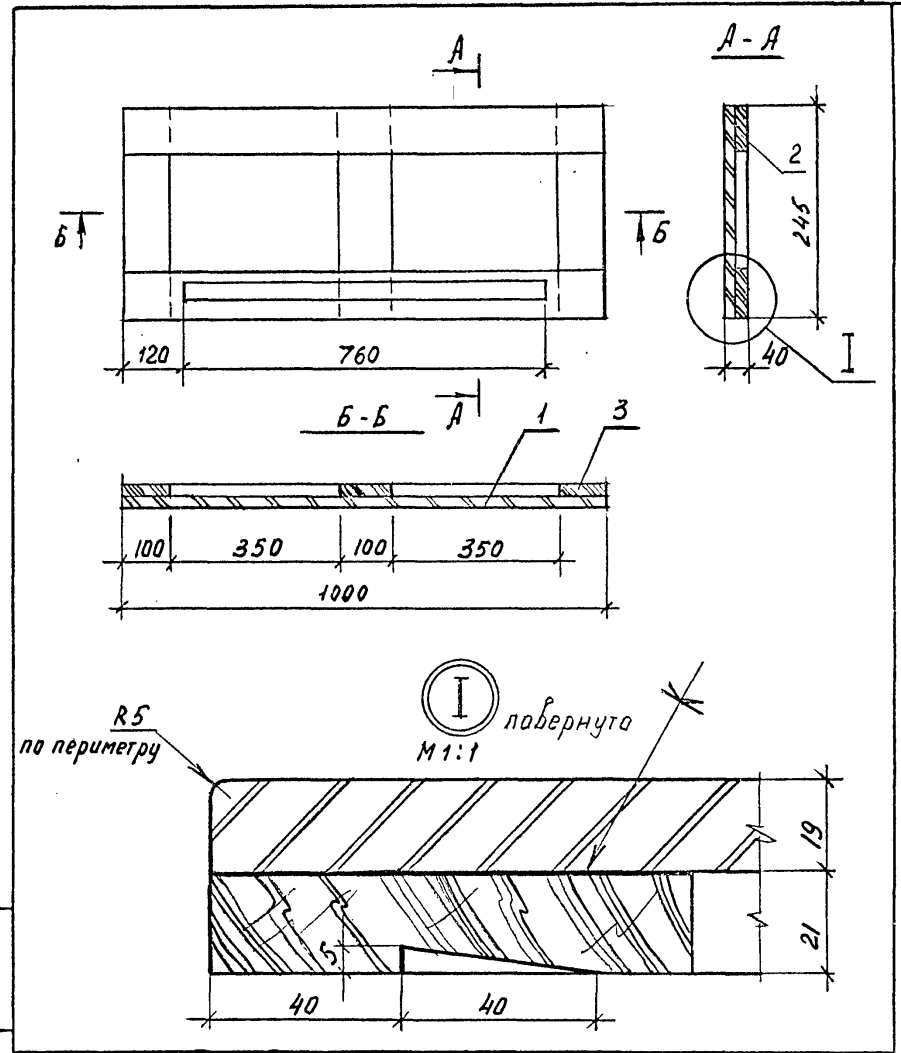
1.279.9-5.1-06.01.01.00

Каркас

СТАДИЯ	ЛИСТ	ЛИСТОВ
Р	7	1
ЦНИИЭП ТОРГОВО-БЫТОВОМУ ЗАДАНИИ И ТУРИСТСКОМУ КОМПЛЕКСУ Г. МОСКВА		

ИМЬ И ПОЛ.	ПОДПИСЬ И ДАТА	ВЗАИМН. И.
Н. КОНТР.	КОРОСТЕЛЕВ	<i>[Signature]</i>
ГИП	КОРОСТЕЛЕВ	<i>[Signature]</i>
РУК. ГР. АРХ.	АСТАПОВА	<i>[Signature]</i>

Формат А4



1.279.9-5.1-06.01.01.00 СБ

Каркас
Сборочный чертеж

СТАДИЯ	МАССА	МАСШТАБ
Р	7,2	1:10
ЛИСТ	ЛИСТОВ 1	
ЦНИИЭП ТОРГОВО-БЫТОВОМУ ЗАДАНИИ И ТУРИСТСКОМУ КОМПЛЕКСУ Г. МОСКВА		

ИМЬ И ПОЛ.	ПОДПИСЬ И ДАТА	ВЗАИМН. И.
Н. КОНТР.	КОРОСТЕЛЕВ	<i>[Signature]</i>
ГИП	КОРОСТЕЛЕВ	<i>[Signature]</i>
РУК. ГР. АРХ.	АСТАПОВА	<i>[Signature]</i>

21879-02 50 Формат А4

ФОРМАТ	ЗОНА	ПОЗ.	ОБОЗНАЧЕНИЕ	НАИМЕНОВАНИЕ	КОЛ.	ПРИМЕЧАНИЕ
				<u>Документация</u>		
А4			1.279.9-5.1-06.00.01.00СБ	Сборочный чертёж		
				<u>Детали</u>		
Б4	1	1.279.9-5.1-06.00.01.01	Основа	Труба 20x3 ГОСТ 3262-75* L = 2430	1	3,72кг
Б4	2	1.279.9-5.1-06.00.01.02	Опора	Трубки резиновые ГОСТ 5496-78* L = 100	2	
				<u>Стандартные изделия</u>		
	3			Петля ПВХ 75 ГОСТ 5088-78	3	

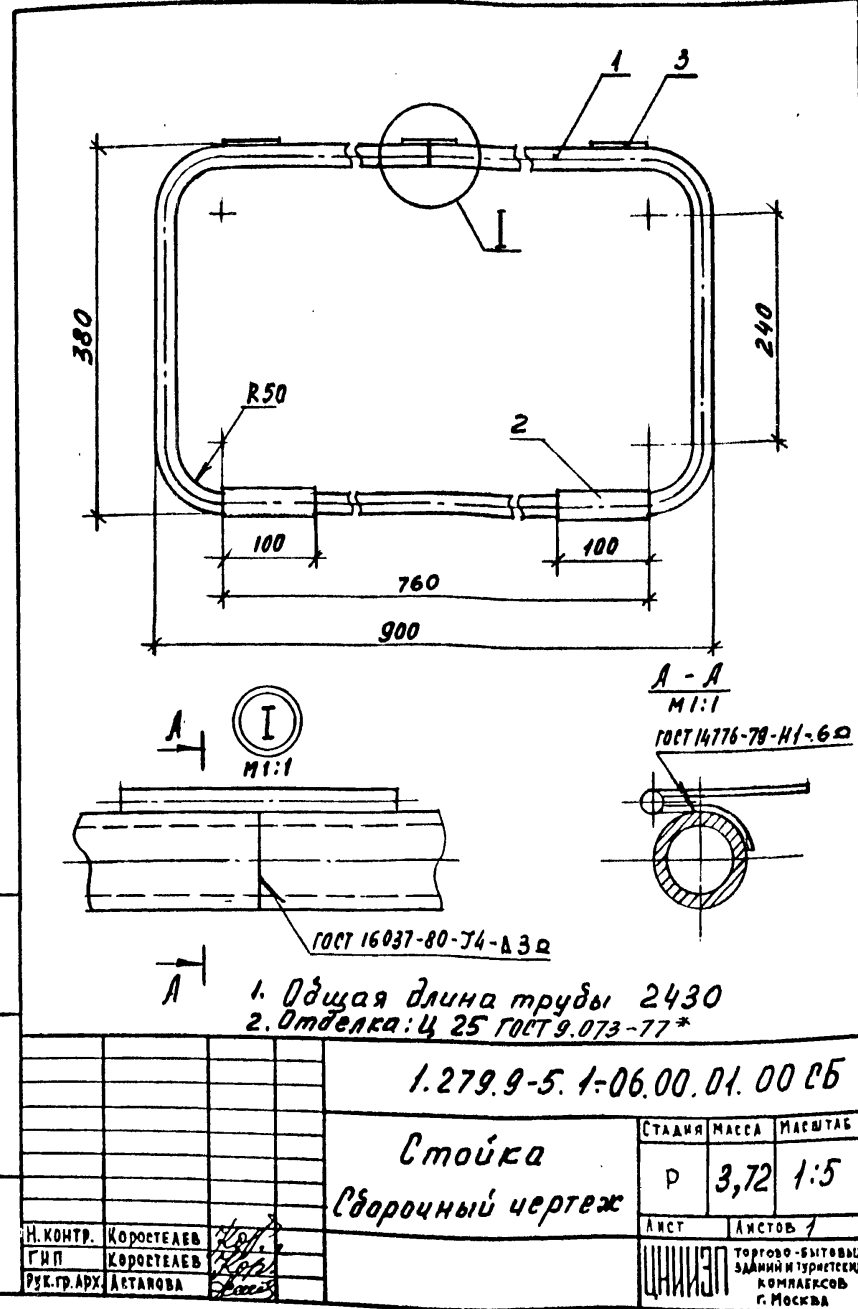
1.279.9-5.1-06.00.01.00

Стойка

СТАДИЯ ЛИСТ ЛИСТОВ

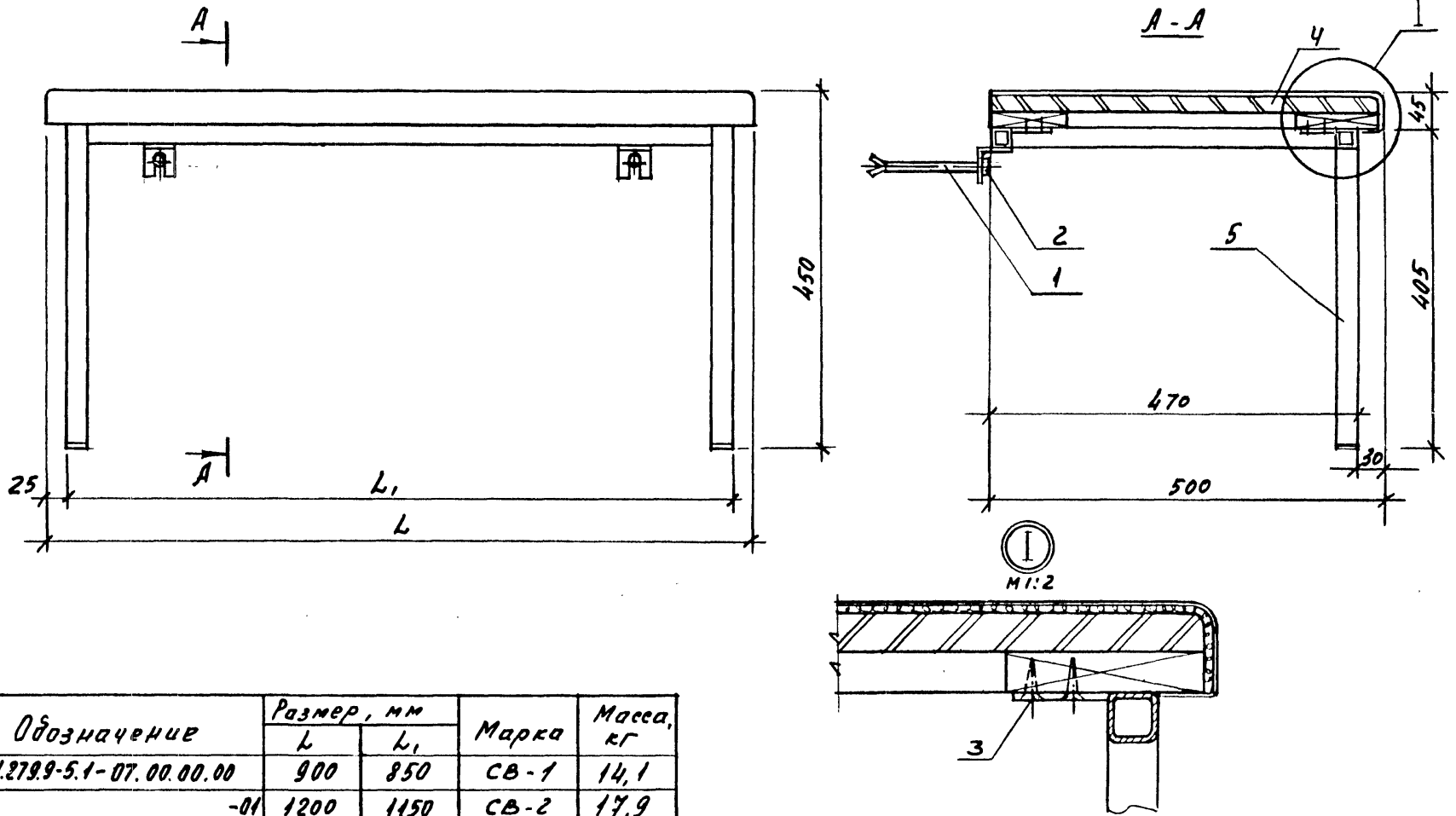
Р 7
Торгово-бытовой
Задний турнетский
Комплексов
г. Москва

Формат А4



21879-02 51

Формат А4



Обозначение	Размер, мм		Марка	Масса, кг
	L	L ₁		
1.279.9-5.1-07.00.00.00	900	850	СВ-1	14,1
-01	1200	1150	СВ-2	17,9

				1.279.9-5.1-07.00.00.00 СБ		
				Скамья в ванной кабинке СВ-1; СВ-2		
				Сводочный чертеж		
РУК. МАСТ.	ГУБАРЕВИЧ	<i>Губ.</i>		СТАДИЯ	МАССА	МАШТАБ
ГЛ. ИНЖ. М.	СТАНУЛЕВИЧ	<i>Стан.</i>		Р	см. табл.	1:5
Н. СМТР.	КОРОСТЕЕВ	<i>Кор.</i>		ЛИСТ	Листов 1	
ГМП	КОРОСТЕЕВ	<i>Кор.</i>		ТОВАРО-БЫТОВЫХ ЗДАНИЙ И ТРУДОВЫХ КОМПЛЕКСОВ Г. МОСКВА		
РУК. ГР. АРХ.	АКИПОВА	<i>Акип.</i>				

ИМБ и ПОДА. ПОДПИСЬ и ДАТА. ВЗАМ. ИМБ. Н

Формат	Зона	Поз.	ОБОЗНАЧЕНИЕ	НАИМЕНОВАНИЕ	КОЛ.	ПРИМЕЧАНИЕ.
				<u>Документация</u>		
А4			1.279.9-5.1-07.01.00.00.06	Сборочный чертёж		
			<u>Переменные данные для исполнения:</u>			
			1.279.9-5.1-07.01.00.00			
				<u>Сборочные единицы</u>		
А4	1		1.279.9-5.1-07.01.01.00	Каркас	1	
				<u>Детали</u>		
Б4	2		1.279.9-5.1-07.01.01.01	Прокладка Поропласт поли- уретановый ГОСТ 7380-77 900 x 550 x 5	1	
				<u>Материал</u>		
		3		Винилискожа -Т ГОСТ 23367-78*	0,5 м ²	

1.279.9-5.1-07.01.00.00

Руденёв

СТАДИЯ ЛИСТ ЛИСТОВ

Р 1 2



Формат А4

Формат	Зона	Поз.	ОБОЗНАЧЕНИЕ	НАИМЕНОВАНИЕ	КОЛ.	ПРИМЕЧАНИЕ
				1.279.9-5.1-07.01.00.00-01		
				<u>Сборочные единицы</u>		
А4	1		1.279.9-5.1-07.01.01.00-01	Каркас	1	
				<u>Детали</u>		
Б4	2		1.279.9-5.1-07.01.01.01	Прокладка Поропласт поли- уретановый ГОСТ 7380-77 1200 x 550 x 5	1	
				<u>Материал</u>		
		3		Винилискожа -Т ГОСТ 23367-78*	0,7 м ²	

1.279.9-5.1-07.01.00.00

Лист

2

21879-02 53

Формат А4

Формат	Зона	Поз.	Обозначение	Наименование	Кол.	Примечание
				<u>Документация</u>		
А4			1.279.9-5.1-07.01.00.00.05	Оборочный чертеж		
				<u>Детали</u>		
Б4	1		1.279.9-5.1-07.01.00.01	Брусок Пиломатериал хвойных пород ГОСТ 8486-66** 295 x 21 x 100	2	
			<u>Переменные данные для исполнения:</u>			
				1.279.9-5.1-07.01.00.00		
				<u>Детали</u>		
Б4	2		1.279.9-5.1-07.01.00.02	Брусок Пиломатериал хвойных пород ГОСТ 8486-66** 900 x 21 x 100	2	
Б4	3		1.279.9-5.1-07.01.00.03	Основа Плита древесно-стружечная ГОСТ 10632-77*		

1.279.9-5.1-07.01.01.00

Каркас

СТАДИЯ	АРХТ	АНСТОВ
Р	1	2
ТОРГОВО-ВЫТОВЫЙ ЗАКАЗ И ТЕХНИЧЕСКУЮ УТВЕРЖДЕННУЮ КОМПЛЕКТНОСТЬ ЧЕРТЕЖЕЙ		

Формат А4

Формат	Зона	Поз.	Обозначение	Наименование	Кол.	Примечание
				900 x 495 x 19	1	
				1.279.9-5.1-07.01.00.00-01		
				<u>Детали</u>		
Б4	2		1.279.9-5.1-07.01.00.02-01	Брусок Пиломатериал хвойных пород ГОСТ 8486-66** 1200 x 21 x 100	2	
Б4	3		1.279.9-5.1-07.01.00.03-01	Основа Плита древесно-стружечная 1200 x 495 x 19 ГОСТ 10632-77*	1	

1.279.9-5.1-07.01.01.00

АРХТ
2

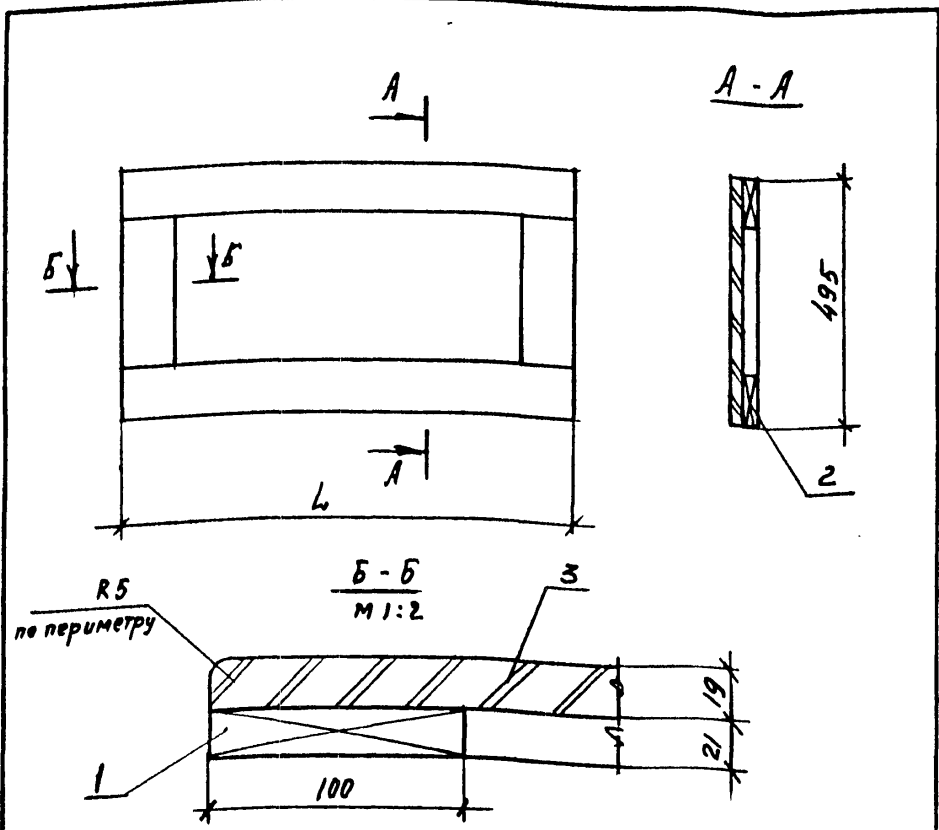
21879-02 54

Формат А4

ИВ. ИПОД. ПОДПИСЬ И ДАТА ВЗЯТИЯ

Н. КОНТ. КОРОСТЕАН
 ГИП КОРОСТЕАН
 ИЧ. Г. АХ. АСТАРОВА

ИВ. ИПОД. ПОДПИСЬ И ДАТА ВЗЯТИЯ



Обозначение	L, мм	Масса, кг
1.279.9-5.1-07.01.00.00	900	6,5
-01	1200	8,6

ИВБ, И ПОДЛ. ПОДПИСЬ И ДАТА

1.279.9-5.1-07.01.01.00 СБ

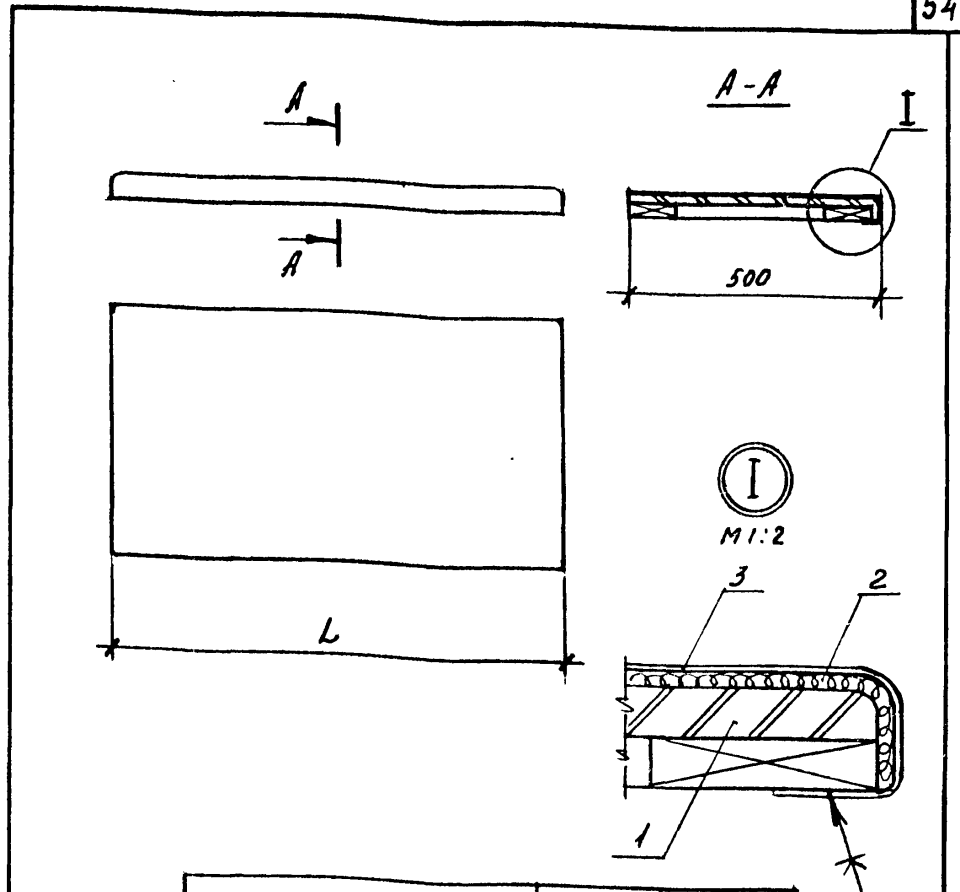
Каркас
Сварочный чертеж

ЭТАП	МАССА	МАСШТАБ
Р	см. табл.	1:10
Лист	Листов 1	

И.КОНТР. КОРОСТЕЛЕВ
ГНП КОРОСТЕЛЕВ
Рук.г.в.адх. АСТАРОВА

ЩИИЭП
торгово-бытовых
зданий и
туристских
комплексов
г. Москва

Формат А4



Обозначение	L, мм	Масса, кг
1.279.9-5.1-07.01.00.00	900	6,5
-01	1200	8,6

ИВБ, И ПОДЛ. ПОДПИСЬ И ДАТА

1.279.9-5.1-07.01.00.00 СБ

Сиденье
Сварочный чертеж

ЭТАП	МАССА	МАСШТАБ
Р	см. табл.	1:10
Лист	Листов 1	

И.КОНТР. КОРОСТЕЛЕВ
ГНП КОРОСТЕЛЕВ
Рук.г.в.адх. АСТАРОВА

ЩИИЭП
торгово-бытовых
зданий и
туристских
комплексов
г. Москва

21879-02 55 Формат А4

Формат	Зона	Поз.	Обозначение	Наименование	Код	Примечание
				<u>Документация</u>		
A4			1.279.9-5.1-07.00.01.01	Техническое описание		
A3			1.279.9-5.1-07.00.01.00.01	Сборочный чертеж		
				<u>Детали</u>		
A4	1		1.279.9-5.1-07.00.01.01	Вилка	2	
A4	2		1.279.9-5.1-07.00.01.02	Планка	2	
				Связь		
				Труба 25x25x3 ГОСТ 8839-82		
				В 10 ГОСТ 1050-74**		
B4	3		1.279.9-5.1-07.00.01.03	ℓ = 405	2	0,96кг
B4	4		1.279.9-5.1-07.00.01.04	ℓ = 395	2	0,90кг
				<u>Прочие изделия</u>		
	5			Наконечник 9.3-д	2	
				<u>Переменные данные для исполнения</u>		
				1.279.9-5.1-07.00.01.00		
				<u>Детали</u>		

1.279.9-5.1-07.00.01.00

Каркас

СТАДИЯ	АНСГ	АНСТОВ
Р	1	2

ТОРГОВО-ВЫПУСКНОЙ
ДАТЧЕ И
ЧЕРТЕЖУ
КОНСТРУКТОРА
ИЛИ
ДИЗАЙНЕРА

Формат А4

ИВ. И ПОД. ПОДПИСЬ И ДАТА. В ЗАМ. ИВ. И В.

Н. КОТЯ Коростелев
Г. П. Коростелев
И. П. Астахова

Формат	Зона	Поз.	Обозначение	Наименование	Код	Примечание
B4	6		1.279.9-5.1-07.00.01.05	Связь		
				Труба 25x25x3 ГОСТ 8839-82		
				В 10 ГОСТ 1050-74**		
				ℓ = 800	2	1,8кг
				07.00.01.00-01		
				<u>Детали</u>		
B4	6		1.279.9-5.1-07.00.01.05-01	Связь		
				Труба 25x25x3 ГОСТ 8839-82		
				В 10 ГОСТ 1050-74**		
				ℓ = 1100	2	2,64кг

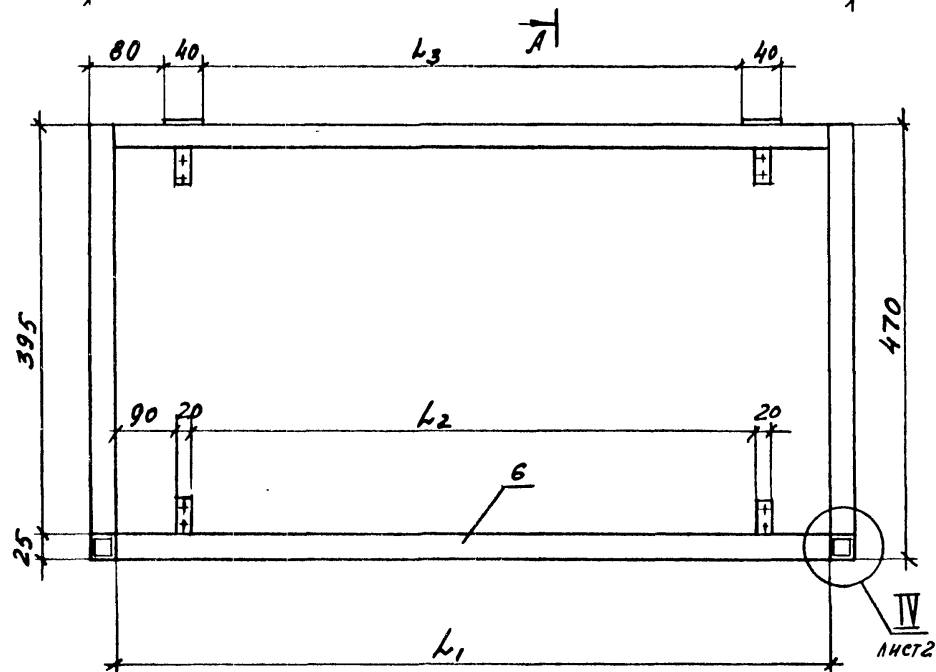
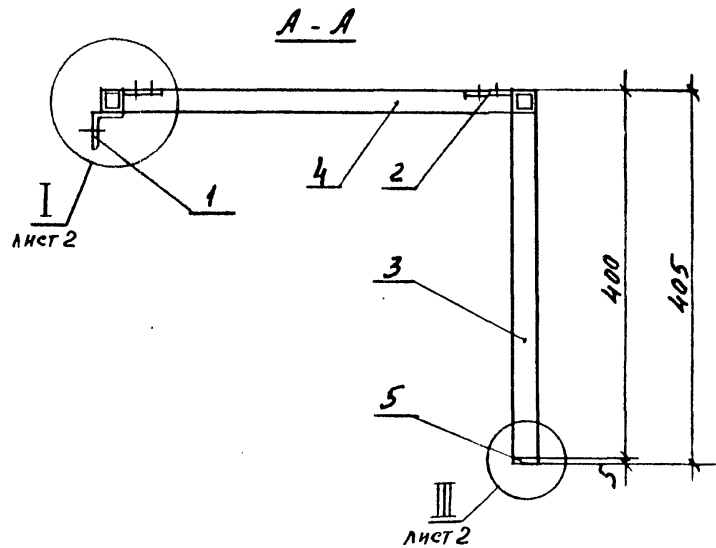
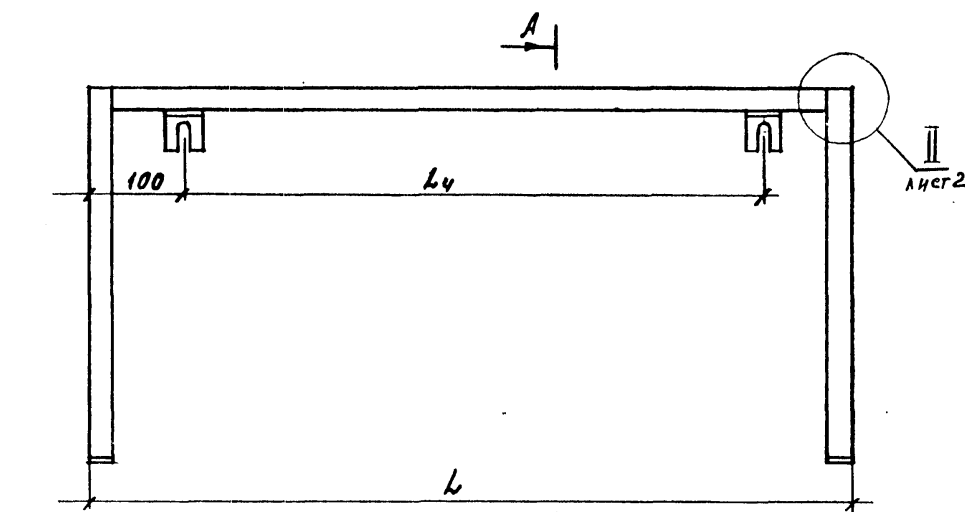
1.279.9-5.1-07.00.01.00

АНСГ
2

21279-02 56

Формат А4

ИВ. И ПОД. ПОДПИСЬ И ДАТА. В ЗАМ. ИВ. И В.



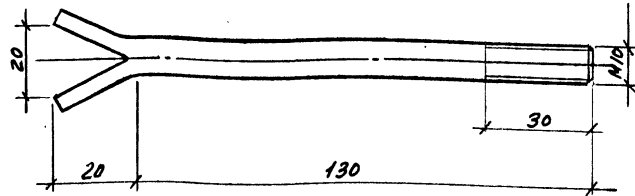
Обозначение	Размеры, мм					Масса, кг
	L	L ₁	L ₂	L ₃	L ₄	
1.279.9-5.1-07.00.01.00	850	800	630	610	650	7,6
-01	1150	1100	930	910	950	9,3

1. Рухтовать
2. Покрытие: ц 25 м ГОСТ 9.073-77*

ИНВ. И ПОДА. ПОДПИСЬ И ДАТА ВЗЛ. И ИВ. И

1.279.9-5.1-07.00.01.00 СБ				
Каркас		СТАДИЯ	МАССА	МАШТАБ
Сборочный чертеж		Р	См. габл.	1:5
		ЛИСТ	Листов 2	
РУК. МАСТ.	ГУБАРЬВИЧ			
ГЛ. ИНЖ. М.	СТАНУЛЕВИЧ			
Н. КОНТР.	КОРОСТЕЛЕВ			
Г. ИП.	КОРОСТЕЛЕВ			
РУК. ТР. АРХ.	АСТАПОВА			

ФОРМАТ	ЗОНА	ПОС.	ОБОЗНАЧЕНИЕ	НАИМЕНОВАНИЕ	КОЛ.	ПРИМЕЧАНИЕ
				<u>Документация</u>		
А3			1.279.9-5.1-07.00.00.00 СБ	Оборочный чертёж		
				<u>Детали</u>		
М4	1		1.279.9-5.1-07.00.00.01	Анкер	2	
				<u>Стандартные изделия</u>		
	2			Гайка М10.05		
				ГОСТ 5915-70	2	
	3			Шруц А4 х 30		
				ГОСТ 1145-80*	8	
			<u>Переменные данные для исполнения</u>			
			1.279.9-5.1-07.00.00.00			
			<u>Оборочные единицы</u>			
А4	4		1.279.9-5.1-07.01.00.00	Сиденье	1	
А4	5		1.279.9-5.1-07.00.01.00	Каркас	1	
				1.279.9-5.1-07.00.00.00-01		
				<u>Оборочные единицы</u>		
А4	4		1.279.9-5.1-07.01.00.00-01	Сиденье	1	
А4	5		1.279.9-5.1-07.00.01.00-01	Каркас	1	



1. Предельные отклонения размеров $\pm \frac{IT14}{2}$
2. Покрытие: ц 9 ГОСТ 9.073-77*
3. Общая длина - 155

ИВ.И.ИВ.И.	ПОДПИСЬ И ДАТА	ВЗАИ.ИВ.И.	
И.КОНТР.	КОРОСТЕЛЕВ	И.КОНТР.	КОРОСТЕЛЕВ
Г.И.П.	КОРОСТЕЛЕВ	Г.И.П.	КОРОСТЕЛЕВ
РУС.ГР.АРХ.	АСТАЛОВА	РУС.ГР.АРХ.	АСТАЛОВА

1.279.9-5.1-07.00.00.00

Скамья в ванной
кабине СВ-1, СВ-2

СТАНДАРТ	ЛИСТ	ЛИСТОВ
Р	7	7

Формат А4

ИВ.И.ИВ.И.	ПОДПИСЬ И ДАТА	ВЗАИ.ИВ.И.	
И.КОНТР.	КОРОСТЕЛЕВ	И.КОНТР.	КОРОСТЕЛЕВ
Г.И.П.	КОРОСТЕЛЕВ	Г.И.П.	КОРОСТЕЛЕВ
РУС.ГР.АРХ.	АСТАЛОВА	РУС.ГР.АРХ.	АСТАЛОВА

1.279.9-5.1-07.00.00.01

Анкер

СТАНДАРТ	МАССА	МАШТАБ
Р	0,11	1:1

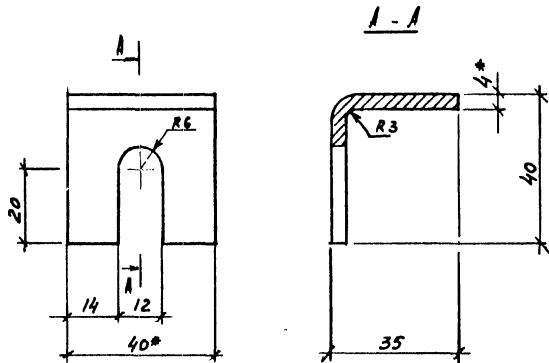
ЛИСТ	ЛИСТОВ
7	7

Круж 10 ГОСТ 2590-71*
Ст 3 кл 2 ГОСТ 535-79

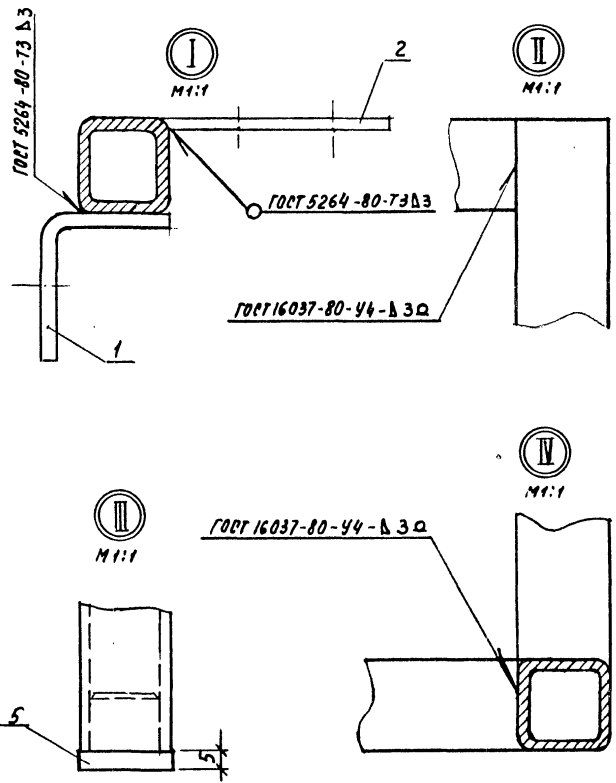
И.КОНТР.	КОРОСТЕЛЕВ	И.КОНТР.	КОРОСТЕЛЕВ
Г.И.П.	КОРОСТЕЛЕВ	Г.И.П.	КОРОСТЕЛЕВ
РУС.ГР.АРХ.	АСТАЛОВА	РУС.ГР.АРХ.	АСТАЛОВА

21879-02 58

Формат А4



1. * Размеры для справок
2. Предельные отклонения размеров: отверстий ± 0.14 , остальных $\pm 0.14/2$
3. Общая длина 78



ИМЬ, И ПОДК.	ПОДПИСЬ И ДАТА	ВЗАМ. ИМЬ, И	1.279.9-5.1-07.00.01.01		
И. КОНТР.	КОРОСТЕАЕВ	[Signature]	СТАДИЯ	МАССА	МАСШТАБ
ГМП	КОРОСТЕАЕВ		Р	0,094	1:1
Рис. ГРАФ.	АСТАНОВА	[Signature]	Лист	Листов 1	
Итого 4x40 ГОСТ 103-76			торгово-бытовые здания и туристскому комплексу г. Пискава		
Ст 3 кп2 ГОСТ 53579*			[Stamp]		

Формат А4

ИМЬ, И ПОДК.	ПОДПИСЬ И ДАТА	ВЗАМ. ИМЬ, И	1.279.9-5.1-07.00.01.00.06		Лист
					2

21879-02 59 Формат А4

Формат	Зона	Поз.	ОБОЗНАЧЕНИЕ	НАИМЕНОВАНИЕ	КОЛ.	ПРИМЕЧАНИЕ
				<u>Документация</u>		
АЧ			1.279.9-5.1-08.01.00.0005	Сборочный чертёж		
				<u>Переменные данные для исполнения:</u>		
			1.279.9-5.1-08.01.00.00			
				<u>КР-1</u>		
				<u>Сборочные единицы</u>		
АЧ	1		1.279.9-5.1-08.01.01.00	Сетка	1	
				<u>Материал</u>		
		2		Бетон М-200	0,05 м ³	
			1.279.9-5.1-08.01.00.00-01			
				<u>КР-2</u>		
				<u>Сборочные единицы</u>		
АЧ	1		1.279.9-5.1-08.01.01.00-01	Сетка	1	
				<u>Материал</u>		
		2		Бетон М200	0,05 м ³	

1.279.9-5.1-08.01.00.00

Крышка скамьи
в мыльнице

СТАДНЯ	ЛНСТ	ЛНСТОВ
Р		7
 ТРГОВО-БУХГАЛТЕРСКО-ЗАКОННО-ПРОЕКТИРОВАТЕЛЬСКО-МОНТАЖНО-СТРОИТЕЛЬСКОЕ ПРЕДПРИЯТИЕ		

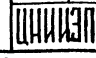
И. КОНТР.	КОРОСТЕВ	<i>Коростев</i>
Г.М.П.	КОРОСТЕВ	<i>Коростев</i>
Уч. П. АР.	АСТАФОВА	<i>Астафова</i>

Формат А4

Формат	Зона	Поз.	ОБОЗНАЧЕНИЕ	НАИМЕНОВАНИЕ	КОЛ.	ПРИМЕЧАНИЕ
				<u>Документация</u>		
АЧ			1.279.9-5.1-08.01.01.00	Сборочный чертёж		
				<u>Переменные данные для исполнения:</u>		
			1.279.9-5.1-08.01.01.00			
				<u>Детали</u>		
				ФЗАИ ГОСТ 5781-82		
БЧ	1		1.279.9-5.1-08.01.01.01	ℓ = 470	7	0,22кг
БЧ	2		1.279.9-5.1-08.01.01.02	ℓ = 970	4	0,45кг
			1.279.9-5.1-08.01.01.00-01			
				<u>Детали</u>		
				ФЗАИ ГОСТ 5781-82		
БЧ	1		1.279.9-5.1-08.01.01.01	ℓ = 470	12	0,22кг
БЧ	2		1.279.9-5.1-08.01.01.02-01	ℓ = 1770	4	0,73кг

1.279.9-5.1-08.01.01.00

Сетка

СТАДНЯ	ЛНСТ	ЛНСТОВ
Р		7
 ТРГОВО-БУХГАЛТЕРСКО-ЗАКОННО-ПРОЕКТИРОВАТЕЛЬСКО-МОНТАЖНО-СТРОИТЕЛЬСКОЕ ПРЕДПРИЯТИЕ		

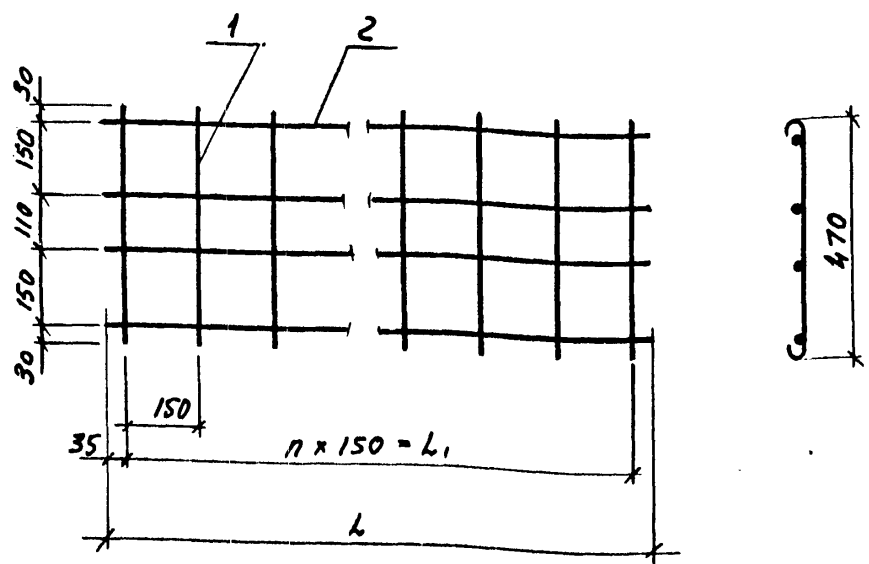
И. КОНТР.	КОРОСТЕВ	<i>Коростев</i>
Г.М.П.	КОРОСТЕВ	<i>Коростев</i>
Уч. П. АР.	АСТАФОВА	<i>Астафова</i>

24879-02 60

Формат А4

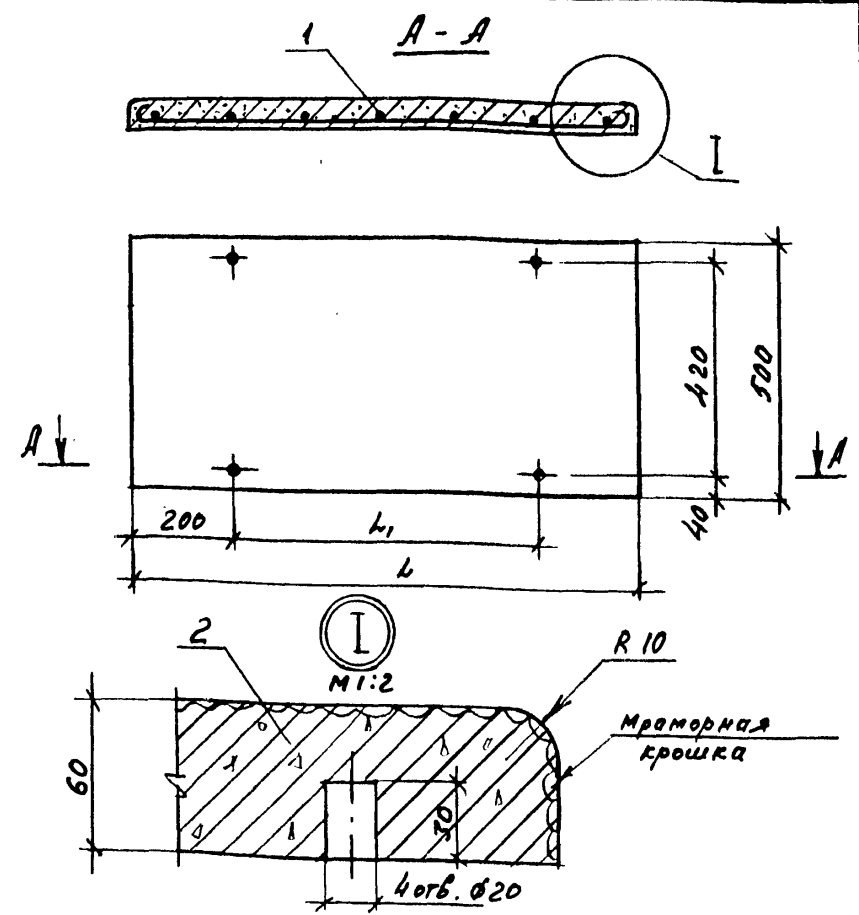
ИВ. И ПОДА. ПОДАТЬСЯ И ДАТА ВЗЯМ. ИВ. И

ИВ. И ПОДА. ПОДАТЬСЯ И ДАТА ВЗЯМ. ИВ. И



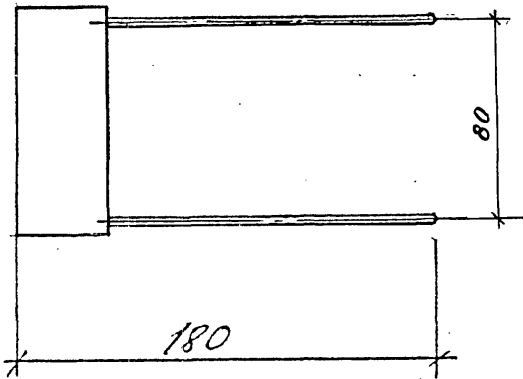
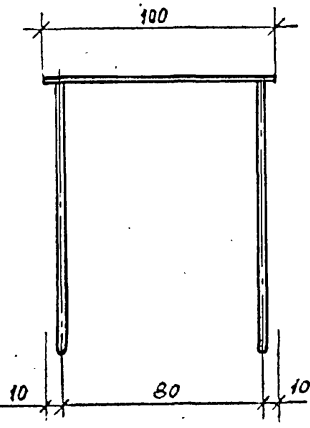
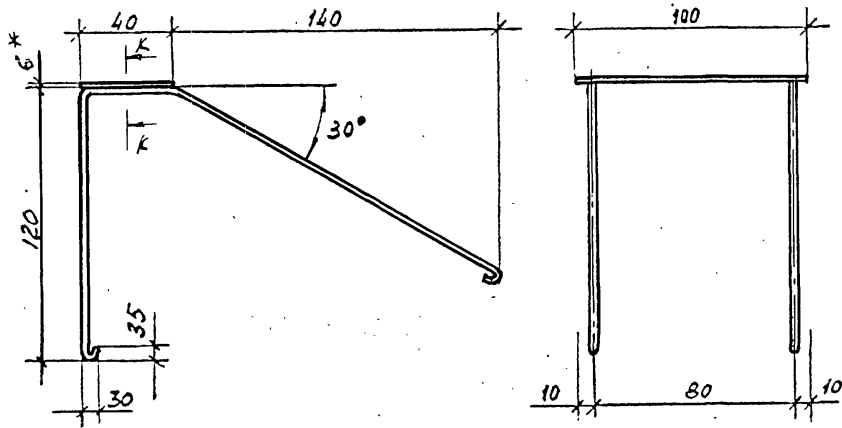
Обозначение	Размеры, мм		n	Масса, кг
	L	L ₁		
1.279.9-5.1-08.01.01.00	970	900	6	3,34
-01	1770	1700	11	4,56

ИМБ. И ПОДЛ.	ПОДПИСЬ И ДАТА	ВЗ.АМ. ИМБ. И	1.279.9-5.1-08.01.01.00 СБ			
Сетка			СТАДИЯ	МАССА	МАСШТАБ	
Сборочный чертеж			Р	В.м. табл.	1:10	
И.КОНТР.	КОРОСТЕЛЕВ	[Signature]	Лист	Листов 1		
Г.ИП	КОРОСТЕЛЕВ		ЦНИИЭП торгово-бытовые здания и туристских комплексов г. Москва			
Рук. гр. арх.	АСТАПОВА		Формат А4			

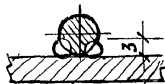


Обозначение	Марка	Размеры, мм		Масса, кг
		L	L ₁	
1.279.9-5.1-08.01.00.00	КР-1	1000	600	79,0
-01	КР-2	1800	1400	120,0

ИМБ. И ПОДЛ.	ПОДПИСЬ И ДАТА	ВЗ.АМ. ИМБ. И	1.279.9-5.1-08.01.00.00 СБ			
Крышка скамьи			СТАДИЯ	МАССА	МАСШТАБ	
в мыльной КР-1, КР-2			Р	См. табл.	1:10	
Сборочный чертеж			Лист	Листов 1		
И.КОНТР.	КОРОСТЕЛЕВ	[Signature]	ЦНИИЭП торгово-бытовые здания и туристских комплексов г. Москва			
Г.ИП	КОРОСТЕЛЕВ		Формат А4			
Рук. гр. арх.	АСТАПОВА		21879-02 61			



К-К повернуто



1. Размеры для справок
2. Ц 9 М ГОСТ 9.073-77*

Формат	Зона	Поз.	ОБОЗНАЧЕНИЕ	НАИМЕНОВАНИЕ	КОЛ.	ПРИМЕЧАНИЕ.
				<i>Детали</i>		
Б4	1	1.279.9-5.1-08.00.01.01	Планка	Полоса 6x40 ГОСТ 103-76 Ст 3 ГОСТ 535-79*	1	1,2кг
				ℓ = 100		
Б4	2	1.279.9-5.1-08.00.01.02	Пруток	Круж 6 ГОСТ 2590-71* Ст 3 ГОСТ 535-79*	2	2,7кг
				ℓ = 430		

ИВР К ПОДЛ. ПОДПИСЬ И ДАТА ВЗАИМНОВ.

1.279.9-5.1-08.00.01.00		
СТАДИЯ	МАССА	МАШТАБ
Р	0,39	1:20
ЛИСТ	ЛИСТОВ 1	
ТОРГОВО-СЫТОВЫЕ ЗДАНИИ И ТРУСТОВЫЕ КОМПЛЕКСЫ г. Москва		
РУК. МАСТ.	Губаревич	<i>Губаревич</i>
ГЛ. ИНЖ. М.	Станчулевич	<i>Станчулевич</i>
Н. КОНТР.	Коростелев	<i>Коростелев</i>
ГИП	Коростелев	<i>Коростелев</i>
РУК. ГРАФ.	Астапова	<i>Астапова</i>

ФОРМАТ	ЗОНА	ПОЭ.	ОБОЗНАЧЕНИЕ	НАИМЕНОВАНИЕ	КОЛ.	ПРИМЕЧАНИЕ
				<u>Документация</u>		
А4			1.279.9-5.1-08.00.02.00.06	Сборочный чертеж		
				<u>Детали</u>		
Б4	1		1.279.9-5.1-08.00.02.01	Ось		
				Круг 12 ГОСТ 2590-71* Ст.3 ГОСТ 535-79*		
				ℓ = 25	2	0,04 кг
			<u>Переменные данные для исполнения</u>			
			1.279.9-5.1-08.00.02.00			
			<u>Детали</u>			
Б4	2		1.279.9-5.1-08.00.02.02	Основа		
				Уголок 63*63*5 ГОСТ 1509-78* Ст.3 ГОСТ 535-79*		
				ℓ = 1000	1	4,9 кг
			1.279.9-5.1-08.00.02.00-01			
			<u>Детали</u>			
Б4	2		1.279.9-5.1-08.00.02.02-01	Основа		
				Уголок 63*63*5 ГОСТ 1509-78* Ст.3 ГОСТ 535-79*		
				ℓ = 1800	1	8,8 кг
			1.279.9-5.1-08.00.02.00			
			Балка М-2 ; М-3			
			СТАНДАРТ	ЛИСТ	ЛИСТОВ	
			Р	1	1	
			ТОРГОВО-БЫТОВЫЙ ЗДАНИЯ И ТУРИСТИЧЕСКИЙ КОМПЛЕКСОВ г. Москва			
Н.КОНТР.	КОРОСТЕЛЕВ					
Г.И.П.	КОРОСТЕЛЕВ					
Р.У.К.Г.Р.Д.Х.	АСТАНОВА					

2шт. Ø5,5

А - А

90°

4*

20

10 30

75

А

1. Предельные отклонения размеров:
отверстий Н14, остальных ± $\frac{IT14}{2}$

2. Покрытие: Ц 9 ГОСТ 9.013-77*

3.* Размеры для справок

1.279.9-5.1-07.00.01.02

Планка

СТАНДАРТ	МАССА	МАКСИМАЛ.
Р	0,045	1:1
ЛИСТ	ЛИСТОВ 1	

Н.КОНТР. КОРОСТЕЛЕВ

Г.И.П. КОРОСТЕЛЕВ

Р.У.К.Г.Р.Д.Х. АСТАНОВА

Полоса 4x20 ГОСТ 103-76
Ст.3 ГОСТ 535-79*

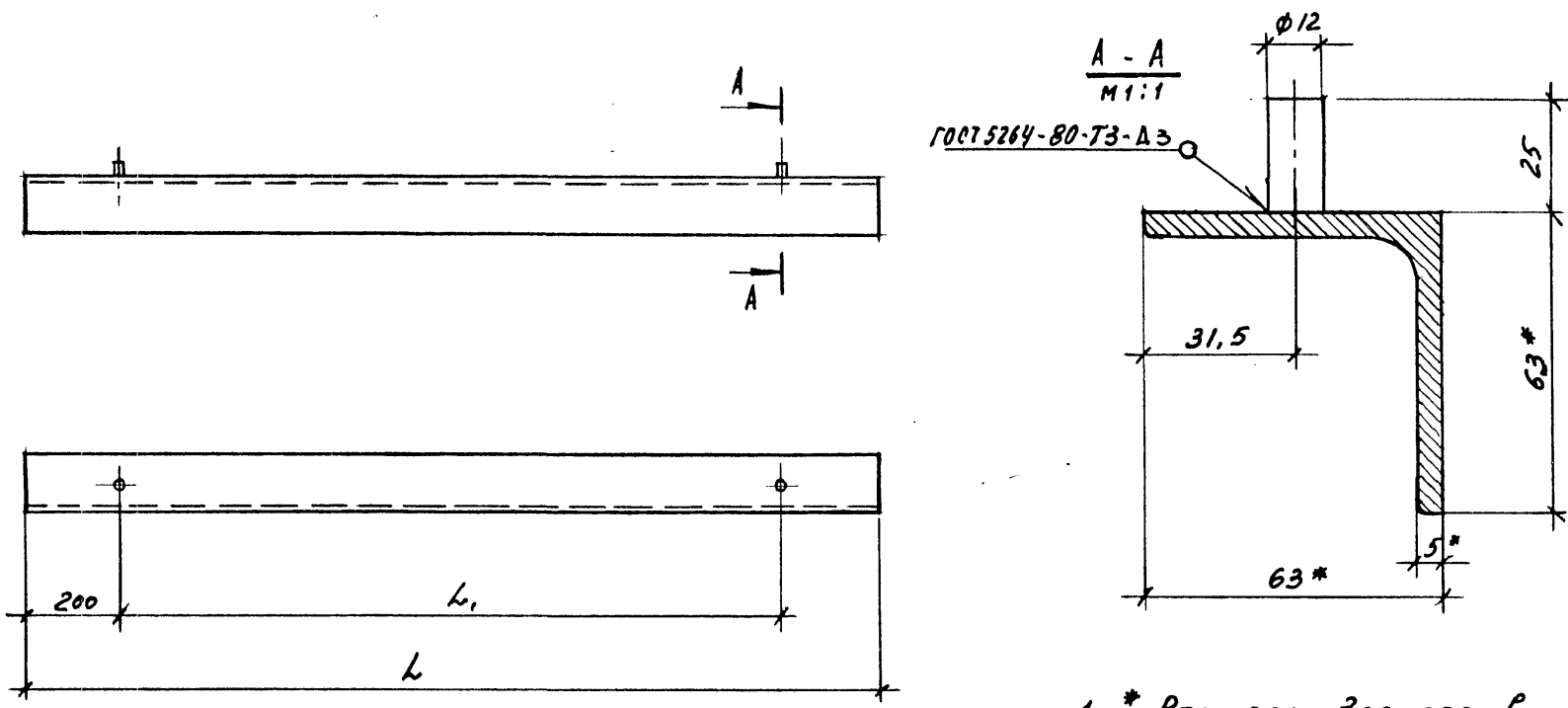
ТОРГОВО-БЫТОВЫЙ
ЗДАНИЯ И ТУРИСТИЧЕСКИЙ
КОМПЛЕКСОВ
г. Москва

21879-02 63

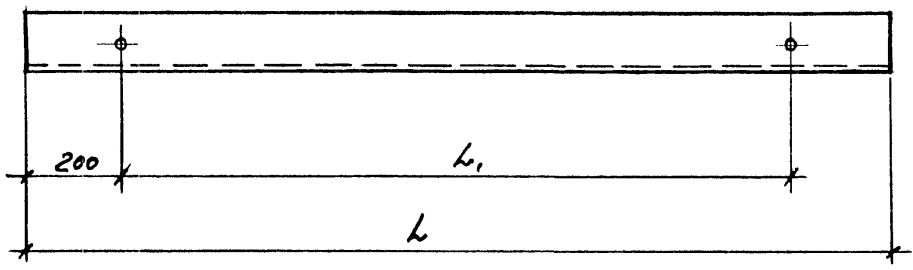
Формат А4

ИМЬ И ПОДП. ПОДПИСЬ И ДАТА ВЗАИМН.Н

ИМЬ И ПОДП. ПОДПИСЬ И ДАТА ВЗАИМН.Н



- 1. * Размеры для справок
- 2. Ц 9 М ГОСТ 9.073-77*



Обозначение	Марка	Размеры, мм		Масса, кг
		L	L ₁	
1.279.9-5.1-08.00.02.00	M-2	1000	600	4,92
-01	M-3	1800	1400	8,82

				1.279.9-5.1-08.00.02.00СВ		
				Балка М-2; М-3 Сборочный чертеж		
				СТАДИЯ	МАССА	МАСШТАБ
				Р	см. табл.	1:1
				ЛИСТ	ЛИСТОВ 1	
				ТОРГОВО-ВЫТОВЫХ ЗДАНИЙ И ТУРИСТСКИХ КОМПЛЕКСОВ Г. МОСКВА		
РУК. МАРТ	ГУБАРЕВИЧ	<i>Губареви</i>				
ГЛ. ИНЖ. М.	СТАНУДЕВИЧ	<i>Станудевич</i>				
Н. КОМП. Р.	КОРОСТЕАЕВ	<i>Коростеаев</i>				
ГИП	КОРОСТЕАЕВ	<i>Коростеаев</i>				
Рук. гр. арх.	АСТАПОВА	<i>Астапова</i>				


ИНВ И ПОДАЛ. ПОДПИСЬ И ДАТА. ВЗАИМ. ИВ. И. М.

ФОРМАТ	ЗОНА	ПОЗ.	ОБОЗНАЧЕНИЕ	НАИМЕНОВАНИЕ	КОД.	ПРИМЕЧАНИЕ
				<u>ДОКУМЕНТАЦИЯ</u>		
А3			1.279.9-5.1-09.00.00.00 СБ	СБОРОЧНЫЙ ЧЕРТЕЖ		
				<u>ДЕТАЛИ</u>		
Б4	1		1.279.9-5.1-09.00.00.01	НОЖКА ПИЛОМАТЕРИАЛ ХВОЙНЫХ ПОРОД ГОСТ 8486-66** 1105 x 45 x 45	4	
				<u>СТАНДАРТНЫЕ ИЗДЕЛИЯ</u>		
	2			ШУРУП А4 x 40 ГОСТ 1145 x 80 *	190	
			<u>ПЕРЕМЕННЫЕ ДАННЫЕ</u>	<u>ДЛЯ ИСПОЛНЕНИЙ:</u>		
				1.279.9-5.1-09.00.00.00		
				<u>ДЕТАЛИ</u>		
				БРУСОК ПИЛОМАТЕРИАЛ ХВОЙНЫХ ПОРОД ГОСТ 8486-66** 80 x 25		

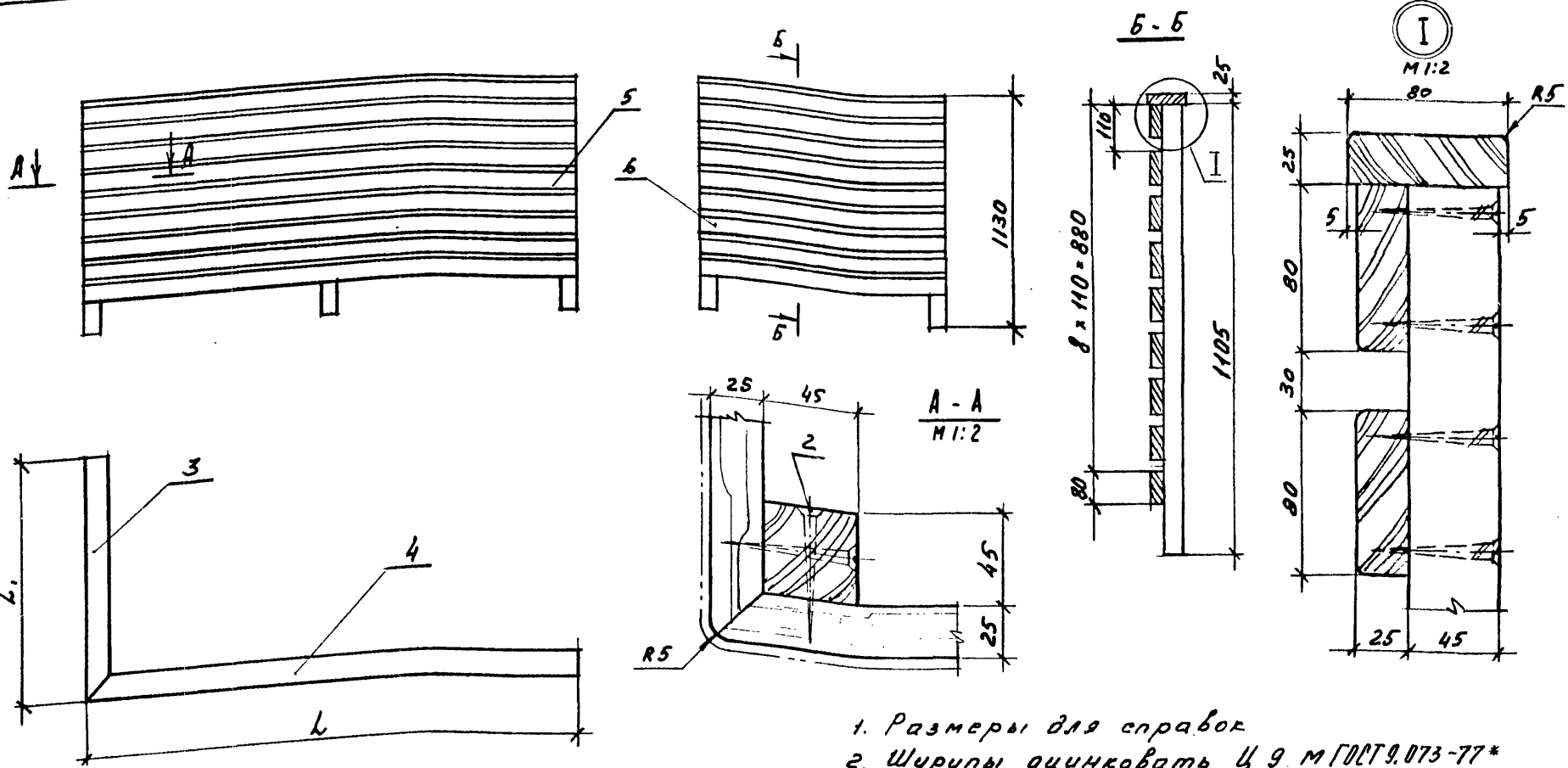
ФОРМАТ	ЗОНА	ПОЗ.	ОБОЗНАЧЕНИЕ	НАИМЕНОВАНИЕ	КОД.	ПРИМЕЧАНИЕ
Б4	3		1.279.9-5.1-09.00.00.02	ℓ = 1075	1	
Б4	4		1.279.9-5.1-09.00.00.02	ℓ = 1075	1	
Б4	5		1.279.9-5.1-09.00.00.02-01	ℓ = 1070	9	
Б4	6		1.279.9-5.1-09.00.00.02-01	ℓ = 1070	9	
				1.279.9-5.1-09.00.00.00-01		
				<u>ДЕТАЛИ</u>		
				БРУСОК ПИЛОМАТЕРИАЛ ХВОЙНЫХ ПОРОД ГОСТ 8486-66** 80 x 25		
Б4	3		1.279.9-5.1-09.00.00.02-02	ℓ = 1275	1	
Б4	4		1.279.9-5.1-09.00.00.02-02	ℓ = 1275	1	
Б4	5		1.279.9-5.1-09.00.00.02-03	ℓ = 1270	9	
Б4	6		1.279.9-5.1-09.00.00.02-03	ℓ = 1270	9	
				1.279.9-5.1-09.00.00.00-02		
				<u>ДЕТАЛИ</u>		
				БРУСОК ПИЛОМАТЕРИАЛ ХВОЙНЫХ ПОРОД ГОСТ 8486-66** 80 x 25		
Б4	3		1.279.9-5.1-09.00.00.02-02	ℓ = 1275	1	
Б4	4		1.279.9-5.1-09.00.00.02-04	ℓ = 2375	1	
Б4	5		1.279.9-5.1-09.00.00.02-03	ℓ = 1270	9	
Б4	6		1.279.9-5.1-09.00.00.02-05	ℓ = 2370	9	

ИВ.И.ПОДЛ. ПОДПИСЬ И ДАТА ВЗАИ.ИВ.И.

ИВ.И.ПОДЛ. ПОДПИСЬ И ДАТА ВЗАИ.ИВ.И.

1.279.9-5.1-09.00.00.00		СТАДИЯ Лист		Листов
		Р	1	2
ОГРАЖДЕНИЕ ЭЛЕКТРОКАМЕНОК с ОК-1 по ОК-3				
Н.КОНТР.	КОРОСТЕЛЕВ			
ГНП	КОРОСТЕЛЕВ			
Рук.гр.Арх	АСТАЛОВА			

1.279.9-5.1-09.00.00.00		Лист
		2



1. Размеры для справок
2. Шурупы оцинковать Ц 9 М ГОСТ 9.073-77*
3. Рейки лиственничной породы ГОСТ 2695-83 (лиственница, кедр, туя, тополь, липа)

Обозначение	Марка	Размеры, мм		Масса, кг
		L	L ₁	
1.279.9-5.1-09.00.00.00	OK-1	1075	1075	25,0
-01	OK-2	1275	1275	30,0
-02	OK-3	1275	2375	45,0

1.279.9-5.1-09.00.00.00.05			
Организация электромонтажников			СТАДИЯ
каменок			МАССА
OK-1 - OK-3			МАСШТАБ
Сборочный чертеж			Р
			вм. табл.
			1:20
			Лист
			Листов 1
			ТОРГОВО-БУКОВЫХ
			ЗДАНИЙ И ТУРИСТСКИХ
			КОМПЛЕКСОВ
			г. Москва

ИНВ. № ПОДА. ПОДПИСЬ И ДАТА. ВЗЛ. ИРБ. Н

ИМВ. И ПОДЛ. ПОДПИСЬ И ДАТА ВЗАМ. ИМВ. И

ФОРМАТ	ЗОНА	ПОЗ.	ОБОЗНАЧЕНИЕ	НАИМЕНОВАНИЕ	КОЛ. НА ИСПОЛН. 1.279.9-5.1-10.00.00.00							ПРИМЕЧАНИЕ		
					-	01	02	03	04	05				
				ДОКУМЕНТАЦИЯ										
A3			1.279.9-5.1-10.00.00.00 СБ	СБОРОЧНЫЙ ЧЕРТЕЖ	×	×	×	×	×	×				
				СБОРОЧНЫЕ ЕДИНИЦЫ										
A3	1		1.279.9-5.1-10.00.04.00	КАРКАС	3		3		4					
			-01			3		3		4				
A3	2		1.279.9-5.1-10.00.02.00	ЩИТ	2	2								
			-01		1									
			-02			1								
			-03				2	2						
			-04				1							

				1.279.9-5.1-10.00.00.00		
				ПОЛОК ПАРНАБНОЙ И-ЯРУСНОЙ с ПЗ-1 по ПЗ-6		
И.КОНТР.	Коростелев	<i>[Signature]</i>		СТАДИЯ	ЛИСТ	ЛИСТОВ
Г.И.П.	Коростелев	<i>[Signature]</i>		Р	1	2
Руб. гр. мух.	Астапова	<i>[Signature]</i>		ТОРГОВО-БЫТОВЫХ ЗДАНИИ И ТУРИСТСКИХ КОМПЛЕКСОВ в Москва		

Формат А4

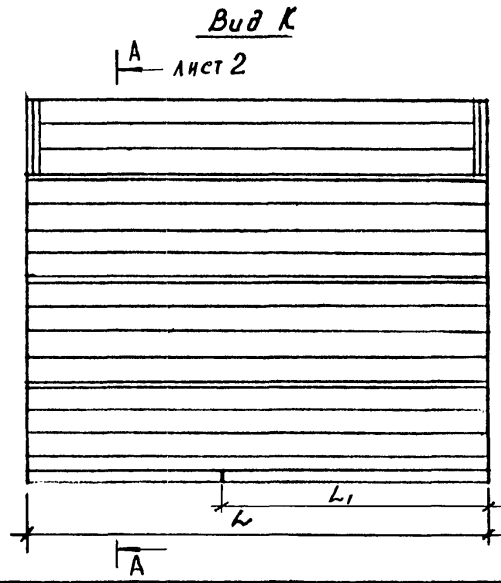
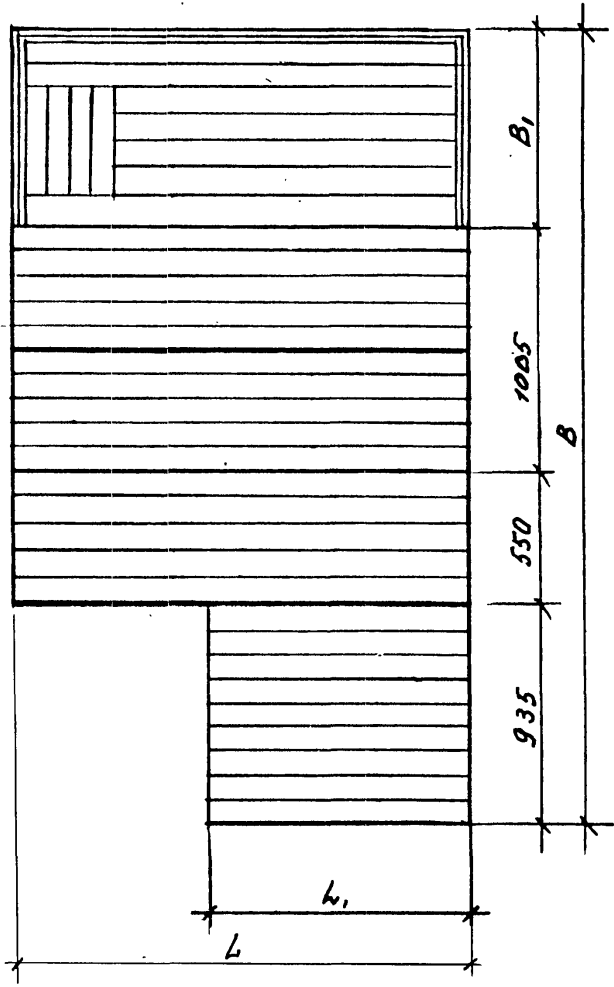
ИМВ. И ПОДЛ. ПОДПИСЬ И ДАТА ВЗАМ. ИМВ. И

ФОРМАТ	ЗОНА	ПОЗ.	ОБОЗНАЧЕНИЕ	НАИМЕНОВАНИЕ	КОЛ. НА ИСПОЛН. 1.279.9-5.1-10.00.00.00							ПРИМЕЧАНИЕ		
					-	01	02	03	04	05				
								1						
									2	2				
									1					
										1				
A3	3		1.279.9-5.1-10.00.03.00	ЩИТ	2		2		2					
			-01		4	6		2		2				
			-02				4	4						
			-03						4	4				
			-04				1	1						
			-05						1	1				
			-06		1	1			1	1				
			-07				1	1						
			-08		1	1								
A4	4		1.279.9-5.1-10.00.04.00	ПОДГОЛОВНИК	1	2	1	2	2	4				
				МАТЕРИАЛЫ										
				БРУС										
				ПИЛОМАТЕРИАЛ ХВОЙНЫХ ПОРОД ГОСТ 8486-66**										
				100 x 40	0,08	0,08	0,10	0,10	0,13	0,13				М3

21879-02 67

				1.279.9-5.1-10.00.00.00		
				ЛИСТ 2		

Формат А4

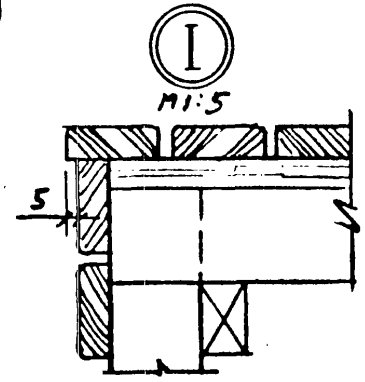
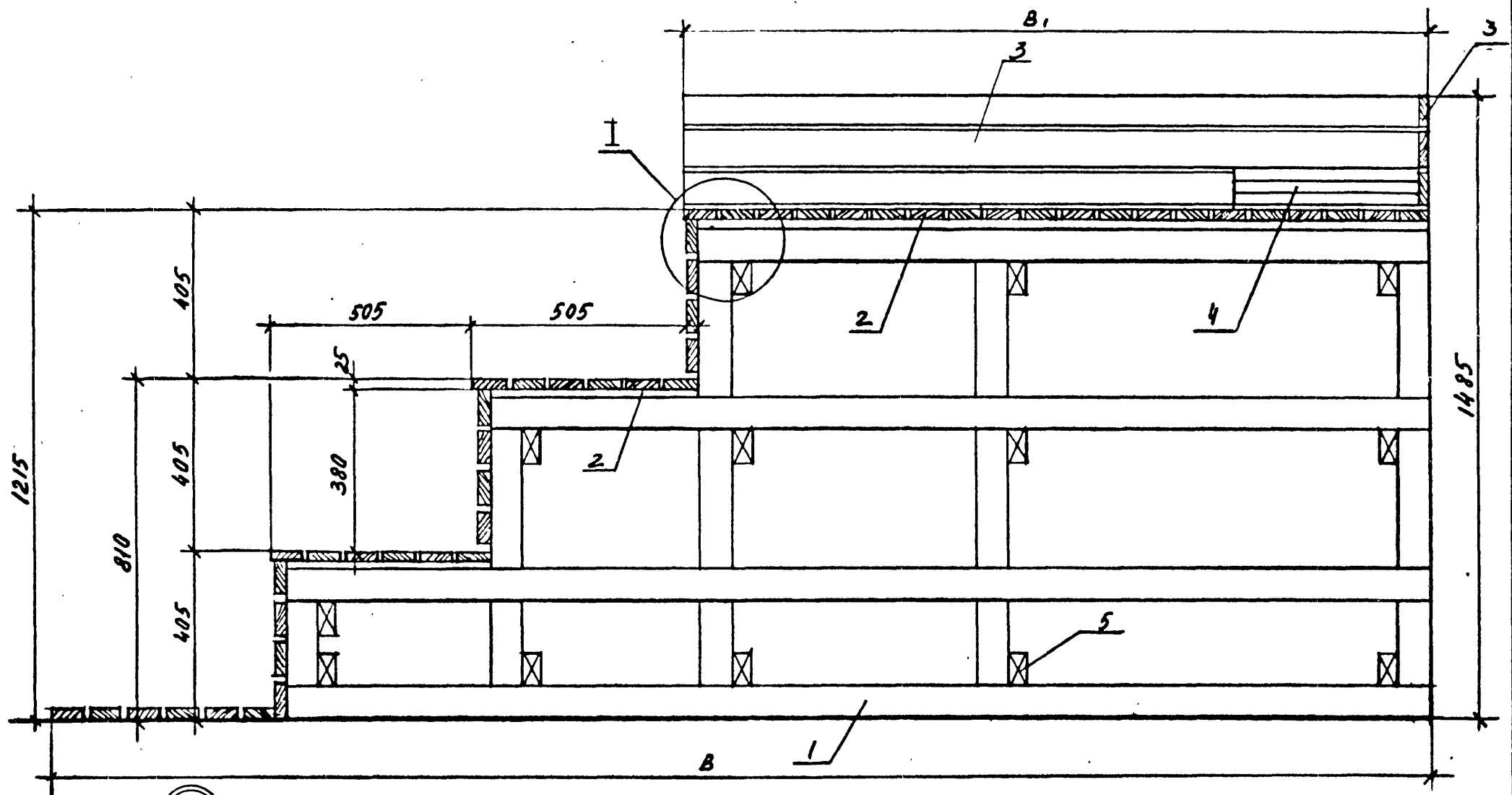


Обозначение	Марка	Размеры, мм				Масса, кг
		L	B ₁	L ₁	B	
1.279.9-5.1-10.00.00.00	ПЗ-1	1900	800	800	3390	248,0
-01	ПЗ-2	1900	1880	800	4370	441,0
-02	ПЗ-3	2500	800	1400	3380	263,0
-03	ПЗ-4	2500	1880	1400	4370	404,0
-04	ПЗ-5	3300	800	800	3380	326,0
-05	ПЗ-6	3300	1880	800	4370	487,0

ИВБ. П. ПОДА. ПОДПИСЬ И ДАТА. ВЗАГ. ИВБ. Н.

1.279.9-5.1-10.00.00.00 СБ																			
Полок парильной ПЗ ярусный ПЗ-1 ÷ ПЗ-6 Сворачивный чертеж			<table border="1"> <tr> <th>СТАДИЯ</th> <th>МАССА</th> <th>МАШТАБ</th> </tr> <tr> <td>Р</td> <td>см. табл.</td> <td>1:20</td> </tr> </table>	СТАДИЯ	МАССА	МАШТАБ	Р	см. табл.	1:20										
СТАДИЯ	МАССА	МАШТАБ																	
Р	см. табл.	1:20																	
<table border="1"> <tr> <td>РУК. МАСТ.</td> <td>ГУБАРЕВИЧ</td> <td><i>Губ</i></td> </tr> <tr> <td>ГА. ИИЖ. М.</td> <td>СТАНУЛЕВИЧ</td> <td><i>Стан</i></td> </tr> <tr> <td>Ч. КОНТР.</td> <td>КОРОСТЕЛЕВ</td> <td><i>Корост</i></td> </tr> <tr> <td>ГНП</td> <td>КОРОСТЕЛЕВ</td> <td><i>Корост</i></td> </tr> <tr> <td>РУК. ГР. АРХ.</td> <td>ДЕГАПОВА</td> <td><i>Дег</i></td> </tr> </table>	РУК. МАСТ.	ГУБАРЕВИЧ	<i>Губ</i>	ГА. ИИЖ. М.	СТАНУЛЕВИЧ	<i>Стан</i>	Ч. КОНТР.	КОРОСТЕЛЕВ	<i>Корост</i>	ГНП	КОРОСТЕЛЕВ	<i>Корост</i>	РУК. ГР. АРХ.	ДЕГАПОВА	<i>Дег</i>	<table border="1"> <tr> <td>ЛИСТ 1</td> <td>ЛИСТОВ 2</td> </tr> </table>		ЛИСТ 1	ЛИСТОВ 2
РУК. МАСТ.	ГУБАРЕВИЧ	<i>Губ</i>																	
ГА. ИИЖ. М.	СТАНУЛЕВИЧ	<i>Стан</i>																	
Ч. КОНТР.	КОРОСТЕЛЕВ	<i>Корост</i>																	
ГНП	КОРОСТЕЛЕВ	<i>Корост</i>																	
РУК. ГР. АРХ.	ДЕГАПОВА	<i>Дег</i>																	
ЛИСТ 1	ЛИСТОВ 2																		
			ТОРГОВО-БЫТОВЫХ ЗДАНИЙ И ТУРИСТСКИХ КОМПЛЕКСОВ Г. МОСКВА																

A - A



ИМЬ И ПОДА. ПОДПИСЬ И ДАТА. ВЗАМ. ИМЬ И

1.279.9-5.1.10.00.00 00 СБ

Лист
2

ФОРМАТ	ЗОНА	ПОЗ.	ОБОЗНАЧЕНИЕ	НАИМЕНОВАНИЕ	КОЛ.	ПРИМЕЧАНИЕ
				<u>ДОКУМЕНТАЦИЯ</u>		
А3			1.279.9-5.1-10.00.01.00 СБ	СБОРОЧНЫЙ ЧЕРТЕЖ		
				<u>ДЕТАЛИ</u>		
				БРУСОК		
				МАТЕРИАЛЫ ХВОЙНЫХ		
				ПОРОД. ГОСТ 8486-66**		
				80x40		
Б4	1		1.279.9-5.1-10.00.01.01	Л-355	1	
Б4	2		1.279.9-5.1-10.00.01.02	Л-760	1	
Б4	3		1.279.9-5.1-10.00.01.03	Л-1165	3	
				<u>СТАНДАРТНЫЕ ИЗДЕЛИЯ</u>		
	4			ШУРУП А 6x80		
				ГОСТ 1145-80*	136	
	5			ОСТАНОВ ДВЕРНОЙ		
				ГОСТ 5091-78	5	
			<u>ПЕРЕМЕННЫЕ ДАННЫЕ</u>	<u>ДЛЯ ИСПОЛНЕНИЯ</u>		
				1.279.9-5.1-10.00.01.00		


ФОРМАТ	ЗОНА	ПОЗ.	ОБОЗНАЧЕНИЕ	НАИМЕНОВАНИЕ	КОЛ.	ПРИМЕЧАНИЕ
				<u>ДЕТАЛИ</u>		
				БРУСОК		
				МАТЕРИАЛЫ ХВОЙНЫХ		
				ПОРОД. ГОСТ 8486-66**		
				80x40		
Б4	6		1.279.9-5.1-10.00.01.04	Л-1760	2	
Б4	7		1.279.9-5.1-10.00.01.05	Л-1265	1	
Б4	8		1.279.9-5.1-10.00.01.06	Л-770	1	
				<u>1.279.9-5.1-10.00.01.00-01</u>		
				<u>ДЕТАЛИ</u>		
				БРУСОК		
				МАТЕРИАЛЫ ХВОЙНЫХ		
				ПОРОД. ГОСТ 8486-66**		
				80x40		
Б4	6		1.279.9-5.1-10.00.01.07	Л-2840	2	
Б4	7		1.279.9-5.1-10.00.01.08	Л-2345	1	
Б4	8		1.279.9-5.1-10.00.01.09	Л-1850	1	

ИВ. И ПОДЛ. ПОДПИСЬ И ДАТА ВЗАИМ. ИВ. И

ИВ. И ПОДЛ. ПОДПИСЬ И ДАТА ВЗАИМ. ИВ. И

1.279.9-5.1-10.00.01.00

КАРКАС

СТАДИЯ	ЛИСТ	ЛИСТОВ
Р	1	2
		

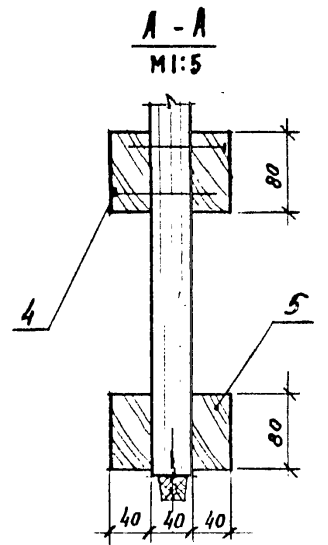
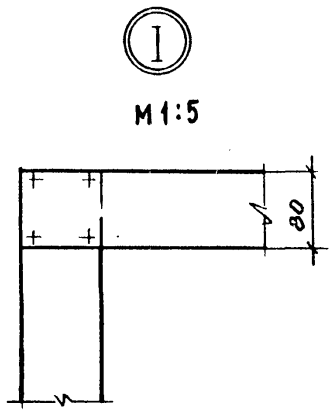
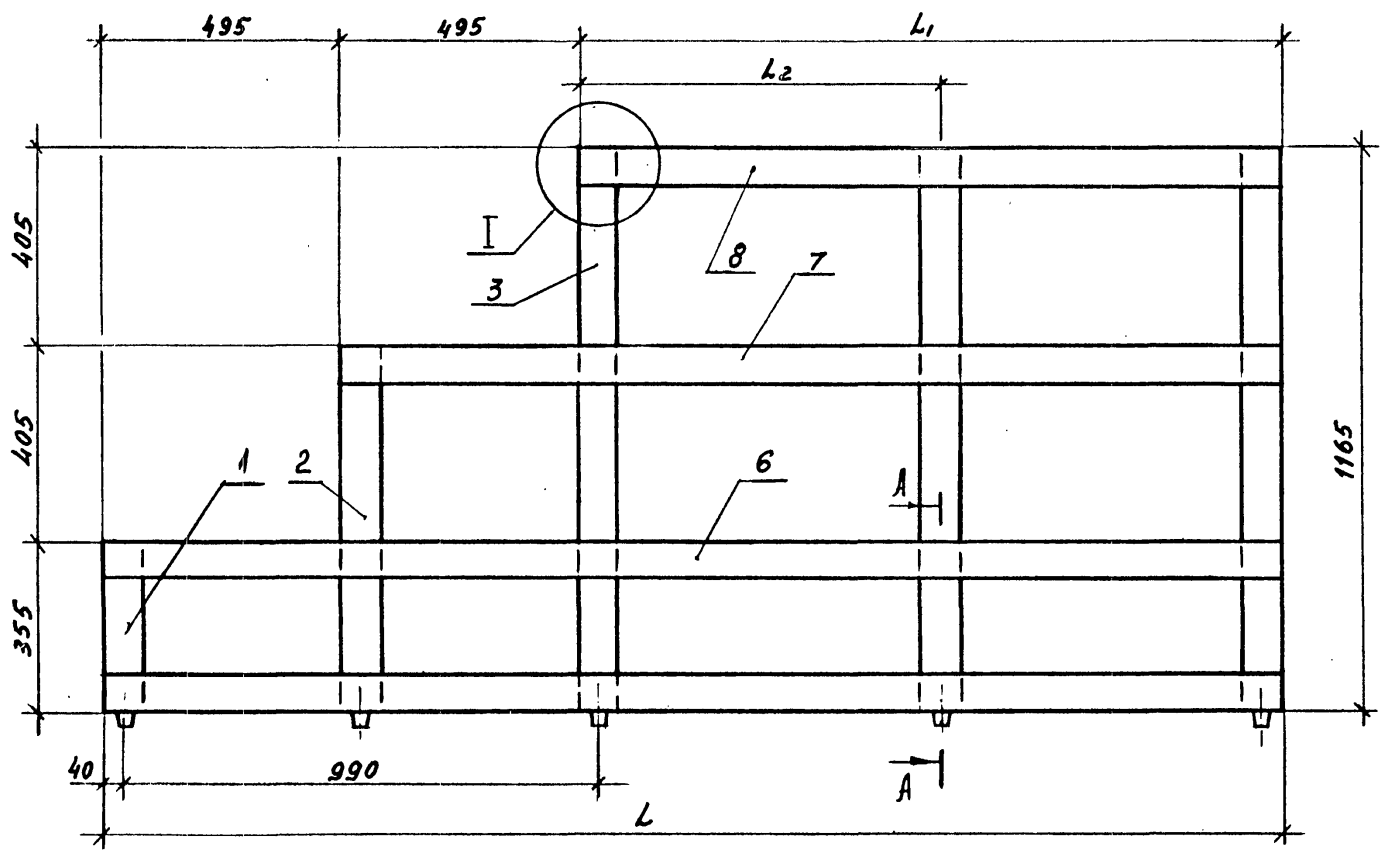
И. КОНТР. КОРОСТЕЛЕВ
 ГИП КОРОСТЕЛЕВ
 Рук. гр. арх. АСТАЛОВА

1.279.9-5.1-10.00.01.00

ЛИСТ 2

Формат А4

21879-02 70 Формат А4



Обозначение	Размеры, мм			Масса, кг
	L	L ₁	L ₂	
1.279.9-5.1-10.00.01.00	1760	770	385	15,0
-01	2840	1850	925	25,0

Шурупы цинковать Ц 9 м ГОСТ 9.073-77*

1.279.9-5.1-10.00.01.00 СБ			
РУК. МАСТ.	ГУБАРЕВИЧ	Ген.	Каркас Сборочный чертеж
ГЛ. ИНЖ. М.	СТАНУЛЕВИЧ	Инж.	
Н. КОМП.	КОРОСТЕЛЕВ	Инж.	
ГИП	КОРОСТЕЛЕВ	Инж.	
РУК. ГР. АРХ.	АСТАПОВА	Инж.	
СТАДИЯ	МАССА	МАШТАБ	
Р	СМ. табл.	1:10	
ЛИСТ	ЛИСТОВ 1		
ТОВАРИЩЕСТВО СТРОИТЕЛЬНЫХ КОМПЛЕКСОВ Г. МОСКВА			

ИВ. И ПОДА. ПОДПИСЬ И ДАТА ВЗАИМН. ИВ. И

ИНВ. И ПОДА. ПОДПИСЬ И ДАТА ВЗАИМ. ИНВ. И

Формат	Зона	Поз.	ОБОЗНАЧЕНИЕ	НАИМЕНОВАНИЕ	КОЛ. НА ИСПОЛН. 1.279.9-5.1-10.00.02.00								ПРИМЕЧАНИЕ	
					-	01	02	03	04	05	06	07		08
				ДОКУМЕНТАЦИЯ										
А3			1.279.9-5.1-10.00.02.00 СБ	СБОРОЧНЫЙ ЧЕРТЕЖ	X	X	X	X	X	X	X	X	X	
				ДЕТАЛИ										
				БРУСОК										
				ПИЛОМАТЕРИАЛ ЦИСТЕВНЫХ ПОРОД ГОСТ 2695-83										
				80 x 25										
Б4	1		1.279.9-5.1-10.00.02.01	Л = 1900	7	10	22							
			-01	Л = 2500				7	10	22				
			-02	Л = 3300							7	10	22	

				1.279.9-5.1-10.00.02.00			
				Щ Ц М			
И.КОНТР.	Королева	<i>Королева</i>		СТАДИЯ		ЛИСТ	ЛИСТОВ
Г.И.П.	Королева	<i>Королева</i>		Р	1	2	
Р.У.С.Г.Р.А.У.	Астапова	<i>Астапова</i>		ТОРГОВО-БЫТОВЫХ ЗДАНИИ И ТУРИСТСКИХ КОМПАКСОВ в МОСКВЕ			

Формат А4

ИНВ. И ПОДА. ПОДПИСЬ И ДАТА ВЗАИМ. ИНВ. И

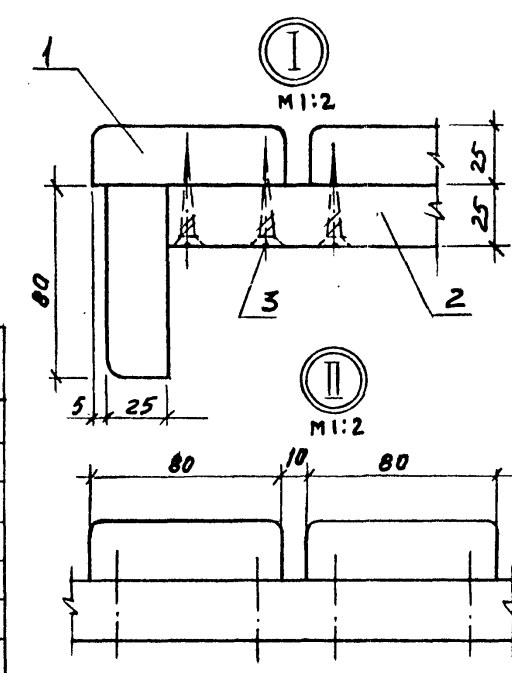
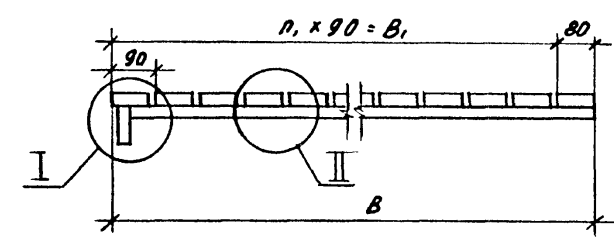
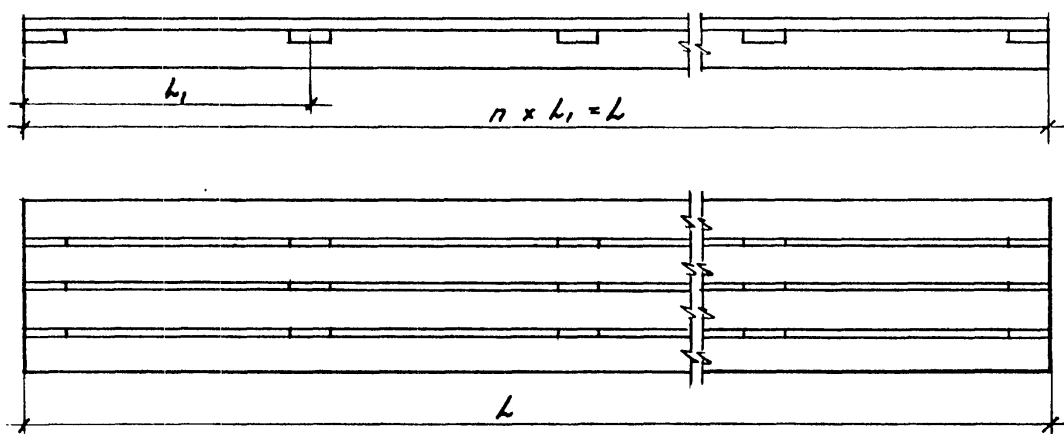
Формат	Зона	Поз.	ОБОЗНАЧЕНИЕ	НАИМЕНОВАНИЕ	КОЛ. НА ИСПОЛН. 1.279.9-5.1-10.00.02.00 -								ПРИМЕЧАНИЕ	
					-	01	02	03	04	05	06	07		08
Б4		2	1.279.9-5.1-10.00.02.02	Л = 500	5			5			7			
			-01	Л = 770		5			5			7		
			-02	Л = 1850			5			5			7	
				СТАНДАРТНЫЕ ИЗДЕЛИЯ										
		3		ШРУБ А 5 x 40										
				ГОСТ 1145-80*	120	160	400	120	160	400	136	176	416	

				1.279.9-5.1-10.00.02.00			
				Лист 2			

Формат А4

21879-02 72

71



Обозначение	Размеры, мм						Масса, кг
	L	l ₁	n	B	B ₁	n ₁	
1.279.9-5.1-10.00.02.00	1900	475	4	530	450	5	15,0
-01	1900	475	4	800	720	8	25,0
-02	1900	475	4	1880	1800	20	55,0
-03	2500	625	4	530	450	5	20,0
-04	2500	625	4	800	720	8	30,0
-05	2500	625	4	1880	1800	20	70,0
-06	3300	550	6	530	450	5	25,0
-07	3300	550	6	800	720	8	40,0
-08	3300	550	6	1880	1800	20	95,0

Шурупы цинковать ц 9 м ГОСТ 9.073-77*

ИНВ. И ПОДАЛ. ПОДПИСЬ И ДАТА. ВЗАМ. ИНВ. И

1.279.9-5.1-10.00.02.00 СБ			
Щит Сборочный чертеж	СТАДИЯ	МАССА	МАШТАБ
	Р	см. табл.	1:10
РУК. МАСТ. ГУБАРЕВИЧ ГЛ. ИНЖ. М. СТАНУЛЕВИЧ Н. КОНТР. КОРОСТЕЛЕВ ГИП КОРОСТЕЛЕВ РУК. ГР. АРХ. АСГАПОВА	ЛИСТ	ЛИСТОВ 1	
	ТОВАРИЩЕСТВО ЭКОНОМИЧЕСКИХ КОМПЛЕКСОВ Г. МОСКВА		

ИНВ. И ПОДА. Подпись и дата Взам. инв. и

Формат	Зона	Поз.	Обозначение	Наименование	Кол. на исполн. 1.279.9-5.1-10.00.03.00 -										Примечание	
					-	01	02	03	04	05	06	07	08			
				<u>ДОКУМЕНТАЦИЯ</u>												
А3			1.279.9-5.1-10.00.03.00 ЕБ	СБОРОЧНЫЙ ЧЕРТЕЖ	×	×	×	×	×	×	×	×	×	×	×	
				<u>ДЕТАЛИ</u>												
				БРУСОК												
				ПИЛОМАТЕРИАЛЫ ЛИСТВЕННЫХ												
				Порода, ГОСТ 2695-83												
				80 × 25												
Б4	1		1.279.9-5.1-10.00.03.01	ℓ = 800								10				
				- 01 ℓ = 900	3											
				- 02 ℓ = 1400									10			

				1.279.9-5.1-10.00.03.00			
				Щ И Т			
И.контр.	Королева	<i>Королева</i>		СТАДИЯ		Лист	Листов
Гип	Королева	<i>Королева</i>		Р	1	2	
Руч.гр.арх	Астапова	<i>Астапова</i>		ТОРГОВО-БЫТОВЫЙ ЗДАНИИ И ТУРИСТСКИХ КОМПАКСОВ П. МОСКВА			

Формат А4

ИНВ. И ПОДА. Подпись и дата Взам. инв. и

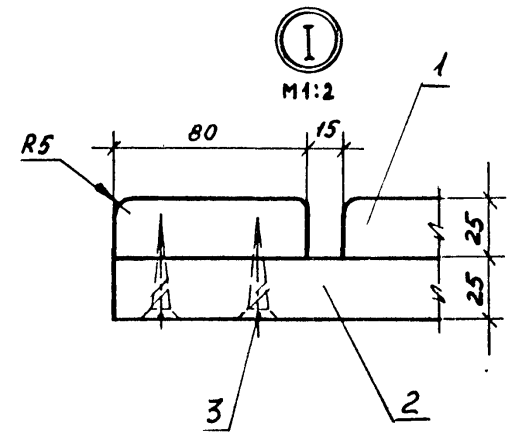
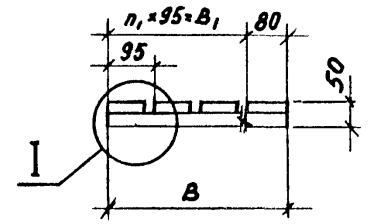
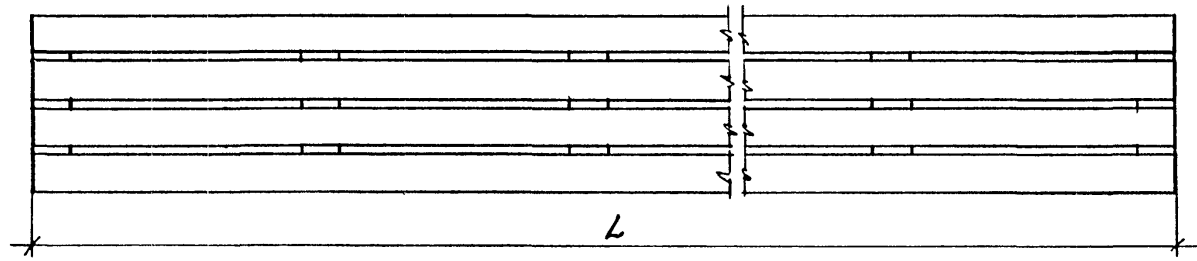
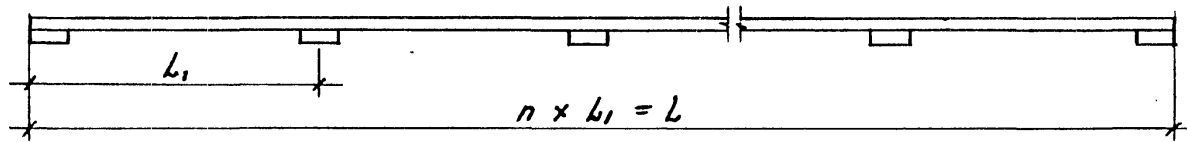
Формат	Зона	Поз.	Обозначение	Наименование	Кол. на исполн. 1.279.9-5.1-10.00.03.00 -										Примечание
					-	01	02	03	04	05	06	07	08		
			- 03	ℓ = 1900		3								6	
			- 04	ℓ = 2500			3		6						
			- 05	ℓ = 3300				3		6					
Б4	2		1.279.9-5.1-10.00.03.02	ℓ = 270	3	3	3	4							
				- 01 ℓ = 555					5	7				3	
				- 02 ℓ = 935							3	5			
				<u>СТАНДАРТНЫЕ ИЗДЕЛИЯ</u>											
		3		ШУРУП А 5 × 40											
				ГОСТ 1145-80*	36	36	36	48	120	168	120	120	72		

1.279.9-5.1-10.00.03.00				Лист
				2

Формат А4

73

21879-02 74



Обозначение	Размеры, мм						Масса, кг
	L	l_1	n	B	B_1	n_1	
1.279.9-5.1-10.00.03.00	900	450	2	270	190	2	5,0
-01	1900	950	2	270	190	2	35,0
-02	2500	1250	2	270	190	2	10,0
-03	3300	1100	3	270	190	2	15,0
-04	2500	625	4	555	475	5	20,0
-05	3300	550	6	555	475	5	25,0
-06	800	400	2	935	855	9	10,0
-07	1400	350	4	935	855	9	20,0
-08	1900	950	2	555	190	5	15,0

ИНВ. И ПОДА. ПОДПИСЬ И ДАТА. ВЗАГ. ИНВ. Н

Шурупы цинковать Ц9 М ГОСТ 9.073-77*

РУК. МАСТ.	ГУБАРЕВИЧ	<i>Губ</i>
ГЛ. ИНЖ. М.	СТАНУЛЕВИЧ	<i>Стан</i>
Н. КОНТР.	КОРОСТЕЛЕВ	<i>Корост</i>
ГНП	КОРОСТЕЛЕВ	<i>Корост</i>
РУК. ГР. АРХ.	АСТАПОВА	<i>Астап</i>

1.279.9-5.1-10.00.03.00 СБ

Щит
Сборочный чертеж

ЭТАДНЯ	МАССА	МАСШТАБ
Р	См. табл.	1:10
ЛИСТ	ЛИСТОВ 1	
ТОРГОВО-БЫТОВЫХ ЗДАНИЙ И ТУРИСТСКИХ КОМПЛЕКСОВ Г. МОСКВА		

ФОРМАТ	ЗОНА	ПОЗ.	ОБОЗНАЧЕНИЕ	НАИМЕНОВАНИЕ	КОЛ.	ПРИМЕЧАНИЕ
				<u>Документация</u>		
А4			1.279.9-5.1-10.00.04.00СБ	Сварочный чертеж		
				<u>Детали</u>		
				Брусок		
				Пиломатериал		
				лиственных пород		
				ГОСТ 2695-83		
				80 x 25		
54	1		1.279.9-5.1-10.00.04.01	ℓ = 450	4	
54	2		1.279.9-5.1-10.00.04.02	ℓ = 350	2	
				<u>Стандартные изделия</u>		
		3		Шуруп А4 x 50		
				ГОСТ 1145-80*	16	

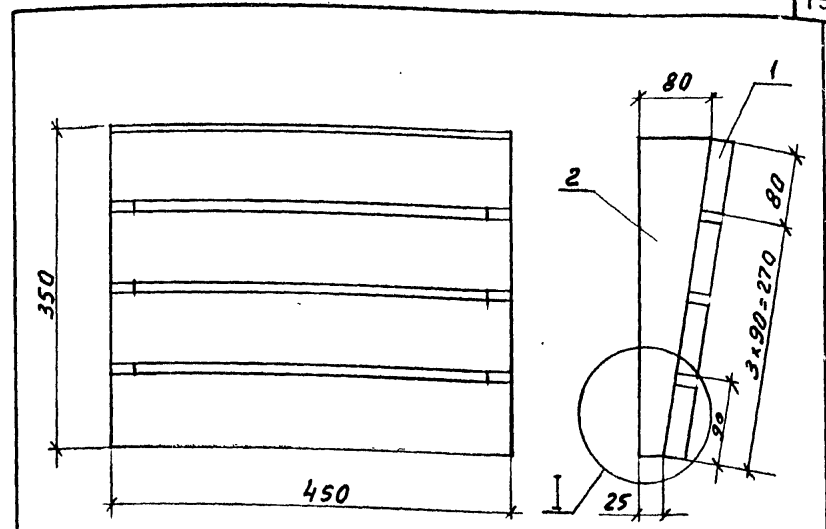
ИНВ. И ПОДК. ПОДПИСЬ И ДАТА ВЗЯТИЯ ИЛИ К

1.279.9-5.1-10.00.04.00

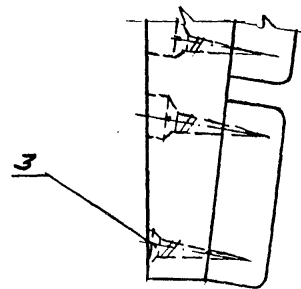
Подголовник

СТАНЦИЯ ЛИСТ ЛИСТОВ
Р 1
Торгово-бытовое
здания и турместоя
комплексов
г. Москва

Формат А4



1
M1:2



Шурупы цинковать Ц9М
ГОСТ 9.073-77*

1.279.9-5.1-10.00.04.00СБ


Подголовник
Сварочный чертеж

СТАНЦИЯ МАССА МАСШТАБ
Р 3,0 1:5
ЛИСТ ЛИСТОВ 1
Торгово-бытовое
здания и турместоя
комплексов
г. Москва

ИНВ. И ПОДК. ПОДПИСЬ И ДАТА ВЗЯТИЯ ИЛИ К

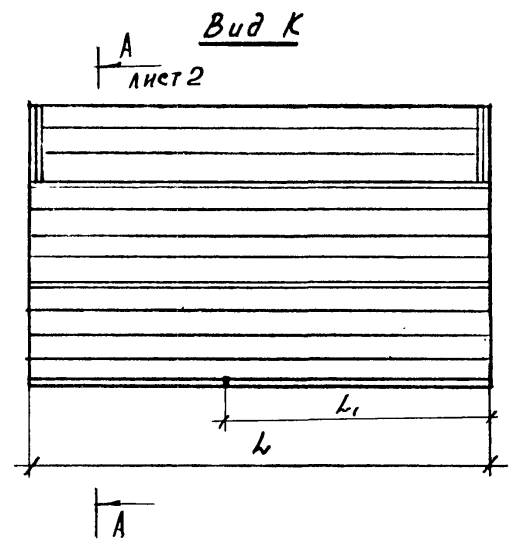
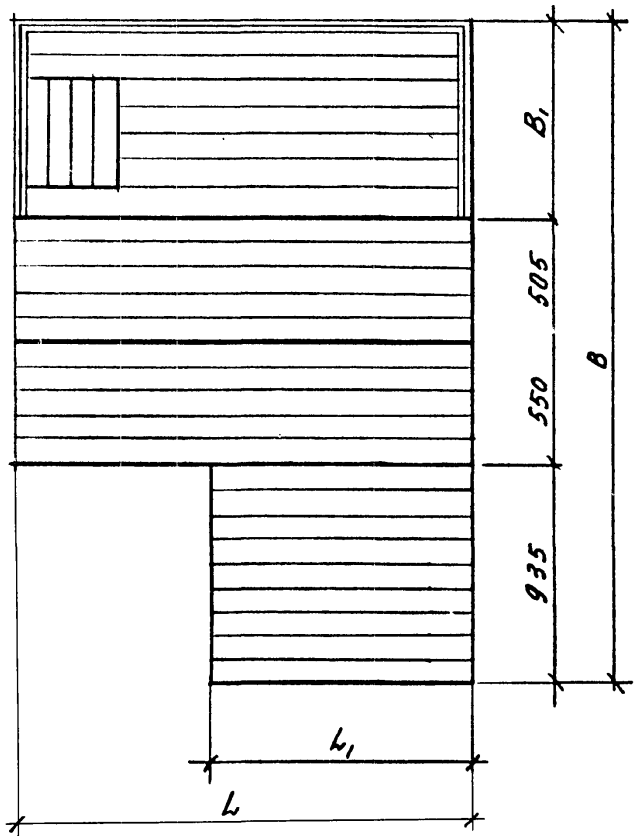
21879-02 76

Формат А4

ИНВ. У ПОДА.		ПОДПИСЬ И ДАТА		ВЗАМ. ИНВ. И										
ФОРМАТ	ЗОНА	ПОЗ.	ОБОЗНАЧЕНИЕ	НАИМЕНОВАНИЕ	КОЛ. НА ИСПОЛН. 1.279.9-5.1-11.00.00.00							ПРИМЕЧАНИЕ		
					-	01	02	03	04	05				
					ДОКУМЕНТАЦИЯ									
A3			1.279.9-5.1-11.00.00.00 СБ	СБОРОЧНЫЙ ЧЕРТЕЖ	×	×	×	×	×	×				
				СБОРОЧНЫЕ ЕДИНИЦЫ										
A3		1	1.279.9-5.1-11.00.01.00	КАРКАС	3		3		4					
			-01				3		3		4			
A3		2	1.279.9-5.1-11.00.02.00	ЩИТ	1	1								
			-01		1									
			-02			1								
			-03				1	1						
			-04					1						
			-05						1					
			-06							1	1			
					1.279.9-5.1-11.00.00.00									
					ПОЛОК ПАРЦАЛЬНОЙ ПЯРУСНЫЙ с П2-1 по П2-6			СТАВЛЯ			ЛИСТ		ЛИСТОВ	
					И.КОНТР. Коростраев			Р			1		2	
					ГМП Коростема			 ТОРГОВО-ВЫТОВАЯ ЗАДАНИЕ И ТУРПОРТОВЫХ КОМПАНИИ П. МОСКВА						
					Руб. ГРАМ Астапова									
											ФОРМАТ А4			

ИНВ. У ПОДА.		ПОДПИСЬ И ДАТА		ВЗАМ. ИНВ. И										
ФОРМАТ	ЗОНА	ПОЗ.	ОБОЗНАЧЕНИЕ	НАИМЕНОВАНИЕ	КОЛ. НА ИСПОЛН. 1.279.9-5.1-11.00.00.00 -							ПРИМЕЧАНИЕ		
					-	01	02	03	04	05				
									1					
										1				
A3		3	1.279.9-5.1-10.00.03.00	ЩИТ	2		2		2					
			-01		3	5		1		1				
			-02				3	3						
			-03					1	1					
			-04						3	3				
			-05							1	1			
			-06		1	1								
			-07				1	1						
			-08		1	1								
A4		4	1.279.9-5.1-10.00.04.00	ПОДГОЛОВНИК	1	2	1	2	2	4				
				МАТЕРИАЛЫ										
		5		БРУС										
				ПЛОМАТЕРИАЛ ХВОЙНЫХ										
				ПОР. ГОСТ 8486-66**										
				100 × 40	0,05	0,05	0,06	0,06	0,07	0,07			M ³	
					1.279.9-5.1-11.00.00.00							ЛИСТ		
												2		
											ФОРМАТ А4			

21879-02 77



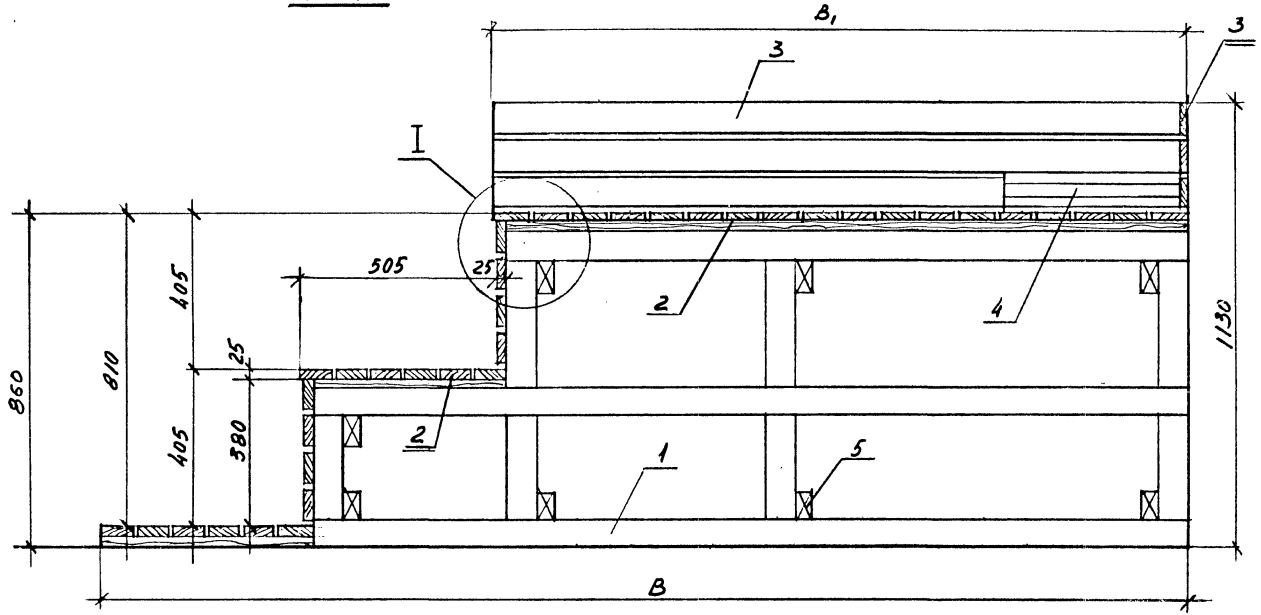
Обозначение	Марка	Размеры, мм				Масса, кг
		L	B ₁	L ₁	B	
1.279.9-5.1-11.00.00.00	П2-1	1900	800	800	2790	203,0
-01	П2-2	1900	1880	800	3870	346,0
-02	П2-3	2500	800	1400	2790	181,0
-03	П2-4	2500	1880	1400	3870	236,0
-04	П2-5	3300	800	800	2790	246,0
-05	П2-6	3300	1880	800	3870	332,0

ИВБ И ПОДЛ. ПОДПИСЬ И ДАТА ВЗАИМ ИВБ.Н

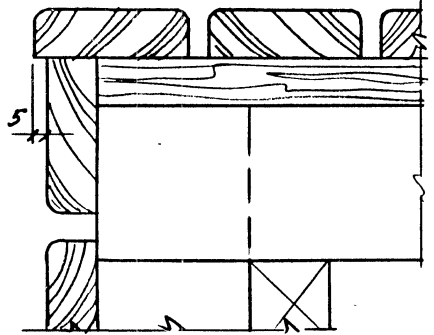
↑ К

1.279.9-5.1-11.00.00.00 СБ						
Полка парильной II ярусный П2-1 ÷ П2-6 Сдарочный чертеж				СТАДИЯ	МАССА	МАШТАБ
				Р	см. табл.	1:20
				ЛИСТ 1	ЛИСТОВ 2	
РУК. МАСТ.	ГУБАРЕВИЧ	[Signature]		ТОВАРО-БЫТОВЫХ ЗДАНИЙ И ТУРИСТСКИХ КОМПЛЕКСОВ Г. МОСКВА		
ГЛ. ИНЖ. М.	СТАНУЛЕВИЧ	[Signature]				
Н. КОМТР.	КОРОСТЕЛЕВ	[Signature]				
ГИП	КОРОСТЕЛЕВ	[Signature]				
РУК. ГР. АРХ.	АСТАПОВА	[Signature]				

A-A



I
M 1:2



ИЗБ. ПРОДА. ПОЛИМЕР. И ЛАТА. ВЗАИМ. ИВ. И

1.279.9-5.1-11.00.00.00 СБ

Лист
2

ФОРМАТ	ЗОНА	ПОЗ.	ОБОЗНАЧЕНИЕ	НАИМЕНОВАНИЕ	КОЛ.	ПРИМЕЧАНИЕ
				<u>Документация</u>		
A3			1.279.9-5.1-11.00.00.00.05	Сборочный чертеж		
				<u>Детали</u>		
				Брусек		
				Пиломатериалы		
				жвойных пород		
				ГОСТ 8486-66**		
				80x40		
Б4	1		1.279.9-5.1-11.00.01.01	ℓ = 355	1	
Б4	2		1.279.9-5.1-11.00.01.02	ℓ = 760	3	
				<u>Стандартные изделия</u>		
		3		Шурцп А6x80		
				ГОСТ 1145-80	88	
		4		Останов дверной		
				ГОСТ 5091-78*	4	

1.279.9-5.1-11.00.01.00

Каркас

СТАДИЯ ЛИСТ ЛИСТОВ

Р 1 2

ТОРГОВО-БЫТОВЫЙ
ВДАВНИ И
ТУРИСТСКИЙ
КОМПЛЕКСОО
Г. МОСКВА

Формат А4

ФОРМАТ	ЗОНА	ПОЗ.	ОБОЗНАЧЕНИЕ	НАИМЕНОВАНИЕ	КОЛ.	ПРИМЕЧАНИЕ
				<u>Переменные данные для исполнений:</u>		
				1.279.9-5.1-11.00.01.00		
				<u>Детали</u>		
				Брусек		
				Пиломатериалы		
				жвойных пород		
				ГОСТ 8486-66**		
				80x40		
Б4	5		1.279.9-5.1-11.00.01.03	ℓ = 770	1	
Б4	6		1.279.9-5.1-11.00.01.04	ℓ = 1265	2	
				1.279.9-5.1-11.00.01.00-01		
				<u>Детали</u>		
				Брусек		
				Пиломатериал		
				жвойных пород		
				ГОСТ 8486-66**		
				80x40		
Б4	5			ℓ = 1850	1	
Б4	6			ℓ = 2345	2	

1.279.9-5.1-11.00.01.00

ЛИСТ

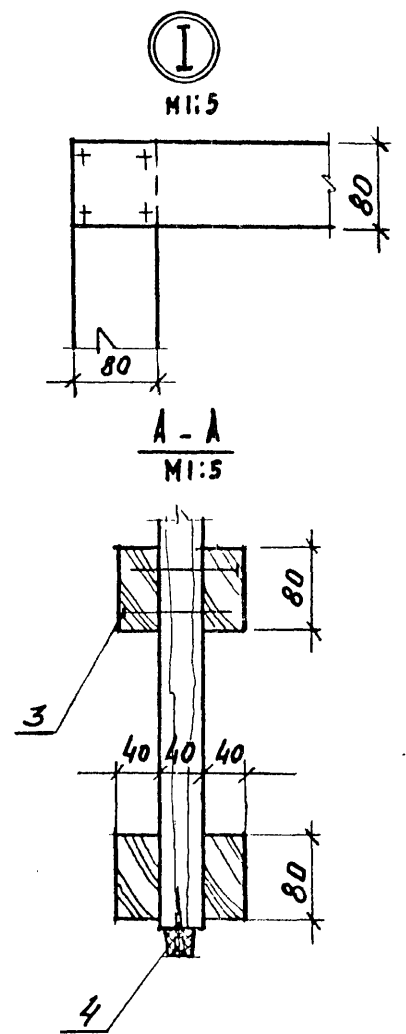
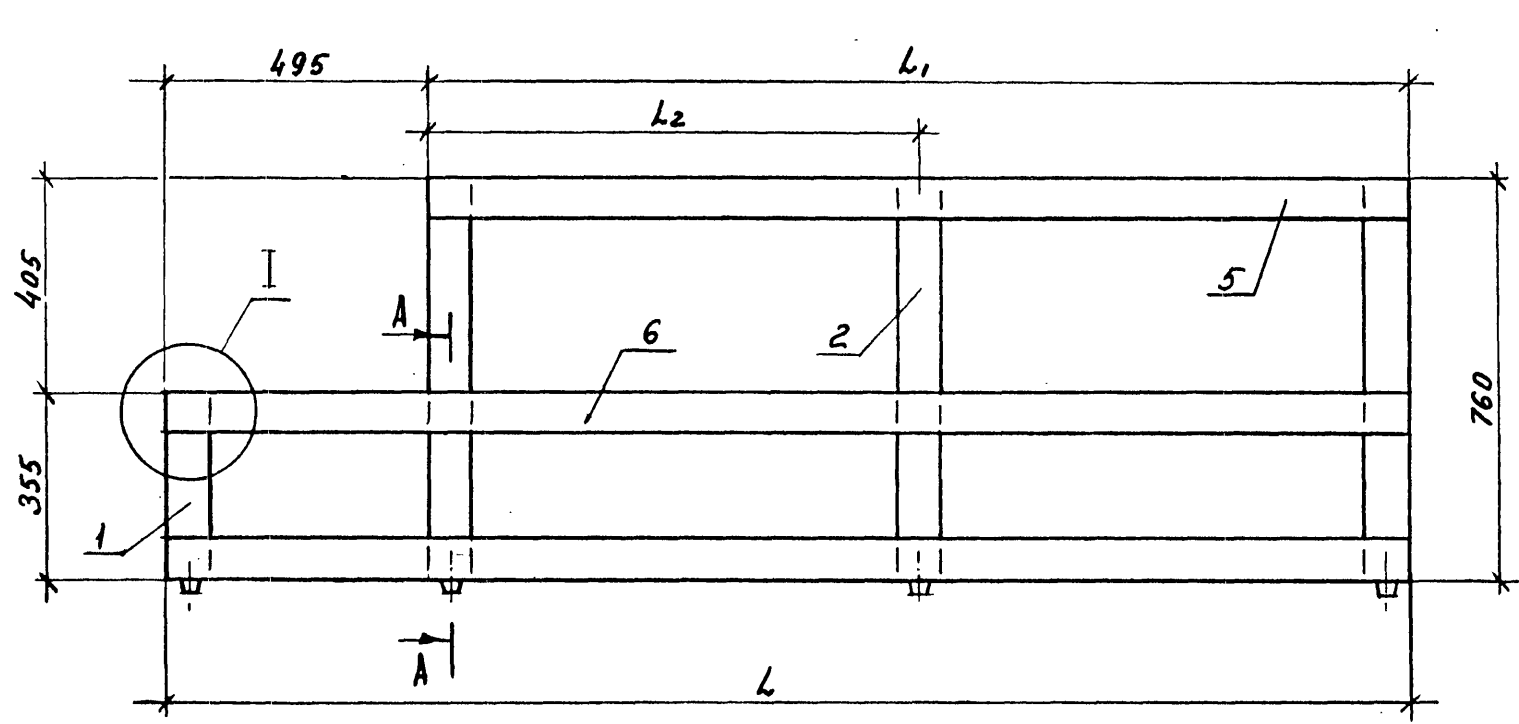
2

21879-02 80

Формат А4

ИМЬ, ПОДП. ПОДПИСЬ И ДАТА ВЗАМ. ИМЬ, К

Н. КОНТ. КОРОСТЕЛЕВ
ГИП КОРОСТЕЛЕВ
РУК. ГР. АРХ. АСТА ПОВА



Обозначение	Размеры, мм			Масса, кг
	L	L ₁	L ₂	
1.279.9-5.1-11.00.01.00	1265	770	385	10,0
-01	2345	1850	925	15,0

Шурупы цинковать Ц 9 М ГОСТ 9.073-77*

				1.279.9-5.1-11.00.01.00 СБ		
				Каркас		
				Сборочный чертеж		
РУК. МАСТ.	ГУБАРЕВИЧ	<i>Губ</i>		ЭТАЖА	МАССА	МАСШТАБ
ГЛ. ИНЖ. М.	СТАНУЛЕВИЧ	<i>Стан</i>		Р	См. табл.	1:10
Н. КОНТР.	КОРОСТЕЛЕВ	<i>Кор</i>		ЛИСТ	ЛИСТОВ 1	
ГИП	КОРОСТЕЛЕВ	<i>Кор</i>		Торгово-выпускной ЗДАНИЙ И ТУРИСТСКИХ КОМПЛЕКСОВ Г. МОСКВА		
РУК. ГР. АРХ.	АГАПОВА	<i>Ага</i>				

ИЗВ. И ПОДЛ. ПОДПИСЬ И ДАТА ВЗЯТИ ИМБН

Формат	Зона	Поз.	Обозначение	Наименование	кол.	Примечание
				<u>Документация</u>		
A3			1.279.9-5.1-12.00.00.06	<u>Сборочный чертеж</u>		
				<u>Сборочные единицы</u>		
A3		1	1.279.9-5.1-12.00.01.00	<u>Коробка</u>	1	
				<u>Детали</u>		
A4		2	1.279.9-5.1-12.00.00.01	<u>Ручка</u>	2	
A4		3	1.279.9-5.1-12.00.00.02	<u>Скоба</u>	2	
				<u>Стандартные изделия</u>		
		4		<u>Петля ПНФШ 130</u> <u>ГОСТ 5088 - 78*</u>	2	
		5		<u>Винт М6 х110.50</u> <u>ГОСТ 17475 - 80*</u>	2	
		6		<u>Гайка М6.5</u> <u>ГОСТ 11860 - 73*</u>	2	

1.279.9-5.1-12.00.00.00

Дверной блок
ДП-1 ; ДП-2

СТАДИЯ	Лист	Листов
Р	1	2

Торгово-Бытовое
ЗДАНИЕ и
ЗЕРКАЛЬНЫЕ
КОМПЛЕКСЫ
С. ПЕТРА

Н. КОНТР.	КОРОСТЕВАН	<i>Коростеван</i>
Г.И.П.	КОРОСТЕВАН	
Чл. Г.Р. АХ	АСТАЛОВА	<i>Асталова</i>

Формат А4

Формат	Зона	Поз.	Обозначение	Наименование	кол.	Примечание
		-7		<u>Шуруп А4,5 х 20</u> <u>ГОСТ 1145 - 80</u>	12	
		8		<u>Прокладка уплотня-</u> <u>ющая ГОСТ 10174-72</u> <u>10 х 3</u>	5,7 м	
			<u>Переменные данные для исполнений</u>			
				1.279.9-5.1-12.00.00.00		
				<u>ДП-1</u>		
				<u>Сборочные единицы</u>		
A3		9	1.279.9-5.1-12.01.00.00	<u>Полотно</u>	1	
				1.279.9-5.1-12.00.00.00-01		
				<u>ДП-2.</u>		
				<u>Сборочные единицы</u>		
A3		9	1.279.9-5.1-12.02.00.00	<u>Полотно</u>	1	

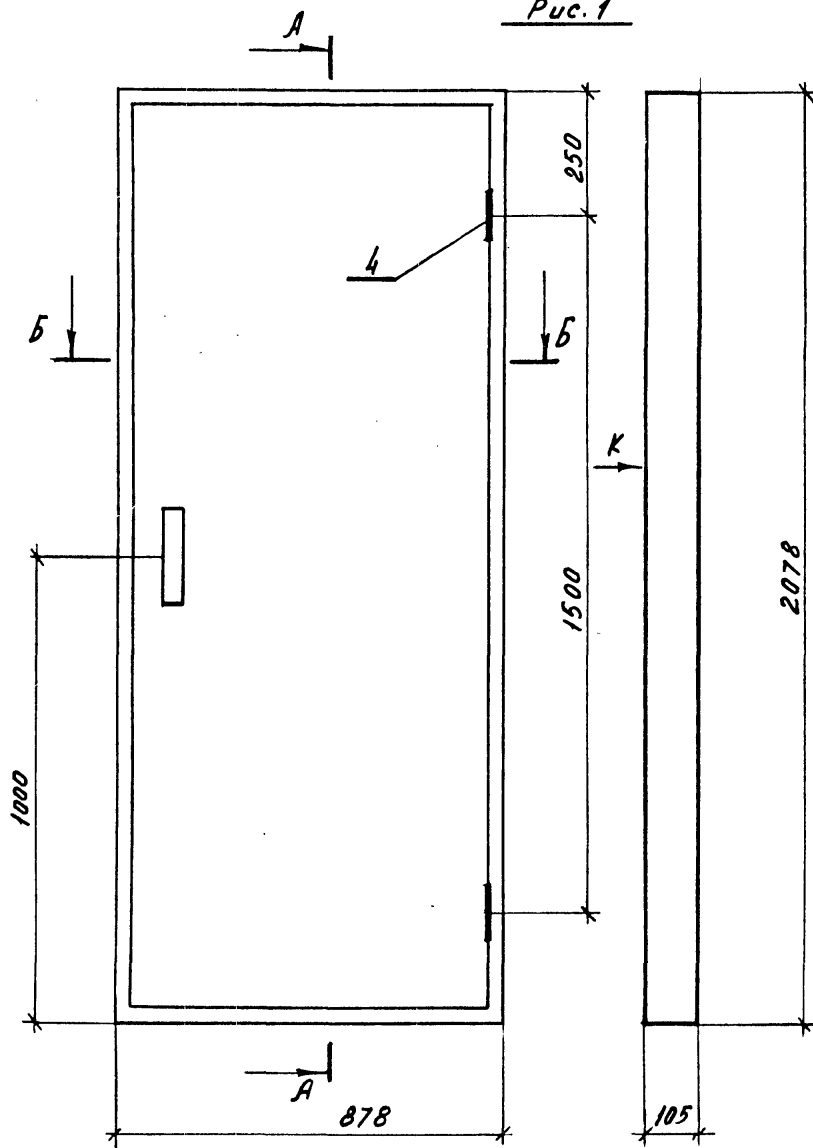
1.279.9-5.1-12.00.00.00

Лист 2

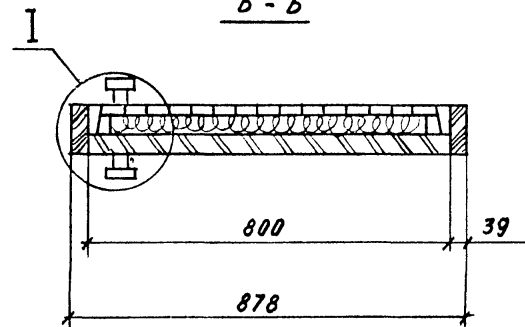
ИНВ. И ПОДЛ. ПОДПИСЬ И ДАТА ВЗАМ. ИНВ. И

ИНВ. И ПОДЛ. ПОДПИСЬ И ДАТА ВЗАМ. ИНВ. И

Рис. 1



Б-Б



Обозначение	Рис.	Марка	Масса, кг
1.279.9-5.1-12.00.00.00	1	ДП-1	81,88
-01	2	ДП-2	82,78

Петля ПНФШ 130 ГОСТ 5088-78*, Винты М6×110
ГОСТ 17475-80*, Гайки М6 ГОСТ 11860-73*,
Шурупы А4,5×20 ГОСТ 1145-80* - цинковать Ц30

ИНВ И ПОДА. ПОДПИСЬ И ДАТА ЭЗЗЛ"ИИВН

1.279.9-5.1-12.00.00.00 СБ		
СТАДИЯ	МАССА	МАШТАБ
Р	см. табл.	1:10
ЛИСТ 1	ЛИСТОВ 3	
РУК. МАСТ. Губарев И. В. ГЛ. ИНЖ. М. Станулевич Н. КОМТР. Коростелев ГИП Коростелев РУК. ГР. АРХ. Астапова		
Дверной блок ДП-1; ДП-2 Сборочный чертеж		
ТОРГОВО-БУКОВЫХ ЗДАНИЙ И ТУРИСТСКОЙ КОМПЛЕКСОВ Г. МОСКВА		

Рис. 1
Вид "К"

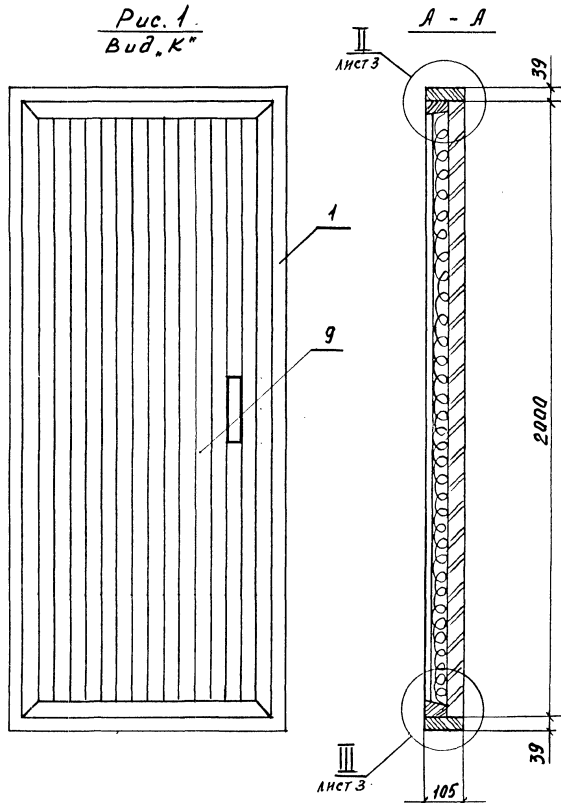
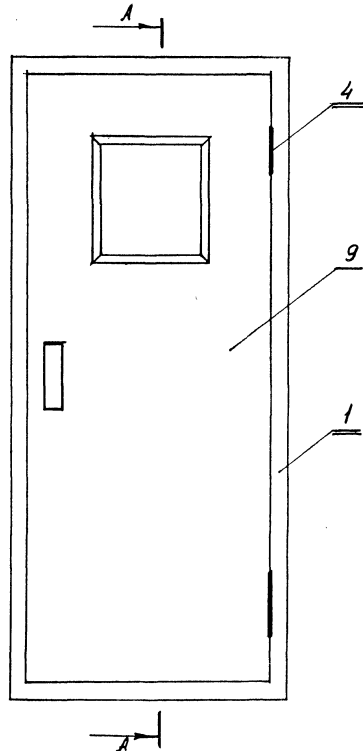


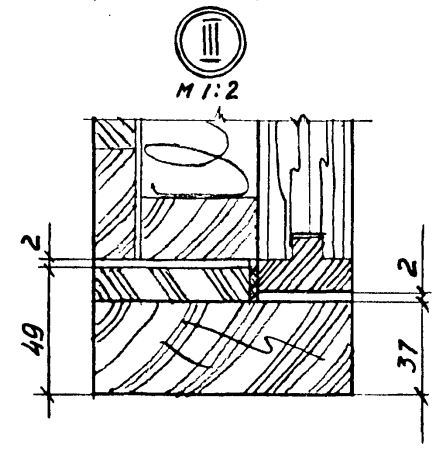
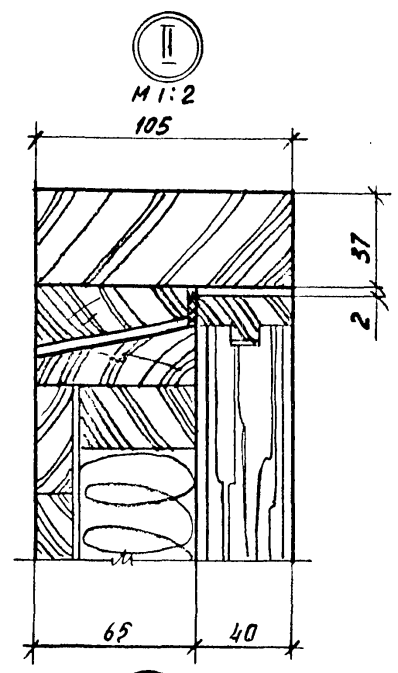
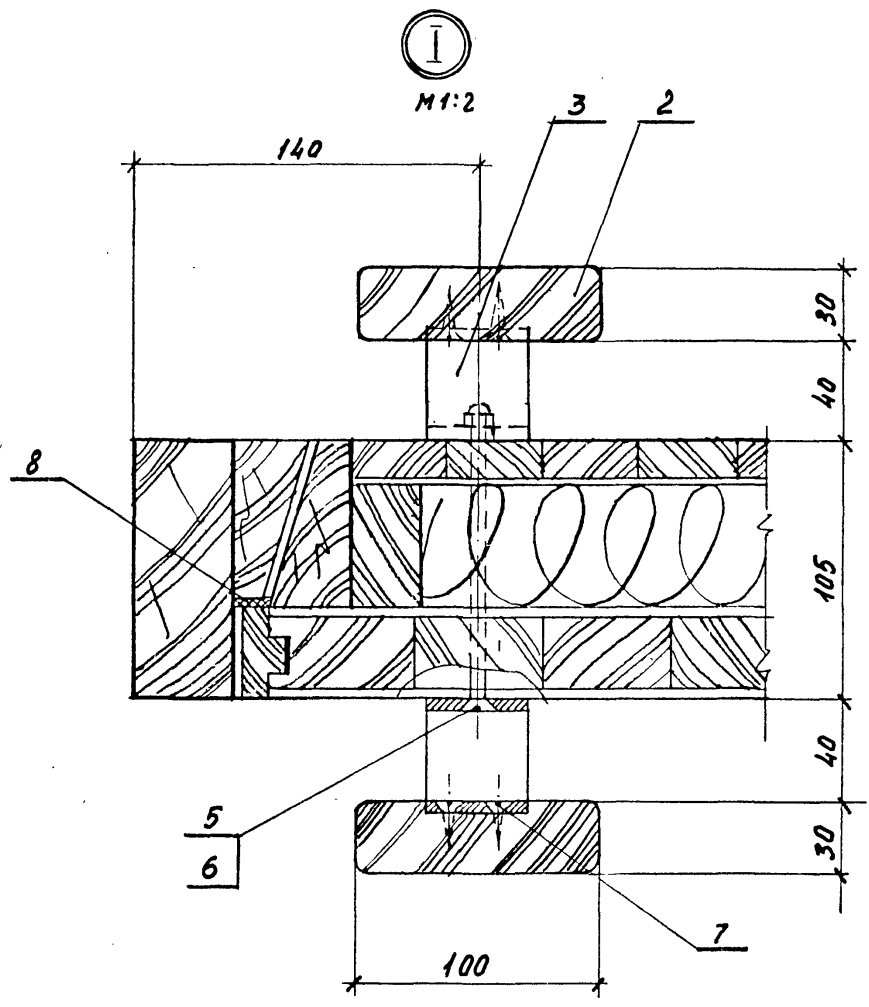
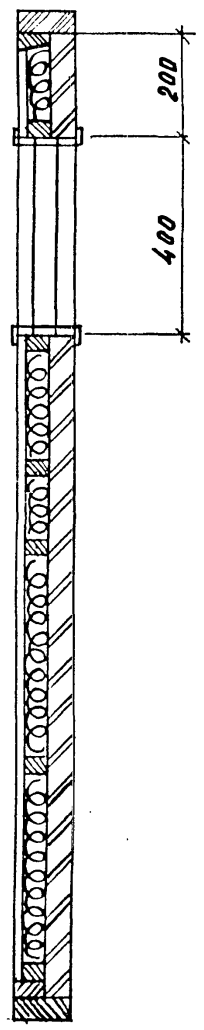
Рис. 2
Остальное см. рис. 1



1.279.9-5.1-12.00.00.00 СБ

АНСТ
2

B - B



ИМ. И ПОДА ПОДАТЬСЯ И ДАТА ВЗАМ. ИМ. И

1.279.9-5.1-12.00.00.00 СБ

Лист 3

21879-02 85

ФОРМАТ	ЗОНА	ПОЗ.	ОБОЗНАЧЕНИЕ	НАИМЕНОВАНИЕ	КОЛ.	ПРИМЕЧАНИЕ
				<u>Документация</u>		
А3			1.279.9-5.1-12.00.01.00 СБ	Сборочный чертеж		
				<u>Детали</u>		
А4	1		1.279.9-5.1-12.00.01.01	Брусок	2	
А4	2		1.279.9-5.1-12.00.01.02	Брусок	2	
А4	3		1.279.9-5.1-12.00.01.03	Притвор	2	
А4	4		1.279.9-5.1-12.00.01.04	Притвор	1	
А4	5		1.279.9-5.1-12.00.01.05	Притвор	1	
				<u>Стандартные изделия</u>		
	6			Угольник УП ГОСТ 5091-78*	8	
	7			Шуруп А4,5×40 ГОСТ 1145-80*	26	

1.279.9-5.1-12.00.01.00

Коробка

СТАДИЯ ЛИСТ ЛИСТОВ

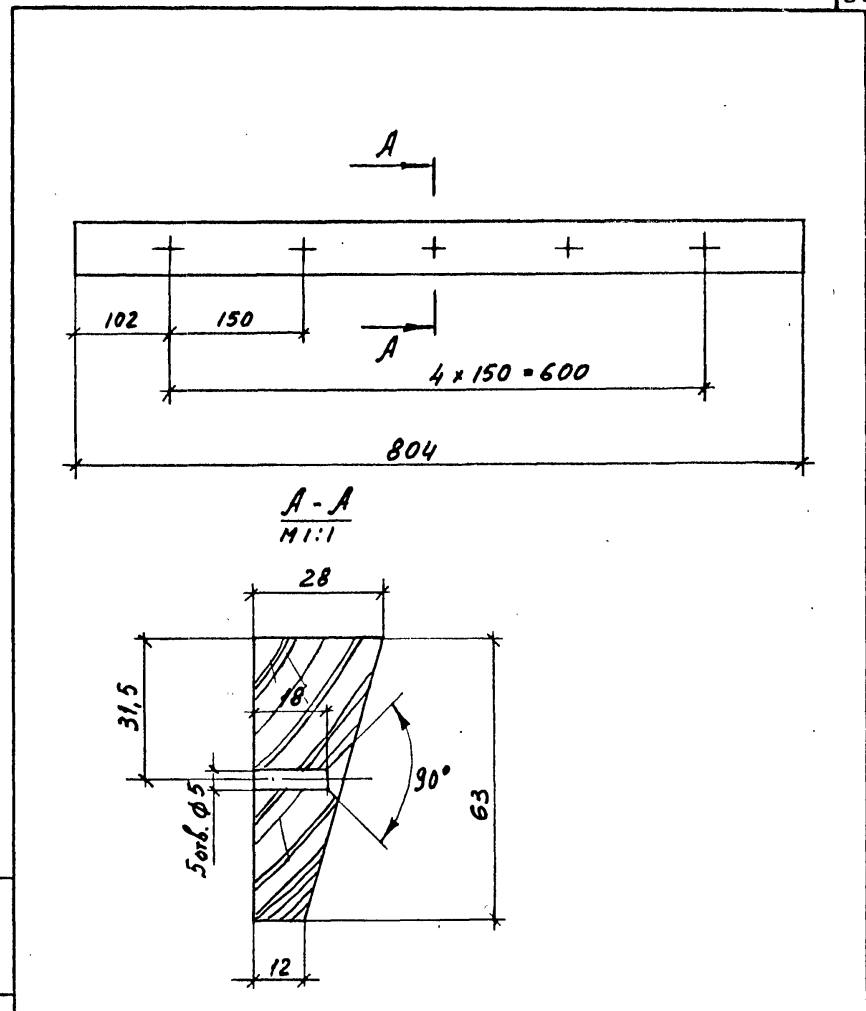
Р 1 1

ТИИИЭП
торгово-бытовые
здания и турнетские
комплексы
г. Москва

Н. КОНТР. Коростелев
Г. И. П. Коростелев
Рук. гр. арх. Астапова

Handwritten signatures

Формат А4



1.279.9-5.1-12.00.01.04

Притвор

СТАДИЯ МАССА МАСШТАБ

Р 0,8 1:10

ЛИСТ ЛИСТОВ 1

Н. КОНТР. Коростелев
Г. И. П. Коростелев
Рук. гр. арх. Астапова

Handwritten signatures

Лесоматериал хвойных
пород ГОСТ 8486-66**

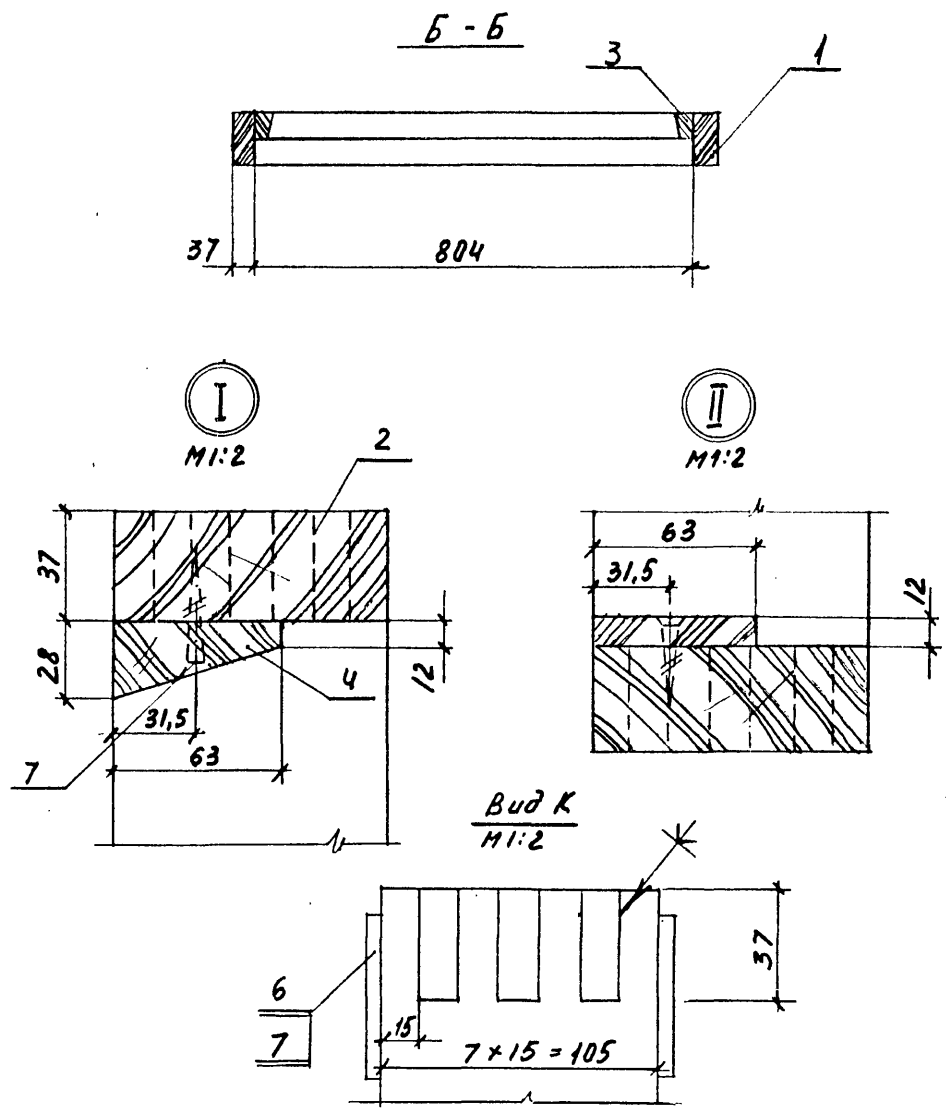
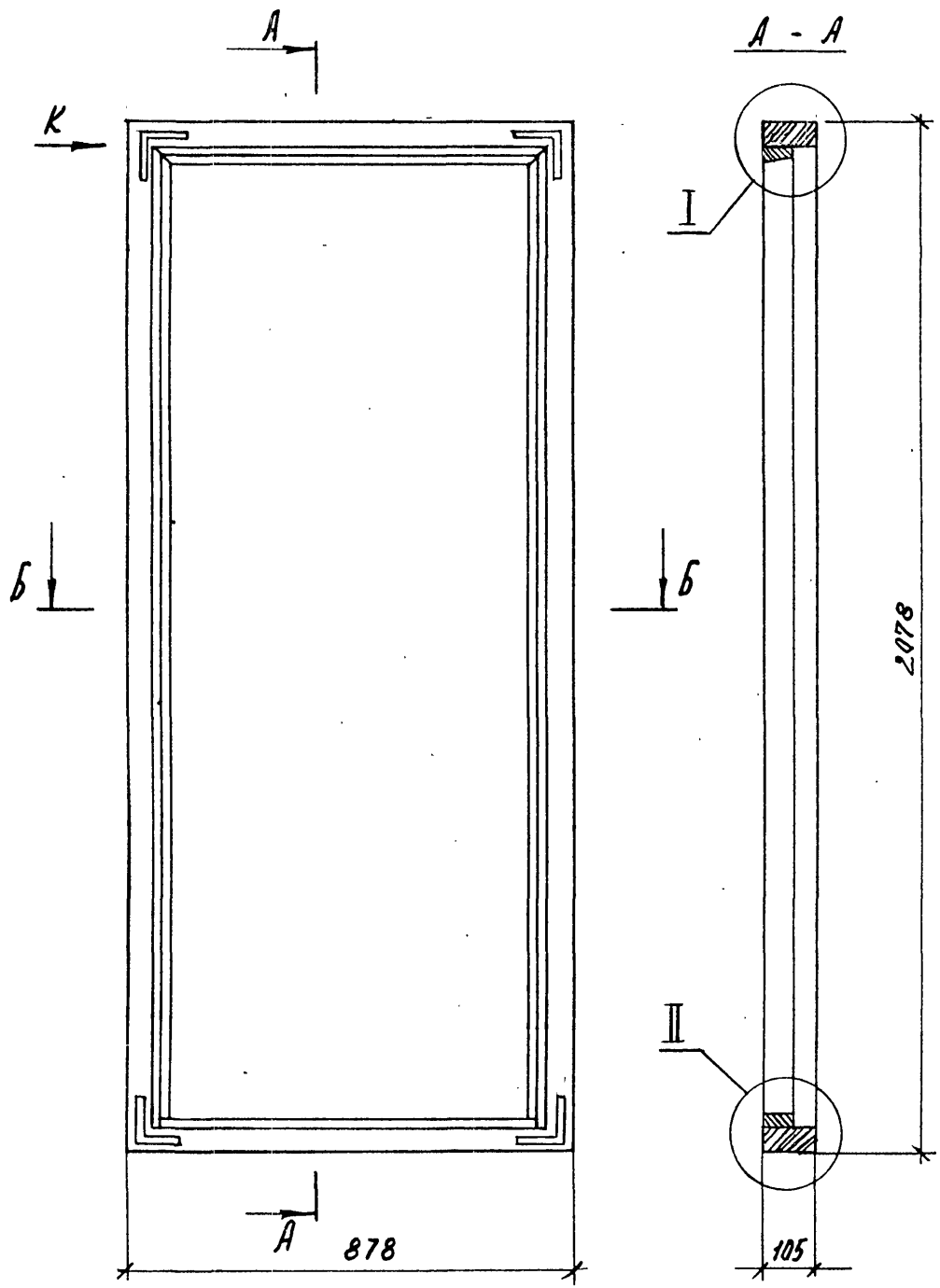
ТИИИЭП
торгово-бытовые
здания и турнетские
комплексы
г. Москва

21279-02 86

Формат А4

ИНВ. ПОЛ. ПОДПИСЬ И ДАТА. ВЗАИМН. И. П.

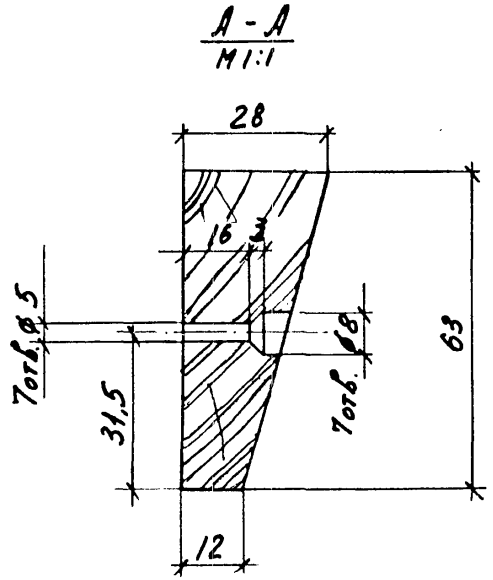
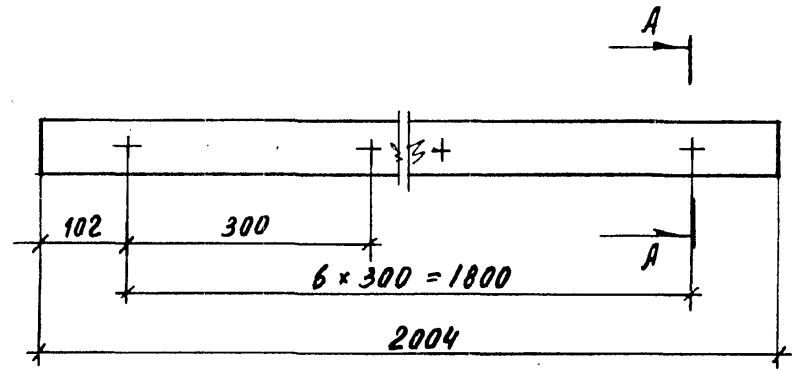
ИНВ. ПОЛ. ПОДПИСЬ И ДАТА. ВЗАИМН. И. П.



Шурупы поз. 7 - цинковать Ц. 25 м ГОСТ 9.073-77*

ИВ. И ПОДА. ПОДПИСЬ И ДАТА ВЗАИМНВ. И

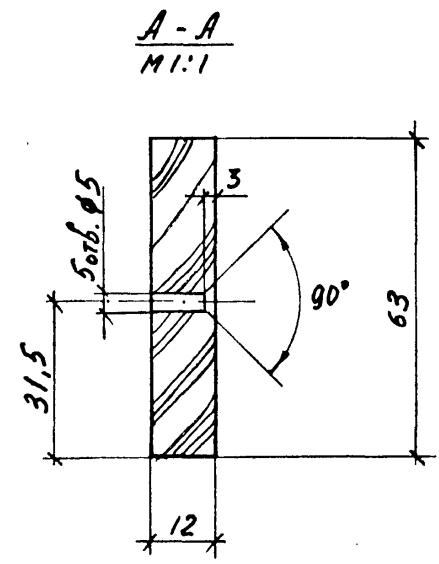
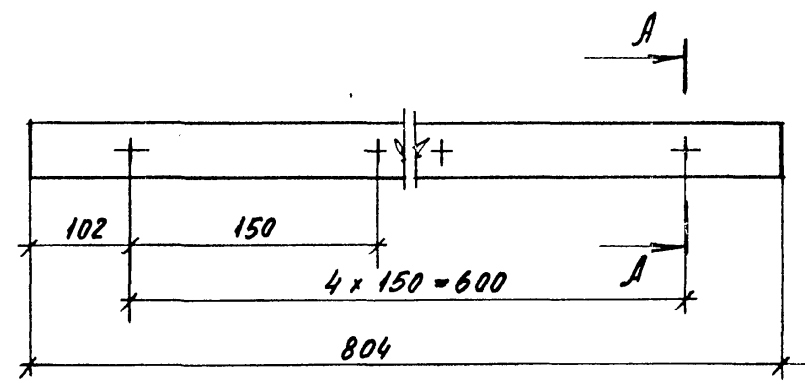
1.279.9-5.1-12.00.01.00.06				
Коробка		СТАДИЯ	МАССА	МАШТАБ
Сборочный чертёж		Р	32,4	1:10
		ЛИСТ	ЛИСТОВ 1	
РУК. МАСТ.	ГУБАРЕВЫЧ	ТОРГОВО-БЫТОВЫХ ЗДАНИЙ И ТУРИСТСКИХ КОМПЛЕКСОВ Г. МОСКВА		
ГЛ. ИНЖ. М.	СТАНУЛЕВЫЧ			
Н. КОИТР.	КОРОСТЕЛЕВ			
ГНП	КОРОСТЕЛЕВ			
РУК. ГР. АРХ.	АСТАПОВА			



ИМЬ, И ПОДАЛ, ПОДПИСЬ И ДАТА ВЗАИМ, ИМЬ, И

1. 279.9-5.1-12.00.01.03				
Притвор		СТАДИЯ	МАССА	МАСШТАБ
		р	2,1	1:5
		Лист	Листов /	
И.КОНТР.	КОРОСТЕЛЕВ	Торгово-бытовые здания и туристских комплексов г. Москва		
Г.ИП	КОРОСТЕЛЕВ			
Рук. гр. арх.	АСТАПОВА			

Формат А4

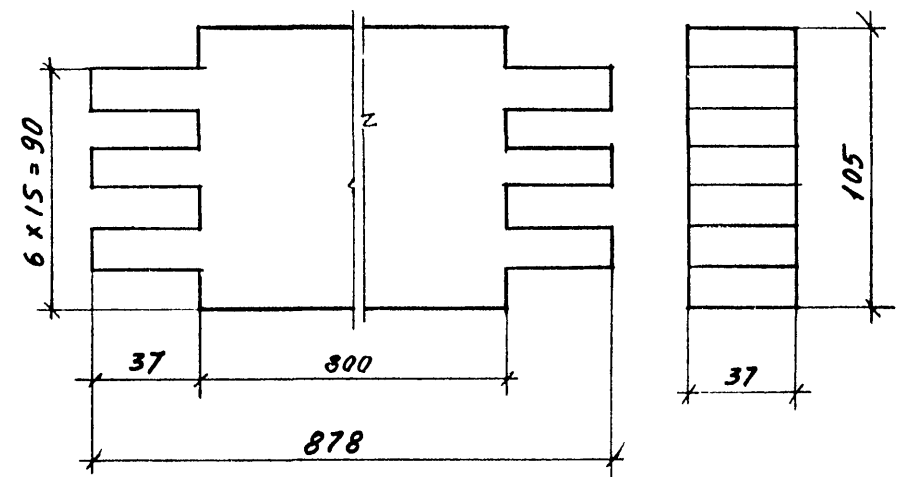
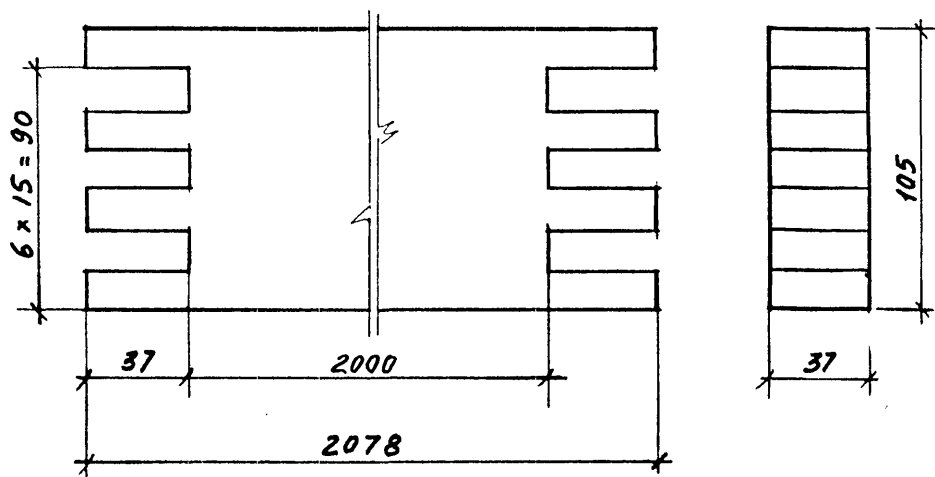


ИМЬ, И ПОДАЛ, ПОДПИСЬ И ДАТА ВЗАИМ, ИМЬ, И

1. 279.9-5.1-12.00.01.05				
Притвор		СТАДИЯ	МАССА	МАСШТАБ
		р	0,6	1:5
		Лист	Листов /	
И.КОНТР.	КОРОСТЕЛЕВ	Торгово-бытовые здания и туристских комплексов г. Москва		
Г.ИП	КОРОСТЕЛЕВ			
Рук. гр. арх.	АСТАПОВА			

21879-02 88

Формат А4



ИМЬ. И ПОДК.	ПОДПИСЬ И ДАТА	ВЗАИМ. ИМЬ. И ПОДК.	1.279.9-5.1-12.00.01.01		
Брусок			СТАДИЯ	МАССА	МАСШТАБ
			Р	9,0	1:2
И. КОНТР. Коростелев ГНП Коростелев Рук. гр. арх. Астапова			ЛИСТ	ЛИСТОВ /	
			ЩИИЭП	торгово-бытовые зданий и туристских комплексов г. Москва	

Лесоматериал хвойных пород ГОСТ 8486-66**

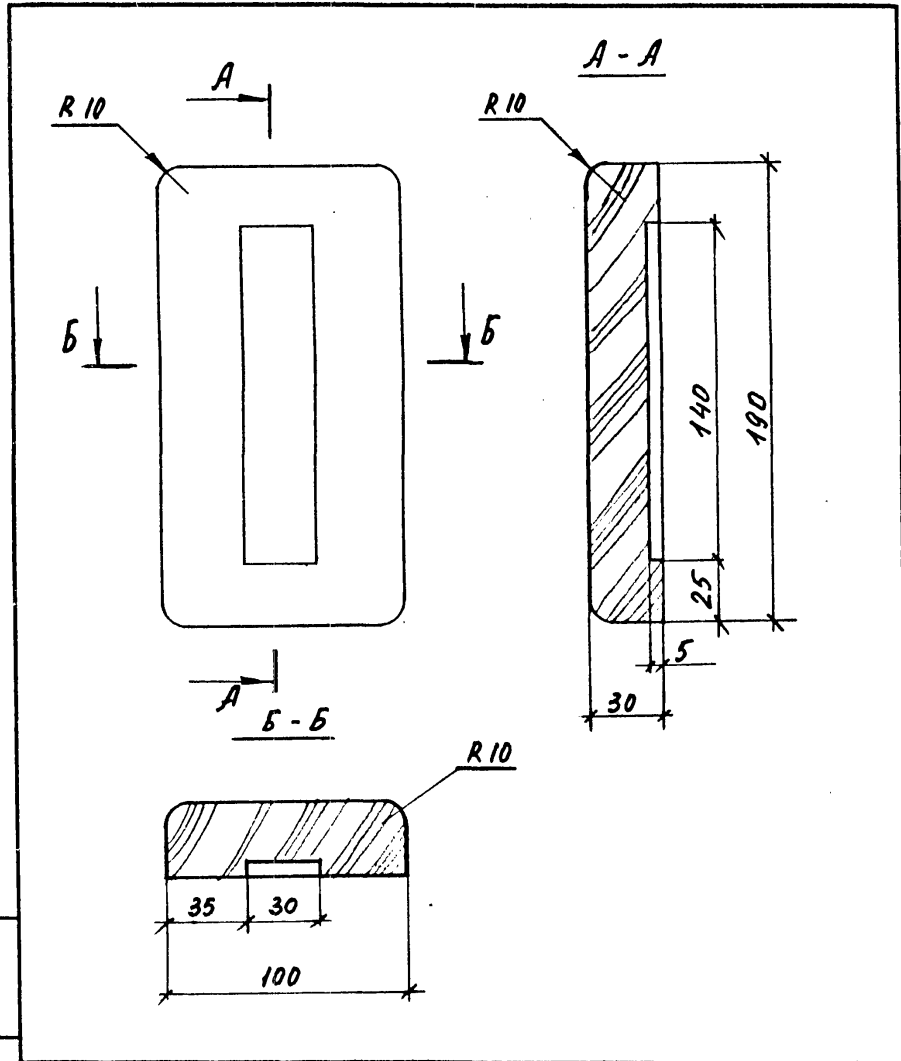
Формат А4

ИМЬ. И ПОДК.	ПОДПИСЬ И ДАТА	ВЗАИМ. ИМЬ. И ПОДК.	1.279.9-5.1-12.00.01.02		
Брусок			СТАДИЯ	МАССА	МАСШТАБ
			Р	4,8	1:2
И. КОНТР. Коростелев ГНП Коростелев Рук. гр. арх. Астапова			ЛИСТ	ЛИСТОВ /	
			ЩИИЭП	торгово-бытовые зданий и туристских комплексов г. Москва	

Лесоматериал хвойных пород ГОСТ 8486-66**

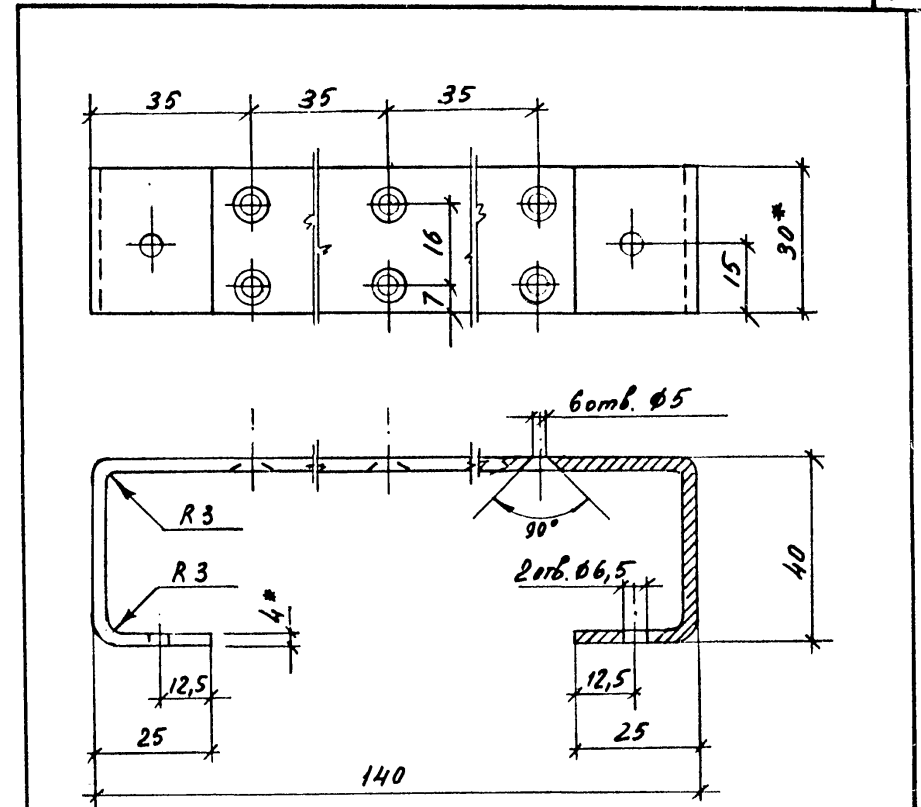
21879-02 89

Формат А4



ИВ. И ПОДА.	ПОДПИСЬ И ДАТА	ИВ. И ПОДА.	ПОДПИСЬ И ДАТА	1.279.9-5.1-12.00.00.01		
				Ручка	СТАДИЯ	МАССА
И. КОНТР.	КОРОСТЕЛЕВ	И. КОНТР.	КОРОСТЕЛЕВ	Р	0,08	1:2
Г. П.	КОРОСТЕЛЕВ	И. КОНТР.	КОРОСТЕЛЕВ	Лист	Листов 1	
Р. У. Г. Р. А. Д. И.	АСТАПОВА	И. КОНТР.	КОРОСТЕЛЕВ	Линоматериал листвен- ных пород ГОСТ 2695-83		
				Торгово-выставочный Завод и Туристский Комплекс г. Москва		

Формат А4



ИВ. И ПОДА.	ПОДПИСЬ И ДАТА	ИВ. И ПОДА.	ПОДПИСЬ И ДАТА	1.279.9-5.1-12.00.00.02		
				Ключа	СТАДИЯ	МАССА
И. КОНТР.	КОРОСТЕЛЕВ	И. КОНТР.	КОРОСТЕЛЕВ	Р	0,2	1:1
Г. П.	КОРОСТЕЛЕВ	И. КОНТР.	КОРОСТЕЛЕВ	Лист	Листов 1	
Р. У. Г. Р. А. Д. И.	АСТАПОВА	И. КОНТР.	КОРОСТЕЛЕВ	Полоса 4x30 ГОСТ 103-76* Ст 3 ГОСТ 535-79*		
				Торгово-выставочный Завод и Туристский Комплекс г. Москва		

21279-02 90

Формат А4

- * - размеры для справок
- Острые кромки притупить
- Предельные отклонения размеров: отверстий Н14, остальных $\pm 0,14$
- Отделка - Ц25 м ГОСТ 9.013-77*
- Общая длина - 263

ФОРМАТ	ЗОНА	ПОЗ.	ОБОЗНАЧЕНИЕ	НАИМЕНОВАНИЕ	КОЛ.	ПРИМЕЧАНИЕ
				<u>Документация</u>		
А3			1.279.9-5.1-12.01.00.00 СБ	Сборочный чертеж		
				<u>Детали</u>		
				Пиломатериал живых пород ГОСТ 8486-66** Брусок		
Б4	1	1.279.9-5.1-12.01.00.01		1976 × 65 × 28	2	
Б4	2	1.279.9-5.1-12.01.00.02		776 × 65 × 28	1	
Б4	3	1.279.9-5.1-12.01.00.03		776 × 65 × 28	1	
Б4	4	1.279.9-5.1-12.01.00.04		1920 × 52 × 40	2	
Б4	5	1.279.9-5.1-12.01.00.05		720 × 52 × 40	6	
Б4	6	1.279.9-5.1-12.01.00.06		1920 × 52 × 13	15	
				<u>Стандартные изделия</u>		
				Дверное полотно АГ29-9 СБ ГОСТ 6629-74*	1	

1.279.9-5.1-12.01.00.00

Полотно

СТАЛИЯ ЛИСТ ЛИСТОВ

Р 1 2


 Торгово-бытовое
ЗДАНИЕ И
УЧРЕЖДЕНИЯ
КОМПЛЕКСОВ
г. МОСКВА

Формат А4

ФОРМАТ	ЗОНА	ПОЗ.	ОБОЗНАЧЕНИЕ	НАИМЕНОВАНИЕ	КОЛ.	ПРИМЕЧАНИЕ
		8		Шуршп А 4,5 × 60 ГОСТ 1145-80*	20	
				<u>Материалы</u>		
		9		Рудероид ГОСТ 10923-82	2,0 м ²	
		10		Плита минера- ловатная ВФ" 8 = 100 кг/м ³ ГОСТ 9573-82	0,1 м ³	

1.279.9-5.1-12.01.00.00

ЛИСТ

2

21879-02 91

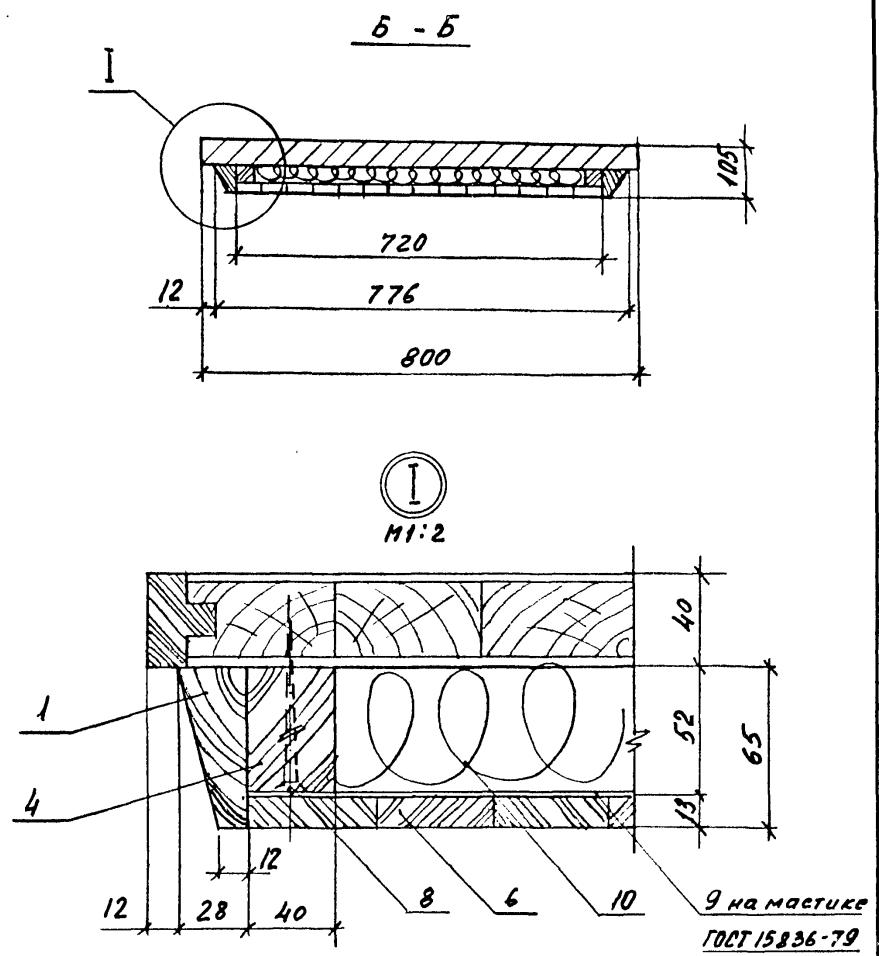
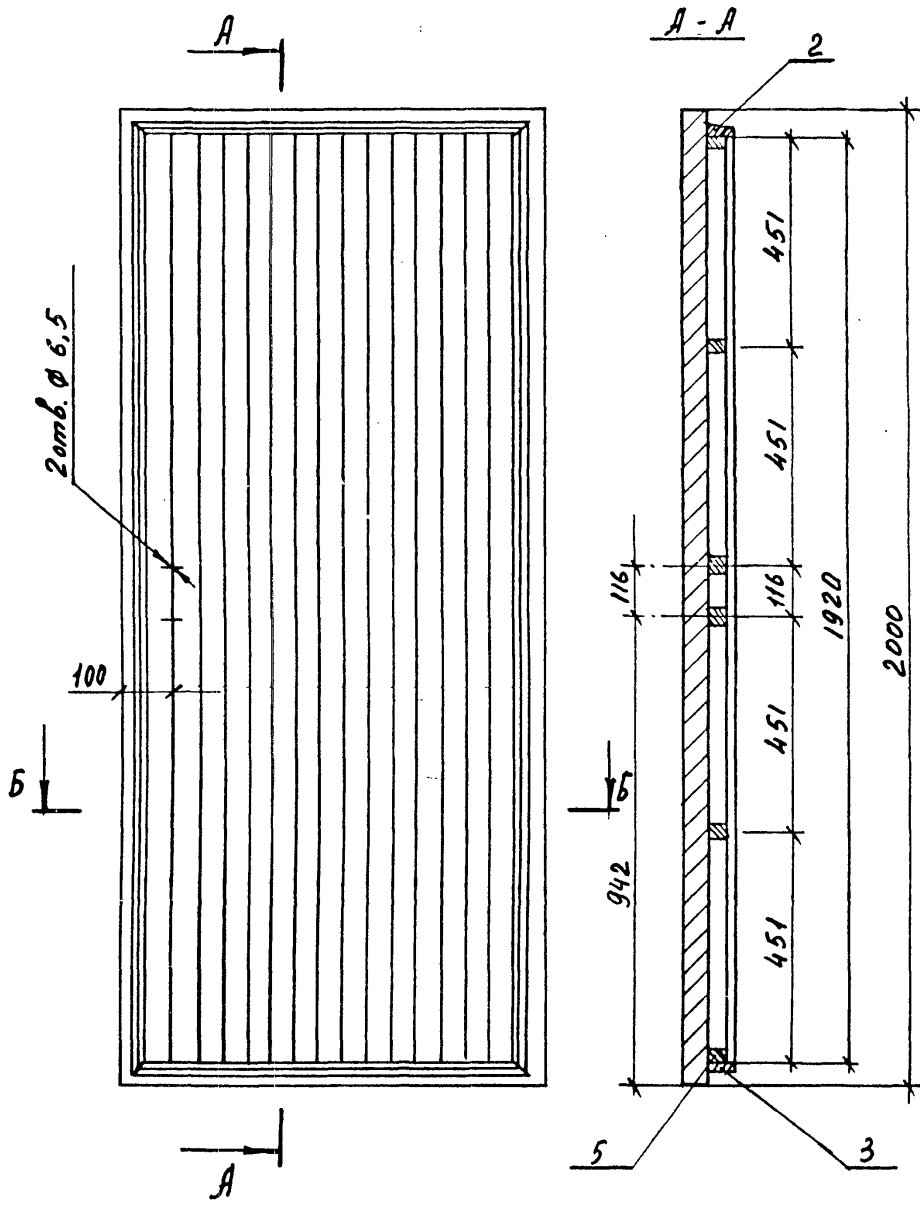
Формат А4

ИВ. И ПОДП. ПОДПИСЬ И ДАТА ВЗЯТИИ ИВ. И

ИВ. И ПОДП. ПОДПИСЬ И ДАТА ВЗЯТИИ ИВ. И

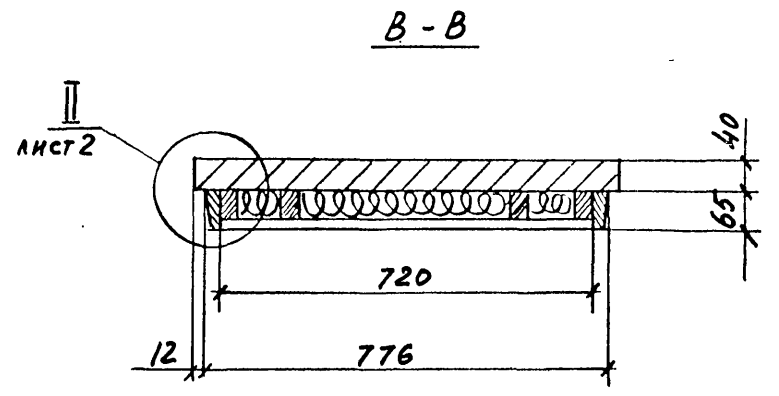
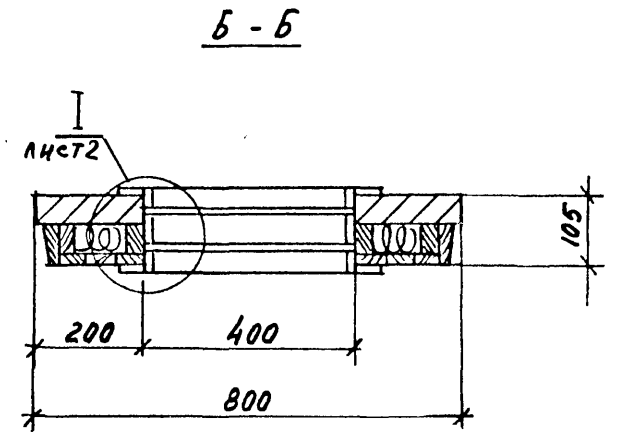
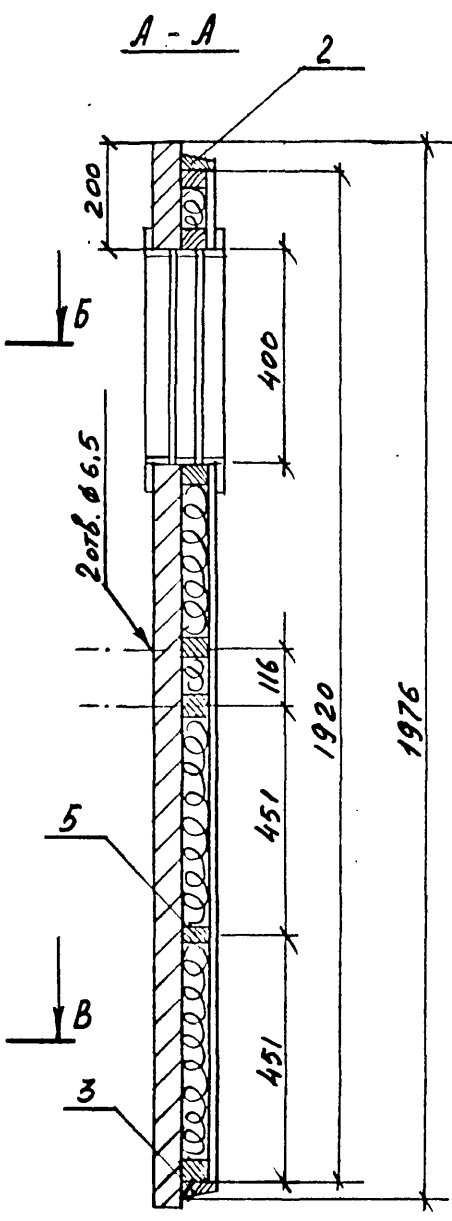
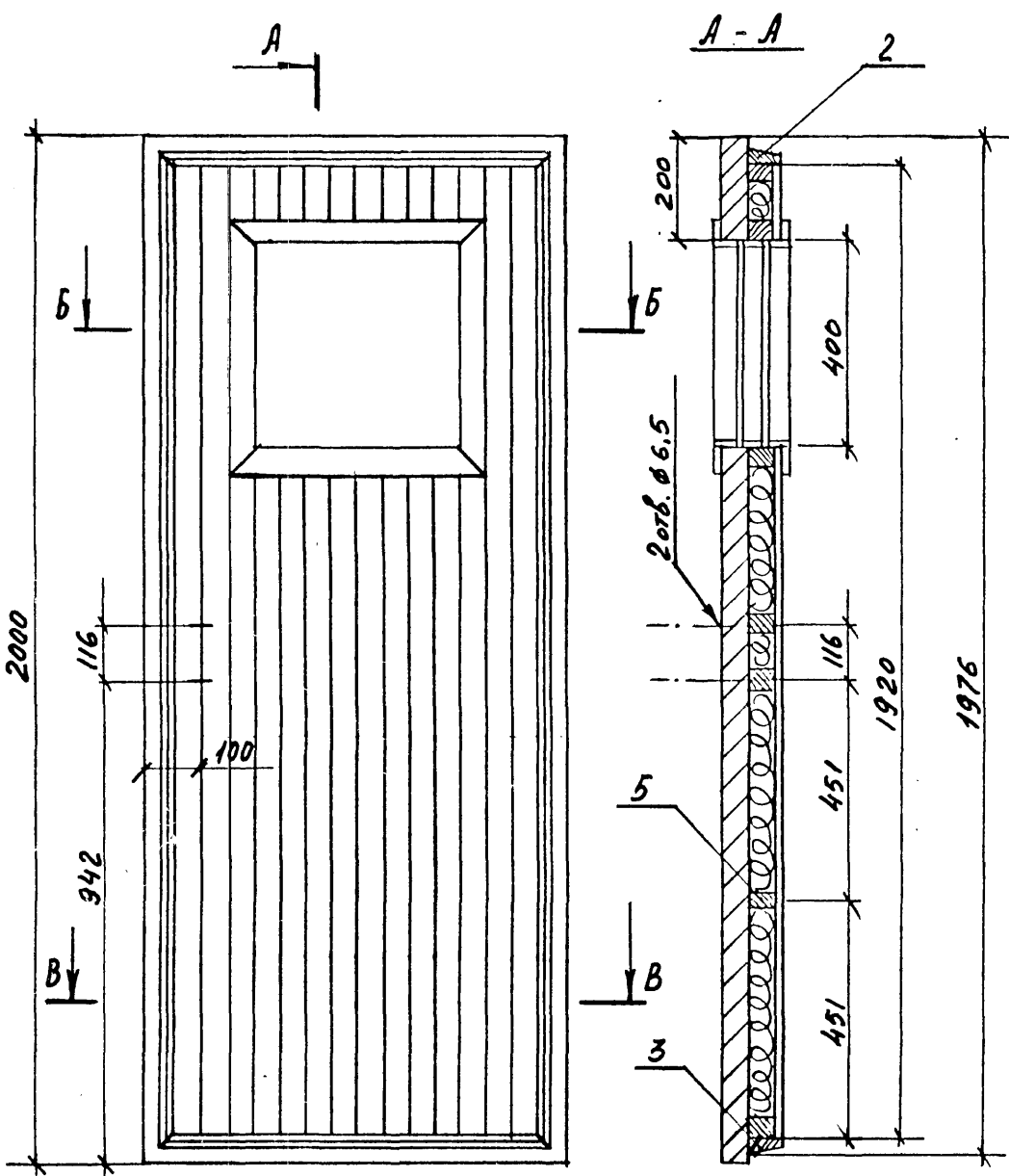
 И. КОНТ. КОРОСТЕВ
 ГИП КОРОСТЕВ
 Рук. гр. АРХ АСТАЛОВА





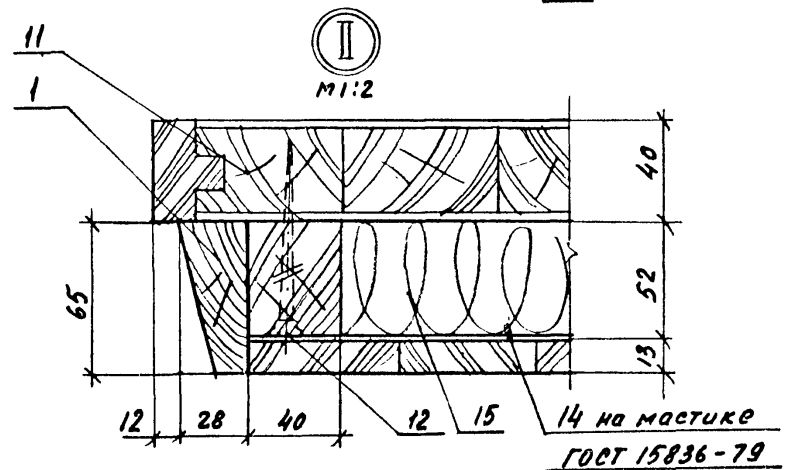
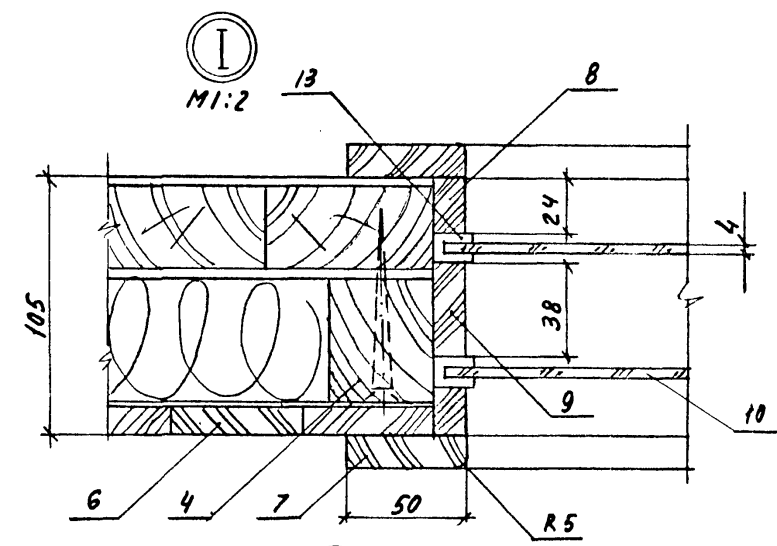
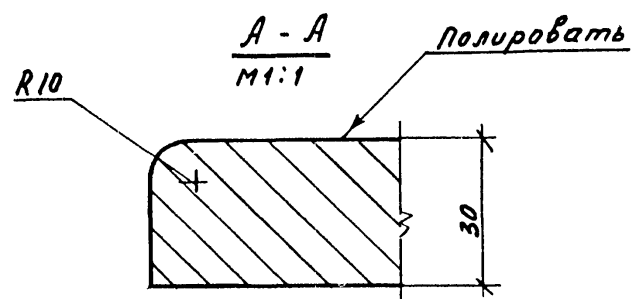
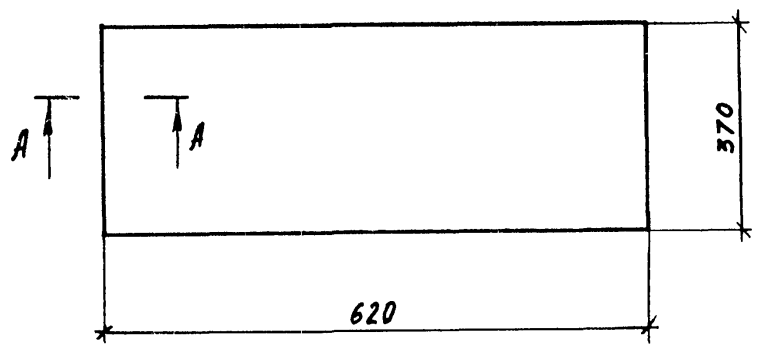
ИМЬ И ПОДЛ. ПОДПИСЬ И ДАТА ВЗАМ ИМЬ И Н

		1.279.9-5.1-12.01.00.00.05	
		Полотно Сборочный чертеж	
РУК. МАСТ.	ГУБАРЕВИЧ	СТАДИЯ	МАССА
ГЛ. ИНЖ. М.	СТАНУЛЕВИЧ	Р	49,2
Н. КОНТР.	КОРОСТЕАЕВ	ЛИСТ	1
ГИП	КОРОСТЕАЕВ	ЛИСТОВ	1
РУК. ГР. АРХ.	АСТАПОВА	торгово-бытовых зданий и турдетских комплексов г. Москва	



ИМЬ И ПОДА. ПОДПИСЬ И ДАТА. ВЗАМ ИМЬ И

1.279.9-5.1-12.02.00.00 СБ				
Полотно		СТАДИЯ	МАССА	МАШТАБ
Сборочный чертеж		Р	50,1	1:10
РУК. МАСТ.	ГУБАРЬЕВИЧ	ЛИСТ	ЛИСТОВ /	
ГА. ИНЖ. М.	СТАНУЛЕВИЧ	ЦНИИЭП		
Н. КОНТР.	КОРОСТЕАЕВ	Торгово-бытовых зданий и туристских комплексов г. Москва		
ГИП	КОРОСТЕАЕВ			
РУК. ГР. АРХ.	АСТАПОВА			



ИМЯ И ПОДП. ПОДПИСЬ И ДАТА	ИМЯ И ПОДП. ПОДПИСЬ И ДАТА	ИМЯ И ПОДП. ПОДПИСЬ И ДАТА	ИМЯ И ПОДП. ПОДПИСЬ И ДАТА	ИМЯ И ПОДП. ПОДПИСЬ И ДАТА	ИМЯ И ПОДП. ПОДПИСЬ И ДАТА	1.279.9-5.1-13.00.00.01		
						Крышка скамьи для мойщика КР-3	ЭТАП	МАССА
И.КОНТР. КОДОСТЕЛЕВ	И.КОНТР. КОДОСТЕЛЕВ	И.КОНТР. КОДОСТЕЛЕВ	И.КОНТР. КОДОСТЕЛЕВ	И.КОНТР. КОДОСТЕЛЕВ	И.КОНТР. КОДОСТЕЛЕВ	Р	18,1	1:10
Р.К.ГР.АРХ. АСТАРОВА	Р.К.ГР.АРХ. АСТАРОВА	Р.К.ГР.АРХ. АСТАРОВА	Р.К.ГР.АРХ. АСТАРОВА	Р.К.ГР.АРХ. АСТАРОВА	Р.К.ГР.АРХ. АСТАРОВА	Лист	Листов 1	
Мрамор						торгово-бытовые здания и туристских комплексов г. Москва		
ГОСТ 9480-77						ЦНИИЭП		

Формат А4

ИМЯ И ПОДП. ПОДПИСЬ И ДАТА	ИМЯ И ПОДП. ПОДПИСЬ И ДАТА	ИМЯ И ПОДП. ПОДПИСЬ И ДАТА	ИМЯ И ПОДП. ПОДПИСЬ И ДАТА	ИМЯ И ПОДП. ПОДПИСЬ И ДАТА	ИМЯ И ПОДП. ПОДПИСЬ И ДАТА	1.279.9-5.1-12.02.00.00.05		
						ЭТАП	МАССА	МАСШТАБ
И.КОНТР. КОДОСТЕЛЕВ	И.КОНТР. КОДОСТЕЛЕВ	И.КОНТР. КОДОСТЕЛЕВ	И.КОНТР. КОДОСТЕЛЕВ	И.КОНТР. КОДОСТЕЛЕВ	И.КОНТР. КОДОСТЕЛЕВ	Лист	Листов 2	
21879-02						95		
Формат А4						лист 16.1.84. - 18.08.79		

Формат А4