

ТИПОВЫЕ КОНСТРУКЦИИ, ИЗДЕЛИЯ И УЗЛЫ ЗДАНИЙ И СООРУЖЕНИЙ

СЕРИЯ 1.279.9-5

**ВСТРОЕННОЕ ОБОРУДОВАНИЕ
ДЛЯ БАННО-ОЗДОРОВИТЕЛЬНЫХ
КОМПЛЕКСОВ**

ВЫПУСК 0

МАТЕРИАЛЫ ДЛЯ ПРОЕКТИРОВАНИЯ

21879-01



ТИПОВЫЕ КОНСТРУКЦИИ, ИЗДЕЛИЯ И УЗЛЫ ЗДАНИЙ И СООРУЖЕНИЙ

СЕРИЯ 1.279.9-5

**ВСТРОЕННОЕ ОБОРУДОВАНИЕ
ДЛЯ БАННО-ОЗДОРОВИТЕЛЬНЫХ
КОМПЛЕКСОВ**

ВЫПУСК 0

МАТЕРИАЛЫ ДЛЯ ПРОЕКТИРОВАНИЯ

РАЗРАБОТАНЫ ЦНИИЭП
ТОРГОВО-БЫТОВЫХ ЗДАНИЙ И
ТУРИСТСКИХ КОМПЛЕКСОВ
ГЛАВНЫЙ ИНЖЕНЕР ИНСТИТУТА 
ГЛАВНЫЙ ИНЖЕНЕР ПРОЕКТА 

В.И. НОСКОВ
Е.А. КОРОСТЕЛЕВ

УТВЕРЖДЕНЫ
И ВВЕДЕНЫ В ДЕЙСТВИЕ С 15.09.86г
ПРИКАЗОМ ГОСГРАЖДАНСТРОЯ
ОТ 8.09 1986 № 281

ОБОЗНАЧЕНИЕ	НАИМЕНОВАНИЕ	СТР.
1.279.9-5.0-00ПЗ	Пояснительная записка	3
1.279.9-5.0-00НИ	Номенклатура	4
1.279.9-5.0-01	Блок для переоборудования в ванна-душевых кабин	
	Схема расположения	15
1.279.9-5.0-02	Риденье настенное откидное	
	Схема расположения	18
1.279.9-5.0-03	Скамья в ванной кабине	
	Схема расположения	19
1.279.9-5.0-04	Скамья в мыльной и парильной	
	Схема расположения	20
1.279.9-5.0-05	Оборудование парильной 3 ^й ярусной	
	Схема расположения	21
1.279.9-5.0-06	Оборудование парильной 2 ^й ярусной	
	Схема расположения	23
1.279.9-5.0-07	Скамья для мойщика	
	Схема расположения	25

ОБОЗНАЧЕНИЕ	НАИМЕНОВАНИЕ	СТР.
1.279.9-5.0-08	Камера для мытья и дезинфекции тазов	
	Схема расположения	27
1.279.9-5.0-09	Лестница металлическая	
	Схема расположения	
1.279.9-5.0-12	Скамья с подогревом	
	Схема расположения	28
1.279.9-5.0-10	Лестница металлическая	
	Схема расположения	
1.279.9-5.0-11	Лестница металлическая	
	Схема расположения	29
1.279.9-5.0-13	Ножная ванна с экраном	
	Схема расположения	30
1.279.9-5.0-14	Барьер бригадира пространства	
	Схема расположения	31
1.279.9-5.0-15	Ограждение радиаторов	
	Схема расположения	32

ИМ. П. ПОДА. ПОДПИСЬ И ДАТА
ФОРМ. ИМБ. П

1.279.9-5.0-00								
И. КОНТР.	КОРОСТЕЛЕВ							
Г. П.	КОРОСТЕЛЕВ							
Руч. гр. арх.	АСТАПОВА							
СОДЕРЖАНИЕ		<table border="1"> <tr> <th>ЛСТНЦА</th> <th>ЛИСТ</th> <th>ЛИСТОВ</th> </tr> <tr> <td>Р</td> <td></td> <td>1</td> </tr> </table>	ЛСТНЦА	ЛИСТ	ЛИСТОВ	Р		1
ЛСТНЦА	ЛИСТ	ЛИСТОВ						
Р		1						
		ЦНИИЭП г. Москва торгово-бытовых зданий и туристских комплексов						

Проектная документация состоит из 2^х выпусков:

Выпуск 0 - "Материалы для проектирования" предназначен для выполнения монтажных, технологических чертежей оборудования для ванно-оздоровительных комплексов по примерам с тем расположением изделий.

Выпуск 1 - "Рабочие чертежи" часть 1 и 2 предназначен для изготовления деталей и изделий на производственных базах, в строительных и монтажных организациях, а также строительных площадках.

Номенклатура оборудования состоит из 4^х разделов: ванно-душевого отделения; мыльной и парильной; раздевальной и бассейна.

1. Ванно-душевое отделение:

1.1. Блок для переодевания на 4 места состоит из 4^х индивидуальных шкафов (Ш-1, Ш-2), 2^х диванов (Д-1) трюмо (Т-1) и 2^х перегородок (П-1). Основной конструктивный материал - древесностружечная плита, облицованная думажно-слоистым пластиком.

1.2. Скамья откидная (СН-1) с сиденьем, облицованным искусственной кожей.

1.3. Скамья в ванной кадине (СВ-1, СВ-2) имеет кирпичное основание и мраморное сиденье.

2. Бассейн:

2.1. Металлические лестницы (ЛМ-1 по ЛМ-3) в микробассейн.

2.2. Скамья с подогревом (СП-1) с жестким деревянным сиденьем.

1.279.9-5.0-00ПЗ

Пояснительная записка

И. КОНТР. Каростяев
Г. И. П. Каростяев
Рук. гр. арх. Астапова

СТАДИЯ ЛИСТ ЛИСТОВ
Р 1 2
торгово-выставочный
ЗДАНИИ И
ТУРИСТИЧЕСКИ
КОМПЛЕКСОВ
г. Москва

2.3. Детали установки ножного душа.

3. Раздевальная:

3.1 Барьер дривадира пространщика состоит из кирпичного основания, 2^х типов шкафов (Ш-3, Ш-4), тумбы (Т-2) и общей крышки (КР-3). Основной конструктивный материал - древесностружечная плита, облицованная думажно-слоистым пластиком.

3.2. Ножная ванна с наклонным дном (НВ-1) с разделительными экранами (Э-1)

3.3. Ограждение радиаторов (ОР-1 ÷ ОР-16) Основной конструктивный материал - пиломатериал хвойной породы.

4. Мыльная, парильная:

4.1. Полки 3^х и 2^х ярусные (ПЗ и П2); ограждения электрокаменок (ОК-1 ÷ ОК-3); дверной блок парильной (ДП-1, ДП-2).

Основной конструктивный материал - пиломатериал хвойных и лиственных пород.

4.2. Камера для мытья и дезинфекции тазов представляет кирпичное помещение, облицованное керамической плиткой, в котором установлены поддон и смеситель для горячей и холодной воды (М-1, С-1).

4.3. Скамья в мыльной (КР-1, КР-2) и скамья мойщика (КР-3) имеют кирпичное основание и мраморное или железобетонное сиденье

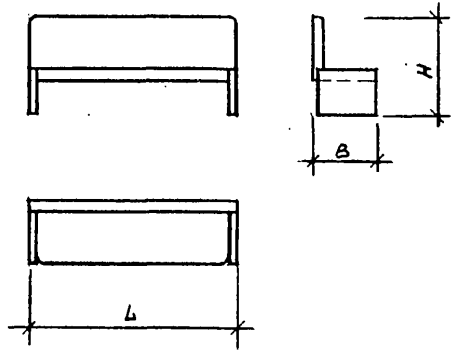
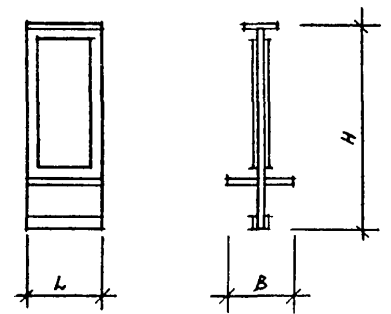
На оборудование и детали даны ведомости расхода материалов, основными из которых служат: плита древесностружечная ГОСТ 10632-77; пластик думажно-слоистый ГОСТ 9590-76*, уголок ГОСТ 8509-72* и труба круглая ГОСТ 10704-76*

1.279.9-5.0-00ПЗ

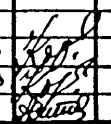
ЛИСТ 2

И. И. П. П. ПОДПИСЬ И ДАТЫ

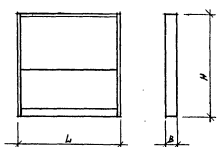
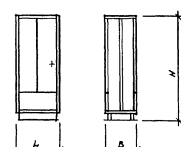

И. И. П. П. ПОДПИСЬ И ДАТЫ

ОБОЗНАЧЕНИЕ	МАРКА	ЭСКИЗ	РАЗМЕРЫ, мм			РАСХОД МАТЕРИАЛА		МАССА, кг
			Л	Н	В	ДРЕВЕСНОСТРУЖЕЧНАЯ ПАНТА, м ²	СТАЛЬ, кг	
Ванно-душевое отделение								
Диван								
1.279.9-5.1-01.00.00.00	Д-1		1800	800	520	0,066		33,3
Трюмо								
1.279.9-5.1-02.00.00.00	Т-1		600	1800	440	0,051		25,7

ИНВ. И ПОДАЛ. ПОДПИСЬ И ДАТА ВЗАМ. ИНВ. И

1.279.9-5.0-00 НИ								
И. КОНТР.	КОРОСТЕЛЁВ							
Г. И. П.	КОРОСТЕЛЁВ							
Р. Ч. П. А. П.	АСТАХОВА							
Номенклатура		<table border="1"> <tr> <td>СТАДИЯ</td> <td>ЛИСТ</td> <td>ЛИСТОВ</td> </tr> <tr> <td>Р</td> <td>1</td> <td>11</td> </tr> </table>	СТАДИЯ	ЛИСТ	ЛИСТОВ	Р	1	11
СТАДИЯ	ЛИСТ	ЛИСТОВ						
Р	1	11						

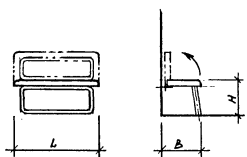
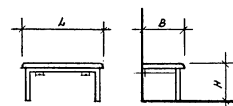
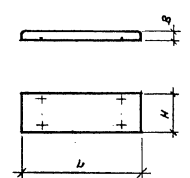
ЦНИИЭП
торгово-бытовых
зданий и
туристских
комплексов
г. Москва

Обозначение	Марка	Эскиз	Размеры, мм			Расход материала		Масса,
			L	H	B	Древесностружечная панель, м ²	Сталь, кг	кг
<i>Перегородка</i>								
1.279.9-5.1-03.00.00.00	П-1		1840	1780	150	0,010		47,5
<i>Шкаф</i>								
1.279.9-5.1-04.00.00.00	Ш-1		600	1800	520	0,120		67,7
<i>Шкаф</i>								
1.279.9-5.1-05.00.00.00	Ш-2		600	1800	270	0,066		33,1

1. 279 . 9 - 5 . 0 - 00НН

Лист

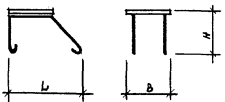
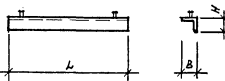
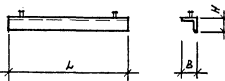
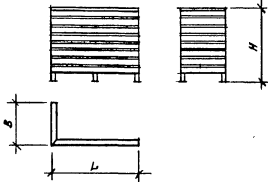
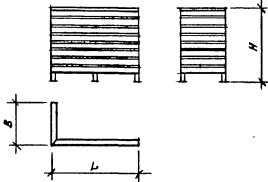
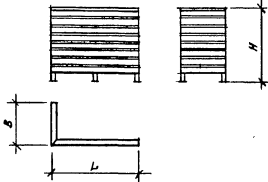
2

ОБОЗНАЧЕНИЕ	МАРКА	ЭСКИЗ	РАЗМЕРЫ, ММ			РАСХОД МАТЕРИАЛА		МАССА,
			L	H	B	ДРЕВЕСНОСТРУЖЕЧНАЯ ДВП, М ²	СТАЛЬ, КГ	КГ
<i>Сиденье настенное</i>								
1.279.9-5.1-06.00.00.00	СН-1		1000	430	450	0,001		16,17
<i>Скамья в ванной кабине</i>								
1.279.9-5.1-07.00.00.00 -01	СВ-1		900	450	500	0,021	7,6	14,1
	СВ-2		1200	450	500	0,034	9,3	17,9
<i>Мыльная, парильная Крышка скамьи в мыльной</i>								
1.279.9-5.1-08.01.00.00 -01	КР-1		1000	500	60		3,3	79,0
	КР-2		1800	500	60		4,6	120,0

1.279.9-5.0-00НН

Лист

3

ОБОЗНАЧЕНИЕ	МАРКА	ЭСКИЗ	РАЗМЕРЫ, мм			РАСХОД МАТЕРИАЛА		МАССА
			Л	Н	В	ДРЕВЕСНОСТРУЖЕЧНАЯ ПАНЕЛЬ, м ²	СТАЛЬ, кг	кг
<i>Деталь закладная</i>								
1.279.9-5.1-08.00.01.00	М-1		180	120	100		0,4	0,4
<i>Балка</i>								
1.279.9-5.1-08.00.02.00	М-2		1000	88	63		4,9	4,9
-01	М-3		1800	88	63		8,8	8,8
<i>Пегарждение электрокаменок</i>								
1.279.9-5.1-09.00.00.00	ОК-1		1075	1130	1075	0,050		25,0
-01	ОК-2		1275	1130	1275	0,060		30,0
-02	ОК-3		1275	1130	2375	0,090		45,0

1. 279.9-5.0-00НИ

Лист

4

21879-01 8

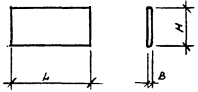
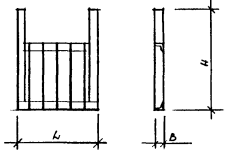
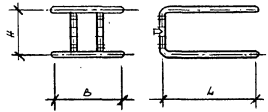
Формат А3

Обозначение	Марка	Эскиз	Размеры, мм			Расход материала		Масса,
			Л	Н	В	Древесностружечная панель, м ²	сталь, кг	кг
Полок парильной III^х ярусный								
1.279.9-5.1-10.00.00.00	ПЗ - 1		1900	1485	3390	0,481		248,0
-01	ПЗ - 2		1900	1485	4370	0,883		441,0
-02	ПЗ - 3		2500	1485	3380	0,495		263,0
-03	ПЗ - 4		2500	1485	4370	0,801		401,0
-04	ПЗ - 5		3300	1485	3380	0,640		326,0
-05	ПЗ - 6		3300	1485	4370	0,910		487,0
Полок парильной II^х ярусный								
1.279.9-5.1-11.00.00.00	П2 - 1		1900	1130	2790	0,406		203,0
-01	П2 - 2		1900	1130	3870	0,682		346,0
-02	П2 - 3		2500	1130	2790	0,381		181,0
-03	П2 - 4		2500	1130	3870	0,462		236,0
-04	П2 - 5		3300	1130	2790	0,482		246,0
05	П2 - 6		3300	1130	3870	0,664		332,0
Дверной блок								
1.279.9-5.1-12.00.00.00	ДП-1 (рис.1)		878	2078	150	0,160	0,4	81,9
	-01		ДП-2 (рис.2)	878	2078	150	0,160	0,4

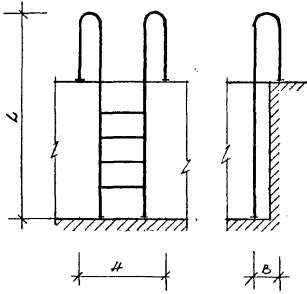
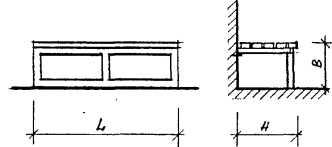
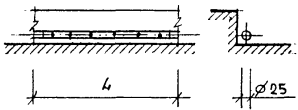
ИВЧ У ПОДА ПОДПИСЬ И ДАТА ВЗЛМ. ИРВМ

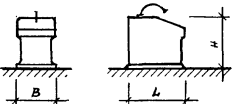
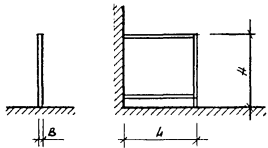
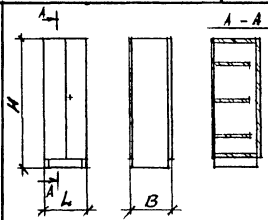
1. 279. 9-5.0-00НИ

лист
5

ОБОЗНАЧЕНИЕ	МАРКА	ЭСКИЗ	РАЗМЕРЫ, мм			РАСХОД МАТЕРИАЛА		МАССА
			Л	Н	В	ДРЕВЕСНОСТРУЖЕЧНАЯ ПЛИТА, м ²	СТАЛЬ, кг	кг
<i>Крышка скамьи для мойщика</i>								
1.279.9-5.1-13.00.00.01	КР-3		620	370	30			18,1
<i>Поддон</i>								
1.279.9-5.1-14.00.00.00	ПА-1		500	880	70		9,6	9,6
<i>Смеситель</i>								
1.279.9-5.1-15.00.00.00	С-1		410	350	φ350		3,7	3,7

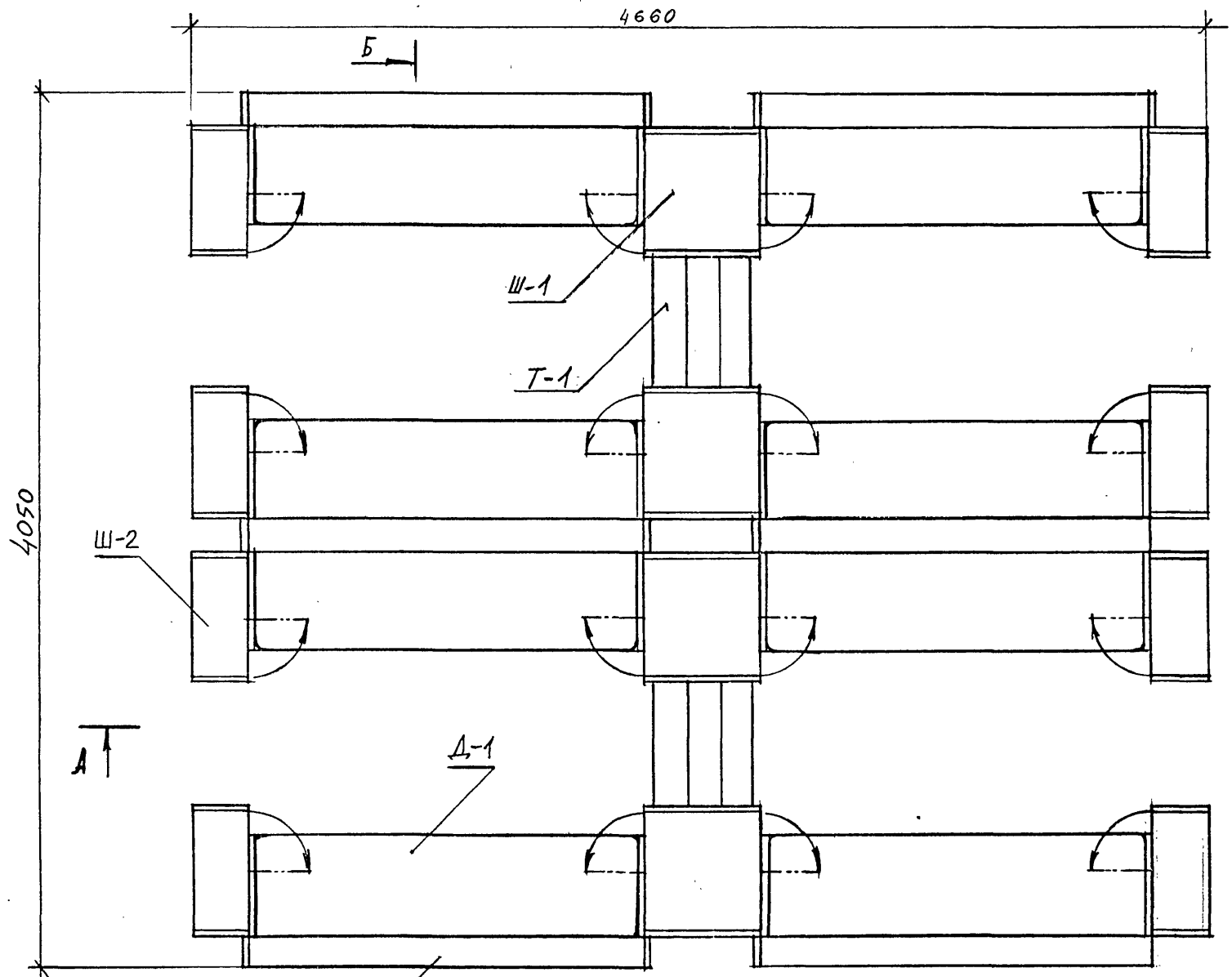
ОБОЗНАЧЕНИЕ	МАРКА	ЭСКИЗ	РАЗМЕРЫ, ММ			РАСХОД МАТЕРИАЛА		МАССА,
			Л	Н	В	ДРЕВЕСНОСТРУЖЕЧНАЯ ПАНЕЛЬ, М ²	СТАЛЬ, КГ	КГ
<i>Бассейн, солярий</i>								
<i>Лестница металлическая</i>								
1.279.9-5.1-16.00.00.00	ЛМ-1		2575	600	850	0,001	49,3	50,8
1.279.9-5.1-17.00.00.00	ЛМ-2		2575	1100	1450	0,001	68,4	69,9

ОБОЗНАЧЕНИЕ	МАРКА	ЭСКИЗ	РАЗМЕРЫ, мм			РАСХОД МАТЕРИАЛА		МАССА,
			Л	Н	В	ДРЕВЕСНОСТРУЖЕЧНАЯ ПАНТА, м ²	СТАЛЬ, кг	кг
<i>Лестница металлическая</i>								
1.279.9-5.1-18.00.00.00	ЛМ-3		2575	1000	300		27,1	27,1
<i>Скамья с подогревом</i>								
1.279.9-5.1-19.00.00.00	СП-1		1800	620	450	0,034	4,2	25,0
<i>Ножной душ</i>								
1.279.9-5.1-20.00.00.00	НД-1		2000		∅25		2,6	2,6
-01	НД-2		3000		∅25		3,9	3,9
-02	НД-3		4000		∅25		5,2	5,2

ОБОЗНАЧЕНИЕ	МАРКА	ЭСКИЗ	РАЗМЕРЫ, мм			РАСХОД МАТЕРИАЛА		МАССА,
			Л	Н	В	ДРЕВЕСОСТРУЖЕЧНАЯ ПАНТА, м ²	СТАЛЬ, кг	кг
Раздевальная								
Ножная банна с наклонным дном								
1.279.9-5.1-21.00.00.00	НВ-1		550	490	450			32,3
Экран								
1.279.9-5.1-22.00.00.00	Э-1		1000	1000	20	0,010	3,8	13,0
Шкаф								
1.279.9-5.1-23.00.00.00	Ш-3		600	1800	600	0,100		61,2

ОБОЗНАЧЕНИЕ	МАРКА	Э С К И З	РАЗМЕРЫ, ММ			РАСХОД МАТЕРИАЛА		МАССА
			L	H	B	ДРЕВЕСНОСТРУЖЕЧНАЯ ПЛИТА, М ²	СТАЛЬ, КГ	КГ
Ш К О Ф								
1.279.9-5.1-24.00.00.00	Ш-4		600	1800	600	0,100		61,2
К Р Ы Ш К А								
1.279.9-5.1-25.00.00.00	КР-4		2000	740	2000	0,062		30,8
Т У М Б А								
1.279.9-5.1-26.00.00.00	Т-2		600	860	300	0,038		21,8

ОБОЗНАЧЕНИЕ	МАРКА	ЭСКИЗ	РАЗМЕРЫ, мм			РАСХОД МАТЕРИАЛА		МАССА, кг
			Л	Н	В	ДРЕВЕСНОСТРУЖИЧНАЯ ПАНТА, м ²	СТАЛЬ, кг	
<i>Ограждение радиаторов</i>								
1.279.9-5.1-27.0000.00	DP-1		800	720	270	0,028		14,8
-01	DP-2		800	820	270	0,037		16,6
-02	DP-3		800	1020	270	0,040		20,2
-03	DP-4		800	1220	270	0,046		23,2
-04	DP-5		1000	720	270	0,034		16,9
-05	DP-6		1000	820	270	0,037		18,7
-06	DP-7		1000	1020	270	0,045		22,7
-07	DP-8		1000	1220	270	0,052		26,5
-08	DP-9		1500	720	270	0,026		23,4
-09	DP-10		1500	820	270	0,052		26,2
-10	DP-11		1500	1020	270	0,062		31,4
-11	DP-12		1500	1220	270	0,072		36,4
-12	DP-13		2000	720	270	0,060		29,5
-13	DP-14		2000	820	270	0,064		32,5
-14	DP-15		2000	1020	270	0,078		38,9
-15	DP-16		2000	1220	270	0,090		45,1



ИМЯ, И ПОДА, ПОДПИСЬ И ДАТА
 ВЗАН. ИМЯ, И

И. КОНТР.	КОРОСТЕВ	<i>Коростев</i>
ГМП	КОРОСТЕВ	<i>Коростев</i>
Рук. гр. АРХ	АСТАПОВА	<i>Астапова</i>

1. 279.9-5.0-01

**Блок для переоборудования
 в ванно-душевых
 кабинках**

Схема расположения

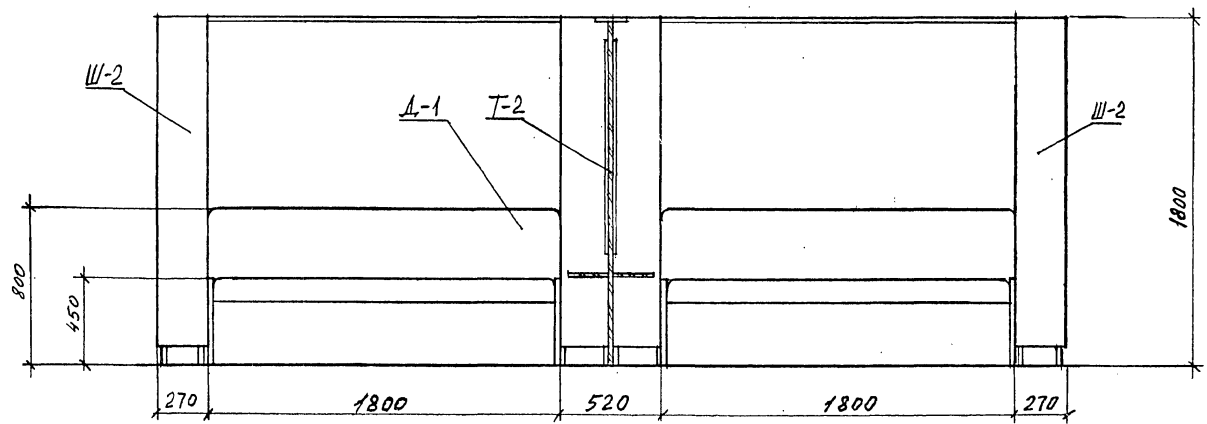
СТАДИЯ	ЛИСТ	ЛИСТОВ
Р	1	3

ЦНИИЭП ТОВАРО-БЫТОВЫХ
 ЗДАНИЙ И
 ТУРИСТСКИХ
 КОМПЛЕКСОВ
 г. МОСКВА

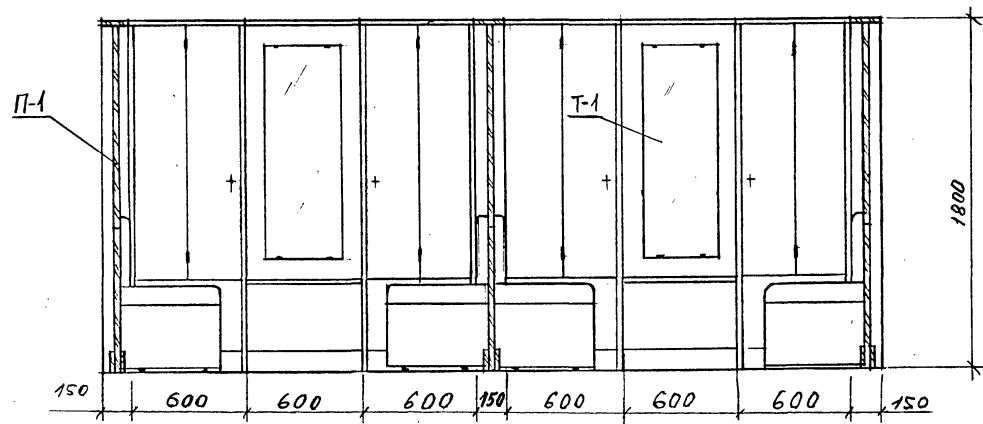
21879-01 16

ФОРМАТ А3

A-A



Б-Б

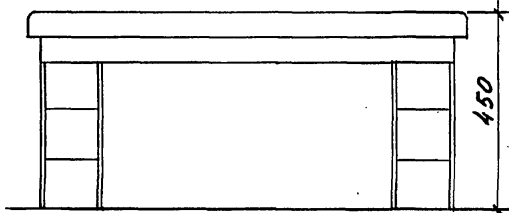


ИЗМ. К ПОДЛ. ПОДАРИСЬ И ДАТА ВЗАМ. КИВ. И

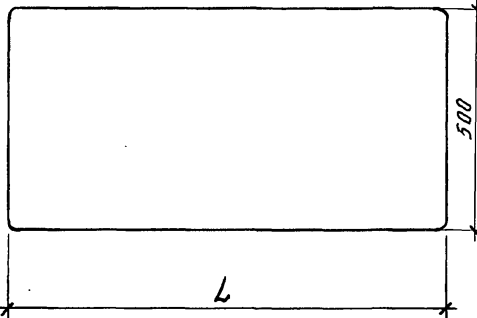
1.279.9-5.0-01

ЛИСТ	2
------	---

A
ЛИСТ 2



A



Марка, поз.	ОБОЗНАЧЕНИЕ	НАИМЕНОВАНИЕ	Код. 1.279.9-5.0-04-				Масса гд, кг	ПРИМЕЧАНИЕ
			-	01				
		<i>Оборочные единицы</i>						
1	1.279.9-5.1-08.00.01.00	Закладная деталь	4	4			0,4	
2	1.279.9-5.1-08.00.02.00	Балка	2				4,9	
	-01			2			8,8	
3	1.279.9-5.1-08.01.00.00	Крышка	1				79,0	
	-01			2			120,0	
		<i>Материалы</i>						
4		Бетон М100	0,01	0,01				
5		Плитка керамическая ГОСТ 13996 - 84	1,2	1,2				
6		Кирпич КР100/1650/161 ГОСТ 530 - 80	0,05	0,05				
-7		Раствор М25	0,01	0,01				

Обозначение	L, мм
1.279.9-5.0-04	1000
-01	1800

ИЗМ. И ПОДП. ПОЯВИТЬСЯ В ДАТА ВЗЛМ. ИВ. И

1.279.9-5.0-04

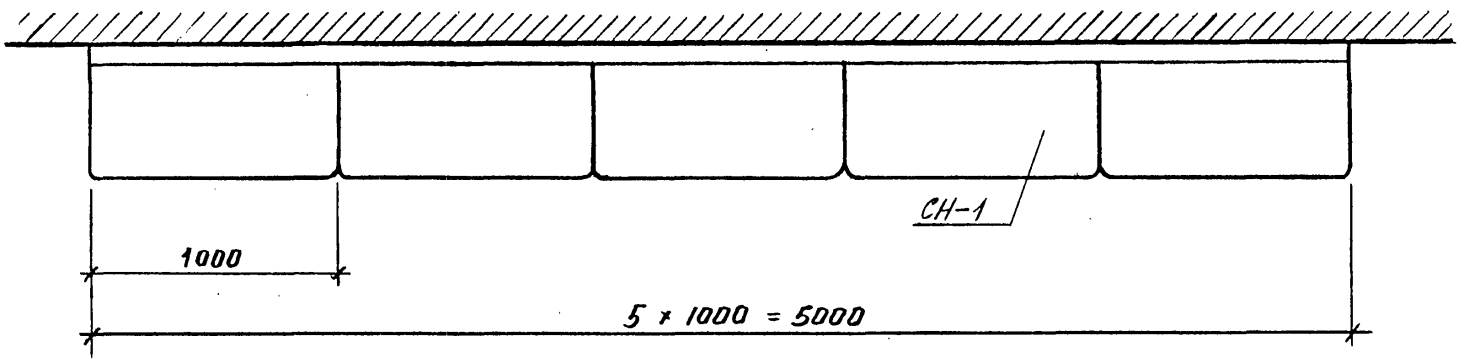
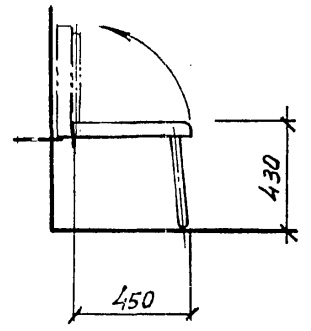
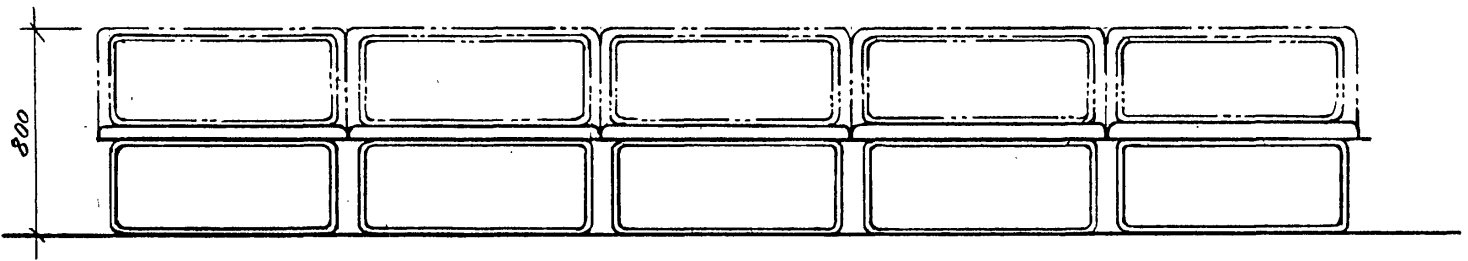
Скамья в мыльной и парильной
Схема расположения

И. КОНТР. Коростелев	Г. ИП. Коростелев	Р. Ч. Г. АРХ. Астапова
----------------------	-------------------	------------------------

СТАНЦИЯ	ЛИСТ	ЛИСТОВ
Р	1	2

Торгово-бытовые здания и турнетских комплексов г. Москва

МАРКА ПОЗ.	ОБОЗНАЧЕНИЕ	НАИМЕНОВАНИЕ	КОЛ.	МАССА, ЕД. КГ	ПРИМЕЧАНИЕ
		<i>Сборочные единицы</i>			
<i>СН-1</i>	<i>1.279.9-5.1-06.00.00.00</i>	<i>Сиденье настенное</i>			
		<i>откидное</i>	<i>5</i>	<i>16,17</i>	

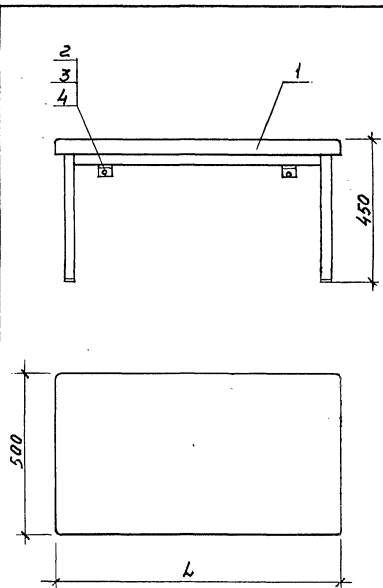


ИМЬ. И ПОДП. ПОДПИСЬ И ДАТА ВЗАИМ. ИМЬ. К

				1.279.9-5. 0-02		
				<i>Сиденье настенное</i>		
				<i>откидное</i>		
				<i>Схема расположения</i>		
И. КОНТР.	КОРОСТЕЛЕВ			СТАДИЯ	ЛИСТ	ЛИСТОВ
Г.И.П.	КОРОСТЕЛЕВ			Р		1
Рук. гр. АР	АСТАПОВА					

21879-01 19

Формат А3



Марка, поз.	Обозначение	Наименование	Кол.				Масса ед, кг	Примечание
			-	01				
		<u>Сборочные единицы</u>						
1	1.279.9-5.1-07.00.00.00	Скамья в ванной кабине	1				14,1	
	-01			1			17,9	
		<u>Детали</u>						
2	1.279.9-5.1-07.00.00.01	Янкер	2	2			0,11	
		<u>Стандартные изделия</u>						
3		Шайба 8.01.05						
		ГОСТ 6958-78*	2	2				
4		Гайка М8.05						
		ГОСТ 5915-70*	2	2				

Обозначение	L, мм
1.279.9-5.0-03	900
-01	1200

1.279.9-5.0-03			
И. КОНТР.	КОРОСТЯЕВ	СТАДИО	АНСТ
Г.И.П.	КОРОСТЯЕВ	Р	Т
И.В.М. ПОДЛ.	КОРОСТЯЕВ	СТАДИО	АНСТ
Р.У.К. Г.Л.А.У.	АСТАЛОВА	Р	Т

Скамья в ванной кабине

Схема расположения

ГОРНО-ЗАВОДСКОЕ ЗАВЕДЕНИЕ И ТУРИСТСКИЙ КОМПЛЕКС СОВ. ИИИИЭП МОСКВА

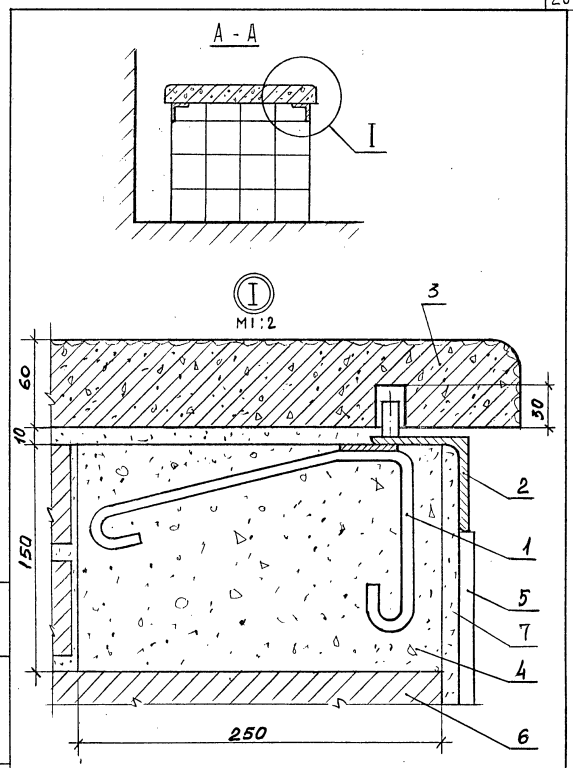
Марка поз.	Обозначение	Наименование	Кол.	Масса, ед. кг	Примечание
		<u>Документация</u>			
	1.279.9-5.0-00ПЗ	Повенительная записка			
	1.279.9-5.0-01	Схема расположения			
		<u>Сварочные единицы</u>			
Д-1	1.279.9-5.1-01.00.00.00	Диван	8	33,3	
Т-1	1.279.9-5.1-02.00.00.00	Трюмо	2	25,7	
П-1	1.279.9-5.1-03.00.00.00	Перегородка	6	47,5	
Ш-1	1.279.9-5.1-04.00.00.00	Шкаф	3	67,7	
Ш-2	1.279.9-5.1-05.00.00.00	Шкаф	8	33,1	

Имя, И.П.О. Подпись и дата

1.279.9-5.0-01

Лист 3

Формат А4

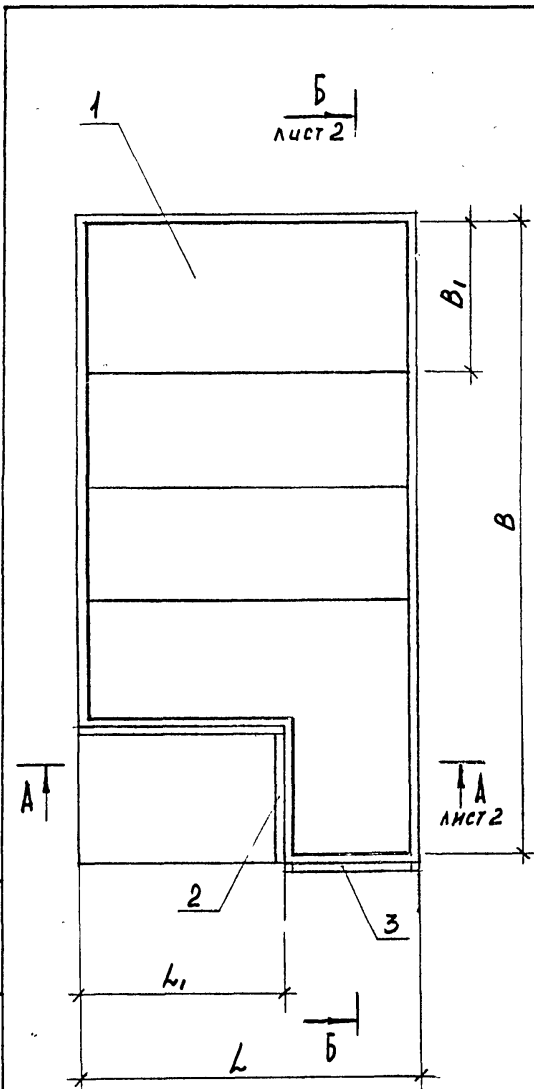


Имя, И.П.О. Подпись и дата

1.279.9-5.0-04

Лист 2

21879-01 21 Формат А4



Марка, поз.	ОБОЗНАЧЕНИЕ	НАИМЕНОВАНИЕ	Код. 1.279.9-5.0-05-						Масса ед, кг	Примечание
			-	01	02	03	04	05		
		<i>Сборочные единицы</i>								
1	1.279.9-5.1-10.00.00.00	Полок парильной	1							248,0
	-01			1						441,0
	-02				1					263,0
	-03					1				401,0
	-04						1			326,0
	-05							1		487,0
2	1.279.9-5.1-09.00.00.00	Уграждение электрокаменок	1	1						25,0
	-01				1	1				30,0
	-02						1	1		45,0
3	1.279.9-5.1-12.00.00.00	Дверной блок	1	1	1	1	1	1		81,9

ИЗМ. № ЛОДА. ПОДПИСЬ И ДАТА. ВЗАМ. ИВР. К.

1.279.9-5.0-05

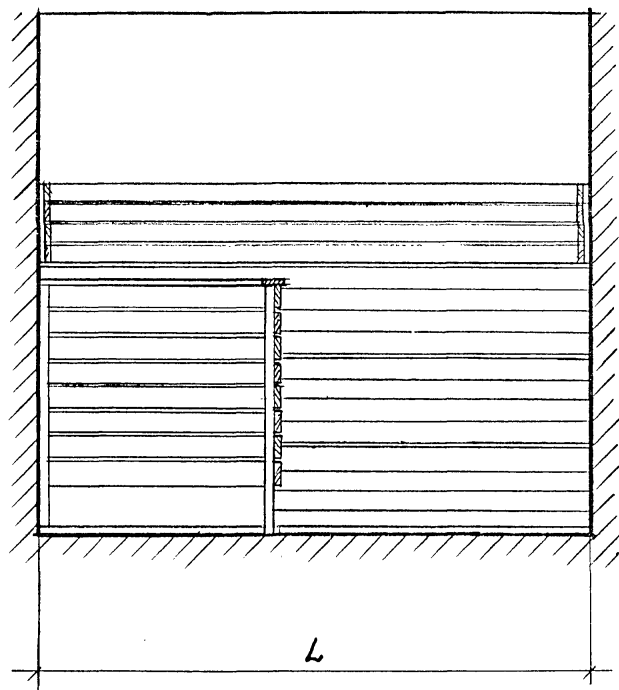
Оборудование парильной 3х ярусной Схема расположения

Рук. МАСТ. Губаревич	И. КОНТР. Коростяев	ГНП Коростяев	Рук. гр. арх. Астапова
----------------------	---------------------	---------------	------------------------

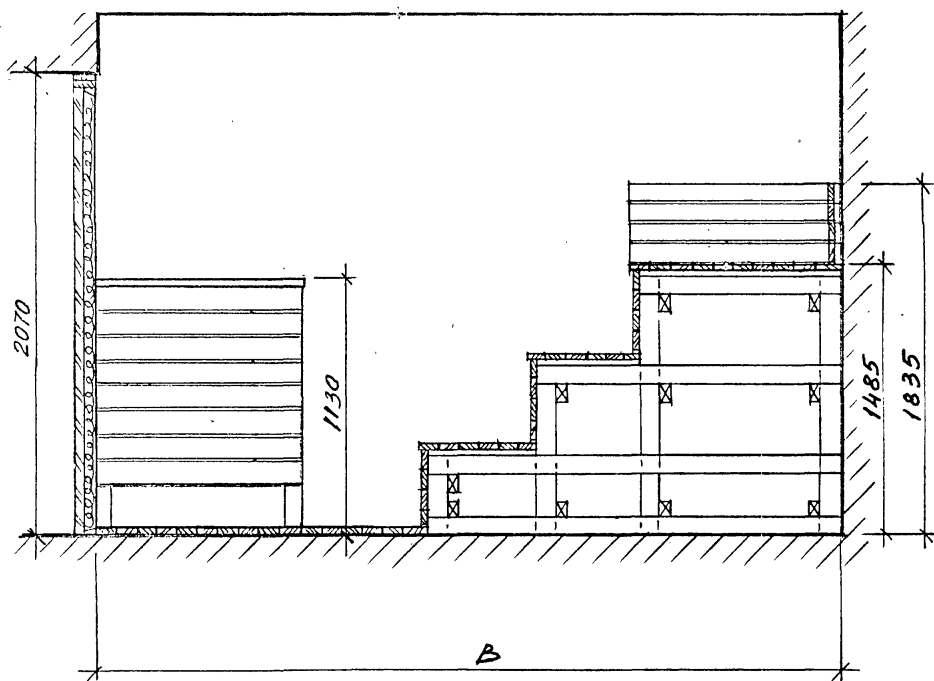
ЭТАЖА	ЛИСТ	ЛИСТОВ
Р	1	2

ТОРГОВО-УПРАВЛЕНИЕ ЗДАНИЙ И ТУРИСТСКИХ КОМПЛЕКСОВ г. МОСКВА

A - A



Б - Б

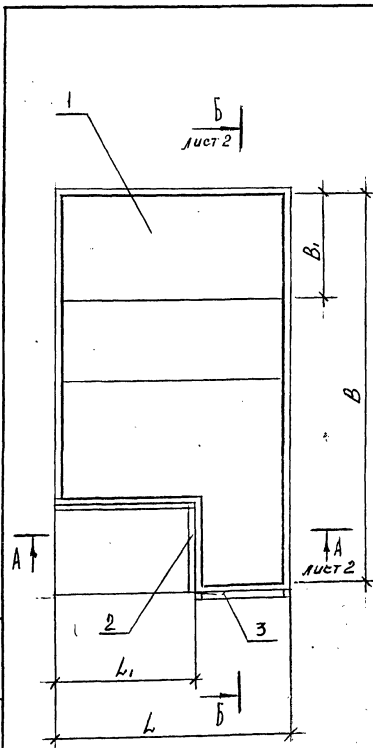


Обозначение	Размер, мм				Кол-во мест
	L	B	L ₁	B ₁	
1.279.9-5.0-05	1900	3380	1075	800	3
-01	1900	4370	1075	1800	3
-02	2500	3380	1275	800	4
-03	2500	4370	1275	1800	5
-04	3300	3380	2375	800	6
-05	3300	4370	2375	1800	7

1.279.9-5.0-05

Лист

2

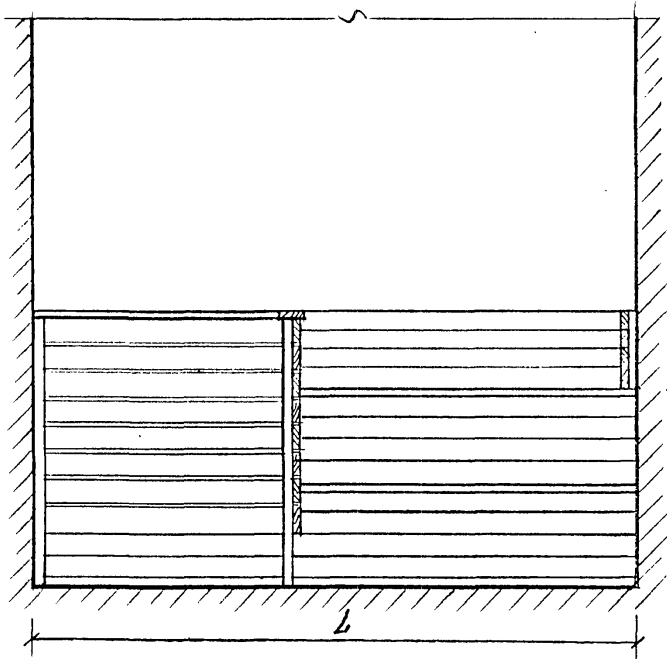


Марка, поз.	Обозначение	Наименование	Кол.						1.279.9-5.0-06-	Масса вв, кг	Примечание
			-	01	02	03	04	05			
		<i>Сварочные единицы</i>									
1	1.279.9-5.1-11.00.00.00	Полок парильной	1							203,0	
	-01			1						346,0	
	-02				1					181,0	
	-03					1				236,0	
	-04						1			246,0	
	-05							1		332,0	
2	1.279.9-5.1-09.00.00.00	Ограждение электрокаменки	1	1						25,0	
	-01				1	1				30,0	
	-02						1	1		45,0	
3	1.279.9-5.1-12.00.00.00	Дверной блок	1	1	1	1	1	1		81,9	

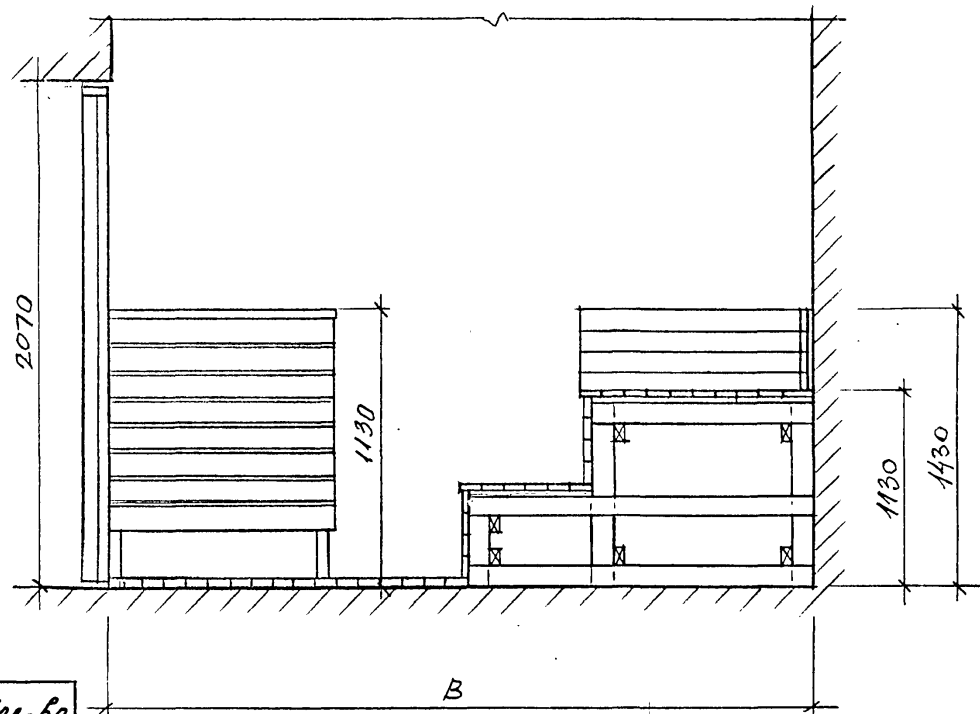
ИЗМ. ПОДЛ. ПОДПИСЬ ДАТА ВЗНМ. ИВМ.И

1.279.9-5.0-06				СТАДИЯ Лист		Листов	
				Р	1	2	
Р.И. М.А.С.Т.	Г.У.А.Р.Е.В.И.	И.И.		Оборудование парильной 2 ^я ярусной Схема расположения			
Н.К.О.Н.Т.	К.О.Р.Д.Т.Е.Л.Е.В.	И.И.					
Г.И.П.	К.О.Р.С.Т.Е.Л.Е.В.	И.И.					
Р.И. Г.Р. А.Х.	А.С.Т.А.Л.О.В.А.	И.И.		ТОРГОВО-ВЫТОВЫЙ ЗАКАЗ И ТУРБИСТАНУ ХИМЗАВОДА Г. АССОВА			

А - А



Б - Б



Обозначение	Размер, мм				Кол-во мест
	L	B	L ₁	B ₁	
1.279.9-5.0-06	1900	3380	1075	800	3
-01	1900	4370	1075	1800	3
-02	2500	3380	1275	800	4
-03	2500	4370	1275	1800	5
-04	2500	3380	2375	800	6
-05	3300	4370	2375	1800	7

1.279.9-5.0-06

Лист

2

Марка поз.	Обозначение	Наименование	кол.	масса, ед. кг	Примечание
		<u>Документация</u>			
	1.279.9-5.0-00ПЗ	Пояснительная записка			
	1.279.9-5.0-07	Схема расположения			
		<u>Детали</u>			
КР-3	1.279.9-5.0-13.00.00.01	Крышка	6	18,1	
		<u>Материалы</u>			
1		Кирпич КР100/1650/145 ГОСТ 530-80	0,30	т.шт.	
2		Плитка керамическая ГОСТ 13996-84	3,3	м ²	
3		Бетон М100 Раствор М25 Прочие изделия	0,01 0,01	м ³ м ³	
5	3006.1-2/82.1-2-1.0	Плита ПЗ-8	3		

1.279.9-5.0-07

Лист

2

Формат А4

Марка поз.	Обозначение	Наименование	кол.	масса, ед. кг	Примечание
		<u>Документация</u>			
	1.279.9-5.0-00ПЗ	Пояснительная записка			
	1.279.9-5.0-14	Схема расположения			
		<u>Сборочные единицы</u>			
Ш-3	1.279.9-5.1-23.00.00.00	Шкаф	2	60,0	
Ш-4	1.279.9-5.1-24.00.00.00	Шкаф	1	61,2	
КР-4	1.279.9-5.1-25.00.00.00	Крышка	1	30,8	
Т-2	1.279.9-5.1-26.00.00.00	Тумба	1	21,8	

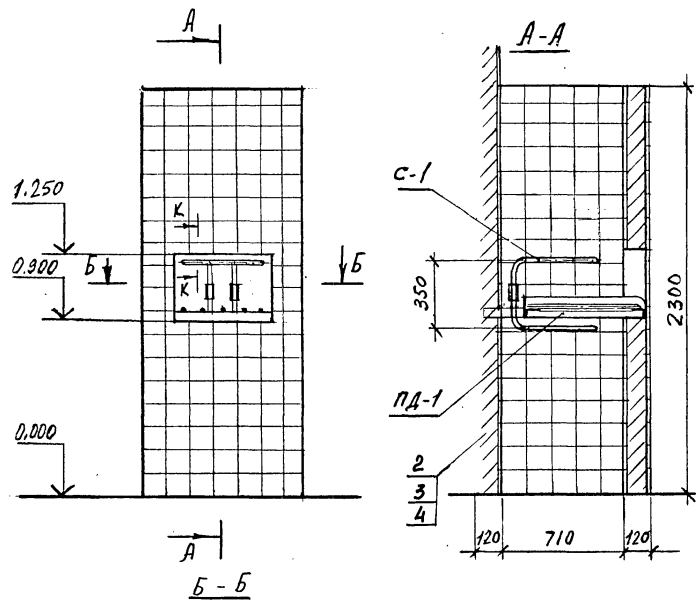
1.279.9-5.0-14

Лист

2

21879-01 27

Формат А4



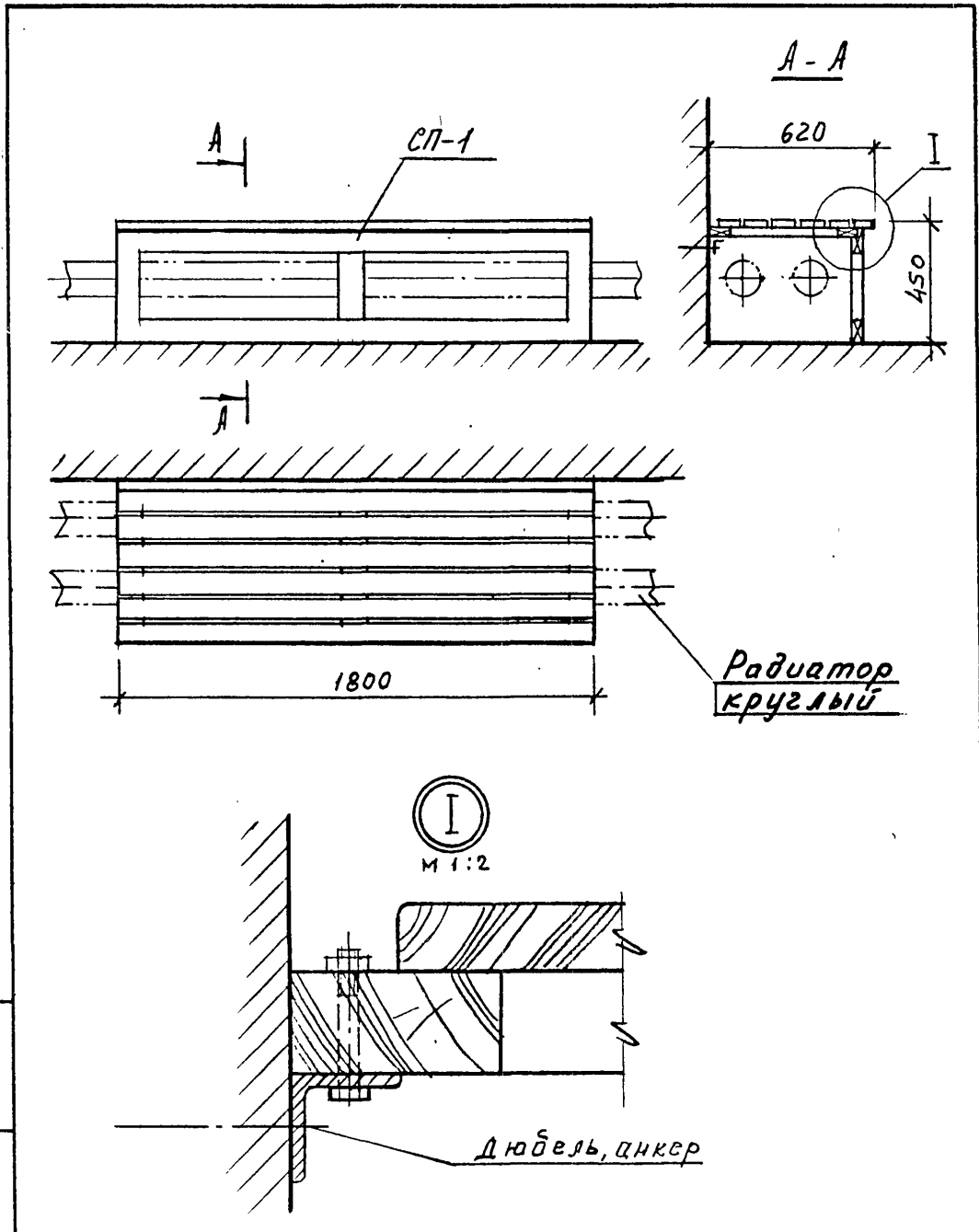
МАРКА ПОЗ.	ОБОЗНАЧЕНИЕ	НАИМЕНОВАНИЕ	КОЛ.	МАССА ЕД. КГ	ПРИМЕЧАНИЕ
		<i>Сборочные единицы</i>			
ПА-1	1.279.9-5.0-14.00.00.00	Поддон	1	9,6	
О-1	1.279.9-5.0-15.00.00.00	Смеситель	1	9,7	
		<i>Стандартные изделия</i>			
1		Дверной блок ДГ-21-7 ГОСТ 6629-74	1		
		<i>Материал</i>			
2		Кирпич КР100/1650/17 ГОСТ 530-80	0,5		шт.
3		Плитка керамическая ГОСТ 13996-84	9,2		м ²
4		Раствор М25	0,01		м ³
5		Раствор М50	0,01		м ³
6		Ф6 АГ ГОСТ 5781-82	1,8		кг

ИЗВ. И ПОДАТ. ПОДАНЫ В ДАТУ ВЗЯТ. ИМБ. И

1.279.9-5.0-08

Н. КОНТР. ГНП ТЧК. ГР. АРХ	КОРОСТЕЛЕН КОРОСТЕЛЕН АСТАПОВА		Камера для мытья и дезинфекции тазов <i>Схема расположения</i>	СТАДИЯ	ЛИСТ	ЛИСТОВ
				Р	1	1

ТОРГОВО-БЫТОВЫЙ ЗАЛАН И ТУРИСТСКИХ КЕМПИНГОВО-П. МОСКВА



1.279.9-5.0-12

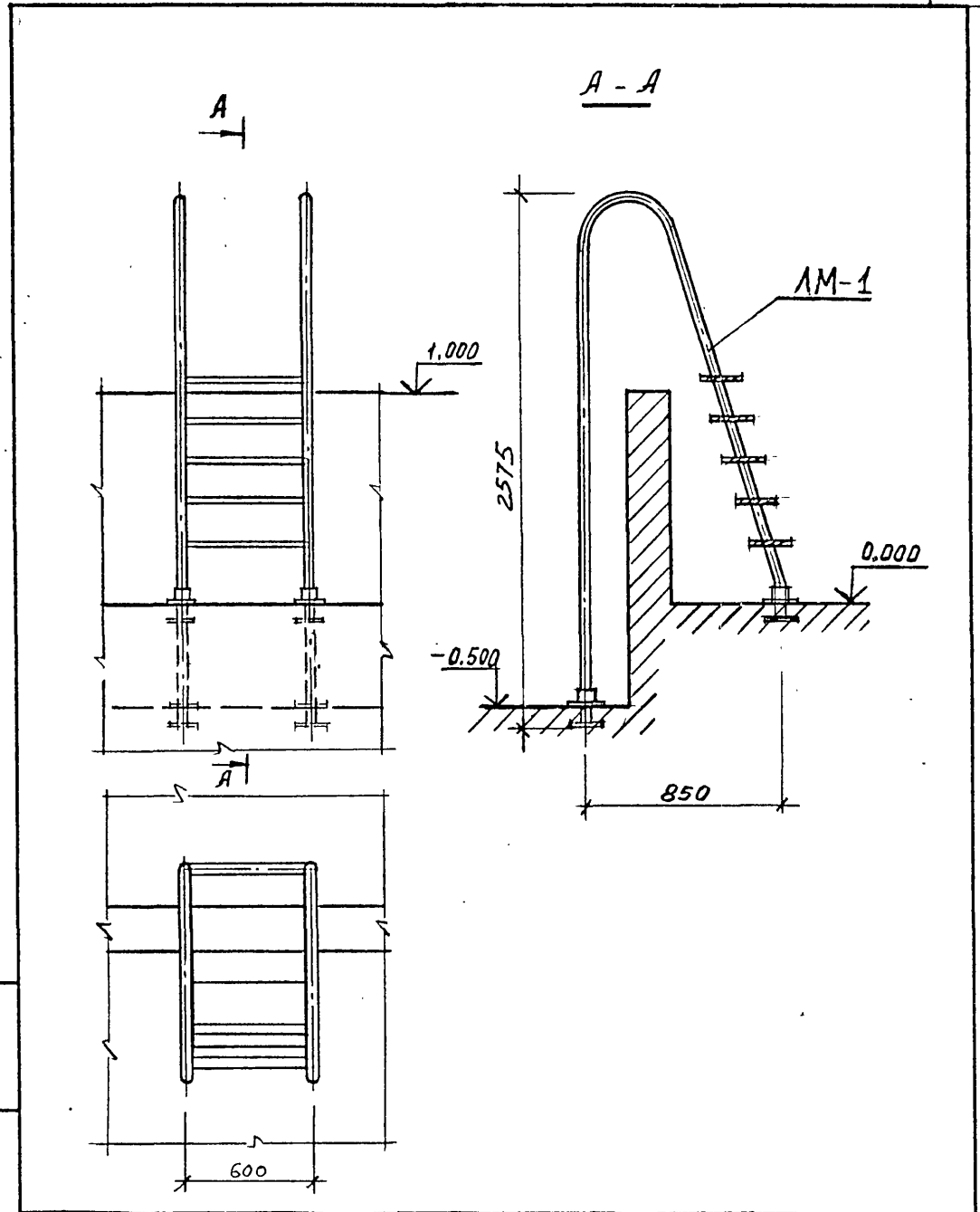
Скамья с подогревом
Схема расположения

СТАДИЯ	ЛИСТ	ЛИСТОВ
Р		1
ООО «ЦНИИЭП торгово-бытовых зданий и туристских комплексов г. Москва»		

Формат А4

ИМБ, И ПОДЛ. ПОДПИСЬ И ДАТА ВЗАМ. ИМБ, И

ИМБ, И ПОДЛ.	ПОДПИСЬ	ДАТА	ВЗАМ.	ИМБ, И
Н. КОНТР.	КОРОСТЕЛЕВ			
ГИП	КОРОСТЕЛЕВ			
РУК. ГР. АРХ.	АСТАПОВА			



1.279.9-5.0-09

Лестница металлическая
Схема расположения

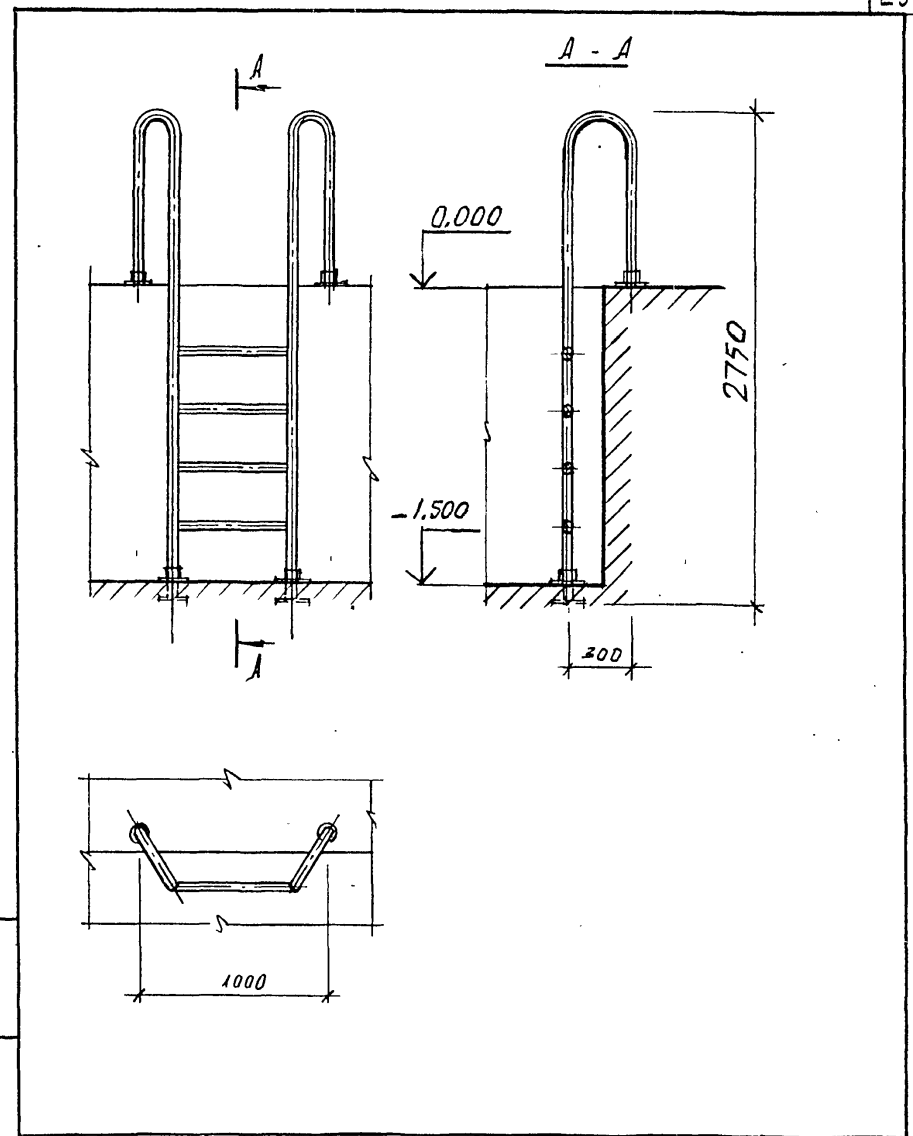
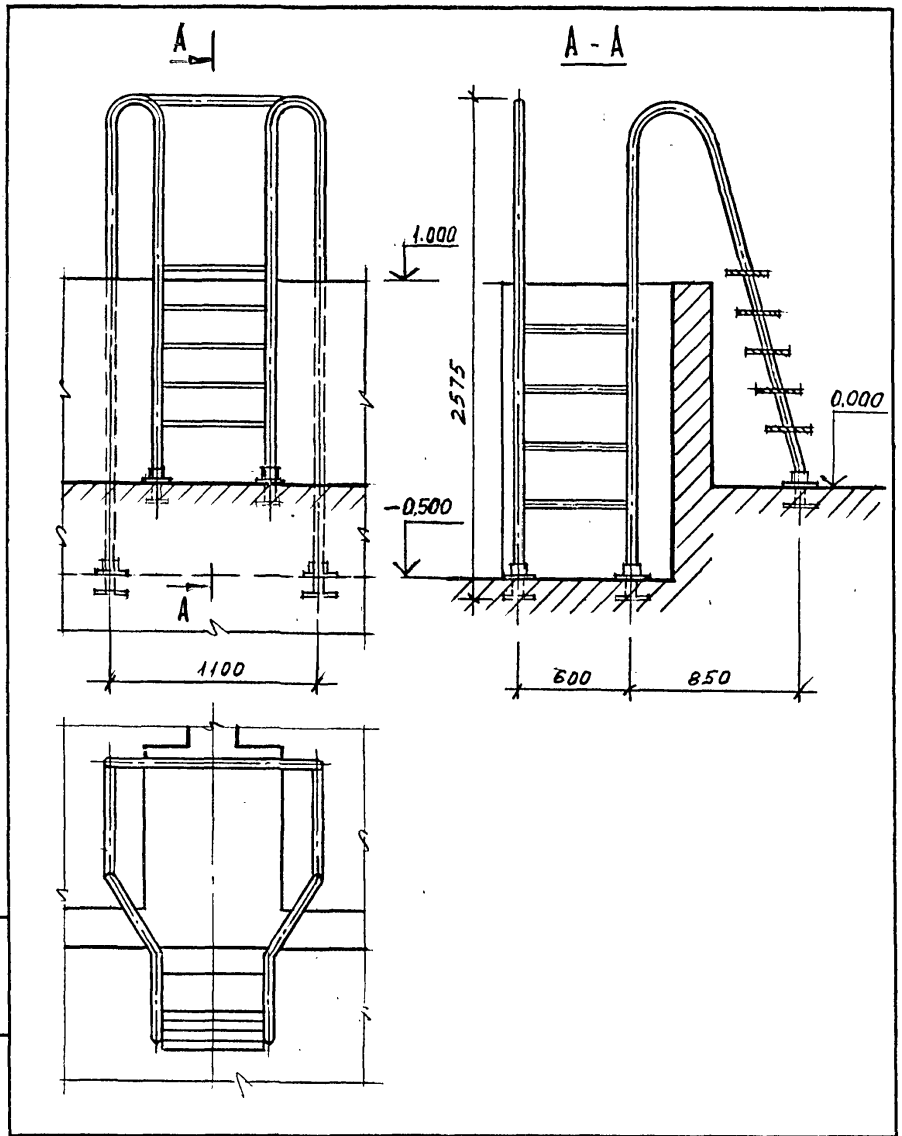
СТАДИЯ	ЛИСТ	ЛИСТОВ
Р		1
ООО «ЦНИИЭП торгово-бытовых зданий и туристских комплексов г. Москва»		

Формат А4

ИМБ, И ПОДЛ. ПОДПИСЬ И ДАТА ВЗАМ. ИМБ, И

ИМБ, И ПОДЛ.	ПОДПИСЬ	ДАТА	ВЗАМ.	ИМБ, И
Н. КОНТР.	КОРОСТЕЛЕВ			
ГИП	КОРОСТЕЛЕВ			
РУК. ГР. АРХ.	АСТАПОВА			

21879-01 29



ИВ. И ПОД. ПОДПИСЬ И ДАТА ВЗЯТ. ИВ. И

ИВ. И ПОД. ПОДПИСЬ И ДАТА ВЗЯТ. ИВ. И

1.279.9-5.0-10

1.279.9-5.0-11

Лестница металлическая
Схема расположения

Лестница металлическая
Схема расположения

СТАДИЯ	ЛИСТ	ЛИСТОВ
Р		1
ООО «ИЗЭП» ТОВАРО-БЫТОВЫХ ЗАДАНИЙ И ТУРИСТСКИХ КОМПЛЕКСОВ Г. МОСКВА		

СТАДИЯ	ЛИСТ	ЛИСТОВ
Р		1
ООО «ИЗЭП» ТОВАРО-БЫТОВЫХ ЗАДАНИЙ И ТУРИСТСКИХ КОМПЛЕКСОВ Г. МОСКВА		

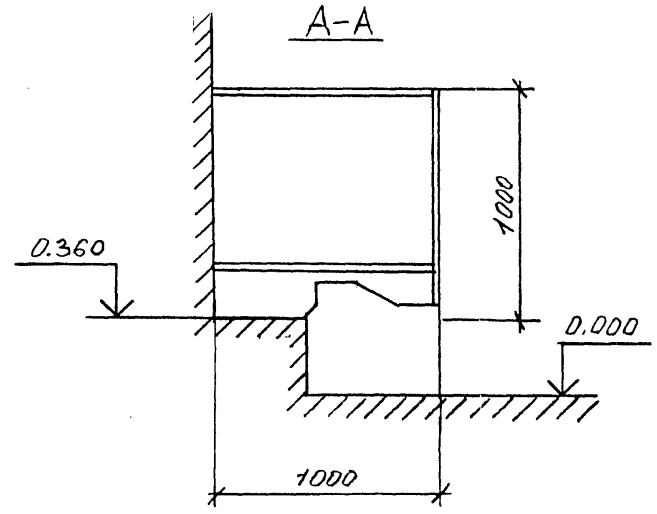
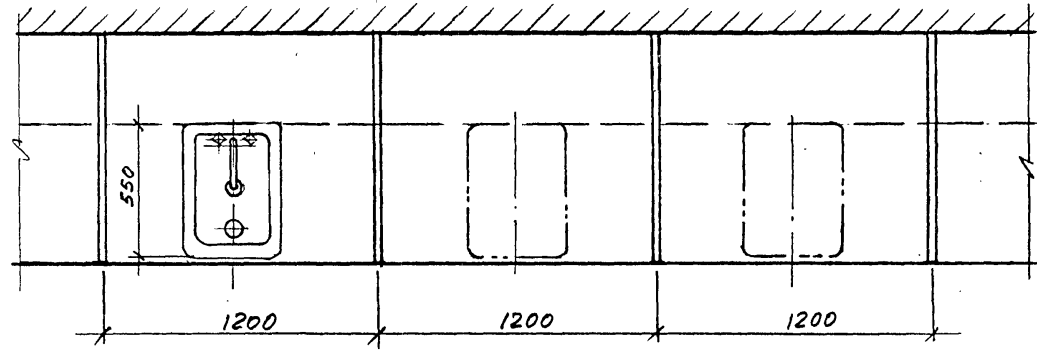
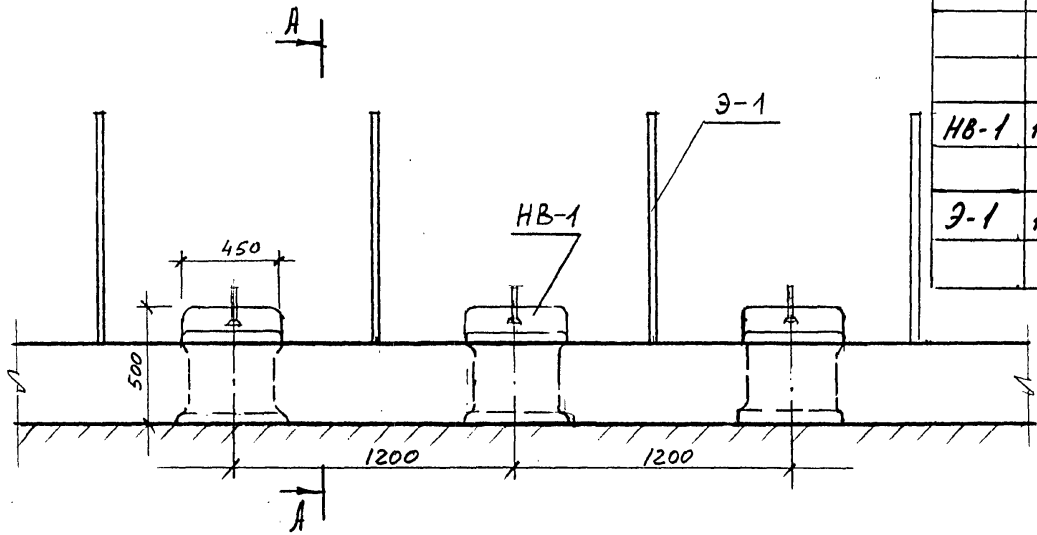
Н. КОНТР. КОРОСТЕЛЕВ
 ГИП КОРОСТЕЛЕВ
 Рук. гр. арх. АСТАПОВА

Н. КОНТР. КОРОСТЕЛЕВ
 ГИП КОРОСТЕЛЕВ
 Рук. гр. арх. АСТАПОВА

Формат А4

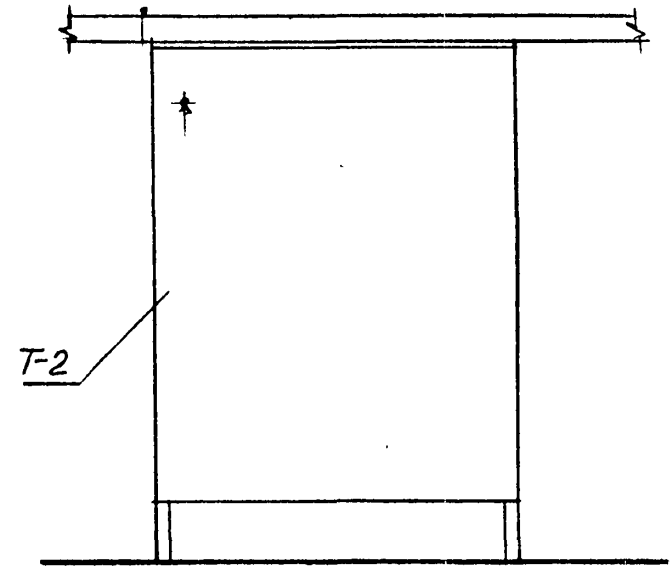
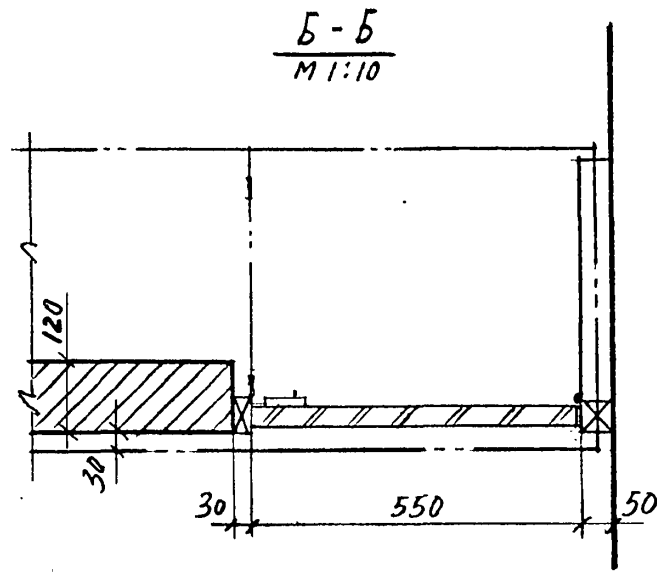
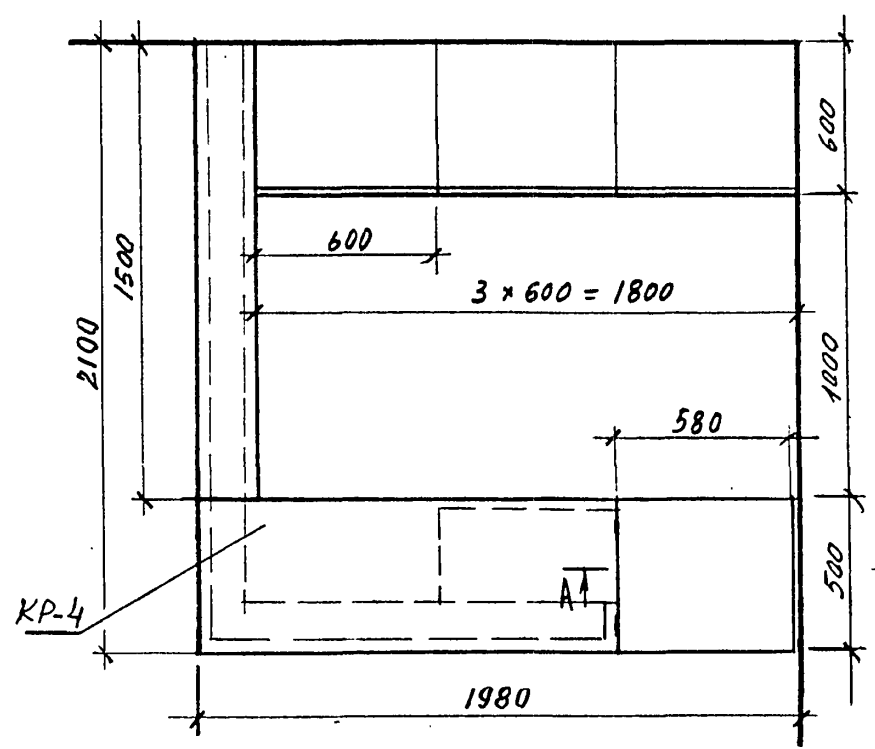
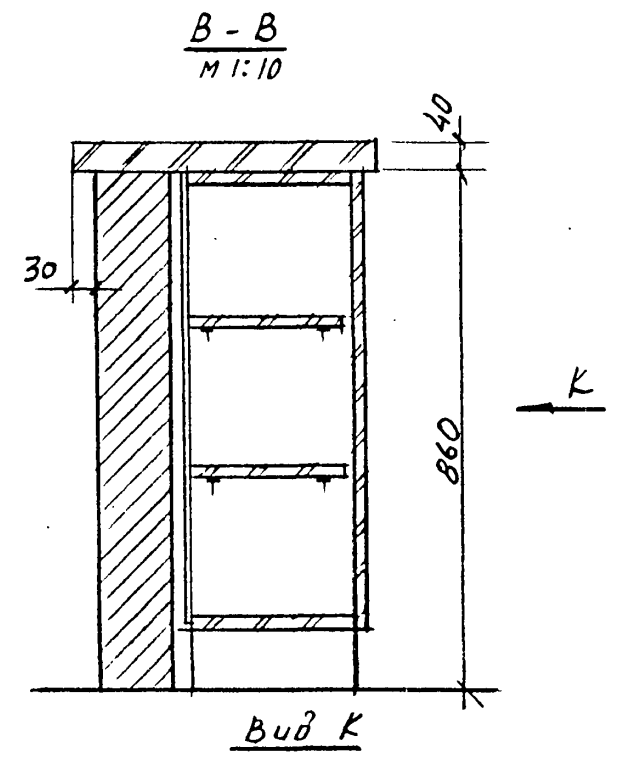
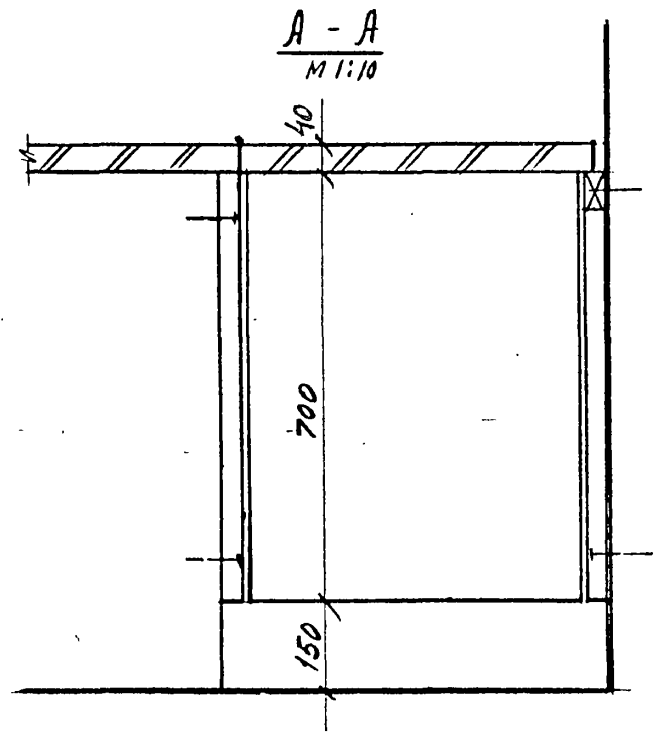
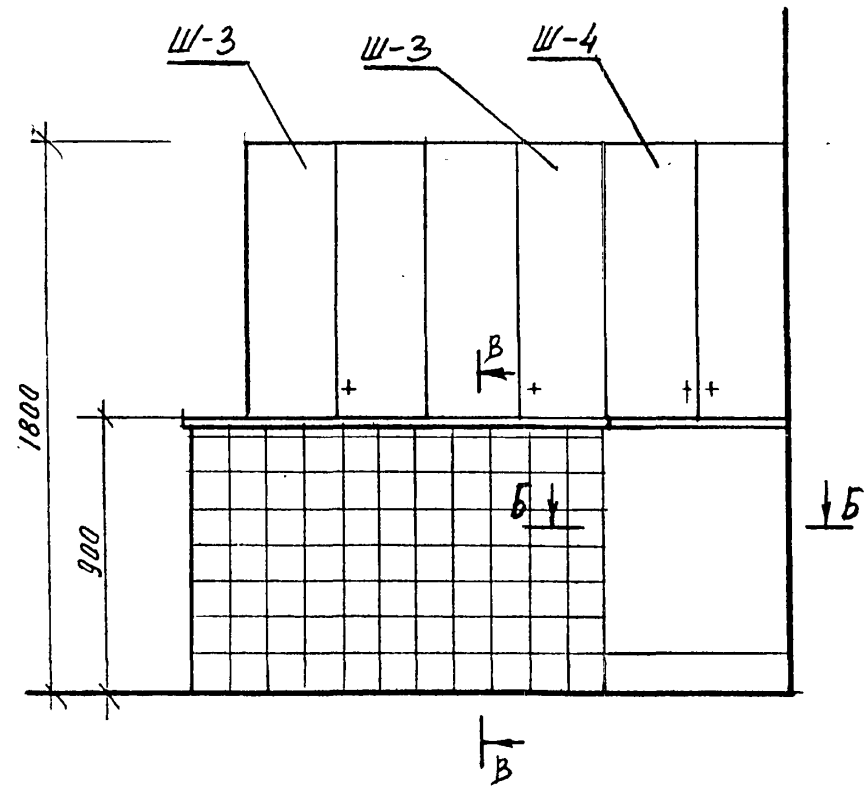
21879-01 30 Формат А4

МАРКА ПОЗ.	ОБОЗНАЧЕНИЕ	НАИМЕНОВАНИЕ	КОЛ.	МАССА, ЕД. КГ	ПРИМЕЧАНИЕ
		<i>Сборочные единицы</i>			
НВ-1	1.279.9-5.1-21.00.00.00	Ножная банна	3	32,3	
Э-1	1.279.9-5.1-22.00.00.00	Экран	4	13,4	



ИМЬ. И ПОДА. ПОДПИСЬ И ДАТА. ВЗЛМ. ИМЬ. И.

		1.279.9-5.0-13	
		Ножная банна с экраном	
		Схема расположения	
Н.КОНТР.	КОРОСТЕЛЕВ	СТАИЯ	ЛИСТ
Г.ИП	КОРОСТЕЛЕВ	Р	Т
Рук.гр.АРХ	АСТАЛОВА		



ИНВ. И ПОДА. ПОДАТЬСЯ И ДАТА ВЗАМ. ИНВ. И

И.контр.	Коростелев	<i>[Signature]</i>
ГИП	Коростелев	<i>[Signature]</i>
Рук.гр.арх.	Астапова	<i>[Signature]</i>

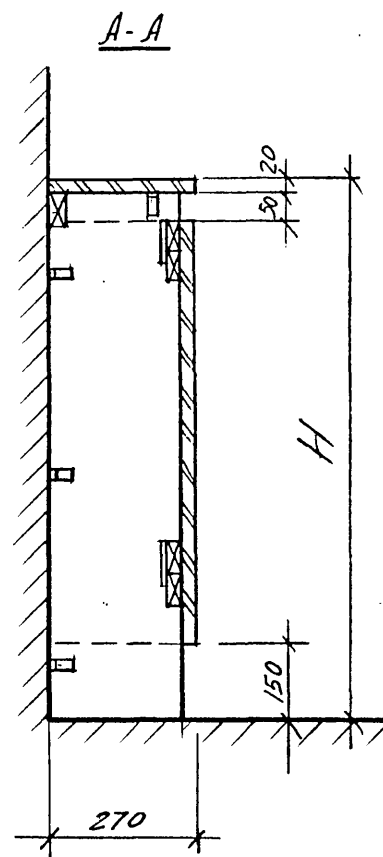
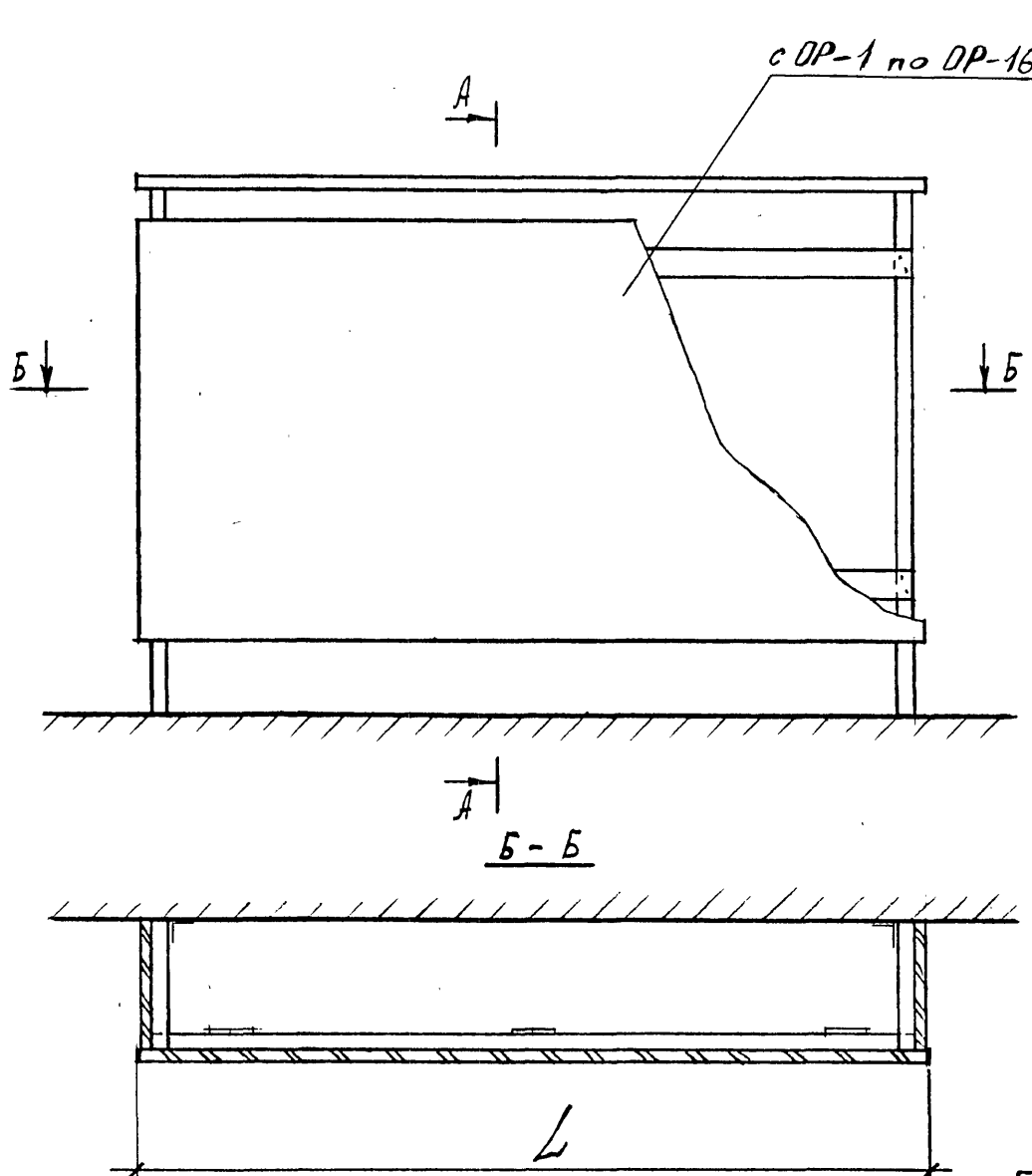
1.279.9-5.0-14

**Барьер бригадира
пространщика**

Схема расположения

СТАДИЯ	ЛИСТ	ЛИСТОВ
Р	1	2

Торгово-бытовой
Здания и туристских
Комплексов
г. Москва



Марка	Размер, мм	
	L	H
ОР-1	800	710
ОР-2	800	820
ОР-3	800	1020
ОР-4	800	1220
ОР-5	1000	710
ОР-6	1000	820
ОР-7	1000	1020
ОР-8	1000	1220
ОР-9	1500	710
ОР-10	1500	820
ОР-11	1500	1020
ОР-12	1500	1220
ОР-13	2000	710
ОР-14	2000	820
ОР-15	2000	1020
ОР-16	2000	1220

ИМЯ И ПОДА. ПОДАТЬСЯ И ДАТА ВЗЯМ. ИМЯ И К

1.279.9-5.0-15				
Ограждение радиаторов		СТАДИЯ	ЛНСТ	ЛНСТОВ
Схема расположения		Р	1	
Н. КОНТР.	КОРОСТЕЛЕВ	ТОРГОВО-БЫТОВЫЙ		
ГНП	КОРОСТЕЛЕВ	ЗААНН И		
РУК. ГР. АРХ	АСТАПОВА	ТУРИСТСКИХ		
		КОМПЛЕКСОВ		
		г. МОСКВА		