

ТИПОВЫЕ КОНСТРУКЦИИ, ИЗДЕЛИЯ И УЗЛЫ ЗДАНИЙ И СООРУЖЕНИЙ

СЕРИЯ 1.279.9-9

ВСТРОЕННОЕ ОБОРУДОВАНИЕ РЫНКОВ ДЛЯ ЛЕТНЕЙ ТОРГОВЛИ

ВЫПУСК 1

ПРИЛАВКИ ТОРГОВЫЕ СЕКЦИОННЫЕ С НАВЕСОМ И БЕЗ НАВЕСА

НАВЕСЫ МЕТАЛЛИЧЕСКИЕ РАЗБОРНЫЕ СЕКЦИОННЫЕ

УКАЗАНИЯ ПО ПРИМЕНЕНИЮ И
РАБОЧИЕ ЧЕРТЕЖИ

25335

Отпускная цена
на момент реализации
указана
в счет - накладной

ТИПОВЫЕ КОНСТРУКЦИИ, ИЗДЕЛИЯ И УЗЛЫ ЗДАНИЙ И СООРУЖЕНИЙ

СЕРИЯ 1.279.9-9

ВСТРОЕННОЕ ОБОРУДОВАНИЕ РЫНКОВ ДЛЯ ЛЕТНЕЙ ТОРГОВЛИ

ВЫПУСК 1



ПРИЛАВКИ ТОРГОВЫЕ СЕКЦИОННЫЕ С НАВЕСОМ И БЕЗ НАВЕСА

НАВЕСЫ МЕТАЛЛИЧЕСКИЕ РАЗБОРНЫЕ СЕКЦИОННЫЕ

УКАЗАНИЯ ПО ПРИМЕНЕНИЮ И
РАБОЧИЕ ЧЕРТЕЖИ

РАЗРАБОТАНЫ А.О. „МИРЕКОМ“
/ ИНСТИТУТ РЕКОНСТРУКЦИИ ГОРОДОВ/

ГЛАВНЫЙ ИНЖЕНЕР ИНСТИТУТА
ГЛАВНЫЙ СПЕЦИАЛИСТ

 В.И.НОСКОВ
 Е.А.КОРОСТЕЛОВ

УТВЕРЖДЕНЫ ГОСКОМАРХИТЕКТУРЫ
ПРИКАЗ ОТ 29 НОЯБРЯ 1991г. №169
ВВЕДЕН В ДЕЙСТВИЕ ИНСТИТУТОМ С 1 В 1992г.
ПРИКАЗ ОТ 10 ДЕКАБРЯ 1991г. №23

Обозначение документа	Наименование	стр.
1.279.9-91-00.00.000.003	Пояснительная Записка	3
1.279.9-91-00.00.000.0011	Номенклатура изделий	4
1.279.9-91-00.00.000.0011	Прилавок торговый с навесом ПН-1 ; ПН-2	
	Прилавок торговый секционный ПТ -1 ; ПТ-2	
	Указания по применению	5
1.279.9-91-00.00.000.0015	Навес металлический разборный, секционный Н-1; Н-2	
	Указания по применению	6
1.279.9-91-01.00.00.00	Прилавок торговый секционный ПТ-1... ПТ-4	7
1.279.9-91-01.00.00.0005	Прилавок торговый секционный ПТ-1... ПТ-4	
	Сборочный чертёж	8
1.279.9-91-01.01.00.00	Гумба	9
1.279.9-91-01.01.00.0005	Гумба, Сборочный чертёж	10
1.279.9-91-01.01.01.00	Крышка	11
1.279.9-91-01.01.02.00	Щит горизонтальный	12
1.279.9-91-01.01.01.0005	Крышка, Сборочный чертёж	13
1.279.9-91-01.01.02.00	Щит горизонтальный Сборочный чертёж	13
1.279.9-91-01.01.03.00	Щит передний	
1.279.9-91-01.01.03.0005	Щит передний Сборочный чертёж	14
1.279.9-91-01.01.04.00	Щит боковой	15
1.279.9-91-01.01.05.00	Щит средний	16
1.279.9-91-01.01.04.0005	Щит боковой Сборочный чертёж	
1.279.9-91-01.01.05.0005	Щит средний, Сборочный чертёж.	17

Обозначение документа	Наименование	Стр.
1.279.9-91-01.01.06.00	Полка	
1.279.9-91-01.01.06.0005	Полка, Сборочный чертёж	18
1.279.9-91-01.02.00.00	Боковина	
1.279.9-91-01.02.00.0005	Боковина, Сборочный чертёж	19
1.279.9-91-02.00.00.00	Прилавок торговый секционный с навесом ПН-1 ; ПН-2	20
1.279.9-91-02.00.00.0005	Прилавок торговый секционный с навесом ПН-1 ; ПН-2	
	Сборочный чертёж	21
1.279.9-91-02.01.00.00	Боковина	
1.279.9-91-02.01.00.0005	Боковина, Сборочный чертёж	22
1.279.9-91-03.00.00.00	Навес металлический разборный секционный Н-1; Н-2	23
1.279.9-91-03.00.00.0005	Навес металлический разборный секционный Н-1; Н-2	
	Сборочный чертёж	24
1.279.9-91-03.01.00.00	Стойка	
1.279.9-91-03.01.00.0005	Стойка, Сборочный чертёж	26
1.279.9-91-03.02.00.00	Ферма Ф-1	
1.279.9-91-03.03.00.00	Ферма Ф-2	27
1.279.9-91-03.02.00.0005	Ферма Ф-1, Сборочный чертёж	28
1.279.9-91-03.02.00.0005	Ферма Ф-2, Сборочный чертёж	29

ЛИСТЫ ПОДПИСИ И ДАТЫ ВЗАИМНОГО

		1.279.9-91	
		СТАДИЯ лет	
		Р	1
		АО "ИНРЕКОН"	
Н.КОНТ.Р	КОРОТЕЛЕВ		
Н.В.П.С.	КОРОТЕЛЕВ		
В.Д.АРХ.	АСТАПОВА		

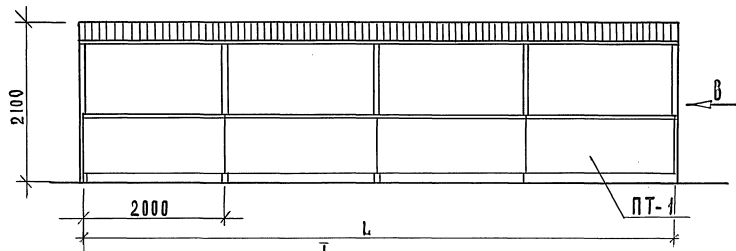
Содержание

Обозначение	Марка	Рис.	Эскиз	Размеры, мм		Расход материалов		Масса, кг
				L	B	Дерево м ³	Сталь кг	
Прилавок торговый секционный ПТ-1... ПТ-4								
1.279.9-9.1-01.00.00	ПТ-1			2000	800	0,16		78.4
- 01	ПТ-2	-		1000	800	0,12		59.9
- 02	ПТ-3			2000	500	0,11		48.3
- 03	ПТ-4			1000	500	0,06		27.2
Прилавок торговый секционный с навесом ПН-1 ; ПН-2								
1.279.9-9.1-02.00.00.00	ПН-1			2000		0,18		88.7
- 01	ПН-2	-		1000		0,14		68.9
Навес металлический разборный, секционный Н-1 ; Н-2								
1.279.9-9.1-03.00.00.00	Н-1	1				0,02	340.0	384.0
- 01	Н-2	2					0,04	180.0
				1.279.9-9.1-00.00.00.00 НИ				
				Номенклатура изделий				
				АО "ИНДЕКОН"				

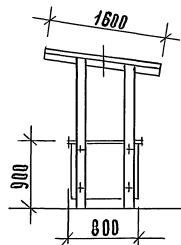
ИНВ. ПОДЛ. ПОДПИСЬ И ДАТА ВЗАР. ИВН. И

И. КОМ. П. КОРОСТЕЛОВ	С. С. С.
Г. А. СПЕЦ. П. КОРОСТЕЛОВ	С. С. С.
В. С. А. А. А. А. А. А. А.	С. С. С.

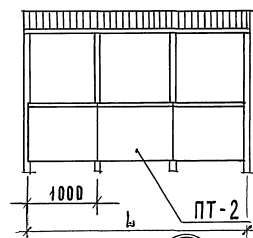
Вид А



Вид В

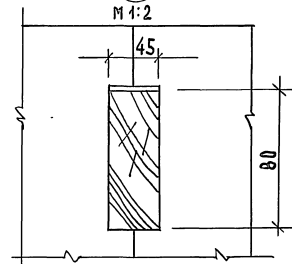


Вид Б



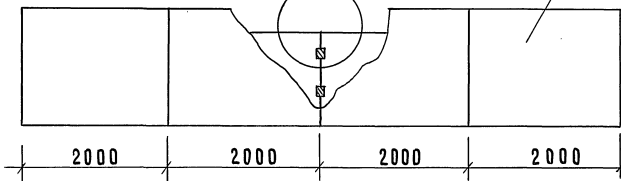
И

М 1:2



I

ПН-1

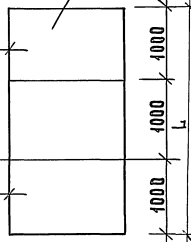


ПН-2

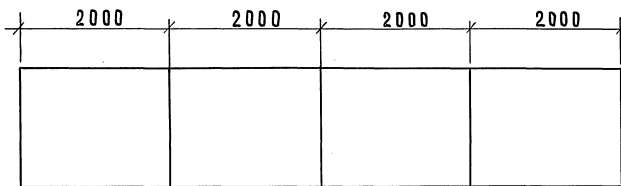
1500

Б

1500



В



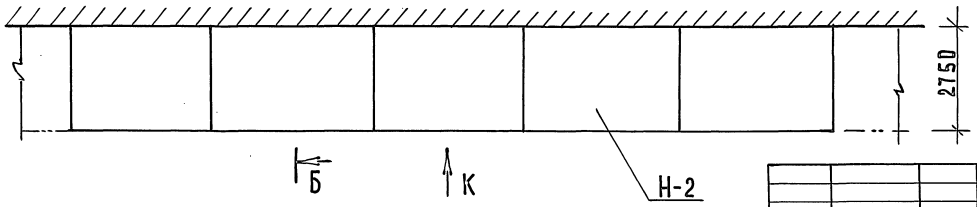
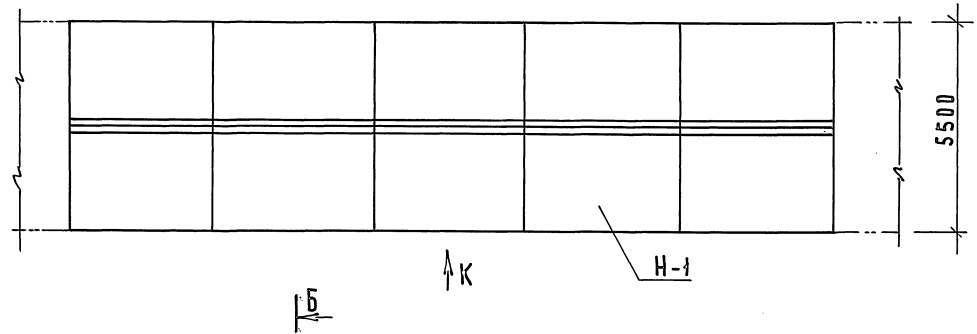
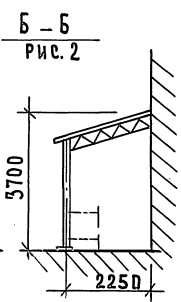
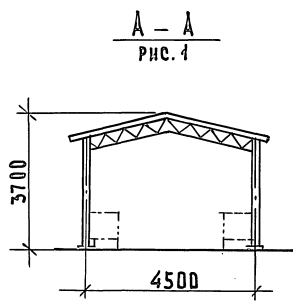
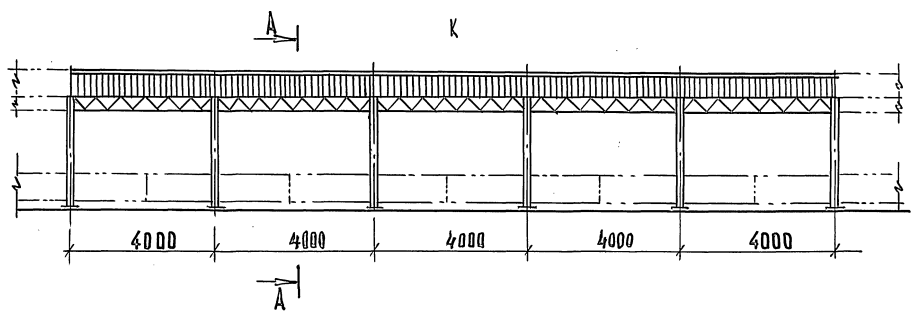
А

Обозначение	Марка	L, мм
1.279.9-9.1-01.00.00.00	ПТ-1	2000
-01	ПТ-2	3000
1.279.9-9.1-02.00.00.00	ПН-1	8000
-01	ПН-2	3000

1.279.9-9.1-00.00.00.00 Д1

И. КОНТР. Коростелев	Коростелев	Коростелев
Гл. спец. Коростелев	Коростелев	Коростелев
Вед. пр. Ждиста Пова	Ждиста Пова	Ждиста Пова

Прилавок торговый с навесом ПН-1; ПН-2;	Этадия	Лист	Листов
Прилавок торговый секционный ПТ-1; ПТ-2.	Р	1	1
Указания по применению	АО "ИНТЕКОН"		



Обозначение	Марка	Рис.
1.279.9-9.1-03.00.00.00	Н-1	1
-01	Н-2	2

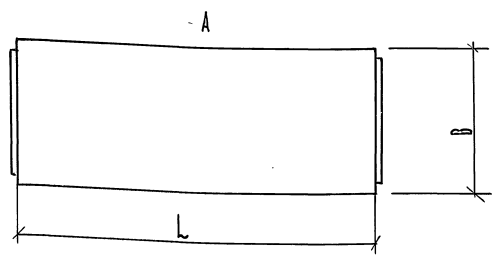
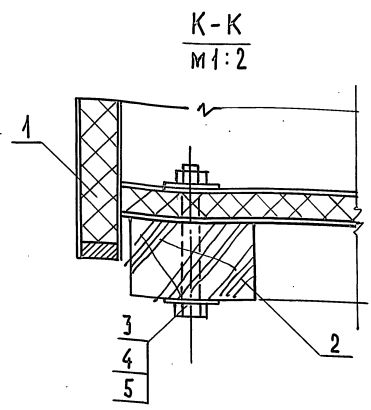
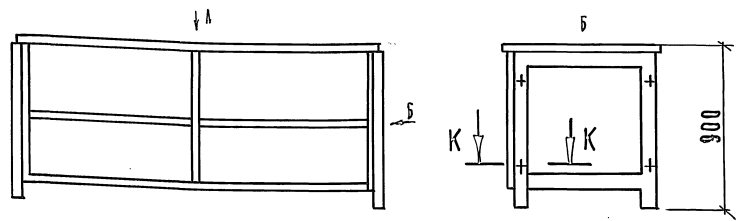
1.279.9-9.1-00.00.00.00 Д 2

И. КОНТР.	КОРОСТЕЛОВ	<i>Коростелов</i>
ГЛ. СПЕЦ.	КОРОСТЕЛОВ	<i>Коростелов</i>
ВЕД. АРХ.	АСТАПОВА	<i>Астапова</i>

Навес металлический разборный, секционный Н-1; Н-2
 Указания по применению

1 лист листов
 АОУИИРЕКОН"

ИНВ. ПОДАЛ. ПОДАТЬ И Д. АПА. ВЗАР. ИНВ. Н



1. Основной материал - древесностружечная плита, облицованная бумажным декоративным пластиком.
2. Соединение щитов прилавка на шкаптах с клеем.
3. Допускается изготовление прилавка без облицовки с последующей окраской и соединением щитов на мебельных стяжках.

Обозначение	Марка	Размеры, мм		Масса, кг
		Л	В	
1.279.9-9.1-04.00.00.00	ПТ-1	2000	800	78,4
- 01	ПТ-2	1000	800	59,9
- 02	ПТ-3	2000	500	48,3
- 03	ПТ-4	1000	500	27,2

1. 279.9-9.1-04.00.00.00 сБ			
Прилавок торцевой		СТАДИЯ	МАССА
сборочный ПТ-1...ПТ-4		Р	СМ. ТАБЛ
Сборочный чертёж		1:20	
		ЛИСТ	ЛИСТОВ 1
АО "ИНДЕКОН"			

РУК. МАСТ. ГУБАРЕВИЧ
 ГЛ. ИНЖ. ПИСТАУЗОВИЧ
 И. КОНТРОЛЕР ТЕЛ. В.
 Г.А. СПЕЦ. КОРВЕЛЕВ
 Вед. Арх. АСТАПОВА

ИРИВ. И. ГОД. Д. ПРОДЛ. ИЛИ Д. ДАТА ОБЗАР. КИВ. И

ИНВ.Н.ПОДЛ.		ПОДПИСИ		ДАТА		ВЗАМ.ИНВ.Н		Кол. на исполн. 1.279.9-91-01.01.00.00.00				Примечан
ФОРМАТ	ЗОНА	ПОЗ.	Обозначение		Наименование		-					
					Документация		01	02	03			
A3			1.279.9-91-01.01.00.00.05		Сборочный чертёж		X	X	X	X		
					Сборочный чертёж							
A4	1		1.279.9-91-01.01.01.00		Крышка		1					
			- 01					1				
			- 02						1			
			- 03							1		
A4	2		1.279.9-91-01.01.02.00		Щит горизонтальный		1					
			- 01					1				
			- 02						1			
			- 03							1		

				1.279.9-91-01.01.00.00					
				ПУМБА					
				СТАДИЯ		ЛИСТ		ЛИСТОВ	
				Р		1		2	
				АО "ИНДЕКОН"					

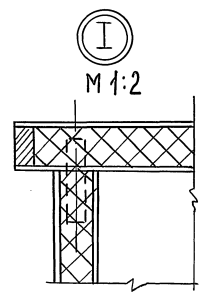
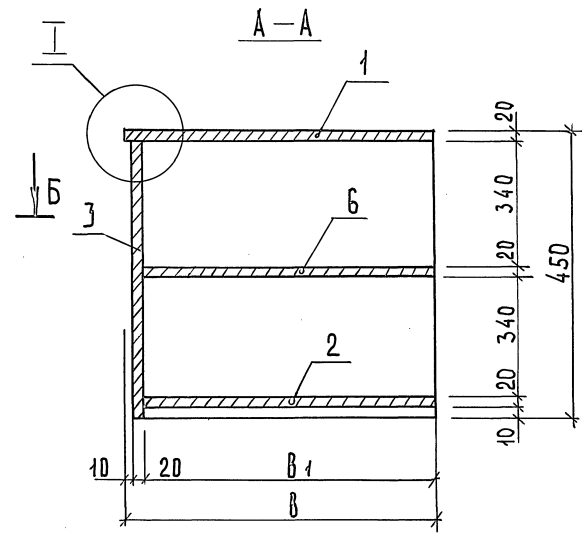
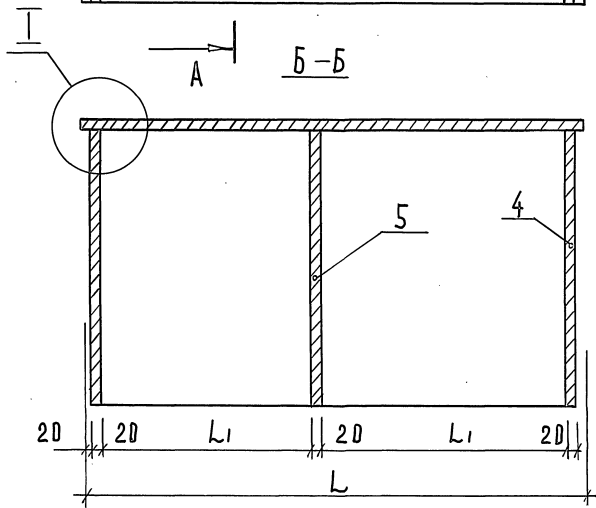
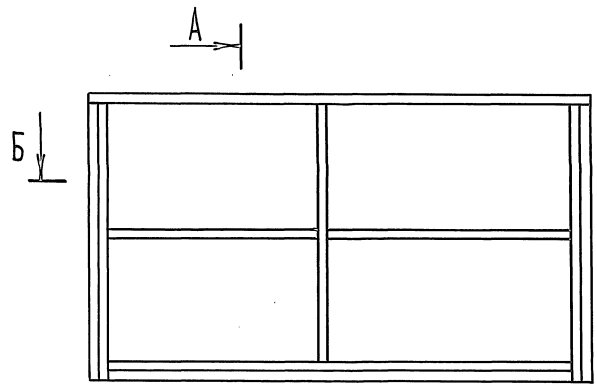
ФОРМАТ А4

ИНВ.Н.ПОДЛ.		ПОДПИСИ		ДАТА		ВЗАМ.ИНВ.Н		Кол. на исполн. 1.279.9-91-01.01.00.00				
ФОРМАТ	ЗОНА	ПОЗ.	Обозначение		Наименование		-					
A4	3		1.279.9-91-01.01.03.00		Щит передний		1	1				
			- 01						1	1		
A4	4		1.279.9-91-01.01.04.00		Щит боковой		2	2				
			- 01						2	2		
A4	5		1.279.9-91-01.01.05.00		Щит средний		1	1				
			- 01						1	1		
A4	6		1.279.9-91-01.01.06.00		Полка		2	2				
			- 01						2	2		

25335 10

1.279.9-91-01.01.00.00				ЛИСТ
				2

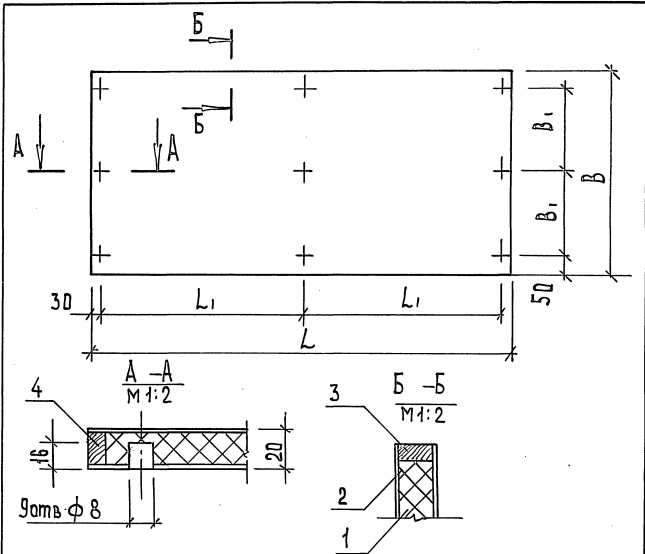
ФОРМАТ А4



Обозначение	Размеры, мм				Масса кг
	L	L ₁	B	B ₁	
1.279.9-9.1-01.01.00.00	2000	950	800	770	72,4
- 01	1000	450	800	770	54,7
- 02	2000	950	500	470	42,3
- 03	1000	450	500	470	23,0

1. 279.9 - 9.1-01.01.00.00СБ			
ТУМБА			СТАДИЯ
СБОРОЧНЫЙ ЧЕРТЕЖ			МАССА
РУК. НАСТ. ТУБАРЕВИЧ	ГЛ. ИНЖ. П. СТАМУГАЕВИЧ	Н. КОНТР. КОРОСТЕЛОВ	Р
РА. ВЛЕВ. КОРОСТЕЛОВ	ВРА. АРХ. АСТАПОЛА	СМ. ТАБЛ.	МАШШТ. 1:10
			Лист 1 из 1
			АО "ИНДЕКОН"

ИНВ. Н. ПОДАМ. ПУДЛИНЬ И. Д. АТА. ЮЗАР. ИВЕН



Обозначение	Размеры, мм				Масса, кг
	L	L ₁	B	B ₁	
1.279.9-9-01.01.01.00	2000	970	800	350	18,2
- 01	1000	470	800	350	9,1
- 02	2000	970	500	200	12,0
- 03	1000	470	500	200	6,0

1.279.9-9-01.01.01.01.00 сБ

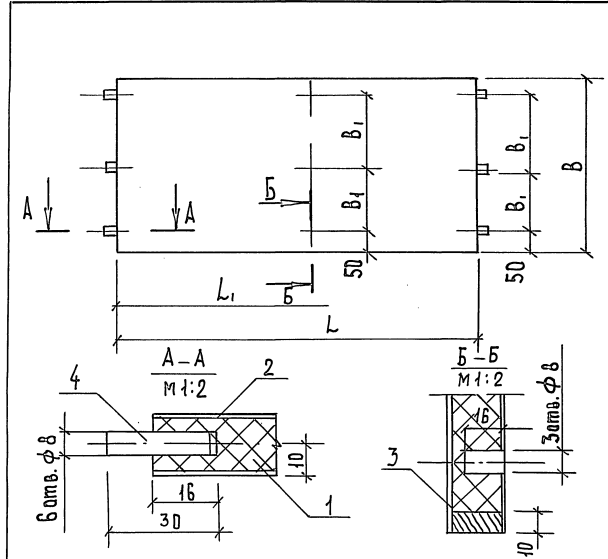
Крышка

Сборочный чертёж

СТАДИЯ	МАССА	МАСШТАБ
лист	листов 1	

АО ИНРЕКОН

ФОРМАТ А4



Обозначение	Размеры, мм				Масса, кг
	L	L ₁	B	B ₁	
1.279.9-9-01.01.02.00	1940	970	770	350	17,2
- 01	940	470	770	350	8,6
- 02	1940	970	470	200	11,0
- 03	940	470	470	200	5,5

1.279.9-9-01.01.02.00 сБ

Щит горизонтальный

Сборочный чертёж.

СТАДИЯ	МАССА	МАСШТАБ
лист	листов 1	

АО ИНРЕКОН

ФОРМАТ А4

25335 14

ИЗВ. И ПОДЛ. ПОДПИСЬ И ДАТА ВЗН. И ЧИСЛ.

ИЗВ. И ПОДЛ. ПОДПИСЬ И ДАТА ВЗН. И ЧИСЛ.

И.КОНТР. Коростелев
ГЛ.СПЕЦ. Коростелев
ВЕД. АРХ. Астапова

И.КОНТР. Коростелев
ГЛ.СПЕЦ. Коростелев
ВЕД. АРХ. Астапова

ИНВЕНТАРЬ ПОДПИСИ И ДАТА ВЗАИМНОВ.

Обозначение	Наименование	Кол. на исполн.	1.279.9-9.1-01.01.03.00-	Примечание
	Документация	1		
Б4	Сборочный чертёж	1		
	Детали	1		
	Основа литая дров. стр.			
	ГОСТ 10832 - 89			
Б4	1980 x 710 x 17	1		
	980 x 710 x 17	1		
	Облицовка, пластик			
	ГОСТ 9590 - 76*			
Б4	2000 x 730	2		
	1000 x 730	2		
	Рейка лит. пор.			
	ГОСТ 2695 - 83*			
Б4	ℓ = 730 x 17 x 10	2		
Б4	ℓ = 2000 x 17 x 10	2		
	ℓ = 1000 x 17 x 10	2		

1. 279. 9 - 9.1-01.01.03.00

И. контр.	Корнетелев	Кор.
Вед. арх.	Астапова	Астапова

Щит передний
АО "ИНРЕКОН"

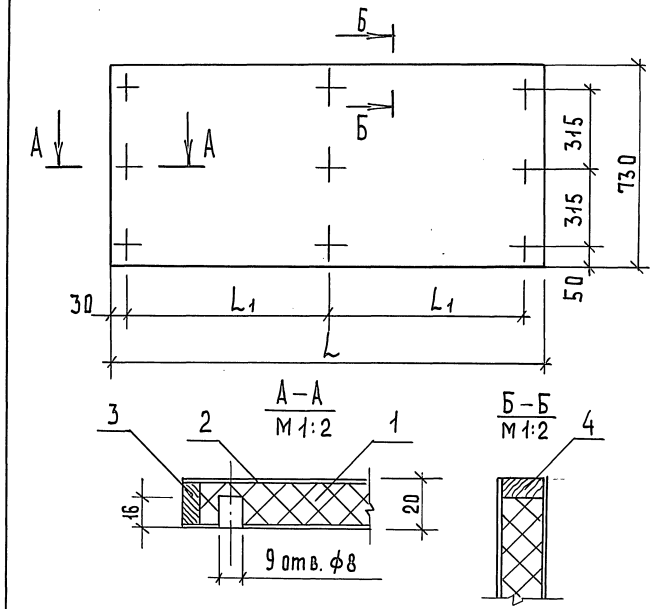
ИНВЕНТАРЬ ПОДПИСИ И ДАТА ВЗАИМНОВ.

И. контр.	Корнетелев	Кор.
Вед. арх.	Астапова	Астапова

1. 279. 9 - 9.1-01.01.03.00 СБ
Щит передний
Сборочный чертёж

СТАДИЯ	МАССА	МАСШТАБ
Р	ем. табл.	1:10
Лист 1 из 6		

АО "ИНРЕКОН"



Обозначение	Размеры, мм		Масса, кг
	L	L1	
1.279.9-9.1-01.01.03.00	2000	970	16.8
-01	1000	470	8.3

ИНВ. № ПОДА. ПОДПИСЬ И ДАТА ВЗАМ. ИНВ. №

ФОРМАТ	ЗОНА	ПОЗ.	Обозначение	Наименование	Кол. на исполн. 1.279.9-9.1-01.01.05.00 -						Примечан
					01						
				Документация							
A4			1.279.9-9.1-01.01.05.00СБ	Сборочный чертеш.	×	×					
				Детали							
				Основа S = 17							
				Плита дерев. ест.руж.							
				ГОСТ 10632-89							
Б4	1		1.279.9-9.1-01.01.05.01	700 x 760	1						
			-01	700 x 460	1						
				Облицовка S=1.0							
				Пластик							
				ГОСТ 9590-76*							

				1.279.9-9.1-01.01.05.00			
				Щит			
				средний			
				СТАДИЯ		ЛИСТ	
				Р		1 2	
Н. КОНТР. КОРОСТЕЛОВ <i>Кост</i>				АО "ИНРЕКОН"			
Гл. спец. КОРОСТЕЛОВ <i>Кост</i>							
Вед. АРХИТЕКТОВ <i>Александр</i>							

ФОРМАТ А 4

ИНВ. № ПОДА. ПОДПИСЬ И ДАТА ВЗАМ. ИНВ. №

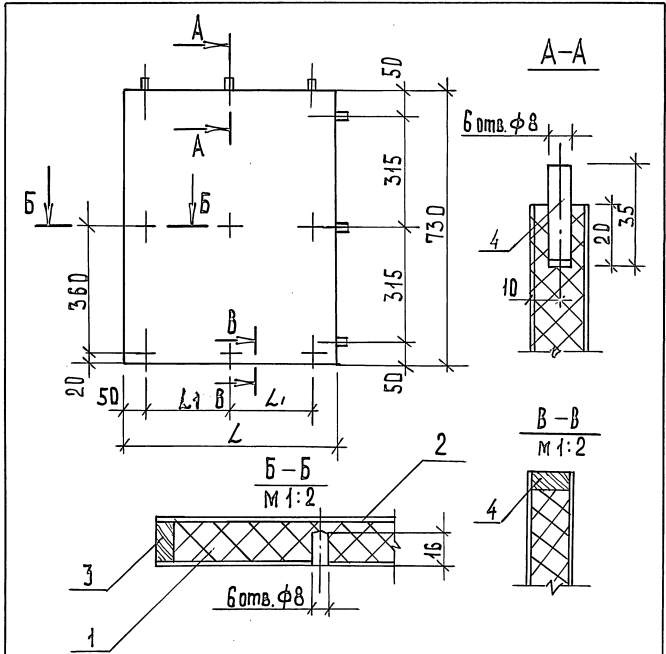
ФОРМАТ	ЗОНА	ПОЗ.	Обозначение	Наименование	Кол. на исполн. 1.279.9-9.1-01.01.05.00 -						Примечан
					01						
Б4	2		1.279.9-9.1-01.01.05.02	700 x 770	2						
			-01	700 x 470	2						
Б4	3		1.279.9-9.1-01.01.05.03	Рейка 17x10							
				Лист. порода							
				ГОСТ 2695-83*							
				l = 700	1	1					
Б4	4		1.279.9-9.1-01.01.05.04	Шкант							
				Листв. порода							
				ГОСТ 2695-83*							
				35 x фв	9	9					

1.279.9-9.1-01.01.05.00				ЛИСТ
				2

ФОРМАТ А 4

25335 17

18

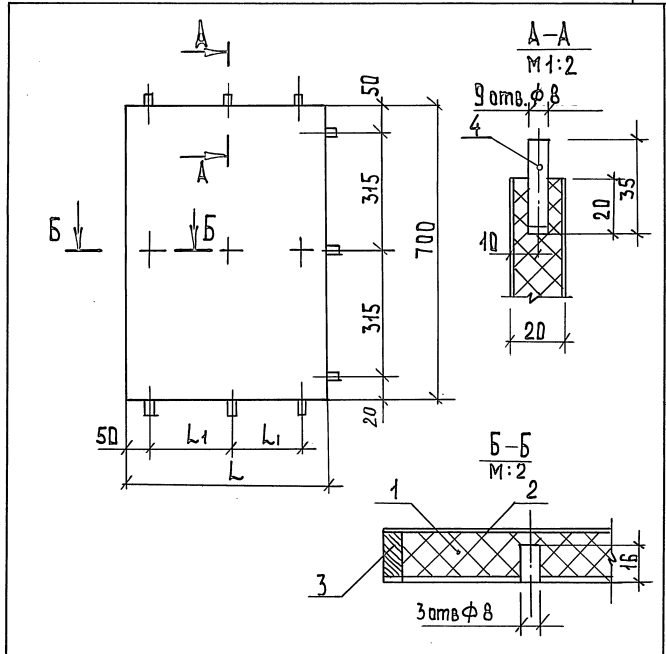


Обозначение	Размеры, мм		Масса, кг
	L	L1	
1.279.9-9.1-01.01.04.00	770	350	7.2
-01	470	200	4.2

1. 279.9-9.1-01.01.04.00 СБ

Щит боковой Сборочный чертёж	СТАДИЯ	МАССА	МАСШТ.
	Р	С.М. ТАБЛ.	1:10
	Лист	Листов	1
АО "ИНРЕКОН"			

ИМЯ И ПОДПИСЬ И ДАТА	ИЗДАНИЕ	ИЗМЕНЕНИЯ
Р.К. МАСТЕР ЧУБАРОВ ИЧ		
Л. ИНЖ. М. СТАНЦАВЫЧ		
И. КОНТРОЛЬ КОРСТЕВ		
Л. СПЕЦ. КОРСТЕВ		
В.Д. АРХ. АСТАПОВА		



Обозначение	Размеры, мм		Масса, кг
	L	L1	
1.279.9-9.1-01.01.05.00	770	350	7.0
-01	470	200	3.8

1. 279.9-9.1-01.01.05.00 СБ

Щит средний Сборочный чертёж	СТАДИЯ	МАССА	МАСШТ.
	Р	С.М. ТАБЛ.	1:10
	Лист	Листов	1
АО "ИНРЕКОН"			

ИМЯ И ПОДПИСЬ И ДАТА	ИЗДАНИЕ	ИЗМЕНЕНИЯ
Р.К. МАСТЕР ЧУБАРОВ ИЧ		
Л. ИНЖ. М. СТАНЦАВЫЧ		
И. КОНТРОЛЬ КОРСТЕВ		
Л. СПЕЦ. КОРСТЕВ		
В.Д. АРХ. АСТАПОВА		

ИВ.Н.ПОДЛ. ПОДП. И ДАТА ВЗАМ. ИВ.Н

ФОРМАТ	КОД	ОБОЗНАЧЕНИЕ	НАИМЕНОВАНИЕ	КОД. НА ИСПОЛН.	ПРИМЕЧАН.
30на		1.279.9-9.1-01.01.06.00 СБ	ДОКУМЕНТАЦИЯ	01	
б4		1.279.9-9.1-01.01.06.01	СБОРОЧНЫЙ ЧЕРТЕЖ ДЕТАЛИ		
		- 01	ОСНОВА, ПЛИТА ДР. СТР. ГОСТ 10632 - 89		
	1	1.279.9-9.1-01.01.06.01	760 x 940 x 17	1	
		- 01	760 x 440 x 17	1	
			ОБЛИЦОВКА, ПЛАСТИК ГОСТ 9590-76*		
	2	1.279.9-9.1-01.01.06.02	770 x 950	2	
		- 01	770 x 450	2	
	3	1.279.9-9.1-01.01.06.03	РЕЙКА, ЛИСТВ. ПОРОДА ГОСТ 2695-83*		
			770 x 17 x 10	1	
				1.279.9-9.1-01.01.06.00	
				ПОЛКА	
				СТАЛЬ ЛИСТ ЛАСТОВ	
				Р	
				АО "ИПРЕКОН"	

ИВ.Н.ПОДЛ. ПОДПИСЬ И ДАТА ВЗАМ. ИВ.Н

ИВ.Н.ПОДЛ.	ПОДПИСЬ	ДАТА	ВЗАМ. ИВ.Н
Н.КОНТР.	КОРОСТЕЛЕВ		
Г.А.СПЕЦ.	КОРОСТЕЛЕВ		
ВЕД.АРХ.	АСТАПОВА		

ОБОЗНАЧЕНИЕ	L, мм	МАССА, КГ
1.279.9-9.1-01.01.06.00	950	6.0
- 01	450	3.0

1. 279.9 - 9.1-01.01.06.00 СБ

ПОЛКА
СБОРОЧНЫЙ ЧЕРТЕЖ

СТАНДАРТ	МАССА	МАСШТАБ
Р	СМ. ТАБЛ.	1:10
ЛИСТ	ЛИСТОВ 1	

АО "ИПРЕКОН"

ИНВ.И ПОДЛ. ПОДПИСЬ И ДАТА ВЗАИМ ИНВ. И

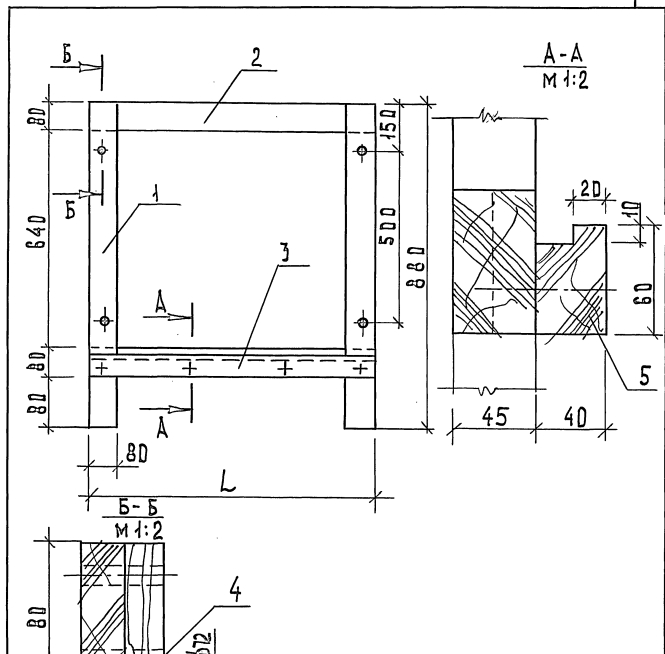
Обозначение	Наименование	Кол. на исполн.	1.279.9-9.1-01.02.00.00 -
	Документация		Приращение
И4 1.279.9-9.1-01.02.00.0005	Сборочный чертёж		
	Детали		
	Брусок хвойн. по		
	ГОСТ 8486-86Е		
Б4 1.279.9-9.1-01.02.00.01	Вертик. 880x80x45	2	
Б4 2.1.279.9-9.1-01.02.00.02	Горизонт. 760x80x45	2	
	460x80x45	2	
Б4 3.1.279.9-9.1-01.02.00.03	Опора 760x60x40	1	
	460x60x40	1	
Б4 4.1.279.9-9.1-01.02.00.04	Наргаль хвойн. пор.		
	ГОСТ 8486-86Е		
	45 x φ8	8	
	Стандартные изделия		
	Шуруп А5x80		
	ГОСТ 4445-80	4	

1. 279.9-9.1-01.02.00.00	
БОКОВИНА	СТАЛЬ ЛИСТОВАЯ
	Р 2
АО "ИНДЕКОМ"	

ФОРМАТ А4

ИНВ.И ПОДЛ. ПОДПИСЬ И ДАТА ВЗАИМ ИНВ. И

И. КОМП. КОРОСГЕЛД <i>Kor</i>	РА. СП.С. КОРОСГЕЛД <i>Kor</i>	ВРА. АРХ. АСТАРОВА <i>Star</i>
Лист	Листов	



Обозначение	L, мм	МАССА, КГ
1.279.9-9.1-01.02.00.00	760	6.0
- 01	460	4.2

1. 279.9-9.1-01.02.00.0005		
Боковина		
Сборочный чертёж		
СТАЛЬ	МАССА	МАСШТ
Р	СТ. ТАВА	1:10
Лист Листов		
АО "ИНДЕКОМ"		

ИНВ. № ПОДЛ. ПОДПИСЬ И ДАТА ВЗАИМ. ИНВ.

ФОРМАТ ЗОНА	ПОС.	Обозначение	Наименование	Кол. на исполн. 1.279.9-9.1-02.00.00.00 -										Примеч.	
				-											
			Документация												
A3		1.279.9-9.1-02.00.00.00 СБ	РБорочный чертёж	×	×										
A3		1.279.9-9.1-02.00.00.00 ПЗ	Пояснительная записка												
A3		1.279.9-9 02.00.00.00 Д 1	Указание по применению												
			РБорочные единицы												
A3	1	1.279.9-9.1-01.01.00.00 - 01	Тумба	1											
A4	2	1.279.9-9.1-02.01.00.00	Боковина	2	2										

				1.279.9-9.1-02.00.00.00									
				Прилавок торговый секционный с навесом									
				СТАДА		ЛИСТ		ЦЕЛТОВ					
				Р		1		2					
И. КОНТ. КОРБЕТЛОВ РА. СПИД. КОРБЕТЛОВ ВЕД. АРХ. АСТАЛОВА				АО "ИНДЕКОН									
				ПН-1 ; ПН-2									

ФОРМАТ А 4

ИНВ. № ПОДЛ. ПОДПИСЬ И ДАТА ВЗАИМ. ИНВ.

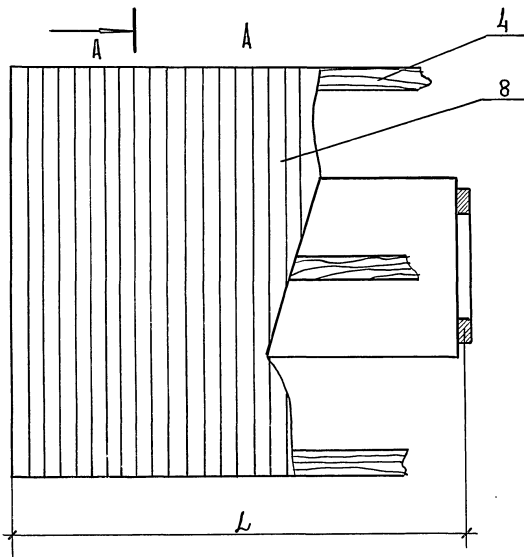
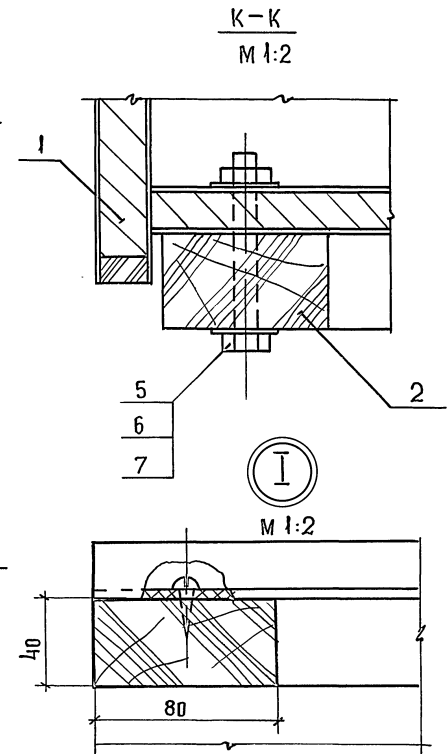
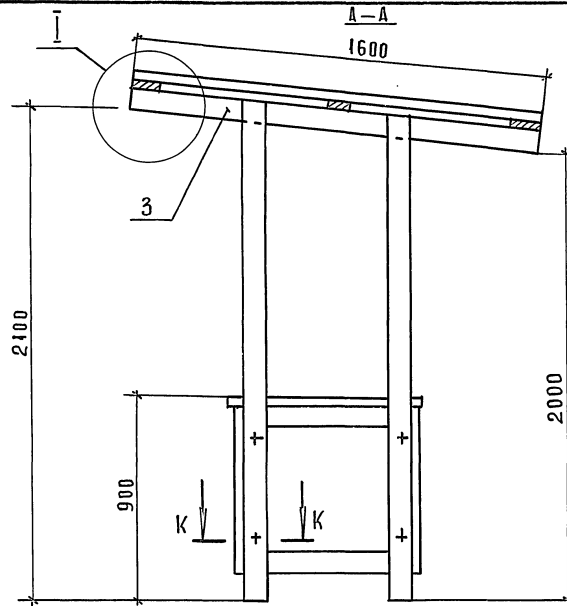
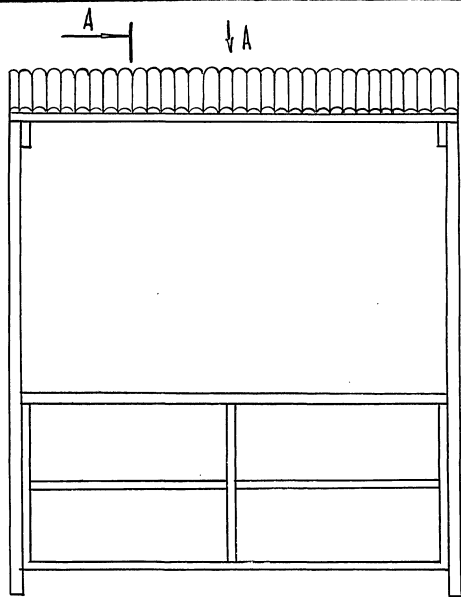
ФОРМАТ ЗОНА	ПОС.	Обозначение	Наименование	Кол. на исполн. 1.279.9-9.1-02.00.00.00 -										Примеч.	
				-	01										
			Детали												
			Брусек хвойн. пор.												
			ГОСТ 8486-86Е												
			80 x 40												
Б4	3	1.279.9-9.1-02.00.00.01	ℓ = 1600	2	2										
Б4	4	- 01	ℓ = 2000	3											
			- 02	ℓ = 1000	3										
			Стандартные изделия												
	5		Болт М 10 x 80												
			ГОСТ 7798-70*	8	8										
	6		Шайба 10												
			ГОСТ 6402-70*	16	16										
	7		Чайка М 10												
			ГОСТ 5945-70*	8	8										
			Материалы												
	8		Остеклоши Ф 2 Р												
			ГОСТ 20430-84	3.2	4.6										м ²

1.279.9-9.1-02.00.00.00										ЛИСТ
										2

ФОРМАТ А 4

25335 21

120



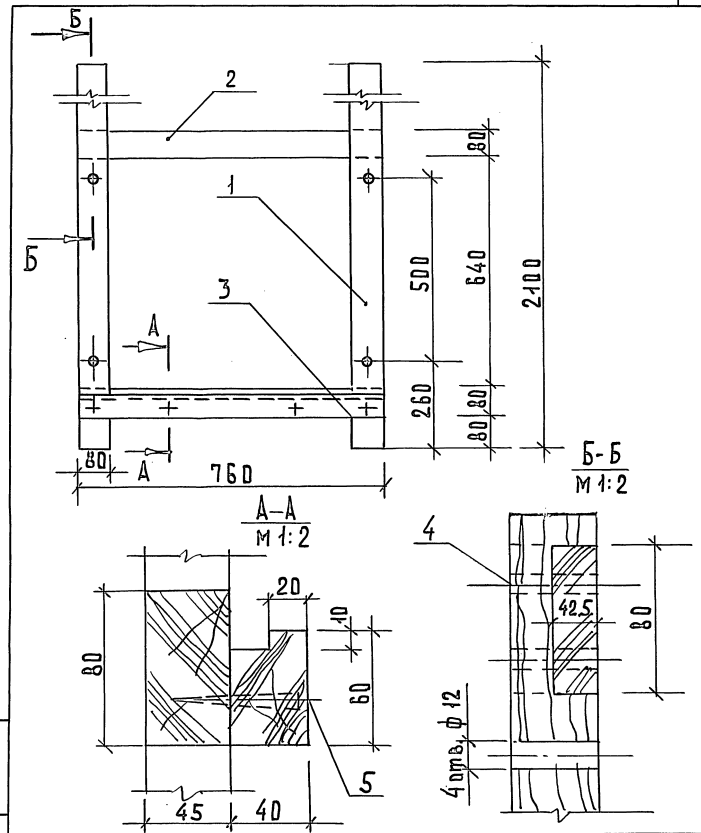
1. Основной материал - древесностружечная плита, облицованная бумажным декоративным пластиком.
2. Соединение щитов прилавка на шкантах с клеем.
3. Допускается изготовление прилавка без облицовки с последующей окраской и соединением щитов на мебельных стяжках.

ОБОЗНАЧЕНИЕ	МАРКА	L, мм	МАССА, кг
1. 279.9-9.1-02.00.00.00	ПН-1	1000	88,7
- 01	ПН-2	1000	68,9

1. 279.9-9.1-02.00.00.00 СБ				
РУК. МАСТ. ГУБАРЕВИЧ ГЛ. ИНЖ. М. СТАНУЛЕВИЧ Н. КОНТР. КОРОСТЕЛЕВ ГЛ. СПЕЦ. КОРОСТЕЛЕВ ВЕД. АРХ. АСТАПОВА	ПРИЛAVOK ТОРГОВЫЙ СЕКЦИОННЫЙ С НАВЕСОМ ПН-1; ПН-2 СБОРОЧНЫЙ ЧЕРТЕЖ	СТАДИЯ Р	МАССА СМ. ТАБЛ. 1:10	МАШТАБ ЛИСТ ЛИСТОВ 1
	АО „ИНДЕКОН“			

ИНВ. И ПОДПИСЬ И ДАТА ВЗАИМ. ИНВ. А

ФОРМА ЗОНА ПОС.	Обозначение	Наименование	Кол	Приме- чание
		<u>Документация</u>		
	1.279.9-9.1-02. 01. 00. 0005	Сборочный чертёж		
		<u>Детали</u>		
		Брусек Хвойн. пор. дерев. ГОСТ 8486-86Е		
Б4	1	1.279.9-9.1-02 01. 00. 01	Вертик. 2100x80x75	2
Б4	2	1.279.9-9.1-02. 01. 00. 02.	Горизонт. 760x80x75	2
Б4	3	1.279.9-9.1-02. 01. 00. 03	Опоры 760x60x40	1
Б4	4	1.279.9-9.1-02. 01. 00. 04	Нарель 45xφ10	8
		<u>СТАНДАРТНЫЕ ИЗДЕЛИЯ</u>		
	5	Шуруп А 5x80 ГОСТ 1145-80*		4



ИНВ. И ПОДЛ. ПОДПИСЬ И ДАТА ВЗАИМНЕН

1. 279.9 - 9.1-02. 01. 00. 00		БОКОВИНА		СТАДИЯ	ЛИСТ	ЛИСТОВ
				Р	1	
И.КОНТ.Р.	КОРОСТЕЛЕВ	И.КОНТ.Р.	КОРОСТЕЛЕВ	АО "ИНДЕКОН"		
И.С.ПЕЦ.	КОРОСТЕЛЕВ	И.С.ПЕЦ.	КОРОСТЕЛЕВ			
ВЕД. АРХ.	АСТА ПОВА	ВЕД. АРХ.	АСТА ПОВА			

ФОРМАТ А4

ИНВ. И ПОДЛ. ПОДПИСЬ И ДАТА ВЗАИМНЕН

1. 279.9 - 9.1-02. 01. 00. 0005		БОКОВИНА		СТАДИЯ	МАССА	МАШТАБ
				Р	11.3	1:10
		Сборочный чертёж		ЛИСТ	ЛИСТОВ	
И.КОНТ.Р.	КОРОСТЕЛЕВ	И.КОНТ.Р.	КОРОСТЕЛЕВ	АО "ИНДЕКОН"		
И.С.ПЕЦ.	КОРОСТЕЛЕВ	И.С.ПЕЦ.	КОРОСТЕЛЕВ			
ВЕД. АРХ.	АСТА ПОВА	ВЕД. АРХ.	АСТА ПОВА			

25335 23 ФОРМАТ А4

ФОРМАТ ЗОНА ПОЗ.	Обозначение	Наименование	Кол. на исполн. 1.279.9-9.1-03.00.00.00														
			01														
		<u>Документация</u>															
A3	1.279.9-9.1-03.00.00.00 СБ	Сборочный чертёж															
A3	1.279.9-9.1-00.00.00.00 ПЗ	Пояснительная записка															
A3	1.279.9-9.1-00.00.0000 Д	Указание по применению															
		Сборочные единицы															
A4	1 1.279.9-9.1-03.01.00.00	Стойка	4	2													
A3	2 1.279.9-9.1-03.02.00.00	Ферма φ-1	2	1													
A3	3 1.279.9-9.1-03.03.00.00	Ферма φ-2	4	2													

			1. 279.9-9.1-03.00.00.00									
			Навес металлический разборный секционный Н-1 ; Н-2									
			СТАЛЬНЫЙ ЛИСТ ЛИСТОВ									
			Р 1 2									
И.КОНТРОЛ (Коростелев) <i>Кост</i> ГЛА СПЕЦ. (Коростелев) <i>Кост</i> ВЕД. АРХИТЕКТОРА (Металова) <i>Мет</i>			АО "ИНРЕКОН"									

ФОРМАТ А 4

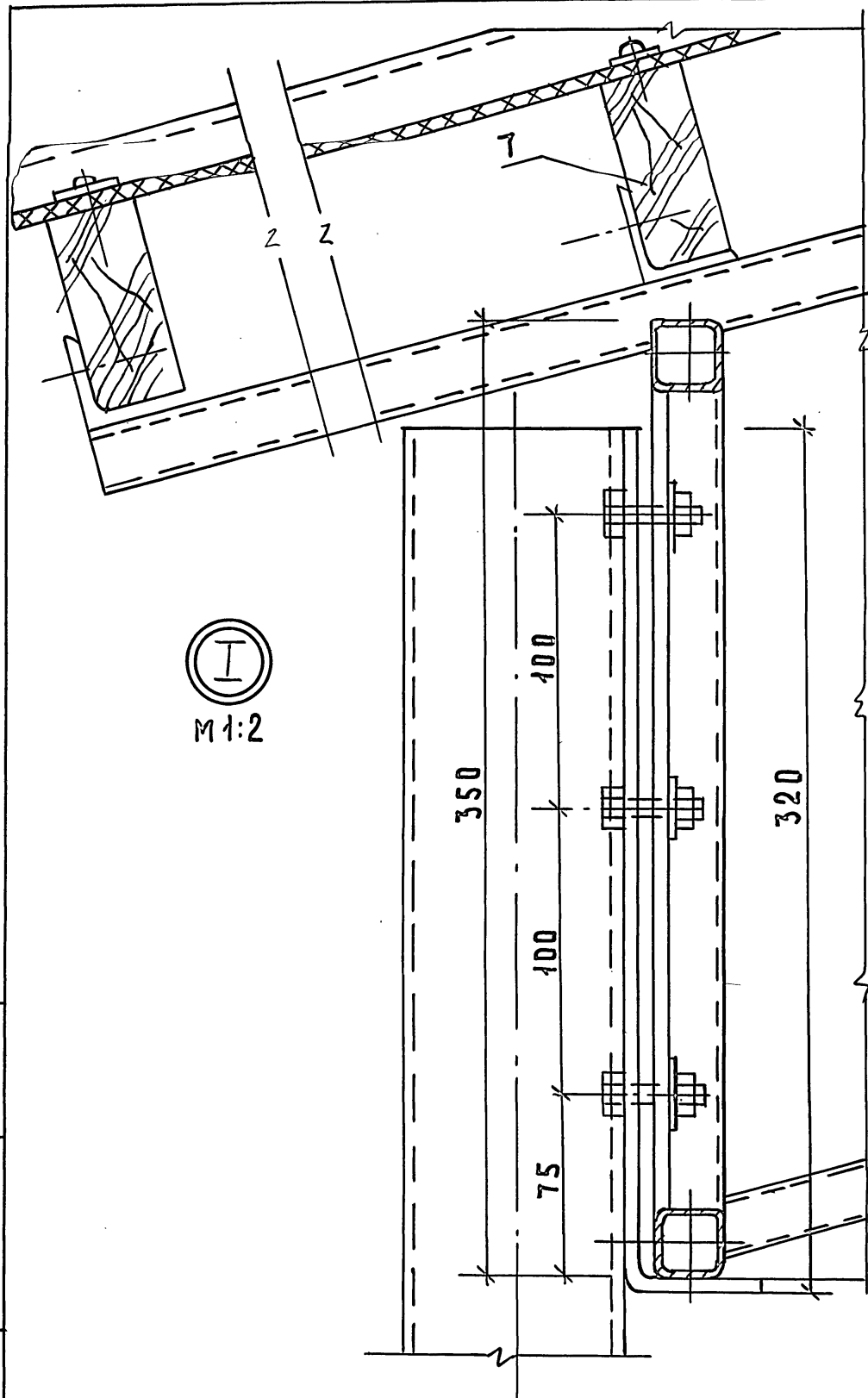
ФОРМАТ ЗОНА ПОЗ.	Обозначение	Наименование	Кол. на исполн. 1.279.9-9.1-03.00.00.00										Примечан.				
			01														
		<u>Стандартные изделия</u>															
	4	Болт М 10 × 30 ГОСТ 7798-70*	36	12													
	5	Гайка М 10 ГОСТ 5915-70*	36	12													
	6	Шайба 10 ГОСТ 6402-70*	72	24													
		<u>Материалы</u>															
	7	Брусек 80 × 40 ГОСТ 8486-86Е	60.0	3.0													
	8	Стеклошифер ГОСТ 20430-84	21.0	10.0													
	9	Жесть S-0.3 ГОСТ 17715-72*	0.7	0.7													

			1. 279.9-9.1-03.00.00.00										Лист 2
--	--	--	--------------------------	--	--	--	--	--	--	--	--	--	--------

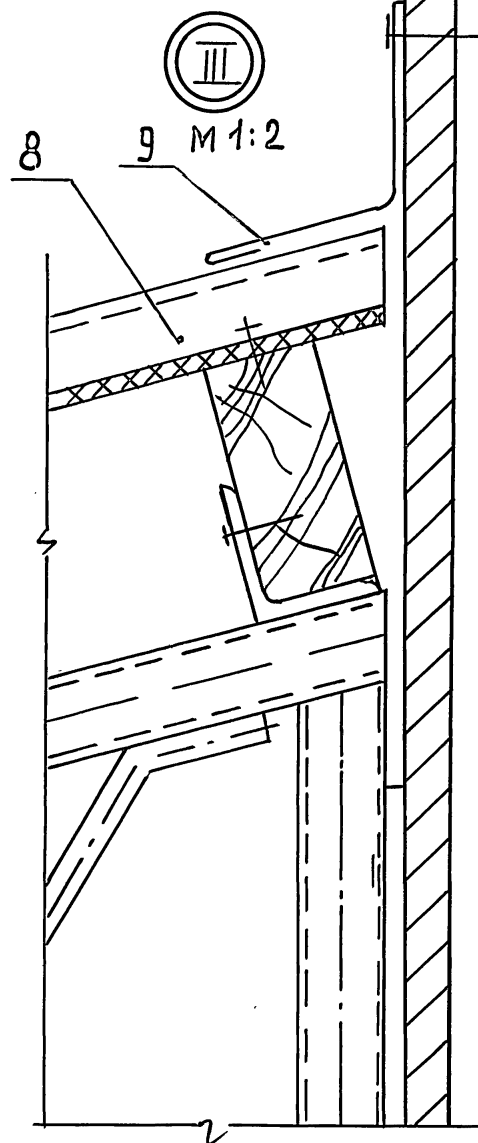
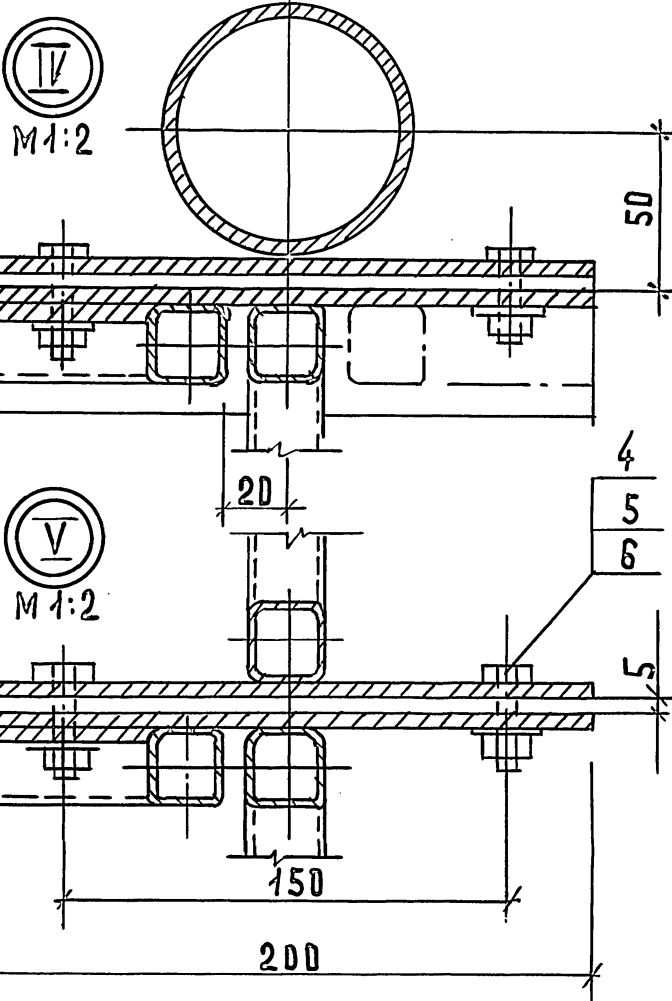
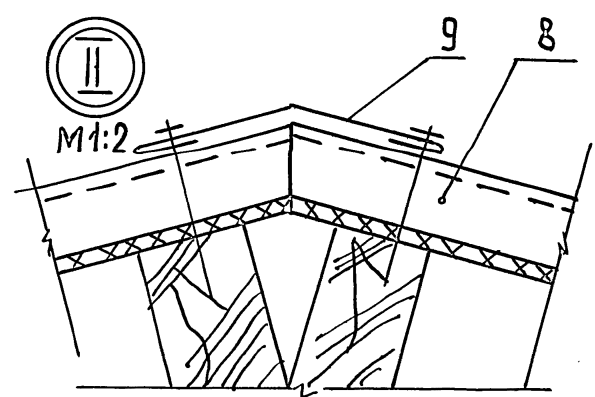
ФОРМАТ А 4

23335 24

23



I
M 1:2



ИНВ. N ПОДА ПИДПИСЬ И ДАТА ВЗА М. ИМОН

ФОРМАТ	ЗОНА	ПОЗ.	ОБОЗНАЧЕНИЕ	НАИМЕНОВАНИЕ	КОЛ.	ПРИМЕЧАНИЕ
				<u>Документация</u>		
А4			1.279.9-9.1-03.01.00.00 СБ	Сборочный чертёж		
				<u>Детали</u>		
Б4	1	1.279.9-9.1-03.01.00.01	Труба 80×4 ГОСТ 8734-75* Б 20 ГОСТ 8733-87	Стойка	1	22,5 кг
			е = 3080			
Б4	2	1.279.9-9.1-03.01.00.02	Полоса 4×200 ГОСТ 103-76* Ст3кп ГОСТ 535-88*	Уголок е = 370	1	2,5 кг
Б4	3	1.279.9-9.1-03.01.00.03	Фланец Ø200		1	1,3 кг

1.279.9-9.1-03.01.00.00

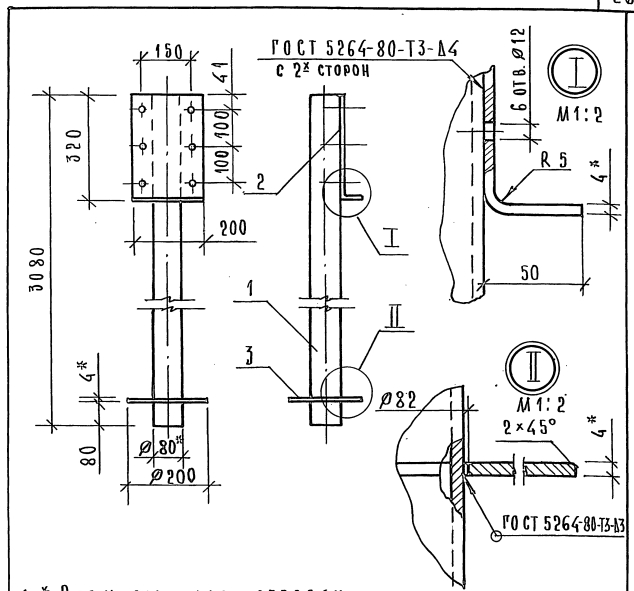
Стойка

СТАДИЯ	ЛИСТ	ЛИСТОВ
Р	1	1

АО "ИНРЕКОН"

Н. КОНТ. Коростелев
А. СПЕЦ. Коростелев
ВЕД. АРХ. Астапова

ИВ. Р. ПОЛТОЛ. И. ДАТА ВЗДАМ. ЧЕРЧ.



- 1.* Размеры для справок.
2. Пределные отклонения размеров: отверстий H14, остальных $\pm \frac{IT14}{2}$.
3. Окрасить эмалью НЦ-184 ГОСТ 18374-79*.

1.279.9-9.1-03.01.00.00 СБ

Стойка
Сборочный чертёж

СТАДИЯ	МАССА	МАСШТАБ
Р	26,3	1:10
ЛИСТ	ЛИСТОВ 1	

Н. КОНТ. Коростелев
А. СПЕЦ. Коростелев
ВЕД. АРХ. Астапова

АО "ИНРЕКОН"

ФОРМАТ	ЗОНА	ПОЗ.	Обозначение	Наименование	Кол.	Примеч.
				<u>Документация</u>		
А3			1.279.9-9.1-03.02.00.00.05	Сборочный чертёж		
				<u>Детали</u>		
				Связь		
				Труба 25×25×3 ГОСТ 8639-82 В 10 ГОСТ 1050-88		
Б4	1		1.279.9-9.1-03.02.00.01	Ø = 3960	2	160 кг
Б4	2		1.279.9-9.1-03.02.00.02	Ø = 300	2	1,3 кг
Б4	3		1.279.9-9.1-03.02.00.03	Планка Полоса 4х50 ГОСТ 103-76 Ст 3 кп ГОСТ 535-88 ^φ		
				Ø = 330	2	1,1 кг
Б4	4		1.279.9-9.1-03.02.00.04	Распор Крыл 8 ГОСТ 2590-88 Ст 3 кп ГОСТ 535-88 ^φ		
				Ø = 5525	1	22,0 кг

1. 279. 9 - 9.1-03. 02. 00. 00

ФЕРМА Ф-1

СТАДИЯ Лист Листов
Р 1
АО "ИНДЕКОН"

И.Н. ПОДЛ. ПОДАРИТЬ ИЛИ ТА ВЗАМ. ИЛИ
Н. КОНТР. КОРОСТЕЛЕВ
Г.А. СПЕЦ. КОРОСТЕЛЕВ
В.А. АРХ. АСТАНОВА

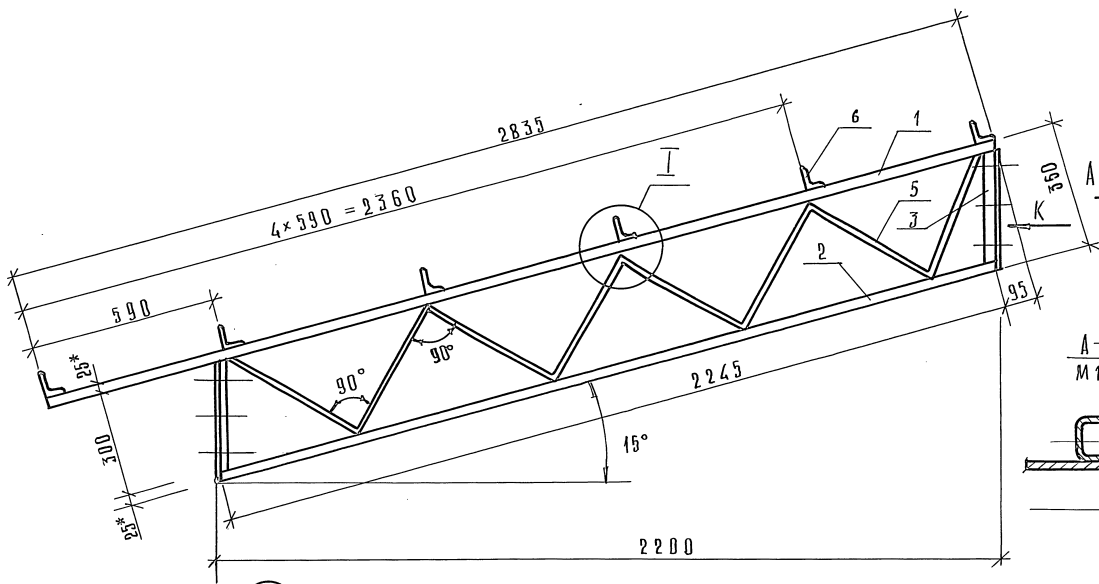
ФОРМАТ	ЗОНА	ПОЗ.	Обозначение	Наименование	Кол.	Примечан.
				<u>Документация</u>		
А3			1.279.9-9.1-03.03.00.00.05	Сборочный чертёж		
				<u>Детали</u>		
				Связь		
				Труба 25×25×3 ГОСТ 8639-82 В 10 ГОСТ 1050-88		
Б4	1		1.279.9-9.1-03.03.00.01	Ø = 2835	1	9,2 кг
Б4	2		1.279.9-9.1-03.03.00.02	Ø = 2245	1	8,8 кг
Б4	3		1.279.9-9.1-03.03.00.03	Ø = 318	2	1,4 кг
Б4	4		1.279.9-9.1-03.03.00.04	Планка Полоса 4х200 ГОСТ 103-76 Ст 3 кп ГОСТ 535-88 ^φ		
				Ø = 335	2	3,8 кг
Б4	5		1.279.9-9.1-03.03.00.05	Распор Крыл 8 ГОСТ 2590-88 Ст 3 кп ГОСТ 535-88 ^φ		
				Ø = 3365	1	10,2 кг
Б4	6		1.279.9-9.1-03.00.00.06	Угольник Уголок 40×40×4 ГОСТ 8509-86 Ст 3 ГОСТ 535-88 ^φ		
				Ø = 200	5	1,4 кг

1. 279. 9 - 9.1-03. 02. 00. 00

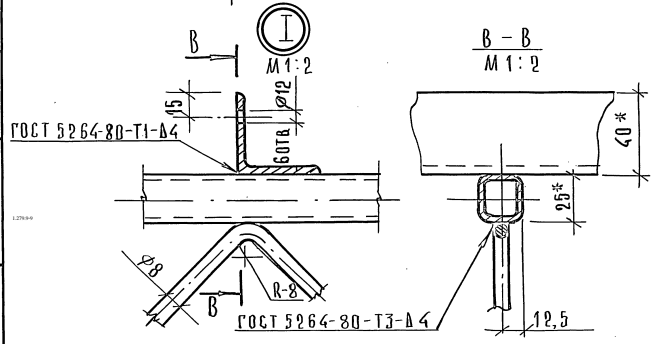
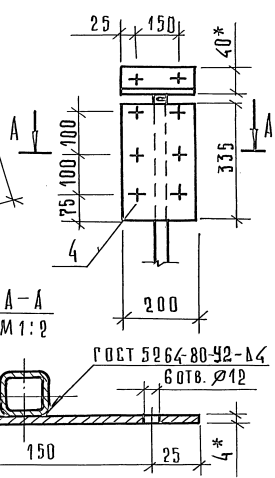
ФЕРМА Ф-2

СТАДИЯ Лист Листов
Р 1
АО "ИНДЕКОН"

И.Н. ПОДЛ. ПОДАРИТЬ ИЛИ ТА ВЗАМ. ИЛИ
Н. КОНТР. КОРОСТЕЛЕВ
Г.А. СПЕЦ. КОРОСТЕЛЕВ
В.А. АРХ. АСТАНОВА



Вид „К”



- * Размеры для справок.
- Пределные отклонения размеров: отверстий Н 14, остальных $\pm \frac{IT14}{2}$.
- Окрасить эмалью НЦ, -184 ГОСТ 18374-79*.

1. 279.9-9.1-03.02.00.00 СБ				
ФЕРМА Ф-2.		СТАЛЬ	МАССА	МАШТАБ
СБОРОЧНЫЙ ЧЕРТЕЖ		Р	34,8	1:10
		ЛИСТ ЛАСТОВ 1		
		АО „ИНРЕКОМ”		

ЦВ. К. ПОДА ПЛОТ. П. РАТА ВЗАМ. ИВЕР