

ТИПОВЫЕ КОНСТРУКЦИИ, ИЗДЕЛИЯ И УЗЛЫ ЗДАНИЙ И СООРУЖЕНИЙ

СЕРИЯ 1.279.2-7

ОГРАЖДЕНИЯ МЕТАЛЛИЧЕСКИЕ РАЗДВИЖНЫЕ ДЛЯ ЗДАНИЙ ТОРГОВЛИ
ОБЩЕСТВЕННОГО ПИТАНИЯ И БЫТОВОГО ОБСЛУЖИВАНИЯ

ВЫПУСК 1

ВНУТРЕННИЕ РАЗДЕЛИТЕЛЬНЫЕ ПЕРЕГОРОДКИ

УКАЗАНИЯ ПО ПРИМЕНЕНИЮ И
РАБОЧИЕ ЧЕРТЕЖИ

25334

Отпускная цена
на момент реализации
указана
в счет-накладной

ТИПОВЫЕ КОНСТРУКЦИИ, ИЗДЕЛИЯ И УЗЛЫ ЗДАНИЙ И СООРУЖЕНИЙ

СЕРИЯ 1.279.2-7

ОГРАЖДЕНИЯ МЕТАЛЛИЧЕСКИЕ РАЗДВИЖНЫЕ ДЛЯ ЗДАНИЙ ТОРГОВЛИ,
ОБЩЕСТВЕННОГО ПИТАНИЯ И БЫТОВОГО ОБСЛУЖИВАНИЯ

ВЫПУСК 1

ВНУТРЕННИЕ РАЗДЕЛИТЕЛЬНЫЕ ПЕРЕГОРОДКИ

УКАЗАНИЯ ПО ПРИМЕНЕНИЮ И
РАБОЧИЕ ЧЕРТЕЖИ

РАЗРАБОТАНЫ А.О. „ИНРЕКОН“
/ИНСТИТУТ РЕКОНСТРУКЦИИ ГОРОДОВ/

ГЛАВНЫЙ ИНЖЕНЕР ИНСТИТУТА
ГЛАВНЫЙ СПЕЦИАЛИСТ



В.И.НОСКОВ
Е.А.КОРОСТЕЛЕВ

УТВЕРЖДЕНЫ ГОСКОМАРХИТЕКТУРЫ
ПРИКАЗ ОТ 29 НОЯБРЯ 1991 г. № 169
ВВЕДЕН В ДЕЙСТВИЕ ИНСТИТУТОМ С I кв 1992 г.
ПРИКАЗ ОТ 10 ДЕКАБРЯ 1991 г. № 23

ОБОЗНАЧЕНИЕ ДОКУМЕНТА	НАИМЕНОВАНИЕ	СТР.
1.279.2-7.1-00.00.00.ПЗ	ПОЯСНИТЕЛЬНАЯ ЗАПИСКА	2
1.279.2-7.1-00.00.00.ИИ	НОМЕНКЛАТУРА ИЗДЕЛИЙ	3
1.279.2-7.1-00.00.00.А	ОГРАЖДЕНИЕ МЕТАЛЛИЧЕСКОЕ РАЗДВИЖНОЕ	
	РП-1... РП-6	
	УКАЗАНИЕ ПО ПРИМЕНЕНИЮ	4
1.279.2-7.1-01.00.00	ОГРАЖДЕНИЕ МЕТАЛЛИЧЕСКОЕ РАЗДВИЖНОЕ	
	РП-1... РП-6	5
1.279.2-7.1-01.00.00СБ	ОГРАЖДЕНИЕ МЕТАЛЛИЧЕСКОЕ РАЗДВИЖНОЕ	
	РП-1... РП-6	
	СБОРОЧНЫЙ ЧЕРТЕЖ	6
1.279.2-7.1-01.01.00	СТВОРКА	7
1.279.2-7.1-01.01.00СБ	СТВОРКА.СБОРОЧНЫЙ ЧЕРТЕЖ	8
1.279.2-7.1-01.01.01	ПРОУШИНА	10
1.279.2-7.1-01.01.02	СТОЙКА	10
1.279.2-7.1-01.01.03	СТОЙКА ПРОМЕЖУТОЧНАЯ	11
1.279.2-7.1-01.01.04	БОБЫШКА	11
1.279.2-7.1-01.01.05	РЫЧАГ	12
1.279.2-7.1-01.01.06	ПЛАНКА	12
1.279.2-7.1-01.01.07	ОГРАНИЧИТЕЛЬ	13
1.279.2-7.1-01.02.00	КАРЕТКА	13
1.279.2-7.1-01.02.00СБ	КАРЕТКА.СБОРОЧНЫЙ ЧЕРТЕЖ	14
1.279.2-7.1-01.02.01	СЕРЬГА	14
1.279.2-7.1-01.02.02	КОЛЬЦО	15
1.279.2-7.1-01.02.03	ОСЬ	15
1.279.2-7.1-01.03.00	НАПРАВЛЯЮЩАЯ	16
1.279.2-7.1-01.03.00СБ	НАПРАВЛЯЮЩАЯ.СБОРОЧНЫЙ ЧЕРТЕЖ	16
1.279.2-7.1-01.00.01	Путь	17

1.279.2-7.1

И. КОМП. КОРОСТЕВ		СОДЕРЖАНИЕ	СТАДИИ		
ГЛА. СПЕЦ. КОРОСТЕВ	Р		Л	Л	И
ВЕД. АРХ. АСТАНОВА		АОИНРЕКОН			

ФОРМАТ А4

Рабочие чертежи "Ограждения металлические раздвижные для общественных зданий" предназначены для изготовления изделий на производственных базах строительных и монтажных организаций. Номенклатура изделий включает перегородки раздвижные марки РП-1...РП-6. Перегородки раздвижные высотой до 2500мм представляют собой систему створок, соединенных между собой шарнирно. Створки в верхней части имеют передвижную каретку, в нижней - останов.

Каретка и останов передвигаются в пазах горизонтальных связей, закрепленных к закладным деталям подвесного потолка и в полу.

Основной конструктивный материал перегородок раздвижных:

Лента 2,5х25 гост 6009-74*;

Швеллер 32х32х2,5 гост 8278-83*

И. КОМП. КОРОСТЕВ		СОДЕРЖАНИЕ	СТАДИИ		
ГЛА. СПЕЦ. КОРОСТЕВ	Р		Л	Л	И
ВЕД. АРХ. АСТАНОВА		Пояснительная записка			

25334 3

ФОРМАТ А4

Рис. 1

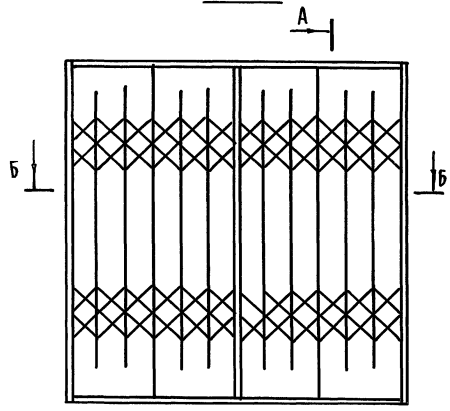
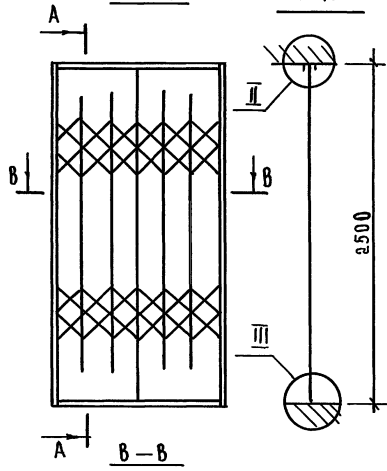
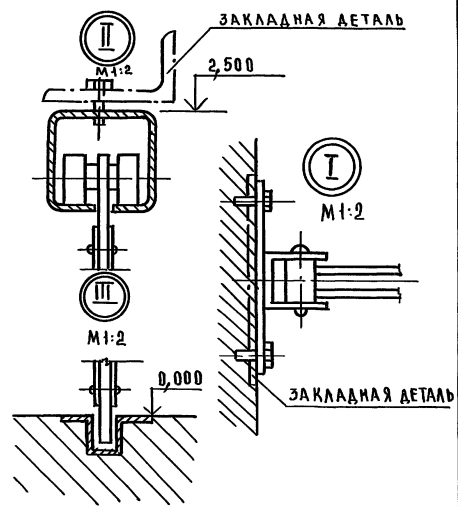


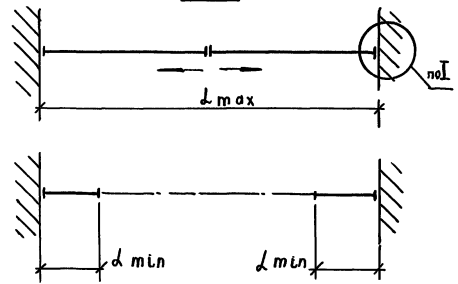
Рис. 2



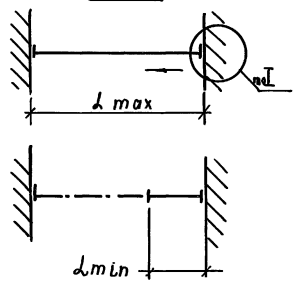
А-А



Б-Б



Б-Б



ОБОЗНАЧЕНИЕ	МАРКА	РИС.	РАЗМЕРЫ, ММ	
			L_{max}	L_{min}
1.279.2-7.1-01.00.00	РП-1	1	6000	490
-01	РП-2	1	5000	400
-02	РП-3	1	4000	310
-03	РП-4	2	3000	490
-04	РП-5	2	2500	400
-05	РП-6	2	2000	310

ЦНБ Ч. ПОЛ. ПО Д. А. ТА. ВЗАМ. ЦНБ. А

1.279.2-7.1-00.00.00 А		СТАЛИ	ЛИСТ	ЛИСТОВ
ОГРАЖДЕНИЕ МЕТАЛЛИЧЕСКОЕ		Р	1	1
РАЗВИЖНОЕ				
РП-1... РП-6				
УКАЗАНИЯ ПО ПРИМЕНЕНИЮ		АО ИНРЕКОН		
И. КОНТР. КОРОСТЕВ	В. АРХ. АСТАПОВА	25334 5		
Г. А. СПЕЦ. КОРОСТЕВ		ФОРМАТ А 3		

ИМВ.Н ПОДП.И ДАТА | ВЗАМ.ИМВ.Н

ФОРМАТ ЗОНА НОЗ.	ОБОЗНАЧЕНИЕ	НАИМЕНОВАНИЕ	КОЛ. НА ИСПОЛН. 1.279.2-7.1-01.00.00-					ПРИМЕЧАНИЕ	
			-	01	02	03	04		05
		ДОКУМЕНТАЦИЯ							
A3	1.279.2-7.1-01.00.00 СБ	СБОРОЧНЫЙ ЧЕРТЕЖ	X	X	X	X	X	X	
A3	1.279.2-7.1-00.00.00 ПЗ	ПОЯСНИТЕЛЬНАЯ ЗАПИСКА							
A3	1.279.2-7.1-00.00.00 Д1	УКАЗАНИЕ ПО ПРИМЕНЕНИИ							
A3	1 1.279.2-7.1-01.01.00	СТВОРКА	2			1			
	-01			2			1		
	-02				2			1	
A3	2 1.279.2-7.1-01.02.00	КАРЕТКА	8	6	4	4	3	2	
A4	3 1.279.2-7.1-01.03.00	НАПРАВЛЯЮЩАЯ	1						
	-01			1					
	-02				1				
	-03					1			
	-04						1		
	-05							1	

1.279.2-7.1-01.00.00

И.И. КОПРЬ СТЕЛЕР
Г.А. СЛЕЩИН СТЕЛЕР
В.Е. АРХИСТАНОВА

ОГРАЖДЕНИЕ МЕТАЛЛИЧЕСКОЕ
РАЗВЯЖНОЕ
РП-1... РП-6

СТАДИЯ ЛИСТ ЛИСТОВ

Р 1 2
"АОИНРЕКОН"
"ФОРМАТ А4"

ФОРМАТ А4

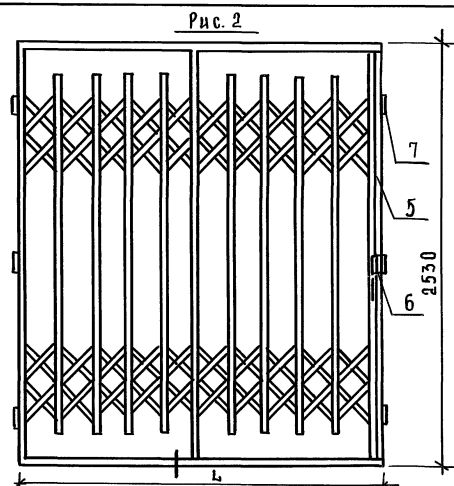
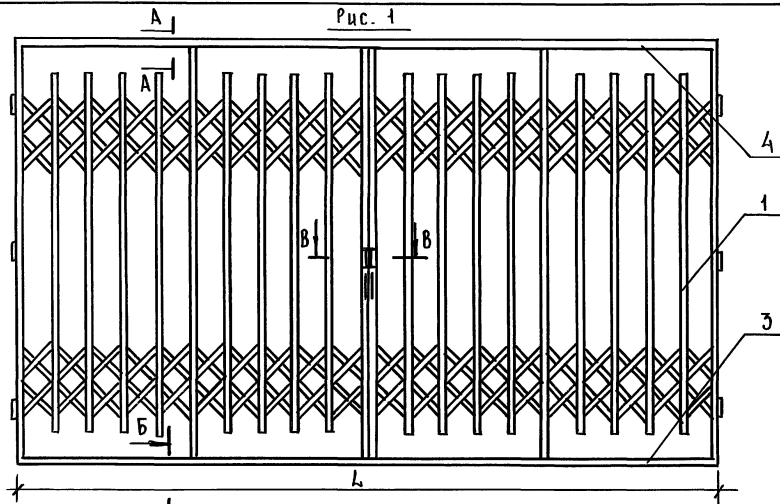
ИМВ.Н ПОДП.И ДАТА | ВЗАМ.ИМВ.Н

ФОРМАТ ЗОНА НОЗ.	ОБОЗНАЧЕНИЕ	НАИМЕНОВАНИЕ	КОЛ. НА ИСПОЛН. 1.279.2-7.1-01.00.00-					ПРИМЕЧАНИЕ	
			-	01	02	03	04		05
A3	4 1.279.2-7.1-01.00.01	ПУТЬ	1						
	-01			1					
	-02				1				
	-03					1			
	-04						1		
	-05							1	
A4	5 1.279.2-7.1-01.01.01	УХО				1	1	1	
A4	6 1.279.2-7.1-01.01.02	СТОЙКА				1	1	1	
A4	7 1.279.2-7.1-01.01.06	ПЛАНКА				3	3	3	
		СТАНДАРТНЫЕ ИЗДЕЛИЯ							
		БОЛТЫ ГОСТ 7798-70*							
	8	М8 x 25. 58. 05	16	12	8	8	6	4	
	9	М8 x 40. 58. 05	4	4	4	2	2	2	
	10	ГАЙКА М 8.5 ГОСТ 5915-70	20	18	12	10	8	6	
	11	ШАЙБА 8.65 ГОСТ 6402-70	20	18	12	10	8	6	

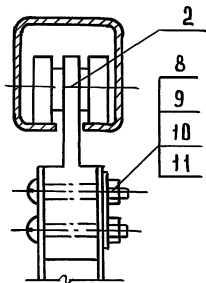
1.279.2-7.1-01.00.00

ЛИСТ
2

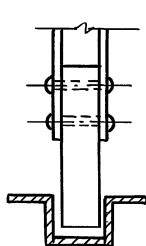
ФОРМАТ А4



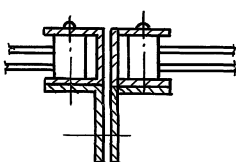
А-А
М 1:2



Б-Б
М 1:2



В-В
М 1:2



ОБОЗНАЧЕНИЕ	РИС	МАРКА	Л, ММ	МАССА, КГ
1.279.2-7.1-01.00.00	1	РП-1	6000	184,4
-01	1	РП-2	5000	148,9
-02	1	РП-3	4000	103,9
-03	2	РП-4	3000	94,9
-04	2	РП-5	2500	76,6
-05	2	РП-6	2000	55,7

1.279.2-7.1-01.00.00 СБ

ОГРАЖДЕНИЕ МЕТАЛЛИЧЕСКОЕ
РАЗДВИЖНОЕ
РП-1...РП-6
СБОРОЧНЫЙ ЧЕРТЕЖ

СТАЛИ	МАССА	МАСШТАБ
Р	СМ ТАБЛ.	1:20
ЛИСТ	ЛИСТОВ 1	

АО "ИНРЕКОН"

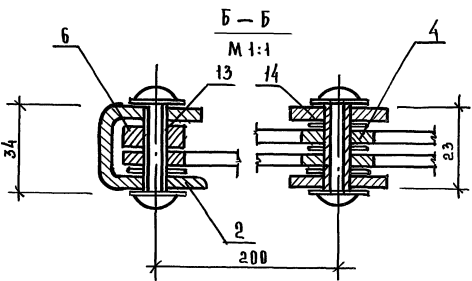
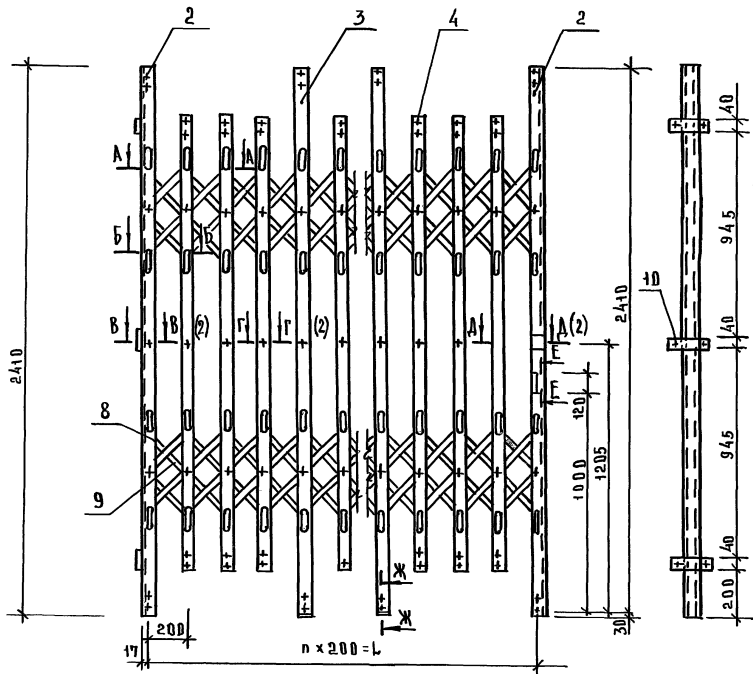
ИНВ. ПОДЛ			ПОДП. И ДАТА			ВЗАМ. ИНВ. И																				
ФОРМАТ	ЗОНА	ПОЗ.	ОБЪЯСНЕНИЕ	НАИМЕНОВАНИЕ	КОЛ. НА ИСПОЛН. 1.279.2-7.1-01.01.00-										ПРИМЕЧАНИЕ											
					-	01	02																			
				<u>ДОКУМЕНТАЦИЯ</u>																						
А3			1.279.2-7.1-01.01.00 СБ	СБОРОЧНЫЙ ЧЕРТЕЖ	×	×	×																			
				<u>ДЕТАЛИ</u>																						
А4	1		1.279.2-7.1-01.01.01	ПРОУШИНА	1	1	1																			
А4	2		1.279.2-7.1-01.01.02	СТОЙКА	2	2	2																			
А4	3		1.279.2-7.1-01.01.03	СТОЙКА ПРОМЕЖУТОЧНАЯ	6	4	2																			
	4		-01		22	18	16																			
А4	5		1.279.2-7.1-01.01.04	БОБЫШКА	36	29	25																			
	6		-01		12	12	12																			
	7		-02		4	4	4																			
А4	8		1.279.2-7.1-01.01.05	РЫЧАГ	60	42	36																			
	9		-01		8	8	8																			
А4	10		1.279.2-7.1-01.01.06	ПЛАНКА	3	3	3																			
А4	11		1.279.2-7.1-01.01.07	ОГРАНИЧИТЕЛЬ	4	3	2																			
					1.279.2-7.1-01.01.00																					
										СТВОРКА					<table border="1"> <tr> <th>СТАДИЯ</th> <th>ЛИСТ</th> <th>ЛИСТОВ</th> </tr> <tr> <td>Р</td> <td>1</td> <td>2</td> </tr> </table>			СТАДИЯ	ЛИСТ	ЛИСТОВ	Р	1	2			
СТАДИЯ	ЛИСТ	ЛИСТОВ																								
Р	1	2																								
					<table border="1"> <tr> <td>Н.КОНТР</td> <td>КОРОСТЕВ</td> <td><i>Кор.</i></td> </tr> <tr> <td>ГЛ. СПЕЦ</td> <td>КОРОСТЕВ</td> <td><i>Кор.</i></td> </tr> <tr> <td>ВЕД. АРХ</td> <td>АСТАДОВА</td> <td><i>Аст.</i></td> </tr> </table>					Н.КОНТР	КОРОСТЕВ	<i>Кор.</i>	ГЛ. СПЕЦ	КОРОСТЕВ	<i>Кор.</i>	ВЕД. АРХ	АСТАДОВА	<i>Аст.</i>	АДИНРЕКОН							
Н.КОНТР	КОРОСТЕВ	<i>Кор.</i>																								
ГЛ. СПЕЦ	КОРОСТЕВ	<i>Кор.</i>																								
ВЕД. АРХ	АСТАДОВА	<i>Аст.</i>																								

ФОРМАТ А4

ИНВ. ПОДЛ			ПОДП. И ДАТА			ВЗАМ. ИНВ. И													
ФОРМАТ	ЗОНА	ПОЗ.	ОБЪЯСНЕНИЕ	НАИМЕНОВАНИЕ	КОЛ. НА ИСПОЛН. 1.279.2-7.1-01.01.00-										ПРИМЕЧАНИЕ				
					-	01	02												
Б4		12	1.279.2-7.1-01.01.08	РУЧКА															
				КРУГ \varnothing ГОСТ 2590-88															
				СТЭ КЛ2 ГОСТ 535-88*	1	1	1												
				ВТУЛКА															
				ТРУБА \varnothing 4,5 ГОСТ 8734-75															
				\varnothing 4 ГОСТ 8733-74*															
		13	1.279.2-7.1-01.01.09	$\varnothing = 34$	12	12	12												
		14	-01	$\varnothing = 23$	84	60	60												
				<u>СТАНДАРТНЫЕ ИЗДЕЛИЯ</u>															
				ШАЙБА ГОСТ 6958-78*															
		15		6.01	204	168	132												
		16		\varnothing 01	290	236	182												
				<u>ЗАКЛЕПКИ</u>															
				ГОСТ 10299-80*															
		17		6 x 32 - 011	52	43	34												
		18		6 x 38 - 011	114	86	68												
					1.279.2-7.1-01.01.00										<table border="1"> <tr> <th>ЛИСТ</th> </tr> <tr> <td>2</td> </tr> </table>			ЛИСТ	2
ЛИСТ																			
2																			

ФОРМАТ А4

25334 8



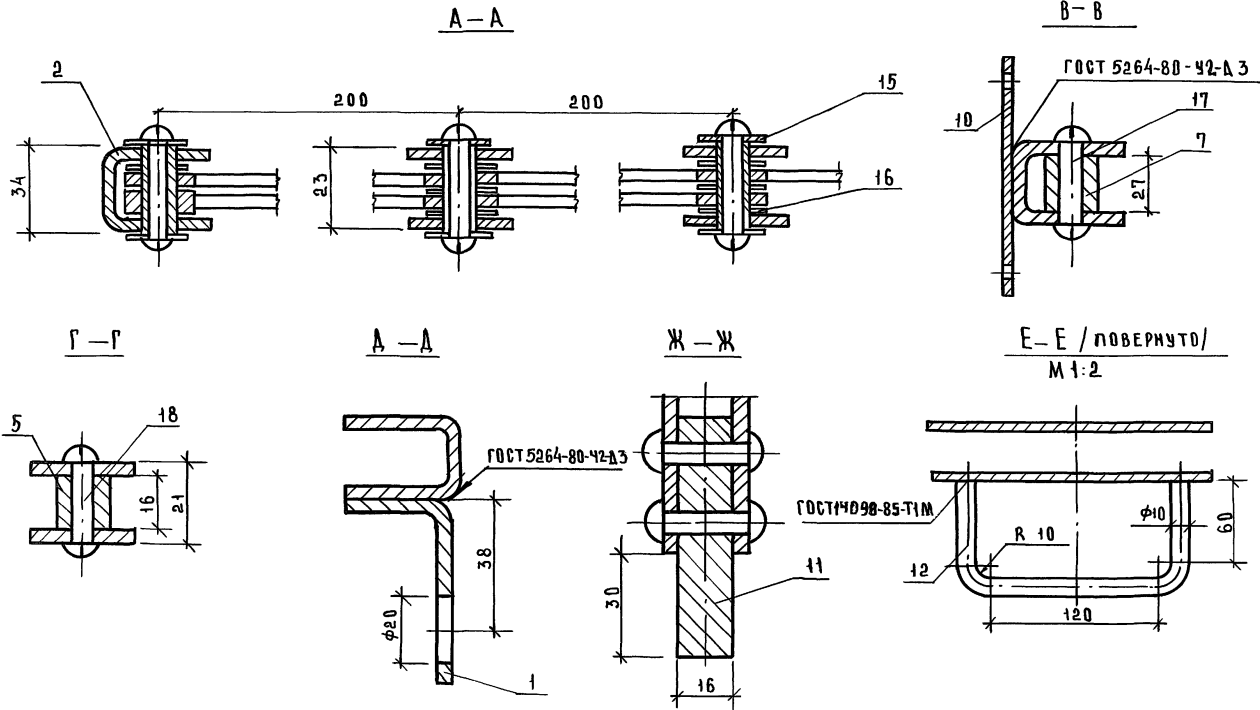
ОБОЗНАЧЕНИЕ	L, мм	n	МАССА, кг
1.279.2-7.1-01.01.00	3200	16	55,7
-01	2600	13	45,7
-02	2000	10	29,8

РАЗМЕРЫ ДЛЯ СПРАВОК

1.279.2-7.1-01.01.00 СБ			
СТВОРКА СБОРОЧНЫЙ ЧЕРТЕЖ			СТАДИЯ P
			МАССА СМ ТАБА
			МАСШТАБ 1:5
			ЛИСТЫ ЛИСТОВ 2
АОИНРЕКОН			

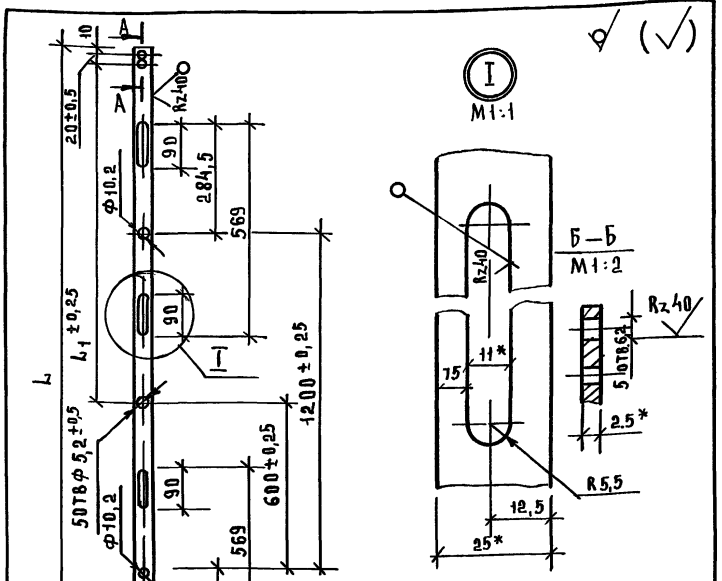
ИНВ.ЛОБА ПОД.ШАТА ВЗЯМ.ИВВВ

РУК.МАСТ. ГУБАРЕВ
 ТА.ИЖ.М. СТАНУАСВИ
 И.КОНТ. КОРОСТЕНЕВ
 ТА.СПЕЦ. КОРОСТЕНЕВ
 ВСА.АРХ. АСТАПОВА



РАЗМЕРЫ ДЛЯ СПРАВОК

ИЗВ. ПОДЛ. ПОДЛ. И. А. А. ТА. ВЗЛМ. ИРВБ



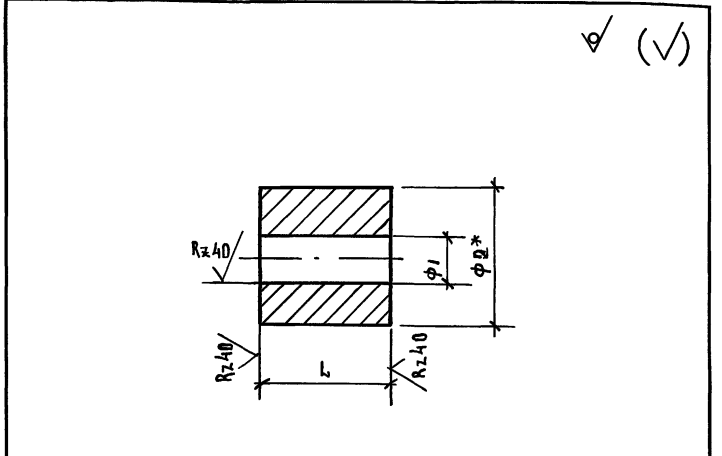
ОБОЗНАЧЕНИЕ	РАЗМЕРЫ, ММ		МАССА, КГ
	L	L1	
1.279.2-7.1-01.01.03	2410	1175	1,18
-01	2100	1025	1,02

1* РАЗМЕРЫ ДЛЯ СПРАВОК
 2. ПРЕДЕЛЬНЫЕ ОТКЛОНЕНИЯ РАЗМЕРОВ ОТВЕРСТИЙ Н14, ОСТАЛЬНЫХ ± JT14/2

ИЗВ. ПОДП. ПОДП. ЧАСТА ВЗАМ. ИИИВА

1.279.2-7.1-01.01.03			СТАДИЯ	МАССА	МАСШТАБ
СТОЙКА ПРОМЕЖУТОЧНАЯ			Р	СМ. ТАБЛ.	1:10
ЛЕНТА 2,5x25			ЛИСТ ЛИСТОВ 1		
СТ.З КИ 2 ГОСТ 6009-74*			АО "ИНРЕКОН"		

ФОРМАТ А4



ОБОЗНАЧЕНИЕ	РАЗМЕРЫ, ММ			МАССА, КГ
	L	φ1	φ2	
1.279.2-7.1-01.01.04	16	18	6,2	0,01
-01	13	18	10,2	0,01
-02	27	18	6,2	0,03

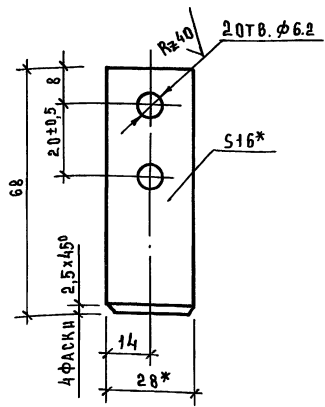
1* РАЗМЕР ДЛЯ СПРАВОК
 2. ПРЕДЕЛЬНЫЕ ОТКЛОНЕНИЯ РАЗМЕРОВ ОТВЕРСТИЙ Н14, ОСТАЛЬНЫХ ± JT14/2
 3. ПОКРЫТИЕ Ц 9 ХР4 ГОСТ 9306-85

ИЗВ. ПОДП. ПОДП. ЧАСТА ВЗАМ. ИИИВА

1.279.2-7.1-01.01.04			СТАДИЯ	МАССА	МАСШТАБ
БОБЫШКА			Р	СМ. ТАБЛ.	2:1
Круг 18 ГОСТ 2590-88			ЛИСТ ЛИСТОВ 1		
СТ.З КИ 2 ГОСТ 535-88*			АО "ИНРЕКОН"		

25334 12 ФОРМАТ А4

Rz 80 (✓)(✓)



- 1. *РАЗМЕРЫ ДЛЯ СПРАВОК.
- 2. ПРЕДЕЛЬНЫЕ ОТКЛОНЕНИЯ РАЗМЕРОВ ОТВЕРСТИЙ ИИ4, ОСТАЛЬНЫХ $\frac{IT14}{2}$
- 3. ПОКРЫТИЕ Ц.9 ХР 4 ГОСТ 9.306-85

ИНВ. И ПОДП. ПОДП. И. А. ТАТА. ВЗАМ. ИИВ.А

1. 279.2-7.1-01. 01. 07				
ОГРАНИЧИТЕЛЬ		СТАДИЯ	МАССА	МАСШТ
		Р	0,24	1:1
		ЛИСТ	ЛИСТОВ 1	
И. КОНТР.	КОРОСТЕВ	<i>[Signature]</i>		
ГЛ. СПЕЦ.	КОРОСТЕВ	<i>[Signature]</i>		
ВЕД. АРХ.	ТАСТАПОВА	<i>[Signature]</i>		
ПОЛОСА 16x28 ГОСТ 103-76*		ДО ИИРЕКОИ		
СТ 3 ИИ2 ГОСТ 535-88				

ФОРМАТ А4

ФОРМАТ	КОЛ-ВО	ПОЗ.	ОБОЗНАЧЕНИЕ	НАИМЕНОВАНИЕ	КОД	ПРИМЕЧАНИЕ
				<u>ДОКУМЕНТАЦИЯ</u>		
А3	1		1.279.2-7.1-01. 02. 00 СБ	СБОРОЧНЫЙ ЧЕРТЕЖ		
				<u>ДЕТАЛИ</u>		
А4	1		1.279.2-7.1-01. 02. 01	СЕРЬГА	1	
А4	2		1.279.2-7.1-01. 02. 02	КОЛЬЦО	2	
А4	3		1.279.2-7.1-01. 02. 03	ОСЬ	1	
				<u>СТАНДАРТНЫЕ ИЗДЕЛИЯ</u>		
	4			КОЛЬЦО 1А15 ГОСТ 13940-86*	2	
	5			ШАРИКОПОДАШПНИК РАДИАЛЬНЫЙ И 202 ГОСТ 8338-75*	2	

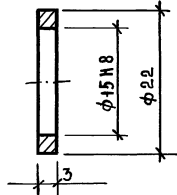
ИНВ. И ПОДП. ПОДП. И. А. ТАТА. ВЗАМ. ИИВ.А

1. 279.2-7.1-01. 02. 00				
КАРЕТКА		СТАДИЯ	ЛИСТ	ЛИСТОВ
		Р		1
И. КОНТР.	КОРОСТЕВ	<i>[Signature]</i>		
ГЛ. СПЕЦ.	КОРОСТЕВ	<i>[Signature]</i>		
ВЕД. АРХ.	ТАСТАПОВА	<i>[Signature]</i>		
ДО ИИРЕКОИ				

25334 14

ФОРМАТ А4

Rz 20 ✓



1. Предельные отклонения размеров $\pm \frac{IT14}{2}$
2. Острые кромки притупить
3. Покрытие ц. хр. а.

1. 279.2-7. 1-01. 02. 02

Кольцо

СТАДИЯ МАССА МАСШТАБ

Р 0.002 1:1

ЛИСТ ЛИСТОВ 1

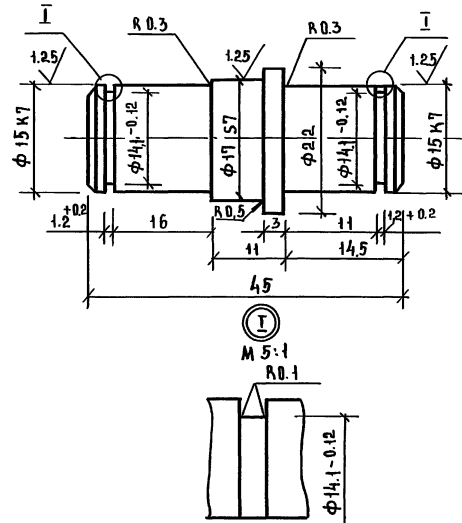
Н. КОМП. КОРОСТЕЛЕВ
 ГА СПЕЦ. КОРОСТЕЛЕВ
 ВЕД. АРХ. АСТАПОВА

Круг 22-9 ГОСТ 7417-75*
 45-8 ГОСТ 1050-88*

АО "ИНРЕКОН"

ФОРМАТ А4

Rz 20 ✓ (✓)



1. Предельные отклонения размеров: валов $H7/h4$, остальных $\pm \frac{IT14}{2}$
2. Острые кромки притупить.

1. 279.2-7. 1-01. 02. 03

Ось

СТАДИЯ МАССА МАСШТАБ

Р 0.07 2:1

ЛИСТ ЛИСТОВ 1

Н. КОМП. КОРОСТЕЛЕВ
 ГА СПЕЦ. КОРОСТЕЛЕВ
 ВЕД. АРХ. АСТАПОВА

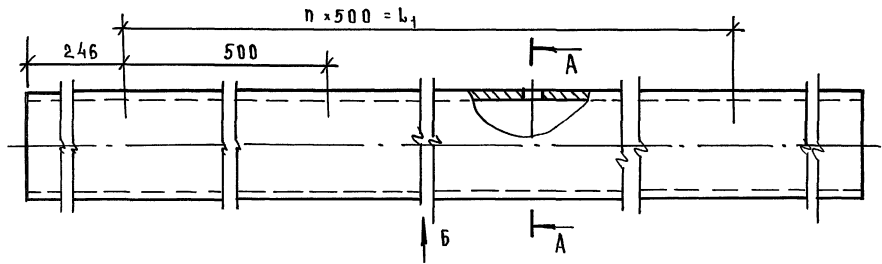
Круг 22-4 ГОСТ 7417-75*
 45-8 ГОСТ 1050-88*

АО "ИНРЕКОН"

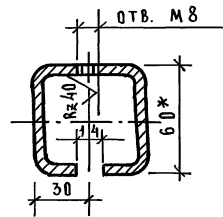
25334 16

ФОРМАТ А4

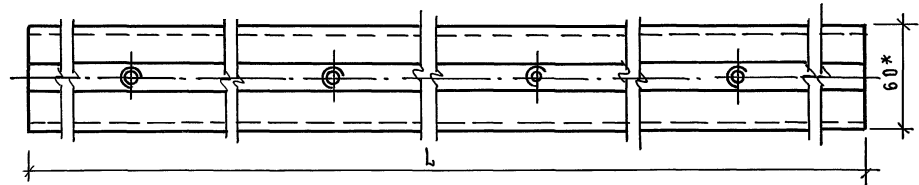
✓ (✓)



A-A



В Ц И Б



1. * РАЗМЕРЫ ДЛЯ СПРАВКИ.
2. ПРЕДЕЛЬНЫЕ ОТКЛОНЕНИЯ РАЗМЕРОВ: ОТВЕРСТИЙ И Ч, ОСТАЛЬНЫХ $\pm \frac{3T14}{2}$
3. ПОКРЫТИЕ Ц.9 ХР.4 ГОСТ 9.306-85*

ОБОЗНАЧЕНИЕ	РАЗМЕРЫ, ММ		n	МАССА, КГ
	L	L ₁		
1.279.2-7.1-01. 04.01	5990	5500	11	40,9
- 01	4990	4500	9	33,9
- 02	3990	3500	7	27,1
- 03	2990	2500	5	20,4
- 04	2490	2000	4	15,9
- 05	1990	1500	3	13,5

1.279.2-7.1-01. 00.01			
Путь	СТАДИЯ	МАССА	МАСШТАБ
	P	СМ. ТАБЛ.	1:2
ЛИСТ		ЛИСТОВ 1	
ТРУБА 60x60x3 ГОСТ 8639-82		АО "ИНДЕКОН"	
В10 ГОСТ 1050-88*			

РУК. МАСТ. ГУБАРОВИЧ
 ГЛ. ИНЖ. М. СТАНУАРВИЧ
 И. КОНТРОЛ. МОРОЗОВЕЦ
 ГЛ. СПЕЦ. МОРОЗОВЕЦ
 ВЕД. АРХ. АСТАПОВА

ИНВ. И ПОДЛ. ПОДП. И Д.А.ТА. ВЗАМ. ИРВ.-1