

ТИПОВЫЕ КОНСТРУКЦИИ, ИЗДЕЛИЯ И УЗЛЫ ЗДАНИЙ И СООРУЖЕНИЙ

СЕРИЯ 1.273.9-6

ПЕРЕГОРОДКИ РАЗДВИЖНЫЕ ДЛЯ ПРЕДПРИЯТИЙ
ОБЩЕСТВЕННОГО ПИТАНИЯ

ВЫПУСК 1

ПЕРЕГОРОДКИ РАЗДВИЖНЫЕ.

РАБОЧИЕ ЧЕРТЕЖИ

25468

ОТПУСКНАЯ ЦЕНА
НА МОМЕНТ РЕАЛИЗАЦИИ
УКАЗАНА В СЧЕТ-НАКАЛДНОЙ

ТИПОВЫЕ КОНСТРУКЦИИ, ИЗДЕЛИЯ И УЗЛЫ ЗДАНИЙ И СООРУЖЕНИЙ

СЕРИЯ 1. 273. 9 - 6

ПЕРЕГОРОДКИ РАЗДВИЖНЫЕ ДЛЯ ПРЕДПРИЯТИЙ
ОБЩЕСТВЕННОГО ПИТАНИЯ

ВЫПУСК 1

ПЕРЕГОРОДКИ РАЗДВИЖНЫЕ.

РАБОЧИЕ ЧЕРТЕЖИ

РАЗРАБОТАНЫ ЦНИИП
РЕКОНСТРУКЦИИ ГОРОДОВ

ГЛАВНЫЙ ИНЖЕНЕР ИНСТИТУТА
ГЛАВНЫЙ СПЕЦИАЛИСТ



В.И.НОСКОВ
Е.А.КОРОСТЕЛЕВ

УТВЕРЖДЕНЫ ГОСКОМАРХИТЕКТУРЫ,
ПИСЬМО ОТ 19.03.90 N 2-60;
ВВЕДЕНЫ В ДЕЙСТВИЕ С 01.10.92
АССОЦИАЦИЕЙ „РОСУРАДСБПРОЕКТ“,
ПРИКАЗ ОТ 22.09.92 N 44

ОБОЗНАЧЕНИЕ ДОКУМЕНТА	НАИМЕНОВАНИЕ	СТР.
1.273.9-6102.00.01	Упор	36
1.273.9-6102.01.01	Планка	36
1.273.9-6103.00.00	Перегородка раздвижная	
	створчатая (деревянная) РА-10...РА-13	37
1.273.9-6103.00.00С6	Перегородка раздвижная створчатая (деревянная)РА-10...РА-13. Сборочный чертеж	38
1.273.9-6103.01.00	Направляющая	40
1.273.9-6103.01.00С6	Направляющая	
	Сборочный чертеж	41
1.273.9-6103.02.00	Ограничитель	42
1.273.9-6103.02.00С6	Ограничитель	42
	Сборочный чертеж	42
1.273.9-6103.02.01	Ось	43
1.273.9-6103.02.02	Патрубок	43
1.273.9-6103.03.00	Каретка верхняя	44
1.273.9-6103.03.00С6	Каретка верхняя	
	Сборочный чертеж	45
1.273.9-6103.03.01	Вилка	46
1.273.9-6103.03.02	Ось вилки	46
1.273.9-6103.03.03	Плешка	47
1.273.9-6103.03.04	Ось подвески	48
1.273.9-6103.03.05	Ось	48
1.273.9-6103.03.06	Ролик	49
1.273.9-6103.03.07	Обойма	49
1.273.9-6103.03.08	Кольцо	50
1.273.9-6103.03.09	Шайба	50
1.273.9-6103.04.00	Путь	51
1.273.9-6103.04.00С6	Путь. Сборочный чертеж.	52
1.273.9-6103.05.00	Створка	53
1.273.9-6103.05.00С6	Створка. Сборочный чертеж	54

ОБОЗНАЧЕНИЕ ДОКУМЕНТА	НАИМЕНОВАНИЕ	СТР.
1.273.9-6103.06.00	Створка	55
1.273.9-6103.06.00С6	Створка. Сборочный чертеж.	57
1.273.9-6103.03.10	Крышка.	60
1.273.9-6103.00.01	Скоба	60
1.273.9-6103.00.03	Болт специальный	61
1.273.9-6103.00.02	Гайка специальная	61
1.273.9-6104.00.00	Перегородка разделительная П-1	62
1.273.9-6104.00.00С6	Перегородка разделительная П-1	
	Сборочный чертеж.	62

Рабочие чертежи предназначены для изготовления изделий на производственных базах строительных и монтажных организаций.

Номенклатура изделий для предприятий общественного питания включает:

Перегородки раздвижные марки РА-1...РА-6;

Перегородки раздвижные створчатые в оконных проемах марки РА-7... РА-9;

Перегородки раздвижные створчатые марки РА-10... РА-13;

Перегородки разделительные марки П-1

Раздвижные перегородки высотой до 2500 мм, представляют собой систему створок, соединенных между собой шарнирно. Створки в верхней части имеют передвижную каретку, в нижней - останов.

Каретка и останов передвигаются в пазах горизонтальных связей, закрепленных к закладным деталям подвесного потолка и в полу.

Основной конструктивный материал раздвижных перегородок сл. марок:

марки РА-1... РА-9 - алюминиевая лента 4x40 АДЗ1Т ГОСТ 13616-78;

марки РА-10... РА-13 - пиломатериал лиственных пород;

марки П-1 - алюминиевый профиль по номенклатуре изделий Воронежского алюминиевого завода им. Н. Якубовского.

ИМЬ. Н ПОДЛ. ПОДПИСЬ И ДАТА ВЗАМ. ИМЬ. Н

			1. 273. 9 - 6.1-00.00.00 ПЗ		
			Пояснительная записка		
			СТАДИЯ ЛИСТ ЛИСТОВ Р I		
			ЦНИИПРЕКОНСТРУКЦИИ ГОРОДОВ		
И. КОНТР.	КОРОСТЕАЕВ	<i>Кор.</i>			
ГИП	КОРОСТЕАЕВ	<i>Кор.</i>			
РУК. ГРАФ.	АСТАПОВА	<i>Аст.</i>			

25468 5

ФОРМАТ А3

ОБОЗНАЧЕНИЕ	МАРКА	Э С К И З	L, мм	РАСХОД МАТЕРИАЛА		МАССА кг
				СТАЛЬ, кг	АЛЮМИНИЙ кг	
ПЕРЕГОРОДКИ РАЗДВИЖНЫЕ (НОЖНИЦЫ)						
1.273.9-61-01.00.00	РА-1	<p style="text-align: center;">Рис.1</p>	6000	92,6	87,4	180,0
	-01 РА-2		5000	82,5	63,3	145,8
	-02 РА-3		4000	72,6	48,5	121,1
-03	РА-4	<p style="text-align: center;">Рис.2</p>	3000	62,9	34,3	97,2
	-04 РА-5		2500	56,7	28,0	84,7
	-05 РА-6		2000	53,0	25,0	78,0
ПЕРЕГОРОДКИ РАЗДВИЖНЫЕ СТОРЧАТЫЕ В ОКОННЫХ ПРОЕМАХ (ПРИЕМА И ВЫДАЧИ)						
1.273.9-61-02.00.00	РА-7		600	0,3	2,0	2,37
	-01 РА-8		800	0,4	2,7	3,1
	-02 РА-9		1200	0,5	3,9	4,4

ЦЕНТ. РЕГИОН. ПОДП. И ДАТА ВСТАВ. ЧИВ. Ж.

1. 273. 9-61-00. 00. 00 ИЦ									
И. КОНТР.	НОРОСТЕАЕВ		Лист						
А. СПЕЦ.	НОРОСТЕАЕВ		2						
ВЕД. АРХ.	АСТАПОВА								
НОМЕНКЛАТУРА ИЗДЕЛИЙ			<table border="1"> <tr> <td>Стация</td> <td>Лист</td> <td>Листов</td> </tr> <tr> <td>Р</td> <td>1</td> <td>2</td> </tr> </table>	Стация	Лист	Листов	Р	1	2
Стация	Лист	Листов							
Р	1	2							
			ЦНИИП РЕКОНСТРУКЦИИ ГОРОДОВ						

ОБОЗНАЧЕНИЕ	МАРКА	ЭСКИЗ	L, мм	РАСХОД МАТЕРИАЛА				МАССА, кг
				ДСП м ³	ШПОН, м ²	СТАЛЬ, кг	АЛЮМИНИЙ кг	
ПЕРЕГОРОДКА РАЗДВИЖНАЯ СТВОРЧАТАЯ (ДЕРЕВЯННАЯ) РА - 10 ... РА - 13								
1. 273.9 - 6103.00.00	РА - 10	<p>РИС. 1</p>	6000	0,06	60,0	175,8	—	495,5
	РА - 11		4000	0,04	40,0	117,1	—	393,4
- 01	РА - 12	<p>РИС. 2</p>	3000	0,03	30,0	88,1	—	253,6
	РА - 13		2000	0,02	20,0	58,7	—	171,1
ПЕРЕГОРОДКА РАЗДЕЛИТЕЛЬНАЯ П - 1								
1. 273.9 - 6104.00.00	П - 1		1490	—	—	13,5	10,5	24,0

1. 273.9 - 6100.00.00 НИ

ЛИСТ
2

25468 7

ФОРМАТ А3

Рис. 1

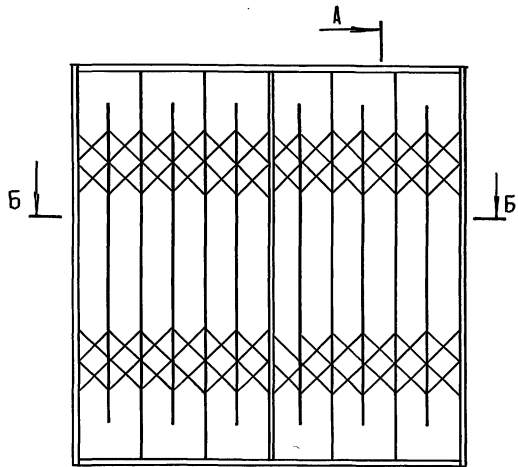
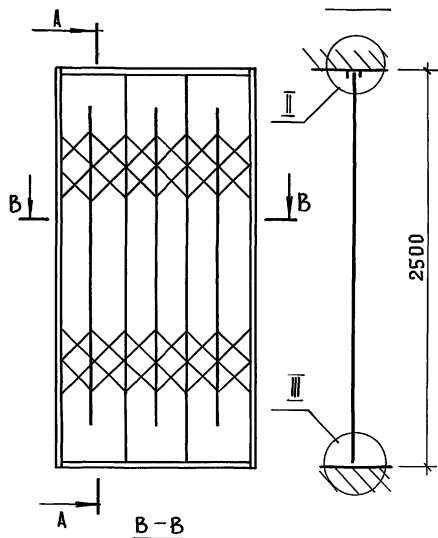
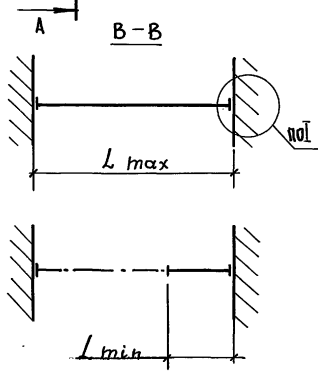
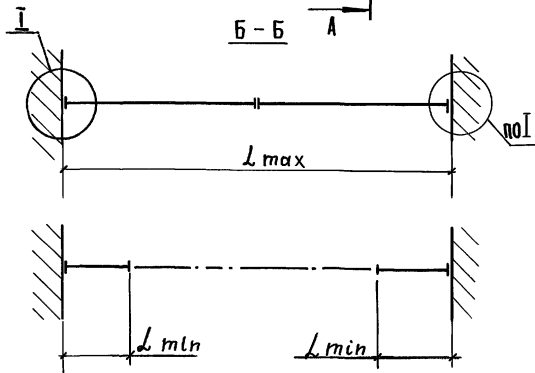
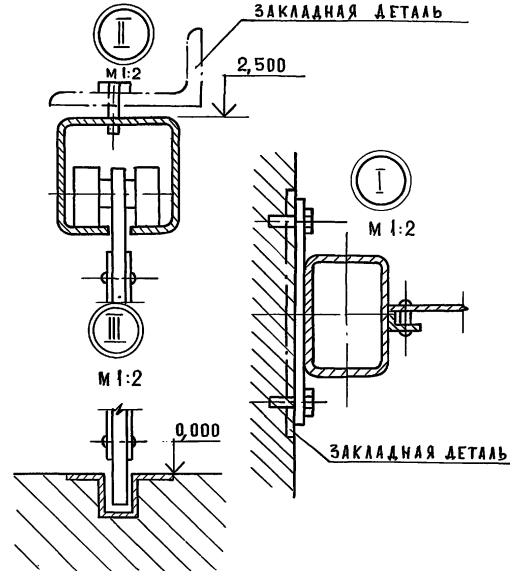


Рис. 2



A - A



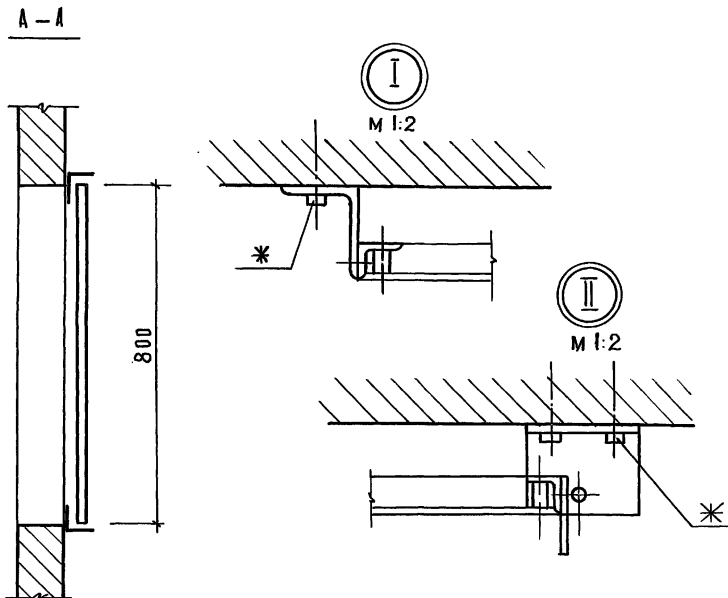
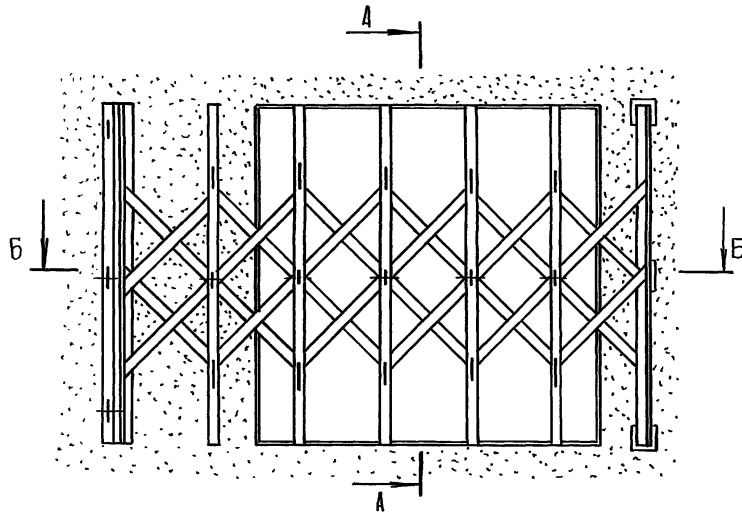
ОБОЗНАЧЕНИЕ	МАРКА	РИС.	РАЗМЕРЫ, ММ	
			L max	L min
1. 273. 9-6101. 00.00	РА-1	1	6000	590
- 01	РА-2	1	5000	500
- 02	РА-3	1	4000	410
- 03	РА-4	2	3000	590
- 04	РА-5	2	2500	500
- 05	РА-6	2	2000	410

ИМВ. И ПОДАЛ. ПОДПИСЬ И ДАТА (В 5 АМ. ИМВ. И)

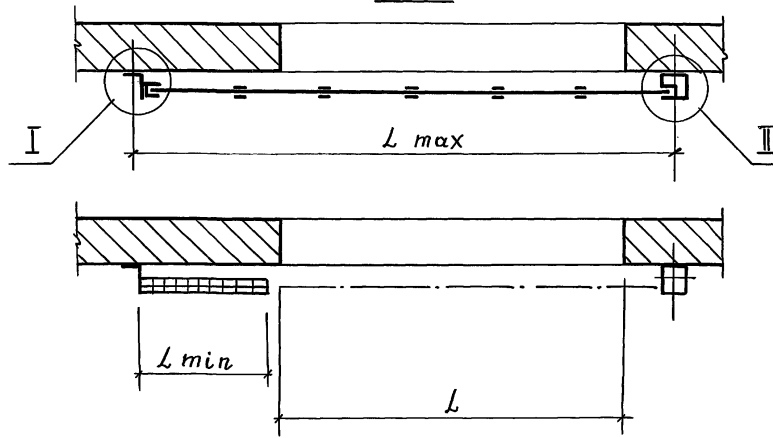
1. 273. 9-61-00. 00. 00 Д 1

ПЕРЕГОРОДКА
РАЗВИЖНАЯ (НОЖНИЦЫ)
РА-1... РА-6
УКАЗАНИЕ ПО ПРИМЕНЕНИЮ

И. КОНТР. КОРОСТЕЛЕВ	СТАДИЯ	ЛИСТ	ЛИСТОВ
ГЛ. СПЕЦ. КОРОСТЕЛЕВ	Р	1	1
ВЕД. АРХ. АСТАПОВА	ЦНИИ РЕКОНСТРУКЦИИ ГОРОДОВ		



Б - Б



* КРЕПЛЕНИЕ ДЮБЕЛЕМ ДГ.

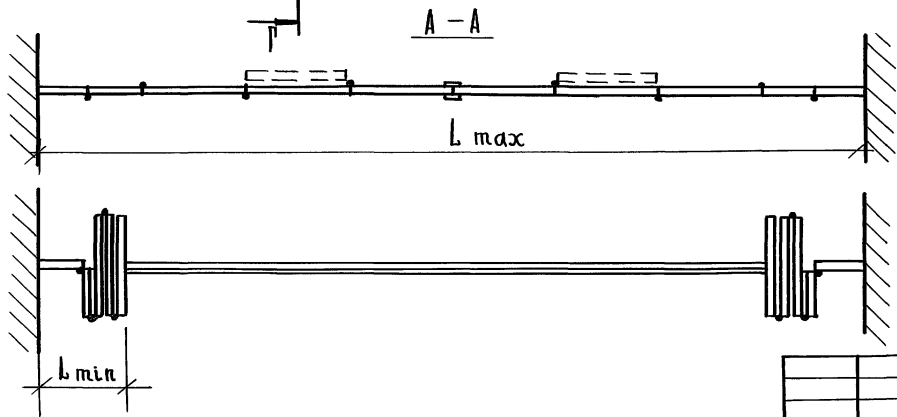
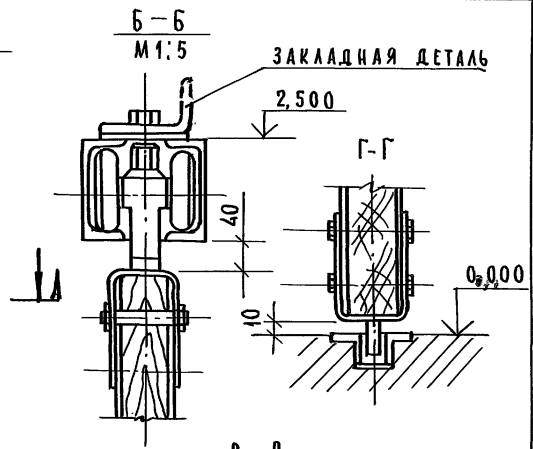
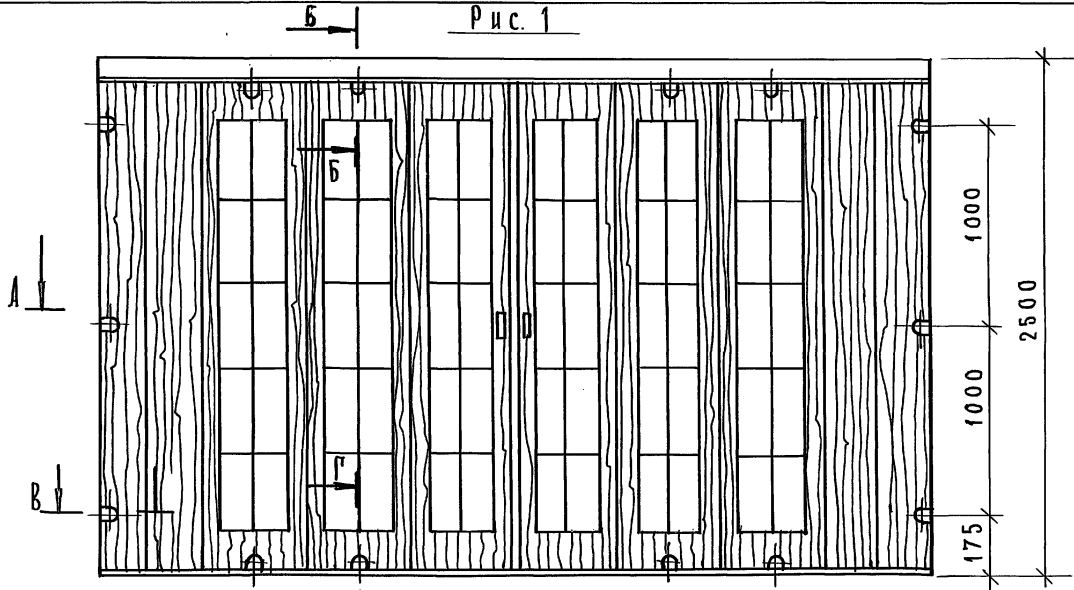
ОБОЗНАЧЕНИЕ	МАРКА	РАЗМЕРЫ, ММ		
		L	L max	L min
1. 273. 9 - 6,102.00.00	РА-7	800	800	180
-01	РА-8	800	1200	240
-02	РА-9	1200	1400	270

		1. 273. 9 - 6,100.00.00 Д2		
		ПЕРЕГОРДКИ РАЗДВИЖНЫЕ СТВОРЧАТЫЕ В ОКОННЫХ ПРОЕМАХ (ПРИЕМА И ВЫДАЧИ) РА-7... РА-9 УКАЗАНИЕ ПО ПРИМЕНЕНИЮ		
		СТАЯ И ЛИСТ ЛИСТОВ Р И		
		ЦНИИП РЕКОНСТРУКЦИИ ГОРОДОВ		

ИВ. № ПОЛ. ПОДП. И ДАТА
 ВЗАМ. ИВ. К

И. КОНТР. ХОРСТАЕВ *Хорст*
 ГА. СПЕЦ. ХОРСТАЕВ *Хорст*
 ВЕД. АРХ. АСТАФОВА *Астафова*

Рис. 1



ОБОЗНАЧЕНИЕ	МАРКА	РИС.	РАЗМЕРЫ, ММ	
			L max	L min
1. 273. 9-6.1-03. 00. 00	РА-10	1	6000	570
—01	РА-11	1	4000	460
—02	РА-12	2	3000	570
—03	РА-13	2	2000	460

1. 273. 9 - 6.1-00. 00. 00 ДЗ

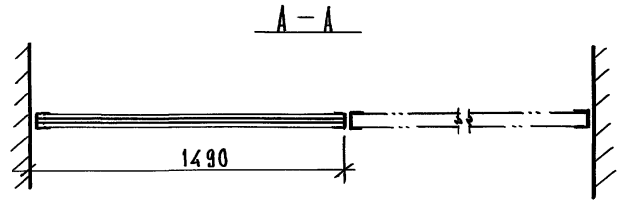
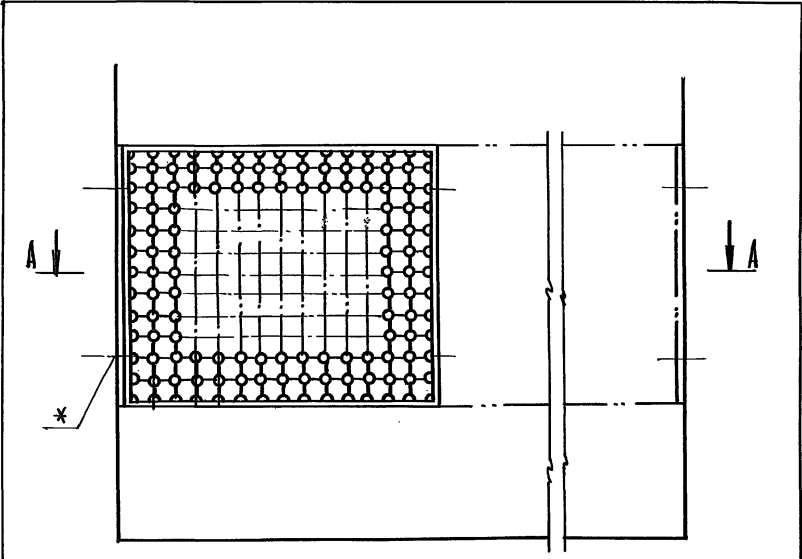
ЛИСТ № ПОДЛ. ПОДП. И ДАТА ВЗАМ. ЦИФР. №

И. КОНТР.	КОРОСТЕЛЕВ	<i>[Signature]</i>	ПЕРЕГОРОДКА РАЗДВИЖНАЯ СТВОРЧАТАЯ (ДЕРЕВЯННАЯ) РА-10... РА-13. УКАЗАНИЯ ПО ПРИМЕНЕНИЮ	СТАДИЯ	ЛИСТ	ЛИСТОВ
ГЛ. СПЕЦ.	КОРОСТЕЛЕВ	<i>[Signature]</i>		Р	1	2
ВЕД. АРХ.	АСТАПОВА	<i>[Signature]</i>		ЦНИИП	РЕКОНСТРУКЦИИ ГОРОДОВ	

25468

10

ФОРМАТ А3



* КРЕПЛЕНИЕ ДЮБЕЛЕМ Ω Г.

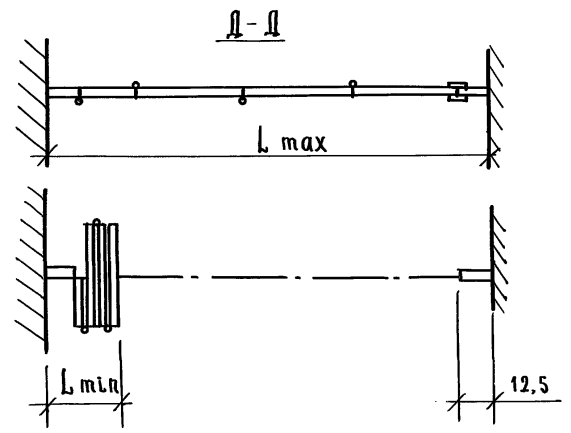
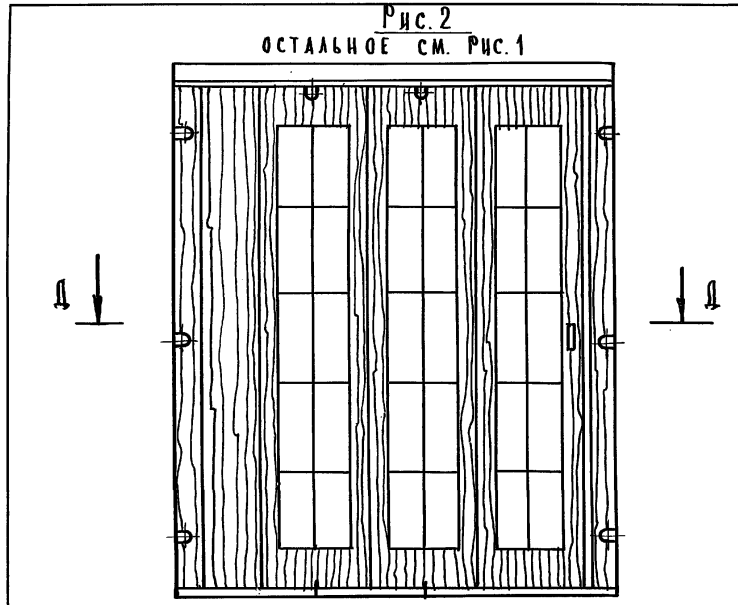
ИНВ. № ПОДЛ. ПОДП. И ДАТА ВЗАМ. ИНВ. №

1. 273. 9 - 6.1-00. 00. 00 Д4

И. КОНТР.	КОРОСТЕВ	<i>Кр.</i>	ПЕРЕГОРОДКА РАЗДЕЛИТЕЛЬНАЯ П-1 УКАЗАНИЕ ПО ПРИМЕНЕНИЮ	СТАДИЯ	ЛИСТ	ЛИСТОВ
ГЛ. СПЕЦ.	КОРОСТЕВ	<i>Кр.</i>		УНИИП	РЕКОНСТРУКЦИИ	ГОРОДОВ
ВЕД. АРХ.	АСТАПОВА	<i>Астапова</i>				

ФОРМАТ А4

Рис. 2
ОСТААЛЬНОЕ СМ. Рис. 1



ИНВ. № ПОДЛ. ПОДП. И ДАТА ВЗАМ. ИНВ. №

1. 273. 9 - 6.1-00. 00. 00 Д3

СТАДИЯ	ЛИСТ	ЛИСТОВ

25468

11

ФОРМАТ А4

ЛИСТ
2

ИНВ. И ПОДА. ПОДПИСЬ И ДАТА ВЗАМ.ИНВ.№:

ФОРМАТ	ЗОНА	ПОЗ.	ОБОЗНАЧЕНИЕ	НАИМЕНОВАНИЕ	КОЛ. НА ИСПОЛН.						- 01. 00. 00 -				ПРИМЕЧАН
					01	02	03	04	05						
				<u>ДОКУМЕНТАЦИЯ</u>											
A3			I. 273. 9 - 6.1-01. 00. 00СБ	СБОРОЧНЫЙ ЧЕРТЕЖ	X	X	X	X	X	X					
				<u>СБОРОЧНЫЕ ЕДИНИЦЫ</u>											
A4		I	I. 273. 9 - 6.1-01. 01. 00	СТВОРКА	2				1						
			- 01			2				1					
			- 02				2				1				
A4	2		I. 273. 9 - 6.1-01. 02. 00	КАРЕТКА	16	14	10	8	7	5					
A3	3		I. 273. 9 - 6.1-01. 03. 00	СТОЙКА	2	2	2	1	1	1					
			- 01					1	1	1					
A3	4		I. 273. 9 - 6.1-01. 05. 00	ПУТЬ	1										
			- 01			1									
			- 02				1								

				I. 273. 9 - 6.1-01. 00. 00					
				ПЕРЕГОРОДАК РАЗАВЖИЖНАЯ (ножницы) РА-1... РА-6					
				СТАДИЯ		ЛИСТ		ЛИСТОВ	
				Р		1		2	
Н.КОНТР. КОРОСТЕЛЕВ Г.А.СПЕЦ. КОРОСТЕЛЕВ ВЕД.АРХ. АСТАПОВА				<i>Кор.</i> <i>Кор.</i> <i>Амст</i>		ЦНИИП РЕКОНСТРУКЦИИ ГОРДОБ			

ФОРМАТ А4

ИНВ. И ПОДА. ПОДПИСЬ И ДАТА ВЗАМ.ИНВ.№:

ФОРМАТ	ЗОНА	ПОЗ.	ОБОЗНАЧЕНИЕ	НАИМЕНОВАНИЕ	КОЛ. НА ИСПОЛН.						- 01. 00. 00 -				ПРИМЕЧАН.
					01	02	03	04	05						
				-03				1							
				-04					1						
				-05						1					
A2	5		I. 273. 9 - 6.1-01. 04. 01	ПУТЬ	1										
				- 01		1									
				- 02			1								
				- 03				1							
				- 04					1						
				- 05						1					
				<u>СТАНДАРТНЫЕ ИЗДЕЛИЯ</u>											
	6			БОЛТ М8х18.58.05											
				ГОСТ 7798-70*	24	22	20	18	17	16					
	7			БОЛТ М8х22.58.05											
				ГОСТ 1738-84	12	12	12	6	6	6					
	8			ВИНТ М8х40.58.05											
				ГОСТ 17473-80*	32	28	20	16	14	10					
	9			ГАЙКА М 8.5											
				ГОСТ 5915-70*	44	40	32	22	20	16					
	10			ШАЙБА 8.65 Г											
				ГОСТ 6402-70*	68	62	52	40	37	32					

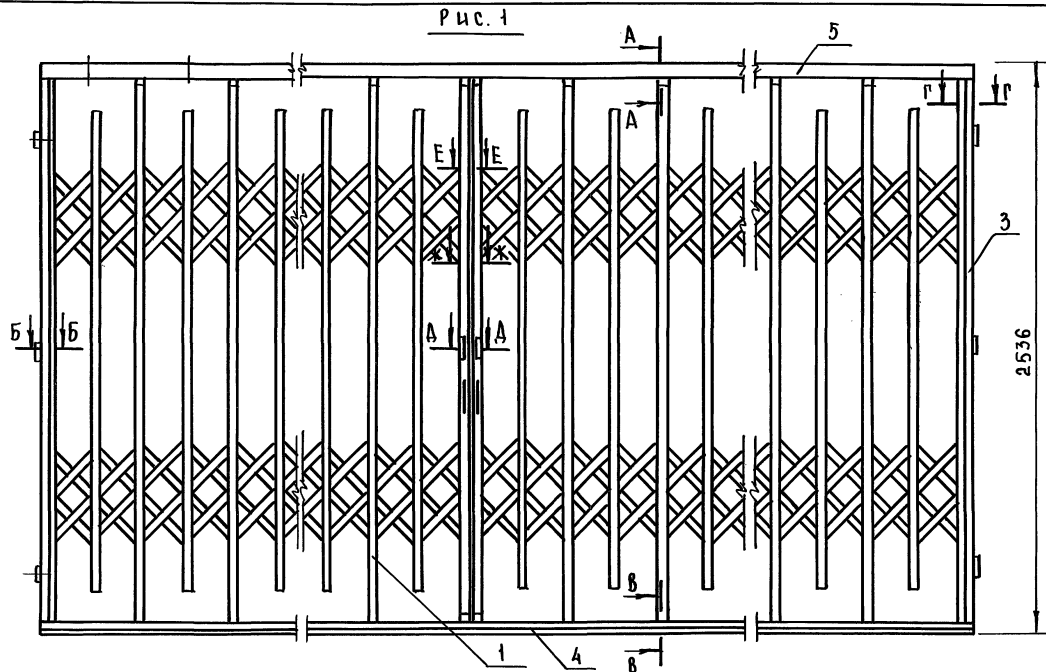
I. 273. 9 - 6.1-01. 00. 00

ЛИСТ

2

ФОРМАТ А4

25468 12



1. РАЗМЕРЫ ДЛЯ СПРАВОК,
СЕЧЕНИЯ СМ. ЛИСТ 3

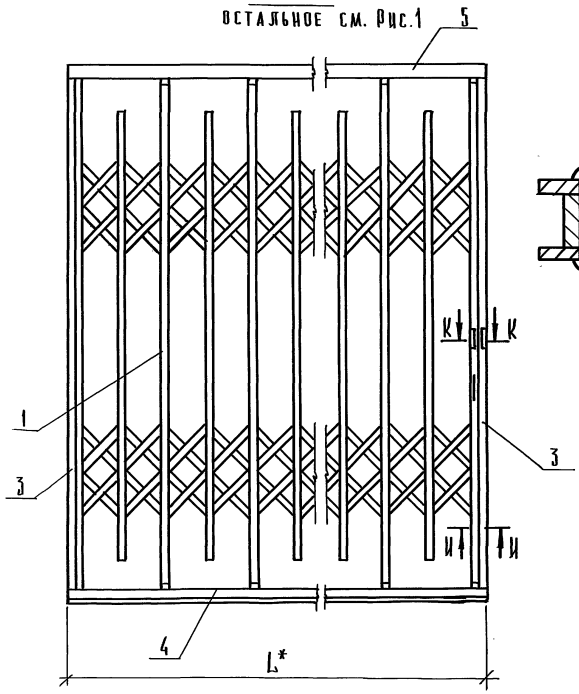
2. РИС. 2 И ТАБЛИЦЫ ТИПРАЗМЕРОВ СМ. ЛИСТ 2

				1.273.9-6.1-01.00.00 СБ		
				ПЕРЕГОРДАКА РАЗДВИЖНАЯ (НОЖНИЦЫ) РА-1... РА-6		
				СБОРОЧНЫЙ ЧЕРТЕЖ		
РЗН.МАСТ	ГУБАРЕВИЧ			СТАЛИЯ	МАССА	МАСШТАБ
ГА.ИЖИ	СТАНЧЕВИЧ			Р	СМ.	
И.КОНТР	КОРОСТЕЛЕВ			ЛИСТЫ ЛИСТОВ 3		
ГА.СРЕД	НОРОСТЕЛЕВ			РЕКОНСТРУКЦИЯ		
ВЕД.ВРХ	АСТАПОВА			ЦНИИП ГОРДОВО		

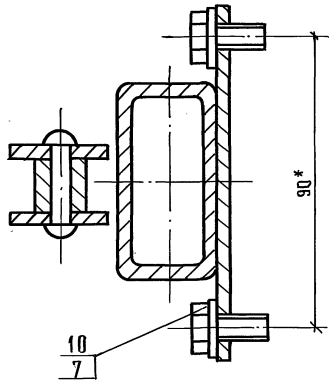
25468 13

ФОРМАТ А3

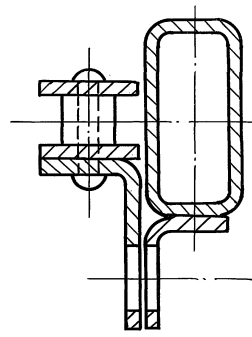
Рис. 2
ОСТАВНОЕ СМ. РИС. 1



И-И
М 1:1



К-К
М 1:1



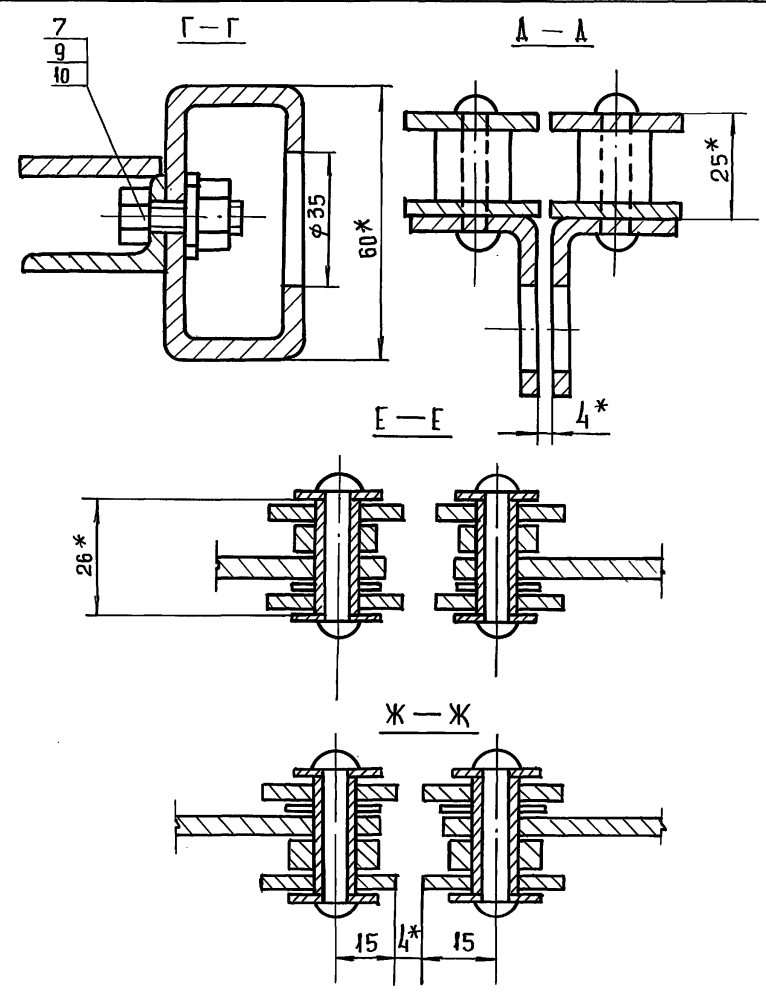
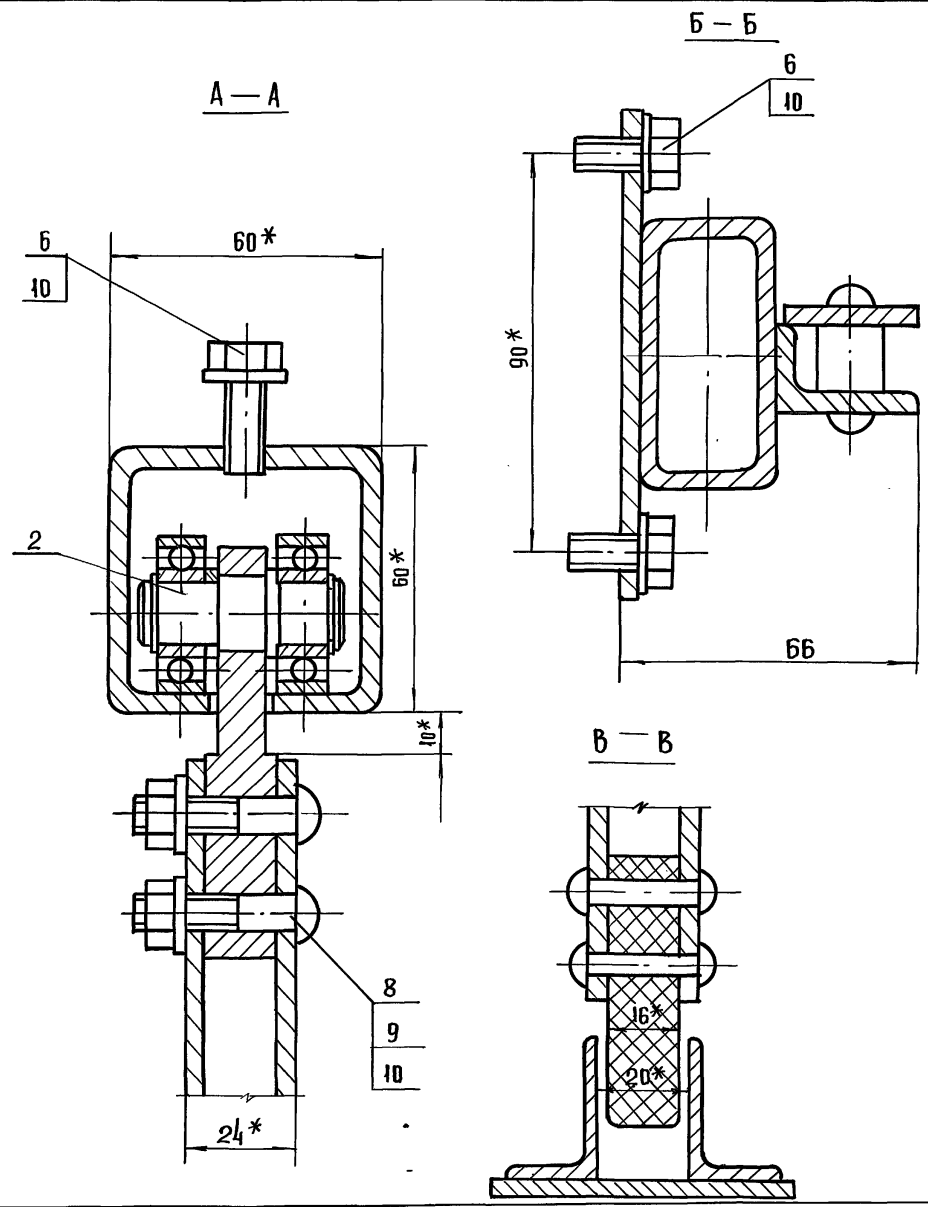
* РАЗМЕРЫ ДЛЯ СПРАВОК.

ОБОЗНАЧЕНИЕ	РИС.	МАРКА	МАССА, КГ
1.273.9-6.401.00.00	1	РА-1	180,0
- 01	1	РА-2	145,8
- 02	1	РА-3	121,1
- 03	2	РА-4	97,2
- 04	2	РА-5	84,7
- 05	2	РА-6	78,0

1.273.9-6.401.00.00 СБ

Лист
2

ИВ. П. ПОД. ПОЛ. И ДАТА ОБЗ. ИВ. П.



ИНВ. И ПОДЛ. ПОДПИСЬ И ДАТА ВЗАМ. ИНВ. И

* РАЗМЕРЫ ДЛЯ СПРАВОК

1. 273.9-6.1-01.00.00 СБ

ЛИСТ 3

ИНВ. ПОДА ПОДП. И ДАТА ВЗАМ. ИНВ. Д

ФОРМАТ	ЗОНА	ПОЗ.	ОБОЗНАЧЕНИЕ	НАИМЕНОВАНИЕ	Код. на исполн.										ПРИМЕЧАНИЕ				
					- 01.01.00 -														
				<u>ДОКУМЕНТАЦИЯ</u>															
А3			1.273.9-6.1-01.01.00 СБ	СБОРОЧНЫЙ ЧЕРТЕЖ	×	×	×												
				<u>ДЕТАЛИ</u>															
АЧ	1		1.273.9-6.1-01.01.01	УХО	1	1	1												
АЧ	2		1.273.9-6.1-01.01.02	СТОЙКА	1	1	1												
АЧ	3		1.273.9-6.1-01.01.03	РЫЧАГ КОРОТКИЙ	8	8	8												
АЧ	4		1.273.9-6.1-01.01.04	СТОЙКА КОНЦЕВАЯ	2	2	2												
АЧ	5		1.273.9-6.1-01.01.05	ПРСТАВКА	8	8	8												
АЧ	6		1.273.9-6.1-01.01.06	РУЧКА	1	1	1												
АЧ	7		1.273.9-6.1-01.01.07	РЫЧАГ ДЛИННЫЙ	60	48	36												
АЧ	8		1.273.9-6.1-01.01.08	СТОЙКА КОРОТКАЯ	16	12	10												

				1.273.9-6.1-01.01.00			
				СТВОРКА			
И. КОИТР. КОРОСТЕВ <i>[подпись]</i> ГА. СПЕЦ. КОРОСТЕВ <i>[подпись]</i> БЕД. АРХ. АСТАПОВА <i>[подпись]</i>				СТАДИЯ ЛИСТ - ЛИСТОВ Р 1 2 ЦНИИ РЕКОНСТРУКЦИИ ГОРДОВ			

ФОРМАТ А4

ИНВ. ПОДА ПОДПИСЬ И ДАТА ВЗАМ. ИНВ. Д

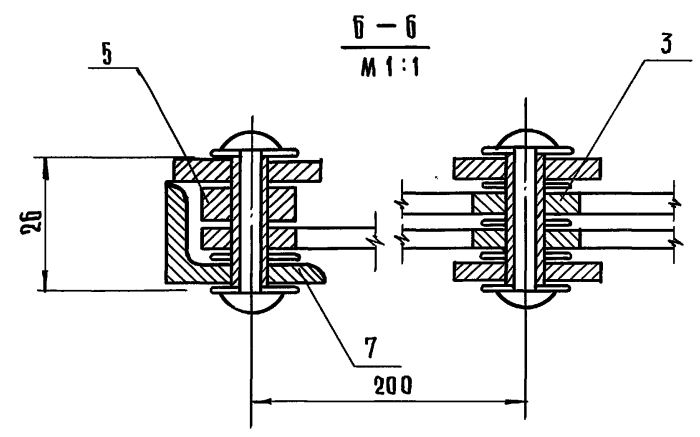
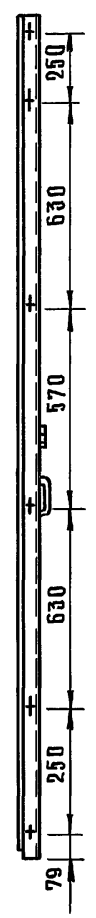
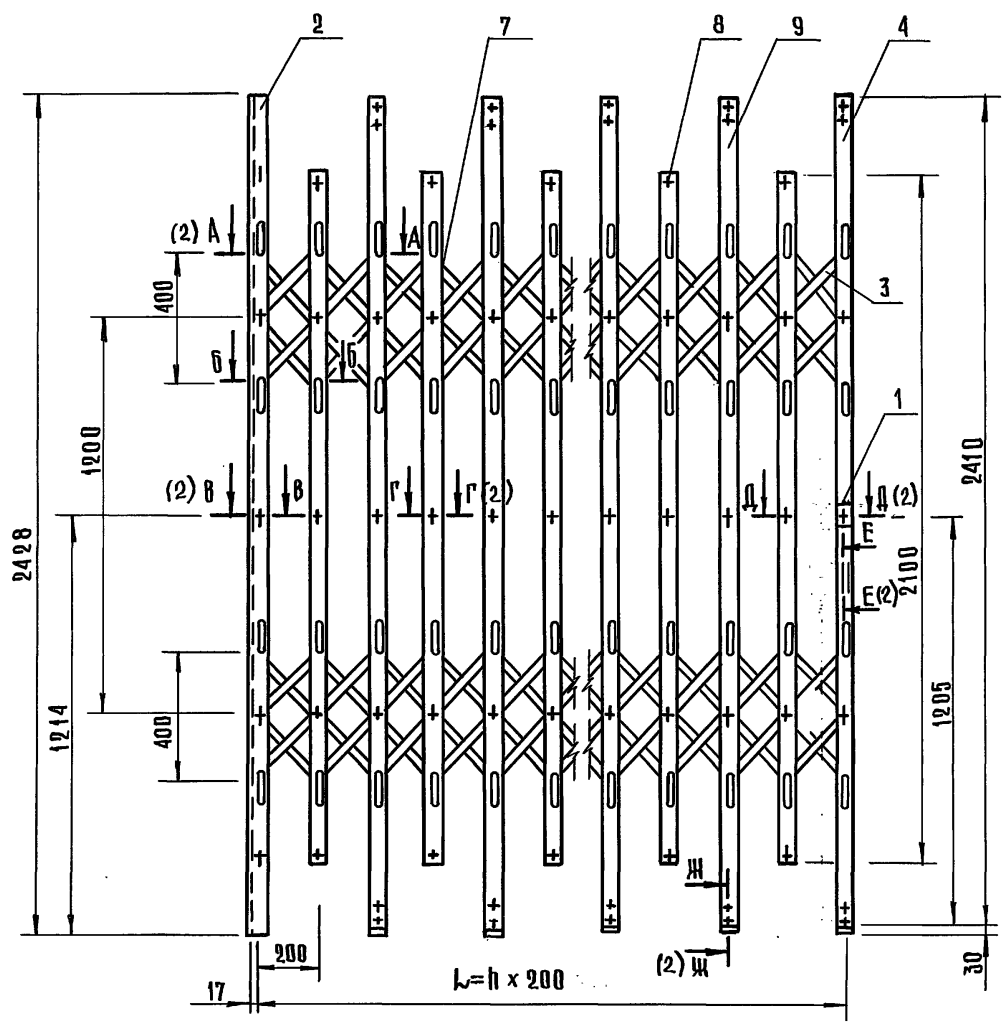
ФОРМАТ	ЗОНА	ПОЗ.	ОБОЗНАЧЕНИЕ	НАИМЕНОВАНИЕ	Код. на исполн.										ПРИМЕЧАНИЕ				
					- 01.01.00 -														
АЧ	9		1.273.9-6.1-01.01.09	СТОЙКА ПРОМЕЖУТ.	15	13	9												
АЧ	10		1.273.9-6.1-01.01.10	ВТУЛКА	1														
				ТРУБА 10x15 ГОСТ 8734-75 10 ГОСТ 8733-74*															
				Л = 26	102	84	66												
АЧ	11		1.273.9-6.1-01.01.11	БОБЫШКА	38	31	26												
АЧ	12		1.273.9-6.1-01.01.12	ОГРАНИЧИТЕЛЬ	8	7	5												
				<u>СТАНДАРТНЫЕ ИЗДЕЛИЯ</u>															
				ШАЙБА ГОСТ 6958-78*															
	13			6.01	204	168	152												
	14			10.01	290	236	182												
	15			<u>ЗАКЛЕПКИ</u>															
				ГОСТ 10299-80*															
				6x38-011	104	86	68												
				6x32-011	52	43	34												

25/68 16

1.273.9-6.1-01.01.00				ЛИСТ
				2

ФОРМАТ А4

15

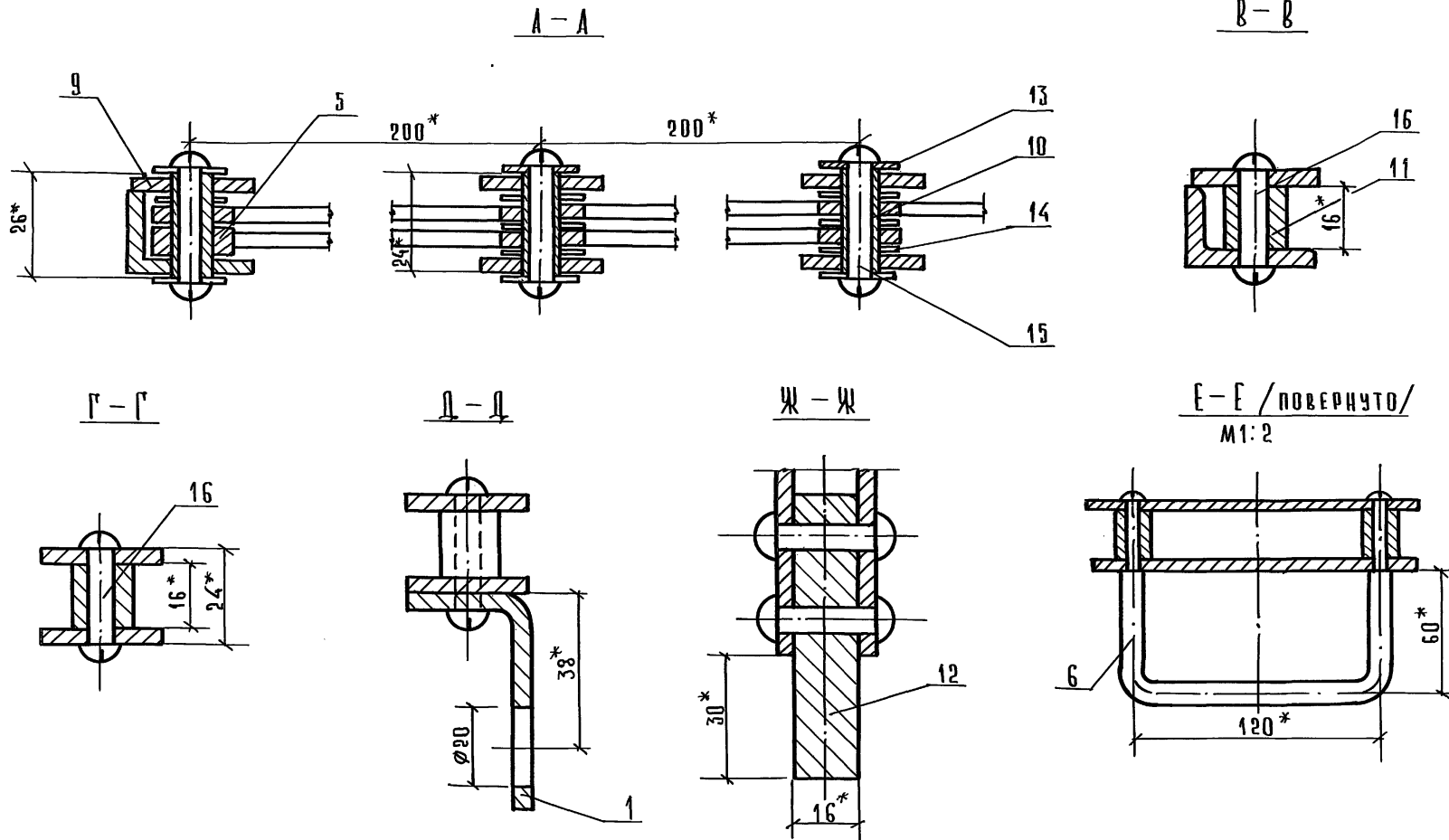


Обозначение	Л, мм	л	Масса, кг
1. 273. 9-6.1-01. 01. 00	3200	16	33,0
- 01	2600	13	26,8
- 02	2000	10	22,0

ИМЬ. И ПОДЛ. ПОДПИСЬ И ДАТА ВЗЯМ. ИМЬ. П.

Размеры для справок

1. 273. 9-6.1-01. 01. 00 СБ		
РУК. МАСТ. Гурьевич ГЛ. ИНЖ. М. Станулевич И. КОНТР. Коростелев ГЛ. СПЕЦ. Коростелев ВЕД. АРХ. Астапова	Сборочный чертёж	СТАДИЯ П МАССА СМ. ТАБЛ. 1:5
		МАССА ЛИСТОВ 2 РЕКОНСТРУКЦИИ ГОРОДОВ



* РАЗМЕРЫ ДЛЯ СПРАВОК.

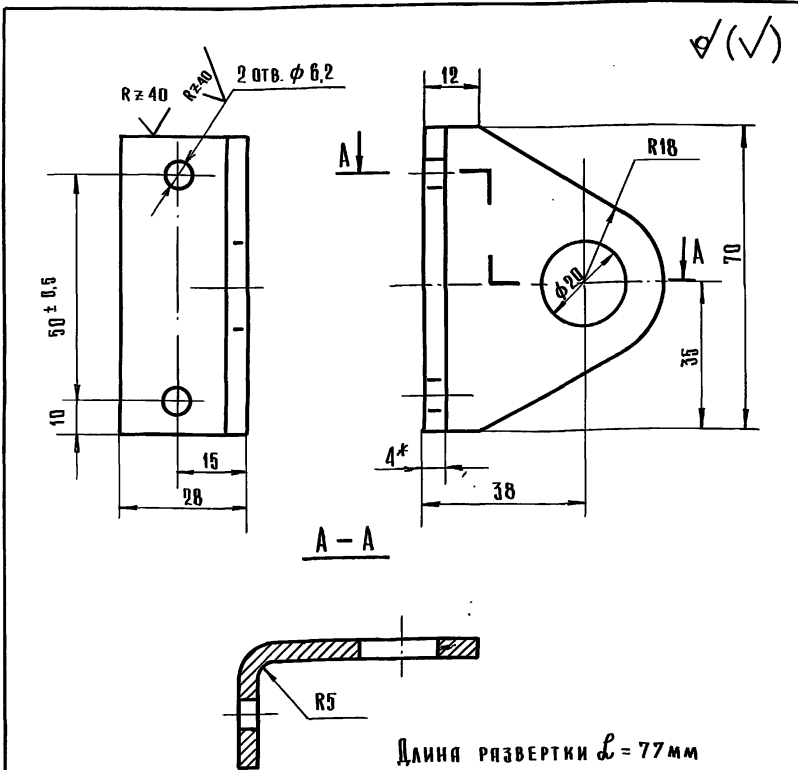
ИЗВ. К ПОДП. ПОДП. И ДАТА ВЗАМ. ЧИСТ. К

1: 273.9-64-01.01.00 СБ

Лист 2

25468 18

ФОРМАТ А3



Длина развертки $L = 77$ мм

1. Предельные отклонения размеров: отверстий Н14, остальных $\pm \frac{IT14}{2}$
2. Острые кромки притупить
3. Покрытие: Ц.У.ХР.4. ГОСТ 9306 - 85*
- 4.*Размер для справок

1. 273.9-6101-01-01

Ухо

СТАДИЯ | МАССА | МАСШТАБ

Р | 0,08 | 1:1

ЛИСТ | ЛИСТОВ 1

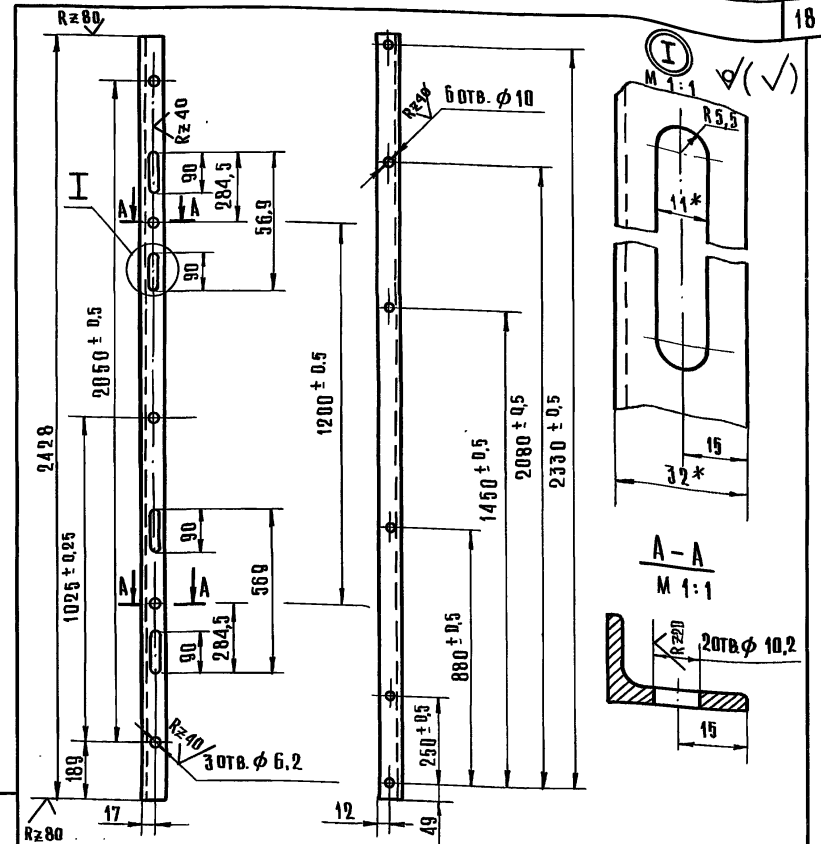
Н.КОНТР. КОРОСТЕЛЕВ
ГЛ.СПЕЦ. КОРОСТЕЛЕВ
ВЕД.АРХ. АСТАПОВА

ЛИСТ В 4 ГОСТ 19903 - 74*
СТ 3 кп 2 ГОСТ 14637 - 79*

ЦНИИП РЕКОНСТРУКЦИИ ГОРОДОВ

КОПИРОВАЛ:

ФОРМАТ А4



1. Предельные отклонения размеров: отверстий Н14, остальных $\pm \frac{IT14}{2}$
- 2.* РАЗМЕРЫ ДЛЯ СПРАВОК

1. 273.9-6101-01-02

Стойка

СТАДИЯ | МАССА | МАСШТАБ

Р | 1,08 | 1:10

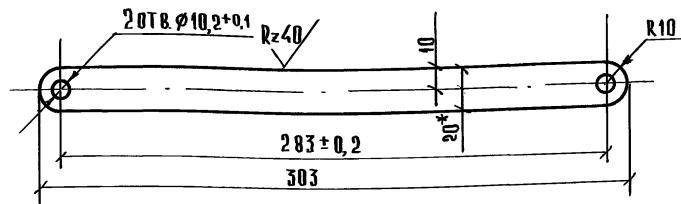
ЛИСТ | ЛИСТОВ 1

Н.КОНТР. КОРОСТЕЛЕВ
ГЛ.СПЕЦ. КОРОСТЕЛЕВ
ВЕД.АРХ. АСТАПОВА

УГОЛОК 30x20.3 ГОСТ 8617 - 81Е
АВ 31Т ГОСТ 13738 - 80

ЦНИИП РЕКОНСТРУКЦИИ ГОРОДОВ

КОПИРОВАЛ: *Степ. 25468* 19 ФОРМАТ А4



1. *Размеры для справок.
2. Предельные отклонения размеров: отверстий H14, остальных \pm IT14
3. Острые кромки притупить.

1. 273.9-6.401.01.03

Рычаг короткий

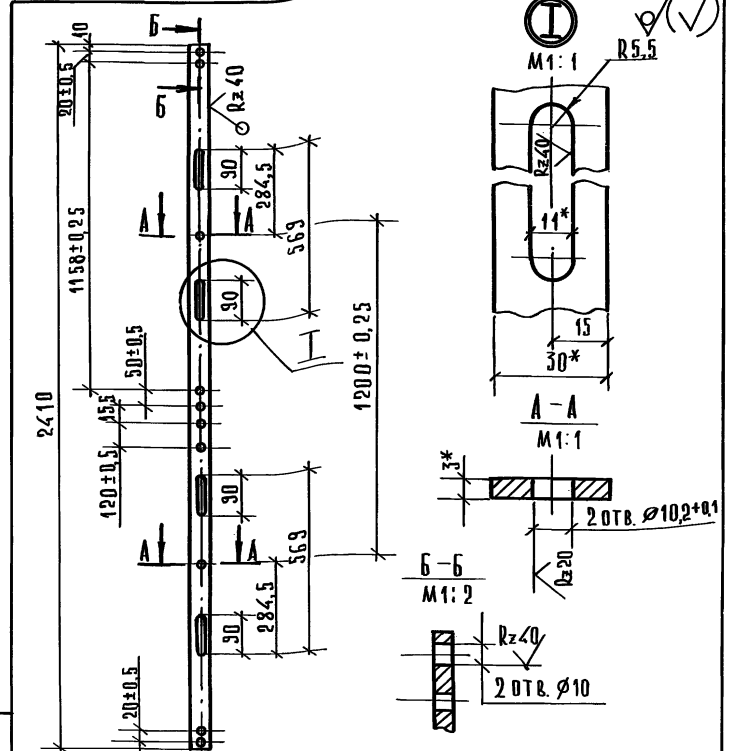
Стадия	Масса	Масштаб
Р	0,05	1:2
Лист	Листов 1	

Лента АД 31Т
3x20 ГОСТ 13616-78

ЦНИИТ
РЕКОНСТРУКЦИИ ГОРОДОВ

ФОРМАТ А4

Н. КОНТ. КОРОСТЕЛЕВ
Г.Я. СПЕЦ. КОРОСТЕЛЕВ
ВЕД. АРХ. АСТАПОВА



1. *Размеры для справок.
2. Предельные отклонения размеров: отверстий H14, остальных \pm IT14
3. Острые кромки притупить.

1. 273.9-6.401.01.04

Стойка концевая

Стадия	Масса	Масштаб
Р	0,62	1:10
Лист	Листов 1	

Лента АД 31Т
3x30 ГОСТ 13616-78

ЦНИИТ
РЕКОНСТРУКЦИИ ГОРОДОВ

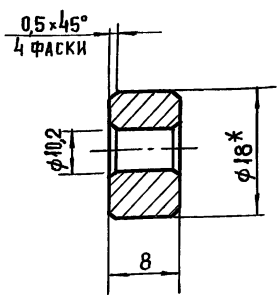
ФОРМАТ А4

ИВР. № ПОДП. ПОДП. И ДАТА ВЗАМ. ИВР. №

Н. КОНТ. КОРОСТЕЛЕВ
Г.Я. СПЕЦ. КОРОСТЕЛЕВ
ВЕД. АРХ. АСТАПОВА

25468 20

Rz 40 ✓



- 1* РАЗМЕР ДЛЯ СПРАВОК
- 2. ПРЕДЕЛЬНЫЕ ОТКЛОНЕНИЯ РАЗМЕРОВ: ОТВЕРСТИЙ Н14, ОСТАЛЬНЫХ ± IT14
- 3. ПОКРЫТИЕ Ц.О.ХР.4 ГОСТ 9.306-85*

1. 273.9-6.1-01.01.05

ПРОСТАВКА

СТАДИЯ	МАССА	МАСШТАБ
Р	0,01	2:1
ЛИСТ	ЛИСТОВ 1	

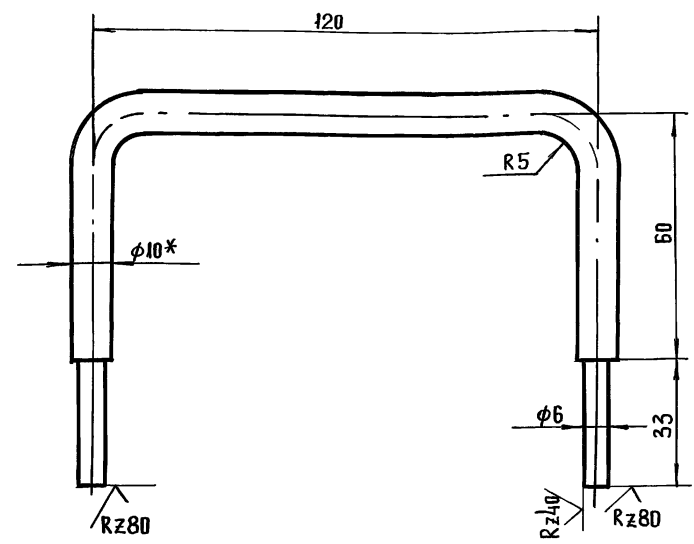
КРУГ 18 ГОСТ 2590-88
СТ 3 КЛ 2 ГОСТ 535-88 ЦНИИП РЕКОНСТРУКЦИИ ГОРОДОВ

ФОРМАТ А4

ИНВ. N ПОДЛ. ПОДПИСЬ И ДАТА ВЗАМ. ИНВ. N

И.КОНТР.	КОРОСТЕАЕВ	<i>Кор.</i>
ГЛ. СПЕЦ.	КОРОСТЕАЕВ	<i>Кор.</i>
ВЕД. АРХ.	АСТАПОВА	<i>Аст.</i>

✓(✓)



РАЗВЕРНУТАЯ ДЛИНА L=215 мм

- 1* РАЗМЕРЫ ДЛЯ СПРАВОК
- 2. ПРЕДЕЛЬНЫЕ ОТКЛОНЕНИЯ РАЗМЕРОВ: ОТВЕРСТИЙ Н14, ОСТАЛЬНЫХ ± IT14
- 3. ПОКРЫТИЕ Ц.О.ХР.4 ГОСТ 9.306-85*

1. 273.9-6.1-01.01.06

РУЧКА

СТАДИЯ	МАССА	МАСШТАБ
Р	0,13	1:1
ЛИСТ	ЛИСТОВ 1	

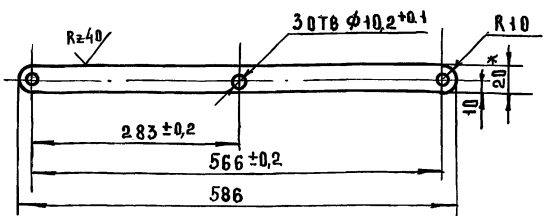
КРУГ 10 ГОСТ 2590-88
СТ 3 КЛ 2 ГОСТ 535-88 ЦНИИП РЕКОНСТРУКЦИИ ГОРОДОВ

25468 21 ФОРМАТ А4

ИНВ. N ПОДЛ. ПОДПИСЬ И ДАТА ВЗАМ. ИНВ. N

И.КОНТР.	КОРОСТЕАЕВ	<i>Кор.</i>
ГЛ. СПЕЦ.	КОРОСТЕАЕВ	<i>Кор.</i>
ВЕД. АРХ.	АСТАПОВА	<i>Аст.</i>

✓(✓)



1. ПРЕДЕЛЬНЫЕ ОТКЛОНЕНИЯ РАЗМЕРОВ: ОТВЕРСТИЙ Н14, ОСТАЛЬНЫХ ± $\frac{IT14}{2}$
2. ОСТРЫЕ КРОМКИ ПРИТУПИТЬ.
- 3.* РАЗМЕРЫ ДЛЯ СПРАВОК

1.273.9-6.1- 01. 01. 07

РЫЧАГ
ДЛИННЫЙ

СТАНДАРТ МАССА МАСШТАБ

Р 0,10 1:5

ЛИСТ ЛИСТОВ 1

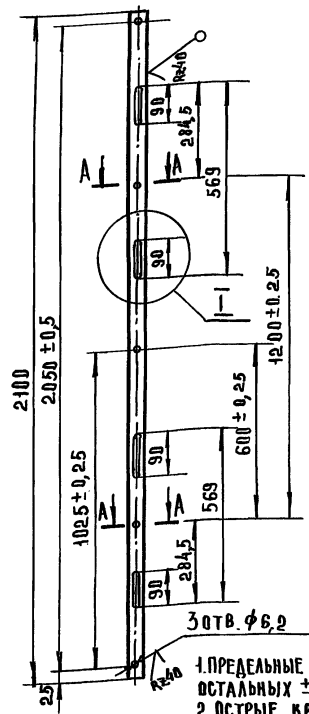
ЛЕНТА АД ЗТТ
3x20 ГОСТ 13616-78

ЦНИИП РЕКОНСТРУКЦИЯ
ГОРДОРВ

ФОРМАТ А4

Н.КОНТР. КОРОСТЕЛЕН
Г.А.СЛЕЩ. КОРОСТЕЛЕН
В.С.АРХ. АСТАПОВА

✓(✓)



1. ПРЕДЕЛЬНЫЕ ОТКЛОНЕНИЯ РАЗМЕРОВ: ОТВЕРСТИЙ Н14, ОСТАЛЬНЫХ ± $\frac{IT14}{2}$
2. ОСТРЫЕ КРОМКИ ПРИТУПИТЬ.
- 3.* РАЗМЕРЫ ДЛЯ СПРАВОК

1.273.9-6.1- 01. 01. 08

СТОЙКА
КОРОТКАЯ

СТАНДАРТ МАССА МАСШТАБ

Р 0,54 1:10

ЛИСТ ЛИСТОВ 1

ЛЕНТА АД ЗТТ
4x30 ГОСТ 13616-78

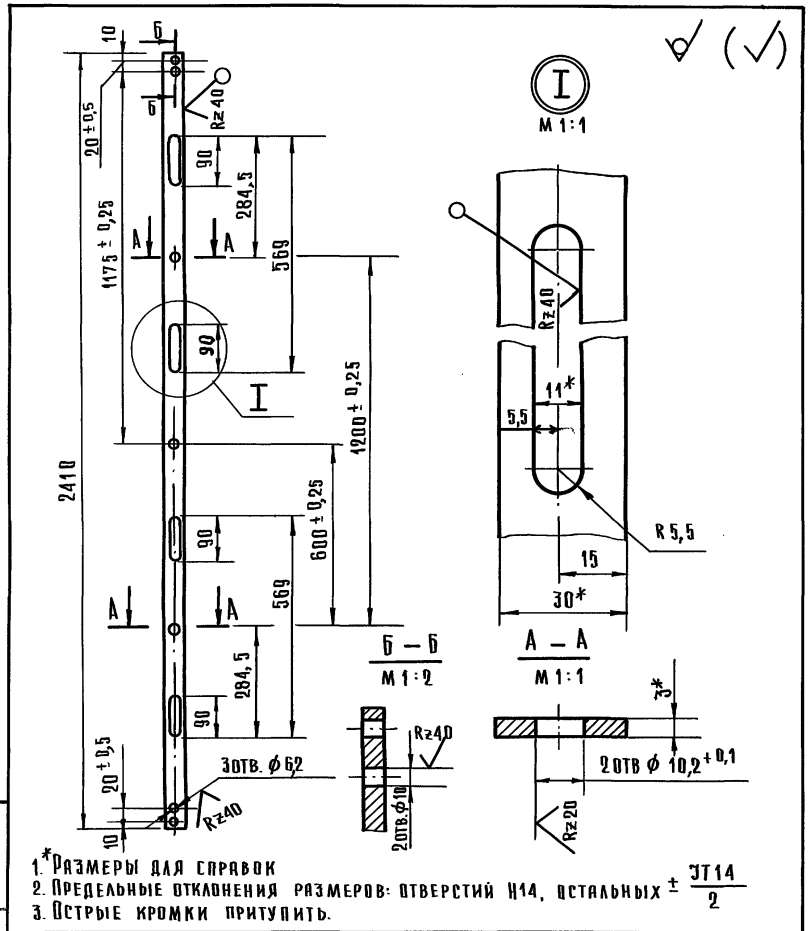
ЦНИИП РЕКОНСТРУКЦИЯ
ГОРДОРВ

ФОРМАТ А4

ЦНБ. А. ПОЛАН. П. А. ТА. П. С. Ш. А. К. У. В. З. А. Н. Ц. Н. Б. А.

Н.КОНТР. КОРОСТЕЛЕН
Г.А.СЛЕЩ. КОРОСТЕЛЕН
В.С.АРХ. АСТАПОВА

25468 22



- * Размеры для справок
- Пределные отклонения размеров: отверстий H14, остальных $\pm \frac{IT14}{2}$
- Острые кромки притупить.

ИНВ. И ПОДА. ПОДПИСЬ И ДАТА ВЗАМ. ИНВ. И

1. 273.9 - 6.1-01. 01. 09

Стойка промежуточная

СТАДИЯ	МЯСА	МАСШТАБ
Р	0,62	1:10
ЛИСТ	ЛИСТОВ 1	

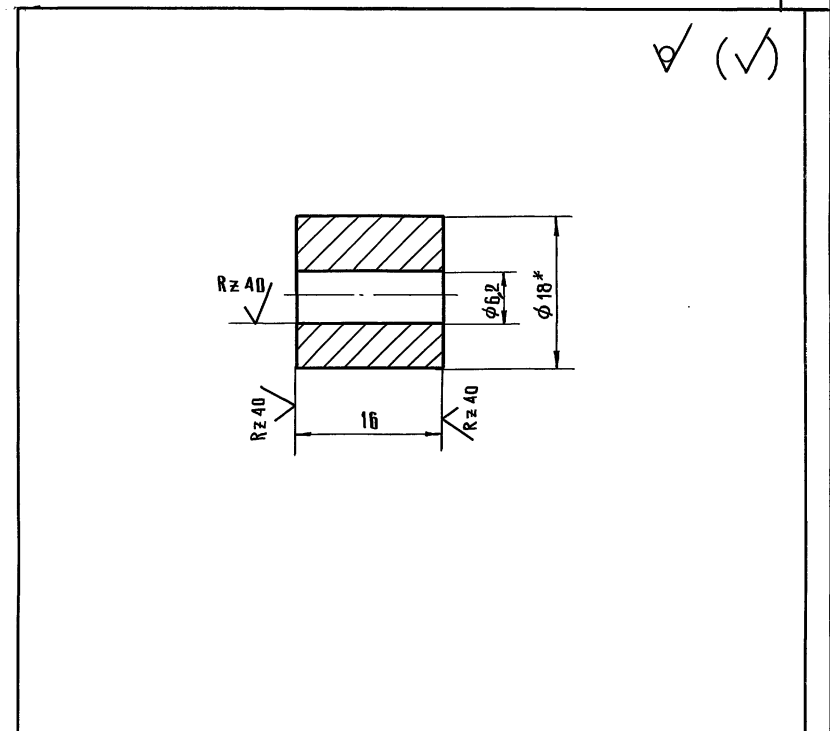
ЛЕНТА 3x30 АД 31Т
3x30 ГОСТ 13616-78

РЕКОНСТРУКЦИИ
ГОРЯДОВ

Н. КОНТ. КОРОСТЕЛЕР
ГЛ. СПЕЦ. КОРОСТЕЛЕР
ВЕД. АРХ. АСТАПОВА

КОПИРОВАЛ: *Синь.*

ФОРМАТ А4



- * Размер для справок
- Пределные отклонения размеров: отверстий H14, остальных $\pm \frac{IT14}{2}$
- Покрытие: Ц.9.ХР.4 ГОСТ 9.306-85

ИНВ. И ПОДА. ПОДПИСЬ И ДАТА ВЗАМ. ИНВ. И

1. 273.9 - 6.1-01. 01. 11

Бобышка

СТАДИЯ	МЯСА	МАСШТАБ
Р	0,03	2:1
ЛИСТ	ЛИСТОВ 1	

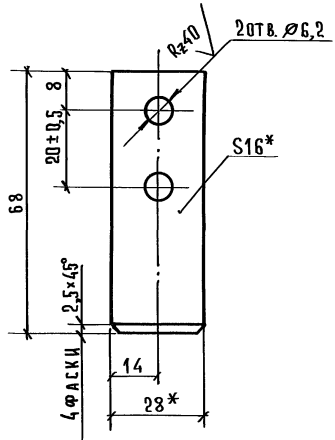
КРУГ 18 ГОСТ 2590-78*
СТ.3 КЛ 2 ГОСТ 535-78*

РЕКОНСТРУКЦИИ
ГОРЯДОВ

Н. КОНТ. КОРОСТЕЛЕР
ГЛ. СПЕЦ. КОРОСТЕЛЕР
ВЕД. АРХ. АСТАПОВА

КОПИРОВАЛ: *Синь.* 25468 23 ФОРМАТ А4

Rz 80 (✓)



- * Размеры для справок.
- Предельные отклонения размеров: отверстий H14, остальных $\pm \frac{IT14}{2}$.
- Покрытие: Ц.Э.Хр.4 ГОСТ 9.306-85.

1. 273. 9-6.101. 01. 12

ОГРАНИЧИТЕЛЬ

Стадия	Масса	Масштаб
Р	0,24	1:1
Лист	Листов 1	

Н. КОНТР. КОРОСТЕЛЕВ
ГЛ. СПЕЦ. КОРОСТЕЛЕВ
ВЕД. АРХ. АСТАПОВА

ПОЛОСА 16x28 ГОСТ 103-76*
Ст 3кл 2 ГОСТ 535-88*

ЦНИИТ РЕКОНСТРУКЦИОННЫХ ГОРОДОВ

ФОРМАТ А4

ФОРМА	ЗОНА	ПОР.	ОБОЗНАЧЕНИЕ	НАИМЕНОВАНИЕ	КОЛ.	ПРИМЕЧАНИЕ
				Документация		
A3			1. 273. 9-6.101. 02. 00 СБ	СБОРОЧНЫЙ ЧЕРТЕЖ		
				ДЕТАЛИ		
A4	1		1. 273. 9-6.101. 02. 01	ВЕРЬГА	1	
A4	2		1. 273. 9-6.101. 02. 02	КОЛЬЦО	2	
A4	3		1. 273. 9-6.101. 02. 03	Ось	1	
				СТАНДАРТНЫЕ ИЗДЕЛИЯ		
	4			КОЛЬЦО 1А15 ГОСТ 13940-86*	2	
	5			ШАРИКОПОДШИПНИК РАДИАЛЬНЫЙ N 202 ГОСТ 8338-75*	2	

И.В. № ПОДПИСИ И ДАТА ВЗ.А.М. ЦИВ.С.

1. 273. 9-6.101. 02. 00

КАРЕТКА

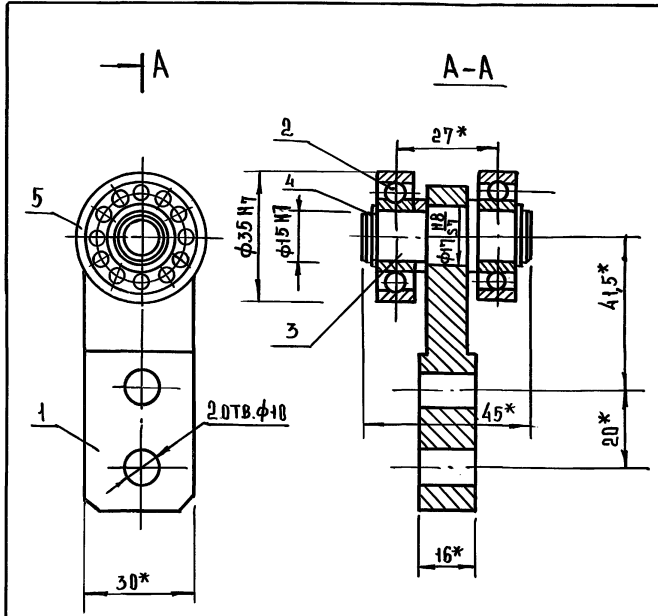
Н. КОНТР. КОРОСТЕЛЕВ
ГЛ. СПЕЦ. КОРОСТЕЛЕВ
ВЕД. АРХ. АСТАПОВА

ЦНИИТ РЕКОНСТРУКЦИОННЫХ ГОРОДОВ

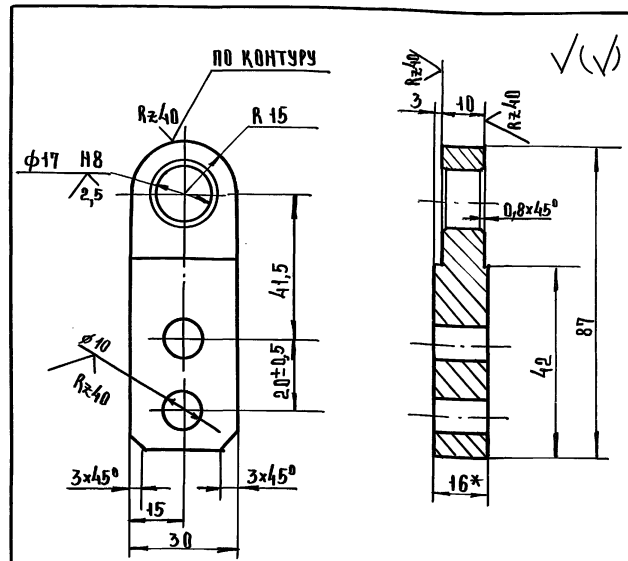
Стадия	Лист	Листов
Р	1	1
Лист	Листов 1	

25468 24

ФОРМАТ А4



* РАЗМЕРЫ ДЛЯ СПРАВОК



1. ПРЕДЕЛЬНЫЕ ОТКЛОНЕНИЯ РАЗМЕРОВ: ОТВЕРСТИЙ И₄, ОСТАЛЬНЫХ ± $\frac{IT4}{2}$
2. ОСТРЫЕ КРОМКИ ПРИТУПИТЬ
3. ПОКРЫТИЕ: Ц. 9. Х.Р. 4 ГОСТ 9.306-85
4. РАЗМЕР ДЛЯ СПРАВОК

ИВБ.Н. ПОД. ПИСЬ. Д.АКА.И.В.А.И.В.Н.

И. КОНТР. КОРОСТЕВ	Г.А. СПЕЦ. КОРОСТЕВ	В.А. АРХ. АСТАПОВА
--------------------	---------------------	--------------------

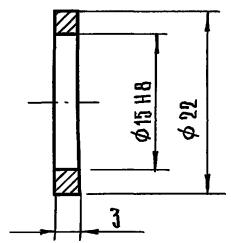
1.273.9-6.1-01.02.00 СБ			
КАРЕТКА.	СТАДЦА	МАССА	МАСШТАБ
СБОРЧНЫЙ ЧЕРТЕЖ	Р	2,3	1:1
	ЛИСТ	ЛИСТОВ 1	
	ЦНИИП	РЕКОНСТРУКЦИЯ ГОРДОВ	
ФОРМАТ А4			

ИВБ.Н. ПОД. ПИСЬ. Д.АКА.И.В.А.И.В.Н.

И. КОНТР. КОРОСТЕВ	Г.А. СПЕЦ. КОРОСТЕВ	В.А. АРХ. АСТАПОВА
--------------------	---------------------	--------------------

1.273.9-6.1-01.02.01			
СЕРЬГА	СТАДЦА	МАССА	МАСШТАБ
	Р	0,07	2:1
	ЛИСТ	ЛИСТОВ 1	
	ЦНИИП	РЕКОНСТРУКЦИЯ ГОРДОВ	
ПОВЛСА	30x16 ГОСТ 103-76*		
	СЭЗ ИЛ ГОСТ 535-88*		
25468 25 ФОРМАТ А4			

Rz 20 ✓



1. Предельные отклонения размеров $\pm \frac{IT14}{2}$
2. Острые кромки притупить.
3. Покрытие: Ц.9.ХР.4. ГОСТ 9.306-85

1. 273.9-6.1-01.02.02

Кольцо

СТАДИЯ	МАССА	МАСШТАБ
Р	0,002	1:1
ЛИСТ	ЛИСТОВ 1	

КРУГ	22-9 ГОСТ 7417-75*
	45-8 ГОСТ 1050-88*

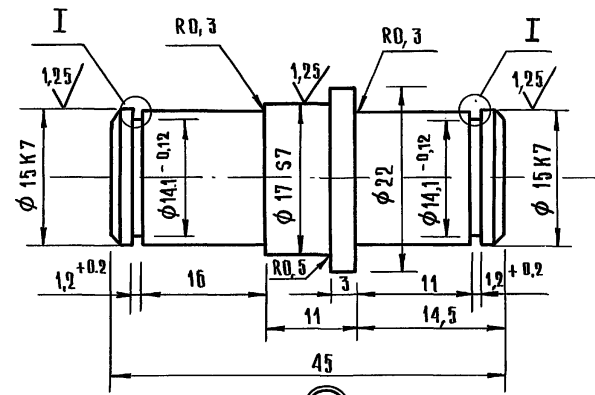
РЕКОНСТРУКЦИИ
ГОРЯДОВ

ФОРМАТ А4

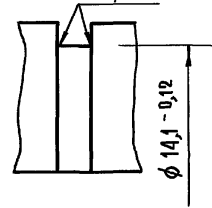
ИНВ. N ПОДЛ. ПОДПИСЬ И ДАТА ВЗАМ. ИНВ. N

И. КОНТР.	КОРОСТЕЛЕВ	<i>Коростелев</i>
ГЛ. СПЕЦ.	КОРОСТЕЛЕВ	<i>Коростелев</i>
ВЕД. АРХ.	АСТАПОВА	<i>Астапова</i>

Rz 20 (✓)



М 5:1
R0,1



1. Предельные отклонения размеров: валов H14, остальных $\pm \frac{IT14}{2}$
2. Острые кромки притупить

1. 273.9-6.1-01.02.03

Ось

СТАДИЯ	МАССА	МАСШТАБ
Р	0,07	2:1
ЛИСТ	ЛИСТОВ 1	

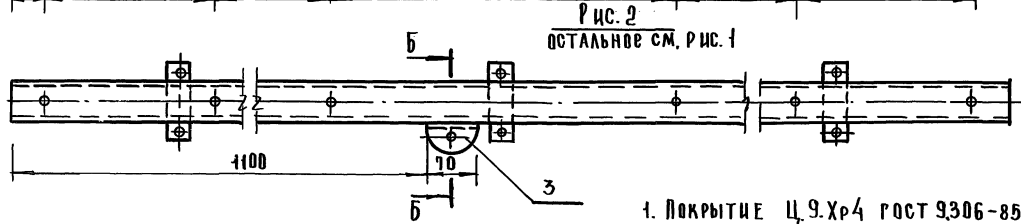
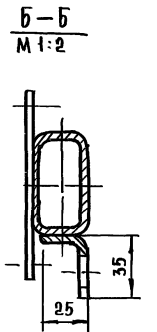
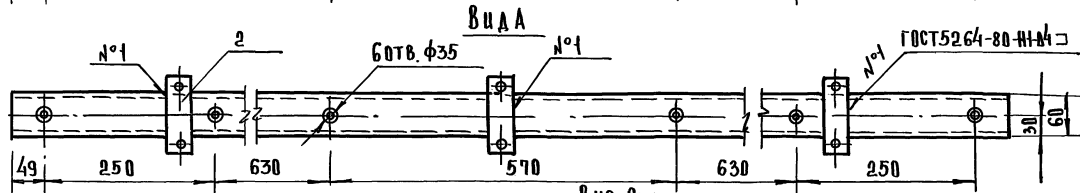
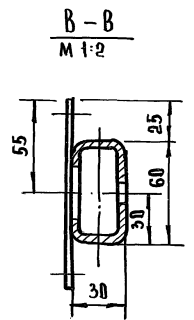
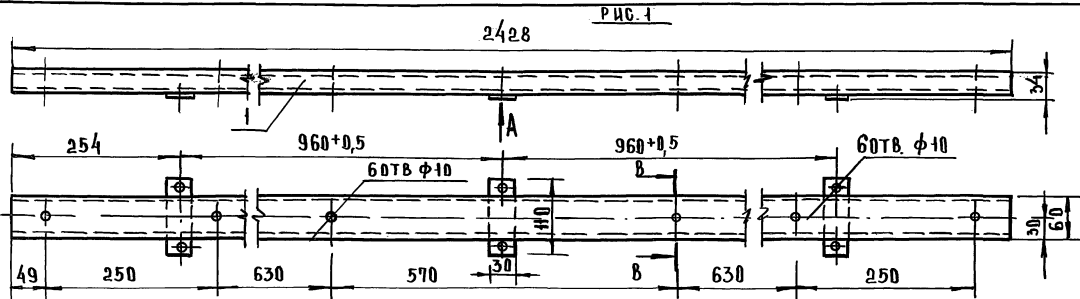
КРУГ	22-4 ГОСТ 7417-75*
	45-8 ГОСТ 1050-88*

РЕКОНСТРУКЦИИ
ГОРЯДОВ

25468 26 ФОРМАТ А4

ИНВ. N ПОДЛ. ПОДПИСЬ И ДАТА ВЗАМ. ИНВ. N

И. КОНТР.	КОРОСТЕЛЕВ	<i>Коростелев</i>
ГЛ. СПЕЦ.	КОРОСТЕЛЕВ	<i>Коростелев</i>
ВЕД. АРХ.	АСТАПОВА	<i>Астапова</i>

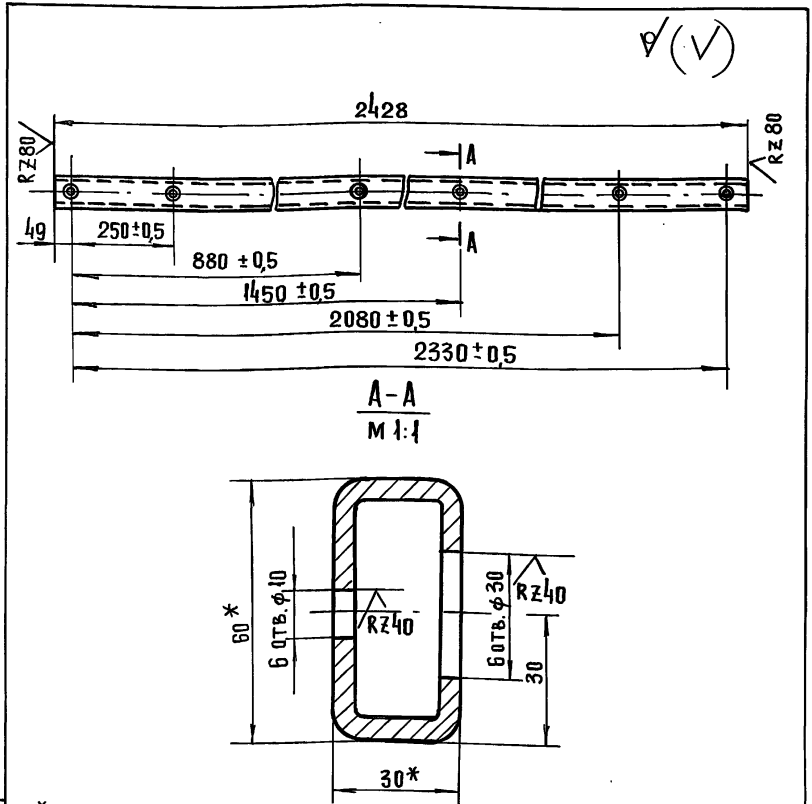


1. ПОКРЫТИЕ Ц.9.ХР4 ГОСТ 9306-85*
2. ПРЕДЕЛЬНЫЕ ОТКЛОНЕНИЯ РАЗМЕРОВ ОТВЕРСТИЙ НН4, ОСТАЛЬНЫЕ ± $\frac{IT 14}{2}$

ОБОЗНАЧЕНИЕ	РИС.	МАССА, КГ
1.273.9-6.1-01.03.00	1	11,67
-01	2	11,75

1.273.9-6.1-01.03.00 СБ		
СТОЙКА.		
СБОРОЧНЫЙ ЧЕРТЕЖ		
СТАЛИ	МАССА	МАСШТАБ
Р	СМ ТАБЛ.	1:5
ЛИСТ	ЛИСТОВ 1	
ЦНИИ	РЕКОНСТРУКЦИОННЫЙ ЦЕНТР	
ВЕД.АРХ	АСТАПОВА	

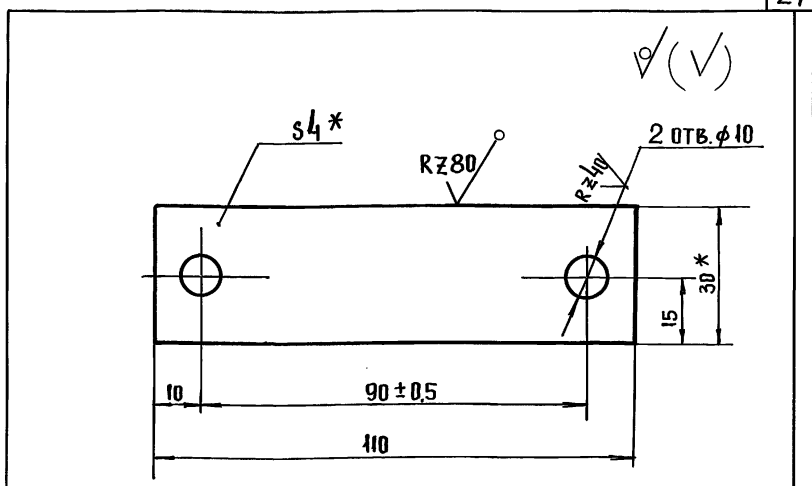
ИНВ. ПОДЛ. И СЛЕСИТЬ НА АТА. ВЗАМ. ЦРБ. А.



- 1. * РАЗМЕРЫ ДЛЯ СПРАВОК
- 2. ПРЕДЕЛЬНЫЕ ОТКЛОНЕНИЯ РАЗМЕРОВ: ОТВЕРСТИЙ ИЧ, ОСТАЛЬНЫХ $\pm \frac{IT14}{2}$
- 3. ПОВЕРХНОСТЬ: Ц.9. ХР.Ч. ГОСТ 9.306-85 *

ИВ.И. ПОДЛ.	ПОДПИСЬ И ДАТА	ВЗАМ. ИВ.И.	1. 273.9-6.1-01.03.01		
И.КОНТР.	КОРОСТЕАЕВ	Кор.	СТАДИЯ	МАССА	МАСШТАБ
ГИП	КОРОСТЕАЕВ	Кор.	Р	11,5	1:10
РУК.ТР.АРХ.	АСТАПОВА	Кор.	ЛИСТ	ЛИСТОВ 1	
ТРУБА 60x30x4 - 10 ГОСТ 8645-68			ЦНИИ РЕКОНСТРУКЦИИ ГОР ОДОВ		

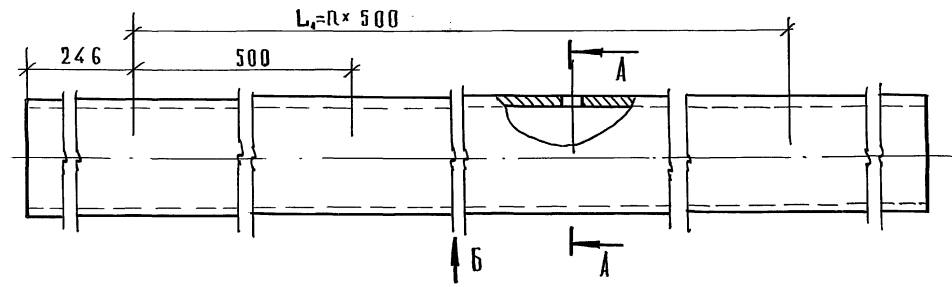
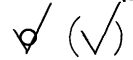
ФОРМАТ А4



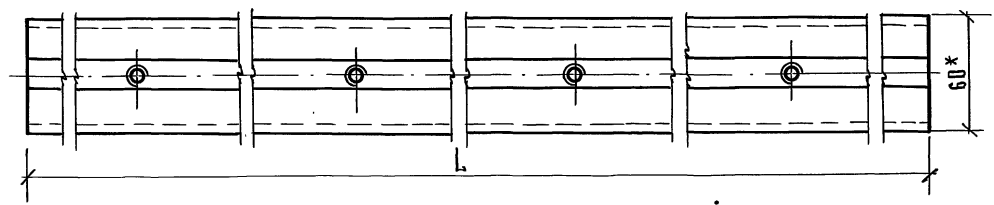
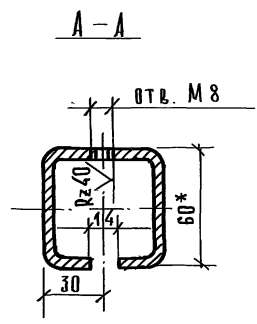
- 1. ПРЕДЕЛЬНЫЕ ОТКЛОНЕНИЯ РАЗМЕРОВ: ОТВЕРСТИЙ ИЧ, ОСТАЛЬНЫХ $\pm \frac{IT14}{2}$
- 2. РАЗМЕРЫ ДЛЯ СПРАВОК
- 3. ПОВЕРХНОСТЬ: Ц.9. ХР.Ч. ГОСТ 9.306-85 *

ИВ.И. ПОДЛ.	ПОДПИСЬ И ДАТА	ВЗАМ. ИВ.И.	1. 273.9-6.1-01.03.02		
И.КОНТР.	КОРОСТЕАЕВ	Кор.	СТАДИЯ	МАССА	МАСШТАБ
ГИП	КОРОСТЕАЕВ	Кор.	Р	0,17	1:1
РУК.ТР.АРХ.	АСТАПОВА	Кор.	ЛИСТ	ЛИСТОВ 1	
ПЛОСКА 4x30 ГОСТ 103-76 С+3 КЛ2 ГОСТ 535-88			ЦНИИ РЕКОНСТРУКЦИИ ГОР ОДОВ		

25468 28 ФОРМАТ А4



Вид Б



1. * Размеры для справок.
2. Предельные отклонения размеров: отверстий H14, остальных $\pm \frac{IT14}{2}$.
3. Покрытие Ц.9 хр.4 ГОСТ 9.306-85*.

ОБОЗНАЧЕНИЕ	РАЗМЕРЫ, ММ		n	МАССА, КГ
	L	L ₁		
1.273.9-6401.04.01	5990	5500	11	40,9
-01	4990	4500	9	33,9
-02	3990	3500	7	27,1
-03	2990	2500	5	20,4
-04	2490	2000	4	15,9
-05	1990	1500	3	13,5

1.273.9-6401.04.01			
Путь		СТАДИЯ	МАССА
р	СМ. ТАБЛ.	МАСШТАБ	
р	СМ. ТАБЛ.	1:2	
Лист	Листов 1		
УК. МАСТ. ЗАБЕВЧ	Степ	РЕКОНСТРУКЦИОН	
ДИ. И. И. М. СТАНЦЕВИЧ	Степ	ГОРОДОВ	
Н. КОНТР. КОРОСТЕВ	Корб	ГОРОДОВ	
ГЛ. СПЕЦ. КОРОСТЕВ	Корб	ГОРОДОВ	
ВЕД. АРХ. АСТАПОВА	Степ	ГОРОДОВ	
Труба	60x60x3 ГОСТ 8639-82	ГОРОДОВ	
	810 ГОСТ 1050-88*	ГОРОДОВ	

ИВ. К. ПОСТ. ПОДП. И ДАТА ВЗАК. ИВ. К.

ИНВ. ПОДЛ. ПОДПИСЬ И ДАТА ВЗАМ. ИНВ. И

ФОРМАТ	ЗОНА	ПОЗ.	ОБОЗНАЧЕНИЕ	НАИМЕНОВАНИЕ	КОЛ. НА ИСПОЛН.					ПРИМЕЧАНИЕ
					- 01					
				ДОКУМЕНТАЦИЯ						
АЧ			1.273.9-6.1-01.03.00СБ	СБОРОЧНЫЙ ЧЕРТЕЖ	×	×				
				<u>ДЕТАЛИ</u>						
АЧ	1		1.273.9-6.1-01.03.01	БАЛКА	1	1				
АЧ	2		1.273.9-6.1-01.03.02	ПЛАНКА	3	3				
АЧ	3		1.273.9-6.1-01.01.01	УХО		1				

					1.273.9-6.1- 01.03.00				
					СТОЙКА				
Н.КОНТР. КОРОСТЕЛЕВ <i>Коростелев</i> ГЛ.СПЕЦ. КОРОСТЕЛЕВ <i>Коростелев</i> ВЕД.АРХ. АСТАПОВА <i>Астапова</i>									
					СТАДИА А ЦСТ А ЦСТ В				
					ЦНИИП РЕКОНСТРУКЦИИ ГОРОДОВ				

ФОРМАТ АЧ

ИНВ. ПОДЛ. ПОДПИСЬ И ДАТА ВЗАМ. ИНВ. И

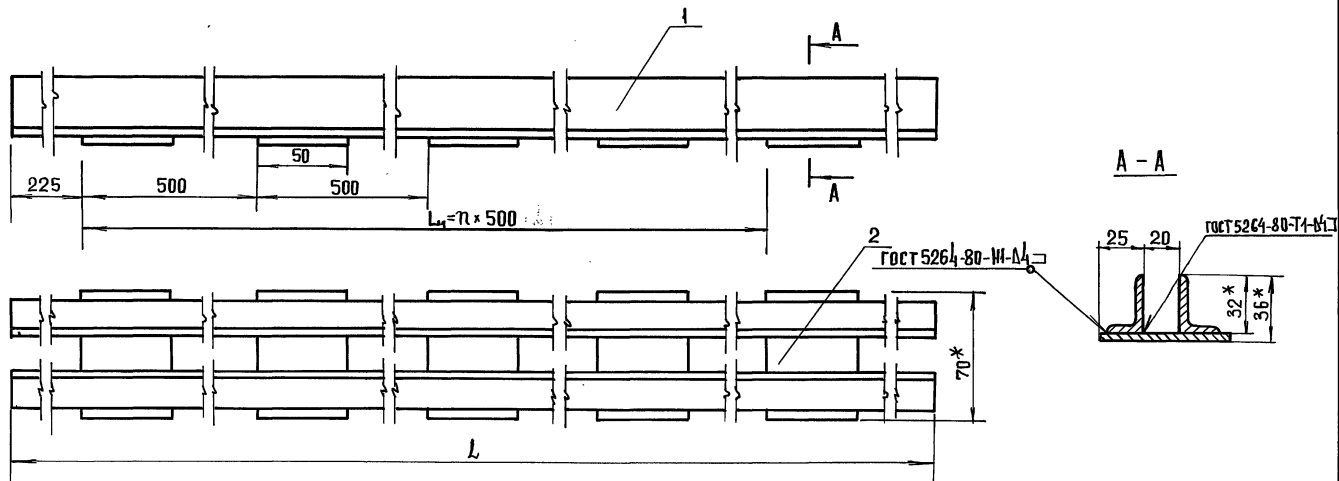
ФОРМАТ	ЗОНА	ПОЗ.	ОБОЗНАЧЕНИЕ	НАИМЕНОВАНИЕ	КОЛ. НА ИСПОЛН.					ПРИМЕЧАНИЕ
					- 01	02	03	04	05	
				ДОКУМЕНТАЦИЯ						
А3			1.273.9-6.1-01.05.00СБ	СБОРОЧНЫЙ ЧЕРТЕЖ	×	×	×	×	×	
				<u>ДЕТАЛИ</u>						
				С В Я З б						
				УГОЛОК 32x25x4 ГОСТ 8510-86						
				СТ3 КЛ 2 ГОСТ 535-89*						
Б4	1		1.273.9-6.1-01.05.01	С = 6000	2					
			- 01	С = 5000		2				
			- 02	С = 4000			2			
			- 03	С = 3000				2		
			- 04	С = 2500					2	
			- 05	С = 200						2
Б4	2		1.273.9-6.1-01.05.02	П Л А Н К А С = 70						
				ПОЛОСА 4x50 ГОСТ 103-76*						
				СТ3 КЛ 2 ГОСТ 535-89	12	10	8	6	5	4

					1.273.9-6.1- 01.05.00				
					НАПРАВЛЯЮЩАЯ				
Н.КОНТР. КОРОСТЕЛЕВ <i>Коростелев</i> ГЛ.СПЕЦ. КОРОСТЕЛЕВ <i>Коростелев</i> ВЕД.АРХ. АСТАПОВА <i>Астапова</i>									
					СТАДИА А ЦСТ А ЦСТ В				
					ЦНИИП РЕКОНСТРУКЦИИ ГОРОДОВ				

ФОРМАТ АЧ

25468
30

29



1 * РАЗМЕРЫ ДЛЯ СПРАВОК

2. ПРЕДЕЛЬНЫЕ ОТКЛОНЕНИЯ РАЗМЕРОВ $\pm 0,14$

3. ПОКРЫТИЕ Ц. 9. Хр. 4 ГОСТ 9.306-85*

ОБОЗНАЧЕНИЕ	РАЗМЕРЫ, ММ		n	МАССА, КГ
	L	L1		
1.273.9-61-01. 05. 00	6000	5500	11	18,36
— 01	5000	4500	9	15,29
— 02	4000	3500	7	12,23
— 03	3000	2500	5	9,17
— 04	2500	2000	4	7,74
— 05	2000	1500	3	6,11

				1. 273. 9-61-01. 05. 00 СБ		
				НАПРАВЛЯЮЩАЯ. СБОРОЧНЫЙ ЧЕРТЕЖ		
СТАДИЯ		МАССА	С.М.		МАСШТАБ	
Р		ТАБЛ.		1:2		
ЛИСТ		ЛИСТОВ		1		
РУК. МАСТ. ГУБАРЕВИЧ <i>Рук</i>				ЦНИИП РЕКОНСТРУКЦИИ ГОРЯДОВ		
ТАКЖЕ М. СТАНУЛКЕВИЧ <i>Так</i>						
И. КОНТР. КОРОСТЕЛЕВ <i>Конт</i>						
ГЛА. СПЕЦ. КОРОСТЕЛЕВ <i>Кор</i>						
БЕЛ. АРХ. АСТАПОВА <i>Арх</i>						

25468 31

ФОРМАТ А3

ИНВ. И ПОДЛ.		ПОДПИСЬ И ДАТА		ВЗАМ. ИНВ. И		ФОРМАТ		ОБОЗНАЧЕНИЕ	НАИМЕНОВАНИЕ	КОЛ. НА ИСПОЛН.						ПРИМЕЧАН.	
ЗОНА	СОЛ	И	Д	И	И	01	02										
									ДОКУМЕНТАЦИЯ								
А4		1.273.9-64-02.00.00	СБ			СБОРОЧНЫЙ ЧЕРТЕЖ	×	×	×								
						СБОРОЧНЫЕ ЕДИНИЦЫ											
А4	1	1.273.9-64-02.01.00				СТВОРКА	1										
			-01					1									
			-02						1								
						ДЕТАЛИ											
А4	2	1.273.9-64-02.00.01				УПОР	2	2	2								

1.273.9-64-02.00.00

ПЕРЕГОРОДКА
РАЗДВИЖНАЯ СТВОРЧАТАЯ
В ОКОННЫХ ПРОЕМАХ
РА-7... РА-9

СТАЯ	ИЛСТ	ИЛСТОВ
Р		Г
ЦНИИП РЕКОНСТРУКЦИИ ГОРОДОВ		

ФОРМАТ А4

И. КОНТР.	КОРОСТЕЛЁВ	<i>Коростелёв</i>
ГЛ. СПЕЦ.	КОРОСТЕЛЁВ	<i>Коростелёв</i>
ВЕД. АРХ.	АСТАПОВА	<i>Астапова</i>

ИНВ. И ПОДЛ.		ПОДПИСЬ И ДАТА		ВЗАМ. ИНВ. И		ФОРМАТ		ОБОЗНАЧЕНИЕ	МАРКА	L, мм	МАССА, кг
ЗОНА	СОЛ	И	Д	И	И	01	02				
								1.273.9-64-02.00.00	РА-7	800	2,37
						-01		РА-8	1200	3,07	
						-02		РА-9	1400	4,42	

И. КОНТР.	КОРОСТЕЛЁВ	<i>Коростелёв</i>
ГЛ. СПЕЦ.	КОРОСТЕЛЁВ	<i>Коростелёв</i>
ВЕД. АРХ.	АСТАПОВА	<i>Астапова</i>

1.273.9-64-02.00.00 СБ

ПЕРЕГОРОДКА
РАЗДВИЖНАЯ СТВОРЧАТАЯ
В ОКОННЫХ ПРОЕМАХ
РА-7... РА-9
СБОРОЧНЫЙ ЧЕРТЕЖ

СТАЯ	ИЛСТ	ИЛСТОВ
Р		Г
ЦНИИП РЕКОНСТРУКЦИИ ГОРОДОВ		

25468

32

ФОРМАТ А4

ИНВ. ПОДЛ ПОДП. И ДАТА ВЗАМ. ИНВ.:

ФОРМАТ	ЗОНА	ПОЗ.	ОБОЗНАЧЕНИЕ	НАИМЕНОВАНИЕ	КОЛ. НА ИСПОЛ.			-02.01.00-			ПРИМЕЧАНИЕ
					-	01	02				
				<u>ДОКУМЕНТАЦИЯ</u>							
A3			1.273.9-6.1-02.01.00 СБ	СБОРОЧНЫЙ ЧЕРТЕЖ	×	×	×				
				<u>ДЕТАЛИ</u>							
A4	1		1.273.9-6.101.01.03	РЫЧАГ КОРОТКИЙ	2	2	2				
A4	2		1.273.9-6.101.01.07	РЫЧАГ ДЛИННЫЙ	6	10	12				
A4	3		1.273.9-6.102.01.01	ПЛАНКА	3	5	6				
A4	4		1.273.9-6.102.01.02	УГОЛОК	2	2	2				
A4	5		1.273.9-6.102.01.03	РУЧКА	1	1	1				
A4	6		1.273.9-6.102.01.04	СТОЙКА	1	1	1				
A4	7		1.273.9-6.101.01.05	ПРОВОДКА	4	4	4				
A4	8		1.273.9-6.102.01.05	ВТУЛКА	23	33	38				

1.273.9-6.102.01.00

И. КОНТР. КОРОСТЕВ
 П. СПЕЦ. КОРОСТЕВ
 ВЕД. АРХ. АСТАШОВА

Створка

СТАДИЯ ЛИСТ ЛИСТОВ
 Р 1 2
 РЕКОНСТРУКЦИ
 ГОРОДОВ

ФОРМАТ А4

ИНВ. ПОДЛ ПОДП. И ДАТА ВЗАМ. ИНВ.:

ФОРМАТ	ЗОНА	ПОЗ.	ОБОЗНАЧЕНИЕ	НАИМЕНОВАНИЕ	КОЛ. НА ИСПОЛ.			-02.01.00-			ПРИМЕЧАНИЕ
					-	01	02				
				<u>СТАНДАРТНЫЕ ИЗДЕЛИЯ</u>							
				Шайбы ГОСТ 6958-78							
	9		6.01		46	66	76				
	10		10.01		38	58	68				
				Заклепки ГОСТ 10299-80*							
	11		6×22-011		23	33	38				
	12		5×15-011		40	10	10				
	13			Задвижка ЗТ ГОСТ 5090-86	2	2	2				

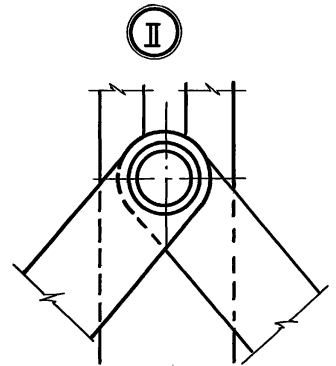
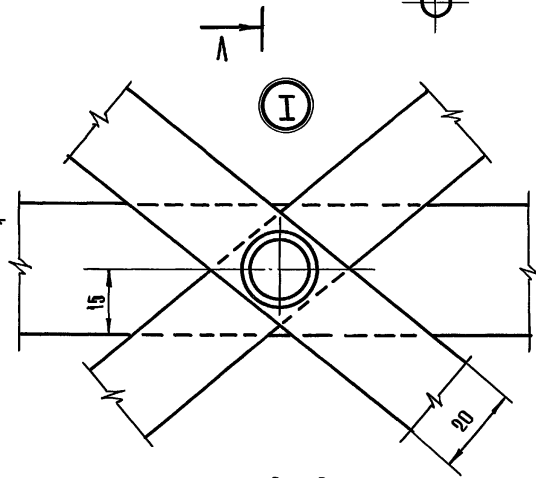
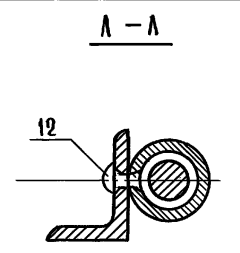
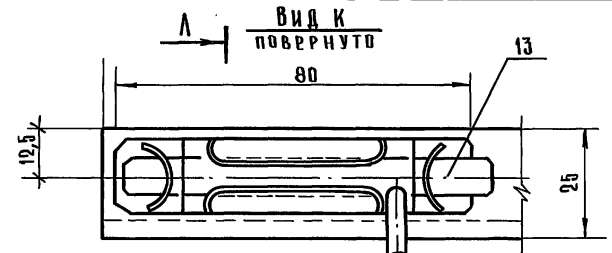
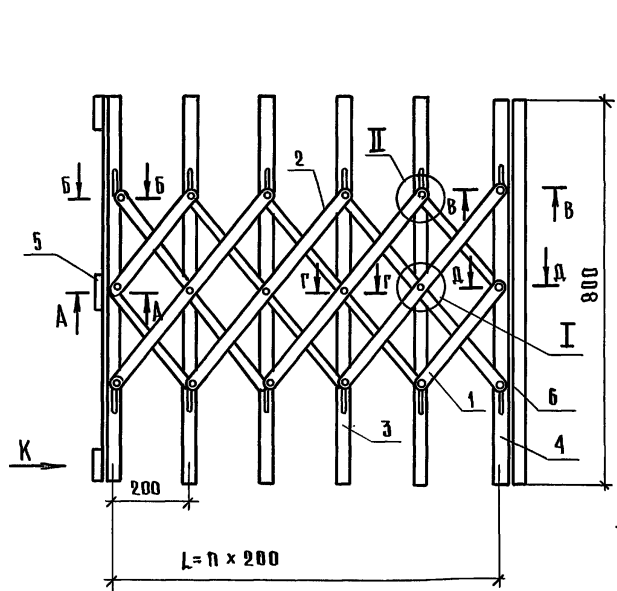
1.273.9-6.102.01.00

ЛИСТ
2

ФОРМАТ А4

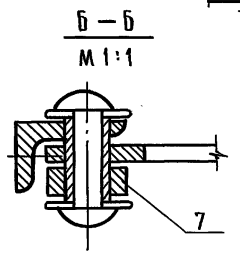
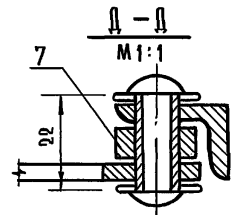
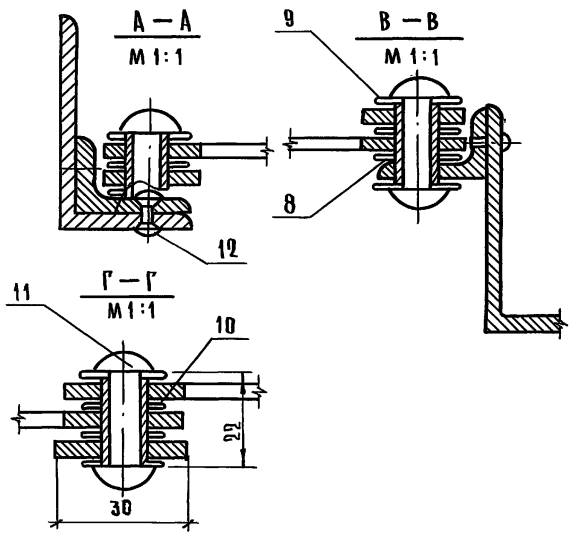
32

25468 33



РАЗМЕРЫ ДЛЯ СПРАВОК

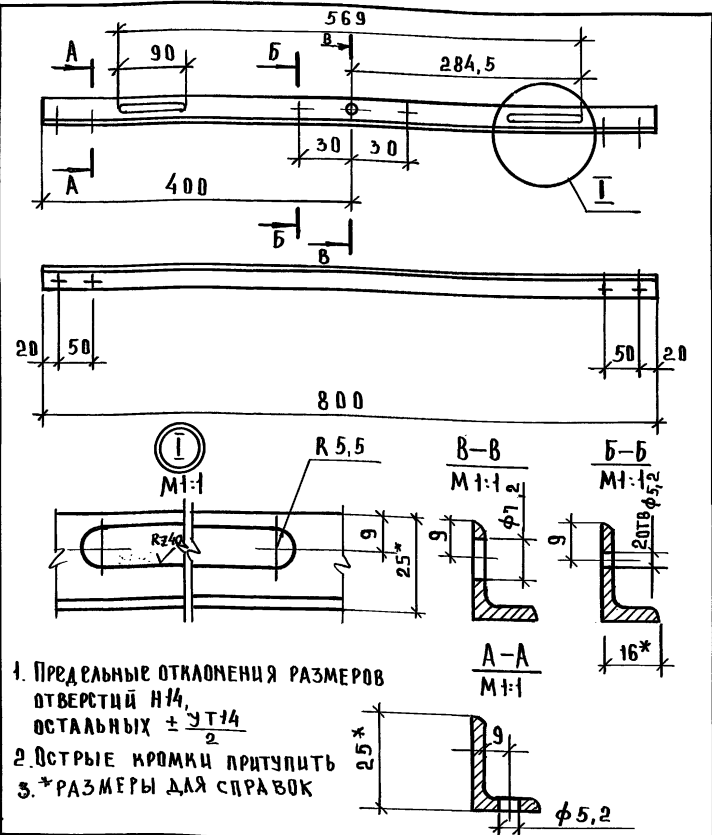
ОБОЗНАЧЕНИЕ	РАЗМЕРЫ, ММ		МАССА, КГ
	n	L	
1.273.9-6.1- 02. 01. 00	4	800	2,35
-01	6	1200	3,05
-02	7	1400	4,40



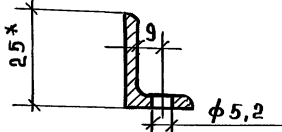
1. 273. 9 - 6.1-02. 01. 00 СБ			
СТВОРКА, СБОРОЧНЫЙ ЧЕРТЕЖ	СТАДИЯ	МАССА	МАСШТАБ
	Р	СМ. ТАБЛ.	1:10
	ЛИСТ	ЛИСТОВ 1	
	ЦНИИП РЕКОНСТРУКЦИИ ГОРОДОВ		

РУК. МАСТ. Губаревич
 ГЛ. ИНЖ. М. Станулевич
 И-КОНТР. Коростелев
 ГЛ. СПЕЦ. Коростелев
 ВЕД. АРХ. Астапова

ИНВ. Н. ПОДА. ПОДПИСЬ И ДАТА. ВЗЯТ. И. ИНВ. Н.



1. ПРЕДЕЛЬНЫЕ ОТКЛОНЕНИЯ РАЗМЕРОВ ОТВЕРСТИЙ №14, ОСТАЛЬНЫХ $\pm \frac{\Delta T_{14}}{2}$
2. ОСТРЫЕ КРОМКИ ПРИТУПИТЬ
3. *РАЗМЕРЫ ДЛЯ СПРАВОК



1.273.9-6.1-02.01.02

УГОЛОК

СТАДИЯ МАССА МАСШТАБ

Р 0,25 1:5

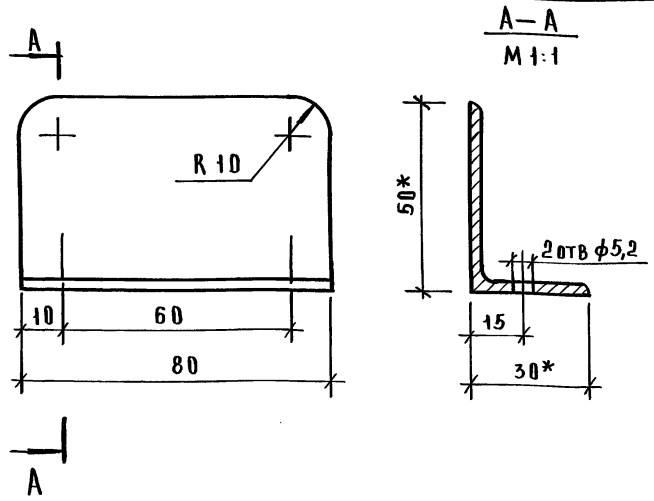
ЛИСТ ЛИСТОВ 1

Н.КОНТР КОРОСТЕЛЕВ
Г.И.П. КОРОСТЕЛЕВ
Р.У.К.ГРАМ. АСТАПОВА

УГОЛОК АД31Т 2,5х16х3 ГОСТ8617-81
ГОСТ 13738-80

ЦНИИП
ГОРДОБ

ФОРМАТ А4



1. ПРЕДЕЛЬНЫЕ ОТКЛОНЕНИЯ РАЗМЕРОВ ОТВЕРСТИЙ №14, ОСТАЛЬНЫХ $\pm \frac{\Delta T_{14}}{2}$
2. ОСТРЫЕ КРОМКИ ПРИТУПИТЬ

1.273.9-6.1-02.01.03

РУЧКА

СТАДИЯ МАССА МАСШТАБ

Р 0,06 1:1

ЛИСТ ЛИСТОВ 1

Н.КОНТР КОРОСТЕЛЕВ
Г.И.П. КОРОСТЕЛЕВ
ВЕД.АРХ. АСТАПОВА

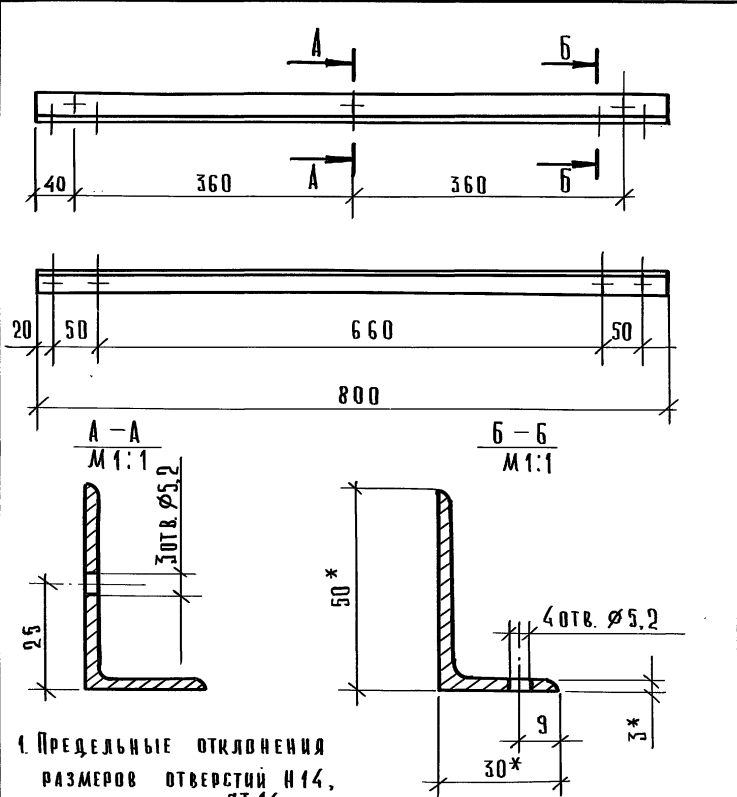
УГОЛОК 50х30х3 ГОСТ8617-81
АД31Т ГОСТ13738-80

ЦНИИП
ГОРДОБ

25468 35 ФОРМАТ А4

ИНВ. ПОДЛ. ПОДЛ. И А К Т А ВЗАМ. ИНВ. А

ИНВ. ПОДЛ. ПОДЛ. И А К Т А ВЗАМ. ИНВ. А



1. Пределные отклонения размеров отверстий Н14, остальных $\pm \frac{IT14}{2}$.
2. Острые кромки притупить.
3. * Размеры для справок.

1. 273.9-6.402.01.04

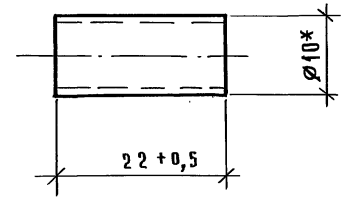
Стойка

Стадия	Масса	Масштаб
р	0,60	1:5
Лист	Листов 1	

Уголок 50x30x3 ГОСТ 8617-81
 АД.31Т ГОСТ 13738-80

РЕКОНСТРУКЦИИ
 ГОРОДОВ

ФОРМАТ А4



1. * Размеры для справок.
2. Пределные отклонения размеров отверстий Н14, остальных $\pm \frac{IT14}{2}$.

1. 273.9-6.402.01.05

Штулка

Стадия	Масса	Масштаб
р	0,009	2:1
Лист	Листов 1	

Труба 10x1,5 ГОСТ 8734-75
 10 ГОСТ 8733-74*

ФОРМАТ А4

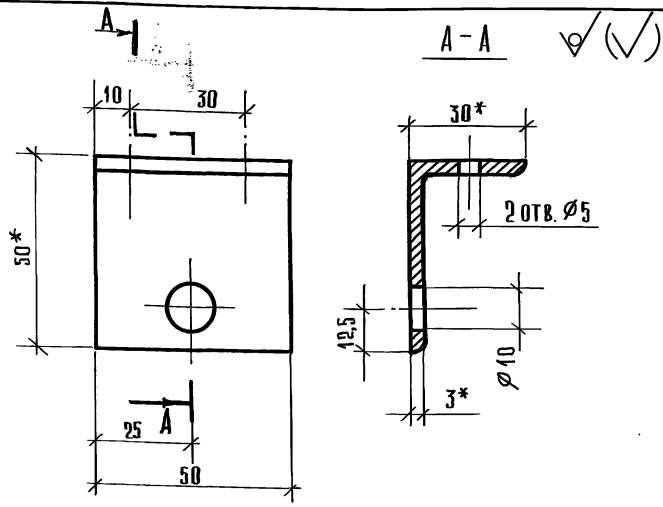
ИВ. К. ПОДП. И. ДАТА ИСЗ. ИВ. К.

ИВ. К. ПОДП. И. ДАТА ИСЗ. ИВ. К.

И. КОНТР. КОРОСТЕЛЕВ
 Р. И. СПЕЦ. КОРОСТЕЛЕВ
 ВЕД. АРХ. АСТАПОВА

И. КОНТР. КОРОСТЕЛЕВ
 Р. И. СПЕЦ. КОРОСТЕЛЕВ
 ВЕД. АРХ. АСТАПОВА

25468 36



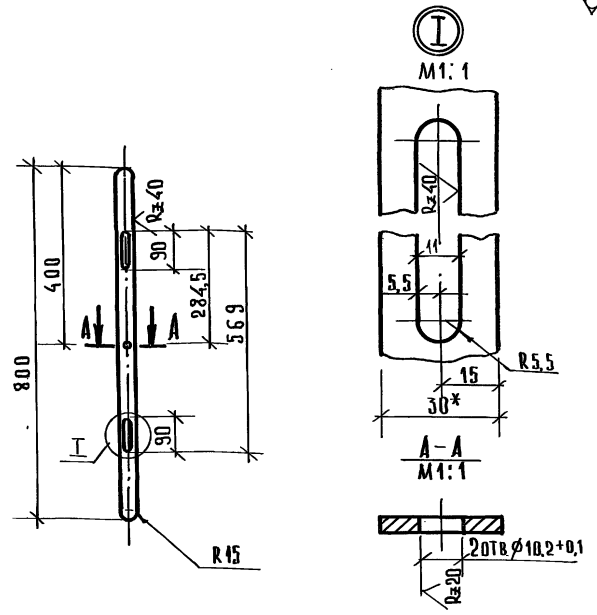
1. * Размеры для справок.
2. Предельные отклонения размеров: отверстий H14, остальных $\pm \frac{IT14}{2}$.
3. Острые кромки притупить.

ИВ. № ПОДП. ПОДП. И ДАТА ИЗМ. ИВ. №

1. 273. 9-64-02. 00. 01			
Упор		Стадия	Масштаб
		р	0,05 1:1
		Лист	Листов 1
И. КОНТ. КОРСТЕВ <i>Кор.</i>	УГОЛК 50*50*3 ГОСТ 3617-81	ЦНИИП РЕКОНСТРУКЦИИ ГОРОДОВ	
Г.Л. СПЕЦ. КОРСТЕВ <i>Кор.</i>	АД 31Т ГОСТ 13738-80		
ВЕД. АРХ. АСТАПОВА <i>Аст.</i>			

КОПИРОВАЛ

ФОРМАТ А4



1. * Размер для справок.
2. Предельные отклонения размеров: отверстий H14, остальных $\pm \frac{IT14}{2}$.
3. Острые кромки притупить.

ИВ. № ПОДП. ПОДП. И ДАТА ИЗМ. ИВ. №

1. 273. 9-64-02. 01. 01			
Ланка		Стадия	Масштаб
		р	0,15 1:10
		Лист	Листов 1
И. КОНТ. КОРСТЕВ <i>Кор.</i>	Лента АД 31Т	ЦНИИП РЕКОНСТРУКЦИИ ГОРОДОВ	
Г.Л. СПЕЦ. КОРСТЕВ <i>Кор.</i>	3*30 ГОСТ 13616-78		
ВЕД. АРХ. АСТАПОВА <i>Аст.</i>			

КОПИРОВАЛ

25468 37

ФОРМАТ А4

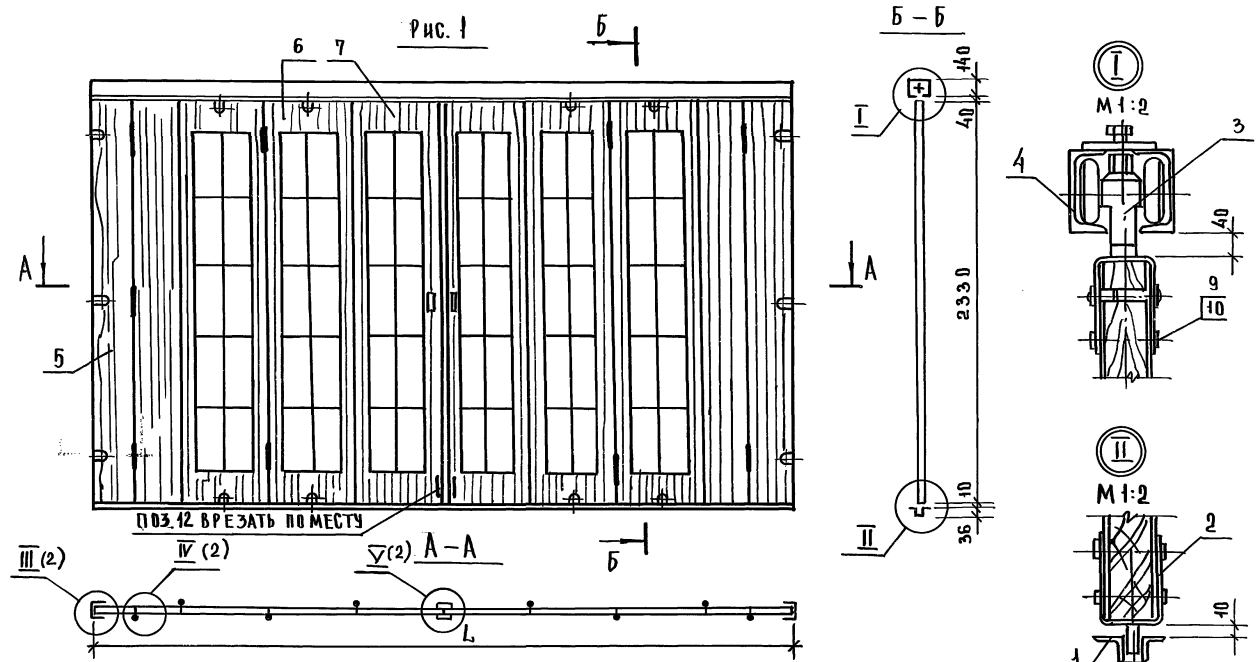
ИНВ. ПОДП.			ПОДП. И ДАТА		ВЗАМ. ИНВ. Д									
ФОРМАТ	ЗОНА	ПОЗ.	ОБОЗНАЧЕНИЕ	НАИМЕНОВАНИЕ	КОЛ. НА ИСПОЛН.				- 03.00.00				ПРИМЕЧАНИЕ	
					-	01	02	03						
				<u>ДОКУМЕНТАЦИЯ</u>										
А3			1.273.9-6.1-03.00.00 СБ	СБОРОЧНЫЙ ЧЕРТЕЖ	×	×	×	×						
				<u>СБОРОЧНЫЕ ЕДИНИЦЫ</u>										
А3	1		1.273.9-6.1-03.01.00	НАПРАВЛЯЮЩАЯ	1									
			- 01			1								
			- 02				1							
			- 03					1						
А4	2		1.273.9-6.1-03.02.00	ОГРАНИЧИТЕЛЬ	6	4	3	2						
А3	3		1.273.9-6.1-03.03.00	КОРРЕКТА ВЕРХНЯЯ	6	4	3	2						
А3	4		1.273.9-6.1-03.04.00	ПУТЬ	1									
			- 01			1								
			- 02				1							
			- 03					1						
					1.273.9-6.1- 03.00.00									
					ПЕРЕГОРОДКА РАЗВИЖНАЯ				СТАНДАРТ		ЛИСТОВ			
					СТВОРЧАТАЯ (ДЕРЕВЯННАЯ)				Р 1		1			
					РА-10... РА-13				ЦНИИ		РЕКОНСТРУКЦИИ			
									ГОРОДОВ					

ФОРМАТ А4

ИНВ. ПОДП.			ПОДПИСЬ И ДАТА		ВЗАМ. ИНВ. Д									
ФОРМАТ	ЗОНА	ПОЗ.	ОБОЗНАЧЕНИЕ	НАИМЕНОВАНИЕ	КОЛ. НА ИСПОЛН.				- 03.00.00 -				ПРИМЕЧАНИЕ	
					-	01	02	03						
А3		5	1.273.9-6.1-03.05.00	СТВОРКА	2	2								
			- 01		2	2	1	1						
			- 02				2	2						
А3		6	1.273.9-6.1-03.06.00	СТВОРКА	8	6	4	2						
		7	- 01		2	2	1	1						
				<u>ДЕТАЛИ</u>										
А3		8	1.273.9-6.1-03.00.01	СКОБА	6	6	6	6						
А4		9	1.273.9-6.1-03.00.02	БОЛТ СПЕЦИАЛЬНЫЙ	24	17	15	12						
А4		10	1.273.9-6.1-03.00.03	ГАЙКА СПЕЦИАЛЬНАЯ	24	17	15	12						
Б4		11	1.273.9-6.1-03.00.04	НАЩЕЛЬНИК										
				ПЦОМАТЕРИАЛ										
				ЛИСТВЕННЫХ ПОРОД										
				ГОСТ 2695-83										
				2330 x 40 x 10	2	2	2	2						
				<u>СТАНДАРТНЫЕ ИЗДЕЛИЯ</u>										
				ПЕТЛЯ ПН1-150										
				ГОСТ 5088-78*	36	24	18	12						
					1.273.9-6.1- 03.00.00									ЛИСТ
														2

ФОРМАТ А4

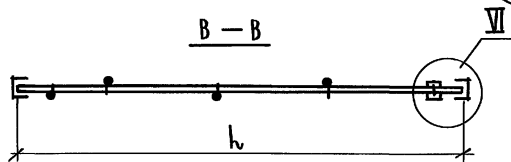
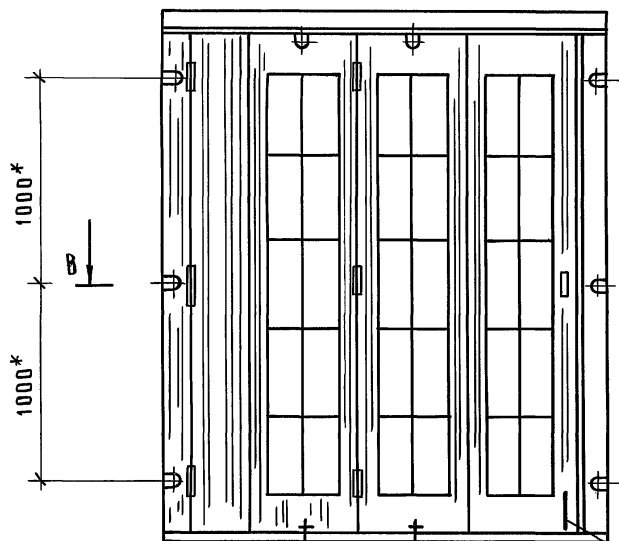
25/68 38



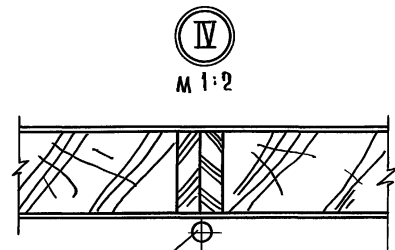
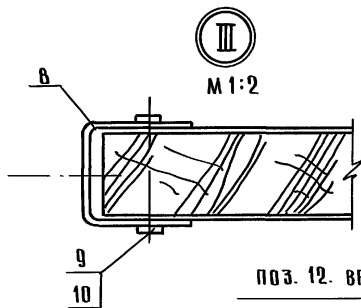
ИЗВ. 1 ПОДА. ПОЛ. ИСХ. ДАТ. 1973. А. И. НЕВ.

ОБОЗНАЧЕНИЕ	МАРКА	РИС.	h, мм	МАССА, кг	1.273.9-6.1-03.00.00 СБ				
1,273.9-6.1-03.00.00	РА-10	1	6000	495,5	РУК. МАСТ. ГУБА РЕВНИ ГА. ИЖИМ. СТАРШАЕВИЧ Н. КИПР. КОРСТЕЛЕВ ГА. СПЕЦ. КОРСТЕЛЕВ ВЕД. АРХ. АСТА ПОВА	ПЕРЕГОРОДАКА РАЗЛИЧНАЯ СТВОРЧАТАЯ (ДЕРЕВЯННАЯ) РА-10... РА-13. СБОРОЧНЫЙ ЧЕРТЕЖ	СТАЛЬ	МАССА	МАСШТАБ
-01	РА-11	1	4000	393,4			Р	СМ. ТАБЛ.	1:20
-02	РА-12	2	3000	253,6			ЛИСТ 1	ЛИСТОВ 2	РЕКОНСТРУКЦИОН
-03	РА-13	2	2000	171,1			ЛИНИИ	ГОРДОВ	

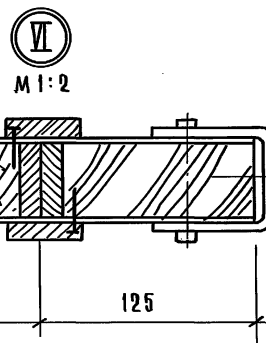
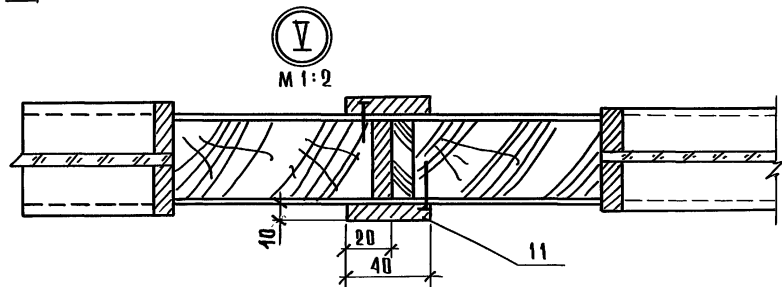
Рис. 2
ОСТАЛЬНОЕ СМ. РИС. 1



ПОЗ. ВРЕЗАТЬ ПО МЕСТУ



ПОЗ. 12. ВРЕЗАТЬ ПО МЕСТУ



* МЕСТО УСТАНОВКИ ПЕТЕЛЬ ПОЗ. 12

ИНВ. N ПОДЛ. ПОДПИСЬ И ДАТА ВЗЛОМ. ИНВ. N

1. 273. 9 - 64-03.00.00 СБ

ЛМСТ
2

25468 40

ФОРМАТ А3

ИНВ. Н ПОДА.			ПОДПИСЬ И ДАТА		ВЗАМ. ИНВ. Н													
ФОРМАТ	ЗОНА	ПОЗ.	ОБОЗНАЧЕНИЕ	НАИМЕНОВАНИЕ	КОЛ. НА ИСПОЛН. - 03. 01. 00 -										ПРИМЕЧ.			
					-	01	02	03										
				Документация														
А3			1. 273. 9 - 6.103. 01. 00 СБ	СБОРОЧНЫЙ ЧЕРТЕЖ	X	X	X	X										
				ДЕТАЛИ														
Б4	1		1. 273. 9 - 6.103. 01. 01	ПЛАСТИНА														
				ЛИСТ 10 ГОСТ 19903 - 74														
				С+З ГОСТ 14637 - 79														
				120 x 120	12	8	6	4										
					1. 273. 9 - 6.103. 01. 00													
					Направляющая					СТАДИЯ Р					ЛИСТ 1 2			
					ИНИИП					РЕКОНСТРУКЦИИ					ГОРЯДОВ			
					И. КОНТР. КОРОСТЕЛЕВ <i>Кор.</i>					ГЛ. СПЕЦ. КОРОСТЕЛЕВ <i>Кор.</i>					ВЕД. АРХ. АСТАПОВА <i>Аст.</i>			

КОПИРОВАЛ

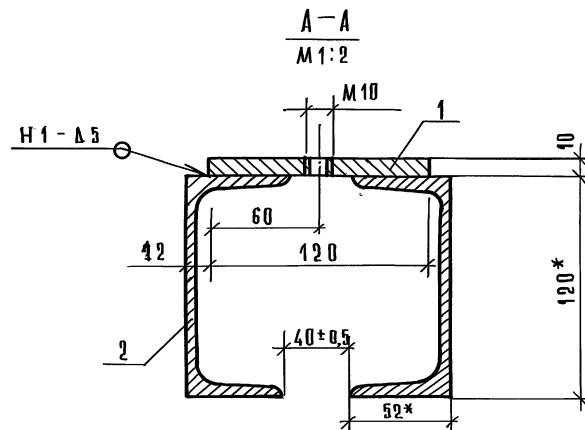
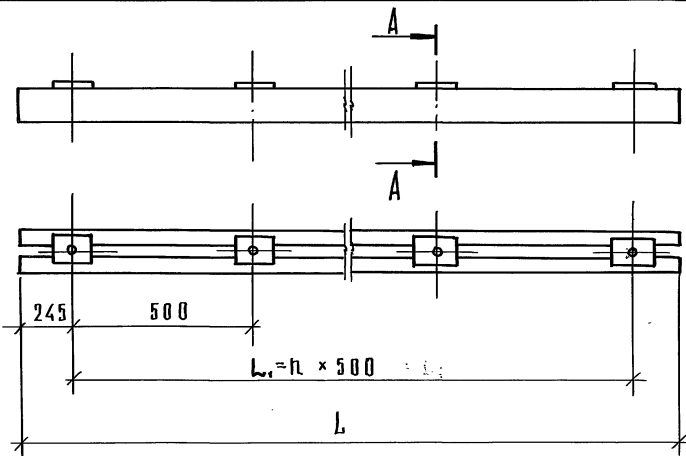
ФОРМАТ А4

ИНВ. Н ПОДА.			ПОДПИСЬ И ДАТА		ВЗАМ. ИНВ. Н													
ФОРМАТ	ЗОНА	ПОЗ.	ОБОЗНАЧЕНИЕ	НАИМЕНОВАНИЕ	КОЛ. НА ИСПОЛН. - 03. 01. 00										ПРИМЕЧ.			
					-	01	02	03										
Б4	2			СВЯЗЬ														
				швеллер 10 ГОСТ 8240 - 82														
				С+З ГОСТ 535 - 88														
			1. 273. 9 - 6.103. 01. 02	Р = 5990	2													
				Р = 3990		2												
				Р = 2990			2											
				Р = 1990				2										
					1. 273. 9 - 6.1-03. 01. 00										ЛИСТ 2			

КОПИРОВАЛ: *Смис.*

ФОРМАТ А4

25468 44



ОБОЗНАЧЕНИЕ	РАЗМЕРЫ, ММ		n	МАССА, КГ
	L	L ₁		
1.273.9-6.1.03.01.00	5990	5500	11	121,3
— 01	3990	3500	7	80,9
— 02	2990	2500	5	60,9
— 03	1990	1500	3	40,6

- * РАЗМЕРЫ ДЛЯ СПРАВОК.
- НЕУКАЗАННЫЕ ПРЕДЕЛЬНЫЕ ОТКЛОНЕНИЯ РАЗМЕРОВ ПО $\pm IT_{14}^2$.
- СВАРНЫЕ ШВЫ ПО ГОСТ 5264-80.

1.273.9-6.1-03.01.00 СБ							
ИЗМ. МАСТ.	И. ИЛИН. М.	И. КОНТР.	ВЕД. АРХ.	НАПРАВЛЯЮЩАЯ, СБОРОЧНЫЙ ЧЕРТЕЖ.	СТАДИЯ	МАССА	МАСШТАБ
					Р	СМ. ТАБЛ.	1:2
ЧУБАРОВИЧ	СТАНЧЕВИЧ	КОРОСТЕЛЕВ	КОРОСТЕЛЕВ		ЛИСТ	ЛИСТОВ 1	
					ЦНИИ	РЕКОНСТРУКЦИЯ	ГОРОДОВ

25468

42

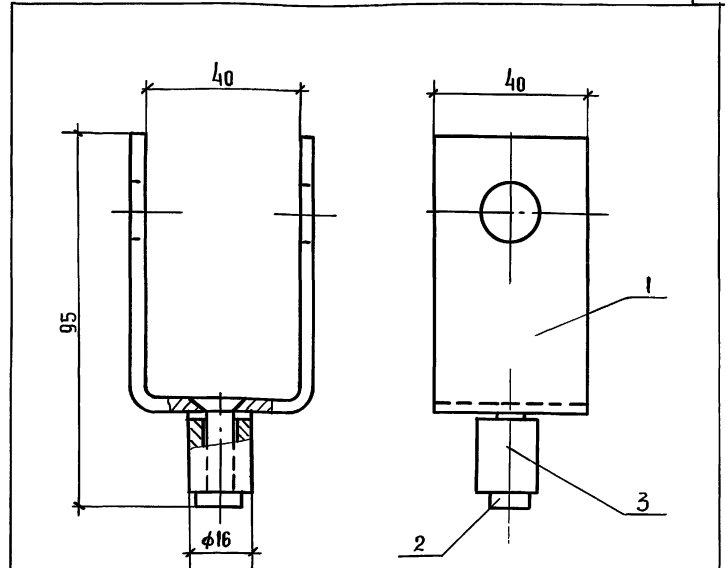
ФОРМАТ А3

ФОРМАТ	ЗОНА	ПОЗ.	ОБОЗНАЧЕНИЕ	НАИМЕНОВАНИЕ	КОД.	ПРИМЕЧАНИЕ
				<u>ДОКУМЕНТАЦИЯ</u>		
A4			1. 273. 9-6.103. 02. 00 СБ	СБОРОЧНЫЙ ЧЕРТЕЖ		
				<u>ДЕТАЛИ</u>		
B4	1		1. 273. 9-6.103. 00. 01	СКОБА	1	
A4	2		1. 273. 9-6.103. 02. 01	ОСЬ	1	
A4	3		1. 273. 9-6.103. 02. 02	ПАТРУБОК	1	

ИНВ. И ПОДА. ПОДПИСЬ И ДАТА. ВЗАМ. ИНВ. И

		1. 273. 9-6.103. 02. 00	
		ОГРАНИЧИТЕЛЬ	
И. КОНТР.	КОРОСТЕЛОВ	ЦНИИП РЕКОНСТРУКЦИИ ГОРЯДОВ	СТАДИЯ
ГЛ. СПЕЦ.	КОРОСТЕЛОВ		ЛИСТ
ВЕД. АРХ.	АСТАПОВА		ЛИСТОВ
			Р 1

ФОРМАТ А4



- 1.* РАЗМЕРЫ ДЛЯ СПРАВОК
- 2. НЕУКАЗАННЫЕ ПРЕДЕЛЬНЫЕ ОТКЛОНЕНИЯ РАЗМЕРОВ ПО $\pm \frac{IT_{14}}{2}$.

ИНВ. И ПОДА. ПОДПИСЬ И ДАТА. ВЗАМ. ИНВ. И

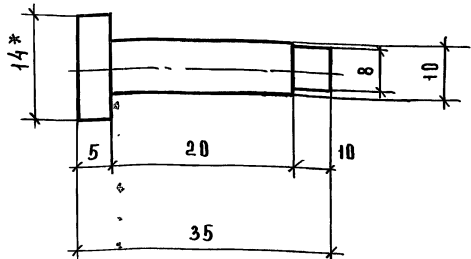
		1. 273. 9-6.1-03. 02. 00 СБ	
		ОГРАНИЧИТЕЛЬ.	
		СБОРОЧНЫЙ ЧЕРТЕЖ	
И. КОНТР.	КОРОСТЕЛОВ	СТАДИЯ	МАССА
ГЛ. СПЕЦ.	КОРОСТЕЛОВ	Р	0,16
ВЕД. АРХ.	АСТАПОВА	ЛИСТ	1
		ЛИСТОВ	1
		ЦНИИП РЕКОНСТРУКЦИИ ГОРЯДОВ	

25468

43

ФОРМАТ А4

✓(✓)



1. НЕУКАЗАННЫЕ ПРЕДЕЛЬНЫЕ ОТКЛОНЕНИЯ РАЗМЕРОВ ПО $\pm \frac{IT14}{2}$
2. ПОКРЫТИЕ: Ц 12. М.ХР. ГОСТ 9.306-85.
3. * РАЗМЕР ДЛЯ СПРАВОК

1.273.9-6.1- 03.02.01

Ось

СТАЛЬ	МАССА	МАСШТ.
Р	0,01	2:1
ЛИСТ	ЛИСТОВ 1	

Н.КОНТР. КОРОСТЕВ
ГАС.ИЩ. КОРОСТЕВ
ВЕД.АРХ. АСТАПОВА

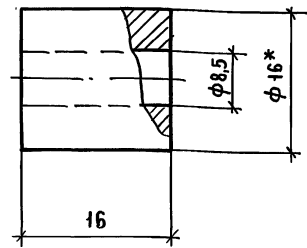
Круг 14 ГОСТ 7417-75*
Ст 3 кп 2 ГОСТ 535-88

ЦНИИП РЕКОНСТРУКЦИИ ГОРОДОВ

ФОРМАТ А4

ИВ.И.ПОД.А. ПЛАТОНОВ ВЗАМ.ИВ.И.

✓(✓)



1. НЕУКАЗАННЫЕ ПРЕДЕЛЬНЫЕ ОТКЛОНЕНИЯ РАЗМЕРОВ: ОТВЕРСТИЙ - Н14, ВАЛОВ - h14, ОСТАЛЬНЫХ $\pm \frac{IT14}{2}$
2. ПОКРЫТИЕ: Ц 12. М.ХР. ГОСТ 9.306-88
3. * РАЗМЕР ДЛЯ СПРАВОК

1.273.9-6.1-03.02.02

ПАТРУБОК

СТАЛЬ	МАССА	МАСШТАБ
Р	0,04	2:1
ЛИСТ	ЛИСТОВ 1	

Н.КОНТР. КОРОСТЕВ
ГАС.ИЩ. КОРОСТЕВ
ВЕД.АРХ. АСТАПОВА

Круг 16 ГОСТ 2590-88*
Ст 3 кп 2 ГОСТ 535-88*

ЦНИИП РЕКОНСТРУКЦИИ ГОРОДОВ

25468 44 ФОРМАТ А4

ИВ.И.ПОД.А. ПЛАТОНОВ ВЗАМ.ИВ.И.

ФОРМАТ	ЗОНА	ПОЗ.	ОБОЗНАЧЕНИЕ	НАИМЕНОВАНИЕ	КОЛ.	ПРИМЕЧАНИЕ
				<u>Документация</u>		
A2			I.273.9-64-03.03.00 С6	Сборочный чертеж		
				<u>Детали</u>		
A4	1		I.273.9-64-03.03.01	Вилка	1	
A4	2		I.273.9-64-03.03.02	Ось вилки	1	
A3	3		I.273.9-64-03.03.03	Плужка	1	
A4	4		I.273.9-64-03.03.04	Ось подвески	2	
A4	5		I.273.9-64-03.03.05	Ось	2	
A4	6		I.273.9-64-03.03.06	Ролик	2	
A4	7		I.273.9-64-03.03.07	Обойма	2	
A4	8		I.273.9-64-03.03.08	Кольцо	2	
A4	9		I.273.9-64-03.03.09	Шайба	2	
A4	10		I.273.9-64-03.03.10	Крышка	1	
				<u>Стандартные изделия</u>		
		11		Подшипник 306 ГОСТ 8338-75	2	
		12		Подшипник 8105 ГОСТ 6874-45	1	

I. 273. 9-64-03. 03. 00							
КАРетка Верхняя	<table border="1" style="font-size: small;"> <tr> <td>СТАНДИЯ</td> <td>ЛИСТ</td> <td>ЛИСТОВ</td> </tr> <tr> <td>Р</td> <td>1</td> <td>2</td> </tr> </table> РЕКОНСТРУКЦИИ ГОРЮДОВ	СТАНДИЯ	ЛИСТ	ЛИСТОВ	Р	1	2
СТАНДИЯ	ЛИСТ	ЛИСТОВ					
Р	1	2					
И.КОНТР. Коростелев ГЛА СПЕЦ. Коростелев Вед. АРХ. Астапова	<i>[Signature]</i> <i>[Signature]</i> <i>[Signature]</i>						

ИВ.Н ПОДА. ПОДПИСЬ И ДАТА. ВЗАИ. ИВ.Н

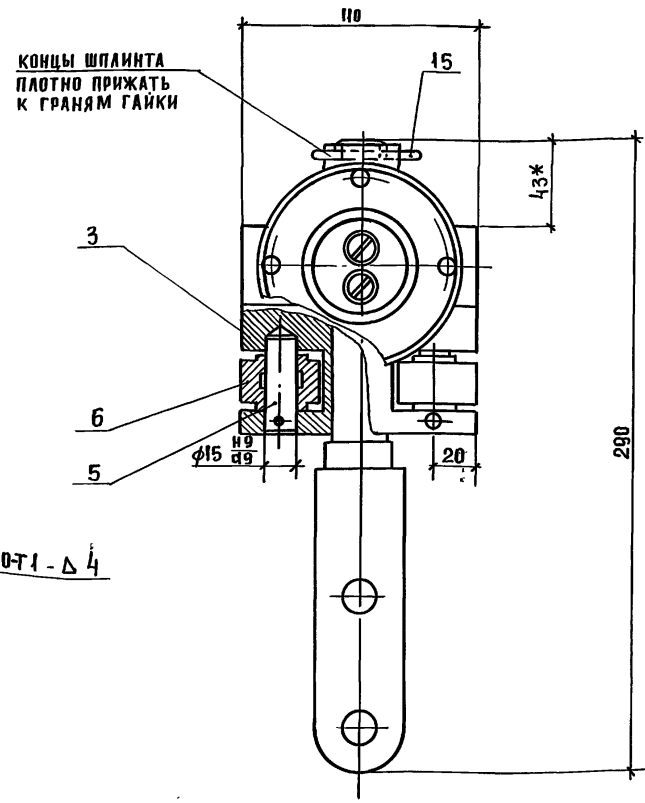
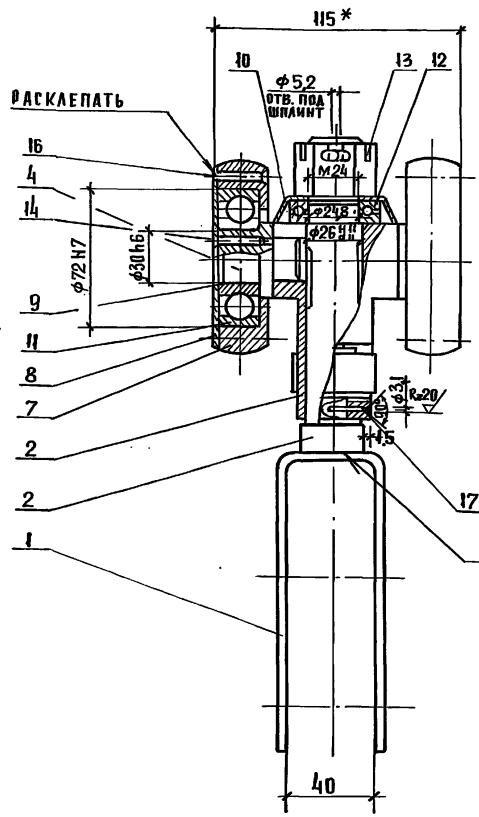
ФОРМАТ	ЗОНА	ПОЗ.	ОБОЗНАЧЕНИЕ	НАИМЕНОВАНИЕ	КОЛ.	ПРИМЕЧАНИЕ
		13		Гайка M 24.5 ГОСТ 2528-73	1	
		14		Винт М6 x 25 ГОСТ 17475-80	4	
		15		Шплинт 5x50 ГОСТ 397-79	1	
				Заклепки ГОСТ 10300-80		
		16		4 x 28	8	
		17		3 x 38	2	

ИВ.Н ПОДА. ПОДПИСЬ И ДАТА. ВЗАИ. ИВ.Н

I. 273. 9-64-03. 03. 00	
	ЛИСТ 2

ФОРМАТ А4

25468 45 ФОРМАТ А4



КОНЦЫ ШПАНИТА
ПЛОТНО ПРИЖАТЬ
К ГРАНЯМ ГАЙКИ

ГОСТ 5264-80-T1-Δ4

1. * РАЗМЕРЫ ДЛЯ СПРАВОК.
2. ПЕРЕД УСТАНОВКОЙ ПОДАШПНИКИ КАЧЕНИЯ (ПОЗ. 9, 10) СКОЛЬЖЕНИЯ (ПОЗ. 4) И ОСЬ ВИАКИ (ПОЗ. 1) НАБИТЬ СОЛИДОМ СИНТЕТИЧЕСКИМ ГОСТ 4366-76.
3. ПРИ СБОРКЕ ОСЬ ВИАКИ (ПОЗ. 1) ЗАТЯНУТЬ ГАЙКОЙ (ПОЗ. 11) С СВОБОДНЫМ ВРАЩЕНИЕМ ОТ РУЧКИ. ПОСЛЕ ЗАТЯЖКИ УСТАНОВИТЬ ШПАНИТ (ПОЗ. 13) ПОВОРОТ В СТОРОНУ ОТ ПРОЕКТОНОГО ПОЛОЖЕНИЯ НЕ ДОПУСКАЕТСЯ.

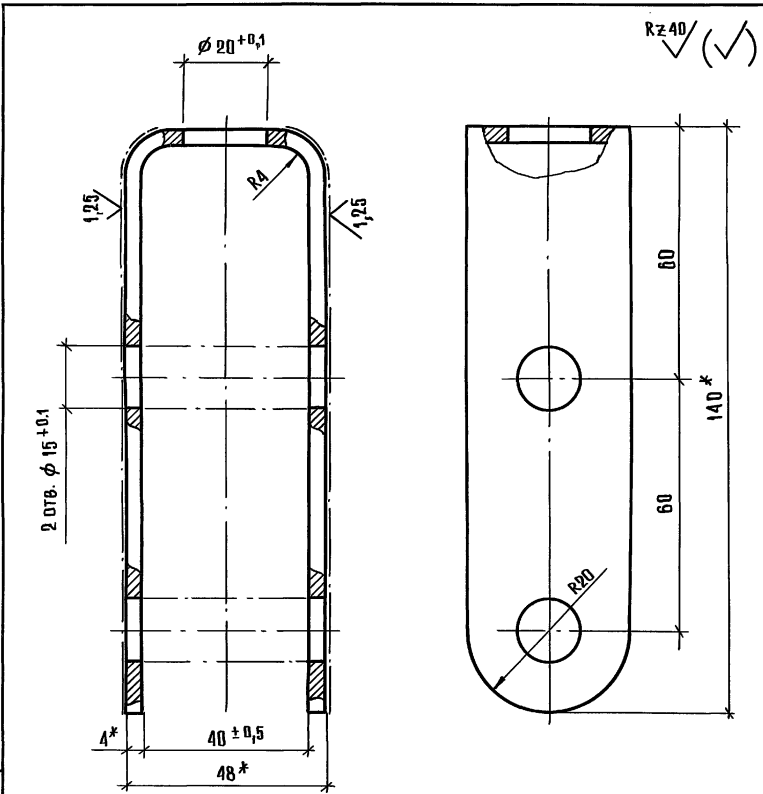
ИНВ. И ПОДА. ПОДАТЬСЯ И ДАТА ВЗАМ. ИНВ. №

1. 273. 9 - 6.4.03. 03. 00 СБ				
КАРЕТКА ВЕРХНЯЯ. СБОРОЧНЫЙ ЧЕРТЕЖ		СТАДИЯ	МАССА	МАСШТАБ
		Р	5,92	1:2
		ЛИСТ	ЛИСТОВ 1	
Н.КОНТР.	КОРОСТЕЛЕВ			
ГА. СПЕЦ.	КОРОСТЕЛЕВ			
ВЕД. АРХ.	АСТАПОВА			
		ЦНИИП РЕКОНСТРУКЦИИ ГОРОДОВ		

25468 46

КОПИРОВАЛ

ФОРМАТ А3



1. Длина развертки 315 мм
2. Кромки по периметру притупить
3. * Размеры для справок

ИНВ. И ПОДА. ПОДПИСЬ И ДАТА. ВЗЯМ.-ИНВ. №

1. 273. 9 - 6.103. 03. 01

Вилка

СТАДИЯ	МАССА	МАСШТАБ
Р	0,38	1:1

ЛИСТ 1 ЛИСТОВ 1

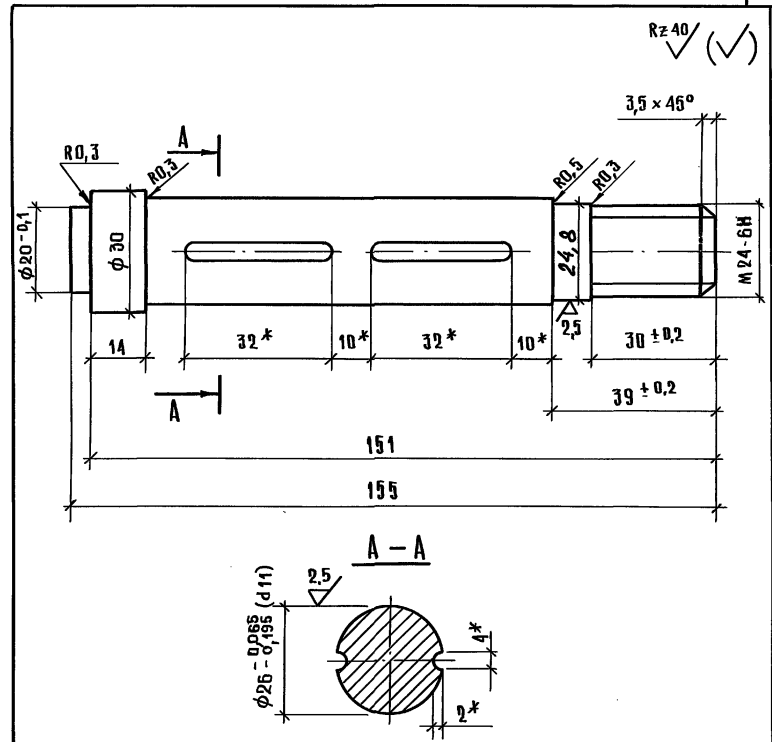
ПОЛОСА 4x40 ГОСТ 103-76
Ст 3 ГОСТ 335-88

РЕКОНСТРУКЦИИ
ГОРЮДОВ

И.КОНТР. КОРОСТЕЛЕВ
ГЛА.СПЕЦ. КОРОСТЕЛЕВ
ВЕД.АРХ. АСТАПОВА

КОПИРОВАА

ФОРМАТ А4



1. Неуказанные предельные отклонения размеров: вылов H14; остальных $\pm \frac{IT14}{2}$
2. * Размеры для справок

ИНВ. И ПОДА. ПОДПИСЬ И ДАТА. ВЗЯМ.-ИНВ. №

1. 273. 9 - 6.1-03. 03. 02

Ось вилки

СТАДИЯ	МАССА	МАСШТАБ
Р	0,62	1:1

ЛИСТ 1 ЛИСТОВ 1

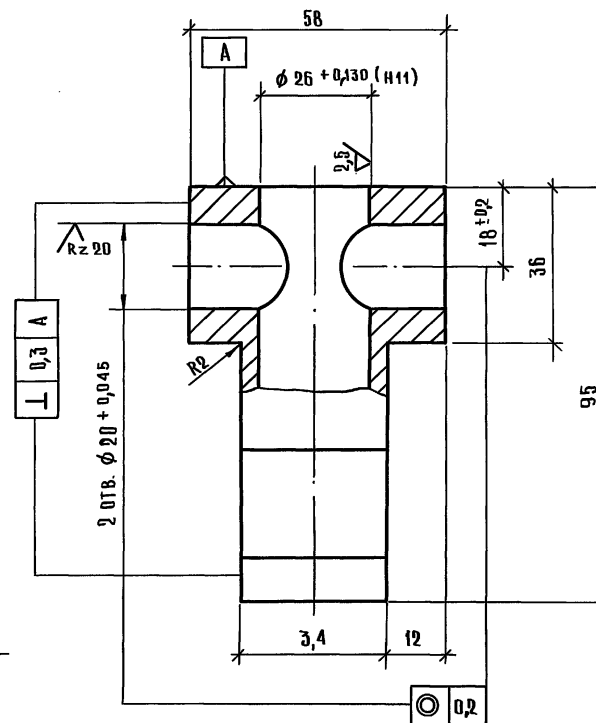
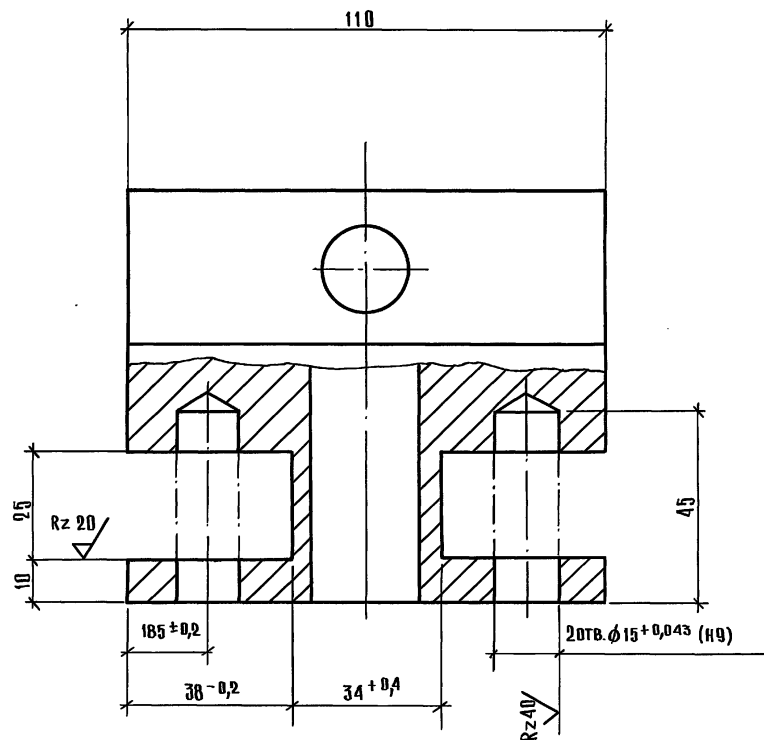
Сталь 35
ГОСТ 1050-88

И.КОНТР. КОРОСТЕЛЕВ
ГЛА.СПЕЦ. КОРОСТЕЛЕВ
ВЕД.АРХ. АСТАПОВА

КОПИРОВАА: *Shuy.*

25468 47

ФОРМАТ А4

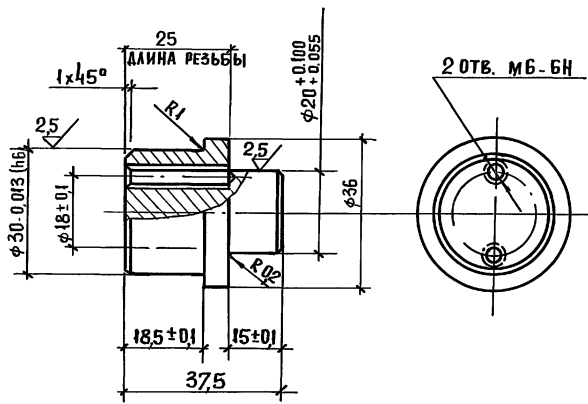
Rz 30
✓ (✓)

1. НЕУКАЗАННЫЕ ПРЕДЕЛЬНЫЕ ОТКЛОНЕНИЯ
РАЗМЕРОВ ПО $\pm \frac{IT14}{2}$
2. ПОКРЫТИЕ: Ц 12. м. хр. 9.306-85*

				1. 273.9-6.1-03. 03. 03		
				ПЯШКА		
				СТЯЖА	МЯСЯ	МЯСЯ
				Р	2,5	1:1
				ЛИСТ	ЛИСТОВ 1	
				РЕКОНСТРУКЦИИ		
				ГОРОДОВ		
Н. КОНТР.	КОРОСТЕЛЕВ			СТАЛЬ 35		
ГЛ. СПЕЦ.	КОРОСТЕЛЕВ			ГОСТ 1050-88		
ВЕД. АРХ.	АСТАНОВА					

КОПИРОВАЯ: *Синь* 2546В 48 ФОРМАТ А3

Rz40 (✓)



НЕУКАЗАННЫЕ ПРЕДЕЛЬНЫЕ ОТКЛОНЕНИЯ
РАЗМЕРОВ: ВАЛОВ - h14, ОСТАЛЬНЫХ $\pm \frac{IT14}{2}$

1. 273.9-6.1-03.03.04

ось
ПДАВЕСКИ

СТАДИЯ	МАССА	МАСШТАБ
Р	0,15	1:1
ЛИСТ	ЛИСТОВ 1	

СТАЛЬ 35
ГОСТ 1050-88

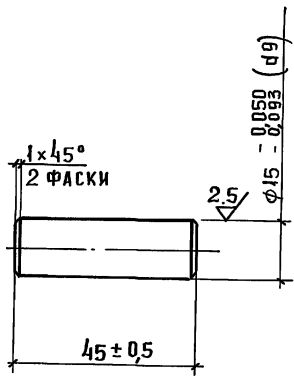
ЦНИИП
РЕКОНСТРУКЦИИ
ГОРЯДОВ

ФОРМАТ А4

ИНВ. И ПОДА. ПОДПИСЬ И ДАТА ВЗАМ. ИНВ. И

И.КОНТР.	КОРОСТЕЛЕВ	<i>Кор</i>
ГЛ. СПЕЦ.	КОРОСТЕЛЕВ	<i>Кор</i>
ВЕД. АРХ.	АСТАПОВА	<i>Аст</i>

Rz40 (✓)



ПОКРЫТИЕ: Ц 12. М.ХР. ГОСТ 9.306-85*

1. 273.9-6.1-03.03.05

ось

СТАДИЯ	МАССА	МАСШТАБ
Р	0,06	1:1
ЛИСТ	ЛИСТОВ 1	

СТАЛЬ 45
ГОСТ 1050-88

ЦНИИП
РЕКОНСТРУКЦИИ
ГОРЯДОВ

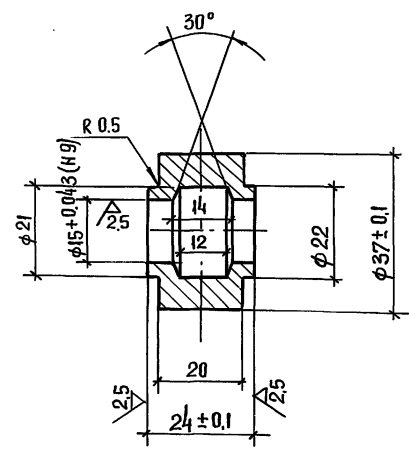
25468 49

ФОРМАТ А4

ИНВ. И ПОДА. ПОДАТ. И ДАТА ВЗАМ. ИНВ. И

И.КОНТР.	КОРОСТЕЛЕВ	<i>Кор</i>
ГЛ. СПЕЦ.	КОРОСТЕЛЕВ	<i>Кор</i>
ВЕД. АРХ.	АСТАПОВА	<i>Аст</i>

Rz40 $\sqrt{\text{V}}$



1. НЕУКАЗАННЫЕ ПРЕДЕЛЬНЫЕ ОТКЛОНЕНИЯ
РАЗМЕРОВ: ОТВЕРСТИЙ - Н14, ВАЛОВ - h14,
ОСТАЛЬНЫХ $\pm IT14$
2. ПОКРЫТИЕ: Ц12.М. ХР. ГОСТ 9.306-85*

1. 273. 9 - 61-03. 03. 06

РОЛИК

СТАДИЯ	МАССА	МАСШТАБ
Р	0,12	1:1
ЛИСТ	ЛИСТОВ 1	

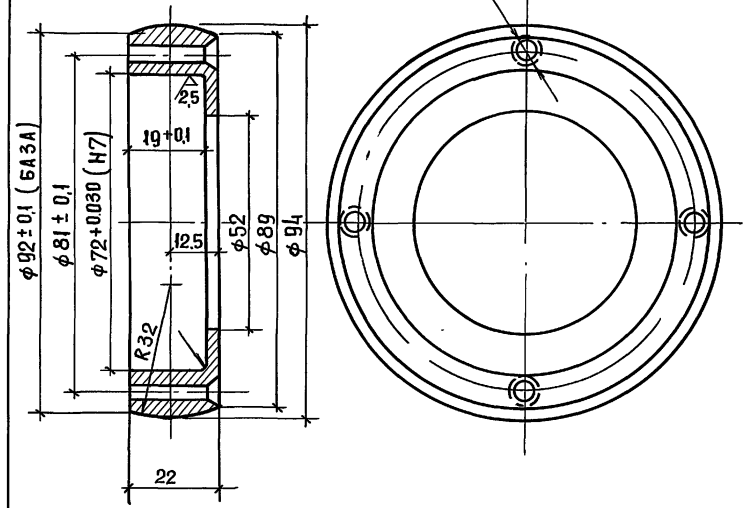
СТАЛЬ 45
ГОСТ 1050-88

ЦНИИП РЕКОНСТРУКЦИИ
ГОРД О В

ФОРМАТ А4

ИНВ. И ПОДЛ.	ПОДПИСЬ И ДАТА	ВЗАМ. ИНВ. И
Н. КОНТР.	КОРОСТЕЛЕВ	<i>Кор.</i>
ГЛ. СПЕЦ.	КОРОСТЕЛЕВ	<i>Кор.</i>
ВЕД. АРХ.	АСТАПОВА	<i>Аст.</i>

4 ОТВ. $\phi 4.2$; h 2x90°
СВЕРЛИТЬ ПО ШАБЛОНУ



1. НЕУКАЗАННЫЕ ПРЕДЕЛЬНЫЕ ОТКЛОНЕНИЯ РАЗМЕРОВ:
ОТВЕРСТИЙ - Н14, ВАЛОВ - h14; ОСТАЛЬНЫХ $\pm IT14$
2. ПОКРЫТИЕ: Ц12. М. ХР. ГОСТ 9.306-85*

1. 273. 9 - 61-03. 03. 07

ОБОЙМА

СТАДИЯ	МАССА	МАСШТАБ
Р	0,5	1:1
ЛИСТ	ЛИСТОВ 1	

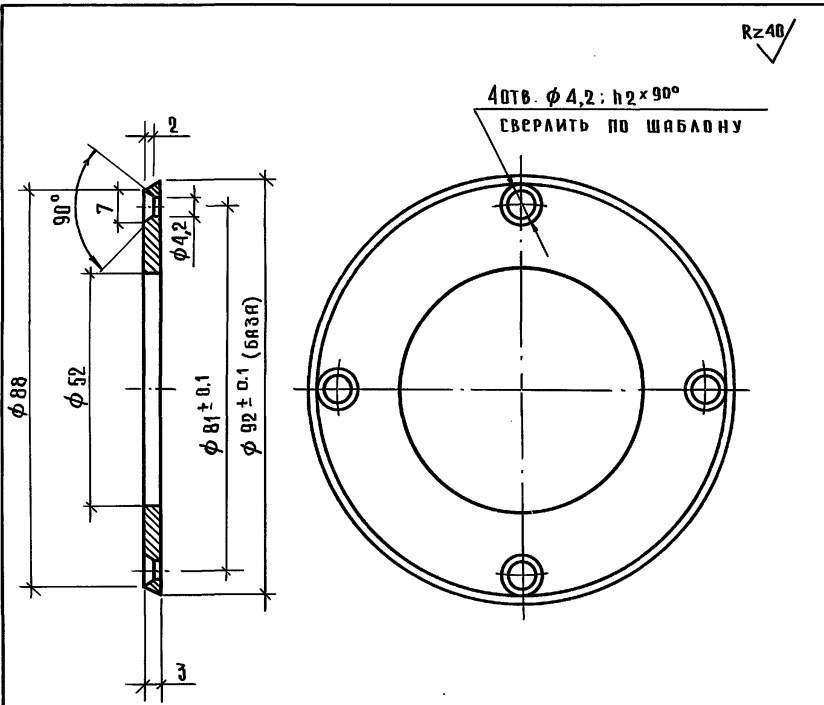
СТАЛЬ 45
ГОСТ 1050-88

ЦНИИП РЕКОНСТРУКЦИИ
ГОРД О В

26468 50

ФОРМАТ А4

ИНВ. И ПОДЛ.	ПОДПИСЬ И ДАТА	ВЗАМ. ИНВ. И
Н. КОНТР.	КОРОСТЕЛЕВ	<i>Кор.</i>
ГЛ. СПЕЦ.	КОРОСТЕЛЕВ	<i>Кор.</i>
ВЕД. АРХ.	АСТАПОВА	<i>Аст.</i>



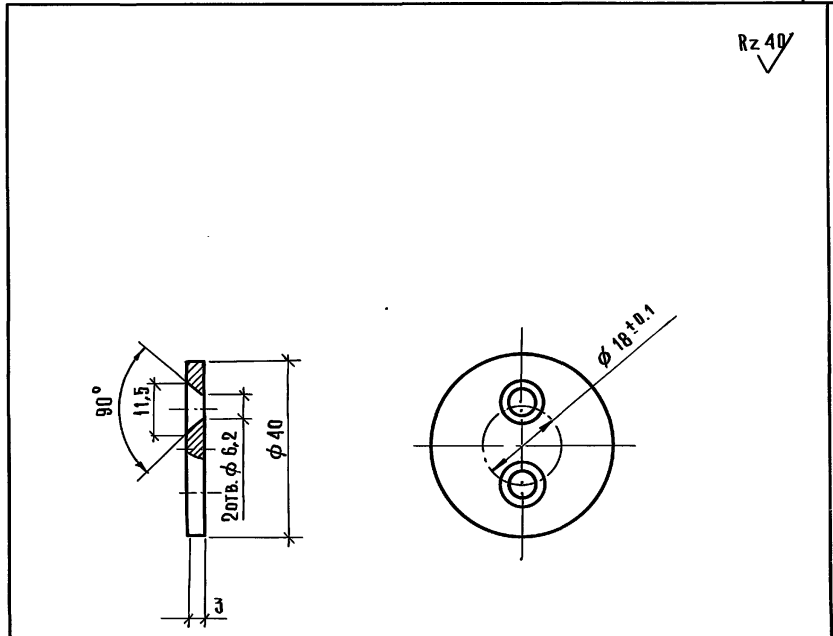
1. Неуказанные предельные отклонения размеров: отверстий H14; валов h14, остальных $\pm \frac{IT14}{2}$
2. Покрытие: Ц12.м.хр. ГОСТ 9.306 - 85*

ИНВ. Н ПОДА. ПОДПИСЬ И ДАТА ВЗАМ. ИНВ. Н

			1. 273.9-6.1-03. 03. 08		
Кольцо			СТАДИЯ	МАССА	МАСШТАБ
			Р	0,1	1:1
СТАЛЬ 45 ГОСТ 1050 - 88			ЛИСТ	ЛИСТОВ 1	
			ЦНИИП	РЕКОНСТРУКЦИИ ГОРОДОВ	
Н.КОНТР. ГЛА. СПЕЦ. ВЕД. АРХ.	КОРОСТЕЛЕВ КОРОСТЕЛЕВ АСТАПОВА	<i>[Signature]</i> <i>[Signature]</i> <i>[Signature]</i>			

КОПИРОВАЛ

ФОРМАТ А4



1. Неуказанные предельные отклонения размеров по $\pm \frac{IT 14}{2}$
2. Покрытие: Ц12.м.хр. ГОСТ 9.306 - 85*

ИНВ. Н ПОДА. ПОДПИСЬ И ДАТА ВЗАМ. ИНВ. Н

			1. 273.9-6.1-03. 03. 09		
Шайба			СТАДИЯ	МАССА	МАСШТАБ
			Р	0,03	1:1
КРУГ В 40 ГОСТ 2590 - 88 СТ. 3 ГОСТ 535 - 88			ЛИСТ	ЛИСТОВ 1	
			ЦНИИП	РЕКОНСТРУКЦИИ ГОРОДОВ	
Н.КОНТР. ГЛА. СПЕЦ. ВЕД. АРХ.	КОРОСТЕЛЕВ КОРОСТЕЛЕВ АСТАПОВА	<i>[Signature]</i> <i>[Signature]</i> <i>[Signature]</i>			

КОПИРОВАЛ: *Синь. 25468* 51 ФОРМАТ А4

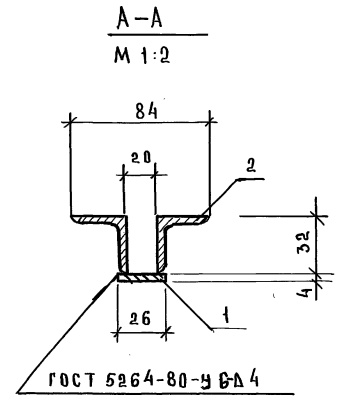
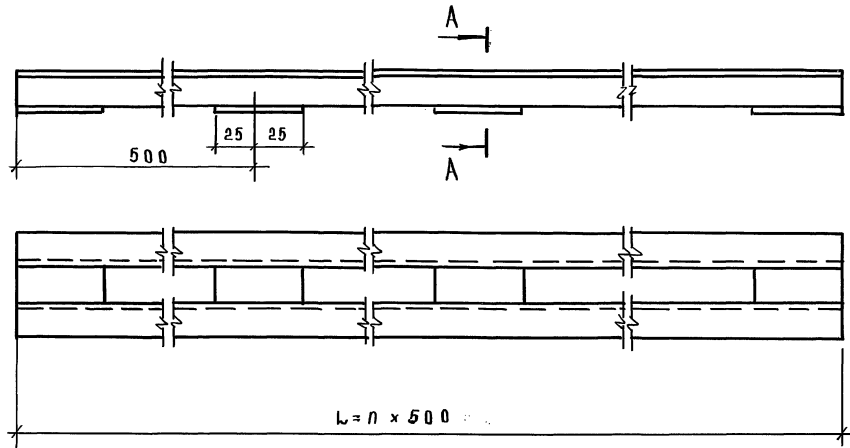
ИНВ. И ПОДА.		ПОДПИСЬ И ДАТА		ВЗАМ. ИНВ. И																					
ФОРМАТ	ЗОНА	ПОЗ.	ОБОЗНАЧЕНИЕ	НАИМЕНОВАНИЕ	КОД. НА ИСПОЛН.								ПРИМЕЧ.												
					-	01	02	03																	
					- 03. 04. 00 -																				
					<u>ДОКУМЕНТАЦИЯ</u>																				
А3			1. 273. 9 - 6.103. 04. 00 СБ	СБОРОЧНЫЙ ЧЕРТЕЖ	×	×	×	×																	
					<u>ДЕТАЛИ</u>																				
Б4	1		1. 273. 9 - 6.103. 04. 01	СВЯЗЬ																					
				ПОЛОСА 4x50 ГОСТ 103-70*																					
				Ст 3кп2 ГОСТ 535-89																					
				Р = 26	13	9	7	5																	
					1. 273. 9 - 6.103. 04. 00																				
					П У Т Ь								<table border="1"> <tr> <td>СТАДИЯ</td> <td>Л И С Т</td> <td>Л И С Т О В</td> </tr> <tr> <td>Р</td> <td>1</td> <td>2</td> </tr> </table>				СТАДИЯ	Л И С Т	Л И С Т О В	Р	1	2			
СТАДИЯ	Л И С Т	Л И С Т О В																							
Р	1	2																							
<table border="1"> <tr> <td>И. КОНТР.</td> <td>КОРОСТЕЛЕВ</td> <td><i>К. С.</i></td> </tr> <tr> <td>ГЛ. СПЕЦ.</td> <td>КОРОСТЕЛЕВ</td> <td><i>К. С.</i></td> </tr> <tr> <td>ВЕД. АРХ.</td> <td>АСТАПОВА</td> <td><i>С. В.</i></td> </tr> </table>					И. КОНТР.	КОРОСТЕЛЕВ	<i>К. С.</i>	ГЛ. СПЕЦ.	КОРОСТЕЛЕВ	<i>К. С.</i>	ВЕД. АРХ.	АСТАПОВА	<i>С. В.</i>												
И. КОНТР.	КОРОСТЕЛЕВ	<i>К. С.</i>																							
ГЛ. СПЕЦ.	КОРОСТЕЛЕВ	<i>К. С.</i>																							
ВЕД. АРХ.	АСТАПОВА	<i>С. В.</i>																							

ФОРМАТ А4

ИНВ. И ПОДА.		ПОДПИСЬ И ДАТА		ВЗАМ. ИНВ. И														
ФОРМАТ	ЗОНА	ПОЗ.	ОБОЗНАЧЕНИЕ	НАИМЕНОВАНИЕ	КОД. НА ИСПОЛН.								ПРИМЕЧАН.					
					-	01	02	03										
					- 03. 04. 00 -													
					С В Я З Ь													
				УГОЛОК 32x25x4 ГОСТ 8510-86														
				Ст 3кп2 ГОСТ 535-89														
Б4	2		1. 273. 9 - 6.103 04. 02	Р = 6000	2													
			- 01	Р = 4000		2												
			- 02	Р = 3000			2											
			- 03	Р = 2000				2										
					1. 273. 9 - 6.103. 04. 00													
													<table border="1"> <tr> <td>Л И С Т</td> </tr> <tr> <td>2</td> </tr> </table>				Л И С Т	2
Л И С Т																		
2																		

ФОРМАТ А4

25468 52



1. РАЗМЕРЫ ДЛЯ СПРАВОК
2. ПОКРЫТИЕ: Ц12.М.ХР. ГОСТ 9.306-85.

ИЗВ. И ПОЯСН. ПОДЛ. И. А. А. ТА. В. З. А. М. ЧЕРЧ.

ОБОЗНАЧЕНИЕ	Л, ММ	п	МАССА, КГ
1.273.9-61.03.04.00	6000	12	18,4
-01	4000	8	12,2
-02	3000	6	9,2
-03	2000	4	6,1

				1.273.9-61.03.04.00 СБ			
				Путь.		СТАДИЯ	МАСШ
				СБОРОЧНЫЙ ЧЕРТЕЖ		Р	СМ. ТАБЛ.
						1:2	
РЧ. МАСТ	ГУБАРЕВИЧ	<i>[Signature]</i>				ЛИСТ	ЛИСТОВ
ГЛ. ИНЖ. М.	СТАНЧЕВИЧ	<i>[Signature]</i>				ЦНИИП	РЕКОНСТРУКЦИОННО-ПРОЕКТИРОВАНИЕ
Н. КОНТР.	КОРСТЕЛЕВ	<i>[Signature]</i>					
ГЛА. СПЕЦ.	КОРСТЕЛЕВ	<i>[Signature]</i>					
ВЕД. АРХ.	АСТАПОВА	<i>[Signature]</i>					

ИНВ. № ПОЯ			ПОДП. И ДАТА		ВЗАМ. ИНВ. №								
ФОРМАТ	ЗОНА	ПОЗ.	ОБОЗНАЧЕНИЕ	НАИМЕНОВАНИЕ	КОЛ. НА ИСПОЛН.							ПРИМЕЧАН.	
					- 03.05.00 -								
					01	02							
				Документация									
А3			1.273.9-6103.05.00.06	СБОРОЧНЫЙ ЧЕРТЕЖ	×	×	×						
				ДЕТАЛИ									
				ОСНОВА									
				ПИЛОМАТЕРИАЛ									
				ХВОЙНЫХ ПОРОД									
				ГОСТ 8486-86Е									
Б4	1		1.273.9-6103.05.01	2310 × 200 × 40	1								
			- 01	2310 × 230 × 40	1								
			- 02	2310 × 105 × 40		1							
					1.273.9-6.1-03.05.00								
					Створка					СТАДИЯ ЛИСТ		ЛИСТОВ	
										Р		1	
					И. КОНТР. КОРОСТЕВ <i>Кор.</i> Г.А. СПЕЦ. КОРОСТЕВ <i>Кор.</i> ВЕД. АРХ. АСТАПОВА <i>Астана</i>					РЕКОНСТРУКЦИЯ			
										Г.А. СПЕЦ. КОРОСТЕВ <i>Кор.</i>			
										Г.А. СПЕЦ. КОРОСТЕВ <i>Кор.</i>		Г.А. СПЕЦ. КОРОСТЕВ <i>Кор.</i>	

ФОРМАТ А4

25/68
54

ИНВ. № ПОЯ			ПОДП. И ДАТА		ВЗАМ. ИНВ. №								
ФОРМАТ	ЗОНА	ПОЗ.	ОБОЗНАЧЕНИЕ	НАИМЕНОВАНИЕ	КОЛ. НА ИСПОЛН.							ПРИМЕЧАН.	
					- 03.05.00 -								
					01	02							
				БРУСОК 40 × 10									
				ПИЛОМАТЕРИАЛ									
				ЛИСТВЕННЫХ ПОРОД									
				ГОСТ 2695-83									
Б4	2		1.273.9-6103.05.02	ПРОДОЛЬНЫЙ С= 2310	2	2	2						
Б4	3		- 01	ПОПЕРЕЧНЫЙ С= 220	2								
			- 02	С= 250	2								
			- 03	С= 125		2							
				Облицовка									
				Шпон строганный									
				ГОСТ 2977-82									
Б4	4		1.273.9-6103.05.03	2330 × 220 × 1	2								
			- 01	2330 × 250 × 1	2								
			- 02	2330 × 125 × 1		2							
				Шпон лущеный									
				ГОСТ 99-75									
Б4	5		1.273.9-6103.05.04	2330 × 220 × 1	2								
			- 01	2330 × 250 × 1	2								
			- 02	2330 × 125 × 1		2							
					1.273.9-6.1-03.05.00								
										ЛИСТ		2	
										ФОРМАТ А4			

Б3

Рис. 1

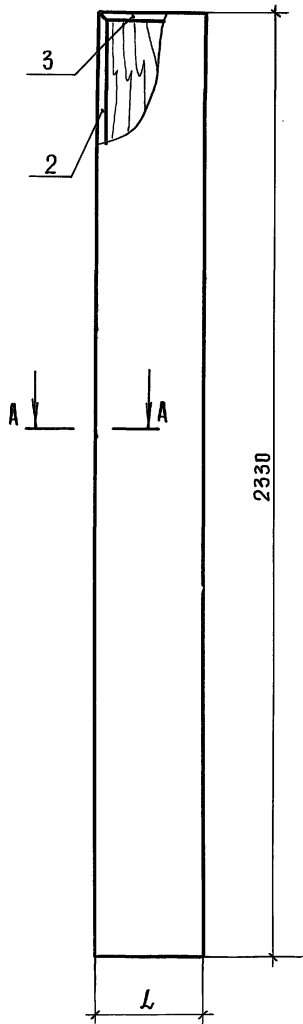
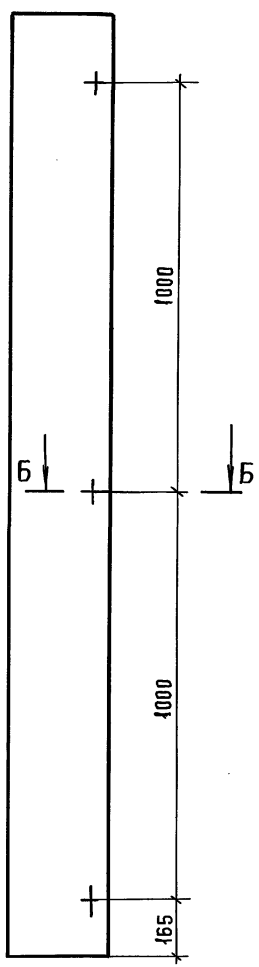
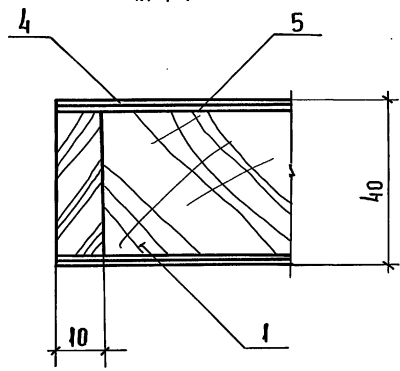


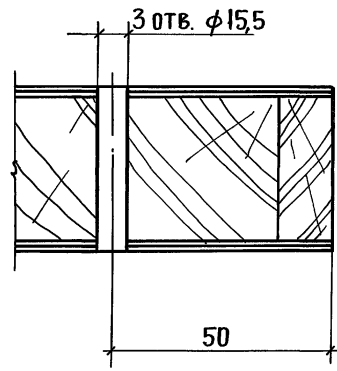
Рис. 2
ОСТАЛЬНОЕ СМ. РИС. 1



A - A
М 1:1



Б-Б
М 1:1



ОБОЗНАЧЕНИЕ	РИС.	L, мм	МАССА КГ
1. 273.9-6.103. 05.00	1	220	12,0
- 01	2	250	14,0
- 02	2	125	7,0

ИМЬ. И ПОДЛ. ПОДПИСЬ И ДАТА ВЗЛМ. ИМЬ. И

1. 273. 9 -6.1-03. 05. 00 СБ			
СТВОРКА. СБОРОЧНЫЙ ЧЕРТЕЖ		СТАДИЯ	МАССА
		Р	СМ. ТАБЛ.
		1:10	
		ЛИСТ	ЛИСТОВ 1
РУК. МАСТ. БУБАРЕВИЧ ГЛАВ. И. СТАНУАЕВИЧ И. КОНТР. КОРСТЕАЕВ ГЛА. СПЕЦ. КОРСТЕАЕВ ВЕД. АРХ. АСТАПОВА		РЕКОНСТРУКЦИИ ЦНИИП ГОРДОВО	

ИНВ. И ПОДА.			ПОДПИСЬ И ДАТА			ВЗАИМ. ИНВ. N																																																																																					
ФОРМАТ	ЗОНА	ПОЗ.	ОБОЗНАЧЕНИЕ	НАИМЕНОВАНИЕ	КОЛ. НА ИСПОЛН.			- 03.06.00			ПРИМЕЧ.																																																																																
					—	01																																																																																					
				<u>Документация</u>																																																																																							
А3			1.273.9-6403.06.00 СБ	СБОРОЧНЫЙ ЧЕРТЕЖ	×	×																																																																																					
				<u>ДЕТАЛИ</u>																																																																																							
				БРУСОК																																																																																							
				Пиломатериал																																																																																							
				хвойных пород																																																																																							
				ГОСТ 8486-86 Е																																																																																							
Б4	1		1.273.9-6403.06.01	2330 x 90 x 40	2	2																																																																																					
	2		- 01	400 x 200 x 40	2	2																																																																																					
	3		- 02	400 x 40 x 30	4	4																																																																																					
	4		- 03	2030 x 40 x 30	1	1																																																																																					
<table border="1" style="margin: auto;"> <tr> <td></td> <td></td> <td></td> <td></td> <td></td> <td></td> <td></td> <td></td> <td colspan="3">1.273.9-6403.06.00</td> <td></td> </tr> <tr> <td></td> <td></td> <td></td> <td></td> <td></td> <td></td> <td></td> <td></td> <td colspan="3" rowspan="3">СТВОРКА</td> <td></td> </tr> <tr> <td></td> <td></td> <td></td> <td></td> <td></td> <td></td> <td></td> <td></td> <td>СТАНДИЯ</td> <td>ЛИСТ</td> <td>ЛИСТОВ</td> </tr> <tr> <td></td> <td></td> <td></td> <td></td> <td></td> <td></td> <td></td> <td></td> <td>Р</td> <td>1</td> <td>3</td> </tr> <tr> <td></td> <td></td> <td></td> <td>Н. КОНТР.</td> <td>КОРОСТЕЛЕВ</td> <td><i>Кост.</i></td> <td></td> <td></td> <td colspan="3" rowspan="3">РЕКОНСТРУКЦИИ ГОРОДОВ</td> <td></td> </tr> <tr> <td></td> <td></td> <td></td> <td>ГЛА. СПЕЦ.</td> <td>КОРОСТЕЛЕВ</td> <td><i>Кост.</i></td> <td></td> <td></td> <td></td> <td></td> <td></td> </tr> <tr> <td></td> <td></td> <td></td> <td>ВЕД. АРХ.</td> <td>ЯСТЯПОВА</td> <td><i>Яст.</i></td> <td></td> <td></td> <td></td> <td></td> <td></td> </tr> </table>																				1.273.9-6403.06.00												СТВОРКА												СТАНДИЯ	ЛИСТ	ЛИСТОВ									Р	1	3				Н. КОНТР.	КОРОСТЕЛЕВ	<i>Кост.</i>			РЕКОНСТРУКЦИИ ГОРОДОВ							ГЛА. СПЕЦ.	КОРОСТЕЛЕВ	<i>Кост.</i>									ВЕД. АРХ.	ЯСТЯПОВА	<i>Яст.</i>					
								1.273.9-6403.06.00																																																																																			
								СТВОРКА																																																																																			
											СТАНДИЯ	ЛИСТ	ЛИСТОВ																																																																														
											Р	1	3																																																																														
			Н. КОНТР.	КОРОСТЕЛЕВ	<i>Кост.</i>			РЕКОНСТРУКЦИИ ГОРОДОВ																																																																																			
			ГЛА. СПЕЦ.	КОРОСТЕЛЕВ	<i>Кост.</i>																																																																																						
			ВЕД. АРХ.	ЯСТЯПОВА	<i>Яст.</i>																																																																																						

КОПИРОВАЛ

ФОРМАТ А4

ИНВ. И ПОДА.			ПОДПИСЬ И ДАТА			ВЗАИМ. ИНВ. N																													
ФОРМАТ	ЗОНА	ПОЗ.	ОБОЗНАЧЕНИЕ	НАИМЕНОВАНИЕ	КОЛ. НА ИСПОЛН.			- 03.06.00			ПРИМЕЧ.																								
					—	01																													
				БРУСОК																															
				Пиломатериал																															
				лиственных пород																															
				ГОСТ 2695-83																															
Б4	5		1.273.9-6403.06.02	2330 x 40 x 10	2	2																													
	6		- 01	366 x 25 x 12	40	40																													
	7		- 02	139 x 25 x 12	40	40																													
	8		- 03	184 x 25 x 14		4																													
	9		- 04	54 x 25 x 14		4																													
Б4	10		1.273.9-6403.06.03	Вставка																															
				Фанера клееная																															
				ГОСТ 11539-87																															
				175 x 78 x 8		1																													
Б4	11		1.273.9-6403.06.04	Вставка																															
				Стекло																															
				ГОСТ 111-78*																															
				360 x 130 x 4	10	10																													
<table border="1" style="margin: auto;"> <tr> <td></td> <td></td> <td></td> <td></td> <td></td> <td></td> <td></td> <td></td> <td colspan="3">1.273.9-6403.06.00</td> <td>ЛИСТ</td> </tr> <tr> <td></td> <td></td> <td></td> <td></td> <td></td> <td></td> <td></td> <td></td> <td colspan="3"></td> <td>2</td> </tr> </table>																				1.273.9-6403.06.00			ЛИСТ												2
								1.273.9-6403.06.00			ЛИСТ																								
											2																								

КОПИРОВАЛ: *Андрей*

ФОРМАТ А4

25168 56

151

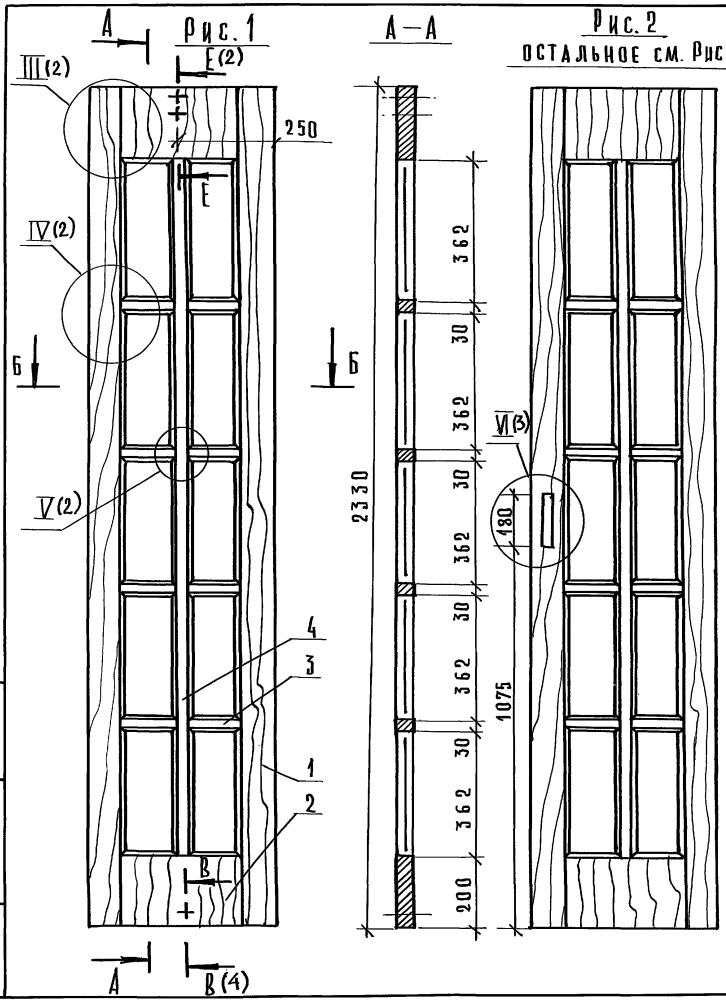
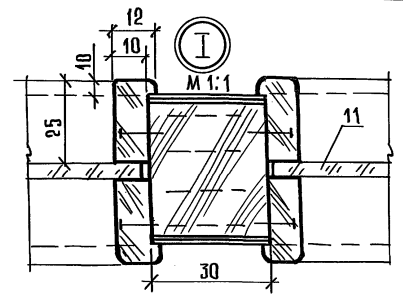
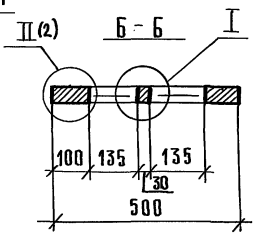


Рис. 2
ОСТАЛЬНОЕ СМ. Рис. 1

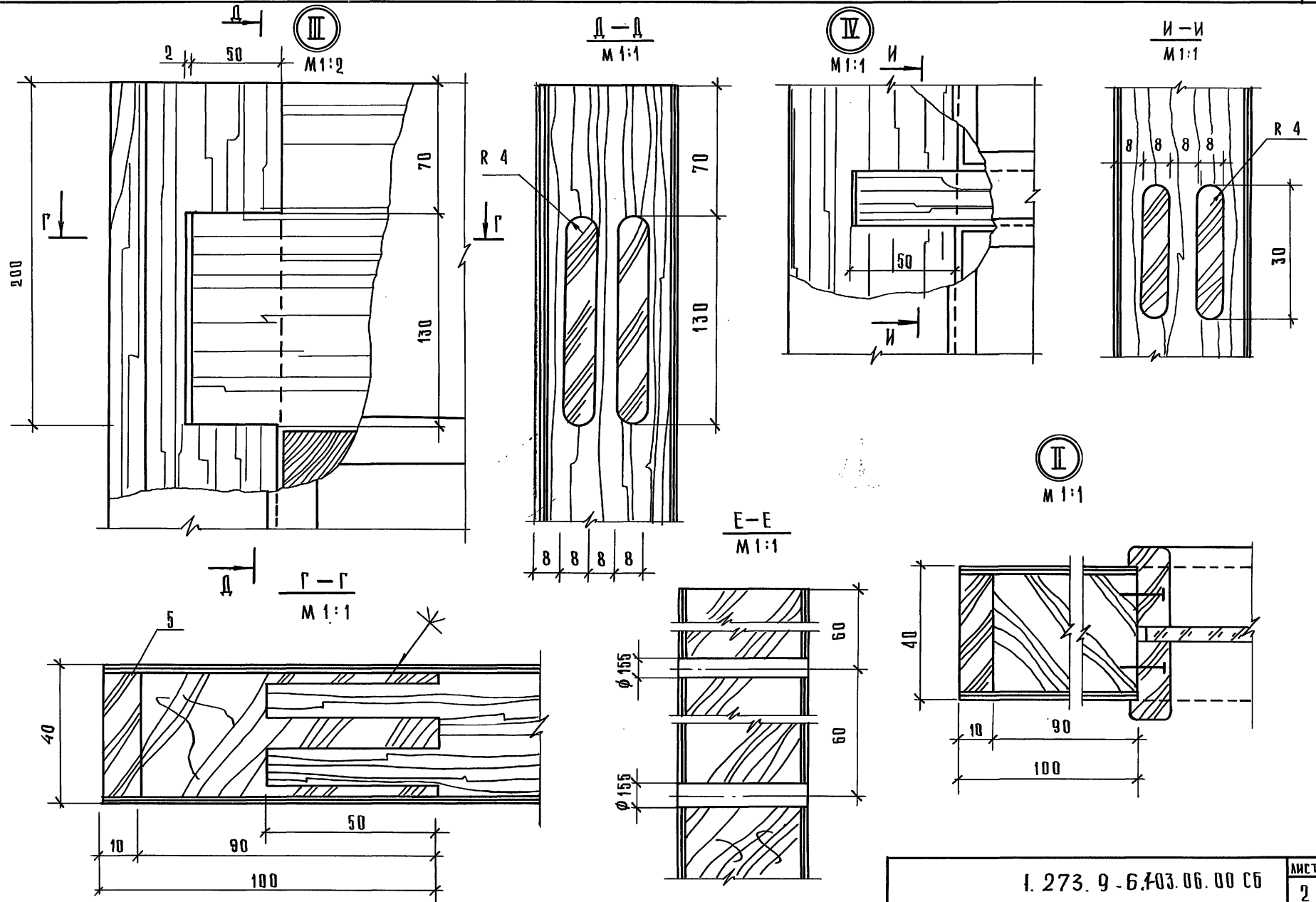


1. Хвойные бруски клеить на гладкую фану.
2. Узлы III и IV соединения брусков см. ГОСТ 9330-76* типы УХ-6, УС-1.
3. Отделка — матирующим нитролаком НЦ-218 ГОСТ 4976-83 по II классу отделки.

ОБОЗНАЧЕНИЕ	РИС.	МАССА, КГ
1. 273.9-6403.06.00	1	28,1
— 01	2	28,2

1. 273.9-6403.06.00 СБ	
Створка.	СТАВНЯ МАССА МАСШТАБ
СБОРОЧНЫЙ ЧЕРТЕЖ.	Р СМ. ТАБЛ. 1:10
	ЛИСТ 1 ЛИСТОВ 4
ЦНИИ РЕКОНСТРУКЦИИ ГОРОДОВ	

УЗН. МАСТ. Г. БАРЕНЧУК
 Д. ИНЖ. М. СТАНЦАЕВ
 И. КОНСТ. КОРОСТЕВ
 Г. СПЕЦ. КОРОСТЕВ
 ВЕД. АРХ. АСТАПОВА

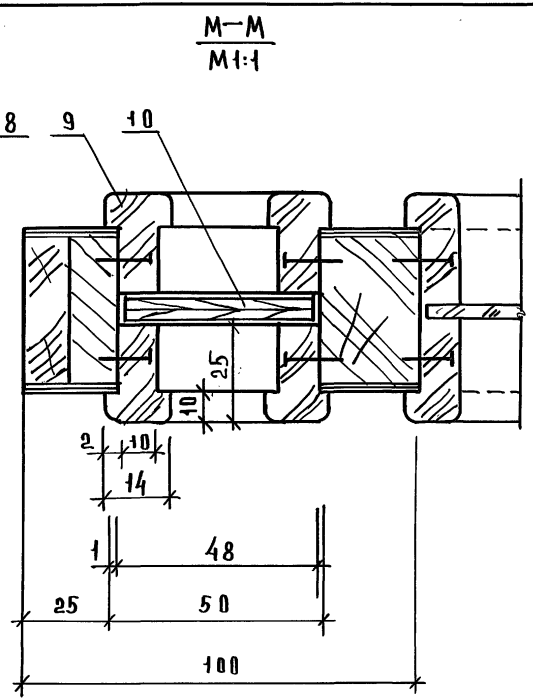
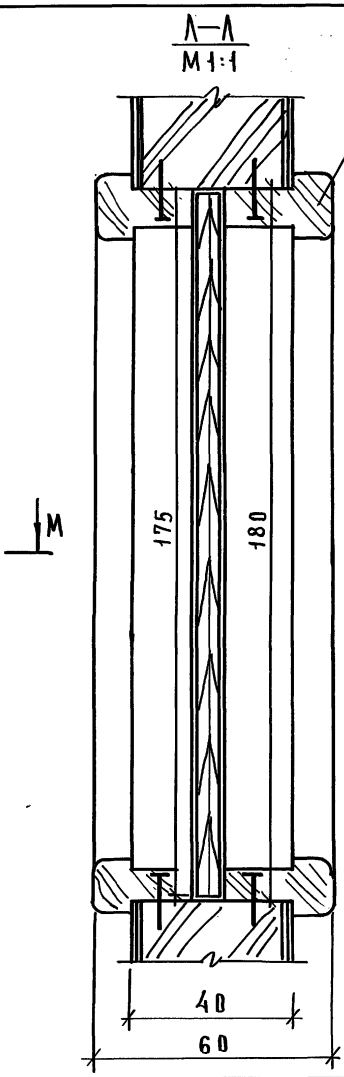
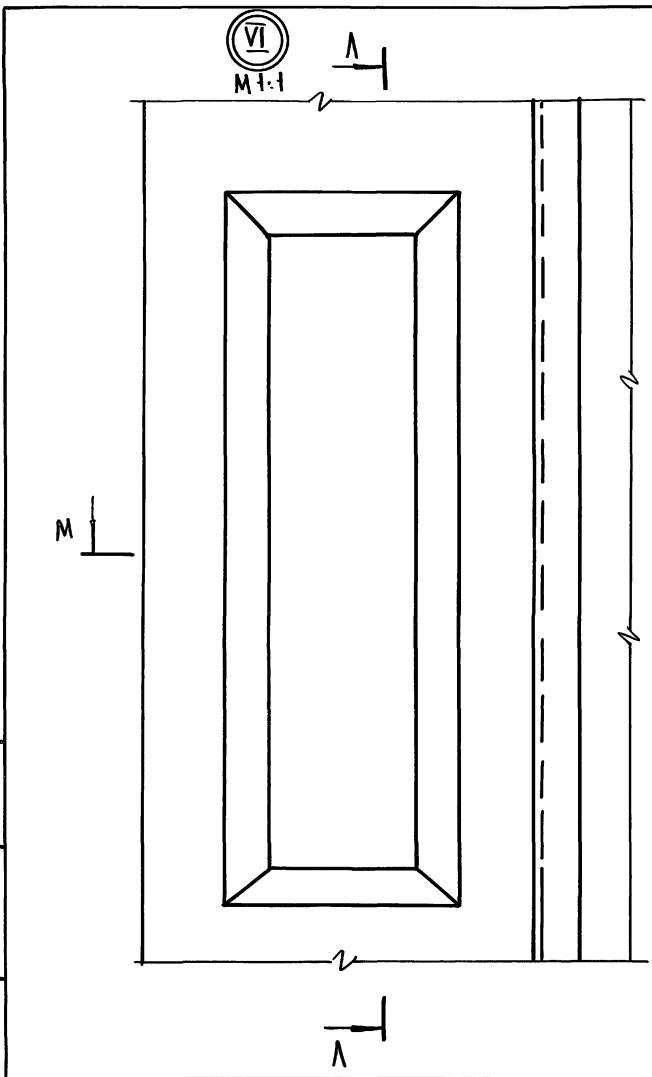


ИНВ. И ПОДА ПОДПИСЬ И ДАТА ВЗЯМ. КИВ. N

1. 273. 9 - 6.703. 06. 00 СБ
ЛМСТ
2

25468 59

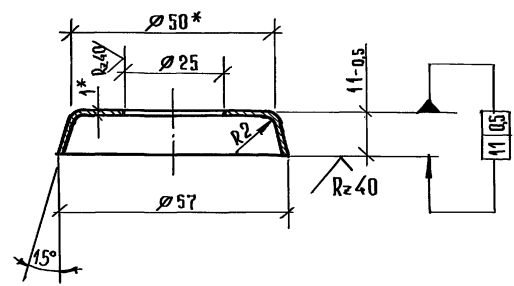
ШИР. ПОДЛ. ПОДПИСЬ И ДАТА БЕЗМ. УНБ.Л.



1.273. 9-6.1-03.06.00 СБ

АНСТ
3

✓(✓)



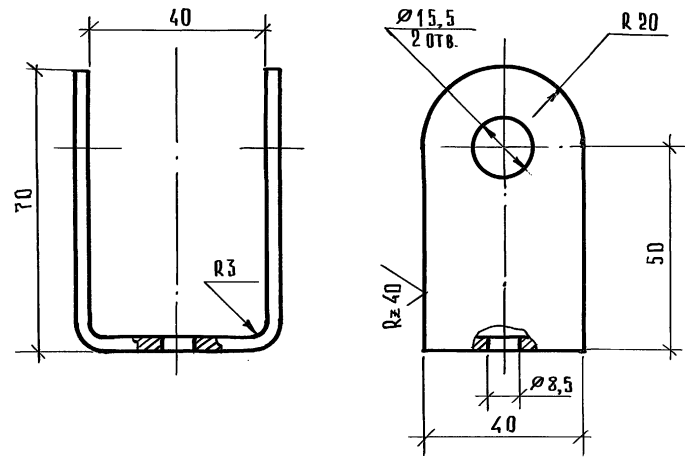
- 1. * Размеры для справок.
- 2. \varnothing развертки круга ≈ 70
- 3. Покрытие: Ц12 м.хр ГОСТ 9.306-85.*

ИВ. № ПОДП. ПОДП. И ДАТА ВЗАМ. ЦИРК

				1. 273. 9-6.4-03. 03. 10		
				Крышка		
				Стадия	Масса	Масштаб
				Р	0,03	1:1
				Лист	Листов 1	
Н. КОНТР.	КОРОСТЕВ	<i>Кор</i>	Лист	4,0 ГОСТ 19303-74		
ГЛ. СПЕЦ.	КОРОСТЕВ	<i>Кор</i>		Ст 2 ГОСТ 16523-70		
ВЕД. АРХ.	АСТАПОВА	<i>Аст</i>		ЦНИИП городов		

ФОРМАТ А4

✓(✓)



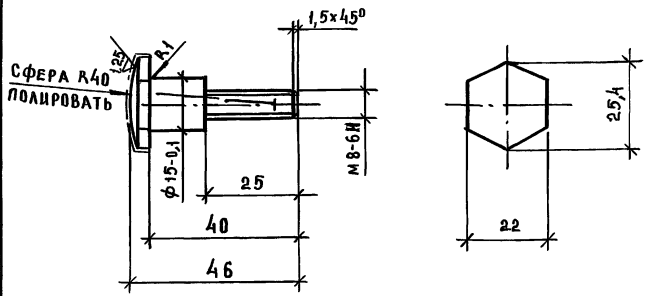
- 1. Длина развертки дэт. L = 177 мм.
- 2. ПРЕДЕЛЬНЫЕ ОТКЛОНЕНИЯ РАЗМЕРОВ по $\pm IT 14$.
- 3. Покрытие: М30. Н18. Х.Б. ГОСТ 9.306-85.*

ИВ. № ПОДП. ПОДП. И ДАТА ВЗАМ. ЦИРК

				1. 273. 9-6.4-03. 00. 01		
				Скоба		
				Стадия	Масса	Масштаб
				Р	0,14	1:1
				Лист	Листов 1	
Н. КОНТР.	КОРОСТЕВ	<i>Кор</i>	Лист	3 ГОСТ 19303-74		
ГЛ. СПЕЦ.	КОРОСТЕВ	<i>Кор</i>		Ст 3 ГОСТ 16523-70		
ВЕД. АРХ.	АСТАПОВА	<i>Аст</i>		ЦНИИП городов		

КОПИРОВАЛ *Степанов* 25468 61 ФОРМАТ А4

Rz40/ (✓)



1. НЕУКАЗАННЫЕ ПРЕДЕЛЬНЫЕ ОТКЛОНЕНИЯ РАЗМЕРОВ - ПО $\pm \frac{IT14}{2}$
2. ОСТРЫЕ КРОМКИ ПРИТУПИТЬ.
3. ПОКРЫТИЕ: Ц12.М.ХР.ГОСТ 9.306-85*

1.273.9-6.1-03.00.02

БОЛТ
СПЕЦИАЛЬНЫЙ

СТАДИЯ	МАССА	МАСШТ
Р	0,04	1:1
ЛИСТ	ЛИСТОВ 1	

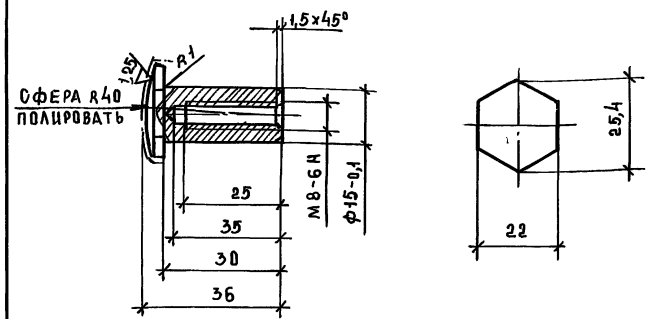
СТАЛЬ 35
ГОСТ 1050-80

ЦНИИП РЕКОНСТРУКЦИОННОГО ГОРОДОВ

ФОРМАТ А4

СФЕРА R40
ПОЛИРОВАТЬ

Rz40/ (✓)



1. НЕУКАЗАННЫЕ ПРЕДЕЛЬНЫЕ ОТКЛОНЕНИЯ РАЗМЕРОВ - ПО $\pm \frac{IT14}{2}$
2. ОСТРЫЕ КРОМКИ ПРИТУПИТЬ
3. ПОКРЫТИЕ: Ц12.М.ХР.ГОСТ 9.306-85*

1.273.9-6.1-03.00.02

ГАЙКА
СПЕЦИАЛЬНАЯ

СТАДИЯ	МАССА	МАСШТАБ
Р	0,07	1:1
ЛИСТ	ЛИСТОВ 1	

СТАЛЬ 35
ГОСТ 1050-80

ЦНИИП РЕКОНСТРУКЦИОННОГО ГОРОДОВ

25468 62 ФОРМАТ А4

СФЕРА R40
ПОЛИРОВАТЬ

ИНВ. ПОДП. ПОДЛ. Д. А. ТА. ВЗАМ. И. И. В. А.

И. КОНТР. КОРОСТЕЛЕВ
ГА. СПЕЦ. КОРОСТЕЛЕВ
ВЕД. АРХ. АСТАПОВА

ИНВ. ПОДП. ПОДЛ. Д. А. ТА. ВЗАМ. И. И. В. А.

И. КОНТР. КОРОСТЕЛЕВ
ГА. СПЕЦ. КОРОСТЕЛЕВ
ВЕД. АРХ. АСТАПОВА

ФОРМАТ	ЗОНА	ПОЗ.	ОБОЗНАЧЕНИЕ	НАИМЕНОВАНИЕ	КОД	ПРИМЕЧАНИЕ
				ДОКУМЕНТАЦИЯ		
A4			1. 273. 9-6.1-04. 00. 00 СБ	СБОРОЧНЫЙ ЧЕРТЕЖ		
				ДЕТАЛИ		
				ОБОЙМА		
				Швеллер 40x40x4 ГОСТ 8278-83 Ст3кп ГОСТ 11474-76*		
Б4	1	1. 273. 9-6.1-04. 00. 01		ℓ = 1490	2	3,75 кв
Б4	2	1. 273. 9-6.1-04. 00. 02		ℓ = 1210	2	3,0 кв
				ПРОЧЕ ИЗДЕЛИЯ		
Б4	3	СПА В267-1		ПРОФИЛЬ ℓ = 30	440	

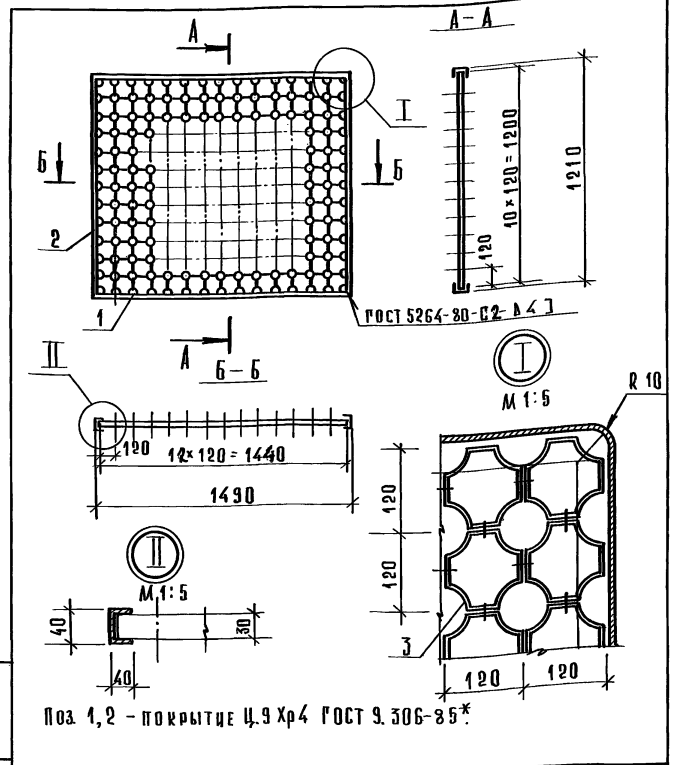
1. 273. 9-6.1-04. 00. 00

Перегородка
разделительная
П-1

СТАДИЯ ЛЕГТ ЛИСТОВ
В
РЕКОНСТРУКЦИИ
ГОРОДОВ

Н. КОНТР. КОРОСТЕВ
ГЛ. СПЕЦ. КОРОСТЕВ
ВЕД. АРХ. АСТАПОВА

ФОРМАТ А4



Поз. 1, 2 - покрытие ц.э Хр4 ГОСТ 9.306-85*

1. 273. 9-6.1-04. 00. 00 СБ

Перегородка разделительная
П-1.
СБОРОЧНЫЙ ЧЕРТЕЖ.

СТАДИЯ МАССА МАШТАБ
Р 24,0 1:20
ЛИСТ ЛИСТОВ 1

Н. КОНТР. КОРОСТЕВ
ГЛ. СПЕЦ. КОРОСТЕВ
ВЕД. АРХ. АСТАПОВА

РЕКОНСТРУКЦИИ
ГОРОДОВ

25468

63

ФОРМАТ А4

СРОК -