

ГОСУДАРСТВЕННЫЙ КОМИТЕТ ПО ГРАЖДАНСКОМУ СТРОИТЕЛЬСТВУ
И АРХИТЕКТУРЕ ПРИ ГОССТРОЕ СССР

ТИПОВЫЕ КОНСТРУКЦИИ И ДЕТАЛИ ЗДАНИЙ И СООРУЖЕНИЙ

СЕРИЯ 1.273-2

ОБОРУДОВАНИЕ ТИПОВЫХ
ОБЩЕОБРАЗОВАТЕЛЬНЫХ ШКОЛ

ШКАФЫ ПРИСТЕННЫЕ КЛАССНЫХ ПОМЕЩЕНИЙ
И ШКАФЫ-ПЕРЕГОРОДКИ ЛАБОРАТОРИЙ
ХИМИИ, ФИЗИКИ И БИОЛОГИИ

РАБОЧИЕ ЧЕРТЕЖИ

13828

ГОСУДАРСТВЕННЫЙ КОМИТЕТ ПО ГРАЖДАНСКОМУ СТРОИТЕЛЬСТВУ
И АРХИТЕКТУРЕ ПРИ ГОССТРОЕ СССР

ТИПОВЫЕ КОНСТРУКЦИИ И ДЕТАЛИ ЗДАНИЙ И СООРУЖЕНИЙ

СЕРИЯ 1.273-2

ОБОРУДОВАНИЕ ТИПОВЫХ ОБЩЕОБРАЗОВАТЕЛЬНЫХ ШКОЛ

ШКАФЫ ПРИСТЕННЫЕ КЛАССНЫХ ПОМЕЩЕНИЙ
И ШКАФЫ-ПЕРЕГОРОДКИ ЛАБОРАТОРИЙ
ХИМИИ, ФИЗИКИ И БИОЛОГИИ

РАЗРАБОТАНЫ
ЦНИИЭП
УЧЕБНЫХ ЗДАНИЙ
ГОСГРАЖДАНСТРОЯ

РАБОЧИЕ ЧЕРТЕЖИ

УТВЕРЖДЕНЫ И ВВЕДЕНЫ
В ДЕЙСТВИЕ ГОСГРАЖДАНСТРОЕМ
С 20. XII. 75 Г.
ПРИКАЗ №278 ОТ 10. XII. 75 Г.

13828

№ п/п	НАИМЕНОВАНИЕ ЛИСТА	ОБОЗНАЧЕНИЕ /марка изделий/	ЛИСТ	СТР. АЛЬБОМА
	Состав проекта. Пояснительная записка.		ЭИ-1	2
1.	ШКАФЫ ПРИСТЕННЫЕ КЛАССНЫХ ПОМЕЩЕНИЙ	МШ 148	ЭИ-2 ÷ ЭИ-8	3 ÷ 9
2.	ШКАФ-ПЕРЕГОРОДКА ЛАБОРАТОРИИ ХИМИИ	МШ 149	ЭИ-9; ЭИ-43; ЭИ-44	10; 44; 45
	2.1. ШКАФНАЯ СЕКЦИЯ С МОЙКОЙ	МШ 149.1-00-000	ЭИ-10 ÷ ЭИ-33	11 ÷ 34
	2.2. ШКАФНАЯ СЕКЦИЯ С ВЫТЯЖНЫМ ШКАФОМ	МШ 149.2-00-000		
	2.3. ШКАФНАЯ СЕКЦИЯ С РАЗДАТОЧНЫМ ОКНОМ И ПОЛКАМИ	МШ 149.3-00-000		
	2.4. ШКАФНАЯ СЕКЦИЯ С ЛОТКАМИ ПОЛКАМИ.	МШ 149.4-00-000	ЭИ-34 ÷ ЭИ-42	35 ÷ 43
	2.5. ШКАФНАЯ СЕКЦИЯ С ЭЛЕКТРОЩИТОМ И ПОЛКАМИ	МШ 149.5-00-000		
	2.6. Секция основания	МШ 149.6-00-000	ЭИ-43	44
	Санитарно-техническое оборудование		СТ-1 ÷ СТ-2	46-47
	Электротехническое оборудование		ЭЛ-1 ÷ ЭЛ-3	48-50
3.	ШКАФ-ПЕРЕГОРОДКА ЛАБОРАТОРИИ ФИЗИКИ	МШ 150	ЭИ-9; ЭИ-43; ЭИ-44	10; 44; 45
	3.1. ШКАФНАЯ СЕКЦИЯ С МОЙКОЙ	МШ 149.1-00-000	ЭИ-10 ÷ ЭИ-33	11 ÷ 34
	3.2. ШКАФНАЯ СЕКЦИЯ С ЛОТКАМИ И КАССЕТОЙ	МШ 150.1-00-000		
	3.3. ШКАФНАЯ СЕКЦИЯ С РАЗДАТОЧНЫМ ОКНОМ И КАССЕТОЙ	МШ 150.2-00-000	ЭИ-34 ÷ ЭИ-42	35 ÷ 43
	3.4. ШКАФНАЯ СЕКЦИЯ С ПОЛКАМИ	МШ 150.3-00-000		
	3.5. ШКАФНАЯ СЕКЦИЯ С ЭЛЕКТРОЩИТОМ И ПОЛКАМИ	МШ 149.5-00-000		
	3.6. Секция основания.	МШ 149.6-00-000	ЭИ-43	44
	Санитарно-техническое оборудование		СТ-1 ÷ СТ-2	46-47
	Электротехническое оборудование		ЭЛ-1 ÷ ЭЛ-3	48-50
4.	ШКАФ-ПЕРЕГОРОДКА ЛАБОРАТОРИИ БИОЛОГИИ	МШ 151	ЭИ-9; ЭИ-43; ЭИ-44	10; 44; 45
	4.1. ШКАФНАЯ СЕКЦИЯ С МОЙКОЙ	МШ 149.1-00-000	ЭИ-10 ÷ ЭИ-33	11 ÷ 34
	4.2. ШКАФНАЯ СЕКЦИЯ С ТЕПЛИЦЕЙ	МШ 151.1-00-000		
	4.3. ШКАФНАЯ СЕКЦИЯ С РАЗДАТОЧНЫМ ОКНОМ И КАССЕТОЙ	МШ 150.2-00-000	ЭИ-34 ÷ ЭИ-42	35-43
	4.4. ШКАФНАЯ СЕКЦИЯ С ПОЛКАМИ	МШ 150.3-00-000		
	4.5. ШКАФНАЯ СЕКЦИЯ ДЛЯ ХРАНЕНИЯ СКЕЛЕТА	МШ 151.2-00-000		
	4.6. Секция основания.	МШ 149.6-00-000	ЭИ-43	44
	Санитарно-техническое оборудование		СТ-1 ÷ СТ-2	46-47
	Электротехническое оборудование		ЭЛ-1 ÷ ЭЛ-3	48-50
5.	ДОСКА КЛАССНАЯ КОМБИНИРОВАННАЯ	МШ 152	ЭИ-45 ÷ ЭИ-48	51-54

1. ОБЩАЯ ЧАСТЬ /ТИПОЛОГИЯ /

1.1. Оборудование типовых общеобразовательных школ/шкафы пристенные классных помещений и шкафы-перегородки лабораторий химии, физики и биологии/на стадии рабочей чертежей разработано архитектурной мастерской №5 ЦНИИЭП учебных зданий по плану работ института на 1971 г.

1.2. Альбом предназначен для использования при проектировании лабораторий и классных помещений общеобразовательных школ.

Издания разработаны по секционному применительно к помещениям с высотой h=3.00 м и с высотой h=2.74 м. при установке изделий под ригель.

1.3. Оборудование типовых общеобразовательных школ включает один тип шкафа пристенного классных помещений /с четырьмя вариантами блокировок в зависимости от планировочного решения входов в классы /, три типа шкафов-перегородок лабораторий химии, физики, биологии и доску классную комбинированную.

Шкафы пристенные и шкафы-перегородки в зависимости от габаритных размеров и функционального назначения включают тринадцать типов шкафных секций. Из них три типа шкафных секций глубиной B=320 мм. шкафа для классных помещений и десять типов шкафных секций глубиной B=640 мм. Шкафов-перегородок лабораторий химии, физики и биологии.

Шкаф пристенный классных помещений имеет по высоте три яруса: нижний на высоте от пола h=1200 мм; средний - h=2100; и верхний - h=2550. Десять типов шкафных секций перегородок имеют нижний ярус на высоте от пола h=1050 мм; средний - h=1950; и верхний - h=2700. В шкафной секции с мойкой нижний ярус на высоте h=900 мм.

1.4. Секции шкафов-перегородок устанавливаются на металлические основания и крепятся винтами.

При применении шкафов в проектах общеобразовательных школ необходимо предусмотреть "штрубу" в конструкции пола на глубину 80 мм для установки металлических оснований и прокладки под ними санитарно-технических и электротехнических коммуникаций

1.5. В секции с вытяжным шкафом кнопочное управление освещением и вентиляцией с сигнальной лампой оповещения работы вентилятора, вынесено на специальную электропанель. Регулировка клапана вентиляции осуществляется рычагом слицевых панелей шкафной секции.

2. КОНСТРУКЦИЯ И МАТЕРИАЛЫ.

2.1. Конструкция шкафов пристенных и шкафов-перегородок сборная из щитовых элементов при помощи нормализованных винтовых стяжек, выпускаемых промышленностью.

2.2. Щитовые элементы изготавливаются из древесно-стружечной и стоярной плиты, облицованной строганным шпоном ясеня или дуба, задние стенки - из клееной фанеры. В качестве отделочного материала применяется декоративный бумажно-слоистый пластик.

2.3. В секции с вытяжным шкафом для облицовки щитовых элементов применяется керамическая плитка, для корбоб-асбоцементная плита. В досках классных комбинированных-англодум. Брусковые детали изготавливаются из древесины хвойных и твердых лиственных пород с абсолютной влажностью 8-10%.

2.4. Металлические основания шкафов и направляющие досок классных изготавливаются из угловой стали.

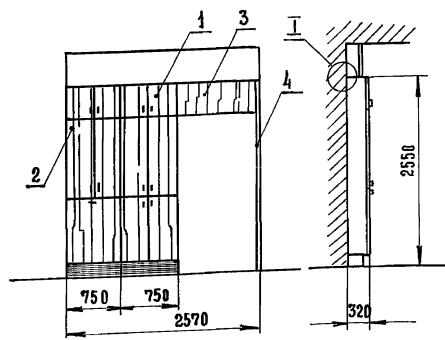
3. ОТДЕЛКА

3.1. Покрытие деревянных поверхностей шкафов предусматривается в противопожарном исполнении огнезащитным/отделочным/пропиточным составом ППА по инструкции ВНИИПО МВД СССР.

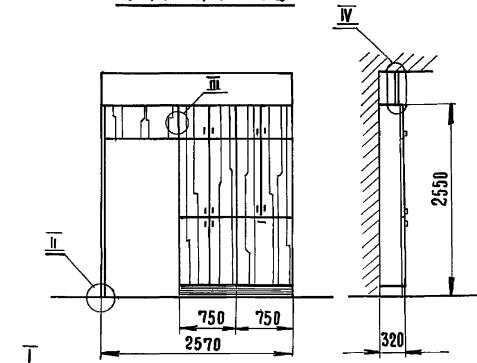
3.2. Металлические основания окрашиваются эмалью в серый цвет, цокольная часть всех шкафных секций окрашивается эмалью в черный цвет, крепеж имеет антикоррозийное декоративное покрытие.

ИЗДАНИЕ 1971 г. МОСКВА

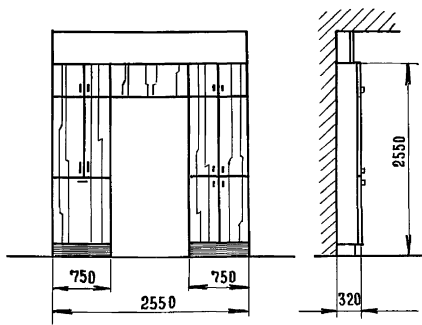
ВАРИАНТ №1



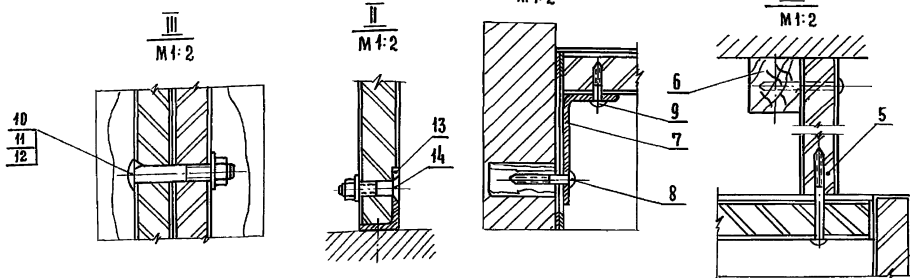
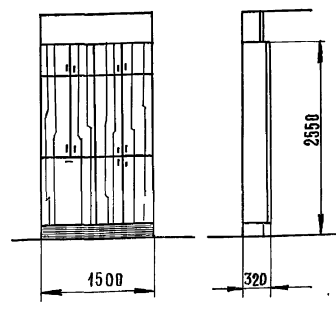
ВАРИАНТ №2



ВАРИАНТ №3



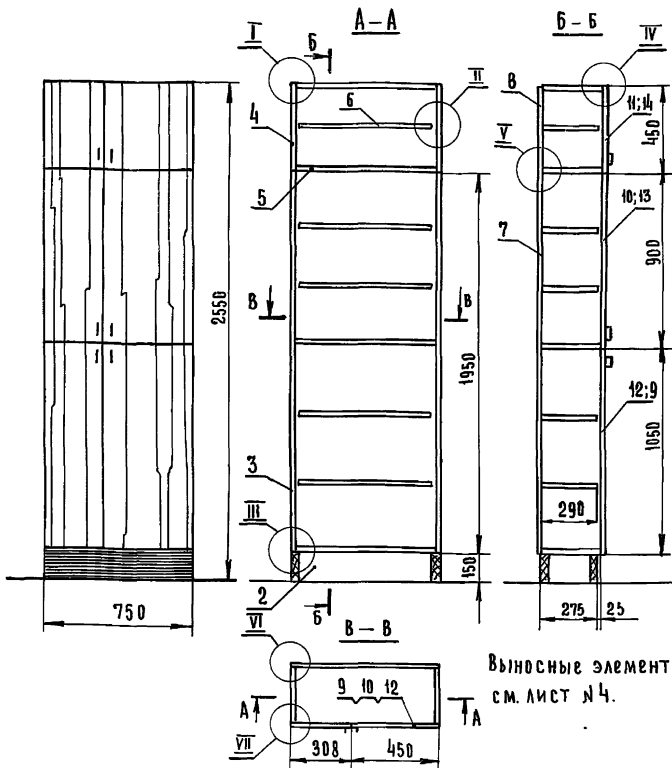
ВАРИАНТ №4



Шкафы пристенные для класса, 4 варианта. В первых 3-х вариантах каждый шкаф состоит из 2-х секций и коробки. Коробка устанавливается в зависимости от расположения дверного блока в стене: между секциями шкафа, или сбоку от двух секций соединенных между собой. 4-й вариант шкафа состоит из 2-х секций. Блокировка секций осуществляется при помощи болтов. Сверху каждого шкафа устанавливается закладной элемент изготовляемый из стружечной плиты облицованной строганым шпоном. Покрытие поверхностей древесины производится отделочным огнезащитным составом - пп-л по инструкции ВНИИПО. МВД СССР. Технические описания на каждую секцию см. в чертежах, шкафы секций крепить к полу.

Поз. №	Обозначение	Наименование	Кол.	Материал	Д	Ш	Т	Прим.	Поз. №	Обозначение	Наименование	Кол.	Материал	Д	Ш	Т	Прим.	Поз. №	Обозначение	Наименование	Кол.	Материал	Д	Ш	Т	Прим.															
																											РАЗМЕРЫ	РАЗМЕРЫ	РАЗМЕРЫ												
ВАРИАНТ № 1-2														ВАРИАНТ № 3														ВАРИАНТ № 4													
1	МШ. 148.1-00-000	СЕКЦИЯ	1	СБОРОЧ.	2550	750	320	ЛИСТ 2	1	МШ. 148.1-00-000	СЕКЦИЯ	1	СБОРОЧ.	2550	750	320	ЛИСТ 2	1	МШ. 148.1-00-000	СЕКЦИЯ	1	СБОРОЧ.	2550	750	320	ЛИСТ 2															
2	МШ. 148.2-00-000	СЕКЦИЯ	1	СБОРОЧ.	2550	750	320	ЛИСТ 3	2	МШ. 148.2-00-000	СЕКЦИЯ	1	СБОРОЧ.	2550	750	320	ЛИСТ 3	2	МШ. 148.2-00-000	СЕКЦИЯ	1	СБОРОЧ.	2550	750	320	ЛИСТ 3															
3	МШ. 148.3-00-000	СЕКЦИЯ	1	СБОРОЧ.	1050	450	320	ЛИСТ 5	3	МШ. 148.3-00-000	СЕКЦИЯ	1	СБОРОЧ.	1050	450	320	ЛИСТ 5																								
4	МШ. 148-01-000	ЩИТ ОПОРНЫЙ	1	СБОРОЧ.	2547	320	20	Б.Ч.	4									5	МШ. 148-04-000	ЩИТ ЗАКЛАДНОЙ	1	СБОРОЧ.	1500	h	20	Б.Ч.															
5	МШ. 148-02-000	ЩИТ ЗАКЛАДНОЙ	1	СБОРОЧ.	2570	h	20	Б.Ч.	5	МШ. 148-03-000	ЩИТ ЗАКЛАДНОЙ	1	СБОРОЧ.	2550	h	20	Б.Ч.	6	МШ. 148-00-005	БРУСОК	1	Х.В. П. ГОСТ 8486-66	1500	28	23	Б.Ч.															
6	МШ. 148-00-001	БРУСОК	1	Х.В. П. ГОСТ 8486-66	2570	28	28	Б.Ч.	6	МШ. 148-00-004	БРУСОК	1	Х.В. П. ГОСТ 8486-66	2550	28	28	Б.Ч.	7	МШ. 148-00-002	УГОЛОК	4					ЛИСТ 20															
7	МШ. 148-00-002	УГОЛОК	6	ГОСТ 535-58				ЛИСТ 20	7	МШ. 148-00-002	УГОЛОК	4				ЛИСТ 20	8		ШУРУП 4x45-001	20	ГОСТ 1146-70																				
8		ШУРУП 4x45-001	22	ГОСТ 1146-70					8		ШУРУП 4x45-001	20	ГОСТ 1146-70					9		ШУРУП 4x20-001	4	ГОСТ 1146-70																			
9		ШУРУП 4x20-001	6	ГОСТ 1146-70					9		ШУРУП 4x20-001	4	ГОСТ 1146-70					10		БОЛТ М6x50-001	4	ГОСТ 7803-62																			
10		БОЛТ М6x50-001	14	ГОСТ 7803-62					10		БОЛТ М6x50-001	8	ГОСТ 7803-62					11		ГАЙКА М6-001	4	ГОСТ 5927-70																			
11		ГАЙКА М6-001	17	ГОСТ 5927-70					11		ГАЙКА М6-001	8	ГОСТ 5927-70					12		ШАЙБА 6-001	4	ГОСТ 11371-68																			
12		ШАЙБА 6-001	17	ГОСТ 11371-68					12		ШАЙБА 6-001	8	ГОСТ 11371-68					13	Общий вид. Выносные элементы, спецификация				МШ 148-00-000																		
13	МШ. 148-00-003	УГОЛОК	1	СТ. 3 ГОСТ 535-58				ЛИСТ 21	13									ЛИТЕР					МАССА	МАСШТАБ																	
14		ВИНТ М6x30-001	3	ГОСТ 17475-72					14									ЛИСТ 1	ВС. ЛИСТОВ 22																						

А. Макаревич
В. Лукин
Л. В. Шур-1А
Г. Москва



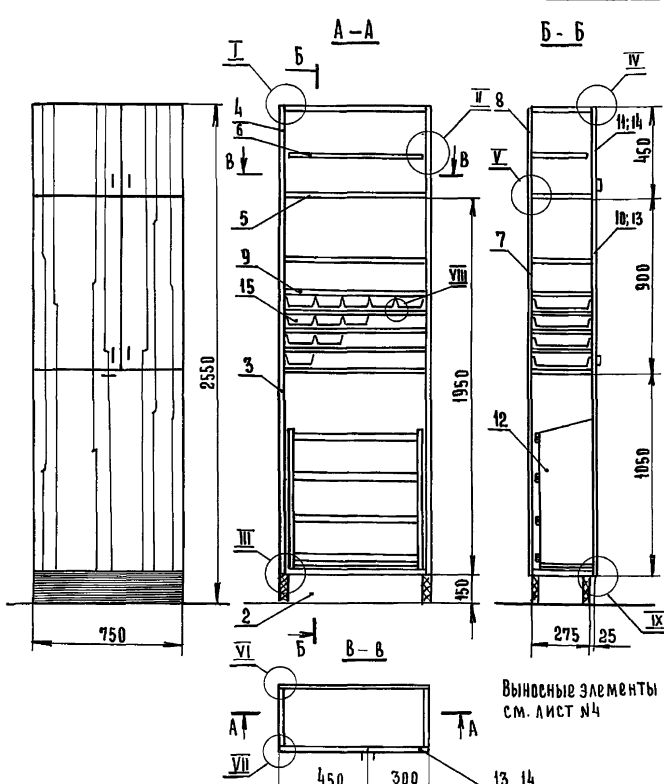
Выносные элементы
см. лист № 4.

Секция шкафа, габаритные размеры в мм: 2550x750x320, представляет собой коробку стремя отделениями установленную на основание. Каждое отделение оборудовано переставными полками. Все емкости закрываются накладными дверками. Сборка секции осуществляется на шкантах и мебельных стяжках. Щитовые элементы изготавливаются из древесно-стружечной плиты облицованной строганым шпоном. Основание изготавливается из древесины хвойных пород и облицовывается пластиком черного цвета.

Поз.	Обозначение	Наименование	Кол.	Материал	РАЗМЕРЫ			Прим.
					Д	Ш	Т	
1	мш. 148.1-00-000	Секция	1	СБОРОЧН.	2550	750	320	—
2	мш. 148.1-01-000	Основание	1	СБОРОЧН.	750	275	150	Лист 7
3	мш. 148.1-02-000	Стенка вертикальная	2	СБОРОЧН.	1950	300	20	Лист 6
4	мш. 148.1-03-000	Стенка вертикальная	2	СБОРОЧН.	450	300	20	Лист 10
5	мш. 148.1-04-000	Стенка горизонтальная	4	СБОРОЧН.	710	300	20	Лист 9
6	мш. 148.1-05-000	Полка	5	СБОРОЧН.	705	290	20	Лист 15
7	мш. 148.1-00-001	Стенка задняя	1	ФАН. КЛЕЕН.	740	1960	5	Б. 4
8	мш. 148.1-00-002	Стенка задняя	1	ГОСТ 3916-69	740	440	5	Б. 4
9	мш. 148.1-06-000	Дверка	1	СБОРОЧН.	1050	450	20	Лист 13
10	мш. 148.1-07-000	Дверка	1	СБОРОЧН.	900	450	20	Лист 13
11	мш. 148.1-08-000	Дверка	1	СБОРОЧН.	450	450	20	Лист 14
12	мш. 148.1-09-000	Дверка	1	СБОРОЧН.	1050	300	20	Лист 13
13	мш. 148.1-10-000	Дверка	1	СБОРОЧН.	900	300	20	Лист 13
14	мш. 148.1-11-000	Дверка	1	СБОРОЧН.	450	300	20	Лист 14
15								
16								
17		Петля правая №163	6	СБОРОЧН.				ОКУЛОВСКИЙ 3-д. МЕБ. ФАБ.
18		Петля левая №165	6	СБОРОЧН.				ОКУЛОВСКИЙ 3-д. МЕБ. ФАБ.
19	НМ 23	Болт с кв. головкой	18					
20	НМ 20-157	Шайба для стяжки	18					
21	ОН 08-138-65	Полкодержатель	20					
22	МШ 148.1-00-003	Шкант	20	Т. А. П. ГОСТ 2695-74	35	—	∅ 8	Б. 4.
23	НМ 20-171/62	Заглушка	18					
24	НМ 20-09/62	Защелка	12					
25								
26								
27								
28								
29	НМ-163-00	Прокладка для заднего полка	4					
30		Шурцуп Азх18-001	30	ГОСТ 145-70				

Секция

МШ. 148.1-00-000		
ЛИТЕР	МАССА	МАШТАБ
Т	—	1:10
ЛИСТ 2	ЛИСТОВ	22



Выносные элементы
см. лист № 4.

Секция шкафа, габаритные размеры в мм 2550x750x320, представляет собой коробку стремя отделениями установленную на основание. Секция имеет откидную кассету для хранения таблиц, пластмассовые лотки, для хранения чертежных принадлежностей и одну переставную полку в верхней части. Все емкости закрываются накладными дверками. Сборка секции осуществляется на шкантах и мебельных стяжках. Щитовые элементы изготавливаются из древесно-стружечной плиты облицованной строганым шпоном. Основание изготавливается из древесины хвойных пород и облицовывается пластиком черного цвета.

Поз.	Обозначение	Наименование	Кол.	Материал	РАЗМЕРЫ			Прим.
					Д	Ш	Т	
1	мш. 148.2-00-000	Секция	1	СБОРОЧН.	2550	750	320	—
2	мш. 148.1-01-000	Основание	1	СБОРОЧН.	750	275	150	Лист 7
3	мш. 148.1-02-000	Стенка вертикальная	2	СБОРОЧН.	1950	300	20	Лист 6
4	мш. 148.1-03-000	Стенка вертикальная	2	СБОРОЧН.	450	300	20	Лист 10
5	мш. 148.1-04-000	Стенка горизонтальная	5	СБОРОЧН.	710	300	20	Лист 9
6	мш. 148.1-05-000	Полка	1	СБОРОЧН.	705	290	20	Лист 15
7	мш. 148.1-00-001	Стенка задняя	1	ФАН. КЛ.	740	1960	5	Б. 4
8	мш. 148.1-00-002	Стенка задняя	1	ГОСТ 3916-69	740	440	5	Б. 4
9	мш. 148.2-01-000	Перегородка	4	СБОРОЧН.	710	290	20	Лист 12
10	мш. 148.1-07-000	Дверка	1	СБОРОЧН.	900	450	20	Лист 13
11	мш. 148.1-08-000	Дверка	1	СБОРОЧН.	450	450	20	Лист 14
12	мш. 148.2-02-000	Кассета	1	СБОРОЧН.	1050	750	309	Лист 8
13	мш. 148.1-10-000	Дверка	1	СБОРОЧН.	900	300	20	Лист 13
14	мш. 148.1-11-000	Дверка	1	СБОРОЧН.	450	300	20	Лист 14
15	мш. 148.2-00-001	Лоток	20	ПОЛИСТИРОЛ	—	—	—	Лист 22
16								
17		Петля правая №163	4	СБОРОЧН.				ОКУЛОВСКИЙ 3-д. МЕБ. ФАБ.
18		Петля левая №165	4	СБОРОЧН.				ОКУЛОВСКИЙ 3-д. МЕБ. ФАБ.
19	НМ 23	Болт с кв. головкой	20					
20	НМ 20-157	Шайба для стяжки	20					
21	ОН 08-138-65	Полкодержатель	4					
22	МШ 148.1-00-003	Шкант	36	Т. А. П. ГОСТ 2695-74	35	—	∅ 8	Б. 4.
23	НМ 20-171/62	Заглушка	20					
24	НМ 20-09/62	Защелка	4					
25	МШ 148.2-00-002	Останов	2					
26		Кронштейн	2	ПОКУПНОЙ				
27	мш. 148.2-03-000	Петля	2					Лист 17
28		Шурцуп А4х20-001	24	ГОСТ 145-70				
29		Прокладка для заднего полка	4					
30		Шурцуп Азх18-001	30	ГОСТ 145-70				

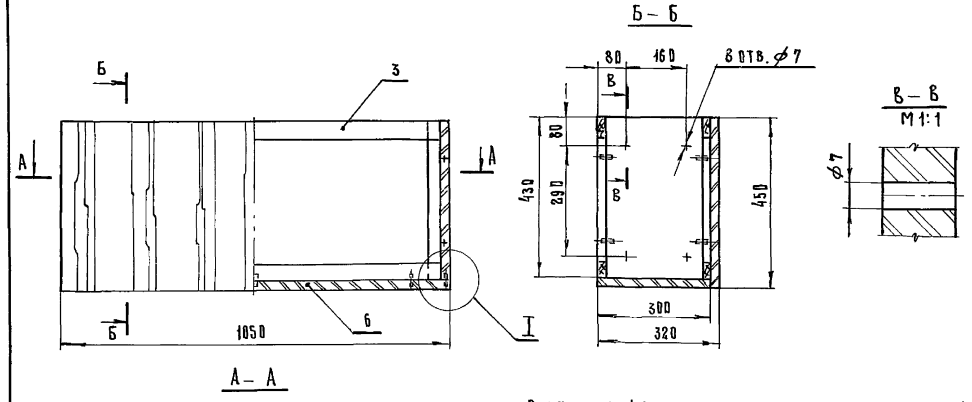
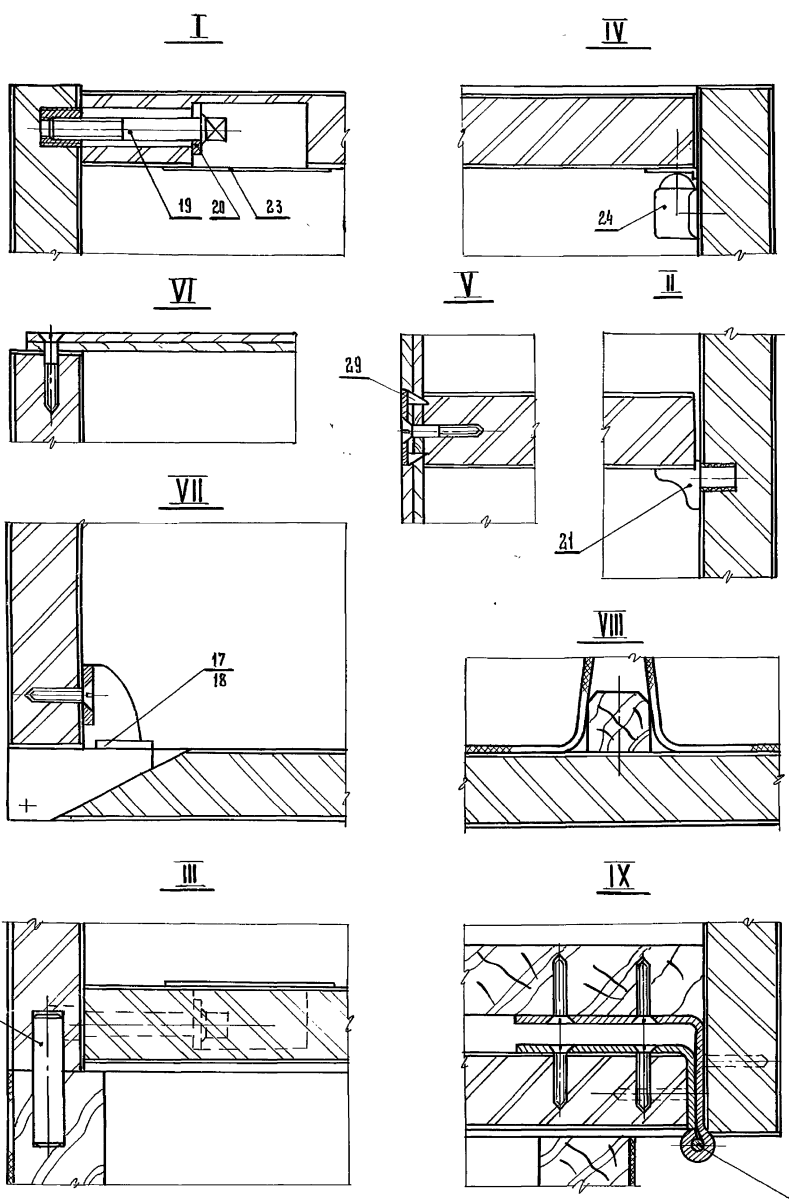
Секция

МШ. 148.2-00-000		
ЛИТЕР	МАССА	МАШТАБ
Т	—	1:20
ЛИСТ 3	ЛИСТОВ	22

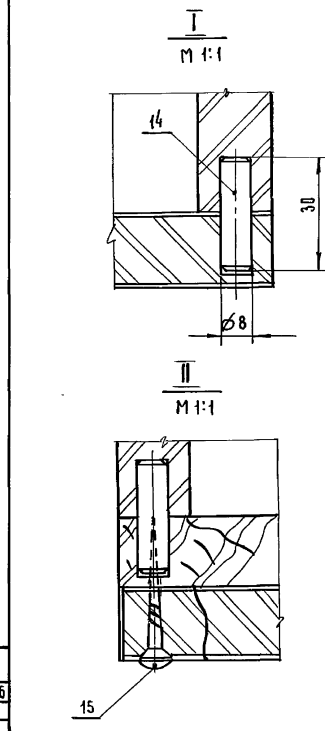
1971 Т.К. Оборудование типовых общеобразовательных школ. Шкафы, пристенные классных помещений и шкафы-перегородки лабораторий химии, физики и биологии

13828 4

Серия 1. 273-2 Лист 3



Секция шкафа габаритные размеры в мм: 1050×450×320. Является декоративным элементом. Конструкция рамочно-щитовая. Лицевой щит на время сборки шкафа снимается. Щитовые элементы изготавливаются из древесно-стружечной плиты, рамочные - из древесины хвойных пород.
Отделка: Покрытие лицевых поверхностей лаковое, прозрачное / матовое / по II классу, остальных по IV классу.

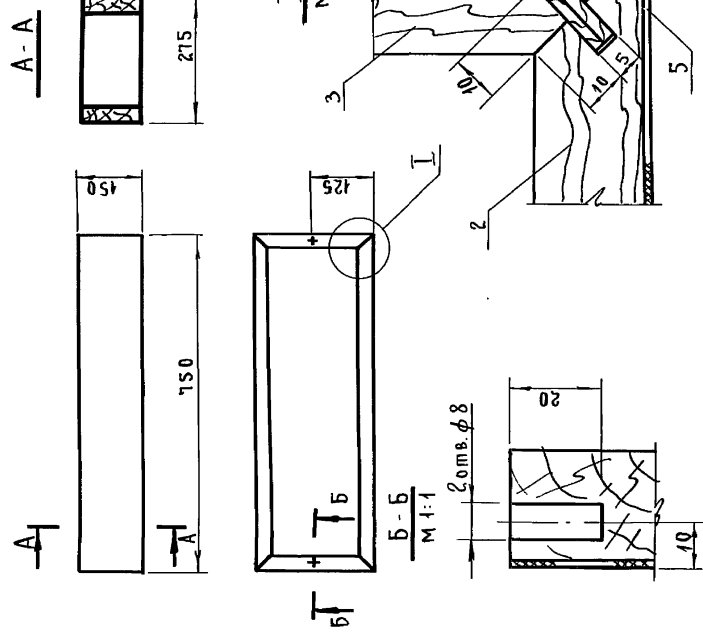


Поз.	Обозначение	Наименование	Код.	Материал	Д	Ш	Т	Прим.
1	МШ 148.3-00-000	Секция	1	СБОРОЧ.	1050	450	320	—
2	МШ 148.3-00-001	Щит боковой	2	ГОСТ 10632-70	430	282	19	Б.Ч
3	МШ 148.3-00-000	Рамка	2	СБОРОЧ.	1050	430	19	Б.Ч
4	МШ 148.3-01-001	Брусек продольный	4	Х.В.П	1050	48	19	—
5	МШ 148.3-01-002	Брусек поперечный	4	ГОСТ 8486-66	430	48	19	—
6	МШ 148.3-02-000	Щит горизонтальный	1	СБОРОЧ.	1050	300	20	Б.Ч
7	МШ 148.3-02-001	Щит	1	ГОСТ 10632-70	1050	300	19	—
8	МШ 148.3-02-002	Рубашка пласти	2	ГОСТ 2977-65	1050	300	0,8	—
9	МШ 148.3-03-000	Щит накладной	1	СБОРОЧ.	450	1050	20	Б.Ч
10	МШ 148.3-03-001	Щит	1	ГОСТ 10632-70	1050	450	19	—
11	МШ 148.3-03-002	Рубашка пласти	2	ШПОН	450	1048	0,8	—
12	МШ 148.3-03-003	Рубашка кромки	2	СТРОГ. ГОСТ	1050	20	0,8	—
13	МШ 148.3-03-004	Рубашка кромки	2	2977-65	450	20	0,8	—
14	МШ 148.3-00-002	Щит	18	Т.А.П. ГОСТ 2695-71	30	—	$\phi 8$	Б.Ч
15		Шуроп 3×40-001	12	1146-70				

Выносные элементы		
МШ 148-00-000	Лист 4	Листов 22

Секция		
МШ 148.3-00-000	Лист 5	Листов 22

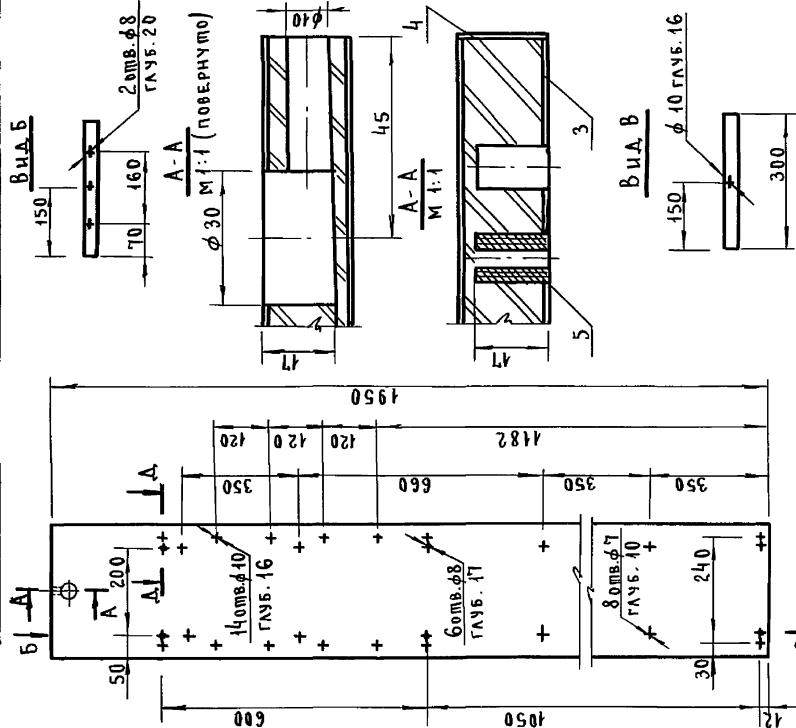
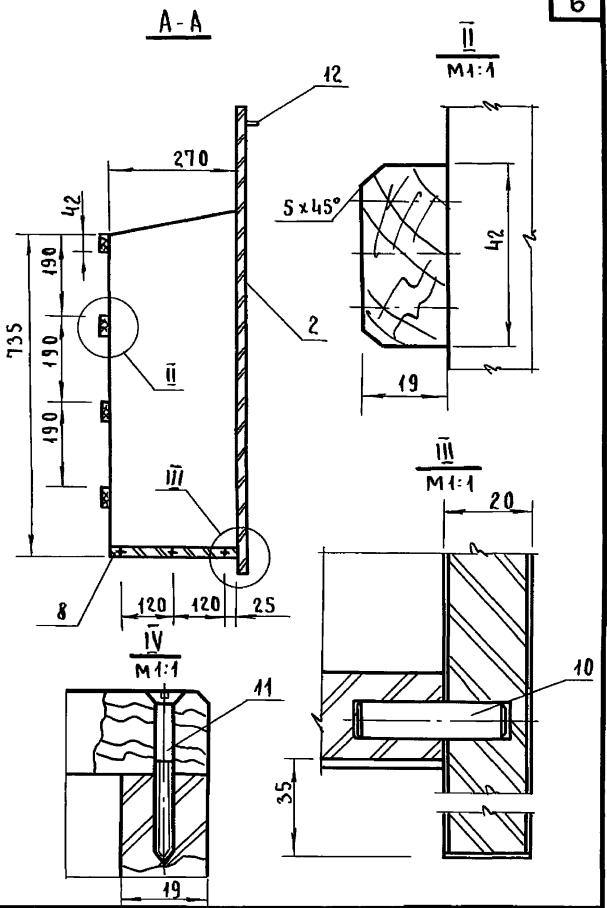
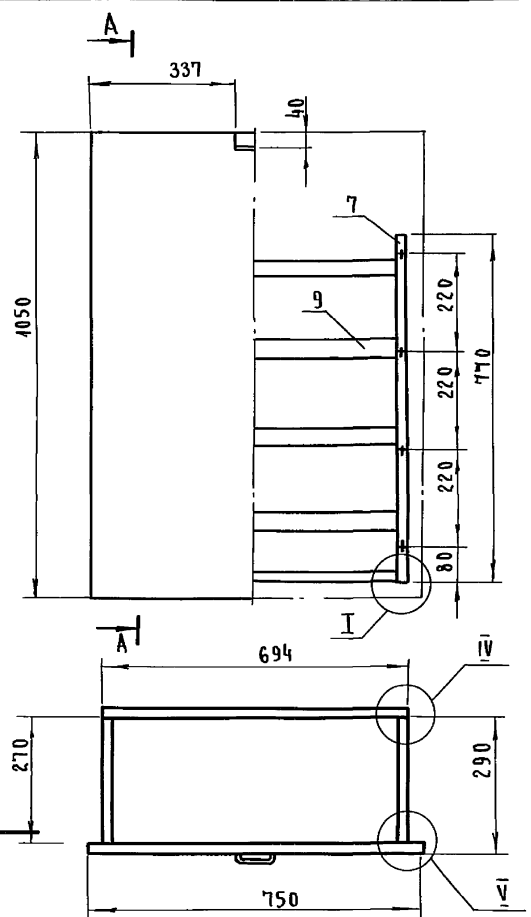
ТК	Оборудование типовых общеобразовательных школ. Шкафы пристенные классных помещений и шкафы-перегородки лабораторий химии, физики и биологии	Берия
1971	Шкафы пристенные классных помещений.	1:273-2
		Лист 3В-4



Поз.	Обозначение	Наименование	Материал	Размеры	Примеч.
1	МШ. 148.1-01-000	Основание	Сборочн.	750 275 150	—
2	МШ. 148.1-01-001	Брусok продольный	Хв.п. ГОСТ	748 150 26	Б.Ч
3	МШ. 148.1-01-002	Брусok поперечный	Фан. к.а. ГОСТ 3946-68	273 150 26	Б.Ч
4	МШ. 148.1-01-003	Решетка	Асбор. в.ум. ГОСТ 9590-61	150 18 5	Б.Ч
5	МШ. 148.1-01-004	Рубашка	—	750 150 1	Б.Ч
6	МШ. 148.1-01-005	Рубашка	—	275 150 1	Б.Ч

МШ 148.1-01-000
 АЛТЕР. МАССА МАСШТАБ
 Т — 1:10
 Лист 7 Листов 22

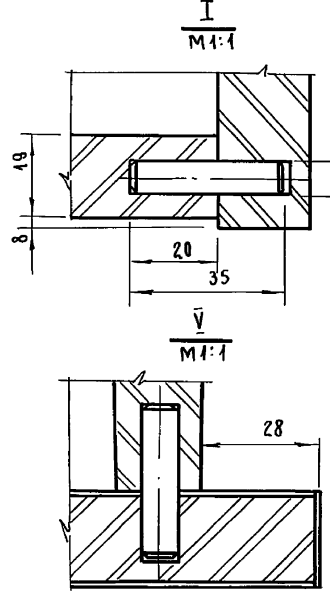
ОСНОВАНИЕ



Поз.	Обозначение	Наименование	Материал	Размеры	Прим.
1	МШ. 148.1-02-000	Стенка вертикальная	Сборочн.	1950 300 20	—
2	МШ. 148.1-02-001	Щит	Д.с.п. ГОСТ 10632-70	1950 298 19	Б.Ч
3	МШ. 148.1-02-002	Рубашка пласти	Шпон строг.	380 0,8	Б.Ч
4	МШ. 148.1-02-003	Рубашка кромки	ГОСТ 2917-65	1950 20 0,8	Б.Ч
5	МШ. 148.1-02	Втулка	—	—	Б.Ч

МШ 148.1-02-000
 АЛТЕР. МАССА МАСШТАБ
 Т — 1:10
 Лист 6 Листов 22

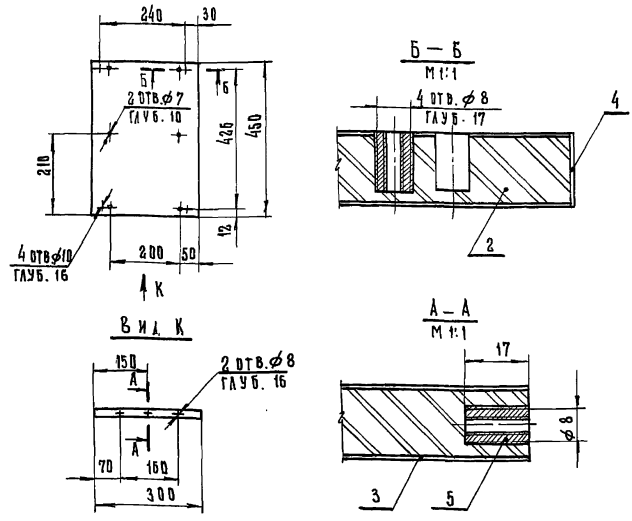
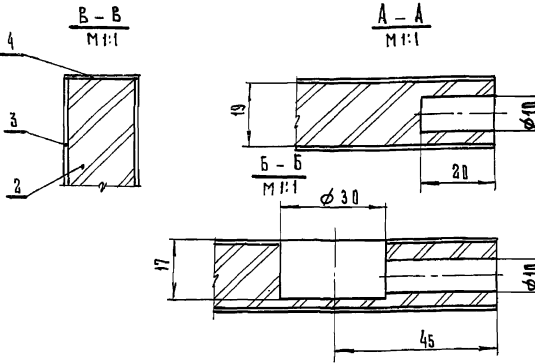
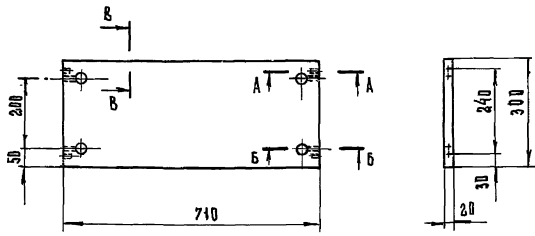
СТЕНКА ВЕРТИКАЛЬНАЯ



Поз.	Обозначение	Наименование	Кол.	Материал	Размеры	Прим.
1	МШ 148.2-02-000	КАССЕТА	1	СБОРОЧН.	1050 750 309	—
2	МШ 148.2-02-010	Щит лицевой	1	СБОРОЧН.	1050 750 20	Б.Ч
3	МШ 148.2-02-011	Щит	1	Д.С.П. ГОСТ 10632-70	1048 748 19	—
4	МШ 148.2-02-012	Рубашка пласти	2	ШПОН СТРОГАН.	1048 748 0,8	—
5	МШ 148.2-02-013	Рубашка кромки	2	ГОСТ 2917-65	1048 20 0,8	—
6	МШ 148.2-02-014	Рубашка кромки	2	—	750 20 0,8	—
7	МШ 148.2-02-001	СТЕНКА БОКОВАЯ	2	Д.С.П. ГОСТ	770 270 19	Б.Ч
8	МШ 148.2-02-002	СТЕНКА НИЖНЯЯ	1	10632-70	656 270 19	Б.Ч
9	МШ 148.2-02-003	БРУСОК	4	Х.В.П. ГОСТ 8486-66	594 42 19	Б.Ч
10	МШ 148.2-02-004	ШКАНТ	14	Т.А.П. ГОСТ 2695-71	35 — Ф8	Б.Ч
11		ШУРУП А3x40-001	16	ГОСТ 1145-70	— — —	—
12		РУЧКА	1	СБОРОЧН.	— — —	—

МШ 148.2-02-000
 АЛТЕР. МАССА МАСШТАБ
 Т — 1:10
 Лист 8 Листов 22

КАССЕТА



Поз.	Обозначение	Наименование	Кол.	Материал	Д	Ш	Т	Прим.
1	МШ 148.1-04-000	Стенка горизонтальная	1	СБОРРОЧ.	710	300	20	—
2	МШ 148.1-04-001	Щит	1	А.С.Н. ГОСТ 10632-70	710	288	19	Б.4
3	МШ 148.1-04-002	Рубашка пластик	2	ШПОН СТРОГ.	710	288	0,8	Б.4
4	МШ 148.1-04-003	Рубашка кромки	2	ГОСТ 2977-65	710	20	0,8	Б.4

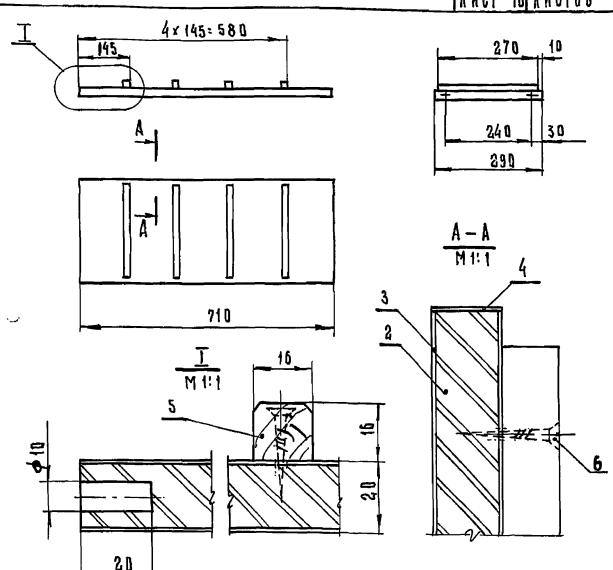
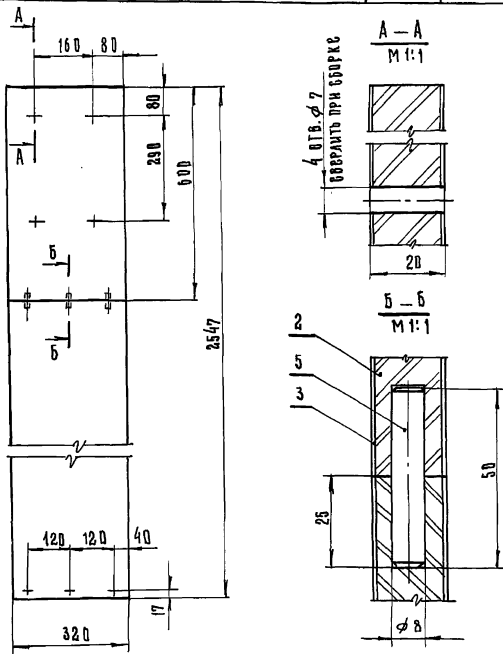
СТЕНКА ГОРИЗОНТАЛЬНАЯ

МШ 148.1-04-000		
АНТЕР	МАССА	МАСШТАБ
Т	—	1:10
АНСТ 9	АНСТОВ 22	

Поз.	Обозначение	Наименование	Кол.	Материал	Д	Ш	Т	Прим.
1	МШ 148.1-03-000	Стенка вертикальная	1	СБОРРОЧ.	450	300	20	—
2	МШ 148.1-03-001	Щит	1	А.С.Н. ГОСТ 10632-70	450	288	19	Б.4
3	МШ 148.1-03-002	Рубашка пластик	2	ШПОН	450	288	0,8	Б.4
4	МШ 148.1-03-003	Рубашка кромки	2	СТРОГ. ГОСТ 2977-65	450	20	0,8	Б.4
5		ВТУЛКА	5					

СТЕНКА ВЕРТИКАЛЬНАЯ

МШ 148.1-03-000		
АНТЕР	МАССА	МАСШТАБ
Т	—	1:10
АНСТ 10	АНСТОВ 22	



Поз.	Обозначение	Наименование	Кол.	Материал	Д	Ш	Т	Прим.
1	МШ 148.01-000	Щит опорный	1	СБОРРОЧ.	2547	320	20	—
2	МШ 148.01-001	Щит	1	А.С.Н. ГОСТ 10632-70	2547	318	19	Б.4
3	МШ 148.01-002	Рубашка пластик	2	ШПОН СТР. ГОСТ 2977-65	2547	318	0,8	Б.4
4	МШ 148.01-003	Рубашка кромки	2	ШПОН СТР. ГОСТ 2977-65	2547	20	0,8	Б.4
5	МШ 148.01-004	ШКАНТ	3	С.А.Н. ГОСТ 2695-71	50	—	8	Б.4

ЩИТ ОПОРНЫЙ

МШ 148.01-000		
АНТЕР	МАССА	МАСШТАБ
Т	—	1:10
АНСТ 11	АНСТОВ 22	

Поз.	Обозначение	Наименование	Кол.	Материал	Д	Ш	Т	Прим.
1	МШ 148.2-01-000	Перегородка	1	СБОРРОЧ.	710	290	36	—
2	МШ 148.2-01-001	Щит	1	А.С.Н. ГОСТ 10632-70	710	288	19	Б.4
3	МШ 148.2-01-002	Рубашка пластик	2	ШПОН СТР. ГОСТ 2977-65	710	288	0,8	Б.4
4	МШ 148.2-01-003	Рубашка кромки	2	ШПОН СТР. ГОСТ 2977-65	710	20	0,8	Б.4
5	МШ 148.2-01-004	БРУС БОК	4	С.А.Н. ГОСТ 2695-71	270	16	16	Б.4
6		ШЧУП А2,5×25-001	8	ГОСТ 1145-70				

ПЕРЕГОРОДКА

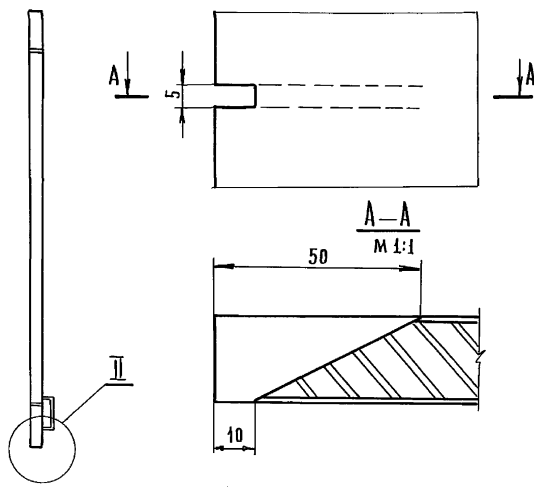
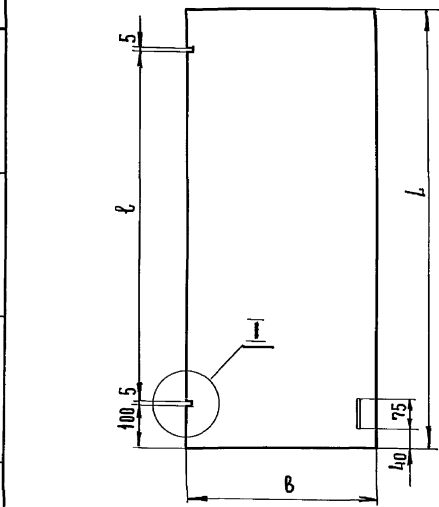
МШ 148.2-01-000		
АНТЕР	МАССА	МАСШТАБ
Т	—	1:10
АНСТ 12	АНСТОВ 22	

1971

Т.К. Обслуживание типовых сборочных шкафов пристенные настенные шкафы-перегородки лабораторий химии, физики, биологии

ШКАФЫ ПРИСТЕННЫЕ НАСТЕННЫЕ КАССЕТНЫЕ ПОМЕЩЕНИЯ

ОФИСА
1.270-2
АНСТ
3К-6



Обозначения	L	B	R
МШ 148.1-07-000	900	450	690
МШ 148.1-10-000	900	300	690
МШ 148.1-06-000	1050	450	840
МШ 148.1-09-000	1050	300	840

Сверловку отверстий для установки ручки производить согласно общему виду секций.

Поз.	Обозначение	Наименование	Кол.	Материал	Д Ш Т			Прим.
					Размеры			
1	* - 000	Дверка	1	Сбороч.	L	B	20	—
2	* - 001	Щит	1	Д.С.П. Гост 10632-70	L	B	19	Б/ч
3	* - 002	Рубашка пласти	2	Шпон стр. Гост 2977-65	L	8	0.8	Б/ч
4	* - 003	Рубашка кромки	2	Шпон стр. Гост 2977-65	L	20	0.8	Б/ч
5	* - 004	Рубашка кромки	2	Шпон стр. Гост 2977-65	B	20	0.8	Б/ч
6	* -	Ручка	1					

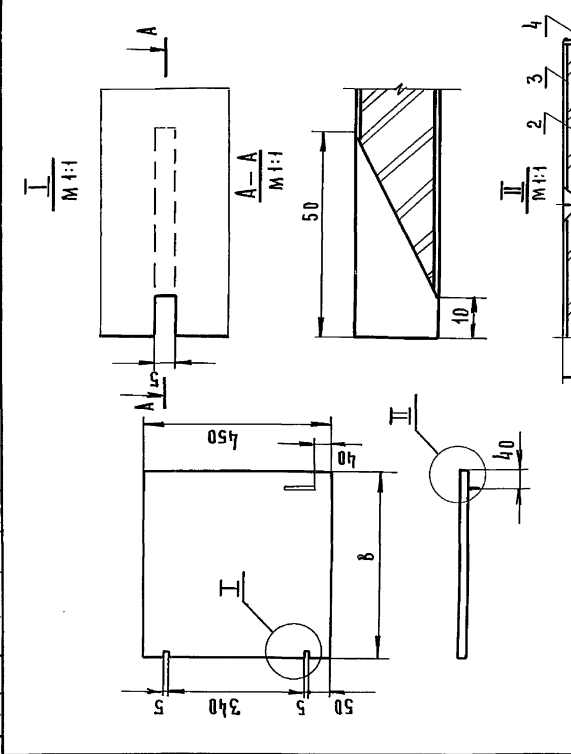
Д В Е Р К А

* СМ. ТАБЛИЦУ		
Литера	Масса	Масштаб
Т	—	1:10
Лист 13	Вс. листов 22	

Поз.	Обозначение	Наименование	Кол.	Материал	Д Ш Т			Прим.
					Размеры			
1	МШ 148.1-05-000	Полка	1	Сбороч.	705	290	20	—
2	МШ 148.1-05-001	Щит	1	Д.С.П. Гост 10632-70	705	290	19	Б.ч.
3	МШ 148.1-05-002	Рубашка пласти	2	Шпон стр. Гост 2977-65	705	290	0.8	Б.ч.
4	МШ 148.1-05-003	Рубашка кромки	1	Шпон стр. Гост 2977-65	705	20	0.8	Б.ч.

П О Л К А

* СМ. ТАБЛИЦУ		
Литера	Масса	Масштаб
Т	—	1:10
Лист 16	Листов 22	



Обозначения	B
МШ 148.1-08-000	450
МШ 148.1-11-000	300

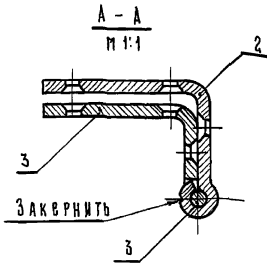
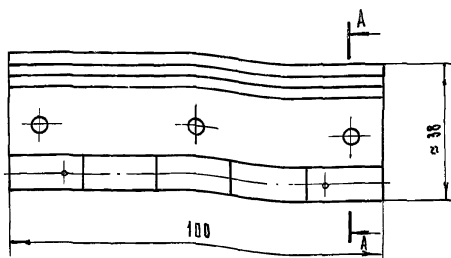
Сверловку отверстий под ручки производить согласно общему виду секций.

Поз.	Обозначение	Наименование	Кол.	Материал	Д Ш Т			Прим.
					Размеры			
1	* - 000	Дверка	1	Сбороч.	450	8	20	—
2	* - 001	Щит	1	Д.С.П. Гост 10632-70	450	8	19	Б.ч.
3	* - 002	Рубашка пласти	2	Шпон стр. Гост 2977-65	450	8	0.8	Б.ч.
4	* - 003	Рубашка кромки	2	Шпон стр. Гост 2977-65	450	20	0.8	Б.ч.
5	* - 004	Рубашка кромки	2	Шпон стр. Гост 2977-65	8	20	0.8	Б.ч.
6	* -	Ручка	1					

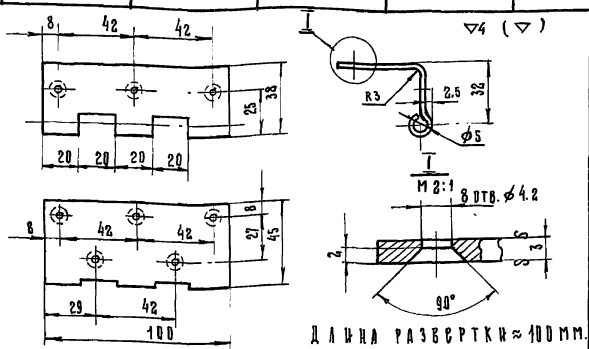
Д В Е Р К А

* СМ. ТАБЛИЦУ		
Литера	Масса	Масштаб
Т	—	1:10
Лист 14	Листов 22	

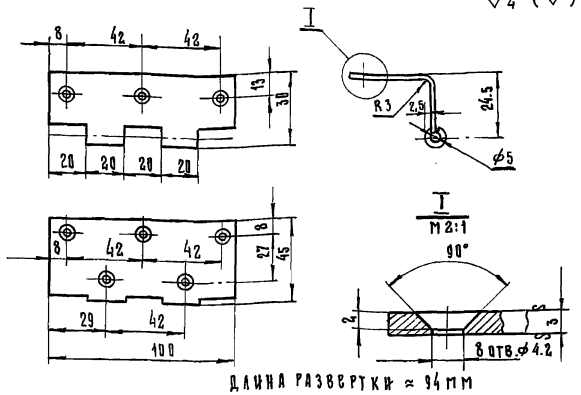
* СМ. ТАБЛИЦУ		
Литера	Масса	Масштаб
Т	—	1:10
Лист 16	Листов 22	



ПРИМЕЧАНИЕ:
 1. Обеспечить свободный поворот карт.
 2. Покрытие:
 ХЗ0М ГОСТ 9791-68



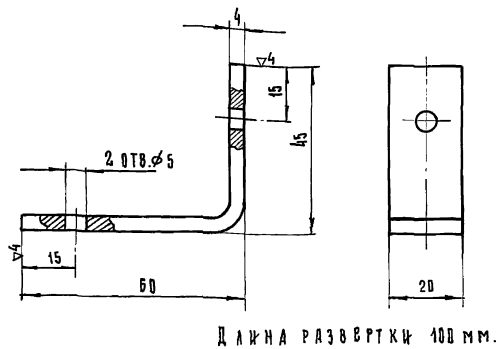
КАРТА БОЛЬШАЯ		МШ 148.2-03-001
ЛЕНТА	3 x 100 ГОСТ 6099-57	АНТЕР МАССА МАСШТАБ 1:2
	СТ. 2 ГОСТ 535-58	ЛИСТ 18 ЛИСТОВ 22



КАРТА МАЛАЯ		МШ 148.2-03-002
ЛЕНТА	3 x 100 ГОСТ 6099-57	АНТЕР МАССА МАСШТАБ 1:2
	СТ. 2 ГОСТ 535-58	ЛИСТ 19 ЛИСТОВ 22

ПЕТАЛЯ

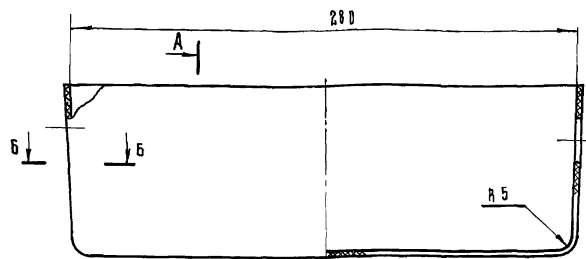
МШ 148.2-03-000	
АНТЕР МАССА МАСШТАБ	1:1
ЛИСТ 17 ЛИСТОВ	22



УГОЛОК

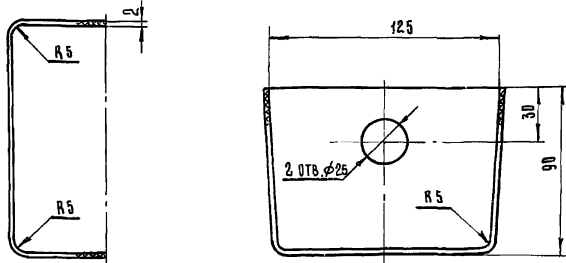
МШ 148-00-002	
АНТЕР МАССА МАСШТАБ	1:1
ЛИСТ 20 ЛИСТОВ	22

ПОЛОСА	4 x 20 ГОСТ 103-57
	СТ. 3 ГОСТ 535-58



Б-Б

А-А



ПРИМЕЧАНИЯ: 1. Формовочные уклоны 2°
 2. Острые ребра притупить

УГОЛОК

МШ 148-00-003	
АНТЕР МАССА МАСШТАБ	1:1
ЛИСТ 21 ЛИСТОВ	22

УГОЛ НЕРАВНОБ.	32 x 20 x 3 ГОСТ 103-72
	СТ. 3 ГОСТ 535-58

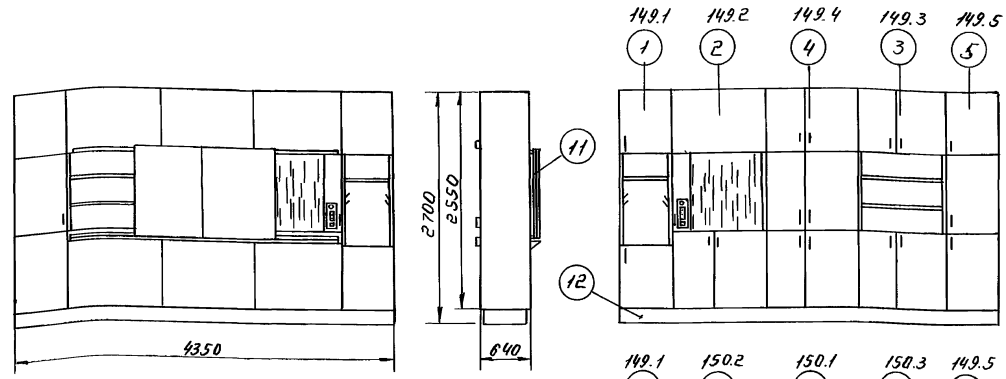
ЛЮТОК

МШ 148.2-00-001	
АНТЕР МАССА МАСШТАБ	1:2
ЛИСТ 22 ЛИСТОВ	22

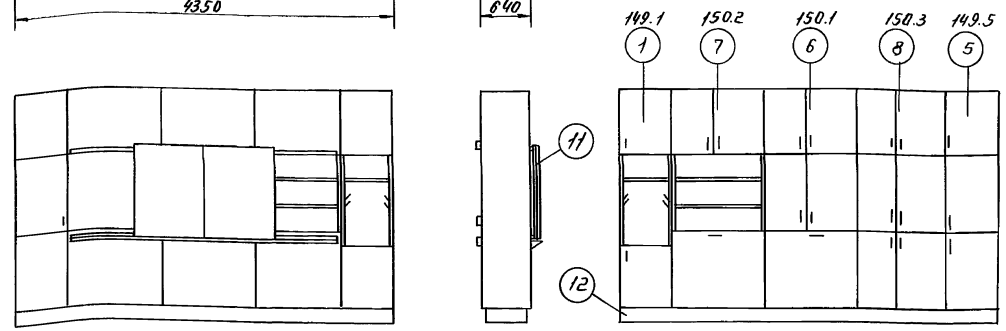
ПОЛИЭТИЛЕНА УДАРИПРОЧНЫЙ
 ПЭФ ПРТУ 6-Н-32-65

1971
 ТК
 Оборудование типовых общеразвивающих школ шкафы пристенные карельных помещений и шкафы-перегородки лабораторий химии, физики и биологии
 Шкафы пристенные классных помещений

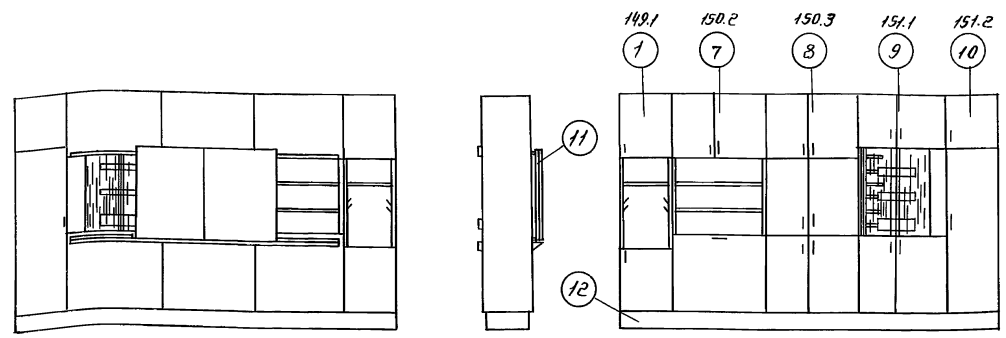
МШ.149



МШ.150



МШ.151



Шкафы-перегородки для лабораторий химии, физики и биологии комплектуются шкафными секциями различного функционального назначения и устанавливаются в проеме между помещениями лабораторий и лаборантской.

В средней части шкафа со стороны лаборатории навешивается комбинированная классная доска.

Монтаж шкафа-перегородки: Металлическое основание, состоящее из трех одинаковых секций, устанавливается на перекрытие и выравнивается в горизонтальной плоскости при помощи болтов /домкратов/ после чего производится монтаж сантехнических подводок.

На основание устанавливаются шкафные секции, блокируемые между собой, с одновременным закреплением направляющих полозков для классной доски. Крепеж осуществляется при помощи болтов и специальных уголков.

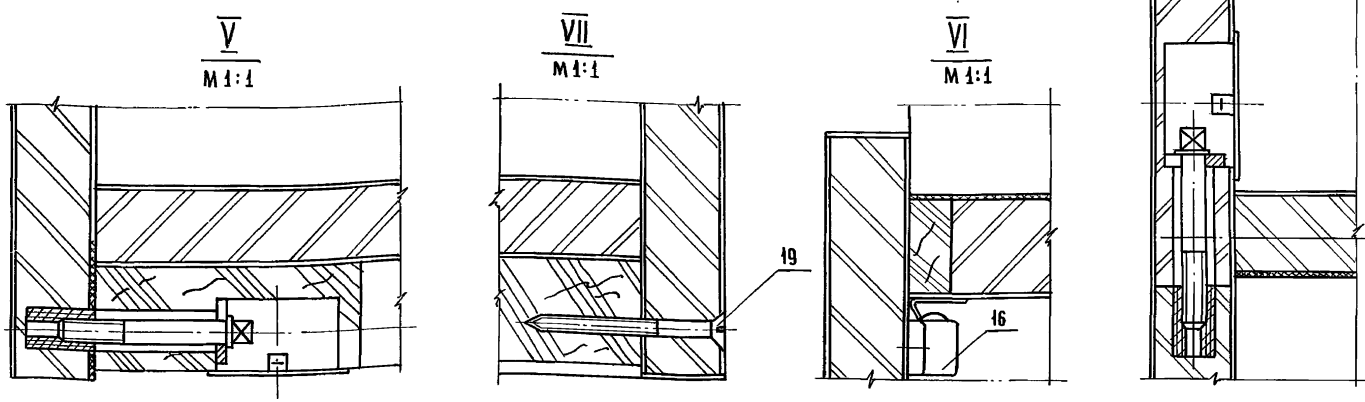
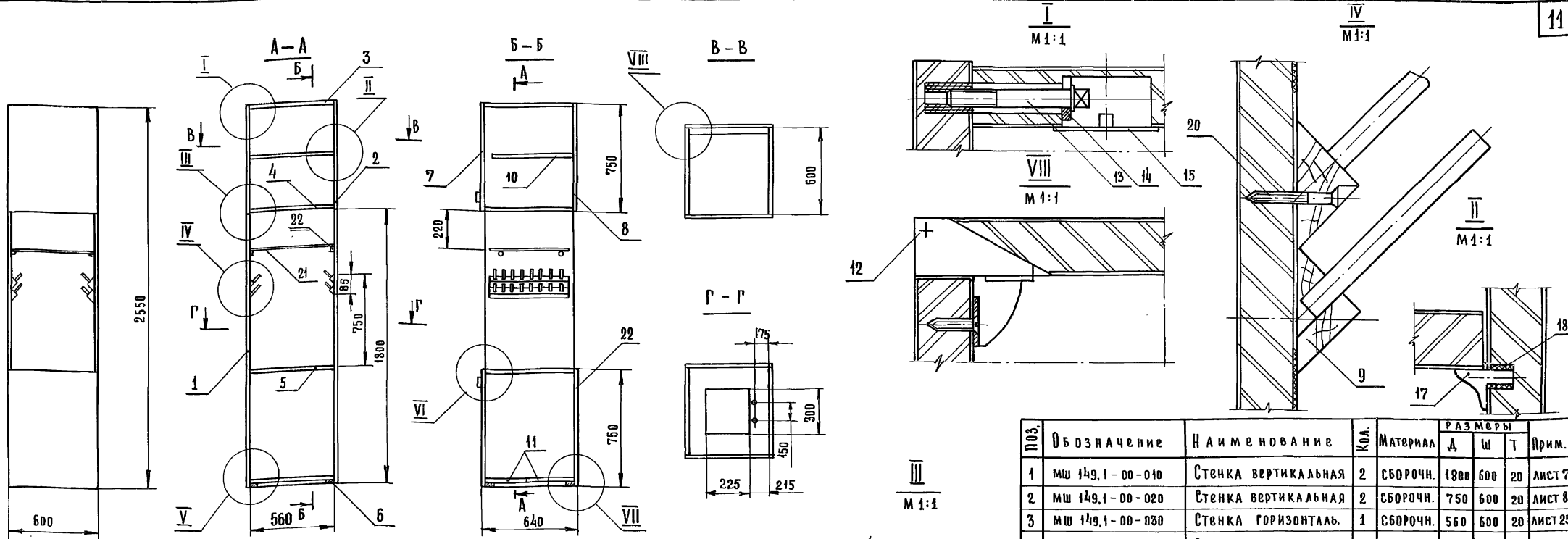
После установки и блокировки шкафных секций производится присоединение к подводкам сантехнического и электротехнического оборудования. Конечная установка шкафа-перегородки показана на монтажном листе (см. лист 122).

Наименование листа	Лист	Стр. альбома
Конструкции шкафных секций	ЭМ-1 ÷ ЭМ-4	10-45
Санитарно-техническая часть	СТ-1 ÷ СТ-2	46-47
Электротехническая часть	ЭЛ-1 ÷ ЭЛ-3	48-50

Обозначение	Наименование	Спецификация сборочных единиц											
		1	2	3	4	5	6	7	8	9	10	11	12
		МШ.149.1	МШ.149.2	МШ.149.3	МШ.149.4	МШ.149.5	МШ.150.1	МШ.150.2	МШ.150.3	МШ.151.1	МШ.151.2	МШ.152	МШ.149.6
МШ-149	Шкаф-перегородка лаборатории химии	1	1	1	1	1	-	-	-	-	-	1	1
МШ-150	Шкаф-перегородка лаборатории физики	1	-	-	-	1	1	1	1	-	-	1	1
МШ-151	Шкаф-перегородка лаборатории биологии	1	-	-	-	-	1	1	1	1	1	1	1

Общие виды.	* См. таблицу
	Литера Масса Массы.
	7 - 1:40
	Лист 1 Вспомогательный

Т.К.	Оборудование типовых общеобразовательных школ. Шкафы пристенные классных помещений и шкафы-перегородки лабораторий химии, физики и биологии.	Серия 1. 273-2
1971	Шкафы-перегородки лабораторий химии, физики и биологии.	Лист ЭМ-9

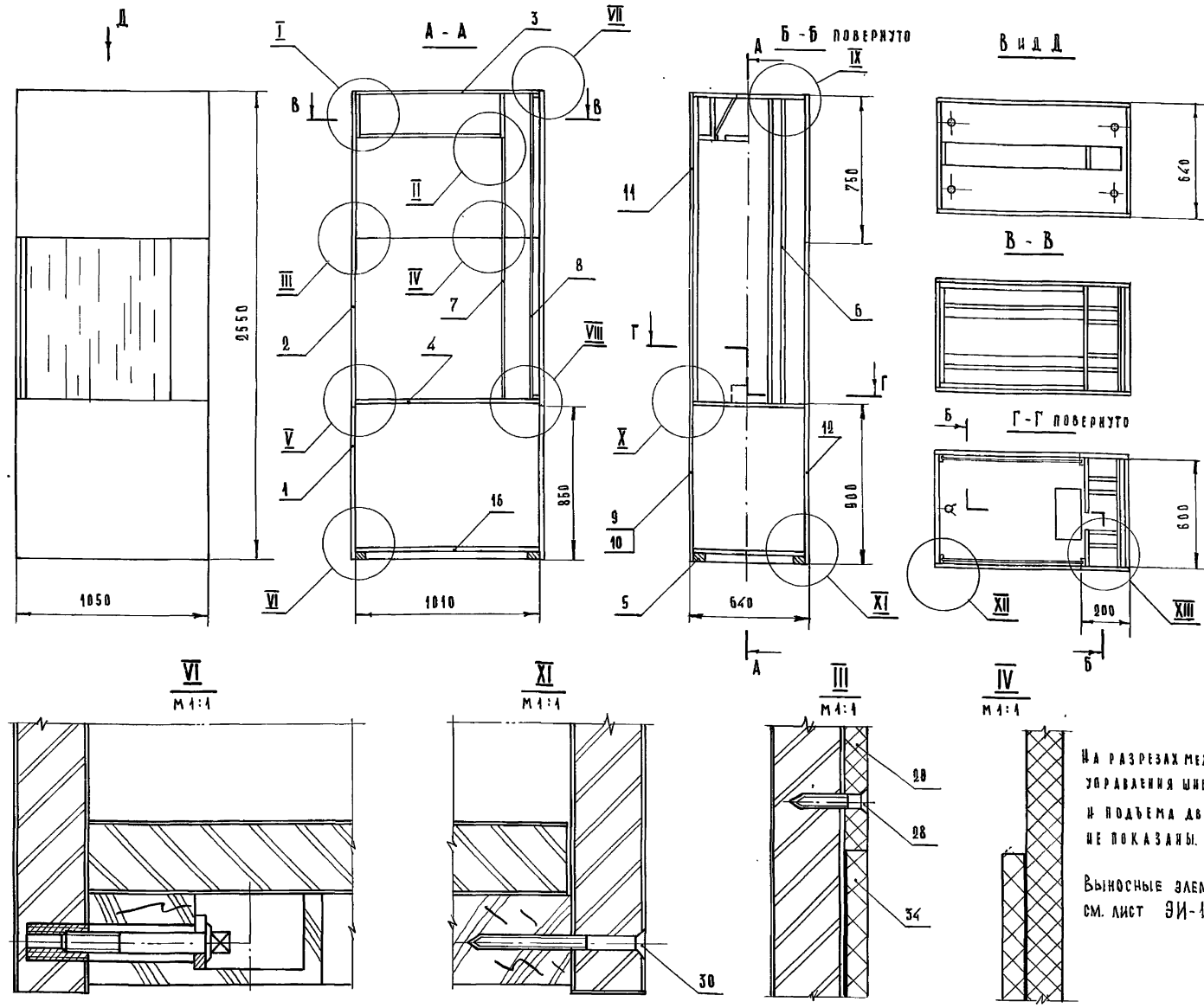


Поз.	Обозначение	Наименование	Кол.	Материал	РАЗМЕРЫ			Прим.
					Д	Ш	Т	
1	мш 149,1-00-010	Стенка вертикальная	2	СБОРОЧН.	1800	600	20	лист 7
2	мш 149,1-00-020	Стенка вертикальная	2	СБОРОЧН.	750	600	20	лист 8
3	мш 149,1-00-030	Стенка горизонталь.	1	СБОРОЧН.	560	600	20	лист 25
4	мш 149,1-00-040	Стенка горизонталь.	1	СБОРОЧН.	560	600	20	лист 23
5	мш 149,1-00-050	Крышка	1	СБОРОЧН.	560	600	26	лист 14
6	мш 149,1-00-060	Рамка	1	СБОРОЧН.	560	600	25	лист 13
7	мш 149,1-00-070	Дверка	1	СБОРОЧН.	750	600	20	лист 29
8	мш 149,1-00-080	Стенка лицевая	1	СБОРОЧН.	750	600	20	лист 30
9	мш 149,1-00-090	Рейка с колками	4	СБОРОЧН.	550	100	30	лист 26
10	мш 149,1-00-100	Полка	1	СБОРОЧН.	555	550	20	лист 24
11	мш 149,1-00-110	Полка	2	СБОРОЧН.	555	300	20	лист 24
12		Петля правая 165	4	СБОРОЧН.				ОКУЛОВСЬ 3-Д
13	им 23	Винт	16	СТ.3 ГОСТ 380-71				
14	им 20-157	Шайба	16	СТ.3 ГОСТ 380-71				
15	им 20-171/62	Заглушка	16	СТ.3 ГОСТ 380-71				
16	им 20-09/62	Защелка	4					
17	ОН 08-138-65	Полкодержатель	4					
18	ОН 08-141-85	Втулка полкодерж.	12					
19		Шурп. А4x50-001 ГОСТ 1145-70	22	10 ГОСТ 1050-60				
20		Шурп. А3x30-001 ГОСТ 1145-70	16	10 ГОСТ 1050-60				
21	мш 149,1-00-120	Полка-сетка	1	СБОРОЧН.				лист 20
22	мш 149,1-00-130	Стенка лицевая	1	СБОРОЧН.				лист 30
23	мш 149,1-00-001	ШКАНТ	24	Т.Л.П. ГОСТ 2595-71	35	—	φ8	Б/Ч

Секция с мойкой входит в состав шкафов-перегородок лабораторий химии, физики и биологии. Секция разборной конструкции и состоит из вертикальных и горизонтальных стенок, собираемых на мебельных стяжках. В конструкции применены накладные дверки. Секция оборудуется раковиной, краном (см. лист ст-12) и переставной полкой в верхнем отделении. В среднем отделении имеются сетка и колки для сушки хим. посуды и пробирок. Основными материалами для изготовления секций являются: столлярная и стружечная плиты, оклеенные пластиком и строганым шпоном ясеня, хвойных и твердых лиственных пород. Покрытие поверхностей древесины производится отделочным огнезащитным пропиточным составом - ППА по инструкции ВНИИПО МВД СССР.

ШКАФНАЯ секция с мойкой.			МШ 149.1-00-000		
Общий вид, разрезы, выносные элементы, спецификация.	АНТРА	МАССА	МАСШТАБ		
	Т	Т	1:20		
ЛИСТ 2		ВС ЛИСТОВ 122			

ТК	Оборудование типовых общеобразовательных школ. Шкафы пристенные классных помещений и шкафы-перегородки лабораторий химии, физики и биологии.	СЕРИЯ 1. 273-2
1971	Шкафы — перегородки лабораторий химии, физики и биологии.	Лист ЭИ-10



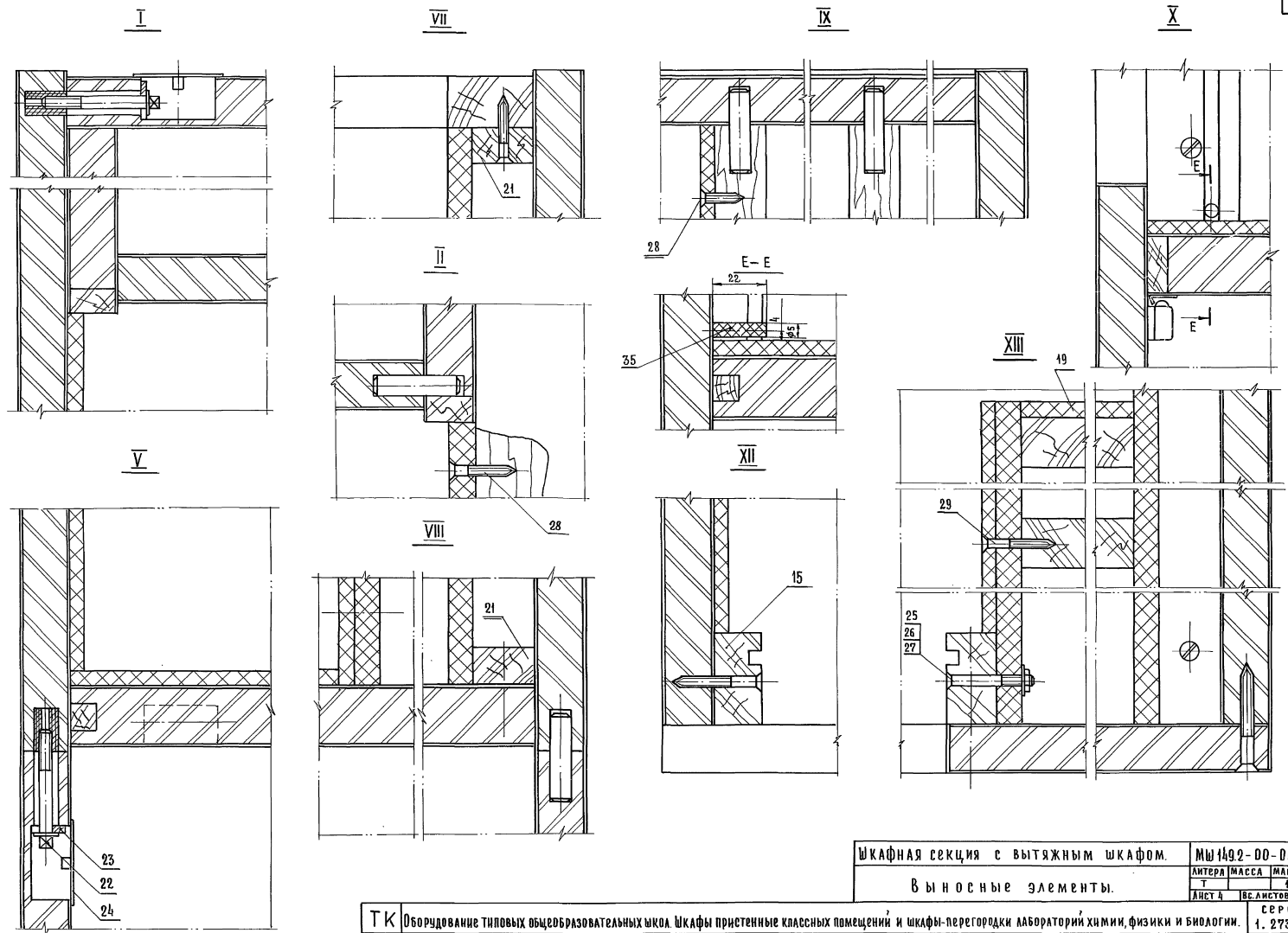
Поз.	Обозначение	Наименование	Кол.	Материал	Размеры			Прим.
					Д	Ш	Т	
1	МШ 149.2-00-010	Стенка вертикальн.	2	СБОРОЧН.	850	600	20	Лист 10
2	МШ 149.2-00-020	Стенка вертикальная	2	СБОРОЧН.	1700	600	20	Лист 9
3	МШ 149.2-01-000	Коробка	4	СБОРОЧН.	1010	600	250	Лист 17
4	МШ 149.2-00-030	Крышка	4	СБОРОЧН.	1010	600	26	Лист 16
5	МШ 149.2-00-040	Рамка	4	СБОРОЧН.	1010	600	25	Лист 13
6	МШ 149.2-00-050	Брусок	4	СБОРОЧН.	1650	145	20	Лист 15
7	МШ 149.2-00-060	Перегородка	1	СБОРОЧН.	1420	600	16	Лист 20
8	МШ 149.2-00-001	Перегородка	1	ПАНТА ДВ.С. ГОСТ 929-59	1650	600	40	Б-4
9	МШ 149.2-00-070	Дверка правая	1	СБОРОЧН.	900	450	20	Лист 29
10	МШ 149.2-00-080	Дверка левая	1	СБОРОЧН.	900	600	20	Лист 29
11	МШ 149.2-00-090	Стенка лицевая	2	СБОРОЧН.	750	1050	20	Лист 30
12	МШ 149.2-00-100	Стенка лицевая	4	СБОРОЧН.	900	1050	20	Лист 30
13	МШ 149.2-00-110	Доска панельная	2	СБОРОЧН.	900	200	20	Лист 28
14								
15	МШ 149.2-00-002	Направляющая	4	СБОРОЧН.	1644	37	20	Лист 18
16	МШ 149.2-00-130	Полка	2	СБОРОЧН.	1005	300	20	Лист 24
17	МШ 149.2-02-000	Механизм управления шибром		СБОРОЧН.				Лист 31
18	МШ 149.2-03-000	Механизм подъема дверок		СБОРОЧН.				Лист 61
19	МШ 149.2-00-003	Обкладка	2	П.А.СБ. ЦЕМЕНТ. ГОСТ 929-59	1850	145	6	С.М. Лист 1
20	МШ 149.2-00-004	Обкладка	1	П.А.СБ. ЦЕМЕНТ. ГОСТ 929-59	1200	525	6	С.М. Лист 3
21	МШ 149.2-00-005	Брусок	8	Т.А.В. ГОСТ 2695-71				Лист 22
22	ИМ-23	Винт	16					
23	ИМ 20-157	Шайба	16					
24	ИМ 20-171/62	Заглушка	16					
25	—	Винт М 4×35-001 ГОСТ 17475-72	8					
26	—	Гайка М 4-001 ГОСТ 5927-70	8					
27	—	Шайба 4-001 ГОСТ 11371-68	8					
28	—	Шуруп А 3×22-001 ГОСТ 1145-70	30					
29	—	Шуруп А 3×36-001 ГОСТ 1145-70	40					
30	—	Шуруп А 4×50-001 ГОСТ 1145-70	20					
31	—	Винт М 6×30-001 ГОСТ 17475-72	38					
32	—	Петля левая №163	2	СБОРОЧН.				ОКУА060 3-9.
33	—	Петля правая №165	2	СБОРОЧН.				ОКУА060 3-9.
34	—	Пантка кислотоупорная 41м²		ГОСТ 981-68				
35	—	Упор	8	ГОСТ 7338-65				С.М. Лист 4
36	—	Шкант	36	Т.А.П. ГОСТ 2695-71				Б-4
37	ИМ 20-09/62	Защелка	4					

На разрезах механизмы управления шибром и подъема дверок не показаны.
Выносные элементы см. лист ЭИ-12.

Секция вытяжного шкафа входит в состав шкафа-перегородки лаборатории химии. Секция разборной конструкции состоит из вертикальных и горизонтальных стенок, перегородок, опорных брусков и коробки-вытяжки, собранных на мебельных стяжках, винтах и шурупах. Секция оборудуется раковиной, краном, газовой горелкой /см. лист СТ-1,2 /, механизмами шибера и подъема дверок. На панельной доске, находящейся на обеих сторонах шкафа, монтируется электропанель /см. лист ЭИ-1/ и выводится рукоятка регулятора шибера. Основными материалами для изготовления секции являются: стальная и стружечная плиты, облицованные строганым шпоном ясеня с лицевых и лущеным шпоном берёзы-с внутренних сторон, хвойных и твердых лиственных пород. Перегородки выполняются из асбоцементных пант. Внутренние плоскости шкафа, находящиеся в пределах подъемных стекол, облицовываются кислотоупорной панткой. Покрытие поверхностей древесины производится отделочным огнезащитным пропиточным составом ПЛА по инструкции ВНИИПО МВД СССР. Верхнюю коробку и асбоцементные листы покрасить краской ОКЛ белого цвета.

Шкафная секция с вытяжным шкафом.			МШ 149.2-00-000		
Общий вид, разрезы, выносные элементы, спецификация.	АНТЕРА	МАДЕРА	МАШТАБ		
	Т	Т	1:20		
	Лист 3	Всего листов 122			

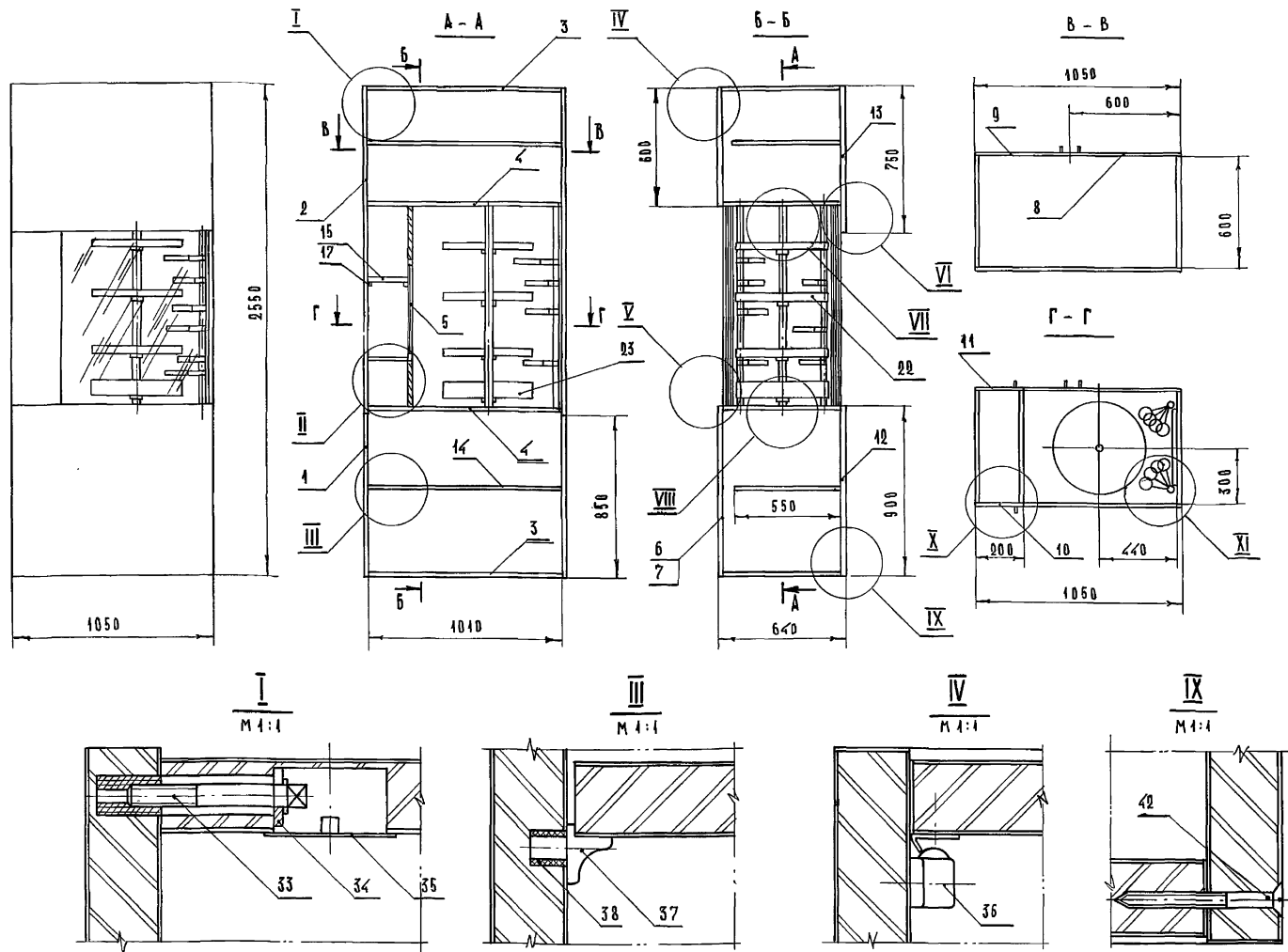
ТК	Оборудование типовых общеобразовательных шко. Шкафы пристенные классных помещений и шкафы-перегородки лабораторий химии, физики и биологии.	О Е Р И Я 1. 273-2
1971	Шкафы-перегородки лабораторий химии, физики и биологии.	Лист ЭИ-11



Шкафная секция с вытяжным шкафом.			МШ 1492-00-000
ЛИСТЫ	МАССА	МАСШТАБ	
1		1:1	
ЛИСТ А	ВСЕ ЛИСТОВ 122		

Выносные элементы.

ТК	Оборудование типовых общеобразовательных школ. Шкафы пристенные классных помещений и шкафы-перегородки лабораторий химии, физики и биологии.	СЕРИЯ 1. 273-2	ЛИСТ 31-12
1971	Шкафы - перегородки лабораторий химии, физики и биологии.		



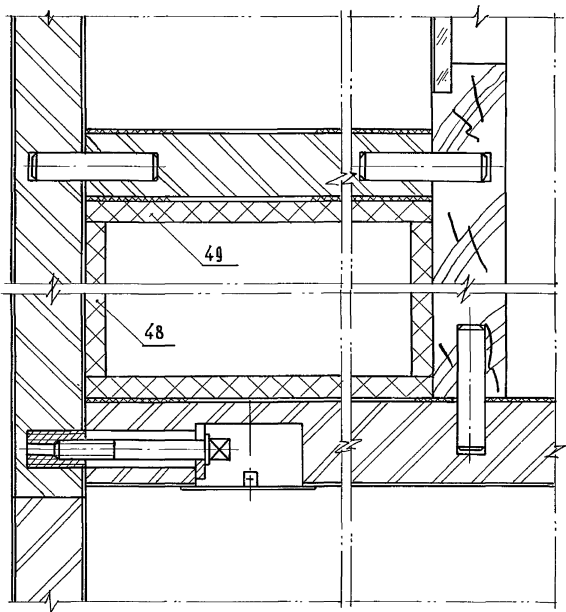
Секция с теплицей входит в состав шкафа - перегородки лаборатории биологии; секция разборной конструкции, состоит из вертикальных, горизонтальных стенок и рамки - перегородки, собранных на мебельных стяжках. В конструкции применены накладные дверки. Средняя часть шкафа делается рамкой - перегородкой со светофильтром на 2 отделения. Большое отделение - теплица с раздвижными стеклянными дверками, оборудуется вращающимися прозрачными полками, террариумом и металлическими крышечками, конструкция которых позволяет перемещать их вдоль вертикальной оси. На рамке и верхней горизонтальной стенке устанавливаются лампы дневного света /см. лист ЭА-2 /, а на противоположной вертикальной стенке - зеркало. Малое отделение - темная камера - с глухими дверками разделена полками на ярусы. В нижнем ярусе расположены: с одной стороны - источник тепла, а с другой - электродверь /см. лист ЭА-2/. На стекло рамки - перегородки могут накладываться различные по цвету светофильтры. Нижняя и верхняя емкости секции имеют переставные полки. Основными материалами для изготовления секции являются: стоварная и стружечная плиты, облицованные строганым шпоком ясеня и пластиком, а так же хвойные и твердые древесные породы. Покрытие поверхностей древесины производится отделочным огнезащитным пропиточным составом - ЛПД по инструкции ВНИИПО МВД СССР.

Выносные элементы см лист ЭИ-14

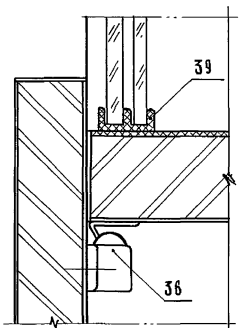
№	Обозначение	Наименование	Кол.	Материал	Размеры			Прим.
					Д	Ш	Т	
1	МШ 149,2 - 00 - 010	Стенка вертикальная	2	СБОРОЧН.	850	600	20	Лист 10
2	МШ 151,1 - 00 - 010	Стенка вертикальная	2	СБОРОЧН.	1700	600	20	Лист 9
3	МШ 151,1 - 00 - 020	Стенка горизонтальная	2	СБОРОЧН.	1040	600	20	Лист 25
4	МШ 151,1 - 00 - 030	Стенка горизонтальная	2	СБОРОЧН.	1010	600	26	Лист 41
5	МШ 151,1 - 00 - 040	Рамка - перегородка	1	СБОРОЧН.	1072	600	20	Лист 12
6	МШ 149,2 - 00 - 080	Дверка	1	СБОРОЧН.	900	600	20	Лист 29
7	МШ 149,2 - 00 - 070	Дверка	1	СБОРОЧН.	900	450	20	Лист 29
8	МШ 151,1 - 00 - 050	Дверка	1	СБОРОЧН.	600	600	20	Лист 29
9	МШ 151,1 - 00 - 060	Дверка	1	СБОРОЧН.	600	450	20	Лист 29
10	МШ 151,1 - 00 - 070	Дверка	1	СБОРОЧН.	900	200	20	Лист 27
11	МШ 151,1 - 00 - 080	Дверка	1	СБОРОЧН.	1050	900	20	Лист 27
12	МШ 149,2 - 00 - 100	Стенка лицевая	1	СБОРОЧН.	900	1050	20	Лист 30
13	МШ 149,2 - 00 - 090	Стенка лицевая	1	СБОРОЧН.	750	1050	20	Лист 30
14	МШ 151,1 - 00 - 090	Полка	2	СБОРОЧН.	1005	550	20	Лист 24
15	МШ 151,1 - 00 - 100	Полка	2	СБОРОЧН.	600	160	20	Лист 19
16	МШ 151,1 - 00 - 001	Раскладка	2	Т.А.П. ГОСТ 2695-75	1072	20	10	Лист 21
17	МШ 151,1 - 00 - 006	Брусок	4	Т.А.П. ГОСТ 2695-75	70	15	10	Лист 22
18	МШ 151,1 - 00 - 005	Шкант	34	Т.А.П. ГОСТ 2695-71	35	-	φ8	Б-4
19	МШ 151,1 - 01 - 001	Стойка	3	СТ.3 ГОСТ 580-74	-	-	-	Лист 26
20	МШ 151,1 - 01 - 010	Крышечки	20	СВАРОЧН.	-	-	-	Лист 80
21	МШ 151,1 - 01 - 002	Кольцо	10+3	ГОСТ 21067-80-57 ГОСТ 10817-80-57	-	-	-	Лист 77
22	МШ 151,1 - 01 - 020	Полка	3	СВАРОЧН.	-	-	-	Лист 84
23	МШ 151,1 - 01 - 030	Террариум	1	СБОРОЧН.	-	-	-	Лист 83
24	МШ 151,1 - 01 - 003	Кольцо опорное	5	СТ.3 ГОСТ 380-74	-	-	-	Лист 78
25	МШ 151,1 - 01 - 040	Подпятник	3	СВАРОЧН.	-	-	-	Лист 87
26	МШ 151,1 - 01 - 050	Стакан	3	СВАРОЧН.	-	-	-	Лист 88
27	МШ 151,1 - 01 - 004	Винт	3	СТ.3 ГОСТ 380-74	-	-	-	Лист 79
28	МШ 151,1 - 01 - 005	Стекло раздвижное	4	СТ.ЕКАО ГОСТ 6799-55	1062	430	5	Лист 94
29	МШ 151,1 - 00 - 004	Стекло	1	СТ.ЕКАО ГОСТ 411-65	509	467	3	Б-4
30	МШ 151,1 - 00 - 005	Зеркало	1	СТ.ЕКАО ГОСТ 15469-70	1065	450	4	Б-4
31		Петля левая №163	6					Объемная 3-9
32		Петля правая №165	6					Объемная 3-9
33	ИМ - 23	Винт	16					
34	ИМ - 20 - 157	Шайба	16					
35	ИМ - 20 - 171/62	Заглушка	16					
36	ИМ - 20 - 09/62	Защелка	6					
37	ОН 08 - 138-65	Поддержатель	8					
38	ОН 08 - 141-65	Втулка подкодерж.	8					
39	РТМ 08 - 108-65	Планка I - 830	2					
40	РТМ 08 - 108-65	Планка III - 830	2					
41		Замок	2					
42		Шуруп А4×50-001 ГОСТ 1145-70	22					
43		Шуруп А3×22-001 ГОСТ 1145-70	44					
44		Шуруп А1,6×12-001 ГОСТ 1145-70	18					
45		Винт М5×15-001 ГОСТ 1478-64	52					
46		Винт М4×12-001 ГОСТ 1478-64	36					
47		Гайка М4-001 ГОСТ 5927-70	36					
48	МШ 151,1 - 00 - 006	Прокладка	2	АССОБИМЕНТ ГОСТ 929-59	600	238	6	Лист 96
49	МШ 151,1 - 00 - 007	Прокладка	2	АССОБИМЕНТ ГОСТ 929-59	800	160	6	Б-4
Шкафная секция с теплицей.					МШ 151,1 - 00 - 000			
Общий вид, разрезы, выносные элементы, спецификация.					Литера	Масштаб	Масштаб	
					Т	1:20	1:20	
					Лист 5	Вс. листов 122		
					Серия			1. - 273-2
					Лист			ЭИ-13

ТК	Оборудование типовых общеобразовательных школ. Шкафы пристенные классных помещений и шкафы-перегородки лабораторий химии, физики и биологии.	1971	Шкафы - перегородки лабораторий химии, физики и биологии.	Лист ЭИ-13
----	--	------	---	------------

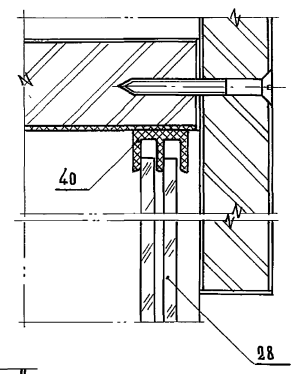
II



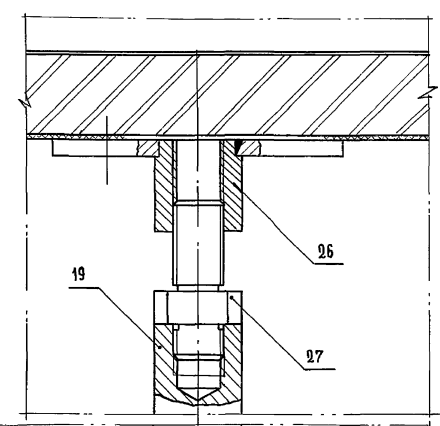
V



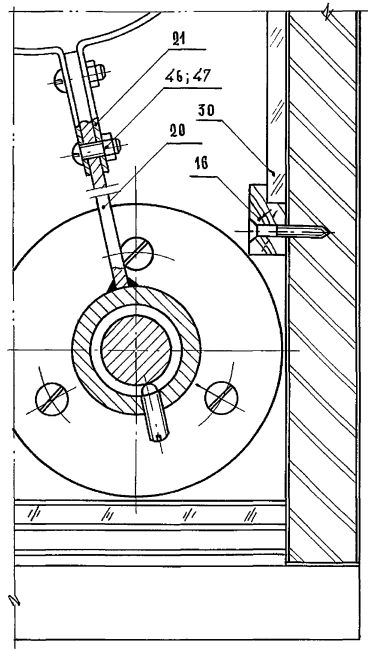
VI



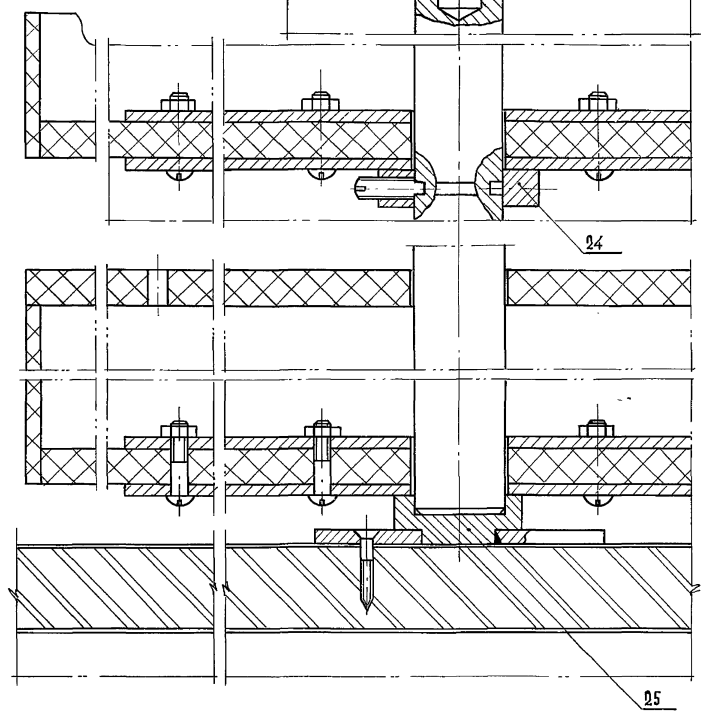
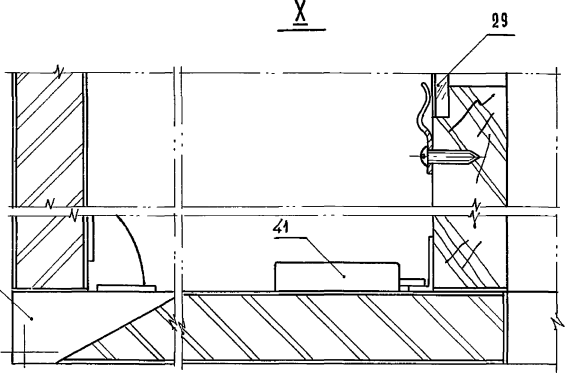
VII



XI



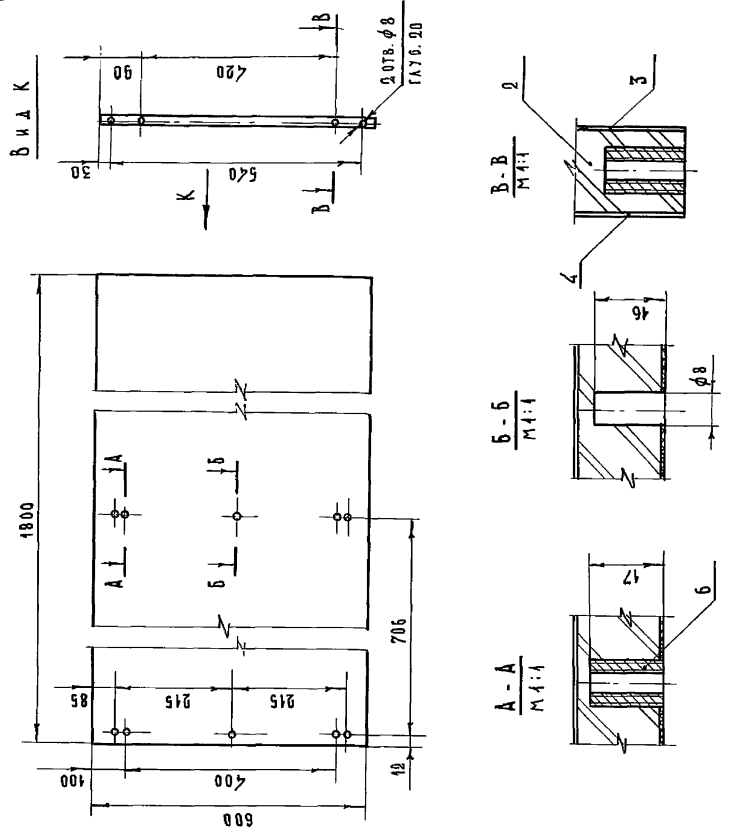
X



VIII

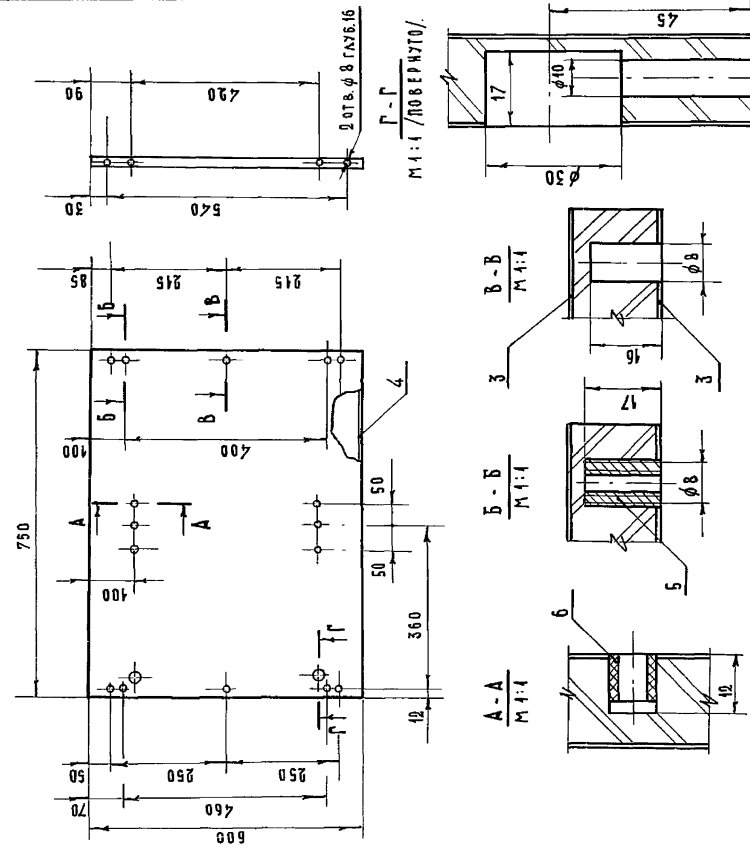
Шкафная секция с теплицей.		МШ 151.1-00-000	
Литера	Масса	Масштаб	
Т		1:1	
Лист 6	Всего листов 122		

Т К	Оборудование типовых общеобразовательных школ. Шкафы пристенные классных помещений и шкафы-перегородки лабораторий химии, физики и биологии.	СЕРИЯ 1. 273-2
1971	Шкафы - перегородки химии, физики и биологии.	Лист 34-34



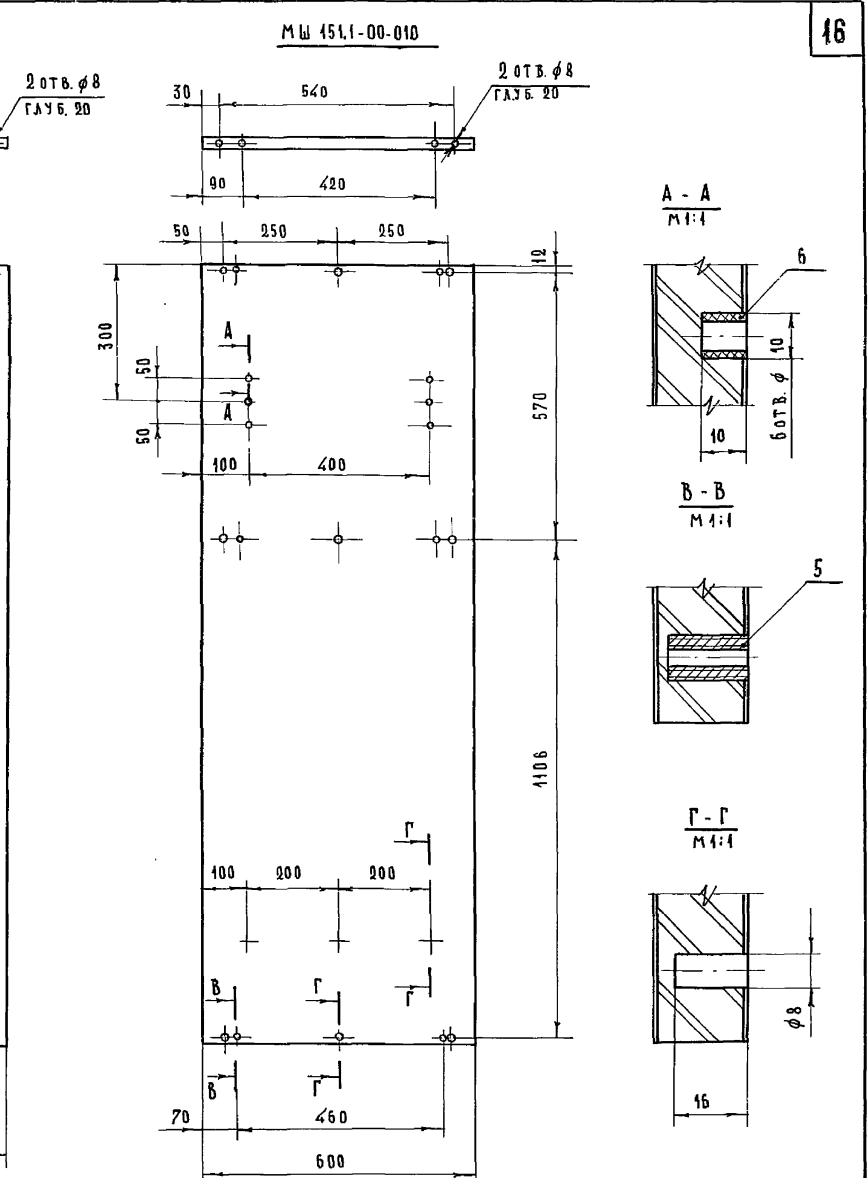
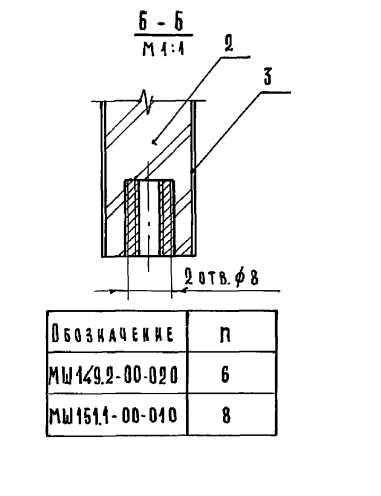
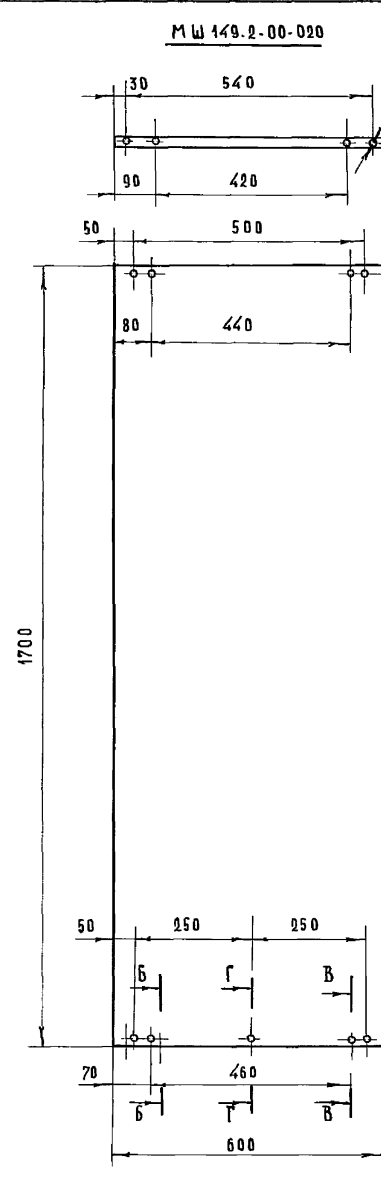
Поз.	Обозначение	Наименование	Кол.	Размеры			Прим.
				Д	Ш	Т	
1	МШ 149.1-00-010	Стенка вертикальная	1	600	600	20	Б-4
2	МШ 149.1-00-011	Щит	1	598	598	19	
3	МШ 149.1-00-012	Рубашка пласти	1	598	598	1	
4	МШ 149.1-00-013	Рубашка пласти	1	598	598	0,8	
5	МШ 149.1-00-014	Рубашка кромки	2	1800	20	0,8	
6	НМ 20-70	Втулка	8				

МШ 149.1-00-010
 АНТЕРА МАССА МАСШТАБ 1:10
 ЛИСТ 7 ВСЕГО ЛИСТОВ 122



Поз.	Обозначение	Наименование	Кол.	Размеры			Прим.
				Д	Ш	Т	
1	МШ 149.1-00-020	Стенка вертикальная	1	750	600	20	Б-4
2	МШ 149.1-00-021	Щит	1	598	598	19	
3	МШ 149.1-00-022	Рубашка пласти	2	598	0,8		
4	МШ 149.1-00-023	Рубашка кромки	2	750	20	0,8	
5	НМ 20-70	Втулка	4				
6	ОН 08-145-65	Втулка подкоджат.	6				

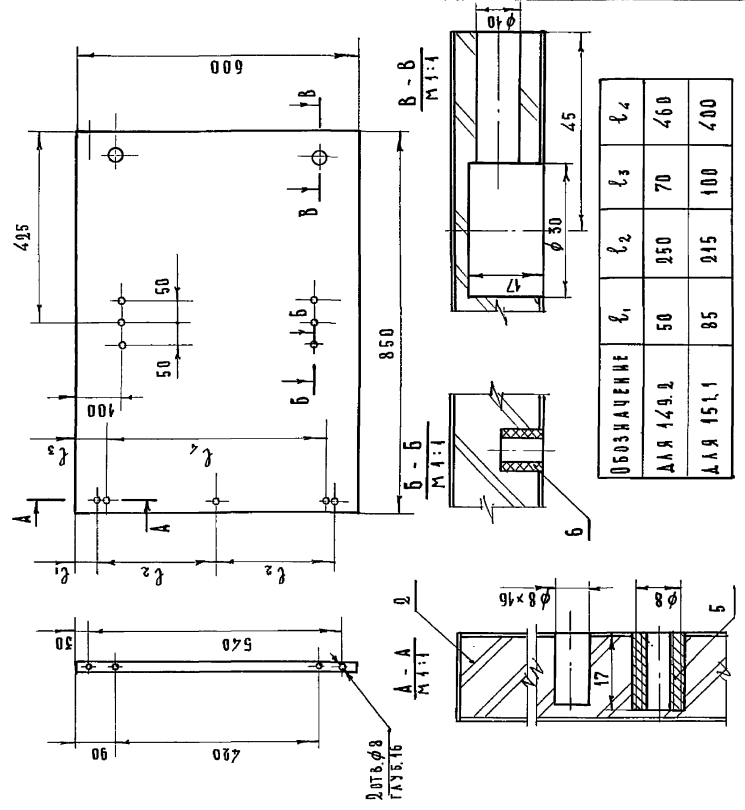
МШ 149.1-00-020
 АНТЕРА МАССА МАСШТАБ 1:10
 ЛИСТ 8 ВСЕГО ЛИСТОВ 122



Поз.	Обозначение	Наименование	Кол.	Материал	Размеры			Прим.
					Д	Ш	Т	
1	*00 - 1-0	Стенка вертикальная	1	СБОРОЧН.	1700	600	20	Б-4
2	*00 - 1-1	Щит	1	СТ. ПЛ. ГОСТ 43715-68	1700	598	19	
3	*00 - 1-2	Рубашка пласти	2	ШЛОК СТРОИТ. ГОСТ 2977-65	1700	598	0,8	
4	*00 - 1-3	Рубашка кромки	2	ШЛОК СТРОИТ. ГОСТ 2977-65	1700	20	0,8	
5	НМ 20-70	Втулка	п					
6	ОН 08-141-65	Втулка подкоджат.	6					

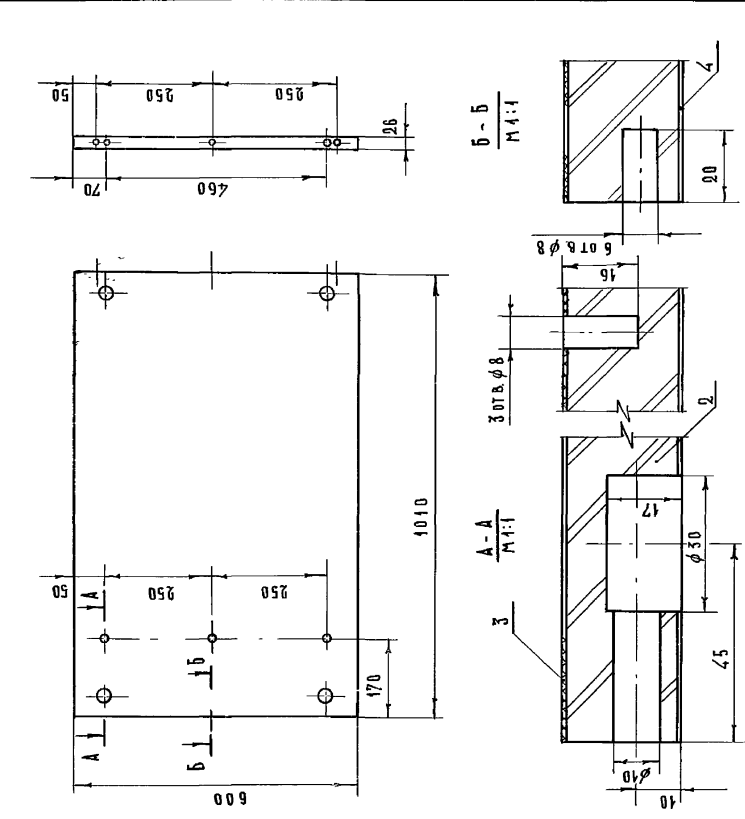
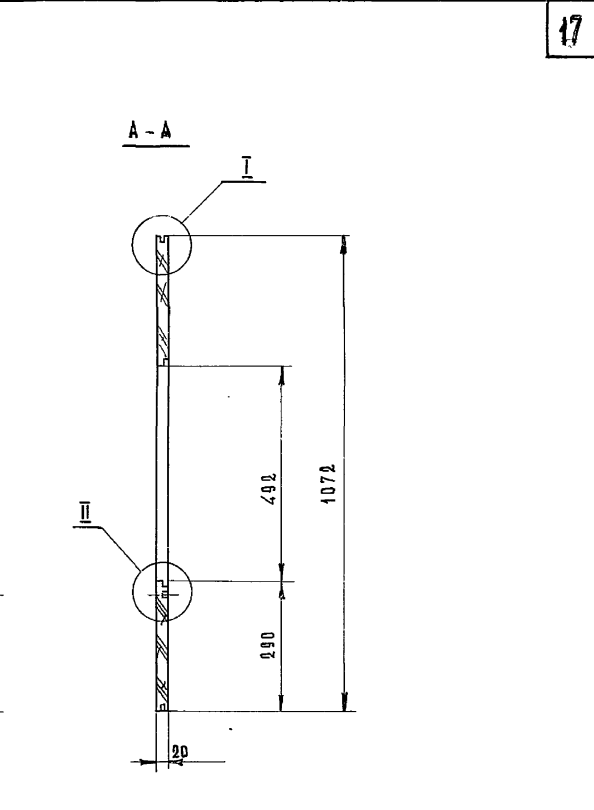
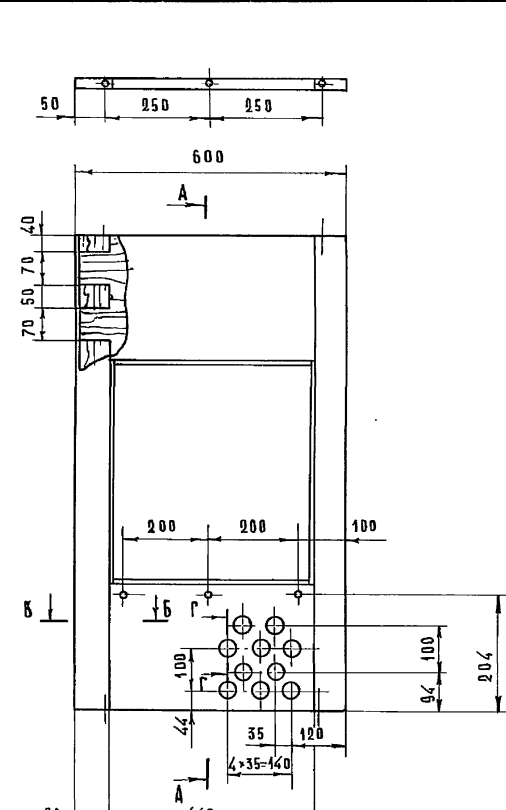
Стенка вертикальная.

* СМ. ТАБЛИЦУ
 АНТЕРА МАССА МАСШТАБ 1:10
 ЛИСТ 9 ВСЕГО ЛИСТОВ 122



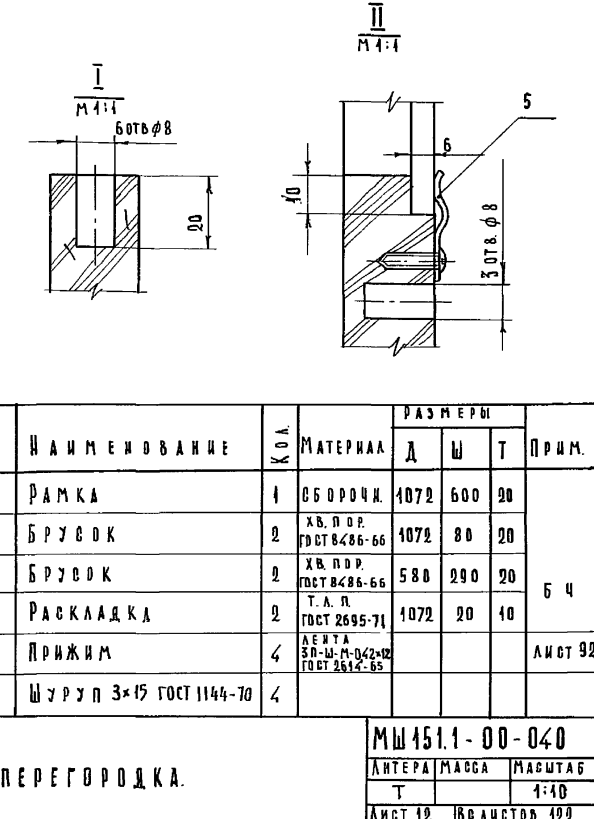
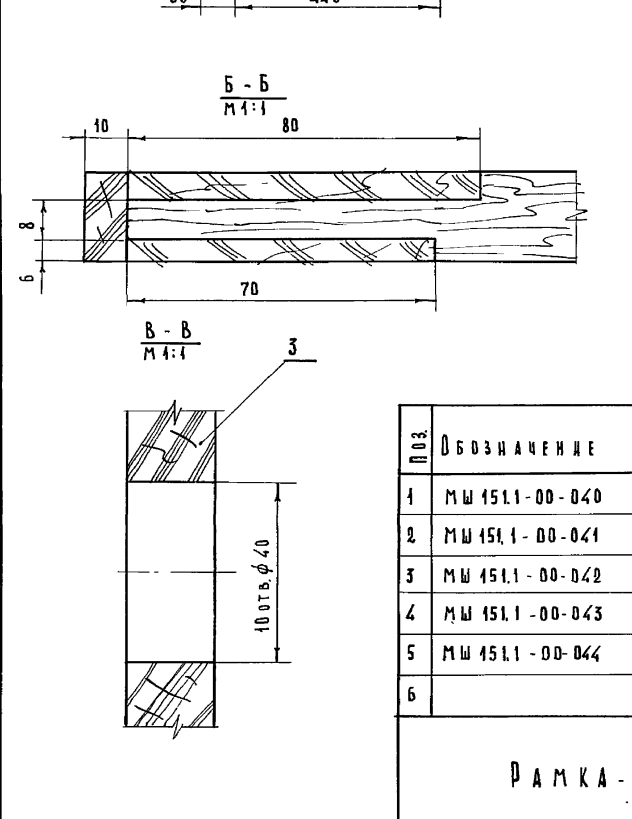
№	Обозначение	Наименование	Кол.	Размеры			Прим.
				Д	Ш	Т	
1	МШ 149.2-00-010	Стенка вертикальная	1	600	850	20	
2	МШ 149.2-00-011	Щит	1	650	598	19	Б-4
3	МШ 149.2-00-012	Рубашка пласти	2	850	598	0,8	
4	МШ 149.2-00-013	Рубашка кромки	2	850	20	0,8	
5	НМ 90-70	Втулка	4				
6	ОН 08 141-65	Втулка подкрепляющая	6				

МШ 149.2-00-010
 АНТЕРА МАССА МАСШТАБ
 Т 1:40
 ЛИСТ 10 ВС. ЛИСТОВ 122



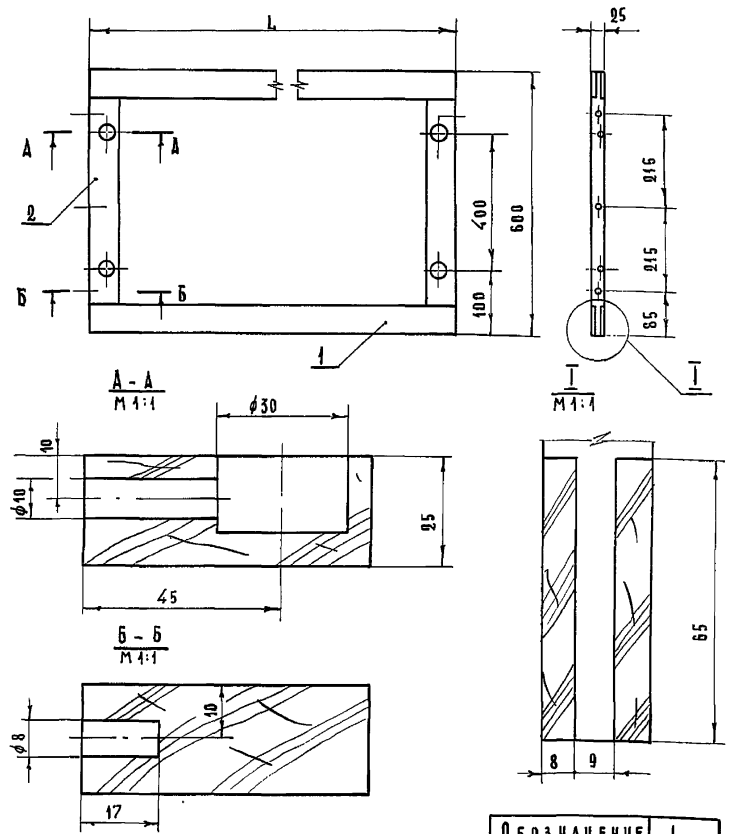
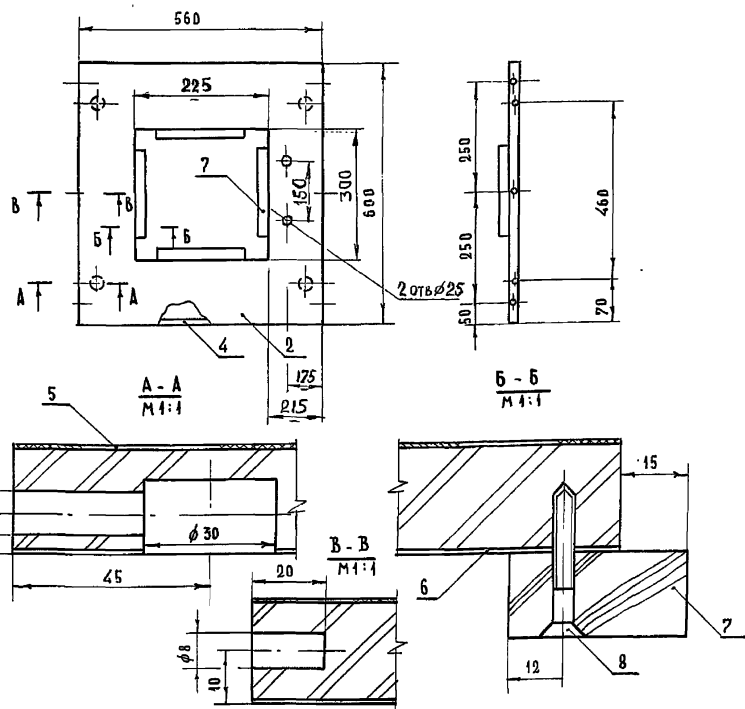
№	Обозначение	Наименование	Кол.	Размеры			Прим.
				Д	Ш	Т	
1	МШ 151.1-00-030	Стенка горизонтальная	1	600	1010	20	
2	МШ 151.1-00-031	Щит	1	650	598	25	Б-4
3	МШ 151.1-00-032	Рубашка пласти	1	1010	598	1	
4	МШ 151.1-00-033	Рубашка пласти	1	1010	598	0,8	
5	МШ 151.1-00-034	Рубашка кромки	2	1010	26	0,8	

МШ 151.1-00-030
 АНТЕРА МАССА МАСШТАБ
 Т 1:40
 ЛИСТ 11 ВС. ЛИСТОВ 122



№	Обозначение	Наименование	Кол.	Материал	Размеры			Прим.
					Д	Ш	Т	
1	МШ 151.1-00-040	Рамка	1	СБОРОЧ.	1072	600	20	
2	МШ 151.1-00-041	Брусек	2	ХВ. ПОР. ГОСТ 8486-66	1072	80	20	
3	МШ 151.1-00-042	Брусек	2	ХВ. ПОР. ГОСТ 8486-66	580	290	20	Б-4
4	МШ 151.1-00-043	Раскладка	2	Т.А.П. ГОСТ 2695-71	1072	20	10	
5	МШ 151.1-00-044	Прижим	4	ЛЕНТА 30-Ш-М-042-М ГОСТ 25142-65				Лист 92
6		Шуруп 3x15 ГОСТ 1144-70	4					

МШ 151.1-00-040
 АНТЕРА МАССА МАСШТАБ
 Т 1:40
 ЛИСТ 12 ВС. ЛИСТОВ 122



Обозначение	L
МШ 149.1-00-060	560
МШ 149.2-00-040	1010

1971

Поз.	Обозначение	Наименование	Кол.	Материал	Размеры			Прим.
					Д	Ш	Т	
1	МШ 149.1-00-050	Крышка	1	оборочн.	560	600	26	
2	МШ 149.1-00-051	Щит	1	пла. ст. а. ГОСТ 13715-68	560	580	25	
4	МШ 149.1-00-053	Раскладка	2	Т. А. П. ГОСТ 2695-71	560	25	10	Б-4
5	МШ 149.1-00-054	Рубашка пласти	1	ШПОН АУФ. ГОСТ 99-65	560	600	1	
6	МШ 149.1-00-055	Рубашка пласти	1	ШПОН АУФ. ГОСТ 99-65	560	600	0,95	
7	МШ 149.1-00-056	Брусок	4	ХВ. ПОР. ГОСТ 8486-66	200	40	19	
8		ШУРУП А4x40-001 ГОСТ 11425-70	12					

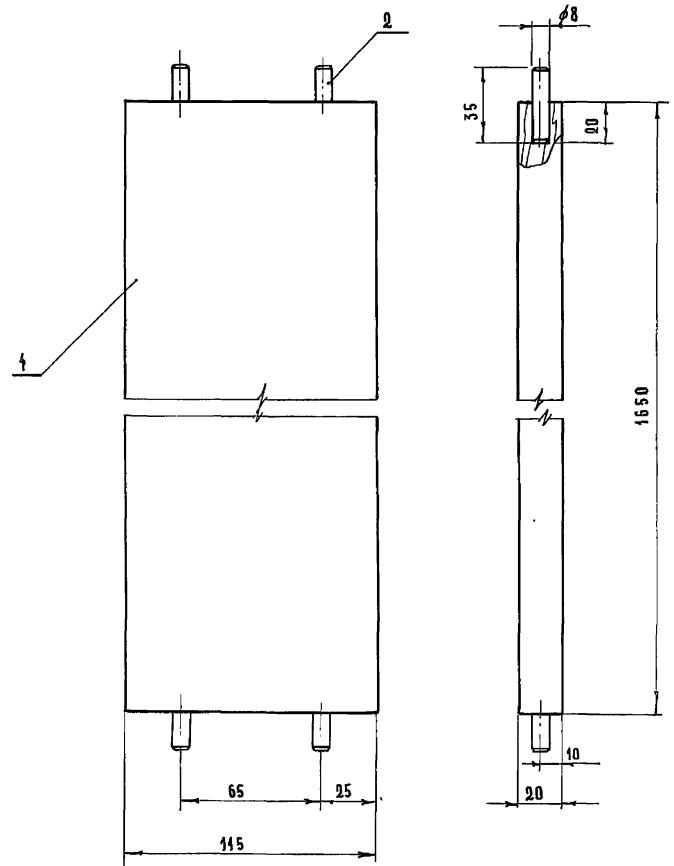
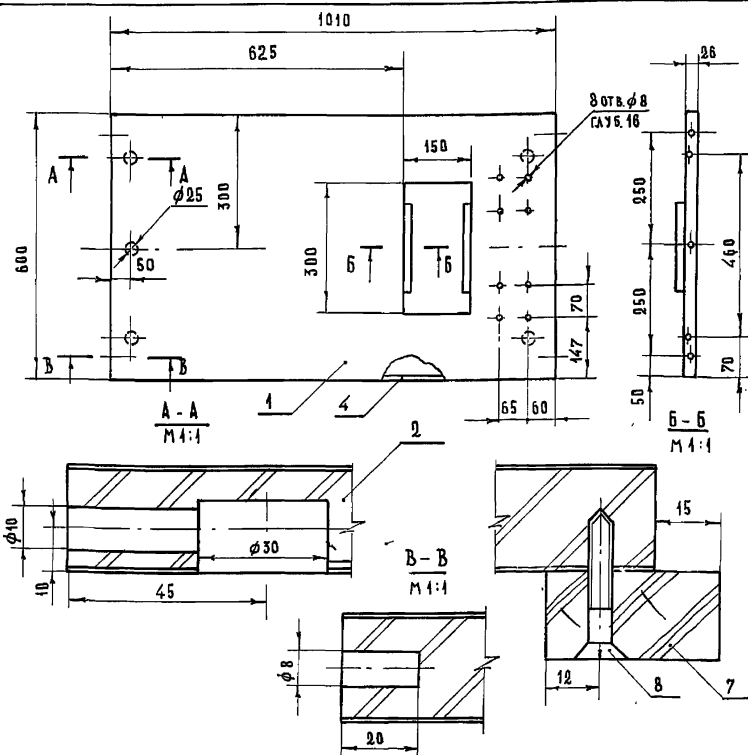
Поз.	Обозначение	Наименование	Кол.	Материал	Размеры			Прим.
					Д	Ш	Т	
1	* 00 - ÷ 0	Брусок	2	ХВ. ПОР. ГОСТ 8486-66	L	65	25	Б-4
2	* 00 - ÷ 1	Брусок	2	ХВ. ПОР. ГОСТ 8486-66	600	65	25	

Крышка.

МШ 149.1-00-050		
Литера	Масса	Масштаб
Т		1:10
Лист 14 Вс. листов 122		

Рамка.

* СМ. ТАБЛИЦУ		
Литера	Масса	Масштаб
Т		1:10
Лист 13 Вс. листов 122		



Поз.	Обозначение	Наименование	Кол.	Материал	Размеры			Прим.
					Д	Ш	Т	
1	МШ 149.2-00-030	Крышка	1	оборочн.	1010	600	26	
2	МШ 149.2-00-051	Щит	1	пла. ст. а. ГОСТ 13715-68	1010	580	25	
3								
4	МШ 149.2-00-033	Раскладка	2	Т. А. П. ГОСТ 2695-71	1010	25	10	Б-4
5	МШ 149.2-00-034	Рубашка пласти	1	ШПОН АУФ. ГОСТ 99-65	1010	600	0,95	
6	МШ 149.2-00-035	Рубашка пласти	1	ШПОН АУФ. ГОСТ 99-65	1010	600	0,95	
7	МШ 149.2-00-036	Брусок	2	ХВ. ПОР. ГОСТ 8486-66	200	40	19	
8		ШУРУП А4x40-001 ГОСТ 11425-70	6					

Поз.	Обозначение	Наименование	Кол.	Материал	Размеры			Прим.
					Д	Ш	Т	
1	МШ 149.2-00-050	Брусок	1	ХВ. ПОР. ГОСТ 8486-66	1650	115	20	
2	МШ 149.2-00-051	Щит	4	Т. А. П. ГОСТ 2695-71	35	-	φ8	

Крышка.

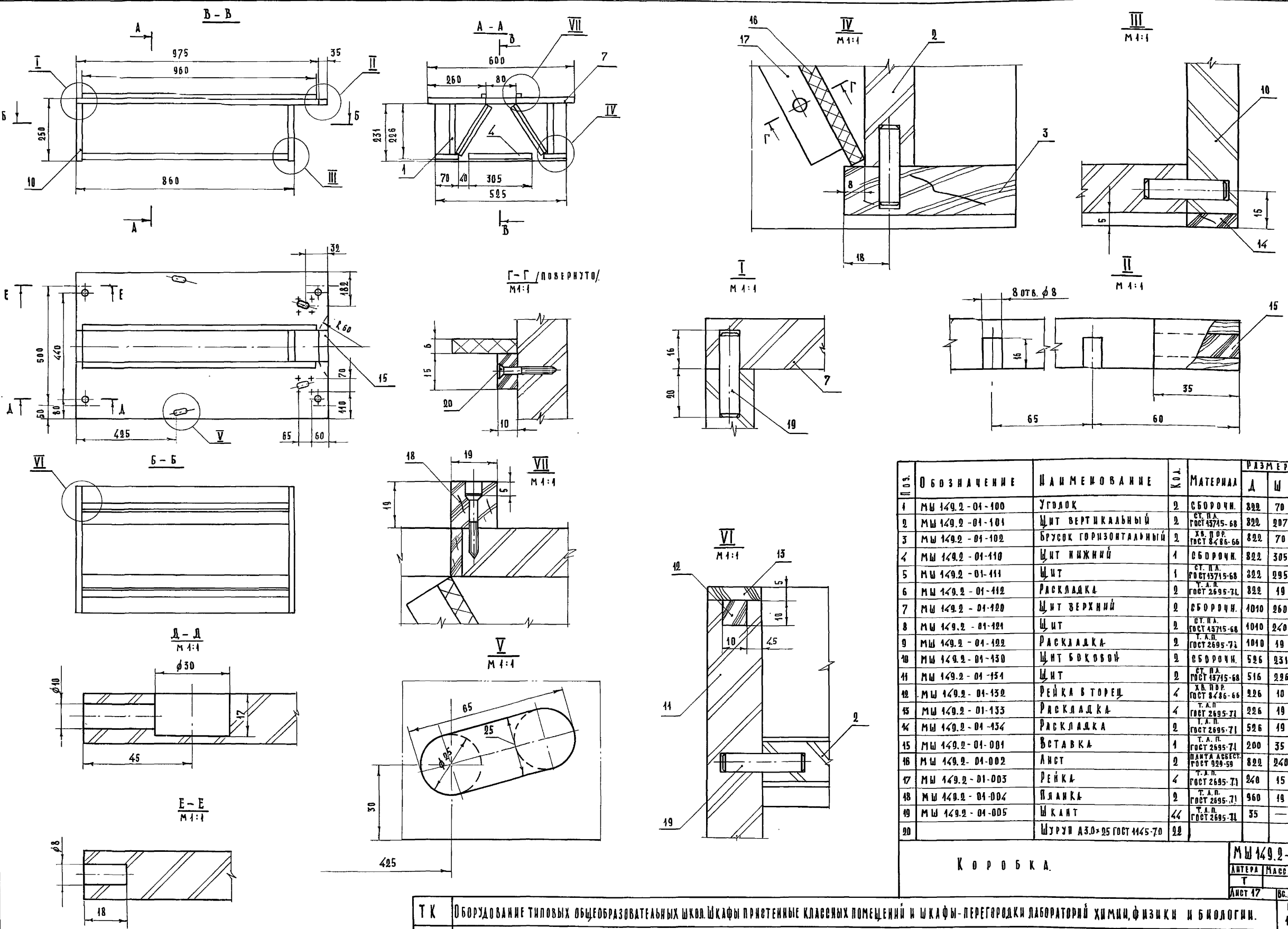
МШ 149.2-00-030		
Литера	Масса	Масштаб
Т		1:10
Лист 16 Вс. листов 122		

Брусок.

МШ 149.2-00-050		
Литера	Масса	Масштаб
Т		1:2
Лист 15 Вс. листов 122		

Шкафы - перегородки лабораторий химии, физики и биологии.

Лист 17



Поз.	Обозначение	Наименование	Кол.	Материал	Размеры			Прим.
					Д	Ш	Т	
1	МШ 149.2-01-100	Уголок	2	СБОРОЧН.	822	70	226	Б-Ч
2	МШ 149.2-01-101	ЩИТ ВЕРТИКАЛЬНЫЙ	2	СТ. ПЛ. ГОСТ 13745-68	822	207	19	
3	МШ 149.2-01-102	БРУСОК ГОРИЗОНТАЛЬНЫЙ	2	ХВ. ПОР. ГОСТ 8486-66	822	70	19	
4	МШ 149.2-01-110	ЩИТ НИЖНИЙ	1	СБОРОЧН.	822	305	19	
5	МШ 149.2-01-111	ЩИТ	1	СТ. ПЛ. ГОСТ 13745-68	822	295	19	
6	МШ 149.2-01-112	РАСКЛАДКА	2	Т. А. П. ГОСТ 2695-71	822	19	5	
7	МШ 149.2-01-120	ЩИТ ВЕРХНИЙ	2	СБОРОЧН.	1010	260	19	
8	МШ 149.2-01-121	ЩИТ	2	СТ. ПЛ. ГОСТ 13745-68	1010	240	19	
9	МШ 149.2-01-122	РАСКЛАДКА	2	Т. А. П. ГОСТ 2695-71	1010	19	5	
10	МШ 149.2-01-130	ЩИТ БОКОВОЙ	2	СБОРОЧН.	526	231	19	
11	МШ 149.2-01-151	ЩИТ	2	СТ. ПЛ. ГОСТ 13745-68	516	226	19	
12	МШ 149.2-01-132	РЕЙКА В ТОРЕЦ	4	ХВ. ПОР. ГОСТ 8486-66	226	10	10	
13	МШ 149.2-01-133	РАСКЛАДКА	4	Т. А. П. ГОСТ 2695-71	226	19	5	
14	МШ 149.2-01-134	РАСКЛАДКА	2	Т. А. П. ГОСТ 2695-71	526	19	5	
15	МШ 149.2-01-001	ВСТАВКА	1	Т. А. П. ГОСТ 2695-71	200	35	19	
16	МШ 149.2-01-002	ЛИСТ	2	ПАНТА АБСЕТ. ГОСТ 929-59	822	240	6	
17	МШ 149.2-01-003	РЕЙКА	4	Т. А. П. ГОСТ 2695-71	240	15	10	
18	МШ 149.2-01-004	ВЯЛИКА	2	Т. А. П. ГОСТ 2695-71	960	19	19	
19	МШ 149.2-01-005	ШКАНТ	44	Т. А. П. ГОСТ 2695-71	35	—	φ8	
20		ШУРУП А3.0×25 ГОСТ 11445-70	22					

КОР О Б К А.

МШ 149.2-01-000		
АНТЕРА	МАССА	МАШТАБ
Т		1:10
ЛИСТ 47	ВСЕ ЛИСТОВ 122	

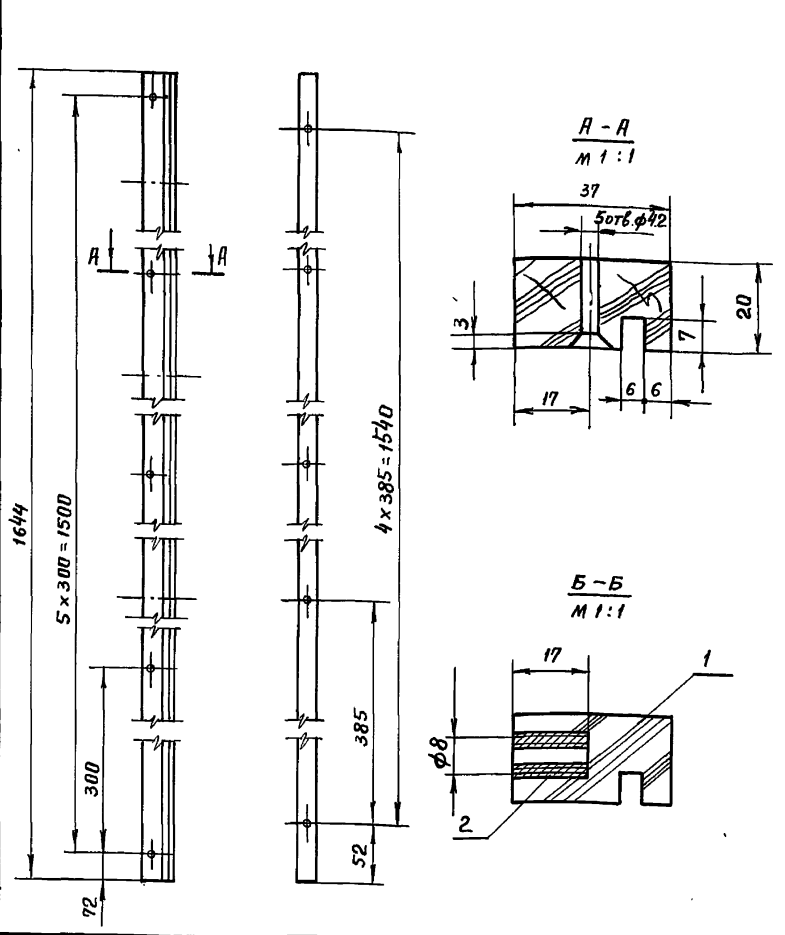
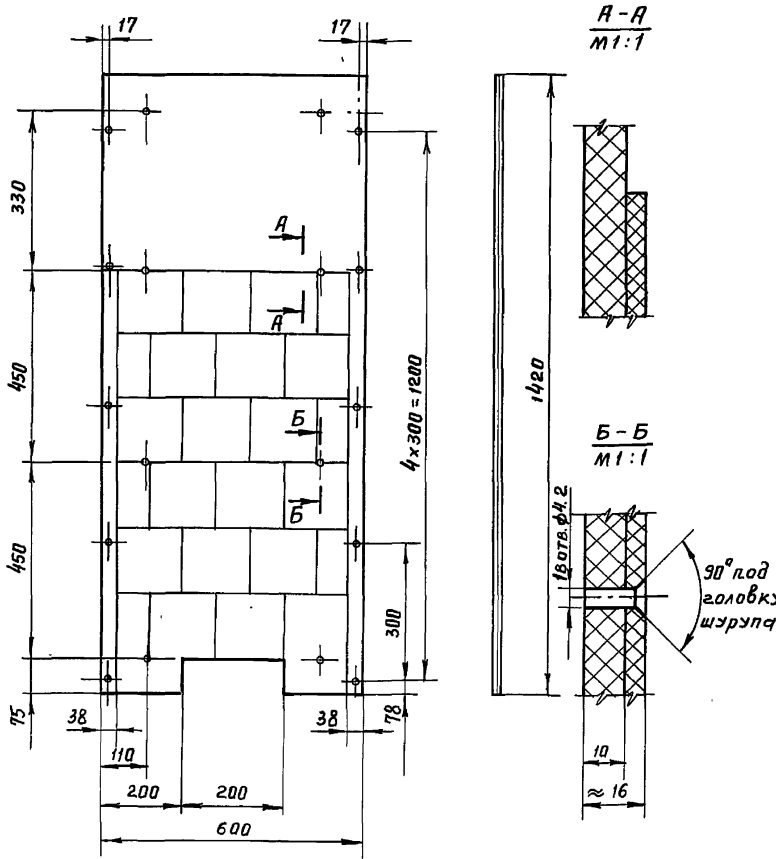
Т К	Оборудование типовых общеобразовательных школ. Шкафы настенные классных помещений и шкафы-перегородки лабораторий химии, физики и биологии.	СЕРИЯ 1.273-2	ЛИСТ ЭМ-18
1971	ШКАФЫ - ПЕРЕГОРОДКИ ЛАБОРАТОРИЙ ХИМИИ, ФИЗИКИ И БИОЛОГИИ.		

1971

ТК

Оборудование типовых общегородских лабораторий химии. Шкафы пристенные классных помещений и шкафы-перегородки лабораторий химии, физики и биологии.

Лист 19

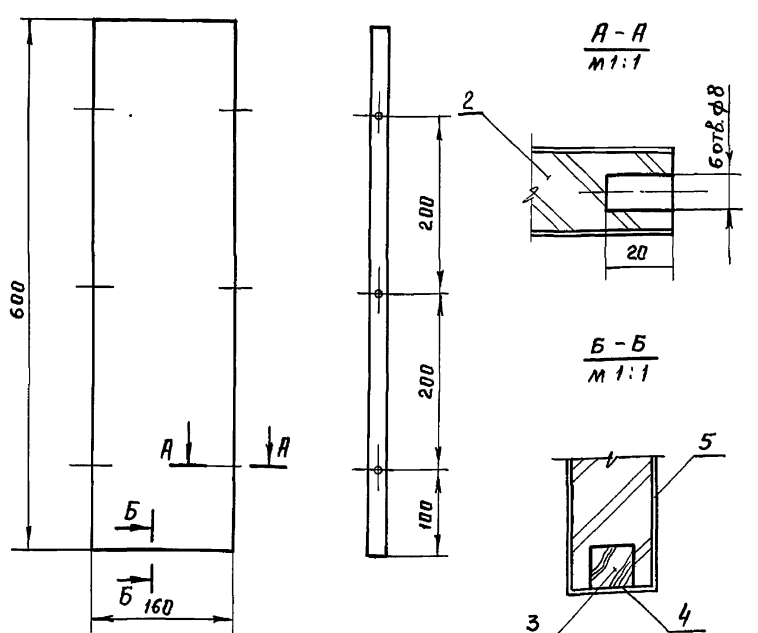
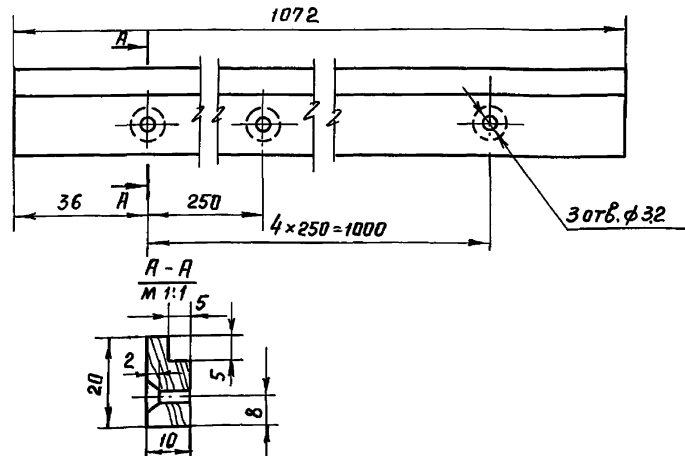


Поз.	Обозначение	Наименование	Кол.	Материал	Размеры			Прим.
					Д	Ш	Т	
1	МШ 149.2-00-060	Перегородка	1	Сборочн.	1420	600	16	
2	МШ 149.2-00-061	Щит	1	пл. лобцем, ГОСТ 929-59	1420	600	10	
3		Плитка кислотоупорная ДСФ		ГОСТ 961-68				

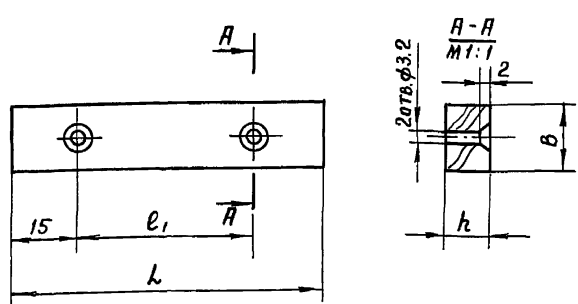
Поз.	Обозначение	Наименование	Кол.	Материал	Размеры			Прим.
					Д	Ш	Т	
1	МШ 149.2-00-002	Брусек	1	Т. л. п. ГОСТ 2695-71	1644	37	20	Б4
2	НМ 20-70	Втулка	5					

Перегородка
МШ 149.2-00-060
Литера Масса Масштаб
Т — — 1:10
Лист 20 Вс. листов 122

Направляющая
МШ 149.2-00-002
Литера Масса Масштаб
Т — — 1:5
Лист 18 Вс. листов 122



Раскладка
МШ 151.1-00-001
Литера Масса Масштаб
Т — — 1:1
Лист 21 Вс. листов 122

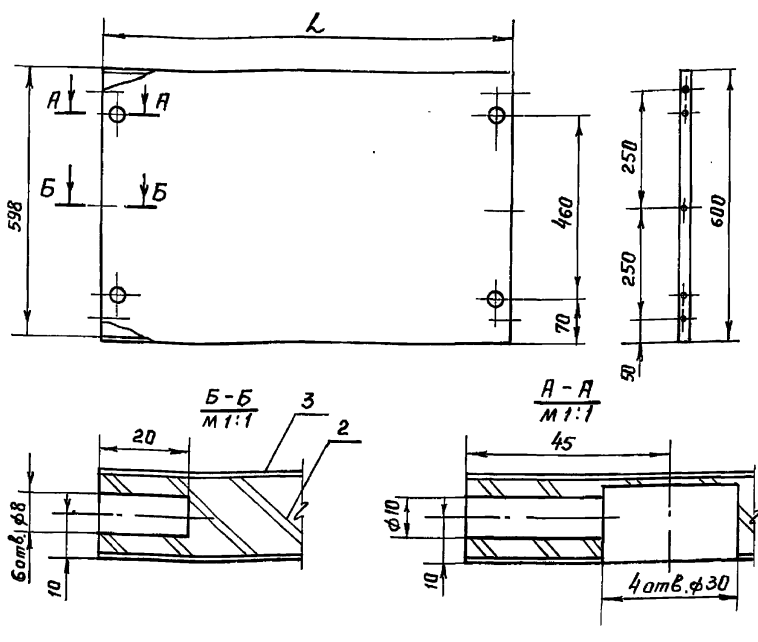


Обозначение	В	Л	ℓ ₁	h
МШ 149.2-00-005	25	150	120	15
МШ 151.1-00-006	15	70	40	10

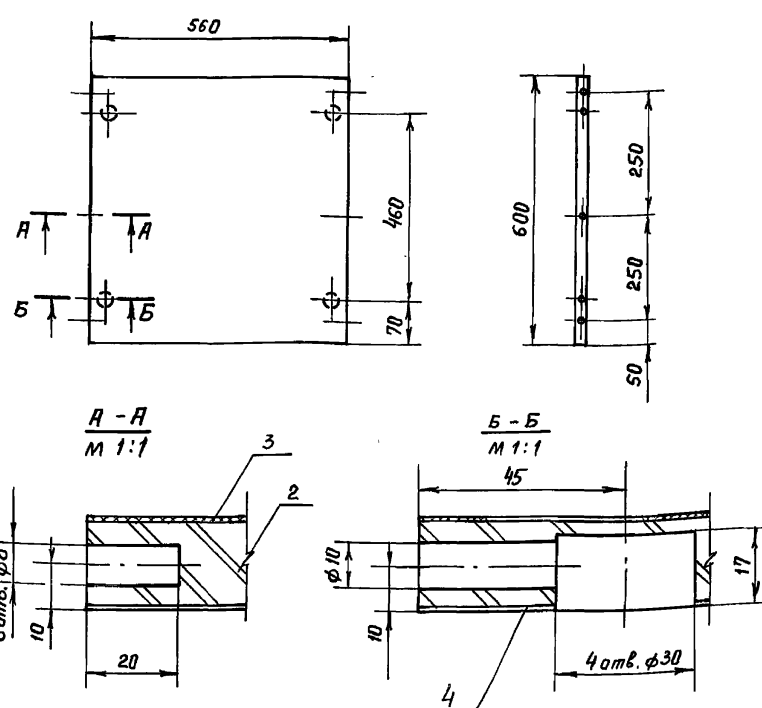
Поз.	Обозначение	Наименование	Кол.	Материал	Размеры			Прим.
					Д	Ш	Т	
1	МШ 151.1-00-100	Полка	1	сборочн.	600	160	20	
2	МШ 151.1-00-101	Щит	1	ст. пл. ГОСТ 13745-68	598	160	19	
3	МШ 151.1-00-102	Рейка в торец	2	хв. пор. ГОСТ 6486-66	160	10	10	
4	МШ 151.1-00-103	Рубашка кромки	2	шпон, стр. ГОСТ 2977-65	160	20	0.8	
5	МШ 151.1-00-104	Рубашка пласти	2	дек. лам. пл. ГОСТ 9590-61	598	160	1	

Брусек
Т. л. п. 2695-71
*см. таблицу
Литера Масса Масштаб
Т — — 1:5
Лист 22 Вс. листов 122

Полка
МШ 151.1-00-100
Литера Масса Масштаб
Т — — 1:5
Лист 19 Вс. листов 122



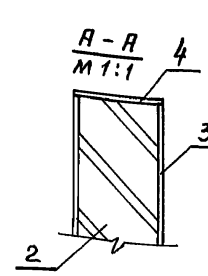
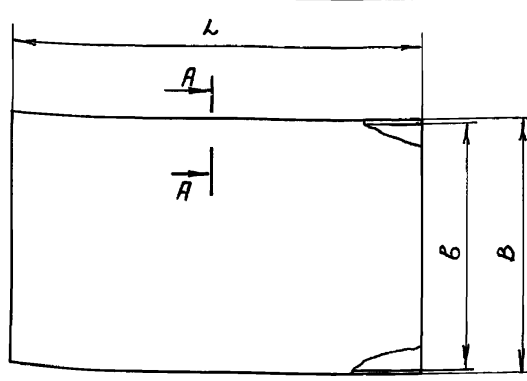
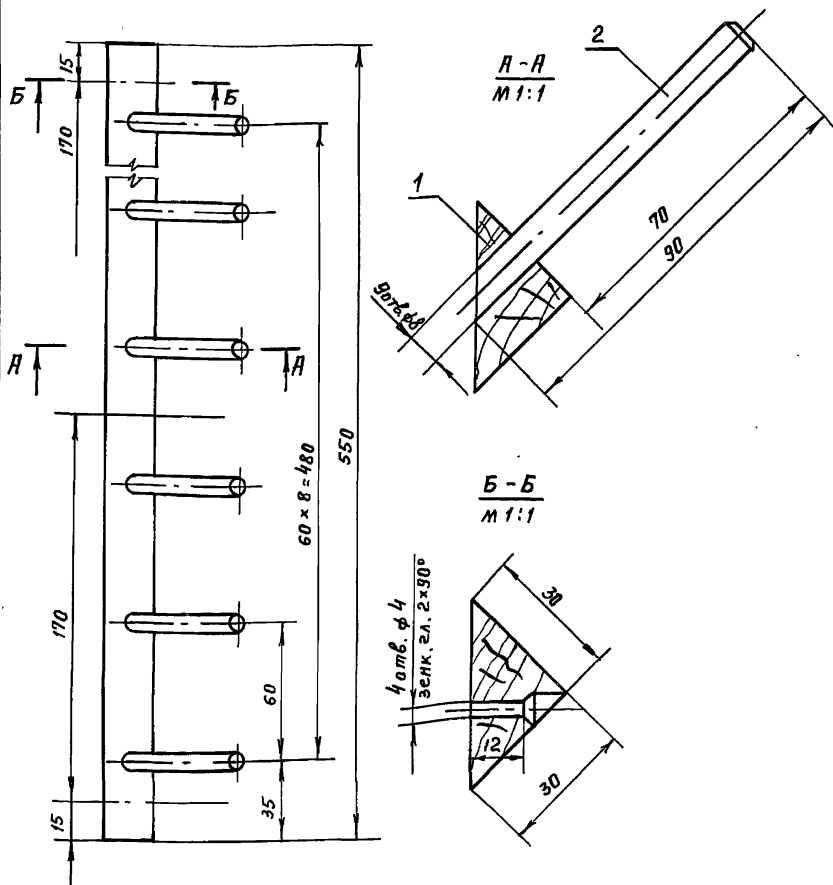
Обозначен.	L
МШ 149.1-00-030	560
МШ 151.1-00-020	1010



Поз.	Обозначение	Наименование	Кол.	Материал	Размеры			Прим.
					Д	Ш	Т	
1	МШ 149.1-00-040	Стенка горизонтальная	1	сборочн.	560	600	20	Б-4
2	МШ 149.1-00-041	Щит	1	ст. плита ГОСТ 13715-68	560	598	19	
3	МШ 149.1-00-042	Рубашка пласти	1	декор. эм. сл. пластик ГОСТ 9590-61	560	598	1	
4	МШ 149.1-00-043	Рубашка пласти	1	шпон строег. ГОСТ 2977-65	560	598	0.8	
5	МШ 149.1-00-044	Рубашка кромки	2	шпон строег. ГОСТ 2977-65	560	20	0.8	

Стенка горизонтальная
* см. таблицу
Литера Масса Масштаб
Т 1:10
Лист 25 Вс. листов 122

Стенка горизонтальная
МШ 149.1-00-040
Литера Масса Масштаб
Т 1:10
Лист 23 Вс. листов 122



Обозначение	L	B	Б
МШ 149.1-00-100	555	550	548
МШ 149.1-00-110	555	300	298
МШ 149.2-00-130	1005	300	298
МШ 151.1-00-090	1005	550	548

Поз.	Обозначение	Наименование	Кол.	Материал	Размеры			Прим.
					Д	Ш	Т	
1	*00-0	Полка	1	сборочн.	L	B	20	Б-4
2	*00-1	Щит	1	Д. С. П. ГОСТ 2695-71	L	B	19	
3	*00-2	Рубашка пласти	2	шпон строег. ГОСТ 2977-65	L	B	0.8	
4	*00-3	Рубашка кромки	2	шпон строег. ГОСТ 2977-65	L	20	0.8	

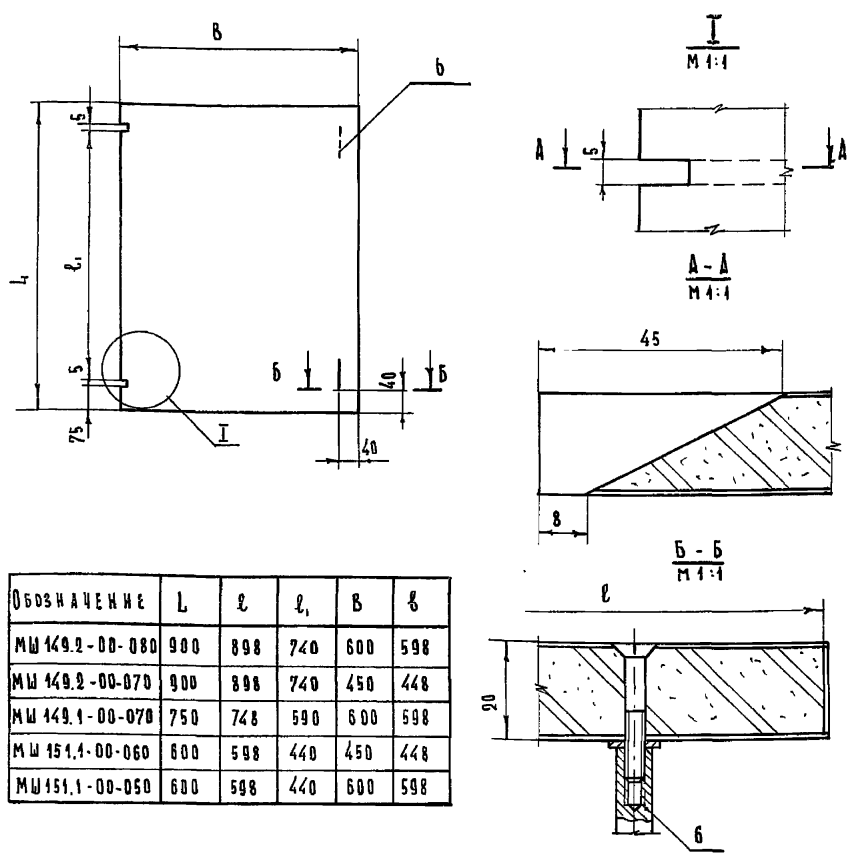
Рейка с колками
МШ 149.1-00-090
Литера Масса Масштаб
Т 1:2
Лист 26 Вс. листов 122

Полка
* см. таблицу
Литера Масса Масштаб
Т 1:10
Лист 24 Вс. листов 122

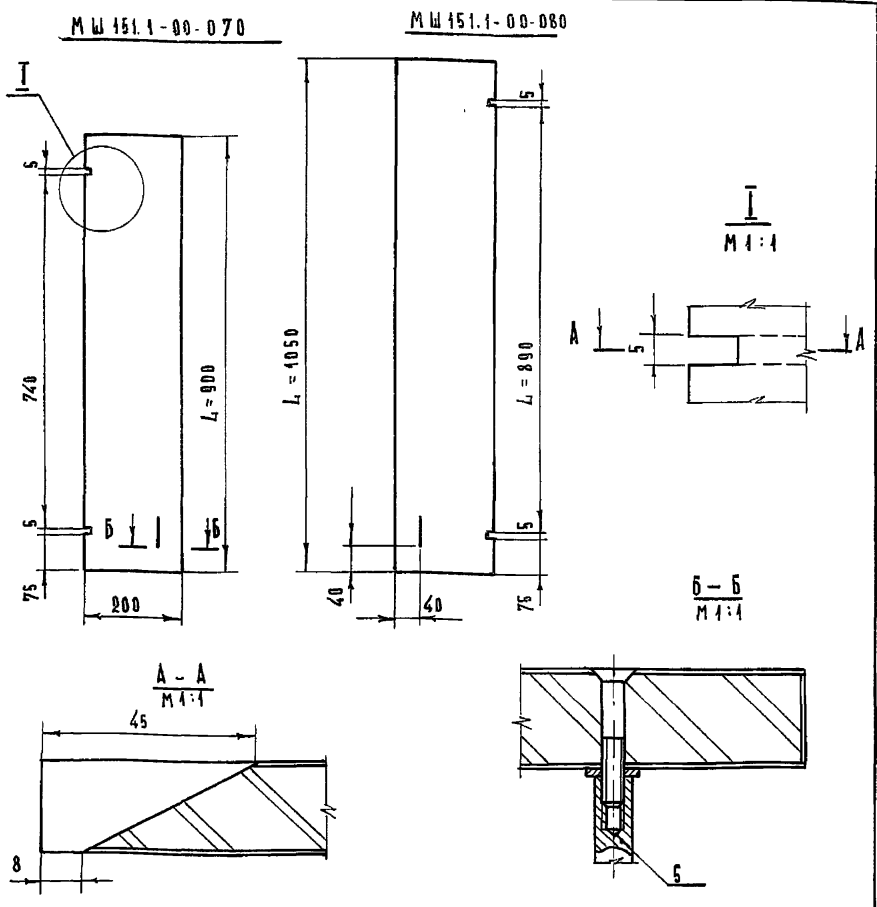
1971 Т К Производство типовых общепромышленных шкафов-перезгородки лабораторий химии, физики и биологии

Шкафы-перезгородки лабораторий химии, физики и биологии

Серия 1. 273-2
Лист 3И-20



Обозначение	L	l	l ₁	B	b
МШ 149.2-00-080	900	898	740	600	598
МШ 149.2-00-070	900	898	740	450	448
МШ 149.1-00-070	750	748	590	600	598
МШ 151.1-00-060	800	598	440	450	448
МШ 151.1-00-050	600	598	440	600	598



1971

ТК
Оборудование типовых общеобразовательных школ. Шкафы прилавочные каменных помещений и шкафы-перегородки лабораторий химии, физики и биологии.

Поз.	Обозначение	Наименование	Кол.	Материал	Размеры			Прим.
					Д	Ш	Т	
1	*00-1-0	Дверка	1	Сборочн.	L	B	20	
2	*00-1-1	Щит	1	Д.С.П. ГОСТ 10652-70	L	B	19	
3	*00-1-2	Рубашка пласти	2	Шпон строг. ГОСТ 2977-65	L	B	0,8	Б-Ч
4	*00-1-3	Рубашка кромки	2	Шпон строг. ГОСТ 2977-65	L	20	0,8	Б-Ч
5	*00-1-4	Рубашка кромки	2	Шпон строг. ГОСТ 2977-65	B	20	0,8	Б-Ч
6	*00-1-5	Ручка	1	Сборочн.				

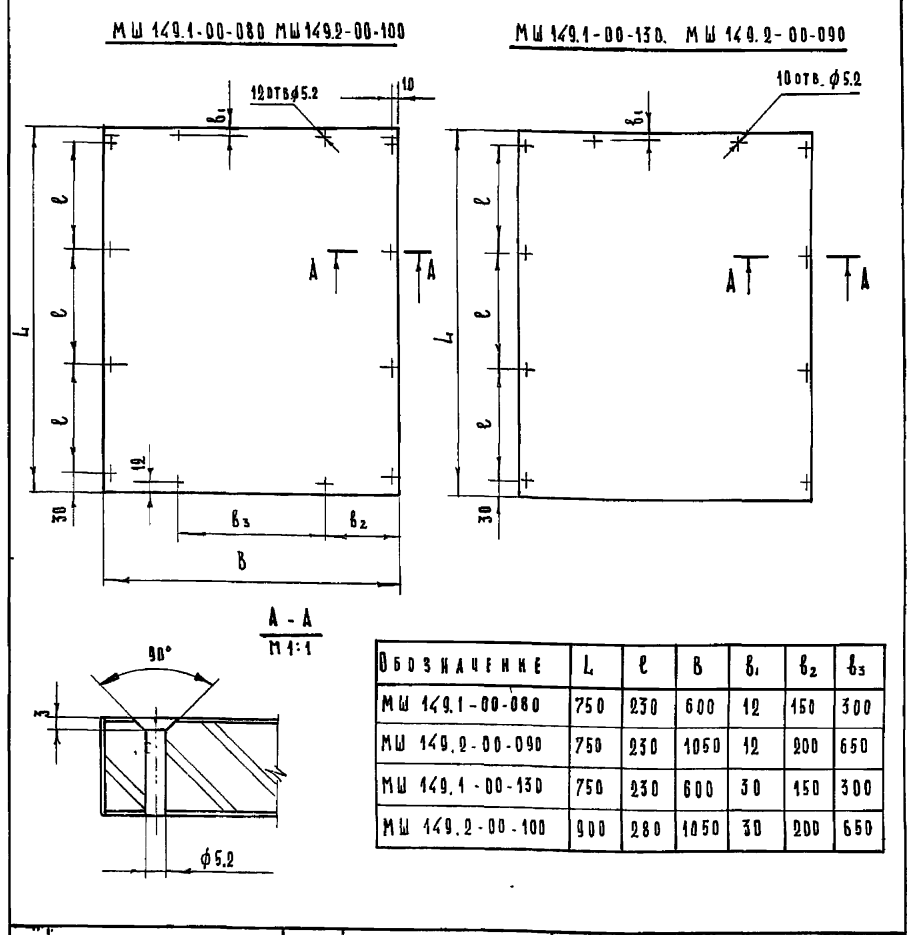
Д В Е Р К А.

*СМ. ТАБЛИЦУ.		
Литера	Масса	Масштаб
Т		1:10
Лист 29	Вс. листов 122	

Поз.	Обозначение	Наименование	Кол.	Материал	Размеры			Прим.
					Д	Ш	Т	
1	МШ 151.1-00-070 МШ 151.1-00-080	Дверка	1	Сборочн.	L	200	20	
2	МШ 151.1-00-071 МШ 151.1-00-081	Щит	1	Д.С.П. ГОСТ 10652-70	L	200	19	
3	МШ 151.1-00-072 МШ 151.1-00-082	Рубашка пласти	2	Шпон строг. ГОСТ 2977-65	L	200	0,8	Б-Ч
4	МШ 151.1-00-073 МШ 151.1-00-083	Рубашка кромки	2	Шпон строг. ГОСТ 2977-65	L	20	0,8	
5		Ручка	1	Сборочн.				

Д В Е Р К А.

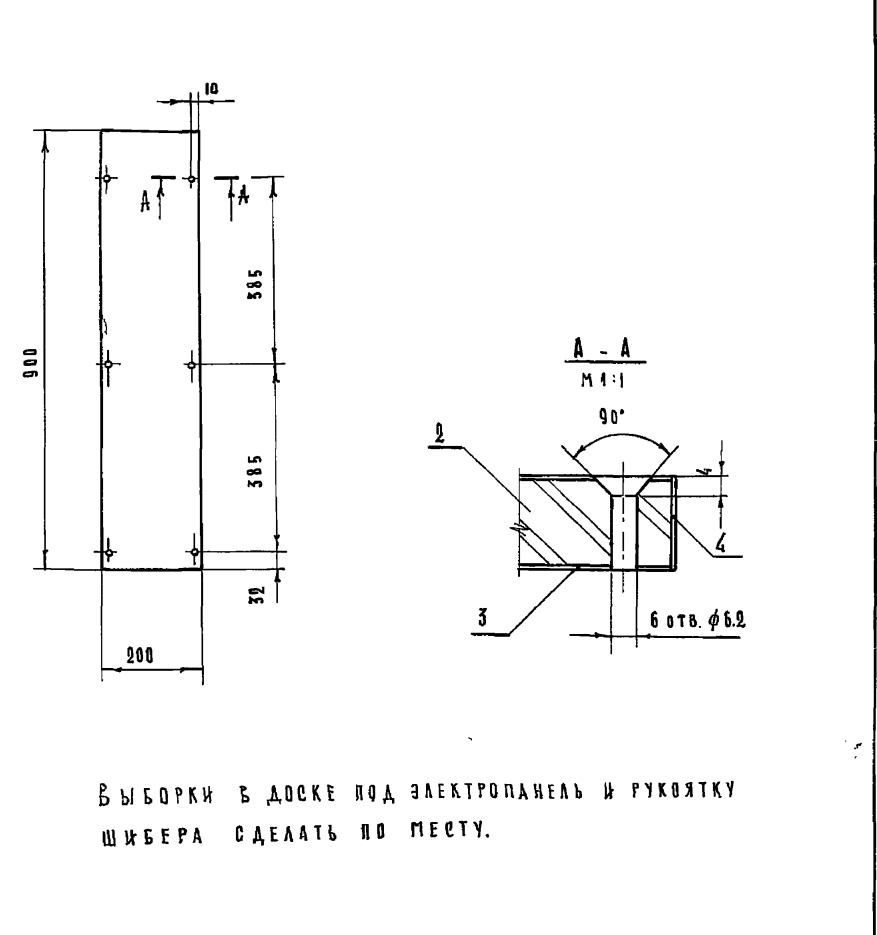
*СМ. ТАБЛИЦУ.		
Литера	Масса	Масштаб
Т		1:10
Лист 27	Вс. листов 122	



Обозначение	L	l	B	b ₁	b ₂	b ₃
МШ 149.1-00-080	750	230	600	12	150	300
МШ 149.2-00-090	750	230	1050	12	200	650
МШ 149.1-00-130	750	230	600	30	150	300
МШ 149.2-00-100	900	280	1050	30	200	650

Стенка лицевая.

*СМ. ТАБЛИЦУ.		
Литера	Масса	Масштаб
Т		1:10
Лист 30	Вс. листов 122	



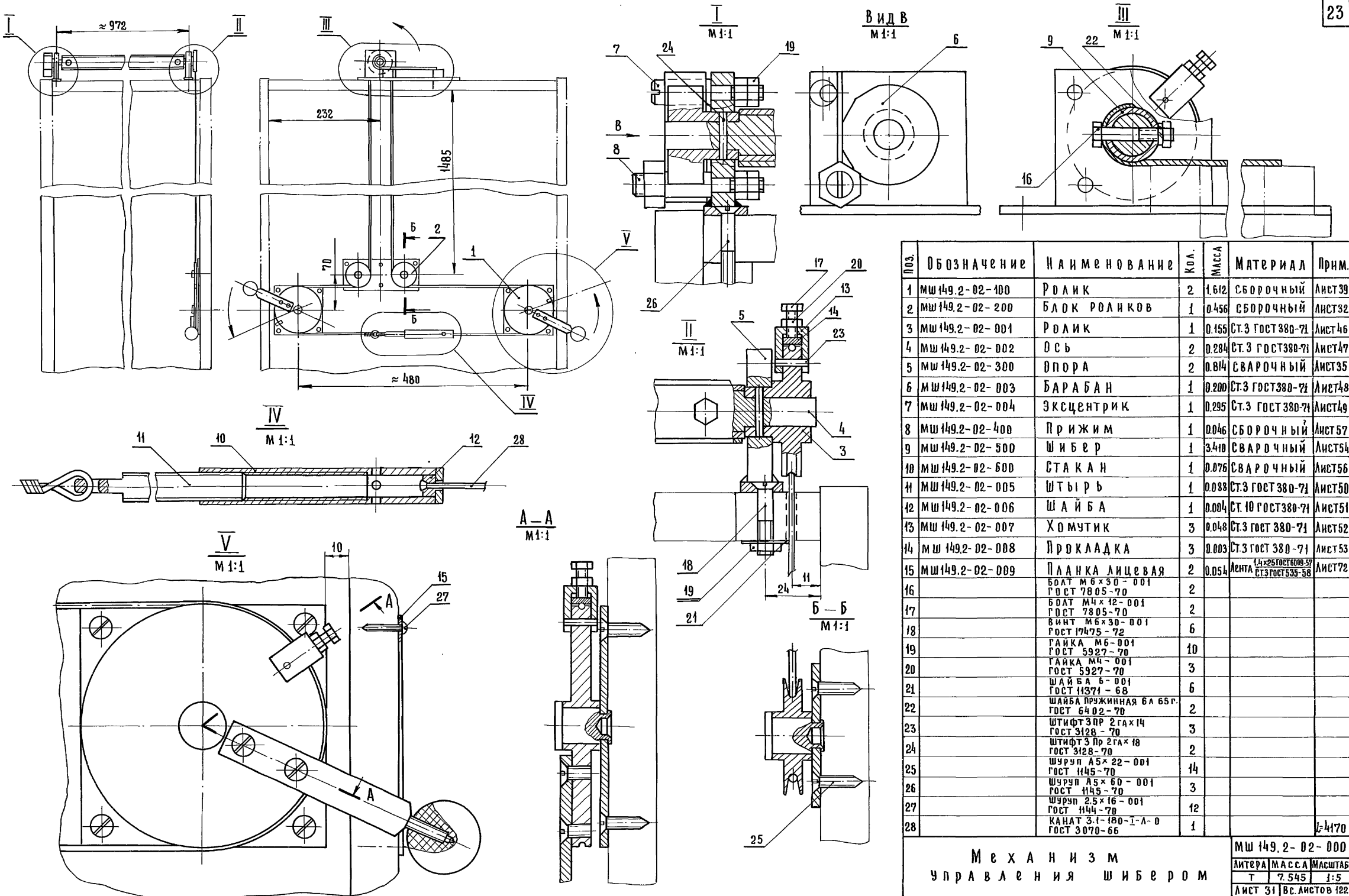
Выборки в доске под электропанель и ручку шкафа сделать по месту.

Доска панельная.

*СМ. ТАБЛИЦУ.		
Литера	Масса	Масштаб
Т		1:10
Лист 28	Вс. листов 122	

1971

Серия
1. 975-2



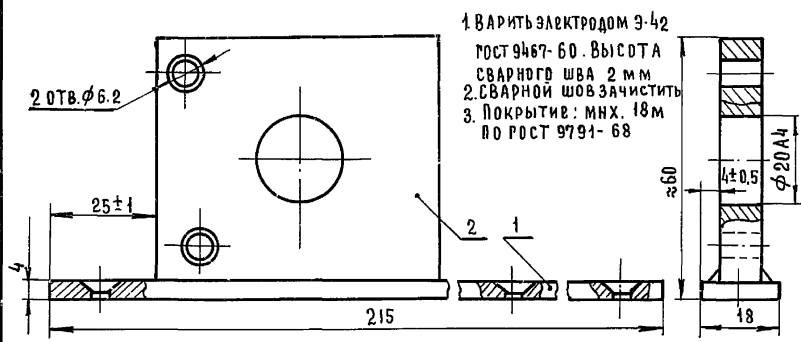
Поз.	Обозначение	Наименование	Кол.	Масса	Материал	Прим.
1	МШ149.2-02-100	Ролик	2	1,612	СБОРОЧНЫЙ	Лист 39
2	МШ149.2-02-200	Блок роликов	1	0,456	СБОРОЧНЫЙ	Лист 32
3	МШ149.2-02-001	Ролик	1	0,155	Ст.3 ГОСТ 380-71	Лист 46
4	МШ149.2-02-002	Вось	2	0,284	Ст.3 ГОСТ 380-71	Лист 47
5	МШ149.2-02-300	Опора	2	0,814	СВАРОЧНЫЙ	Лист 35
6	МШ149.2-02-003	БАРАБАН	1	0,200	Ст.3 ГОСТ 380-71	Лист 48
7	МШ149.2-02-004	Эксцентрик	1	0,295	Ст.3 ГОСТ 380-71	Лист 49
8	МШ149.2-02-400	Прижим	1	0,046	СБОРОЧНЫЙ	Лист 57
9	МШ149.2-02-500	Шибер	1	3,410	СВАРОЧНЫЙ	Лист 54
10	МШ149.2-02-600	Стакан	1	0,076	СВАРОЧНЫЙ	Лист 56
11	МШ149.2-02-005	Штырь	1	0,088	Ст.3 ГОСТ 380-71	Лист 50
12	МШ149.2-02-006	Шайба	1	0,004	Ст.10 ГОСТ 380-71	Лист 51
13	МШ149.2-02-007	Хомутик	3	0,048	Ст.3 ГОСТ 380-71	Лист 52
14	МШ149.2-02-008	Прокладка	3	0,003	Ст.3 ГОСТ 380-71	Лист 53
15	МШ149.2-02-009	Планка лицевая	2	0,054	ЛИТА	Лист 72
16		Болт М6х30-001 ГОСТ 7805-70	2			
17		Болт М4х12-001 ГОСТ 7805-70	2			
18		Винт М6х30-001 ГОСТ 17475-72	6			
19		Гайка М6-001 ГОСТ 5927-70	10			
20		Гайка М4-001 ГОСТ 5927-70	3			
21		Шайба 6-001 ГОСТ 11371-68	6			
22		Шайба пружинная бл 65г. ГОСТ 6402-70	2			
23		Штифт 3 пр 2гах14 ГОСТ 3128-70	3			
24		Штифт 3 пр 2гах18 ГОСТ 3128-70	2			
25		Шурп А5х22-001 ГОСТ 1145-70	14			
26		Шурп А5х60-001 ГОСТ 1145-70	3			
27		Шурп 2,5х16-001 ГОСТ 1144-70	12			
28		Канат 3-1-180-1-А-0 ГОСТ 3070-66	1			6-4170

Механизм управления шибером
 МШ149.2-02-000
 Литера Т 7,545 1:5
 А лист 31 Вс. листов 122

1971

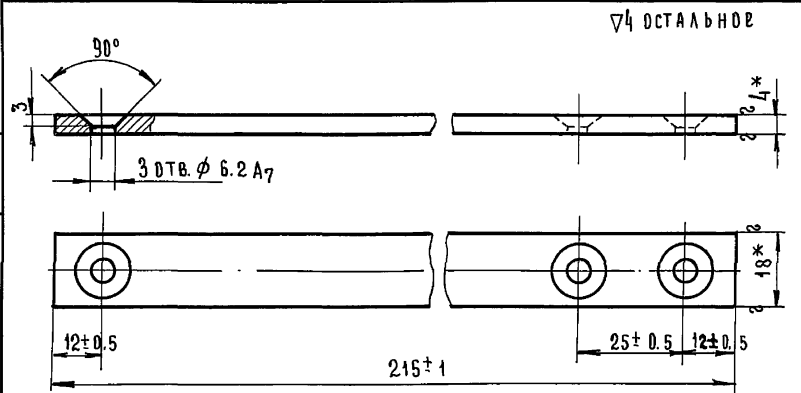
Т К Оборудование типовых общеобразовательных школ. Шкафы пристенные классных помещений и шкафы-перегородки лабораторий химии, физики и биологии.

Лист 23



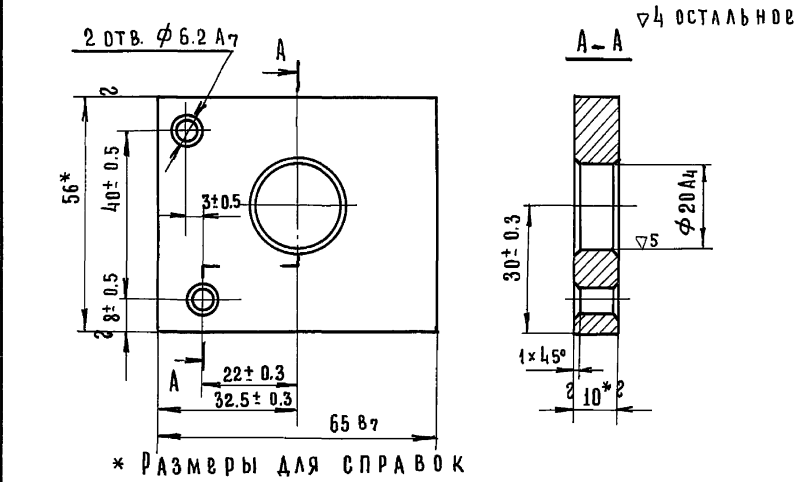
Поз.	Обозначение	Наименование	Кол.	Масса	Материал	Прим.
1	МШ 149.2-02-301	П л а н к а	1	0.122	Полоса 4x18 ГОСТ 103-57 Ст.3 ГОСТ 535-58	Лист 36
2	МШ 149.2-02-302	П л а н к а о п о р н а я	1	0.285	Полоса 10x56 ГОСТ 103-57 Ст.3 ГОСТ 535-58	Лист 37

О п о р а		
МШ 149.2-02-300	Литера	Масштаб
	Т	1:1
Лист 35 Вс. листов 122		

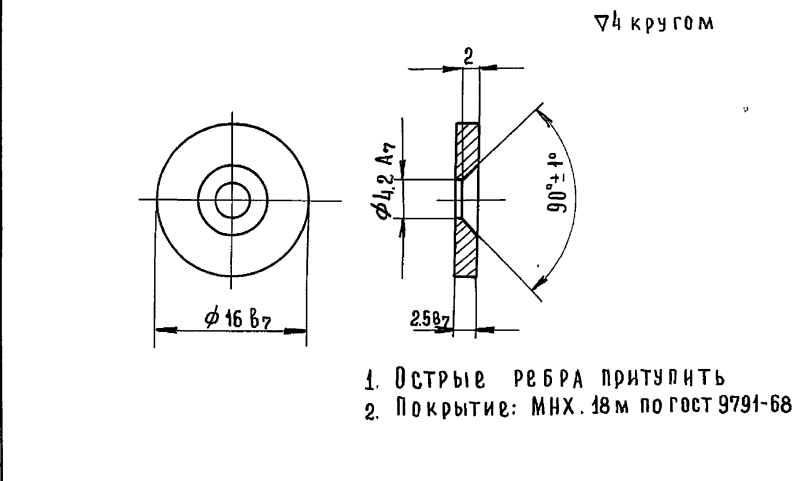


П л а н к а		
МШ 149.2-02-301	Литера	Масштаб
	Т	1:1
Лист 36 Вс. листов 122		

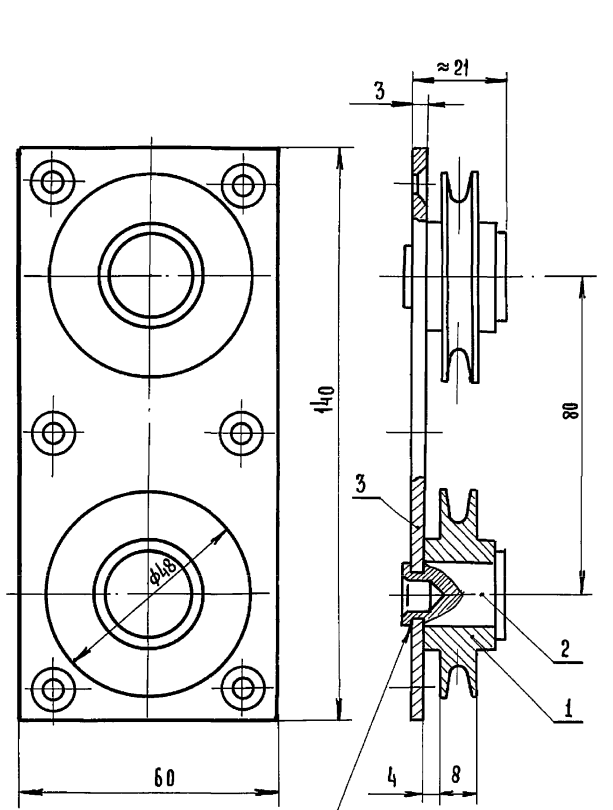
П о л о с а		
4x18 ГОСТ 103-57	Литера	Масштаб
Ст.3 ГОСТ 535-58	Т	1:1
Лист 36 Вс. листов 122		



П л а н к а о п о р н а я		
МШ 149.2-02-302	Литера	Масштаб
	Т	1:1
Лист 37 Вс. листов 122		

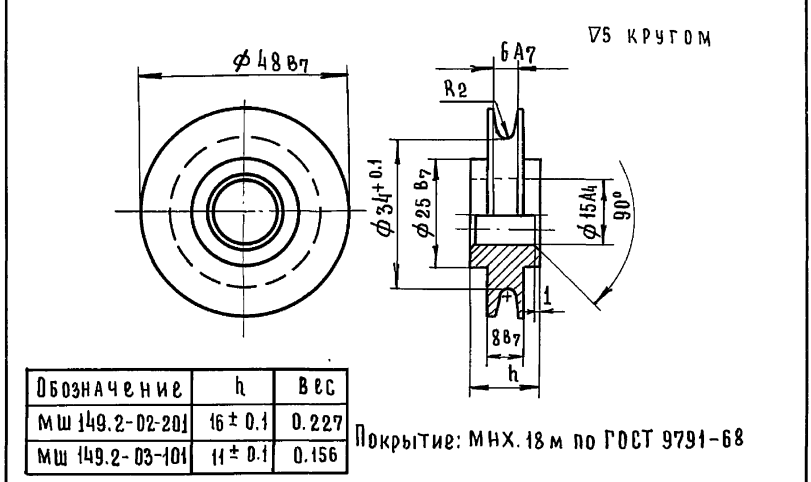


Ш а й б а		
МШ 149.2-03-011	Литера	Масштаб
	Т	2:1
Лист 38 Вс. листов 122		

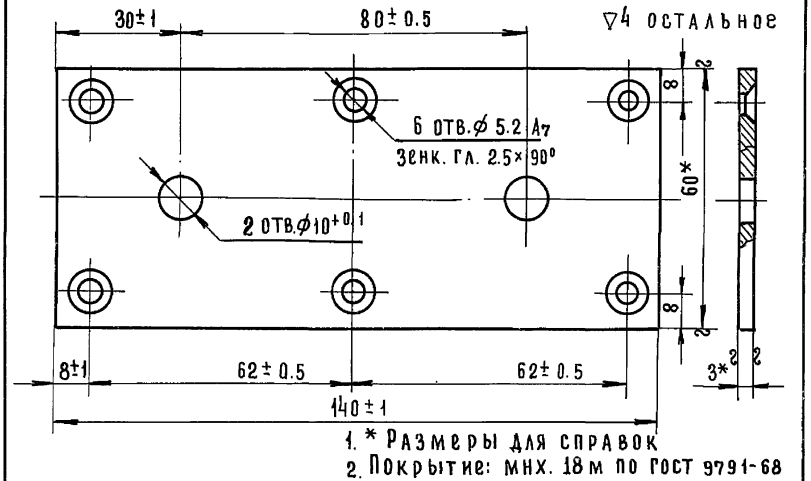


Поз.	Обозначение	Наименование	Кол.	Масса	Материал	Прим.
1	МШ 149.2-02-201	Р о л и к	2	0.227	Ст.3 ГОСТ 380-71	Лист 33
2	МШ 149.2-02-102	О с ь	2	0.031	Ст.3 ГОСТ 380-71	Лист 41
3	МШ 149.2-02-202	П л и т а	1	0.198	Лента 3x60 ГОСТ 6009-57 Ст.2 ГОСТ 535-58	Лист 34

Б л о к р о л и к о в		
МШ 149.2-02-200	Литера	Масштаб
	Т	1:1
Лист 32 Вс. листов 122		

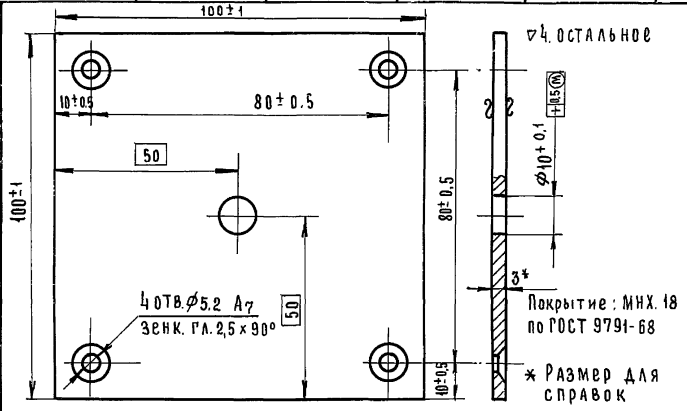


Р о л и к		
МШ 149.2-02-201	Литера	Масштаб
	Т	1:1
Лист 33 Вс. листов 122		

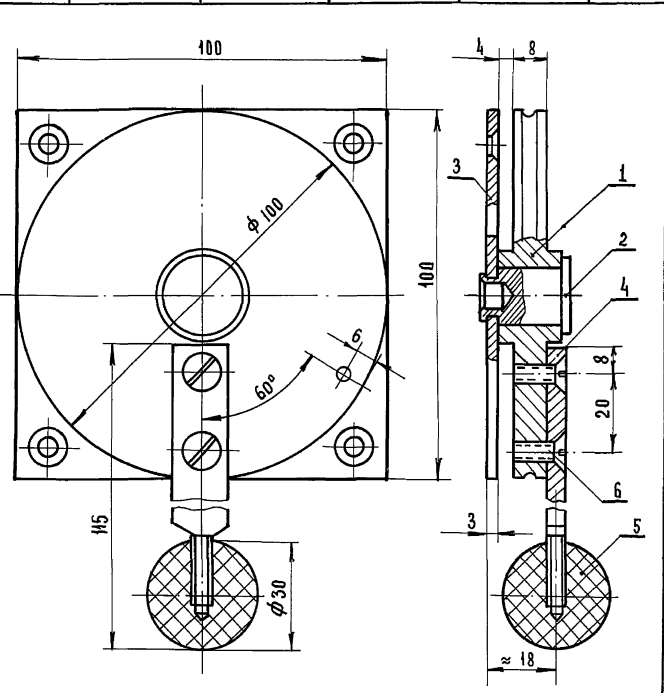


П л и т а		
МШ 149.2-02-202	Литера	Масштаб
	Т	1:1
Лист 34 Вс. листов 122		

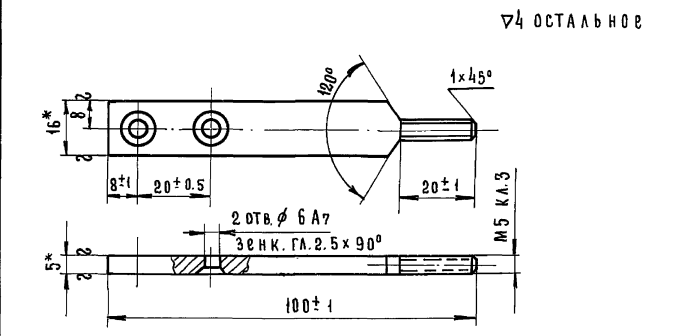
Л е н т а		
3x60 ГОСТ 6009-57	Литера	Масштаб
Ст.2 ГОСТ 535-58	Т	1:1
Лист 34 Вс. листов 122		



ПЛИТА		МШ 149.2-02-103
ЛИСТ	3 ГОСТ 3680-57	ЛИТЕРА МАССА МАСШТАБ
	СТ.3 ГОСТ 17066-71	Т 0.188 1:1
		ЛИСТ 42 ВС. ЛИСТОВ 122



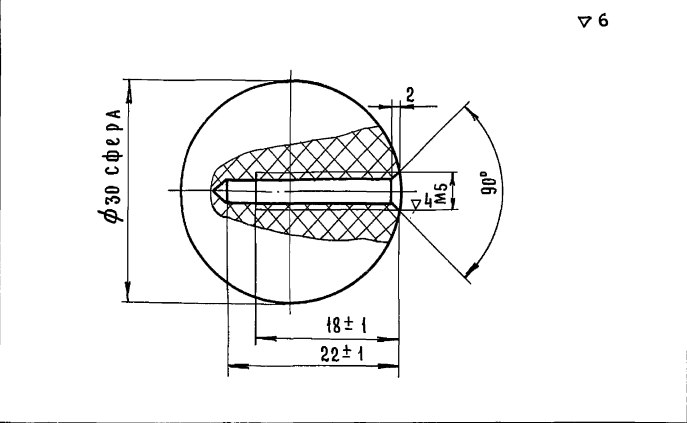
ПОР.	ОБОЗНАЧЕНИЕ	НАИМЕНОВАНИЕ	КОЛ.	МАССА	МАТЕРИАЛ	ПРИМ.
1	МШ 149.2-02-101	РОЛИК	1	0.524	СТ.3 ГОСТ 380-71	Лист 40
2	МШ 149.2-02-102	ОСЬ	1	0.031	СТ.3 ГОСТ 380-71	Лист 41
3	МШ 149.2-02-103	ПЛИТА	1	0.188	3 ГОСТ 3680-57 СТ.3 ГОСТ 17066-71	Лист 42
4	МШ 149.2-02-104	РУКОЯТКА	1	0.063	5x16 ГОСТ 103-57 СТ.3 ГОСТ 535-58	Лист 43
5	МШ 149.2-02-105	РУЧКА	1	—	ОРГСТЕКЛО	Лист 44
6		ВИНТ М5x12-001 ГОСТ 17175-72	2	—		



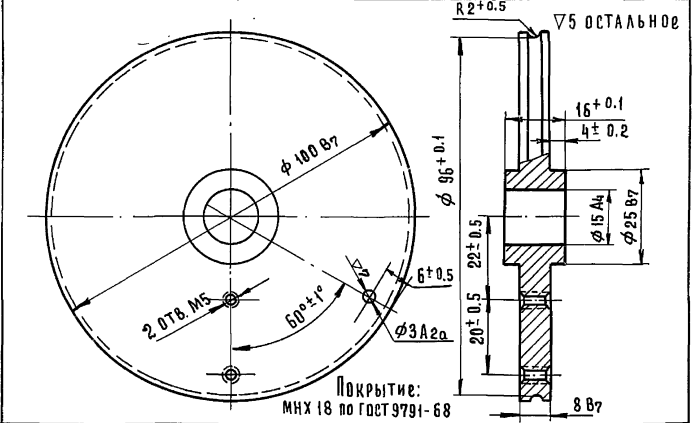
* Размеры для справок
Покрытие: МНХ.18 по ГОСТ 9791-68

РУКОЯТКА		МШ 149.2-02-104
ПОЛОСА	5x16 ГОСТ 103-57	ЛИТЕРА МАССА МАСШТАБ
	СТ.3 ГОСТ 535-58	Т 0.063 1:1
		ЛИСТ 43 ВС. ЛИСТОВ 122

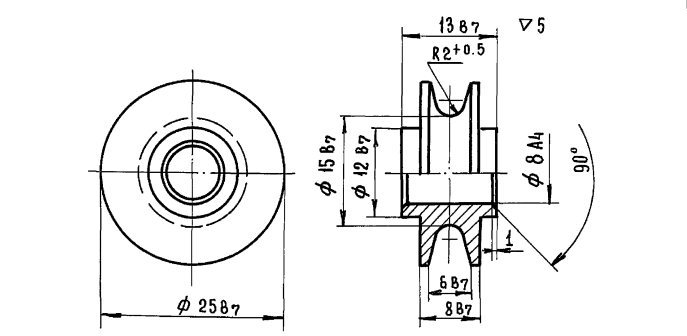
РОЛИК		МШ 149.2-02-100
		ЛИТЕРА МАССА МАСШТАБ
		Т 0.806 1:1
		ЛИСТ 39 ВС. ЛИСТОВ 122



РУЧКА		МШ 149.2-02-105
ОРГСТЕКЛО ПОД ТУМХЛ 26-54		ЛИТЕРА МАССА МАСШТАБ
		Т — 2:1
		ЛИСТ 44 ВС. ЛИСТОВ 122

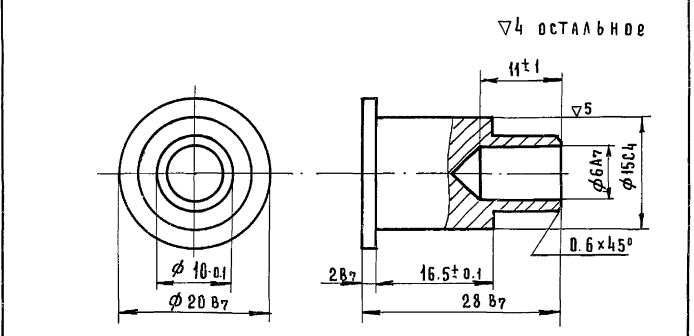


РОЛИК		МШ 149.2-02-101
СТ.3 ГОСТ 380-71		ЛИТЕРА МАССА МАСШТАБ
		Т 0.524 1:1
		ЛИСТ 40 ВС. ЛИСТОВ 122



1. Острые ребра притупить
2. Покрытие: МНХ.18 м по ГОСТ 9791-68

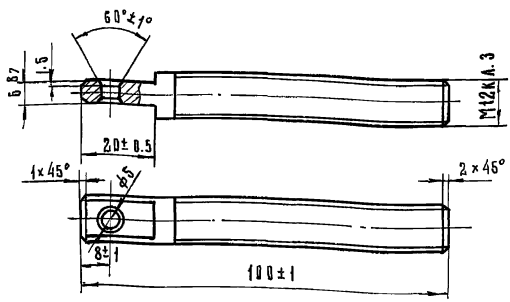
РОЛИК		МШ 149.2-03-008
СТ.3 ГОСТ 380-71		ЛИТЕРА МАССА МАСШТАБ
		Т 0.050 2:1
		ЛИСТ 45 ВС. ЛИСТОВ 122



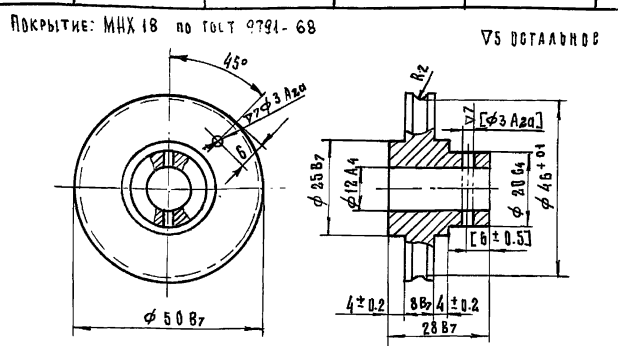
Покрытие: МНХ.18 по ГОСТ 9791-68

ОСЬ		МШ 149.2-02-102
СТ.3 ГОСТ 380-71		ЛИТЕРА МАССА МАСШТАБ
		Т 0.031 2:1
		ЛИСТ 41 ВС. ЛИСТОВ 122

1977г. ТК Оборудование Типовых общеобразовательных школ: шкафы, принадлежности кабинетов помещений и шкафы-перегородки лабораторий химии, физики и биологии. Шкафы-перегородки лабораторий химии, физики и биологии. 1.273-2 94-2/4



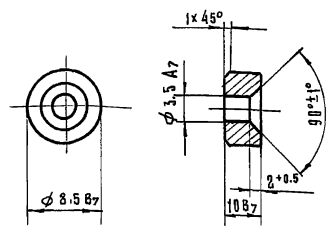
Покрyтие: МНХ.18. по ГОСТ 9791-68



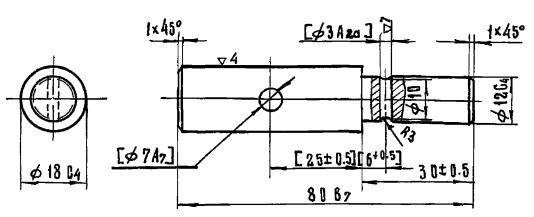
1. Обработку по размерам в квадратных скобках производить совместно с д.т. М.Ш. 149.2-02-500.
2. Обтpыбe кромки притупить

ШТ Б I P B	МШ 149.2-02-005
Г.Т.З ГОСТ 380-74	АНТЕРА/МАССА/МАСШТАБ Т 0.088 4:1 ЛНСТ 50/В.С.ЛНСТОВ 122

Р О Л И К	МШ 149.2-02-001
Г.Т.З ГОСТ 380-74	АНТЕРА/МАССА/МАСШТАБ Т 0.165 4:1 ЛНСТ 46/В.С.ЛНСТОВ 122



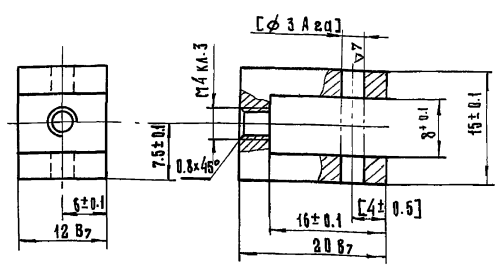
Покрyтие: МНХ.18 по ГОСТ 9791-68



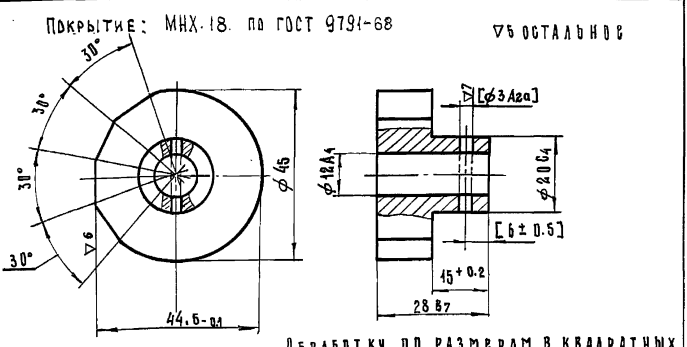
Обработку по размерам в квадратных скобках производить совместно с д.т. М.Ш. 149.2-02-500;
МШ 149.2-02-001; МШ 149.2-02-003.
Покрyтие: МНХ.18 по ГОСТ 9791-68

Ш А Н Б А	МШ 149.2-02-006
Г.Т.З ГОСТ 380-74	АНТЕРА/МАССА/МАСШТАБ Т 0.004 2:1 ЛНСТ 51/В.С.ЛНСТОВ 122

О С Б	МШ 149.2-02-002
Г.Т.З ГОСТ 380-74	АНТЕРА/МАССА/МАСШТАБ Т 0.142 4:1 ЛНСТ 47/В.С.ЛНСТОВ 122



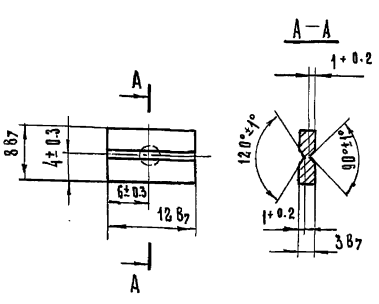
Обработку по размерам в квадратных скобках производить совместно с д.т. № МШ 149.2-02-001 и МШ 149.2-02-101



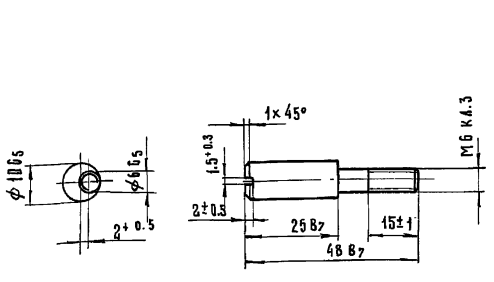
Обработку по размерам в квадратных скобках производить совместно с д.т. М.Ш. 149.2-02-500.

Х О М У Т И К	МШ 149.2-02-007
Г.Т.З ГОСТ 380-74	АНТЕРА/МАССА/МАСШТАБ Т 0.016 2:1 ЛНСТ 52/В.С.ЛНСТОВ 122

Б А Р А Б А Н	МШ 149.2-02-003
Г.Т.З ГОСТ 380-74	АНТЕРА/МАССА/МАСШТАБ Т 0.200 4:1 ЛНСТ 48/В.С.ЛНСТОВ 122



Покрyтие: МНХ.18 по ГОСТ 9791-68

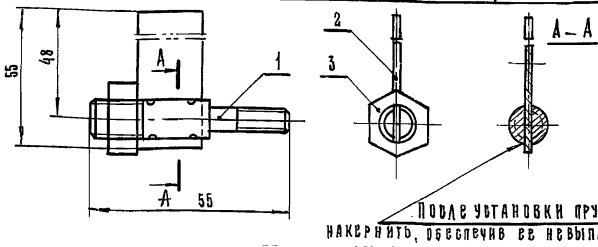


Покрyтие: МНХ.18 по ГОСТ 9791-68

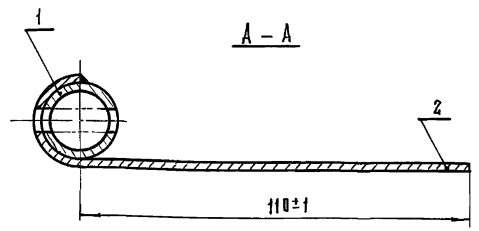
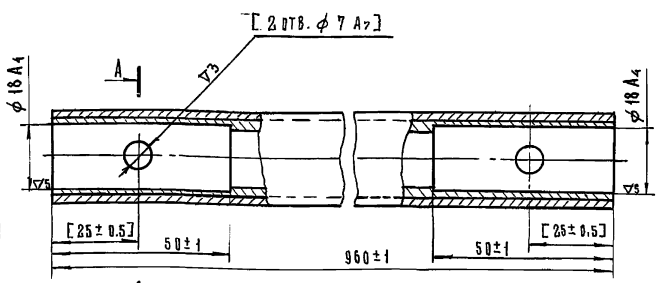
П р о к л а д к а	МШ 149.2-02-008
Г.Т.З ГОСТ 380-74	АНТЕРА/МАССА/МАСШТАБ Т 0.001 2:1 ЛНСТ 53/В.С.ЛНСТОВ 122

Э К С Ц Е Н Т Р И К	МШ 149.2-02-004
Г.Т.З ГОСТ 380-74	АНТЕРА/МАССА/МАСШТАБ Т 0.295 4:1 ЛНСТ 49/В.С.ЛНСТОВ 122

1971г
Т.К. Оборудование типовых общеобразовательных школ, шкафы оргстеллы кабинетов лекционных и шкафы-перегородки лабораторий химии, физики и биологии
Шкафы-перегородки лабораторий химии, физики и биологии



После установки пружины
накернить, обеспечивая ее невыпадение

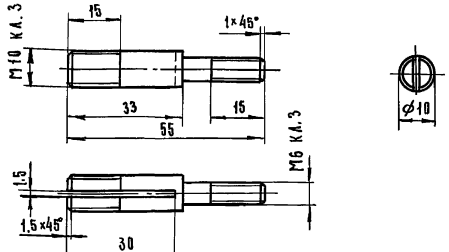


1. ОБРАБОТКУ ПО РАЗМЕРАМ В КВАДРАТНЫХ СКОБКАХ ПРОИЗВОДИТЬ СОВМЕСТНО С ДЕТ. МШ 149.2-02-002.
2. ВАРИТЬ ЗАКРТОДОМ ТИПА Э-42 ГОСТ 9467-60. ВЫСОТА ШВА 2 ММ.
3. СВАРНОЙ ШОВ ЗАЧИСТИТЬ.
4. ПОКРЫТИЕ: КРАСИТЬ ЦЕЛЛОЧЕКИСАВТОСТОЙКОЙ ЭМАЛЬЮ.

Поз.	Обозначение	Наименование	Кол.	Масса	Материал	Прим.
1	МШ 149.2-02-401	Держатель	1	0.034	Ст.3 ГОСТ 380-71	Лист 58
2	МШ 149.2-02-402	Пружина	1	0.012	Лента 1,5-18 ГОСТ 2614-65	Б.Ч.
3		Линка М10-010 ГОСТ 5927-70	1	0.01		

П Р И Ж И М

МШ 149.2-02-400
ЛЕНТА МАСША МАСШТАБ
Т 0.046 1:1
ЛИСТ 57 ВС. ЛИСТОВ 122



Неуказанные предельные отклонения размеров:
охватываемых - по А7, охватываемых - по В7,
прочих ± 1/2 допуска 8 кА.

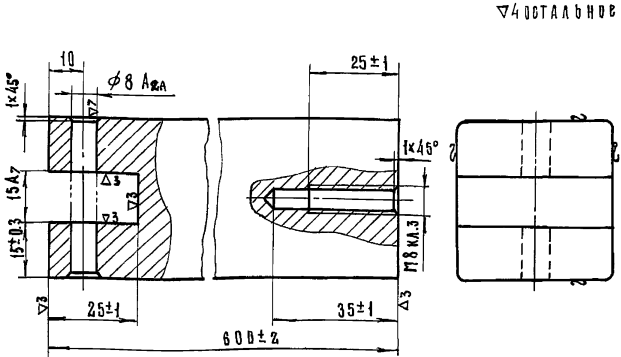
Д Е Р Ж А Т Е Л Ь

МШ 149.2-02-401
Ст.3 ГОСТ 380-71
ЛЕНТА МАСША МАСШТАБ
Т 0.034 1:1
ЛИСТ 58 ВС. ЛИСТОВ 122

Поз.	Обозначение	Наименование	Кол.	Масса	Материал	Прим.
1	МШ 149.2-02-501	Труба	1	1.16	Труба 22×35×960-10 ГОСТ 8734-58	Б.Ч.
2	МШ 149.2-02-502	Экран	1	2.25	Лист 2 ГОСТ 3680-57 Ст.3 ГОСТ 17066-71	Лист 55

Ш И Б Е Р

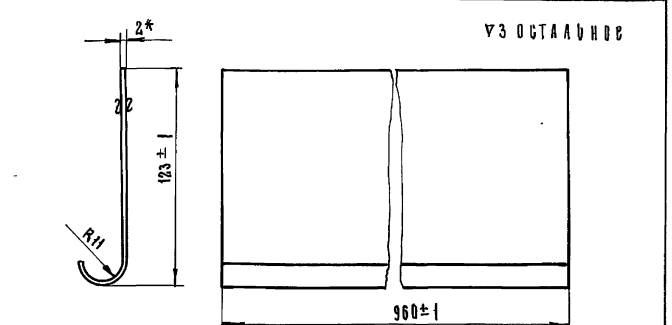
МШ 149.2-02-500
ЛЕНТА МАСША МАСШТАБ
Т 3.41 1:1
ЛИСТ 54 ВС. ЛИСТОВ 122



Покрyтие: МНХ 12 по ГОСТ 9791-68

Г Р У З

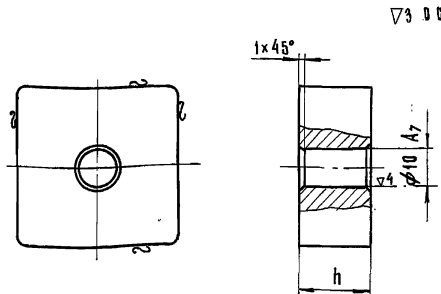
МШ 149.2-03-007
Квадрат 45 ГОСТ 2591-77
Ст.3 ГОСТ 535-58
ЛЕНТА МАСША МАСШТАБ
Т 3.6 1:1
ЛИСТ 59 ВС. ЛИСТОВ 122



- * РАЗМЕР ДЛЯ СПРАВОК
1. Острые кромки притупить
 2. Длина развертки С-150 мм.

Э К Р А Н

МШ 149.2-02-502
Лист 2 ГОСТ 3680-57
Ст.3 ГОСТ 17066-71
ЛЕНТА МАСША МАСШТАБ
Т 2.25 1:2
ЛИСТ 55 ВС. ЛИСТОВ 122

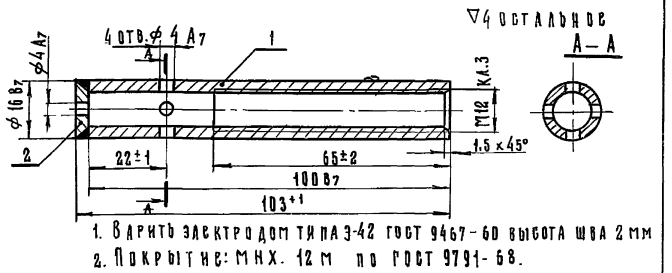


Покрyтие: МНХ 12 по ГОСТ 9791-68

Высота h	50	35	20
Вес в кг.	0.75	0.52	0.3

Комплект разновесок

МШ 149.2-03-010
Квадрат 45 ГОСТ 2591-77
Ст.3 ГОСТ 535-58
ЛЕНТА МАСША МАСШТАБ
Т см. табл. 1:1
ЛИСТ 60 ВС. ЛИСТОВ 122



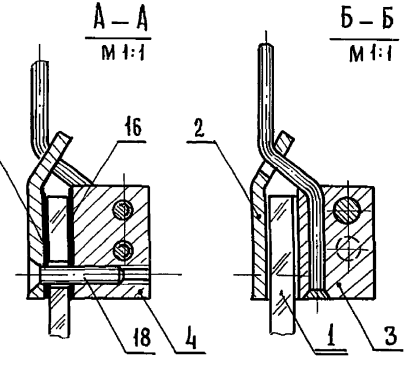
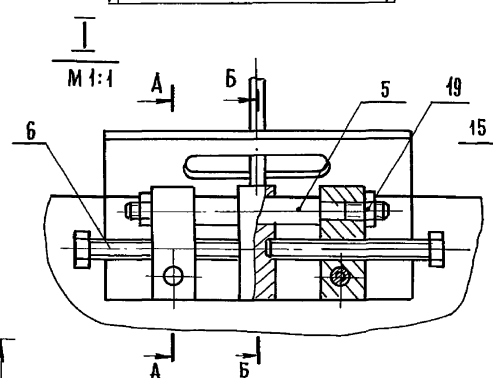
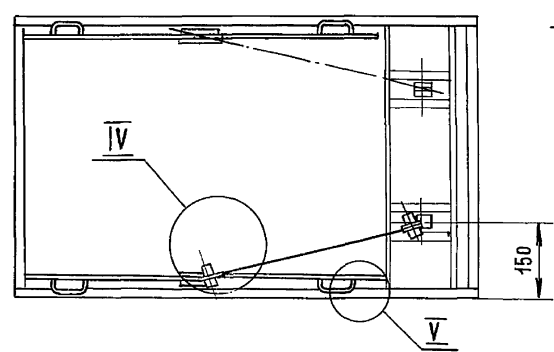
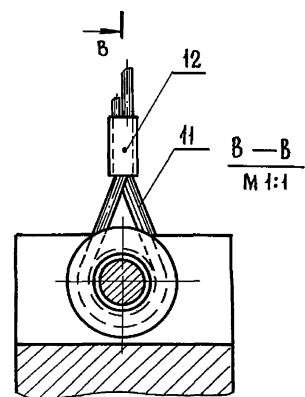
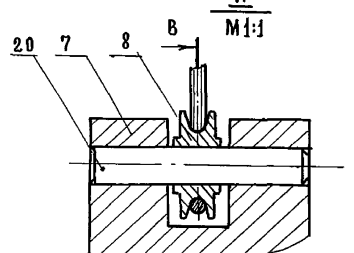
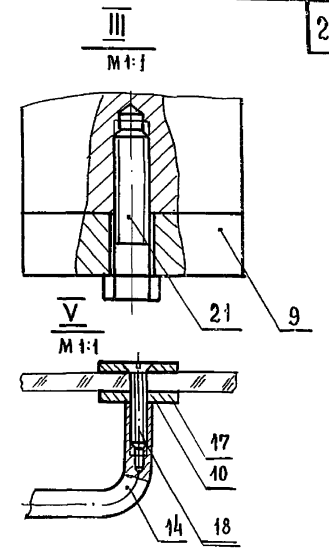
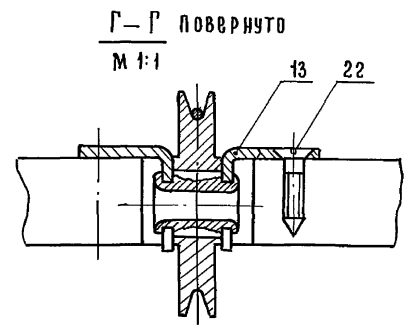
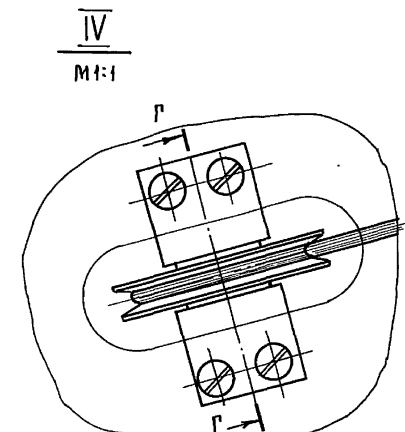
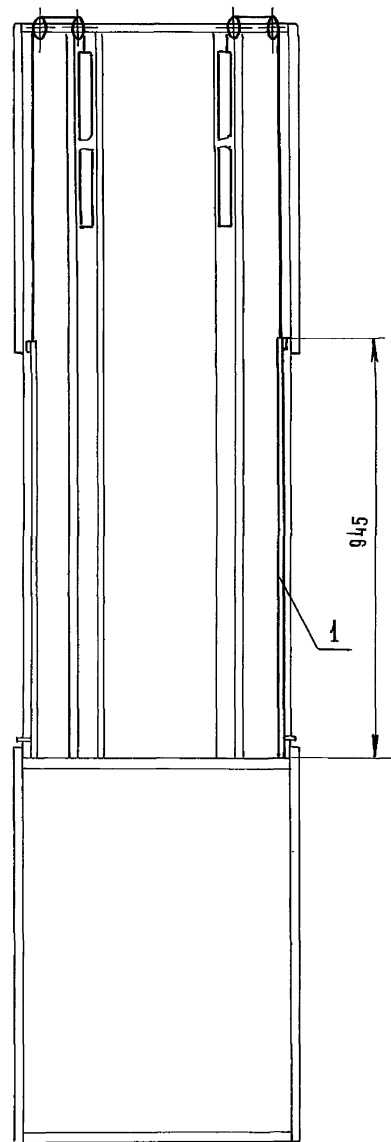
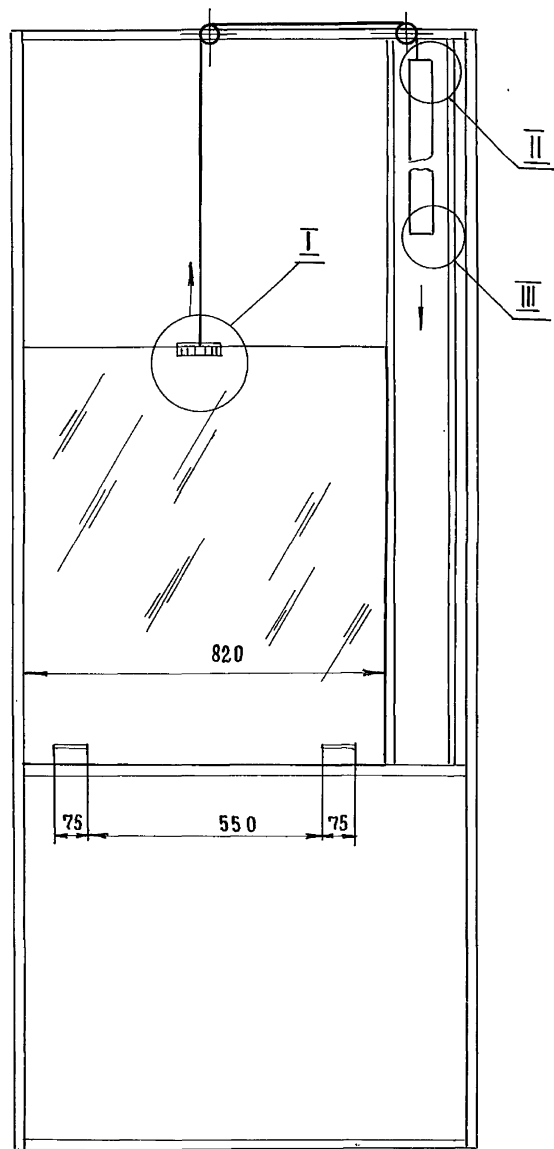
1. ВАРИТЬ ЗАКРТОДОМ ТИПА Э-42 ГОСТ 9467-60 ВЫСОТА ШВА 2 ММ
2. ПОКРЫТИЕ: МНХ 12 М ПО ГОСТ 9791-68.

Поз.	Обозначение	Наименование	Кол.	Масса	Материал	Прим.
1	МШ 149.2-02-601	Трубка	1	0.071	Трубка 16×3×100-10 ГОСТ 8734-58	Б.Ч.
2	МШ 149.2-02-602	Заглушка б-3	1	0.005	Ст.3 ГОСТ 380-71	Б.Ч.

С Т А К А Н

МШ 149.2-02-600
ЛЕНТА МАСША МАСШТАБ
Т 0.075 1:1
ЛИСТ 56 ВС. ЛИСТОВ 122

1971г. ШКАФЫ-ПЕРЕСТРОЙКИ ЛАБОРАТОРНОЙ ХИМИИ, ФИЗИКИ И БИОЛОГИИ

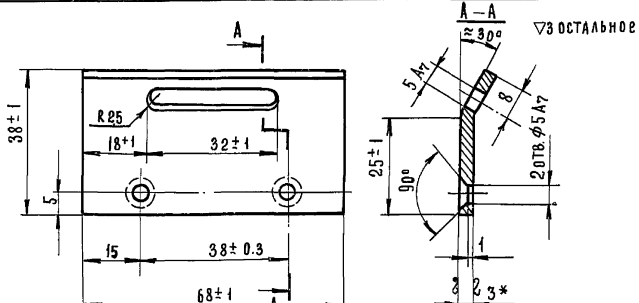


Поз.	Обозначение	Наименование	Кол.	Масса	Материал	Прим.
1	МШ 149.2-03-001	Дверка	2	13.948	Стекло 5727-57	Лист 71
2	МШ 149.2-03-002	Планка	2	0.062	Ст.3 ГОСТ 380-71	Лист 66
3	МШ 149.2-03-003	Ползун	2	0.026	Ст.3 ГОСТ 380-71	Лист 62
4	МШ 149.2-03-004	Опора	4	0.033	Ст.3 ГОСТ 380-71	Лист 67
5	МШ 149.2-03-005	Направляющая	2	0.009	Ст.3 ГОСТ 380-71	Лист 63
6	МШ 149.2-03-006	Болт	4	0.005	Ст.3 ГОСТ 380-71	Лист 64
7	МШ 149.2-03-007	Груз	2	9.6	КВАДРАТ 45 ГОСТ 2591-71 СТ.3 ГОСТ 535-58	Лист 59
8	МШ 149.2-03-008	Ролик	2	0.100	Ст.3 ГОСТ 380-71	Лист 45
9	МШ 149.2-03-010	Комплект разновесок	2	—	45 ГОСТ 2591-71 СТ.3 ГОСТ 535-58	Лист 60
10	МШ 149.2-03-011	Шайба	16	—	Ст.3 ГОСТ 380-71	Лист 38
11	—	КАНАТ 3.1-180-1-А-0 ГОСТ 3070-66	—	—	—	400мм 3м
12	МШ 149.2-03-012	Обойма	2	0.005	ТРУБА 7x0.6 ГОСТ 8734x58	—
13	МШ 149.2-03-100	Блок	4	0.806	СБОРОЧНЫЙ	Лист 73
14	—	Ручка	4	—	—	—
15	МШ 149.2-03-013	Прокладка	2	—	РЕЗИНА ГОСТ 7338-65	Лист 68
16	МШ 149.2-03-014	Прокладка	4	—	РЕЗИНА ГОСТ 7338-65	Лист 68
17	МШ 149.2-03-015	Прокладка	16	—	РЕЗИНА ГОСТ 7338-65	Лист 69
18	—	ВИНТ М4x20-001 ГОСТ 17475-72	12	—	—	—
19	—	ГАЙКА М4-001 ГОСТ 5927-70	4	—	—	—
20	—	ШТИФТ 8 ПР 2 _{2а} x45 ГОСТ 3128-70	2	—	—	—
21	—	БОЛТ М8x60-001 ГОСТ 7805-70	2	—	—	—
22	—	ШРУП А4x22-001 ГОСТ 1145-70	16	—	—	—

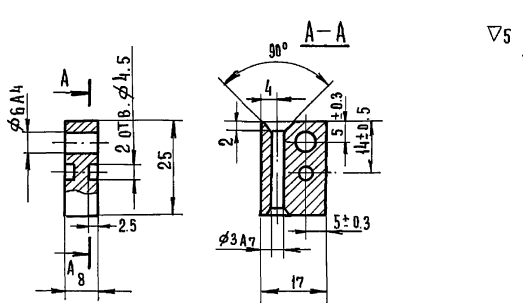
МЕХАНИЗМ
ПОДЪЕМА ДВЕРЕК

МШ 149.2-03-000		
Литера	Масса	Масштаб
Т	≈ 14.964	1:10
Лист 61	Листов 122	

ТК	Оборудование типовых общеобразовательных школ. Шкафы пристенные классных помещений и шкафы-перегородки лабораторий химии, физики и биологии	СЕРИЯ 1. 273-2
1971	Шкафы-перегородки лабораторий химии, физики и биологии	Лист ЭИ-27



* Размер для справок. Неуказанные предельные отклонения размеров $\pm 1/2$ допуска 8 кл. Покрытие: МНХ 18 по гост 9791-68



Неуказанные предельные отклонения размеров: охватывающих - по А7, охватываемых - по В7, прочих $\pm 1/2$ допуска 8 кл. Покрытие: МНХ 18 по гост 9791-68

П л а н к а

МШ 149.2-03-002

Р о л и к

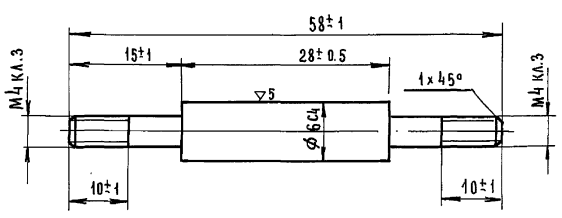
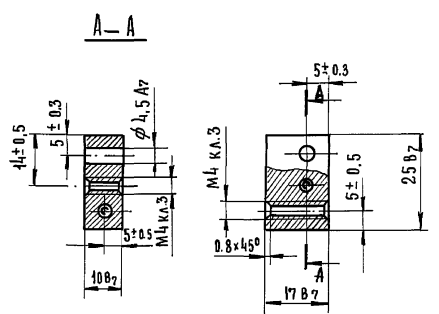
МШ 149.2-03-003

Ст. 3 гост 380-71

ЛИТЕРА	МАССА	МАСШТАБ
Т	0.062	1:1
Лист 66 / Вс. листов 122		

Ст. 3 гост 380-71

ЛИТЕРА	МАССА	МАСШТАБ
Т	0.026	1:1
Лист 62 / Вс. листов 122		



Покрытие: МНХ 18 по гост 9791-68

О п о р а

МШ 149.2-03-004

Н а п р а в л я ю щ а я

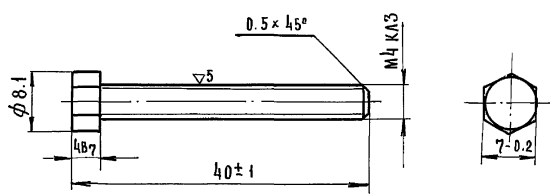
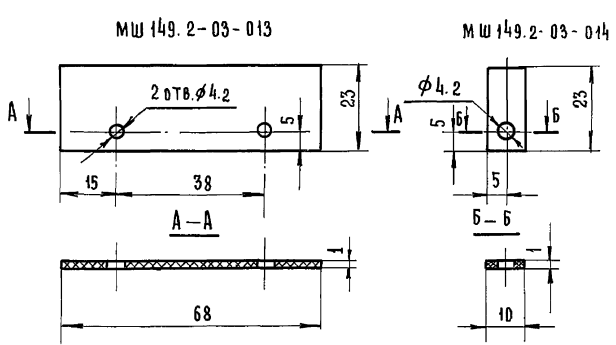
МШ 149.2-03-005

Ст. 3 гост 380-71

ЛИТЕРА	МАССА	МАСШТАБ
Т	0.033	1:1
Лист 67 / Вс. листов 122		

Ст. 3 гост 380-71

ЛИТЕРА	МАССА	МАСШТАБ
Т	0.009	2:1
Лист 63 / Вс. листов 122		



Покрытие: МНХ 18 по гост 9791-68.

П р о к л а д к и

МШ 149.2-03-013
МШ 149.2-03-014

Б о л т

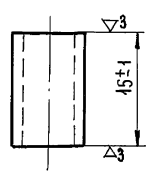
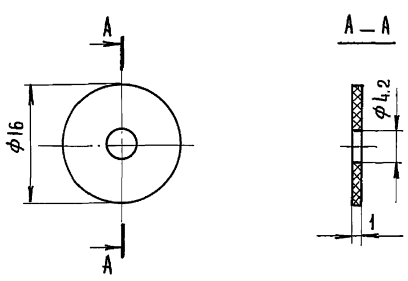
МШ 149.2-03-006

Резина технич. лист гост 7338-65

ЛИТЕРА	МАССА	МАСШТАБ
Т	—	1:1
Лист 68 / Вс. листов 122		

Ст. 3 гост 380-71

ЛИТЕРА	МАССА	МАСШТАБ
Т	0.005	2:1
Лист 64 / Вс. листов 122		



1. Покрытие: МНХ 18 гост 9791-68.
2. Острые кромки притупить

П р о к л а д к а

МШ 149.2-03-015

О б о й м а

МШ 149.2-03-012

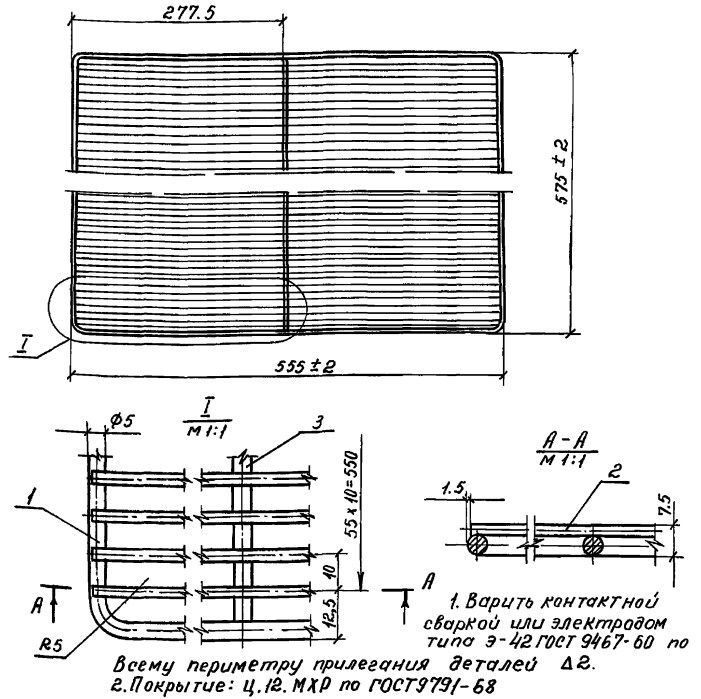
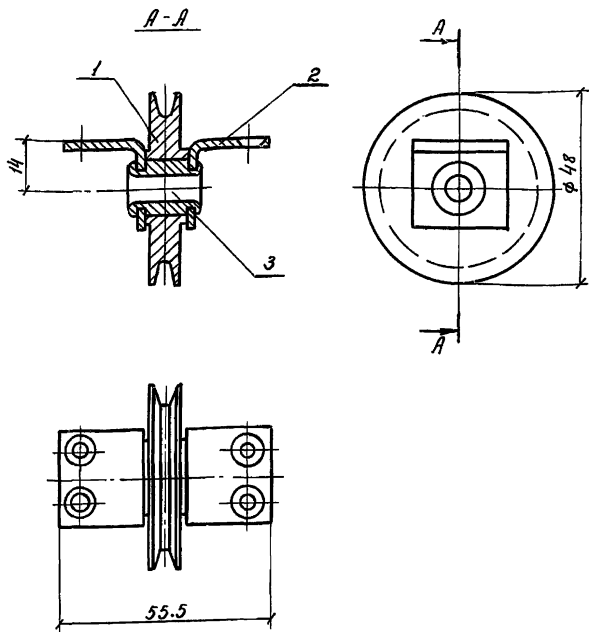
Резина техн. лист гост 7338-65

ЛИТЕРА	МАССА	МАСШТАБ
Т	—	2:1
Лист 69 / Вс. листов 122		

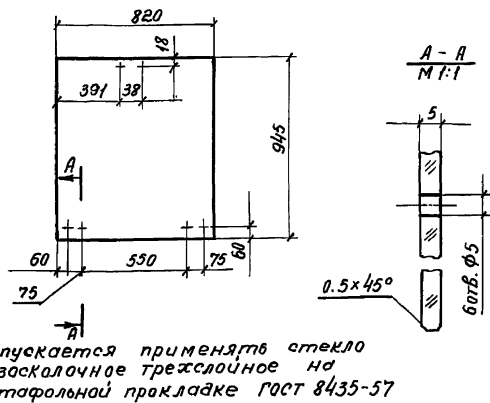
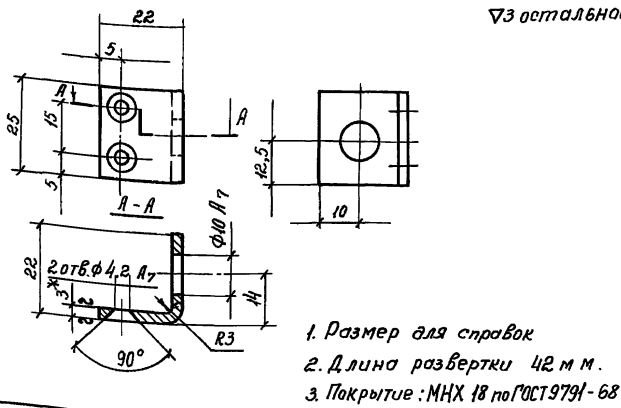
Труба 7×0.6 гост 8734-58

ЛИТЕРА	МАССА	МАСШТАБ
Т	0.005	2:1
Лист 65 / Вс. листов 122		

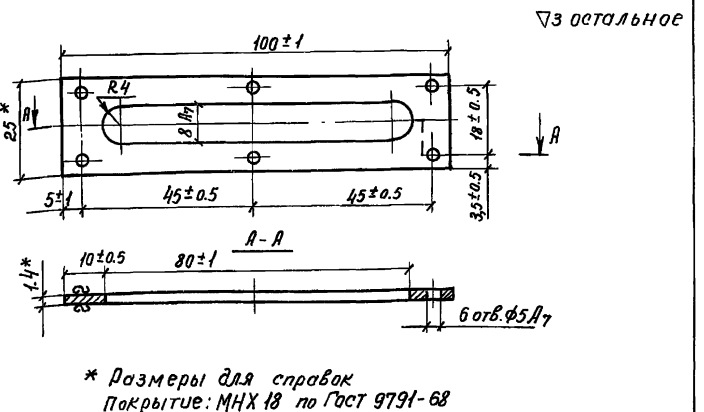
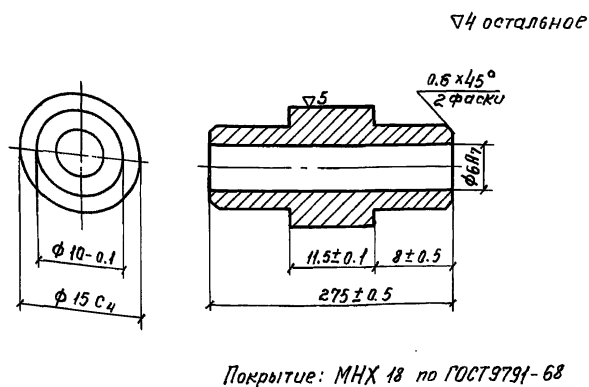
1971
 ТК
 Вводятся в эксплуатацию типовых общеобразовательных школ. Шкафы, приобретенные классных помещений и шкафы-перегородки лабораторий химии, физики и биологии.
 Шкафы-перегородки лабораторий химии, физики и биологии.
 СЭД
 1.273-2
 Лист 28



Обозначение	Наименование	Кол.	Масса	Материал	Прим.	Поз.	Обозначение	Наименование	Кол.	Масса	Материал	Прим.
Детали							Детали					
1	МШ 149.2-03-101	1	0.156	Ст 3 ГОСТ 380-71	Лист 33	1	МШ 149.1-00-121	Рамка L=2227	1	0.348	Проволока 5 ГОСТ 3282-46	6.4
2	МШ 149.2-03-102	2	0.046	Лента 3x25 ГОСТ 6009-57 ст.3 ГОСТ 535-58	Лист 74	2	МШ 149.1-00-122	Пруток L=552	55	1.197	Проволока 2,5 ГОСТ 3282-46	6.4
3	МШ 149.2-03-103	1	0.028	Ст 3 ГОСТ 380-71	Лист 75	3	МШ 149.1-00-123	Пруток L=565	1	0.088	Проволока 5 ГОСТ 3282-46	6.4
Блок				МШ 149.2-03-100			Полка - сетка				МШ 149.1-00-120	
				Литера Масса Масштаб							Литера Масса Масшт.	
				Т 0.230 1:1							Т 1.633 1:5	
				Лист 73 Вс. листов 122							Лист 70 Вс. листов 122	



Обозначение	Наименование	Кол.	Масса	Материал	Прим.	Поз.	Обозначение	Наименование	Кол.	Масса	Материал	Прим.
Уголок							Дверка					
Лента 3x25 ГОСТ 6009-57 ст.3 ГОСТ 535-58				МШ 149.2-03-102			Стекло плоское безопасное закаленное ГОСТ 5727-57				МШ 149.2-03-001	
				Литера Масса Масшт.							Литера Масса Масшт.	
				Т 0.023 1:1							Т 13.948 1:20	
				Лист 74 Вс. листов 122							Лист 71 Вс. листов 122	



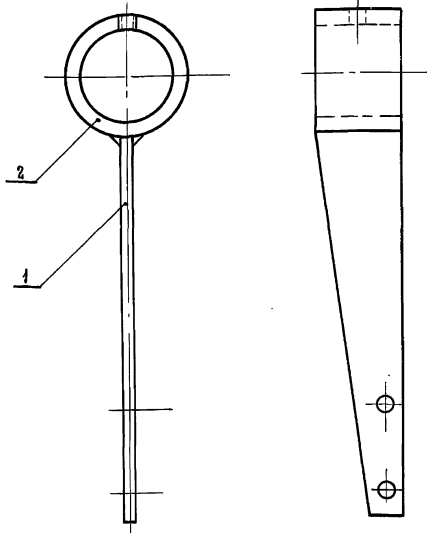
Обозначение	Наименование	Кол.	Масса	Материал	Прим.	Поз.	Обозначение	Наименование	Кол.	Масса	Материал	Прим.
Ось							Планка лицевая					
Ст. 3 ГОСТ 380-71				МШ 149.2-03-103			Лента 1.4x25 ГОСТ 6009-57 ст.3 ГОСТ 535-58				МШ 149.2-02-009	
				Литера Масса Масшт.							Литера Масса Масшт.	
				Т 0.028 2:1							Т 1 0.027 1:1	
				Лист 75 Вс. листов 122							Лист 72 Вс. листов 122	

1971

Т К Оборудование типовой лаборатории химических шкафов, физические шкафы, шкафы-перегородки химических лабораторий, шкафы-перегородки лабораторий химии, физики и биологии

1. 273-2

Лист 29

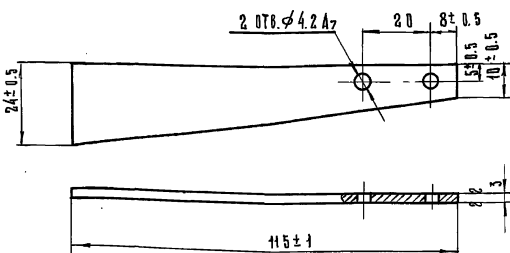


1. ВАРНТЬ ЭЛЕКТРОДМ ТИПА Э-42 ГОСТ 9467-60 ВЫСОТА СВАРНОГО ШВА 2 ММ.
2. СВАРНОЙ ШОВ ЗАЧИСТИТЬ
3. ПОКРЫТИЕ: ЭМАЛЬ ПХВ 23 ГОСТ 6993-70.

ПОД.	ОБОЗНАЧЕНИЕ	НАИМЕНОВАНИЕ	КОЛ.	МАССА	МАТЕРИАЛ	ПРИМ.
1	МШ 151.1-01-011	ПЛАТКА	1	0.067	ЛНСТ 2 ГОСТ 3680-57 СТ.3 ГОСТ 17066-74	ЛНСТ 81
2	МШ 151.1-01-012	ВТУЛКА	1	0.171	СТ.3 ГОСТ 380-71	ЛНСТ 82

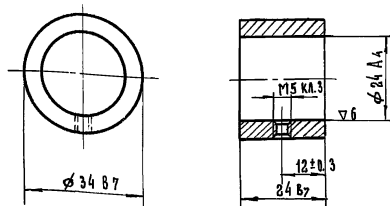
КРОНШТЕЙН

МШ 151.1-01-010		
АНТЕРА	МАССА	МАСШТАБ
Т	0.238	1:1
ЛНСТ	80	86. ЛНСТОВ 122



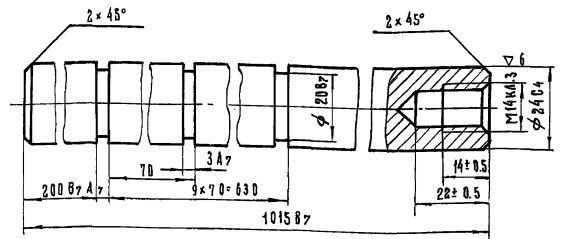
ПЛАТКА

МШ 151.1-01-011		
АНТЕРА	МАССА	МАСШТАБ
Т	0.067	1:1
ЛНСТ	81	86. ЛНСТОВ 122



ВТУЛКА

МШ 151.1-01-012		
АНТЕРА	МАССА	МАСШТАБ
Т	0.171	2:1
ЛНСТ	82	86. ЛНСТОВ 122



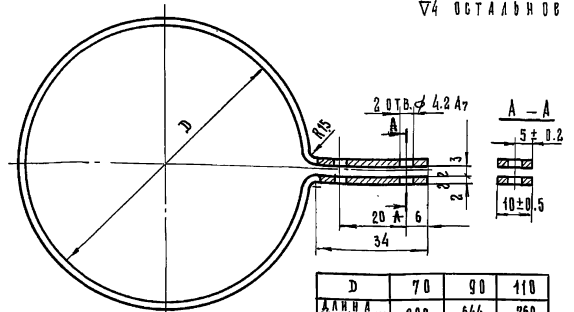
ПОКРЫТИЕ: МНХ. 18 М ПО ГОСТ 9791-68

ВТУЛКА

МШ 151.1-01-001

СТ. 3 ГОСТ 380-71

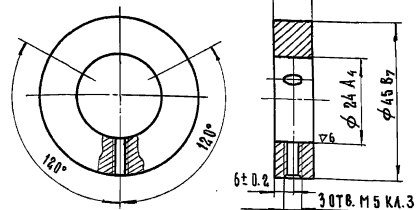
АНТЕРА	МАССА	МАСШТАБ
Т	3.6	1:1
ЛНСТ	76	86. ЛНСТОВ 122



ПОКРЫТИЕ: ЭМАЛЬ ПХВ 23 ГОСТ 6993-70

Д	70	90	110
ЛНСТ	292	644	769
826	0.046	0.181	0.121

Кольцо / комплект /			МШ 151.1-01-002
АНТЕРА	МАССА	МАСШТАБ	1:1
ЛНСТ	2	ГОСТ 3680-57	
СТ.3	ГОСТ 17066-74		



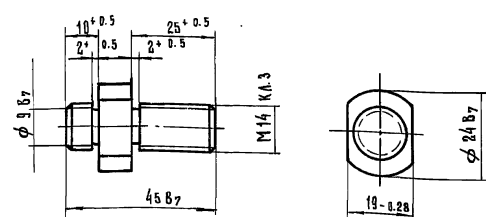
ПОКРЫТИЕ: МНХ 18 М ПО ГОСТ 9791-68

КОЛЬЦО ДВОЙНОЕ

МШ 151.1-01-003

СТ. 3 ГОСТ 380-71

АНТЕРА	МАССА	МАСШТАБ
Т	0.149	1:1
ЛНСТ	78	86. ЛНСТОВ 122



ПОКРЫТИЕ: МНХ. 18 М ПО ГОСТ 9791-68

ВНУТ

МШ 151.1-01-004

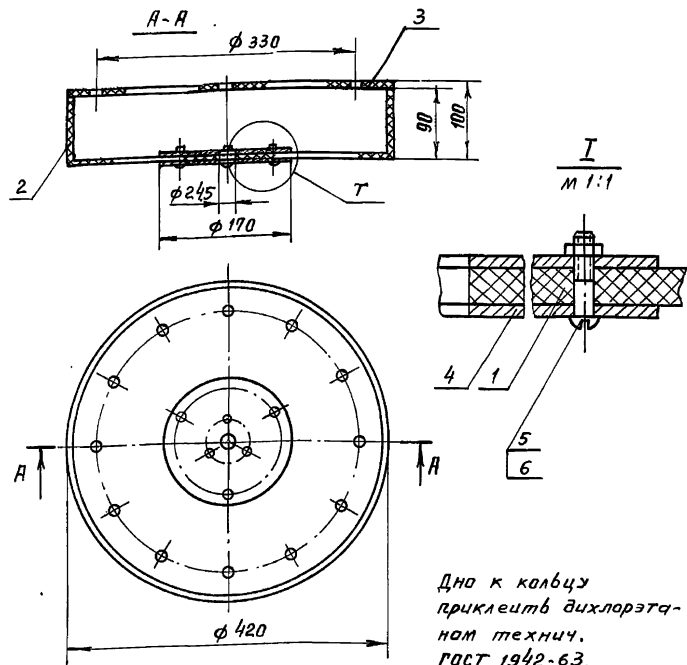
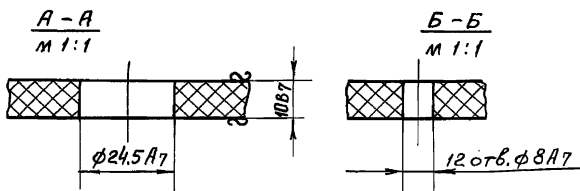
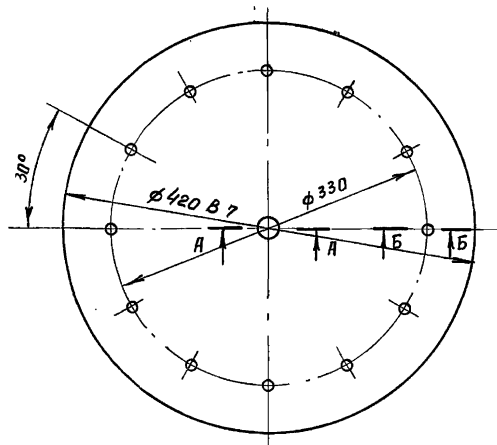
СТ. 3 ГОСТ 380-71

АНТЕРА	МАССА	МАСШТАБ
Т	0.063	1:1
ЛНСТ	79	86. ЛНСТОВ 122

1974

ШКАФЫ ПЕРСГОРОДКИ ЛАБОРАТОРИИ ХИМИИ ФИЗИКИ И МЕДИЦИНЫ

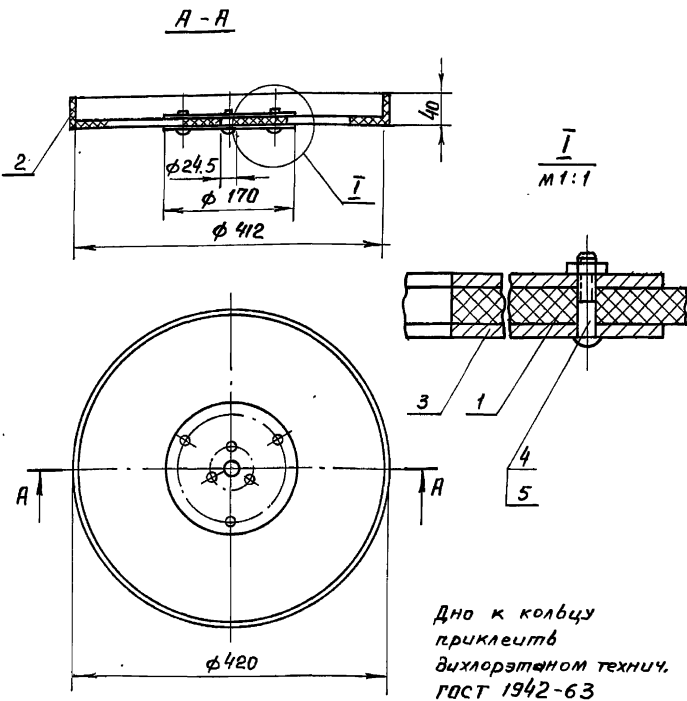
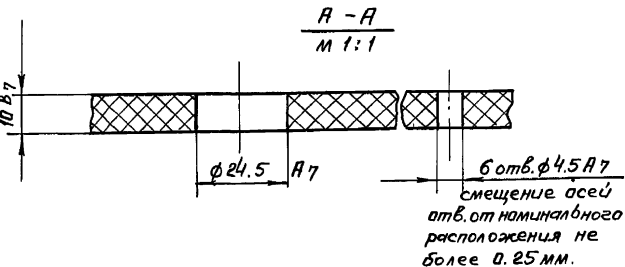
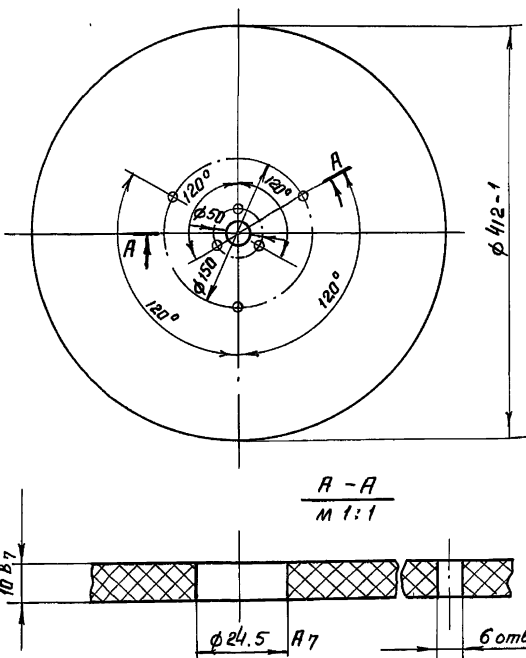
19-30



Поз.	Обозначение	Наименование	Кол.	Масса	Материал	Прим.
1	МШ 151.1-01-031	Дно	1	—	орг.стекло под ТУМХП 26-54	Лист 86
2	МШ 151.1-01-032	Кольцо	1	—	орг.стекло под ТУМХП 26-54	Лист 93
3	МШ 151.1-01-033	Крышка	1	—	орг.стекло под ТУМХП 26-54	Лист 85
4	МШ 151.1-01-034	Диск	2	1.069	Лист 3 ГОСТ 3680-57 ст. 3 ГОСТ 706871	Лист 95
5	—	Винт М4х22-001 ГОСТ 17473-72	6	—	—	—
6	—	Гайка М4-001 ГОСТ 5927-70	6	—	—	—

Крышка		МШ 151.1-01-033
Органическое стекло подделочное ТУМХП 26-54		Литера Масса Масшт.
		Т — 1:4
		Лист 85 в с. листов 122

Террариум		МШ 151.1-01-030
		Литера Масса Масшт.
		Т — 1:069 1:5
		Лист 83 в с. листов 122



Поз.	Обозначение	Наименование	Кол.	Масса	Материал	Прим.
1	МШ 151.1-01-031	Дно	1	—	орг.стекло под ТУМХП 26-54	Лист 86
2	МШ 151.1-01-021	Кольцо	1	—	орг.стекло под ТУМХП 26-54	Лист 93
3	МШ 151.1-01-034	Диск	2	1.069	Лист 3 ГОСТ 3680-57 ст. 3 ГОСТ	Лист 95
4	—	Винт М4х22-001 ГОСТ 17473-72	6	—	—	—
5	—	Гайка М4-001 ГОСТ 5927-70	6	—	—	—

Дно		МШ 151.1-01-031
Органическое стекло подделочное ТУМХП 26-54		Литера Масса Масшт.
		Т — 1:4
		Лист 86 в с. листов 122

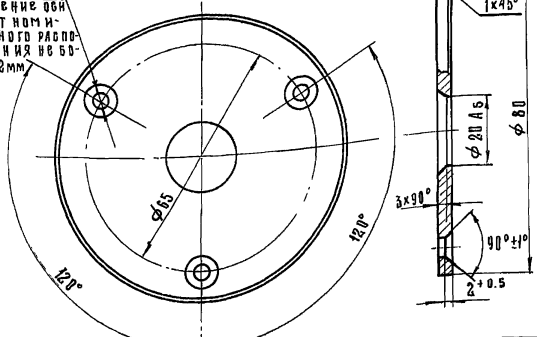
Полка		МШ 151.1-01-020
		Литера Масса Масшт.
		Т — 1:069 1:5
		Лист 84 в с. листов 122

1971г. Т. К. Доработанные типовые общеобразовательных школ шкафы пристенные классных помещений и шкафы-перезарядки лабораторий химии, физики и биологии

Шкафы-перезарядки лабораторий химии, физики и биологии

Серия 1.273-2 Лист 31

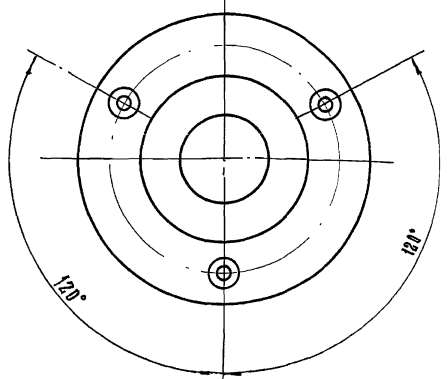
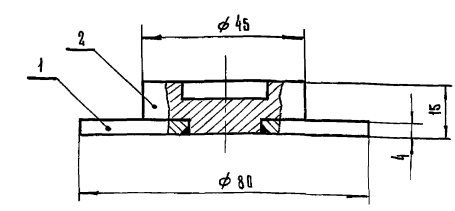
3 ОТВ. В $\phi 3,2$ А7
СМЕЩЕНИЕ ОСИ
ОТВ. ОТ НОМИ-
НАЛЬНОГО РАСПО-
ЛОЖЕНИЯ НЕ БО-
ЛЕЕ 0,3 мм



Ш А Й Б А

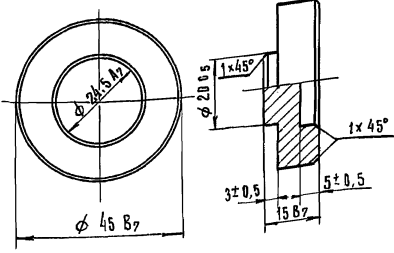
Ст. 3 ГОСТ 380-71

МШ 151.1-01-041		
ЛИТРА	МАССА	МАСШТАБ
Т	0,158	1:1
ЛИСТ	89	ВС. ЛИСТОВ 122



1. ВАРНТЬ ЭЛЕКТРОДОМ ТИПА Э42 ГОСТ 9467-60 ВЫСОТА СВАРНОГО ШВА 2 мм.
2. СВАРНОЙ ШОВ ЗАЧИСТИТЬ
3. ПОКРЫТИЕ: МНХ 18. М ПО ГОСТ 9791-68.

ПОР.	ОБОЗНАЧЕНИЕ	НАИМЕНОВАНИЕ	КОЛ.	МАССА	МАТЕРИАЛ	ПРИМ.
1.	МШ 151.1-01-041	Ш А Й Б А	1	0,158	Ст.3 ГОСТ 380-71	ЛИСТ 89
2.	МШ-151.1-01-042	П Я Т А	1	0,150	Ст.3 ГОСТ 380-71	ЛИСТ 90



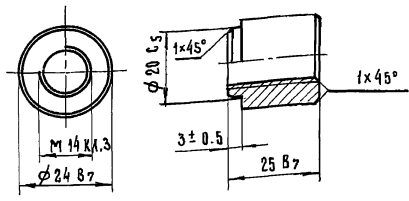
П Я Т А

Ст. 3 ГОСТ 380-71

МШ 151.1-01-042		
ЛИТРА	МАССА	МАСШТАБ
Т	0,150	1:1
ЛИСТ	90	ВС. ЛИСТОВ 122

П О Д О Я Т Н И К

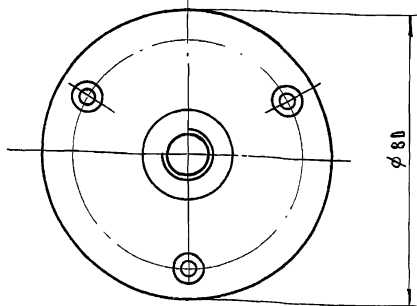
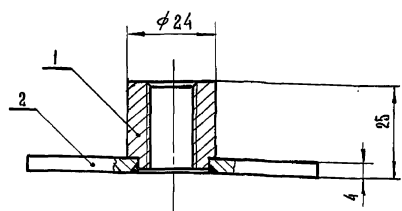
МШ 151.1-01-040		
ЛИТРА	МАССА	МАСШТАБ
Т	0,308	1:1
ЛИСТ	87	ВС. ЛИСТОВ 122



Г А Й К А

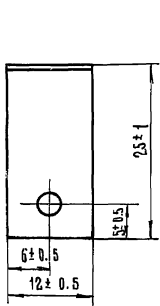
Ст. 3 ГОСТ 380-71

МШ 151.1-01-051		
ЛИТРА	МАССА	МАСШТАБ
Т	0,089	1:1
ЛИСТ	91	ВС. ЛИСТОВ 122



1. ВАРНТЬ ЭЛЕКТРОДОМ ТИПА Э42 ГОСТ 9467-60. ВЫСОТА СВАРНОГО ШВА 2 мм.
2. СВАРНОЙ ШОВ ЗАЧИСТИТЬ
3. ПОКРЫТИЕ: МНХ 18. М ПО ГОСТ 9791-68.

ПОР.	ОБОЗНАЧЕНИЕ	НАИМЕНОВАНИЕ	КОЛ.	МАССА	МАТЕРИАЛ	ПРИМ.
1.	МШ 151.1-01-051	Г А Й К А	1	0,089	Ст.3 ГОСТ 380-71	ЛИСТ 91
2.	МШ. 151.1-01-041	Ш А Й Б А	1	0,158	Ст.3 ГОСТ 380-71	ЛИСТ 89



П Р И Ж И М

Листа 3Л-Ш-М-0,4x12 ГОСТ 2614-65

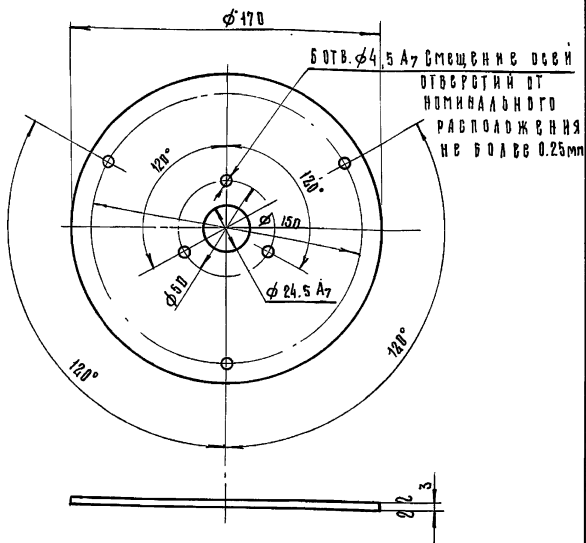
МШ.151.1-00-044		
ЛИТРА	МАССА	МАСШТАБ
Т	0,011	2:1
ЛИСТ	92	ВС. ЛИСТОВ 122

С Т А К А Н

МШ 151.1-01-050		
ЛИТРА	МАССА	МАСШТАБ
Т	0,247	1:1
ЛИСТ	88	ВС. ЛИСТОВ 122

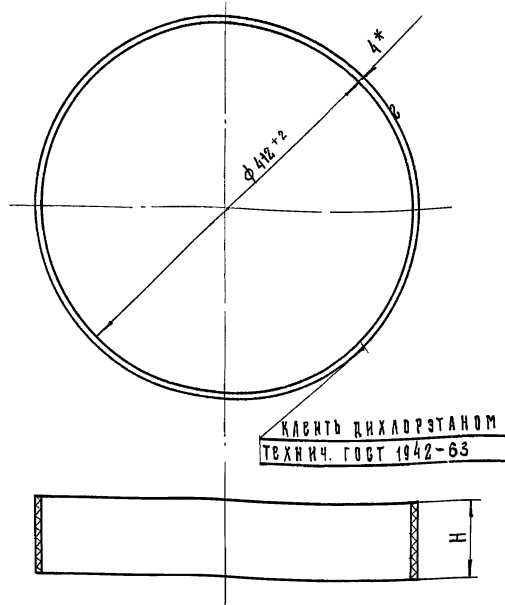
1971г
Т.К. ПЕРЕКРЫТИЕ ТИПОВЫХ ОБЪЕКТОВ ОБРАЗОВАТЕЛЬНЫХ ШКОЛ, ШКАФЫ ПРИСТЕННЫЕ КАБИНЕТОВ ПОРЧЕДИИ И ШКАФЫ-ПЕРЕКРЫТИИ КАБИНЕТОВ ХИМИИ, ФИЗИКИ И БИОЛОГИИ.
ШКАФЫ-ПЕРЕКРЫТИИ КАБИНЕТОВ ЛАБОРАТОРИИ ХИМИИ, ФИЗИКИ И БИОЛОГИИ.
1. 27.3.2
Лист
ЭН-32

▽4 ОБСТААНОЕ



Покрyтyиe: МНХ 18 м по ГОСТ 9791-68

▽4 ОБСТААНОЕ



КЛЕТЬ ДИХЛОРСТАНОМ
ТЕХНИЧ. ГОСТ 1942-63

ОБЪЕМ НАЧИСЛЕН	Н
МШ 151.1-01-021	40 В7
МШ 151.1-01-032	90 В7

* РАЗМЕР ДЛЯ СПРАВКИ
ДЛИНА РАЗВЕРТКИ ≈ 1344 ММ.

Д Н Б К

МШ 151.1-01-034

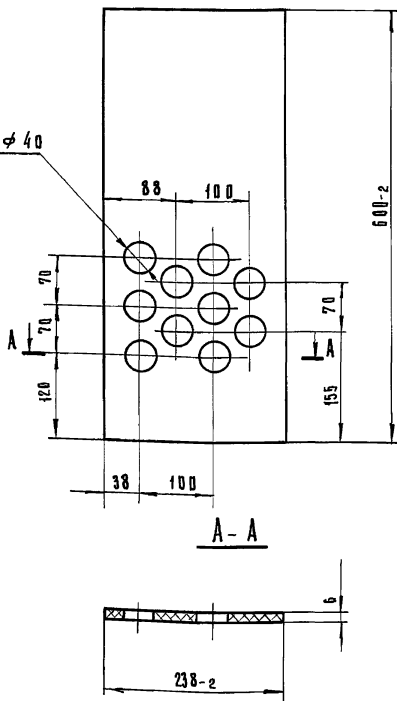
К о л ь ц о

Л и с т 3 ГОСТ 3680-57
ДТ. 3 ГОСТ 17066-71

ЛИТЕРА	МАССА	МАСШТАБ
Т		1:2
ЛИСТ	95/96	ЛИСТОВ 122

Стекло органическое подвешивное тумх п 26-54

ЛИТЕРА	МАССА	МАСШТАБ
Т		1:4
ЛИСТ	93/96	ЛИСТОВ 122



Отв. 40 выполняются только
на одной (левой) прокладке

П р о к л а д к а

МШ 151.1-01-006

Стекло раздвижное

МШ 151.1-01-005

ПЛИТА АБЕСТОЦЕМЕНТАЯ ГОСТ 929-59

ЛИТЕРА	МАССА	МАСШТАБ
Т		1:5
ЛИСТ	96/96	ЛИСТОВ 122

Стекло для мебели ГОСТ 6799-53

ЛИТЕРА	МАССА	МАСШТАБ
Т		1:10
ЛИСТ	94/96	ЛИСТОВ 122

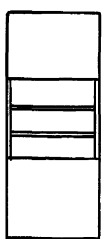
1971г. Т.К. Оборудование типовых химических шкафов, шкафов прикладных классов подготовки и шкафов-переставных лабораторий химии, физики и биологии
 Шкафы - переставки лабораторий химии, физики и биологии
 Серия 1.2/3-5
 Лист 2 из 3

Вид секции со стороны класса

Вид секции со стороны лаборантской

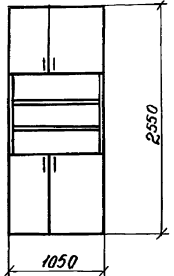
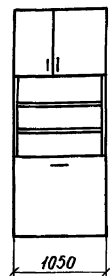
МШ 149.3

МШ 150.2



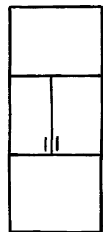
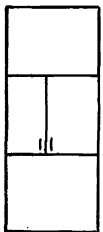
МШ 150.2

МШ 149.3



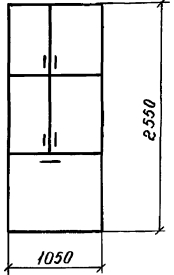
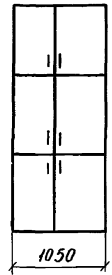
МШ 150.1

МШ 149.4



МШ 149.4

МШ 150.1



МШ 150.3

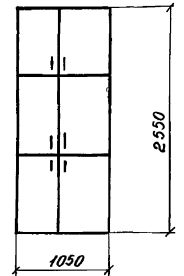
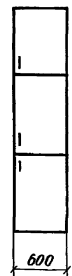
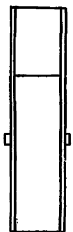
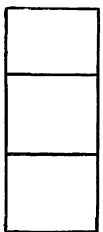
МШ 149.5

МШ 151.2

МШ 151.2

МШ 149.5

МШ 150.3



Секции разного назначения, входящие в состав шкафов-перегородок лабораторий химии, физики и биологии сборной конструкции. Секции разработаны с учетом унификации основных размеров элементов и нормализации их сечений. Конструкция секций состоит из вертикальных и горизонтальных стенок, собранных на мебельных стяжках. В конструкциях применены накладные дверки. Секции оборудуются переставными полками для штативов и весов, кассетами и переставными лотками /см. разрезы секций листы 98-105 /.

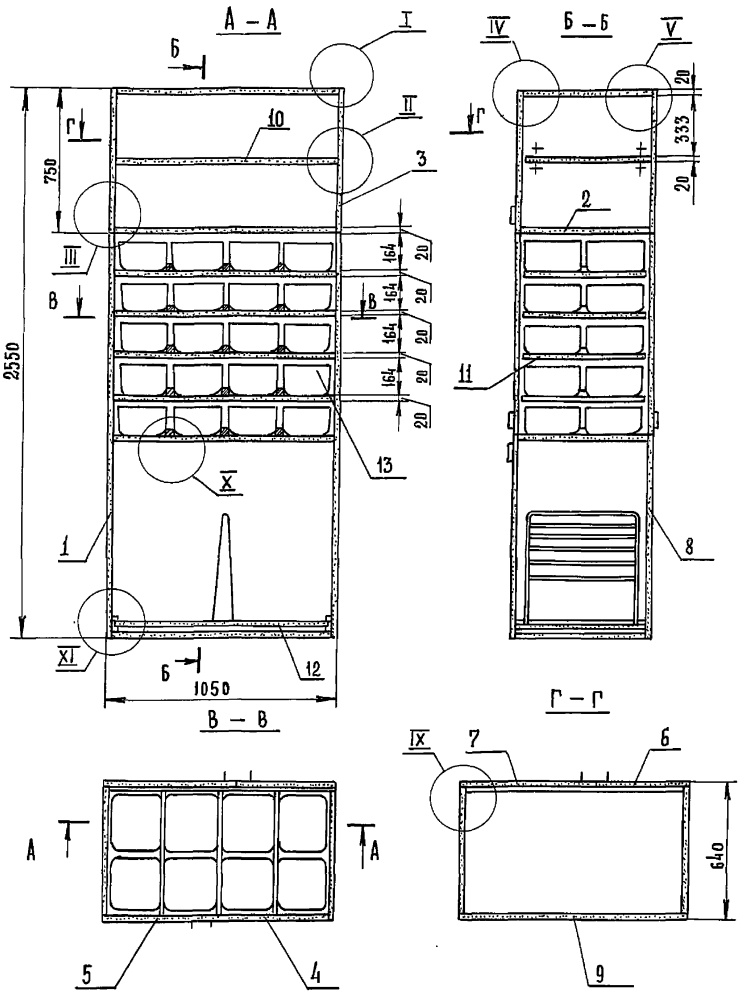
Основными материалами для изготовления секций являются: стальная и стружечная плиты, облицованные строганым шпоном ясеня радиального разреза и древесина хвойных пород. Лотки формируются из ударопрочного полистирола.

Покрытие поверхностей древесины производится отделочным огнезащитным пропиточным составом - ППЛ по инструкции ВНИИПО МВД СССР

Обозначение	Наименование
МШ. 149.3	Шкафная секция с раздаточным окном и полками.
МШ 150.2	Шкафная секция с раздаточным окном и кассетой
МШ 150.1	Шкафная секция с лотками и кассетой.
МШ 149.4	Шкафная секция с лотками и полками.
МШ 150.3	Шкафная секция с полками.
МШ 149.5	Шкафная секция с электрощитком и полками.
МШ 151.2	Шкафная секция для хранения скелета.

Общие виды	См. таблицу	
	Литература	Масшт.
	Т	1:40
		Лист 97 Вс. Листов 122

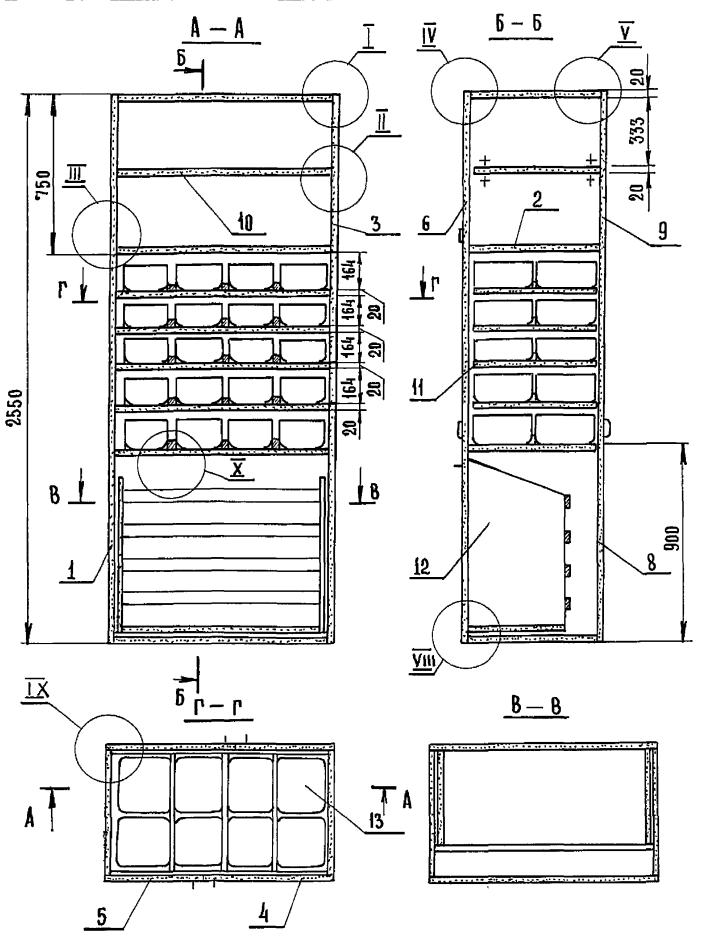
ТК	Оборудование типовых общеобразовательных школ. Шкафы пристенные классных помещений и шкафы-перегородки лабораторий химии, физики и биологии.	Серия 1.273-2
1971	Шкафы - перегородки лабораторий химии, физики и биологии.	Лист 91-34



Выносные элементы см. лист ЭИ-38

Поз.	Обозначение	Наименование	Кол.	Материал	Размеры			Прим.
					Д	Ш	Т	
1	МШ 149.4-01-000	Стенка верт. нижн.	2	СБОРОЧН.	1800	600	20	ЛИСТ 112
2	МШ 149.4-02-000	Стенка ГОРИЗОНТ.	4	СБОРОЧН.	1010	600	20	ЛИСТ 114
3	МШ 149.4-03-000	Стенка верт. верхн.	2	СБОРОЧН.	750	600	20	ЛИСТ 106
4	МШ 149.4-04-000	Дверка	3	СБОРОЧН.	900	600	20	ЛИСТ 113
5	МШ 149.4-05-000	Дверка	3	СБОРОЧН.	900	450	20	ЛИСТ 113
6	МШ 149.4-06-000	Дверка	1	СБОРОЧН.	750	450	20	ЛИСТ 113
7	МШ 149.4-07-000	Дверка	1	СБОРОЧН.	750	600	20	ЛИСТ 113
8	МШ 149.4-08-000	ЩИТ НАКЛАДНОЙ	1	СБОРОЧН.	900	1050	20	ЛИСТ 108
9	МШ 149.4-09-000	ЩИТ НАКЛАДНОЙ	1	СБОРОЧН.	750	1050	20	ЛИСТ 108
10	МШ 149.4-10-000	Полка переставн.	1	СБОРОЧН.	1005	590	20	ЛИСТ 109
11	МШ 149.4-11-000	Полка	4	СБОРОЧН.	1010	580	20	ЛИСТ 107
12	МШ 149.4-12-000	Полка для штативов	1	СБОРОЧН.	1005	560	500	ЛИСТ 115
13	МШ 149.4-00-001	Лоток	40	ПОЛИСТИРОВАЧАДОПРОЧН.	280	240	120	ЛИСТ 116
14	МШ 149.4-00-002	ШКАНТ	44	ТВ. Л. П. ГОСТ 2695-71	35	-	Ø8	Б/Ч
15								
16		Петля левая №163	8	СБОРОЧН.				ОКУЛОВСК 3-А
17		Петля правая №165	8	СБОРОЧН.				ОКУЛОВСК 3-А
18	ОН 08 138-65	Полкодержатель	4					
19	НМ 20-09/62	Защелка	16					
20	НМ-23	Болт с кв. головкой	20					
21	НМ 20-157	Шайба	20					
22	НМ 20-171/62	Заглушка	20					
23								
24		Шуруп А5×45-001 ГОСТ 1145-70	24					
25		Шуруп А4×18-001 ГОСТ 1145-70	96					
26	МШ 149.4-00-003	Брусек	4	ТВ. Л. П. ГОСТ 2695-71	590	20	10	Б.Ч.
27		Шуруп А3×25-001 ГОСТ 1145-70	25					
28	МШ 149.4-11-004	Рейка	3	ТВ. Л. П. ГОСТ 2695-71	560	16	16	СМ. ЛИСТ 107

Шкафная секция с лотками и полками /разрезы, спецификация/ МШ 149.4-00-000
 ЛИТ. МАССА М-Б
 Т 1:20
 ЛИСТ 98 ЛИСТОВ 122

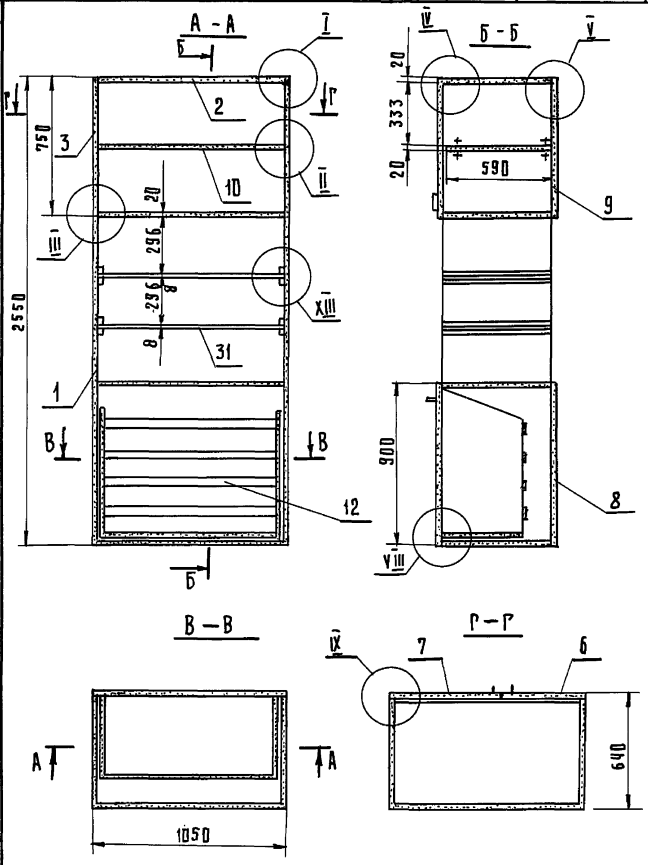


Выносные элементы см. лист ЭИ-38

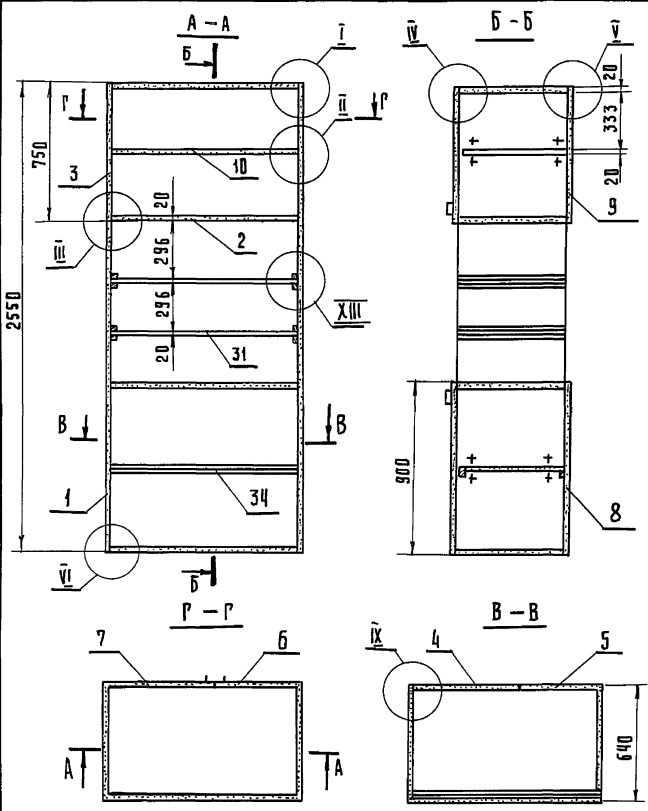
Поз.	Обозначение	Наименование	Кол.	Материал	Размеры			Прим.
					Д	Ш	Т	
1	МШ 149.4-01-000	Стенка вертик. нижн.	2	СБОРОЧН.	1800	600	20	ЛИСТ 112
2	МШ 149.4-02-000	Стенка ГОРИЗОНТ.	4	СБОРОЧН.	1010	600	20	ЛИСТ 114
3	МШ 149.4-03-000	Стенка вертик. верхн.	2	СБОРОЧН.	750	600	20	ЛИСТ 106
4	МШ 149.4-04-000	Дверка правая	2	СБОРОЧН.	900	600	20	ЛИСТ 113
5	МШ 149.4-05-000	Дверка левая	2	СБОРОЧН.	900	450	20	ЛИСТ 113
6	МШ 149.4-06-000	Дверка левая	1	СБОРОЧН.	750	450	20	ЛИСТ 113
7	МШ 149.4-07-000	Дверка правая	1	СБОРОЧН.	750	600	20	ЛИСТ 113
8	МШ 149.4-08-000	ЩИТ НАКЛАДНОЙ	1	СБОРОЧН.	900	1050	20	ЛИСТ 108
9	МШ 149.4-09-000	ЩИТ НАКЛАДНОЙ	1	СБОРОЧН.	750	1050	20	ЛИСТ 108
10	МШ 149.4-10-000	Полка переставная	1	СБОРОЧН.	1005	590	20	ЛИСТ 109
11	МШ 149.4-11-000	Полка	4	СБОРОЧН.	1010	580	20	ЛИСТ 107
12	МШ 150.1-01-000	КАССЕТА	1	СБОРОЧН.	900	1050	489	ЛИСТ 111
13	МШ 149.4-00-001	Лоток	40	ПОЛИСТИРОВАЧАДОПРОЧН.	280	240	120	ЛИСТ 116
14	МШ 149.4-00-002	ШКАНТ	44	ТВ. Л. ПОР. ГОСТ 2695-71	35	-	Ø8	Б.Ч.
15								
16		Петля левая №163	6					ОКУЛОВСК 3-А
17		Петля правая №165	6					ОКУЛОВСК 3-А
18	ОН 08 138-65	Полкодержатель	4					
19	НМ 20-09/62	Защелка	6					
20	НМ-23	Болт с кв. головкой	20					
21	НМ 20-157	Шайба	20					
22	НМ 20-171/62	Заглушка	20					
23								
24		Шуруп А5×45-001 ГОСТ 1145-70	24					
25		Шуруп А4×18-001 ГОСТ 1145-70	72					
26								
27		Шуруп А3×25-001 ГОСТ 1145-70	9					
28	МШ 149.4-11-004	Рейка	3	ТВ. Л. П. ГОСТ 2695-71	560	16	16	СМ. ЛИСТ 107
29	МШ 148.2-03-000	Петля	2					СТР.
30		Шуруп А3×18-001 ГОСТ 1145-70	32					

Шкафная секция с лотками и кассетой /разрезы, спецификация/ МШ 150.1-00-000
 ЛИТ. МАССА М-Б
 Т 1:20
 ЛИСТ 99 ЛИСТОВ 122

1971 Т К Оборудование типовых общеобразовательных школ. Шкафы пристенные классных помещений и шкафы-перегородки лабораторий химии, физики и биологии. Шкафы-перегородки лабораторий химии, физики и биологии. Серия 1. 273-2. Лист ЭИ-35



Выносные элементы см. лист ЭИ-38



Выносные элементы см. лист ЭИ-38

Поз.	Обозначение	Наименование	Кол.	Материал	Размеры			Прим.
					Д	Ш	Т	
1	МШ 150.2-01-000	Стенка вертикал. нижн.	2	ЕВРОПЧН.	1800	600	20	Лист 112
2	МШ 149.4-02-000	Стенка горизонт.	4	ЕВРОПЧН.	1010	600	20	Лист 114
3	МШ 149.4-03-000	Стенка вертикал. верхняя	2	ЕВРОПЧН.	750	600	20	Лист 106
4								
5								
6	МШ 149.4-06-000	Дверка левая	1	ЕВРОПЧН.	750	450	20	Лист 113
7	МШ 149.4-07-000	Дверка правая	1	ЕВРОПЧН.	750	600	20	Лист 113
8	МШ 149.4-08-000	Щит накладной	1	ЕВРОПЧН.	900	1050	20	Лист 108
9	МШ 149.4-09-000	Щит накладной	1	ЕВРОПЧН.	750	1050	20	Лист 108
10	МШ 149.4-10-000	Полка переставн.	1	ЕВРОПЧН.	1005	590	20	Лист 109
11								
12	МШ 150.1-01-000	Кассета	1	ЕВРОПЧН.	900	1050	489	Лист 111
13								
14	МШ 149.4-00-002	Шкант	28	Ув. А. П. ГОСТ 2695-71	35	-	φ 8	Б. 4
15	МШ 150.2-00-001	Рейка	8	Ув. А. П. ГОСТ 2695-71	590	16	10	Б. 4
16		Петля левая № 163	2					ОКОННОЕ 3-Д ОКОННОЕ 3-Д
17		Петля правая № 165	2					
18	ВН 08 138-65	Полкодержатель	4					
19	НМ 20-09/62	Защелка	2					
20	НМ - 23	Болт с кв. головкой	20					
21	НМ 20-157	Шайба	20					
22	НМ 20-171/62	Заглушка	20					
23								
24		Шуруп А5-45-001 ГОСТ 1145-70	24					
25		Шуруп А4-18-001 ГОСТ 1145-70	24					
26								
27		Шуруп А3-25-001 ГОСТ 1145-70	32					
28								
29	МШ 148.2-03-000	Петля	2					
30		Шуруп А3-18-001 ГОСТ 1145-70	32					
31	МШ 150.2-02-000	Полка	2	ЕВРОПЧН.	1005	590	8	-
32	МШ 150.2-02-001	Щит	2	Ув. А. П. ГОСТ 2695-71	1005	588	8	Б. 4
33	МШ 150.2-02-002	Рубашка кромки	4	Ув. А. П. ГОСТ 2695-71	1005	8	0.8	Б. 4

ШКАФНАЯ СЕКЦИЯ С РАЗДАТОЧНЫМ ОКНОМ И КАССЕТОЙ (РАЗРЕЗЫ, СПЕЦИФИКАЦИЯ)

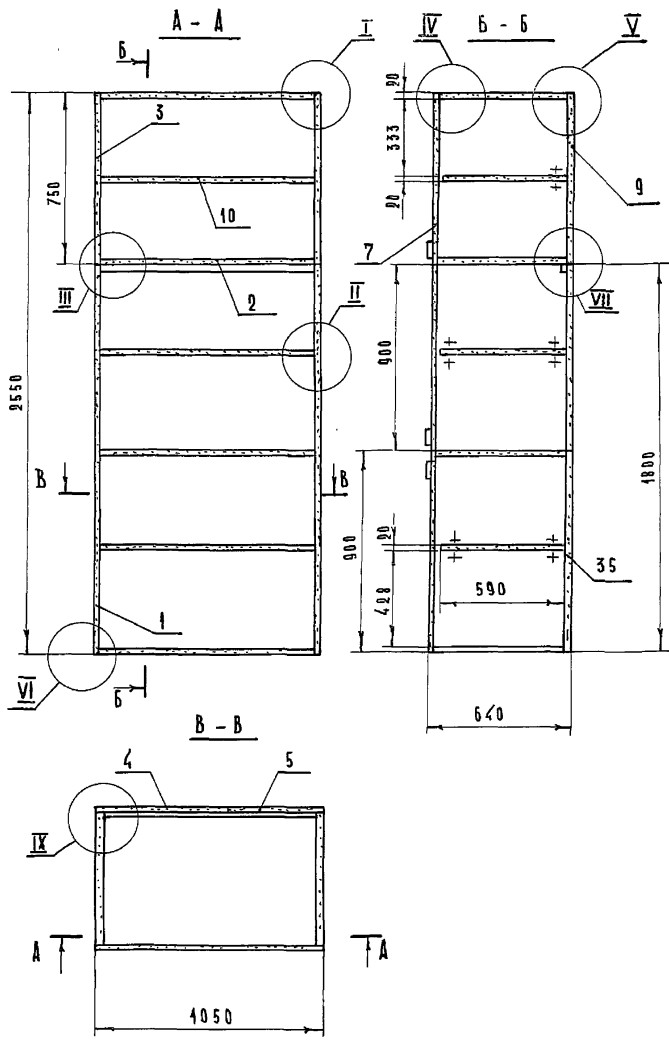
МШ 150.2-00-000		
АНТЕРА	МАССА	МАШТАБ
Т	1:20	
ЛИСТ 100	ЛИСТОВ 122	

Поз.	Обозначение	Наименование	Кол.	Материал	Размеры			Прим.
					Д	Ш	Т	
1	МШ 160.2-01-000	Стенка вертикал. нижн.	2	ЕВРОПЧН.	1800	600	20	Лист 112
2	МШ 149.4-02-000	Стенка горизонт.	4	ЕВРОПЧН.	1010	600	20	Лист 114
3	МШ 149.4-03-000	Стенка вертикал. верхн.	2	ЕВРОПЧН.	750	600	20	Лист 106
4	МШ 149.4-04-000	Дверка правая	1	ЕВРОПЧН.	900	600	20	Лист 115
5	МШ 149.4-05-000	Дверка левая	1	ЕВРОПЧН.	900	450	20	Лист 113
6	МШ 149.4-06-000	Дверка левая	1	ЕВРОПЧН.	750	450	20	Лист 113
7	МШ 149.4-07-000	Дверка правая	1	ЕВРОПЧН.	750	600	20	Лист 113
8	МШ 149.4-08-000	Щит накладной	1	ЕВРОПЧН.	900	1050	20	Лист 108
9	МШ 149.4-09-000	Щит накладной	1	ЕВРОПЧН.	750	1050	20	Лист 108
10	МШ 149.4-10-000	Полка переставн.	1	ЕВРОПЧН.	1005	590	20	Лист 109
11								
12								
13								
14	МШ 149.4-00-002	Шкант	28	Ув. А. П. ГОСТ 2695-71	35	-	φ 8	Б. 4
15	МШ 150.2-00-001	Рейка	8	Ув. А. П. ГОСТ 2695-71	590	16	10	Б. 4
16		Петля левая № 163	4					ОКОННОЕ 3-Д ОКОННОЕ 3-Д
17		Петля правая № 165	4					
18	ВН 08 138-65	Полкодержатель	8					
19	НМ 20-09/62	Защелка	8					
20	НМ - 23	Болт с кв. головкой	20					
21	НМ 20-157	Шайба	20					
22	НМ 20-171/62	Заглушка	20					
23								
24		Шуруп А5-45-001 ГОСТ 1145-70	24					
25		Шуруп А4-18-001 ГОСТ 1145-70	48					
26								
27		Шуруп А3-25-001 ГОСТ 1145-70	32					
28								
29								
30								
31	МШ 150.2-02-000	Полка	2	ЕВРОПЧН.	1005	590	8	
32	МШ 150.2-02-001	Щит	2	Ув. А. П. ГОСТ 2695-71	1005	588	8	Б. 4
33	МШ 150.2-02-002	Рубашка кромки	4	Ув. А. П. ГОСТ 2695-71	1005	8	0.8	
34	МШ 149.3-01-000	Полка	1	ЕВРОПЧН.	1005	590	35	Лист 110

ШКАФНАЯ СЕКЦИЯ С РАЗДАТОЧНЫМ ОКНОМ И ПОЛКАМИ (РАЗРЕЗЫ, СПЕЦИФИКАЦИЯ)

МШ 149.3-00-000		
АНТ.	МАССА	МАШТАБ
Т	1:20	
ЛИСТ 101	ЛИСТОВ 122	

1971 Т.К. Обсуждение типовых общеобразовательных школ. Шкафы прикладные классов помещений и шкафы-преparatorии лабораторий химии, физики и биологии. Шкафы-преparatorии лабораторий химии, физики и биологии. Серия 1.273-2 Лист ЭИ-36



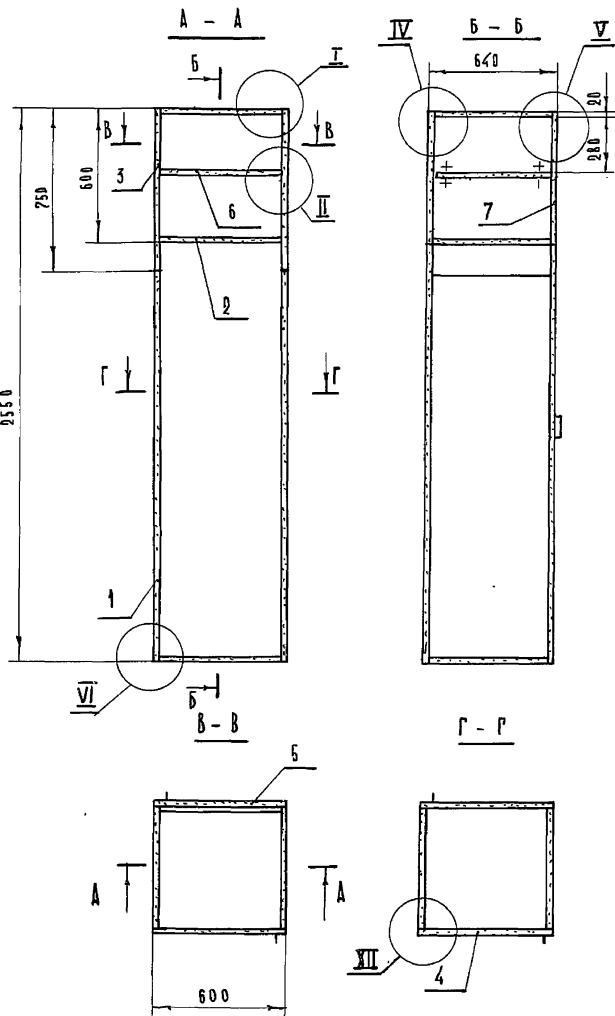
ВЫНОСНЫЕ ЭЛЕМЕНТЫ СМ ЛИСТ ЭИ-38

Поз.	ОБОЗНАЧЕНИЕ	НАИМЕНОВАНИЕ	КОЛ.	МАТЕРИАЛ	РАЗМЕРЫ			ПРИМ.
					Д	Ш	Т	
1	МШ 150.3-01-000	СТЕНКА ВЕРТИК. НИЖ.	2	СБОРОЧН.	1800	600	20	ЛИСТ 112
2	МШ 149.4-02-000	СТЕНКА ГОРИЗОНТ.	4	СБОРОЧН.	1010	600	20	ЛИСТ 114
3	МШ 149.4-03-000	СТЕНКА ВЕРТИК. ВЕРХ.	2	СБОРОЧН.	750	600	20	ЛИСТ 106
4	МШ 149.4-04-000	ДВЕРКА ПРАВАЯ	2	СБОРОЧН.	900	600	20	ЛИСТ 115
5	МШ 149.4-05-000	ДВЕРКА ЛЕВАЯ	2	СБОРОЧН.	900	450	20	ЛИСТ 115
6	МШ 149.4-06-000	ДВЕРКА ЛЕВАЯ	1	СБОРОЧН.	750	450	20	ЛИСТ 115
7	МШ 149.4-07-000	ДВЕРКА ПРАВАЯ	1	СБОРОЧН.	750	600	20	ЛИСТ 115
8								
9	МШ 149.4-09-000	ЩИТ НАКЛАДНОЙ	1	СБОРОЧН.	750	1050	20	ЛИСТ 108
10	МШ 149.4-10-000	ПОЛКА ПЕРЕСТАВНАЯ	3	СБОРОЧН.	1005	590	20	ЛИСТ 109
11								
12								
13								
14	МШ 149.4-00-002	ШКАФ ИТ	28	Т.В.А.П. ГОСТ 2895-71	35	-	Ø8	Б.Ч.
15								
16		ПЕТАЯ ЛЕВАЯ №163	6					Окналовск 3-г.
17		ПЕТАЯ ПРАВАЯ №169	6					Окналовск 3-г.
18	ОН 08-138-65	ПОДКОДЕРЖАТЕЛЬ	12					
19	НМ 20-09/62	ЗАЩЕЛКА	12					
20	НМ-23	БОЛТ С КВ. ГОЛОВКОЙ	20					
21	НМ 20-157	ШАЙБА	20					
22	НМ 20-171/62	ЗАГАЧКА	20					
23								
24		ШРУП А5×45-001 ГОСТ 1145-70	24					
25		ШРУП А4×18-001 ГОСТ 1145-70	72					
26								
27		ШРУП А3×25-001 ГОСТ 1145-70	8					
28								
29								
30								
31								
32								
33								
34								
35	МШ 150.3-02-000	ЩИТ НАКЛАДНОЙ	1	СБОРОЧН.	1800	1050	20	ЛИСТ 108
36	МШ 150.3-00-001	РЕЙКА	1	Т.В.А.П. ГОСТ 2895-71	1005	16	16	Б.Ч.

ШКАФНАЯ СЕКЦИЯ
С ПОЛКАМИ.
/РАЗРЕЗЫ, СПЕЦИФИКАЦИЯ/

МШ 150.3-00-000
ЛИТРА МАССА МАСШТАБ
Т 1:20
ЛИСТ 102 ЛИСТОВ 122

1971 Т.К. ОБОРУДОВАНИЕ ТЕПЛОТЕХНИЧЕСКИХ ШКАФОВ ПРИСТЕННЫЕ КАССЕТНЫЕ ШКАФЫ-ПЕРЕСТАВКА ДЛЯ ЛАБОРАТОРИЙ ХИМИИ, ФИЗИКИ И БИОЛОГИИ.

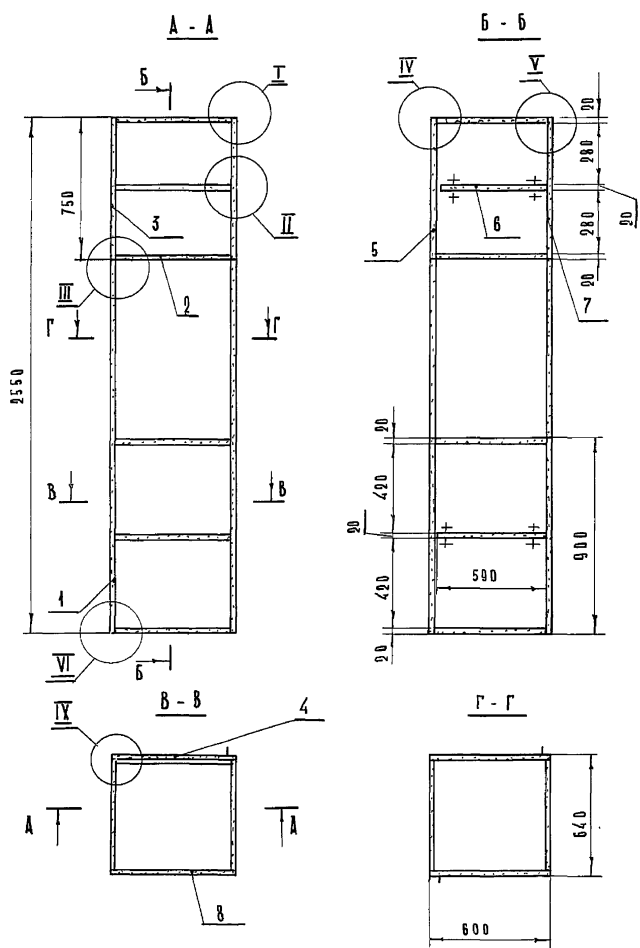


ВЫНОСНЫЕ ЭЛЕМЕНТЫ СМ ЛИСТ ЭИ-38

Поз.	ОБОЗНАЧЕНИЕ	НАИМЕНОВАНИЕ	КОЛ.	МАТЕРИАЛ	РАЗМЕРЫ			ПРИМ.
					Д	Ш	Т	
1	МШ 151.2-01-000	СТЕНКА ВЕРТИК. НИЖ.	2	СБОРОЧН.	1800	600	20	ЛИСТ 112
2	МШ 151.2-02-000	СТЕНКА ГОРИЗОНТ.	3	СБОРОЧН.	560	600	20	ЛИСТ 114
3	МШ 151.2-07-000	СТЕНКА ВЕРТИК. ВЕРХ.	2	СБОРОЧН.	750	600	20	ЛИСТ 106
4	МШ 151.2-03-000	ДВЕРКА	2	СБОРОЧН.	1950	600	20	ЛИСТ 113
5	МШ 151.2-04-000	ДВЕРКА	1	СБОРОЧН.	600	600	20	ЛИСТ 113
6	МШ 151.2-05-000	ПОЛКА ПЕРЕСТАВНАЯ	1	СБОРОЧН.	555	590	20	ЛИСТ 109
7	МШ 151.2-06-000	ЩИТ НАКЛАДНОЙ	1	СБОРОЧН.	600	600	20	ЛИСТ 108
8								
9								
10								
11								
12								
13								
14	МШ 149.4-00-002	ШКАФ ИТ	28	Т.В.А.П. ГОСТ 2895-71	35	-	Ø8	Б.Ч.
15								
16		ПЕТАЯ ЛЕВАЯ №163	2					Окналовск 3-г.
17		ПЕТАЯ ПРАВАЯ №165	2					Окналовск 3-г.
18	ОН 08-138-65	ПОДКОДЕРЖАТЕЛЬ	4					
19	НМ 20-09/62	ЗАЩЕЛКА	3					
20	НМ-23	БОЛТ С КВ. ГОЛОВКОЙ	16					
21	НМ 20-157	ШАЙБА	16					
22	НМ 20-171/62	ЗАГАЧКА	16					
23								
24		ШРУП А5×45-001 ГОСТ 1145-70	12					
25		ШРУП А4×18-001 ГОСТ 1145-70	36					

ШКАФНАЯ СЕКЦИЯ ДЛЯ
ХРАНЕНИЯ ВКЕЛТА.
/РАЗРЕЗЫ, СПЕЦИФИКАЦИЯ/

МШ 151.2-00-000
ЛИТРА МАССА М-6
Т 1:20
ЛИСТ 103 ЛИСТОВ 122

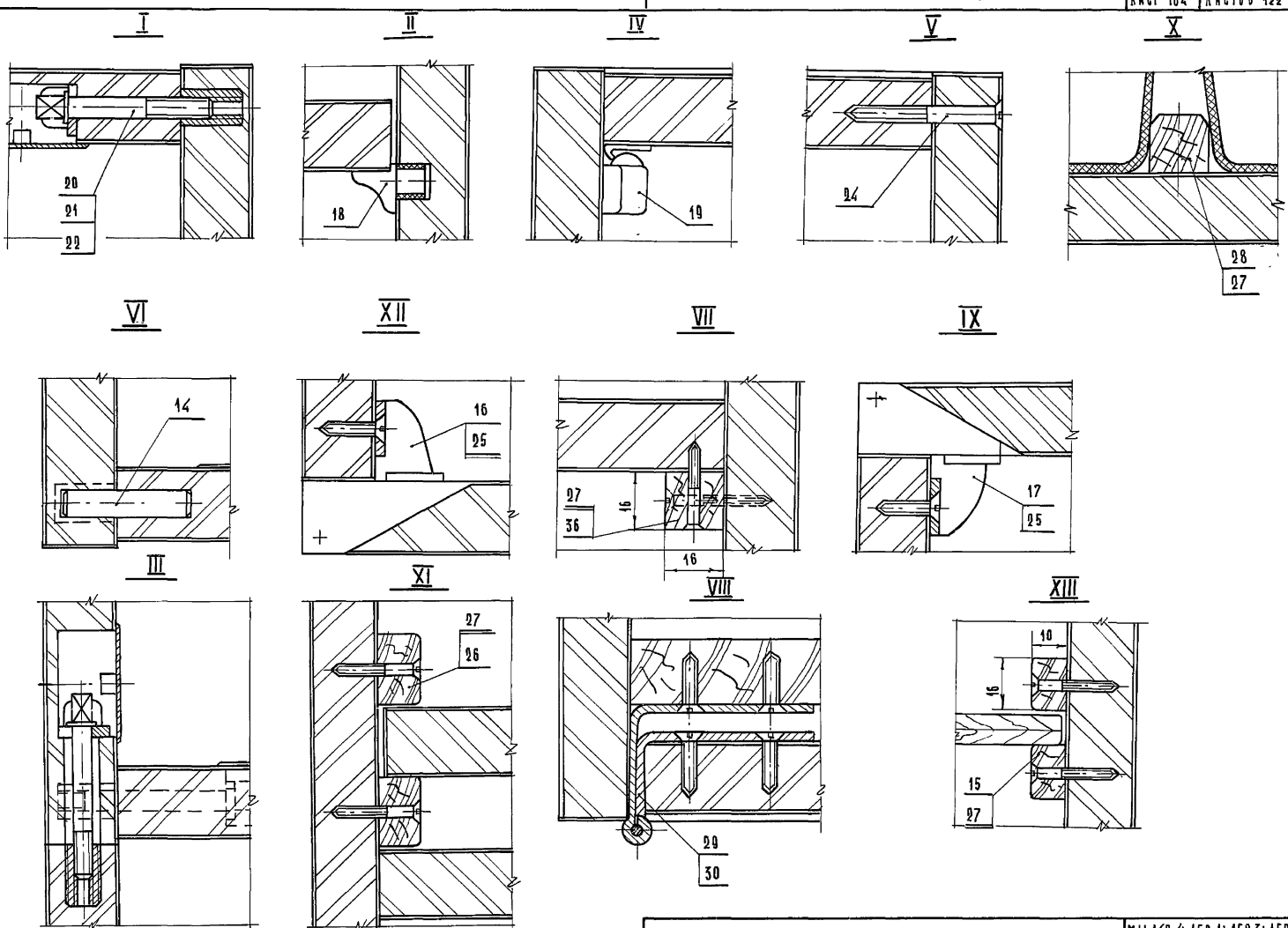


Выносные элементы см. лист ЭИ-38

№	Обозначение	Наименование	Код	Материал	Размеры			Прим.
					Д	Ш	Т	
1	МШ 150.2-01-000	Стенка вертик. нижн.	2	СБОРОЧН.	1800	600	20	Лист 112
2	МШ 151.2-02-000	Стенка горизонт.	4	СБОРОЧН.	560	600	20	Лист 114
3	МШ 149.4-03-000	Стенка вертик. верхняя	2	СБОРОЧН.	750	600	20	Лист 106
4	МШ 149.4-04-000	Дверка правая	3	СБОРОЧН.	900	600	20	Лист 115
5	МШ 149.4-07-000	Дверка правая	1	СБОРОЧН.	750	600	20	Лист 113
6	МШ 151.2-05-000	Полка переставн.	2	СБОРОЧН.	555	590	20	Лист 109
7	МШ 149.5-01-000	Щит накладной	1	СБОРОЧН.	750	600	20	Лист 108
8	МШ 149.5-02-000	Щит накладной	1	СБОРОЧН.	900	600	20	Лист 108
9								
10								
11								
12								
13								
14	МШ 149.4-00-002	ШКАНТ	28	Г.А.П. ГОСТ 2695-71	35	-	φ8	Б/Ч
15								
16								
17		ПЕТАЯ ПРАВАЯ №65	4					Склад 3-9
18	ОИ 08 138-65	Полкодержатель	8					
19	ИМ 20-09/62	Защелка	4					
20	ИМ-25	Болт с кв. головкой	20					
21	ИМ 20-157	Шайба	20					
22	ИМ 20-171/62	Заглушка	20					
23								
24		ШУРП А 5×45-001 ГОСТ 1145-70	24					
25		ШУРП А 4×18-001 ГОСТ 1145-70	48					
26								

Шкафная секция.
с электрощитком и полками
/разрезы, спецификация/.

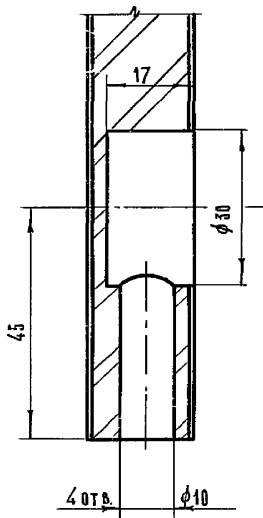
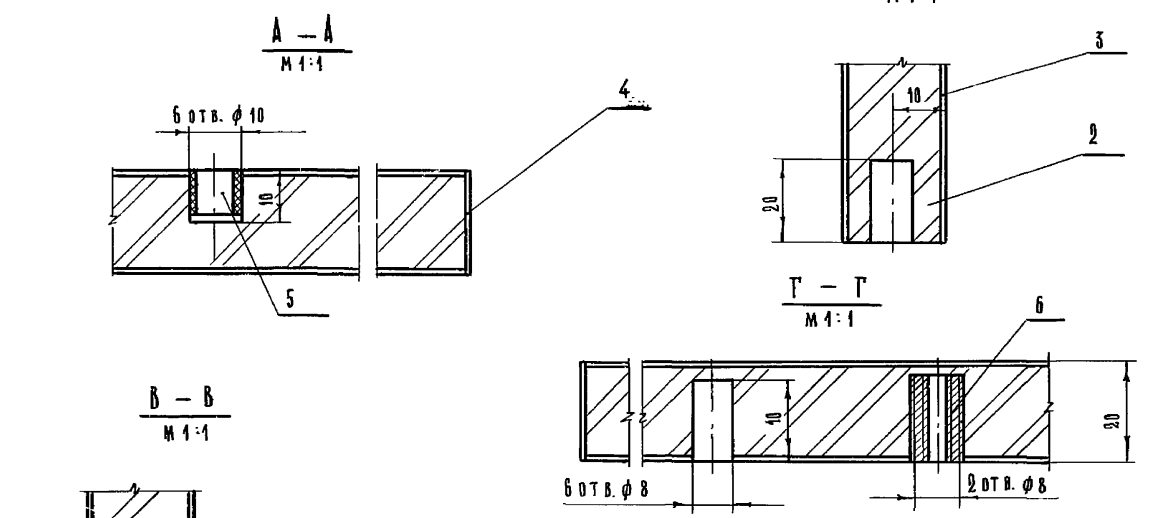
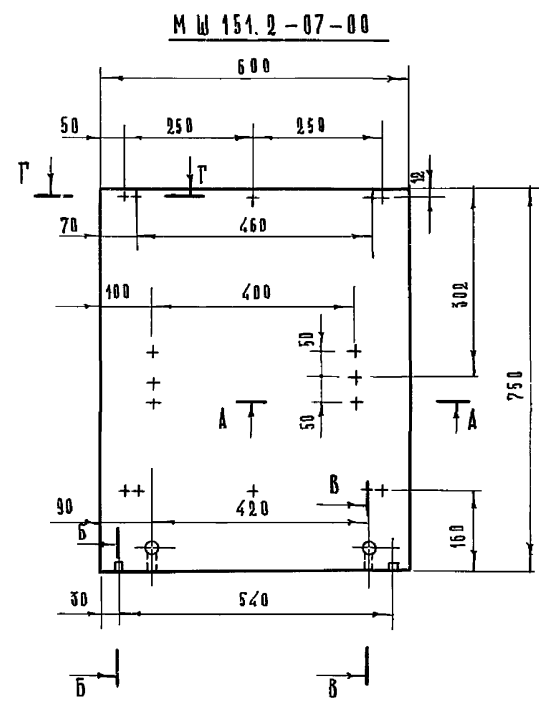
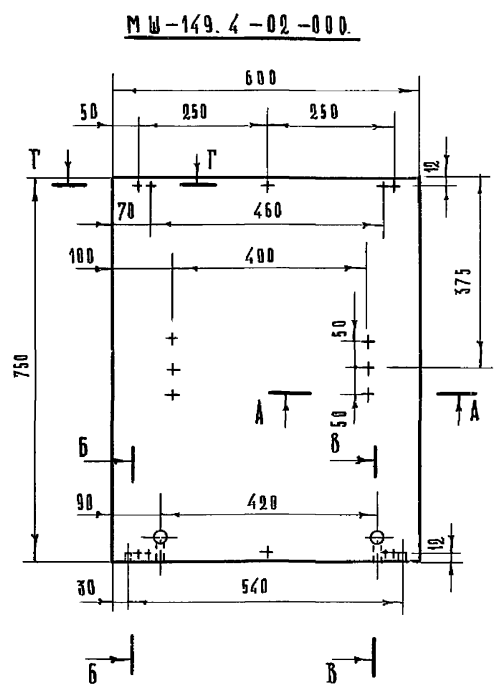
МШ 149.5-00-000		
АНТРА	МАССА	МАСШТАБ
Т		1:20
Лист 104	Листов 122	



Выносные элементы.

МШ 149.4; 150.1; 150.3; 150.2; 149.3; 149.5; 151.2;		
АНТРА	МАССА	М-Б
Т		1:4
Лист 105	Листов 122	

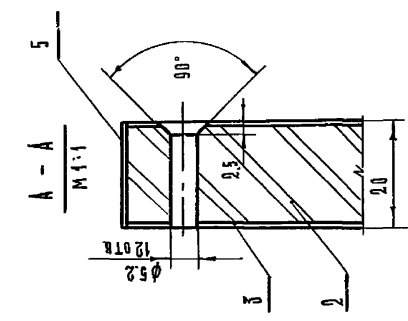
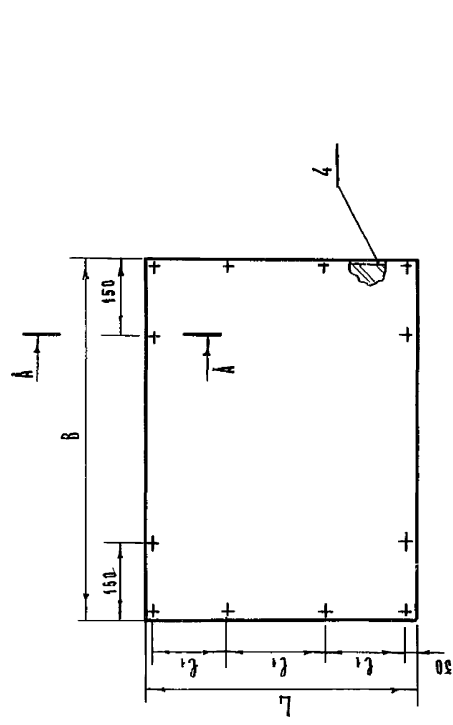
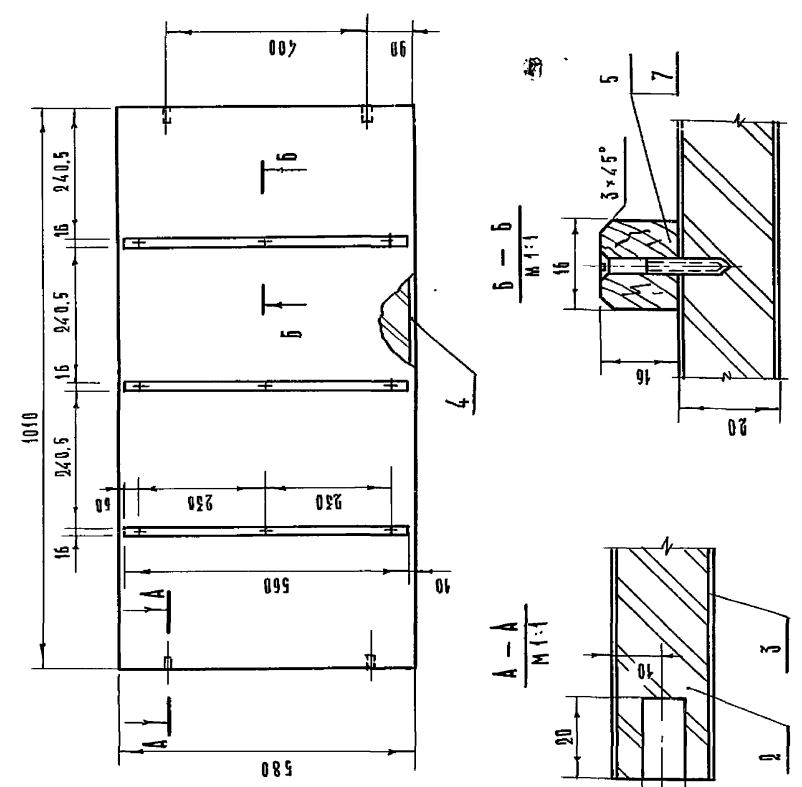
1971 Т.К. ОСОБОВАНИЕ ТИПОВЫХ ОБЪЕКТОВ ВЫСОКОТЕХНОЛОГИЧЕСКИХ ШКАФОВ ПРИМЕНЕНИЕ КАМЕРНЫХ КОНСТРУКЦИЙ И ШКАФОВ-ПЕРЕГОРОДКИ ЛАБОРАТОРИЙ ХИМИИ, ФИЗИКИ И БИОЛОГИИ. ШКАФЫ-ПЕРЕГОРОДКИ ЛАБОРАТОРИЙ ХИМИИ, ФИЗИКИ И БИОЛОГИИ. ВЕРХНЯЯ ЧАСТЬ Лист ЭИ-38



ПОЗ	Обозначение	Наименование	Кол.	Материал	Размеры			Прим.
					Д	Ш	Т	
1	МШ 149.4-03-000	Стенка вертик. верхн.	1	Сборочн.	750	600	20	
2	МШ 149.4-03-001	Щит	1	д.с.п. ГОСТ 10632-70	750	598	19	б.ч.
3	МШ 149.4-03-002	Рубашка пласти	2	МЛОН СТ. ГОСТ 2977-65	750	598	19	
4	МШ 149.4-03-003	Рубашка кромки	2	МЛОН СТ. ГОСТ 2977-65	750	20	0,8	
5	ОН 08 141-65	Втулка подкрепл.	6					
6	НМ-70	Втулка	4					

Стенка вертикальная верхняя.

МШ 149.4-03-000	МШ 151.2-07-000	
Антера	Масса	Масштаб
Т		1:10
Лист 106	Листов 120	



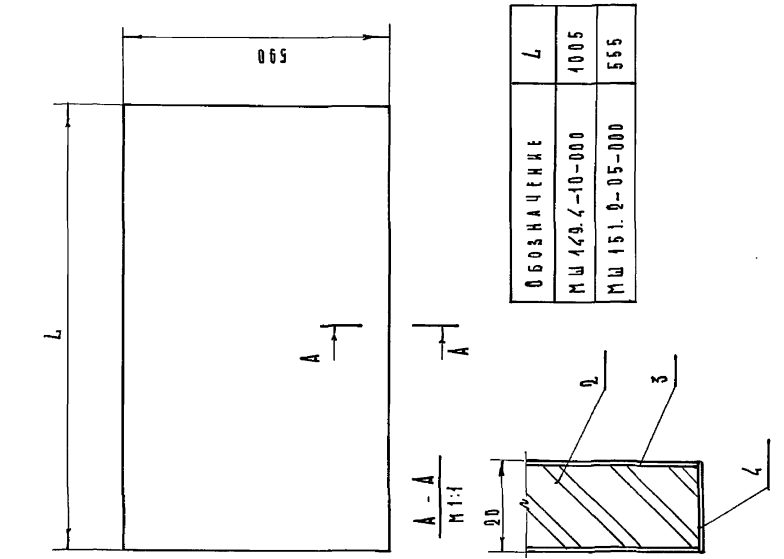
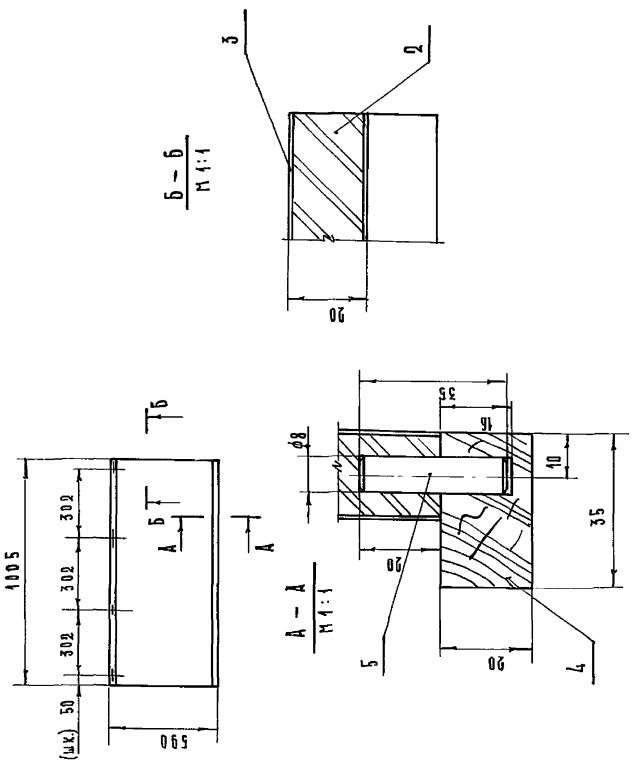
Обозначение	В	L	L1	L2	L3	L4	Размеры	
							Ш	Т
МШ 149.4-08-000	1050	900	280	398	1078			
МШ 149.4-09-000	1050	750	250	748	1078			
МШ 150.3-02-000	1050	1800	580	1798	1078			
МШ 151.2-06-000	600	600	180	598	598			
МШ 149.5-02-000	600	900	280	898	598			
МШ 149.5-01-000	600	750	250	748	598			

ПОЗ	Обозначение	Наименование	Кол.	Материал	Размеры		Прим.
					Д	Ш	
1	МШ 149.4-11-000	Бокал	1	СБОРОЧН.	1010	580	20
2	МШ 149.4-11-001	Щит	1	д.с.п. ГОСТ 10632-70	1010	578	19
3	МШ 149.4-11-002	Рубашка пласти	2	МЛОН СТ. ГОСТ 2977-65	1010	578	0,8
4	МШ 149.4-11-003	Рубашка кромки	2	МЛОН СТ. ГОСТ 2977-65	1010	20	0,8
5	МШ 149.4-11-004	Рейка	3	Т8.А.НОР. ГОСТ 2395-71	660	16	16
6							
7		ШТУП А3-95-001 ГОСТ 11745-70	9				

ПОЗ	Обозначение	Наименование	Кол.	Материал	Размеры		Прим.
					Д	Ш	
1	* 000	Щит накладной	1	СБОРОЧН.	Л	В	20
2	* 001	Щит	1	д.с.п. ГОСТ 10632-70	Л	В	19
3	* 002	Рубашка пласти	2	МЛОН СТ. ГОСТ 2977-65	Л	В	0,8
4	* 003	Рубашка кромки	2	МЛОН СТ. ГОСТ 2977-65	Л	В	0,8
5	* 004	Рубашка кромки	2	МЛОН СТ. ГОСТ 2977-65	Л	В	0,8

МШ 149.4-11-000	МШ 149.4-11-000	
Антера	Масса	Масштаб
Т		1:10
Лист 108	Листов 192	

Щит накладной.



№ поз.	Обозначение	Наименование	Код	Размеры			Прим.	
				Материал	Д	Ш		Т
1	МШ 149.3-01-000	Полка	1	СБОРОЧН. ГОСТ 10632-70	1005	590	35	
2	МШ 149.3-01-001	Щит	1	Д.С.Л. ГОСТ 10632-70	1005	560	19	
3	МШ 149.3-01-002	Рубашка пласти	2	ЩИТОВ. СТР. ГОСТ 2977-65	1005	560	0,8	Б.Ч.
4	МШ 149.3-01-003	Брусок	1	Д.С.Л. ГОСТ 2695-71	1005	35	20	
5	МШ 149.3-01-004	Щканти	4	Д.С.Л. ГОСТ 2695-71	35	-	φ8	

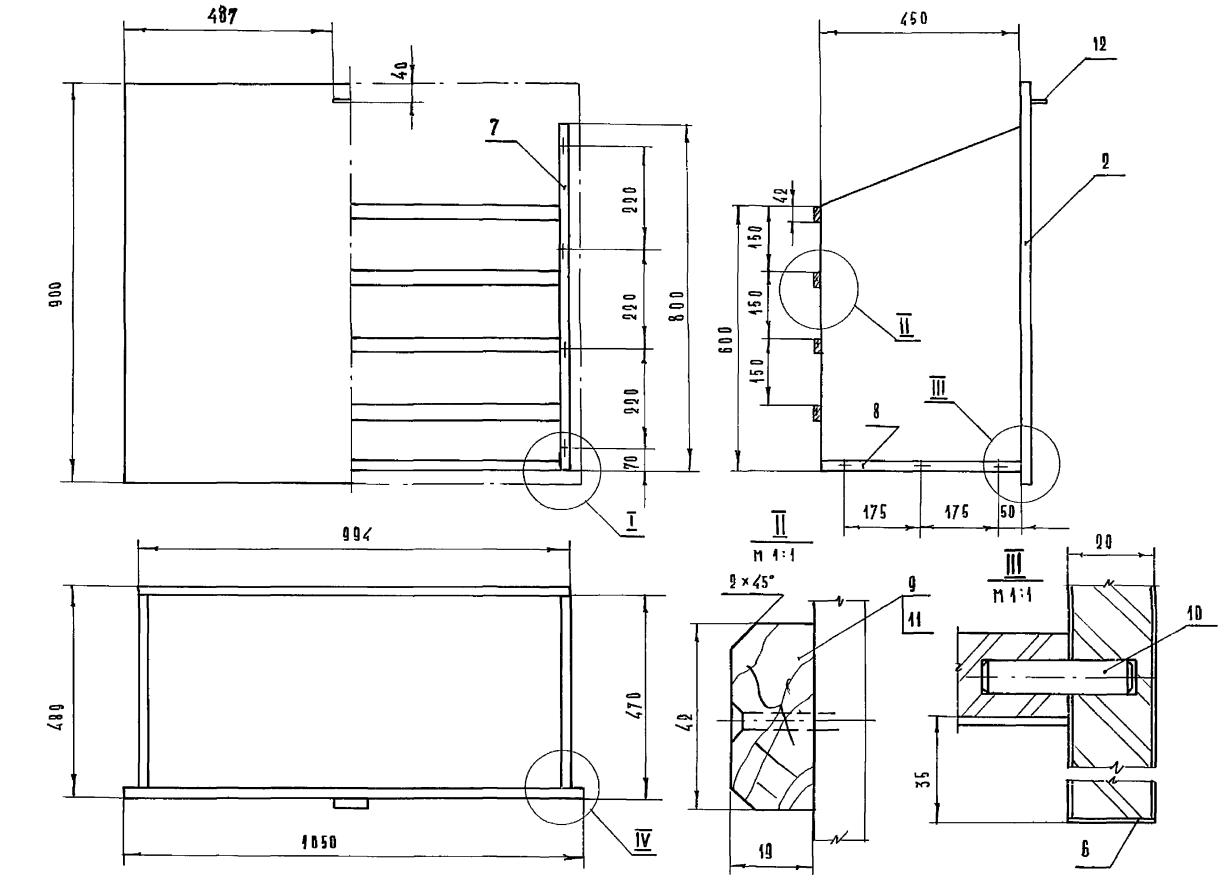
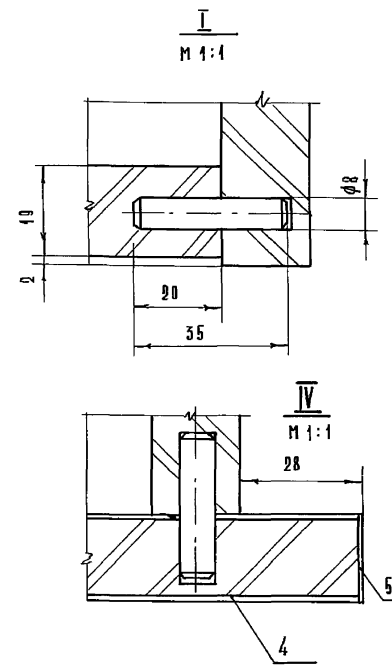
№ поз.	Обозначение	Наименование	Код	Размеры			Прим.
				Материал	Д	Ш	
1	Ж - 000	Полка	1	СБОРОЧН. ГОСТ 10632-70	590	20	
2	Ж - 001	Щит	1	Д.С.Л. ГОСТ 10632-70	560	19	
3	Ж - 002	Рубашка пласти	2	ЩИТОВ. СТР. ГОСТ 2977-65	560	0,8	Б.Ч.
4	Ж - 003	Рубашка кромки	1	Д.С.Л. ГОСТ 2695-71	560	20	0,8

МШ 149.3-01-000
 АНТЕРА МАССА МАСШТАБ 1:10
 ЛИСТ 110 ВЕЛНЕСТОВ 192

Ж.С.Н. ТАБЛИЦУ
 АНТЕРА МАССА МАСШТАБ 1:10
 ЛИСТ 109 ВЕЛНЕСТОВ 192

П О Л К А

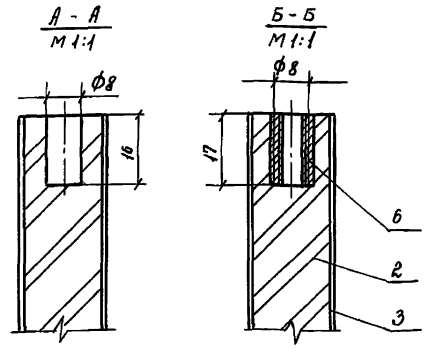
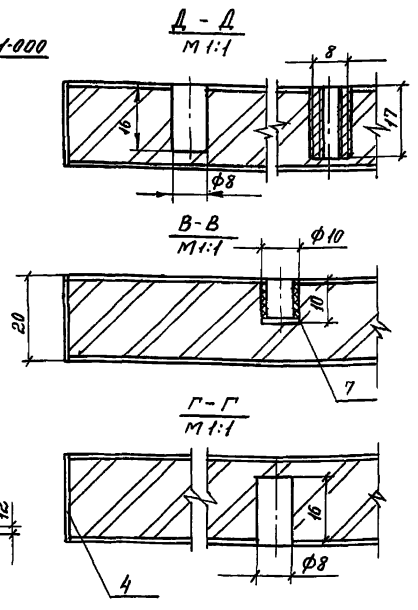
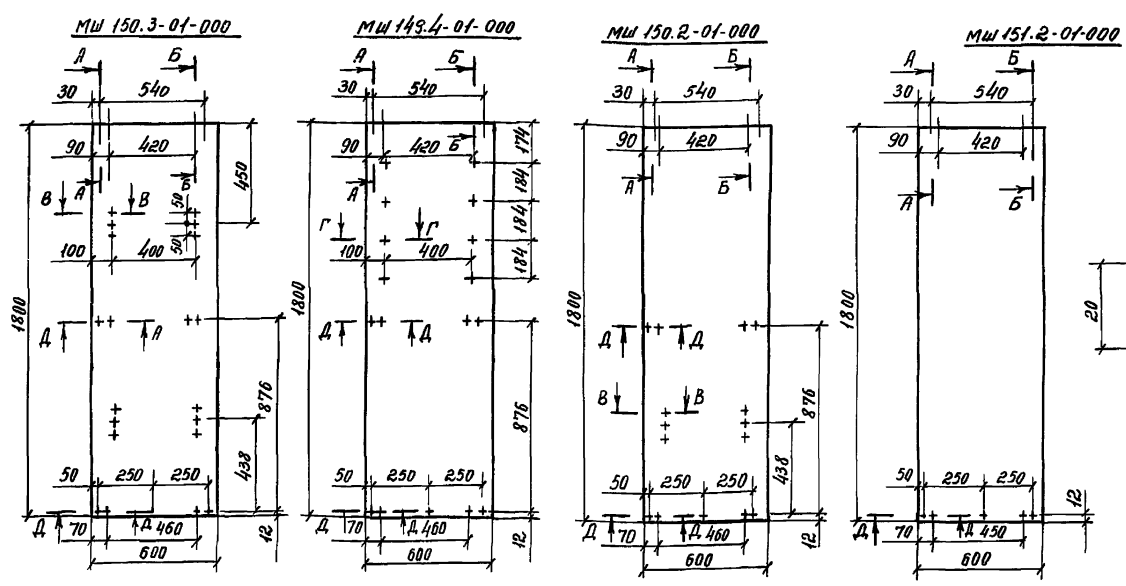
П О Л К А П Е Р Е С Т А В Н А Я



№ поз.	Обозначение	Наименование	Код	Материал	Размеры			Прим.
					Д	Ш	Т	
1	МШ 150.1-01-000	Кассета	1	СБОРОЧН.	900	1050	489	
2	МШ 150.1-01-010	Щит лицевой	1	СБОРОЧН.	900	1050	20	
3	МШ 150.1-01-011	Щит	1	Д.С.Л. ГОСТ 10632-70	1048	898	19	
4	МШ 150.1-01-012	Рубашка пласти	2	ЩИТОВ.	898	1048	0,8	
5	МШ 150.1-01-013	Рубашка кромки	2	СТР. СТ. ГОСТ 2695-71	1048	20	0,8	
6	МШ 150.1-01-014	Рубашка кромки	2	2977-65	900	20	0,8	
7	МШ 150.1-01-001	Стенка боковая	2	Д.С.Л.	800	450	19	Б.Ч.
8	МШ 150.1-01-002	Стенка нижняя	1	ГОСТ 10632-70	956	450	19	
9	МШ 150.1-01-003	Брусок	4	Д.С.Л. ГОСТ 2695-71	904	42	19	
10	МШ 150.1-01-004	Щканти	14	Д.С.Л. ГОСТ 2695-71	35	-	φ8	
11	—	Шуруп 4,5x40-001 ГОСТ 14570	8	—	—	—	—	
12	—	Ручка	1	СБОРОЧН.	—	—	—	МЕТ. 3-4 Г. ПАНЕЛЬНИК

К а с с е т а

МШ 150.1-01-000
 АНТЕРА МАССА МАСШТАБ 1:10
 ЛИСТ 111 ВЕЛНЕСТОВ 192

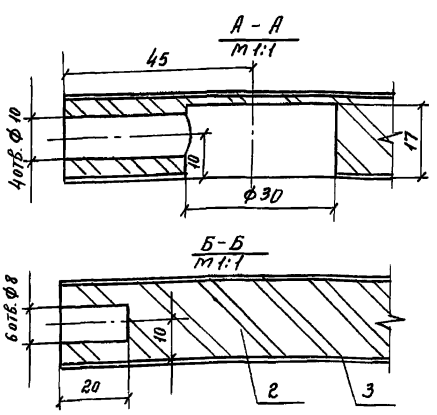
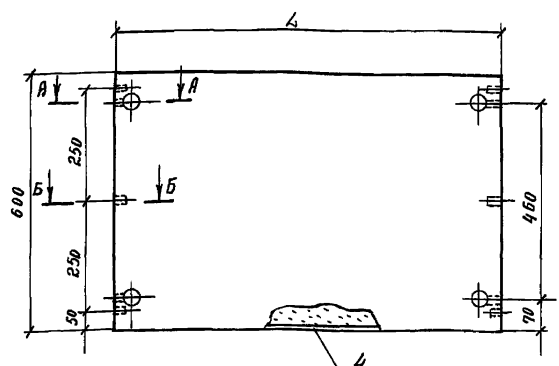


Обозначен.	n	п
MW 150.3-01-000	6	12
MW 149.4-01-000	6	-
MW 150.2-01-000	6	6
MW 151.2-01-000	4	-

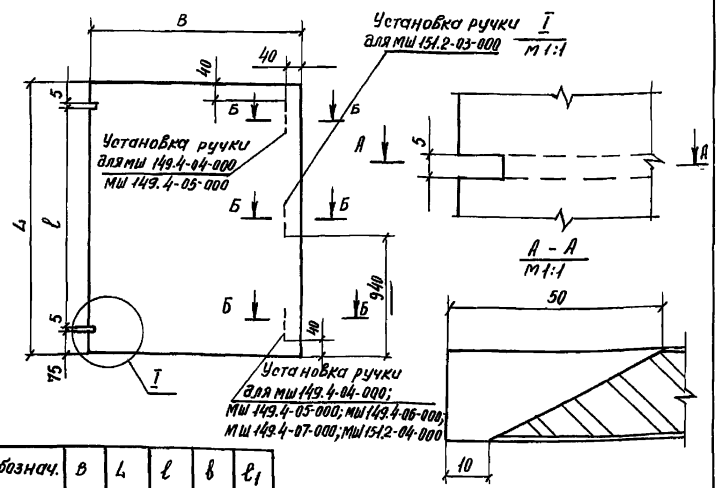
Поз.	Обозначение	Наименование	Кол.	Материал	Размеры			Прим.
					д	ш	т	
1	* - 000	Стенка вертик. нижн	1	Сборочн	1800	600	20	Б,4
2	* - 001	Цит	1	д.с.п. Гост 10632-70	1800	598	19	
3	* - 002	Рубашка пласти	2	Шпон стр. Гост 2977-65	1800	598	0,8	
4	* - 003	Рубашка кромки	2	Шпон стр. Гост 2977-65	1800	20	0,8	
5								
6	HM-20-70	Втулка	л					
7	OH 08-141-65	Втулка палкодерж.	л					

Стенка вертикальная нижняя

* см. таблицу
Литера Масса Масшт.
Т 1:20
Лист № Листов 122



Обозначение	д
MW 149.4-02-000	1010
MW 151.2-02-000	560



Обознач.	в	д	л	в	д
MW 149.4-04-000	450	750	748	448	530
MW 149.4-05-000	600	750	748	598	590
MW 149.4-04-000	450	900	898	448	740
MW 149.4-04-000	600	900	898	598	740
MW 151.2-02-000	600	1950	1048	598	1790
MW 151.2-04-000	600	600	598	598	440

Дверки левые по чертежу, дверки правые - в зеркальном отражении.

Поз.	Обозначение	Наименование	Материал	Размеры			Прим.	
				д	ш	т		
1	* - 000	Дверка	1	Сборочн.	д	в	20	Б,4
2	* - 001	Цит	1	д.с.п. Гост 10632-70	д	в	19	
3	* - 002	Рубашка пласти	2	Шпон стр. Гост 2977-65	д	в	0,8	
4	* - 003	Рубашка кромки	2	Шпон стр. Гост 2977-65	д	20	0,8	
5	* - 004	Рубашка кромки	2	Шпон стр. Гост 2977-65	в	20	0,8	
6		Ручка	1	Сборочн.				

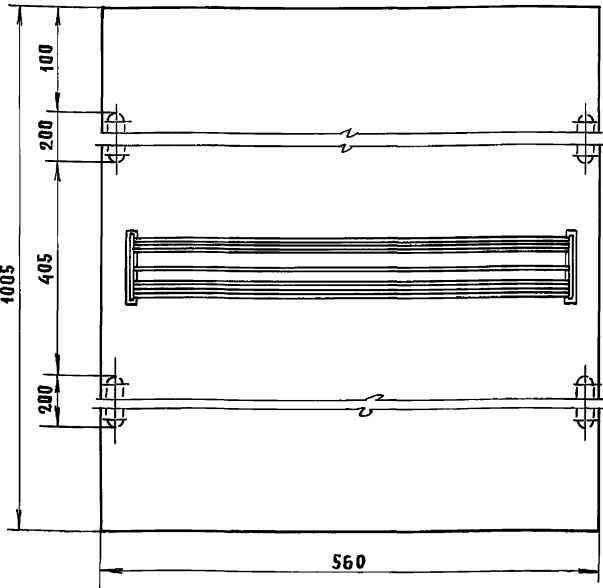
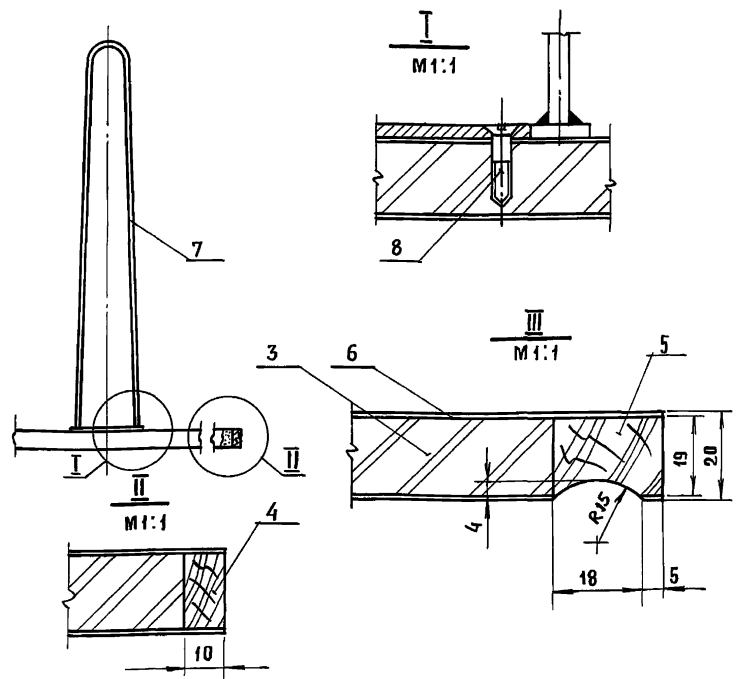
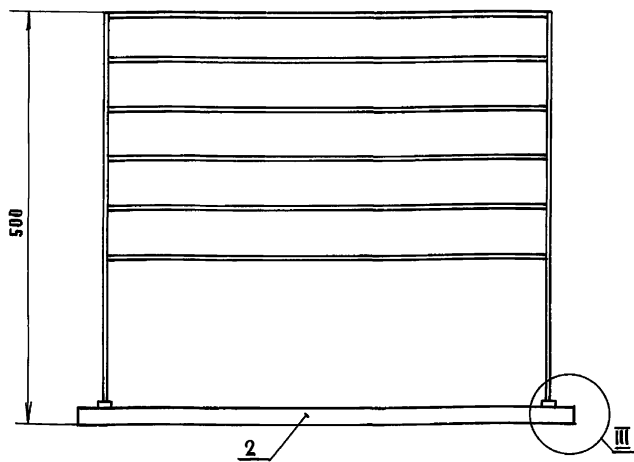
Стенка горизонтальная

Дверка

* см. таблицу
Литера Масса М-Б
Т 1:10
Лист № Листов 122

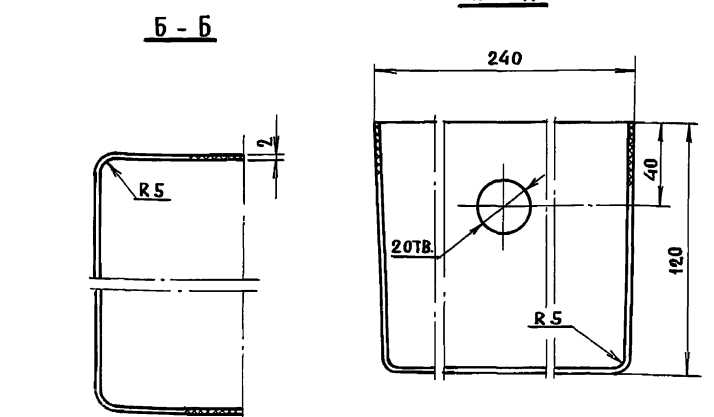
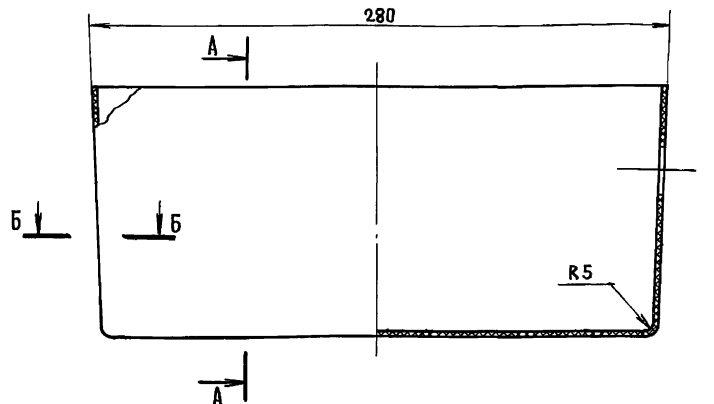
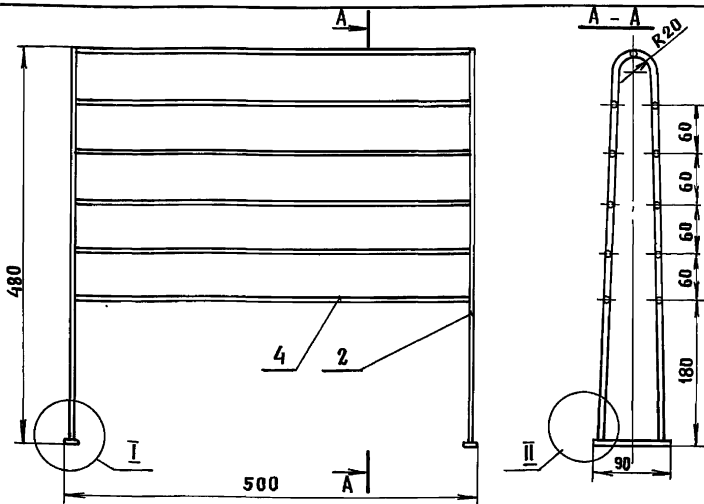
* см. таблицу
Литера Масса М-Б
Т 1:10
Лист № Листов 122

1971. Т.К. Оборудование Типовых общеобразовательных школ. Лидеры прикладные классы: помещения и шкафы-перегородки лабораторий химии, физики и биологии. Шкафы - перегородки лабораторий химии, физики и биологии. Версия 1.273-2. Лист 14-11

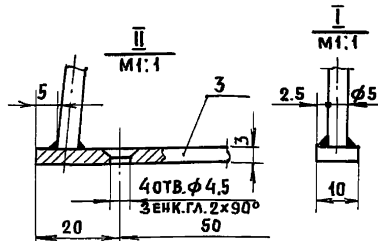


Поз.	ОБОЗНАЧЕНИЕ	НАИМЕНОВАНИЕ	КОЛ.	МАТЕРИАЛ	РАЗМЕРЫ			ПРИМ.
					Д	Ш	Т	
1	МШ 149.4-12-000	ПОЛКА ДЛЯ ШТАТИВОВ	1	СБОРОЧН.	1005	560	500	—
2	МШ 149.4-12-010	ПОЛКА	1	СБОРОЧН.	1005	560	20	Б.Ч.
3	МШ 149.4-12-011	ЩИТ	1	А.С.П. ГОСТ 10632-70	985	508	19	
4	МШ 149.4-12-012	РАСКЛАДКА	2	Т.В.А.П. ГОСТ 2695-71	508	49	10	
5	МШ 149.4-12-013	РАСКЛАДКА	2	Т.В.А.П. ГОСТ 2695-71	1005	49	26	
6	МШ 149.4-12-014	РУБАШКА ПЛАСТИ	2	ШПОН СТ. ГОСТ 2977-65	1005	560	0.8	ЛИСТ 117
7	МШ 149.4-12-020	ПОДСТАВКА	1	СБОРОЧН.	505	480	90	
8		ШУРУП А4x20-001	4	ГОСТ 145-70				

ПОЛКА ДЛЯ ШТАТИВОВ			МШ 149.4-12-000		
ЛИТЕРА	МАССА	МАСШТАБ	ЛИТЕРА	МАССА	МАСШТАБ
1		1:5	ЛИСТ 115	ЛИСТОВ 122	



- ВАРИТЬ ЭЛЕКТРОДОМ ТИПА Э-42 ГОСТ 9467-60 ПО ВСЕМУ ПЕРИМЕТРУ ПРИЛЕГАНИЯ ДЕТАЛЕЙ. ВЫСОТА ШВА 2 ММ.
- СВАРНЫЕ ШВЫ ЗАЧИСТИТЬ $\varnothing 4$.
- ПОКРЫТИЕ: ЭМАЛЬ ИЦ 25-25 ГОСТ 5406-60 ТЕМНО-СЕРОГО ЦВЕТА.



Поз.	ОБОЗНАЧЕНИЕ	НАИМЕНОВАНИЕ	КОЛ.	МАССА	МАТЕРИАЛ	ПРИМ.
1	МШ 149.4-12-020	ПОДСТАВКА	1	1,16	СБОРОЧН.	
2	МШ 149.4-12-021	СТОЙКА $\ell=980$	2	0,30	ПРОВОЛОКА 5 ГОСТ 3282-46	Б.Ч.
3	МШ 149.4-12-022	ПЛАНКА	2	0,04	СТ.3 ГОСТ 380-71	
4	МШ 149.4-12-023	ПРУТОК $\ell=485$	11	0,82	ПРОВОЛОКА 5 ГОСТ 3282-46	

- ПРИМЕЧАНИЯ: 1. ФОРМОВОЧНЫЕ УКЛОНЫ 2°.
2. ОСТРЫЕ РЕБРА ПРИТУПИТЬ.

ПОДСТАВКА

МШ 149.4-12-020		
ЛИТЕРА	МАССА	МАСШТАБ
Т	1,16	1:5
ЛИСТ 117	ЛИСТОВ 122	

ЛОТОК

ПОЛИСТИРОЛ УДАРОПРОЧНЫЙ
ПВФ МРТУ 6-11-32-65

МШ 149.4-00-001		
ЛИТЕРА	МАССА	М.Б
Т	1,27	4,3
ЛИСТ 116	ЛИСТОВ 122	

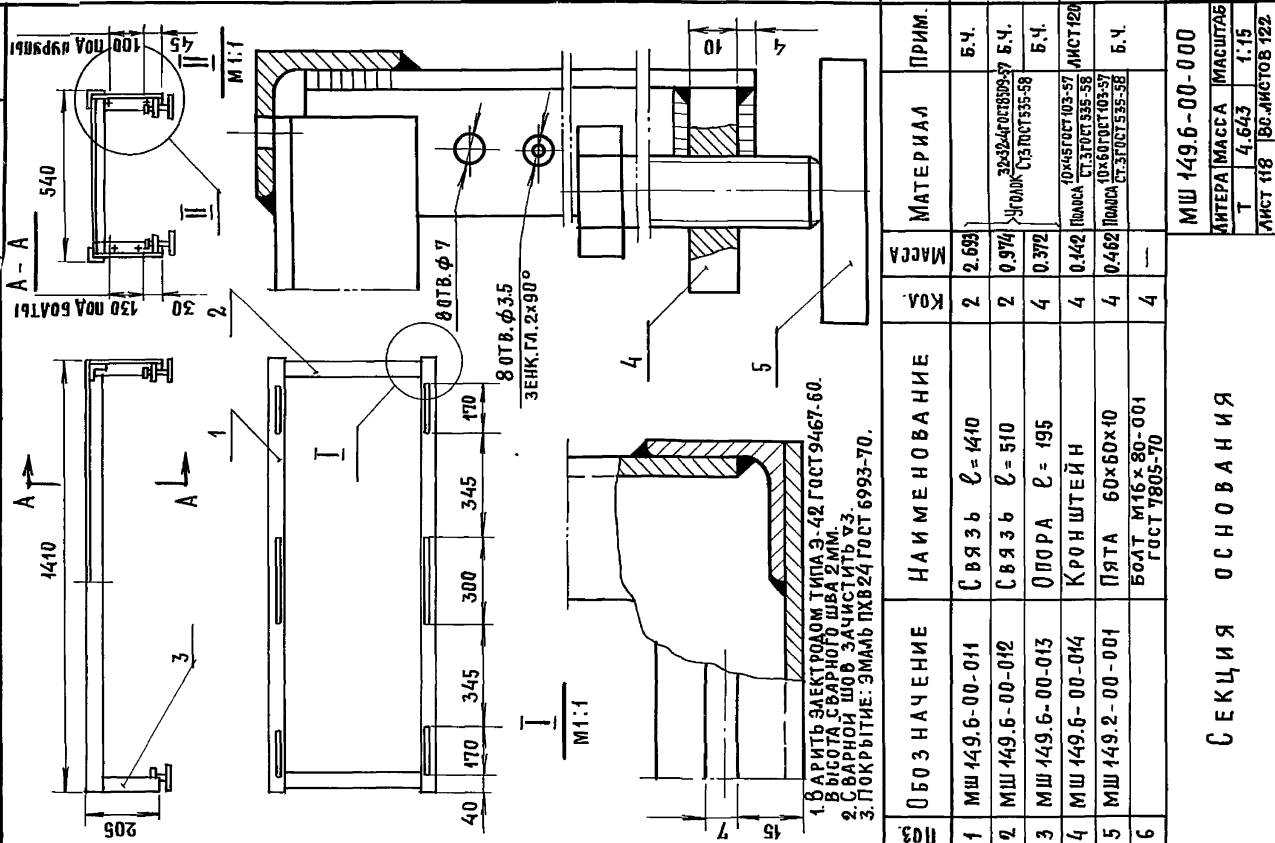
1971

Т К

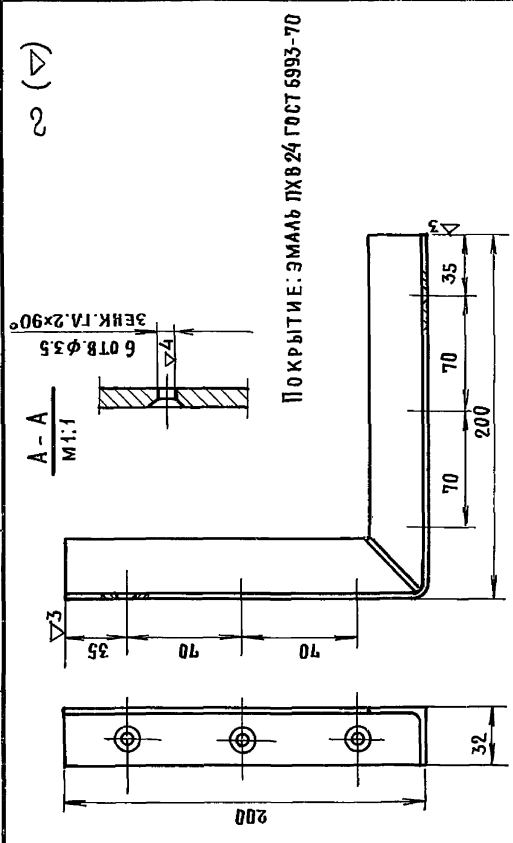
ОБОРУДОВАНИЕ ТИПОВЫХ ОБЩЕОБРАЗОВАТЕЛЬНЫХ ШКОЛ. ШКАФЫ ПРИСТАВКИ КЛАССНЫХ ПОМЕЩЕНИЙ И ШКАФЫ-ПЕРЕГОРОДКИ ЛАБОРАТОРИЙ ХИМИИ, ФИЗИКИ И БИОЛОГИИ

ШКАФЫ-ПЕРЕГОРОДКИ ЛАБОРАТОРИЙ ХИМИИ, ФИЗИКИ И БИОЛОГИИ

СЕРИЯ
1, 2, 3, 4
ЭН-42

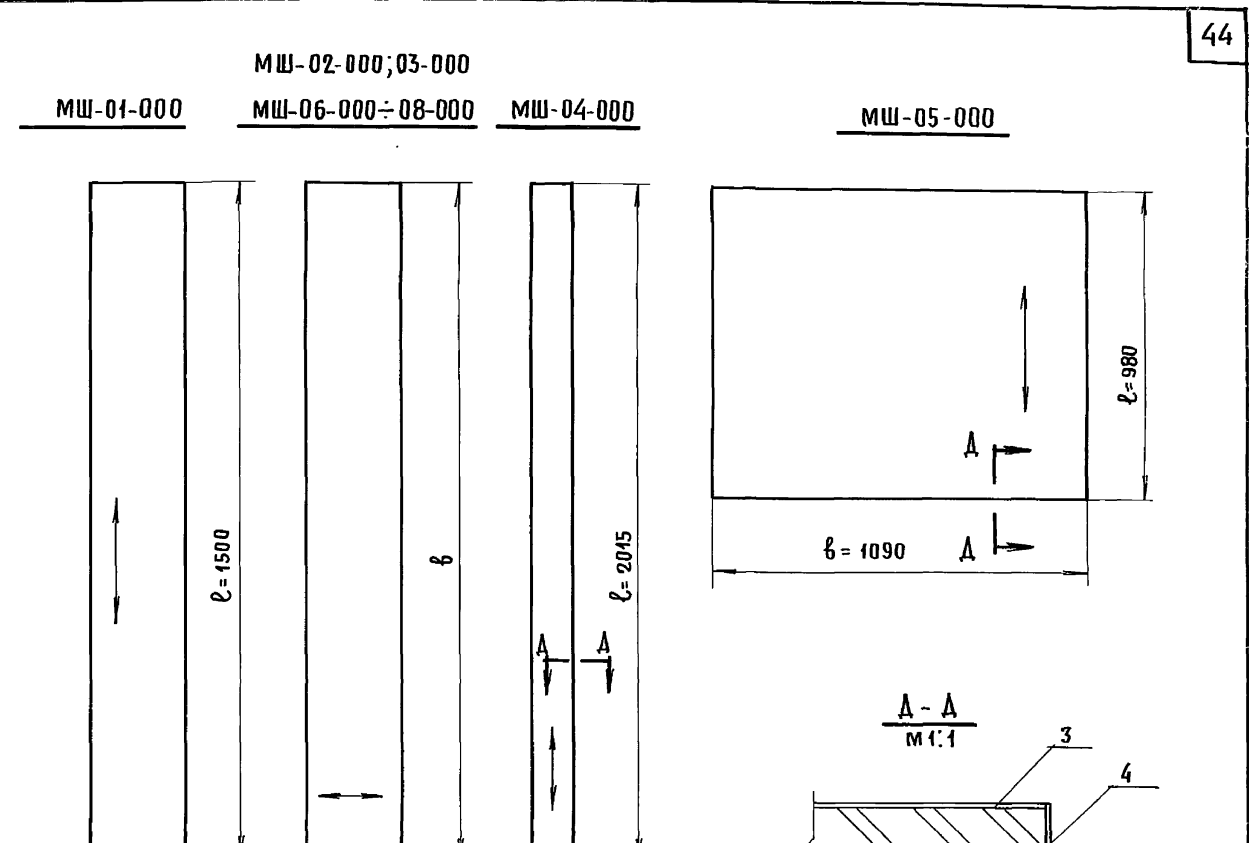


1. РАБОТА ЭЛЕКТРОДОМ ТИПА Э-42 ГОСТ 9467-60.
2. ВЫСОТА СВАРНОГО ШВА 2 ММ.
3. СВАРНОЙ ШОВ ЗАЧИСТИТЬ ВЗ.
3. ПОКРЫТИЕ: ЭМАЛЬ ПХВ 24 ГОСТ 6993-70.



ПОЗ	ОБОЗНАЧЕНИЕ	НАИМЕНОВАНИЕ	КОЛ	МАССА	МАТЕРИАЛ	ПРИМ.
1	МШ 149.6-00-011	СВЯЗЬ $\varnothing=1410$	2	2,693	Б.Ч.	Б.Ч.
2	МШ 149.6-00-012	СВЯЗЬ $\varnothing=510$	2	0,974	329240СТ103-57 УГОЛЬНИК СТ.3 ГОСТ 535-58	Б.Ч.
3	МШ 149.6-00-013	ОПОРА $\varnothing=195$	4	0,372	Б.Ч.	Б.Ч.
4	МШ 149.6-00-014	КРОНШТЕЙН	4	0,442	10x45 ГОСТ 103-57 ПОЛОСА СТ.3 ГОСТ 535-58	ЛИСТ 120
5	МШ 149.2-00-001	ПЯТА $60 \times 60 \times 10$	4	0,462	ПОЛИЭТИЛЕН СТ.3 ГОСТ 535-58	Б.Ч.
6		БОЛТ $M16 \times 80-001$ ГОСТ 7805-70	4	—		Б.Ч.

МШ 149.6-00-000
ЛИТЕРА МАССА МАСШТАБ
Т 4,643 1:15
ЛИСТ 118 ВС-ЛИСТОВ 122

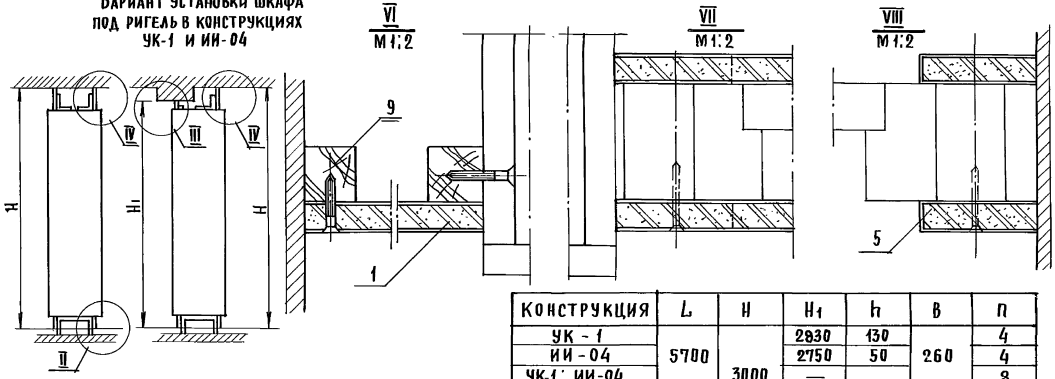
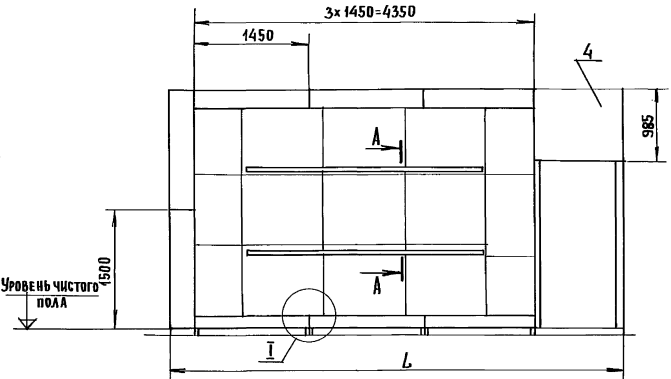


ОБОЗНАЧЕНИЕ	\varnothing	\varnothing	ПРИМЕЧАНИЕ
МШ-01-000	1500	В	РАЗМЕР В СМ. ЛИСТ 122
МШ-02-000	300	1450	
МШ-03-000	h	1450	РАЗМЕР h СМ. ЛИСТ 122
МШ-04-000	980	1090	СМ. ЧЕРТЕЖ ЛИСТ 122
МШ-05-000	2015	75	СМ. ЧЕРТЕЖ ЛИСТ 122
МШ-06-000	300	580	
МШ-07-000	145	1450	
МШ-08-000	145	580	

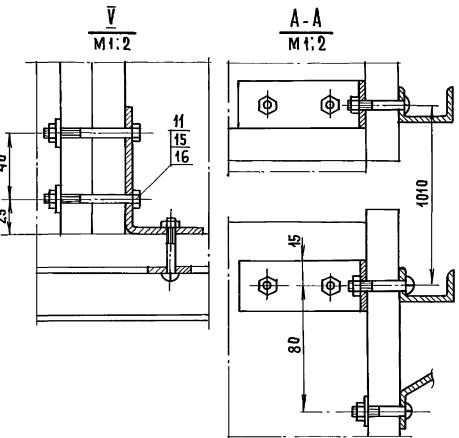
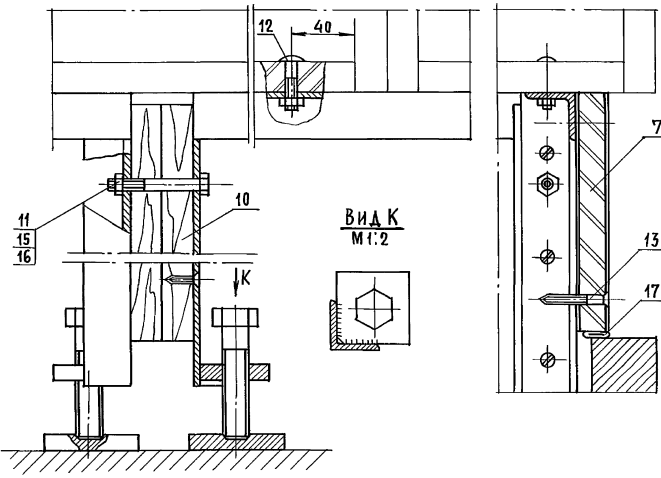
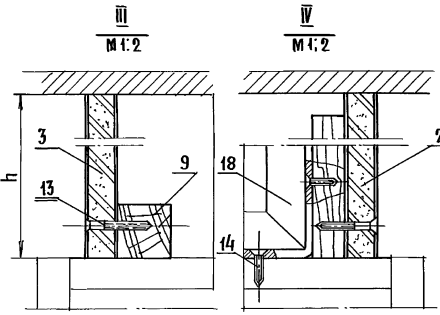
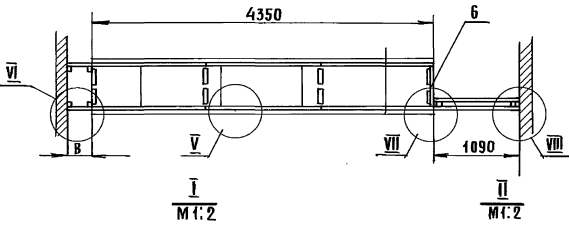
ОБОЗНАЧЕНИЕ	НАИМЕНОВАНИЕ	КОЛ.	МАТЕРИАЛ	РАЗМЕРЫ			ПРИМ.
				Д	Ш	Т	
1 * — 000	ЗАКЛАДНОЙ ЩИТ	1		\varnothing	\varnothing	20	
2 * — 001	ЩИТ	1		\varnothing	\varnothing	19	
3 * — 002	РУБАШКА ПЛАСТИ	2		\varnothing	\varnothing	0,8	
4 * — 003	РУБАШКА КРОМКИ	1		*	20	0,8	

Кромки щитов
МШ-01-000 ÷ 03-000
МШ-06-000 ÷ 08-000
НЕ ФАНЕРОВАТЬ.

ВАРИАНТ УСТАНОВКИ ШКАФА
ПОД РИГЕЛЬ В КОНСТРУКЦИЯХ
УК-1 И ИИ-04



КОНСТРУКЦИЯ	L	H	H ₁	h	B	n	
УК-1	5700	3000	2930	130	260	4	
ИИ-04			2750	50		4	
УК-1; ИИ-04			—	—		8	
СО СТЕНАМИ ИЗ КИРПИЧА	5740	—	—	300	—	8	
	5620					180	8
	5490					50	8



ПОЗ.	ОБОЗНАЧЕНИЕ	НАИМЕНОВАНИЕ	КОЛ.	МАТЕРИАЛ	РАЗМЕРЫ			ПРИМ.
					Д	Ш	Т	
1	МШ-01-000	ЩИТ ЗАКЛАДНОЙ	4		1500	43	20	АНСТ121
2	МШ-02-000	ЩИТ ЗАКЛАДНОЙ	3		1450	300	20	АНСТ121
3	МШ-03-000	ЩИТ ЗАКЛАДНОЙ	3		1450	h	20	АНСТ121
4	МШ-04-000	ЩИТ ЗАКЛАДНОЙ	2		985	1090	20	АНСТ121
5	МШ-05-000	ЩИТ ЗАКЛАДНОЙ	4		2045	75	20	АНСТ121
6	МШ-06-000	ЩИТ ЗАКЛАДНОЙ	1		580	300	20	АНСТ121
7	МШ-07-000	ЩИТ ЗАКЛАДНОЙ	6		1450	145	20	АНСТ121
8	МШ-08-000	ЩИТ ЗАКЛАДНОЙ	1		580	145	20	АНСТ121
9	МШ-09-000	БРУСОК	1		1500	35	35	АНСТ121
10	МШ-10-000	БРУСОК	20		200	60	20	АНСТ121
11		БОЛТ М6х55-001 ГОСТ 7805-70	32					
12		БОЛТ М6х30-001 ГОСТ 7805-70	12					
13		ШУРУП А3х36-001 ГОСТ 1145-70	120					
14		ШУРУП А3х22-001 ГОСТ 1145-70	95					
15		ГАЙКА М6-001 ГОСТ 5945-70	44					
16		ШАЙБА 6-001 ГОСТ 6958-60	24					
17		ТРУБКА ТИПА I СРЕДНЕЙ ТВЕРДОСТИ 8х2	1	ГОСТ 5498-67	9300	—	φ12	
18	МШ 11-000	УГОЛЬНИК	n					АНСТ119

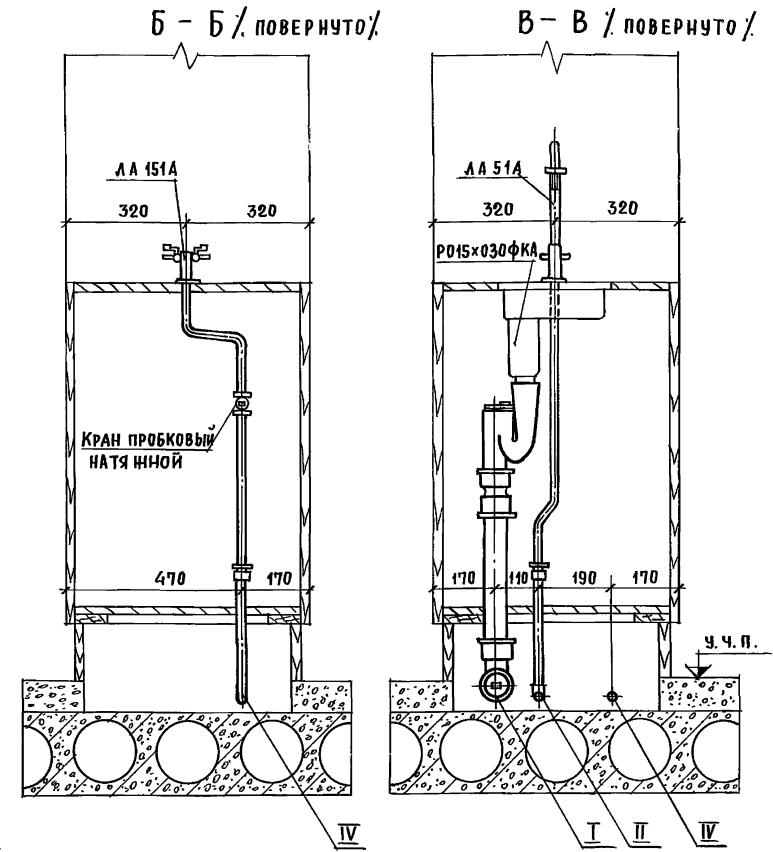
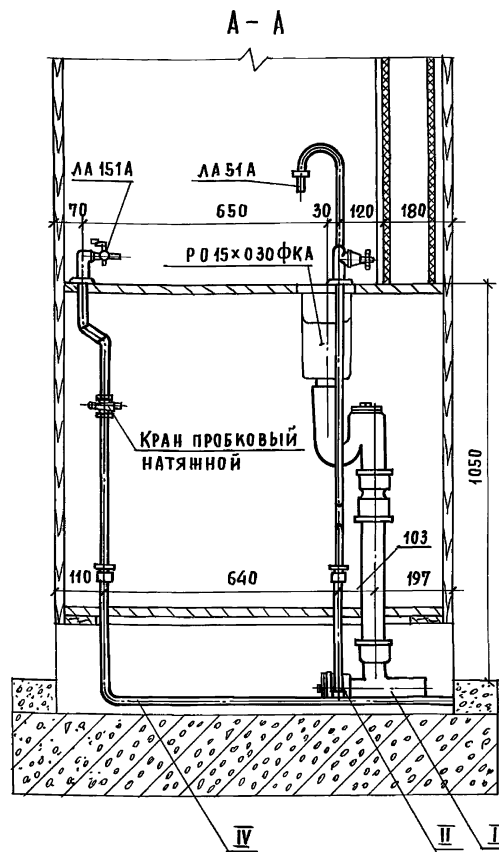
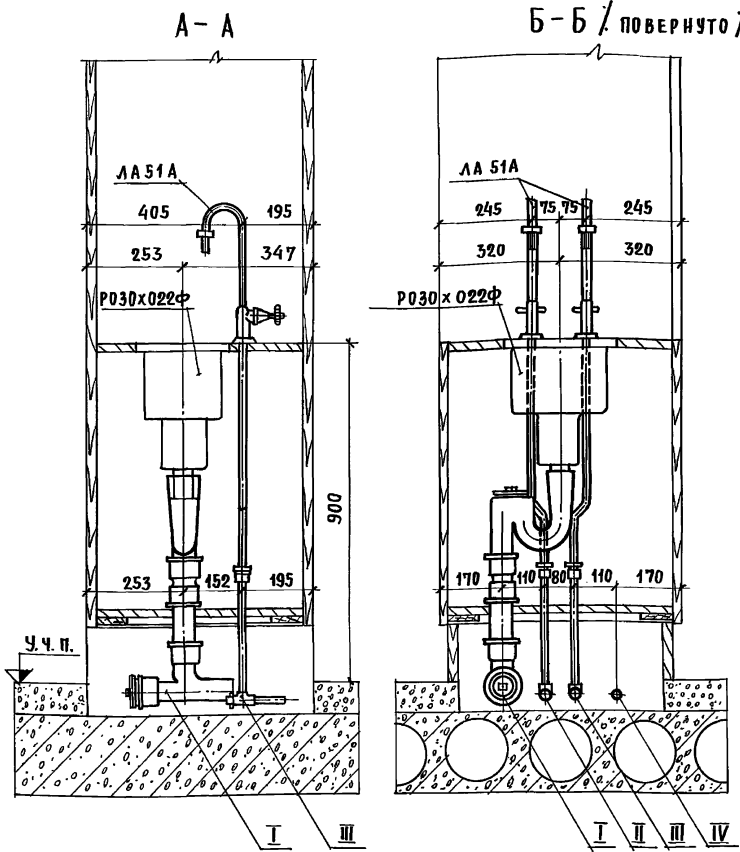
МОНТАЖНЫЙ ЛИСТ

МШ 149; 150; 151
ЛИСТЕРИ МАССА
Т
ЛИСТ 122 ВС. ЛИСТОВ 122

ТК	Оборудование типовых общеобразовательных школ. Шкафы пристенные классов помещений и шкафы-перегородки лабораторий химии, физики и биологии	СЕРИЯ 1.273-2
1971	Шкафы-перегородки лабораторий химии, физики и биологии	ЛИСТ ЭИ-44

СЕКЦИЯ С МОЙКОЙ

СЕКЦИЯ ВЫТЯЖНОГО ШКАФА



УКАЗАНИЯ

Отверстия в шкафных деталях для установки санитарно-технического оборудования выбирать при сборке.

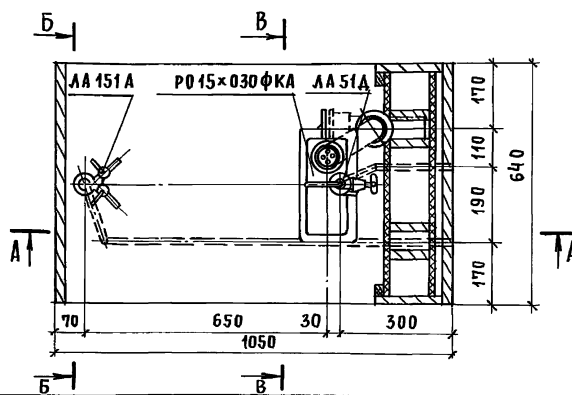
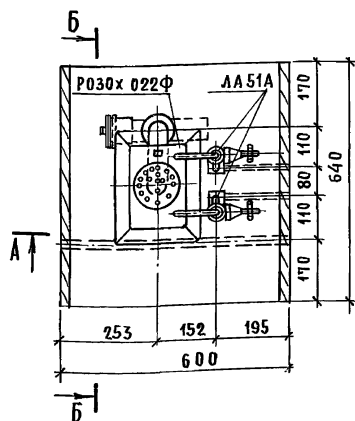
Трубопроводы санитарно-технических подводов окрасить за два раза перхлорвиниловой эмалью: трубопровод холодной воды - в зеленый цвет; горячей воды - в красный; канализации - в красно-коричневый; газа - в желтый.

ПРИМЕЧАНИЯ

Под индексом „ЛА“ принята арматура, разработанная научно-исследовательским институтом санитарной техники Академии строительства и архитектуры СССР.

Раковины лабораторные приняты по ГОСТ 10486-63

- I - Канализация $d=50$ мм.
- II - Холодная вода $d=15$ мм.
- III - Горячая вода $d=15$ мм.
- IV - Газопровод $d=15$ мм.

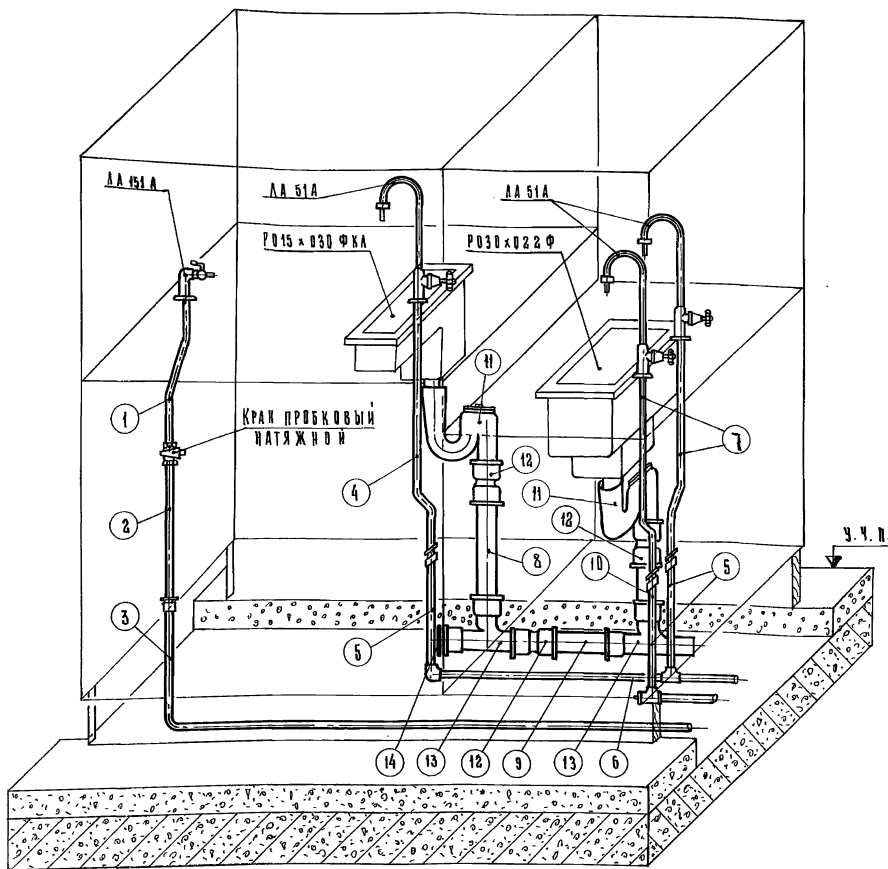


Санитарно-техническое оборудование

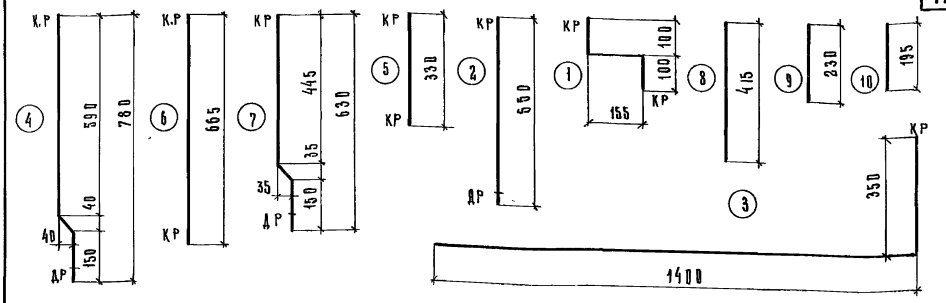
ТК	Оборудование типовых общеобразовательных школ. Шкафы пристенные классных помещений и шкафы-перегородки лабораторий химии, физики и биологии	Лист 4	Листов 2
		1971	1. 273-2
		Серия	
		Лист СТ-1	

Г. МОСКВА РАЗРАБОТКА СТЕПАНЮК Е.А.

С. МОСКВА
 КВАРТАЛ
 СТЕННИХ САНКТУАРИИ
 Д-4
 КОФЕРОВА



Детали санитарно-технических трубопроводов



СПЕЦИФИКАЦИЯ

№№ АСТ	Наименование детали и оборудования	Размер или диаметр	Длина в мм	Количество в шт.		Масса в кг.			Примечания
				МШ 149.1	МШ 149.2	в д.ч.	м.	цм.	
	Раковина лабораторная полуфарфоровая фаянсовая с решеткой Р030 x 022 Ф	—	—	1	1	—	—	—	10486-63
	Раковина лабораторная полуфарфоровая фаянсовая с корзинкой с левым расположением вывозка Р015 x 030 ФКА	—	—	—	1	—	—	—	10486-63
	Лабораторная кодонка ЛА51А для воды с краном, дугой и съемным ниппелем ϕ 7 мм.	15	—	2	3	—	—	—	Альбом изданий лабораторного арматуры 60х и 70х мм сантех.
	Лабораторная кодонка ЛА51А для газа с двумя кранами	15	—	1	—	—	—	—	
	Кран пробковый натяжной муфтовый 1151	15	—	—	1	0.21	—	0.21	7520-66
1	Труба стальная водогазопроводная черная	15	355	—	1	0.45	—	0.45	3262-62
2	Труба стальная водогазопроводная черная	15	555	—	1	0.71	—	0.71	3262-62
3	Труба стальная водогазопроводная черная	15	1750	—	1	2.24	—	2.24	3262-62
4	Труба стальная водогазопроводная оцинков.	15	820	—	1	1.05	—	1.05	3262-62
5	Труба стальная водогазопроводная оцинков.	15	330	2	3	0.42	0.84	1.26	3262-62
6	Труба стальная водогазопроводная оцинков.	15	665	—	1	0.85	—	0.85	3262-62
7	Труба стальная водогазопроводная оцинков.	15	665	2	2	0.85	1.70	1.70	3262-62
8	Труба чугунная канализационная	50	415	—	1	2.5	—	2.5	6942.3-69
9	Труба чугунная канализационная	50	230	—	1	1.4	—	1.4	6942.3-69
10	Труба чугунная канализационная	50	195	1	1	1.2	1.2	1.2	6942.3-69
11	Бифон-резьба универсальный	50	СТАНДАРТ	1	2	3.3	2.3	6.6	694230-69
12	Муфта-чугунная канализационная	50	СТАНДАРТ	1	3	1.6	1.6	4.8	6942269
13	Тройник чугунный канализационный прямой	50	СТАНДАРТ	1	2	2.7	2.7	5.4	694217-69
14	Заглушка чугунная канализационная	50	—	1	1	0.5	0.5	0.5	—
	Тройник стальной резьбовой	15	—	2	2	0.135	0.27	0.27	8943-59
	Муфта короткая/8943-59/с контргайкой	15	—	2	4	0.10	0.20	0.40	—

Борочный чертёж санитарно-технического оборудования секции бытового шкафа и мойки

Лист 1	Масштаб 1:10
Лист 2	Листов 2

Детали санитарно-технических трубопроводов. Спецификация.

Лист 1	Масштаб 1:10
Лист 2	Листов 2

ТК	Оборудование типовых общеобразовательных школ. Шкафы пристенные классов помещений и шкафы-перегородки лабораторий химии, физики и биологии	Серия 1. 273-2
1971	Шкафы-перегородки лабораторий химии, физики и биологии	Лист СТ-2

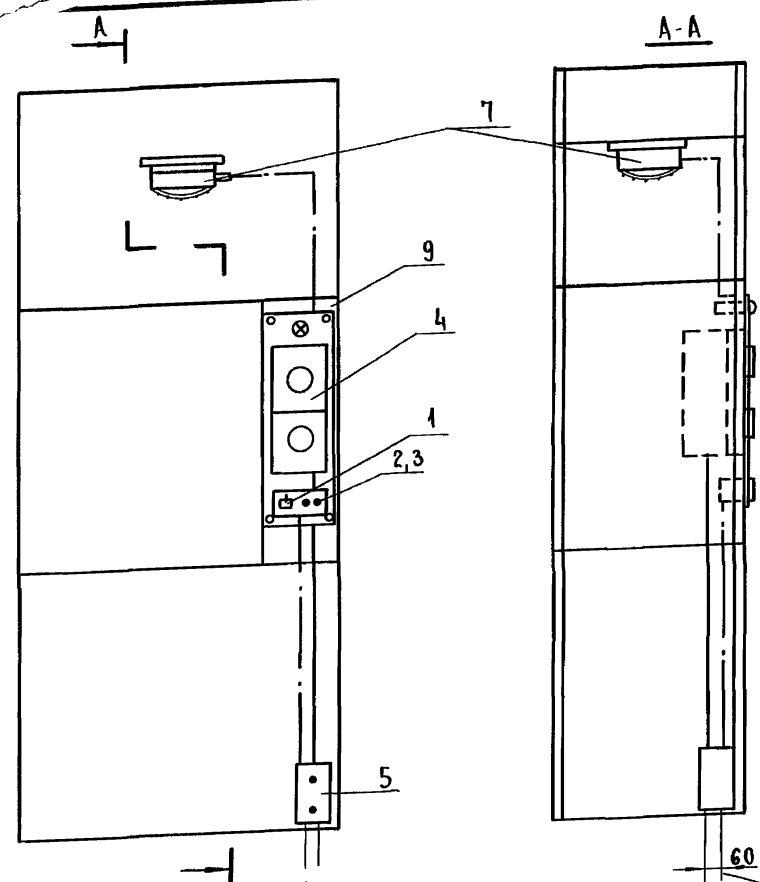
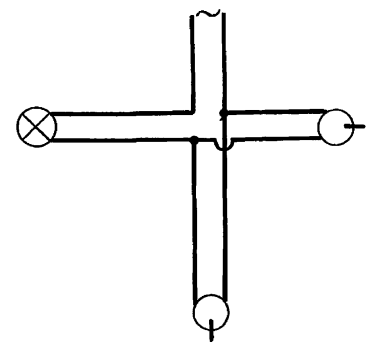
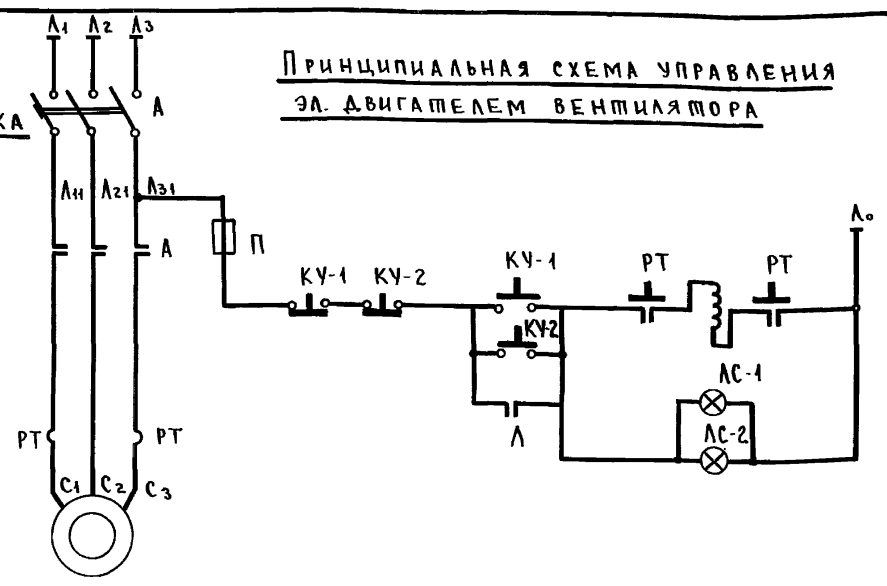


СХЕМА ВКЛЮЧЕНИЯ СВЕТИЛЬНИКА



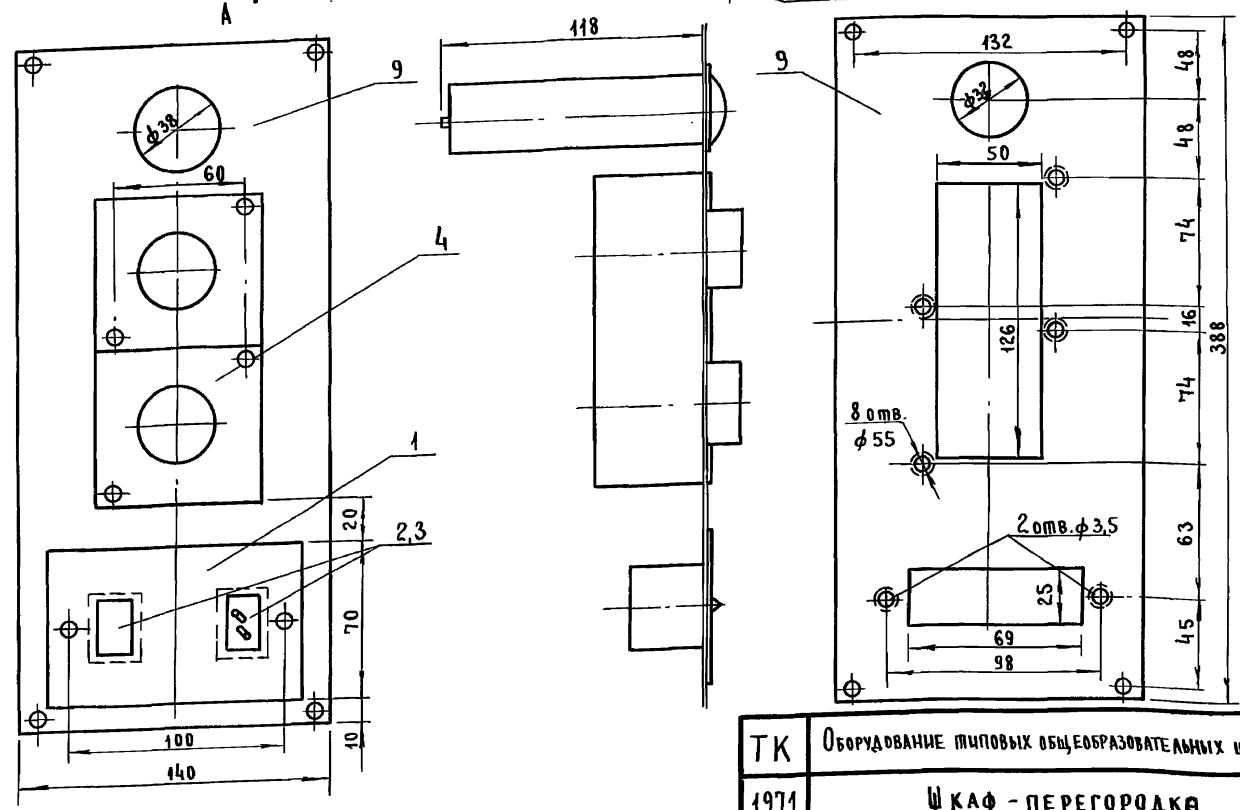
ПРИНЦИПАЛЬНАЯ СХЕМА УПРАВЛЕНИЯ ЭЛ. ДВИГАТЕЛЕМ ВЕНТИАТОРА



ПРИМЕЧАНИЯ.

ШКАФ ОБОРУДОВАН: ЭЛЕКТРОПАНЕЛЬ С ДВУМЯ КНОПОЧНЫМИ ПОСТАМИ. ПКЕ-222-2, ДВУМЯ РОЗЕТКАМИ И ДВУМЯ ВЫКЛЮЧАТЕЛЯМИ, ОДНИМ СВЕТИЛЬНИКОМ И ДВУМЯ СИГНАЛЬНЫМИ ЛАМПАМИ. ОБОРУДОВАНИЕ УСТАНОВЛИВАЕТСЯ КАК С КЛАССА ТАК И С ЛАБОРАНТСКОЙ. (НА ЧЕРТЕЖЕ УСЛОВНО ПОКАЗАНО ТОЛЬКО С ОДНОЙ СТОРОНЫ). НАПРЯЖЕНИЕ 220 В ПРИ НАПРЯЖЕНИИ СЕТИ 380/220 В. ПАНЕЛЬ НА ОБЩЕМ ВИДЕ, ДЛЯ НАГЛЯДНОСТИ, ВЫПОЛНЕНА НЕ В МАСШТАБЕ.

Ввод труб эл. питания



№ п/п	Обозначение	Наименование	Код	Материал ГОСТ или ТУ	Масса		Примечание
					шт.	Общ.	
1	—	Декоративная крышка из алюминия	2	У-90М			
2	—	Узел розетки с комбинированными контактами	2	У-86 КСМ			
3	—	Узел выключателя	2	У-86-АМ			
4	—	Пост управления кнопочный 2х штыфтов.	2	ПКЕ-222-2			
5	—	Коробка ответвительная	1	У-78			
6	—	Сжим ответвительный	5	У-730М			
7	—	Светильник	1	ПВ-100-1			
8	—	Сигнальная лампа	2	АС-220			
9	—	Панель 388x140 d=1мм	2	Ст.3			
10	—	Провод	15м	АПВ2x2,5			

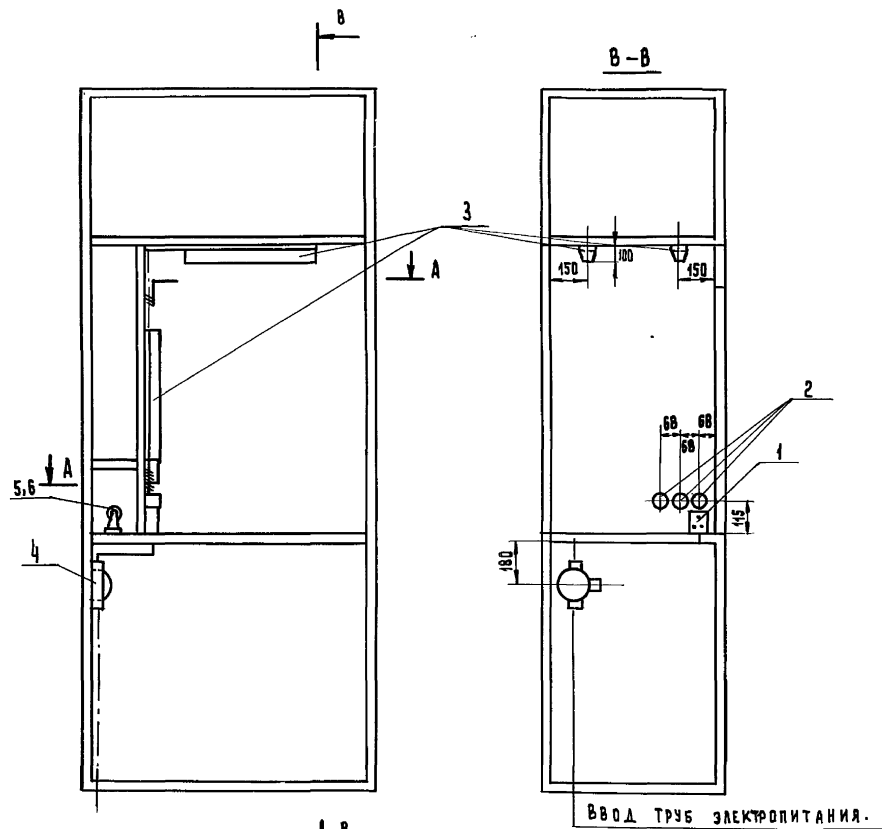
ЭЛЕКТРОТЕХНИЧЕСКОЕ ОБОРУДОВАНИЕ

МШ-149.2

Лист 1 из 1

ТК	Оборудование типовых общеобразовательных школ. Шкафы пристенные классов помещений и шкафы-перегородки лабораторий химии, физики и биологии	Серия 1.213-2
1971	Шкаф - перегородка лаборатории химии	Лист ЭЛ-1

г. Москва
Копирован
Ю. БОЛДАЧИН



ВВОД ТРУБ ЭЛЕКТРОПИТАНИЯ.

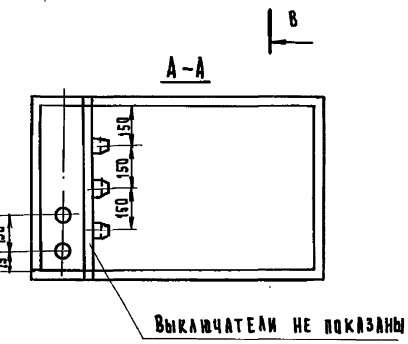
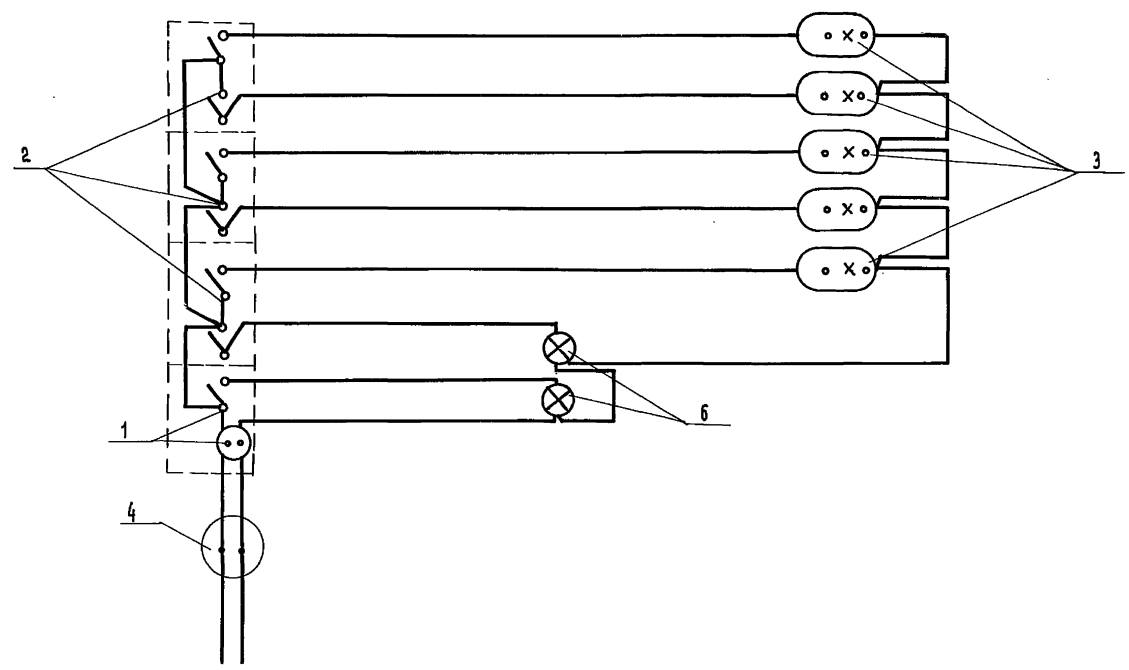


СХЕМА ВКЛЮЧЕНИЯ ЭЛЕКТРООБОРУДОВАНИЯ



ПОЯСНЕНИЕ:

Шкаф оборудован тремя выключателями двухклавишными и одним блоком электростановочных изделий, пятью светильниками ДСЛ и двумя лампами накаливания. Напряжение 220 В при напряжении сети 380 / 220 В.

№ п/п	Обозначение	Наименование	Кол. шт.	Материал ГОСТ	Масса в кг		Примечание
					шт.	Общ.	
1	0951	БЛОК ЭЛЕКТРОСТАНОВОЧНЫХ ИЗДЕЛИЙ	1	У-92-0			
2	0281	ВЫКЛЮЧАТЕЛЬ ДВУХКЛАВИШНЫЙ	3	340-1			
3		СВЕТИЛЬНИК	5	ДСЛ-1-1x20			
4		КОРБОКА ОТВЕТВИТЕЛЬНАЯ ТРЕХРОЗЖКОВАЯ	1	СТУ-103319-63			
5	0116	ПАТРОН ФАРФОРОВЫЙ	2	Ц 27 фп КК 6			
6		ЛАМПА НАКАЛИВАНИЯ ОБЩЕГО НАЗНАЧЕНИЯ	2	НБ-220-40			
7		КАБЕЛЬ	12м	ВР2-2-2,5			
8		ШРУШЫ РАЗНЫЕ	0,2кг				

ЭЛЕКТРОТЕХНИЧЕСКОЕ ОБОРУДОВАНИЕ

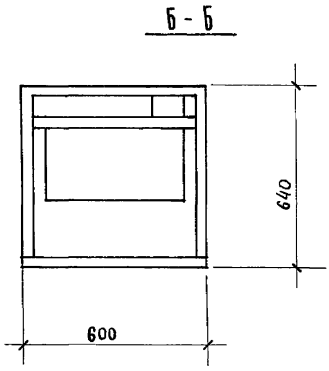
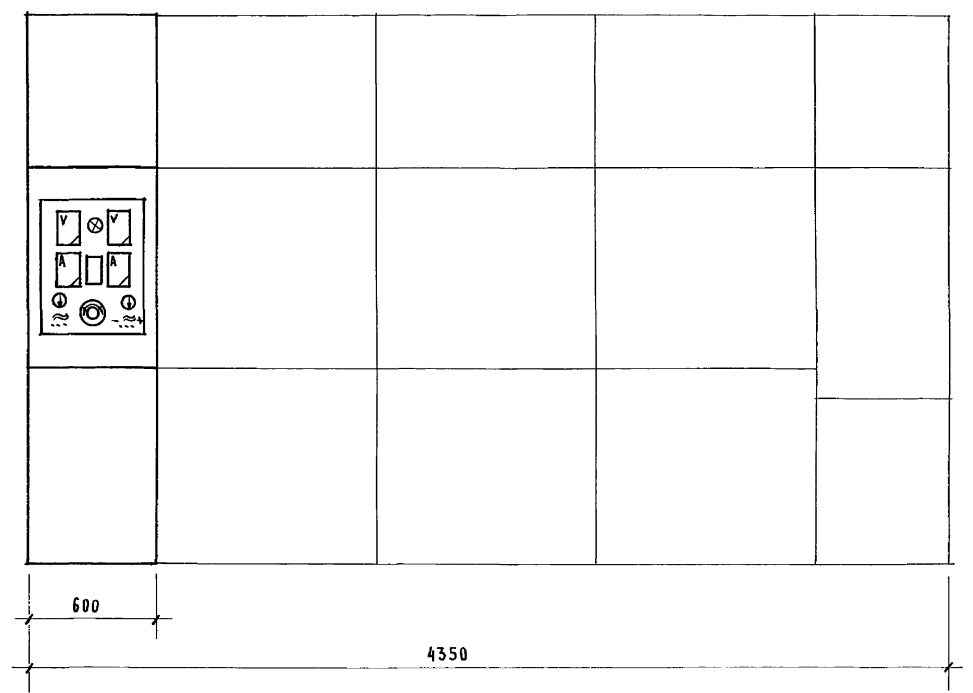
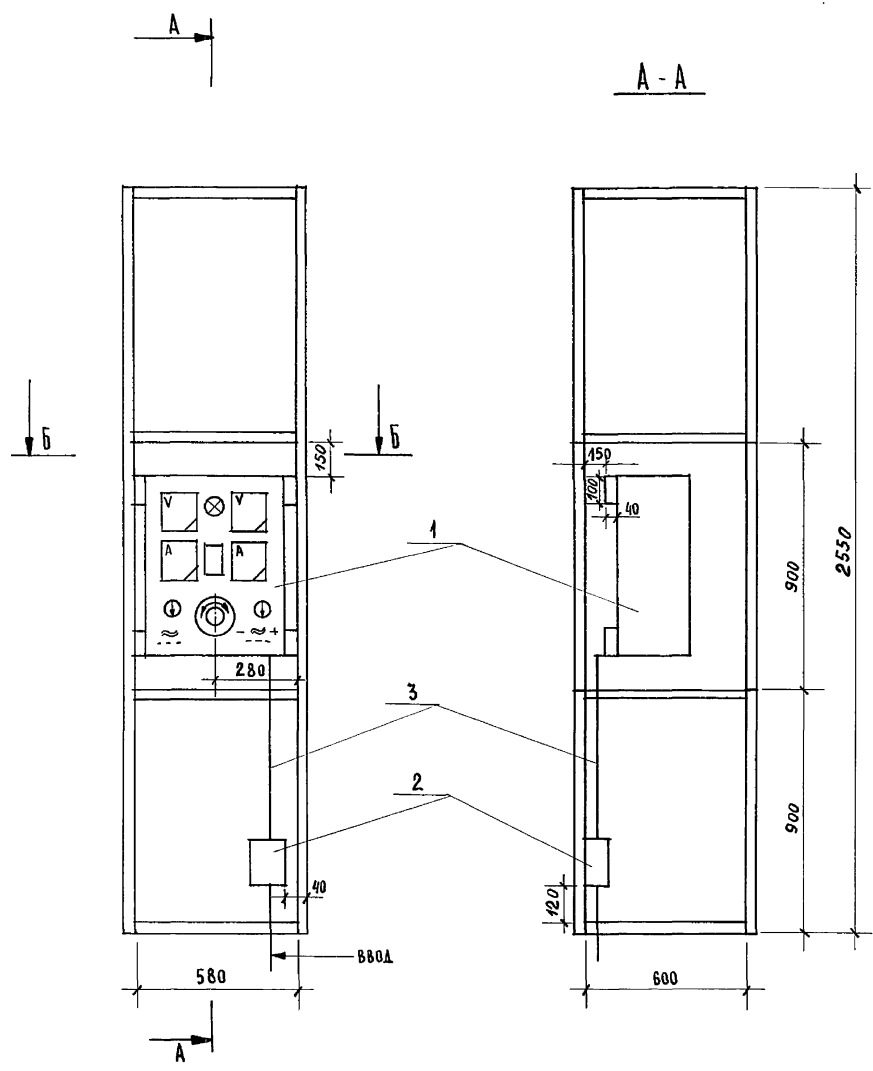
МШ-151.1

ЛИТЕРА	МАССА	МАСШТАБ
Т		
ЛИСТ 1	ВСЕ ЛИСТОВ 1	

ТК	Оборудование типовых общеобразовательных школ. Шкафы пристенные: классных помещений и шкафы-перегородки лабораторий химии, физики и биологии	СЕРИЯ 1,273-2
1971г.	Шкаф - перегородка лаборатории биологии.	Лист 3А-2

Т. ШУВАЛОВА
Копировала
М. Москва

СХЕМА УСТАНОВКИ ШКАФНОЙ СЕКЦИИ С ЭЛЕКТРОЩИТКОМ
 В ШКАФАХ - ПЕРЕГОРОДКАХ ЛАБОРАТОРИЙ ХИМИИ И ФИЗИКИ
 (ВИД СО СТОРОНЫ КЛАССА)



ПРИМЕЧАНИЕ:

Электрораспределительный щит ЩЭ-59
 крепится по листу на деревянных
 брусках 100 x 40 x 580 мм.

№№ п/п	Обозна- чение	Наименование	К-во шт.	Материал ГОСТ или ТУ	Масса в кг		Примеча- ние
					шт.	Общ.	
1	-	Щит электрораспре- делительный	1	ЩЭ-59			
2	-	Коробка ответвительная	1	У-994			
3	-	Кабель	3м	ВРГ 3x2.5+1.5			
4	-	Брусок 100 x 40 x 580	2	ХВП ГОСТ 8486-66			

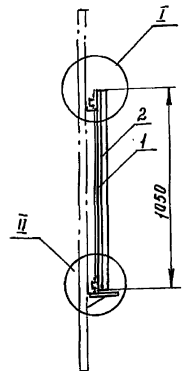
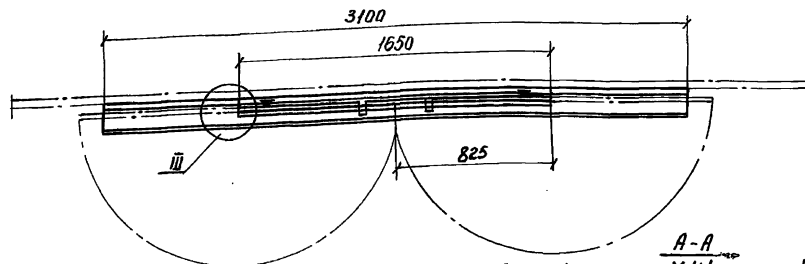
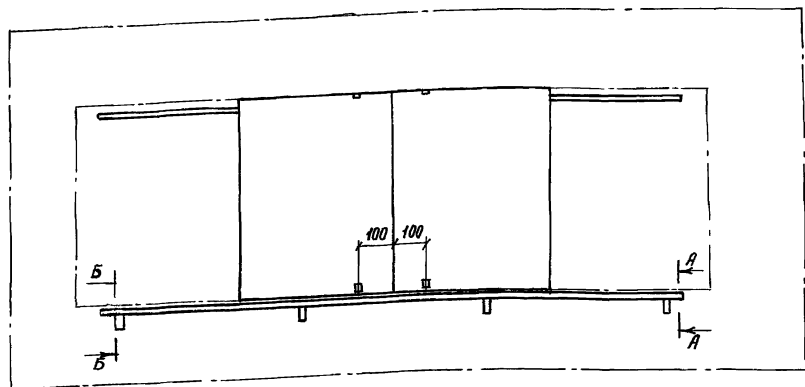
ЭЛЕКТРОТЕХНИЧЕСКОЕ
 ОБОРУДОВАНИЕ

МШ-149.5

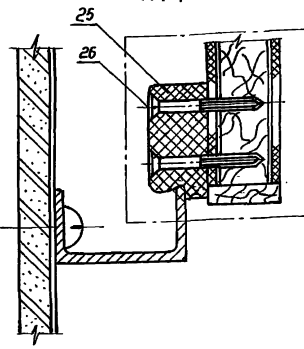
ЛИТЕРА	МАССА	МАСШТАБ
Т		
Лист 1	вс. листов 1	

Т К	ОБОРУДОВАНИЕ ТИПОВЫХ ОБЩЕОБРАЗОВАТЕЛЬНЫХ ШКОЛ. ШКАФЫ ПРИСТЕННЫЕ КЛАССНЫХ ПОМЕЩЕНИЙ И ШКАФЫ-ПЕРЕГОРОДКИ ЛАБОРАТОРИЙ ХИМИИ, ФИЗИКИ И БИОЛОГИИ	СЕРИЯ 1. 273-2
1971.	ШКАФЫ - ПЕРЕГОРОДКИ ЛАБОРАТОРИЙ ХИМИИ И ФИЗИКИ	Лист ЭД-3

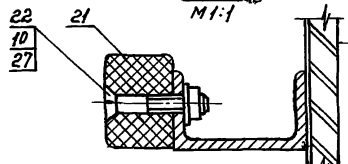
И. РАДОШОВА
 И. КОЗЛОВА
 г. МОСКВА



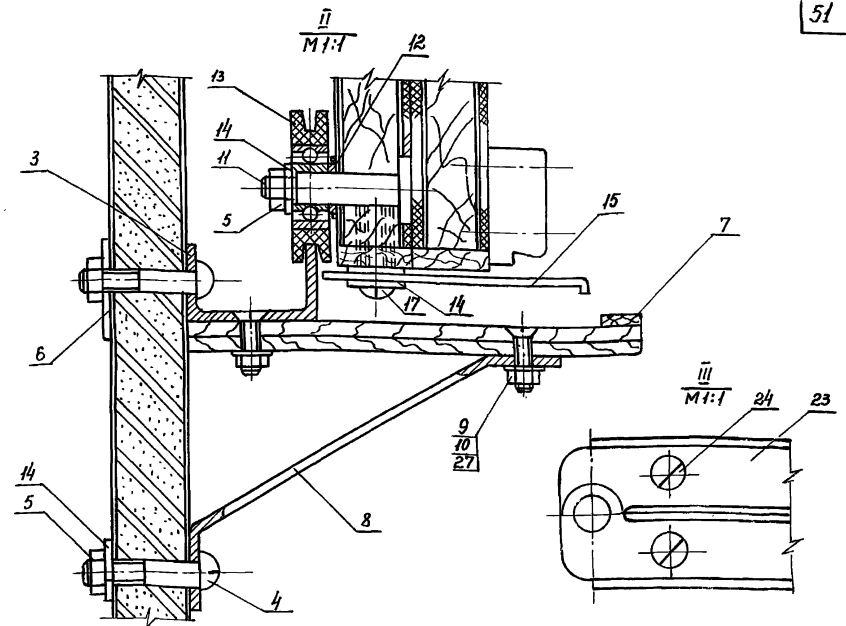
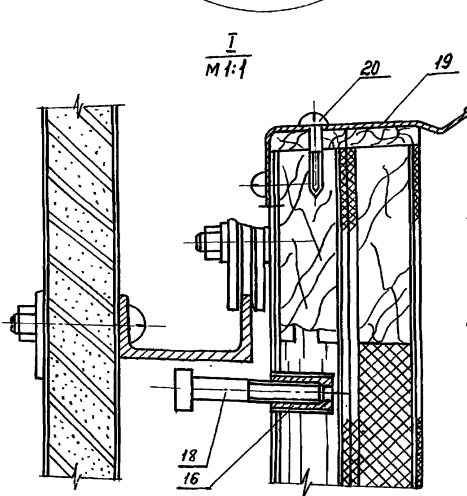
Б-Б
М 1:1



А-А
М 1:1



I
М 1:1



Доска классная состоит из 3^х отдельных досок; средней, двух поворотных и лотка для мела. В рабочем положении доска фиксируется защелками и остоном.

Доски изготавливаются из пиломатериалов хвойных и твердых лиственных пород березового шпона, заполнение из пенопласта. Наружняя плоть средней доски и обе пласти откидных досок облицовываются с рабочей стороны линолеумом темнозеленого цвета. Покрытие деревянных частей доски лаковое, прозрачное [матовое] по 2 классу.

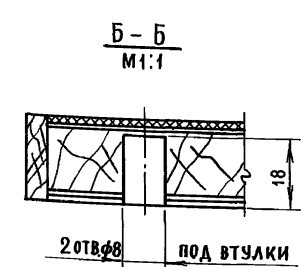
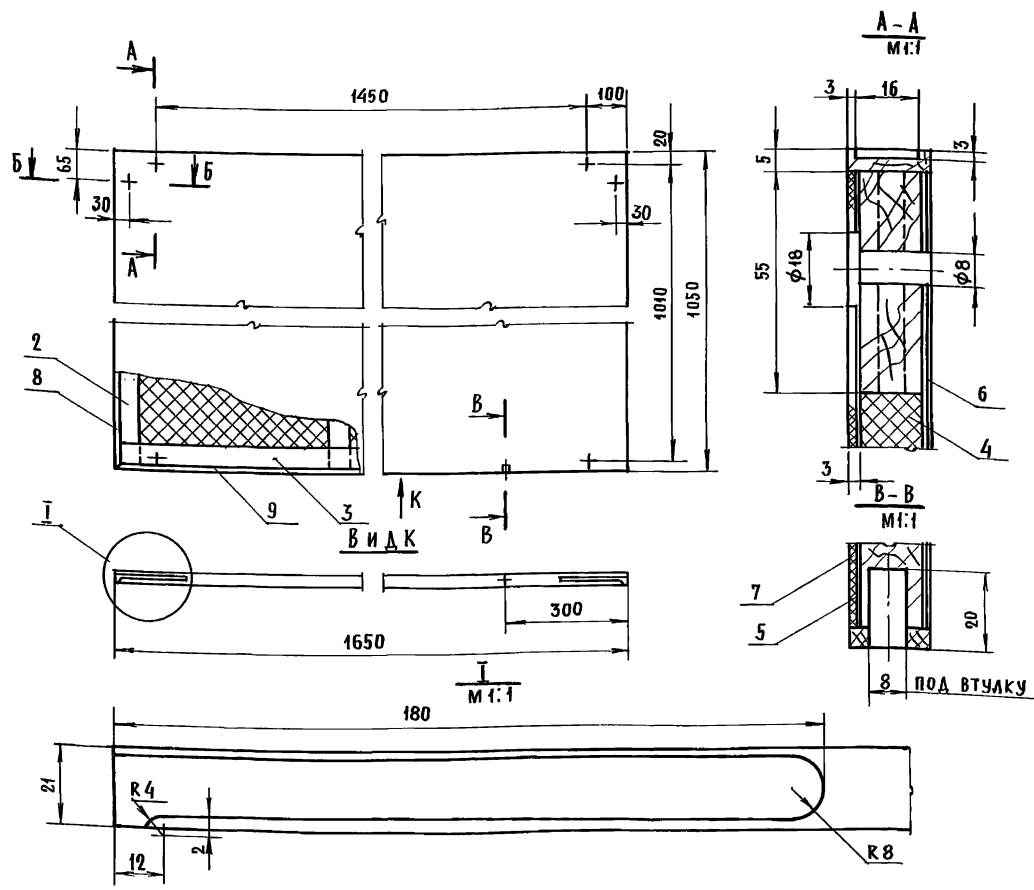
4	Винт М6×30 ГОСТ 17473-72	12	—	—	—	—	—
5	Гайка М6-001 ГОСТ 5915-70	16	—	—	—	—	—
6	МШ-152-00-002 Прокладка	8	ст. 2	—	—	—	Лист 4
7	МШ-152-03-000 Лоток	1	Сборочн	3100	120	Н	Лист 7
8	МШ-152-00-003 Кронштейн	4	ст. 2	—	—	—	Лист 9
9	Винт М4×14-001 ГОСТ 17473-72	8	—	—	—	—	—
10	Шайба М4×001 ГОСТ 11371-68	10	—	—	—	—	—
11	МШ-152-00-004 Ось	4	ст. 3	—	—	—	Лист 5
12	МШ-152-00-005 Шайба	4	ст. 3	—	—	—	Лист 10
13	МШ-152-04-000 Роллик	4	Сборочн.	—	—	—	Лист 6
14	Шайба 6-001 ГОСТ 11371-68	6	—	—	—	—	—
15	МШ-152-00-006 Остонов	1	ст. 2	—	—	—	Лист 11
16	Втулка НМ 20-70	3	—	—	—	—	—
17	Винт М6×8-001 ГОСТ 17473-72	1	—	—	—	—	—
18	Болт М6×35-001 ГОСТ 7798-70	2	—	—	—	—	—
19	МШ-152-00-007 Защелка	6	ст. 2	—	—	—	Лист 16
20	Шуруп 3×18-001 ГОСТ 1146-70	4	—	—	—	—	—
21	МШ-152-00-008 Пестанов	2	Полноразмерная	—	—	—	Лист 12
22	Винт М4×22-001 ГОСТ 17475-72	4	—	—	—	—	—
23	МШ-152-05-000 Петля левая, правая	2	Сборочн.	—	—	—	Лист 13
24	Шуруп 15×40-001 ГОСТ 1145-70	24	—	—	—	—	—
25	МШ-152-00-009 Ручка-фиксатор	2	Полноразмерная	—	—	—	Лист 15
26	Шуруп 13×30-001 ГОСТ 1145-70	4	—	—	—	—	—
27	Гайка М4-001 ГОСТ 5915-70	12	—	—	—	—	—

Обозначение	Наименование	Материал	Д	Ш	Т	Прим.
			Размеры			
1 МШ-152-01-000	Доска большая	1 Сборочн	1650	1050	21	Лист 2
2 МШ-152-02-000	Доска малая	2 Сборочн	825	1050	22	Лист 3
3 МШ-152-00-001	Швеллер № 6 ГОСТ 13623-68 ЛД ГОСТ 4784-65	2	—	—	—	Лист 8

Общий вид			МШ-152-00-000		
Выносные элементы, спецификация			Литера	Масса	Масшт.
			Т	—	1:10
			Лист 1	Вс. листов 17	

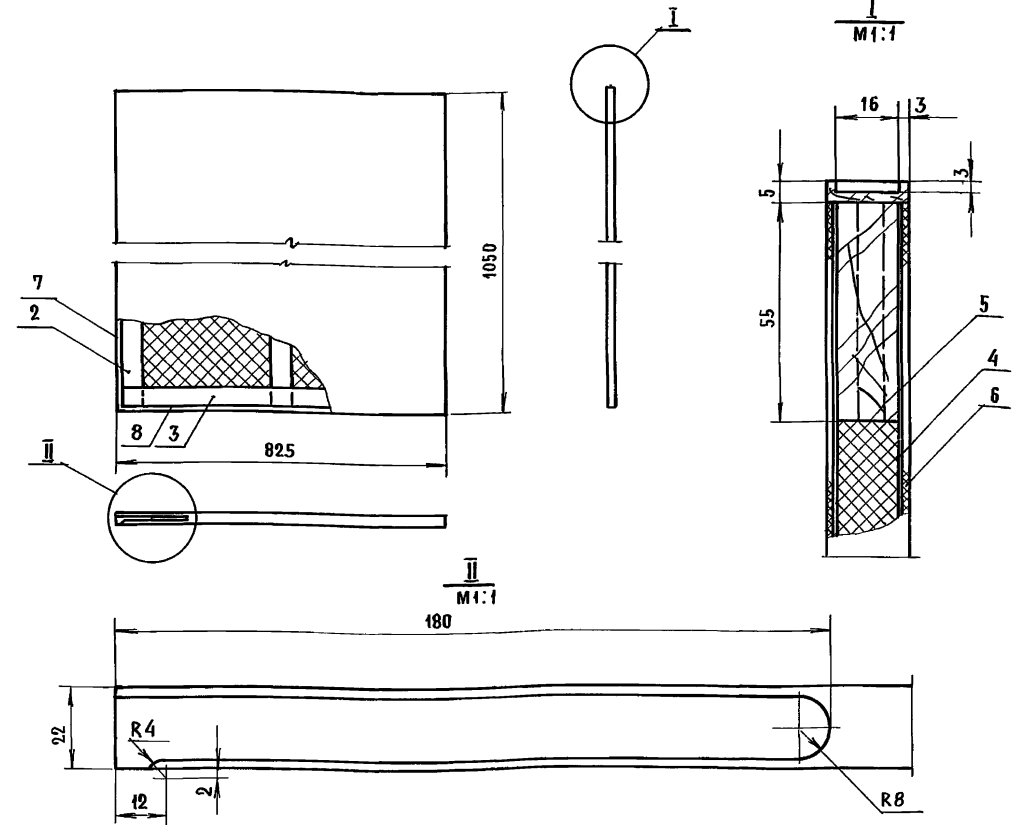
ТК	Оборудование типовых общеобразовательных школ. Шкафы пристенные классных помещений и шкафы-перегородки лабораторий химии, физики и биологии	Серия 1.273-2
1971 г.	Доска классная комбинированная	Лист 31-45

В. Лукшин
М. Горбунов
А. Ветер
А. Ветер
г. Москва



Заполнение для доски изготавливается из полос пенопласта ПС-1, с прокладками из шпона толщиной 1,5 мм.

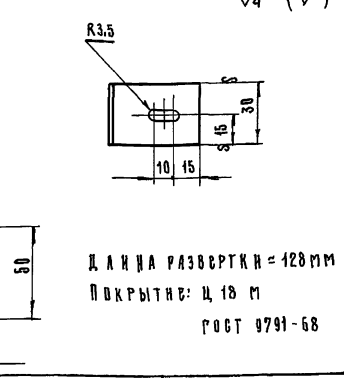
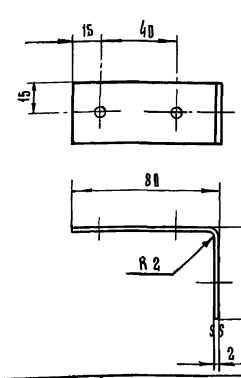
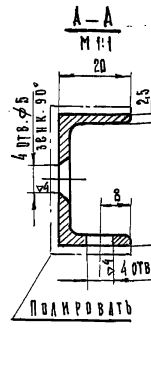
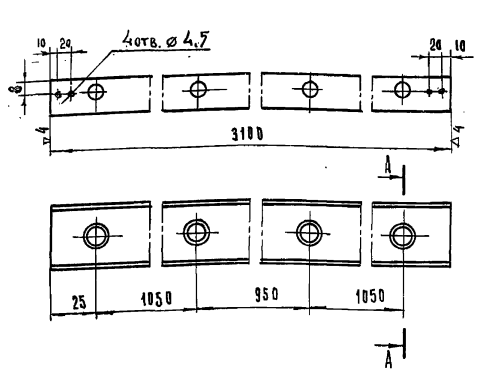
Поз.	Обозначение	Наименование	Кол.	Материал	Размеры			Прим.
					А	Ш	Т	
1	МШ-152-01-000	Доска большая	1	СБОРОЧН.	1650	1050	21	—
2	МШ-152-01-001	Брусек вертикальный	4	Х.В.П. ГОСТ 848666	1040	55	16	Б/Ч
3	МШ-152-01-002	Брусек горизонтальный	2	Х.В.П. ГОСТ 848666	1640	55	16	Б/Ч
4	МШ-152-01-003	Заполнение	3	СБОРОЧН.	930	474	16	Б/Ч
5	МШ-152-01-004	Рубашка черновая	2	ШПОН ЛУЩ. ГОСТ 99-65	1640	1040	0,95	Б/Ч
6	МШ-152-01-005	Рубашка лицевая	1	ШПОН ЛУЩ. ГОСТ 99-65	1040	1640	0,95	Б/Ч
7	МШ-152-01-006	Рубашка лицевая	1	ЛИНОЛЕУМ ПОЛИЭФИРНЫЙ ГОСТ 7251-66	1640	1040	2	Б/Ч
8	МШ-152-01-007	Раскладка вертикальная	2	Т.А.П. ГОСТ 2695-71	1050	21	5	Б/Ч
9	МШ-152-01-008	Раскладка горизонтальная	2	Т.А.П. ГОСТ 2695-71	1640	21	5	Б/Ч
Доска большая					МШ-152-01-000			
					АИТЕРА	МАССА	МАСШТАБ	
					Т	Т	Т	Т
					Лист 2	Вс. листов 17		



Заполнение для доски изготавливается из полос пенопласта ПС-1, с прокладками из шпона толщиной 1,5 мм.

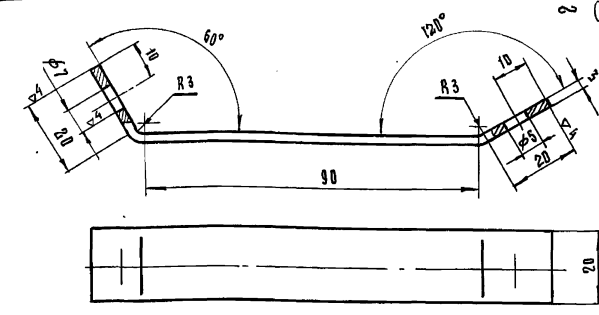
Поз.	Обозначение	Наименование	Кол.	Материал	Размеры			Прим.
					А	Ш	Т	
1	МШ-152-02-000	Доска малая	1	СБОРОЧН.	825	1050	22	—
2	МШ-152-02-001	Брусек вертикальный	3	Х.В.П. ГОСТ 848666	1040	55	16	Б/Ч
3	МШ-152-02-002	Брусек горизонтальный	2	Х.В.П. ГОСТ 848666	845	55	16	Б/Ч
4	МШ-152-02-003	Заполнение	2	СБОРОЧН.	930	325	16	Б/Ч
5	МШ-152-02-004	Рубашка черновая	2	ШПОН ЛУЩ. ГОСТ 99-65	845	1040	1	Б/Ч
6	МШ-152-02-005	Рубашка лицевая	2	ШПОН ЛУЩ. ГОСТ 99-65	1050	825	2	Б/Ч
7	МШ-152-02-006	Раскладка вертикальная	2	Т.А.П. ГОСТ 2695-71	1050	22	5	Б/Ч
8	МШ-152-02-007	Раскладка горизонтальная	2	Т.А.П. ГОСТ 2695-71	825	22	5	Б/Ч
Доска малая					МШ-152-01-000			
					АИТЕРА	МАССА	МАСШТАБ	
					Т	Т	Т	Т
					Лист 3	Вс. листов 17		

Г. МОСКВА

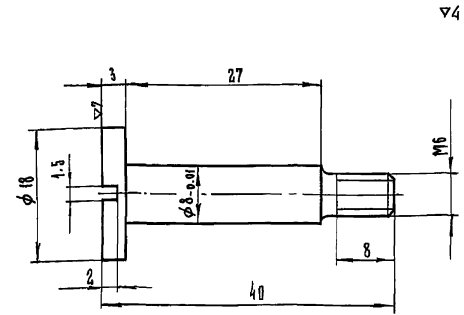


ШВЕЛСЕР	МШ-152-00-001
№ ГОСТ 13623-68	АНТЕР МАССА МАСШТАБ
АД ГОСТ 4784-56	Т 1:2
	ЛИСТ 8 ИЗ ЛИСТОВ 17

ПРОКААДКА	МШ-152-00-002
ЛЕНТА 2x30 ГОСТ 6009-57	АНТЕР МАССА МАСШТАБ
СТ. 2 ГОСТ 535-58	Т 1:2
	ЛИСТ 4 ИЗ ЛИСТОВ 17



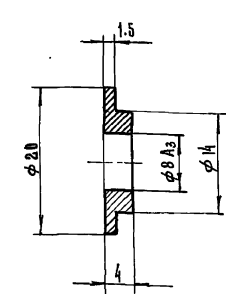
1. ДЛИНА РАЗВЕРТКИ ≈ 137
2. ПОКРЫТИЕ: Ц 12 М.ХР. ГОСТ 9791-68



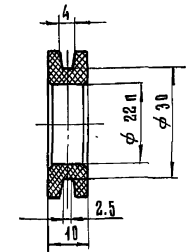
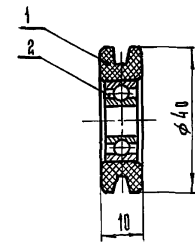
ПОКРЫТИЕ: Ц 12 М.ХР. ГОСТ 9791-68

КРОНШТЕЙН	МШ-152-00-003
ЛЕНТА 3x20 ГОСТ 6009-57	АНТЕР МАССА МАСШТАБ
СТ. 2 ГОСТ 535-58	Т 1:1
	ЛИСТ 9 ИЗ ЛИСТОВ 17

ОСЬ	МШ-152-00-004
СТ. 3 ГОСТ 380-71	АНТЕР МАССА МАСШТАБ
	Т 1:1
	ЛИСТ 5 ИЗ ЛИСТОВ 17



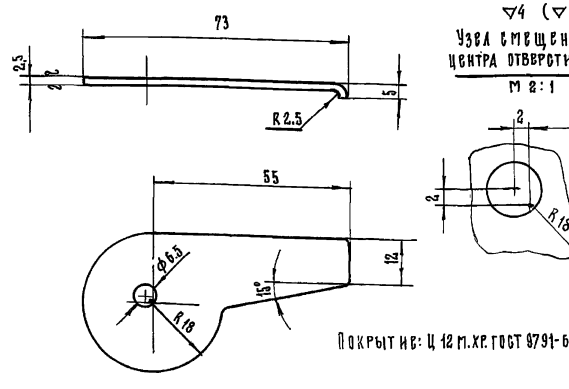
ПОКРЫТИЕ: Ц 12 М.ХР. ГОСТ 9791-68



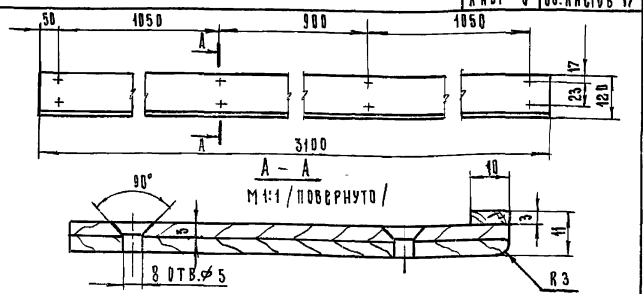
ПОР.	ОБОЗНАЧЕНИЕ	НАИМЕНОВАНИЕ	КОЛ.	МАССА	МАТЕРИАЛ	ПРИМ.
1	МШ-152-04-001	ОБОЙ М А	1		КАПРОН ВТУЛКИ 69-58	
2		ШАРНИКОВОДАШНИК №0018 ГОСТ 7242-70	1			

ШАЙБА	МШ-152-00-005
СТ. 3 ГОСТ 380-71	АНТЕР МАССА МАСШТАБ
	Т 2:1
	ЛИСТ 10 ИЗ ЛИСТОВ 17

РОЛИК	МШ-152-04-000
	АНТЕР МАССА МАСШТАБ
	Т 1:1
	ЛИСТ 6 ИЗ ЛИСТОВ 17



ПОКРЫТИЕ: Ц 12 М.ХР. ГОСТ 9791-68

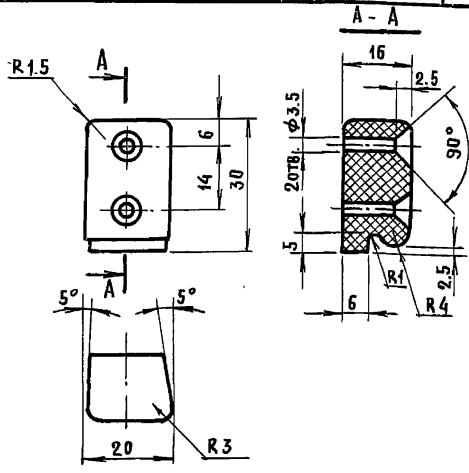


ПОР.	ОБОЗНАЧЕНИЕ	НАИМЕНОВАНИЕ	КОЛ.	МАТЕРИАЛ	Д Ш Т РАЗМЕРЫ	ПРИМ.
1	МШ-152-03-001	ОСНОВАНИЕ	1	ФАН. К.А. ГОСТ 3916-69	3100 120 8	Б.Ч.
2	МШ-152-03-002	БОРТИК	1	Т. А. П. ГОСТ 2695-71	3100 10 3	Б.Ч.

ОСТАНОВ	МШ-152-00-006
Л И С Т 2.5 ГОСТ 3680-57	АНТЕР МАССА МАСШТАБ
СТ. 3 ГОСТ 4706-6-71	Т 1:1
	ЛИСТ 11 ИЗ ЛИСТОВ 17

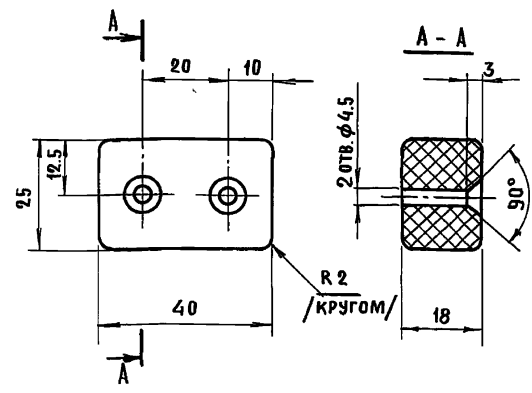
А О Т О К	МШ-152-03-000
	АНТЕР МАССА М.Б.
	Т 1:10
	ЛИСТ 7 ИЗ ЛИСТОВ 17

1971 Т.К. Организация типовых высших учебных заведений классных помещений и кафе-перепродажи лабораторий химии, физики и биологии. Доска каменная компьютерованная. ВЕРНАЯ 1:273-2 3Н-47



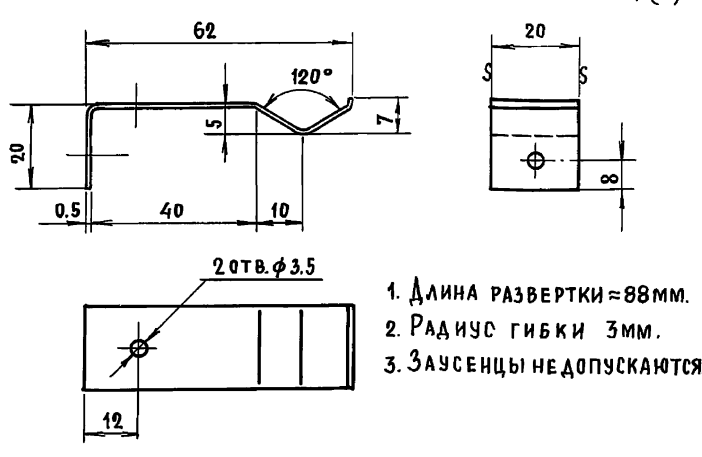
РУЧКА - ФИКСАТОР
ПОЛИФОРМАЛЬДЕГИД

МШ-152-00-000
ЛИТЕРА МАССА МАСШТАБ
Т 1:1
ЛИСТ 15 ВС. ЛИСТОВ 17



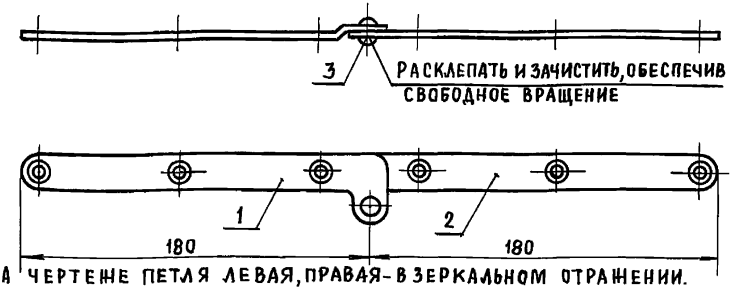
О С Т А Н О В
ПОЛИФОРМАЛЬДЕГИД

МШ-152-00-008
ЛИТЕРА МАССА МАСШТАБ
Т 1:1
ЛИСТ 12 ВС. ЛИСТОВ 17



ЗАЩЕЛКА
ЛЕНТА 0.5x20 ГОСТ 2614-65
85 Г ГОСТ 1050-60

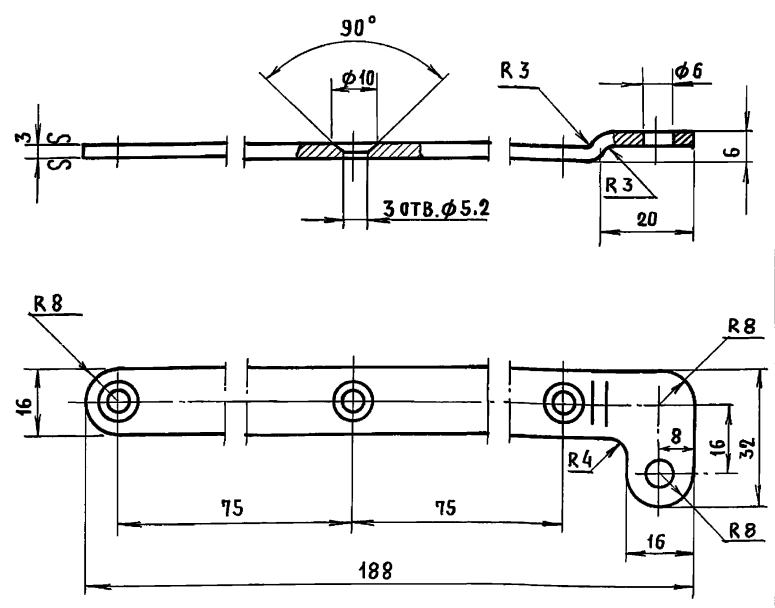
МШ-152-00-007
ЛИТЕРА МАССА МАСШТАБ
Т 1:1
ЛИСТ 16 ВС. ЛИСТОВ 17



Поз.	ОБОЗНАЧЕНИЕ	НАИМЕНОВАНИЕ	КОЛ.	МАССА	МАТЕРИАЛ	ПРИМ.
1	МШ-152-05-001	КАРТА ВЕРХНЯЯ	1		СТ.2 ГОСТ 535-58	ЛИСТ 17
2	МШ-152-05-002	КАРТА НИЖНЯЯ	1		СТ.2 ГОСТ 535-58	ЛИСТ 14
3		ЗАКЛЕПКА 6x12-001 ГОСТ 10302-62	1		СТ.2 ГОСТ 535-58	—

ПЕТЛЯ
МШ-152-05-000

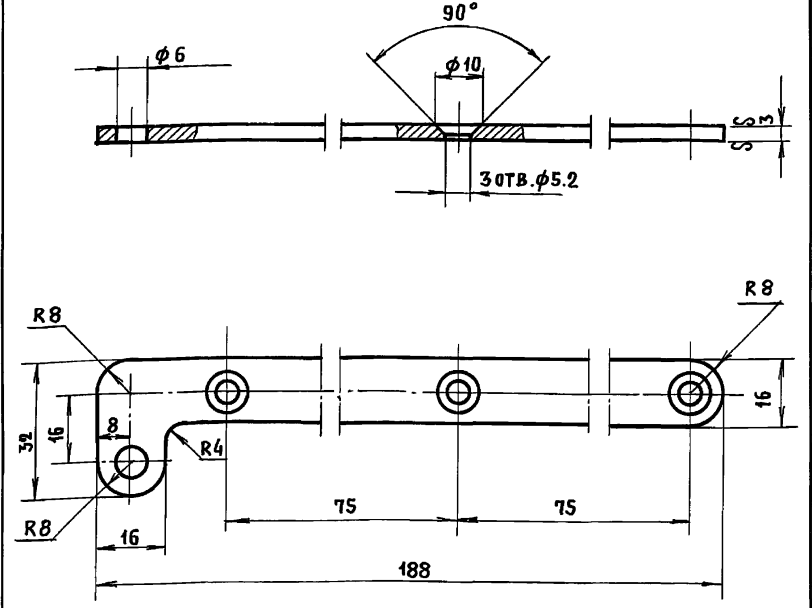
ЛИТЕРА МАССА МАСШТАБ
Т 1:2
ЛИСТ 13 ВС. ЛИСТОВ 17



- Острые ребра притупить.
 - Покрyтие: Ц18М ГОСТ 9791-68.
 - Длина развертки ≈ 190 мм.
- НА ЧЕРТЕНЕ ДЕТАЛЬ ЛЕВАЯ, ПРАВАЯ
В ЗЕРКАЛЬНОМ ОТРАЖЕНИИ.

КАРТА ЛЕВАЯ
ЛЕНТА 3x32 ГОСТ 6009-57
СТ.2 ГОСТ 535-58

МШ-152-05-001
ЛИТЕРА МАССА МАСШТАБ
Т 1:1
ЛИСТ 17 ВС. ЛИСТОВ 17



- Острые ребра притупить.
 - Покрyтие: Ц18М ГОСТ 9791-68.
- НА ЧЕРТЕНЕ ДЕТАЛЬ ЛЕВАЯ, ПРАВАЯ
В ЗЕРКАЛЬНОМ ОТРАЖЕНИИ.

КАРТА ПРАВАЯ
ЛЕНТА 3x32 ГОСТ 6009-57
СТ.2 ГОСТ 535-58

МШ-152-05-002
ЛИТЕРА МАССА МАСШТАБ
Т 1:1
ЛИСТ 14 ВС. ЛИСТОВ 17

1971
 ТК
 ОБОРУДОВАНИЕ ТИПОВЫХ ОБЩЕОБРАЗОВАТЕЛЬНЫХ ШКОЛ ШКАФЫ ПРИСТЕННЫЕ КАССЕТНЫХ ПОМЕЩЕНИЙ И ШКАФЫ-ПЕРЕГОРОДКИ ЛАБОРАТОРИЙ ХИМИИ, ФИЗИКИ И БИОЛОГИИ
 ДОСКА КАССЕТНАЯ КОМБИНИРОВАННАЯ
 СЕРИЯ
 ЛЕНТА
 1.273.2