

ТИПОВЫЕ КОНСТРУКЦИИ, ИЗДЕЛИЯ И УЗЛЫ
ЗДАНИЙ И СООРУЖЕНИЙ

ШИФР 319М

КОНСТРУКЦИИ ОГРАЖДЕНИЯ ПОЛЯ
ДЛЯ ИГРЫ В ХОККЕЙ,

ТИПЫ I; II; III и IV

РАБОЧИЕ ЧЕРТЕЖИ

РАЗРАБОТАНЫ

ЦНИИЭП им. Б.С. МЕЗЕНЦЕВА

Главный инженер института *М. Глинкин*

Главный инженер проекта *В. С. Дубинин*

УТВЕРЖДЕНЫ

ГОСУДАРСТВЕННЫМ КОМИТЕТОМ ПО
ГРАЖДАНСКОМУ СТРОИТЕЛЬСТВУ
И АРХИТЕКТУРЕ ПРИ
ГОССТРОЕ СССР

ПРИКАЗ № 161 от 17.06.82

ВВЕДЕН В ДЕЙСТВИЕ с 01.08.82

СОДЕРЖАНИЕ АЛЬБОМА

Обозначение	Наименование	Стр.	Обозначение	Наименование	Стр.
	Титульный лист	1			
	Содержание альбома	2,3			
319 М.ТО	Конструкция ограждений поля для игры в хоккей Техническое описание и инструкция по эксплуатации Лист 1,2,3,4 Лист 5,6	4	319 М2.71.001	Втулка	
319 М1.10 СБ	Стойка сборочный чертеж	5	319 М2.80 СБ	Полупетля сборочный чертеж	22
319 М1.10	Стойка Лист 1,2		319 М2.80	Полупетля	
319 М1	Ограждение хоккейного поля. Тип I Лист 1,2	6	319 М2.80.001	Штырь	
319 М1. М4	Ограждение хоккейного поля. Тип I. Монтажный чертеж Лист 1 Лист 2	7 8	319 М3	Ограждение хоккейного поля Тип III Лист 1,2,3	23
319 М2	Ограждение хоккейного поля Тип II Лист 1,2		319 М3.10	Закладные детали	
319 М2.10	Щит продольный Лист 1,2	9	319 М3. М4	Ограждение хоккейного поля Тип III Монтажный чертеж Лист 1 Лист 2	24 25
319 М2. М4	Ограждение хоккейного поля. Тип II. Монтажный чертеж Лист 1 Лист 2 Лист 3	10 11	319 М3.10 СБ	Закладные детали Сборочный чертеж	26
319 М1. М4	Ограждение хоккейного поля. Тип I. Монтажный чертеж. Лист 3	12	319 М3.20	Щит продольный Лист 1,2	
319 М2.10.001	Скоба		319 М3.20 СБ	Щит продольный Сборочный чертеж	
319 М2.20	Калитка		319 М3.21	Рама Лист 1,2	
319 М2.10 СБ	Щит продольный Сборочный чертеж	13	319 М3.21 СБ	Рама Сборочный чертеж	28
319 М2.21.001	Окантовка		319 М3.21.001	Стяжка	
319 М2.21	Рамка		319 М3.21.002	Ухо	
319 М2.21 СБ	Рамка Сборочный чертеж	14	319 М3.21.006	Крышечка	
319 М2.30	Щит для калитки Лист 1,2		319 М3.21.007	Штырь	
319 М2.30.001	Стойка		319 М3.30	Щит крайний Лист 1,2	
319 М2.31 СБ	Стойка Сборочный чертеж	15	319 М3.30 СБ	Щит крайний Сборочный чертеж	30
319 М2.30	Щит для калитки Сборочный чертеж	16	319 М3.31	Рама Лист 1,2	
319 М2.70	Створка ворот		319 М3.31 СБ	Рама Сборочный чертеж	31
319 М2.71	Рама		319 М3.40.001	Пластичина	
319 М2.20 СБ	Калитка Сборочный чертеж	17	319 М3.40	Щит радиусный	
319 М2.40	Кранштейн Лист 1,2		319 М3.40 СБ	Щит радиусный Сборочный чертеж	32
319 М2.50	Ограждение Лист 1,2	18	319 М3.41.001	Стяжка	
319 М2.70	Створка ворот Сборочный чертеж		319 М3.41	Рама	
319 М2.40	Кранштейн Сборочный чертеж	19	319 М3.41 СБ	Рама Сборочный чертеж	33
319 М2.50	Ограждение Лист 3		319 М3.61.004	Упор	
319 М2.60	Ограждение	20	319 М3.50	Вставка	
319 М2.71 СБ	Рама Сборочный чертеж		319 М3.50 СБ	Вставка Сборочный чертеж	34
319 М2.50 СБ	Ограждение Сборочный чертеж		319 М3.002	Палец	
319 М2.60 СБ	Ограждение Сборочный чертеж	21	319 М3.51	Рама	
			319 М3.51 СБ	Рама Сборочный чертеж	35
			319 М3.60	Калитка Лист 1,2	36
			319 М3.60 СБ	Калитка Сборочный чертеж	
			319 М3.61	Рама Лист 1,2	37
			319 М3.61 СБ	Рама Сборочный чертеж	
			319 М3.70	Щит ворот Лист 1,2	38
			319 М3.70 СБ	Щит ворот Сборочный чертеж	

СОДЕРЖАНИЕ АЛЬБОМА

Обозначение	Наименование	Стр.
319 М3. 71	Кронштейн	39
319 М3. 71 СБ	Кронштейн Сборочный чертеж	
319 М3. 71. 001	Кронштейн	
319 М3. 70. 001	Ось	
319 М3. 72	Рама	40
	лист 1 лист 2	
319 М3. 72 СБ	Рама Сборочный чертеж	41
319 М3. 72. 001	Стяжка	
319 М3. 72. 002	Стяжка	
319 М3. 72. 003	Палка	
319 М3. 70. 002	Калесо	42
319 М3. 80	Полупетля	
319 М3. 80 СБ	Полупетля Сборочный чертеж	
319 М3. 61. 001	Серьга	
319 М3. 80. 001	Ось	43
319 М3. 90	Стяжка	
319 М3. 93. 001	Втулка	
319 М3. 90 СБ	Стяжка Сборочный чертеж	
319 М3. 91	Муфта	44
319 М3. 91. 002	Труба	
319 М3. 91 СБ	Муфта Сборочный чертеж	
319 М3. 91. 001	Втулка	
319 М3. 92	Стержень	45
319 М3. 92 СБ	Стержень Сборочный чертеж	
319 М3. 93	Тяга	
319 М3. 93 СБ	Тяга Сборочный чертеж	
319 М3. 100	Стойка	46
319 М3. 100. 002	Пластина	
319 М3. 100 СБ	Стойка Сборочный чертеж	
319 М3. 110	Стойка	
319 М3. 110. 001	Опора	47
319 М3. 110 СБ	Стойка Сборочный чертеж	
319 М3. 120	Переключатель	
319 М3. 120. 001	Крючок	
319 М3. 120 СБ	Переключатель Сборочный чертеж	48
319 М3. 130	Переключатель	
319 М3. 130 СБ	Переключатель Сборочный чертеж	
319 М3. 130. 001	Переключатель	
319 М3. 92. 001	Шпилька	50
319 М3. 005	Ручка	
319 М3. 003	Ось	
319 М3. 004	Шатун	
319 М3. 140	Защелка	51
319 М3. 140. 001	Шток	
319 М3. 140. 002	Гайка	
319 М3. 140. 003	Ручка	
319 М3. 140 СБ	Защелка Сборочный чертеж	52
319 М3. 141	Кронштейн	
319 М3. 141. 004	Ось	53
319 М3. 141 СБ	Кронштейн Сборочный чертеж	
319 М3. 141. 001	Стойка	54
319 М3. 141. 002	Карпус	
319 М3. 141. 003	Ребра	
319 М3. 001	Ось	
319 М3. 10. 002	Ушка	55
319 М3. 10. 001	Скаба	
319 М4	Ограждение хоккейного поля Тип IV	

Обозначение	Наименование	Стр.
319 М4	Ограждение хоккейного поля Тип IV	56
	Монтажный чертеж лист 1 лист 2	
319 М4. 10	Щит проводный	58
319 М4. 10. 001	Щит	
319 М4. 10 СБ	Щит проводный Сборочный чертеж	
319 М4. 11	Стойка	59
319 М4. 11 СБ	Стойка Сборочный чертеж	
319 М4. 30. 002	Полоса	
319 М4. 20. 002	Полоса	
319 М4. 20	Щит проводный	60
319 М4. 20. 001	Щит	
319 М4. 20 СБ	Щит проводный Сборочный чертеж	
319 М4. 30	Щит радиусный	
319 М4. 30. 001	Щит	61
319 М4. 30 СБ	Щит радиусный Сборочный чертеж	
319 М4. 40	Калитка	62
319 М4. 40 СБ	Калитка Сборочный чертеж	
319 М4. 40. 001	Сталар	
319 М4. 40. 002	Серьга	
319 М4. 41	Рама	63
319 М4. 41 СБ	Рама Сборочный чертеж	
319 М4. 40. 001	Щит	
319 М4. 50. 001	Щит	
319 М4. 50	Вставка	64
319 М4. 50 СБ	Вставка Сборочный чертеж	
319 М4. 51	Рама	
319 М4. 51 СБ	Рама Сборочный чертеж	
319 М4. 60	Створка	65
	лист 1 лист 2	
319 М4. 60 СБ	Створка Сборочный чертеж	66
319 М4. 60. 001	Щит	
319 М4. 60. 002	Полоса	
319 М4. 61. 001	Раскос	
319 М4. 50. 002	Полоса	67
319 М4. 61	Рама	
	лист 1 лист 2	
319 М4. 61 СБ	Рама Сборочный чертеж	68
319 М4. 70	Полупетля	
319 М4. 70 СБ	Полупетля Сборочный чертеж	
319 М4. 80. 002	Шайба	
319 М4. 80. 003	Прокладка	69
319 М4. 80	Ограждение прямое	
	лист 1 лист 2	
319 М4. 80 СБ	Ограждение Сборочный чертеж	70
319 М4. 81	Стойка	
319 М4. 80. 001	Щит	71
319 М4. 81 СБ	Стойка Сборочный чертеж	
319 М4. 90	Ограждение радиусное	
319 М4. 90. 001	Щит	
319 М4. 90 СБ	Щит Сборочный чертеж	

см. черт. 319М. М4 лист 1.

Борт выполняется из отдельных досок на месте, без укрупнения их в щиты, въездные ворота устанавливать по необходимости.

Конструкция позволяет изготовление и установку борта без привлечения специализированных организаций.

Глубина заделки бетонных фундаментов должна соответствовать глубине промерзания и конкретными условиям данной местности, где устанавливается борт тип I.

4.2. Борт тип II - борт хоккейный сборно-разборный деревянный, в весеннее время после таяния льда. Установка и демонтаж не повреждают рабочую поверхность летних открытых плоскостных сооружений, используемых зимой под каток.

Борт выполнен из шпунтовых досок толщиной 40 мм, разбитых на прямые и радиусные щиты, см. черт. 319М2. М4.

Каждый щит скреплен деревянными брусками, к которым привинчены металлические ушки. Крепление щитов к металлическим стойкам (краштейнам) производится болтами, проточенными сквозь стойки и ушки. Затем стойки и щиты примораживаются во время заливки льдом. Калитки и ворота установлены на петли и снабжены простыми накладными задвижками. Ворота закрываются брусом. Узлы калиток и ворот унифицированы с I-ым типом, въездные ворота устанавливать по необходимости.

4.3. Борт тип III - борт хоккейный сборно-разборный, деревянный устанавливается на искусственном льду и демонтируется в случаях необходимости ремонта борта или сооружения в целом. Борт выполнен из шпунтовых строганых досок толщиной 54 мм, разбитых на прямые и радиусные щиты, см. черт. 319М3. М4. Каждый щит связан продольными и поперечными металлическими

319М.ТО

Лист 4

Формат И

3.3. Высота бортов:

тип I и II 1,3 м

тип III и IV 1,25 м

3.4. Высота защитных ограждений:

а) от верхнего края бортов всех типов в их торцевых частях с закруглением 2,0 м;

б) от верхнего края борта тип IV по его остальной части 1,0 м.

3.5. Расход материалов на ограждения.

Материал	Тип ограждений					
	I	тип I	II	тип II	III	IV
Сталь, кг	4050	3460	3650	3000	4030	4820
Пластматериалы, м ³	11,6	8	11,6	8	12,9	—
Стеклопластик, кг	—	—	—	—	—	8150
Стекло органическое, кг	—	—	—	—	—	6000
Сетка металлическая, м ²	160	142	160	142	—	—
Сетка капроновая, м ²	—	—	—	—	180	—
Алюминий, кг	—	—	—	—	—	1100
Метизы, кг	105	92	87	76	78	75

4. Устройство и характер использования.

4.1. Борт тип I - борт хоккейный стационарный, деревянный, используется круглый год: зимой в качестве хоккейных бортов, летом как ограждение площадок для ручных игр или мини-футбола. Борт выполнен из шпунтовых досок толщиной 40 мм, крепящихся к металлическим, деревянным и железобетонным вертикальным стойкам, заделанным в монолитные бетонные фундаменты и к продольным деревянным брускам

319М.ТО

Лист 5

Формат И

высших учебных заведений;

б) борт тип III - предназначен для крытых учебно-тренировочных катков, а также открытых катков с искусственным льдом;

в) борт тип IV - предназначен для крытых демонстрационных катков с искусственным льдом (в том числе размещаемых на аренах спортивно-зрелищных залов).

2.2. Борт тип I эксплуатируется на улице под открытым небом круглый год; борт тип II эксплуатируется только в зимних условиях и в остальное время года хранится в разборном состоянии на складах; борт III может эксплуатироваться как под открытым небом, так и в закрытых спортивных залах; борт тип IV эксплуатируется только в закрытых спортивных залах.

2.3. Допускается уменьшение размеров хоккейного поля для бортов тип I и II, изображенных соответственно на чертежах 319М1. М4 лист 3 и 319М2. М4 лист 3 с установкой по одной калитке на борт для выхода игроков; въездные ворота устанавливать по необходимости.

3. Технические данные

3.1. Размеры бортов всех типов в плане:

длина — 61,0 м

ширина — 30,0 м

радиус угла поля — 8,5 м.

3.2. Размеры бортов I и II типов уменьшенного варианта в плане:

длина — 55,8 м

ширина — 26,0 м

радиус угла поля — 8,5 м.

319М.ТО

Лист 2

Формат И

1. Введение.

1.1. Настоящее техническое описание и инструкция по эксплуатации предназначены для ознакомления с устройством и правильной эксплуатацией конструкции ограждения поля четырех типов для игры в хоккей.

1.2. Совместно с настоящим техническим описанием необходимо пользоваться комплектом технической документации по 319М1, 319М2, 319М3 и 319М4.

1.3. Наименование отдельных составных частей конструкций, принятое в настоящем техническом описании, соответствует наименованию сборочных единиц, принятому в упомянутом комплекте технической документации.

1.4. В дальнейшем конструкции ограждения поля для игры в хоккей будут именоваться бортом тип I, тип II, тип III и тип IV соответственно.

2. Назначение.

2.1. В настоящем проекте разработаны четыре типа хоккейных бортов:

а) борт тип I - предназначен для катков с естественным льдом на комплексах площадок для спортивных игр детей школьного возраста и взрослых, размещаемых в микрорайонах а также на площадках общеобразовательных школ, профессиональных технических училищ и средних специальных учебных заведений.

б) борт тип II - предназначен для катков с естественным льдом на открытых плоскостных сооружениях в составе спортивных комплексов жилых районов, планировочных районов и городов, а также в составе спортивных комплексов

319М.ТО

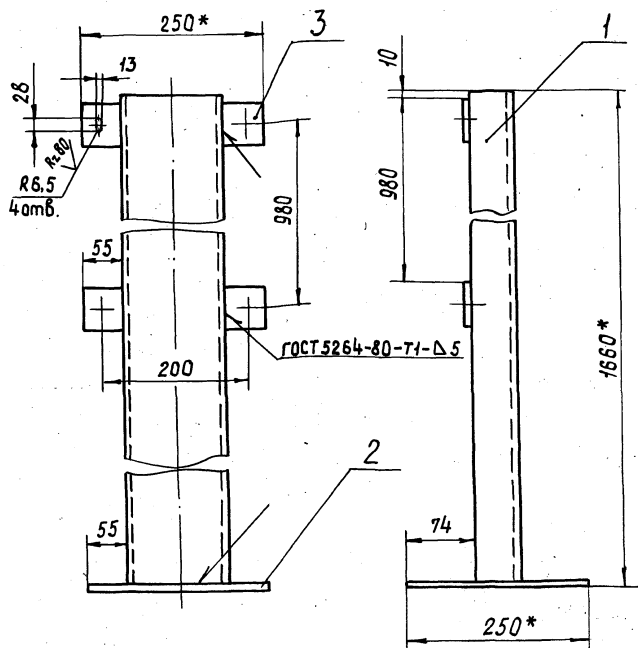
Изм	Лист	№ докум.	Подп.	Дата	Лист	Лист	Лист
Разраб.	Николаев				Конструкции ограждений поля для игры в хоккей		
Проб.	Дубанин				Техническое описание и инструкция по эксплуатации		
И. контр.	Дубанин						
Утв.	Андреев						

ЦНИИЭИ
им. Б.С. Мезенца

18704 5

Формат И

Рис.1



Обозначение	Масса кг	Рис.
319М1.10	25,2	1
319М1.10-01	32,8	2
319М1.10-02	32,7	3

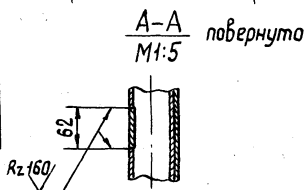


Рис.2
Остальное-см. Рис.1

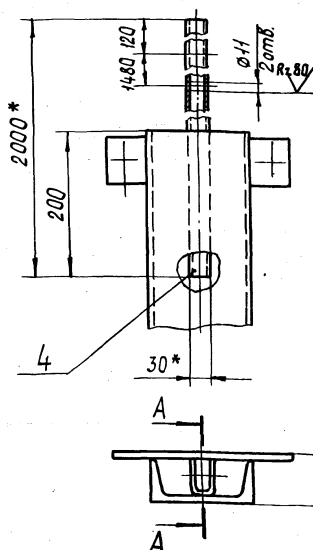
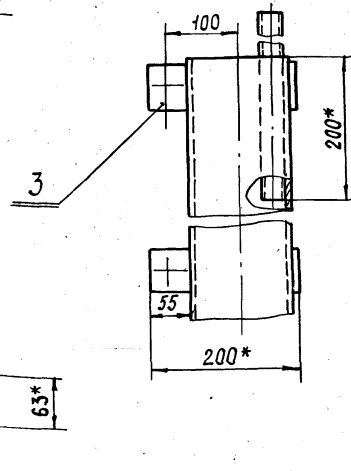


Рис.3
Остальное-см. рис.1, рис.2

319М1.10-02 - изображено
319М1.10-02-01 - зеркальное отражение



1. Сварка электродуговая по ГОСТ 5264-80. Электрод типа Э42 ГОСТ 9467-75.
2. Предельные отклонения размеров: $H14, h14, \pm \frac{IT14}{2}$.
3. * Размеры для справок.

319М1.10 СБ						Лист	Масса	Масштаб
Стойка сборочный чертёж						См. табл.	1:5	
Изм. Лист № докум. Подп. Дата						Лист Листов 1		
Разраб. Спирidonova						ЦНИИЭП		
Проб. Николаев						им. Б.Мезенцева		
Т.контр.						Формат 12		
Н.контр. Дубинин								
Утв.								

5. Меры безопасности.

- 5.1. Для бортов тип III и тип IV скобы, приваренные к закладным элементам холодильной плиты, должны выдерживать отрывающую нагрузку не менее 500кг.
- 5.2. Борт тип II запрещается эксплуатировать до полной приморозки кронштейнов к поверхности площадки, а также в случае длительной оттепели.
- 5.3. Запрещается эксплуатация бортов хоккейных всех типов в случаях расколотых досок или щитов, в случае невозможности закрытия, хотя бы одной, калитки или ворот бортов.

6. Проверка технического состояния и техническое обслуживание.

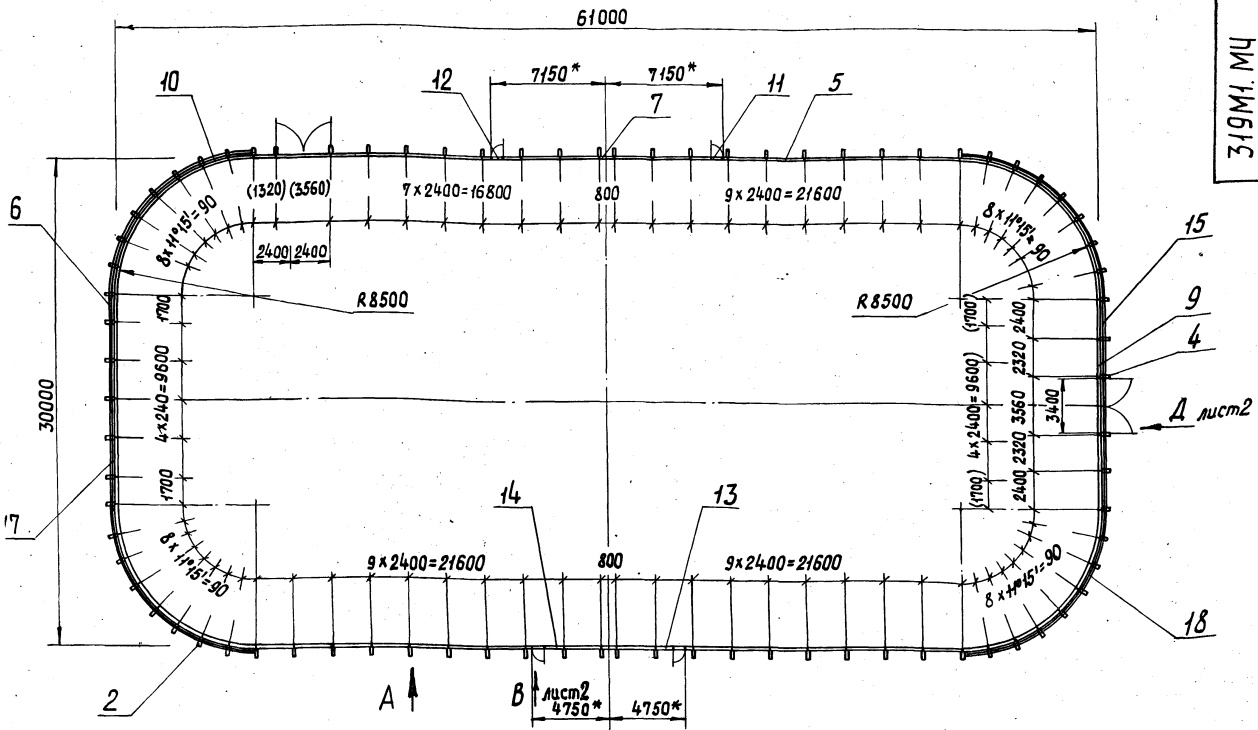
- 6.1. Проверка технического состояния проводится каждый раз при установке хоккейных бортов. При этом проводится осмотр состояния конструкций, проверка затяжки гаек и стопорных устройств шарниров всех узлов.
- 6.2. Техническое обслуживание выполняется один раз в полгода, при этом выполняются работы по пункту, 6.1 проверяется и, в случае необходимости, заменяется и восстанавливается смазка трущихся поверхностей.
- 6.3. Один раз в год проводится испытание на прочность, усилием в 500 кг, приложенным к верхней кромке борта, посередине любого пролета (щита) в течение 3-х минут. После снятия нагрузки видимых повреждений материалов борта, деформации болтовых соединений и стоек не допускается.

углаками. При установке, щиты в нижней своей части закрепляются посредством пальцев к закладным элементам забетонированным в пол и, одновременно, с помощью пальцев и штырей соединяются между собой стяжками в средней части между щитами.

Низ стяжек соединен с другими закладными элементами несколько отстоящими от борта. При помощи стяжек производится окончательная установка и закрепление хоккейного борта. вдоль лицевых бортов (включая радиусные части) устанавливаются защитные устройства, состоящие из металлических стоек, закрепленных на щитах, на которые затем натягивается капроновая сетка. закрытие и открытие ворот производится винтовым зажимом, установленным на кронштейнах створок. На калитках сделан запор пружинного действия, для открытия которого необходимо сверху нажать на рукоятку, которая затем возвращается в исходное положение.

- 4.4. Борт тип-IV, борт хоккейный сборно-разборный из стеклопластика устанавливается на искусственном льду и полностью или частично демонтируется во всех случаях трансформации арены. борт выполнен из прямых и радиусных щитов, к которым прикреплены поперечные металлические стойки, см. черт. 319М4. М4. Устройства, установка и принцип крепления щитов аналогичны борту III типа, за исключением защитных устройств, выполненных из оргстекла и идущих по всему периметру поля.
- 4.5. Для всех 4-х типов бортов предусмотрена возможность устройства въездных ворот в боковых сторонах хоккейного борта, на случай, если их нельзя установить на лицевых сторонах хоккейного борта.

Изм. Лист № докум. Подп. Дата

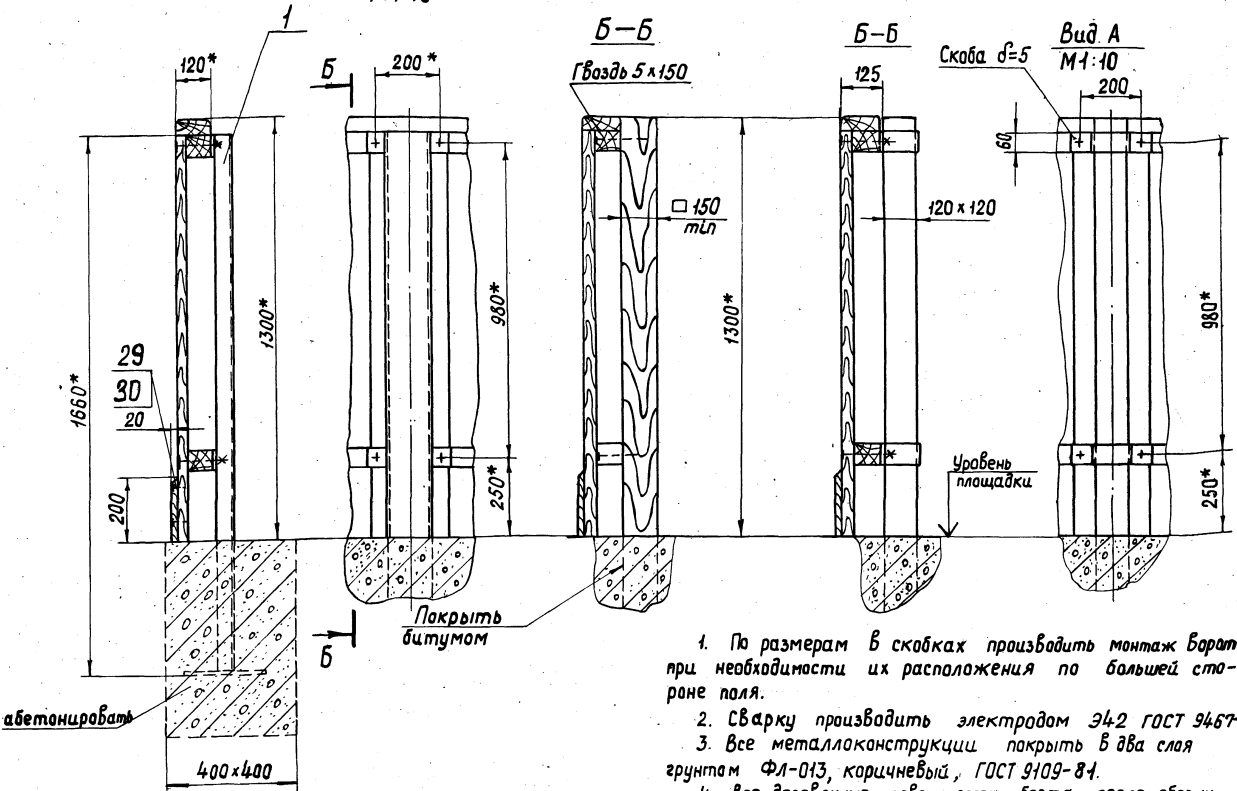


Б-Б

Вид А
М1:10

Вариант выполнения
стоек из дерева

Вариант выполнения
стоек из железобетона



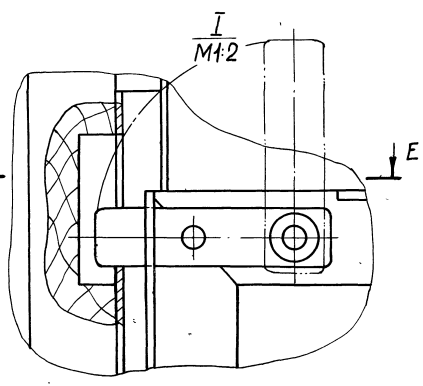
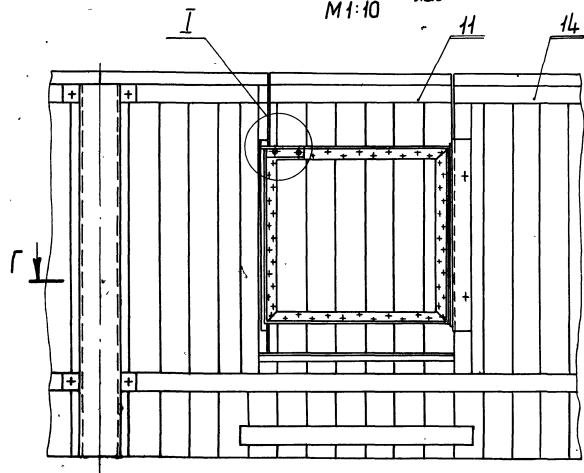
1. По размерам в скобках производить монтаж бартов при необходимости их расположения по большей стороне поля.
2. Сварку производить электродом Э42 ГОСТ 9467-75.
3. Все металлоконструкции покрыть в два слоя грунтом ФЛ-013, коричневый, ГОСТ 9109-81.
4. Все деревянные поверхности барта после сборки покрыть в два слоя олифой натуральной ГОСТ 7931-76.

5. Окончательно внутреннюю поверхность бартов покрыть белыми цинковыми в два слоя ГОСТ 482-77. Наружную поверхность бартов и металлоконструкций покрыть масляной краской голубого цвета ГОСТ 8292-75.

6.* Размеры, для справок.
7. Варианты выполнения стоек из дерева и ж.б. столбов в спецификации не учтены. Вариант уменьшенного хоккейного барта и перечень его узлов см. лист 3.

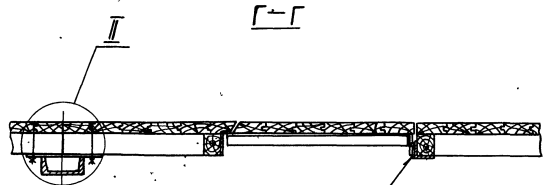
				319М1.МЧ			Лит.	Масса	Масштаб			
Изм.	Лист	№ докум.	Подп.	Дата	Ограждение хоккейного поля тип I монтажный чертёж					1:200		
Разраб.	Николаев	В.И.						Лист 1	Листов 3			
Проб.	Дубинин	В.И.						СНИИЭП им. Б.С. Мезенцева				
Т.контр.												
Н.контр.												
Утв.	Дубинин	В.И.										

Вид В
М1:10 лист 1

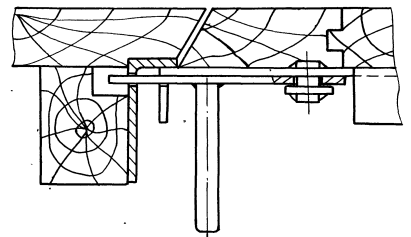


E-E

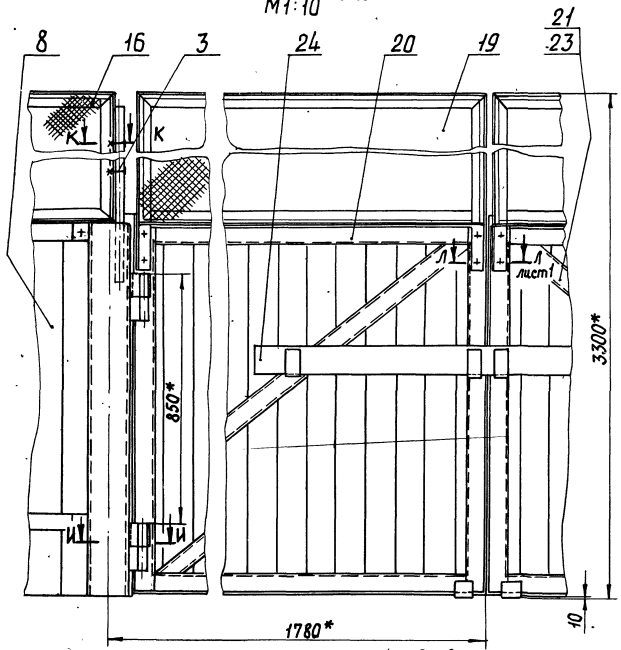
Г-Г



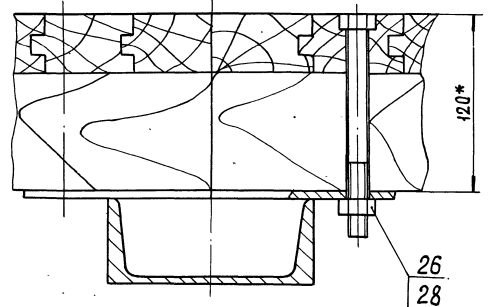
ГОСТ 5264-80-71-Δ4



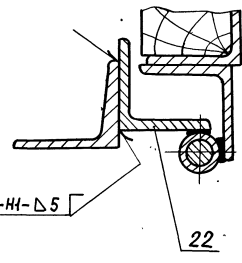
Вид Д
М1:10 лист 1



П
М1:2

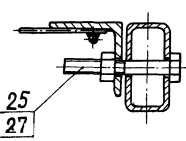


И-И
М1:2

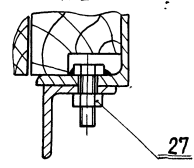


ГОСТ 5264-80-М1-Δ5

К-К
М1:2



Л-Л
М1:2



Зона	Лист	Обозначение	Наименование	Кол.	Примечание
			<u>Документация</u>		
		319 М2. М4	Монтажный чертёж		
		319 М. Т0	Техническое описание		
			<u>Сборочные единицы</u>		
1		319 М2. 10	Щит продольный	38	
2		319 М2. 10-01	Щит продольный	2	
3		319 М2. 10-02	Щит продольный	2	
4		319 М2. 10-03	Щит продольный	1	
5		319 М2. 10-03-01	Щит продольный	1	
6		319 М2. 10-04	Щит продольный	32	
7		319 М2. 20	Калитка	2	
8		319 М2. 20-01	Калитка	2	
9		319 М2. 30	Щит для калитки	2	
10		319 М. 2.30-01	Щит для калитки	2	
11		319 М2. 40	Кронштейн	36	
12		319 М2. 40-01	Кронштейн	45	
13		319 М2. 50	Ограждение	6	
14		319 М2. 50-01	Ограждение	2	
15		319 М2. 50-02	Ограждение	2	
16		319 М2. 50-03	Ограждение	32	
17		319 М2. 60	Ограждение	2	
18		319 М2. 70	Створка ворот	1	
19		319 М2. 70-01	Створка ворот	1	
20		319 М2. 80	Полупетля	2	

Лист	№ докум.	Подп.	Дата	319 М2		
раб.	Николаев	Дубинин		Лист	Лист	Листов
автор	Дубинин			1	1	2
Ограждение хоккейного поля тип II				ЦНИИЭП им. Б.С.Мезенцева формат I1		

Формат	Зона	Лист	Обозначение	Наименование	Кол.	Примечание
		21	319 М2. 80-01	Полупетля	2	
				<u>Детали</u>		
64		22	319 М2. 001	Задвижка		
				Брус 60x100x1600		
				Сосна ГОСТ 8486-66	1	0,13 м ³
				<u>Стандартные изделия</u>		
				Болты ГОСТ 7798-70		
		23		М10x80.36	88	
		24		М12x110.36	162	
				Гайки ГОСТ 5915-70		
		25		М10.5	96	
		26		М12.5	162	
		27		Гвоздь 3x80	3 кг	
				<u>Материалы</u>		
				Пиломатериалы хвойных пород		
		28		ГОСТ 8486-66	0,67	м ³

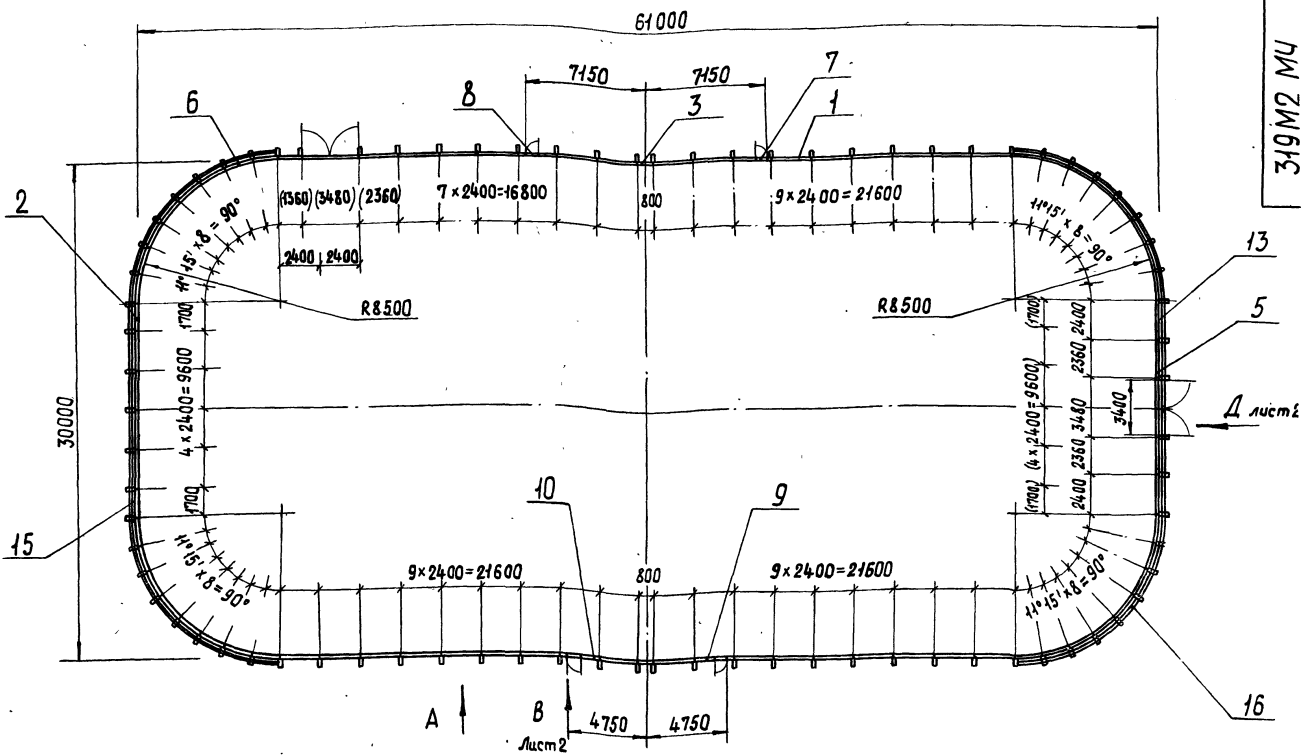
Изм	Лист	№ докум.	Подп.	Дата	319 М2	Лист	2
ЦНИИЭП им. Б.С.Мезенцева формат I1				формат I1			

Зона	Лист	Обозначение	Наименование	Кол.	Примечание
			<u>Документация</u>		
		319 М2. 10 СБ	Сборочный чертёж		
			<u>Детали</u>		
1		319 М2. 10. 001	Скоба	4	
			<u>Стандартные изделия</u>		
2			Болт М10x80,36.05	8	
			ГОСТ 7798-70		
3			Гайка М10.5.05	8	
			ГОСТ 5915-70		
4			Гвоздь 4x100	0,3 кг	
			ГОСТ 4028-63		
		<u>Переменные данные для исполнений</u>			
		319 М2. 10			
		<u>Материалы</u>			
5		Пиломатериалы хвойных пород			
		ГОСТ 8486-66			
			0,16	м ³	

Лист	№ докум.	Подп.	Дата	319 М2. 10		
раб.	Николаев	Дубинин		Лист	Лист	Листов
автор	Дубинин			1	1	2
Щит продольный				ЦНИИЭП им. Б.С.Мезенцева формат I1		

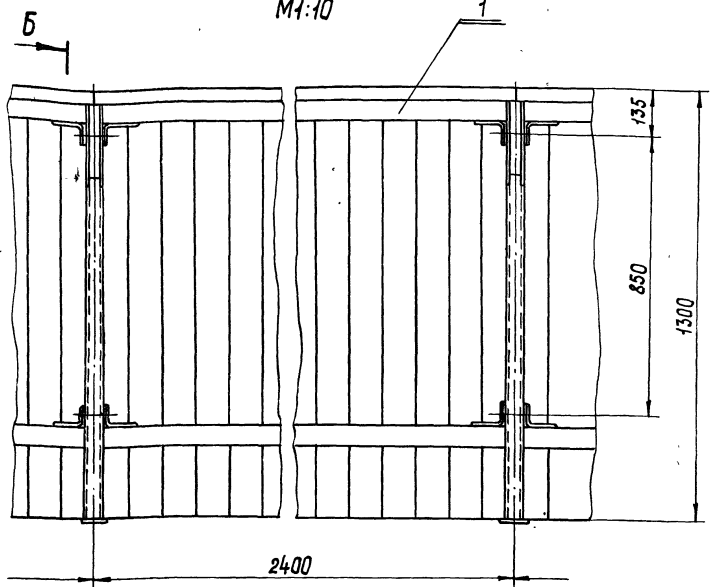
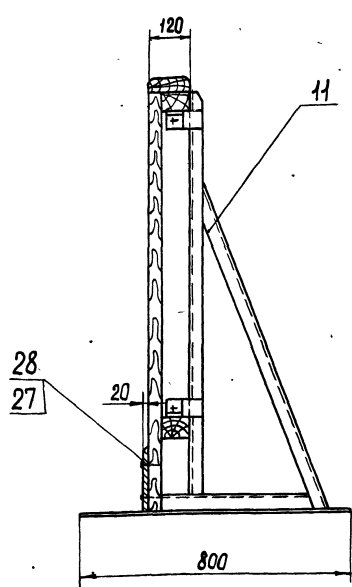
Формат	Зона	Лист	Обозначение	Наименование	Кол.	Примечание
				319 М2. 10-01		
				<u>Материалы</u>		
		5		Пиломатериалы хвойных пород		
				ГОСТ 8486-66	0,113	м ³
				319 М2. 10-02		
				<u>Материалы</u>		
		5		Пиломатериалы хвойных пород		
				ГОСТ 8486-66	0,053	м ³
			<u>Различия исполнений 319 М2. 10-03 и 319 М2. 10-03-01 по сборочному чертежу</u>			
				319 М2. 10-04		
				<u>Материалы</u>		
		5		Пиломатериалы хвойных пород		
				ГОСТ 8486-66	0,09	м ³

Изм	Лист	№ докум.	Подп.	Дата	319 М2. 10	Лист	2
ЦНИИЭП им. Б.С.Мезенцева формат I1				формат I1			



Б-Б

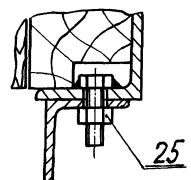
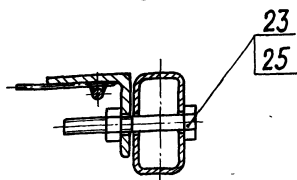
Вид А
М1:10



К-К лист 2
М1:2

Л-Л лист 2
М1:2

Б

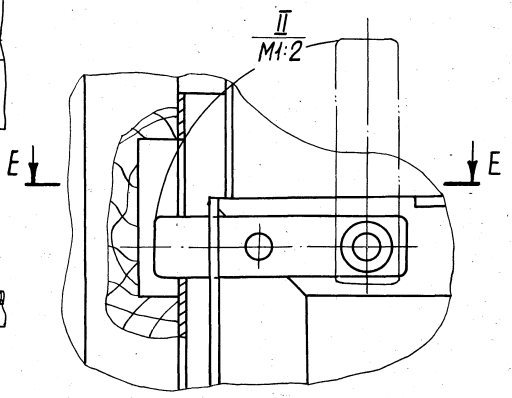
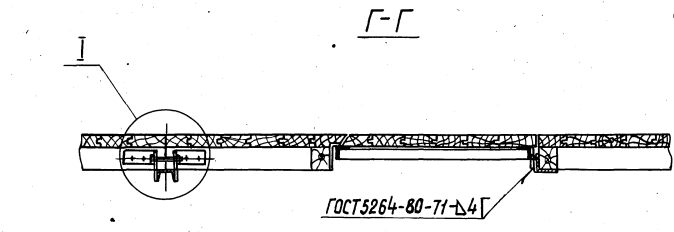
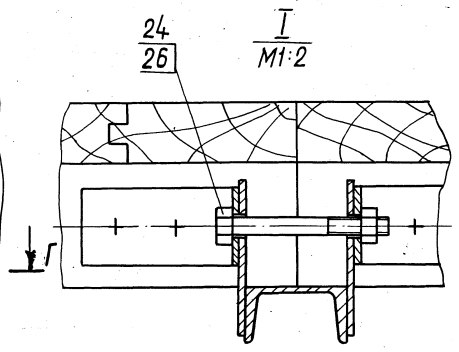
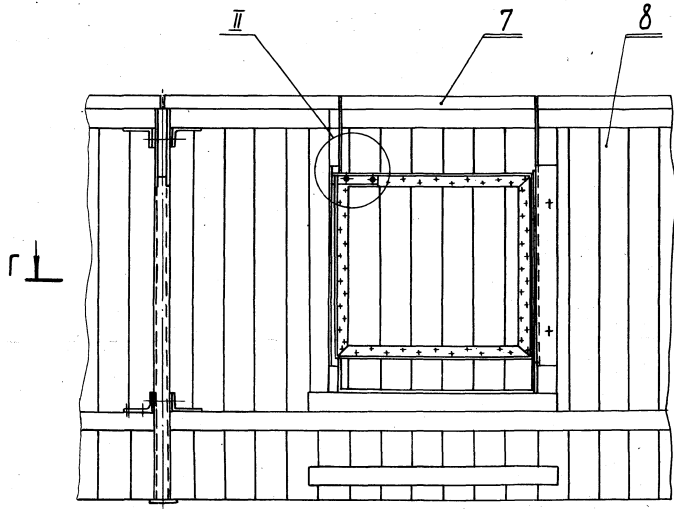


1. По размерам в скобках производить монтаж ворот при необходимости их расположения по большей стороне поля.
2. Сварку производить электродами Э42 ГОСТ 9467-75
3. Все металлоконструкции покрыть в два слоя грунтом ФЛ-013, коричневым, ГОСТ 9109-81.
4. Все деревянные поверхности борта после сборки покрыть в два слоя олифой натуральной ГОСТ 7931-76.

5. Оканчательно внутренняя поверхность бортов покрыть беллами цинковыми в два слоя ГОСТ 482-77.
 Наружную поверхность бортов и металлоконструкций покрыть масляной краской голубого цвета ГОСТ 8292-75.
 6. Размеры для справок.
 7. Вариант уменьшенного хоккейного борта и переи- его узла в см. лист 3

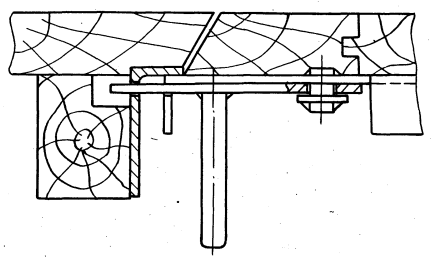
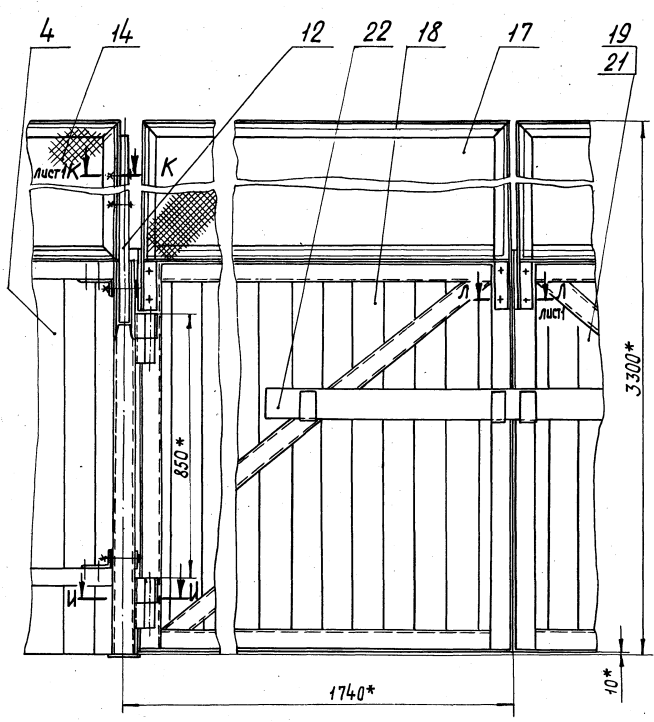
				319M2. M4		
				Ограждение хоккейного поля тип II		
				Монтажный чертёж		
Изм.	Лист	№ док.им.	Подп.	Дата	Лист	Масса
Разраб.	Николаев	В.И.	В.И.			1:20
Проб.	Дубинин	В.И.	В.И.		Лист 1	Листов 3
Т.контр.					ЦНИИЭП	
И.контр.	Дубинин	В.И.	В.И.		им. Б.С. Мезенцева	
Утв.					формат 22	

Вид В
М1:10 лист 1

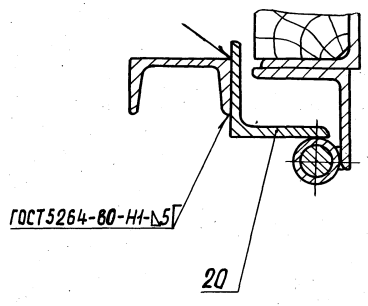


E-E

Вид Д
М1:10 лист 1

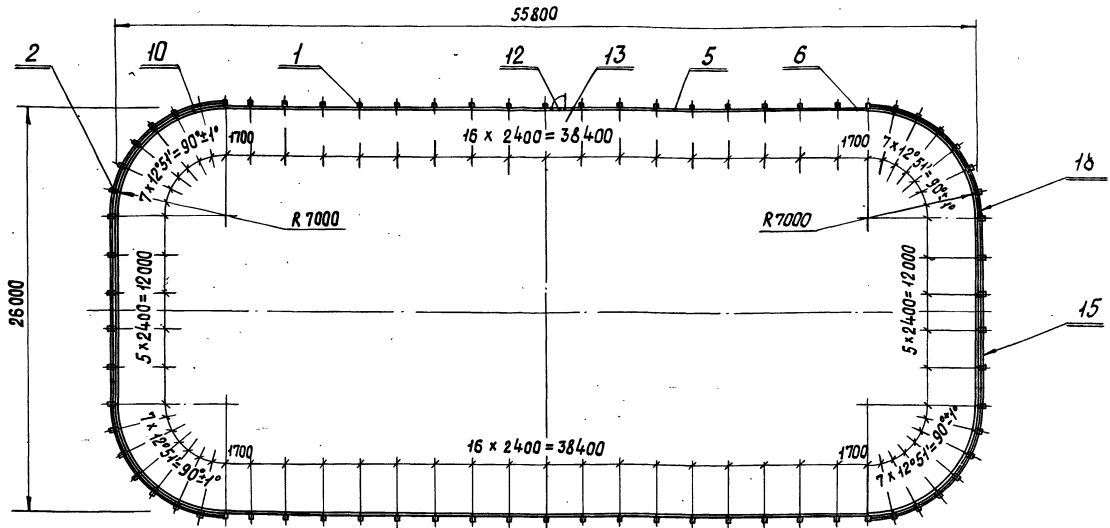


II-II
М1:2



ИВ 1В61Э

Вариант ограждения хоккейного поля тип I наименьшего размера без въездных ворот с одной калиткой



Поз.	Обозначение	Наименование	Кол.
10	319 М2.10-04	Щит продольный	28
12	319 М2.20-01	Калитка	1
13	319 М2.30	Щит для калитки	1
15	319 М2.50	Ограждение	10
18	319 М2.50-03	Ограждение	28

Поз.	Обозначение	Наименование	Кол.
1	319 М1.10	Стойка	34
2	319 М1.10-01	Стойка	40
5	319 М2.10	Щит продольный	41
6	319 М2.10-01	Щит продольный	4

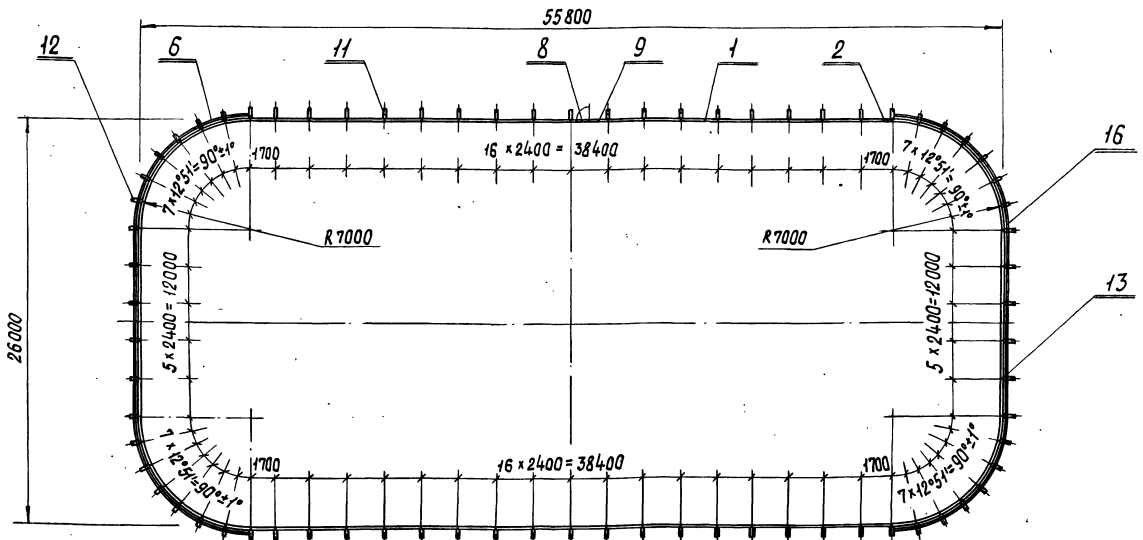
Изм.	Лист	№ докум.	Подп.	Дата
------	------	----------	-------	------

319М1.МЧ

Формат А2

ИВ 2В61Э

Вариант ограждения хоккейного поля тип II наименьшего размера без въездных ворот с одной калиткой

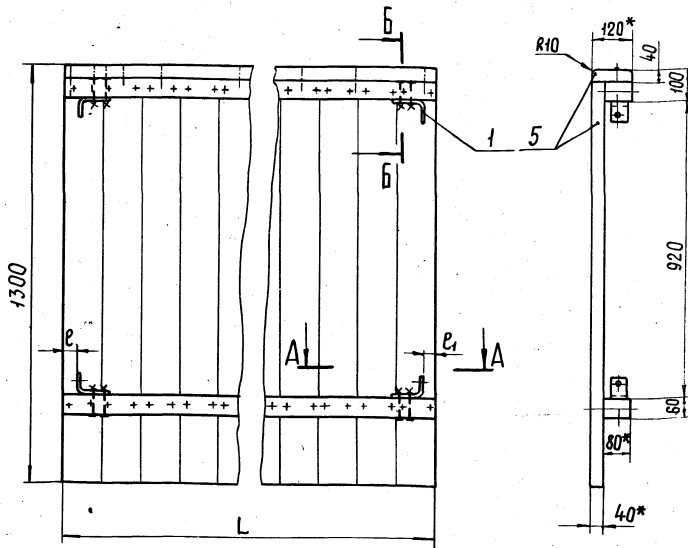


Поз.	Обозначение	Наименование	Кол.
11	319 М2.40	Кронштейн	34
12	319 М2.40-01	Кронштейн	40
13	319 М2.50	Ограждение	10
16	319 М2.50-03	Ограждение	28

Поз.	Обозначение	Наименование	Кол.
1	319 М2.10	Щит продольный	34
2	319 М2.10-01	Щит продольный	4
6	319 М2.10-04	Щит продольный	1
8	319 М2.20-01	Калитка	1
9	319 М2.30	Щит для калитки	1

Изм.	Лист	№ докум.	Подп.	Дата
------	------	----------	-------	------

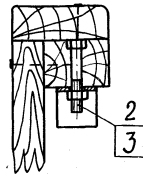
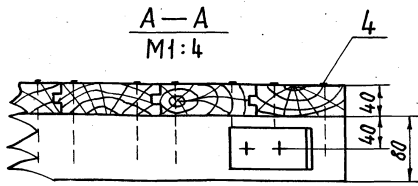
319М2.МЧ



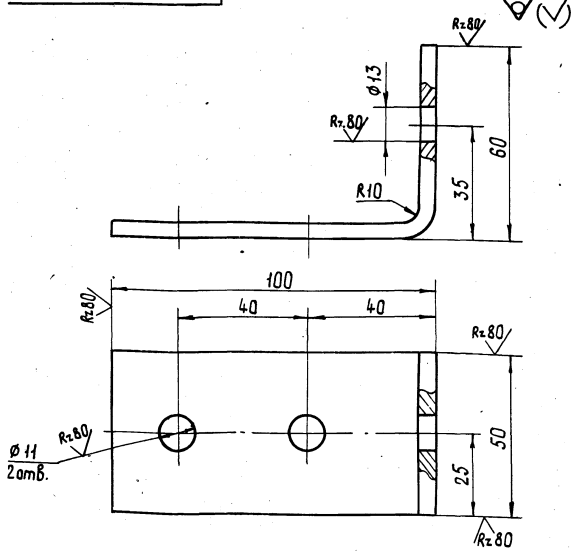
Обозначение	Размеры, мм			Масса, кг
	L-2	ℓ	ℓ ₁	
319M2.10	2400	38	38	88
319M2.10-01	1700	38	38	63
319M2.10-02	800	38	38	30
319M2.10-03	2400	38	78	88
319M2.10-03-01	2400	78	38	88
319M2.10-04	1668	38	38	60

1. Каждую доску прибить к брусу гвоздями по два с одной стороны
2. Доски щита сплотить в шпунт ГОСТ 9330-76. Отв. φ 11 под болты поз. 2 сверлить по месту.
3. Неуказанные предельные отклонения размеров Н14, н14, ± $\frac{IT14}{2}$.
4. * Размеры для справок.

6-6
M1:4



				319M2.10CB		
Изм/Лист	№ докум.	Подп.	Дата	Лист	масса	масштаб
Разраб.	Либман	В.С.			Ст. табл.	1:10
Проб.	Дубинин	В.С.		Лист	Листов	
Н. контр.	Дубинин	В.С.		ЦНИИЭП им. Б.С. Мезенцева		
Утв.				Формат А1		



1. Предельные отклонения размеров: Н14, н14 ± $\frac{IT14}{2}$.
2. Развернутая длина L = 152 мм.
3. * Размер для справок.

				319M2.10.001		
Изм/Лист	№ докум.	Подп.	Дата	Лист	масса	масштаб
Разраб.	Либман	В.С.			0,3	1:1
Проб.	Николаев	В.С.		Лист	Листов	
Н. контр.	Дубинин	В.С.		ЦНИИЭП им. Б.С. Мезенцева		
Утв.				Лист 5 ГОСТ 19903-74 Ст 3 ГОСТ 14637-79		

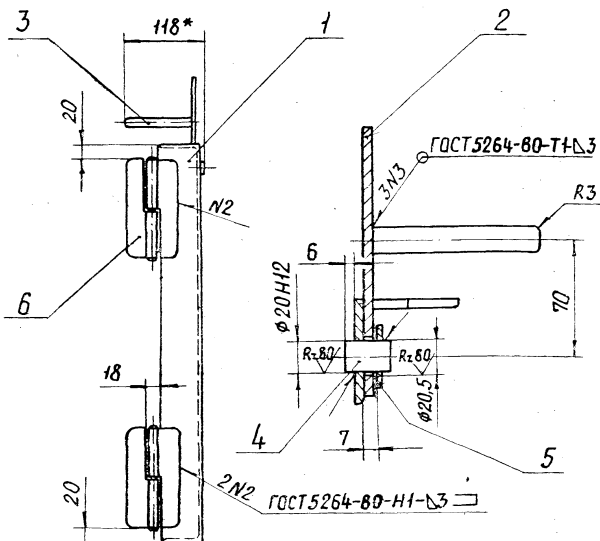
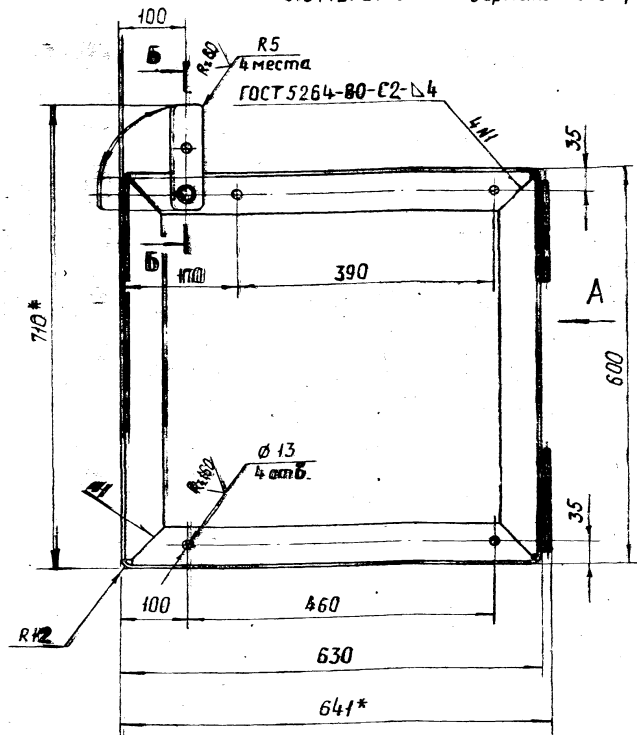
Формат	Лист	Листов	Обозначение	Наименование	Кол.	Примечание
				Документация		
	12		319M2.20CB	Сборочный чертеж		
				Стандартные изделия		
		1		Болт М12×60. 36		
		2		Гайка М12. 5 ГОСТ 5915-70	4	
		3		Гвоздь 4×100 ГОСТ 4028-63	0,2 кг	
				Материалы		
		4		Пиломатериалы хвойных пород ГОСТ 8486-66	0,011 м³	
			Переменные данные для исполнения			
			319M2.20			
			Сборочные единицы			
	11	5	319M2.21	Рамка	1	
			319M2.20-01			
	5		319M2.21-01	Рамка	1	
			319M2.20			
			Калитка			
Изм/Лист	№ докум.	Подп.	Дата	Лист	Листов	
Разраб.	Либман	В.С.			1	
Проб.	Дубинин	В.С.		ЦНИИЭП им. Б.С. Мезенцева		
Н. контр.	Дубинин	В.С.				
Утв.						

319M2.21CB

319M2.21 - изображено
319M2.21-01 - зеркальное отражение

Вид А

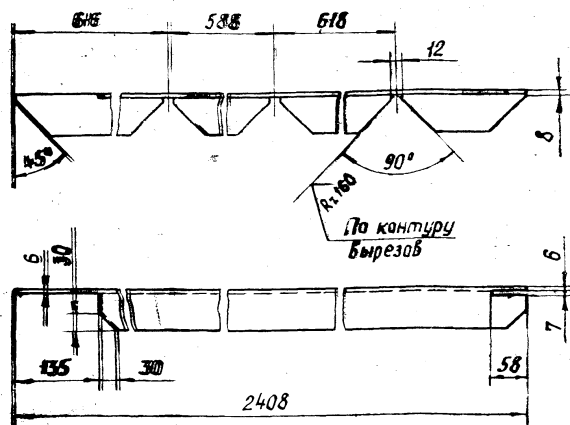
Б-Б
М1-2



1. Сварку производить электродами Э42 ГОСТ 9467-75.
2. Неуказанные предельные отклонения размеров $h14, h14, \pm \frac{IT14}{2}$.
3. * Размеры для справок.

				319M2.21CB					
				Рамка					
				Сборочный чертеж					
Изм.	Лист	№ докум.	Подп.	Дата	Лит	Масса	Классиф.		
		Разраб. Николаев	Дубинин			13	1:5		
		Проб. Дубинин			Лист	Листов			
		И. контр. Утб.	Дубинин		ЦНИИЭП				
				им. Б.С. Мезенцева					
				Формат А2					

319M2.21.001



Предельные отклонения размеров $h14, h14, \pm \frac{IT14}{2}$

319M2.21.001

				Окантовка					
Изм.	Лист	№ докум.	Подп.	Дата	Лит	Масса	Классиф.		
		Разраб. Николаев	Дубинин			143	1:5		
		Проб. Дубинин			Лист	Листов			
		И. контр. Утб.	Дубинин		ЦНИИЭП				
				им. Б.С. Мезенцева					
				Формат А1					

Формат	Лист	Поз.	Обозначение	Наименование	Кол.	Поим.
				Документация		чание
	12		319M2.21CB	Сборочный чертеж		
				Детали		
	11	1	319M2.21.001	Окантовка	1	
	64	2	319M2.21.002	Планка		
				Лист 6 ГОСТ 19903-74		
				Ст 3 ГОСТ 14637-79		
				170h14x50h14	1	0,3кг
	64	3	319M2.21.003	Ручка		
				Круг В16 ГОСТ 2590-71		
				Ст 3 ГОСТ 535-79		
				L = 100h14	1	0,16кг
	64	4	319M2.21.004	Ось		
				Круг В20 ГОСТ 2590-71		
				Ст 3 ГОСТ 535-79		
				L = 30 h14	1	0,07кг
				Стандартные изделия		
				Шайба 20.01.016		
				ГОСТ 11371-78	1	
				Петля ПНЦ-150		
				ГОСТ 5088-72	2	
				Различие исполнений 319M2.21 и 319M2.21-01 по сборочному чертежу		

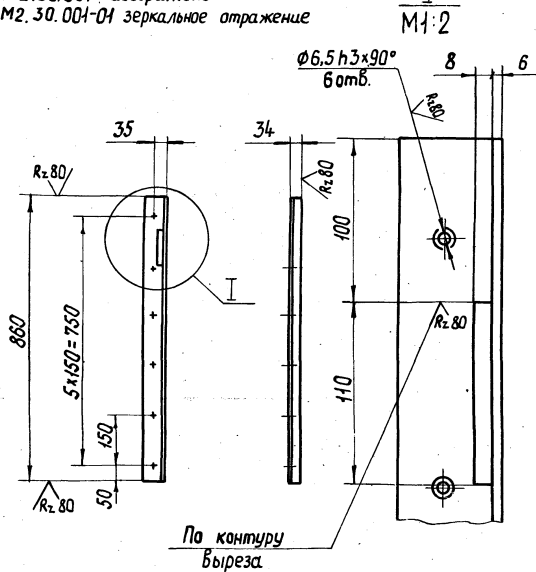
Изм. №, лист, подп., дата, влез, шифр, вид, н. вида, подп., дата

319M2.21

				Рамка					
Изм.	Лист	№ докум.	Подп.	Дата	Лит	Лист	Листов		
		Разраб. Николаев	Дубинин			1	1		
		Проб. Дубинин			ЦНИИЭП				
		И. контр. Утб.	Дубинин		им. Б.С. Мезенцева				
				Формат А1					

319M2.30.001

319M2.30.001 - изображено
319M2.30.001-01 зеркальное отражение



Предельные отклонения размеров: Н14, н14, ±Т14/2

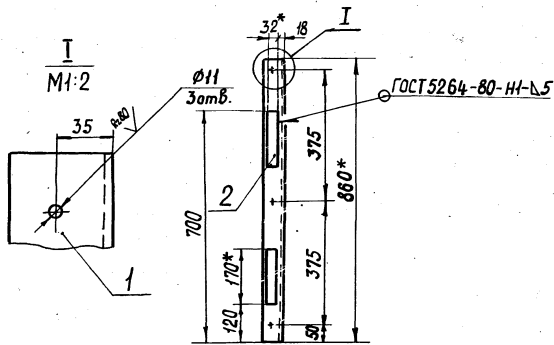
319M2.30.001

Стойка

Изм. Лист	№ докум.	Подп.	Дата	Лист	Масса	Масштаб
Разраб.	Либман	Либман			4,9	1:10
Проб.	Дубинин	Дубинин		Лист	Листов	1
Т. контр.				ЦНИИЭП им. Б.С. Мезенцева		
Н. контр.	Дубинин	Дубинин	Уголок	63x63x6 ГОСТ 8509-72 Ст 3 ГОСТ 535-79		
Утв.				Формат И		

319M2.31

319M2.31 - изображено
319M2.31-01 - зеркальное отражение



1. Сварку производить электродами Э42 ГОСТ 9467-75
2. Предельные отклонения размеров: Н14, н14 ± Т14/2.
3. * Размеры для справок.

319M2.31

Стойка

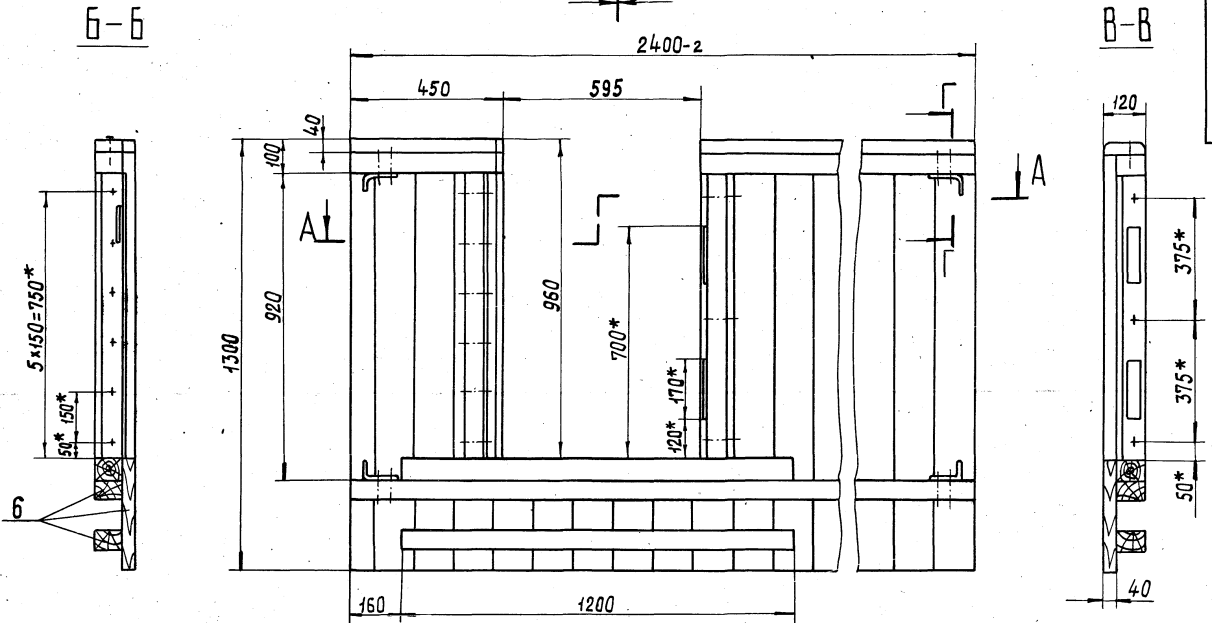
Изм. Лист	№ докум.	Подп.	Дата	Лист	Масса	Масштаб
Разраб.	Либман	Либман			5,5	1:10
Проб.	Дубинин	Дубинин		Лист	Листов	1
Т. контр.				ЦНИИЭП им. Б.С. Мезенцева		
Н. контр.	Дубинин	Дубинин	Уголок	63x63x6 ГОСТ 8509-72 Ст 3 ГОСТ 535-79		
Утв.				Формат И		

Формат	Зона	Лист	Обозначение	Наименование	Кол.	Примечание
			<u>Переменные данные для исполнений</u>			
			<u>319M2.30</u>			
			<u>Сборочные единицы</u>			
И	7	319M2.31	Стойка	1		
			<u>Детали</u>			
И	8	319M2.30.001	Стойка	1		
			<u>319M2.30-01</u>			
			<u>Сборочные единицы</u>			
	7	319M2.31-01	Стойка	1		
			<u>Детали</u>			
	8	319M2.30.001-01	Стойка	1		
Лист	№ докум.	Подп.	Дата	319M2.30		
				Лист	Лист	Листов
				1	1	2
				ЦНИИЭП им. Б.С. Мезенцева		
				Формат И		

Формат	Зона	Лист	Обозначение	Наименование	Кол.	Примечание
			<u>Документация</u>			
22		319M2.30 СБ	Сборочный чертёж			
			<u>Детали</u>			
И	1	319M2.10.001	Скоба	4		
			<u>Стандартные изделия</u>			
	2		Болт М10x80.36			
			ГОСТ 7798-70			
	3		Гайка М10.5			И
			ГОСТ 5915-70			
	4		Шуруп А6x55			6
			ГОСТ Н45-70			
	5		Гвоздь 4x100			0,5 кг
			ГОСТ 4028-63			
			<u>Материалы</u>			
	6		Пиломатериалы			
			хвойных пород			
			ГОСТ 8486-66			
			0,15 м ³			
Лист	№ докум.	Подп.	Дата	319M2.30		
				Лист	Лист	Листов
				1	1	2
				ЦНИИЭП им. Б.С. Мезенцева		
				Формат И		

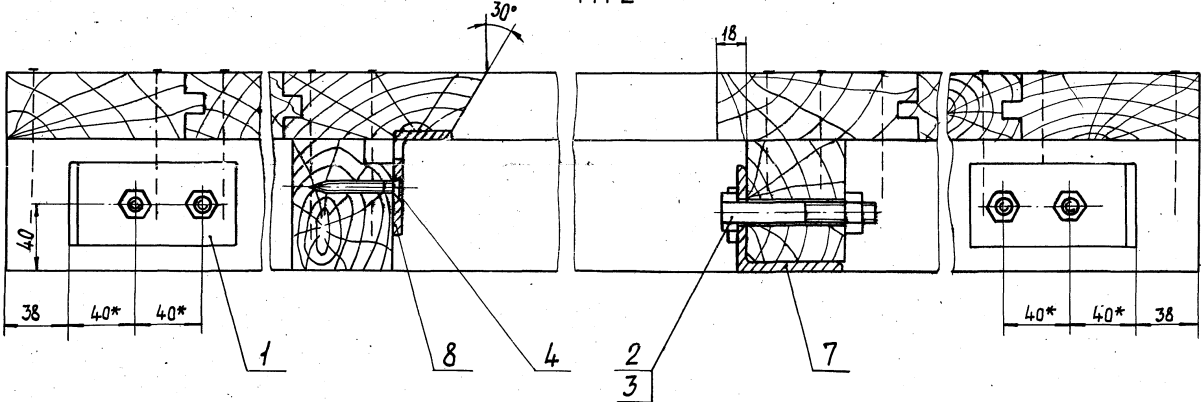
319M2.30 - изображено

В В

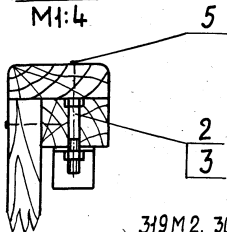


В В

А-А
M1:2



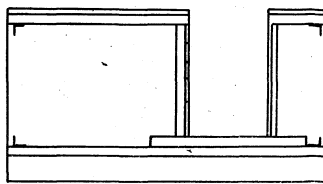
Г-Г
M1:4



1. Каждую доску прибить к брусу гвоздями по два с одной стороны.
2. Доски щита сплать в шпунт ГОСТ 9330-76.
3. Отв. ф11 под болты (поз. 5) сверлить по месту.
4. Неуказанные предельные отклонения размеров: ± 14 , ± 14 , $\pm 14/2$.
5. *Размеры для справок.

319M2.30-01 - зеркальное отражение.
остальное - см. 319M2.30

M1:25

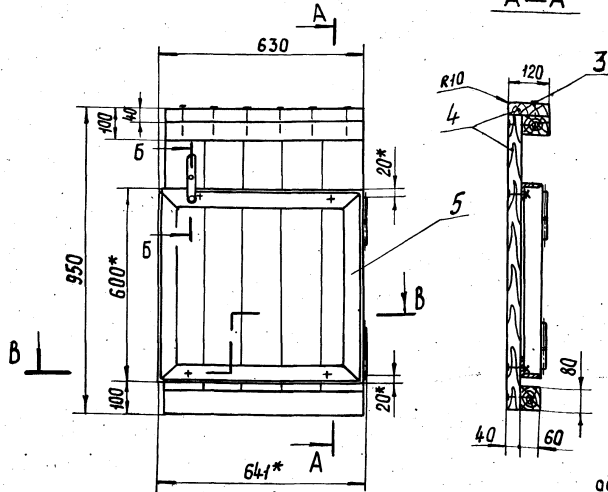


319M2.30СБ					Лит	Масса	Масштаб
Изм	Лист	№ докум.	Подп.	Дата		94	1:10
Разраб.	Либман						
Проб.	Дубинин						
Т. контр.							
Н. контр.	Дубинин						
Утв.							
Щит для калитки Сборочный чертеж					Лист	Листов 1	
					ЦНИИЭП им. Б.С. Мезенцева		

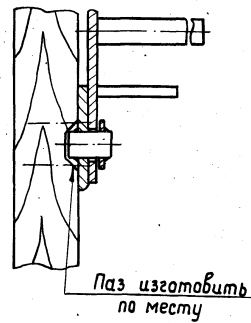
Взам. инв. № инв. № 319М2.30СБ. Подпись и дата. Инв. № подл. Подп. и дата.

319M2.20CB

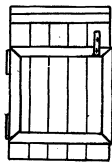
319M2.20 - изображено



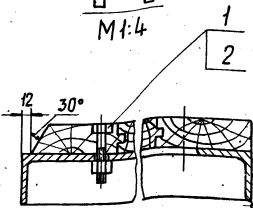
Б-Б
М1:2



319M2.20-01 - зеркальное отражение
остальное см 319M2.20
М1:20



В-В
М1:4



1. Каждую доску прибить к брусу двумя гвоздями с одной стороны.
2. Доски калитки сплести в шпунт ГОСТ 9330-76.
3. Предельные отклонения размеров: $H14, h14, \pm IT14/2$
4. Отв. $\phi 11$ под болты (поз. 1) сверлить по месту.
5. * Размеры для справок.

				319M2.20CB			
Изм. Лист	№ док.м.	Подп.	Дата	Калитка Сборочный чертеж	Лист	Масса	Масштаб
Разраб.	Лубман	В.С.			23	1:10	
Проб.	Дубинин			Лист	Листов	7	
Н.контр.	Дубинин			ЦНИИЭП			
Утв.				и.м. Б.С. Мезенцева			

Формат	Лист	Поз.	Обозначение	Наименование	Кол.	Примечание
				Документация		
			319M2.71CB	Сборочный чертеж		
				Детали		
Н	1	319M2.71.001	Втулка		2	
БЧ	2	319M2.71.002	Корытцы L=80h14			
			Уголок 63x63x6 ГОСТ8509-72 Ст3 ГОСТ535-79		2	0,45кг
БЧ	3	319M2.71.003	Стойка L=1158h14			
			Уголок 63x63x6 ГОСТ8509-72 Ст3 ГОСТ535-79		2	7,4кг
БЧ	4	319M2.71.004	Перекладина L=1684h14			
			Уголок 63x63x6 ГОСТ8509-72 Ст3 ГОСТ535-79		2	8,6кг
БЧ	5	319M2.71.005	Диагональ L=1940h14			
			швеллер 6,5 ГОСТ8240-72 Ст3 ГОСТ535-79		1	12,2кг
БЧ	6	319M2.71.006	Скаба L=253h14			
			Полоса 8x50 ГОСТ103-76 Ст3 ГОСТ535-79		2	0,79кг
				Стандартные изделия		
	7		болт М40x35.36.05 ГОСТ7798-72		4	
			Различия исполнений 319M2.71 и 319M2.71-01 по сборочному чертежу			

319M2.71			
№ док.м.	Подп.	Дата	
Лубман	В.С.		
Дубинин			
Дубинин			
Рама			
Лист	Лист	Листов	1
ЦНИИЭП			
и.м. Б.С. Мезенцева			
Формат А1			

Формат	Лист	Поз.	Обозначение	Наименование	Кол.	Примечание
				Документация		
	12		319M2.10CB	Сборочный чертеж		
				Стандартные изделия		
	1			Болт М12x150.36 ГОСТ7798-70	10	
	2			Гайка М12.5 ГОСТ5915-70	10	
	3			Гвоздь 4x100 ГОСТ4028-63	0,5 кг	
				Материалы		
	4			Пиломатериалы хвойных пород ГОСТ8486-66	0,1 м ³	
				Переменные данные для исполнений		
				319M2.70		
				Сборочные единицы		
	12	5	319M2.71	Рама	1	
				319M2.70-01		
				Сборочные единицы		
	5		319M2.71-01	Рама	1	

319M2.70			
Изм. Лист	№ док.м.	Подп.	Дата
Разраб.	Лубман	В.С.	
Проб.	Дубинин		
Н.контр.	Дубинин		
Утв.			
Створка ворот			
Лист	Лист	Листов	1
ЦНИИЭП			
и.м. Б.С. Мезенцева			
Формат А1			

Формат	Зона	Поз.	Обозначение	Наименование	Кол.	Примечание
		4		Проволока 6 ГОСТ 3282-74	8,7м	1,93 кг
				<u>319 М 2. 50-01</u>		
				<u>Детали</u>		
Б4	2	319 М 2. 50. 002-01	Стенка	50x50x5 ГОСТ 8509-72 Уголок Ст 3 ГОСТ 535-79		
				L = 2326 h14	2	8,7 кг
				<u>Материалы</u>		
		3		Сетка № 40-2 ГОСТ 5336-67	6 м ²	6,5 кг
		4		Проволока 6 ГОСТ 3282-74	8,6 м	1,91 кг
				<u>319 М 2. 50-02</u>		
				<u>Детали</u>		
Б4	2	319 М 2. 50. 002-02	Стенка	50x50x5 ГОСТ 8509-72 Уголок Ст 3 ГОСТ 535-79		
				L = 1666 h14	2	6,25 кг
				<u>Материалы</u>		
		3		Сетка № 40-2 ГОСТ 5336-67	3,0 м ²	4,2 кг
		4		Проволока 6 ГОСТ 3282-74	7,3 м	1,62 кг
				<u>319 М 2. 50</u>		
				Лист	2	
				Изм Лист № докум. Подп. Дата		

319 М 2. 50

формат 11

Формат	Зона	Поз.	Обозначение	Наименование	Кол.	Примечание
				<u>Документация</u>		
12		319 М 2. 50 СБ	Сборочный чертеж			
				<u>Детали</u>		
Б4	1	319 М 2. 50. 001	Стенка	50x50x5 ГОСТ 8509-72 Уголок Ст 3 ГОСТ 535-79		
				L = 1990 h14	2	7,5 кг
				<u>Переменные данные для исполнений</u>		
				<u>319 М 2. 50</u>		
				<u>Детали</u>		
Б4	2	319 М 2. 50. 002	Стенка	50x50x5 ГОСТ 8509-72 Уголок Ст 3 ГОСТ 535-79		
				L = 2366 h14	2	8,8 кг
				<u>Материалы</u>		
		3		Сетка № 40-2 ГОСТ 5336-67	4,7 м ²	6,6 кг
				<u>319 М 2. 50</u>		
				Лист	2	
				Изм Лист № докум. Подп. Дата		

Ограждение

Лит. 1 1 3
ЦНИИЭП
 им. Б.С. Мезенцева
 формат 11

Формат	Зона	Поз.	Обозначение	Наименование	Кол.	Примечание
Б4	5	319 М 2. 40. 005	Подшивка	6 ГОСТ 19903-74 Лист Ст 3 ГОСТ 14637-79		
				85 h14 x 800 h14	1	2 кг
				<u>Переменные данные для исполнений</u>		
				<u>319 М 2. 40-01</u>		
				<u>Детали</u>		
Б4	6	319 М 2. 40. 006	Стойка	60x30x3 ГОСТ 8645-68 Труба Ст 3 ГОСТ 535-79		
				L = 2190 h14	1	8,1 кг
				<u>319 М 2. 40</u>		
				Лист	2	
				Изм Лист № докум. Подп. Дата		

319 М 2. 40

формат 11

Формат	Зона	Поз.	Обозначение	Наименование	Кол.	Примечание
				<u>Документация</u>		
12		319 М 2. 40 СБ	Сборочный чертеж			
				<u>Детали</u>		
Б4	1	319 М 2. 40. 001	Раскос	6,5 ГОСТ 8240-72 Швеллер Ст 3 ГОСТ 535-79		
				L = 1130 h14	1	6,7 кг
Б4	2	319 М 2. 40. 002	Подкладка	6,5 ГОСТ 8240-72 Швеллер Ст 3 ГОСТ 535-79		
				L = 490 h14	1	3 кг
Б4	3	319 М 2. 40. 003	Стойка	6,5 ГОСТ 8240-72 Швеллер Ст 3 ГОСТ 535-79		
				L = 1224 h14	1	7,5 кг
Б4	4	319 М 2. 40. 004	Планка	5 ГОСТ 19903-74 Лист Ст 3 ГОСТ 14637-79		
				50 h14 x 100 h14	4	0,2 кг
				<u>319 М 2. 40</u>		
				Лист	1	
				Изм Лист № докум. Подп. Дата		

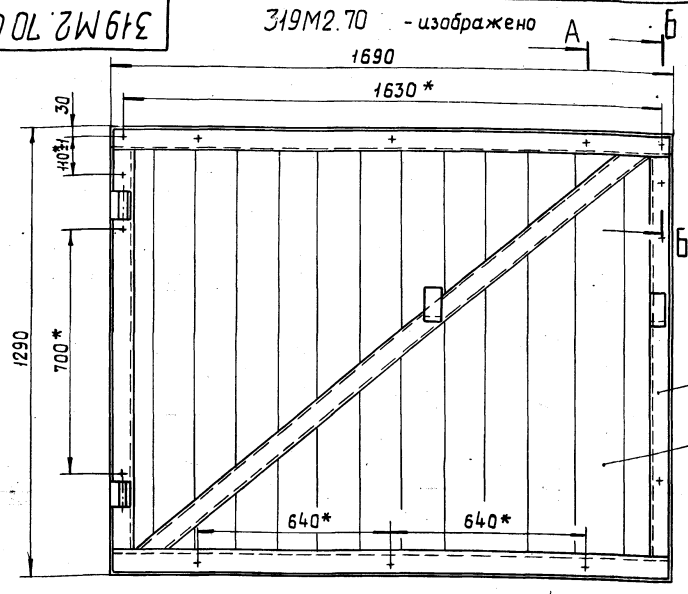
319 М 2. 40

Кронштейн

Лит. 1 1 3
ЦНИИЭП
 им. Б.С. Мезенцева
 формат 11

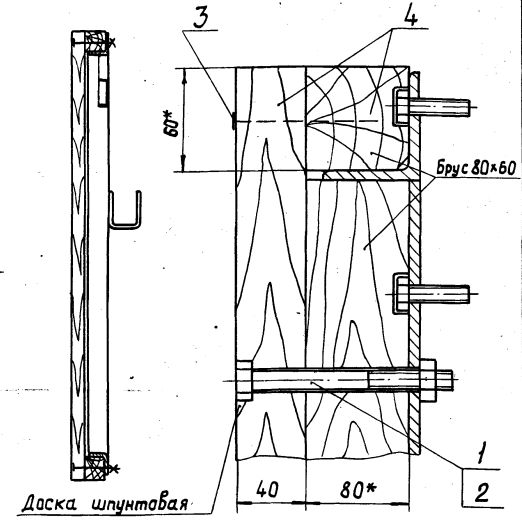
319M2.70CB

319M2.70 - изображено

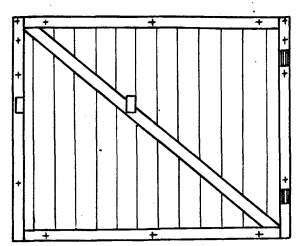


A-A

B-B
M 1:2



319M2.70-01 - зеркальное отражение
остальное - см. 319M2.70
M 1:20



1. Каждую доску прибить к брусу двумя гвоздями с одной стороны.
2. Доски сплести в шпунт ГОСТ 9330-76.
3. Предельные отклонения размеров Н14, н14, ± IT14/2.
4. Отв. φ13 под балты (поз.1) сверлить по месту.
5. * Размеры для справок.

				319M.2.70 CB				
Изм.	Лист	№ докум.	Подп.	Дата	Створка ворот	Лист	Масса	Масштаб
							90	1:10
Разраб.	Либман	Дубинин	Сидор		Сборочный чертеж	Лист	Листов	
Т.контр.	Дубинин	Сидор						
И.контр.	Дубинин	Сидор			ЦНИИЭП			
Утв.					им. Б.С. Мезенцева			
Формат А2								

319M2.40CB

Рис.1

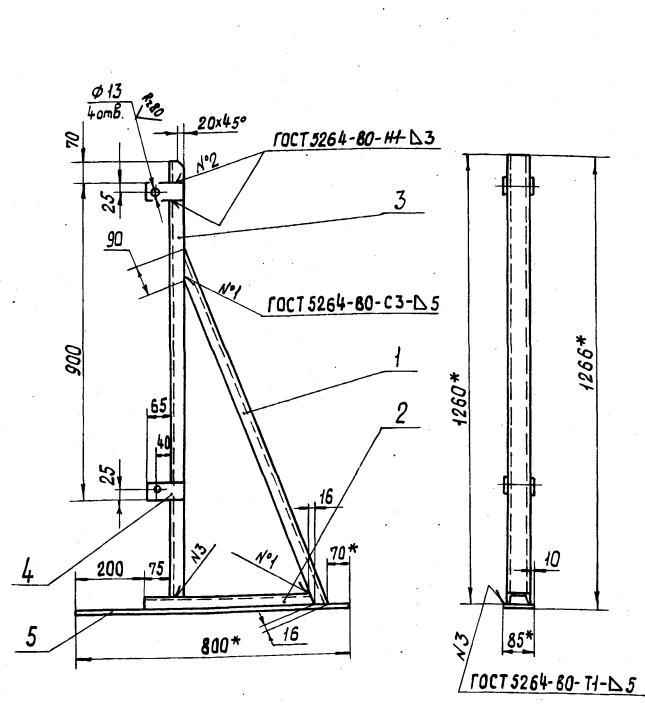
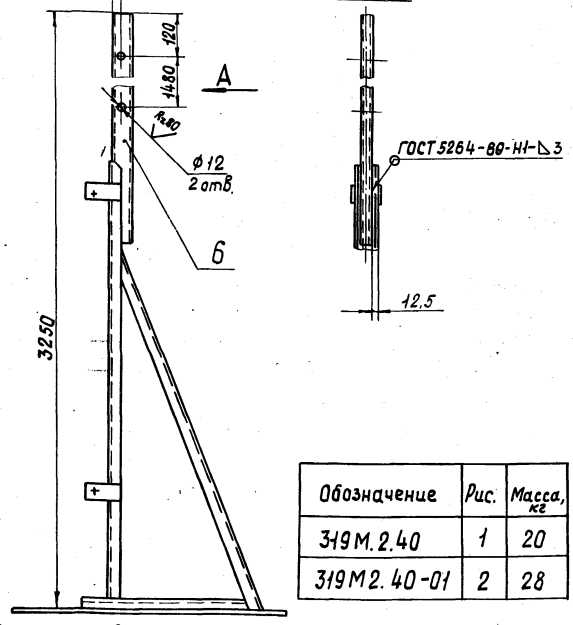


Рис.2
остальное см. Рис.1



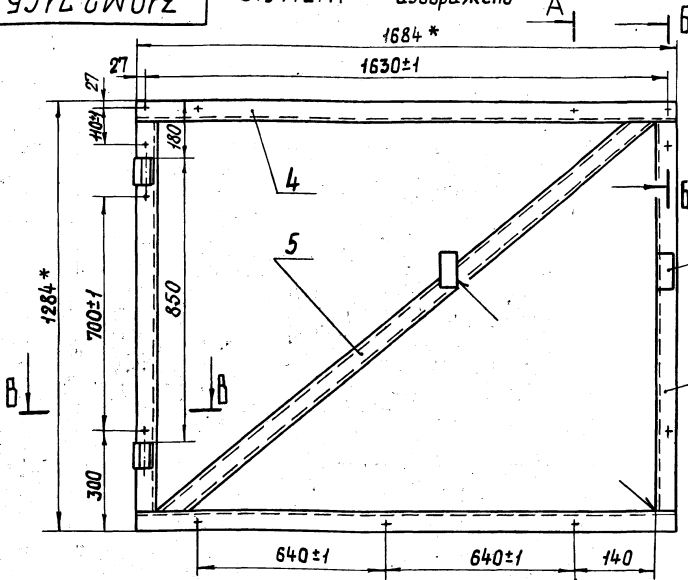
Обозначение	Рис.	Масса, кг
319M.2.40	1	20
319M2.40-01	2	28

1. Сварку производить электродами Э42 ГОСТ 9467-75.
2. Предельные отклонения размеров: Н14, н14, ± IT14/2.
3. * Размеры для справок.

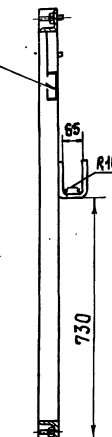
				319M2.40 CB				
Изм.	Лист	№ докум.	Подп.	Дата	Кронштейн	Лист	Масса	Масштаб
							См. табл.	1:10
Разраб.	Либман	Дубинин	Сидор		Сборочный чертеж	Лист	Листов	
Т.контр.	Дубинин	Сидор						
И.контр.	Дубинин	Сидор			ЦНИИЭП			
Утв.					им. Б.С. Мезенцева			
Формат А2								

319M2.71CB

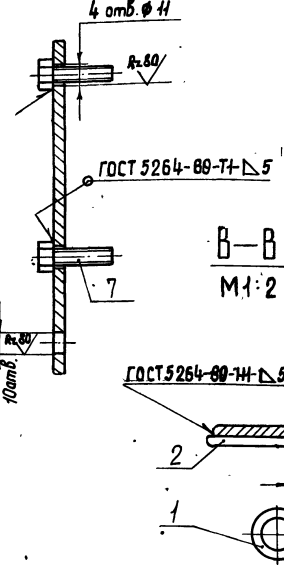
319 M2.71 - изображено



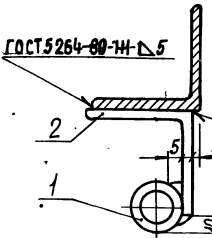
A-A



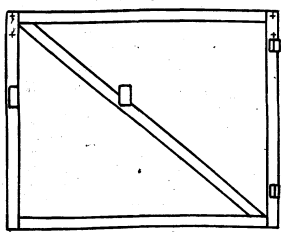
Б-Б
М1:2



В-В
М1:2



319M2.71-01 - зеркальное отражение
остальное - см. 319 M2.70
М1:20

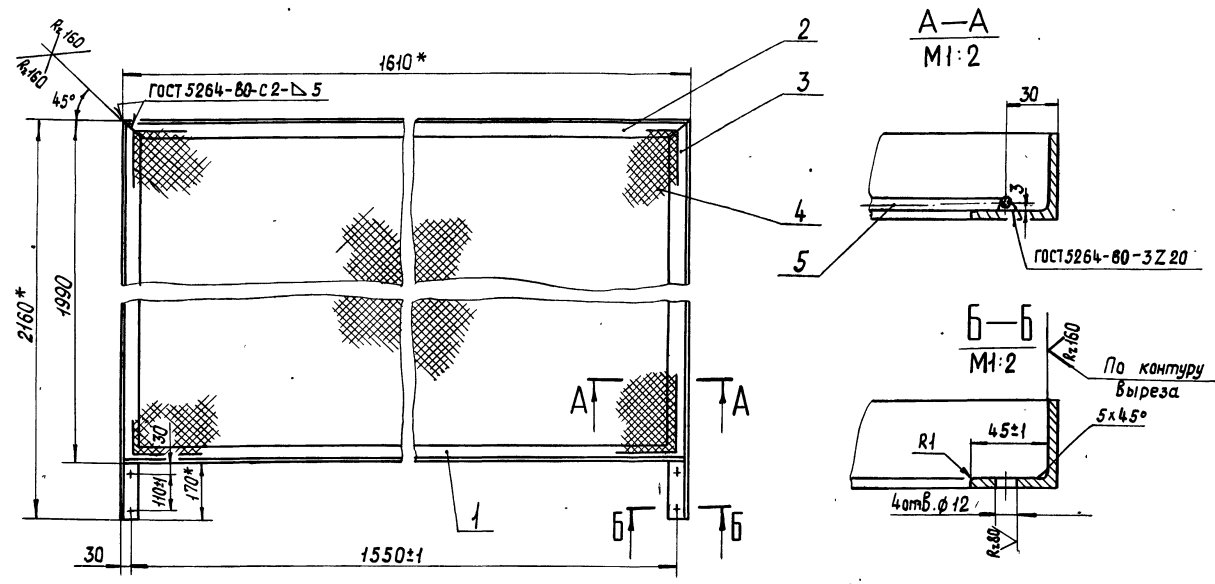


1. Сварку производить электродом Э42 ГОСТ 9467-75.
2. Неуказанные предельные отклонения размеров: Н14, н14, IT14/2.
3. Размеры для справок.

319M2.71CB						Лит	Масса	Масштаб
Изм	Лист	№ докум.	Подп.	Дата	Рама Сборочный чертеж		47	1:10
Разраб.	Лубман	Дубинин				Лист	Листов 1	
Проб.	Дубинин					ЦНИИЭП И. Б. Семенцев ба		
Н. контр.	Дубинин					Формат А2		
Утв.								

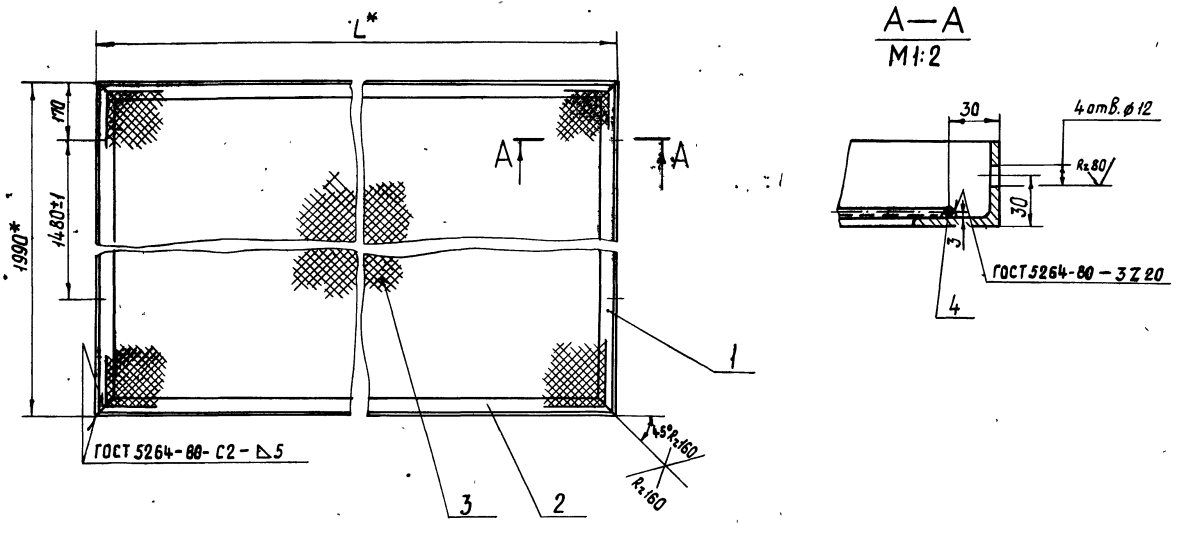
Формат	Зона	Поз.	Обозначение	Наименование	Кол.	Примечание
				<u>319M.2.50-03</u>		
				<u>Детали</u>		
Б4	2	319 M2.50.002-03	Стенка			
			Уголок	50x50x5 ГОСТ 8509-72 Ст 3 ГОСТ 535-79		
				L = 1702 H14	2	6,4 кг
				<u>Материалы</u>		
		3		Сетка №40-2 ГОСТ 5336-67	3,2 м	4,5 кг
		4		Проволока 6 ГОСТ 3282-74	7,2 м	1,6 кг
Изм	Лист	№ докум.	Подп.	Дата	319M2.50	
					Лист 3	

Формат	Зона	Поз.	Обозначение	Наименование	Кол.	Примечание
				<u>Документация</u>		
				<u>319M2.60CB</u>		
				<u>Сборочный чертеж</u>		
				<u>Детали</u>		
Б4	1	319M2.60.001	Стенка			
			Уголок	50x50x5 ГОСТ 8509-72 Ст 3 ГОСТ 535-79		
				L = 1598 H14	1	6,0 кг
Б4	2	319M.2.60.002	Стенка			
			Уголок	50x50x5 ГОСТ 8509-72 Ст 3 ГОСТ 535-79		
				L = 1610 H14	1	6,1 кг
Б4	3	319M.2.60.003	Стенка			
			Уголок	50x50x5 ГОСТ 8509-72 Ст 3 ГОСТ 535-79		
				L = 2160 H14	2	8,1 кг
				<u>Материалы</u>		
		4		Сетка №40-2 ГОСТ 5336-67	3,2 м	4,5 кг
		5		Проволока 6 ГОСТ 3282-74	7,2 м	1,6 кг
Изм	Лист	№ докум.	Подп.	Дата	319M2.60	
					Лит Лист Листов	
					Ограждение	
					ЦНИИЭП И. Б. Семенцев ба	
					Формат А1	



1. Сварку производить электродом Э42 ГОСТ 9467-75.
2. Неуказанные предельные отклонения размеров: Н14; н14 ± IT14/2
3. * Размеры для справок.

				319M2.60 CБ				
Изм	Лист	№ докум.	Подп.	Дата	Ограждение Сборочный чертеж	Лист	Масса	Масштаб
Разраб.	Либман	Дубинин	И.С.			35	1:10	
Проб.	Дубинин	И.С.				Лист	Листов 1	
Т. контр.	Дубинин	И.С.				ЦНИИЭП им. Б.С. Мезенцева Формат А2		



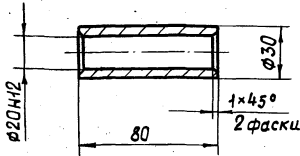
1. Сварку производить электродом Э42 ГОСТ 9467-75.
2. Неуказанные предельные отклонения размеров: Н14; н14; ± IT14/2.
3. * Размеры для справок.

Обозначение	L*, мм	Масса, кг
319M2.50	2366	42,0
319M2.50-01	2326	41,6
319M2.50-02	1666	34
319M2.50-03	1702	35

				319M2.50 CБ				
Изм	Лист	№ докум.	Подп.	Дата	Ограждение Сборочный чертеж	Лист	Масса	Масштаб
Разраб.	Либман	Дубинин	И.С.			Ст. табл.	1:10	
Проб.	Дубинин	И.С.				Лист	Листов 1	
Т. контр.	Дубинин	И.С.				ЦНИИЭП им. Б.С. Мезенцева Формат А2		

319M2.71.001

Rz.80



Неуказанные предельные отклонения размеров: $h14; \pm \frac{IT14}{2}$

319M2.71.001

Втулка

Лит Масса Масштаб

0,24 1:2

Лист Листов 1

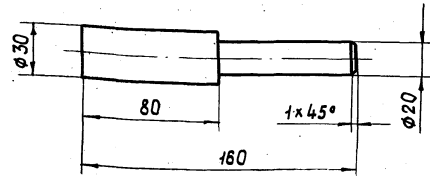
Ст 3 ГОСТ 380-71

ЦНИИЭП
им. Мезенцева
формат 11

Изм	Лист	№ докум.	Подп.	Дата
Разраб.	Спириданова			
Проб.	Николаев			
Т. контр.				
И. контр.	Дубинин			
Утв.				

319M2.80.001

Rz.80



Предельные отклонения размеров: $h14; \pm \frac{IT14}{2}$

319M2.80.001

Штырь

Лит Масса Масштаб

0,64 1:2

Лист Листов 1

Ст 3 ГОСТ 380-71

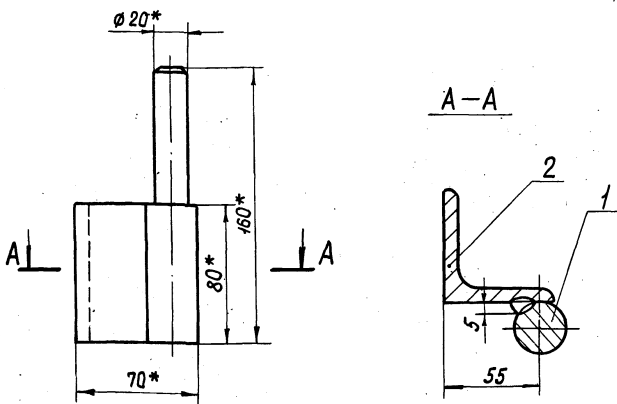
ЦНИИЭП
им. Б.С. Мезенцева
формат 11

Изм	Лист	№ докум.	Подп.	Дата
Разраб.	Спириданова			
Проб.	Николаев			
Т. контр.				
И. контр.	Дубинин			
Утв.				

319M2.80C6

319M2.80 - изображено

319M2.80-01 - зеркальное отражение



- Сварка электродуговая по ГОСТ 5264-80. Электрод типа Э42 ГОСТ 9467-75.
- * Размеры для справок.

319M2.80C6

Полупетля
Сборочный чертеж

Лит Масса Масштаб

1 1:2

Лист Листов 1

Ст 3 ГОСТ 380-71

ЦНИИЭП
им. Б.С. Мезенцева
формат 11

Изм	Лист	№ докум.	Подп.	Дата
Разраб.	Спириданова			
Проб.	Николаев			
Т. контр.				
И. контр.	Дубинин			
Утв.				

Формат	Зона	Лист	Обозначение	Наименование	Кол.	Примечание
				Документация		
				Сборочный чертеж		
				Детали		
11		1	319M2.80.001	Штырь	1	
64		2	319M2.80.002	Угольник		
				Уголок 63x63x6 ГОСТ 8509-72 Ст 3 ГОСТ 535-79		
				L = 80 h14	1	0,31кг
			Различие исполнений 319M2.80 и 319M2.80-01 по сборочному чертежу.			

319M2.80

Полупетля

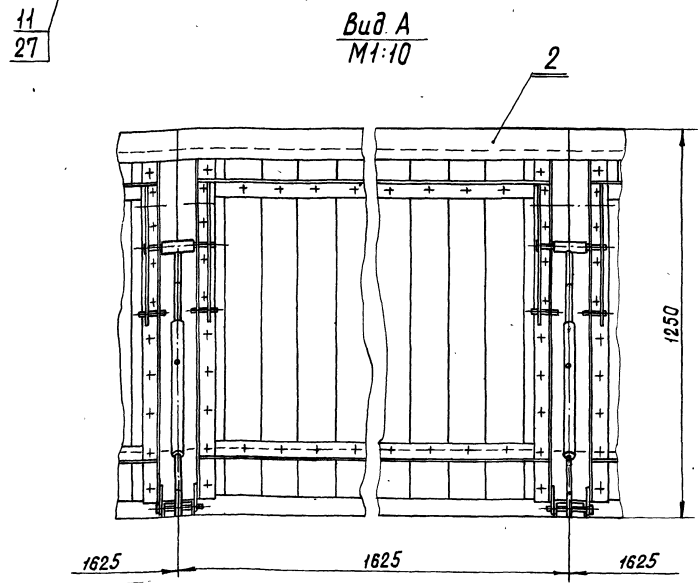
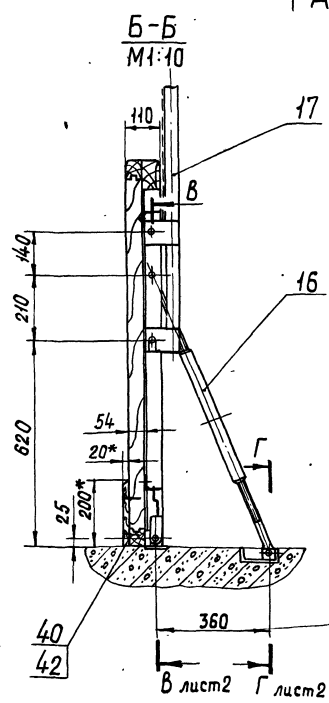
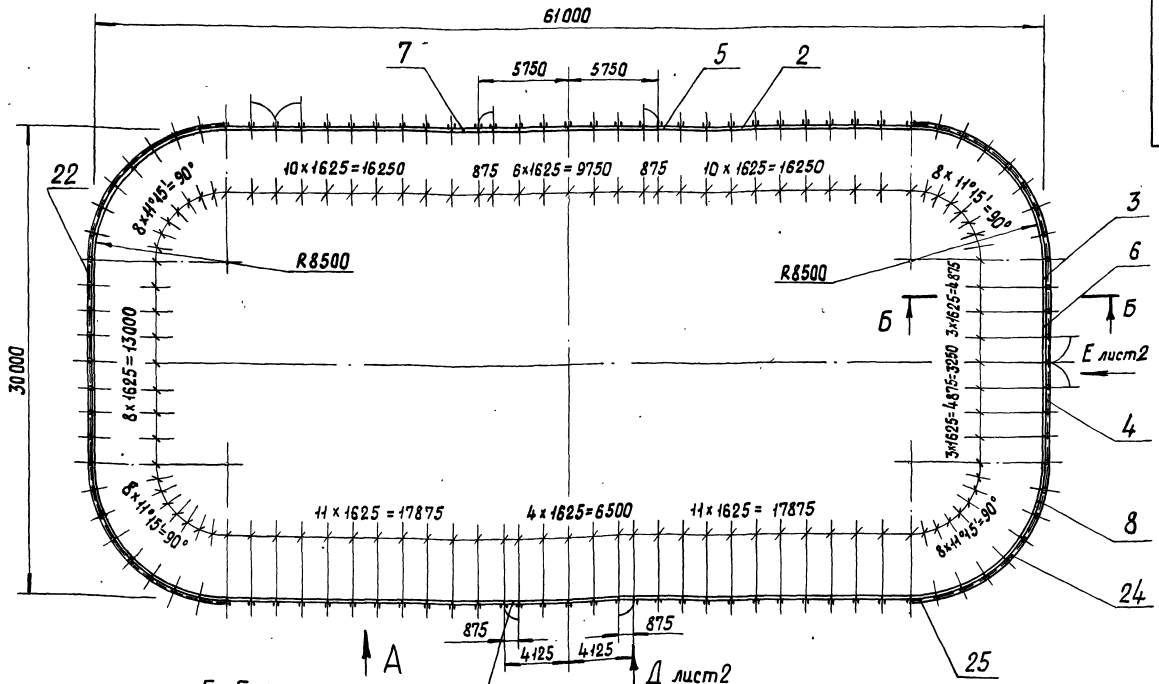
Лит Лист Листов

1 1 1

ЦНИИЭП
им. Б.С. Мезенцева
формат 11

Изм. № подл. Подп. и дата

Изм. № подл. Подп. и дата

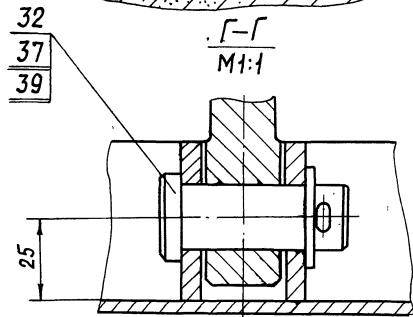
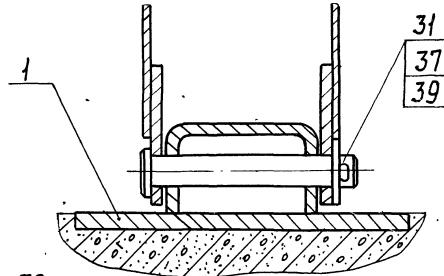
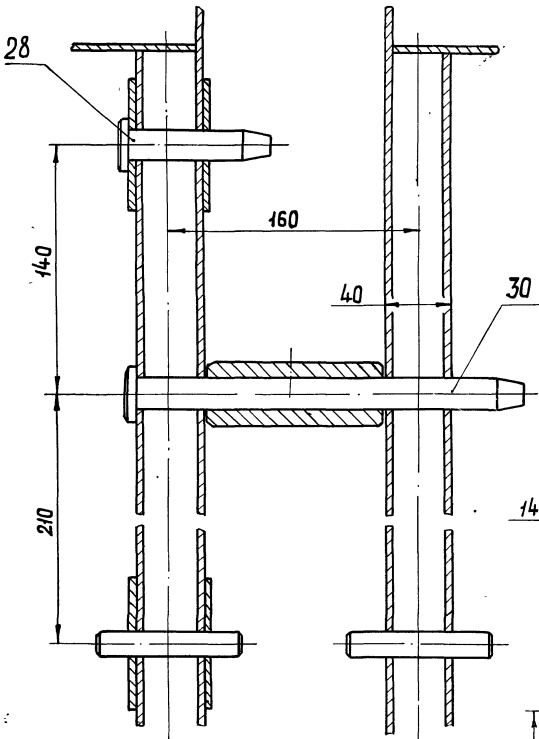


6. Окончательно внутреннюю поверхность борта покрыть белыми цинковыми в два слоя ГОСТ 482-77. Наружную поверхность борта и металлоконструкций покрыть масляной краской голубого цвета ГОСТ 8292-75.
7. Размеры для справок, кроме отмеченных*

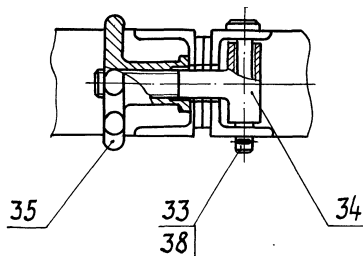
1. Доски (поз.40) пришиваются к щитам гвоздями до начала намораживания льда. Стык досок не должен совпадать со стыком щитов.
2. Сетку (поз.43) натянуть туго.
3. Сварку производить электродами Э42 ГОСТ 9467-75.
4. Все металлоконструкции покрыть в два слоя грунтом ФЛ-013, каршичевый, ГОСТ 9109-81.
5. Все деревянные поверхности борта покрыть в два слоя олифой натуральной ГОСТ 7931-76.

				319МЗ.МЧ		
				Ограждение хоккейного поля тип III монтажный чертеж		
Изм/Лист	№ докум.	Подп.	Дата	Лист	Масса	Масштаб
Разраб.	Николаев	В.И.	1974			1:200
Проб.	Дубинин	В.И.				
Т.контр.				Лист 1	Листов 2	
И.контр.				ЦНИИЭП		
Утв.	Дубинин	В.И.		И.С. Мезенцев		

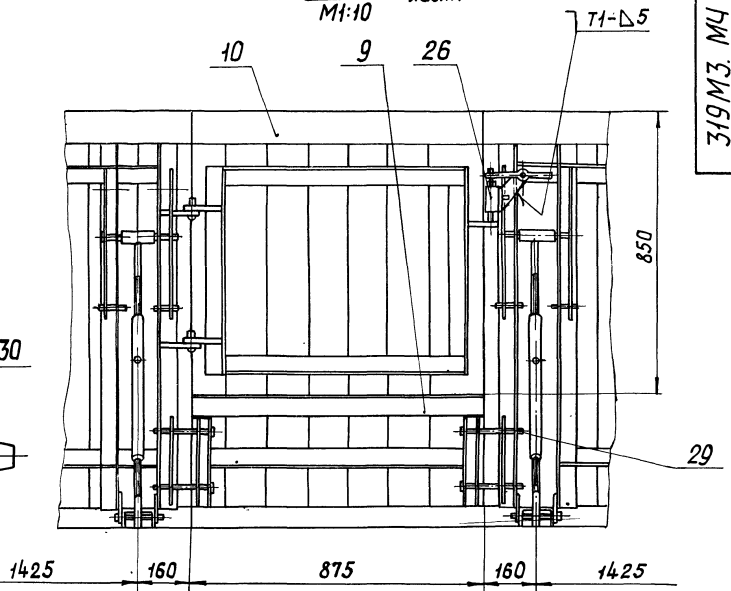
В-В лист 1
М1:2



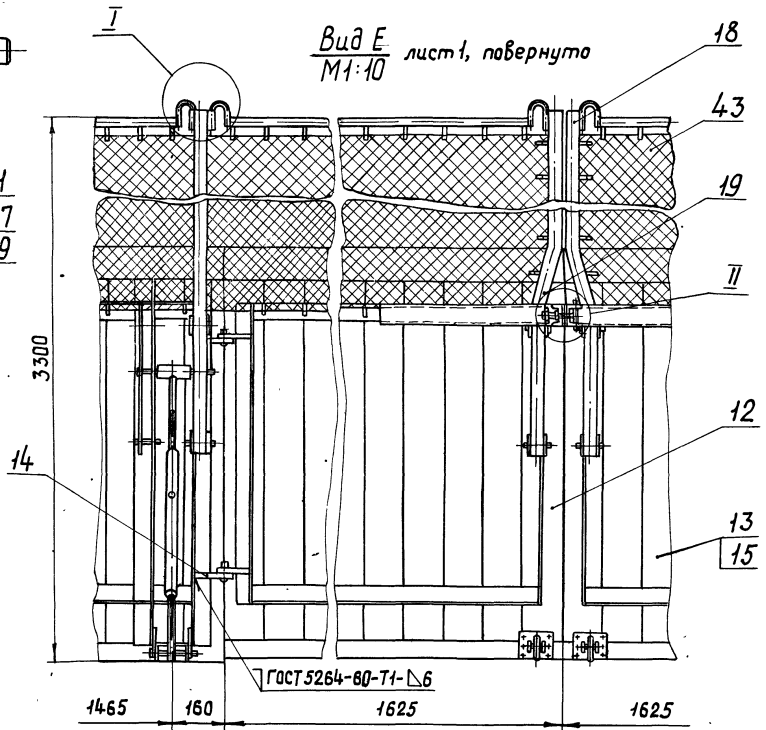
II
М1:2



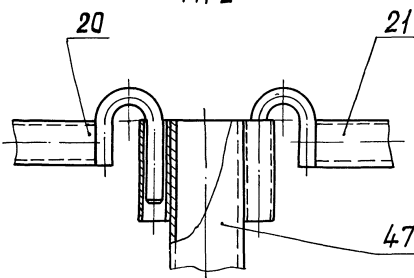
Вид Д лист 1
М1:10



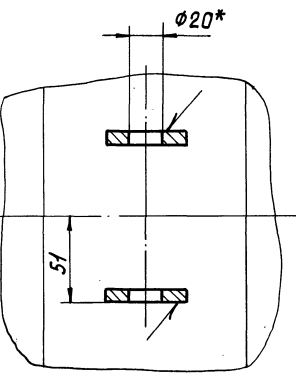
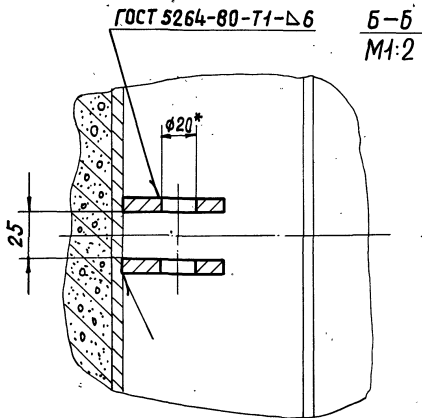
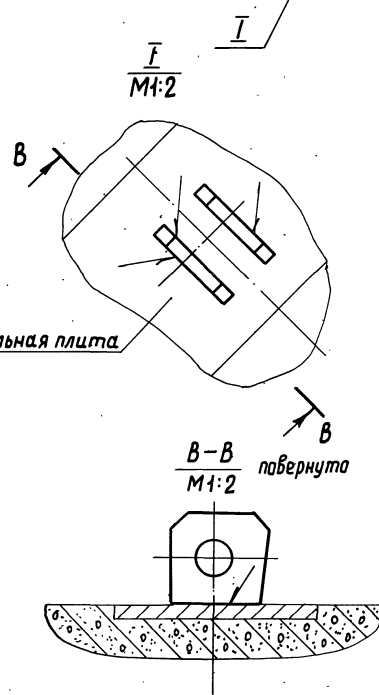
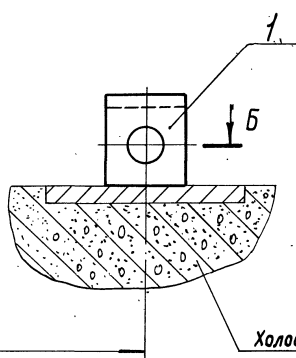
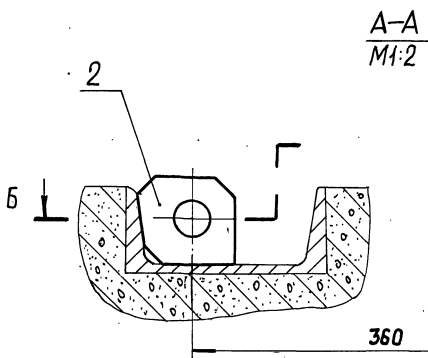
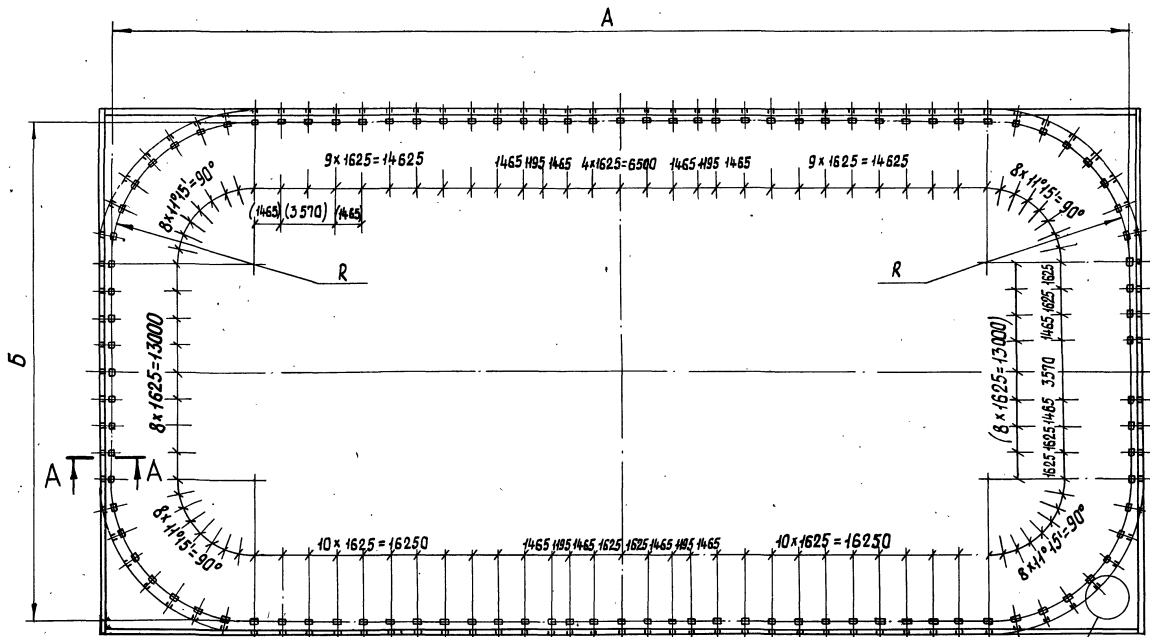
Вид Е лист 1, повернуто
М1:10



I
М1:2



319М3. М4



Размеры, мм

Наименование	A	Б	R
319 МЗ.10	61180	30180	8590
319 МЗ.10-01	61110	31110	8555

1. По размерам B в скобках производить монтаж ворот при необходимости их расположения по большей стороне поля.
2. Сварку производить электром 942 ГОСТ 9467-75.
3. * Размеры для справок.

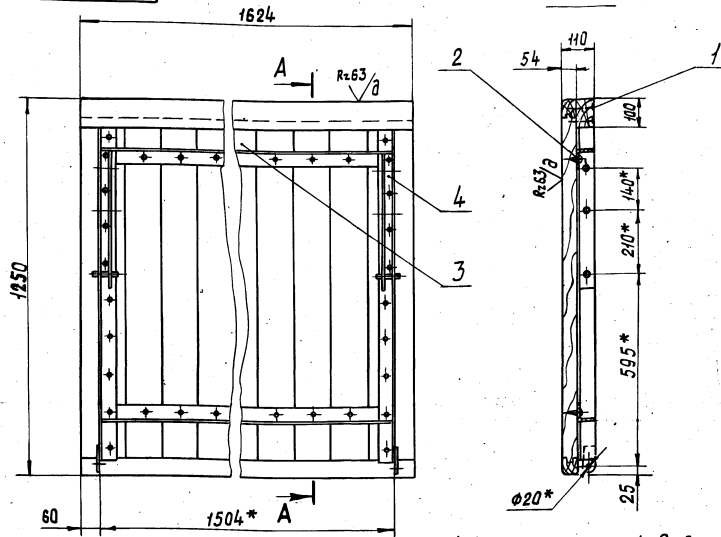
319 МЗ.10 СБ

Изм	Лист	№ докум.	Подп.	Дата
Разраб.	Николаев			
Проб.	Аубинин			
Т. контр.				
Н. контр.	Аубинин			
Утв.				

Закладные детали
Сборочный чертеж

Лист	Масса	Масштаб
	82,4	1:200
Лист	Листов 1	

ЦНИИЗ
им. Б.С. Мезенце



Обозначение	Масса, кг	Рис.
319МЗ.20	95,5	1
319МЗ.20-01	98	2

Рис.2

Остальное-см.рис.1 A-A



1. Соединение досок и брусков в шпунт ГОСТ 9330-76, производить на казеиновом клее ГОСТ 3056-74.
2. Предельные отклонения размеров: $h \pm 4$, $\pm 1/4$.
- 3.* Размеры для справок.

319МЗ.20СБ

Изм.	Лист	№ док.им.	Подп.	Дата
		Разраб. Николаев		
		Проб. Дубинин		
		Т. контр.		
		И. контр. Дубинин		
		Утв.		

Шит
продольный
Сборочный чертеж

Лист	Масса	Масштаб
		1:10

ЦНИИЭП
им. Б.С. Мезенцева
формат А2

Изм.	Лист	№ док.им.	Подп.	Дата	Обозначение	Наименование	Кол.	Примечание
					319МЗ.20-01	Сборочные единицы		
4		319МЗ.21-01			Рама	1		
					319МЗ.20			
					Лист	2	Формат А1	

Изм.	Лист	№ док.им.	Подп.	Дата	Обозначение	Наименование	Кол.	Примечание
12		319МЗ.20СБ			Сборочный чертеж			
					Стандартные изделия			
1		Гвоздь 4 x 100			ГОСТ 4028-63	10		
2		Шуруп А6 x 50.09H			ГОСТ 146-70	42		
					Материалы			
3		Пиломатериалы хвойных пород			ГОСТ 8486-66	0,12 м ³		
					Переменные данные для исполнений			
					319МЗ.20			
					Сборочные единицы			
И	4	319МЗ.21			Рама	1		
					319МЗ.20			
					Шит продольный			
					Лист	1	ЦНИИЭП им. Б.С. Мезенцева формат А1	

319М3.21СБ

Рис.1

Обозначение	Масса, кг	Рис.
319М3.21	23,5	1
-01	26	2

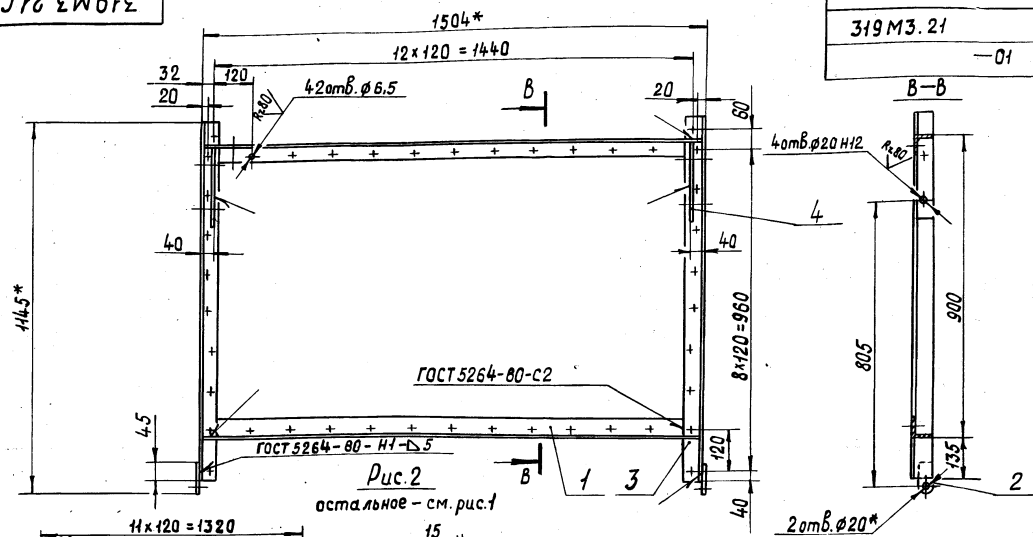
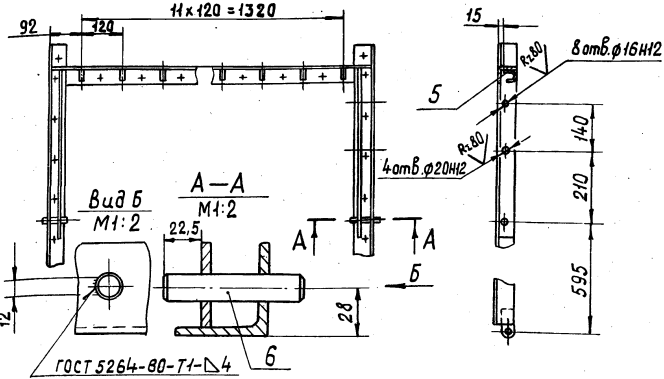


Рис.2
остальное - см. рис.1



1. Электрод типа Э42 ГОСТ 9467-75.
2. Неуказанные предельные отклонения размеров: $h_{14}, h_{14}, \pm IT_{14}/2$.
3. * Размеры для справок.

319М3.21СБ				Лист	Масса	Масштаб
Рама				См. табл.	1:10	
Сборочный чертеж				Лист	Листов	1
ЦНИИЭП им. Б.С. Мезенцева				Формат А2		

Формат	Зона	Поз.	Обозначение	Наименование	Кол.	Примечание
				319М3.21-01 Рис. 2		
				<u>Детали</u>		
Б4	4		319М3.21.005	Планка Лист 5 ГОСТ 19903-74 Ст 3 ГОСТ 14637-79 51h14 x 480h14	2	1кг
Н1	5		319М3.21.006	Крючок	12	
Н1	6		319М3.21.007	Штырь	2	

Формат	Зона	Поз.	Обозначение	Наименование	Кол.	Примечание
				<u>Документация</u>		
А2			319М3.21СБ	Сборочный чертеж		
				<u>Детали</u>		
Н1	1		319М3.21.001	Стяжка	2	
Н1	2		319М3.21.002	Ухо	2	
Б4	3		319М3.21.003	Прогон Узелок Б-56x56x5 ГОСТ 8509-72 Ст 3 ГОСТ 535-79 L=1100h14	2	4,7кг

Переменные данные для исполнений

319М3.21				Лист	Лист	Листов
Рис.1				1	2	2
<u>Детали</u>						
Б4	4		319М3.21.004	Планка Лист 5 ГОСТ 19903-74 Ст 3 ГОСТ 14637-79 51h14 x 240h14	2	0,5кг.
ЦНИИЭП им. Б.С. Мезенцева				Формат А2		

Имя, № табл., Лист, и дата. Взам. инв. № инв. № докл. Подп. и дата.

Имя, № табл., Лист, и дата. Взам. инв. № инв. № докл. Подп. и дата.

319М3.21

319М3.21

Рама

ЦНИИЭП им. Б.С. Мезенцева

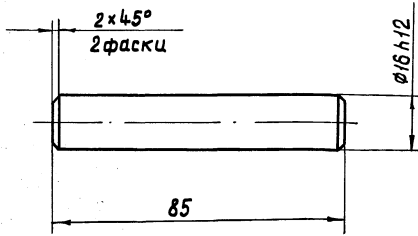
Формат А4

18104 29

Формат А2

319M3.21.007

Rz 80



Неуказанные предельные отклонения размеров:
h14, ±IT14/2

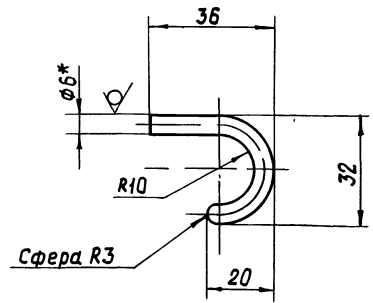
319M3.21.007

Штырь

Изм	Лист	№ докум.	Подп.	Дата	Лит	Масса	Масштаб
Разраб.	Голубович					0,13	1:1
Проб.	Николаев				Лист	Листов 1	
Т. контр.					ЦНИИЭП им. Б.С. Мезенцева Формат И		
Н. контр.	Дубинин				Ст 3 ГОСТ 380-71		
Утв.							

319M3.21.006

Rz 80



1. Предельные отклонения размеров: h14, ±IT14/2
2.* Размер для справок.

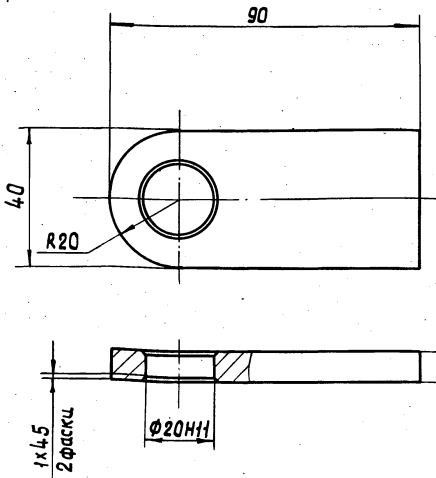
319M3.21.006

Крючок

Изм	Лист	№ докум.	Подп.	Дата	Лит	Масса	Масштаб
Разраб.	Голубович					0,1	1:1
Проб.	Николаев				Лист	Листов 1	
Т. контр.					ЦНИИЭП им. Б.С. Мезенцева Формат И		
Н. контр.	Дубинин				Круг 86 ГОСТ 2590-71 Ст 3 ГОСТ 535-79		
Утв.							

319M3.21.002

Rz 80



1. Предельные отклонения размеров: h14, ±IT14/2
2.* Размер для справок.

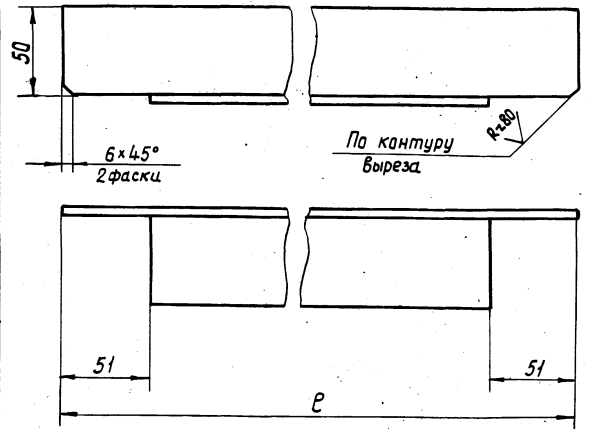
319M3.21.002

Ухо

Изм	Лист	№ докум.	Подп.	Дата	Лит	Масса	Масштаб
Разраб.	Голубович					0,2	1:1
Проб.	Николаев				Лист	Листов 1	
Т. контр.					ЦНИИЭП им. Б.С. Мезенцева Формат И		
Н. контр.	Дубинин				Лист 8 ГОСТ 19903-74 Ст 3 ГОСТ 14637-79		
Утв.							

319M3.21.001

Rz 80



Предельные отклонения размеров: h14, ±IT14/2.

Обозначение	l, мм	Масса, кг
319M3.21.001	1494	6,2
319M3.21.001-01	1318	5,6
319M3.21.001-02	890	3,8

319M3.21.001

Стяжка

Изм	Лист	№ докум.	Подп.	Дата	Лит	Масса	Масштаб
Разраб.	Голубович					см. табл.	1:2
Проб.	Николаев				Лист	Листов 1	
Т. контр.					ЦНИИЭП им. Б.С. Мезенцева Формат И		
Н. контр.	Дубинин				Челюк 6-56x56x5 ГОСТ 8509-72 Ст 3 ГОСТ 535-79		
Утв.							

319МЗ.30СБ

Рис. 2

A-A

319МЗ.30 и 319МЗ.30-01 - изображено
319МЗ.30-02 и 319МЗ.30-01-01 - зеркальное отраж.

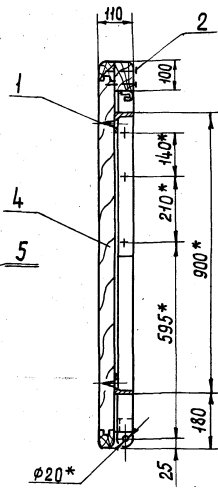
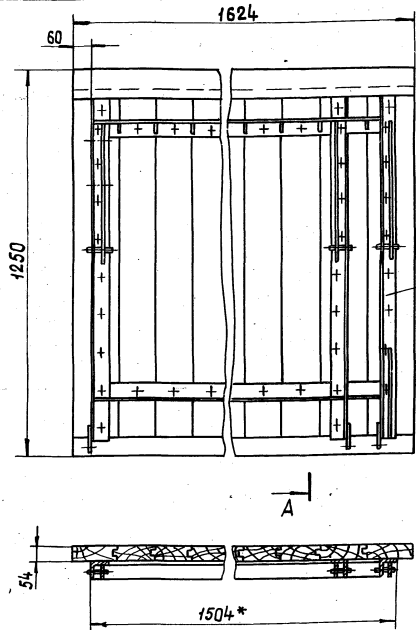
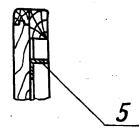


Рис. 1
Остальное - см. рис. 2



1. Соединение досок и брусков в шпунт ГОСТ 93330-76. производить на клею. Клей казеиновый ГОСТ 3056-74.
2. * Размеры для справок.

Обозначение	Рис.	Масса кг
319МЗ.30	2	95,5
319МЗ.30-01	1	96,8
319МЗ.30-02	2	95,5
319МЗ.30-01-01	1	96,8

319МЗ.30СБ				Лист	Масса	Масштаб
Изм	Лист	№ докум.	Подп.	Дата	Щит крайний Сборочный чертеж	1:10
Разраб.	Козлова	Николаев	Великий			
Проб.	Николаев	Великий			Лист	Листов
Т. контр.					ЦНИИЭП им. Б.С. Мезенцева Формат А2	
Н. контр.	Дубинин					
Этв.						

Формат	Знач.	Поз.	Обозначение	Наименование	Кол.	Примечание
			Переменные данные для исполнений			
			319МЗ.30 Рис.1			
			Сборочные единицы			
И	5		319МЗ.31	Рама	1	
			319МЗ.30-01 Рис.2			
			Сборочные единицы			
	5		319МЗ.31-01	Рама	1	
			319МЗ.30-02 Рис.1			
			Сборочные единицы			
	5		319МЗ.31-02	Рама	1	
			319МЗ.30-01-01 Рис.2			
			Сборочные единицы			
	5		319МЗ.31-01-01	Рама	1	
			319МЗ.30			
						Лист 2

Формат	Знач.	Поз.	Обозначение	Наименование	Примечание
			Документация		
12			319МЗ.30СБ	Сборочный чертеж	
			Стандартные изделия		
	1			Шуруп А6х50.091 ГОСТ 446-70	50
	2			Гвоздь 4х100 ГОСТ 4028-63	10
			Материалы		
	4			Пиломатериалы хвойных пород ГОСТ 8486-66	0,12 м³
			319МЗ.30		
			Щит крайний		
Изм	Лист	№ докум.	Подп.	Дата	Лист 1 Листов 2
Разраб.	Козлова	Николаев	Великий		
Проб.	Николаев	Великий			ЦНИИЭП им. Б.С. Мезенцева
Т. контр.					
Н. контр.	Дубинин				
Этв.					

Изм. № табл. | Поз. | Взам. инв. № | Инв. № табл. | Подп. и дата

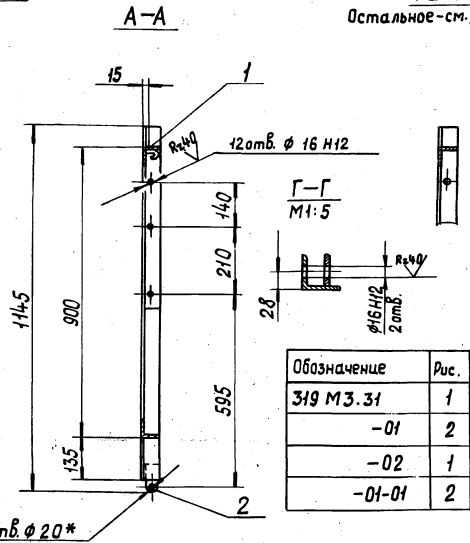
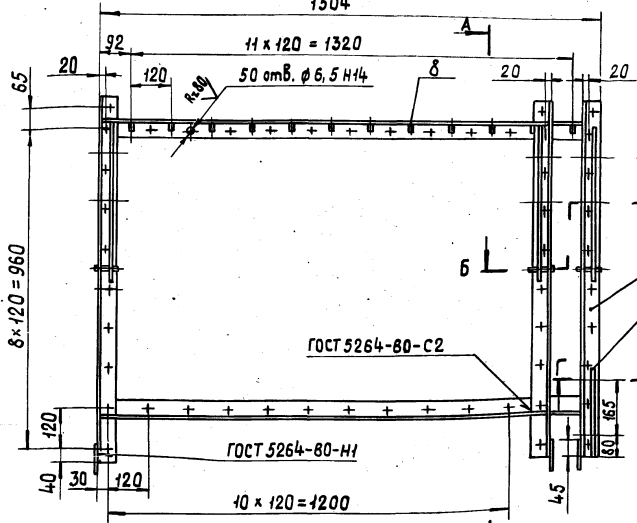
Изм. № табл. | Поз. | Взам. инв. № | Инв. № табл. | Подп. и дата

319МЗ.31СБ

319МЗ.31 и 319МЗ.31-01 - изображено
319МЗ.31-02 и 319МЗ.31-01-01 - зеркальное отражение

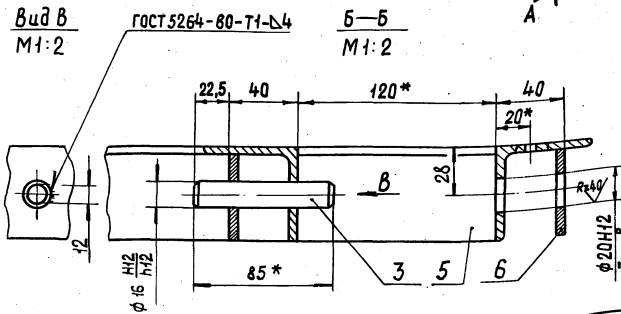
Рис. 2

Рис. 1
Остальное - см. рис. 2



Обозначение	Рис.	Масса кг
319 МЗ.31	1	30,7
-01	2	31,9
-02	1	30,7
-01-01	2	31,9

1. Электрод Э42 ГОСТ 9467-75.
2. Неуказанные предельные отклонения размеров Н14, н14, ±IT14/2.
- 3.* Размеры для справок.



319МЗ.31СБ

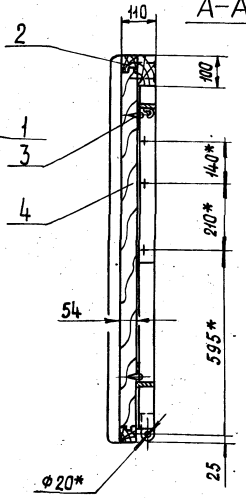
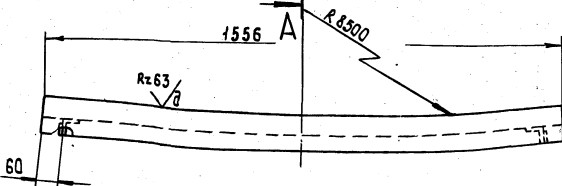
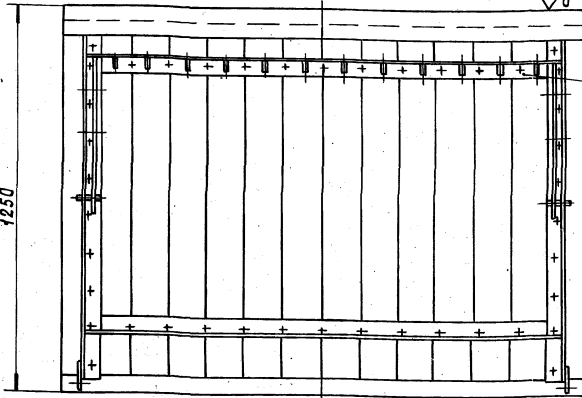
Изм.	Лист	№ докум.	Подп.	Дата	Рама Сборочный чертеж	Лист	Масса	Масштаб
Разраб.	Козлова	Прош.	Николаев	Виниц		См. табл.	1:10	
Т. контр.					Лист	Листов 7		
Н. контр.	Дубинин				ЦНИИЭП им. Б.С. Мезенцева Формат 12			
Утв.								

Формат	Зона	Лист	Обозначение	Наименование	Кол.	Примечание
			Переменные данные	для исполнений		
				<u>319 МЗ.31-01</u>		
				<u>Рис. 2</u>		
				<u>Детали</u>		
11	8	319 МЗ.21.006	Крючок	12		
Различие исполнений 319МЗ.31, 319МЗ.31-01 и 319МЗ.31-02, 319МЗ.31-01-01 по сборочному чертежу						
			319МЗ.31			
						Лист 2
						Формат 11

Формат	Зона	Лист	Обозначение	Наименование	Кол.	Примечание	
				<u>Документация</u>			
12			319 МЗ.31 СБ	Сборочный чертеж			
				<u>Детали</u>			
		1	319 МЗ.21.001-01	Стяжка	2		
		11	319 МЗ.21.002	Ухо	3		
		11	319 МЗ.21.007	Штырь	3		
		64	319 МЗ.31.001	Прогон			
				Уголок 6-56x56x5 ГОСТ 8509-72 Ст 3 ГОСТ 535-79			
				L = 1100 H14	3	4,7 кг	
		64	319 МЗ.31.002	Стяжка			
				Уголок 6-56x56x5 ГОСТ 8509-72 Ст 3 ГОСТ 535-79			
				L = 120 H14	2	0,51 кг	
		64	319 МЗ.31.003	Планка			
				Лист 5 ГОСТ 19903-74 Ст 3 ГОСТ 14637-79			
				51 H14 x 480 H14	3	0,96 кг	
		64	319 МЗ.31.004	Планка			
				Лист 5 ГОСТ 19903-74 Ст 3 ГОСТ 14637-79			
				51 H14 x 290 H14	1	0,5 кг	
				319 МЗ.31			
				Рама	Лист	Лист	Листов
					1	2	
				ЦНИИЭП им. Б.С. Мезенцева Формат 11			

319 МЗ. 40 СБ

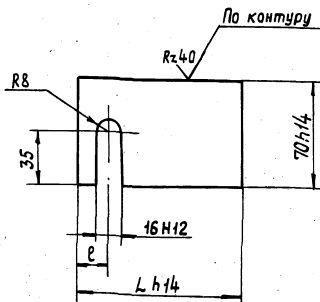
1250



1. Соединение досок и брусков в шпунт ГОСТ 9330-76 производить на казеиновым клее ГОСТ 3056-74.
2. Предельные отклонения размеров: $H \pm 14, h \pm 14, \pm \frac{17,14}{2}$
3. * Размеры для справок

				319 МЗ. 40 СБ			
Изм	Лист	№ докум.	Подп.	Дата	Лит	Масса	Масштаб
						98,5	1:10
Разраб.	Голубович				Лист		Листов 7
Проб.	Николаев				Щит радиусный		
Т. контр.					Сборочный чертёж		
И. контр.	Дубинин				ЦНИИЭП		
Утв.					и.м. Б.С. Мезенцева		
Формат А2							

319 МЗ. 100. 001



Обозначение	L, мм	B, мм	Масса, кг
319 МЗ. 100. 001	105	20	0,28
319 МЗ. 100. 001-01	185	25	0,5

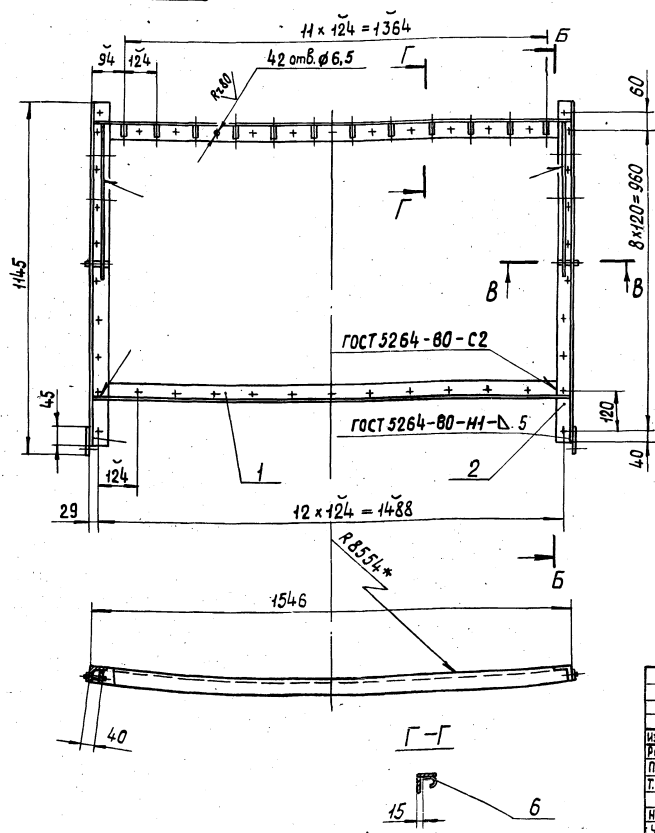
Неуказанные предельные отклонения размеров $\pm \frac{17,14}{2}$

319 МЗ. 100. 001

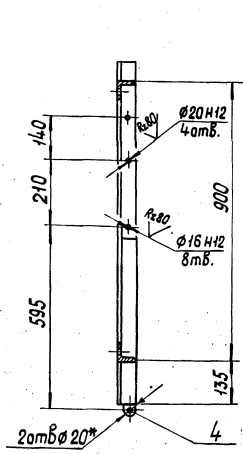
Изм	Лист	№ докум.	Подп.	Дата	Лит	Масса	Масштаб
							См. табл. 1:2
Разраб.	Козлова				Лист		Листов 1
Проб.	Николаев				Пластина		
Т. контр.					5 ГОСТ 19903-74		
И. контр.	Дубинин				ЦНИИЭП		
Утв.					и.м. Б.С. Мезенцева		
Формат А1							

Формат	Шкала	№	Обозначение	Наименование	Кол.	Примечание	
				Документация			
		12	319 МЗ. 40 СБ	Сборочный чертёж			
				Сборочные единицы			
		11	1	319 МЗ. 41	Рама	1	
				Стандартные изделия			
			2	Гвоздь 4 x 100 ГОСТ 4028-63		10	
			3	Шуруп А6 x 50. 091 ГОСТ 1146-70		42	
				Материалы			
		4		Пиломатериалы хвойных пород ГОСТ 8486-66	0,12	м ³	
				319 МЗ. 40			
				Щит радиусный			
Изм	Лист	№ докум.	Подп.	Дата	Лит	Лист	Листов
							7
Разраб.	Голубович				Щит радиусный		
Проб.	Николаев				ЦНИИЭП		
Т. контр.					и.м. Б.С. Мезенцева		
И. контр.	Дубинин				Формат А1		
Утв.					19704 33		

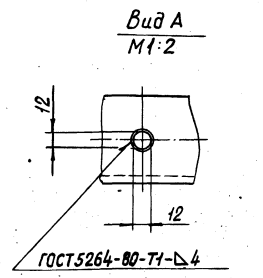
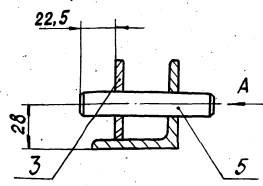
9217W61E



Б-Б повернута



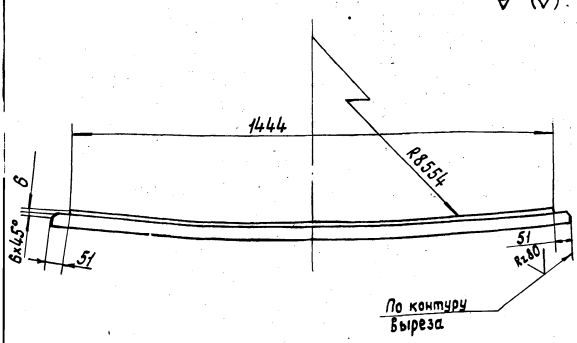
В-В повернута



1. Электрод типа Э42 ГОСТ 9467-75.
2. Неуказанные предельные отклонения размеров: Н14, н14, ± IT14/2.
3. * Размеры для справок.

				319 МЗ. 41 СБ		
Изм	Лист	№ докум.	Подп.	Дата	Рама Сборочный чертеж	
Разраб.	Голубович	Васильев	Васильев	18/04		
Проб.	Николаев	Васильев	Васильев			
Т. контр.						
Н. контр.	Дубинин				Лист 1 Листов 1 ЦНИИЭП им. Б.С. Мезенцева	
Утв.						

10017W61E



Предельные отклонения размеров: н14, ± IT14/2

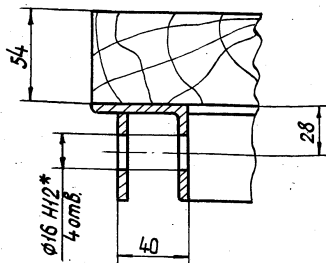
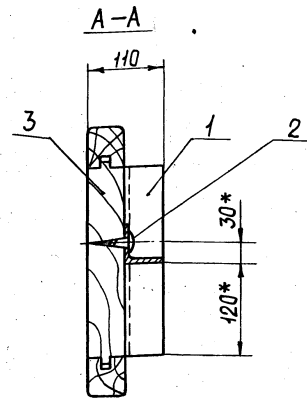
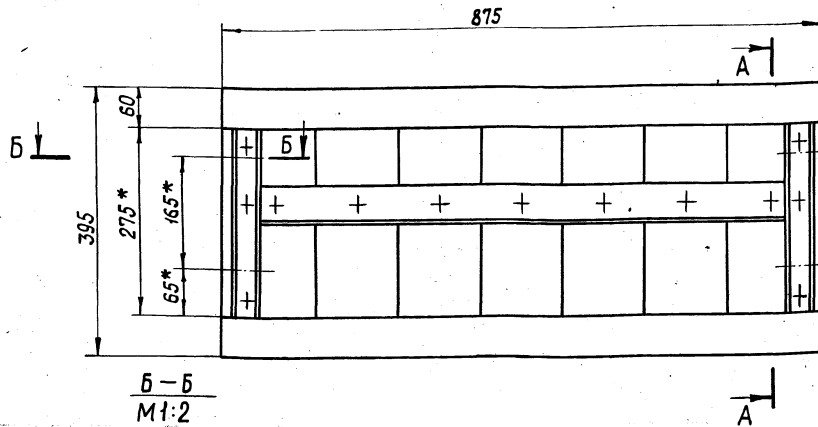
				319 МЗ. 41.001		
Лист	№ докум.	Подп.	Дата	Лист	Масса	Масштаб
1	10017W61E	Васильев	18/04	1	6,5	1:10
Разраб.	Голубович	Васильев	18/04	Лист 1 Листов 1 ЦНИИЭП им. Б.С. Мезенцева Формат А1		
Проб.	Николаев	Васильев	18/04			
Т. контр.				Лист 1 Листов 1 ЦНИИЭП им. Б.С. Мезенцева Формат А1		
Н. контр.	Дубинин	Васильев	18/04			

Формат	Зона	Поз.	Обозначение	Наименование	Кол.	Примечание
				<u>Документация</u>		
		12	319 МЗ. 41 СБ	Сборочный чертеж		
				<u>Детали</u>		
Н	1	319 МЗ. 41.001	Стяжка		2	
В4	2	319 МЗ. 41.002	Прогон	Узелок 6-56x56x5 ГОСТ 8509-72 Ст 3 ГОСТ 535-79 L = 1100 Н14	2	4,7 кг
В4	3	319 МЗ. 41.003	Планка	Лист 5 ГОСТ 19903-74 Ст 3 ГОСТ 14637-79	2	1 кг
Н	4	319 МЗ. 21.002	Ухо	51 Н14 x 500 Н14	2	1 кг
Н	5	319 МЗ. 21.006	Крючок		12	
Н	6	319 МЗ. 21.007	Штырь		2	

Изм. № лист. № докум. Подп. Дата

				319 МЗ. 41		
Изм	Лист	№ докум.	Подп.	Дата	Рама Лист 1 Листов 1 ЦНИИЭП им. Б.С. Мезенцева Формат А1	
Разраб.	Голубович	Васильев	Васильев	18/04		
Проб.	Николаев	Васильев	Васильев			
Т. контр.						
Н. контр.	Дубинин	Васильев			Лист 1 Листов 1 ЦНИИЭП им. Б.С. Мезенцева Формат А1	
Утв.						

319МЗ.50СБ



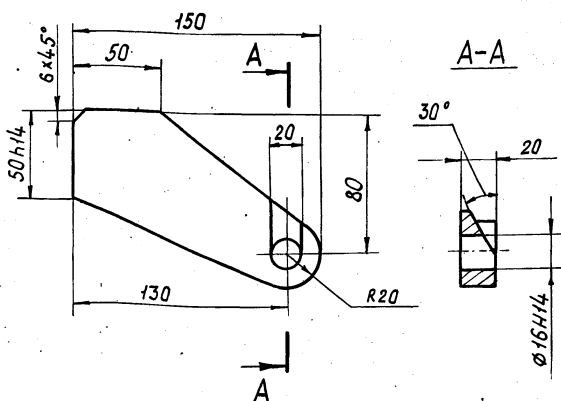
- Соединение досок и брусков в шпунт ГОСТ 9330-76 производить на клею. Клей казеиновый ГОСТ 3056-74.
- * Размеры для справок.

319МЗ.50СБ

Изм	Лист	№ докум.	Подп.	Дата	Вставка Сборочный чертёж	Лит	Масса	Масштаб
Разраб.	Козлова	Н.С.	В.И.				17,4	1:5
Проб.	Николаев	В.И.			Лист	Листов		
Т. контр.					ЦНИИЭП им. Б.С. Мезенцева Формат 12			
Н. контр.	Дубинин	В.И.						
Утв.								

319МЗ.61.004

319 МЗ. 61. 004 - изображено
319 МЗ. 61. 004 - 01 - зеркальное отражение.



Неуказанные предельные отклонения размеров
± IT14/2.

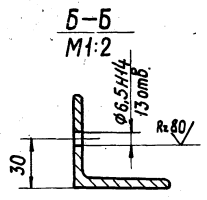
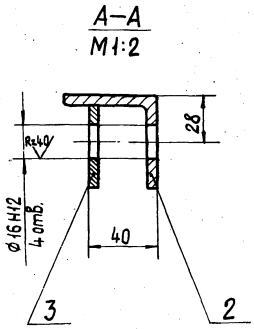
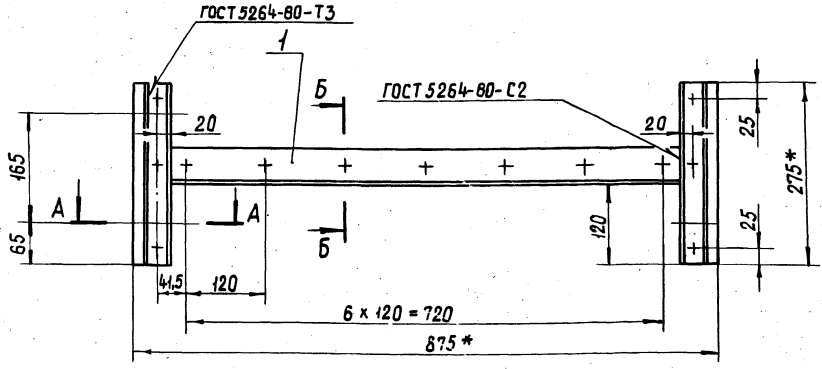
319МЗ.61.004

Изм	Лист	№ докум.	Подп.	Дата	Упор	Лит	Масса	Масштаб
Разраб.	Козлова	Н.С.	В.И.				1	1:2
Проб.	Николаев	В.И.			Лист	Листов		
Т. контр.					ЦНИИЭП им. Б.С. Мезенцева Формат 11			
Н. контр.	Дубинин	В.И.						
Утв.								

Формат	Этап	Лист	Обозначение	Наименование	Кол	Примечание
				Документация		
12			319МЗ.50СБ	Сборочный чертёж		
				Сборочные единицы		
11	1		319МЗ.51	Рама	1	
				Стандартные изделия		
	2			Шуруп А6х50.091 ГОСТ 1146-80	13	
				Материалы		
	3			Пиломатериалы хвойных пород ГОСТ 8486-66	0,02 м ³	

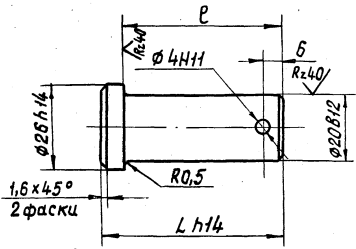
319МЗ.50

Изм	Лист	№ докум.	Подп.	Дата	Вставка	Лит	Лист	Листов
Разраб.	Козлова	Н.С.	В.И.					
Проб.	Николаев	В.И.			ЦНИИЭП им. Б.С. Мезенцева			
Т. контр.								
Н. контр.	Дубинин	В.И.						
Утв.								



1. Электрод Э42 ГОСТ 9467-75.
2. Неуказанные предельные отклонения размеров $\pm IT14/2$
3. * Размеры для справок.

				319M3.51CB				
Изм.	Лист	№ докум.	Подп.	Дата	Рама Сборочный чертёж	Лист	Масса	Масштаб
Разраб.	Козлова	Козлова	Козлова				6,6	1:5
Проб.	Николаев	Николаев	Николаев			Лист	Листов	
Т.контр.						ЦНИИЭП им. Б.С. Мезенцева формат И		
И.контр.	Дубинин	Дубинин	Дубинин					
Этб.								



Обозначение	L, мм	l, мм	Масса, кг
319M3.002	138	132	0,3
319M3.002-01	58	52	0,15

1. Покрытие: Ц10-20 Хр.
2. Неуказанные предельные отклонения размеров $\pm IT14/2$

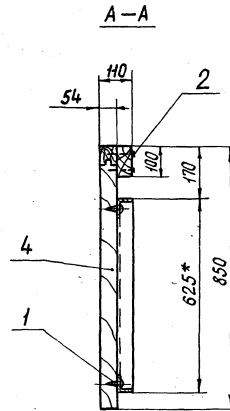
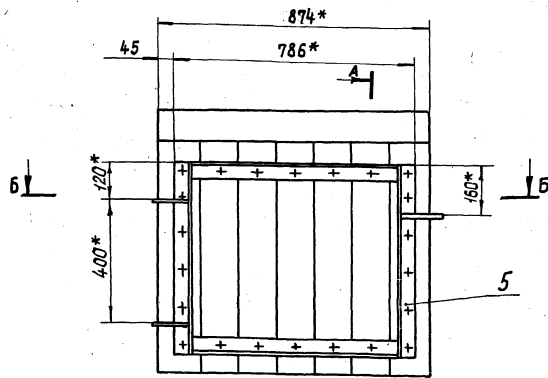
				319M3.002				
Изм.	Лист	№ докум.	Подп.	Дата	Палец	Лист	Масса	Масштаб
Разраб.	Козлова	Козлова	Козлова				Ст. табл.	1:1
Проб.	Николаев	Николаев	Николаев			Лист	Листов	
Т.контр.						ЦНИИЭП им. Б.С. Мезенцева формат И		
И.контр.	Дубинин	Дубинин	Дубинин					
Этб.								

Формат	Зона	№	Обозначение	Наименование	Кол.	Примечание
				Документация		
		12	319M3.51CB	Сборочный чертёж		
				Детали		
		64	1	319M3.51.001	Прогон	
				Узелок		
				Б-38x56x5 ГОСТ 8509-72		
				Ст3 ГОСТ 535-79		
				L = 763 h14	1	3,2 кг
		64	2	319M3.51.002	Стойка	
				Узелок		
				Б-56x56x5 ГОСТ 8509-72		
				Ст3 ГОСТ 535-79		
				L = 275 h14	2	1,2 кг
		64	3	319M3.51.003	Планка	
				Лист		
				Б ГОСТ 19903-74		
				Ст3 ГОСТ 14857-79		
				51 h14 к 275 h14	2	0,5 кг

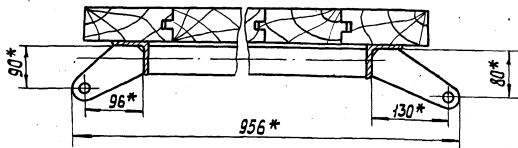
				319M3.51			
Изм.	Лист	№ докум.	Подп.	Дата	Рама	Лист	Листов
Разраб.	Козлова	Козлова	Козлова				
Проб.	Николаев	Николаев	Николаев			Лист	Листов
Т.контр.						ЦНИИЭП им. Б.С. Мезенцева формат И	
И.контр.	Дубинин	Дубинин	Дубинин				
Этб.							

9309 Э W 61 Э

319МЗ.60 - изображена
319МЗ.60-01 - зеркальное отражение



Б-Б
М1:5



1. Соединение досок и брусьев в шпунт ГОСТ 9330-76 производить на клею. Клей казеиновый ГОСТ 3056-74.
2. * Размеры для справок.

				319МЗ.60СБ		
Изм	Лист	№ докум.	Подп.	Дата	Лит	Масса
Разраб.	Козлова	Козлова				38
Проб.	Николаев	Николаев			Лист	Листов
Г. контр.					ЦНИИЭП	
Исполн.	Дубинин	Дубинин			им. Б.С. Мезенцева	
Утв.					Формат А1	

Калитка
Сборочный чертеж

Формат	Этаж	Пол.	Обозначение	Наименование	Кол.	Примечание
				319МЗ.60-01		
				Сборочные единицы		
	5		319МЗ.61-01	Рама	1	
319МЗ.60						
Изм	Лист	№ докум.	Подп.	Дата	Лист 2	
Разраб.	Козлова	Козлова				
Проб.	Николаев	Николаев				
Исполн.	Дубинин	Дубинин				
Утв.						

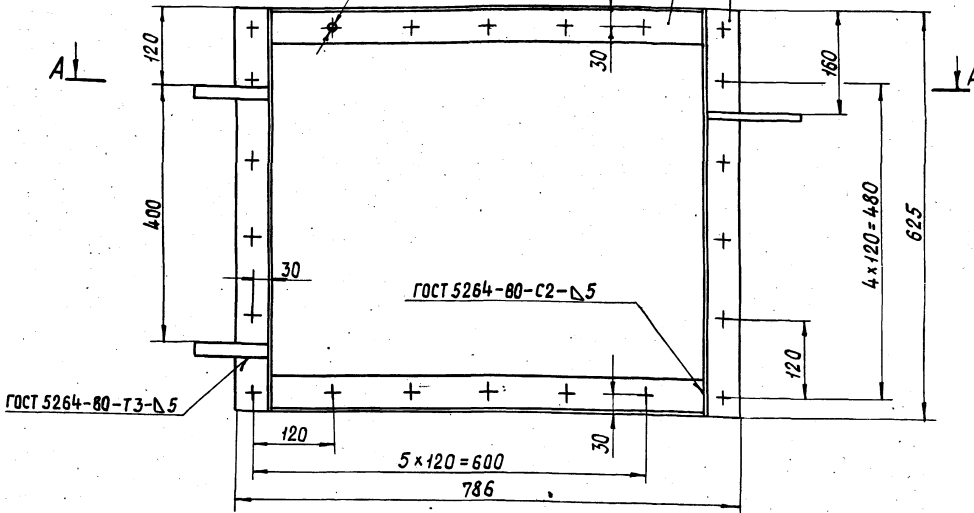
Формат	Этаж	Пол.	Обозначение	Наименование	Кол.	Примечание
				Документация		
12			319МЗ.60СБ	Сборочный чертеж		
				Стандартные изделия		
	1			Шуруп А6х50.091 ГОСТ 1146-80	22	
	2			Гвоздь 4х100 ГОСТ 4028-63	14	
				Материалы		
	4			Пиломатериалы хвойных пород ГОСТ 8486-66	0,05 м ³	
				Переменные данные для исполнений		
				319МЗ.60		
				Сборочные единицы		
11	5		319МЗ.61	Рама	1	
319МЗ.60						
Изм	Лист	№ докум.	Подп.	Дата	Лит	Листов
Разраб.	Козлова	Козлова				2
Проб.	Николаев	Николаев			1	
Исполн.	Дубинин	Дубинин			ЦНИИЭП	
Утв.					им. Б.С. Мезенцева	
					Формат А1	

319МЗ.61

22 отв. $\phi 6,5$ H14

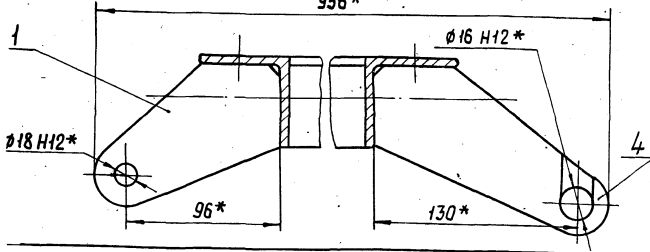
319МЗ.61 - изображено

319МЗ.61-01 - зеркальное отражение



A-A
M1:2

956*



1. Электрад 942 ГОСТ 9467-75.

2. Неуказанные предельные отклонения размеров $\pm IT14/2$.

3. * Размеры для справок.

319МЗ.61СБ

Изм	Лист	№ докум.	Подп.	Дата	Лит	Масса	Масштаб
Разраб.	Козлова	Николаев	Винь			13,3	1:5
Проб.	Николаев				Лист	Листов	
Т. контр.					ЦНИИЭП им. Б.С. Мезенцева Формат 12		
И. контр.	Дубинин						
Утв.							

Рама
Сборочный чертёж

Формат	Зона	Лист	Обозначение	Наименование	Кол.	Примечание
				319МЗ.61-01		
				Детали		
	4		319МЗ.61.004-01	Упор	1	

319МЗ.61

Лист 2

Формат 14

Формат	Зона	Лист	Обозначение	Наименование	Кол.	Примечание
				Документация		
	12		319МЗ.61СБ	Сборочный чертёж		
				Детали		
	11	1	319МЗ.61.001	Серьга	2	
	Б4	2	319МЗ.61.002	Прогон		
				Уголок 6-56x56x5 ГОСТ 8509-72 Ст3 ГОСТ 535-79		
				L = 625 H14	2	2,7кг
	Б4	3	319МЗ.61.003	Прогон		
				Уголок 6-56x56x5 ГОСТ 8509-72 Ст3 ГОСТ 535-79		
				L = 674 H14	2	2,8кг
				Переменные данные для исполнений		
				319МЗ.61		
				Детали		
	И	4	319МЗ.61.004	Упор	1	

319МЗ.61

Рама

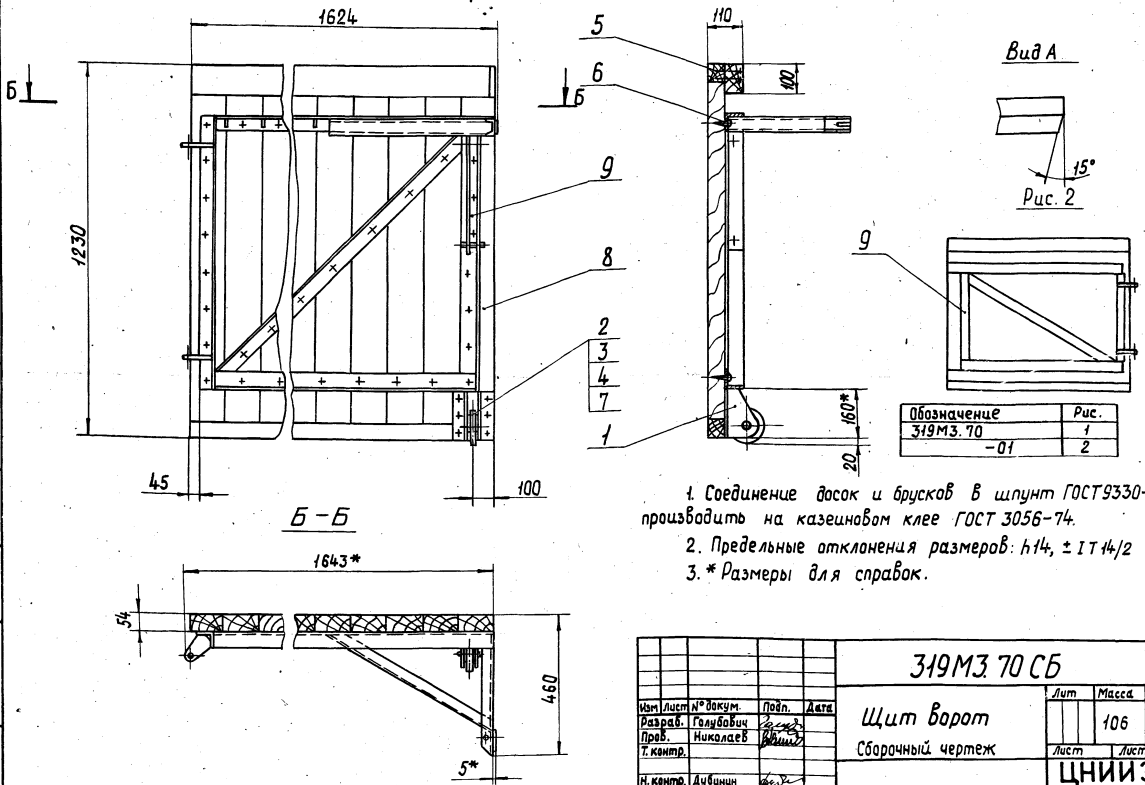
Лит 1 Листов 2

ЦНИИЭП
им. Б.С. Мезенцева

319 МЗ. 70 СБ

Рис.1

319 МЗ. 70 - изображена
319 МЗ. 70-01 - зеркальное отражение.

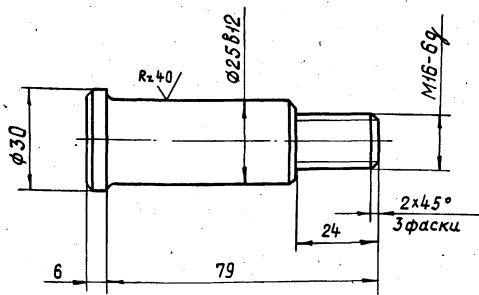


1. Соединение досок и брусков в шпунт ГОСТ 9330-76, производить на казеиновом клее ГОСТ 3056-74.
2. Предельные отклонения размеров: $h \pm 4, \pm 1 \pm 1/2$
3. * Размеры для справок.

319 МЗ. 70 СБ					
Изм.	Лист	№ докум.	Подп.	Дата	
Разраб.	Голубович		Иванов		
Проб.	Николаев		Васильев		
Т. контр.					
И. контр.	Дубинин		Васильев		
Утв.					
Щит ворот			Лит	Масса	Масш
Сборочный чертеж			Лист	Листов	1:1
			106	1:1	
ЦНИИЭП им. Б.С. Мезенцева					
Формат 12					

Формат	Зона	Лист	Обозначение	Наименование	Кол.	Примечание
				<u>Материалы</u>		
		8		Пиломатериалы хвойных пород ГОСТ 8486-66	0,11	м ³
			<u>Переменные данные для исполнения</u>			
			<u>319 МЗ. 70</u>			
			<u>Сборочные единицы</u>			
И		9	319 МЗ. 72	Рама	1	
			<u>319 МЗ. 70-01</u>			
			<u>Сборочные единицы</u>			
		9	319 МЗ. 72-01	Рама	1	
			<u>319 МЗ. 70</u>			
			Лист			
			2			
319 МЗ. 70						Формат 11

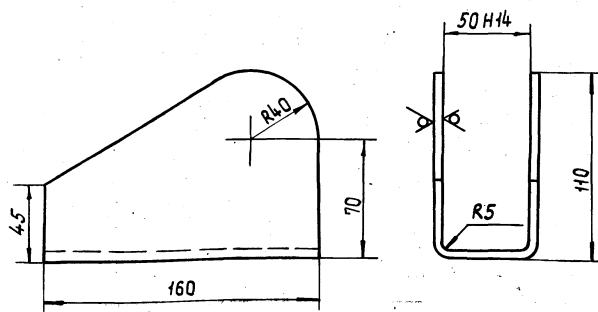
Формат	Зона	Лист	Обозначение	Наименование	Кол.	Примечание
				<u>Документация</u>		
		12	319 МЗ. 70 СБ	Сборочный чертеж		
				<u>Сборочные единицы</u>		
		11	1	319 МЗ. 71	Кронштейн	1
				<u>Детали</u>		
		11	2	319 МЗ. 70. 001	Ось	1
		11	3	319 МЗ. 70. 002	Колесо	1
				<u>Стандартные изделия</u>		
		4		Гайка М16.5.016 ГОСТ 5918-73	1	
		5		Гвоздь 4 x 100 ГОСТ 4028-63	10	
		6		Шуруп А6 x 5.091 ГОСТ Н46-80	50	
		7		Шплицт 4 x 40-001 ГОСТ 397-79	1	
			<u>319 МЗ. 70</u>			
			Лит			
			1			
			Лист			
			2			
Щит ворот						Формат 11
ЦНИИЭП им. Б.С. Мезенцева						



Предельные отклонения размеров: $h14, \pm IT14/2$.

319M3.70.001

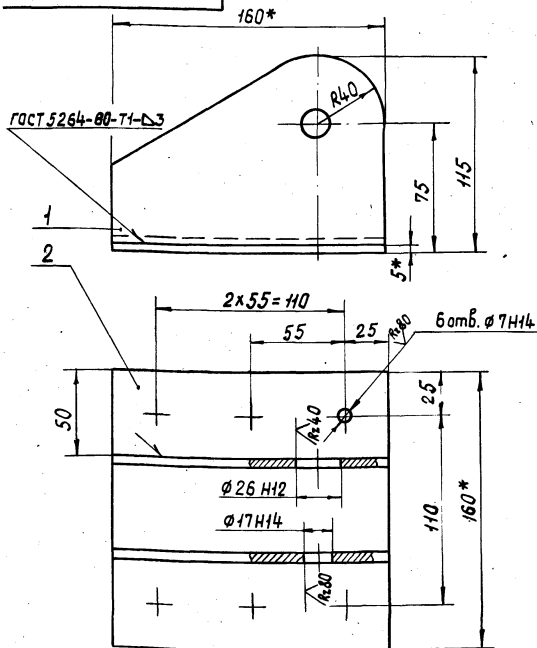
Лист	№ докум.	Подп.	Дата	Ось	Лист	Масса	Масштаб
Знак	Козлова	Козлова			0,3	1:1	
авт.	Николаев	Николаев		Лист	Листов	ЦНИИЭП им. Б.С. Мезенцева Формат И1	
интр.				Ст 3 ГОСТ 380-71			
интр.	Дубинин	Дубинин					
тб.							



1. Длина развертки $L = 252$ мм.
2. Предельные отклонения размеров $h14, \pm IT14/2$

319M3.71.001

Изм	Лист	№ докум.	Подп.	Дата	Кронштейн	Лист	Масса	Масштаб
Разраб.	Козлова	Козлова				1,4	1:2	
Проб.	Николаев	Николаев			Лист	Листов	ЦНИИЭП им. Б.С. Мезенцева Формат И1	
Т. контр.					Лист	5 ГОСТ 19903-74 Ст 3 ГОСТ 14637-79		
Н. контр.	Дубинин	Дубинин						
Утв.								



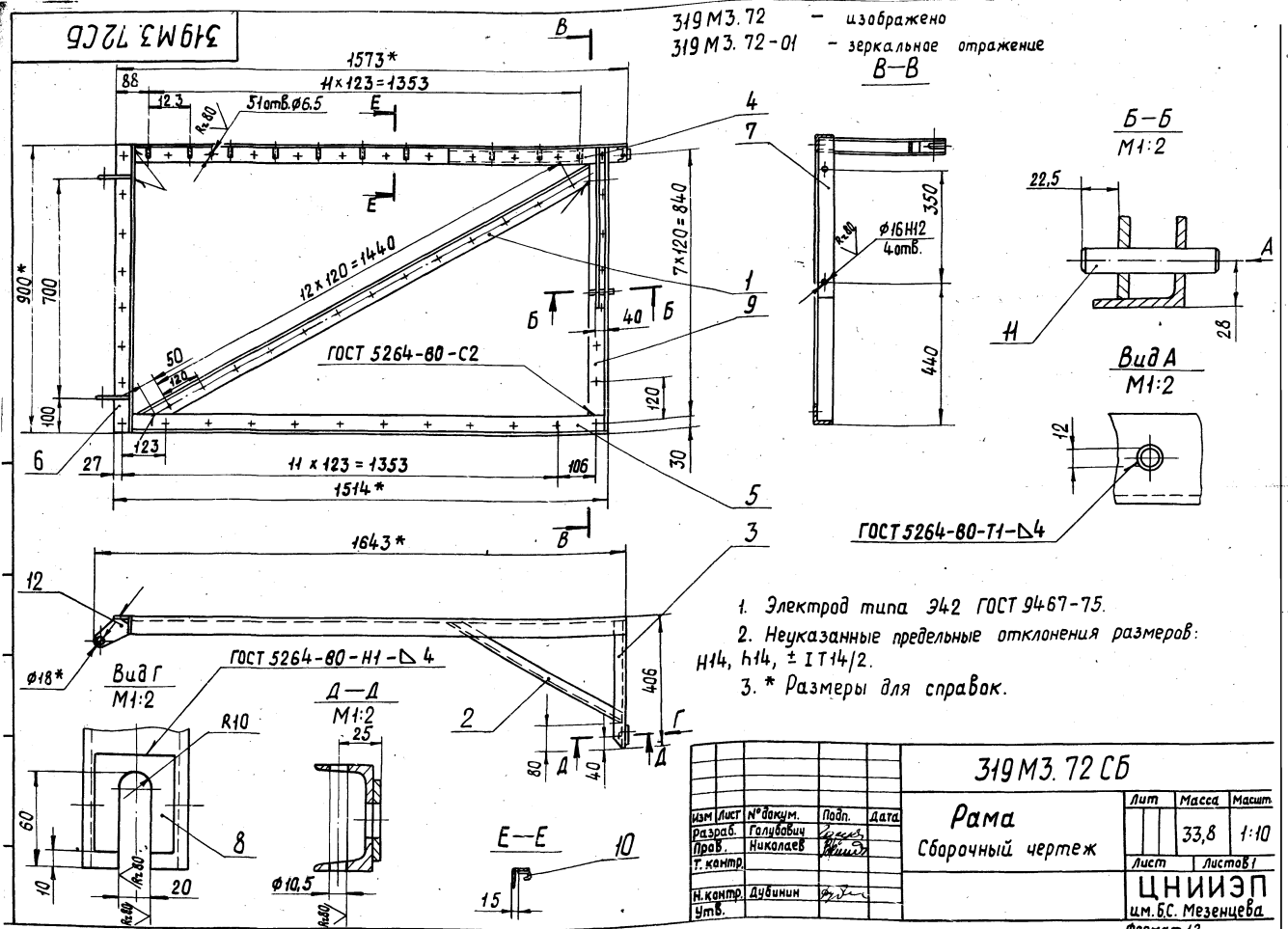
1. Сварку производить электродами Э42 ГОСТ 9467-75.
2. * Размеры для справок.

319M3.71.001 СБ

Лист	№ докум.	Подп.	Дата	Кронштейн	Лист	Масса	Масштаб
Знак	Козлова	Козлова			2,4	1:2	
авт.	Николаев	Николаев		Лист	Листов	ЦНИИЭП им. Б.С. Мезенцева Формат И1	
интр.				Сварочный чертеж			
интр.	Дубинин	Дубинин					
тб.							

Формат	Зона	Разр.	Обозначение	Наименование	Кол.	Примечание
				Документация		
И1			319 M3.71 СБ	Сборочный чертеж		
				Детали		
И1	1		319 M3.71.001	Кронштейн	1	
Б4	2		319 M3.71.002	Плато		
				Лист 5 ГОСТ 19903-74 Ст 3 ГОСТ 14637-79		
				160 h14 x 160 h14	1	1 кг

Изм	Лист	№ докум.	Подп.	Дата	319M3.71	Лист	Лист	Листов
Разраб.	Козлова	Козлова				Кронштейн		
Проб.	Николаев	Николаев			Лист	Листов	ЦНИИЭП им. Б.С. Мезенцева	
Т. контр.								
Н. контр.	Дубинин	Дубинин						
Утв.								



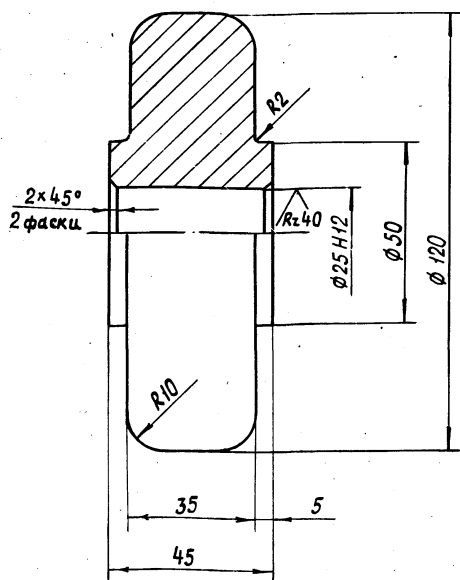
319МЗ.72 СБ				Лит	Масса	Масшт
Рама					33,8	1:10
Сборочный чертёж				Лист	Листов 1	
ЦНИИЭП				и.м. Б.С. Мезенцева		
				Формат 12		

Формат	Зона	Лист	Обозначение	Наименование	Кол.	Примечание
Б4		8	319МЗ.72.008	Бобышка		
				Лист 5 ГОСТ 19903-74 Ст 3 ГОСТ 14637-79		
				50 h14 x 60 h14	1	0,1 кг
Н		9	319МЗ.21.001-02	Стяжка	1	
Н		10	319МЗ.21.006	Крючок	12	
Н		11	319МЗ.21.007	Штырь	1	
Н		12	319МЗ.61.001	Серьга	2	
Различия исполнений 319МЗ.72 и 319МЗ.72-01 по сборочному чертежу						
				319МЗ.72	Лист	2
				Формат 11		

Формат	Зона	Лист	Обозначение	Наименование	Кол.	Примечание
Документация						
Б4		12	319МЗ.72 СБ	Сборочный чертёж		
Детали						
Н		1	319МЗ.72.001	Стяжка	1	
Н		2	319МЗ.72.002	Стяжка	1	
Н		3	319МЗ.72.003	Полка	1	
Б4		4	319МЗ.72.004	Прогон		
				Узелок 6-56x56x5 ГОСТ 8509-72 Ст 3 ГОСТ 535-79		
Б4		5	319МЗ.72.005	Прогон	1	6,5 кг
				Узелок 6-56x56x5 ГОСТ 8509-72 Ст 3 ГОСТ 535-79		
Б4		6	319МЗ.72.006	Прогон	1	6,3 кг
				Узелок 6-56x56x5 ГОСТ 8509-72 Ст 3 ГОСТ 535-79		
Б4		7	319МЗ.72.007	Планка	1	3,8 кг
				Узелок 6-56x56x5 ГОСТ 8509-72 Ст 3 ГОСТ 535-79		
				Лист 5 ГОСТ 19903-74 Ст 3 ГОСТ 14637-79		
				51h14 x 480h14	1	1 кг
				319МЗ.72	Лит	Лист 1 Листов 2
				Рама		
				ЦНИИЭП		
				и.м. Б.С. Мезенцева		
				Формат 11		

319M3.70.002

Rz 80 (✓) (✓)



Неуказанные предельные отклонения размеров: $h14, \pm IT14/2$

319M3.70.002

Колесо

Лист Масса Масштаб

2,9 1:1

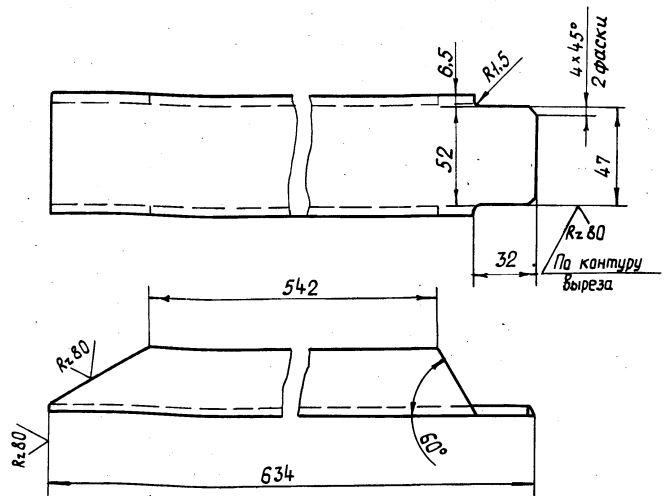
Лист	№ докум.	Подп.	Дата
Израб.	Голубович	Николаев	
Проб.	Николаев		
Контр.	Дубинин		

Ст 3 ГОСТ 380-71

ЦНИИЭП
им. Б.С. Мезенцева
Формат 11

319M3.72.002

(✓) (✓)



Предельные отклонения размеров: $h14, \pm IT14/2$

319M3.72.002

Стяжка

Лист Масса Масштаб

3 1:2

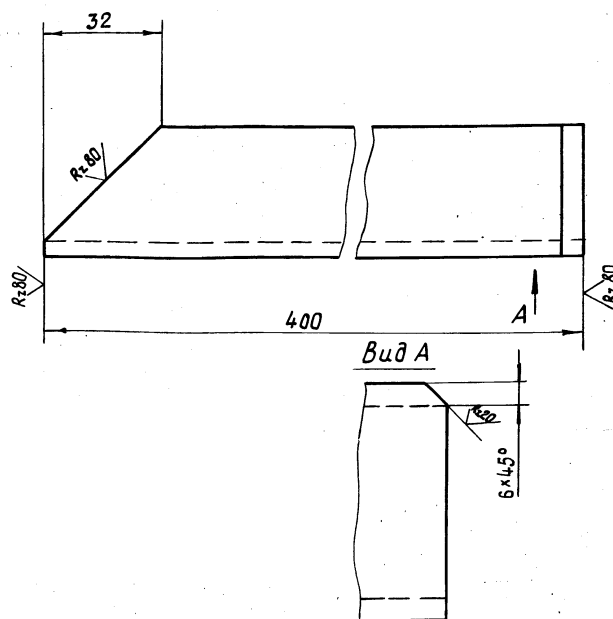
Лист	№ докум.	Подп.	Дата
Израб.	Голубович	Николаев	
Проб.	Николаев		
Контр.	Дубинин		

Швеллер 6.5 ГОСТ 8240-72
Ст 3 ГОСТ 535-79

ЦНИИЭП
им. Б.С. Мезенцева
Формат 11

319M3.72.003

(✓) (✓)



Предельные отклонения размеров: $h14, \pm IT14/2$

319M3.72.003

Полка

Лист Масса Масштаб

2,3 1:1

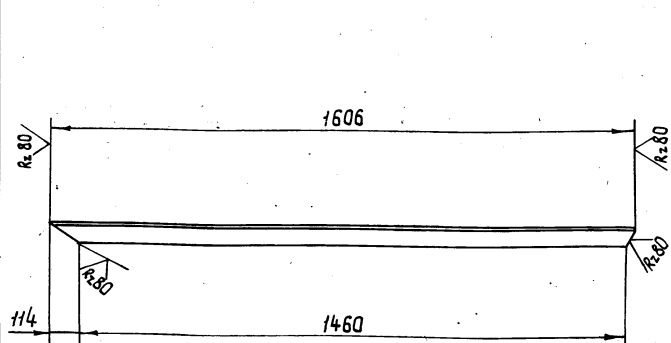
Лист	№ докум.	Подп.	Дата
Израб.	Голубович	Николаев	
Проб.	Николаев		
Контр.	Дубинин		

Швеллер 6.5 ГОСТ 8240-72
Ст 3 ГОСТ 535-79

ЦНИИЭП
им. Б.С. Мезенцева
Формат 11

319M3.72.001

(✓) (✓)



Предельные отклонения размеров: $h14, \pm IT14/2$

319M3.72.001

Стяжка

Лист Масса Масштаб

6,6 1:10

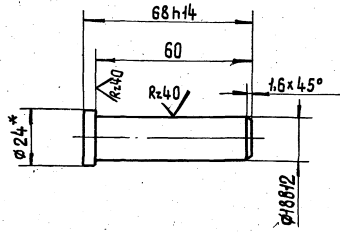
Лист	№ докум.	Подп.	Дата
Израб.	Голубович	Николаев	
Проб.	Николаев		
Контр.	Дубинин		

Уголок 5-56x56x5 ГОСТ 8509-72
Ст 3 ГОСТ 535-79

ЦНИИЭП
им. Б.С. Мезенцева
Формат 11

319M3.80.001

Rz30



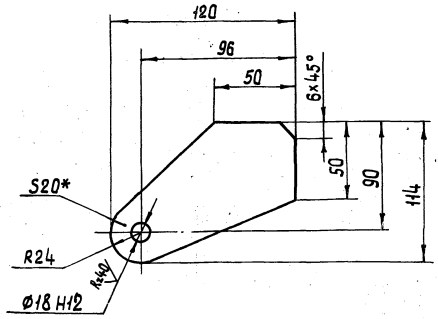
1. Неуказанные предельные отклонения размеров $\pm IT4/2$.
2. * Размер для справок.

319M3.80.001

Изм	Лист	№ докум.	Подп.	Дата	Лист	Масса	Масштаб
Разраб.	Козлова					0,07	1:1
Проб.	Николаев				Лист	Листов	
Т.контр.							
И.контр.	Дубинин				Круг	Ø 24 ГОСТ 2590-71 Ст 3 ГОСТ 535-79	ЦНИИЭП им. Б.С. Мезенцева ФармаТ-11
Утв.							

319M3.61.001

Rz80



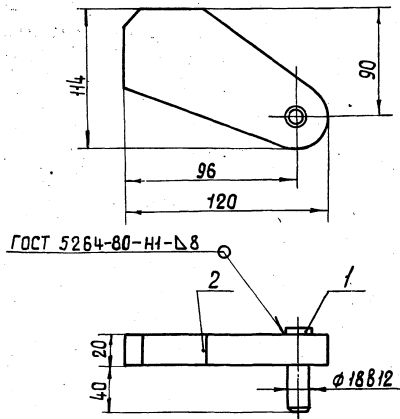
1. Неуказанные предельные отклонения размеров $\pm IT4/2$.
2. * Размер для справок.

319M3.61.001

Изм	Лист	№ докум.	Подп.	Дата	Лист	Масса	Масштаб
Разраб.	Козлова					0,9	1:2
Проб.	Николаев				Лист	Листов	
Т.контр.							
И.контр.	Дубинин				Лист	20 ГОСТ 19903-74 Ст 3 ГОСТ 14637-79	ЦНИИЭП им. Б.С. Мезенцева ФармаТ-11
Утв.							

319M3.80СБ

319M3.80СБ - изображено
319M3.80-01СБ - зеркальное отражение



1. Электрод Э42 ГОСТ 9467-75.
2. Размеры для справок.

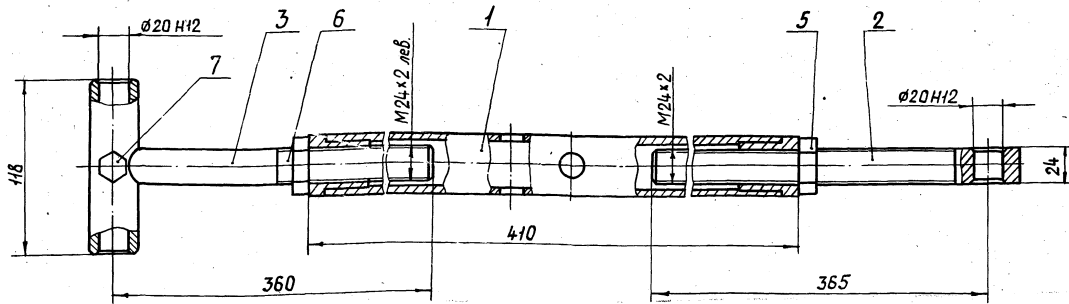
319M3.80СБ

Изм	Лист	№ докум.	Подп.	Дата	Лист	Масса	Масштаб
Разраб.	Козлова					1,0	1:2
Проб.	Николаев				Лист	Листов	
Т.контр.							
И.контр.	Дубинин				Полупетля		ЦНИИЭП им. Б.С. Мезенцева ФармаТ-11
Утв.					Сборочный чертёж		

Формат	Зона	Лист	Обозначение	Наименование	Кол.	Прим.
				<u>Документация</u>		
11			319M3.80СБ	Сборочный чертёж		
				<u>Детали</u>		
11	1		319M3.80.001	Ось	1	
11	2		319M3.61.001	Серьга	1	
				Различные исполнения 319M3.80 и 319M3.80-01 на сборочному чертёжу		

319M3.80

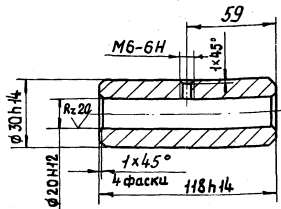
Изм	Лист	№ докум.	Подп.	Дата	Лист	Масса	Масштаб
Разраб.	Козлова						
Проб.	Николаев				Лист	Листов	
Т.контр.							
И.контр.	Дубинин				Полупетля		ЦНИИЭП им. Б.С. Мезенцева ФармаТ-11
Утв.							



1. Резьбы покрыть солидолом. ГОСТ 4366-76.
2. Размеры для справок.

				319M3.90CB				
Изм.	Лист	№ докум.	Подп.	Дата	Стяжка	Лист	Масса	Листов
Разраб.	Козлова					6,9	1:2	
Проб.	Николаев				Сборочный чертеж	Лист	Листов	
И. контр.	Дубинин					ЦНИИЭП им. В.С. Мезенцева		
				Формат А2				

Rz.80



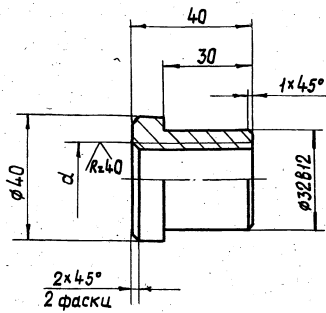
Неуказанные предельные отклонения размеров ± IT14/2

				319M3.93.001			
Лист	№ докум.	Подп.	Дата	Втулка	Лист	Масса	Листов
Разраб.	Козлова				0,45	1:2	
Проб.	Николаев			Ст 3 ГОСТ 380-71	Лист	Листов	
И. контр.	Дубинин				ЦНИИЭП им. В.С. Мезенцева		
				Формат И			

Формат	Знак	Поб.	Обозначение	Наименование	Кол.	Примечание			
<u>Документация</u>									
И2			319M3.90CB	Сборочный чертеж					
<u>Сборочные единицы</u>									
И1	1		319M3.91	Муфта	1				
И1	2		319M3.92	Стержень	1				
И1	3		319M3.93	Тяга	1				
<u>Стандартные изделия</u>									
<u>Гайки ГОСТ 5916-70</u>									
	5		M24x2,5.01		1				
	6		M24x2,5.01 лев.		1				
	7		Болт М16x12.46.01 ГОСТ 7798-70		1				
				319M3.90					
Изм.	Лист	№ докум.	Подп.	Дата	Стяжка:		Лист	Лист	Листов
Разраб.	Козлова						ЦНИИЭП		
Проб.	Николаев				им. В.С. Мезенцева				
И. контр.	Дубинин				Формат И1				
				18704 44					

319МЗ.91.001

R2.80 ✓(✓)

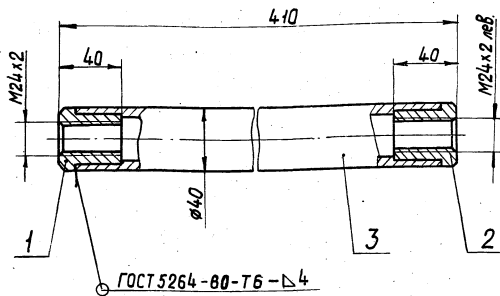


Обозначение	d
319МЗ.91.001	M24x2-64
319МЗ.91.001-01	M24x2-64 лев.

Неуказанные предельные отклонения размеров:
H14, h14, ± IT14/2

319МЗ.91.001				Лист	Масса	Масштаб
Втулка					0,2	1:1
Изм.	Лист	№ докум.	Подп.	Дата		
Разраб.	Козлова					
Проб.	Николаев					
Т. контр.						
Н. контр.	Дубинин					
Утв.						
ВСт 3 сп 2 ГОСТ 380-71				ЦНИИЭП им. Б.С. Мезенцева Формат И1		

319МЗ.91.СБ

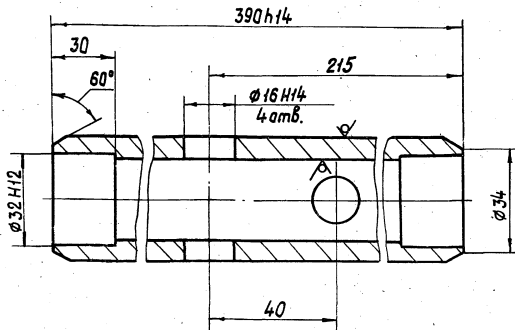


1. Электрод Э42 ГОСТ 9467-75.
2. Размеры для справок.

319МЗ.91СБ				Лист	Масса	Масштаб
Муфта					4,6	1:2
Изм.	Лист	№ докум.	Подп.	Дата		
Разраб.	Козлова					
Проб.	Николаев					
Т. контр.						
Н. контр.	Дубинин					
Утв.						
Сварочный чертёж				ЦНИИЭП им. Б.С. Мезенцева Формат И1		

319МЗ.91.002

R2.40 ✓(✓)



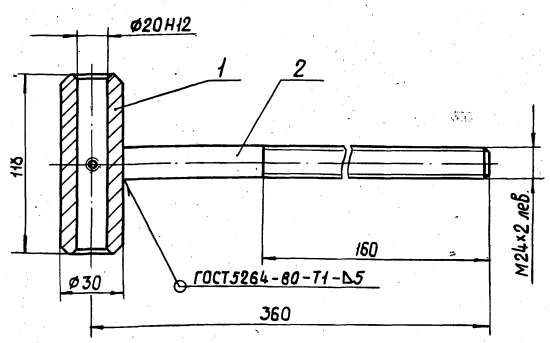
Неуказанные предельные отклонения размеров
± IT14/2

319МЗ.91.002				Лист	Масса	Масштаб
Труба					4,2	1:1
Изм.	Лист	№ докум.	Подп.	Дата		
Разраб.	Козлова					
Проб.	Николаев					
Т. контр.						
Н. контр.	Дубинин					
Утв.						
Труба 40x5 ГОСТ 8734-75 20 ГОСТ 8733-74				ЦНИИЭП им. Б.С. Мезенцева Формат И1		

Формат	Зона	Лист	Обозначение	Наименование	Кол.	Примечание
				Документация		
И1			319МЗ.91СБ	Сварочный чертёж		
				Детали		
И1	1		319МЗ.91.001	Втулка	1	
	2		319МЗ.91.001-01	Втулка	1	
И1	3		319МЗ.91.002	Труба	1	

319МЗ.91				Лист	Лист	Листов
Муфта						
Изм.	Лист	№ докум.	Подп.	Дата		
Разраб.	Козлова					
Проб.	Николаев					
Т. контр.						
Н. контр.	Дубинин					
Утв.						
Сварочный чертёж				ЦНИИЭП им. Б.С. Мезенцева Формат И1		

319МЗ.93СБ



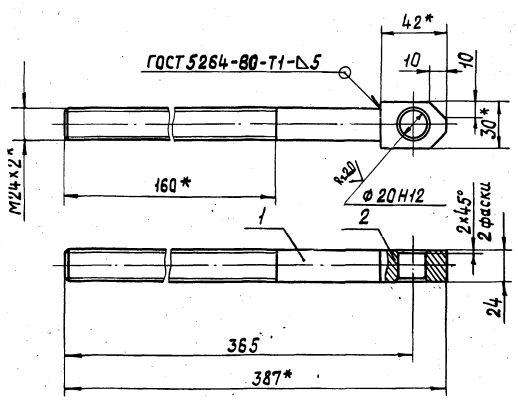
1. Электрод Э42 ГОСТ 9467-75.
2. Размеры для справок.

				319МЗ.93СБ		
Лист	№ докум.	Подп.	Дата	Лит	Масса	Масштаб
раб.	Козлова	Козлова			1,25	1:2
авт.	Николаев	Николаев		Лист	Листов 1	
инж.	Дубинин	Дубинин		ЦНИИЭП им. Б.С. Мезенцева Формат И1		

Формат	Зона	Пос.	Обозначение	Наименование	Кол.	Примечание
				<u>Документация</u>		
И1			319 МЗ. 93 СБ	Сборочный чертеж		
				<u>Детали</u>		
И1	1		319 МЗ. 93. 001	Втулка	1	
И1	2		319 МЗ. 92. 001-01	Шпилька	1	

				319МЗ.93		
Лист	№ докум.	Подп.	Дата	Лит	Масса	Масштаб
Разраб.	Козлова	Козлова				1:2
Проб.	Николаев	Николаев		Лист	Листов 1	
Инж.	Дубинин	Дубинин		ЦНИИЭП им. Б.С. Мезенцева Формат И1		

319МЗ.92СБ



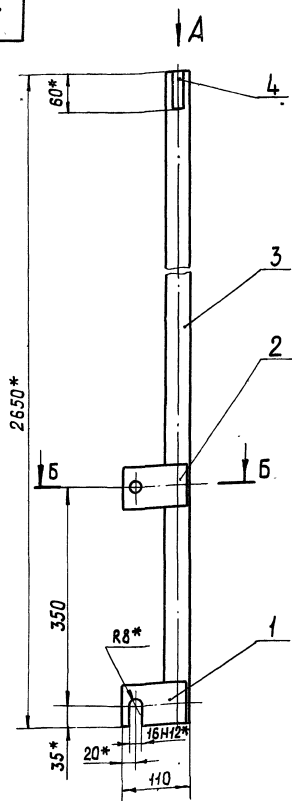
1. Электрод Э42 ГОСТ 9467-75.
2. Неуказанные предельные отклонения размеров ± IT14/2
- 3.*Размеры для справок.

				319МЗ.92СБ		
Лист	№ докум.	Подп.	Дата	Лит	Масса	Масштаб
раб.	Козлова	Козлова			1,0	1:2
авт.	Николаев	Николаев		Лист	Листов 1	
инж.	Дубинин	Дубинин		ЦНИИЭП им. Б.С. Мезенцева Формат И1		

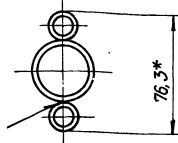
Формат	Зона	Пос.	Обозначение	Наименование	Кол.	Примечание
				<u>Документация</u>		
И1			319 МЗ. 92 СБ	Сборочный чертеж		
				<u>Детали</u>		
И1	1		319 МЗ. 92. 001	Шпилька	1	
И1	2		319 МЗ. 92. 002	Бабышка	1	
				Лист	24 ГОСТ 19904-74 Ст 3 ГОСТ 14637-79 30h14x42h14	

				319МЗ.92		
Лист	№ докум.	Подп.	Дата	Лит	Масса	Масштаб
Разраб.	Козлова	Козлова				1:2
Проб.	Николаев	Николаев		Лист	Листов 1	
Инж.	Дубинин	Дубинин		ЦНИИЭП им. Б.С. Мезенцева Формат И1		

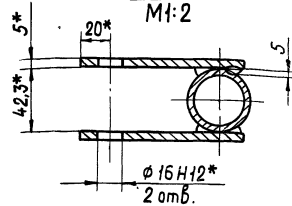
319МЗ.100СБ



Вид А
М1:2



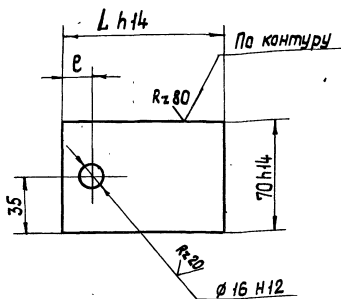
Б-Б
М1:2



1. Сварка ручная электродуговая ГОСТ5264-80. Электрод Э42 ГОСТ 9467-75.
2. Неуказанные предельные отклонения размеров $\pm IT14/2$.
3. * Размеры для справок.

				319МЗ.100СБ		
Изм	Лист	№ докум.	Повн.	Дата	Лит	Масса
Разраб.	Козлова	Козлова	Козлова	Козлова		9,3
Проб.	Николаев	Николаев	Николаев	Николаев		1:5
Т.контр.						
				Стойка		
				Сборочный чертеж		
				Лист		Листов
				ЦНИИЭП		
				им. Б.С.Мезенцева		
				Формат А2		

319МЗ.100.002



Обозначение	L, мм	B, мм	Масса, кг
319 МЗ. 100.002	105	20	0,28
-01	185	25	0,5

Неуказанные предельные отклонения размеров $\pm IT14/2$.

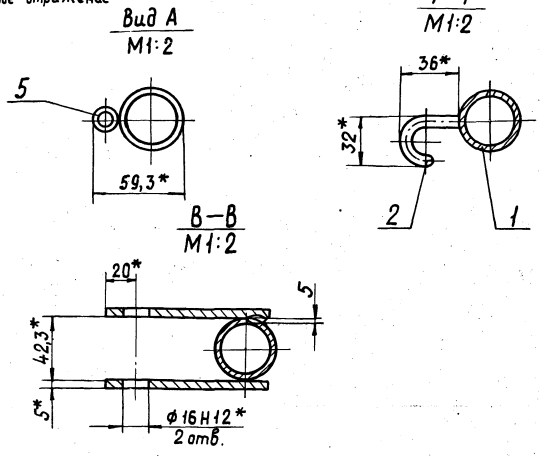
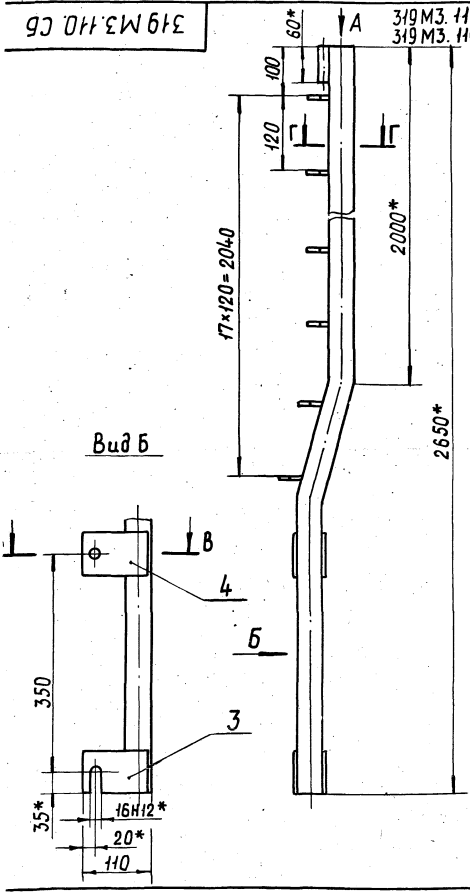
319МЗ.100.002

				Пластина		
Изм	Лист	№ докум.	Повн.	Дата	Лит	Масса
Разраб.	Козлова	Козлова	Козлова	Козлова		См. табл. 1:2
Проб.	Николаев	Николаев	Николаев	Николаев		
Т.контр.						
				Лист		Листов
				ЦНИИЭП		
				им. Б.С.Мезенцева		
				Формат А2		

Формат	Зона	Обозначение	Наименование	Кол.	Примечание
			<u>Документация</u>		
			<u>Детали</u>		
12		319МЗ.100СБ	Сборочный чертеж		
11	1	319МЗ.100.001	Пластина	2	
11	2	319МЗ.100.002	Пластина	2	
64	3	319МЗ.100.003	Опора		
			Труба 32x3,25		
			ГОСТ 3262-75		
			L = 2650 h14	1	8,2 кг
64	4	319МЗ.100.004	Фиксатор		
			Труба 10x2,2		
			ГОСТ 3262-75		
			L = 60 h14	2	0,05 кг

319МЗ.100

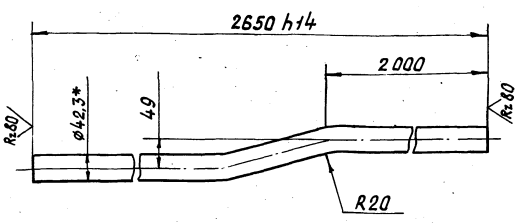
				Стойка		
Изм	Лист	№ докум.	Повн.	Дата	Лит	Лист
Разраб.	Козлова	Козлова	Козлова	Козлова		Листов
Проб.	Николаев	Николаев	Николаев	Николаев		
Т.контр.						
				Лист		Листов
				ЦНИИЭП		
				им. Б.С.Мезенцева		
				Формат А2		



1. Сварка ручная электродуговая ГОСТ 5264-80. Электрод Э42 ГОСТ 9467-75.
2. Неуказанные предельные отклонения размеров $\pm IT14/2$.
3. * Размеры для справок.

319 МЗ. 110 СБ				Лист	Масса	Масштаб
Стойка					11,1	1:5
Сборочный чертеж				Лист	Листов	
И. контр. Дубинин				ЦНИИЭП		
Утв.				им. В.С. Мезенцева		
				Формат А1		

W/A



1. Длина развертки $L=2657h14$.
2. Неуказанные предельные отклонения размеров $\pm IT14/2$.
3. * Размер для справок.

319 МЗ. 110.001				Лист	Масса	Масштаб
Опора					8,2	1:5
Труба 32 x 3,25				Лист	Листов	
ГОСТ 3262-75				ЦНИИЭП		
				им. В.С. Мезенцева		
				Формат А1		

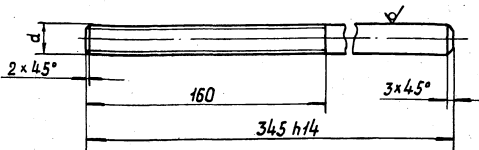
Формат	Зона	Поз.	Обозначение	Наименование	Кол.	Примечание
<u>Документация</u>						
A2			319 МЗ. 110 СБ	Сборочный чертеж		
<u>Детали</u>						
H	1		319 МЗ. 110. 001	Опора	1	
H	2		319 МЗ. 21. 006	Крышечка	17	
H	3		319 МЗ. 100. 001	Пластина	2	
H	4		319 МЗ. 100. 002	Пластина	2	
Б4	5		319 МЗ. 110. 002	Фиксатор		
				Труба 10x2,2		
				ГОСТ 3262-75		
				L=60h14	1	0,05кг
<u>Различия исполнений 319 МЗ. 110 и 319 МЗ. 110-01 по сборочному чертежу</u>						

И. контр. Дубинин
Утв.

319 МЗ. 110				Лист	Масса	Масштаб
Стойка						
И. контр. Дубинин				ЦНИИЭП		
Утв.				им. В.С. Мезенцева		
				Формат А1		

319 МЗ 92 001

Rz40



Обозначение	d
319 МЗ.92.001	M24x2-6g
319 МЗ.92.001-01	M24x2-6g лев.

Неуказанные предельные отклонения размеров ± IT14/2.

319 МЗ.92.001

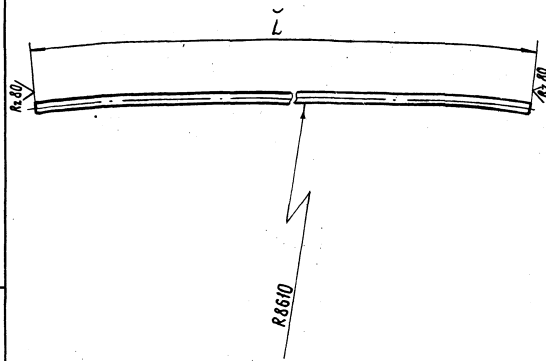
Изм	Лист	№ докум.	Подп.	Дата	Лит	Масса	Машишт
Разраб.	Козлова				0,8	1:2	
Проб.	Николаев						
Т.контр.					Лист	Листов	
Н.контр.	Дубинин				ЦНИИЭП		
Утв.					им. Б.С. Мезенцева		формат И

Шпилька

Круж 24-В ГОСТ 2590-71
Ст 3 ГОСТ 535-79

319 МЗ 130 001

Rz40



Обозначение	L, мм	Масса, кг
319 МЗ.130.001	1564	2,6
319 МЗ.130.001-01	1484	2,5

Предельные отклонения размеров: h14, ± IT14/2.

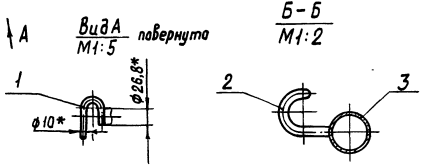
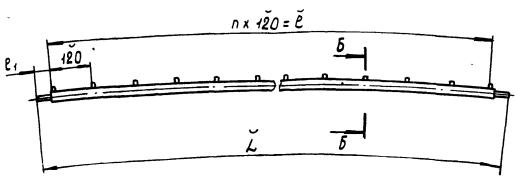
319 МЗ.130.001

Изм	Лист	№ докум.	Подп.	Дата	Лит	Масса	Машишт
Разраб.	Козлова						1:10
Проб.	Николаев						
Т.контр.					Лист	Листов	
Н.контр.	Дубинин				Труба 20 x 2,8		
Утв.					ГОСТ 3262-75		ЦНИИЭП
							им. Б.С. Мезенцева
							формат И

Перекладина

Круж 20x2,8

319 МЗ 130 СБ



Размеры в мм

Обозначение	L	n, шт.	l	l1	Масса, кг
319 МЗ.130	1640	13	1560	40	4,2
319 МЗ.130-01	1560	12	1440	60	3,98

- Сварка ручная электродуговая ГОСТ 5264-80. электрод Э42 ГОСТ 9467-75.
- Предельные отклонения размеров ± IT14/2.
- * Размеры для справок.

319 МЗ.130 СБ

Изм	Лист	№ докум.	Подп.	Дата	Лит	Масса	Машишт
Разраб.	Козлова						1:40
Проб.	Николаев						
Т.контр.					Лист	Листов	
Н.контр.	Дубинин				ЦНИИЭП		
Утв.					им. Б.С. Мезенцева		формат И

Перекладина
Сборочный чертеж

Изм	Лист	№ докум.	Наименование	№	Примечание
			Документация		
И		319 МЗ.130 СБ	Сборочный чертеж		
			Детали		
И	1	319 МЗ.120.001	Крючок	2	
			Переменные данные для исполнений		
			319 МЗ.130		
			Детали		
И	2	319 МЗ.21.006	Крючок	14	
И	3	319 МЗ.130.001	Перекладина	1	
			319 МЗ.130-01		
			Детали		
И	2	319 МЗ.21.006	Крючок	13	
И	3	319 МЗ.130.001-01	Перекладина	1	

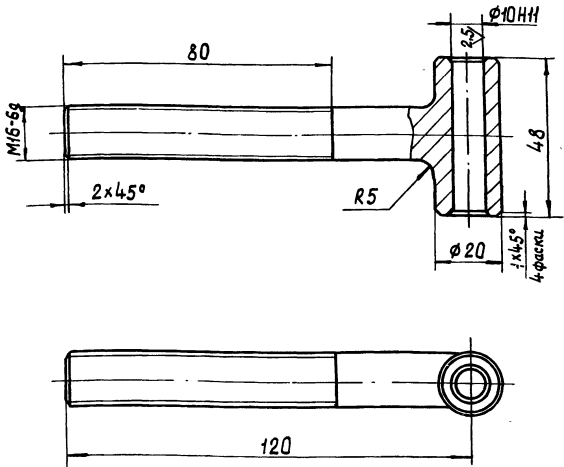
319 МЗ.130

Изм	Лист	№ докум.	Подп.	Дата	Лит	Масса	Машишт
Разраб.	Козлова						1:40
Проб.	Николаев						
Т.контр.					Лист	Листов	
Н.контр.	Дубинин				ЦНИИЭП		
Утв.					им. Б.С. Мезенцева		формат И

Перекладина

319M3.0

Rz20



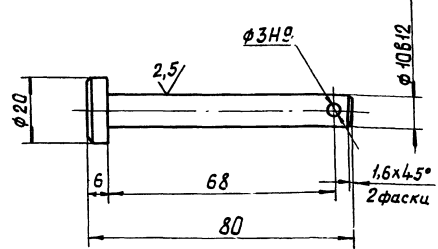
- HRC 38...46.
- Неуказанные предельные отклонения размеров $h14$, $\pm \frac{IT14}{2}$.

319M3.004

Изм/Лист	№ док.им.	Подп.	Дата	Лит	Масса	Масштаб
Разраб./Спиридонова					0,13	1:1
Проб./Николаев				Лист	Листов 1	
Т.контр.				Сталь 45 ГОСТ 1050-74 ЦНИИЭП ш.б.с. Мезенцева		
И.контр./Дубинин				Формат 11		
Утв.						

319M3.003

Rz80



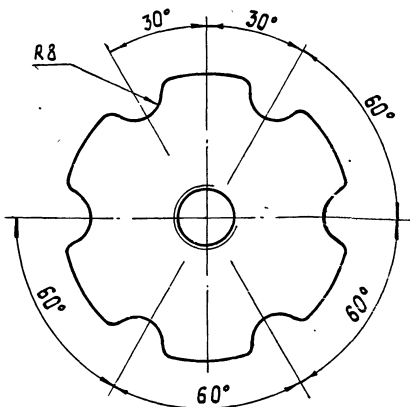
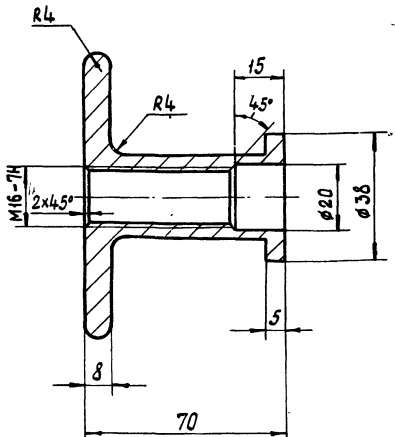
Неуказанные предельные отклонения размеров: $h14$, $\pm \frac{IT14}{2}$.

319M3.003

Изм/Лист	№ док.им.	Подп.	Дата	Лит	Масса	Масштаб
Разраб./Спиридонова					0,09	1:1
Проб./Николаев				Лист	Листов 1	
Т.контр.				Ст 3 ГОСТ 380-71 ЦНИИЭП ш.б.с. Мезенцева		
И.контр./Дубинин				Формат 11		
Утв.						

319M3.005

Rz80



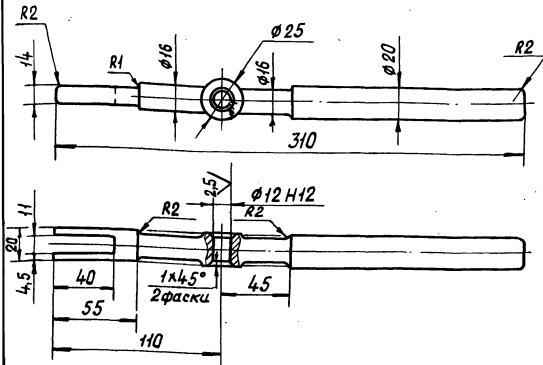
- HRC 38...46.
- Предельные отклонения размеров: $h14$, $h14$, $\pm \frac{IT14}{2}$.

319M3.005

Изм/Лист	№ док.им.	Подп.	Дата	Лит	Масса	Масштаб
Разраб./Спиридонова					0,28	1:1
Проб./Николаев				Лист	Листов 1	
Т.контр.				Сталь 45 ГОСТ 1050-74 ЦНИИЭП ш.б.с. Мезенцева		
И.контр./Дубинин				Формат 11		
Утв.						

319M3.140.003

Rz40 ✓



1. НВ 192...285.
2. Неуказанные предельные отклонения размеров: $h14, \pm \frac{IT14}{2}$.

319M3.140.003

Изм/Лист	№ докум.	Подп.	Дата	Лист	Масса	Масштаб
Разраб./Проб./Г. контр.	Шуркина/Дубинин	Шуркина/Дубинин		1	0,52	1:2
И. контр./Утв.				Лист	Листов	1
И. контр./Утв.				Сталь 45 ГОСТ1050-74	ЦНИИЭП	им. Б.С. Мезенцева
Формат 11						

Ручка

Сталь 45 ГОСТ1050-74

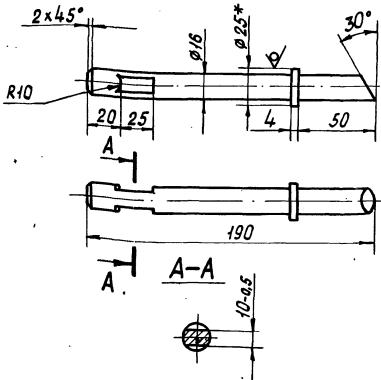
ЦНИИЭП

им. Б.С. Мезенцева

Формат 11

100 071 Э W61Э

Rz40 ✓



1. Неуказанные предельные отклонения размеров: $h14 \pm \frac{IT14}{2}$.
2. * Размер для справок.

319M3.140.001

Изм/Лист	№ докум.	Подп.	Дата	Лист	Масса	Масштаб
Разраб./Проб./Г. контр.	Шуркина/Дубинин	Шуркина/Дубинин		1	0,8	1:2
И. контр./Утв.				Лист	Листов	1
И. контр./Утв.				Круг 25В ГОСТ 2590-71	ЦНИИЭП	им. Б.С. Мезенцева
Формат 11						

Шток

Круг

25В ГОСТ 2590-71

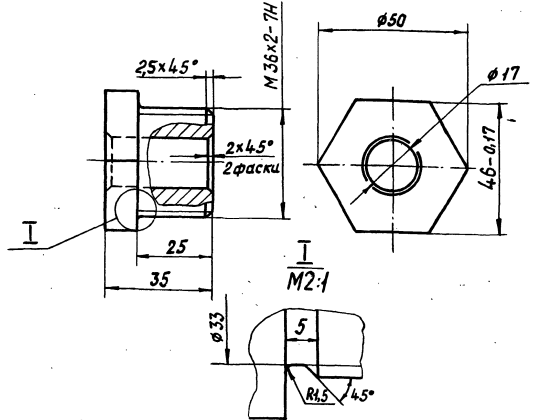
ЦНИИЭП

им. Б.С. Мезенцева

Формат 11

319M3.140.002

Rz40 ✓



- Неуказанные предельные отклонения размеров:
 $h14, h14 \pm \frac{IT14}{2}$.

319M3.140.002

Изм/Лист	№ докум.	Подп.	Дата	Лист	Масса	Масштаб
Разраб./Проб./Г. контр.	Шуркина/Дубинин	Шуркина/Дубинин		1	0,38	1:1
И. контр./Утв.				Лист	Листов	1
И. контр./Утв.				Ст3 ГОСТ 380-71	ЦНИИЭП	им. Б.С. Мезенцева
Формат 11						

Гайка

Ст3 ГОСТ 380-71

ЦНИИЭП

им. Б.С. Мезенцева

Формат 11

Формат	Зона	Пов.	Обозначение	Наименование	Кол.	Примечание
				<u>Документация</u>		
22			319M3.140.002	Сборочный чертеж	1	
				<u>Детали</u>		
И1	2		319M3.140.001	Шток	1	
И1	3		319M3.140.002	Гайка	1	
И1	4		319M3.140.003	Ручка	1	
				<u>Стандартные изделия</u>		
	5			Пружина № 349 ГОСТ 16118-70	1	
	6			Шайба 12 ГОСТ 11371-78	1	
	7			Шплицт 3,2x20-004 ГОСТ 397-79	1	
			<u>Переменные данные</u>	<u>для исполнений</u>		
				<u>319M3.140</u>		
				<u>Сборочные единицы</u>		
И1	1		319M3.141	Кронштейн	1	
				<u>319M3.140-01</u>		
				<u>Сборочные единицы</u>		
1			319M3.141-01	Кронштейн	1	
				<u>319M3.140</u>		
				<u>Защелка</u>		
Изм/Лист	№ докум.	Подп.	Дата	Лист	Листов	Листов
Разраб./Проб./Г. контр.	Шуркина/Дубинин	Шуркина/Дубинин		1	1	1
И. контр./Утв.				Лист	Листов	Листов
И. контр./Утв.				ЦНИИЭП	им. Б.С. Мезенцева	
Формат 11						

319M3.140

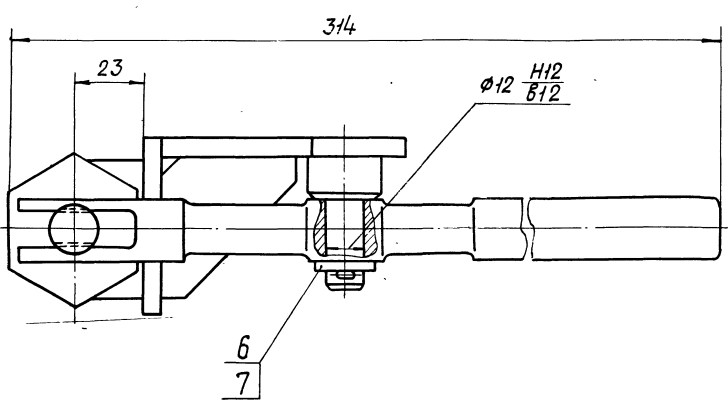
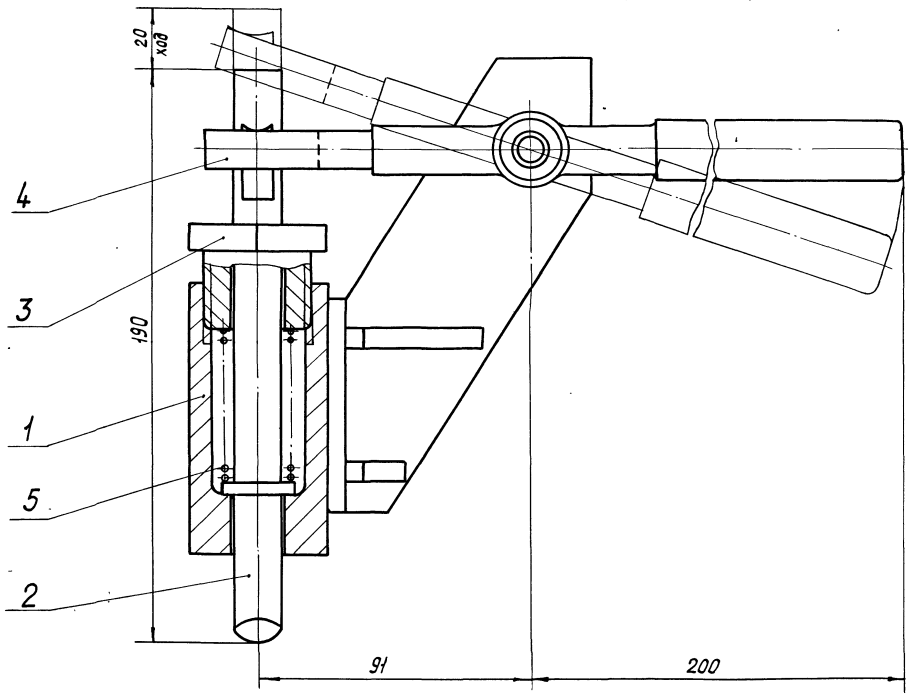
Защелка

ЦНИИЭП

им. Б.С. Мезенцева

Формат 11

319 МЗ. 140 - изображено.
 319 МЗ. 140-01 - зеркальное отражение.

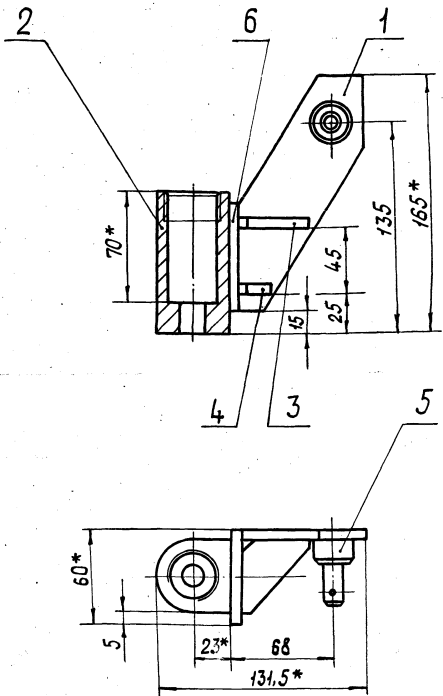


1. Ручка поз.4 должна легко проворачиваться на оси. Усилие нажатия на рычаг не более 10 кг.
2. Резьбу и шарнир и смазать солидалом ГОСТ 4366-76.
3. Размеры для справок.

				319 МЗ. 140 СБ				
Изм	Лист	№ докум.	Подп.	Дата	Защелка	Лит	Масса	Масштаб
Разраб.	Шургина	ИИ	2002				3,37	1:1
Проб.	Дубинин	ИИ			Сборочный чертёж		Лист	Листов
Т.камп.								
Н.контр.	Дубинин	ИИ	2002		ЦНИИЭП		им.В.С.Мезенцева	
Утв.							формат А2	

319 МЗ. 141 СБ

319 МЗ. 141 - изображено
319 МЗ. 141-01 - зеркальное отражение.



1. Сварку производить по контуру прилегания деталей катетом шва равным наименьшей толщине свариваемых поверхностей по ГОСТ 5264-80. Электрод типа Э42 ГОСТ 9467-75.

2. Предельные отклонения размеров: $h14, \pm \frac{IT14}{2}$.

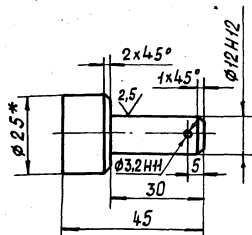
3. * Размеры для справок.

319 МЗ. 141 СБ

Изм	Лист	№ докум.	Подп.	Дата	Лит	Масса	Масштаб
Разраб./Шуркина	Проб./Дубинин	Т.контр.				1,2	1:2
Кронштейн Сборочный чертёж					Лист	Листов	
И.контр. Дубинин					ЦНИИЭП им.Б.С.Мезенцева		

319 МЗ. 141.004

Rz40 (✓)



1. Неуказанные предельные отклонения размеров: $h14, \pm \frac{IT14}{2}$.

2. * Размер для справок.

319 МЗ. 141.004

Изм	Лист	№ докум.	Подп.	Дата	Лит	Масса	Масштаб
Разраб./Шуркина	Проб./Дубинин	Т.контр.				0,04	1:1
И.контр. Дубинин					Лист	Листов	
Круг 258 ГОСТ 2590-71 Ст 3 ГОСТ 535-79					ЦНИИЭП им.Б.С.Мезенцева Формат А4		

Вариант	Зона	Поз.	Обозначение	Наименование	Кол.	Примечание
<u>Документация</u>						
12			319 МЗ. 141 СБ	Сборочный чертёж	1	
<u>Детали</u>						
Н	1		319 МЗ. 141.001	Стойка	1	
Н	2		319 МЗ. 141.002	Корпус	1	
Н	3		319 МЗ. 141.003	Ребро	1	
Н	4		319 МЗ. 141.003-01	Ребро	1	
Н	5		319 МЗ. 141.004	Ось	1	
БЧ	6		319 МЗ. 141.005	Основание		
				Лист 6 ГОСТ 19903-74 Ст 3 ГОСТ 14637-79		
				60 h14 x 70 h14	1	0,2 кг
Различие исполнений				319 МЗ. 141 и 319 МЗ. 141-01 по		сборочному чертежу

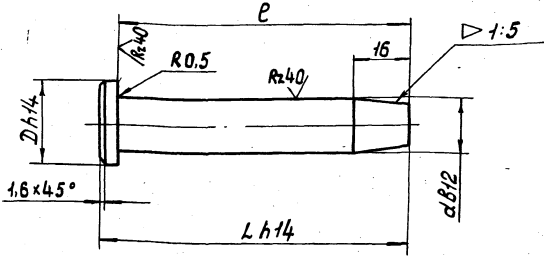
Изм. №, лист, зона, поз., дата, вариант, наименование, количество, примечание, лит. и дата

319 МЗ. 141

Изм	Лист	№ докум.	Подп.	Дата	Лит	Лист	Листов
Разраб./Шуркина	Проб./Дубинин	Т.контр.					
И.контр. Дубинин					ЦНИИЭП им.Б.С.Мезенцева		
Кронштейн					ЦНИИЭП им.Б.С.Мезенцева		

100 ЭШ61Э

Rz80 (✓)



Размеры в мм

Обозначение	L	e	d	D	Масса, кг
319 М3.001	90	85	16	22	0,17
319 М3.001-01	245	240	16	22	0,4
319 М3.001-02	247	240	20	26	0,63

Неуказанные предельные отклонения размеров $\pm IT14/2$.

319М3.001

Изм	Лист	№ док. ум.	Подп.	Дата	Лит	Масса	Масштаб
Разраб.	Козлова					См. табл.	
Проб.	Николаев						
Т. контр.							
И. контр.	Дубинин						
Утв.							

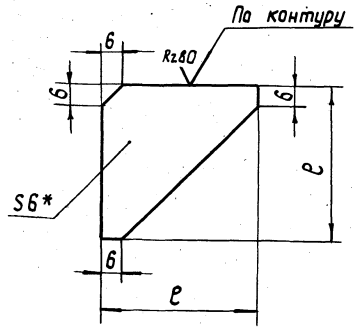
Ось

Лит	Листов
	1

Ст 3 ГОСТ 380-71 ЦНИИЭП им. Б.С. Мезенцева формат 11

319М3.141.003

(✓)



Обозначение	e, мм	Масса, кг
319 М3. 141. 003	45	0,05
319 М3. 141. 003-01	20	0,01

1. Предельные отклонения размеров $h14, \pm IT14/2$.
2. * Размер для справок.

319М3.141.003.

Изм	Лист	№ док. ум.	Подп.	Дата	Лит	Масса	Масштаб
Разраб.	Шуркина					См. табл.	
Проб.	Дубинин						
Т. контр.							
И. контр.	Дубинин						
Утв.							

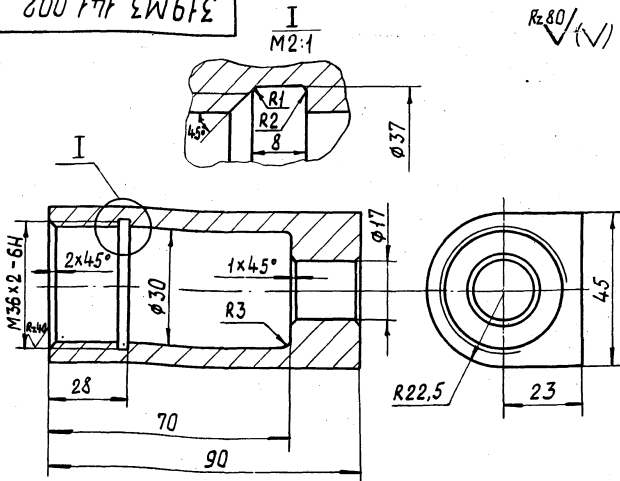
Ребро

Лит	Листов
	1

Лист 6 ГОСТ 19903-74 Ст 3 ГОСТ 14637-79 ЦНИИЭП им. Б.С. Мезенцева формат 11

319М3.141.002

Rz80 (✓)



Предельные отклонения размеров $h14, h14, \pm IT14/2$.

319М3.141.002

Изм	Лист	№ док. ум.	Подп.	Дата	Лит	Масса	Масштаб
Разраб.	Шуркина					0,56	1:1
Проб.	Дубинин						
Т. контр.							
И. контр.	Дубинин						
Утв.							

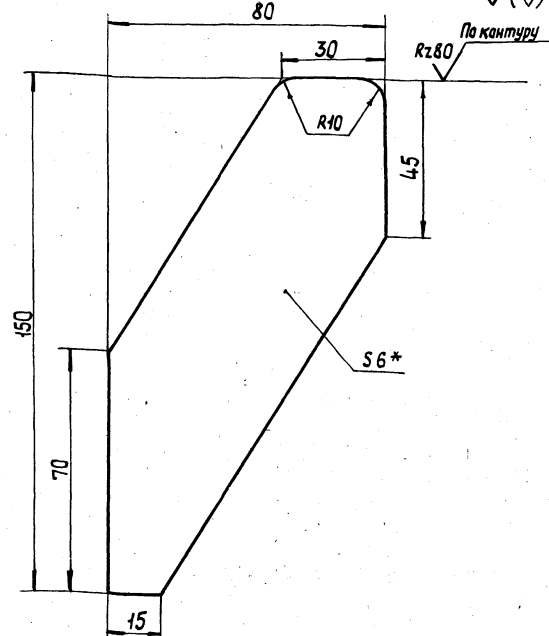
Корпус

Лит	Листов
	1

Ст 3 ГОСТ 380-71 ЦНИИЭП им. Б.С. Мезенцева формат 11

100 ЭШ61Э

(✓)



1. Предельные отклонения размеров: $h14, \pm IT14/2$.
2. * Размер для справок.

319М3.141.001

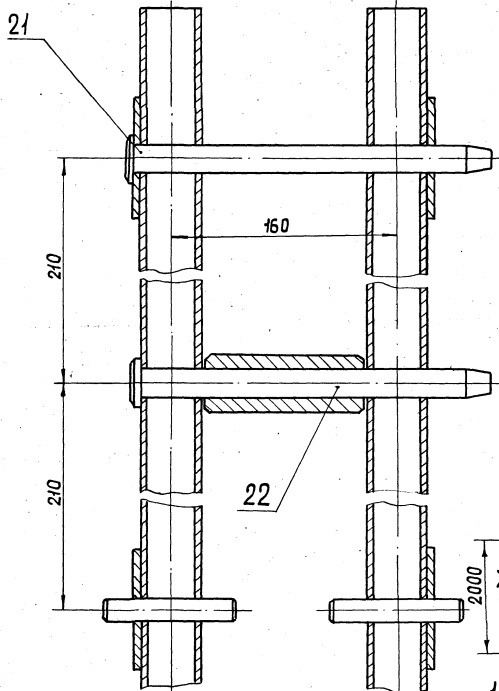
Изм	Лист	№ док. ум.	Подп.	Дата	Лит	Масса	Масштаб
Разраб.	Шуркина					0,23	1:1
Проб.	Дубинин						
Т. контр.							
И. контр.	Дубинин						
Утв.							

Стойка

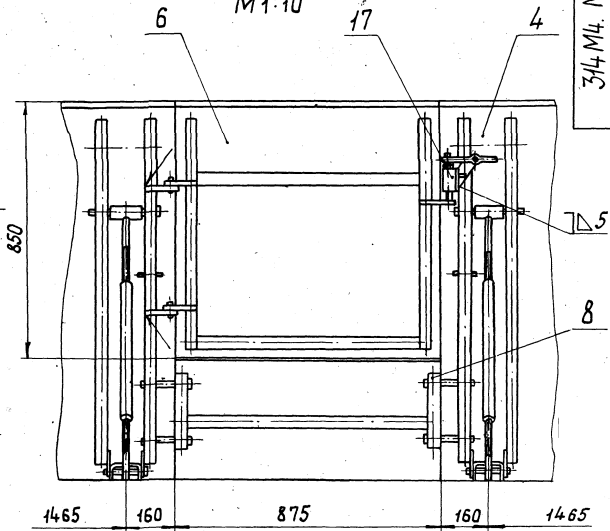
Лит	Листов
	1

Лист 6 ГОСТ 19903-74 Ст 3 ГОСТ 14637-79 ЦНИИЭП им. Б.С. Мезенцева формат 11

$\frac{B}{M1:2}$ лист 1

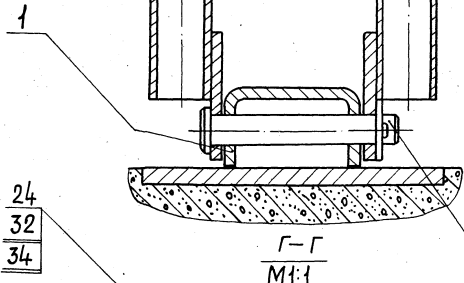
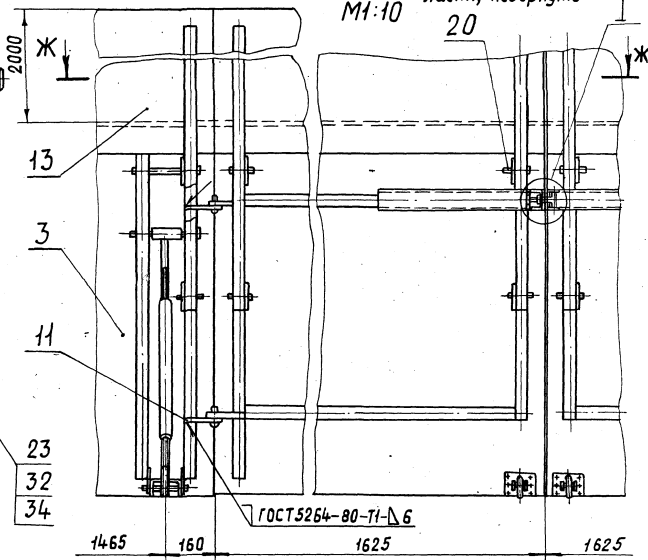


Вид Д $\frac{M1:10}$ лист 17

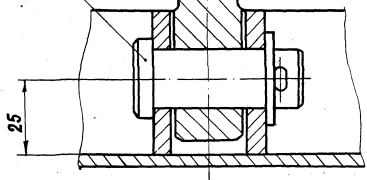


314 М4. МЧ

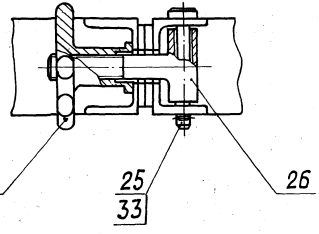
Вид Е $\frac{M1:10}$ лист, повернуто 20



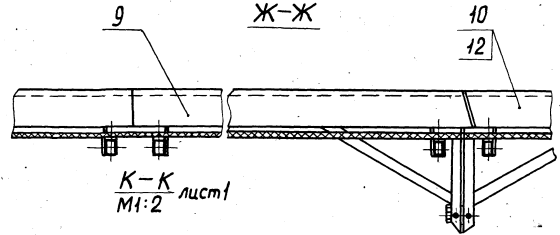
Г-Г $\frac{M1:1}$



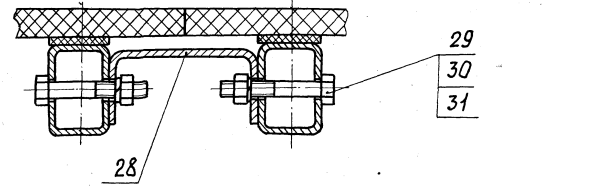
И $\frac{M1:2}$



Ж-Ж



К-К $\frac{M1:2}$ лист



Изм	Лист	№ докум	Подп	Дата

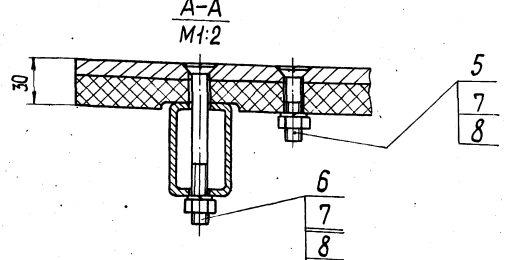
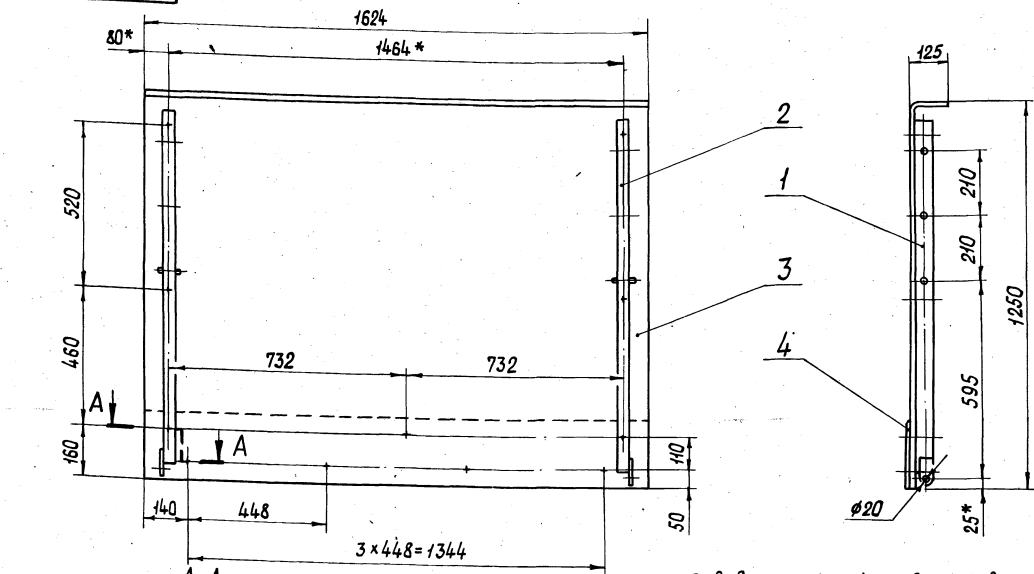
319М4. МЧ

Лист 2

18104 58

формат 22

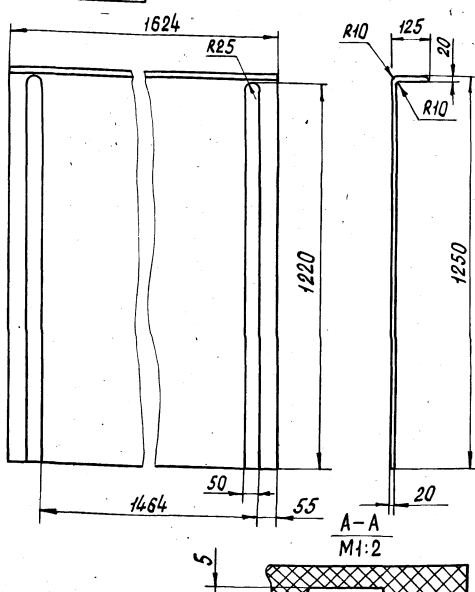
319M4.10CB



1. Отв. в щите (поз.3) под винты сверлить по дет. поз. 1,2,4.
2. Размеры для справок, кроме отмеченных *

					319M4.10CB		
					Щит продольный сварочный чертеж		
Изм.	Лист	№ док.	Подп.	Дата	Лит	Масса	Масштаб
Разраб.	Николаев	Влад				9,4	1:10
Проб.	Дубинин	Влад			Лист	Листов	
Т.контр.					ЦНИИЭП		
И.контр.	Дубинин	Влад			им. Б.С. Мезенцева		
Утв.					Формат А2		

319M4.10.01



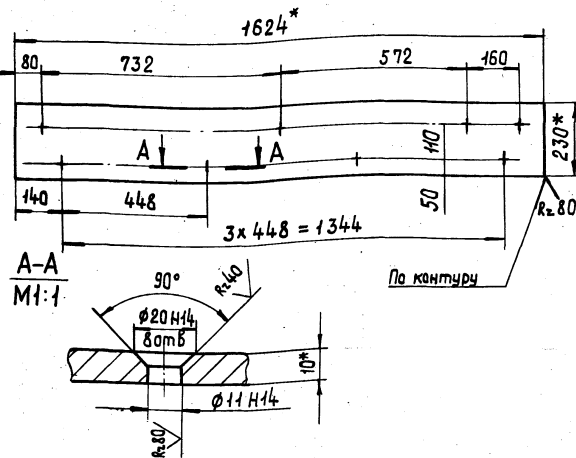
Предельные отклонения размеров Н14, н14 ± IT14/2

					319M4.10.001		
					Щит		
Изм.	Лист	№ док.	Подп.	Дата	Лит	Масса	Масштаб
Разраб.	Николаев	Влад				78,8	1:10
Проб.	Дубинин	Влад			Лист	Листов	
Т.контр.					ЦНИИЭП		
И.контр.	Дубинин	Влад			им. Б.С. Мезенцева		
Утв.					Формат А1		

Формат	Знак	Поз.	Обозначение	Наименование	Кол.	Примечание
				<u>Документация</u>		
12			319M4.10CB	Сборочный чертеж		
				<u>Сборочные единицы</u>		
11	1		319M4.11	Стойка	1	
		2	319M4.11-01	Стойка	1	
				<u>Детали</u>		
11	3		319M4.10.001	Щит	1	
11	4		319M4.20.002	Полоса	1	
				<u>Стандартные изделия</u>		
				Винты ГОСТ 17475-72		
		5		M10 x 50.36.01	5	
		6		M10 x 105.36.01	6	
		7		Гайка M10.5		
				ГОСТ 5915-70	11	
		8		Шайба 10.65Г.019		
				ГОСТ 6402-70	11	

					319M4.10		
					Щит продольный		
Изм.	Лист	№ док.	Подп.	Дата	Лит	Лист	Листов
Разраб.	Николаев	Влад					
Проб.	Дубинин	Влад			Лит	Листов	
Т.контр.					ЦНИИЭП		
И.контр.	Дубинин	Влад			им. Б.С. Мезенцева		
Утв.					Формат А1		

319M4.20.002

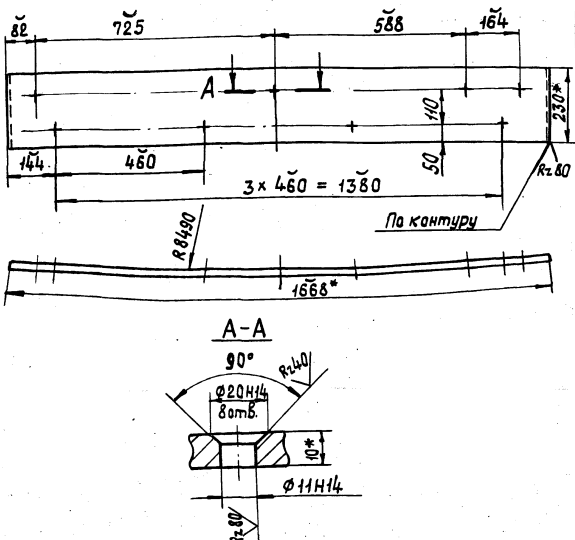


1. Неуказанные предельные отклонения размеров $h14, \pm \frac{IT14}{2}$
2. * Размеры для справок.

319M4.20.002

Изм.	Лист	№ докум.	Подп.	Дата	Лист	Масса	Масштаб
						9,7	1:1
Разраб.	Шуркина				Лист		
Проб.	Дубинин				Листов 1		
Г. контр.					Лист АД1-10x230x1624		
И. контр.	Дубинин				ЦНИИ ЭП		
Утв.					им. Б.С. Мезенцева		
					ГОСТ 21631-76		
					Формат А4		

319M4.30.002



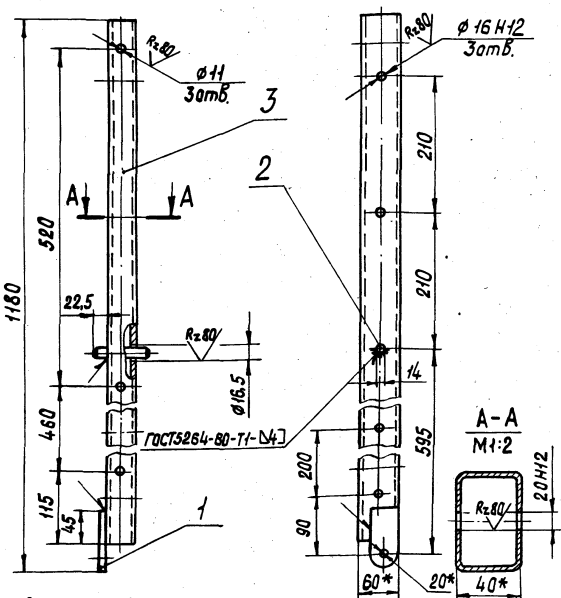
1. Неуказанные предельные отклонения размеров $h14, \pm \frac{IT14}{2}$
2. * Размеры для справок.

319M4.30.002

Изм.	Лист	№ докум.	Подп.	Дата	Лист	Масса	Масштаб
						10	1:1
Разраб.	Шуркина				Лист		
Проб.	Дубинин				Листов 1		
Г. контр.					Лист АД1-10x230x1668		
И. контр.	Дубинин				ЦНИИ ЭП		
Утв.					им. Б.С. Мезенцева		
					ГОСТ 21631-76		
					Формат А4		

319M4.11

319M4.11 - изображено
319M4.11-01 - зеркальные отражения



1. Сварку производить электродами Э42 ГОСТ 9467-75.
2. Предельные отклонения размеров $h14, h14, \pm \frac{IT14}{2}$.
3. * Размеры для справок.

319M4.11СБ

Изм.	Лист	№ докум.	Подп.	Дата	Лист	Масса	Масштаб
						6,7	1:5
Разраб.	Шуркина				Лист		
Проб.	Дубинин				Листов 1		
Г. контр.					Лист АД1-10x230x1668		
И. контр.	Дубинин				ЦНИИ ЭП		
Утв.					им. Б.С. Мезенцева		
					ГОСТ 21631-76		
					Формат А4		

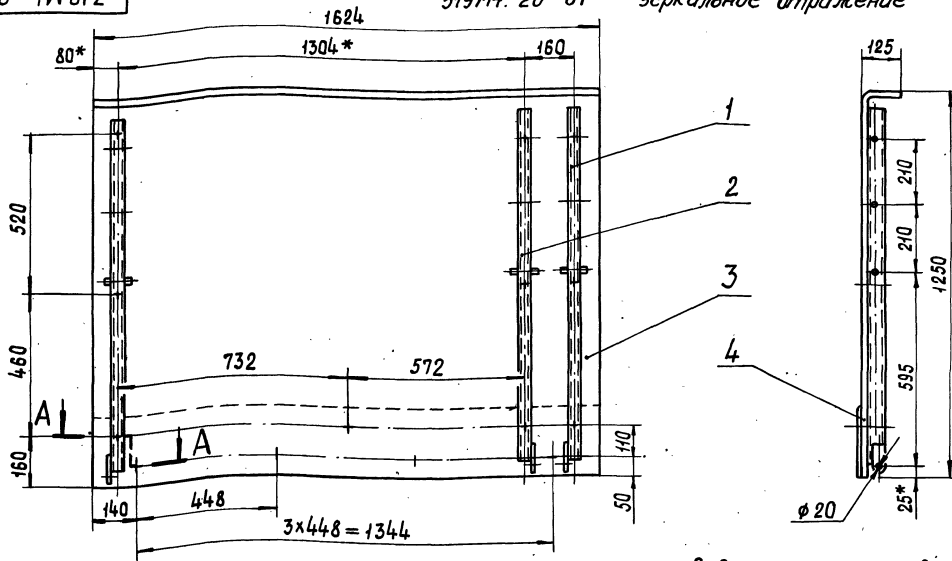
Формат	Зона	№	Обозначение	Наименование	Кол.	Примечание
Документация						
И1			319M4.11СБ	Сборочный чертеж	1	
Детали						
И1	1		319M3.21.002	Ухо	1	
И1	2		319M3.21.007	Штырь	1	
Б4	3		319M4.11.001	Стойка		
				Труба 60x40x4-10		
				ГОСТ 8645-68		
				$e=1135 h14$	1	6,4кг
Различия исполнений 319M4.11 и 319M4.11-01 по сборочному чертежу						

319M4.11

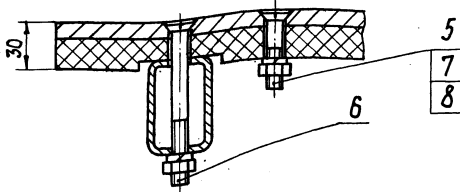
Изм.	Лист	№ докум.	Подп.	Дата	Лист	Лист	Листов
							1
Разраб.	Шуркина				Лист		
Проб.	Дубинин				Листов 1		
Г. контр.					Лист АД1-10x230x1668		
И. контр.	Дубинин				ЦНИИ ЭП		
Утв.					им. Б.С. Мезенцева		
					ГОСТ 21631-76		
					Формат А4		

319M4.20CB

319M4.20 - изображено
319M4.20-01 - зеркальное отражение



A-A
M1:2



1. Отв. в щите поз.3 под винты сверлить по дет. поз. 1,2,4.
2. Размеры для справок, кроме отмеченных*

319M4.20CB

Изм	Лист	№ докум.	Подп.	Дата	Лит	Масса	Масштаб
Разраб.	Шуркина	Шуркина	Шуркина	Шуркина		108,6	1:10
Проб.	Дубинин	Дубинин	Дубинин	Дубинин			
Т.контр.							
И.контр.	Дубинин	Дубинин	Дубинин	Дубинин			
Утв.							

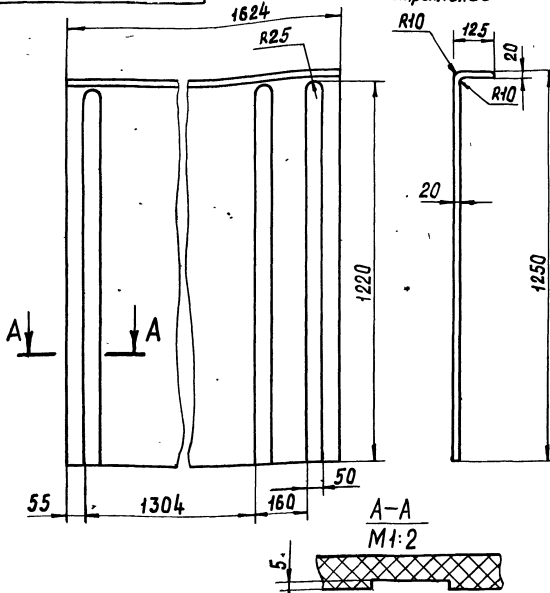
Щит пробольный
Сборочный чертеж

Лист Листов 1

ЦНИИЭП
им.Б.С.Мезенцева
Формат 12

319M4.20.001

319M4.20.001 - изображено
319M4.20.001-01 - зеркальное отражение



Предельные отклонения размеров H14, h14, ± IT14/2

319M4.20.001

Изм	Лист	№ докум.	Подп.	Дата	Лит	Масса	Масштаб
Разраб.	Шуркина	Шуркина	Шуркина	Шуркина		78,8	1:10
Проб.	Дубинин	Дубинин	Дубинин	Дубинин			
Т.контр.							
И.контр.	Дубинин	Дубинин	Дубинин	Дубинин			
Утв.							

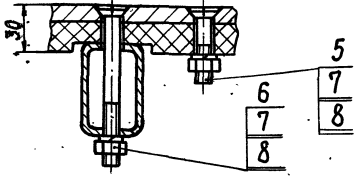
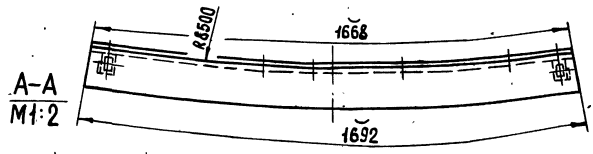
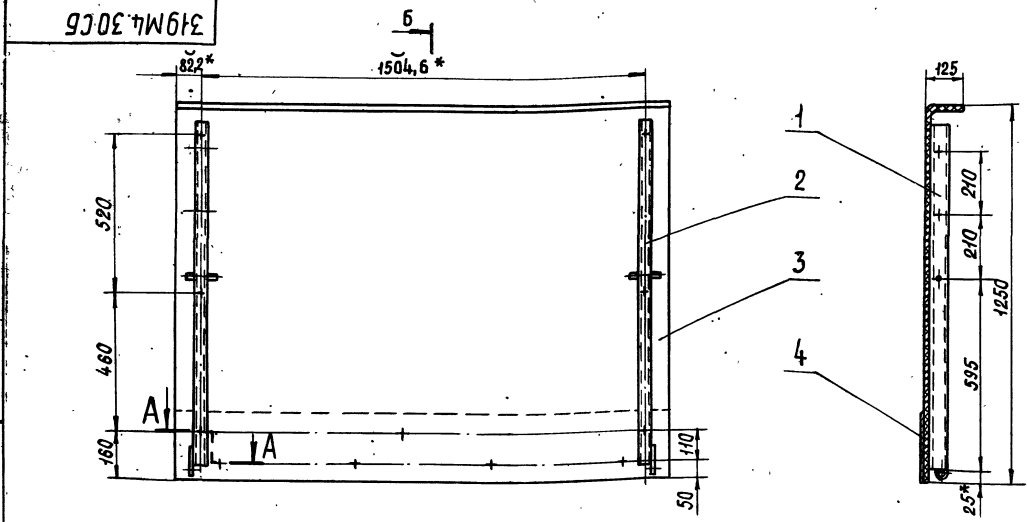
Щит

Лист Листов 1

Стеклопластик

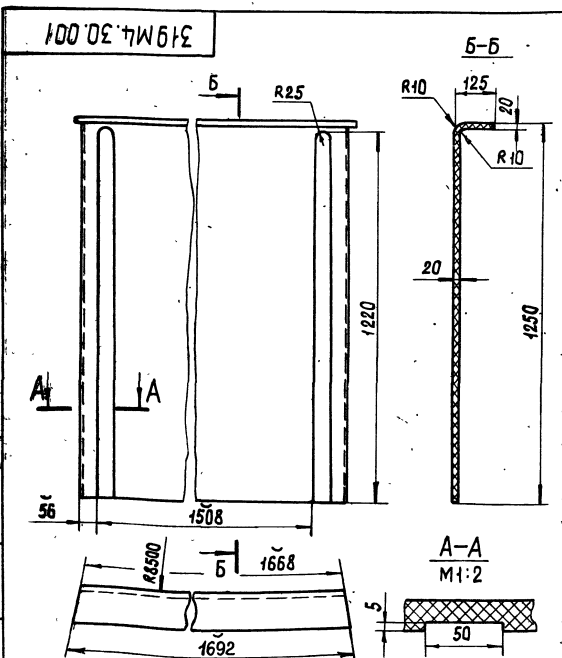
ЦНИИЭП
им.Б.С.Мезенцева
Формат 11

Формат	Лист	Листов	Обозначение	Наименование	Кол.	Примечание
				Документация		
12			319M4.20CB	Сборочный чертеж		
				Сборочные единицы		
11	1		319M4.11	Стойка	2	
	2		319M4.11-01	Стойка	1	
				Детали		
11	3		319M4.20.001	Щит	1	
11	4		319M4.20.002	Полоса	1	
				Стандартные изделия		
				Винты ГОСТ 17475-72		
5				M10 x 50.36.01	5	
6				M10 x 105.36.01	9	
7				Гайка M10.5		
				ГОСТ 5915-70	14	
8				Шайба 10.65Г.019		
				ГОСТ 6402-70	14	
				Различия исполнений 319M4.20 и 319M4.20-01 - по сборочному чертежу		
				319M4.20		
				Щит пробольный		
				Лит	Лист	Листов
				ЦНИИЭП		
				им.Б.С.Мезенцева		
				Формат 11		



1. Отв. в щите поз.3 под винты сверлить по дет. поз. 1,2,4.
2. Размеры для справок, кроме отмеченных *

				319 М4. 30 СБ		
				Щит радиусный		
				Сборочный чертеж		
Изм/Лист	№ докум.	Подп.	Дата	Лит	Масса	Масштаб
Разраб.	Шуркина	Зильбер			42	1:1
Проб.	Дубинин	Берез		Лист	Листов 7	
Н. контр.	Дубинин	Берез		ЦНИИЭП		
Утв.				им. Б.С. Мезенцева		
				формат А2		



Предельные отклонения размеров: $h_{14}, h_{14} \pm \frac{IT_{14}}{2}$

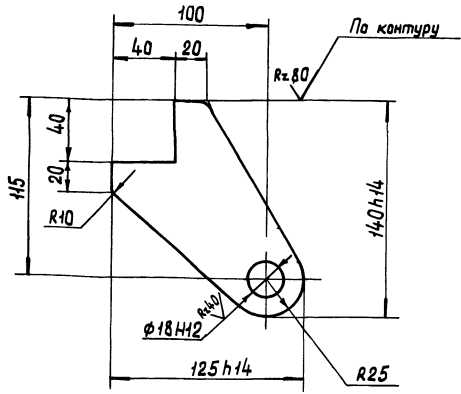
				319 М4. 30. 001		
				Щит		
				Стеклопластик		
Изм/Лист	№ докум.	Подп.	Дата	Лит	Масса	Масштаб
Разраб.	Шуркина	Зильбер			81	1:10
Проб.	Дубинин	Берез		Лист	Листов 7	
Н. контр.	Дубинин	Берез		ЦНИИЭП		
Утв.				им. Б.С. Мезенцева		
				формат А1		

Формат	Зона	Поз.	Обозначение	Наименование	Кол.	Прич. зам.
				<u>Документация</u>		
		12	319 М4. 30 СБ	Сборочный чертеж	1	
				<u>Сборочные единицы</u>		
		11	1 319 М4. 11	Стойка	1	
		2	319 М4. 11-01	Стойка	1	
				<u>Детали</u>		
		11	3 319 М4. 30. 001	Щит	1	
		11	4 319 М4. 30. 002	Полоса	1	
				<u>Стандартные изделия</u>		
				Винты ГОСТ 17475-72		
		5		М10 x 50. 36.01	5	
		6		М10 x 105. 36.01	6	
		7		Гайка М10.5		
				ГОСТ 5915-70	11	
		8		Шайба 10. 65Г. 019		
				ГОСТ 6402-70	11	

				319 М4. 30		
				Щит радиусный		
				ЦНИИЭП		
				им. Б.С. Мезенцева		
				формат А1		

319М4.41.002

✓(✓)



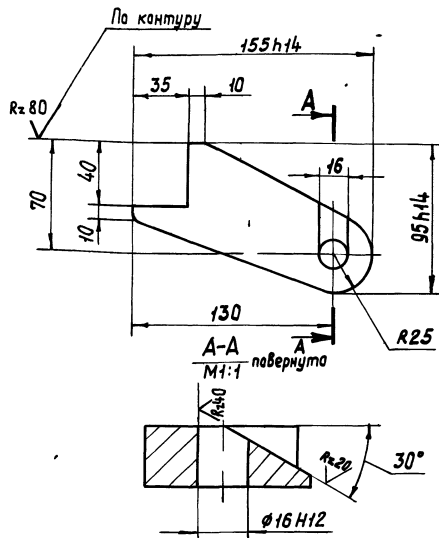
Предельные отклонения размеров $\pm \frac{IT14}{2}$

319М4.41.002				Лит	Масса	Масштаб
Изм	Лист	№ докум.	Подп.	Дата	Серьба	
Разр.	Николаев				0,9	1:2
Проб.	Дубинин				Лист	Листов
Контр.	Дубинин				Лист	20 ГОСТ 19903-74
Утв.					Ст 3	ГОСТ 14637-79
				ЦНИИЭП им. Б.С. Мезенцева Формат 11		

100 17 7W 61E

✓(✓)

319М4.41.001 - изображено
319М4.41.001-01 - зеркальное отражение

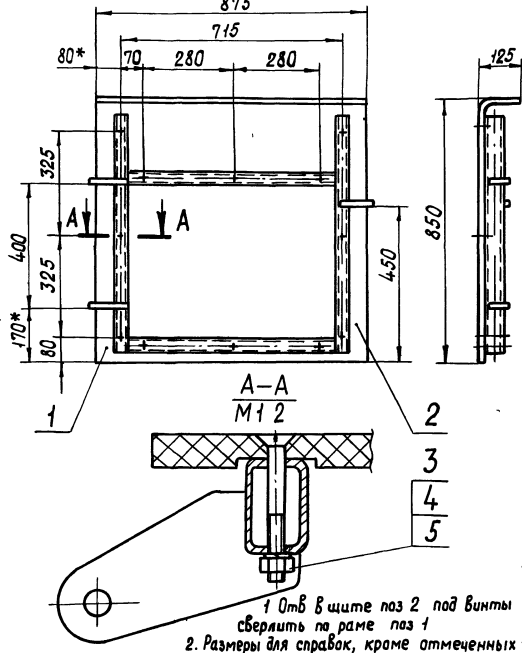


Неуказанные предельные отклонения размеров $\pm \frac{IT14}{2}$

319М4.41.001				Лит	Масса	Масштаб
Изм	Лист	№ докум.	Подп.	Дата	Стопор	
Разр.	Николаев				1	1:2
Проб.	Дубинин				Лист	Листов
Контр.	Дубинин				Лист	20 ГОСТ 19903-74
Утв.					Ст 3	ГОСТ 14637-79
				ЦНИИЭП им. Б.С. Мезенцева Формат 11		

9207 7W 61E

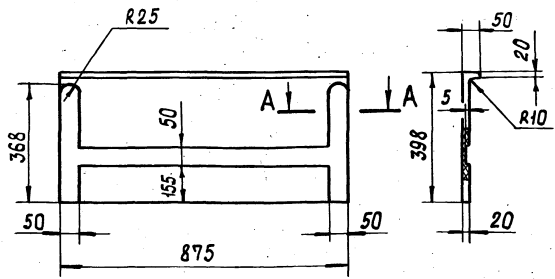
319М4.40 - изображено
319М4.40-01 - зеркальное отражение



319М4.40СБ				Лит	Масса	Масштаб
Изм	Лист	№ докум.	Подп.	Дата	Калитка	
Разр.	Шуркина				4,7	1:10
Проб.	Дубинин				Лист	Листов
Контр.	Дубинин				Лист	ЦНИИЭП
Утв.					им. Б.С. Мезенцева	Формат 11

Изм	Лист	№ докум.	Подп.	Дата	Наименование	Кол.	Примечание
					Документация		
И		319М4.40СБ			Сборочный чертеж		
					Детали		
И	2	319М4.40.001			Щит	1	
					Стандартные изделия		
	3				Винт М10 х 105.36.01 ГОСТ 17475-72	12	
	4				Гайка М40.5 ГОСТ 5915-70	12	
	5				Шайба 10.65Г.019 ГОСТ 6402-70	12	
					Переменные ванны для исполнений 319М4.40		
					Сборочные единицы		
И	1	319М4.41			Рама	1	
					319М4.40-01		
					Сборочные единицы		
	1	319М4.41-01			Рама	1	
319М4.40				Лит	Масса	Масштаб	
Изм	Лист	№ докум.	Подп.	Дата	Калитка		
Разр.	Шуркина						
Проб.	Дубинин				Лит	Лист	
Контр.	Дубинин				Лист	Листов	
Утв.					им. Б.С. Мезенцева	Формат 11	

100 05 47M 61E



A-A
M1:2

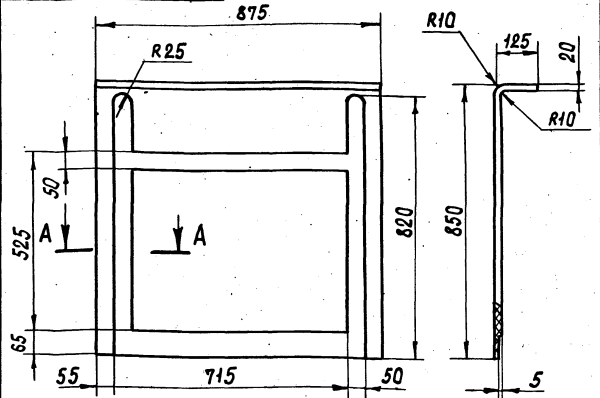


Предельные отклонения размеров Н14, н14, ± 1T14/2

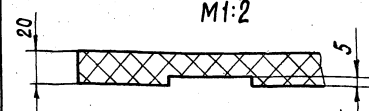
319 М4. 50. 001

Изм	Лист	№ докум.	Подп.	Дата	Щит	Лит	Масса	Масштаб
Разраб.	Шуркина	Дубинин	2012	2012		11, 2	1:10	
Т. контр.	Дубинин				Лист	Листов		
Н. контр.	Дубинин				Стеклопластик	ЦНИИЭП		
Утв.						им. Б.С. Мезенцева	Формат А1	

100 07 47M 61E



A-A
M1:2



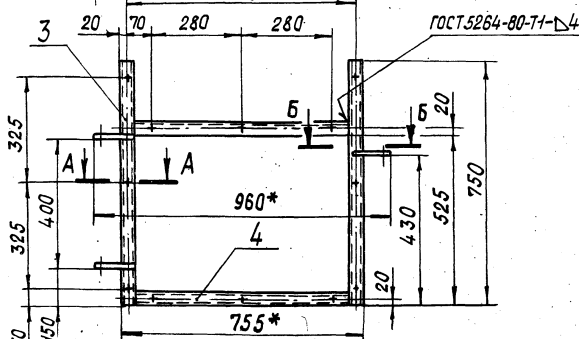
Предельные отклонения размеров Н14, н14, ± 1T14/2

319 М4. 40. 001

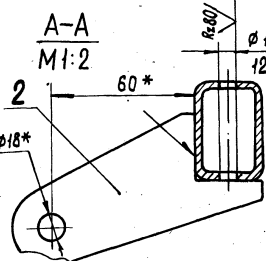
Изм	Лист	№ докум.	Подп.	Дата	Щит	Лит	Масса	Масштаб
Разраб.	Шуркина	Дубинин	2012	2012		29, 9	1:10	
Т. контр.	Дубинин				Лист	Листов		
Н. контр.	Дубинин				Стеклопластик	ЦНИИЭП		
Утв.						им. Б.С. Мезенцева	Формат А1	

319 М4. 41 СБ

319 М4. 41 - изображено
319 М4. 41-01 - зеркальное отражение



B-B
M1:2



1. Сварку производить электродами типа Э42 ГОСТ 9467-75.
2. Неуказанные предельные отклонения размеров ± 1T14/2.
- 3.* Размеры для справок.

319 М4. 41 СБ

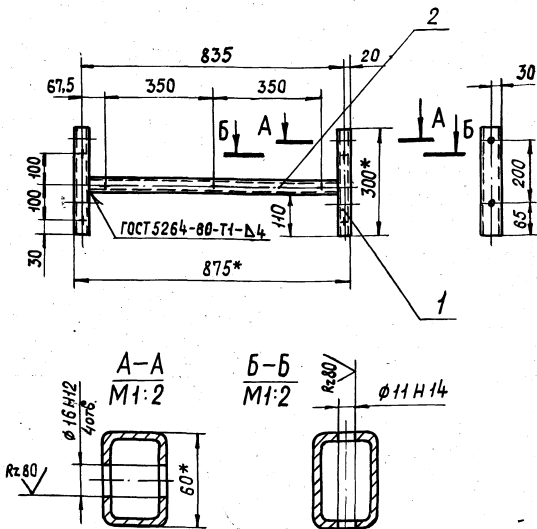
Изм	Лист	№ докум.	Подп.	Дата	Рама	Лит	Масса	Масштаб
Разраб.	Шуркина	Дубинин	2012	2012		17, 3	1:10	
Т. контр.	Дубинин				Лист	Листов		
Н. контр.	Дубинин				Сборочный чертеж	ЦНИИЭП		
Утв.						им. Б.С. Мезенцева	Формат А1	

Формат	Лист	Обозначение	Наименование	Кол.	Примечание
			Документация		
И		319 М4. 41 СБ	Сборочный чертеж	1	
			Детали		
И	2	319 М4. 41. 002	Серьга	2	
БЧ	3	319 М4. 41. 003	Стойка		
			Труба 60x40x4-10		
			ГОСТ 8645-68		
			L = 750 h14	2	8,4 кг
БЧ	4	319 М4. 41. 004	Поперечина		
			Труба 60x40x4-10		
			ГОСТ 8645-68		
			L = 675 h14	2	7,3 кг
		Переменные данные для исполнений			
		319 М4. 41			
			Детали		
И	1	319 М4. 41. 001	Стопор	1	
			319 М4. 41-01		
			Детали		
И	1	319 М4. 41. 001-01	Стопор	1	

319 М4. 41

Изм	Лист	№ докум.	Подп.	Дата	Рама	Лит	Лист	Листов
Разраб.	Шуркина	Дубинин	2012	2012				
Т. контр.	Дубинин				Лит	Лист	Листов	
Н. контр.	Дубинин				Рама	ЦНИИЭП		
Утв.						им. Б.С. Мезенцева	Формат А1	

93 15 7W61E



1. Сварку производить электродом Э42 ГОСТ 9467-75
2. Неуказанные предельные отклонения размеров Н14, н14, $\pm \frac{T14}{2}$

319M4.51CB

Изм	Лист	№ докум.	Подп.	Дата	Рама Сборочный чертеж	Лист	Масса	Масштаб
Разраб.	Шуркина	Дубинин				7,9	1:10	
Проб.	Дубинин				Лист	Листов		
Т. контр.					ЦНИИЭП им. Б.С. Мезенцева			
Н. контр.	Дубинин				Формат 11			
Утв.								

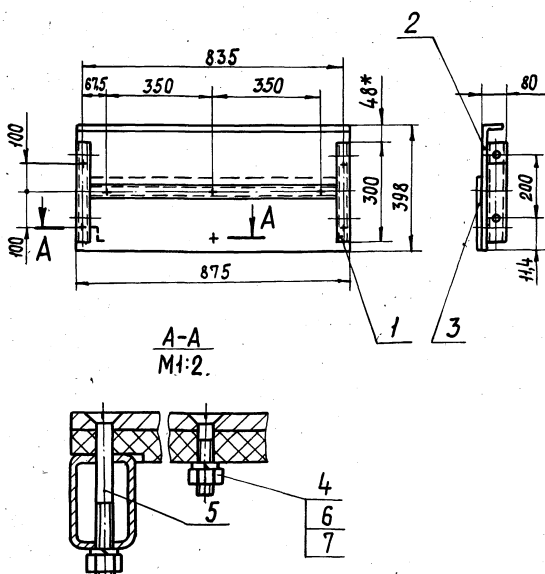
Формат	Этаж	Поз.	Обозначение	Наименование	Кол.	Примечание
				Документация		
Н			319 М4. 51 СБ	Сборочный чертеж		
				Детали		
Б4	1		319 М4. 51. 001	Стойка Труба 60x40x4-10. ГОСТ 8645-68 L = 300 н14	2	3,4 кг
Б4	2		319 М4. 51. 002	Паперечина Труба 60x40x4-10 ГОСТ 8645-68 L = 795 н14	1	4,5 кг

Изм. №, подп. Подп. и дата. Вид, № док. Лист, и дата.

319M4.51

Изм	Лист	№ докум.	Подп.	Дата	Рама	Лист	Лист	Лист
Разраб.	Шуркина	Дубинин				ЦНИИЭП им. Б.С. Мезенцева		
Проб.	Дубинин				Формат 11			
Т. контр.								
Н. контр.	Дубинин							
Утв.								

93 05 7W61E



1. Отб. в щите поз.2 под винты поз.4,5, сверлить по раме поз.1 и детали поз.3.
2. Размеры для справок, кроме отмеченных *

319M4.50CB

Изм	Лист	№ докум.	Подп.	Дата	Вставка Сборочный чертеж	Лист	Масса	Масштаб
Разраб.	Шуркина	Дубинин				24,3	1:10	
Проб.	Дубинин				Лист	Листов		
Т. контр.					ЦНИИЭП им. Б.С. Мезенцева			
Н. контр.	Дубинин				Формат 11			
Утв.								

Формат	Этаж	Поз.	Обозначение	Наименование	Кол.	Примечание
				Документация		
Н			319 М4. 50 СБ	Сборочный чертеж		
				Сборочные единицы		
Н	1		319 М4. 51	Рама	1	
				Детали		
Н	2		319 М4. 50. 001	Щит	1	
Н	3		319 М4. 50. 002	Полоса	1	
				Стандартные изделия		
				Винты ГОСТ 17475-72		
		4		M10 x 50. 36. 01	1	
		5		M10 x 105. 36. 01	7	
		6		Гайка М5. 5		
				ГОСТ 5915-70	8	
		7		Шайба 10. 65Г. 019		
				ГОСТ 6402-70	8	

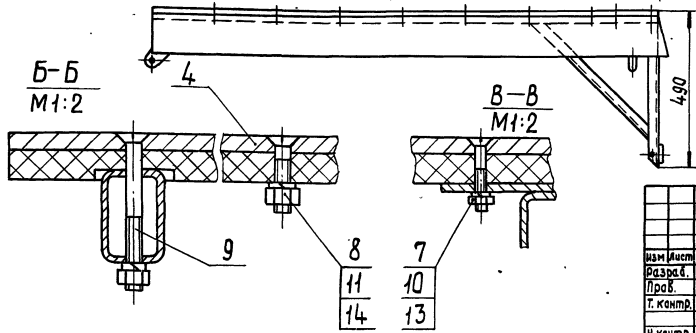
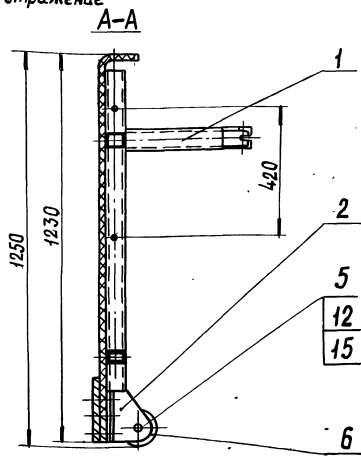
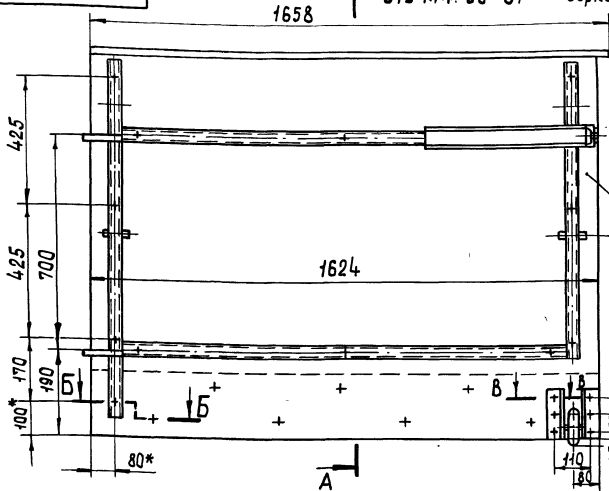
Изм. №, подп. Подп. и дата. Вид, № док. Лист, и дата.

319M4.50

Изм	Лист	№ докум.	Подп.	Дата	Вставка	Лист	Лист	Лист
Разраб.	Шуркина	Дубинин				ЦНИИЭП им. Б.С. Мезенцева		
Проб.	Дубинин				Формат 11			
Т. контр.								
Н. контр.	Дубинин							
Утв.								

93 09 7W61E

319 М4. 60 - изображено
319 М4. 60-01 - зеркальное отражение



1. Отв. в щите поз. 3. под винты поз. 7, 8, 9 сверлить по узлам поз. 1, 2 и детали поз. 4
2. Размеры для справок, кроме отмеченных *

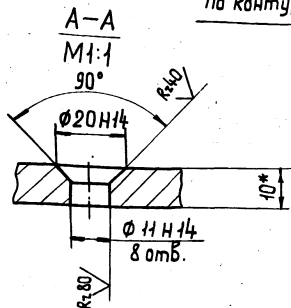
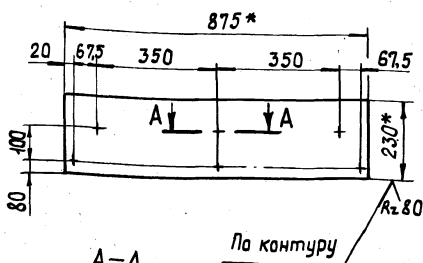
319 М4. 60 СБ

Изм. лист № докум.	Подп.	Дата	Лист	Масса	Масш.
Разраб. Шуркина	Шуркина	20.07.72	130	1:10	
Проб. Дубинин	Дубинин	20.07.72	Лист	Листов	
Т. контр.					
И. контр. Дубинин	Дубинин	20.07.72	ЦНИИЭП им. Б.С. Мезенцева Формат А2		
Утв.					

Формат	Знач.	Лист	Обозначение	Наименование	Кол.	Примечание
		13		Шайба ГОСТ 6402-70		
		14		6. 65 Г. 019	6	
		14		10. 65 Г. 019	20	
		15		Шплицт 4x22-001 ГОСТ 397-79	1	
Переменные данные для исполнений						
319 М4. 60						
Сборочные единицы						
И	1	319 М4. 61	Рама			
Детали						
И	3	319 М4. 61. 001	Щит	1		
319 М4. 60-01						
Сборочные единицы						
И	1	319 М4. 61-01	Рама	1		
Детали						
И	3	319 М4. 61. 001-01	Щит	1		
319 М4. 60						
Изм. лист № докум.	Подп.	Дата	319 М4. 60		Лист	2
Формат						А2

Формат	Знач.	Лист	Обозначение	Наименование	Кол.	Примечание
Документация						
И	2	319 М4. 60 СБ	Сборочный чертёж	1		
Сборочные единицы						
И	2	319 М3. 71	Кронштейн	1		
Детали						
И	4	319 М4. 60. 002	Полоса	1		
И	5	319 М3. 70. 001	Ось	1		
И	6	319 М3. 70. 002	Колесо	1		
Стандартные изделия						
Винты ГОСТ 17475-72						
И	7		М6x25. 36. 01	6		
И	8		М10x50. 36. 01	7		
И	9		М10x105. 36. 01	13		
Гайки ГОСТ 5915-70						
И	10		М6. 5	6		
И	11		М10. 5	20		
И	12		Гайка М16. 5. 016 ГОСТ 5918-73	1		
319 М4. 60						
Изм. лист № докум.	Подп.	Дата	319 М4. 60		Лист	7
Разраб. Шуркина	Шуркина	20.07.72	Створка		Лист	2
Проб. Дубинин	Дубинин	20.07.72			Лист	7
Т. контр.					ЦНИИЭП им. Б.С. Мезенцева Формат А2	
И. контр. Дубинин	Дубинин	20.07.72				
Утв.						

319M4.50.002



1. Неуказанные предельные отклонения размеров: $h_{14}, \pm \frac{IT_{14}}{2}$.
- 2.* Размеры для справок.

319M4.50.002				Лит	Масса	Масштаб
Полоса					5,2	1:10
Изм/Лист	№ докум.	Подп.	Дата	Лист Листов 1 1		
Разраб.	Шуркина	Шуркина	20.12.17	ЦНИИЭП им. Б.С.Мезенцева		
Проб.	Дубинин	Дубинин	20.12.17	формат А1		
Т. контр.						
Н. контр.	Дубинин	Дубинин	20.12.17	Лист АД1-10x230 x 875 ГОСТ 21631-76		
Утв.						

319M4.61.001

Рис.1

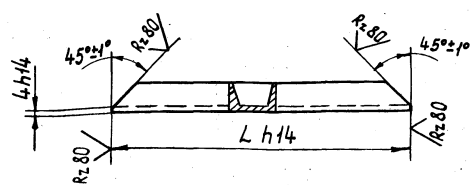


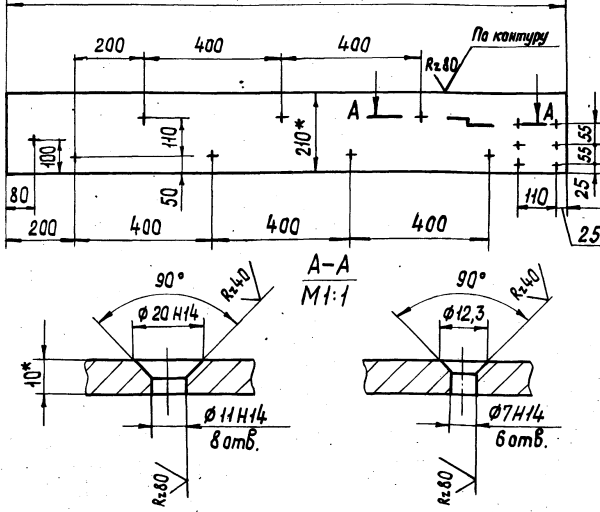
Рис.2
Остальное - рис.1

Обозначение	Рис.	L, мм	Масса, кг
319M4.61.001	1	443	2,6
319M4.61.001-01	2	400	2,4

319M4.61.001				Лит	Масса	Масштаб
Раскос					2,6	1:5
Изм/Лист	№ докум.	Подп.	Дата	Лист Листов 1 1		
Разраб.	Шуркина	Шуркина	20.12.17	ЦНИИЭП им. Б.С.Мезенцева		
Проб.	Дубинин	Дубинин	20.12.17	формат А1		
Т. контр.						
Н. контр.	Дубинин	Дубинин	20.12.17	Швеллер 6,5 ГОСТ 8240-72 Ст 3 ГОСТ 535-79		
Утв.						

319M4.60.002

319M4.60.002 - изображена
319M4.60.002-01 - зеркальное отражение

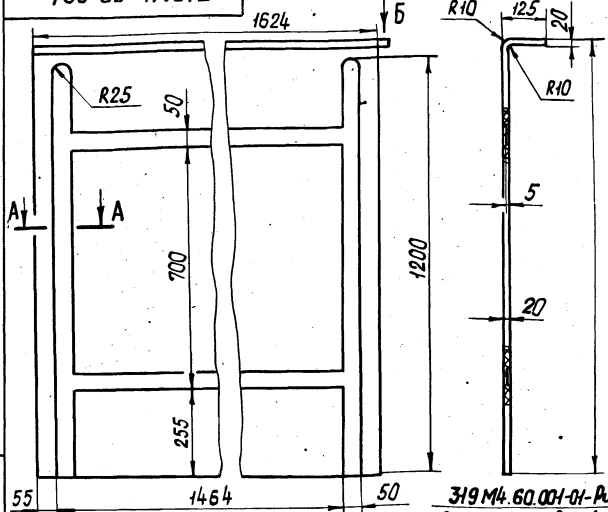


1. Предельные отклонения размеров $h_{14}, \pm \frac{IT_{14}}{2}$
- 2.* Размеры для справок.

319M4.60.002				Лит	Масса	Масштаб
Полоса					9,7	1:10
Изм/Лист	№ докум.	Подп.	Дата	Лист Листов 1 1		
Разраб.	Шуркина	Шуркина	20.12.17	ЦНИИЭП им. Б.С.Мезенцева		
Проб.	Дубинин	Дубинин	20.12.17	формат А1		
Т. контр.						
Н. контр.	Дубинин	Дубинин	20.12.17	Лист АД1-10x210x1624 ГОСТ 21631-76		
Утв.						

319M4.60.001

Рис.1



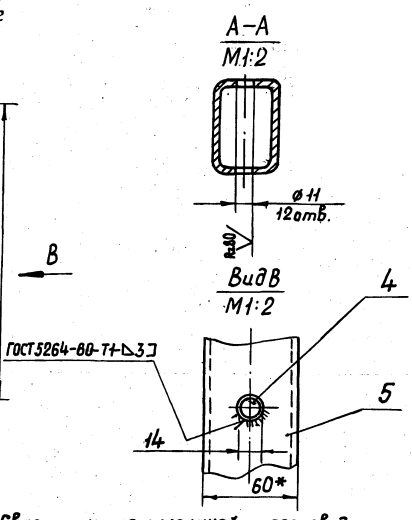
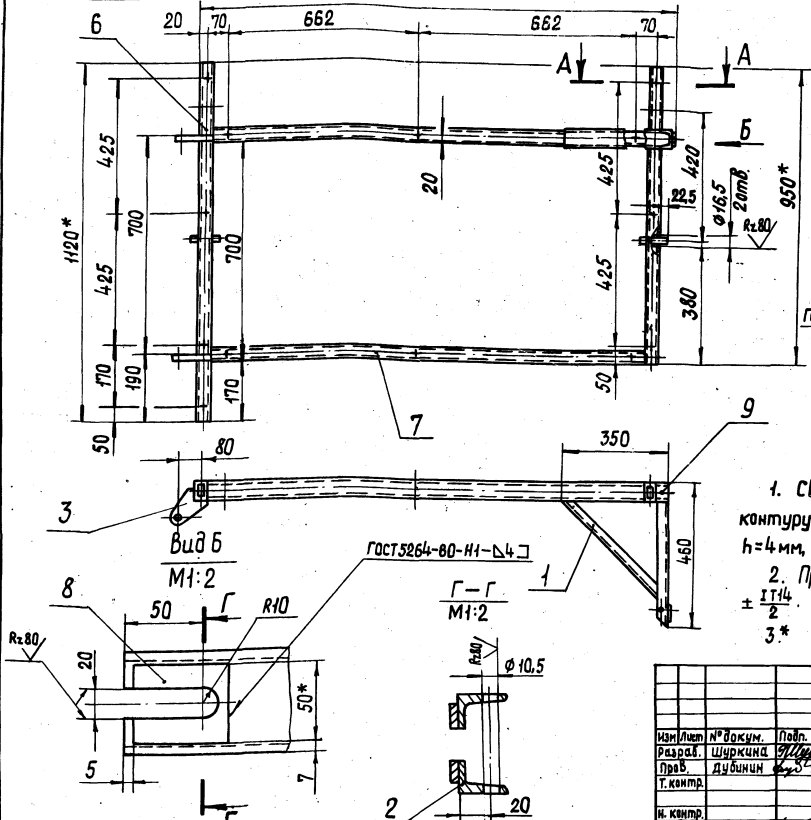
319M4.60.001-01-Рис.2
Остальное - Рис.1
Вид Б

Предельные отклонения размеров $h_{14}, h_{14}, \pm \frac{IT_{14}}{2}$

319M4.60.001				Лит	Масса	Масштаб
Щит					78,8	1:10
Изм/Лист	№ докум.	Подп.	Дата	Лист Листов 1 1		
Разраб.	Шуркина	Шуркина	20.12.17	ЦНИИЭП им. Б.С.Мезенцева		
Проб.	Дубинин	Дубинин	20.12.17	формат А1		
Т. контр.						
Н. контр.	Дубинин	Дубинин	20.12.17	Стеклопластик		
Утв.						

93 19 7M 61С

319М4.60 - изображена
319М4.60-01 - зеркальное отражение



1. Сварку, кроме указанной, производить по контуру прилегания деталей катетом шва $h=4$ мм, электродом Э42 ГОСТ 9487-75.
2. Предельные отклонения размеров: $h14, h14, \pm \frac{IT14}{2}$.
- 3* Размеры для справок.

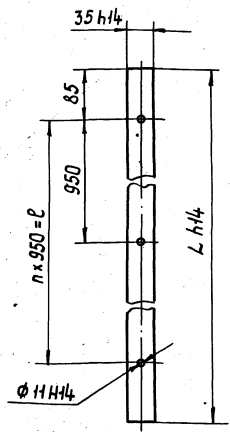
319М4.61СБ

Изм. Лист № докум. Подп. Дата				Лист		Масса	Масштаб
Разраб. Шуркина				Рама		35,0	1:10
Проб. Дубинин				Сборочный чертёж		Лист	Листов
Т. контр.						ЦНИИЭП	
И. контр.						им. В.С. Мезенцева	
Умб. Дубинин						Формат А2	

Формат	Зона	Лист	Обозначение	Наименование	Кол.	Примечание
64	9		319 М4. 61. 006	Коротыш Труба 60x40x4-10 ГОСТ 8645-68 L = 55h14	1	0,4кг
Разлицие исполнений 319М4.61 и 319М4.61-01 по сборочному чертежу						
						Лист
						2
319М4.61						Формат А4

Формат	Зона	Лист	Обозначение	Наименование	Кол.	Примечание
Документация						
12			319 М4. 61 СБ	Сборочный чертёж		
Детали						
11	1		319 М4. 61. 001	Перекладина	1	
	2		319 М4. 61. 001-01	Перекладина	1	
11	3		319 М4. 41. 002	Серьга	2	
11	4		319 М3. 21. 007	Штырь	2	
64	5		319 М4. 61. 002	Стойка Труба 60x40x4-10 ГОСТ 8645-68 L = 950h14	1	5,35кг
64	6		319 М4. 61. 003	Стойка Труба 60x40x4-10 ГОСТ 8645-68 L = 1120h14	1	6,47кг
64	7		319 М4. 61. 004	Поперечина Труба 60x40x4-10 ГОСТ 8645-68 L = 1424h14	2	16,03кг
64	8		319 М4. 61. 005	Платик Лист 5 ГОСТ 19904-74 Ст 3 ГОСТ 14637-79 50h14 x 60h14	1	0,12кг
319М4.61						Лист
Рама						1
ЦНИИЭП						Формат А4
им. В.С. Мезенцева						

319M4.80.003

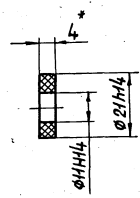


Обозначение	L, мм	n, шт	B, мм	Масса, кг
319 M4. 80. 003	2115	2	85	0,1
319 M4. 80. 003-01	1115	1	950	0,05

319M4. 80. 003

Изм	Лист	№ докум.	Подп.	Дата	Лист	Масса	Масштаб
Разраб.	Дубинин	Шуркина	Шуркина		1	0,1	—
У.контр.	Дубинин	Дубинин	Дубинин		Лист	Листов	
И.контр. Дубинин					Пластина I лист ТМКЦ-С-4 ГОСТ 7338-77		
Утв.					ЦНИИЭП им. Б.С. Мезенцева Формат 1		

319M4.80.002



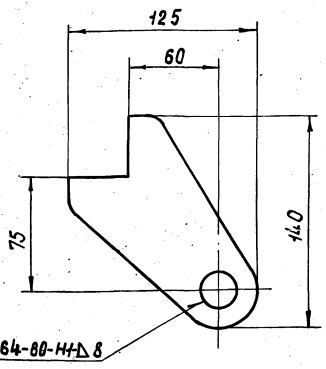
* Размер для справок.

319M4. 80. 002

Изм	Лист	№ докум.	Подп.	Дата	Лист	Масса	Масштаб
Разраб.	Дубинин	Козлова	Козлова		1	—	1:1
У.контр.	Дубинин	Николаев	Николаев		Лист	Листов	
И.контр. Дубинин					Пластина I лист ТМКЦ-С-4 ГОСТ 7338-77		
Утв.					ЦНИИЭП им. Б.С. Мезенцева Формат 1		

319M4.70

319M4.70-01 - изображено зеркальное отражение



ГОСТ 5284-80-ИТД 8

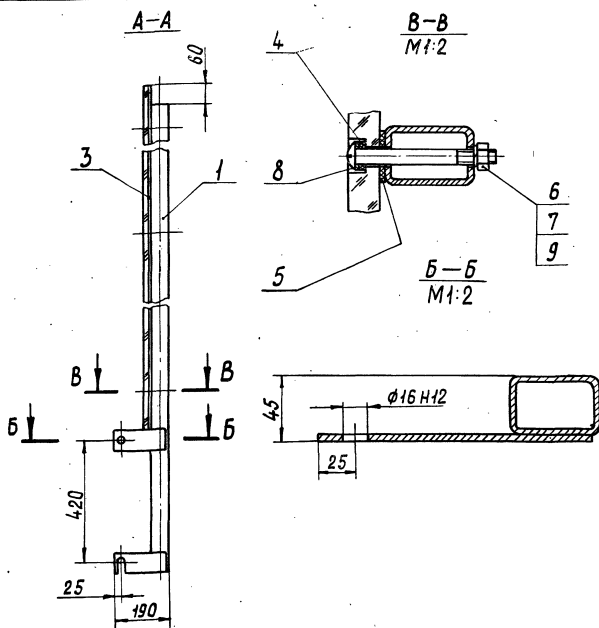
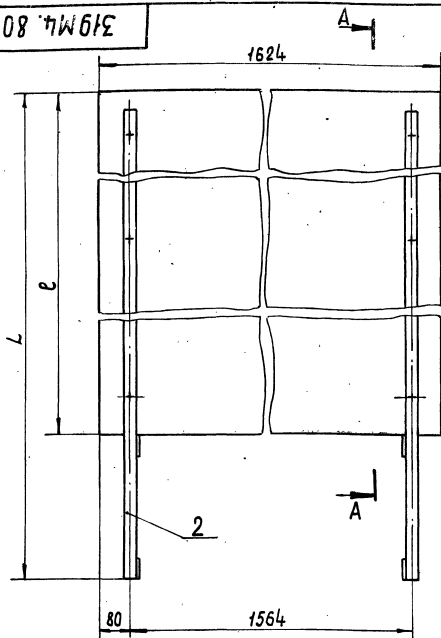
1. Сварку производить электродами Э42 ГОСТ 9467-75.
2. Размеры для справок.

319M4.70СБ

Изм	Лист	№ докум.	Подп.	Дата	Лист	Масса	Масштаб
Разраб.	Дубинин	Николаев	Николаев		1	1:2	
У.контр.	Дубинин	Дубинин	Дубинин		Лист	Листов	
И.контр. Дубинин					ЦНИИЭП им. Б.С. Мезенцева Формат 1		
Утв.					Полупетля Сборочный чертёж		

Формат	Лист	№ докум.	Подп.	Дата	Лист	Масса	Масштаб
Документация							
11		319M4.70СБ	Сборочный чертёж				
Детали							
11	1	319M4.41.002	Серьга			1	
11	2	319M3.80.001	Ось			1	
Различные исполнения 319M4.70 и 319M4.70-01 по сборочному чертежу							
319M4.70							
Полупетля					Лист	Лист	Листов
И.контр. Дубинин					ЦНИИЭП им. Б.С. Мезенцева		
Утв.					Формат 1		

319M4.80CB



Размеры для справок.

Обозначение	L, мм.	Р, мм	Масса, кг
319 M4. 80	2665	2175	115
319 M4. 80 - 01	1665	1175	65,3

319M4.80CB

Изм.	Лист	№ докум.	Подп.	Дата	Лит	Масса	Масштаб
Разраб.	Козлова						1:10
Проб.	Николаев				Ст. табл.		
Т. контр.					Лист		Листов 1
Н. контр.	Дубинин				ЦНИИЭП им.Б.С. Мезенцева		
Итв.					Формат 12		

Ограждение прямое
Сборочный чертеж

Формат	Зона	Лист	Обозначение	Наименование	Кол.	Примечание
		9		Шайба 10.65Г.01 ГОСТ 6402-70	6	
				<u>319 M4. 80 - 01</u>		
				<u>Сборочные единицы</u>		
		1	319 M4. 81-01	Стойка	1	
		2	319 M4. 81-02-01	Стойка	1	
				<u>Детали</u>		
		3	319 M4. 80.001-01	Щит	1	
Н		4	319 M4. 80.002	Шайба	4	
		5	319 M4. 80.003-01	Прокладка	2	
				<u>Стандартные изделия</u>		
		6		Винт М10х105.36 ГОСТ 17473-72	4	
		7		Гайка М10.5 ГОСТ 5915-70	4	
		8		Шайба 10 ГОСТ 11371-78	4	
		9		Шайба 10.65Г.01 ГОСТ 6402-70	4	

Формат	Зона	Лист	Обозначение	Наименование	Кол.	Примечание
				<u>Документация</u>		
		12	319 M4. 80 CB	Сборочный чертеж		
				<u>Переменные данные для исполнений</u>		
				<u>319 M4. 80</u>		
				<u>Сборочные единицы</u>		
Н		1	319 M4. 81	Стойка	1	
		2	319 M4. 81-02	Стойка	1	
				<u>Детали</u>		
Н		3	319 M4. 80.001	Щит	1	
Н		4	319 M4. 80.002	Шайба	6	
Н		5	319 M4. 80.003	Прокладка	2	
				<u>Стандартные изделия</u>		
		6		Винт М10х105.36 ГОСТ 17473-72	6	
		7		Гайка М10.5 ГОСТ 5915-70	6	
		8		Шайба 10 ГОСТ 11371-78	6	

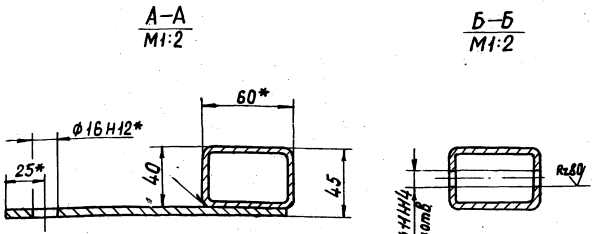
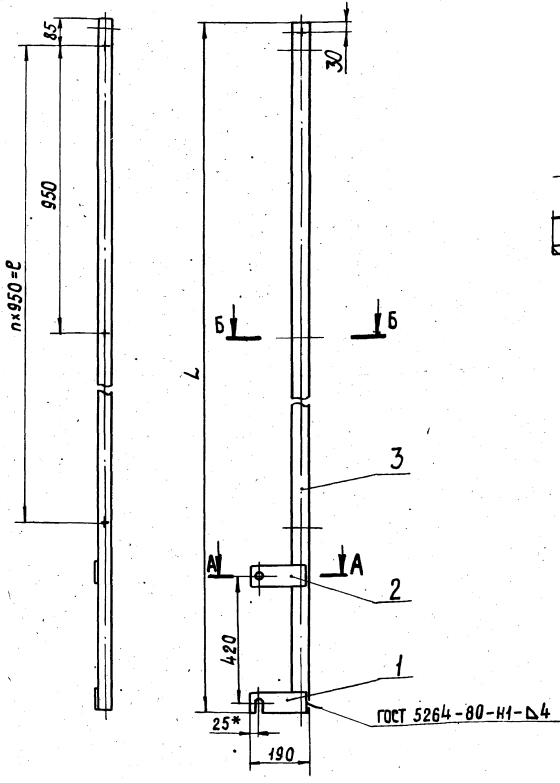
319M4.80

Изм.	Лист	№ докум.	Подп.	Дата	Лит	Лист	Листов
Разраб.	Козлова					1	2
Проб.	Николаев						
					ЦНИИЭП им.Б.С. Мезенцева		

Ограждение прямое

319M4.81

319M4.81 и 319M4.81-01 - изображено
319M4.81-02 и 319M4.81-02-01 - зеркальное отражение

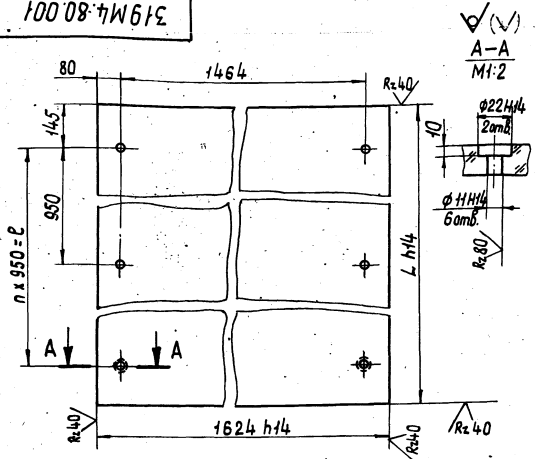


Обозначение	L, мм	п.шт.	l, мм	Масса, кг
319M4.81	2605	2	1900	15,7
319M4.81-01	1605	1	950	10
319M4.81-02	2605	2	1900	15,7
319M4.81-02-01	1605	1	950	10

1. Электрод Э42 ГОСТ 9467-75.
2. Неуказанные предельные отклонения размеров $\pm \frac{IT14}{2}$.
3. * Размеры для справок.

				319M4.81СБ		
Изм	Лист	№ докум.	Подп.	Дата	Лист	Масса
Разраб.	Казлова	Николаев	В.И.		См. табл.	1:10
Проб.	Николаев	В.И.			Лист	Листов
Т.контр.	Дубинин	В.И.			ЦНИИЭП им.В.С.Мезенцева Формат А2	
Н.контр.	Дубинин	В.И.				
Утв.						

1000874W61E



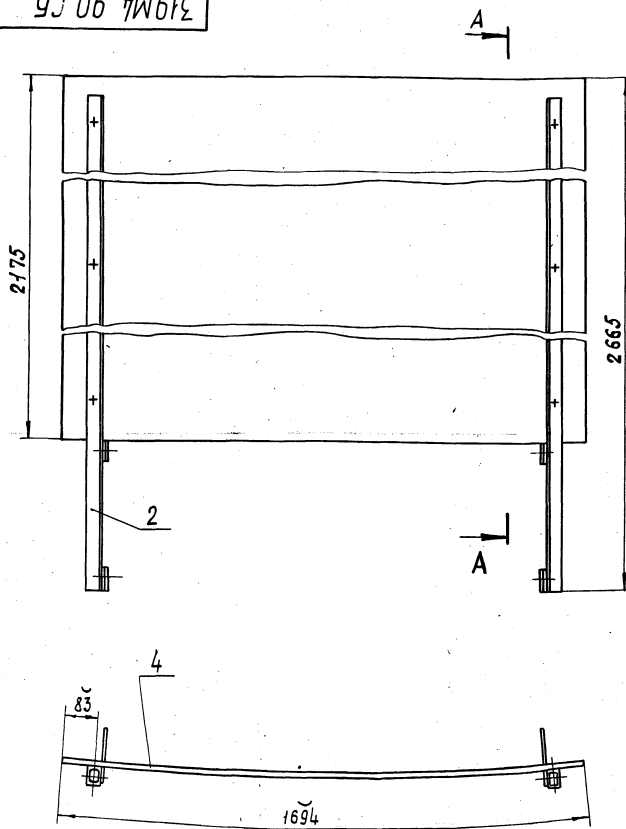
Обозначение	L, мм	п.шт.	l, мм	Масса, кг
319M4.80.001	2175	2	1900	83,4
319M4.80.001-01	1175	1	950	45,1

Неуказанные предельные отклонения размеров $\pm \frac{IT14}{2}$

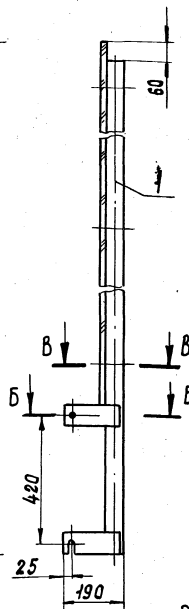
				319M4.80.001		
Изм	Лист	№ докум.	Подп.	Дата	Лист	Масса
Разраб.	Казлова	Николаев	В.И.		См. табл.	1:10
Проб.	Николаев	В.И.			Лист	Листов
Т.контр.	Дубинин	В.И.			ЦНИИЭП им.В.С.Мезенцева Формат А1	
Н.контр.	Дубинин	В.И.				
Утв.						

Формат	Знач	Лист	Обозначение	Наименование	Кол.	Примечание
				Документация		
12			319M4.81СБ	Сборочный чертеж		
				Детали		
		1	319M3.100.001-01	Пластина	1	
		2	319M3.100.002-01	Пластина	1	
			Переменные данные для исполнений			
			319M4.81 и 319M4.81-02			
				Детали		
6ч		3	319M4.81.001	Стойка, L=2605 h14 Труба 60x40x4-10 ГОСТ 8645-68	1	14,7кг
			319M4.81-01	и 319M4.81-02-01		
				Детали		
6ч		3	319M4.81-01.001	Стойка L=1605 h14 Труба 60x40x4-10 ГОСТ 8645-68	1	9кг
				319M4.81		
Изм	Лист	№ докум.	Подп.	Дата	Лист	Листов
Разраб.	Казлова	Николаев	В.И.		См. табл.	1:10
Проб.	Николаев	В.И.			Лист	Листов
Т.контр.	Дубинин	В.И.			ЦНИИЭП им.В.С.Мезенцева Формат А1	
Н.контр.	Дубинин	В.И.				
Утв.						

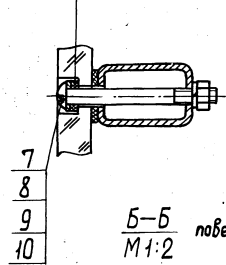
319 М4.90 СБ



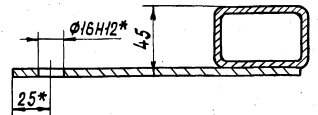
А-А повернуто



5 В-В повернуто М4:2



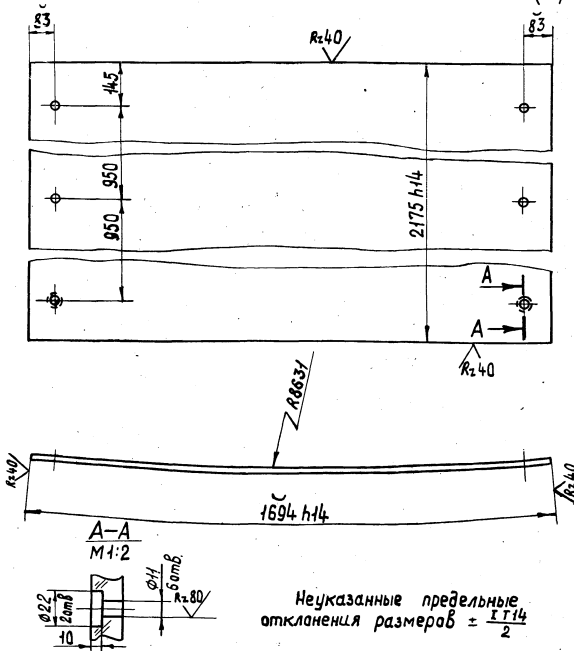
Б-Б повернуто М1:2



Размеры для справок.

319 М4.90 СБ				Лист	Масса	Масштаб
Изм/Лист	№ докум.	Подп.	Дата	118	1:10	
Разраб.	Козлова	Коз		Лист	Листов	
Проб.	Николаев	Ник		ЦНИИЭП		
Т. контр.				им. Б.С. Мезенцева.		
И. контр.	Дубинин	Дуб		Формат 12		
Утв.						

319 М4.90.001



Неуказанные предельные отклонения размеров = $\pm \frac{IT14}{2}$

319 М4.90.001				Лист	Масса	Масштаб
Изм/Лист	№ докум.	Подп.	Дата	86,5	1:10	
Разраб.	Козлова	Коз		Листов	Листов	
Проб.	Николаев	Ник		ЦНИИЭП		
Т. контр.				им. Б.С. Мезенцева		
И. контр.	Дубинин	Дуб		Формат 11		
Утв.						

Формат	Знак	Лист	Обозначение	Наименование	Кол.	Примечание
				Документация		
		12	319 М4.90 СБ	Сборочный чертеж		
				Сборочные единицы		
		11	319 М4.81	Стойка	1	
		11	319 М4.81-02	Стойка	1	
				Детали		
		11	319 М4.90.001	Щит	1	
		11	319 М4.80.002	Шайба	6	
		11	319 М4.80.003	Прокладка	2	
				Стандартные изделия		
		7		Винт М10х105.36		
		8		ГОСТ 17473-72	6	
		8		Гайка М105		
		9		ГОСТ 5915-70	6	
		9		Шайба 10		
		10		ГОСТ 11371-78	6	
		10		Шайба 10.65Г.01		
		10		ГОСТ 6402-70	6	

Изм/Лист № докум. Подп. Дата

319 М4.90				Лист	Лист	Листов
Изм/Лист	№ докум.	Подп.	Дата	1	1	1
Разраб.	Козлова	Коз		ЦНИИЭП		
Проб.	Николаев	Ник		им. Б.С. Мезенцева		
Т. контр.						
И. контр.	Дубинин	Дуб				
Утв.						