

ТИПОВЫЕ КОНСТРУКЦИИ, ИЗДЕЛИЯ И УЗЛЫ ЗДАНИЙ И СООРУЖЕНИЙ

СЕРИЯ 1.272.5-8

ВСТРОЕННОЕ ОБОРУДОВАНИЕ ДЛЯ ПРЕДПРИЯТИЙ
БЫТОВОГО ОБСЛУЖИВАНИЯ

ВЫПУСК 1
ВСТРОЕННЫЕ ШКАФЫ И ШКАФЫ-ПЕРЕГОРОДКИ

ЧАСТЬ 2
РАБОЧИЕ ЧЕРТЕЖИ

ТИПОВЫЕ КОНСТРУКЦИИ, ИЗДЕЛИЯ И УЗЛЫ ЗДАНИЙ И СООРУЖЕНИЙ

СЕРИЯ 1.272.5-8

ВСТРОЕННОЕ ОБОРУДОВАНИЕ ДЛЯ ПРЕДПРИЯТИЙ
БЫТОВОГО ОБСЛУЖИВАНИЯ

ВЫПУСК 1

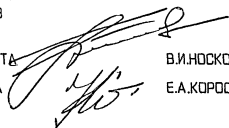
ВСТРОЕННЫЕ ШКАФЫ И ШКАФЫ-ПЕРЕГОРОДКИ

ЧАСТЬ 2

РАБОЧИЕ ЧЕРТЕЖИ

РАЗРАБОТАНЫ
ЦНИИЭП ТОРГОВО-БЫТОВЫХ ЗДАНИЙ
И ТУРИСТСКИХ КОМПЛЕКСОВ

ГЛАВНЫЙ ИНЖЕНЕР ИНСТИТУТА
ГЛАВНЫЙ ИНЖЕНЕР ПРОЕКТА



В.И.НОСКОВ
Е.А.КОРОСТЕЛЕВ

УТВЕРЖДЕНЫ И ВВЕДЕНЫ В
ДЕЙСТВИЕ С 24.05.88г ГОСКОМАРХИТЕКТУРЫ, ПРИКАЗ
ОТ 12.05.1988 Г. N 130

ОБОЗНАЧЕНИЕ	НАИМЕНОВАНИЕ	СТР.
1.272.5-812-00.00.00.00.00.00	Техническое описание	6
1.272.5-812-01.00.00.00.00	Шкаф-перегородка для передачи продукции ШС-1 ... ШС-12	7
1.272.5-812-01.00.00.00.00.00.00	Шкаф-перегородка для передачи продукции ШС-1 ... ШС-12	
	Сборочный чертеж	10
1.272.5-812-01.00.01.00.00	Каркас	
1.272.5-812-01.00.00.00.01	Стенка задняя	12
1.272.5-812-01.00.01.00.00.00	Каркас	
	Сборочный чертеж	13
1.272.5-812-01.00.01.01	Брусек вертикальный	
1.272.5-812-01.00.01.02	Брусек горизонтальный	14
1.272.5-812-01.00.02.00	Полка	15
1.272.5-8.2-01.00.02.00.00	Полка	
	Сборочный чертеж	16
1.272.5-812-01.00.03.00	Плиту	
1.272.5-812-01.00.03.00.00	Плиту	
	Сборочный чертеж	17
1.272.5-812-01.00.04.00	Плиту	18
1.272.5-812-01.00.04.00.00	Плиту	
	Сборочный чертеж	19
1.272.5-812-01.00.05.00	Щит доковой	
1.272.5-812-01.00.05.00.00	Щит доковой	
	Сборочный чертеж	20
1.272.5-812-01.00.06.00.00	Щит	
	Сборочный чертеж	21
1.272.5-812-01.00.06.00	Щит	22
1.272.5-812-01.00.00.01	Гайка	
1.272.5-812-01.00.00.02	Винт	24

ОБОЗНАЧЕНИЕ	НАИМЕНОВАНИЕ	СТР.
1.272.5-812-02.00.00.00	Рекция антресольная АС-1 ... АС-12	25
1.272.5-812-02.00.00.00.00	Рекция антресольная АС-1 ... АС-12	
	Сборочный чертеж	28
1.272.5-812-02.00.01.00	Каркас	
1.272.5-812-02.00.00.01	Брусек	30
1.272.5-812-02.00.01.00.00	Каркас	
	Сборочный чертеж	31
1.272.5-812-02.00.02.00	Щит доковой	
1.272.5-812-02.00.02.00.00	Щит доковой	
	Сборочный чертеж	32
1.272.5-812-02.00.03.00	Щит	33
1.272.5-812-02.00.03.00.00	Щит	
	Сборочный чертеж	34
1.272.5-812-03.00.00.00	Шкаф-перегородка для передачи продукции ШС-13 ... ШС-24	35
1.272.5-812-03.00.00.00.00	Шкаф-перегородка для передачи продукции ШС-13 ... ШС-24	
	Сборочный чертеж	37

ИВР. К ПОДА. ПОДПИСЬ И ДАТА. В ЗАК. ЛИСТ. К

1.272.5-812-00.00.00.00					
Содержание					
Н. КОНТР.	КОРОСТЕЛЁВ	Чел	СТАЛЦА	АНСТ	АНСТОВ
Г. И П	КОРОСТЕЛЁВ	Чел	Р	1	5
Р. К. Г. А. Р. Х.	АСТА ПОВА	Чел	Торгово-бытовые Здания и Туристские Комплексы		

ОБОЗНАЧЕНИЕ	НАИМЕНОВАНИЕ	СТР.
1.272.5-812-04.00.00.00	Шкаф - перегородка для передачи продукции ШД-1 ... ШД-6	39
1.272.5-812-04.00.00.00.05	Шкаф-перегородка для передачи продукции ШД-1 ... ШД-6	
	Сборочный чертеж	40
1.272.5-812-04.00.01.00	Дверка	43
1.272.5-812-04.00.01.00.05	Дверка	
	Сборочный чертеж	44
1.272.5-812-05.00.00.00	Шкаф-перегородка для передачи продукции ШД-7 ... ШД-12	45
1.272.5-812-05.00.00.00.05	Шкаф-перегородка для передачи продукции ШД-7 ... ШД-12	
	Сборочный чертеж	46
1.272.5-812-06.00.00.00	Секция антресольная АД-1 ... АД-6	48
1.272.5-812-06.00.00.00.05	Секция антресольная АД-1 ... АД-6	
	Сборочный чертеж	49
1.272.5-812-06.00.01.00	Дверка	
1.272.5-812-06.00.01.00.05	Дверка	
	Сборочный чертеж	51
1.272.5-812-07.00.00.00	Секция антресольная АД-7 ... АД-12	52
1.272.5-812-07.00.00.00.05	Секция антресольная АД-7 ... АД-12	
	Сборочный чертеж	53

ОБОЗНАЧЕНИЕ	НАИМЕНОВАНИЕ	СТР.
1.272.5-812-08.00.00.00	Шкаф - перегородка для передачи продукции ШД-13 ... ШД-18	54
1.272.5-812-08.00.00.00.05	Шкаф - перегородка для передачи продукции ШД-13 ... ШД-18	
	Сборочный чертеж	55
1.272.5-812-09.00.00.00	Шкаф - перегородка для передачи продукции ШД-19 ... ШД-24	56
1.272.5-812-09.00.00.00.05	Шкаф - перегородка для передачи продукции ШД-19 ... ШД-24	
	Сборочный чертеж	57
1.272.5-812-10.00.00.00	Секция антресольная А-1 ... А-6	58
1.272.5-812-10.00.00.00.05	Секция антресольная над дверным проемом А-1 ... А-6	
	Сборочный чертеж	59
1.272.5-812-11.00.00.00	Шкаф для хранения головных уборов ШГ-1	61
1.272.5-812-11.00.00.00.05	Шкаф для хранения головных уборов ШГ-1	
	Сборочный чертеж	62
1.272.5-812-11.00.00.00.05	Каркас	
	Сборочный чертеж	65

Обозначение	Наименование	Стр.
1.272.5-812-11.00.01.01	Брусок вертикальный	66
1.272.5-812-11.00.00.01	Полка	
1.272.5-812-11.00.00.02	Зеркало	67
1.272.5-812-11.00.00.03	Стенка задняя	68
1.272.5-812-11.00.01.00	Каркас	
1.272.5-812-11.00.02.00	Щит	69
1.272.5-812-12.00.00.00	Шкаф для хранения головных уборов.	70
1.272.5-812-12.00.00.00.05	Шкаф для хранения головных уборов.	
	Сборочный чертеж	71
1.272.5-812-13.00.00.00	Шкаф для хранения головных уборов, париков ШГ-3	
1.272.5-812-13.00.00.00.05	Шкаф для хранения головных уборов, париков ШГ-3	
	Сборочный чертеж	74
1.272.5-812-14.00.00.00	Шкаф для хранения головных уборов, париков ШГ-4	
1.272.5-812-14.00.00.00.05	Шкаф для хранения головных уборов, париков ШГ-4	
	Сборочный чертеж	75
1.272.5-812-15.00.00.00	Шкаф для хранения и выдачи фотопродукции ШФ-1	76
1.272.5-812-15.00.00.00.05	Шкаф для хранения и выдачи фотопродукции ШФ-1	
	Сборочный чертеж	77
1.272.5-812-15.01.00.00	Ящик	80
1.272.5-812-15.01.00.00.05	Ящик	
	Сборочный чертеж	81
1.272.5-812-14.00.02.00	Щит. Сборочный чертеж	73

Обозначение	Наименование	Стр.
1.272.5-812-15.01.01.00	Стенка задняя	82
1.272.5-812-15.01.01.00.05	Стенка задняя	
	Сборочный чертеж	
1.272.5-812-15.01.00.01	Стенка боковая	
1.272.5-812-15.01.00.02	Стенка задняя	83
1.272.5-812-15.01.00.03	Перегородка	
1.272.5-812-15.01.00.04	Перегородка	84
1.272.5-812-15.00.06.00	Щит боковой	
1.272.5-812-15.02.00.00	Стеллаж	85
1.272.5-812-15.02.00.00.05	Стеллаж	
	Сборочный чертеж	86
1.272.5-812-15.02.01.00	Стенка	87
1.272.5-812-15.02.02.00	Стенка	88
1.272.5-812-15.02.04.00	Перегородка	
1.272.5-812-15.02.04.00.05	Перегородка	
	Сборочный чертеж	89
1.272.5-812-15.02.03.00	Перегородка	
1.272.5-812-15.02.03.00.05	Перегородка	
	Сборочный чертеж	90
1.272.5-812-15.00.01.01.05	Каркас	
	Сборочный чертеж	91
1.272.5-812-15.00.01.00	Каркас	92
1.272.5-812-15.00.01.01	Брусок вертикальный	
1.272.5-812-15.00.02.00	Каркас	
1.272.5-812-15.00.02.00.05	Каркас	
	Сборочный чертеж	93
1.272.5-812-15.00.02.01	Брусок вертикальный	
1.272.5-812-15.00.02.02	Брусок горизонтальный	94

ОБОЗНАЧЕНИЕ	НАИМЕНОВАНИЕ	СТР.
1.272.5-812-15.00.03.00	Щит	95
1.272.5-812-15.00.03.00.05	Щит	
	Сборочный чертеж	
1.272.5-812-15.00.04.00	Щит	96
1.272.5-812-15.00.04.00.05	Щит	
	Сборочный чертеж	
1.272.5-812-15.00.05.00	Щит	97
1.272.5-812-15.00.05.00.05	Щит	
	Сборочный чертеж	
1.272.5-812-15.00.06.00.05	Щит доковой	
	Сборочный чертеж	98
1.272.5-812-16.00.00.00	Шкаф для хранения и выдачи фотопродукции ШФ-2	99
1.272.5-812-16.00.00.00.05	Шкаф для хранения и выдачи фотопродукции ШФ-2	
	Сборочный чертеж	102
1.272.5-812-16.01.00.00.05	Стеллаж	
	Сборочный чертеж	103
1.272.5-812-16.01.01.00	Стенка	104
1.272.5-812-16.01.01.00.05	Стенка	
	Сборочный чертеж	
1.272.5-812-16.01.02.00	Перегородка	105
1.272.5-812-16.01.02.00.05	Перегородка	
	Сборочный чертеж	
1.272.5-812-16.00.01.00	Щит	106
1.272.5-812-16.00.01.00.05	Щит	
	Сборочный чертеж	
1.272.5-812-16.00.02.00	Щит	107
1.272.5-812-16.00.02.00.05	Щит	
	Сборочный чертеж	

ОБОЗНАЧЕНИЕ	НАИМЕНОВАНИЕ	СТР.
1.272.5-812-17.00.00.00	Шкаф для хранения и выдачи фотопродукции ШФ-3	
1.272.5-812-17.00.00.00.05	Шкаф для хранения и выдачи фотопродукции ШФ-3	
	Сборочный чертеж	108
1.272.5-812-18.00.00.00	Шкаф для хранения и выдачи фотопродукции ШФ-4	
1.272.5-812-18.00.00.00.05	Шкаф для хранения и выдачи фотопродукции ШФ-4	
	Сборочный чертеж	109
1.272.5-812-19.00.00.00	Секция антресольная АА-13, АА-14	110
1.272.5-812-19.00.00.00.05	Секция антресольная АА-13, АА-14	
	Сборочный чертеж	111
1.272.5-812-20.00.00.00	Секция антресольная АА-15, АА-16	112
1.272.5-812-20.00.00.00.05	Секция антресольная АА-15, АА-16	
	Сборочный чертеж	113
1.272.5-812-21.00.00.00	Шкаф-перегородка с вытяжкой ШВ-1	114
1.272.5-812-21.00.00.00.05	Шкаф-перегородка с вытяжкой ШВ-1	
	Сборочный чертеж	115
1.272.5-812-21.00.01.01	Брусок	117
1.272.5-812-21.00.01.00	Каркас	118
1.272.5-812-21.00.01.01	Брусок	119
1.272.5-812-21.00.02.00	Дверка	120
1.272.5-812-21.00.02.00.05	Дверка. Сборочный чертеж	121

1.272.5-812-00.00.00.00

Лист
4

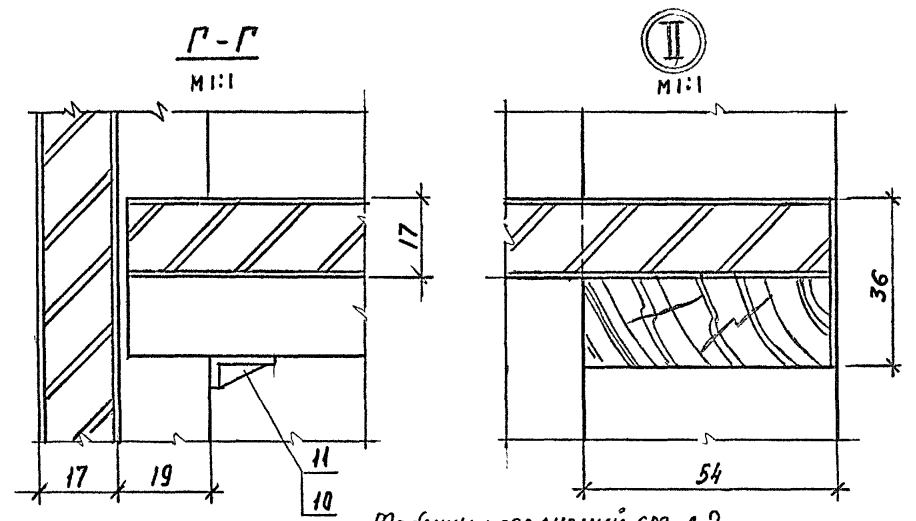
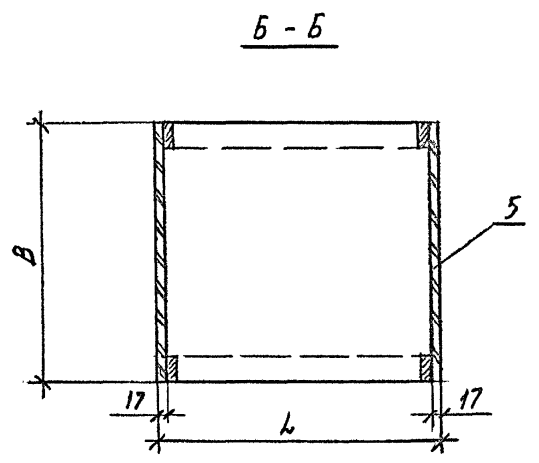
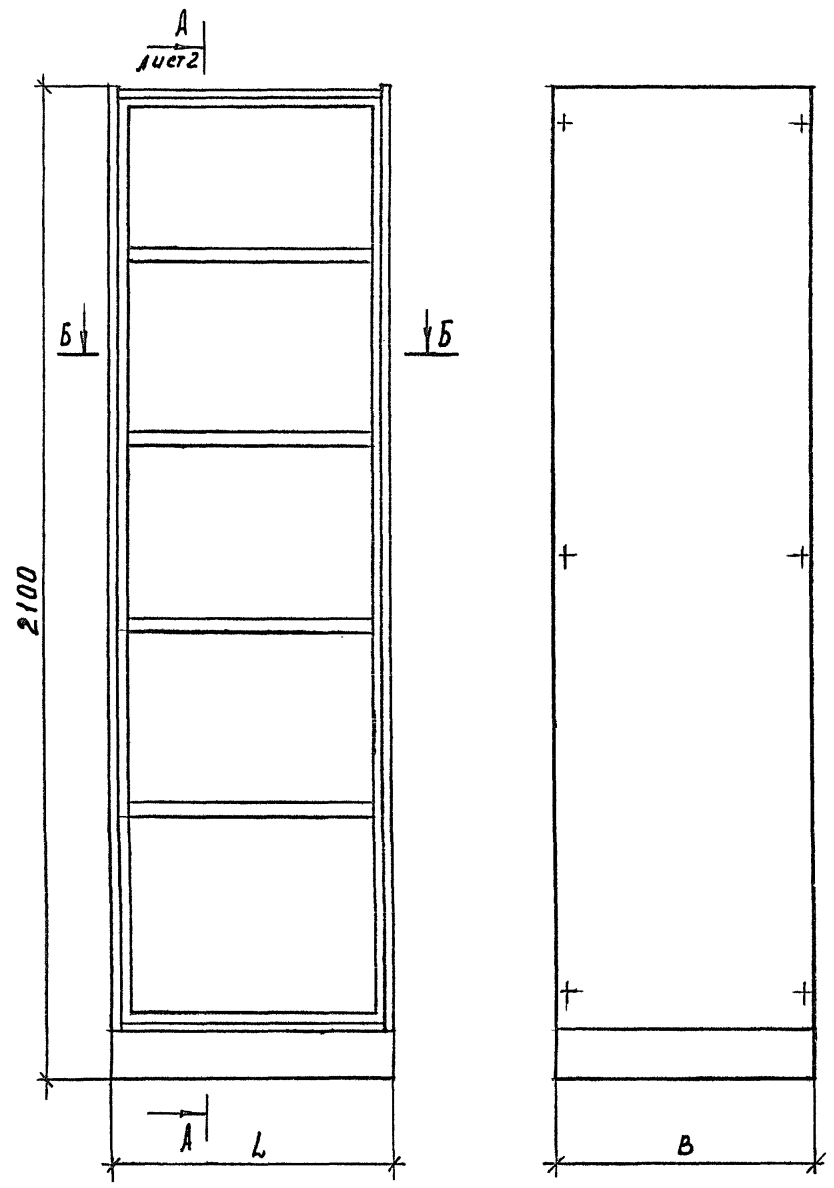
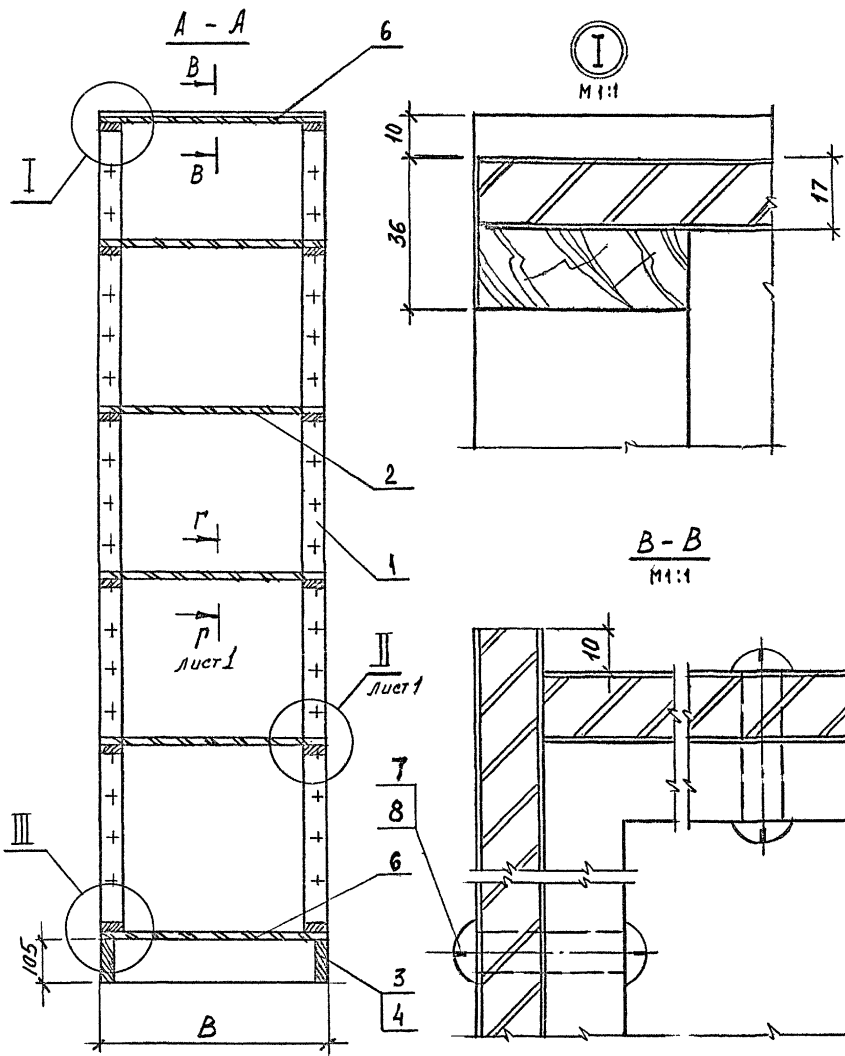


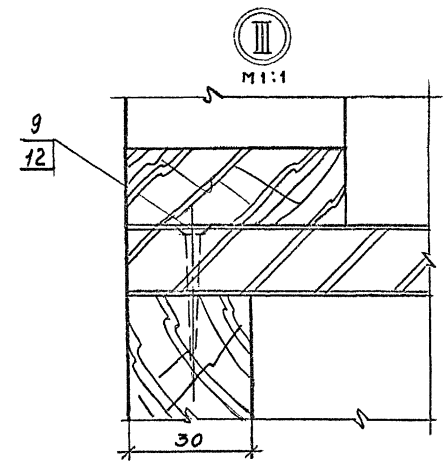
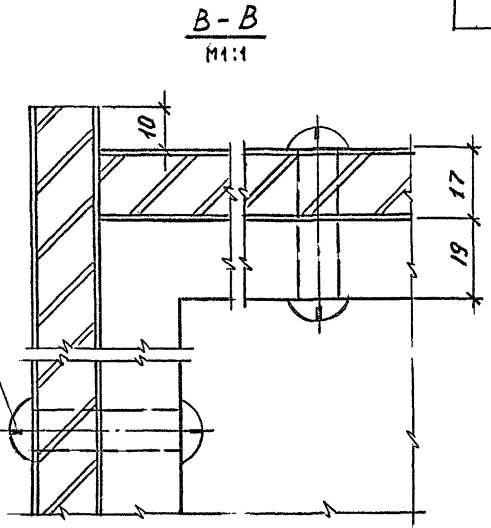
Таблица исполнений см. л. 2

ИМЯ И ПОДПИСЬ ПОДАВШИХ И ДАТА ВЗАИМОВЕРИЯ

1.272.5-8.1.2-01.00.00.00 СБ		
РУК. МАСТ. ГУБАРЬЕВ	СТАНУЛЕВИЧ	КОРОСТЕЛЕВ
ГЛ. ИНЖ. М. СТАНУЛЕВИЧ	КОРОСТЕЛЕВ	КОРОСТЕЛЕВ
И. КОНТР. КОРОСТЕЛЕВ	КОРОСТЕЛЕВ	КОРОСТЕЛЕВ
ГИП КОРОСТЕЛЕВ	КОРОСТЕЛЕВ	КОРОСТЕЛЕВ
РУК. ГР. АРХ. АСТАПОВА	КОРОСТЕЛЕВ	КОРОСТЕЛЕВ
Шкаф - перегородка для передачи продукции ШС-1 ... ШС-12		СТАДИЯ П НАСА СМ. ТАБЛ.
Сборочный чертеж		МАСШТАБ 1:10
		ЛИСТ 1 ЛИСТОВ 2
		ТОРГОВО-ВЫТОВЫХ ЗАДАНИЙ И ТУРИСТСКИХ КОМПЛЕКСОВ



Обозначение	Марка	Размеры, мм		Масса, кг
		Л	В	
1.272.5-8.1.2-01.00.00.00	ШС-1	478	300	24,9
-01	ШС-2	478	560	41,6
-02	ШС-3	478	860	66,6
-03	ШС-4	600	300	36,8
-04	ШС-5	600	560	45,2
-05	ШС-6	600	860	54,9
-06	ШС-7	920	300	45,2
-07	ШС-8	920	560	58,7
-08	ШС-9	920	860	99,4
-09	ШС-10	1164	300	82,1
-10	ШС-11	1164	560	99,9
-11	ШС-12	1164	860	104,7



ИНВ. ПОДЛ. ПОДПИСЬ ДАТА ВЗАМ. ИИВ.М

1.272.5-8.1.2-01.00.00.00 СБ

Лист 2

ФОРМАТ	ЗОНА	ПОЗ.	ОБОЗНАЧЕНИЕ	НАИМЕНОВАНИЕ	КОЛ.	ПРИМЕЧАНИЕ
				<u>Документация</u>		
A3			1.272.5-8.12-01.00.01.00.05	Сборочный чертеж		
				<u>Детали</u>		
A4	1		1.272.5-8.12-01.00.01.01	Брусек вертикальный	2	
				<u>Переменные данные для исполнений:</u>		
			1.272.5-8.12-01.00.01.00			
				<u>Детали</u>		
A4	2		1.272.5-8.12-01.00.01.02	Брусек горизонтальный	2	
				1.272.5-8.12-01.00.01.00-01		
				<u>Детали</u>		
A4	2		1.272.5-8.12-01.00.01.02-01	Брусек горизонт.	2	
				1.272.5-8.12-01.00.01.00-02		
				<u>Детали</u>		
A4	2		1.272.5-8.12-01.00.01.02-02	Брусек горизонт.	2	
				1.272.5-8.12-01.00.01.00-03		
				<u>Детали</u>		
A4	2		1.272.5-8.12-01.00.01.02-03	Брусек	2	

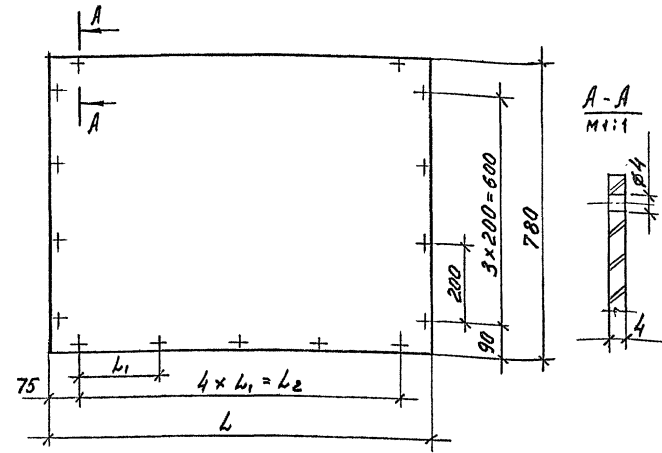
1.272.5-8.12-01.00.01.00

Каркас

СТАДИЯ	ЛИСТ	ЛИСТОВ
Р	1	1
ТОРГОВО-БЫТОВЫЙ ЗДАНИЙ И ТУРИСТИЧЕСКИХ КОМПЛЕКСОВ		

ИМЬ И ПОДП. ПОДПИСЬ И ДАТА ВЗАИМ. ИМЬ И ПОДП.

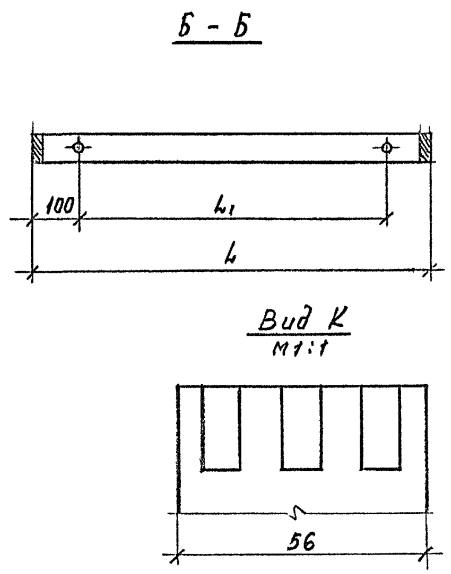
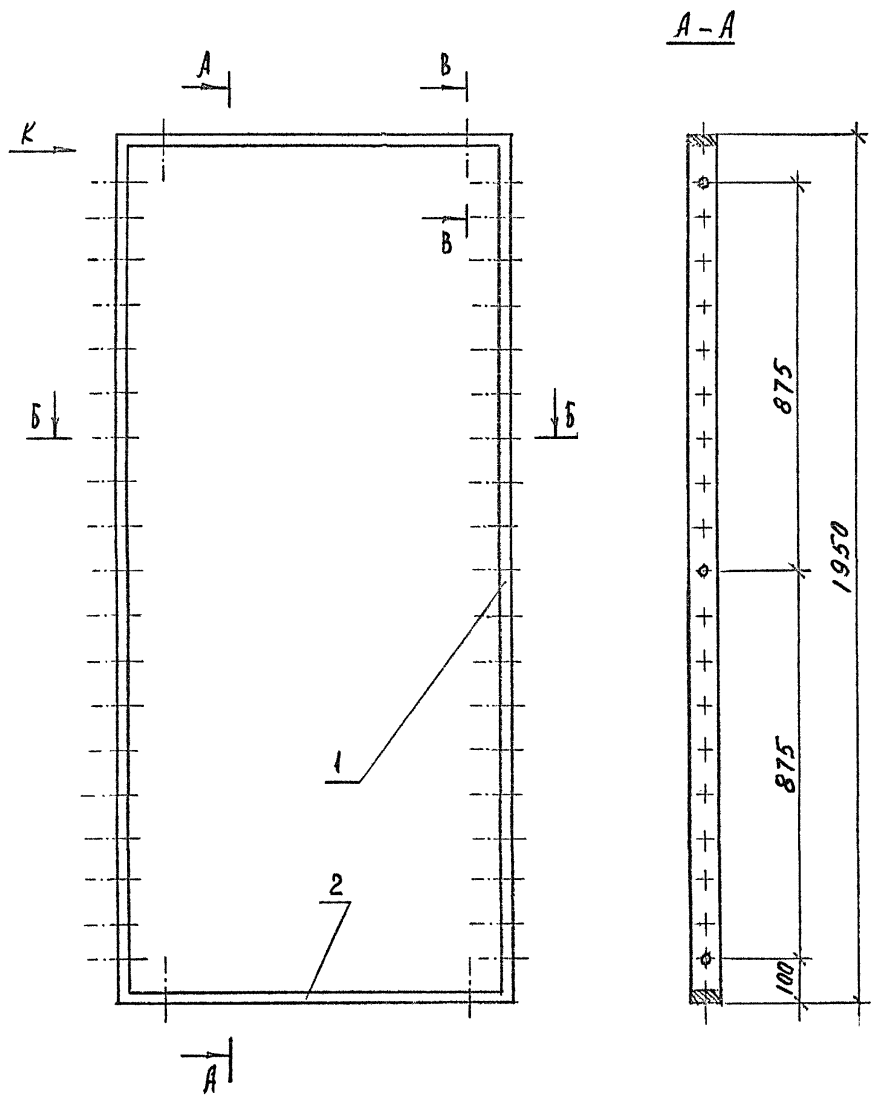
Н. КОНТР. Коростелев
Г. И. П. Коростелев
РУК. ГР. АРХ. Астапова



Обозначение	Размеры, мм			Масса, кг
	L	L ₁	L ₂	
1.272.5-8.12-01.00.00.01	1050	225	900	1,6
-01	1250	275	1100	2,0
-02	1550	350	1400	2,4
-03	920	192	770	0,9
-04	470	80	320	0,5

ИМЬ И ПОДП. ПОДПИСЬ И ДАТА ВЗАИМ. ИМЬ И ПОДП.

1.272.5-8.12-01.00.00.01			СТАДИЯ	МАССА	МАСШТАБ
Стенка задняя			Р	С.м. Тодл.	
			ЛИСТ	ЛИСТОВ 1	
Н. КОНТР.	Коростелев		ТОРГОВО-БЫТОВЫЙ ЗДАНИЙ И ТУРИСТИЧЕСКИХ КОМПЛЕКСОВ		
Г. И. П.	Коростелев				
РУК. ГР. АРХ.	Астапова				
Плита древесно-волоконная ГОСТ 4598-86					

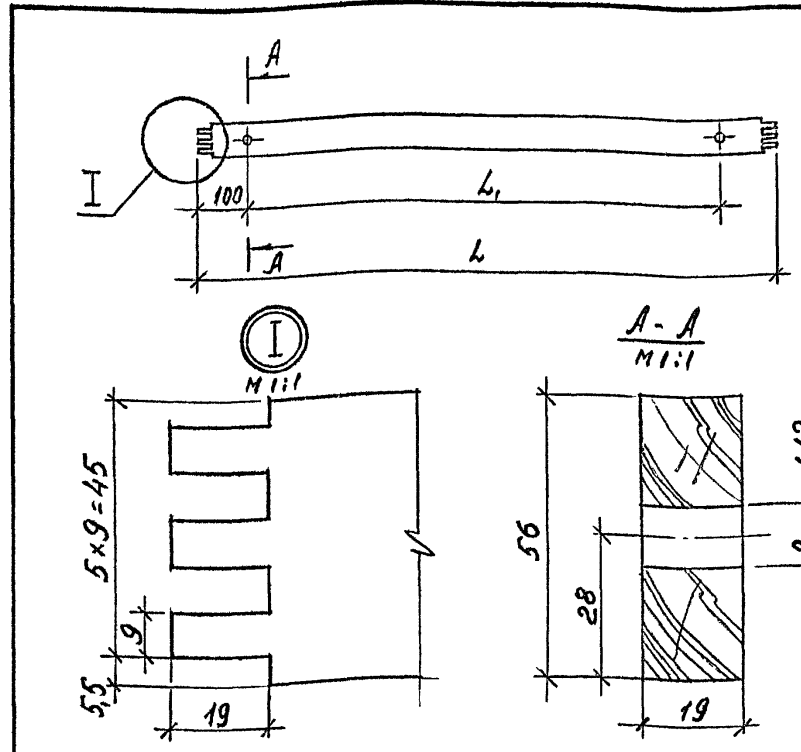
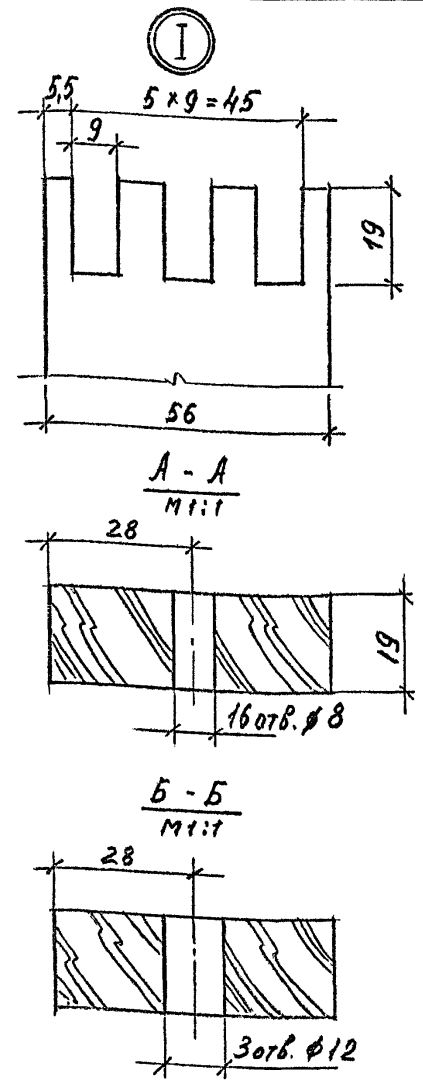
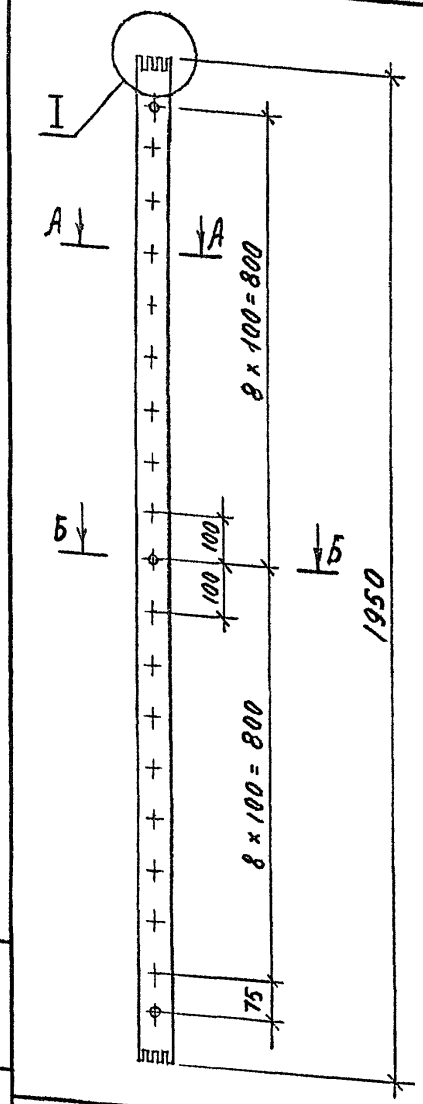


Обозначение	Размеры, мм		Масса, кг
	h	h ₁	
1.272.5-8.1.2-01.00.01.00	886	686	3,36
-01	1130	930	3,72
-02	444	240	2,78
-03	566	366	3,12

ИНВ. № ПОДЛ. ПОДПИСЬ И ДАТА ВЗАИМНОВ. №

1.272.5-8.1.2-01.00.01.00 сБ		
Каркас		СТАДИЯ
Сварочный чертеж		Р
		МАССА
		С.М.
		табл.
		МАСШТАБ
		1:10
		ЛИСТ
		Листов 1
		ТОРГОВО-БЫТОВЫХ ЗДАНИЙ И ТУРИСТСКИХ КОМПЛЕКСОВ

РУК. МАСТ. ТУБАРЕВИЧ
 ГЛ. ИНЖ. М. СТАНУЛЕВИЧ
 Н. КОНТР. КОРОСТЕЛЕВ
 ТИП КОРОСТЕЛЕВ
 РУК. ГР. АРХ. АСТАПОВА



Обозначение	Размеры, мм		Масса кг
	L	L1	
1.272.5-8.1.2-01.00.01.02	886	686	0,5
-01	1130	930	0,7
-02	440	240	0,3
-03	566	366	0,4

ИНВ. И ПОДЛ.	ПОДПИСЬ И ДАТА	ВЗАМ. ИНВ. N
Н. КОНТР.	КОРОСТЕЛЁВ	
ГНП	КОРОСТЕЛЁВ	
Рук. гр. арх.	АСТАЛОВА	

1.272.5-8.1.2-01.00.01.01		
Брусok вертикальный		
СТАДИЯ	МАССА	МАСШТАБ
Р	2,4	1:10
Лист	Листов 1	
ИЗДАТЕЛЬСТВО	торгово-бытовых зданий и туристских комплексов	

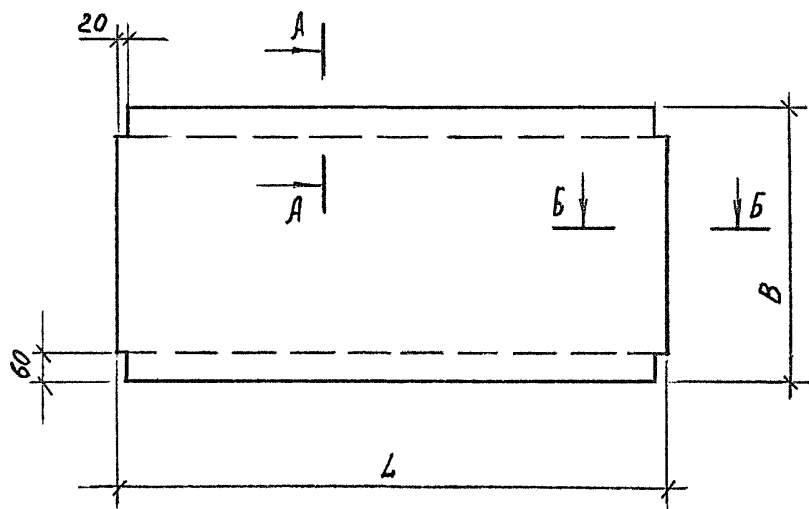
Формат А4

ИНВ. И ПОДЛ.	ПОДПИСЬ И ДАТА	ВЗАМ. ИНВ. N
Н. КОНТР.	КОРОСТЕЛЁВ	
ГНП	КОРОСТЕЛЁВ	
Рук. гр. арх.	АСТАЛОВА	

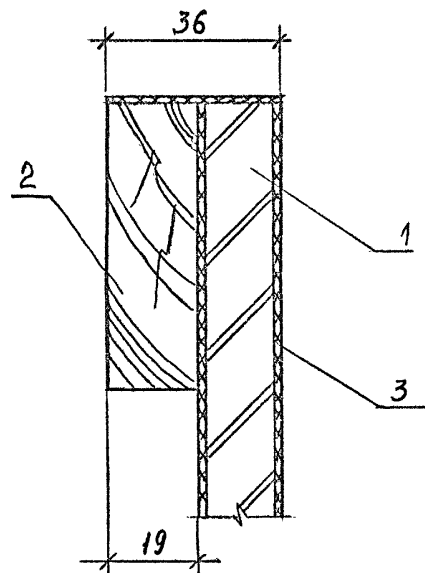
1.272.5-8.1.2-01.00.01.02		
Брусok горизонтальный		
СТАДИЯ	МАССА	МАСШТАБ
Р	см. табл.	1:10
Лист	Листов 1	
ИЗДАТЕЛЬСТВО	торгово-бытовых зданий и туристских комплексов	

23146-02 15

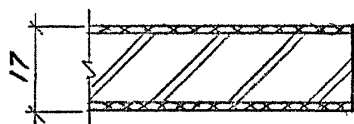
Формат А4



A - A
M 1:1



B - B
M 1:1



Обозначение	Размеры, мм		Масса, кг
	L	B	
1.272.5-8.1.2-01.00.02.00	444	300	0,24
-01	444	560	0,48
-02	444	860	0,72
-03	566	300	0,36
-04	566	560	0,72
-05	566	860	1,08
-06	866	300	3,24
-07	866	560	6,48
-08	866	860	9,72
-09	1130	300	3,96
-10	1130	560	7,92
-11	1130	860	11,88

ИВ. И ПОДЛ. Подпись и дата ВЗЛ. ИВ. И

1.272.5-8.1.2-01.00.02.00 СБ		
Полка		
Сборочный чертеж		
СТАДИЯ	МАССА	МАСШТАБ
Р	см. табл.	1:10
ЛИСТ	ЛИСТОВ 1	
торгово-бытовых зданий и туристских комплексов		
РУК. МАСТ.	ГУБАРЕВИЧ	<i>Губареви</i>
ГЛ. ИНЖ. М.	СТАНУЛЕВИЧ	<i>Станулеви</i>
Н. КОНТР.	КОРОСТЕЛЕВ	<i>Коростелев</i>
ГИП	КОРОСТЕЛЕВ	<i>Коростелев</i>
РУК. ГР. АРХ.	АСТАПОВА	<i>Астапова</i>

Инв. и подл.		Подпись и дата		Взам. инв. и								
Формат	Зона	Поз.	Обозначение	Наименование	Кол. на исполн. 1.272.5-8.1.2-01.00.04.00						Примечание	
					-	01	02	03	04	05		
				<u>Документация</u>								
A4			1.272.5-8.1.2-01.00.04.00СБ	Сборочный чертеж	×	×	×	×	×	×		
				<u>Детали</u>								
				Брусок								
				Пиломатериалы хвойных пород ГОСТ 8486-86Е								
B4	1		1.272.5-8.1.2-01.00.04.01	920 x 105 x 30	2			2	2			
			-01	560 x 105 x 30	2	2						
			-02	1164 x 105 x 30			2	2		2		
			-03	300 x 105 x 30				2	2			

				1.272.5-8.1.2-01.00.04.00			
И.КОНТР.	Коростяев	И.КОНТ.	Коростяев	Плнтус			
Г.ИП	Коростяев	Г.ИП	Коростяев				
Рук.гр.арх.	Астапова	Рук.гр.арх.	Астапова				

СТАДНЯ	ЛИСТ	ЛИСТОВ
Р	1	2

ТОРГОВО-БУХГАЛТЕРСКИЙ КОМПЛЕКС

Формат А4

Инв. и подл.		Подпись и дата		Взам. инв. и								
Формат	Зона	Поз.	Обозначение	Наименование	Кол. на исполн. 1.272.5-8.1.2-01.00.04.00						Примечание	
					-	01	02	03	04	05		
			-04	860 x 105 x 30					2	2		
			-05	500 x 105 x 30	1	1						
			-06	240 x 105 x 30			1	1				
			-07	800 x 105 x 30					1	1		
				<u>Материал</u>								
		2		Пластик бумажно-слоистый								
				ГОСТ 9590-76*	0,3	0,4	0,30	0,4	0,5	0,5		м ²
		3		Фанера клееная								
				ГОСТ 3916-69*	0,1	0,1	0,1	0,1	0,1	0,1		м ²

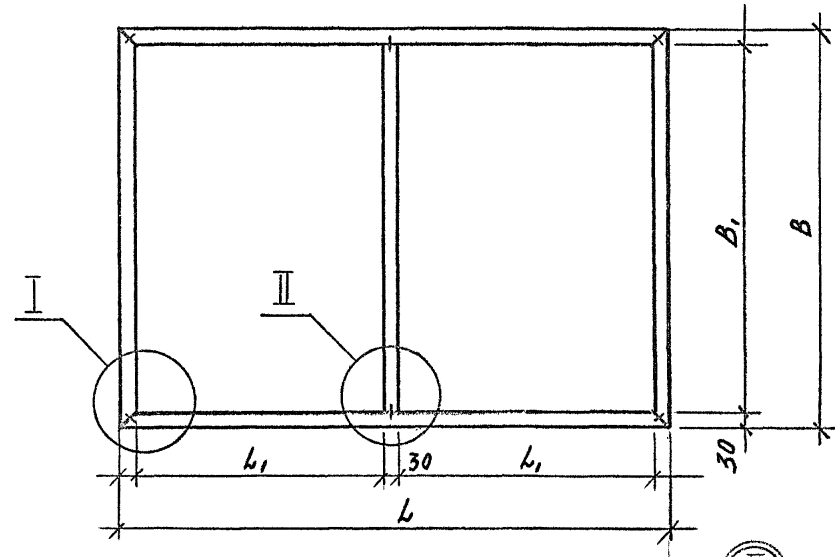
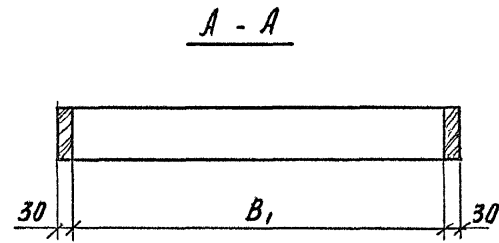
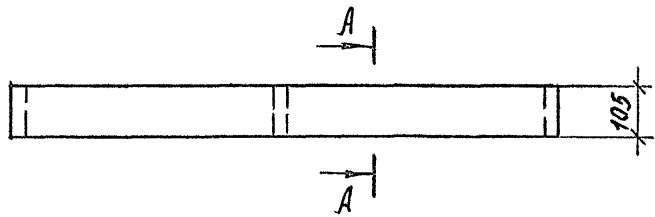
				1.272.5-8.1.2-01.00.04.00			
И.КОНТ.	Коростяев	И.КОНТ.	Коростяев	Плнтус			
Г.ИП	Коростяев	Г.ИП	Коростяев				
Рук.гр.арх.	Астапова	Рук.гр.арх.	Астапова				

СТАДНЯ	ЛИСТ	ЛИСТОВ
Р	1	2

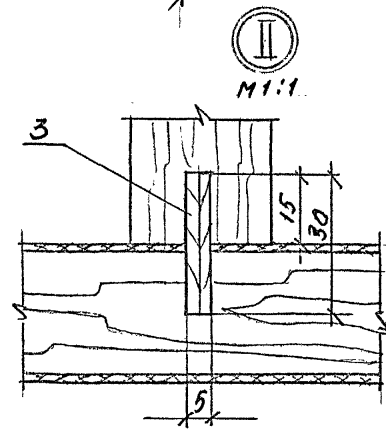
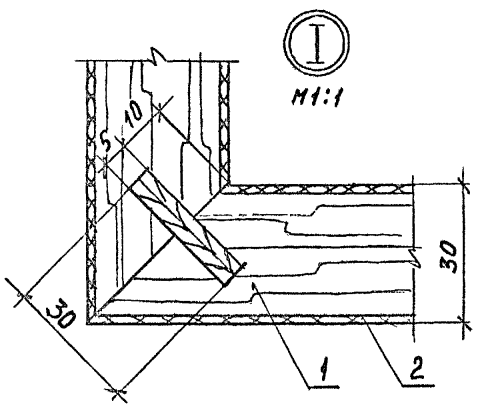
ТОРГОВО-БУХГАЛТЕРСКИЙ КОМПЛЕКС

Формат А4

23146-02
19



Обозначение	Размеры, мм				Масса, кг
	L	B	L ₁	B ₁	
1.272.5-8.1.2-01.00.04.00	920	560	398	500	5,4
-01	1164	560	537	500	6,0
-02	1164	300	537	240	4,6
-03	920	300	398	240	4,0
-04	920	860	398	800	6,7
-05	1164	860	537	800	7,5



ИМЬ. И ПОДЛ. ПОДПИСЬ И ДАТА ВЗАМ. ИМЬ. И

1.272.5-8.1.2-01.00.04.00 СБ		
РУК. МАСТ. ГУБАРЬВИЧ	СТАДИЯ	НАСА
ГЛ. ИНЖ. М. СТАНУЛЕВИЧ	Р	СМ. ТАБЛ.
Н. КОНТР. КОРОСТЕЛЕВ	ЛИСТ	ЛИСТОВ 1
ГИП КОРОСТЕЛЕВ	ТОРГОВО-БЫТОВЫХ ЗДАНИЙ И ТУРИСТСКИХ КОМПЛЕКСОВ	
РУК. ГР. АРХ. АСТАПОВА		

ИВБ. И ПОДЛ. ПОДПИСЬ И ДАТА ВЗАМ. ИВБ.И

ФОРМАТ	ЗОНА	ПОЗ.	ОБОЗНАЧЕНИЕ	НАИМЕНОВАНИЕ	КОЛ. НА ИСПОЛН.	ПРИМЕЧАНИЕ
Б4			1.272.5-8.1.2-01.00.05.00.06	Документация	- 01 02	
Б4		1	1.272.5-8.1.2-01.00.05.01	Щиток	1	
		2		Щиток	2,0	
				Плита древесно-стружечная	1	
				ГОСТ 10632 - 77 *	1	
				1995 x 560 x 17	1	
				1995 x 300 x 17	1	
				1995 x 860 x 17	1	
				Материал		
				Шпон страганый		
				ГОСТ 2977 - 82	2,0	
					1,2	
					1,6	
						М ²

1.272.5-8.1.2-01.00.05.00

Щиток боковой

И.КОНТР.	КОРОСТЕЛЕВ	Коростелев	Коростелев
Г.И.П.	КОРОСТЕЛЕВ	Коростелев	Коростелев
Рук.гр.арх.	АСТАПОВА	Астапова	Астапова

ФОРМАТ А4

ИВБ. И ПОДЛ. ПОДПИСЬ И ДАТА ВЗАМ. ИВБ.И

20

Обозначение	Размеры, мм		Масса, кг
	B	B ₁	
1.272.5-8.1.2-01.00.05.00	560	504	3,0
-01	300	244	1,5
-02	860	804	7,7

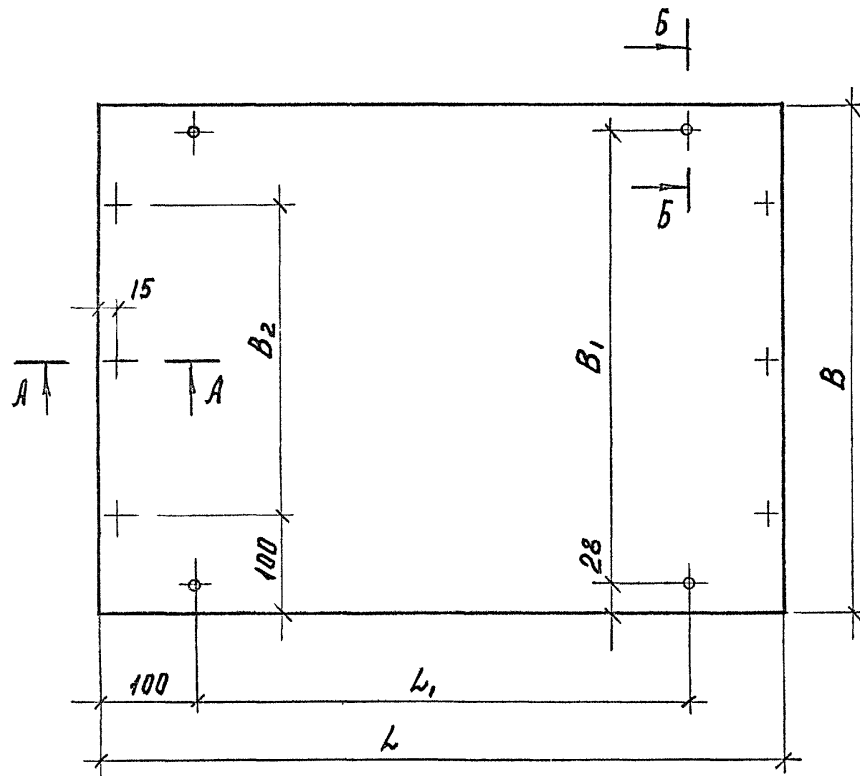
1.272.5-8.1.2-01.00.05.00.06

Щиток боковой

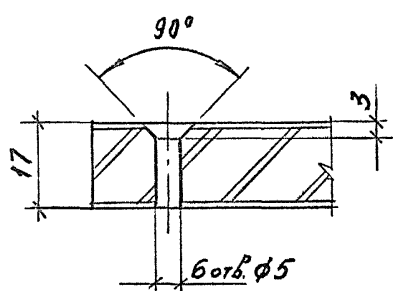
Сборочный чертеж

СТАДИЯ	МАССА	МАСШТАБ
Р	С.М. табл.	1:20
ЛИСТ	Листов 1	

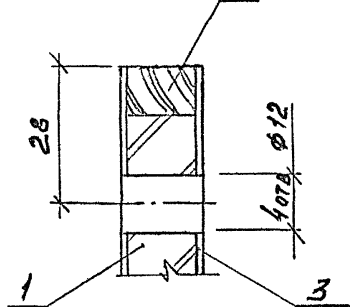
И.КОНТР.	КОРОСТЕЛЕВ	Коростелев
Г.И.П.	КОРОСТЕЛЕВ	Коростелев
Рук.гр.арх.	АСТАПОВА	Астапова



A-A
M 1:1



B-B
M 1:1



Обозначение	Размеры, мм					Масса, кг
	L	B	L ₁	B ₁	B ₂	
1.272.5-8.1.2-01.00.06.00	444	300	244	244	100	1,5
-01	444	560	244	504	360	3,0
-02	444	860	244	804	660	4,4
-03	566	300	366	244	100	2,1
-04	566	560	366	504	360	3,6
-05	566	860	366	804	660	5,7
-06	886	300	686	244	100	3,2
-07	886	560	686	504	360	5,7
-08	886	860	686	804	660	9,7
-09	1130	300	930	244	100	4,2
-10	1130	560	930	504	360	7,9
-11	1130	860	930	804	660	11,8
-12	1050	300	850	244	100	3,6
-13	1050	560	850	504	360	7,2
-14	1250	300	1050	244	100	4,8
-15	1250	560	1050	504	360	9,6
-16	1550	300	1350	244	100	6,0
-17	1550	560	1350	504	360	12,0

ИНВ. № ПОДА. ПОДПИСЬ И ДАТА. ВЗАМ. ИНВ. №

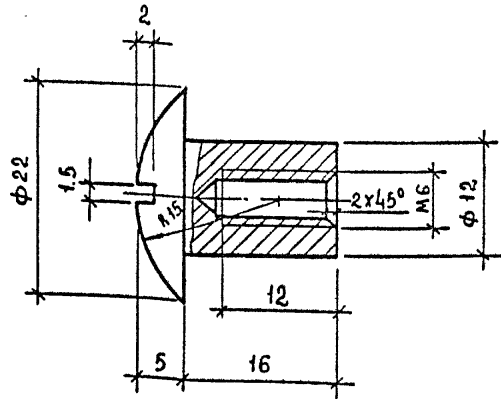
1.272.5-8.1.2-01.00.06.00 сБ		
РУК. МАСТ. ТУБАРЕВИЧ	ГЛАВ. ИНЖ. М. СТАНУЛЕВИЧ	Н. КОНТР. КОРОСТЕЛЕВ
ГИП КОРОСТЕЛЕВ	РУК. ГР. АРХ. АСТАПОВА	
Щит Сборочный чертеж		СТАДИЯ Р МАССА см. табл. МАСШТАБ 1:5
		ЛИСТ / ЛИСТОВ /
		ТОРГОВО-БЫТОВЫХ ЗДАНИЙ И ТУРИСТСКИХ КОМПЛЕКСОВ

Формат	Зона	Поз.	Обозначение	Наименование	Кол. на исполн.																	Примечание	
					1.272.5-8.1.2-01.00.06.00-																		
					-	01	02	03	04	05	06	07	08	09	10	11	12	13	14	15	16	17	
				<u>Пиломатериал</u>																			
				<u>хвойных пород</u>																			
				<u>ГОСТ 8486-86Е</u>																			
				<u>Брусок</u>																			
54	2	1.272.5-8.1.2-01.00.06.02		444 x 17 x 10	2	2	2																
			-01	566 x 17 x 10				2	2	2													
			-02	866 x 17 x 10							2	2	2										
			-03	1130 x 17 x 10										2	2	2							
			-04	1050 x 17 x 10													2	2					
			-05	1250 x 17 x 10														2	2				
			-06	1550 x 17 x 10																2	2		
				<u>Материал</u>																			
54	3			<u>Бумажнослоистый</u>																			
				<u>пластик</u>																			
				ГОСТ 9590-76*	0,3	0,5	0,7	0,4	0,6	0,9	0,5	0,9	1,3	0,7	1,3	1,7	0,6	1,0	0,8	1,3	1,0	1,6	м ²

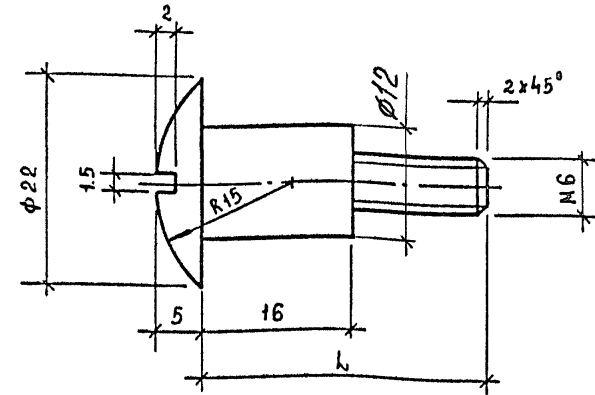
Имя, к. подл. Подпись и дата. Взам. инв. №

1.272.5-8.1.2-01.00.06.00

Лист
2



1. Размеры для справок
2. Предельные отклонения размеров: отверстий Н14, остальных $\pm \frac{IT14}{2}$
3. Острые кромки притупить
4. Отделка Ц 25 ГОСТ 9.306-85



Обозначение	L, мм	Масса, кг
1.272.5-8.1.2-01.00.00.02	29	0,032
-01	46	0,035

1. Размеры для справок
2. Предельные отклонения размеров $\pm \frac{IT14}{2}$
3. Острые кромки притупить
4. Отделка Ц 25 ГОСТ 9.306-85.

ИЗМ. № ПОДА.	ПОДПИСЬ И ДАТА	ВЗАМ. ИЗМ. №	1.272.5-8.1.2-01.00.00.01		
			СТАДИЯ	МАССА	МАСШТАБ
			Р	0,027	2:1
			ЛИСТ	ЛИСТОВ 1	
И.КОНТР.	КОРОСТЕЛЕВ	<i>[Signature]</i>	Круп 22 ГОСТ 2590-71*		
ТИП	КОРОСТЕЛЕВ	<i>[Signature]</i>	Ст 3 экп ГОСТ 535-79*		
РУК. ГР. АРХ.	АСТАПОВА	<i>[Signature]</i>	торгово-бытовых зданий и туристских комплексов		

Формат А4

ИЗМ. № ПОДА.	ПОДПИСЬ И ДАТА	ВЗАМ. ИЗМ. №	1.272.5-8.1.2-01.00.00.02		
			СТАДИЯ	МАССА	МАСШТАБ
			Р	см. табл.	2:1
			ЛИСТ	ЛИСТОВ 1	
И.КОНТР.	КОРОСТЕЛЕВ	<i>[Signature]</i>	Круп 22 ГОСТ 2590-71*		
ТИП	КОРОСТЕЛЕВ	<i>[Signature]</i>	Ст 3 экп ГОСТ 535-79*		
РУК. ГР. АРХ.	АСТАПОВА	<i>[Signature]</i>	торгово-бытовых зданий и туристских комплексов		

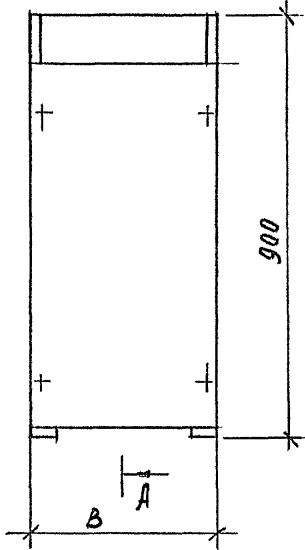
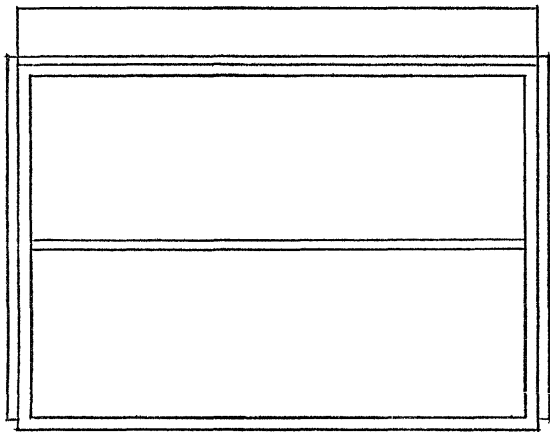
23146-02 25

Формат А4

Б
лист 2

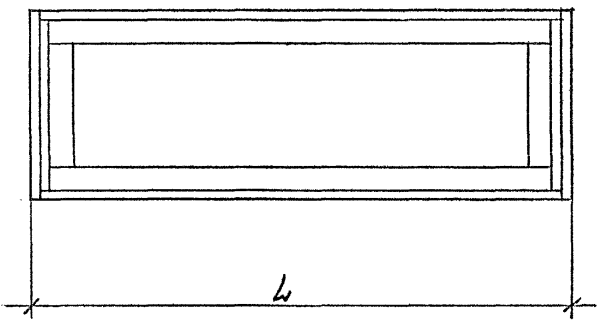
А
лист 2

В
лист 2



Б

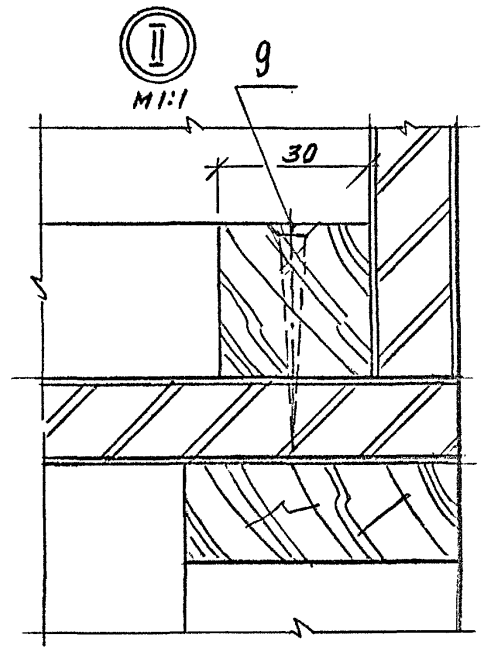
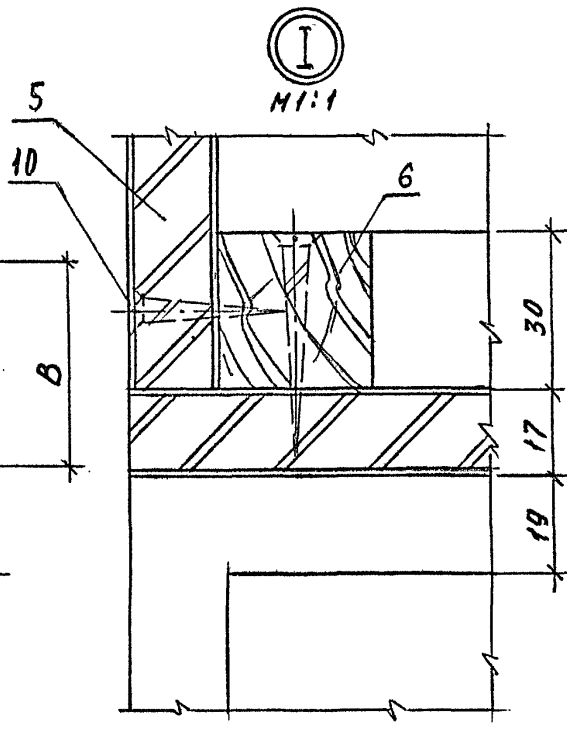
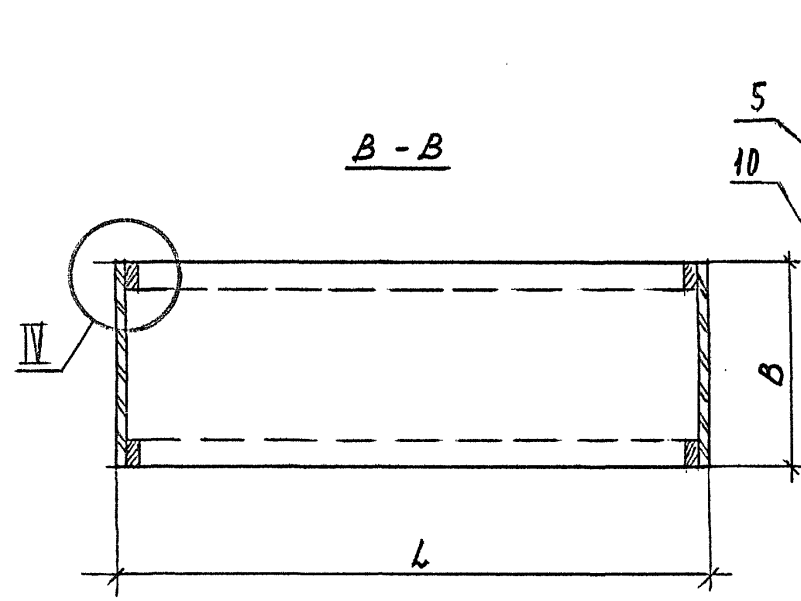
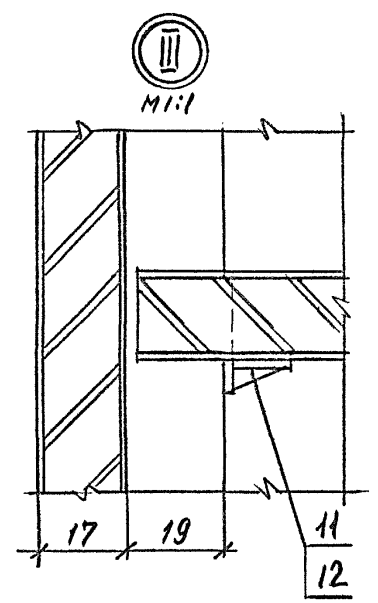
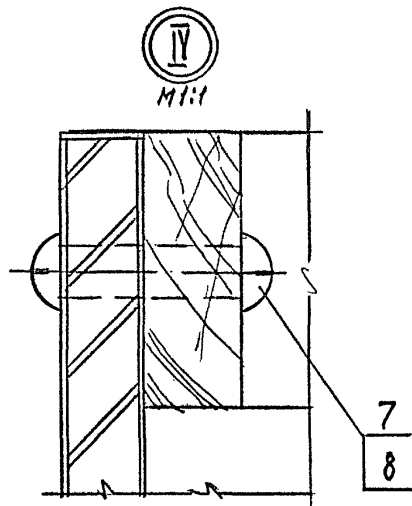
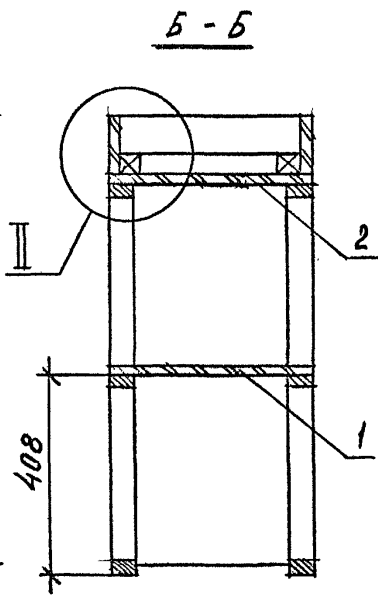
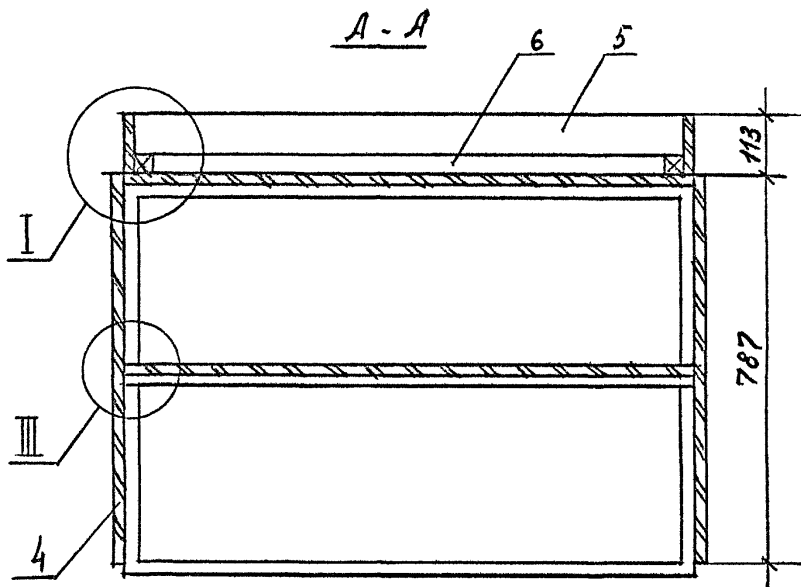
А
В



Обозначение	Марка	Размеры, мм		Масса, кг
		Л	В	
1.272.5-81.2-02.00.00.00	АС-1	478	300	14,0
-01	АС-2	478	560	28,0
-02	АС-3	478	860	42,0
-03	АС-4	600	300	15,2
-04	АС-5	600	560	30,4
-05	АС-6	600	860	45,6
-06	АС-7	920	300	18,3
-07	АС-8	920	560	36,6
-08	АС-9	920	860	54,9
-09	АС-10	1164	300	19,4
-10	АС-11	1164	560	38,8
-11	АС-12	1164	860	58,2

ИНВ. И ПОДА. ПОДПИСЬ И ДАТА ВЗАМ. ИНВ. И

1.272.5-81.2-02.00.00.00 СБ			
Рекция антресольная АС-1 ... АС-12		СТАДИЯ	НАССА
Сборочный чертеж		Р	СМ. 700Л.
		Лист 1	Листов 2
РУК. МАСТ. ТУБАРЕВИЧ		ТОРГОВО-БЫТОВЫХ ЗДАНИЙ И ТУРИСТСКИХ КОМПЛЕКСОВ	
ГЛ. ИНЖ. М. СТАНУЛЕВИЧ			
Н. КОНТР. КОРОСТЕЛЕВ			
ГИП. КОРОСТЕЛЕВ			
РУК. ГР. АРХ. АСТАПОВА			



ИМЪ. К ПОДЛ. ПОДПИСЪ И ДАТА ВЗАМ. ИМЪ. И

1.272.5.-8.1.2 - 02.00.00.0005

Лист 2

23146-02 30

ИНВ. Н. ПОДЛ.	ПОДПИСЬ И ДАТА	ВЗАМ. ИНВ. Н
ФОРМАТ	ОБОЗНАЧЕНИЕ	НАИМЕНОВАНИЕ
А3	1.272.5-8.1.2-02.00.01.00.05	Документация Сборочный чертеж Детали
		Пиломатериал хвойных пород ГОСТ 8486 - 86 Е
54	1 1.272.5-8.1.2-02.00.01.01	Брусек 780 x 56 x 19
54	2 1.272.5-8.1.2-02.00.01.02	967 x 56 x 19 886 x 56 x 19 1130 x 56 x 19 444 x 56 x 19 566 x 56 x 19 266 x 56 x 19 1050 x 56 x 19 1250 x 56 x 19 1550 x 56 x 19

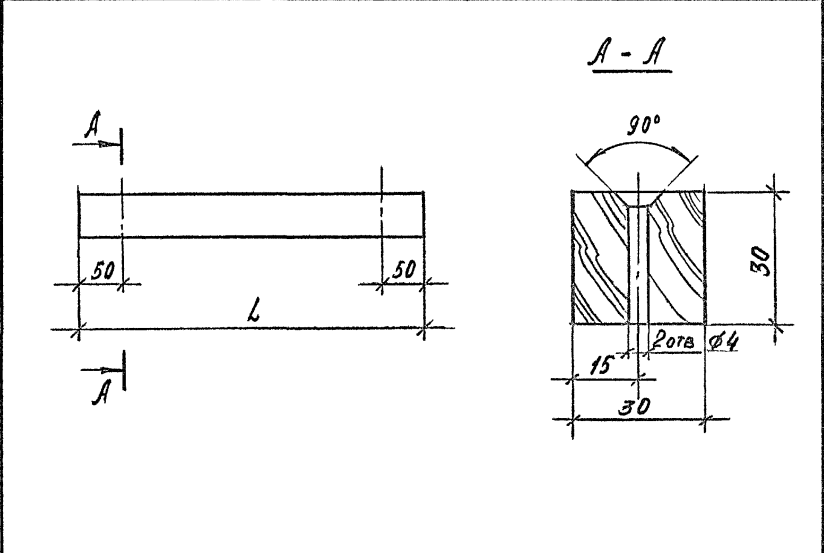
КОЛ. НА ИСПОЛН. 1.272.5-8.1.2-02.00.01.00 -		ПРИМЕНЕНИЕ	
-	01 02 03 04 05 06 07 08 09		

Н. КОНТР.	КОРОСТЕЛЕВ	
ГИП	КОРОСТЕЛЕВ	
РУК. ГР. АРХ	АСТАЛОВА	
1.272.5-8.1.2-02.00.01.00		
Каркас		
СТАДИЯ	ЛИСТ	ЛИСТОВ
Р		1

Формат А4

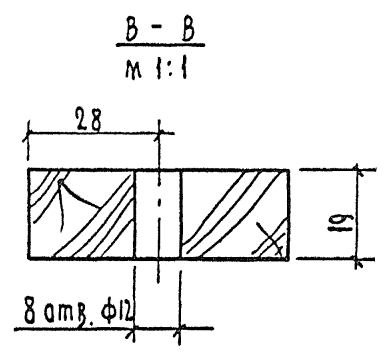
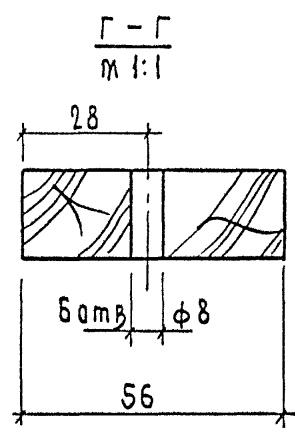
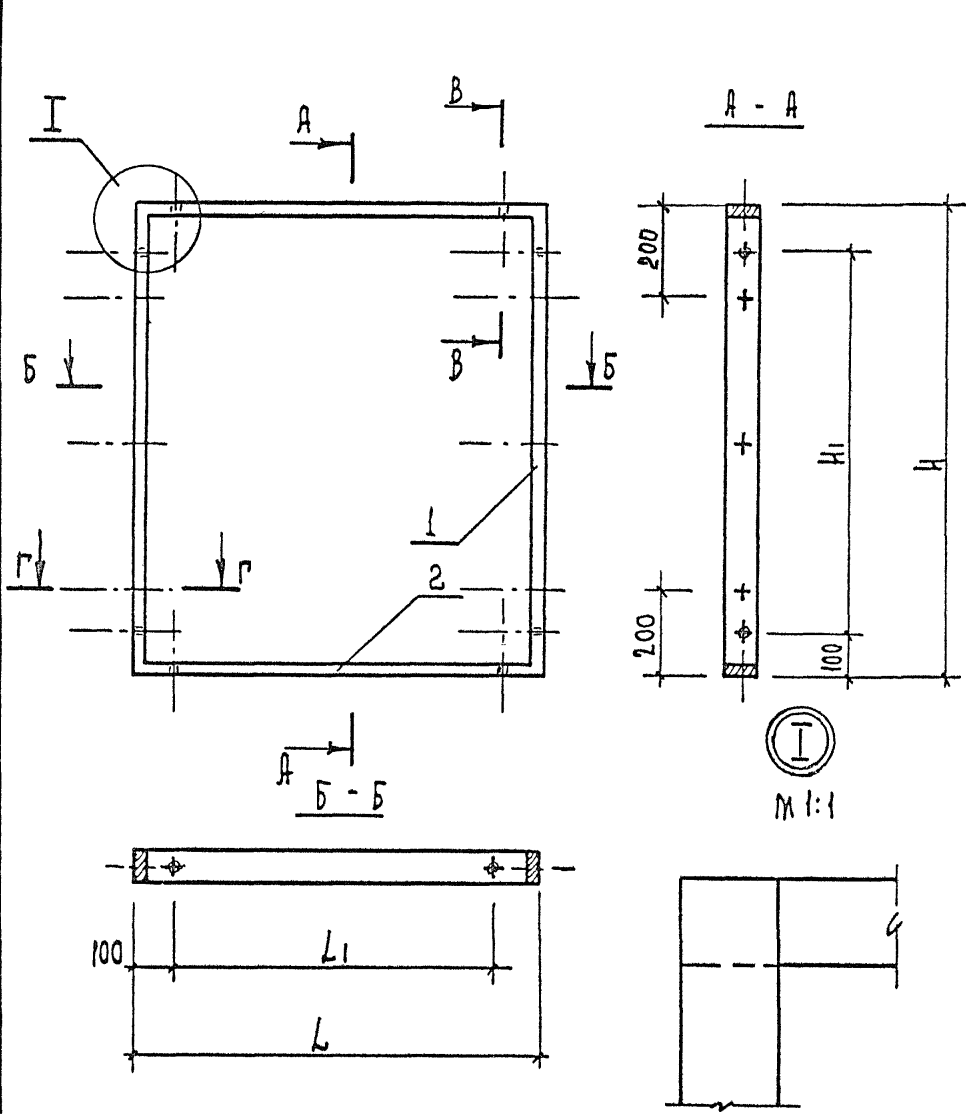
ИНВ. Н. ПОДЛ.	ПОДПИСЬ И ДАТА	ВЗАМ. ИНВ. Н
ФОРМАТ	ОБОЗНАЧЕНИЕ	НАИМЕНОВАНИЕ
А4	1.272.5-8.1.2-02.00.00.01	Брусек
		Пиломатериал хвойных пород ГОСТ 8486 - 86 Е

Обозначение	L, мм	Масса, кг
1.272.5-8.1.2-02.00.00.01	410	0,17
-01	532	0,21
-02	852	0,34
-03	1266	0,52
-04	232	0,08
-05	492	0,15
-06	792	0,31



1.272.5-8.1.2-02.00.00.01		
СТАДИЯ	МАССА	МАСШТАБ
Р	СМ. ТАБЛ.	
Л ИСТ	Л ИСТОВ	1
Н. КОНТР. КОРОСТЕЛЕВ		торгово-выставочный завод и туристских комплексов
ГИП КОРОСТЕЛЕВ		
РУК. ГР. АРХ АСТАЛОВА		

23146-02 31 Формат А4



Обозначение	Размеры, мм				Масса, кг
	L	H	L ₁	H ₁	
1.272.5-8.1.2-02.00.01.00	886	780	686	580	2,0
-01	1130	780	930	580	2,3
-02	444	780	244	580	1,4
-03	566	780	366	580	1,6
-04	266	780	66	580	0,8
-05	566	967	366	667	1,8
-06	266	967	66	667	0,9
-07	1050	780	850	580	2,1
-08	1250	780	1050	580	2,4
-09	1550	780	1350	580	4,2

ИВБ. Ч. ПОДЛ. ПОДПИСЬ И ДАТА. ВЗАТ. ИВБ. Н.

1.272.5-8.1.2-02.00.01.00 СБ		
Каркас		СТАДИЯ
Сборочный чертеж		НАСША
		Р. Д.М. табл.
		ЛИСТ
		ЛИСТОВ /
РУК. МАСТ. ГУБАРЕВИЧ		ТОРГОВО-БЫТОВЫХ ЗДАНИЙ И ТУРИСТСКИХ КОМПЛЕКСОВ
ГЛ. ИНЖ. М. СТАНУСЛЕВИЧ		
Н. КОНТР. КОРОСТЕЛЕВ		
ГИП КОРОСТЕЛЕВ		
РУК. ГР. АРХ. АСТАПОВА		

ИМЬ, И ПОДЛ.	ПОДПИСЬ И ДАТА	ВЗАМ. ИМЬ, И
ФОРМАТ	УЧА	НОЗ.
	Обозначение	Наименование
М4	1.272.5-8.1.2-02.00.02.00 СБ	Документация Сборочный чертеж Детали
		Щит
		Плита древесностружечная ГОСТ 10682-77*
Б4	1.272.5-8.1.2-02.00.02.01	787 x 560 x 17
	-01	787 x 300 x 17
	-02	787 x 860 x 17
	-03	1200 x 300 x 17
	-04	795 x 560 x 17
		Материалы
2		Шпон струганный ГОСТ 2917-82

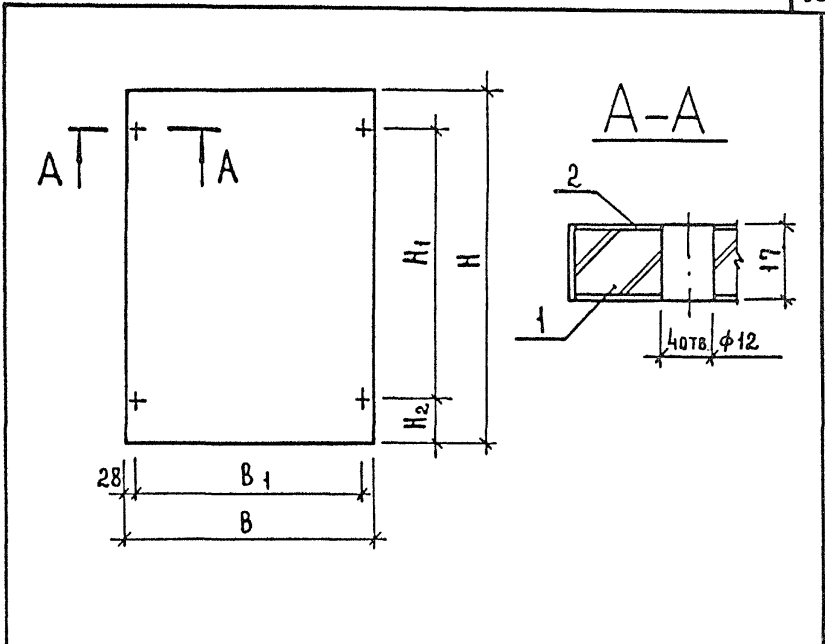
Формат А4

И.КОНТР.	КОРОСТЕАЕВ	Р	СТАДНЯ	ЛИСТ	ЛИСТОВ
ГИП	КОРОСТЕАЕВ				1
Рук.гр.арх.	АСТАПОВА				
Щит боковой					
1.272.5-8.1.2-02.00.02.00					

ТОРГОВО-ВЫТОВЫХ
ЗДАНИЙ И
ТУРИСТСКИХ
КОМПЛЕКСОВ

ИМЬ, И ПОДЛ.	ПОДПИСЬ И ДАТА	ВЗАМ. ИМЬ, И
ФОРМАТ	УЧА	НОЗ.

Обозначение	Размеры, мм					Масса, кг
	H	B	H ₁	H ₂	B ₁	
1.272.5-8.1.2-02.00.02.00	787	560	574	90	504	6,0
-01	787	300	574	90	244	3,1
-02	787	860	574	90	804	9,3
-03	1200	300	773	100	244	4,8
-04	795	560	627	100	504	6,1




1.272.5-8.1.2-02.00.02.00 СБ		
И.КОНТР.	КОРОСТЕАЕВ	ТОРГОВО-ВЫТОВЫХ ЗДАНИЙ И ТУРИСТСКИХ КОМПЛЕКСОВ
ГИП	КОРОСТЕАЕВ	
Рук.гр.арх.	АСТАПОВА	
Щит боковой Сборочный чертеж		СТАДНЯ P
		МАСШТАБ 1:1
		ЛИСТ 1

23146-02 33 Формат А4

ИНВ. И ПОДЛ. ПОДПИСЬ И ДАТА ВЗАМ. ИНВ. И

Формат	Зона	Поз.	ОБОЗНАЧЕНИЕ	НАИМЕНОВАНИЕ	Кол. на исполн. 1.272.5-812-02.00.03.00-										Примечание		
					-	01	02	03	04	05	06	07	08	09			
				<u>Документация</u>													
А4			1.272.5-812-02.00.03.00.06	<u>Сборочный чертеж</u>													
				<u>Детали</u>													
				<u>Плита древесно-стружечная</u>													
				<u>ГОСТ 10632-77*</u>													
Б4	1		1.272.5-812-02.00.03.01	103 x 444 x 17	1												
			-01	103 x 566 x 17	1												
			-02	103 x 866 x 17			1										
			-03	103 x 1300 x 17				1									

				1.272.5-812-02.00.03.00												
				Щит												
И.КОНТР.	Коростелев	<i>Кост</i>														
ГИП	Коростелев	<i>Кост</i>														
Руч. гр. АУУ	Астапова	<i>Аста</i>														
				СТАДИЯ	Лист	Листов										
				Р	1	2										
				 торгово-бытовых зданий и туристских комплексов												

Формат А4

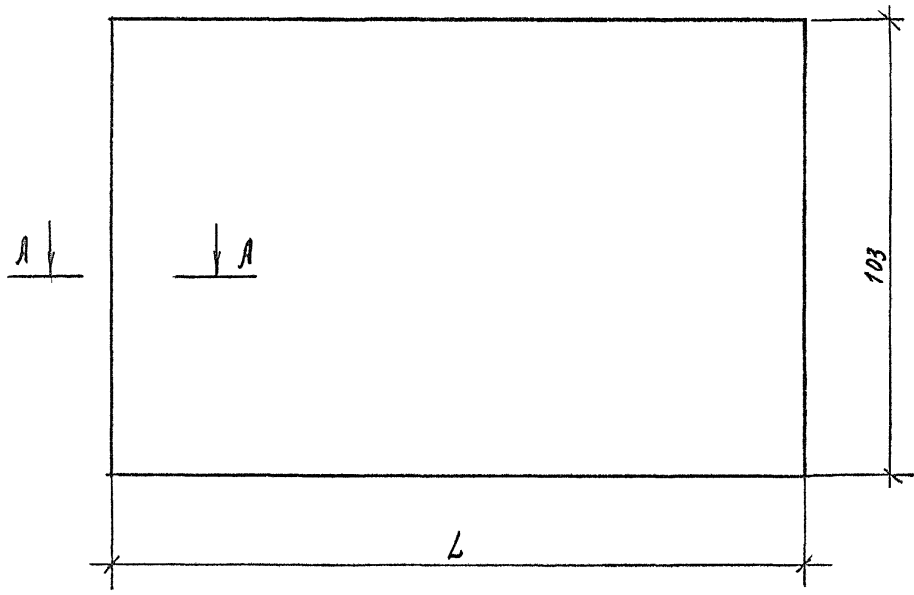
ИНВ. И ПОДЛ. ПОДПИСЬ И ДАТА ВЗАМ. ИНВ. И

Формат	Зона	Поз.	ОБОЗНАЧЕНИЕ	НАИМЕНОВАНИЕ	Кол. на исполн. 1.272.5-812-02.00.03.00-										Примечание		
					-	01	02	03	04	05	06	07	08	09			
			-04	103 x 266 x 17					1								
			-05	103 x 526 x 17						1							
			-06	103 x 826 x 17							1						
			-07	103 x 1050 x 17								1					
			-08	103 x 1250 x 17									1				
			-09	103 x 1550 x 17										1			
				<u>Материал</u>													
Б4	2			<u>Бумажнослоистый пластик</u>													
				<u>ГОСТ 9590-76*</u>	0,1	0,1	0,2	0,1	0,1	0,1	0,2	0,2	0,2	0,2	0,3	м2	

				1.272.5-812-02.00.03.00									
				Лист									
				2									

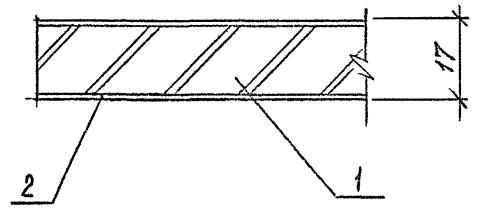
Формат А4

23146-02 34



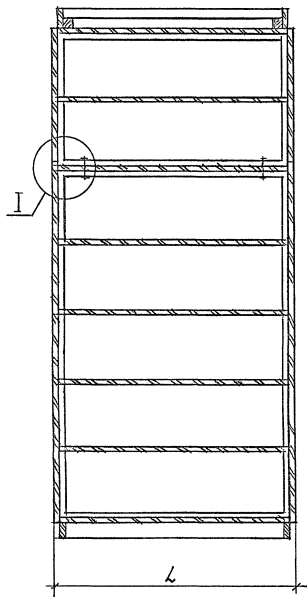
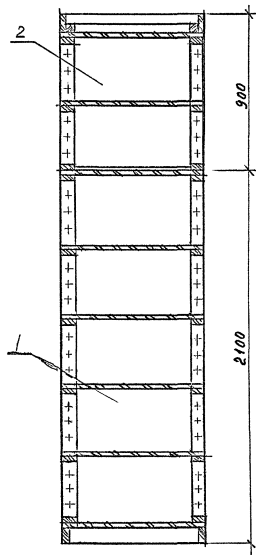
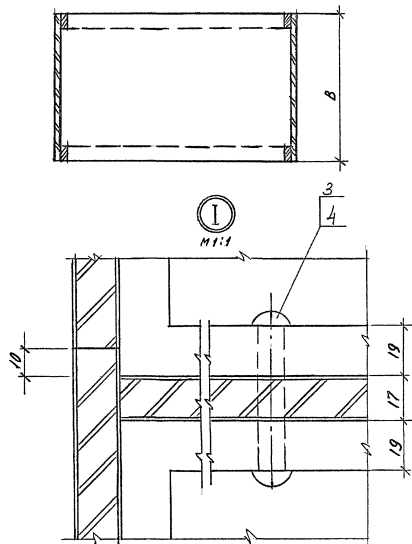
Обозначение	L, мм	Масса, кг
1.272.5-812-02.00.03.00	444	0,6
-01	566	0,8
-02	886	1,1
-03	1300	1,8
-04	266	0,3
-05	526	0,7
-06	826	1,0
-07	1050	1,3
-08	1250	1,4
-09	1550	1,8

А - А
М 1:1



ИНВ. № ПОДЛ. ПОДПИСЬ И ДАТА. ВЗЛЮТ ИНВ. №

				1.272.5-812-02.00.03.00 СБ		
				Щит Сборочный чертеж		СТАДИЯ Р
						МАССА СМ. табл.
						МАСШТАБ
РУК. МАСТ.	ГУБАРЕВИЧ	<i>Губареви</i>		ЛИСТ	Листов 1	
ГЛ. ИНЖ. М.	СТАНУЛЕВИЧ	<i>Станулеви</i>		торгово-бытовых зданий и турместских комплексов		
Н. КОНТР.	КОРОСТЕЛЕВ	<i>Коростелев</i>				
ГНП	КОРОСТЕЛЕВ	<i>Коростелев</i>				
Рук. гр. арх.	АСТАПОВА	<i>Астапова</i>				

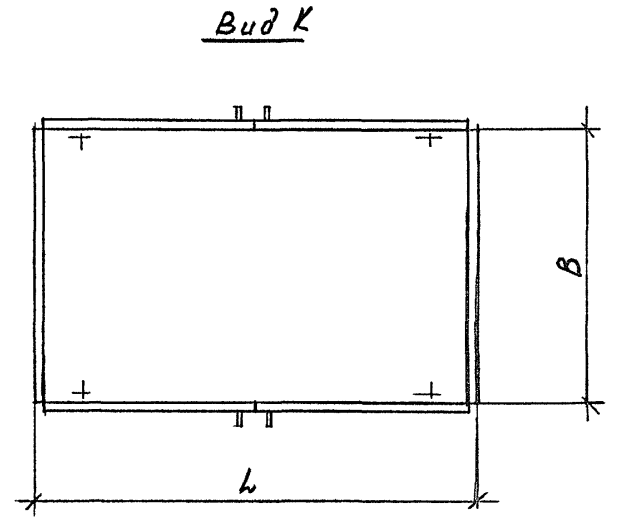
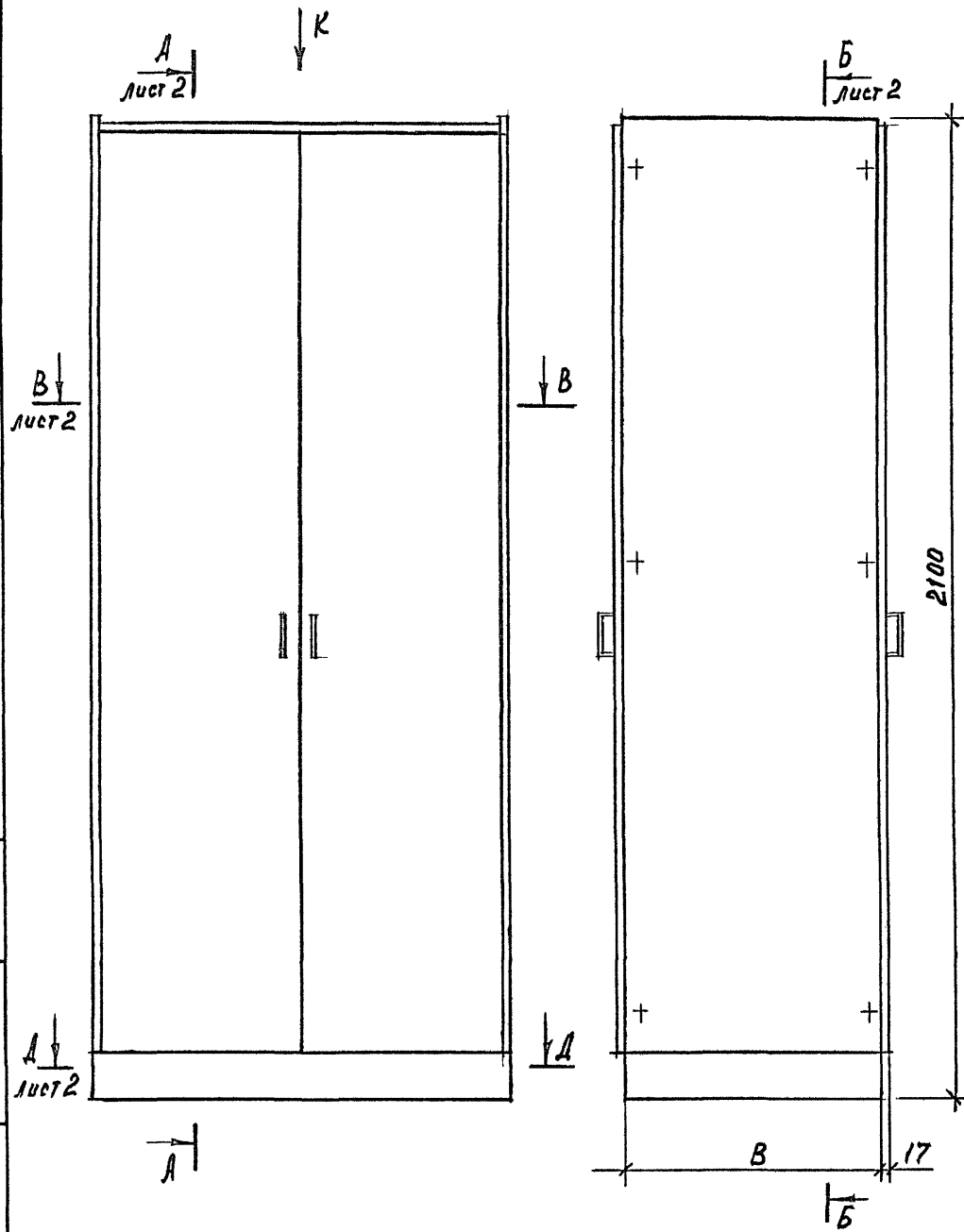
A - AБ - БВ - В

Инв. и подл.		Подпись и дата		Взам. инв. и											
Формат	Зона	Поз.	Обозначение	Наименование	Кол. на исполн. 1.272.5-812-04.00.00.00 -							Примечание			
					-	01	02	03	04	05					
				<u>Документация</u>											
A4			1.272.5-8.1.2-00.00.00.01/П	Ведомость расхода матер.	X	X	X	X	X	X					
A4			1.272.5-8.1.2-00.00.00.00/Т	Техническое описание	X	X	X	X	X	X					
A3			1.272.5-8.1.2-04.00.00.00/СБ	Сборочный чертеж	X	X	X	X	X	X					
				<u>Сборочные единицы</u>											
				<u>Шкаф-перегородка</u>											
A3		1	1.272.5-8.1.2-01.00.00.00-06	для передачи продукции	1										
			-07												
			-08				1								
			-09						1						
			-10							1					
			-11								1				
					1.272.5-8.1.2-04.00.00.00										
					Шкаф-перегородка для передачи продукции ШД-1 ... ШД-6										
					И. КОНТР. Каростяев		К. РОСТЕМЫ		Р. В. ТРА. Астапова		СТАЛЬЯ		ЛИСТ	ЛИСТОВ	
					Р		1		2		ГОРЮЧИЕ, ВЗРЫВНЫЕ		ЗАПИСИ И		
					Р		1		2		УЧЕТНЫЕ		КОМПАКТ-ДИСКИ		

Формат А4

Инв. и подл.		Подпись и дата		Взам. инв. и										
Формат	Зона	Поз.	Обозначение	Наименование	Кол. на исполн. 1.272.5-812-04.00.00.00 -							Примечание		
					-	01	02	03	04	05				
A4		2	1.272.5-8.1.2-04.00.01.00	<u>Дверка</u>	4	4	4							
			-01						4	4	4			
				<u>Детали</u>										
B4		3	1.272.5-8.1.2-04.00.00.01	<u>Рейка</u>										
				<u>Пиломатериалы</u>										
				<u>хвойных пород</u>										
				ГОСТ 8486-86 Е										
				1900x26x8	2	2	2	2	2	2				
				<u>Прочие изделия</u>										
		4		<u>Ручка 1.1А</u>	4	4	4	4	4	4				
		5		<u>Петля 3.12.А</u>	12	12	12	12	12	12				
					1.272.5-8.1.2-04.00.00.00									
					ЛИСТ									
					2									

Формат А4



Обозначение	Марка	Размеры, мм				Масса, кг
		L	L ₁	L ₂	B	
1.272.5-8.1.2-04.00.00.00	ЩД-1	920	886	440	300	88,4
-01	ЩД-2	920	886	440	560	101,9
-02	ЩД-3	920	886	440	860	142,6
-03	ЩД-4	1164	1130	562	300	137,3
-04	ЩД-5	1164	1130	562	560	155,1
-05	ЩД-6	1164	1130	562	860	159,9

ИНВ. № ПОДА. ПОДПИСЬ И ДАТА ВЗАМ. ИНВ. №

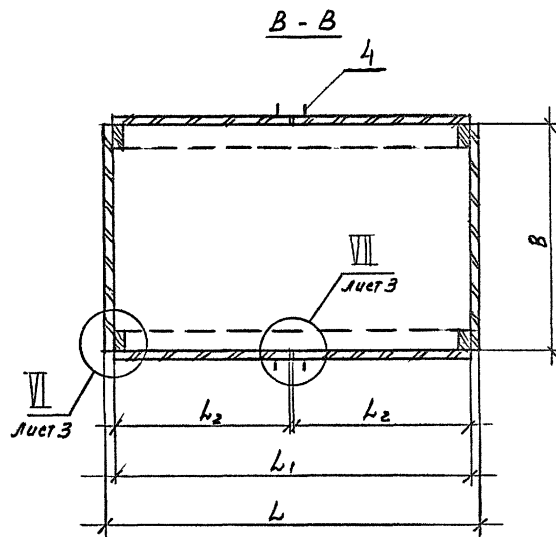
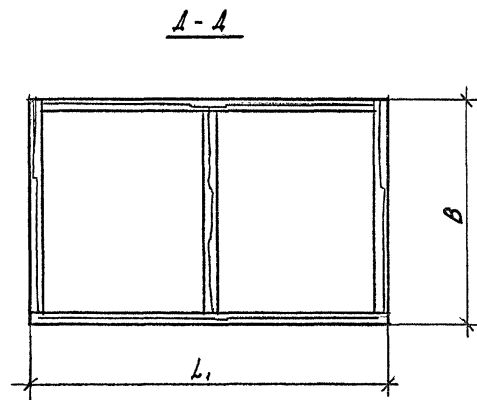
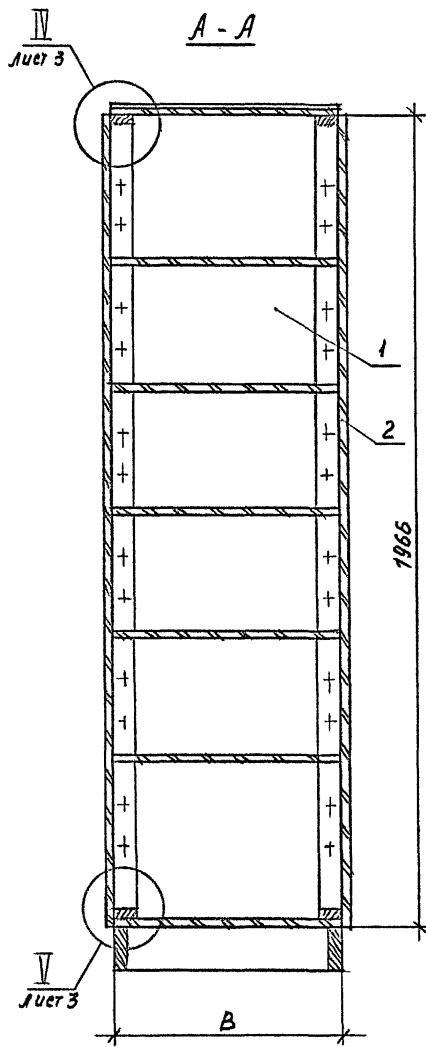
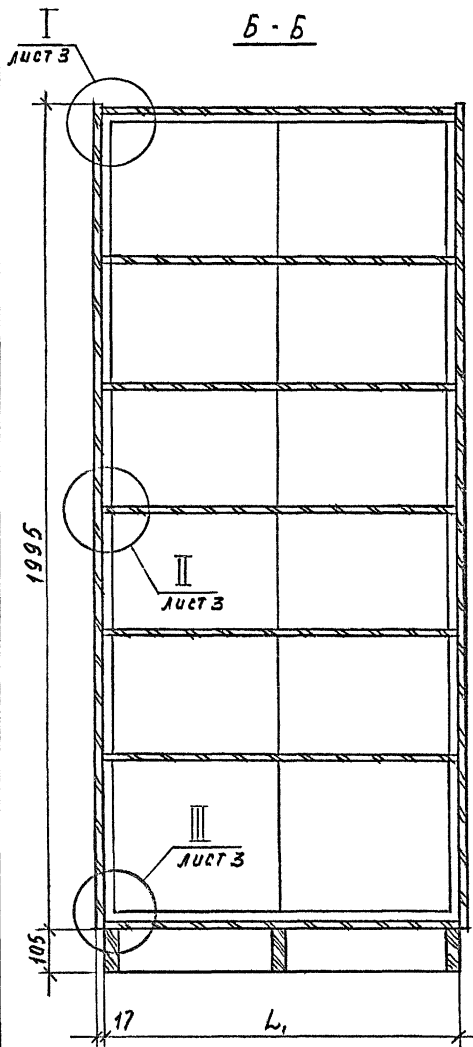
А ↓
Лист 2

А ↓

В ↓

Б ↓

1.272.5-8.1.2-04.00.00.00 СБ			СТАДИЯ	МАССА	МАШТАБ
Шкаф-перегородка для передачи продукции ЩД-1 ... ЩД-6			Р	см. табл.	1:10
Сборочный чертеж			ЛИСТ 1	ЛИСТОВ 3	
РУК. МАСТ.	ГУБАРЕВИЧ	<i>Губареви</i>	ТОРГОВО-БЫТОВЫХ ЗДАНИЙ И ТУРИСТСКИХ КОМПЛЕКСОВ		
ГЛ. ИНЖ. М.	СТАНУЛЕВИЧ	<i>Станулеви</i>			
Н. КОНТР.	КОРОСТЕЛЕВ	<i>Коростелев</i>			
ГИП	КОРОСТЕЛЕВ	<i>Коростелев</i>			
РУК. ГР. АРХ.	АСГАПОВА	<i>Асгапова</i>			

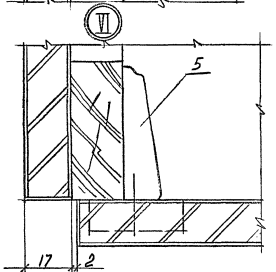
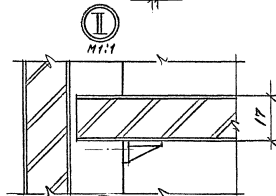
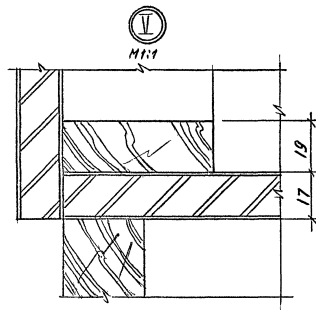
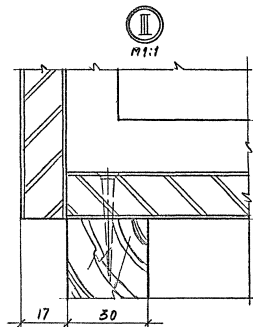
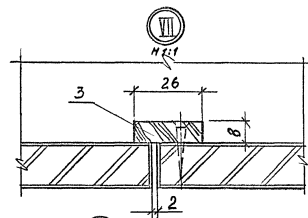
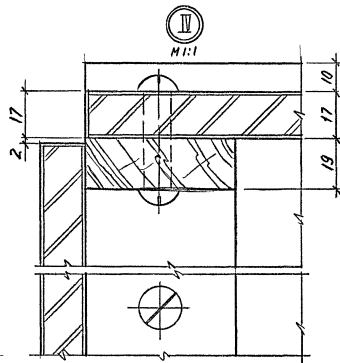
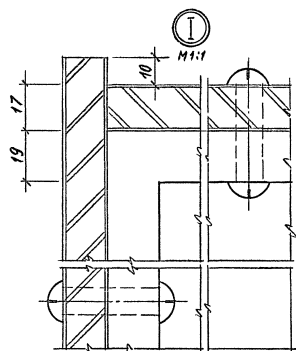


ИВ.И ПОДЛ. ПОДПИСЬ ДАТА ВЗЯМ. ИВ.И

1.272.5-8.1.2-04.00.00.00.05

Лист
2

23146-02 42



Формат	Зона	Поз.	ОБОЗНАЧЕНИЕ	НАИМЕНОВАНИЕ	КОЛ.	ПРИМЕЧАНИЕ.
				<u>Документация</u>		
А4			1.272.5-8.1.2-04.00.01.00	Вдворачный чертеж		
				<u>Детали</u>		
Б4	1		1.272.5-8.1.2-04.00.01.01	Брусек Пиломатериалы хвойных пород ГОСТ 8486-86Е 1947 x 17 x 10	2	
			<u>Переменные данные</u>	<u>для исполнения:</u> 1.272.5-8.1.2-04.00.01.00		
				<u>Детали</u>		
Б4	2		1.272.5-8.1.2-04.00.01.02	Брусек Пиломатериал хвойных пород ГОСТ 8486-86Е 440 x 17 x 10	2	
Б4	3		1.272.5-8.1.2-04.00.01.03	Щит Плита древесностружеч- ная ГОСТ 10632-77* 1927 x 420 x 17	1	

1.272.5-8.1.2.-04.00.01.00

Дверка

СТАЛЬЯ	ЛНСТ	ЛНСТОВ
Р	1	2
ЦНИИ	ИИП	

Формат А4

И. КОНТ. Коростелев
ГМП Коростелев
Ук. 7-АД Астапова

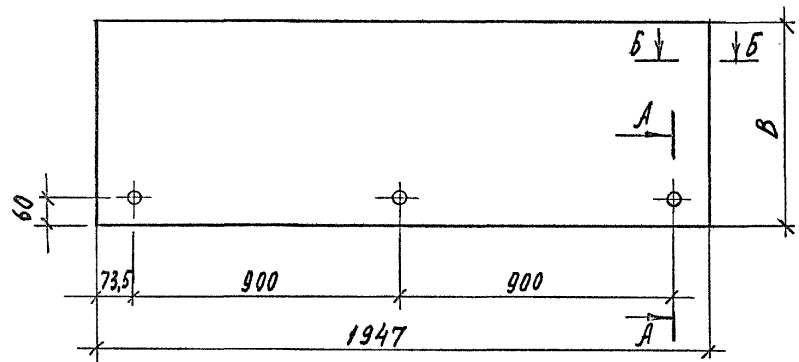
Формат	Зона	Поз.	ОБОЗНАЧЕНИЕ	НАИМЕНОВАНИЕ	КОЛ.	ПРИМЕЧАНИЕ
Б4	4		1.272.5-8.1.2-04.00.01.04	Облицовка Пластик бумажно- слоистый ГОСТ 9590-76* 1947 x 440 x 1	2	
				1.272.5-8.1.2.04.00.01.00-01		
				<u>Детали</u>		
Б4	2		1.272.5-8.1.2-04.00.01.02-01	Брусек Пиломатериал хвойных пород ГОСТ 8486-86Е 562 x 17 x 10	2	
Б4	3		1.272.5-8.1.2-04.00.01.03-01	Щит Плита древесностружеч- ная ГОСТ 10632-77* 1927 x 542 x 17	1	
Б4	4		1.272.5-8.1.2-04.00.01.04-01	Облицовка Пластик бумажнослоистый ГОСТ 9590-76* 1947 x 562 x 1	2	

1.272.5-8.1.2-04.00.01.00

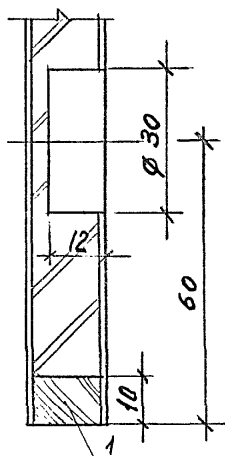
Лист 2

23146-02 44 Формат А4

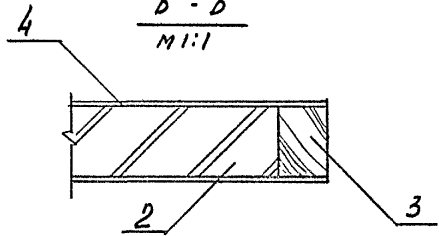
ИВ. ИПОХ. ПОЛИСЬ И ДАТА ВЗЯМ. ИВ. И



A - A
M 1:1



B - B
M 1:1



Обозначение	В, мм	Масса, кг
1.272.5-8.12-04.00.01.00	440	10,5
-01	562	13,2

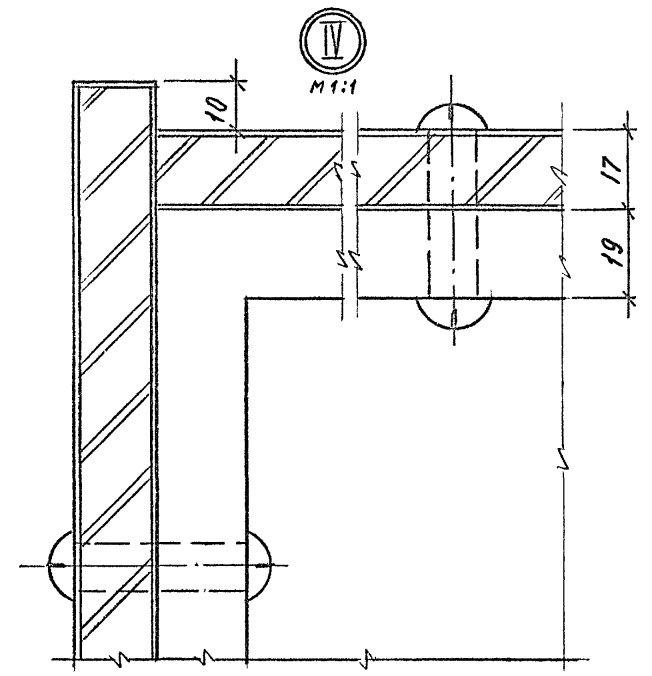
1.272.5-8.1.2-04.00.01.00 2Б

Дверка
Сборочный чертеж

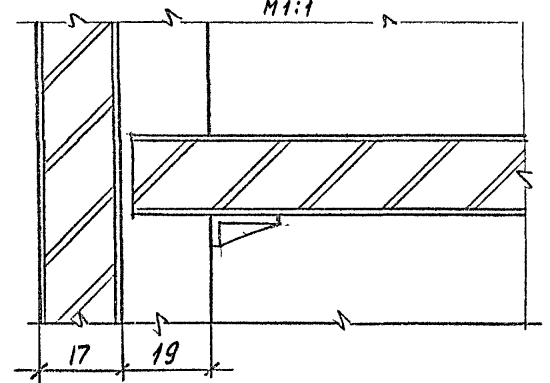
СТАДИЯ	МАССА	МАСШТАБ
Р	см. табл.	1:10
Лист	Листов 1	

ТОРГОВО-БЫТОВЫХ
ЗАДАНИИ И
ТУРИСТСКИХ
КОМПЛЕКСОВ

Формат А4



V
M 1:1



1.272.5-8.1.2-05.00.00.00 2Б

Лист
3

23146-02 45 Формат А4

ИМЯ И ПОДПИСЬ	ПОДПИСЬ И ДАТА	ВЗАМ. ИМЯ И ПОДПИСЬ
И. КОНТР.	КОРОСТЕЛЕВ	
ГНП	КОРОСТЕЛЕВ	
Рук. гр. арх.	АСТАРОВА	

ИМЯ И ПОДПИСЬ	ПОДПИСЬ И ДАТА	ВЗАМ. ИМЯ И ПОДПИСЬ
---------------	----------------	---------------------

ИНВ. № ПОДА. Подпись и дата Взам. инв. №

Формат	Зона	Поз.	ОБОЗНАЧЕНИЕ	НАИМЕНОВАНИЕ	Кол. на исполн. 1.272.5-8.12.05.00.00.00-						Примечание
					-	01	02	03	04	05	
				<u>Документация</u>							
A4			1.272.5-8.1.2-00.00.00.01 PM	Ведомость расхода матер.	X	X	X	X	X		
A3			1.272.5-8.1.2-00.00.00.00 T0	Техническое описание	X	X	X	X	X		
A3			1.272.5-8.1.2-05.00.00.00 05	Рабочий чертеж	X	X	X	X	X		
				<u>Рабочие единицы</u>							
A3	1		1.272.5-8.12-01.00.00.00	Шкаф-перегородка для передачи продукции	1						
			- 01			1					
			- 02				1				
			- 03					1			
			- 04						1		
			- 05							1	

1.272.5-8.12-05.00.00.00

Шкаф-перегородка для передачи продукции ШД-7 ... ШД-12

СТАДИЯ	ЛИСТ	ЛИСТОВ
Р	1	2

Н.контр. Каростраев
 ГИП Каростраев
 Рук. гр. арх. Алтапова

ТОРГОВО-БЫТОВЫХ ЗДАНИЙ И ЧУЖБИНСКИХ СЧМПАБСОВ

Формат А4

ИНВ. № ПОДА. Подпись и дата Взам. инв. №

Формат	Зона	Поз.	ОБОЗНАЧЕНИЕ	НАИМЕНОВАНИЕ	Кол. на исполн. 1.272.5-8.12-05.00.00.00-						Примечание
					-	01	02	03	04	05	
A4	2		1.272.5-8.12-04.00.01.00	Дверка	2	2	2				
			- 01					2	2	2	
				<u>Прочие изделия</u>							
		3		Ручка 1.1.А	2	2	2	2	2	2	
		4		Петля 3.12.А	6	6	6	6	6	6	

1.272.5-8.12-05.00.00.00

ЛИСТ
2

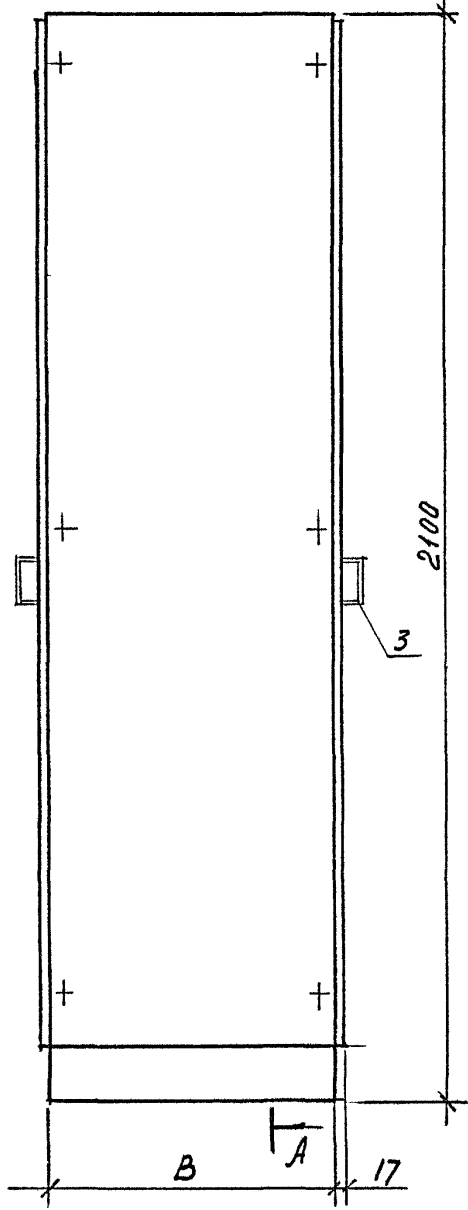
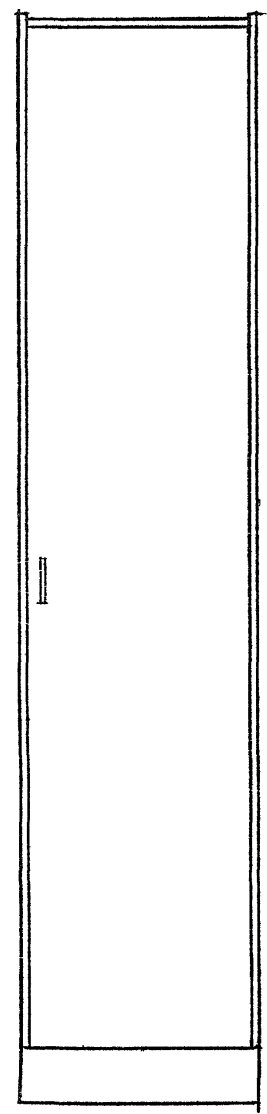
Формат А4

2316-02 46

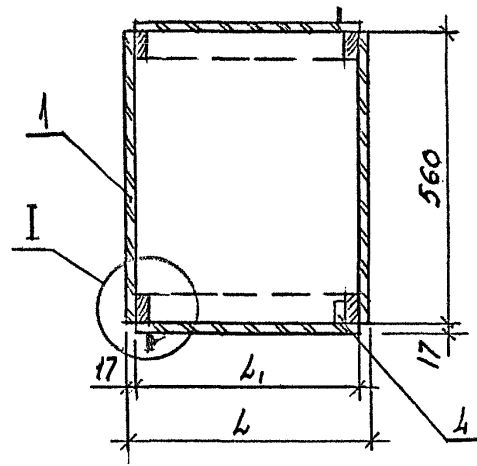
Б
Лист 2

А
Лист 2

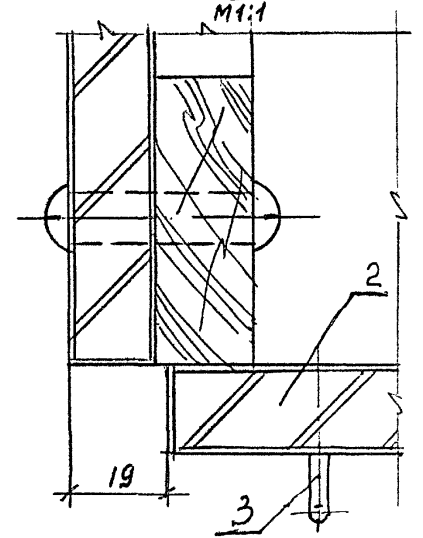
В
Лист 2



В-В



И



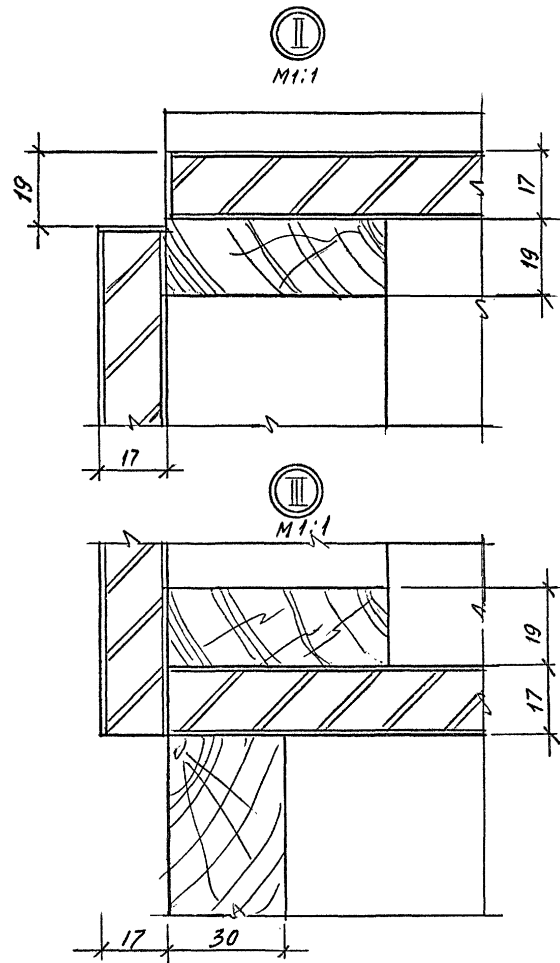
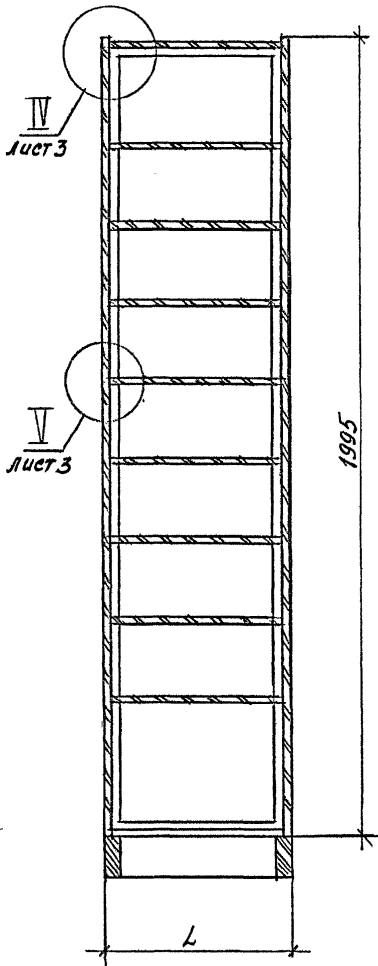
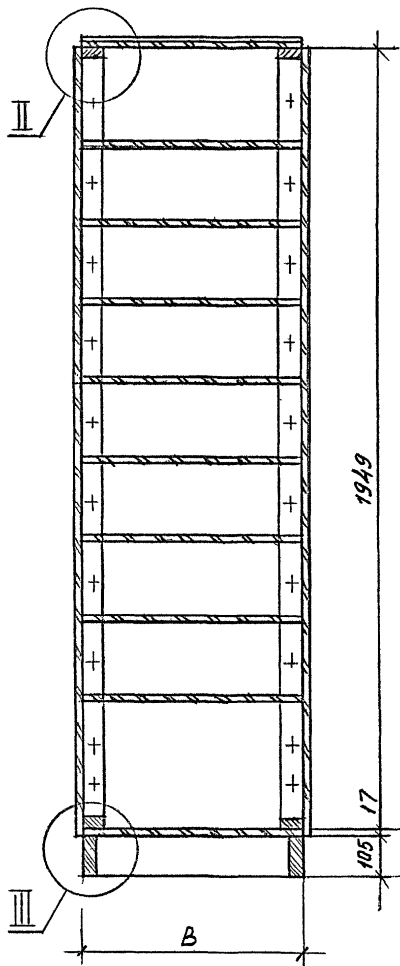
Обозначение	Марка	Размеры, мм			Масса, кг
		L	L ₁	B	
1.272.5-8.1.2-05.00.00.00	ШД-7	478	440	300	48,9
-01	ШД-8	478	440	560	65,6
-02	ШД-9	478	440	860	90,6
-03	ШД-10	600	562	300	73,0
-04	ШД-11	600	562	560	81,4
-05	ШД-12	600	562	860	91,1

ИЗМ. И ПОДЛ. ПОДПИСЬ И ДАТА. ВЗЛ. И ИСБ. И

1.272.5-8.1.2-05.00.00.00.05			СТАДИЯ	МАССА	МАШТАБ
Шкаф-перегородка для передачи продукции ШД-7 ... ШД-12 Сборочный чертеж			Р	см. табл.	1:10
РУК. МАСТ. ГУБАРЕВИЧ	ГЛ. ИНЖ. М. СТАВУЛЕВИЧ	Н. КОНТР. КОРОСТЕЛЕВ	ЛИСТ 1	ЛИСТОВ 2	
ГИП КОРОСТЕЛЕВ	РУК. ГР. АРХ. АСАПОВА		Торгово-бытовых зданий и турместских комплексов		

Б - Б


А - А



И. В. И. ПОЛ. ПОДПИСЬ И ДАТА
 В. С. М. И. В. И.

1.272.5-8.1.2-05.00.00.00.05
 Лист 2

Инв. и подл.			Подпись и дата		Взам. инв. и													
Формат	Зона	Поз.	Обозначение	Наименование	Кол. на исполн. 1.272.5-812-06.00.00.00-										Примечание			
					-	01	02	03	04	05								
				<u>Документация</u>														
A4			1.272.5-8.1.2-00.00.00.02 PM	Ведомость расхода матер.	X	X	X	X	X	X								
A3			1.272.5-812-00.00.00.00 TO	Техническое описание	X	X	X	X	X	X								
A3			1.272.5-812-06.00.00.00 CB	Сборочный чертеж	X	X	X	X	X	X								
				<u>Сборочные единицы</u>														
A3	1		1.272.5-812-02.00.00.00-06	Секция антресольная 1														
			-07			1												
			-08				1											
			-09					1										
			-10						1									
			-11							1								

				1.272.5-81.2-06.00.00.00			
				Секция антресольная			
				АД-1 ... АД-6			
И.КОНТР.	Короствева	И.П.		СТАДИЯ	ЛИСТ	ЛИСТОВ	
Г.И.П.	Короствева	И.П.		Р	1	2	
Рук. гр. арх.	Астапова	И.П.		 ТОРГОВО-БЫТОВЫЕ ЗАДАЧИ И ТУРИСТСКИХ КОМПЛЕКТОВ			

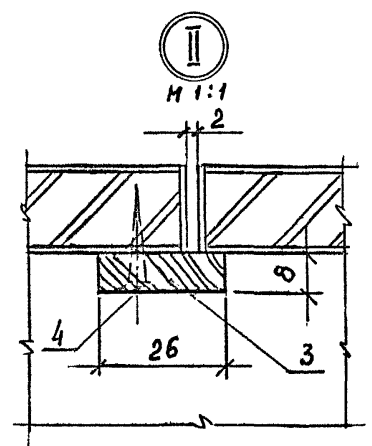
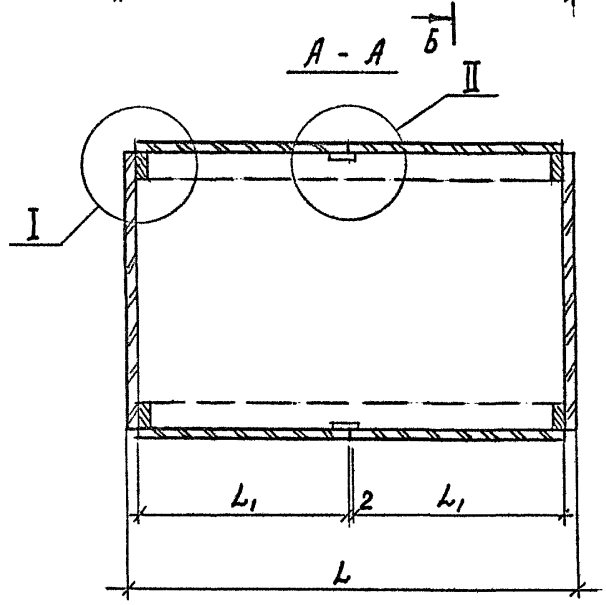
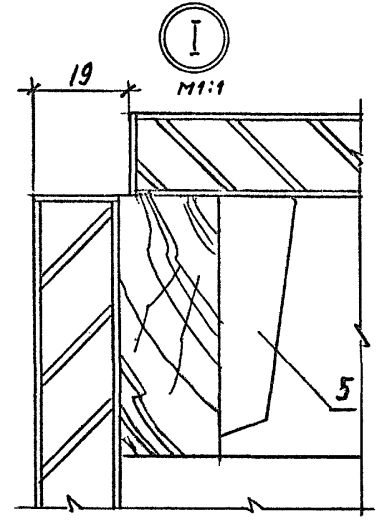
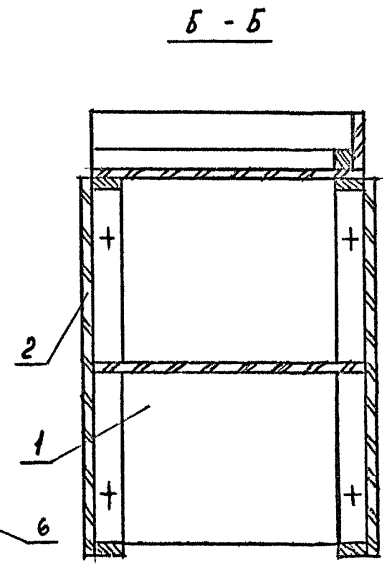
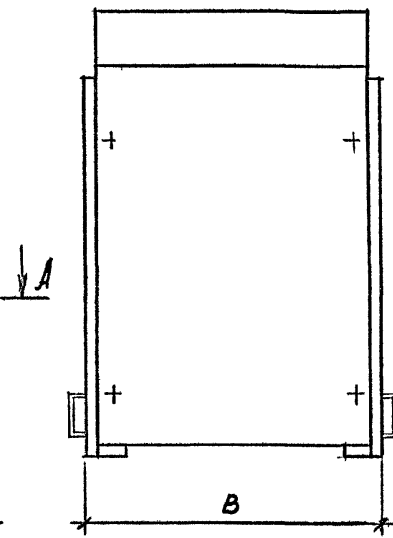
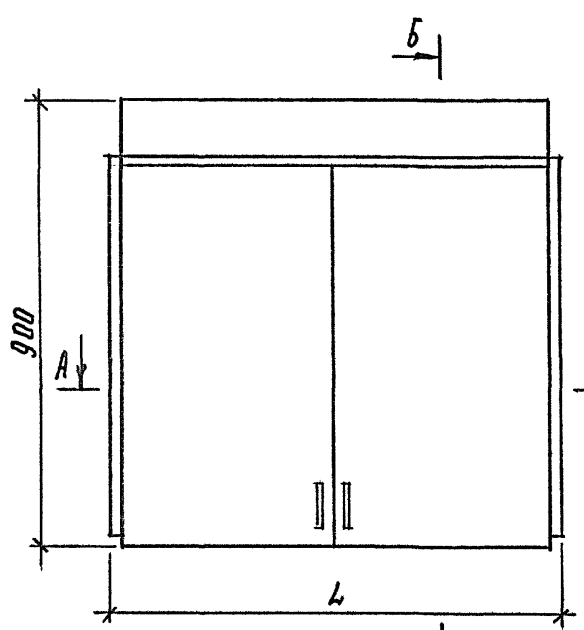
Формат А4

Инв. и подл.			Подпись и дата		Взам. инв. и														
Формат	Зона	Поз.	Обозначение	Наименование	Кол. на исполн. 1.272.5-812-06.00.00.00 -										Примечание				
					-	01	02	03	04	05									
A4	2		1.272.5-812-06.00.01.00	Дверка	4	4	4												
			-01					4	4	4									
				<u>Детали</u>															
B4	3		1.272.5-812-06.00.00.01	Притвор															
				Пиломатериал															
				хвойных пород															
				ГОСТ 8486-86 Е															
				600 x 26 x 8	2	2	2	2	2	2									
				<u>Стандартные изделия</u>															
	4			Шуруп Аз x 20															
				ГОСТ 1145-80*	4	4	4	4	4	4									
				<u>Прочие изделия</u>															
	5			Петля 3.12.А	8	8	8	8	8	8									
	6			Ручка 1.1.А	4	4	4	4	4	4									

				1.272.5-81.2-06.00.00.00			
				Лист			
				2			

Формат А4

23146-02
49



Обозначение	Марка	Размеры, мм				Масса, кг
		L	L ₁	B	B ₁	
1.272.5-8.1.2-06.00.00.00	АД-1	920	440	334	300	26,9
-01	АД-2	920	440	594	560	45,2
-02	АД-3	920	440	894	860	63,5
-03	АД-4	1164	562	334	300	30,2
-04	АД-5	1164	562	594	560	49,6
-05	АД-6	1164	562	894	860	69,0

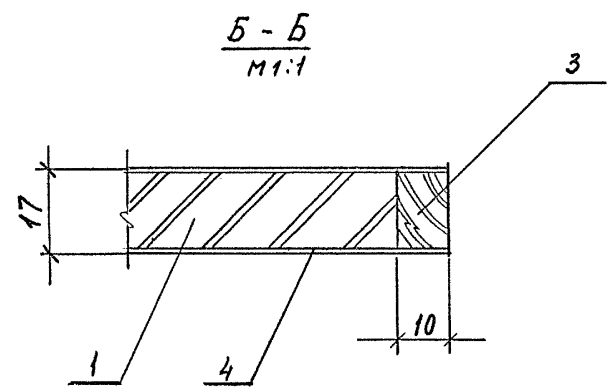
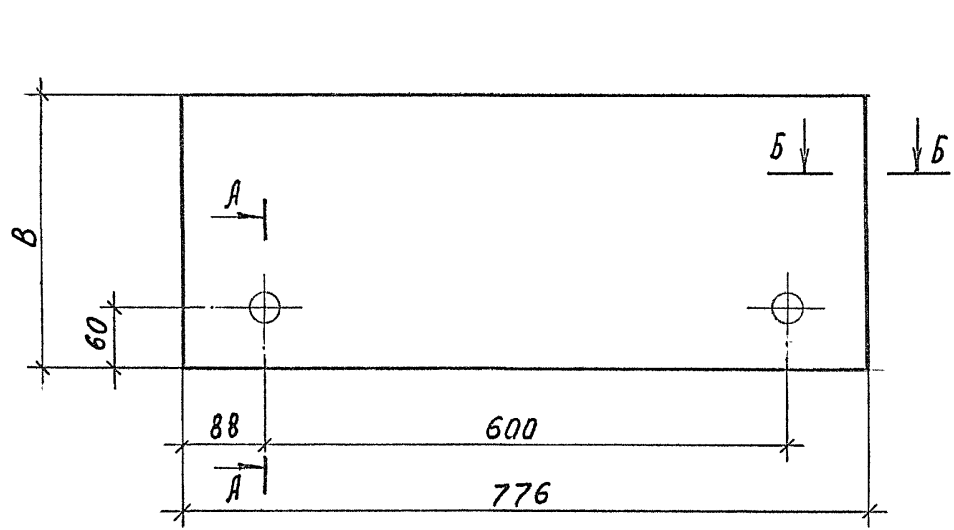
ИЗВ. И ПОДП. ПОДПИСЬ И ДАТА ВЗАИМ. ИЗВ. И ПОДП.

1.272.5-8.1.2-06.00.00.00 сБ			
РУК. МАСТ. ГУБАРЕВИЧ	СТАДИЯ	МАССА	МАШТАБ
Г. ИНЖ. М. СТАНУЛЕРВИЧ	Р	СМ. ТАБЛ.	1:10
Н. КОНТР. КОРОСТЕЛЕВ	Сборочный чертеж		
ГИП КОРОСТЕЛЕВ	ЛИСТ	ЛИСТОВ 1	
РУК. ГР. АРХ. АСТАПОВА	ТОРГОВО-БЫТОВЫХ ЗДАНИЙ И ТУРИСТСКИХ КОМПЛЕКСОВ		

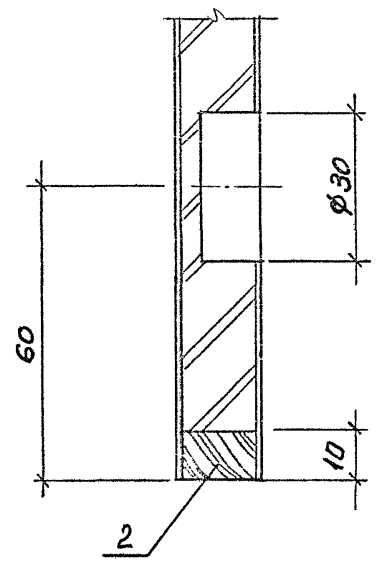
ИНВ. И ПОДА.		ПОДПИСЬ И ДАТА		ВЗАМ. ИНВ. И															
ФОРМАТ	ЗОНА	ПОЗ.	ОБОЗНАЧЕНИЕ	НАИМЕНОВАНИЕ	КОЛ. НА ИСПОЛН. 1.272.5-8.1.2-06.00.01.00 -						ПРИМЕЧАНИЕ								
					-	01	02	03	04	05									
				<i>Документация</i>															
А4			1.272.5-8.1.2-06.00.01.00.06	<i>Сборочный чертеж</i>	×	×	×	×	×	×									
				<i>Детали</i>															
				<i>Плита древесно-стружечная</i>															
				<i>ГОСТ 10632 - 77*</i>															
Б4	1		1.272.5-8.1.2-06.00.01.01	756 × 420 × 17	1														
			-01	756 × 542 × 17	1														
			-02	756 × 532 × 17		1													
			-03	756 × 602 × 17			1												
			-04	756 × 752 × 17				1											
			-05	737 × 420 × 17					1										
					1.272.5-8.1.2-06.00.01.00														
					Дверка														
					<table border="1" style="width: 100%;"> <tr> <td>И. КОНТР.</td> <td>КОРОСТРАЕВ</td> <td>И. П.</td> </tr> <tr> <td>Г. И. П.</td> <td>КОРОСТЕМЕ</td> <td>И. П.</td> </tr> <tr> <td>Рук. гр. арх.</td> <td>АСТАПОВА</td> <td>И. П.</td> </tr> </table>						И. КОНТР.	КОРОСТРАЕВ	И. П.	Г. И. П.	КОРОСТЕМЕ	И. П.	Рук. гр. арх.	АСТАПОВА	И. П.
И. КОНТР.	КОРОСТРАЕВ	И. П.																	
Г. И. П.	КОРОСТЕМЕ	И. П.																	
Рук. гр. арх.	АСТАПОВА	И. П.																	
					<table border="1" style="width: 100%;"> <tr> <td>СТАНАЯ</td> <td>ЛИСТ</td> <td>ЛИСТОВ</td> </tr> <tr> <td>Р</td> <td>1</td> <td>2</td> </tr> </table>						СТАНАЯ	ЛИСТ	ЛИСТОВ	Р	1	2			
СТАНАЯ	ЛИСТ	ЛИСТОВ																	
Р	1	2																	
					ТОРГОВО-БЫТОВЫХ ЗАДАНИЙ И ТУРИСТСКИХ КОМПЛЕКТОВ														
					ФОРМАТ А4														

ИНВ. И ПОДА.		ПОДПИСЬ И ДАТА		ВЗАМ. ИНВ. И							
ФОРМАТ	ЗОНА	ПОЗ.	ОБОЗНАЧЕНИЕ	НАИМЕНОВАНИЕ	КОЛ. НА ИСПОЛН. 1.272.5-8.1.2-06.00.01.00 -						ПРИМЕЧАНИЕ
					-	01	02	03	04	05	
				<i>Пиломатериал</i>							
				<i>хвойных пород</i>							
				<i>ГОСТ 8486 - 86Е</i>							
				<i>Брусек продольный</i>							
Б4	2		1.272.5-8.1.2-06.00.01.02	776 × 17 × 10	2	2	2	2	2	2	
				<i>Брусек поперечный</i>							
Б4	3		1.272.5-8.1.2-06.00.01.03	420 × 17 × 10	2					2	
			-01	542 × 17 × 10	2						
			-02	532 × 17 × 10		2					
			-03	602 × 17 × 10			2				
			-04	752 × 17 × 10				2			
				<i>Материалы</i>							
Б4	4			<i>Пластик думажно-слоистый</i>							
				<i>ГОСТ 9590 - 76*</i>	0,7	1,0	1,0	1,1	1,2	1,2	М2
					1.272.5-8.1.2-06.00.01.00						
					2						
					ФОРМАТ А4						

231106-02 51



A - A
1:1



Обозначение	B, мм	Масса, кг
1.272.5-8.12-06.00.01.00	440	3,6
-01	562	6,0
-02	552	5,8
-03	622	6,3
-04	772	7,2
-05	757	6,9

ИНВ. № ПОДА. ПОДПИСЬ И ДАТА. ВЗАМ. ИНВ. №

1.272.5-8.12-06.00.01.00 сБ		
Дверка		СТАДИЯ
Оборочный чертеж		Р
		МАССА
		см. табл.
		МАШТАБ
		1:5
		ЛИСТ
		ЛИСТОВ 1
ТОРГОВО-БЫТОВЫХ ЗДАНИЙ И ТУРИСТСКИХ КОМПЛЕКСОВ		
РУК. МАСТ.	ГУБАРЕВИЧ	
ГЛ. ИНЖ. М.	СТАНЦАЕВИЧ	
Н. КОМТР.	КОРОСТЕЛЕВ	
ГИП	КОРОСТЕЛЕВ	
РУК. ГР. АРХ.	АСТАПОВА	

ИВ.И ПОДА. ПОДПИСЬ И ДАТА ВЗАМ.ИВ.И

Формат	Зона	Поз.	ОБОЗНАЧЕНИЕ	НАИМЕНОВАНИЕ	Кол. на исполн. 1.272.5-8.12-07.00.00.00 -						Примечание
					-	01	02	03	04	05	
				<i>Документация</i>							
A4			1.272.5-8.1.2-00.00.00.02 PM	Ведомость расхода матер.	X	X	X	X	X	X	
A4			1.272.5-8.1.2-00.00.00.00 TO	Техническое описание	X	X	X	X	X	X	
A3			1.272.5-8.1.2-07.00.00.00 CB	Сварочный чертеж	X	X	X	X	X	X	
				<i>Сварочные единицы</i>							
A3	1		1.272.5-8.1.2-02.00.00.00	Секция антресольная	1						
			-01			1					
			-02				1				
			-03					1			
			-04						1		
			-05							1	

				1.272.5-8.1.2-07.00.00.00		
				Секция антресольная		
				АД-7 ... АД-12		
И.КОНТР.	Короствелев	Кор.		СТАДИЯ	ЛИСТ	ЛИСТОВ
ГИП	Короствелев	Кор.		Р	1	2
Руч.гр.арх	Астапова	Арх.		ТОРГОВО-БИТОВЫХ ЗДАНИЙ И ТУРИСТСКИХ КОМПАКСОВ		

Формат А4

ИВ.И ПОДА. ПОДПИСЬ И ДАТА ВЗАМ.ИВ.И

Формат	Зона	Поз.	ОБОЗНАЧЕНИЕ	НАИМЕНОВАНИЕ	Кол. на исполн. 1.272.5-8.12-07.00.00.00 -						Примечание
					-	01	02	03	04	05	
A4		2	1.272.5-8.1.2-06.00.01.00	Дверка	4	4	4				
			-01					4	4	4	
				<i>Прочие изделия</i>							
		3		Петля 3.12.А	4	4	4	4	4	4	
		4		Ручка 1.1.А	2	2	2	2	2	2	

1.272.5-8.1.2-07.00.00.00

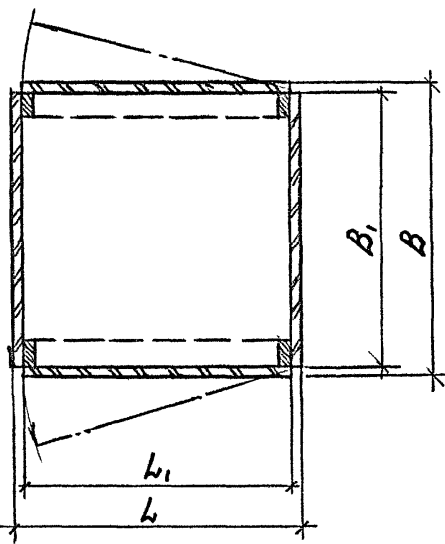
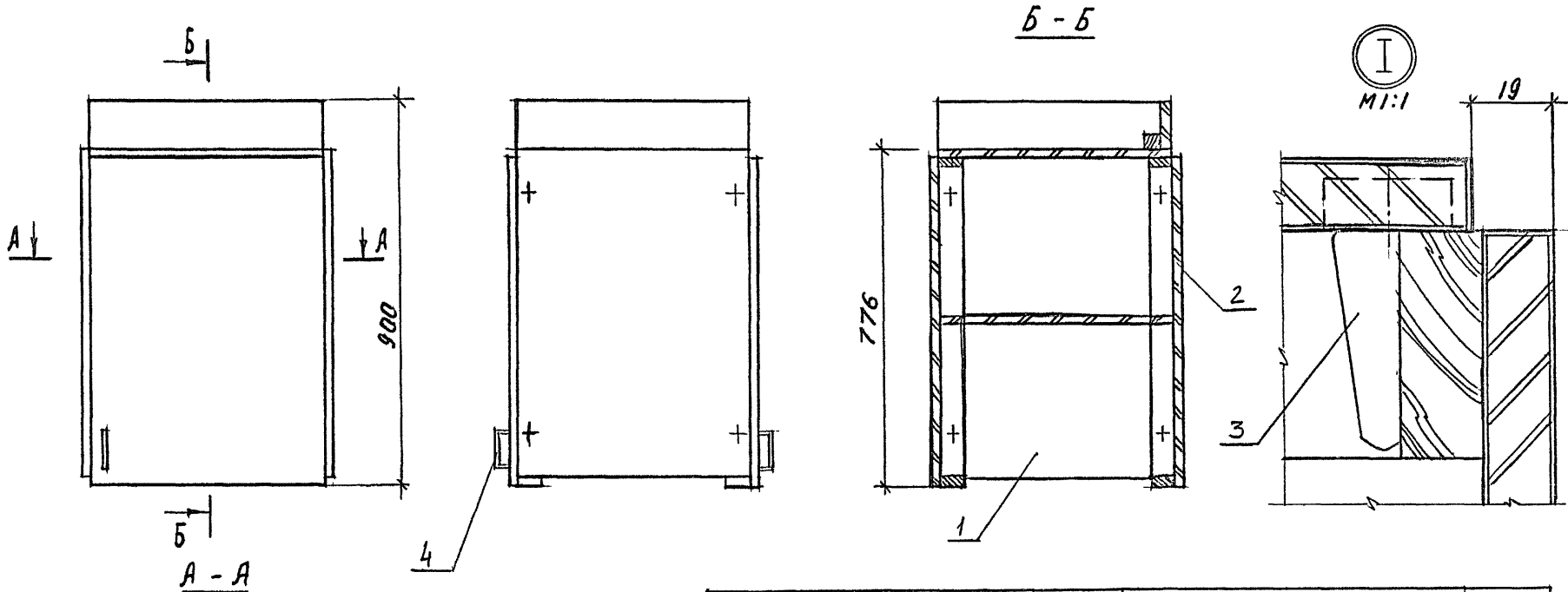
ЛИСТ

2

Формат А4

23146-02 53

52



Обозначение	Марка	Размеры, мм				Масса, кг
		L	L ₁	B	B ₁	
1.272.5-8.1.2-07.00.00.00	АД-7	478	440	334	300	22,6
-07	АД-8	478	440	594	560	36,6
-08	АД-9	478	440	894	860	50,6
-09	АД-10	600	562	334	300	26,0
-10	АД-11	600	562	594	560	42,2
-11	АД-12	600	562	894	860	56,4

ИЗВ. И ПОДЛ. ПОДПИСЬ И ДАТА ВЗАИМ. ИЗВ. И ПОДП.

				1.272.5-8.1.2-07.00.00.00 СБ		
				Секция антресольная АД-7; АД-12 Сборочный чертеж		
				СТАДИЯ	МАССА	МАШТАБ
				Р	см. табл.	1:10
				ЛИСТ	ЛИСТОВ 1	
				ТОРГОВО-БЫТОВЫХ ЗДАНИЙ И ТУРИСТСКИХ КОМПЛЕКСОВ		
РУК. МАСТ.	ГУБАРЕВИЧ					
ГЛ. ИНЖ. М.	СТАНУЛЕВИЧ					
Н. КОМТР.	КОРОСТЕЛЕВ					
ГИП	КОРОСТЕЛЕВ					
РУК. ГР. АРХ.	АСТАПОВА					

ИНВ. И ПОДА. ПОДПИСЬ И ДАТА ВЗАИ. ИНВ. И

ФОРМАТ	ЗОНА	Поз.	ОБОЗНАЧЕНИЕ	НАИМЕНОВАНИЕ	КОЛ. НА ИСПОЛН. 1.272.5-8.1.2-08.00.00.00-						ПРИМЕЧАНИЕ
					-	01	02	03	04	05	
				<u>Документация</u>							
A4			1.272.5-8.1.2-00.00.00.01 PM	Ведомость расходов материалов	X	X	X	X	X	X	
A4			1.272.5-8.1.2-00.00.00.00 TO	Техническое описание	X	X	X	X	X	X	
A3			1.272.5-8.1.2-08.00.00.00 CB	Сборочный чертеж	X	X	X	X	X	X	
				<u>Оборонные единицы</u>							
				<u>Шкаф перегародка</u>							
A3	1		1.272.5-8.1.2-04.00.00.00	для передачи продукции	1						
			-01			1					
			-02				1				
			-03					1			
			-04						1		
			-05							1	

1.272.5-8.1.2-08.00.00.00

И.КОНТР.	Короустрелов	И.П.	Короустрелов	Шкаф-перегародка для передачи продукции ЩД-13 ... ЩД-18	СТАДИЯ	ЛИСТ	ЛИСТОВ
Р/П	Короустрелов	Р/П	Короустрелов		Р	1	2
Р/П	Астапова	Р/П	Астапова		ТОРГОВО-ФИТОВЫХ ЗДАНИЙ И ТУРИСТСКИХ КОМПЛЕКСОВ		

ФОРМАТ А4

ИНВ. И ПОДА. ПОДПИСЬ И ДАТА ВЗАИ. ИНВ. И

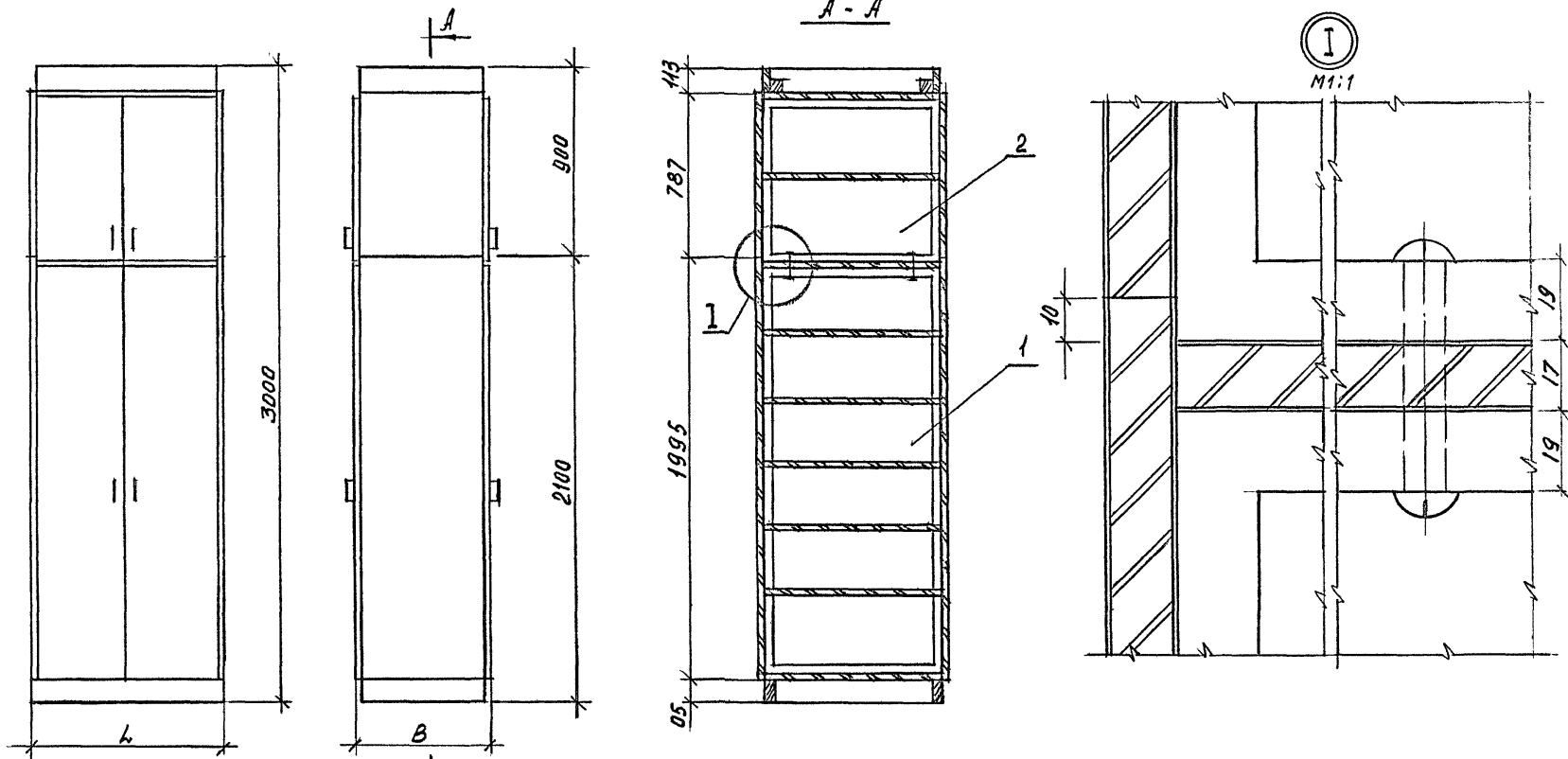
ФОРМАТ	ЗОНА	Поз.	ОБОЗНАЧЕНИЕ	НАИМЕНОВАНИЕ	КОЛ. НА ИСПОЛН. 1.272.5-8.1.2-08.00.00.00						ПРИМЕЧАНИЕ
					-	01	02	03	04	05	
A3		2	1.272.5-8.1.2-06.00.00.00	Секция антресельная	1						
			-01			1					
			-02				1				
			-03					1			
			-04						1		
			-05							1	
				<u>Детали</u>							
A4		3	1.272.5-8.1.2-01.00.00.01	Винт	4	4	4	4	4	4	
A4		4	1.272.5-8.1.2-01.00.00.02	Гайка	4	4	4	4	4	4	

1.272.5-8.1.2-08.00.00.00

И.КОНТР.	Короустрелов	И.П.	Короустрелов	СТАДИЯ	ЛИСТ	ЛИСТОВ
Р/П	Короустрелов	Р/П	Короустрелов	Р	2	

ФОРМАТ А4

23116-02 55



Обозначение	Марка	Размеры, мм		Масса, кг
		Л	В	
1.272.5-8.12-08.00.00.00	ША-13	920	334	115,3
-01	ША-14	920	594	147,1
-02	ША-15	920	894	206,1
-03	ША-16	1164	334	167,5
-04	ША-17	1164	594	199,7
-05	ША-18	1164	894	225,9

				1.272.5-8.12-08.00.00.00.00.05		
				Шкаф-перегородка для передачи продукции ША-13... ША-18		
				Сдвorableный чертеж		
РУК. МАСТ.	ГУБАРЬЕВИЧ			СТАДИЯ	МАССА	МАШТАБ
ГЛ. ИНЖ. М.	СТАНУСЯЕВИЧ			Р	см. табл.	1:20
Н. КОНТР.	КОРОСТЕЛЕВ			ЛИСТ	ЛИСТОВ 1	
ГИП	КОРОСТЕЛЕВ			ТОРГОВО-БЫТОВЫХ ЗДАНИЙ И ТУРИСТСКИХ КОМПЛЕКСОВ		
РУК. ГР. АРХ.	АСТАПОВА					

И№. и подл. | Подпись и дата | Взам. инв. н

Формат	Зона	Поз.	Обозначение	Наименование	Кол. на исполн. 1.272.5-812-09.00.00.00-						Примечание
					-	01	02	03	04	05	
				<u>Документация</u>							
A4			1.272.5-8.1.2-00.00.00.01PM	Ведомость расхода матер.	×	×	×	×	×	×	
A4			1.272.5-812-00.00.00.007D	Техническое описание	×	×	×	×	×	×	
A3			1.272.5-812-09.00.00.00СБ	Сборочный чертеж	×	×	×	×	×	×	
				<u>Сборочные единицы</u>							
				<u>Шкаф-перегородка</u>							
A3	1		1.272.5-8.12-04.00.00.00-06	для передачи продукции	1						
			-07			1					
			-08				1				
			-09					1			
			-10						1		
			-11							1	

				1.272.5-8.12-09.00.00.00		
				Шкаф-перегородка для передачи продукции ШД-19 ... ШД-24		
И.КОНТР.	Короستهаев	11/02/11		СТАДИЯ	ЛИСТ	ЛИСТОВ
ГИП	Короستهаев	11/02/11		Р	1	2
РУБ.ГР.АУ	АСТАПОВА	11/02/11		ТОРГОВО-БЫТОВЫХ ЗАДАНИЙ И УЧЕТСКО-КАССОВЫХ КОМПЛЕКСОВ		

Формат А4

И№. и подл. | Подпись и дата | Взам. инв. н

Формат	Зона	Поз.	Обозначение	Наименование	Кол. на исполн. 1.272.5-812-09.00.00.00-						Примечание
					-	01	02	03	04	05	
A3	2		1.272.5-8.12-06.00.00.00-06	Секция антресольная	1						
			-07			1					
			-08				1				
			-09					1			
			-10						1		
			-11							1	
				<u>Детали</u>							
A4	3		1.272.5-812-01.00.00.01	Винт	4	4	4	4	4	4	
A4	4		1.272.5-812-01.00.00.02	Гайка	4	4	4	4	4	4	

				1.272.5-8.12-09.00.00.00		
				ЛИСТ		
				2		

Формат А4

23146-02 57

56

ИНВ. И ПОДА. ПОДПИСЬ И ДАТА ВЗАИМ. ИНВ. И

ФОРМАТ	ЗОНА	ПОЗ.	ОБОЗНАЧЕНИЕ	НАИМЕНОВАНИЕ	КОЛ. НА ИСПОЛН. 1.272.5-812-10.00.00.00 -						ПРИМЕЧАНИЕ
					-	01	02	03	04	05	
				<u>Документация</u>							
A4			1.272.5-8.1.2-00.00.00.02 PM	Ведомость расхода матер.	X	X	X	X	X		
A4			1.272.5-8.1.2-00.00.00.00 TO	Техническое описание	X	X	X	X	X		
A3			1.272.5-812-10.00.00.00 CB	Сборочный чертеж	X	X	X	X	X		
				<u>Сборочные единицы</u>							
A4		1	1.272.5-812-02.00.01.00-07	Каркас	2	2					
			-08				2	2			
			-09						2	2	
A3		2	1.272.5-812-01.00.05.00-12	Щит	2						
			-13			2					
			-14				2				
			-15					2			
			-16						2		
					1.272.5-812-10.00.00.00						
					Векция антресольная А-1 ... А-5						
					СТАДИЯ		ЛИСТ		ЛИСТОВ		
					Р		1		2		
					И. КОНТР.		К. КОМПЕТ. СЛ.		ТОРГОВО-ВЫТОВЫХ		
					ТИП		К. КОМПЕТ. СЛ.		ЗАКАЗЧИКА И		
					РУБ. ТРАЖ.		АСТАПОВА		ТУРИСТСКИХ		
									КОМПАК. СОВ		

ФОРМАТ А4

ИНВ. И ПОДА. ПОДПИСЬ И ДАТА ВЗАИМ. ИНВ. И

ФОРМАТ	ЗОНА	ПОЗ.	ОБОЗНАЧЕНИЕ	НАИМЕНОВАНИЕ	КОЛ. НА ИСПОЛН. 1.272.5-812-10.00.00.00 -						ПРИМЕЧАНИЕ
					-	01	02	03	04	05	
			-17							2	
A4		3	1.272.5-812-06.00.01.00-02	Дверка	2	2					
			-03				2	2			
			-04						2	2	
A4		4	1.272.5-812-02.00.03.00-07	Щит	1	1					
			-08				1	1			
			-09						1	1	
				<u>Детали</u>							
A4		5	1.272.5-812-02.00.00.01	Брусек	1	1	1	1	1	1	
A4		6	1.272.5-812-10.00.00.01	Вставка задняя	1	1					
			-01				1	1			
			-02						1	1	
A4		7	1.272.5-812-00.00.00.01	Винт	8	8	8	8	8	8	
A4		8	1.272.5-812-00.00.00.02	Гайка	8	8	8	8	8	8	
				<u>Стандартные изделия</u>							
		9		Шуруп А3,5×45 ГОСТ 1145-80*	2	2	2	2	2	2	

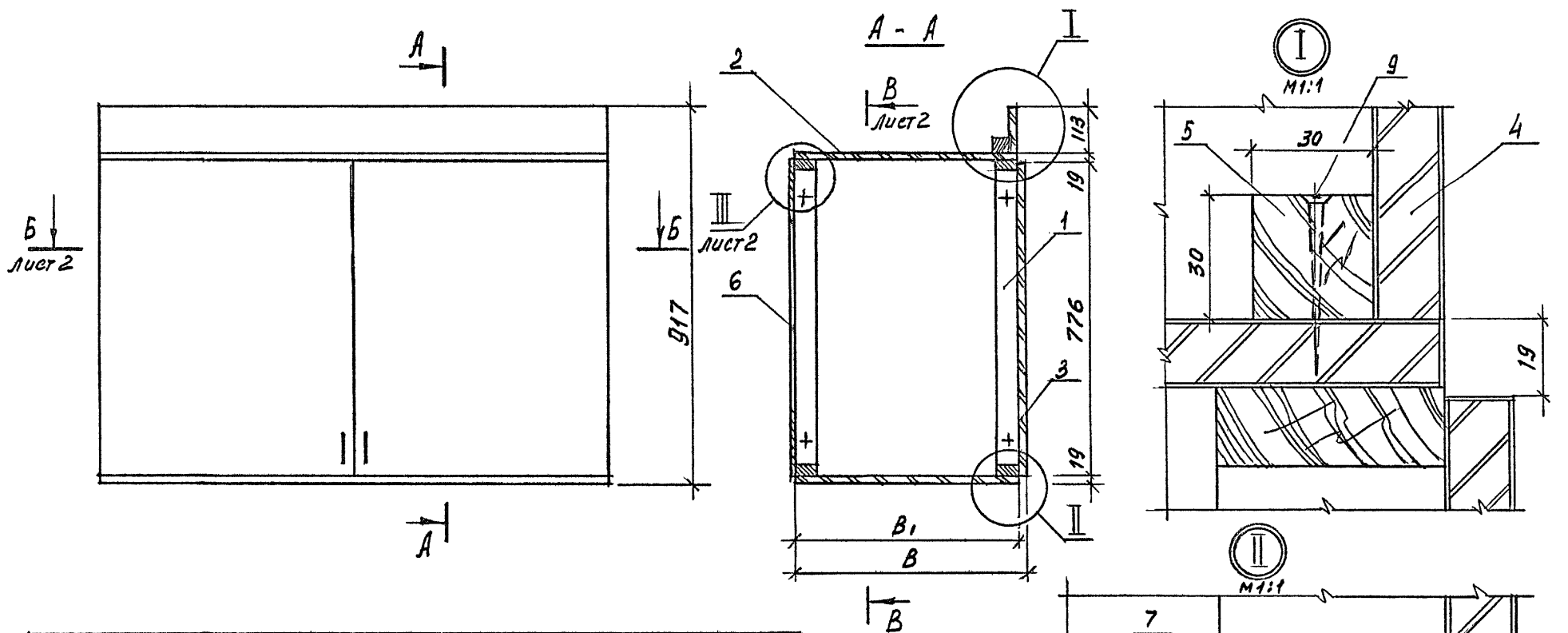
1.272.5-812-10.00.00.00

ЛИСТ

2

ФОРМАТ А4

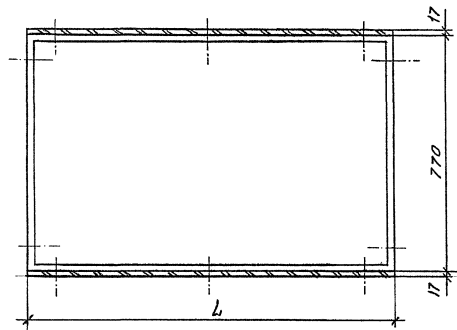
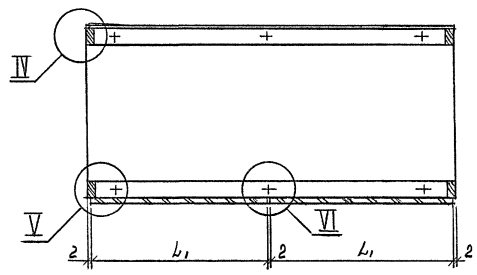
23146-02 59



Обозначение	Марка	Размеры, мм				Масса, кг
		L	L ₁	B	B ₁	
1.272.5-81.2-10.00.00.00	A-1	1050	552	317	300	8,8
-01	A-2	1050	552	577	560	15,0
-02	A-3	1250	622	317	300	10,9
-03	A-4	1250	622	577	560	19,9
-04	A-5	1550	772	317	300	12,3
-05	A-6	1550	772	577	560	24,6

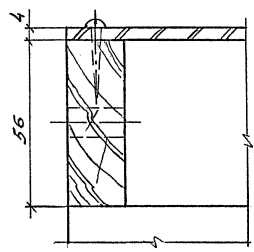
ИНВ. № ПОДЛ. ПОДПИСЬ И ДАТА. ВЗАМ. ИНВ. №

1.272.5-81.2-10.00.00.00 СБ		
РУК. МАСТ. ТУБАРЕВИЧ	ГЛАВ. ИНЖ. М. СТАВУЛЕВИЧ	Р Лист 1 / Листов 2 Торгово-бытовых зданий и турнетских комплексов
Н. КОНТР. КОРОСТЕЛЕВ	ГНП КОРОСТЕЛЕВ	
РУК. ГР. АРХ. АСАГОВА		
Секция антресольная над дверным проемом А-1... А-6 Сборочный чертеж		

B - Bб - б

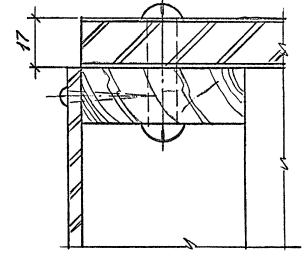
IV

M 1:1



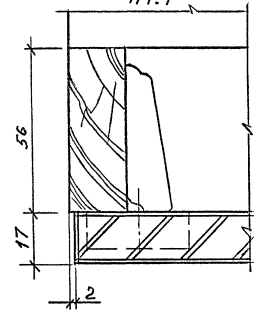
III

M 1:1



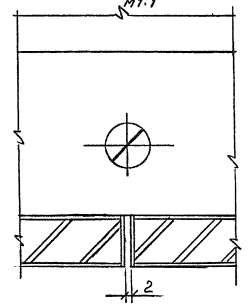
V

M 1:1



VI

M 1:1



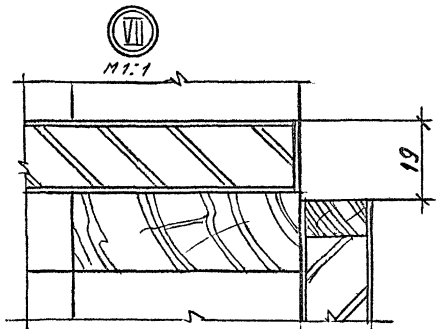
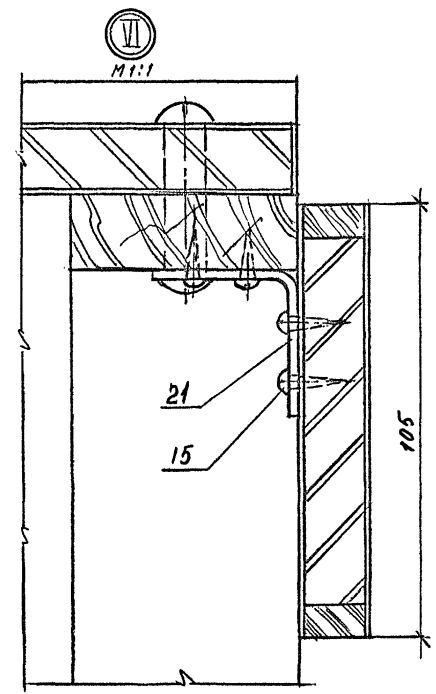
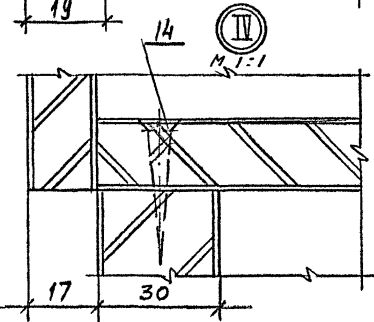
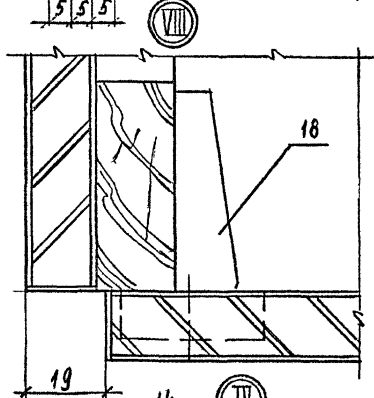
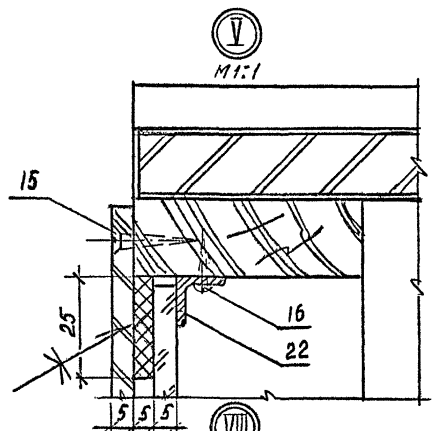
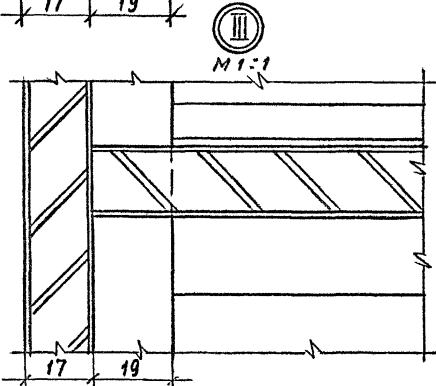
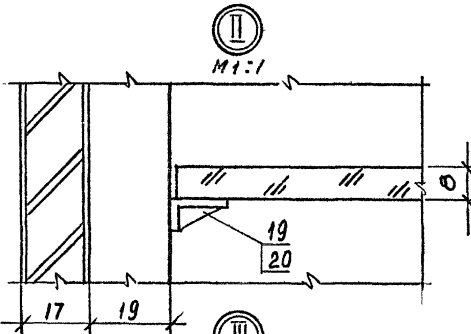
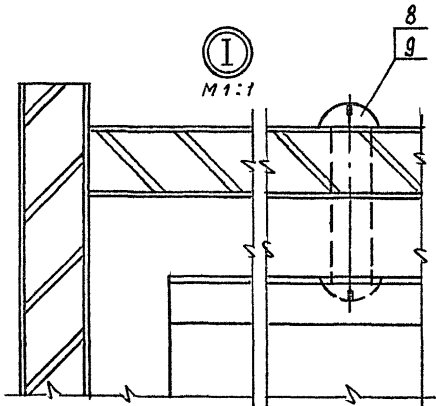
ИМЯ И ПОДАЛ ПОДПИСИ И ДАТА ВЗЯК. ИМЕН

1.272.5-8.1.2-10.00.00.00 С5

Лист

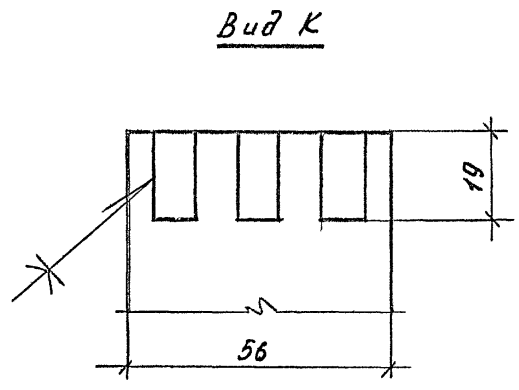
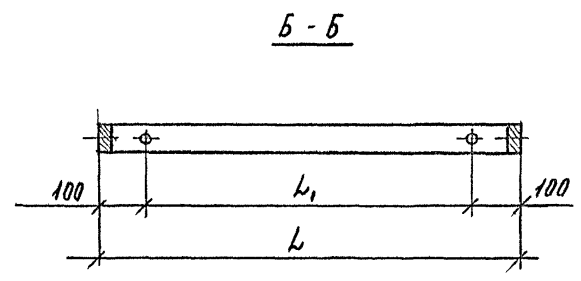
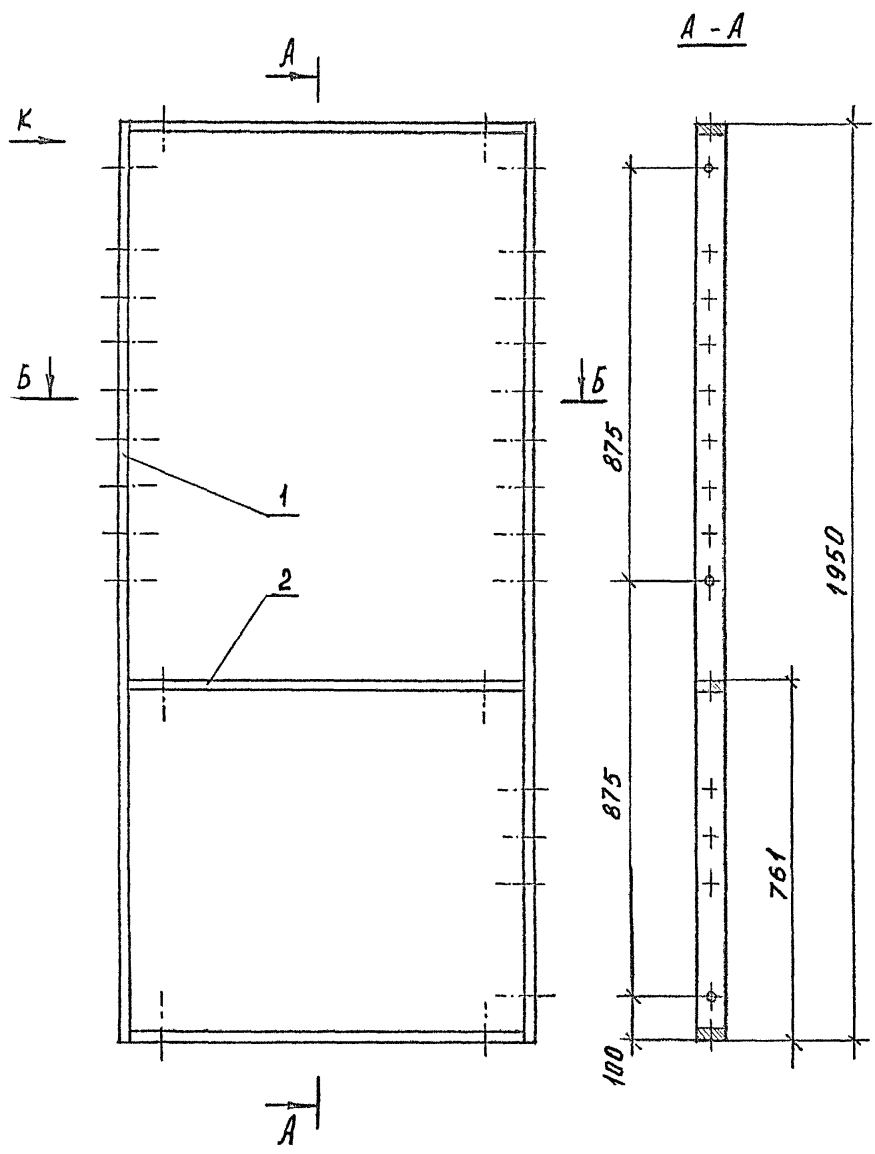
2

23146-02 61



ИВ.М. ПОДЛ. ПОДАРИСЫ ДАТА ВЗРМ. ИИВ.М

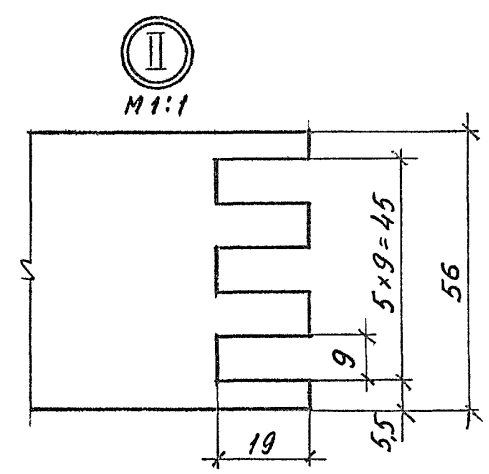
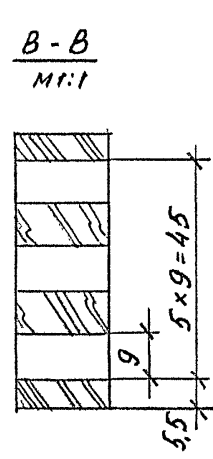
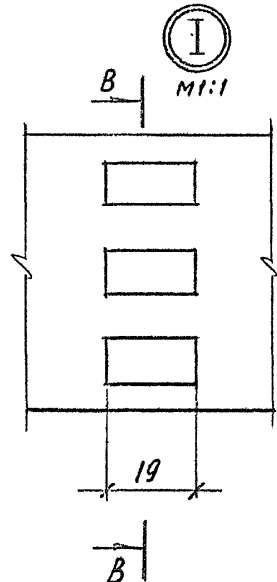
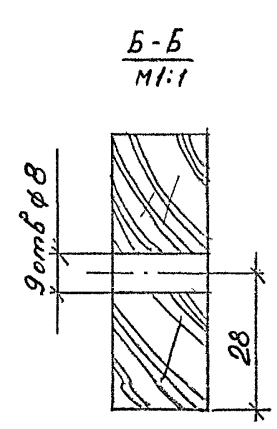
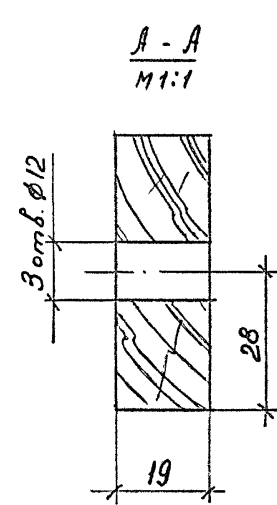
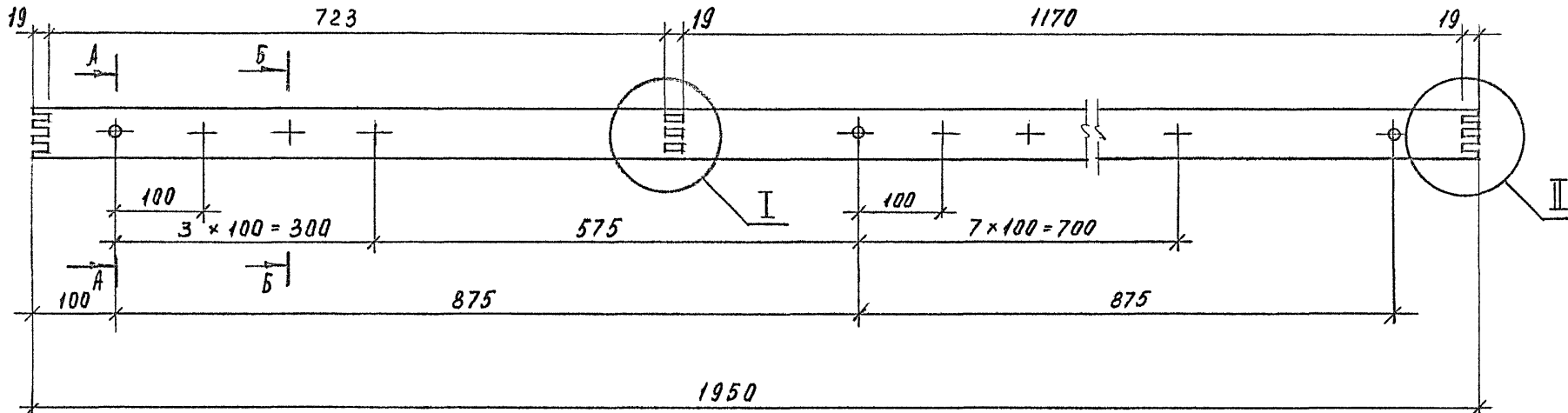
1.272.5-81.2-11.00.00.00 СБ
 АИСТ
 3



Обозначение	Размеры, мм		Масса, кг
	L	L ₁	
1.272.5-8.12-11.00.01.00	886	686	6,3
-01	444	244	5,7

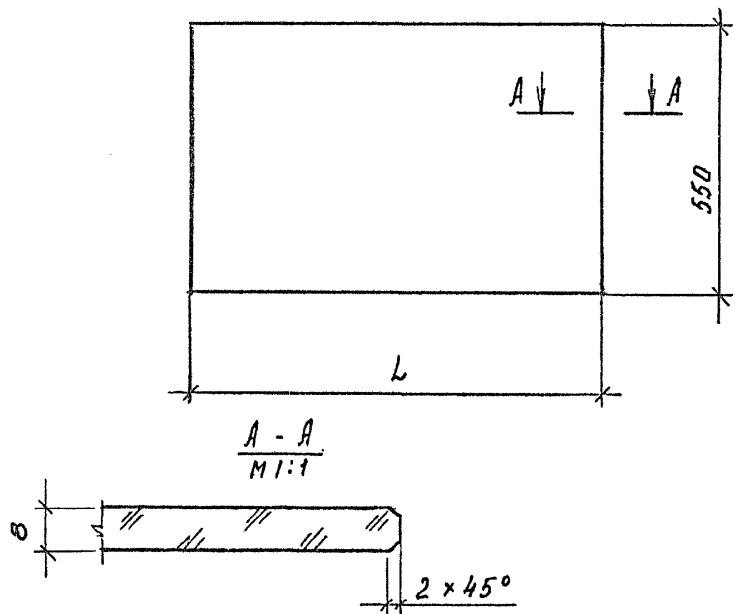
ИЗВ. И ПОДЛ. ПОДПИСЬ И ДАТА. ВЗАМ. ИЗВ. И ПОДПИСЬ И ДАТА.

1.272.5-8.12-11.00.01.00 СБ		
Каркас		СТАДИЯ
Сборочный чертеж		МАССА
		МАСШТАБ
		Р
		СМ. ТИП
		ЛИСТ
		ЛИСТОВ 1
		ТОРГОВО-БЫТОВЫХ ЗДАНИЙ И ТУРИСТСКИХ КОМПЛЕКСОВ
РУК. МАСТ. ГУБАРЕВИЧ	ГЛАВ. ИНЖ. М. СТАНУЛКЕВИЧ	
Н. КОНТР. ХОРОСТЕЛЕВ	ГИП. ХОРОСТЕЛЕВ	
РУК. ГР. АРХ. АСТАПОВА		



№№, № ПОДА. ПОДПИСЬ И ДАТА ВЗАИМН.Н

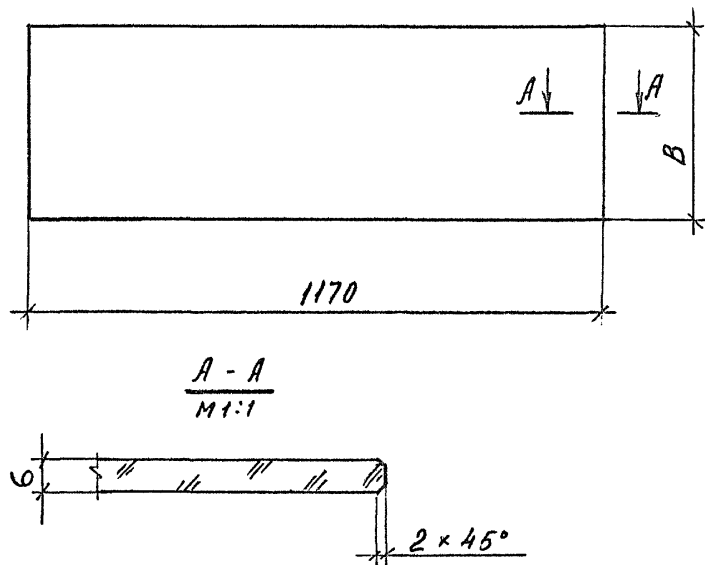
1.272.5-8.1.2-11.00.01.01			
Брусок Вертикальный		СТАДИЯ	МАССА
		P	2,4
		МАСШТАБ	1:5
Лист		Листов 1	
РУК. МАСТ. ГУБАРЕВИЧ	ГЛАВ. ИНЖ. М. СТАНУЛЕВИЧ	Пиломатериал хвойных пород ГОСТ 8486-86Е торгово-бытовых зданий и туристских комплексов	
Н. КОНТР. КОРОСТЕЛЕВ	ГИП КОРОСТЕЛЕВ		
РУК. ГР. АРХ. АСТАПОВА			



Обозначение	L, мм	Масса, кг
1.272.5-8.12-11.00.00.01	840	9,3
-01	400	4,5

ИНВ. И ПОДЛ.	ПОДПИСЬ И ДАТА	ВЗАМ. ИНВ. N	1.272.5-8.12-11.00.00.01		
		Полка		ЭТАДНЯ	МАССА
				Р	СМ. ТАБЛ.
				ЛИСТ	ЛИСТОВ 1
Н. КОНТР.	КОРОСТЕЛЁВ		Стекло витринное		
ГНП	КОРОСТЕЛЁВ		ГОСТ 13454-77		
Рук. гр. арх.	АСТАПОВА		торгово-бытовых зданий и туристских комплексов		

Формат А4



Обозначение	L, мм	Масса, кг
1.272.5-8.12-11.00.00.02	840	6,9
-01	400	3,3

ИНВ. И ПОДЛ.	ПОДПИСЬ И ДАТА	ВЗАМ. ИНВ. N	1.272.5-8.12-11.00.00.02		
		Зеркало		ЭТАДНЯ	МАССА
				Р	СМ. ТАБЛ.
				ЛИСТ	ЛИСТОВ 1
Н. КОНТР.	КОРОСТЕЛЁВ		Зеркало для мебели		
ГНП	КОРОСТЕЛЁВ		ГОСТ 15469-82*		
Рук. гр. арх.	АСТАПОВА		торгово-бытовых зданий и туристских комплексов		

23146-02 68 Формат А4

Формат	Зона	Поз.	ОБОЗНАЧЕНИЕ	НАИМЕНОВАНИЕ	КОЛ.	ПРИМЕЧАНИЕ.
				<u>Документация</u>		
А4			1.272.5-8.12-11.00.02.00.06	Оборачный чертеж		
				<u>Переменные данные для исполнений:</u>		
				1.272.5-8.12-11.00.02.00		
				<u>Детали</u>		
Б4	1	1.272.5-8.12-11.00.02.01		Щит		
				Древесностружечная плита ГОСТ 10632-77*		
				888 × 95 × 16	1	
Б4	2	1.272.5-8.12-11.00.02.02		Рейка		
				Пиломатериал		
				лиственных пород		
				ГОСТ 2695-83*		
				886 × 10 × 16	1	
Б4	3	1.272.5-8.12-11.00.02.03		Облицовка		
				Шпон строганный		
				ГОСТ 2977-82		
				105 × 886 × 0,5	2	

1.272.5-8.12-11.00.02.00

Щит

Стальная лист

Р

Листов

2

ТОРГОВО-ПРОМЫСЛЕННАЯ ФИРМА «ИНТЕР»

Формат А4

Формат	Зона	Поз.	ОБОЗНАЧЕНИЕ	НАИМЕНОВАНИЕ	КОЛ.	ПРИМЕЧАНИЕ
				1.272.5-8.12-11.00.02.00-01		
				<u>Детали</u>		
Б4	1	1.272.5-8.12-11.00.02.01-01		Щит		
				Древесностружечная плита ГОСТ 10632-77*		
				444 × 95 × 19	1	
Б4	2	1.272.5-8.12-11.00.02.02-01		Рейка		
				Пиломатериал		
				лиственных пород		
				ГОСТ 2695-83*		
				444 × 16 × 10	1	
Б4	3	1.272.5-8.12-11.00.02.03-01		Облицовка		
				Шпон строганный		
				ГОСТ 2977-82		
				105 × 444 × 0,8	2	

1.272.5-8.12-11.00.02.00

Лист

2

23146-02

70

Формат А4

ИВ. УГОЛ. ПОДВИСЬ И ДАТА

ВЗАМ. ИВ. И. Н

ИВ. УГОЛ. ПОДВИСЬ И ДАТА

ВЗАМ. ИВ. И. Н

И. КОНТР. КОРОСТЕВЬ
Г.М.И. КОРОСТЕВЬ
Р.У.С. Г. АР. АСТАПОВА

Коростев
Коростев
Астапова

Формат	Зона	Поз.	ОБОЗНАЧЕНИЕ	НАИМЕНОВАНИЕ	КОЛ.	ПРИМЕЧАНИЕ.
				<u>Документация</u>		
A4			1.272.5-8.12-00.00.00.03 PM	Ведомость расхода материалов		
A4			1.272.5-8.12-00.00.00.00 TO	Техническое описание		
A3			1.272.5-8.12-12.00.00.00 CB	Вздорочный чертеж		
				<u>Вздорочные единицы</u>		
A3	1		1.272.5-8.12-01.00.03.00	Плитус	1	
A4	2		1.272.5-8.12-01.00.05.00	Щит ваковой	2	
A3	3		1.272.5-8.12-01.00.06.00-01	Щит	3	
A3	4		1.272.5-8.12-01.00.02.00-01	Полка	1	
A3	5		1.272.5-8.12-06.00.01.00-05	Дверка	1	
A3	6		1.272.5-8.12-11.00.01.00-01	Каркас	2	
A3	7		1.272.5-8.12-11.00.02.00-01	Щит	1	
				<u>Детали</u>		
A4	8		1.272.5-8.12-01.00.00.01	Гайка	24	
A4	9		1.272.5-8.12-01.00.00.02	Винт	24	
A4	10		1.272.5-8.12-11.00.00.01-01	Полка	3	
A4	11		1.272.5-8.12-11.00.00.02-01	Зеркало	1	
A4	12		1.272.5-8.12-11.00.00.03-01	Стенка задняя	1	

1.272.5-8.12-12.00.00.00

Шкаф для хранения
голубных уборов

СТАНЦИЯ ЛИСТ

Листов

П 1 2

ТОРГОВО-БЫТОВЫЕ
ЗАДАНИИ И
ПРОЕКТИРОВАНИЕ
КОМПЛЕКСОВ

ФОРМАТ А4

Формат	Зона	Поз.	ОБОЗНАЧЕНИЕ	НАИМЕНОВАНИЕ	КОЛ.	ПРИМЕЧАНИЕ
				<u>Стандартные изделия</u>		
				Шурупы А		
				ГОСТ 1145-80*		
		13		4,5 × 40	10	
		14		3,5 × 20	36	
		15		2 × 15	6	
				<u>Прочие изделия</u>		
				Ручка 1.1-Е	1	
		17		Петля 3.12.А	2	
		18		Полкодержатель 542	16	
		19		Втулка 5.4.1	40	
		20		Уголок 13.2-М-01	3	
		21		Раскладка 80.2-М	2	

1.272.5-8.12-12.00.00.00

Лист

2

23146-02 71 Формат А4

ИМБ. ИБ. ПОДПИСЬ И ДАТА

ИМБ. ИБ. И

ИМБ. ИБ. ПОДПИСЬ И ДАТА

ИМБ. ИБ. И

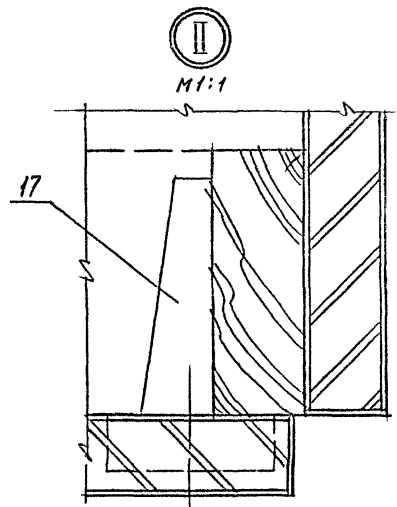
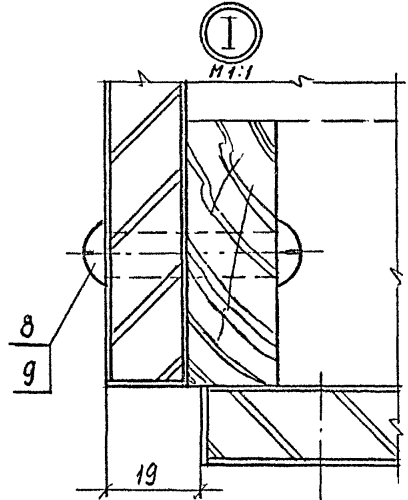
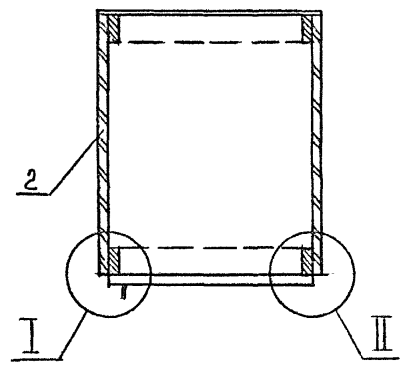
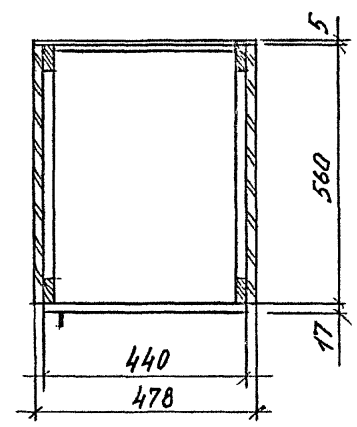
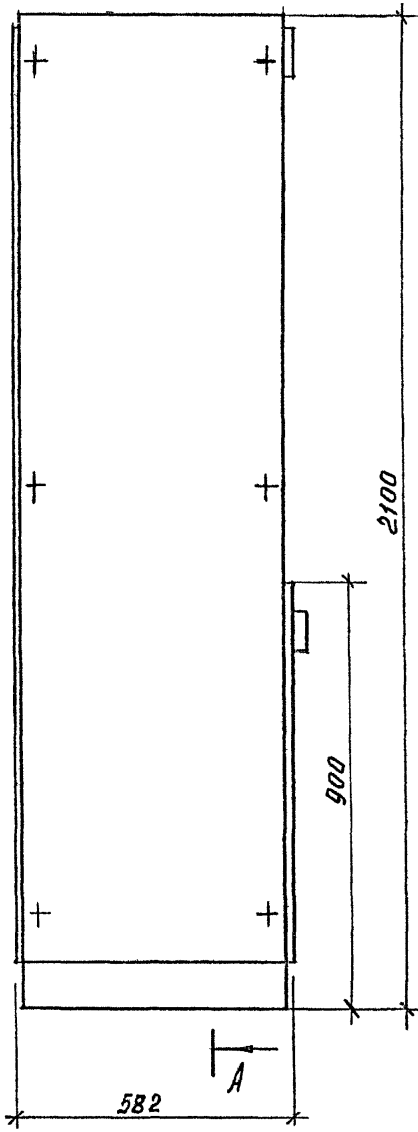
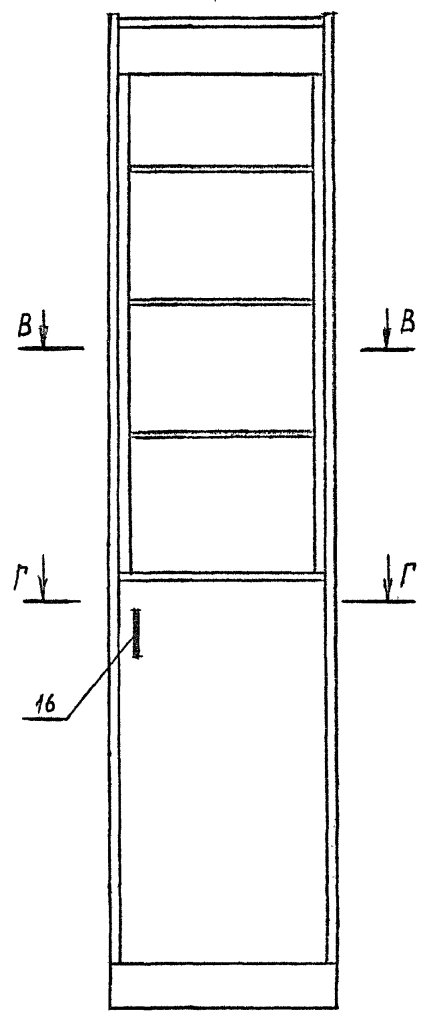
И. КОНТ. КОРОСТЕВ
Г. П. КОРОСТЕВ
Тул. обл. АСТАПОВАИ. КОНТ. КОРОСТЕВ
Г. П. КОРОСТЕВ
Тул. обл. АСТАПОВА

Б
Лист 2

А
Лист 2

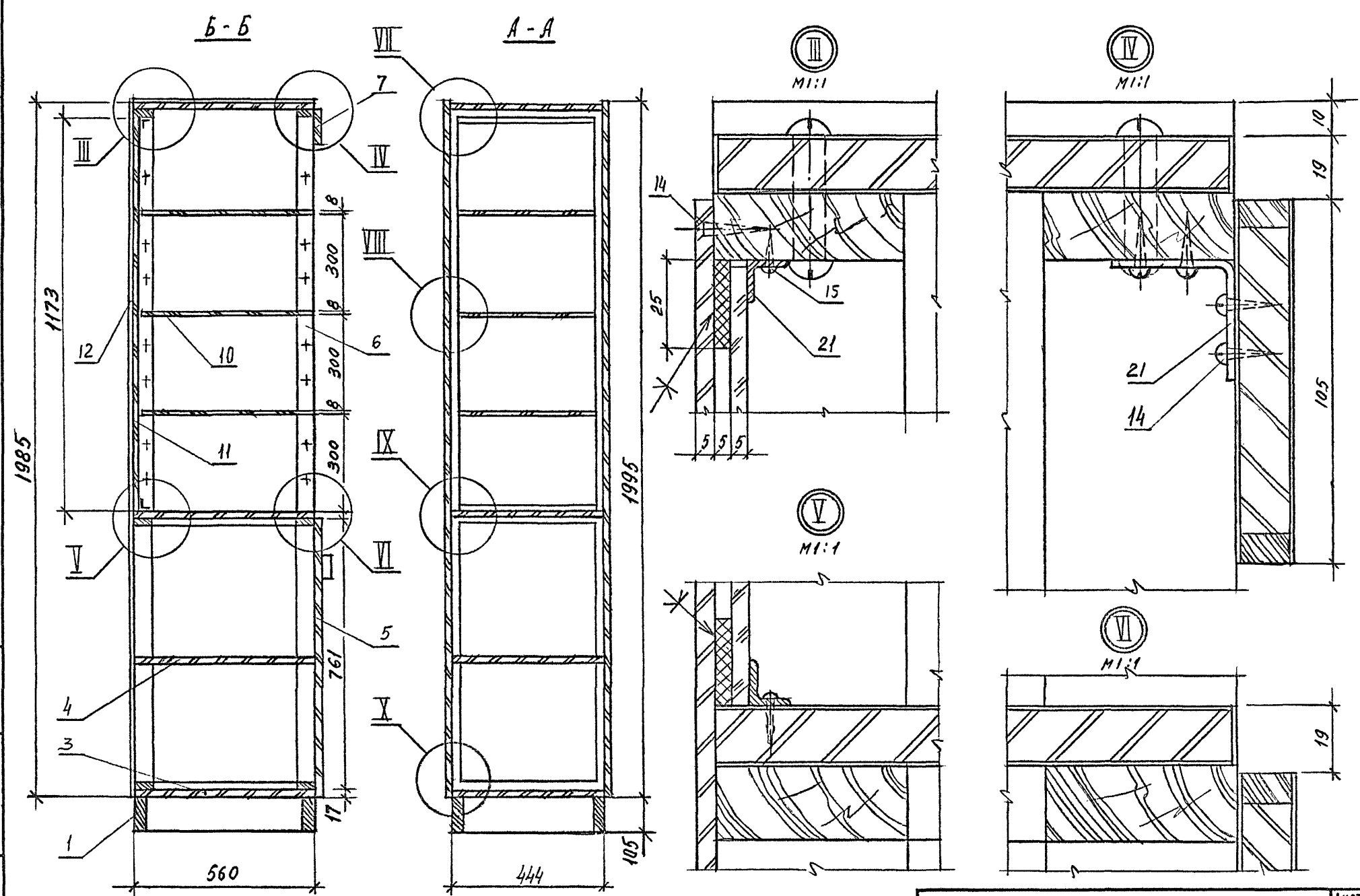
В - В

Г - Г



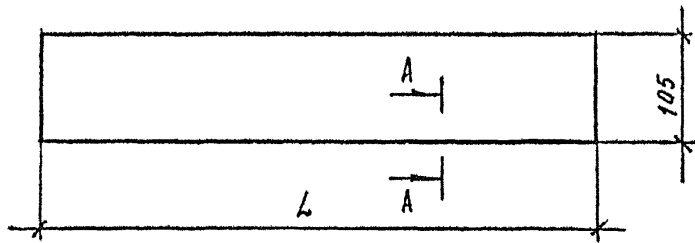
ИМЬ, И ПОДА. ПОДПИСЬ И ДАТА ВЗЯТ ИИВ.Н

1.272.5-8.1.2-12.00.00.00.05		
Шкаф для хранения головных уборов		СТАДИЯ
Сборочный чертеж		МАССА
РУК. МАСТ. ГУБАРЕВИЧ		МАСШТАБ
ГЛ. ИНЖ. М. СТАНУЛЕВИЧ		Р 62,1 1:10
Н. КОНТР. КОРОСТЕЛЕВ		ЛИСТ 1
ГИП КОРОСТЕЛЕВ		ЛИСТОВ 3
РУК. ГР. АРХ. АСТАПОВА		ТОРГОВО-БЫТОВЫЕ ЗДАНИЙ И ТУРИСТСКИХ КОМПЛЕКСОВ

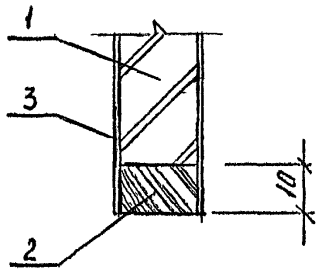


ИНВ. И ПОДЛ. ПОДПИСЬ И ДАТА ВЗМ. ИНВ. И

1.272.5-8.1.2-12.00.00.00 СБ
 2



A - A
M 1:1



Обозначение	L, мм	Масса, кг
1.272.5-8.1.2-11.00.02.00	886	0,6
-01	444	0,3

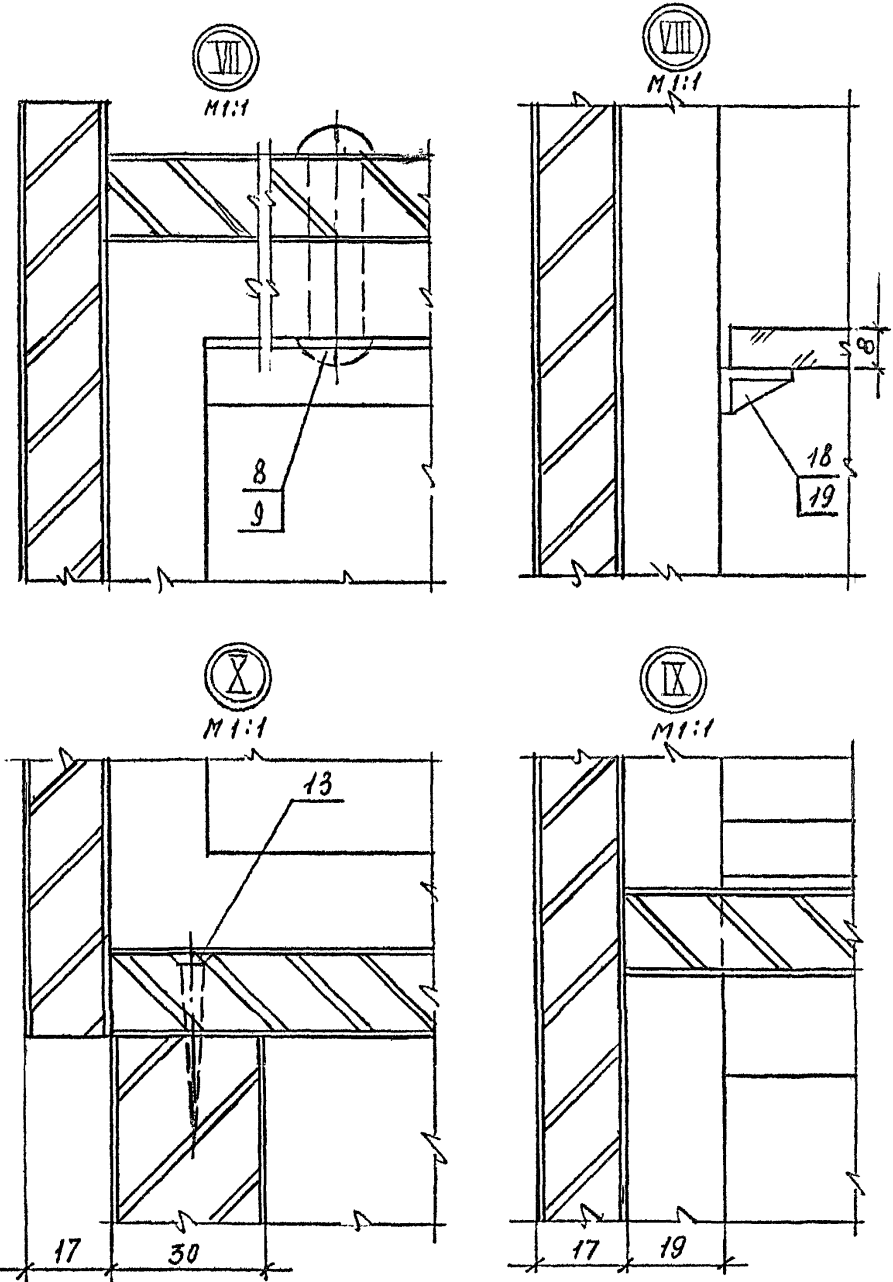
1.272.5-8.1.2-11.00.02.00

Щит
Сборочный чертеж

ЭТАДИЯ	МАССА	МАСШТАБ
Р	см. Табл.	
Лист	Листов 1	

ЩИИЭП
торгово-бытовых
зданий и
туристских
комплексов

Формат А4



ИМБ, И ПОДА, ПОДПИСЬ И ДАТА

ВЭЛМ, ИМБ, И

ИМБ, И ПОДА, ПОДПИСЬ И ДАТА

ИМБ, И ПОДА, ПОДПИСЬ И ДАТА

1.272.5-8.1.2-12.00.00.00 СБ

Лист 3

23146-02 74 Формат А4

ФОРМАТ	ЗОНА	ПОЗ.	ОБОЗНАЧЕНИЕ	НАИМЕНОВАНИЕ	КОЛ.	ПРИМЕЧАНИЕ
				<u>Документация</u>		
A4			1.272.5-8.1.2-00.00.00.03 PM	Вероятность расхода материалов		
A4			1.272.5-8.1.2-00.00.00.0070	Техническое описание		
A4			1.272.5-8.12-13.00.00.00 СБ	Сборочный чертёж		
				<u>Сборочные единицы</u>		
A3	1		1.272.5-8.12-11.00.00.00	Шкаф для хранения головных уборов, париков ШГ-1	1	
A3	2		1.272.5-8.12-20.00.00.00 -01	Секция антресольная АА-4	1	
				<u>Детали</u>		
A4	3		1.272.5-8.12-01.00.00.01-01	Винт	4	
A4	4		1.272.5-8.12-01.00.00.02	Гайка	4	

ИНВ. И ПОДЛ. ПОДПИСЬ И ДАТА ВЗАИМ. ИВ. И

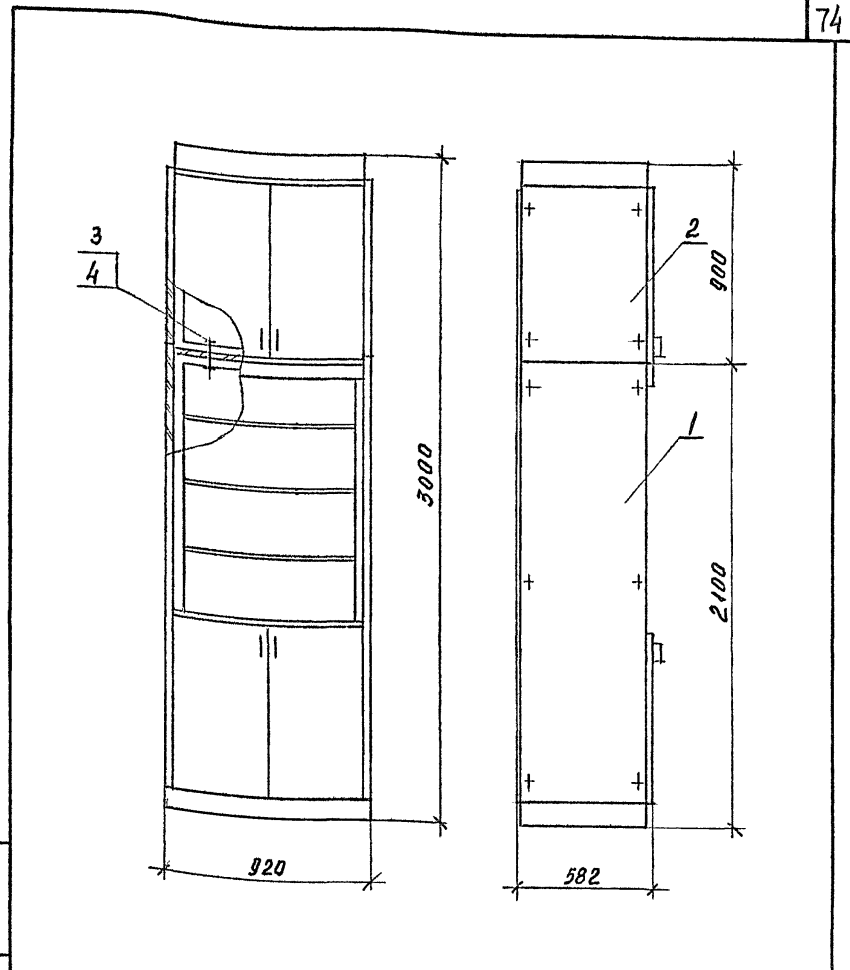
1.272.5-8.12-13.00.00.00

Шкаф для хранения головных уборов, париков ШГ-3

СТАДИЯ ЛИСТ ЛИСТОВ
Р 1 1

Торгово-Бытовые здания и туристских комплексов г. Москва

Формат А4



ИНВ. И ПОДЛ. ПОДПИСЬ И ДАТА ВЗАИМ. ИВ. И

1.272.5-8.1.2-13.00.00.00 СБ

Шкаф для хранения головных уборов, париков ШГ-3
Сборочный чертёж

СТАДИЯ МАССА МАСШТАБ

Р 148,6 1:20

ЛИСТ ЛИСТОВ 1

Торгово-Бытовые здания и туристских комплексов г. Москва

23146-02 75

Формат А4

ФОРМАТ	ЗОНА	ПОЗ.	ОБОЗНАЧЕНИЕ	НАИМЕНОВАНИЕ	КОЛ.	ПРИМЕЧАНИЕ
				<u>Документация</u>		
A4			1.272.5-8.1.2-00.00.00.03 PM	Ведомость расхода материалов		
A4			1.272.5-8.1.2-00.00.00.00 TO	Техническое описание		
A4			1.272.5-8.1.2-14.00.00.00 05	Сборочный чертеж		
				<u>Сборочные единицы</u>		
A3	1		1.272.5-8.1.2-12.00.00.00	Шкаф для хранения головных уборов, париков ШГ-2	1	
A3	2		1.272.5-8.1.2-19.00.00.00 - 01	Векция антресольная АД-6	1	
				<u>Детали</u>		
A4	3		1.272.5-8.1.2-01.00.00.01-01	Винт	4	
A4	4		1.272.5-8.1.2-01.00.00.02	Гайка	4	

1.272.5-8.1.2-14.00.00.00

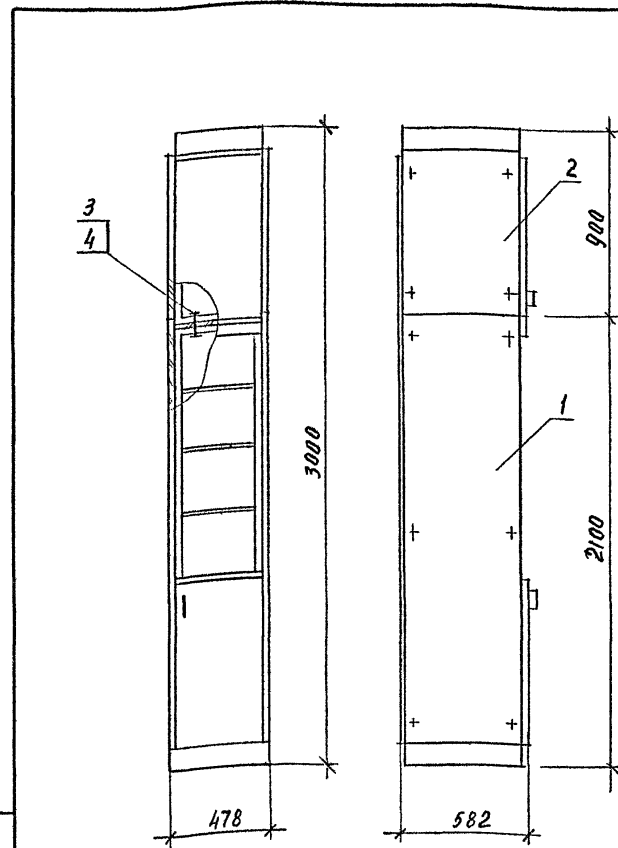
Шкаф для хранения
головных уборов,
париков ШГ-4

СТАДИЯ ЛИСТ ЛИСТОВ

Р 1 1

ТОРГОВО-БЫТОВЫХ
ЗДАНИЙ И ТУРИСТСКИХ
КОМПЛЕКСОВ
г. МОСКВА

Формат А4



1.272.5-8.1.2-14.00.00.00 05

Шкаф для хранения
головных уборов,
париков ШГ-4
Сборочный чертеж

СТАДИЯ МАССА МАСШТАБ

Р 96,5 1:20

ЛИСТ ЛИСТОВ 1

ТОРГОВО-БЫТОВЫХ
ЗДАНИЙ И ТУРИСТСКИХ
КОМПЛЕКСОВ
г. МОСКВА

23146-02 76

Формат А4

Формат	Зона	Поз.	ОБОЗНАЧЕНИЕ	НАИМЕНОВАНИЕ	КОЛ.	ПРИМЕЧАНИЕ
				<u>Документация</u>		
A4			1.272.5-8.1.2-00.00.00.04 PM	Ведомость расхода материалов		
A4			1.272.5-8.1.2-00.00.00.00 TO	Техническое описание		
A3			1.272.5-8.1.2-15.00.00.00 CB	Сборочный чертеж		
				<u>Сборочные единицы</u>		
A3	1		1.272.5-8.1.2-01.00.04.00	Плунтус	1	
A3	2		1.272.5-8.1.2-15.00.01.00	Каркас	2	
A4	3		1.272.5-8.1.2-15.00.02.00	Каркас	1	
A3	4		1.272.5-8.1.2-01.00.06.00-06	Щит	1	
A4	5		1.272.5-8.1.2-15.00.03.00	Щит	1	
A4	6		1.272.5-8.1.2-15.00.04.00	Щит	1	
A4	7		1.272.5-8.1.2-15.00.05.00	Щит	1	
A3	8		1.272.5-8.1.2-15.00.06.00	Щит баковой	2	
A3	9		1.272.5-8.1.2-15.01.00.00	Ящик	6	
A3	10		1.272.5-8.1.2-15.02.00.00	Стеллаж	1	
				<u>Детали</u>		
A4	11		1.272.5-8.1.2-01.00.00.01	Гайка	24	
A4	12		1.272.5-8.1.2-01.00.00.02	Винт	24	
A4	13		1.272.5-8.1.2-11.00.00.03	Стенка задняя	1	

1.272.5-8.1.2-15.00.00.00

Шкаф для хранения
и выдачи фотоправки
щит ЩФ-1

СТАДИЯ	Лист	Листов
Р	1	2

Формат А4

Формат	Зона	Поз.	ОБОЗНАЧЕНИЕ	НАИМЕНОВАНИЕ	КОЛ.	ПРИМЕЧАНИЕ
				<u>Стандартные изделия</u>		
				<u>Шурупы</u>		
				ГОСТ 1144 - 80*		
	14			4 x 40	12	
	15			3 x 15	32	
				<u>Прочие изделия</u>		
				<u>Телескопические</u>		
				направляющие		
				11.2-А-04	12	

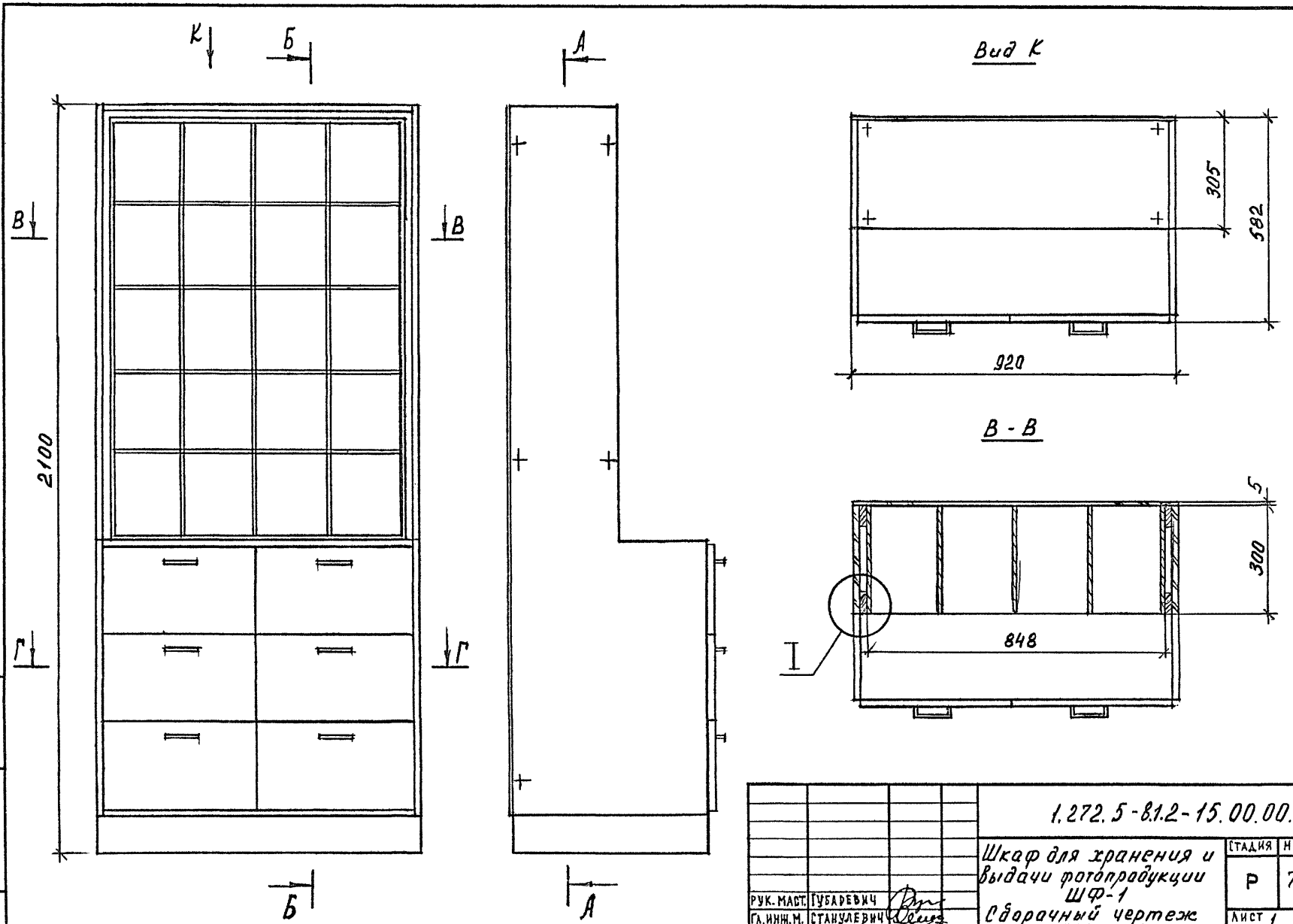
1.272.5-8.1.2-15.00.00.00

23146-02 77

Формат А4

ИМЬ. И ПОСЛ. ПОДПИСЬ И ДАТА

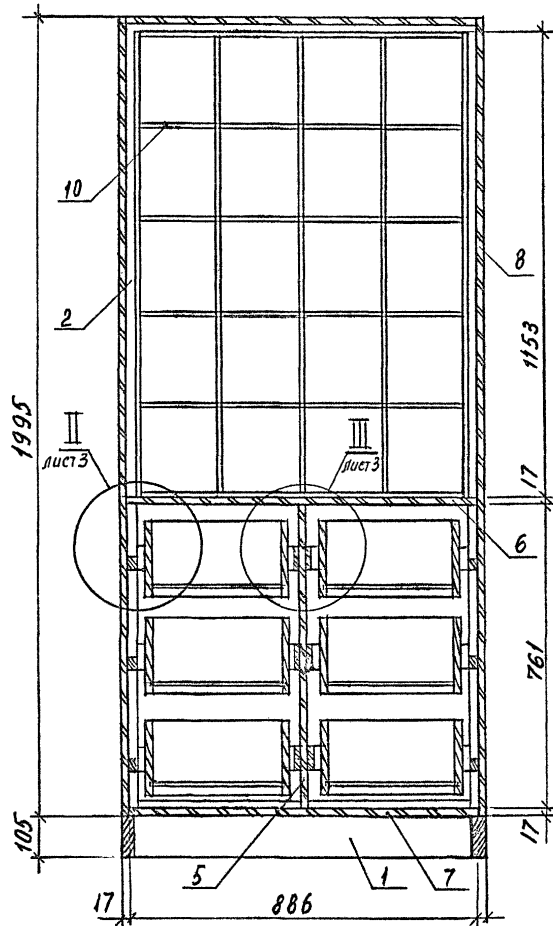
ИМЬ. И ПОСЛ. ПОДПИСЬ И ДАТА



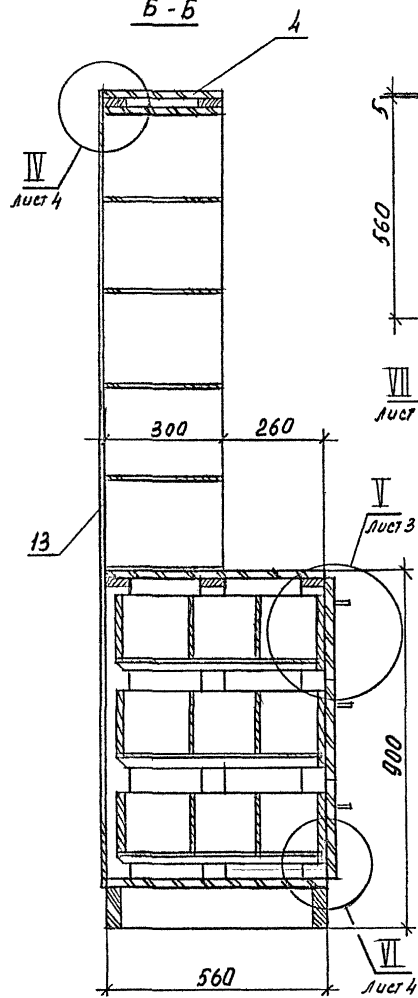
ИНВ. И ПОДЛ. ПОДПИСЬ И ДАТА ВЗАИМНОВ.

				1.272.5-81.2-15.00.00.00.05		
				Шкаф для хранения и выдачи фотопродукции ШФ-1		
				Оборачный чертеж		
РУК. МАСТ.	ГУБАРЕВИЧ	<i>Губаревич</i>		СТАДИЯ	МАССА	МАШТАБ
ГЛ. ИНЖ. М.	СТАНУЛЕВИЧ	<i>Станулевич</i>		Р	74,2	1:10
Н. КОНТР.	КОРОСТЕЛЕВ	<i>Коростелев</i>		ЛИСТ 1	ЛИСТОВ 4	
ГИП	КОРОСТЕЛЕВ	<i>Коростелев</i>		Торгово-бытовые здания и туристские комплексы		
Рук. гр. арх.	АСТАПОВА	<i>Астапова</i>				

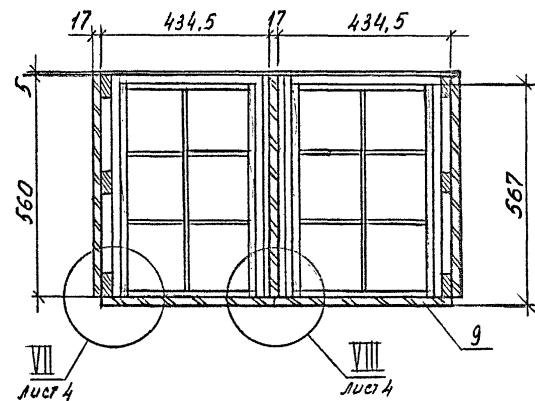
А - А



Б - Б

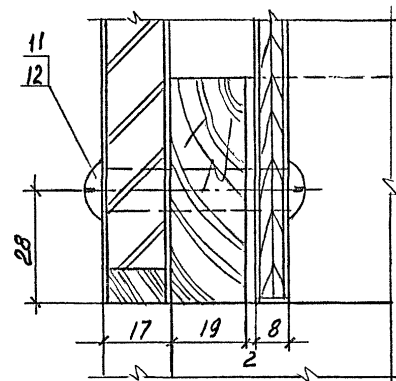


Г - Г



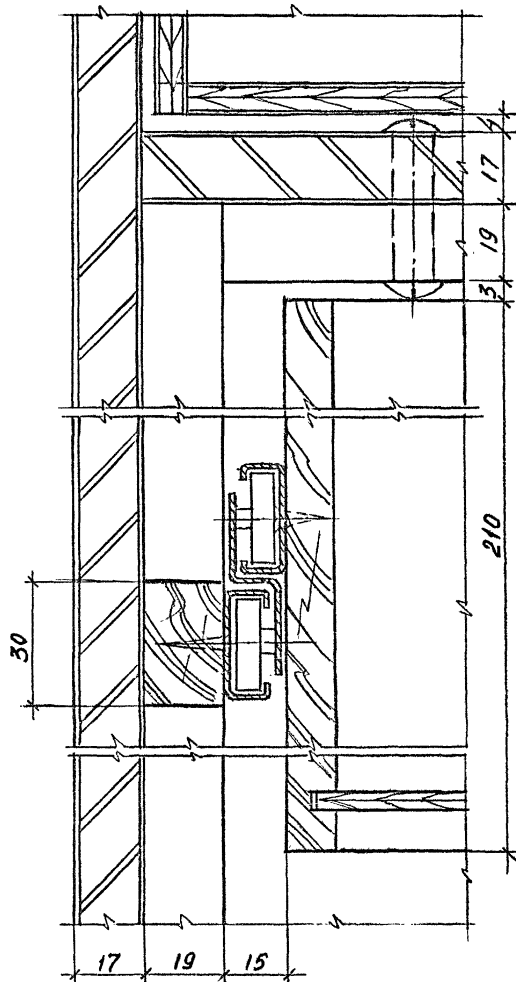
①

М1:1



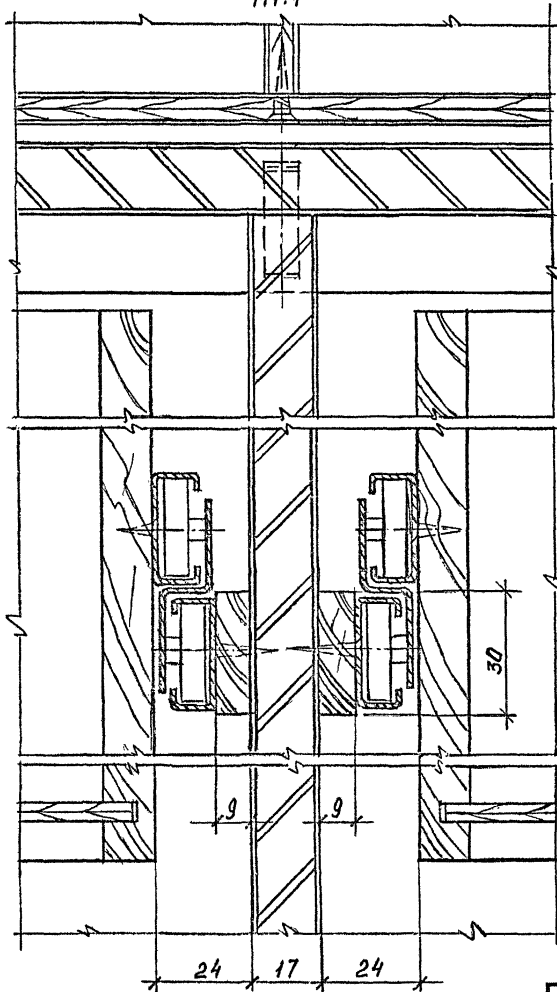
II

M1:1



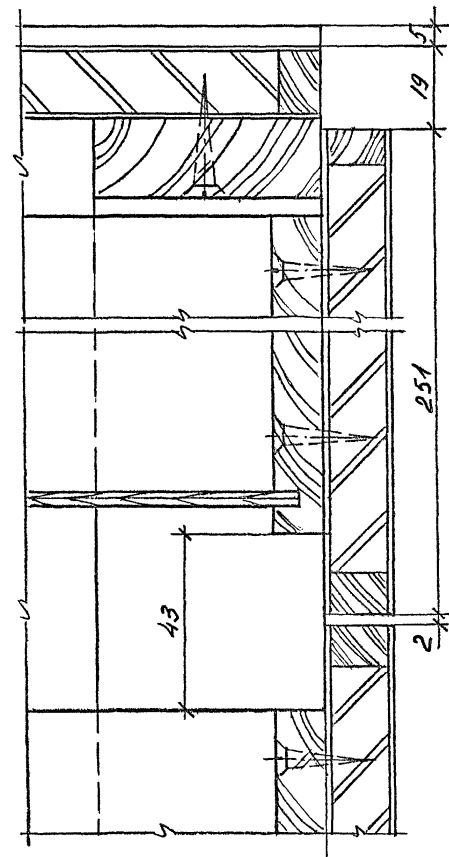
III

M1:1



V

M1:1



ИВ. И ПОДП. ПОДПИСЬ И ДАТА. ВЗМ. ИВ. И В.

1.272.5-812-15.00.00.00.05

Лист 3

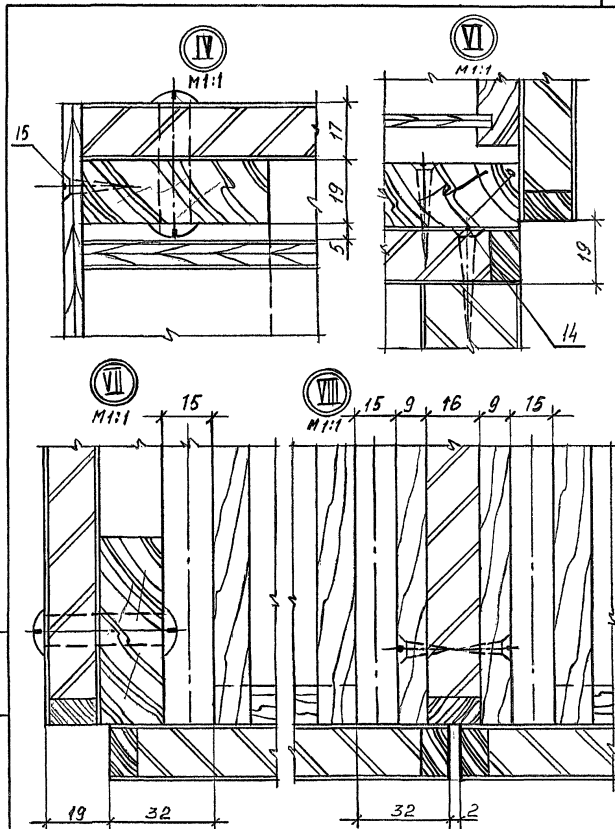
ФОРМАТ	ЗОНА	ПРОФ.	ОБОЗНАЧЕНИЕ	НАИМЕНОВАНИЕ	КОЛ.	ПРИМЕЧАНИЕ
				<u>Документация</u>		
A4			1.272.5-8.12-15.01.00.00 СБ	Сборочный чертеж		
				<u>Сборочные единицы</u>		
A4	1		1.272.5-8.12-15.01.01.00	Стенка передняя	1	
A4	2		1.272.5-8.12-15.01.00.01	Стенка боковая	2	
A4	3		1.272.5-8.12-15.01.00.02	Стенка задняя	2	
				<u>Детали</u>		
A4	4		1.272.5-8.12-15.01.00.03	Перегородка	1	
A4	5		1.272.5-8.12-15.01.00.04	Перегородка	2	
B4	6		1.272.5-8.12-15.01.00.05	Дно		
				Фанера клееная ГОСТ 3916 - 69* 362 x 536 x 5	1	
				<u>Стандартные изделия</u>		
		7		Шпунт А3,5 x 20 ГОСТ 1145 - 80*	6	
				<u>Прочие изделия</u>		
		8		Ручка	1	

1.272.5-8.12-15.01.00.00

Ящик



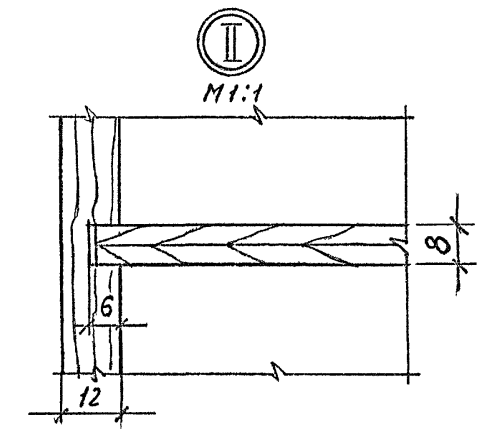
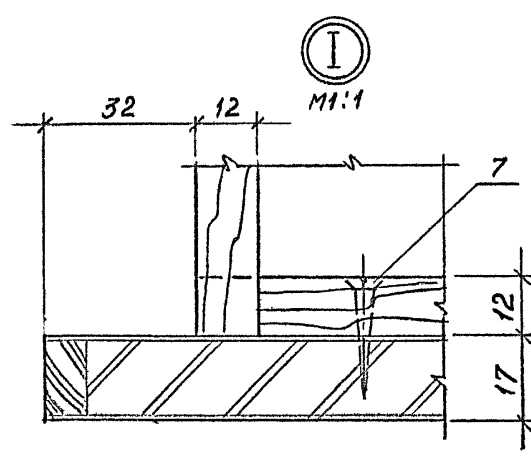
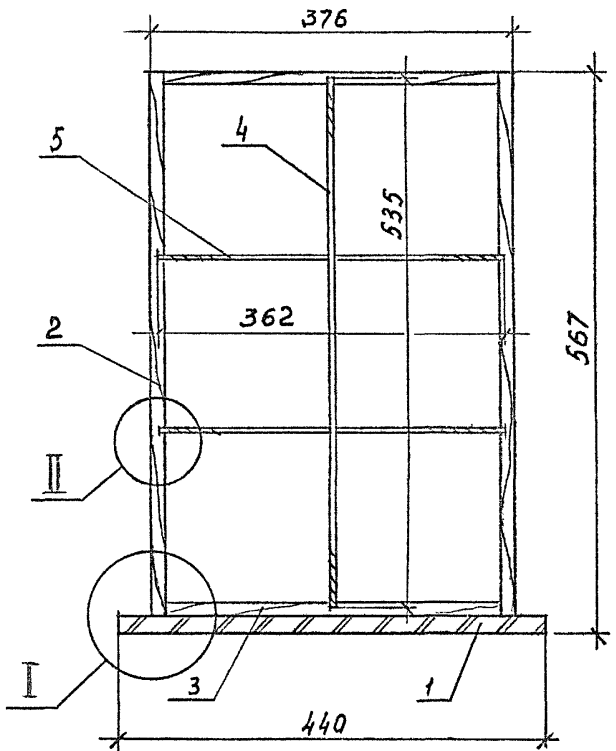
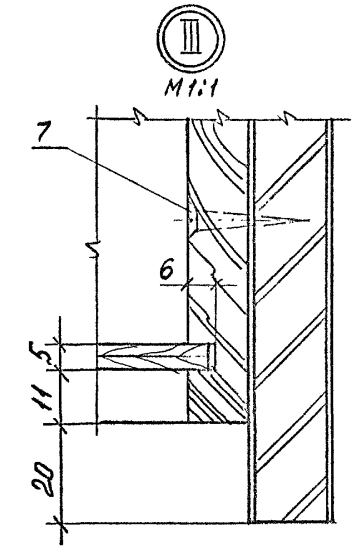
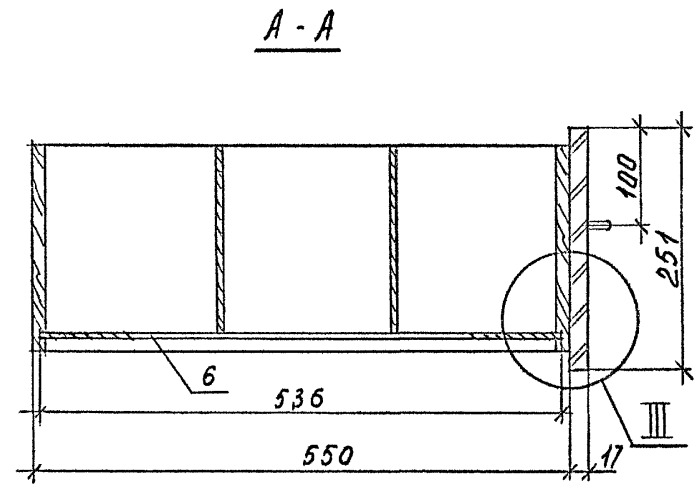
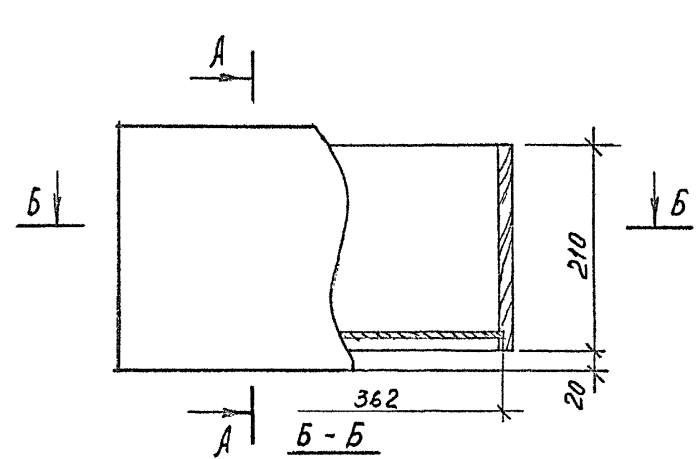
Формат А4



1.272.5-8.12-15.00.00.00 СБ

ЛИСТ
4

23146-02 81 Формат А4



ИВ. Ч. ПОДА. ПОДПИСЬ И ДАТА. ВЗАМ. ИВ. Ч. ИВ. Ч.

1.272.5-8.12-15.01.00.00 СБ				
Ящик		СТАДИЯ	МАССА	МАШТАБ
Сборочный чертеж		Р	2,56	1:5
РУК. МАСТ.	ГУБАРЬВИЧ	ЛИСТ	ЛИСТОВ 1	
ГЛ. ИНЖ. М.	СТАНУЛЕВИЧ	ТОРГОВО-БЫТОВЫХ		
Н. КОНТР.	КОРОСТЕАЕВ	ЗДАНИЙ И ТУРИСТСКИХ		
ГИП	КОРОСТЕАЕВ	КОМПЛЕКСОВ		
РУК. ГР. АРХ.	АСТАПОВА			

ФОРМАТ	ЗОНА	ПОЗ.	ОБОЗНАЧЕНИЕ	НАИМЕНОВАНИЕ	КОЛ.	ПРИМЕЧАНИЕ
				<u>Документация</u>		
А4			1.272.5-8.12-15.01.01.00.05	Родорочный чертеж		
				<u>Детали</u>		
Б4	1		1.272.5-8.12-15.01.01.01	Основа		
				Древесностружечная плита ГОСТ 10632-77*		
				420 x 241 x 16	1	
				Рейка		
				Пиломатериал листвен- ных пород		
				ГОСТ 2695-83*		
Б4	2		1.272.5-8.12-15.01.01.02	440 x 16 x 10	1	
Б4	3		1.272.5-8.12-15.01.01.03	251 x 16 x 10	2	
Б4	4		1.272.5-8.12-15.01.01.04	Облицовка		
				Шпон строганный		
				ГОСТ 2977-82		
				440 x 251 x 1	2	

1.272.5-8.12-15.01.01.00

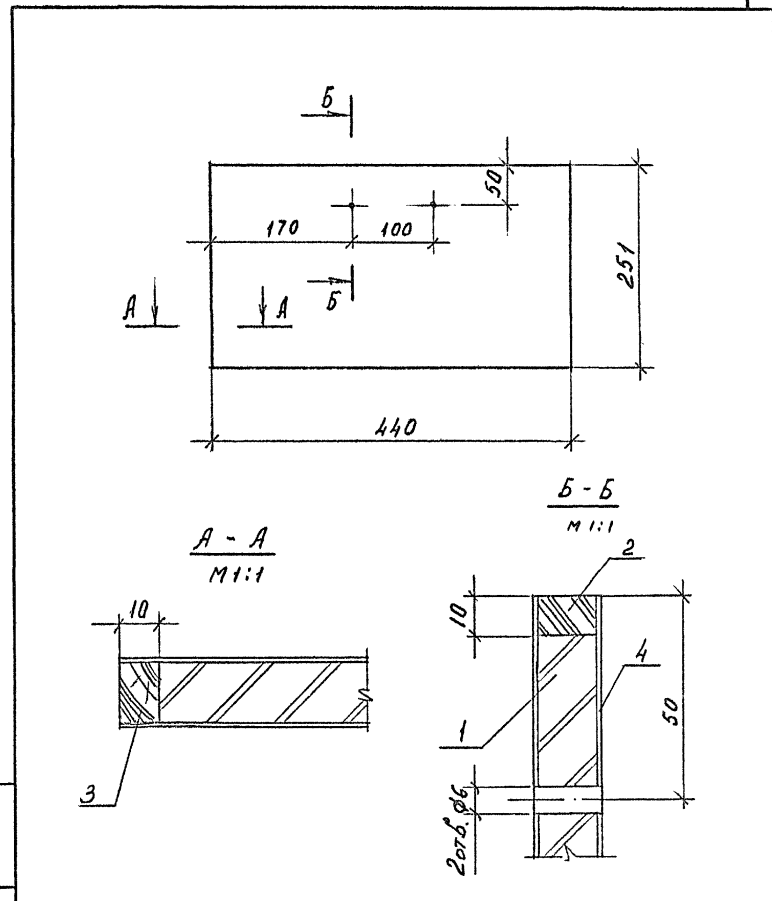
Стенка задняя

СТАДИЯ ЛИСТ ЛИСТОВ

Р 1 1


 ТОРГОВО-БЫТОВЫЙ
 ЗАДАНИИ И ТУРИСТСКИЙ
 КОМПЛЕКСОВ

Формат А4



1.272.5-8.12-15.01.01.00.05

Стенка задняя
Родорочный чертеж

СТАДИЯ МАССА МАСШТАБ

Р 1,44 1:5

ЛИСТ ЛИСТОВ /


 ТОРГОВО-БЫТОВЫЙ
 ЗАДАНИИ И ТУРИСТСКИЙ
 КОМПЛЕКСОВ

23146-02 83

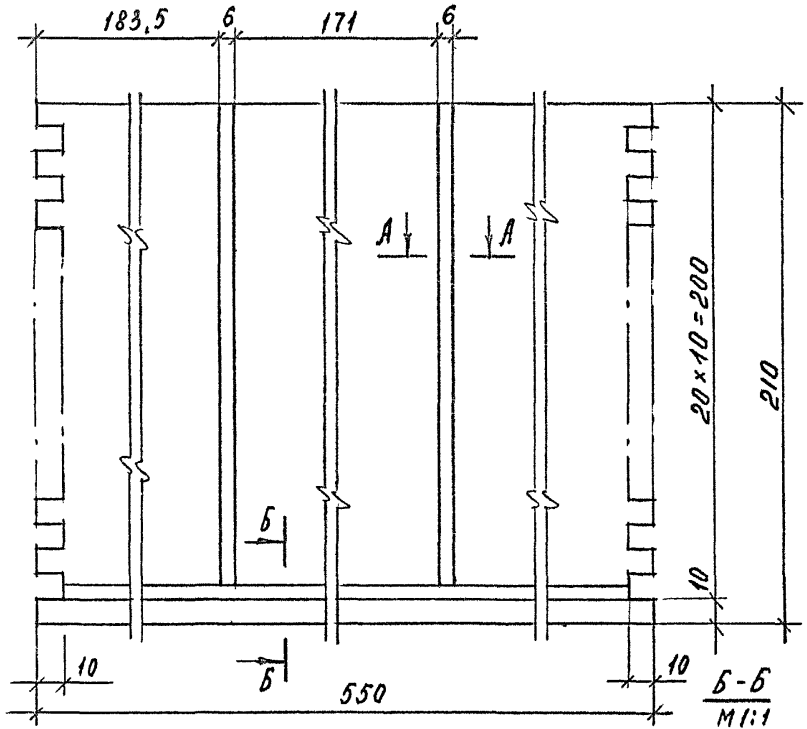
Формат А4

ИВ. И ПОД. ПОДПИСЬ И ДАТА ВЗАИМ. ИВ. И

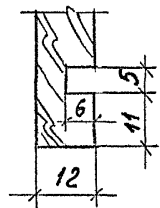
ИВ. И ПОД. ПОДПИСЬ И ДАТА ВЗАИМ. ИВ. И

 И. КОНТ. Коростелев
 ГИП Коростелев
 Рук. гр. арх. Астапова

 И. КОНТ. Коростелев
 ГИП Коростелев
 Рук. гр. арх. Астапова



A - A
M 1:1



1.272.5-8.12-15.01.00.01

Стенка боковая

СТАДИЯ	МАССА	МАСШТАБ
Р	0,1	1:2

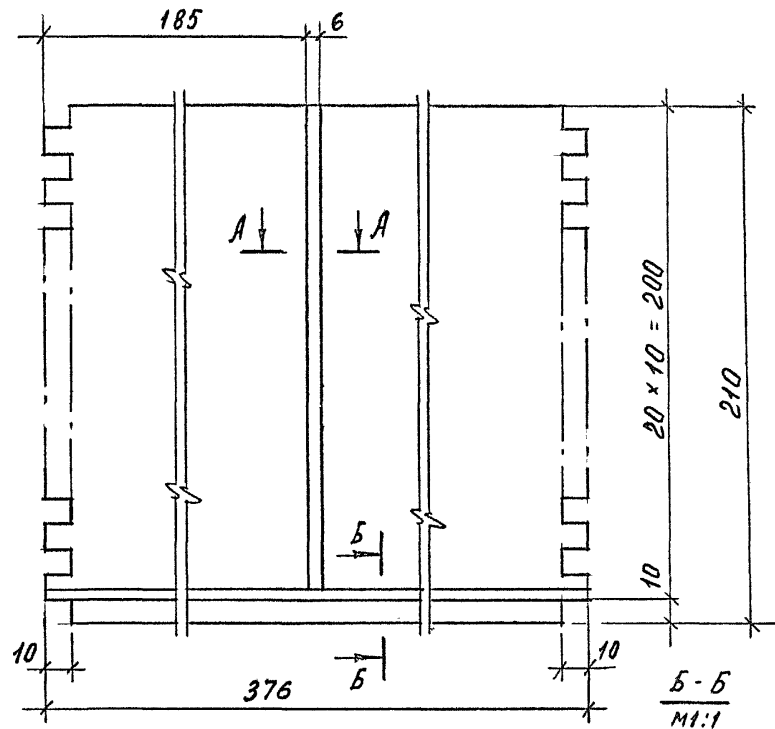
Лист	Листов
1	1

Н.КОНТР. КОРОСТЕЛЕВ
Г.ИП. КОРОСТЕЛЕВ
Рук.гр.арх. АСТАПОВА

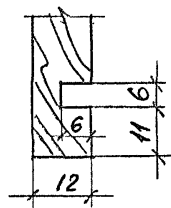
Линоматериал хвойных пород ГОСТ 8486-86Е

торгово-бытовых зданий и туристских комплексов

Формат А4



A - A
M 1:1



1.272.5-8.12-15.01.00.02

Стенка задняя

СТАДИЯ	МАССА	МАСШТАБ
Р	0,07	1:2

Лист	Листов
1	1

Н.КОНТР. КОРОСТЕЛЕВ
Г.ИП. КОРОСТЕЛЕВ
Рук.гр.арх. АСТАПОВА

Линоматериал хвойных пород ГОСТ 8486-86Е

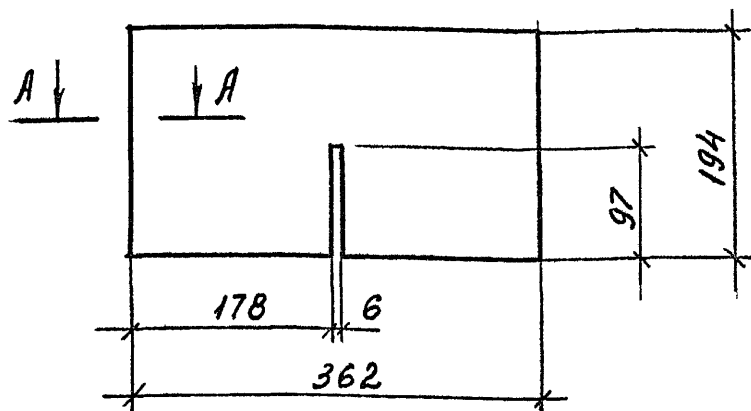
торгово-бытовых зданий и туристских комплексов

23146-02 84

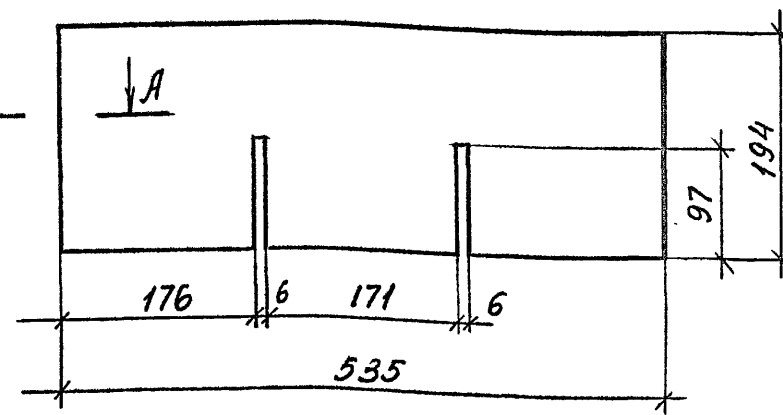
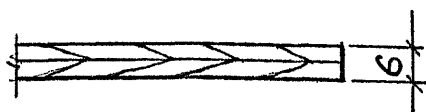
Формат А4

ИВБ, И.ПОДЛ. ПОДПИСЬ И ДАТА
ИВБ, И.ПОДЛ. ПОДПИСЬ И ДАТА

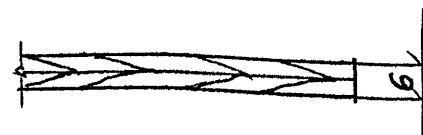
ИВБ, И.ПОДЛ. ПОДПИСЬ И ДАТА
ИВБ, И.ПОДЛ. ПОДПИСЬ И ДАТА



A - A
M 1:1



A - A



ИВ. И ПОДП. ПОДПИСЬ И ДАТА

ИВ. И ПОДП. ПОДПИСЬ И ДАТА

1.272.5-8.1.2-15.01.00.04

1.272.5-8.1.2-15.01.00.03

Перегородка

Перегородка

СТАДИЯ	МАССА	МАСШТАБ
Р	0,22	1:5
Лист	Листов 1	

СТАДИЯ	МАССА	МАСШТАБ
Р	0,34	1:5
Лист	Листов 1	

И. КОНТР. КОРОСТЕЛЕВ
ГИП КОРОСТЕЛЕВ
Рук. гр. арх. АСТАПОВА

Фанера клееная
ГОСТ 3916 - 69 *

ЦНИИЭП
торгово-бытовых
зданий и
туристских
комплексов

И. КОНТР. КОРОСТЕЛЕВ
ГИП КОРОСТЕЛЕВ
Рук. гр. арх. АСТАПОВА

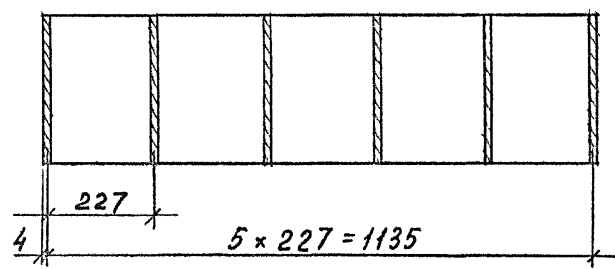
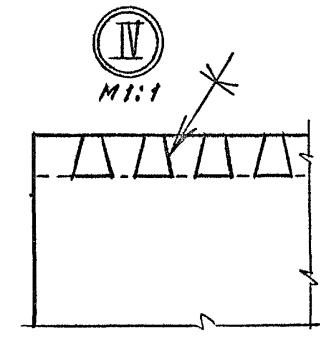
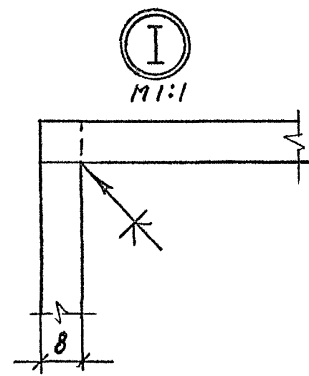
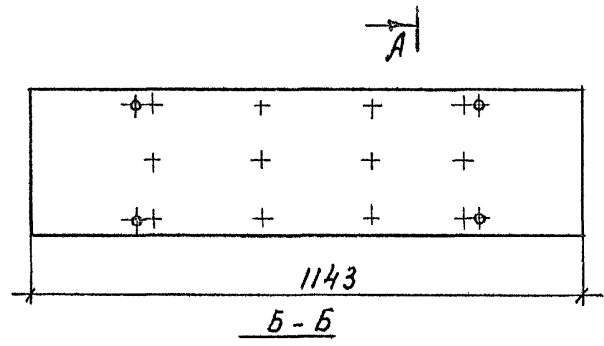
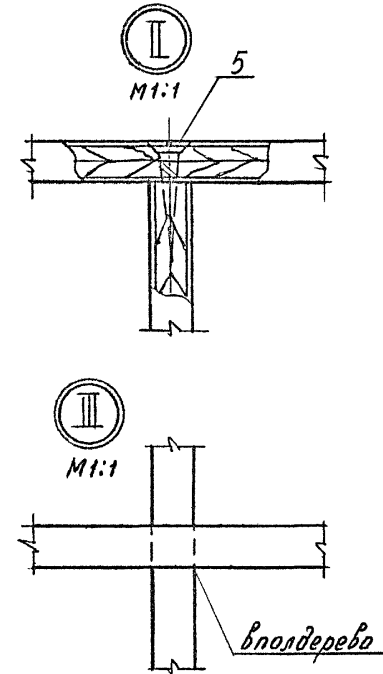
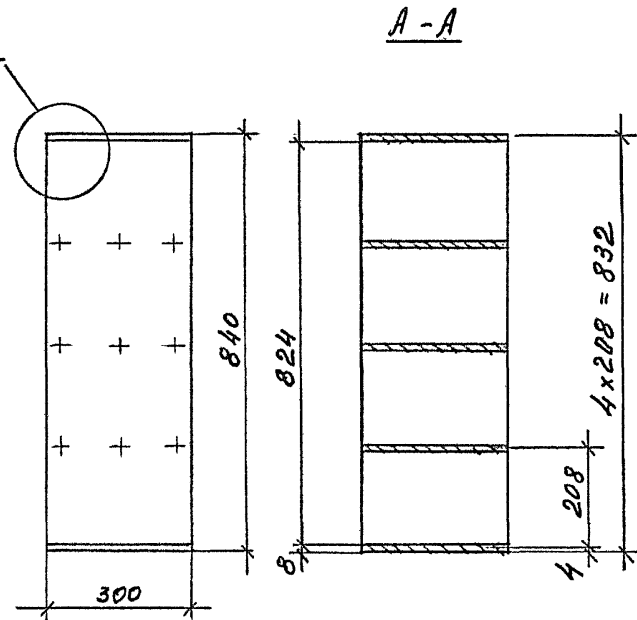
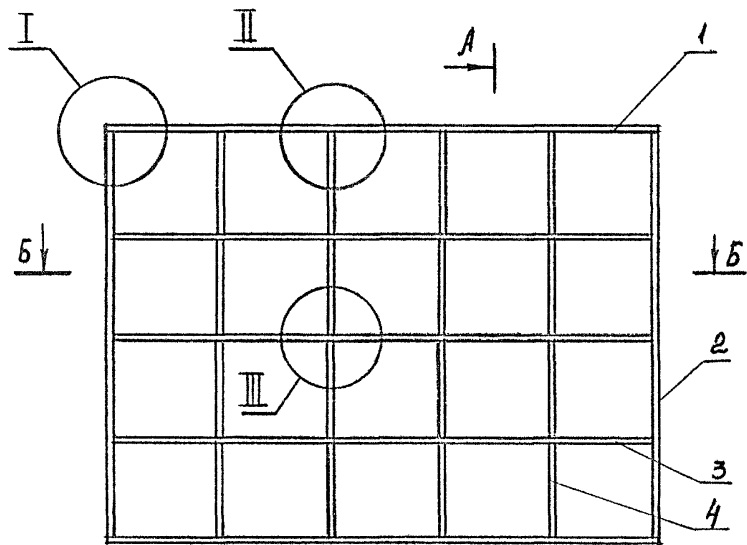
Фанера клееная
ГОСТ 3916 - 69 *

ЦНИИЭП
торгово-бытовых
зданий и
туристских
комплексов

Формат А4

23146-02 85

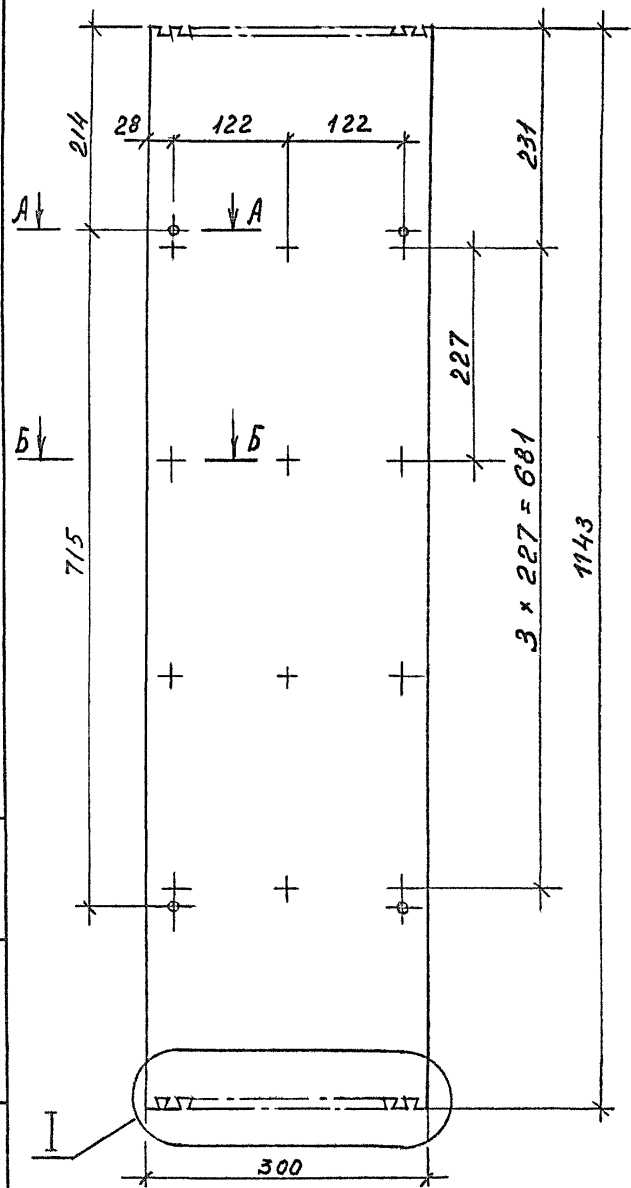
Формат А4



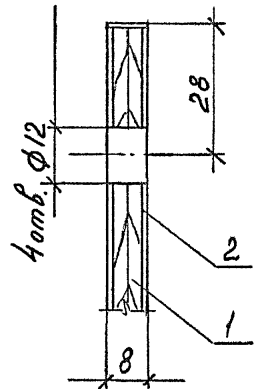
№, № ПОДЛ. ПОДПИСЬ И ДАТА ВЗАМ. №, №

1.272.5-8.1.2-15.02.00.00 СБ		
СТАДИЯ	МАССА	МАШТАБ
Р	19,34	1:10
ЛИСТ	ЛИСТОВ 1	
ТОРГОВО-БЫТОВЫХ ЗДАНИЙ И ТУРИСТСКИХ КОМПЛЕКСОВ		
РУК. МАСТ.	ГУБАРЕВИЧ	<i>Губареви</i>
ГЛ. ИНЖ. М.	СТАНУЛЕВИЧ	<i>Станулеви</i>
Н. КОМТР.	КОРОСТЕЛЕВ	<i>Коростелев</i>
ГИП	КОРОСТЕЛЕВ	<i>Коростелев</i>
РУК. ГР. АРХ.	АСКАПОВА	<i>Аскапова</i>

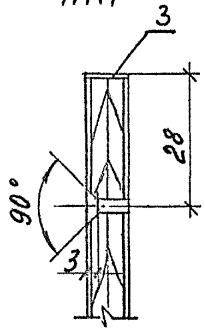
Стеллаж
Сварочный чертеж



А - А повернуто
М1:1

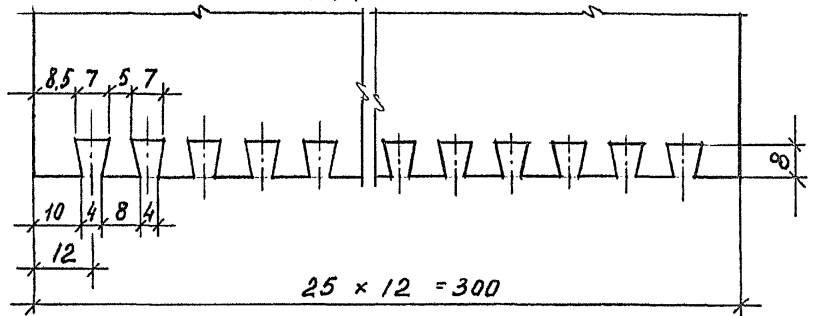


Б - Б повернуто
М1:1



Формат	Зона	Поз.	Обозначение	Наименование	Кол.	Примечание
				<u>Детали</u>		
Б4	1	1.272.5-8.12-15.02.01.01	Основа	Фанера клееная ГОСТ 3916-69* 1143 x 300 x 6	1	
				Облицовка Шпон строганный ГОСТ 2977-82		
Б4	2	1.272.5-8.12-15.02.01.02	1143 x 298 x 1		2	
Б4	3	1.272.5-8.12-15.02.01.03	1143 x 8 x 1		2	

И
М1:1

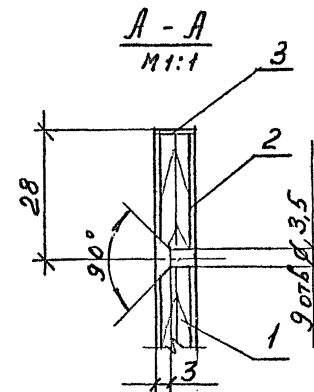
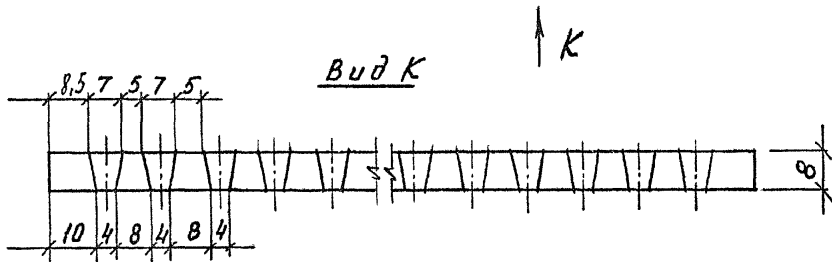
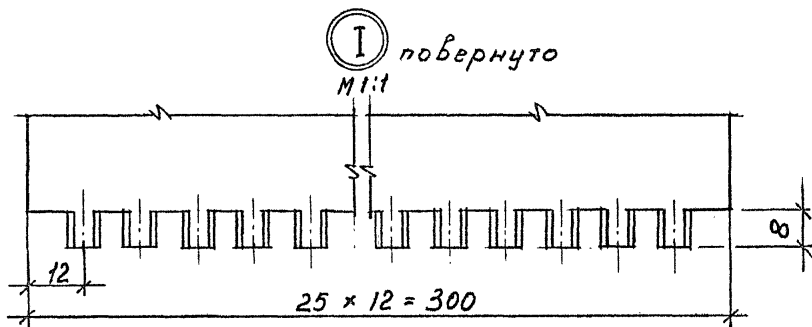
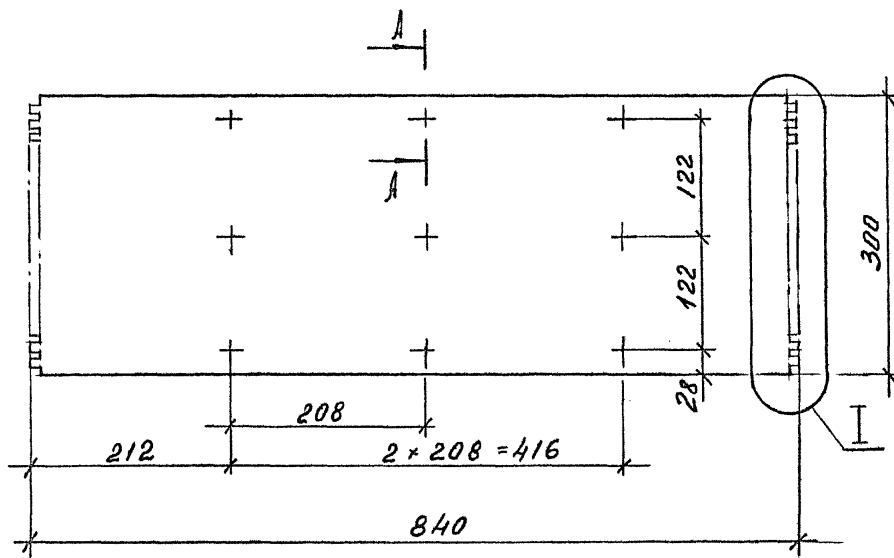


Имя и подл. Подпись и дата ВЗЛМ ИИВ.Н

1.272.5-8.12-15.02.01.00		
Рук. маст. ТУБАРЬВИЧ	С.И.И.И.М. СТАНУЧЕВИЧ	Н.КОНТР. КОРОСТЕЛЕВ
Г.ИП. КОРОСТЕЛЕВ	Рук. гр. арх. АСАПОВА	
Лист	Листов 1	Торгово-бытовых зданий и туристских комплексов

Стенка

Стадия	Масса	Масштаб
Р	2,16	1:5



ФОРМАТ	ЗОНА	ПОЗ.	ОБОЗНАЧЕНИЕ	НАИМЕНОВАНИЕ	КОЛ.	ПРИМЕЧАНИЕ
				<i>Детали</i>		
Б4	1	1.272.5-8.12-15.02.02.01	Основа	Фанера клееная ГОСТ 3916-69* 840 x 298 x 6 Облицовка Шпон встроганный ГОСТ 2977-82	1	
Б4	2	1.272.5-8.12-15.02.02.02	840 x 300 x 1		2	
Б4	3	1.272.5-8.12-15.02.02.03	840 x 8 x 1		2	


1.272.5-8.12-15.02.02.00		
СТАДИЯ	МАССА	МАСШТАБ
Р	1,48	1:5
ЛИСТ	ЛИСТОВ 1	
РУК. МАСТ. ГУБАРЕВИЧ ГЛ. ИНЖ. М. СТАНУЛЕВИЧ Н. КОНТР. ХОРОСТЕЛЕВ ГИП. ХОРОСТЕЛЕВ РУК. ГР. АРХ. АСТАПОВА		
СТЕНКА ТРГОВО-БЫТОВЫХ ЗДАНИЙ И ТУРИСТСКИХ КОМПЛЕКСОВ		

ИНВ. И ПОДАЛ. ПОДПИСЬ И ДАТА. ВЗАМ. ИНВ. И

ФОРМАТ	ЗОНА	ПОЗ.	ОБОЗНАЧЕНИЕ	НАИМЕНОВАНИЕ	КОЛ.	ПРИМЕЧАНИЕ
				<u>Документация</u>		
A4			1.272.5-8.1.2-15.02.04.00СБ	Сборочный чертеж		
				<u>Детали</u>		
B4	1	1.272.5-8.1.2-15.02.04.01	Основа Фанера клееная ГОСТ 3916 - 69* 824 x 298 x 6	1		
			Облицовка Шпон строганный ГОСТ 2977-82			
B4	2	1.272.5-8.1.2-15.02.04.02	824 x 300 x 1	2		
B4	3	1.272.5-8.1.2-15.02.04.03	824 x 8 x 1	2		

1.272.5-8.1.2-15.02.04.00

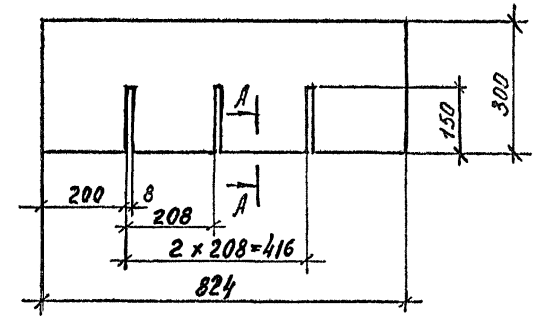
Перегородка

СТАДИЯ	ЛИСТ	ЛИСТОВ
Р		1
 ТРГОВО-БЫТОВЫЙ ЗАДАНИИ И ТУРИСТСКИХ КОМПЛЕКСОВ		

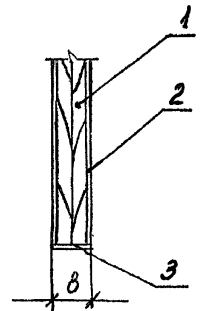
ИНВ. ПОЛ. ПОДПИСЬ И ДАТА ВЗАИМ. ИНВ. И

Н. КОНТР.	КОРОСТЕЛЕВ	<i>Коростелев</i>
ГНП	КОРОСТЕЛЕВ	<i>Коростелев</i>
РУК. ГР. АРХ.	АСТАПОВА	<i>Астапова</i>

Формат А4



A - A
M 1:1



1.272.5-8.1.2-15.02.04.00СБ

Перегородка
Сборочный чертеж

СТАДИЯ	МАССА	МАСШТАБ
Р	1,44	1:10
ЛИСТ	ЛИСТОВ 1	

ИНВ. ПОЛ. ПОДПИСЬ И ДАТА ВЗАИМ. ИНВ. И

Н. КОНТР.	КОРОСТЕЛЕВ	<i>Коростелев</i>
ГНП	КОРОСТЕЛЕВ	<i>Коростелев</i>
РУК. ГР. АРХ.	АСТАПОВА	<i>Астапова</i>


23146-02 90

Формат А4

ФОРМАТ	ЗОНА	ПОЗ.	ОБОЗНАЧЕНИЕ	НАИМЕНОВАНИЕ	КОЛ.	ПРИМЕЧАНИЕ
				<u>Документация</u>		
A4			1.272.5-8.12-15.02.03.00.06	Сборочный чертеж		
				<u>Детали</u>		
Б4	1	1.272.5-8.12-15.02.03.01	Основа	Фанера клееная ГОСТ 3916-69* 1123 x 298 x 6	1	
				<u>Облицовка</u>		
				Шпон строганный ГОСТ 2977-82		
Б4	2	1.272.5-8.12-15.02.03.02	1123 x 300 x 1			
Б4	3	1.272.5-8.12-15.02.03.03	1123 x 8 x 1			

1.272.5-8.12-15.02.03.00

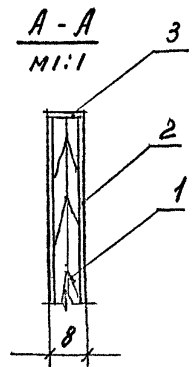
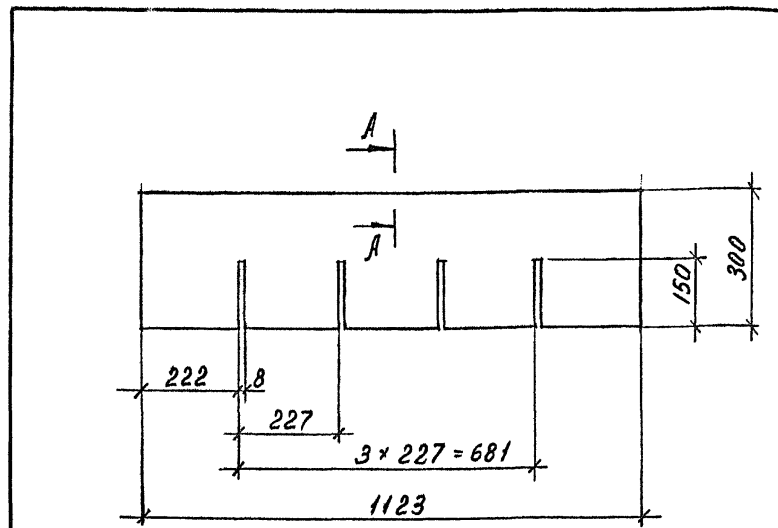
Перегородка

СТАДИЯ	ЛИСТ	ЛИСТОВ
Р		1
 ТОВАРИЩЕСТВО «ПРОЕКТИСТ» ТОРГОВО-БЫТОВЫХ ЗДАНИЙ И ТУРИСТИЧЕСКИХ КОМПЛЕКСОВ		

ИНВ. И ПОДП. ПОДПИСЬ И ДАТА ВЗАИМ. ИНВ. И


Н. КОНТР.	КОРОСТЕЛЕВ	<i>[Signature]</i>
Г. И. П.	КОРОСТЕЛЕВ	<i>[Signature]</i>
РУК. ГР. АРХ.	АСТАПОВА	<i>[Signature]</i>

Формат А4



1.272.5-8.12-15.02.03.00.06

Перегородка
Сборочный чертеж

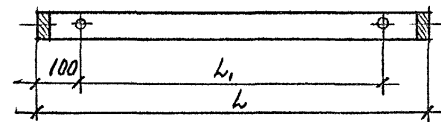
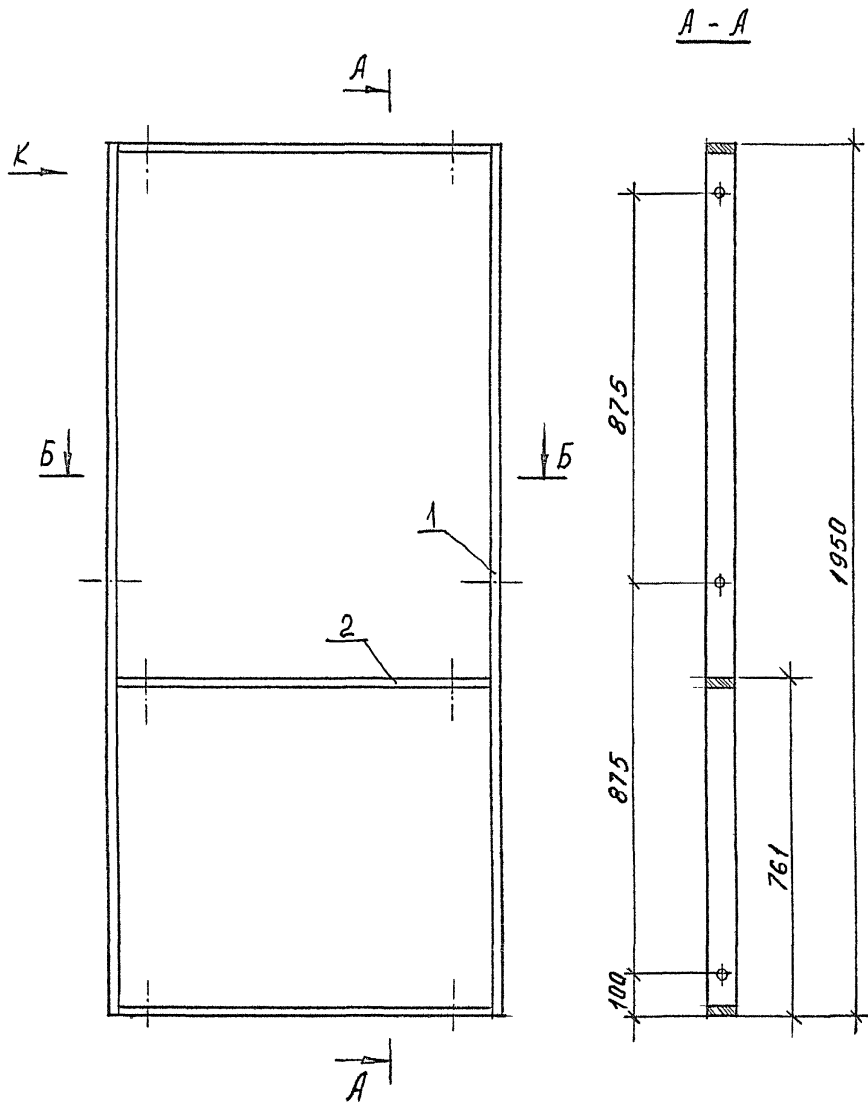
СТАДИЯ	МАССА	МАШТАБ
Р	2,1	1:10
ЛИСТ	ЛИСТОВ 1	
 ТОВАРИЩЕСТВО «ПРОЕКТИСТ» ТОРГОВО-БЫТОВЫХ ЗДАНИЙ И ТУРИСТИЧЕСКИХ КОМПЛЕКСОВ		

ИНВ. И ПОДП. ПОДПИСЬ И ДАТА ВЗАИМ. ИНВ. И

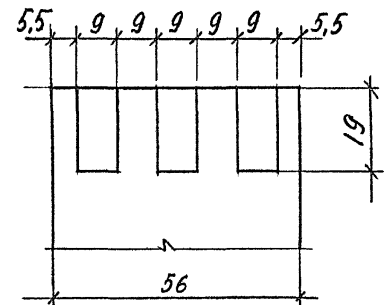
Н. КОНТР.	КОРОСТЕЛЕВ	<i>[Signature]</i>
Г. И. П.	КОРОСТЕЛЕВ	<i>[Signature]</i>
РУК. ГР. АРХ.	АСТАПОВА	<i>[Signature]</i>

23146-02 91

Формат А4



Вид К



Обозначение	Размеры, мм		Масса, кг
	L	L ₁	
1.272.5-8.1.2-15.00.01.00	886	686	6,3
-01	444	244	5,7

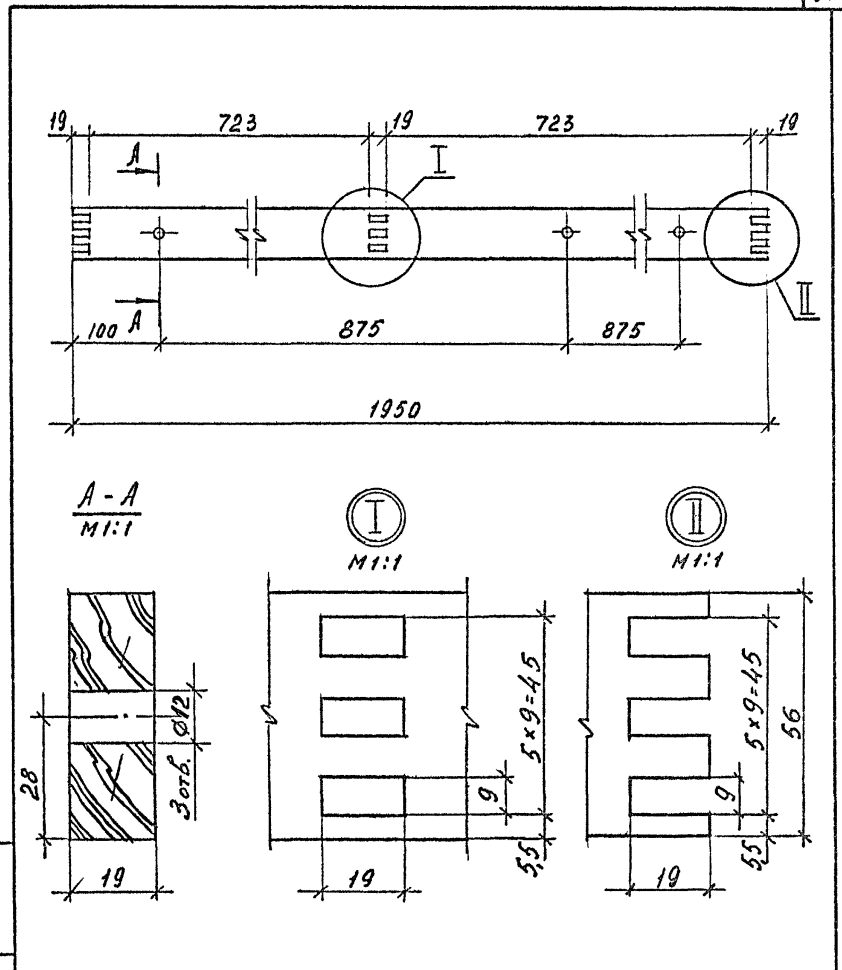
ИИВ.Н.ПОДЛ. ПОДПИСЬ И ДАТА ВЗЛ.ИИВ.Н.

1.272.5-8.1.2-15.00.01.00 ЛБ			
РУК. НАСТ. ГУБАРЕВИЧ	Сборочный чертеж	СТАДИЯ Р	МАССА см. табл.
ГЛ. ИНЖ. М. СТАНУЛЕВИЧ		ЛИСТ 1	МАСШТАБ 1:10
Н. КОНТР. КОРОСТЕЛЕВ		торгово-вытовых зданий и туристских комплексов	
ГИП КОРОСТЕЛЕВ			
Рук. гр. арх. АСТАПОВА			

ФОРМАТ	ЗОНА	ПОЗ.	ОБОЗНАЧЕНИЕ	НАИМЕНОВАНИЕ	КОЛ.	ПРИМЕЧАНИЕ
				<u>Документация</u>		
A3			1.272.5-8.12-15.00.01.00 СБ	Сборочный чертеж		
				<u>Детали</u>		
A4	1		1.272.5-8.12-15.00.01.01	Брусок вертикальный	2	
				<u>Переменные данные для исполнений:</u>		
				1.272.5-8.12-15.00.01.00		
				<u>Детали</u>		
A4	2		1.272.5-8.12-01.00.01.02	Брусок горизонтальный	3	
				1.272.5-8.12-15.00.01.00-01		
				<u>Детали</u>		
A4	2		1.272.5-8.12-01.00.01.02-02	Брусок горизонтальный	3	

ИМЬ И ПОДП.	ПОДПИСЬ И ДАТА	ВЗЛЖЕ И	1.272.5-8.12-15.00.01.00		
	ПОДПИСЬ И ДАТА	ВЗЛЖЕ И	СТАДИЯ	ЛИСТ	ЛИСТОВ
ИМЬ И ПОДП.	ПОДПИСЬ И ДАТА	ВЗЛЖЕ И	Р	1	
И. КОНТР.	КОРОСТЕЛЕВ	<i>[Signature]</i>	Каркас Торгово-бытовые здания и туристских комплексов		
ГИП	КОРОСТЕЛЕВ	<i>[Signature]</i>			
РУК. ГР. АРХ.	АСТАПОВА	<i>[Signature]</i>			

Формат А4



1.272.5-8.12-15.00.01.01		
Брусок вертикальный		
СТАДИЯ	МАССА	МАСШТАБ
Р	2,4	1:5
И. КОНТР.	КОРОСТЕЛЕВ	<i>[Signature]</i>
ГИП	КОРОСТЕЛЕВ	<i>[Signature]</i>
РУК. ГР. АРХ.	АСТАПОВА	<i>[Signature]</i>
Пиломатериал хвойных пород ГОСТ 8486-86 Е		Торгово-бытовых зданий и туристских комплексов

23146-02 93

Формат А4

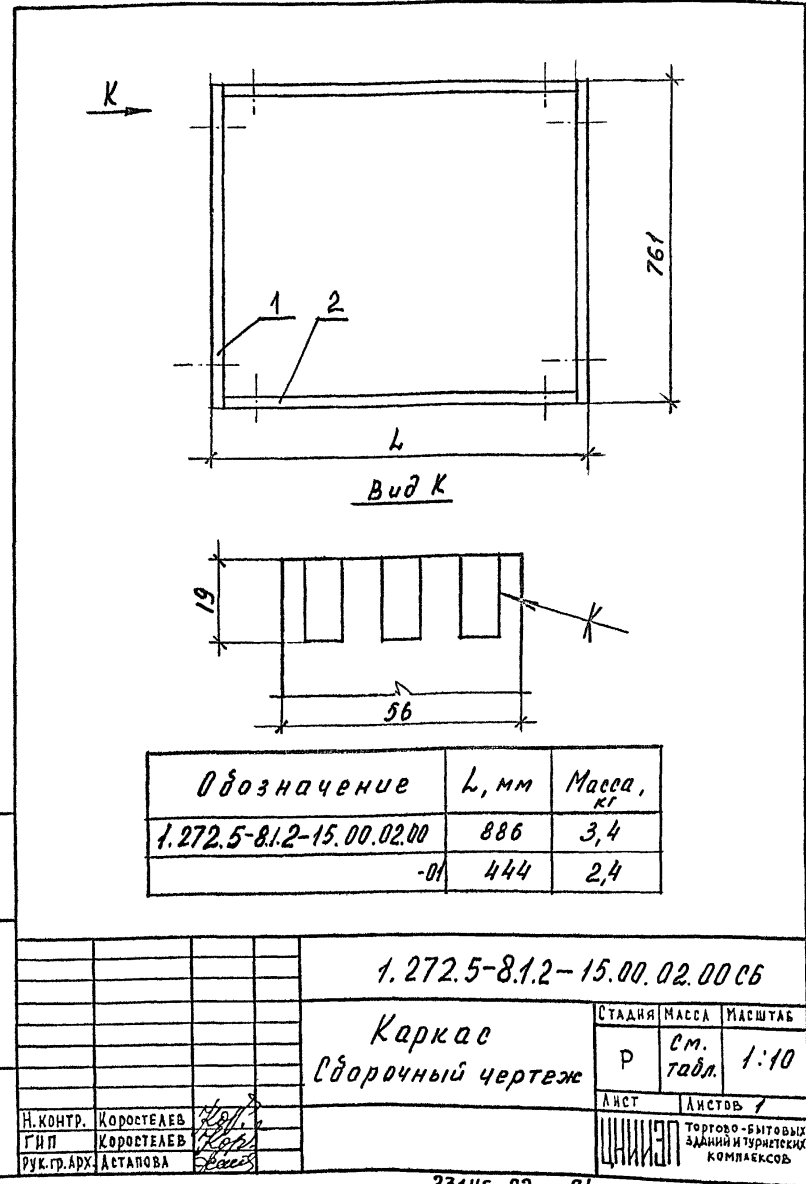
ФОРМАТ	ЗОНА	ПОЗ.	ОБОЗНАЧЕНИЕ	НАИМЕНОВАНИЕ	КОЛ.	ПРИМЕЧАНИЕ
				<u>Документация</u>		
A3			1.272.5-8.1.2-15.00.02.00СБ	Сборочный чертеж		
				<u>Детали</u>		
A4	1		1.272.5-8.1.2-15.00.02.01	Брусек вертикальный	2	
			<u>Переменные данные для исполнений:</u>			
			1.272.5-8.1.2-15.00.02.00			
				<u>Детали</u>		
A4	2		1.272.5-8.1.2-15.00.02.02	Брусек горизонтальный	2	
			1.272.5-8.1.2-15.00.02.00-01			
				<u>Детали</u>		
A4	2		1.272.5-8.1.2-15.00.02.02-01	Брусек горизонтальный	2	

1.272.5-8.1.2-15.00.02.00

Каркас

СТАДИЯ ЛИСТ ЛИСТОВ

Р 1 1

Торгово-бытовому
зданий и туристских
комплексов

1.272.5-8.1.2-15.00.02.00СБ

Каркас
Сборочный чертеж

СТАДИЯ МАССА МАСШТАБ

Р см. табл. 1:10

ЛИСТ ЛИСТОВ 1

Н.КОНТР. Коростелев
ГИП Коростелев
Рук.гр.арх. АстаповаН.КОНТР. Коростелев
ГИП Коростелев
Рук.гр.арх. АстаповаТоргово-бытовых
зданий и туристских
комплексов

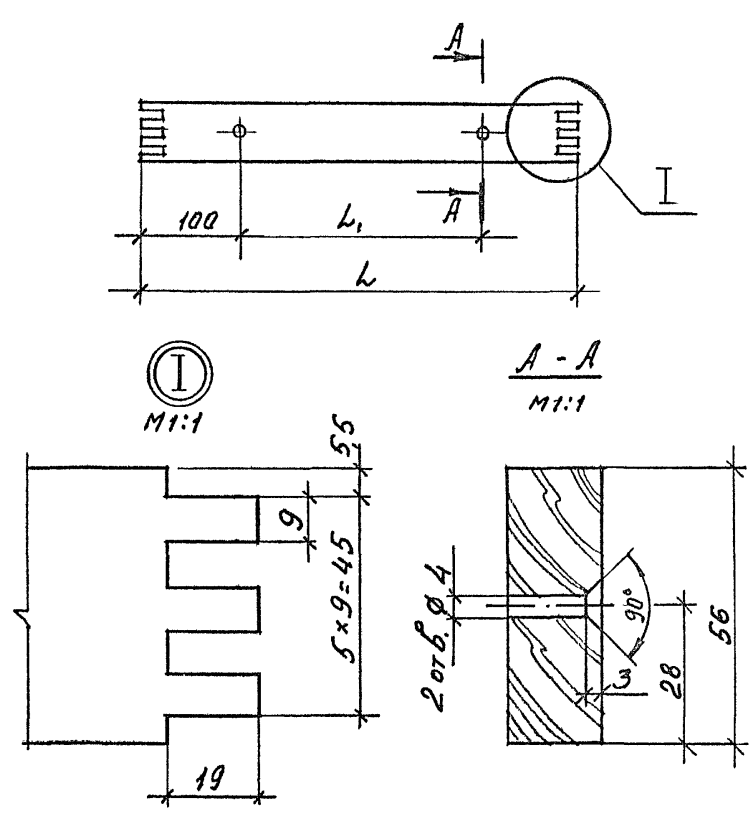
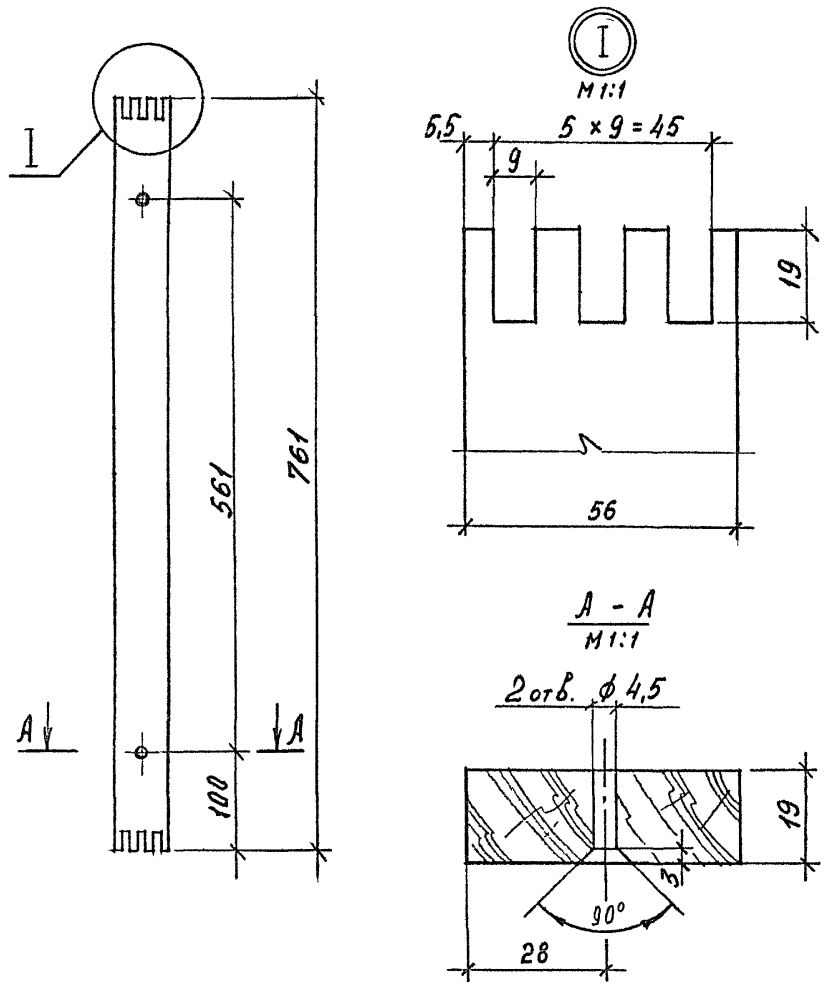
23146-02 94

Формат А4

ИНВ. И ПОЛ. ПОДПИСЬ И ДАТА ВЗАИМ. И.Н

ИНВ. И ПОЛ. ПОДПИСЬ И ДАТА ВЗАИМ. И.Н

Формат А4



Обозначение	Размеры, мм		Масса, кг
	L	L ₁	
1.272.5-81.2-15.00.02.02	886	686	0,8
-01	444	244	0,3

ИМБ. И ПОДЛ.	ПОДПИСЬ И ДАТА	ВЗЯИ. ИМБ. И	1.272.5-81.2-15.00.02.01		
И.КОНТР.	КОРОСТЕЛЕВ		СТАДИЯ	МАССА	МАСШТАБ
ГНП	КОРОСТЕЛЕВ		Р	0,9	1:5
Рук. гр. арх.	АСТАЛОВА		Лист	Листов 1	
Пиломатериал хвойных пород ГОСТ 8486 - 86Е			торгово-бытовых зданий и туристских комплексов		

Формат А4

ИМБ. И ПОДЛ.	ПОДПИСЬ И ДАТА	ВЗЯИ. ИМБ. И	1.272.5-81.2-15.00.02.02		
И.КОНТР.	КОРОСТЕЛЕВ		СТАДИЯ	МАССА	МАСШТАБ
ГНП	КОРОСТЕЛЕВ		Р	см. табл.	
Рук. гр. арх.	АСТАЛОВА		Лист	Листов 1	
Пиломатериал хвойных пород ГОСТ 8486 - 86Е			торгово-бытовых зданий и туристских комплексов		

23146-02 95

Формат А4

ФОРМАТ	ЗОНА	ПОЭ.	ОБОЗНАЧЕНИЕ	НАИМЕНОВАНИЕ	КОЛ.	ПРИМЕЧАНИЕ
				<i>Документация</i>		
A4			1.272.5-8.12-15.00.03.00.06	Сборочный чертеж		
				<i>Детали</i>		
Б4	1		1.272.5-8.12-15.00.03.01	Денова		
				Древесностружечная плита ГОСТ 10632-77*		
				761 x 550 x 16	1	
				Рейка		
				Пиломатериал лиственнных пород		
				ГОСТ 2695-83*		
Б4	2		1.272.5-8.12-15.00.03.02	761 x 16 x 10	1	
Б4	3		1.272.5-8.12-15.00.03.03	550 x 30 x 9	6	
Б4	4		1.272.5-8.12-15.00.03.04	Щкант		
				Пиломатериал лиственнных пород		
				ГОСТ 2695-83*		
				30 x Ø8	4	
				<i>Стандартные изделия</i>		
		5		Шуруп А 3,5 x 20		
				ГОСТ 1145-80*	18	

1.272.5-8.12-15.00.03.00

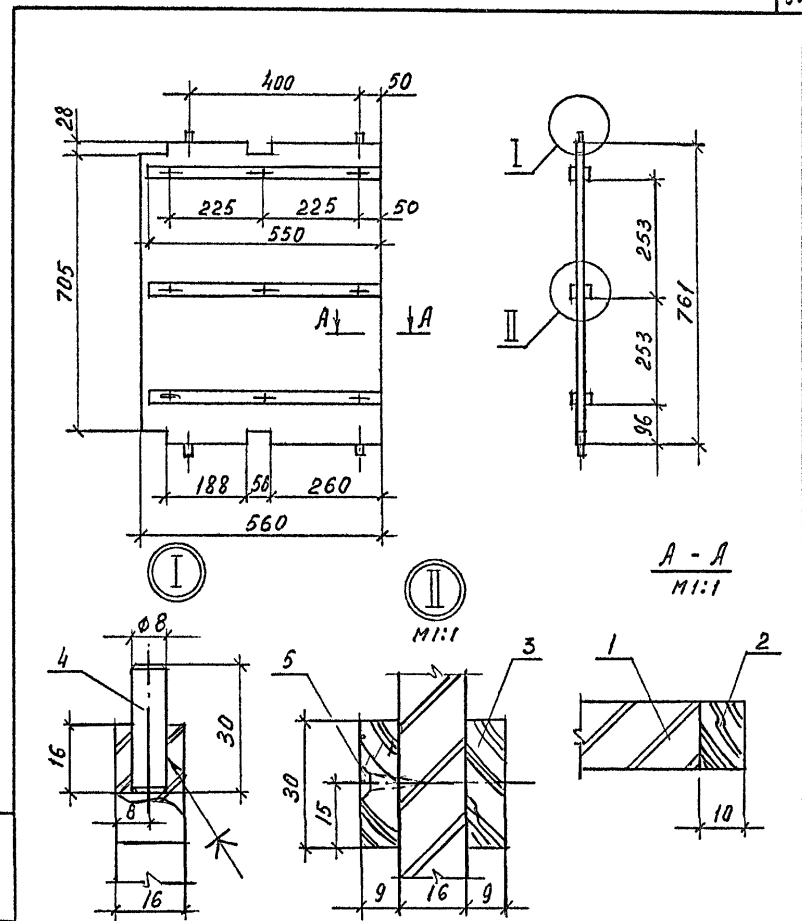
Щит

СТАДИЯ ЛИСТ ЛИСТОВ

Р 1

Торгово-бытовое
здание ИТЭРНИСКО
КОМПЛЕКСОВ

Формат А4



A-A
M1:1

1.272.5-8.12-15.00.03.00.06

Щит
Сборочный чертеж

СТАДИЯ МАССА МАСШТАБ

Р 5,8 1:10

ЛИСТ ЛИСТОВ 1

Н.КОНТР. Коростелев
ГНП Коростелев
Рук.гр.Арх. Астапова

Торгово-бытовое
здание ИТЭРНИСКО
КОМПЛЕКСОВ

23146-02 96

Формат А4

ФОРМАТ	ЗОНА	ПОЗ.	ОБОЗНАЧЕНИЕ	НАИМЕНОВАНИЕ	КОЛ.	ПРИМЕЧАНИЕ
				<u>Документация</u>		
A4			1.272.5-8.12-15.00.04.00.00	Сборочный чертеж		
				<u>Детали</u>		
Б4	1	1.272.5-8.12-15.00.04.01	Основа	Древесностружечная плита ГОСТ 10632-77*		
				886 x 550 x 16	1	
Б4	2	1.272.5-8.12-15.00.04.02	Рейка	Пиломатериал лиственных пород ГОСТ 2695-83*		
				886 x 16 x 10	1	
Б4	3	1.272.5-8.12-15.00.04.03	Облицовка	Шпон египетский ГОСТ 2977-82		
				886 x 560 x 1	2	

1.272.5-8.12-15.00.04.00

Щит

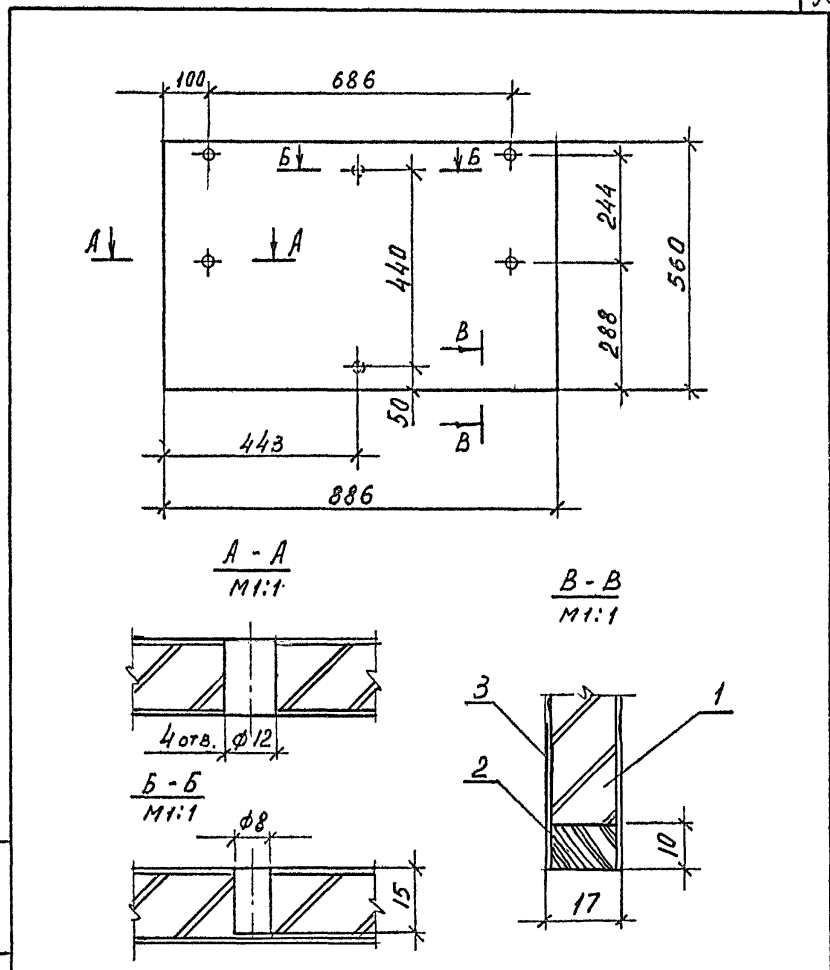
СТАДИЯ ЛИСТ ЛИСТОВ

Р 1

Торгово-бытовых зданий и туристских комплексов



Формат А4



1.272.5-8.12-15.00.04.00.00 СБ

Щит

Сборочный чертеж

СТАДИЯ МАССА МАСШТАБ

Р 6,5 1:10

ЛИСТ ЛИСТОВ 1

Торгово-бытовых зданий и туристских комплексов



Формат А4

23146-02 97

ФОРМАТ	ЗОНА	ПОЗ.	ОБОЗНАЧЕНИЕ	НАИМЕНОВАНИЕ	КОЛ.	ПРИМЕЧАНИЕ
				<u>Документация</u>		
А4			1.272.5-812-15.00.05.00 СБ	Сборочный чертеж		
				<u>Детали</u>		
Б4	1	1.272.5-812-15.00.05.01	Основа	Древесностружечная плита ГОСТ 10632-77*		
				888 × 550 × 16	1	
Б4	2	1.272.5-812-15.00.05.02	Рейка	Пиломатериал лиственных пород ГОСТ 2695-83*		
				886 × 16 × 10	1	
Б4	3	1.272.5-812-15.00.05.03	Облицовка	Шпон строганный ГОСТ 2977-82		
				888 × 560 × 1	2	

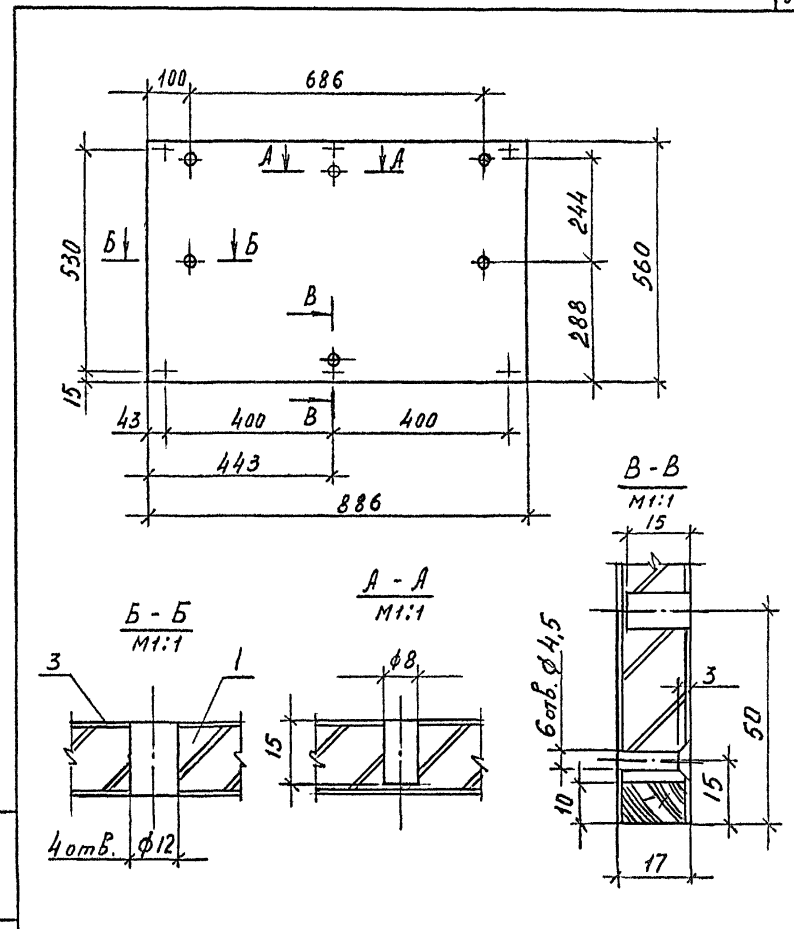
1.272.5-812-15.00.05.00

Щит

СТАДИЯ	ЛИСТ	ЛИСТОВ
Р	1	1
торгово-бытовых зданий и туристских комплексов		

Н. КОНТР. КОРОСТЕЛЕВ
Г. И. П. КОРОСТЕЛЕВ
Рук. гр. арх. АСТАПОВА

Формат А4



1.272.5-812-15.00.05.00 СБ

Щит
Сборочный чертеж

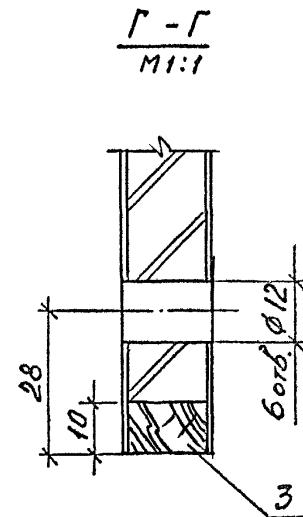
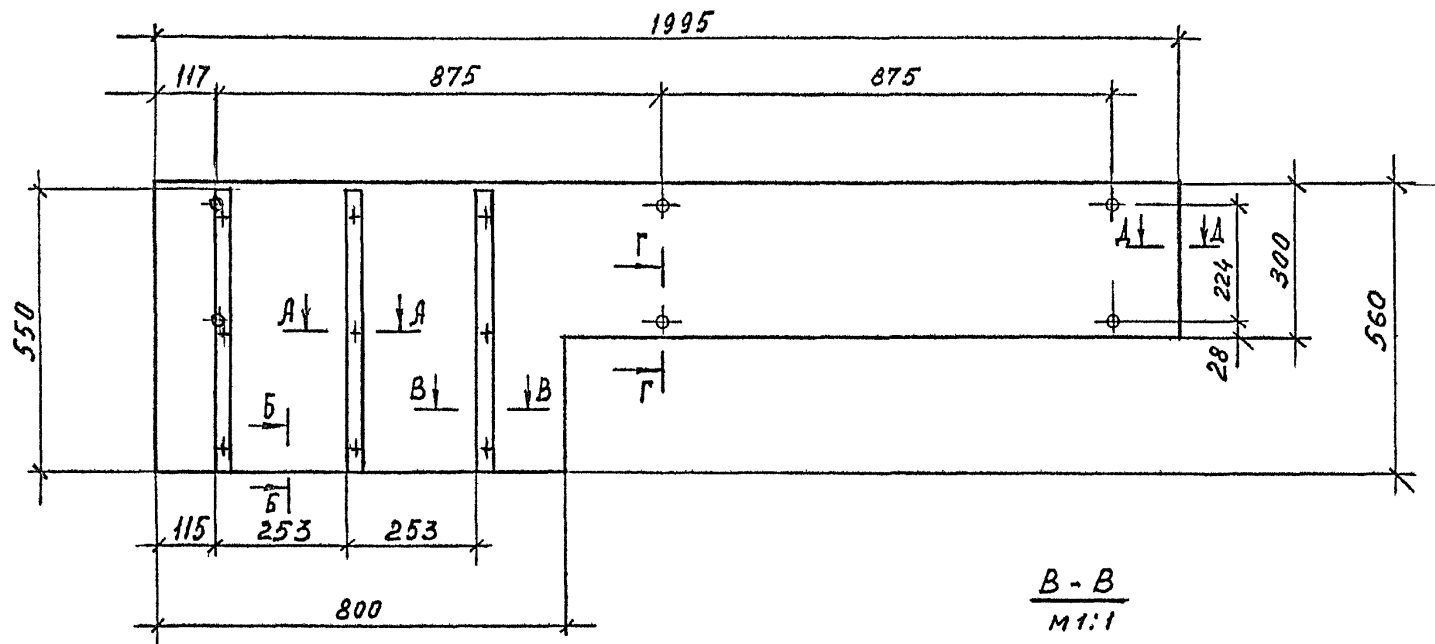
СТАДИЯ	МАССА	МАШТАБ
Р	6,5	1:10
ЛИСТ	ЛИСТОВ	
1	1	
торгово-бытовых зданий и туристских комплексов		

Н. КОНТР. КОРОСТЕЛЕВ
Г. И. П. КОРОСТЕЛЕВ
Рук. гр. арх. АСТАПОВА

23146-02 98 Формат А4

ИНВ. И ПОДЛ. ПОДПИСЬ И ДАТА ВЗАИМ. ИНВ. И

ИНВ. И ПОДЛ. ПОДПИСЬ И ДАТА ВЗАИМ. ИНВ. И

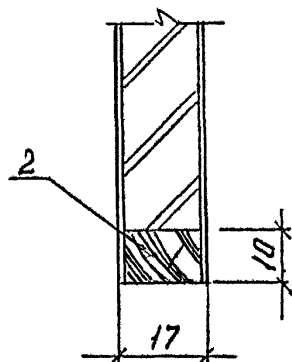
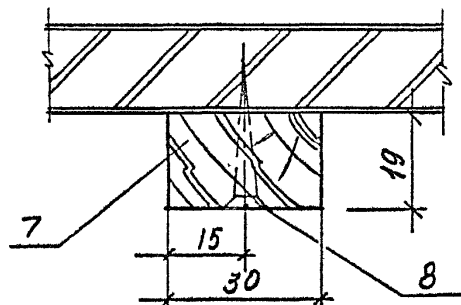
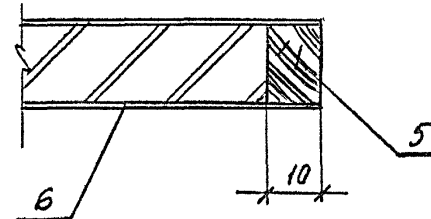
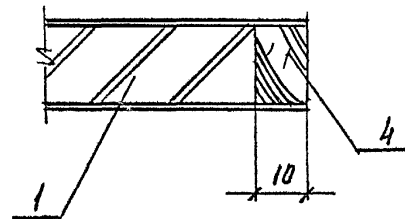


B - B
M 1:1

A - A
M 1:1

A - A
M 1:1

B - B
M 1:1



				1.272.5-8.1.2-15.00.06.00 СБ		
				Щит доковой Сварочный чертеж		
РУК. МАСТ.	ГУБАРЕВИЧ			СТАДИЯ	МАССА	МАШТАБ
ГЛ. ИНЖ. М.	СТАНУЛЕВИЧ			Р	10,8	1:10
И. КОНТР.	КОРОСТЕЛЕВ			ЛИСТ	ЛИСТОВ 1	
ГИП	КОРОСТЕЛЕВ			ТОРГОВО-БЫТОВЫХ ЗДАНИЙ И ТУРИСТСКИХ КОМПЛЕКСОВ		
РУК. ГР. АРХ.	АСТАПОВА					

ИМБ. И ПОДА. ПОДПИСЬ И ДАТА. ВЗАМ. ИМБ. И

ФОРМАТ	ЗОНА	ПОЗ.	ОБОЗНАЧЕНИЕ	НАИМЕНОВАНИЕ	КОЛ.	ПРИМЕЧАНИЕ
				<u>Документация</u>		
A4			1.272.5-8.1.2-00.00.00.04 PM	Ведомость расхода материалов		
A4			1.272.5-8.1.2-00.00.00.0070	Техническое описание		
A3			1.272.5-8.1.2-16.00.00.0005	Сборочный чертеж		
				<u>Сборочные единицы</u>		
A3	1		1.272.5-8.1.2-01.00.03.00	Плентус	1	
A3	2		1.272.5-8.1.2-15.00.01.00-01	Каркас	2	
A4	3		1.272.5-8.1.2-15.00.02.00-01	Каркас	1	
A3	4		1.272.5-8.1.2-01.00.06.00	Щит	1	
A4	5		1.272.5-8.1.2-16.00.01.00	Щит	1	
A4	6		1.272.5-8.1.2-16.00.02.00	Щит	1	
A3	7		1.272.5-8.1.2-15.00.06.00	Щит даковой	2	
A3	8		1.272.5-8.1.2-15.01.00.00	Ящик	3	
A3	9		1.272.5-8.1.2-16.01.00.00	Стеллаж	1	
				<u>Детали</u>		
A4	10		1.272.5-8.1.2-01.00.00.01	Гайка	24	
A4	11		1.272.5-8.1.2-01.00.00.02	Винт	24	
A4	12		1.272.5-8.1.2-11.00.00.03-01	Стенка задняя	1	

1.272.5-8.1.2-16.00.00.00

Шкаф для хранения
и выдачи фотопродук-
ции ШФ-2

СТАДИЯ Лист Листов

Р 1 2

ТОРГОВО-ВЫТОВОЙ
ЗАКАЗ И
ТУРНИРСКИХ
КОМПЛЕКСОВ

Формат А4

ФОРМАТ	ЗОНА	ПОЗ.	ОБОЗНАЧЕНИЕ	НАИМЕНОВАНИЕ	КОЛ.	ПРИМЕЧАНИЕ
				<u>Стандартные изделия</u>		
				Шурупы А		
				ГОСТ 1145-80*		
		13		4 x 40	12	
		14		3 x 15	18	
				<u>Прочие изделия</u>		
				Телевизионные		
				направляющие		
				11.2-А-04	6	

ИВ. И ПОД. ПОДПИСЬ И ДАТА ВЗЛ. ИВ. И

1.272.5-8.1.2-16.00.00.00

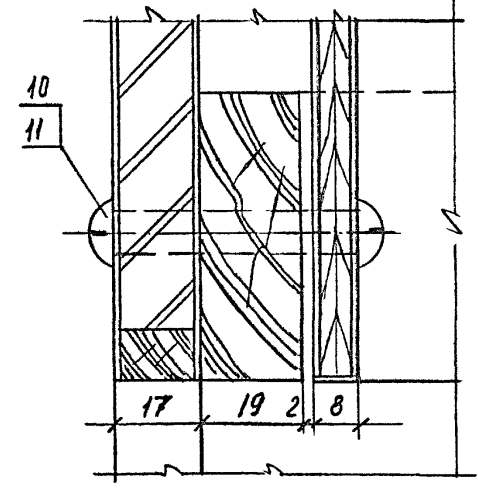
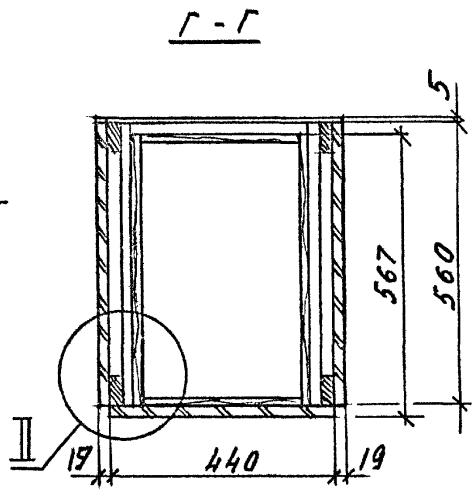
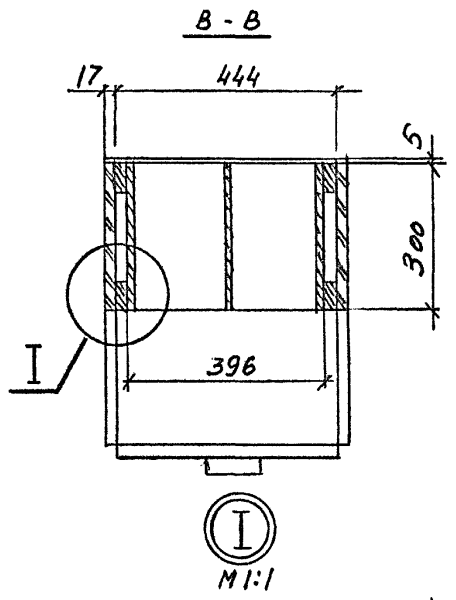
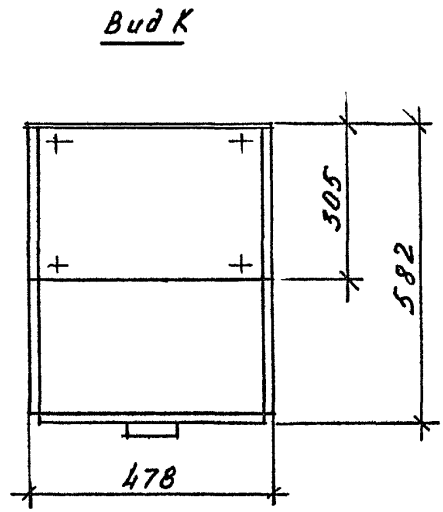
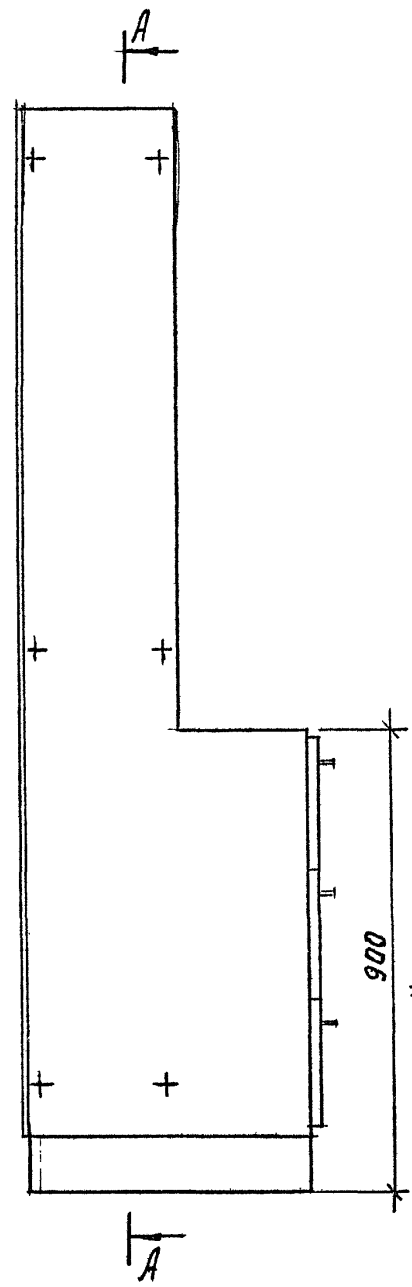
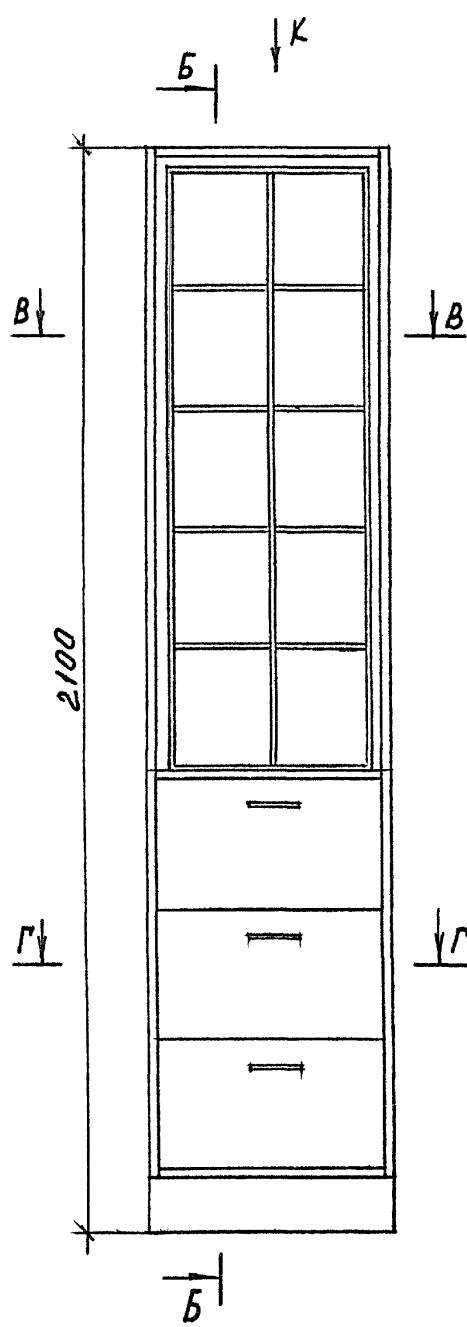
Лист

2

ИВ. И ПОД. ПОДПИСЬ И ДАТА ВЗЛ. ИВ. И

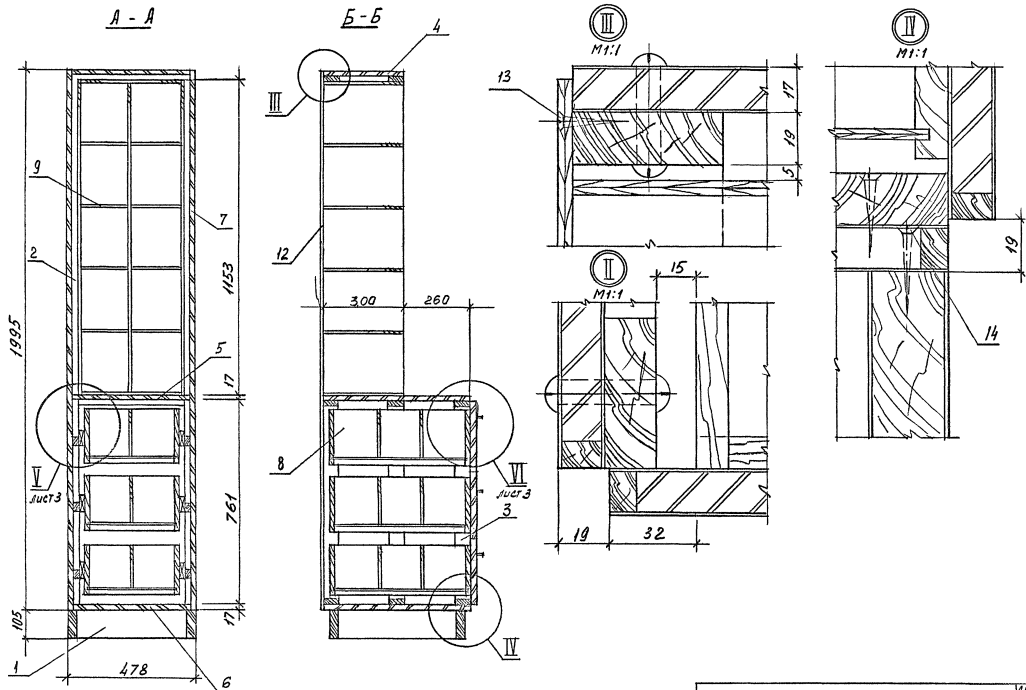
Н. КОНТ. КОРОСТЕЛЕВ
Г. ИП. КОРОСТЕЛЕВ
РЧК. ГР. АРХ. АСТАПОВА

10/1
10/1
10/1



ИНВ. № ПОДАЛ. ПОДПИСЬ И ДАТА. ВЗЛП ИНВ. №

1.272.5-812-16.00.00.00 СБ			
Шкаф для хранения и выдачи фотопродукции ШФ-2		СТАДИЯ	МАССА
Сварочный чертеж		Р	47,8
		МАСШТАБ	1:10
РУК. МАСТ. ГУБАРЕВИЧ		ЛИСТ 1	ЛИСТОВ 3
ГЛ. ИНЖ. М. СТАНУЛЕВИЧ		ТОРГОВО-БЫТОВЫХ ЗДАНИЙ И ТУРИСТСКИХ КОМПЛЕКСОВ	
Н. КОНТР. КОРОСТЕЛЕВ			
ГНП КОРОСТЕЛЕВ			
РУК. ГР. АРХ. АСАПОВА			



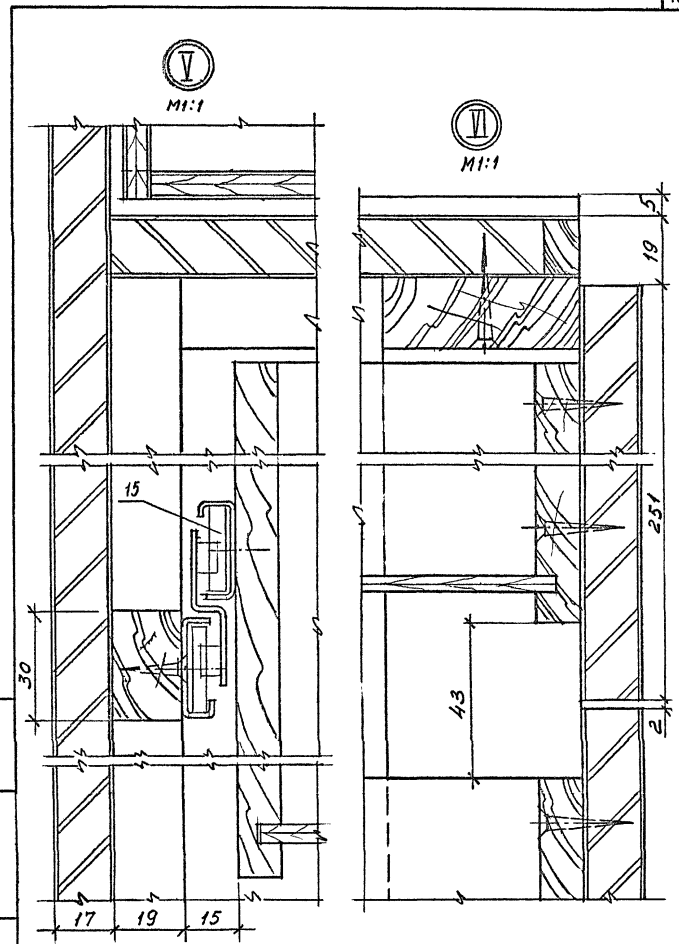
ФОРМАТ	ЗОНА	ПОЗ.	ОБОЗНАЧЕНИЕ	НАИМЕНОВАНИЕ	КОЛ.	ПРИМЕЧАНИЕ
				<u>Документация</u>		
A3			1.272.5-8.12-16.01.00.00.05	Сборочный чертеж		
				<u>Сборочные единицы</u>		
A3	1		1.272.5-8.12-15.02.01.00	Стенка	2	
A4	2		1.272.5-8.12-16.01.01.00	Стенка	2	
A3	3		1.272.5-8.12-15.02.03.00	Перегородка	1	
A4	4		1.272.5-8.12-16.01.02.00	Перегородка	4	
				<u>Стандартные изделия</u>		
				Шуруп А3,5 × 20		
				ГОСТ 1145 - 80*	30	

1.272.5-8.12-16.01.00.00

Стеллаж

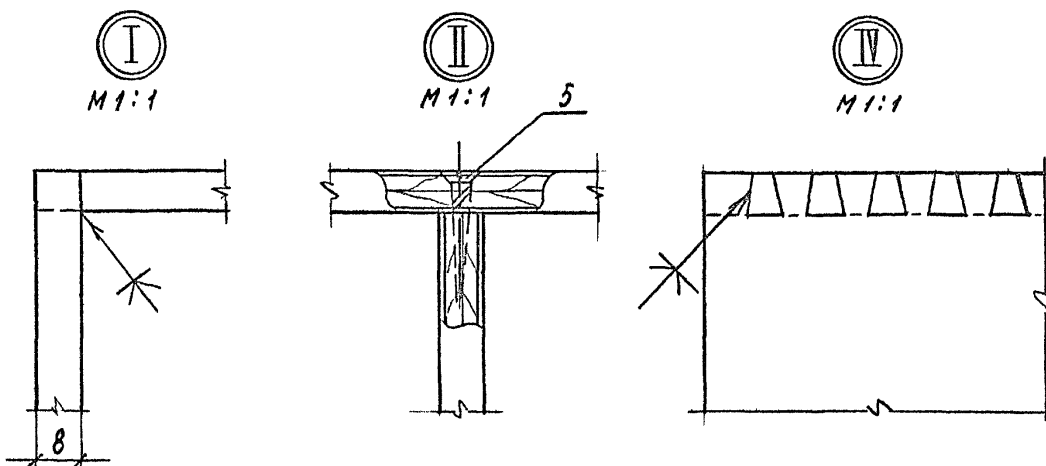
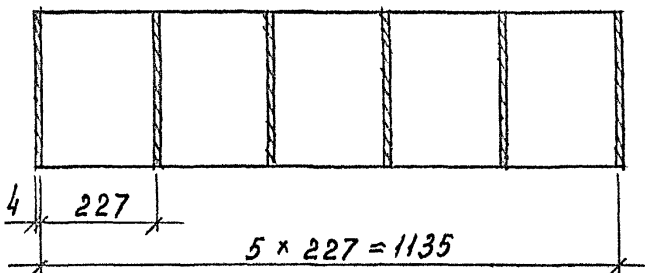
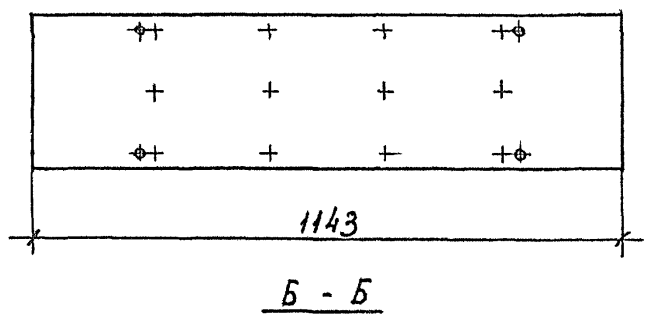
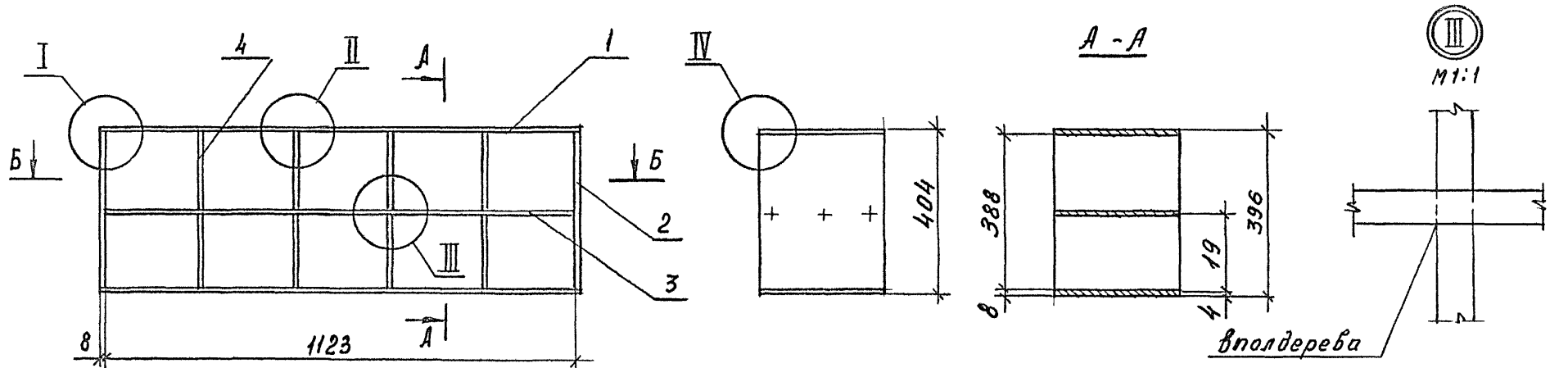
СТАДИЯ	ЛНСТ	ЛНСТОВ
Р		1
ЦНИИЭП ГОРОВО-БЫТОВЫЙ ЗАДАНИИ И ТУРЕНСКОМУ КОМПЛЕКСОВ		

ИНВ. И ПОДК.	ПОДПИСЬ И ДАТА	ВЗАР. ИНФ. И.
Н. КОНТР.	КОРОСТЕЛЕВ	
ГИП	КОРОСТЕЛЕВ	
РУК. ГЛАВ.	АСТАПОВА	



1.272.5-8.12-16.00.00.00.05

Лист 3



ИНВ. И ПОДП. ПОДПИСЬ И ДАТА ВЗЛ. И ИВ. Н

1.272.5-812-16.01.00.00 СБ				
Стеллаж		СТАДИЯ	МАССА	МАШТАБ
Сварочный чертеж		Р	10,24	1:10
РУК. МАСТ. БУВАДЕВИЧ		ЛИСТ	ЛИСТОВ 1	
ГЛ. ИНЖ. М. СТАНУЛЕВИЧ		ЦНИИЭП торгово-бытовых зданий и турнетских комплексов		
Н. КОМТР. КОРОСТЕАЕВ				
Г. И. П. КОРОСТЕАЕВ				
РУК. ГР. АРХ. АСТАПОВА				

ФОРМАТ	ЗОНА	ПОЗ.	ОБОЗНАЧЕНИЕ	НАИМЕНОВАНИЕ	КОЛ.	ПРИМЕЧАНИЕ
				<u>Документация</u>		
A4			1.272.5-8.12-16.01.01.00.05	Сборочный чертеж		
				<u>Детали</u>		
Б4	1	1.272.5-8.12-16.01.01.01	Основа	Фанера клееная ГОСТ 3916-69* 404 x 298 x 6	1	
				Облицовка		
				Шпон строевой ГОСТ 2977-82		
Б4	2	1.272.5-8.12-16.01.01.02	404 x 300 x 1		2	
Б4	3	1.272.5-8.12-16.01.01.03	404 x 8 x 1		2	

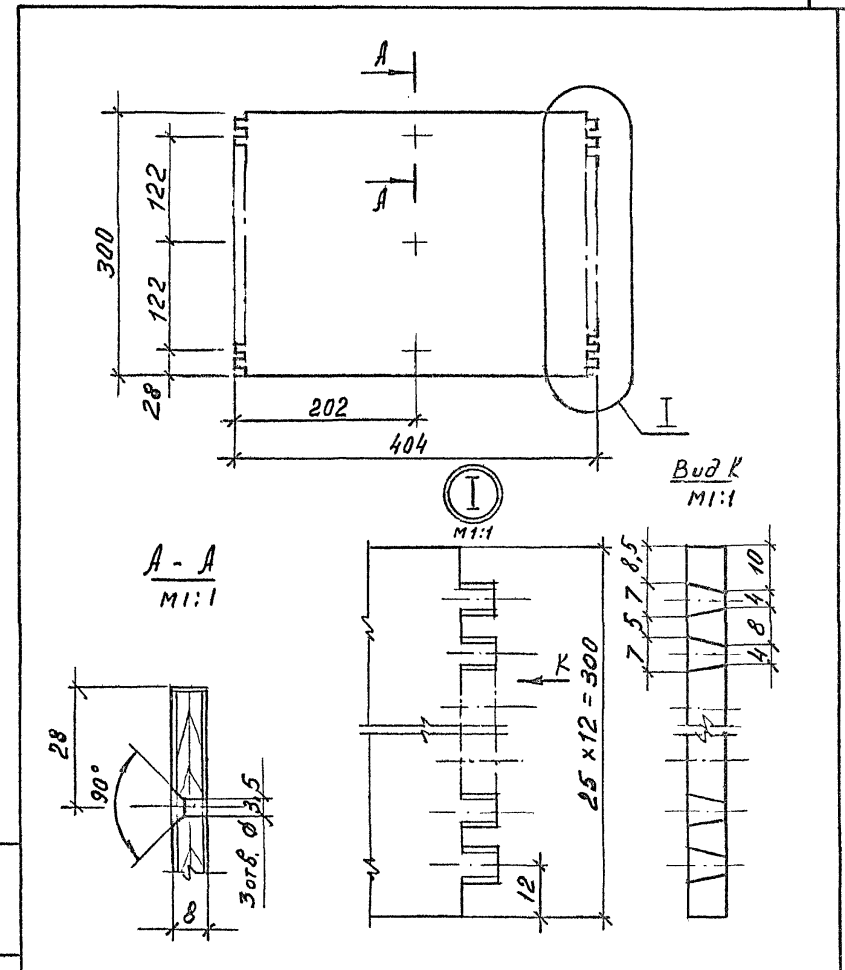
1.272.5-8.12-16.01.01.00

Стенка

СТАДИЯ	ЛИСТ	ЛИСТОВ
Р		1
торгово-бытовых зданий и туристских комплексов		

ИНВ. И ПОДЛ.	ПОДПИСЬ И ДАТА	ВЗЛ. И ИНВ. И
Н. КОНТР.	КОРОСТЕЛЕВ	<i>[Signature]</i>
ГИП	КОРОСТЕЛЕВ	<i>[Signature]</i>
РУК. ГР. АРХ.	АСТАПОВА	<i>[Signature]</i>

Формат А4



1.272.5-8.12-16.01.01.00.05

Стенка
Сборочный чертеж

СТАДИЯ	МАССА	МАСШТАБ
Р	0,71	1:5
ЛИСТ	ЛИСТОВ /	
	1	
торгово-бытовых зданий и туристских комплексов		

ИНВ. И ПОДЛ.	ПОДПИСЬ И ДАТА	ВЗЛ. И ИНВ. И
Н. КОНТР.	КОРОСТЕЛЕВ	<i>[Signature]</i>
ГИП	КОРОСТЕЛЕВ	<i>[Signature]</i>
РУК. ГР. АРХ.	АСТАПОВА	<i>[Signature]</i>

23146-02

105

Формат А4

ФОРМАТ	ЗОНА	ПОЭ.	ОБОЗНАЧЕНИЕ	НАИМЕНОВАНИЕ	КОЛ.	ПРИМЕЧАНИЕ
				<u>Документация</u>		
А4			1.272.5-81.2-16.00.01.00.05	Сборочный чертеж		
				<u>Детали</u>		
Б4	1	1.272.5-81.2-16.00.01.01	Основа	Древесностружечная плита		
				ГОСТ 10632-77 *		
				444 x 550 x 16	1	
Б4	2	1.272.5-81.2-16.00.01.02	Рейка	Пиломатериал		
				лиственных пород		
				ГОСТ 2695-83*		
				444 x 16 x 10	1	
Б4	3	1.272.5-81.2-16.00.01.03	Облицовка	Шпон строганный		
				ГОСТ 2977-82		
				444 x 560 x 1	2	

ИНВ. И ПОДЛ. ПОДПИСЬ И ДАТА ВЗАМ. ИНВ. И ПОДЛ. ПОДПИСЬ И ДАТА

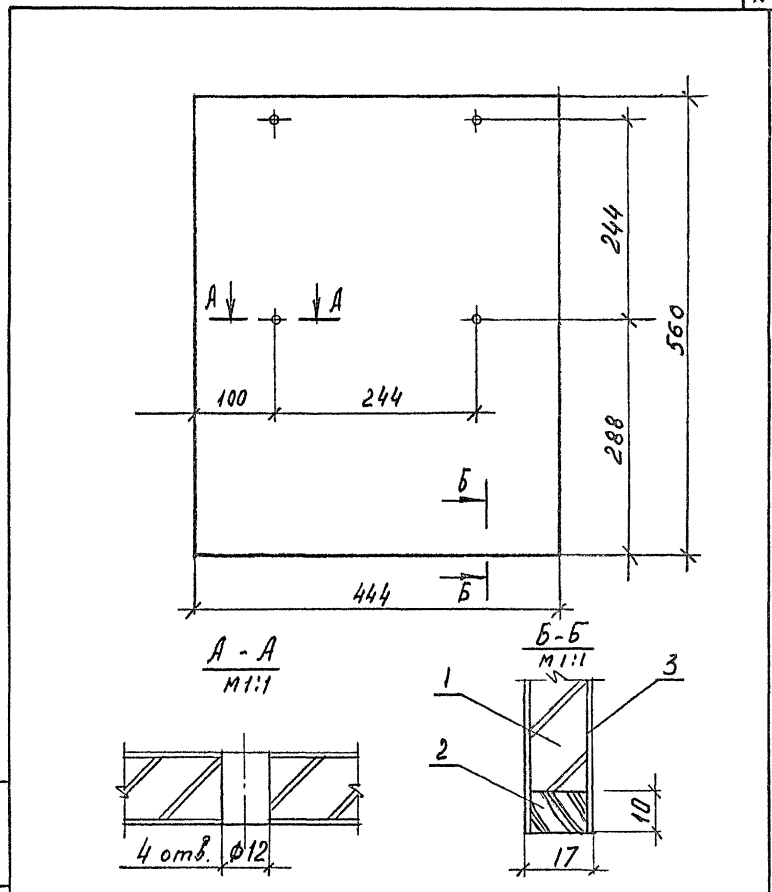
1.272.5-81.2-16.00.01.00

Щит

СТАДНЯ	ЛИСТ	ЛИСТОВ
Р		1

Торгово-бытовому
зданию в туристском
комплексе

Формат А4



ИНВ. И ПОДЛ. ПОДПИСЬ И ДАТА ВЗАМ. ИНВ. И ПОДЛ. ПОДПИСЬ И ДАТА

1.272.5-81.2-16.00.01.00.05

Щит
Сборочный чертеж

СТАДНЯ	МАССА	МАСШТАБ
Р	3,2	1:5
ЛИСТ	ЛИСТОВ	/
ЩИТ		

Торгово-бытовому
зданию в туристском
комплексе

23146-02 107

Формат А4

ФОРМАТ	ЗОНА	ПОС.	ОБОЗНАЧЕНИЕ	НАИМЕНОВАНИЕ	КОЛ.	ПРИМЕЧАНИЕ
				<u>Документация</u>		
А4			1.272.5-8.1.2-16.00.02.00 СБ	Сборочный чертеж		
				<u>Детали</u>		
Б4	1	1.272.5-8.1.2-16.00.02.01	Основа	Древесностружечная плита		
				ГОСТ 10632-77*		
				444 x 550 x 16	1	
Б4	2	1.272.5-8.1.2-16.00.02.02	Рейка	Пиломатериал лиственных пород		
				ГОСТ 2695-83*		
				444 x 16 x 10	1	
Б4	3	1.272.5-8.1.2-16.00.02.03	Облицовка	Шпон строганный		
				ГОСТ 2977-82		
				444 x 560 x 1	2	

ИНВ. И ПОДЛ. ПОДПИСЬ И ДАТА ВЗАИМ. ИНВ. И

1.272.5-8.1.2-16.00.02.00

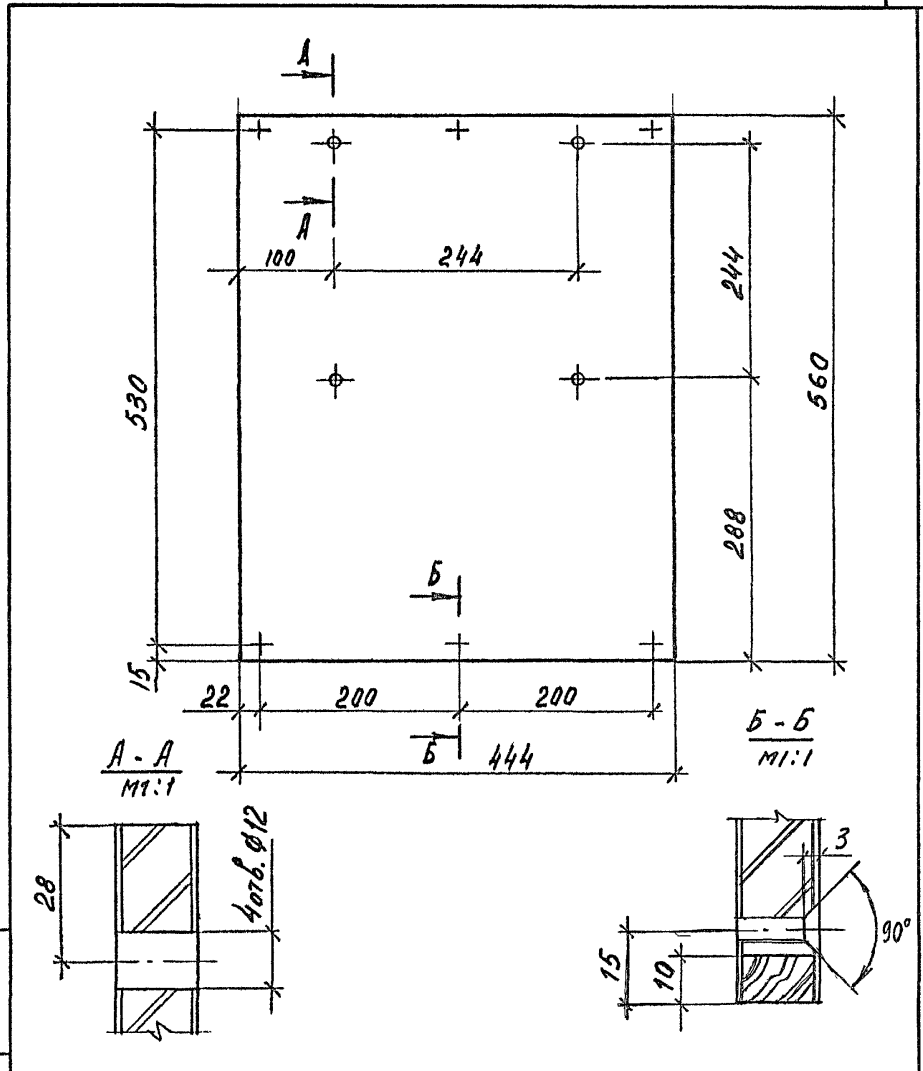
Щит

СТАДИЯ	ЛИСТ	ЛИСТОВ
Р		1

ТОРГОВО-БЫТОВЫЙ ЗАДАНИЙ И ТУРИСТСКИХ КОМПЛЕКСОВ

Н. КОНТР. Коростелев
 ГИП Коростелев
 Рук. гр. арх. Астапова

Формат А4



ИНВ. И ПОДЛ. ПОДПИСЬ И ДАТА ВЗАИМ. ИНВ. И

1.272.5-8.1.2-16.00.02.00 СБ

Щит
Сборочный чертеж

СТАДИЯ	МАССА	МАСШТАБ
Р	3,2	1:5
ЛИСТ	ЛИСТОВ 1	

ТОРГОВО-БЫТОВЫЙ ЗАДАНИЙ И ТУРИСТСКИХ КОМПЛЕКСОВ

Н. КОНТР. Коростелев
 ГИП Коростелев
 Рук. гр. арх. Астапова

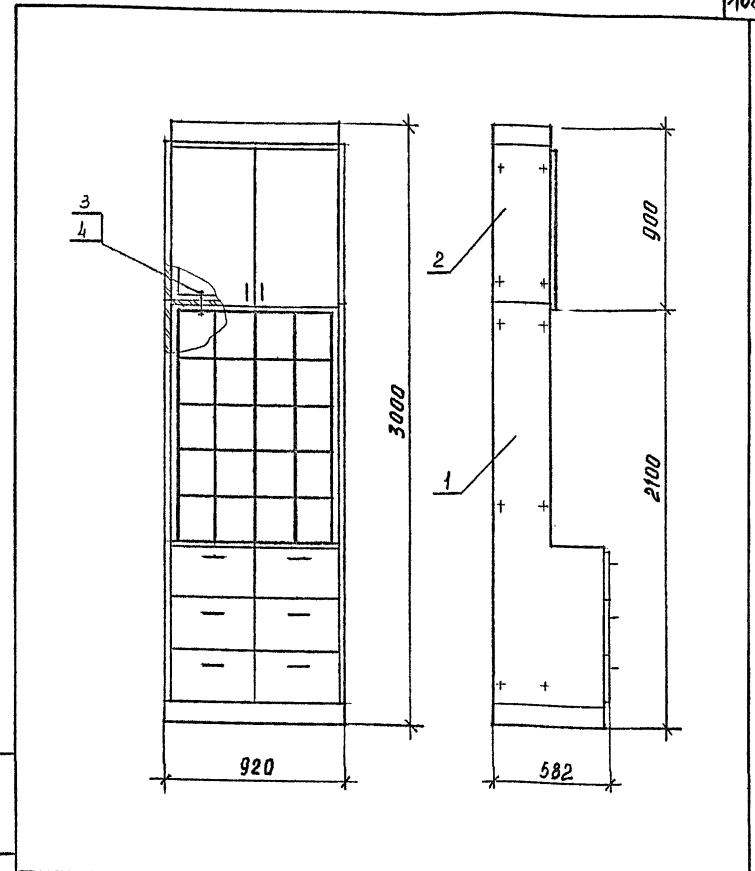
23146-02 108 Формат А4

ФОРМАТ	ЗОНА	ПОЗ.	ОБОЗНАЧЕНИЕ	НАИМЕНОВАНИЕ	КОЛ.	ПРИМЕЧАНИЕ
				<u>Документация</u>		
A4			1.272.5-81.2-00.00.00.00Т0	Техническое описание		
A4			1.272.5-81.2-17.00.00.00СБ	Сборочный чертёж		
				<u>Сборочные единицы</u>		
A3	1		1.272.5-81.2-15.00.00.00СБ	Шкаф для хранения и выдачи фотопродукции ШФ-1	1	
A3	2		1.272.5-81.2-20.00.00.00	Векция антресольная АД-13	1	
				<u>Детали</u>		
A4	3		1.272.5-81.2-01.00.00.01-01	Винт	4	
A4	4		1.272.5-81.2-01.00.00.02	Гайка	4	

ИНВ. И ПОСЛ. ПОДПИСЬ И ДАТА ВЗАИМН. ИВ. И ПОСЛ.

		1.272.5-81.2-17.00.00.00	
		Шкаф для хранения и выдачи фотопродукции ШФ-3	
СТАДИЯ	ЛИСТ	ЛИСТОВ	
Р	7	7	
И. КОНТР.	КОРОСТЕЛЕВ	ТОРГОВО-БЫТОВЫЙ ЗАКАЗ И ТУРИСТСКИЙ КОМПЛЕКСОВ	
ГИП	КОРОСТЕЛЕВ		
РУК. ГР. АРХ.	АСТАПОВА		

Формат А4



ИНВ. И ПОСЛ. ПОДПИСЬ И ДАТА ВЗАИМН. ИВ. И ПОСЛ.

		1.272.5-81.2-17.00.00.00СБ	
		Шкаф для хранения и выдачи фотопродукции ШФ-3	
		Сборочный чертёж	
СТАДИЯ	МАССА	МАСШТАБ	
Р	95,0	1:20	
СТАДИЯ	ЛИСТ	ЛИСТОВ	
Р	7	7	
И. КОНТР.	КОРОСТЕЛЕВ	ТОРГОВО-БЫТОВЫЙ ЗАКАЗ И ТУРИСТСКИЙ КОМПЛЕКСОВ	
ГИП	КОРОСТЕЛЕВ		
РУК. ГР. АРХ.	АСТАПОВА		

23146-02 109

Формат А4

ФОРМАТ	ЗОНА	ПОЗ.	ОБОЗНАЧЕНИЕ	НАИМЕНОВАНИЕ	КОЛ.	ПРИМЕЧАНИЕ
				<u>Документация</u>		
A4			1.272.5-812-00.00.00.00ТО	Техническое описание		
A4			1.272.5-812-18.00.00.00СБ	Сборочный чертеж		
				<u>Сборочные единицы</u>		
A4	1		1.272.5-812-16.00.00.00	Шкаф для хранения и выдачи фотопродукции ШФ-2	1	
A3	2		1.272.5-812-19.00.00.00	Секция антресольная АА-15	1	
				<u>Детали</u>		
A4	3		1.272.5-812-01.00.00.01-01	Винт	4	
A4	4		1.272.5-812-01.00.00.02	Гайка	4	

1.272.5-812-18.00.00.00

Шкаф для хранения и выдачи фотопродукции ШФ-4

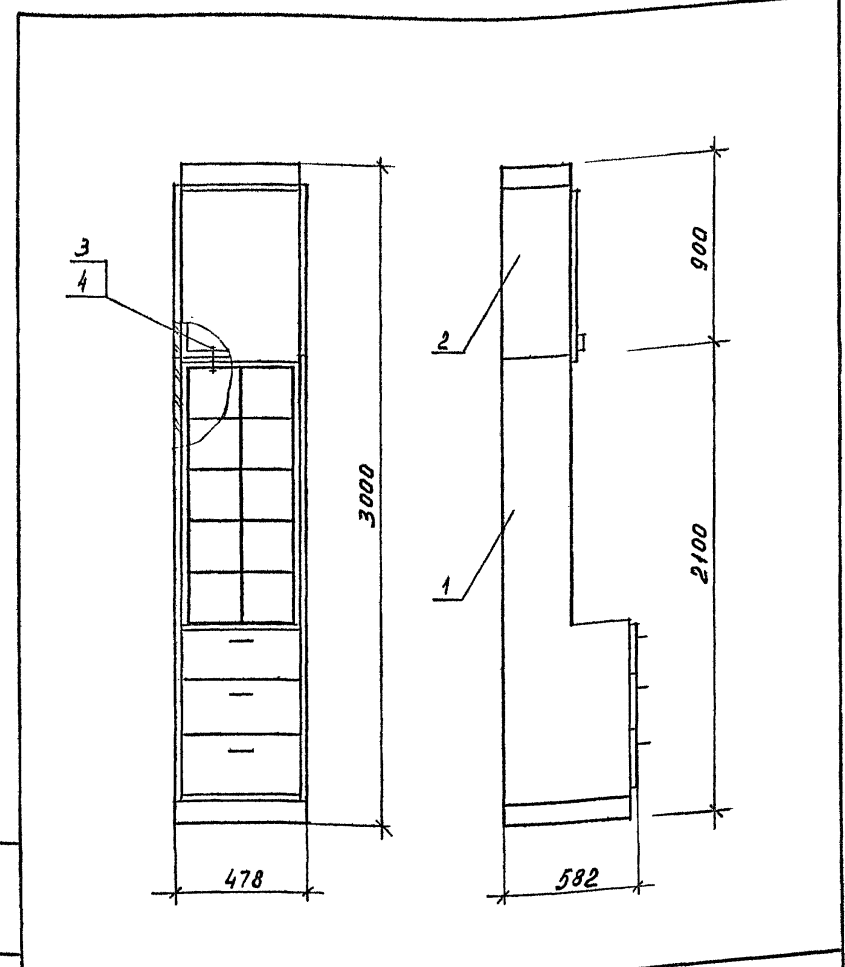
СТАДИЯ	ЛИСТ	ЛИСТОВ
Р		1

торгово-бытовому заданию и турнетским комплексам

ИНВ. И ПОДЛ. ПОДПИСЬ И ДАТА ВЗАИМ. ИГБ. И

Н.КОНТР. КОРОСТЕЛЕВ
 ГИП КОРОСТЕЛЕВ
 Рук.гр.арх. АСТАПОВА

Формат А4



1.272.5-812-18.00.00.00 СБ

Шкаф для хранения и выдачи фотопродукции ШФ-4
 Сборочный чертеж

СТАДИЯ	МАССА	МАСШТАБ
Р	66,2	1:20
ЛИСТ	ЛИСТОВ 1	

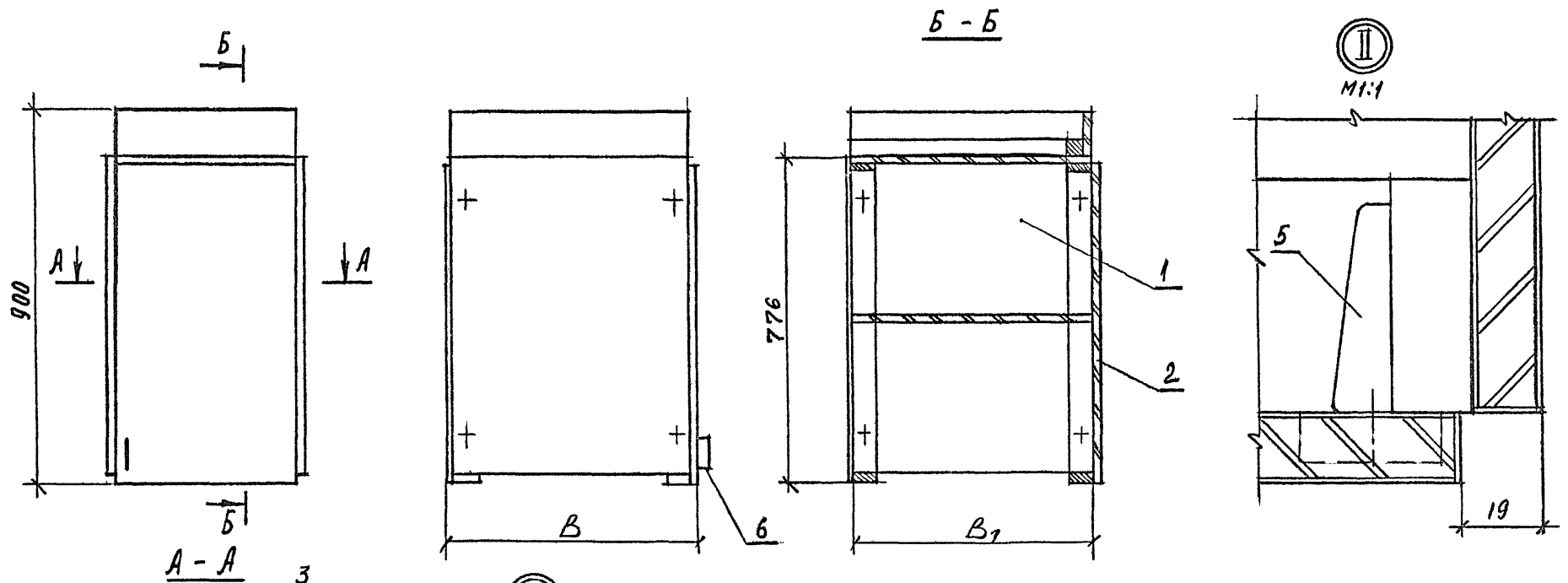
торгово-бытовому заданию и турнетским комплексам

ИНВ. И ПОДЛ. ПОДПИСЬ И ДАТА ВЗАИМ. ИГБ. И

Рук.маст. ГУБАРЕВИЧ
 Г.И.И.М. СТАНУЛЕВИЧ
 Н.КОНТР. КОРОСТЕЛЕВ
 ГИП КОРОСТЕЛЕВ
 Рук.гр.арх. АСТАПОВА

23146-02 110

Формат А4



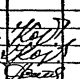

Обозначение	Марка	Размеры, мм		Масса, кг
		B	B ₁	
1.272.5-8.12-19.00.00.00	АД-13	322	300	18,4
-07	АД-14	582	560	32,4

1.272.5-8.12-19.00.00.00 СБ			
РУК. МАСТ. ГУБАРЕВИЧ	СТАДИЯ	МАССА	МАШТАБ
ГЛ. ИНЖ. М. СТАНУЛЕВИЧ	Р	см. табл.	1:10
Н. КОНТР. ХОРОСТАЕВ	ЛИСТ	ЛИСТОВ 1	
ГИП ХОРОСТАЕВ	ТОРГОВО-БУДОВАТЕЛЬСКИЕ ЗДАНИИ И ТУРИСТСКИЕ КОМПЛЕКСЫ		
РУК. ТР. АРХ. АСАПОВА	Сборочный чертеж		

ИЗВ. № ПОДЛ. ПОДПИСЬ И ДАТА. ВЗЛМ ИИВ. Н

ИНВ. И ПОДА. ПОДПИСЬ И ДАТА ВЗАМ. ИНВ. И

ФОРМАТ	ЗОНА	ПОЗ.	ОБОЗНАЧЕНИЕ	НАИМЕНОВАНИЕ	КОЛ. НА ИСПОЛН. 1.272.5-812-20.00.00.00-					ПРИМЕЧАНИЕ
					-	01				
				Документация						
A4			1.272.5-81.2-00.00.00.02 PM	Ведомость расхода материалов						
A4			1.272.5-812-00.00.00.00 TO	Техническое описание						
A3			1.272.5-812-20.00.00.00 ББ	Рядоручный чертеж						
				Сборочные единицы						
A3	1		1.272.5-812-20.00.00.00-06 -07	Секция антресольная	1					
A4	2		1.272.5-812-06.00.01.00	Дверка	2					

				1.272.5-81.2-20.00.00.00		
				Секция антресольная		
				АД-15; АД-16		
Н.КОНТР.	КОРОСТЕВ			СТАДИЯ	ЛИСТ	ЛИСТОВ
Г.И.П.	КОРОСТЕВ			Р	1	2
Руч. гр. арх.	Астапова			 ТОВАРО-ФИКОВЫХ ЗАДАНИЙ И ТУРИСТСКИХ КОМПЛЕКТОВ		

Формат А4

ИНВ. И ПОДА. ПОДПИСЬ И ДАТА ВЗАМ. ИНВ. И

ФОРМАТ	ЗОНА	ПОЗ.	ОБОЗНАЧЕНИЕ	НАИМЕНОВАНИЕ	КОЛ. НА ИСПОЛН. 1.272.5-812-20.00.00.00-					ПРИМЕЧАНИЕ
					-	01				
				Детали						
Б4	3		1.272.5-812-20.00.00.01	Стенка задняя						
				Фанера клееная ГОСТ 3916-89*						
				320 x 776 x 5	1	1				
Б4	4		1.272.5-812-06.00.00.01	Притвор						
				Пиломатериал						
				хвойных пород						
				ГОСТ 8486-86Е						
				600 x 26 x 8	1	1				
				Стандартные изделия						
		5		Шуруп А3 x 20						
				ГОСТ 1145-80*	24	24				
				Прочие изделия						
		6		Петля 3.12.А	4	4				
		7		Ручка 1.1.А	2	2				

1.272.5-81.2-20.00.00.00				ЛИСТ
				2

Формат А4

23146-02 113

112

Формат	Зона	Поз.	Обозначение	Наименование	кол.	Примечание
				<u>Документация</u>		
A4			1.272.5-8.1.2-00.00.00.05 PM	Ведомость расхода материала		
A4			1.272.5-8.1.2-00.00.00.00.70	Техническое описание		
A3			1.272.5-8.1.2-21.00.00.00.05	Сварочный чертеж		
				<u>Сварочные единицы</u>		
A3	1		1.272.5-8.1.2-21.00.01.00	Каркас	2	
A4	2		1.272.5-8.1.2-21.00.02.00	Дверка	2	
A4	3		-01		2	
A4	4		1.272.5-8.1.2-21.00.03.00	Палка	1	
A4	5		1.272.5-8.1.2-21.00.04.00	Щит боковой	4	
A4	6		1.272.5-8.1.2-21.00.05.00	Щит	2	
A4	7		-01		2	
				<u>Детали</u>		
A4	8		1.272.5-8.1.2-01.00.00.01	Гайка	24	
A4	9		1.272.5-8.1.2-01.00.00.02-01	Винт	24	
				Брусек		
				Пиломатериал хвойный		
				пород ГОСТ 8486-86Е		
Б4	10		1.272.5-8.1.2-21.00.00.01	726 x 30 x 30	4	
Б4	11		1.272.5-8.1.2-21.00.00.02	710 x 30 x 30	4	
Б4	12		1.272.5-8.1.2-21.00.00.03	930 x 60 x 60	2	
Б4	13		1.272.5-8.1.2-21.00.00.04	726 x 60 x 60	2	

1.272.5-8.1.2-21.00.00.00

Шкаф-перегородка
с вытяжкой
ШВ-1

СТАИЯ АНСТ АНСТОВ



Формат А4

Формат	Зона	Поз.	Обозначение	Наименование	кол.	Примечание
Б4	14		1.272.5-8.1.2-21.00.00.05	Шкафт		
				Пиломатериал		
				лиственник пород		
				ГОСТ 2695-83*		
				30 ф 8	4	
				<u>Стандартные изделия</u>		
	15			Прокладка уплотняющая		
				ГОСТ 10174-72		
				10 x 3	64 м	
	16			Наличник т.1		
				ГОСТ 8242-75		
				74 x 13	18,4 м	
				Шурупы		
				ГОСТ 1145-80*		
	17			А 3,5 x 50	32	
	18			А 3 x 30	40	
				Гвозди		
				ГОСТ 283-75		
	19			3 x 100	24	
	20			2 x 30	20	
				<u>Прочие изделия</u>		
	21			Петля 3.12	8	
	22			Ручка 1.15А	4	

1.272.5-8.1.2-21.00.00.00

АНСТ

2

23146-02 115

Формат А4

114

ИМЬ. И ПОДЛ. ПОДАТЬСЯ И ДАТА ВЗЯТИИ ИМЬ. И

ИМЬ. И ПОДЛ. ПОДАТЬСЯ И ДАТА ВЗЯТИИ ИМЬ. И

И. КОНТ. КОДСТЕЛЕН
Г. П. И. КОДСТЕЛЕН
И. П. И. КОДСТЕЛЕН

И. П. И. КОДСТЕЛЕН

И. П. И. КОДСТЕЛЕН

И. П. И. КОДСТЕЛЕН

И. П. И. КОДСТЕЛЕН

И. П. И. КОДСТЕЛЕН

И. П. И. КОДСТЕЛЕН

И. П. И. КОДСТЕЛЕН

И. П. И. КОДСТЕЛЕН

И. П. И. КОДСТЕЛЕН

И. П. И. КОДСТЕЛЕН

И. П. И. КОДСТЕЛЕН

И. П. И. КОДСТЕЛЕН

И. П. И. КОДСТЕЛЕН

И. П. И. КОДСТЕЛЕН

И. П. И. КОДСТЕЛЕН

И. П. И. КОДСТЕЛЕН

И. П. И. КОДСТЕЛЕН

И. П. И. КОДСТЕЛЕН

И. П. И. КОДСТЕЛЕН

И. П. И. КОДСТЕЛЕН

И. П. И. КОДСТЕЛЕН

И. П. И. КОДСТЕЛЕН

И. П. И. КОДСТЕЛЕН

И. П. И. КОДСТЕЛЕН

И. П. И. КОДСТЕЛЕН

И. П. И. КОДСТЕЛЕН

И. П. И. КОДСТЕЛЕН

И. П. И. КОДСТЕЛЕН

И. П. И. КОДСТЕЛЕН

И. П. И. КОДСТЕЛЕН

И. П. И. КОДСТЕЛЕН

И. П. И. КОДСТЕЛЕН

И. П. И. КОДСТЕЛЕН

И. П. И. КОДСТЕЛЕН

И. П. И. КОДСТЕЛЕН

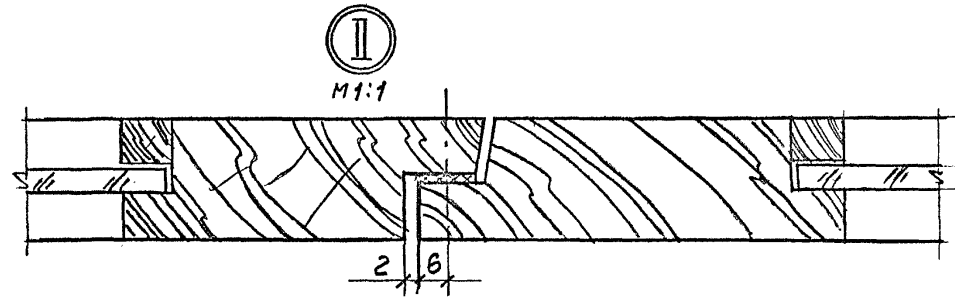
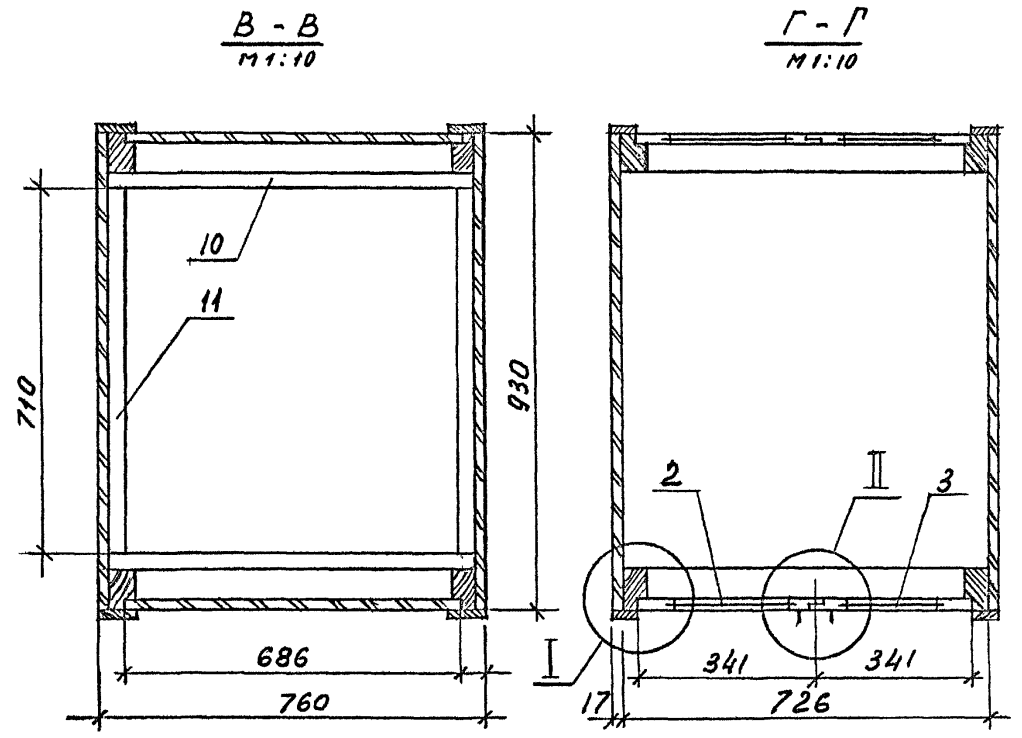
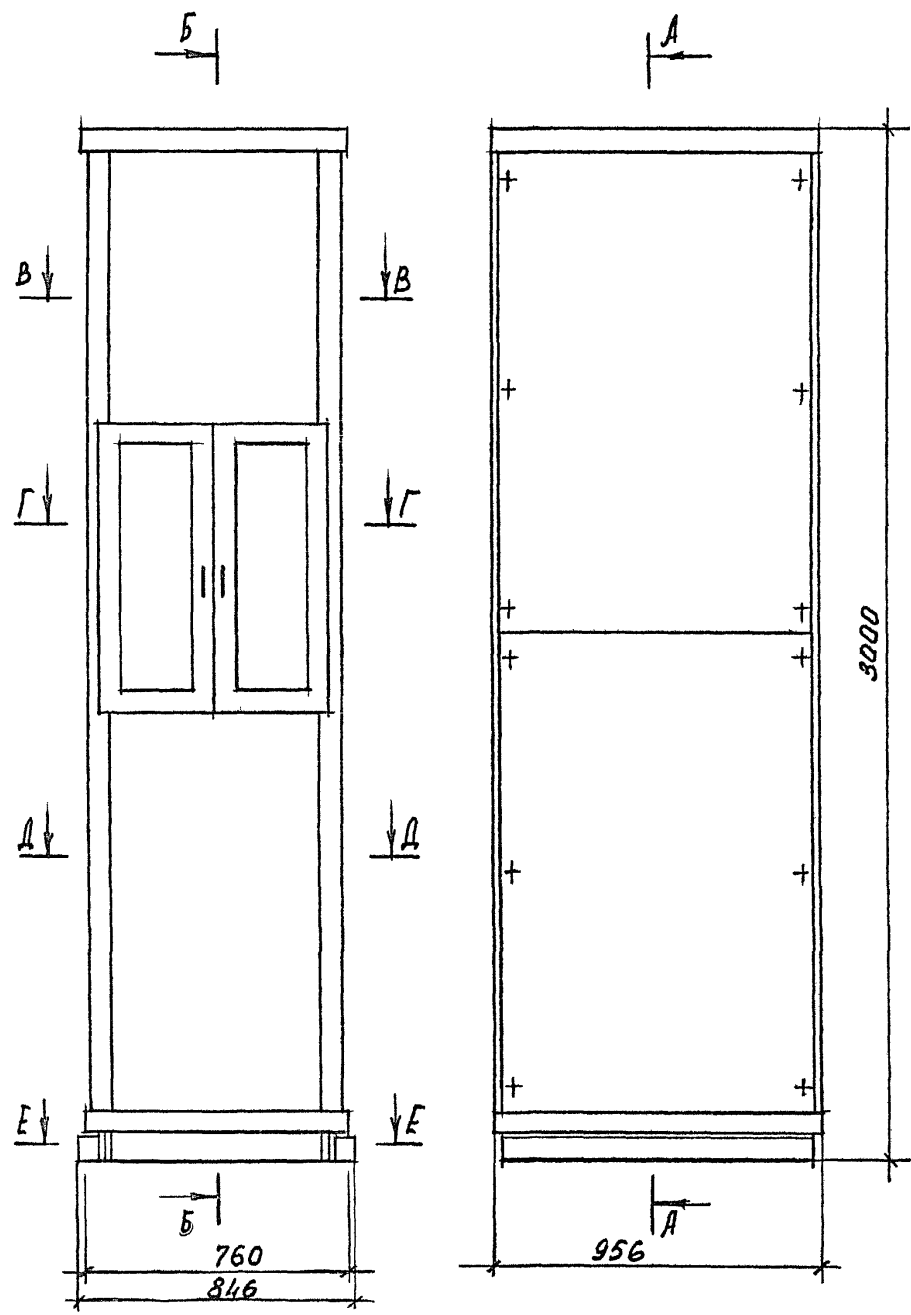
И. П. И. КОДСТЕЛЕН

И. П. И. КОДСТЕЛЕН

И. П. И. КОДСТЕЛЕН

И. П. И. КОДСТЕЛЕН

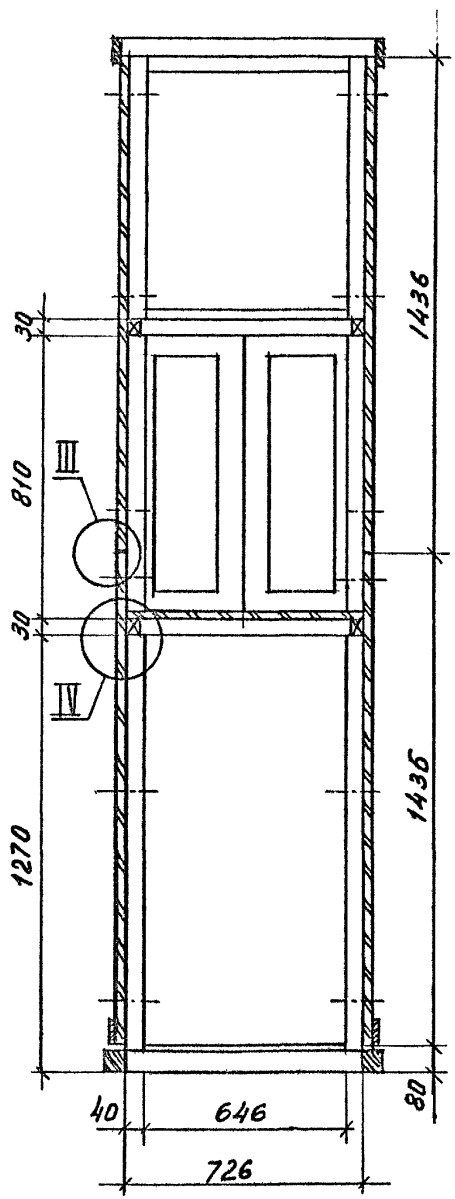
И. П. И. КОДСТЕЛЕН



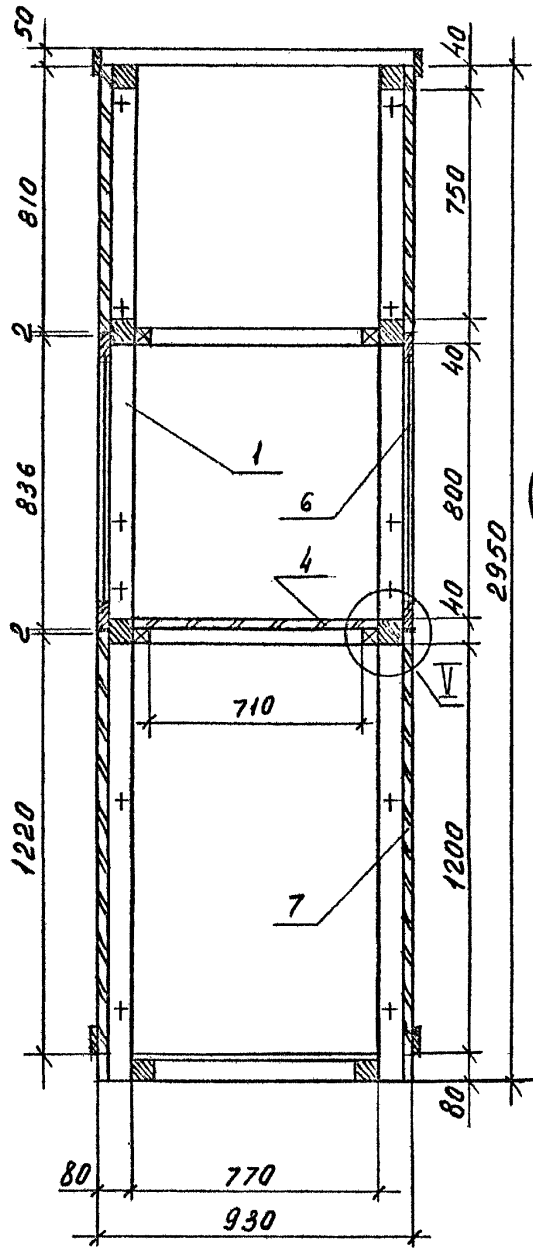
ИНВ. № ПОДА. ПОДПИСЬ И ДАТА. ВЗАМ. ИНВ. №

1.272.5-8.12-21.00.00.00 СБ		
Шкаф-перегородка с вытяжкой ШВ-1	СТАДИЯ	МАССА
Сборочный чертеж	Р	148,0
	ЛНСТ	ЛНСТОВ
	1	3
РУК. МАСТ. ГУВАРЕВИЧ	МАШТАБ 1:15	
ГЛ. ИНЖ. М. СТАМЧУЛЕВИЧ	ТОРГОВО-БЫТОВЫЕ ЗДАНИЙ И ТУРИСТСКИХ КОМПЛЕКСОВ	
Н. КОНТР. КОРОСТЕЛЕВ		
ГИП КОРОСТЕЛЕВ		
Рук. гр. арх. АСТАПОВА		

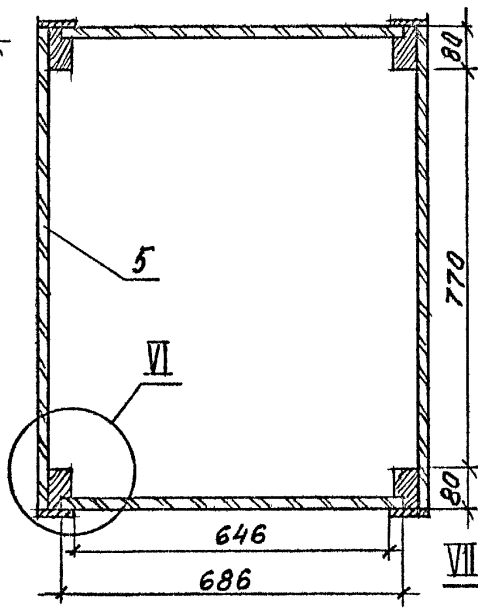
A - A
M 1:15



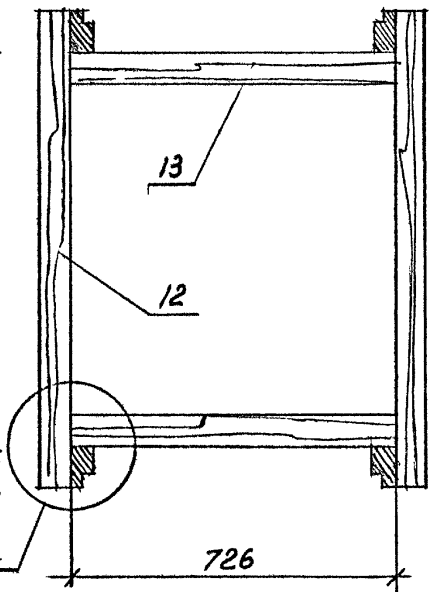
B - B
M 1:15



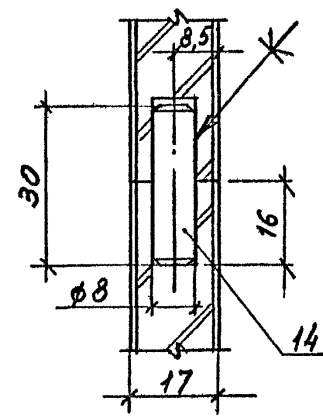
D - D
M 1:10



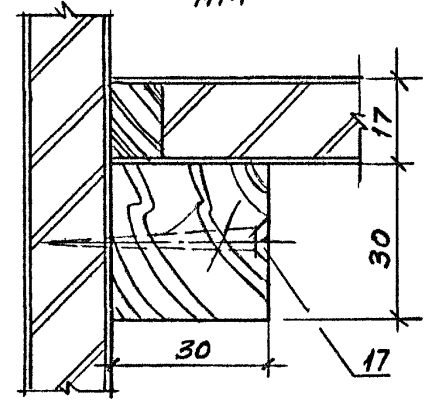
E - E
M 1:10



III
M 1:1

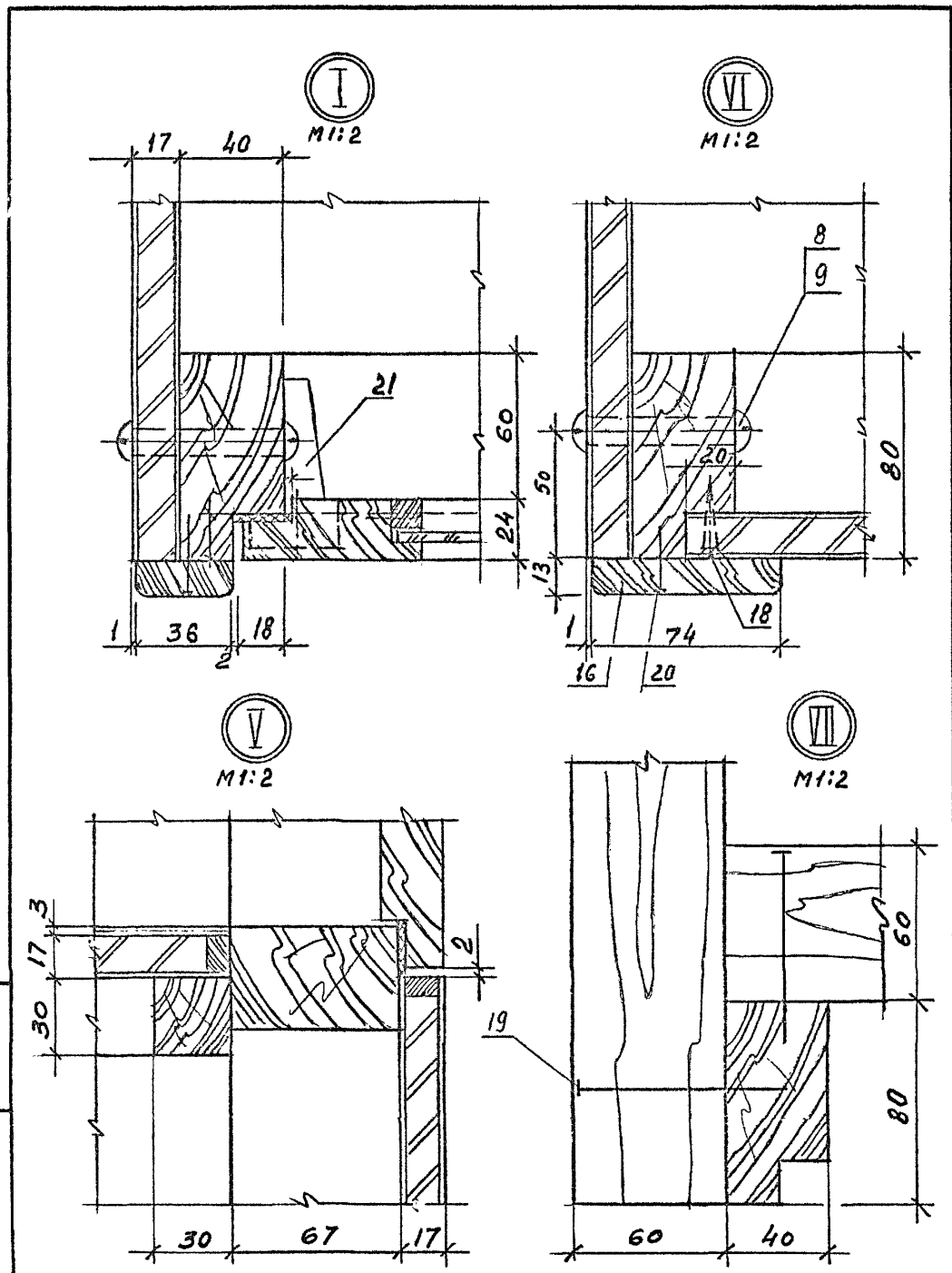


IV
M 1:1



ИМ. П. ПОДА ПОДАТЬСЯ И ДАТА ВЗАМ. ИМ. К

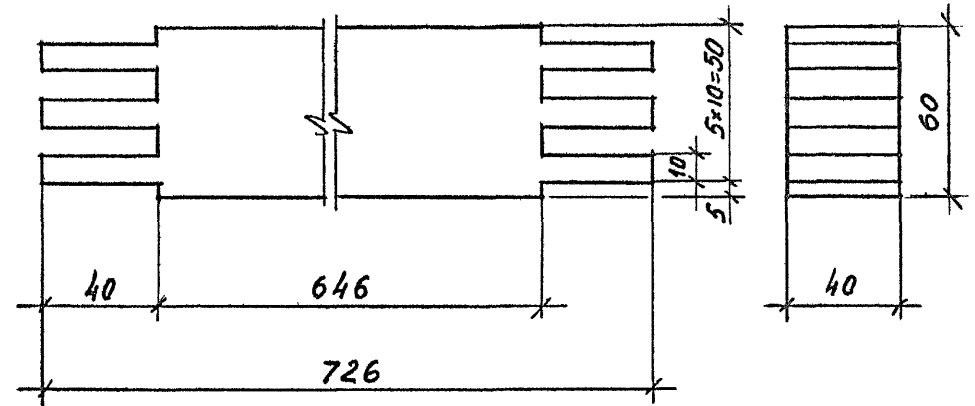
1.272.5-81.2-21.00.00.00 05 Лист 2



1.272.5-8.12-21.00.00.00 СБ

Лист	3
------	---

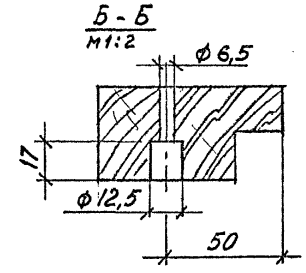
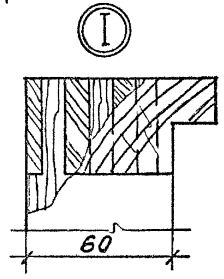
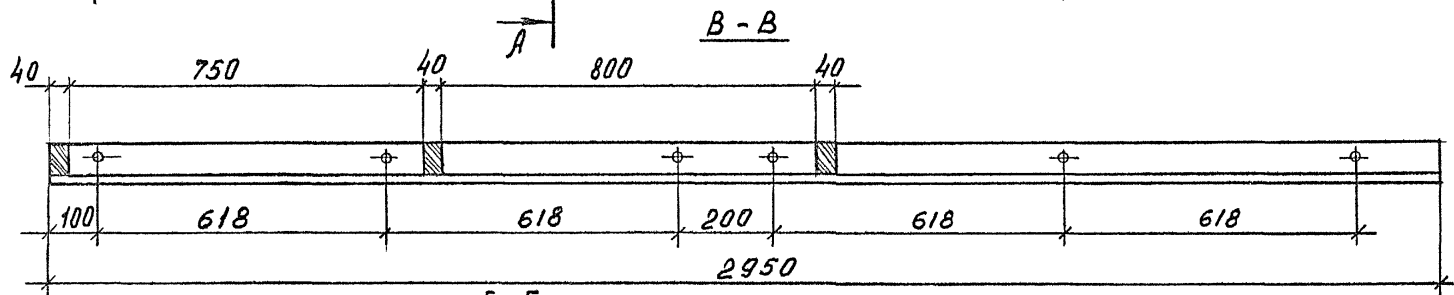
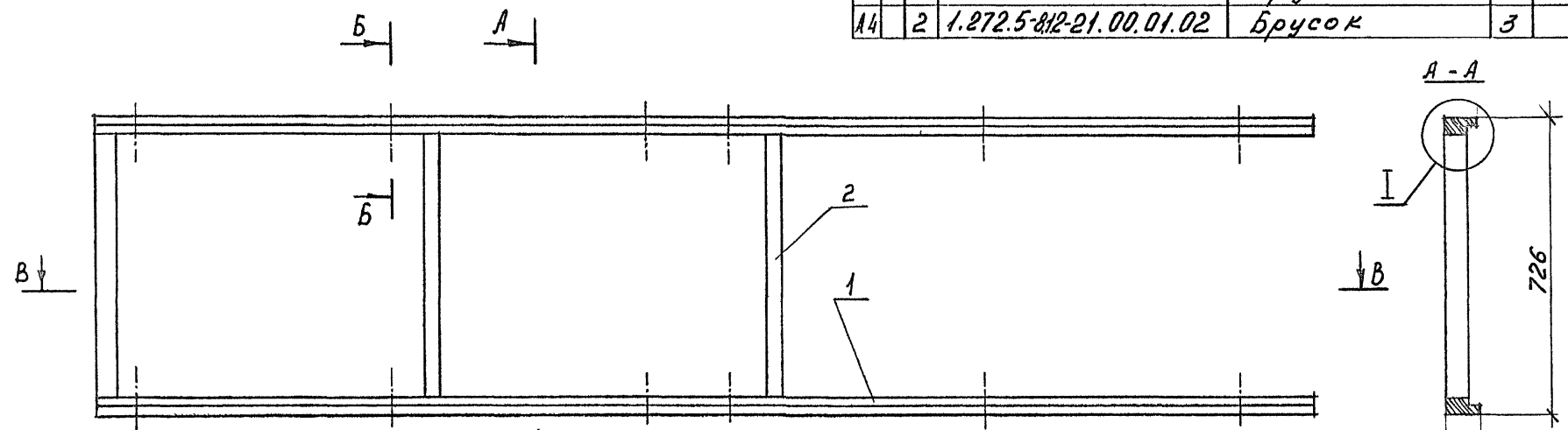
Формат А4



ИМЬ. И ПОЛ.	ПОДПИСЬ И ДАТА	ВЗАМ. ИМЬ. И ПОЛ.	1.272.5-8.12-21.00.01.01		
			Брусок		
			СТАДИЯ	МАССА	МАСШТАБ
			Р	1,2	1:2
			Лист	Листов 1	
И.КОНТР.	КОРОСТЕЛЕВ	<i>[Signature]</i>	Материал хвойных пород ГОСТ 8486-86 Е		
ГИП	КОРОСТЕЛЕВ	<i>[Signature]</i>	ТОРГОВО-ВЫТОВЫЕ ЗДАНИЙ И ТУРИСТСКИХ КОМПЛЕКСОВ		
Рук. гр. арх.	АСТАПОВА	<i>[Signature]</i>			

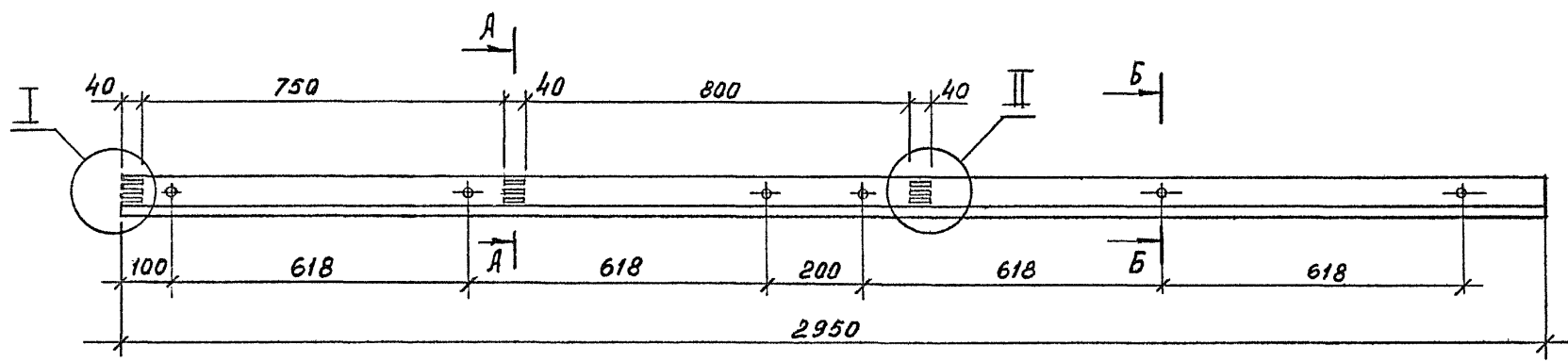
23146-02 118 Формат А4

ФОРМАТ	ЗОНА	ПОЗ.	ОБОЗНАЧЕНИЕ	НАИМЕНОВАНИЕ	КОЛ.	ПРИМЕЧАНИЕ
				<u>Детали</u>		
A4	1	1.272.5-8.12-21.00.01.01	Брусок	2		
A4	2	1.272.5-8.12-21.00.01.02	Брусок	3		

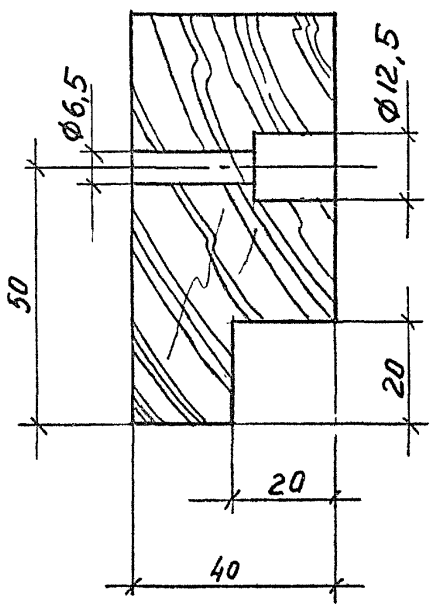


1.272.5-8.12-21.00.01.00			
Каркас	СТАДИЯ	МАССА	МАШТАБ
	P	13,4	1:10
Лист	Листов 1		
РУК. МАСТ. Губаревич	ТАРГОВО-БУКОВЫХ		
ГЛ. ИНЖ. М. Станулевич	ЗДАНИЙ И ТУРИСТСКИХ		
Н. КОМТР. Коростелев	КОМПЛЕКСОВ		
ГМП Коростелев			
РУК. ГР. АРХ. Астапова			

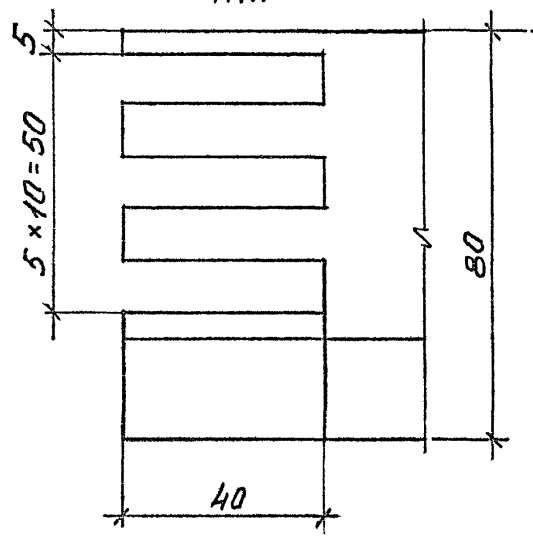
ИНВ. № ПОДЛ. ПОДПИСЬ И ДАТА ВЗАИМНОВ. №



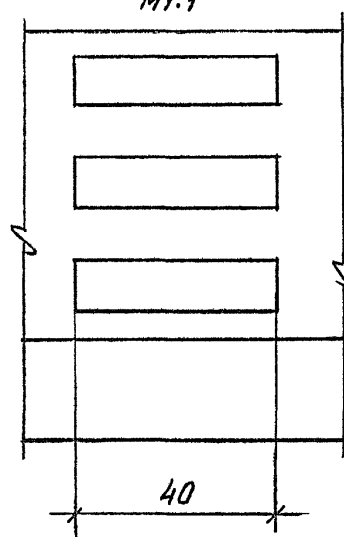
Б - Б
M1:1



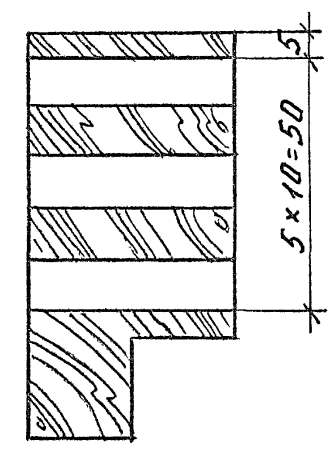
I
M1:1



II
M1:1



A - A
M1:1



ИЗВ. И ПОДА. ПОДПИСЬ И ДАТА ВЗАМ. ИЗВ. И ПОДА.

				1.272.5-81.2-21.00.01.01		
				Брусок		
				СТАДИЯ	МАССА	МАШТАБ
				Р	4,9	1:10
				ЛИСТ	ЛИСТОВ 1	
РУК. МАСТ.	ГУБАРЕВИЧ			Пиломатериал хвойных пород ГОСТ 8486 - 86 Е торгово-бытовых зданий и турнетских комплексов		
ГЛ. ИНЖ. М.	СТАНУЛЕВИЧ					
И. КОНТР.	КОРОСТЕЛЕВ					
ГИП	КОРОСТЕЛЕВ					
РУК. ГР. АРХ.	АСТАПОВА					

Формат	Зона	Поз.	Обозначение	Наименование	кол.	Примечание
				<u>Документация</u>		
		13	1.272.5-812-21.00.02.05	Сварочный чертеж		
				<u>Детали</u>		
	14	1	1.272.5-812-21.00.02.01	Брусок	1	
	14	2	1.272.5-812-21.00.02.02	Брусок	2	
				Брусок		
				Пиломатериал		
				лиственных пород		
				ГОСТ 2695-83*		
	54	3	1.272.5-812-21.00.02.03	207 x 13 x 10	2	
	54	4	1.272.5-812-21.00.02.04	696 x 13 x 10	2	
	54	5	1.272.5-812-21.00.02.05	Шкант		
				Пиломатериал		
				лиственных пород		
				ГОСТ 2695-83*	8	
				20 x ф8		
	54	6		Дно		
				Стекло медельное		
				ГОСТ 7132-78*		
				690 x 205 x 3	1	

1.272.5-812-21.00.02.00

Дверка

Станция	Лист	Листов
Р	1	2

торгово-бытовое
здание и
территорию
Камышевской
К.И.ИССА

Формат А4

Формат	Зона	Поз.	Обозначение	Наименование	кол.	Примечание
				<u>Стандартные изделия</u>		
		7		Звозди		
				ГОСТ 283-75		
				φ1,5 x 20	16	
				Переменные данные		для исполнений.
						1.272.5-812-21.00.02.00
				<u>Детали</u>		
	14	8	1.272.5-812-21.00.02.06	Брусок	1	
						1.272.5-812-21.00.02.00-01
				<u>Детали</u>		
	14	8	1.272.5-812-21.00.02.06-01	Брусок	1	

1.272.5-812-21.00.02.00

Лист
2

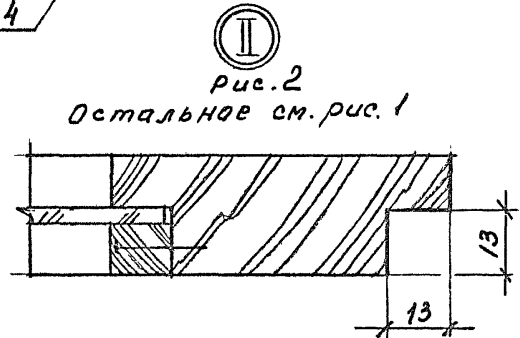
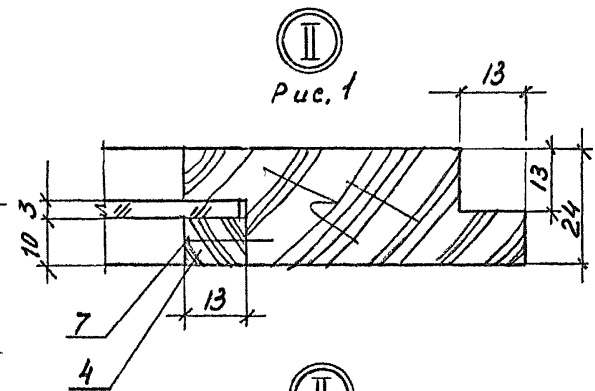
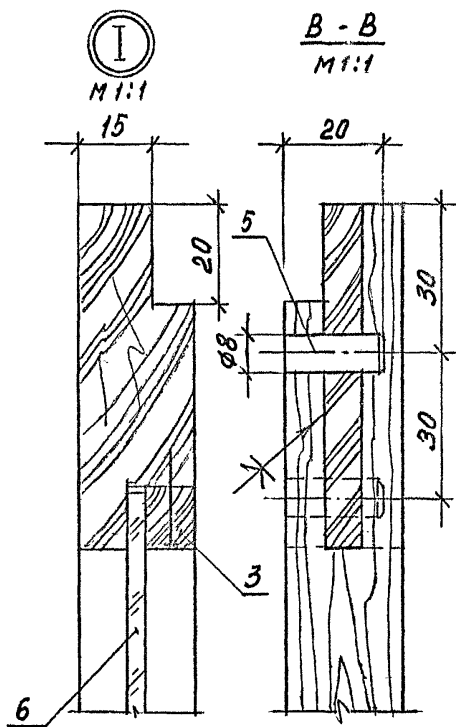
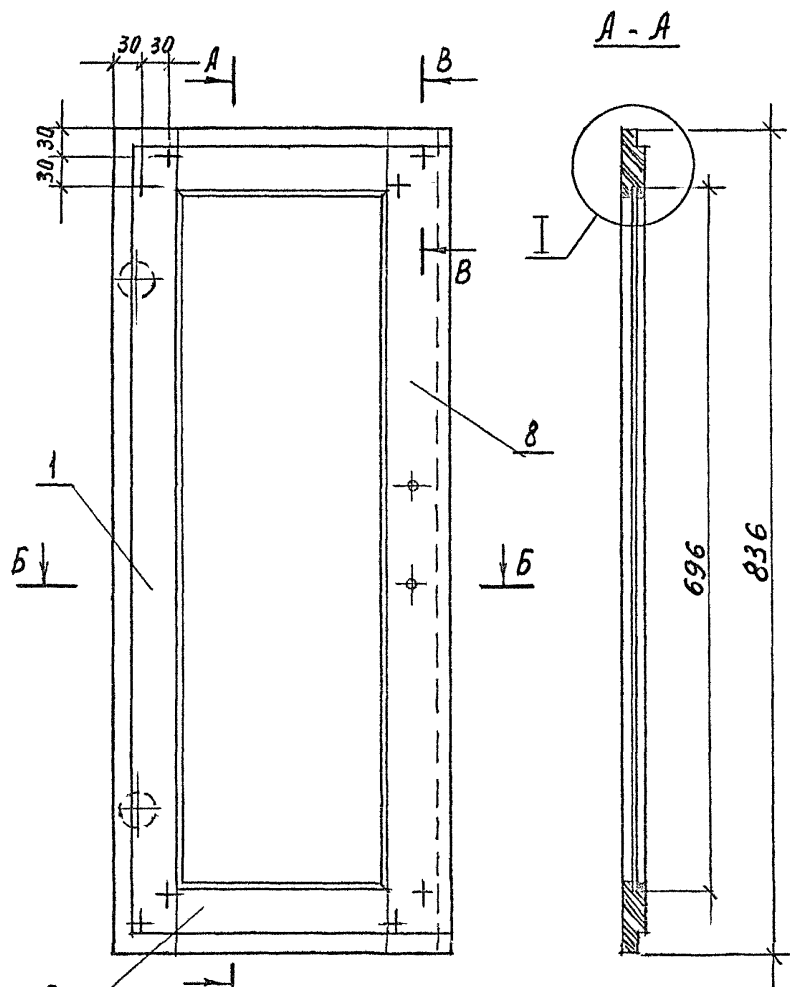
23146-02 121 Формат А4

Имя, И.П.О.Ф., Подпись и дата, Взам. инв. №

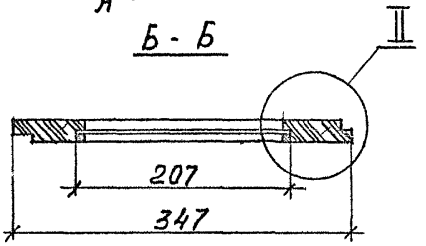
И.КОНТЪ Коростелев
Г.И.П. Коростелев
Руч.гр.АИХ АСТАЛОВА

Аста

Имя, И.П.О.Ф., Подпись и дата, Взам. инв. №

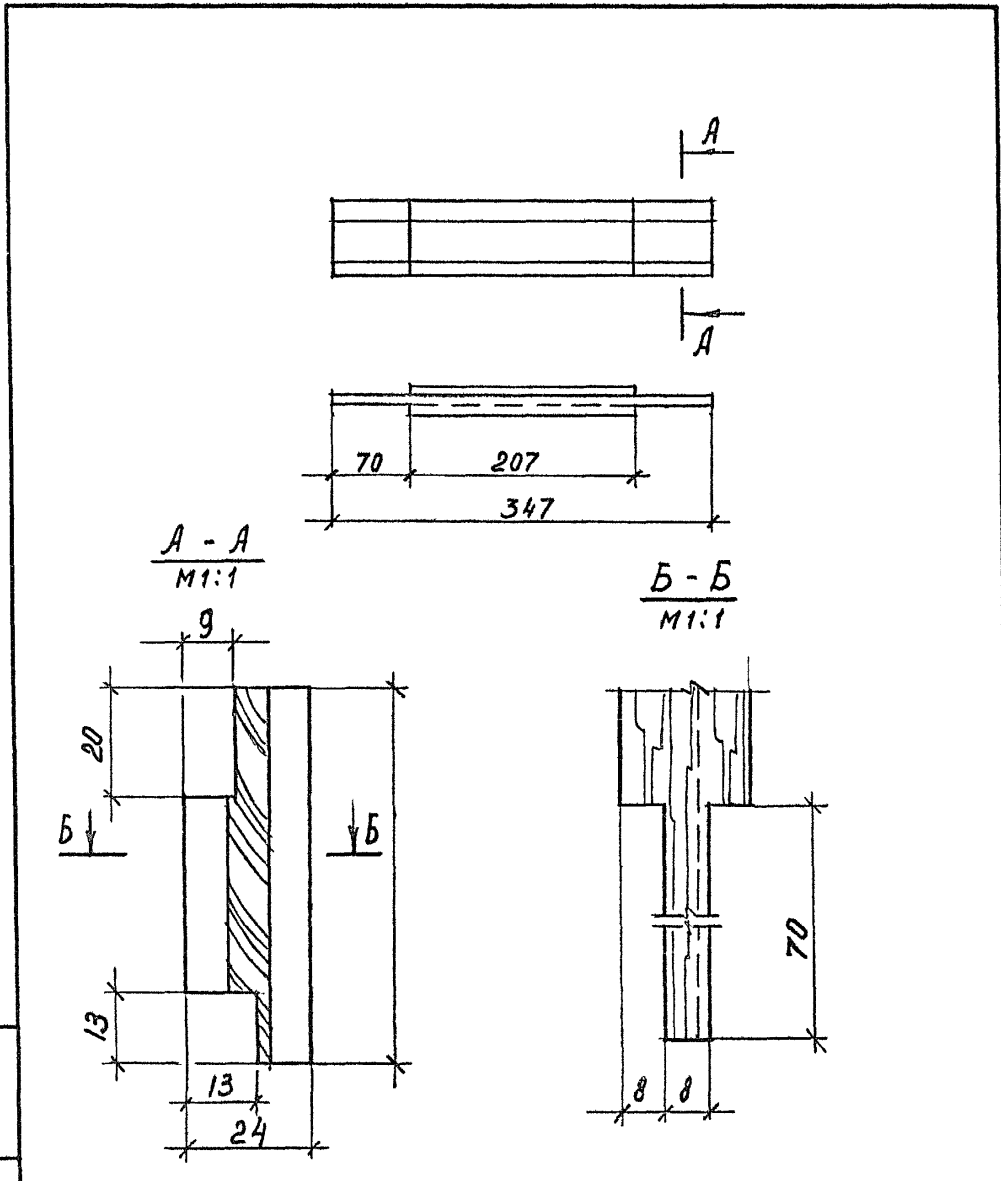


Обозначение	Рис.	Масса, кг
1. 272.5-8.12-21.00.02.00	1	2,8
-01	2	2,8



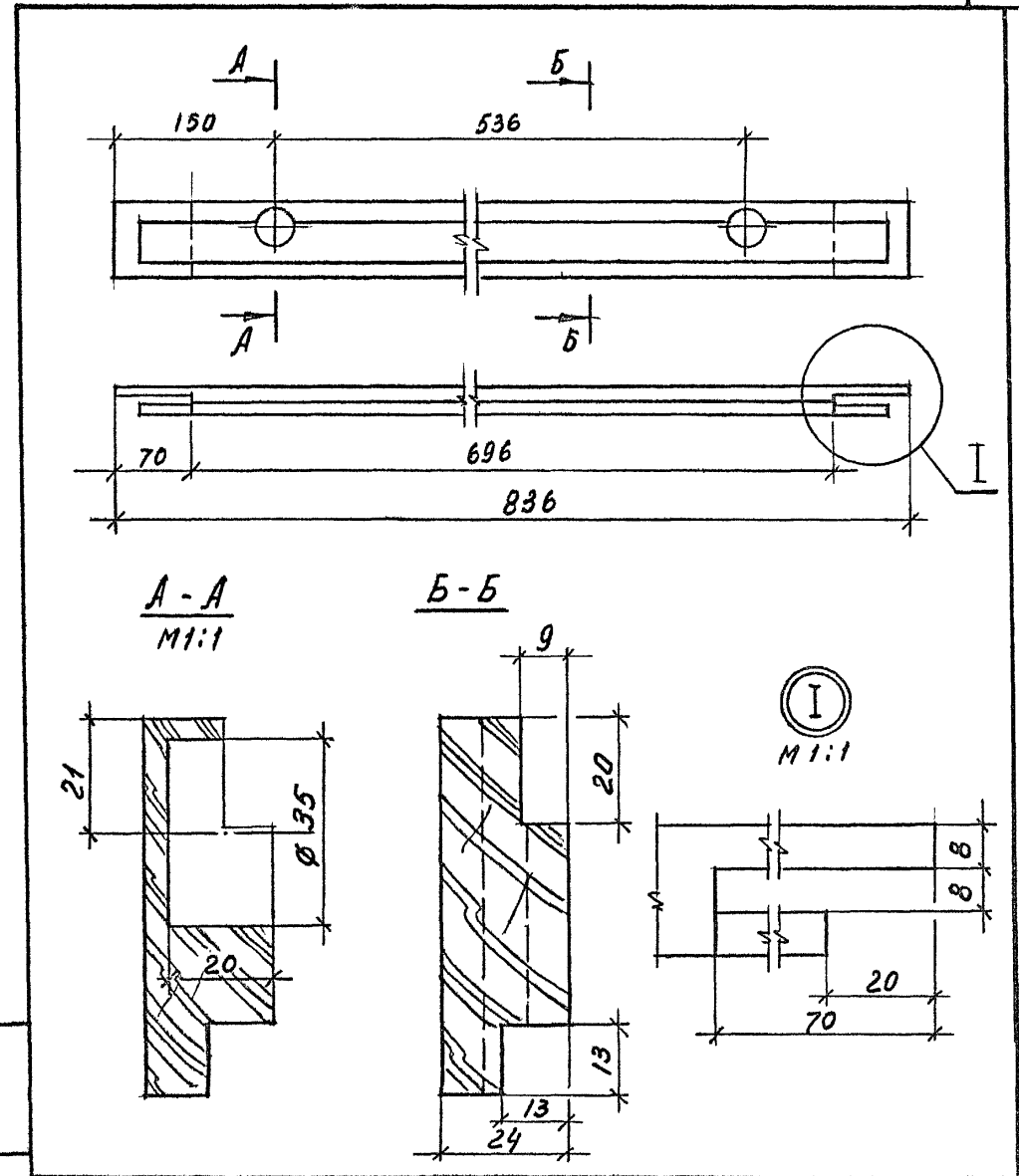
1.272.5-8.12-21.00.02.00 06			
Дверка		СТАДИЯ	МАССА
Сборочный чертеж		Р	см. табл.
		Лист	Листов 1
		торгово-бытовых зданий и туристских комплексов	
РУК. МАСТ.	БУБАРЕВИЧ		
ГЛ. ИНЖ. М.	СТАНУЛЕВИЧ		
Н. КОНТР.	КОРОСТЕАЕВ		
ГИП	КОРОСТЕАЕВ		
РУК. ГР. АРХ.	АСТАПОВА		

ИНВ. № ПОДЛ. ПОДПИСЬ И ДАТА. ВЗАМ. ИНВ. №



ИВ. И ПОДЛ.	ПОДПИСЬ И ДАТА	ВЗЛМ. ИВ. И	1.272.5-812-21.00.02.02		
Брусок			СТАДИЯ	МАССА	МАСШТАБ
			р	0,3	1:5
И. КОНТР. КОРОСТЕЛЕВ ГНП КОРОСТЕЛЕВ Рук. гр. арх. АСТАПОВА			Лист	Листов /	
			ЦНИИЭП	торгово-бытовых зданий и туристских комплексов	
Лесоматериал лиственных пород ГОСТ 2695-83*					

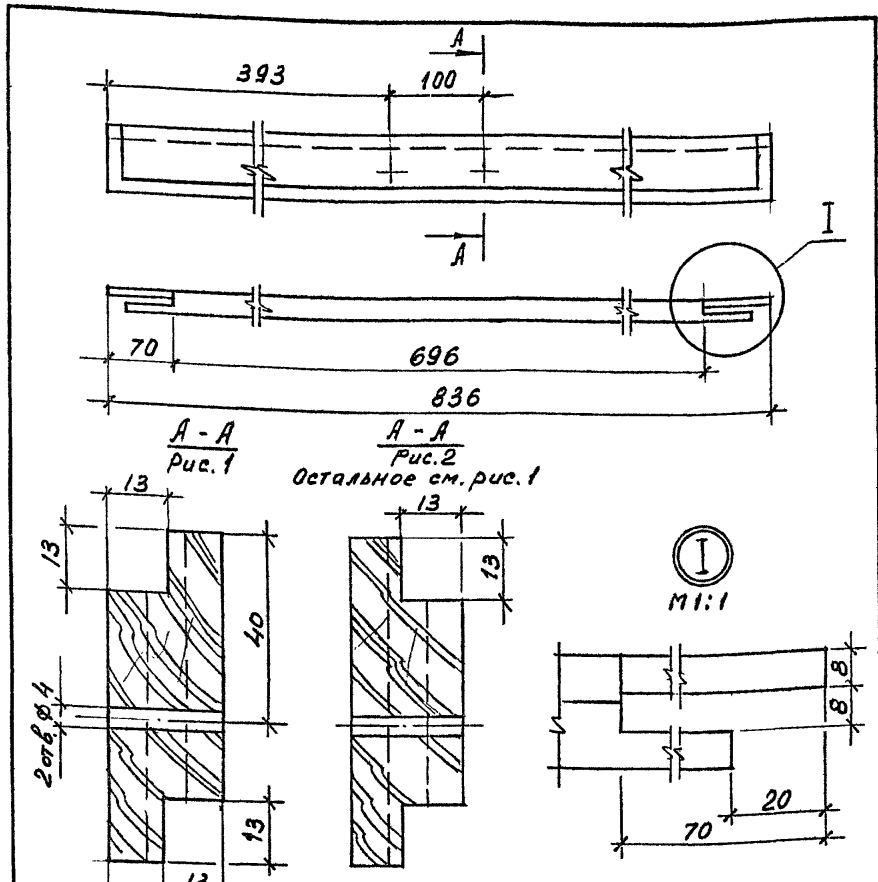
Формат А4



ИВ. И ПОДЛ.	ПОДПИСЬ И ДАТА	ВЗЛМ. ИВ. И	1.272.5-812-21.00.02.01		
Брусок			СТАДИЯ	МАССА	МАСШТАБ
			р	0,6	1:5
И. КОНТР. КОРОСТЕЛЕВ ГНП КОРОСТЕЛЕВ Рук. гр. арх. АСТАПОВА			Лист	Листов /	
			ЦНИИЭП	торгово-бытовых зданий и туристских комплексов	
Лесоматериал лиственных пород ГОСТ 2695-83*					

23146-02 123

Формат А4

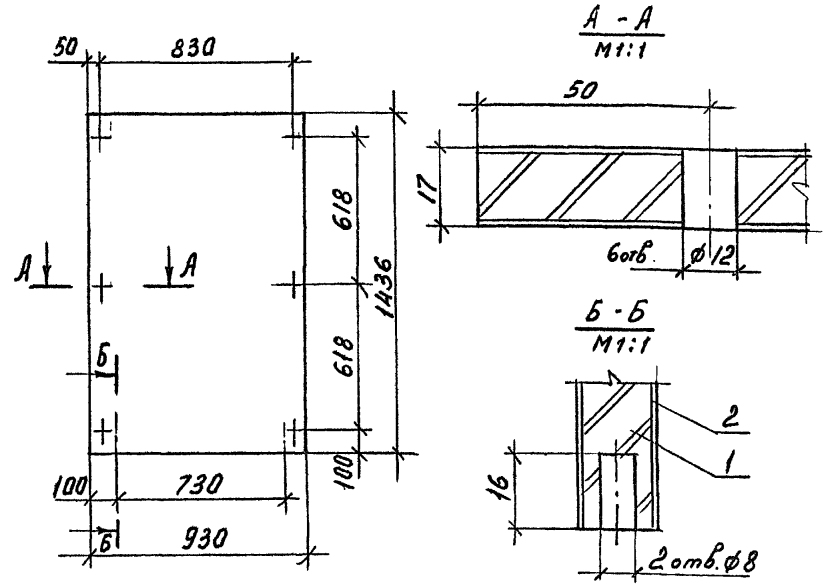


Обозначение	Рис.
1.272.5-8.1.2-21.00.02.06	1
-01	2

ИМЬ, И ПОДЛ., ПОДПИСЬ И ДАТА	ВЗАИМ. ИМЬ, И	1.272.5-8.1.2-21.00.02.06		
И. КОНТР. Коростелев		СТАДИЯ	МАССА	МАСШТАБ
ГНП Коростелев		Р	0,6	1:5
Рук. гр. арх. Астапова		Лист	Листов 1	
		Пиломатериал		
		лиственнич парод		
		ГОСТ 2695-83*		

Формат А4

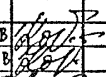
ФОРМАТ	ЗОНА	ПОЗ.	ОБОЗНАЧЕНИЕ	НАИМЕНОВАНИЕ	КОЛ.	ПРИМЕЧАНИЕ
				<u>Детали</u>		
64	1		1.272.5-8.1.2-21.00.04.01	Основа		
				Древесностружечная		
				плита ГОСТ 10632-77*		
				1436 x 930 x 16	1	
64	2		1.272.5-8.1.2-21.00.04.02	Облицовка		
				Бумажнослоистый		
				пластик ГОСТ 9590-76*		
				1436 x 930 x 1	2	



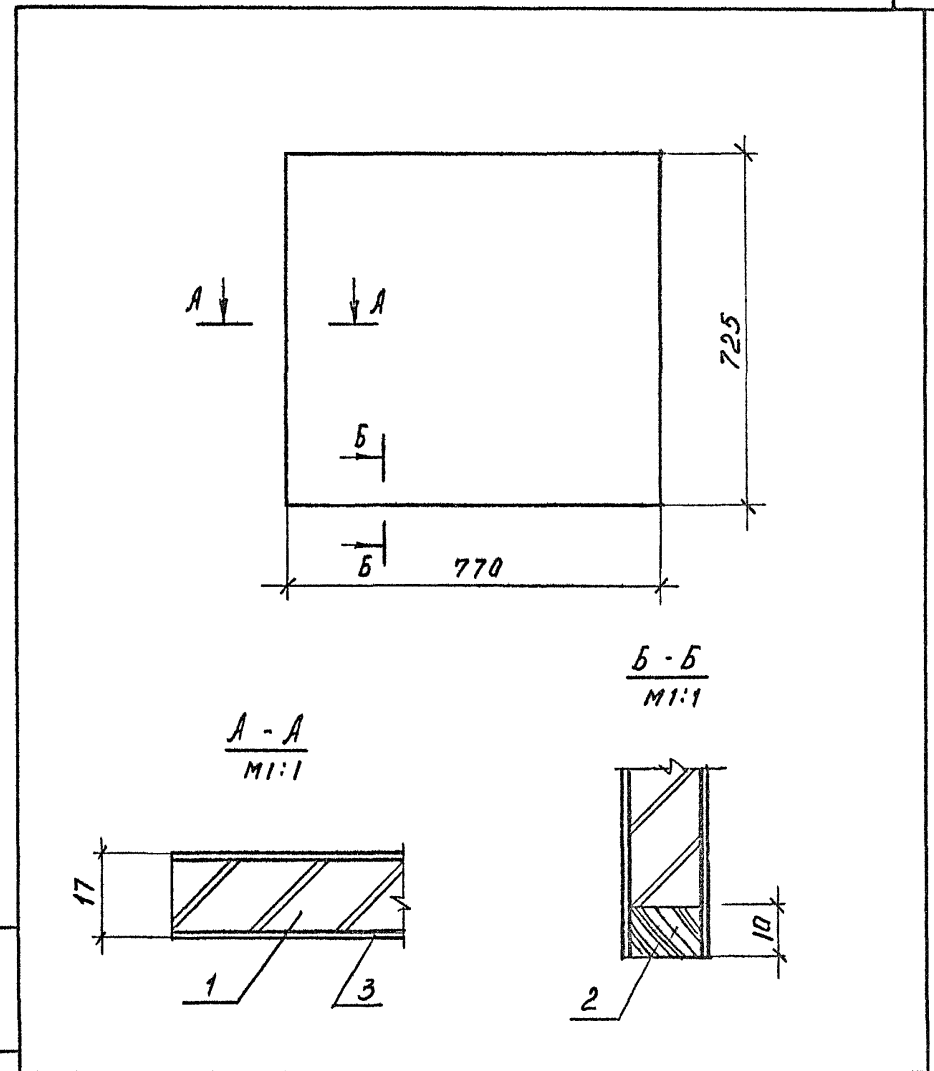
ИМЬ, И ПОДЛ., ПОДПИСЬ И ДАТА	ВЗАИМ. ИМЬ, И	1.272.5-8.1.2-21.00.04.00		
И. КОНТР. Коростелев		СТАДИЯ	МАССА	МАСШТАБ
ГНП Коростелев		Р	18,1	1:20
Рук. гр. арх. Астапова		Лист	Листов 1	
		Щит доковой		
		ЩИИЭП		
		торгово-вып. зав. и тур. комплексов		

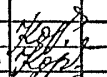
23146-02 124 Формат А4

ФОРМАТ	ЗОНА	ПОЗ.	ОБОЗНАЧЕНИЕ	НАИМЕНОВАНИЕ	КОЛ.	ПРИМЕЧАНИЕ
				<i>Документация</i>		
А4			1.272.5-8.1.2-21.00.03.00	<i>Сборочный чертеж</i>		
				<i>Детали</i>		
Б4	1		1.272.5-8.1.2-21.00.03.01	<i>Основа</i> <i>Древесностружечная</i> <i>плита ГОСТ 10632-77*</i> <i>770 x 705 x 16</i>	1	
Б4	2		1.272.5-8.1.2-21.00.03.02	<i>Рейка</i> <i>Пиломатериал</i> <i>лиственничных пород</i> <i>ГОСТ 2695-83*</i> <i>770 x 16 x 10</i>	2	
Б4	3		1.272.5-8.1.2-21.00.03.03	<i>Облицовка</i> <i>бумажнослоистый</i> <i>пластик</i> <i>ГОСТ 9590-76*</i> <i>770 x 725 x 1</i>	2	

ИЗМ. И ПОДЛ.	ПОДПИСЬ И ДАТА	ВЗЯТ. ИЗМ. И. И.						
1.272.5-8.1.2-21.00.03.00								
Полка		<table border="1"> <tr> <td>СТАДИЯ</td> <td>ЛИСТ</td> <td>ЛИСТОВ</td> </tr> <tr> <td>Р</td> <td>7</td> <td>7</td> </tr> </table>	СТАДИЯ	ЛИСТ	ЛИСТОВ	Р	7	7
СТАДИЯ	ЛИСТ	ЛИСТОВ						
Р	7	7						
И. КОНТР.	КОРОСТЕЛЕВ	 Торгово-Бытовому заданию и туристским комплексам ЦНИИЭП						
ГИП	КОРОСТЕЛЕВ							
РУК. ГР. АРХ.	АСТАПОВА							

Формат А4



ИЗМ. И ПОДЛ.	ПОДПИСЬ И ДАТА	ВЗЯТ. ИЗМ. И. И.						
1.272.5-8.1.2-21.00.03.00 СБ								
Полка <i>Сборочный чертеж</i>		<table border="1"> <tr> <td>СТАДИЯ</td> <td>МАССА</td> <td>МАСШТАБ</td> </tr> <tr> <td>Р</td> <td>4,2</td> <td>1:10</td> </tr> </table>	СТАДИЯ	МАССА	МАСШТАБ	Р	4,2	1:10
СТАДИЯ	МАССА	МАСШТАБ						
Р	4,2	1:10						
И. КОНТР.	КОРОСТЕЛЕВ	 Торгово-Бытовых зданий и туристских комплексов ЦНИИЭП						
ГИП	КОРОСТЕЛЕВ							
РУК. ГР. АРХ.	АСТАПОВА							

23146-02 125 Формат А4

ФОРМАТ ЗОНА	ПОЗ.	ОБОЗНАЧЕНИЕ	НАИМЕНОВАНИЕ	КОЛ.	ПРИМЕ- ЧАНИЕ
			<u>Документация</u>		
А4		1.272.5-812-21.00.05.0025	Сборочный чертеж		
			<u>Детали</u>		
Б4	1	1.272.5-812-21.00.05.01	Рейка Пиломатериал лиственных пород ГОСТ 2695-83* 685 x 16 x 10	1	
			<u>Переменные данные для исполнения:</u>		
			1.272.5-812-21.00.05.00		
			<u>Детали</u>		
Б4	2	1.272.5-812-21.00.05.02	Основа Древесностружечная плита ГОСТ10632-77* 1210 x 685 x 16	1	
Б4	3	1.272.5-812-21.00.05.03	Облицовка Бумажнослоистый пластик ГОСТ 9590-76* 1220 x 685 x 1	2	

1.272.5-812-21.00.05.00

Цзцм

СТАЛИЯ	ЛИСТ	ЛИСТОВ
Р	1	2
Торгово-рыбовые ваданы и торгетских комплексов		

Формат А4

Н. КОНТ. КОРОСТЕЛЕН
ГНП КРОСТЕЛЕН
ЧК. П. АН АСТАЛОВА

ИМЬ, ПОДЛ. ПОЛГЕСЬ И ДАТА ВЗАМ. ИМЬ. Ч

ФОРМАТ ЗОНА	ПОЗ.	ОБОЗНАЧЕНИЕ	НАИМЕНОВАНИЕ	КОЛ.	ПРИМЕ- ЧАНИЕ
			1.272.5-812-21.00.05.00-01		
			<u>Детали</u>		
Б4	2	1.272.5-812-21.00.05.02-01	Основа Древесностружечная плита ГОСТ10632-77* 800 x 685 x 16	1	
Б4	3	1.272.5-812-21.00.05.03-01	Облицовка Бумажнослоистый пластик ГОСТ 9590-76* 810 x 685 x 1	2	

1.272.5-812-21.00.05.00

ЛИСТ
2

ИМЬ, ПОДЛ. ПОЛГЕСЬ И ДАТА ВЗАМ. ИМЬ. Ч

ФОРМАТ	ЗОНА	ПОЗ.	ОБОЗНАЧЕНИЕ	НАИМЕНОВАНИЕ	КОД	ПРИМЕЧАНИЕ
				<u>Документация</u>		
A4			1.272.5-8.1.2-00.00.00.06 PM	Ведомость расхода материалов		
A4			1.272.5-8.1.2-00.00.00.00 TO	Техническое описание		
A3			1.272.5-8.1.2-22.00.00.00 CB	Сборочный чертеж		
				<u>Сборочные единицы</u>		
A3	1		1.272.5-8.1.2-21.00.01.00	Каркас	2	
A4	2		1.272.5-8.1.2-22.00.01.00	Дверка	4	
	3		-01		4	
A4	4		1.272.5-8.1.2-21.00.03.00	Полка	2	
A4	5		1.272.5-8.1.2-21.00.04.00	Щит доковой	4	
A4	6		1.272.5-8.1.2-21.00.05.00.01	Щит	2	
				<u>Детали</u>		
A4	7		1.272.5-8.1.2-01.00.00.01	Гайка	24	
A4	8		1.272.5-8.1.2-01.00.00.02-01	Винт	24	
				Брусек		
				Лесоматериал		
				хвойных пород		
				ГОСТ 8486-86Е		
Б4	9		1.272.5-8.1.2-21.00.00.01	726 x 30 x 30	4	
Б4	10		1.272.5-8.1.2-21.00.00.02	710 x 30 x 30	4	
Б4	11		1.272.5-8.1.2-21.00.00.03	930 x 60 x 60	2	

1.272.5-8.1.2-22.00.00.00

Шкаф-перегородка
передаточный
ШВ-2

СТАДИЯ	ЛИСТ	ЛИСТОВ
Р	1	2

ТОРГОВО-РЫНОЧНО-СВАЛНІЙ І ТІРГОВИЩО-КОМПЛЕКС

ФОРМАТ А4

ФОРМАТ	ЗОНА	ПОЗ.	ОБОЗНАЧЕНИЕ	НАИМЕНОВАНИЕ	КОД	ПРИМЕЧАНИЕ
Б4	12		1.272.5-8.1.2-21.00.00.04	726 x 60 x 60	2	
Б4	13		1.272.5-8.1.2-21.00.00.05	Шкафт		
				Лесоматериал		
				лиственных пород		
				ГОСТ 2695-83*		
				30xФ8	4	
				<u>Стандартные изделия</u>		
	14			Наличник т.1		
				ГОСТ 8242-75		
				74 x 13	16,6 м	
				Шпунты		
				ГОСТ 1445-80*		
	15			13,5 x 50	32	
	16			13 x 30	34	
				Свозды		
				ГОСТ 283-75		
	17			3 x 100	24	
	18			2 x 130	20	
				<u>Прочие изделия</u>		
	19			Петля 3.12	16	
	20			Ручка 1.15.А	8	

1.272.5-8.1.2-22.00.00.00

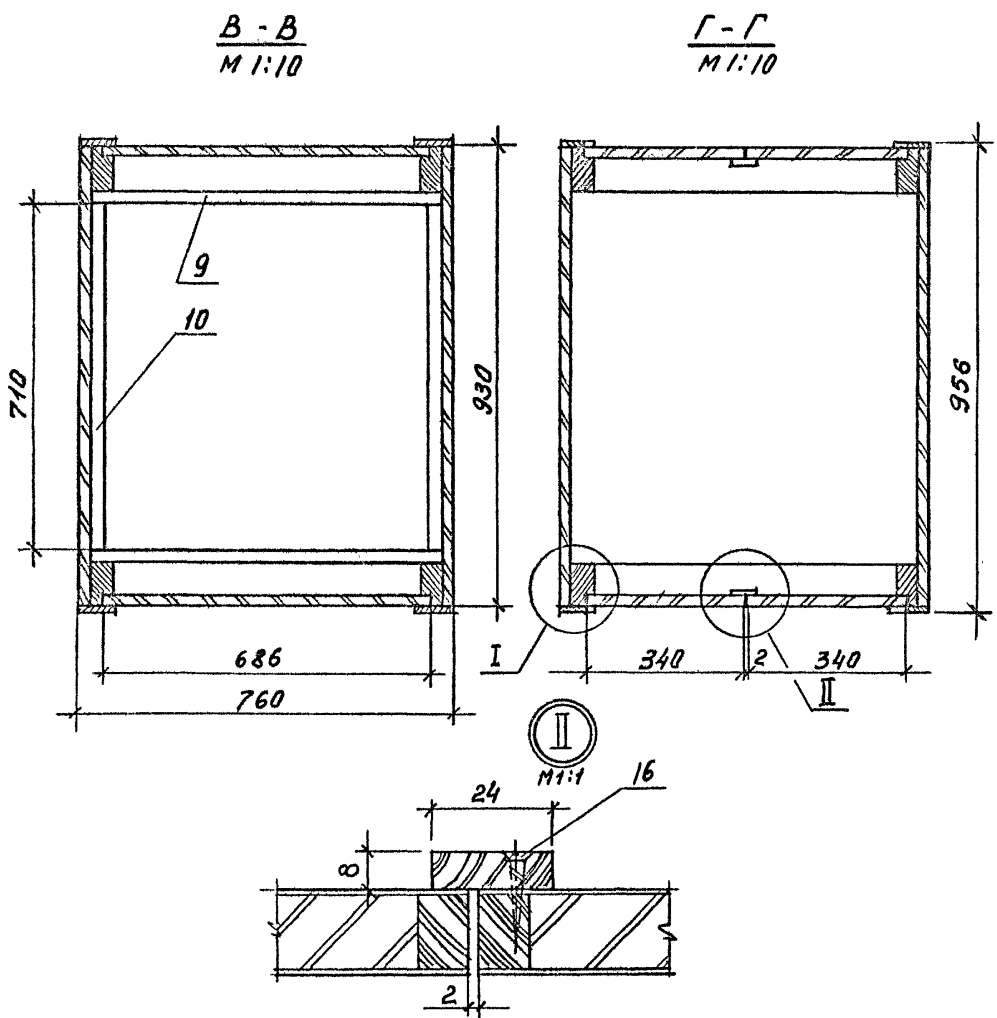
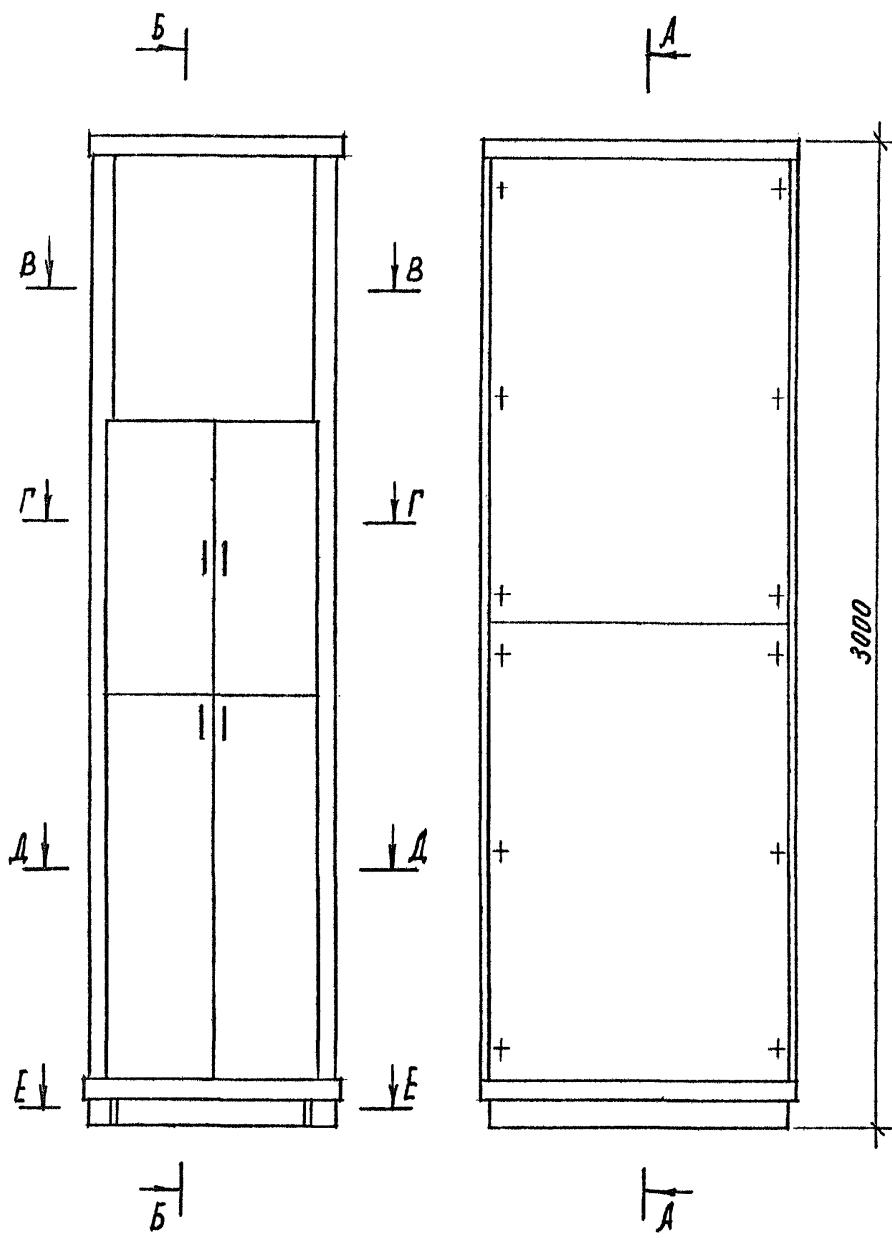
ЛИСТ
2

23146-02 127 ФОРМАТ А4

ИВ. И ПОЛ. ПОДПИСЬ И ДАТА ВЗН. ИВ. И ДАТА ПОДПИСЬ И ДАТА

ИВ. И ПОЛ. ПОДПИСЬ И ДАТА ВЗН. ИВ. И ДАТА ПОДПИСЬ И ДАТА

И. КОНТ. Коростелев
ГНП Коростелев
РК. ГР. АХ АСТАЛОВА



ИЗВ. И ПОДАЛ. ПОДПИСЬ И ДАТА ВЗАМ. ИЗВ. И ПОДАЛ.

1.272.5-8.1.2-22.00.00.00 СБ			
Шкаф-перегородка передаточный ШВ-2 Сборочный чертеж			СТАДИЯ Р
		МАССА 151,0	МАСШТАБ 1:15
РУК. МАСТ. ГУБАРЕВИЧ		ЛИСТОВ 3	
ГЛ. ИНЖ. М. СТАМУЛЕНВИЧ		ТОРГОВО-БЫТОВЫХ ЗДАНИЙ И ТУРИСТСКИХ КОМПЛЕКСОВ	
Н. КОНТР. КОРОСТЕЛЕВ			
ГНП КОРОСТЕЛЕВ			
РУК. ГР. АРХ. АСТАПОВА			

A - A

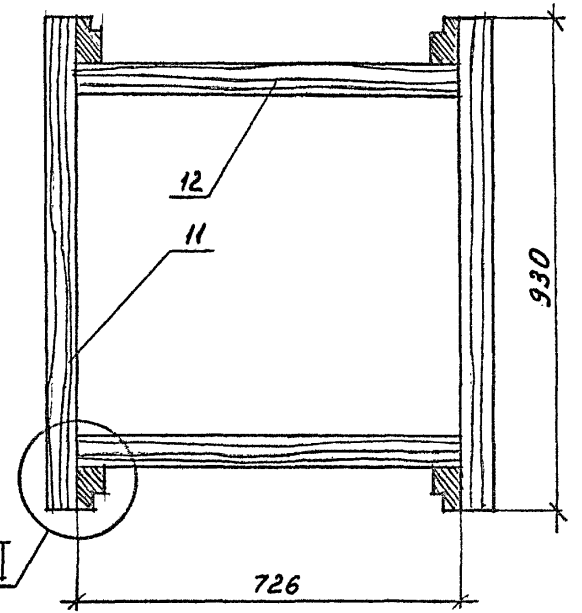
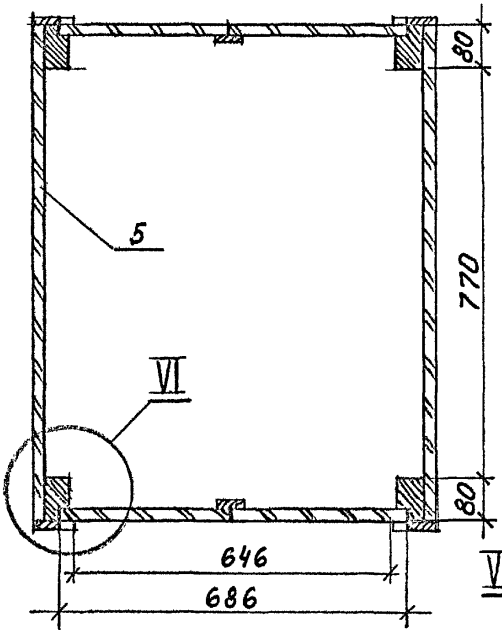
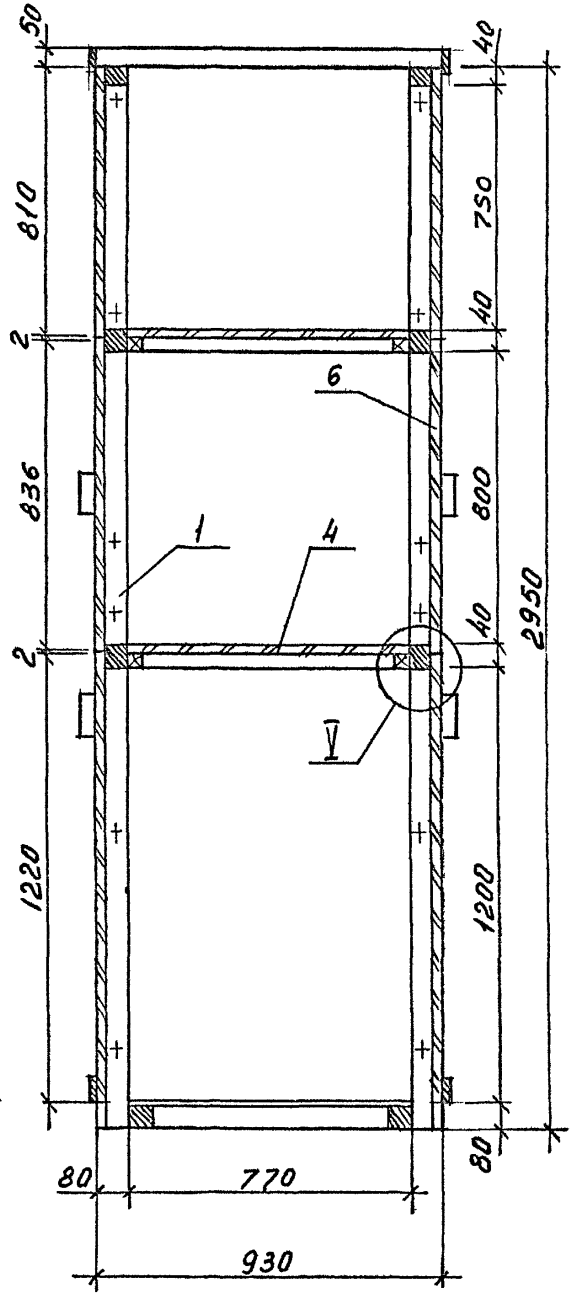
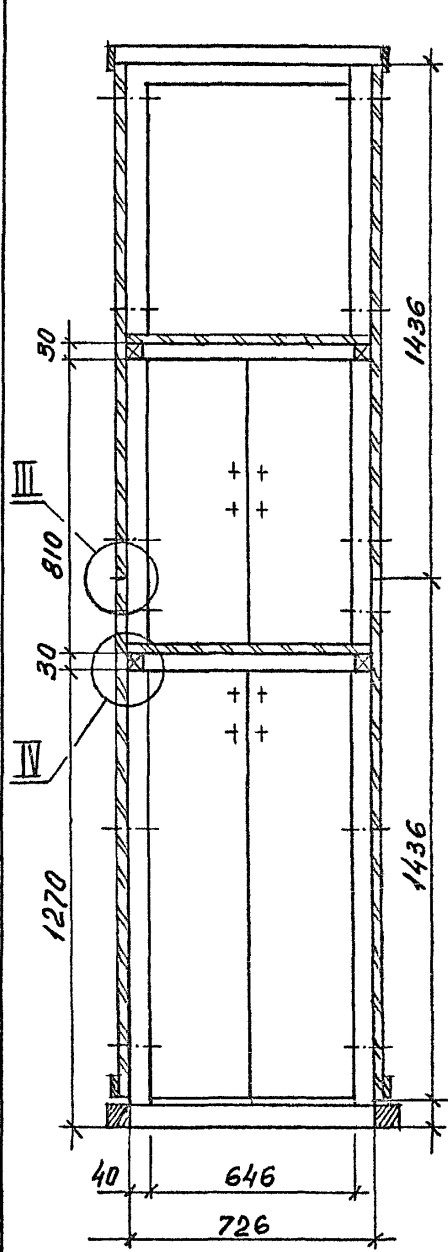
Б - Б

A - A

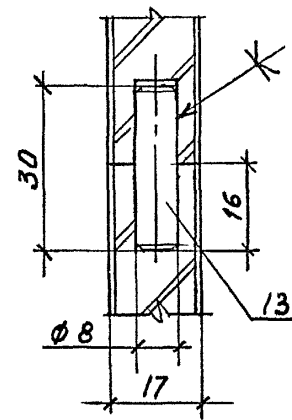
M 1:10

E - E

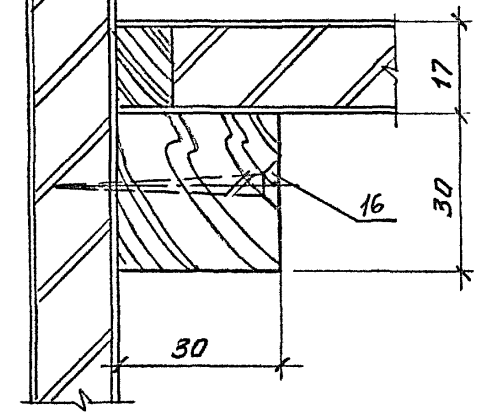
M 1:10



III
M 1:1



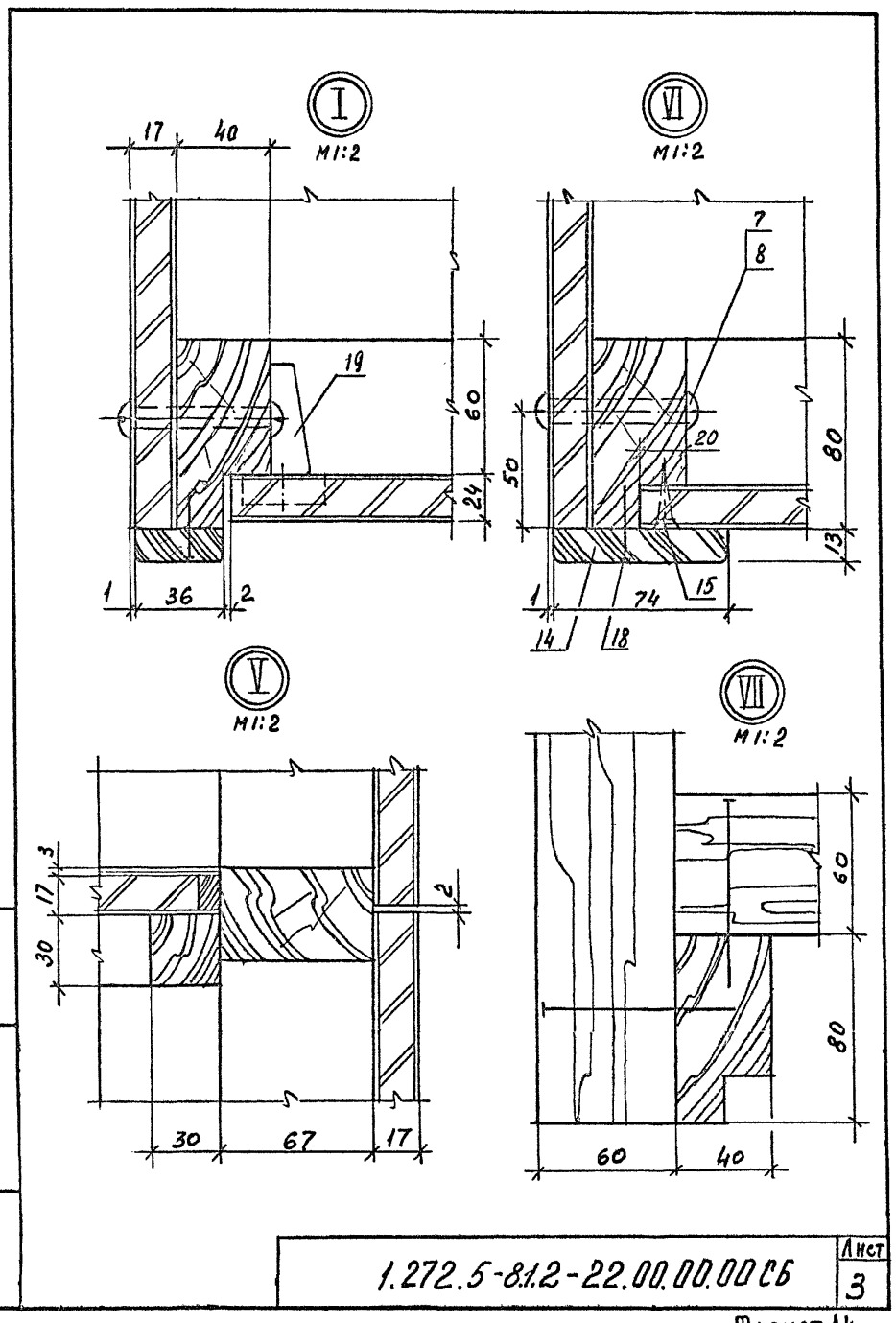
IV
M 1:1



ИМЯ, И ГОДА, ПОЯВИТЬСЯ И ДАТА ВЗАМ. ИМЯ, И

1.272.5-81.2-22.00.00.00 СБ

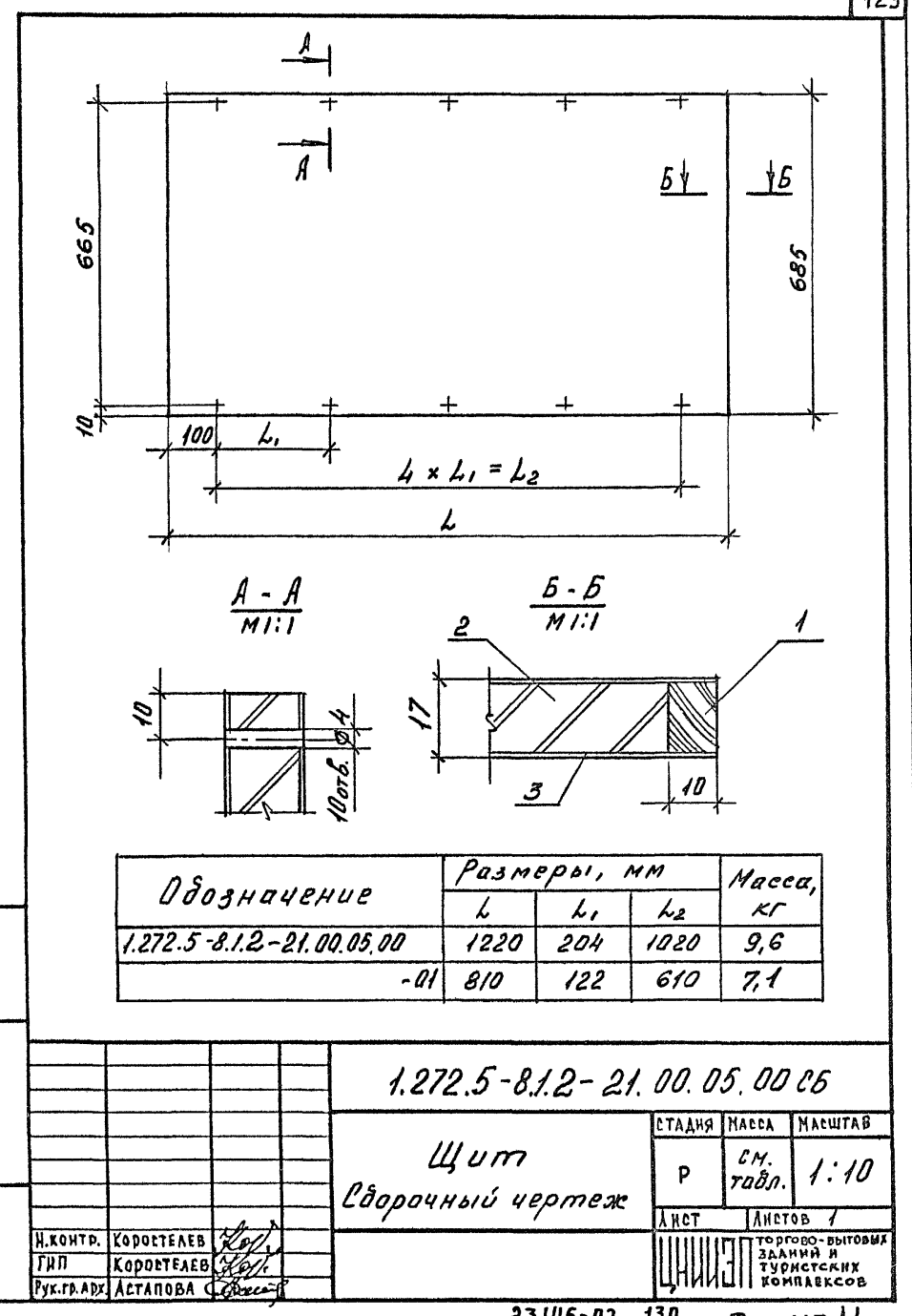
Лист 2



1.272.5-8.1.2-22.00.00.00 СБ Лист 3

Формат А4

Имя, И. ПОДП. ПОДПИСЬ И ДАТА ВЗАМ. ИМБ. И



Обозначение	Размеры, мм			Масса, кг
	L	L ₁	L ₂	
1.272.5-8.1.2-21.00.05.00	1220	204	1020	9,6
-01	810	122	610	7,1

Имя, И. ПОДП. ПОДПИСЬ И ДАТА ВЗАМ. ИМБ. И

1.272.5-8.1.2-21.00.05.00 СБ

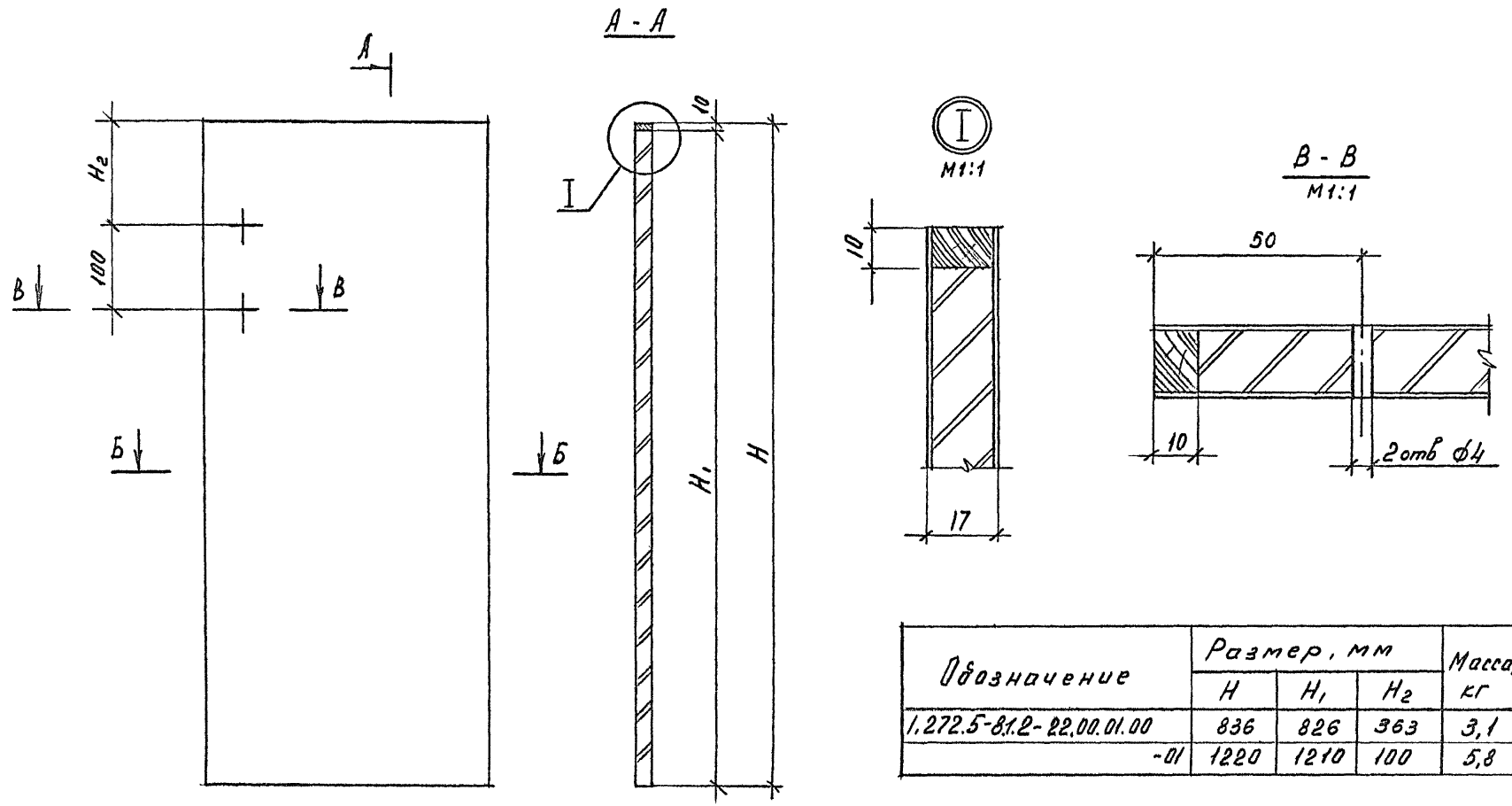
Щит
Сборочный чертеж

СТАДИЯ	МАССА	МАСШТАБ
Р	СМ. табл.	1:10
Лист		Листов 1

И. КОНТР. Коростелев
ГМП Коростелев
Рук. гр. АДХ Астапова

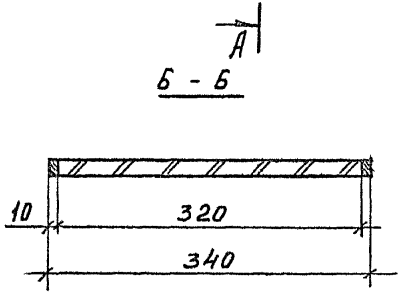
торгово-выпуска
ЗДАНИЙ И
ТУРИСТСКИХ
КОМПЛЕКСОВ

23146-02 130 Формат А4



Обозначение	Размер, мм			Масса, кг
	H	H ₁	H ₂	
1.272.5-81.2-22.00.01.00	836	826	363	3,1
-01	1220	1210	100	5,8

ИВ. И ПОДА. ПОДПИСЬ И ДАТА. ВЗАИМ. ИВ. И



1.272.5-81.2-22.00.01.00 СБ		
РУК. МАСТ. ГУБАРЕВИЧ	СТАДИЯ	МАССА
ГЛ. ИНЖ. М. СТАНУАЕВИЧ	Р	СМ. ТАБЛ.
И. КОНТР. КОРОСТЕЛЕВ	1:5	
ГИП КОРОСТЕЛЕВ	ЛИСТ	ЛИСТОВ
РУК. ГР. АРХ. АСТАПОВА	ТОРГОВО-БЫТОВЫХ ЗАДАНИЙ И ТУРИСТСКОГО КОМПЛЕКСОВ	

ИНВ. № ПОДА.	ПОДПИСЬ И ДАТА	ВЗАИМ. ИНВ. №
--------------	----------------	---------------

№ СТРОКИ	НАИМЕНОВАНИЕ МАТЕРИАЛА И ЕДИНИЦЫ ИЗМЕРЕНИЯ	КОД		КОЛ. НА МАРКУ						
		МАТЕРИАЛА	ЕД. ИЗМ.	ШС-1	ШС-2	ШС-3	ШС-4	ШС-5	ШС-6	
1	Пиломатериал хвойных пород									
2	ГОСТ 8486 - 86 Е М ³	533100	113	0,014	0,014	0,014	0,016	0,016	0,016	
3	Плита древесностружечная									
4	ГОСТ 10632 - 77 * 5-17 М ³	553400	113	0,033	0,058	0,100	0,050	0,066	0,080	
5	Пластик бумажнослоистый									
6	ГОСТ 9590 - 76 * М ²	225621	055	4,3	8,6	13,2	4,7	9,4	14,1	
7										
8										
9										
10										
11										
12										
13										
14										

1.272.5-81.2-00.00.00.01 РМ

Н. КОНТР.	КОРОСТЕЛЕВ	<i>Курд</i>
ГИП	КОРОСТЕЛЕВ	<i>Курд</i>
РУК. ГРАФ.	АСТАПОВА	<i>Астапова</i>

Шкафы - перегородки для передачи продукции Векомость расхода материалов

СТАЛИЯ	ЛИСТ	ЛИСТОВ
Р	1	8

Торгово-бытовых зданий и туристских комплексов

Формат А4

ИНВ. № ПОДА.	ПОДПИСЬ И ДАТА	ВЗАИМ. ИНВ. №
--------------	----------------	---------------

№ СТРОКИ	НАИМЕНОВАНИЕ МАТЕРИАЛА И ЕДИНИЦЫ ИЗМЕРЕНИЯ	КОД		КОЛ. НА МАРКУ						
		МАТЕРИАЛА	ЕД. ИЗМ.	ШС-7	ШС-8	ШС-9	ШС-10	ШС-11	ШС-12	
1	Пиломатериал хвойных пород									
2	ГОСТ 8486 - 86 Е М ³	533100	113	0,018	0,018	0,018	0,020	0,020	0,020	
3	Плита древесностружечная									
4	ГОСТ 10632 - 77 * 5-17 М ³	553400	113	0,066	0,086	0,150	0,125	0,151	0,153	
5	Пластик бумажнослоистый									
6	ГОСТ 9590 - 76 * М ²	225621	055	5,8	11,6	17,4	6,5	13,0	19,5	
7										
8										
9										
10										
11										
12										
13										
14										

1.272.5-81.2-00.00.00.01 РМ

СТАЛИЯ	ЛИСТ
	2

Формат А4

23146-02 133

ИНВ. ПОДА.	ПОДПИСЬ И ДАТА	ВЗАМ. ИНВ. N

N СТРОКИ	НАИМЕНОВАНИЕ МАТЕРИАЛА И ЕДИНИЦЫ ИЗМЕРЕНИЯ	КОД		КОЛ. НА МАРКУ						
		МАТЕРИАЛА	ЕД. ИЗМ.	ШС-13	ШС-14	ШС-15	ШС-16	ШС-17	ШС-18	
1	Пиломатериал хвойных пород									
2	ГОСТ 8486 - 86Е м ³	533 100	113	0,020	0,020	0,020	0,022	0,022	0,022	
3	Плита древесностружечная									
4	ГОСТ 10632 - 77* S-17 м ³	553 400	113	0,049	0,090	0,163	0,067	0,100	0,148	
5	Пластик бумажнослоистый									
6	ГОСТ 9590 - 76* м ²	225 621	055	6,3	12,6	18,9	6,9	13,8	20,7	
7										
8										
9										
10										
11										
12										
13										
14										

1.272.5-8.1.2-00.00.00.01 РМ

Лист

3

Формат А4

ИНВ. ПОДА.	ПОДПИСЬ И ДАТА	ВЗАМ. ИНВ. N

N СТРОКИ	НАИМЕНОВАНИЕ МАТЕРИАЛА И ЕДИНИЦЫ ИЗМЕРЕНИЯ	КОД		КОЛ. НА МАРКУ						
		МАТЕРИАЛА	ЕД. ИЗМ.	ШС-19	ШС-20	ШС-21	ШС-22	ШС-23	ШС-24	
1	Пиломатериал хвойных пород									
2	ГОСТ 8486 - 86Е м ³	533 100	113	0,024	0,024	0,024	0,026	0,026	0,026	
3	Плита древесностружечная									
4	ГОСТ 10632 - 77* S-17 м ³	553 400	113	0,092	0,142	0,232	0,142	0,185	0,240	
5	Пластик бумажнослоистый									
6	ГОСТ 9590 - 76* м ²	225 621	055	8,5	17,0	25,5	9,6	19,2	28,8	
7										
8										
9										
10										
11										
12										
13										
14										

1.272.5-8.1.2-00.00.00.01 РМ

Лист

4

Формат А4

23146-02 134

135

№ строки	Наименование материала и единицы измерения	КОД		КОЛ. НА МАРКУ						
		МАТЕРИАЛА	ЕД. ИЗМ.	ША-1	ША-2	ША-3	ША-4	ША-5	ША-6	
1	Пиломатериал хвойных пород									
2	ГОСТ 8486 - 86 Е м ³	533 100	113	0,016	0,016	0,016	0,016	0,016	0,016	
3	Плита древесностружечная									
4	ГОСТ 10632 - 77* S-14 м ³	553 400	113	0,036	0,158	0,226	0,216	0,250	0,253	
5	Пластик бумажнослоистый									
6	ГОСТ 9590 - 76* м ²	225 621	055	13,0	18,8	24,6	13,7	20,2	26,7	
7										
8										
9										
10										
11										
12										
13										
14										

1.272.5-81.2-00.00.00.01 РМ

Лист
5

Формат А4

№ строки	Наименование материала и единицы измерения	КОД		КОЛ. НА МАРКУ						
		МАТЕРИАЛА	ЕД. ИЗМ.	ША-7	ША-8	ША-9	ША-10	ША-11	ША-12	
1	Пиломатериал хвойных пород									
2	ГОСТ 8486 - 86 Е м ³	533 100	113	0,014	0,014	0,014	0,016	0,016	0,016	
3	Плита древесностружечная									
4	ГОСТ 10632 - 77* S-17 м ³	553 400	113	0,071	0,100	0,141	0,113	0,125	0,142	
5	Пластик бумажнослоистый									
6	ГОСТ 9590 - 76* м ²	225 621	055	7,9	12,2	16,8	8,3	13,0	17,7	
7										
8										
9										
10										
11										
12										
13										
14										

1.272.5-81.2-00.00.00.01 РМ

Лист
6

Формат А4

23146-02 135

134

№ строки	Наименование материала и единицы измерения	КОД		КОЛ. НА МАРКУ						
		МАТЕРИАЛА	ЕД. ИЗМ.	ШД-13	ШД-14	ШД-15	ШД-16	ШД-17	ШД-18	
1	Пиломатериал хвойных пород									
2	ГОСТ 8486 - 86 Е м ³	533 100	113	0,026	0,026	0,026	0,024	0,024	0,024	
3	Плита древесностружечная									
4	ГОСТ 10632 - 77* 5-И м ³	553 400	113	0,177	0,226	0,326	0,267	0,322	0,377	
5	Пластик бумажнослоистый									
6	ГОСТ 9590 - 76* м ²	225 621	055	17,1	26,6	34,1	18,5	28,1	37,7	
7										
8										
9										
10										
11										
12										
13										
14										

1.272.5-812-00.00.00.01 РМ

Лист
7

Формат А4

№ строки	Наименование материала и единицы измерения	КОД		КОЛ. НА МАРКУ					
		МАТЕРИАЛА	ЕД. ИЗМ.	ШД-19	ШД-20	ШД-21	ШД-22	ШД-23	ШД-24
1	Пиломатериал хвойных пород								
2	ГОСТ 8486 - 86 Е м ³	533 100	113	0,020	0,020	0,020	0,022	0,022	0,022
3	Плита древесностружечная								
4	ГОСТ 10632 - 77* 5-И м ³	553 400	113	0,104	0,156	0,281	0,154	0,193	0,230
5	Пластик бумажнослоистый								
6	ГОСТ 9590 - 76* м ²	225 621	055	10,6	16,9	23,5	11,5	18,2	25,1
7									
8									
9									
10									
11									
12									
13									
14									

1.272.5-812-00.00.00.01 РМ

Лист
8

Формат А4

23146-02 136

135

ИНВ. ПОДА.	ПОДПИСЬ И ДАТА	ВЗАИМ. ИНВ. И
------------	----------------	---------------

№ СТРОКИ	НАИМЕНОВАНИЕ МАТЕРИАЛА И ЕДИНИЦЫ ИЗМЕРЕНИЯ	КОД		КОЛ. НА МАРКУ						
		МАТЕРИАЛА	ЕД. ИЗМ.	АС-1	АС-2	АС-3	АС-4	АС-5	АС-6	
1	Пиломатериал хвойных пород									
2	ГОСТ 8486 - 86 Е м ³	533100	113	0,008	0,008	0,008	0,010	0,010	0,010	
3	Плита древесностружечная									
4	ГОСТ 10632 - 77 * С-Н м ³	553400	113	0,016	0,032	0,063	0,017	0,034	0,068	
5	Пластик бумажнослоистый									
6	ГОСТ 9590 - 76 * м ²	225621	055	2,0	4,0	6,0	2,2	4,3	6,5	
7										
8										
9										
10										
11										
12										
13										
14										

1.272.5-81.2-00.00.00.02 РМ

Секции антресольные
Ведомость
расхода материалов

И. КОНТР.	КОРОСТЕАЕВ	<i>Коростеаев</i>
ГНП	КОРОСТЕАЕВ	<i>Коростеаев</i>
УЧ. ПР. ВР	АСТАРОВА	<i>Астарова</i>

СТАЖА	ЛИСТ	ЛИСТОВ
Р	1	6

Торгово-бытовых
зданий и
туристских
комплексов

ФОРМАТ А4

ИНВ. ПОДА.	ПОДПИСЬ И ДАТА	ВЗАИМ. ИНВ. И
------------	----------------	---------------

№ СТРОКИ	НАИМЕНОВАНИЕ МАТЕРИАЛА И ЕДИНИЦЫ ИЗМЕРЕНИЯ	КОД		КОЛ. НА МАРКУ						
		МАТЕРИАЛА	ЕД. ИЗМ.	АС-7	АС-8	АС-9	АС-10	АС-11	АС-12	
1	Пиломатериал хвойных пород									
2	ГОСТ 8486 - 86 Е м ³	533100	113	0,012	0,012	0,012	0,012	0,012	0,012	
3	Плита древесностружечная									
4	ГОСТ 10632 - 77 * С-Н м ³	553400	113	0,026	0,056	0,082	0,017	0,034	0,087	
5	Пластик бумажнослоистый									
6	ГОСТ 9590 - 76 * м ²	225621	055	2,7	5,4	8,1	3,1	6,1	9,2	
7										
8										
9										
10										
11										
12										
13										
14										

1.272.5-812-00.00.00.02 РМ

ЛИСТ
2

ФОРМАТ А4

23146-02 137

ИНВ. ПОДА. ПОДПИСЬ И ДАТА ВЗАИМ. ИНВ. №

№ строки	Наименование материала и единицы измерения	КОД		Кол. на марку						
		МАТЕРИАЛА	ЕД. ИЗМ.	АД-1	АД-2	АД-3	АД-4	АД-5	АД-6	
1	Пиломатериал хвойных пород									
2	ГОСТ 8486 - 86 Е м³	533100	113	0,010	0,010	0,010	0,012	0,012	0,012	
3	Плита древесностружечная									
4	ГОСТ 10632 - 77* 5-14 м³	553400	113	0,041	0,068	0,100	0,051	0,072	0,124	
5	Пластик бумажнослоистый									
6	ГОСТ 9590 - 76* м²	225621	055	4,1	6,8	9,5	4,8	7,9	11,0	
7										
8										
9										
10										
11										
12										
13										
14										

1.272.5-8.1.2-00.00.00.02 РМ Лист 3

Формат А4

ИНВ. ПОДА. ПОДПИСЬ И ДАТА ВЗАИМ. ИНВ. №

№ строки	Наименование материала и единицы измерения	КОД		Кол. на марку						
		МАТЕРИАЛА	ЕД. ИЗМ.	АД-7	АД-8	АД-9	АД-10	АД-11	АД-12	
1	Пиломатериал хвойных пород									
2	ГОСТ 8486 - 86 Е м³	533100	113	0,008	0,008	0,008	0,008	0,008	0,008	
3	Плита древесностружечная									
4	ГОСТ 10632 - 77* 5-14 м³	553400	113	0,033	0,056	0,110	0,041	0,068	0,088	
5	Пластик бумажнослоистый									
6	ГОСТ 9590 - 76* м²	225621	055	2,7	4,7	6,7	3,2	5,2	7,4	
7										
8										
9										
10										
11										
12										
13										
14										

1.272.5-8.1.2-00.00.00.02 РМ Лист 4

Формат А4

23/11/86 - 02 138

137

№ СТРОКИ	НАИМЕНОВАНИЕ МАТЕРИАЛА И ЕДИНИЦЫ ИЗМЕРЕНИЯ	КОД		КОЛ. НА МАРКУ						
		МАТЕРИАЛА	ЕД. ИЗМ.	А-1	А-2	А-3	А-4	А-5	А-6	
1	Пиломатериал хвойных пород									
2	ГОСТ 8486 - 86Е м ³	533 100	113	0,008	0,008	0,008	0,010	0,010	0,010	
3	Плита древесностружечная									
4	ГОСТ 10632 - 77* С-14 м ³	553 400	113	0,008	0,020	0,009	0,025	0,013	0,033	
5	Пластик бумажнослоистый									
6	ГОСТ 9590 - 76* м ²	225 621	055	2,6	3,4	3,2	3,9	3,6	4,3	
7										
8										
9										
10										
11										
12										
13										
14										

1.272.5-81.2-00.00.00.02 РМ Лист 5
Формат А4

№ СТРОКИ	НАИМЕНОВАНИЕ МАТЕРИАЛА И ЕДИНИЦЫ ИЗМЕРЕНИЯ	КОД		КОЛ. НА МАРКУ			
		МАТЕРИАЛА	ЕД. ИЗМ.	ЛД-13	ЛД-14	ЛД-15	ЛД-16
1	Пиломатериал хвойных пород						
2	ГОСТ 8486 - 86Е м ³	533 100	113	0,008	0,008	0,010	0,010
3	Плита древесностружечная						
4	ГОСТ 10632 - 77* С-14 м ³	553 400	113	0,026	0,051	0,028	0,058
5	Пластик бумажнослоистый						
6	ГОСТ 9590 - 76* м ²	225 621	055	2,9	4,9	4,5	7,2
7							
8							
9							
10							
11							
12							
13							
14							

23146-02 139

1.272.5-81.2-00.00.00.02 РМ Лист 6
Формат А4

№ строки	Наименование материала и единицы измерения	КОД		Кол. на марку			
		МАТЕРИАЛА	ЕД. ИЗМ.	ШГ-1	ШГ-2	ШГ-3	ШГ-4
1	Пиломатериал хвойных пород						
2	ГОСТ 8486 - 86Е М ³	533100	113	0,018	0,014	0,024	0,022
3	Плита древесностружечная						
4	ГОСТ 10632 - 77* S-17 М ³	553400	113	0,166	0,095	0,224	0,146
5	Пластик двухслойный						
6	ГОСТ 9590 - 76* М ²	225621	055	7,5	5,0	14,7	9,9
7							
8							
9							
10							
11							
12							
13							
14							

1.272.5-8.1.2-00.00.03 РМ

И. КОНТР.	КОРОСТЕЛЕВ	<i>Коростелев</i>
Г.И.П.	КОРОСТЕЛЕВ	<i>Коростелев</i>
Рук.гр.арх.	АСТАПОВА	<i>Астапова</i>

Шкаф для хранения
головных уборов, парик
ков. Ведомость
расхода материалов.

СТАДИЯ	ЛИСТ	ЛИСТОВ
Р		1

Торгово-бытовой
Здания и
Туристский
Комплексов

ФОРМАТ А4

№ строки	Наименование материала и единицы измерения	КОД		Кол. на марку			
		МАТЕРИАЛА	ЕД. ИЗМ.	ШФ-1	ШФ-2	ШФ-3	ШФ-4
1	Пиломатериал хвойных пород						
2	ГОСТ 8486 - 86Е М ³	533100	113	0,018	0,014	0,026	0,024
3	Плита древесностружечная						
4	ГОСТ 10632 - 77* S-17 М ³	553400	113	0,112	0,074	0,140	0,100
5	Пластик двухслойный						
6	ГОСТ 9590 - 76* М ²	225621	055	12,9	8,8	17,4	11,7
7							
8							
9							
10							
11							
12							
13							
14							

1.272.5-8.1.2-00.00.04 РМ

И. КОНТР.	КОРОСТЕЛЕВ	<i>Коростелев</i>
Г.И.П.	КОРОСТЕЛЕВ	<i>Коростелев</i>
Рук.гр.арх.	АСТАПОВА	<i>Астапова</i>

Шкафы для хранения
и быта фотопродукции
Ведомость
расхода материалов.

СТАДИЯ	ЛИСТ	ЛИСТОВ
Р		1

Торгово-бытовой
Здания и
Туристский
Комплексов

ФОРМАТ А4

23146-02 140

139


И.№, № ПОДА.	ПОДПИСЬ И ДАТА	ВЗАМ. И.№, №
--------------	----------------	--------------

№ СТРОКИ	НАИМЕНОВАНИЕ МАТЕРИАЛА И ЕДИНИЦЫ ИЗМЕРЕНИЯ	КОД		КОЛ. НА МАРКУ
		МАТЕРИАЛА	ЕД. ИЗМ.	
1	Пиломатериал хвойных пород			ШВ-1
2	ГОСТ 8486 - 86 Е м³	533100	113	0,060
3	Плита древесностружечная			
4	ГОСТ 10632 - 77* S-17 м³	553400	113	0,193
5	Пластик бумажнослоистый			
6	ГОСТ 9590 - 76* м²	225621	055	18,2
7				
8				
9				
10				
11				
12				
13				
14				

1.272.5-81.2-00.00.00.05 РМ

Шкаф-перегородка
с вытяжкой
Ведомость
расхода материалов.

И. КОНТР.	КОРОСТЕЛЕВ	<i>Коростелев</i>
Г.И.П.	КОРОСТЕЛЕВ	<i>Коростелев</i>
Р.У.К. Г.Р. АРХ.	АСТАПОВА	<i>Астапова</i>

СТАДИЯ	ЛИСТ	ЛИСТОВ
Р		1
 Торгово-Бытовые Здания и Туристских Комплексов		

Формат А4


И.№, № ПОДА.	ПОДПИСЬ И ДАТА	ВЗАМ. И.№, №
--------------	----------------	--------------

№ СТРОКИ	НАИМЕНОВАНИЕ МАТЕРИАЛА И ЕДИНИЦЫ ИЗМЕРЕНИЯ	КОД		КОЛ. НА МАРКУ
		МАТЕРИАЛА	ЕД. ИЗМ.	
1	Пиломатериал хвойных пород			ШВ-2
2	ГОСТ 8486 - 86 Е м³	533100	113	0,060
3	Плита древесностружечная			
4	ГОСТ 10632 - 77* S-17 м³	553400	113	0,200
5	Пластик бумажнослоистый			
6	ГОСТ 9590 - 76* м²	225621	055	22,2
7				
8				
9				
10				
11				
12				
13				
14				

1.272.5-81.2-00.00.00.06 РМ

Шкаф-перегородка
передаточный
Ведомость
расхода материалов.

И. КОНТР.	КОРОСТЕЛЕВ	<i>Коростелев</i>
Г.И.П.	КОРОСТЕЛЕВ	<i>Коростелев</i>
Р.У.К. Г.Р. АРХ.	АСТАПОВА	<i>Астапова</i>

СТАДИЯ	ЛИСТ	ЛИСТОВ
Р		1
 Торгово-Бытовые Здания и Туристских Комплексов		

Формат А4

23146-02

101

Зав. складом 509.882. 200г

101