

ТИПОВЫЕ КОНСТРУКЦИИ, ИЗДЕЛИЯ И УЗЛЫ ЗДАНИЙ И СООРУЖЕНИЙ

СЕРИЯ 1.272.5-8

ВСТРОЕННОЕ ОБОРУДОВАНИЕ ДЛЯ ПРЕДПРИЯТИЙ
БЫТОВОГО ОБСЛУЖИВАНИЯ

ВЫПУСК 1
ВСТРОЕННЫЕ ШКАФЫ И ШКАФЫ-ПЕРЕГОРОДКИ

ЧАСТЬ 1
МАТЕРИАЛЫ ДЛЯ ПРОЕКТИРОВАНИЯ

ТИПОВЫЕ КОНСТРУКЦИИ, ИЗДЕЛИЯ И УЗЛЫ ЗДАНИЙ И СООРУЖЕНИЙ

СЕРИЯ 1.272.5-8

ВСТРОЕННОЕ ОБОРУДОВАНИЕ ДЛЯ ПРЕДПРИЯТИЙ
БЫТОВОГО ОБСЛУЖИВАНИЯ

ВЫПУСК 1.

ВСТРОЕННЫЕ ШКАФЫ И ШКАФЫ-ПЕРЕГОРОДКИ

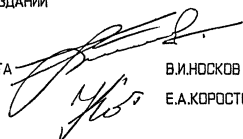
ЧАСТЬ 1

МАТЕРИАЛЫ ДЛЯ ПРОЕКТИРОВАНИЯ

РАЗРАБОТАНЫ
ЦНИИЭП ТОРГОВО-БЫТОВЫХ ЗДАНИЙ
И ТУРИСТСКИХ КОМПЛЕКСОВ

ГЛАВНЫЙ ИНЖЕНЕР ИНСТИТУТА

ГЛАВНЫЙ ИНЖЕНЕР ПРОЕКТА



В.И.НОСКОВ

Е.А.КОРОСТЕЛЕВ

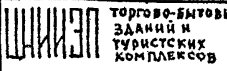
УТВЕРЖДЕНЫ И ВВЕДЕНЫ В

ДЕЙСТВИЕ С 24.05.88-ГОСКОМАРХИТЕКТУРЫ, ПРИКАЗ

ОТ 12.05.1988 Г. N 130

ОБОЗНАЧЕНИЕ	НАИМЕНОВАНИЕ	СТР.
1.272.5-8.1.1-00ПЗ	Пояснительная записка	2
1.272.5-8.1.1-00НИ	Номенклатура	3
1.272.5-8.1.1-01	Шкафы-перегородки для передачи продукции	
	Схема расположения	12
1.272.5-8.1.1-02	Шкафы для хранения головных уборов, париков	
	Схема расположения	13
1.272.5-8.1.1-03	Шкафы для хранения и выдачи фотопродукции	
	Схема расположения	14
1.272.5-8.1.1-04	Шкафы-перегородки передаточные	
	Схема расположения	15

ИВ. И ПОДАЛ. ПОДПИСЬ И ДАТА ВЗАМ. ИВ. И

1.272.5-8.1.1-00		
Содержание		
И. КОНТР.	КОРОСТЕАЕВ	<i>[Подпись]</i>
Г. И. П.	КОРОСТЕАЕВ	<i>[Подпись]</i>
Р. У. К. Г. Р. А. Р. Х.	АСТАПОВА	<i>[Подпись]</i>
СТАДИЯ	ЛИСТ	ЛИСТОВ
Р		1
		

Формат А4

Настоящий выпуск состоит из 2х частей:

Часть 1 - "Материалы для проектирования" предназначен для выполнения монтажных, технологических чертежей для предприятий бытового обслуживания /домов быта, комплексных приемных пунктов и др./ по примерам схем расположения изделий.


Часть 2 - "Рабочие чертежи" предназначена для изготовления изделий и деталей на производственных базах строительных и монтажных организаций, а так же на строительных площадках.

Номенклатура изделий состоит из шкафов для хранения и выдачи фотопродукции, головных уборов, париков, корреспонденций, шкафов вытяжных, сквозных с раздаточей и проходом.

На изделия и детали приведены ведомости расхода материалов. Основными материалами являются:

пиломатериал хвойных пород ГОСТ 8486-86Е, плита древесностружечная ГОСТ 10632-77*, пластик думажнослоистый ГОСТ 9590-76*.

ИВ. И ПОДАЛ. ПОДПИСЬ И ДАТА ВЗАМ. ИВ. И

1.272.5-8.1.1-00ПЗ		
Пояснительная записка		
И. КОНТР.	КОРОСТЕАЕВ	<i>[Подпись]</i>
Г. И. П.	КОРОСТЕАЕВ	<i>[Подпись]</i>
Р. У. К. Г. Р. А. Р. Х.	АСТАПОВА	<i>[Подпись]</i>
СТАДИЯ	ЛИСТ	ЛИСТОВ
Р		1
		

23146-01 3

Формат А4

ОБОЗНАЧЕНИЕ	МАРКА	ЭСКИЗ	РАЗМЕРЫ, ММ			РАСХОД МАТЕРИАЛОВ		МАССА, КГ
			Л	Н	В	ДЕРЕВО М ³	ДРЕВЕСНО-СТРУЖЕЧНАЯ ПЛИТА М ²	
<i>Шкаф - перегородка для передачи продукции ШС-1 ... ШС-12</i>								
1.272.5-8.1.2-01.00.00.00	ШС-1		478	2100	300	0,014	0,033	24,9
-01	ШС-2		478	2100	560	0,014	0,058	41,6
-02	ШС-3		478	2100	860	0,014	0,100	66,6
-03	ШС-4		600	2100	300	0,016	0,050	36,8
-04	ШС-5		600	2100	560	0,016	0,066	45,2
-05	ШС-6		600	2100	860	0,016	0,080	54,9
-06	ШС-7		920	2100	300	0,018	0,066	45,2
-07	ШС-8		920	2100	560	0,018	0,086	58,7
-08	ШС-9		920	2100	860	0,018	0,150	99,4
-09	ШС-10		1164	2100	300	0,020	0,125	82,1
-10	ШС-11		1164	2100	560	0,020	0,151	99,9
-11	ШС-12		1164	2100	860	0,020	0,153	104,7

ИВ. Н. ПОДА. ПОДПИСЬ И ДАТА ВЗАМ. ИВ. Н.

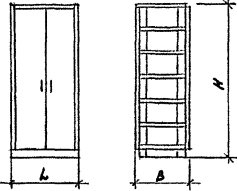
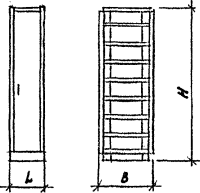
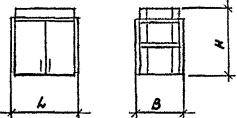
1.272.5-8.1.1-00НН		
И. КОНТР. Каростелев		Номенклатура ШНИИЭП торгово-выставочных зданий и туристских комплексов
Г. И. П. Каростелев		
Рук. гр. арх. Астапова		
СТАДИЯ	ЛИСТ	ЛИСТОВ
Р	1	9

Обозначение	Марка	Эскиз	Размеры, мм			Расход материалов		Масса, кг
			Л	Н	В	Дерево м ³	Древесно-стружечная плита м ²	
<i>Секция антресольная АС-1... АС-12</i>								
1.272.5-8.1.2-02.00.00.00	АС-1		478	900	300	0,008	0,016	14,0
-01	АС-2		478	900	560	0,008	0,032	28,0
-02	АС-3		478	900	860	0,008	0,063	42,0
-03	АС-4		600	900	300	0,010	0,017	15,2
-04	АС-5		600	900	560	0,010	0,034	30,4
-05	АС-6		600	900	860	0,010	0,068	45,6
-06	АС-7		920	900	300	0,012	0,026	18,3
-07	АС-8		920	900	560	0,012	0,056	36,6
-08	АС-9		920	900	860	0,012	0,082	54,9
-09	АС-10		1164	900	300	0,012	0,017	19,4
-10	АС-11		1164	900	560	0,012	0,034	38,8
-11	АС-12		1164	900	860	0,012	0,087	58,2

<i>Шкаф-перегородка для передачи продукции ШС-13... ШС-24</i>								
1.272.5-8.1.2-03.00.00.00	ШС-13		478	3000	300	0,020	0,049	38,9
-01	ШС-14		478	3000	560	0,020	0,090	69,6
-02	ШС-15		478	3000	860	0,020	0,163	108,6
-03	ШС-16		600	3000	300	0,022	0,067	42,0
-04	ШС-17		600	3000	560	0,022	0,100	65,6
-05	ШС-18		600	3000	860	0,022	0,148	100,5
-06	ШС-19		920	3000	300	0,024	0,092	63,5
-07	ШС-20		920	3000	560	0,024	0,142	95,3
-08	ШС-21		920	3000	860	0,024	0,232	154,3
-09	ШС-22		1164	3000	300	0,026	0,142	101,5
-10	ШС-23		1164	3000	560	0,026	0,185	138,7
-11	ШС-24		1164	3000	860	0,026	0,240	162,9

ИНВ. И ПОДЛ. ПОДПИСЬ И ДАТА ВЗАМ. ИР.В.И

1.272.5-8.1.1-00И
Лист 2

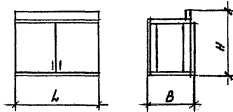
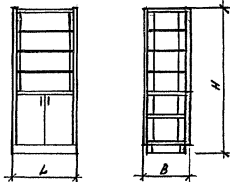
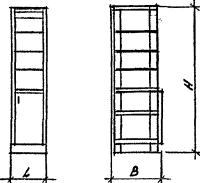
Обозначение	Марка	Эскиз	Размеры, мм			Расход материалов		Масса, кг
			Л	Н	В	Дерево м ³	Древесно-стружечная плита м ²	
<i>Шкаф-перегородка для передачи продукции ШД-1... ШД-12</i>								
1.272.5-812-04.00.00.00	ШД-1		920	2100	334	0,016	0,036	88,4
-01	ШД-2		920	2100	594	0,016	0,158	101,9
-02	ШД-3		920	2100	894	0,016	0,225	142,6
-03	ШД-4		1164	2100	334	0,018	0,216	137,3
-04	ШД-5		1164	2100	594	0,018	0,250	155,1
-05	ШД-6		1164	2100	894	0,018	0,253	159,9
1.272.5-812-05.00.00.00	ШД-7		478	2100	334	0,014	0,071	48,9
-01	ШД-8		478	2100	594	0,014	0,100	65,6
-02	ШД-9		478	2100	894	0,014	0,141	90,6
-03	ШД-10		600	2100	334	0,016	0,113	73,0
-04	ШД-11		600	2100	594	0,016	0,125	81,4
-05	ШД-12		600	2100	894	0,016	0,142	91,1
<i>Секция антресольная АД-1... АД-6</i>								
1.272.5-812-06.00.00.00	АД-1		920	900	334	0,010	0,041	26,9
-01	АД-2		920	900	594	0,010	0,068	45,2
-02	АД-3		920	900	894	0,010	0,100	63,5
-03	АД-4		1164	900	334	0,012	0,051	30,2
-04	АД-5		1164	900	594	0,012	0,072	49,6
-05	АД-6		1164	900	894	0,012	0,124	69,0
1.272.5-8.1.1-00НН								

ОБОЗНАЧЕНИЕ	МАРКА	ЭСКИЗ	РАЗМЕРЫ, мм			РАСХОД МАТЕРИАЛОВ		МАССА, кг
			Л	Н	В	ДЕРЕВО м ³	ДРЕВЕСНО-СТРУЖИЧНАЯ ПЛИТА м ²	
<i>Секция антресольная АД-7... АД-12</i>								
1.272.5-8.1.2-07.00.00.00	АД-7		478	900	334	0,008	0,033	22,6
-07	АД-8		478	900	594	0,008	0,056	36,6
-08	АД-9		478	900	894	0,008	0,140	50,6
-09	АД-10		600	900	334	0,008	0,141	26,0
-10	АД-11		600	900	594	0,008	0,068	42,2
-11	АД-12		600	900	894	0,008	0,088	56,4
<i>Шкаф-перегородка для передачи продукции ШД-13... ШД-24</i>								
1.272.5-8.1.2-08.00.00.00	ШД-13		920	3000	334	0,026	0,177	115,3
-01	ШД-14		920	3000	594	0,026	0,226	147,1
-02	ШД-15		920	3000	894	0,026	0,326	206,1
-03	ШД-16		1164	3000	334	0,024	0,267	167,5
-04	ШД-17		1164	3000	594	0,024	0,322	199,7
-05	ШД-18		1164	3000	894	0,024	0,377	225,9
1.272.5-8.1.2-09.00.00.00	ШД-19		478	3000	334	0,020	0,104	71,5
-01	ШД-20		478	3000	594	0,020	0,156	102,2
-02	ШД-21		478	3000	894	0,020	0,286	141,2
-03	ШД-22		600	3000	334	0,022	0,154	99,0
-04	ШД-23		600	3000	594	0,022	0,193	123,6
-05	ШД-24		600	3000	894	0,022	0,230	147,5

1.272.5-8.1.1-00НИ

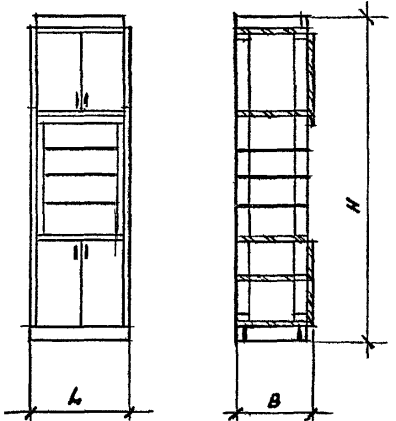
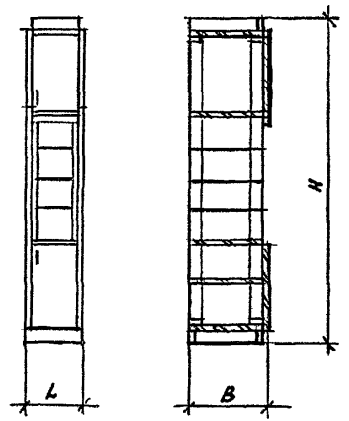
Лист

4

Обозначение	Марка	Эскиз	Размеры, мм			Расход материалов		Масса, кг
			Л	Н	В	Дерево м ³	Древесно-стружечная плита м ²	
<i>Секция антресольная над дверным проемом А-1... А-6</i>								
1.272.5-812-10.00.00.00	А-1		1050	917	317	0,008	0,008	8,8
	-01 А-2		1050	917	577	0,008	0,020	15,0
	-02 А-3		1250	917	317	0,008	0,009	10,9
	-03 А-4		1250	917	577	0,010	0,025	19,9
	-04 А-5		1550	917	317	0,010	0,013	12,3
	-05 А-6		1550	917	577	0,010	0,033	24,6
<i>Шкаф для хранения головных уборов, париков ШГ-1, ШГ-2</i>								
1.272.5-812-11.00.00.00	ШГ-1		920	2100	582	0,018	0,166	109,5
1.272.5-812-12.00.00.00	ШГ-2		478	2100	582	0,014	0,095	62,1

1.272.5-8.11-00НН

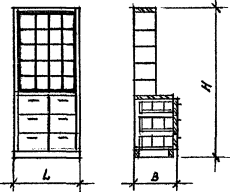
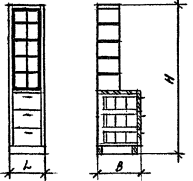
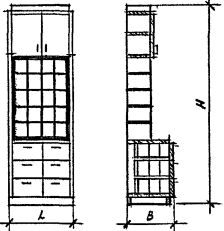
23146-01 8 Формат А3

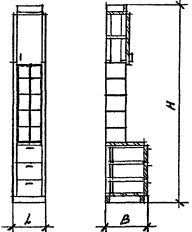
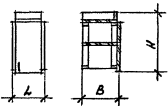
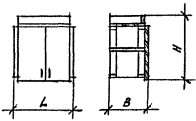
ОБОЗНАЧЕНИЕ	МАРКА	ЭСКИЗ	РАЗМЕРЫ, мм			РАСХОД МАТЕРИАЛОВ		МАССА, кг
			L	H	B	ДЕРЕВО м ³	ДРЕВЕСНО-СТРУЖЕЧНАЯ ПЛИТА м ²	
<i>Шкаф для хранения головных уборов, париков ШГ-3; ШГ-4</i>								
1.272.5-812-13.00.00.00	ШГ-3		920	3000	582	0,024	0,224	148,6
1.272.5-812-14.00.00.00	ШГ-4		478	3000	582	0,022	0,146	96,5

ИКБ. И ПОДА. ПОДПИСЬ И ДАТА ВЗАМ. ИМВ. И

1.272.5-8.1.1-00ИИ

Лист 6

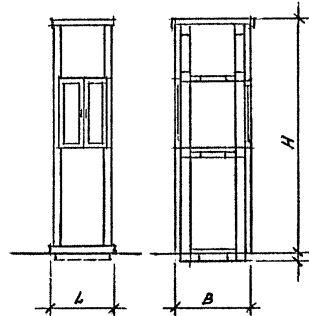
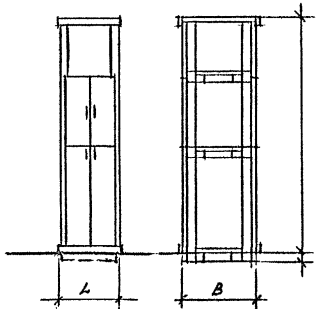
Обозначение	Марка	Эскиз	Размеры, мм			Расход материала		Масса, кг
			Л	Н	В	Дерево м ²	Древесно-стружечная плита м ²	
<i>Шкаф для хранения и выдачи фотопродукции ШФ-1... ШФ-3</i>								
1.272.5-812-15.00.00.00	ШФ-1		920	2100	582	0,018	0,112	74,2
1.272.5-812-16.00.00.00	ШФ-2		478	2100	582	0,014	0,074	47,8
1.272.5-812-17.00.00.00	ШФ-3		920	3000	582	0,026	0,140	95,0
<i>1.272.5-8.11-00НИ</i>								Лист 7

Обозначение	Марка	Эскиз	Размеры, мм			Расход материала		Масса, кг
			Л	Н	В	Дерево м ³	Древесно-стружечная плита м ²	
<i>Шкаф для хранения и выдачи фотопroduкции ШФ-4</i>								
1.272.5-812-18.00.00.00	ШФ-4		478	3000	582	0,024	0,100	66,2
<i>Секция антресольная АД-13... АД-16</i>								
1.272.5-812-19.00.00.00 -07	АД-13		478	900	322	0,008	0,026	18,4
	АД-14		478	900	582	0,008	0,051	32,4
1.272.5-812-20.00.00.00 -01	АД-15		920	900	322	0,010	0,028	20,8
	АД-16		920	900	582	0,010	0,058	39,1

1.272.5-8.1.1-00НИ

Лист

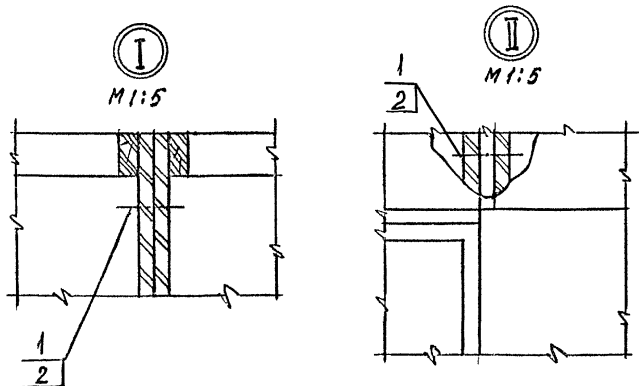
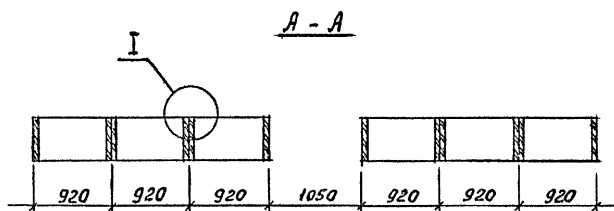
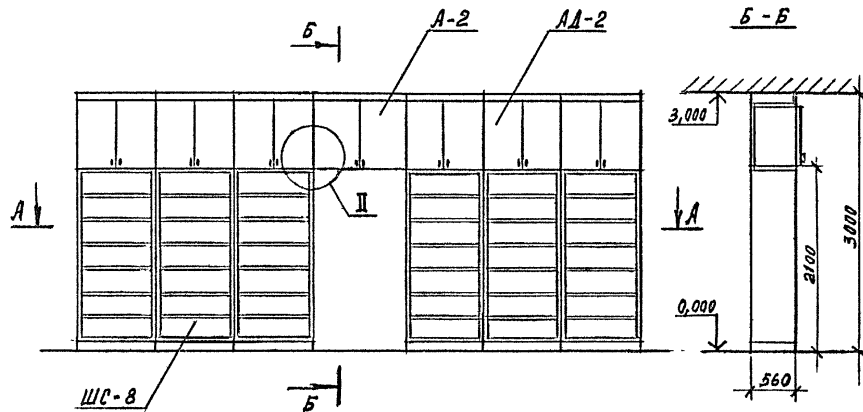
8

Обозначение	Марка	Эскиз	Размеры, мм			Расход материала		Масса, кг
			L	H	B	Дерево м ³	Древесно-стружечная плита м ²	
<i>Шкаф-перегородка с бытяжкой ШВ-1</i>								
1.272.5-812-21.00.00.00	ШВ-1		760	3000	956	0,060	0,193	148,0
<i>Шкаф-перегородка передаточный ШВ-2</i>								
1.272.5-812-22.00.00.00	ШВ-2		760	3000	956	0,060	0,200	151,0

ИЗБ. И. ПОСАД. ПОДПИСЬ И ДАТА ВЗАМ. ИИ.В.М

1.272.5-8.11-00ИИ

Лист 9



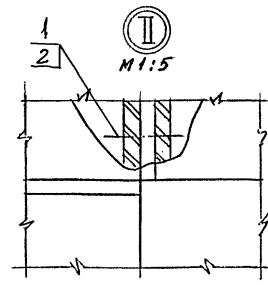
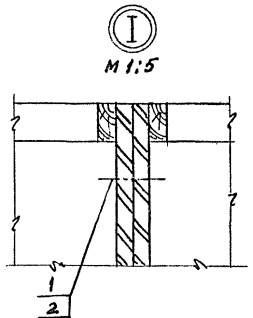
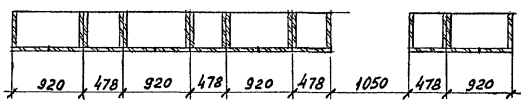
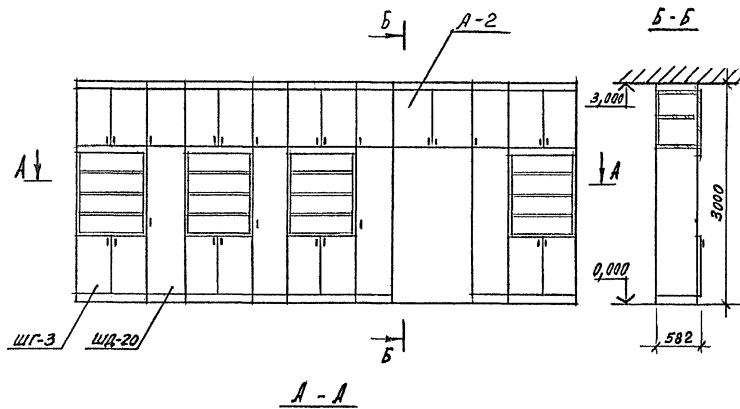
Марка поз.	Обозначение	Наименование	Код	Масса, ед. кг	Примечание
					<u>Сборочные единицы</u>
ШС-8	1.272.5-8.1.2-01.00.00.00-07	Шкаф-перегородка для передачи продукции	6	58,7	
АД-2	1.272.5-8.1.2-06.00.00.00-01	Секция антресольная	6	45,2	
А-2	1.272.5-8.1.2-10.00.00.00-01	Секция антресольная над дверным проемом	1	15,0	
					<u>Детали</u>
1	1.272.5-8.1.2-01.00.00.01	Гайка	72	0,027	
2	1.272.5-8.1.2-01.00.00.02	Винт	72	0,035	

ИЗВ. К ПОДЛ. ПОДПИСЬ И ДАТА. ВЗЯМ. ЛИСТ

1.272.5-8.1.1-01

Рук. маст.	Губаревич		Шкафы - перегородки для передачи продукции	Стальная	Лист	Листов	
Гл. инж. м.	Стануаевич			Р	1	1	
Н. контр.	Коростелев						
Г. и п.	Коростелев						
Рук. тр. адм.	Астапова		Схема расположения				

23146-01 13

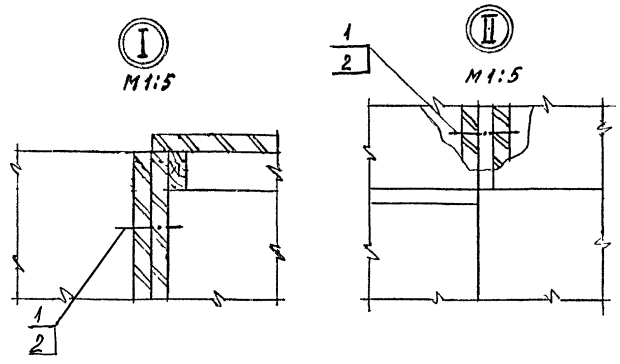
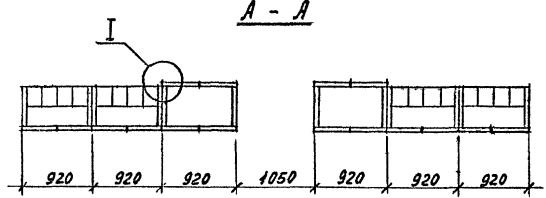
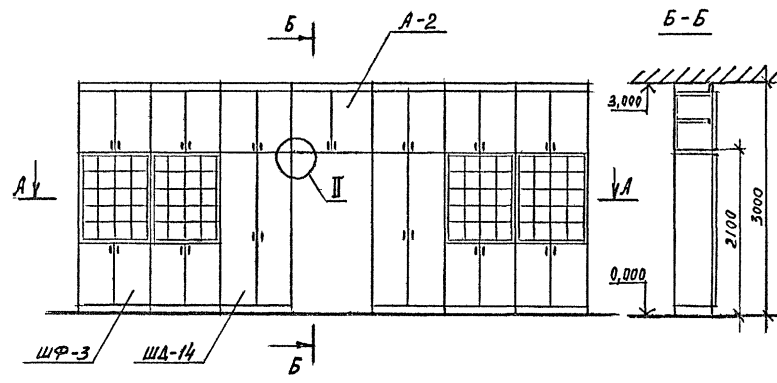


МАРКА ПОЗ.	ОБОЗНАЧЕНИЕ	НАИМЕНОВАНИЕ	КОЛ.	МАССА, ЕД. КГ	ПРИМЕЧАНИЕ
		<i>Рабочие единицы</i>			
ШД-20	1.272.5-8.2-03.00.0000-01	Шкаф-перегородка для передачи продукции	4	102,2	
ШГ-3	1.272.5-8.2-13.00.00.00	Шкаф для хранения головных уборов, париков	4	148,6	
А-2	1.272.5-8.2-10.00.00.00-01	Секция антресольная над дверным проемом	1	150	
		<i>Детали</i>			
1	1.272.5-8.1.2-01.00.00.01	Гайка	100	0,027	
2	1.272.5-8.1.2-01.00.00.02	Винт	100	0,035	

ИВ. В ПОДА. ПОДПИСЬ И ДАТА. ВЗН. ИВ. И

1.272.5-8.1.1-02

Рук. маст. Губаревни	Шкафы для хранения головных уборов, париков Схема расположения	СТАДИЯ	Л И С Т	Л И С Т О В
Л. вын. м. Станулевич		Р	1	1
Н. контр. Коростелев				
Рук. гр. АД Астапова		торгово-бытовых зданий и туристских комплексов		

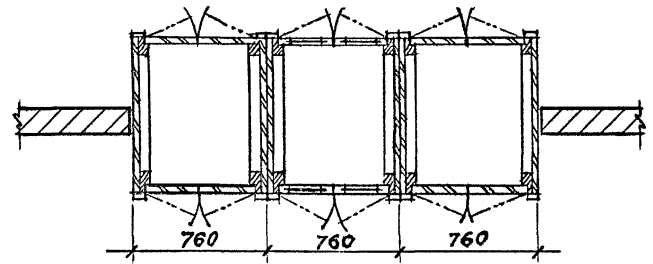
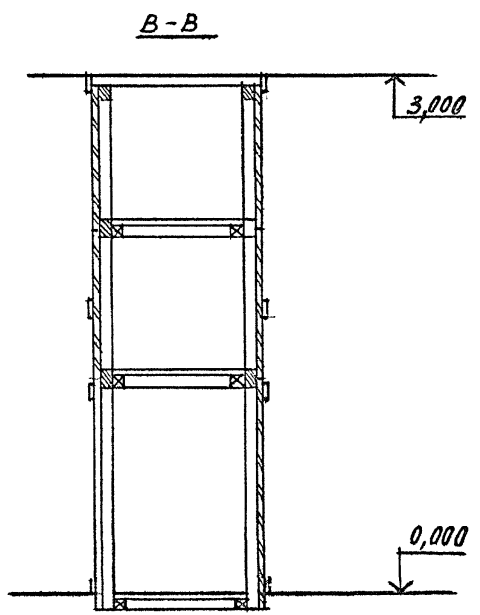
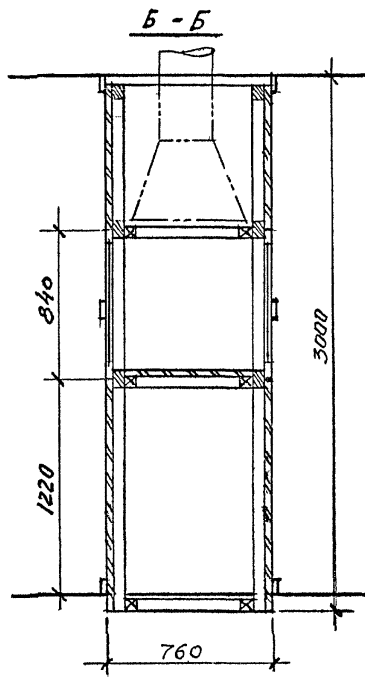
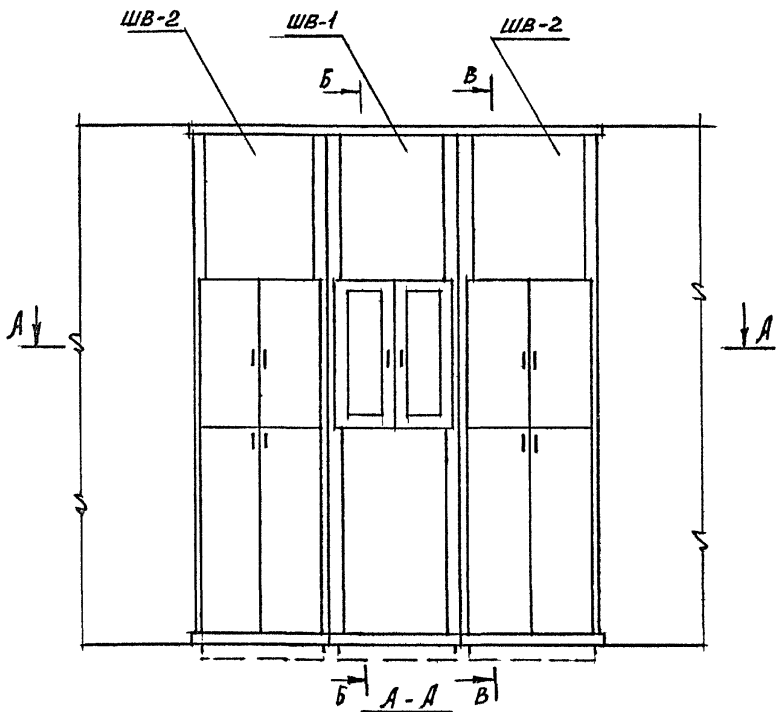


Марка поз.	Обозначение	Наименование	кол.	Масса, ед. кг	Примечание
		<i>Сборочные единицы</i>			
ШФ-3	1.272.5-8.2-17.00.00.00	Шкаф приема и выдачи фотопродукции	4	95,0	
ШД-14	1.272.5-8.2-08.00.00.00-01	Шкаф-перегородка для передачи продукции	2	147,1	
A-2	1.272.5-8.2-10.00.00.00-01	Секция антресольная над дверным проемом	1	15,0	
		<i>Детали</i>			
1	1.272.5-8.1.2-01.00.00.01	Гайка	72	0,027	
2	1.272.5-8.1.2-01.00.00.02	Винт	72	0,035	

Инв. и подл. Подпись и дата. Взам. инв. н

1.272.5-8.1.1-03				
Рук. МАСТ. Губарев Вич	Шкафы для хранения и выдачи фотопродукции Схема расположения	СТАДИЯ	ЛН СТ	ЛИСТОВ
П.И.И.И.М. Станулев Вич		Р		1
Н. КОНТР. Коростелев		ТОРГОВО-БЫТОВЫЙ ЗДАНИЙ И ТУРИСТСКИХ КОМПЛЕКСОВ		
Рук. ТР. АР. Астапова				

Марка поз.	Обозначение	Наименование	кол.	масса, ед. кг	примечание
		<i>Сборочные единицы</i>			
ШВ-1	1.272.5-812-21.00.00.00	Шкаф-перегородка с вытяжкой	1	148,0	
ШВ-2	1.272.5-812-22.00.00.00	Шкаф-перегородка передаточный	2	151,0	



И.В. И ПОДЛ. ПОДПИСЬ И ДАТА ВЗЯТ. ИВ.И.М

		1.272.5-8.11-04	
Рук. маст.	Губаревич	<i>Схема расположения</i> Шкафы - перегородки передаточные	СТАДИЯ
Гл. инж. и.	Станиславич		ЛИСТ
Н. контр.	Коростелев		Р
Г.И.П.	Коростелев		1
Рук. гр. АД	Астапова		ЛИСТОВ
			торгово-бытовых зданий и туристских комплексов

23146-01 (16)

Формат А3

Львовская, 5, 09 88 Львов